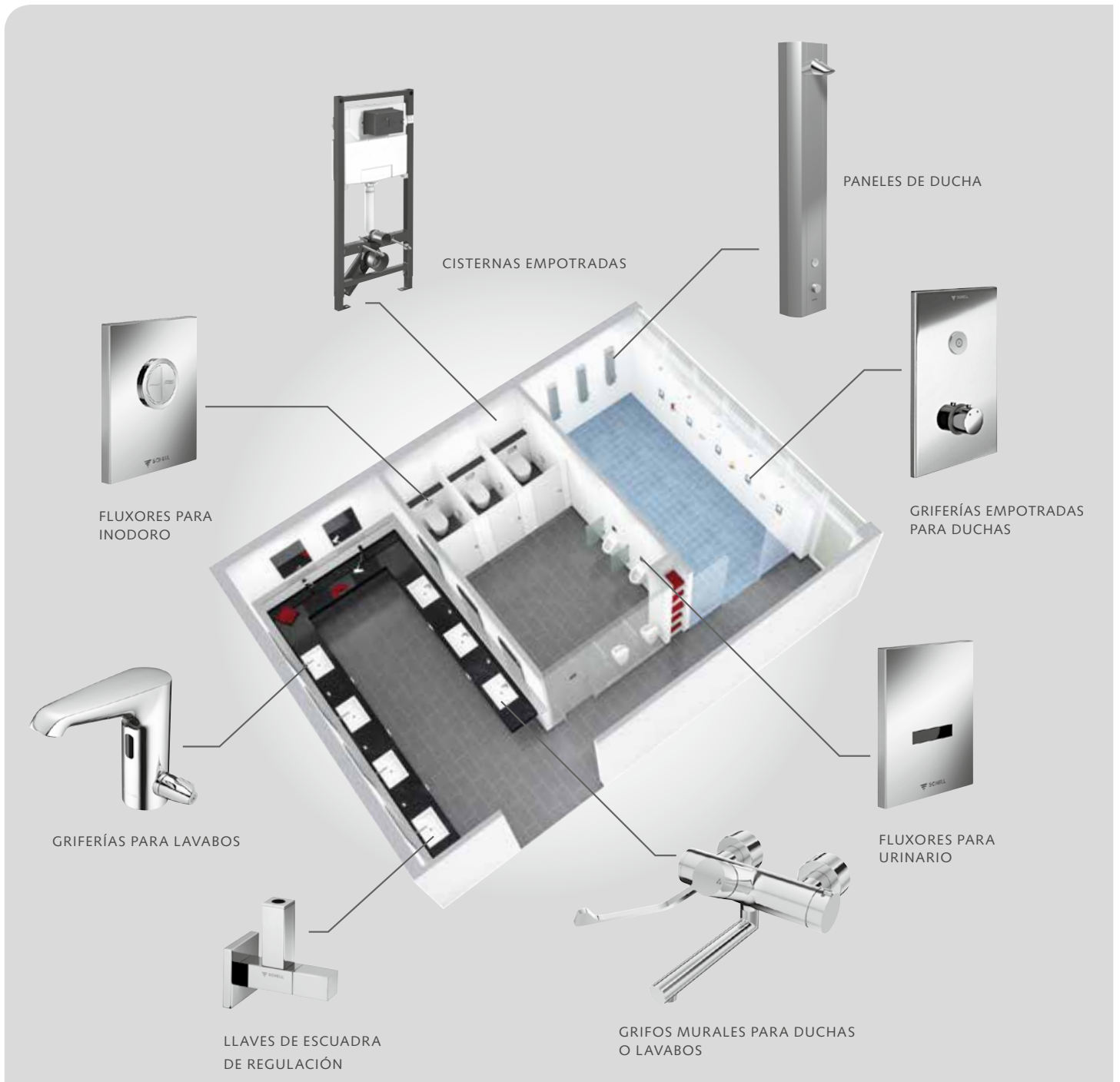


**Sistemas de montaje para obra de fábrica y tabiquería ligera.  
Para cuartos de baño profesionales. De SCHELL.**



## SCHELL *inside*. Soluciones de especialistas.

Los productos de SCHELL están destinados a los cuartos de baño públicos y semipúblicos, con soluciones de alta tecnología sanitaria, robustas e higiénicas, que ahorran agua y energía.

Ya sea en edificios de oficinas, hoteles, hospitales, estadios o centros comerciales, y quizás, pronto en su próximo proyecto.

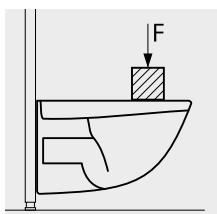
Soluciones técnicas de montaje al detalle. De SCHELL.

Montaje en el cuarto de baño moderno

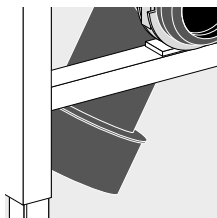
SCHELL es un fabricante líder a nivel mundial de griferías y sistemas de descarga que ofrece innovaciones en todas sus soluciones y con ello la técnica de montaje más adecuada. SCHELL ofrece soluciones para todos los ámbitos del cuarto de baño ya sea en instalaciones de obra de fábrica como en tabiquería ligera.

Elegir SCHELL siempre es una buena decisión ya que ofrece un programa completo con soluciones innovadoras.

Técnica de montaje en detalle

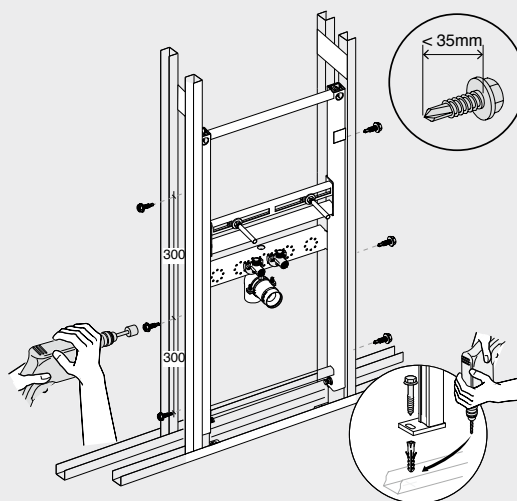


Test de carga  
WC 400 kg  
Conforme con la  
norma DIN EN 997



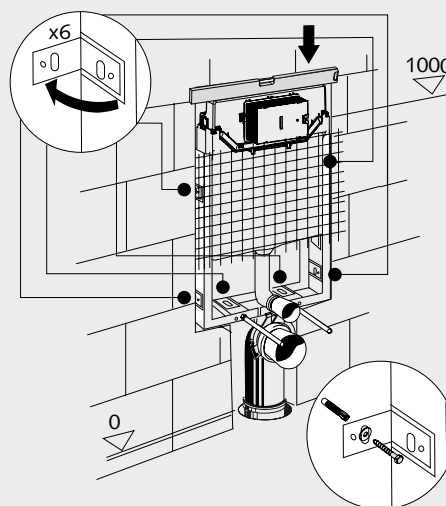
Adaptador de  
conexión para  
inodoro de  
Ø 90/110 mm

Ejemplo de montaje en tabiquería ligera



Montaje de bastidores – Tabiquería ligera  
Para atornillar en un tabique prefabricado ligero.

Ejemplo de montaje en obra de fábrica





Bastidor de montaje MONTUS (tipo C 80)  
 Altura de montaje 115 cm con cisterna empotrada de 8 cm  
**Montaje en tabiquería ligera**



Bastidor de montaje MONTUS (tipo C-N 120)  
 con cisterna empotrada de 12 cm  
**Montaje en obra de fábrica**



Bastidor de montaje MONTUS (tipo C 120)  
 Altura de montaje 115 cm con cisterna empotrada de 12 cm  
**Accesibilidad para personas de movilidad reducida con dos bastidores para las ayudas técnicas.**

## Bastidores de montaje MONTUS para todas las necesidades. De SCHELL.

### Montaje en tabiquería ligera

Para aquellas aplicaciones en las que los bastidores de montaje se combinan en tabiquería ligera o se instalan por delante de la pared, SCHELL ofrece una amplia gama que cubre las características específicas de cada caso. El bastidor de montaje es una estructura autoportante de perfiles de acero con patas de altura regulable y aislamiento acústico. La estructura del bastidor está fabricada en acero galvanizado recubierto de pintura epoxi gris.

Los nuevos bastidores con cisterna MONTUS se emplean con los sets de sujeción regulables manualmente y permiten un ajuste preciso a la pared sin necesidad de herramientas. El codo de desagüe se puede regular manualmente en profundidad. El proceso de llenado con retardo permite ahorrar en torno a 0,5 litros de agua en cada uso. Los módulos de cisterna MONTUS tienen una válvula de llenado supersilenciosa perteneciente al Grupo de Ruido I (<20dB) según DIN 4109.

### Montaje en obra de fábrica

SCHELL ofrece bastidores para inodoros y urinarios para este montaje tradicional. El bastidor de montaje en forma de U no es autoportante y por lo tanto necesita ser empotrado. La estructura del bastidor de montaje está fabricada en acero galvanizado.

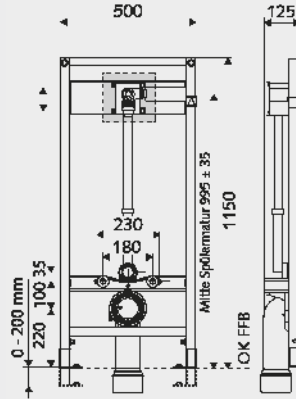
### Accesibilidad para personas de movilidad reducida

Para estos casos SCHELL ha desarrollado un bastidor para inodoro especial con una anchura de 420 mm que, combinado con dos bastidores para las ayudas técnicas, es óptimo para soportar las más elevadas cargas de los asideros del inodoro.

Gracias a su reducida anchura (420 mm), este bastidor para inodoro se presta para instalaciones con espacio limitado. Las fijaciones del inodoro están a una altura de 370 mm sobre el borde superior del suelo. Es posible reducir la anchura de los bastidores para las ayudas técnicas de 500 mm a 390 mm girando 90° la placa de madera laminada.



BASTIDOR DE MONTAJE PARA INODORO



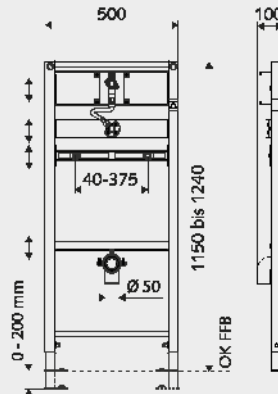
**Bastidor de montaje para inodoro  
SCHELL MONTUS**

Altura de montaje 115 cm

- Con fluxómetro premontado COMPACT II para inodoro
- Para activación electrónica, manual o dual
- Para montaje con todos los escudos pulsadores manuales y electrónicos o dual (véase la página 6)
- Profundidad de empotramiento: mínimo 160 mm (codo de descarga salida a suelo)

N.º de art. 03 076 00 99

BASTIDOR DE MONTAJE PARA URINARIO



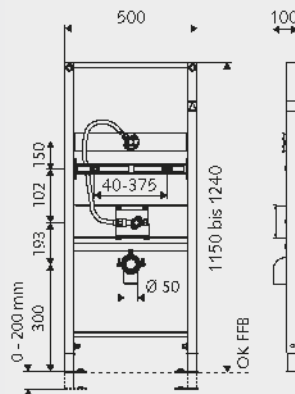
**Bastidor de montaje para urinario  
SCHELL MONTUS**

Altura de montaje 115 cm

- Con fluxor premontado COMPACT II para urinario
- Para activación electrónica, manual o dual
- Para montaje con todos los escudos pulsadores manuales y electrónicos o dual (véase página 7)
- Altura regulable de montaje hasta 1240 mm

N.º de art. 03 075 00 99

BASTIDOR DE MONTAJE PARA URINARIO



**Bastidor de montaje para urinario  
SCHELL MONTUS**

Altura de montaje 115 cm

- Con fluxor premontado COMPACT II LC para urinario
- Para una instalación totalmente oculta detrás del urinario. Opcionalmente se puede instalar el fluxor empotrado por debajo del urinario
- La activación se realiza mediante el sistema electrónico invisible COMPACT LC (véase página 7)
- Altura regulable de montaje hasta 1240 mm

N.º de art. 03 089 00 99



**SCHELL Edition E Dual (electrónico / manual)**

- Escudo pulsador, acabado en acero inox satinado, con ventana para el sensor
- Electroválvula de 6V
- Cartucho con sistema de autolimpieza
- Cerco y accesorios de sujeción de seguridad, mediante tornillo antivandálico
- Volumen de descarga dependiendo del tiempo de presencia: Si es inferior a 30 s: descarga ahorro 3 l. Si es superior a 30 s: descarga total, regulable de 3,5 a 9 l, prerregulado a 6 l
- Posibilidad de descarga mediante botón pulsador manual en caso de fallo del suministro eléctrico o deseo del usuario.
- Preparado para su conexión al sistema eSCHELL

**N.º art. 01 015 28 99 (eSCHELL)**



**SCHELL Edition escudo pulsador de diseño para descarga única regulable**

- Escudo pulsador con 1 botón de accionamiento
- Cartucho con sistema automático de autolimpieza
- Cerco y accesorios de sujeción de seguridad, mediante tornillo antivandálico
- Volumen de descarga regulable en el cartucho de 4,5 a 9 l
- Fabricado en ABS o en acero Inox

**N.º art. 02 802 06 99 / 02 802 15 99 / 02 803 28 99**

**Baja presión:**

**N.º art. 02 815 06 99 / 02 815 15 99 / 02 815 28 99**



**SCHELL Edition E, escudo con funcionamiento electrónico**

- Escudo pulsador, acabado en acero inox satinado, con ventana para el sensor
- Electroválvula de 6V
- Cartucho con sistema de autolimpieza
- Cerco y accesorios de sujeción de seguridad, mediante tornillo antivandálico
- Volumen de descarga dependiendo del tiempo de presencia: Si es inferior a 30 s: descarga ahorro 3 l. Si es superior a 30 s: descarga total, regulable de 3,5 a 9 l, prerregulado a 6 l
- Preparado para su conexión al sistema eSCHELL

**N.º art. 01 016 28 99 (eSCHELL)**



**SCHELL Edition ECO escudo pulsador de diseño con doble descarga ahorro de agua, regulable**

- Escudo pulsador con doble descarga regulable (ahorro y total)
- Cartucho con sistema automático de autolimpieza
- Cerco y accesorios de sujeción de seguridad, mediante tornillo antivandálico
- Descarga total: volumen de descarga regulable en el cartucho de 4,5 a 9 l.
- Descarga ahorro: 3 l
- Fabricado en ABS o en acero Inox

**N.º art. 02 804 06 99 / 02 804 15 99 / 02 805 28 99**

**Baja presión:**

**N.º art. 02 814 06 99 / 02 814 15 99 / 02 814 28 99**



**SCHELL Ambition escudo pulsador de diseño para descarga única regulable**

- Escudo pulsador con 1 botón de accionamiento
- Cartucho con sistema automático de autolimpieza
- Cerco y accesorios de sujeción de seguridad, mediante tornillo antivandálico
- Volumen de descarga regulable en el cartucho de 4,5 a 9 l
- Fabricado en cristal y pulsador de latón cromado

**N.º art. 02 818 00 99 / 02 819 00 99**

**Baja presión:**

**N.º art. 02 820 00 99 / 02 821 00 99**



**SCHELL Edition ECO 100 escudo pulsador para paredes con poca profundidad de empotramiento**

- Escudo pulsador con doble descarga regulable (ahorro y total)
- Cartucho con sistema automático de autolimpieza
- Cerco y accesorios de sujeción de seguridad, mediante tornillo antivandálico
- Descarga total: volumen de descarga regulable en el cartucho de 4,5 a 9 l
- Descarga ahorro: 3 l
- Fabricado en ABS

**N.º de art. 02 825 06 99**

**Baja presión:**

- Volumen de descarga ajustable entre 4,5 y 6 l

**N.º de art. 02 824 06 99**



**SCHELL Ambition ECO escudo pulsador de diseño con doble descarga ahorro de agua, regulable**

- Escudo pulsador con doble descarga regulable (ahorro y total)
- Cartucho con sistema automático de autolimpieza.
- Cerco y accesorios de sujeción de seguridad, mediante tornillo antivandálico
- Descarga total: volumen de descarga regulable en el cartucho de 4,5 a 9 l
- Descarga ahorro: 3 l
- Fabricado en cristal y pulsador de latón cromado

**N.º art. 02 826 00 99 / 02 827 00 99**

**Baja presión:**

**N.º art. 02 828 00 99 / 02 829 00 99**



**SCHELL Edition E, escudo con funcionamiento electrónico sin contacto**

- Modelos con alimentación a baterías o alimentación a red
- Electroválvula con filtro previo
- Fabricados en ABS (Acabado cromo brillo o blanco) o en Acero Inox

**Alimentación a baterías:**

N.º art. 02 806 06 99 / 02 806 15 99 / 02 807 28 99

**Alimentación a red:** N.º art. 02 808 06 99 / 02 808 15 99 / 02 809 28 99

**eSCHELL:** N.º art. 00 230 06 99 / 00 230 15 99 / 00 231 28 99



**SCHELL Ambition escudo pulsador de diseño descarga regulable**

- Cartucho con filtro previo y sistema automático de limpieza
- Fabricado en cristal, negro o blanco

N.º art. 02 822 00 99 / 02 823 00 99



**SCHELL Edition escudo pulsador de diseño**

- Cartucho con filtro previo y sistema automático de limpieza
- Fabricado en ABS (Acabado cromo brillo o blanco) o en acero inox

N.º art. 02 800 06 99 / 02 800 15 99 / 02 801 28 99



**SCHELL Edition E Dual sistema de activación dual (electrónico/manual).**

- Con posibilidad de descarga mediante botón pulsador piezoeléctrico
- Funcionamiento a red o a baterías
- Electroválvula con filtro previo
- Fabricado en acero inox

N.º de art. 01 288 28 99



**SCHELL Compact LC, sistema de descarga para urinarios mediante sensor térmico colocado en el sifón**

- Funcionamiento a red o a baterías
- E-Modulo electrónico para montaje en la caja de empotramiento del fluxor de urinario Compact II

**Alimentación a baterías:**

N.º de art. 01 196 00 99

**Alimentación a red:**

N.º de art. 01 197 00 99



**SCHELL Retrofit LC, sistema de descarga para urinarios**

- Funcionamiento a red o a baterías.
- E-Modulo electrónico para montaje en la caja de empotramiento del fluxor de urinario Compact II

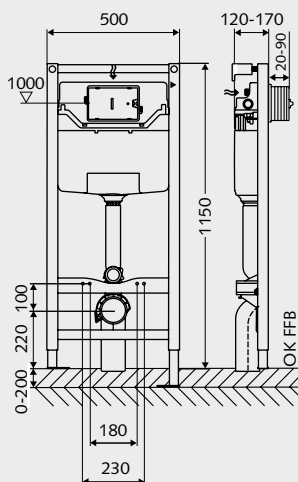
**Alimentación a baterías:**

N.º de art. 01 285 00 99

**Alimentación a red:** N.º de art. 01 286 00 99



BASTIDOR PARA TABIQUERÍA LIGERA, ANCHURA 50 CM



SCHELL bastidor con cisterna empotrada MONTUS C 120, altura de montaje 115 cm con cisterna empotrada de 12 cm

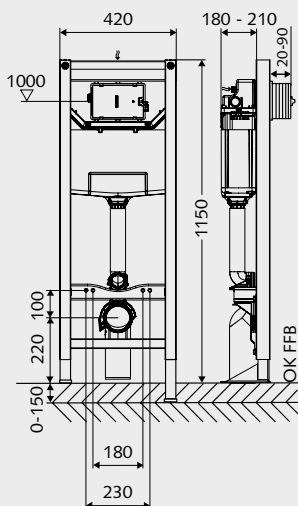
- Para montaje con todos los escudos pulsadores SCHELL WC (véase página 11)

N.º de art. 03 056 00 99

- Con SCHELL MONTUS set de montaje y aislamiento acústico

N.º de art. 03 057 00 99

BASTIDOR PARA TABIQUERÍA LIGERA PARA MINUSVÁLIDOS

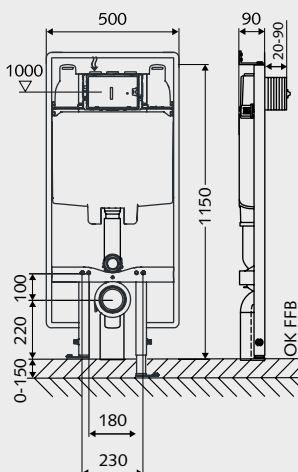


SCHELL bastidor con cisterna empotrada MONTUS C especial sin barreras  
Altura de montaje 115 cm con cisterna empotrada de 12 cm

- Patas especiales para una mayor seguridad de anclaje al suelo, regulables en altura 0 - 150
- Para inodoros accesibles para personas de movilidad reducida
- Para montaje con todos los escudos pulsadores SCHELL WC (véase página 11)

N.º de art. 03 066 00 99

BASTIDOR PARA TABIQUERÍA LIGERA, PROFUNDIDAD 9 CM

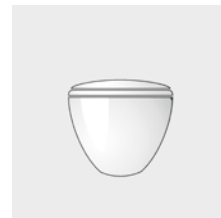


SCHELL bastidor con cisterna empotrada MONTUS C 90, altura de montaje 115 cm con cisterna empotrada de 8 cm

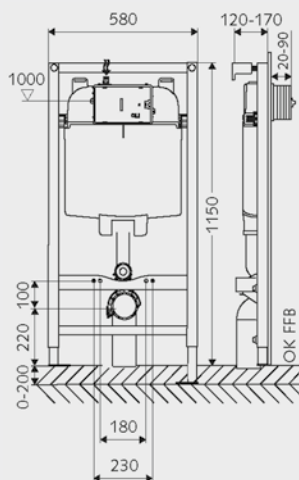
- Bastidor autoportante para espacios reducidos a partir de 9 cm de profundidad.
- Para montaje con todos los escudos pulsadores SCHELL WC (véase página 11)

N.º de art. 03 061 00 99





BASTIDOR PARA TABIQUERÍA LIGERA, ANCHURA 50 CM

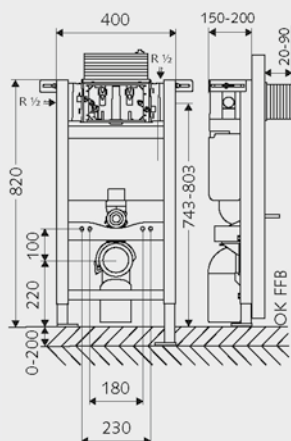


SCHELL bastidor con cisterna empotrada MONTUS C 80, altura de montaje 115 cm con cisterna empotrada de 8 cm

- Para montaje con todos los escudos pulsadores SCHELL WC (véase página 11)

N.º de art. 03 062 00 99

BASTIDOR BAJO PARA TABIQUERÍA LIGERA, ALTURA 82 CM



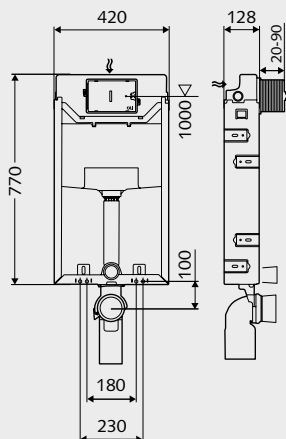
SCHELL bastidor con cisterna empotrada MONTUS 820 C, altura de montaje 82 cm con cisterna empotrada de 15 cm

- Accionamiento accionamiento frontal o por arriba
- Para montaje con todos los escudos pulsadores SCHELL WC (véase página 11)

N.º de art. 03 060 00 99



BASTIDOR PARA OBRA DE FÁBRICA

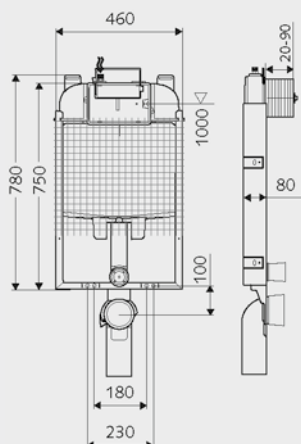


**SCHELL cisterna con bastidor MONTUS C-N 120 con cisterna empotrada de 12 cm**

- Para montaje con todos los escudos pulsadores SCHELL WC (véase página 11)

**N.º de art. 03 058 00 99**

BASTIDOR PARA OBRA DE FÁBRICA

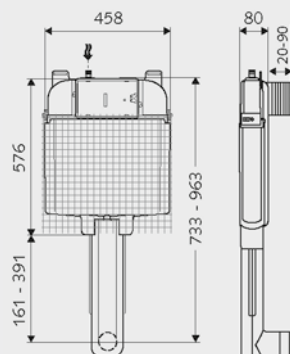


**SCHELL cisterna con bastidor MONTUS C-N 80 con cisterna empotrada de 8 cm**

- Profundidad de empotramiento: Mínimo 80 mm
- Para montaje con todos los escudos pulsadores SCHELL WC (véase página 11)

**N.º de art. 03 059 00 99**

CISTERNA EMPOTRADA



**SCHELL cisterna MONTUS C 80 n con cisterna empotrada de 8 cm**

- Profundidad de empotramiento: Mínimo 80 mm
- Solución económica sin bastidor
- Para montaje con todos los escudos pulsadores SCHELL WC (véase página 11)

**N.º de art. 03 064 00 99**



**SCHELL escudo pulsador CIRCUM  
doble descarga**

- Fabricado en ABS
- Acabados: Cromo, cromo mate, blanco

N.º de art. 03 119 06 99/03 119 64 99/  
03 119 15 99



**SCHELL escudo FIELD pulsador metálico  
doble descarga**

- Fabricado en aleación de zinc con aluminio, antivándalico
- Acabados: Cromo y cromo mate

N.º de art. 03 126 06 99/03 126 64 99



**SCHELL escudo pulsador BOARD  
doble descarga**

- Fabricado en ABS
- Acabados: Cromo, cromo mate, blanco

N.º de art. 03 120 06 99/03 120 64 99/  
03 120 15 99



**SCHELL escudo FIELD E pulsador metálico  
doble descarga, dual manual-electrónico**

- Fabricado en aleación de zinc con aluminio, antivándalico
- Accionamiento por infarrojos o manual en caso de fallo eléctrico
- Acabados: Cromo y cromo mate

N.º de art. 03 123 06 99



**SCHELL escudo pulsador TOWER  
doble descarga**

- Fabricado en ABS
- Acabados: Cromo, cromo mate, blanco

N.º de art. 03 121 06 99/03 121 64 99/  
03 121 15 99



**SCHELL escudo pulsador KONKAV  
doble descarga**

- Fabricado en ABS
- Acabados: Cromo, cromo mate, blanco

N.º de art. 03 122 06 99/03 122 64 99/  
03 122 15 99



**SCHELL escudo AI pulsador doble descarga**

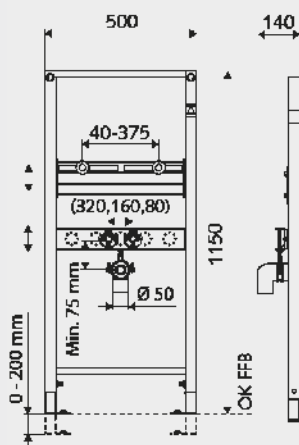
- Fabricado en ABS
- Botones de accionamiento con escritura en braille
- Fabricado en acero inox
- Para el accionamiento frontal

N.º de art. 03 070 28 99

- Accionamiento frontal o por arriba
- N.º de art. 03 078 28 99



BASTIDOR PARA LAVABOS CON GRIFERÍA DE REPISA

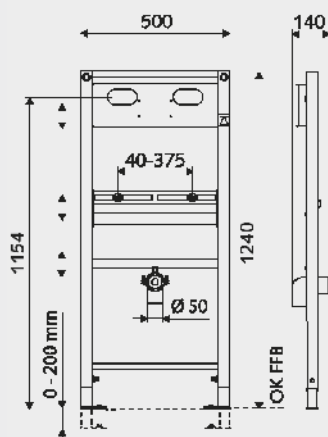


## SCHELL MODUS BH 115 bastidor para lavabos con grifería de repisa

- Para la instalación de lavabos con un sólo agujero
- Módulo para sujetar el lavabo, regulable en altura y en longitud para las sujeciones
- Para griferías electrónicas y temporizadas de SCHELL

N.º de art. 03 074 00 99

BASTIDOR PARA LAVABOS CON GRIFERÍA MURAL

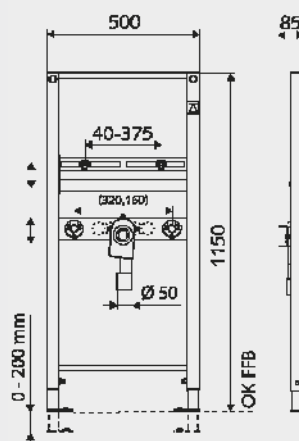


## SCHELL MONTUS BH 115 bastidor para lavabos con grifería mural

- Preparado para instalar las cajas de empotramiento SCHELL Masterbox Linus
- Módulo para sujetar el lavabo, regulable en altura y en longitud para las sujeciones
- Para griferías murales LINUS SCHELL

N.º de art. 03 088 00 99

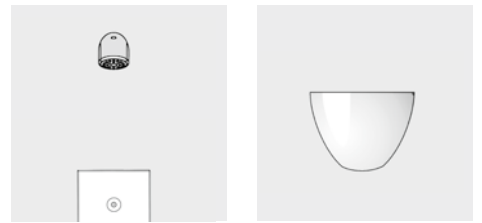
BASTIDOR ESPECIAL PARA LAVABO DE MINUSVÁLIDOS



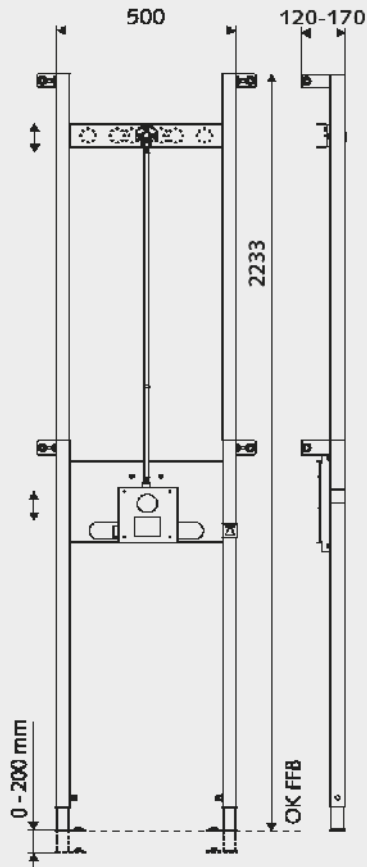
## SCHELL MONTUS BH 115 bastidor para lavabo con sifón empotrado

- Especial para lavabo de minusválidos
- El sifón empotrado premontado hace accesible el lavabo con una silla de ruedas
- Módulo para sujetar el lavabo, regulable en altura y en longitud para las sujeciones
- Para griferías electrónicas y temporizadas de SCHELL

N.º de art. 03 085 00 99



BASTIDOR PARA DUCHAS

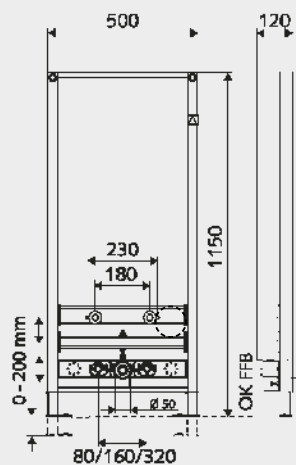


**SCHELL MONTUS bastidor para duchas**  
Altura de montaje de 223,3 cm

- Para griferías de ducha empotradas de la serie LINUS de SCHELL
- Preparado para instalar las cajas de empotramiento SCHELL Masterbox Linus
- Módulo para sujetar la grifería regulable en altura.

N.º de art. 03 091 00 99

BASTIDOR PARA BIDÉ



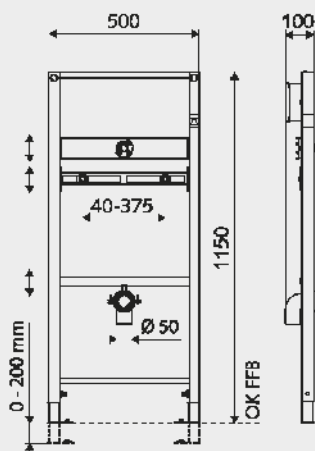
**SCHELL MONTUS BH 115 bastidor para bidé**  
Altura de montaje de 115 cm

- Compatible con todos los bidés estándar, con distancia entre pernos 180 ó 230 mm
- Conexiones insonorizadas de los accesorios, altura regulable
- Módulo para sujetar el bidé regulable en altura.

N.º de art. 03 067 00 99



BASTIDOR PARA URINARIO

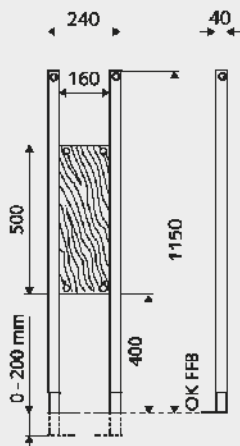


**SHELL bastidor de montaje MONTUS**  
Altura de montaje 115 cm

- Para urinarios con fluxor adosado visto
- Módulo para sujetar el el fluxor regulable en altura
- Conexión para grifería G 1/2"

**N.º de art. 03 090 00 99**

BASTIDOR PARA ACCESORIOS O AYUDAS TÉCNICAS



**SHELL bastidor para accesorios o ayudas técnicas**  
Altura de montaje de 115 cm

- Para instalar barras abatibles, divisiones para urinarios, asientos de ducha, asideros, etc.
- Placa de fijación Multiplex resistente al agua, con ancho de 500 ó 160 mm
- Para instalar conjuntamente con las cisternas empotrada MONTUS C especial sin barreras
- Ancho de montaje de 240 mm

**N.º de art. 03 063 00 99**



**SCHELL MONTUS set de montaje mural**

- Para la fijación mural de los bastidores con cisterna empotrada
- Permite el ajuste de la profundidad sin herramientas

Rango de ajuste de profundidad 12 – 17 cm

**N.º de art. 03 071 00 99**

Rango de ajuste de profundidad 15 – 21 cm

**N.º de art. 03 077 00 99**

**Accesorios de montaje para todos los módulos MONTUS - Montaje en tabiquería ligera**

- Bastidor con cisterna empotrada (tipo C 120) 03 056 00 99, o bien
- Bastidor con cisterna empotrada (tipo C 80) 03 062 00 99, o bien
- Bastidor con cisterna empotrada (tipo CS 120) 03 066 00 99, o bien
- Bastidor para accesorios (03 063 00 99)



**Soportes para montaje de inodoros suspendidos SCHELL. Obra de fábrica.**

- Accesorios de montaje para bastidor de obra de fábrica MONTUS de SCHELL, (03 058 00 99 o 03 059 00 99)
- No es autoportante

**N.º de art. 03 259 00 99**



**SCHELL aislamiento acústico**

- Para inodoro o bidé suspendido.
- De acuerdo a la norma DIN 4109

**N.º de art. 03 001 00 99**



**SCHELL Codo de desagüe de HDPE Ø 90 / 90**

**N.º de art. 29 698 00 99**



**Reductor de PE DN 90/110 mm**

- Para el codo de conexión de desagüe

**N.º de art. 29 699 00 99**



**El complemento perfecto: Catálogos importantes sobre las griferías de SCHELL, disponibles también para descarga en la [www.schell.eu](http://www.schell.eu).**



La empresa. Los productos.



Manual técnico para el ámbito de inodoro y el urinario









Multiple horizontal lines for writing or drawing, covering most of the page.



SCHELL GmbH & Co. KG  
Armaturentechnologie  
Raiffeisenstraße 31  
57462 Olpe  
Alemania  
Tel. +49 2761 892-0  
Fax +49 2761 892-199  
info@schell.eu  
www.schell.eu

SCH Griferías y Sistemas de Descarga  
de Alta Tecnología, S.L.  
Apartado de Correos 27064  
28080 Madrid  
Tel. 91 391 78 92  
schell@schgriferias.es  
www.schgriferias.es