



TUBERÍAS DE PRESIÓN  
PVC **BIORIENTADO**

 **GPF**Biopipe

## Grupo GPF

Grupo Plásticos Ferro, **GPF**, es un grupo industrial español fundado en 1960 y formado por un conjunto de compañías dedicadas al **diseño, la fabricación y la distribución de productos y sistemas basados en materiales plásticos**.

GPF es líder en la Península Ibérica en la fabricación y comercialización de tuberías y accesorios plásticos y uno de los mayores y más sólidos grupos del sector en Europa, con una superficie industrial de más de 700.000 m<sup>2</sup>, 8 plantas de fabricación y 16 centros logísticos en la Península Ibérica y Marruecos.

Dentro de su política de I+D+i, GPF presenta su nueva gama de **PVC Biorientado GPF Biopipe®**, una verdadera revolución para las canalizaciones a presión.

## ¿Qué es el PVC-O?

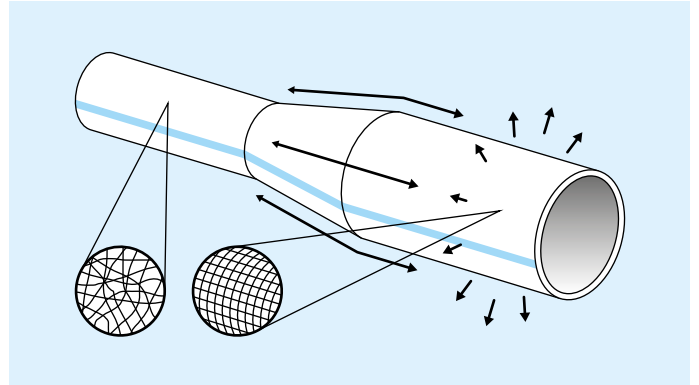
El PVC es un polímero cuyas moléculas se orientan aleatoriamente. En el **PVC-O** se consigue, bajo determinadas condiciones de presión - temperatura - velocidad, y estirando el material, ordenar las moléculas. De esta forma se obtiene una **estructura laminar** (a capas) que **mejora significativamente las propiedades físicas y mecánicas del PVC**, confiriéndole unas características excepcionales y unas extraordinarias ventajas competitivas adicionales, manteniendo a su vez los atributos de la materia prima de origen.



## PVC Biorientado

### EL PROCESO DE BIORIENTACIÓN

Se realiza mediante una tecnología de estiramiento de las moléculas del polímero (PVC) bajo determinadas condiciones. Este estiramiento se puede dar en una o en dos direcciones. **En las tuberías de PVC Biorientado GPF Biopipe® el estiramiento se realiza en dos direcciones: radial y axial.** De esta manera se obtiene un sistema de **PVC Biorientado**, lo que confiere al tubo unas prestaciones superiores y una mayor resistencia.



### EL MÉTODO EN LÍNEA

Los tubos de presión de PVC Biorientado **GPF Biopipe®** se fabrican utilizando el **método EN LÍNEA**, en el que **la unidad de orientación está directamente conectada al proceso de extrusión**, presentando una serie de ventajas respecto a los sistemas offline (unidad de orientación y extrusora en dos procesos independientes no conectados):

- **Orientación biaxial continua garantizada.**
- **Control de calidad de principio a fin del proceso productivo.**
- **Control dimensional en continuo:** uniformidad de espesores y diámetros.
- **Alta velocidad y estabilidad de producción.**
- **Posibilidad de fabricación en diferentes longitudes.**
- **Eficiencia energética:** alta productividad con bajo coste de energía.





Las tuberías de PVC Biorientado GPF Biopipe® se presentan en **color blanco con la aditivación adecuada para soportar la radiación solar** durante la manipulación y el almacenamiento, antes de su instalación definitiva. Se emplean **bandas coloreadas para distinguir entre las diferentes aplicaciones:**

**BLANCO CON BANDA AZUL:**

Sistemas de abastecimiento de agua potable a presión y de irrigación.

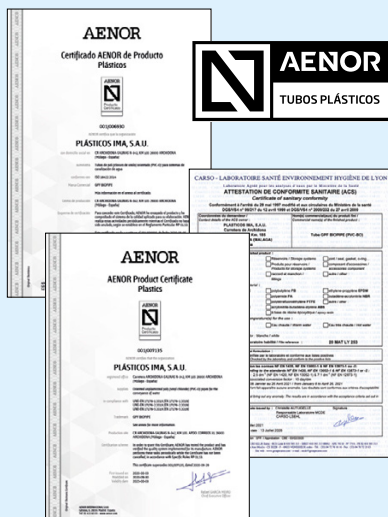
**BLANCO O BLANCO CON BANDA MORADA:**

Sistemas de aguas regeneradas.

Al ser una tubería fabricada en un proceso continuo, además de la longitud estándar (5,9 m), existe la posibilidad de **fabricar otras longitudes.**

Las tuberías **GPF Biopipe®** se fabrican con **MRS 50**, lo que supone la clasificación más exigente: **Clase 500**, y poseen **certificado de calidad AENOR y ACS**

Las tuberías GPF Biopipe® se fabrican según las normas **ISO 16422** y **UNE EN 17176** con **certificación de calidad AENOR y ACS (Attestation de Conformité Sanitaire)**. La normativa relativa al PVC-O contempla distintas clasificaciones en base a la **Resistencia Mínima Requerida (MRS)**. Este valor se calcula realizando un análisis de regresión de los datos de ensayo de **presión hidrostática a largo plazo**, según la norma **ISO 9080**. El análisis de regresión permite predecir la resistencia mínima para una vida útil específica. Los datos se extrapolan para predecir la resistencia mínima a 20°C y a la vida útil especificada de 50 años.



CARACTERÍSTICAS TÉCNICAS	VALOR
Resist. mínima requerida (MRS)	50 Mpa
Coefficiente de seguridad	1,4
Clase	500
Módulo de elasticidad a corto plazo	4.000 MPa
Rugosidad absoluta K	0,007
Rugosidad de Hanzen - Williams	150
Rugosidad de Manning	0,009
Coefficiente de Poisson	0,35 - 0,43
Coefficiente medio de dilatación térmica lineal	0,08 mm/m °C
Conductividad térmica	0,16 W/m °C

EXIGENCIAS EN ENSAYOS	VALORES EXIGIDOS	MÉTODO DE ENSAYO
Densidad	1.350 - 1.460 Kg/cm <sup>3</sup>	UNE EN ISO 1183-1
Factor de orientación circunferencial	≥ 1,9	Anexo E UNE EN 17176-2
Factor de orientación axial	≥ 1,0	Anexo E UNE EN 17176-2
Opacidad	≤ 0,2 % luz visible	UNE EN ISO 7686
Tracción uniaxial	≥ 48 Mpa	UNE EN ISO 6295
Resistencia al impacto a 0°C	< 10 %	UNE EN ISO 3127
Resistencia a la presión interna 20°C, 10 h.	Sin fallo	UNE EN ISO 1167
Resistencia a la presión interna 20°C, 1.000 h.	Sin fallo	UNE EN ISO 1167
Resistencia a la presión interna 60°C, 1.000 h.	Sin fallo	UNE EN ISO 1167
Rigidez anular (SN) (kN/m <sup>2</sup> )	Según PN	UNE EN ISO 9969
Temperatura de reblandecimiento VICAT	≥ 80°C	UNE EN ISO 2507-1
Resistencia presión interna embocadura integrada 20°C, 10 h.	Sin fallo	UNE EN ISO 1167
Resistencia presión interna embocadura integrada 20°C, 1.000 h.	Sin fallo	UNE EN ISO 1167
Estanqueidad de las uniones a corto plazo y desviación angular	Sin fuga en cualquier punto de las uniones	UNE EN ISO 13845
Estanqueidad a presión negativa de aire a corto plazo, desviación angular y deformación	Cambio en la presión negativa ≤ 0,05 bar	UNE EN ISO 13844
Estanqueidad a la presión hidrostática interna a largo plazo	Sin fuga en cualquier punto de las uniones	UNE EN ISO 13846

# Características tuberías PVC Biorientado GPF Biopipe®

El proceso de biorientación molecular de las tuberías GPF Biopipe® dota al PVC de unas características insuperables:

**SISTEMA DE ORIENTACIÓN BIAIXIAL:** la orientación de las moléculas se produce en ambos sentidos, **radial y axial** (circunferencial y longitudinal). Esto confiere al tubo unas prestaciones superiores y una mayor resistencia.

CARACTERÍSTICAS BIORIENTACIÓN	VALORES TÍPICOS
Factor de orientación circunferencial	≥ 2,00
Factor de orientación axial	≥ 1,25

## FABRICACIÓN EN LÍNEA:

- **Control de calidad de principio a fin del proceso productivo:** por medio de dos scanners, uno al principio y otro al final de la línea, controlando así desde el inicio de la fabricación hasta el producto final.
- **Control dimens. en continuo:** uniformidad de espesores y diámetros.
- **Capacidad para poder fabricar diferentes longitudes de tubo.**



## MAYOR CAPACIDAD HIDRÁULICA, MAYOR VELOCIDAD DEL FLUJO TRANSPORTADO Y MENORES PÉRDIDAS DE CARGA Y DE PRESIÓN:

- **Menor espesor de la pared del tubo** y por lo tanto **mayor diámetro interior** que en otras tuberías de mismo diámetro exterior, ganando así sección de paso.
- **Paredes lisas:** una menor rugosidad de las paredes del tubo favorece el flujo, limita la formación de depósitos y reduce las pérdidas de carga.

**RESISTENCIA AL IMPACTO** y recuperación de la forma, estructura y propiedades del tubo en caso de un golpe o de impactos accidentales a bajas temperaturas durante la manipulación o la instalación.

**RESISTENCIA AL APLASTAMIENTO:** las tuberías de PVC Biorientado soportan compresiones extremas y aplastamientos sin riesgo de fisuras, roturas o deficiencias.

**RESISTENCIA A LA PROPAGACIÓN DE FISURAS, GRIETAS Y ARAÑAZOS** gracias a su estructura laminar (a capas). En caso de alguna fisura, fractura o arañazo exterior, éstos no se propagarían hacia el interior de las paredes de la tubería.

**RESISTENCIA A LA RADIACIÓN SOLAR** durante la manipulación y almacenamiento, gracias a su color blanco con la necesaria aditivación.

**RESISTENCIA A LA CORROSIÓN Y AL ATAQUE QUÍMICO** de las sustancias presentes en cualquier tipo de suelo.

**RESISTENCIA HIDROSTÁTICA:** su elevado MRS le proporciona una gran resistencia a la presión hidrostática, permitiendo reducir los espesores de pared y a su vez conservando su rigidez y una gran durabilidad. La estructura laminada, consecuencia de la biorientación, ofrece un excelente comportamiento frente a roturas frágiles, aumentando su ductilidad.

**COMPORTAMIENTO EXCELENTE FRENTE AL GOLPE DE ARIETE:** las tuberías de PVC Biorientado son capaces de absorber las sobrepresiones causadas por los efectos del golpe de ariete.

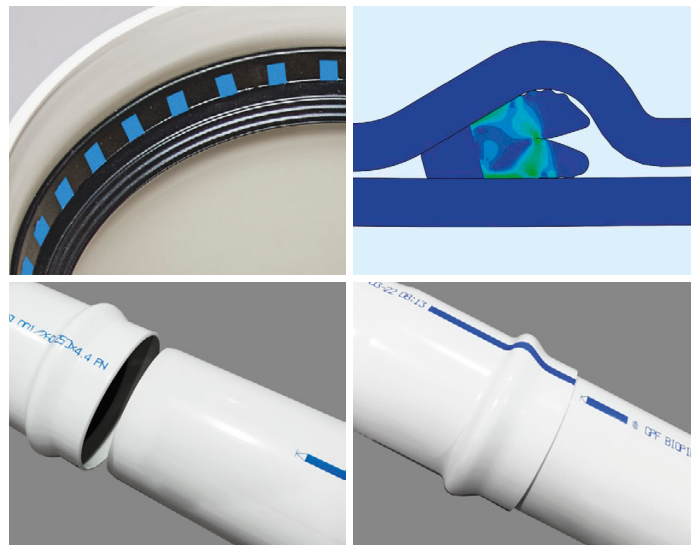
**LIGEREZA:** tubos con menor espesor de pared y por lo tanto menor peso, facilitando su transporte, manipulación e instalación, lo cual repercute en un menor coste total y una mayor seguridad en su uso.



**CALIDAD DEL AGUA:** excelente solución para la conducción de agua potable al no producirse migraciones del material al fluido transportado.

## JUNTA ELÁSTICA COLOCADA EN FÁBRICA - MÁXIMA ESTANQUEIDAD:

- **Anillo de polipropileno integrado** en la goma de la junta para evitar su arrastre o cualquier riesgo de desplazamiento y facilitar su instalación.
- **Junta en EPDM:** apto para uso en contacto con agua potable.
- Para facilitar la unión, los tubos presentan una **marca en el extremo macho** indicando cual es la longitud de la embocadura que debe introducirse.



**TUBERÍAS MÁS ECOLÓGICAS y RESPETUOSAS CON EL MEDIOAMBIENTE:**

- **Reciclabilidad:** el PVC-O es 100% reciclable. ♻️
- **Menor consumo de materias primas.**
- **Menor consumo de energía directa e indirecta:** en su fabricación, en su transporte e instalación y en el transporte del agua en el interior de las tuberías.
- **Huella de carbono más reducida:** menores emisiones de CO<sub>2</sub> en el proceso de fabricación y a lo largo del ciclo de vida.

**CERTIFICACIONES DE CALIDAD AENOR Y ACS.**



Las tuberías de PVC Biorientado **GPF Biopipe®** son **la solución más avanzada, segura y competitiva** para las instalaciones de agua a presión

**Campos de aplicación**

- SISTEMAS DE ABASTECIMIENTO DE AGUA POTABLE A PRESIÓN.
- SISTEMAS DE RIEGO.
- SISTEMAS DE SANEAMIENTO CON PRESIÓN.
- OTRAS APLICACIONES ENTERRADAS PARA USO DE AGUA NO POTABLE CON PRESIÓN (reutilización de aguas regeneradas, redes contraincendios...).

**Gama GPF Biopipe®**

Ø (mm)	Clase	Coef.	PN 12,5		PN 16		PN 20		PN 25	
			Referencia	Espesor Mín. (mm)	Referencia	Espesor Mín. (mm)	Referencia	Espesor Mín. (mm)	Referencia	Espesor Mín. (mm)
90	500	1,4	-	-	-	-	90/20JN BO	2,5	90/25JN BO	3,1
110	500	1,4	110/12,5JN BO	2,0	110/16JN BO	2,4	110/20JN BO	3,1	110/25JN BO	3,8
125	500	1,4	125/12,5JN BO	2,2	125/16JN BO	2,8	125/20JN BO	3,5	125/25JN BO	4,3
140	500	1,4	140/12,5JN BO	2,5	140/16JN BO	3,1	140/20JN BO	3,9	140/25JN BO	4,8
160	500	1,4	160/12,5JN BO	2,8	160/16JN BO	3,5	160/20JN BO	4,4	160/25JN BO	5,5
200	500	1,4	200/12,5JN BO	3,5	200/16JN BO	4,4	200/20JN BO	5,5	200/25JN BO	6,9
225*	500	1,4	225/12,5JN BO	4,0	225/16JN BO	5,0	-	-	-	-
250	500	1,4	250/12,5JN BO	4,4	250/16JN BO	5,5	250/20JN BO	6,9	250/25JN BO	8,6
315	500	1,4	315/12,5JN BO	5,5	315/16JN BO	6,9	315/20JN BO	8,7	315/25JN BO	10,8
400	500	1,4	400/12,5JN BO	7,0	400/16JN BO	8,8	400/20JN BO	11,0	400/25JN BO	13,7
500*	500	1,4	500/12,5JN BO	8,0	500/16JN BO	11,0	500/20JN BO	13,7	500/25JN BO	17,1
630*	500	1,4	630/12,5JN BO	11,0	630/16JN BO	13,8	-	-	-	-



Certificaciones AENOR:  
Norma ISO 16422  
Norma UNE EN 17176

Longitud barras: 5,9 m  
\* Consultar disponibilidad

**GPF Biopipe** DN 140 PN 16BAR CLASE 500



GPF Biopipe



**OFICINAS CENTRALES**

Tel. +34 945 332 200

e-mail Comercial:  
comercial@tuyper.com

e-mail Ofertas/Pedidos:  
pedidos@tuyper.com

e-mail Expediciones:  
expediciones@tuyper.com

e-mail Administración:  
administracion@tuyper.com

[www.tuyper.com](http://www.tuyper.com)

**TUBERÍAS Y PERFILES  
PLÁSTICOS, S.A.U.**

Tel. +34 945 33 22 00  
Pol. Industrial de Lantarón  
01213 Salcedo - Álava  
ESPAÑA

**PLÁSTICOS IMA, S.A.U.**

Tel. +34 952 71 70 10  
Ctra. de Archidona-Salinas  
N-342, Km. 185  
29300 Archidona - Málaga  
ESPAÑA