

Canalones | Caleiras

Serie Ovation® | Série Ovation®

Serie Elite - Alfa | Série Elite - Alfa

Serie Circular | Série Circular

Serie Omega | Série Omega

Pluviales

EDIFICACIÓN

Tarifa 2023

Enero 2023

Nicoll





PLUVIALES

Canalones Caleiras

TECHTAN® Ver pág.199					
	Serie Ovation®	Serie Alfa-Elite	Serie Circular		Serie Omega
Superficie máxima (en m ²) de cubierta plana servida por una bajante. <i>Superfície máxima (em m²) de cobertura plana servida por uma descida.</i>	65 m ²	65 a 70 m ² según modelo de bajante segundo o modelo de descida	65 m ²	100 m ²	70 m ²
Modelo de Canalón <i>Modelo de Caleira</i>					
Modelo de Canalón <i>Modelo de Caleira</i>	LG28 a encolar a colar	LG30 a encolar a colar	LG25 a encolar a colar	LG33 a encolar a colar	R517 con junta com junta
Colores disponibles <i>Cores disponíveis</i>	<div style="border: 1px solid black; padding: 2px; margin-bottom: 2px;">BLANCO / BRANCO</div> <div style="border: 1px solid black; padding: 2px; margin-bottom: 2px;">ARENA / AREIA</div> <div style="border: 1px solid black; padding: 2px; margin-bottom: 2px;">MARRÓN / CASTANHO</div> <div style="border: 1px solid black; padding: 2px; margin-bottom: 2px;">NEGRO / PRETO</div> <div style="border: 1px solid black; padding: 2px; margin-bottom: 2px;">COBRE / COBRE</div>	<div style="border: 1px solid black; padding: 2px; margin-bottom: 2px;">BLANCO / BRANCO</div> <div style="border: 1px solid black; padding: 2px; margin-bottom: 2px;">ARENA / AREIA</div>	<div style="border: 1px solid black; padding: 2px; margin-bottom: 2px;">BLANCO / BRANCO</div> <div style="border: 1px solid black; padding: 2px; margin-bottom: 2px;">ARENA / AREIA</div> <div style="border: 1px solid black; padding: 2px; margin-bottom: 2px;">GRIS / CINZA</div>	<div style="border: 1px solid black; padding: 2px; margin-bottom: 2px;">BLANCO / BRANCO</div> <div style="border: 1px solid black; padding: 2px; margin-bottom: 2px;">NEGRO / PRETO</div> <div style="border: 1px solid black; padding: 2px; margin-bottom: 2px;">MARRÓN / CASTANHO</div>	

Elección del tubo de bajante / Eleição do tubo de descida

	LG 28		LG 30		LG 25	LG 33	Omega
Forma de la bajante <i>Cópia da descida</i>							
Medidas de las bajantes <i>Eleição do tubo de descida</i>	80	90 x 56	Ø80	73 x 100	Ø80	Ø100	65 x 65



Resistencia a los rayos UV.

Canalón expuesto durante 1.600 horas a los rayos ultravioletas y a ciclos lluvia/evaporación. Con posterioridad al ensayo, se comprueba que la resistencia a los cambios de calor y a los choques se encuentra dentro de los parámetros requeridos por la norma.

Resistência aos raios UV.

Caleira exposta por 1.600 horas a raios ultravioleta e ciclos de chuva / evaporação. Após ao ensaio, verifica-se que a resistência a mudanças de calor e choques encontra-se dentro dos parâmetros exigidos pela norma.



Resistencia a los choques mecánicos y a la rotura.

Ensayos mediante ciclos frío/calor, a 100 °C durante 30' seguidos de enfriamiento a temperatura ambiente. No debiendo existir ninguna deformación o alteración superficial.

Resistência aos choques mecânicos e à ruptura.

Ensaio mediante ciclos frio/calor, a 100 °C durante 30' consecutivos de esfriamento a temperatura ambiente. Não devendo haver nenhuma deformação ou alteração superficial.



Resistencia al hielo.

Para comprobar la resistencia a bajas temperaturas, se realiza un ensayo de choque después de una hora a bajas temperaturas.

Resistência ao gelo.

Para verificar a resistência a baixas temperaturas, um ensaio de impacto é realizado após uma hora a baixas temperaturas.



Resistencia a tormentas violentas.

Estanqueidad: cinco ciclos de 15 min. de agua caliente a 50 °C seguidos de 10 min. de agua fría a 15 °C, no debiendo existir ninguna fuga.

Resistência a tempestades violentas.

Aperta: cinco ciclos de 15 min. de água quente a 50 °C, seguido de 10 min. de água fria a 15 °C, não devendo haver enhum fuga.



Resistencia a la acción corrosiva de la contaminación y a los ácidos.

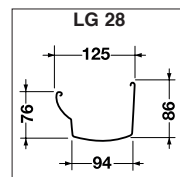
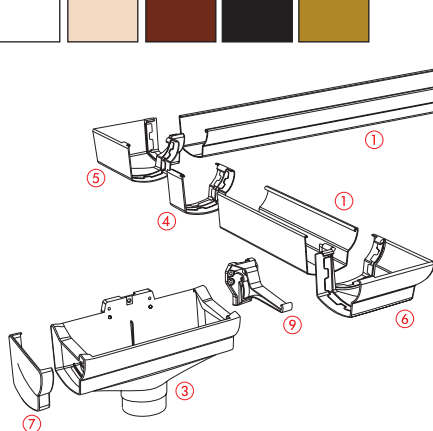
Resistência à ação corrosiva da poluição e aos ácidos.

CANALÓN / CALEIRA

Serie Ovation® 28

Colores Ral aproximado / Cores Ral aproximado

Blanco Branco 9010	Arena Areia 1015	Marrón Castanho 8017	Negro Preto 9011	Cobre Cobre 8007
--------------------------	------------------------	----------------------------	------------------------	------------------------



Accesorios perfiles / Acessórios Perfil caleira

- ① Perfil canalón 4 m. / Perfil caleira 4 m.
- ② Bajante central de dilatación.
Conduta de descida de dilatação saída oval.
- ③ Bajante central dilatación.
Conduta de descida de dilatação.
- ④ Unión encolar. / Junção colar.
- ⑤ Ángulo interior a 90°. / Ângulo interior 90°.
- ⑥ Ángulo exterior a 90°. / Ângulo exterior 90°.
- ⑦ Tapa accesorios izquierda. / Tampa acessório esquerda.
Tapa accesorios derecha. / Tampa acessório direita.
- ⑧ Tapa canalón izquierda. / Tampa caleira esquerda.
Tapa canalón derecha. / Tampa caleira direita.
- ⑨ Gancho fijación invisible. / Gancho de fixação invisível.



Modelo	Ref.	m/ Fardo	Perf./ Fardo	m/ Perf.	€/m	€/Perf.
LG28B	044001	20	5	4	15,56	62,25
LG28S	044002	20	5	4	15,56	62,25
LG28M	044003	20	5	4	18,85	75,41
LG28N	044005	20	5	4	18,85	75,41
LG28C	044007	20	5	4	27,19	108,75

Perfil canalón.
Perfil caleira.



Modelo	Ref.	U/ n.º	U/ n.º	€
AIC28B	044022	5	A-2	10,53
AIC28S	044023	5	A-2	10,53
AIC28M	044024	5	A-2	11,44
AIC28N	044026	5	A-2	11,44
AIC28C	044028	5	A-2	18,88

Ángulo interior, 90°.
Ângulo interior, 90°.



Modelo	Ref.	U/ n.º	U/ n.º	€
NAD289B	044015	5	A-9	17,91
NAD289S	044016	5	A-9	17,91
NAD289M	044017	5	A-9	19,36
NAD289N	044019	5	A-9	19,36
NAD289C	044021	5	A-9	34,23

Bajante de dilatación SALIDA OVAL, 90 x 56.
Conduta de descida de dilatação SAÍDA OVAL, 90 x 56.
No encolar al perfil. / Não colar ao perfil.



Modelo	Ref.	U/ n.º	U/ n.º	€
NAD28B	044008	5	A-9	14,93
NAD28S	044009	5	A-9	14,93
NAD28M	044010	5	A-9	16,03
NAD28N	044012	5	A-9	16,03

Bajante de dilatación SALIDA TUBULAR, Ø80.
Conduta de descida de dilatação SAÍDA TUBULAR, Ø80.
No encolar al perfil. / Não colar ao perfil.



Modelo	Ref.	U/	n.º	€
AEC28B	044029	5	A-2	10,53
AEC28S	044030	5	A-2	10,53
AEC28M	044031	5	A-2	11,44
AEC28N	044033	5	A-2	11,44
AEC28C	044035	5	A-2	18,88

Ângulo exterior, 90°.

Ângulo exterior, 90°.



Modelo	Ref.	U/	n.º	€
JNC28B	044050	10	A-1	4,30
JNC28S	044051	10	A-1	4,30
JNC28M	044052	10	A-1	4,74
JNC28N	044054	10	A-1	4,74
JNC28C	044056	10	A-1	8,77

Unión de encolar.

Junção de colar.



Modelo	Ref.	U/	n.º	€
FG28B	044057	10	A-10	4,04
FG28S	044058	10	A-10	4,04
FG28M	044059	10	A-10	4,42
FG28N	044061	10	A-10	4,42
FG28C	044063	10	A-10	5,90

Tapa canalón izquierda. / Tapa caleira esquerda.



Modelo	Ref.	U/	n.º	€
FGC28B	044071	10	A-1	4,04
FGC28S	044072	10	A-1	4,04
FGC28M	044073	10	A-1	4,42
FGC28N	044075	10	A-1	4,42
FGC28C	044077	10	A-1	5,90

Tapa accesorio izquierda. / Tapa acessório esquerda.



Modelo	Ref.	U/	n.º	€
FD28B	044064	10	A-10	4,04
FD28S	044065	10	A-10	4,04
FD28M	044066	10	A-10	4,42
FD28N	044068	10	A-10	4,42
FD28C	044070	10	A-10	5,90

Tapa canalón derecha. / Tapa caleira direita.



Modelo	Ref.	U/	n.º	€
FDC28B	044078	10	A-1	4,04
FDC28S	044079	10	A-1	4,04
FDC28M	044080	10	A-1	4,42
FDC28N	044082	10	A-1	4,42
FDC28C	044084	10	A-1	5,90

Tapa accesorio derecha. / Tapa acessório direita.



Modelo	Ref.	U/	n.º	€
JND28B	044092	10	A-11	30,95
JND28S	044093	10	A-11	30,95
JND28M	044094	10	A-11	30,95
JND28N	044096	10	A-11	30,95
JND28C	044098	10	A-11	37,63

Unión de dilatación. / Junção de dilatação.



Modelo	Ref.	U/	n.º	€
BHG28B	044085	50	A-11	3,30
BHG28S	044086	50	A-11	3,30
BHGB28M	044087	50	A-11	3,64
BHGB28N	044089	50	A-11	3,64
BHGB28C	044091	50	A-11	5,84

Gancho de fijación invisible. / Gancho de fixação invisível.



Fabricadas con material estabilizado contra las radiaciones ultravioleta. / Fabricadas com material estabilizado contra as radiações ultravioleta.

CANALÓN / CALEIRA

Serie Elite - Alfa

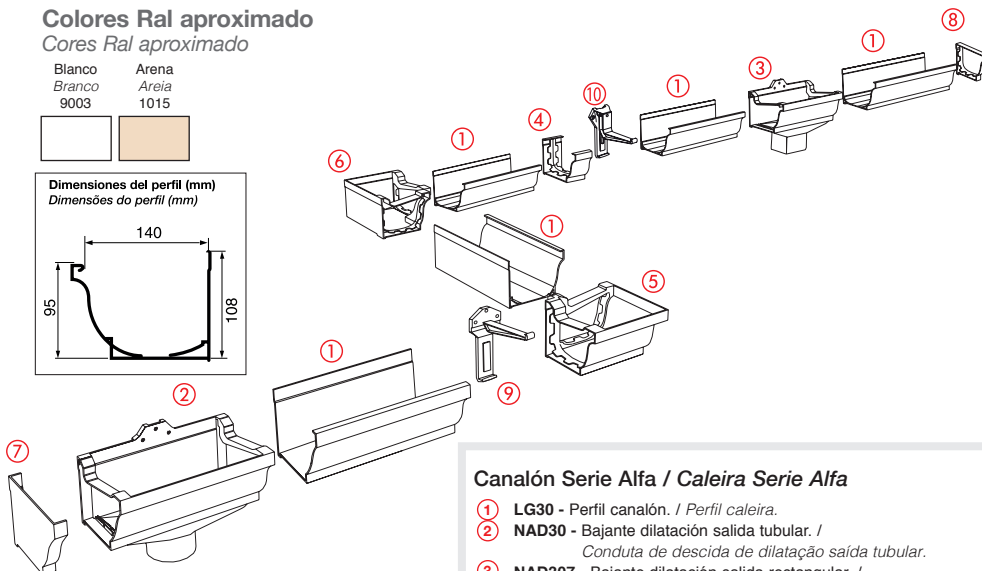
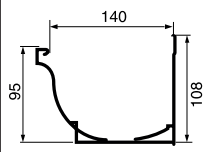
Colores Ral aproximado

Cores Ral aproximado

Blanco	Arena
Branco	Areia
9003	1015



Dimensiones del perfil (mm)
Dimensões do perfil (mm)



Canalón Serie Alfa / Caleira Serie Alfa

- ① LG30 - Perfil canalón. / Perfil caleira.
- ② NAD30 - Bajante dilatación salida tubular. /
Conduta de descida de dilatação saída tubular.
- ③ NAD307 - Bajante dilatación salida rectangular. /
Conduta de descida de dilatação saída rectangular.
- ④ JNC30 - Unión encolar. / Junção colar.
- ⑤ AIC30 - Ángulo interior 90°. / Ângulo interior. 90°
- ⑥ AEC30 - Ángulo exterior 90°. / Ângulo exterior. 90°
- ⑦ FGC30 - Tapa accesorio izquierda. / Tampa acessório esquerda.
- ⑧ FDC30 - Tapa accesorio derecha. / Tampa acessório direita.
- ⑨ FG30 - Tapa canalón izquierda. / Tampa caleira esquerda.
- ⑩ FD30 - Tapa canalón derecha. / Tampa caleira direita.
- ⑨ GB30P - Gancho de fijación invisible. / Gancho de fixação invisível.
- ⑩ BHGB30 - Gancho de fijación invisible. / Gancho de fixação invisível.



Modelo	Ref.	m/ Fardo	Perf./ Fardo	m/ Perf.	€/m	€/Perf.
LG30B	036001	20	5	4	22,82	91,28
LG30S	036002	20	5	4	22,82	91,28

Perfil canalón. / Perfil caleira.



Modelo	Ref.	U/	n.º	€
JNC30B	036101	10	A-2	4,98
JNC30S	036102	10	A-2	4,98

Unión encolar. / Junção colar.



Modelo	Ref.	U/	n.º	€
AIC30B	036081	5	A-11	13,15
AIC30S	036082	5	A-11	13,15

Ángulo interior. / Ângulo interior.



Modelo	Ref.	U/	n.º	€
AEC30B	036091	5	A-11	13,15
AEC30S	036092	5	A-11	13,15

Ángulo exterior. / Ângulo exterior.



Modelo	Ref.	U/	n.º	€
NAD30B	036021	5	-	18,91
NAD30S	036022	5	-	18,91

Bajante de dilatación SALIDA TUBULAR, Ø80.
Conduto de descida de dilatação SAÍDA TUBULAR, Ø80.
No encolar al perfil. / Não colar ao perfil.



Modelo	Ref.	U/	n.º	€
NAD307B	036031	5	-	24,65
NAD307S	036032	5	-	24,65

Bajante de dilatación SALIDA RECTANGULAR.
Conduto de descida de dilatação SAÍDA RECTANGULAR.
No encolar al perfil. / Não colar ao perfil.



Modelo	Ref.	U/	n.º	€
FDC30B	036041	10	A-1	5,55
FDC30S	036042	10	A-1	5,55

Tapa accesorio derecha. / Tampa acessório direita.



Modelo	Ref.	U/	n.º	€
FGC30B	036061	10	A-1	5,55
FGC30S	036062	10	A-1	5,55

Tapa accesorio izquierda. / Tampa acessório esquerda.



Modelo	Ref.	U/	n.º	€
FG30B	036111	10	A-1	5,55
FG30S	036112	10	A-1	5,55

Tapa canalón izquierda. / Tampa caleira esquerda.



Modelo	Ref.	U/	n.º	€
FD30B	036121	10	A-1	5,55
FD30S	036122	10	A-1	5,55

Tapa canalón derecha. / Tampa caleira direita.



Modelo	Ref.	U/	n.º	€
GB30PB	036131	50	A-11	3,60
GB30PS	036132	50	A-11	3,60

Gancho de fijación invisible. / Gancho de fixação invisível.

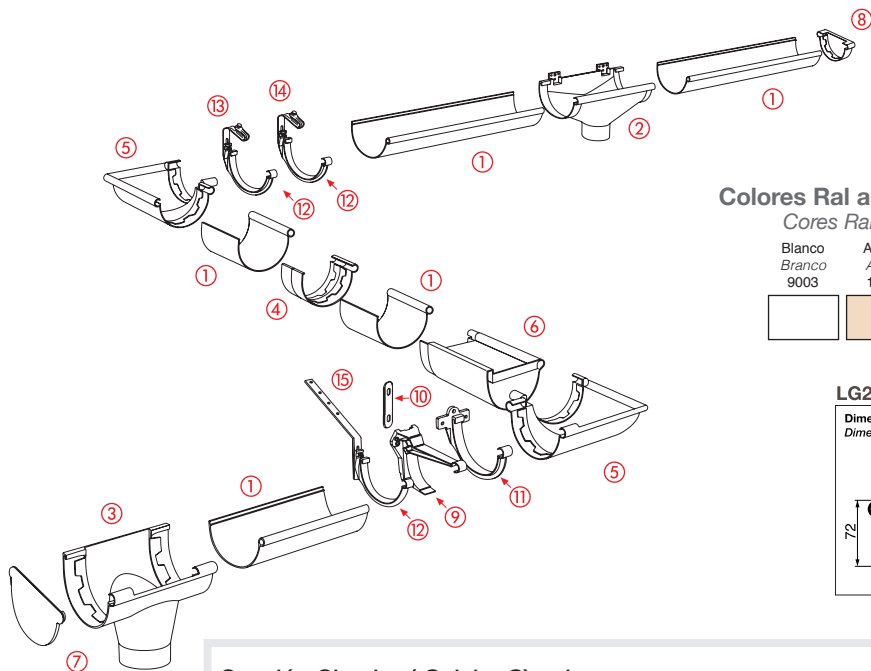


Modelo	Ref.	U/	n.º	€
BHGB30B	33030470	50	A-11	3,42
BHGB30S	33030420	50	A-11	3,42

Gancho de fijación invisible. / Gancho de fixação invisível.

CANALÓN / CALEIRA

Serie Circular 25

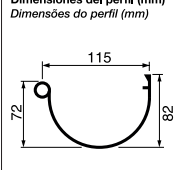


Colores Ral aproximado Cores Ral aproximado

Blanco Branco 9003	Arena Areia 1015	Gris Cinza 7040
--------------------------	------------------------	-----------------------

LG25

Dimensiones del perfil (mm)
Dimensões do perfil (mm)



Canalón Circular / Caleira Circular

- ① LG25 - Perfil canalón. / Perfil caleira.
- ② NAD25 - Bajante dilatación salida tubular. / Conduta de descida de dilatação.
- ③ NAC25 - Bajante de encolar salida tubular. / Conduta de descida de colar.
- ④ JNC25 - Unión de encolar. / Junção de colar.
- ⑤ ANC25 - Ángulo universal 90°. / Ângulo universal colar. 90°
- ⑥ JND25 - Unión de dilatación. / União de dilatação.
- ⑦ FCN25 - Tapa accesorio izquierda/derecha. / Tampa acessório (direita ou esquerda).
- ⑧ FCG25 - Tapa canalón izquierda/derecha. / Tampa caleira (direita ou esquerda).
- ⑨ BHGB25 - Gancho de fijación invisible. / Gancho de fixação invisível.
- ⑩ KCB25 - Cremallera gancho fijación invisible. / Fecho gancho de fixação invisível.
- ⑪ GB25P - Gancho de fijación tradicional. / Gancho de fixação tradicional.
- ⑫ BERGO25 - Gancho fijación para soporte metálico. / Gancho de fixação para suporte metálico.
- ⑬ EO70G - Abrazadera para cubierta ondulada. / Abraçadeira para cobertura ondulada.
- ⑭ CT - Abrazadera para teja / Abraçadeira para telha.
- ⑮ HCC25 - Prolong. ganchos en chapa galvanizada 235mm. / Prolong. ganchos em chapa galvanizada 235 mm.
- HCL25 - Prolong. ganchos en chapa galvanizada 335mm. / Prolong. ganchos em chapa galvanizada 335 mm.
- HCL50 - Prolong. ganchos en chapa galvanizada 615mm. / Prolong. ganchos em chapa galvanizada 615 mm.



Modelo	Ref.	m/ Fardo	Perf./ Fardo	m/ Perf.	€/m	€/Perf.
LG25	037003	40	10	4	7,40	29,58
LG25B	037001	40	10	4	7,40	29,58
LG25S	037002	40	10	4	7,40	29,58

Perfil canalón. / Perfil caleira.

Modelo	Ref.	U/ n°	€
NAC25	037023	10 A-8	8,91
NAC25B	037021	10 A-8	8,91
NAC25S	037022	10 A-8	8,91

Bajante de encolar, Ø80. / Conduta de descida de colar, Ø80.



Modelo	Ref.	U/	n.º	€
NAD25	037013	10	-	12,42
NAD25B	037011	10	-	12,42
NAD25S	037012	10	-	12,42

Bajante de dilatación, Ø80.

Conduta de descida de dilatación, Ø80.

No encolar al perfil. / Não colar ao perfil.



Modelo	Ref.	U/	n.º	€
ANC25	037043	10	-	11,34
ANC25B	037041	10	-	11,34
ANC25S	037042	10	-	11,34

Ángulo universal encolar. / Ângulo universal colar.



Modelo	Ref.	U/	n.º	€
JNC25	037033	10	A-1	2,13
JNC25B	037031	10	A-1	2,13
JNC25S	037032	10	A-1	2,13

Unión encolar. / Junção colar.



Modelo	Ref.	U/	n.º	€
FCG25	037133	10	A-1	1,56
FCG25B	037131	10	A-1	1,56
FCG25S	037132	10	A-1	1,56

Tapa canalón universal (derecha ó izquierda).

Tampa caleira universal (direita ou esquerda).



Modelo	Ref.	U/	n.º	€
JND25	037273	10	-	21,23
JND25B	037271	10	-	21,23
JND25S	037272	10	-	21,23

Unión dilatación. / União dilatação.



Modelo	Ref.	U/	n.º	€
FCN25	037123	10	A-10	1,56
FCN25B	037121	10	A-10	1,56
FCN25S	037122	10	A-10	1,56

Tapa accesorio universal (derecha ó izquierda).

Tampa acessório universal (direita ou esquerda).



Modelo	Ref.	U/	n.º	€
BHGB25	037103	50	-	2,29
BHGB25B	037101	50	-	2,29
BHGB25S	037102	50	-	2,29

Gancho de fijación invisible. / Gancho de fixação invisível.



Modelo	Ref.	U/	n.º	€
BERGO25P	037126	50	A-11	2,17
BERGO25PB	037124	50	A-11	2,17
BERGO25PS	037125	50	A-11	2,17

Gancho de fijación para soporte metálico.

Gancho de fixação para suporte metálico.



Modelo	Ref.	U/	n°	€	
GB25P	037113	●	50	A-11	2,29
GB25PB	037111	○	50	A-11	2,29
GB25PS	037112	●	50	A-11	2,29

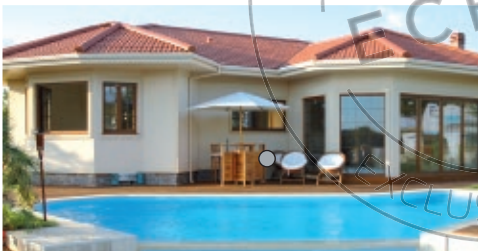
Gancho de fijación tradicional. / Gancho de fixação tradicional.



TECHTAN[®], es un material compuesto ultra resistente de nueva formulación exclusiva. Ofrece la síntesis perfecta entre la resistencia característica del zinc y la gama de colores disponibles en aluminio. ¡Material tanto eficiente como elegante! Y además 100% reciclable. Los canalones TECHTAN[®] tienen una garantía de 30 años, la primera en el mercado para un material compuesto. 406 / 5000

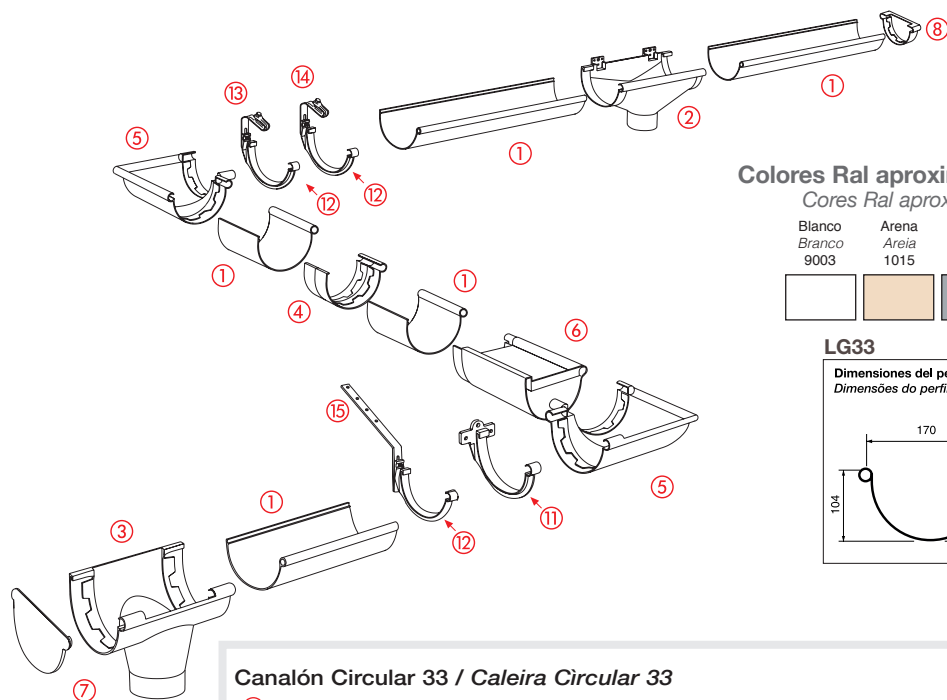
TECHTAN[®], es un material compuesto ultra resistente de nueva formulación exclusiva. Ofrece la síntesis perfecta entre la resistencia característica del zinc y la gama de colores disponibles en aluminio. ¡Material tanto eficiente como elegante! Y además 100% reciclable. Los canalones TECHTAN[®] tienen una garantía de 30 años, la primera en el mercado para un material compuesto. 406 / 5000.

TECHTAN[®]



CANALÓN / CALEIRA

Serie Circular 33



Colores Ral aproximado

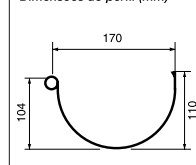
Cores Ral aproximado

Blanco 9003	Areia 1015	Gris Cinza 7040
----------------	---------------	-----------------------



LG33

Dimensiones del perfil (mm)
Dimensões do perfil (mm)



Canalón Circular 33 / Caleira Circular 33

- ① LG33 - Perfil canalón. / Perfil caleira.
- ② NAD33 - Bajante dilatación salida tubular. / Conduta de descida de dilatación.
- ③ NACV33 - Bajante de encolar salida tubular. / Conduta de descida de colar.
- ④ JNC33 - Unión de encolar. / Junção de colar.
- ⑤ ANC33 - Ángulo universal 90°. / Ângulo universal colar. 90°
- ⑥ JND33 - Funda de dilatación. / Forra de dilatação.
- ⑦ FCN33 - Tapa accesorio izquierda/derecha. / Tampa accesorio (direita ou esquerda).
- ⑧ FCG33 - Tapa canalón izquierda/derecha. / Tampa caleira (direita ou esquerda).
- ⑪ GB33P - Gancho de fijación tradicional. / Gancho de fixação tradicional.
- ⑫ BER33P - Gancho fijación para soporte metálico. / Gancho de fixação para suporte metálico.
- ⑬ EO70G - Abrazadera para cubierta ondulada. / Abraçadeira para cobertura ondulada.
- ⑭ CT - Abrazadera para teja. / Abraçadeira para telha.
- ⑮ HCC25 - Prolong. ganchos en chapa galvanizada 235mm. / Prolong. ganchos em chapa galvanizada 235 mm.
- HCL25 - Prolong. ganchos en chapa galvanizada 335mm. / Prolong. ganchos em chapa galvanizada 335 mm.
- HCL50 - Prolong. ganchos en chapa galvanizada 615mm. / Prolong. ganchos em chapa galvanizada 615 mm.



Modelo	Ref.	m/ Fardo	Perf./ Fardo	m/ Perf.	€/m	€/Perf.
LG33	037173	32	8	4	13,60	54,40
LG33S	037172	32	8	4	13,60	54,40
LG33B	037171	32	8	4	13,60	54,40

Perfil canalón. / Perfil caleira.

Modelo	Ref.	U/ Caja	Caja n.º	€
JNC33	037203	10	A-2	2,79
JNC33S	037202	10	A-2	2,79
JNC33B	037201	10	A-2	2,79

Bajante de encolar, Ø80. / Conduta de descida de colar, Ø80.



Modelo	Ref.	U/	n.º	€
NAD33	037263	●	6 A-62	23,28
NAD33S	037262	○	6 A-62	23,28
NAD33B	037261	○	6 A-62	23,28

Bajante de dilatación Ø100. No encolar al perfil.
Conduta de descida de dilatación Ø100. Não colar ao perfil.



Modelo	Ref.	U/	n.º	€
NAC33	037183	●	10 A-4	15,01
NAC33S	037182	○	10 A-4	15,01
NAC33B	037181	○	10 A-4	15,01

Bajante de encolar, Ø100.
Conduta de descida de colar, Ø100.



Modelo	Ref.	U/	n.º	€
ANC33	037193	●	10 A-9	13,21
ANC33S	037192	○	10 A-9	13,21
ANC33B	037191	○	10 A-9	13,21

Ángulo universal encolar. / Ângulo universal colar.



Modelo	Ref.	U/	n.º	€
FCG33	037233	●	10 A-1	3,71
FCG33S	037232	○	10 A-1	3,71
FCG33B	037231	○	10 A-1	3,71

Tapa universal canalón (derecha ó izquierda).
Tampa universal caleira (direita ou esquerda).



Modelo	Ref.	U/	n.º	€
JND33	037213	●	10 A-11	32,99
JND33S	037212	○	10 A-11	32,99
JND33B	037211	○	10 A-11	32,99

Unión dilatación. / União dilatação.



Modelo	Ref.	U/	n.º	€
FCN33	037223	●	10 A-1	5,19
FCN33S	037222	○	10 A-1	5,19
FCN33B	037221	○	10 A-1	5,19

Tapa universal accesorio (derecha ó izquierda).
Tampa universal acessório (direita ou esquerda).



Modelo	Ref.	U/	n.º	€
BERGO33P	037253	●	50 A-9	3,09
BERGO33PS	037252	○	50 A-9	3,09
BERGO33PB	037251	○	50 A-9	3,09

Gancho de fijación para soporte metálico.
Gancho de fixação para suporte metálico.



Modelo	Ref.	U/	n.º	€
GB33P	037243	●	50 A-9	3,34
GB33PS	037242	○	50 A-9	3,34
GB33PB	037241	○	50 A-9	3,34

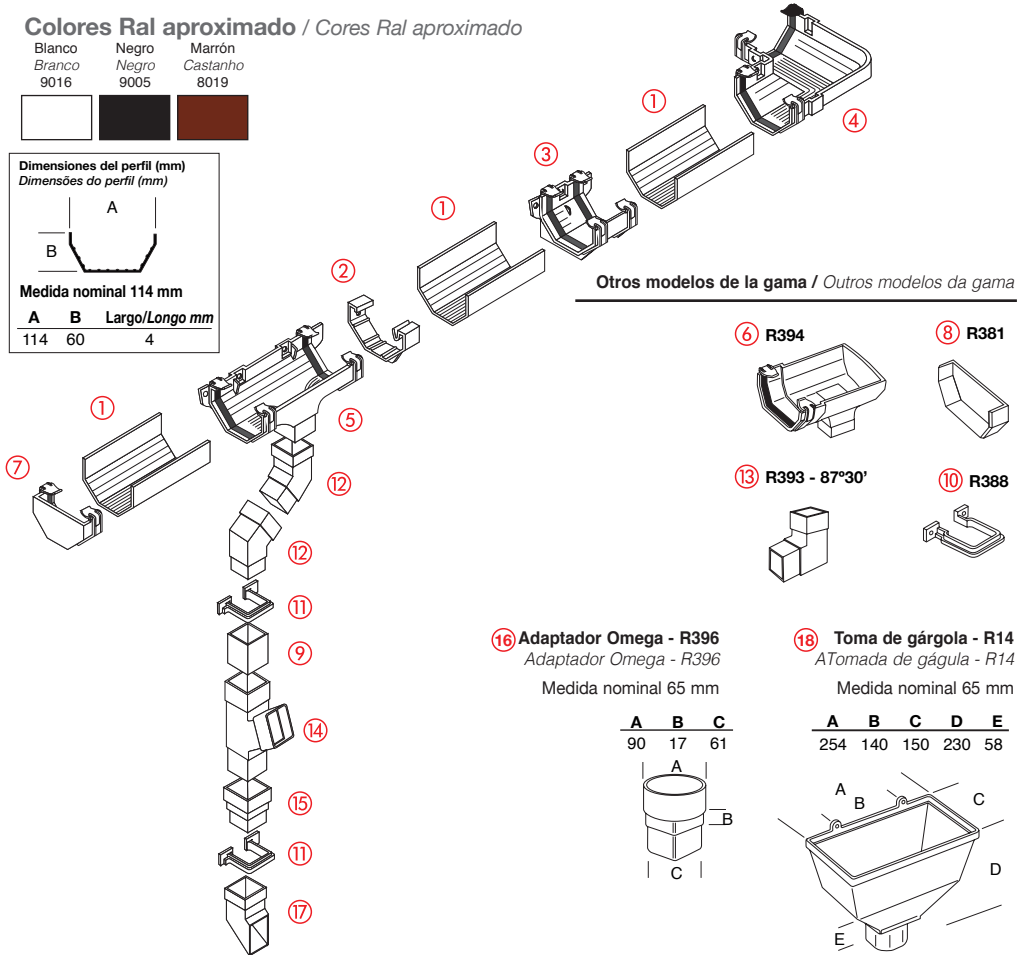
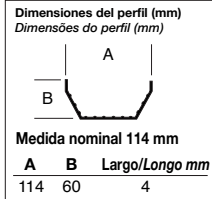
Gancho de fijación tradicional. / Gancho de fixação tradicional.

CANALÓN / CALEIRA

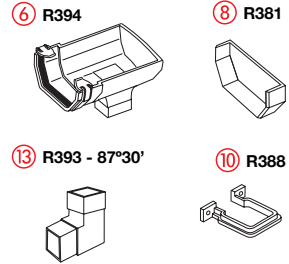
Serie Omega

Colores Ral aproximado / Cores Ral aproximado

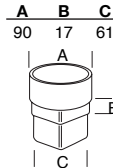
Blanco Branco 9016	Negro Negro 9005	Marrón Castanho 8019
--------------------------	------------------------	----------------------------



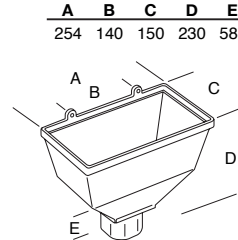
Otros modelos de la gama / Outros modelos da gama



16 Adaptador Omega - R396
Adaptador Omega - R396
Medida nominal 65 mm



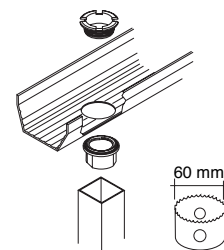
18 Toma de gárgola - R14
ATomada de gárgola - R14
Medida nominal 65 mm



Canalón Serie Omega / Caleira Série Omega

- 1** R517 - Perfil canalón. / Perfil caleira.
- 2** R378 - Soporte para 1 tornillo. / Suporte para 1 parafuso.
R395 - Soporte para 2 tornillos. / Suporte para 2 parafuso.
- 3** R379 - Unión soporte con junta.
- 4** R383 - Ángulo 90° / R374 - Ángulo 120°. / R375 - Ángulo 135° / R370 - Ángulo 150°.
R383 - Ángulo 90° / R374 - Ángulo 120°. / R375 - Ángulo 135° / R370 - Ángulo 150°.
- 5** R376 - Bajante central. / Conduta de descida central.
- 6** R394 - Bajante lateral. / Conduta de descida lateral.
- 7** R380 - Tapa externa (para perfil). / Tampa externa (para perfil de caleira).
- 8** R381 - Tapa interna (para accesorio). / Tampa interna (para acessórios caleira).
- 9** R525 - Tubo bajante cuadrado 2'5m. / Tubo de descida quadrado (tramos de 2,5 m).
- 10** R388 - Abrazadera para bajante. / Abraçadeira.
- 11** R373 - Abrazadera pegada a pared. / Abraçadeira pegada à parede.
- 12** R390 - Codo 67° 30'. / Cotovelo 67° 30'.
- 13** R393 - Codo 87° 30'. / Cotovelo 87° 30'.
- 14** R392 - Te 67° 30'. / Te 67° 30'.
- 15** R389 - Manguito de conexión tubo-tubo. / União quadrada.
- 16** R396 - Adaptador Omega. / Adaptador Omega.
- 17** R391 - Pie de bajante. / Pé de conduta de descida.
- 18** R14 - Toma de gárgola. / Tomada de gárgola.
- 19** R400 - Injerto multiposicional. / Enxerto multiposicional.

19 Injerto multiposicional - R400
Enxerto multiposicional - R400



Una solución simple para crear salidas en cualquier posición del perfil. Válido para bajante cuadrada y tubular. Uma solução simples para criar saídas em qualquer posição do perfil. Válido para conduta de descida quadrada e tubular.



Modelo	Ref.		m/ Fardo	Perf./ Fardo	m/ Perf.	€/m	€/Perf.
R517	041001		20	5	4	15,56	62,25
R517	041005		20	5	4	15,56	62,25
R517	041006		20	5	4	15,56	62,25

Perfil canalón. / Perfil caleira.



Modelo	Ref.	U/	n.º	€	
R378	041011		50	A-2	3,99
R378	041015		50	A-2	3,99
R378	041016		50	A-2	3,99

Soporte para 1 tornillo. / Suporte para 1 parafuso.



Modelo	Ref.	U/	n.º	€	
R395	041171		50	A-11	4,83
R395	041175		50	A-11	4,83
R395	041176		50	A-11	4,83

Soporte para 2 tornillos. / Suporte para 2 parafusos.



Modelo	Ref.	U/	n.º	€	
R379	041021		5	A-1	8,67
R379	041025		5	A-1	8,67
R379	041026		5	A-1	8,67

Unión soporte con junta. / União suporte com junta.



Modelo	Ref.	U/	n.º	€	
R383	041031		5	A-11	13,53
R383	041035		5	A-11	13,53
R383	041036		5	A-11	13,53

Ángulo 90°. / Ângulo 90°.



Modelo	Ref.	U/	n.º	€	
R376	041041		5	A-8	14,84
R376	041045		5	A-8	14,84
R376	041046		5	A-8	14,84

Bajante central. / Conduto de descida central.



Modelo	Ref.	U/	n.º	€	
R374	041181		5	A-2	16,85
R374	041185		5	A-2	16,85
R374	041186		5	A-2	16,85

Ángulo 120°. / Ângulo 120°.



Modelo	Ref.	U/	n.º	€	
R394	041051		5	A-11	14,14
R394	041055		5	A-11	14,14
R394	041056		5	A-11	14,14

Bajante lateral. / Conduto de descida lateral.



Modelo	Ref.	U/	n°	€
R375	041191	○	5 A-2	16,85
R375	041195	●	5 A-2	16,85
R375	041196	●	5 A-2	16,85

Ángulo 135°. / Ângulo 135°



Modelo	Ref.	U/	n°	€
R380	041071	○	25 A-2	3,68
R380	041075	●	25 A-2	3,68
R380	041076	●	25 A-2	3,68

Tapa externa (para perfil canalón).
Tampa externa (para perfil de caleira).



Modelo	Ref.	U/	n°	€
R370	041201	○	5 A-1	16,85
R370	041206	●	5 A-1	16,85

Ángulo 150°. / Ângulo 150°



Modelo	Ref.	U/	n°	€
R381	041061	○	15 A-10	2,34
R381	041065	●	15 A-10	2,34
R381	041066	●	15 A-10	2,34

Tapa interna (para accesorios canalón).
Tampa interna (para acessórios caleira).

BAJANTE / CONDUITA DE DESCIDA

Serie Omega



Modelo	Ref.	m/ Fardo	Tubos/ Fardo	m/ Tubo	€/m	€/Tubo
R525	041081	○	15 6	2,5	12,72	31,81
R525	041085	●	15 6	2,5	12,72	31,81
R525	041086	●	15 6	2,5	12,72	31,81

Tubo bajante cuadrado, 65x65 mm.
Tubo de descida quadrado, 65x65 mm.



Modelo	Ref.	U/	n°	€
R390	041121	○	10 A-2	4,86
R390	041125	●	10 A-2	4,86
R390	041126	●	10 A-2	4,86

Codo 67° 30', 65 mm.* / Cotovelo 67° 30', 65 mm.



Modelo	Ref.	U/	n°	€
R388	041091	○	20 A-2	2,03
R388	041095	●	20 A-2	2,03
R388	041096	●	20 A-2	2,03

Abrazadera, 65 mm. / Abraçadeira, 65 mm.



Modelo	Ref.	U/	n°	€
R393	041111	○	10 A-2	5,50
R393	041115	●	10 A-2	5,50
R393	041116	●	10 A-2	5,50

Codo 87° 30', 65 mm.* / Cotovelo 87° 30', 65 mm.*

* La conexión macho entra en el interior del tubo bajante. / A ligação macho entra no interior do tubo de descida.



Modelo	Ref.	U/	n.º	€
R373	041211	○	50 A-10	3,86
R373	041215	●	50 A-10	3,86
R373	041216	●	50 A-10	3,86

Abrazadera pegada a pared. / Abraçadeira pegada à parede.



Modelo	Ref.	U/	n.º	€
R392	041131	○	10 A-8	8,81
R392	041135	●	10 A-8	8,81
R392	041136	●	10 A-8	8,81

Te 67° 30'.* / Te 67° 30' *



Modelo	Ref.	U/	n.º	€
R389	041101	○	20 A-11	3,06
R389	041105	●	20 A-11	3,06
R389	041106	●	20 A-11	3,06

Manguito de conexión tubo-tubo para bajante.*
União quadrada.



Modelo	Ref.	U/	n.º	€
R396	041151	○	10 A-2	8,48
R396	041155	●	10 A-2	8,48
R396	041156	●	10 A-2	8,48

Adaptador Omega, 65x65x90* (Cotas en pág. 202).
Adaptador Omega, 65x65x90.* (Dimensões em pag. 202).



Modelo	Ref.	U/	n.º	€
R400	041161	○	10 A-10	12,77
R400	041165	●	10 A-10	12,77
R400	041166	●	10 A-10	12,77

Injerto multiposicional, 65x65 M.
Enxerto multiposicional, 65x65 M.



Modelo	Ref.	U/	n.º	€
R391	041141	○	10 A-2	4,06
R391	041145	●	10 A-2	4,06
R391	041146	●	10 A-2	4,06

Pie de bajante. / Pé de conduta de descida.



Modelo	Ref.	U/	n.º	€
R14	041221	○	5 A-9	28,15
R14	041225	●	5 A-9	28,15
R14	041226	●	5 A-9	28,15

Toma de gárgola. (Cotas en pág. 202).
Tomada de gárgola. (Dimensões em pag. 202)

* La conexión macho entra en el interior del tubo bajante. / A ligação macho entra no interior do tubo de descida.

BAJANTE / CONDUTA DE DESCIDA

Ovation® 28

Colores Ral aproximado / Cores Ral aproximado

Blanco Branco 9010	Arena Areia 1015	Marrón Castanho 8017	Negro Preto 9011	Cobre Cobre 8007

Accesorios bajante / Acessórios conduta de descida

- ① Tubo bajante, longitud 4 m.
Tubo de descida.
- ② Codo macho-hembra 45°.
Cotovelo de conduta de descida macho-fêmea 45°.
- ③ Codo macho-hembra 87°.
Cotovelo de conduta de descida macho-fêmea 87°.
- ④ Codo de orientación macho-hembra 90°.
Cotovelo de orientação macho-fêmea 90°.
- ⑤ Manguito macho-hembra.
Casquilho conduta de descida macho-fêmea.
- ⑥ Brida.
Abraçadeira.
- ⑦ Tapón transición 90x56 hembra, Ø110 macho.
Tampão de transição 90x56 fêmea, Ø110 macho.



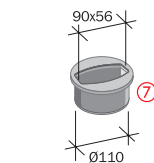
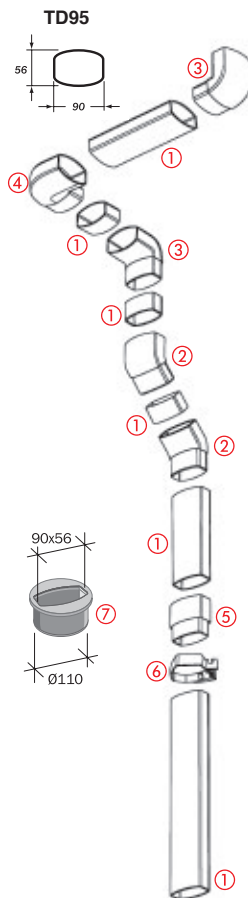
Modelo	Ref.		m/ Fardo	Tubos/ Fardo	m/ Tubo	€/m	€/Tubo
TD95B	044185		40	10	4	13,83	55,32
TD95S	044186		40	10	4	13,83	55,32
*TD95M	044187		40	10	4	17,01	68,03
*TD95N	044189		40	10	4	17,01	68,03
*TD95C	044191		40	10	4	24,80	99,21

Tubo bajante - 90x56.
Tubo de descida - 90x56.



Modelo	Ref.	m/fardo	n.º	€
CN6GTB	044199	10	A-2	8,00
CN6GTS	044200	10	A-2	8,00
*CN6GTM	044201	10	A-2	9,54
*CN6GTN	044203	10	A-2	9,54
*CN6GTC	044205	10	A-2	16,70

Codo bajante macho-hembra. Ángulo 67° 30'.
Cotovelo de conduta de descida macho-fêmea. Ângulo 67° 30'.



Modelo	Ref.	U/	n.º	€
CN4GTB	044192	10	A-2	6,18
CN4GTS	044193	10	A-2	6,18
*CN4GTM	044194	10	A-2	6,95
*CN4GTN	044196	10	A-2	6,95
*CN4GTC	044198	10	A-2	12,10

Codo bajante I 90 x 56. Macho-hembra 45°.
Cotovelo de conduta de descida macho - fêmea. Ângulo 45°.





Modelo	Ref.	U/	U/	n.º	€
CN8GTB	044206	○	10	A-2	7,14
CN8GTS	044207	○	10	A-2	7,14
*CN8GTM	044208	●	10	A-2	8,11
*CN8GTN	044210	●	10	A-2	8,11
*CN8GTC	044212	●	10	A-2	14,27

Codo bajante I 90 x 56. Macho-hembra 90°.
Cotovelo de conduta de descida macho-fêmea. Ângulo 87° 30'.



Modelo	Ref.	U/	U/	n.º	€
CN9PGTB	044220	○	10	A-11	9,86
CN9PGTS	044221	○	10	A-11	9,86
*CN9PGTM	044222	●	10	A-11	10,94
*CN9PGTN	044224	●	10	A-11	10,94
*CN9PGTC	044226	●	10	A-11	25,12

Codo bajante de orientación I 90 x 56 (giro eje 90°). Macho-hembra 90°.
Cotovelo de conduta de descida macho-fêmea. Ângulo 87° 30'.



Modelo	Ref.	U/	U/	n.º	€
CN9GTB	044213	○	10	A-2	7,57
CN9GTS	044214	○	10	A-2	7,57
*CN9GTM	044215	●	10	A-2	8,57
*CN9GTN	044217	●	10	A-2	8,57
*CN9GTC	044219	●	10	A-2	15,02

Codo bajante de orientación I 90 x 56. Macho-hembra 90°.
Cotovelo de conduta de descida macho-fêmea. Ângulo 87° 30'.



Modelo	Ref.	U/	U/	n.º	€
ZNGTB	044227	○	10	A-1	4,99
ZNGTS	044228	○	10	A-1	4,99
*ZNGTM	044229	●	10	A-1	5,79
*ZNGTN	044231	●	10	A-1	5,79
*ZNGTC	044233	●	10	A-1	8,90

Manguito bajante I 90 x 56. Macho-hembra.
Casquilho conduta de descida macho-fêmea.



Modelo	Ref.	U/	U/	n.º	€
REP95B	044343	○	1	-	77,72
REP95S	044344	○	1	-	77,72

Recuperador de aguas pluviales I 90 x 56.
Recuperador da águas da chuva.



Modelo	Ref.	U/	U/	n.º	€
CONGAB	044234	○	10	A-10	5,36
CONGAS	044235	○	10	A-10	5,36
*CONGAM	044236	●	10	A-10	5,36
*CONGAN	044238	●	10	A-10	5,36
*CONGAC	044240	●	10	A-10	5,36

Brida I 90 x 56. / Abraçadeira.



Modelo	Ref.	U/	U/	n.º	€
MTO110	044241	○	10	A-2	2,24

Tapón transición canalón ovación I 110.
Tampão de transição 90x56 fêmea, Ø110 macho.



Modelo	Ref.	U/	U/	n.º	€
GAB28	044099	○	1	A-1	6,52

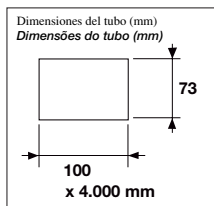
Plantilla para corte perfil 28 y tubo bajante 90x56.
Gabarit de corte perfil 28 e tubo de descida 90x56.

BAJANTE / CONDUTA DE DESCIDA **Rectangular 100x73**

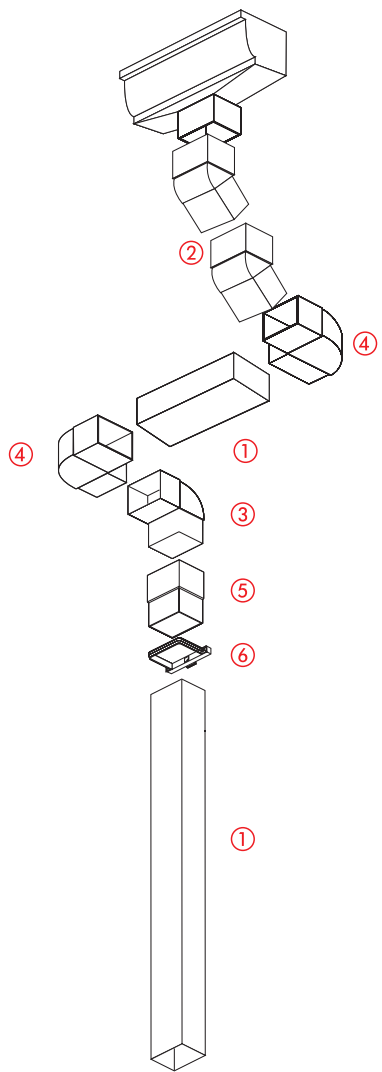
Colores Ral aproximado

Cores Ral aproximado

Blanco Branco 9003	Arena Areia 1015



Otros modelos de la gama:
Outros modelos da gama:



Bajante Rectangular
Conduta de Descida Rectangular

- ① **TD70** - Tubo bajante.
Tubo de descida.
- ② **CQ4GT** - Codo macho-hembra 45°.
*Cotovelo conduta de descida macho - fêmea 45°.**
- ③ **CQ8GT** - Codo macho-hembra 87°30'.
Cotovelo conduta de descida macho - fêmea 87°30'.
- ④ **CQ9GT** - Codo de orientación macho-hembra 90°.
Cotovelo de orientação macho - fêmea 90°.
- ⑤ **ZQGT** - Manguito macho-hembra.
Casquilho conduta de descida macho - fêmea.
- ⑥ **CO70GA** - Brida.
Abraçadeira.
- ⑦ **MMR70** - Manguito transición hembra-macho (pie de bajante Ø 80).
Casquilho de transição fêmea - macho (pé de conduta de descida 80 Ø).



Modelo	Ref.		m/ Fardo	Tubos/ Fardo	m/ Tubo	€/m	€/Tubo
TD70B	038201		24	6	4	17,80	71,19
TD70S	038202		24	6	4	17,80	71,19

Tubo rectangular 100 x 73.
Tubo rectangular 100 x 73.

Modelo	Ref.		U/ 	n°	€
CQ4GTB	038211		10	-	10,57
CQ4GTS	038212		10	-	10,57

Codo bajantes 100 x 73 Macho-hembra | 45° *
*Cotovelo conduta de descida 100 x 73 macho - fêmea 45° **



Modelo	Ref.	U/	n.º	€
CQ9GTB	038231	○	10 A-11	11,57
CQ9GTS	038232	●	10 A-11	11,57

Codo de orientación 100 x 73 Macho-hembra | 90°. *
Cotovelo de orientação 100 x 73 macho - fêmea | 90°. *



Modelo	Ref.	U/	n.º	€
CQ8GTB	038221	○	10 A-8	11,69
CQ8GTS	038222	●	10 A-11	11,69

Codo bajantes 100 x 73 Macho-hembra | 87°. *
Cotovelo conduta de descida 100 x 73 macho - fêmea | 87°. *



Modelo	Ref.	U/	n.º	€
Ø100				
MM170B	33030476	○	10 A-4	6,40
MM170S	33030664	●	10 A-4	6,40
Ø80				
MMR70B	038261	○	10 A-11	6,64
MMR70S	038262	●	10 A-11	6,64

Manguito de transición 100 x 73 Macho-hembra.
Casquilho de transição 100 x 73 fêmea - macho.



Modelo	Ref.	U/	n.º	€
ZQGTB	038241	○	10 A-2	8,07
ZQGTS	038242	●	10 -	8,07

Manguito bajante 100 x 73 Macho-hembra. *
Casquilho conduta de descida 100 x 73 Machomacho - fêmea*



Modelo	Ref.	U/	n.º	€
CO70GAB	038271	○	10 A-10	3,69
CO70GAS	038272	●	10 A-10	3,69

Brida 100 x 73.
Abraçadeira 100 x 73.

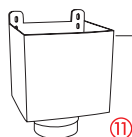
BAJANTE / CONDUTA DE DESCIDA

Tubular Ø80

Colores Ral aproximado

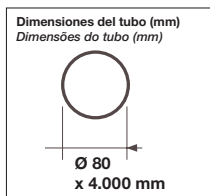
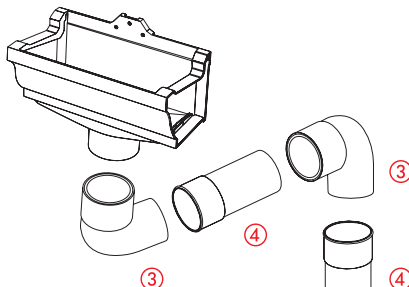
Cores Ral aproximado

Gris Cinza	Blanco Branco	Arena Areia	Marrón Castanho	Cobre Cobre
7040	9010	1015	8017	8007



Toma de gárgola.

Se adapta a todas las bajantes y recogidas pluviales, salidas horizontal de terrazas.



Otros modelos de la gama / Outros modelos da gama:

8 CO80GA



Bajante Tubular / Conduta de Descida Tubular

- 1 TD80 - Tubo bajante.
Tubo de descida.
- 2 BR16GT - Te derivación macho-hembra 67°30'.
Te derivação conduta de descida macho - fêmea. Ângulo 67°-30°.
- 3 CR4GT - Codo macho-hembra 45°.
Cotovelo de conduta de descida macho - fêmea. Ângulo 45°.
- CR6GT - Codo macho-hembra 67°30'.
Cotovelo de conduta de descida macho - fêmea. Ângulo 67°-30°.
- CR8GT - Codo macho-hembra 87°30'.
Cotovelo de conduta de descida macho - fêmea. Ângulo 87°-30°.
- 4 ZRGT - Manguito bajante macho-hembra.
Casquilho conduta de descida macho - fêmea.
- 5 JRGT - Manguito bajante hembra-hembra.
Casquilho conduta de descida fêmea - fêmea.
- 6 CORGA - Brida.
Abraçadeira.
- 7 CO80GA - Abrazadera.
Abraçadeira.
- 8 REP80 - Recuperador aguas pluviales.
Recuperador da águas da chuva.
- 9 BAO80 - Tomá de gárgola. / Tomada de gárgola.



Modelo	Ref.		m/ Fardo	Tubos/ Fardo	m/ Fardo	€/m	€/Tubo
TD80	038103		40	10	4	10,77	43,09
TD80B	038101		40	10	4	10,77	43,09
TD80S	038102		40	10	4	10,77	43,09
*TD80M	33030178		40	10	4	12,40	49,59
*TD80C	33032028		40	10	4	24,12	96,47

Tubo bajante | Ø80.
Tubo de descida | Ø80.



Modelo	Ref.	U/	n°	€
CR6GT1B	33033001		10 A-11	5,14
CR6GT1S	33033002		10 A-11	5,14
*CR6GT1M	33033003		10 A-11	5,50
*CR6GT1C	33033006		10 A-11	10,62

Codo bajante | Ø80. Macho-hembra 67° 30' interior.
Cotovelo de conduta de descida | Ø80. macho - fêmea 67° 30' interior.





Modelo	Ref.	U/	n.º	€
CR4GT	038003		10 -A-11	4,15
CR4GTB	038001		10 A-11	4,15
CR4GTS	038002		10 A-11	4,15
*CR4GTM	33030170		10 A-11	4,88
*CR4GTC	33032020		10 A-11	7,97

Codo bajante I Ø80. Macho-hembra. Ángulo 45°
Cotovelo de conduta de descida | Ø80. Macho-fêmea. Ângulo 45°.



Modelo	Ref.	U/	n.º	€
BR16GT	038033		10 -	6,83
BR16GTB	038031		10 A-8	6,83
BR16GTS	038032		10 A-8	6,83
*BR16GTM	33030173		10 A-4	7,84
*BR16GTC	33032023		10 A-4	17,21

Te derivación bajante I Ø80. Macho-hembra. Ángulo 67° 30'.
Te derivação conduta de descida | Ø80. Macho-Fêmea. Ângulo 67° 30'.



Modelo	Ref.	U/	n.º	€
CR6GT	038013		10 A-11	4,47
CR6GTB	038011		10 A-11	4,47
CR6GTS	038012		10 A-11	4,47
*CR6GTM	33030171		10 -	5,19
*CR6GTC	33032021		10 A-4	9,40

Codo bajante I Ø80. Macho-hembra. Ángulo 67° 30'.
Cotovelo de conduta de descida | Ø80. Macho-Fêmea. Ângulo 67° 30'.



Modelo	Ref.	U/	n.º	€
JRGT	038043		10 A-65	4,10
JRGTB	038041		10 A-65	4,10
JRGTS	038042		10 A-65	4,10
*JRGTM	33030174		10 A-65	4,75
*JRGTC	33032024		10 A-65	8,37

Manguito bajante I Ø80. Hembra-hembra.
Casquillo conduta de descida | Ø80. Fêmea-fêmea.



Modelo	Ref.	U/	n.º	€
CR8GT	038023		10 A-11	4,27
CR8GTB	038021		10 A-11	4,27
CR8GTS	038022		10 A-11	4,27
*CR8GTM	33030172		10 -	4,99
*CR8GTC	33032022		10 A-4	9,40

Codo bajante I Ø80. Macho-hembra. Ángulo 87° 30'.
Cotovelo de conduta de descida | Ø80. Macho-Fêmea. Ângulo 87° 30'.



Modelo	Ref.	U/	n.º	€
ZRGT	038053		10 -	8,31
ZRGTB	038051		10 -	8,31
ZRGTS	038052		10 A-11	8,31
*ZRGM	33030175		10 A-4	9,55
*ZRGTC	33032025		10 A-4	15,49

Manguito bajante I Ø80. Macho-hembra.
Casquillo conduta de descida | Ø80. Macho-fêmea



Modelo	Ref.	U/	n.º	€
JRSGB	33030044		10 A-11	4,10
JRSGBT	33030045		10 A-11	4,10

Manguito ampliación concéntrica I Ø80-90.
Manguito ampliação concêntrica | Ø80-90.



Modelo	Ref.	U/	n.º	€
RWS801B	038081		10 A-11	13,78
RWS801S	038082		10 A-11	13,78
*RWS801M	33033023		10 A-4	14,15
*RWS801C	33033026		10 A-11	22,31

Terminal bajante I Ø80.
Terminal conduta | Ø80.



Modelo	Ref.	U/	n.º	€
JAM80	33030026	5	A-4	23,66
JAM80B	33030076	5	A-4	23,66
JAM80S	33030126	5	A-4	23,66
*JAM80M	33030176	5	A-4	28,37
*JAM80C	33032026	5	A-4	35,54

Colector bajante lateral | Ø80.

Colector descida lateral | Ø80.



Modelo	Ref.	U/	n.º	€
BAO80	038153	6	A-9	56,59
BAO80B	038151	6	A-4	56,59
BAO80S	038152	6	A-4	56,59
*BAO80M	33030087	6	A-4	56,58

Colector bajante central | Ø80.

Colector descida central | Ø80.



Modelo	Ref.	U/	n.º	€
CORGA	038113	10	A-10	2,34
CORGAB	038111	10	A-10	2,34
CORGAS	038112	10	A-10	2,34
*CORGAM	33030184	10	A-10	2,42
*CORGAC	33032034	10	A-10	5,10

Brida | Ø80.

Abraçadeira | Ø80.



Modelo	Ref.	U/	n.º	€
CORG1AB	044425	10	A-1	3,40
CORG1AS	044426	10	A-1	3,40
*CORG1AM	33033013	10	A-1	3,40
*CORG1AC	33033016	10	A-1	4,77

Brida | Ø80.

Abraçadeira | Ø80.



Modelo	Ref.	U/	n.º	€
CO80GA	038093	10	A-10	2,29
CO80GAB	038091	10	A-10	2,29
CO80GAS	038092	10	A-10	2,29

Abrazadera | Ø80.

Abraçadeira | Ø80.



Modelo	Ref.	U/	n.º	€
AC80GT	038100	25	-	0,33

Cierre de seguridad | Ø80.

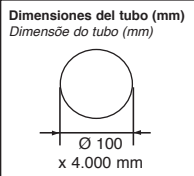
Fechamento de segurança | Ø80.



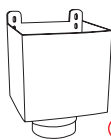
Colores Ral aproximado

Cores Ral aproximado

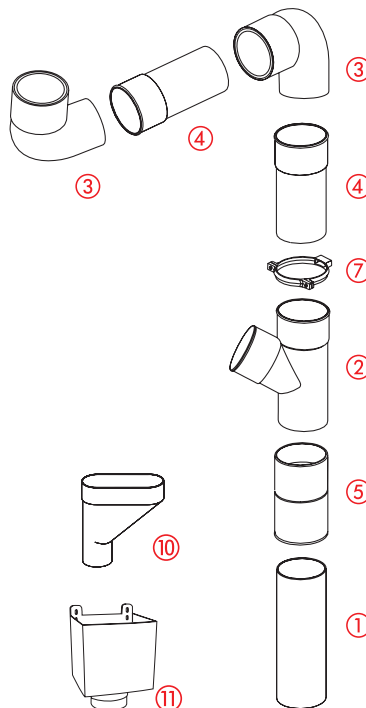
Gris Cinza 7040	Blanco Branco 9010	Arena Areia 1015	Marrón Castanha 8017	Cobre Cobre 8007



Machón doble hembra - hembra.
Util para reparar una embocadura de bajante.



Toma de gárgola.
Se adapta a todas las bajantes y recogidas pluviales, salidas horizontal de terrazas.



Bajante Tubular Ø100/ Conduta de Descida Tubular Ø100

- ① **TD100** - Tubo bajante. / Tubo de descida.
- ② **BT16GT** - Te derivación macho-hembra 67°30'.
Te derivação conduta de descida macho - fêmea. Ângulo 67°-30°.
- ③ **CT4GT** - Codo macho-hembra 45°.
Cotovelo de conduta de descida macho - fêmea. Ângulo 45°.
CT6GT - Codo macho-hembra 67°30'.
Cotovelo de conduta de descida macho - fêmea. Ângulo 67°-30°.
CT8GT - Codo macho-hembra 87°30'.
Cotovelo de conduta de descida macho - fêmea. Ângulo 87°-30°.
- ④ **ZTGT** - Manguito bajante macho-hembra.
Casquilho conduta de descida fêmea - fêmea.
- ⑤ **JTGT** - Manguito bajante hembra-hembra.
Casquilho conduta de descida fêmea - fêmea.
- ⑦ **COTGA** - Brida. / Abraçadeira.
- ⑧ **CO100GA** - Abrazadera. / Abraçadeira.
- ⑩ **JAM100** - Colector bajante central. / Colector descida central.
- ⑪ **BAO100** - Tomá de gárgola. / Tomada de gárgola.



Modelo	Ref.		m/ Fardo	Tubos/ Fardo	m/ Tubo	€/m	€/Tubo
TD100	044298		20	5	4	13,12	52,50
TD100B	044296		20	5	4	13,12	52,50
TD100S	044297		20	5	4	13,12	52,50
*TD100M	33033183		20	5	4	19,95	79,80
*TD100C	33033186		20	5	4	26,08	104,32

Tubo bajante I Ø100.
Tubo de descida | Ø100.

Modelo	Ref.	U/ Caja	n° Caja	€
CT6GT1B	33033031		10 A-4	6,89
CT6GT1S	33033032		10 A-4	6,89
*CT6GT1M	33033033		10 A-4	7,44
*CT6GT1C	33033036		10 A-4	14,45

Codo bajante I Ø100. Macho-hembra 67° 30' interior.
Cotovelo de conduta de descida | Ø100. macho - fêmea 67° 30' interior.



Modelo	Ref.	U/	n.º	€
CT4GT	044301	10	A-8	5,58
CT4GTB	044299	10	A-8	5,58
CT4GTS	044300	10	A-8	5,58

Codo bajante I Ø100. Macho-hembra Ángulo 45°
Cotovelo de conduta de descida | Ø100. Macho - fêmea. Ángulo 45°.



Modelo	Ref.	U/	n.º	€
CT6GT	044304	10	A-9	5,69
CT6GTB	044302	10	A-9	5,69
CT6GTS	044303	10	A-9	5,69

Codo bajante I Ø100. Macho-hembra Ángulo 67° 30'
Cotovelo de conduta de descida | Ø100. Macho-Fêmea. Ángulo 67° 30'.



Modelo	Ref.	U/	n.º	€
CT8GT	044307	10	A-4	6,17
CT8GTB	044305	10	A-4	6,17
CT8GTS	044306	10	A-9	6,17

Codo bajante I Ø100. Macho-hembra Ángulo 87° 30'
Cotovelo de conduta de descida | Ø100. Macho-Fêmea. Ángulo 87° 30'.



Modelo	Ref.	U/	n.º	€
BT16GT	044310	10	A-4	9,81
BT16GTB	044308	10	A-4	9,81
BT16GTS	044309	10	A-4	9,81

Te derivación bajante I Ø100. Macho-hembra Ángulo 67° 30'.
Te derivação conduta de descida | Ø100. Macho-Fêmea. Ángulo 67° 30'.



Modelo	Ref.	U/	n.º	€
JTGT	044313	10	A-8	4,86
JTGTB	044311	10	A-8	4,86
JTGTS	044312	10	A-8	4,86
*JTGMT	33033173	10	A-8	4,86
*JTGTC	33033176	10	A-8	12,62

Manguito bajante I Ø100. Hembra-hembra.
Casquilho conduta de descida | Ø100. Fêmea-fêmea.



Modelo	Ref.	U/	n.º	€
ZTGT	044316	10	A-9	10,42
ZTGTB	044314	10	A-9	10,42
ZTGTS	044315	10	A-9	10,42

Manguito bajante I Ø100. Macho-hembra.
Casquilho conduta de descida | Ø100. Macho-fêmea.



Modelo	Ref.	U/	n.º	€
RE338	044325	10	A-8	6,87
RE338GTB	044323	10	A-8	6,87
RE338S	044324	10	A-8	6,87

Reducción concéntrica I Ø100-80.
Redução concêntrica | Ø100-80.



Modelo	Ref.	U/	n.º	€
JAM100	044319	5	A-4	25,16
JAM100B	044317	5	A-9	25,16
JAM100S	044318	5	A-9	25,16

Colector bajante lateral I Ø100.
Colector descida central | Ø100.



Modelo	Ref.	U/	n.º	€
COTG1AB	044423	○	10 A-1	3,40
COTG1AS	044424	○	10 A-1	3,40
*COTG1AM	33033043	●	10 A-4	5,65
*COTG1AC	33033046	●	10 A-4	6,02

Brida I Ø100.

Abraçadeira | Ø100.



Modelo	Ref.	U/	n.º	€
RWS1001B	044339	○	10 A-4	15,05
RWS1001S	044340	○	10 A-4	15,05
*RWS1001M	33033053	●	10 A-4	15,45
*RWS1001C	33033056	●	10 A-4	24,52

Terminal bajante I Ø100.

Terminal conduta | Ø100.



Modelo	Ref.	U/	n.º	€
COTGAB	044336	○	10 A-1	2,71
COTGAS	044337	○	10 A-1	2,71

Brida I Ø100.

Abraçadeira | Ø100.



Modelo	Ref.	U/	n.º	€
BAO100	044322	●	6 A-4	56,93
BAO100B	044320	○	6 A-4	56,93
*BAO100S	044321	○	6 A-4	56,93
*BAO100M	33033193	●	6 A-4	56,93

Colector bajante central I Ø100.

Colector descida central | Ø100.



Modelo	Ref.	U/	n.º	€
CO100GA	044334	●	10 A-1	2,65
CO100GAS	044333	○	10 A-1	2,65

Abrazadera I Ø100.

Abraçadeira | Ø100.

ACCESORIOS PARA CANALÓN



Modelo	Ref.	U/	n.º	€
IPAF801B	33033208	○	1 A-2	32,98
IPAF801S	33033209	○	1 A-2	32,98
*IPAF801M	33033210	●	1 A-2	32,98
*IPAF801C	33033213	●	1 A-2	40,75

Filtro de bajante I Ø80

Filtro de descida | Ø80.



Modelo	Ref.	U/	n.º	€
CRAP	037144	●	10 A-2	8,31

Rejilla de bajante I Ø 80, Ø 100 y 90 x 56.

Grelha de descida | Ø 80, Ø 100 y 90 x 56



Modelo	Ref.	U/	n.º	€
Ø100				
REPF100	044345		1 -	62,33
REPF100B	044346		1 A-1	62,33
REPF100S	044347		1 -	62,33
*REPF100M	33033223		1 -	62,33
Ø80				
REPTD80	038144		1 -	28,74
REPTD80B	038145		1 -	28,74
REPTD80S	038146		1 -	28,74
*REPTD80M	33030883		1 -	28,74
*REPTD80C	33030886		1 -	40,56

Recuperador de aguas pluviales.

Recuperador da águas da chuva.



Modelo	Ød - ØD	Ref.	U/	n.º	€
IR1	75 - 80	33030035		40 A-4	5,25
IS1	80 - 90	039014		30 A-9	5,93
IV3	80 - 110	039024		40 A-4	7,94
IT1	90 - 100	33030290		40 A-4	7,65
IX2	100 - 125	33030292		25 A-4	7,65

Reducción excéntrica PVC.

Redução excêntrica PVC.



Modelo	Ref.	U/	n.º	€
IV1	039034		40 A-8	7,94

Casquillo reductor concéntrico I Ød 100 - ØD 110.

Casquilha redutor concêntrico | Ød 100 - ØD 110.



COMPLEMENTOS / COMPLEMENTOS



Modelo	Medida (mm)	Ref.	U/	n.º	€
HCC25	235	039050	50	A-2	3,22
HCL25	335	039060	50	A-2	4,42
HCL50	615	039070	50	A-4	9,06

Prolongador para ganchos en chapa galvanizada (con tornillo).

Prolongador para ganchos em chapa galvanizada (com parafuso)



Modelo	Ref.	U/	n.º	€
EO70G	039090	50	A-2	5,21

Abrazadera para cubierta ondulada. ONDA NORMAL.

Abraçadeira para cobertura ondulada ONDA NORMAL



Modelo	Ref.	U/	n.º	€
CT	039140	50	A-2	5,36

Abrazadera para teja. / *Abraçadeira para telha*



Modelo	Ref.	U/	n.º	€
EOGCT	33030910	50	A-4	6,32

Abrazadera para placa ondulada bajo teja.

Abraçadeira para telha



Modelo	Ref.	U/	n.º	€
CP	039150	50	A-2	13,25

Sujección con punta. / *Sujeição com ponta.*



Modelo	Ref.	U/	n.º	€
CN25F Canalón 25	039120	50	A-2	9,18
CN33F Canalón 33	33030912	50	A-4	11,09

Gancho de fijación en chapa galvanizada. Impide la deformación por el peso de la nieve. **Para canalón circular.**

Gancho de fixação em chapa galvanizada. Impede a deformação pelo peso da neve. Para caleira circular.



Modelo	Ref.	U/	n.º	€
HCH25	039080	50	A-2	6,41

Prolongador para ganchos en chapa galvanizada.

FIJACION LATERAL (con tornillo).

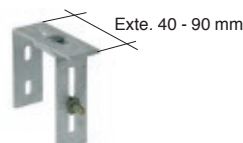
Prolongador para ganchos em chapa galvanizada FIXAÇÃO LATERAL (com parafuso)



Modelo	Ref.	U/	n.º	€
KEO	039160	50	A-10	1,48

Cuña de ajuste para cubiertas frágiles o de poco espesor (adaptable a todos los ganchos) (no incluye gancho).

Cunha de ajuste para coberturas frágeis ou de pouca espessura (adaptável a todos os ganchos) (não inclui gancho)



Modelo	Ref.	U/	n.º	€
CG	039170	50	A-2	7,57

Prolongador para ganchos fijación a pared, máx. 9 mín. 4.

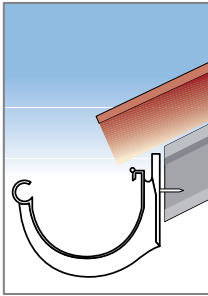
Prolongador para ganchos fixação a parede, máx. 9 mín. 4.

NOTA: Todos los complementos son utilizables en todas las gamas de canalón. (salvo el modelo CN25F que es específico del canalón circular).

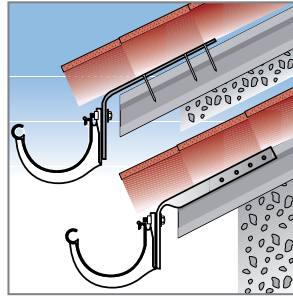
NOTA: Todos os complementos são utilizáveis em todas as gamas de caleira. (excepto o modelo CN25F que é específico do caleira circular)

GANCHOS METÁLICOS / GANCHOS METÁLICOS

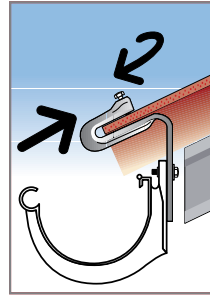
Ejemplos de instalación / Exemplos de instalação



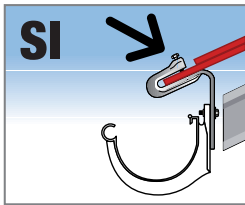
Directo a la pared.
Directo à parede.



En las vigas.
Nas vigas.

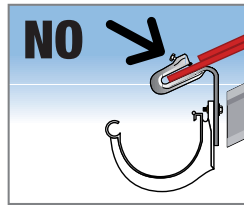


Sobre tejas o cubiertas onduladas
Sobre telhas ou cobertas onduladas



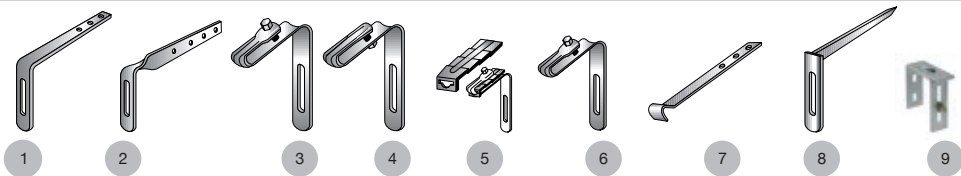
Forma correcta de colocar y apretar el tornillo en la teja. Perpendicularmente a la teja.

Forma correcta de colocar e apertar o parafuso em telha. Perpendicularmente a telha.



Forma incorrecta de colocar y apretar el tornillo a la teja, al no estar perpendicular a ésta, no ofrece la máxima resistencia al movimiento, pudiéndose doblar el tornillo.

Forma incorrecta de colocar e apertar o parafuso a telha, ao não estar perpendicular a esta, não oferece a máxima resistência ao movimento, se podendo dobrar o parafuso.



	Descripción	Longitud	Modelo	Ref. J
1	Prolongador para ganchos en chapa galvanizada	235 mm	HCC25	39050
1	Prolongador para ganchos en chapa galvanizada	335 mm	HCL25	39060
1	Prolongador para ganchos en chapa galvanizada	615 mm	HCL50	39070
2	Prolongador para ganchos en chapa galvanizada	190 mm	HCH25	39080
3	Abrazadera para cubierta ondulada. ONDA NORMAL		EO7OG	39090
4	Abrazadera para placa ondulada bajo teja		EOGCT	33030910
5	Cuña de ajuste para cubiertas frágiles o de poco espesor		KEO	39160
6	Abrazadera para teja		CT	39140
7	Gancho de fijación en chapa galvanizada -Canalón 25		CN25F	39120
7	Gancho de fijación en chapa galvanizada -Canalón 33		CN33F	33030912
8	Sujeción con punta	330 mm	CP	39150
9	Prolongador para ganchos fijación a pared	Ext. 40-90 mm	CG	39170

AKASISON | AKASISON

Sistema sifónico de cubiertas

Sistema de sifão de coberturas

Pluviales

EDIFICACIÓN

Tarifa 2023

Enero 2023

 akatherm


alixis

Akasion L / XL- Sistema sifónico de cubierta

AKASISON L / XL- Sistema sifónico de cubiertas



Ámbito de aplicación / Âmbito de aplicação



Instalaciones terciarias hospitalarias y oficinas.

Instalações terciárias hospitalares e escritórios.



Centros comerciales

Centros comerciais.



Centros de producción y almacenes

Centros de produção e armazéns.



Aeropuertos

Aeroportos.



Estadios y complejos deportivos

Estádios e complexos deportivos.



Edificios con cubierta plana

Edifícios com cobertura plana.

Un sistema completo para la evacuación de aguas pluviales. / Um sistema completo para a evacuação de águas pluviais.

Evacuación por gravedad inducida. / Evacuação por gravidade induzida.

- Menor número de bajantes.
- Menores diámetros de tubería.
- Gran caudal y velocidad de evacuación.
- Instalación de tubería a pendiente 0°.
- Menos redes enterradas en la estructura del edificio.
- Autolimpieza de la instalación.
- Menor número de descidas.
- Menores diámetros de tubagem.
- Grande caudal e grande velocidade de evacuação.
- Instalação de tubagem a pendente 0°.
- Menos redes enterradas na estrutura do edifício.
- Auto-limpeza da instalação.

Colector. / Colector.

- Pendiente innecesaria.
- Diámetro optimizado.
- Pendente desnecessária.
- Diâmetro otimizado.

Abrazadera. / Abraçadeira.

- Diseño de fácil montaje.
- Compatible con rieles.
- Desenho de fácil montagem.
- Compatível com trilés.

Caldereta. / Caixa sumidouro.

- Caudal de gran capacidad.
- Sistema anti-vortex.
- Conector flexible hasta el colector.
- Caudal de grande capacidade.
- Sistem anti-vortex.
- Conector flexível até o colector.

Bajante. / Descida.

El aumento del diámetro a pie de bajante asegura que la velocidad del agua evacuada es la adecuada para su conexión a la red enterrada.

O aumento do diâmetro ao final da descida assegura que a velocidade da água evacuada é a adequada para a sua conexão à rede enterrada.

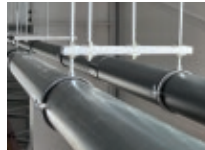


Nuevos sumideros de gran caudal para cubiertas planas.

Novos sumidouros de grande caudal para cobertas planas.



Accesorios en PE para soldadura a tope, o manguitos electrosoldables o Accesorios en TPHP encolables. Acessório em PE para soldadura batente ou uniões electrosoldáveis ou Acessórios em TPHP união por colagem.



Soportaciones metálicas totalmente re-diseñadas. Soportes metálicos totalmente redesenhados.



Gran rapidez de instalación gracias a las soluciones de manguitos electrosoldables (Akasion XL) o cola (Akasion L).

Grande rapidez de instalação pelas soluções de uniões electrosoldáveis (Akasion XL) o cola (Akasion L).



Para más información contactar con el área de prescripción Jimten
 Para mais informação contactar com a área de prescrição Jimten:
prescripcion.jimten@alixis.com Teléfono: +34 965 111 484