



CATÁLOGO DE RIEGO

Agrícola

SISTEMAS DE RIEGO PROFESIONAL
...POR UN MUNDO SOSTENIBLE

20

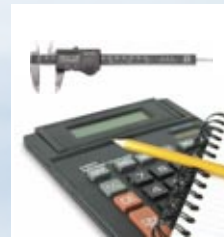


La empresa VYR S.A.

VYR S.A. es una empresa española con la **experiencia de 50 años** en la fabricación de sistemas de riego por aspersión. Hoy en día es una de las empresas líderes del sector y cuenta con presencia internacional en los cinco continentes, a través de una red de distribuidores repartidos en más de 90 países por todo el mundo.

Una de las características que siempre ha diferenciado y definido nuestra marca es la preocupación por conseguir el mayor nivel de calidad posible. Por eso queremos agradecer a todos aquellos que han depositado en VYR su confianza y desde aquí asegurar que la calidad y el buen servicio a nuestros clientes será siempre nuestra razón de ser.

Nuestra misión: Fabricar equipos de riego por aspersión de alta calidad que aumenten la eficiencia energética, consiguiendo altos coeficientes de uniformidad que proporcionen un ahorro de agua, haciendo así aumentar la productividad y efectividad a nuestros clientes.



TECNOLOGÍA
EUROPEA

INGENIERÍA
ESPAÑOLA

CALIDAD
CASTELLANO-LEONESA

ESPÍRITU
INNOVADOR



FABRICANTES Producción 100%

FUNDICIÓN - INYECCIÓN - ESTAMPACIÓN - DECOTELAJE - TROQUELERÍA - MECANIZACIÓN
MONTAJE - ELECTRÓNICA - I+D+i - CONTROL DE CALIDAD - LOGÍSTICA - SERVICIO TÉCNICO

El **I+D+i** (Investigación, Desarrollo e Innovación) de nuevos productos, el Control de Calidad y la implementación de los últimos avances tecnológicos en el proceso de fabricación, hacen que nuestra marca sea la mejor herramienta para ganar la confianza de nuestros clientes.

SOPORTE TÉCNICO Y FORMACIÓN: VYR S.A. ofrece a todos nuestros clientes un soporte técnico que le ayudará a realizar todos sus proyectos de una forma sencilla y eficaz. Además existen diferentes cursos de formación para aprender a sacar el mayor rendimiento posible a todos los productos VYR.

CALIDAD: La calidad VYR está avalada con nuestro certificado AENOR con el que se nos acredita bajo las normativas **ISO 9001:2000** (Control de Calidad), **UNE 16002** (I+D+i).



Índice y código de colores

16-118 ASPERSORES AGRÍCOLAS

- BAJO CAUDAL

- VYR-3000 MICRO-TWISTER	Pág. 16	- VYR-802 AG	Pág. 30
- VYR-3100 MINI-SPINNER.....	Pág. 18	- VYR-26 LA	Pág. 32
- VYR-868 / 968.....	Pág. 20	- AGRO-STAND	Pág. 34
- VYR-59 MERCEDES	Pág. 21	- ACCESORIOS AGRO-STAND.....	Pág. 35
- VYR-3250	Pág. 22	- VYR-3 / 3W	Pág. 36
- VYR-4000 ROTEC LA	Pág. 24	- VYR-25 L	Pág. 38
- VYR-16	Pág. 26	- VYR-28	Pág. 40
- VYR-26	Pág. 28	- VYR-50 AG.....	Pág. 42

- MEDIO CAUDAL

- Riego Anti-Helada

- VYR-23	Pág. 46
- VYR-33 P	Pág. 48
- VYR-33	Pág. 50

- MEDIO-ALTO CAUDAL

- Medio Caudal "Circular"

- VYR-4000 ROTEC	Pág. 64
- VYR-35	Pág. 66
- VYR-36	Pág. 68
- VYR-37	Pág. 70
- VYR-46.....	Pág. 72
- VYR-56	Pág. 74
- VYR-70	Pág. 76

- AGRÍCOLAS SECTORIALES

- Bajo Caudal "Sectorial"

- VYR-50 AG	Pág. 90
- VYR-80 AG.....	Pág. 92
- VYR-803 AG	Pág. 94
- VYR-802 AG	Pág. 96

- Medio Caudal "Sectorial"

- VYR-60.....	Pág. 98
- VYR-66.....	Pág. 100
- VYR-67	Pág. 102

- Aspersores para Pívor

- VYR-3300 PÍVOT SPRAYER	Pág. 54
- VYR-3400 TURBO-ROTEC	Pág. 56
- VYR-46.....	Pág. 58
- VYR-19 REGULADORES PRESIÓN	Pág. 60
- VYR-160-144-100 GRILLO	Pág. 61

- Alto Caudal "Circular"

- VYR-70 VC.....	Pág. 78
- VYR-70 VL	Pág. 80
- VYR-86	Pág. 82
- VYR-144 C	Pág. 84
- VYR-155	Pág. 86

- Alto Caudal "Sectorial"

- VYR-65	Pág. 104
- VYR-166.....	Pág. 106
- VYR-150	Pág. 108
- VYR-160.....	Pág. 110
- VYR-144 S.....	Pág. 112
- VYR-175	Pág. 114

- Cañones Gran Caudal "Sectorial"

- VYR-100 GRILLO	Pág. 116
- VYR-157	Pág. 118

122-144 PROGRAMADORES Y SISTEMAS DE CONTROL DE RIEGO

- PROGRAMADORES Y TELE-CONTROL

- Programadores Autónomos Latch

- VYR-6050-6051 TAP-PRO.....	Pág. 122
- VYR-6053 BT	Pág. 123
- VYR-6060 AMPHIBIO.....	Pág. 124
- VYR-6010 MASTER-LATCH.....	Pág. 126
- HELIOS COM	Pág. 127
- VYR-6010 4.0	Pág. 128
- VYR-6011 RADIO DECODER	Pág. 129
- OASIS RD.....	Pág. 130
- HYDRO-PLUS 4.0	Pág. 131

- Programadores Eléctricos y DECODIFICADORES

- VYR-6015 - 2WIRE-DECODER.....	Pág. 134
- SKYDROP ARC	Pág. 136
- SKYDROP PLUS	Pág. 138

- Accesorios para Programadores

- ARMARIOS	Pág. 140
- CONEXIONES	Pág. 141
- SENSORES	Pág. 142
- SISTEMAS DE CARGA	Pág. 145
- ESTACIONES METEOROLÓGICAS.....	Pág. 146

- VÁLVULAS

- **Válvulas Hidrante**
- VYR-81-82-83Pág. 150
- VYR-81P-82P-83PPág. 151
- **Micro-Válvulas**
- VYR-6230Pág. 152
- **Válvulas de Solenoide**
- VYR-6160 PRECISSION.....Pág. 153
- VYR-6150 HIGH-FLOWPág. 154
- **Válvulas Hidráulicas y Accesorios**
- VYR-6152 PLÁSTICO 2" y 3".....Pág. 156
- VYR-6154 PLÁSTICO 4"Pág. 158
- VYR-6110 METAL ROSCAPág. 160
- VYR-6115 METAL RANURA.....Pág. 161
- VYR-6111 METAL BRIDAPág. 162
- VYR-6112 METAL DOBLE-CUERPOPág. 163
- VYR-6120 HIDRANTES METAL.....Pág. 167
- CAUDALÍM. CONTADORESPág. 170
- CAUDALÍM. ELECT.-MAGN.Pág. 172
- ACCESORIOS VÁLV. HIDRÁU.Pág. 174
- MANÓMETROSPág. 175
- SOLENOIDESPág. 176
- RELÉS HIDRÁULICOSPág. 178
- PILOTOS REGULADORESPág. 179
- PILOTAJE HIDRÁULICOPág. 180
- RACORES HIDRÁULICOSPág. 182
- ACCESORIOS HIDRÁULICOS.....Pág. 183
- **Reguladores de presión Fija**
- VYR-19Pág. 180
- VYR-19 HPRPág. 182
- **Válvulas de Ventosa**
- VYR-39 SIMPLE EFECTO.....Pág. 184
- VYR-39 DOBLE-TRIPLE-EFECTO ...Pág. 185
- VYR-39 TRIPLE-EFECTOPág. 186

- Agro-Stand.....Pág. 194
- Agro-FlatPág. 195
- Agro-PipePág. 196
- Agro-RainPág. 198

- **Conexiones y Roscados**
- Conectores y TomasPág. 202
- Colectores Modulares.....Pág. 204
- Acoples Manguera.....Pág. 205
- AbrazaderasPág. 207
- **Lanzas y Pistolas de Riego**
- Lanzas de RiegoPág. 208
- **Válvulas de Bola**
- VYR-17Pág. 209
- VYR-30 ArticPág. 209
- VYR-31.....Pág. 210
- VYR-32Pág. 211
- **Soportes para Aspersores**
- VYR-87 TrípodesPág. 212
- VYR-76 Portaspersor AluminioPág. 213
- Mangueras y accesoriosPág. 214

- **Filtración y Dosificación**
- Filtros ManualesPág. 214
- Inyectores HidráulicosPág. 217
- Inyectores VenturiPág. 218

- Datos Técnicos GeneralesPág. 220
- Soporte y GarantíaPág. 224
- Tablas BoquillasPág. 225



Nuevos Productos 2020



Pág. 12

MICRO-ASPERSORES VYR-3000

Ampliamos la gama de boquillas para micro-aspersores modulares ofreciendo multiples combinaciones de montaje.

CAUDAL: 30 - 160 L/H
ALCANCE: 1 - 8,5 m
PRESIÓN: 1,1 - 3 BAR



Pág. 60

VYR-4000 "ROTEC"

Aspersor rotativo circular de plástico de 3/4" macho. Deflector opcional para sector de 180°. Boquillas, platos y motor intercambiables con código de colores.

CAUDAL: 630 - 1900 L/H
ALCANCE: 6 - 15 m
PRESIÓN: 1,5 - 3 BAR



Pág. 20

VYR-4000 LA 8° y 12°

Aspersor rotativo circular de plástico de 1/2" macho. Deflector opcional para sector de 180°. Boquillas, platos y motor intercambiables con código de colores.

CAUDAL: 200 - 700 L/H
ALCANCE: 4 - 8 m
PRESIÓN: 1,5 - 3 BAR



Pág. 52

VYR-3400 TURBO-ROTEC

Aspersor rotativo con freno de silicona para riego invertido en pivot. Boquillas, platos y motor intercambiables con código de colores.

CAUDAL: 100 - 6000 L/H
ALCANCE: 2,5 - 8 m
PRESIÓN: 1 - 3 BAR



Pág. 66/98

VYR-37 y VYR-67 Baja Presión

Aspersores circular/ sectorial de 3/4" macho/hembra en plástico. Dos boquillas de bayoneta y con ángulos de 25° y 30°.

CAUDAL: 600 - 3200 L/H
ALCANCE: 10 - 15 m
PRESIÓN: 2 - 4 BAR

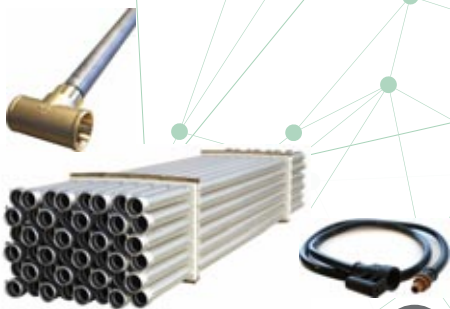


Pág. 114

VYR-175 MINI-CAÑÓN DE 1 1/2"

Aspersor circular/sectorial 3/4" macho/hembra en aluminio, latón y plástico. Dos boquillas con ángulos de 27° y 22°.

CAUDAL: 9000 - 32000 L/H
ALCANCE: 20 - 35 m
PRESIÓN: 2 - 6 BAR



Pág. 194

Hydro-NET

Sistemas de Cobertura Fijas y Móviles
Le ofrecemos una de las gamas más amplias del mercado en tubería y todo tipo de racordaje y accesorios para la instalación de sistemas de cobertura móvil y fija en proyectos de riego.



Pág. 8

Hydro-CAD

Software de Diseño de Sistemas de Riego
Programa de diseño para sistemas de goteo y riego por aspersión, dimensionamiento hidráulico, con exportación de listas de materiales y valoración de la misma.



Pág. 131

Hydro-PLUS 4.0

Software de Control Remoto (APP)
Se trata de nuestro programa de entorno web o descargable gratuitamente desde las tiendas para IOS o ANDROID para el control remoto de todos nuestros programadores con acceso de comunicaciones HydroPLUS.

Nuevos Productos 2020



PG-6053 LATCH 9 Vdc "BlueTooth"

Programador "LATCH" con 2 pilas AAA 1,5 Vdc. Conectividad mediante BLUETOOTH 5.0 a través de una APP descargable de forma gratuita para dispositivos móviles IOS y ANDROID. Apertura y cierre manual con piloto luminoso de estado. Racores para conexión a grifo 1" H y 3/4" H y salida 3/4" M o racord express de manguera.

Pág. 122

PG-6060 LATCH 9Vdc "BlueTooth"

Programador "LATCH" con 6 pilas alcalinas AAA Vdc o una de 9Vdc. Cuenta con tres modelos de 1, 4 y 6 estaciones, con 3 programas y 8 estaciones por programa. Display lógico y fácil de manejar desde teclado de membrana con 6 teclas. Rápida apertura y cierre manual desde el teclado.

Pág. 124

PG-6010 4.0 y PG-6011

Nuevo diseño del programador PG-6010 y PG-6011 "LATCH" con alimentación 9-12Vdc. Esta nueva versión cuenta ahora con programa de FERTIRRIGACIÓN y con programa de RIEGO A DEMANDA, a parte de otros programas de riego ya existentes o de contr-lavado de filtros. Además cuenta con control remoto Hydro-PLUS.

Pág. 128



OASIS COMUNIC. LoRa/WiFi/GPRS

Nuevas tarjetas modulares tipo BRICK para conectar a los programadores PG-6010, PG-6011 y PG-6060 y dotar estos de conectividad remota a estos hacia nuestra aplicación HydroPLUS. Comunicación LORA de gran cobertura y conexión a red mediante 3G/4G, WiFi o Blue Tooth.

Pág. 123



PG-6011 WD 4.0

Versión similar al actual programador PG-6010 3.0 pero con alimentación 24Vac y con sistema DECODIFICADOR para apertura y cierre de hasta 127 válvulas a través de 2 hilos. Cuenta con decodificadores de 1 o 2 válvulas. Además cuenta con control remoto Hydro-PLUS.

Pág. 134



SKYDROP ARC

Programador inteligente WIFI de 24 Vac. Programador eléctrico para interior/ exterior a 24 Vac. que interactua con los datos meteorológicos locales. Modelos de 8 y 16 estaciones, válv. maestra, sensores de inhibición (sensor de lluvia), calendario, etc. Fácil de instalar y manejar desde cualquier dispositivo móvil a través de la APP.

Pág. 136



VYR-6154 VÁLVULA HIDRÁULICA 4"

Nueva válvula hidráulica de 4" fabricada en plástico con conexión modular de diferente tipo: ROSCA HEMBRA, BRIDA, RANURA, PVC ENCOLAR, PE ELECTRO-SOLDABLE. Rango de caudal de 20-170 m³/H y dos versiones en PN-6 y PN-10.

Pág. 158



PILOTO REG. PRESIÓN ELECTRO-VALV.

Nuevo piloto regulador de presión como accesorio para todas nuestras electro-válvulas. Cuenta con mini-manómetro lateral para regulación. Rango de regulación de 1 a 10 BAR.

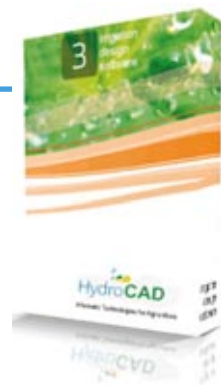
Pág. 176



EM-700-800 CONTADOR ELECTRO-MANGNÉTICO Y TRANSMISOR M-500

Nueva gama de caudalímetros electro-magnéticos de DN-50 hasta DN-1000 con rango de medición de cuadal de hasta 800 m³/H. Lector transmisor y acumulador de datos digital M-500.

Pág. 172



VYR S.A. cuenta con un departamento especializado para el cálculo y diseño de todo tipo de proyectos de riego por aspersión. Desde su fase inicial de medición y topográfica del terreno hasta el cálculo hidrográfico y diseño de los espaciamientos entre aspersores y laterales. Nuestros ingenieros le ofrecerán la mejor solución posible según sus necesidades.

Estas son algunos de los diferentes servicios que VYR S.A. puede ofrecer:

- Recopilación de datos (topografía, tipo de suelo, vientos predominantes, disponibilidad de caudal y presión, medidas de maquinaria de laboreo, tipos de cultivo, metereología, etc.).
- Diseño conceptual y elección del "Método" (Ver página 190).
- Cálculo topográfico.
- Diferencias de altura y presión. Diseño de balsas de abastecimiento.
- Cálculos de bombeo y filtración.
- Opciones de "Ferti-Irrigación" con inyectores.
- Cálculo de necesidades hídricas de cultivos (coeficientes de cultivo y Ep).
- Espaciamento entre aspersores y laterales. Retranqueo en perímetros.
- Listado completo de materiales de obra.
- Dimensionamiento hidráulico de tuberías e hidrantes.
- Plan de contratación de Obra Civil.
- Automatización del sistema y opciones de Control y Tele-gestión.
- Integración en Comunidades de Regantes.
- Puesta en marcha.
- Asesoramiento y formación para mantenimiento.



Déjese asesorar por nuestros profesionales para sacar el mayor rendimiento a sus sistemas de riego.

La amplia experiencia y nuestra capacidad de ingeniería le aportarán la mayor eficiencia y mejores resultados de producción.

DESCARGA DE MAPAS Y TOPOGRAFÍA

DISEÑO DE RED HIDRÁULICA Y DIMENSIONAMIENTO

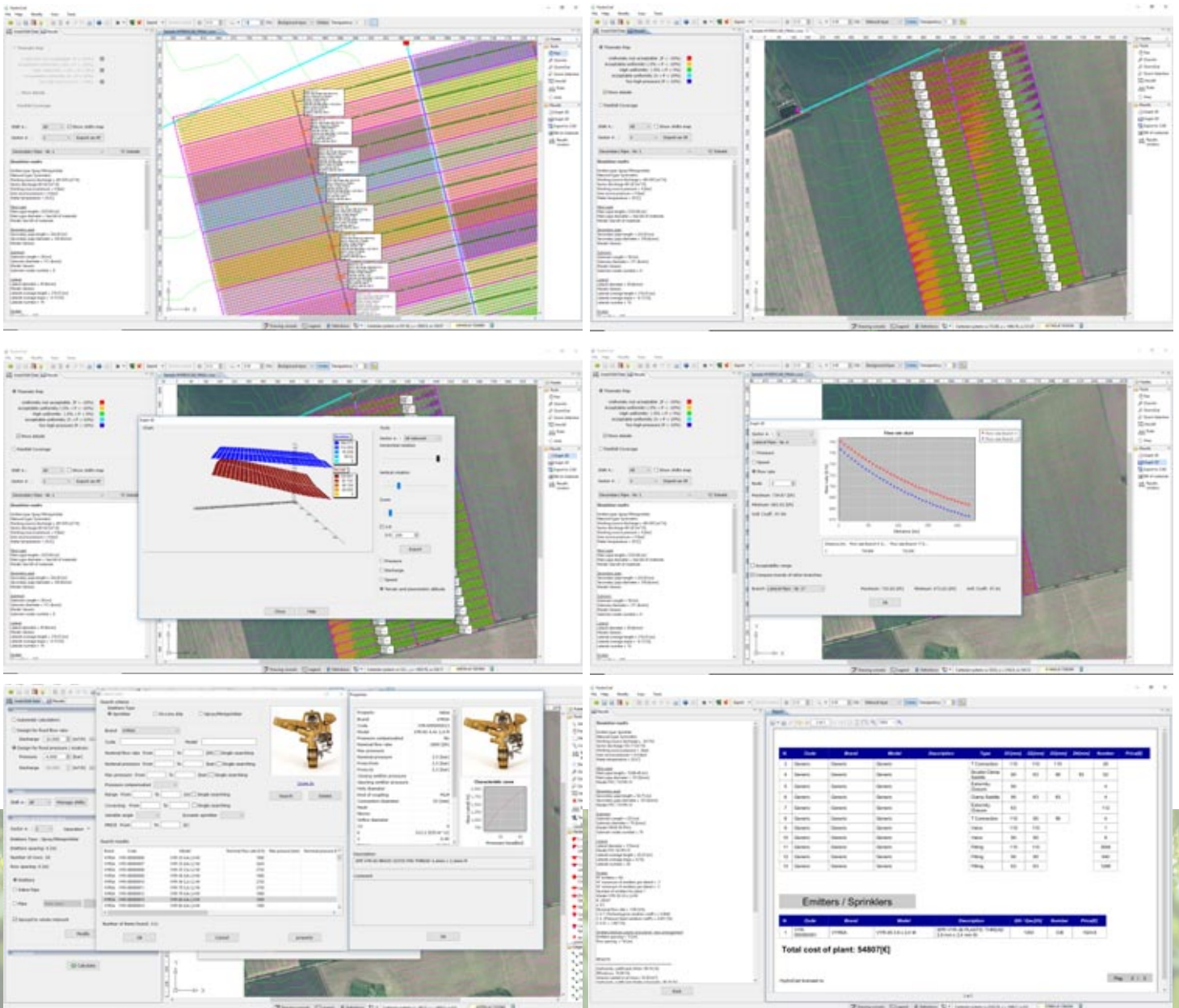
ELECCIÓN DE MATERIALES

MAPA DE SECTORIZACIÓN Y CÁLCULO DE CU's

LISTA DE MATERIALES VALORADA

ANÁLISIS DE RESULTADOS

Menús y pantallas intuitivas



GOTEO MICRO-ASPERSIÓN ASPERSIÓN

Métodos de Riego

Consulte con nuestro departamento técnico para el desarrollo de proyectos a medida con nuestro software HYDRO-CAD.



Elija el método adecuado para su sistema de riego

• Son diferentes los métodos de aplicación de sistemas de riego por aspersión dependiendo de diversos factores: tipo de cultivo, extensión, necesidad hídrica, tipo de suelo, etc. Para ello VYR S.A. ha creado una serie de modelos adaptables a los diferentes tipos de cultivo según su estacionalidad y diseño.

• Podemos diferenciar 2 grupos, los sistemas móviles y los sistemas fijos, y dentro de estos sub-grupos:

• Sistemas Móviles:

- Cobertura móvil de bajo caudal con **Agro-Stand** y **Agro-Flat**.
Marcos de hasta 12x12 m
- Cobertura total móvil con sistema de aluminio o plástico, **Agro-Pipe**.
Marcos de 12x12 hasta 28x28 m
- Cobertura móvil con cobertura total mixta de aluminio-PE/PVC.
Marcos de 12x12 hasta 28x28 m
- Tuberías giratorias (Side-Rolls).

• Sistemas Fijos:

- Cobertura semi-fija. Líneas secundarias enterradas y laterales móviles.
- Sistema de líneas principal y secundarias enterradas con tomas de hidrante.
- Cobertura automática fija-enterrada (**Agro-Rain**).
Marcos medios de 15 hasta 24 m (18x18 estándar).
Marcos de largo alcance 28x28 m

INVERSIÓN Y RENTABILIDAD:

• A la hora de tomar la decisión por el método de riego ideal para sus proyectos se deberán tener en cuenta no solo los costes de inversión inicial de los equipos y obra civil sino que también se deberán considerar sus costes de mantenimiento, rentabilidad y eficiencia.

De nada servirá invertir en un método de riego muy económico en su compra si más tarde no vamos a obtener la producción óptima y si los costes de mantenimiento son constantes y caros (mano de obra, costes energéticos, recambios de piezas, etc.). Consideramos que para tomar este tipo de decisiones se debería tomar un periodo de amortización mínimo de 10 años para conocer el coste real del sistema.

Déjese asesorar por nuestros profesionales para ofrecerles la solución con el método de riego que mejor se adapte a sus cultivos y necesidades.



APLICACIONES EN CULTIVOS (Kc)

Una solución de riego para cada tipo de cultivo

Cereales

Sistemas de riego fijos y móviles automáticos de extensión. Recomendable su automatización y sectorización para un máximo rendimiento.



Descargue desde nuestra web www.vyrsa.com los informes técnicos de recomendación de riego en diferentes cultivos.



Hortícolas y Tuberculosas

Sistemas de riego fijos y móviles automáticos de alta rotación. Sistemas estacionarios adaptables para variación de los caudales y marcos de riego con alta frecuencia.



Arboledas y Espalderas

Sistemas de riego fijos y móviles automáticos adaptados a espalderas y riegos sub-arbóreos y sobre-arbóreos. Sistemas de riego anti-helada.



Pastos y Forrajes

Sistemas de riego principalmente fijos. Automatismos de adaptación meteorológica y uso de fertirrigación.



Invernaderos y Viveros

Sistemas de riego por goteo, nebulización y micro-aspersión. Fijos y móviles con alta automatización. Sistemas de hidroponía.



Cítricos

Sistemas de riego fijos y móviles automáticos de extensión. Es conveniente contar con riego sub-arbóreo (goteo o micro aspersión) y sobre-arbóreo (aspersión).



Azucareros

Sistemas de riego fijos y móviles automáticos de extensión. Marcos de riego amplios. Recomendable su automatización y sectorización para un máximo rendimiento.





Diseño, cálculo y dimensionamiento de proyectos

VYR S.A. cuenta con un departamento especializado para el cálculo y diseño de todo tipo de proyectos de riego por aspersión. Desde su fase inicial de medición y topográfica del terreno hasta el cálculo hidrográfico y diseño de los espaciamientos entre aspersores y laterales. Nuestros ingenieros le ofrecerán la mejor solución posible según sus necesidades.

Estos son algunos de los diferentes servicios que VYR S.A. puede ofrecer:

- Recopilación de datos (topografía, tipo de suelo, vientos predominantes, disponibilidad de caudal y presión, medidas de maquinaria de laboreo, tipos de cultivo, meteorología, etc.).
- Diseño conceptual y elección del "Método" (Ver página 190).
- Cálculo topográfico.
- Diferencias de altura y presión. Diseño de balsas de abastecimiento.
- Cálculos de bombeo y filtración.
- Opciones de "Ferti-Irrigación" con inyectores.
- Cálculo de necesidades hídricas de cultivos (coeficientes de cultivo y Ep).
- Espaciamiento entre aspersores y laterales. Retranqueo en perímetros.
- Listado completo de materiales de obra.
- Dimensionamiento hidráulico de tuberías e hidrantes.
- Plan de contratación de Obra Civil.
- Automatización del sistema y opciones de Control y Tele-gestión.
- Integración en Comunidades de Regantes.
- Puesta en marcha.
- Asesoramiento y formación para mantenimiento.

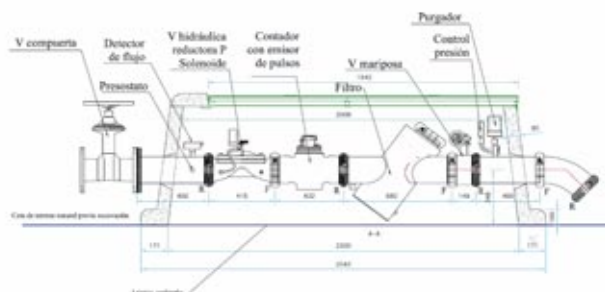
Déjese asesorar por nuestros profesionales para sacar el mayor rendimiento a sus sistemas de riego

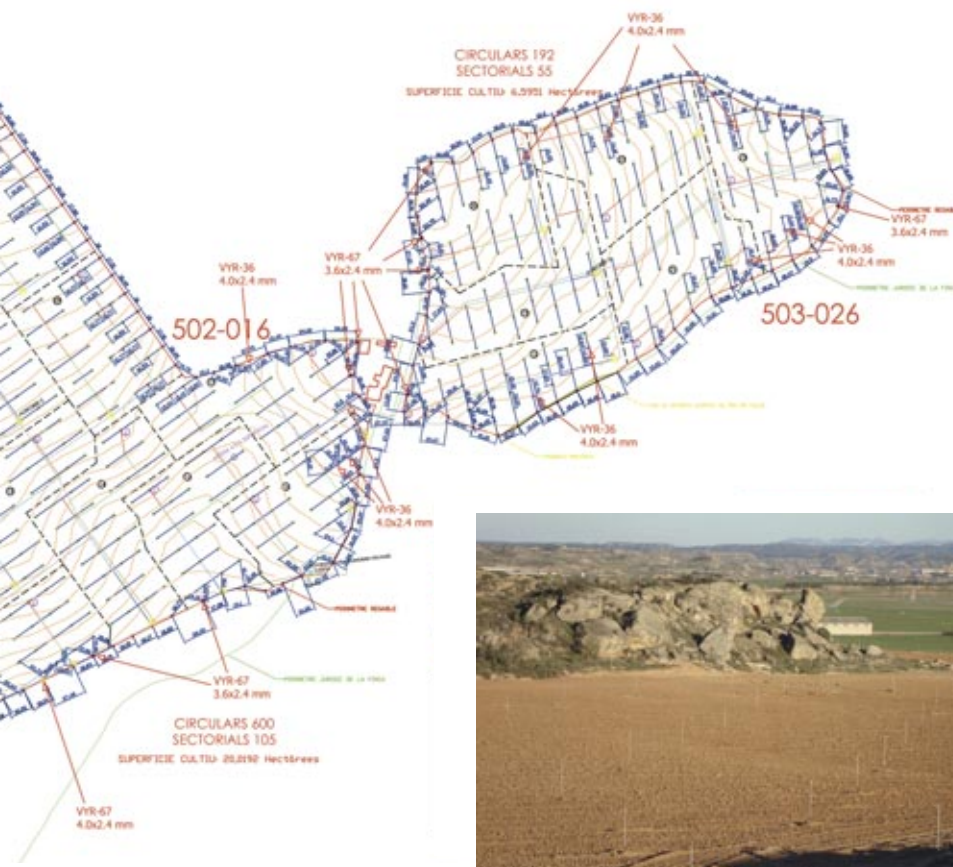
La amplia experiencia y nuestra capacidad de ingeniería le aportarán la mayor eficiencia y mejores resultados de producción.



Suministro de equipos y materiales:

- Nuestros ingenieros le proporcionarán las mejores soluciones en su diseño de riego teniendo en cuenta todos los componentes que a su vez le suministramos:
 - Aspersores. ¡La gama más amplia del mercado!
 - Tuberías, conexiones y adaptadores especiales.
 - Filtración y dosificación de fertilizantes.
 - Válvulas hidráulicas y electro-válvulas.
 - Ventosas, reguladores de presión y caudal.
 - Sistemas de Control y Tele-gestión, así como automatismos y sensores.
 - Sistemas de Bombeo.
 - Colectores y otros accesorios de riego.









Agrícolas

Bajo Caudal

- VYR-3000 MICRO-TWISTERPág. 16
- VYR-3100 MINI-SPINNERPág. 18
- VYR-868 / 968Pág. 20
- VYR-59 MERCEDES.....Pág. 21
- VYR-3250Pág. 22
- VYR-4000 LA ROTECPág. 24
- VYR-16Pág. 26
- VYR-26.....Pág. 28
- VYR-802 AGPág. 30
- VYR-26 LAPág. 32
- AGRO-STANDPág. 34
- ACCESORIOS AGRO-STANDPág. 35
- VYR-3 / 3WPág. 36
- VYR-25 L.....Pág. 38
- VYR-28.....Pág. 40
- VYR-50 AGPág. 42

VYR-3000 Micro-Twister



VYR-3000 MICRO-TWISTER · Micro-Aspersores Agrícolas

CARACTERÍSTICAS GENERALES:

- Sistema modular de montaje.
- Conexiones rápidas de espita, rosca y 1/8".
- Fabricado en plásticos Delrin de gran durabilidad.
- Fácil mantenimiento y limpieza.
- Boquillas en códigos de diferentes colores.
- Arco de riego: 360°
- Capuchón anti-insectos opcional.

ESPECIFICACIONES TÉCNICAS:

- Alcance: 0,4 - 8,5 m
- Caudal: 30 - 160 l/h. ¡Auto compensado opcional!
- Presión de trabajo: 1,1 - 3 BAR
- Boquillas: De bayoneta con códigos de diferentes colores.
- Ángulo de boquilla: De 8° hasta +25°
- Altura máxima de chorro: 1,3 m

MODELOS:

- Ref. 430001: Cuerpo.
- Ref. 430002: Bailarina Negra, largo alcance.
- Ref. 430003: Bailarina Azul, corto alcance.
- Ref. 430004: Bailarina Gris, con deflector.
- Ref. 430005: Bailarina Verde, invertida.
- Ref. 430006: Difusor Violeta.
- Ref. 430007: Capuchón Anti-insectos.
- Ref. 430120: Boquilla Gris con espita.
- Ref. 430121: Boquilla Blanca con espita.
- Ref. 430122: Boquilla Marrón con espita.
- Ref. 430123: Boquilla Azul con espita.
- Ref. 430124: Boquilla Verde con espita.
- Ref. 430125: Boquilla Amarilla con espita.
- Ref. 430126: Boquilla Violeta con espita.
- Ref. 430127: Boquilla Negra con espita.
- Ref. 430128: Boquilla Roja con espita.

- Ref. 430220: Boquilla Gris con rosca Ø 4,5 mm
- Ref. 430221: Boquilla Blanca con rosca Ø 4,5 mm
- Ref. 430222: Boquilla Marrón con rosca Ø 4,5 mm
- Ref. 430223: Boquilla Azul con rosca Ø 4,5 mm
- Ref. 430224: Boquilla Verde con rosca Ø 4,5 mm
- Ref. 430225: Boquilla Amarilla con rosca Ø 4,5 mm
- Ref. 430226: Boquilla Violeta con rosca Ø 4,5 mm
- Ref. 430227: Boquilla Negra con rosca Ø 4,5 mm
- Ref. 430228: Boquilla Roja con rosca Ø 4,5 mm

- Ref. 430240: Boquilla Gris con rosca 1/8"
- Ref. 430241: Boquilla Blanca con rosca 1/8"
- Ref. 430242: Boquilla Marrón con rosca 1/8"
- Ref. 430243: Boquilla Azul con rosca 1/8"
- Ref. 430244: Boquilla Verde con rosca 1/8"
- Ref. 430245: Boquilla Amarilla con rosca 1/8"
- Ref. 430246: Boquilla Violeta con rosca 1/8"
- Ref. 430247: Boquilla Negra con rosca 1/8"
- Ref. 430248: Boquilla Roja con rosca 1/8"

- Ref. 430131: Estaca 40 cm
- Ref. 430132: Conector doble espita.
- Ref. 430133: Conector espita y rosca Ø 4,5 mm
- Ref. 430134: Conector doble rosca Ø 4,5 mm
- Ref. 430135: Contrapeso colgante estabilizador.
- Ref. 430136: Tubos de 6,5x4,5 mm de 60 cm (1000 metros).

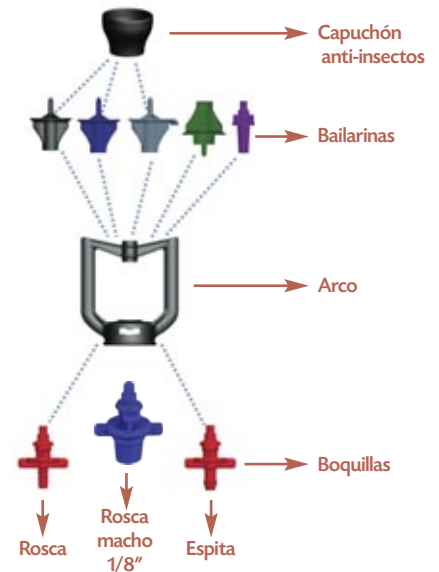
- Ref. 430506: Válvula auto-comp. 22 l/h PLATA (6 GPH) espitas.
- Ref. 430508: Válvula auto-comp. 30 l/h PLATA (8 GPH) espitas.
- Ref. 430510: Válvula auto-comp. 38 l/h PLATA (10 GPH) espitas.
- Ref. 430512: Válvula auto-comp. 45 l/h PLATA (12 GPH) espitas.
- Ref. 430514: Válvula auto-comp. 53 l/h PLATA (14 GPH) espitas.
- Ref. 430517: Válvula auto-comp. 64 l/h PLATA (17 GPH) espitas.
- Ref. 430520: Válvula auto-comp. 76 l/h PLATA (20 GPH) espitas.
- Ref. 430525: Válvula auto-comp. 95 l/h PLATA (25 GPH) espitas.

DESPIECE Y TABLAS

Número máximo de microaspersores en lateral Maximum number of micro-sprinklers							
Modelo Model	Diámetro tubería Pipe diameter (mm)	Separación de microaspersores* Spacing between micro-sprinklers (m)					
		2	3	4	5	6	7
Gris / Grey 30L	16	25	21	19	17	16	13
	20	41	36	33	30	28	27
	25	58	52	47	46	42	38
Blanco / White 40L	16	22	18	16	16	13	12
	20	34	30	27	25	23	22
	25	49	43	39	36	34	32
Marrón / Brown 50L	16	18	16	13	12	11	11
	20	30	26	23	22	20	19
	25	43	39	34	31	29	28
Azul / Blue 60L	16	15	13	12	11	10	9
	20	26	23	21	19	18	17
	25	38	33	30	28	26	24
Negro / Black 70L	16	14	11	10	9	8	8
	20	23	20	18	16	15	14
	25	33	29	26	24	22	21
Verde / Green 80L	16	11	10	9	8	7	7
	20	20	17	16	14	13	12
	25	29	25	23	21	20	20
Rojo / Red 100L	16	10	8	7	7	6	6
	20	18	15	14	12	11	11
	25	26	22	20	18	17	16
Amarillo / Yellow 120L	16	7	8	8	7	7	6
	20	14	14	13	12	12	11
	25	21	20	19	17	16	15
Violeta / Violet 160L	16	6	5	4	4	3	3
	20	11	9	8	8	7	7
	25	17	14	12	11	11	10

*Presión de entrada 2 bar / Inlet pressure 2 bar

Ecuación característica Discharge equation $q = k \cdot h^x$	
Modelo Model	q (l/h) - h (mca)
Gris / Grey 30L	$q = 6.75 \cdot h^{0.51}$
Blanco / White 40L	$q = 8.17 \cdot h^{0.53}$
Marrón / Brown 50L	$q = 9.48 \cdot h^{0.54}$
Azul / Blue 60L	$q = 11.50 \cdot h^{0.53}$
Negro / Black 70L	$q = 13.44 \cdot h^{0.54}$
Verde / Green 80L	$q = 16.13 \cdot h^{0.54}$
Rojo / Red 100L	$q = 18.44 \cdot h^{0.55}$
Amarillo / Yellow 120L	$q = 21.54 \cdot h^{0.55}$
Violeta / Violet 160L	$q = 31.50 \cdot h^{0.55}$



Presión Pressure (bar)	Caudal / Flow (l/h)								
	Gris Grey 30L	Blanco White 40L	Marrón Brown 50L	Azul Blue 60L	Negro Black 70L	Verde Green 80L	Rojo Red 100L	Amarillo Yellow 120L	Violeta Violet 160L
1.5	27	35	41	49	60	70	83	109	140
2.0	31	40	48	57	69	81	97	127	164



				Diámetro mojado / Wetted diameter (m)					
Boquilla / Nozzle				Bailarinas / Swivels				Difusor / Sprayer	
Modelo Model	Orificio boquilla Nozzle size (mm)	Presión Pressure (bar)	Caudal Flow (l/h)	Largo Alcance*	Corto Alcance*	Con deflector*	Invertida** Upside Down		Nebulizador Mist sprayer
				Long range	Short range	Stream deflector	0.60 (m)	1.50	
Gris / Grey 30L	0.80	1.5	27	5.5	3.5	0.90	5.5	6.5	1.0
		2.0	31	5.5	3.5	1.80	5.5	6.5	1.0
Blanco / White 40L	0.90	1.5	35	6.0	3.5	1.20	6.0	6.5	1.1
		2.0	40	6.0	4.0	1.80	6.0	6.5	1.1
Marrón / Brown 50L	1.00	1.5	41	6.5	3.5	1.20	6.5	6.5	1.2
		2.0	48	6.5	4.0	1.80	6.5	6.5	1.2
Azul / Blue 60L	1.10	1.5	49	7.0	4.0	1.20	6.5	7.0	1.2
		2.0	57	8.0	4.0	1.80	6.5	7.5	1.2
Negro / Black 70L	1.20	1.5	60	7.5	4.0	1.20	6.5	7.0	1.3
		2.0	69	8.0	4.5	1.80	6.5	8.0	1.3
Verde / Green 80L	1.30	1.5	70	8.0	4.0	1.20	6.5	8.5	1.4
		2.0	81	8.5	4.5	1.80	6.5	8.5	1.4
Rojo / Red 100L	1.40	1.5	83	8.0	4.5	1.20	6.5	8.5	NR
		2.0	97	9.5	4.5	1.80	6.5	8.5	NR
Amarillo / Yellow 120L	1.65	1.5	109	8.5	5.0	1.65	6.5	8.5	NR
		2.0	127	9.5	5.5	1.80	8.0	9.0	NR
Violeta / Violet 160L	1.90	1.5	140	8.5	5.0	NR	7.0	8.5	NR
		2.0	164	9.0	6.0	NR	8.0	9.0	NR

VYR-3100 Mini-Spinner



Ref. 003100

1/2"



Ángulo regulable $\angle -8/25^\circ$



VYR-3100 MINI-SPINNER · Agrícolas circulares

CARACTERÍSTICAS GENERALES:

- Conexión macho de 1/2"
- Fabricado en plástico Delrin.
- Juntas de rotación de alta resistencia.
- Boquillas en códigos de diferentes colores.
- Arco de riego: 360°
- Tecnología de freno con silicona.

ESPECIFICACIONES TÉCNICAS:

- Alcance: 0,4 - 8,5 m (1.3 - 28 ft.).
- Caudal: 90 - 318 L/H / 24 - 84 GPH. Auto compensado opcional!
- Presión de trabajo: 1,2 - 3 BAR
- Boquillas: De bayoneta con códigos de diferentes colores.
- Ángulo de boquilla: De -8° hasta +25°. ¡Regulable!
- Altura máxima de chorro: 2,7 m (9 ft).

APLICACIONES:

- Este aspersor de bajo caudal es idóneo para riego en zonas con escasa presión y caudal. Su diseño de largo alcance "wind cutter" hace que el espaciamiento entre aspersores pueda ser de hasta 8 m.

DIMENSIONES:

- Altura: 6,5 cm / 2,6 in.
- Ancho: 8,0 cm / 3,1 in.
- Peso: 24 g / 0,05 Lbs
- Unidades por caja: 200

OPCIONES:

- Válvulas reguladoras de caudal autocompensantes de 2,5 BAR
- Montado en "Agro-Stand" sobre estaca galvanizada de 1,3 m con microtubo y conectores.

MODELOS:

Ref. 003100: Circular Micro-Rotaplus 1/2" M

Para un correcto funcionamiento y un riego uniforme se recomienda el uso de membranas auto-compensantes en base porta-aspersor "Agro-Stand", o reguladores de presión en los diferentes ramales de aspersión.

DESPIECE Y TABLAS

Tabla técnica orientativa de coeficientes VYR-3100 / 25°

BOQUILLA	Espaciamento (m) / Precipitación (mm/h) Espaciamento (ft) / Precipitación (in/h)					
	BAR PSI	L/H GPH	R-m R-ft	6x6 20x20	7x7 23x23	8x8 26x26
 @25°	2	90	7	1,9	1,4	1,1
	29	24	23	0,07	0,06	0,04
	2,5	114	8	2,5	1,8	1,4
	36	30	26,2	0,11	0,07	0,06
	3	116	8	2,7	2	1,5
 @25°	44	31	26,2	0,11	0,08	0,06
	2	130	7,5	2,4	1,7	1,2
	29	34	24,6	0,09	0,07	0,05
	2,5	144	8	2,7	2	1,5
	36	38	26,2	0,11	0,08	0,06
 @25°	3	157	8	3	2,3	1,8
	44	41	26,2	0,12	0,09	0,07
	2	126	8	2,8	2	1,6
	2,5	156	8,5	3,6	2,7	2
	36	41	26,2	0,14	0,11	0,08
 @25°	3	174	9	3,7	2,7	2,1
	44	46	28	0,15	0,11	0,08
	2	193	8	3,6	2,8	2,3
	2,5	210	8	4	3,2	2,7
	36	55	26,2	0,16	0,13	0,11
 @25°	3	230	8,5	4,4	3,6	3,1
	44	61	28	0,17	0,14	0,12
	2	233	8	4,1	2,9	2,1
	2,5	260	8,5	4,5	3,3	2,5
	36	69	28	0,18	0,13	0,10
 @25°	3	293	8,5	4,9	3,7	2,9
	44	77	28	0,19	0,15	0,11
	2	234	8,5	6,6	4,8	3,7
	2,5	276	9	7,5	5,5	4,2
	36	73	29,5	0,30	0,22	0,17
 @25°	3	318	9	8,5	6,3	4,8
	44	84	29,5	0,33	0,25	0,19

Estándar R: Radio de cobertura

CU < 85% CU 85-88% CU 88-92% CU > 92%



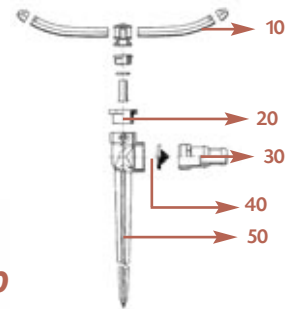
VYR-868 & VYR-968



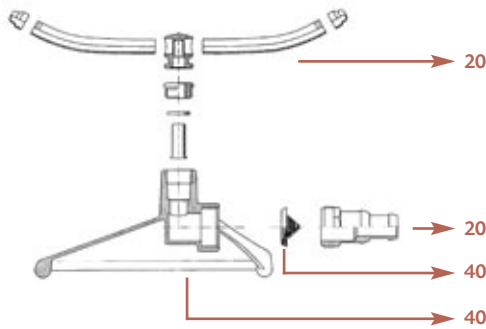
3/8" Ref. 086800
3/4" H



Ref. 486802



Ref. 096810



VYR-868 y VYR-968 · Agrícolas rotativos

CARACTERÍSTICAS GENERALES:

- Aspersor rotativo de tres brazos aéreo para jardinería, agricultura hortícola, floricultura e invernaderos.
- Conexión de la girándula macho de 3/8", y conexión de la base triangular con record para manguera de 15 y 20 mm.
- Fabricado en latón cromado.
- Juntas de rotación de caucho.
- Tres brazos perforados giratorios y difusores.
- Filtro anti-arenas.
- Su gran resistencia y durabilidad hacen que este aspersor trabaje durante años bajo duras condiciones en jardines urbanos debido al vandalismo y golpes por maquinaria de mantenimiento.

ESPECIFICACIONES TÉCNICAS:

- Alcance: 4 - 7 m
- Caudal: 960 - 1320 L/H / 250 - 350 GPH.
- Presión de trabajo: 0,5 - 3,5 BAR / 7 - 50 PSI.
- Sector: Circular.
- Boquillas: Una boquilla multichorro.
- Angulos de trayectoria: 32°
- Altura máxima de chorro: 2 m
- Tiempo de rotación: "giro loco" según presión.
- Coeficiente de Uniformidad superior al 90% en marcos de 5x5R, 6x6T, 6x7T (metros)

APLICACIONES:

- Jardines públicos y privados.
- Plantaciones hortícolas, floricultura y frutales.

DIMENSIONES:

- Altura: 13 cm
- Ancho: 12 cm
- Peso: 220 g
- Unidades por caja: 10



OPCIONES:

- Adaptador con reducción a 1/2" macho.
- Montado en "kit completo de soporte" sobre base de aluminio.
- Montado en "kit completo de soporte" sobre AGROSTAND

MODELOS:

- Ref. 086800: VYR 868 de 3 brazos + base triangular.
- Ref. 486804: Girándula de 3 brazos.
- Ref. 096800: VYR 968 de 3 brazos + pincho latón.
- Ref. 096810: VYR 968 de 3 brazos + pincho aluminio.
- Ref. 096820: Asp. VYR 968 de 3 brazos + pincho plástico.
- Ref. 486820: Adaptador machón reducido 3/8" - 1,2" macho.
- Ref. 486802: Tórica con filtro cónico.

BOQUILLA	Espaciamiento (m) / Precipitación (mm/h)								
	BAR PSI	L/H GPH	R- m Ø ft	4x4 T 13x13	4x4 R 13x13T	6x6 T 20X20	6x6 R 20X20T	8x8 T 26X26T	
	1	960	7	52	60	23	27	13	
	15	253	23	2,05	2,35	0,90	1,05	0,50	
	2	1320	7	71	82	32	37	18	
	29	348	23	2,80	3,20	1,25	1,45	0,70	

R: Radio de cobertura

VYR-59 Mercedes

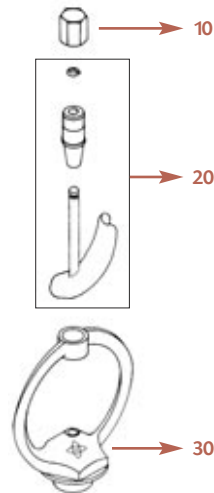
Ref. 005900



Ref. 005910



Ref. 486802



VYR-59 · Agrícolas rotativos

CARACTERÍSTICAS GENERALES:

- Aspersor rotativo de girándula aérea para jardinería, agricultura hortícola, floricultura e invernaderos.
- Conexión macho de 1/2"
- Fabricado en zamac y latón cromado.
- Juntas de rotación de caucho.
- Hélice deflectora giratoria y difusora.
- Su gran resistencia y durabilidad hacen que este aspersor trabaje durante años bajo duras condiciones en jardines urbanos debido al vandalismo y golpes por maquinaria de mantenimiento.

ESPECIFICACIONES TÉCNICAS:

- Alcance: 4 - 7 m / 13 - 23 ft.
- Caudal: 900 - 1.200 L/H. / 240 - 320 GPH.
- Presión de trabajo: 0,5 - 3,5 BAR / 7 - 50 PSI.
- Sector: Circular.
- Boquillas: Una boquilla multichorro.
- Angulos de trayectoria: 38°
- Altura máxima de chorro: 2,5 m / 8 ft.
- Tiempo de rotación: "giro loco".
- Coeficiente de Uniformidad superior al 90% en marcos de 10x10R, 12x12T, 12x13T(metros).

APLICACIONES:

- Jardines publicos y privados.
- Plantaciones hortícolas, floricultura y frutales.
- También se le dan otros usos industriales (Ej: lavado interior de cubetas y cisternas de camiones) o usos en la ganadería (riego en granjas de cerdos para humedecer y bajar la temperatura).

DIMENSIONES:

- Altura: 9 cm
- Ancho: 10 cm
- Peso: 144 g
- Unidades por caja: 150

OPCIONES:

- Montado en "kit completo de soporte" sobre pincho de latón, aluminio o plástico.
- Montado en "kit completo de soporte" sobre base de aluminio.
- Montado en "kit completo de soporte" sobre AGRO-STAND

MODELOS:

- Ref. 005900: Aspersor VYR-59 cromado.
- Ref. 005910: VYR-59 cromado + base redonda.
- Ref. 486802: Tórica con filtro cónico.

BOQUILLA	Espaciamento (m) / Precipitación (mm/h) Espaciamento (ft) / Precipitación (in/h)							
	BAR PSI	L/H GPH	R- m R- ft	4x4 T 13x13	4x4T R 13x13T	6x6 T 20X20	6x6 R 20X20T	8x8 T 26X26T
1	900	238	7	65	56	29	25	16
15	238	23	23	2,50	2,20	1,15	1,00	0,65
2	1200	7	7	86	75	38	33	22
29	317	23	23	3,40	2,95	1,50	1,30	0,90

R: Radio de cobertura

VYR-3250



VYR-3250 · Agrícolas circulares

CARACTERÍSTICAS GENERALES:

- Conexión macho de 1/2"
- Fabricado en plástico Delrin.
- Juntas de rotación de alta resistencia.
- Boquillas en códigos de diferentes colores.
- Arco de riego: 360° y 180°

ESPECIFICACIONES TÉCNICAS:

- Alcance: 8 - 12 m / 26-40 ft.
- Caudal: 350 - 900 L/H / 92-240 GPH. Auto compensado opcional!
- Presión de trabajo: 1,2 - 3 BAR / 17-44 PSI.
- Boquillas: De bayoneta con códigos de diferentes colores.
- Ángulo de boquilla: 25° estándar, o 14° y 10° ángulo bajo.
- Altura máxima de chorro: 2,7 m / 9 ft.

APLICACIONES:

- Este aspersor de bajo caudal es idóneo para riego en zonas con escasa presión y caudal. Su diseño de largo alcance "corta-viento" hace que el espaciamiento entre aspersores pueda ser de hasta 12 m.

DIMENSIONES:

- Altura: 11,5 cm / 4,5 in.
- Ancho: 5 cm / 2 in.
- Peso: 55 g / 0,12 Lbs.
- Unidades por caja: 100

OPCIONES:

- Deflector sectorial para 180°
- Válvulas reguladoras de caudal autocompensantes de 2-5 BAR
- Montado en "Agro-Stand" sobre estaca galvanizada de 1,3 m con microtubo y conectores.

MODELOS:

- Ref. 003250: Rotator Circular 1/2" M - 25°
- Ref. 003264: Rotator Circular 1/2" M - 14°
- Ref. 003260: Rotator Circular 1/2" M - 10°
- Ref. 103271: Deflector 180°
- Ref. 103251: Kit aspersor 25° + deflector 180°

- Ref. 103250: Rotator 25° montado con Agro-Stand.
- Ref. 103254: Rotator 14° montado con Agro-Stand.
- Ref. 103255: Rotator 10° montado con Agro-Stand.

DESPIECE Y TABLAS

Tabla técnica de coeficientes y precipitación VYR-3250 (25°)

BOQUILLA	Espaciamiento (m) / Precipitación (mm/h) Espaciamiento (ft) / Precipitación (In/h)								
	BAR PSI	L/H GPH	R- m R- ft	9x9 30x30	9x10 30x33	9x12 30x39	10x10 33x33	10x12 33x39	12x12 39x39
	2,5	360	8,5	4,4	4	3,3	3,6	3	2,5
	36	95	28	0,17	0,16	0,13	0,14	0,12	0,10
	3	395	9	4,9	4,4	3,7	4	3,3	2,7
	44	104	29,5	0,19	0,17	0,15	0,16	0,13	0,11
	3,5	425	9	5,2	4,7	3,9	4,3	3,5	3
	51	112	29,5	0,20	0,19	0,15	0,17	0,14	0,12
AUTOCOMPENSANTE	2,5 - 5	360	8,5	4,6	4	3,3	3,6	3	2,6
	36-73	95	28	0,18	0,16	0,13	0,14	0,12	0,10
	2,5	450	9,5	5,6	5	4,2	4,5	3,8	3,1
	36	119	31,2	0,22	0,20	0,17	0,18	0,15	0,12
	3	495	9,5	6,1	5,5	4,6	5	4,1	3,4
	44	131	31,2	0,24	0,22	0,18	0,20	0,16	0,13
	3,5	530	10	6,5	5,9	4,9	5,3	4,4	3,7
	51	140	32,8	0,26	0,23	0,19	0,21	0,17	0,15
AUTOCOMPENSANTE	2,5 - 5	450	9,5	5,7	5,1	4,2	4,6	3,8	3,1
	36-73	119	31,2	0,22	0,20	0,17	0,18	0,15	0,12
	2,5	550	10,5	6,8	6,1	5,1	5,5	4,6	3,8
	36	145	34,4	0,27	0,24	0,20	0,22	0,18	0,15
	3	600	11	7,4	6,7	5,6	6	5	4,2
	44	158	36,1	0,29	0,26	0,22	0,24	0,20	0,17
	3,5	650	11	8	7,2	6	6,5	5,4	4,5
	51	172	36,1	0,31	0,28	0,24	0,26	0,21	0,18
AUTOCOMPENSANTE	2,5 - 5	550	10,5	6,9	6	5,2	5,6	4,6	3,8
	36-73	145	34,4	0,27	0,24	0,20	0,22	0,18	0,15
	2,5	670	11,5	7,9	7,1	5,9	6,4	5,3	4,4
	36	177	37,7	0,31	0,28	0,23	0,25	0,21	0,17
	3	710	11,5	8,7	7,8	6,5	7	5,9	4,9
	44	187	37,7	0,34	0,31	0,26	0,28	0,23	0,19
	3,5	770	12	9,4	8,5	7,1	7,6	6,4	5,3
	51	203	39,4	0,37	0,33	0,28	0,30	0,25	0,21
AUTOCOMPENSANTE	2,5 - 5	670	11,5	8,4	7,1	6	6,5	5,4	4,5
	36-73	177	37,7	0,33	0,28	0,24	0,26	0,21	0,18
	2,5	320	8						
	36	84	26,2						
	3	350	8						
	44	92	26,2						
	3,5	380	8						
	51	100	26,2						
AUTOCOMPENSANTE	2,5 - 5	320	8						
	36-73	84	26,2						

BOQUILLA MARRÓN:
Sólo para deflector lateral de 180°

CU < 85% CU 85-88% CU 88-92% CU > 92%

R: Radio de cobertura

- Los aspersores se suministrarán con boquillas estándar si no se especifica nada en contra.
- Estos resultados han sido obtenidos en laboratorio con velocidad de viento de 0m/seg. En campo abierto el alcance y derivas por viento modificarán notablemente el diámetro de cobertura.



Estaca triple pincho de 1/2" M



Válvula auto-compensante



Ref. 003260



Ref. 003264

VYR-4000 LA Rotec 8° & 12°



VYR-4000 LA ROTEC · Agrícolas circulares y ángulo bajo

CARACTERÍSTICAS GENERALES:

- Conexión macho de 1/2"
- Fabricado en plástico Delrin.
- Juntas de rotación de alta resistencia.
- Boquillas en códigos de diferentes colores.
- Arco de riego: 360°
- Tecnología de freno con silicona.

ESPECIFICACIONES TÉCNICAS:

- Alcance: 7 - 9 m / 23 - 30 ft.
- Caudal: 216 - 678 L/H / 57 - 179 GPH . ¡Auto compensado opcional!
- Presión de trabajo: 1,2 - 3 BAR / 17 - 44 PSI.
- Boquillas: De bayoneta con códigos de diferentes colores.
- Ángulo de boquilla: 8° o 12°.
- Altura máxima de chorro: 2,7 m / 9 ft.

APLICACIONES:

- Este aspersor de bajo caudal es idóneo para riego en zonas con escasa presión y caudal. Su diseño de largo alcance "wind cutter" hace que el espaciado entre aspersores pueda ser de hasta 8 m.

DIMENSIONES:

- Altura: 9,5 cm / 3,7 in.
- Ancho: 6,5 cm / 2,6 in.
- Peso: 75 g / 0,16 Lbs.
- Unidades por caja: 50

OPCIONES:

- Válvulas reguladoras de caudal autocompensantes de 2,5 BAR / 36 PSI.
- Montado en "Agro-Stand" sobre estaca galvanizada de 1,3 m con microtubo y conectores.

MODELOS:

Ref. 040000: Cuerpo ROTEC motor negro (lento).

Ref. 040001: Cuerpo ROTEC motor gris (rápido).

Ref. 440009: Deflector sector 180°

Ref. 440020LA: Boquilla 1/2" color LIMA de 2,0 mm

Ref. 440024LA: Boquilla 1/2" color ROSA de 2,4 mm

Ref. 440028LA: Boquilla 1/2" color AMARILLA de 2,8 mm

Ref. 440032LA: Boquilla 1/2" color LAVANDA de 3,2 mm

Ref. 440108LA: Plato GRIS de 8°

Ref. 440112LA: Plato AMARILLO de 12°

Ref. 440208LA: Plato AZUL de 8° (CORTINA)

Ref. 440212LA: Plato NARANJA de 12° (CORTINA)

Para un correcto funcionamiento y un riego uniforme se recomienda el uso de membranas auto-compensantes en base porta-aspersor "Agro-Stand", o reguladores de presión en los diferentes ramales de aspersión.

DESPIECE Y TABLAS

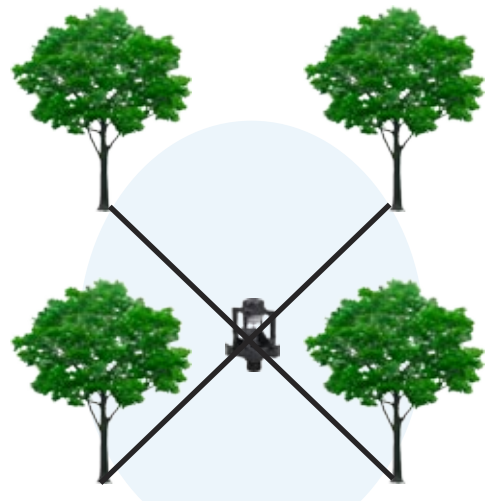
Tabla técnica de coeficientes y precipitación VYR-4000 LA 12°

BOQUILLA	BAR PSI	Espaciamento (m) / Precipitación (mm/h) Espaciamento (ft) / Precipitación (in/h)					
		4x4 T 32x39 T	4x4R 39x39	6x6 T 39x39 T	6x6 R 39x49	8x8 T 39x49 T	
2,0 mm 5/64"	2	15,6	13,5	6,9	6	3,9	
	29	0,61	0,53	0,27	0,24	0,15	
	2,5	17,3	15	7,7	6,7	4,3	
AMARILLA 12°	36	0,68	0,59	0,30	0,26	0,17	
	3	19,1	16,5	8,4	7,3	4,7	
	44	0,75	0,65	0,33	0,29	0,19	
2,4 mm 3/32"	2	22,5	19,5	10	8,7	5,7	
	29	0,89	0,77	0,39	0,34	0,22	
	2,5	25,1	21,8	11,2	9,7	6,3	
AMARILLA 12°	36	0,99	0,86	0,44	0,38	0,25	
	3	27,7	24	12,4	10,7	6,9	
	44	1,10	0,94	0,49	0,42	0,27	
2,8 mm 15/128"	2	30,7	26,6	13,6	11,8	7,7	
	29	1,20	1,05	0,54	0,46	0,30	
	2,5	34,2	29,6	15,2	13,2	8,6	
AMARILLA 12°	36	1,35	1,17	0,60	0,52	0,34	
	3	37,6	32,6	16,7	14,5	9,5	
	44	1,50	1,28	0,66	0,57	0,37	
3,2 mm 17/128"	2	39,8	34,5	17,7	15,3	9,9	
	29	1,60	1,36	0,70	0,60	0,39	
	2,5	44,2	38,3	19,6	17	11	
AMARILLA 12°	36	1,75	1,51	0,77	0,67	0,43	
	3	49	42,4	21,7	18,8	12,2	
	44	1,95	1,67	0,85	0,74	0,48	



Tabla técnica de coeficientes y precipitación VYR-4000 LA 8°

BOQUILLA	BAR PSI	Espaciamento (m) / Precipitación (mm/h) Espaciamento (ft) / Precipitación (in/h)					
		4x4 T 32x39 T	4x4R 39x39	6x6 T 39x39 T	6x6 R 39x49	8x8 T 39x49 T	
2,0 mm 5/64"	2	15,6	13,5	6,9	6	3,9	
	29	0,61	0,53	0,27	0,24	0,15	
	2,5	17,3	15	7,7	6,7	4,3	
GRIS 8°	36	0,68	0,59	0,30	0,26	0,17	
	3	19,1	16,5	8,4	7,3	4,7	
	44	0,75	0,65	0,33	0,29	0,19	
2,4 mm 3/32"	2	22,5	19,5	10	8,7	5,7	
	29	0,89	0,77	0,39	0,34	0,22	
	2,5	25,1	21,8	11,2	9,7	6,3	
GRIS 8°	36	0,99	0,86	0,44	0,38	0,25	
	3	27,7	24	12,4	10,7	6,9	
	44	1,10	0,94	0,49	0,42	0,27	
2,8 mm 15/128"	2	30,7	26,6	13,6	11,8	7,7	
	29	1,20	1,05	0,54	0,46	0,30	
	2,5	34,2	29,6	15,2	13,2	8,6	
GRIS 8°	36	1,35	1,17	0,60	0,52	0,34	
	3	37,6	32,6	16,7	14,5	9,5	
	44	1,50	1,28	0,66	0,57	0,37	
3,2 mm 17/128"	2	39,8	34,5	17,7	15,3	9,9	
	29	1,60	1,36	0,70	0,60	0,39	
	2,5	44,2	38,3	19,6	17	11	
GRIS 8°	36	1,75	1,51	0,77	0,67	0,43	
	3	49	42,4	21,7	18,8	12,2	
	44	1,95	1,67	0,85	0,74	0,48	



La orientación correcta de las 4 aspas del cuerpo evitan que el agua golpee sobre el tronco del árbol.

Tabla de rendimiento de boquillas VYR-4000

MOTOR	1,8 - 2,5 BAR (GRIS/GREY MOTOR)																
	2,5 - 3,5 BAR (NEGRO/BLACK MOTOR)																
PLATO	12°		8°		12°		8°		12°		8°		12°		8°		
	2,00 mm 5/64"		2,40 mm 3/32"		2,80 mm 15/128"		3,20 mm 17/128"										
BOQUILLA	BAR PSI	L/H GPH	R-m R-ft	L/H GPH	R-m R-ft	L/H GPH	R-m R-ft	L/H GPH	R-m R-ft	L/H GPH	R-m R-ft	L/H GPH	R-m R-ft	L/H GPH	R-m R-ft		
2	216	7	216	7	312	7	312	7	426	8	426	8	552	8	552	8	
	29	57	23	57	23	82	23	82	23	112	26	112	26	146	26	146	26
	2,5	240	7	240	7	348	7	348	7	474	8	474	8	612	8	612	8
	36	63	23	63	23	92	23	92	23	125	26	125	26	162	26	162	26
3	264	8	264	7	384	8	384	8	522	9	522	8	678	9	678	9	
	44	70	26	70	23	101	26	101	26	138	30	138	30	179	30	179	30

R: Radio de cobertura

VYR-16



VYR-16 · Agrícolas circulares

CARACTERÍSTICAS GENERALES:

- Aspersor de bajo caudal.
- Conexión macho de 1/2"
- Fabricado en plástico y acero inox.
- Juntas de rotación de alta resistencia.
- Sistema de tensión del muelle regulable para variar la velocidad de giro dependiendo de la presión. (PAT. PEN).
- Pala multifunción variable para convertir el mismo aspersor en un modelo de ángulo medio (26° principal y 8° secundaria), o en un modelo de ángulo bajo (8° principal y 26° secundaria). (PAT. PEN).

ESPECIFICACIONES TÉCNICAS:

- Alcance: 8 - 12 m / 26 - 40 ft.
- Caudal: 168 - 740 L/H / 44 - 195 GPH
- Presión de trabajo: 1,5 - 3,5 BAR / 22 - 50 PSI.
- Sector: Circular.
- Boquillas: Dos boquillas, una de largo alcance (2 - 3,6 mm) y otra de corto alcance (2,5 - 3 mm). (Estándar 2,4 x 2,5 mm).
- Boquillas de bayoneta "click" con código de colores.
- Ángulos de trayectoria: 26° y 8°
- Altura máxima de chorro: 2,8 m y 1 m (ángulo bajo).
- Tiempo de rotación: Dependiendo de la presión y boquillas es uniforme y continuo (ajustable).
- Coeficiente de Uniformidad superior al 90% en marcos de 8x8R, 8x10T (metros).

APLICACIONES:

- Plantaciones de bajo caudal como el algodón. Ideal dado su adaptación de ángulo bajo para el riego de bananos, palma y otros frutales similares.

DIMENSIONES:

- Altura: 11 cm / 4,3 in.
- Ancho: 13 cm / 5,1 in.
- Peso: 52 g / 0,11 Lbs
- Unidades por caja: 300

OPCIONES:

- Montaje estándar o de ángulo bajo según petición de pedido.
- Válvulas reguladoras de caudal autocomp. de 2 - 5 BAR (29-73PSI)
- Montado en "Agro-Stand" sobre estaca galvanizada de 1,3 m con microtubo y conectores.

MODELOS:

- **Ref. 001600:** Ángulo estándar.
- **Ref. 001610:** Ángulo bajo.
- **Ref. 101600:** Ángulo estándar montado con Agro-Stand.
- **Ref. 101610:** Ángulo bajo montado con Agro-Stand.

DESPIECE Y TABLAS

Tabla técnica de coeficientes y precipitación VYR-16

BOQUILLA	BAR PSI	Espaciamento (m) / Precipitación (mm/h) Espaciamento (ft) / Precipitación (In/h)					
		9x9 30x30	9x9 T 30x30 T	9x10 30x33	10x10 T 33x33 T	10x12 T 33x39 T	12x12 39x39
2,4 x 2,6 mm 3/32" x 3/32"	2	8	7,4	7,2	6	4,5	4,5
	29	0,31	0,29	0,28	0,24	0,18	0,18
	2,5	9	8,3	8,1	6,7	5	5,1
	36	0,35	0,33	0,32	0,26	0,20	0,20
3 x 2,4 mm 1/8" x 3/32"	3	9,9	9,1	8,9	7,4	5,5	5,5
	44	0,39	0,36	0,35	0,29	0,22	0,22
	2	10,2	9,4	9,2	7,6	5,7	5,8
	29	0,40	0,37	0,36	0,30	0,22	0,23
3,2 x 2,6 mm 17/128" x 7/64"	2,5	11,4	10,6	10,3	8,6	6,3	6,4
	36	0,45	0,42	0,4	0,34	0,25	0,25
	3	12,5	11,6	11,3	9,4	6,9	7
	44	0,49	0,46	0,44	0,37	0,27	0,28
3,2 x 2,6 mm 17/128" x 7/64"	2	10,7	9,9	9,7	8	5,9	6
	29	0,42	0,39	0,38	0,31	0,23	0,24
	2,5	12	11,1	10,8	9	6,6	6,8
	36	0,47	0,44	0,43	0,35	0,26	0,27
3,2 x 2,6 mm 17/128" x 7/64"	3	13,1	12,1	11,8	9,8	7,3	7,4
	44	0,52	0,48	0,46	0,39	0,29	0,29

T: Triang. CU < 85% CU 85-88% CU 88-92% CU > 92%

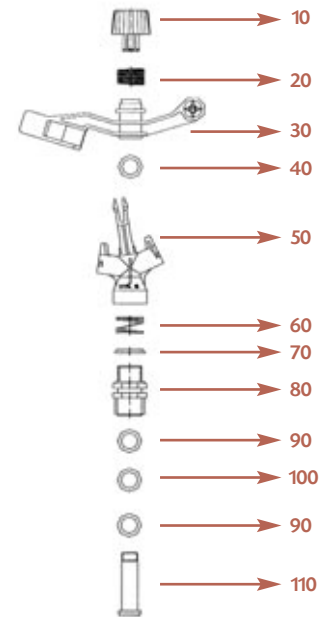


Tabla de rendimiento de boquillas VYR-16

BOQUILLA	1,8 mm 1/16"		2 mm 5/64"		2,5 mm 3/32"		2,6 mm 7/64"		2,8 mm 15/128"		3 mm 1/8"		3,2 mm 17/128"		3,6 mm 9/64"		
	BAR PSI	L/H GPH	Ø m Ø ft	L/H GPH	Ø m Ø ft	L/H GPH	Ø m Ø ft	L/H GPH	Ø m Ø ft	L/H GPH	Ø m Ø ft	L/H GPH	Ø m Ø ft	L/H GPH	Ø m Ø ft	L/H GPH	Ø m Ø ft
1,5	22	95	18	168	21	285	21	297	21	320	21	370	21,5	425	22	480	22,2
	29	25	59	44	69	75	69	75	69	85	69	98	71	112	72	127	73
2	29	100	18,5	195	21,5	345	21,5	356	21,5	380	21,5	430	22	490	22,5	558	22,6
	36	26	61	52	71	91	71	94	71	100	71	114	72	129	74	147	74
2,5	36	105	19	219	22	380	22	390	21,5	435	22	485	22	550	22,5	620	22,9
	44	28	62	58	72	100	72	103	71	115	72	128	72	145	74	164	75
3	44	115	19,5	237	22,5	395	22,5	407	22,5	475	22,5	525	22,5	600	23	680	23,5
	51	30	64	63	74	104	74	108	74	125	74	139	74	159	75	180	77
3,5	51	125	19,5	250	22,5	404	22,5	413	22,5	520	22,5	570	22,5	650	23	740	23,5
	51	33	64	66	74	107	74	109	74	137	74	151	74	172	75	195	75

Solo como boq. de cola

Estándar: Estándar Ø: Diámetro de cobertura

- Los aspersores se suministrarán con boquillas estándar si no se especifica nada en contra.
- Estos resultados han sido obtenidos en laboratorio con velocidad de viento de 0m/seg. En campo abierto el alcance y derivas por viento modificarán notablemente el diámetro de cobertura.



FÁCIL CONVERSIÓN EN ÁNGULO BAJO

- Levantar cabezal de muelle
- Invertir dirección de pala
- Bajar cabezal y ajustar tensión

VYR-26



VYR-26 · Agrícolas circulares

CARACTERÍSTICAS GENERALES:

- Aspersor de bajo caudal.
- Conexión macho de 1/2"
- Fabricado en plástico y acero inox.
- Juntas de rotación de alta resistencia.
- Boquillas de bayoneta "click" con código de colores para su fácil diferenciación.
- Modelos para GERMINACIÓN, icon giro más rápido!
- Regulación de tensión del muelle en 3 posiciones.

ESPECIFICACIONES TÉCNICAS:

- Alcance: 8 - 12 m / 26 - 40 ft.
- Caudal: 157 - 1249 L/H / 42 - 330 GPH.
- Presión de trabajo: 1,5 - 3,5 BAR / 22 - 50 PSI.
- Sector: Circular.
- Boquillas: Dos boquillas, una de largo alcance y otra de corto alcance (2,4 x 2,5 mm estándar).
- Ángulos de trayectoria: 26° y 18°
- Altura máxima de chorro: 3 m / 9,8 ft.
- Tiempo de rotación: Dependiendo de la presión y boquillas es uniforme y continuo.
- Coeficiente de Uniformidad superior al 90% en marcos de 10x10R y 12x10T (metros).

APLICACIONES:

- Riegos de bajo caudal como algodón, plantas hortícolas, floricultura, fresa y similares.

DIMENSIONES:

- Altura: 12 cm / 4,7 in.
- Ancho: 12 cm / 4.7 in.
- Peso: 51 g / 0,11 Lbs.
- Unidades por caja: 300

OPCIONES:

- Válvulas reguladoras de caudal autocompensantes de 1,5 y 2 BAR
- Modelo con caperuza para protección anti-helada.
- Dispositivo de conexión "click" a la boquilla secundaria para convertir este modelo en un aspersor sectorial.
- Montado en "kit completo de soporte" sobre estaca galvanizada de 1,3 m. con microtubo y conectores.

MODELOS:

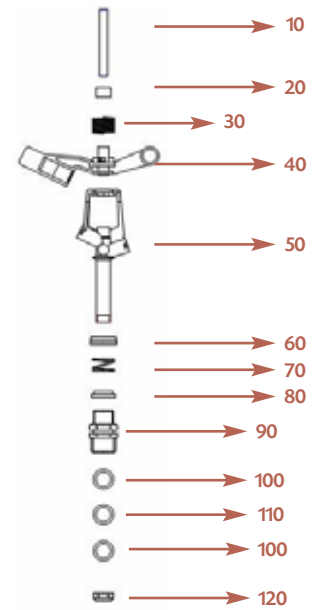
- Ref. 002600: Circular.
- Ref. 002610: Circular con cap. anti-helada.
- Ref. 002620: Circular, GERMINACIÓN.
- Ref. 002625: Circ. con cap. anti-hel., GERMINACIÓN.
- Ref. 102660: Herramienta para boquillas.

DESPIECE Y TABLAS

Tabla técnica de coeficientes y precipitación VYR-26

BOQUILLA	BAR PSI	Espaciamento (m) / Precipitación (mm/h) Espaciamento (ft) / Precipitación (In/h)								
		10x10 33x33	10x10 T 33x33 T	10x12 39x33	12x12 39x39	12x12 T 39x39 T	12x14 46x39	14x14 46x46	14x14 T 46x46 T	
2,8 x 1,6 mm 7/64" x 1/16"	2	6,8	6,8	5,7	4,7	4,7	4	3,4	3,4	
	29	0,27	0,27	0,22	0,19	0,19	0,16	0,13	0,13	
	3	7,4	7,4	6,1	5,1	5,1	4,3	3,7	3,7	
	44	0,29	0,29	0,24	0,20	0,20	0,17	0,15	0,15	
3 x 1,6 mm 1/8" x 1/16"	4	8	8	6,6	5,5	5,5	4,7	4	4	
	58	0,31	0,31	0,26	0,22	0,22	0,19	0,16	0,16	
	2	7,5	7,5	6,2	5,2	5,2	4,4	3,8	3,8	
	29	0,30	0,30	0,24	0,20	0,20	0,17	0,15	0,15	
3,2 x 2,4 mm 17/128" x 3/32"	3	8,3	8,3	6,6	5,6	5,6	4,8	4,1	4,1	
	44	0,33	0,33	0,26	0,22	0,22	0,19	0,16	0,16	
	4	8,8	8,8	7	6,1	6,1	5,2	4,4	4,4	
	58	0,35	0,35	0,28	0,24	0,24	0,20	0,17	0,17	
3,6 x 2,4 mm 9/64" x 3/32"	2	8,1	8,1	6,7	5,6	5,6	4,8	4,1	4,1	
	29	0,32	0,32	0,26	0,22	0,22	0,19	0,16	0,16	
	3	8,8	8,8	7,3	6,1	6,1	5,2	4,4	4,4	
	44	0,35	0,35	0,29	0,24	0,24	0,20	0,17	0,17	
4 x 2,4 mm 5/32" x 3/32"	4	9,6	9,6	8	6,5	6,5	5,6	4,8	4,8	
	58	0,38	0,38	0,31	0,26	0,26	0,22	0,19	0,19	
	2	10	10	8,6	7,2	7,2	6,1	5,2	5,2	
	29	0,39	0,39	0,34	0,28	0,28	0,24	0,20	0,20	
3,6 x 2,4 mm 9/64" x 3/32"	3	11	11	9,5	7,8	7,8	6,5	5,5	5,5	
	44	0,43	0,43	0,37	0,31	0,31	0,26	0,22	0,22	
	4	11	11	10	8,3	8,3	7	5,9	5,9	
	58	0,43	0,43	0,39	0,33	0,33	0,28	0,23	0,23	
4 x 2,4 mm 5/32" x 3/32"	2	12	12	10,2	8,5	8,5	7,2	6,2	6,2	
	29	0,47	0,47	0,40	0,33	0,33	0,28	0,24	0,24	
	3	13	13	11,1	9,3	9,3	7,8	6,6	6,6	
	44	0,51	0,51	0,44	0,37	0,37	0,31	0,26	0,26	
4 x 2,4 mm 5/32" x 3/32"	4	13	13	11,9	10	10	8,4	7,1	7,1	
	58	0,51	0,51	0,47	0,39	0,39	0,33	0,28	0,28	

T: Triang. CU < 85% CU 85-88% CU 88-92% CU > 92%



BOQUILLA	BAR PSI	Espaciamento (m) / Precipitación (mm/h) Espaciamento (ft) / Precipitación (In/h)								
		10x10 33x33	10x10 T 33x33 T	10x12 39x33	12x12 39x39	12x12 T 39x39 T	12x14 46x39	14x14 46x46	14x14 T 46x46 T	
2,4 x 1,6 mm 3/32" x 1/16"	2,5	5,3	5,3	4,4	3,7	3,7	3,2	2,7	2,7	
	36,3	0,21	0,21	0,17	0,15	0,15	0,13	0,11	0,11	
	3	6,1	6,1	5,1	4,2	4,2	3,6	3,1	3,1	
	43,5	0,24	0,24	0,20	0,17	0,17	0,14	0,12	0,12	
2,5 x 1,6 mm 13/128" x 1/16"	3,5	6,5	6,5	5,4	4,5	4,5	3,8	3,3	3,3	
	50,8	0,26	0,26	0,21	0,18	0,18	0,15	0,13	0,13	
	2,5	5,4	5,4	4,5	3,8	3,8	3,2	2,8	2,8	
	36,3	0,21	0,21	0,18	0,15	0,15	0,13	0,11	0,11	
2,6 x 1,6 mm 3/32" x 1/16"	3	5,9	5,9	4,9	4,1	4,1	3,5	3	3	
	43,5	0,23	0,23	0,19	0,16	0,16	0,14	0,12	0,12	
	3,5	5,7	5,7	4,8	4	4	3,4	2,9	2,9	
	50,8	0,22	0,22	0,19	0,16	0,16	0,13	0,11	0,11	
2,6 x 1,6 mm 3/32" x 1/16"	2,5	5,7	5,7	4,9	4,1	4,1	3,5	3	3	
	36,3	0,22	0,22	0,19	0,16	0,16	0,14	0,12	0,12	
	3	5,9	5,9	5,1	4,2	4,2	3,4	3	3	
	43,5	0,23	0,23	0,20	0,17	0,17	0,13	0,12	0,12	
2,6 x 1,6 mm 3/32" x 1/16"	3,5	6,2	6,2	5,2	4,3	4,3	3,7	3,2	3,2	
	50,8	0,24	0,24	0,20	0,17	0,17	0,15	0,13	0,13	

GERMINACIÓN



Herramienta para anclaje de boquillas

Tabla de rendimiento de boquillas VYR-26

BOQUILLA	1,6 mm 1/16"	2 mm 5/64"	2,4 mm 3/32"	2,5 mm 13/128"	2,6 mm 13/128"	2,5 C mm 13/128"	2,8 mm 7/64"	3 mm 1/8"	3,2 mm 17/128"	3,6 mm 9/64"	4 mm 5/32"
	L/H GPH Øm Øft	L/H GPH Øm Øft	L/H GPH Øm Øft	L/H GPH Øm Øft	L/H GPH Øm Øft	L/H GPH Øm Øft	L/H GPH Øm Øft	L/H GPH Øm Øft	L/H GPH Øm Øft	L/H GPH Øm Øft	L/H GPH Øm Øft
2	100	157	227	245	270	338	433	497	565	716	883
29	26	41	60	65	71	89	114	131	149	189	233
2,5	112	176	254	275	303	378	484	556	632	800	988
36	30	46	67	73	80	100	128	147	167	211	261
3	123	193	278	310	336	414	530	609	693	876	1082
44	32	51	73	82	89	109	140	161	183	231	286
3,5	133	208	300	335	376	447	573	657	748	947	1169
51	35	55	79	88	99	118	151	173	197	250	309
4	142	222	321	365	421	478	612	703	800	1012	1249
58	37	59	85	96	111	126	162	186	211	267	330

Estándar Ø: Diámetro de cobertura

***Las zonas sombreadas ajustar tensión del muelle a posición 2 (más tensión).

VYR-802 AG



Ref. 008023



Ref. 008020



Ref. 008025

VYR-802 AG · Agrícolas circulares

CARACTERÍSTICAS GENERALES:

- Aspersor de impacto aéreo de la "Serie AQUA-PRO" para jardinería y agricultura hortícola, floricultura e invernaderos.
- Conexión macho de 1/2"
- Fabricado en plástico y acero inox.
- Juntas de rotación de alta resistencia.
- Pala con diseño anti-salpicadura.
- "Clip" superior para su colocación dentro de una carcasa pop-up (VYR-962 AQUA-PRO).
- Sistema del sector de riego mediante la regulación de omegas giratorias.
- Tornillo difusor rompe-chorro regulable.
- Su gran versatilidad y adaptación a todo tipo de cultivos hacen de este modelo uno de los más comunes dentro del riego de bajo caudal.
- Este modelo es también utilizado en riegos agrícolas de bajo caudal como modelo sectorial complementario al VYR-26 o VYR-16.

ESPECIFICACIONES TÉCNICAS:

- Alcance: 10 - 13 m
- Caudal: 460 - 1,180 l/h
- Presión de trabajo: 1,5 - 4 BAR
- Sector: Circular o sectorial.
- Boquillas: Una boquilla de bayoneta (colores).
- Ángulos de trayectoria: 26°
- Altura máxima de chorro: 2,5 m
- Tiempo de rotación: Dependiendo de la presión y boquillas es uniforme y continuo (ajustable).
- Coeficiente de Uniformidad superior al 90% en marcos de 10x10R, 12x12T y 12x13T (metros).

APLICACIONES:

- Jardines públicos y privados.
- Plantaciones hortícolas, floricultura y frutales.

DIMENSIONES:

- Altura: 13 cm / 5,1 in.
- Ancho: 12 cm / 4,7 in.
- Peso: 220 g / 0,5 Lbs
- Unidades por caja: 100

OPCIONES:

- Modelo "Compact" de conexión rápida sobre estaca de 130 cm o 70 cm.
- Válvulas reguladoras de caudal autocompensantes de 1,5 y 2 BAR
- Montado en "kit completo de soporte" sobre estaca galvanizada de 1,3 m o 0,7 m con microtubo y conectores.
- Montado en "kit completo de soporte" sobre pincho de latón, aluminio o plástico.
- Montado en "kit completo de soporte" sobre base de aluminio.

MODELOS:

Ref. 008023: VYR-802 circular pala plástico.

Ref. 008025: VYR-802 circular pala latón.



DESPIECE Y TABLAS

Tabla técnica de coeficientes y precipitación VYR-802

BOQUILLA	Espaciamento (m) / Precipitación (mm/h) Espaciamento (ft) / Precipitación (In/h)							
	BAR PSI	9x9 30x30	9x9 T 30x30 T	9x10 T 33x33 T	10x10 T 33x33 T	10x12 33x39	12x12 39x39	
3 mm 1/8"	2,5	6,7	6	4,6	4,3	4,1	3,5	
	36	0,26	0,24	0,18	0,17	0,16	0,14	
	3	7,6	6,8	5,3	5	4,7	4	
	44	0,30	0,27	0,21	0,20	0,19	0,16	
	3,5	8,5	7,6	5,9	5,6	5,3	4,5	
	51	0,33	0,30	0,23	0,22	0,21	0,18	
3,5 mm 9/64"	2,5	9	8,1	6,3	6	5,6	4,8	
	36	0,35	0,32	0,25	0,24	0,22	0,19	
	3	10,1	9,1	7,2	6,8	6,4	5,4	
	44	0,40	0,36	0,28	0,27	0,25	0,21	
	3,5	11,2	10,1	8	7,6	7,1	6	
	51	0,44	0,40	0,31	0,30	0,28	0,24	
4 mm 5/32"	2,5	11,5	10,4	8,3	7,9	7,3	6,2	
	36	0,45	0,41	0,33	0,31	0,29	0,24	
	3	12,9	11,7	9,4	8,9	8,2	6,9	
	44	0,51	0,46	0,37	0,35	0,32	0,27	
	3,5	14,2	12,9	10,4	9,8	9,1	7,7	
	51	0,56	0,51	0,41	0,39	0,36	0,30	

T: Triang. CU < 85% CU 85-88% CU 88-92% CU > 92%

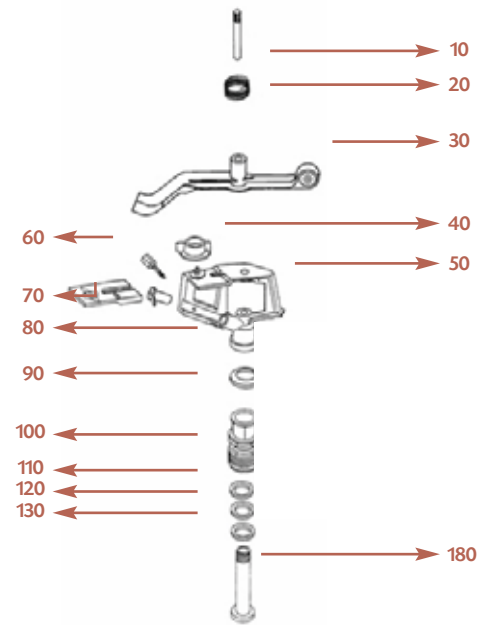


Tabla de rendimiento de boquillas VYR-802

BOQUILLA	3 mm 1/8"		3,5 mm 9/64"		4 mm 5/32"	
	BAR PSI	L/H GPH Ø m Ø ft	L/H GPH Ø m Ø ft	L/H GPH Ø m Ø ft	L/H GPH Ø m Ø ft	L/H GPH Ø m Ø ft
1,5	450	20	580	21	730	22
22	119	66	153	69	193	72
2	510	21	660	22	850	23
29	135	69	174	72	225	75
2,5	550	22	740	23	950	24
36	145	72	195	75	251	79
3	630	23	810	23	1030	24
44	166	75	214	75	272	79
3,5	680	23	870	24	1110	25
51	180	75	230	79	293	82
4	720	24	930	25	1180	26
58	190	79	246	82	312	85

🟢: Estándar Ø: Diámetro de cobertura



- Los aspersores se suministrarán con boquillas estándar si no se especifica nada en contra.
- Estos resultados han sido obtenidos en laboratorio con velocidad de viento de 0m/seg. En campo abierto el alcance y derivas por viento modificarán notablemente el diámetro de cobertura.



Ajuste regulable de la placa deflectora

Pala con diseño anti-salpicadura



Tornillo difusor ajustable

VYR-26 LA



Ref. 002630

12°

1/2"



Ref. 002631



Ref. 002640
Germinación



Ref. 002641
Germinación

VYR-26 LA · Agrícolas circulares

CARACTERÍSTICAS GENERALES:

- Aspersor de bajo caudal.
- Fabricado en plástico y acero inox.
- Juntas de rotación de alta resistencia.
- Boquillas de bayoneta "click" con código de colores para su fácil diferenciación.
- Modelos para GERMINACIÓN, icon giro más rápido!

ESPECIFICACIONES TÉCNICAS:

- Alcance: 8 - 10 m
- Caudal: 170 - 1300 l/h
- Presión de trabajo: 1,5 - 3,5 BAR
- Sector: Circular.
- Boquillas: Una boquilla de largo alcance (2 - 3,6 mm).
- Ángulos de trayectoria: 12°
- Altura máxima de chorro: 1,6 m (ang. bajo).
- Tiempo de rotación: Dependiendo de la presión y boquillas es uniforme y continuo.
- Coeficiente de Uniformidad superior al 90% en marcos de 8x8R y 8x10T (metros).

APLICACIONES:

- Riegos de bajo caudal como algodón, plantas hortícolas, floricultura, fresa y similares.
- Ideal en zonas donde el usuario prefiera llevarse los sets de aspersión a casa una vez terminado el riego, gracias a su diseño con enchufe rápido de conexión.

DIMENSIONES:

- Altura: 16 cm
- Ancho: 12 cm
- Peso: 65 g
- Unidades por caja: 250

OPCIONES:

- Conexión "COMPACT" a microtubo con sistema anti-robo de desenganche con cuarto de giro.
- Modelo con caperuza para protección anti-helada.
- Montado en "kit completo de soporte" sobre estaca galvanizada de 1,3 m con microtubo y conectores.

MODELOS:

- Ref. 002630: Ángulo bajo 12°
- Ref. 002631: Ángulo bajo 12° + cap. anti-helada.
- Ref. 002640: Ángulo bajo 12°. GERMINACIÓN.
- Ref. 002641: Ángulo bajo 12° + cap. anti-hel., GERMINACIÓN.
- Ref. 102660: Herramienta para boquillas.



DESPIECE Y TABLAS

Tabla técnica de coeficientes y precipitación VYR-26 LA

BOQUILLA	Espaciamiento (m) / Precipitación (mm/h) Espaciamiento (ft) / Precipitación (In/h)						
	BAR PSI	9x9 30x30	9x10 30x33	9x12 30x39T	10x10 33x33	10x12 33x39	12x12 39x39
2,6 mm 3/32"	2	4,4	4	3,3	3,6	3	2,5
	29	0,17	0,16	0,13	0,14	0,12	0,10
	2,5	4,9	4,4	3,7	4	3,3	2,7
	36	0,19	0,17	0,15	0,16	0,13	0,11
	3	5,2	4,7	3,9	4,3	3,5	3
2,8 mm 7/64"	44	0,20	0,19	0,15	0,17	0,14	0,12
	3,5	5,6	5,1	4,2	4,6	3,8	3,2
	51	0,22	0,20	0,17	0,18	0,15	0,13
	2	5,6	5	4,2	4,5	3,8	3,1
	29	0,22	0,20	0,17	0,18	0,15	0,12
3 mm 1/8"	2,5	6,1	5,5	4,6	5	4,1	3,4
	36	0,24	0,22	0,18	0,20	0,16	0,13
	3	6,5	5,9	4,9	5,3	4,4	3,7
	44	0,26	0,23	0,19	0,21	0,17	0,15
	3,5	7	6,3	5,3	5,7	4,8	4
3,2 mm 17/128"	51	0,28	0,25	0,21	0,22	0,19	0,16
	2	6,8	6,1	5,1	5,5	4,6	3,8
	29	0,27	0,24	0,20	0,22	0,18	0,15
	2,5	7,4	6,7	5,6	6	5	4,2
	36	0,29	0,26	0,22	0,24	0,20	0,17
3,2 mm 17/128"	3	8	7,2	6	6,5	5,4	4,5
	44	0,31	0,28	0,24	0,26	0,21	0,18
	3,5	8,6	7,7	6,4	7	5,8	4,8
	51	0,34	0,30	0,25	0,28	0,23	0,19
	2	7,9	7,1	5,9	6,4	5,3	4,4
3,2 mm 17/128"	29	0,31	0,28	0,23	0,25	0,21	0,17
	2,5	8,7	7,8	6,5	7	5,9	4,9
	36	0,34	0,31	0,26	0,28	0,23	0,19
	3	9,4	8,5	7,1	7,6	6,4	5,3
	44	0,37	0,33	0,28	0,30	0,25	0,21
3,2 mm 17/128"	3,5	10,1	9,1	7,6	8,2	6,8	5,7
	51	0,40	0,36	0,30	0,32	0,27	0,22

T: Triang. CU < 85% CU 85-88% CU 88-92% CU > 92%



Tabla de rendimiento de boquillas VYR-26 LA

BOQUILLA	2 mm 5/64"		2,4 mm 3/32"		2,5 mm 13/128"		2,6 mm 13/128"		2,5 C mm 13/128"		2,8 mm 7/64"		3 mm 1/8"		3,2 mm 17/128"		3,6 mm 9/64"		4 mm 5/32"	
	BAR PSI	L/H GPH	Ø m Ø ft	L/H GPH	Ø m Ø ft	L/H GPH	Ø m Ø ft	L/H GPH	Ø m Ø ft	L/H GPH	Ø m Ø ft	L/H GPH	Ø m Ø ft	L/H GPH	Ø m Ø ft	L/H GPH	Ø m Ø ft	L/H GPH	Ø m Ø ft	L/H GPH
2	157	16	227	14	245	18	270	16	338	18	433	18	497	18	565	18	716	20	883	20
29	41	52,48	60	45,92	65	59,04	71	52,48	89	59,04	114	59,04	131	59,04	149	59,04	189	65,6	233	65,6
2,5	176	18	254	14	275	20	303	16	378	20	484	20	556	20	632	20	800	20	988	20
36	46	59,04	67	45,92	73	65,6	80	52,48	100	65,6	128	65,6	147	65,6	167	65,6	211	65,6	261	65,6
3	193	18	278	16	310	20	336	18	414	20	530	20	609	20	693	20	876	22	1082	22
44	51	59,04	73	52,48	82	65,6	89	59,04	109	65,6	140	65,6	161	65,6	183	65,6	231	72,16	286	72,16
3,5	208	18	300	16	335	20	376	18	447	20	573	22	657	22	748	22	947	22	1169	22
51	55	59,04	79	52,48	88	65,6	99	59,04	118	65,6	151	72,16	173	72,16	197	72,16	250	72,16	309	72,16
4	222	18	321	16	365	20	421	18	478	20	612	22	703	22	800	22	1012	22	1249	22
58	59	59,04	85	52,48	96	65,6	111	59,04	126	65,6	162	72,16	186	72,16	211	72,16	267	72,16	330	72,16

◊: Estándar Ø: Diámetro de cobertura

- Los aspersores se suministrarán con boquillas estándar si no se especifica nada en contra.
- Estos resultados han sido obtenidos en laboratorio con velocidad de viento de 0m/seg. En campo abierto el alcance y derivas por viento modificarán notablemente el diámetro de cobertura.



Herramienta para anclaje de boquillas

Agro-Stand

greenflex
pipes

Conjunto completo AgroStand



Ref. 102670



Tubería flexible anti-pinzante GreenFlex



Conectores de fácil montaje y anti-goteo

Ref. 102641



Ref. 466619



Válvula auto-compensante



Estaca triple pincho de 1/2" M



Cajas con 50 unidades Agro-Stand montadas



AGRO-STAND · Agrícolas circulares

CARACTERÍSTICAS GENERALES:

- Sistema de soporte porta-aspersor de 1/2"
- Atura de 1,3 m de los cuales 30-40 cm se clavan en la tierra.
- Fabricado en plástico PVC y POM.
- Casquillo de seguridad para sujetar la tubería.
- Para trabajar con presiones de 0-6 BAR

MODELOS:

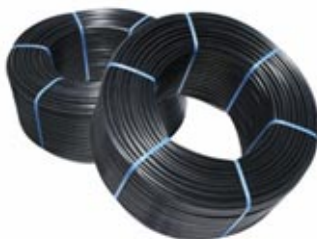
- Ref. 102670: KIT AGRO-STAND: base soporte + 1,3 m tubo 13 mm + conector macho y hembra.
- Ref. 102675: Estaca triple pincho a 1/2" + 30 cm tubo 13 mm + conectores macho-hembra.
- Ref. 102630: Base porta-aspersor.
- Ref. 102671: Válvula auto-compensante.
- Ref. 102672: Estaca triple
- Ref. 102620: Conector express macho-espiga - 10 mm
- Ref. 102610: Conector express hembra - 10 mm
- Ref. 102600: Tapón.
- Ref. 102641: Barra acero galvanizado de 1,2 m para Agro-Stand (remachada).
- Ref. 102652: Rollo de micro-tubo 13 mm anti-pinzamiento de 100 m.
- Ref. 102651: Micro-tubo de 1,3 m de largo en 13 mm anti-pinzamiento.
- Ref. 466619: Herramienta corta-tubo (10-20 mm).



AGRO-PUNCHERS



Ref. 103120



Ref. 103130



AGRO-PUNCHERS · Accesorios Agro-Stand

CARACTERÍSTICAS GENERALES:

- Herramientas para la perforación de tuberías de PE y la colocación de conectores de toma express para nuestro sistema Agro-Stand.
- Rápido y seguro para la conexión de tomas de ramales.

MODELOS:

Ref. 103120: Saca-bocados 10 mm MANUAL

Ref. 103130: Saca-bocados 10 mm AUTO "Corta-gira-coloca".



Ref. 103140

Ref. 103150

AGRO-FLAT



AGRO-FLAT · Accesorios Agro-Stand

CARACTERÍSTICAS GENERALES:

- Sistema de alimentación de líneas secundarias con manguera plana super-resistente con membrana interna PN-10.
- Sistema fácil de recoger y almacenar enrollando la manguera sobre sí misma.
- Rápido y seguro de conectar las tomas de ramales.

MODELOS:

HERRAMIENTAS Y ACCESORIOS:

Ref. 103150: Toma express para tubería plana, para tubo 13 mm

Ref. 103140: Herramienta de corte de 13 mm para tubería plana.

TUBERÍA:

Ref. 102755: Manguera plana AGRO-FLAT de 50 mm, 8 BAR, 50 m

Ref. 102775: Manguera plana AGRO-FLAT de 75 mm, 8 BAR, 50 m

Ref. 102791: Manguera plana AGRO-FLAT de 100 mm, 8 BAR, 50 m

RACORDS:

Ref. 102715: Enlace recto manguera AGRO-FLAT de 50 mm

Ref. 102716: Enlace recto manguera AGRO-FLAT de 80 mm

Ref. 102717: Enlace recto manguera AGRO-FLAT de 100 mm

Ref. 102718: Enlace roscado manguera AGRO-FLAT de 50 mm - 2" F

Ref. 102719: Enlace roscado manguera AGRO-FLAT de 75 mm - 3" F

Ref. 102720: Enlace roscado manguera AGRO-FLAT de 100 mm - 4" F

Ref. 102721: Enlace roscado manguera AGRO-FLAT de 50 mm - 2" M

Ref. 102722: Enlace roscado manguera AGRO-FLAT de 75 mm - 2" M

Ref. 102723: Enlace roscado manguera AGRO-FLAT de 100 mm - 2" M

Ref. 102724: Enlace roscado rotativo AGRO-FLAT de 50 mm a 2" M

Ref. 102725: Enlace roscado rotativo AGRO-FLAT de 75 mm a 3" M

Ref. 102726: Enlace roscado rotativo AGRO-FLAT de 100 mm a 4" M

Ref. 102730: TE roscada rotativa AGRO-FLAT de 50 mm a 2" M

Ref. 102731: TE roscada rotativa AGRO-FLAT de 75 mm a 3" M

Ref. 102732: TE roscada rotativa AGRO-FLAT de 100 mm a 4" M

Ref. 102727: Tapón AGRO-FLAT de 50 mm.

Ref. 102728: Tapón AGRO-FLAT de 75 mm.

Ref. 102729: Tapón AGRO-FLAT de 100 mm.

** Abrazaderas de manguera en página 204.



VYR-3 & VYR-3W



VYR-3 Y VYR-3W · Agrícolas circulares

CARACTERÍSTICAS GENERALES:

- Aspersor de impacto agrícola de bajo caudal y ángulo bajo.
- Conexión macho de 1/2"
- Fabricado en latón y acero inox.
- Juntas de rotación de alta resistencia.
- Ángulo de la boquilla de 12°
- Modelos con palas con cuchara o con deflector lateral de gran paso para un óptimo reparto en su coeficiente de uniformidad.
- Ideal para riego bajo arboledas, riego de banano y otros frutales.

ESPECIFICACIONES TÉCNICAS:

- Alcance: 7 - 10 m / 23 - 33 ft.
- Caudal: 260 - 650 L/H / 68 - 172 GPH.
- Presión de trabajo: 1,7 - 4,5 BAR / 25 - 65 PSI.
- Sector: Circular.
- Boquillas: Una boquilla deflectora.
- Ángulos de trayectoria: 12°
- Altura máxima de chorro: 1,4 m / 4,6 ft.
- Tiempo de rotación: Dependiendo de la presión y boquillas es uniforme y continuo.
- Coeficiente de Uniformidad superior al 90% en marcos de 10x10R, 12x10T y 11x11T (metros).

APLICACIONES:

- Plantaciones hortícolas, leguminosas, y frutales de bajo caudal. Idóneo para riego de banano y frutales tropicales.

DIMENSIONES:

- Altura: 13 cm / 5,1 in.
- Ancho: 14 cm / 5,5 in.
- Peso: 194 g / 0,43 Lbs
- Unidades por caja: 100

OPCIONES:

- Montado en "Agro-Stand" sobre estaca galvanizada de 1,3 m con microtubo y conectores.

MODELOS:

- Ref. 000301: VYR-3 con pala estándar.
- Ref. 000311: VYR-3W con pala deflectora.

DESPIECE Y TABLAS

Tabla técnica de coeficientes y precipitación VYR-3

BOQUILLA	Espaciamiento (m) / Precipitación (mm/h) Espaciamiento (ft) / Precipitación (in/h)						
	BAR PSI	5x5 16x16	6x6 19x19	6x10 16x32	8x8 26x26	10x10 32x32	8x12 26x39
2,8 mm 15/128"	2	16,8	11,6	7	6,5	4,2	4,4
	29	0,66	0,46	0,28	0,26	0,17	0,17
	2,5	18,8	13	7,8	7,3	4,7	4,9
	36	0,74	0,51	0,31	0,29	0,19	0,19
3 mm 1/8"	3	20,5	14,3	8,6	8	5,1	5,3
	44	0,81	0,56	0,34	0,31	0,20	0,21
	2	21,6	15	9	8,4	5,4	5,6
	29	0,85	0,59	0,35	0,33	0,21	0,22
3,5 mm 9/64"	2,5	24	16,7	10	9,4	6,0	6,3
	36	0,94	0,66	0,39	0,37	0,24	0,25
	3	26,4	18,3	11	10,3	6,6	6,9
	44	1,04	0,72	0,43	0,41	0,26	0,27
3,5 mm 9/64"	2	28,2	19,6	11,7	11	7	7,3
	29	1,1	0,77	0,46	0,43	0,28	0,29
	2,5	31,5	21,9	13,1	12,3	7,9	8,2
	36	1,24	0,86	0,52	0,48	0,31	0,32
3,5 mm 9/64"	3	34,4	23,9	14,3	13,4	8,6	9
	44	1,35	0,94	0,56	0,53	0,34	0,35

T: Triang. CU < 85% CU 85-88% CU 88-92% CU > 92%

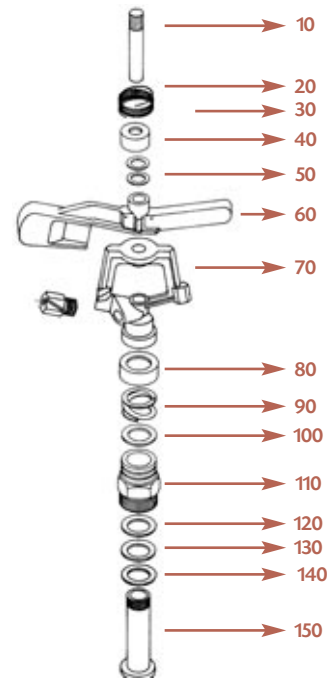


Tabla de rendimiento de boquillas VYR-3

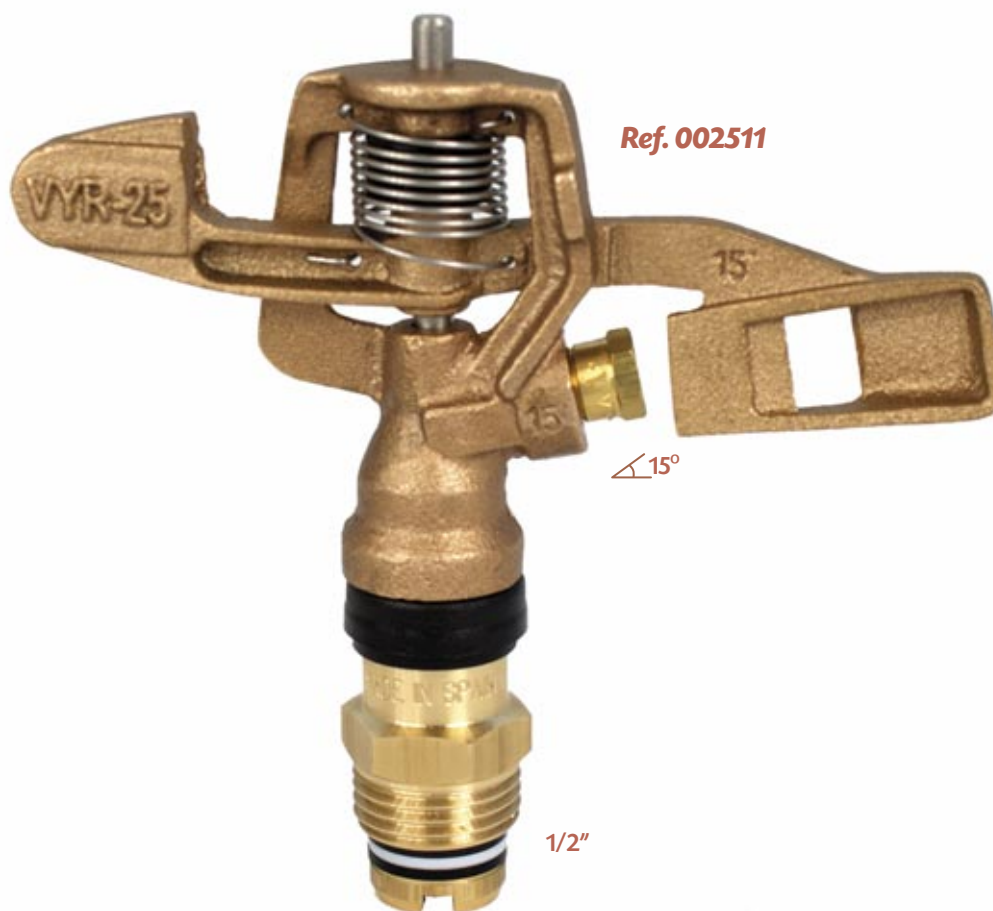
BOQUILLA	1,6 mm 9/128"	2 mm 5/64"	2,4 mm 3/32"	2,8 mm 15/128"	3 mm 1/8"	3,2 mm 17/128"						
BAR PSI	L/H GPH	Ø m Ø ft	L/H GPH	Ø m Ø ft	L/H GPH	Ø m Ø ft	L/H GPH	Ø m Ø ft	L/H GPH	Ø m Ø ft	L/H GPH	Ø m Ø ft
1,5	125	15	260	16,5	290	17,5	378	19,5	442	19,5	486	20
22	33	49	69	54	77	57	100	64	117	64	128	66
2	140	15,5	283	17	310	18	419	20	493	20	539	20
29	37	51	75	56	82	59	111	66	130	66	142	66
2,5	150	16,5	300	17	350	18,5	469	21	557	21	600	21
36	40	54	79	56	92	61	124	69	147	69	159	69
3	170	17	336	17,5	380	19	513	22	580	22	660	22
44	45	56	89	57	100	62	136	72	153	72	174	72
3,5	180	17,5	367	18	410	19,5	560	22,5	603	22,5	635	22,5
51	48	57	97	59	108	64	148	74	159	74	168	74
4	195	18	408	18,5	450	20	610	23	630	23	650	23,5
58	52	59	108	61	119	66	161	75	166	75	172	77

Estándar Ø: Diámetro de cobertura

- Las zonas sombreadas no son recomendables para una distribución óptima. ¡¡¡Sólo con pala deflectora!!!
- Los aspersores se suministrarán con boquillas estándar si no se especifica nada en contra.
- Estos resultados han sido obtenidos en laboratorio con velocidad de viento de 0m/seg. En campo abierto el alcance y derivas por viento modificarán notablemente el diámetro de cobertura.



VYR-25 L



VYR-25 L · Agrícolas circulares

CARACTERÍSTICAS GENERALES:

- Aspersor de impacto agrícola de bajo caudal y ángulo bajo.
- Conexión macho de 1/2"
- Fabricado en bronce, latón y acero inox.
- Juntas de rotación de alta resistencia.
- Pala con cuchara de ángulo bajo para un óptimo reparto en su coeficiente de uniformidad.

ESPECIFICACIONES TÉCNICAS:

- Alcance: 8 - 13 m / 26 - 43 ft.
- Caudal: 260 - 1180 L/H / 68 - 312 GPH.
- Presión de trabajo: 1,7 - 4,5 BAR / 25 - 65 PSI.
- Sector: Circular.
- Boquillas: Una boquilla.
- Ángulos de trayectoria: 15°
- Altura máxima de chorro: 1,5 m / 4,9 ft.
- Tiempo de rotación: Dependiendo de la presión y boquillas es uniforme y continuo.
- Coeficiente de Uniformidad superior al 90% en marcos de 9x9R, 12x10T y 11x11T (metros).

APLICACIONES:

- Plantaciones hortícolas, y de bajo caudal. Ideal para zonas con fuertes vientos y riego sub-arbóreo.

DIMENSIONES:

- Altura: 11 cm / 4,3 in.
- Ancho: 11 cm / 4,3 in.
- Peso: 236 g / 0,52 Lbs.
- Unidades por caja: 100

OPCIONES:

- Boquilla deflectora "ojo rasgado"
- Válvulas reguladoras de caudal autocompensantes de 1,5 y 2 BAR
- Montado en "kit completo de soporte" sobre estaca galvanizada de 1,3 m con microtubo y conectores.

MODELOS:

- Ref. 002511: Aspers. 15° en 1/2" macho.

DESPIECE Y TABLAS

Tabla técnica de coeficientes y precipitación VYR-25 L

BOQUILLA	Espaciamiento (m) / Precipitación (mm/h) Espaciamiento (ft) / Precipitación (In/h)						
	BAR PSI	9x9 T 30x30	9x10 T 30x30 T	9x12 T 33x33 T	10x10 T 33x33 T	10x12 T 33x39 T	12x12 26x39
2,4 mm 3/32"	2	4,4	4	3,3	3,6	3	2,5
	29	0,17	0,16	0,13	0,14	0,12	0,10
	2,5	4,9	4,4	3,7	4	3,3	2,7
	36	0,19	0,17	0,15	0,16	0,13	0,11
	3	5,2	4,7	4,3	4,3	3,5	3
2,8 mm 7/64"	44	0,20	0,19	0,15	0,17	0,14	0,12
	3,5	5,6	5,1	4,2	4,6	3,8	3,2
	51	0,22	0,20	0,17	0,18	0,15	0,13
	2	5,6	5	4,2	4,5	3,8	3,1
	29	0,22	0,20	0,17	0,18	0,15	0,12
3,2 mm 17/128"	2,5	6,1	5,5	4,6	5	4,1	3,4
	36	0,24	0,22	0,18	0,20	0,16	0,13
	3	6,5	5,9	4,9	5,3	4,4	3,7
	44	0,26	0,23	0,19	0,21	0,17	0,15
	3,5	7	6,3	5,3	5,7	4,8	4
3,6 mm 9/64"	51	0,28	0,25	0,21	0,22	0,19	0,16
	2	6,8	6,1	5,1	5,5	4,6	3,8
	29	0,27	0,24	0,20	0,22	0,18	0,15
	2,5	7,4	6,7	5,6	6	5	4,2
	36	0,29	0,26	0,22	0,24	0,20	0,17
3,6 mm 9/64"	3	8	7,2	6	6,5	5,4	4,5
	44	0,31	0,28	0,24	0,26	0,21	0,18
	3,5	8,6	7,7	6,4	7	5,8	4,8
	51	0,34	0,30	0,25	0,28	0,23	0,19
	2	7,9	7,1	5,9	6,4	5,3	4,4
3,6 mm 9/64"	29	0,31	0,28	0,23	0,25	0,21	0,17
	2,5	8,7	7,8	6,5	7,0	5,9	4,9
	36	0,34	0,31	0,26	0,28	0,23	0,19
	3	9,4	8,5	7,1	7,6	6,4	5,3
	44	0,37	0,33	0,28	0,30	0,25	0,21
3,6 mm 9/64"	3,5	10,1	9,1	7,6	8,2	6,8	5,7
	51	0,40	0,36	0,30	0,32	0,27	0,22

T: Triang. CU < 85% CU 85-88% CU 88-92% CU > 92%

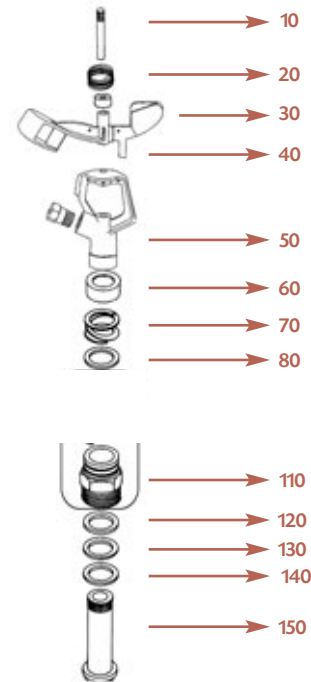


Tabla de rendimiento de boquillas VYR-25 L

BOQUILLA	2,25 11/128"		2,4 mm 3/32"		2,8 mm 7/64"		3mm 1/8"		3,2 mm 17/128"		R 3,6 mm 19/128"		R 4 mm 5/32"		R 4,4 mm 11/64"	
	BAR PSI	L/H GPH	Ø m Ø ft	L/H GPH	Ø m Ø ft	L/H GPH	Ø m Ø ft	L/H GPH	Ø m Ø ft	L/H GPH	Ø m Ø ft	L/H GPH	Ø m Ø ft	L/H GPH	Ø m Ø ft	L/H GPH
1,5	276	20	288	20	384	20	480	20	516	20	720	18	876	16	996	20
22	73	5,3	76	5,3	101	5,3	127	5,3	136	5,3	190	4,8	231	4,2	263	5,3
2	300	20	336	20	420	20	546	20	594	22	822	20	996	18	1110	20
29	79	5,3	89	5,3	111	5,3	144	5,3	157	5,8	217	5,3	263	4,8	293	5,3
2,5	360	20	378	22	480	20	600	22	636	22	918	20	1134	20	1272	22
36	95	5,3	100	5,8	127	5,3	158	5,8	168	5,8	242	5,3	299	5,3	336	5,8
3	384	22	420	22	516	22	642	22	702	22	966	20	1200	20	1440	24
44	101	5,8	111	5,8	136	5,8	169	5,8	185	5,8	255	5,3	317	5,3	380	6,3
3,5	420	22	450	22	564	22	702	22	720	22	1062	20	1320	20	1524	26
51	111	5,8	119	5,8	149	5,8	185	5,8	190	5,8	280	5,3	348	5,3	402	6,9
4	444	22	462	22	606	22	744	22	750	24	1140	20	1440	20	1560	26
58	117	5,8	122	5,8	160	5,8	196	5,8	198	6,3	301	5,3	380	5,3	412	6,9

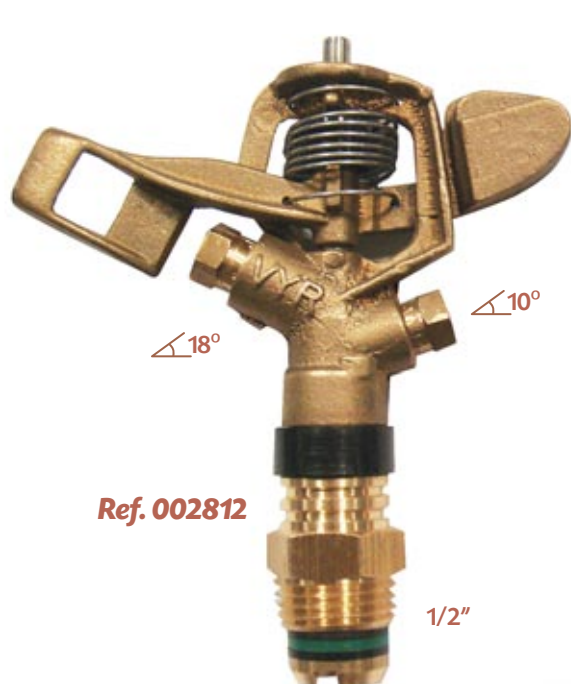
Estándar Ø: Diámetro de cobertura



- Las zonas sombreadas no son recomendables para una distribución óptima.
- Los aspersores se suministrarán con boquillas estándar si no se especifica nada en contra.
- Estos resultados han sido obtenidos en laboratorio con velocidad de viento de 0m/seg. En campo abierto el alcance y derivas por viento modificarán notablemente el diámetro de cobertura.



VYR-28



VYR-28 · Agrícolas circulares

CARACTERÍSTICAS GENERALES:

- Aspersor de impacto agrícola de bajo caudal.
- Conexión macho o hembra de 1/2"
- Fabricado en latón y acero inox.
- Juntas de rotación de alta resistencia.
- Ángulo de la boquilla de 18° y 10°
- Carcasa de protección al racord de giro.

ESPECIFICACIONES TÉCNICAS:

- Alcance: 12 - 15 m / 39 - 50 ft.
- Caudal: 240 - 1990 L/H / 64 - 525 GPH.
- Presión de trabajo: 1,7 - 4,5 BAR / 25 - 65 PSI.
- Sector: Circular.
- Boquillas: Dos boquillas, una principal y otra secundaria deflectora.
- Ángulos de trayectoria: 18° y 10°
- Altura máxima de chorro: 2,7 m / 9 ft.
- Tiempo de rotación: Dependiendo de la presión y boquillas es uniforme y continuo.
- Coeficiente de Uniformidad superior al 90% en marcos de 11x11R, 12x12T y 13x11T (metros).

APLICACIONES:

- Plantaciones hortícolas y de bajo caudal y presión.

DIMENSIONES:

- Altura: 10,5 cm / 4,1 in.
- Ancho: 10 cm / 3,9 in.
- Peso: 194 g / 0,43 Lbs
- Unidades por caja: 100

OPCIONES:

- Válvulas reguladoras de caudal autocompensantes de 1,5 y 2 BAR.
- Montado en "Agro-Stand" sobre estaca galvanizada de 1,3 m con microtubo y conectores.

MODELOS:

- Ref. 002812: 1/2" macho.
- Ref. 002813: 1/2" hembra.

DESPIECE Y TABLAS

Tabla técnica de coeficientes y precipitación VYR-28

BOQUILLA	Espaciamiento (m) / Precipitación (mm/h) Espaciamiento (ft) / Precipitación (in/h)						
	BAR	9x9 T	9x10 T	9x12 T	10x10 T	10x12 T	12x12
	PSI	30x30 T	30x33 T	30x39 T	33x33 T	33x39 T	39x39
2,4 mm 3/32"	2	4,4	4	3,3	3,6	3	2,5
	29	0,17	0,16	0,13	0,14	0,12	0,10
	2,5	4,9	4,4	3,7	4	3,3	2,7
	36	0,19	0,17	0,15	0,16	0,13	0,11
	3	5,2	4,7	3,9	4,3	3,5	3
	44	0,20	0,19	0,15	0,17	0,14	0,12
2,8 mm 7/64"	2	5,6	5	4,2	4,5	3,8	3,1
	29	0,22	0,20	0,17	0,18	0,15	0,12
	2,5	6,1	5,5	4,6	5	4,1	3,4
	36	0,24	0,22	0,18	0,20	0,16	0,13
	3	6,5	5,9	4,9	5,3	4,4	3,7
	44	0,26	0,23	0,19	0,21	0,17	0,15
3,2 mm 17/128"	2	6,8	6,1	5,1	5,5	4,6	3,8
	29	0,27	0,24	0,20	0,22	0,18	0,15
	2,5	7,4	6,7	5,6	6	5	4,2
	36	0,29	0,26	0,22	0,24	0,20	0,17
	3	8	7,2	6	6,5	5,4	4,5
	44	0,31	0,28	0,24	0,26	0,21	0,18
3,5 mm 9/64"	2	7,9	7,1	5,9	6,4	5,3	4,4
	29	0,31	0,28	0,23	0,25	0,21	0,17
	2,5	8,7	7,8	6,5	7	5,9	4,9
	36	0,34	0,31	0,26	0,28	0,23	0,19
	3	9,4	8,5	7,1	7,6	6,4	5,3
	44	0,37	0,33	0,28	0,30	0,25	0,21
3,5 mm 9/64"	3,5	10,1	9,1	7,6	8,2	6,8	5,7
	51	0,40	0,36	0,30	0,32	0,27	0,22

T: Triang. CU < 85% CU 85-88% CU 88-92% CU > 92%

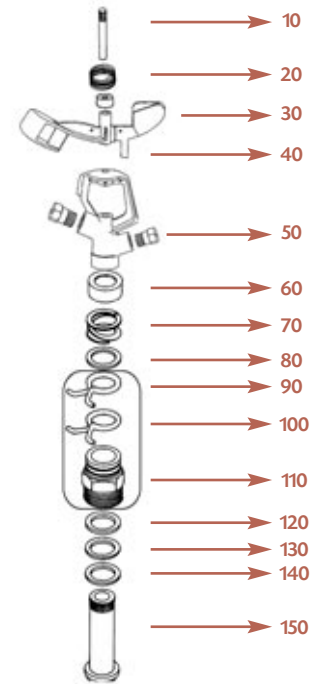


Tabla de rendimiento de boquillas VYR-28

Estándar Ø: Diámetro de cobertura

BOQUILLA	2,4 mm 3/32"		2,8 mm 7/64"		3 mm 1/8"		3,2 mm 17/128"		3,5 mm 9/64"		4 mm 5/32"		4,4 mm 11/64"	
BAR PSI	L/H GPH	Ø m Ø ft	L/H GPH	Ø m Ø ft	L/H GPH	Ø m Ø ft	L/H GPH	Ø m Ø ft	L/H GPH	Ø m Ø ft	L/H GPH	Ø m Ø ft	L/H GPH	Ø m Ø ft
1	240	18	310	19	360	19	400	20	480	20	620	21	760	22
15	63	59	82	62	95	62	106	66	127	66	164	69	201	72
1,5	300	19	370	19	440	20	480	21	570	21	750	22	910	23
22	79	62	98	62	116	66	127	69	150	69	198	72	240	75
2	340	20	420	20	500	21	550	21	660	22	850	23	1030	24
29	90	66	111	66	132	69	145	69	174	72	224	75	272	79
2,5	380	21	470	21	560	22	600	22	730	23	950	24	1150	25
36	100	69	124	69	148	72	158	72	193	75	251	79	304	82
3	410	22	520	22	610	23	660	23	800	23	1040	24	1270	25
44	108	72	137	72	161	75	174	75	211	75	275	79	335	82
3,5	450	23	560	23	650	23	710	23	860	24	1100	25	1350	26
51	119	75	148	75	172	75	187	75	227	79	290	82	356	85
4	480	24	600	24	690	24	760	24	910	25	1180	26	1440	27
58	127	79	158	79	182	79	201	79	240	82	312	85	380	89

BOQUILLA	2,4 x 1,6 mm 3/32" x 1/16"		2,8 x 1,6 mm 7/64" x 1/16"		3 x 2 mm 1/8" x 5/64"		3,2 x 2 mm 1/8" x 5/64"		3,5 x 2 mm 9/64" x 5/64"		4 x 2,4 mm 5/32" x 3/32"		4,4 x 2,4 mm 11/64" x 2,4"	
BAR PSI	L/H GPH	Ø m Ø ft	L/H GPH	Ø m Ø ft	L/H GPH	Ø m Ø ft	L/H GPH	Ø m Ø ft	L/H GPH	Ø m Ø ft	L/H GPH	Ø m Ø ft	L/H GPH	Ø m Ø ft
1	380	18	420	19	610	19	650	20	745	20	950	21	1090	22
15	100	59	111	62	161	62	172	66	197	66	251	69	288	72
1,5	425	19	495	19	700	20	740	21	830	21	1090	22	1230	23
22	112	62	131	62	185	66	195	69	219	69	288	72	325	75
2	480	20	560	20	783	21	830	21	945	22	1230	23	1375	24
29	127	66	148	66	207	69	219	69	249	72	325	75	363	79
2,5	530	21	620	21	860	22	900	22	1030	23	1390	24	1535	25
36	140	69	164	69	227	72	238	72	272	75	367	79	405	82
3	580	22	690	22	945	23	995	23	1135	23	1535	24	1715	25
44	153	72	182	72	249	75	263	75	300	75	405	79	453	82
3,5	630	23	740	23	1020	23	1080	23	1230	24	1655	25	1860	26
51	166	75	195	75	269	75	285	75	375	79	437	82	491	85
4	675	24	795	24	1098	24	1170	24	1320	25	1770	26	1990	27
58	178	79	210	79	290	79	309	79	348	82	467	85	525	89

- Las zonas sombreadas no son recomendables para una distribución óptima.
- Los aspersores se suministrarán con boquillas estándar si no se especifica nada en contra.
- Estos resultados han sido obtenidos en laboratorio con velocidad de viento de 0m/seg. En campo abierto el alcance y derivas por viento modificarán notablemente el diámetro de cobertura.

VYR-50 AG



VYR-50 AG · Agrícolas circulares

CARACTERÍSTICAS GENERALES:

- Conexión macho de 1/2"
- Fabricado en latón y acero inox.
- Juntas de rotación de alta resistencia.
- Placa deflectora regulable.
- Sistema del sector de riego mediante la regulación de omegas giratorias.
- Tornillo difusor rompechorro regulable.
- Su gran resistencia y durabilidad hacen que este aspersor trabaje durante años bajo duras condiciones en jardines urbanos debido al vandalismo y golpes por maquinaria de mantenimiento.

ESPECIFICACIONES TÉCNICAS:

- Alcance: 9 - 14 m / 30-46 ft.
- Caudal: 240 - 1440 L/H / 63 - 380 GPH
- Presión de trabajo: 1 - 4 BAR / 14 - 58 PSI.
- Sector: Circular o sectorial.
- Boquillas: Una boquilla multichorro.
- Ángulos de trayectoria: 28°
- Altura máxima de chorro: 2,6 m / 8,5 ft.
- Tiempo de rotación: Dependiendo de la presión y boquillas es uniforme y continuo.
- Coeficiente de Uniformidad superior al 90% en marcos de 10x10R, 12x12T y 12x13T (metros).

APLICACIONES:

- Jardines públicos y privados.
- Plantaciones hortícolas, floricultura y frutales.

DIMENSIONES:

- Altura: 13 cm / 5,1 in.
- Ancho: 12 cm / 4,7 in.
- Peso: 220 g / 0,50 Lbs
- Unidades por caja: 50

OPCIONES:

- Diseño especial con eje roscado para su adaptación a la carcasa emergente VYR-961.
- Válvulas reguladoras de caudal autocompensantes de 1,5 y 2 BAR
- Montado en "Agro-Stand" sobre estaca galvanizada de 1,3 m o 0,7 m con microtubo y conectores.
- Montado en pincho de latón, aluminio o plástico.
- Montado sobre base de aluminio redonda.

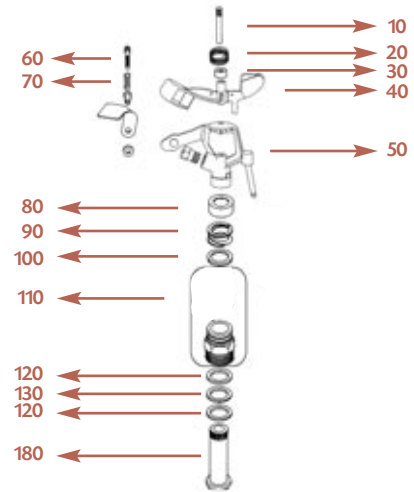
MODELOS:

- Ref. 005001:** Aspersor circular CON deflector y CON difusor.
- Ref. 005002:** Aspersor circular CON difusor y SIN deflector.
- Ref. 005003:** Aspersor circular SIN difusor y SIN deflector.

DESPIECE Y TABLAS

Tabla técnica de coeficientes y precipitación VYR-50 AG

BOQUILLA	Espaciamiento (m) / Precipitación (mm/h) Espaciamiento (ft) / Precipitación (In/h)						
	BAR PSI	9x9 30x30	9x9 T 30x30 T	9x10 33x33	10x10 T 33x33 T	10x12 T 33x39 T	12x12 T 39x39 T
3,6 mm 9/64"	2,5 36	9,7 0,38	9,0 0,35	7,6 0,31	7,3 0,28	6,6 0,21	5,5 0,20
	3 44	10,6 0,41	9,8 0,38	8,3 0,33	8,0 0,31	7,2 0,23	6,0 0,21
	3,5 5	11,5 0,44	10,6 0,41	8,9 0,36	8,6 0,33	7,8 0,25	6,5 0,23
4 mm 5/32"	2,5 36	12,0 0,46	11,1 0,43	9,3 0,38	9,0 0,35	8,1 0,26	6,8 0,24
	3 44	13,1 0,51	12,1 0,47	10,2 0,41	9,8 0,38	8,9 0,28	7,4 0,26
	3,5 5	14,2 0,55	13,1 0,51	11,0 0,44	10,6 0,41	9,6 0,30	8,0 0,29
4,4 mm 11/64"	2,5 36	14,5 0,56	13,4 0,52	11,3 0,46	10,9 0,42	9,8 0,31	8,2 0,29
	3 44	15,9 0,62	14,7 0,57	12,4 0,50	11,9 0,46	10,7 0,34	8,9 0,32
	3,5 5	17,2 0,67	15,9 0,6	13,4 0,54	12,8 0,50	11,6 0,37	9,7 0,35



T: Triang. CU < 85% CU 85-88% CU 88-92% CU > 92%

Tabla de rendimiento de boquillas VYR-50 AG

BOQUILLA	2,4 mm 3/32"	2,8 mm 7/64"	3 mm 1/8"	3,2 mm 17/128"	3,6 mm 9/64"	4 mm 5/32"	4,4 mm 11/64"							
	BAR PSI	L/H GPH	Ø m Ø ft	L/H GPH	Ø m Ø ft	L/H GPH	Ø m Ø ft	L/H GPH	Ø m Ø ft					
1	240	18	310	19	360	19	400	20	480	20	620	21	760	22
15	63	59	82	62	95	62	106	66	127	66	164	69	201	72
1,5	300	19	370	19	440	20	480	21	570	21	750	22	910	23
22	79	62	98	62	116	66	127	69	150	69	198	72	240	75
2	340	20	420	20	500	21	550	21	660	22	850	23	1030	24
29	90	66	111	66	132	69	145	69	174	72	224	75	272	79
2,5	380	21	470	21	560	22	600	22	730	23	950	24	1150	25
36	100	69	124	69	148	72	158	72	193	75	251	79	304	82
3	410	22	520	22	610	23	660	23	800	23	1040	24	1270	25
44	108	72	137	72	161	75	174	75	211	75	275	79	335	82
3,5	450	23	560	23	650	23	710	23	860	24	1100	25	1350	26
5	119	75	148	75	172	75	187	75	227	79	290	82	356	85
4	480	24	600	24	690	24	760	24	910	25	1180	26	1440	27
58	127	79	158	79	182	79	201	79	240	82	312	85	380	89

Estándar Ø: Diámetro de cobertura

- Las zonas sombreadas no son recomendables para una distribución óptima. ¡¡¡Sólo con pala deflectora!!!
- Los aspersores se suministrarán con boquillas estándar si no se especifica nada en contra.
- Estos resultados han sido obtenidos en laboratorio con velocidad de viento de 0m/seg. En campo abierto el alcance y derivas por viento modificarán notablemente el diámetro de cobertura.







Riego Anti-Helada

Agrícolas
Medio Caudal

- VYR-23Pág. 46
- VYR-33 PPág. 48
- VYR-33Pág. 50

VYR-23

Anti-helada



VYR-23 ANTI-HELADA · Agrícolas circulares

CARACTERÍSTICAS GENERALES:

- Aspersor de impacto agrícola de medio caudal y ángulo bajo.
- Caperuza de protección ANTI-HELADA con tratamiento UV.
- Conexión macho o hembra de 3/4"
- Fabricado en latón y acero inox.
- Juntas de rotación de alta resistencia.
- Ángulos de las boquillas de 7° y 7°
- Diseño especial para conseguir el mayor alcance en pivots y zonas de fuertes vientos.

ESPECIFICACIONES TÉCNICAS:

- Alcance: 10 - 12 m
- Caudal: 660 - 3270 l/h.
- Presión de trabajo: 1,7 - 4,5 BAR
- Sector: Circular
- Boquillas: Dos boquillas.
- Ángulos de trayectoria: 7° y 7°
- Altura máxima de chorro: 1,2 m
- Tiempo de rotación: Dependiendo de la presión y boquillas es uniforme y continuo.

APLICACIONES:

- Plantaciones hortícolas, cereales, tuberculosas, leguminosas y frutales. Diseñado para trabajar en ángulo bajo sobre pivots, en zonas con fuertes vientos y en condiciones ANTI-HELADA.

DIMENSIONES:

- Altura: 15 cm
- Ancho: 16 cm
- Peso: 450 / 480 g
- Unidades por caja: 50

OPCIONES:

- Boquillas de latón o plástico dependiendo de las especificaciones técnicas del cliente.
- Boquilla secundaria similar a la principal.
- Montaje sobre regulador de presión para la autocompensación de la presión y caudal en pivots y líneas de cobertura.

MODELOS:

- Ref. 002301: 3/4" macho.
- Ref. 002302: 3/4" hembra.



DESPIECE Y TABLAS

Tabla técnica de coeficientes y precipitación VYR-23

BOQUILLA	Espaciamento (m) / Precipitación (mm/h) Espaciamento (ft) / Precipitación (In/h)						
	BAR	9x9	9x10	9x12	10x10	10x12	12x12
	PSI	30x30	30x33	30x39	33x33	33x39	39x39
2,4 x 4 mm 3/32*5/32"	3	4,4	4	3,3	3,6	3	2,5
	44	0,17	0,16	0,13	0,14	0,12	0,10
	3,5	4,9	4,4	3,7	4	3,3	2,7
	51	0,19	0,17	0,15	0,16	0,13	0,11
	4	5,2	4,7	3,9	4,3	3,5	3
	58	0,20	0,19	0,15	0,17	0,14	0,12
2,4 x 4,4 mm 3/32*11/64"	5	5,6	5,1	4,2	4,6	3,8	3,2
	73	0,22	0,20	0,17	0,18	0,15	0,13
	3	5,6	5	4,2	4,5	3,8	3,1
	44	0,22	0,20	0,17	0,18	0,15	0,12
	3,5	6,1	5,5	4,6	5	4,1	3,4
	51	0,24	0,22	0,18	0,20	0,16	0,13
3,2 x 4,8 mm 17/128*3/16"	4	6,5	5,9	4,9	5,3	4,4	3,7
	58	0,26	0,23	0,19	0,21	0,17	0,15
	5	7	6,3	5,3	5,7	4,8	4
	73	0,28	0,25	0,21	0,22	0,19	0,16
	3	6,8	6,1	5,1	5,5	4,6	3,8
	44	0,27	0,24	0,20	0,22	0,18	0,15
3,2 x 5,2 mm 17/128*13/64"	3,5	7,4	6,7	5,6	6	5	4,2
	51	0,29	0,26	0,22	0,24	0,20	0,17
	4	8	7,2	6	6,5	5,4	4,5
	58	0,31	0,28	0,24	0,26	0,21	0,18
	5	8,6	7,7	6,4	7	5,8	4,8
	73	0,34	0,30	0,25	0,28	0,23	0,19
3,2 x 5,2 mm 17/128*13/64"	3	7,9	7,1	5,9	6,4	5,3	4,4
	44	0,31	0,28	0,23	0,25	0,21	0,17
	3,5	8,7	7,8	6,5	7	5,9	4,9
	51	0,34	0,31	0,26	0,28	0,23	0,19
	4	9,4	8,5	7,1	7,6	6,4	5,3
	58	0,37	0,33	0,28	0,30	0,25	0,21
3,2 x 5,2 mm 17/128*13/64"	5	10,1	9,1	7,6	8,2	6,8	5,7
	73	0,40	0,36	0,30	0,32	0,27	0,22

T: Triang. CU < 85% CU 85-88% CU 88-92% CU > 92%

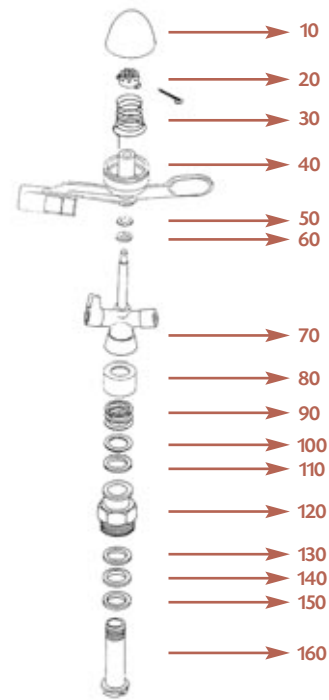


Tabla de rendimiento de boquillas VYR-23

Boq. radio largo (vaina larga) + boq. radio corto

BOQUILLA	4 x 2,4 mm 5/32 x 3/32"		4,4 x 2,4 mm 11/64 x 3/32"		4,8 x 2,4 mm 3/16 x 3/32"		5,2 x 2,4 mm 13/64" x 3/32"	
	BAR PSI	L/H GPH Ø m Ø ft	L/H GPH Ø m Ø ft	L/H GPH Ø m Ø ft	L/H GPH Ø m Ø ft	L/H GPH Ø m Ø ft	L/H GPH Ø m Ø ft	L/H GPH Ø m Ø ft
1,5	1019	21	1177	21	1349	21	1536	21
22	269	69	311	69	356	69	406	69
2	1176	22	1358	22	1557	23	1773	21
29	310	72	359	72	411	75	468	69
2,5	1315	23	1519	23	1741	24	1983	24
36	347	75	401	75	460	79	524	79
3	1442	25	1664	25	1908	26	2173	26
44	381	82	439	82	504	85	574	85
3,5	1557	25	1797	25	2060	26	2346	27
51	411	82	474	85	544	85	619	89
4	1665	26	1922	26	2203	26	2509	28
58	440	85	507	85	582	85	662	92



- Las zonas sombreadas no son recomendables para una distribución óptima.
- Los aspersores se suministrarán con boquillas estándar si no se especifica nada en contra.
- Estos resultados han sido obtenidos en laboratorio con velocidad de viento de 0m/seg. En campo abierto el alcance y derivas por viento modificarán notablemente el diámetro de cobertura.

Boq. radio largo (vaina larga) + tapón

◊: Estándar Ø: Diámetro de cobertura a 18 m de altura.

BOQUILLA	3,2 mm 1/8"	3,6 mm 9/64"	4 mm 5/32"	4,4 mm 11/64"	4,8 mm 3/16"	5,2 mm 13/64"	5,5 mm 7/32"	6 mm 15/64"	6,3 mm 1/4"	6,7 mm 17/64"										
	BAR PSI	L/H GPH Ø m Ø ft	L/H GPH Ø m Ø ft	L/H GPH Ø m Ø ft	L/H GPH Ø m Ø ft	L/H GPH Ø m Ø ft	L/H GPH Ø m Ø ft	L/H GPH Ø m Ø ft	L/H GPH Ø m Ø ft	L/H GPH Ø m Ø ft										
1,5	480	21	570	21	750	22	890	22	1050	22	1220	22	1400	21	1590	20,5	1790	21	2010	21
22	127	69	151	69	198	72	235	72	277	72	322	72	370	69	420	67	473	69	531	69
2	550	21	660	22	850	23	1030	23	1220	23	1410	23	1620	22	1840	22	2070	22,5	2300	22,5
29	145	69	174	72	225	75	272	75	322	75	372	75	428	72	486	72	547	74	608	74
2,5	600	22	730	23	950	24	1150	24	1360	24	1580	24	1810	23	2050	23	2310	23	2500	23,4
36	159	72	193	23	251	79	304	79	359	79	417	79	478	75	542	75	610	75	660	77
3	660	23	800	23	1040	24	1260	24	1490	24	1730	24	1980	23,4	2250	23,4	2530	23,5	2800	23,6
44	174	75	211	75	275	79	333	79	394	79	457	79	523	77	594	77	668	77	740	77
3,5	710	23	860	24	1100	25	1360	25	1610	25	1860	25	2140	23,6	2430	23,5	2740	23,6	3100	23,8
51	188	75	227	79	291	82	359	82	425	82	491	82	565	77	642	77	724	77	819	7,8
4	760	24	910	25	1180	26	1450	26	1720	26	2010	26	2300	24	2610	23,6	2950	23,8	3400	24
58	201	79	240	82	312	85	383	85	454	85	531	85	608	79	689	77	779	78	898	79

VYR-33 P Anti-helada



VYR-33 P ANTI-HELADA · Agrícolas circulares

CARACTERÍSTICAS GENERALES:

- Aspersor de impacto agrícola de medio caudal.
- Caperuza de protección ANTI-HELADA.
- Conexión macho de 3/4"
- Fabricado en plástico y acero inox.
- Juntas de rotación de alta resistencia.
- Ángulos de salida de boquillas 25° y 30°
- Diseño especial para riego ANTI-HELADA con materiales resistentes a condiciones extremas.

ESPECIFICACIONES TÉCNICAS:

- Alcance: 10 - 13,5 m / 33 - 44 ft.
- Caudal: 900 - 2920 L/H / 237 - 770 GPH.
- Presión de trabajo: 2,5 - 5 BAR / 36 - 72 PSI.
- Sector: Circular.
- Boquillas: Dos boquillas, una principal y otra secundaria deflectora o tapón.
- Ángulos de trayectoria: 25° y 30°
- Altura máxima de chorro: 3,7 m / 12 ft.
- Tiempo de rotación: Dependiendo de la presión y boquillas es uniforme y continuo.
- Coeficiente de Uniformidad superior al 90% en marcos de 17x17R, 18x18T y 19x17T (metros).

APLICACIONES:

- Plantaciones hortícolas, cereales, tuberculosas, leguminosas, y frutales. Diseñado par trabajar en zonas bajo condiciones ANTI-HELADA.

DIMENSIONES:

- Altura: 15 cm / 5,9 in.
- Ancho: 17 cm / 6,7 in.
- Peso: 190 g / 0,42 Lbs.
- Unidades por caja: 50

OPCIONES:

- Boquillas de latón o plástico dependiendo de las especificaciones técnicas del cliente.
- Boquilla secundaria con ranura deflectora ó tapón.
- Montaje sobre regulador de presión para la autocompensación de la presión y caudal.

MODELOS:

- Ref. 003331: Rosca 3/4" macho.
- Ref. 003332: Rosca 3/4" racord hembra de latón.
- Ref. 105608: Racord plástico aspersion 3/4" hembra.

DESPIECE Y TABLAS

Tabla técnica de coeficientes y precipitación VYR-33 P

BOQUILLA	Espaciamento (m) / Precipitación (mm/h) Espaciamento (ft) / Precipitación (in/h)					
	BAR	16x18 T	16x20 T	18x18 T	18x20 T	20x20 T
	PSI	53x59 T	53x66 T	59x59 T	59x66 T	66x66 T
4 mm 5/32"	3	3,6	3,3	3,2		
	44	0,14	0,13	0,13		
	3,5	3,9	3,5	3,5	3,1	
	51	0,15	0,14	0,14	0,12	
	4	4,2	3,8	3,7	3,4	3
	58	0,17	0,15	0,15	0,13	0,12
4,8 mm 3/16"	4,5	4,5	4	4	3,6	3,2
	65	0,18	0,16	0,16	0,14	0,13
	5	4,7	4,2	4,2	3,8	3,4
	73	0,19	0,17	0,17	0,15	0,13
	3	5,2	4,7	4,7	4,2	
	44	0,20	0,19	0,19	0,17	
4,8 x 2,4 mm 3/16" x 3/32"	3,5	5,7	5,1	5	4,5	4,1
	51	0,22	0,20	0,20	0,18	0,16
	4	6,1	5,4	4,5	4,8	4,4
	58	0,24	0,21	0,18	0,19	0,17
	4,5	6,4	5,8	5,7	5,1	4,6
	65	0,25	0,23	0,22	0,20	0,18
4,8 x 2,4 mm 3/16" x 3/32"	5	6,8	6,1	6	5,4	4,9
	73	0,27	0,24	0,24	0,21	0,19
	3	6,5	5,9	5,8	5,2	4,7
	44	0,26	0,23	0,23	0,20	0,19
	3,5	7,1	6,4	6,3	5,7	5,1
	51	0,28	0,25	0,25	0,22	0,20
4,8 x 2,4 mm 3/16" x 3/32"	4	7,6	6,8	6,7	6,1	5,4
	58	0,30	0,27	0,26	0,24	0,21
	4,5	8	7,2	7,1	6,4	5,8
	65	0,31	0,28	0,28	0,25	0,23
	5	8,5	7,6	7,5	6,8	6,1
	73	0,33	0,30	0,30	0,27	0,24

T: Triang. CU <85% CU 85-88% CU 88-92% CU >92%

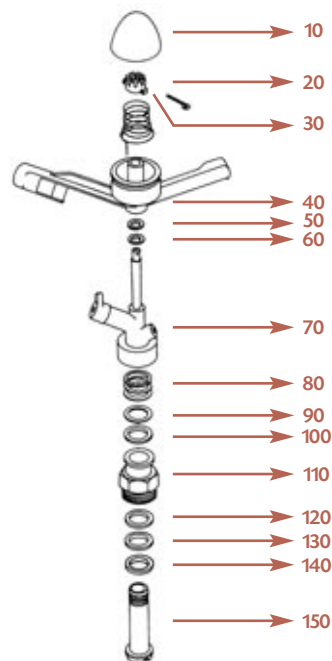


Tabla de rendimiento de boquillas VYR-33 P

Boq. radio largo (vainas largas) + tapón

BOQUILLA	4 mm 5/32"		4,4 mm 11/64"		4,8 mm 3/16"		5,5 mm 7/32"	
	BAR	L/H Ø m	L/H Ø m	L/H Ø m	L/H Ø m	L/H Ø m	L/H Ø m	
	PSI	GPH Ø ft	GPH Ø ft	GPH Ø ft	GPH Ø ft	GPH Ø ft	GPH Ø ft	
2	900	27,5	1000	28	1270	30	1630	31
29	238	90	264	92	335	98	431	102
2,5	980	28	1140	29	1400	31	1795	32,4
36	259	92	301	95	370	102	474	106
3	1065	29,5	1225	30	1550	32	1960	33,2
44	281	97	324	98	409	105	518	109
3,5	1150	30,6	1295	31,2	1630	33	2095	34
51	304	100	342	102	431	108	553	112
4	1230	31	1390	32,3	1770	34	2220	35,3
58	325	102	367	106	468	112	586	116
4,5	1290	31,2	1445	32,5	1890	34	2340	36
65	341	102	382	107	499	112	618	118
5	1360	31,8	1510	32,5	1980	34	2470	36
73	359	104	399	107	523	112	653	118

Estándar Ø: Diámetro de cobertura

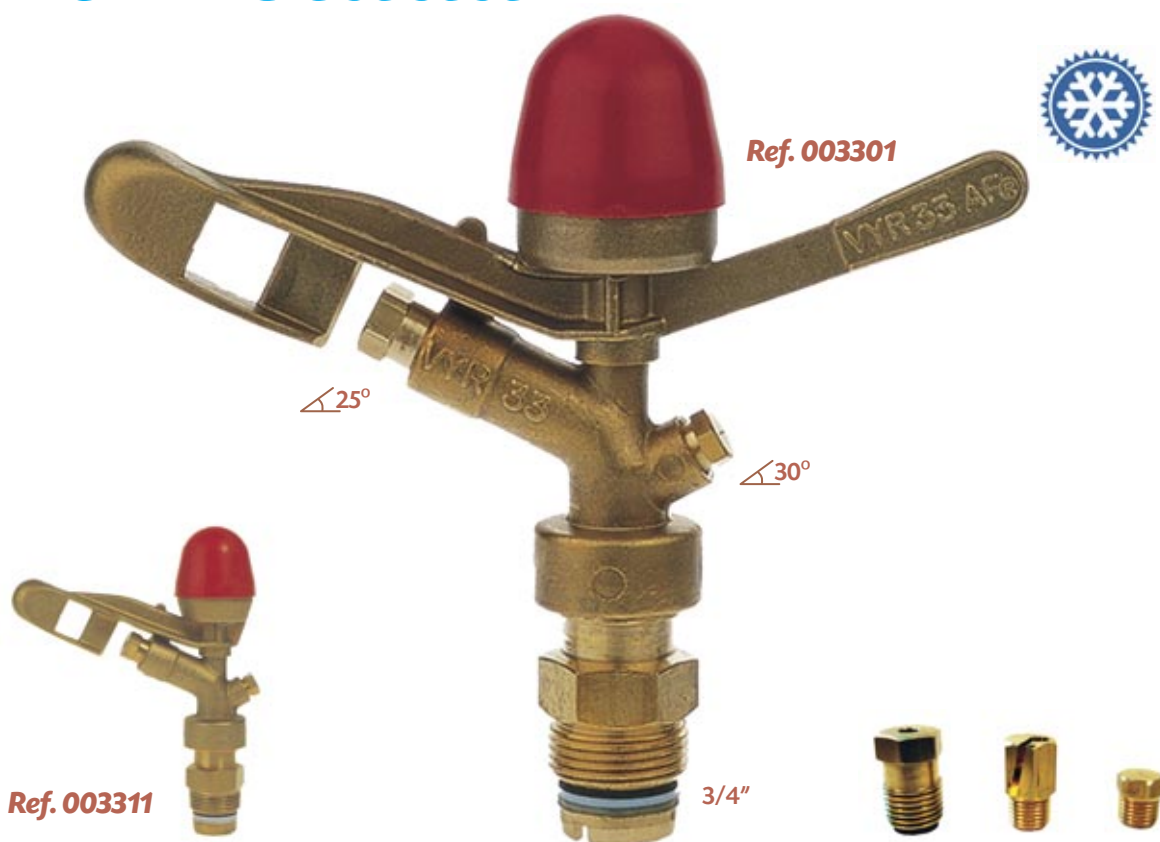
Boq. radio largo (vainas largas) + boq. radio corto

BOQUILLA	4 x 2,4 mm 5/32 x 3/32"		4,4 x 2,4 mm 11/64 x 3/32"		4,8 x 2,4 mm 3/16 x 3/32"		5,5 x 2,4 mm 7/32 x 3/32"	
	BAR	L/H Ø m	L/H Ø m	L/H Ø m	L/H Ø m	L/H Ø m	L/H Ø m	
	PSI	GPH Ø ft	GPH Ø ft	GPH Ø ft	GPH Ø ft	GPH Ø ft	GPH Ø ft	
2	1150	27,5	1290	28	1560	30	1880	31
29	304	90	341	92	412	98	497	102
2,5	1310	28	1435	29	1750	31	2090	32,4
36	346	92	379	95	462	102	552	106
3	1420	29,5	1550	30	1920	32	2290	33,2
44	375	97	409	98	507	105	605	109
3,5	1530	30,6	1660	31,2	2050	33	2460	34
51	404	100	439	102	542	108	650	112
4	1630	31	1770	32,3	2180	34	2620	35,3
58	431	102	468	106	576	112	692	116
4,5	1720	31,2	1870	32,5	2300	34	2770	36
65	454	102	494	107	608	112	732	118
5	1800	31,8	1970	32,5	2430	34	2920	36
73	476	104	520	107	642	112	771	118

Estándar Ø: Diámetro de cobertura

- Las zonas sombreadas no son recomendables para una distribución óptima.
- Los aspersores se suministrarán con boquillas estándar si no se especifica nada en contra.
- Para calcular el caudal, sumar el de las dos boquillas. El alcance de la boquilla posterior deberá ser inferior a la boquilla principal.
- Estos resultados han sido obtenidos en laboratorio con velocidad de viento de 0m/seg. En campo abierto el alcance y derivas por viento modificarán notablemente el diámetro de cobertura.

VYR-33 Anti-helada



VYR-33 ANTI-HELADA · Agrícolas circulares

CARACTERÍSTICAS GENERALES:

- Aspersor de impacto agrícola de medio caudal.
- Caperuza de protección ANTI-HELADA.
- Conexión macho o hembra de 3/4"
- Fabricado en latón y acero inox.
- Juntas de rotación de alta resistencia.
- Ángulos de las boquillas de 25° y 30°
- Diseño especial para riego ANTI-HELADA con materiales resistentes a condiciones extremas.

ESPECIFICACIONES TÉCNICAS:

- Alcance: 10 - 13,5 m / 33 - 44 ft.
- Caudal: 900 - 2920 L/H / 237 - 770 GPH.
- Presión de trabajo: 2,5 - 5 BAR / 36 - 72 PSI.
- Sector: Circular.
- Boquillas: Dos boquillas, una principal y otra secundaria deflectora o tapón.
- Ángulos de trayectoria: 25° y 30°
- Altura máxima de chorro: 3,7 m / 12 ft.
- Tiempo de rotación: Dependiendo de la presión y boquillas es uniforme y continuo.
- Coeficiente de Uniformidad superior al 90% en marcos de 17x17R, 18x18T y 19x17T (metros)

APLICACIONES:

- Plantaciones hortícolas, cereales, tuberculosas, leguminosas, y frutales. Diseñado par trabajar en zonas bajo condiciones ANTI-HELADA.

DIMENSIONES:

- Altura: 15 cm / 5,9 in.
- Ancho: 17 cm / 6,7 in.
- Peso: 490 g / 1,1 Lbs.
- Unidades por caja: 50

OPCIONES:

- Modelos con pala corta con conexión macho ó hembra.
- Boquillas de latón o plástico dependiendo de las especificaciones técnicas del cliente.
- Boquilla secundaria con ranura deflectora o tapón.
- Montaje sobre regulador de presión para la autocompensación de la presión y caudal.

MODELOS:

- Ref. 003301:** Rosca 3/4" macho.
- Ref. 003302:** Rosca 3/4" hembra.
- Ref. 003311:** Rosca 3/4" macho pala corta.
- Ref. 003312:** Rosca 3/4" hembra pala corta.

DESPIECE Y TABLAS

Tabla técnica de coeficientes y precipitación VYR-33

BOQUILLA	Espaciamento (m) / Precipitación (mm/h) Espaciamento (ft) / Precipitación (in/h)					
	BAR PSI	16x18 T 53x59 T	16x20 T 53x66 T	18x18 T 59x59 T	18x20 T 59x66 T	20x20 T 66x66 T
4 mm 5/32"	3	3,6	3,3	3,2		
	44	0,14	0,13	0,13		
	3,5	3,9	3,5	3,5	3,1	
	51	0,15	0,14	0,14	0,12	
	4	4,2	3,8	3,7	3,4	3
	58	0,17	0,15	0,15	0,13	0,12
4,8 mm 3/16"	4,5	4,5	4	4	3,6	3,2
	65	0,18	0,16	0,16	0,14	0,13
	5	4,7	4,2	4,2	3,8	3,4
	73	0,19	0,17	0,17	0,15	0,13
	3	5,2	4,7	4,7	4,2	
	44	0,20	0,19	0,19	0,17	
4,8 x 2,4 mm 3/16" x 3/32"	3,5	5,7	5,1	5	4,5	4,1
	51	0,22	0,20	0,20	0,18	0,16
	4	6,1	5,4	4,5	4,8	4,4
	58	0,24	0,21	0,18	0,19	0,17
	4,5	6,4	5,8	5,7	5,1	4,6
	65	0,25	0,23	0,22	0,20	0,18
4,8 x 2,4 mm 3/16" x 3/32"	5	6,8	6,1	6	5,4	4,9
	73	0,27	0,24	0,24	0,21	0,19
	3	6,5	5,9	5,8	5,2	4,7
	44	0,26	0,23	0,23	0,20	0,19
	3,5	7,1	6,4	6,3	5,7	5,1
	51	0,28	0,25	0,25	0,22	0,20
4,8 x 2,4 mm 3/16" x 3/32"	4	7,6	6,8	6,7	6,1	5,4
	58	0,30	0,27	0,26	0,24	0,21
	4,5	8	7,2	7,1	6,4	5,8
	65	0,31	0,28	0,28	0,25	0,23
	5	8,5	7,6	7,5	6,8	6,1
	73	0,33	0,30	0,30	0,27	0,24

T: Triang. CU < 85% CU 85-88% CU 88-92% CU > 92%

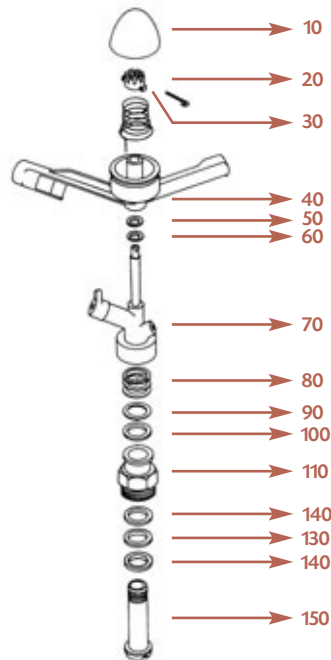


Tabla de rendimiento de boquillas VYR-33

Boq. radio largo (vainas largas) + tapón

BOQUILLA	4 mm 5/32"		4,4 mm 11/64"		4,8 mm 3/16"		5,5 mm 7/32"	
	BAR PSI	L/H GPH Ø m Ø ft	L/H GPH Ø m Ø ft	L/H GPH Ø m Ø ft	L/H GPH Ø m Ø ft	L/H GPH Ø m Ø ft	L/H GPH Ø m Ø ft	L/H GPH Ø m Ø ft
2	900	27,5	1000	28	1270	30	1630	31
29	238	90	264	92	335	98	431	102
2,5	980	28	1140	29	1400	31	1795	32,4
36	259	92	301	95	370	102	474	106
3	1065	29,5	1225	30	1550	32	1960	33,2
44	281	97	324	98	409	105	518	109
3,5	1150	30,6	1295	31,2	1630	33	2095	34
51	304	100	342	102	431	108	553	112
4	1230	31	1390	32,3	1770	34	2220	35,3
58	325	102	367	106	468	112	586	116
4,5	1290	31,2	1445	32,5	1890	34	2340	36
65	341	102	382	107	499	112	618	118
5	1360	31,8	1510	32,5	1980	34	2470	36
73	359	104	399	107	523	112	653	118

Estándar Ø: Diámetro de cobertura

Boq. radio largo (vainas largas) + boq. radio corto

BOQUILLA	4 x 2,4 mm 5/32 x 3/32"		4,4 x 2,4 mm 11/64 x 3/32"		4,8 x 2,4 mm 3/16 x 3/32"		5,5 x 2,4 mm 7/32 x 3/32"	
	BAR PSI	L/H GPH Ø m Ø ft	L/H GPH Ø m Ø ft	L/H GPH Ø m Ø ft	L/H GPH Ø m Ø ft	L/H GPH Ø m Ø ft	L/H GPH Ø m Ø ft	L/H GPH Ø m Ø ft
2	1150	27,5	1290	28	1560	30	1880	31
29	304	90	341	92	412	98	497	102
2,5	1310	28	1435	29	1750	31	2090	32,4
36	346	92	379	95	462	102	552	106
3	1420	29,5	1550	30	1920	32	2290	33,2
44	375	97	409	98	507	105	605	109
3,5	1530	30,6	1660	31,2	2050	33	2460	34
51	404	100	439	102	542	108	650	112
4	1630	31	1770	32,3	2180	34	2620	35,3
58	431	102	468	106	576	112	692	116
4,5	1720	31,2	1870	32,5	2300	34	2770	36
65	454	102	494	107	608	112	732	118
5	1800	31,8	1970	32,5	2430	34	2920	36
73	476	104	520	107	642	112	771	118

Estándar Ø: Diámetro de cobertura

- Las zonas sombreadas no son recomendables para una distribución óptima.
- Los aspersores se suministrarán con boquillas estándar si no se especifica nada en contra.
- Para calcular el caudal, sumar el de las dos boquillas. El alcance de la boquilla posterior deberá ser inferior a la boquilla principal.
- Estos resultados han sido obtenidos en laboratorio con velocidad de viento de 0m/seg. En campo abierto el alcance y derivas por viento modificarán notablemente el diámetro de cobertura.

Riego Anti-Helada

El riego de cobertura total por aspersión es el más eficaz y fiable en los sistemas de riego anti-helada existentes. El **VYR-33** es el aspersor más utilizado y más versátil en este uso de riego. Las particularidades físicas y técnicas de los aparatos y emisores son también especiales en el riego anti-helada, con materiales como latón, acero y plásticos de alta resistencia. Los emisores están preparados para funcionar con presiones más altas que los aspersores comunes y estos cuentan con protecciones en sus muelles de torsión y juntas de rotación para que nunca queden bloqueados por el hielo u otros agentes externos.

El VYR-33 cuenta con estas características que definen a un aspersor anti-helada y además lo justifica con su larga experiencia en el mercado. La solidez y robustez del VYR-33 junto con la alta calidad de los materiales con los que se ha fabricado nos ofrece la confianza necesaria para utilizar este modelo en un proceso tan delicado como este en el que sus cosechas dependen del buen funcionamiento de este modelo.

El riego por aspersión anti-helada con cobertura total sobre el follaje de las plantas es el más utilizado por ser este sistema, que es el que mejor se adapta a la mayoría de los cultivos. La capa de hielo que se produce sobre la flor, que en un futuro dará paso a su fruto, queda a la vez protegida por una capa de hielo, consiguiendo así mantener el calor latente de la planta en su interior y no permitiendo que se dañen las células de la pared de la flor, tallo y/o fruto. Además el riego arbóreo total tiene la particularidad de que gracias a la formación de esta capa de hielo sobre la flor, al mismo tiempo también protege el polen que las abejas necesitarán para el proceso de polinización. Para ello es muy importante utilizar siempre la presión correcta, más bien alta, para conseguir una gota muy pequeña. Esta gota pequeña no dañará las flores y además ayudará a una congelación más rápida.

En la mayoría de los casos, los daños por congelamiento pueden impedirse rociando los cultivos con agua durante los periodos de heladas. El sistema de riego sobre el follaje de las plantas constituye uno de los métodos más eficaces de prevención de daños a cultivos delicados.

PRINCIPIO DE LA PROTECCIÓN CON RIEGO SOBRE EL FOLLAJE

El principio de este método está basado en tres factores:

1. Cuando el agua se congela, el calor latente es liberado. Este calor latente impide que la temperatura de las plantas baje por debajo del punto de congelación.
2. Una mezcla de hielo y agua expuesta a temperaturas inferiores a punto de congelamiento permanece a 0°C hasta que toda el agua se haya congelado.
3. La mayor parte de las plantas no sufren daños por heladas hasta que la temperatura se ubica por debajo de 0°C, debido a que el punto de congelamiento del tejido líquido de las plantas es inferior al agua.

CONSIDERACIONES PRINCIPALES

Velocidad de rotación de los aspersores:

Para mantener una temperatura más estable debemos tener una rotación rápida del aspersor. Para que sea considerado suficientemente rápido, un aspersor debe completar una rotación completa en menos de 30 segundos, si bien se considera ideal un periodo de rotación de 30 a 40 segundos.

Nivel de aplicación del agua:

El volumen del agua en relación con su ritmo de aplicación constituye una de las consideraciones de mayor importancia en los diseños para la protección contra heladas. El ritmo de aplicación es calculado luego de tomar en cuenta factores tales como la temperatura ambiente, la velocidad del viento y los niveles de humedad (ver la tabla de niveles mínimos de precipitación). Los vientos afectan los niveles de evaporación así como la uniformidad de la misma, creando condiciones que resultan de la necesidad de un nivel mayor de aplicación del agua a efectos de proporcionar un grado de protección similar al de la ausencia de vientos.

Uniformidad:

Una protección efectiva contra las heladas depende de cuán uniforme el aspersor distribuya el agua. Debe ejercerse extrema precaución en la evaluación del espaciamiento entre aspersores, las presiones operativas y las condiciones eólicas. Una norma aceptada podría ser cuando el aspersor produce un CU igual o mayor del 84%, con su DU igual o mayor del 75%.

CONSIDERACIONES ADICIONALES

Periodos prolongados de helada y la protección por aspersión contra ella pueden resultar en una significativa acumulación de hielo sobre las plantas. La iniciación de la temperatura de operación del sistema deberá ser por lo general de unos 2°C sobre cero para evitar que el agua no se congele dentro de las tuberías.

PROTECCIÓN ESPECÍFICA CONTRA CONGELAMIENTO

La idea de la protección específica contra heladas es reducir el área de protección exclusivamente al follaje de la planta. Ello permite utilizar sistemas de flujo y presión muy reducidos, disminuyendo los costos y logrando ahorro de agua.

CONCLUSIONES

Un cultivo delicado puede ser destruido por las heladas en una sola noche. El empleo de sistemas de riego para la protección contra los perjuicios de las heladas ha probado ser efectivo. No obstante, el diseño correcto es de fundamental importancia.

Niveles mínimos de aplicación (árboles frutales)					
Temperatura mínima aproximada (°C)	-3 a -4	-4 a -5	-5 a -6	-6 a -7	-7 a -8
Tasa de aplicación (mm/h)	2,5	3	3,8	4,6	6,4



Aspersores para Pívor

- VYR-3300 PÍVOT SPRAYER.....Pág. 54
- VYR-3400 TURBO-ROTEC.....Pág. 56
- VYR-46Pág. 58
- VYR-19 REGULADORES PRESIÓN...Pág. 60
- VYR-160 / 144 / 100 GRILLO.....Pág. 61

VYR-3300 PívoT Sprayer



3/4"

CARACTERÍSTICAS GENERALES:

- Aspersor difusor modular para riego invertido.
- Cuerpo fabricado en POM con conexión macho a 3/4".
- Sistema EZ-FIT porta boquillas, compuesto por una boquilla interior y una bayoneta de anclaje.
- 6 platos difusores estáticos con diferentes diseños y ángulos para un riego circular uniforme.
- Junta de estanqueidad en rosca incluida.



TIPO DE PLACA	DEFINICIÓN	PRESIÓN	MONTAJE	DIÁMETRO DE RIEGO
PEPG placa estriada plana gruesa	<ul style="list-style-type: none"> • Color: verde. • Menor número de jets y gotas mayores para reducir la evapotranspiración. 	20 PSI 14 mca	SOBRE EL TUBO	 5,3 a 16,5
PETG placa estriada triangular gruesa	<ul style="list-style-type: none"> • Color: gris. • Produce jets con diferentes alcances y tamaños de gotas, para una mejor distribución del agua y una menor tasa de aplicación. 	15 a 20 PSI 10,5 a 14 mca	SOBRE EL TUBO	 6,5 a 19,0
PEPF placa estriada plana fina	<ul style="list-style-type: none"> • Color: negro. • 34 jets planos, gotas medias, menor deriva y evapotranspiración entre placas finas con buen alcance y distribución del agua. 	10 a 20 PSI 7 a 14 mca	SOBRE EL TUBO O PENDULAR	 5,2 a 13,8
PECF placa estriada cóncava fina	<ul style="list-style-type: none"> • Color: azul. • 36 jets cóncavos, gotas finas con buen radio de riego debido a su ángulo de salida. Buena distribución del agua, pero con restricciones para el uso en condiciones de vientos fuertes. 	10 a 20 PSI 7 a 14 mca	PENDULAR	 5,3 a 14,1
PECVF placa estriada cóncava fina	<ul style="list-style-type: none"> • Color: blanco. • 36 jets convexos, gotas finas, menor alcance que la PECF con menor deriva. Buena distribución del agua. 	10 a 20 PSI 7 a 14 mca	PENDULAR	 5,1 a 13,1
PLPL placa lisa plana	<ul style="list-style-type: none"> • Color: morado. • Gotas muy finas, usadas en cultivos muy sensibles. Mayor deriva, evapotranspiración y menor alcance. No recomendada en condiciones de vientos medios/fuertes. 	10 a 20 PSI 17 a 14 mca	PENDULAR	 5,0 a 12,9

BOQUILLAS Y PLATOS - Accesorios para riego en Pívo

CARACTERÍSTICAS GENERALES:

- Aspersor difusor modular para riego invertido.
- Cuerpo fabricado en nylon con conexión macho a 3/4"
- Sistema EZ-FIT porta boquillas, compuesto por una boquilla interior y una bayoneta de anclaje.
- 36 diferentes posibles combinaciones de boquillas.
- 6 modelos de platos difusores estáticos con diferentes diseños y ángulos para un riego circular uniforme.
- 2 modelos de platos rotativos con motor de freno de silicona.
- Junta de estanqueidad en rosca incluida.
- Diámetro de cobertura variable entre 5 y 9 m

APLICACIONES:

- Difusor para riego en Pívo, Ranger o máquinas de riego con similares características.
- Riego invertido en invernaderos.

MODELOS:

- Ref. 330001: Cuerpo rosca 3/4" M
- Ref. 330010: Plato violeta. (plano)
- Ref. 330011: Plato blanco.
- Ref. 330012: Plato gris.
- Ref. 330013: Plato verde.
- Ref. 330014: Plato azul.
- Ref. 330015: Plato negro.
- Ref. 330030: Porta Boq. morado.
- Ref. 330031: Porta Boq. negro.
- Ref. 330032: Porta Boq. verde.
- Ref. 330033: Porta Boq. rojo.
- Ref. 330034: Porta Boq. gris.
- Ref. 330035: Porta Boq. azul.
- Ref. 330036: Porta Boq. amarillo.
- Ref. 330037: Porta Boq. naranja.
- Ref. 330038: Porta Boq. marrón

BOQUILLAS: Ver tabla de referencias en la tabla de esta página.



DESPIECE Y TABLAS

Vaina	colores de boquillas		Ø nominal de boquilla (mm)			presión de trabajo								
	boquilla color	REF.	boquilla (mm)		7 mca		10,5 mca		14 mca		21 mca		28 mca	
			in		m³/h	GPH	m³/h	GPH	m³/h	GPH	m³/h	GPH	m³/h	GPH
MORADO	morado	104001	1,8	1/16"	0,11	29,0	0,13	34,3	0,15	39,6	0,18	47,5	0,21	55,4
	verde	104002	2	5/64"	0,13	34,3	0,16	42,2	0,18	47,5	0,22	58,1	0,25	66,0
	rojo	104003	2,2	11/128"	0,15	39,6	0,19	50,2	0,22	58,1	0,26	68,6	0,30	79,2
	gris	104004	2,4	3/32"	0,18	47,5	0,22	58,1	0,26	68,6	0,31	81,8	0,36	95,0
	azul	104005	2,6	13/128"	0,22	58,1	0,26	68,6	0,30	79,2	0,36	95,0	0,42	110,9
	amarillo	104006	2,8	7/64"	0,25	66,0	0,31	81,8	0,35	92,4	0,42	110,9	0,49	129,4
NEGRO	verde	104012	3	15/128"	0,29	76,6	0,35	92,4	0,40	105,6	0,48	126,7	0,56	147,8
	rojo	104013	3,2	1/8"	0,33	87,1	0,40	105,6	0,46	121,4	0,55	145,2	0,64	169,0
	gris	104014	3,4	17/128"	0,37	97,7	0,45	118,8	0,51	134,6	0,62	163,7	0,72	190,1
	azul	104015	3,6	9/64"	0,41	108,2	0,50	132,0	0,57	150,5	0,69	182,2	0,80	211,2
VERDE	amarillo	104016	3,8	19/128"	0,46	121,4	0,56	147,8	0,64	169,0	0,77	203,3	0,90	237,6
	verde	104022	4	5/32"	0,51	134,6	0,62	163,7	0,71	187,4	0,85	224,4	0,99	261,4
	rojo	104023	4,2	21/128"	0,56	147,8	0,68	179,5	0,78	205,9	0,94	248,2	1,09	287,8
	gris	104024	4,4	11/64"	0,61	161,0	0,75	198,0	0,85	224,4	1,05	277,2	1,20	316,8
	azul	104025	4,6	23/128"	0,66	174,2	0,82	216,5	0,93	245,5	1,14	301,0	1,31	345,8
	amarillo	104026	4,8	3/16"	0,73	192,7	0,89	235,0	1,01	266,6	1,24	327,4	1,42	374,9
ROJO	verde	104032	5	13/64"	0,79	208,6	0,96	253,4	1,11	293,0	1,33	351,1	1,55	409,2
	rojo	104033	5,2	27/128"	0,85	224,4	1,04	274,6	1,19	314,2	1,44	380,2	1,67	440,9
	gris	104034	5,4	7/32"	0,92	242,9	1,12	295,7	1,29	340,6	1,56	411,8	1,79	472,6
	azul	104035	5,6	29/128"	0,99	261,4	1,21	319,4	1,37	361,7	1,67	440,9	1,94	512,2
GRIS	amarillo	104036	5,8	15/64"	1,06	279,8	1,30	343,2	1,47	388,1	1,79	472,6	2,08	549,1
	verde	104042	6	31/128"	1,16	306,2	1,37	361,7	1,57	414,5	1,93	509,5	2,23	588,7
	rojo	104043	6,2	1/4"	1,24	327,4	1,47	388,1	1,69	446,2	2,05	541,2	2,39	631,0
	gris	104044	6,4	33/128"	1,31	345,8	1,56	411,8	1,79	472,6	2,20	580,8	2,57	678,5
	azul	104045	6,6	17/64"	1,39	367,0	1,66	438,2	1,90	501,6	2,34	617,8	2,70	712,8
	amarillo	104046	6,8	25/128"	1,48	390,7	1,76	464,6	2,03	535,9	2,49	657,4	2,88	760,3
AZUL	verde	104052	7	9/32"	1,57	414,5	1,87	493,7	2,16	570,2	2,63	694,3	3,06	807,8
	rojo	104053	7,2	37/128"	1,66	438,2	1,98	522,7	2,29	604,6	2,78	733,9	3,24	855,4
	gris	104054	7,4	19/64"	1,75	462,0	2,09	551,8	2,43	641,5	2,99	789,4	3,45	910,8
	azul	104055	7,6	39/128"	1,84	485,8	2,20	580,8	2,53	667,9	3,10	818,4	3,55	937,2
AMARILLO	amarillo	104056	7,8	5/16"	1,93	509,5	2,32	612,5	2,68	707,5	3,25	858,0	3,76	992,6
	verde	104052	8	41/128"	2,05	541,2	2,44	644,2	2,85	752,4	3,45	910,8	3,94	1040,2
	rojo	104053	8,4	43/128"	2,26	596,6	2,69	710,2	3,15	831,6	3,82	1008,5	4,38	1156,3
	gris	104054	8,8	45/128"	2,50	660,0	2,95	778,8	3,44	908,2	4,16	1098,2	4,80	1267,2
	azul	104055	9,2	47/128"	2,73	720,7	3,23	852,7	3,78	997,9	4,56	1203,8	5,25	1386,0
NARANJA	sin boquilla		10	51/128"	3,15	831,6	3,85	1016,4	4,45	1174,8	5,39	1423,0	6,18	1631,5
MARRÓN	sin boquilla		10,4	53/128"	3,40	897,6	4,17	1100,9	4,81	1269,8	5,83	1539,1	6,69	1766,2

VYR-3400 Turbo-Rotec



VYR-3400 TURBO-ROTEC · Agrícolas circulares para Pívor

CARACTERÍSTICAS GENERALES:

- Aspersor rotativo modular para riego invertido.
- Cuerpo fabricado en POM con conexión macho a 3/4"
- Sistema EZ-FIT porta boquillas, compuesto por una boquilla interior y una bayoneta de anclaje.
- 4 platos difusores estáticos con diferentes diseños y ángulos para un riego circular uniforme.
- Juntas de rotación de alta resistencia.
- Boquillas en códigos de diferentes colores.
- Arco de riego: 360°
- Tecnología de freno con silicona.

ESPECIFICACIONES TÉCNICAS:

- Alcance: 0,4 - 8,5 m
- Caudal: 110 - 7000L/H. iAuto compensado opcional!
- Presión de trabajo: 1,2 - 3 BAR
- Boquillas: De bayoneta con códigos de diferentes colores.
- Ángulo de boquilla: Depende del plato.
- Altura máxima de chorro: 0,3 m

APLICACIONES:

- Este aspersor de bajo caudal es idóneo para riego en zonas con escasa presión y caudal. Su diseño de largo alcance "wind cutter" hace que el espaciamiento entre aspersores pueda ser de hasta 8 m.

DIMENSIONES:

- Altura: 6,5 cm
- Ancho: 8,0 cm
- Peso: 24 g
- Unidades por caja: 200

MODELOS:

- Ref. 003400: TURBO-ROTEC motor GRIS, 3/4" M (sin plato).
- Ref. 003401: TURBO-ROTEC motor NEGRO, 3/4" M (sin plato).

- Ref. 003420: PLATO ROJO, estriado bajo plano.
- Ref. 003421: PLATO AMARILLO, estriado triangular gruesa.
- Ref. 003422: PLATO NARANJA, estriado plana fina. (baja pres.)
- Ref. 003423: PLATO VERDE, estriado bajo plano. (baja pres.)

- Ref. 003430: Porta boquilla 3/4", 10 mm. MORADA
- Ref. 003431: Porta boquilla 3/4", 10 mm. NEGRA
- Ref. 003432: Porta boquilla 3/4", 10 mm. VERDE
- Ref. 003433: Porta boquilla 3/4", 10 mm. ROJA
- Ref. 003434: Porta boquilla 3/4", 10 mm. GRIS
- Ref. 003435: Porta boquilla 3/4", 10 mm. AZUL
- Ref. 003436: Porta boquilla 3/4", 10 mm. AMARILLO
- Ref. 003437: Porta boquilla 3/4", 10 mm. NARANJA
- Ref. 003438: Porta boquilla 3/4", 10,4 mm. MARRÓN

- Ref. 003440: Vaina MORADA
- Ref. 003441: Vaina NEGRA
- Ref. 003442: Vaina VERDE
- Ref. 003443: Vaina ROJA
- Ref. 003444: Vaina GRIS
- Ref. 003445: Vaina AZUL
- Ref. 003446: Vaina AMARILLO
- Ref. 003447: Vaina NARANJA
- Ref. 003448: Vaina MARRÓN

BOQUILLAS: Ver referencias en la tabla de la siguiente página.



DESPIECE Y TABLAS DE BOQUILLAS

TIPO DE PLACA	DEFINICIÓN	PRESIÓN	MONTAJE	DIÁMETRO DE RIEGO
PEPG placa estriada plana gruesa	<ul style="list-style-type: none"> Color: verde. Menor número de jets y gotas mayores para reducir la evapotranspiración. 	20 PSI 14 mca	Sobre el tubo	5,3 a 16,5
PETG placa estriada triangular gruesa	<ul style="list-style-type: none"> Color: gris. Produce jets con diferentes alcances y tamaños de gotas, para una mejor distribución del agua y una menor tasa de aplicación. 	15 a 20 PSI 10,5 a 14 mca	Sobre el tubo	6,5 a 19,0
PEPF placa estriada plana fina	<ul style="list-style-type: none"> Color: negro. 34 jets planos, gotas medias, menor deriva y evapotranspiración entre placas finas con buen alcance y distribución del agua. 	10 a 20 PSI 7 a 14 mca	Sobre el tubo o pendular	5,2 a 13,8

Vaina	colores de boquillas		Ø nominal de boquilla (mm)		presión de trabajo										
	boquilla		boquilla		7 mca		10,5 mca		14 mca		21 mca		28 mca		
	color	REF.	in	mm	m³/h	GPH	m³/h	GPH	m³/h	GPH	m³/h	GPH	m³/h	GPH	
	MORADO	morado	104001	1,8	1/16"	0,11	29,0	0,13	34,3	0,15	39,6	0,18	47,5	0,21	55,4
		verde	104002	2	5/64"	0,13	34,3	0,16	42,2	0,18	47,5	0,22	58,1	0,25	66,0
		rojo	104003	2,2	11/128"	0,15	39,6	0,19	50,2	0,22	58,1	0,26	68,6	0,30	79,2
		gris	104004	2,4	3/32"	0,18	47,5	0,22	58,1	0,26	68,6	0,31	81,8	0,36	95,0
		azul	104005	2,6	13/128"	0,22	58,1	0,26	68,6	0,30	79,2	0,36	95,0	0,42	110,9
	NEGRO	verde	104012	3	15/128"	0,29	76,6	0,35	92,4	0,40	105,6	0,48	126,7	0,56	147,8
		rojo	104013	3,2	1/8"	0,33	87,1	0,40	105,6	0,46	121,4	0,55	145,2	0,64	169,0
		gris	104014	3,4	17/128"	0,37	97,7	0,45	118,8	0,51	134,6	0,62	163,7	0,72	190,1
		azul	104015	3,6	9/64"	0,41	108,2	0,50	132,0	0,57	150,5	0,69	182,2	0,80	211,2
		amarillo	104016	3,8	19/128"	0,46	121,4	0,56	147,8	0,64	169,0	0,77	203,3	0,90	237,6
	VERDE	verde	104022	4	5/32"	0,51	134,6	0,62	163,7	0,71	187,4	0,85	224,4	0,99	261,4
		rojo	104023	4,2	21/128"	0,56	147,8	0,68	179,5	0,78	205,9	0,94	248,2	1,09	287,8
		gris	104024	4,4	11/64"	0,61	161,0	0,75	198,0	0,85	224,4	1,05	277,2	1,20	316,8
		azul	104025	4,6	23/128"	0,66	174,2	0,82	216,5	0,93	245,5	1,14	301,0	1,31	345,8
		amarillo	104026	4,8	3/16"	0,73	192,7	0,89	235,0	1,01	266,6	1,24	327,4	1,42	374,9
	ROJO	verde	104032	5	13/64"	0,79	208,6	0,96	253,4	1,11	293,0	1,33	351,1	1,55	409,2
		rojo	104033	5,2	27/128"	0,85	224,4	1,04	274,6	1,19	314,2	1,44	380,2	1,67	440,9
		gris	104034	5,4	7/32"	0,92	242,9	1,12	295,7	1,29	340,6	1,56	411,8	1,79	472,6
		azul	104035	5,6	29/128"	0,99	261,4	1,21	319,4	1,37	361,7	1,67	440,9	1,94	512,2
		amarillo	104036	5,8	15/64"	1,06	279,8	1,30	343,2	1,47	388,1	1,79	472,6	2,08	549,1
	GRIS	verde	104042	6	31/128"	1,16	306,2	1,37	361,7	1,57	414,5	1,93	509,5	2,23	588,7
		rojo	104043	6,2	1/4"	1,24	327,4	1,47	388,1	1,69	446,2	2,05	541,2	2,39	631,0
		gris	104044	6,4	33/128"	1,31	345,8	1,56	411,8	1,79	472,6	2,20	580,8	2,57	678,5
		azul	104045	6,6	17/64"	1,39	367,0	1,66	438,2	1,90	501,6	2,34	617,8	2,70	712,8
		amarillo	104046	6,8	25/128"	1,48	390,7	1,76	464,6	2,03	535,9	2,49	657,4	2,88	760,3
	AZUL	verde	104052	7	9/32"	1,57	414,5	1,87	493,7	2,16	570,2	2,63	694,3	3,06	807,8
		rojo	104053	7,2	37/128"	1,66	438,2	1,98	522,7	2,29	604,6	2,78	733,9	3,24	855,4
		gris	104054	7,4	19/64"	1,75	462,0	2,09	551,8	2,43	641,5	2,99	789,4	3,45	910,8
		azul	104055	7,6	39/128"	1,84	485,8	2,20	580,8	2,53	667,9	3,10	818,4	3,55	937,2
		amarillo	104056	7,8	5/16"	1,93	509,5	2,32	612,5	2,68	707,5	3,25	858,0	3,76	992,6
	AMARILLO	verde	104052	8	41/128"	2,05	541,2	2,44	644,2	2,85	752,4	3,45	910,8	3,94	1040,2
		rojo	104053	8,4	43/128"	2,26	596,6	2,69	710,2	3,15	831,6	3,82	1008,5	4,38	1156,3
		gris	104054	8,8	45/128"	2,50	660,0	2,95	778,8	3,44	908,2	4,16	1098,2	4,80	1267,2
		azul	104055	9,2	47/128"	2,73	720,7	3,23	852,7	3,78	997,9	4,56	1203,8	5,25	1386,0
		amarillo	104056	9,6	49/128"	2,97	784,1	3,51	926,6	4,12	1087,7	5,02	1325,3	5,70	1504,8
	NARANJA	sin boquilla		10	51/128"	3,15	831,6	3,85	1016,4	4,45	1174,8	5,39	1423,0	6,18	1631,5
	MARRÓN	sin boquilla		10,4	53/128"	3,40	897,6	4,17	1100,9	4,81	1269,8	5,83	1539,1	6,69	1766,2



VYR-46



VYR-46 · Agrícolas circulares

CARACTERÍSTICAS GENERALES:

- Aspersor de impacto agrícola de medio caudal y ángulo bajo.
- Conexión macho o hembra de 3/4"
- Fabricado en plástico, latón y acero inox.
- Juntas de rotación de alta resistencia.
- Ángulos de las boquillas de 7° y 7°
- Diseño especial para mayor alcance en pivots o zonas de fuertes vientos.

ESPECIFICACIONES TÉCNICAS:

- Alcance: 11.5 - 15.5 m / 38-51 ft.
- Caudal: 310 - 3520 L/H / 82 - 930 GPH.
- Presión de trabajo: 1.75 - 4.5 BAR / 25 - 65 PSI.
- Sector: Circular.
- Boquillas: Dos boquillas, una principal y otra secundaria ó tapón.
- Ángulos de trayectoria: 7° y 7°
- Altura máxima de chorro: 1.2 m / 3,9 ft.
- Tiempo de rotación: Dependiendo de la presión y boquillas es uniforme y continuo.

APLICACIONES:

- Riego por aspersión en máquinas PÍVOT, RANGER o LATERALES.
- Riego por aspersión en zonas de fuertes vientos.
- Plantaciones hortícolas, cereales, tuberculosas, leguminosas y frutales.

DIMENSIONES:

- Altura: 14 cm / 5,5 in.
- Ancho: 19 cm / 7,5 in.
- Peso: 190 g / 0,42 Lbs.
- Unidades por caja: 50

OPCIONES:

- Boquilla secundaria similar a la principal.
- Rácord de conexión en plástico o latón.
- Montaje sobre regulador de presión para el autocompesamiento de la presión y caudal.

MODELOS:

- Ref. 004600: Con base de plástico.
- Ref. 004601: Con base de latón macho.
- Ref. 004602: Con base de latón hembra.

DESPIECE Y TABLAS

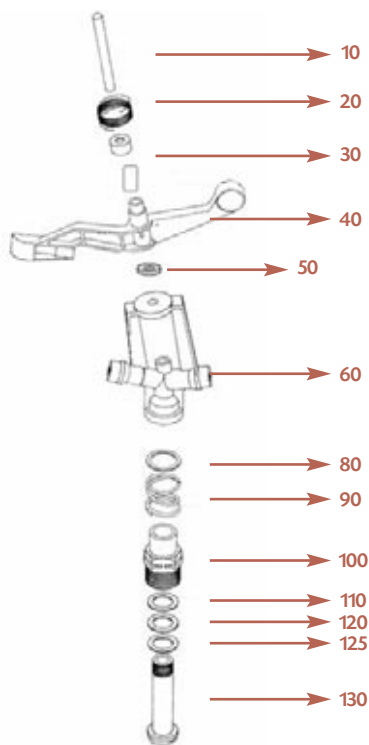


Tabla de rendimiento de boquillas VYR-46

Boq. radio largo (vaina larga) + boq. radio corto

BOQUILLA	4 x 2,4 mm 5/32 x 3/32"		4,4 x 2,4 mm 11/64 x 3/32"		4,8 x 2,4 mm 3/16 x 3/32"		5,5 x 2,4 mm 7/32 x 3/32"	
	BAR PSI	L/H GPH	Ø m Ø ft	L/H GPH	Ø m Ø ft	L/H GPH	Ø m Ø ft	L/H GPH
2	1150	23	1290	23	1560	23	1880	23
29	304	76	341	76	412	76	497	76
2,5	1310	24	1435	24	1750	24	2090	24
36	346	79	379	79	462	79	552	79
3	1420	24	1550	24	1920	24	2290	24
44	375	79	409	79	507	79	605	79
3,5	1530	25	1660	25	2050	25	2460	25
51	404	82	439	82	542	82	650	82
4	1630	26	1770	26	2180	26	2620	26
58	431	85	468	85	576	85	692	85
4,5	1720	26	1870	26	2300	26	2770	26
65	454	85	494	85	608	85	732	85
5	1800	26	1970	26	2430	26	2920	26
0	476	85	520	85	642	85	771	85

- Las zonas sombreadas no son recomendables para una distribución óptima.
- Los aspersores se suministrarán con toberas estándar si no se especifica nada en contra.
- Para calcular el caudal, sumar el de las dos boquillas. El alcance de la boquilla posterior deberá ser inferior a la boquilla principal.
- Estos resultados han sido obtenidos en laboratorio con velocidad de viento de 0m/seg. En campo abierto el alcance y derivas por viento modificarán notablemente el diámetro de cobertura.

Boq. radio largo (vaina larga) + tapón

BOQUILLA	2,8 mm 7/64"		3,2 mm 1/8"		3,6 mm 9/64"		4 mm 5/32"		4,4 mm 11/64"		4,8 mm 3/16"		5,15 mm 13/64"		5,5 mm 7/32"		6 mm 15/64"		6,35 mm 1/4"		6,75 mm 17/64"		
	BAR PSI	L/H GPH	Ø m Ø ft	L/H GPH	Ø m Ø ft	L/H GPH	Ø m Ø ft	L/H GPH	Ø m Ø ft	L/H GPH	Ø m Ø ft	L/H GPH	Ø m Ø ft	L/H GPH	Ø m Ø ft	L/H GPH	Ø m Ø ft	L/H GPH	Ø m Ø ft	L/H GPH	Ø m Ø ft	L/H GPH	Ø m Ø ft
1	310	23	400	23	510	23																	
15	82	75	106	75	135	75																	
1,5	380	24	500	25	620	25																	
22	100	79	132	82	164	82																	
2	440	25,5	560	26	710	26,5																	
29	116	84	148	85	188	87																	
2,5	480	26	630	26,5	780	27,5	950	23	1140	23	1360	24	1610	24,5	1880	25	2150	26	2450	26	2750	27	
36	127	85	166	87	206	90	251	75	301	75	359	79	425	80	497	82	568	85	647	85	726	89	
3	520	27	680	27,5	850	28	1050	24,5	1300	25	1530	25,5	1800	26	2090	27,5	2400	27	2700	27,5	3020	28	
44	137	89	180	90	225	92	277	80	343	82	404	84	476	85	552	90	634	89	713	90	798	92	
3,5	550	28	720	28	920	28,5	1140	26	1360	26	1650	26,5	1940	27	2250	28	2570	28	2950	28,5	3300	29,5	
51	145	92	190	92	243	94	301	85	359	85	436	87	512	89	594	92	679	92	779	94	872	97	
4							1200	25	1470	27	1750	27,5	2050	28	2400	28,5	2750	29	3150	30	3520	30,5	
58							317	82	388	89	462	90	542	92	634	94	726	95	832	98	930	100	

 Estándar  Diámetro de cobertura

VYR-19 PR

Reguladores de presión

VER PÁGINA 183 PARA
MÁS INFORMACIÓN

CARACTERÍSTICAS GENERALES:

- Reguladores de presión profesionales para uso agrícola.
- Fabricados en plásticos especiales, caucho y acero inox.
- Su diseño con refuerzos transversales y longitudinales hacen de esta gama de reguladores de presión una de las más resistentes del mercado frente a las altas presiones y golpes de ariete.
- Rosca 3/4" H X 3/4" H (BSP).
- Muelle de acero inoxidable de alta calidad con fuerza continua y homogénea.
- Caudal de 0,12 hasta 2,8 m³/hora (0,5-12 GPM).
- Presión máxima de trabajo 10 BAR / 150 PSI.

MODELOS:

- Ref. 101910: VYR-19, 3/4", 10 PSI / 0.70 BAR
 Ref. 101920: VYR-19, 3/4", 20 PSI / 1.38 BAR
 Ref. 101925: VYR-19, 3/4", 25 PSI / 1.73 BAR
 Ref. 101930: VYR-19, 3/4", 30 PSI / 2.07 BAR
 Ref. 101940: VYR-19, 3/4", 40 PSI / 2.76 BAR
 Ref. 101950: VYR-19, 3/4", 50 PSI / 3.45 BAR
- Ref. 111910: VYR-19, 3/4" x 1/2", 10 PSI / 0,70 BAR
 Ref. 111920: VYR-19, 3/4" x 1/2", 20 PSI / 1,38 BAR
 Ref. 111925: VYR-19, 3/4" x 1/2", 25 PSI / 1,73 BAR
 Ref. 111930: VYR-19, 3/4" x 1/2", 30 PSI / 2,07 BAR
 Ref. 111940: VYR-19, 3/4" x 1/2", 40 PSI / 2,76 BAR
 Ref. 111950: VYR-19, 3/4" x 1/2", 50 PSI / 3,45 BAR

Ref. 101940



VYR-19 HPR

Reguladores de presión

VER PÁGINA 184 PARA
MÁS INFORMACIÓN

CARACTERÍSTICAS GENERALES:

- Reguladores de presión profesionales para uso agrícola e industrial.
- Flujo en línea de alto rendimiento y bajo caudal con regulación fija de la presión.
- Caudal de paso medio de 0,4 - 4,5 m³/hora (2 - 20 GPM).
- Conexión 3/4" hembra en entrada y 3/4" hembra en salida.
- Fabricado en resina acetálica.
- Muelle y tornillos de acero inoxidable español.
- Membrana de EPDM de alta resistencia con malla insertada para ofrecer la máxima durabilidad.

- Ref. 111906: 6 PSI / 0,41 BAR
 Ref. 111910: 10 PSI / 0,70 BAR
 Ref. 111920: 20 PSI / 1,38 BAR
 Ref. 111925: 25 PSI / 1,73 BAR
 Ref. 111930: 30 PSI / 2,07 BAR
 Ref. 111940: 40 PSI / 2,76 BAR
 Ref. 111950: 50 PSI / 3,45 BAR

Ref. 111930



MODELOS:

VYR-1118

Racores para tubería bajante de pivot

CARACTERÍSTICAS GENERALES:

- Conexiones de 3/4" con tuerca loca para colocación en tubos pendulares.
- Fabricado en plástico de alta resistencia.
- Conexión 3/4" macho y espiga express para manguera de 20 mm

MODELOS:

- Ref. 111820: Macho 3/4" a manguera de ø 20 mm
 Ref. 111825: Hembra 3/4" a manguera de 20 mm

- Ref. 111845: CONTRAPESO TUBULAR Hembra 3/4" a manguera Ø 20 mm

Ref. 111845



Ref. 111825



Ref. 111820

VYR-160

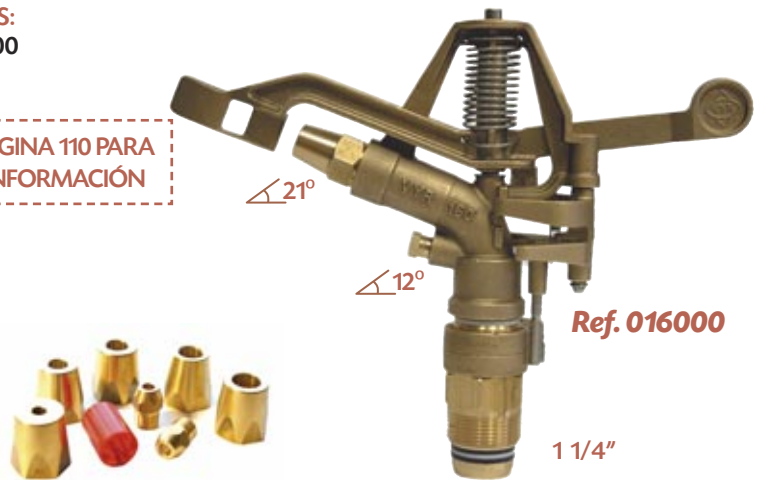
Agrícolas sectoriales

CARACTERÍSTICAS GENERALES:

- Aspersor de impacto sectorial agrícola de alto caudal.
- Conexión macho de 1 1/4"
- Fabricado en latón y acero inox.
- Juntas de rotación de alta resistencia.
- Sistema mecánico sectorial mediante omegas muy fácil y rápido de ajustar.
- Alcance: 24 - 36 m
- Caudal: 6,200 - 28000 l/h
- Presión de trabajo: 3 - 5 BAR
- Sector: Sectorial o circular.
- Boquillas: Una principal de largo alcance y otra secundaria deflectora de corto alcance.
- Ángulos de trayectoria: 21° y 12°
- Altura máxima de chorro: 3,5 m

MODELOS:
Ref. 016000

VER PÁGINA 110 PARA
MÁS INFORMACIÓN



VYR-144

Agrícolas sectoriales

CARACTERÍSTICAS GENERALES:

- Aspersor de impacto sectorial agrícola de medio-alto caudal.
- Conexión hembra de 1 1/4"
- Fabricado en aluminio, plástico y acero inox.
- Juntas de rotación de alta resistencia.
- Ángulo de la boquilla de 30° y 22°.
- Alcance: 16 - 26 m / 52-85 ft.
- Caudal: 2.250 - 10.800 L/H / 595- 2850 GPH.
- Presión de trabajo: 1,5 - 4,5 BAR / 22-65 PSI.
- Sector: Sectorial o circular.
- Boquillas: 2 boquillas con deflector incorporado.
- Ángulos de trayectoria: 30° y 22°
- Altura máxima de chorro: 5,5 m / 18ft.

MODELOS:
Ref. 014404

VER PÁGINA 112 PARA
MÁS INFORMACIÓN



VYR-100 Grillo

Agrícolas sectoriales

CARACTERÍSTICAS GENERALES:

- Aspersor-cañón de riego de turbina, agrícola de alto caudal.
- Conexión hembra de 2"
- Fabricado en aluminio, latón, plástico y acero inox.
- Juntas de rotación de alta resistencia.
- Ángulo de la boquilla de 28°.
- Diseño especial para baja presión.
- Alcance: 25 - 38 m

- Caudal: 8,500 - 27,200 l/h
- Presión de trabajo: 2,5 - 4,5 BAR
- Sector: Sectorial o circular.
- Boquillas: Una principal multichorro con tornillo deflector incorporado.
- Ángulos de trayectoria: 28°
- Altura máxima de chorro: 5,8 m

MODELOS:
Ref. 010000

VER PÁGINA 116 PARA
MÁS INFORMACIÓN

Boquilla especial para
PIVOT de 18°







Agrícolas

Medio - Alto Caudal

MEDIO CAUDAL "CIRCULAR"

- VYR-4000 ROTEK	Pág. 64
- VYR-35	Pág. 66
- VYR-36	Pág. 68
- VYR-37	Pág. 70
- VYR-46	Pág. 72
- VYR-56	Pág. 74
- VYR-70	Pág. 76

ALTO CAUDAL "CIRCULAR"

- VYR-70 VC	Pág. 78
- VYR-70 VL	Pág. 80
- VYR-86	Pág. 82
- VYR-144 C	Pág. 84
- VYR-155	Pág. 86

VYR-4000 Rotec

Ref. 040001

iRe-diseñado con sistema sectorial SECTOR SCOUT!



3/4" o 1/2"

VYR-4000 ROTEC · Agrícolas circulares

CARACTERÍSTICAS GENERALES:

- Aspersor rotativo agrícola VYR-4000 ROTEC de medio caudal con tecnología de motor con freno de silicóna.
- Motor de 2 velocidades.
- **NUEVO SISTEMA SECTOR SCOUT** de giro dinámico controlado con carraca de engranaje o con sistema sectorial de 90° y 180° opcional.
- Conexión macho de 3/4" o 1/2".
- Fabricado en plásticos súper-resistentes con tratamientos UV.
- Juntas de rotación de alta resistencia.
- Ángulos de las boquillas de 25° y 15°, o ángulos bajos de 8° y 12°.
- Diseño especial para riegos de cobertura a bajas presiones 1,5-3 BAR.
- Plato con salida de cola ranurada o tapón. Deflector opcional.

ESPECIFICACIONES TÉCNICAS:

- Alcance: 8 - 12 m / 26-40 ft.
- Caudal: 660 - 2400 l/H / 174 - 634 GPH.
- Presión de trabajo: 1,8 - 4,5 BAR / 26 - 65 PSI.
- Sector: Circular ó 180° grados con el deflector.
- Boquillas: Una boquilla con plato de una ó dos salidas.
- Ángulos de trayectoria: 25° y 15°
- Altura máxima de chorro: 2,3 m / 7,5 ft.
- Tiempo de rotación: Dependiendo de la presión y boquillas es uniforme y continuo.
- Coeficiente de Uniformidad superior al 90% en marcos de 10x12R, 12x12T, 12x15T, 15x15R y 15x15T (metros).

OPCIONES:

- Regulador de presión VYR-19 para compensar las presiones de su sistema de riego.

DIMENSIONES:

- Altura: 9,5 cm / 3,7 in.
- Ancho: 6,5 cm / 2,6 in.
- Peso: 75 g / 0,16 Lbs
- Unidades por caja: 50

APLICACIONES:

- Plantaciones hortícolas, cereales, tuberculosas, espalderas y frutales.

MODELOS:

Cuerpo Motor

- Ref. 040000: Cuerpo ROTEC motor negro (lento).
- Ref. 040001: Cuerpo ROTEC motor gris (rápido).

Boquillas

- Ref. 440036: Boquilla 3/4" color GRIS de 3,6 mm
- Ref. 440040: Boquilla 3/4" color PÚRPURA de 4 mm
- Ref. 440044: Boquilla 3/4" color VERDE de 4,4 mm
- Ref. 440048: Boquilla 3/4" color MARRÓN de 4,8 mm
- Ref. 440136: Boquilla 1/2" color GRIS de 3,6 mm
- Ref. 440140: Boquilla 1/2" color PÚRPURA de 4 mm
- Ref. 440144: Boquilla 1/2" color VERDE de 4,4 mm
- Ref. 440148: Boquilla 1/2" color MARRÓN de 4,8 mm

Platos 24°

- Ref. 440000: Plato GRIS de 3,6 mm x tapón
- Ref. 440024: Plato PÚRPURA de 3,6 x 2,4 mm
- Ref. 440028: Plato VERDE de 3,6 x 2,8 mm
- Ref. 440031: Plato MARRÓN de 3,6 x 3,1 mm

Platos Ángulo Bajo (sub-arboreo)

- Ref. 440108LA: Plato GRIS de 8°
- Ref. 440112LA: Plato AMARILLO de 12°
- Ref. 440208LA: Plato AZUL de 8° (CORTINA)
- Ref. 440212LA: Plato NARANJA de 12° (CORTINA)

Accesorios Opcionales

- *Ref. 440190: Sector Scout Kit (90°-180°)
(*Solo platos GRIS 24°)
- *Ref. 440017: Rompe-chorro para radio corto. *
(*Solo platos VERDE y MARRÓN 24°)
- Ref. 440009: Deflector sector 180° fijo.

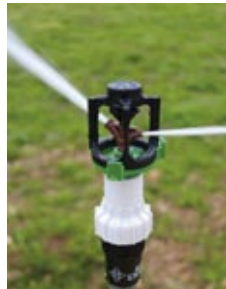


DESPIECE Y TABLAS

Tabla técnica de coeficientes y precipitación VYR-4000

BOQUILLA	Espaciamiento (m) / Precipitación (mm/h) Espaciamiento (ft) / Precipitación (in/h)							
	BAR PSI	10x12 T 32x39 T	12x12 39x39	12x12 T 39x39 T	12x15 39x49	12x15 T 39x49 T	15x15 T 49x49 T	
3,6 mm 9/64"	2	4,6	3,3	3,8	2,7	3,1	2,5	
	29	0,18	0,13	0,15	0,11	0,12	0,10	
	2,5	5,1	3,7	4,2	2,9	3,4	2,7	
	36	0,20	0,15	0,17	0,12	0,13	0,11	
4 mm 5/32"	3	5,5	4	4,6	3,2	3,7	2,9	
	44	0,22	0,16	0,18	0,13	0,15	0,11	
	2	6,7	4,8	5,6	3,9	4,5	3,6	
	29	0,26	0,19	0,22	0,15	0,18	0,14	
4,4 mm 11/64"	2,5	7,3	5,3	6,1	4,2	4,9	3,9	
	36	0,29	0,21	0,24	0,17	0,19	0,15	
	3	7,8	5,6	6,5	4,5	5,2	4,2	
	44	0,31	0,22	0,26	0,18	0,20	0,17	
4,8 mm 3/16"	2	9,4	6,8	7,8	5,4	6,3	5	
	29	0,37	0,27	0,31	0,21	0,25	0,20	
	2,5	10,2	7,4	8,5	5,9	6,8	5,5	
	36	0,40	0,29	0,33	0,23	0,27	0,22	
4,8 mm 3/16"	3	10,8	7,8	9	6,2	7,2	5,8	
	44	0,43	0,31	0,35	0,24	0,28	0,23	
	2	11,5	8,3	9,6	6,7	7,7	6,2	
	29	0,45	0,33	0,38	0,26	0,30	0,24	
4,8 mm 3/16"	2,5	12,5	9	10,4	7,2	8,4	6,7	
	36	0,49	0,35	0,41	0,28	0,33	0,26	
	3	14,4	10,4	12	8,3	9,6	7,7	
	44	0,57	0,41	0,47	0,33	0,38	0,30	

T: Triang. CU < 85% CU 85-88% CU 88-92% CU > 92%



Racord manguito 3/4"
Ref. 105608



Rompe-chorro de radio corto para platos de gran cobertura

Tabla de rendimiento de boquillas VYR-4000

MOTOR	1,8 - 3 BAR abajo				3 - 4,5 arriba			
	25° - 5 mm		25° - 5 x 2,4 mm		25° 15° - 5 x 2,8 mm		27° 15° - 5 x 3,1 mm	
PLATO	3,6 mm 9/64"		4 mm 5/32"		4,4 mm 11/64"		4,8 mm 3/16"	
BOQUILLA	3,6 mm 9/64"		4 mm 5/32"		4,4 mm 11/64"		4,8 mm 3/16"	
BAR PSI	L/H GPH	R-m R-ft	L/H GPH	R-m R-ft	L/H GPH	R-m R-ft	L/H GPH	R-m R-ft
2	480	11	696	11	978	12	1200	12
29	127	36	184	36	258	39,5	317	39,5
2,5	510	11	756	11	1062	12	1308	12
36	135	36	200	36	280	39,5	345	39,5
3	570	11	810	11	1122	12	1500	12
44	150	36	214	36	296	39,5	396	39,5

- Los aspersores se suministrarán con boquillas estándar si no se especifica nada en contra.
- Para calcular el caudal, sumar el de las dos boquillas. El alcance de la boquilla posterior deberá ser inferior a la boquilla principal.
- Estos resultados han sido obtenidos en laboratorio con velocidad de viento de 0m/seg. En campo abierto el alcance y derivas por viento modificarán notablemente el diámetro de cobertura.

VYR-35



VYR-35 · Agrícolas circulares

CARACTERÍSTICAS GENERALES:

- Aspersor de impacto agrícola de medio caudal.
- Conexión macho o hembra de 3/4"
- Fabricado en latón y acero inox.
- Juntas de rotación de alta resistencia.
- Ángulos de las boquillas de 26° y 26°
- Diseño para riegos de cobertura con los espaciamientos más estándar del mercado.
- Aspersor líder en el mercado agrícola.

ESPECIFICACIONES TÉCNICAS:

- Alcance: 13 - 18 m / 43-60 ft.
- Caudal: 660 - 3270 L/H / 175-864 GPH
- Presión de trabajo: 1,75 - 4,5 BAR / 25-65 PSI.
- Sector: Circular.
- Boquillas: Dos boquillas, una principal y otra secundaria deflectora o tapón.
- Ángulos de trayectoria: 26° y 26°
- Altura máxima de chorro: 4,2 m / 14 ft.
- Tiempo de rotación: Dependiendo de la presión y boquillas es uniforme y continuo.
- Coeficiente de Uniformidad superior al 90% en marcos de 18x18R, 15x18T y 18x18T (metros).

APLICACIONES:

- Este modelo es adaptable a prácticamente cualquier tipo de cultivo y cumple con un rango de condiciones pluviométricas y espaciamientos que se adaptan a un gran número de diferentes tipos de cultivo.
- Plantaciones hortícolas, cereales, tuberculosas, leguminosas y frutales.

DIMENSIONES:

- Altura: 14 cm / 5,5 in.
- Ancho: 17 cm / 6,7 in.
- Peso: 430 g / 0,95 Lbs.
- Unidades por caja: 50

OPCIONES:

- Boquillas de latón o plástico dependiendo de las especificaciones técnicas del cliente.
- Boquilla secundaria con ranura deflectora o tapón.
- Montaje sobre regulador de presión para la autocompensación de la presión y caudal.

MODELOS:

- Ref. 003501: 3/4" macho.
- Ref. 003520: 3/4" hembra.

DESPIECE Y TABLAS

Tabla técnica de coeficientes y precipitación VYR-35

BOQUILLA	Espaciamento (m) / Precipitación (mm/h)						
	Espaciamento (ft) / Precipitación (in/h)						
	BAR PSI	12x15 T 40x50 T	15x15 T 50x50 T	15x18 T 50x60 T	18x18 T 60x60 T	18x20 T 60x66 T	20x20 66x66
4,2,4 mm 5/32" x 3/32"	3	9,9	7,9	6,3	5,9	4,3	4,4
	44	0,39	0,31	0,25	0,23	0,17	0,17
	3,5	10,7	8,6	6,8	6,3	4,7	4,8
	51	0,42	0,34	0,27	0,25	0,19	0,19
4,4 x 2,4 mm 11/64" x 3/32"	4	11,4	9,1	7,3	6,8	5	5,1
	58	0,45	0,36	0,29	0,27	0,20	0,20
	5	11,9	9,6	7,8	7,3	5,5	5
	73	0,47	0,38	0,31	0,29	0,22	0,20
4,4 x 2,4 mm 11/64" x 3/32"	3	11,2	9	7,4	6,8	5,1	5,2
	44	0,44	0,35	0,29	0,27	0,20	0,20
	3,5	12,3	9,9	7,9	7,3	5,4	5,5
	51	0,48	0,39	0,31	0,29	0,21	0,22
4,8 x 3,2 mm 3/16" x 1/8"	4	13,2	10,6	8,4	7,8	5,8	5,9
	58	0,52	0,42	0,33	0,31	0,23	0,23
	5	13,8	11,2	9	8,4	6,4	6,5
	73	0,54	0,44	0,35	0,33	0,25	0,26
4,8 x 3,2 mm 3/16" x 1/8"	3	13,1	10,5	8,4	7,7	5,7	5,8
	44	0,52	0,41	0,33	0,30	0,22	0,23
	3,5	14,2	11,3	9,1	8,4	6,2	6,3
	51	0,56	0,44	0,36	0,33	0,24	0,25
5,2 x 3,2 mm 13/64" x 1/8"	4	15,1	12,1	9,7	8,9	6,6	6,7
	58	0,59	0,48	0,38	0,35	0,26	0,26
	5	15,7	12,7	10,4	9,6	7,3	7,4
	73	0,62	0,50	0,41	0,38	0,29	0,29
5,2 x 3,2 mm 13/64" x 1/8"	3	17,4	13,8	10,8	9,7	7,1	7,2
	44	0,69	0,54	0,43	0,38	0,28	0,28
	3,5	18,3	14,7	11,7	10,8	8	8,1
	51	0,72	0,58	0,46	0,43	0,31	0,32
5,2 x 3,2 mm 13/64" x 1/8"	4	19,6	15,7	12,5	11,6	8,6	8,7
	58	0,77	0,62	0,49	0,46	0,34	0,34
	5	20,8	16,9	13,7	12,8	9,8	9,9
	73	0,82	0,67	0,54	0,50	0,39	0,39

T: Triang. CU <85% CU 85-88% CU 88-92% CU >92%

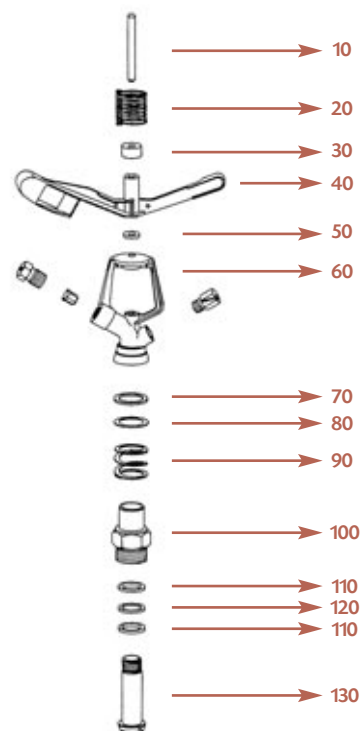


Tabla de rendimiento de boquillas VYR-35

Boq. radio largo (vaina larga) + tapón

 Estándar
  Diámetro de cobertura

BOQUILLA	3,2 mm 1/8"		3,6 mm 9/64"		4 mm 5/32"		4,4 mm 11/64"		4,8 mm 3/16"		5,2 mm 13/64"		5,6 mm 7/32"		
	BAR PSI	L/H GPH	Ø m Ø ft	L/H GPH	Ø m Ø ft	L/H GPH	Ø m Ø ft	L/H GPH	Ø m Ø ft	L/H GPH	Ø m Ø ft	L/H GPH	Ø m Ø ft	L/H GPH	Ø m Ø ft
2,5	620	26	790	26,5	1970	27,5	1160	30	1390	32	1640	32,5	1720	34	
36	164	85	209	87	520	90	306	98	367	105	433	107	454	112	
3	680	26	860	26,5	1050	28	1270	30,5	1510	32	1790	33,5	1880	35	
44	180	85	227	87	277	92	335	100	399	105	473	110	497	115	
3,5	740	26,5	930	27	1140	29,5	1380	31,5	1640	33	1930	34,5	2140	36	
51	195	87	246	89	301	97	365	103	433	108	510	113	565	118	
4	790	26,5	1000	28	1220	29,5	1470	32,5	1750	34	2060	35,5	2240	37	
58	209	87	264	92	322	97	388	107	462	112	544	116	592	121	
4,5	840	27	1060	29	1290	30	1550	33,5	1860	35	2180	36	2410	38,5	
65	222	89	280	95	341	98	409	110	491	115	576	118	637	126	
5	880	27,5	1120	29,5	1360	30,5	1640	34	1960	36	2290	37,5	2520	39,5	
73	232	90	296	97	100	100	433	112	518	118	605	123	666	130	
5,5	930	28	1170	30	1430	31	1720	35	2060	36,5	2380	38	2640	40	
80	246	92	309	98	378	102	454	115	544	120	629	125	697	131	

(Aspersor a 1 m de altura)

- En las zonas sombreadas es recomendable el uso de vaina naranja de baja presión para una distribución óptima.
- Los aspersores se suministrarán con boquillas estándar si no se especifica nada en contra.
- Para calcular el caudal, sumar el de las dos boquillas. El alcance de la boquilla posterior deberá ser inferior a la boquilla principal.
- Estos resultados han sido obtenidos en laboratorio con velocidad de viento de 0m/seg. En campo abierto el alcance y derivas por viento modificarán notablemente el diámetro de cobertura.

Boq. radio largo (vaina larga) + boquilla radio corto

BOQUILLA	3,2 x 2,4 mm 1/8 x 3/32"		3,6 x 2,4 mm 9/64 x 3/32"		4 x 2,4 mm 5/32 x 3/32"		4,4 x 2,4 mm 11/64" x 3/32"		4,8 x 2,8 mm 3/16" x 7/64"		4,8 x 3,2 mm 3/16 x 1/8"		5,2 x 3,2 mm 13/64" x 1/8"		5,6 x 3,2 mm 7/32 x 1/8"		
	BAR PSI	L/H GPH	Ø m Ø ft	L/H GPH	Ø m Ø ft	L/H GPH	Ø m Ø ft	L/H GPH	Ø m Ø ft	L/H GPH	Ø m Ø ft	L/H GPH	Ø m Ø ft	L/H GPH	Ø m Ø ft	L/H GPH	Ø m Ø ft
2,5	980	26	1150	26,5	1320	27,5	1520	30	1895	32	2050	32	2310	32,5	2460	34	
36	259	85	304	87	349	90	402	98	501	105	542	105	610	107	650	112	
3	1070	26	1250	26,5	1450	28	1670	30,5	2100	32	2240	32	2520	33,5	2730	35	
44	283	85	330	87	383	92	441	100	555	105	592	105	666	110	721	115	
3,5	1160	26,5	1350	27	1560	29,5	1800	31,5	2255	33	2420	33	2720	34,5	2915	36	
51	306	87	357	89	412	97	476	103	596	108	639	108	719	113	770	118	
4	1240	26,5	1450	28	1670	29,5	1920	32,5	2400	34	2590	34	2910	35,5	3035	37	
58	328	87	383	92	441	97	507	107	634	112	684	112	769	116	802	121	
4,5	1320	27	1540	29	1770	30	2030	33,5	2545	35	2750	35	3070	36	3170	38,5	
65	349	89	407	95	468	98	536	110	672	115	726	115	811	118	837	126	
5	1360	27,5	1620	29,5	1870	30,5	2140	34	2680	36	2880	36	3230	37,5	3300	39,5	
73	359	90	428	97	494	100	565	112	708	118	761	118	853	123	872	130	
5,5	1460	28	1700	30	1960	31	2240	35	2810	36,5	3010	36,5	3360	38	3430	40	
80	386	92	449	98	518	102	592	115	742	120	795	120	888	125	906	131	

(Aspersor a 1 m de altura)

 Vaina para
baja presión
Posición
estándar
a las 21:00

(Aspersor a 1 m de altura)

VYR-36



VYR-36 · Agrícolas circulares

CARACTERÍSTICAS GENERALES:

- Aspersor de impacto agrícola de medio caudal.
- Conexión macho o hembra de 3/4"
- Fabricado en plástico y acero inox.
- Juntas de rotación de alta resistencia.
- Ángulos de las boquillas de 25° y 25°
- Utilizado en riegos de cobertura con los espaciamientos más estándar del mercado.
- Diseño curvo de los ángulos internos del cuerpo para evitar turbulencias hidráulicas internas y conseguir un mayor alcance.
- Contrapesos de bola de acero niquelado insertados en la pala.
- Aspersor plástico líder en el mercado agrícola.

ESPECIFICACIONES TÉCNICAS:

- Alcance: 13 - 18 m / 43-60 ft.
- Caudal: 660 - 3270 L/H / 175-864 GPH
- Presión de trabajo: 1,75 - 4,5 BAR / 25-65 PSI.
- Sector: Circular.
- Boquillas: Dos boquillas, una principal y otra secundaria deflectora o tapón.
- Ángulos de trayectoria: 25° y 25°
- Altura máxima de chorro: 4 m / 14 ft.
- Tiempo de rotación: Dependiendo de la presión y boquillas es uniforme y continuo.
- Coeficiente de Uniformidad superior al 90% en marcos de 15x18R, 15x18T y 18x18T (metros).

APLICACIONES:

- Este modelo es adaptable a prácticamente cualquier tipo de cultivo, y cumple con un rango de condiciones pluviométricas y espaciamientos que se adaptan a un gran número de diferentes tipos de cultivo.
- Plantaciones hortícolas, cereales, tuberculosas, leguminosas y frutales.

DIMENSIONES:

- Altura: 14 cm / 5,5 in.
- Ancho: 17 cm / 6,7 in.
- Peso: 178 g / 0,40 Lbs.
- Unidades por caja: 100

OPCIONES:

- Modelos con capucha anti-helada con conexión macho o hembra.
- Boquillas de latón o plástico dependiendo de las especificaciones técnicas del cliente.
- Boquilla secundaria con ranura deflectora o tapón.
- Montaje sobre regulador de presión para la auto-compensación de la presión y caudal.

MODELOS:

- Ref. 003600: Macho.
- Ref. 003602: Hembra.
- Ref. 003620: Macho anti-helada.
- Ref. 003622: Hembra anti-helada.





DESPIECE Y TABLAS

Tabla técnica de coeficientes y precipitación VYR-36

BOQUILLA	Espaciamiento (m) / Precipitación (mm/h)						
	Espaciamiento (ft) / Precipitación (In/h)						
	BAR PSI	12x12 40x40	12x15 40x50	15x15 50x50	15x15 T 50x50 T	15x18 T 50x60 T	18x18 60x60
3,6 x 2,4 mm 9/64" x 3/32"	3	8,5	6,8	5,4	5	3,7	3,8
	44	0,33	0,27	0,21	0,20	0,15	0,15
	3,5	9,2	7,4	5,9	5,4	4	4,1
4 x 2,4 mm 5/32" x 3/32"	51	0,36	0,29	0,23	0,21	0,16	0,16
	4	9,8	7,9	6,3	5,8	4,3	4,4
	58	0,39	0,31	0,25	0,23	0,17	0,17
4,4 x 2,4 mm 11/64" x 3/32"	3	9,9	7,9	6,3	5,9	4,3	4,4
	44	0,39	0,31	0,25	0,23	0,17	0,17
	3,5	10,7	8,6	6,8	6,3	4,7	4,8
4,8 x 3,2 mm 3/16" x 1/8"	51	0,42	0,34	0,27	0,25	0,19	0,19
	4	11,4	9,1	7,1	6,8	5	5,1
	58	0,45	0,36	0,28	0,27	0,20	0,20
4,4 x 2,4 mm 11/64" x 3/32"	3	12,2	9,9	7,3	7	5,8	4,8
	44	0,48	0,39	0,29	0,28	0,23	0,19
	3,5	13,1	10,8	7,1	7,5	6	5
4,8 x 3,2 mm 3/16" x 1/8"	51	0,52	0,43	0,28	0,30	0,24	0,20
	4	14	11,9	8,3	8	7,2	5,4
	58	0,55	0,47	0,33	0,31	0,28	0,21
4,8 x 3,2 mm 3/16" x 1/8"	3	15,1	12,1	9,7	9	6,6	6,7
	44	0,59	0,48	0,38	0,35	0,26	0,26
	3,5	16,3	13,1	10,5	9,7	7,1	7,3
3/16" x 1/8"	51	0,64	0,52	0,41	0,38	0,28	0,29
	4	17,5	14	11,2	10,3	7,6	7,8
	58	0,69	0,55	0,44	0,41	0,30	0,31

T: Triang. CU < 85% CU 85-88% CU 88-92% CU > 92%

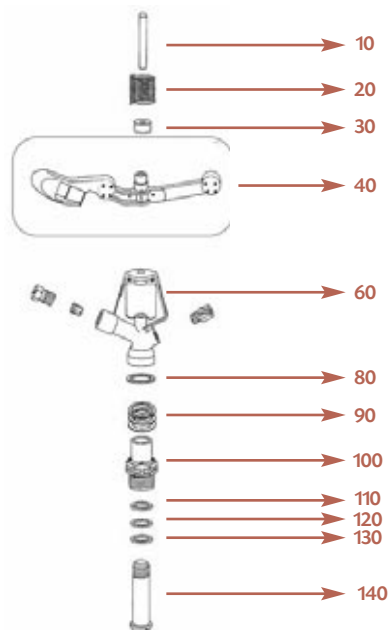


Tabla de rendimiento de boquillas VYR-36

Boq. radio largo (vaina larga) + tapón

⊕: Estándar ⊖: Diámetro de cobertura



Vaina para baja presión

BOQUILLA	3,2 mm 17/128"	3,6 mm 9/64"	4 mm 5/32"	4,4 mm 11/64"	4,8 mm 3/16"	5,2 mm 13/64"	5,6 mm 7/32"
BAR PSI	L/H GPH	L/H GPH	L/H GPH	L/H GPH	L/H GPH	L/H GPH	L/H GPH
2	565	760	883	1069	1272	1493	1732
29	149	201	233	282	336	394	458
2,5	620	790	970	1160	1390	1640	1720
36	164	209	256	306	367	433	454
3	680	860	1050	1270	1510	1790	1880
44	180	227	277	335	399	473	497
3,5	740	930	1140	1380	1640	1930	2140
51	195	246	301	365	433	510	565
4	790	1000	1220	1470	1750	2060	2240
58	209	264	322	388	462	544	592
4,5	840	1060	1290	1550	1860	2180	2410
65	222	280	341	409	491	576	637
5	880	1120	1360	1640	1960	2290	2520
73	232	296	359	433	518	605	666
5,5	930	1170	1430	1720	2060	2380	2640
80	246	309	378	454	544	629	697

(Aspersor a 1 m de altura)

- En las zonas sombreadas es recomendable el uso de vaina naranja de baja presión para una distribución óptima.
- Los aspersores se suministrarán con boquillas estándar si no se especifica nada en contra.
- Para calcular el caudal, sumar el de las dos boquillas. El alcance de la boquilla posterior deberá ser inferior a la boquilla principal.
- Estos resultados han sido obtenidos en laboratorio con velocidad de viento de 0m/seg. En campo abierto el alcance y derivas por viento modificarán notablemente el diámetro de cobertura.

Boq. radio largo (vaina larga) + boquilla radio corto

BOQUILLA	2,8 x 2,4 mm 7/64 x 3/32"	3,2 x 2,4 mm 17/128 x 3/32"	3,6 x 2,4 mm 9/64 x 3/32"	4 x 2,4 mm 5/32 x 3/32"	4,4 x 2,4 mm 11/64 x 3/32"	4,4 x 3,2 mm 11/64 x 7/64"	4,8 x 2,4 mm 3/16 x 3/32"	4,8 x 3,2 mm 3/16 x 7/64"	4,8 x 3,2 mm 3/16 x 17/128"	5,2 x 3,2 mm 13/64 x 17/128"	5,6 x 3,2 mm 7/32 x 17/128"
BAR PSI	L/H GPH	L/H GPH	L/H GPH	L/H GPH	L/H GPH	L/H GPH	L/H GPH	L/H GPH	L/H GPH	L/H GPH	L/H GPH
2	700	883	1034	1201	1387	1502	1705	1837	2058	2297	2297
29	185	233	273	317	366	397	450	485	544	607	607
2,5	830	980	1150	1320	1520	1730	1895	2050	2310	2460	2460
36	219	259	304	349	402	457	501	542	610	650	650
3	900	1070	1250	1450	1670	1800	1920	2100	2240	2520	2730
44	238	283	330	383	441	476	507	555	592	666	721
3,5	965	1160	1350	1560	1800	1915	2050	2255	2420	2720	2915
51	255	304	350	412	476	506	542	596	639	719	770
4	1050	1240	1450	1670	1920	2070	2180	2400	2590	2910	3035
58	277	328	383	441	507	547	634	684	761	853	802
4,5	1100	1320	1540	1770	2030	2165	2300	2545	2750	3070	3170
65	291	349	407	468	536	572	608	672	726	811	837
5	1160	1360	1620	1870	2140	2300	2430	2680	2880	3230	3300
73	306	359	428	494	565	608	642	708	761	853	872
5,5	1200	1460	1700	1960	2240	2400	2510	2810	3010	3360	3430
80	317	386	449	518	592	634	663	742	795	888	906

VYR-37



VYR-37 · Agrícolas circulares

CARACTERÍSTICAS GENERALES:

- Aspersor de impacto agrícola de medio caudal.
- Conexión macho o hembra de 3/4"
- Boquillas de bayoneta "click" con código de colores.
- Fabricado en plástico y acero inox.
- Juntas de rotación de alta resistencia.
- Ángulos de las boquillas de 25° y 25°
- Diseño especial del cuerpo para boquillas de bayoneta.
- Aspersor plástico líder en el mercado agrícola.

ESPECIFICACIONES TÉCNICAS:

- Alcance: 13 - 18 m / 43-60 ft.
- Caudal: 660 - 3270 L/H / 175-864 GPH
- Presión de trabajo: 1,75 - 4,5 BAR / 25-65 PSI.
- Sector: Circular.
- Boquillas: Dos boquillas, una principal y otra secundaria o tapón.
- Ángulos de trayectoria: 25° y 25°
- Altura máxima de chorro: 4,0 m / 13 ft.
- Tiempo de rotación: Dependiendo de la presión y boquillas es uniforme y continuo.
- Coeficiente de Uniformidad superior al 90% en marcos de 15x15R, 15x18T y 16x16T (metros).

Ref. 102660



Herramienta para colocación de boquillas

APLICACIONES:

- Este modelo es adaptable a prácticamente cualquier tipo de cultivo, y cumple con un rango de condiciones pluviométricas y espaciamientos que se adaptan a un gran número de diferentes tipos de cultivo.
- Plantaciones hortícolas, cereales, tuberculosas, leguminosas y frutales.

DIMENSIONES:

- Altura: 14 cm / 5,5 in.
- Ancho: 17 cm / 6,7 in.
- Peso: 150 g / 0,33 Lbs.
- Unidades por caja: 100

OPCIONES:

- Modelos con conexión macho o hembra, con o sin contrapesos, y con o sin capuchón ANTI-HELADA.
- Montaje sobre regulador de presión para la auto-compensación de la presión y caudal.

MODELOS:

- Ref. 003701: Macho, sin contrapesos.
- Ref. 003702: Hembra, sin contrapesos.
- Ref. 003703: Macho + AF CAPUCHÓN, sin contrapesos.
- Ref. 003704: Hembra + AF CAPUCHÓN, sin contrapesos.
- Ref. 003711: Macho, con contrapesos.
- Ref. 003712: Hembra, con contrapesos.
- Ref. 003713: Macho + AF CAPUCHÓN, con contrapesos.
- Ref. 003714: Hembra + AF CAPUCHÓN, con contrapesos.

DESPIECE Y TABLAS

Tabla técnica de coeficientes y precipitación VYR-37

BOQUILLA	Espaciamiento (m) / Precipitación (mm/h) Espaciamiento (ft) / Precipitación (in/h)						
	BAR PSI	12x12 T 40x40 T	12x15 40x50	12x15 T 40x50 T	15x15 50x50	15x18 50x60	18x18 T 60x60 T
3,6 x 2,6 mm 9/64" x 3/32"	2	7,5 0,30	5,2 0,20	6 0,24	4,1 0,16	3,4 0,13	3,3 0,13
	3	9,3	6,5	7,5	5,2	4,3	4,2
	44	0,37	0,26	0,30	0,20	0,17	0,17
4 x 2,6 mm 5/32" x 3/32"	2	8,8	6,1	7	4,9	4	3,9
	29	0,35	0,24	0,28	0,19	0,16	0,15
	3	10,6	7,4	8,5	5,9	4,9	4,7
4,8 x 2,6 mm 3/16" x 3/32"	2	11,3	7,9	9,1	6,3	5,2	5,1
	29	0,44	0,31	0,36	0,25	0,20	0,20
	3	14,2	9,8	11,3	7,9	6,6	6,3
58	0,56	0,39	0,44	0,31	0,26	0,25	
	4	15,6	10,8	12,5	8,7	7,2	6,9
	58	0,61	0,43	0,49	0,34	0,28	0,27

T: Triang. CU < 85% CU 85-88% CU 88-92% CU > 92%

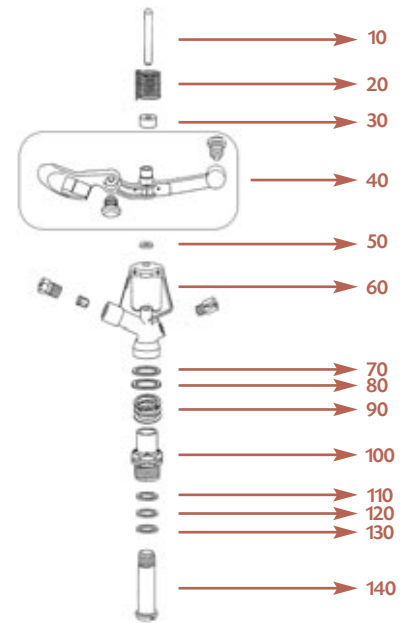


Tabla de rendimiento de boquillas VYR-37

Boq. radio largo (vaina larga) + tapón Estándar Ø: Diámetro de cobertura

BOQUILLA	3,6 mm 9/64"		4 mm 5/32"		4,4 mm 11/64"		4,8 mm 3/16"		5,2 mm 13/64"		
	BAR PSI	L/H GPH	Ø m Ø ft	L/H GPH	Ø m Ø ft	L/H GPH	Ø m Ø ft	L/H GPH	Ø m Ø ft	L/H GPH	Ø m Ø ft
2	701	24	865	28	1047	28	1246	28	1462	28	
29	185	78,7	228	91,8	276	91,8	329	91,8	386	91,8	
2,5	784	25	967	28	1171	29	1393	29	1635	29	
36	207	82,0	255	91,8	309	95,1	368	95,1	432	95,1	
3	858	26	1060	28	1282	30	1526	30	1791	30	
44	227	85,3	280	91,8	338	98,4	403	98,4	473	98,4	
3,5	927	26	1145	28	1385	30	1648	30	1934	31	
51	245	85,3	302	91,8	366	98,4	435	98,4	511	101,7	
4	991	26	1224	28	1481	30	1762	30	2068	32	
58	262	85,3	323	91,8	391	98,4	465	98,4	546	105,0	
4,5	1051	26	1298	28	1570	30	1869	30	2193	32	
65	277	85,3	343	91,8	414	98,4	493	98,4	579	105,0	

Boq. radio largo (vaina larga) + boquilla radio corto

BOQUILLA	3,6 x 2,6 mm 9/64 x 3/32"		4 x 2,6 mm 5/32 x 3/32"		4,4 x 2,6 mm 11/64 x 3/32"		4,8 x 3,2 mm 3/16 x 17/128"		5,2 x 3,2 mm 13/64 x 17/128"		
	BAR PSI	L/H GPH	Ø m Ø ft	L/H GPH	Ø m Ø ft	L/H GPH	Ø m Ø ft	L/H GPH	Ø m Ø ft	L/H GPH	Ø m Ø ft
2	930	24	1092	28	1188	28	1416	28	1626	28	
29	246	78,7	288	91,8	314	91,8	374	91,8	429	91,8	
2,5	1050	25	1207	28	1323	29	1598	29	1843	29	
36	277	82,0	319	91,8	349	95,1	422	95,1	487	95,1	
3	1164	26	1326	28	1464	30	1770	30	2070	30	
44	307	85,3	350	91,8	386	98,4	467	98,4	546	98,4	
3,5	1180	26	1360	28	1615	30	1862	30	2205	31	
51	312	85,3	359	91,8	426	98,4	492	98,4	582	101,7	
4	1200	26	1404	28	1770	30	1950	30	2340	32	
58	317	85,3	371	91,8	467	98,4	515	98,4	618	105,0	
4,5	1245	26	1450	28	1804	30	2030	30	2401	32	
65	329	85,3	383	91,8	476	98,4	536	98,4	634	105,0	

- Las zonas sombreadas no son recomendables para una distribución óptima.
- Los aspersores se suministrarán con boquillas estándar si no se especifica nada en contra.
- Para calcular el caudal, sumar el de las dos boquillas. El alcance de la boquilla posterior deberá ser inferior a la boquilla principal.
- Estos resultados han sido obtenidos en laboratorio con velocidad de viento de 0m/seg. En campo abierto el alcance y derivas por viento modificarán notablemente el diámetro de cobertura.

Nueva pala baja presión



Pala deflectora para bajas presiones.



Nuevo racord hembra reforzado.



VYR-46



Diseño
CONTRA-VIENTOS



Ref. 004600

7°

7°

3/4"



Ref. 004601

7°

7°

3/4"



VYR-46 · Agrícolas circulares

CARACTERÍSTICAS GENERALES:

- Aspersor de impacto agrícola de medio caudal y ángulo bajo.
- Conexión macho o hembra de 3/4"
- Fabricado en plástico, latón y acero inox.
- Juntas de rotación de alta resistencia.
- Ángulos de las boquillas de 7° y 7°
- Diseño especial para mayor alcance en Pívots o zonas de fuertes vientos.

ESPECIFICACIONES TÉCNICAS:

- Alcance: 11.5 - 15.5 m / 38-51 ft.
- Caudal: 310 - 3520 L/H / 82 - 930 GPH.
- Presión de trabajo: 1.75 - 4.5 BAR / 25 - 65 PSI.
- Sector: Circular.
- Boquillas: Dos boquillas, una principal y otra secundaria o tapón.
- Ángulos de trayectoria: 7° y 7°
- Altura máxima de chorro: 1,2 m / 3,9 ft.
- Tiempo de rotación: Dependiendo de la presión y boquillas es uniforme y continuo.

APLICACIONES:

- Plantaciones hortícolas, cereales, tuberculosas, leguminosas y frutales.

DIMENSIONES:

- Altura: 14 cm / 5,5 in.
- Ancho: 19 cm / 7,5 in.
- Peso: 190 g / 0,42 Lbs.
- Unidades por caja: 50

OPCIONES:

- Boquilla secundaria similar a la principal.
- Racord de conexión en plástico o latón.
- Montaje sobre regulador de presión para el autocompensamiento de la presión y caudal.

MODELOS:

- Ref. 004600: Con base de plástico.
- Ref. 004601: Con base de latón macho.
- Ref. 004602: Con base de latón hembra.

DESPIECE Y TABLAS

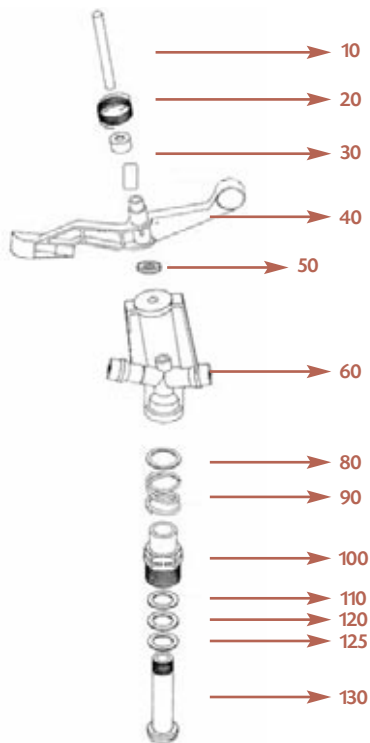


Tabla de rendimiento de boquillas VYR-46

Boq. radio largo (vaina larga) + boq. radio corto

BOQUILLA	4 x 2,4 mm 5/32 x 3/32"		4,4 x 2,4 mm 11/64 x 3/32"		4,8 x 2,4 mm 3/16 x 3/32"		5,5 x 2,4 mm 7/32 x 3/32"	
	BAR PSI	L/H GPH Ø m Ø ft	L/H GPH Ø m Ø ft	L/H GPH Ø m Ø ft	L/H GPH Ø m Ø ft	L/H GPH Ø m Ø ft	L/H GPH Ø m Ø ft	L/H GPH Ø m Ø ft
2	1150	23	1290	23	1560	23	1880	23
29	304	76	341	76	412	76	497	76
2,5	1310	24	1435	24	1750	24	2090	24
36	346	79	379	79	462	79	552	79
3	1420	24	1550	24	1920	24	2290	24
44	375	79	409	79	507	79	605	79
3,5	1530	25	1660	25	2050	25	2460	25
51	404	82	439	82	542	82	650	82
4	1630	26	1770	26	2180	26	2620	26
58	431	85	468	85	576	85	692	85
4,5	1720	26	1870	26	2300	26	2770	26
65	454	85	494	85	608	85	732	85
5	1800	26	1970	26	2430	26	2920	26
58	476	85	520	85	642	85	771	85

- Las zonas sombreadas no son recomendables para una distribución óptima.
- Los aspersores se suministrarán con toberas estándar si no se especifica nada en contra.
- Para calcular el caudal, sumar el de las dos boquillas. El alcance de la boquilla posterior deberá ser inferior a la boquilla principal.
- Estos resultados han sido obtenidos en laboratorio con velocidad de viento de 0m/seg. En campo abierto el alcance y derivas por viento modificarán notablemente el diámetro de cobertura.

Boq. radio largo (vaina larga) + tapón

BOQUILLA	2,8 mm 7/64"		3,2 mm 1/8"		3,6 mm 9/64"		4 mm 5/32"		4,4 mm 11/64"		4,8 mm 3/16"		5,2 mm 13/64"		5,5 mm 7/32"		6 mm 15/64"		6,4 mm 1/4"		6,8 mm 17/64"	
	BAR PSI	L/H GPH Ø m Ø ft	L/H GPH Ø m Ø ft	L/H GPH Ø m Ø ft	L/H GPH Ø m Ø ft	L/H GPH Ø m Ø ft	L/H GPH Ø m Ø ft	L/H GPH Ø m Ø ft	L/H GPH Ø m Ø ft	L/H GPH Ø m Ø ft	L/H GPH Ø m Ø ft	L/H GPH Ø m Ø ft	L/H GPH Ø m Ø ft	L/H GPH Ø m Ø ft	L/H GPH Ø m Ø ft	L/H GPH Ø m Ø ft	L/H GPH Ø m Ø ft	L/H GPH Ø m Ø ft	L/H GPH Ø m Ø ft	L/H GPH Ø m Ø ft	L/H GPH Ø m Ø ft	
1	310	23	400	23	510	23																
15	82	75	106	75	135	75																
1,5	380	24	500	25	620	25																
22	100	79	132	82	164	82																
2	440	25,5	560	26	710	26,5																
29	116	84	148	85	188	87																
2,5	480	26	630	26,5	780	27,5	950	23	1140	23	1360	24	1610	24,5	1880	25	2150	26	2450	26	2750	27
36	127	85	166	87	206	90	251	75	301	75	359	79	425	80	497	82	568	85	647	85	726	89
3	520	27	680	27,5	850	28	1050	24,5	1300	25	1530	25,5	1800	26	2090	27,5	2400	27	2700	27,5	3020	28
44	137	89	180	90	225	92	277	80	343	82	404	84	476	85	552	90	634	89	713	90	798	92
3,5	550	28	720	28	920	28,5	1140	26	1360	26	1650	26,5	1940	27	2250	28	2570	28	2950	28,5	3300	29,5
51	145	92	190	92	243	94	301	85	359	85	436	87	512	89	594	92	679	92	779	94	872	97
4							1200	25	1470	27	1750	27,5	2050	28	2400	28,5	2750	29	3150	30	3520	30,5
58							317	82	388	89	462	90	542	92	634	94	726	95	832	98	930	100

Estándar Ø: Diámetro de cobertura

VYR-56



VYR-56 · Agrícolas circulares

CARACTERÍSTICAS GENERALES:

- Aspersor de impacto agrícola de medio caudal.
- Conexión macho o hembra de 3/4"
- Fabricado en plástico y acero inox.
- Juntas de rotación de alta resistencia.
- Ángulos de las boquillas de 24° y 27°
- Diseño especial para largo alcance.
- Utilizado en riegos de cobertura con caudales medio-altos.

ESPECIFICACIONES TÉCNICAS:

- Alcance: 13 - 18 m. / 43 - 59 ft.
- Caudal: 660 - 3270 L/H / 175-864 GPH
- Presión de trabajo: 1,75 - 4,5 BAR / 25-65 PSI.
- Sector: Circular.
- Boquillas: Dos boquillas, una principal y otra secundaria deflectora ó tapón.
- Ángulos de trayectoria: 24° y 27°
- Altura máxima de chorro: 4,2 m / 14 ft.
- Tiempo de rotación: Dependiendo de la presión y boquillas es uniforme y continuo.
- Coeficiente de Uniformidad superior al 90% en marcos de 18x18R, 20x18T y 18x18T (metros).

APLICACIONES:

- Plantaciones hortícolas, cereales, tuberculosas, leguminosas y frutales.

DIMENSIONES:

- Altura: 14 cm / 5,5 in.
- Ancho: 19 cm / 7,5 in.
- Peso: 190 g / 0,42 Lbs.
- Unidades por caja: 100

OPCIONES:

- Boquilla secundaria con ranura deflectora o tapón.
- Montaje sobre regulador de presión para la autocompensación de la presión y caudal.

MODELOS:

- Ref. 005600: 3/4" macho.
- Ref. 005620: 3/4" hembra.

- Ref. 005610: 3/4" macho + capuchón AF.
- Ref. 005621: 3/4" hembra + capuchón AF.



DESPIECE Y TABLAS

Tabla técnica de coeficientes y precipitación VYR-56

BOQUILLA	Espaciamiento (m) / Precipitación (mm/h) Espaciamiento (ft) / Precipitación (In/h)						
	BAR	15x15 T	15x18 T	18x18	18x18 T	18x20	20x20
	PSI	50x50 T	50x60 T	60x60	60x60 T	60x66	66x66
4 x 2,4 mm 5/32" x 3/32"	3	5,9	4,3	4,4	4,1	4	
	44	0,23	0,17	0,17	0,16	0,16	
	3,5	6,3	4,7	4,8	4,4	4,3	3,9
4,4 x 2,4 mm 11/64" x 3/32"	51	0,25	0,19	0,19	0,17	0,17	0,15
	4	6,8	5	5,1	4,7	4,6	4,1
	58	0,27	0,20	0,20	0,19	0,18	0,16
4,8 x 3,2 mm 3/16" x 17/128"	3	6,8	5	5,1	4,7	4,6	4,1
	44	0,27	0,20	0,20	0,19	0,18	0,16
	3,5	7,3	5,4	5,5	5,1	4,9	4,4
3/16" x 17/128"	51	0,29	0,21	0,22	0,20	0,19	0,17
	4	7,8	5,8	5,9	5,4	5,3	4,8
	58	0,31	0,23	0,23	0,21	0,21	0,19
3/16" x 17/128"	3	9	6,6	6,7	6,2	6,1	5,5
	44	0,35	0,26	0,26	0,24	0,24	0,22
	3,5	9,7	7,1	7,3	6,7	6,5	5,9
3/16" x 17/128"	51	0,38	0,28	0,29	0,26	0,26	0,23
	4	10,3	7,6	7,8	7,2	7	6,3
	58	0,41	0,30	0,31	0,28	0,28	0,25

T: Triang. CU < 85% CU 85-88% CU 88-92% CU > 92%

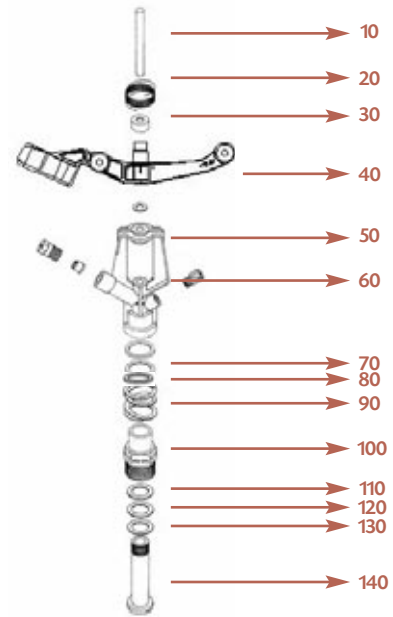


Tabla de rendimiento de boquillas VYR-56

Boq. radio largo (vaina larga) + tapón

BOQUILLA	3,2 mm		3,6 mm		4 mm		4,4 mm		4,8 mm		5,2 mm		
	1/8"		9/64"		5/32"		011/64"		3/16"		13/64"		
	BAR	L/H	Ø m	L/H	Ø m	L/H	Ø m	L/H	Ø m	L/H	Ø m	L/H	Ø m
	PSI	GPH	Ø ft	GPH	Ø ft	GPH	Ø ft	GPH	Ø ft	GPH	Ø ft	GPH	Ø ft
2,5	620	26,8	790	28,4	970	30,2	1160	31	1390	31,8	1640	32,6	
36	164	88	209	93	256	99	306	102	367	104	433	107	
3	680	27,4	860	28,8	1050	30,6	1270	31,8	1510	32,8	1790	33,8	
44	180	90	227	94	277	100	335	104	399	108	473	111	
3,5	740	27,8	930	29,4	1140	31,2	1380	32,4	1640	33,6	1930	34,8	
51	195	91	246	96	301	102	365	106	433	110	510	114	
4	790	28,2	1000	29,8	1220	31,6	1470	32,8	1750	34	2060	35,6	
58	209	93	264	98	322	104	388	108	462	112	544	117	
4,5	840	28,6	1060	30,2	1290	32	1550	33,2	1860	34,4	2180	36	
65	222	94	280	99	341	105	409	109	491	113	576	118	
5	880	29,2	1120	30,6	1360	32,4	1640	33,6	1960	35	2290	36,4	
73	232	96	296	100	359	106	433	110	518	115	605	119	
5,5	930	29,6	1170	31	1430	33	1720	34,2	2060	35,4	2380	36,8	
80	246	97	309	102	378	108	454	112	544	116	629	121	

(Aspersora a 1 m de altura)



- En las zonas sombreadas es recomendable el uso de vaina naranja de baja presión para una distribución óptima.
- Los aspersores se suministrarán con toberas estándar si no se especifica nada en contra.
- Para calcular el caudal, sumar el de las dos boquillas. El alcance de la boquilla posterior deberá ser inferior a la boquilla principal.
- Estos resultados han sido obtenidos en laboratorio con velocidad de viento de 0m/seg. En campo abierto el alcance y derivas por viento modificarán notablemente el diámetro de cobertura.

Boq. radio largo (vaina larga) + boq. radio corto

BOQUILLA	3,2 x 2,4 mm		3,6 x 2,4 mm		4 x 2,4 mm		4,4 x 2,4 mm		4,4 x 3,2 mm		4,8 x 2,4 mm		4,8 x 2,8 mm		4,8 x 3,2 mm		5,2 x 3,2 mm		
	1/8" x 3/32"		9/64" x 3/32"		5/32" x 3/32"		11/64" x 3/32"		11/64" x 7/64"		3/16" x 3/32"		3/16" x 7/64"		3/16" x 17/128"		13/64" x 17/128"		
	BAR	L/H	Ø m	L/H	Ø m	L/H	Ø m	L/H	Ø m	L/H	Ø m	L/H	Ø m	L/H	Ø m	L/H	Ø m	L/H	Ø m
	PSI	GPH	Ø ft	GPH	Ø ft	GPH	Ø ft	GPH	Ø ft	GPH	Ø ft	GPH	Ø ft	GPH	Ø ft	GPH	Ø ft	GPH	Ø ft
2,5	980	26,5	1150	28,2	1320	30	1520	30,6	1730	30,6	1750	32,5	1895	32,5	2050	32,5	2310	32,4	
36	259	87	304	93	348	98	401	100	457	100	462	107	500	107	541	107	610	106	
3	1070	27	1250	28,6	1450	30,4	1670	31,6	1800	31,6	1920	33	2100	33	2240	33	2520	33,4	
44	282	89	330	94	383	100	441	104	475	104	507	108	554	108	591	108	665	110	
3,5	1160	27,4	1350	29	1560	30,8	1800	32	1915	32	2050	33,5	2255	33,5	2420	33,5	2720	34,2	
51	306	90	356	95	412	101	475	105	506	105	541	110	595	110	639	110	718	112	
4	1240	28	1450	29,4	1670	31,2	1920	32,4	2070	32,4	2180	34	2400	34	2590	34	2910	35	
58	327	92	383	96	441	102	507	106	546	106	576	112	634	112	684	112	768	115	
4,5	1320	28,4	1540	29,8	1770	31,8	2030	33	2165	33	2300	34,5	2545	34,5	2750	34,5	3070	35,4	
65	348	93	407	98	467	104	536	108	572	108	607	113	672	113	726	113	810	116	
5	1360	28,8	1620	30,4	1870	32,2	2140	33,4	2300	33,4	2430	35	2680	35	2880	35	3230	35,8	
73	359	94	428	100	494	106	565	110	607	110	642	115	708	115	760	115	853	117	
5,5	1460	29,2	1700	30,8	1960	32,6	2240	33,8	2400	33,8	2510	36	2810	36	3010	36	3360	36,2	
80	385	96	449	101	517	107	591	111	634	111	663	118	742	118	795	118	887	119	



Boquillas especiales para coberturas fijas a más de 2 m de altura

Estándar Ø: Diámetro de cobertura

(Aspersora a 1 m de altura)

VYR-70



VYR-70 · Agrícolas circulares

CARACTERÍSTICAS GENERALES:

- Aspersor de impacto agrícola de medio caudal.
- Conexión macho o hembra de 3/4"
- Fabricado en latón y acero inox.
- Juntas de rotación de alta resistencia.
- Ángulos de las boquillas de 26° y 22°
- Diseño especial para largo alcance.
- Utilizado en riegos de cobertura con caudales medio-altos.

ESPECIFICACIONES TÉCNICAS:

- Alcance: 13 - 18 m. / 43 - 59 ft.
- Caudal: 660 - 3270 L/H / 175-864 GPH
- Presión de trabajo: 1,75 - 4,5 BAR / 25-65 PSI.
- Sector: Circular.
- Boquillas: Dos boquillas, una principal y otra secundaria deflectora o tapón.
- Ángulos de trayectoria: 26° y 22°
- Altura máxima de chorro: 4,3 m / 14 ft.
- Tiempo de rotación: Dependiendo de la presión y boquillas es uniforme y continuo.
- Coeficiente de Uniformidad superior al 90% en marcos de 18x18R, 20x18T y 20x20T (metros).

APLICACIONES:

- Plantaciones hortícolas, cereales, tuberculosas, leguminosas, y frutales.
- Utilizado en todo tipo de riego agrícola en general con caudales medio-altos. Plantaciones hortícolas, cereales, tuberculosas, leguminosas y frutales.

DIMENSIONES:

- Altura: 15 cm / 5,9 in.
- Ancho: 20 cm / 7,9 in.
- Peso: 548 g / 1,2 Lbs.
- Unidades por caja: 50

OPCIONES:

- Boquilla secundaria con ranura deflectora o tapón.
- Montaje sobre regulador de presión para la autocompensación de la presión y caudal.

MODELOS:

- Ref. 007001: 3/4" macho.
- Ref. 007020: 3/4" hembra.

DESPIECE Y TABLAS

Tabla técnica de coeficientes y precipitación VYR-70

BOQUILLA	Espaciamiento (m) / Precipitación (mm/h) Espaciamiento (ft) / Precipitación (in/h)						
	BAR PSI	15x15 T 50x50 T	18x18 T 60x60 T	18x21 60x70	18x21 T 60x70 T	21x21 T 70x70 T	21x24 70x80
4,4 x 2,4 mm 3/32" x 11/64"	3	5,5	4,7	4,4	3,6	3,7	
	44	0,20	0,19	0,17	0,14	0,15	
	3,5	5,4	5,1	3,9	3,9	4	
4,8 x 3,2 mm 3/16" x 17/128"	51	0,21	0,20	0,19	0,15	0,16	
	4	5,8	5,4	4,2	4,2	4,3	
	58	0,23	0,21	0,20	0,17	0,17	
5,5 x 3,2 mm 7/32" x 17/128"	3	6,6	6,2	4,8	4,8	4,9	
	44	0,26	0,24	0,23	0,19	0,19	
	3,5	7,1	6,7	5,2	5,2	5,3	4,7
7/32" x 17/128"	51	0,28	0,26	0,24	0,20	0,21	0,19
	4	10,4	7,2	5,6	5,6	5,7	5
	58	0,30	0,28	0,26	0,22	0,22	0,20
7/32" x 17/128"	3	10,4	7,2	6	6	6,2	5,4
	44	0,33	0,31	0,28	0,24	0,24	0,21
	3,5	11	8,4	6,5	6,5	6,7	5,8
7/32" x 17/128"	51	0,35	0,33	0,31	0,26	0,26	0,23
	4	13,6	9	7	7	7,1	6,2
	58	0,38	0,35	0,33	0,28	0,28	0,24

T: Triang. CU < 85% CU 85-88% CU 88-92% CU > 92%

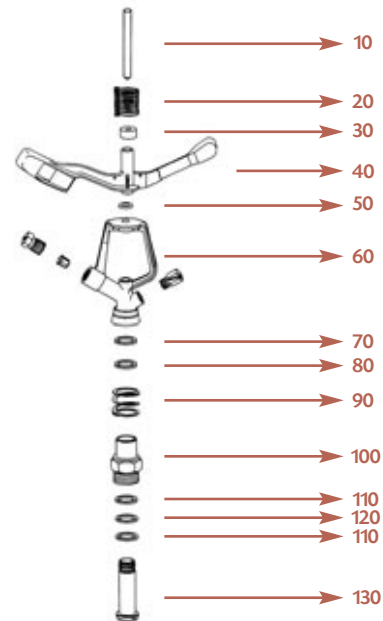


Tabla de rendimiento de boquillas VYR-70

Boq. radio largo (vaina larga) + tapón

BOQUILLA	4 mm 5/32"		4,4 mm 11/64"		4,8 mm 3/16"		5,2 mm 13/64"	
	BAR PSI	L/H GPH Ø m Ø ft	L/H GPH Ø m Ø ft	L/H GPH Ø m Ø ft	L/H GPH Ø m Ø ft	L/H GPH Ø m Ø ft	L/H GPH Ø m Ø ft	L/H GPH Ø m Ø ft
2,5	970	30,2	1160	31	1390	31,8	1640	32,6
36	256	99	306	102	367	104	433	107
3	1050	30,6	1270	31,8	1510	32,8	1790	33,8
44	277	100	335	104	399	108	473	111
3,5	1140	31,2	1380	32,4	1640	33,6	1930	34,8
51	301	102	365	106	433	110	510	114
4	1220	31,6	1470	32,8	1750	34	2060	35,6
58	322	104	388	108	462	112	544	117
4,5	1290	32	1550	33,2	1860	34,4	2180	36
65	341	105	409	109	491	113	576	118
5	1360	32,4	1640	33,6	1960	35	2290	36,4
73	359	106	433	110	518	115	605	119
5,5	1430	33	1720	34,2	2060	35,4	2380	36,8
80	378	108	454	112	544	116	629	121

(Aspersor a 1 m de altura)



Boquillas especiales para coberturas fijas a más de 2 m de altura

- En las zonas sombreadas es recomendable el uso de vaina naranja de baja presión para una distribución óptima.
- Los aspersores se suministrarán con toberas estándar si no se especifica nada en contra.
- Para calcular el caudal, sumar el de las dos boquillas. El alcance de la boquilla posterior deberá ser inferior a la boquilla principal.
- Estos resultados han sido obtenidos en laboratorio con velocidad de viento de 0m/seg. En campo abierto el alcance y derivas por viento modificarán notablemente el diámetro de cobertura.

Boq. radio largo (vaina larga) + boq. radio corto

BOQUILLA	4 x 2,4 mm 5/32" x 3/32"		4,4 x 2,4 mm 11/64" x 3/32"		4,4 x 2,8 mm 11/64" x 7/64"		4,8 x 2,4 mm 3/16" x 3/32"		4,8 x 2,8 mm 3/16" x 7/64"		4,8 x 3,2 mm 3/16" x 17/128"		5,2 x 3,2 mm 13/64" x 17/128"	
	BAR PSI	L/H GPH Ø m Ø ft	L/H GPH Ø m Ø ft	L/H GPH Ø m Ø ft	L/H GPH Ø m Ø ft	L/H GPH Ø m Ø ft	L/H GPH Ø m Ø ft	L/H GPH Ø m Ø ft	L/H GPH Ø m Ø ft	L/H GPH Ø m Ø ft	L/H GPH Ø m Ø ft	L/H GPH Ø m Ø ft	L/H GPH Ø m Ø ft	L/H GPH Ø m Ø ft
2,5	1320	30	1520	30,6	1730	30,6	1750	32,5	1895	32,5	2050	32,5	2310	32,4
36	348	98	401	100	457	100	462	107	500	107	541	107	610	106
3	1450	30,4	1670	31,6	1800	31,6	1920	33	2100	33	2240	33	2520	33,4
44	383	100	441	104	475	104	507	108	554	108	591	108	665	110
3,5	1560	30,8	1800	32	1915	32	2050	33,5	2255	33,5	2420	33,5	2720	34,2
51	412	101	475	105	506	105	541	110	595	110	639	110	718	112
4	1670	31,2	1920	32,4	2070	32,4	2180	34	2400	34	2590	34	2910	35
58	441	102	507	106	546	106	576	112	634	112	684	112	768	115
4,5	1770	31,8	2030	33	2165	33	2300	34,5	2545	34,5	2750	34,5	3070	35,4
65	467	104	536	108	572	108	607	113	672	113	726	113	810	116
5	1870	32,2	2140	33,4	2300	33,4	2430	35	2680	35	2880	35	3230	35,8
73	494	106	565	110	607	110	642	115	708	115	760	115	853	117
5,5	1960	32,6	2240	33,8	2400	33,8	2510	36	2810	36	3010	36	3360	36,2
80	517	107	591	111	634	111	663	118	742	118	795	118	887	119

Ø: Estándar Ø: Diámetro de cobertura

(Aspersor a 1 m de altura)



VYR-70 VC



VYR-70 VC · Agrícolas circulares

CARACTERÍSTICAS GENERALES:

- Aspersor de impacto agrícola de medio-alto caudal.
- Conexión macho o hembra de 1"
- Fabricado en latón y acero inox.
- Juntas de rotación de alta resistencia.
- Ángulos de las boquillas de 26° y 26°
- Diseño especial para largo alcance.
- Utilizado en riegos de cobertura con caudales medio-altos.

ESPECIFICACIONES TÉCNICAS:

- Alcance: 13,5 - 27 m / 44 - 89 ft.
- Caudal: 2000 - 9400 L/H / 528 - 2480 GPH.
- Presión de trabajo: 2,75 - 6 BAR / 36 87 PSI.
- Sector: Circular.
- Boquillas: Dos boquillas, una principal y otra secundaria.
- Ángulos de trayectoria: 26° y 26°
- Altura máxima de chorro: 5 m / 16,5 ft.
- Tiempo de rotación: Dependiendo de la presión y boquillas es uniforme y continuo.
- Coeficiente de Uniformidad superior al 90% en marcos de 20x20R, 22x22T y 22x24T (metros).

APLICACIONES:

- Utilizado en todo tipo de riego agrícola en general con caudales medio-altos. Plantaciones hortícolas, cereales, tuberculosas, leguminosas y frutales.

DIMENSIONES:

- Altura: 20 cm / 7,9 in.
- Ancho: 22 cm / 8,7 in.
- Peso: 870 g / 1,9 Lbs.
- Unidades por caja: 25

OPCIONES:

- Conexión macho o hembra.
- Este modelo es una de las opciones para funcionar sobre nuestro carro de avance para riego VYR-5300.

MODELOS:

Ref. 007010: VYR-70-VC, 1" hembra

Ref. 007012: VYR-70-VC, 1" macho

Ref. 106000: Chapa difusora.

DESPIECE Y TABLAS

Tabla técnica de coeficientes y precipitación VYR-70 VC

BOQUILLA	Espaciamiento (m) / Precipitación (mm/h) Espaciamiento (ft) / Precipitación (in/h)						
	BAR	18x21	21x21	21x24	24x24	24x28	28x28 T
	PSI	59x68	68x68	68x78	78x78	78x91	91x91 T
5,6 x 4,4 mm 7/32" x 11/64"	3	9,3	8	7	6,1	5,2	4,5
	58	0,37	0,31	0,28	0,24	0,20	0,18
	3,5	9,7	8,4	7,3	6,4	5,5	4,7
6,4 x 4,8 mm 1/4" x 3/16"	65	0,38	0,33	0,29	0,25	0,22	0,19
	4	9,9	8,5	7,1	6,5	5,6	4,8
	73	0,39	0,33	0,28	0,26	0,22	0,19
7,2 x 5,6 mm 9/32" x 7/32"	3	10,6	9,1	8	7	6	5,1
	58	0,42	0,36	0,31	0,28	0,24	0,20
	3,5	12,1	10,4	9,1	7,9	6,8	5,8
7,2 x 5,6 mm 9/32" x 7/32"	65	0,48	0,41	0,36	0,31	0,27	0,23
	4	12,9	11	9,6	8,4	7,2	6,2
	73	0,51	0,43	0,38	0,33	0,28	0,24
7,2 x 5,6 mm 9/32" x 7/32"	3	15,4	13,2	11,5	10,1	8,6	7,4
	58	0,61	0,52	0,45	0,40	0,34	0,29
	3,5	16,3	14	12,2	10,7	9,2	7,9
7,2 x 5,6 mm 9/32" x 7/32"	65	0,64	0,55	0,48	0,42	0,36	0,31
	4	16,5	14,2	12,4	10,9	9,3	8
	73	0,65	0,56	0,49	0,43	0,37	0,31

T: Triang. CU < 85% CU 85-88% CU 88-92% CU > 92%

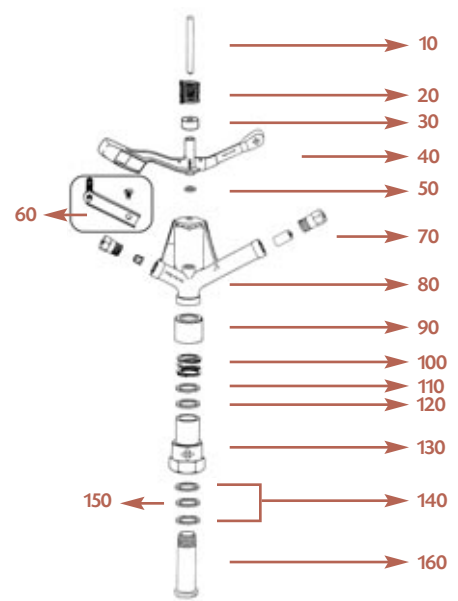


Tabla de rendimiento de boquillas VYR-70 VC

Boq. radio largo (vaina larga) + boq. radio corto

BOQUILLA	5,6 x 4,4 mm 7/32" x 11/64"		6,4 x 4,4 mm 1/4" x 11/64"		6,4 x 4,8 mm 1/4" x 3/16"		7,2 x 4,8 mm 9/32" x 3/16"		7,2 x 5,6 mm 9/32" x 7/32"		8,8 x 5,6 mm 11/32" x 7/32"	
	BAR PSI	L/H GPH Ø m Ø ft	L/H GPH Ø m Ø ft	L/H GPH Ø m Ø ft	L/H GPH Ø m Ø ft	L/H GPH Ø m Ø ft	L/H GPH Ø m Ø ft	L/H GPH Ø m Ø ft	L/H GPH Ø m Ø ft	L/H GPH Ø m Ø ft	L/H GPH Ø m Ø ft	L/H GPH Ø m Ø ft
3	3720	39	4115	39	4435	39	5185	43	5335	43	6670	41,4
44	983	128	1087	128	1172	128	1370	141	1409	141	1762	136
3,5	3990	40	4390	42	4745	42	5600	44	5670	44	7225	43,2
51	1054	131	1160	138	1253	138	1479	144	1498	144	1909	142
4	4270	42	4765	44	5100	44	5970	45	6060	45	7715	45
58	1128	138	1259	144	1347	144	1577	148	1601	148	2038	148
4,5	4445	44	4930	46	5460	46	6420	46	6480	46	8100	47,4
65	1174	144	1302	151	1442	151	1696	151	1712	151	2140	156
5	4705	46	5190	48	5785	48	6660	47	6870	47	8580	48,8
73	1243	151	1371	157	1528	157	1759	154	1815	154	2267	160
5,5	4985	47	5490	49	6030	49	6990	49	7200	49	9000	52,4
80	1317	154	1450	161	1593	161	1847	161	1902	161	2378	172

Estándar Ø: Diámetro de cobertura

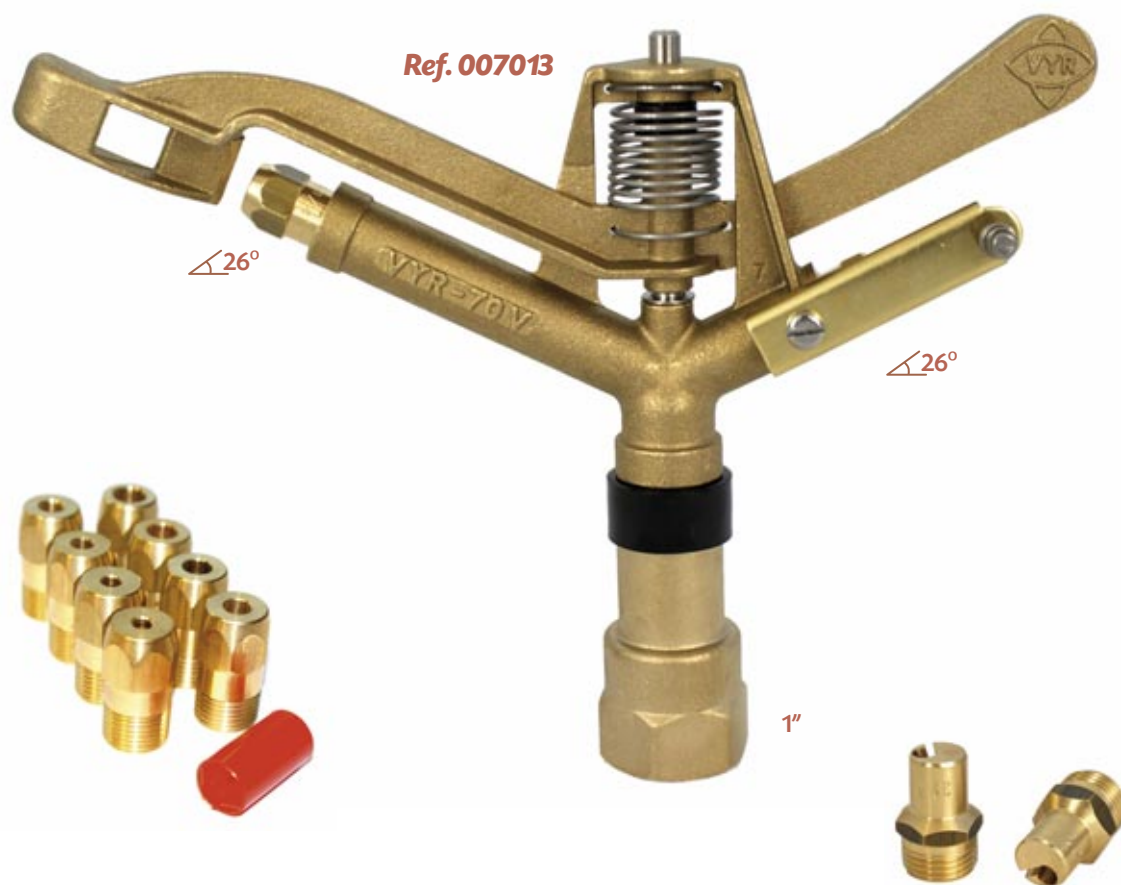


Ref. 106000

- Las zonas sombreadas no son recomendables para una distribución óptima
- Los aspersores se suministrarán con toberas estándar si no se especifica nada en contra.
- Para calcular el caudal, sumar el de las dos boquillas. El alcance de la boquilla posterior deberá ser inferior a la boquilla principal.
- Estos resultados han sido obtenidos en laboratorio con velocidad de viento de 0m/seg. En campo abierto el alcance y derivas por viento modificarán notablemente el diámetro de cobertura.



VYR-70 VL



VYR-70 VL · Agrícolas circulares

CARACTERÍSTICAS GENERALES:

- Aspersor de impacto agrícola de medio-alto caudal.
- Conexión macho o hembra de 1"
- Fabricado en latón y acero inox.
- Juntas de rotación de alta resistencia.
- Ángulos de las boquillas de 26° y 26°
- Diseño especial para largo alcance.
- Utilizado en riegos de cobertura con caudales medio-altos.

ESPECIFICACIONES TÉCNICAS:

- Alcance: 13,5 - 27 m / 44 - 89 ft.
- Caudal: 2000 - 9400 L/H / 528 - 2480 GPH.
- Presión de trabajo: 2,75 - 6 BAR / 36 87 PSI.
- Sector: Circular.
- Boquillas: Dos boquillas, una principal y otra secundaria.
- Ángulos de trayectoria: 26° y 26°
- Altura máxima de chorro: 5 m / 16,5 ft.
- Tiempo de rotación: Dependiendo de la presión y boquillas es uniforme y continuo.
- Coeficiente de Uniformidad superior al 90% en marcos de 20x20R, 22x22T y 22x24T (metros).

APLICACIONES:

- Utilizado en todo tipo de riego agrícola en general con caudales medio-altos. Plantaciones hortícolas, cereales, tuberculosas, leguminosas y frutales.

DIMENSIONES:

- Altura: 20 cm / 7,9 in.
- Ancho: 28 cm / 11 in.
- Peso: 900 g / 2 Lbs.
- Unidades por caja: 25

OPCIONES:

- Conexión macho o hembra.
- Este modelo es una de las opciones para funcionar sobre nuestro carro de avance para riego VYR-5300.

MODELOS:

Ref. 007011: 1" hembra

Ref. 007013: 1" macho

Ref. 106000: Chapa difusora.

DESPIECE Y TABLAS

Tabla técnica de coeficientes y precipitación VYR-70 VL

BOQUILLA	Espaciamento (m) / Precipitación (mm/h) Espaciamento (ft) / Precipitación (In/h)						
	BAR PSI	18x21 60x70	21x21 T 70x70 T	21x24 T 70x80 T	24x24 T 80x80 T	24x28 80x92	28x28 92x92
5,6 x 4,4 mm 7/32" x 11/64"	4	10,1	8	6,5	6,2	5,7	
	58	0,40	0,31	0,26	0,24	0,22	
	65	0,43	0,33	0,27	0,26	0,24	
6,4 x 4,8 mm 1/4" x 3/16"	4	12,8	10,1	8,1	7,8	7,2	6,2
	58	0,50	0,40	0,32	0,31	0,28	0,24
	65	0,54	0,43	0,34	0,32	0,30	0,26
7,2 x 5,6 mm 9/32" x 7/32"	4	16,6	13,2	10,6	10,1	9,4	8
	58	0,65	0,52	0,42	0,40	0,37	0,31
	65	0,70	0,55	0,44	0,42	0,39	0,33
	5	18,6	14,7	11,8	11,3	10,5	9
	73	0,73	0,58	0,46	0,44	0,41	0,35

T: Triang. CU < 85% CU 85-88% CU 88-92% CU > 92%

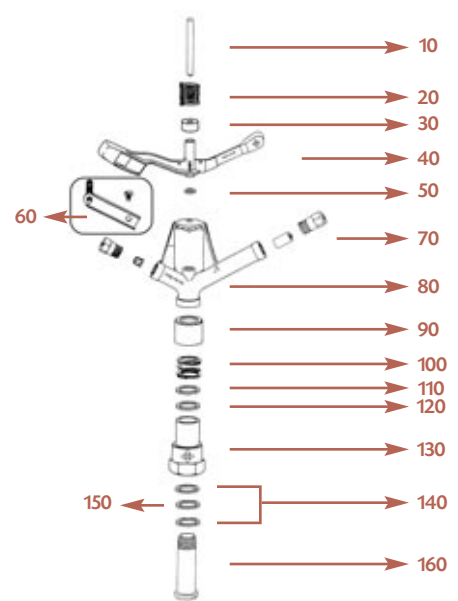


Tabla de rendimiento de boquillas VYR-70 VL

Boq. radio largo (vaina larga) + tapón

BOQUILLA	5,6 mm 7/32"		6,4 mm 1/4"		7,2 mm 9/32"		8,0 mm 5/16"		8,8 mm 11/32"		9,6 mm 3/8"	
	BAR PSI	L/H GPH	Ø m Ø ft	L/H GPH	Ø m Ø ft	L/H GPH	Ø m Ø ft	L/H GPH	Ø m Ø ft	L/H GPH	Ø m Ø ft	L/H GPH
3	2190	40	2850	42	3470	42	4190	45	4930	44	5710	44
44	579	131	753	138	917	138	1107	148	1302	144	1508	144
3,5	2370	42	3070	43	3730	44	4490	46	5335	46	6170	46
51	626	138	811	141	985	144	1186	151	1409	151	1630	151
4	2550	44	3300	44	4030	46	4850	48	5730	49	6650	49
58	674	144	872	144	1065	151	1281	157	1514	161	1757	161
4,5	2700	46	3515	46	4250	48	5150	50	6150	51	7020	52
65	713	151	929	151	1123	157	1360	164	1625	167	1854	171
5	2880	47	3690	48	4550	49	5450	52	6510	54	7470	55
73	761	154	975	157	1202	161	1440	171	1720	177	1973	180
5,5	3000	48	3900	50	4765	50	5700	54	6810	55	7835	57
80	793	157	1030	164	1259	164	1506	177	1799	180	2070	187

Boq. radio largo (vaina larga) + boq. radio corto

BOQUILLA	5,6 x 4,4 mm 7/32" x 11/64"		6,4 x 4,4 mm 1/4" x 11/64"		6,4 x 4,8 mm 1/4" x 3/16"		7,2 x 4,8 mm 9/32" x 3/16"		7,2 x 5,6 mm 9/32" x 7/32"		8,8 x 5,6 mm 11/32" x 7/32"	
	BAR PSI	L/H GPH	Ø m Ø ft	L/H GPH	Ø m Ø ft	L/H GPH	Ø m Ø ft	L/H GPH	Ø m Ø ft	L/H GPH	Ø m Ø ft	L/H GPH
3	3720	39	4115	39	4435	39	5185	43	5335	43	6670	41,4
44	983	128	1087	128	1172	128	1370	141	1409	141	1762	136
3,5	3990	40	4390	42	4745	42	5600	44	5670	44	7225	43,2
51	1054	131	1160	138	1253	138	1479	144	1498	144	1909	142
4	4270	42	4765	44	5100	44	5970	45	6060	45	7715	45
58	1128	138	1259	144	1347	144	1577	148	1601	148	2038	148
4,5	4445	44	4930	46	5460	46	6420	46	6480	46	8100	47,4
65	1174	144	1302	151	1442	151	1696	151	1712	151	2140	156
5	4705	46	5190	48	5785	48	6660	47	6870	47	8580	48,8
73	1243	151	1371	157	1528	157	1759	154	1815	154	2267	160
5,5	4985	47	5490	49	6030	49	6990	49	7200	49	9000	52,4
80	1317	154	1450	161	1593	161	1847	161	1902	161	2378	172

Estándar Ø: Diámetro de cobertura



- Las zonas sombreadas no son recomendables para una distribución óptima
- Los aspersiones se suministrarán con toberas estándar si no se especifica nada en contra.
- Para calcular el caudal, sumar el de las dos boquillas. El alcance de la boquilla posterior deberá ser inferior a la boquilla principal.
- Estos resultados han sido obtenidos en laboratorio con velocidad de viento de 0m/seg. En campo abierto el alcance y derivas por viento modificarán notablemente el diámetro de cobertura.

VYR-86



VYR-86 · Agrícolas circulares

CARACTERÍSTICAS GENERALES:

- Aspersor de impacto agrícola de medio-alto caudal.
- Conexión hembra de 1"
- Fabricado en plástico y acero inox.
- Juntas de rotación de alta resistencia.
- Ángulos de las boquillas de 26° y 26°
- Diseño especial para largo alcance.
- Utilizado en riegos de cobertura con caudales medio-altos.

ESPECIFICACIONES TÉCNICAS:

- Alcance: 13,5 - 27 m / 44 - 89 ft.
- Caudal: 2000 - 9400 L/H / 528 - 2480 GPH.
- Presión de trabajo: 2,75 - 6 BAR / 36 87 PSI.
- Sector: Circular.
- Boquillas: Dos boquillas, una principal y otra secundaria deflectora.
- Ángulos de trayectoria: 26° y 26°
- Altura máxima de chorro: 5 m / 16,5 ft.
- Tiempo de rotación: Dependiendo de la presión y boquillas es uniforme y continuo.
- Coeficiente de Uniformidad superior al 90% en marcos de 20x20R, 22x22T y 22x24T (metros).

APLICACIONES:

- Utilizado en todo tipo de riego agrícola en general con caudales medio-altos. Plantaciones hortícolas, cereales, tuberculosas, leguminosas y frutales.

DIMENSIONES:

- Altura: 20 cm / 7,9 in.
- Ancho: 22 cm o 28 cm / 8,7 in o 11 in.
- Peso: 310 g o 390 g / 0,68 Lbs o 0,85 Lbs
- Unidades por caja: 25

OPCIONES:

- Pala de plástico o pala de latón dependiendo de la velocidad de giro deseada y presión utilizada.
- Este modelo es una de las opciones para funcionar sobre nuestro carro de avance para riego VYR-5300.

MODELOS:

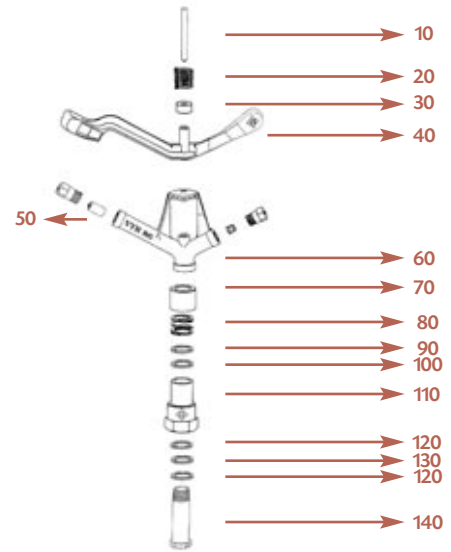
- Ref. 008600: Plástico.
- Ref. 008601: Pala de latón.

DESPIECE Y TABLAS

Tabla técnica de coeficientes y precipitación VYR-86

BOQUILLA	Espaciamiento (m) / Precipitación (mm/h) Espaciamiento (ft) / Precipitación (in/h)						
	BAR PSI	18x21 60x70	21x21 T 70x70 T	21x24 T 70x80 T	24x24 T 80x80 T	24x27 80x89	28x27 92x89
5,6 x 4,4 mm 7/32" x 11/64"	4	10,5	10,4	9,1	8	6,1	5,5
	58	0,41	0,41	0,36	0,31	0,24	0,22
6,4 x 4,8 mm 1/4" x 3/16"	4,5	11,2	11,1	9,7	8,5	6,5	5,8
	65	0,44	0,44	0,38	0,33	0,26	0,23
7,2 x 4,8 mm 9/32" x 3/16"	5	11,8	11,7	10,2	8,9	6,9	6,1
	73	0,46	0,46	0,40	0,35	0,27	0,24
5,6 x 4,4 mm 7/32" x 11/64"	4	13,3	13,1	11,5	10,1	7,7	6,9
	58	0,52	0,52	0,45	0,40	0,30	0,27
6,4 x 4,8 mm 1/4" x 3/16"	4,5	14,1	13,9	12,2	10,7	8,2	7,3
	65	0,56	0,55	0,48	0,42	0,32	0,29
7,2 x 4,8 mm 9/32" x 3/16"	5	14,8	14,7	12,9	11,3	8,7	7,7
	73	0,58	0,58	0,51	0,44	0,34	0,30
5,6 x 4,4 mm 7/32" x 11/64"	4	15,4	15,3	13,4	11,7	9	8
	58	0,61	0,60	0,53	0,46	0,35	0,31
6,4 x 4,8 mm 1/4" x 3/16"	4,5	16,4	16,2	14,2	12,4	9,5	8,5
	65	0,65	0,64	0,56	0,49	0,37	0,33
7,2 x 4,8 mm 9/32" x 3/16"	5	17,3	17,1	14,9	13,1	10,1	8,9
	73	0,68	0,70	0,59	0,52	0,40	0,35

T: Triang. CU < 85% CU 85-88% CU 88-92% CU > 92%



Tablas de rendimiento de boquillas VYR-86

Boq. radio largo (vaina larga) + tapón

BOQUILLA	5,6 mm 7/32"		6,4 mm 1/4"		7,2 mm 9/32"		8,0 mm 5/16"		8,8 mm 11/32"		9,6 mm 3/8"	
	BAR PSI	L/H GPH	Ø m Ø ft	L/H GPH	Ø m Ø ft	L/H GPH	Ø m Ø ft	L/H GPH	Ø m Ø ft	L/H GPH	Ø m Ø ft	L/H GPH
3	2040	36	2671	37	3377	40	4265	40	5048	40	6003	42
44	539	118	705	122	892	131	1126	131	1333	131	1585	138
3,5	2204	36	2885	38	3647	40	4499	41	5452	42	6484	42
51	582	118	762	125	963	131	1188	135	1439	138	1712	138
4	2356	36	3084	40	3899	42	4809	42	5829	44	6931	44
58	622	118	814	131	1029	138	1270	138	1539	145	1830	145
4,5	2499	38	3271	42	4135	42	5101	44	6182	46	7352	46
65	660	125	864	138	1092	138	1347	145	1632	151	1941	151
5	2634	38	3448	42	4359	42	5377	44	6517	48	7750	48
73	695	125	910	138	1151	138	1420	145	1720	158	2046	158
5,5	2762	39	3616	43	4572	43	5640	45	6835	49	8128	49
80	729	128	955	141	1207	141	1489	148	1804	161	2146	161



Boq. radio largo (vaina larga) + boq. radio corto

BOQUILLA	5,6 x 4,4 mm 7/32 x 11/64"		6,4 x 4,4 mm 1/4 x 11/64"		6,4 x 4,8 mm 1/4 x 3/16"		7,2 x 4,8 mm 9/32 x 3/16"		7,5 5,6 mm 9/32 x 7/32"		8,8 x 5,6 mm 11/32 x 7/32"		9,6 x 5,6 mm 3/8 x 7/32"	
	BAR PSI	L/H GPH	Ø m Ø ft	L/H GPH	Ø m Ø ft	L/H GPH	Ø m Ø ft	L/H GPH	Ø m Ø ft	L/H GPH	Ø m Ø ft	L/H GPH	Ø m Ø ft	L/H GPH
3	3450	36	4081	37	4349	37	5055	40	5621	40	7292	40	8247	42
44	911	118	1077	122	1148	122	1335	131	1484	131	1925	131	2177	138
3,5	3727	36	4408	38	4697	38	5459	40	6071	40	7876	42	8910	42
51	984	118	1164	125	1240	125	1441	131	1603	131	2079	138	2352	138
4	3985	36	4713	40	5022	40	5837	42	6490	42	8420	44	9522	44
58	1052	118	1244	131	1326	131	1541	138	1713	138	2223	145	2514	145
4,5	4226	38	4998	42	5326	42	6190	42	6883	42	8930	46	10100	46
65	1116	125	1319	138	1406	138	1634	138	1817	138	2358	151	2666	151
5	4454	38	5268	42	5615	42	6526	42	7256	42	9414	48	10647	48
73	1176	125	1391	138	1482	138	1723	138	1916	138	2485	158	2811	158
5,5	4671	39	5525	43	5888	43	6844	43	7610	43	9873	49	11166	49
80	1233	128	1459	141	1554	141	1807	141	2009	141	2606	161	2948	161

- Las zonas sombreadas no son recomendables para una distribución óptima
- Los aspersores se suministrarán con toberas estándar si no se especifica nada en contra.
- Para calcular el caudal, sumar el de las dos boquillas. El alcance de la boquilla posterior deberá ser inferior a la boquilla principal.
- Estos resultados han sido obtenidos en laboratorio con velocidad de viento de 0m/seg. En campo abierto el alcance y derivas por viento modificarán notablemente el diámetro de cobertura.
- Por debajo de la boquilla 6,3 mm (4,8 mm y 5,6 mm) es recomendable el uso de contrapesos traseros en la pala. Estos se suministrarán por separado bajo petición del cliente.

Estándar Ø: Diámetro de cobertura

VYR-144 C



VYR-144 C · Agrícolas circulares

CARACTERÍSTICAS GENERALES:

- Aspersor de impacto agrícola de medio-alto caudal.
- Conexión hembra de 1 1/4"
- Fabricado en aluminio, plástico y acero inox.
- Juntas de rotación de alta resistencia.
- Ángulos de las boquillas de 30° y 22°
- Diseño especial para largo alcance.
- Utilizado en riegos de cobertura con caudales medio-altos.

ESPECIFICACIONES TÉCNICAS:

- Alcance: 16 - 26 m / 52 - 85 ft.
- Caudal: 4560 - 18600 L/H / 1.204 - 4.913 GPH
- Presión de trabajo: 1,5 - 4,5 BAR / 22 - 65 PSI.
- Sector: Circular.
- Boquillas: Una principal multichorro con tornillo deflector incorporado y otra de radio corto ranurada.
- Ángulos de trayectoria: 30° y 22°.
- Altura máxima de chorro: 5,5 m / 18 ft.
- Tiempo de rotación: Dependiendo de la presión y boquillas es uniforme y continuo.
- Coeficiente de Uniformidad superior al 90% en marcos de 22x22R, 24x24T y 24x27T (metros).

APLICACIONES:

- Utilizado en todo tipo de riego agrícola en general con caudales medio-altos. Plantaciones hortícolas, cereales, tuberculosas, leguminosas y frutales.

DIMENSIONES:

- Altura: 25 cm / 9,8 in.
- Ancho: 30 cm / 11,8 in.
- Peso: 1 kg / 2,2 Lbs.
- Unidades por caja: 15

OPCIONES:

- Set del juego completo de boquillas.
- Este modelo es una de las opciones para funcionar sobre nuestro carro de avance para riego VYR-5300.

MODELOS:

Ref. 014401: Aspersor VYR-144 + set de 5 boquillas.

DESPIECE Y TABLAS

Tabla técnica de coeficientes y precipitación VYR-144

BOQUILLA	BAR PSI	Espaciamento (m) / Precipitación (mm/h) Espaciamento (ft) / Precipitación (In/h)					
		20x24 65x78	24x24 78x78	24x26 T 78x85 T	26x26 T 85x85 T	28x28 T 91x91 T	30x30 T 98x98 T
7 x 4,4 mm 9/32" x 11/64"	3	8,6	7,1	5,8	5,6	4,8	
	44	0,34	0,28	0,23	0,22	0,19	
	51	0,36	0,30	0,24	0,24	0,20	0,18
10 x 4,4 mm 13/32" x 11/64"	4	9,9	8,2	6,7	6,5	5,6	4,9
	58	0,39	0,32	0,26	0,26	0,22	0,19
	51	0,68	0,57	0,46	0,45	0,39	0,33
14 x 4,4 mm 9/16" x 11/64"	3	16	13,4	10,8	10,5	9,1	7,9
	44	0,63	0,53	0,43	0,41	0,36	0,31
	51	1,27	1,06	0,86	0,83	0,72	0,63
9/16" x 11/64"	4	18,5	15,4	12,5	12,2	10,5	9,1
	58	0,73	0,61	0,49	0,48	0,41	0,36
	58	1,35	1,13	0,92	0,89	0,77	0,67

T: Triang. CU < 85% CU 85-88% CU 88-92% CU > 92%

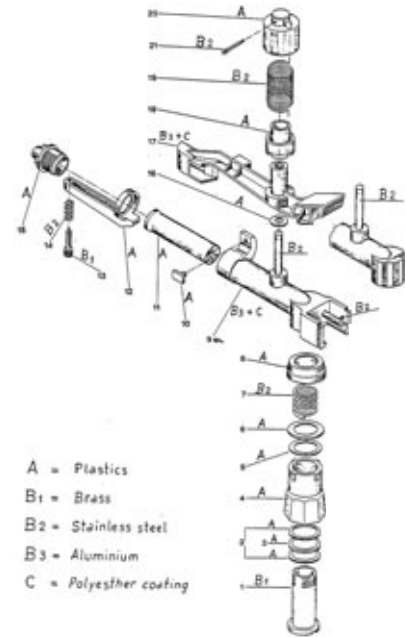


Tabla de rendimiento de boquillas VYR-144

Boq. radio largo (vaina larga) + radio corto

BOQUILLA	7 x 4,4 mm 9/32" x 11/64"		8 x 4,4 mm 5/16" x 11/64"		10 x 4,4 mm 13/32" x 11/64"		12 x 4,4 mm 15/32" x 11/64"		14 x 4,4 mm 9/16" x 11/64"	
	BAR PSI	L/H GPH Ø m Ø ft	L/H GPH Ø m Ø ft	L/H GPH Ø m Ø ft	L/H GPH Ø m Ø ft	L/H GPH Ø m Ø ft	L/H GPH Ø m Ø ft	L/H GPH Ø m Ø ft	L/H GPH Ø m Ø ft	L/H GPH Ø m Ø ft
3	4.560	40	5.580	44	7.900	50	10.980	56	14.460	54
44	1.204	131	1.473	144	2.086	164	2.899	184	3.817	177
4	4.920	42	6.000	46	8.640	54	11.880	60	16.560	62
58	1.299	138	1.584	151	2.281	177	3.136	197	4.372	203
5	5.280	42	6.480	50	9.300	58	12.720	62	18.600	62
72	1.394	138	1.711	164	2.455	190	2.455	203	4.910	203

Ø: Diámetro de cobertura

- Los aspersores se suministrarán con toberas estándar si no se especifica nada en contra.
- Para calcular el caudal, sumar el de las dos boquillas. El alcance de la boquilla posterior deberá ser inferior a la boquilla principal.
- Estos resultados han sido obtenidos en laboratorio con velocidad de viento de 0m/seg. En campo abierto el alcance y derivas por viento modificarán notablemente el diámetro de cobertura.



Scillo ajuste de la tensión del muelle de torsión



VYR-155



VYR-155 · Agrícolas circulares

CARACTERÍSTICAS GENERALES:

- Aspersor de impacto agrícola de medio-alto caudal.
- Conexión macho de 1 1/4"
- Fabricado en latón y acero inox.
- Juntas de rotación de alta resistencia.
- Ángulos de las boquillas de 28°, 28° y 13°
- Diseño especial para largo alcance.
- Utilizado en riegos de cobertura con caudales medio-altos.
- Sistema mecánico de ajuste de la tensión del muelle para variar la velocidad de rotación dependiendo de la presión utilizada.

ESPECIFICACIONES TÉCNICAS:

- Alcance: 26 - 35 m / 85 - 115 ft.
- Caudal: 8.500 - 22.300 L/H / 2.244 - 5.887 GPH.
- Presión de trabajo: 4 - 8 BAR / 58-116 PSI.
- Sector: Circular.
- Boquillas: Una principal para largo alcance, una secundaria para medio alcance y una terciaria deflectora para corto alcance.
- Ángulos de trayectoria: 28°, 28° y 13°
- Altura máxima de chorro: 5,8 m / 19 ft.
- Tiempo de rotación: Dependiendo de la presión y boquillas es uniforme y continuo.
- Coeficiente de Uniformidad superior al 90% en marcos de 28x28R, 28x30T y 30x30T (metros)

APLICACIONES:

- Utilizado en todo tipo de riego agrícola en general con caudales medio-altos con necesidad de amplios marcos de cobertura. Plantaciones hortícolas, cereales, tuberculosas, leguminosas y frutales.

DIMENSIONES:

- Altura: 30 cm / 11,8 in.
- Ancho: 48 cm / 18,9 in.
- Peso: 1,672 kg / 3,68 Lbs.
- Unidades por caja: 10

OPCIONES:

- Trípode telescópico para instalación móvil.
- Este modelo es una de las opciones para funcionar sobre nuestro carro de avance para riego VYR-5300.

MODELOS:

Ref. 015500: Aspersor con 3 boquillas.

Increíbles resultados de Coeficiente de Uniformidad con marcos de cobertura muy amplios.

DESPIECE Y TABLAS

Tabla técnica de coeficientes y precipitación VYR-155

BOQUILLA	Espaciamiento (m) / Precipitación (mm/h)						
	BAR PSI	24x24		26x26		28x28	
		78x78	78x78 T	85x85	85x85 T	91x91	91x91 T
3,2 x 6,3 x 8 mm 5/16" x 1/4" x 1/8"	4	10,3	9,6	6,9	6		
	58	0,41	0,38	0,27	0,24		
	5	12,7	11,4	9,6	8,5		
	73	0,50	0,45	0,38	0,33		
	6	14,9	13,5	11,4	10,2		
3,2 x 6,3 x 10 mm 13/32" x 1/4" x 1/8"	7	16,8	15,4	13,3	12		
	102	0,66	0,61	0,52	0,47		
	4	16,7	15,3	13,1	11,9	11,2	10,3
	58	0,66	0,60	0,52	0,47	0,44	0,41
	5	19,8	18,3	16,2	14,8	14,7	13,6
3,2 x 6,3 x 12 mm 15/32" x 1/4" x 1/8"	73	0,78	0,72	0,64	0,58	0,58	0,54
	6	22,7	26	19,4	17,4	16,9	15,5
	87	0,89	1,02	0,76	0,69	0,67	0,61
	7	24,6	22,9	21	19	19,2	17,9
	102	0,97	0,90	0,83	0,75	0,76	0,70
3,2 x 6,3 x 14,5 mm 9/16" x 1/4" x 1/8"	4	25,5	23,5	22,1	19,7	19,7	17,8
	58	1,00	0,93	0,87	0,78	0,78	0,70
	5	27,8	25,8	24,1	21,6	20,3	18
	73	1,09	1,02	0,95	0,85	0,80	0,71
	6	31,9	28,9	27,9	25,4	24,4	22
3,2 x 6,3 x 14,5 mm 9/16" x 1/4" x 1/8"	87	1,26	1,14	1,10	1,00	0,96	0,87
	7	32,6	30,4	28,6	26,1	24,9	22,3
	102	1,28	1,20	1,13	1,03	0,98	0,88
	4	32,9	30,7	29,4	27	25	23,5
	58	1,30	1,21	1,16	1,06	0,98	0,93
3,2 x 6,3 x 14,5 mm 9/16" x 1/4" x 1/8"	5	35,1	32,9	31,8	27,6	26,2	24
	73	1,38	1,30	1,25	1,09	1,03	0,94
	6	38,4	36	34,9	31,5	30,4	28,3
	87	1,51	1,42	1,37	1,24	1,20	1,11
	7	41	38,1	37,5	34,2	33,1	30,9
102	1,61	1,50	1,48	1,35	1,30	1,22	

T: Triang. CU < 85% CU 85-88% CU 88-92% CU > 92%

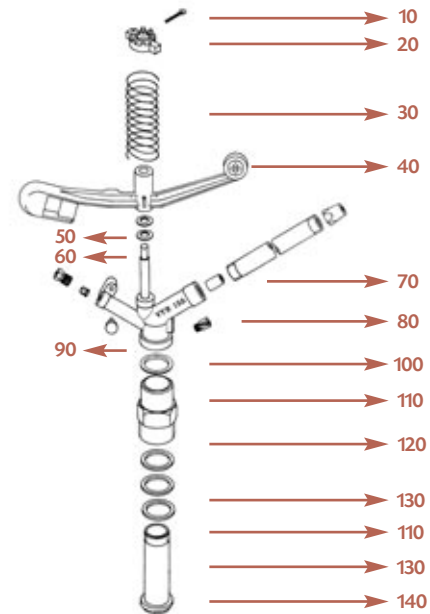


Tabla de rendimiento de boquillas VYR-155

Boq. radio largo (vaina larga) + tapón

BOQUILLA	8 x 6,3 x 3,2 mm 5/6 x 1/4 x 1/8"		9 x 6,3 x 3,2 mm 11/32 x 1/4 x 1/8"		10 x 6,3 x 3,2 mm 13/32 x 1/4 x 1/8"		11 x 6,3 x 3,2 mm 7/16 x 1/4 x 1/8"		12 x 6,3 x 3,2 mm 15/32 x 1/4 x 1/8"		13 x 6,3 x 3,2 mm 1/2 x 1/4 x 1/8"		14 x 6,3 x 3,2 mm 9/16 x 1/4 x 1/8"	
	BAR PSI	L/H GPH Ø m Ø ft	L/H GPH Ø m Ø ft	L/H GPH Ø m Ø ft	L/H GPH Ø m Ø ft	L/H GPH Ø m Ø ft	L/H GPH Ø m Ø ft	L/H GPH Ø m Ø ft	L/H GPH Ø m Ø ft	L/H GPH Ø m Ø ft	L/H GPH Ø m Ø ft	L/H GPH Ø m Ø ft	L/H GPH Ø m Ø ft	L/H GPH Ø m Ø ft
4	8500	51	9600	52	11000	53	12000	56	13200	57	15000	59	17000	63
58	2245	167	2536	171	2906	174	3170	184	3487	187	3963	194	4491	207
5	9500	53	10800	54	12300	55	13400	58	14900	60	17000	62	19100	65
73	2510	174	2853	177	3249	180	3540	190	3936	197	4491	203	5046	213
6	10400	54	11700	55	13500	58	14700	61	16500	62	18800	64	20800	67
87	2747	177	3091	180	3566	190	3883	200	4359	203	4966	210	5495	220
7	11200	56	12800	57	14600	60	16000	63	18000	64	20300	66	22300	69
102	2959	184	3381	187	3857	197	4227	207	4755	210	5363	217	5891	226

Estándar Ø: Diámetro de cobertura

- Los aspersores se suministrarán con toberas estándar si no se especifica nada en contra.
- Para calcular el caudal, sumar el de las dos boquillas. El alcance de la boquilla posterior deberá ser inferior a la boquilla principal.
- Estos resultados han sido obtenidos en laboratorio con velocidad de viento de 0m/seg. En campo abierto el alcance y derivas por viento modificarán notablemente el diámetro de cobertura.







Agrícolas Sectoriales

BAJO CAUDAL "SECTORIAL"

- VYR-50 AGPág. 90
- VYR-80 AGPág. 92
- VYR-803 AGPág. 94
- VYR-802 AGPág. 96

MEDIO CAUDAL "SECTORIAL"

- VYR-60Pág. 98
- VYR-66Pág. 100
- VYR-67Pág. 102

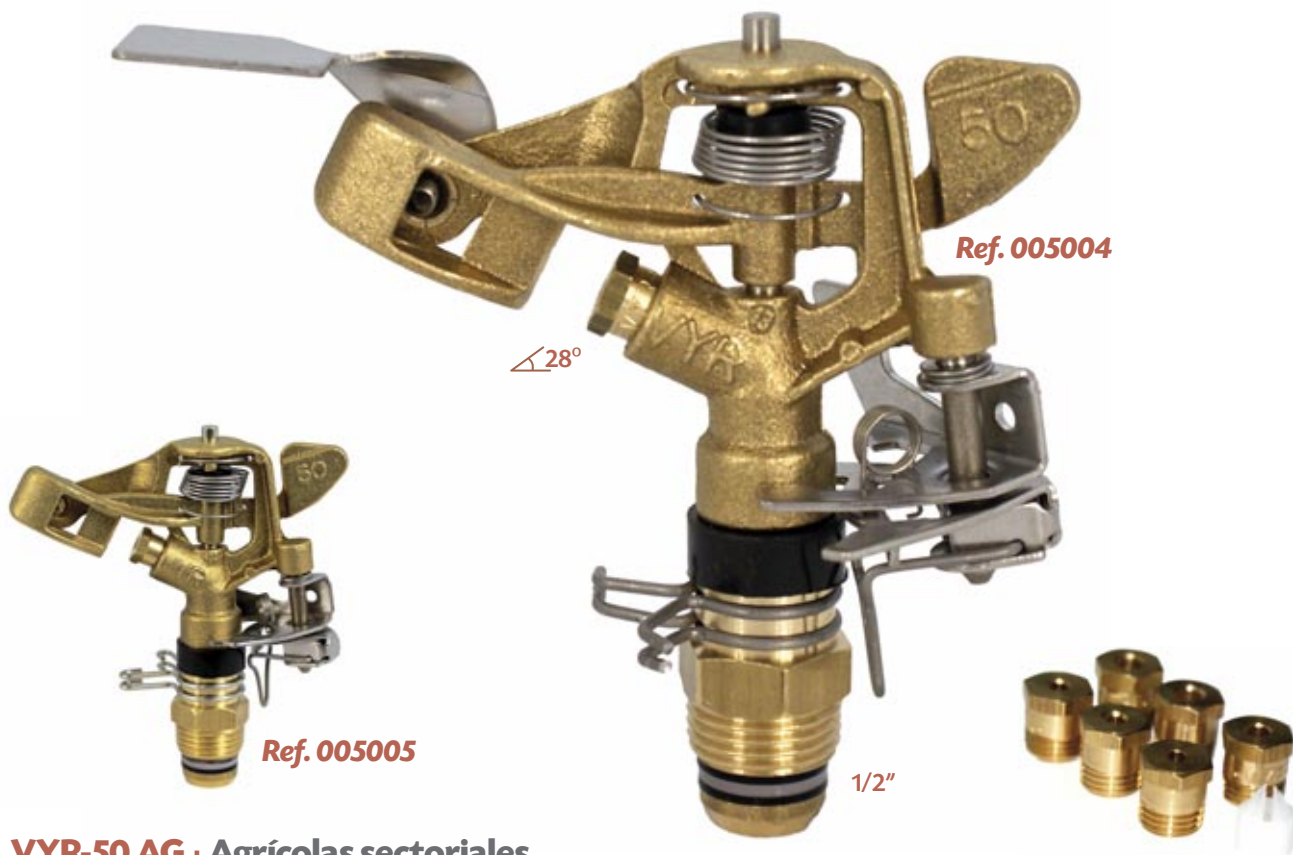
ALTO CAUDAL "SECTORIAL"

- VYR-65Pág. 104
- VYR-166Pág. 106
- VYR-150Pág. 108
- VYR-160Pág. 110
- VYR-144 SPág. 112
- VYR-175Pág. 114

CAÑONES GRAN CAUDAL "SECTORIAL"

- VYR-100 GRILLOPág. 116
- VYR-157Pág. 118

VYR-50 AG



VYR-50 AG · Agrícolas sectoriales

CARACTERÍSTICAS GENERALES:

- Aspersor de impacto aéreo para jardinería y agricultura hortícola, floricultura e invernaderos.
- Conexión macho de 1/2"
- Fabricado en latón y acero inox.
- Juntas de rotación de alta resistencia.
- Placa deflectora regulable.
- Sistema del sector de riego mediante la regulación de omegas giratorias.
- Tornillo difusor rompechorro regulable.

ESPECIFICACIONES TÉCNICAS:

- Alcance: 9 - 14 m / 30-46 ft.
- Caudal: 240 - 1440 L/H / 63 - 380 GPH
- Presión de trabajo: 1 - 4 BAR / 14 - 58 PSI.
- Sector: Circular o sectorial.
- Boquillas: Una boquilla multichorro.
- Ángulos de trayectoria: 28°
- Altura máxima de chorro: 2,6 m / 8,5 ft.
- Tiempo de rotación: Dependiendo de la presión y boquillas es uniforme y continuo.
- Coeficiente de Uniformidad superior al 90% en marcos de 10x10R, 12x12T y 12x13T (metros).

APLICACIONES:

- Jardines públicos y privados.
- Plantaciones hortícolas, floricultura y frutales.

DIMENSIONES:

- Altura: 13 cm / 5,1 in.
- Ancho: 12 cm / 4,7 in.
- Peso: 220 g / 0,50 Lbs
- Unidades por caja: 50

OPCIONES:

- Diseño especial con eje roscado para su adaptación a la carcasa emergente VYR-961.
- Válvulas reguladoras de caudal autocompensantes de 1,5 y 2 BAR
- Montado en "kit completo de soporte" sobre estaca galvanizada de 1,3 m o 0,7 m con microtubo y conectores.
- Montado en "kit completo de soporte" sobre pincho de latón, aluminio o plástico.
- Montado en "kit completo de soporte" sobre base de aluminio.

MODELOS:

- Ref. 005004:** Aspersor sectorial con deflector.
- Ref. 005005:** Aspersor sectorial sin deflector.

Su gran resistencia y durabilidad hacen que este aspersor trabaje durante años bajo duras condiciones en jardines urbanos debido al vandalismo y golpes por maquinaria de mantenimiento.

DESPIECE Y TABLAS

Tabla técnica de coeficientes y precipitación VYR-50 AG

BOQUILLA	Espaciamiento (m) / Precipitación (mm/h) Espaciamiento (ft) / Precipitación (in/h)							
	BAR	9x9	9x9 T	9x10	10x10 T	10x12 T	12x12 T	
	PSI	30x30	30x30 T	33x33	33x33 T	33x39 T	39x39 T	
3,6 mm 9/64"	2,5	9,7	9,0	7,6	7,3	6,6	5,5	
	36	0,38	0,35	0,31	0,28	0,21	0,20	
	3	10,6	9,8	8,3	8,0	7,2	6,0	
4 mm 5/32"	44	0,41	0,38	0,33	0,31	0,23	0,21	
	3,5	11,5	10,6	8,9	8,6	7,8	6,5	
	5	0,44	0,41	0,36	0,33	0,25	0,23	
4,4 mm 11/64"	2,5	12,0	11,1	9,3	9,0	8,1	6,8	
	36	0,46	0,43	0,38	0,35	0,26	0,24	
	3	13,1	12,1	10,2	9,8	8,9	7,4	
4,4 mm 11/64"	44	0,51	0,47	0,41	0,38	0,28	0,26	
	3,5	14,2	13,1	11,0	10,6	9,6	8,0	
	5	0,55	0,51	0,44	0,41	0,30	0,29	
4,4 mm 11/64"	2,5	14,5	13,4	11,3	10,9	9,8	8,2	
	36	0,56	0,52	0,46	0,42	0,31	0,29	
	3	15,9	14,7	12,4	11,9	10,7	8,9	
4,4 mm 11/64"	44	0,62	0,57	0,50	0,46	0,34	0,32	
	3,5	17,2	15,9	13,4	12,8	11,6	9,7	
	5	0,67	0,6	0,54	0,50	0,37	0,35	

T: Triang. CU < 85% CU 85-88% CU 88-92% CU > 92%

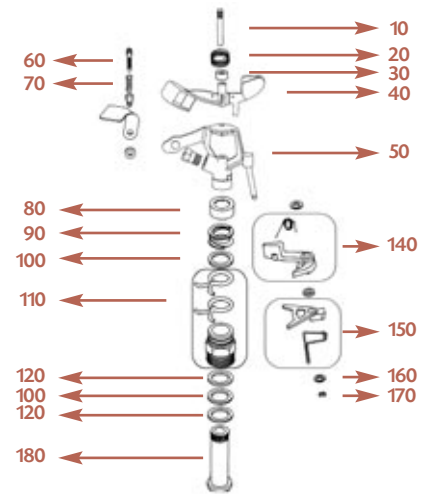


Tabla de rendimiento de boquillas VYR 50 AG

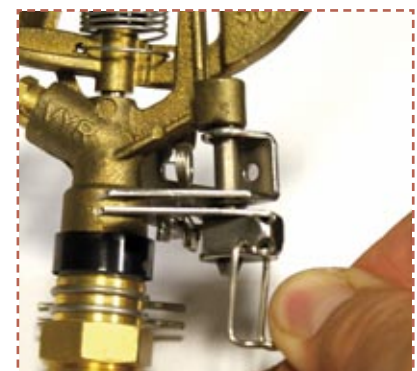
BOQUILLA	2,4 mm	2,8 mm	3 mm	3,2 mm	3,5 mm	4 mm	4,4 mm							
	3/32"	7/64"	0,117"	1/8"	9/64"	5/32"	11/64"							
	BAR	L/H	Ø m	L/H	Ø m	L/H	Ø m	L/H	Ø m					
PSI	GPH	Ø ft	GPH	Ø ft	GPH	Ø ft	GPH	Ø ft	GPH	Ø ft				
1	240	18	310	19	360	19	400	20	480	20	620	21	760	22
15	63	59	82	62	95	62	106	66	127	66	164	69	201	72
1,5	300	19	370	19	440	20	480	21	570	21	750	22	910	23
22	79	62	98	62	116	66	127	69	150	69	198	72	240	75
2	340	20	420	20	500	21	550	21	660	22	850	23	1030	24
29	90	66	111	66	132	69	145	69	174	72	224	75	272	79
2,5	380	21	470	21	560	22	600	22	730	23	950	24	1150	25
36	100	69	124	69	148	72	158	72	193	75	251	79	304	82
3	410	22	520	22	610	23	660	23	800	23	1040	24	1270	25
44	108	72	137	72	161	75	174	75	211	75	275	79	335	82
3,5	450	23	560	23	650	23	710	23	860	24	1100	25	1350	26
5	119	75	148	75	172	75	187	75	227	79	290	82	356	85
4	480	24	600	24	690	24	760	24	910	25	1180	26	1440	27
58	127	79	158	79	182	79	201	79	240	82	312	85	380	89

Solamente para aspersores circulares.
Only for full circle series.



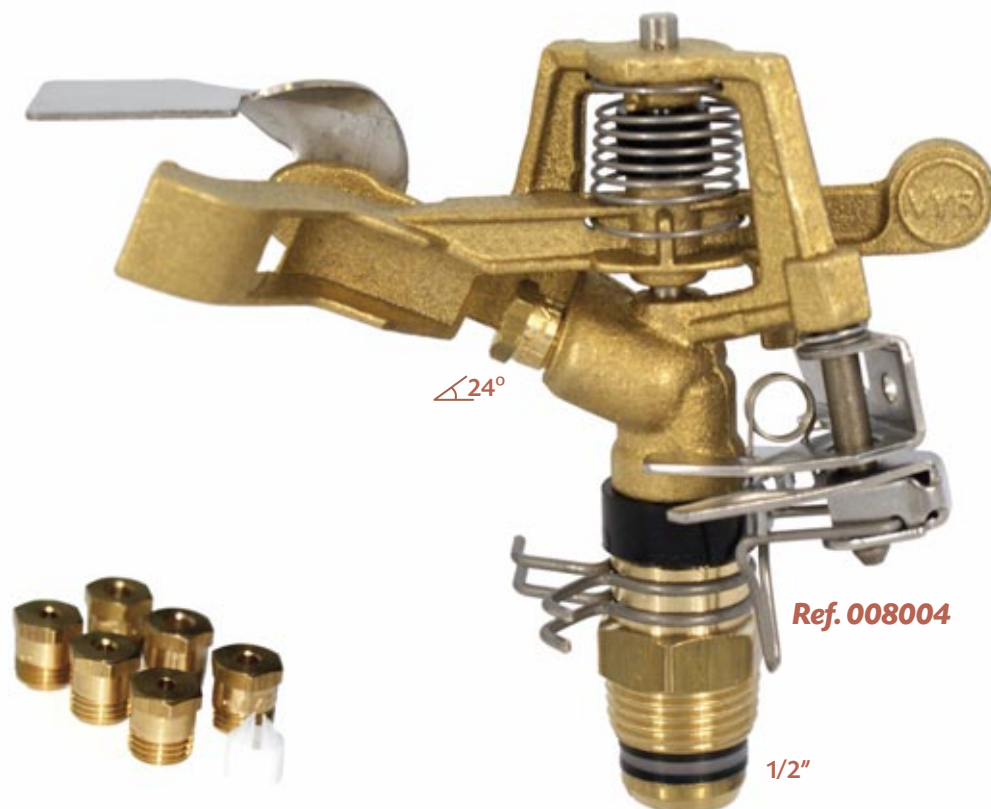
Estándar: Estándar Ø: Diámetro de cobertura

- Las zonas sombreadas no son recomendables para una distribución óptima.
- Los aspersores se suministrarán con boquillas estándar si no se especifica nada en contra.
- Estos resultados han sido obtenidos en laboratorio con velocidad de viento de 0m/seg. En campo abierto el alcance y derivas por viento modificarán notablemente el diámetro de cobertura.



Sencillo desbloqueo del sector de riego

VYR-80 AG



VYR-80 AG · Agrícolas sectoriales

CARACTERÍSTICAS GENERALES:

- Aspersor de impacto aéreo para jardinería y agricultura hortícola, floricultura e invernaderos.
- Conexión macho de 1/2"
- Fabricado en latón y acero inox.
- Juntas de rotación de alta resistencia.
- Placa con diseño anti-salpicadura.
- Placa deflectora regulable.
- Sistema del sector de riego mediante la regulación de omegas giratorias.
- Tornillo difusor rompechorro regulable.

ESPECIFICACIONES TÉCNICAS:

- Alcance: 9 - 14 m / 30 - 46 ft.
- Caudal: 460 - 1180 L/H / 121 - 312 GPH.
- Presión de trabajo: 1,5 - 4 BAR / 22 - 58 PSI.
- Sector: Circular o sectorial.
- Boquillas: Una boquilla multichorro.
- Ángulos de trayectoria: 24°
- Altura máxima de chorro: 2,6 m / 8,5 ft.
- Tiempo de rotación: 360° entre 25 y 40 segundos
- Coeficiente de Uniformidad superior al 90% en marcos de 11x11R, 12x12T y 12x13T (metros).

APLICACIONES:

- Jardines públicos y privados.
- Plantaciones hortícolas, floricultura y frutales.

DIMENSIONES:

- Altura: 14 cm / 5,5 in.
- Ancho: 12 cm / 4,7 in.
- Peso: 266 g / 0,58 Lbs.
- Unidades por caja: 75

OPCIONES:

- Válvulas reguladoras de caudal autocompensantes de 1,5 y 2 BAR
- Montado en "kit completo de soporte" sobre estaca galvanizada de 1,3 m o 0,7 m con microtubo y conectores.
- Montado en "kit completo de soporte" sobre pincho de latón, aluminio o plástico.
- Montado en "kit completo de soporte" sobre base de aluminio.

MODELOS:

- Ref. 008001:** Círculo completo + Deflector.
- Ref. 008002:** Círculo completo.
- Ref. 008004:** Sectorial o círculo completo + Deflector.
- Ref. 008005:** Sectorial o círculo completo.

Su gran resistencia y durabilidad hacen que este aspersor trabaje durante años bajo duras condiciones en jardines urbanos debido al vandalismo y golpes por maquinaria de mantenimiento.

DESPIECE Y TABLAS

Tabla técnica de coeficientes y precipitación VYR-80 AG

BOQUILLA	Espaciamiento (m) / Precipitación (mm/h) Espaciamiento (ft) / Precipitación (in/h)							
	BAR	9x9	9x9 T	10x10	10x10 T	10x12	12x12 T	
	PSI	30x30	30x30 T	33x33	33x33 T	33x39	39x39 T	
3 mm 0,2"	2,5	7,7	7,4	6,3	5,3	4,6	3,5	
	36	0,30	0,29	0,25	0,21	0,18	0,14	
	3	8,2	7,8	6,6	6	5,2	4	
	44	0,32	0,31	0,26	0,24	0,20	0,16	
3,5 mm 9/64"	3,5	8,9	8,4	7,9	7,6	6,8	5,5	
	51	0,35	0,33	0,31	0,30	0,27	0,22	
	2,5	9,7	9	7,6	7,3	6,6	5,5	
	36	0,38	0,35	0,30	0,29	0,26	0,22	
4 mm 5/32"	3	10,6	9,8	8,3	8	7,2	6	
	44	0,42	0,39	0,33	0,31	0,28	0,24	
	3,5	11,5	10,6	8,9	8,6	7,8	6,5	
	5	0,45	0,42	0,35	0,34	0,31	0,26	
4 mm 5/32"	2,5	12	11,1	9,3	9	8,1	6,8	
	36	0,47	0,44	0,37	0,35	0,32	0,27	
	3	13,1	12,1	10,2	9,8	8,9	7,4	
	44	0,52	0,48	0,40	0,39	0,35	0,29	
4 mm 5/32"	3,5	14,2	13,1	11	10,6	9,6	8	
	5	0,56	0,52	0,43	0,42	0,38	0,31	

T: Triang. CU < 85% CU 85-88% CU 88-92% CU > 92%

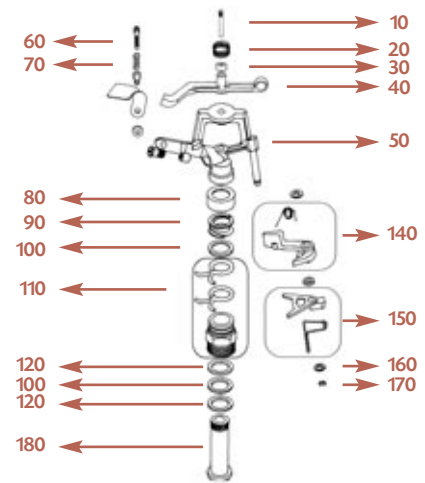


Tabla de rendimiento de boquillas VYR-80 AG

BOQUILLA	3 mm 0,2"		3,5 mm 9/64"		4 mm 5/32"	
	L/H GPH	Ø m Ø ft	L/H GPH	Ø m Ø ft	L/H GPH	Ø m Ø ft
1,5	450	20	580	21	730	22
22	119	66	153	69	193	72
2	510	21	660	22	850	23
29	135	69	174	72	224	75
2,5	550	22	740	23	950	24
36	145	72	195	75	251	79
3	630	23	810	23	1030	24
44	166	75	214	75	272	79
3,5	680	23	870	24	1110	25
51	180	75	230	79	293	82
4	720	24	930	25	1180	26
58	190	79	246	82	312	85

Solamente para aspersores circulares.
Only for full circle series.

- Las zonas sombreadas no son recomendables para una distribución óptima.
- Los aspersores se suministrarán con boquillas estándar si no se especifica nada en contra.
- Estos resultados han sido obtenidos en laboratorio con velocidad de viento de 0m/seg. En campo abierto el alcance y derivas por viento modificarán notablemente el diámetro de cobertura.

Estándar Ø: Diámetro de cobertura



VYR-803 AG



VYR-803 AG · Agrícolas sectoriales

CARACTERÍSTICAS GENERALES:

- Aspersor de impacto aéreo de la "Serie AQUA-PRO" para jardinería y agricultura hortícola, floricultura e invernaderos.
- Conexión macho de 1/2"
- Fabricado en plástico y acero inox.
- Juntas de rotación de alta resistencia.
- Placa con diseño anti-salpicadura.
- Sistema de regulación de tensión del muelle.
- "Clip" superior para su colocación dentro de una carcasa pop-up (VYR-962 AQUA-PRO).
- Sistema del sector de riego mediante la regulación de omegas giratorias.
- Tornillo difusor rompechorro regulable.
- Su gran versatilidad y adaptación a todo tipo de cultivos hacen de este modelo uno de los más comunes dentro del riego de bajo caudal.

ESPECIFICACIONES TÉCNICAS:

- Alcance: 10 - 13 m / 33 - 43 ft.
- Caudal: 460 - 1180 L/H / 121 - 312 GPH.
- Presión de trabajo: 1,5 - 4 BAR / 22 - 58 PSI.
- Sector: Circular o sectorial.
- Boquillas: Una boquilla de bayoneta (colores).
- Ángulos de trayectoria: 25°
- Altura máxima de chorro: 2,5 m / 8,2 ft.
- Tiempo de rotación: Dependiendo de la presión y boquillas es uniforme y continuo (ajustable).
- Coeficiente de Uniformidad superior al 90% en marcos de 10x10R, 12x12T y 12x13T (metros).

APLICACIONES:

- Jardines públicos y privados.
- Plantaciones hortícolas, floricultura y frutales.

DIMENSIONES:

- Altura: 16 cm / 6,3 in.
- Ancho: 12 cm / 4,7 in.
- Peso: 80 g / 0,18 Lbs
- Unidades por caja: 200

OPCIONES:

- Modelo "Compact" de conexión rápida sobre estaca de 130 cm o 70 cm.
- Válvulas reguladoras de caudal autocompensantes de 1,5 y 2 BAR
- Montado en "kit completo de soporte" sobre estaca galvanizada de 1,3 m o 0,7 m con microtubo y conectores.
- Montado en "kit completo de soporte" sobre pincho de latón, aluminio o plástico.
- Montado en "kit completo de soporte" sobre base de aluminio.

MODELOS:

Ref. 008030: Aspersor VYR-803.

Este modelo es también utilizado en riegos agrícolas de bajo caudal como modelo sectorial complementario al VYR-26 o VYR-16.

DESPIECE Y TABLAS

Tabla técnica de coeficientes y precipitación VYR-803 AG

BOQUILLA	Espaciamiento (m) / Precipitación (mm/h) Espaciamiento (ft) / Precipitación (in/h)						
	BAR PSI	9x9 30x30	9x9 T 30x30 T	9x10 T 30x33 T	10x10 33x33	10x12 33x39	12x12 39x39
3 mm 0,12"	2,5	6	5,6	4,7	4,9	4,1	3,4
	36	0,24	0,22	0,19	0,19	0,16	0,13
	3	6,8	6,2	5,3	5,5	4,6	3,8
3,5 mm 9/64"	44	0,27	0,24	0,21	0,22	0,18	0,15
	3,5	7,4	6,8	5,8	6	5	4,2
	51	0,29	0,27	0,23	0,24	0,20	0,17
4 mm 5/32"	2,5	8,7	8	6,8	7	5,9	4,9
	36	0,34	0,31	0,27	0,28	0,23	0,19
	3	9,7	9	7,6	7,9	6,6	5,5
4 mm 5/32"	44	0,38	0,35	0,30	0,31	0,26	0,22
	3,5	10,6	9,8	8,3	8,6	7,2	6
	51	0,42	0,39	0,33	0,34	0,28	0,24
4 mm 5/32"	2,5	10,7	9,9	8,3	8,7	7,2	6
	36	0,42	0,39	0,33	0,34	0,28	0,24
	3	12	11,1	9,3	9,7	8,1	6,8
4 mm 5/32"	44	0,47	0,44	0,37	0,38	0,32	0,27
	3,5	13,1	12,1	10,4	10,6	8,9	7,4
	51	0,52	0,48	0,40	0,42	0,35	0,29

T: Triang. CU < 85% CU 85-88% CU 88-92% CU > 92%

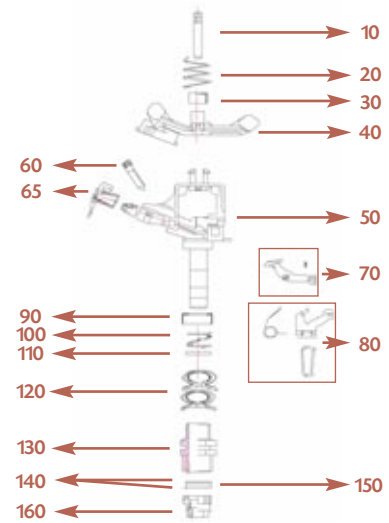


Tabla de rendimiento de boquillas VYR-803 AG

BOQUILLA	3 mm 0,12"		3,5 mm 9/64"		4 mm 5/32"	
	BAR PSI	L/H GPH Ø m Ø ft	L/H GPH Ø m Ø ft	L/H GPH Ø m Ø ft	L/H GPH Ø m Ø ft	L/H GPH Ø m Ø ft
2	360	17	540	21	684	23
29	95	56	143	69	181	75
2,5	468	23	612	24	756	25
36	124	75	162	79	200	82
3	504	23	684	24	828	25
44	133	75	181	79	219	82
3,5	540	24	720	25	900	26
51	143	79	190	82	238	85
4	576	24	792	25	936	26
58	152	79	209	82	247	85

- Las zonas sombreadas no son recomendables para una distribución óptima.
- Los aspersores se suministrarán con boquillas estándar si no se especifica nada en contra.
- Estos resultados han sido obtenidos en laboratorio con velocidad de viento de 0m/seg. En campo abierto el alcance y derivas por viento modificarán notablemente el diámetro de cobertura.

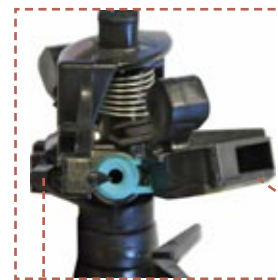
Estándar Diámetro de cobertura



Sello desbloqueo del sector de riego



Ajuste de tensión del muelle en 3 posiciones



Tornillo difusor ajustable

Pala con diseño anti-salpicadura

VYR-802 AG



Ref. 008020



Ref. 00823



Ref. 008021

VYR-802 AG · Agrícolas circulares

CARACTERÍSTICAS GENERALES:

- Aspersor de impacto aéreo de la "Serie AQUA-PRO" para jardinería y agricultura hortícola, floricultura e invernaderos.
- Conexión macho de 1/2"
- Fabricado en plástico y acero inox.
- Juntas de rotación de alta resistencia.
- Pala con diseño anti-salpicadura.
- Sistema del sector de riego mediante la regulación de omegas giratorias.
- Tornillo difusor rompe-chorro regulable.
- Su gran versatilidad y adaptación a todo tipo de cultivos hacen de este modelo uno de los más comunes dentro del riego de bajo caudal.
- Este modelo es también utilizado en riegos agrícolas de bajo caudal como modelo sectorial complementario al VYR-26 o VYR-16.

ESPECIFICACIONES TÉCNICAS:

- Alcance: 10 - 13 m / 33 - 43 ft.
- Caudal: 460 - 1180 L/H / 121 - 312 GPH.
- Presión de trabajo: 1,5 - 4 BAR / 22 - 58 PSI.
- Sector: Circular o sectorial.
- Boquillas: Una boquilla de bayoneta (colores).
- Ángulos de trayectoria: 25°
- Altura máxima de chorro: 2,5 m / 8,2 ft.
- Tiempo de rotación: Dependiendo de la presión y boquillas es uniforme y continuo (ajustable).
- Coeficiente de Uniformidad superior al 90% en marcos de 10x10R, 12x12T y 12x13T (metros).

APLICACIONES:

- Jardines públicos y privados.
- Plantaciones hortícolas, floricultura y frutales.

DIMENSIONES:

- Altura: 13 cm / 5,1 in.
- Ancho: 12 cm / 4,7 in.
- Peso: 80 g / 0,18 Lbs
- Unidades por caja: 100

OPCIONES:

- Válvulas reguladoras de caudal autocompensantes de 1,5 y 2 BAR
- Montado en "kit completo de soporte" sobre estaca galvanizada de 1,3 m o 0,7 m con microtubo y conectores.
- Montado en "kit completo de soporte" sobre pincho de latón, aluminio o plástico.
- Montado en "kit completo de soporte" sobre base de aluminio.

MODELOS:

- Ref. 008020: VYR-802 sectorial pala plástico.
- Ref. 008023: VYR-802 circular pala plástico.
- Ref. 008021: VYR-802 sectorial pala latón.
- Ref. 008025: VYR-802 circular pala latón.



DESPIECE Y TABLAS

Tabla técnica de coeficientes y precipitación VYR-802 AG

BOQUILLA	Espaciamiento (m) / Precipitación (mm/h) Espaciamiento (ft) / Precipitación (in/h)						
	BAR PSI	9x9 30x30	9x9 T 30x30 T	9x10 T 33x33 T	10x10 T 33x33 T	10x12 33x39	12x12 39x39
3 mm 0,12"	2,5 36	6,7 0,26	6 0,24	4,6 0,18	4,3 0,17	4,1 0,16	3,5 0,14
	3 44	7,6 0,30	6,8 0,27	5,3 0,21	5 0,20	4,7 0,19	4 0,16
	3,5 51	8,5 0,33	7,6 0,30	5,9 0,23	5,6 0,22	5,3 0,21	4,5 0,18
3,5 mm 9/64"	2,5 36	9 0,35	8,1 0,32	6,3 0,25	6 0,24	5,6 0,22	4,8 0,19
	3 44	10,1 0,40	9,1 0,36	7,2 0,28	6,8 0,27	6,4 0,25	5,4 0,21
	3,5 51	11,2 0,44	10,1 0,40	8 0,31	7,6 0,30	7,1 0,28	6 0,24
4 mm 5/32"	2,5 36	11,5 0,45	10,4 0,41	8,3 0,33	7,9 0,31	7,3 0,29	6,2 0,24
	3 44	12,9 0,51	11,7 0,46	9,4 0,37	8,9 0,35	8,2 0,32	6,9 0,27
	3,5 51	14,2 0,56	12,9 0,51	10,4 0,41	9,8 0,39	9,1 0,36	7,7 0,30

T: Triang. CU < 85% CU 85-88% CU 88-92% CU > 92%

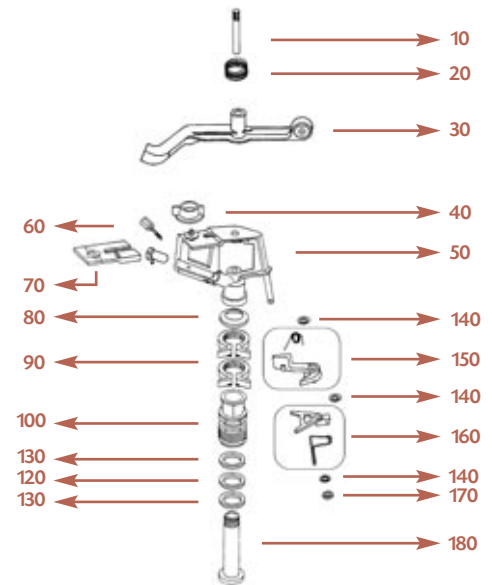


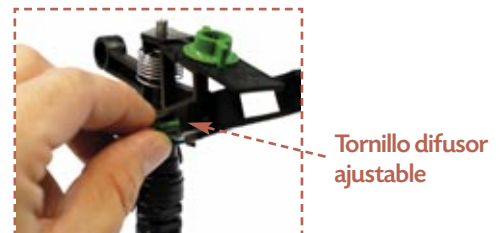
Tabla de rendimiento de boquillas VYR-802 AG

BOQUILLA	3 mm 0,12"		3,5 mm 9/64"		4 mm 5/32"	
	BAR PSI	L/H GPH Ø m Ø ft	L/H GPH Ø m Ø ft	L/H GPH Ø m Ø ft	L/H GPH Ø m Ø ft	L/H GPH Ø m Ø ft
1,5	450	20	580	21	730	22
22	119	66	153	69	193	72
2	510	21	660	22	850	23
29	135	69	174	72	225	75
2,5	550	22	740	23	950	24
36	145	72	195	75	251	79
3	630	23	810	23	1030	24
44	166	75	214	75	272	79
3,5	680	23	870	24	1110	25
51	180	75	230	79	293	82
4	720	24	930	25	1180	26
58	190	79	246	82	312	85

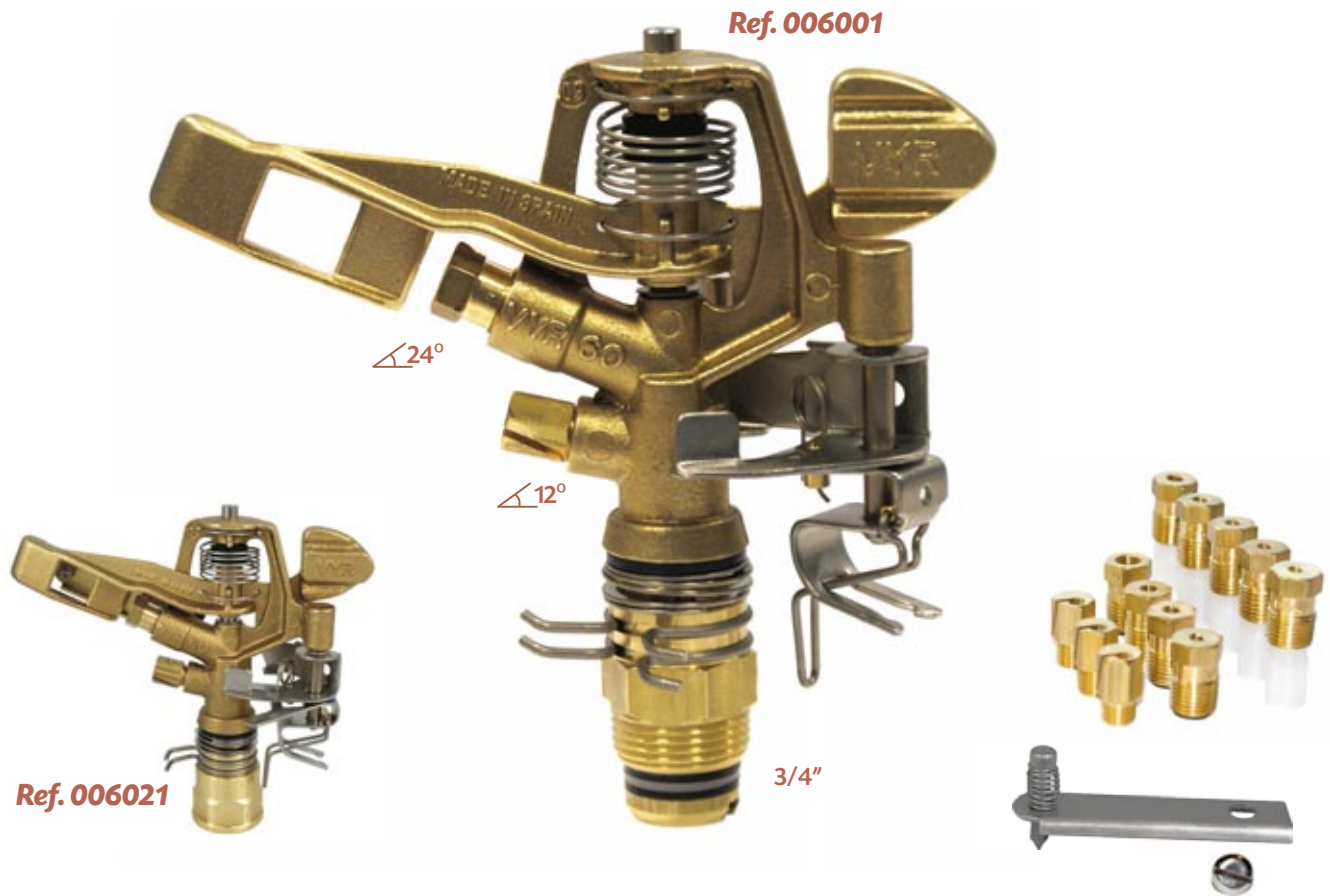
Solamente para aspersores circulares.
Only for full circle series.

Estándar Diámetro de cobertura

- Los aspersores se suministrarán con boquillas estándar si no se especifica nada en contra.
- Estos resultados han sido obtenidos en laboratorio con velocidad de viento de 0m/seg. En campo abierto el alcance y derivas por viento modificarán notablemente el diámetro de cobertura.



VYR-60



VYR-60 · Agrícolas sectoriales

CARACTERÍSTICAS GENERALES:

- Aspersor de impacto sectorial agrícola de medio caudal.
- Conexión macho o hembra de 3/4"
- Fabricado en latón y acero inox.
- Juntas de rotación de alta resistencia.
- Ángulos de las boquillas de 24° y 12°
- Sistema mecánico sectorial mediante omegas muy fácil y rápido de ajustar.
- Utilizado en riegos de cobertura con caudales medios para cubrir los marcos de cobertura de los laterales y esquinas.

ESPECIFICACIONES TÉCNICAS:

- Alcance: 12 - 19 m / 39 - 62 ft.
- Caudal: 800 - 3270 L/H / 211-863 GPH
- Presión de trabajo: 1,75 - 5 BAR / 25 - 72 PSI.
- Sector: Circular o sectorial.
- Boquillas: Una principal de largo alcance y otra secundaria deflectora de corto alcance.
- Ángulos de trayectoria: 24° y 12°
- Altura máxima de chorro: 3,8 m / 12,5 ft.
- Tiempo de rotación: Dependiendo de la presión y boquillas es uniforme y continuo.
- Coeficiente de Uniformidad superior al 90% en marcos de 15x18R, 18x18T y 18x20T (metros).

APLICACIONES:

- Plantaciones hortícolas, cereales, tuberculosas, leguminosas y frutales.

DIMENSIONES:

- Altura: 16 cm / 6,3 in.
- Ancho: 18 cm / 7,1 in.
- Peso: 608 g / 1,34 Lbs.
- Unidades por caja: 25

OPCIONES:

- Chapa con tornillo difusor para chorro principal.
- Trípode plegable para instalación móvil.

MODELOS:

- Ref. 006001: Sin tornillo difusor. Macho 3/4".
- Ref. 006003: Con tornillo difusor. Macho 3/4".
- Ref. 006020: Sin tornillo difusor. Hembra 3/4".
- Ref. 006021: Con tornillo difusor. Hembra 3/4".
- Ref. 106000: Conjunto tornillo difusor.

Gran diseño mecánico e hidráulico que nos proporciona un ahorro energético muy importante y un óptimo coeficiente de cobertura en su reparto.

DESPIECE Y TABLAS

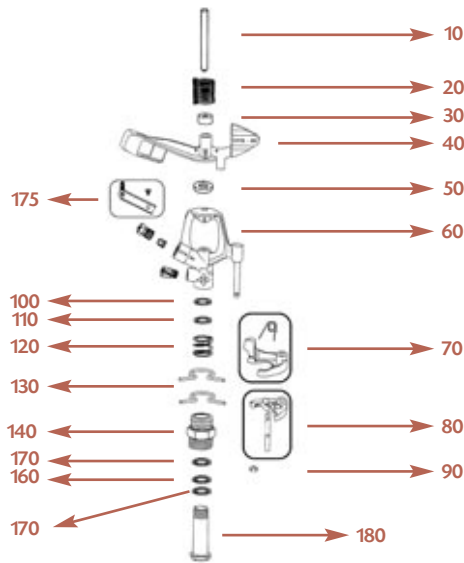
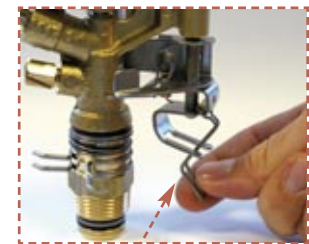


Tabla de rendimiento de boquillas VYR-60

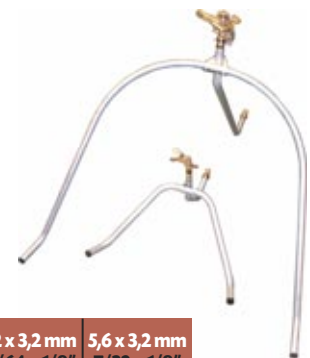
Boq. radio largo (vaina larga) + tapón

BOQUILLA	3,2 mm 1/8"		3,6 mm 9/64"		4 mm 5/32"		4,4 mm 11/64"		4,8 mm 3/16"		5,2 mm 13/64"		5,6 mm 7/32"	
BAR PSI	L/H GPH	Ø m Ø ft	L/H GPH	Ø m Ø ft	L/H GPH	Ø m Ø ft	L/H GPH	Ø m Ø ft	L/H GPH	Ø m Ø ft	L/H GPH	Ø m Ø ft	L/H GPH	Ø m Ø ft
2,5	620	26	790	26,5	970	27,5	1160	30	1390	32	1640	32,5	1720	34
36	164	85	209	87	256	90	306	98	367	105	433	107	454	112
3	680	26	860	26,5	1050	28	1270	30,5	1510	32	1790	33,5	1880	35
44	180	85	227	87	277	92	335	100	399	105	473	110	496	115
3,5	740	26,5	930	27	1140	29,5	1380	31,5	1640	33	1930	34,5	2140	36
51	195	87	246	89	301	97	364	103	433	108	510	113	565	118
4	790	26,5	1000	28	1220	29,5	1470	32,5	1750	34	2060	35,5	2240	37
58	209	87	264	92	322	97	388	107	462	112	544	116	591	121
4,5	840	27	1060	29	1290	30	1550	33,5	1860	35	2180	36	2410	38,5
65	222	89	280	95	341	98	409	110	491	115	576	118	636	126
5	880	27,5	1120	29,5	1360	30,5	1640	34	1960	36	2290	37,5	2520	39,5
73	232	90	296	97	359	100	433	112	517	118	605	123	665	130
5,5	930	28	1170	30	1430	31	1720	35	2060	36,5	2380	38	2640	40
80	246	92	309	98	378	102	454	115	544	120	628	125	697	131

(Aspersor a 1 m de altura)



Sencillo desbloqueo del sector de riego



Boq. radio largo (vaina larga) + boq. radio corto

BOQUILLA	3,2 x 2,4 mm 1/8 x 3/32"		3,6 x 2,4 mm 9/64 x 3/32"		4 x 2,4 mm 5/32 x 3/32"		4,4 x 2,4 mm 11/64 x 3/32"		4,4 x 2,8 mm 11/64 x 7/64"		4,8 x 2,8 mm 3/16 x 7/64"		4,8 x 3,2 mm 3/16 x 1/8"		5,2 x 3,2 mm 13/64 x 1/8"		5,6 x 3,2 mm 7/32 x 1/8"	
BAR PSI	L/H GPH	Ø m Ø ft	L/H GPH	Ø m Ø ft	L/H GPH	Ø m Ø ft	L/H GPH	Ø m Ø ft	L/H GPH	Ø m Ø ft	L/H GPH	Ø m Ø ft	L/H GPH	Ø m Ø ft	L/H GPH	Ø m Ø ft	L/H GPH	Ø m Ø ft
2,5	980	26	1150	26,5	1320	27,5	1520	30	1730	30	1895	32	2050	32	2310	32,5	2460	34
36	259	85	304	87	349	90	402	98	457	98	501	105	542	105	610	107	650	112
3	1070	26	1250	26,5	1450	28	1670	30,5	1800	30,5	2100	32	2240	32	2520	33,5	2730	35
44	283	85	330	87	383	92	441	100	476	100	555	105	592	105	666	110	721	115
3,5	1160	26,5	1350	27	1560	29,5	1800	31,5	1915	31,5	2255	33	2420	33	2720	34,5	2915	36
51	306	87	357	89	412	97	476	103	506	103	596	108	639	108	719	113	770	115
4	1240	26,5	1450	28	1670	29,5	1920	32,5	2070	32,5	2400	34	2590	34	2910	35,5	3035	37
58	328	87	383	92	441	97	507	107	547	107	634	112	684	112	769	116	802	121
4,5	1320	27	1540	29	1770	30	2030	33,5	2165	33,5	2545	35	2750	35	3070	36	3170	38,5
65	349	89	407	95	468	98	536	110	572	110	672	115	726	115	811	118	837	126
5	1360	27,5	1620	29,5	1870	30,5	2140	34	2300	34	2680	36	2880	36	3230	37,5	3300	39,5
73	359	90	428	97	494	100	565	112	608	112	708	118	761	118	853	123	872	130
5,5	1460	28	1700	30	1960	31	2240	35	2400	35	2810	36,5	3010	36,5	3360	38	3430	40
80	386	92	449	98	518	102	592	115	634	115	742	120	795	120	888	125	906	131

Estándar Diámetro de cobertura

(Aspersor a 1 m de altura)

- Las zonas sombreadas no son recomendables para una distribución óptima.
- Los aspersores se suministrarán con boquillas estándar si no se especifica nada en contra.
- Estos resultados han sido obtenidos en laboratorio con velocidad de viento de 0m/seg. En campo abierto el alcance y derivas por viento modificarán notablemente el diámetro de cobertura.



VYR-66



VYR-66 · Agrícolas sectoriales

CARACTERÍSTICAS GENERALES:

- Aspersor de impacto sectorial agrícola de medio caudal.
- Conexión macho o hembra de 3/4"
- Fabricado en plástico y acero inox.
- Juntas de rotación de alta resistencia.
- Ángulos de las boquillas de 30° y 11°
- Sistema mecánico sectorial mediante omegas muy fácil y rápido de ajustar.
- Utilizado en riegos de cobertura con caudales medios para cubrir los marcos de cobertura de los laterales y esquinas.
- Gran diseño mecánico e hidráulico que nos proporciona un ahorro energético muy importante y un óptimo coeficiente de cobertura en su reparto.

ESPECIFICACIONES TÉCNICAS:

- Alcance: 12 - 19 m / 39 - 62 ft.
- Caudal: 800 - 3270 L/H / 211-863 GPH
- Presión de trabajo: 1,75 - 5 BAR / 25 - 72 PSI.
- Sector: Circular o sectorial.
- Boquillas: Una principal de largo alcance y otra secundaria deflectora de corto alcance.
- Ángulos de trayectoria: 30° y 11°
- Altura máxima de chorro: 4 m / 13,1 ft.
- Tiempo de rotación: Dependiendo de la presión y boquillas es uniforme y continuo.
- Coeficiente de Uniformidad superior al 90% en marcos de 15x18R, 18x18T y 18x20T (metros).

APLICACIONES:

- Plantaciones hortícolas, cereales, tuberculosas, leguminosas y frutales.

DIMENSIONES:

- Altura: 16 cm / 6,3 in.
- Ancho: 18 cm / 7,1 in.
- Peso: 182 g / 0,40 Lbs.
- Unidades por caja: 50

OPCIONES:

- Con boquillas de latón o plásticas.
- Chapa con tornillo difusor para chorro principal.
- Trípode plegable para instalación móvil.

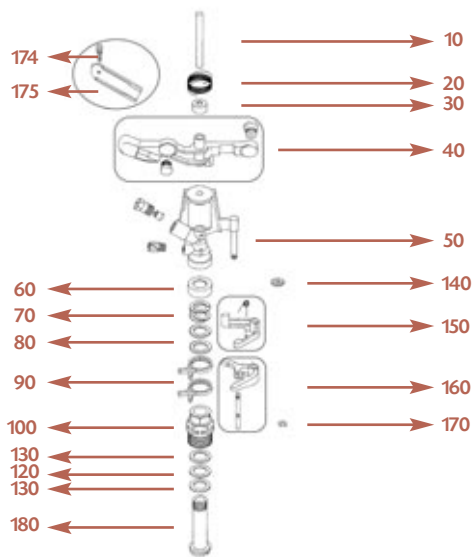
MODELOS:

- Ref. 006600: Macho sin tornillo difusor.
- Ref. 006610: Macho con tornillo difusor.
- Ref. 006620: Hembra sin tornillo difusor.
- Ref. 006621: Hembra con tornillo difusor.

- Ref. 006600AF: Macho sin tornillo difusor + capuchón AF.
- Ref. 006610AF: Macho con tornillo difusor + capuchón AF.
- Ref. 006620AF: Hembra sin tornillo difusor + capuchón AF.
- Ref. 006621AF: Hembra con tornillo difusor + capuchón AF.

- Ref. 106000: Conjunto tornillo difusor.

DESPIECE Y TABLAS



Contrapesos en pala



Tabla de rendimiento de boquillas VYR-66

Boq. radio largo (vaina larga) + tapón

BOQUILLA	3,2 mm 1/8"		3,6 mm 9/64"		4 mm 5/32"		4,4 mm 11/64"		4,8 mm 3/16"		5,2 mm 13/64"		5,6 mm 7/32"		
	BAR PSI	L/H GPH	Ø m Ø ft	L/H GPH	Ø m Ø ft	L/H GPH	Ø m Ø ft	L/H GPH	Ø m Ø ft	L/H GPH	Ø m Ø ft	L/H GPH	Ø m Ø ft	L/H GPH	Ø m Ø ft
2,5	620	26	790	26,5	970	27,5	1160	29	1390	31	1640	31,5	1720	33	
36	164	85	209	87	256	90	306	95	367	102	433	103	454	108	
3	680	26	860	26,5	1050	28	1270	29,5	1510	32	1790	32,5	1880	34	
44	180	85	227	87	277	92	335	97	399	105	473	107	496	112	
3,5	740	26,5	930	27	1140	29,5	1380	31	1640	33	1930	33,5	2140	35	
51	195	87	246	89	301	97	364	102	433	108	510	110	565	115	
4	790	26,5	1000	28	1220	29,5	1470	32	1750	33,5	2060	34,5	2240	36	
58	209	87	264	92	322	97	388	105	462	110	544	113	591	118	
4,5	840	27	1060	29	1290	30	1550	32,5	1860	34	2180	35	2410	36,5	
65	222	89	280	95	341	98	409	107	491	112	576	115	636	120	
5	880	27,5	1120	29,5	1360	30,5	1640	33	1960	34,5	2290	35,5	2520	37,5	
73	232	90	296	97	359	100	433	108	517	113	605	116	665	123	
5,5	930	28	1170	30	1430	31	1720	34	2060	36	2380	36	2640	39	
80	246	92	309	98	378	102	454	112	544	118	628	118	697	128	

(Aspersor a 1 m de altura)



Ref. 106600

Placa con
tornillo difusorSencillo desbloqueo
del sector de riego

Boq. radio largo (vaina larga) + boq. radio corto

BOQUILLA	3,2 x 2,4 mm 1/8 x 3/32"		3,6 x 2,4 mm 9/64 x 3/32"		4 x 2,4 mm 5/32 x 3/32"		4,4 x 2,4 mm 11/64 x 3/32"		4,4 x 3,2 mm 11/64 x 7/64"		4,8 x 3,2 mm 3/16 x 7/64"		4,8 x 3,2 mm 3/16 x 1/8"		5,2 x 3,2 mm 13/64 x 1/8"		5,6 x 3,2 mm 7/32 x 1/8"		
	BAR PSI	L/H GPH	Ø m Ø ft	L/H GPH	Ø m Ø ft	L/H GPH	Ø m Ø ft	L/H GPH	Ø m Ø ft	L/H GPH	Ø m Ø ft	L/H GPH	Ø m Ø ft	L/H GPH	Ø m Ø ft	L/H GPH	Ø m Ø ft	L/H GPH	Ø m Ø ft
2,5	980	26	1150	26,5	1320	27,5	1520	29	1730	30,6	1895	31	2050	31	2310	31,5	2460	33	
36	259	85	304	87	348	90	401	95	457	100	500	102	541	102	610	103	649	108	
3	1070	26	1250	26,5	1450	28	1670	29,5	1800	31,6	2100	32	2240	32	2520	32,5	2730	34	
44	282	85	330	87	383	92	441	97	475	104	554	105	591	105	665	107	721	112	
3,5	1160	26,5	1350	27	1560	29,5	1800	31	1915	32	2255	33	2420	33	2720	33,5	2915	35	
51	306	87	356	89	412	97	475	102	506	105	595	108	639	108	718	110	770	115	
4	1240	26,5	1450	28	1670	29,5	1920	32	2070	32,4	2400	33,5	2590	33,5	2910	34,5	3035	36	
58	327	87	383	92	441	97	507	105	546	106	634	110	684	110	768	113	801	118	
4,5	1320	27	1540	29	1770	30	2030	32,5	2165	33	2545	34	2750	34	3070	35	3170	36,5	
65	348	89	407	95	467	98	536	107	572	108	672	112	726	112	810	115	837	120	
5	1360	27,5	1620	29,5	1870	30,5	2140	33	2300	33,4	2680	34,5	2880	34,5	3230	35,5	3300	37,5	
73	359	90	428	97	494	100	565	108	607	110	708	113	760	113	853	116	871	123	
5,5	1460	28	1700	30	1960	31	2240	34	2400	33,8	2810	36	3010	36	3360	36	3430	39	
80	385	92	449	98	517	102	591	112	634	111	742	118	795	118	887	118	906	128	

Estándar
 Diámetro de cobertura

(Aspersor a 1 m de altura)

- Las zonas sombreadas no son recomendables para una distribución óptima.
- Los aspersores se suministrarán con boquillas estándar si no se especifica nada en contra.
- Para calcular el caudal, sumar el de las dos boquillas. El alcance de la boquilla posterior deberá ser inferior a la boquilla principal.
- Estos resultados han sido obtenidos en laboratorio con velocidad de viento de 0m/seg. En campo abierto el alcance y derivas por viento modificarán notablemente el diámetro de cobertura.

VYR-67



VYR-67 · Agrícolas sectoriales

CARACTERÍSTICAS GENERALES:

- Aspersor de impacto sectorial agrícola de medio caudal.
- Conexión macho o hembra de 3/4"
- Fabricado en plástico y acero inox.
- Juntas de rotación de alta resistencia.
- Ángulos de las boquillas de 30° y 12°
- Sistema mecánico sectorial mediante omegas muy fácil y rápido de ajustar.
- Utilizado en riegos de cobertura con caudales medios para cubrir los marcos de cobertura de los laterales y esquinas.

ESPECIFICACIONES TÉCNICAS:

- Alcance: 12 - 19 m / 39 - 62 ft.
- Caudal: 800 - 3270 L/H / 211-863 GPH
- Presión de trabajo: 1,75 - 5 BAR / 25 - 72 PSI.
- Sector: Circular o sectorial.
- Boquillas: Una principal de largo alcance y otra secundaria deflectora de corto alcance.
- Ángulos de trayectoria: 30° y 12°
- Altura máxima de chorro: 4 m / 13,1 ft.
- Tiempo de rotación: Dependiendo de la presión y boquillas es uniforme y continuo.
- Coeficiente de Uniformidad superior al 90% en marcos de 18x18R, 19x19T y 19x20T (metros).

APLICACIONES:

- Plantaciones hortícolas, cereales, tuberculosas, leguminosas y frutales.

DIMENSIONES:

- Altura: 16 cm / 6,3 in.
- Ancho: 18 cm / 7,1 in.
- Peso: 182 g / 0,40 Lbs.
- Unidades por caja: 50

OPCIONES:

- Chapa con tornillo difusor para chorro principal.
- Trípode plegable para instalación móvil.

MODELOS:

- Ref. 006700: Macho.
- Ref. 006720: Hembra.
- Ref. 006703: Macho + Capucha.
- Ref. 006723: Hembra + Capucha.

Gran diseño mecánico e hidráulico que nos proporciona un ahorro energético muy importante y un óptimo coeficiente de cobertura en su reparto.

DESPIECE Y TABLAS

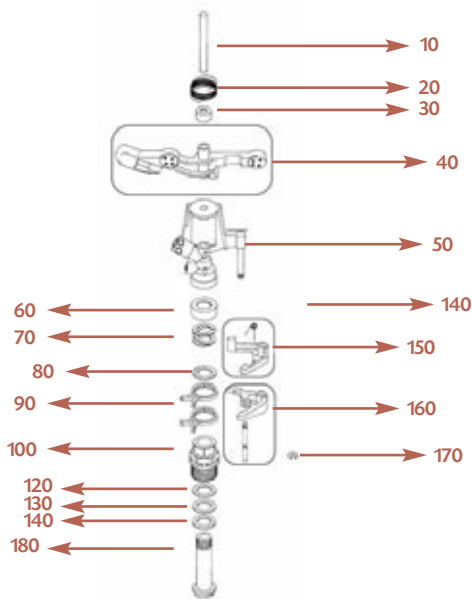


Tabla de rendimiento de boquillas VYR-67

Boq. radio largo (vainas larga) + tapón

BOQUILLA	3,6 mm 9/64"		4 mm 5/32"		4,4 mm 11/64"		4,8 mm 3/16"		5,2 mm 13/64"		5,6 mm 7/32"	
	BAR PSI	L/H GPH	Ø m Ø ft	L/H GPH	Ø m Ø ft	L/H GPH	Ø m Ø ft	L/H GPH	Ø m Ø ft	L/H GPH	Ø m Ø ft	L/H GPH
2	695	26	930	26,5	1085	27,5	1290	29	1475	31	1550	32,5
29	183	85	246	87	286	90	341	95	389	102	409	107
2,5	770	26	1045	26,5	1225	28	1430	29,5	1640	32	1720	33,5
36	203	85	276	87	323	92	378	97	433	105	454	110
3	845	26,5	1150	27	1330	29,5	1570	31	1800	33	1880	34,5
44	223	87	304	89	351	97	414	102	475	108	496	113
3,5	910	26,5	1240	28	1445	29,5	1670	32	1955	33,5	2140	35
51	240	87	327	92	381	97	441	105	516	110	565	115
4	970	27	1320	29	1560	30	1825	32,5	2110	34	2240	35,5
58	256	89	348	95	412	98	482	107	557	112	591	116
4,5	1025	27,5	1415	29,5	1662	30,5	1950	33	2225	34,5	2410	36
65	271	90	374	97	439	100	515	108	587	113	636	118



Herramienta para anclaje de boquillas

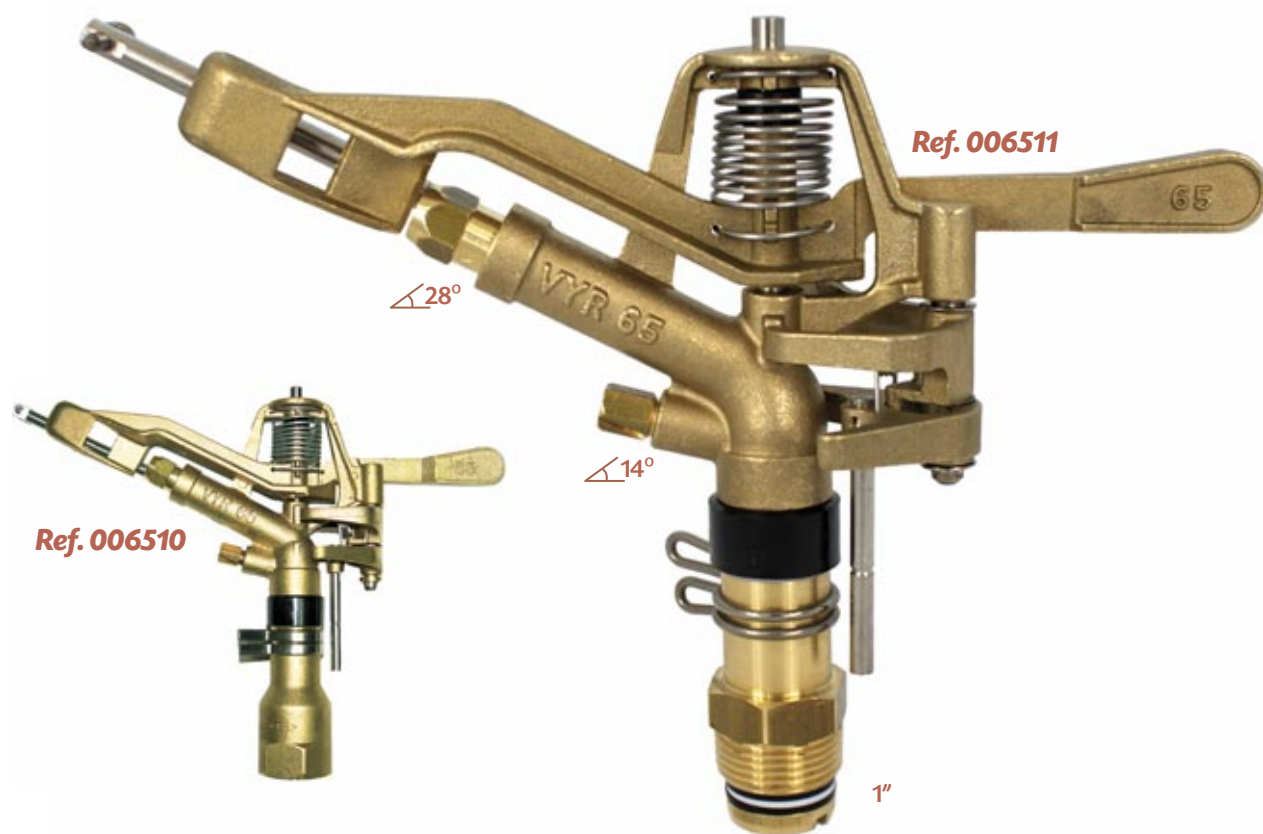
Boq. radio largo (vainas larga) + boq. radio corto

BOQUILLA	3,6x2,6 mm 9/64 x 3/24"		4x2,4 mm 5/32 x 3/32"		4x2,6 mm 5/32 x 3/24"		4,4x2,6 mm 11/64 x 3/24"		4,8x3,2 mm 3/16 x 1/8"		5,2x3,2 mm 13/64 x 1/8"		5,6x3,2 mm 7/32 x 1/8"	
	BAR PSI	L/H GPH	Ø m Ø ft	L/H GPH	Ø m Ø ft	L/H GPH	Ø m Ø ft	L/H GPH	Ø m Ø ft	L/H GPH	Ø m Ø ft	L/H GPH	Ø m Ø ft	L/H GPH
2	1010	26	1205	26,5	1230	26,5	1375	27,5	1770	29	1980	31	2190	32,5
29	267	85	318	87	325	87	363	90	467	95	523	102	578	107
2,5	1115	26	1320	26,5	1390	26,5	1535	28	2010	29,5	2210	32	2460	33,5
36	294	85	348	87	367	87	405	92	531	97	583	105	649	110
3	1220	26,5	1450	27	1535	27	1715	29,5	2230	31	2430	33	2730	34,5
44	322	87	383	89	405	89	453	97	589	102	642	108	721	113
3,5	1320	26,5	1560	28	1655	28	1860	29,5	2375	32	2660	33,5	2915	35
51	348	87	412	92	437	92	491	97	627	105	702	110	770	115
4	1430	27	1670	29	1770	29	1990	30	2550	32,5	2845	34	3035	35,5
58	378	89	441	95	467	95	525	98	673	107	751	112	801	116
4,5	1500	27,5	1770	29,5	1860	29,5	2100	30,5	2730	33	3000	34,5	3170	36
65	396	90	467	97	491	97	554	100	721	108	792	113	837	118

Estándar
 Diámetro de cobertura

- Las zonas sombreadas no son recomendables para una distribución óptima.
- Los aspersores se suministrarán con boquillas estándar si no se especifica nada en contra.
- Para calcular el caudal, sumar el de las dos boquillas. El alcance de la boquilla posterior deberá ser inferior a la boquilla principal.
- Estos resultados han sido obtenidos en laboratorio con velocidad de viento de 0m/seg. En campo abierto el alcance y derivas por viento modificarán notablemente el diámetro de cobertura.

VYR-65



VYR-65 AG · Agrícolas sectoriales

CARACTERÍSTICAS GENERALES:

- Aspersor de impacto sectorial agrícola de medio-alto caudal.
- Conexión macho o hembra de 1"
- Fabricado en latón y acero inox.
- Juntas de rotación de alta resistencia.
- Ángulos de las boquillas de 28° y 14°
- Sistema mecánico sectorial mediante omegas muy fácil y rápido de ajustar.
- Utilizado en riegos de cobertura con caudales medio-altos para cubrir los marcos de cobertura de los laterales y esquinas.
- Gran diseño mecánico e hidráulico que nos proporciona un ahorro energético muy importante y un óptimo coeficiente de cobertura en su reparto.

ESPECIFICACIONES TÉCNICAS:

- Alcance: 16 - 24 m / 52 - 79 ft.
- Caudal: 2240 - 7840 L/H / 591 - 2.070 GPH.
- Presión de trabajo: 3,5 - 6 BAR / 50 - 87 PSI.
- Sector: Circular o sectorial.
- Boquillas: Una principal de largo alcance y otra secundaria deflectora de corto alcance.
- Ángulos de trayectoria: 28° y 14°
- Altura máxima de chorro: 6 m / 19,7 ft.
- Tiempo de rotación: Dependiendo de la presión y boquillas es uniforme y continuo.
- Coeficiente de Uniformidad superior al 90% en marcos de 24x24R, 25x25T y 25x26T (metros).

APLICACIONES:

- Plantaciones hortícolas, cereales, tuberculosas, leguminosas y frutales.

DIMENSIONES:

- Altura: 24 cm / 9,4 in.
- Ancho: 25 cm / 9,8 in.
- Peso: 1,420 kg / 3,12 Lbs.
- Unidades por caja: 15

OPCIONES:

- Varilla con tornillo difusor rompe-chorro para boquilla principal.
- Trípode plegable para instalación móvil.
- Este modelo es una de las opciones para funcionar sobre nuestro carro de avance para riego VYR-5300.

MODELOS:

- Ref. 006500: Sin tornillo difusor. 1" hembra.
- Ref. 006501: Sin tornillo difusor. 1" macho.
- Ref. 006510: Con tornillo difusor. 1" hembra.
- Ref. 006511: Con tornillo difusor. 1" macho.
- Ref. 106500: Set tornillo difusor.

DESPIECE Y TABLAS

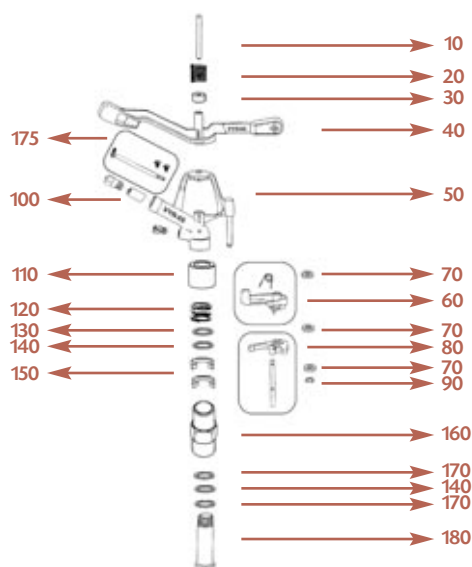


Tabla de rendimiento de boquillas VYR-65

Boq. radio largo (vaina larga) + tapón

BOQUILLA	5,6 mm 7/32"		6,4 mm 1/4"		7,2 mm 9/32"		8,0 mm 5/16"		8,8 mm 11/32"		9,6 mm 3/8"	
BAR PSI	L/H GPH	Ø m Ø ft	L/H GPH	Ø m Ø ft	L/H GPH	Ø m Ø ft	L/H GPH	Ø m Ø ft	L/H GPH	Ø m Ø ft	L/H GPH	Ø m Ø ft
3,5	2370	42	3070	43	3730	44	4490	46	5335	46	6170	46
51	626	138	810	141	985	144	1185	151	1408	151	1629	151
4	2550	44	3300	44	4030	46	4850	48	5730	49	6650	49
58	673	144	871	144	1064	151	1280	157	1513	161	1756	161
4,5	2700	46	3515	46	4250	48	5150	50	6150	51	7020	52
65	713	151	928	151	1122	157	1360	164	1624	167	1853	171
5	2880	47	3690	48	4550	49	5450	52	6510	54	7470	55
73	760	154	974	157	1201	161	1439	171	1719	177	1972	180
5,5	3000	48	3900	50	4765	50	5700	54	6810	55	7835	57
80	792	157	1030	164	1258	164	1505	177	1798	180	2068	187



Sencillo desbloqueo del sector de riego

Boq. radio largo (vaina larga) + boquilla radio corto

BOQUILLA	4,8 x 3,2 mm 3/16 x 1/8"		5,6 x 3,2 mm 7/32 x 1/8"		6,4 x 3,2 mm 1/4 x 1/8"		7,2 x 3,2 mm 9/32 x 1/8"		8,0 x 3,2 mm 5/16 x 1/8"		8,8 x 3,2 mm 11/32 x 1/8"	
BAR PSI	L/H GPH	Ø m Ø ft	L/H GPH	Ø m Ø ft	L/H GPH	Ø m Ø ft	L/H GPH	Ø m Ø ft	L/H GPH	Ø m Ø ft	L/H GPH	Ø m Ø ft
3,5	2500	40	3050	42	3720	43	4430	44	6010	46	6755	46
51	660	131	805	138	982	141	1170	144	1587	151	1783	151
4	2735	41	3265	44	4045	44	4740	46	6400	48	7290	49
58	722	135	862	144	1068	144	1251	151	1690	157	1925	161
4,5	2870	42	3470	46	4260	46	5045	48	6840	50	7800	51
65	758	138	916	151	1125	151	1332	157	1806	164	2059	167
5	3030	43	3660	47	4500	48	5380	49	7260	52	8250	54
73	800	141	966	154	1188	157	1420	161	1917	171	2178	177
5,5	3175	44	3845	48	4740	50	5575	50	7650	54	8640	55
80	838	144	1015	157	1251	164	1472	164	2020	177	2281	180



Estándar
 Diámetro de cobertura

- Las zonas sombreadas no son recomendables para una distribución óptima.
- Los aspersores se suministrarán con boquillas estándar si no se especifica nada en contra.
- Para calcular el caudal, sumar el de las dos boquillas. El alcance de la boquilla posterior deberá ser inferior a la boquilla principal.
- Estos resultados han sido obtenidos en laboratorio con velocidad de viento de 0m/seg. En campo abierto el alcance y derivas por viento modificarán notablemente el diámetro de cobertura.

VYR-166



VYR-166 · Agrícolas sectoriales

CARACTERÍSTICAS GENERALES:

- Aspersor de impacto sectorial agrícola de medio-alto caudal.
- Conexión hembra de 1"
- Fabricado en plástico y acero inox.
- Juntas de rotación de alta resistencia.
- Ángulos de las boquillas de 28° y 14°
- Sistema mecánico sectorial mediante omegas muy fácil y rápido de ajustar.
- Utilizado en riegos de cobertura con caudales medio-altos para cubrir los marcos de cobertura de los laterales y esquinas.

ESPECIFICACIONES TÉCNICAS:

- Alcance: 16 - 24 m / 52 - 79 ft.
- Caudal: 1.300 - 5.420 L/H / 343 - 1431 GPH.
- Presión de trabajo: 3 - 5 BAR / 43 - 87 PSI.
- Sector: Circular o sectorial.
- Boquillas: Una principal de largo alcance y otra secundaria deflectora de corto alcance.
- Ángulos de trayectoria: 28° y 14°
- Altura máxima de chorro: 5,5 m / 18 ft.
- Tiempo de rotación: Dependiendo de la presión y boquillas es uniforme y continuo.
- Coeficiente de Uniformidad superior al 90% en marcos de 24x24R, 25x25T y 25x26T (metros).

APLICACIONES:

- Plantaciones hortícolas, cereales, tuberculosas, leguminosas y frutales.

DIMENSIONES:

- Altura: 24 cm / 9,4 in
- Ancho: 25 cm / 9,8 in.
- Peso: 430 g / 0,95 Lbs.
- Unidades por caja: 15

OPCIONES:

- Brazo con tornillo difusor rompe-chorro para boquilla principal.
- Trípode plegable para instalación móvil.
- Este modelo es una de las opciones para funcionar sobre nuestro carro de avance para riego VYR-5300.

MODELOS:

- Ref. 016600:** Sin tornillo difusor.
- Ref. 016610:** Con tornillo difusor.
- Ref. 116600:** Tornillo difusor.

Gran diseño mecánico e hidráulico que nos proporciona un ahorro energético muy importante y un óptimo coeficiente de cobertura en su reparto.

DESPIECE Y TABLAS

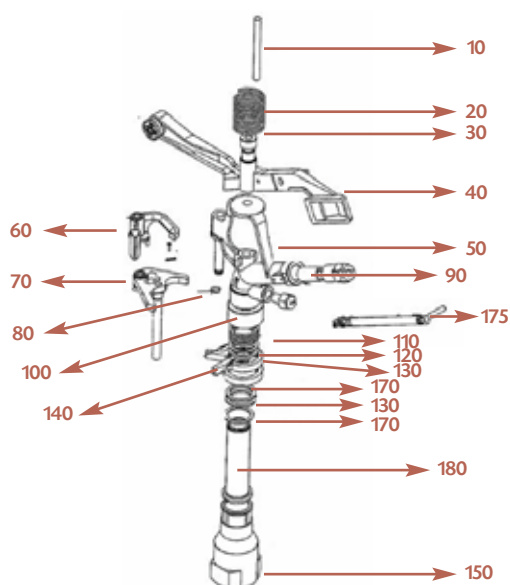


Tabla de rendimiento de boquillas VYR-166

Boq. radio largo (vainas larga) + tapón

BOQUILLA	4,4 mm 11/64"		4,8 mm 3/16"		5,6 mm 7/32"		6,4 mm 1/4"		7,2 mm 9/32"	
	BAR PSI	L/H GPH Ø m Ø ft	L/H GPH Ø m Ø ft	L/H GPH Ø m Ø ft	L/H GPH Ø m Ø ft	L/H GPH Ø m Ø ft	L/H GPH Ø m Ø ft	L/H GPH Ø m Ø ft	L/H GPH Ø m Ø ft	
3	1300	33	1510	34	1960	35	2590	36	3240	38
44	343	108	399	112	517	115	684	118	855	125
3,5	1400	33,5	1630	35	2140	35,5	2700	37	3470	38,5
51	370	110	430	115	565	116	713	121	916	126
4	1500	34	1760	36	2310	36	2800	38	3760	39
58	396	112	465	118	610	118	739	125	993	128
4,5	1590	35	1880	36,5	2460	37	2980	38,5	3970	39,5
65	420	115	496	120	649	121	787	126	1048	130
5	1690	36	1970	37	2580	38	3130	39	4150	40
73	446	118	520	121	681	125	826	128	1096	131



Boq. radio largo (vainas larga) + boquilla radio corto

BOQUILLA	4,4 x 3,2 mm 11/64 x 1/8"		4,8 x 3,2 mm 3/16 x 1/8"		5,5 x 3,2 mm 7/32 x 1/8"		6,3 x 3,2 mm 1/4 x 1/8"		7,14 x 3,2 mm 9/32 x 1/8"		8,73 x 3,2 mm 11/32 x 1/8"	
	BAR PSI	L/H GPH Ø m Ø ft	L/H GPH Ø m Ø ft	L/H GPH Ø m Ø ft	L/H GPH Ø m Ø ft	L/H GPH Ø m Ø ft	L/H GPH Ø m Ø ft	L/H GPH Ø m Ø ft	L/H GPH Ø m Ø ft	L/H GPH Ø m Ø ft		
3	1900	33	2170	34	2550	35	3150	36	3790	38	4250	38,5
44	502	108	573	112	673	115	832	118	1001	125	1122	126
3,5	2030	33,5	2300	35	2710	35,5	3400	37	4130	38,5	4640	39
51	536	110	607	115	715	116	898	121	1090	126	1225	128
4	2190	34	2450	36	2930	36	3700	38	4420	39	5000	39,5
58	578	112	647	118	774	118	977	125	1167	128	1320	130
4,5	2330	35	2600	36,5	3140	37	3950	38,5	4670	39,5	5150	40
65	615	115	686	120	829	121	1043	126	1233	130	1360	131
5	2480	36	2760	37	3320	38	4150	39	4910	40	5420	40,5
73	655	118	729	121	876	125	1096	128	1296	131	1431	133

Sencillo desbloqueo
del sector de riego

Estándar
 Diámetro de cobertura

- Las zonas sombreadas no son recomendables para una distribución óptima.
- Los aspersores se suministrarán con boquillas estándar si no se especifica nada en contra.
- Para calcular el caudal, sumar el de las dos boquillas. El alcance de la boquilla posterior deberá ser inferior a la boquilla principal.
- Estos resultados han sido obtenidos en laboratorio con velocidad de viento de 0m/seg. En campo abierto el alcance y derivas por viento modificarán notablemente el diámetro de cobertura.

VYR-150



VYR-150 · Agrícolas sectoriales

CARACTERÍSTICAS GENERALES:

- Aspersor de impacto sectorial agrícola de alto caudal.
- Conexión macho de 1 1/4"
- Fabricado en latón y acero inox.
- Juntas de rotación de alta resistencia.
- Ángulos de las boquillas de 27° y 4°
- Sistema mecánico sectorial mediante omegas muy fácil y rápido de ajustar.
- Utilizado en riegos de cobertura con caudales altos para cubrir los marcos de cobertura de los laterales, esquinas y puntas de pivot.
- Tensión del muelle regulable.

ESPECIFICACIONES TÉCNICAS:

- Alcance: 25 - 37 m / 82 - 121 ft.
- Caudal: 6200 - 28000 L/H / 1.637 - 7.392 GPH.
- Presión de trabajo: 4 - 7 BAR / 58 - 102 PSI.
- Sector: Circular o sectorial.
- Boquillas: Una principal de largo alcance y otra secundaria deflectora de corto alcance.
- Ángulos de trayectoria: 27° y 4°
- Altura máxima de chorro: 5,5 m / 18 ft.
- Tiempo de rotación: Dependiendo de la presión y boquillas es uniforme y continuo.
- Coeficiente de Uniformidad superior al 90% en marcos de 37x37R, 37x37T y 37x39T (metros).

APLICACIONES:

- Plantaciones hortícolas, cereales, tuberculosas, leguminosas y frutales.
- Muy utilizado para puntas de pivot.

DIMENSIONES:

- Altura: 30 cm / 11,8 in.
- Ancho: 36 cm / 14,2 in.
- Peso: 2,430 kg / 5,35 Lbs.
- Unidades por caja: 5

OPCIONES:

- Trípode plegable para instalación móvil.

MODELOS:

- Ref. 015000: Estándar macho.

Gran diseño mecánico e hidráulico que nos proporciona un ahorro energético muy importante y un óptimo coeficiente de cobertura en su reparto.

DESPIECE Y TABLAS

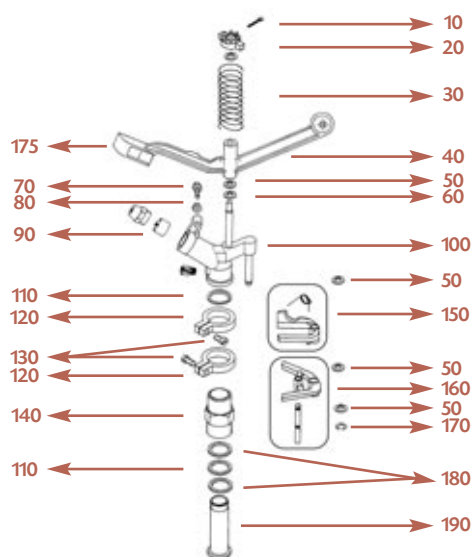


Tabla de rendimiento de boquillas VYR-150

Boq. radio largo (vaina larga) + boquilla radio corto

BOQUILLA	9 x 3,2 mm 11/32 x 1/8"		10 x 3,2 mm 13/32 x 1/8"		11 x 3,2 mm 7/16 x 1/8"		13 x 6,3 mm 1/2 x 2/8"		14,5 x 6,3 mm 9/16 x 2/8"		16 x 6,3 mm 5/8 x 2/8"	
BAR PSI	L/H GPH	Ø m Ø ft	L/H GPH	Ø m Ø ft	L/H GPH	Ø m Ø ft	L/H GPH	Ø m Ø ft	L/H GPH	Ø m Ø ft	L/H GPH	Ø m Ø ft
4	6200	50	7700	52	9400	54	14300	58	16300	60	20200	62
58	1637	164	2033	171	2482	177	3775	191	4303	197	5333	203
5	7000	52	8600	54	10600	56	16200	62	18300	64	23200	66
73	1848	171	2270	177	2798	184	4277	203	4831	210	6125	217
6	7800	54	9500	56	11700	58	18200	68	20000	69	25800	72
87	2059	177	2508	184	3089	190	4805	223	5280	226	6811	236
7	8500	56	10300	58	12600	60	19500	72	21500	73	28000	74
102	2244	184	2719	190	3326	197	5148	236	5676	240	7392	243

 Estándar  Diámetro de cobertura

- Las zonas sombreadas no son recomendables para una distribución óptima.
- Los aspersores se suministrarán con boquillas estándar si no se especifica nada en contra.
- Para calcular el caudal, sumar el de las dos boquillas. El alcance de la boquilla posterior deberá ser inferior a la boquilla principal.
- Estos resultados han sido obtenidos en laboratorio con velocidad de viento de 0m/seg. En campo abierto el alcance y derivas por viento modificarán notablemente el diámetro de cobertura.



Sencillo desbloqueo del sector de riego

VYR-160



VYR-160 · Agrícolas sectoriales

CARACTERÍSTICAS GENERALES:

- Aspersor de impacto sectorial agrícola de alto caudal.
- Conexión macho de 1 1/4"
- Fabricado en latón y acero inox.
- Juntas de rotación de alta resistencia.
- Ángulos de las boquillas de 21° y 12°
- Sistema mecánico sectorial mediante omegas muy fácil y rápido de ajustar.
- Utilizado en riegos de cobertura con caudales altos para cubrir los marcos de cobertura de los laterales, esquinas y puntas de pivót.

ESPECIFICACIONES TÉCNICAS:

- Alcance: 24 - 36 m / 79 - 118 ft.
- Caudal: 6.200 - 28.000 L/H / 1.637 - 7.392 GPH.
- Presión de trabajo: 4 - 7 BAR / 58 - 102 PSI.
- Sector: Circular o sectorial.
- Boquillas: Una principal de largo alcance y otra secundaria deflectora de corto alcance.
- Ángulos de trayectoria: 21° y 12°
- Altura máxima de chorro: 5 m / 16 ft.
- Tiempo de rotación: Dependiendo de la presión y boquillas es uniforme y continuo.
- Coeficiente de Uniformidad superior al 90% en marcos de 37,5x37,5R, 38x38T y 38x39T (metros)

APLICACIONES:

- Puntas de pivót para mayor alcance posible.
- Plantaciones hortícolas, cereales, tuberculosas, leguminosas y frutales.

DIMENSIONES:

- Altura: 31 cm / 12,2 in.
- Ancho: 37 cm / 14,6 in.
- Peso: 2,721 kg / 6 Lbs
- Unidades por caja: 5

OPCIONES:

- Trípode plegable para instalación móvil.

MODELOS:

Ref. 016000: VYR-160 con pala estándar latón.

Ref. 016010: VYR-160 con pala chapa-inox.

Gran diseño mecánico e hidráulico que nos proporciona un ahorro energético muy importante y un óptimo coeficiente de cobertura en su reparto.

DESPIECE Y TABLAS

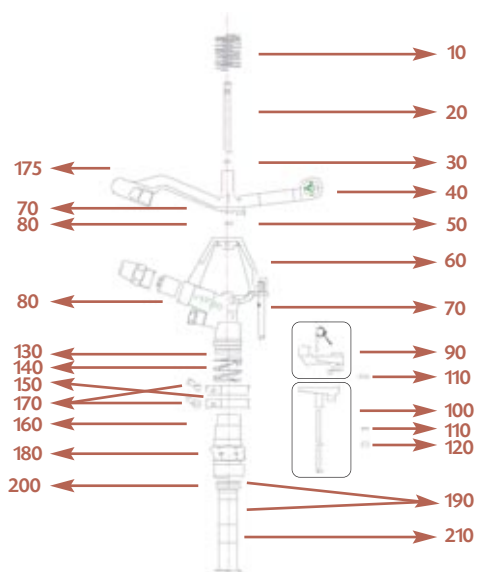


Tabla de rendimiento de boquillas VYR-160

Boq. radio largo (vainas larga) + boquilla radio corto

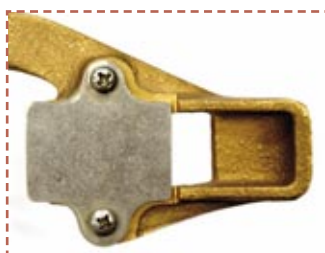
BOQUILLA	9 x 3,2 mm 11/32 x 1/8"		10 x 3,2 mm 13/32 x 1/8"		11 x 3,2 mm 7/16 x 1/8"		13 x 6,3 mm 1/2 x 2/8"		14,5 x 6,3 mm 9/16 x 2/8"		16 x 6,3 mm 5/8 x 2/8"	
	BAR PSI	L/H GPH Ø m Ø ft	L/H GPH Ø m Ø ft	L/H GPH Ø m Ø ft	L/H GPH Ø m Ø ft	L/H GPH Ø m Ø ft	L/H GPH Ø m Ø ft	L/H GPH Ø m Ø ft	L/H GPH Ø m Ø ft	L/H GPH Ø m Ø ft	L/H GPH Ø m Ø ft	
4	6200	48	7700	50	9400	52	14300	56	16300	58	20200	60
58	1637	157	2033	164	2482	171	3775	184	4303	190	5333	197
5	7000	50	8600	52	10600	54	16200	60	18300	62	23200	64
73	1848	164	2270	171	2798	177	4277	197	4831	203	6125	210
6	7800	52	9500	54	11700	56	18200	66	20000	67	25800	70
87	2059	171	2508	177	3089	184	4805	217	5280	220	6811	230
7	8500	54	10300	56	12600	58	19500	70	21500	71	28000	72
102	2244	177	2719	184	3326	190	5148	230	5676	233	7392	236

Estándar Diámetro de cobertura

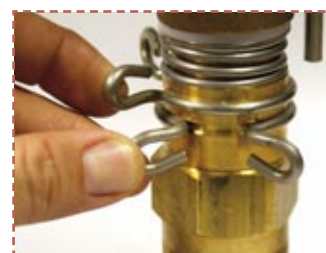
- Las zonas sombreadas no son recomendables para una distribución óptima.
- Los aspersores se suministrarán con boquillas estándar si no se especifica nada en contra.
- Para calcular el caudal, sumar el de las dos boquillas. El alcance de la boquilla posterior deberá ser inferior a la boquilla principal.
- Estos resultados han sido obtenidos en laboratorio con velocidad de viento de 0 m/seg. En campo abierto el alcance y derivas por viento modificarán notablemente el diámetro de cobertura.



Sencillo desbloqueo
del sector de riego

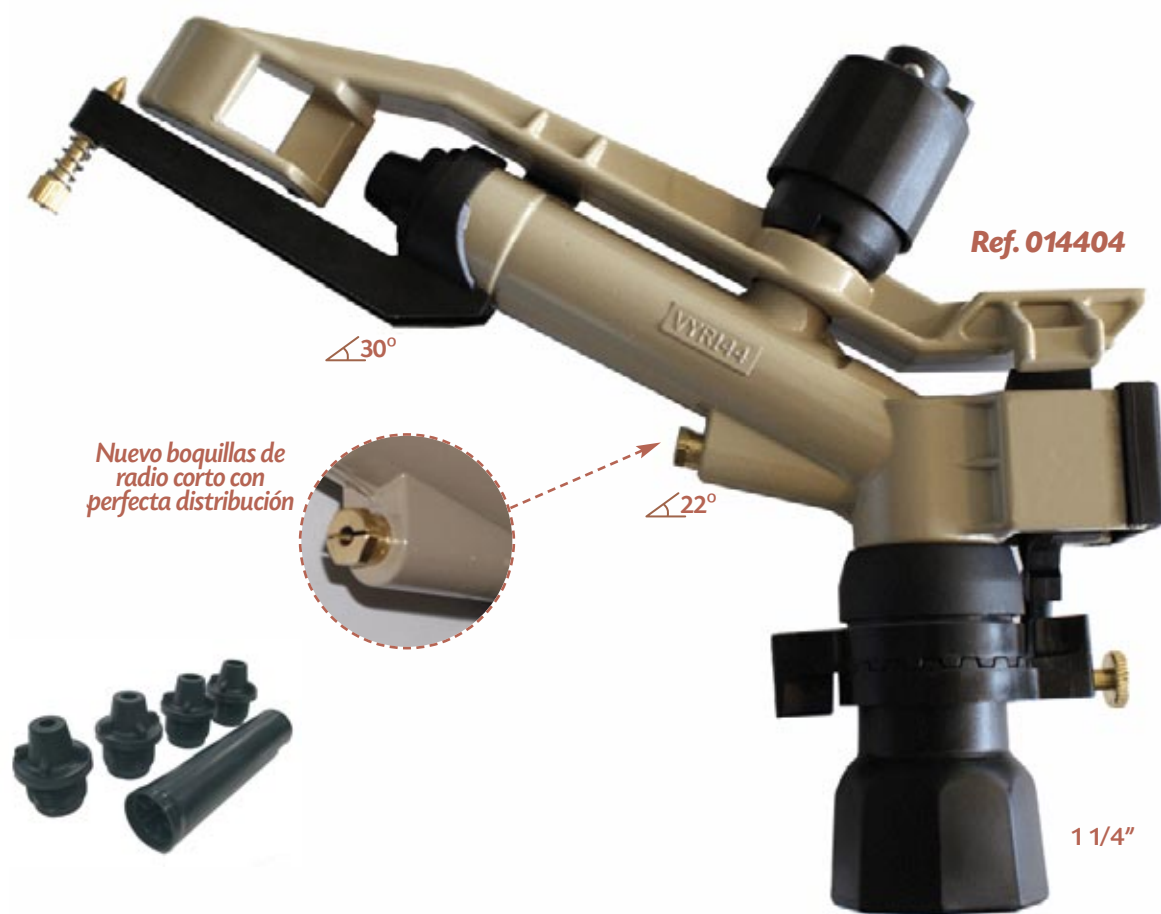


Nueva pala anti-arena



Sencillo ajuste de ángulo
mediante omegas

VYR-144 S



VYR-144 S · Agrícolas sectoriales

CARACTERÍSTICAS GENERALES:

- Aspersor de impacto agrícola de medio-alto caudal.
- Conexión hembra de 1 1/4"
- Fabricado en aluminio, plástico y acero inox.
- Juntas de rotación de alta resistencia.
- Ángulos de las boquillas de 30° y 22°
- Diseño especial para largo alcance.
- Utilizado en riegos de cobertura con caudales altos.

ESPECIFICACIONES TÉCNICAS:

- Alcance: 16 - 26 m / 52-85 ft.
- Caudal: 4560 - 18600 L/H / 1.204 - 4.913 GPH
- Presión de trabajo: 1,5 - 4,5 BAR / 22-65 PSI.
- Sector: Circular o sectorial.
- Boquillas: Una principal con tornillo deflector incorporado.
- Ángulos de trayectoria: 30° y 22°
- Altura máxima de chorro: 5,5 m / 18ft.
- Tiempo de rotación: Dependiendo de la presión y boquillas es uniforme y continuo.
- Coeficiente de Uniformidad superior al 90% en marcos de 22x22R, 24x24T y 24x27T (metros).

APLICACIONES:

- Utilizado en todo tipo de riego agrícola en general con caudales medio-altos.
- Plantaciones hortícolas, cereales, tuberculosas, leguminosas y frutales.

DIMENSIONES:

- Altura: 25 cm / 9,8 in.
- Ancho: 30 cm / 11,8 in.
- Peso: 1 kg / 2,2 Lbs
- Unidades por caja: 10

OPCIONES:

- Set del juego completo de boquillas.
- Este modelo es una de las opciones para funcionar sobre nuestro carro de avance para riego VYR-5300.

MODELOS:

Ref. 014404: VYR 144S ALUM SECT C/D ROSCA 1 1/4"H

DESPIECE Y TABLAS

Tabla técnica de coeficientes y precipitación VYR-144 S

BOQUILLA	BAR PSI	Espaciamiento (m) / Precipitación (mm/h) Espaciamiento (ft) / Precipitación (in/h)					
		20x24 65x78	24x24 78x78	24x26 T 78x85 T	26x26 T 85x85 T	28x28 T 91x91 T	30x30 T 98x98 T
7 x 4,4 mm 9/32" x 11/64"	3	9,5	7,9	8,4	7,7	6,7	5,9
	44	0,37	0,31	0,33	0,30	0,26	0,23
	4	10,3	8,5	9,1	8,4	7,3	6,3
	58	0,41	0,33	0,36	0,33	0,29	0,25
10 x 4,4 mm 13/32" x 11/64"	5	11	9,2	9,8	9,0	7,7	6,8
	72	0,43	0,36	0,39	0,35	0,30	0,27
	3	16,6	13,9	14,7	13,6	11,8	10,2
	44	0,65	0,55	0,58	0,54	0,46	0,40
14 x 4,4 mm 9/16" x 11/64"	4	18,0	15,0	15,9	14,8	12,7	11,1
	58	0,71	0,59	0,63	0,58	0,50	0,44
	5	19,4	16,1	17,2	15,9	13,7	11,9
	72	0,76	0,63	0,68	0,63	0,54	0,47
14 x 4,4 mm 9/16" x 11/64"	3	30,1	25,1	26,8	24,7	21,2	18,6
	44	1,19	0,99	1,06	0,97	0,83	0,73
	4	31,9	26,6	28,3	26,1	22,5	19,6
	58	1,26	1,05	1,11	1,03	0,89	0,77
9/16" x 11/64"	5	38,7	32,3	34,4	31,7	27,4	23,9
	72	1,52	1,27	1,35	1,25	1,08	0,94

T: Triang. CU < 85% CU 85-88% CU 88-92% CU > 92%

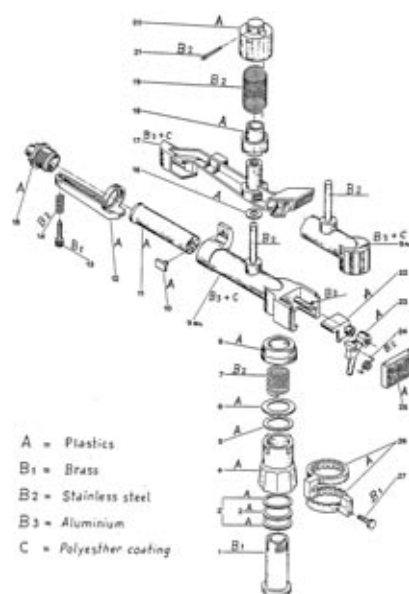


Tabla de rendimiento de boquillas VYR 144 S

Boq. radio largo (vainas larga) + tapón

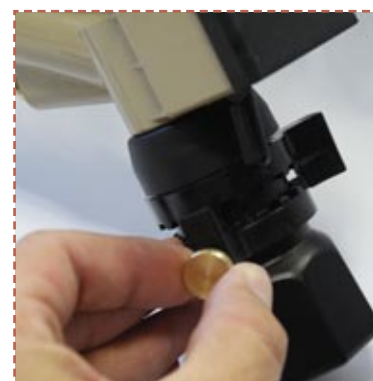
BOQUILLA	7 x 4,4 mm 9/32" x 11/64"		8 x 4,4 mm 5/16" x 11/64"		10 x 4,4 mm 13/32" x 11/64"		12 x 4,4 mm 15/32" x 11/64"		14 x 4,4 mm 9/16" x 11/64"	
	BAR PSI	L/H GPH Ø m Ø ft	L/H GPH Ø m Ø ft	L/H GPH Ø m Ø ft	L/H GPH Ø m Ø ft	L/H GPH Ø m Ø ft	L/H GPH Ø m Ø ft	L/H GPH Ø m Ø ft	L/H GPH Ø m Ø ft	L/H GPH Ø m Ø ft
3	4.560	40	5.580	44	7.900	50	10.980	56	14.460	54
44	1.204	131	1.473	144	2.086	164	2.899	184	3.817	177
4	4.920	42	6.000	46	8.640	54	11.880	60	16.560	62
58	1.299	138	1.584	151	2.281	177	3.136	197	4.372	203
5	5.280	42	6.480	50	9.300	58	12.720	62	18.600	62
72	1.394	138	1.711	164	2.455	190	2.455	203	4.910	203

Ø: Diámetro de cobertura

- Los aspersores se suministrarán con toberas estándar si no se especifica nada en contra.
- Para calcular el caudal, sumar el de las dos boquillas. El alcance de la boquilla posterior deberá ser inferior a la boquilla principal.
- Estos resultados han sido obtenidos en laboratorio con velocidad de viento de 0m/seg. En campo abierto el alcance y derivas por viento modificarán notablemente el diámetro de cobertura.



Sencillo ajuste de la tensión del muelle de torsión



Sencillo ajuste del sector de giro

VYR-175



VYR-175 · Agrícolas sectoriales de gran caudal

CARACTERÍSTICAS GENERALES:

- Conexión hembra de hembra 1 1/2"
- Fabricado en aluminio, latón, acero y plásticos técnicos.
- Juntas de rotación de alta resistencia.
- Boquillas de latón de alta resistencia.
- Arco de riego: 360° o Sectorial.
- Tornillos difusores y placas deflectoras incluidas.

ESPECIFICACIONES TÉCNICAS:

- Alcance: 20 - 35 m / 66 - 115 ft.
- Caudal: 9.000 - 33.000 L/H. / 2.376 - 8.712 GPH.
- Presión de trabajo: 2,5 - 6 BAR / 36 - 87 PSI.
- Boquillas: De bayoneta con códigos de diferentes colores.
- Ángulo de boquilla: De 27° y de 18°.
- Altura máxima de chorro: 5,7 m / 19 ft.

APLICACIONES:

- Este aspersor de impacto de alto caudal y largo alcance es ideal para el riego de praderas y cultivos forrajeros.
- Riegos de emergencia sobre trípodes o mini-enrolladores.

DIMENSIONES:

- Altura: 34 cm / 13,4 in.
- Ancho: 42 cm / 16,5 in.
- Peso: 2 kg / 4,4 Lbs.
- Unidades por caja: 4

OPCIONES:

- Trípodes de 1 1/2"
- Electro-válvula o válvula hidráulica incorporada para automatización individual.

MODELOS:

Ref. 017500: Sectorial-Circular 1 1/2" H

DESPIECE Y TABLAS

Tabla técnica de coeficientes y precipitación VYR-175

BOQUILLA	BAR PSI	Espaciamento (m) / Precipitación (mm/h) Espaciamento (ft) / Precipitación (In/h)					
		21x21 0	24x24 0	27x27 0T	30x30 0T	36x36 T 0T	39x39 T 0T
14 x 3,2 mm 9/16" x 1/8"	3	29,2	22,4	17,7	14,3	10	8,5
	44	1,15	0,88	0,70	0,56	0,39	0,33
	4	33,4	25,6	20,2	16,4	11,4	9,7
18 x 3,6 mm 11/16" x 9/64"	58	1,31	1,01	0,80	0,65	0,45	0,38
	5	37,7	28,9	22,8	18,5	12,8	10,9
	73	1,48	1,14	0,90	0,73	0,50	0,43
18 x 3,6 mm 11/16" x 9/64"	3	33,2	26,3	21,5	17,6	13,4	14,9
	44	1,31	1,04	0,85	0,69	0,53	0,59
	4	34,5	27,4	22,6	18,8	14,8	16,3
11/16" x 9/64"	58	1,36	1,08	0,89	0,74	0,58	0,64
	5	36,3	29,3	25,5	21,8	16,00	17,6
	73	1,43	1,15	1,00	0,86	0,63	0,69

T: Triang. CU < 85% CU 85-88% CU 88-92% CU > 92%

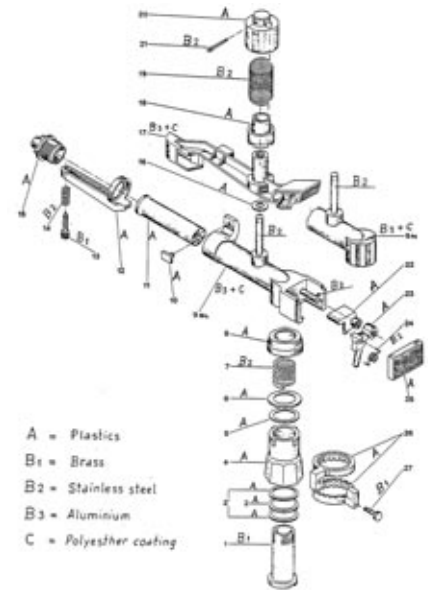


Tabla de rendimiento de boquillas VYR-175

Boq. radio largo (vaina larga) + boquilla radio corto

BOQUILLA	12 x 3,2 mm 11/32 x 1/8"		14 x 3,2 mm 9/16" x 1/8"		16 x 3,6 mm 5/8 x 9/64"		18 x 3,6 mm 11/16 x 9/64"		20 x 3,6 mm 51/64 x 9/64"		
	BAR PSI	L/H GPH	m ft	L/H GPH	m ft	L/H GPH	m ft	L/H GPH	m ft	L/H GPH	m ft
2	9300	20	12100	21	15200	22					
29	2455	66	3195	69	4015	72					
3	11200	24	14500	25	18900	28	23100	27	27600	28,5	
44	2960	79	3828	82	4990	92	6100	89	6100	93	
4	13000	27	16900	29	21500	30	27000	30	31900	32	
58	3430	89	4460	95	5680	98	7130	98	7130	105	
5	14200	28	18900	30	24000	32	30100	34	35600	34,5	
73	3750	92	3750	98	6340	105	7950	112	7950	114	
6							32500	35	39000	36	
73							8580	115	8580	118	

- Los aspersores se suministrarán con toberas estándar si no se especifica nada en contra.
- Para calcular el caudal, sumar el de las dos boquillas. El alcance de la boquilla posterior deberá ser inferior a la boquilla principal.
- Estos resultados han sido obtenidos en laboratorio con velocidad de viento de 0m/seg. En campo abierto el alcance y derivas por viento modificarán notablemente el diámetro de cobertura.

Estándar Ø: Diámetro de cobertura

VYR-100 Grillo



VYR-100 GRILLO · Agrícolas sectoriales

CARACTERÍSTICAS GENERALES:

- Aspersor-cañón de riego de turbina, agrícola de alto caudal.
- Conexión hembra de 2"
- Fabricado en aluminio, latón, plástico y acero inox.
- Juntas de rotación de alta resistencia.
- Ángulo de la boquilla de 28°
- Diseño especial para largo alcance.
- Utilizado en riegos de cobertura con caudales muy altos.

ESPECIFICACIONES TÉCNICAS:

- Alcance: 25 - 38 m / 82 - 125 ft.
- Caudal: 8.500 - 51.500 L/H / 2.244 - 13.596 GPH.
- Presión de trabajo: 2,5 - 4,5 BAR / 36 - 65 PSI.
- Sector: Circular o sectorial.
- Boquillas: Una principal multichorro con tornillo deflector incorporado.
- Ángulos de trayectoria: 28°
- Altura máxima de chorro: 5,8 m / 19 ft.
- Tiempo de rotación: Dependiendo de la presión y boquillas es uniforme y continuo.
- Coeficiente de Uniformidad superior al 83% en marcos de 48x48R, 50x50T y 50x62T (metros).

APLICACIONES:

- Riegos para campos deportivos.
- Riego en máquinas enrolladoras de avance.
- Plantaciones hortícolas, cereales, tuberculosas, leguminosas y frutales.
- Minería.
- Corta-fuegos.

DIMENSIONES:

- Altura: 37 cm / 14,6 in
- Ancho: 70 cm / 27,6 in.
- Peso: 4,6 kg / 10,12 Lbs
- Unidades por caja: 4

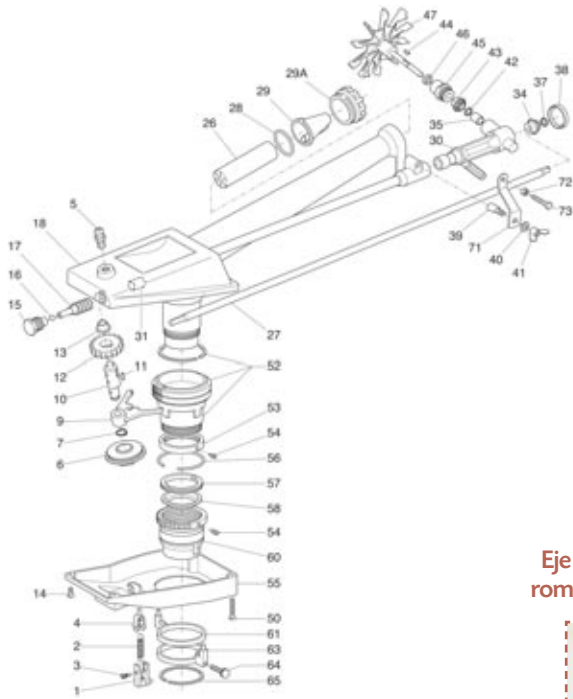
OPCIONES:

- Trípode plegable para instalación móvil.

MODELOS:

- **Ref. 010000:** Cañón VYR-100 + boquillas.

DESPIECE Y TABLAS



Engrasador para el sistema de engranajes

Sencillo sistema de regulación del ángulo de cobertura



Boquillas intercambiables

Eje de ajuste rompechorros

Hélice turbina deflectora



Tabla de rendimiento de boquillas VYR-100 GRILLO

Boq. radio largo (vainas larga) + boquilla radio corto

BOQUILLA	10 mm 51/128"		12 mm 15/32"		14 mm 9/16"		16 mm 5/8"		18 mm 11/16"		20 mm 101/128"		22 mm 111/128"		24 mm 121/128"	
	BAR PSI	L/H GPH R-m R-ft	L/H GPH R-m R-ft	L/H GPH R-m R-ft	L/H GPH R-m R-ft	L/H GPH R-m R-ft	L/H GPH R-m R-ft	L/H GPH R-m R-ft	L/H GPH R-m R-ft	L/H GPH R-m R-ft	L/H GPH R-m R-ft	L/H GPH R-m R-ft	L/H GPH R-m R-ft	L/H GPH R-m R-ft	L/H GPH R-m R-ft	
2,5	8.100	21	8.530	25	11.620	26	---	---	---	---	---	---	---	---	---	
36	2.140	69	2.252	82	3.068	85	---	---	---	---	---	---	---	---	---	
3	8.800	22	9.360	26	12.740	28	16.630	31,5	---	---	---	---	---	---	---	
44	2.325	72	2.471	85	3.363	92	4.390	103	---	---	---	---	---	---	---	
3,5	9.500	23,5	10.110	27	13.750	30	17.960	33,5	22.750	33,5	28.200	34	36.600	34,5	43.000	
51	2.510	77	2.669	89	3.630	98	4.741	110	6.006	110	7.445	112	9.660	113	12.000	
4	10.200	27,5	10.800	28	14.720	31	19.220	35,0	24.330	34,5	33.000	35,0	39.400	36,5	46.000	
58	2.690	90	2.851	92	3.886	102	5.074	115	6.423	113	8.710	115	10.400	115	10.400	
4,5	---	---	---	---	---	---	20.370	36,0	25.810	36	35.000	36,5	41.600	38,0	48.600	
65	---	---	---	---	---	---	5.378	118	6.814	118	9.240	120	10.980	120	10.980	
5	---	---	---	---	---	---	---	---	27.210	37,5	37.000	38,5	44.100	39,5	51.500	
73	---	---	---	---	---	---	---	---	7.183	123	9.770	123	11.640	126	11.640	

Estándar R: Radio de cobertura

- Los aspersores se suministrarán con toberas estándar si no se especifica nada en contra.
- Para calcular el caudal, sumar el de las dos boquillas. El alcance de la boquilla posterior deberá ser inferior a la boquilla principal.
- Estos resultados han sido obtenidos en laboratorio con velocidad de viento de 0m/seg. En campo abierto el alcance y derivas por viento modificarán notablemente el diámetro de cobertura.

Racord de acoplamiento rápido

Trípodes (3 o 4 patas)



VYR-157



VYR-157 · Agrícolas sectoriales

CARACTERÍSTICAS GENERALES:

- Aspersor-cañón de riego de pistón, agrícola de alto caudal.
- Conexión hembra de 2 1/2" y 3"
- Fabricado en aluminio, latón, plástico y acero inox.
- Juntas de rotación de alta resistencia.
- Ángulos de las boquillas de 25° y 22°
- Diseño especial para largo alcance.
- Utilizado en riegos de cobertura con caudales muy altos.
- Ajuste de velocidad de giro.

ESPECIFICACIONES TÉCNICAS:

- Alcance: 24-42 m (2") y 39 - 69 m (3") / 105 - 226 ft.
- Caudal: 10,250 - 25,000 l/h (2") y 24,250 - 121,250 l/h (3") / 4.224 - 31.944 GPH.
- Presión de trabajo: 4 - 8 BAR / 58 - 116 PSI.
- Sector: Circular o sectorial.
- Boquillas: Una principal multichorro para largo alcance y otra secundaria para corto alcance.
- Ángulos de trayectoria: 25° y 22°
- Altura máxima de chorro: 7,5 m / 25 ft.
- Tiempo de rotación: Dependiendo de la presión y boquillas es uniforme y continuo.
- Coeficiente de Uniformidad superior al 90% en marcos de 55x55R, 60x60T y 60x65T (metros).

APLICACIONES:

- Control de polvo.
- Riegos para campos deportivos.
- Riego en máquinas enrolladoras de avance.
- Plantaciones hortícolas, cereales, tuberculosas, leguminosas y frutales.
- Minería.
- Corta-fuegos.

DIMENSIONES:

- Altura: 30 cm y 50 cm / 11,8 y 19,7 in.
- Ancho: 45 cm y 80 cm / 17,7 y 31,5 in.
- Peso: 4 kg y 7,5 kg / 8,8 y 16,5 Lbs.
- Unidades por caja: 1

OPCIONES:

- Kit automático con válvula de 3" pilotada hidráulica o eléctricamente.
- Trípode plegable para instalación móvil.
- Set completo de boquillas.

MODELOS:

- **Ref. 015701:** Cañón de pistón 2 1/2"
- **Ref. 015700:** Cañón de pistón 3"

DESPIECE Y TABLAS

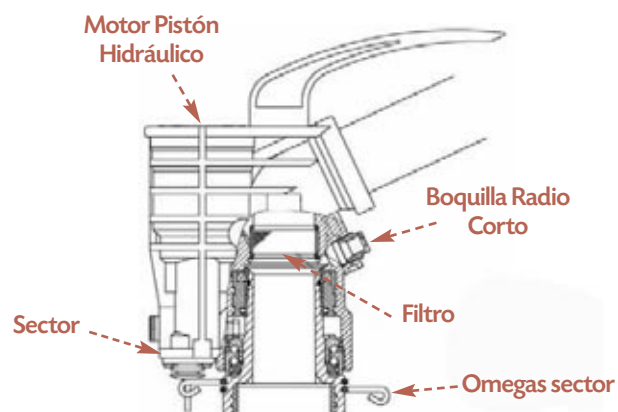
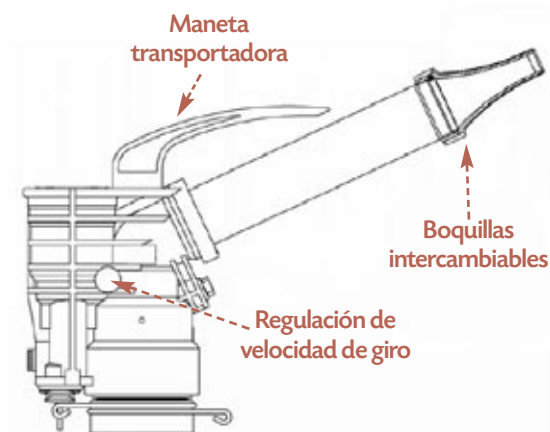


Tabla de rendimiento de boquillas VYR-157 S

Boq. radio largo (vainas larga) + boquilla radio corto

BOQUILLA	14 x 5 mm 0,55" x 13/64"		16 x 5 mm 0,63" x 13/64"		18 x 5 mm 0,71" x 13/64"		20 x 5 mm 0,79" x 13/64"		22 x 5 mm 0,87" x 13/64"		24 x 5 mm 0,94" x 13/64"	
BAR PSI	L/H GPH	R-m R-ft	L/H GPH	R-m R-ft	L/H GPH	R-m R-ft	L/H GPH	R-m R-ft	L/H GPH	R-m R-ft	L/H GPH	R-m R-ft
4	15.870	32	20.140	35	24.980	40	30.380	41,5	36.360	43	42.910	45
58	4.200	105	5.322	115	6.576	131	8.028	136	9.612	140	11.340	148
5	17.740	34	22.520	38	27.930	43	33.970	45	40.65	46	47.970	48
73	4.680	112	5.952	125	7.380	141	8.976	148	10.746	151	12.678	157
6	19.440	36	24.660	41	30.590	46	37.210	48	44.530	50	52.550	52
87	5.160	118	6.516	134	8.088	151	9.834	157	11.772	164	13.890	170
7	20.990	38	26.640	43	33.040	47	40.190	50	48.100	51,5	56.760	53,5
102	5.580	125	7.044	141	8.736	154	10.626	164	12.714	174	15.000	175



Tabla de rendimiento de boquillas VYR-157 L

Boq. radio largo (vainas larga) + boquilla radio corto

BOQUILLA	18 x 5 mm 0,71" x 13/64"		20 x 5 mm 0,79" x 13/64"		22 x 5 mm 0,87" x 13/64"		24 x 5 mm 0,94" x 13/64"		26 x 5 mm 1,02" x 13/64"		28 x 5 mm 1,10" x 13/64"		30 x 5 mm 1,18" x 13/64"		32 x 5 mm 1,26" x 13/64"		34 x 5 mm 1,34" x 13/64"	
BAR PSI	L/H GPH	R-m R-ft	L/H GPH	R-m R-ft	L/H GPH	R-m R-ft	L/H GPH	R-m R-ft	L/H GPH	R-m R-ft	L/H GPH	R-m R-ft	L/H GPH	R-m R-ft	L/H GPH	R-m R-ft	L/H GPH	R-m R-ft
5	29.700	42	35.700	44	42.400	46	49.700	48	57.700	50	66.300	53	75.500	55	85.400	57	95.900	58
73	7.848	138	9.432	144	11.208	151	13.134	157	15.252	164	17.526	174	19.956	180	22.572	187	25.350	190
6	32.500	45	39.100	47	46.500	49	54.400	51	63.200	53	72.600	56	82.700	58	93.500	60	105.000	61
87	8.592	148	10.332	154	12.288	161	14.406	167	16.704	174	19.188	184	21.858	190	24.714	197	27.780	200
7	35.100	48	42.300	50	50.200	52	58.800	54	68.200	57	78.400	60	89.300	63	101.00	65	113.40	66
102	9.276	157	11.178	164	13.266	170	15.540	177	18.024	187	20.724	197	23.604	207	26.694	213	29.976	216
8	37.500	50	45.200	52	53.600	54	62.900	56	72.900	59	83.800	62	95.500	65	108.00	67	121.30	69
114	9.912	164	11.946	170	14.166	177	16.626	184	19.266	193	22.152	203	25.242	213	28.548	220	32.076	226

 Estándar  Radio de cobertura

- Los aspersores se suministrarán con boquillas estándar si no se especifica nada en contra.
- Para calcular el caudal, sumar el de las dos boquillas. El alcance de la boquilla posterior deberá ser inferior a la boquilla principal.
- Estos resultados han sido obtenidos en laboratorio con velocidad de viento de 0m/seg. En campo abierto el alcance y derivas por viento modificarán notablemente el diámetro de cobertura.





Control de Riego

PROGRAMADORES AUTÓNOMOS LATCH

- VYR-6050-6051 TAP-PROPág. 122
- VYR-6053 BTPág. 123
- VYR-6060 AMPHIBIOPág. 124
- VYR-6010 MASTER-LATCHPág. 126
- HELIOS COM.....Pág. 127
- VYR-6010 4.0Pág. 128
- VYR-6011 RADIO-DECODERPág. 129
- OASIS RDPág. 130
- HYDRO-PLUS 4.0Pág. 131

PROG. ELÉCTRICOS Y DECODIFICADORES

- PG-6015 2 WIRE-DECODER.....Pág. 134
- SKYDROP ARC.....Pág. 136
- SKYDROP PLUSPág. 138

ACCESORIOS PARA PROGRAMADORES

- ARMARIOS.....Pág. 140
- CONEXIONES.....Pág. 141
- SENSORES.....Pág. 142
- SISTEMAS DE CARGAPág. 145
- ESTACIONES METEOROLÓGICAS ...Pág. 146

PG-6050 & PG-6051 Tap-Pro

Con válvula motorizada
opera desde 0 BAR !!!



¡Totalmente estanco!
IP-65

PG-6050 & PG-6051 · Programadores de grifo autónomos

CARACTERÍSTICAS GENERALES VYR-6050:

- Número de estaciones: 1 estación.
- Número de programas: un programa secuencial.
- Número de arranques: hasta 360 arranques diarios dependiendo de la frecuencia de riego.
- Tiempo de ciclo: hasta 599 min.
- Horarios de programación: desde 1 min. Hasta 10 horas.
- Apertura y cierre manual del programador.
- Fácil instalación, programación y uso gracias a su diseño versátil y control de sistema híbrido.
- Rotación de mandos mecánicos.
- Estado del LED.

CARACTERÍSTICAS GENERALES VYR-6051:

- Número de estaciones: 1 estación.
- Número de programas: 8 programas digitales.
- Número de arranques: 15 arranques por programa.
- Tiempo de ciclo: hasta 599 min.
- Horarios de programación: desde 1 min. Hasta 10 horas.
- Apertura y cierre manual del programador.
- Fácil instalación, programación y uso gracias a su diseño versátil y control de sistema híbrido.
- Sistema lógico de iconos en la pantalla digital.
- Estado del LED.

ESPECIFICACIONES TÉCNICAS:

- Alimentación: 2 pilas AA de 1.5 V ALCALINA.
- Salida: Cierre motorizado. (Funcionamiento a presión 0 BAR).
- Sellado: IP-68.
- Duración de la batería con dos baterías alcalinas AA por más de una campaña.
- Conexión superior al grifo de 3/4" o 1" con ajuste giratorio y goma para encajar y sellar.
- Salida inferior de rosca macho de 3/4" o conector rápido.

APLICACIONES:

- Diseñado para uso residencial en terrazas cerradas y pequeños jardines.

DIMENSIONES:

- Altura: 12 cm / 4,7 in
- Ancho: 20 cm / 7,9 in
- Fondo: 9 cm / 3,5 in
- Peso: 280 g / 0,62 Lbs
- Unidades por caja: 1

MODELOS:

- Ref. 605100: VYR-6051, 3/4". PANTALLA MENU DIGITAL.
- Ref. 605000: VYR-6050, 3/4". MECÁNICO SECUENCIAL.



PG-6053 BT Blue-Tooth



Ref. 605301



ANFIBIO PG-6053 · Programador Autónomo BlueTooth

CARACTERÍSTICAS GENERALES:

- Número de estaciones: 1.
- Válvula de solenoide LATCH (impulso) PN-10 de alto rendimiento y seguridad.
- Número de programas: 1 con 4 opciones cíclicas.
- Número de inicios: 8 inicios diarios, o secuencial indefinido.
- Duración del ciclo: hasta 7 días.
- Tiempos de programación: desde 1 minuto hasta 12 horas.
- ARRANQUE MANUAL de la válvula.
- Fácil instalación, programación y uso gracias a su diseño versátil y su sistema lógico de control.
- Ajuste de RETARDO de riego.
- Sistema de seguridad con ALARMA de batería baja (cierra todas las válvulas y se bloquea hasta el cambio por una batería nueva).
- Toma de entrada DUAL en 1" H y 3/4" H, y salida de 3/4" M que incluye un racord express para toma de racord de manguera express.

ESPECIFICACIONES TÉCNICAS:

- Estanqueidad: IP-68 (totalmente estanco y sumergible).
- Tensión: 2 baterías de 1,5V AA alcalinas (no incluidas).
- Número de válvulas admisibles: 1 solenoide Latch de 9V (integrado)

APLICACIONES:

- Idóneo para zonas aisladas sin energía eléctrica o con difícil acceso de cableado.
- Diseñado para uso en huertos, jardines residenciales o urbanos, y zonas agrícolas aisladas.

DIMENSIONES:

- Altura: 16 cm
- Ancho: 9 cm ø
- Peso: 320 g
- Unidades por caja: 1

OPCIONES:

- Kit con grifo PPR de 3/4".

MODELOS:

Ref. 605301: VYR-6053 BT.



Ref. 605301



Ref. 121925

PG-6060 Anfibio



Ref. 606001



Sumergible!
IP-68



ESPAÑOL
ENGLISH
FRANÇAIS

ANFIBIO REMOTE PG-6060 PLUS · Programador autónomo de 1, 2, 4 y 6 estaciones

El modelo **PG-6060 ANFIBIO REMOTE** es un programador estanco autónomo (9Vdc alcalina) que nos permite conectarnos mediante Bluetooth Low Energy 4.0 a nuestros dispositivos móviles a través de la aplicación **VYR-BT®**. A través de la APP se habilita el emparejamiento con el equipo mediante un código de acceso de seguridad de usuario. Este modelo es ideal para comunidades, parques y jardines públicos para evitar el robo o vandalismo de equipos ya que no pueden ser utilizados ni manipulados sin su código de acceso.

CARACTERÍSTICAS GENERALES:

- Número de estaciones: 1, 2, 4 y 6 estaciones + sensor N/O.
- Válvula Maestra MV configurable en los modelos de 2-6 estaciones.
- Número de programas: 3 programas solapables.
- Número de inicios: 6 inicios por programa.
- Duración del ciclo: hasta 48 horas.
- Tiempos de programación: desde 1 minuto hasta 12 horas por válvula, con contador descendente en minutos.
- ARRANQUE MANUAL de las estaciones con "cuenta atrás".
- Fácil instalación, programación y uso gracias a su diseño versátil y su sistema lógico de control.
- Teclado ergonómico de 5 teclas.
- Pantalla digital con iconos que hacen muy lógico y sencillo su manejo.
- Posiciones de PAUSA y SALTO DE RIEGO.
- Ajuste de aporte de agua entre 10% y 400%.
- Sistema de seguridad con ALARMA de batería baja (cierra todas las válvulas y se bloquea hasta el cambio por una batería nueva).
- Conexión a sensor normalmente abierto (sensor de lluvia o temperatura) para bloqueo temporal de los programas.
- Los modelos de 1 estación incluyen solenoide latch de 2 o 3 vías, y el modelo de 3 estaciones no incluye los solenoides.
- Cumple las normativas **UNE-15099 / ISO-21622**

ESPECIFICACIONES TÉCNICAS:

- Estanqueidad: IP-68 (totalmente estanco y sumergible).
- Tensión: batería de 9V ALCALINA.
- Número de válvulas admisibles: 1 solenoide Latch de 9V por salida a no más de 3 m de distancia.
- Regleta de conexión: cables de hasta 1,5 mm².

APLICACIONES:

- Idóneo para zonas aisladas sin energía eléctrica o con difícil acceso de cableado.
- Su sistema de seguridad lo hace ideal para parques y jardines de espacios públicos, jardines residenciales o urbanos, y zonas agrícolas aisladas.

MODELOS:

- Ref. **606010**: VYR-6060 1 est. - SIN SOLEN. -
- Ref. **606001**: VYR-6060 + 1 solen. latch 2 vías
- Ref. **606011**: VYR-6060 + 1 solen. latch 3 vías
- Ref. **606002**: VYR-6060 2 est. (-MV)
- Ref. **606004**: VYR-6060 4 est. (-MV)
- Ref. **606006**: VYR-6060 6 est. (-MV)



- Ref. **606010 BT**: VYR-6060 1 est. - NO SOLENOID - + COM BT
- Ref. **606001 BT**: VYR-6060 + 1 solen. latch 2 vías + COM BT
- Ref. **606011 BT**: VYR-6060 + 1 solen. latch 3 vías + COM
- Ref. **606002 BT**: VYR-6060 2 est. (-MV) + COM BT
- Ref. **606004 BT**: VYR-6060 4 est. (-MV) + COM BT
- Ref. **606006 BT**: VYR-6060 6 est. (-MV) + COM BT



APP BT para 6053 y 6060

Programación Blue-Tooth

APP PARA PG-6053 y PG-6060 BT · Programador Autónomo BlueTooth

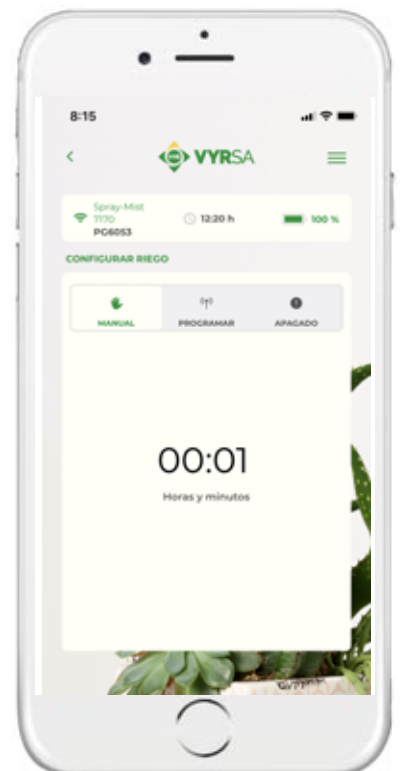
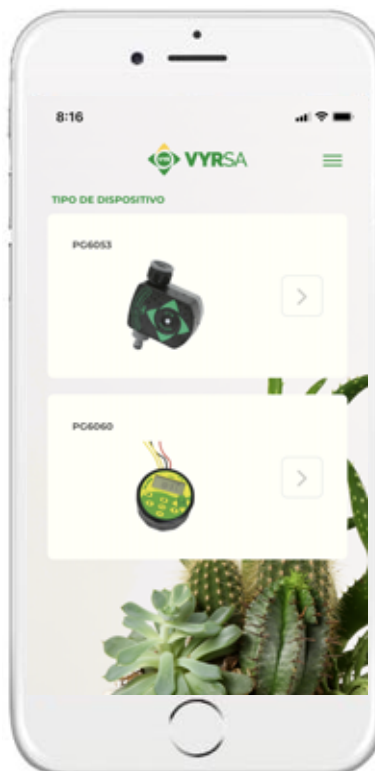
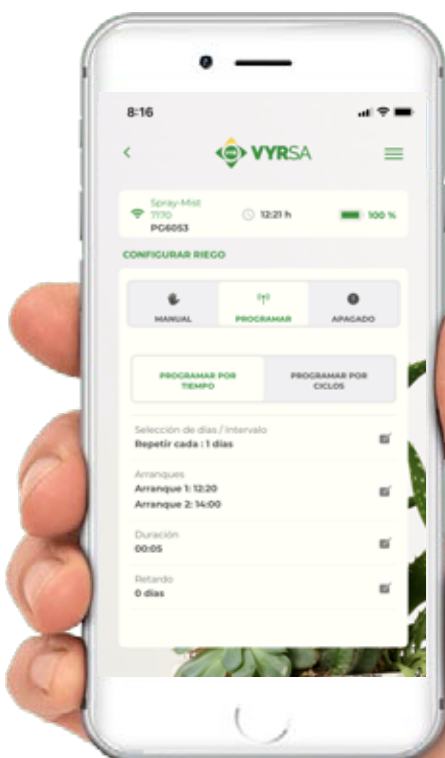
CARACTERÍSTICAS GENERALES:

- La APP de V-BT cuenta con esta versión reducida para conectividad con equipos BlueTooth 4.2-5.0 que permite enlazar fácilmente sus equipos en un radio de acción de 30 metros.
- Sencilla instalación a través de las tiendas para ANDROID e IOS.
- Los dispositivos BlueTooth de VYR cuentan con un dispositivo de seguridad en el que hay que introducir un código de seguridad que puede modificarse por el usuario más tarde para poder establecer el enlace. Si alguien robara este dispositivo no podrá hacer uso de el sin ese código de seguridad.
- Una vez instalada la APP selección del modelo de producto con el que se quiere establecer el enlace. Se podrán renombrar tanto el nombre de los equipos como las zonas a regar.
- Dos tipos de programas, cíclico o secuencial.
- Pantallas intuitivas sencillas y rápidas de configurar.
- La lógica intuitiva de navegación por la aplicación hace que sea muy fácil su manejo por el usuario.
- Aplicación válida para modelos PG-6053 BT, PG-6060 BT (pag. 124), PG-6061 BT (pag. 125), y PG-6015 BT (pag. 130).

IOS



ANDROID



PG-6010 Master-Latch

PRO-3.0



ESPAÑOL
ENGLISH
FRANÇAIS



TRI
Tarjeta Radio Integrada
868/928 Mhz (opcional)



Caja para exterior

MASTER-LATCH PG-6010 PRO-3.0 · Programador autónomo de 5, 8 y 14 estaciones

CARACTERÍSTICAS GENERALES:

- Número de estaciones: 5, 8 y 14 estaciones + válvula maestra.
- Número de programas: 4 programas independientes y solapables.
- Número de inicios: 6 inicios por programa.
- Duración del ciclo: hasta 7 días.
- Tiempos de programación: desde 1 minuto hasta 12 horas por válvula, con contador descendente en minutos.
- ARRANQUE MANUAL de las estaciones y de los programas con "cuenta atrás".
- ¡NUEVO! Retardo programable entre estaciones y/o bomba.
- ¡NUEVO! Puerto de comunicaciones para control remoto mediante Green-Plus, Hydro-Plus o Green-Pad.
- ¡NUEVO! Caja con salidas prensa-estopa y cierre de seguridad.
- ¡NUEVO! Tomas para antena exterior.
- Programa "D" configurable en minutos o segundos con inhibición desde el sensor N/C. Esto nos permite conectar presostatos diferenciales de presión para el contra-lavado de filtros automáticos, conexión a bombas inyectoras de fertilizantes o riegos secuenciales cortos.
- Fácil instalación, programación y uso gracias a su diseño versátil y su sistema híbrido de control.
- Mando mecánico rotativo y teclado ergonómico de 4 teclas.
- Pantalla digital con iconos que hacen muy lógico y sencillo su manejo.
- Posiciones de PAUSA y SALTO DE RIEGO.
- Ajuste de aporte de agua entre 10% y 400%
- Entrada para activación de válvula maestra y dos entradas para sensores, uno normalmente abierto (presostato diferencial para lavado de filtros), y el otro normalmente cerrado (sensor de lluvia).
- Sistema de seguridad con ALARMA de batería baja (cierra todas las válvulas y se bloquea hasta el cambio por una batería nueva).
- Memoria no-volátil que guarda los programas realizados y no se borran en caso de apagones.
- **Cumple con la normativa UNE-15099 / ISO-21622**

ESPECIFICACIONES TÉCNICAS:

- Tensión: batería de 9V ALCALINA ó transformador 12Vdc. Batería interna en circuito para mantener la hora temporalmente en caso de apagones.
- Salida: 30 mA.
- Número de válvulas admisibles: 1 solenoide Latch de 9-12V por salida a no más de 3 metros de distancia.
- Regleta de conexión: cables de hasta 1,5 mm

DIMENSIONES:

- Altura: 22 cm
- Ancho: 16 cm
- Peso: 460 g
- Profundidad: 5 cm

OPCIONES:

- Cajas para uso exterior.
- Kit solar de 12 Vdc.

MODELOS:

- Ref. 601055: 5 Estaciones + COM. 2.1-3.0
- Ref. 601058: 8 Estaciones + COM. 2.1-3.0
- Ref. 601064: 14 Estaciones + COM. 2.1-3.0

- Ref. 650102: Caja para exterior Hydro-PLUS. (opcional)
- Ref. 602502: Tarjeta TRI tele-gestión RADIO 868. (opcional)





HELIOS Radio COM

Hydroplus



CAP PG-6025 · Sistema de Tele-Control y Redes de Riego

La mejor solución para el control inteligente y automático de su sistema de riego se llama **Hydro-Plus**. La integración de diferentes equipos de control y gestión hacen de esta herramienta una de las más sofisticadas del mercado por su autonomía de bajo consumo, comunicaciones de largo alcance, y potente software con algoritmos de auto-reajuste del "Balance Hídrico".

Los equipos de comunicación son:

- **CAP:** La centralizadora encargada de enlazar la comunicación entre programadores. Cuenta con 3 opciones de modelo:
 - **CAP GSM / RADIO** (estándar): Comunicación por radio con los TRI's de los programadores y conexión a Internet.
 - **CAP GSM / RADIO+SENSORIAL:** Además incluye una tarjeta con 6 entradas digitales, 4 analógicas y un puerto RS485.
 - **CAP WIFI-ETHERNET:** Comunicación en zonas con punto de acceso a Internet a través de un módem.
- **TRI:** La mini-tarjeta que se coloca en los programadores y MSR's para establecer comunicación radio.
- **MSR:** El módulo sensorial remoto con 2 entradas digitales y 2 analógicas para la sensorización remota en cultivo.

CARACTERÍSTICAS GENERALES:

- Tarjetas de comunicaciones GPRS / WIFI / RADIO para la comunicación remota con programadores PG-6010.
- Aplicación Hydro-Pad® de descarga gratuita para dispositivos móviles y aplicación de entorno web Hydro-Plus®.
- Entradas Digitales: 6 entradas digitales para lectura de caudalímetros, transmisores de presión, humedad, etc.
- Entradas Analógicas: 4 entradas analógicas para sensores de lluvia,

sensores de presencia, anemómetros, etc.

- Salidas a relé: 2 salidas a relé para contactores (arranque de bomba).
- Conexiones Remotas: Radio enlaces para el programador y antenas de radio (cables y antenas incluidos).
- Salidas para antenas GPRS y RADIO (antenas incluidas).
- Ventana de alojamiento para tarjeta SIM.
- Muy sencilla configuración y puesta en marcha.

MODELOS:

Ref. 602501: CAP "Communication Access Point" GSM + RADIO (CAP)

Ref. 602511: CAP GSM + RADIO + SENSORIALES (CAP+S)

Ref. 602502: TARJETA RADIO INTEGRADA (TRI).

Ref. 602503: MÓDULO SENSORIAL REMOTO (MSR) sensores campo.

Ref. 602578: Extensión de 2 metros y base para exterior.

Ref. 602579: Antena multidireccional orientable (incluidas).

Ref. 602580: Antena plástico de largo alcance y ganancia.

Ref. 602581: Antena aluminio de largo alcance y ganancia.

Ref. 602582: Antena tipo seta largo alcance y ganancia.

Ref. 602583: Antena sectorial super-largo alcance y ganancia.

IOS



ANDROID



PG-6010 4.0 Master Latch

Cable + Radio



Pantalla LED retro-iluminada

Comunicación LoRa/GPRS

Regulación de carga integrada



Compatible con:  **Hydroplus 4.0**



COMUNICACIÓN CON MÓDULOS

OASIS RD



Emisores de radio LoRa y GPRS



MASTER-LATCH PG-6010 4.0 · Programador Latch Modular de hasta 14+128 estaciones

CARACTERÍSTICAS GENERALES:

- Programador **PG6010 4.0** de 9-12Vdc con salidas **LATCH, INTERIOR**.
- Sistema modular con placa base para 14 válvulas + MV cableadas y ampliable mediante sistema **OASIS** con hasta **80 módulos remotos** y un máximo de hasta **128 válvulas remotas**.
- Número de estaciones: **14 + 128 estaciones + 1MV + 8 bombas**.
- Número de programas: 6 programas independientes y solapables.
- Número de inicios: 6 inicios por programa.
- **FERTIRRIGACIÓN** de hasta 4 fertilizantes con tiempo de pre-lavado.
- Programa "E" de **AUTO-ACTIVACIÓN** configurable en número de estaciones y secuencias en horas, min., y segs. Inhibición desde el sensor N/C. que permite conectar presostatos diferenciales de presión para el contra-lavado de filtros automáticos, sensor de temp. para el control de heladas o riegos secuenciales cortos.
- Programa "D" configurable para "**RIEGO A LA DEMANDA**" (ON/OFF).
- Duración del ciclo: hasta 7 días. (12 h máx. por válvula).
- Tiempos de programación: desde 1 minuto hasta 12 horas por válvula, con contador descendente en minutos.
- **ARRANQUE MANUAL** de las estaciones y de los programas con "cuenta atrás" y menus de visualización de estados.
- **RETARDOS** programables entre estaciones y/o bomba.
- **PUERTO DE COMUNICACIONES** para control remoto mediante módulos **EMISOR OASIS** por **LoRa** y tele-control **GPRS-WiFi-BlueTooth** a través de la APP de **HydroPLUS**.
- Caja con salidas prensa-estopa y cierre de seguridad y tomas para instalación de antena exterior.
- Fácil instalación, programación y uso gracias a su diseño versátil y su sistema híbrido de control.
- Mando mecánico rotativo y teclado ergonómico de 4 teclas.
- Pantalla digital con retro-iluminación LED y con iconos que hacen muy lógico y sencillo su manejo.
- Posición de **PAUSA** de hasta 7 días.

- Ajuste de **APORTE DE AGUA** entre 10% y 400%
- Entrada para activación de válvula maestra y dos entradas para sensores, uno normalmente abierto (presostato diferencial para lavado de filtros), y el otro normalmente cerrado (sensor de lluvia).
- Sistema de seguridad con **ALARMA** de batería baja (cierra todas las válvulas y se bloquea hasta el cambio por una batería nueva).
- Memoria volátil que guarda los programas realizados y no se borran en caso de apagones.

ESPECIFICACIONES TÉCNICAS:

- Tensión: 9-12Vdc. Batería interna en circuito para mantener la hora temporalmente en caso de apagones.
- Salida señal solenoides: Latch a 12dc de 110 mseg.
- Número de válvulas admisibles: 1 solenoide Latch de 9-12V por salida a no más de 12 metros de distancia.
- Regleta de conexión: cables de hasta 1,5 mm.

DIMENSIONES:

- Altura: 22 cm
- Ancho: 16 cm
- Peso: 460 g
- Profundidad: 5 cm

MODELOS:

Ref. **601040**: PG-6010 Master-Latch 4.0 - 14 + 128 ESTACIONES

Ref. **602612**: Tarjeta COM LoRa + BlueTooth

Ref. **602613**: Tarjeta COM LoRa + BlueTooth + GPRS + WiFi

Ref. **602614**: Módulo LoRa remoto OASIS de 4 estaciones latch.

Ref. **602615**: Módulo LoRa remoto OASIS 4 estac. latch SOLAR.

¡¡¡La solución perfecta para la automatización de coberturas!!!

PG-6011 Master Rain

Cable + Radio + GPRS + BT



Compatible con:
Hydroplus 4.0



COMUNICACIÓN CON MÓDULOS
OASIS RD



Emisores de radio
LoRa y GPRS



MASTER-RAIN PG-6011 · Programador Latch Modular de hasta 14+128 estaciones

CARACTERÍSTICAS GENERALES:

- Programador **PG6011 4.0** de 9-12Vdc LATCH, EXTERIOR.
- Sistema modular con placa base para 14 válvulas + MV cableadas y ampliable mediante sistema **OASIS** con hasta 80 módulos remotos y un máximo de hasta 128 válvulas remotas.
- Número de estaciones: 14 + 128 estaciones + 2 MV + 8 bombas.
- Número de programas: 6 programas independientes y solapables.
- Número de inicios: 6 inicios por programa.
- FERTIRRIGACIÓN de hasta 4 fertilizantes con tiempo de pre-lavado.
- Programa "E" de AUTO-ACTIVACIÓN configurable en número de estaciones y secuencias en horas, min, y segs. Inhibición desde el sensor N/C. que permite conectar presostatos diferenciales de presión para el contra-lavado de filtros automáticos, sensor de temp. para el control de heladas o riegos secuenciales cortos.
- Programa "D" configurable para "RIEGO A LA DEMANDA" (ON/OFF).
- Duración del ciclo: hasta 7 días. (12 h máx. por válvula).
- Tiempos de programación: desde 1 minuto hasta 12 horas por válvula, con contador descendente en minutos.
- **ARRANQUE MANUAL** de las estaciones y de los programas con "cuenta atrás" y menus de visualización de estados.
- **RETARDOS** programables entre estaciones y/o bomba.
- PUERTO DE COMUNICACIONES para control remoto mediante módulos **EMISOR OASIS** por **LoRa** y tele-control **GPRS-WiFi-BlueTooth** a través de la APP de **HydroPLUS**.
- **CAJA EXTERIOR** con cierres de seguridad a presión, salidas prensa-estopa Ø20mm y cierre de seguridad con tomas para instalación de antena exterior.
- Fácil instalación, programación y uso gracias a su diseño versátil y su sistema híbrido de control.
- Mando mecánico rotativo y teclado ergonómico de 4 teclas.
- Pantalla digital con retro-iluminación LED y con iconos que hacen muy lógico y sencillo su manejo.
- Posición de **PAUSA** de hasta 7 días.
- Ajuste de **APORTE DE AGUA** entre 10% y 400%
- Entrada para activación de válvula maestra y dos entradas para

- sensores, uno normalmente abierto (presostato diferencial para lavado de filtros), y el otro normalmente cerrado (sensor de lluvia).
- Sistema de seguridad con **ALARMA** de batería baja (cierra todas las válvulas y se bloquea hasta el cambio por una batería nueva).
- Memoria volátil que guarda los programas realizados y no se borran en caso de apagones.

ESPECIFICACIONES TÉCNICAS:

- Tensión: 9-12Vdc. Batería interna en circuito para mantener la hora temporalmente en caso de apagones.
- Salida señal solenoides: Latch a 12dc de 110 mseg.
- Número de válvulas admisibles: 1 solenoide Latch de 9-12V por salida a no más de 12 metros de distancia.
- Regleta de conexión: cables de hasta 1,5 mm.

DIMENSIONES:

- Altura: 24 cm
- Ancho: 20 cm
- Peso: 1022 g
- Profundidad: 11 cm



Ref. 602615

MODELOS:

- Ref. 601101: PG-6011 EXTERIOR 14 + 128 VALV.
- Ref. 601102: PG-6011 EXTERIOR 14 + 128 VALV. + COM

- Ref. 602612: Tarjeta COM LoRa + BlueTooth
- Ref. 602613: Tarjeta COM LoRa + BlueTooth + GPRS + WiFi

Ref. 602614: Módulo LoRa remoto OASIS de 4 estaciones latch.

Ref. 602615: Módulo LoRa remoto OASIS 4 estac. latch SOLAR.

Ref. 602615: Relé contactor LATCH para contactores de arranque.

OASIS RD Radio Decoders

iHasta 12 Km!



Lora RF

OASIS RD · Sistema Modular de Tele-Control y Redes de Riego

Con **OASIS Radio Decoder** ya no es necesario cablear ni conectar con micro-tubo de comando hidráulico desde el programador hasta las válvulas, evitando así una costosa instalación, riesgos de avería, costes de mantenimiento, etc. Los módulos receptores OASIS RD son totalmente autónomos y reciben re-programaciones desde el programador central. En caso de fallos de comunicación los OASIS seguirán operando según la última programación recibida.

El Sistema OASIS RD ofrece la posibilidad de comunicar directamente válvulas en campo bien a través de un programador maestro o bien directamente con una pasarela de comunicación para tele-gestionarlo desde la aplicación web o móvil **APP de HydroPLUS 4.0**.

Este sistema cuenta con un diseño que sigue el concepto modular de "LEGO" y parte de una placa base matriz desde la que podemos ir añadiendo en cascada una serie de mini-tarjetas electrónicas que denominamos "BRICK". Cada una de estas BRICK cuenta con una función:

- Almacenaje y gestión de programas (BRAIN BRICK)
- Comunicación Radio LoRa
- Salidas de impulso para solenoides LATCH (VALVE BRICK)
- Entradas para sensores remotos. (SENSOR BRICK)

- Sistema válido para integrar con los modelos PG-6010 4.0 (pag. 128), PG-6011 BT (pag. 129), y PG-6015 BT (pag. 134).
- La comunicación LoRa nos permite comunicar equipos y válvulas entre sí en espacios urbanos o campos con geografía irregular minimizando el impacto de obstáculos y manteniendo así una buena comunicación de hasta 12 Km de distancia (condiciones óptimas).

CARACTERÍSTICAS GENERALES:

- Alimentación de 4,5 Vdc.
- Número de estaciones: 4.
- APP web o móvil de telegestión: HydroPLUS 4.0 o VYR-BT

DIMENSIONES:

- Altura: 6 cm
- Ancho: 6 cm
- Profundidad: 5 cm
- Peso: 220 g

MODELOS:

EMISORES:

- Ref. 602614: Módulo LoRa remoto OASIS 4 estaciones latch **BAT**.
- Ref. 602616: Módulo LoRa remoto OASIS 4 estaciones latch **SOLAR**.

DATA LOGGERS:

- Ref. 602631: Data-Logger de lectura 2 entradas.
- Ref. 602632: Data-Logger de lectura 4 entradas.

ACCESORIOS:

- Ref. 602611: Kit de bisagra orientable y abrazadera para tubo
- Ref. 602612: Pincho con mástil telescópico de 1,5 m.

CONECTORES ESTANCOS:

- Ref. 625135: Mini-conector GEL 2 cables de 0,5-1,5 mm², máx. 30V
- Ref. 625544: Multiconector 5 hilos con pestillo.
- Ref. 625552: Cápsula L con GEL para multiconector 5 hilos.



Ref. 625135

(Ver pag. 141)

Programame la producción y calidad de su cosecha.



Móvil APP

El control y tele-gestión de su sistema de riego siempre a mano.



HYDRO-PLUS APP:

La aplicación HYDRO-PLUS 4.0 APP para dispositivos móviles IOS y ANDROID está basada en la aplicación WEB de www.hydro-plus.es y cuenta con un software inteligente y con las herramientas más comunes de tele-gestión. Gracias a su utilización aumentaremos el ahorro y la buena gestión de los riegos y agua.

Con HYDRO-PLUS 4.0 APP podrá conectarse remotamente a todos los programadores vinculados a su cuenta mediante un sistema de seguridad LOG-IN. Podrá generar grupos de programadores y re-nombrarlos como desee para ordenar según su necesidad. Una vez conectado a un programador podrá realizar todas las operaciones de programación y control manual como si estuviese en su explotación. Además desde la APP podrá configurar las diferentes condiciones por alarma meteorológica o sensorial.

Mediante algoritmos inteligentes la APP le ofrece de forma totalmente automática un balance hídrico diario de riegos dependiendo de las condiciones medioambientales, agenda de riego basada en datos agrónomos, e incluso la previsión de enfermedades y plagas.

CONTROL MÓVIL:

- Lectura y Reprogramación.
- Control Manual Remoto.
- Configuración de Alarmas.
- Fallo de comunicaciones.
- Lectura de sensores.
- Intrusión de arqueta.
- Presión / caudal.
- Restricciones y agenda de riego.
- Geo-localización en mapa.
- Fallo en apertura / cierre.
- Fallo de comunicaciones.
- Previsión meteo en próximos días.
- Histórico de riegos y uso de agua.
- Avisos de alarma.

IOS

ANDROID



Web APP www.hydro-plus.es

La aplicación WEB-APP para profesionales en gestión



Hydro-Plus 4.0 es la aplicación de software para el control de riego en equipos **VYR-PG** con acceso de comunicaciones, diseñados para PC's, teléfonos y tabletas PDA's con acceso a Internet. Estas aplicaciones están basadas en el software HydroPlus y nos permite de una forma lógica y visual analizar la situación real de nuestros programadores de riego y realizar modificaciones de su configuración.

HYDRO-PLUS 4.0 WEB (www.hydro-plus.es):

HydroPlus 4.0 es la aplicación **WEB** para el control remoto desde cualquier dispositivo con acceso a internet. Tras programar e integrar los diferentes componentes del sistema (válvulas, bombas, contadores, inyectores, estaciones meteo y sensores, etc.), podemos generar pautas de gestión dependiendo de las condiciones agro-meteorológicas y físicas del sistema, generando así diferentes tipos de alarmas.

Sistema de localización y posicionamiento real sobre mapas Google Earth de red de los diferentes componentes del sistema. Organice fácilmente sus diferentes instalaciones creando grupos de riego por parcela, tipos de planta... gestionando así de forma independiente su programación. Puede controlar otros sistemas aparte del riego, como alumbrado, fuentes, alarmas, cámaras, puertas, etc. Además cuenta con un cuaderno de campo que le ayudará a gestionar el mantenimiento de todos los procesos.

BALANCE HÍDRICO (ejemplos):

- Si se da el caso de una precipitación superior a un rango establecido o a un grado de humedad del suelo también fuera de rango, los arranques de riego se retardarán e incluso ajustarán los tiempos de riego según las necesidades de la planta y suelo.
- Si el nivel de evapotranspiración es de alto porcentaje, los tiempos de riego incrementarán lo necesario para recuperar las pérdidas hídricas.

CONDICIONANTES BÁSICOS:

Mediante la utilización de este software inteligente podrá ajustar los tiempos de riego a las necesidades de demanda de sus cultivos teniendo en cuenta las condiciones meteorológicas y medición de sensores en cultivo. Ejemplos de estos condicionantes son:

- Humedad del suelo > / = ANULAR / AUMENTAR % DE RIEGO
- Si la ETo > / = RETARDAR
- Reajuste por precipitación mm/m²/h
- Retardo por velocidad del viento
- Programa de refresco si la temperatura > °C
- Programa anti-helada si la temperatura < °C..... etc

AVISOS DE ALARMA:

El sistema Hydro-Plus es capaz de generar alarmas e inhabilitación automática del sistema por alarmas. Las alarmas pueden ser por:

- Intrusión de arqueta
- Presión / caudal (rearme de los riegos a partir de la válvula donde se paró).
- Fallo en apertura / cierre.
- Fallo de comunicaciones
- Nivel en balsas o aljibes.

Estas alarmas son enviadas a dispositivos móviles vía APP o por correo electrónico.

PLANES USUARIO	REF #	# PG's	# Decod. por PG	# Cuentas	METEO-SMART	AGRON.	CONTROL PLAGAS
BASIC	602501	1 - 4	< 15 / PG	1	NO	NO	NO
					YES	NO	NO
					YES	YES	NO
					YES	YES	YES
PLUS	602504	5 - 12	< 50 / PG	4	NO	NO	NO
					YES	NO	NO
					YES	YES	NO
					YES	YES	YES
MASTER	602520	13 - 50	< 128 / PG	8	NO	NO	NO
					YES	NO	NO
					YES	YES	NO
					YES	YES	YES

PLAN PRO	REF #	USUARIOS
LOCAL	602020	1 - 20 usuarios
RESIDENCIAL	602050	1 - 50 usuarios
COMMUNITY	602100	> 50 usuarios

NOTA: El coste de estas licencias SI incluyen la tarjeta SIM en los modem GPRS (incluida).

PG-6015 DECODER ^{DOS} HILOS

Cable + Radio + GPRS + WiFi



WIRE DECODERS



RADIO DECODERS

MASTER-DECODER PG-6015 · Decodificador de 2 hilos and GPRS + Radio (255 estaciones)

CARACTERÍSTICAS GENERALES:

- Programador **PG-6015 Decodificador de 2 Hilos y/o Radio 24Vac.**
- El mismo programador actúa como consola programadora codificadora para los decodificadores de campo.
- Número de decodificadores: Hasta **127 estaciones cableadas + 128 estaciones remotas de radio + válvulas maestras + sensores.**
- Número de programas: 6 programas independientes y solapables.
- Número de inicios: 6 inicios por programa.
- Duración del ciclo: hasta 7 días. (días, intervalo, pares o impares).
- Tiempos de programación: desde 1 minuto hasta 12 horas por válvula, con contador descendente en minutos.
- Alcance señal hasta **1,500 m** (5000 ft) y Radio hasta 12 Km (7,5 Mi).
- **ARRANQUE MANUAL** de las estaciones y de los programas con "cuenta atrás".
- Retardo programable entre estaciones y/o bomba.
- Programa **DOSIFICACIÓN** de hasta 4 fertilizantes con tiempo de espera y tiempo de dosificación independientes.
- Hasta 6 Válv.-Maestras o Bombas con vinculación configurable.
- Puerto de comunicaciones para control remoto mediante Hydro-Plus a través de comunicación GPRS o WiFi.
- Entradas sensoriales: tipo ON/OFF / tipo 4-20 mA / tipo digital CC / tipo digital 1-255 Hz / tipo SDI-12.
- Caja con salidas prensa-estopa y cierre de seguridad.
- Tomas para antena exterior.
- Programa "E" configurable en minutos o segundos con inhibición desde el sensor N/C. Esto nos permite conectar presostatos diferenciales de presión para el **CONTRA-LAVADO DE FILTROS** automáticos, **ANTI-HELADA**, conexión a bombas inyectoras de fertilizantes o riegos secuenciales cortos.
- Fácil instalación, programación y uso gracias a su diseño versátil y su sistema híbrido de control.
- Mando mecánico rotativo y teclado ergonómico de 4 teclas.
- Pantalla digital con iconos que hacen muy lógico y sencillo su manejo.
- Posiciones de **PAUSA** y **RETARDOS**.
- Ajuste de aporte de agua entre 10% y 400%

- Entrada para activación de válvula maestra y dos entradas para sensores, uno normalmente abierto (presostato diferencial para lavado de filtros), y el otro normalmente cerrado (sensor de lluvia).
- Memoria no-volátil que guarda los programas realizados y no se borran en caso de apagones. Conexión a batería externa de 3Vdc para mantener la hora y calendarios en caso de cortes de corriente.
- El mismo programador hace de consola de programación de los decodificadores.

ESPECIFICACIONES TÉCNICAS:

- Tensión: Transformador de 110/220V de 2300 mA a 24Vac.
- Salida: 24Vac.
- Número de válvulas admisibles: 2 solenoides 24Vac por decodificador.
- Regleta de conexión: cables de hasta 1,5 mm.

DIMENSIONES:

- Altura: 22 cm
- Ancho: 16 cm
- Peso: 460 g
- Profundidad: 5 cm

MODELOS:

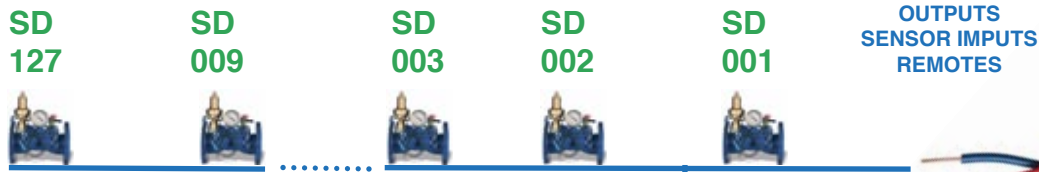
- Ref. 601595: PG-6015 DECODER INDOOR 1- 255 VALV.
- Ref. 601596: PG-6015 DECODER OUTDOOR 1- 255 VALV. (COM)

- Ref. 602612: Tarjeta COM LoRa + Blue Tooth
- Ref. 602613: Tarjeta COM LoRa + Blue Tooth + GPRS + WiFi



Emisores de radio LoRa y GPRS

Decodificador 2 Hilos 24Vac Radio Decod. 9-12Vdc Latch +



Compatible con:
Hydroplus

Consíguelo en el App Store

DISPONIBLE EN Google Play



COMUNICACIÓN CON MÓDULOS

OASIS RD



CARACTERÍSTICAS GENERALES:

- DECODIFICADOR PG-6015 RD de Riego Inteligente de 220 / 24 Vac para conexión a red mediante WIFI o modem 3G, que se conecta a las electro-válvulas mediante una manguera de 2 hilos de cable de cobre, sobre el que se envía la tensión y datos necesarios para abrir/cerrar estas a través de una micro-electrónica decodificadora.
- Cuenta con 6 programas independientes y solapables (A,B...F) y hasta 6 inicios diarios por programa.
- El mismo programador hace de consola para re-programar el código de los decodificadores.
- Protección anti-tormentas.
- Se puede controlar de forma remota a través de nuestra APP HydroPLUS. Introduzca las características del terreno y de sus plantas para automatizar los ajustes de Riego Inteligente (tipo de tierra, tipo de planta, zona soleada o sombría, nivel de inclinación del terreno, etc...).
- Detección automática del conexionado de las válvulas de 24 Vac.
- Detección de corto-circuitos o fallos de cableado.
- Entradas para sensores de humedad / lluvia.
- Muy sencilla configuración y puesta en marcha.

MODELOS:

DECODIFICADORES DE CABLE DE 2 HILOS

- Ref. 601521: SOLENOIDE-DECODIFICADOR 24Vac 2 vías (integrado)
- Ref. 601523: SOLENOIDE-DECODIFICADOR 24Vac 3 vías (integrado)

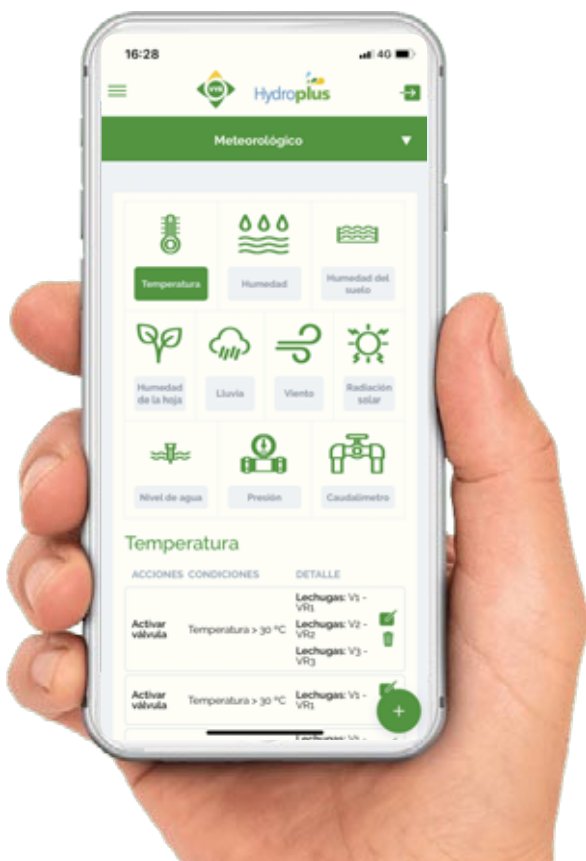
- Ref. 601501: DECODIFICADOR de campo de SD-1 ESTACIÓN.
- Ref. 601502: DECODIFICADOR de campo de SD-2 ESTACIONES.
- Ref. 601504: DECODIFICADOR de campo de SD-4 ESTACIONES.

- Ref. 601512: DECODIFICADOR MSR lectura Caudal (pulsos).
- Ref. 601513: DECODIFICADOR MSR lectura Presion (0,25 - 2,25 mA).

- Ref. 601514: Terminal DECODIFICADOR FIN DE LINEA.

DECODIFICADORES POR RADIO

- Ref. 601195: Módulo LoRa remoto OASIS 4 estaciones latch BAT.
- Ref. 601198: Módulo LoRa remoto OASIS 4 estaciones latch SOLAR.



SKYDROP ARC

WiFi 24 Vac



IOS



ANDROID



SKYDROP ARC · Sistemas de Tele-Control y Redes de Riego Inteligente

CARACTERÍSTICAS GENERALES:

- Programador de Riego Inteligente de 220 / 24 Vac para conexión a red mediante WIFI, que interactuará con los datos agronómicos y datos meteorológicos locales para re-programar los tiempos y frecuencias de riego según las necesidades.
- Introduzca las características del terreno y de sus plantas para automatizar los ajustes de Riego Inteligente de Skydrop (tipo de tierra, tipo de planta, zona soleada o sombría, nivel de inclinación del terreno)-
- La aplicación **SKYDROP®** es de descarga gratuita para dispositivos móviles y cuenta también con una aplicación de entorno web para instaladores-administradores y administrar grupos de usuarios.
- Detección automática del conexionado de las válvulas de 24 Vac.
- Detección de corto-circuitos o fallos de cableado.
- Entradas para sensores de humedad / lluvia.
- Entrada para caudalímetro y contabilizador de consumo de agua.
- Muy sencilla configuración y puesta en marcha.

MODELOS:

Ref. 609012: Programador SKYDROP ARC con tarjeta de 12 salidas + MV y Sensor.



ESPAÑOL
ENGLISH
FRANÇAIS

Inteligencia y sencillez combinada para un riego perfecto!

CONOZCA EL PROGRAMADOR DE RIEGO MÁS INTUITIVO, INNOVADOR E INTELIGENTE DEL MERCADO

Otros programadores inteligentes tienen un horario establecido y solo ajustan la duración del riego en función de las condiciones climáticas. El software Skydrop comienza con los cálculos de evapotranspiración y pronósticos meteorológicos más precisos, y luego programa dinámicamente cuándo debe regarse cada zona, y también por cuánto tiempo.

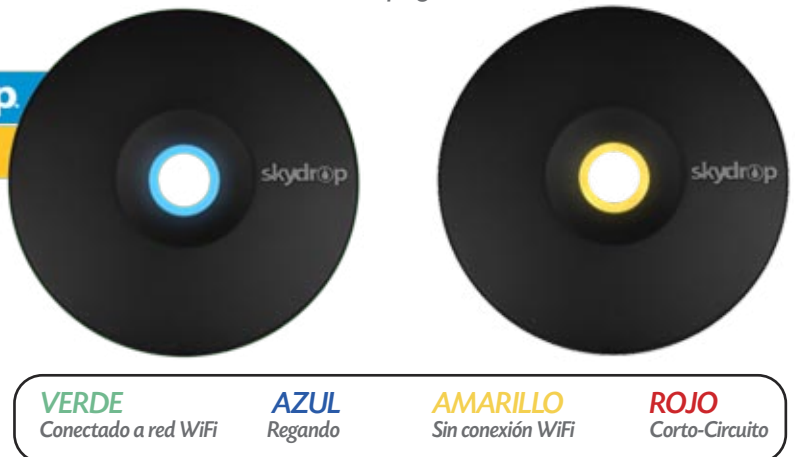
Desde su césped, hasta sus zonas de flores y huertos, Skydrop se encarga de todos los detalles (incluidas las restricciones de riego locales) para que no tenga que preocuparse. Y cuando decimos todos los detalles

¡Lo decimos en serio!

- VERDE**
Terminales de zona
- AMARILLO**
Válvula maestra
- AZUL**
Conex. Sensor
- ROJO**
Terminal prueba (aliment. const. 24V)
- NEGRO**
Tensión AC

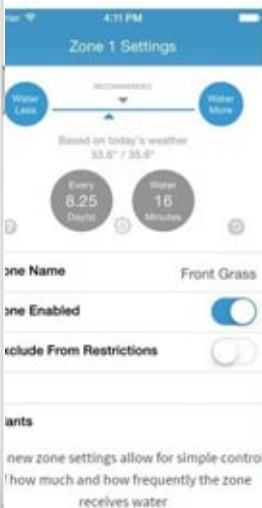


Código luminoso de colores que indica el estado del programador:



- VERDE**
Conectado a red WiFi
- AZUL**
Regando
- AMARILLO**
Sin conexión WiFi
- ROJO**
Corto-Circuito

Adpatador para anclaje a pared





SKYDROP PLUS

El riego inteligente



SKYDROP · Sistemas de Tele-Control y Redes de Riego Inteligente

CARACTERÍSTICAS GENERALES:

- Programador de Riego Inteligente de 220 / 24 Vac para conexión a red mediante WIFI, que interactuará con los datos agronómicos y datos meteorológicos locales para re-programar los tiempos y frecuencias de riego según las necesidades.
- Introduzca las características del terreno y de sus plantas para automatizar los ajustes de Riego Inteligente de Skydrop (tipo de tierra, tipo de planta, zona soleada o sombría, nivel de inclinación del terreno).
- La aplicación **SKYDROP®** es de descarga gratuita para dispositivos móviles y cuenta también con una aplicación de entorno web para instaladores-administradores y administrar grupos de usuarios.
- Detección automática del conexionado de las válvulas de 24 Vac.
- Detección de corto-circuitos o fallos de cableado.
- Entradas para sensores de humedad / lluvia.
- Entrada para caudalímetro y contabilizador de consumo de agua.
- Muy sencilla configuración y puesta en marcha.

MODELOS:

Ref. 609001: Programador SKYDROP con tarjeta de 8 salidas + MV y sensores de humedad y caudal.

Ref. 609002: Módulo de expansión 9-16 salidas + sens.

Ref. 609003: Caja para exterior.

Ref. 609004: Mini-Modem GSM - WiFi.



www.skydrop.com

la aplicación para dispositivos móviles

El programador inteligente SkyDrop cuenta con una aplicación gratuita APP para dispositivos tanto IOS como ANDROID que le permitirá visualizar y operar de forma remota todo lo que ocurre en su programador. Cree su cuenta de forma rápida y sencilla a través de MySkyDrop.com y enlace su dispositivo móvil con su programador utilizando el código de seguridad que se le proporcionará.

Además SkyDrop cuenta también con una aplicación WEB para el control profesional de redes de riego y administrar un conjunto de clientes locales. De esta forma un instalador profesional podrá configurar y administrar todos los programadores de sus clientes y asegurarse que la programación es la óptima y que se está ahorrando agua a la vez que se mejora el aspecto de los jardines. Simplemente deberá seguir los pasos de configuración iniciales que el mismo programador le guiará para introducir los datos agronómicos de las diferentes estaciones de riego: tipo de suelo (arenoso, tamizado, arcilloso, limoso), tipo de planta (césped, arbusto, arboles, flores), radiación solar (soleado, semi-soleado, sombreado), tipo de emisor (difusor, rotativo, turbina-aspersor, goteo), inclinación (plano, poco inclinado, muy inclinado). Con toda esta información y con los datos meteorológicos sabrá en todo momento la forma óptima de ejecutar los riegos.

Desde las aplicaciones SkyDrop podremos programar los arranques y tiempos de riego deseados. También si se activa la opción de "Riego Inteligente" los tiempos de riego se re-ajustarán automáticamente a diario dependiendo de la previsión meteorológica y estado real del terreno. Otra de las opciones es la de "Minutos Activos" que nos permite hacer pequeños ajustes sobre el riego recomendado aumentando o disminuyendo este proporcionalmente. Fácil y rápido de instalar y de configurar.

IOS



ANDROID



SkyDrop, una experiencia de riego diferente e inteligente.

Fácil de instalar

Sustitúyalo por su viejo programador de riego en tan solo unos minutos.

La forma correcta de regar

Utilice hasta un 50% menos en el consumo de agua para riego.

Conexión Wi-Fi

Acceso en tiempo real a toda la información desde cualquier lugar.

Fácil de utilizar

Rápida programación intuitiva basándose en la topografía del terreno y tipo de plantas.



Control desde cualquier lugar

Teléfono, ordenador, tableta...total control en sus manos.

Meteorología Local en Tiempo Real

Ajuste automático según las condiciones de prevision meteorológica.

Control de Ahorro

Calendario dinámico para una máxima eficiencia de las necesidades de riego.

Integración a Sistemas Inteligentes del Hogar

Puede utilizarse de forma integrada para habilitar zonas de alumbrado, fuentes, alarmas, etc. También a sensores de humedad y contadores.

VYR-6500 Armario Pedestal

Accesorios para programadores



Ref. 650000 **IP 55**

CARACTERÍSTICAS GENERALES:

- Armario de aluminio totalmente estanco con bisagras de acero inox. y doble cerradura con llave de seguridad.
- Placa desplazable en profundidad con capacidad para alojar programadores V-6000/6001/6010/6015, SERIE RTU, transformadores y sensor de temperatura.
- Utilizado sobre todo en campos de golf y zonas urbanas de ayuntamientos para la telegestión de los diferentes y múltiples sectores de riego.
- Estanqueidad IP-55, y ventilación interior para evitar condensaciones.
- Cubículo inferior para alojar electro-valv. hidráulicas (15) o sistemas de comunicacion, módem y módulos de 8 estaciones (hasta 48).
- Kit "Hidro-control" de hasta 14 electro-solenoides hidráulicos para el pilotaje hidráulico de válvulas.
- Pintados con resina de poliéster-epoxi color gris claro (20x15x115 cm).

MODELOS:

Ref. 650000: Modelo con colector para sistemas hidráulicos.

Cajas de Protección Exterior

Accesorios para programadores



Ref. 650102



Ref. 650115

CARACTERÍSTICAS GENERALES:

- Cajas de policarbonato reforzados con fibra de vidrio y con estanqueidad IP-66 para protección de electrónica.
- Tapas con pretroquelados M20, M25 / 32 y M32 / 40.
- Juego de bisagras con plantilla para taladrar.
- Prensaestopas IP-68 pasacables y tapón anti-condensación incluidos.
- Placa mecanizada para alojar programadores VYR-6000 / 6001 / 6010 / 6015, transformador, CAP, baterías y sensores).

MODELOS:

Ref. 650102: Caja HydroPlus IP-66 con doble cierre 250 x 170 x 220 mm

Ref. 650101: IP-66 con cierre INOX 180 x 180 x 115 mm

Ref. 650100: IP-66 con cierre INOX 254 x 180 x 115 mm

Ref. 650108: IP-66 caja concentradora de 8 estaciones (COMÚN).

Ref. 650115: IP-66 caja concentradora de 15 estaciones (COMÚN).

Ref. 625125: Conector Hembra-Macho IP-68 para 3 cables de 0,5-1,5 mm², máx. 30V

Ref. 650290: Tapón anti-condensación

Ref. 650251: Prensa-estopa 16 mm

Ref. 650252: Prensa-estopa 20 mm

Ref. 650253: Prensa-estopa 25 mm



Ref. 625125



Accesorios y conexiones PG's

Accesorios para programadores



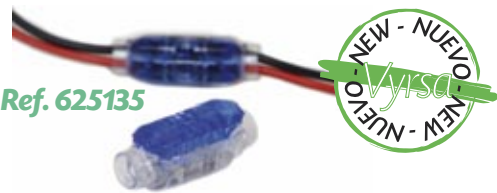
Ref. 624501

CARACTERÍSTICAS GENERALES:

- Accesorios para el conexionado de cables, prensa-estopas, y aireadores anti-condensación para evitar derivaciones o corto-circuitos eléctricos en las instalaciones de riego, cableado y armarios de programadores.

MODELOS:

- Ref. 624501: Kit de resina estanca de 600 ml. para relleno de cajas. Estanqueidad IP-68.
- Ref. 625135: Mini-conector con GEL doble cable, 2 cables de 0,5-1,5 mm², máx. 30V
- Ref. 625542: Multiconector 2 hilos con pestillo.
- Ref. 625543: Multiconector 3 hilos con pestillo.
- Ref. 625544: Multiconector 5 hilos con pestillo.
- Ref. 625551: Cápsula S con GEL para multiconector (2 hilos).
- Ref. 625552: Cápsula L con GEL para multiconector (2x2 hilos / 1x3 hilos).
- Ref. 625553: Cápsula XL con GEL para multiconector (3x2 hilos / 2x3 hilos / 1x5 hilos).
- Ref. 625130: Conector estándar para un máximo de 3 cables de 0,5-1,5 mm², máx. 30V
- Ref. 625133: Conector residencial para máximo de 3 cables de 1-2,5 mm², máx. 30V
- Ref. 625131: Conector grande para un máximo de 3 cables de 4 mm², máx. 30V



Ref. 625135



Ref. 625553

Ref. 625544



Ref. 625133



Ref. 625130



Ref. 625131

Transformadores

Accesorios para programadores



Ref. 630224

Ref. 630324

VYR-6300 TRANSFORMADORES:

- Ref. 630212: TRANSFORM. EUROPEO 220 V - 12 V DC - 1,5 Amp
- Ref. 630112: TRANSFORM. AMERICANO 110 V - 12 V DC - 1,5 Amp (CLAVIJA PLANA)
- Ref. 630224: TRANSFORM. EUROPEO 220 V - 24 V AC - 1,5 Amp
- Ref. 630124: TRANSFORM. AMERICANO 110 V - 24 V AC - 1,5 Amp (CLAVIJA PLANA)
- Ref. 630324: TRANSFORM. EUROPEO 220 V - 24 V AC - 0,3 Amp

Relés y cuadros contactores de bomba

Accesorios para programadores



Ref. 620109

Ref. 620107

RELÉS CONTACTORES Y CUADROS:

- Ref. 602615: Mini-Relé contactor LATCH para contactores de arranque.
- Ref. 620112: CONTACTOR 12V dc / 110-220V, 2-3 FASES / 5-7,5 HP
- Ref. 620124: CONTACTOR 24V ac / 110-220V, 2-3 FASES / 5-7,5 HP
- Ref. 620109: CONTACTOR 9/12V dc LATCH / 110-220V
- Ref. 620107: CUADRO BOMBA BÁSICO 110-220V hasta 7,5 HP
- Ref. 620125: CUADRO BOMBA PROGRESIVO 220-400V hasta 25 HP
- Ref. 620140: CUADRO BOMBA VARIADOR 220-400V hasta 200 HP



Ref. 602615

VYR-6030 Sensor de Lluvia Rain-Click

Accesorios para programadores



Ref. 603001

CARACTERÍSTICAS GENERALES:

- Seguro y fiable. Grado de humedad regulable.
- Muy fácil de conectar a cualquier programador con entrada de sensor.
- Con su utilización ahorraremos agua.

MODELOS:

Ref. 603001: Rain-click.

VYR-6033 Sensor de Viento

Accesorios para programadores



Ref. 603301

CARACTERÍSTICAS GENERALES:

- Seguro y fiable. Grado de humedad regulable.
- Muy fácil de conectar a cualquier programador con entrada de sensor de velocidad de viento.
- Modelo relé con conmutador ajustable.

MODELOS:

Ref. 603301: Wind-click + relé regulable.

Ref. 603305: Wind-PRO digital + 5m cable + conector sensor

Ref. 603355: Wind-PRO + relé reg. 12-24Vdc. + 5m cable + conector sensor



Ref. 603305

VYR-6034 Sensor de Flujo Flow-Click

Accesorios para programadores



Ref. 603401

CARACTERÍSTICAS GENERALES:

- Seguro y fiable. Grado de caudal de 1,5 - 2250 l/min. Para tuberías de 3/4" - 8"
- Muy fácil de conectar a cualquier programador con entrada de sensor NO/NC.
- Con su utilización ahorraremos agua.

MODELOS:

Ref. 603401: Flow-click.

VYR-6031 Sensor de Humedad del Suelo Humi-Click

Accesorios para programadores

CARACTERÍSTICAS GENERALES:

- Grado de humedad de apertura regulable.
- Muy fácil de conectar a cualquier programador con entrada de sensor.
- Bypass NO/NC. Reprogramable.
- Interruptor de habilitación.

MODELOS:

Ref. 603101: Sensor hum.+ Regulador a relé para program. 24 Vac

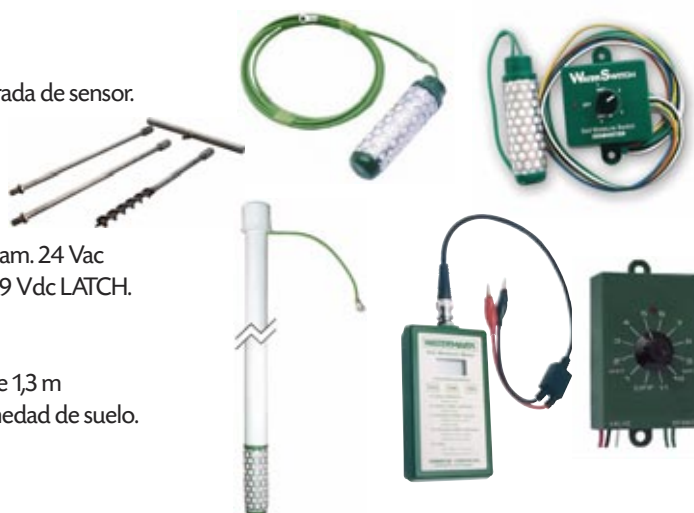
Ref. 603102: Sensor hum.+ Regulador a relé de batería 9 Vdc LATCH.

Ref. 890002: Sensor humedad de suelo.

Ref. 633111: Sensor humedad de suelo en tubo PVC de 1,3 m

Ref. 633120: Display portátil para lectura sensores humedad de suelo.

Ref. 633113: Barrena de agujerear suelo



VYR-6032 Sensor de Humedad del Suelo Field-Scout

Accesorios para programadores



CARACTERÍSTICAS GENERALES:

- Lectura de humedad y temperatura instantánea.
- Muy fácil de conectar a cualquier programador con entrada de sensor.
- Bypass NO/NC. Reprogramable.
- Interruptor de habilitación.

MODELOS:

- Ref. 603201: Sensor humedad-temperatura instantánea "WaterScout".
 Ref. 603202: Herramienta portátil con Sensor hum. instantáneo + Display TDR300.

VYR-6040 Sensor de Temperatura Clima-Click

Accesorios para programadores



VYR-6040 CARACTERÍSTICAS GENERALES:

- Seguro y fiable.
- Grado de temperatura de apertura regulable (0/+50).
- Muy fácil de conectar al programador: VYR-6000 / 6001 / 6010 / 6015.
- Bypass NO/NC. Reprogramable.
- Interruptor de habilitación.

APLICACIONES:

- Riegos anti-helada de todo tipo y control de temperatura ambiente.

MODELOS:

- Ref. 604001: Clima-click + Relé regulable.



VYR-6042 CARACTERÍSTICAS GENERALES:

- Rango de lectura de -10°C hasta +60 °C
- Salida analógica 4 - 20 mA
- Alimentación de 12Vdc
- Fácil conexión a cualquier programador con entrada de sensor.

MODELOS:

- Ref. 604201: Sensor temperatura analógico.
 Ref. 604202: Sensor temperatura analógico con pantalla.



VYR-6036 Sonda de Humedad

Accesorios para programadores



CARACTERÍSTICAS GENERALES:

- Sonda de humedad profesional con 6-9 sensores de humedad en su interior para medir la humedad en diferentes niveles del suelo.
- Electrónica de cálculo inteligente incorporada para uso con HydroPlus.
- Medida de humedad del suelo para el cálculo de las necesidades de riego del cultivo.

MODELOS:

- Ref. 603601: Sonda humedad de 9 sensores, 900 mm.
 Ref. 603602: Sonda humedad de 6 sensores, 600 mm.



VYR-6037 Sensor de Precipitación



CARACTERÍSTICAS GENERALES:

- Fabricado en plástico.
- Salida digital con precisión de 1% mediante sistema de balancín con cucharas de volcado.
- Muy fácil de conectar a cualquier programador con entrada de sensor digital.
- Equipado con filtro y agujas anti-aves.
- Cable de 10 metros.
- Bridas abrazaderas INOX para tubo-columna.

MODELOS:

Ref. 603701: Sensor de precipitación.

VYR-6039 Sensor de Presencia



CARACTERÍSTICAS GENERALES:

- Fabricado en plástico.
- Salida a NC/NO mediante sistema de enclavado magnético.
- Muy fácil de conectar a cualquier programador con entrada de sensor NO/NC.

MODELOS:

Ref. 603901: Sensor de presencia magnético.

VYR-6038 Sensores Digitales Lectura Caudal



Ref. 603801



Ref. 603802

CARACTERÍSTICAS GENERALES:

- Fabricados en plásticos altamente resistentes.
- Salida digital con precisión de 0,2%.
- Muy fácil de conectar a cualquier programador con entrada de lectura digital de caudal.

MODELOS:

Ref. 603801: Caudalímetro de 1" compacto 2 - 100 l/min

Ref. 603802: Lector digital para caudalímetros serie CH500

Ref. 603803: Lector digital para caudalímetros serie CH1000



Ref. 603803

VYR-6035 Sensor Transmisor de Presión



Ref. 603501

CARACTERÍSTICAS GENERALES:

- Fabricado en acero inoxidable.
- Salida a 4-20 mA con precisión de 0,1%.
- Muy fácil de conectar a cualquier programador con entrada de sensor.

MODELOS:

Ref. 603501: 0-10 BAR en 4-20 mA.

Ref. 603502: 0-2 BAR DIFERENCIAL en 4-20 mA.

VYR-6041 Sensor de Nivel



Ref. 604101

CARACTERÍSTICAS GENERALES:

- Fabricado en plástico.
- Muy fácil de conectar a cualquier programador con entrada de sensor NO/NC.

MODELOS:

Ref. 604101: Sensor de nivel magnético.

Kits solares de carga

Accesorios para programadores



Ref. 607052



Ref. 607090



Ref. 607060

CARACTERÍSTICAS GENERALES:

- Sistemas de carga mediante paneles solares y reguladores de tensión.
- Marcos de aluminio y cristal de seguridad para la máxima protección de los paneles.

MODELOS:

Ref. 607052: PLACA SOLAR A-1/5 W. (PG-6010, OASIS y Hydro-Plus)

Ref. 607060: PLACA SOLAR A-10/10 W. (PG-6010 y Hydro-Plus)

Ref. 607065: PLACA SOLAR A-50/50 W.

Ref. 607099: Poste regulable con base de sujeción 3,5 metros.

Ref. 607090: Regulador de carga.

Baterías de Carga

Accesorios para programadores

Ref. 607012



VYR-6040 CARACTERÍSTICAS GENERALES:

- Baterías de alto rendimiento y recargables para nuestros programadores y sistemas de comunicación de datos.

MODELOS:

Ref. 607012: BATERÍA RECARGABLE 12 Vdc, 9 Ah

Ref. 607098: LIMITADOR DE VOLTAJE A 12Vdc

Ref. 607005



Ref. 607098

Micro-Turbina Hidráulica de Carga

Accesorios para programadores

Se trata de una MICRO-TURBINA HIDRÁULICA DE CARGA fabricada en poliamida y desarrollada para ser capaz de mantener la carga de la batería del sistema de telecontrol, tomando la energía exterior a través del caudal existente en las tuberías del sistema de riego. La potencia suministrada para realizar la carga de la batería es de aproximadamente de 3,7 Vdc, 1 A / 3,7 W (pico).

CARACTERÍSTICAS GENERALES (3,7 V):

- Presión nominal PN-10
- Conexión: 1/2" macho x 1/2" macho.
- Rango de caudal de trabajo: 1,5 - 20 L/min (0,5-2 BAR).
- Rango de temperatura de trabajo: -12 °C - 65 °C
- Voltaje de salida: 3,7 Vdc.
- Tensión: 1000 mA.
- Control de la maniobra de carga ON/OFF.

CARACTERÍSTICAS GENERALES (7,2 V):

- Presión nominal PN-10
- Conexión: 1/2" macho x 1/2" macho.
- Rango de caudal de trabajo: 1,5 - 20 L/min (0,5-2 BAR).
- Rango de temperatura de trabajo: -12 °C - 65 °C
- Voltaje de salida: 3,7 Vdc.
- Tensión: 1000 mA.
- Control de la maniobra de carga ON/OFF.



Ref. 607095

MODELOS:

Ref. 607095: MICRO-TURBINA HIDRÁULICA DE CARGA 3,7 V.

Ref. 607097: MICRO-TURBINA HIDRÁULICA DE CARGA 7,2 V.

VYR-8900

Estaciones Agrometeorológicas



Ref. 890003



Ref. 890015



Ref. 890005



Ref. 890011



Ref. 893282



Ref. 893280

Ref. 890012



Ref. 893210



Ref. 893200



Ref. 893280

CARACTERÍSTICAS GENERALES:

- Control agro-meteorológico y condiciones del suelo en todo tipo de plantaciones agrícolas: frutales, hortalizas, cereales, etc.
- Estas estaciones están configuradas para la integración de los datos agro-meteorológicos en nuestros programadores de riego (HydroPlus e HydroPad).
- Los datos recogidos son almacenados y procesados para la creación de **CONDICIONANTES** que ajustarán los tiempos y tipos de riego dependiendo de la situación atmosférica, de la tierra y del cultivo.
- Tele-comunicaciones vía radio entre los diferentes sensores y estaciones y vía radio, cable, GSM/GPRS o WIFI para lecturas y control remoto.
- Opcional la consola de visualización y programación "Control-Display".
- Control de heladas.
- Inhibición por alarmas: viento, temperatura, humedad, etc.

Las estaciones Agro-Meteo están configuradas para el enlace de comunicación con programadores VYR-PG con tele-control y equipos Hydroplus.

Integración total con HydroPlus!

Estaciones y Sensores Meteo:

MODELOS DE ESTACIONES:

- **Ref. 890002 AGRO-METEO VP-2:** Con barómetro y sensor interno de temp/hum, sensor de temperatura y humedad exterior, anemómetro de cazoletas con veleta (12m de cable), pluviómetro tipo balancín, de 0,2mm de resolución. Los modelos cableados incluyen un cable de 30 metros para la conexión entre sensores y consola y los modelos inalámbricos incluyen un transmisor y un receptor para la conexión inalámbrica entre sensores y consola (hasta 300m en línea de visión). El conjunto de sensores están premontados para una fácil instalación. Son opcionales los sensores de radiación solar y UV.
- **Ref. 893210 AGRO-METEO VP-1:** Con barómetro y sensores internos de temp/hum, sensor de temperatura y humedad exterior; anemómetro de cazoletas y veleta, pluviómetro cucharilla, de 0.2 mm de resolución, conexión inalámbrica entre sensores y consola (hasta 300m en línea de visión) El conjunto de sensores están premontados para una fácil instalación.
- **Ref. 893280 AGRO-METEO QAMPO:** Estación remota de campo (1 Km) con sensores de temp/hum del suelo. Es opcional el sensor de humedad en hoja. Alimentación autónoma SOLAR con batería de litio recargable.
- **Ref. 893282 DATA LOGGER QAMPO 2:** Estación remota de campo GPRS con 2 entradas para sensores de temp/hum del suelo, sensor de humedad en hoja, etc... Alimentación autónoma SOLAR con batería de litio recargable.
- **Ref. 893284 DATA LOGGER QAMPO 4:** Estación remota de campo GPRS con 4 entradas para sensores de temp/hum del suelo, sensor de humedad en hoja, etc... Alimentación autónoma SOLAR con batería de litio recargable.
- **Ref. 890011 AGRO-METEO DATA-LINK + DISPLAY:** Para almacenamiento, transmisión, visualización y control de datos y conexión a red o Ethernet, software de tratamiento de datos, soporte para Hydro-Plus y Hydro-Pad con actualización de datos en tiempo real, salida IP. Además, envía informes diarios y e-mails de alarma.
- **Ref. 890002 AGRO-METEO DATA-LINK:** Para almacenamiento y transmisión de datos y conexión USB o puerto serie, software de tratamiento de datos, soporte para datos, soporte para Hydro-Plus y Hydro-Pad con actualización de datos en tiempo real.

MODELOS DE SENSORES:

- Ref. 890002: SENSOR HUMEDAD DEL SUELO.
- Ref. 890003: SENSOR DE TEMPERATURA DEL SUELO.
- Ref. 890004: SENSOR DE HUMEDAD EN HOJA / PUNTO DE ROCÍO.
- Ref. 890032: COLUMNA INOX 1 m DE SUJECCIÓN SENSORES DE CAMPO.
- Ref. 890031: COLUMNA INOX 2,5 m DE SUJECCIÓN ESTACIONES METEO.
- Ref. 890005: SENSOR DE RADIACIÓN SOLAR (solo para VP-2).
- Ref. 890006: SENSOR DE UV (solo para VP-2).
- Ref. 890007: BANDEJA PARA MONTAJE DE SENSORES UV Y RADIACIÓN.
- Ref. 890008: KIT SONDA DE MEDICION DE PH.
- Ref. 890009: SONDA DE CONDUCTIVIDAD DE SUELO.
- Ref. 890015: HYDRO-PLUS WEATHER-BRIDGE.
- Ref. 890010: MÓDEM GSM / GPRS PARA TRANSMISIÓN DE DATOS.
- Ref. 890013: REPETIDOR INALÁMBRICO DE CAMPO.
- Ref. 890014: DATALOGER Y SOFTWARE PARA DESCARGA DE DATOS REMOTOS.
- Ref. 890030: CAJA ESTANCA CON ELECTRONIC DATA LOGGER XP + SOFTW.
- Ref. 890033: PROTECTOR DE TORMENTAS.



Ref. 890002



Ref. 890030



Ref. 890013



Ref. 890009



Ref. 890033







Válvulas



VÁLVULAS HIDRANTE

- VYR-81-82-83.....Pág. 150

- VYR-81P-82P-83PPág. 151

MICRO-VÁLVULAS

- VYR-6230.....Pág. 152

VÁLVULAS DE SOLENOIDE

- VYR-6160 PRECISSIONPág. 153

- VYR-6150 HIGH-FLOWPág. 154

VÁLVULAS HIDRÁULICAS Y ACCESORIOS

- VYR-6152 PLÁSTICO 2" y 3"Pág. 156

- VYR-6154 PLÁSTICO 4"Pág. 158

- VYR-6110 METAL ROSCAPág. 160

- VYR-6115 METAL RANURAPág. 161

- VYR-6111 METAL BRIDAPág. 162

- VYR-6112 METAL DOBLE-CUERPO.....Pág. 163

- VYR-6120 HIDRANTES METALPág. 167

- CAUDALÍM. CONTADORESPág. 170

- CAUDALÍM. ELECT.-MAGN.Pág. 172

- ACCESORIOS VÁLV. HIDRÁU.Pág. 174

- MANÓMETROSPág. 175

- SOLENOIDES.....Pág. 176

- RELÉS HIDRÁULICOS.....Pág. 178

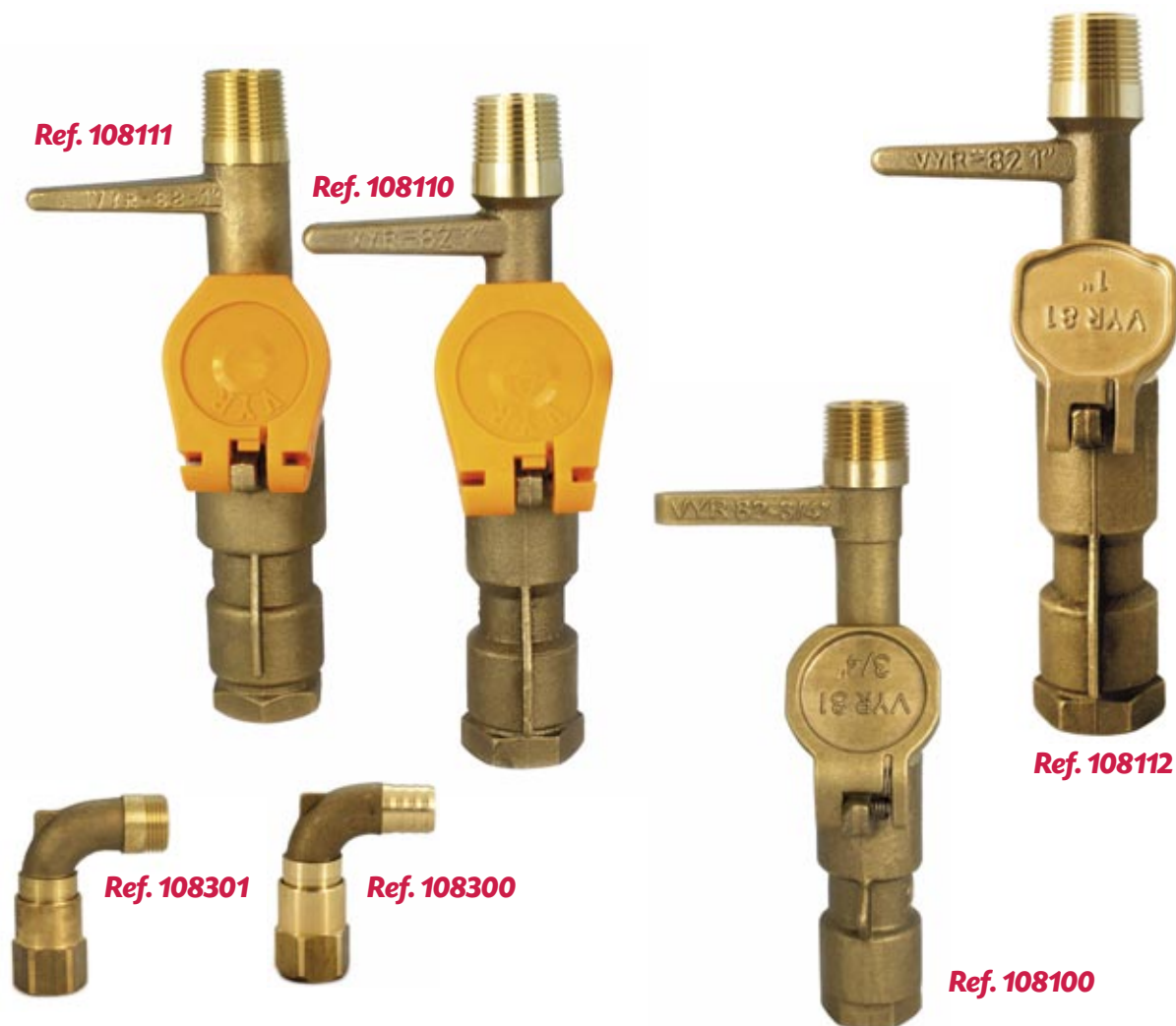
- PILOTOS REGULADORESPág. 179

- PILOTAJE HIDRÁULICO.....Pág. 180

- RACORES HIDRÁULICOSPág. 182

- ACCESORIOS HIDRÁULICOS.....Pág. 183

VYR-81 Hidrantes



VYR-81 · Hidrantes de acople rápido

CARACTERÍSTICAS GENERALES:

- Válvulas de Acoplamiento Rápido de riego diseñada para sistemas de riego permanente en jardines particulares, parques municipales e instalaciones deportivas.
- Apertura instantánea con la introducción y giro de una llave de bayoneta. Al retirar la llave, la válvula se cierra automáticamente.
- Cuerpo fabricado en latón, con muelles y eje de acero inox.
- Tapa de latón o termoplástico según modelo.
- Estos hidrantes permiten la disposición de agua en cualquier punto de sus instalaciones, creando así puntos de fácil acceso para poder conectar una manguera o aspersor.
- Ideal para crear riegos suplementarios.
- Caudal máximo de hasta 16 m³/h
- Presión de trabajo entre 0,2 y 10 BAR
- Pérdidas de carga inferiores a 0,35 BAR en caudales máximos.

APLICACIONES:

- Jardines particulares y parques municipales.
- Instalaciones deportivas y campos de golf.

DIMENSIONES:

- Altura: 10 y 14 cm
- Ancho visible de tapa: 8 cm
- Peso: 475 g y 830 g
- Unidades por caja: 50 o 30

OPCIONES:

- Kit completo con llave y codo giratorio.

MODELOS:

Ref. 108100: Valv. Hidrante 3/4" H (tapa latón)

Ref. 108110: Valv. Hidrante 1" H

Ref. 108111: Valv. Hidrante 1" H (COMPATIBLE R.B.)

Ref. 108112: Valv. Hidrante 1" H (tapa latón)

Ref. 108200: Llave bayoneta, rosca: 3/4" M & 1/2" H

Ref. 108210: Llave bayoneta, rosca: 1" M & 3/4" H

Ref. 108211: Llave bayoneta, rosca: 1" M & 3/4" H (comp. R.B.)

Ref. 108300: Codo Girat. 3/4" H, salida manguera, 20 mm

Ref. 108301: Codo Girat. 3/4" H, salida roscada, 3/4" M

Ref. 108310: Codo Girat. 1" H, salida manguera, 25 mm

Ref. 108311: Codo Girat. 1" H, salida 1" M

VYR-81P Hidrantes



VYR-81P · Hidrantes de acople rápido

CARACTERÍSTICAS GENERALES:

- Boca de riego diseñada para sistemas de riego permanentes en parcelas particulares, parques municipales.
- Apertura instantánea con la introducción y giro de una llave de bayoneta. Al retirar la llave, la válvula se cierra automáticamente.
- Fabricada en nylon 6.6 y reforzada con fibra de vidrio, con muelles de acero inox.
- Tapa de termoplástico.
- Estos hidrantes permiten la disposición de agua en cualquier punto de sus instalaciones, creando así puntos de fácil acceso para poder conectar una manguera o aspersor.
- Ideal para crear riegos suplementarios.
- Caudal máximo de hasta 16 m³/h
- Presión de trabajo entre 0,2 y 10 BAR
- Perdidas de carga inferiores a 0,35 BAR en caudales máximos.

APLICACIONES:

- Jardines particulares y parques municipales.
- Instalaciones deportivas y campos de golf.

DIMENSIONES:

- Altura: 10 y 14 cm
- Ancho visible de tapa: 8 cm
- Peso: 215 g y 275 g
- Unidades por caja: 15 o 10

OPCIONES:

- Kit completo con llave y codo giratorio.

MODELOS:

Ref. 108120: Hidrante 3/4" M

Ref. 108130: Hidrante 1" M

Ref. 108220: Llave Bayoneta 3/4" M

Ref. 108230: Llave Bayoneta 1" M

Ref. 108125: Anclaje 3/4"

Ref. 108126: Anclaje 1"

VYR-6230

Micro-Válvulas



Ref. 623004



Ref. 623001



Filtro



Ref. 623005

VYR-6230 MICRO-VÁLVULAS · Electroválvulas

CARACTERÍSTICAS GENERALES:

- Microválvulas de 2 vías.
- Rosca macho 3/4" BSP.
- Normalmente cerradas.
- Cuerpo de la válvula fabricado en nylon 6.6 con un 30% de fibra de vidrio.
- Limpieza permanente gracias al filtro de malla de acero incorporado.
- Ensamblada con tornillos y muelle de acero inoxidable.
- Diafragma de nitrilo.
- Solenoide de serie 24 Vac.
- Temperatura de trabajo entre 2° y 80°
- Presión de trabajo recomendada de 1 a 10 BAR
- Respuesta de apertura y cierre de 0,5 s.
- Test de resistencia realizado para 25,000 ciclos a 15 BAR y 0°
- Cumplen con la normativa UNE 68-074-86 / ISO 7714

APLICACIONES:

- Riego por goteo y microaspersión.
- Roscado directamente a un aspersor para crear así aspersores automáticos con válvula de apertura independiente.

DIMENSIONES:

- Altura aspersor: 5 cm
- Largo: 10 cm
- Ancho visible desde la tapa: 4 cm
- Peso: 110 g
- Unidades por caja: 10

OPCIONES:

- Válvula con solenoide 12 V dc
- Válvula con solenoide 9-12 V dc LATCH

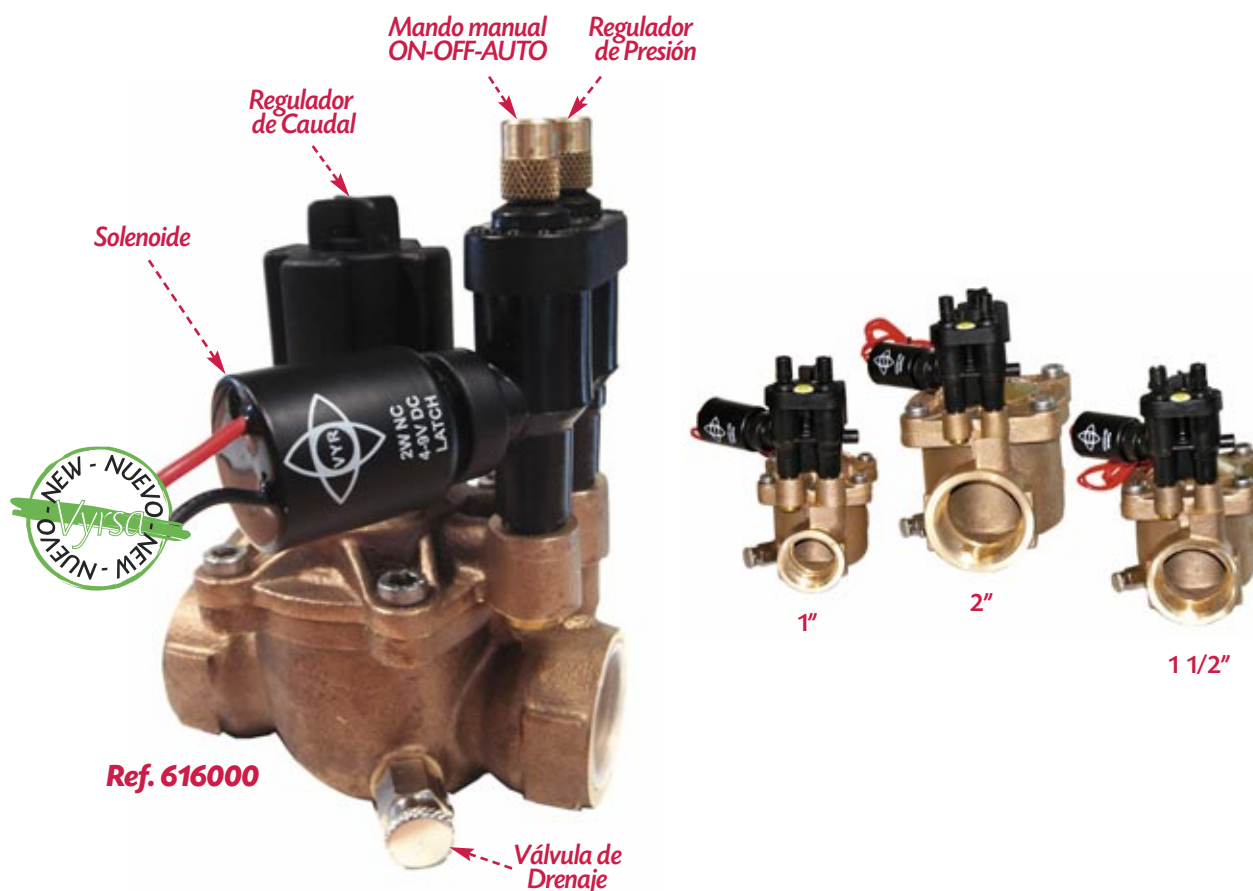
MODELOS:

- Ref. 623001: Micro-valv. 24Vac. 3/4" M -10,5 mm
- Ref. 623002: Micro-valv. 24Vac. 3/4" M -20 mm
- Ref. 623004: Micro-valv. HIGH-FLOW 24Vac. 3/4" M -3/4" M
- Ref. 623005: Micro-valv. + COLECTOR 24Vac. 3/4" M - 3/4" M-3/4H



VYR-6160

Electro-Válvulas de Precisión



Ref. 616000

VYR-6160 ELECTRO-VÁLVULAS DE PRECISIÓN · Electroválvulas

CARACTERÍSTICAS GENERALES:

- Válvula fabricada en latón y acero inoxidable. Diafragma de gran caudal y resistente a altas presiones.
- Kit de pilotaje manual con válvula de 3 vías.
- Kit regulador de presión.
- Válvula con solenoide.
- Regulador de caudal.
- Válvula de drenaje INOX incorporada.
- Limpieza permanente gracias al filtro de malla de acero incorporado.
- Ensamblada con tornillos y muelle de acero inoxidable.
- Diafragma de EPDM reforzado con tela.
- Solenoide de serie 24 V. ac. (VER OPCIONES).
- Temperatura de trabajo entre 2° y 80°
- Presión de trabajo recomendada de 1 a 10 BAR
- Respuesta de apertura y cierre de 0,5 s.
- Test de resistencia realizado para 25,000 ciclos a 15 BAR y 80 grados.
- Regulador de caudal incorporado.
- Rango de caudal entre 38 y 240 l/min.
- Desmontables desde la parte superior para el arreglo o cambio de piezas
- Cumplen con la normativa UNE 68-074-86 / ISO 7714

APLICACIONES:

- Jardinería residencial y particular.
- Usos industriales para el control de fluidos.
- Riego por goteo e instalaciones agrícolas en invernaderos e instalaciones hortícolas.

DIMENSIONES:

- Altura: 14,5 cm, 16 cm y 18 cm
- Largo: 10,5 cm, 13 cm y 15,5 cm
- Ancho visible desde tapa: 7,5 cm, 8,5 cm y 10,5 cm
- Peso: 1540 g (1"), 2400 g (1 1/2") y 3250 g (2")
- Unidades por caja: 10, 4 y 2

OPCIONES:

- Kit de pilotaje manual
- Kit regulador de presión.
- Válvula con solenoide 12 V dc
- Válvula con solenoide 9-12 V dc LATCH

MODELOS:

Ref. 616000: 1" LATÓN, SOSTENEDOR + REG. DE CAUDAL

Ref. 616002: 1 1/2" LATÓN, SOSTENEDOR + REG. DE CAUDAL

Ref. 616012: 2" LATÓN, SOSTENEDOR + REG. DE CAUDAL

VYR-6151

Válvulas HF



Kit Reg. Presión
PN-12
Reg. 0,5 - 7 BAR

Adaptador
valv. de 3 vías

Ref. 615130
3"

Ref. 615120
2"

Ref. 615112
1 1/2"

Ref. 615111
1"

Ref. 615110
1"

VYR-6151 VÁLVULAS HF · Electroválvulas y Válvulas Hidráulicas con Reg. de caudal

CARACTERÍSTICAS GENERALES:

- Válvulas HI-FLOW con cuerpo de paso total de 2 vías.
- Rosca hembra 1", 1 1/2", 2" y 3" BSP.
- Kit para apertura manual con 1/4" de giro de maneta.
- Cuerpo de la válvula fabricado en nylon 6.6 con un 30% de fibra de vidrio.
- Limpieza permanente gracias al filtro de malla de acero incorporado.
- Ensamblada con tornillos, eje y muelle de acero inoxidable.
- Cuerpo con insertos de latón para tornillos.
- Diafragma de EPDM reforzado con tela.
- Solenoide de serie 24 V. ac. (VER OPCIONES).
- Temperatura de trabajo entre 2° y 80°
- Respuesta de apertura y cierre de 0,5 s.
- Test de resistencia realizado para 25,000 ciclos a 15 BAR y 2°- 80° grados celsius.
- Regulador de caudal incorporado.
- Rango de caudal entre 38 y 240 l/min. (13 m3/h hasta 85 m3/h)
- Desmontables desde la parte superior para el arreglo o cambio de piezas.
- Presión recomendada de trabajo 1-12 BAR. (15 - 200 PSI).
Funcionamiento a muy bajo caudal (0,6 BAR), ideal para riego localizado.
- Resistentes al funcionamiento con aguas residuales.
- Cumplen con la normativa UNE 68-074-86 / ISO 7714.

APLICACIONES:

- Agricultura y jardinería profesional, zonas urbanas y comerciales, campos deportivos y Golf, areas residenciales y particulares.
- Usos industriales para el control de fluidos.
- Riego por goteo e instalaciones agricolas en invernaderos e instalaciones hortícolas.

DIMENSIONES:

- Altura: 39 cm (1"), 29 cm (1 1/2"), 29 cm (2"), y 29 cm (3")
- Largo: 39 cm (1"), 29 cm (1 1/2"), 29 cm (2"), y 29 cm (3")
- Ancho: 39 cm (1"), 29 cm (1 1/2"), 29 cm (2"), y 29 cm (3")
- Peso: 190 g (1"), 190 g (1 1/2"), 190 g (2") y 240 g (3")
- Unidades por caja: 20 (1"), 20 (1 1/2"), 20 (2"), y 20 (3")

MODELOS:

- Ref. 615110: 1" NYLON, ELECT. sin regulador de caudal (PN-10)
- Ref. 615111: 1" NYLON, ELECT. con regulador de caudal (PN-10)
- Ref. 615112: 1 1/2" NYLON, ELECT. con regulador de caudal (PN-10)
- Ref. 615120: 2" NYLON, ELECT., con regulador de caudal (PN-10)
- Ref. 615130: 3" NYLON, ELECT., con regulador de caudal (PN-10)
- Ref. 615150: 1" NYLON, HIDRÁUL. sin regulador de caudal (PN-10)
- Ref. 615151: 1" NYLON, HIDRÁUL. con regulador de caudal (PN-10)
- Ref. 615152: 1 1/2" NYLON, HIDRÁUL. con regulador de caudal (PN-10)
- Ref. 615170: 2" NYLON, HIDRÁUL. con regulador de caudal (PN-10)
- Ref. 615180: 3" NYLON, HIDRÁUL. con regulador de caudal (PN-10)

Tabla de rendimiento de válvulas / Pérdida de carga

CAUDAL m ³ /h	2	3	4	5	6	7	8	9	10	12	14	16	20	25	30	40	50	60
1"	0,23	0,24	0,28	0,35	0,46	0,60	0,82	0,97	1,22									
1" 1/2				0,15	0,17	0,18	0,19	0,20	0,21	0,30	0,43	0,55	0,87					
2"									0,16	0,20	0,24	0,29	0,32	0,40	0,50	0,55	0,61	0,78
3"									0,18	0,22	0,27	0,31	0,35	0,43	0,55	0,60	0,65	0,82

ELECTRO-VÁLVULAS "VYR Hi-Flow":

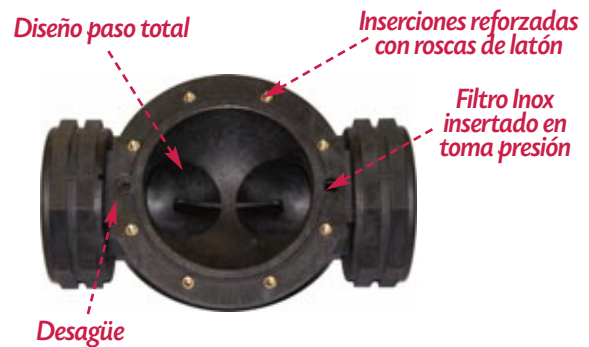
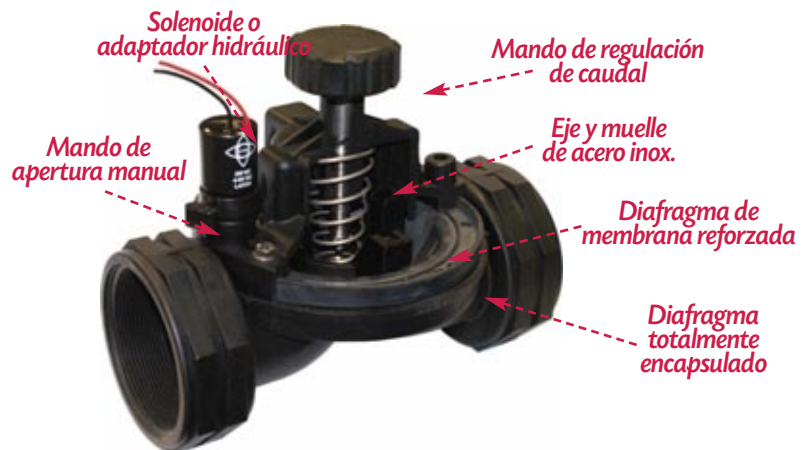
Gracias al diseño y calidad de esta gama de productos, VYR les ofrece una de las válvulas más fiables y resistentes del mercado.

Su diseño Hi-Flow nos proporciona el máximo rendimiento, con unas pérdidas de carga mínimas. Además, la cavidad interna del asiento de la membrana es auto-limpiante, impidiendo así la acumulación de suciedad y posible obstrucción.

La tapa superior puede ser inyectada en color lila para su uso con aguas recicladas.



**Kit Reg. Presión
PN-12
Reg. 0,5 - 7 BAR**

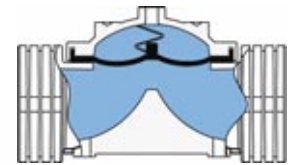
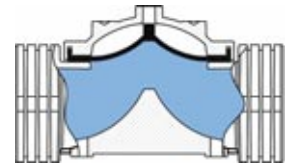
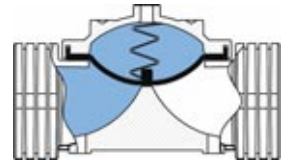


VYR-6152

Válvulas Hidráulicas HPV



Ref. 615230



VYR-6152 VÁLVULAS HIDRAÚLICAS HPV · Válvulas hidráulicas

CARACTERÍSTICAS GENERALES:

- Válvulas hidráulicas plásticas HPV de paso total en línea.
- Cuerpo y tapadera fabricado en nylon 6.6 reforzado con un 30% de fibra de vidrio.
- Diafragma de EPDM reforzado con tela.
- Limpieza permanente gracias al filtro de latón con malla de acero incorporado en cualquier montaje.
- Ensamblada con tornillos, eje y muelle de acero inoxidable.
- VER OPCIONES DE MONTAJE EN LA TABLA.
- Temperatura de trabajo entre 2° y 70°
- Presión de trabajo recomendada de 1 a 10 BAR. (15-150 PSI)
- Respuesta de apertura y cierre de 0,7 s.
- Test de resistencia realizado para 25,000 ciclos a 15 BAR y 80°
- Rango de caudal de 9 m³/h hasta 100 m³/h, (39,6 - 440 GPM)
- Desmontables desde la parte superior para el arreglo ó cambio de piezas.
- Cumplen con la normativa UNE 68-074-86 / ISO 7714.

APLICACIONES:

- Riegos agrícolas, instalaciones deportivas y campos de golf, zonas urbanas y comerciales.
- Usos industriales para el control de fluidos.
- Riego por goteo e invernaderos.

DIMENSIONES:

- Altura: 14 cm (2"), y 15 cm (3")
- Largo: 23 cm (2"), y 24,5 cm (3")
- Ancho: 14 cm (2"), y 16 cm (3")
- Peso: 1190 g (2") y 1430 g (3")
- Unidades por caja: 4 (2") y 2 (3")

OPCIONES Y PRODUCTOS RELACIONADOS:

- Kit completo con llave y codo giratorio.

MODELOS:

Ref. 615220: Hidráulica de 2"

Ref. 615230: Hidráulica de 3"

Ejemplo referencia:

6	1	5	2	2	0	B	1	0
Modelo		Medida		Mont.		PN		



DIAFRAGMAS:
A: 1-6 BAR (goteo)
B: 1,5-10 BAR (aspersión)

Opciones de montaje VYR-6152



ROSCA Ø	A	B	D	E	F	G	H	I	J
	BÁSICA Ref.	HV+HP Ref.	HV+SO Ref.	HV+HP+SO Ref.	HV+HP+SO+RP Ref.	HV+HP+RP Ref.	HV+HP+SO+RP Ref.	HV+HP+RP+SP Ref.	HV+HP+SO+RP+SP Ref.
2"	615220A	615220B	615220D	615220E	615220F	615220G	615220H	615220I	615220J
3"	615230A	615230B	615230D	615230E	615230F	615230G	H61530H	615230I	615230J

HV: Válvula Hidráulica.

RP: Piloto Regulador de Presión.

HP: Pilotaje Hidráulico (Vál. 3 vías + racord + filtro + tubo).

SP: Piloto Sostenedor de Presión.

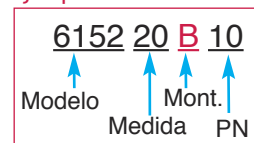
FL: Disco Limitador de Caudal.

FM: Caudalímetro Contador Pulsómetro.

SO: Solenoide.

FV: Válvula Flotador.

Ejemplo referencia:



NOTA IMPORTANTE: Para definir la Presión Nominal (PN) de la válvula marcar al final de la referencia **-10 para PN-10**, y un **-06 para un PN-6**. De esta manera la válvula irá montada con la membrana y muelle determinado para esa presión de trabajo. De no definirse se enviará como estándar la PN-10.

CONSULTAR NUESTRO CATÁLOGO DE VÁLVULAS PARA MAYOR INFORMACIÓN TÉCNICA Y MEDIDAS DISPONIBLES.
NOTA: Todas las electroválvulas montadas incluyen la instalación de filtro, fittings metal (plast. bajo demanda), microtubo y en caso de incluir solenoide se servirá el modelo de 24 Vac. de no ser especificado el voltaje.

VYR-6152 CONEXIONES Y ADAPTADORES · Válvulas hidráulicas

CARACTERÍSTICAS GENERALES:

- Adaptadores para válvulas hidráulicas plásticas.
- Fabricados en PVC y PE.
- Reforzado en bridas con anillo metálico.
- Sistema de termo-sellado para PE.

MODELOS:

Ref. 615280: Machón 2" - RANURADA

Ref. 615281: Machón 3" - RANURADA

Ref. 615252: Machón 2"

Ref. 615253: Machón 3"

Ref. 615254: Machón 4"

Ref. 615260: Machón 2" para pegar PVC Ø 50

Ref. 615261: Machón 3" para pegar PVC Ø 75

Ref. 615270: Adaptador 3" M para BRIDA Ø 75

Ref. 615271: Adaptador 4" M para BRIDA Ø 100

Ref. 615290: Adaptador rosca 3" M para PE-TERMO

Ref. 615291: Adaptador rosca 4" M para PE-TERMO



VYR-6154

Válvulas Hidráulicas HMPV



VÁLVULA BÁSICA 4"



+ ROSCA H



+ BRIDAS



+ PVC ENCOLAR



+ RANURA

VYR-6154 · Válvula Hidráulica 4" Modular

CARACTERÍSTICAS GENERALES:

- Conexión rosca macho especial para conectar a diferentes tipos de adaptadores: brida, rosca, ranura, pvc encolar, PE elect.-fusión.
- Diseño lineal de alto caudal.
- Fabricada en poliamida con fibra de vidrio y con aditivos para la protección de radiación UV.
- Cámara con diafragma de caucho natural reforzado con nylon.
- Muelle de acero inoxidable.
- Disponible en PN-4 y PN-10.

ESPECIFICACIONES TÉCNICAS:

- Medidas: 4" (DN 100)
- Caudal: 20 - 170 m³/h. (88 - 748 GPM)
- Presión trabajo: 0,5 - 4 BAR o 1 - 10 BAR
7 PSI - 58 PSI or 15 PSI - 145 PSI
- Conexiones: Rosca BSP/NPT, Brida ISO/ANSI/BS, Ranura, PVC encolar, PE electro-fusión.

APLICACIONES:

- Agricultura, jardinería e industria con una perfecta adaptación modular a colectores de cualquier tipo.

OPCIONES:

- Dos tipos de muelle en membrana de baja o alta presión según las necesidades del cliente (PN-4 o PN-10).
- Bajo demanda con apertura hidráulica ON-OFF-AUTO, pilotos reguladores y sostenedores de presión, solenoide, etc..

MODELOS:

Ref. 615400: Válv. 4" BÁSICA (sin adaptadores de conexión)

Ref. 615401: Válv. 4" con adaptadores BRIDA

Ref. 615402: Válv. 4" con adaptadores ROSCA HEMBRA

Ref. 615403: Válv. 4" con adaptadores RANURA

Ref. 615404: Válv. 4" con adaptadores PVC ENCOLAR

Ref. 615405: Válv. 4" con adaptadores PE ELECT.-FUSIÓN

Ref. 061541: Adaptador Brida + Brida 4"

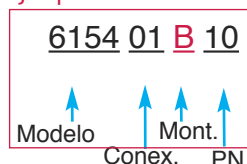
Ref. 061542: Adaptador Rosca 4" H

Ref. 061543: Adaptador Ranurado 4"

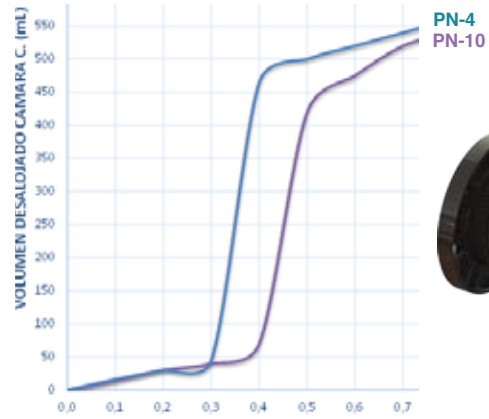
Ref. 061544: Adaptador PCV encolar 4"

Ref. 061545: Adaptador Electrofusión PE 4"

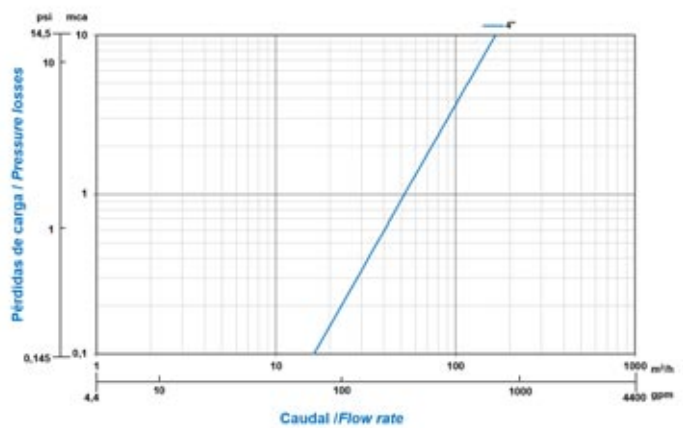
Ejemplo referencia:



Consulte la tabla de opciones de montaje o contacte con nuestros comerciales para configurar las válvulas según sus necesidades: con solenoide, reductora y/o sostenedora de presión, alivio rápido, apertura manual, limitadora de caudal, etc..

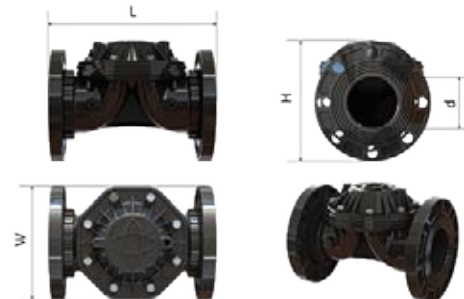


GRÁFICA PÉRDIDAS DE CARGA



MEDIDAS VYR-6154

CONEXIÓN	LONGITUD (L)		ALTURA (H)		ANCHO (W)		DIÁM. INT. (Ø)		PESO Kg.	KV	
	mm	Pulg.	mm	Pulg.	mm	Pulg.	mm	Pulg.		m3/H	GPM.
BRIDA	316	12.4	234	9.2	220	8.7	100	4	4.1	175	770
ROSCA	372	14.6	189	7.4	222	8.3	100	4	3.2		
RANURA	372	14.6	189	7.4	222	8.3	100	4	3.2		
PVC	372	372	372	372	372	372	372	372	372		
PE-W	372	372	372	372	372	372	372	372	372		



OPCIONES DE MONTAJE VYR-6154 (PN-10)

CONEXIÓN	A	B	D	E	F	G	H	I	J
	BÁSICA Ref.	HV+HP Ref.	HV+SO Ref.	HV+HP+SO Ref.	HV+HP+SO+RP Ref.	HV+HP+RP Ref.	HV+HP+SO+RP Ref.	HV+HP+RP+SP Ref.	HV+HP+SO+RP+SP Ref.
BRIDA	615401A	615401B	615401D	615401E	615401F	615401G	615401H	615401H	615401J
ROSCA	615402A	615402B	615402D	615402E	615402F	615402G	615402H	615402H	615402J
RANURA	615403A	615403B	615403D	615403E	615403F	615403G	615403H	615403H	615403J
PVC	615404A	615404B	615404D	615404E	615404F	615404G	615404H	615404H	615404J
PE-W	615405A	615405B	615405D	615405E	615405F	615405G	615405H	615405H	615405J

HV: Válvula Hidráulica.
RP: Piloto Regulador de Presión.
HP: Pilotaje Hidráulico (Vál. 3 vías + record + filtro + tubo).
SP: Piloto Sostenedor de Presión.

FL: Disco Limitador de Caudal.
FM: Caudalímetro Contador Pulsómetro.
SO: Solenoide.
FV: Válvula Flotador.

Ejemplo referencia:

6154 01 B 10
 ↑ Modelo ↑ Mont. ↑
 Conex. PN

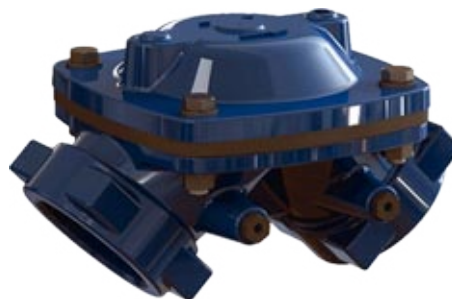
NOTA IMPORTANTE: Para definir la Presión Nominal (PN) de la válvula marcar al final de la referencia **-10 para PN-10**, y un **-06 para un PN-6**. De esta manera la válvula irá montada con la membrana y muelle determinado para esa presión de trabajo. De no definirse se enviará como estándar la PN-10.

CONSULTAR NUESTRO CATÁLOGO DE VÁLVULAS PARA MAYOR INFORMACIÓN TÉCNICA Y MEDIDAS DISPONIBLES.

NOTA: Todas las electroválvulas montadas incluyen la instalación de filtro, fittings metal (plast. bajo demanda), microtubo y en caso de incluir solenoide se servirá el modelo de 24 Vac. de no ser especificado el voltaje.

VYR-6110

Válv. Hidráulicas de Rosca



VYR-6110 VÁLVULAS HIDRÁULICAS ROSCA Y RANURA · Válvulas hidráulicas

CARACTERÍSTICAS GENERALES:

- Válvulas hidráulicas metálicas de paso total en línea y en codo.
- Cuerpo y tapadera fabricados en hierro fundido de alta calidad.
- Diafragma de EPDM reforzado con tela.
- Limpieza permanente gracias al filtro de latón con malla de acero incorporado en cualquier montaje.
- Ensamblada con tornillos y muelle de acero inoxidable.
- Temperatura de trabajo entre 2° y 80°
- Presión de trabajo recomendada de 1 a 16 BAR (14-230 PSI)
- Respuesta de apertura y cierre de 0,7 s.
- Test de resistencia realizado para 25,000 ciclos a 15 BAR y 80°
- Rango de caudal entre 15 y 140 m³/H. (66 - 616 GPM).
- Desmontables desde la parte superior para el mantenimiento.
- Cumplen con la normativa UNE 68-074-86 / ISO 7714.

MODELOS:

- Ref. 6110025: 1"
- Ref. 6110040: 1 1/2"
- Ref. 6110050: 2"
- Ref. 6110050C: 2" codo
- Ref. 6110063: 2 1/2"
- Ref. 6110063C: 2 1/2" codo
- Ref. 6110070: 3" (3X2X3)
- Ref. 6110075: 3" (3X3X3)
- Ref. 6110075C: 3" CODO (3X3X3)
- Ref. 6110079C: 3" CODO (3X4X3)

Opciones de montaje VYR-6110

	Ø	A	B	D	E	F	G	H	I	J
		BÁSICA	HV+HP	HV+SO	HV+HP+SO	HV+HP+SO+RP	HV+HP+RP	HV+HP+SO+RP	HV+HP+RP+SP	HV+HP+SO+RP+SP
		Ref.	Ref.	Ref.	Ref.	Ref.	Ref.	Ref.	Ref.	Ref.
ROSCA	1"	6110025A	6110025B	6110025D	6110025E	6110025F	6110025G	6110025H	6110025I	6110025J
	1 1/2"	6110040A	6110040B	6110040D	6110040E	6110040F	6110040G	6110040H	6110040I	6110040J
	2"	6110050A	6110050B	6110050D	6110050E	6110050F	6110050G	6110050H	6110050I	6110050J
	2" C	6110050AC	6110050BC	6110050DC	6110050CE	6110050FC	6110050GC	6110050HC	6110050IC	6110050JC
	2 1/2"	6110063A	6110063B	6110063D	6110063E	6110063F	6110063G	6110063H	6110063I	6110063J
	2 1/2" C	6110063AC	6110063BC	6110063DC	6110063CE	6110063FC	6110063GC	6110063HC	6110063IC	6110063JC
	3" (3"x2"x3")	6110070A	6110070B	6110070D	6110070E	6110070F	6110070G	6110070H	6110070I	6110070J
	3" (3"x3"x3")	6110075A	6110075B	6110075D	6110075E	6110075F	6110075G	6110075H	6110075I	6110075J
	3" C (3"x3"x3")	6110075AC	6110075BC	6110075DC	6110075CE	6110075FC	6110075GC	6110075HC	6110075IC	6110075JC
	3" C (3"x4"x3")	6110079AC	6110079BC	6110079DC	6110079CE	6110079FC	6110079GC	6110079HC	6110079IC	6110079JC

C: Válv. ángulo 90° (marcar C después de la referencia).

HV: Válvula Hidráulica.

RP: Piloto Regulador de Presión.

HP: Pilotaje Hidráulico (Vál. 3 vías + racord + filtro + tubo).

SP: Piloto Sostenedor de Presión.

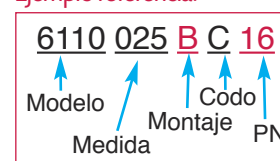
FL: Disco Limitador de Caudal.

FM: Caudalímetro Contador Pulsómetro.

SO: Solenoide.

FV: Válvula Flotador.

Ejemplo referencia:



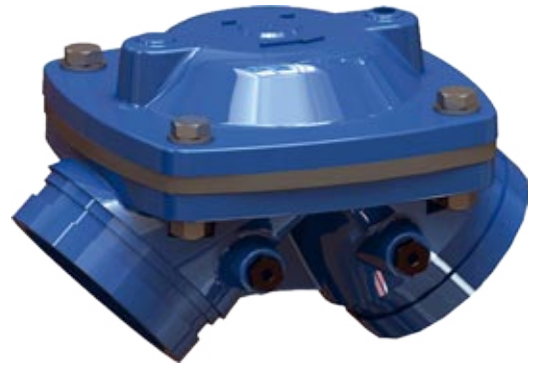
NOTA IMPORTANTE: Para definir la Presión Nominal (PN) de la válvula marcar al final de la referencia -16 para PN-16, un -06 para PN-6 y un -04 para un PN-4. De esta manera la válvula irá montada con la membrana y muelle determinado para esa presión de trabajo. De no definirse se enviará como estándar la PN-6 y con racores metálicos.

CONSULTAR NUESTRO CATÁLOGO DE VÁLVULAS PARA MAYOR INFORMACIÓN TÉCNICA Y MEDIDAS DISPONIBLES.

NOTA: Todas las electroválvulas montadas incluyen la instalación de filtro, fittings metal (plast. bajo demanda), microtubo y en caso de incluir solenoide se servirá el modelo de 24 Vac. de no ser especificado el voltaje.

VYR-6115

Válv. Hidráulicas de Ranura



VYR-6115 VÁLVULAS HIDRÁULICAS ROSCA Y RANURA · Válvulas hidráulicas

CARACTERÍSTICAS GENERALES:

- Válvulas hidráulicas metálicas de paso total en línea y en codo.
- Cuerpo y tapadera fabricados en hierro fundido de alta calidad.
- Diafragma de EPDM reforzado con tela.
- Limpieza permanente gracias al filtro de latón con malla de acero incorporado en cualquier montaje.
- Ensamblada con tornillos y muelle de acero inoxidable.
- Temperatura de trabajo entre 2° y 80°
- Presión de trabajo recomendada de 1 a 16 BAR (14-230 PSI)
- Respuesta de apertura y cierre de 0,7 s.
- Test de resistencia realizado para 25,000 ciclos a 15 BAR y 80°
- Rango de caudal entre 77y 385 m³/H. (339 - 1.694 GPM).
- Desmontables desde la parte superior para el mantenimiento.
- Cumplen con la normativa UNE 68-074-86 / ISO 7714.

MODELOS:

- Ref. 6115050: DN-50 (2")
- Ref. 6115050C: DN-50 CODO (2")
- Ref. 6115080: DN-80 (3")
- Ref. 6115100: DN-100 (4")
- Ref. 6115100C: DN-100 CODO (4")
- Ref. 6115150: DN-150 (6")
- Ref. 6115150C: DN-150 CODO (6")

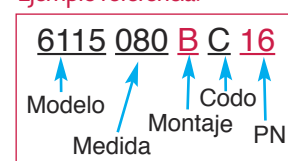
Opciones de montaje VYR-6115

	Ø	A	B	D	E	F	G	H	I	J
		BÁSICA	HV+HP	HV+SO	HV+HP+SO	HV+HP+SO+RP	HV+HP+RP	HV+HP+SO+RP	HV+HP+RP+SP	HV+HP+SO+RP+SP
		Ref.	Ref.	Ref.	Ref.	Ref.	Ref.	Ref.	Ref.	Ref.
RANURA	2"	6115050A	6115050B	6115050D	6115050E	6115050F	6115050G	6115050H	6115050I	6115050J
	2" C	6115050AC	6115050BC	6115050DC	6115050EC	6115050FC	6115050GC	6115050HC	6115050IC	6115050JC
	3"	6115080A	6115080B	6115080D	6115080E	6115080F	6115080G	6115080H	6115080I	6115080J
	4"	6115100A	6115100B	6115100D	6115100E	6115100F	6115100G	6115100H	6115100I	6115100J
	4" C	6115100AC	6115100BC	6115100DC	6115100EC	6115100FC	6115100GC	6115100HC	6115100IC	6115100JC
	6"	6115150A	6115150B	6115150D	6115150E	6115150F	6115150G	6115150H	6115150I	6115150J
	6" C	6115150AC	6115150BC	6115150DC	6115150EC	6115150FC	6115150GC	6115150HC	6115150IC	6115150JC

- C:** Válv. ángulo 90° (marcar C después de la referencia).
- HV:** Válvula Hidráulica.
- RP:** Piloto Regulador de Presión.
- HP:** Pilotaje Hidráulico (Vál. 3 vías + racord + filtro + tubo).
- SP:** Piloto Sostenedor de Presión.

- FL:** Disco Limitador de Caudal.
- FM:** Caudalímetro Contador Pulsómetro.
- SO:** Solenoide.
- FV:** Válvula Flotador.

Ejemplo referencia:



NOTA IMPORTANTE: Para definir la Presión Nominal (PN) de la válvula marcar al final de la referencia **-16** para PN-16, un **-06** para PN-6 y un **-04** para un PN-4. De esta manera la válvula irá montada con la membrana y muelle determinado para esa presión de trabajo. De no definirse se enviará como estándar la PN-6 y con racores metálicos.

CONSULTAR NUESTRO CATÁLOGO DE VÁLVULAS PARA MAYOR INFORMACIÓN TÉCNICA Y MEDIDAS DISPONIBLES.

NOTA: Todas las electroválvulas montadas incluyen la instalación de filtro, fittings metal (plast. bajo demanda), microtubo y en caso de incluir solenoide se servirá el modelo de 24 Vac. como estándar de no ser especificado el voltaje.

VYR-6111

Válv. Hidráulicas de Brida



VYR-6111 VÁLVULAS HIDRÁULICAS BRIDA · Válvulas hidráulicas

CARACTERÍSTICAS GENERALES:

- Cuerpo y tapadera fabricados en hierro fundido de alta calidad.
- Diafragma de EPDM reforzado con tela.
- Limpieza permanente gracias al filtro de latón con malla de acero incorporado en cualquier montaje.
- Ensamblada con tornillos y muelle de acero inoxidable.
- Temperatura de trabajo entre 2° y 80°
- Presión de trabajo recomendada de 1 a 16 BAR (14-230 PSI)
- Respuesta de apertura y cierre de 0,7 s.
- Test de resistencia realizado para 25,000 ciclos a 15 BAR y 80°
- Rango de caudal entre 78 y 880 m³/H. (343 - 3.872 GPM).
- Desmontables desde la parte superior para el mantenimiento.
- Cumplen con la normativa UNE 68-074-86 / ISO 7714.

MODELOS:

- Ref. 6111050: DN-50
- Ref. 6111080: DN-80 (3"X3"X3")
- Ref. 6114089: DN-80 (3"X4"X3")
- Ref. 6111080C: DN-80 CODO
- Ref. 6111100: DN-100
- Ref. 6111100C: DN-100 CODO
- Ref. 6111125: DN-125
- Ref. 6111150: DN-150
- Ref. 6111200: DN-200 (8"X8"X8") PN6=8 aguj. /PN16=12 aguj.
- Ref. 6111300: DN-300

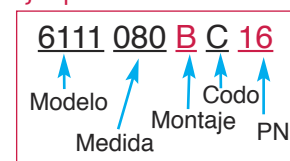
Opciones de montaje VYR-6111

	Ø	A	B	D	E	F	G	H	I	J
		BÁSICA	HV+HP	HV+SO	HV+HP+SO	HV+HP+SO+RP	HV+HP+RP	HV+HP+SO+RP	HV+HP+RP+SP	HV+HP+SO+RP+SP
		Ref.	Ref.	Ref.	Ref.	Ref.	Ref.	Ref.	Ref.	Ref.
BRIDA	DN50 (2")	6111050A	6111050B	6111050D	6111050E	6111050F	6111050G	6111050H	6111050I	6111050J
	DN80 (3"x3"x3")	6111080A	6111080B	6111080D	6111080E	6111080F	6111080G	6111080H	6111080I	6111080J
	DN80-C (3")	6111080AC	6111080BC	6111080DC	6111080EC	6111080FC	6111080GC	6111080HC	6111080IC	6111080JC
	DN100 (4")	6111100A	6111100B	6111100D	6111100E	6111100F	6111100G	6111100H	6111100I	6111100J
	DN100-C (4")	6111100AC	6111100BC	6111100DC	6111100EC	6111100FC	6111100GC	6111100HC	6111100IC	6111100JC
	DN125 (5")	6111125A	6111125B	6111125D	6111125E	6111125F	6111125G	6111125H	6111125I	6111125J
	DN-150 (6")	6111150A	6111150B	6111150D	6111150E	6111150F	6111150G	6111150H	6111150I	6111150J
	DN200 (8"x8"x8")	6111200A	6111200B	6111200D	6111200E	6111200F	6111200G	6111200H	6111200I	6111200J
DN300 (12")	6111300A	6111300B	6111300D	6111300E	6111300F	6111300G	6111300H	6111300I	6111300J	

- C: Válv. ángulo 90° (marcar C después de la referencia).
- HV: Válvula Hidráulica.
- RP: Piloto Regulador de Presión.
- HP: Pilotaje Hidráulico (Vál. 3 vías + record + filtro + tubo).
- SP: Piloto Sostenedor de Presión.

- FL: Disco Limitador de Caudal.
- FM: Caudalímetro Contador Pulsómetro.
- SO: Solenoide.
- FV: Válvula Flotador.
- DB: Diseño de Doble Cuerpo

Ejemplo referencia:



NOTA IMPORTANTE: Para definir la Presión Nominal (PN) de la válvula marcar al final de la referencia -16 para PN-16, un -06 para PN-6 y un -04 para un PN-4. De esta manera la válvula irá montada con la membrana y muelle determinado para esa presión de trabajo. De no definirse se enviará como estándar la PN-6 y con racores metálicos.

CONSULTAR NUESTRO CATÁLOGO DE VÁLVULAS PARA MAYOR INFORMACIÓN TÉCNICA Y MEDIDAS DISPONIBLES.

NOTA: Todas las electroválvulas montadas incluyen la instalación de filtro, fittings metal (plast. bajo demanda), microtubo y en caso de incluir solenoide se servirá el modelo de 24 Vac. de no ser especificado el voltaje.

VYR-6112 DB

Válv. Hidráulicas de Doble Cuerpo



VYR-6112 VÁLVULAS HIDRÁULICAS DOBLE CUERPO · Válvulas hidráulicas

CARACTERÍSTICAS GENERALES:

- Válvulas hidráulicas metálicas de paso total en línea y en codo.
- Cuerpo y tapadera fabricados en hierro fundido de alta calidad.
- Diafragma de EPDM reforzado con tela.
- Limpieza permanente gracias al filtro de latón con malla de acero incorporado en cualquier montaje.
- Ensamblada con tornillos y muelle de acero inoxidable.
- Temperatura de trabajo entre 2° y 80°
- Presión de trabajo recomendada de 1 a 16 BAR (14-230 PSI)
- Respuesta de apertura y cierre de 0,7 s.

- Test de resistencia realizado para 25,000 ciclos a 15 BAR y 80°
- Rango de caudal entre 85 y 965 m³/H. (374 - 4.246 GPM).
- Desmontables desde la parte superior para el mantenimiento.
- Cumplen con la normativa UNE 68-074-86 / ISO 7714.

MODELOS:

Ref. 6112125: DN-125 DOBLE CUERPO

Ref. 6112250: DN-250 DOBLE CUERPO

Opciones de montaje VYR-6112 DB

	Ø	A	B	D	E	F	G	H	I	J
		BÁSICA	HV+HP	HV+SO	HV+HP+SO	HV+HP+SO+RP	HV+HP+RP	HV+HP+SO+RP	HV+HP+RP+SP	HV+HP+SO+RP+SP
		Ref.	Ref.	Ref.	Ref.	Ref.	Ref.	Ref.	Ref.	Ref.
BRIDA Doble Cuerpo	DN125-DB (5")	6112125A	6112125B	6112125D	6112125E	6112125F	6112125G	6112125H	6112125I	6112125J
	DN250-DB (10")	6112250A	6112250B	6112250D	6112250E	6112250F	6112250G	6112250H	6112250I	6112250J

C: Válv. ángulo 90° (marcar C después de la referencia).

HV: Válvula Hidráulica.

RP: Piloto Regulador de Presión.

HP: Pilotaje Hidráulico (Vál. 3 vías + record + filtro + tubo).

SP: Piloto Sostenedor de Presión.

FL: Disco Limitador de Caudal.

FM: Caudalímetro Contador Pulsómetro.

SO: Solenoide.

FV: Válvula Flotador.

Ejemplo referencia:

6112	125	B	16
Modelo	Medida	Montaje	PN

NOTA IMPORTANTE: Para definir la Presión Nominal (PN) de la válvula marcar al final de la referencia **-16** para PN-16, un **-06** para PN-6 y un **-04** para un PN-4. De esta manera la válvula irá montada con la membrana y muelle determinado para esa presión de trabajo. De no definirse se enviará como estándar la PN-6 y con racores metálicos.

CONSULTAR NUESTRO CATÁLOGO DE VÁLVULAS PARA MAYOR INFORMACIÓN TÉCNICA Y MEDIDAS DISPONIBLES.

NOTA: Todas las electroválvulas montadas incluyen la instalación de filtro, fittings metal (plast. bajo demanda), microtubo y en caso de incluir solenoide se servirá el modelo de 24 Vac. como estándar de no ser especificado el voltaje.

Otras opciones de montaje...

B



Válvula ON/OFF Manual

G



Válvula Reduc. Pres..

H



Válvula Reduc. Pres. Solen.

K



Válvula Sostenedora Presión

J



Válvula Limit. Reduc. Solen.

L



Válvula Limit. Caudal

P



Válvula Control de Nivel

M

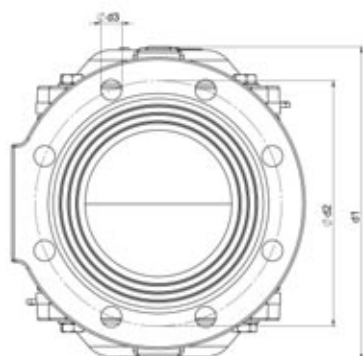


Válvula ON/OFF Electr. + Relé

V



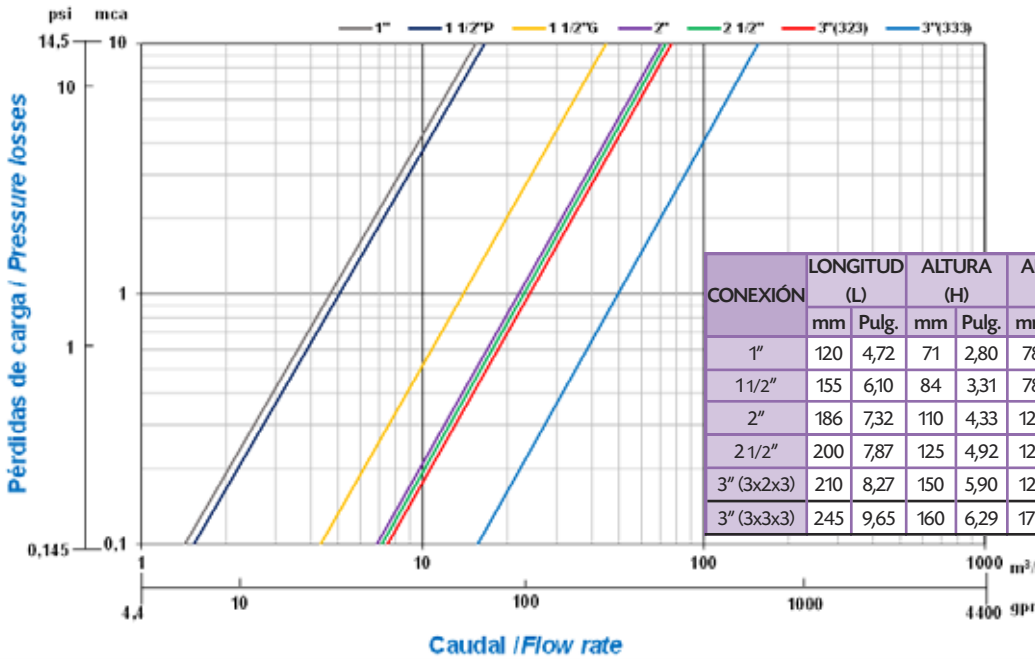
Válvula Alivio de Presión



Dimensiones Bridas ISO 7005-2

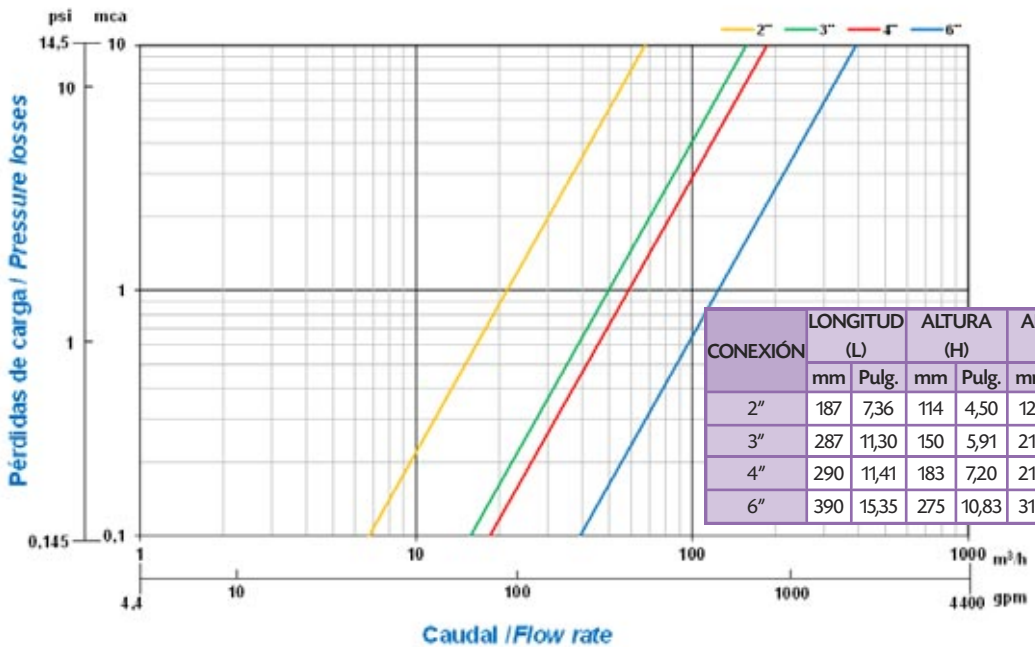
CONEXIÓN	Diámetro de la brida (d1)		Diámetro de centros de agujeros (d2)		Diámetro del agujero (d3)		CONEXIÓN	AGUJEROS
	mm	Pulg.	mm	Pulg.	mm	Pulg.		
DN-50 (2")	165	6,50	125	4,92	19	0,75	BRIDAS ISO 7005-2	8
DN-80 (3")	200	7,87	160	6,30	18	0,71		8
DN-100 (4")	220	8,66	180	7,08	18	0,71		8
DN-125 (5")	250	9,84	210	8,27	18	0,71		8
DN-150 (6")	285	11,22	240	9,45	22	0,87		8
DN-200 (8")	340	13,85	295	11,61	22	0,87		8 / 12
DN-250 (10")	405	15,94	355	13,98	25	0,98		12

ROSCA EN LINEA



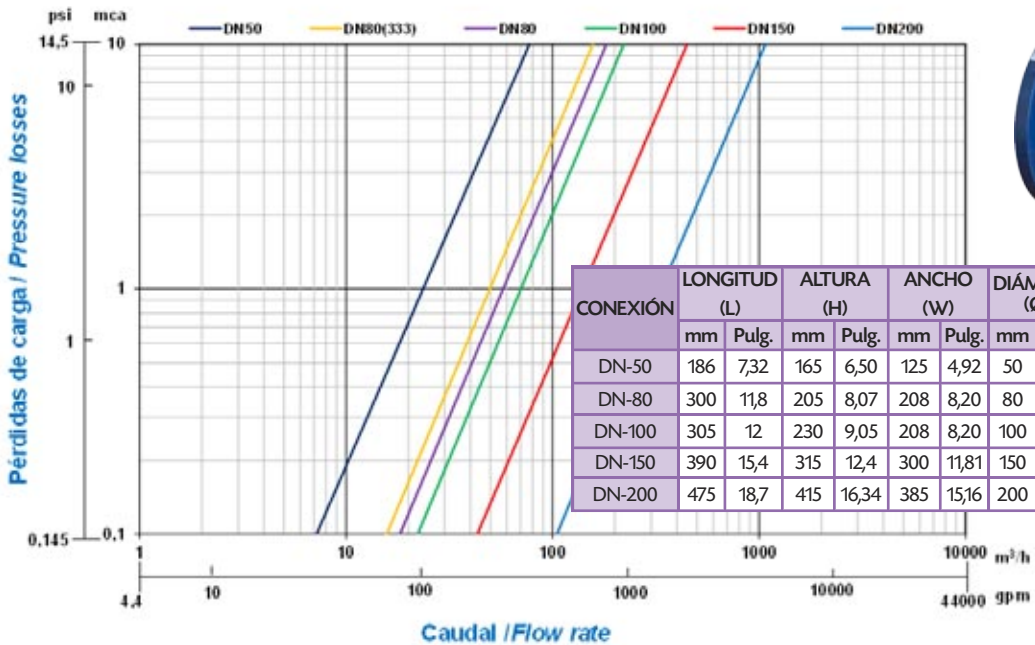
CONEXIÓN	LONGITUD (L)		ALTURA (H)		ANCHO (W)		DIÁM. INT. (Ø)		PESO Kg.	KV	
	mm	Pulg.	mm	Pulg.	mm	Pulg.	mm	Pulg.		m3/H	GPM.
1"	120	4,72	71	2,80	78	3,07	..	1"	1,2	16	70,5
1 1/2"	155	6,10	84	3,31	78	3,07	..	1 1/2"	1,6	17	74,9
2"	186	7,32	110	4,33	125	4,92	..	2"	4,4	73	321,4
2 1/2"	200	7,87	125	4,92	125	4,92	...	2 1/2"	5,5	76	334,6
3" (3x2x3)	210	8,27	150	5,90	125	4,92	...	3"	6,3	73	321,5
3" (3x3x3)	245	9,65	160	6,29	170	6,36	...	3"	9,8	140	616

RANURA EN LINEA



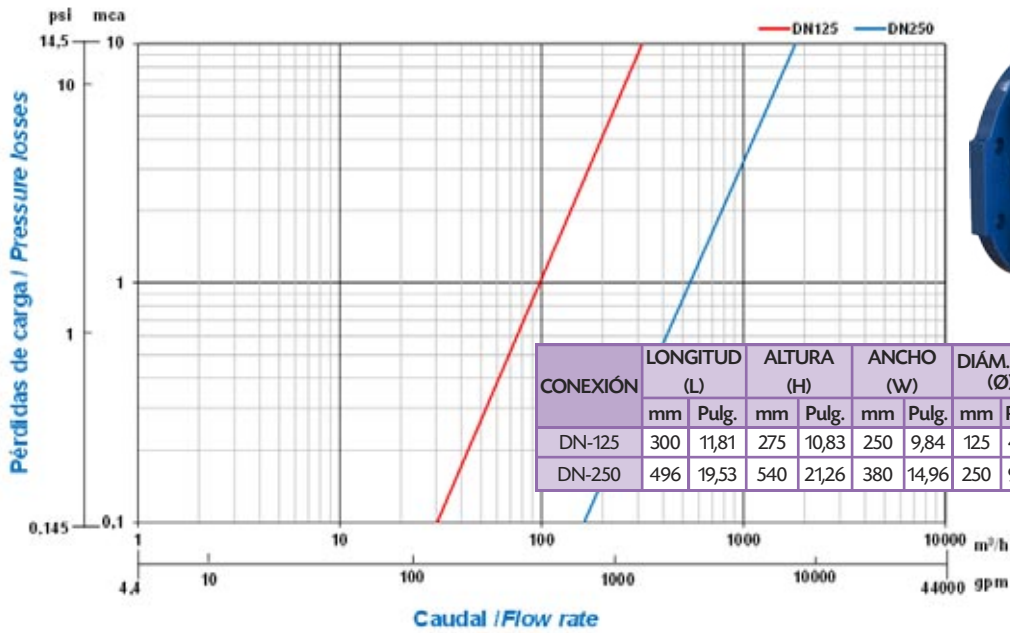
CONEXIÓN	LONGITUD (L)		ALTURA (H)		ANCHO (W)		DIÁM. INT. (Ø)		PESO Kg.	KV	
	mm	Pulg.	mm	Pulg.	mm	Pulg.	mm	Pulg.		m3/H	GPM.
2"	187	7,36	114	4,50	125	4,92	44,2	1,74	3,8	77	339
3"	287	11,30	150	5,91	218	8,58	72,5	2,85	12,3	157	691
4"	290	11,41	183	7,20	218	8,58	97	3,82	13,1	206	906
6"	390	15,35	275	10,83	310	12,20	145	5,71	40,9	385	1694

BRIDA EN LINEA

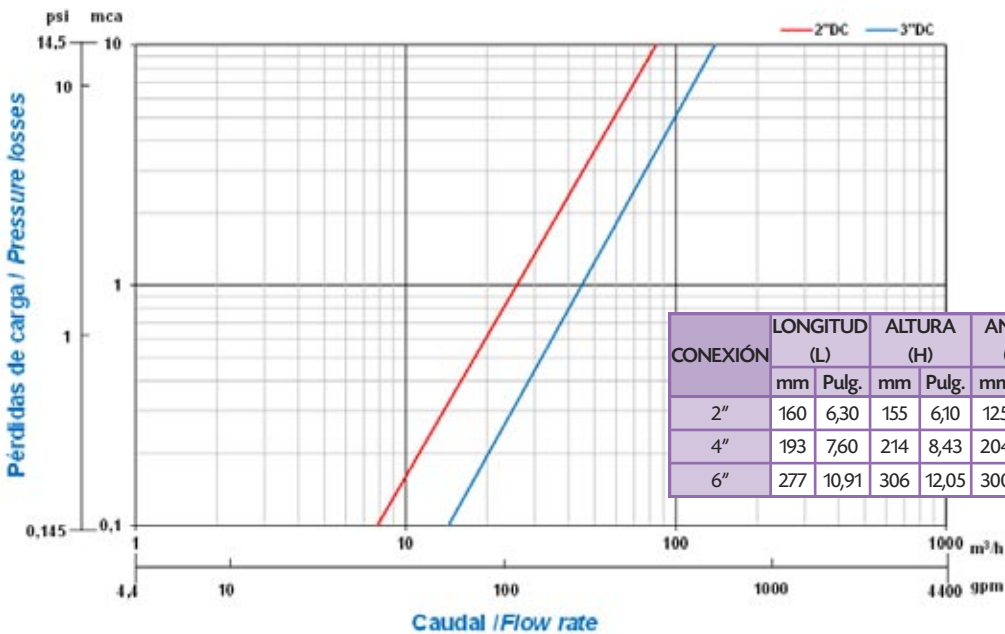


CONEXIÓN	LONGITUD (L)		ALTURA (H)		ANCHO (W)		DIÁM. INT. (Ø)		PESO Kg.	KV		AGUJEROS
	mm	Pulg.	mm	Pulg.	mm	Pulg.	mm	Pulg.		m3/H	GPM.	
DN-50	186	7,32	165	6,50	125	4,92	50	1,96	7,6	78	343	4
DN-80	300	11,8	205	8,07	208	8,20	80	3,15	20,2	203	894	8
DN-100	305	12	230	9,05	208	8,20	100	3,94	21,8	217	955	8
DN-150	390	15,4	315	12,4	300	11,81	150	5,91	53,7	447	1967	8
DN-200	475	18,7	415	16,34	385	15,16	200	7,87	84,4	880	3872	8 / 12

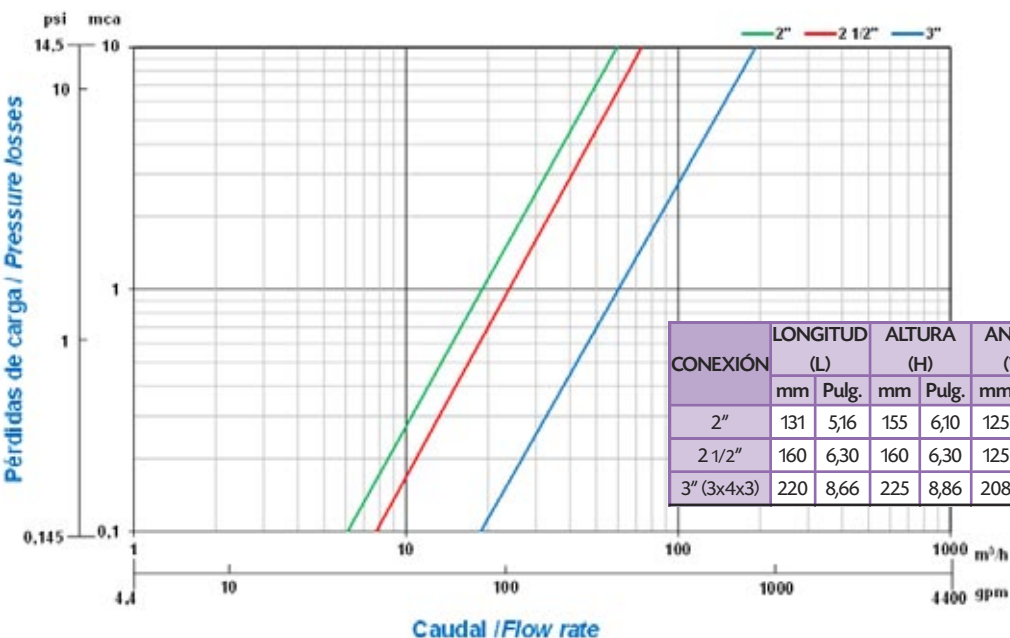
BRIDA DOBLE CUERPO



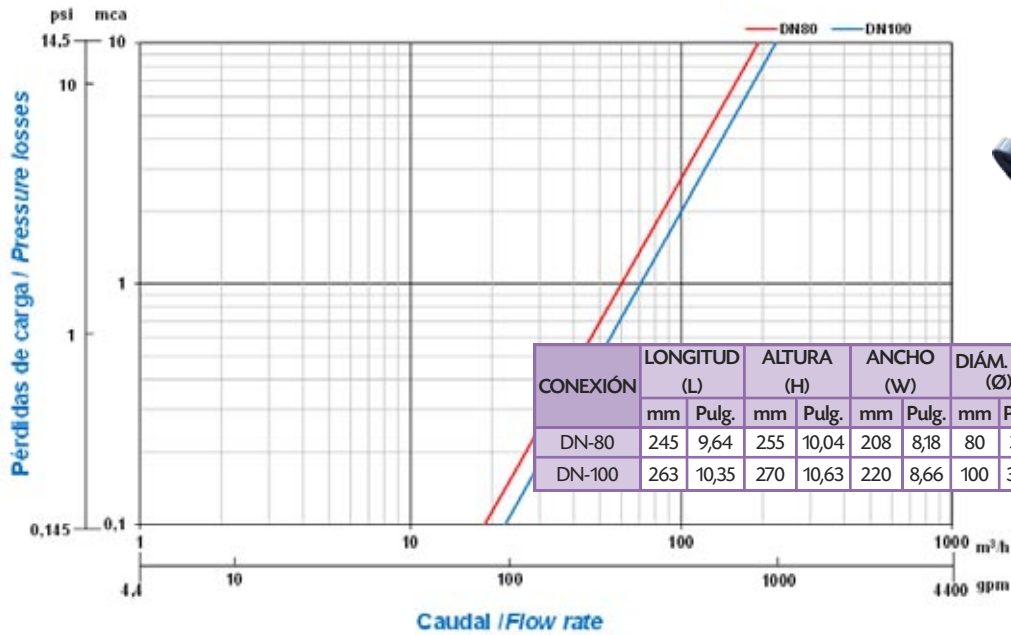
RANURA ÁNGULO 90°



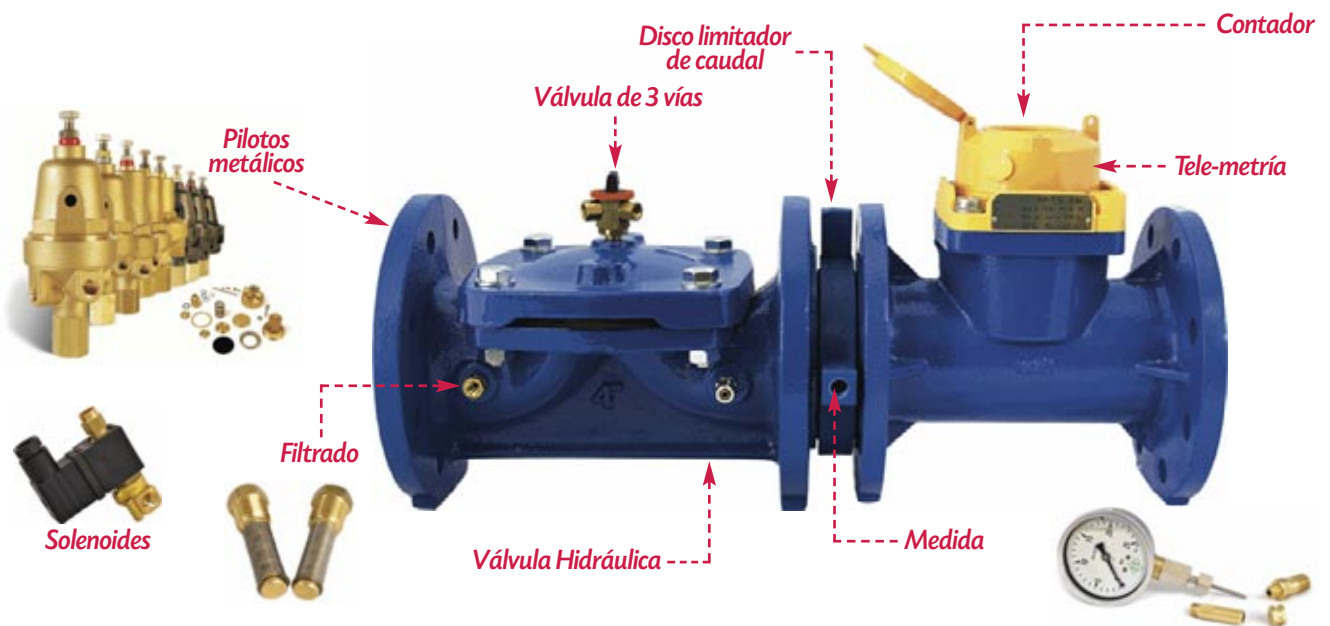
ROSCA ÁNGULO 90°



BRIDA ÁNGULO 90°



VYR-6120 Hidrantes



VYR-6120 HIDRANTES · Válvulas hidráulicas

CARACTERÍSTICAS GENERALES:

- Válvulas hidráulicas metálicas de paso total en línea y en codo.
- Cuerpo y tapadera fabricados en hierro fundido de alta calidad.
- Diafragma de EPDM reforzado con tela.
- Limpieza permanente gracias al filtro de latón con malla de acero incorporado en cualquier montaje.
- Ensamblada con tornillos y muelle de acero inoxidable.
- Temperatura de trabajo entre 2° y 80°
- Presión de trabajo recomendada de 1 a 16 BAR
- Respuesta de apertura y cierre de 0,7 s.
- Test de resistencia realizado para 25000 ciclos a 15 BAR y 80°

- Rango de caudal entre 38 y 240 l/min.
- Desmontables desde la parte superior para el arreglo o cambio de piezas.
- Cumplen con la normativa UNE 68-074-86 / ISO 7714.

APLICACIONES:

- Riegos agrícolas, instalaciones deportivas y campos de golf, zonas urbanas y comerciales.
- Usos industriales para el control de fluidos.
- Riego por goteo e invernaderos.

Opciones de montaje VYR-6120

A B D E F G H I

	Ø	HV+HP+CN	HV+RP+HP+CN	HV+RP+HP+ST+CN	HV+RP+HP+ST+FL+CN	HV+RP+HP+FL+CN+SO	HV+RP+HP+SP+FL+CN+SO	HV+HP+RP+CN+FL+SP	HV+HP+SO+CN+FL+RP+SP
		Ref.	Ref.	Ref.	Ref.	Ref.	Ref.	Ref.	Ref.
ROSCA	2"	612011	612012	612013	612014	612015	612016	612017	612018
	2" 1/2	612021	612022	612023	612024	612025	612026	612027	612028
	3" (3x3x3)	612031	612032	612033	612034	612035	612036	612037	612038

	Ø	HV+HP+CN	HV+RP+HP+CN	HV+RP+HP+ST+CN	HV+RP+HP+ST+FL+CN	HV+RP+HP+FL+CN+SO	HV+RP+HP+SP+FL+CN+SO	HV+HP+RP+CN+FL+SP	HV+HP+SO+CN+FL+RP+SP
		Ref.	Ref.	Ref.	Ref.	Ref.	Ref.	Ref.	Ref.
RANURA	3" (3x3x3)	612131	612132	612133	612134	612135	612136	612137	612138
	4" (4x4x4)	612141	612142	612143	612144	612145	612146	612147	612148
	6" (6x6x6)	612161	612162	612163	612164	612165	612166	612167	612168

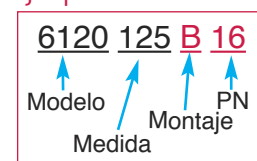
	Ø	HV+HP+CN	HV+RP+HP+CN	HV+RP+HP+ST+CN	HV+RP+HP+ST+FL+CN	HV+RP+HP+FL+CN+SO	HV+RP+HP+SP+FL+CN+SO	HV+HP+RP+CN+FL+SP	HV+HP+SO+CN+FL+RP+SP
		Ref.	Ref.	Ref.	Ref.	Ref.	Ref.	Ref.	Ref.
BRIDA	DN-50 2"	612211	612212	612213	612014	612015	612016	612017	612018
	DN-63 2" 1/2	612221	612222	612223	612024	612025	612026	612027	612028
	DN-75 (3x3x3)	612231	612232	612233	612034	612035	612036	612037	612038
	DN-75 (3x3x3)	612231	612232	612233	612134	612135	612136	612137	612138
	DN-100 (4x4x4)	612241	612242	612243	612144	612145	612146	612147	612148
	DN-150 (6x6x6)	612261	612262	612263	612164	612165	612166	612167	612168
	DN-200 (8x8x8)	612281	612282	612283	612184	612185	612186	612187	612188

	Ø	HV+HP+CN	HV+RP+HP+CN	HV+RP+HP+ST+CN	HV+RP+HP+ST+FL+CN	HV+RP+HP+FL+CN+SO	HV+RP+HP+SP+FL+CN+SO	HV+HP+RP+CN+FL+SP	HV+HP+SO+CN+FL+RP+SP
		Ref.	Ref.	Ref.	Ref.	Ref.	Ref.	Ref.	Ref.
BRIDA DOBLE CUERPO	DN-125 DB	612051	612052	612053	612054	612055	612056	612057	612058
	DN-250 DB	612101	612102	612103	612104	612105	612106	612107	612108

- C:** Válv. ángulo 90° (marcar C después de la referencia).
- HV:** Válvula Hidráulica.
- RP:** Piloto Regulador de Presión.
- HP:** Pilotaje Hidráulico (Vál. 3 vías + record + filtro + tubo).
- SP:** Piloto Sostenedor de Presión.

- FL:** Disco Limitador de Caudal.
- FM:** Caudalímetro Contador Pulsómetro.
- SO:** Solenoide.
- FV:** Válvula Flotador.
- CN:** Contador (Woltman).

Ejemplo referencia:



NOTA IMPORTANTE: Para definir la Presión Nominal (PN) de la válvula marcar al final de la referencia **-16 para PN-16**, un **-06 para PN-6** y un **-04 para un PN-4**. De esta manera la válvula irá montada con la membrana y muelle determinado para esa presión de trabajo. De no definirse se enviará como estándar la PN-6 y con racores metálicos.

CONSULTAR NUESTRO CATÁLOGO DE VÁLVULAS PARA MAYOR INFORMACIÓN TÉCNICA Y MEDIDAS DISPONIBLES.
NOTA: Todas las electroválvulas montadas incluyen la instalación de filtro, fittings, microtubo y en caso de incluir solenoide se servirá el modelo de 24 Vac. de no ser especificado el voltaje.

VYR-6120 HIDRANTES

(VÁLVULAS HIDRÁULICAS + CONTADOR)

HIDRANTES:

Los hidrantes de VYR S.A. se componen de 3 elementos:

- Un contador de chorro múltiple, tangencial o turbina tipo WOLTMAN homologados para \varnothing desde 1/2" a 12".
- Una válvula hidráulica de membrana.
- Control de maniobra formada por pilotos en bronce o plástico fabricados en polietileno o latón.

Los hidrantes VYR suman la experiencia y tecnología necesaria en la manipulación del agua.

Éstos pueden ejecutar funciones tales como abrir, cerrar, regular presiones, limitar caudales, etc.

FUNCIONES:

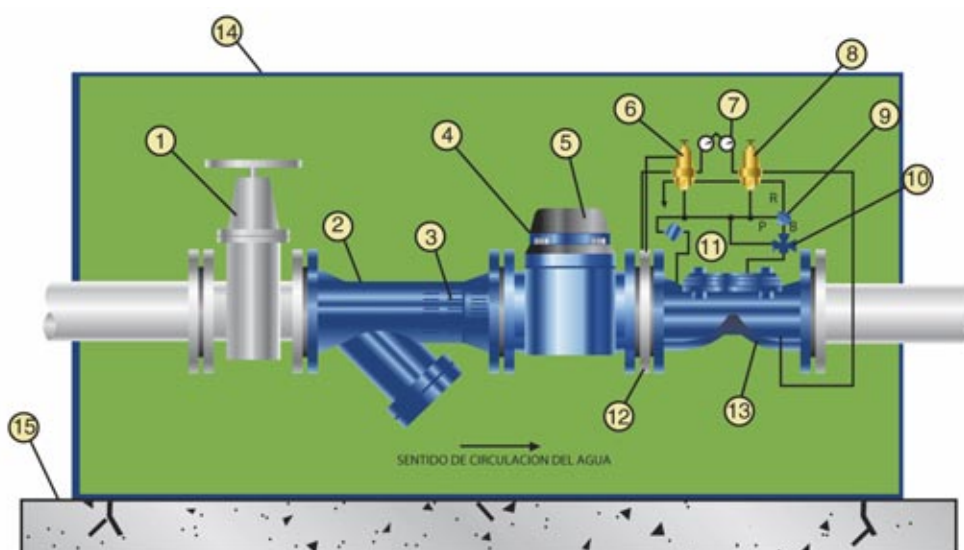
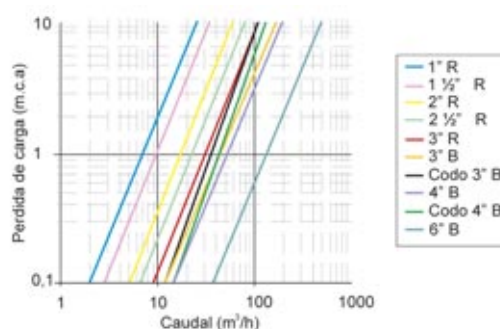
Independientemente de totalizar el caudal de agua circulante, los hidrantes pueden ejercer de:

1. Válvula hidráulica de control. (+ val. 3 vías con/sin solen.)
2. Reductora de presión aguas abajo.
3. Sostenedora de presión aguas abajo.
4. Reguladora de caudal.
5. Limitadora de caudal.
6. Válvula de control de bomba.
7. Sostenedor de presión aguas arriba con o sin solenoide.
8. Válvula con flotador de nivel.
9. Válvula anti-drenaje.
10. Válvula de descarga.
11. Válvula de alivio rápido.

Permite las combinaciones de todas estas funciones.

Todas estas acciones son posibles gracias al equipamiento, que VYR S.A. proporciona, de una amplia gama de pilotos de regulación hidráulica que aprovecha las diferentes presiones de la red y la regulación mecánica impuesta.

Hidrantes	Caudales Nominales
1/2"	1,5 m ³ /h
3/4"	2,5 m ³ /h
1"	3,5 m ³ /h
1 1/4"	5 m ³ /h
1 1/2"	10 m ³ /h
2"	25 m ³ /h
3"	60 m ³ /h
4"	100 m ³ /h
6"	250 m ³ /h
8"	400 m ³ /h
10"	600 m ³ /h
12"	1.000 m ³ /h



- 1 Válvula de compuerta
- 2 Filtro caza piedras
- 3 Corrector de flujo
- 4 Emisor de pulsos
- 5 Contador tipo woltmann
- 6 Piloto limitador
- 7 Manómetros
- 8 Piloto reductor
- 9 Solenoide latch
- 10 Válvula manual 3 vías
- 11 Filtro externo
- 12 Disco de orificio
- 13 Válvula VHM
- 14 Tapa de la arqueta
- 15 Cimentación

Caudalímetros CH-100



CAUDALÍMETROS CH100-500/1000/5000 · Contadores hidráulicos

CARACTERÍSTICAS GENERALES:

- Los contadores para riego de la serie **CH100-500** pertenecen al tipo **TANGENCIAL**. Su funcionamiento se basa en el movimiento del molinete provocado por el empuje del agua que pasa a través del contador. Este movimiento se transmite al totalizador, mediante un acoplamiento magnético, realizándose así la lectura.
- El **CH1000** ha sido diseñado para la medición de grandes caudales de agua fría principalmente para aplicaciones de riego. Su precisión es superior a la clase 1000 tanto en horizontal como en vertical. La base del funcionamiento es el giro de una hélice **WOLTMAN** en el sentido del flujo. Existe una proporción entre la velocidad angular del giro y el caudal que impulsa la hélice.
- El **CH5000** es un contador híbrido (esfera electrónica), diseñado para la medición de grandes caudales de agua fría tanto para aplicaciones comerciales como industriales. Dispone de una clase metrológica de gran precisión de acuerdo a EN 14154, con una R800 (versión estándar) en producción. La base del funcionamiento es el giro de una hélice **WOLTMAN** en el sentido del flujo. Existe una proporción entre la velocidad angular del giro y el caudal que impulsa la hélice.

TANGENCIALES / CHORRO MÚLTIPLE:

- Ref. **640099**: Caudalím. R-Macho 1/2" Q. máx: 3 m³/h CHORRO
- Ref. **640100**: Caudalím R-Macho 3/4" Q. máx: 5 m³/h CHORRO
- Ref. **640101**: Caudalím R-Macho 1" Q. máx: 7 m³/h CHORRO
- Ref. **640102**: Caudalím Brida 2" Q. máx: 30 m³/h TANGENCIAL
- Ref. **640103**: Caudalím Brida 3" Q. máx: 80 m³/h TANGENCIAL
- Ref. **640104**: Caudalím Brida 4" Q. máx: 120 m³/h TANGENCIAL
- Ref. **640105**: Caudalím Brida 5" Q. máx: 120 m³/h TANGENCIAL
- Ref. **640106**: Caudalím Brida 6" Q. máx: 300 m³/h TANGENCIAL
- Ref. **640108**: Caudalím Brida 8" Q. máx: 500 m³/h TANGENCIAL
- Ref. **640109**: Caudalím Brida 10" Q. máx: 800 m³/h TANGENCIAL

WOLTMAN:

- Ref. **640202**: Caudalím Brida 2" Q. máx: 30 m³/h
- Ref. **640203**: Caudalím Brida 3" Q. máx: 80 m³/h
- Ref. **640204**: Caudalím Brida 4" Q. máx: 120 m³/h
- Ref. **640205**: Caudalím Brida 5" Q. máx: 120 m³/h
- Ref. **640206**: Caudalím Brida 6" Q. máx: 300 m³/h
- Ref. **640208**: Caudalím Brida 8" Q. máx: 500 m³/h
- Ref. **640210**: Caudalím Brida 10" Q. máx: 800 m³/h
- Ref. **640110**: Kit pulsómetro contador digital
- Ref. **640111**: Display lector acumulador de pulsos

CH-500 CAUDALÍMETROS CONTADORES

Contadores hidráulicos

CARACTERÍSTICAS GENERALES:

- Caudalímetro **TANGENCIAL**.
- Cuerpo del contador fabricado en fundición GG25, con revestimiento interior de resina plástica pulverizada.
- Grado de protección IP67
- Mecanismos interiores fabricados con plásticos técnicos en combinación con acero inoxidable 18/8 para las partes metálicas.
- Mecanismo de medida completamente extraíble del cuerpo del contador.
- Totalizador seco de policarbonato.
- Pre-equipado para emisores de impulsos.
- Conexiones bridadas a PN16 (ISO 7005).

MODELOS:

- Ref. **670502**: Caudalímetro 2"
- Ref. **670503**: Caudalímetro 3"
- Ref. **670504**: Caudalímetro 4"
- Ref. **670506**: Caudalímetro 6"
- Ref. **670525**: Adaptador pulsometro.



CH-1000 CAUDALÍMETROS CONTADORES

Contadores hidráulicos

CARACTERÍSTICAS GENERALES:

- Caudalímetro **WOLTMAN**. Pulsómetro inductivo opcional.
- Cuerpo de fundición revestido de resina para evitar oxidaciones.
- Esfera plástica con rotación 360° para facilitar la lectura.
- Pre-instalación para emisor de pulsos bidireccional.
- Gama de calibres de 40 a 300 mm.
- Conexiones bridadas PN16.
- Para uso con agua fría (máximo 50°C).



MODELOS:

- Ref. **671002**: Caudalímetro 2"
- Ref. **671003**: Caudalímetro 3"
- Ref. **671004**: Caudalímetro 4"
- Ref. **671006**: Caudalímetro 6"
- Ref. **671008**: Caudalímetro 8"
- Ref. **671010**: Caudalímetro 10"
- Ref. **671025**: Adaptador pulsómetro



CH-5000 CAUDALÍMETROS CONTADORES

Contadores hidráulicos

CARACTERÍSTICAS GENERALES:

- Caudalímetro **WOLTMAN** digital con lectura instantánea.
- Pulsómetro inductivo integrado.
- Cuerpo de fundición de hierro.
- Alto grado de protección frente a humedad y golpes IP68.
- Transmisión inductiva. Esfera seca orientable 360°
- Totalizador de 7 dígitos para m³. Salida de pulsos integrada.
- Proporciona parámetros estadísticos, datos de consumo versión UNE. Bridas conforme a ISO7005.
- Para uso con agua fría.

MODELOS:

- Ref. **675002**: Caudalímetro 2" con pulsómetro integrado
- Ref. **675003**: Caudalímetro 3" con pulsómetro integrado
- Ref. **675004**: Caudalímetro 4" con pulsómetro integrado
- Ref. **675006**: Caudalímetro 6" con pulsómetro integrado



Caudalímetros Electro-Magnéticos EM-700



CAUDALÍMETROS EM-700 · Contadores Hidráulicos Electro-Magnéticos

CARACTERÍSTICAS GENERALES:

- El caudalímetro electromagnético **EM-700** con cuerpo ABS, junto con los transmisores de flujo I500 o M500, son ideales para medir con precisión el caudal de una amplia variedad de líquidos de proceso conductivos, incluyendo agua, aguas residuales, efluentes y aplicaciones químicas seleccionadas.
- El caudalímetro electromagnético **EM-700** se puede emparejar con la electrónica solar o de 240 VCA, incluidos el I500 y el M500.
- Utiliza el método de medición electromagnético certificado.
- Precisión de flujo típica mejor que $\pm 0.5\%$ del caudal indicado.
- Sin partes móviles.
- Rango de Velocidad 0,1 a 10 metros/segundo.
- Amplio rango de operación.
- No hay obstrucción al flujo.
- Pérdida de presión insignificante.
- Tipos de construcción de carrete o reborde.
- Construcción robusta.
- Sumergible a 1,5 metros de agua.
- Adecuado para servicio enterrado.
- Requisitos mínimos de instalación de tubería recta.
- Electrónica montada a distancia.
- El **EM-700** ha sido diseñado para la medición de grandes caudales de agua fría principalmente para aplicaciones de riego. Su precisión es superior a la clase 5000 tanto en horizontal como en vertical. La base del funcionamiento es la medición de la velocidad del agua mediante diodos electro-magnéticos.

CARACTERÍSTICAS M-500:

- Utiliza el método de medición electromagnético bien probado.
- Funciones mejoradas de diagnóstico y alarma.
- Tarjeta SD extraíble que permite la actualización del transmisor.
- Gran pantalla LCD multilínea.
- Intervalo de registro configurable por el usuario para datos de flujo y tablas de diagnóstico.
- Salida opcional de 4-20mA.
- Frecuencia digital configurable por el usuario y salidas de pulsos.

- Soporte multipunto serie multipunto MODBUS.
- Ranuras de expansión 3x que permiten IO adicional.
- Soporte en serie para módems, RTUs y PLCs.
- Capacidad de "leer flujo ahora" en tiempo real para funciones de control de puerta.
- Capacidad para calibrar y operar tubos de flujo de hasta 1000 mm de diámetro.
- Teclado de membrana sin partes móviles.
- Entrada de cable a través de prensaestopas IP68 sin partes móviles.
- Diseñado para ambientes al aire libre.
- Cable de señal blindado individualmente con blindaje exterior.
- Rango de velocidad de flujo: 0.01 a 10 m/sec ($\pm 0.005\%$)
- Precisión: Mejor que $\pm 0.05\%$ del caudal indicado, 0 ± 1 mm / s.
- Caudal de escala completa: programable.
- Corte de flujo bajo: programable de 0 a 10% del caudal.
- Canales totalizados: Flujo volumétrico total: Adelante, Inverso, Pico / Fuera de pico, Año a la fecha.
- Unidades totalizadoras: Litros, Kilolitros, Megalitros, Gigalitros, Galones imperiales y estadounidenses, mega galones imperiales y otros.
- Factor de conversión de la unidad programable por el usuario
- Unidades de tiempo de flujo: segundos, horas, días

MODELS EM-700 / M-500:

- Ref. 647050: Flow-Meter DN-50 Q. máx: 72 m³/h (PN-16)
- Ref. 647075: Flow-Meter DN-75 Q. máx: 180 m³/h (PN-12)
- Ref. 647100: Flow-Meter DN-100 Q. máx: 280 m³/h (PN-12)
- Ref. 647125: Flow-Meter DN-125 Q. máx: 450 m³/h (PN-12)
- Ref. 647150: Flow-Meter DN-150 Q. máx: 634 m³/h (PN-12)
- Ref. 647200: Flow-Meter DN-200 Q. máx: 1,130 m³/h (PN-12)
- Ref. 647250: Flow-Meter DN-250 Q. máx: 1,768 m³/h (PN-12)
- Ref. 647300: Flow-Meter DN-300 Q. máx: 2,545 m³/h (PN-10)
- Ref. 647375: Flow-Meter DN-375 Q. máx: 3,975 m³/h (PN-10)
- Ref. 647450: Flow-Meter DN-450 Q. máx: 4,500 m³/h (PN-10)

- Ref. 647000: Display lector de pulsos y tele-gestión M-500

Caudalímetros Electro-Magnéticos EM-800



CAUDALÍMETROS EM-800 · Contadores Hidráulicos Electro-Magnéticos PN-16

CARACTERÍSTICAS GENERALES:

- Los caudalímetros electromagnéticos **EM-800** con cuerpo de acero 2060 ofrecen la resistencia y durabilidad del acero con una selección de revestimientos resistentes a los productos químicos o abrasivos. Los caudalímetros **EM-800** están diseñados para una amplia gama de aplicaciones que incluyen producción y distribución de agua, monitoreo y tratamiento de aguas residuales, medición de flujo de riego y lodos de minería.
- Los caudalímetros electromagnéticos de cuerpo de acero EM-800 se pueden emparejar con la electrónica solar o de 240 VCA, incluido el I500 y el M500.
- Utiliza el método electromagnético de medición certificado.
- Precisión de flujo típica mejor que 0.5% del caudal indicado.
- Sin partes móviles.
- Amplio rango de operación.
- No hay obstrucción al flujo.
- Pérdida de presión insignificante.
- Liners para aplicaciones químicas y abrasivas.
- Variedad de tipos de bridas disponibles.
- Construcción robusta.
- Sumergible a 10 metros de agua.
- Adecuado para servicio enterrado.
- Requisitos mínimos de instalación de tubería recta.
- Electrónica montada a distancia.

CARACTERÍSTICAS M-500:

- Utiliza el método de medición electromagnético bien probado.
- Funciones mejoradas de diagnóstico y alarma.
- Tarjeta SD extraíble que permite la actualización del transmisor.
- Gran pantalla LCD multilínea.
- Intervalo de registro configurable por el usuario para datos de flujo y tablas de diagnóstico.
- Salida opcional de 4-20mA.
- Frecuencia digital configurable por el usuario y salidas de pulsos.
- Soporte multipunto serie multipunto MODBUS.
- Ranuras de expansión 3x que permiten IO adicional.
- Soporte en serie para módems, RTUs y PLCs.

- Capacidad para calibrar y operar tubos de flujo de hasta \varnothing 1000 mm
- Teclado de membrana sin partes móviles.
- Entrada de cable a través de prensaestopas IP68 sin partes móviles.
- Diseñado para ambientes al aire libre.
- Cable de señal blindado individualmente con blindaje exterior.
- Rango de velocidad de flujo: 0.01 a 10 m/sec (\pm 0.005%)
- Precisión: Mejor que \pm 0.05% del caudal indicado, o \pm 1mm / s.
- Caudal de escala completa: programable.
- Corte de flujo bajo: programable de 0 a 10% del caudal.
- Canales totalizados: Flujo volumétrico total: Adelante, Inverso, Pico / Fuera de pico, Año a la fecha.
- Unidades totalizadoras: Litros, Kilolitros, Megalitros, Gigalitros, Galones imperiales y estadounidenses, mega galones imperiales...
- Factor de conversión de la unidad programable por el usuario.
- Unidades de tiempo de flujo: segundos, horas, días.

MODELOS:

Ref. 648050: Caudalímetro \varnothing 50 Q. máx: 72 m³/h

Ref. 648080: Caudalímetro \varnothing 80 Q. máx: 180 m³/h

Ref. 648100: Caudalímetro \varnothing 100 Q. máx: 280 m³/h

Ref. 648150: Caudalímetro \varnothing 150 Q. máx: 640 m³/h

Ref. 648200: Caudalímetro \varnothing 200 Q. máx: 1130 m³/h

Ref. 648225: Caudalímetro \varnothing 225 Q. máx: 1430 m³/h

Ref. 648250: Caudalímetro \varnothing 250 Q. máx: 1760 m³/h

Ref. 648300: Caudalímetro \varnothing 300 Q. máx: 2550 m³/h

Ref. 648350: Caudalímetro \varnothing 350 Q. máx: 3460 m³/h

Ref. 648375: Caudalímetro \varnothing 375 Q. máx: 3980 m³/h

Ref. 648400: Caudalímetro \varnothing 400 Q. máx: 4520 m³/h

Ref. 648450: Caudalímetro \varnothing 450 Q. máx: 5725 m³/h

Ref. 648500: Caudalímetro \varnothing 500 Q. máx: 7060 m³/h

Ref. 648600: Caudalímetro \varnothing 600 Q. máx: 10175 m³/h

Ref. 648700: Caudalímetro \varnothing 700 Q. máx: 13850 m³/h

Ref. 648800: Caudalímetro \varnothing 800 Q. máx: 18100 m³/h

Ref. 648900: Caudalímetro \varnothing 900 Q. máx: 22900 m³/h

Ref. 648000: Caudalímetro \varnothing 1000 Q. máx: 28275 m³/h

Ref. 647000: Display lector de pulsos y tele-gestión M-500.

VYR-6530 VÁLVULAS MANUALES DE SEGURIDAD

Válvulas manuales

CARACTERÍSTICAS GENERALES:

- Cuerpo fabricado en fundición GG25, con revestimiento de resina plástica pulverizada.
- Mecanismos interiores fabricados con plásticos técnicos en combinación con acero inoxidable 18/8 para las partes metálicas.
- Conexiones bridadas a PN16 (ISO 7005)

MODELOS:

- Ref. 653013: Válvulas de compuerta elástica, 3"
- Ref. 653014: Válvulas de compuerta elástica, 4"
- Ref. 653016: Válvulas de compuerta elástica, 6"
- Ref. 653018: Válvulas de compuerta elástica, 8"
- Ref. 653019: Válvulas de compuerta elástica, 10"
- Ref. 653023: Válvulas de mariposa, clapeta-inox, 3"
- Ref. 653024: Válvulas de mariposa, clapeta-inox, 4"
- Ref. 653026: Válvulas de mariposa, clapeta-inox, 6"
- Ref. 653028: Válvulas de mariposa, clapeta-inox, 8"
- Ref. 653029: Válvulas de mariposa, clapeta-inox, 10"
- Ref. 653033: Válvulas de retención de doble plato, 3"
- Ref. 653034: Válvulas de retención de doble plato, 4"
- Ref. 653036: Válvulas de retención de doble plato, 6"
- Ref. 653038: Válvulas de retención de doble plato, 8"
- Ref. 653039: Válvulas de retención de doble plato, 10"



VYR-6471 DISCOS LIMITADORES DE CAUDAL

Discos de orificio

CARACTERÍSTICAS GENERALES:

- Discos de orificio limitadores de caudal fabricados en plástico de alta resistencia.
- Con 3 tomas de 1/4"H para conexión a los pilotos reguladores.
- Junta de estanqueidad para bridas incorporada.

MODELOS:

- Ref. 653043: Disco de orificio de 3"
- Ref. 653044: Disco de orificio de 4"
- Ref. 653046: Disco de orificio de 6"
- Ref. 653048: Disco de orificio de 8"
- Ref. 653049: Disco de orificio de 10"



TORNILLERÍA Y JUNTAS HIDRÁULICAS

Accesorios para válvulas hidráulicas

MODELOS:

- Ref. 633043: Disco EPDM 3"
- Ref. 633044: Disco EPDM 4"
- Ref. 633045: Disco EPDM 5"
- Ref. 633046: Disco EPDM 6"
- Ref. 633047: Disco EPDM 8"
- Ref. 633048: Disco EPDM 10"
- Ref. 633049: Disco EPDM 12"
- Ref. 633050: Tornillo 8,8 - 16x70 + Arandela + Tuerca
- Ref. 633051: Tornillo 8,8 - 16x80 + Arandela + Tuerca
- Ref. 633052: Tornillo 8,8 - 16x90 + Arandela + Tuerca
- Ref. 633053: Tornillo 8,8 - 16x100 + Arandela + Tuerca



VÁLVULAS DE TOMA PETERSON

Accesorios para riego

CARACTERÍSTICAS GENERALES:

- Agujas y válvula de toma Peterson para manómetros de 1/4" BSP/NPT.
- Fabricadas en latón, cauchos especiales y acero inox.
- Ideales para mediciones rápidas en campo sin necesidad de dejar el manómetro instalado.
- Tuerca loca para amarre de aguja y manómetro.
- Carcasa de protección para aguja.
- Tapón de cierre de seguridad de válvula.

MODELOS:

- Ref. 101890: Válvula de toma Peterson 1/4" M para 0-6 BAR
- Ref. 101897: Aguja toma Peterson 1/4" H con record seguridad
- Ref. 101898: Aguja toma Peterson 1/4" H



MANÓMETROS DE GLICERINA

Accesorios para riego

CARACTERÍSTICAS GENERALES:

- Manómetro de glicerina de 0 a 10 o 25 bares.
- Cuerpo de acero inox y conexiones en latón estampado.

APLICACIONES:

- Agricultura y jardinería.
- Usos industriales.

DIMENSIONES:

- Fondo: 4 cm
- Ancho: 6+3 cm
- Peso: 240 g
- Unidades por caja: 10

OPCIONES:

- Montadas con trasera sobre cuerpo adaptador a conexión macho-hembra 3/4".
- Kit de manómetro con toma lateral y aguja para toma de presiones en boquillas.

MODELOS:

- Ref. 408706: Mini-Manómetro, toma trasera de 0-10 BAR
- Ref. 401804: Manómetro con toma lateral de 0-6 BAR
- Ref. 401800: Manómetro con toma lateral de 0-10 BAR
- Ref. 401802: Manómetro con toma trasera de 0-10 BAR
- Ref. 401803: Manómetro con toma lateral de 0-25 BAR
- Ref. 401805: Manómetro diferencial fijo 0-1-2 BAR
- Ref. 401807: Manómetro diferencial regulable 0-10 BAR

- Ref. 401897: Aguja de latón para medida instantánea de presión y comprobación diámetro de boquilla
- Ref. 401702: Adaptador en línea 3/4"H x 3/4"H con doble salida 1/8"H.
- Ref. 401701: Adaptador en línea 3/4"M x 3/4"H con una salida 1/8"H.



VYR-6200 Solenoides



Ref. 621201

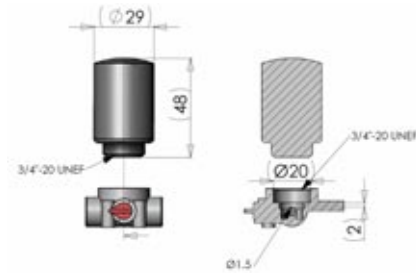


Ref. 620249



Ref. 620240

Solenoides de 2 vías (electro-válvulas)



Ref. 621202



Ref. 621212



Ref. 621203

Solenoides de 3 vías (válvulas hidráulicas)



Ref. 620011



Ref. 620012



Ref. 620010



Ref. 620018

Bases para solenoides

VYR-6200 SOLENOIDES · Accesorios para válvulas

SOLENOIDES DE 2 VÍAS (ELECTRO-VÁLVULAS):

Ref. 620121: 12 Vdc 2W NC 1,6 mm (Holding Current 290mA)

- Ref. 620240: 24 Vac 2W NC 1,6 mm CAMISA METAL (Holding Current 130mA)
- Ref. 620249: 24 Vac 2W NC 1,6 mm CAMISA PLASTICO (Holding Current 130mA)
- Ref. 620247: 24 Vac 2W NO 1,6 mm (Holding Current 130mA)
- Ref. 620241: 24 Vdc 2W NC 1,6 mm (Holding Current 290mA)
- Ref. 621201: 9/12 Vdc LATCH 2W NC/NO 1.2 mm

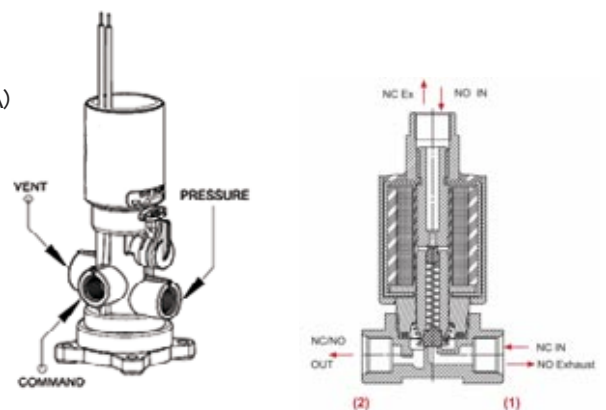
SOLENOIDES DE 3 VÍAS (VÁLVULAS HIDRÁULICAS):

- Ref. 621212: 4-30 Vdc LATCH 3W + PILOTO HIDRÁULICO NC/NO 1,6 mm
- Ref. 621202: 4-24 Vdc LATCH 3W + PILOTO BÁSICO NC/NO 1.2 mm
- Ref. 621203: 12 Vdc 3W + PILOT NC/NO 1,6 mm (Holding Current 290mA)
- Ref. 621204: 24 Vac 3W + PILOT NO 1,6 mm (Holding Current 130mA)
- Ref. 621205: 24 Vdc 3W + PILOT NC 1,6 mm (Holding Current 260mA)

BASES PARA SOLENOIDES:

- Ref. 620010: Adaptador universal de solenoide con maneta ON/OFF de apertura.
- Ref. 620012: Adaptador universal de solenoide de 3 vías con piloto manual.
- Ref. 620018: Adaptador universal de solenoide 3 vías de 1,8 mm
- Ref. 620026: Adaptador universal de solenoide 3 vías de 2,6 mm
- Ref. 620011: Adaptador hidráulico para válvulas de 3 vías.
- Ref. 620021: Adaptador + REDUCTOR DE PRESIÓN 2 - 7 BAR + MANÓMETRO (PN-12)

• Solenoides más comunes



Ref. 620021

- Presión de trabajo (entrada): 2 - 10 BAR
- Rango de regulación: 1 - 7 BAR
- Temp. de trabajo: +2°C / +70°C

VYR-6250 SOLENOIDES BASE DE LATÓN

Accesorios para válvulas

CARACTERÍSTICAS GENERALES:

- Solenoides de 2/3 vías con base metálica en latón.
- Fabricados en latón, plásticos especiales y acero inox.
- Presión máxima de funcionamiento 10 BAR
- Tomas de 1/8"
- Paso de agua de 2 mm

MODELOS:

Ref. 625012: 12 Vdc 3W + PILOT NC/NO 2 mm BASE LATÓN

Ref. 625024: 24 Vac 3W + PILOT NC/NO 2 mm BASE LATÓN



Ref. 625024

VYR-6280 SOLENOIDES BASE DE LATÓN

Accesorios para válvulas

CARACTERÍSTICAS GENERALES:

- Solenoides de 2/3 vías N/C de alta precisión con base metálica en latón.
- Fabricados en latón, plásticos especiales y acero inox.
- Presión máxima de funcionamiento 10 BAR
- Mando en base para pilotaje manual ON-OFF-AUTO.
- Tomas de 1/8"
- Paso de agua de 2 mm

MODELOS:

Ref. 628024: 24 Vac base metálica 1/8" con piloto manual.

Ref. 628012: 12 Vdc base metálica 1/8" con piloto manual.

Ref. 628009: LATCH 9 Vdc base metálica 1/8" con piloto manual (largo alcance).

Ref. 628013: LATCH 12 Vdc base metálica 1/8" con piloto manual.

Ref. 628014: LATCH 12 Vdc base-colector metálica 1/8" con piloto manual.



Ref. 628024

Ref. 628014

VYR-6270 RELÉ HIDRÁULICO PLÁSTICO

Accesorios hidráulicos

CARACTERÍSTICAS GENERALES:

- Relé hidráulico N.C. o N.A. fabricado en plástico adecuado para abrir y cerrar electroválvulas hidráulicas con grandes volúmenes de cámaras, debido al mayor diámetro interior de paso de este relé con respecto a la mayoría de los solenoides convencionales.
- Permite además el accionamiento de válvulas hidráulicas a determinadas distancias en las que la señal hidráulica por sí sola es insuficiente para poder accionarla o excesiva, actuando como amplificador de señal. Análogamente consigue solucionar problemas de comando por diferencias topográficas de altura.
- Otra utilidad de esta válvula será la de poder comandar hidráulicamente a distancia equipos reductores y/o sostenedores, así como conmutar señales hidráulicas genéricamente.
- Toma de 3 vías en 1/8" H
- Membrana interior reforzada con malla de nylon.
- Mando selector de pilotaje manual ON-OFF-AUTO.

MODELOS:

Ref. 627001: Relé hidráulico plástico muelle GRIS (sin pintar), 0-10 m diferencia topográfica (ESTÁNDAR).

Ref. 627002: Relé hidráulico plástico muelle VERDE, 10-20 m diferencia topográfica (OPCIONAL).



Ref. 628024

VYR-6275 RELÉ HIDRÁULICO METÁLICO

Accesorios hidráulicos

CARACTERÍSTICAS GENERALES:

- Diseñado como relé de control hidráulico N.C. o N.A. adecuado para abrir y cerrar electroválvulas hidráulicas con grandes volúmenes de cámaras, debido al mayor diámetro interior de paso de este relé con respecto a la mayoría de los solenoides convencionales.
- Permite además el accionamiento de válvulas hidráulicas a determinadas distancias en las que la señal hidráulica por sí sola es insuficiente para poder accionarla o excesiva, actuando como amplificador de señal. Análogamente consigue solucionar problemas de comando por diferencias topográficas de altura.
- Otra utilidad de esta válvula será la de poder comandar hidráulicamente a distancia equipos reductores y/o sostenedores, así como conmutar señales hidráulicas genéricamente.
- Cuerpo de fundición en latón con tomas rosca hembra 1/8"
- Diseño con eje el cual permite realizar una válvula NC o NA con solo cambiar el conexionado hidráulico.
- Cuando el relé se utilice como NC se desaconseja utilizar el muelle amarillo.

MODELOS:

- Ref. 627501: Relé hidráulico metálico muelle AMARILLO, 0-10 m diferencia topográfica (OPCIONAL).
- Ref. 627502: Relé hidráulico metálico muelle ESTÁNDAR (sin pintar), 4-15 m diferencia topográfica (ESTÁNDAR).
- Ref. 627503: Relé hidráulico metálico muelle VERDE, 8-24 m diferencia topográfica (OPCIONAL).
- Ref. 627504: Relé hidráulico metálico muelle ROJO, 9-29 m diferencia topográfica (OPCIONAL).
- Ref. 627505: Relé hidráulico metálico muelle AZUL, 11-38 m diferencia topográfica (OPCIONAL).



VYR-6830 «T» HIDRÁULICA SELECTORA

Accesorios hidráulicos

CARACTERÍSTICAS GENERALES:

- Cuerpo de estampación en latón.
- Conexiones hembra de 1/8"
- Permite comunicar una vía común con la de mayor presión de las 2 entradas.

MODELOS:

- Ref. 683002: T selectora 1/8"



FILTRO «Y» PARA COMANDOS HIDRÁULICOS

Accesorios hidráulicos

CARACTERÍSTICAS GENERALES:

- Cuerpo de estampación en latón.
- Conexiones hembra de 3/8" (DN 10).
- Filtro de malla inox. de 500 micras.
- PN-10
- Juntas de sellado en nitrilo de alta estanqueidad.

MODELOS:

- Ref. 687002: Filtro latón y malla latón-inox 3/8"



PILOTOS REGULADORES METÁLICOS

Accesorios para válvulas



CARACTERÍSTICAS GENERALES:

La amplia gama de pilotos reguladores nos permiten dar soluciones a medida a las necesidades que surgen en las instalaciones de nuestros clientes.

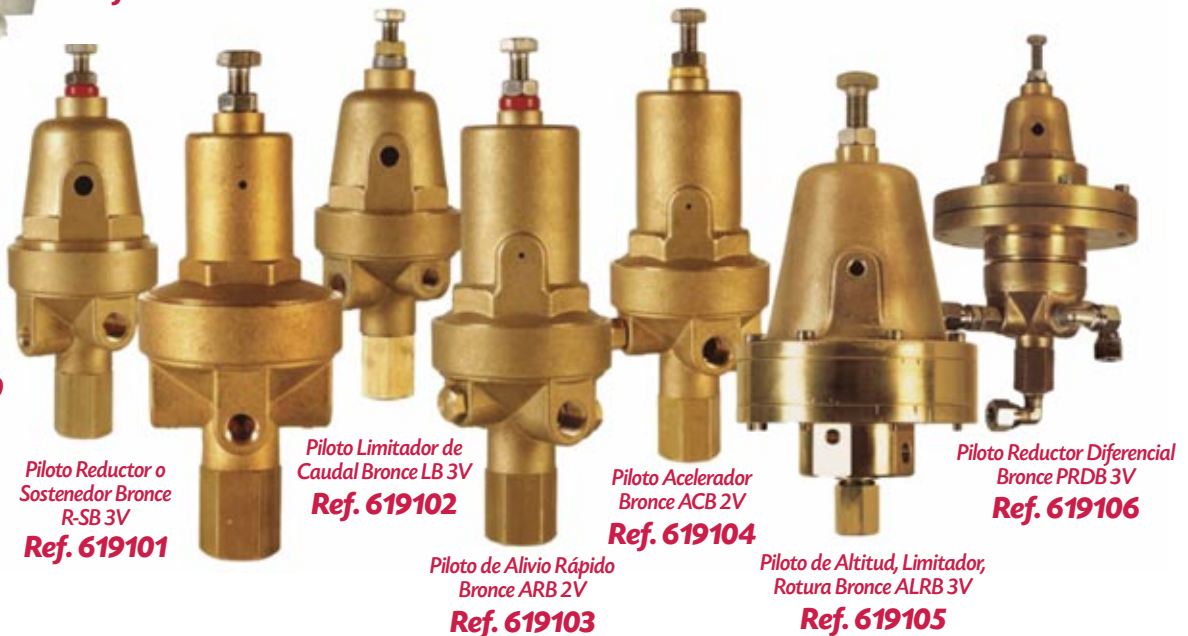
Los pilotos metálicos VYR® están especialmente diseñados para trabajar a presiones elevadas. Son altamente fiables y de fácil manejo. La regulación es ajustable mediante un tornillo situado en la parte superior.

- Pilotos reguladores para montaje en válvulas hidráulicas, con diferentes opciones y características de regulación dependiendo del modelo y de su forma de montaje.
- Cuerpo y tapadera fabricado en latón.
- Limpieza permanente gracias al filtro de latón con malla de acero incorporado en cualquier montaje.
- Ensamblada con tornillos, eje y muelle de acero inoxidable.



Piloto con Válvula Flotador PVF 3V
Ref. 619107

Piloto Reductor Bronce RB 2V
Ref. 619100



Piloto Reductor o Sostenedor Bronce R-SB 3V
Ref. 619101

Piloto Limitador de Caudal Bronce LB 3V
Ref. 619102

Piloto de Alivio Rápido Bronce ARB 2V
Ref. 619103

Piloto Acelerador Bronce ACB 2V
Ref. 619104

Piloto de Altitud, Limitador, Rotura Bronce ALRB 3V
Ref. 619105

Piloto Reductor Diferencial Bronce PRDB 3V
Ref. 619106

FILTROS HIDRÁULICOS

Accesorios para válvulas

CARACTERÍSTICAS GENERALES:

- Filtros de malla para tomas de pilotaje hidráulico.
- Rosca exterior de 1/4" macho y rosca interior de 1/8" hembra.
- Fabricados con materiales altamente resistentes en latón y en acero inox.
- Dos modelos dependiendo de la medida (largo y corto) y a su vez dos grados de filtración de 300 y 500 micras.
- Fácil de desmontar para limpieza manual.

MODELOS:

Ref. 611002: Filtro LARGO (1/4" M - 1/8" H), 36 mesh/ 300 micras.

Ref. 611009: Filtro CORTO (1/4" M - 1/8" H), 36 mesh/ 300 micras.

Ref. 611012: Filtro LARGO (1/4" M - 1/8" H), 55 mesh/ 500 micras.

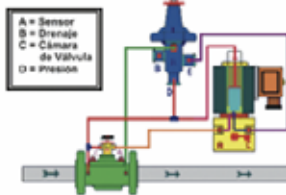
Ref. 611032: Filtro CORTO (1/4" M - 1/8" H), 55 mesh/ 500 micras.



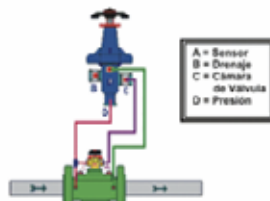
PRH-61

Pilotos Reguladores Hidráulicos

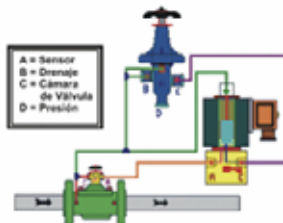
Reguladora de Presión con Llave y solenoide de 3 vías



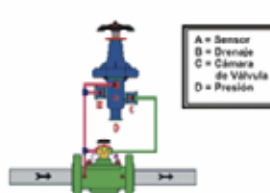
Reguladora de Presión con Llave de 3 vías en válvula



Sostenedora de Presión con Llave y solenoide de 3 vías



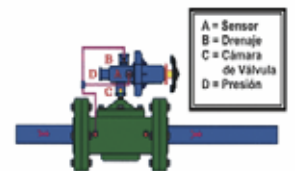
Sostenedora de Presión con Llave de 3 vías



Conexión de Piloto Sostenedor + Piloto Regulador en Válvula con llave de 3 vías



Reguladora como Válvula de Seguridad para sistema de Filtrado



Este sistema es recomendado para protección de sistemas de filtrado, desviando el exceso de presión



Ref. 619010

PRH-61 · Pilotos Reguladores Hidráulicos

CARACTERÍSTICAS GENERALES:

- Fabricado en Nylon (P.A. F.V.33%). Gran versatilidad. Reducido tamaño. Bajo diferencial. Tolerancia a productos químicos y temperatura. Accionamiento mediante tornillo o maneta. Soporte anclaje válvula M-8 (opcional M-14).
- Rango de trabajo:
Baja presión 5 a 40 m
Presión estándar 10 a 60 m
Alta presión 10 a 90 m "Solo modelos de tornillo".
- Piloto Regulador PRH-71, elemento necesario para el control de fluidos y sus presiones en la aplicación hidráulica de instalaciones agrícolas e industriales.
- Con la instalación del piloto PRH-71 lograremos modular de forma segura y fácil el tránsito hidráulico adecuándolo a nuestras necesidades. Tomando como base una válvula hidráulica y controlando la cámara superior de la misma, podremos conseguir efectos tales como:
 - Válvula Reguladora de Presión (regulamos presión de salida de la válvula, aguas abajo).
 - Válvula Sostenedora de Presión (regulamos presión de entrada en válvula, aguas arriba).

- Válvula de seguridad o alivio rápido (abrimos válvula a partir de "x" presión en aguas arriba).
- Válvula Antipográfica (absorbemos diferencia de presión por desnivel).
- Válvula Sostenedora y Reguladora de presión (con 2 pilotos, prima regulación aguas arriba sobre regulación aguas abajo).
- Todas estas aplicaciones con un solo dispositivo, el Piloto Regulador PRH-71. VYR S.A. ofrece este producto en versiones adecuadas a diferentes aplicaciones, ya sea para el control de válvulas que trasieguen agua a temperaturas de hasta 60° tanto como válvulas que trasieguen agua con concentraciones de productos químicos con alto poder corrosivo, para ello se incluirán bajo pedido componentes internos fabricados en acero inoxidable, vitón o silicona, así como distintos rangos en presión de trabajo.

MODELOS:

- Ref. 619004: Piloto regulador 0-4 BAR
- Ref. 619006: Piloto regulador 0-6 BAR
- Ref. 619010: Piloto regulador 0-10 BAR

TUBERÍA FLEXIBLE DE COMANDO HIDRÁULICO

Accesorios para válvulas

greenflex
pipes



Ref. 611902



CARACTERÍSTICAS GENERALES:

- Carretes de micro-tubería de pilotaje para instalaciones de automatización de válvulas hidráulicas.
- Fabricado en PE de alta resistencia y flexibilidad.
- Enrollado en carretes de 500 y 1000 m para un rápido y sencillo manejo en las instalaciones.
- Su flexibilidad y grosor hace que sea muy difícil que el tubo se pinche provocando taponamientos o estrechamientos de flujo.
- Cada pallet contiene 24 carretes de 1000 m

MODELOS MICRO-TUBO DE PILOTAJE Y ACCESORIOS:

Ref. 611910: Rollo de microtubo 6x4,5 mm de 300 m

Ref. 611902: Rollo de microtubo 8x5,6 mm de 800 m

Ref. 466619: Herramienta corta-tubo.

Ref. 611900: Carrete porta-rollos.



VYR-27 VÁLVULAS DE 3 VÍAS

Accesorios para válvulas

CARACTERÍSTICAS GENERALES:

- Válvulas de 3 vías para el control manual de sistemas de valvulería hidráulica.
- Fabricadas en latón, con eje de acero, bola cromada, asientos de fluoropolímeros y mandos de plástico.
- Disponibles con mandos en diferentes colores para identificar diferentes usos.
- Modelos de 1/8", 1/4 y de 1/4" de gran caudal.
- Grabado identificativo de posición ON-OFF-AUTO.

MODELOS:

Ref. 102700: Válv. 3 vías con conexión a 1/8" M - 1/8"H (x3).

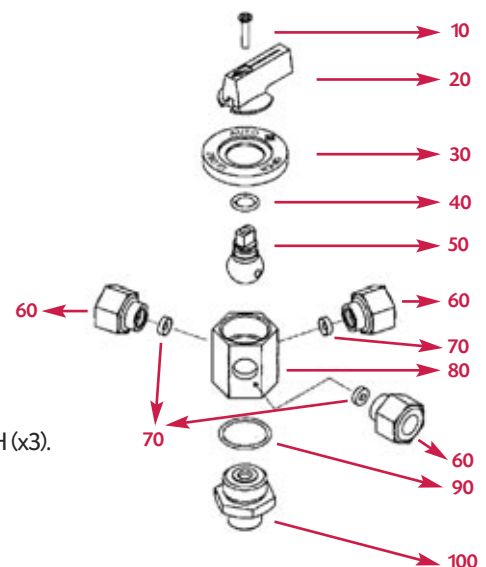
Ref. 102701: Válv. 3 vías con conexión a 1/4" M - 1/8"H (x3).

Ref. 102710: Válv. 3 vías con conexión a 1/8" H - 1/8"H (x3).

Ref. 102711: Válv. 3 vías con conexión a 1/4" H - 1/8"H (x3).

Ref. 102702: Válvula de 3 vías GRAN CAUDAL con conexión a 1/4"M - 1/4"H (x3).

Ref. 102703: Record manguito 3/4" con doble toma de 1/8" H (control comando hidráulico en caña de 3/4")



Ref. 102710



Ref. 102711



Ref. 102701

Ref. 102702

Ref. 102700



Racores Hidráulicos

Accesorios para válvulas



CONEXIONES MICRO-TUBO "COMPRESSION" METÁLICAS

- Ref. 611701: T EXPRESS - EXPRESS - EXPRESS, 6 mm
- Ref. 611702: T EXPRESS - 1/8" M - EXPRESS, 6 mm
- Ref. 611703: T EXPRESS - 1/4" M - EXPRESS, 6 mm
- Ref. 611704: T ASIMÉTRICA 1/8" M - EXPRESS - EXPRESS, 6 mm
- Ref. 611705: T ASIMÉTRICA 1/4" M - EXPRESS - EXPRESS, 6 mm
- Ref. 611706: CODO 1/8" M - EXPRESS, 6 mm
- Ref. 611716: CODO 1/4" M - EXPRESS, 6 mm
- Ref. 611717: EXPRESS, 6 mm - EXPRESS, 6 mm
- Ref. 611707: RACORD 1/8" M - EXPRESS, 6 mm
- Ref. 611708: RACORD 1/4" M - EXPRESS, 6 mm
- Ref. 611709: RACORD UNIÓN EXPRESS 6 mm - EXPRESS, 6 mm
- Ref. 611809: RACORD UNIÓN EXPRESS 6 mm - EXPRESS, 6 mm
- Ref. 611801: T EXPRESS - EXPRESS - EXPRESS, 8 mm
- Ref. 611802: T EXPRESS - 1/8" M - EXPRESS, 8 mm
- Ref. 611803: T EXPRESS - 1/4" M - EXPRESS, 8 mm
- Ref. 611804: T ASIMÉTRICA 1/8" M - EXPRESS - EXPRESS, 8 mm
- Ref. 611805: T ASIMÉTRICA 1/4" M - EXPRESS - EXPRESS, 8 mm
- Ref. 611806: CODO 1/8" M - EXPRESS, 8 mm
- Ref. 611816: CODO 1/4" M - EXPRESS, 8 mm
- Ref. 611817: CODO EXPRESS, 8 mm - EXPRESS, 8 mm
- Ref. 611807: RACORD 1/8" M - EXPRESS, 8 mm
- Ref. 611808: RACORD 1/4" M - EXPRESS, 8 mm
- Ref. 611812: RACORD UNIÓN EXPRESS 8 mm - EXPRESS, 8 mm
- Ref. 611810: RACORD H, 1/8" M - EXPRESS, 8 mm
- Ref. 611811: RACORD H, 1/4" M - EXPRESS, 8 mm



CONEXIONES ROSCADAS MICRO-TUBO METÁLICAS

- Ref. 611301: MACHÓN 1/8" M - 1/8" M
- Ref. 611302: MACHÓN 1/4" M - 1/4" M
- Ref. 611303: MACHÓN REDUCIDO 1/4" M - 1/8" M
- Ref. 611306: MANGUITO 1/8" H - 1/8" H
- Ref. 611307: MANGUITO 1/4" H - 1/4" H
- Ref. 611308: MANGUITO REDUCIDO 1/4" H - 1/8" H
- Ref. 611304: TAPÓN 1/8" M
- Ref. 611305: TAPÓN 1/4" M
- Ref. 611351: RACORD T 1/4" H x 1/4" H x 1/4" H
- Ref. 611352: RACORD T 1/4" H x 1/4" M x 1/4" H
- Ref. 611353: RACORD T ASIMÉTRICO 1/4" M x 1/4" H x 1/4" H
- Ref. 611354: RACORD CODO 1/4" H x 1/4" H
- Ref. 611355: RACORD CODO 1/4" M x 1/4" H
- Ref. 611356: RACORD LARGO EN LÍNEA 8 - 8
- Ref. 611360: VÁLVULA EN LÍNEA 1/4" H x 1/4" H



CONEXIONES MICRO-TUBO "COMPRESSION" PLÁSTICO

- Ref. 611501: T EXPRESS - EXPRESS - EXPRESS, 6 mm
- Ref. 611502: T EXPRESS - 1/8" M - EXPRESS, 6 mm
- Ref. 611503: T EXPRESS - 1/4" M - EXPRESS, 6 mm
- Ref. 611504: T ASIMÉTRICA 1/8" M - EXPRESS - EXPRESS, 6 mm
- Ref. 611505: T ASIMÉTRICA 1/4" M - EXPRESS - EXPRESS, 6 mm
- Ref. 611506: CODO 1/8" M - EXPRESS, 6 mm
- Ref. 611507: CODO 1/4" M - EXPRESS, 6 mm
- Ref. 611508: CODO CON FILTRO CORTO 1/4" M - EXPRESS, 6 mm
- Ref. 611509: CODO CON FILTRO LARGO 1/4" M - EXPRESS, 6 mm
- Ref. 611510: RACORD 1/8" M - EXPRESS, 6 mm
- Ref. 611511: RACORD 1/4" M - EXPRESS, 6 mm
- Ref. 611512: RACORD UNIÓN EXPRESS 6 mm - EXPRESS, 6 mm
- Ref. 611513: RACORD UNI. REDUC. EXPRESS 8 mm - EXPRESS, 6 mm
- Ref. 611401: T EXPRESS - EXPRESS - EXPRESS, 8 mm
- Ref. 611402: T EXPRESS - 1/8" M - EXPRESS, 8 mm
- Ref. 611403: T EXPRESS - 1/4" M - EXPRESS, 8 mm
- Ref. 611404: T ASIMÉTRICA 1/8" M - EXPRESS - EXPRESS, 8 mm
- Ref. 611405: T ASIMÉTRICA 1/4" M - EXPRESS - EXPRESS, 8 mm
- Ref. 611406: CODO 1/8" M - EXPRESS, 8 mm
- Ref. 611407: CODO 1/4" M - EXPRESS, 8 mm
- Ref. 611408: CODO CON FILTRO CORTO 1/4" M - EXPRESS, 8 mm
- Ref. 611409: CODO CON FILTRO LARGO 1/4" M - EXPRESS, 8 mm
- Ref. 611410: RACORD 1/8" M - EXPRESS, 8 mm
- Ref. 611411: RACORD 1/4" M - EXPRESS, 8 mm
- Ref. 611412: RACORD UNIÓN EXPRESS 8 mm - EXPRESS, 8 mm
- Ref. 611413: CODO - EXPRESS 8 mm
- Ref. 611201: MACHÓN 1/8" M - 1/8" M
- Ref. 611202: MACHÓN 1/4" M - 1/4" M
- Ref. 611206: MANGUITO 1/8" H - 1/8" H
- Ref. 611207: MANGUITO 1/4" H - 1/4" H
- Ref. 611208: MANGUITO REDUCIDO 1/4" H - 1/8" H
- Ref. 611203: MACHÓN REDUCIDO 1/4" M - 1/8" M
- Ref. 611204: TAPÓN 1/8" M
- Ref. 611205: TAPÓN 1/4" M



CONEXIONES MICRO-TUBO "PUSH-IN" METÁLICAS

- Ref. 611601: T EXPRESS - EXPRESS - EXPRESS, 8 mm
- Ref. 611602: T EXPRESS - 1/8" M - EXPRESS, 8 mm
- Ref. 611603: T EXPRESS - 1/4" M - EXPRESS, 8 mm
- Ref. 611604: T ASIMÉTRICA 1/8" M - EXPRESS - EXPRESS, 8 mm
- Ref. 611605: T ASIMÉTRICA 1/4" M - EXPRESS - EXPRESS, 8 mm
- Ref. 611606: CODO 1/8" M - EXPRESS, 8 mm
- Ref. 611607: CODO 1/4" M - EXPRESS, 8 mm
- Ref. 611608: RACORD 1/8" M - EXPRESS, 8 mm
- Ref. 611609: RACORD 1/4" M - EXPRESS, 8 mm
- Ref. 611610: RACORD UNIÓN EXPRESS - EXPRESS, 8 mm
- Ref. 611611: Y EXPRESS - EXPRESS - EXPRESS, 8 mm

PARRILLAS Y COLECTORES DE COMANDO

Accesorios para válvulas



Ref. 659500

CARACTERÍSTICAS GENERALES:

- Colector de solenoides totalmente montado sobre perfil de aluminio.
- Conexiones a microtubo de 6 mm u 8 mm con roscas selladas con fluoropolímero líquido y microtubo de PE.
- Perfil mecanizado para permitir desplazamientos laterales.

MODELOS:

PARRILLAS INOX

- Ref. 659500: Parrilla de campo INOX con anclaje móvil
- Ref. 659502: Parrilla de campo 2 estaciones.
- Ref. 659504: Parrilla de campo 4 estaciones.
- Ref. 659506: Parrilla de campo 6 estaciones.
- Ref. 659508: Parrilla de campo 8 estaciones
- Ref. 659510: Parrilla de campo 10 estaciones
- Ref. 659512: Parrilla de campo 12 estaciones

COLECTORES COMANDO HIDRÁULICO (Perfil aluminio y racores plásticos)

- Ref. 106111: Colector hidráulico de 8 mm de 2 estaciones.
- Ref. 106112: Colector hidráulico de 8 mm de 3 estaciones.
- Ref. 106113: Colector hidráulico de 8 mm de 4 estaciones.
- Ref. 106114: Colector hidráulico de 8 mm de 5 estaciones.

COLECTORES COMANDO HIDRÁULICO (Perfil aluminio y racores metálicos)

- Ref. 106121: Colector hidráulico de 8 mm de 2 estaciones.
- Ref. 106122: Colector hidráulico de 8 mm de 3 estaciones.
- Ref. 106123: Colector hidráulico de 8 mm de 4 estaciones.
- Ref. 106124: Colector hidráulico de 8 mm de 5 estaciones.



Ref. 106124

Ref. 106113





Reguladores de Presión

REGULADORES DE PRESIÓN FIJA

- VYR-19 MPRPág. 184
- VYR-19 FPRPág. 185
- VYR-19 HPRPág. 186

VYR-19 MPR

VYR-19 MPR · Mini-Reguladores de presión fija

CARACTERÍSTICAS GENERALES:

- Mini-Reguladores reductores de presión fija VYR-19 MPR para uso agrícola y jardinería profesional.
- Fabricados en nylon 6.6, polipropileno, caucho EDPM y acero inox.
- Su diseño con refuerzos transversales y longitudinales hacen de esta gama de reguladores de presión una de las más resistentes del mercado frente a las altas presiones y golpes de ariete.
- Rosca 3/4" H x 3/4" M (BSP).
- Muelle de acero inoxidable de alta calidad con fuerza continua y homogénea.
- Caudal recomendado de trabajo de 0,2 hasta 2,5 m³/h
- Presión máxima de trabajo 10 BAR

MODELS:

- Ref. 121925: 3/4" H X 3/4" M-1/2" F, 25 PSI / 1,73 BAR (Pres. Max.= 7,2 BAR / 0,1- 2,5 m³/H)
- Ref. 121930: 3/4" H X 3/4" M-1/2" F, 30 PSI / 2,07 BAR (Pres. Max.= 7,6 BAR / 0,1- 2,5 m³/H)
- Ref. 121945: 3/4" H X 3/4" M-1/2" F, 45 PSI / 3,10 BAR (Pres. Max.= 8,3 BAR / 0,1- 2,5 m³/H)

DIMENSIONES:

- Altura: 7 cm
- Ancho: 3,5 cm
- Peso: 40 gr
- Unidades por caja: 100



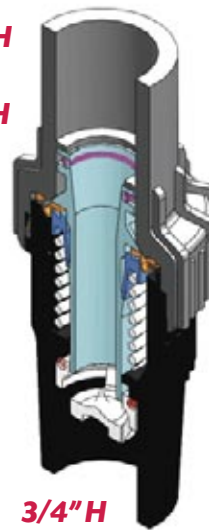
Ref. 105821

Ref. 105831

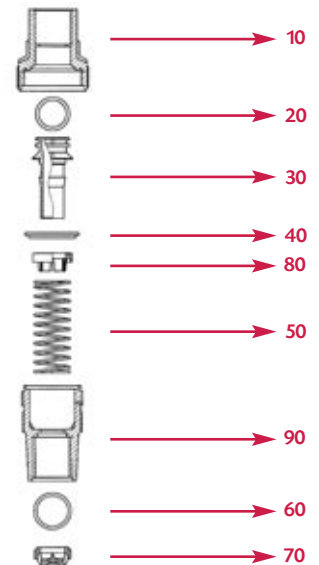
VYR-19 FPR



3/4" H
O
1/2" H



3/4" H



VYR-19 FPR · Reguladores de presión fija

CARACTERÍSTICAS GENERALES:

- Reguladores reductores de presión fija VYR-19FPR para uso agrícola y jardinería profesional.
- Fabricados en nylon 6.6, polipropileno, caucho EDPM y acero inox.
- Su diseño con refuerzos transversales y longitudinales hacen de esta gama de reguladores de presión una de las más resistentes del mercado frente a las altas presiones y golpes de ariete.
- Rosca EXTRA-LARGA 3/4" H x 3/4" H (BSP).
- Muelle de acero inoxidable de alta calidad con fuerza continua y homogénea.
- Caudal de 0,2 hasta 3,5 m³/H (0,88 - 15,4 GPM).
- Presión máxima de trabajo 10 BAR (150 PSI).

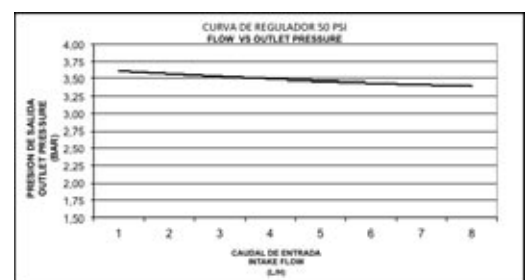
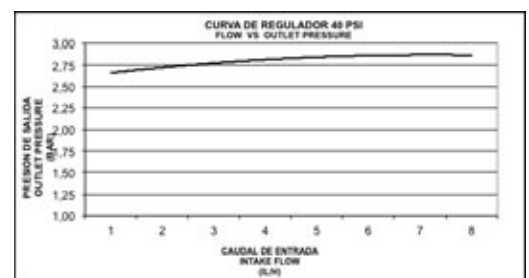
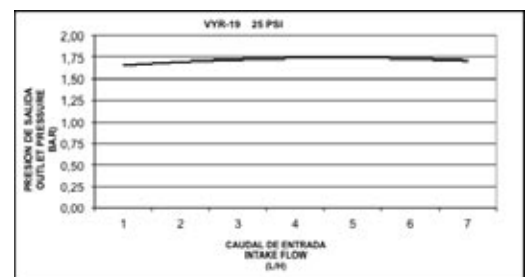
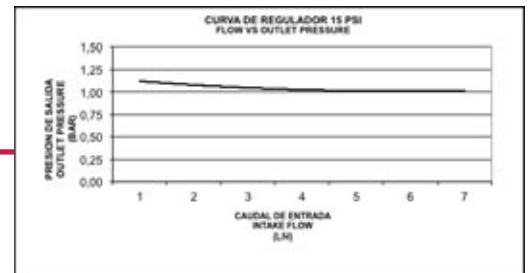
DIMENSIONES:

- Altura: 11,5 cm
- Ancho: 5,3 cm
- Peso: 105 g
- Unidades por caja: 50

MODELOS:

- Ref. 10191012: 3/4" H - 1/2" H , 10 PSI / 0,70 BAR (Reg. Pres. Max.= 6 BAR / 1- 5 m³/h)
- Ref. 10192012: 3/4" H - 1/2" H , 20 PSI / 1,40 BAR (Reg. Pres. Max.= 6,9 BAR / 1- 5 m³/h)
- Ref. 10192512: 3/4" H - 1/2" H , 25 PSI / 1,85 BAR (Reg. Pres. Max.= 7,2 BAR / 1- 5 m³/h)
- Ref. 10193012: 3/4" H - 1/2" H , 30 PSI / 2,07 BAR (Reg. Pres. Max.= 7,6 BAR / 1- 5 m³/h)
- Ref. 10194012: 3/4" H - 1/2" H , 40 PSI / 2,80 BAR (Reg. Pres. Max.= 8,3 BAR / 1- 5 m³/h)
- Ref. 10195012: 3/4" H - 1/2" H , 50 PSI / 3,45 BAR (Reg. Pres. Max.= 9 BAR / 1- 5 m³/h)

- Ref. 101910: 3/4" H - 3/4" H , 10 PSI / 0,70 BAR (Reg. Pres. Max.= 6 BAR / 1- 5 m³/h)
- Ref. 101920: 3/4" H - 3/4" H , 20 PSI / 1,40 BAR (Reg. Pres. Max.= 6,9 BAR / 1- 5 m³/h)
- Ref. 101925: 3/4" H - 3/4" H , 25 PSI / 1,85 BAR (Reg. Pres. Max.= 7,2 BAR / 1- 5 m³/h)
- Ref. 101930: 3/4" H - 3/4" H , 30 PSI / 2,07 BAR (Reg. Pres. Max.= 7,6 BAR / 1- 5 m³/h)
- Ref. 101940: 3/4" H - 3/4" H , 40 PSI / 2,80 BAR (Reg. Pres. Max.= 8,3 BAR / 1- 5 m³/h)
- Ref. 101950: 3/4" H - 3/4" H , 50 PSI / 3,45 BAR (Reg. Pres. Max.= 9 BAR / 1- 5 m³/h)



VYR-19 HPR

VYR-19 HPR · Reguladores de presión fija

CARACTERÍSTICAS GENERALES:

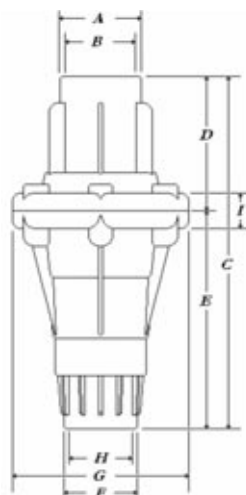
- Reguladores reductores de presión fija VYR-19 HPR para uso agrícola y jardinería profesional.
- Fabricados en nylon 6.6, polipropileno, caucho EDPM y acero inox.
- Su diseño con refuerzos transversales y longitudinales hacen de esta gama de reguladores de presión una de las más resistentes del mercado frente a las altas presiones y golpes de ariete.
- Rosca EXTRA-LARGA 3/4" H x 3/4" H (BSP).
- Muelle de acero inoxidable de alta calidad con fuerza continua y homogénea.
- Caudal de 1 hasta 5 m³/H (4,4 - 22 GPM).
- Presión máxima de trabajo 10 BAR (150 PSI).

DIMENSIONES:

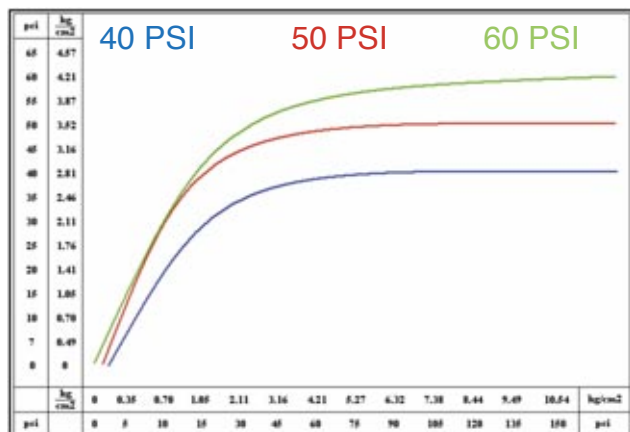
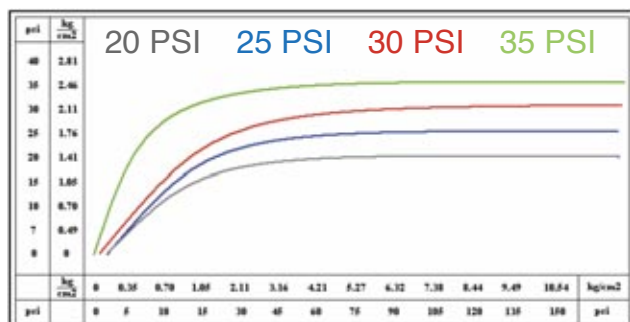
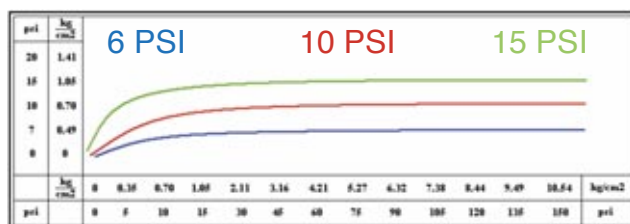
- Altura: 13,8 cm
- Ancho: 6,9 cm
- Peso: 197 g
- Unidades por caja: 50

MODELOS:

- Ref. 111906: 3/4", 6 PSI / 0,41 BAR (Reg. Pres. Max.= 5,6 BAR / 1-5 m³/h)
- Ref. 111910: 3/4", 10 PSI / 0,70 BAR (Reg. Pres. Max.= 6 BAR / 1-5 m³/h)
- Ref. 111915: 3/4", 15 PSI / 1,05 BAR (Reg. Pres. Max.= 6,4 BAR / 1-5 m³/h)
- Ref. 111920: 3/4", 20 PSI / 1,40 BAR (Reg. Pres. Max.= 6,9 BAR / 1-5 m³/h)
- Ref. 111925: 3/4", 25 PSI / 1,85 BAR (Reg. Pres. Max.= 7,2 BAR / 1-5 m³/h)
- Ref. 111930: 3/4", 30 PSI / 2,07 BAR (Reg. Pres. Max.= 7,6 BAR / 1-5 m³/h)
- Ref. 111935: 3/4", 35 PSI / 2,46 BAR (Reg. Pres. Max.= 8 BAR / 1-5 m³/h)
- Ref. 111940: 3/4", 40 PSI / 2,80 BAR (Reg. Pres. Max.= 8,3 BAR / 1-5 m³/h)
- Ref. 111950: 3/4", 50 PSI / 3,45 BAR (Reg. Pres. Max.= 9 BAR / 1-5 m³/h)
- Ref. 111960: 3/4", 60 PSI / 3,95 BAR (Reg. Pres. Max.= 9,5 BAR / 1-5 m³/h)



A	33 mm
B	3/4"bsp x 28 mm
C	138 mm
D	54 mm
E	84 mm
F	34 mm
G	70 mm
H	3/4"bsp x 15 mm
I	15 mm





Válvulas de Ventosa

VÁLVULAS DE VENTOSA

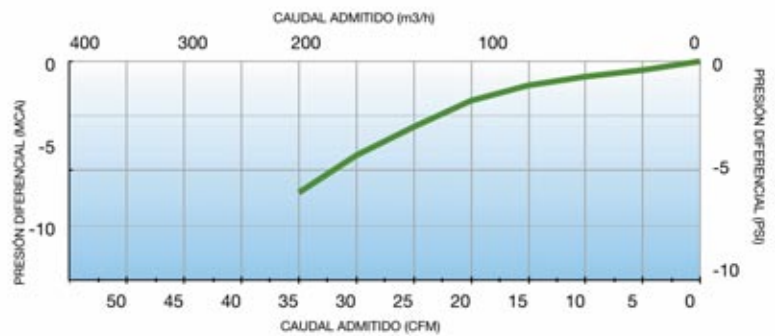
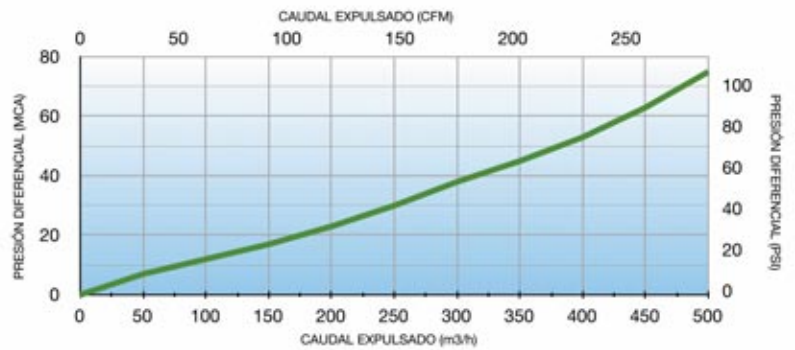
- VYR-39 SIMPLE EFECTO.....Pág. 188
- VYR-39 DOBLE-TRIPLE-EFECTOPág. 189
- VYR-39 TRIPLE-EFECTOPág. 190

VYR-39 SM

Mono-funcional



Ref. 103905



VYR-39 MONO-FUNCIONAL · Válvulas de ventosa

CARACTERÍSTICAS GENERALES:

- Válvulas de ventosa de funcionamiento cinético de doble efecto para la extracción y llenado de aire de las instalaciones de riego.
- Fabricadas en nylon 6.6 y reforzada con un 30% de fibra de vidrio. Junta de cierre de caucho y flotador de poliestireno.
- Rango de funcionamiento de 0,5 a 16 BAR (7 - 230 PSI)
- Funcionamiento continuo.
- Evacuación de más de 500 m³/h de aire durante el llenado de la instalación sin que ello produzca el cierre de la válvula en ausencia de aire.
- Extracción de hasta más de 45 m³/H (148 GPM) de aire en instalaciones con presiones hidráulicas a 0,4 BAR (7 PSI).
- Evita el aplastamiento de las tuberías por depresión durante el vaciado de la instalación. Durante el vaciado, el flotador cae y abre el cierre permitiendo así que el aire pueda entrar en la tubería.
- Boca de salida de evacuación de aires con rosca "loca" de 1/8" hembra.
- Rejilla de protección para evitar la entrada de insectos al interior de la válvula y consecuente bloqueo del flotador.

APLICACIONES:

- Para extraer e insertar el aire del sistema de tuberías en instalaciones agrícolas, jardinería profesional de todo tipo.

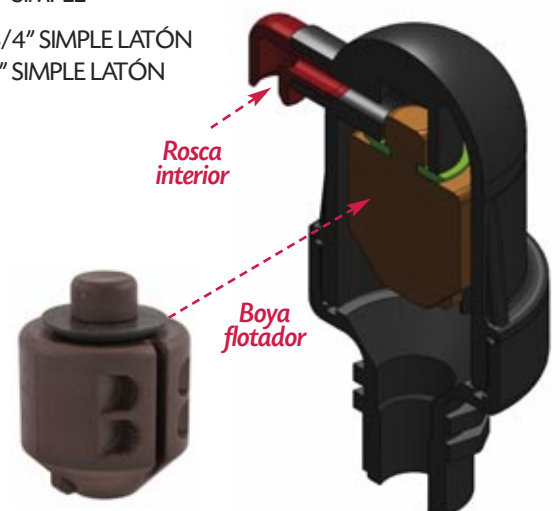
MODELOS:

Ref. 103904: 3/4" SIMPLE

Ref. 103905: 1" SIMPLE

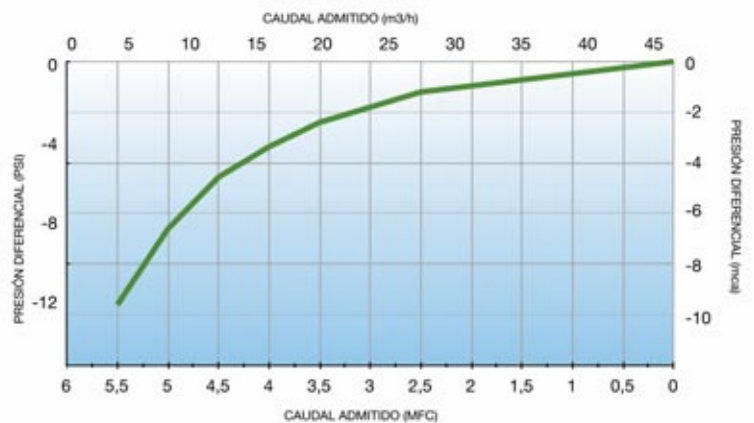
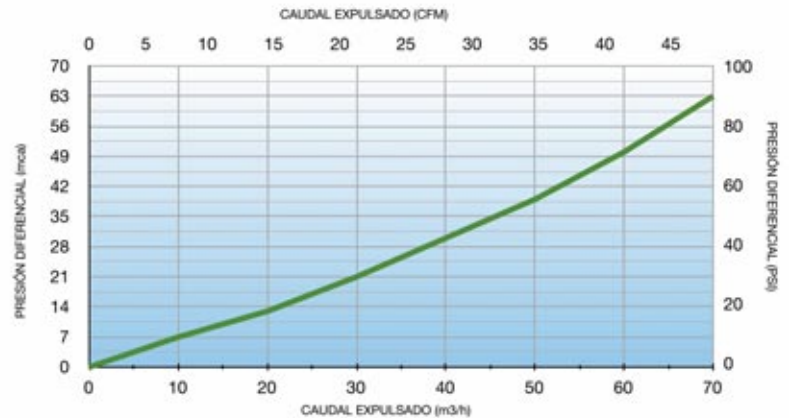
Ref. 103923: 3/4" SIMPLE LATÓN

Ref. 103925: 1" SIMPLE LATÓN



VYR-39 ST

Tri-funcional



VYR-39 TRI-FUNCIONAL · Válvulas de ventosa

CARACTERÍSTICAS GENERALES:

- Válvulas de ventosa de funcionamiento cinético de doble y triple efecto para la extracción y llenado de aire de las instalaciones de riego.
- Fabricadas en nylon 6.6 y reforzada con un 30% de fibra de vidrio. Junta de cierre de caucho y flotador de poliestireno.
- Rango de funcionamiento de 0,5 a 16 BAR (7 - 230 PSI)
- Funcionamiento continuo y efecto automático.
- Evacuación de más de 500 m³/h de aire durante el llenado de la instalación sin que ello produzca el cierre de la válvula en ausencia de aire.
- Extracción de hasta más de 45 m³/H (148 GPM) de aire en instalaciones con presiones hidráulicas a 0,4 BAR (7 PSI).
- **Extrae** el aire de la instalación mientras las tuberías se llenan. Al llegar el agua a la válvula, el flotador sube cerrando el orificio de evacuación.
- **Mantiene** de modo automático la función de purgado del aire que le pudiese llegar a la válvula en cualquier momento. Esto provoca la bajada del flotador y la apertura total o parcial del orificio de evacuación, indiferentemente de la presión del sistema (EFECTO SOLO EN VÁLVULAS TRIFUNCIONALES).

- **Evita** el aplastamiento de las tuberías por depresión durante el vaciado de la instalación. Durante el vaciado, el flotador cae y abre el cierre permitiendo así que el aire pueda entrar en la tubería.
- Boca de salida de evacuación con rosca "loca" de 1/8" hembra.
- Rejilla de protección para evitar la entrada de insectos al interior de la válvula y consecuente bloqueo del flotador.

APLICACIONES:

- Para extraer e insertar el aire del sistema de tuberías en instalaciones agrícolas, jardinería profesional de todo tipo y usos industriales.

MODELOS:

- Ref. 103900: 3/4" TRIPLE, 0,5-6 BAR (BAJA PRESIÓN)
- Ref. 103901: 1" TRIPLE, 0,5-6 BAR (BAJA PRESIÓN)
- Ref. 103920: 3/4" TRIPLE LATÓN, 0,5-6 BAR (BAJA PRESIÓN)
- Ref. 103921: 1" TRIPLE LATÓN, 0,5-6 BAR (BAJA PRESIÓN)

- Ref. 103960: 3/4" TRIPLE, 2-16 BAR (ALTA PRESIÓN)
- Ref. 103961: 1" TRIPLE, 2-16 BAR (ALTA PRESIÓN)
- Ref. 103970: 3/4" TRIPLE LATÓN, 2-16 BAR (ALTA PRESIÓN)
- Ref. 103971: 1" TRIPLE LATÓN, 2-16 BAR (ALTA PRESIÓN)

VYR-39 LT

Tri-funcional 2"



VYR-39 TRI-FUNCIONAL · Válvulas de ventosa

CARACTERÍSTICAS GENERALES:

- Válvulas de ventosa de funcionamiento cinético de doble y triple efecto para la extracción y llenado de aire de las instalaciones de riego.
- Rango de funcionamiento de 0,5 a 16 BAR (7 - 230 PSI)
- Funcionamiento continuo y efecto automático.
- Evacuación de más de 1000 m³/H (4.400 GPM) de aire durante el llenado de la instalación sin que ello produzca el cierre de la válvula en ausencia de aire.
- Extracción de hasta más de 200 m³/h (880 GPM) de aire en instalaciones con presiones hidráulicas a 0,3 BAR (4,5 PSI).
- **Extrae** el aire de la instalación mientras las tuberías se llenan. Al llegar el agua a la válvula, el flotador sube cerrando el orificio de evacuación.
- **Mantiene** de modo automático la función de purgado del aire que le pudiese llegar a la válvula en cualquier momento. Esto provoca la bajada del flotador y la apertura total o parcial del orificio de evacuación, indiferentemente de la presión del sistema (EFECTO SOLO EN VÁLVULAS TRIFUNCIONALES).
- **Evita** el aplastamiento de las tuberías por depresión durante el vaciado de la instalación. Durante el vaciado, el flotador cae y abre el cierre permitiendo así que el aire pueda entrar en la tubería.
- Boca de salida de evacuación de aires con giro completo.
- Rejilla de protección para evitar la entrada de insectos al interior de la válvula y consecuente bloqueo del flotador.

ESPECIFICACIONES TÉCNICAS:

- Fabricada en nylon 6.6 y reforzada con un 30% de fibra de vidrio.
- Junta de cierre de caucho y flotador de poliestireno.
- Rosca macho de 2" BSP o NPT.
- Codo giratorio con rosca interior hembra de 1/2" y con rejilla interior anti-insectos.

APLICACIONES:

- Sistemas de riego por goteo, sistemas de aspersión e industria.

DIMENSIONES:

- Altura: 25 cm
- Ancho: 10 cm
- Peso: 860 g y 1250 g (base de latón)
- Unidades por caja: 18

MODELOS:

- Ref. 103902: 2" TRIPLE, 0,5-6 BAR (BAJA PRESIÓN)
- Ref. 103922: 2" TRIPLE BASE LATÓN, 0,5-6 BAR (BAJA PRESIÓN)
- Ref. 103952: 2" TRIPLE, 2-16 BAR (ALTA PRESIÓN)
- Ref. 103972: 2" TRIPLE BASE LATÓN, 2-16 BAR (ALTA PRESIÓN)

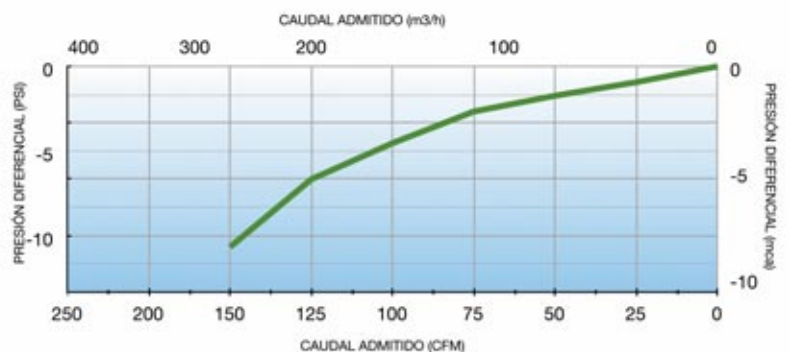
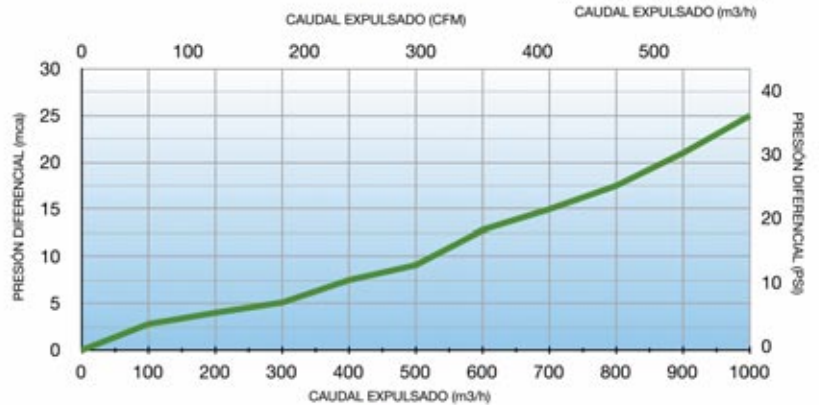
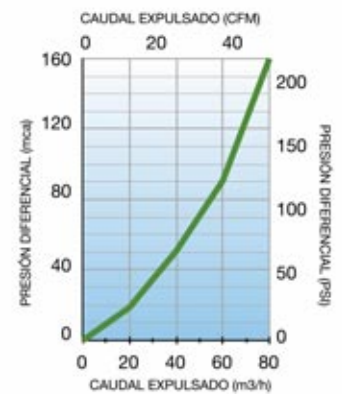


La válvula **VYR-39 Tri-Funcional** está diseñada para soportar las más estrictas condiciones de trabajo y expulsar de una forma eficaz el aire acumulado en tuberías de la red hidráulica.

Los materiales con los que está fabricada son resistentes a exteriores y a presiones de hasta 16 BAR / 230 PSI. El doble cierre de membrana estática y dinámica fabricadas en EPDM consiguen un perfecto cierre de la cámara evitando así fugas de líquido.

Para su buen funcionamiento es imprescindible su correcta instalación vertical y un mínimo mantenimiento de limpieza en caso de no existir un previo filtrado.

Se recomienda la instalación de una válvula de esfera acoplada a la válvula VYR-39 para así facilitar las labores de mantenimiento de esta.







Sistemas de cobertura

AGRO-STAND, AGRO-FLAT, AGRO-PIPE, AGRO-RAIN

Agro-Stand

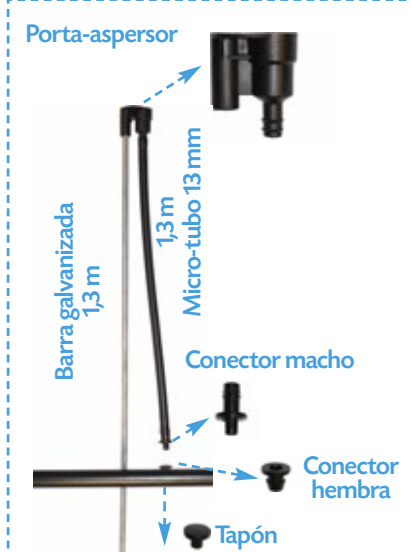
Conjunto completo AgroStand



Tubería flexible anti-pinzante GreenFlex



Conectores de fácil montaje y anti-goteo



AGRO-STAND · Cobertura de bajo caudal con tubería de PE

CARACTERÍSTICAS GENERALES:

- Sistema de soporte porta-aspersor de 1/2".
- Altura de 1,3 m de los cuales 30-40 cm se clavan en la tierra.
- Fabricado en plástico PVC y POM.
- Casquillo de seguridad para sujetar la tubería.
- Para trabajar con presiones de 0-6 BAR.

APLICACIONES:

- Instalaciones agrícolas, viveros, sistemas móviles industriales.

MODELOS:

Ref. 102670: AGRO-STAND: base soporte + 1,3 m tubo 13 mm + conector macho y hembra.

Ref. 102675: Estaca triple pincho a 1/2" + 30 cm tubo 13 mm + conectores macho-hembra.

Ref. 102630: Base porta-aspersor.

Ref. 102672: Estaca triple

Ref. 102620: Conector express macho-espiga - 10 mm

Ref. 102610: Conector express hembra - 10 mm

Ref. 102600: Tapón.

Ref. 102641: Barra acero galvanizado de 1,2 m para Agro-Stand (remachada).

Ref. 102672: Conjunto: base sop.+ 1,3 m tubo 13 mm+ 1,2 m barra-acero+ conect. macho y hembra.

Ref. 102680: Conjunto: base soporte + 0,9 m tubo 13 mm + conector macho y hembra.

Ref. 102682: Conjunto: base sop.+ 0,9 m tubo 13 mm+ 0,9 m barra-acero+ conect. macho y hembra

Ref. 102652: Rollo de micro-tubo 13 mm anti-pinzamiento de 100 m.

Ref. 102643: Micro-tubo de 1,3 metros de 13 mm anti-pinzamiento.

Ref. 496619: Herramienta corta-tubo (10-20 mm).

Ref. 103120: Herramienta saca-bocados 10 mm MANUAL (PE baja densidad).

Ref. 103130: Herramienta saca-bocados 10 mm AUTO "Corta-gira-coloca".

Ref. 496619: Herramienta corta-tubo (10-20 mm).



Agro-Flat



Ref. 103150



Consulte con nuestro departamento técnico para el desarrollo de proyectos a medida con nuestro software HYDRO-CAD



Ref. 103140



AGRO-FLAT · Cobertura de bajo caudal con manguera plana

CARACTERÍSTICAS GENERALES:

- Sistema de alimentación de líneas secundarias con manguera plana súper resistente con membrana interna PN-10.
- Sistema fácil de recoger y almacenar enrollando la manguera sobre sí misma.
- Rápido y seguro de conectar las tomas de ramales.

MODELOS:

HERRAMIENTAS Y ACCESORIOS:

Ref. 103150: Toma express para tubería plana, para tubo 13 mm

Ref. 103140: Herramienta de corte de 13 mm para tubería plana.

TUBERÍA:

Ref. 102755: Tubería plana AGRO-FLAT de 50 mm, 8 BAR, 100 m

Ref. 102775: Tubería plana AGRO-FLAT de 75 mm, 8 BAR, 100 m

Ref. 102790: Tubería plana AGRO-FLAT de 90 mm, 8 BAR, 100 m

Ref. 102791: Tubería plana AGRO-FLAT de 110 mm, 8 BAR, 100 m

RACORDAJE:

Ref. 102710: Enlace reducido tubería AGRO-FLAT de 50 mm - 75 mm

Ref. 102711: Enlace recto tubería AGRO-FLAT de 75 mm - 90 mm

Ref. 102712: Enlace recto tubería AGRO-FLAT de 90 mm - 100 mm

Ref. 102715: Enlace recto tubería AGRO-FLAT de 50 mm

Ref. 102716: Enlace recto tubería AGRO-FLAT de 75 mm

Ref. 102717: Enlace recto tubería AGRO-FLAT de 100 mm

Ref. 102720: Enlace recto roscado tubería AGRO-FLAT de 50 mm a 1 1/2"

Ref. 102721: Enlace recto roscado tubería AGRO-FLAT de 50 mm a 2"

Ref. 102722: Enlace recto roscado tubería AGRO-FLAT de 75 mm a 3"

Ref. 102725: Tapón tubería AGRO-FLAT de 50 mm

Ref. 102726: Tapón tubería AGRO-FLAT de 75 mm

Ref. 102727: Tapón tubería AGRO-FLAT de 100 mm



Agro-Pipe

AGRO-PIPE · Cobertura con tubería de aluminio

Consulte con nuestro departamento técnico para el desarrollo de proyectos a medida con nuestro software HYDRO-CAD

CARACTERÍSTICAS GENERALES:

- Sistemas de tuberías de aluminio de estrusión con diferentes sistemas de acoplamiento para el montaje de sistemas hidráulicos de abastecimiento.
- Todas las tuberías están disponibles en longitudes de 3, 6, 9 y 12 m y en diferentes medidas de diámetro.
- Fácil y rápido de montar. Muy ligero y resistente al mismo tiempo.
- Rango de funcionamiento de 0 a 10 BAR
- Fabricado con aluminio con aleaciones especiales y certificadas para sus diferentes utilidades.
- Evacuación de más de 500 m³/h de aire durante el llenado de la instalación sin que ello produzca el cierre de la válvula en ausencia de aire.

APLICACIONES:

- Agricultura, minería, construcción, forestación, hidráulica y servicios.

MODELOS:

TUBOS ACOPLAMIENTO H (sin toma)

- Ref. TCMH-503: Tubería **COBERT.** de 3 m con racor H de 50 mm (1 1/2").
 Ref. TCMH-506: Tubería **COBERT.** de 6 m con racor H de 50 mm (1 1/2").
 Ref. TCMH-509: Tubería **COBERT.** de 9 m con racor H de 50 mm (1 1/2").
 Ref. TGHS-23: Tubería de 3 m de 2" con racor H.
 Ref. TGHS-26: Tubería de 6 m de 2" con racor H.
 Ref. TGHS-33: Tubería de 3 m de 3" con racor H.
 Ref. TGHS-36: Tubería de 6 m de 3" con racor H.
 Ref. TGHS-43: Tubería de 3 m de 4" con racor H.
 Ref. TGHS-46: Tubería de 6 m de 4" con racor H.

TUBOS ACOPLAMIENTO DE PESTILLO (sin toma)

- Ref. TRUS-23: Tubería de 3 m de 2" con racor de pestillo.
 Ref. TRUS-33: Tubería de 3 m de 3" con racor de pestillo.
 Ref. TRUS-43: Tubería de 3 m de 4" con racor de pestillo.
 Ref. TRUS-63: Tubería de 3 m de 6" con racor de pestillo.
 Ref. TRUS-26: Tubería de 6 m de 2" con racor de pestillo.
 Ref. TRUS-36: Tubería de 6 m de 3" con racor de pestillo.
 Ref. TRUS-46: Tubería de 6 m de 4" con racor de pestillo.
 Ref. TRUS-66: Tubería de 6 m de 6" con racor de pestillo.

TUBOS ACOPLAMIENTO DE PALANCA (sin toma)

- Ref. TPS-503: Tubería de 3 m de 50 mm
 Ref. TPS-703: Tubería de 3 m de 70 mm
 Ref. TPS-903: Tubería de 3 m de 90 mm
 Ref. TPS-113: Tubería de 3 m de 110 mm
 Ref. TPS-506: Tubería de 6 m de 50 mm
 Ref. TPS-706: Tubería de 6 m de 70 mm
 Ref. TPS-906: Tubería de 6 m de 90 mm
 Ref. TPS-116: Tubería de 6 m de 110 mm

PORTA ASPERSOR TIPO H (placa estabilizadora incluida)

- Ref. TMHR-50: Porta aspersor ø 50 H con rosca hembra 3/4"
 Ref. TEMH-51: Porta aspersor ø 50 H con caña insertada de 0,5 m
 Ref. TEMH-52: Porta aspersor ø 50 H con caña insertada de 0,75 m
 Ref. TEMH-53: Porta aspersor ø 50 H con caña insertada de 1,25 m
 Ref. TEMH-54: Porta aspersor ø 50 H con caña insertada de 2 m
 Ref. TEMH-60: Porta aspersor ø 63 H con rosca hembra 3/4"
 Ref. TEMH-61: Porta aspersor ø 63 H con caña insertada de 0,5 m
 Ref. TEMH-62: Porta aspersor ø 63 H con caña insertada de 0,75 m
 Ref. TEMH-63: Porta aspersor ø 63 H con caña insertada de 1,25 m
 Ref. TEMH-64: Porta aspersor ø 63 H con caña insertada de 2 m



NOTA: Para consultar el catálogo completo de sistemas de cobertura solicite el catálogo VYR-NET a uno de nuestros agentes.



CAÑAS ELEVADORAS

- Ref. CA-3405: Caña de 0,5 m 3/4" H - 3/4" M
 Ref. CA-3410: Caña de 1 m 3/4" H - 3/4" M
 Ref. CA-3415: Caña de 1,5 m 3/4" H - 3/4" M
 Ref. CA-3420: Caña de 2 m 3/4" H - 3/4" M



RACORDAJE

- Ref. AHRM-50: Adapt. rosca macho - tubo 50 mm (H).
 Ref. HRGH-2: Adapt. rosca macho - tubo 2" (H).
 Ref. HRGH-3: Adapt. rosca macho - tubo 3" (H).
 Ref. HRGH-4: Adapt. rosca macho - tubo 4" (H).
 Ref. HBGH-2: Adapt. brida 2" - tubo 2" (H).
 Ref. HBGH-3: Adapt. brida 3" - tubo 3" (H).
 Ref. HBGH-4: Adapt. brida 4" - tubo 4" (H).
 Ref. AMBU-2: Adapt. brida 2" - tubo 2" (pest.).
 Ref. AMBU-3: Adapt. brida 3" - tubo 3" (pest.).
 Ref. AMBU-4: Adapt. brida 4" - tubo 4" (pest.).



HIDRANTES

- Ref. CMH-3: Codo mando volante 3" (pest.).
 Ref. CMH-4: Codo mando volante 4" (pest.).
 Ref. HALB-3: Valv. Hidr. 3" brida.
 Ref. HALB-4: Valv. Hidr. 4" brida.
 Ref. VHLU-3: Valv. Hidr. 3" línea (pest.).
 Ref. VHLU-4: Valv. Hidr. 4" línea (pest.).
 Ref. TMH-32: Valv. Hidr. 3" + 2 x 2" T (pest.).
 Ref. TMH-33: Valv. Hidr. 3" T (pest.).
 Ref. TMH-44: Valv. Hidr. 4" T (pest.).



CRUCES

- Ref. CR-2: Cruz 50 mm tubo 1/2 vuelta.
 Ref. CR-2: Cruz 2" tubo 1/2 vuelta.
 Ref. CRU-2: Cruz 2" tubo pestillo.
 Ref. CRU-3: Cruz 3" tubo pestillo.
 Ref. CRU-4: Cruz 4" tubo pestillo.



CODOS

- Ref. CU-2: Codo 90° pestillo 2"
 Ref. CU-3: Codo 90° pestillo 3"
 Ref. CU-4: Codo 90° pestillo 4"
 Ref. CCU-2: Codo 45° pestillo 2"
 Ref. CCU-3: Codo 45° pestillo 3"
 Ref. CCU-4: Codo 45° pestillo 4"



ADAPTADORES MANGUERA

- Ref. AHM-2: Adapt. hembra tubo pest. 2" manguera.
 Ref. AHM-3: Adapt. hembra tubo pest. 3" manguera.
 Ref. AHM-4: Adapt. hembra tubo pest. 4" manguera.
 Ref. AMM-2: Adapt. macho tubo pest. 2" manguera.
 Ref. AMM-3: Adapt. macho tubo pest. 3" manguera.
 Ref. AMM-4: Adapt. macho tubo pest. 4" manguera.

CRUCES ROSCADAS

- Ref. CRRU-21: T 2" tomas later. rosca 1 1/2" M (pestillo).
 Ref. CRRU-31: T 3" tomas later. rosca 1 1/2" M (pestillo).
 Ref. CRRU-41: T 4" tomas later. rosca 1 1/2" M (pestillo).



T FINAL

- Ref. TF-2: T FINAL 2" tipo H.
 Ref. TF-3: T FINAL 3" tipo H.
 Ref. TF-4: T FINAL 4" tipo H.
 Ref. TFU-2: T FINAL 2" tipo pestillo.
 Ref. TFU-3: T FINAL 3" tipo pestillo.
 Ref. TFU-4: T FINAL 4" tipo pestillo.



TAPONES

- Ref. TFC-50: Tapón fin de línea de 1 1/2" (H).
 Ref. TGH-2: Tapón fin de línea de 2" (H).
 Ref. TU-2: Tapón fin de línea de 2" (pestillo).
 Ref. TU-3: Tapón fin de línea de 3" (pestillo).
 Ref. TU-4: Tapón fin de línea de 4" (pestillo).



VÁLVULAS DE ESFERA

- Ref. 103204: Válvula de esfera de latón de 1 1/2"
 Ref. 103205: Válvula de esfera de latón de 2"
 Ref. 103207: Válvula de esfera de latón de 3"
 Ref. 103214: Válvula de esfera de plástico de 1 1/2"
 Ref. 103215: Válvula de esfera de plástico de 2"



Agro-Rain

Consulte con nuestro departamento técnico para el desarrollo de proyectos a medida con nuestro software HYDRO-CAD

TOMAS DE RAMAL EN PVC

Conexiones



CARACTERÍSTICAS GENERALES:

- Sistema de conexión para el montaje de tubería de PE de alta densidad sobre las tuberías secundarias PVC.
- Salida a 1" hembra con anillo de refuerzo en INOX.
- Juntas bilabiales de alta estanqueidad.
- Rango de funcionamiento de 0 a 10 BAR

MODELOS:

- Ref. 693010: Derivación de 1" H para tubo de PVC de 63
 Ref. 693012: Derivación de 1" H para tubo de PVC de 75
 Ref. 693020: Derivación de 1" H para tubo de PVC de 90

COLLARINES DE TOMA

Conexiones



MODELOS:

PLÁSTICO (PPR y tornillos de acero INOX 305)

- Ref. 108901: Collarines de toma para tubo de 32 mm con salida a 1/2"
 Ref. 108902: Collarines de toma para tubo de 32 mm con salida a 3/4"
 Ref. 108903: Collarines de toma para tubo de 63 mm con salida a 3/4"
 Ref. 108904: Collarines de toma para tubo de 63 mm con salida a 1"
 Ref. 108905: Collarines de toma para tubo de 75 mm con salida a 1"
 Ref. 108906: Collarines de toma para tubo de 90 mm con salida a 1 1/2"
 Ref. 108907: Collarines de toma para tubo de 110 mm con salida a 2"
 Ref. 108908: Collarines de toma para tubo de 140 mm con salida a 2"

METÁLICO (fundición ductil y tornillos de acero INOX 305)

- Ref. 108911: Collarines de toma para tubo de 32 mm con salida a 1/2"
 Ref. 108912: Collarines de toma para tubo de 32 mm con salida a 3/4"
 Ref. 108913: Collarines de toma para tubo de 63 mm con salida a 3/4"
 Ref. 108914: Collarines de toma para tubo de 63 mm con salida a 1"
 Ref. 108915: Collarines de toma para tubo de 75 mm con salida a 1"
 Ref. 108916: Collarines de toma para tubo de 90 mm con salida a 1 1/2"
 Ref. 108917: Collarines de toma para tubo de 110 mm con salida a 2"
 Ref. 108918: Collarines de toma para tubo de 140 mm con salida a 2"

AGRO-RAIN · Conectores para cobertura enterrada

CARACTERÍSTICAS GENERALES:

- Sistema de conexión y ramales para sistemas de tubería de PE Ø 32 de alta densidad.
- Sistema de garra de alta seguridad y anti-goteo.
- Fabricados en latón certificado según normativas UNE.
- Rango de funcionamiento de 0 a 16 BAR
- Alta precisión de mecanizado.

MODELOS:

CONEXIONES PARA COBERTURA ENTERRADA PE-32 mm

Ref. 107901: CODO 32 mm EXPRESS - 32mm EXPRESS

Ref. 107902: CODO 32 mm EXPRESS - 1" M

Ref. 107903: CODO 32 mm EXPRESS - 3/4" H

Ref. 107911: T TRIPLE ESPIGA de 32 mm

Ref. 107912: T de 2 EXPRESS 32 mm x 1" M

Ref. 107913: T de 2 EXPRESS 32 mm x 3/4" H

Ref. 107921: ENLACE EXPRESS 32 mm x 32 mm

Ref. 107923: ENLACE EXPRESS 32 mm x 1" MACHO

Ref. 107922: ENLACE EXPRESS 32 mm x 3/4" HEMBRA

Ref. 107920: TAPÓN EXPRESS 32 mm

Ref. 107918: CRUZ 32 mm EXPRESS x 4

Ref. 107919: CRUZ 32 mm EXPRESS x 3 - 1" M

Ref. 107952: T 2 EXPRESS 32 mm x 3/4" H + tubo galv. 2 m (MONTADO).

Ref. 107962: CODO 32 mm EXPRESS - 3/4" H + tubo galv. 2 m (MONTADO).

Ref. 107951: T 2 EXPRESS 32 mm x 3/4" H + tubo galv. 3 m (MONTADO).

Ref. 107961: CODO 32 mm EXPRESS - 3/4" H + tubo galv. 3 m (MONTADO).

Ref. 107955: T 2 EXPRESS 32 mm x 3/4" H + tubo galv. 2+1 m con manguito (MONTADO).

Ref. 107956: CODO EXPRESS 32 mm - 3/4" H + tubo galv. 2+1 m con manguito (MONTADO).

Ref. 107952: Funda de PELD para cañas de 3/4" (1,2 m)

Ref. 107959: Manguito de hierro galvanizado de 3/4" H

Ref. 107981: Tubo 1 m de acero galvanizado DIN-2440 especial para coberturas enterradas.

Ref. 107982: Tubo 2 m de acero galvanizado DIN-2440 especial para coberturas enterradas.

Ref. 107983: Tubo 3 m de acero galvanizado DIN-2440 especial para coberturas enterradas.







Accesorios

CONEXIONES Y ROSCADOS

- CONECTORES Y TOMASPág. 202
- COLECTORES HIDRÁULICOS.....Pág. 204
- ACOPLES RÁPIDOSPág. 205
- ABRAZADERASPág. 207

LANZAS DE RIEGO

- VYR-102Pág. 208

VÁLVULAS DE ESFERA

- VYR-17 / VYR-30 ARTICPág. 209
- VYR-32.....Pág. 210
- VYR-31 / VYR-32Pág. 211

SOPORTES PARA ASPERSORES

- VYR-87 TRIPODESPág. 212
- PINCHOS Y BASES.....Pág. 213
- MANGUERAS Y ACCESORIOSPág. 214

Conexiones y roscados



Ref. 105608



Ref. 105600



Ref. 105801



Ref. 105831



Ref. 105802



Ref. 103841



Ref. 103821



Ref. 103831



Ref. 103850



Ref. 103847

CONEXIONES Y ROSCADOS · Racordaje, acoples y conexiones

MODELOS:

PLÁSTICO

- Ref. 105801: MACHÓN 1/2" - 1/2"
- Ref. 105802: MACHÓN 3/4" - 3/4"
- Ref. 105803: MACHÓN 1" - 1"
- Ref. 105804: MACHÓN 1 1/2" - 1 1/2"
- Ref. 105805: MACHÓN 2" - 2"
- Ref. 105811: MANGUITO 1/2" - 1/2"
- Ref. 105812: MANGUITO 3/4" - 3/4"
- Ref. 105608: MANGUITO ASPERSOR 3/4" - 3/4"
- Ref. 105813: MANGUITO 1" - 1"
- Ref. 105814: MANGUITO 1 1/2" - 1 1/2"
- Ref. 105815: MANGUITO 2" - 2"
- Ref. 105821: MACHÓN REDUCIDO 1/2" - 3/4"
- Ref. 105822: MACHÓN REDUCIDO 3/4" - 1"
- Ref. 105823: MACHÓN REDUCIDO 1 1/2" - 1"
- Ref. 105831: TUERCA REDUCIDA 3/4" M - 1/2" F
- Ref. 105832: TUERCA REDUCIDA 1" M - 3/4" F
- Ref. 105833: TUERCA REDUCIDA 2" M - 1 1/2" F
- Ref. 105600: MANGUITO REDUCIDO 3/4" F - 1" F
- Ref. 105841: MANGUITO REDUCIDO 3/4" F - 1/2" F
- Ref. 105842: MANGUITO REDUCIDO 1" F - 3/4" F
- Ref. 105843: MANGUITO REDUCIDO 2" F - 1 1/2" F
- Ref. 105871: TAPÓN 1/2" - 1/2" M
- Ref. 105872: TAPÓN 3/4" - 3/4" M
- Ref. 105873: TAPÓN 1" - 1" M
- Ref. 105874: TAPÓN 1" - 1" H

LATÓN

- Ref. 103801: MACHÓN 1/2' - 1/2"
- Ref. 103802: MACHÓN 3/4" - 3/4"
- Ref. 103803: MACHÓN 1" - 1"
- Ref. 103804: MACHÓN 1 1/2" - 1 1/2"
- Ref. 103805: MACHÓN 2" - 2"
- Ref. 103821: MACHÓN REDUCIDO 1/2" - 3/4"
- Ref. 103822: MACHÓN REDUCIDO 3/4" - 1"
- Ref. 103823: MACHÓN REDUCIDO 1 1/2" - 2"
- Ref. 103824: MACHÓN REDUCIDO 2 1/2" - 2"
- Ref. 103825: MACHÓN REDUCIDO 2 1/2" - 3"
- Ref. 103831: TUERCA REDUCCIÓN 3/4" M - 1/2" H
- Ref. 103832: TUERCA REDUCCIÓN 1" M - 3/4" H
- Ref. 103833: TUERCA REDUCCIÓN 2" M - 1 1/2" H
- Ref. 103600: TUERCA REDUCCIÓN 3/4" H - 1" H
- Ref. 103841: MANGUITOS 1/2" H
- Ref. 103842: MANGUITOS 3/4" H
- Ref. 103843: MANGUITOS 1" H
- Ref. 103844: MANGUITOS 1 1/4" H
- Ref. 103845: MANGUITOS 1 1/2" H
- Ref. 103846: MANGUITOS 2" H
- Ref. 103847: MANGUITOS REDUCCIÓN 3/4" H - 1/2" H
- Ref. 103848: MANGUITOS REDUCCIÓN 1" H - 3/4" H
- Ref. 103849: MANGUITOS REDUCCIÓN 2" H - 1 1/2" H
- Ref. 103850: TAPÓN 1/2" M
- Ref. 103851: TAPÓN 3/4" M
- Ref. 103852: TAPÓN 1" M

VYR-6900 Colectores AG-PPR

Consulte la gama completa de productos y accesorios en la tarifa y web



COLECTORES AG-PPR VYR-6900 · Colectores hidráulicos

CARACTERÍSTICAS GENERALES:

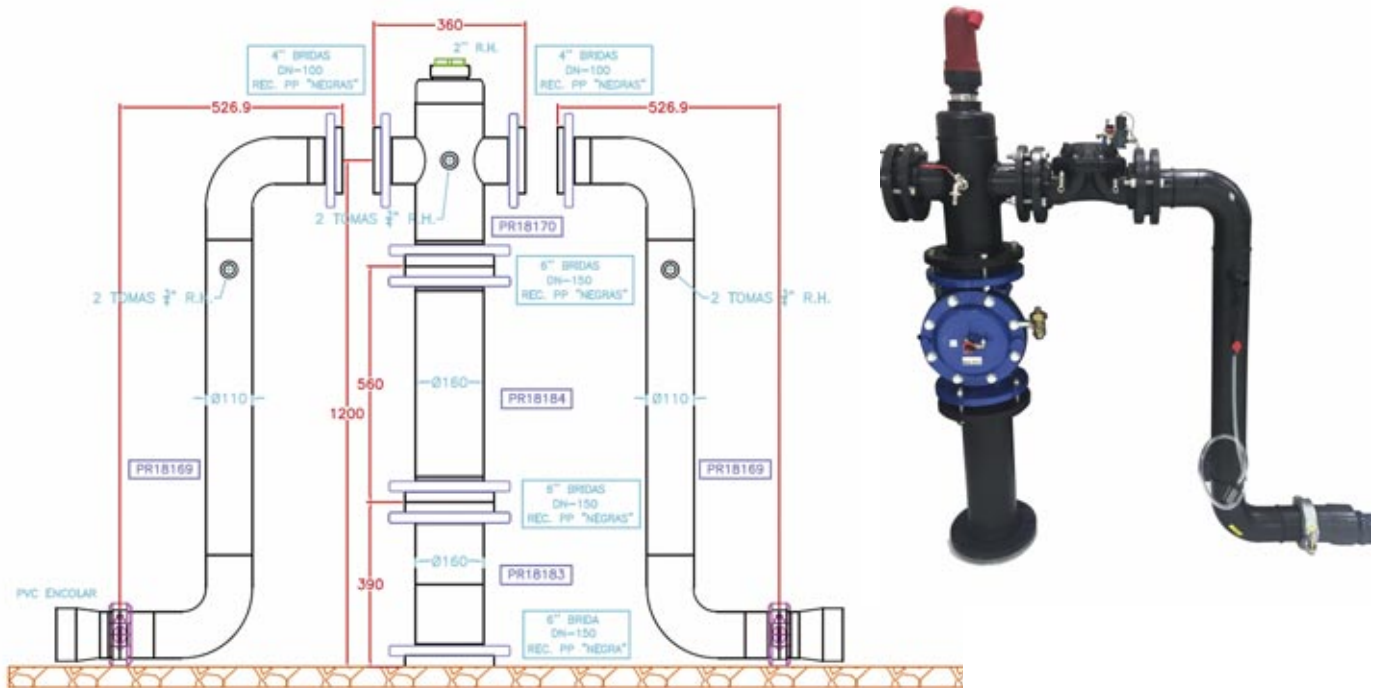
- Colectores modulares fabricados en plástico de polipropileno reforzado de alta resistencia.
- Modelos en 2" y 3"
- Sistema de unión mediante bridas VITAUPLIC de alta seguridad con junta estanca en EPDM.

MODELOS:

- Ref. 692010: T de 2"
- Ref. 692012: CRUZ de 2"
- Ref. 692014: CODO de 2"
- Ref. 692016: CODO 2" CON SALIDA VENTOSA de 1"
- Ref. 692018: ENLACE RECTO A BRIDA de 2"
- Ref. 692020: ENLACE RECTO A ROSCA de 2"
- Ref. 692022: FILTRO CAZAPIEDRAS CORTO de 2"
- Ref. 692024: FILTRO CAZAPIEDRAS LARGO de 2"
- Ref. 692026: VÁLVULA DE VOLANTE de 2"
- Ref. 692028: TAPÓN de 2"
- Ref. 692030: BRIDA VITAUPLIC de 2"
- Ref. 693050: T de 3"
- Ref. 693052: CRUZ de 3"
- Ref. 693054: CODO de 3"
- Ref. 693056: CODO 3" CON SALIDA VENTOSA de 1"
- Ref. 693058: ENLACE RECTO A BRIDA de 3"
- Ref. 693060: ENLACE RECTO A ROSCA de 3"
- Ref. 693062: FILTRO CAZAPIEDRAS CORTO de 3"
- Ref. 693064: FILTRO CAZAPIEDRAS LARGO de 3"
- Ref. 693066: VÁLVULA DE VOLANTE de 3"
- Ref. 693068: TAPÓN de 3"
- Ref. 693070: BRIDA VITAUPLIC de 3"



VYR-6950 Colectores Hidrante Modulares



COLECTORES AG-PPR VYR-6950 · Colectores hidráulicos

CARACTERÍSTICAS GENERALES:

- Colectores modulares fabricados en plástico de polipropileno reforzado de alta resistencia.
- Modelos en 2" y 3"
- Sistema de unión mediante bridas VITAULIC de alta seguridad con junta estanca en EPDM.

MODELOS:

Ref. 695001: Hidrante General 4": Colector + Valv. Seguridad + Valv. ventosa VYR-39 2" + Filtro Y caza-piedras + 2 hidrantes metal 3" brida + Piloto Reg Pres. + 2 bajantes cuello cisne 3"

Ref. 695002: Hidrante General 5": Colector + Valv. Seguridad + Valv. ventosa VYR-39 2" + Filtro Y caza-piedras + 2 hidrantes metal 3" brida + Piloto Reg Pres. + 2 bajantes cuello cisne 3"

Ref. 695003: Hidrante General 6": Colector + Valv. Seguridad + Valv. ventosa VYR-39 2" + Filtro Y caza-piedras + 2 hidrantes metal 4" brida + Piloto Reg Pres. + 2 bajantes cuello cisne 4"

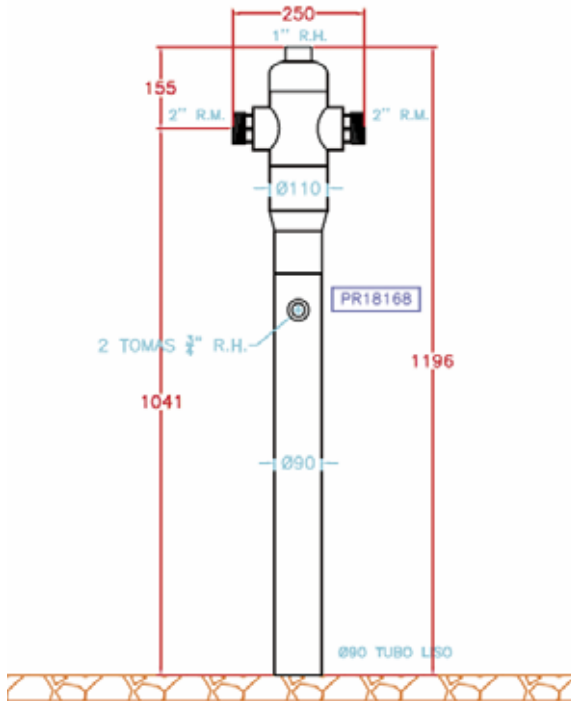
Ref. 695004: Hidrante General 8": Colector + Valv. Seguridad + Valv. ventosa VYR-39 2" + Filtro Y caza-piedras + 2 hidrantes metal 4" brida + Piloto Reg Pres. + 2 bajantes cuello cisne 4"

Ref. 695005: Hidrante General 8": Colector + Valv. Seguridad + Valv. ventosa VYR-39 2" + Filtro Y caza-piedras + 2 hidrantes metal 6" brida + Piloto Reg Pres. + 2 bajantes cuello cisne 6"

Ref. 695006: Hidrante General 10": Colector + Valv. Seguridad + Valv. ventosa VYR-39 2" + Filtro Y caza-piedras + 2 hidrantes metal 6" brida + Piloto Reg Pres. + 2 bajantes cuello cisne 6"

Ref. 695007: Hidrante General 12": Colector + Valv. Seguridad + Valv. ventosa VYR-39 2" + Filtro Y caza-piedras + 2 hidrantes metal 8" brida + Piloto Reg Pres. + 2 bajantes cuello cisne 8"

VYR-6940 Colectores Hidrante Sectores



COLECTORES AG-PPR VYR-6940 · Colectores hidráulicos

CARACTERÍSTICAS GENERALES:

- Colectores modulares fabricados en plástico de PE-100 de alta resistencia.
- Modelos en 1n 1/2", 2", 3", 4" y 6".
- Sistema de unión mediante rosca o bridas de alta seguridad con junta estanca en EPDM.

MODELOS:

Ref. 694001: Hidrante General 1 1/2": Colector 1 1/2" + 2 Valv. Seguridad + Valv. ventosa VYR-39 1" + 2 valv. hidraul. 1 1/2"

Ref. 694002: Hidrante General 2": Colector 2" + 2 Valv. Seguridad + Valv. ventosa VYR-39 1" + 2 valv. hidraul. 2"

Ref. 694003: Hidrante General 3": Colector 3" + 2 Valv. Seguridad + Valv. ventosa VYR-39 1" + 2 valv. hidraul. 2"

Ref. 694004: Hidrante General 3": Colector 4" + 2 Valv. Seguridad + Valv. ventosa VYR-39 1" + 2 valv. hidraul. 3"

Ref. 694005: Hidrante General 4": Colector 3" + 2 Valv. Seguridad + Valv. ventosa VYR-39 1" + 2 valv. hidraul. 2"

Ref. 694006: Hidrante General 6": Colector 6" + 2 Valv. Seguridad + Valv. ventosa VYR-39 1" + 2 valv. hidraul. 4"

Ref. 694007: Hidrante General 6": Colector 6" + 2 Valv. Seguridad + Valv. ventosa VYR-39 1" + 2 valv. hidraul. 6"

VYR-6

Acoples rápidos



Ref. 100801



Ref. 100602



Ref. 100802



Ref. 100604

ACOPLES RÁPIDOS PARA MANGUERA VYR-6 · Racordaje, acoples y conexiones

CARACTERÍSTICAS GENERALES:

- Es el tipo de acople más rápido y seguro en el mercado.
- Fabricado en latón.
- Para mangueras y tuberías normalizadas de plástico o goma de 15, 20 y 25 mm (interior).
- Por un lado cuenta con una conexión de rosca 1/2" o 3/4" macho (o hembra utilizando tuerca de reducción).
- El diseño especial de la conexión de enlace rápido de espiga para manguera hace de este racor uno de los más seguros del mercado. Una vez conectada la tubería, las espigas afiladas y con dirección de corte invertida hacen que sea prácticamente imposible la desconexión de la tubería.
- Junta de estanqueidad de acople fabricada en caucho y engrasada para asegurar que no se pierda ni una sola gota de agua.

APLICACIONES:

- Agricultura y jardinería.
- Usos industriales.
- Vehículos de limpieza urbana.
- Camiones tipo hormigonera con mangueras.

DIMENSIONES:

- Altura: 8, 9 y 10 cm
- Ancho: 3, 3,5 y 4 cm
- Peso: 150, 200 y 240 g
- Unidades por caja: 100, 150 y 200

OPCIONES:

- Montadas con tuerca reductora.
- Recambios de juntas de estanqueidad.

MODELOS:

Ref. 100602: Rosca de 1/2" M - manguera de 20 mm

Ref. 100603: Rosca de 3/4" H - manguera de 20 mm

Ref. 100604: Rosca de 3/4" M - manguera de 25 mm

Ref. 400605: Tuerca reducción 3/4" H a 1/2" H

Ref. 100801: Unión manguera de Ø 20 mm

Ref. 100802: Unión manguera de Ø 25 mm



Ref. 400605

VYR-7 Racores



Ref. 100700



Ref. 301305

VYR-7 ACOPLÉ FIJO · Racordaje, acoples y conexiones

CARACTERÍSTICAS GENERALES:

- Fabricado en latón.
- Conexión de precisión con espiga para mangueras.

MODELOS:

- Ref. 310300: Racord de 1/8" MACHO a manguera de 10 mm
- Ref. 310301: Racord de 1/4" MACHO a manguera de 13 mm
- Ref. 310302: Racord de 3/8" MACHO a manguera de 16 mm
- Ref. 310303: Racord de 1/2" MACHO a manguera de 20 mm
- Ref. 310304: Racord de 3/4" MACHO a manguera de 25 mm
- Ref. 310305: Racord de 1" MACHO a manguera de 32 mm
- Ref. 400605: Reducción manguito de 3/4"H a 1/2"H



Ref. 400605



Ref. 310301

VYR-8 Racores GeKa

VYR-8 RACORD EXPRESS · Racordaje, acoples y conexiones

CARACTERÍSTICAS GENERALES:

- Racores de acoplamiento rápidos y seguros.
- Fabricado en latón.
- Para mangueras y tuberías normalizadas de 25 mm
- El diseño especial de la conexión de enlace rápido para manguera hacen de estos racores unos de los más seguros del mercado.
- Junta de estanqueidad de acople fabricada en caucho.

MODELOS:

- Ref. 100808: 1/2" rosca macho.
- Ref. 100809: 1/2" rosca hembra.
- Ref. 100807: 1/2" espiga manguera (13 mm).
- Ref. 100815: 3/4" rosca macho.
- Ref. 100814: 3/4" rosca hembra.
- Ref. 100810: 3/4" espiga manguera (19 mm).
- Ref. 100813: 1" rosca macho.
- Ref. 100812: 1" rosca hembra.
- Ref. 100811: 1" espiga manguera (25 mm).
- Ref. 100818: 1 1/4" rosca macho.
- Ref. 100817: 1 1/4" rosca hembra.
- Ref. 100816: 1 1/4" espiga manguera (32 mm).
- Ref. 100821: Tapón.
- Ref. 100822: Junta de cierre.



Ref. 100811

Ref. 100813

Ref. 100812

VYR-9 Abrazaderas



Ref. 100900

VYR-9 ABRAZADERAS AJUSTABLES PARA MANGUERA · Abrazaderas

CARACTERÍSTICAS GENERALES:

- Abrazaderas ajustables para un acoplamiento con la mayor seguridad para mangueras sobre racores de conexión.
- Fabricadas en acero inoxidable.
- Tornillo "sin fin" de ajuste para destornillador.

MODELOS:

- Ref. 100900: 6-13 mm
- Ref. 100901: 11-20 mm
- Ref. 100902: 18-32 mm
- Ref. 100903: 27-51 mm
- Ref. 100904: 46-70 mm

VYR-102 Lanza de proyección regulable

VYR-102 LANZA DE RIEGO · Lanzas y pistolas de riego

CARACTERÍSTICAS GENERALES:

- Idénticas características del modelo VYR-101, pero fabricada en latón.
- Regulable desde fina lluvia hasta potente chorro.
- Cierre total.
- Válida para cualquier diámetro de manguera estándar.

MODELOS:

- Ref. 101020: Rosca 3/4" hembra, sin record.
- Ref. 101021: Con record 15/20 mm
- Ref. 101022: Lanza de riego m reg. record express.

Ref. 101021



Ref. 101020

VYR-10 Lanza de proyección fija

VYR-10 LANZA DE RIEGO · Lanzas y pistolas de riego

CARACTERÍSTICAS GENERALES:

- Lanzas de riego de chorro fijo.
- Fabricadas en latón.

MODELOS:

- Ref. 101001: Manguera Ø 20 mm
- Ref. 101002: Manguera Ø 25 mm



Ref. 101002

Ref. 101001

VYR-17 Grifo de esfera con codo giratorio



Ref. 101700



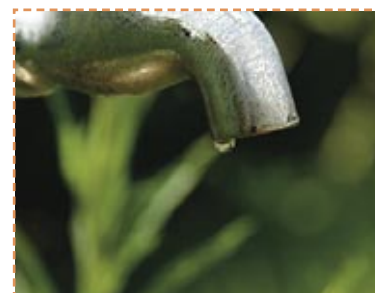
VYR-17 GRIFO DE LATÓN CON CURVA GIRATORIA · Válvulas y soportes de riego

CARACTERÍSTICAS GENERALES:

- Válvula grifo de bola para el corte de agua.
- Apertura de la maneta está INVERTIDA para facilitar el giro del codo.
- Juntas de teflón y codo giratorio.
- Se fabrica en latón estampado.
- Conexión 1" macho.
- Salida para conexión a 1/2" hembra.
- Para facilitar el desplazamiento de manguera.

MODELOS:

Ref. 101700: Grifo de 1" con codo de 1/2"



VYR-30 Válvula de esfera anti-helada

VYR-30 VÁLVULA DE ESFERA - PN20 · Plástico para altas presiones y bajas temperaturas

CARACTERÍSTICAS GENERALES:

- Válvula especial para altas presiones y situaciones de heladas que puedan dar lugar a reventones y bloqueos de este tipo de válvulas.
- Fabricada en nylon 6.6 y un alto porcentaje de fibra de vidrio.
- Bola de acero inox. y juntas de fluoropolímero.
- Refuerzos de latón estampados sobre la inyección de plástico para reforzar las diferentes partes de la válvula.

MODELOS:

Ref. 103010: 1/2"
Ref. 103011: 3/4"
Ref. 103012: 1"



Ref. 103010

-25 °C

ROSCA ISO 228/1

VYR-32

Válvulas de esfera



Ref. 103212

VYR-32 · Válvulas de esfera en latón y plástico - PN20

CARACTERÍSTICAS GENERALES:

- Válvulas de latón y plástico para instalación y conexionado de tuberías y mangueras.
- Fabricadas en latón niquelado o en plástico con refuerzos de latón estampados sobre la inyección para reforzar las diferentes partes de la válvula.
- Bola de acero inox. y juntas de fluoropolímero.
- Salida con rosca 1/2" o 3/4" hembra.
- Modelos disponibles con pestillo para candado.

MODELOS:

LATÓN

- Ref. 103200: 1/2"
- Ref. 103201: 3/4"
- Ref. 103202: 1"
- Ref. 103203: 1 1/4"
- Ref. 103204: 1 1/2"
- Ref. 103205: 2"
- Ref. 103206: 2 1/2"
- Ref. 103207: 3"
- Ref. 103208: 4"

PLÁSTICO NYLON

- Ref. 103210: 1/2"
- Ref. 103211: 3/4"
- Ref. 103212: 1"
- Ref. 103213: 1 1/4"
- Ref. 103214: 1 1/2"
- Ref. 103215: 2"

VYR-32 HF

Válvulas de esfera HF

VYR-32 HF · Válvula de esfera - PN10

CARACTERÍSTICAS GENERALES:

- Válvulas de grifo de plástico para instalación en colectores, tuberías y conexionado a mangueras.
- Fabricadas en plástico con refuerzos para reforzar las diferentes partes de la válvula.
- Bola de plástico técnico y juntas de teflón.

MODELOS:

- Ref. VP-25: 1" plástico.
- Ref. VP-40: 1 1/2" plástico.
- Ref. VP-50: 2" plástico.
- Ref. VP-63: 2 1/2" plástico.
- Ref. VP-75: 3" plástico.

Ref. 103251



VYR-32 DA - Doble Eje

VYR-32 DA · Válvula de esfera de doble eje- PN16

CARACTERÍSTICAS GENERALES:

- Válvulas de grifo de latón y acero para instalación en colectores, tuberías, coberturas de riego y conexionado a mangueras.
- Fabricadas en latón niquelado
- Bola de acero inox. y juntas de teflón.
- Salida con rosca 1 1/2" o 2" hembra.

MODELOS:

Ref. 103264: 1 1/2" latón de doble eje.

Ref. 103265: 2" latón de doble eje.



Ref. 103264

VYR-31 Grifos de esfera



Ref. 103101



Ref. 103110

VYR-31 · Grifo de esfera - PN16

CARACTERÍSTICAS GENERALES:

- Válvulas de grifo de latón y plástico para instalación en paredes y conexionado a mangueras.
- Fabricadas en latón niquelado o en plástico con refuerzos de latón estampados sobre la inyección para reforzar las diferentes partes de la válvula.
- Bola de acero inox. y juntas de teflón.
- Salida con rosca 1/2" o 3/4" macho, con adaptador de acoplamiento rápido para mangueras de 16-20 mm. Junta de estanqueidad incluida para evitar cualquier tipo de fugas.

MODELOS:

Ref. 103100: 1/2" latón.

Ref. 103101: 3/4" latón.

Ref. 103110: 1/2" plástico y latón.

Ref. 103111: 3/4" plástico y latón.

Ref. 103112: 1" plástico y latón.

Trineos VYR-87



Ref. 108700



Ref. 108701

VYR-87 · Trípode galvanizado y Trineo plegable

TRINEO PLEGABLE VYR-87

Ref. 108700: 75 cm 3/4" M - 3/4" H

Ref. 108706: 60 cm 3/4" M - 3/4" M

Ref. 108701: 35 cm 1/2" M - 1/2" H



Trípodes VYR-187

VYR-187 · Trípode galvanizado y Trineo plegable

TRÍPODE GALVANIZADO VYR-187

Ref. 108716: 100 cm para 1 1/4" (3 patas).

Ref. 108717: 100 cm para 1 1/2" (3 patas).

Ref. 108703: 200 cm para 2"

Ref. 108704: 250 cm para 2 1/2" (4 patas).

Ref. 108705: 250 cm para 3" (4 patas).

RACORES EXPRESS:

Ref. 108721: Conector MACHO express- rosca 1 1/4" H

Ref. 108722: Conector MACHO express- rosca 1 1/2" H

Ref. 108723: Conector MACHO express- rosca 2" H

Ref. 108724: Conector MACHO express- rosca 2 1/2" H

Ref. 108725: Conector MACHO express- rosca 3" H

Ref. 108731: Conector HEMBRA express- rosca 1 1/4" M

Ref. 108732: Conector HEMBRA express- rosca 1 1/2" M

Ref. 108733: Conector HEMBRA express- rosca 2" M

Ref. 108734: Conector HEMBRA express- rosca 2 1/2" M

Ref. 108735: Conector HEMBRA express- rosca 3" M



Ref. 108704



Ref. 108723

VYR-84 Pinchos

VYR-84 · Pinchos

CARACTERÍSTICAS GENERALES:

- Pinchos de latón, aluminio y plástico.
- Salida a 1/2" H y entrada de 3/4" H.
- Racores de 3/4" M a manguera de 20-25 mm

MODELOS:

Ref. 108400: Pincho latón.

Ref. 108410: Pincho aluminio.

Ref. 108420: Pincho plástico.

Ref. 486803: Racord 20-25 latón.

Ref. 486806: Racord 20-25 aluminio.

Ref. 486805: Racord 20-25 plástico.



Ref. 486802



Ref. 310402



Ref. 108400
Latón

Ref. 108420
Plástico

Ref. 108410
Aluminio

VYR-2000 Bases

VYR-2000 · Bases

CARACTERÍSTICAS GENERALES:

- Base de aluminio.
- Doble rosca 1/2" hembra.

MODELOS:

Ref. 120001: Base con racord plástico express + tapón.

Ref. 120011: Base con racord plástico doble express.

Ref. 120000: Base con racord 15-20 mm + tapón.

Ref. 120010: Base con doble racord 15-20 mm



Ref. 486806



Ref. 412001



Ref. 486802



VYR-324 Mangueras

VYR-324 MANGUERAS · Mangueras reforzadas de alto rendimiento

- Ref. 137015: Manguera redonda reforzada de \varnothing 15 mm (50 m).
- Ref. 137020: Manguera redonda reforzada de \varnothing 20 mm (50 m).
- Ref. 137025: Manguera redonda reforzada de \varnothing 25 mm (50 m).
- Ref. 137050: Manguera redonda reforzada de \varnothing 32 mm (50 m).
- Ref. 102755: Manguera plana AGRO-FLAT de 50 mm, 8 BAR (50 m).
- Ref. 102775: Manguera plana AGRO-FLAT de 75 mm, 8 BAR (50 m).
- Ref. 102790: Manguera plana AGRO-FLAT de 90 mm, 8 BAR (50 m).
- Ref. 102791: Manguera plana AGRO-FLAT de 110 mm, 8 BAR (50 m).



VYR-78 Placas Deflectoras

VYR-78 · Placas deflectoras

CARACTERÍSTICAS GENERALES:

- Placa deflectora lisa para proteger laterales y caminos de salpicaduras de los aspersores sectoriales por derivas de vientos.
- Fabricada en acero galvanizado y con doble amarre para caña de 3/4"

MODELOS:

- Ref. 119801: Placa deflectora curva de 180°
- Ref. 119802: Placa deflectora plana de 180°

Ref. 119801
Placa deflectora lisa



VYR-395 Válvula de vaciado

VYR-395 · Válvula de vaciado

CARACTERÍSTICAS GENERALES:

- Válvulas de vaciado para la extracción del agua de las instalaciones de riego en épocas invernales y mantenimientos.
- Instalación de forma invertida directamente sobre la tubería.
- Apertura de vaciado a partir de los 0,2 o 0,5 BAR según modelo.
- Fabricada en latón y acero inox. Junta de cierre de caucho y flotador de poliestireno.
- Rango de funcionamiento de 0,2 a 16 BAR
- Rosca macho 1/2"

MODELOS:

- Ref. 103950: Válvula de vaciado (apertura 0,2 BAR)



Ref. 103950



Filtración y Dosificación

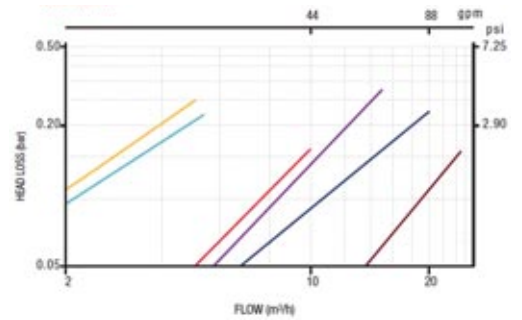
FILTRACIÓN Y DOSIFICACIÓN

- FILTRACIÓNPág. 214
- DOSIFICACIÓNPág. 217

VYR-1300 **Filtros-Y**



Ref. 130020



VYR-1300 · Filtros-Y Bajo Caudal

MODELOS:

- Ref. 130020: Filtro 3/4" bajo caudal de malla 5 m³/h 2W
- Ref. 130021: Filtro 3/4" bajo caudal de disco 5 m³/h 2W
- Ref. 130022: Filtro 1" bajo caudal de malla 6 m³/h 2W
- Ref. 130023: Filtro 1" bajo caudal de disco 6 m³/h 2W



Disc

130 micron.
(120 mesh)



Screen
INOX

530 micron.
(35 mesh)

200 micron.
(75 mesh)

130 micron.
(120 mesh)

100 micron.
(150 mesh)

VYR-1350 **Filtros-Y**

VYR-1350 · Filtros-Y Medio Caudal



Ref. 135024

MODELOS:

- Ref. 135024: Filtro 1 1/2" modular de malla 20 m³/h 2W + Drenaje
- Ref. 135025: Filtro 1 1/2" modular de discos 20 m³/h 2W + Drenaje
- Ref. 135030: Filtro Y 2" de malla 25 m³/h 3W + Drenaje
- Ref. 135031: Filtro Y 2" de discos 25 m³/h 3W + Drenaje

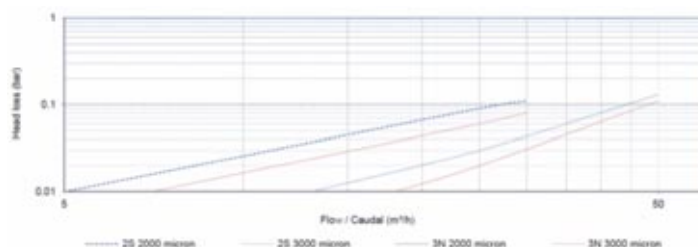
- Disc filter element with threaded closure for easy handling. This ensures the compression of the discs and prevents accidental loss.
- Screen filter element manufactured in plastic and stainless steel.

VYR-1400 **Filtros C-inox**

VYR-1400 · Filtros T de alto caudal especiales para aspersión

MODELOS:

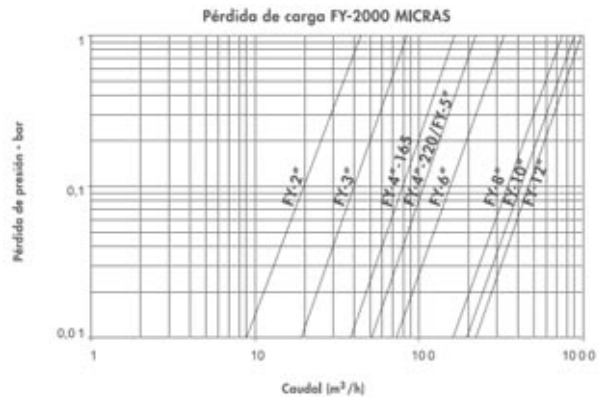
- Ref. 140030: Filtro 2" modular de malla inox. 2 mm, 30 m³/h 3W
- Ref. 140032: Filtro 3" modular de malla inox. 2 mm, 50 m³/h 3W
- Ref. 140034: Filtro 4" modular de doble malla inox. 2 mm, 100 m³/h 3W



Ref. 140030

VYR-2750

Filtros caza-piedras



VYR-2750 FILTROS CAZA-PIEDRAS METÁLICOS · Accesorios para hidrantes

CARACTERÍSTICAS GENERALES:

- Los filtros caza-piedras VYR-2750 han sido diseñados explícitamente para instalaciones de riego por aspersión y para prevenir la entrada de pequeñas piedras que puedan producir atascos en tubería o en las salidas de los propios aspersores.
- Cuerpo de acero al carbono.
- Tomas laterales para manómetros.
- Tornillería bicromada, calidad 5,6 y 5,8.
- Cartucho de aspersión: Acero INOX. AISI-304.
- Presión de trabajo: 10 BAR
- Granallado de superficies hasta grado SA 2 1/2
- Recubrimiento con pintura en polvo EPOXI-POLIESTER.

MODELOS:

- Ref. 275002: Filtro caza-piedras de 2" rosca.
- Ref. 275003: Filtro caza-piedras de 3" brida.
- Ref. 275004: Filtro caza-piedras de 4" brida.
- Ref. 275005: Filtro caza-piedras de 5" brida.
- Ref. 275006: Filtro caza-piedras de 6" brida.
- Ref. 275008: Filtro caza-piedras de 8" brida.
- Ref. 275010: Filtro caza-piedras de 10" brida.
- Ref. 275012: Filtro caza-piedras de 12" brida.

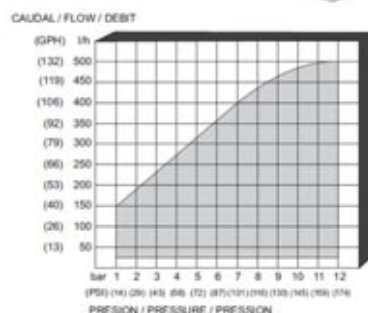
VYR-490

Bomba dosificadora hidráulica

VYR-490 BOMBA DOSIFICADORA HIDRÁULICA · Inyectores hidráulicos

CARACTERÍSTICAS GENERALES:

- Bombas dosificadoras hidráulicas de pistón accionadas hidráulicamente.
- Caudal: 25 - 500 L/H para FERTIC / 25 -250 L/H para ECOFERTIC
- Presión: 1 - 12 BAR para FERTIC / 1,5 - 8 BAR para ECOFERTIC
- Fabricadas en materiales plásticos resistentes a la mayoría de productos químicos utilizados en aplicaciones de agricultura, ganadería y tratamientos de aguas.
- Consumo agua: dos veces la inyección de abono.
- Materiales en contacto con líquido a inyectar: PP - FPM
- Conexiones: Racord manguera 20.
- Resistente a productos agro-químicos.
- Peso: 3 y 2,5 kg



MODELOS:

- Ref. 049008: ECO-FERTIC INYECTOR.
- Ref. 049012: FERTIC INYECTOR



VYR-49 Inyectores Venturi



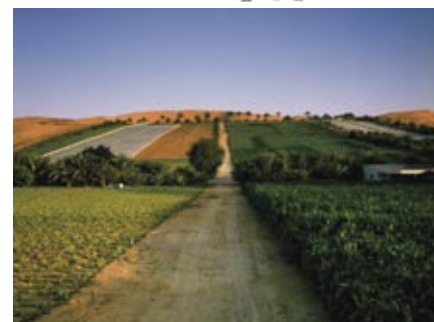
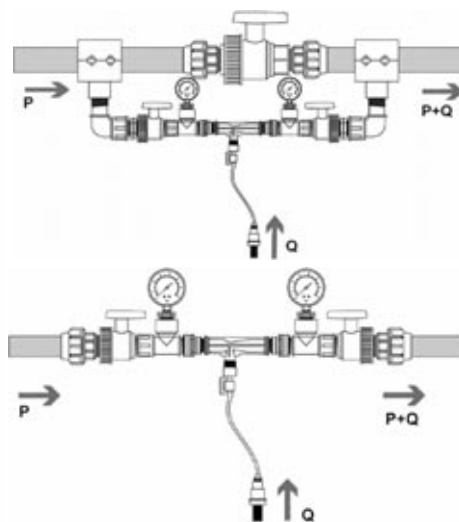
PRESIÓN		3/4" Venturi		1" Venturi		1 1/2" Venturi		2" LF Venturi		2" Venturi	
Presión entrada BAR	Presión salida BAR	Caudal inyección L/H	Caudal aspiración L/H	Caudal inyección L/H	Caudal aspiración L/H	Caudal inyección L/H	Caudal aspiración L/H	Caudal inyección L/H	Caudal aspiración L/H	Caudal inyección L/H	Caudal aspiración L/H
1	0	828	162	3.540	460	5.700	1.020	5.820	1.020	14.400	2.320
	0,25		144		460		680		1.020		2.320
	0,5		78		315		680		910		1.950
1,5	0	1.056	160	4.020	460	6.660	1.020	6.750	1.100	16.800	2.320
	0,5		138		460		1.020		1.100		2.320
	0,75		72		408		800		960		1.780
	1		42		355		408		660		1.020
2	0	1.212	157	4.500	450	7.440	1.020	7.540	1.100	18.900	2.320
	0,5		151		450		1.020		1.060		2.320
	0,75		145		450		1.020		1.020		2.320
	1		112		450		970		970		2.320
	1,25		52		340		630		700		1.780
	1,5		24		64		-		400		980
2,5	0	1.350	160	4.920	450	8.160	1.020	8.280	1.100	20.100	2.300
	0,5		157		450		1.020		1.100		2.320
	0,75		156		450		970		1.020		2.320
	1		150		408		970		1.020		2.320
	1,25		132		408		970		980		2.320
	1,5		88		408		740		720		1.720
	1,75		45		280		315		520		920
	2		-		135		-		200		450
3	0	1.482	159	5.280	440	8.880	1.020	8.990	1.060	22.500	2.320
	1		156		440		1.020		1.060		2.320
	1,25		154		395		970		1.060		2.320
	1,5		144		395		970		1.060		2.320
	1,75		99		395		950		920		1.870
	2		55		395		510		620		1.250
	2,25		-		204		160		200		780
	2,5		-		110		-		-		-
3,5	0	1.548	157	5.700	440	9.540	1.020	9.700	1.060	24.300	2.320
	1		156		440		1.020		1.060		2.320
	1,5		154		440		970		960		2.320
	1,75		152		440		970		960		2.320
	2		114		440		970		780		2.320
	2,25		79		360		710		620		1.620
	2,5		45		360		310		320		1.050
	2,75		-		235		105		-		450
4	0	1.644	157	6.000	440	10.080	1.020	10.220	1.060	25.800	2.320
	1		156		440		1.020		1.060		2.320
	2		153		440		1.020		1.060		2.320
	2,25		140		440		970		980		2.180
	2,5		91		440		850		820		2.080
	2,75		55		425		550		540		1.320
	3		-		315		210		220		580
	3,25		-		155		-		-		-
4,5	0	1.750	158	6.360	425	10.680	1.020	10.850	1.060	26.400	2.320
	1		157		425		1.020		1.060		2.320
	2		157		425		1.020		1.060		2.320
	2,5		154		425		1.020		1.060		2.180
	2,75		114		425		970		980		1.780
	3		84		425		680		620		680
	3,25		72		420		340		350		420
	3,5		44		290		-		210		-
	3,75		12		145		-		-		-
5	0	1.840	157	6.600	425	11.160	1.020	11.310	1.060	28.500	2.320
	1		156		425		1.020		1.060		2.320
	2		156		425		1.020		1.060		2.320
	3		150		425		970		980		2.320
	3,25		120		425		760		420		1.480
	3,5		90		425		490		480		880
	3,75		66		330		190		180		450
	4		31		235		-		-		-
	4,25		-		110		-		-		-
5,5	0	1.935	157	6.900	425	11.700	1.020	11.850	1.060	30.000	2.320
	1		156		425		1.020		1.060		2.320
	2		156		425		1.020		1.060		2.320
	3		156		425		1.020		1.060		2.280
	3,25		150		425		970		980		2.120
	3,5		132		425		970		950		1.120
	3,75		102		420		650		650		1.020
	4		72		420		340		320		950
	4,25		46		320		-		-		240
	4,5		12		170		-		-		-
	4,75		-		90		-		-		-

CARACTERÍSTICAS GENERALES:

- Inyector venturi con válvula de regulación y filtro de aspiración de malla.
- Opcional caudalímetro de aguja para medición de la dosificación.
- Válvula anti-retorno incorporada.

MODELOS:

- Ref. 131381: Venturi de 3/4"
- Ref. 131386: Caudalímetro para venturi 3/4"
- Ref. 131382: Venturi de 1"
- Ref. 131387: Caudalímetro para venturi 1"
- Ref. 131383: Venturi de 1 1/2"
- Ref. 131388: Caudalímetro para venturi 1 1/2"
- Ref. 131384: Venturi de 2"
- Ref. 131389: Caudalímetro para venturi 2"



Datos Técnicos



Elección de un aspersor y sus boquillas

- 1 La pluviometría del aspersor debe ser menor que la permeabilidad máxima del suelo.
- 2 La pluviometría se obtiene dividiendo el caudal del aspersor, expresado en l/h, entre la superficie del marco considerado, en m².
Ejemplo: si tenemos un aspersor que a 3 kg/cm² de presión descarga un caudal de 1870 l/h, y los aspersores están instalados en marco 18 x 18 m (324 metros²), la pluviometría sería:
 $1870 \text{ (l/h)} / 324 \text{ m}^2 = 5.7 \text{ milímetros/hora (mm/h)}$
- 3 Los sistemas de riego por aspersión deben tener pluviometrías comprendidas entre 5 y 7 mm/h
- 4 Las pequeñas pluviometrías son recomendadas para suelos pesados (arcillosos) o terrenos con pendiente.
- 5 La cantidad máxima de agua que un suelo es capaz de absorber en una hora según su textura se indica en el siguiente cuadro:

Textura del suelo	Permeabilidad máxima (mm/h):
Arenoso.....	19
Arenoso - franco	12.7
Franco arenoso	10.9
Francos.....	8.9
Franco-limoso.....	7.6
Franco-arcilloso	6.4
Arcillo-limoso	5
Arcilloso.....	3.8

- 6 Los aspersores deben aportar caudal suficiente al cultivo según número de riegos y duración de los mismos.
- 7 Manejo del riego por aspersión:

Cualidad	Recomendaciones
Presión	Regar a una presión media en ramal superior a 3 kg/cm ² . El aspersor antihelada trabajará a mayor presión. Si por motivos técnicos debe cambiar las boquillas por otras de mayor diámetro, asegúrese que para un mismo sector de riego el equipo de bombeo dará presión suficiente. Si no fuera así habrá que regar con menos aspersores por postura. Vigilar el estado de los manómetros de la instalación.
Boquillas	Es preferible al regar en bloque utilizar dos boquillas en el aspersor. La boquilla principal llevará una cápsula prolongadora de chorro. No manipular nunca las boquillas, aumentando el tamaño del orificio de salida. La ranura de la boquilla secundaria estará siempre orientada, como si de la aguja de un reloj se tratase, en posición de las nueve. Comprobar que todos los aspersores son de la misma marca y tipo y llevan el mismo número y tamaño de boquillas.
Marco de Riego	Para sistemas con ramales móviles se recomienda utilizar marcos rectangulares 12 x 15 o 12 x 18 m procurando mantener constante el marco. Para sistemas fijos enterrados se recomienda utilizar boquillas: 4 + 2.4 mm (marco 18 x 15 triangular), 4.4 + 2.4 mm (marco 15 x 15) y 4.8 + 2.4 mm (marco 18 x 18).
Varios	Aprovechar el riego nocturno, debido al menor coste de la energía y menores pérdidas por evaporación. Programar los riegos en función de la capacidad de almacenamiento y disponibilidad de agua en el suelo. Utilizar material de riego homologado con certificado de calidad y garantizado.

- 8 La distancia recomendada entre aspersores calculada a partir del diámetro regado.
- 9 Un aspersor no distribuye el agua de manera totalmente uniforme, recibiendo más agua la zona más próxima al aspersor y menos agua a medida que nos alejamos de aquel. De ahí que, cuando se riega en bloque, es necesario solapar una parte de las áreas regadas para lograr una mayor uniformidad de reparto.

Entre aspersores	50%	45%	30%
Entre ramales	65%	60%	50%



Tasa de precipitación

¿Qué es la tasa de precipitación?

Una tormenta que cubre un área con unos 20 l/m² de agua en una hora, tiene una "tasa de precipitación" de unos 20 l/m² de agua en una hora. Igualmente, la tasa de precipitación es la "velocidad" a la cual un aspersor o sistema de riego aplica el agua.

Si alguien dice que fue atrapado en una tormenta que dejó unos 20 l/m² (1 pulgada) de agua en una hora, usted tendrá alguna idea de lo "fuerte" que fue la tormenta.

¿Todas las tasas de precipitación son iguales?

¡Absolutamente no! Existen diferentes niveles y tasas de precipitación según los tipos de boquillas y de replanteo de los aspersores, estando en disposición cuadrangular, triangular o en línea.

Las tasas varían normalmente entre:

BAJO: 0,5 pulg/h (13 mm) y más bajo • MEDIO: 0,5 - 1 pulg/h (13-25 mm) • ALTO: 1 pulg/h (25 mm) y más alto

Calculando tasas de precipitación

Dependiendo de la construcción del sistema de riego, la tasa de precipitación podrá ser calculada por cualquiera de los métodos de "esparcimiento de los aspersores", o el de "área total".

Método de Esparcimiento de los Aspersores. La tasa de precipitación deberá ser calculada en cada zona individualmente. Si todos los aspersores tienen el mismo espaciamiento, caudal y arco de cobertura, use una de las siguientes fórmulas:

■ Cualquier Arco y Cualquier Esparcimiento:

$$\text{P.R. (pulg/h)} = \frac{\text{GPM (para cualquier Arco)} \times 34,650}{\text{Grados del Arco} \times \text{Esparcimiento del Aspersor (pies)} \times \text{Esparcimiento de la Línea (pies)}}$$

$$\text{P.R. (mm/h)} = \frac{\text{m}^3/\text{h (para cualquier Arco)} \times 360}{\text{Grados del Arco} \times \text{Esparcimiento del Aspersor (m)} \times \text{Esparcimiento de la Línea (m)}}$$

$$\text{P.R. (mm/h)} = \frac{\text{l/min (para cualquier Arco)} \times 21,600}{\text{Grados del Arco} \times \text{Esparcimiento del Aspersor (m)} \times \text{Esparcimiento de la Línea (m)}}$$

▲ Esparcimiento triangular equilátero:

$$\text{P.R. (pulg/h)} = \frac{\text{GPM Arco de } 360 \times 96,25}{\text{Esparcimiento del Aspersor}^2 \times 0,866}$$

$$\text{P.R. (mm/h)} = \frac{\text{m}^3/\text{h Arco de } 360 \times 1,000}{\text{Esparcimiento del Aspersor}^2 \times 0,866}$$

$$\text{P.R. (mm/h)} = \frac{\text{l/min} \times 60}{\text{Área Total}}$$

Coeficiente de uniformidad

EXPRESIÓN PARA EL CÁLCULO DE CU ZONA:

$$\text{CU}_{\text{zona}} = 100 \times \frac{\text{volumen medio de la cuarta parte de los vasos con menos agua}}{\text{volumen medio de todos los vasos}} = 100 \times \frac{V_{25\%}}{V_m}$$

CÁLCULO DEL COEFICIENTE DE UNIFORMIDAD DE UNA UNIDAD DE RIEGO TENIENDO EN CUENTA LA DIFERENCIA DE PRESIONES:

$$\text{CU} = \text{CU}_{\text{zona}} \times \frac{1 + 3 \times \sqrt{\frac{\text{Presión mínima}}{\text{Presión media}}}}{4} = \text{CU}_{\text{zona}} \times \frac{1 + 3 \times \sqrt{\frac{P_{\text{min}}}{P_m}}}{4}$$

$$P_{\text{media}} = \frac{2 \times P_{\text{mínima}} + P_{\text{máxima}}}{3}$$

Riego Anti-Helada

En la mayoría de los casos, los daños por congelamiento pueden impedirse rociando los cultivos con agua durante los periodos de heladas. El sistema de riego sobre el follaje de las plantas constituye uno de los métodos más eficaces de prevención de daños a cultivos delicados.

PRINCIPIO DE LA PROTECCIÓN CON RIEGO SOBRE EL FOLLAJE

El principio de este método está basado en tres factores:

1. Cuando el agua se congela, el calor latente es liberado. Este calor latente impide que la temperatura de las plantas baje por debajo del punto de congelación.
2. Una mezcla de hielo y agua expuesta a temperaturas inferiores a punto de congelamiento permanece a 0° C hasta que toda el agua se haya congelado.
3. La mayor parte de las plantas no sufren daños por heladas hasta que la temperatura se ubica por debajo de 0° C, debido a que el punto de congelamiento del tejido líquido de las plantas es inferior al agua.

CONSIDERACIONES PRINCIPALES

El principio de este método está basado en tres factores:

1. Velocidad de rotación de los aspersores:

Para mantener una temperatura más estable debemos tener una rotación rápida del aspersor. Para que sea considerado suficientemente rápido, un aspersor debe completar una rotación completa en menos de 30 segundos, si bien se considera ideal un periodo de rotación de 30 a 40 segundos.

2. Nivel de aplicación del agua:

El volumen del agua en relación con su ritmo de aplicación constituye una de las consideraciones de mayor importancia en los diseños para la protección contra heladas. El ritmo de aplicación es calculado luego de tomar en cuenta factores tales como la temperatura ambiente, la velocidad del viento y los niveles de humedad (ver la tabla de niveles mínimos de precipitación).

Los vientos afectan los niveles de evaporación así como la uniformidad de la misma, creando condiciones que resultan en la necesidad de un nivel mayor de aplicación del agua a efectos de proporcionar un grado de protección similar al de la ausencia de vientos.

3. Uniformidad:

Una protección efectiva contra las heladas depende de cuan uniforme el aspersor distribuya el agua.

Debe ejercerse extrema precaución en la evaluación del espaciamiento entre aspersores, las presiones operativas y las condiciones eólicas. Una norma aceptada podría ser cuando el aspersor produce un CU igual o mayor del 84%, con su DU igual o mayor del 75%.

CONSIDERACIONES ADICIONALES

Periodos prolongados de helada y la protección por aspersión contra ella pueden resultar en una significativa acumulación de hielo sobre las plantas.

La iniciación de la temperatura de operación del sistema deberá ser por lo general de unos 2° C sobre cero para evitar que el agua no se congele dentro de las tuberías.

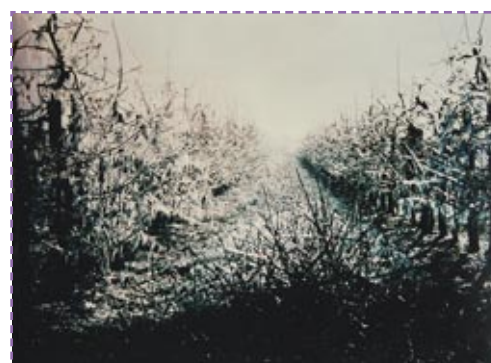
PROTECCIÓN ESPECÍFICA CONTRA CONGELAMIENTO

La idea de la protección específica contra heladas es reducir el área de protección exclusivamente al follaje de la planta. Ello permite utilizar sistemas de flujo y presión muy reducidos, disminuyendo los costos y logrando ahorro de agua.

CONCLUSIONES

Un cultivo delicado puede ser destruido por las heladas en una sola noche. El empleo de sistemas de riego para la protección contra los perjuicios de las heladas ha probado ser efectivo. No obstante, el diseño correcto es de fundamental importancia.

Niveles mínimos de aplicación (árboles frutales)					
Temperatura mínima aproximada (°C)	-3 a -4	-4 a -5	-5 a -6	-6 a -7	-7 a -8
Tasa de aplicación (mm/h)	2,5	3	3,8	4,6	6,4





Factores de conversión

Para convertir	De	A	Multiplicar por
ÁREA	metro ²	pie ²	10,764
	pulgada ²	centímetro ²	6,452
	hectáreas	metro ²	10000
	hectáreas	acres	2,471
ENERGÍA	kilovatios	caballos	1,341
CAUDAL	pie ³ / minuto	metro ³ / segundo	0,0004719
	pie ³ / segundo	metro ³ / segundo	0,02832
	yarda ³ / minuto	metro ³ / segundo	0,01274
	galón / minuto	metro ³ / hora	0,22716
	galón / minuto	litro / minuto	3,7854
	galón / minuto	litro / segundo	0,06309
	metro ³ / hora	litro / minuto	16,645
	metro ³ / hora	litro / segundo	0,2774
litro / minuto	litro segundo	60	
LONGITUD	pulgada	centímetro	2,540
	pie	metro	0,30481
	kilómetro	millas	0,6214
	millas	pie	5280
	millas	metro	1609,34
milímetro	pulgada	0,03937	
PRESIÓN	PSI (libra por pulgada cuadrada)	kilopascales (kPa)	6,89476
	PSI	bares	0,068948
	bares	kilopascales (kPa)	100
	PSI	pies de cabeza	2,31
VELOCIDAD	pies / segundo	metro / segundo	0,3048
VOLUMEN	pies ³	litro	28,32
	metro ³	pies ³	35,31
	metro ³	yarda ³	1,3087
	yarda ³	pies ³	27
	yarda ³	galón	202
	acres / pies	pies ³	43,56
	galón	metro ³	0,003785
	galón	litro	3,785
galón principal	galón (U.S.)	1,201	

Tamaño del cableado

Resistencia del cable de cobre		Tabla 1
Sección del cable No. AWG	Diámetro (mm)	Resistencia a 20°C (68°F) ohmios por 300m (1,000')
18	1,02	6,39
16	1,29	4,02
14	1,63	2,52
12	2,05	1,59
10	2,59	1,00
8	3,26	0,63
6	4,11	0,40
4	5,19	0,25

INFORMACIÓN NECESARIA:

- Longitud real del cable entre los programadores y la fuente de energía o los programadores y las electroválvulas.
- Pérdida de voltaje permisible a lo largo del circuito del cable.
- Flujo de corriente acumulativa en la sección del cable medida en amperios.

LA RESISTENCIA SE CALCULA UTILIZANDO ESTA FÓRMULA:

$$R = \frac{1000 \times AVL}{2L \times I}$$

R= Resistencia máxima permisible del cable en ohmios por cada 300 m (1,000')

AVL= Pérdida de voltaje permisible

L= Longitud del cable (una dirección)

I= Corriente de conexión

EJEMPLO DE MEDICIÓN DEL CABLE DE LA ELECTROVÁLVULA:

La distancia del programador a la válvula es de 366 m (1200 pies). La salida del programador es de 24 V. La electroválvula tiene un voltaje mínimo de funcionamiento de 20 V y una corriente de conexión de 370mA (0,37A).

$$R = \frac{1000 \times 4}{2(1200) \times 0,37} \quad R = \frac{4000}{888}$$

De este modo, la resistencia del cable no puede superar 4,5 ohmios por 300 m (1000 pies). Ahora vea la tabla 1 y seleccione el tamaño adecuado del cable. Como el cable de calibre 6 tiene una resistencia menor de 4,5 ohmios por 300 m (1000 pies), escoja el cable del calibre 4.

Medición del cable de la electroválvula (distancia máxima unidireccional entre los programados y la electroválvula en Metros)								
CABLE DE TIERRA / COMÚN		CABLE DE CONTROL						
1AWG No.	Diámetro mms.	18	16	14	12	10	8	6
18	1,02	250	30	360	400	440	460	480
16	1,29	310	400	500	580	650	710	740
14	1,63	360	500	650	800	930	1050	1120
12	2,05	410	580	800	1000	1270	1480	1640
10	2,59	440	650	930	1270	1640	2030	2340
8	3,26	460	710	1050	1480	2030	2650	3200
6	4,11	480	740	1120	1640	2340	3200	4000

Solenoid: 24V, Presión: 10 bares (150 PSI), Caída de voltaje: 4V, Voltaje mínimo de funcionamiento: 20V, Máximo amperaje: 0,37A (60Hz)

Soporte técnico

En caso de necesitar asistencia técnica, póngase en contacto con su instalador o contacte con nosotros mediante el correo electrónico vyrsa@vyrsa.com, o llamando en horario laboral al teléfono **+34 947 26 22 26**

Garantía

VYRSA garantiza el correcto funcionamiento y el estar libre de defectos a todos nuestros productos de Control de Riego (programadores, sensores, válvulas, solenoides) durante un periodo de dos (2) años a partir de su fecha de facturación. Todos nuestros modelos de aspersores agrícolas, aspersores de jardín y accesorios de riego cuentan por su parte con una garantía para defectos en materiales o funcionamiento durante un periodo de tres (3) años a partir de su fecha de facturación. En caso de observarse cualquier anomalía en uno de nuestros productos durante el periodo de garantía, VYRSA reparará o repondrá, según la mejor opción, el producto o pieza defectuosa.

Esta garantía no es aplicable para reparaciones, ajustes o reposiciones de productos que: hayan sido manipulados, mal usados, expuestos a alteraciones climatológicas o químicas, mala instalación o hayan tenido un indebido proceso de mantenimiento. Esta garantía es solamente aplicable al instalador original de los productos VYR.

Si aparece un defecto en un producto VYR durante el periodo de garantía, usted debe contactar lo antes posible con su Distribuidor o Instalador Autorizado de productos VYR.

LA OBLIGACIÓN DE VYRSA ES REPARAR O REPONER LOS PRODUCTOS QUE SEGÚN LOS CASOS PRESENTADOS ANTERIORMENTE EN NUESTRA GARANTÍA SEAN APLICABLES. NO HAY OTRO TIPO DE GARANTÍAS, EXPRESAS O APLICABLES, INCLUYENDO GARANTÍAS DE TRANSPORTE O CUALQUIER OTRO CASO PARTICULAR DE APTITUD. VYRSA NO SE HARÁ RESPONSABLE DE NINGUNA OTRA ACCIÓN DE RESPONSABILIDAD, AGRAVIO, CONTRATO, O CUALQUIER TIPO DE DAÑOS CAUSADOS O DEMANDADOS COMO CAUSA DEL RESULTADO DEL DISEÑO O DEFECTO EN UN PRODUCTO VYR, O POR ALGÚN ESPECIAL, ACCIDENTES O CONSECUENCIAS DE DAÑOS DE CUALQUIER TIPO.

Si tiene cualquier duda sobre nuestra garantía o su aplicación, puede escribirnos a:

VYR S.A. · Polig. Ind. N-1 · 09001 Burgos, SPAIN

Certificación

VYR S.A. está certificada bajo la normativa ISO 9001-2015 para la fabricación de aspersores, válvulas, sistemas de control y accesorios de riego.

Todos los datos técnicos mostrados en las diferentes tablas de este catalogo han sido avalados por los diferentes test realizados en Centros Certificados Internacionales como el CENTER (Madrid), CIT (USA), o CEMAGREF (Francia).

Formación

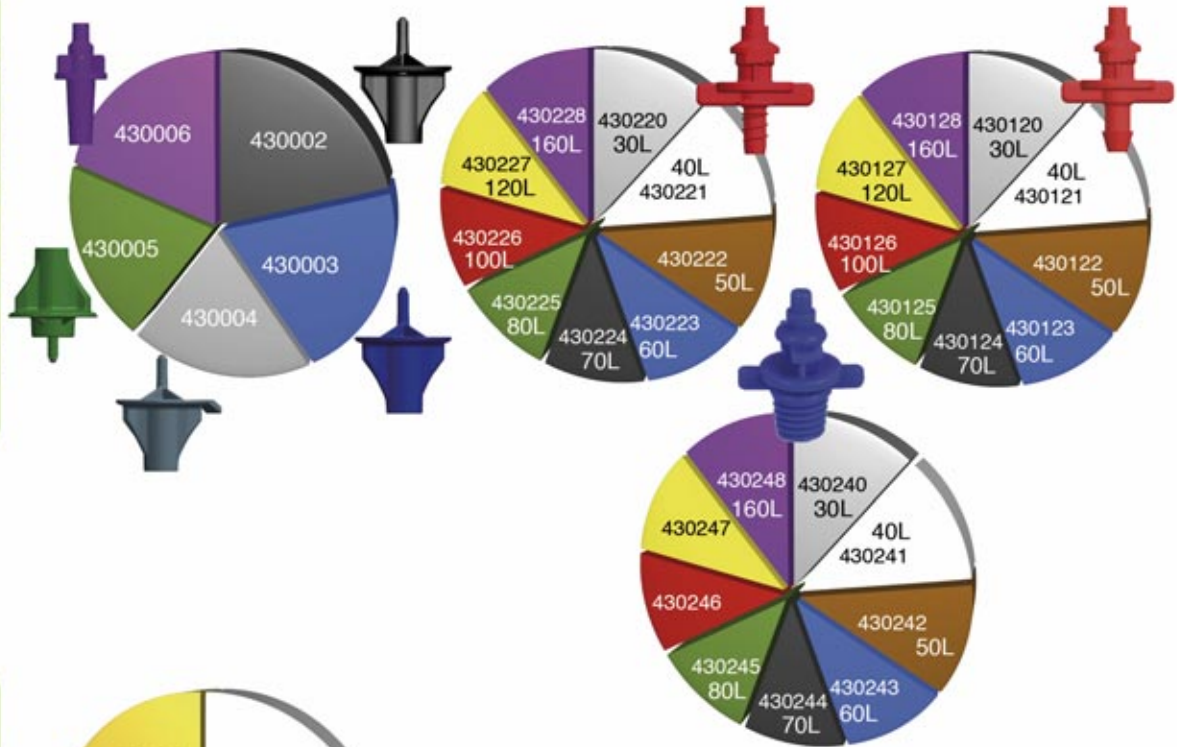
Pregunte a un profesional y todos sus problemas se resolverán de la forma más eficaz y rentable. En nuestras **Salas de Formación** ofrecemos a nuestros clientes cursos con la educación necesaria para sacar el mayor rendimiento posible a nuestros productos. Déjenos compartir con usted nuestros conocimientos y hacer crecer los suyos en lo que a gestión y control de riego por aspersión se refiere.

Desde **VYRSA**, les ofrecemos nuestra amplia gama de productos para el servicio de sus cosechas y jardines, y de la misma forma nuestro total soporte técnico.

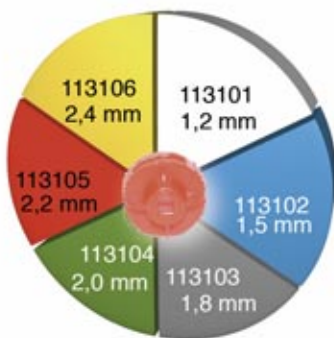
Boquillas

Medidas, Combinaciones y Referencias

VYR-3000 MICRO



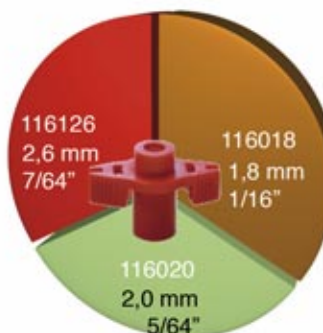
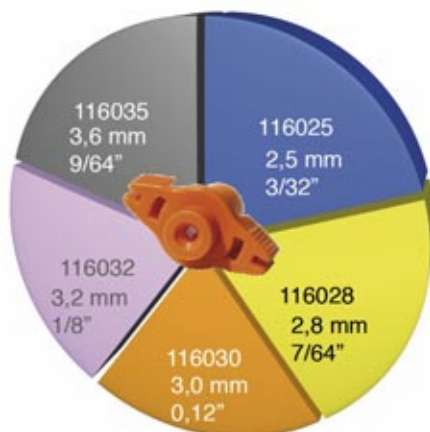
VYR-3100



VYR-3250



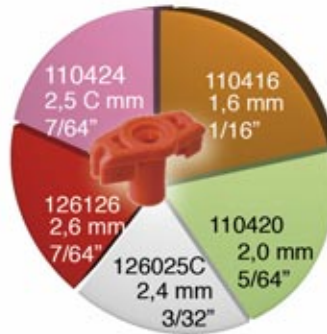
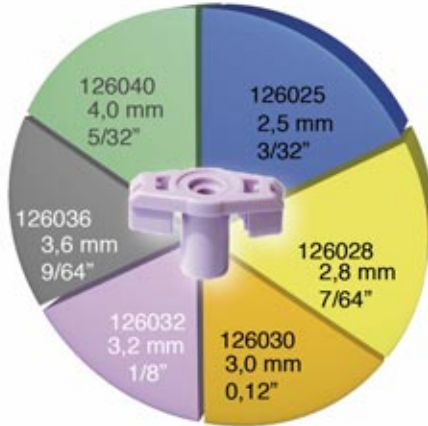
VYR-16



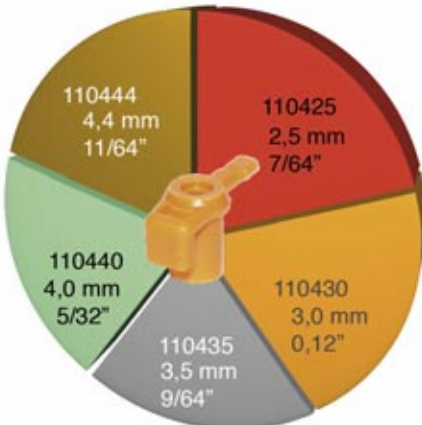
Boquillas

Medidas, Combinaciones y Referencias

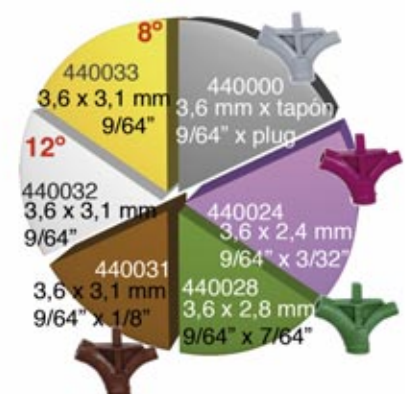
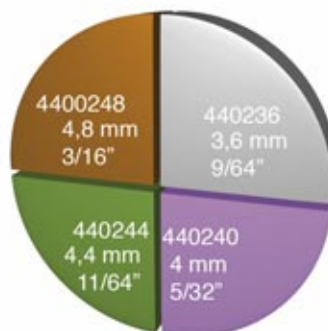
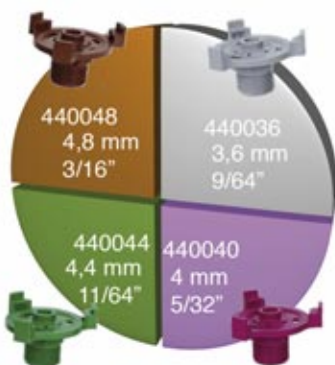
VYR-26



VYR-802-803-962



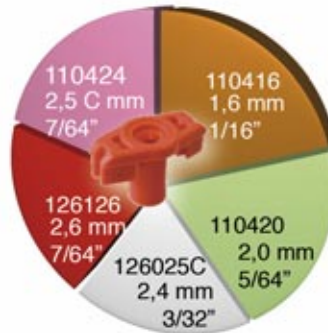
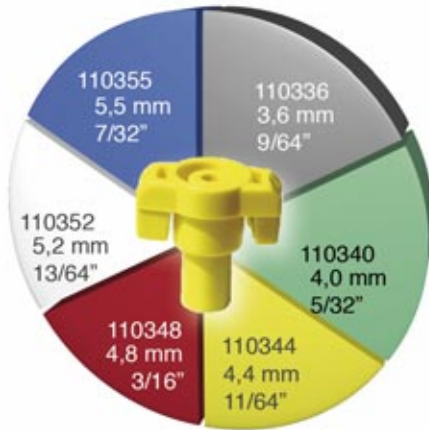
VYR-4000 ROTEC



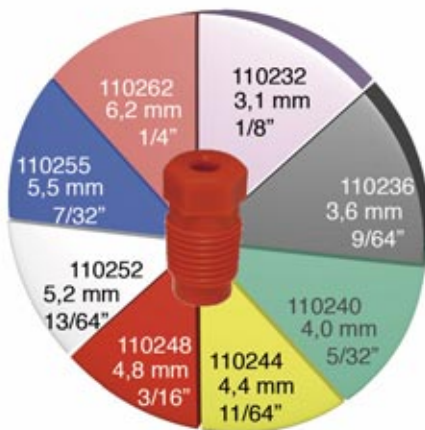
Boquillas

Medidas, Combinaciones y Referencias

VYR-37-67



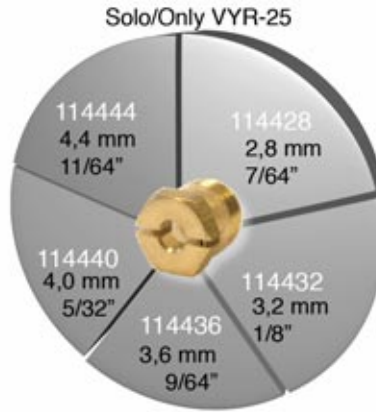
VYR-36-66-35-60-70-56



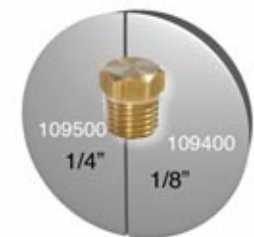
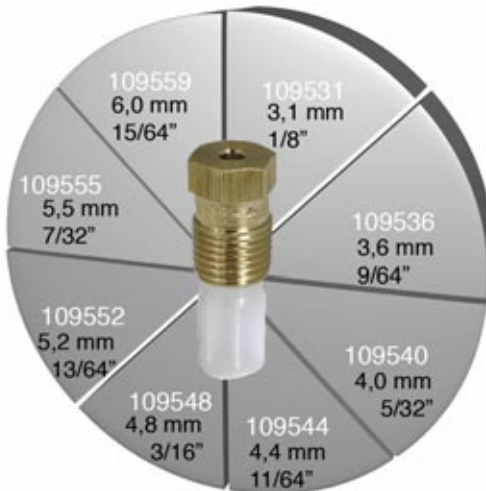
Boquillas

Medidas, Combinaciones y Referencias

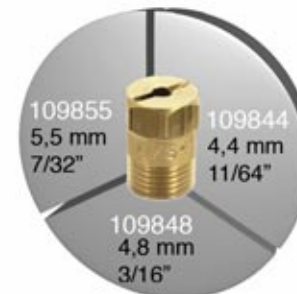
VYR-3-25-50-80



VYR-20-23-33-35-36
-46-56-60-66-70



VYR-70V-86



Boquillas

Medidas, Combinaciones y Referencias

VYR-65-166



VYR-155



VYR-150-160



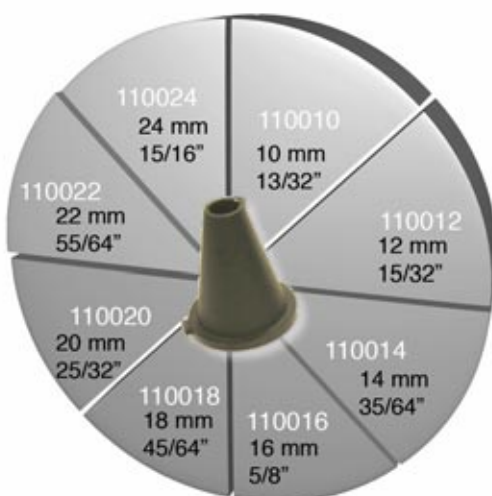
Boquillas

Medidas, Combinaciones y Referencias

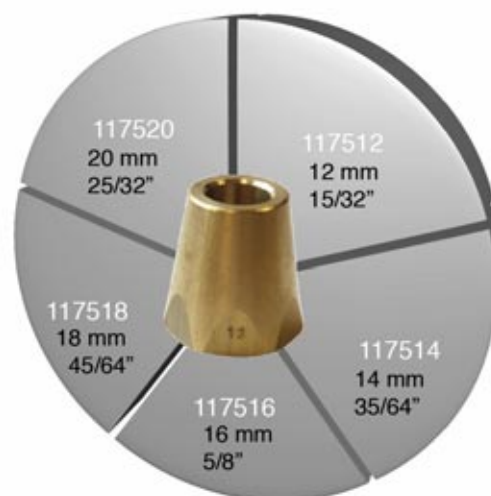
VYR-144



VYR-100



VYR-175



VYR-157 S - 157 L



Boquillas

ELECCIÓN DE LA BOQUILLA:

- A la hora de elegir las boquillas óptimas para un aspersor deberá asegurarse primero de que la presión de trabajo esté dentro del rango marcado en las tablas de cada modelo de aspersor y que el caudal en la red sea el suficiente. Dependiendo de la presión de funcionamiento utilizaremos diferentes boquillas para conseguir el marco de riego y pluviometría deseada siguiendo también los datos de las tablas de boquillas en cada modelo de aspersor. Para conseguir un buen coeficiente de uniformidad necesitaremos hacer una correcta elección de boquilla y que el espaciamiento entre aspersores y laterales sea el idóneo. Intente buscar un tamaño de gota grande para evitar derivas por viento. Las boquillas secundarias (de cola) son siempre recomendables y aumentan la uniformidad.

¡No dude en consultar con nuestros profesionales a la hora de elegir las boquillas de sus aspersores!



Vainas

DESCRIPCIÓN:

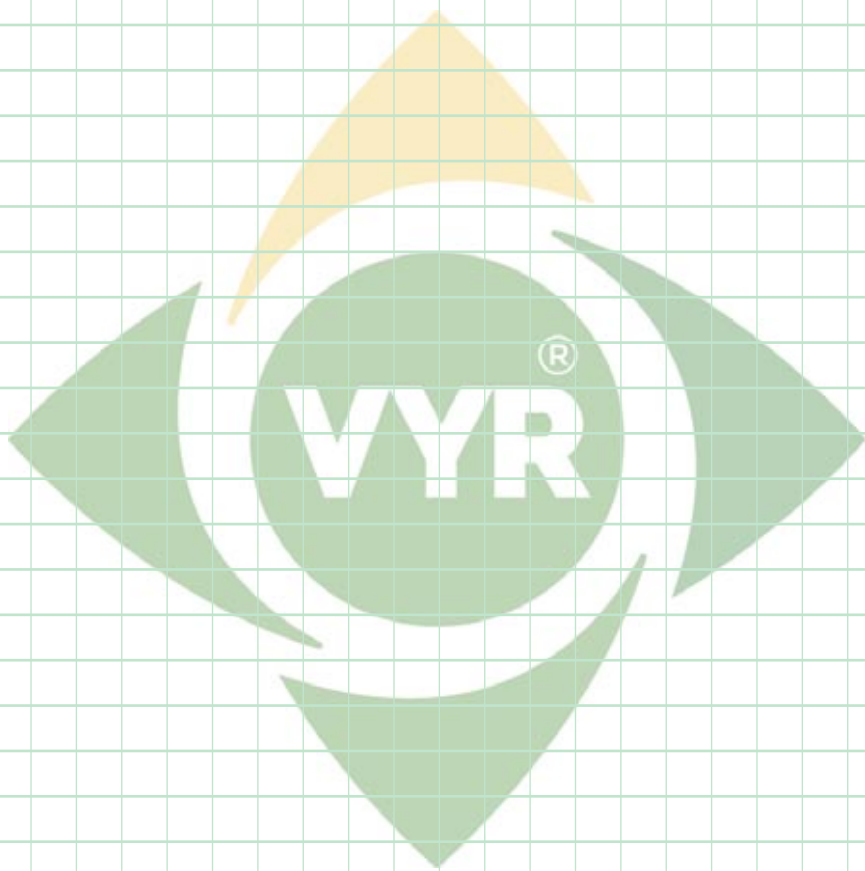
- Los aspersores VYR se envían montados con boquilla y vainas estándar salvo petición de nuestros clientes por otra combinación deseada, dependiendo esta de su formato de instalación. Se deberán tener en cuenta siempre factores como el espaciamiento entre aspersores, vientos medios predominantes, tipo de cultivo, tipos de suelo, etc. Algunas boquillas plásticas ya incorporan las lamas deflectoras en su interior por lo que no es necesaria la instalación adicional de las vainas. El intercambio de vainas influye principalmente sobre los aspersores de 3/4" con boquillas de latón.

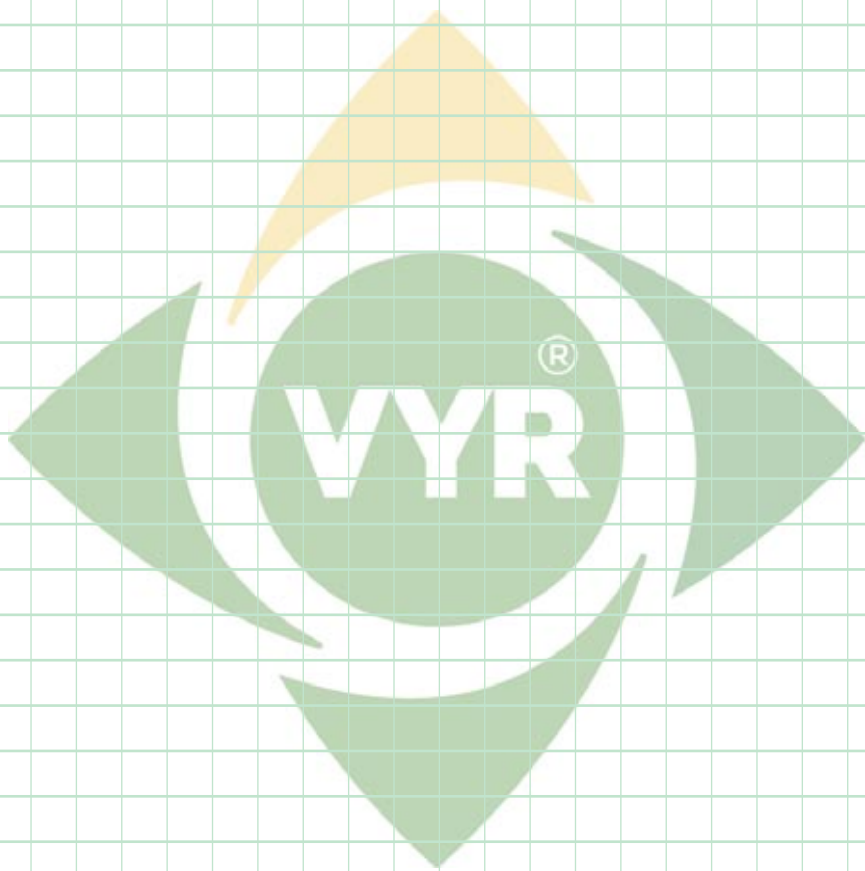
ESPECIFICACIONES TÉCNICAS:

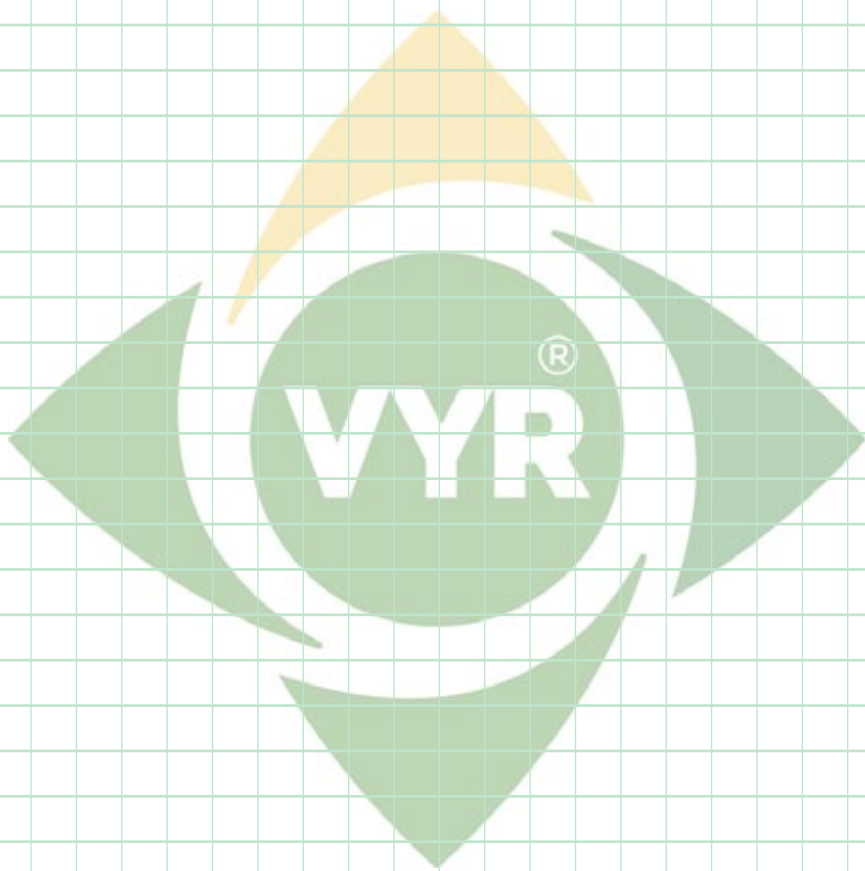
- **Vaina blanca larga VL:** Elimina turbulencias antes de la salida del agua de la boquilla consiguiendo así su máximo alcance en condiciones de presiones medias-altas de 3-6 BAR (35-50 PSI).
- **Vaina negra corta VC:** Elimina parte de las turbulencias en el último tramo del agua antes de la salida por la boquilla. Uso recomendado en condiciones de presiones medias de 3-4,5 BAR (35-50 PSI).
- **Sin vaina VS:** No se eliminan las turbulencias que llegan justo a la salida del agua por la boquilla provocando una gota algo más rota y menor radio de alcance. Para presiones medias de 3,4,5 BAR (35-50 PSI).
- **Vaina roja VR:** Provoca turbulencia helicoidal antes de la salida del agua por la boquilla provocando así un chorro más roto con gota menor. Esto provoca sacrificar parte del alcance del aspersor en presiones medio-altas, pero mejora el funcionamiento del aspersor y CU con presiones bajas 1,8-2,5 BAR (25-35 PSI).
- **Vaina azul VA:** Provoca turbulencia helicoidal fuerte con menor paso de caudal antes de la salida del agua por la boquilla provocando así un chorro más roto con gota menor. Esto provoca sacrificar parte del alcance del aspersor en presiones medio-bajas, pero mejora el funcionamiento del aspersor y CU con presiones muy bajas 1,4-2,2 BAR (20.30 PSI).

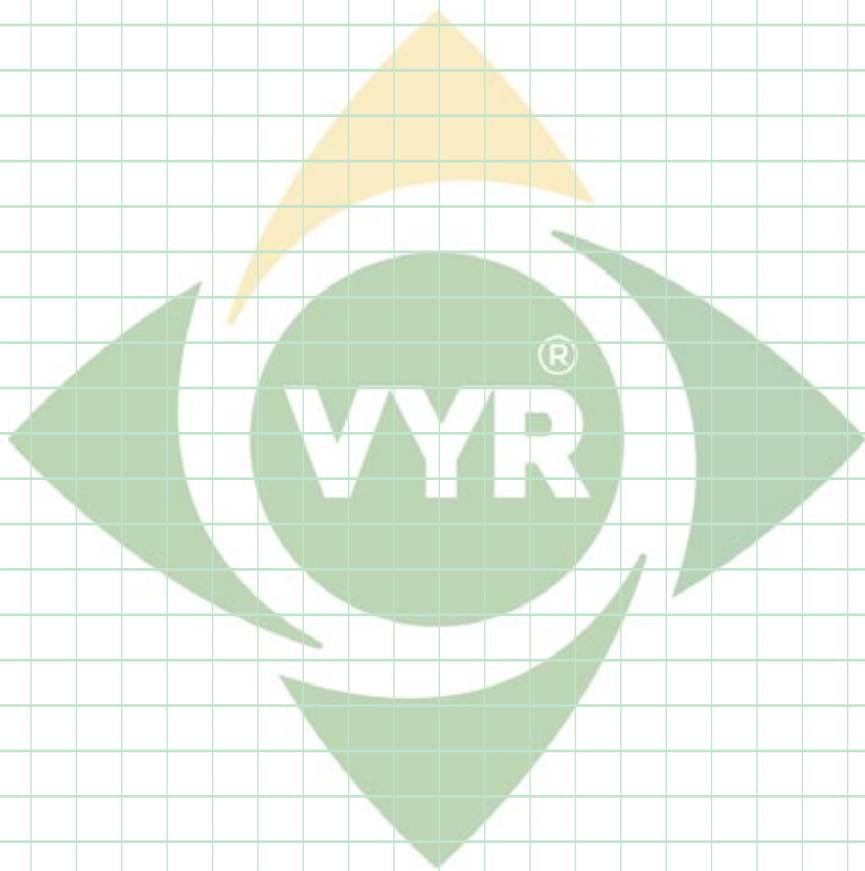
NOTA: En los pedidos se añadirá la terminación -VL, -VC, -VS, -VR o VA al final de la referencia del aspersor + boquillas para especificar el tipo de vaina que se desea instalada. (Ej.: 0035204424-VR / "Aspersor VYR-35 hembra con boquillas 4,4x2,4 mm y vaina roja").













SISTEMAS DE RIEGO PROFESIONAL
... POR UN MUNDO SOSTENIBLE

VYR S.A.

Polígono Industrial N-1
09001 Burgos, SPAIN

Tlf.: +34 947 26 22 26

Fax: + 34 947 26 21 24

E-mail: vyrsa@vyrsa.com

Web: www.vyrsa.com

