

gala

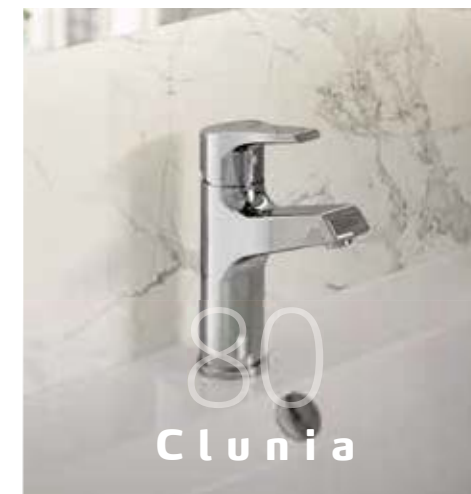
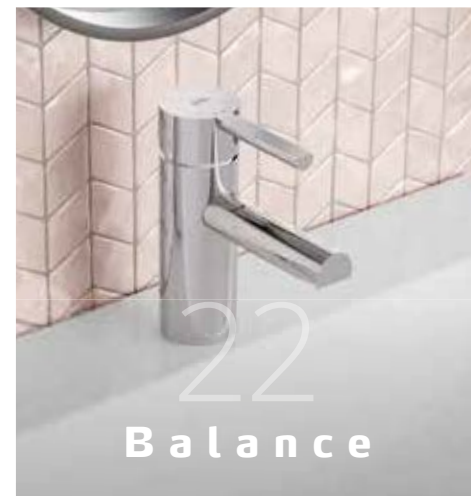
2
0
2
3

CATÁLOGO GRIFERÍA

grifería

índice

COLECCIONES





Flowing,

la experiencia con

gala

Nunca verás el mismo río dos veces: el río (la vida) es un continuo devenir. Este movimiento constante es una de nuestras señas de identidad: llevamos más de 50 años evolucionando para adaptarnos a las últimas tendencias y ofrecerte soluciones para cualquier proyecto que tengas en mente.

Desde Gala queremos proponerte una experiencia distinta a través de este catálogo. Una experiencia que sólo nuestra calidad y diseño te pueden ofrecer. Bienvenido a la experiencia flowing.

¿Qué es flowing? Más que una acción, es un estado. Un estado de pausa, de suspensión en el tiempo, en el que sencillamente estás fluyendo. Cualquier preocupación queda lejos: estás disfrutando del presente inmediato. Disfrutando del instante preciso en el que descansas la mirada en una grifería de líneas rectas y sobrias o admiras la elegancia de una de diseño vintage.

Mientras pasas las páginas de este catálogo, sumérgete en un mundo de inspiración en el que encontrarás la solución idónea para que tu proyecto se convierta en una experiencia flowing.



Eficiencia energética y sostenibilidad

El mundo necesita ser cada día un poco más sostenible y en Gala tenemos un compromiso especial con el medio ambiente. El agua es un recurso natural indispensable y limitado.

Por eso, ofrecemos diferentes sistemas que fomentan el consumo responsable y ahorran energía: desde limitadores de caudal hasta griferías fabricadas utilizando materiales reciclados.



Edificación sostenible



Griferías que contribuyen a la obtención de las certificaciones de edificación sostenible BREEAM, LEED y VERDE, cuyo objetivo es reducir el consumo de agua y energía en los edificios, haciéndoles más eficientes y sostenibles.



Algunas de nuestras griferías incorporan reductores de caudal para ahorrar en el consumo de agua, contribuyendo al uso responsable de uno de nuestros recursos naturales más preciados.

Esta tecnología de restricción de caudal está avalada por el programa europeo Unified Water Label, que evalúa la eficiencia en el consumo de agua y energía de un producto mediante una etiqueta única.



Sistema de apertura en frío

Este sistema permite que solo fluya agua fría al abrir el grifo en su posición central. Girando la maneta hacia la izquierda obtenemos agua caliente gradualmente.



Sistema de apertura en dos pasos

Grifería con cartucho ecológico que ofrece dos posiciones de apertura separadas por una leve resistencia. En la primera obtenemos el caudal necesario para los usos más cotidianos, como el lavado de manos (consumiendo un 50% del caudal total). Elevando la maneta por encima del punto de resistencia podremos alcanzar el 100% del caudal.



European Positive List

Las aleaciones utilizadas en la fabricación de la grifería están incluidas en la "European Positive List" (para la no migración de materiales peligrosos al agua).



ECO-G

Griferías fabricadas utilizando materiales reciclados y con el máximo respeto por el medio ambiente.

Fabricando calidad

Más de cincuenta años de experiencia dedicados a la fabricación de equipamiento para el cuarto de baño.

Con el respaldo de 11 fábricas de grifería en 4 continentes, ofrecemos a nuestros clientes de todo el mundo una amplia gama de soluciones adaptadas a sus necesidades.

Diseño, tecnología, innovación y respeto por el medio ambiente son las pautas que guían el desarrollo de nuestros productos.

Todo ello, cumpliendo con los más exigentes estándares internacionales de calidad.



Tecnología G-Last

Nuestra especial formulación, así como los espesores empleados en el cromado (por encima de la normativa estándar), hacen que nuestros grifos tengan una alta resistencia al rayado. De esta manera, se mantienen brillantes y resplandecientes por más tiempo.

Además, estas griferías incorporan cartuchos cerámicos ensayados durante más de un millón de movimientos y con alta resistencia a la corrosión y calcificación.



Certificación Aenor

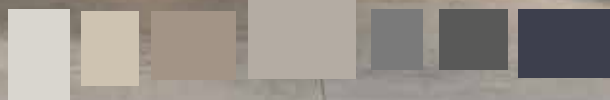
Griferías que cumplen con las características de calidad definidas por la norma española y europea (AENOR).



Bajo nivel de ruido

Tecnología de bajo nivel de ruido integrada en las griferías para favorecer el confort en el hogar.





Flowing

¿Qué necesita tu proyecto? ¿Líneas depuradas para una sensación de spa moderno? ¿El carácter de un diseño curvilíneo? ¿La elegancia de un estilo sobrio donde menos es siempre más? En Gala sabemos que cada proyecto es único y hasta el último detalle es importante. Por eso, te ofrecemos diferentes opciones dentro de las últimas tendencias para que encuentres la que mejor se adapte al espacio que estás diseñando.

No importa qué estilo necesites, con nuestras griferías vivirás la experiencia flowing. Ese momento de pausa en el que compruebas que tu decisión transmite exactamente las sensaciones que habías imaginado para tu espacio.



Colecciones

[Cól.]



col.

Neila

¿Quieres que tu espacio sea una declaración de estilo? Las líneas puras y formas redondeadas de esta colección le darán un aire distinguido y elegante. Además, la apertura en frío y el limitador de caudal te ayudarán a ahorrar en el consumo de agua y energía.



Neila

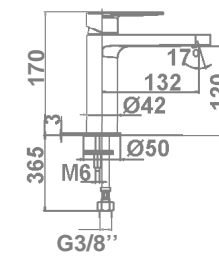
colecciones



MONOMANDO DE LAVABO 39960
Enlaces de alimentación flexible de 3/8".
Instalación con válvula up-down*

142,0 €

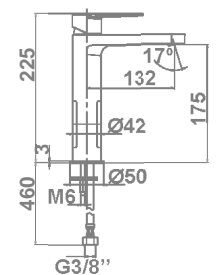
- APERTURA EN FRÍO
- LIMITADOR - 5l/m
- TECNOLOGÍA G-LAST
- EUROPEAN POSITIVE LIST
- ECO-G
- EDIFICACIÓN SOSTENIBLE
- WATER LABEL



MONOMANDO DE LAVABO XL 39961
Enlaces de alimentación flexible de 3/8".
Instalación con válvula up-down*

175,0 €

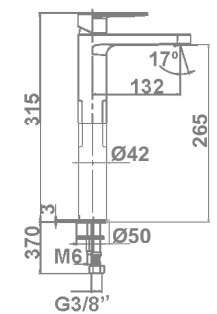
- APERTURA EN FRÍO
- LIMITADOR - 5l/m
- TECNOLOGÍA G-LAST
- EUROPEAN POSITIVE LIST
- ECO-G
- EDIFICACIÓN SOSTENIBLE
- WATER LABEL



MONOMANDO DE LAVABO CON CAÑO ALTO 39962
Enlaces de alimentación flexible de 3/8".
Instalación con válvula up-down*

195,0 €

- APERTURA EN FRÍO
- LIMITADOR - 5l/m
- TECNOLOGÍA G-LAST
- EUROPEAN POSITIVE LIST
- ECO-G
- EDIFICACIÓN SOSTENIBLE
- WATER LABEL



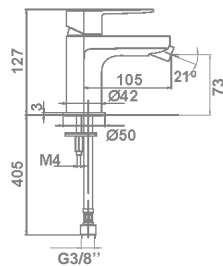
*Válvula up-down no incluida. Ver p. 195-196



MONOMANDO DE BIDÉ 39963
Enlaces de alimentación flexible de 3/8".
Instalación con válvula up-down*

142,0 €

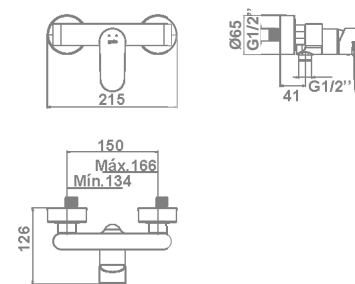
LIMITADOR - 5l/m
TECNOLOGÍA G-LAST
EUROPEAN POSITIVE LIST
ECO-G
WATER LABEL



MONOMANDO PARA DUCHA CON EQUIPO DE DUCHA 39964
Equipo de ducha:
- Flexo de 170 cm
- Ducha de mano de Ø 12 cm
4 Funciones: Massage / Rain / Rain Soft / Soft
- Soporte para ducha de mano

240,0 €

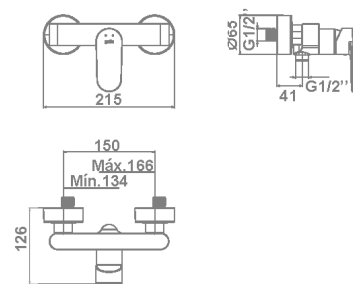
LIMITADOR - 9l/m
TECNOLOGÍA G-LAST
EUROPEAN POSITIVE LIST
ECO-G
EDIFICACIÓN SOSTENIBLE
WATER LABEL



MONOMANDO PARA DUCHA 39965

215,0 €

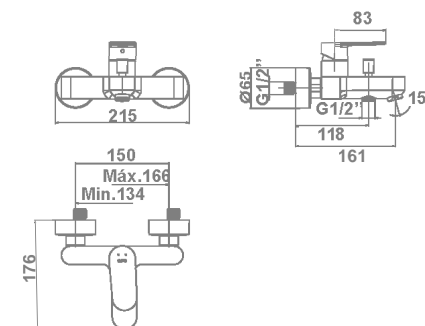
LIMITADOR - 9l/m
TECNOLOGÍA G-LAST
EUROPEAN POSITIVE LIST
ECO-G
EDIFICACIÓN SOSTENIBLE
WATER LABEL



MONOMANDO PARA BAÑO Y DUCHA CON EQUIPO DE DUCHA 39966
Equipo de ducha:
- Flexo de 170 cm
- Ducha de mano de Ø 12 cm
4 Funciones: Massage / Rain / Rain Soft / Soft
- Soporte para ducha de mano

270,0 €

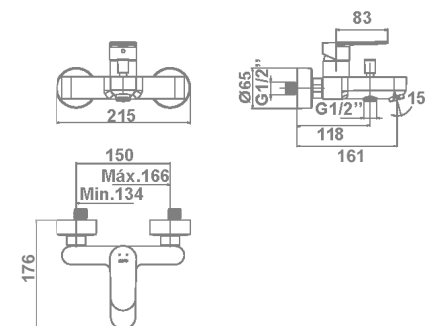
LIMITADOR - 9l/m
TECNOLOGÍA G-LAST
EUROPEAN POSITIVE LIST
ECO-G
EDIFICACIÓN SOSTENIBLE*
WATER LABEL



MONOMANDO PARA BAÑO Y DUCHA 39967

240,0 €

LIMITADOR - 9l/m
TECNOLOGÍA G-LAST
EUROPEAN POSITIVE LIST
ECO-G
EDIFICACIÓN SOSTENIBLE*
WATER LABEL



*Válvula up-down no incluida. Ver p. 195-196

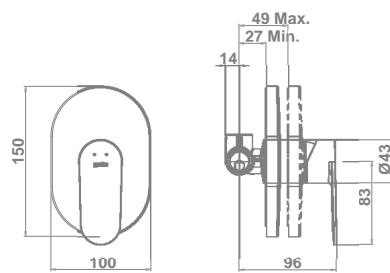
*Griferías de baño y ducha solo incluidas en certificación VERDE



MONOMANDO EMPOTRADO PARA DUCHA* 39968

89,8 €

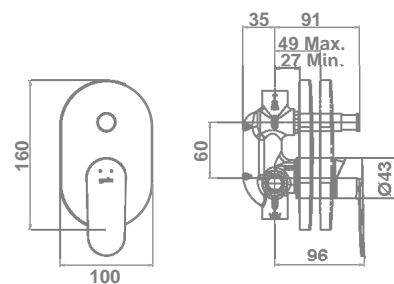
TECNOLOGÍA G-LAST
EUROPEAN POSITIVE LIST
ECO-G



MONOMANDO EMPOTRADO PARA DUCHA (2 SALIDAS)* 39969

125,0 €

TECNOLOGÍA G-LAST
EUROPEAN POSITIVE LIST
ECO-G



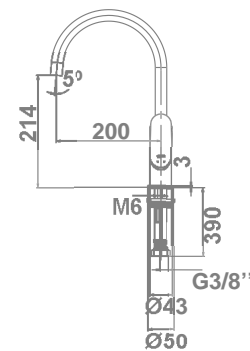
Grifería de cocina



MONOMANDO DE COCINA 39959
Caño giratorio
Enlaces de alimentación flexible 3/8"

180,0 €

LIMITADOR - 5l / min
TECNOLOGÍA G-LAST
EUROPEAN POSITIVE LIST
ECO-G
CAÑO GIRATORIO
EDIFICACIÓN SOSTENIBLE
WATER LABEL



*Ver accesorios compatibles de ducha en páginas 182 a 189



col.

Balance

Si buscas el equilibrio entre calidad, tecnología y una completa gama de soluciones, Balance es la respuesta. Con su combinación de apertura en frío y accionamiento en dos pasos conseguirás la máxima eficiencia.



Balance

colecciones



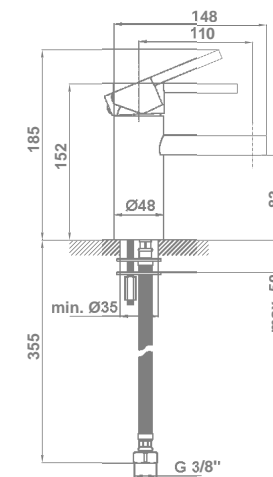
MONOMANDO DE LAVABO

39310

Enlaces de alimentación flexible de 3/8".
 Aireador antivandálico:
 - Con filtro antipartículas integrado
 - Protección contra la cal
 Instalación con válvula up-down*

135,4 €

APERTURA EN FRÍO
 APERTURA EN DOS PASOS



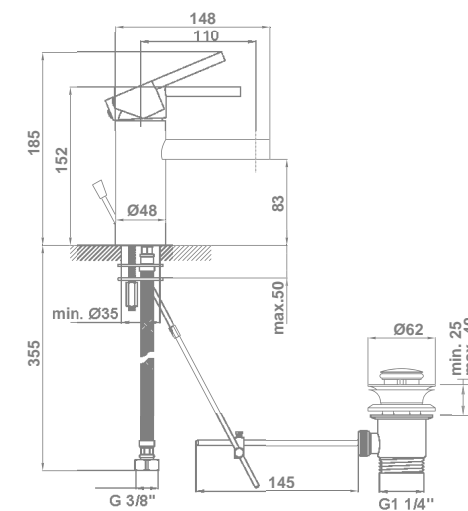
MONOMANDO DE LAVABO CON DESAGÜE AUTOMÁTICO.

39311

Enlaces de alimentación flexible de 3/8".
 Aireador antivandálico:
 - Con filtro antipartículas integrado
 - Protección contra la cal

158,3 €

APERTURA EN FRÍO
 APERTURA EN DOS PASOS



*Válvula up-down no incluida. Ver p. 195-196

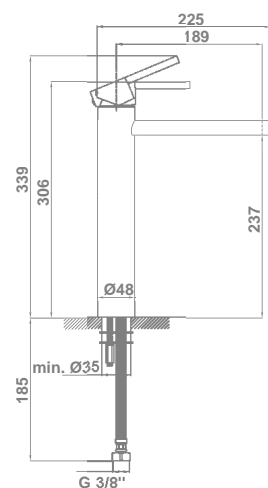


MONOMANDO DE LAVABO CON CAÑO ALTO Y LARGO 39312

Enlaces de alimentación flexible de 3/8".
Aireador antivandálico:
- Con filtro antipartículas integrado
- Protección contra la cal
Instalación con válvula up-down*

247,5 €

APERTURA EN FRÍO
APERTURA EN DOS PASOS

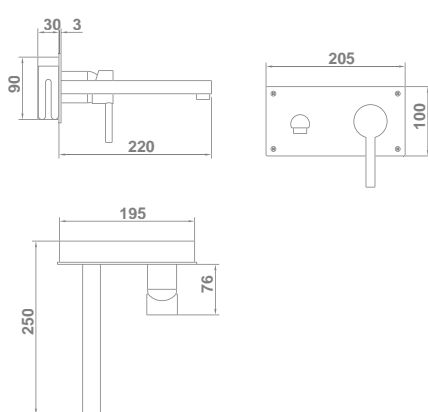


MONOMANDO EMPOTRADO PARA LAVABO 39315

Caño de 22 cm
Aireador antivandálico:
- Con filtro antipartículas integrado
- Protección contra la cal

250,8 €

APERTURA EN DOS PASOS

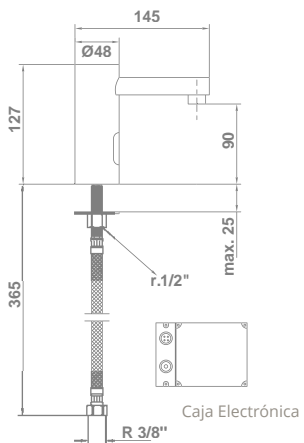


MEZCLADOR DE LAVABO ELECTRÓNICO 39316

(agua pre-mezclada).
Enlaces de alimentación flexible de 1/2".
Aireador ecológico antivandálico:
- Con filtro antipartículas integrado
- Protección contra la cal
Accionado mediante sensor
Alimentación eléctrica (220 V) y con pilas (4x1,5 V)

288,2 €

LIMITADOR - 5l/min
WATER LABEL

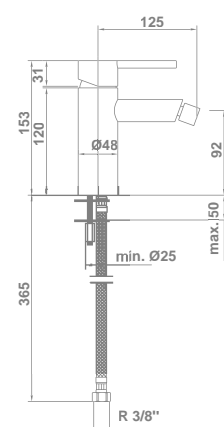


MONOMANDO DE BIDÉ 39313

Enlaces de alimentación flexible de 3/8".
Instalación con válvula up-down*

135,4 €

APERTURA EN FRÍO
APERTURA EN DOS PASOS

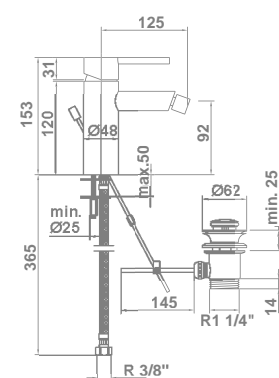


MONOMANDO DE BIDÉ CON DESAGÜE AUTOMÁTICO 39314

Enlaces de alimentación flexible de 3/8".

158,3 €

APERTURA EN FRÍO
APERTURA EN DOS PASOS



*Válvula up-down no incluida. Ver p. 195-196

*Válvula up-down no incluida. Ver p. 195-196



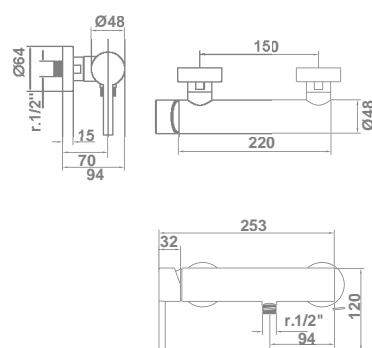
MONOMANDO PARA DUCHA CON EQUIPO DE DUCHA

39318

- Equipo de ducha:
- Flexo de 170 cm
 - Ducha de mano
 - Soporte para ducha de mano

232,1 €

APERTURA EN FRÍO
APERTURA EN DOS PASOS



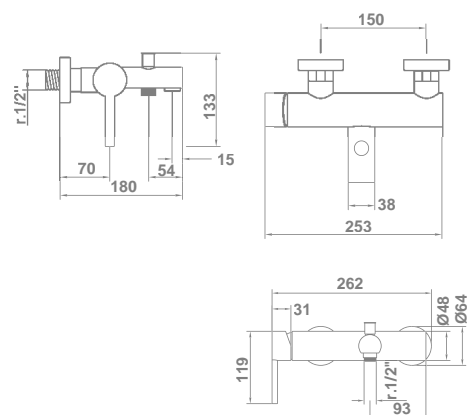
MONOMANDO PARA BAÑO Y DUCHA CON EQUIPO DE DUCHA

39317

- Equipo de ducha:
- Flexo de 170 cm
 - Ducha de mano
 - Soporte para ducha de mano

266,2 €

APERTURA EN FRÍO
APERTURA EN DOS PASOS



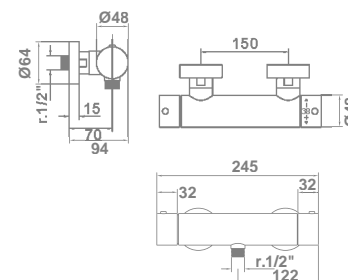
MEZCLADOR TERMOSTÁTICO PARA DUCHA CON EQUIPO DE DUCHA

39320

- Dispositivo de seguridad
38°C SafeStop*
Equipo de ducha:
- Flexo de 170 cm
 - Ducha de mano
 - Soporte para ducha de mano

288,2 €

38°C SAFESTOP



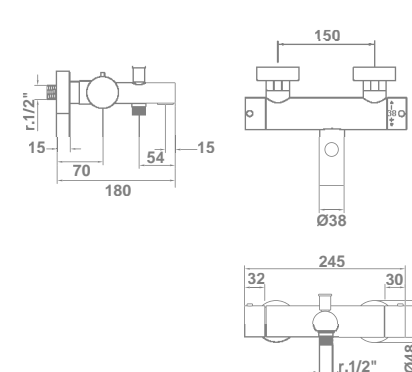
MEZCLADOR TERMOSTÁTICO PARA BAÑO Y DUCHA CON EQUIPO DE DUCHA

39319

- Dispositivo de seguridad
38°C SafeStop*
Equipo de ducha:
- Flexo de 170 cm
 - Ducha de mano
 - Soporte para ducha de mano

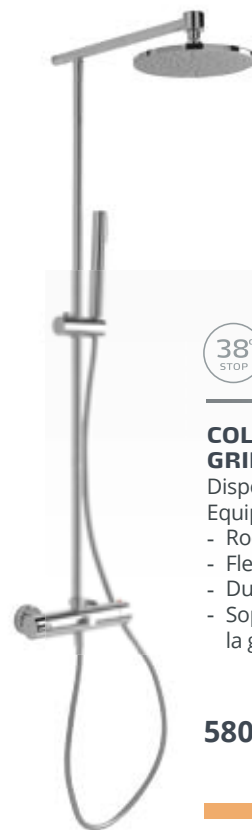
324,5 €

38°C SAFESTOP



*Dispositivo de seguridad que evita que el agua supere, de manera involuntaria, los 38°C de temperatura, previniendo quemaduras y mejorando el confort

Balance



38°
STOP

COLUMNA DE DUCHA. GRIFERÍA TERMOSTÁTICA

39321

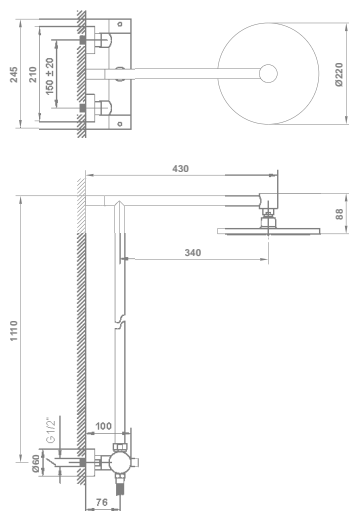
Dispositivo de seguridad 38°C SafeStop*

Equipo de ducha:

- Rociador de gran caudal de \varnothing 22 cm
- Flexo de 170 cm
- Ducha de mano
- Soporte para ducha de mano integrado en la grifería

580,0 €

38°C SAFESTOP



MONOMANDO DE PIE PARA BAÑERA

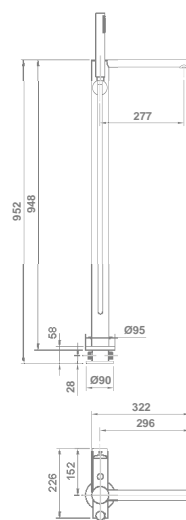
41761

Incluye:

- Flexo de 170 cm
 - Ducha de mano
 - Soporte para ducha de mano
- Requiere pre-instalación de punto de agua

1.595,0 €

APERTURA EN DOS PASOS



*Dispositivo de seguridad que evita que el agua supere, de manera involuntaria, los 38°C de temperatura, previniendo quemaduras y mejorando el confort



col.

Haza

¿Pasar desapercibido no es para ti? La intensa combinación de rectas y curvas de esta colección atraerá todas las miradas. Su estilo definitivamente moderno y sus proporciones llenarán de carácter tu espacio. Para seguir las últimas tendencias, elige el acabado en color negro.



Haza

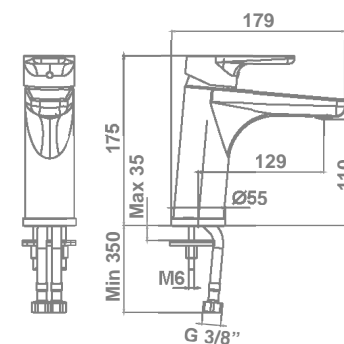
colecciones



MONOMANDO DE LAVABO 39980
Enlaces de alimentación flexible de 3/8".
Instalación con válvula up-down*

○ 00 cromado **125,0 €**
● 02 negro **190,0 €**

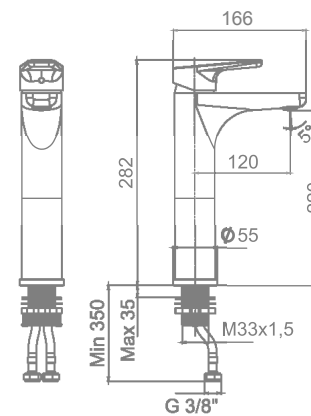
TECNOLOGÍA G-LAST
EUROPEAN POSITIVE LIST
ECO-G



MONOMANDO DE LAVABO CON CAÑO ALTO 39981
Enlaces de alimentación flexible de 3/8".
Instalación con válvula up-down*

○ 00 cromado **170,0 €**
● 02 negro **290,0 €**

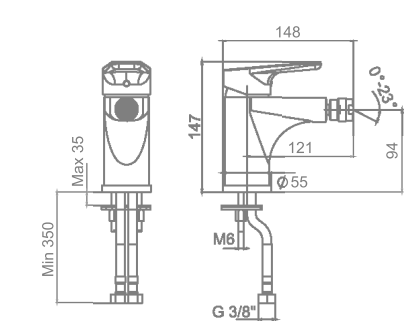
TECNOLOGÍA G-LAST
EUROPEAN POSITIVE LIST
ECO-G



MONOMANDO DE BIDÉ 39982
Enlaces de alimentación flexible de 3/8".
Instalación con válvula up-down*

○ 00 cromado **129,8 €**
● 02 negro **192,5 €**

TECNOLOGÍA G-LAST
EUROPEAN POSITIVE LIST
ECO-G



*Válvula up-down no incluida. Ver p. 195-196

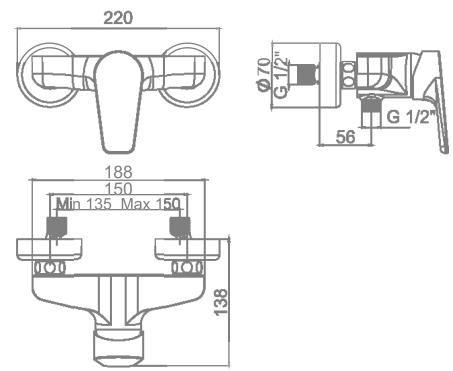


MONOMANDO PARA DUCHA CON EQUIPO DE DUCHA 39983

Equipo de ducha:
 - Flexo de 170 cm
 - Ducha de mano ø 10 cm
 3 funciones: Massage / Rain / Soft
 - Soporte para ducha de mano

● 00 cromado **209,0 €**
 ● 02 negro **300,0 €**

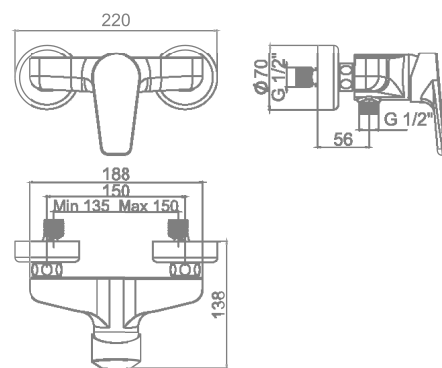
TECNOLOGÍA G-LAST
 EUROPEAN POSITIVE LIST
 ECO-G



MONOMANDO PARA DUCHA 39984

● 00 cromado **181,0 €**
 ● 02 negro **273,0 €**

TECNOLOGÍA G-LAST
 EUROPEAN POSITIVE LIST
 ECO-G

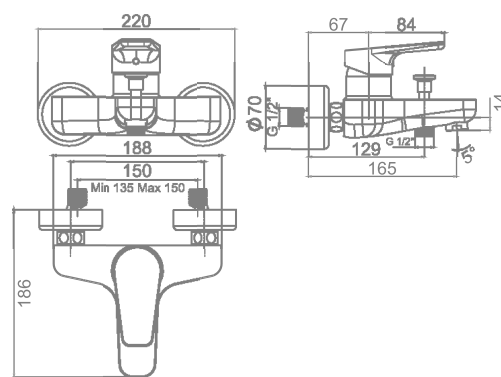


MONOMANDO PARA BAÑO Y DUCHA CON EQUIPO DE DUCHA 39985

Equipo de ducha:
 - Flexo de 170 cm
 - Ducha de mano ø 10 cm
 3 Funciones: Massage / Rain / Soft
 - Soporte para ducha de mano

● 00 cromado **233,0 €**
 ● 02 negro **339,0 €**

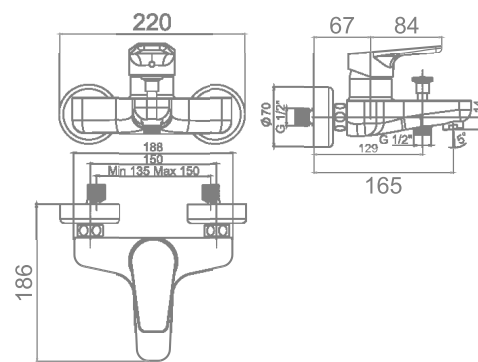
TECNOLOGÍA G-LAST
 EUROPEAN POSITIVE LIST
 ECO-G



MONOMANDO PARA BAÑO Y DUCHA 39986

● 00 cromado **205,0 €**
 ● 02 negro **310,0 €**

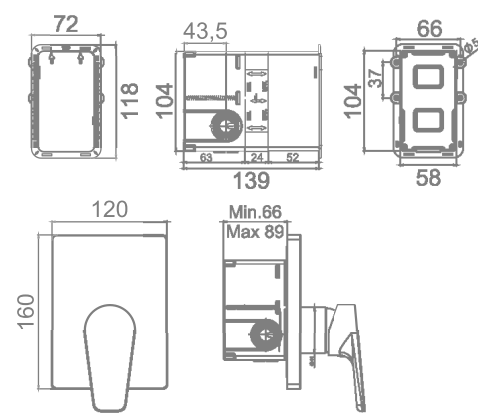
TECNOLOGÍA G-LAST
 EUROPEAN POSITIVE LIST
 ECO-G



MONOMANDO EMPOTRADO PARA DUCHA* 39987

● 00 cromado **85,3 €**
 ● 02 negro **170,0 €**

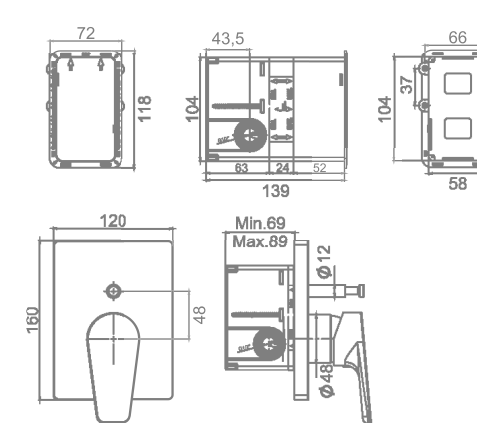
TECNOLOGÍA G-LAST
 EUROPEAN POSITIVE LIST
 ECO-G



MONOMANDO EMPOTRADO PARA DUCHA (2 SALIDAS)* 39988

● 00 cromado **115,0 €**
 ● 02 negro **197,0 €**

TECNOLOGÍA G-LAST
 EUROPEAN POSITIVE LIST
 ECO-G



*Ver accesorios compatibles de ducha en páginas 182 a 189

Grifería de cocina



MONOMANDO DE COCINA
Caño giratorio
Enlaces de alimentación flexible 3/8"

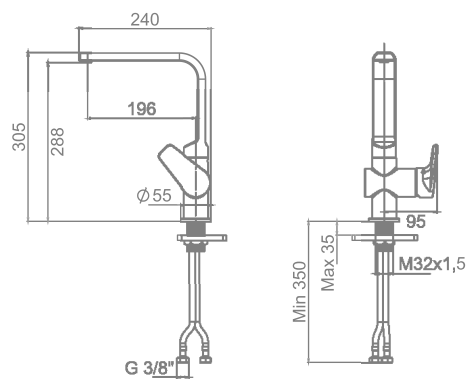
39989

- 00 cromado
- 02 negro

160,0 €
280,0 €

TECNOLOGÍA G-LAST
EUROPEAN POSITIVE LIST
ECO-G

CAÑO GIRATORIO





col.

Lora

Si le das mucha importancia al diseño pero huyes de lo ostentoso, Lora es para ti. Sus líneas rectas combinadas con las aristas suavizadas mantienen un cuidadoso equilibrio entre formas y proporciones para que tu espacio irradie personalidad sin resultar estridente.



Lora

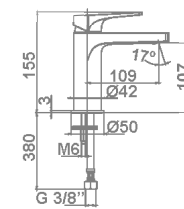
colecciones



MONOMANDO DE LAVABO 39970
Enlaces de alimentación flexible de 3/8".
Instalación con válvula up-down*

117,0 €

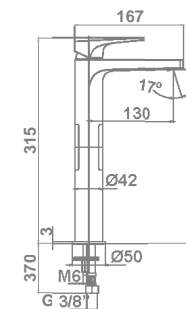
- APERTURA EN FRÍO
- LIMITADOR - 5l/min
- TECNOLOGÍA G-LAST
- EUROPEAN POSITIVE LIST
- ECO-G
- BAJO RUIDO
- EDIFICACIÓN SOSTENIBLE
- WATER LABEL



MONOMANDO DE LAVABO CON CAÑO ALTO 39971
Enlaces de alimentación flexible de 3/8".
Instalación con válvula up-down*

147,6 €

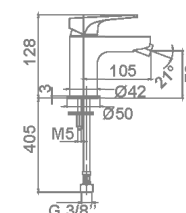
- APERTURA EN FRÍO
- LIMITADOR - 5l/min
- TECNOLOGÍA G-LAST
- EUROPEAN POSITIVE LIST
- ECO-G
- BAJO RUIDO
- EDIFICACIÓN SOSTENIBLE
- WATER LABEL



MONOMANDO DE BIDÉ 39972
Enlaces de alimentación flexible de 3/8".
Instalación con válvula up-down*

119,0 €

- LIMITADOR - 5l/min
- TECNOLOGÍA G-LAST
- EUROPEAN POSITIVE LIST
- ECO-G
- BAJO RUIDO
- WATER LABEL



*Válvula up-down no incluida. Ver p. 195-196



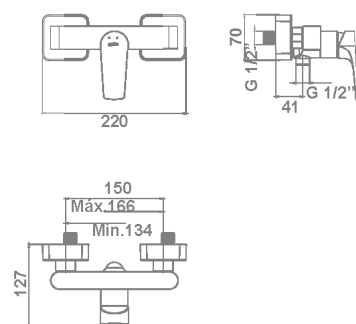
MONOMANDO PARA DUCHA CON EQUIPO DE DUCHA

39973

- Equipo de ducha:
- Flexo de 170 cm
 - Ducha de mano ø 10 cm 3 Funciones: Massage / Rain / Soft
 - Soporte para ducha de mano

195,8 €

LIMITADOR - 9l/min
TECNOLOGÍA G-LAST
EUROPEAN POSITIVE LIST
ECO-G
BAJO RUIDO
EDIFICACIÓN SOSTENIBLE
WATER LABEL

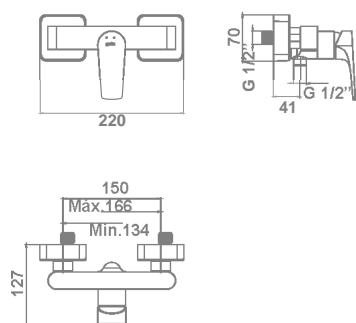


MONOMANDO PARA DUCHA

39974

160,7 €

LIMITADOR - 9l/min
TECNOLOGÍA G-LAST
EUROPEAN POSITIVE LIST
ECO-G
BAJO RUIDO
EDIFICACIÓN SOSTENIBLE
WATER LABEL



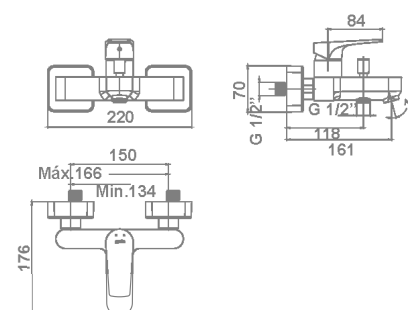
MONOMANDO PARA BAÑO Y DUCHA CON EQUIPO DE DUCHA

39975

- Equipo de ducha:
- Flexo de 170 cm
 - Ducha de mano ø 10 cm
 - 3 Funciones: Massage / Rain / Soft
 - Soporte para ducha de mano

210,0 €

LIMITADOR - 9l/min
TECNOLOGÍA G-LAST
EUROPEAN POSITIVE LIST
ECO-G
BAJO RUIDO
EDIFICACIÓN SOSTENIBLE*
WATER LABEL

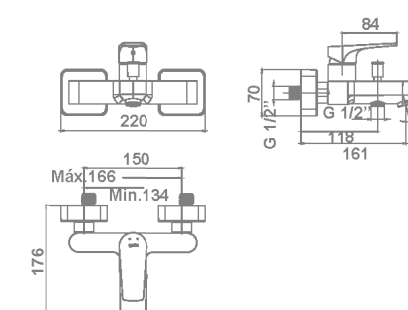


MONOMANDO PARA BAÑO Y DUCHA

39976

185,8 €

LIMITADOR - 9l/min
TECNOLOGÍA G-LAST
EUROPEAN POSITIVE LIST
ECO-G
BAJO RUIDO
EDIFICACIÓN SOSTENIBLE*
WATER LABEL



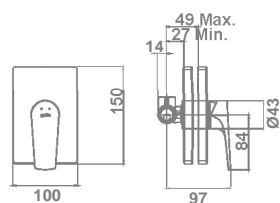
*Griferías de baño y ducha solo incluidas en certificación VERDE



MONOMANDO EMPOTRADO PARA DUCHA* 39977

78,1 €

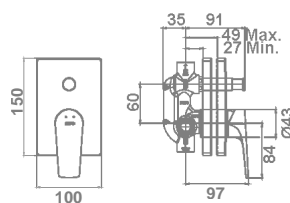
TECNOLOGÍA G-LAST
EUROPEAN POSITIVE LIST
ECO-G
BAJO RUIDO



MONOMANDO EMPOTRADO PARA DUCHA (2 SALIDAS)* 39978

108,9 €

TECNOLOGÍA G-LAST
EUROPEAN POSITIVE LIST
ECO-G
BAJO RUIDO



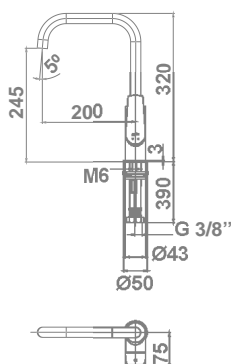
Grifería de cocina



MONOMANDO DE COCINA 39979
Caño giratorio.
Enlaces de alimentación flexible de 3/8"

140,0 €

LIMITADOR - 5l / min
TECNOLOGÍA G-LAST
EUROPEAN POSITIVE LIST
ECO-G
BAJO RUIDO
CAÑO GIRATORIO
EDIFICACIÓN SOSTENIBLE
WATER LABEL





col.
Cubo

Te cuesta decidirte, pero sabes que te gusta ir por delante: no te conformas con ser uno más. Cubo es un valor seguro para ti gracias a la armonía entre su cuidado diseño, basado en líneas cuadradas, y sus sistemas para ahorrar agua y energía. Estético, dinámico y ecológico. No necesitarás pedirle más.



Cubo

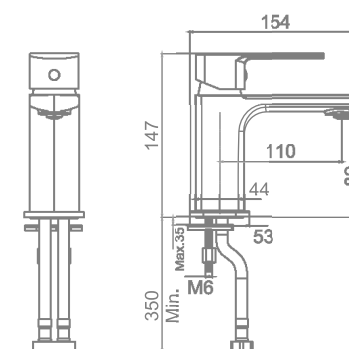
colecciones



MONOMANDO DE LAVABO 39870
Enlaces de alimentación flexible de 3/8".
Instalación con válvula up-down*

100,0 €

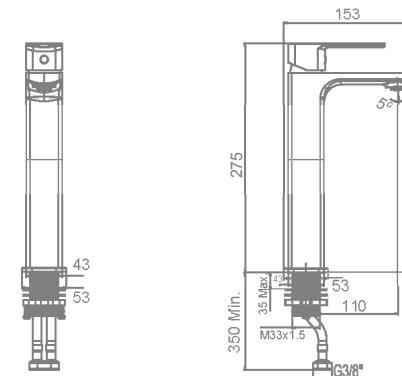
- APERTURA EN FRÍO
- LIMITADOR - 5l/min
- TECNOLOGÍA G-LAST
- EUROPEAN POSITIVE LIST
- ECO-G
- EDIFICACIÓN SOSTENIBLE
- WATER LABEL



MONOMANDO DE LAVABO CON CAÑO ALTO 39871
Enlaces de alimentación flexible de 3/8".
Instalación con válvula up-down*

165,0 €

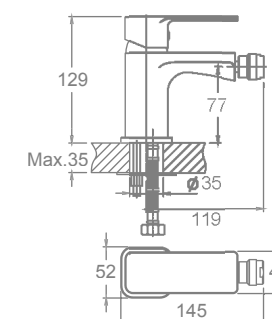
- APERTURA EN FRÍO
- LIMITADOR - 5l/min
- TECNOLOGÍA G-LAST
- EUROPEAN POSITIVE LIST
- ECO-G
- EDIFICACIÓN SOSTENIBLE
- WATER LABEL



MONOMANDO DE BIDÉ 39872
Enlaces de alimentación flexible de 3/8".
Instalación con válvula up-down*

103,5 €

- LIMITADOR - 5l/min
- TECNOLOGÍA G-LAST
- EUROPEAN POSITIVE LIST
- ECO-G
- WATER LABEL



*Válvula up-down no incluida. Ver p. 195-196

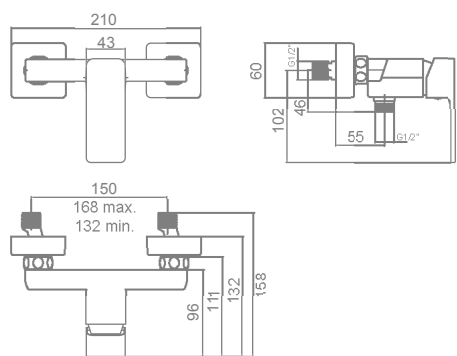


MONOMANDO PARA DUCHA 39873 CON EQUIPO DE DUCHA

- Equipo de ducha:
- Flexo de 170 cm
 - Ducha de mano ø 13 cm
 - 3 Funciones: Massage / Rain / Soft
 - Soporte para ducha de mano

144,9 €

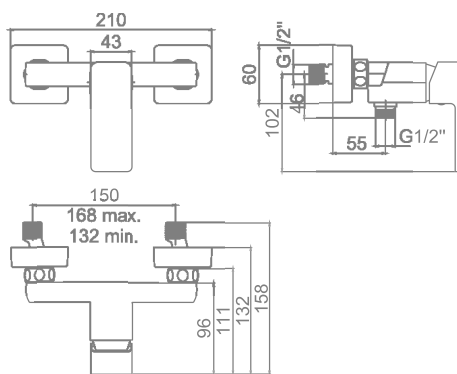
LIMITADOR - 9l/min
TECNOLOGÍA G-LAST
EUROPEAN POSITIVE LIST
ECO-G
EDIFICACIÓN SOSTENIBLE
WATER LABEL



MONOMANDO PARA DUCHA 39874

123,3 €

LIMITADOR - 9l/min
TECNOLOGÍA G-LAST
EUROPEAN POSITIVE LIST
ECO-G
EDIFICACIÓN SOSTENIBLE
WATER LABEL

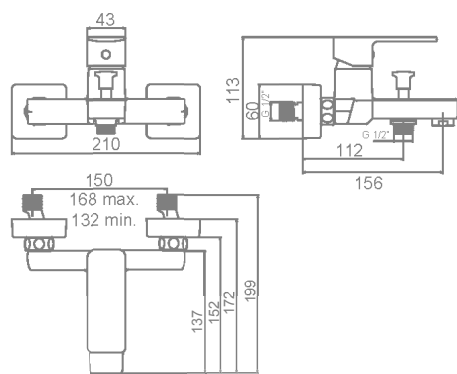


MONOMANDO PARA BAÑO Y DUCHA 39875 CON EQUIPO DE DUCHA

- Equipo de ducha:
- Flexo de 170 cm
 - Ducha de mano ø 13 cm
 - 3 Funciones: Massage / Rain / Soft
 - Soporte para ducha de mano

165,9 €

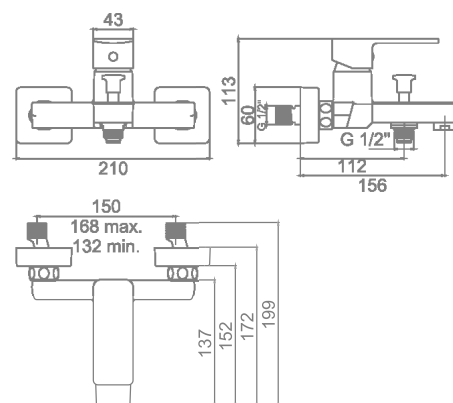
LIMITADOR - 9l/min
TECNOLOGÍA G-LAST
EUROPEAN POSITIVE LIST
ECO-G
EDIFICACIÓN SOSTENIBLE*
WATER LABEL



MONOMANDO PARA BAÑO Y DUCHA 39876

144,9 €

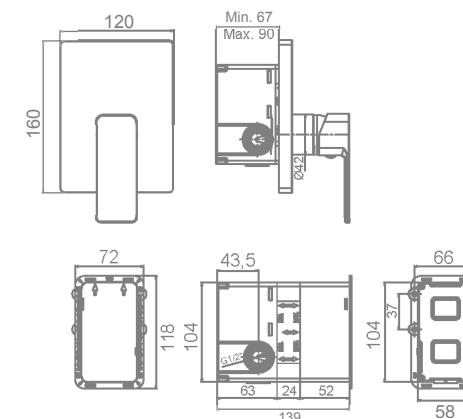
LIMITADOR - 9l/min
TECNOLOGÍA G-LAST
EUROPEAN POSITIVE LIST
ECO-G
EDIFICACIÓN SOSTENIBLE*
WATER LABEL



MONOMANDO EMPOTRADO PARA DUCHA** 39877

71,0 €

TECNOLOGÍA G-LAST
EUROPEAN POSITIVE LIST
ECO-G



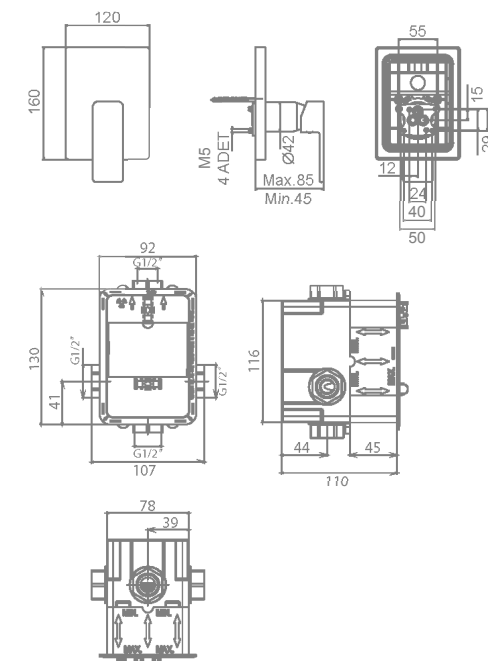
MONOMANDO EMPOTRADO PARA DUCHA 39868 CON SMARTBOX**

- **Más información en pág. 158 (Smartbox)



166,9 €

TECNOLOGÍA G-LAST
EUROPEAN POSITIVE LIST
ECO-G



*Griferías de baño y ducha solo incluidas en certificación VERDE

*Griferías de baño y ducha solo incluidas en certificación VERDE
**Ver accesorios compatibles de ducha en páginas 182 a 189

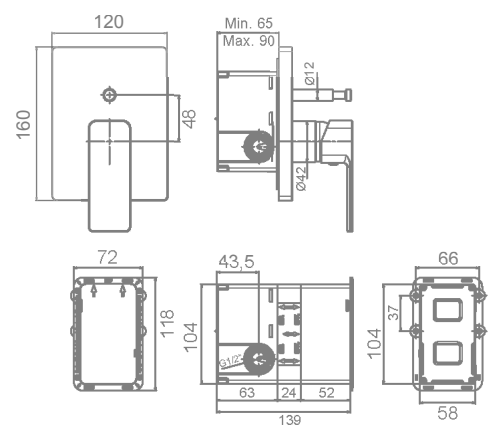


**MONOMANDO EMPOTRADO
PARA DUCHA (2 SALIDAS)***

39878

97,7 €

TECNOLOGÍA G-LAST
EUROPEAN POSITIVE LIST
ECO-G

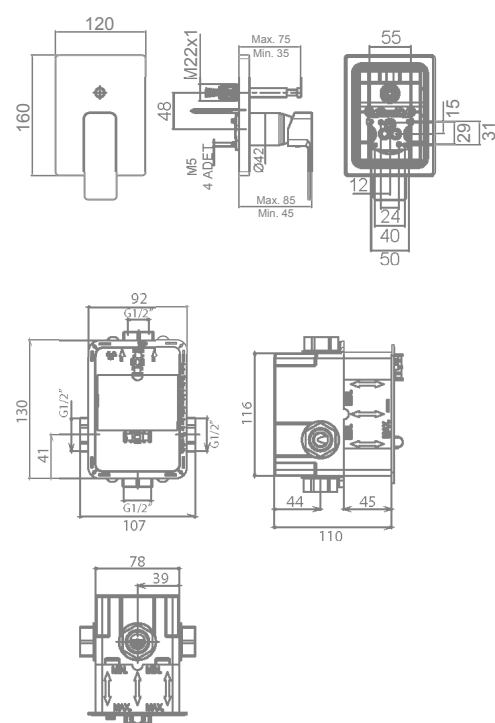


**MONOMANDO EMPOTRADO
PARA DUCHA (2 SALIDAS) CON SMARTBOX****
**Más información en pág. 158 (Smartbox)

39869

189,0 €

TECNOLOGÍA G-LAST
EUROPEAN POSITIVE LIST
ECO-G



*Ver accesorios compatibles de ducha en páginas 182 a 189



col.

Gadea

Rompe con lo establecido con la estética única de Gadea: tu espacio será sofisticado pero con un toque diferente. Te convencerán su diseño refinado y su atención a los pequeños detalles, como la estilización aplicada hasta en el diseño de la maneta.



Gadea

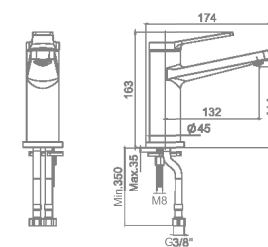
colecciones



MONOMANDO DE LAVABO 39880
Enlaces de alimentación flexible de 3/8".
Instalación con válvula up-down*

90,5€

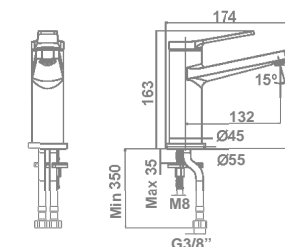
- LIMITADOR - 5l/min
- TECNOLOGÍA G-LAST
- EUROPEAN POSITIVE LIST
- ECO-G
- EDIFICACIÓN SOSTENIBLE
- WATER LABEL



MONOMANDO DE LAVABO 39894
Enlaces de alimentación flexible de 3/8".
Instalación con válvula up-down*

96,1€

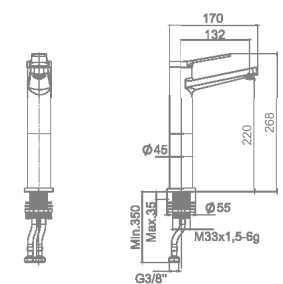
- APERTURA EN FRÍO
- LIMITADOR - 5l/min
- TECNOLOGÍA G-LAST
- EUROPEAN POSITIVE LIST
- ECO-G
- EDIFICACIÓN SOSTENIBLE
- WATER LABEL



MONOMANDO DE LAVABO CON CAÑO ALTO 39881
Enlaces de alimentación flexible de 3/8".
Instalación con válvula up-down*

130,7 €

- LIMITADOR - 5l/min
- TECNOLOGÍA G-LAST
- EUROPEAN POSITIVE LIST
- ECO-G
- EDIFICACIÓN SOSTENIBLE
- WATER LABEL



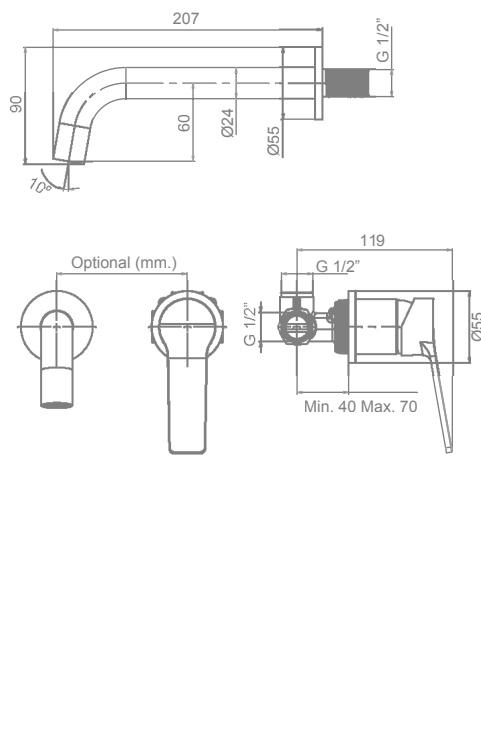
*Válvula up-down no incluida. Ver p. 195-196



MONOMANDO EMPOTRADO PARA LAVABO (2 PIEZAS) 39882
Caño de 20,7 cm

125,6 €

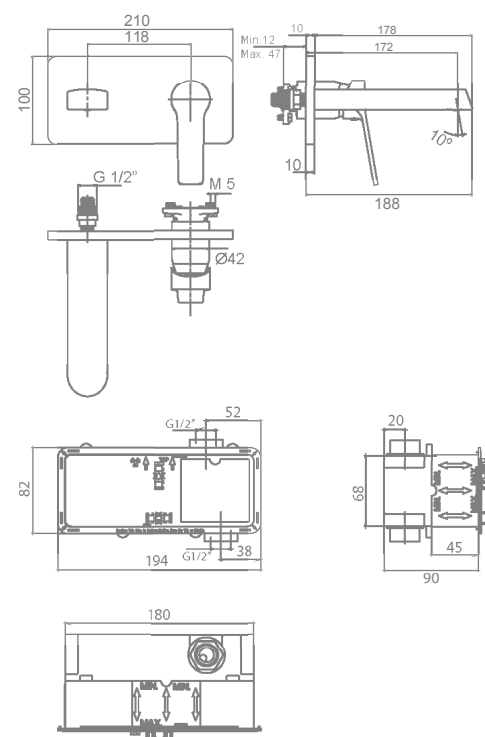
TECNOLOGÍA G-LAST
EUROPEAN POSITIVE LIST
ECO-G



MONOMANDO EMPOTRADO PARA LAVABO CON SMARTBOX** 39891
Caño de 17,7 cm
**Más información en pág. 158 (Smartbox)

201,3 €

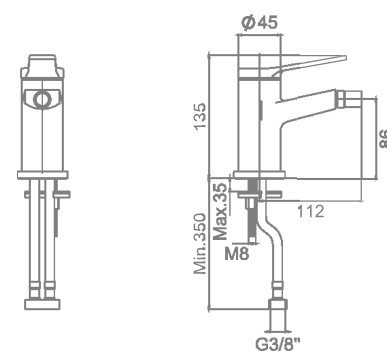
TECNOLOGÍA G-LAST
EUROPEAN POSITIVE LIST
ECO-G



MONOMANDO DE BIDÉ 39883
Enlaces de alimentación flexible de 3/8".
Instalación con válvula up-down*

92,7 €

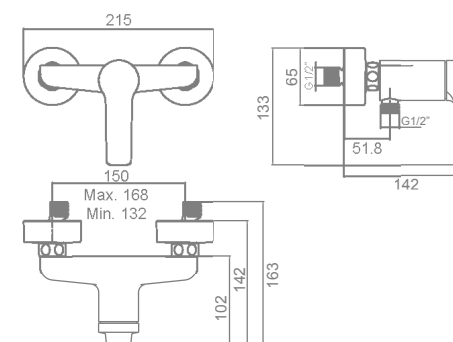
LIMITADOR - 5l/min
TECNOLOGÍA G-LAST
EUROPEAN POSITIVE LIST
ECO-G
WATER LABEL



MONOMANDO PARA DUCHA CON EQUIPO DE DUCHA 39884
Equipo de ducha:
- Flexo de 170 cm
- Ducha de mano Ø 12 cm
3 Funciones: Massage / Rain / Soft
- Soporte para ducha de mano

130,7 €

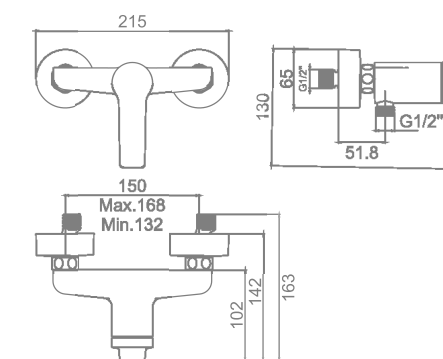
LIMITADOR - 9l/min
TECNOLOGÍA G-LAST
EUROPEAN POSITIVE LIST
ECO-G
EDIFICACIÓN SOSTENIBLE
WATER LABEL



MONOMANDO PARA DUCHA 39885

112,0 €

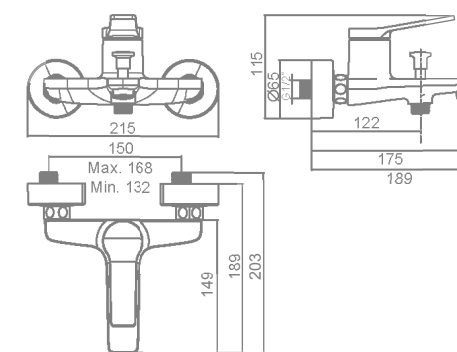
LIMITADOR - 9l/min
TECNOLOGÍA G-LAST
EUROPEAN POSITIVE LIST
ECO-G
EDIFICACIÓN SOSTENIBLE
WATER LABEL



MONOMANDO PARA BAÑO Y DUCHA CON EQUIPO DE DUCHA 39886
Equipo de ducha:
- Flexo de 170 cm
- Ducha de mano Ø 12 cm
3 Funciones: Massage / Rain / Soft
- Soporte para ducha de mano

149,4 €

LIMITADOR - 9l/min
TECNOLOGÍA G-LAST
EUROPEAN POSITIVE LIST
ECO-G
EDIFICACIÓN SOSTENIBLE*
WATER LABEL



*Válvula up-down no incluida. Ver p. 195-196

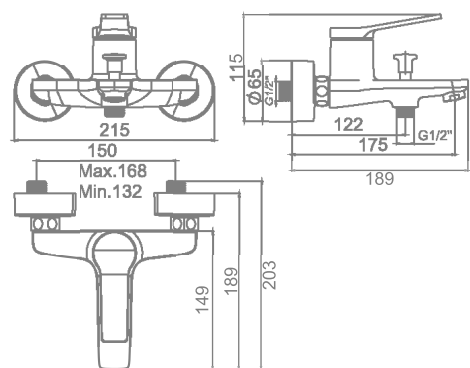
*Griferías de baño y ducha solo incluidas en certificación VERDE



MONOMANDO PARA BAÑO Y DUCHA 39887

130,7 €

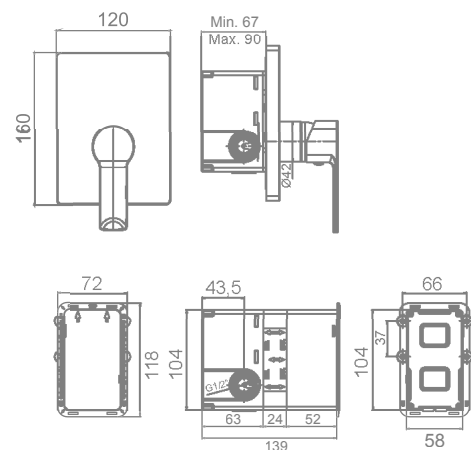
LIMITADOR - 9l/min
TECNOLOGÍA G-LAST
EUROPEAN POSITIVE LIST
ECO-G
EDIFICACIÓN SOSTENIBLE*
WATER LABEL



MONOMANDO EMPOTRADO PARA DUCHA** 39888

66,4 €

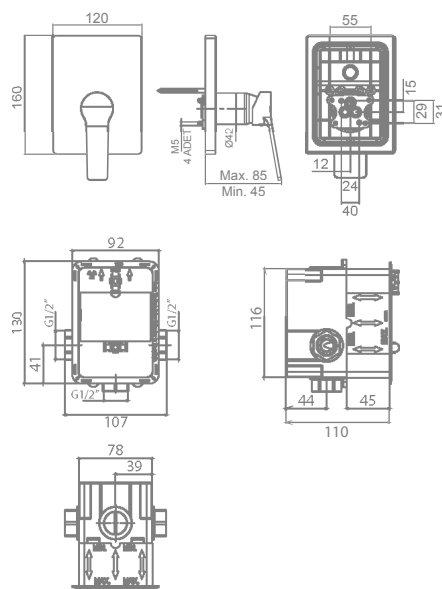
TECNOLOGÍA G-LAST
EUROPEAN POSITIVE LIST
ECO-G



MONOMANDO EMPOTRADO PARA DUCHA CON SMARTBOX*** 39892
***Más información en pág. 158 (Smartbox)

158,3 €

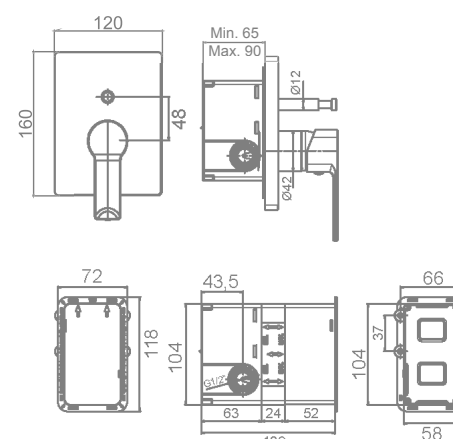
TECNOLOGÍA G-LAST
EUROPEAN POSITIVE LIST
ECO-G



MONOMANDO EMPOTRADO PARA DUCHA (2 SALIDAS)* 39889

92,7 €

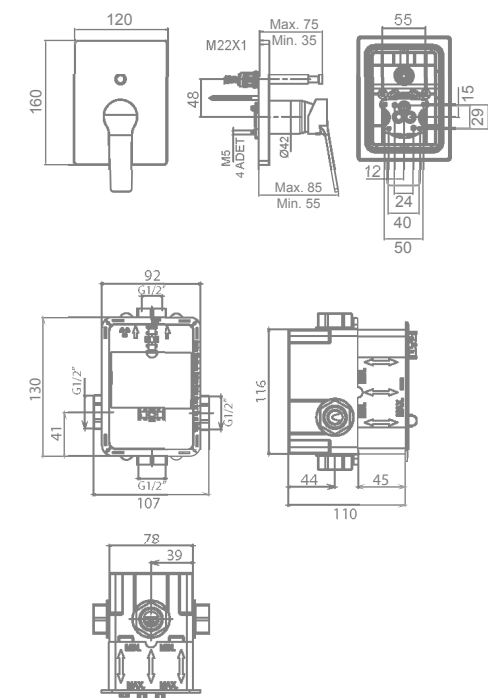
TECNOLOGÍA G-LAST
EUROPEAN POSITIVE LIST
ECO-G



MONOMANDO EMPOTRADO PARA DUCHA (2 SALIDAS) CON SMARTBOX** 39893
**Más información en pág. 158 (Smartbox)

179,7 €

TECNOLOGÍA G-LAST
EUROPEAN POSITIVE LIST
ECO-G



*Griferías de baño y ducha solo incluidas en certificación VERDE
**Ver accesorios compatibles en páginas 182 a 189

*Ver accesorios compatibles en páginas 182 a 189



Grifería de cocina

Disponibilidad 2º semestre de 2023



N

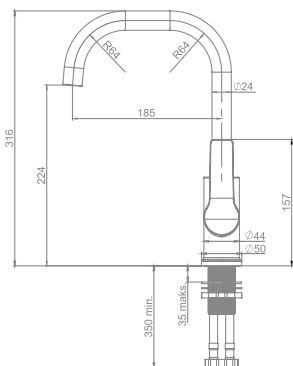
MONOMANDO DE COCINA

39879

Caño giratorio
Enlaces de alimentación flexible de 3/8"

150,0 €

APERTURA EN FRÍO
TECNOLOGÍA G-LAST
EUROPEAN POSITIVE LIST
ECO-G
CAÑO GIRATORIO
EDIFICACIÓN SOSTENIBLE
WATER LABEL



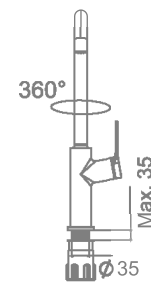
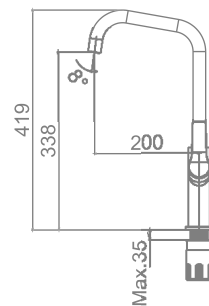
MONOMANDO DE COCINA*

39890

Caño giratorio
Enlaces de alimentación flexible de 3/8"

138,6 €

TECNOLOGÍA G-LAST
EUROPEAN POSITIVE LIST
ECO-G
CAÑO GIRATORIO



*Disponible hasta fin de existencias.



col.

Odra

¿Sueñas con un mundo más sostenible? Con las funciones ecológicas de esta colección cuidarás el medio ambiente. Es tan versátil que combina con cualquier tipo de decoración. Sus formas tubulares y su look negro le aportarán un aire chic muy personal a tu espacio.



Odra

colecciones



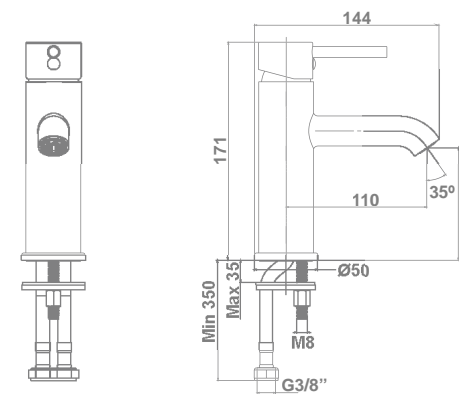
MONOMANDO DE LAVABO
Enlaces de alimentación flexible de 3/8".
Instalación con válvula up-down*

39940

- 00 cromado
- 02 negro

82,0 €
115,0 €

APERTURA EN FRÍO
LIMITADOR 5l/min
TECNOLOGÍA G-LAST
EUROPEAN POSITIVE LIST
ECO-G
BAJO RUIDO
EDIFICACIÓN SOSTENIBLE
WATER LABEL



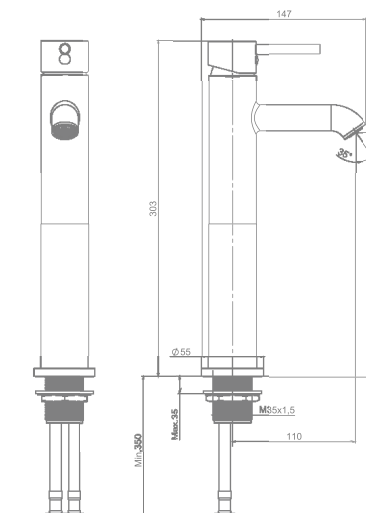
MONOMANDO DE LAVABO CON CAÑO ALTO
Enlaces de alimentación flexible de 3/8".
Instalación con válvula up-down*

39941

- 00 cromado
- 02 negro

111,1 €
150,0 €

APERTURA EN FRÍO
LIMITADOR 5l/min
TECNOLOGÍA G-LAST
EUROPEAN POSITIVE LIST
ECO-G
BAJO RUIDO
EDIFICACIÓN SOSTENIBLE
WATER LABEL



*Válvula up-down no incluida. Ver p. 195-196

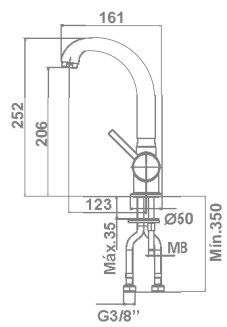


MONOMANDO DE LAVABO CON MANETA LATERAL Y CAÑO GIRATORIO 39942

Enlaces de alimentación flexible de 3/8"
Instalación con válvula up-down*

96,8 €

LIMITADOR 5l/min
TECNOLOGÍA G-LAST
EUROPEAN POSITIVE LIST
ECO-G
BAJO RUIDO
EDIFICACIÓN SOSTENIBLE
WATER LABEL

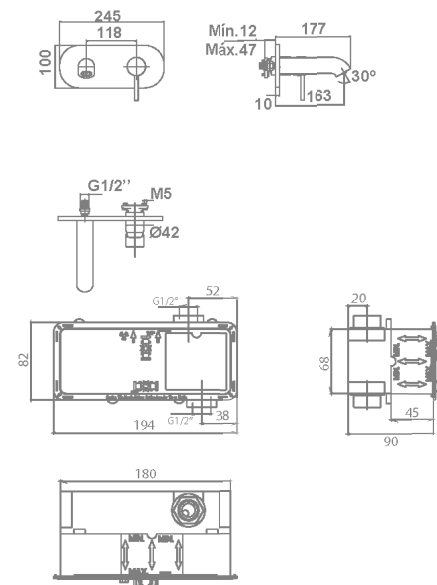


MONOMANDO EMPOTRADO PARA LAVABO CON SMARTBOX** 39943

Caño de 17,7 cm
**Más información en pág. 158 (Smartbox)

148,5 €

TECNOLOGÍA G-LAST
EUROPEAN POSITIVE LIST
ECO-G

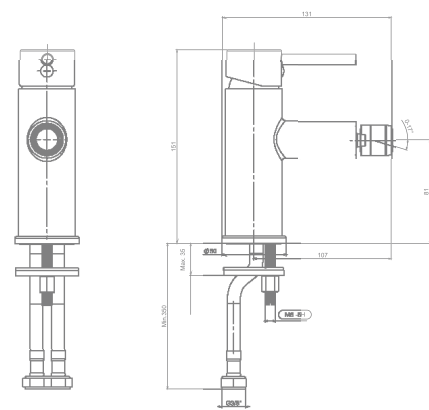


MONOMANDO DE BIDÉ 39944

Enlaces de alimentación flexible de 3/8".
Instalación con válvula up-down*

○ 00 cromado 85,2 €
● 02 negro 111,0 €

LIMITADOR - 5l/min
TECNOLOGÍA G-LAST
EUROPEAN POSITIVE LIST
ECO-G
BAJO RUIDO
WATER LABEL

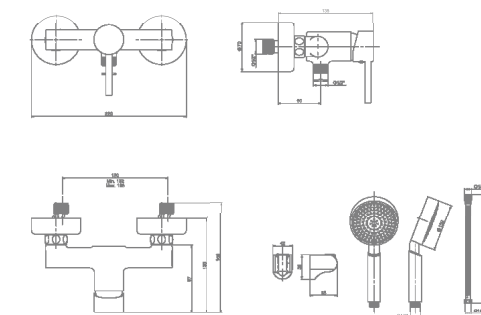


MONOMANDO PARA DUCHA CON EQUIPO DE DUCHA 39945

Equipo de ducha:
- Flexo de 150 cm
- Ducha de mano Ø 10 cm
1 función
- Soporte para ducha de mano

○ 00 cromado 118,8 €
● 02 negro 154,5 €

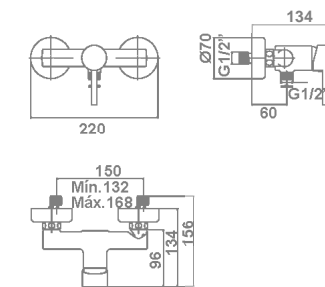
LIMITADOR - 8l/min
TECNOLOGÍA G-LAST
EUROPEAN POSITIVE LIST
ECO-G
BAJO RUIDO
EDIFICACIÓN SOSTENIBLE
WATER LABEL



MONOMANDO PARA DUCHA 39946

100,6 €

LIMITADOR - 8l/min
TECNOLOGÍA G-LAST
EUROPEAN POSITIVE LIST
ECO-G
BAJO RUIDO
EDIFICACIÓN SOSTENIBLE
WATER LABEL



*Válvula up-down no incluida. Ver p. 195-196



MONOMANDO PARA BAÑO Y DUCHA CON EQUIPO DE DUCHA

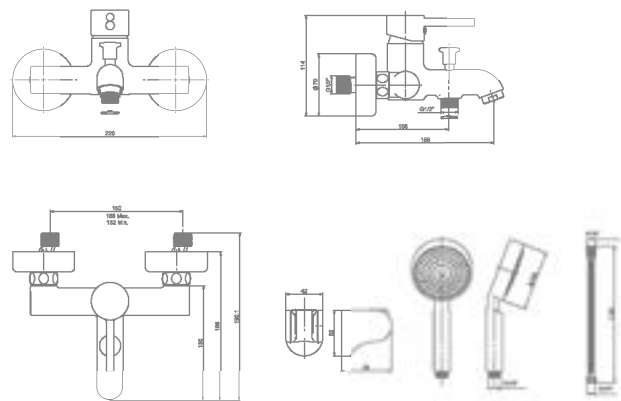
39947

- Equipo de ducha:
 - Flexo de 170 cm
 - Ducha de mano Ø 10 cm
 1 función
 - Soporte para ducha de mano

- 00 cromado
- 02 negro

135,8 €
177,3€

LIMITADOR - 8l/min
 TECNOLOGÍA G-LAST
 EUROPEAN POSITIVE LIST
 ECO-G
 BAJO RUIDO
 EDIFICACIÓN SOSTENIBLE*
 WATER LABEL

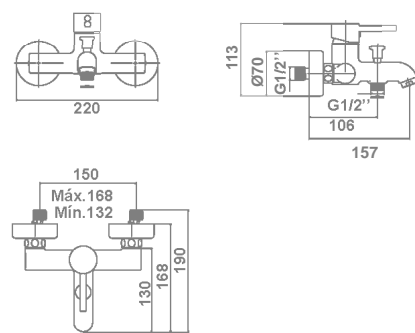


MONOMANDO PARA BAÑO Y DUCHA

39948

118,2 €

LIMITADOR - 8l/min
 TECNOLOGÍA G-LAST
 EUROPEAN POSITIVE LIST
 ECO-G
 BAJO RUIDO
 EDIFICACIÓN SOSTENIBLE*
 WATER LABEL



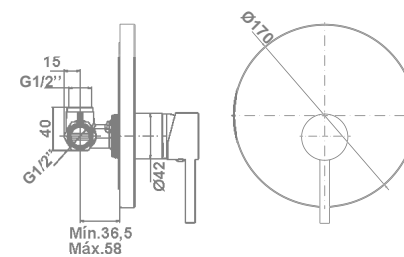
MONOMANDO EMPOTRADO PARA DUCHA*

39949

- 00 cromado
- 02 negro

62,7 €
97,2 €

TECNOLOGÍA G-LAST
 EUROPEAN POSITIVE LIST
 ECO-G



MONOMANDO EMPOTRADO PARA DUCHA CON SMARTBOX**

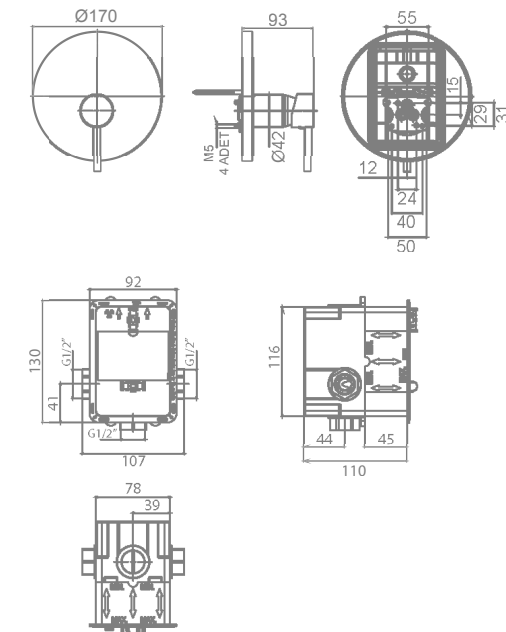
39954

**Más información en pág. 158 (Smartbox)



150,2 €

TECNOLOGÍA G-LAST
 EUROPEAN POSITIVE LIST
 ECO-G



*Griferías de baño y ducha solo incluidas en certificación VERDE

*Ver accesorios compatibles de ducha en páginas 182 a 189



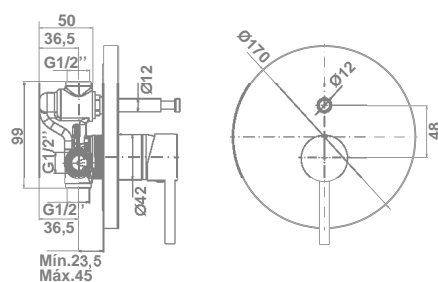
MONOMANDO EMPOTRADO PARA DUCHA (2 SALIDAS)*

39950

- 00 cromado
- 02 negro

87,8 €
132,0 €

TECNOLOGÍA G-LAST
EUROPEAN POSITIVE LIST
ECO-G



MONOMANDO EMPOTRADO PARA DUCHA (2 SALIDAS) CON SMARTBOX**

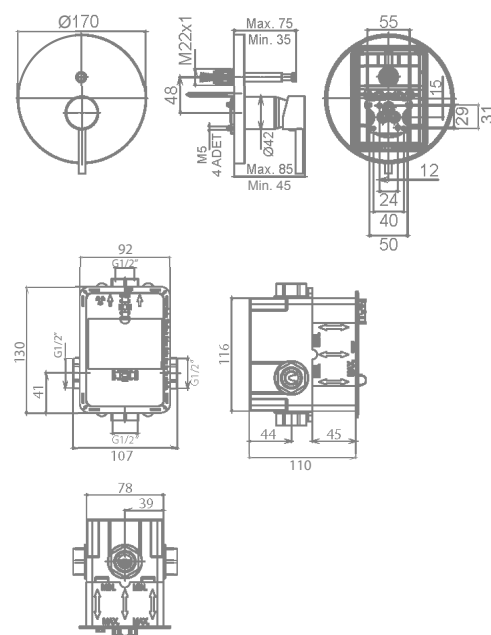
39955

**Más información en pág. 158 (Smartbox)



170,4 €

TECNOLOGÍA G-LAST
EUROPEAN POSITIVE LIST
ECO-G



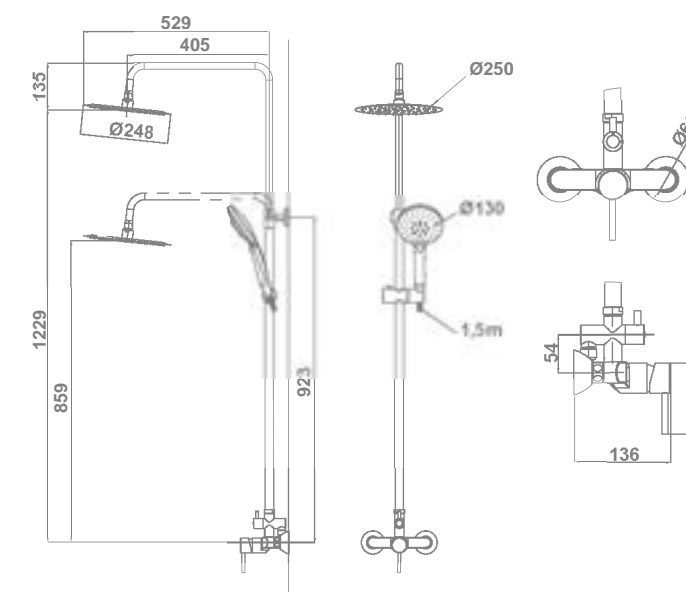
COLUMNA DE DUCHA

39956

- Barra de ducha extensible 37 cm
Equipo de ducha:
- Rociador *slim* de gran caudal de Ø25 cm
 - Flexo de 150 cm
 - Ducha de mano de Ø13 cm
 - 3 funciones: Massage / Rain / Soft
 - Soporte para ducha de mano

420,0 €

TECNOLOGÍA G-LAST
EUROPEAN POSITIVE LIST
ECO-G
BAJO RUIDO



*Ver accesorios compatibles de ducha en páginas 182 a 189

*En proceso de certificación

Grifería de cocina

Disponibilidad 2º semestre de 2023

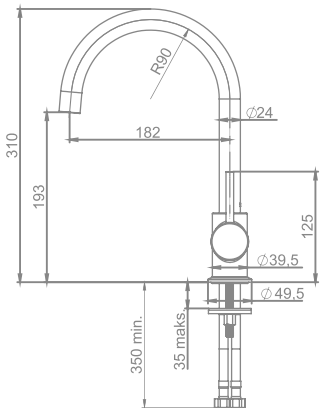


N

MONOMANDO DE COCINA 39957
Caño giratorio inferior
Enlaces de alimentación flexible de 3/8"

○ 00 cromado **125,0 €**
● 02 negro **165,0 €**

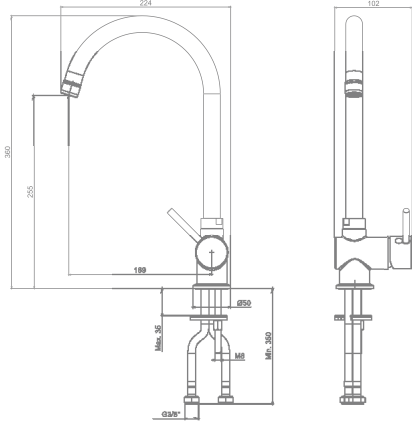
APERTURA EN FRÍO
TECNOLOGÍA G-LAST
EUROPEAN POSITIVE LIST
ECO-G
BAJO RUIDO
CAÑO GIRATORIO
EDIFICACIÓN SOSTENIBLE
WATER LABEL



MONOMANDO DE COCINA* 39951
Caño giratorio
Enlaces de alimentación flexible de 3/8"

○ 00 cromado **110,0 €**
● 02 negro **150,0 €**

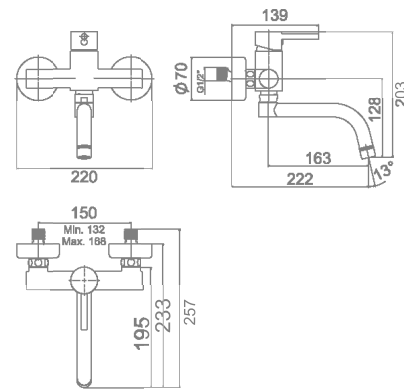
APERTURA EN FRÍO
TECNOLOGÍA G-LAST
EUROPEAN POSITIVE LIST
ECO-G
BAJO RUIDO
CAÑO GIRATORIO
EDIFICACIÓN SOSTENIBLE
WATER LABEL



MONOMANDO DE COCINA 39952
Caño giratorio inferior
Enlaces de alimentación flexible de 3/8"

97,9 €

TECNOLOGÍA G-LAST
EUROPEAN POSITIVE LIST
ECO-G
BAJO RUIDO
CAÑO GIRATORIO



* Disponible hasta fin de existencias.
** En proceso de certificación



col.

Clunia

Si lo convencional no te convence, elige el diseño de esta colección y tu espacio destilará carácter con cada detalle: las proporciones, la solidez de la grifería, las líneas rectas, la terminación del caño con la maneta... Gracias al limitador de caudal y a la apertura en frío consumirás menos recursos.



Clunia

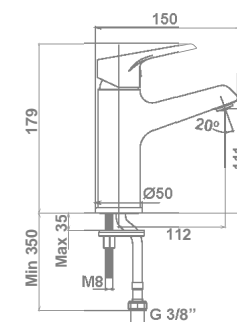
colecciones



MONOMANDO DE LAVABO 39900
Enlaces de alimentación flexible de 3/8".
Instalación con válvula up-down*

76,8 €

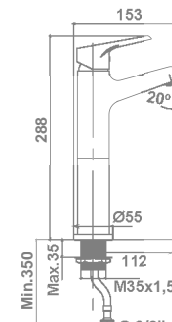
- APERTURA EN FRÍO
- LIMITADOR - 5l/min
- TECNOLOGÍA G-LAST
- EUROPEAN POSITIVE LIST
- ECO-G
- BAJO RUIDO
- EDIFICACIÓN SOSTENIBLE
- WATER LABEL



MONOMANDO DE LAVABO CON CAÑO ALTO 39901
Enlaces de alimentación flexible de 3/8".
Instalación con válvula up-down*

99,4 €

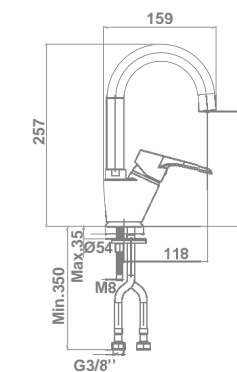
- APERTURA EN FRÍO
- LIMITADOR - 5l/min
- TECNOLOGÍA G-LAST
- EUROPEAN POSITIVE LIST
- ECO-G
- BAJO RUIDO
- EDIFICACIÓN SOSTENIBLE
- WATER LABEL



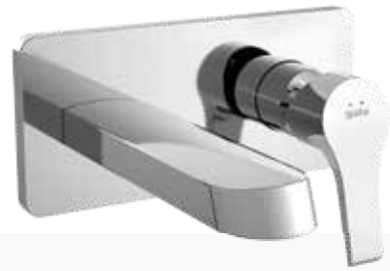
MONOMANDO DE LAVABO CON MANETA LATERAL Y CAÑO GIRATORIO 39902
Enlaces de alimentación flexible de 3/8".
Instalación con válvula up-down*

91,0 €

- LIMITADOR - 5l/min
- TECNOLOGÍA G-LAST
- EUROPEAN POSITIVE LIST
- ECO-G
- BAJO RUIDO
- CAÑO GIRATORIO
- EDIFICACIÓN SOSTENIBLE
- WATER LABEL



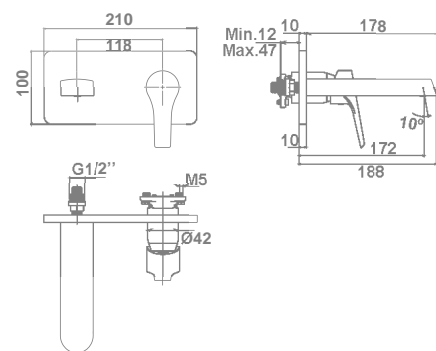
*Válvula up-down no incluida. Ver p. 195-196



MONOMANDO EMPOTRADO PARA LAVABO 39903
Caño de 17,8 cm

130,7 €

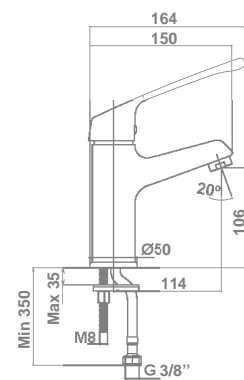
TECNOLOGÍA G-LAST
EUROPEAN POSITIVE LIST
ECO-G



MONOMANDO DE LAVABO CON MANETA GERONTOLÓGICA 39904
Enlaces de alimentación flexible de 3/8".
Instalación con válvula up-down*

104,5 €

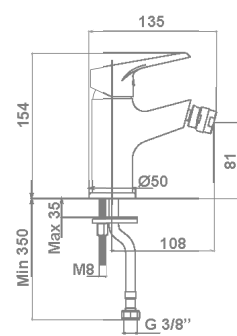
LIMITADOR - 5l/min
TECNOLOGÍA G-LAST
EUROPEAN POSITIVE LIST
ECO-G
BAJO RUIDO
ACCESIBILIDAD
EDIFICACIÓN SOSTENIBLE
WATER LABEL



MONOMANDO DE BIDÉ 39905
Enlaces de alimentación flexible de 3/8".
Instalación con válvula up-down*

76,8 €

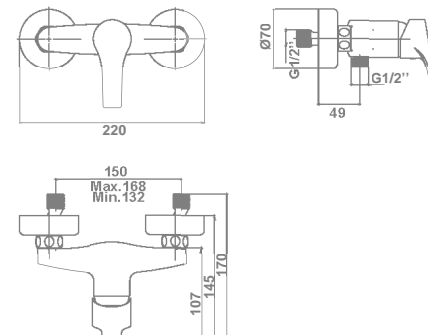
LIMITADOR - 5l/min
TECNOLOGÍA G-LAST
EUROPEAN POSITIVE LIST
ECO-G
BAJO RUIDO
WATER LABEL



MONOMANDO PARA DUCHA CON EQUIPO DE DUCHA 39906
Equipo de ducha:
- Flexo de 150 cm
- Ducha de mano Ø 10 cm
1 Función
- Soporte para ducha de mano

109,2 €

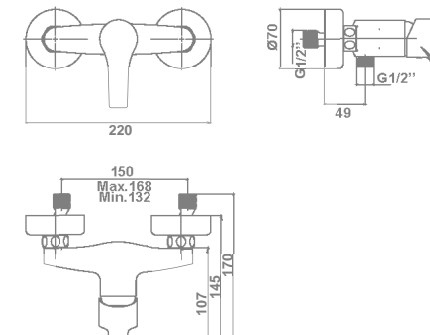
LIMITADOR - 8l/min
TECNOLOGÍA G-LAST
EUROPEAN POSITIVE LIST
ECO-G
BAJO RUIDO
SOSTENIBILIDAD
EDIFICACIÓN SOSTENIBLE
WATER LABEL



MONOMANDO PARA DUCHA 39907

91,1 €

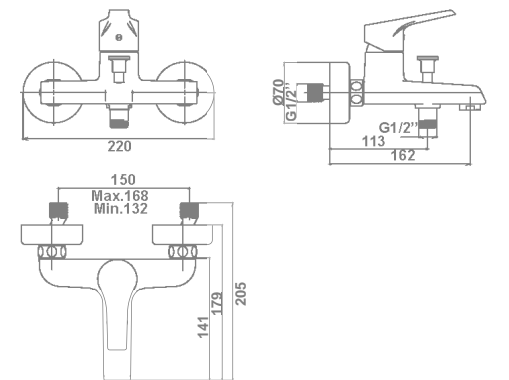
LIMITADOR - 8l/min
TECNOLOGÍA G-LAST
EUROPEAN POSITIVE LIST
ECO-G
BAJO RUIDO
EDIFICACIÓN SOSTENIBLE
WATER LABEL



MONOMANDO PARA BAÑO Y DUCHA CON EQUIPO DE DUCHA 39908
Equipo de ducha:
- Flexo de 170 cm
- Ducha de mano Ø 10 cm
1 Función
- Soporte para ducha de mano

127,5 €

LIMITADOR - 8l/min
TECNOLOGÍA G-LAST
EUROPEAN POSITIVE LIST
ECO-G
BAJO RUIDO
EDIFICACIÓN SOSTENIBLE*
WATER LABEL



*Válvula up-down no incluida. Ver p. 195-196

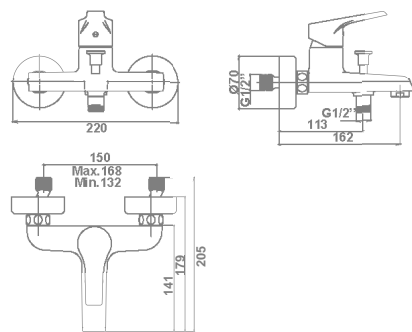
*Griferías de baño y ducha solo incluidas en certificación VERDE



MONOMANDO PARA BAÑO Y DUCHA* 39909

109,2 €

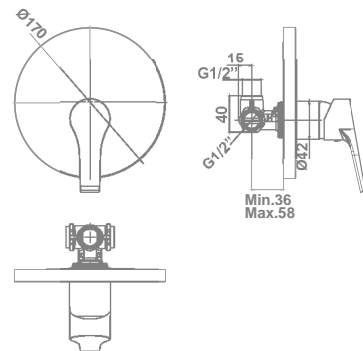
- LIMITADOR - 8l/min
- TECNOLOGÍA G-LAST
- EUROPEAN POSITIVE LIST
- ECO-G
- BAJO RUIDO
- EDIFICACIÓN SOSTENIBLE*
- WATER LABEL



MONOMANDO EMPOTRADO PARA DUCHA** 39910

59,8 €

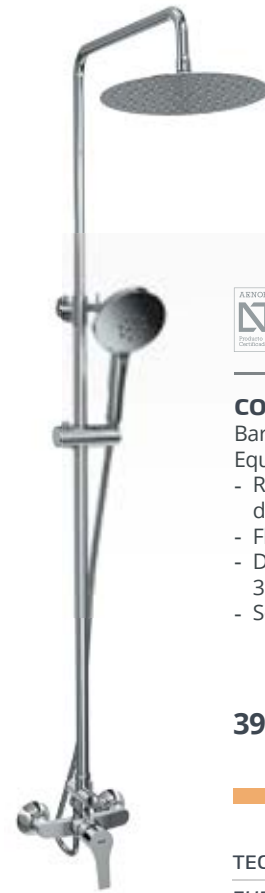
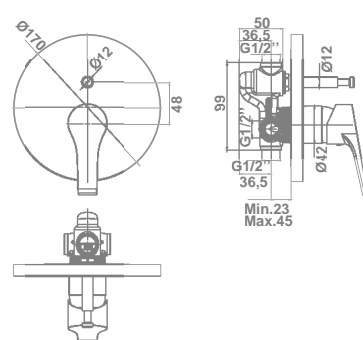
- TECNOLOGÍA G-LAST
- EUROPEAN POSITIVE LIST
- ECO-G



MONOMANDO EMPOTRADO PARA DUCHA (2 SALIDAS)** 39911

83,6 €

- TECNOLOGÍA G-LAST
- EUROPEAN POSITIVE LIST
- ECO-G

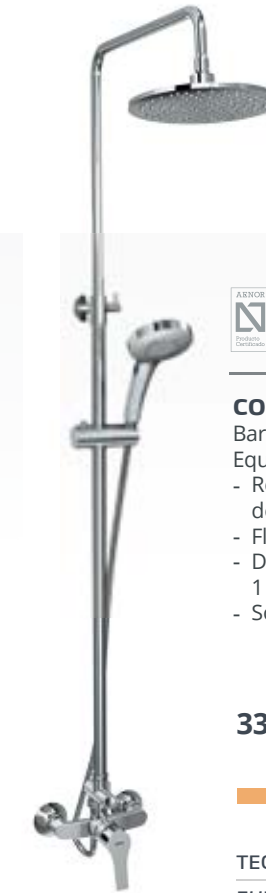
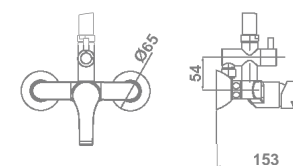
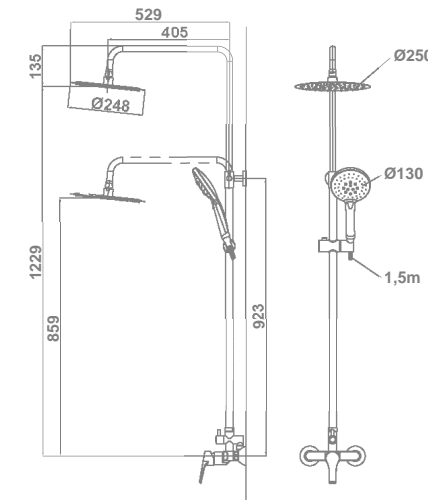


N

COLUMNA DE DUCHA 39914
 Barra de ducha extensible 37 cm
 Equipo de ducha:
 - Rociador slim de gran caudal de \varnothing 25 cm
 - Flexo de 150 cm
 - Ducha de mano de \varnothing 13 cm
 3 funciones: Massage / Rain / Soft
 - Soporte para ducha de mano

390,0 €

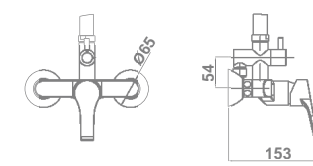
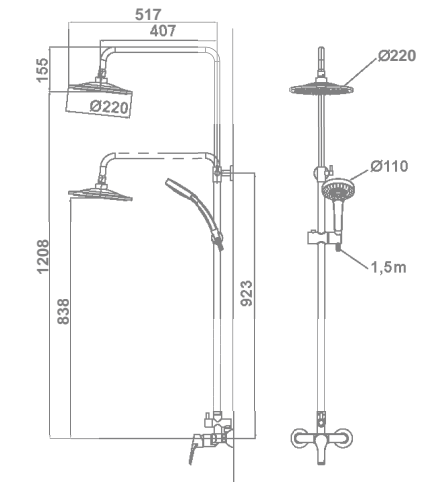
- TECNOLOGÍA G-LAST
- EUROPEAN POSITIVE LIST
- ECO-G



COLUMNA DE DUCHA 39913
 Barra de ducha extensible 37 cm
 Equipo de ducha:
 - Rociador de gran caudal de \varnothing 22 cm
 - Flexo de 150 cm
 - Ducha de mano de \varnothing 11 cm
 1 función
 - Soporte para ducha de mano

335,0 €

- TECNOLOGÍA G-LAST
- EUROPEAN POSITIVE LIST
- ECO-G



*Griferías de baño y ducha solo incluidas en certificación VERDE
 **Ver accesorios compatibles de ducha en páginas 182 a 189

*En proceso de certificación

Grifería de cocina

Disponibilidad 2º semestre de 2023



N

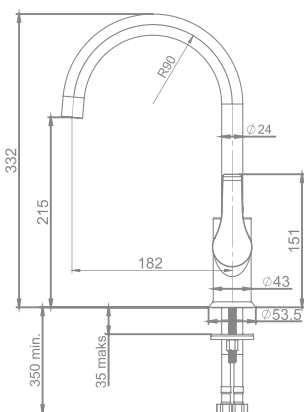
MONOMANDO DE COCINA

39899

Caño giratorio
Enlaces de alimentación flexible de 3/8"

115,0 €

- APERTURA EN FRÍO
- TECNOLOGÍA G-LAST
- EUROPEAN POSITIVE LIST
- ECO-G
- BAJO RUIDO
- CAÑO GIRATORIO
- EDIFICACIÓN SOSTENIBLE
- WATER LABEL



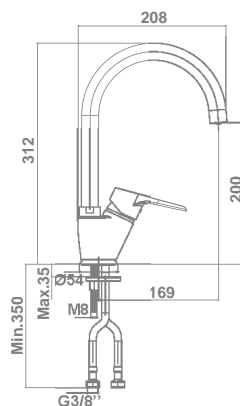
MONOMANDO DE COCINA*

39912

Caño giratorio
Enlaces de alimentación flexible de 3/8"

89,8 €

- APERTURA EN FRÍO
- TECNOLOGÍA G-LAST
- EUROPEAN POSITIVE LIST
- ECO-G
- BAJO RUIDO
- CAÑO GIRATORIO
- EDIFICACIÓN SOSTENIBLE
- WATER LABEL



* Disponible hasta fin de existencias
** En proceso de certificación



col.

Mena

Nos hemos replanteado cómo debería ser un grifo y, simplemente, nació Mena. Joven, fresco y, sobre todo, sostenible. Con su apertura en frío y sus limitadores de caudal cuidarás el planeta, y su combinación de líneas redondeadas y formas planas te enamorará. Porque para ti lo más importante a la hora de comprar es elegir la opción más inteligente.



Mena

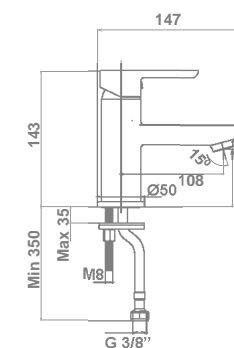
colecciones



MONOMANDO DE LAVABO 39918
Enlaces de alimentación flexible de 3/8".
Instalación con válvula up-down*

53,4 €

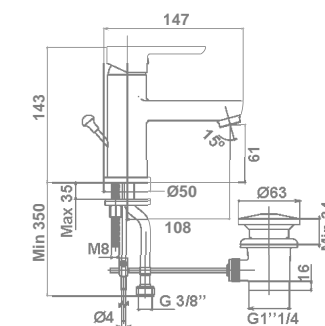
TECNOLOGÍA G-LAST
EUROPEAN POSITIVE LIST
ECO-G
BAJO RUIDO



MONOMANDO DE LAVABO CON DESAGÜE AUTOMÁTICO 39919
Enlaces de alimentación flexible de 3/8".

59,9 €

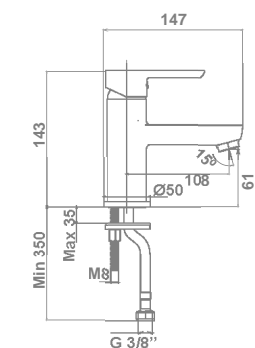
TECNOLOGÍA G-LAST
EUROPEAN POSITIVE LIST
ECO-G
BAJO RUIDO



MONOMANDO DE LAVABO 39920
Enlaces de alimentación flexible de 3/8".
Instalación con válvula up-down*

59,9 €

APERTURA EN FRÍO
LIMITADOR - 5l/min
TECNOLOGÍA G-LAST
EUROPEAN POSITIVE LIST
ECO-G
BAJO RUIDO
EDIFICACIÓN SOSTENIBLE
WATER LABEL



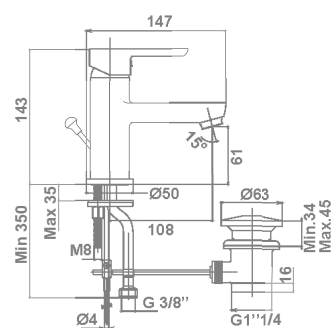
*Válvula up-down no incluida. Ver p. 195-196



MONOMANDO DE LAVABO CON DESAGÜE AUTOMÁTICO 39921
Enlaces de alimentación flexible de 3/8"

66,9 €

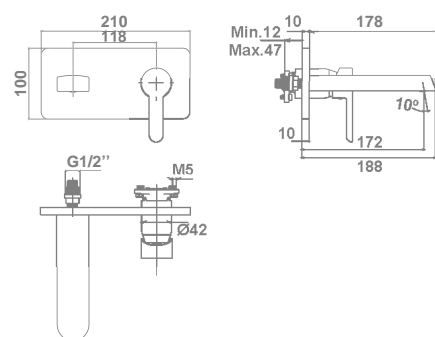
- APERTURA EN FRÍO
- LIMITADOR - 5l/min
- TECNOLOGÍA G-LAST
- EUROPEAN POSITIVE LIST
- ECO-G
- BAJO RUIDO
- EDIFICACIÓN SOSTENIBLE
- WATER LABEL



MONOMANDO EMPOTRADO PARA LAVABO 39922
Caño de 17,8 cm

113,6 €

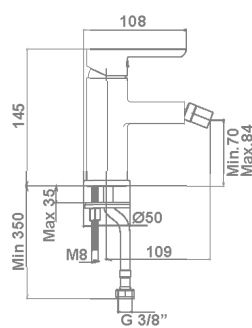
- TECNOLOGÍA G-LAST
- EUROPEAN POSITIVE LIST
- ECO-G



MONOMANDO DE BIDÉ 39923
Enlaces de alimentación flexible de 3/8"
Instalación con válvula up-down*

64,7 €

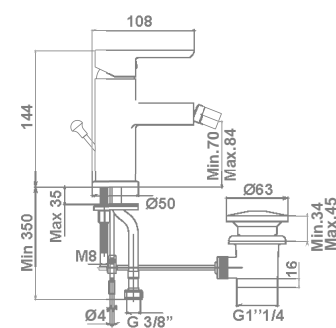
- LIMITADOR - 5l/min
- TECNOLOGÍA G-LAST
- EUROPEAN POSITIVE LIST
- ECO-G
- BAJO RUIDO
- WATER LABEL



MONOMANDO DE BIDÉ 39924
Con desagüe automático
Enlaces de alimentación flexible de 3/8"

72,1 €

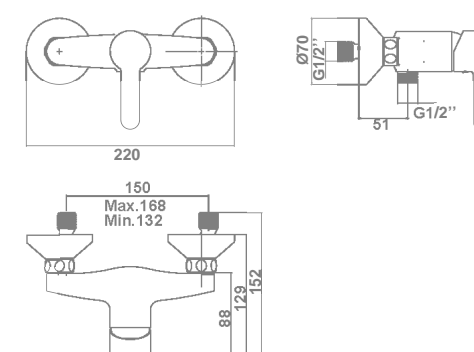
- LIMITADOR - 5l/min
- TECNOLOGÍA G-LAST
- EUROPEAN POSITIVE LIST
- ECO-G
- BAJO RUIDO
- WATER LABEL



MONOMANDO PARA DUCHA CON EQUIPO DE DUCHA 39925
Equipo de ducha:
- Flexo de 150 cm
- Ducha de mano de Ø 10 cm
1 Función
- Soporte para ducha de mano

97,1 €

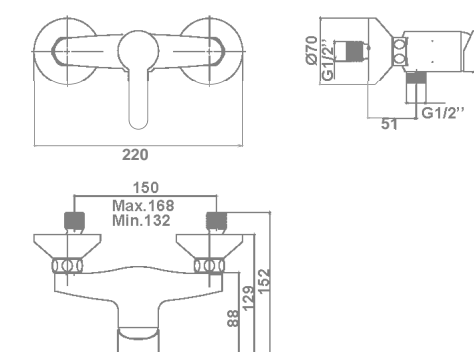
- LIMITADOR - 8l/min
- TECNOLOGÍA G-LAST
- EUROPEAN POSITIVE LIST
- ECO-G
- BAJO RUIDO
- EDIFICACIÓN SOSTENIBLE
- WATER LABEL



MONOMANDO PARA DUCHA 39926

79,5 €

- LIMITADOR - 8l/min
- TECNOLOGÍA G-LAST
- EUROPEAN POSITIVE LIST
- ECO-G
- BAJO RUIDO
- EDIFICACIÓN SOSTENIBLE
- WATER LABEL



*Válvula up-down no incluida. Ver p. 195-196



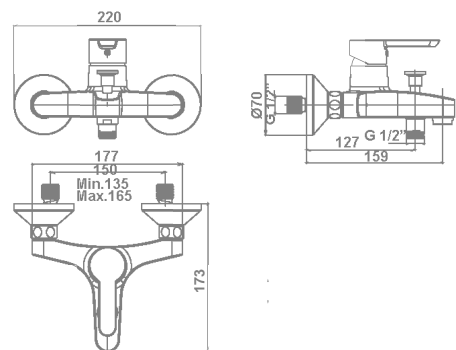
**MONOMANDO
PARA BAÑO Y DUCHA
CON EQUIPO DE DUCHA**

39927

Equipo de ducha:
- Flexo de 170 cm
- Ducha de mano de \varnothing 10 cm
1 Función
- Soporte para ducha de mano

113,1 €

LIMITADOR - 8l/min
TECNOLOGÍA G-LAST
EUROPEAN POSITIVE LIST
ECO-G
BAJO RUIDO
EDIFICACIÓN SOSTENIBLE*
WATER LABEL

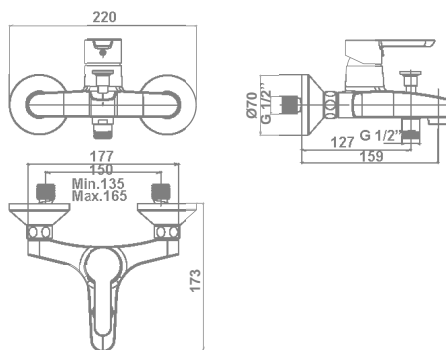


**MONOMANDO
PARA BAÑO Y DUCHA**

39928

94,6 €

LIMITADOR - 8l/min
TECNOLOGÍA G-LAST
EUROPEAN POSITIVE LIST
ECO-G
BAJO RUIDO
EDIFICACIÓN SOSTENIBLE*
WATER LABEL

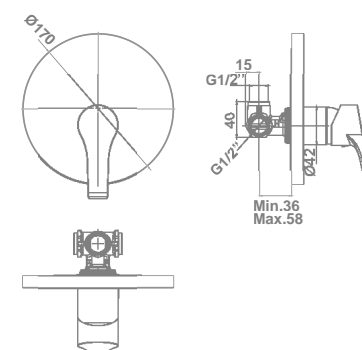


**MONOMANDO
EMPOTRADO PARA DUCHA***

39929

56,9 €

TECNOLOGÍA G-LAST
EUROPEAN POSITIVE LIST
ECO-G

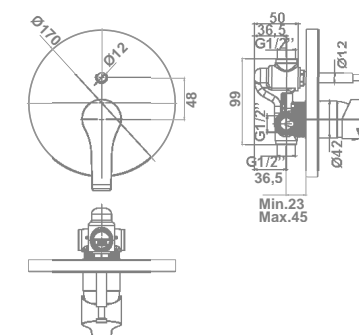


**MONOMANDO EMPOTRADO
PARA DUCHA (2 SALIDAS)***

39930

79,5 €

TECNOLOGÍA G-LAST
EUROPEAN POSITIVE LIST
ECO-G



*Griferías de baño y ducha solo incluidas en certificación VERDE

*Ver accesorios compatibles de ducha en páginas 182 a 189



COLUMNA DE DUCHA

39917

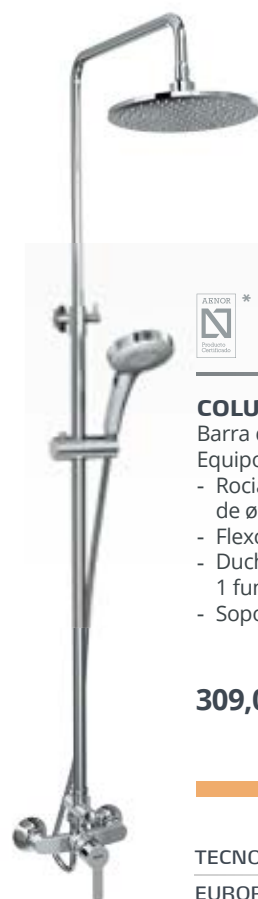
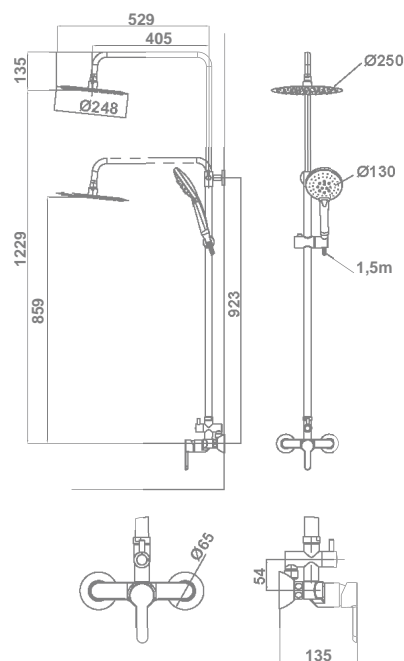
Barra de ducha extensible 37 cm

Equipo de ducha:

- Rociador *slim* de gran caudal de $\varnothing 25$ cm
- Flexo de 150 cm
- Ducha de mano de $\varnothing 13$ cm
- 3 funciones: Massage / Rain / Soft
- Soporte para ducha de mano

355,0 €

TECNOLOGÍA G-LAST
EUROPEAN POSITIVE LIST
ECO-G



COLUMNA DE DUCHA

39916

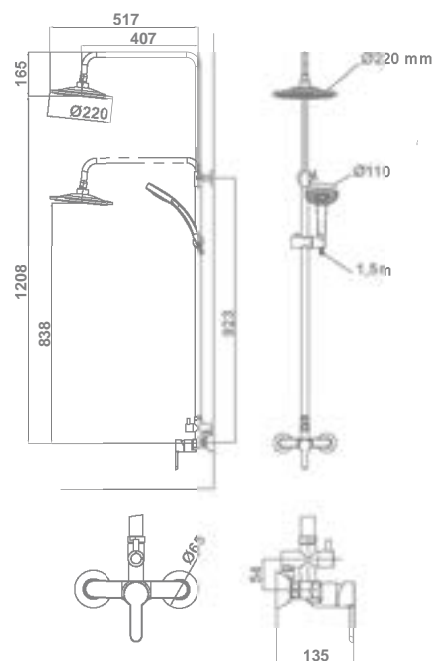
Barra de ducha extensible 37 cm

Equipo de ducha:

- Rociador de gran caudal de $\varnothing 22$ cm
- Flexo de 150 cm
- Ducha de mano de $\varnothing 11$ cm
- 1 funcion
- Soporte para ducha de mano

309,0 €

TECNOLOGÍA G-LAST
EUROPEAN POSITIVE LIST
ECO-G



COLUMNA DE DUCHA

39915

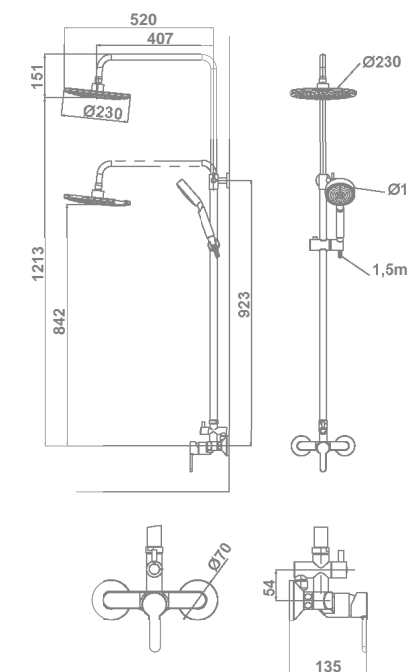
Barra de ducha extensible 37 cm

Equipo de ducha:

- Rociador de gran caudal de $\varnothing 23$ cm
- Flexo de 150 cm
- Ducha de mano de $\varnothing 10$ cm
- 1 funcion
- Soporte para ducha de mano

267,5 €

TECNOLOGÍA G-LAST
EUROPEAN POSITIVE LIST
ECO-G



*En proceso de certificación

Grifería de cocina

Disponibilidad 2º semestre de 2023



N

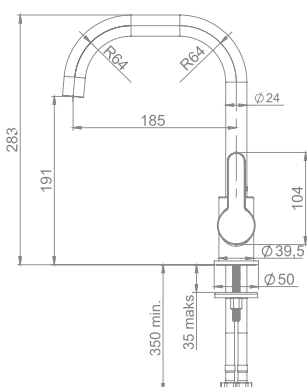
MONOMANDO DE COCINA

39933

Caño giratorio
Enlaces de alimentación flexible de 3/8"

105,0 €

APERTURA EN FRÍO
TECNOLOGÍA G-LAST
EUROPEAN POSITIVE LIST
ECO-G
BAJO RUIDO
CAÑO GIRATORIO
EDIFICACIÓN SOSTENIBLE
WATER LABEL



* Disponible hasta fin de existencias
** En proceso de certificación



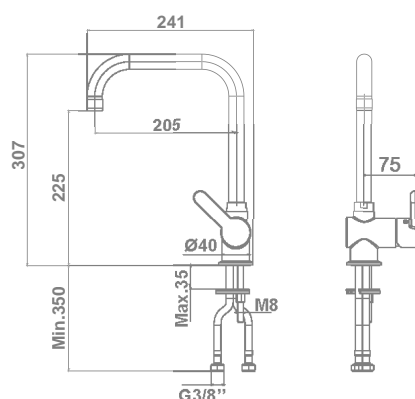
MONOMANDO DE COCINA*

39931

Caño giratorio
Enlaces de alimentación flexible de 3/8"

100,0 €

APERTURA EN FRÍO
TECNOLOGÍA G-LAST
EUROPEAN POSITIVE LIST
ECO-G
BAJO RUIDO
CAÑO GIRATORIO
EDIFICACIÓN SOSTENIBLE
WATER LABEL



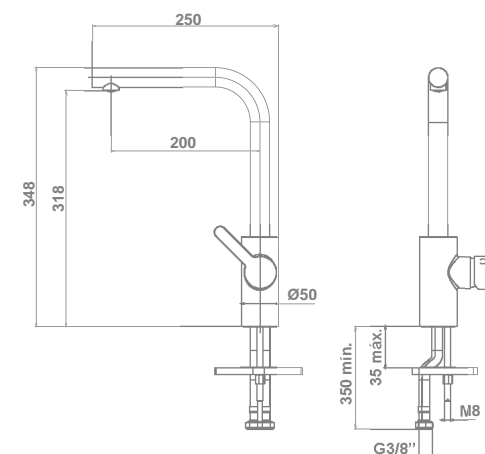
MONOMANDO DE COCINA MENA PLUS

39932

Caño giratorio
Enlaces de alimentación flexible de 3/8"

- 00 cromado 155,0 €
- 21 blanco mate 185,0 €
- 97 granito mate 185,0 €
- 52 oro 220,0 €
- 96 granito 235,0 €

APERTURA EN FRÍO
TECNOLOGÍA G-LAST
EUROPEAN POSITIVE LIST
ECO-G
CAÑO GIRATORIO





col.

Teza

Si lo que buscas en un grifo es estilo a un precio imbatible, deberías conocer a Teza. La suavidad de sus líneas y su toque moderno y desenfadado mejorarán tus expectativas. Presume de tener un baño joven y de tendencia.



Teza

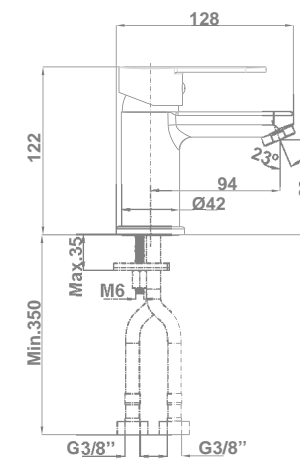
colecciones



MONOMANDO DE LAVABO 38520
Enlaces de alimentación flexible de 3/8"
Instalación con válvula up-down*

45,5 €

TECNOLOGÍA G-LAST
EUROPEAN POSITIVE LIST
ECO-G

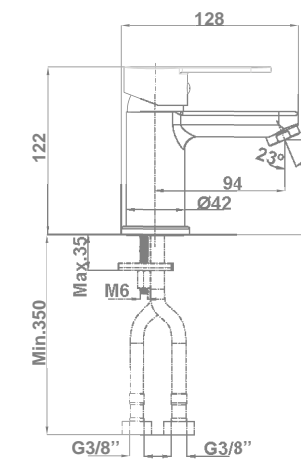


N

MONOMANDO DE LAVABO 38531
Enlaces de alimentación flexible de 3/8"
Instalación con válvula up-down*

48,5 €

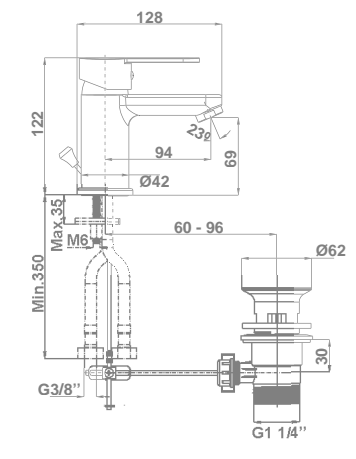
LIMITADOR - 5 L/MIN
TECNOLOGÍA G-LAST
EUROPEAN POSITIVE LIST
ECO-G
EDIFICACIÓN SOSTENIBLE
WATER LABEL



MONOMANDO DE LAVABO CON DESAGÜE AUTOMÁTICO 38521
Enlaces de alimentación flexible de 3/8"

59,0 €

TECNOLOGÍA G-LAST
EUROPEAN POSITIVE LIST
ECO-G



*Válvula up-down no incluida. Ver p. 195-196



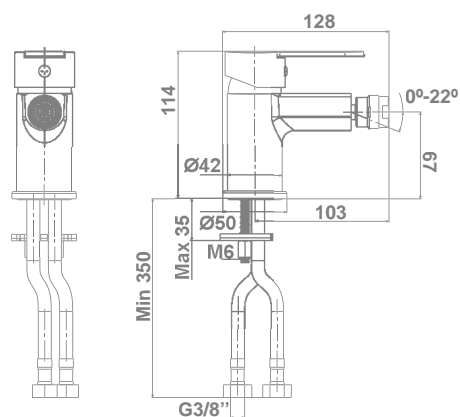
MONOMANDO DE BIDÉ

Enlaces de alimentación flexible de 3/8"
Instalación con válvula up-down*

38522

53,2 €

TECNOLOGÍA G-LAST
EUROPEAN POSITIVE LIST
ECO-G



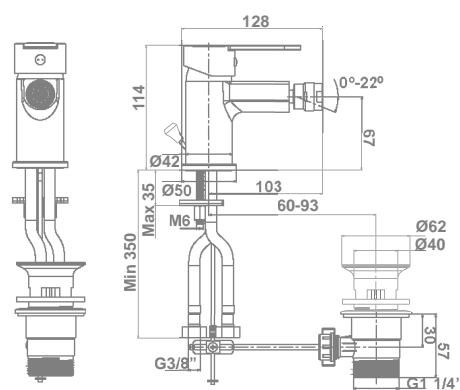
MONOMANDO DE BIDÉ CON DESAGÜE AUTOMÁTICO

Enlaces de alimentación flexible de 3/8".

38523

61,3 €

TECNOLOGÍA G-LAST
EUROPEAN POSITIVE LIST
ECO-G



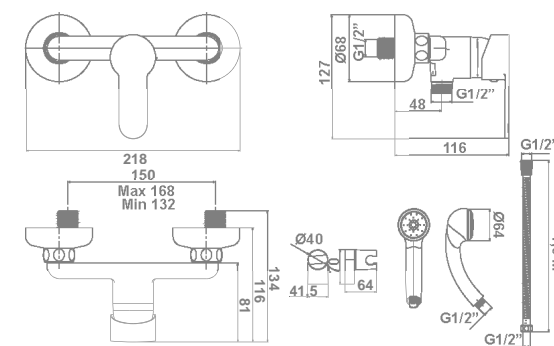
MONOMANDO PARA DUCHA CON EQUIPO DE DUCHA

Equipo de ducha:
- Flexo de 150 cm
- Ducha de mano de Ø8 cm 1 función
- Soporte para ducha de mano

38524

79,4 €

TECNOLOGÍA G-LAST
EUROPEAN POSITIVE LIST
ECO-G



N

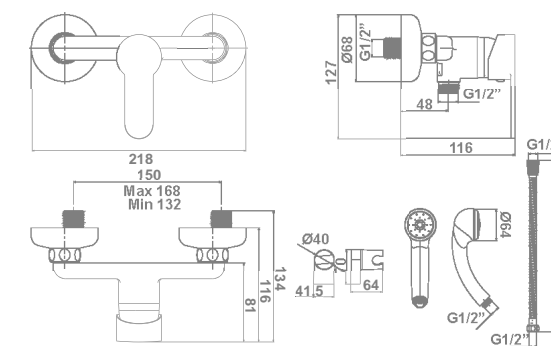
MONOMANDO PARA DUCHA CON EQUIPO DE DUCHA

Equipo de ducha:
- Flexo de 150 cm
- Ducha de mano de Ø8 cm 1 función
- Soporte para ducha de mano

38532

82,4 €

LIMITADOR - 8 L/MIN
TECNOLOGÍA G-LAST
EUROPEAN POSITIVE LIST
ECO-G
EDIFICACIÓN SOSTENIBLE
WATER LABEL



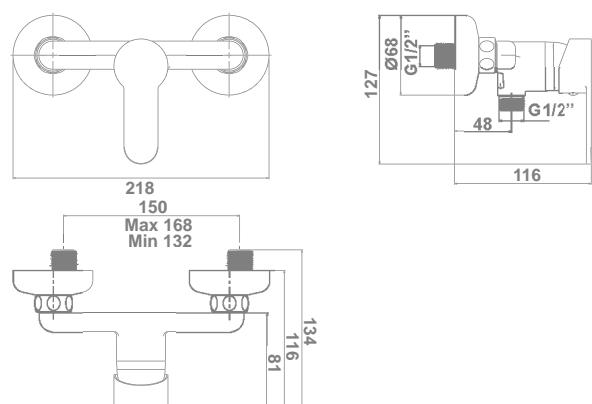


MONOMANDO PARA DUCHA

38525

69,5 €

TECNOLOGÍA G-LAST
EUROPEAN POSITIVE LIST
ECO-G



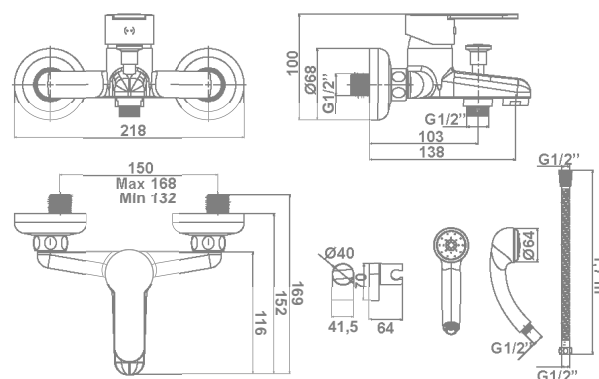
**MONOMANDO PARA BAÑO Y DUCHA
CON EQUIPO DE DUCHA**

38526

Equipo de ducha:
- Flexo de 170 cm
- Ducha de mano ø8 cm 1 Función
- Soporte para ducha de mano

91,0 €

TECNOLOGÍA G-LAST
EUROPEAN POSITIVE LIST
ECO-G



N

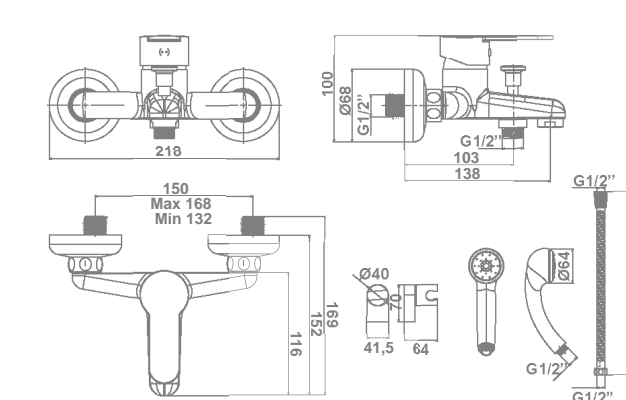
**MONOMANDO PARA BAÑO Y DUCHA
CON EQUIPO DE DUCHA**

38533

Equipo de ducha:
- Flexo de 170 cm
- Ducha de mano ø8 cm 1 Función
- Soporte para ducha de mano

94,0 €

LIMITADOR - 8 L/MIN
TECNOLOGÍA G-LAST
EUROPEAN POSITIVE LIST
ECO-G
EDIFICACIÓN SOSTENIBLE*
WATER LABEL

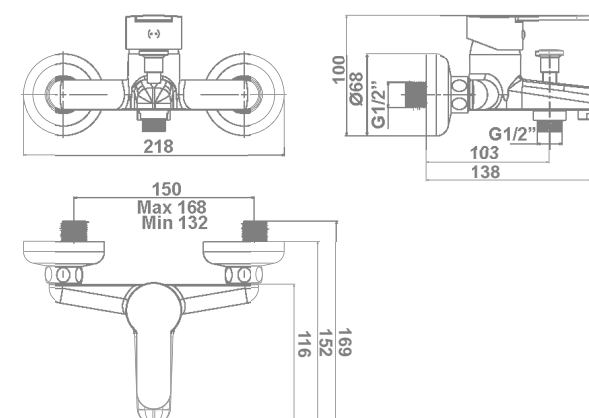


MONOMANDO PARA BAÑO Y DUCHA

38527

82,9 €

TECNOLOGÍA G-LAST
EUROPEAN POSITIVE LIST
ECO-G



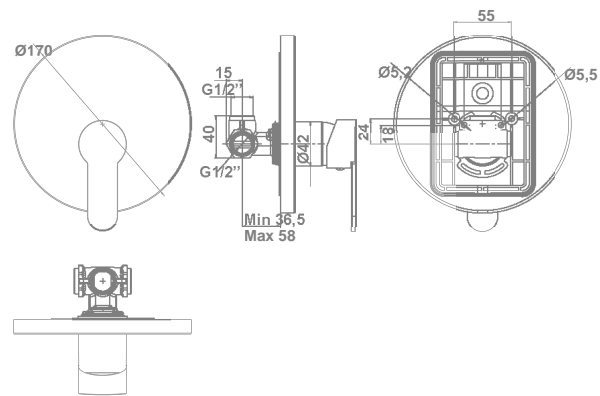
*Grifería solo incluida en certificación VERDE



MONOMANDO EMPOTRADO PARA DUCHA 38528

51,2 €

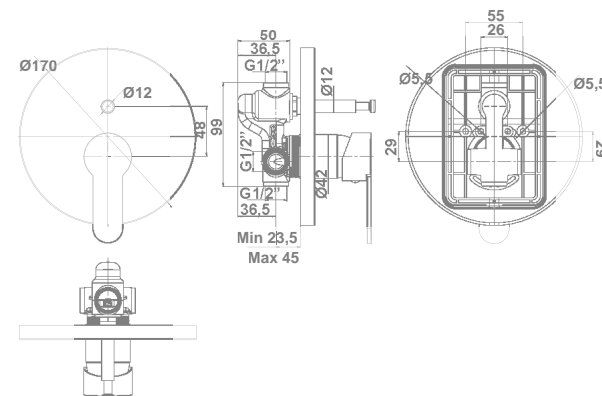
TECNOLOGÍA G-LAST
EUROPEAN POSITIVE LIST
ECO-G



MONOMANDO EMPOTRADO PARA DUCHA (2 SALIDAS) 38529

72,3 €

TECNOLOGÍA G-LAST
EUROPEAN POSITIVE LIST
ECO-G



Grifería de cocina

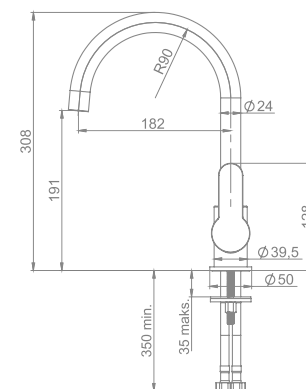
Disponibilidad 2º semestre de 2023



MONOMANDO DE COCINA* 38534
Caño giratorio
Enlaces de alimentación flexible de 3/8"

85,0 €

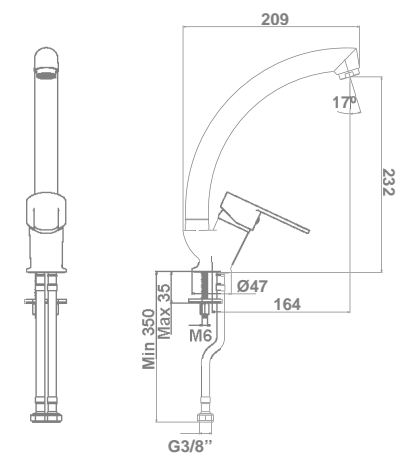
APERTURA EN FRÍO
TECNOLOGÍA G-LAST
EUROPEAN POSITIVE LIST
ECO-G
CAÑO GIRATORIO
EDIFICACIÓN SOSTENIBLE
WATER LABEL



MONOMANDO DE COCINA* 38530
Caño giratorio
Enlaces de alimentación flexible de 3/8"

74,9 €

TECNOLOGÍA G-LAST
EUROPEAN POSITIVE LIST
ECO-G
CAÑO GIRATORIO



*Disponible hasta fin de existencias





col.

Arlan

¿Qué le pides a tu grifería? ¿La mejor relación entre coste y resultado? Apuesta por la colección Arlan: te ofrece exactamente lo que necesitas. Su singular presencia te sorprenderá.



Arlan

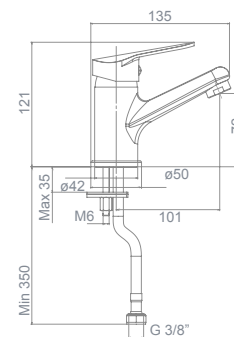
colecciones



MONOMANDO DE LAVABO* 39990
Enlaces de alimentación flexible de 3/8".
Instalación con válvula up-down**

43,3 €

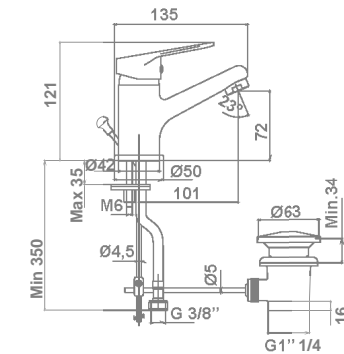
TECNOLOGÍA G-LAST
EUROPEAN POSITIVE LIST
ECO-G



MONOMANDO DE LAVABO* CON DESAGÜE AUTOMÁTICO 39991
Enlaces de alimentación flexible de 3/8".

48,5 €

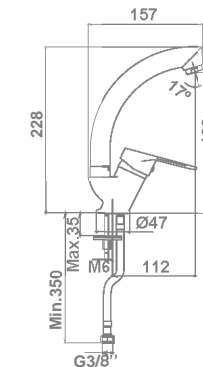
TECNOLOGÍA G-LAST
EUROPEAN POSITIVE LIST
ECO-G



MONOMANDO DE LAVABO CON MANETA LATERAL Y CAÑO GIRATORIO* 39992
Enlaces de alimentación flexible de 3/8".
Instalación con válvula up-down**

46,7 €

TECNOLOGÍA G-LAST
EUROPEAN POSITIVE LIST
ECO-G
CAÑO GIRATORIO



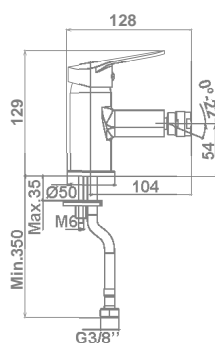
*Disponible hasta fin de existencias
**Válvula up-down no incluida. Ver p. 195-196



MONOMANDO DE BIDÉ* 39993
Enlaces de alimentación flexible de 3/8".
Instalación con válvula up-down**

47,8 €

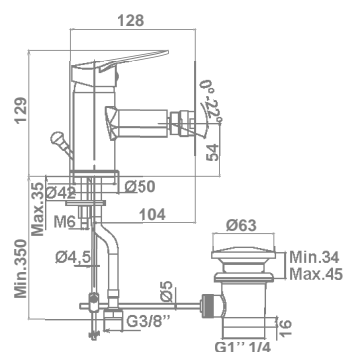
TECNOLOGÍA G-LAST
EUROPEAN POSITIVE LIST
ECO-G



MONOMANDO DE BIDÉ CON DESAGÜE AUTOMÁTICO* 39994
Enlaces de alimentación flexible de 3/8".

53,0 €

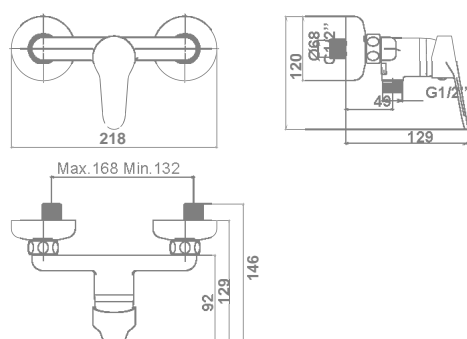
TECNOLOGÍA G-LAST
EUROPEAN POSITIVE LIST
ECO-G



MONOMANDO PARA DUCHA CON EQUIPO DE DUCHA* 39995
Equipo de ducha:
- Flexo de 150 cm
- Ducha de mano Ø 8 cm
- 1 Función
- Soporte para ducha de mano

70,0 €

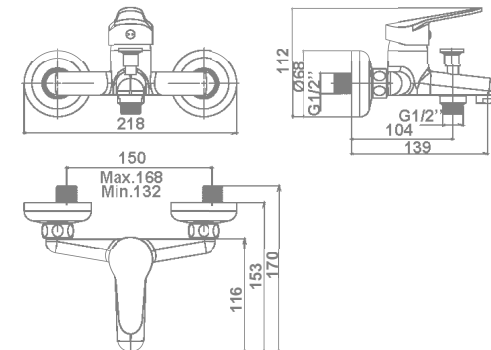
TECNOLOGÍA G-LAST
EUROPEAN POSITIVE LIST
ECO-G



MONOMANDO PARA BAÑO Y DUCHA CON EQUIPO DE DUCHA* 39996
Equipo de ducha:
- Flexo de 150 cm
- Ducha de mano Ø 8 cm
- 1 Función
- Soporte para ducha de mano

77,5 €

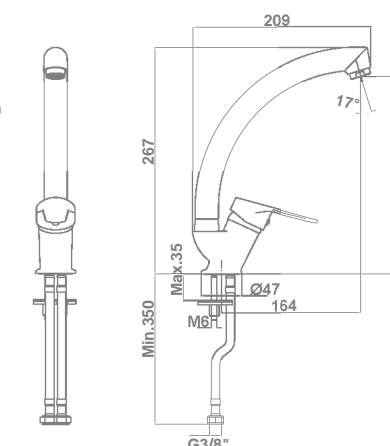
TECNOLOGÍA G-LAST
EUROPEAN POSITIVE LIST
ECO-G



MONOMANDO DE COCINA* 39997
Caño giratorio
Enlaces de alimentación flexible de 3/8"

50,3 €

TECNOLOGÍA G-LAST
EUROPEAN POSITIVE LIST
ECO-G
CAÑO GIRATORIO



*Disponible hasta fin de existencias
**Válvula up-down no incluida. Ver p. 195-196

*Disponible hasta fin de existencias



col.

Grecia

Si eres de los que piensa que cualquier estética pasada fue mejor, esta colección de diseño vintage está pensada para ti. Lo retro está de moda y con el ambiente adecuado tu espacio tendrá un estilo singular: clásico pero a la última.



Grecia

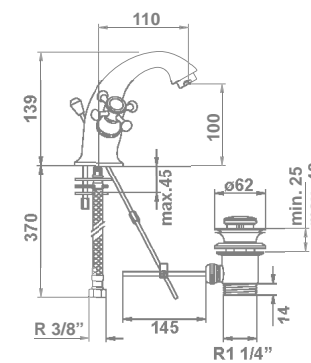
colecciones



**MEZCLADOR DE LAVABO
CON DESAGÜE AUTOMÁTICO**
Enlaces de alimentación flexible de 3/8"
Montura cerámica 1/4 vuelta

38970

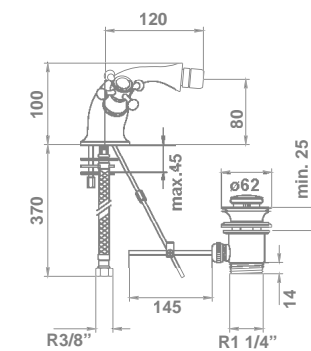
175,0 €



**MEZCLADOR DE BIDÉ
CON DESAGÜE AUTOMÁTICO**
Enlaces de alimentación flexible de 3/8"
Montura cerámica 1/4 vuelta

38971

175,0 €



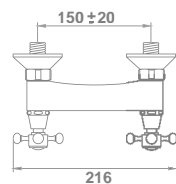
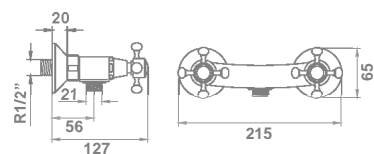


MEZCLADOR PARA DUCHA

38972

Montura cerámica 1/4 vuelta
Equipo de ducha:
- Flexo de 170 cm
- Ducha de mano
- Soporte para ducha de mano

205,0 €

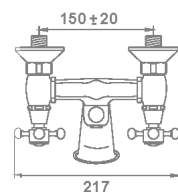
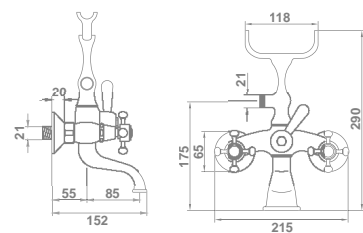


MEZCLADOR PARA BAÑO Y DUCHA

38973

Montura cerámica 1/4 vuelta
Equipo de ducha:
- Flexo de 170 cm
- Ducha de mano
- Soporte para ducha de mano

280,0 €



Movilidad
reducida

[Möv.]



Movilidad reducida

CLUNIA



BLUE



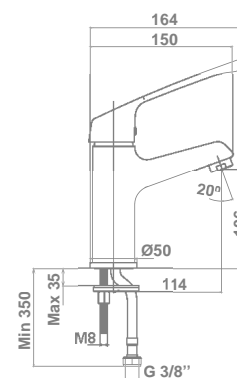
MONOMANDO DE LAVABO CON MANETA GERONTOLÓGICA

39904

Enlaces de alimentación flexible de 3/8".
Instalación con válvula up-down*

104,5 €

- LIMITADOR 5l/min
- TECNOLOGÍA G-LAST
- EUROPEAN POSITIVE LIST
- ECO-G
- BAJO RUIDO
- ACCESIBILIDAD
- WATER LABEL



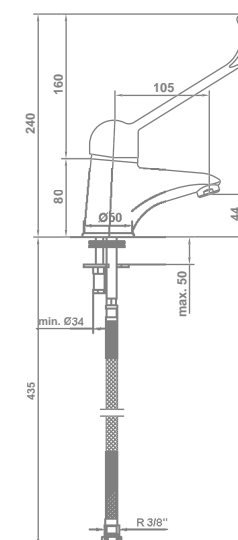
MONOMANDO DE LAVABO CON MANETA GERONTOLÓGICA

39300

Enlaces de alimentación flexible de 3/8"

90,2 €

- ACCESIBILIDAD



*Válvula up-down no incluida. Ver p. 195-196

Electrónicas

[Elec.]

Electrónicas



MEZCLADOR DE LAVABO ELECTRÓNICO* (agua pre-mezclada). 39316

Enlaces de alimentación flexible de 1/2"
 Aireador ecológico antivandálico con limitador de caudal:
 - Con filtro antipartículas integrado
 - Protección contra la cal
 Accionado mediante sensor

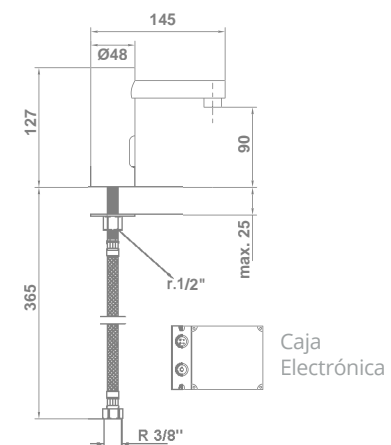
288,2 €

LIMITADOR 5l/min
 WATER LABEL

RECAMBIOS

Mezclador grifería 2 aguas (opcional para ref. 39316) 39205

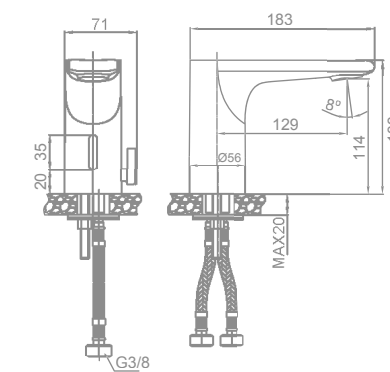
62,9 €



MEZCLADOR DE LAVABO ELECTRÓNICO* (dos entradas de agua: caliente y fría). 39896

Enlaces de alimentación flexible de 3/8"
 Aireador antivandálico
 Accionado mediante sensor

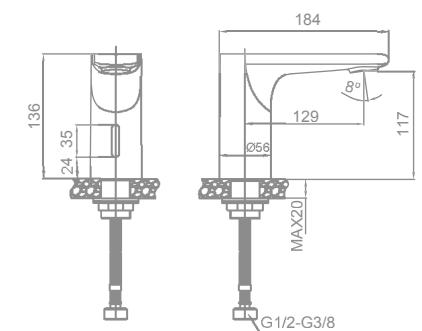
225,0 €



GRIFERÍA DE LAVABO ELECTRÓNICA* Un agua 39895

Enlaces de alimentación flexible de 3/8"
 Aireador antivandálico
 Accionado mediante sensor

197,0 €



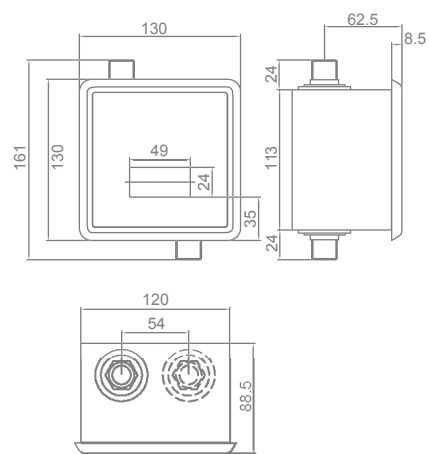
*Alimentación eléctrica (220 V) y con pilas (4x1,5 V)



FLUXOR ELECTRÓNICO EMPOTRADO PARA URINARIO
 Dimensiones placa frontal: 11,9 x 11,9 cm
 Alimentación eléctrica (220V)
 Conexión para urinario exterior incluida

39898

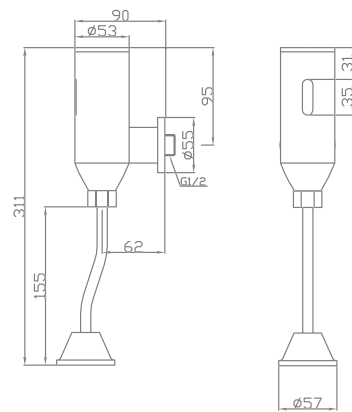
235,0 €



FLUXOR ELECTRÓNICO EXTERIOR PARA URINARIO
 Alimentación con pilas (4 x 1,5 V)

39897

209,0 €



Temporizadas

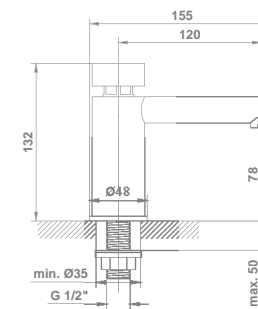
[Tēm.]

Temporizadas



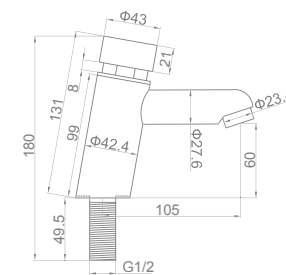
MONOMANDO TEMPORIZADO PARA LAVABO 39230
Un agua
Enlaces de alimentación flexible de 1/2"

97,9 €



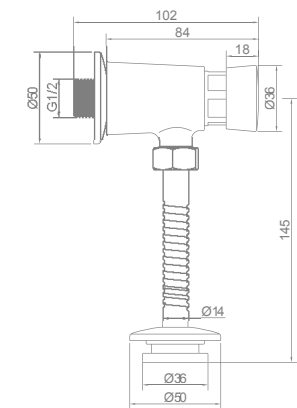
GRIFERÍA TEMPORIZADA PARA LAVABO 39865
Un agua
Enlaces de alimentación flexible de 3/8"

80,0 €



FLUXOR TEMPORIZADO EXTERIOR PARA URINARIO 39866
Compatible con urinario Easy

69,9 €



**Programa
de duchas**

[Prō.]

Termostáticas



BALANCE



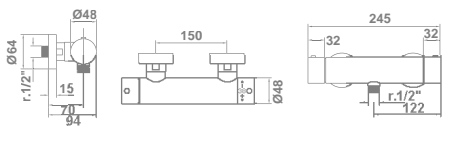
38°
STOP

MEZCLADOR TERMOSTÁTICO PARA DUCHA CON EQUIPO DE DUCHA 39320

Dispositivo de seguridad 38°C SafeStop*
Equipo de ducha:
- Flexo de 170 cm
- Ducha de mano
- Soporte para ducha de mano

288,2 €

38°C SAFESTOP



BALANCE



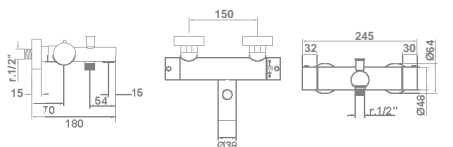
38°
STOP

MEZCLADOR TERMOSTÁTICO PARA BAÑO Y DUCHA CON EQUIPO DE DUCHA 39319

Dispositivo de seguridad 38°C SafeStop*
Equipo de ducha:
- Flexo de 170 cm
- Ducha de mano
- Soporte para ducha de mano

324,5 €

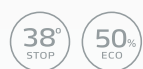
38°C SAFESTOP



*Dispositivo de seguridad que evita que el agua supere, de manera involuntaria, los 38°C de temperatura, previniendo quemaduras y mejorando el confort

Termostáticas

ONIS

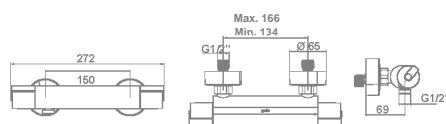


MEZCLADOR TERMOSTÁTICO PARA DUCHA CON EQUIPO DE DUCHA 38981

Dispositivo de seguridad 38°C SafeStop*
 Botón limitador de caudal que permite hasta un 50% de ahorro de agua
 Equipo de ducha:
 - Flexo extensible de 170 cm
 - Ducha de mano ergonómica de ø 10 cm
 3 Funciones: Massage / Rain / Soft
 - Soporte para ducha de mano

230,0 €

38°C SAFESTOP
 50% ECO



ONIS

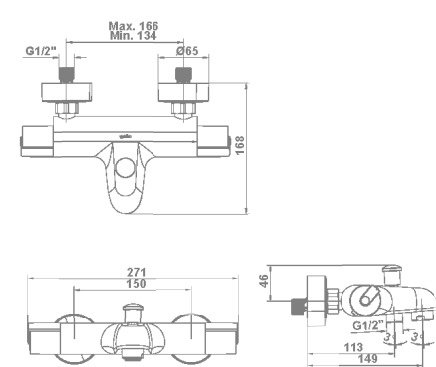


MEZCLADOR TERMOSTÁTICO PARA BAÑO Y DUCHA CON EQUIPO DE DUCHA 38982

Dispositivo de seguridad 38°C SafeStop*
 Botón limitador de caudal que permite hasta un 50% de ahorro de agua
 Equipo de ducha:
 - Flexo extensible de 170 cm
 - Ducha de mano ergonómica de ø 10 cm
 3 Funciones: Massage / Rain / Soft
 - Soporte para ducha de mano

270,0 €

38°C SAFESTOP
 50% ECO



GRIFERÍA

*Dispositivo de seguridad que evita que el agua supere, de manera involuntaria, los 38°C de temperatura, previniendo quemaduras y mejorando el confort

Termostáticas

T-947



MEZCLADOR TERMOSTÁTICO PARA DUCHA

39680

Dispositivo de seguridad 38°C SafeStop*
Manetas con tecnología cold-touch para evitar quemaduras

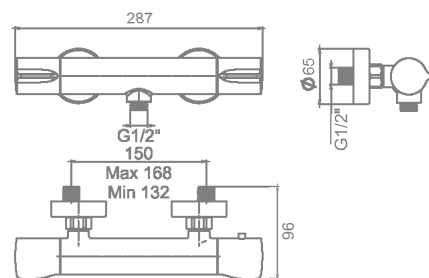
180,0 €

38°C SAFESTOP
TECNOLOGÍA G-LAST
EUROPEAN POSITIVE LIST
ECO-G

Combinable con **

Set de ducha 1F
- Ducha de mano de \varnothing 10 cm 1 función
- Flexo de 170 cm
- Soporte para ducha de mano

48354



T-947



MEZCLADOR TERMOSTÁTICO PARA BAÑO Y DUCHA

39681

Dispositivo de seguridad 38°C SafeStop*
Manetas con tecnología cold-touch para evitar quemaduras

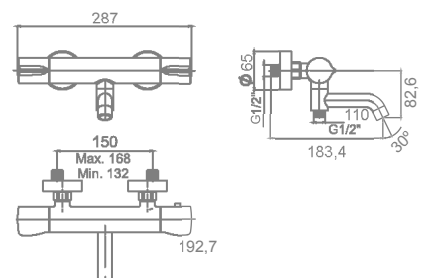
225,0 €

38°C SAFESTOP
TECNOLOGÍA G-LAST
EUROPEAN POSITIVE LIST
ECO-G

Combinable con **

Set de ducha 1F
- Ducha de mano de \varnothing 10 cm 1 función
- Flexo de 170 cm
- Soporte para ducha de mano

48354



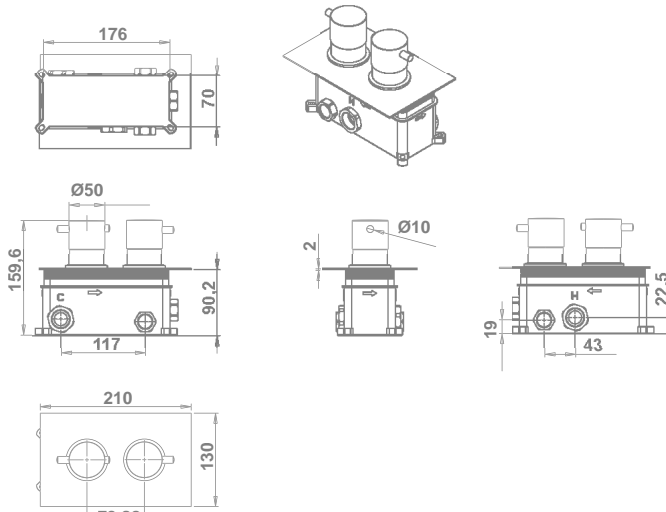
T-947



MEZCLADOR TERMOSTÁTICO EMPOTRADO PARA DUCHA*

39485

485,0 €



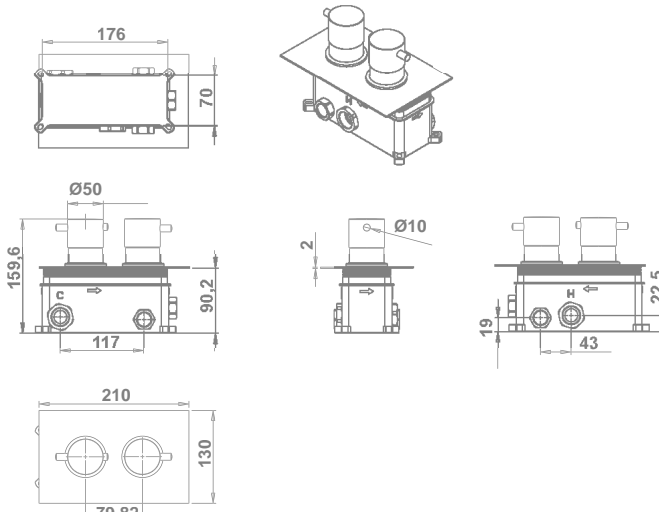
T-947



MEZCLADOR TERMOSTÁTICO EMPOTRADO PARA DUCHA (2 SALIDAS)*

39486

515,0 €



*Dispositivo de seguridad que evita que el agua supere, de manera involuntaria, los 38°C de temperatura, previniendo quemaduras y mejorando el confort.
**Ver más opciones en páginas 182 a 189

*Ver accesorios compatibles de ducha en páginas 182 a 189



Columnas de ducha

termostáticas



BALANCE

38°
STOP

**COLUMNA DE DUCHA.
GRIFERÍA TERMOSTÁTICA**

39321

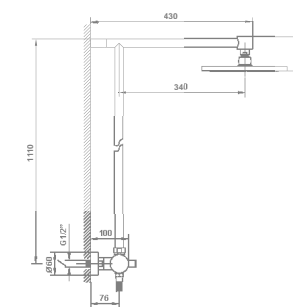
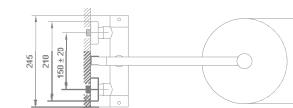
Dispositivo de seguridad 38°C
SafeStop*

Equipo de ducha:

- Rociador de gran caudal de $\varnothing 22$ cm
- Flexo de 170 cm
- Ducha de mano
- Soporte para ducha de mano

580,0 €

38°C SAFESTOP



*Dispositivo de seguridad que evita que el agua supere, de manera involuntaria, los 38°C de temperatura, previniendo quemaduras y mejorando el confort

Columnas de ducha

termostáticas

termostáticas



ONIS

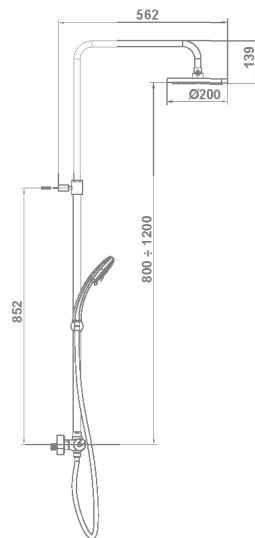
38°
STOP

COLUMNA DE DUCHA EXTENSIBLE. GRIFERÍA TERMOSTÁTICA 38983

- Dispositivo de seguridad 38°C SafeStop*
Barra de ducha extensible 40 cm
Equipo de ducha:
- Rociador de gran caudal de Ø20 cm
- Flexo de 170 cm
- Ducha de mano ergonómica de Ø 10 cm
3 funciones: Massage / Rain / Soft
- Soporte para ducha de mano

525,0 €

38°C SAFESTOP



ONIS

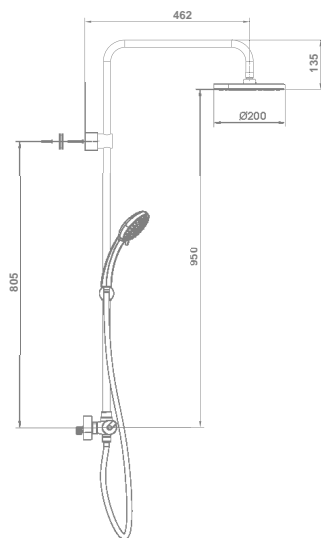
38°
STOP

COLUMNA DE DUCHA. GRIFERÍA TERMOSTÁTICA 38984

- Dispositivo de seguridad 38°C SafeStop*
Equipo de ducha:
- Rociador de gran caudal de Ø20 cm
- Flexo de 170 cm
- Ducha de mano ergonómica de Ø 10 cm
3 funciones: Massage / Rain / Soft
- Soporte para ducha de mano

475,0 €

38°C SAFESTOP



T-947

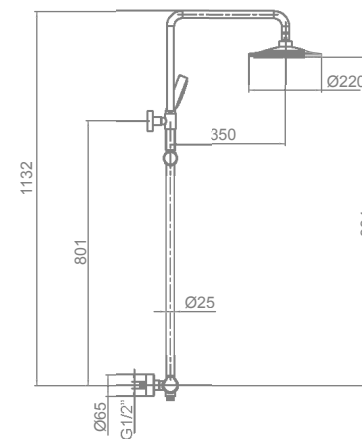
38°
STOP

COLUMNA DE DUCHA EXTENSIBLE. GRIFERÍA TERMOSTÁTICA 39682

- Dispositivo de seguridad 38°C SafeStop*
Manetas con tecnología cold-touch para evitar quemaduras
Barra de ducha extensible 30 cm
Equipo de ducha:
- Rociador de gran caudal de Ø22 cm
- Flexo de 170 cm
- Ducha de mano de Ø10 cm 1 función
- Soporte para ducha de mano

355,0 €

38°C SAFESTOP



*Dispositivo de seguridad que evita que el agua supere, de manera involuntaria, los 38°C de temperatura, previniendo quemaduras y mejorando el confort

*Dispositivo de seguridad que evita que el agua supere, de manera involuntaria, los 38°C de temperatura, previniendo quemaduras y mejorando el confort

ONIS



PACK DE 6 COLUMNAS DE DUCHA EXTENSIBLES ONIS. GRIFERÍA TERMOSTÁTICA
Pack expositor de 6 unidades

39480

3.000,0 €

ONIS



PACK DE 6 COLUMNAS DE DUCHA FIJAS ONIS. GRIFERÍA TERMOSTÁTICA
Pack expositor de 6 unidades

39481

2.725,0 €

COSMO



COLUMNA DE DUCHA MONOMANDO 38928

- Equipo de ducha:
- Rociador de gran caudal de Ø20 cm
 - Flexo extensible de 150-175 cm
 - Ducha de mano
 - Soporte para ducha de mano

465,0 €

ODRA



COLUMNA DE DUCHA 39956

- Barra de ducha extensible 37 cm
Equipo de ducha:
- Rociador slim de gran caudal de Ø25 cm
 - Flexo de 150 cm
 - Ducha de mano de Ø13 cm
 - 3 funciones: Massage / Rain / Soft
 - Soporte para ducha de mano

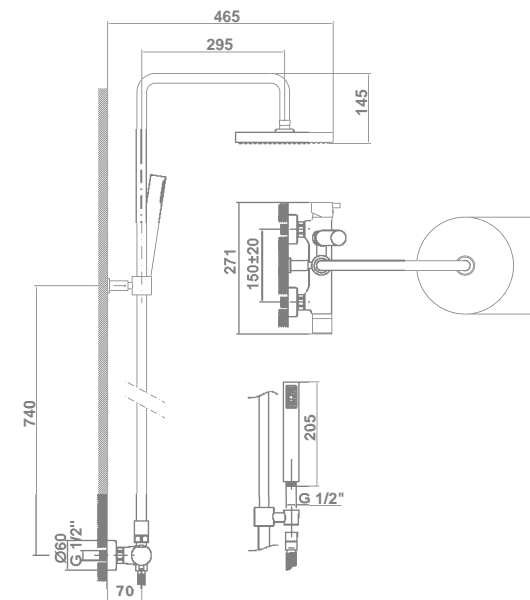
420,0 €

TECNOLOGÍA G-LAST

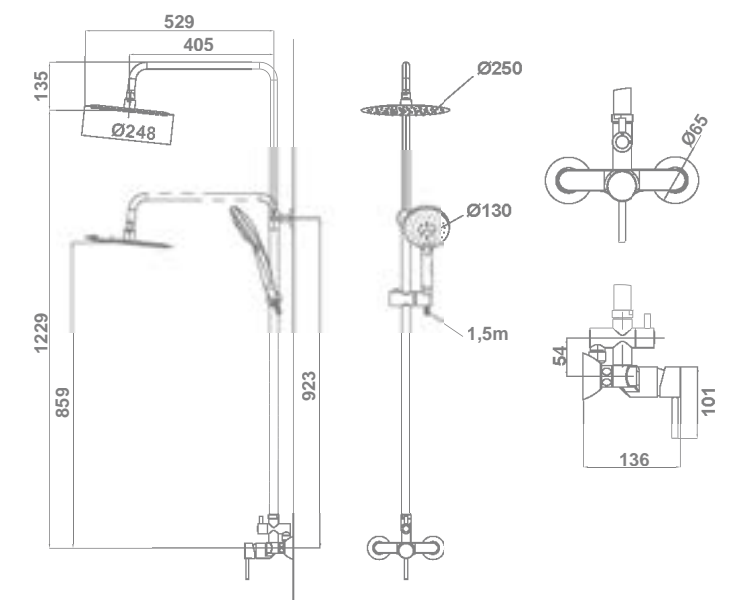
EUROPEAN POSITIVE LIST

ECO-G

BAJO RUIDO



*En proceso de certificación





CLUNIA



COLUMNA DE DUCHA

39914

Barra de ducha extensible 37 cm

Equipo de ducha:

- Rociador slim de gran caudal de Ø25 cm
- Flexo de 150 cm
- Ducha de mano de Ø13 cm
- 3 funciones: Massage / Rain / Soft
- Soporte para ducha de mano

390,0 €

TECNOLOGÍA G-LAST
EUROPEAN POSITIVE LIST
ECO-G
BAJO RUIDO



CLUNIA



COLUMNA DE DUCHA

39913

Barra de ducha extensible 37 cm

Equipo de ducha:

- Rociador de gran caudal de Ø22 cm
- Flexo de 150 cm
- Ducha de mano de Ø11 cm
- 1 función
- Soporte para ducha de mano

335,0 €

TECNOLOGÍA G-LAST
EUROPEAN POSITIVE LIST
ECO-G
BAJO RUIDO



MENA



COLUMNA DE DUCHA

39917

Barra de ducha extensible 37 cm

Equipo de ducha:

- Rociador *slim* de gran caudal de Ø25 cm
- Flexo de 150 cm
- Ducha de mano de Ø13 cm
- 3 funciones: Massage / Rain / Soft
- Soporte para ducha de mano

355,0 €

TECNOLOGÍA G-LAST
EUROPEAN POSITIVE LIST
ECO-G
BAJO RUIDO



MENA



COLUMNA DE DUCHA

39916

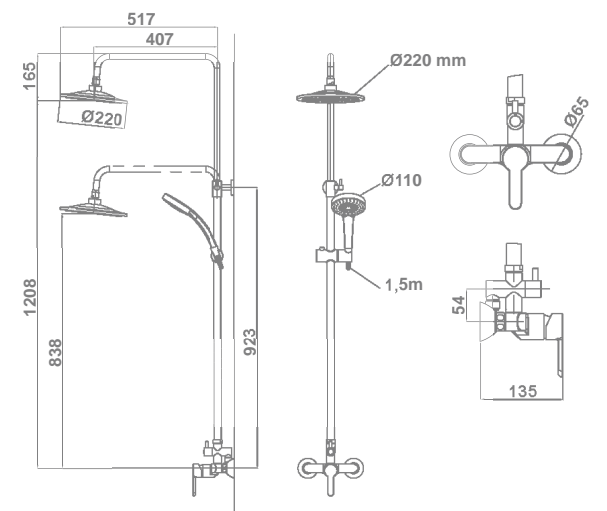
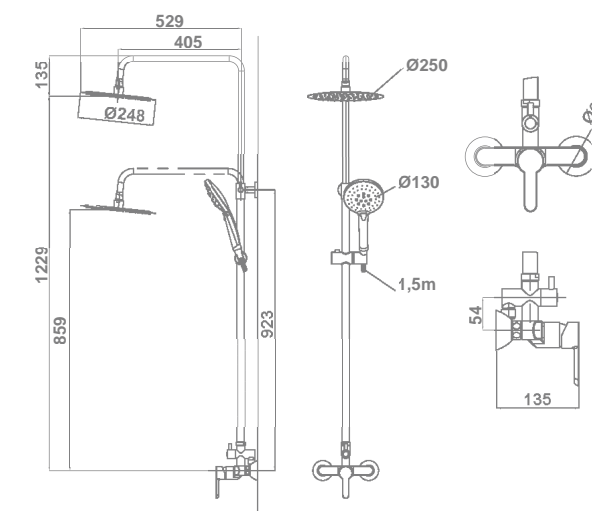
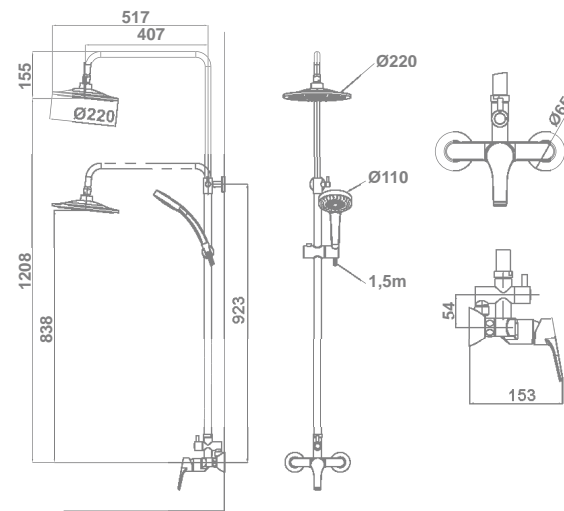
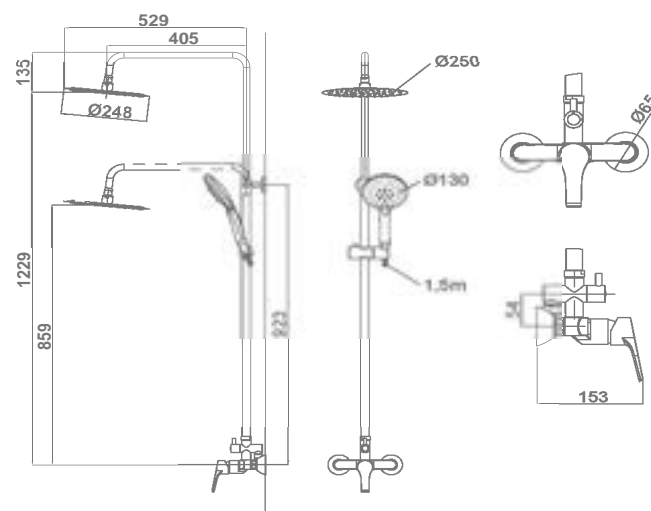
Barra de ducha extensible 37 cm

Equipo de ducha:

- Rociador de gran caudal de Ø22 cm
- Flexo de 150 cm
- Ducha de mano de Ø11 cm
- 1 función
- Soporte para ducha de mano

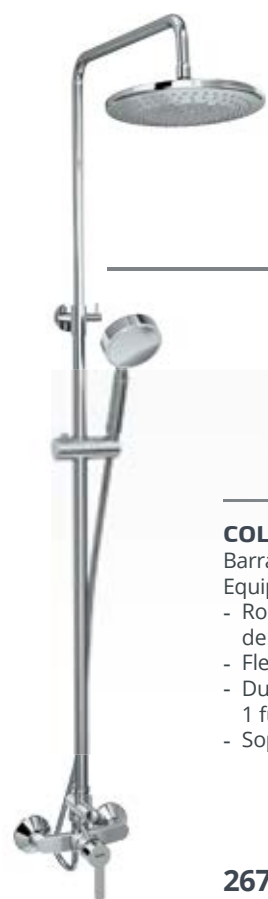
309,0 €

TECNOLOGÍA G-LAST
EUROPEAN POSITIVE LIST
ECO-G
BAJO RUIDO



*En proceso de certificación

*En proceso de certificación



MENA

COLUMNA DE DUCHA

39915

Barra de ducha extensible 37 cm

Equipo de ducha:

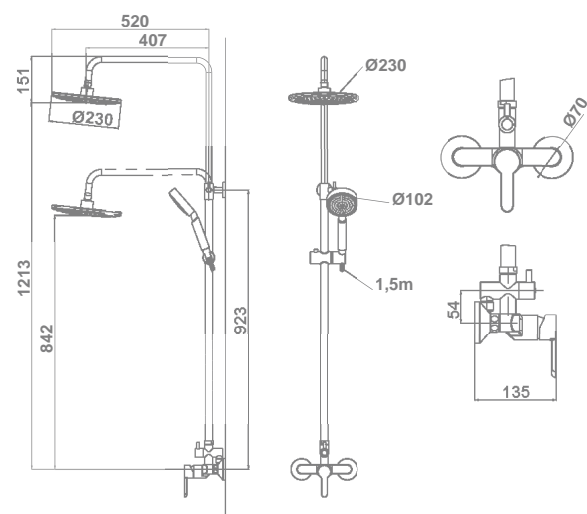
- Rociador de gran caudal de $\varnothing 23$ cm
- Flexo de 150 cm
- Ducha de mano de $\varnothing 10$ cm
- 1 función
- Soporte para ducha de mano

267,5 €

TECNOLOGÍA G-LAST

EUROPEAN POSITIVE LIST

ECO-G



BASIC-N

COLUMNA DE HIDROMASAJE*

80136

140x22 cm

Grifería termostática

Cuerpo en acero inoxidable

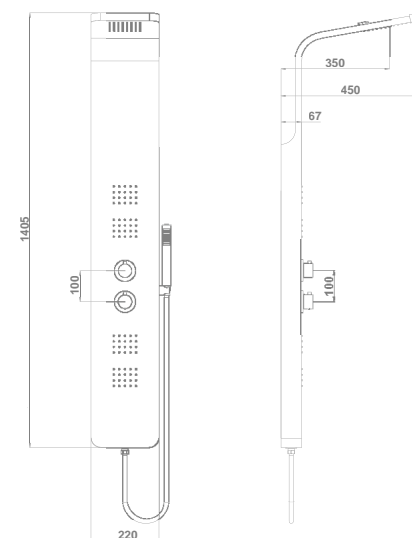
Rociador superior rectangular integrado de grandes dimensiones

Amplios jets superiores e inferiores para un masaje más envolvente

Ducha de mano con soporte incluidos

Instalación frontal

815,0 €



*Disponible hasta fin de existencias.

Programa de duchas

Smartbox NUEVA GENERACIÓN DE GRIFERÍA EMPOTRADA

La grifería con Smartbox de Gala brinda una solución elegante, cómoda y moderna para las instalaciones empotradas en lavabos, duchas y bañeras.

Además de ahorrar en tiempo de montaje por su gran facilidad de instalación, permite colocar la parte empotrable en obra, evitando desperfectos en el revestimiento y en la parte exterior de la grifería, y reduce el posible riesgo de fugas.

Es adecuada para casi todo tipo de espacios, ya que se adapta fácilmente a diferentes grosores de muro, y posee niveladores para garantizar la correcta instalación.

Smartbox de Gala absorbe toda clase de ruidos y vibraciones procedentes de las tuberías, disminuyendo notablemente el nivel sonoro en el baño.

Además, en el caso de querer cambiar de modelo, la parte exterior es compatible con las otras referencias Gala Smartbox, por lo que se evita tener que hacer obra de sustitución.



CAJA UNIVERSAL
De una sola pieza y fabricada en polipropileno, material estable y resistente. Ajustable en instalación en profundidades de pared entre 65 y 100 mm.

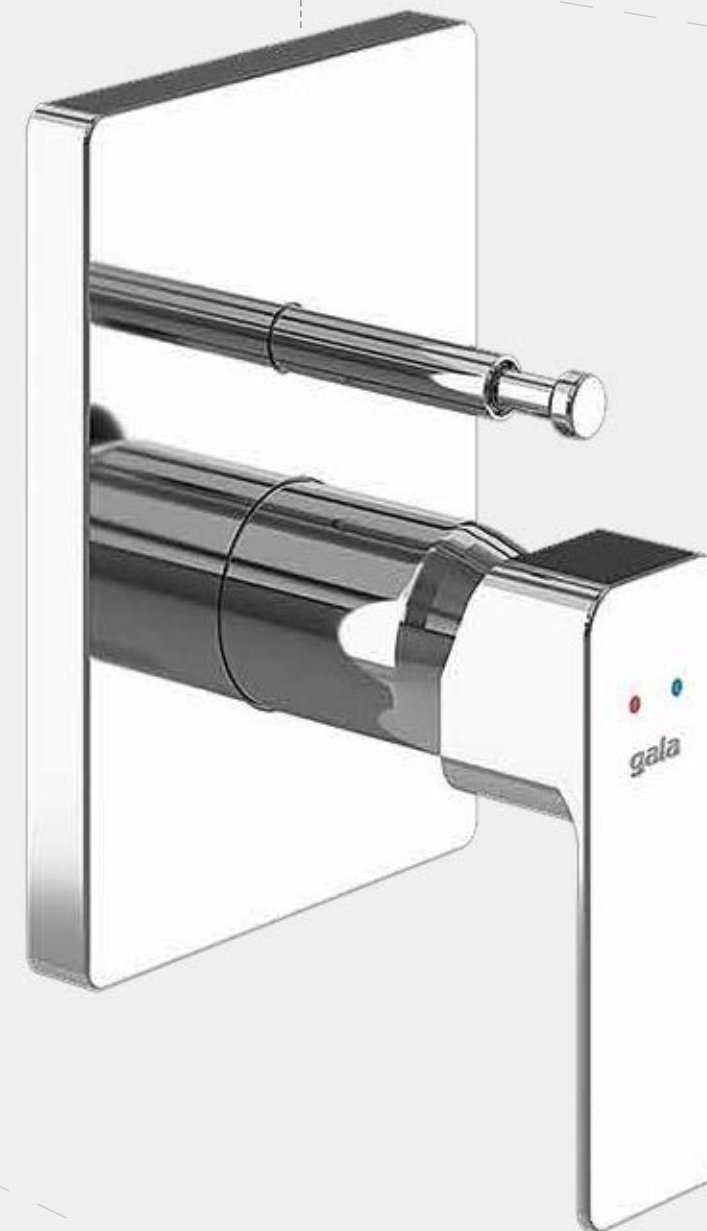
CUERPO DE GRIFERÍA
Fabricado en latón de máxima calidad, altamente resistente y con especial protección ante la corrosión. Incorpora un sistema de reducción de ruido para mejorar el confort.

CUBIERTA DE PROTECCIÓN
Permite cerrar el circuito hidráulico y probar la correcta instalación antes de colocar el cuerpo de la grifería, asegurando la máxima estanquidad.

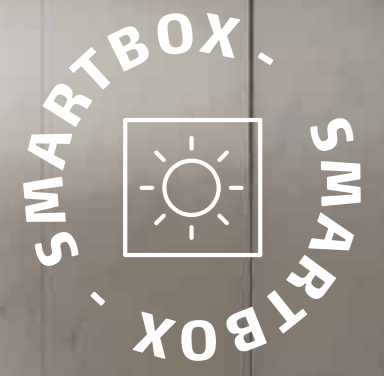
ROSETÓN EXTERIOR
Intercambiable con el resto de referencias Gala Smartbox. Permite el montaje al final de la obra, evitando posibles daños, y facilitando su sustitución si fuera necesaria.



TAPA DE LA CAJA
Protege a la grifería frente a posibles daños y suciedad generados en obra. Incorpora dos niveles para favorecer la correcta instalación.



En la imagen está representada la grifería con Smartbox para ducha (2 salidas)





CUBO



CUBO

MONOMANDO EMPOTRADO PARA DUCHA CON SMARTBOX*

39868



MONOMANDO EMPOTRADO PARA DUCHA (2 SALIDAS) CON SMARTBOX*

39869

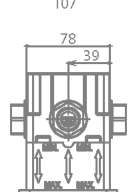
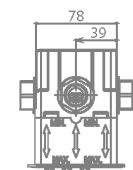
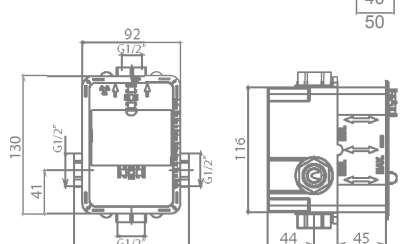
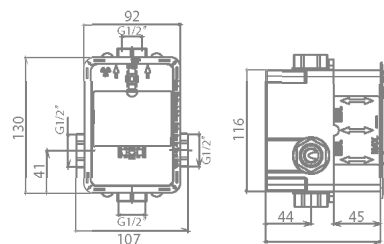
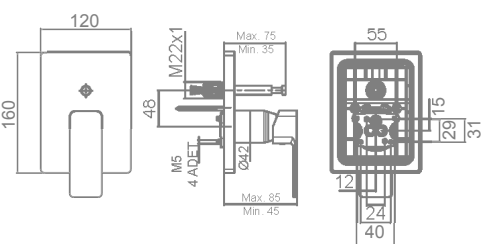
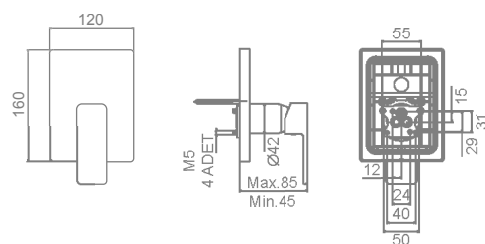


166,9 €

189,0 €

TECNOLOGÍA G-LAST
EUROPEAN POSITIVE LIST
ECO-G

TECNOLOGÍA G-LAST
EUROPEAN POSITIVE LIST
ECO-G



Repuesto

Tubo de conexión para instalación de Smartbox 39938

19,1 €



GADEA



GADEA

MONOMANDO EMPOTRADO PARA DUCHA CON SMARTBOX*

39892



MONOMANDO EMPOTRADO PARA DUCHA (2 SALIDAS) CON SMARTBOX*

39893

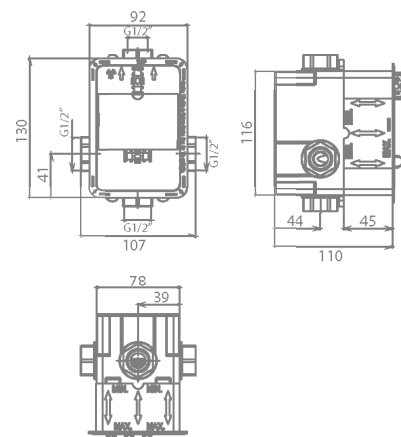
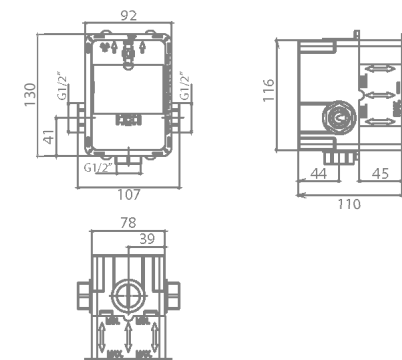
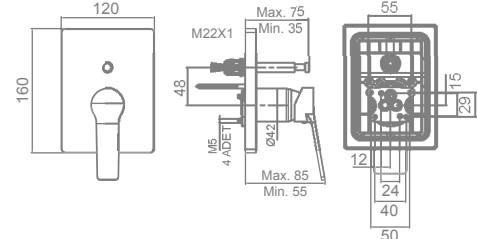
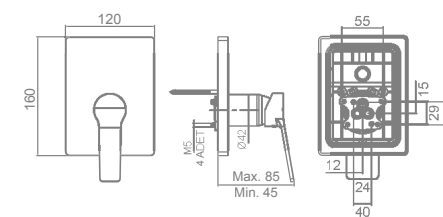


158,3 €

179,7 €

TECNOLOGÍA G-LAST
EUROPEAN POSITIVE LIST
ECO-G

TECNOLOGÍA G-LAST
EUROPEAN POSITIVE LIST
ECO-G



Repuesto

Tubo de conexión para instalación de Smartbox 39938

19,1 €

*Ver accesorios compatibles de ducha en páginas 182 a 189

*Ver accesorios compatibles de ducha en páginas 182 a 189

Programa de duchas

Grifería empotrada para duchas



ODRA

**MONOMANDO EMPOTRADO 39954
PARA DUCHA
CON SMARTBOX***



150,2 €

TECNOLOGÍA G-LAST
EUROPEAN POSITIVE LIST
ECO-G



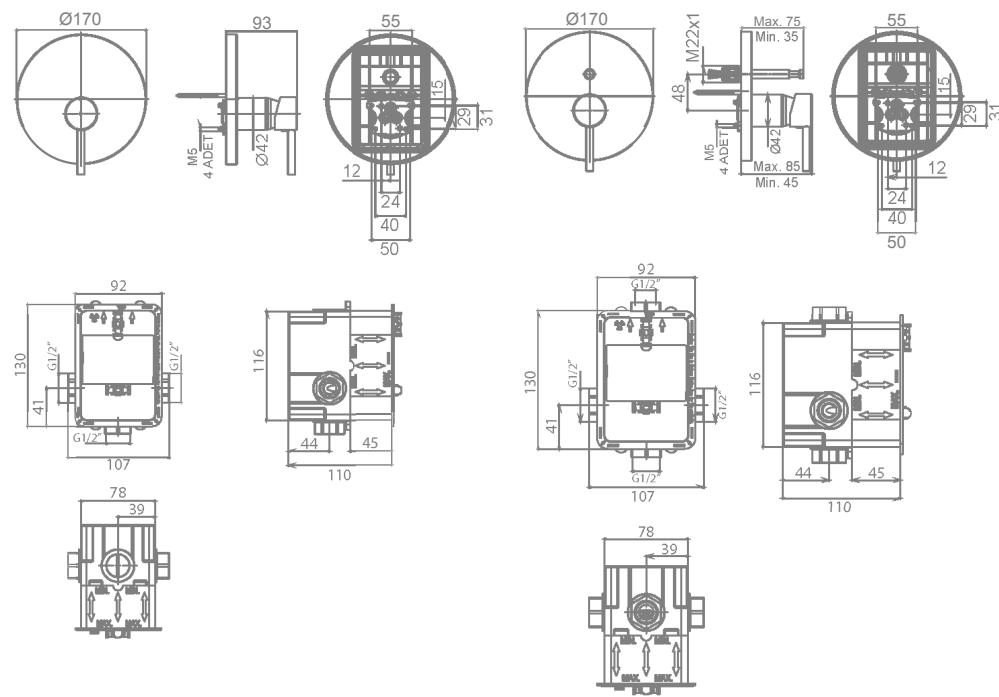
ODRA

**MONOMANDO EMPOTRADO 39955
PARA DUCHA (2 SALIDAS)
CON SMARTBOX***



170,4 €

TECNOLOGÍA G-LAST
EUROPEAN POSITIVE LIST
ECO-G



Repuesto

Tubo de conexión para
instalación de Smartbox 39938

19,1 €



*Ver accesorios compatibles de ducha en páginas 182 a 189

Programa de duchas

Grifería empotrada para duchas

GADEA



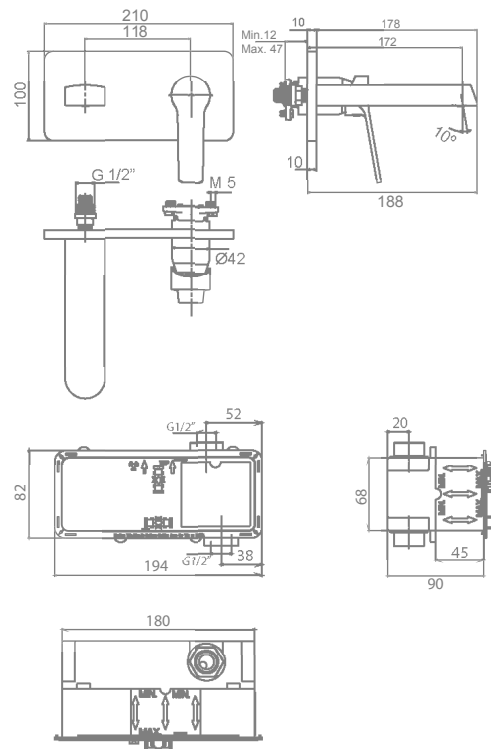
**MONOMANDO EMPOTRADO
PARA LAVABO CON SMARTBOX**
Caño de 17,7 cm

39891



201,3 €

TECNOLOGÍA G-LAST
EUROPEAN POSITIVE LIST
ECO-G



ODRA



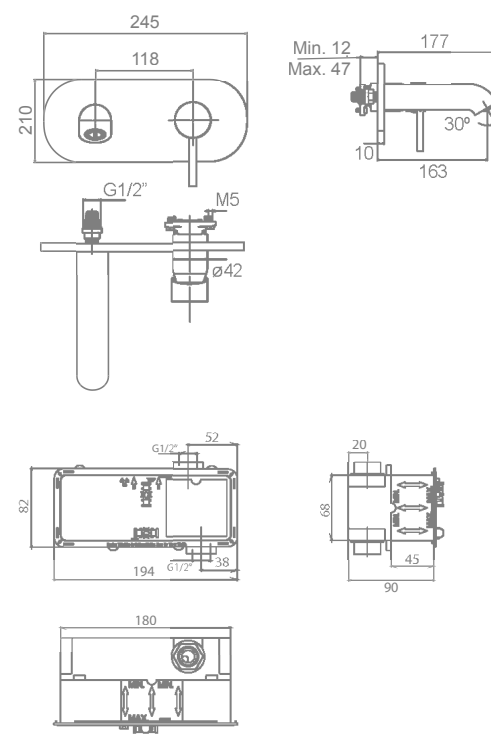
**MONOMANDO EMPOTRADO
PARA LAVABO CON SMARTBOX**
Caño de 17,7 cm

39943



148,5 €

TECNOLOGÍA G-LAST
EUROPEAN POSITIVE LIST
ECO-G



T-947



T-947

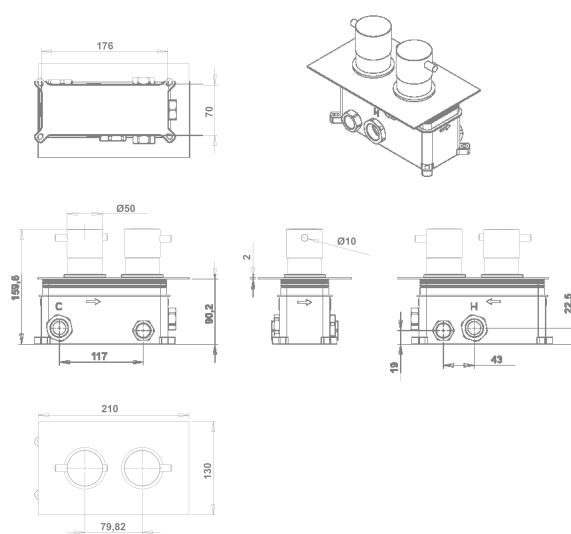
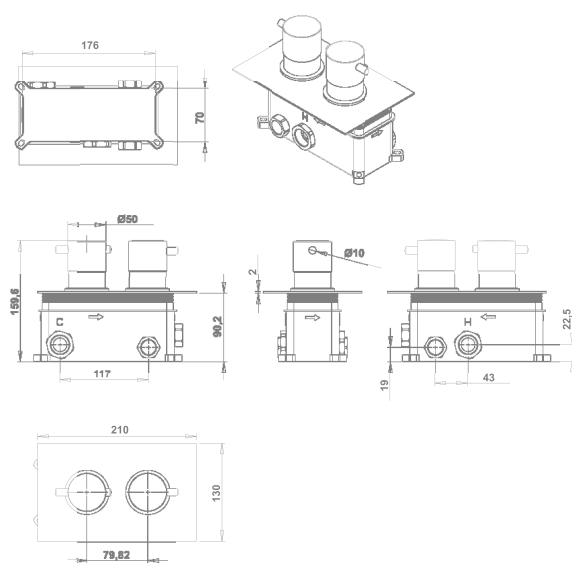


MEZCLADOR TERMOSTÁTICO EMPOTRADO PARA DUCHA* 39485

485,0 €

MEZCLADOR TERMOSTÁTICO EMPOTRADO PARA DUCHA (2 SALIDAS)* 39486

515,0 €



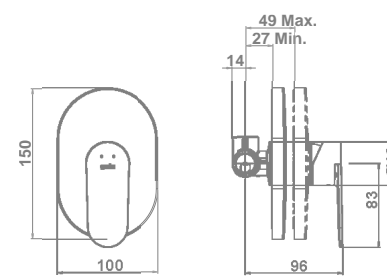
NEILA



MONOMANDO EMPOTRADO PARA DUCHA* 39968

89,8 €

TECNOLOGÍA G-LAST
EUROPEAN POSITIVE LIST
ECO-G



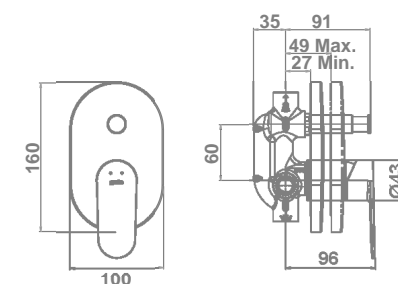
NEILA



MONOMANDO EMPOTRADO PARA DUCHA (2 SALIDAS)* 39969

125,0 €

TECNOLOGÍA G-LAST
EUROPEAN POSITIVE LIST
ECO-G



*Ver accesorios compatibles de ducha en páginas 182 a 189

*Ver accesorios compatibles de ducha en páginas 182 a 189



HAZA

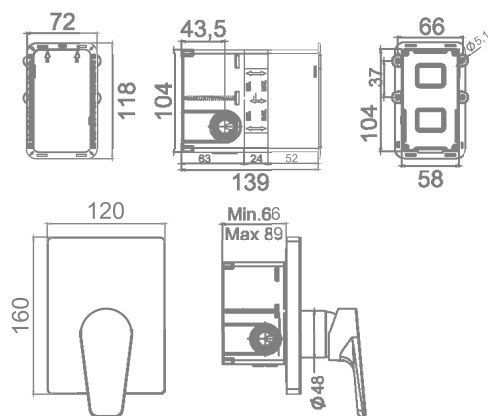


HAZA

MONOMANDO EMPOTRADO PARA DUCHA* 39987

○ 00 cromado **85,3 €**
● 02 negro **170,0 €**

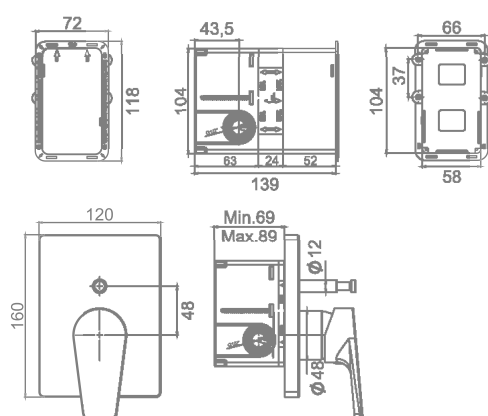
TECNOLOGÍA G-LAST
EUROPEAN POSITIVE LIST
ECO-G



MONOMANDO EMPOTRADO PARA DUCHA (2 SALIDAS)* 39988

○ 00 cromado **115,0 €**
● 02 negro **197,0 €**

TECNOLOGÍA G-LAST
EUROPEAN POSITIVE LIST
ECO-G



LORA

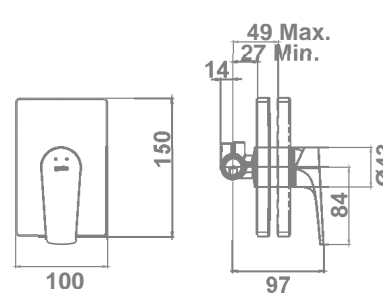


LORA

MONOMANDO EMPOTRADO PARA DUCHA* 39977

78,1 €

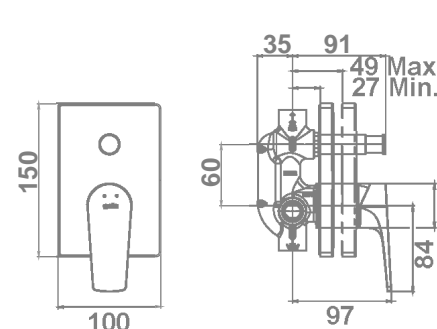
TECNOLOGÍA G-LAST
EUROPEAN POSITIVE LIST
ECO-G
BAJO RUIDO



MONOMANDO EMPOTRADO PARA DUCHA (2 SALIDAS)* 39978

108,9 €

TECNOLOGÍA G-LAST
EUROPEAN POSITIVE LIST
ECO-G
BAJO RUIDO



*Ver accesorios compatibles de ducha en páginas 182 a 189

*Ver accesorios compatibles de ducha en páginas 182 a 189



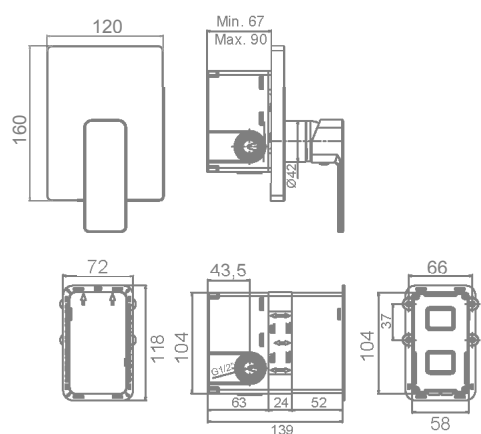
CUBO

MONOMANDO EMPOTRADO
PARA DUCHA*

39877

71,0€

TECNOLOGÍA G-LAST
EUROPEAN POSITIVE LIST
ECO-G



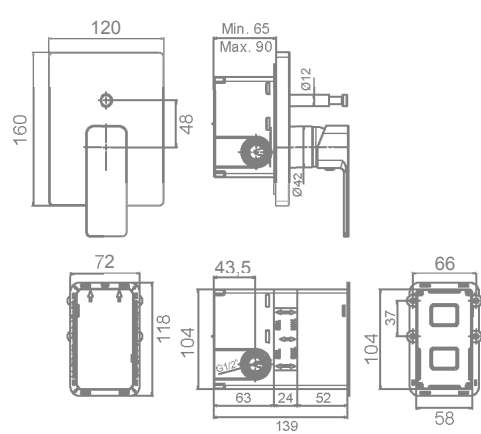
CUBO

MONOMANDO EMPOTRADO
PARA DUCHA (2 SALIDAS)*

39878

97,7€

TECNOLOGÍA G-LAST
EUROPEAN POSITIVE LIST
ECO-G



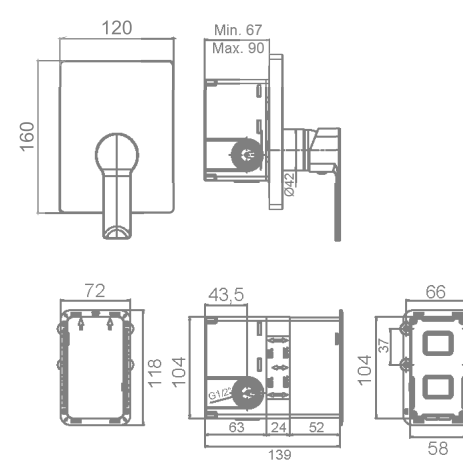
GADEA

MONOMANDO EMPOTRADO
PARA DUCHA*

39888

66,4€

TECNOLOGÍA G-LAST
EUROPEAN POSITIVE LIST
ECO-G



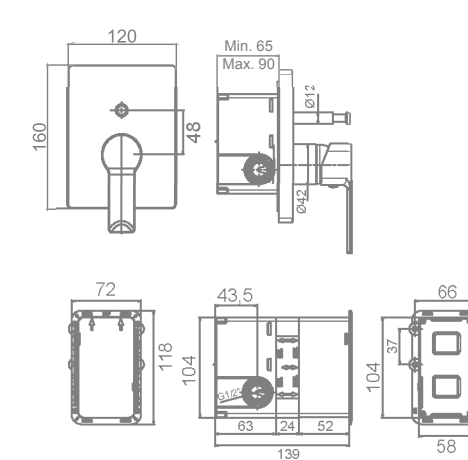
GADEA

MONOMANDO EMPOTRADO
PARA DUCHA (2 SALIDAS)*

39889

92,7€

TECNOLOGÍA G-LAST
EUROPEAN POSITIVE LIST
ECO-G



*Ver accesorios compatibles de ducha en páginas 182 a 189

*Ver accesorios compatibles de ducha en páginas 182 a 189



ODRA

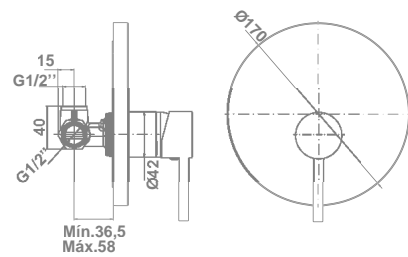
**MONOMANDO EMPOTRADO
PARA DUCHA***

39949

- 00 cromado
- 02 negro

62,7 €
97,2 €

TECNOLOGÍA G-LAST
EUROPEAN POSITIVE LIST
ECO-G



ODRA

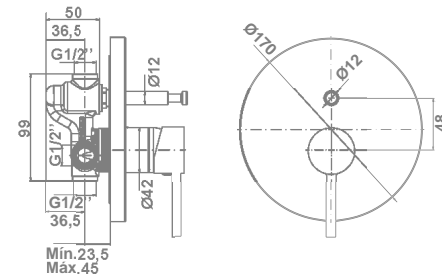
**MONOMANDO EMPOTRADO
PARA DUCHA (2 SALIDAS)***

39950

- 00 cromado
- 02 negro

87,8 €
132,0 €

TECNOLOGÍA G-LAST
EUROPEAN POSITIVE LIST
ECO-G



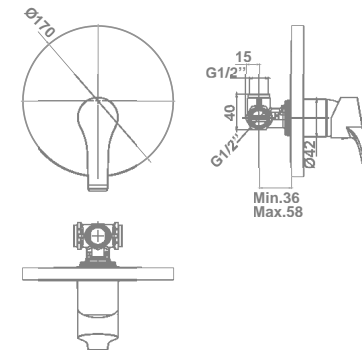
CLUNIA

**MONOMANDO EMPOTRADO
PARA DUCHA***

39910

59,8 €

TECNOLOGÍA G-LAST
EUROPEAN POSITIVE LIST
ECO-G



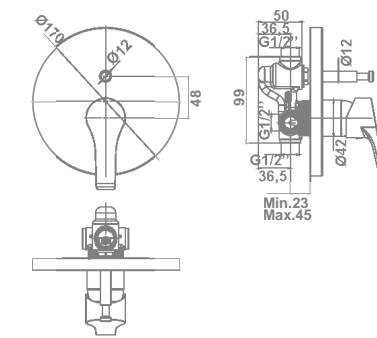
CLUNIA

**MONOMANDO EMPOTRADO
PARA DUCHA (2 SALIDAS)***

39911

83,6€

TECNOLOGÍA G-LAST
EUROPEAN POSITIVE LIST
ECO-G



*Ver accesorios compatibles de ducha en páginas 182 a 189

*Ver accesorios compatibles de ducha en páginas 182 a 189

MENA

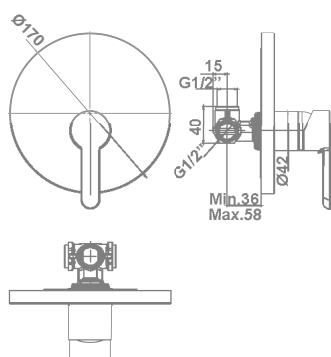


MONOMANDO EMPOTRADO PARA DUCHA MENA*

39929

56,9 €

TECNOLOGÍA G-LAST
EUROPEAN POSITIVE LIST
ECO-G



MENA

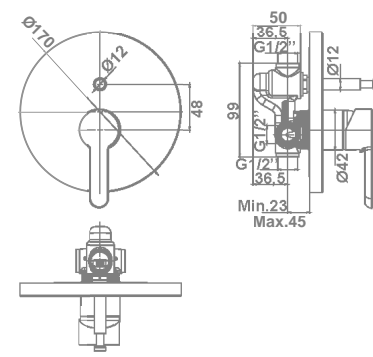


MONOMANDO EMPOTRADO PARA DUCHA (2 SALIDAS)*

39930

79,5 €

TECNOLOGÍA G-LAST
EUROPEAN POSITIVE LIST
ECO-G



TEZA

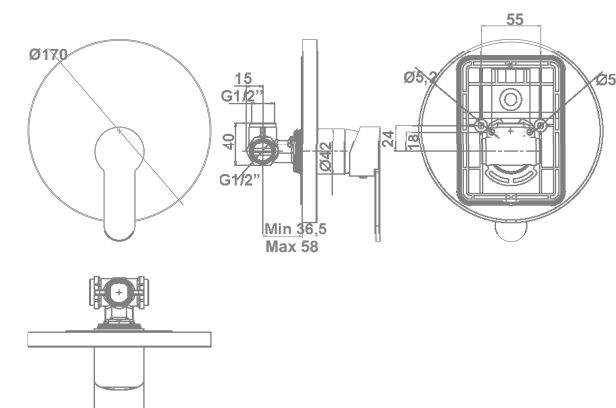


MONOMANDO EMPOTRADO PARA DUCHA*

38528

51,2 €

TECNOLOGÍA G-LAST
EUROPEAN POSITIVE LIST
ECO-G



TEZA

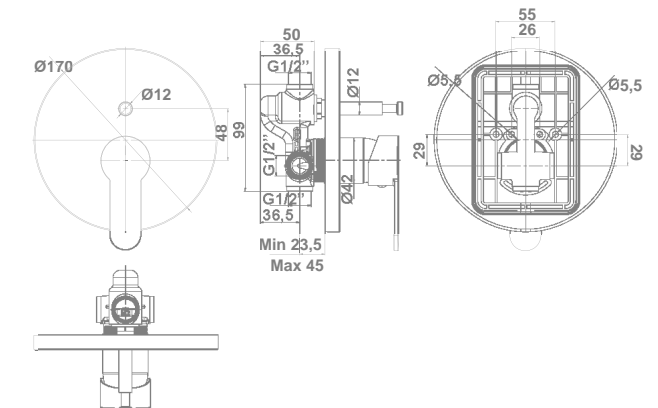


MONOMANDO EMPOTRADO PARA DUCHA (2 SALIDAS)

38529

72,3 €

TECNOLOGÍA G-LAST
EUROPEAN POSITIVE LIST
ECO-G



*Ver accesorios compatibles de ducha en páginas 182 a 189

*Ver accesorios compatibles de ducha en dinas 182 a 189



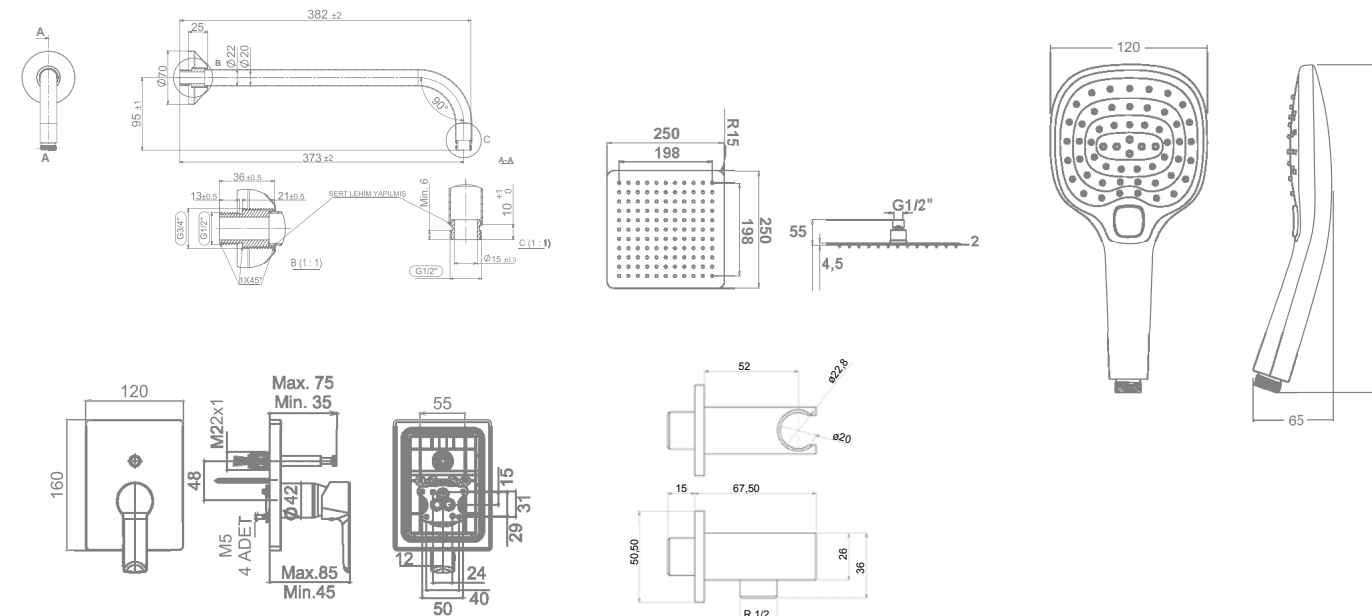
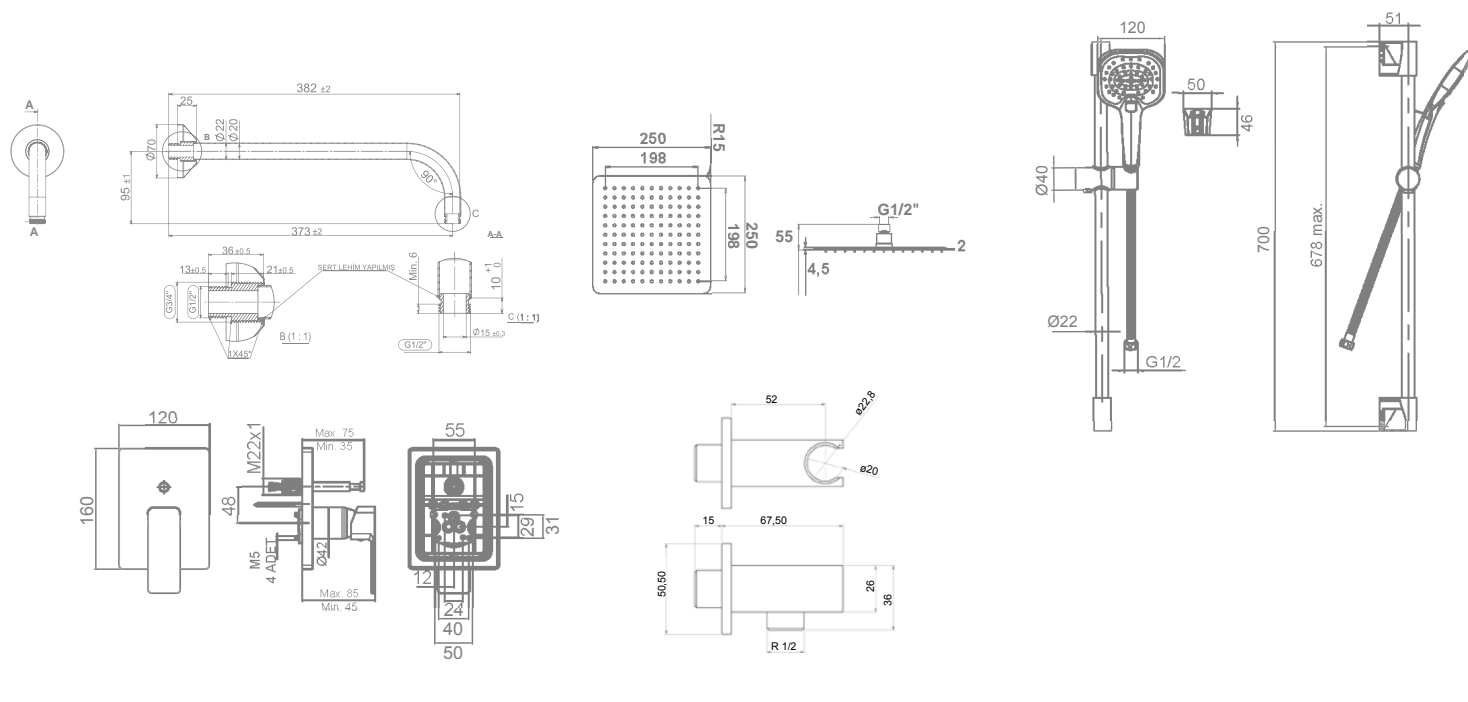
CONJUNTO EMPOTRADO SMARTBOX CUBO (KIT)

		€/u
39869	Monomando empotrado para ducha (2 salidas) con SmartBox	189,0
39793	Rociador cuadrado 25 cm (acero inoxidable)	91,9
48403	Brazo de pared cilíndrico de 38 cm para rociador	32,8
48361	Kit de ducha 3F Square	72,3
48431	Toma de agua cuadrada con soporte	35,4
48365	Conjunto Empotrado SmartBox Cubo (kit)	400,0 €



CONJUNTO EMPOTRADO CUBO

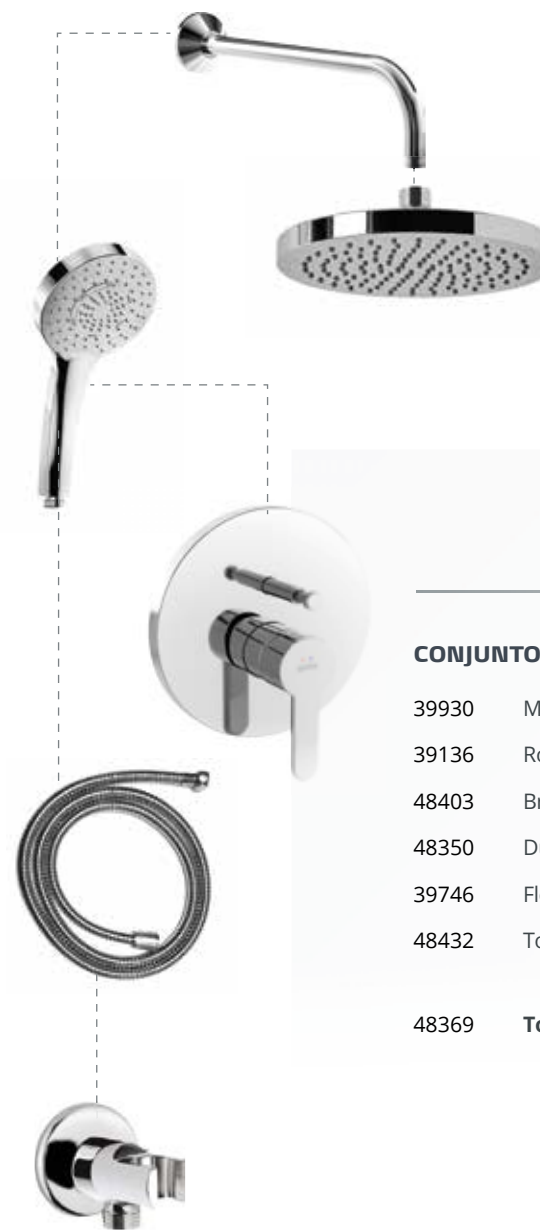
		€/u
39878	Monomando empotrado para ducha (2 salidas)	97,7
39793	Rociador cuadrado 25 cm (acero inoxidable)	91,9
48403	Brazo a pared cilíndrico de 38 cm para rociador	32,8
48352	Ducha de mano 3F Square de 12x12 cm	32,8
39746	Flexo de ducha de 170 cm	16,1
48431	Toma de agua cuadrada cuadrada con soporte	35,4
48367	Total Conjunto Empotrado Cubo	295,0 €





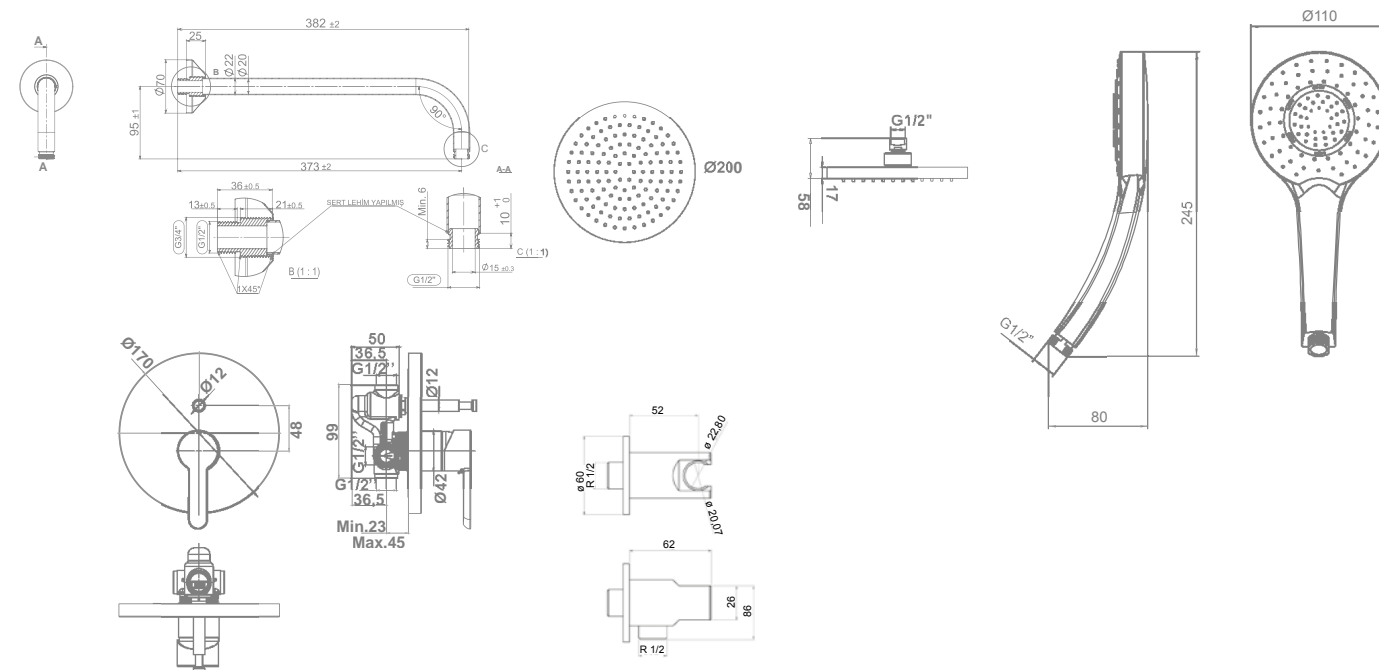
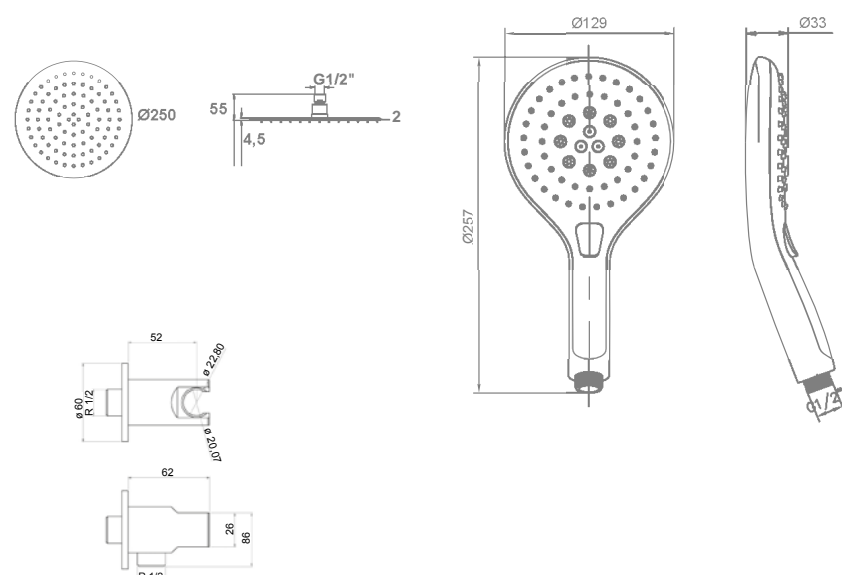
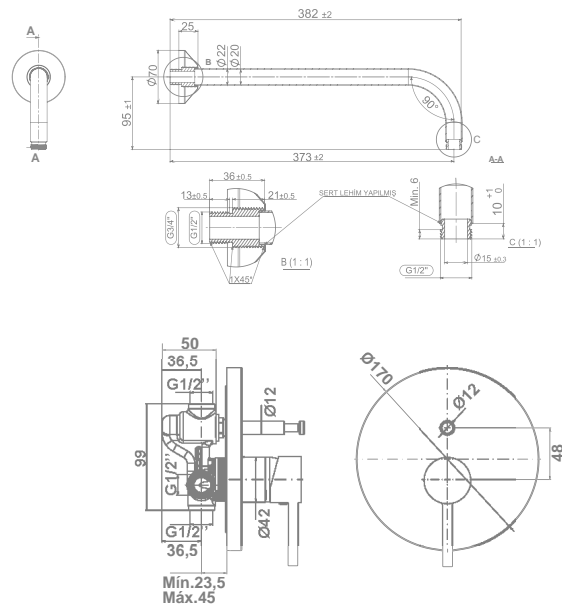
CONJUNTO EMPOTRADO ODRA

		€/u
39950	Monomando empotrado para ducha (2 salidas)	87,8
39790	Rociador redondo ø25 cm (acero inoxidable)	85,8
48403	Brazo de pared cilíndrico de 38 cm para rociador	32,8
48351	Ducha de mano 3F Round de ø13cm	27,4
39746	Flexo de ducha de 170 cm	16,1
48432	Toma de agua redonda con soporte	38,2
48368	Total Conjunto Empotrado Odra	275,0 €



CONJUNTO EMPOTRADO MENA

		€/u
39930	Monomando empotrado para ducha (2 salidas)	79,5
39136	Rociador circular ø20 cm (ABS)	48,3
48403	Brazo a pared cilíndrico de 38 cm para rociador	32,8
48350	Ducha de mano 1F	19,1
39746	Flexo de ducha de 170 cm de ø10cm	16,1
48432	Toma de agua redonda con soporte	38,2
48369	Total Conjunto Empotrado Mena	225,0 €



Disponibilidad 2º semestre de 2023



N

SISTEMA DE DUCHA CONECTABLE

48345

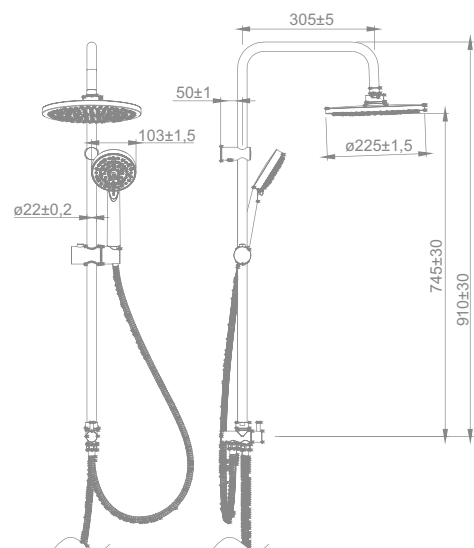
Barra de ducha extensible 16 cm

Equipo de ducha:

- Rociador de $\varnothing 22,5$ cm
- Flexo de 150 cm
- Ducha de mano de $\varnothing 10$ cm
- 3 funciones: Massage / Rain / Soft
- Soporte para ducha de mano
- Flexible de conexión de 50 cm

No incluye grifería

100,0 €

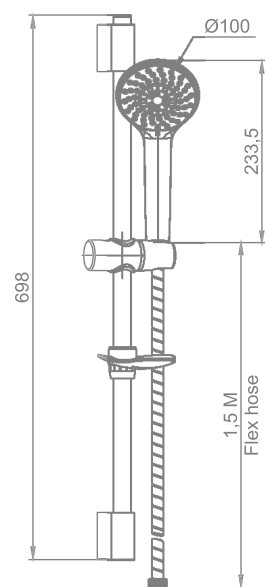


KIT DE DUCHA 5F

48362

- Barra de ducha
- Ducha de mano de $\varnothing 10$ cm 5 funciones: Massage / Massage Soft / Rain / Rain Soft / Soft
- Flexo de 170 cm
- Soporte deslizante

87,4 €

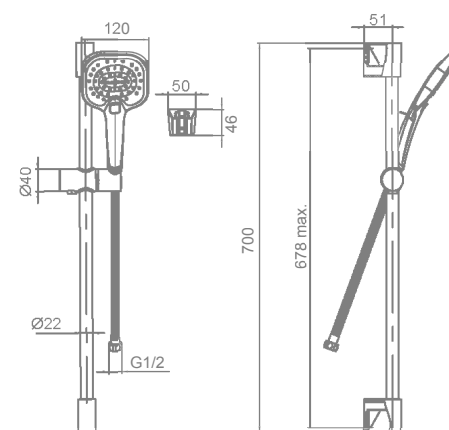


KIT DE DUCHA 3F SQUARE

48361

- Barra de ducha
- Ducha de mano de 12x12 cm 3 funciones: Massage / Rain / Soft
- Flexo de 170 cm
- Soporte deslizante

72,3 €

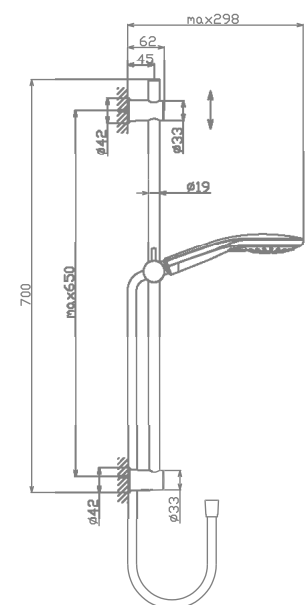


KIT DE DUCHA 3F SQUARE BLACK

4836002

- Barra de ducha
- Ducha de mano de 12x12 cm 3 funciones: Massage / Rain / Soft
- Flexo de 175 cm
- Soporte deslizante

178,2 €

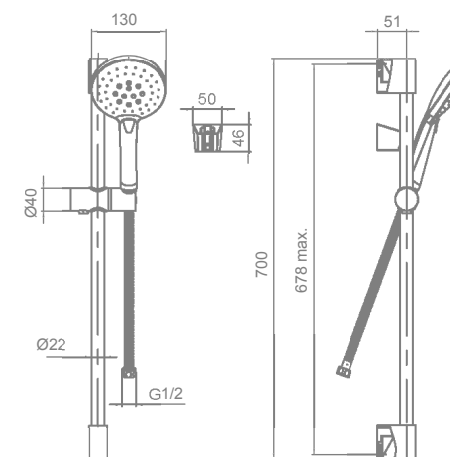


KIT DE DUCHA 3F ROUND

48359

- Barra de ducha
- Ducha de mano de $\varnothing 13$ cm 3 funciones: Massage / Rain / Soft
- Flexo de 170 cm
- Soporte deslizante

63,6 €



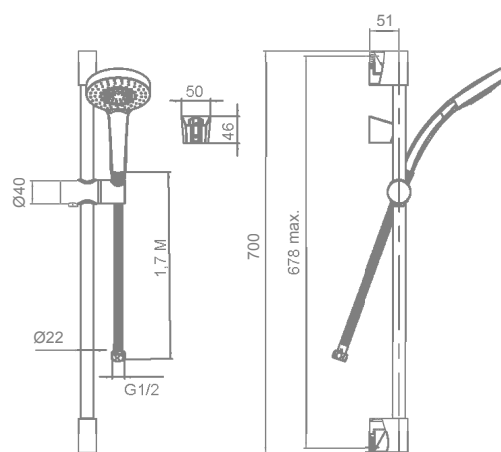


KIT DE DUCHA 1F

48358

- Barra de ducha
- Ducha de mano de $\varnothing 10$ cm 1 función
- Flexo de 170 cm
- Soporte deslizante

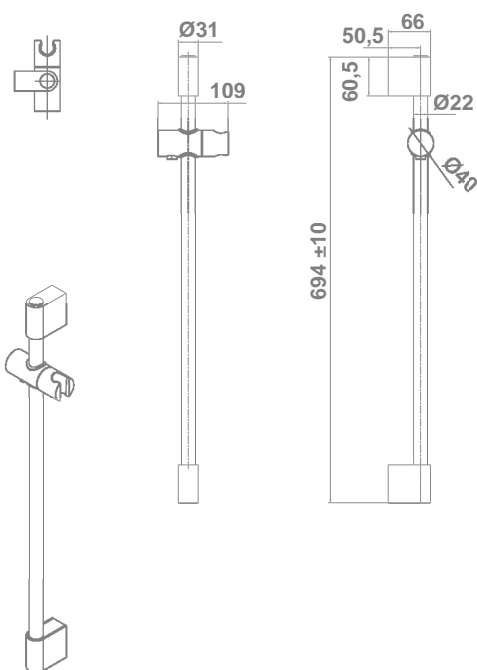
53,2 €



BARRA DE DUCHA CON SOPORTE DESLIZANTE

48363

40,0 €

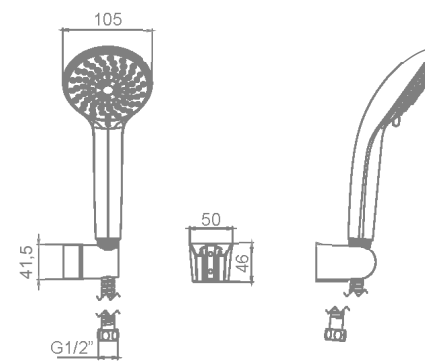


SET DE DUCHA 5F

48357

- Ducha de mano de $\varnothing 10$ cm 5 funciones: Massage / Massage Soft / Rain / Rain Soft / Soft
- Flexo de 170 cm
- Soporte para ducha de mano

64,1 €

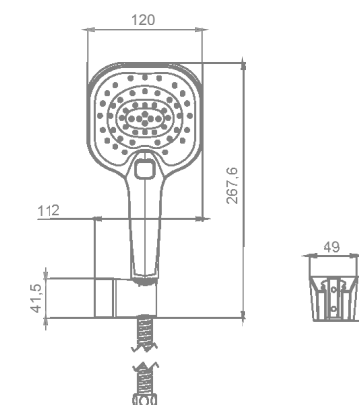


SET DE DUCHA 3F SQUARE

48356

- Ducha de mano de 12x12 cm 3 funciones: Massage / Rain / Soft
- Flexo de 170 cm
- Soporte para ducha de mano

46,4 €



Programa de duchas

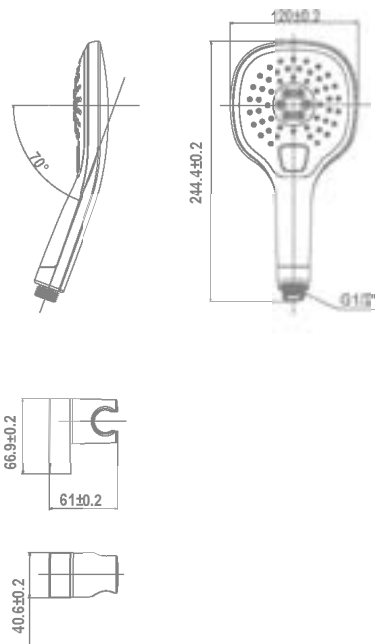


SET DE DUCHA 3F SQUARE BLACK

4836402

- Ducha de mano de 12x12 cm
- 3 funciones: Massage / Rain / Soft
- Flexo de 170 cm
- Soporte para ducha de mano

143,0 €

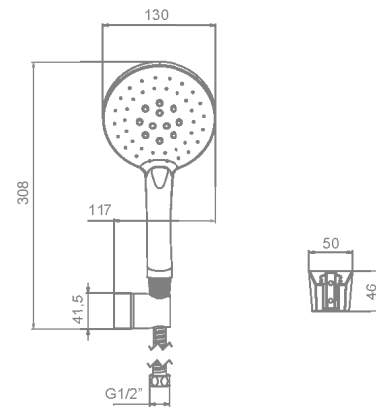


SET DE DUCHA 3F ROUND

48355

- Ducha de mano de ø13 cm 3 funciones: Massage / Rain / Soft
- Flexo de 170 cm
- Soporte para ducha de mano

39,6 €

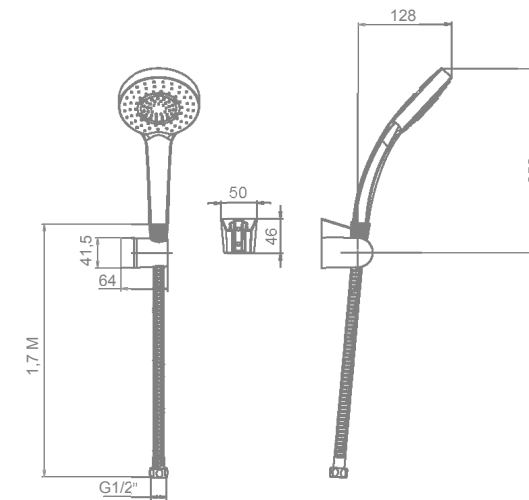


SET DE DUCHA 1F

48354

- Ducha de mano de ø10 cm 1 función
- Flexo de 170 cm
- Soporte para ducha de mano

27,4 €

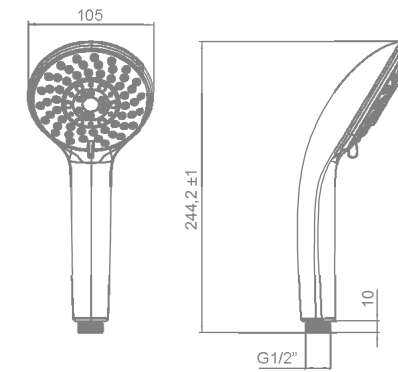


DUCHA DE MANO 5F DE Ø10 CM

48353

- 5 funciones: Massage / Massage Soft / Rain / Rain Soft / Soft

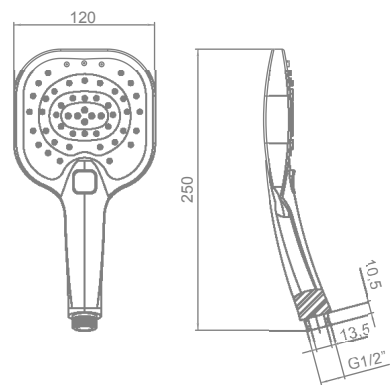
38,2 €





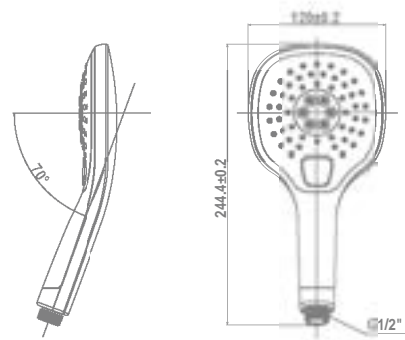
DUCHA DE MANO 3F SQUARE DE 12X12 CM 48352
- 3 funciones:
Massage / Rain / Soft

32,8 €



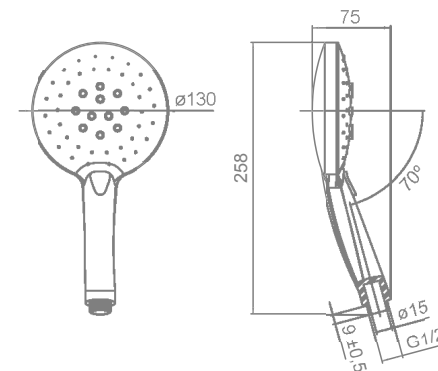
SET DE DUCHA 3F SQUARE BLACK DE 12X12 CM 4836302
3 funciones: Massage / Rain / Soft

62,9 €



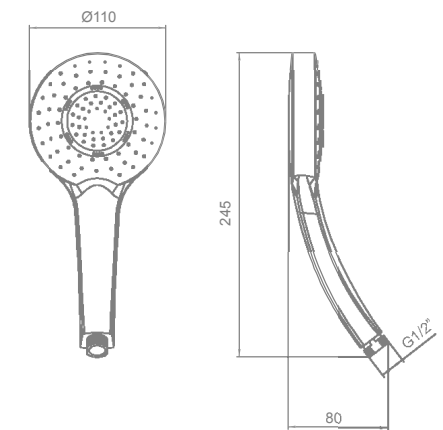
DUCHA DE MANO 3F ROUND DE Ø13 CM 48351
3 funciones: Massage / Rain / Soft

27,4 €



DUCHA DE MANO 1F DE Ø10 CM 48350
1 función

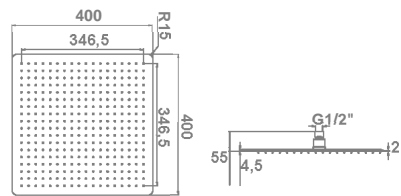
19,1 €





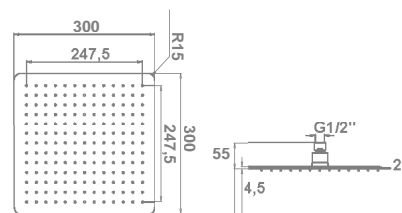
ROCIADOR CUADRADO 40X40 CM (ACERO INOXIDABLE) 39795
Sistema antical "easy clean"

196,1 €



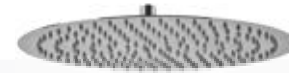
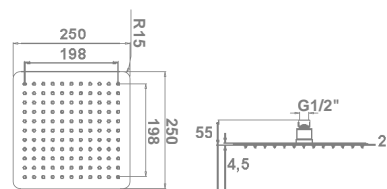
ROCIADOR CUADRADO 30X30 CM (ACERO INOXIDABLE) 39794
Sistema antical "easy clean"

128,7 €



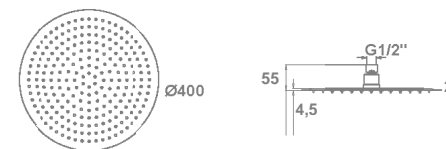
ROCIADOR CUADRADO 25X25 CM (ACERO INOXIDABLE) 39793
Sistema antical "easy clean"

91,9 €



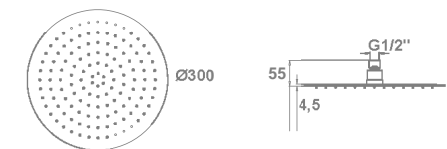
ROCIADOR CIRCULAR Ø40 CM (ACERO INOXIDABLE) 39792
Sistema antical "easy clean"

183,8 €



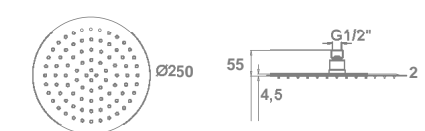
ROCIADOR CIRCULAR Ø30 CM (ACERO INOXIDABLE) 39791
Sistema antical "easy clean"

122,5 €



ROCIADOR CIRCULAR Ø25 CM (ACERO INOXIDABLE) 39790
Sistema antical "easy clean"

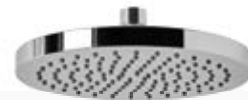
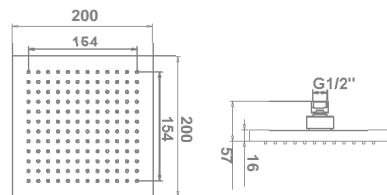
85,8 €





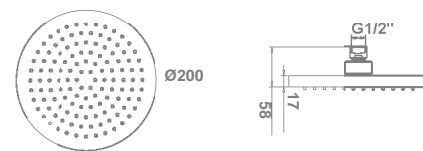
ROCIADOR CUADRADO 20X20 CM (ABS) 39137
Sistema antical "easy clean"

56,3 €



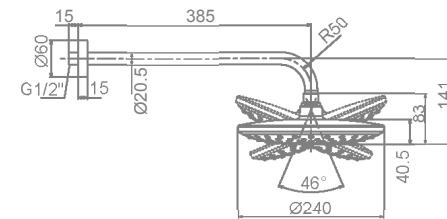
ROCIADOR CIRCULAR Ø 20 CM (ABS) 39136
Sistema antical "easy clean"

48,3 €



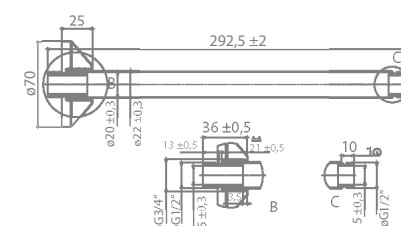
ROCIADOR CIRCULAR Ø 24 CM CON BRAZO A PARED INCLUIDO 3979602
Acabado negro

186,7 €



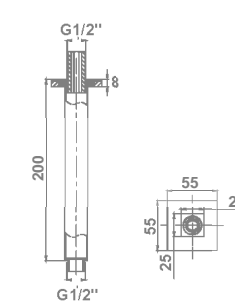
BRAZO A TECHO CILÍNDRICO DE 25,5 CM PARA ROCIADOR 48404

32,8 €



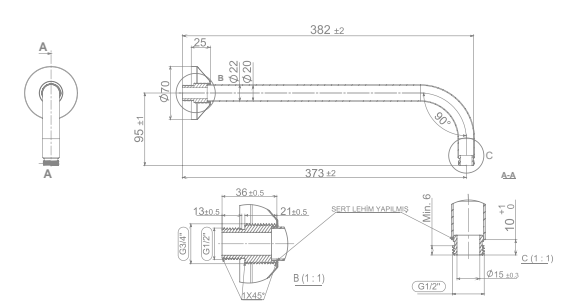
BRAZO A TECHO RECTANGULAR DE 20 CM PARA ROCIADOR * 39159

42,9 €



BRAZO A PARED CILÍNDRICO DE 38 CM PARA ROCIADOR 48403

32,8 €



*Disponible hasta fin de existencias

**Complementos
de grifería**

[Còm.]

Complementos de grifería



FLEJO DE DUCHA SATINADO DE 170 CM 39147
30,2 €



FLEJO DE DUCHA DE 170 CM 39746
16,1 €



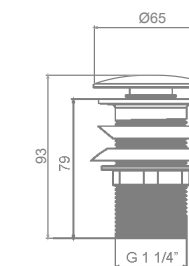
FLEJO DE DUCHA DE 150 CM 39745
11,9 €



VÁLVULA DE DESAGÜE UP-DOWN CROMADA PARA LAVABOS SIN REBOSADERO 38920
69,2 €



VÁLVULA DE DESAGÜE UP-DOWN CROMADA PARA LAVABOS CON REBOSADERO 48420
21,0 €

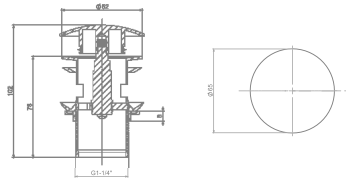


Complementos de grifería



VÁLVULA DE DESAGÜE UP-DOWN NEGRA PARA LAVABOS CON REBOSADERO 4842102

66,0 €



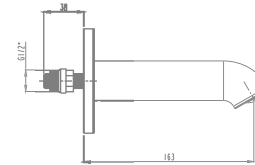
ANILLO COMPENSADOR DE 2,5 CM CUBRE-REBOSADERO 39490

24,9 €



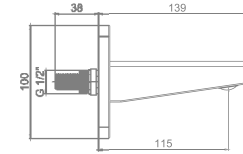
CAÑO A PARED CILÍNDRICO DE 16 CM 48416

75,0 €



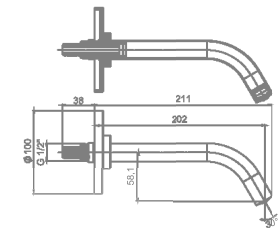
CAÑO A PARED PRISMÁTICO DE 14 CM 48419

69,9 €



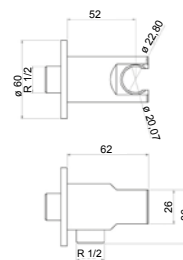
CAÑO A PARED SLIM DE 21 CM 48418

65,5 €



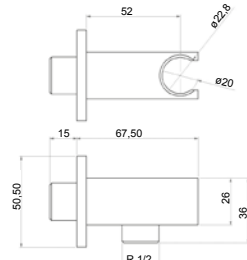
TOMA DE AGUA REDONDA CON SOPORTE 48432

38,2 €



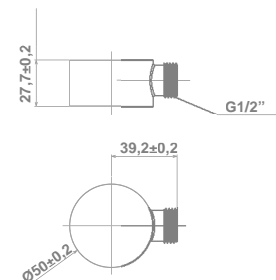
TOMA DE AGUA CUADRADA CON SOPORTE 48431

35,4 €



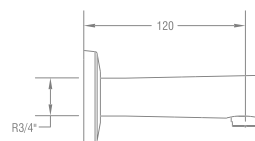
TOMA DE AGUA REDONDA 48430

○ 00 cromado 49,2 €
● 02 negro 58,3 €



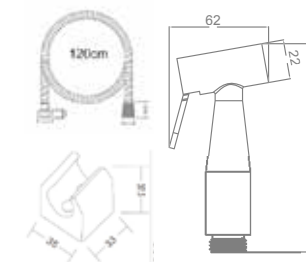
CAÑO A PARED RECTANGULAR DE 12 CM 48417

42,4 €



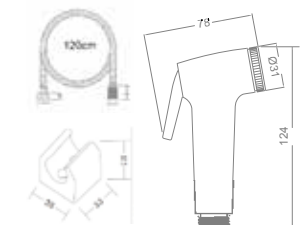
DUCHA-BIDÉ CROMADA (LATÓN) 48415

42,4 €



DUCHA-BIDÉ CROMADA (ABS) 48414

26,5 €

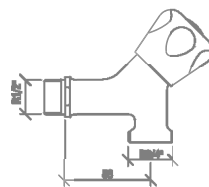


Complementos de grifería



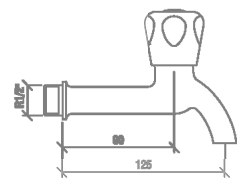
GRIFO LAVADORA 48407
1/2" - 3/4"

15,1 €



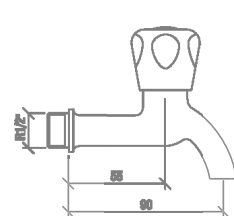
GRIFO FREGADERO LARGO 48406

15,1€



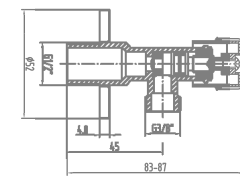
GRIFO FREGADERO CORTO 48405

13,6 €



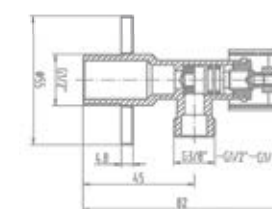
LLAVE DE REGULACIÓN 48409
1/2" - 3/4"

10,7 €



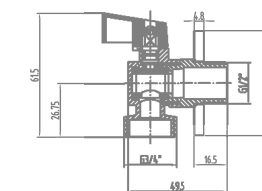
LLAVE DE REGULACIÓN 48413
1/2" - 3/4"

10,5 €



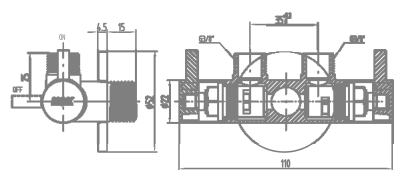
LLAVE DE REGULACIÓN LAVADORA 48408
1/2" - 3/4"

10,5 €



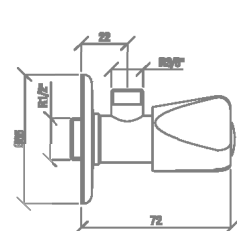
MULTI LLAVE DE REGULACIÓN 48412
1/2" - 3/4" CROMADA

36,8 €



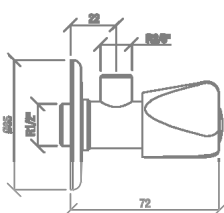
LLAVE DE REGULACIÓN CON FILTRO 48411
1/2" - 3/4"

13,4 €



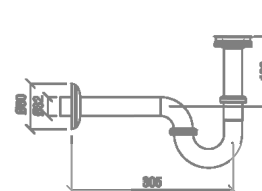
LLAVE DE REGULACIÓN 48410
1/2" - 3/4"

12,2 €



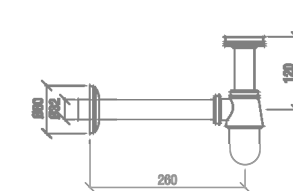
SIFÓN LAVABO 305/120 MM 48424

39,6 €



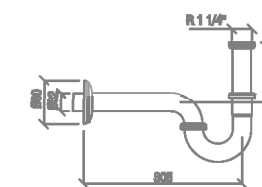
SIFÓN LAVABO 260/120 MM 48425

33,1 €



SIFÓN LAVABO 305/100 MM 48422

29,9 €

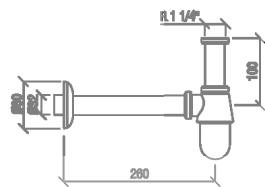


Complementos de grifería



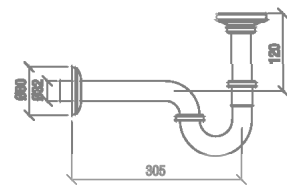
SIFÓN LAVABO 48423
260/100 MM

26,5 €



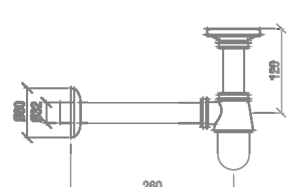
SIFÓN COCINA 48426
305/120 MM

40,9 €



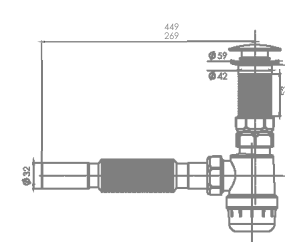
SIFÓN COCINA 48427
260/120 MM

33,1 €



SIFÓN LAVABO FLEXIBLE 48428

19,1 €



**Grifería
de cocina**

[Cōc.]



Grifería de cocina



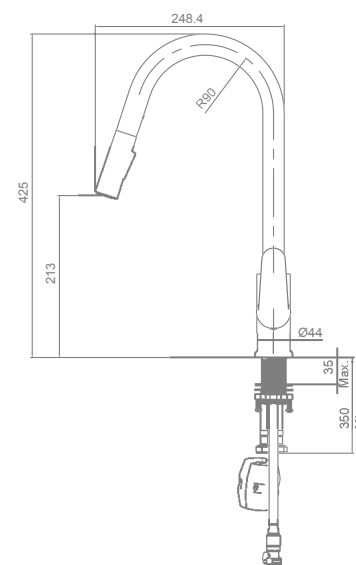
PROFESIONAL G-09



MONOMANDO DE COCINA CON CAÑO EXTRAÍBLE VERTICAL (PULL-DOWN) PROFESIONAL G-09 39477
 Incorpora rociador extraíble de dos funciones con inversor
 Caño giratorio
 Enlaces de alimentación flexible 3/8"

200,0 €

TECNOLOGÍA G-LAST
 EUROPEAN POSITIVE LIST
 ECO-G
 CAÑO GIRATORIO



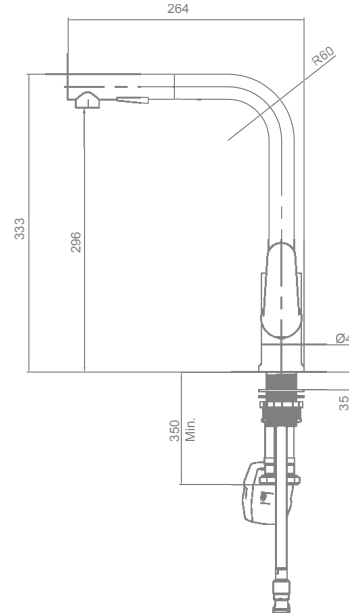
PROFESIONAL G-09



MONOMANDO DE COCINA CON CAÑO EXTRAÍBLE HORIZONTAL (PULL-OUT) PROFESIONAL G-09 39476
 Incorpora rociador extraíble de dos funciones con inversor
 Caño giratorio
 Enlaces de alimentación flexible 3/8"

185,0 €

TECNOLOGÍA G-LAST
 EUROPEAN POSITIVE LIST
 ECO-G
 CAÑO GIRATORIO



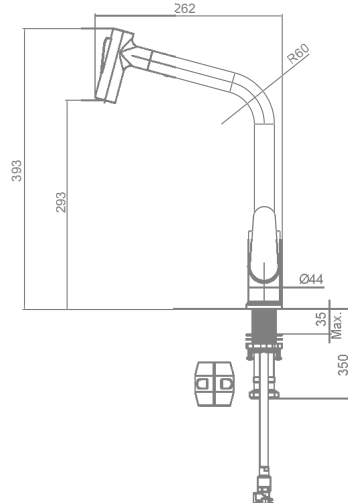
PROFESIONAL G-09



MONOMANDO DE COCINA CON CAÑO EXTRAÍBLE HORIZONTAL (PULL-OUT) PROFESIONAL G-09 39475
 Incorpora rociador extraíble de dos funciones con inversor
 Caño giratorio
 Enlaces de alimentación flexible 3/8"

170,0 €

TECNOLOGÍA G-LAST
 EUROPEAN POSITIVE LIST
 ECO-G
 CAÑO GIRATORIO



Grifería de cocina

Disponibilidad 2º semestre de 2023



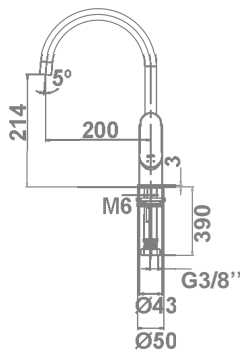
NEILA



MONOMANDO DE COCINA 39959
Caño giratorio
Enlaces de alimentación flexible 3/8"

180,0 €

- LIMITADOR - 5l / min
- TECNOLOGÍA G-LAST
- EUROPEAN POSITIVE LIST
- ECO-G
- CAÑO GIRATORIO
- EDIFICACIÓN SOSTENIBLE
- WATER LABEL



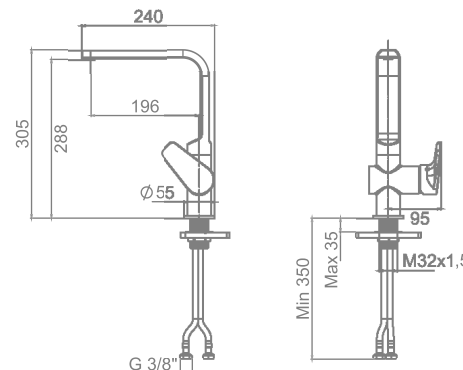
HAZA



MONOMANDO DE COCINA 39989
Caño giratorio
Enlaces de alimentación flexible 3/8"

○ 00 cromado **160,0 €**
● 02 negro **280,0 €**

- TECNOLOGÍA G-LAST
- EUROPEAN POSITIVE LIST
- ECO-G
- CAÑO GIRATORIO



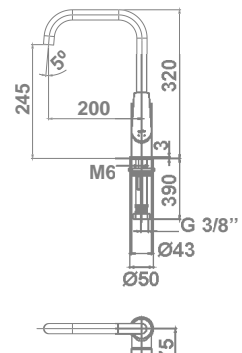
LORA



MONOMANDO DE COCINA 39979
Caño giratorio
Enlaces de alimentación flexible 3/8"

140,0 €

- LIMITADOR - 5l / min
- TECNOLOGÍA G-LAST
- EUROPEAN POSITIVE LIST
- ECO-G
- BAJO RUIDO
- CAÑO GIRATORIO
- EDIFICACIÓN SOSTENIBLE
- WATER LABEL



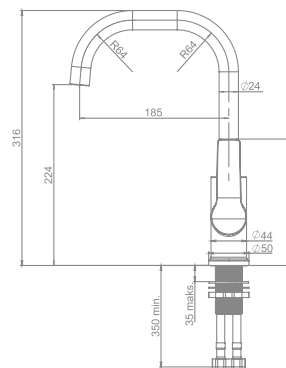
GADEA



MONOMANDO DE COCINA 39879
Caño giratorio
Enlaces de alimentación flexible de 3/8"

150,0 €

- APERTURA EN FRÍO
- TECNOLOGÍA G-LAST
- EUROPEAN POSITIVE LIST
- ECO-G
- CAÑO GIRATORIO
- EDIFICACIÓN SOSTENIBLE
- WATER LABEL



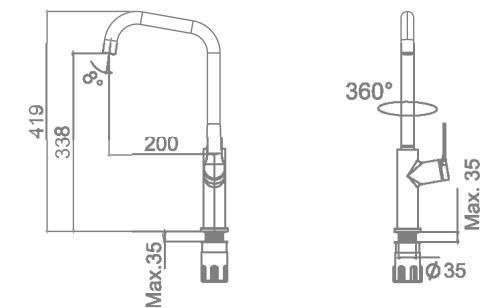
GADEA



MONOMANDO DE COCINA* 39890
Caño giratorio
Enlaces de alimentación flexible de 3/8"

138,6 €

- TECNOLOGÍA G-LAST
- EUROPEAN POSITIVE LIST
- ECO-G
- CAÑO GIRATORIO



*Disponible hasta fin de existencias

Grifería de cocina

Disponibilidad 2º semestre de 2023



ODRA



N

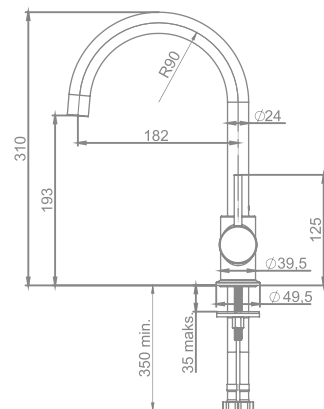
MONOMANDO DE COCINA

Caño giratorio inferior
Enlaces de alimentación flexible de 3/8"

39957

- 00 cromado **125,0 €**
- 02 negro **165,0 €**

APERTURA EN FRÍO
TECNOLOGÍA G-LAST
EUROPEAN POSITIVE LIST
ECO-G
BAJO RUIDO
CAÑO GIRATORIO
EDIFICACIÓN SOSTENIBLE
WATER LABEL



ODRA



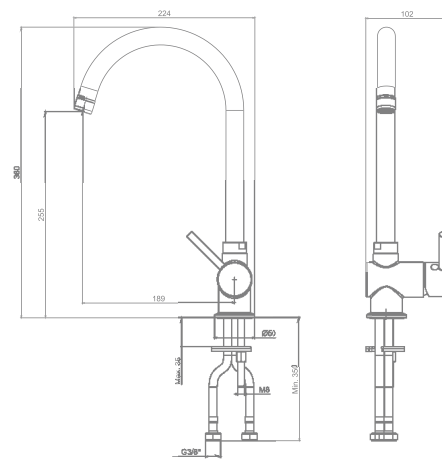
MONOMANDO DE COCINA*

Caño giratorio
Enlaces de alimentación flexible de 3/8"

39951

- 00 cromado **110,0 €**
- 02 negro **150,0 €**

APERTURA EN FRÍO
TECNOLOGÍA G-LAST
EUROPEAN POSITIVE LIST
ECO-G
BAJO RUIDO
CAÑO GIRATORIO
EDIFICACIÓN SOSTENIBLE
WATER LABEL



ODRA



MONOMANDO DE COCINA

Caño giratorio inferior
Enlaces de alimentación flexible de 3/8"

39952

97,9 €

TECNOLOGÍA G-LAST
EUROPEAN POSITIVE LIST
ECO-G
BAJO RUIDO
CAÑO GIRATORIO



CLUNIA



N

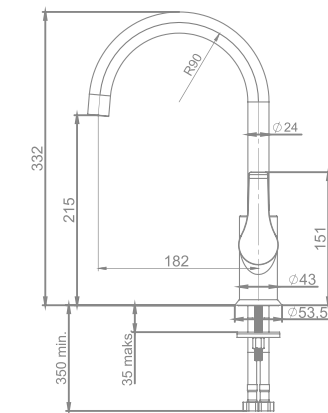
MONOMANDO DE COCINA

Caño giratorio
Enlaces de alimentación flexible de 3/8"

39899

115,0 €

APERTURA EN FRÍO
TECNOLOGÍA G-LAST
EUROPEAN POSITIVE LIST
ECO-G
BAJO RUIDO
CAÑO GIRATORIO
EDIFICACIÓN SOSTENIBLE
WATER LABEL



* Disponible hasta fin de existencias
** En proceso de certificación

** En proceso de certificación

Grifería de cocina

Disponibilidad 2º semestre de 2023



CLUNIA



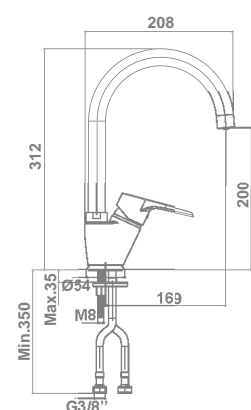
MONOMANDO DE COCINA*

39912

Caño giratorio
Enlaces de alimentación flexible de 3/8"

89,8 €

- APERTURA EN FRÍO
- TECNOLOGÍA G-LAST
- EUROPEAN POSITIVE LIST
- ECO-G
- BAJO RUIDO
- CAÑO GIRATORIO
- EDIFICACIÓN SOSTENIBLE
- WATER LABEL



MENA



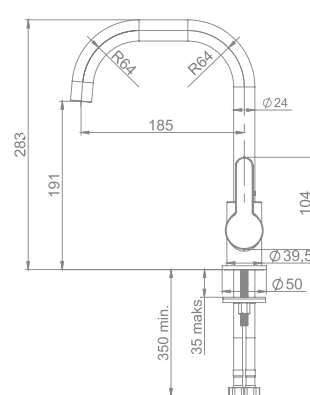
MONOMANDO DE COCINA

39933

Caño giratorio
Enlaces de alimentación flexible de 3/8"

105,0 €

- APERTURA EN FRÍO
- TECNOLOGÍA G-LAST
- EUROPEAN POSITIVE LIST
- ECO-G
- BAJO RUIDO
- CAÑO GIRATORIO
- EDIFICACIÓN SOSTENIBLE
- WATER LABEL



MENA



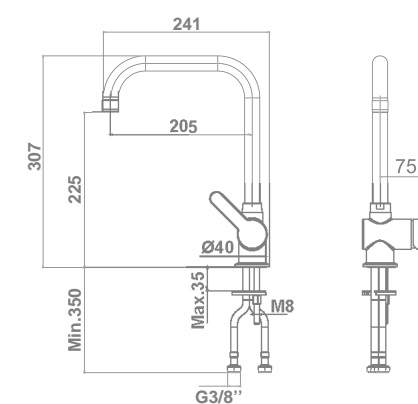
MONOMANDO DE COCINA*

39931

Caño giratorio
Enlaces de alimentación flexible de 3/8"

100,0 €

- APERTURA EN FRÍO
- TECNOLOGÍA G-LAST
- EUROPEAN POSITIVE LIST
- ECO-G
- BAJO RUIDO
- CAÑO GIRATORIO
- EDIFICACIÓN SOSTENIBLE
- WATER LABEL



MENA PLUS



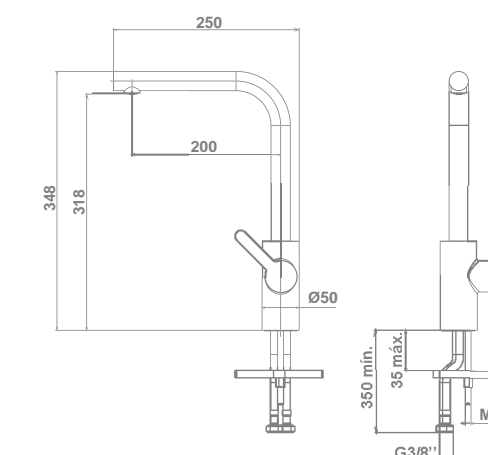
MONOMANDO DE COCINA

39932

Caño giratorio
Enlaces de alimentación flexible 3/8"

- 00 cromado 155,0 €
- 21 blanco mate 185,0 €
- 97 granito mate 185,0 €
- 52 oro 220,0 €
- 96 granito 235,0 €

- APERTURA EN FRÍO
- TECNOLOGÍA G-LAST
- EUROPEAN POSITIVE LIST
- ECO-G
- CAÑO GIRATORIO



*Disponible hasta fin de existencias
**En proceso de certificación

*Disponible hasta fin de existencias

Grifería de cocina

Disponibilidad 2º semestre de 2023

TEZA



N

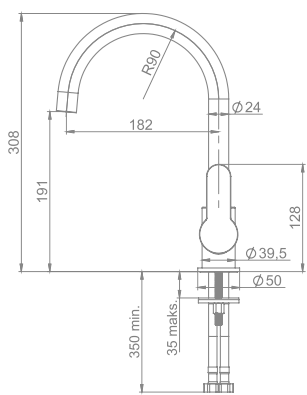
MONOMANDO DE COCINA

Caño giratorio
Enlaces de alimentación flexible de 3/8"

38534

85,0 €

- APERTURA EN FRÍO
- TECNOLOGÍA G-LAST
- EUROPEAN POSITIVE LIST
- ECO-G
- CAÑO GIRATORIO
- EDIFICACIÓN SOSTENIBLE
- WATER LABEL



TEZA



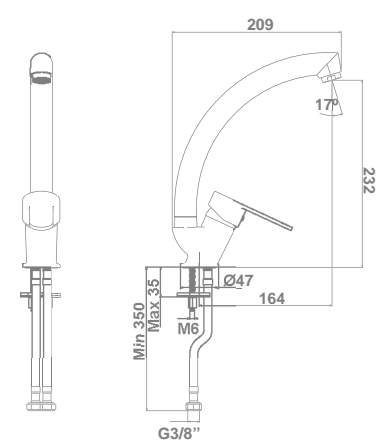
MONOMANDO DE COCINA*

Caño giratorio
Enlaces de alimentación flexible de 3/8"

38530

74,9 €

- TECNOLOGÍA G-LAST
- EUROPEAN POSITIVE LIST
- ECO-G
- CAÑO GIRATORIO



ARLAN



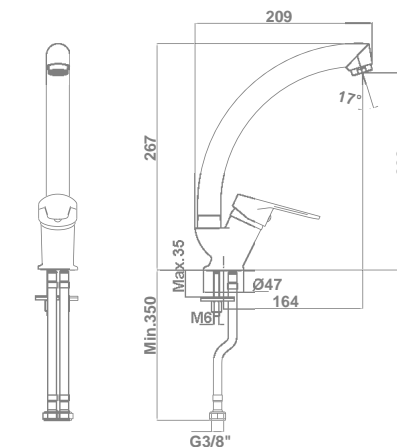
MONOMANDO DE COCINA ARLAN*

Caño giratorio
Enlaces de alimentación flexible de 3/8"

39997

50,3 €

- TECNOLOGÍA G-LAST
- EUROPEAN POSITIVE LIST
- ECO-G
- CAÑO GIRATORIO



*Disponible hasta fin de existencias

*Disponible hasta fin de existencias

Grifería de cocina



**Condiciones
generales
de venta**

[Cōn.]

tarifa 79

Condiciones

generales de venta grifería 2023

Todas las relaciones comerciales entre Cerámicas Gala, S.A. y sus clientes se regirán por las siguientes condiciones generales de venta, que se entenderán aceptadas por el comprador por el solo hecho de cursar un pedido. Todas las medidas y colores descritos son orientativos. Por razones técnicas o comerciales, Cerámicas Gala, S.A. se reserva el derecho de realizar en cualquier momento cambios en los precios, materiales y especificaciones de los modelos descritos previa notificación.

CATÁLOGOS, OFERTAS Y PEDIDOS

Las indicaciones de nuestros catálogos se dan solamente a título orientativo. Las ofertas están siempre, y a todos los efectos, condicionadas a nuestra posterior aceptación, por escrito, del correspondiente pedido. Cualquier condición consignada por el comprador en el pedido que no se ajuste a las condiciones generales de venta o –en su caso– a las especiales de cada producto, se considerará nula, salvo nuestra conformidad, que deberá constar expresamente en la aceptación escrita del pedido.

ANULACIÓN DE PEDIDOS

Los pedidos aceptados no podrán ser anulados en los casos siguientes:

- Cuando se haya efectuado la expedición del producto.
- Cuando, tratándose de materiales de fabricación especial, ésta se hubiera comenzado.

Nos reservamos el derecho de anular los pedidos pendientes de entrega cuando el comprador hubiere incumplido, total o parcialmente, anteriores contratos.

PRECIOS

Los precios que figuran en esta Tarifa son en euros y sobre camión almacén del cliente distribuidor. Nuestros precios de venta podrán ser variados por simple aviso al comprador. Los nuevos precios serán aplicados a todos los pedidos pendientes de entrega en la fecha de

la modificación. Si el comprador no aceptase el nuevo precio podrá anular el pedido, notificándolo, por escrito, dentro de los ocho días siguientes a la fecha de aviso. Pasado este plazo se entenderá que acepta plenamente las nuevas condiciones.

Se aplicará en factura, sobre los precios netos resultantes, el impuesto actualmente en vigor I.V.A. y cualquier otro gravamen que dictamine la Ley.

PLAZOS DE ENTREGA

Los plazos de entrega que consten en nuestras aceptaciones de pedido serán meramente orientativos. Los retrasos en la entrega originados por causas de fuerza mayor, o que no nos sean directamente imputables, no serán causa justificada para la anulación por el comprador del pedido involuntariamente demorado, ni de reclamación alguna de daños y perjuicios.

FORMA DE ENTREGA

Las mercancías se entienden entregadas sobre camión almacén del cliente distribuidor. Nuestros productos viajan por cuenta y riesgo del comprador, aun cuando lo hagan a portes pagados. A la recepción de la mercancía, el destinatario debe comprobarla y hacer las reclamaciones oportunas al transportista antes de firmar el albarán de entrega contando con un plazo de 48 horas para notificar a Cerámicas Gala, S.A. cualquier abono de pieza por rotura. Transcurrido ese plazo la agencia de transporte no admitirá abono alguno.

Los pedidos que nos cursen, salvo que la naturaleza del producto lo impida, podrán cumplimentarse en entregas parciales, informando previamente al cliente. Salvo instrucciones concretas del comprador, los envíos de mercancías se efectuarán por camión programado por fábrica. Si el cliente no puede esperar el envío del camión programado por fábrica, el material que nos solicite se enviará a portes debidos, salvo que en las condiciones de venta pactadas con Cerámicas Gala, S.A. se indique lo contrario.

BONIFICACIONES

Cualquier descuento, rappel, bonificación o abono que sobre los precios de tarifa se conceda estará condicionado al buen fin de las operaciones de las que dichos beneficios traigan causa o que hubieran sido realizadas durante el período que, en su caso, corresponda; consecuentemente, se perderá el derecho a su percepción si se incurre en impago o morosidad en la operación o durante el período computado.

EMBALAJES

Nuestras mercancías se expedirán embaladas en la forma más idónea para su transporte: palet, caja de cartón, etc., atendiéndose, en lo razonadamente posible, las instrucciones del comprador sobre otras clases o formas de embalaje, siendo su coste a cargo del comprador. Salvo aviso en contrario, o que se señale en las tarifas de venta de cada producto, el coste de los embalajes figura incluido en el precio de las mercancías. No se admite la devolución de nuestros embalajes, por ser del tipo no recuperable.

CONDICIONES DE PAGO

El pago del precio de nuestras mercancías se efectuará directamente a nuestro Departamento Administrativo de Burgos, salvo que se conceda crédito al comprador, en cuyo caso se hará efectivo en el plazo o plazos estipulados expresamente. Para facilitar la efectividad del pago se podrán girar efectos cambiarios a cargo del comprador, sin que ello signifique una modificación, ni de fecha, ni de lugar de pago, determinado anteriormente. Si antes de la cumplimentación de la totalidad o parte de un pedido se produjesen o conociesen hechos o circunstancias que originen un fundado temor de que el comprador incumplirá su obligación de pago del precio, se podrá suspender la entrega de las mercancías, si el comprador no anticipa su pago o fianza en el plazo convenido.

TRAMITACIÓN DE PEDIDOS

Les recordamos que cualquier pedido que realicen a través de nuestro portal de venta

GALANET se tramita con mayor agilidad puesto que dicho pedido entra directamente en sistema.

Sistema de expedición de grifería

Los envíos de grifería que superen los 180 euros se enviarán a portes pagados por agencia de transporte a la dirección del distribuidor.

El pedido mínimo de material será de 6 uds para los productos de grifería de lavabos en las series ARLAN, MENA y CLUNIA.

GARANTÍA

Los productos Gala están garantizados ante cualquier defecto de fabricación, desde la fecha de adquisición del producto, siempre y cuando la instalación haya sido efectuada de acuerdo con las instrucciones de instalación facilitadas por Cerámicas Gala, S.A. y, aplicando la normativa en vigor para instalaciones eléctricas y de saneamiento, por personal autorizado.

Salvo que se indique otro plazo específico para un producto determinado, **Cerámicas Gala certifica su grifería durante 5 años. Los componentes internos de las griferías termostáticas, las griferías electrónicas, las griferías temporizadas, las duchas de mano, sets y kits de ducha, así como los complementos de grifería, tienen una garantía de 3 años.**

La garantía no cubre los defectos y daños ocasionados por el uso incorrecto, manipulación indebida o inadecuado almacenamiento después de ser expedido el producto desde nuestra Fábrica, la instalación no realizada de acuerdo con las instrucciones escritas que se suministran, las reparaciones con recambios no originales o por personal no autorizado, la falta de mantenimiento o cualquier otra anomalía que no sea debida a defectos de fabricación. Para el disfrute de esta garantía será necesaria la aceptación del defecto por nuestro Departamento Técnico, debiendo ser enviado el producto a la Fábrica de Burgos. Cerámicas Gala, S.A. no se responsabilizará de ningún daño que se pueda producir por fugas de agua una vez instalados los productos. Cerámicas Gala, S.A. garantiza la reparación o reemplazo gratuito del conjunto o parte del

mismo, siempre que la notificación del defecto se produzca dentro del período de garantía, en los términos establecidos por la legislación vigente.

RECLAMACIONES

Ndemás de la garantía que cubre nuestros productos, atenderemos las reclamaciones justificadas por error o defecto en la cantidad de los mismos siempre que nos sean cursadas dentro de los 10 días siguientes al recibo de la mercancía.

DEVOLUCIONES

No se admiten sin nuestra previa autorización. No se admitirán devoluciones de material en un plazo superior a 48 horas desde la entrega en destino. De su importe se deducirá un porcentaje no inferior al 10% en concepto de gastos de recepción, prueba e inspección y demérito, salvo que se especifique otro porcentaje en las tarifas de cada producto. Se enviarán, franco portes, a nuestra fábrica de Burgos. Cuando aceptamos una devolución de material, el abono correspondiente se realizará después de la recepción y comprobación del mismo por nuestro control de calidad. Las piezas rechazadas son propiedad del cliente, que dispondrá de 60 días para retirarlas de nuestro almacén.

JURISDICCIÓN

Los compradores, al igual que esta sociedad Cerámicas Gala, S.A., se someten expresamente a la Jurisdicción de los Tribunales y Juzgados de Burgos, con renuncia a cualquier otro fuero o jurisdicción.

Descatalogados

Los productos indicados en el siguiente listado han pasado a descatalogarse en 2022.

En venta hasta fin de existencias.

Grifería

Referencia	Descripción	Serie
3885400	Conjunto integral de ducha Bloc	COMPLEMENTOS GRIFERÍA
3890100	Desagüe automático up-down con rebosadero	COMPLEMENTOS GRIFERÍA
3920000	Toma de agua con soporte	COMPLEMENTOS GRIFERÍA
3920200	Válvula desagüe automático + varilla	COMPLEMENTOS GRIFERÍA
4840100	Toma de agua cuadrada	COMPLEMENTOS GRIFERÍA
4840200	Toma de agua rectangular con soporte	COMPLEMENTOS GRIFERÍA



EDICIÓN 2023

gala

Cerámicas Gala S.A

Ctra. Madrid-Irún Km 244 09007 Burgos
T:+34 947 47 41 00 F:+34 947 47 41 03

general@gala.es
www.gala.es