



TERRAIN SDP

**TUBOS, PIEZAS Y
COMPONENTES DE PVC-U**





NUEVA TERRAIN

ÍNDICE

- 4 Piezas exclusivas y componentes**
- 6 Tuberías**
- 10 Piezas de PVC-U para desagües**
- 19 Serie blanca**
- 22 Serie ventilación**
- 24 Serie pluvial**
- 27 Valvulería, sifones y tapas para botes sifónicos**
- 35 Accesorios y herramientas**
- 37 El sistema Terrain SDP**
- 40 Certificados**
- 43 Condiciones Generales**

NUEVA TERRAIN, líder en el mercado nacional de piezas y componentes de PVC-U y Polibutileno (PB), tiene el agrado de poner a disposición de todos los profesionales del sector, este catálogo general con el fin de facilitar el trabajo de todos ellos, a través de una completa información técnica, detallada y precisa.

Por este medio, **NUEVA TERRAIN** quiere hacer llegar su agradecimiento a todos los que han demostrado su confianza utilizando sus productos, reiterando a la vez su deseo de seguir ofreciendo productos de alta calidad y gran rendimiento.



**Tubos, piezas y
componentes de PVC-U**



INJERTO 45°

Injertos especialmente diseñados para cumplir con las exigencias del Código Técnico de la Edificación. Permite conectar la pequeña evacuación directamente a la bajante con un ángulo de 45°.



INJERTO 90°

Estos injertos permiten conectar la pequeña evacuación a una tubería-colector de manera sencilla y fiable, manteniendo una pendiente del 2.2% para asegurar el flujo.



INJERTO ESPECIAL PARA BAJANTES MONTADAS

Estos injertos tienen las mismas características que los anteriores y además son especiales para instalar en bajantes montadas.



PUERTAS DE REGISTRO

La puerta de registro está diseñada con unas características especiales. Tiene la ventaja de poderse acoplar desde fuera y sin la posibilidad de que la parte interior se desprenda dentro del tubo. Se puede colocar durante la obra o bien en cualquier momento de obstrucción.



CODO CON REGISTRO

Este codo exclusivo de NUEVA TERRAIN dispone de registro para acceder al interior de las instalaciones desde el que se puede acceder en dos direcciones. Además si este está colocado como derivación en bajantes ofrece una mayor resistencia al impacto que puedan originar objetos dada la configuración de la tapa de registro.



CONECTOR DE VENTILACIÓN CRUZADA

Esta pieza especial integra la ventilación secundaria de diámetro 50 y 63 en las bajantes de 110 mm. De acuerdo con el Código Técnico de la Edificación se debe disponer de ventilación secundaria en edificios con 7 o más plantas.

Su diseño reduce el espacio entre bajante y ventilación, optimiza el flujo de aire, facilita el montaje y mejora la fiabilidad del conjunto.

PREFABRICADOS

Nueva Terrain dispone de un departamento de fabricación de piezas manipuladas de evacuación que lleva atendiendo a las necesidades especiales del mercado durante sus más de 40 años en el sector. Junto al amplísimo catálogo disponible de piezas inyectadas, nueva Terrain ofrece adicionalmente soluciones individualizadas profesionales para la resolución de las diferentes situaciones demandadas en obra y cuya elaboración por parte de nuestro servicio de prefabricados incluye desde el análisis primario de la necesidad (planos, croquis..), pasando por el asesoramiento en la solución del problema y concluye con el diseño y fabricación de las piezas. Estas piezas, que se suministran bajo pedido del cliente, se elaboran por personal cualificado en una planta de producción específica y son fruto de la comunicación continua de nuestra extensa red comercial con el mercado y sus necesidades a lo largo de los años.



Tuberías

* Longitud útil diámetros 200 mm=5,655 m,
250 mm=5,610 m, 315 mm=5,570 m

- (1) Color Blanco Sanitario.
- (2) Fuera de norma.
- (3) Macho-Hembra.



TUBERÍA PVC-U FECAL-APLICACIÓN B

REFERENCIA	DIÁMETRO EXTERIOR mm.	COLOR	E	PESO TUBO Kgrs.	L. TOT. TUBO mts.
200.032.030	32	Gris	3,0	1,23	3,00
200.032.058	32	Gris	3,0	2,38	5,80
200.032.058.010	(1) 32	Blanco	3,0	2,38	5,80
200.040.030	40	Gris	3,0	1,57	3,00
200.040.058	40	Gris	3,0	3,04	5,80
200.040.058.010	(1) 40	Blanco	3,0	3,04	5,80
200.050.030	50	Gris	3,0	2,00	3,00
200.050.058	50	Gris	3,0	3,86	5,80
200.050.058.010	(1) 50	Blanco	3,0	3,86	5,80
100.083.030	(2) 83	Gris	3,2	3,60	3,00
100.083.058	(2) 83	Gris	3,2	6,96	5,80
100.110.030	110	Gris	3,2	4,93	3,00
100.110.058	110	Gris	3,2	9,53	5,80
100.125.030	125	Gris	3,2	5,54	3,00
100.125.058	125	Gris	3,2	10,70	5,80
100.160.030	160	Gris	3,2	7,24	3,00
100.160.058	*(3) 160	Gris	3,2	14,00	5,80
100.200.058	*(3) 200	Gris	3,9	21,25	5,80
100.250.058	*(3) 250	Gris	4,9	33,28	5,80
100.315.058	*(3) 315	Gris	6,2	52,63	5,80

Fabricada según norma UNE - EN 1.329-1, capaz de resistir descargas intermitentes de agua a 95°C (ensayo, con expediente N° 12656 del instituto Eduardo Torroja)



TUBERÍA PVC-U PARA SANEAMIENTO

Fabricada según norma UNE - EN 1.401-1 y espesores según SDR 41 (SN4), para la aplicación UD en canalizaciones subterráneas o no y empleadas para evacuación y desagües. Esta serie puede ser utilizada para los fines de la aplicación B.

UNIÓN POR ENCOLADO

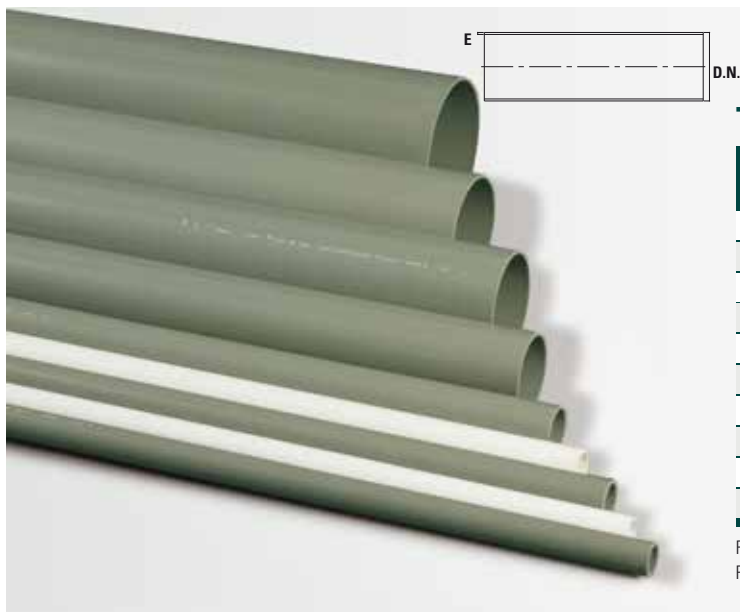
REFERENCIA	DIÁMETRO EXTERIOR mm.	COLOR	E	PESO TUBO Kgrs.	L. TOT. TUBO mts.
100.110.030	110	Gris	3,2	4,928	3,00
100.110.058	110	Gris	3,2	9,527	5,80
100.125.030	125	Gris	3,2	5,536	3,00
100.125.058	125	Gris	3,2	10,703	5,80
600.160.058	160	Gris	4,0	17,332	5,80
600.200.058	(3) 200	Gris	4,9	26,580	5,80
600.250.058	(3) 250	Gris	6,2	41,971	5,80
600.315.058	(3) 315	Gris	7,7	65,791	5,80
600.400.058	(3) 400	Gris	9,8	106,238	5,80



UNIÓN JUNTA ELÁSTICA

REFERENCIA	DIÁMETRO EXTERIOR mm.	COLOR	E	PESO TUBO Kgrs.	L. TOT. TUBO mts.
600.125.058.001	(3) 125	Teja (RAL 2010)	3,2	10,703	5,80
600.160.058.001	(3) 160	Teja (RAL 2010)	4,0	16,919	5,80
600.200.058.001	(3) 200	Teja (RAL 2010)	4,9	26,580	5,80
600.250.058.001	(3) 250	Teja (RAL 2010)	6,2	41,971	5,80
600.315.058.001	(3) 315	Teja (RAL 2010)	7,7	65,791	5,80
600.400.058.001	(3) 400	Teja (RAL 2010)	9,8	106,238	5,80

- (1) Diámetro fuera de norma
- (2) Color blanco sanitario



TUBERÍA PVC-U PLUVIAL - APLICACIÓN R

REFERENCIA	DIÁMETRO EXTERIOR mm.	COLOR	E	PESO TUBO Kgrs.	L. TOT. TUBO mts.
800.050.058	50	Gris	1,5	2,482	5,8
800.063.058	63	Gris	1,5	2,691	5,8
800.083.030	(1) 83	Gris	1,8	2,154	3,0
800.083.050	(1) 83	Gris	1,8	3,589	5,0
800.110.030	110	Gris	2,2	3,468	3,0
800.110.030.010	(2) 110	Blanco	2,2	3,468	3,0
800.110.050	110	Gris	2,2	5,779	5,0
800.110.050.010	(2) 110	Blanco	2,2	5,779	5,0
800.125.030	125	Gris	2,5	4,471	3,0
800.125.050	125	Gris	2,5	7,452	5,0

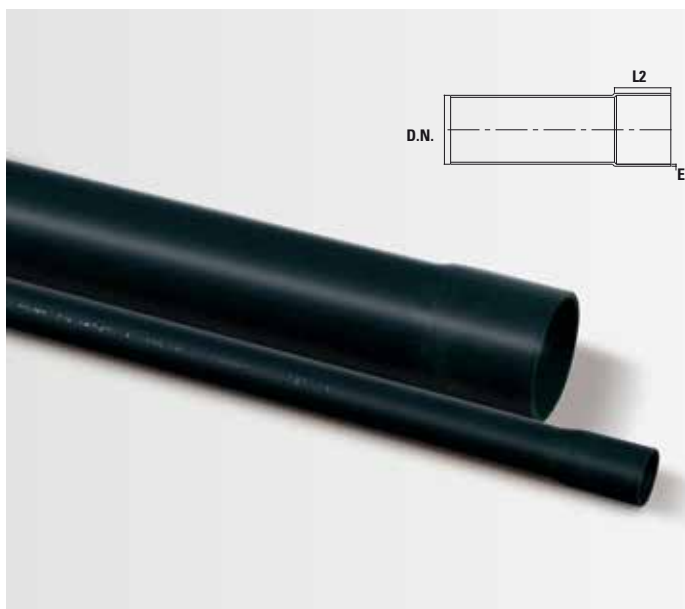
Fabricada según norma UNE - EN 12.200 - 1
Para aguas pluviales y descarga cisternas, utilizable para ventilación.



TUBERÍA PVC-U PARA VENTILACION DE LOCALES, PASA-MUROS, ENCOFRADOS PERDIDOS, ETC. (NO CONTEMPLADA EN NORMA)

REFERENCIA	DIÁMETRO EXTERIOR mm.	COLOR	E	PESO TUBO Kgrs.	L. TOT. TUBO mts.
400.083.030	83	Gris	1,2	1,407	3,0
400.083.058	83	Gris	1,2	2,718	5,8
400.110.030	110	Gris	1,4	2,180	3,0
400.110.058	110	Gris	1,4	4,214	5,8
400.125.030	125	Gris	1,6	2,831	3,0
400.125.058	125	Gris	1,6	5,472	5,8
400.160.030	160	Gris	2,0	4,530	3,0
400.160.058	160	Gris	2,0	8,757	5,8
400.200.058	200	Gris	2,5	13,683	5,8

Los tubos se suministran con un extremo abocardado para unir por soldadura.



TUBERÍA PVC-U PRESION (4Kg/cm²) (NO CONTEMPLADA EN NORMA)

REFERENCIA	DIÁMETRO EXTERIOR mm.	COLOR	E	PESO TUBO Kgrs.	L. TOT. TUBO mts.
500.075.004.058	75	Gris (RAL 7011)	1,8	3,775	5,8
500.090.004.058	90	Gris (RAL 7011)	1,8	4,551	5,8
500.110.004.058	110	Gris (RAL 7011)	2,2	6,704	5,8
500.125.004.058	125	Gris (RAL 7011)	2,5	8,644	5,8
500.140.004.058	140	Gris (RAL 7011)	2,8	10,820	5,8
500.160.004.058	160	Gris (RAL 7011)	3,2	13,996	5,8
500.180.004.058	180	Gris (RAL 7011)	3,6	17,642	5,8
500.200.004.058	200	Gris (RAL 7011)	4,0	21,758	5,8
500.250.004.058	250	Gris (RAL 7011)	4,9	33,274	5,8
500.315.004.058	315	Gris (RAL 7011)	6,2	52,631	5,8
500.400.004.058	400	Gris (RAL 7011)	7,9	85,268	5,8



TUBERÍA PVC-U PARA PRESIÓN COLOR RAL 7011

La tubería de que se trata en este capítulo responde a los requisitos exigidos por las normas UNE - EN 1452

- Los tubos se suministran con un extremo abocardado para unir por soldadura.
- La longitud total de todos los tubos es de 5,80 m.
- Para diámetros , longitudinales y presiones superiores, rogamos nos consulten características y precios.

6 kg / cm ²				
REFERENCIA	DIÁMETRO NOMINAL D.N.	L 2	ESPESOR mm.	PESO TUBO Kgrs.
500.040.006.058	40	46	1,50	1,964
500.050.006.058	50	56	1,50	2,482
500.063.006.058	63	65	1,90	3,305
500.075.006.058	75	77	2,20	4,505
500.090.006.058	90	80	2,70	6,586

7,5 kg / cm ²				
REFERENCIA	DIÁMETRO NOMINAL D.N.	L 2	ESPESOR mm.	PESO TUBO Kgrs.
500.110.006.058	110	90	3,20	9,527
500.125.006.058	125	100	3,70	12,467
500.140.006.058	140	110	4,10	15,407
500.160.006.058	160	125	4,70	20,170
500.180.006.058	180	135	5,30	25,580
500.200.006.058	200	145	5,90	31,579
500.250.006.058	250	190	7,30	48,691
500.315.006.058	315	230	9,20	74,713
500.400.006.058	400	270	11,70	124,080

10 kg / cm ²				
REFERENCIA	DIÁMETRO NOMINAL D.N.	L 2	ESPESOR mm.	PESO TUBO Kgrs.
500.040.010.058	40	46	1,90	2,152
500.050.010.058	50	56	2,40	3,217
500.063.010.058	63	65	3,00	5,022
500.075.010.058	75	77	3,60	7,115
500.090.010.058	90	80	4,30	10,232

12,5 kg / cm ²				
REFERENCIA	DIÁMETRO NOMINAL D.N.	L 2	ESPESOR mm.	PESO TUBO Kgrs.
500.025.010.058	25	31	1,50	1,011
500.032.010.058	32	35	1,90	1,552
500.110.010.058	110	90	5,30	15,289
500.125.010.058	125	100	6,00	19,641
500.140.010.058	140	110	6,70	24,463
500.160.010.058	160	125	7,70	32,108
500.180.010.058	180	135	8,60	40,341
500.200.010.058	200	145	9,60	49,926

16 kg / cm ²				
REFERENCIA	DIÁMETRO NOMINAL D.N.	L 2	ESPESOR mm.	PESO TUBO Kgrs.
500.020.016.058	20	31	1,50	0,794
500.025.016.058	25	31	1,90	1,247
500.032.016.058	32	35	2,40	1,994
500.040.016.058	40	46	3,00	3,087
500.050.016.058	50	56	3,70	4,734
500.063.016.058	63	65	4,70	7,527
500.075.016.058	75	77	5,60	10,644
500.090.016.058	90	80	6,70	15,289

20 kg / cm ²				
REFERENCIA	DIÁMETRO NOMINAL D.N.	L 2	ESPESOR mm.	PESO TUBO Kgrs.
500.110.016.058	110	90	8,10	22,717



**Piezas de PVC-U
para desagües**

Fabricados según norma UNE - EN 1.329-1 para aplicación B, capaces para resistir descargas intermitentes de agua a 95°C (ensayo con expediente N° 12.656 del instituto Eduardo Torroja). Color: Gris (ral 7003)

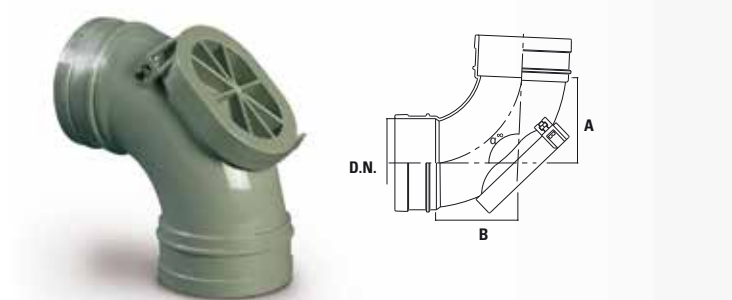
☒ Accesorios certificados por AENOR.
* Estas piezas incluyen la junta de goma. Todas las bocas de las series 100 y 200 pueden transformarse a unión por junta de goma añadiendo el anillo adaptador Ref.109.ø - 209.ø.



CODOS

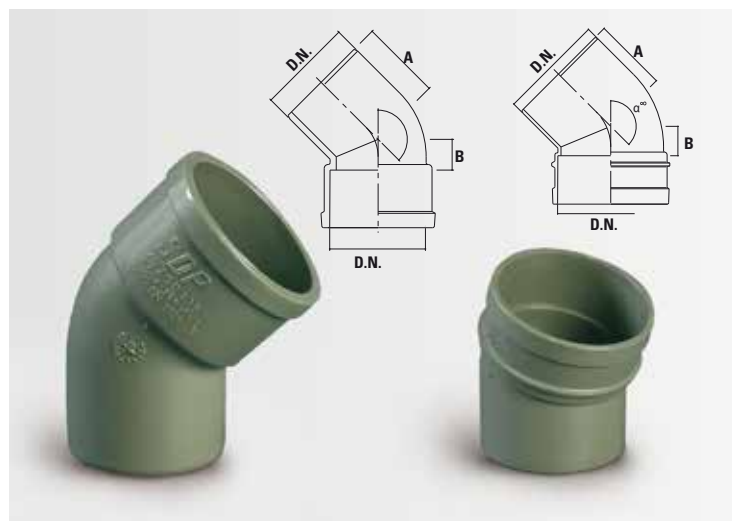
REFERENCIA	DIÁMETRO mm.	COLOR	PESO PIEZA	TIPO BOCA	ÁNGULO α	A	B
201.032.092 ☒	32	Gris	48,9	H-H	92°	25,0	25,0
201.032.135 ☒	32	Gris	45,8	H-H	135°	15,0	15,0
201.032.092.010	32	Blanco	49,0	H-H	92°	25,0	21,0
201.032.135.010	32	Blanco	45,2	H-H	135°	15,0	15,0
201.040.092 ☒	40	Gris	74,6	H-H	92°	39,0	39,0
201.040.135 ☒	40	Gris	54,6	H-H	135°	11,0	11,0
201.040.092.010	40	Blanco	75,6	H-H	92°	39,0	39,0
201.040.135.010	40	Blanco	55,8	H-H	135°	11,0	11,0
201.050.092 ☒	50	Gris	110,1	H-H	92°	41,5	41,5
201.050.092.010	50	Blanco	110,1	H-H	92°	41,5	41,5
201.050.135	50	Gris	86,9	H-H	135°	17,0	17,0
201.063.092	63	Gris	140,0	H-H	92°	39,0	39,0
201.063.135	63	Gris	110,0	H-H	135°	16,0	16,0
101.083.092 •	83	Gris	359,6	H-H	92°	94,0	94,0
101.083.135	83	Gris	236,9	H-H	135°	25,5	25,5
101.110.092 •	110	Gris	532,0	H-H	92°	107,0	100,0
101.110.092.010	110	Blanco	520,0	H-H	92°	107,0	100,0
101.110.135 ☒	110	Gris	353,8	H-H	135°	30,0	30,0
101.110.135.010	110	Blanco	353,8	H-H	135°	30,0	30,0
1.101.110.135	110	Gris	465,0	H-H	135°	24,0	24,0
1.101.125.092 •	* 125	Gris	919,2	H-H	92°	146,0	149,0
1.101.125.135	* 125	Gris	585,9	H-H	135°	40,0	40,0
101.160.092 •	160	Gris	1405,0	H-H	92°	187,5	193,0
101.160.135	160	Gris	827,8	H-H	135°	44,5	44,5
6.101.200.092 •	* 200	Gris	2510,0	M-H	92°	190,0	204,0
6.101.200.135	* 200	Gris	1581,0	M-H	135°	58,0	60,0
6.101.250.092 •	* 250	Gris	4055,0	M-H	92°	146,0	148,0
6.101.250.135 •	* 250	Gris	3185,0	M-H	135°	79,0	71,0

• Codos de alto impacto



CODO CON REGISTRO ALTO IMPACTO

REFERENCIA	DIÁMETRO mm.	COLOR	PESO PIEZA	TIPO BOCA	ÁNGULO α	A	B
103.110.092	110	Gris	714,2	H-H	92°	104,5	92,5



CODO M-H

REFERENCIA	DIÁMETRO mm.	COLOR	PESO PIEZA	TIPO BOCA	ÁNGULO α	A	B
207.040.092	40	Gris	63,0	M-H	92°	27,5	27,0
207.040.135	40	Gris	48,0	M-H	135°	36,0	14,0
207.050.092	50	Gris	-	M-H	92°	42,0	35,0
207.050.135	50	Gris	68,0	M-H	135°	42,0	16,0
107.083.092	83	Gris	300,0	M-H	92°	105,0	41,0
107.110.092	110	Gris	527,6	M-H	92°	141,0	56,0
107.110.135	110	Gris	286,0	M-H	135°	54,0	30,6
107.110.135.010	110	Blanco	286,0	M-H	135°	54,0	30,6
1.107.110.135	110	Gris	410,0	M-H	135°	78,0	24,0
107.110.158 ☒	110	Gris	244,9	M-H	158°	52,5	13,6
1.107.125.158	* 125	Gris	426,8	M-H	158°	78,0	14,0
107.160.158	160	Gris	561,0	M-H	158°	78,0	18,0
107.315.135	315	Gris	3.200,0	M-H	135°	197,0	84,0

☑ Accesorios certificados por AENOR.

* Estas piezas incluyen la junta de goma. Todas las bocas de las series 100 y 200 pueden transformarse a unión por junta de goma añadiendo el anillo adaptador Ref.109.σ - 209.σ.

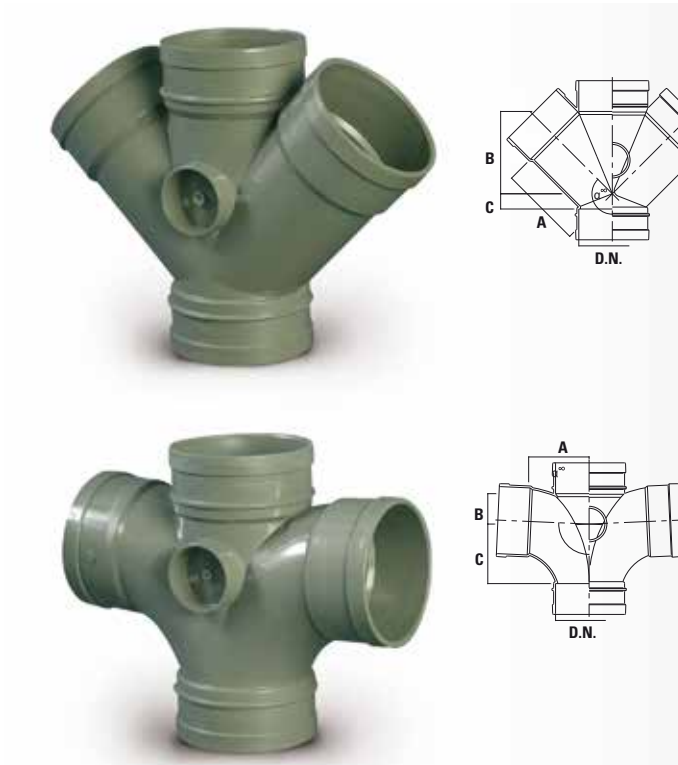
EMPALMES SIMPLES

REFERENCIA	DIÁMETRO mm.	COLOR	PESO PIEZA	TIPO BOCA	ÁNGULO α	A	B	C
204.032.135 ☑	32	Gris	79,0	H-H	135°	44,5	44,5	11,5
204.032.040.135	32x40	Gris	88,0	H-H	135°	44,5	44,5	7,5
204.032.135.010	32	Blanco	79,0	H-H	135°	44,5	44,5	11,5
204.040.092 ☑	40	Gris	99,3	H-H	92°	35,0	20,0	35,0
204.040.135 ☑	40	Gris	114,9	H-H	135°	53,0	53,0	14,0
204.040.092.010	40	Blanco	99,5	H-H	92°	35,0	20,0	35,0
204.040.135.010	40	Blanco	116,0	H-H	135°	53,0	53,0	14,0
204.050.092 ☑	50	Gris	153,7	H-H	92°	41,5	26,0	44,0
204.050.092.010	50	Blanco	153,7	H-H	92°	41,5	26,0	44,0
204.050.135 ☑	50	Gris	168,5	H-H	135°	65,0	62,0	17,0
204.063.092	63	Gris	-	H-H	92°	39,0	35,7	39,0
204.063.135	63	Gris	250,0	H-H	135°	84,0	84,0	14,0
104.083.092	83	Gris	495,0	H-H	92°	88,0	35,0	70,0
104.083.135	83	Gris	474,0	H-H	135°	108,0	101,5	19,0
104.110.092	110	Gris	708,8	H-H	92°	101,5	45,0	104,0
104.110.092.010	110	Blanco	708,8	H-H	92°	101,5	45,0	104,0
104.110.135 ☑	110	Gris	784,0	H-H	135°	136,5	136,5	26,0
104.110.135.010	110	Blanco	784,0	H-H	135°	136,5	136,5	26,0
1.104.110.135	110	Gris	935,0	H-H	92°	139,0	139,0	34,0
1.104.125.110.092	* 125x110	Gris	1003,1	H-H	92°	112,5	58,0	101,0
1.104.125.092	* 125	Gris	1287,2	H-H	92°	138,0	57,0	129,0
1.104.125.135	* 125	Gris	1214,5	H-H	135°	162,0	162,0	45,0
104.160.110.092	160x110	Gris	1019,2	H-H	92°	89,0	61,0	60,0
104.160.110.135	160x110	Gris	1260,0	H-H	135°	173,0	96,5	163,5
104.160.092	160	Gris	1324,0	H-H	92°	94,0	94,0	89,0
104.160.135	160	Gris	1756,0	H-H	135°	201,0	201,0	36,0
6.104.200.110.135	* 200x110	Gris	2365,0	M-H	135°	204,0	259,0	70,5
6.104.200.125.135	* 200x125	Gris	2436,0	M-H	135°	218,0	259,0	70,5
6.104.200.092 •	* 200	Gris	2830,0	M-H	92°	117,0	117,0	115,0
6.104.200.135 •	* 200	Gris	4120,0	M-H	135°	258,5	258,5	70,5

• Empalmes de alto impacto

EMPALMES DOBLES

REFERENCIA	DIÁMETRO mm.	COLOR	PESO PIEZA	TIPO BOCA	ÁNGULO α	A	B	C
206.040.135	40	Gris	144,00	H-H	135°	53,0	53,0	14,0
206.040.135.010	40	Blanco	144,00	H-H	135°	53,0	53,0	14,0
206.050.092 ☑	50	Gris	188,00	H-H	92°	41,5	26,0	44,0
206.050.135 ☑	50	Gris	208,33	H-H	135°	65,0	62,0	17,0
106.083.092	83	Gris	623,00	H-H	92°	88,0	35,0	70,0
106.083.135	83	Gris	614,00	H-H	135°	108,0	101,5	19,0
106.110.092	110	Gris	927,00	H-H	92°	101,5	45,0	104,0
106.110.092.010	110	Blanco	927,00	H-H	92°	101,5	45,0	104,0
106.110.135 ☑	110	Gris	900,00	H-H	135°	135,0	136,5	26,0
1.106.125.110.092	* 125x110	Gris	1246,85	H-H	92°	112,5	58,0	101,0
1.106.125.135	* 125	Gris	1548,20	H-H	135°	162,0	162,0	45,0
106.160.110.092	160x110	Gris	1077,70	H-H	92°	89,0	61,0	60,0
106.160.110.135	160x110	Gris	1480,00	H-H	135°	173,0	163,5	163,5



☒ Accesorios certificados por AENOR.

* Estas piezas incluyen la junta de goma. Todas las bocas de las series 100 y 200 pueden transformarse a unión por junta de goma añadiendo el anillo adaptador Ref.109.ø - 209.ø.



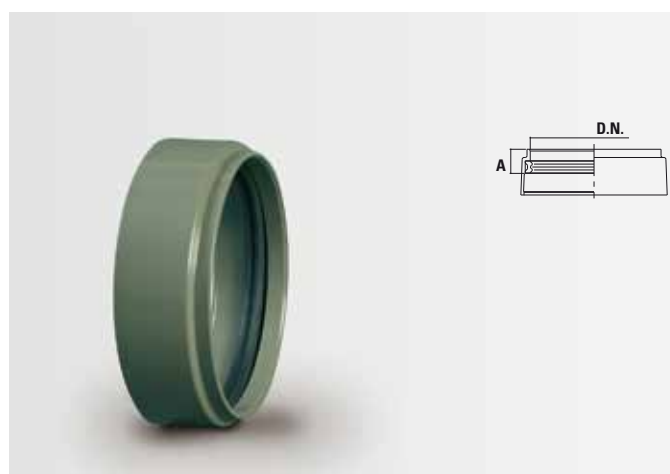
EMPALME DOBLE EN ESCUADRA

REFERENCIA	DIÁMETRO mm.	COLOR	PESO PIEZA	TIPO BOCA	ÁNGULO α	A	B	C	D
102.110.092	110	Gris	745,00	H-H	92°	104,0	45,0	104,0	29,5



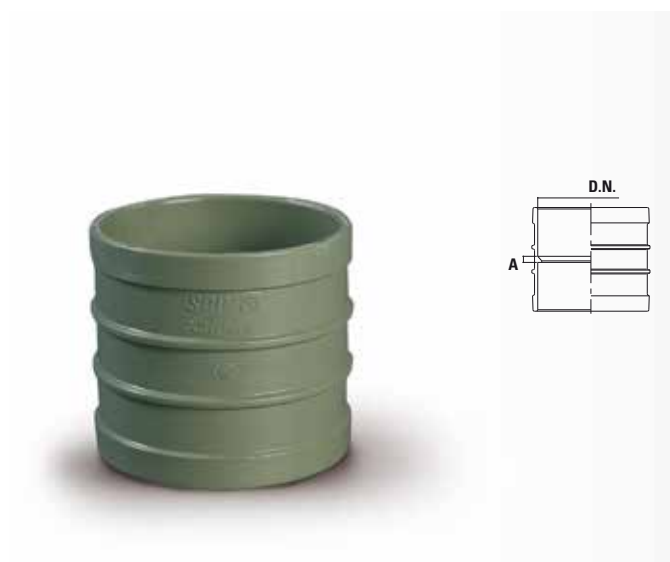
ANILLOS ADAPTADORES PARA MANGUITOS DE PLUVIALES Y VENTILACIÓN

REFERENCIA	DIÁMETRO mm.	COLOR	PESO PIEZA
809.110	110	Gris	26,0
809.110.010	110	Blanco	26,0



ANILLOS ADAPTADORES

REFERENCIA	DIÁMETRO mm.	COLOR	PESO PIEZA	A
209.032	32	Gris	15,8	10,0
209.032.010	32	Blanco	15,8	10,0
209.040	40	Gris	21,6	11,0
209.040.010	40	Blanco	21,6	11,0
209.050	50	Gris	25,6	11,0
209.063	63	Gris	40,8	11,5
109.083	83	Gris	84,0	21,0
109.110	110	Gris	85,0	21,0
109.110.010	110	Blanco	85,0	21,0
109.160	160	Gris	183,0	25,0



MANGUITOS DE UNIÓN

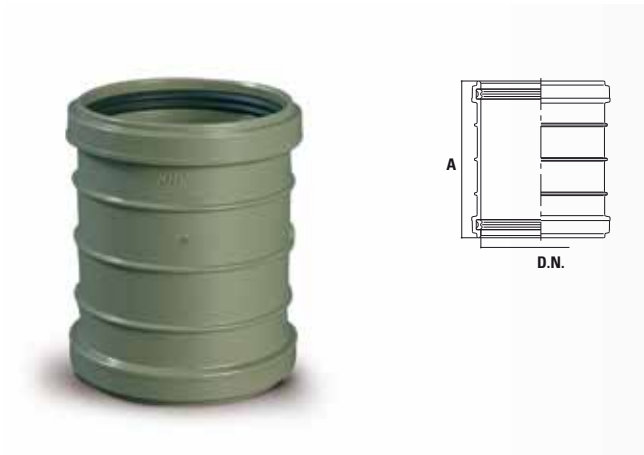
REFERENCIA	DIÁMETRO NOMINAL D. N.	COLOR	PESO PIEZA	TIPO BOCAS	A
210.032 ☒	32	Gris	30,7	H-H	5,0
210.032.010	32	Blanco	30,7	H-H	5,0
210.040 ☒	40	Gris	46,4	H-H	8,0
210.040.010	40	Blanco	46,4	H-H	8,0
210.050 ☒	50	Gris	56,7	H-H	4,0
210.063	63	Gris	81,0	H-H	3,0
110.083	83	Gris	179,8	H-H	6,5
110.110 ☒	110	Gris	243,6	H-H	6,5
110.110.010	110	Blanco	243,6	H-H	6,5
1.110.125	* 125	Gris	485,9	H-H	23,5
110.160	160	Gris	554,4	H-H	8,0
1.811.200	* 200	Gris	1316,4	H-H	12,5
6.110.250	* 250	Gris	2820,0	H-H	2,5

* Estas piezas incluyen la junta de goma. Todas las bocas de las series 100 y 200 pueden transformarse a unión por junta de goma añadiendo el anillo adaptador Ref.109.σ - 209.σ.



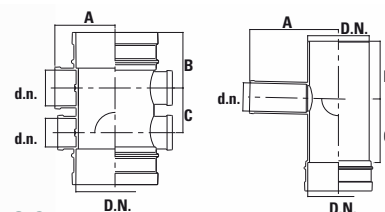
MANGUITOS DE UNIÓN M-H PARA TUBERÍAS DE PLUVIALES Y VENTILACIÓN

REFERENCIA	DIÁMETRO NOMINAL D. N.	COLOR	PESO PIEZA	TIPO BOCAS	A
810.110	110	Gris	193,0	H-H	3,0
810.110.010	110	Blanco	193,0	H-H	3,0



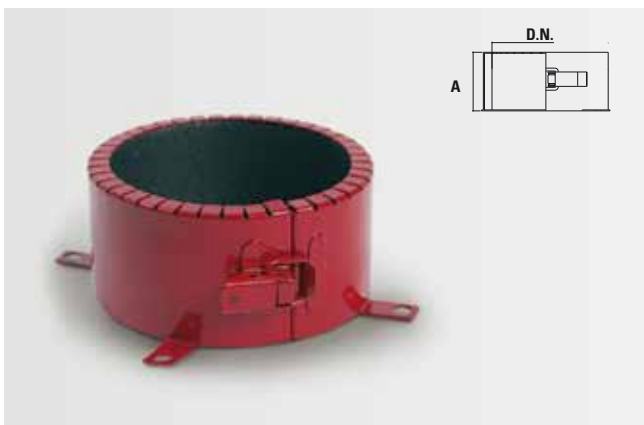
MANGUITOS DESLIZANTES

REFERENCIA	DIÁMETRO NOMINAL D. N.	COLOR	PESO PIEZA	TIPO BOCAS	A
211.032	* 32	Gris	61,5	H-H	70,0
211.040	* 40	Gris	84,3	H-H	82,5
211.050	* 50	Gris	103,9	H-H	82,5
211.063	* 63	Gris	156,5	H-H	98,0
111.083	* 83	Gris	346,6	H-H	149,5
1.111.110	* 110	Gris	368,0	H-H	149,5
1.111.110.010	* 110	Blanco	368,0	H-H	149,5
1.111.125	* 125	Gris	421,8	H-H	163,0
111.160	* 160	Gris	899,3	H-H	210,0
1.816.200	* 200	Gris	1289,9	H-H	216,0
6.111.250	*250	Gris	2.280,0	H-H	275,0



MANGUITO DE INJERTOS

REFERENCIA	DIÁMETRO NOMINAL D. N.	COLOR	PESO PIEZA	TIPO BOCAS	A	B	C	D
116.110.050.040	110x50x40	Gris	500,0	H-H	90°	86,0	78,5	86,0
116.110.050	110x50	Gris	545,0	M-H	90°	159,0	103,5	114,0



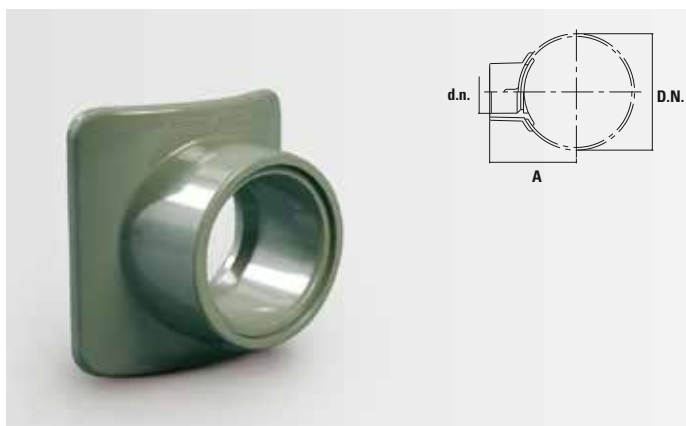
MANGUITO CORTAFUEGOS

REFERENCIA	DIÁMETRO NOMINAL D. N.	COLOR	PESO PIEZA	TIPO BOCAS	A
670.040	40	Rojo	160,0	H-H	-
670.050	50	Rojo	-	H-H	-
670.063	63	Rojo	-	H-H	-
670.083	83	Rojo	370,0	H-H	47,0
670.110	110	Rojo	385,0	H-H	47,0
670.125	125	Rojo	620,0	H-H	47,0
670.160	160	Rojo	775,0	H-H	47,0
670.200	200	Rojo	1075,0	H-H	62,0
670.250	250	Rojo	4880,0	H-H	-



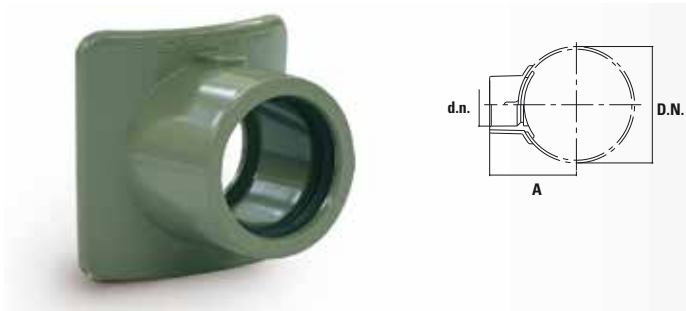
MANGUITO PARA ACOMETIDA DESAGÜES

REFERENCIA	DIÁMETRO NOMINAL D. N.	COLOR	PESO PIEZA	TIPO BOCAS	A	B
9.232.123.110	110x50x40	Gris	1015,4	H-H	75,0	77,0



INJERTOS

REFERENCIA	DIÁMETRO NOMINAL D.N. X d.n.	COLOR	PESO PIEZA (grs.)	TIPO BOCAS	ÁNGULO α	A
112.083.032	83x32	Gris	60,0	H	92°	69,0
112.083.040	83x40	Gris	84,2	H	92°	69,0
112.110.032	110x32	Gris	61,0	H	92°	79,0
112.110.040	110x40	Gris	80,0	H	92°	82,0
112.110.050	110x50	Gris	110,0	H	92°	89,0
112.125.040	125x40	Gris	80,0	H	92°	88,0
112.125.050	125x50	Gris	118,0	H	92°	95,0
112.160.040	160x40	Gris	73,0	H	92°	105,0
112.160.050	160x50	Gris	108,0	H	92°	109,0



INJERTOS CON JUNTA

REFERENCIA	DIÁMETRO NOMINAL D.N. X d.n.	COLOR	PESO PIEZA (grs.)	TIPO BOCAS	ÁNGULO α	A
113.110.040	110x40	Gris	95	H	92°	95,0
113.110.050	110x50	Gris	140	H	92°	105,0
113.125.040	125x40	Gris	92	H	92°	100,0
113.125.050	125x50	Gris	135	H	92°	110,0
113.160.040	160x40	Gris	91	H	92°	120,0
113.160.050	160x50	Gris	124	H	92°	123,0



INJERTOS 45°

REFERENCIA	DIÁMETRO NOMINAL D.N. X d.n.	COLOR	PESO PIEZA (grs.)	TIPO BOCAS	ÁNGULO α	A
112.110.040.135	110x40	Gris	100,0	H	45°	-
112.110.050.135	110x50	Gris	141,7	H	45°	-



INJERTOS ESPECIALES ACOMETIDA LATERAL A EMPALMES

REFERENCIA	DIÁMETRO NOMINAL D.N. X d.n.	COLOR	PESO PIEZA (grs.)	TIPO BOCAS	ÁNGULO α	A
115.040	40	Gris	53	H	-	-
115.050	50	Gris	58	H	-	-



INJERTO ESPECIAL PARA BAJANTES MONTADAS

REFERENCIA	DIÁMETRO NOMINAL D.N. X d.n.	COLOR	PESO PIEZA (grs.)	TIPO BOCAS	ÁNGULO α	A
122.110.040	110x40	Gris	133,6	H	92°	110,0
121.110.050	110x50	Gris	159,0	H	92°	110,0



TAPAS INJERTO PARA BOCAS DE EMPALMES

REFERENCIA	DIÁMETRO NOMINAL D.N. X d.n.	COLOR	PESO PIEZA (grs.)	TIPO BOCAS	ÁNGULO α	A
130.083	83	Gris	106,0	M-H	-	51,0
130.110	110	Gris	136,0	M-H	-	51,0

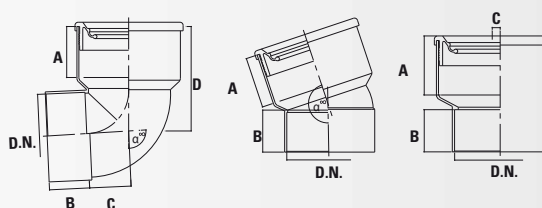
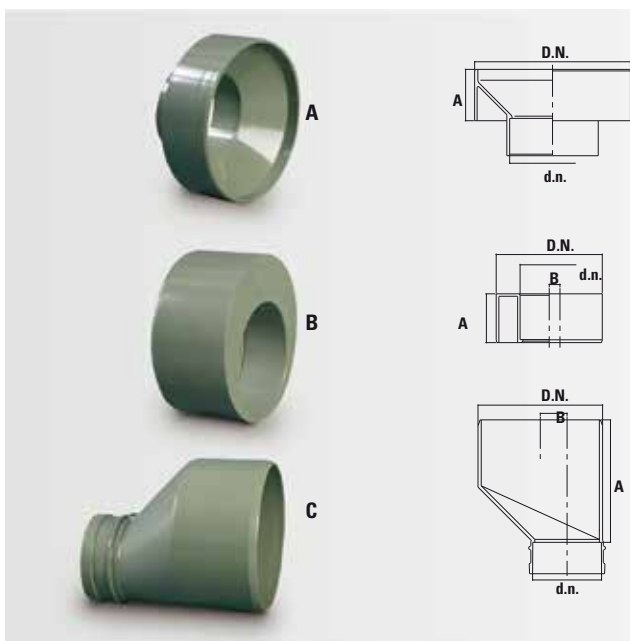
☒ Accesorios certificados por AENOR.

* Estas piezas incluyen la junta de goma. Todas las bocas de las series 100 y 200 pueden transformarse a unión por junta de goma añadiendo el anillo adaptador Ref.109.σ - 209.σ.

** Se suministran con goma de adaptación a sanitario referencias 9.148.110 ó 9.149.110 ó 9.150.075

REDUCTORES

REFERENCIA	DIÁMETRO NOMINAL D.N. X d.n.	COLOR	PESO PIEZA (grs.)	TIPO BOCAS	MODELO	A	B
224.040.032 ☒	40x32	Gris	17,4	M-H	B	26,0	-
224.050.032 ☒	50x32	Gris	35,0	M-H	B	31,0	5,5
224.050.040 ☒	50x40	Gris	31,8	M-H	B	31,0	-
224.063.050	63x50	Gris	57,3	M-H	B	36,0	-
124.083.050	83x50	Gris	93,1	M-H	B	50,0	12,5
124.110.050	110x50	Gris	148,4	M-H	B	51,0	26,5
124.110.063	110x63	Gris	122,0	M-H	B	50,4	20,0
124.110.083	110x83	Gris	140,0	M-H	B	51,0	11,0
124.125.110	125x110	Gris	233,0	M-H	B	75,5	3,0
124.160.110	160x110	Gris	290,0	M-H	B	76,0	21,5
124.160.125	160x125	Gris	342,0	H-H	B	76,0	14,5
124.200.110	200x110	Gris	500,0	M-H	C	196,0	43,0
1.124.200.125	200x125	Gris	1021,0	M-H	C	187,6	35,8
124.200.160	200x160	Gris	940,0	M-H	C	146,9	18,0
123.200.110	200x110	Gris	460,0	M-H	A	63,0	-
123.200.160	200x160	Gris	492,0	M-H	A	37,0	-



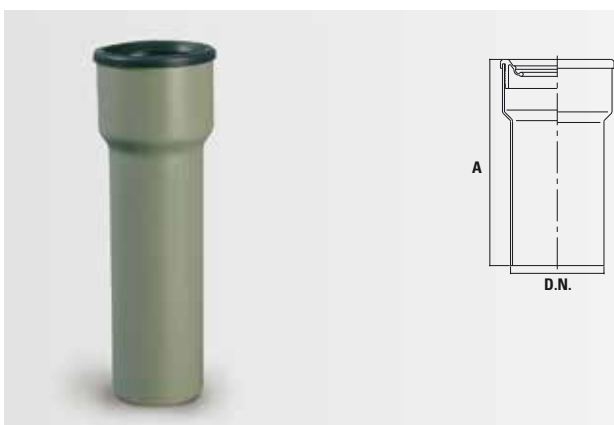
CONECTADORES DE W.C. **

REFERENCIA	DIÁMETRO NOMINAL D.N. X d.n.	COLOR	PESO PIEZA (grs.)	TIPO BOCAS	ÁNGULO α	A	B
125.110.110	110	Blanco	339,0	H-H	-	69,0	51,0
125.110.092.110	110	Blanco	539,0	H-H	92°	69,0	51,0
125.110.163.110	110	Blanco	386,0	H-H	163°	69,0	51,0



CONECTADORES W.C. CONFORMADOS M-H **

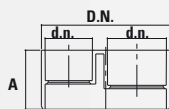
REFERENCIA	DIÁMETRO NOMINAL D.N. X d.n.	COLOR	PESO PIEZA (grs.)	TIPO BOCAS	A
126.083.015	83	Gris	306,0	M-H	150,0
126.083.025	83	Gris	424,0	M-H	250,0
126.083.040	83	Gris	602,0	M-H	400,0
126.083.070	83	Gris	957,0	M-H	700,0
126.110.015.110	110	Gris	373,0	M-H	150,0
126.110.025.110	110	Gris	535,0	M-H	250,0
126.110.040.110	110	Gris	778,0	M-H	400,0
126.110.070.110	110	Gris	1264,0	M-H	700,0



CONECTADORES W.C. CONFORMADOS H-H

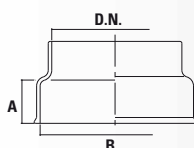
REFERENCIA	DIÁMETRO NOMINAL D.N. X d.n.	COLOR	PESO PIEZA (grs.)	TIPO BOCAS	A	B	C
127.110.110	** 110	Gris	726,0	H-H	150	360	51





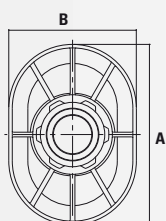
BOCA INJERTO M-H

REFERENCIA	DIÁMETRO NOMINAL D.N. X d.n.	COLOR	PESO PIEZA (grs.)	TIPO BOCAS	A
129.110.050.040	110x50x40	Gris	156,28	M-H	50,4



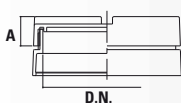
SOLAPADORES

REFERENCIA	DIÁMETRO NOMINAL D.N. X d.n.	COLOR	PESO PIEZA (grs.)	TIPO BOCAS	A	B
131.083	83	Gris	74,0	H	38,0	102,0
131.110	110	Gris	98,0	H	38,0	130,0
131.160	160	Gris	235,0	H	51,0	180,0



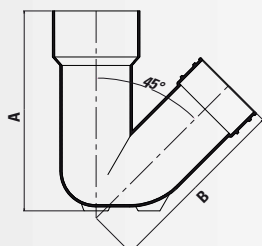
PUERTAS DE REGISTRO

REFERENCIA	DIÁMETRO NOMINAL D.N. X d.n.	COLOR	PESO PIEZA (grs.)	A	B
135.083	83	Gris	127,0	114,0	82,5
135.110	110	Gris	371,0	154,0	109,0
135.160	160	Gris	333,0	155,0	110,0



BOCAS DE REGISTRO

REFERENCIA	DIÁMETRO NOMINAL D.N. X d.n.	COLOR	PESO PIEZA (grs.)	TIPO BOCAS	A
237.040	40	Gris	41,0	M	14,5
237.050	50	Gris	63,5	M	14,5
136.083	83	Gris	124,5	H	28,0
136.110	110	Gris	187,3	H	28,0
1.136.125	125	Gris	348,0	H	21,0
136.160	160	Gris	511,0	H	44,0



SIFÓN TURCO

REFERENCIA	DIÁMETRO NOMINAL D.N. X d.n.	COLOR	PESO PIEZA (grs.)	TIPO BOCAS	A	B
149.110.135	110	Gris	1000,0	H	304,0	285,0



ABRAZADERAS ATORNILLABLES

REFERENCIA	D. NOMINAL D.N. X d.n.	COLOR	ESPESOR	PESO PIEZA grs.	MATERIAL	A	B
240.032	32	Gris	3,2	16,0	PVC	36,0	55,0
240.032.010	32	Blanco	3,2	16,0	PVC	36,0	55,0
240.040	40	Gris	3,2	17,0	PVC	36,0	65,0
240.040.010	40	Blanco	3,2	17,0	PVC	36,0	65,0
240.050	50	Gris	3,2	22,0	PVC	40,5	80,0
140.083	83	-	2,0	196,0	ACERO	75,5	144,0
140.110	110	-	2,5	268,0	ACERO	89,5	174,0
140.125	125	-	2,5	268,0	ACERO	96,5	172,0
140.160	160	-	2,5	225,0	ACERO	115,0	225,0
640.200.001	200	-	3,5	565,0	ACERO	135,0	102,0
640.250.002	250	-	3,0	1650,0	ACERO	155,0	220,0
640.315.002	315	-	3,2	1900,0	ACERO	187,0	250,0

ABRAZADERAS EMPOTRABLES

REFERENCIA	D. NOMINAL D.N. X d.n.	COLOR	ESPESOR	PESO PIEZA grs.	MATERIAL	A	B
141.083	83	-	-	236,0	ACERO	75,5	140,5
141.110	110	-	-	338,0	ACERO	89,5	140,5
141.125	125	-	-	338,0	ACERO	96,5	140,5
141.160	160	-	-	676,0	ACERO	115,0	163,0
141.200	200	-	-	285,0	ACERO	-	-
641.200.001	200	-	-	628,0	ACERO	124,0	167,0

ABRAZADERA PARA VARILLA ROSCADA M-8

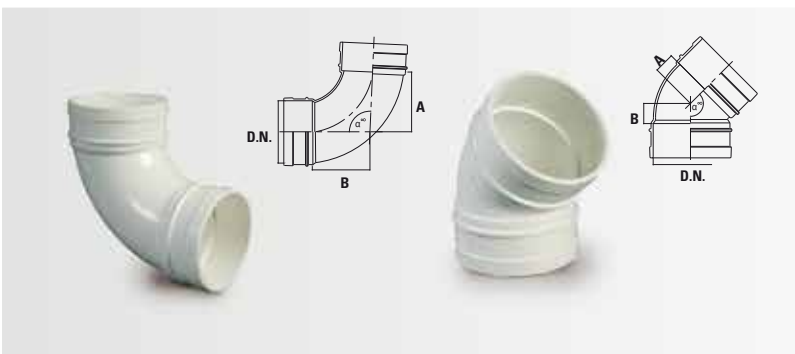
REFERENCIA	D. NOMINAL D.N. X d.n.	COLOR	ESPESOR	PESO PIEZA grs.	MATERIAL	A
642.050.008	50	-	-	108,0	ACERO	45,0
642.063.008	63	-	-	-	ACERO	-
642.083.008	83	-	-	132,0	ACERO	55,0
642.110.008	110	-	-	148,0	ACERO	77,0
642.125.008	125	-	-	150,0	ACERO	85,0
642.160.008	160	-	-	260,0	ACERO	102,0
642.200.008	200	-	-	282,0	ACERO	122,0
642.250.008	250	-	-	352,0	ACERO	147,0
642.315.008	315	-	-	424,0	ACERO	180,0

ABRAZADERA ISOFÓNICA PARA VARILLA ROSCADA M-8

REFERENCIA	D. NOMINAL D.N. X d.n.	COLOR	ESPESOR	PESO PIEZA grs.	MATERIAL
INS 643.032.008	32	-	-	-	ACERO
INS 643.040.008	40	-	-	96,0	ACERO
INS 643.050.008	50	-	-	104,0	ACERO
INS 643.063.008	63	-	-	-	ACERO
INS 643.083.008	83	-	-	166,1	ACERO
INS 643.125.008	125	-	-	275,0	ACERO
INS 643.160.008	160	-	-	419,0	ACERO
INS 643.200.008	200	-	-	479,0	ACERO
INS 643.250.008	250	-	-	430,0	ACERO
INS 643.315.008	315	-	-	530,0	ACERO

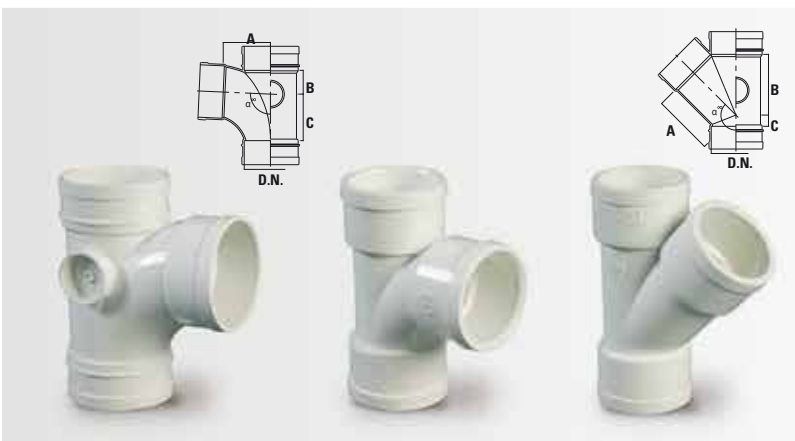


Serie blanca



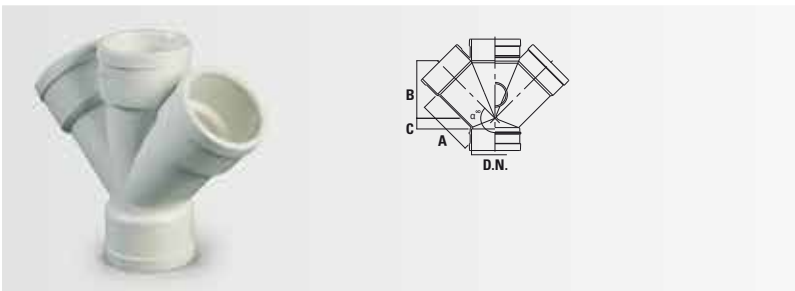
CODOS

REFERENCIA	DIÁMETRO mm.	PESO PIEZA	TIPO BOCA	ÁNGULO α	A	B
201.032.092.010	32	49,0	H-H	92°	25,0	21,0
201.032.135.010	32	45,2	H-H	135°	15,0	15,0
201.040.092.010	40	75,6	H-H	92°	39,0	39,0
201.040.135.010	40	55,8	H-H	135°	11,0	11,0
201.050.092.010	50	110,1	H-H	92°	41,5	41,5
101.110.092.010	110	520,0	H-H	92°	107,0	100,0
101.110.135.010	110	353,8	H-H	135°	30,0	30,0
107.110.135.010	110	286,0	M-H	135°	90,0	24,0



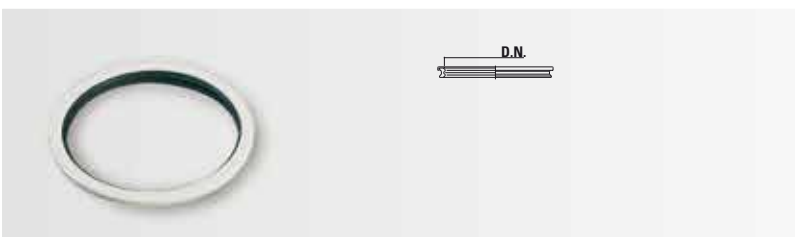
EMPALMES SIMPLES

REFERENCIA	DIÁMETRO mm.	PESO PIEZA	TIPO BOCA	ÁNGULO α	A	B	C
204.032.135.010	32	79,0	H-H	135°	44,5	44,5	11,5
204.040.092.010	40	99,5	H-H	92°	35,0	20,0	35,0
204.040.135.010	40	116,0	H-H	135°	53,0	53,0	14,0
204.050.092.010	50	153,7	H-H	92°	41,0	26,0	44,0
104.110.092.010	110	708,8	H-H	92°	101,5	45,0	104,0
104.110.135.010	110	784,0	H-H	135°	136,5	-	26,0



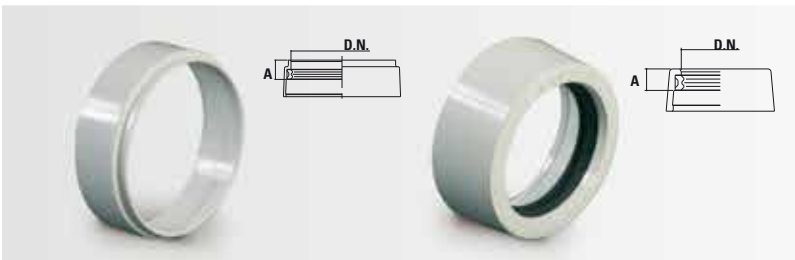
EMPALMES DOBLES

REFERENCIA	DIÁMETRO mm.	PESO PIEZA	TIPO BOCA	ÁNGULO α	A	B
206.040.135.010	40	144,0	H-H	135°	53,0	55,0
106.110.092.010	110	927,0	H-H	92°	53,0	65,0



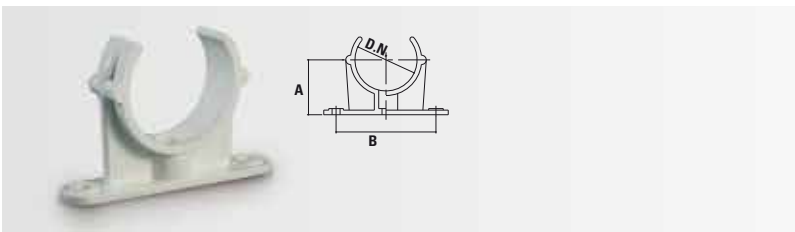
ANILLOS ADAPTADORES PARA DE PLUVIALES Y VENTILACIÓN

REFERENCIA	DIÁMETRO mm.	PESO PIEZA
809.110.010	110	26,0



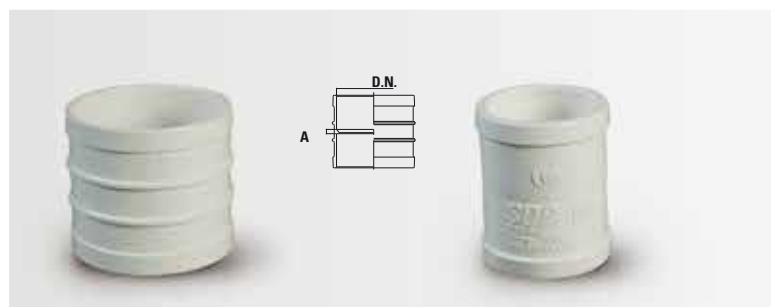
ANILLOS ADAPTADORES

REFERENCIA	DIÁMETRO mm.	PESO PIEZA	A
209.032.010	32	15,8	10,0
209.040.010	40	21,6	11,0
109.110.010	110	85,0	21,0



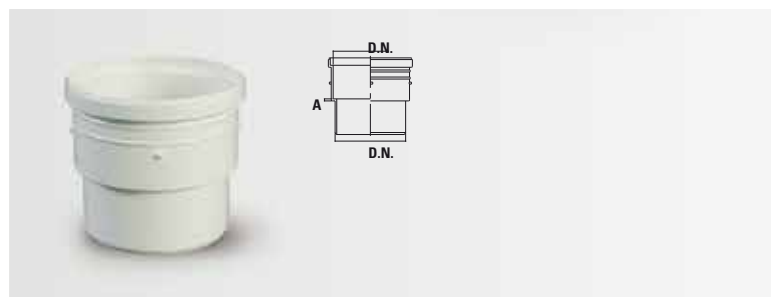
ABRAZADERAS ATORNILLABLES

REFERENCIA	D. NOMINAL D.N. X d.n.	ESPESOR	PESO PIEZA grs.	MATERIAL	A	B
240.032.010	32	3,2	16,0	PVC-U	36,0	55,0
240.040.010	40	3,2	17,0	PVC-U	36,0	65,0



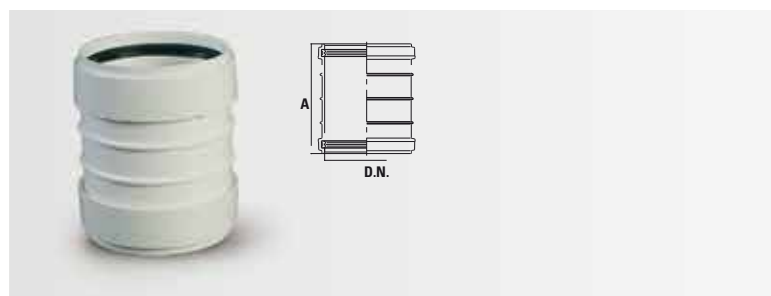
MANGUITOS DE UNIÓN

REFERENCIA	DIÁMETRO NOMINAL D. N.	PESO PIEZA	TIPO BOCAS	A
210.032.010	32	30,7	H-H	5,0
210.040.010	40	46,4	H-H	8,0
110.110.010	110	243,6	H-H	6,5



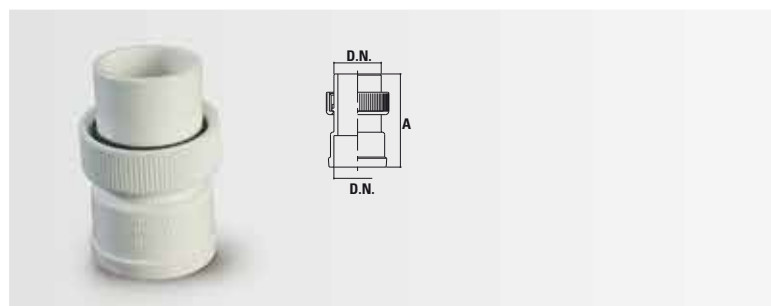
MANGUITOS DE UNIÓN M-H PARA TUBERÍAS DE PLUVIALES Y VENTILACIÓN

REFERENCIA	DIÁMETRO NOMINAL D. N.	PESO PIEZA	TIPO BOCAS	A
810.110.010	110	193,0	H-H	3,0



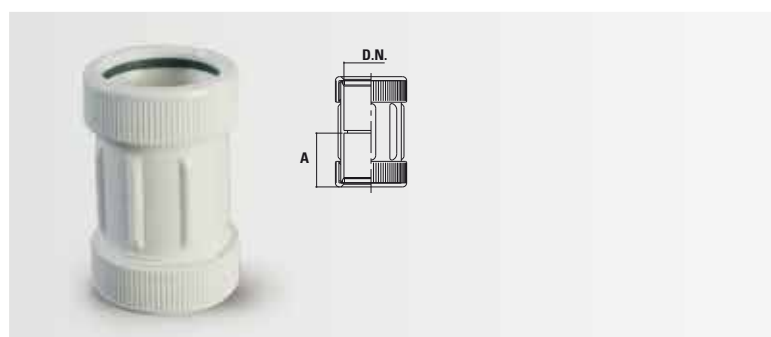
MANGUITOS DESLIZANTES

REFERENCIA	DIÁMETRO NOMINAL D. N.	PESO PIEZA	TIPO BOCAS	A
1.111.110.010	* 110	368,0	H-H	149,5



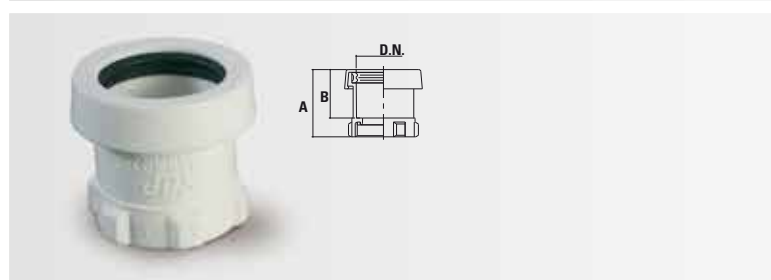
MANGUITO M-H

REFERENCIA	D. NOMINAL D. N.	ESPELOR	PESO PIEZA grs.	TIPO BOCAS	A
319.040	40	3	59	M-H	53,0



MANGUITO PARA UNIÓN POR TUERCAS

REFERENCIA	D. NOMINAL D. N.	ESPELOR	PESO PIEZA	TIPO BOCAS	A
341.032	32	2,5	42,0	H	36,0
341.040	40	2,5	46,0	H	36,0
341.050	50	2,5	64,0	H	36,0

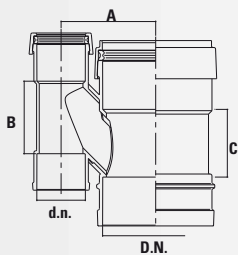


MANGUITO ADAPTADOR CON UNA BOCA ROSCADA

REFERENCIA	D. NOMINAL D. N.	ESPELOR	PESO PIEZA	TIPO BOCAS	A	B
350.032.125	32-1 1/4"	2,5	21,8	H	53,0	24,0
350.040.125	40-1 1/4"	2,5	35,7	H	57,5	38,5
350.040.150	40-1 1/2"	2,5	38,3	H	57,5	38,5

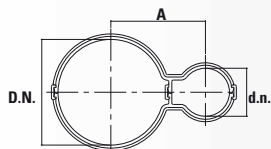


Serie ventilación



CONECTADOR DE VENTILACIÓN CRUZADA

REFERENCIA	D.NOMINAL D.N. x d.n.	COLOR	PESO PIEZA	TIPO BOCA	ÁNGULO α	A	B	C
108.110.050	110x50	Gris	582,6	H-H	135°	98,5	76,5	70,0
108.110.063	110x63	Gris	725,8	H-H	135°	105,0	93,0	102,0



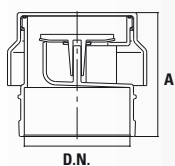
ABRAZADERA DE VENTILACIÓN A BAJANTE

REFERENCIA	D.NOMINAL D.N. x d.n.	COLOR	PESO PIEZA	A
148.110.050	110x50	Gris	81,0	98,5



TERMINAL DE VENTILACIÓN

REFERENCIA	D.NOMINAL D.N. x d.n.	COLOR	PESO PIEZA	TIPO BOCA
150.083	83	Gris	56,0	H
150.110	110	Gris	95,0	H
150.160	160	Gris	170,0	H

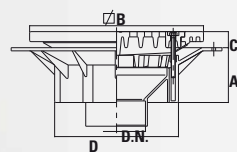


TERMINAL DE VENTILACIÓN CON VÁLVULA

REFERENCIA	D.NOMINAL D.N. x d.n.	COLOR	PESO PIEZA	A
151.040	40	Blanco	74,0	65,0
151.110	110	Gris	575,0	130,0

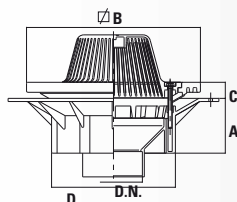


Serie pluvial



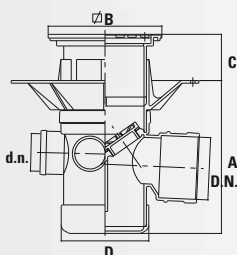
SUMIDERO PLANO PARA CUBIERTAS, GARAJES, TERRAZAS, ETC. ALTO IMPACTO

REFERENCIA	D.NOMINA L.D.N.	COLOR	PESO PIEZA grs.	TIPO BOCAS	A	B	C máx	C mín	D
870.110	110	Gris	4270,0	H	149,0	300,0	53,0	20,0	236,5
870.125	125	Gris	4644,0	H	133,0	300,0	53,0	20,0	236,5
870.160	160	Gris	4302,0	H	133,0	300,0	53,0	20,0	236,5
870.200	200	Gris	3810,0	H	104,0	300,0	53,0	20,0	236,5



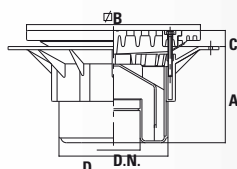
SUMIDERO CON SOMBRERETE PARA CUBIERTAS, ETC. ALTO IMPACTO

REFERENCIA	D.NOMINA L.D.N.	COLOR	PESO PIEZA grs.	TIPO BOCAS	A	B	C máx	C mín	D
871.110	110	Gris	3886,0	H	149,0	300,0	53,0	20,0	236,5
871.125	125	Gris	4260,0	H	133,0	300,0	53,0	20,0	236,5
871.160	160	Gris	3918,0	H	133,0	300,0	53,0	20,0	236,5
871.200	200	Gris	3426,0	H	104,0	300,0	53,0	20,0	236,5



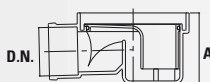
SUMIDERO SIFÓNICO PLANO PARA CUBIERTAS, GARAJES, ETC..

REFERENCIA	D.NOMINA L.D.N.	COLOR	PESO PIEZA grs.	TIPO BOCAS	A máx	A mín	B	C máx	C mín	D
872.050	50	Gris	1770,0	H	sin límite	205,0	152,0	70,0	29,0	117,0
872.083	83	Gris	1649,0	H	sin límite	205,0	152,0	70,0	29,0	117,0



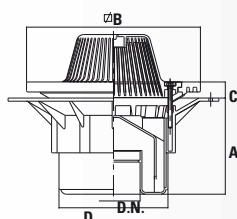
SUMIDERO SIFÓNICO PLANO PARA CUBIERTAS, GARAJES, ETC.. ALTO IMPACTO

REFERENCIA	D.NOMINA L.D.N.	COLOR	PESO PIEZA grs.	TIPO BOCAS	A máx	A mín	B	C máx	C mín	D
872.110	* 110	Gris	5188,0	H	sin límite	210,0	300,0	53,0	20,0	210,0



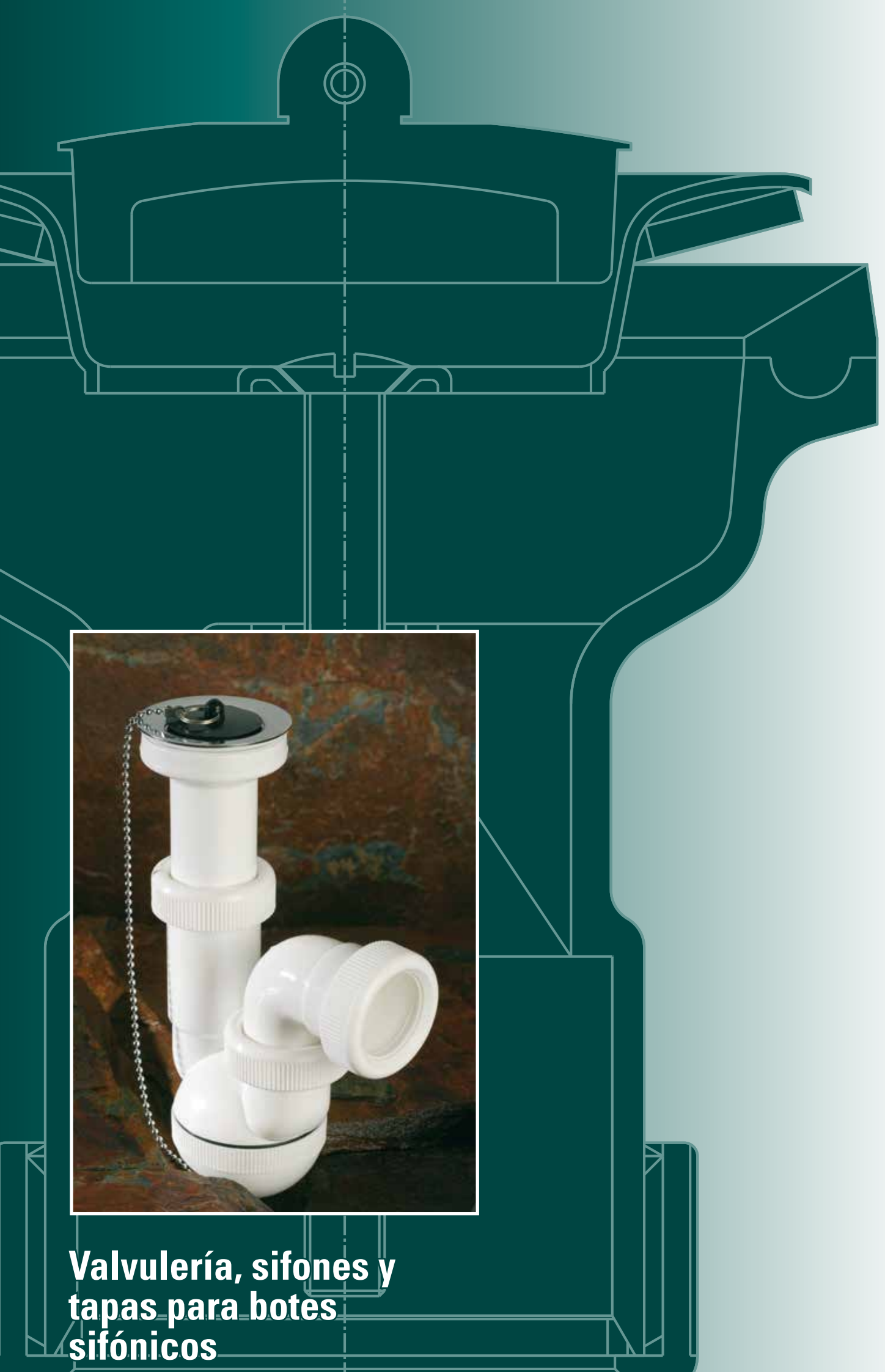
FONDO SUMIDERO REGISTRABLE SALIDA HORIZONTAL

REFERENCIA	D.NOMINA L.D.N.	COLOR	PESO PIEZA grs.	TIPO BOCAS	A
872.050.030	50	Gris	260,0	H	74,0

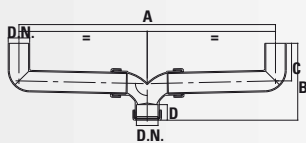


SUMIDERO SIFÓNICO CON SOMBRERETE PARA CUBIERTAS, ETC. ALTO IMPACTO

REFERENCIA	D.NOMINA L.D.N.	COLOR	PESO PIEZA grs.	TIPO BOCAS	A máx	A mín	B	C máx	C mín	D
873.110	* 110	Gris	260,0	H	sin límite	210,0	300,0	53,0	20,0	210,0

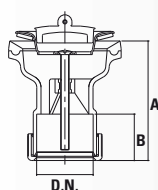


Valvulería, sifones y tapas para botes sifónicos



TE Y CODOS

REF.	D.NOM. D.N.	COLOR	ESPESOR	PESO PIEZA	TIPO BOCAS	ÁNGULO α	A máx	A mín	B máx	B mín	C	D
304.040.092	40	Blanco	2,5	260,0	M-H	91 1/4°	478,0	176,5	141,5	110,5	70,0	29,0

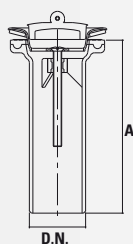


VÁLVULA RECTA CON TAPÓN

(PARA FREGADEROS O LAVADEROS DE GRES Y DE CHAPA ESMATADA)

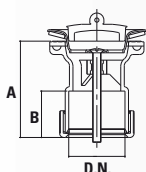
REFERENCIA	D. NOMINAL D.N. X d.n.	COLOR	ESPESOR	PESO PIEZA	TIPO BOCAS	A	B
310.040	40	Blanco	2,5	154,0	H	85,0	33,0

Lavabos y bidés



VÁLVULA RECTA CON TAPÓN (PARA LAVABOS, BIDÉS)

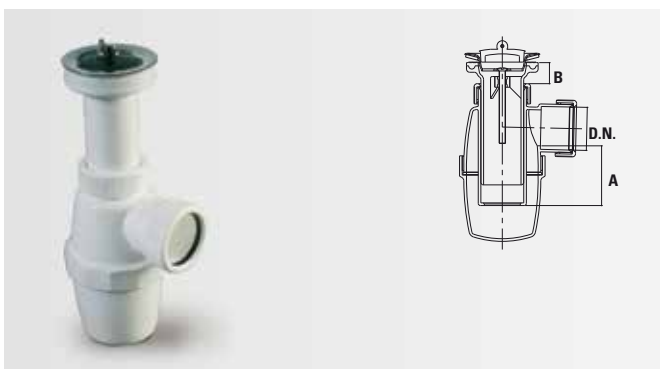
REFERENCIA	D. NOMINAL D.N. X d.n.	COLOR	ESPESOR	PESO PIEZA	TIPO BOCAS	A
309.032	32	Blanco	2,5	145,0	M	142
309.040	40	Blanco	2,5	152,0	M	130



VÁLVULA RECTA CON TAPÓN

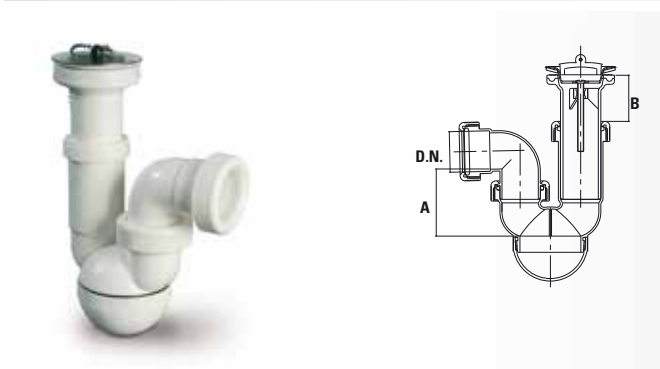
(PARA LAVABOS, BIDÉS FREGADEROS O PILETAS)

REFERENCIA	D. NOMINAL D.N. X d.n.	COLOR	ESPESOR	PESO PIEZA	TIPO BOCAS	A	B
311.032	32	Blanco	2,5	145,0	H	72,5	33,0
311.040	40	Blanco	2,5	147,0	H	72,5	33,0
311.050	50	Blanco	2,5	167,5	H	76,5	33,0



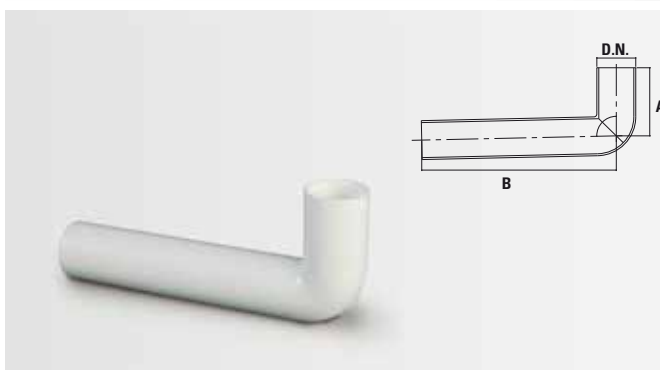
VÁLVULA Y SIFÓN BOTELLA CON TAPÓN (PARA LAVABOS Y BIDÉS)

REFERENCIA	D. NOMINAL D.N. X d.n.	COLOR	ESPEJOR	PESO PIEZA	TIPO BOCAS	A	B máx	B mín
372.032.114	32	Blanco	2,5	267,0	H	55,0	116,0	27,0
372.040.114	40	Blanco	2,5	293,0	H	55,0	103,0	18,5
372.032.001.114	32	Blanco	2,5	264,0	H	55,0	116,0	27,0
372.040.001.114	40	Blanco	2,5	282,0	H	55,0	103,0	18,5



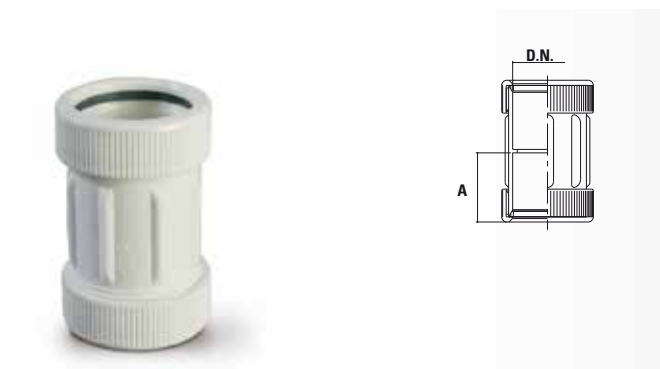
VÁLVULA Y SIFÓN ESFERA CON TAPÓN (PARA LAVABOS Y BIDÉS)

REFERENCIA	D. NOMINAL D.N. X d.n.	COLOR	ESPEJOR	PESO PIEZA	TIPO BOCAS	A	B máx	B mín
382.040.065	40	Blanco	2,5	316,0	H	65,0	103,0	18,5



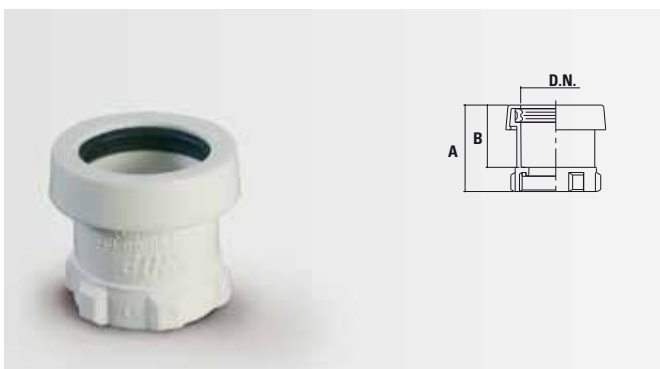
CODO SALIDA VÁLVULAS

REFERENCIA	D. NOMINAL D.N. X d.n.	COLOR	ESPEJOR	PESO PIEZA	TIPO BOCAS	A	B máx	B mín
359.040.092	40	Blanco	2,5	65,0	H	91 1/4°	70,0	200,0



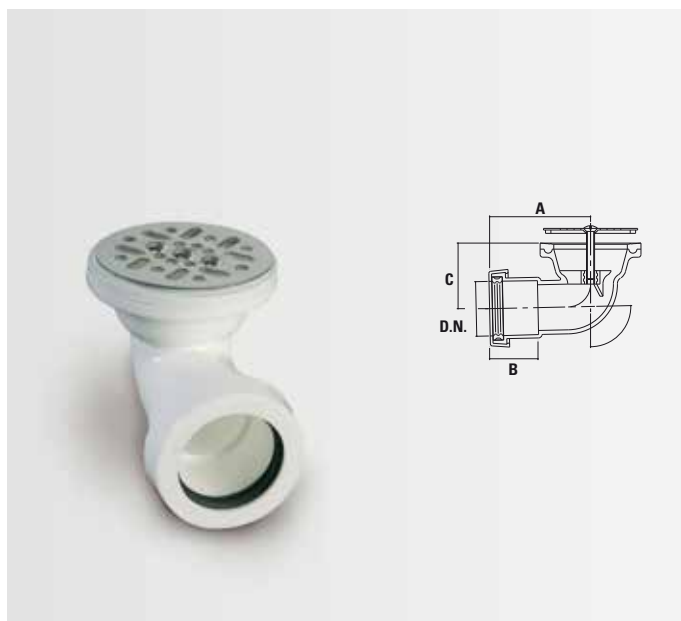
MANGUITO PARA UNIÓN POR TUERCAS

REFERENCIA	D. NOMINAL D.N.	COLOR	ESPEJOR	PESO PIEZA	TIPO BOCAS	A
341.032	32	Blanco	2,5	42,0	H	36,0
341.040	40	Blanco	2,5	46,0	H	36,0
341.050	50	Blanco	2,5	64,0	H	36,0



MANGUITO ADAPTADOR CON UNA BOCA

REFERENCIA	D. NOMINAL D.N.	COLOR	ESPEJOR	PESO PIEZA	TIPO BOCAS	A	B
350.032.125	32-1 1/4"	Blanco	2,5	21,8	H	53,0	24,0
350.040.125	40-1 1/4"	Blanco	2,5	35,7	H	57,5	38,5
350.040.150	40-1 1/2"	Blanco	2,5	38,3	H	57,5	38,5



VÁLVULA ACODADA PARA DUCHAS

REFERENCIA	D. NOMINAL D.N.	COLOR	ESPESOR	PESO PIEZA grs.	TIPO BOCAS	ÁNGULO α	A	B	C
313.040.092	40	Blanco	2,5	131	H	91 1/4°	75,0	36,0	47,5
313.050.092	50	Blanco	2,5	134	H	91 1/4°	72,0	41,0	56,0



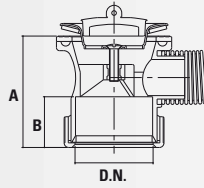
VÁLVULA ACODADA GIGANTE

REFERENCIA	D. NOMINAL D.N.	COLOR	ESPESOR	PESO PIEZA grs.	TIPO BOCAS	ÁNGULO α	A	B	C
313.040.092.001	40	Blanco	3	100	H	91 1/4°	97,0	36,0	58,0
313.040.092.090	40	Blanco	3	185	H	91 1/4°	75,0	36,0	47,0



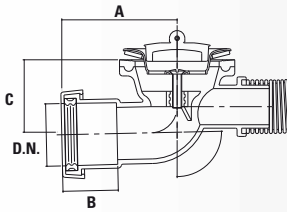
VÁLVULA RECTA GIGANTE

REFERENCIA	D. NOMINAL D.N.	COLOR	ESPESOR	PESO PIEZA grs.	TIPO BOCAS	ÁNGULO α	A	B
313.040.001	40	Blanco	3	148	H	0	85,0	33,0
313.040.001.090	40	Blanco	3	155	H	0	85,0	33,0



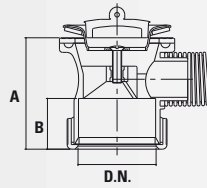
VÁLVULA RECTA CON TUBO REBOSADERO Y TAPÓN (PARA BAÑERA, BAÑASEO O POLIBÁN)

REFERENCIA	D.NOMINAL D.N.	COLOR	ESPEJOR	PESO PIEZA grs.	TIPO BOCAS	ÁNGULO α	A	B
312.050	50	Blanco	3	225	H	0	73,5	33,0



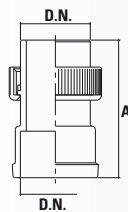
VÁLVULA ACODADA CON TUBO REBOSADERO Y TAPÓN (PARA BAÑERA, BAÑASEO O POLIBÁN)

REFERENCIA	D.NOMINAL D.N.	COLOR	ESPEJOR	PESO PIEZA grs.	TIPO BOCAS	ÁNGULO α	A	B	C
314.040.092	40	Blanco	3	229	H	91 1/4°	75,0	36,0	47,5
314.050.092	50	Blanco	3	238	H	91 1/4°	75,0	41,0	52,0



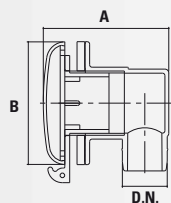
VÁLVULA RECTA CON TUBO REBOSADERO Y TAPÓN (PARA BAÑERA, BAÑASEO O POLIBÁN)

REFERENCIA	D.NOMINAL D.N.	COLOR	ESPEJOR	PESO PIEZA grs.	TIPO BOCAS	ÁNGULO α	A	B
318.040.125	40	Blanco	3	226	H	0	72,5	33,0



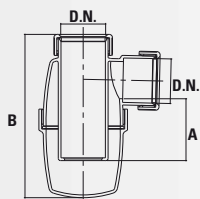
MANGUITO M-H

REFERENCIA	D.NOMINAL D.N.	COLOR	ESPEJOR	PESO PIEZA grs.	TIPO BOCAS	A	B	C
319.040	40	Blanco	3	59	M-H	53,0	0,0	



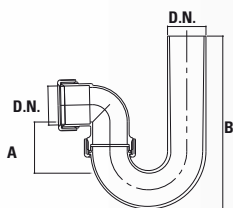
REBOSADERO

REFERENCIA	D.NOMINAL D.N.	COLOR	ESPEJOR	PESO PIEZA grs.	A	B
387.029	29	Blanco y Cromado	3	115	82,0	80,0



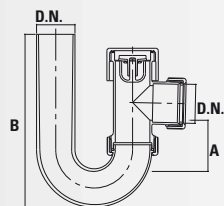
SIFÓN BOTELLA

REFERENCIA	D. NOMINAL D.N.	COLOR	ESPESOR	PESO PIEZA grs.	TIPO BOCAS	A	B	C
372.040	40	Blanco	2,5	141	H	55,0	148,0	0,0



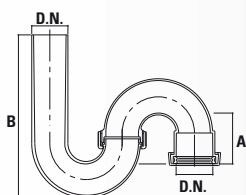
SIFÓN TUBULAR SALIDA HORIZONTAL

REFERENCIA	D. NOMINAL D.N.	COLOR	ESPESOR	PESO PIEZA grs.	TIPO BOCAS	A	B máx	B mín
380.032	32	Blanco	2,5	85	M-H	55,0	181,5	78,0
380.040	40	Blanco	2,5	116	M-H	55,0	180,0	80,0
380.050	50	Blanco	2,5	167	M-H	55,0	212,0	95,0



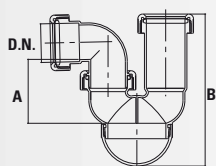
SIFÓN TUBULAR CON VÁLVULA DE VENTILACIÓN

REFERENCIA	D. NOMINAL D.N.	COLOR	ESPESOR	PESO PIEZA grs.	TIPO BOCAS	A	B	C
380.040.151	40	Blanco	2,5	164	M-H	55,0	180,0	80,0



SIFÓN TUBULAR SALIDA VERTICAL

REFERENCIA	D. NOMINAL D.N.	COLOR	ESPESOR	PESO PIEZA grs.	TIPO BOCAS	A	B	C
381.032	32	Blanco	2,5	100,8	M-H	55,0	181,5	78,0
381.040	40	Blanco	2,5	145,6	M-H	55,0	180,0	80,0



SIFÓN ESFERA

REFERENCIA	D. NOMINAL D.N.	COLOR	ESPESOR	PESO PIEZA grs.	TIPO BOCAS	A	B
382.040.065.010	40	Blanco	2,5	164	H	65,0	158,0

Conjuntos de tapas para botes sifonicos

Para el correcto montaje de los botes sifónicos con tapa sumidero, se deberá colocar la tubería correspondiente de Ø32 para conseguir el cierre hidráulico necesario.



TAPA CIEGA Y CERCO DE ACERO INOXIDABLE

REFERENCIA	DIÁMETRO NOMINAL D. N.	COLOR	PESO PIEZA	A máx	A mín	B
404.110.001	110	Gris	347,5	57,0	5,0	120,0
404.125.001	125	Gris	377,6	57,0	5,0	120,0
404.160.001	160	Gris	531,5	57,0	5,0	120,0
404.110	110	Gris	282,5	57,0	1,0	-
404.125	125	Gris	312,5	57,0	1,0	-
404.160	160	Gris	466,5	57,0	1,0	-



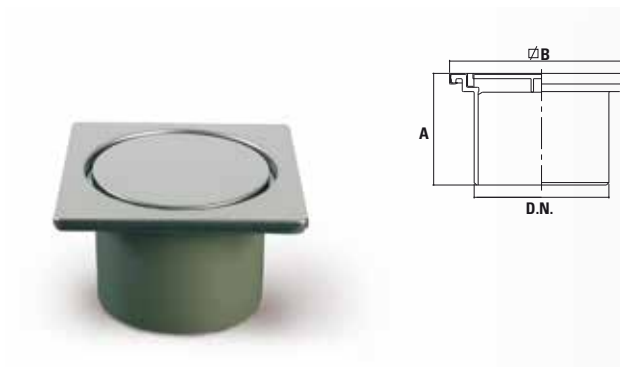
TAPA SUMIDERO Y CERCO DE ACERO INOXIDABLE

REFERENCIA	DIÁMETRO NOMINAL D. N.	COLOR	PESO PIEZA	A máx	A mín	B
405.110.001	110	Gris	376,5	57,0	5,0	120,0
405.125.001	125	Gris	406,5	57,0	5,0	120,0
405.160.001	160	Gris	560,5	57,0	5,0	120,0
405.110	110	Gris	311,5	57,0	1,0	-
405.125	125	Gris	341,5	57,0	1,0	-
405.160	160	Gris	495,5	57,0	1,0	-



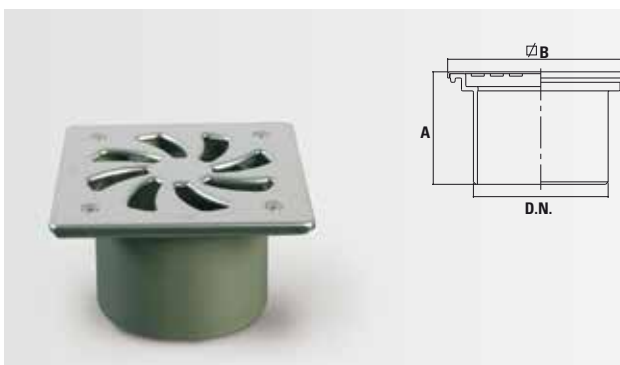
TAPA CIEGA DE ACERO INOXIDABLE DE COMPRESIÓN

REFERENCIA	DIÁMETRO NOMINAL D. N.	COLOR	PESO PIEZA	A
406.110	110	Gris	241,0	130,0



TAPA SUMIDERO CUADRADA CON REVESTIMIENTO DE ACERO INOXIDABLE

REFERENCIA	DIÁMETRO NOMINAL D. N.	COLOR	PESO PIEZA	A	B
407.110	110	Gris	589,0	91,0	150,0



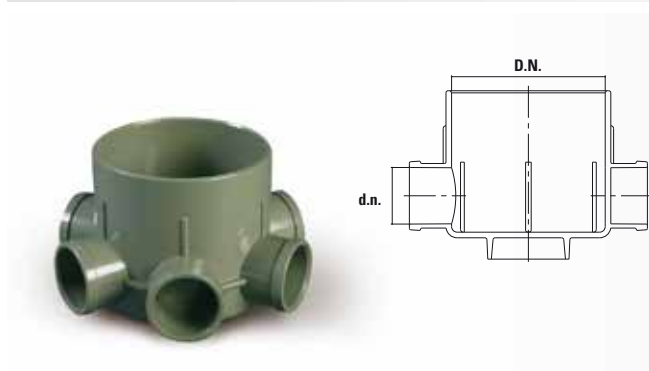
TAPA SUMIDERO ACERO INOXIDABLE

REFERENCIA	DIÁMETRO NOMINAL D. N.	COLOR	PESO PIEZA	A	B
408.110	110	Gris	487,0	93,0	152,0



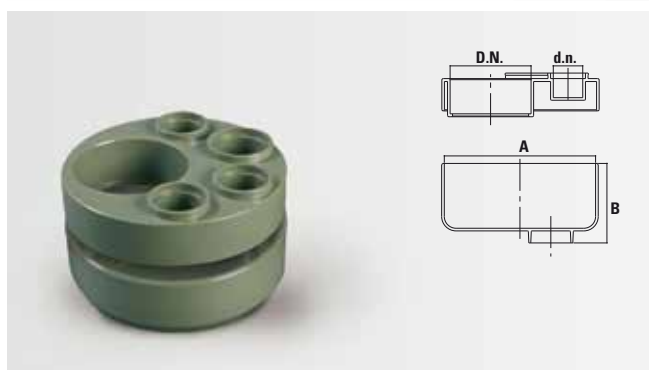
FONDO BOTE SIFÓNICO

REFERENCIA	DIÁMETRO NOMINAL D. N.	COLOR	PESO PIEZA grs.
9.207.110	110	Gris	113,0
9.207.125	125	Gris	119,0
9.207.160	160	Gris	284,0



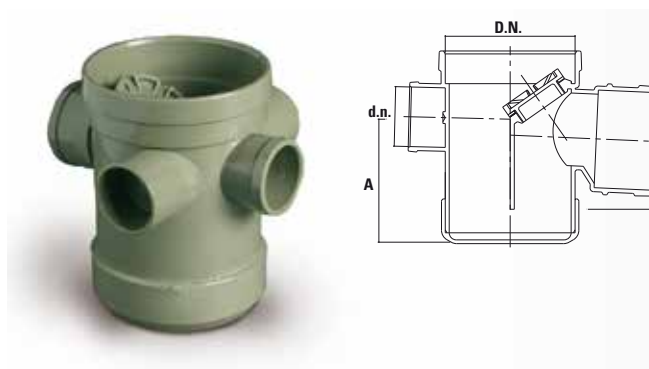
FONDO BOTE SIFÓNICO SEIS SALIDAS

REFERENCIA	DIÁMETRO NOMINAL D. N.	COLOR	PESO PIEZA grs.
9.227.110.040	110 x 40	Gris	400,0



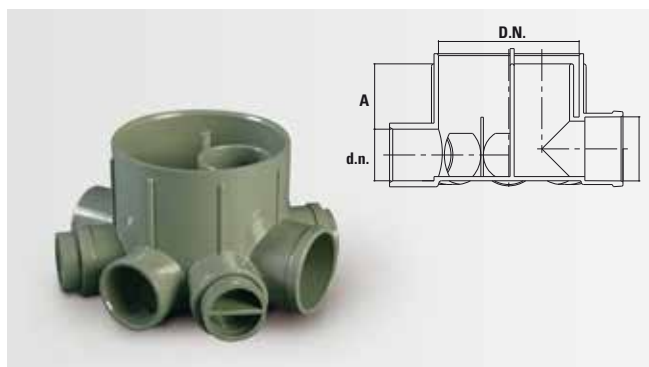
CUERPO SUPERIOR Y FONDO BOTE SIFÓNICO DE BOCAS ORIENTABLES

REFERENCIA	DIÁMETRO NOMINAL D. N.	COLOR	DENOMINACIÓN	PESO PIEZA grs.
9.232.110	110 x 50 x 40	Gris	Cuerpo superior bote sifónico de bocas orientables	460,0
9.233.110	110 x 50 x 40	Gris	Fondo bote sifónico de bocas orientables	420,0



BOTE SIFÓNICO DE CUATRO BOCAS CON TAPÓN DE REGISTRO

REFERENCIA	DIÁMETRO NOMINAL D. N.	COLOR	PESO PIEZA	A	B
9.235.110.050	110 x 50 x 50	Gris	732,5	106	55
9.235.110.083	110 x 50 x 83	Gris	661,5	106	55



BOTE SIFÓNICO DE OCHO BOCAS CON CUATRO TAPONES

REFERENCIA	DIÁMETRO NOMINAL D. N.	COLOR	PESO PIEZA	A
9.237.110.004	110 x 50 x 40	Gris	400,0	55

COMPONENTES PARA BOTES SIFÓNICOS

REFERENCIA	DENOMINACIÓN
116.110.050	Cuerpo de bote sifónico de Ø110 con desembarque de Ø50
224.050.040.001	Reductor concéntrico prolongado bote sifónico de bocas orientables
9.234.040	Anillo retención goma para cuerpo Ref. 9232
9.234.050	Anillo retención goma para cuerpo Ref. 9232
9.215.040	Tapón para bocas Ø40
9.228.040	Tapón para bocas Ø40
9.229.050	Manguito injerto para cierre hidráulico salida inferior bote Ø50
9.229.050.090	Codo injerto para cierre hidráulico salida inferior bote Ø50
9.230.050	Manguito prolongador para cierre hidráulico
9.231.040.090	Codo macho-hembra acometida a bote sifónico
9.804.110	Cuerpo para sumidero

COMPONENTES PARA SUMIDEROS

REFERENCIA	DENOMINACIÓN
872.050.030	Sumidero registrable salida horizontal y diámetro
9.801	Tapa sumidero plana para conjuntos 870.110, 870.125, 870.160, 870.200 871.110, 871.125, 871.160, 871.200 y 872.110
9.802	Tapa sumidero sombrerete para conjuntos 871.110, 871.125, 871.160, 871.200 y 873.110
9.804	Cuerpo principal soporte para conjuntos 870.110, 870.125, 870.160, 870.200, 871.110, 871.125, 871.160, 871.200, 872.110 y 873.110
9.805	Capuchón de cierre para conjuntos 872.110 y 873.110
9.806	Cuerpo inferior para conjuntos 872.110 y 873.110
9.810	Anillo junta sumidero para conjuntos 870.110, 870.125, 870.160, 870.200, 871.110, 871.125, 871.160, 871.200, 872.110 y 873.110
9.811	Cerco cuadrado tapa sumidero para conjuntos 870.110, 870.125, 870.160, 870.200, 871.110, 871.125, 871.160, 871.200, 872.110 y 873.110



Accesorios y herramientas

LÍQUIDOS

REFERENCIA	DESCRIPCIÓN
9.101	Líquido soldador para sistema presión PVC-U 500 c.c. (con brocha)
9.102	Líquido soldador para sistema desagües en PVC-U 500 c.c. (con brocha)
9.102.003	Tubo líquido soldador para sistema de desagües en PVC-U 125 c.c.
9.103	Líquido limpiador 500 c.c.
9.137	Lubricante para montaje de anillos adaptadores

HERRAMIENTAS

REFERENCIA	DESCRIPCIÓN
9.105	Corona de taladrar Ø 65 mm. Para injertos de 50 mm. con broca
9.106	Corona de taladrar Ø 40 mm. Para injertos de 32 mm. con broca
9.109	Corona de taladrar Ø 50 mm. Para injertos de 40 mm. con broca
9.113	Corona de taladrar 77mm. Para puerta de registro con broca
9.114	Corona de taladrar 33,5 mm. Para B.S. de 6 bocas y de bocas orientables (sin broca)
9.115	Prensa injertos
9.115.135	Prensa injertos a 135°

CASQUILLOS METÁLICOS DE TRANSICIÓN

REFERENCIA	DESCRIPCIÓN
245.032	Casquillo metálico Ø 32
245.040	Casquillo metálico Ø 40
245.050	Casquillo metálico Ø 50

FLORONES

REFERENCIA	DESCRIPCIÓN
9.181.001	Florón blanco de Ø 32 mm.
9.182.001	Florón blanco de Ø 40 mm.
9.183.001	Florón blanco de Ø 50 mm.

CADENETAS PARA VÁLVULAS

REFERENCIA	DESCRIPCIÓN
9.158	Cadeneta para lavabo y bide
9.159	Cadeneta para bañera y bañaseo

VARILLAS

REFERENCIA	DESCRIPCIÓN
80.081.000	Varilla roscada para abrazaderas (Ref. 642 y 643...) M-8x1000 mm. Cincada

REJILLAS

REFERENCIA	DESCRIPCIÓN
346.125.017	Rejilla de acero inox. Ø70 para conjuntos 313.040.092 y 313.050.092.
346.150.017	Rejilla de acero inox. Ø83 para conjuntos 313.040.001 y 313.040.092.001.
347.050.014	Rejilla de latón Ø70 para conjuntos 311.050, 312.050, 314.040.092 y 314.050.092.
347.040.024	Rejilla de latón Ø70 para conjuntos 310.040, 311.032, 311.040, 318.040.125, 372.032.114, 372.040.114, 372.032.001.114, 372.040.001.114 y 382.040.065.
383.040.050.005	Brida apoyo rejilla conjunto 383.040.050
383.040.050.006	Rejilla de ABS para conjunto 383.040.050.
9.219.110.001	Rejilla sumidero de acero inox. para conjuntos 408.110
9.801.001	Rejilla de aluminio para sumidero plano de garages, etc... conjuntos 870.110, 870.125, 870.160, 870.200 y 872.110.



El sistema Terrain SDP

El sistema de **TERRAIN SDP** posee el mayor número de piezas existentes para acomodar las necesidades de los diversos proyectos de desagües. El sistema **TERRAIN SDP** está basado en elaborados y exclusivos métodos de unión y montaje.

PROPIEDADES DE LAS TUBERÍAS DE

Las tuberías de PVC-U (policloruro de vinilo) presentan singulares ventajas frente a las fabricadas con otros materiales tradicionales. De forma general, pueden especificarse como: **inertes, inodoras, insípidas, inoxidables, atóxicas e inalterables** a la acción de terrenos agresivos, incluso de suelos de alto contenido de yeso o zonas de infiltraciones peligrosas.

- **Insolubles y ligeras**, sensiblemente más ligeras que el aluminio, facilitando el transporte y montaje.
- **Resistentes** a la mayor parte de agentes químicos, tales como álcalis, aceites, detergentes, etc., excepto disolventes. No obstante en aplicaciones para conducción de estos agentes, comprobar su comportamiento en la tabla de "Resistencias a los agentes químicos".
- **Bajo factor de fricción**: Las paredes del tubo pueden considerarse hidráulicamente lisas y ofrecen una resistencia mínima a la circulación del fluido, produciendo unas pérdidas de carga inferiores a las tuberías tradicionales.
- **Anula la conductividad eléctrica**: Son insensibles a las corrientes subterráneas.
- **No admiten incrustaciones**, manteniendo constante su sección original siempre que las pendientes sean aplicadas correctamente.
- **Bajo valor de sus módulos elásticos**, logrando valores de celeridad bajos, que reducen las sobrepresiones por golpes de ariete, en comparación con otros materiales.
- **Coefficientes de dilatación elevados**. En común con todos los materiales plásticos, el PVC-U tiene un alto coeficiente térmico y por lo tanto, es necesario que los movimientos producidos por las variaciones de temperatura

sean neutralizados mediante juntas de dilatación que dispone el sistema, aplicadas de manera racional así como, los puntos fijos o abrazaderas.

- **Duraderas**: Vida superior a 50 años, con un coeficiente residual de seguridad al alcanzar este tiempo.

CONDICIONES DE TRABAJO

Las tuberías TERRAIN SDP se ajustan a las exigencias de las normas UNE correspondientes y sus condiciones de trabajo son las siguientes:

- **Tubería presión PVC-U.**

Las presiones de trabajo corresponden a las presiones nominales marcadas en la tubería, para una temperatura hasta 20°-25° C, según normas UNE EN 1452.

- **Tubería de evacuación en PVC-U.**

Aplicación R según norma UNE-EN 12.200-1 para la evacuación de aguas pluviales y ventilación. Aplicación B según normas UNE EN 1329-1 para la evacuación de aguas residuales y calientes procedentes de uso doméstico como lavadoras, lavavajillas, etc., en que, aún cuando, la temperatura puede ser elevada, el volumen de agua a evacuar es pequeño y, por tanto, el tiempo en que la tubería estará sometida a estas condiciones es corto, sin llegar a producirse un reblandecimiento de la misma. No debe ser utilizada en instalaciones cuyo desagüe sea de larga duración a temperaturas elevadas, por ejemplo en lavanderías industriales.

- **Tubería PVC-U para evacuación horizontal enterrada para la aplicación UD.**

En estas instalaciones se admite una presión máxima de trabajo de 2 atms., si bien esta tubería se sobredimensiona en su espesor para poder soportar las cargas externas que gravitan sobre ellas. El espesor de pared corresponde al de una tubería de presión PVC-U de 5 atms., fabricada según normas UNE EN 1401-1.



TIPOS DE UNIÓN.

El sistema TERRAIN SDP diseñado para ser empleado con las dos técnicas, a saber, con unión por junta elástica o por soldadura, prevee instalaciones fuertes y estables que a su vez requieren el menor uso posible de piezas. Este sistema de unión es también más económico por la rapidez en su colocación con la consiguiente reducción de mano de obra, y aún puede ser mejorado para grandes bloques de viviendas con nuestros métodos de prefabricación, bien desde nuestros talleres especializados o en la obra misma.

MARCADO DE LAS TUBERÍAS

Las tuberías se presentan marcadas de acuerdo a las normas UNE correspondientes y en ellas se especifican:

- Marca comercial: **SDP**.
- Dimensiones nominales: **Diámetro y espesor**.
- Para tuberías de presión: **Presión nominal**.
- Para tuberías de evacuación: **Aplicaciones B y R**.
- Norma UNE aplicable.
- Material: **PVC-U**.
- Año de fabricación.

PRESENTACIÓN Y SUMINISTRO

Las tuberías de PVC-U se suministran en tubos de las siguientes longitudes:

Tuberías de presión: 5,80 m.

Tuberías de evacuación, Pluvial y ventilación de: 3,00 – 5,00 – 5,80 m.

PEDIDOS

Cuando se cursen pedidos se debe indicar además de la cantidad, el número de referencia del catálogo.

DIMENSIONES Y PESOS.

Siempre que no se indique lo contrario en los dibujos de las piezas, se determinarán sus principales medidas en milímetros y gramos.

INSTRUCCIONES PARA EL MONTAJE.

Para que una instalación cumpla con la función para la que ha sido diseñada es necesario seguir atentamente las

instrucciones para el montaje contenidas en nuestra publicación “Instrucciones para el montaje” de **NUEVA TERRAIN**.

COLORES

Los colores disponibles para los componentes particulares son señalados en cada pieza. Los tubos de desagües y accesorios en PVC-U se suministran generalmente en color gris mientras que las válvulas y sifones se suministran en polipropileno color blanco. Ciertos accesorios están también disponibles en blanco.

PREFABRICADOS

Los precios para unidades prefabricadas se cotizarán por solicitud a su representante local o directamente a NUEVA TERRAIN.

ALMACENAMIENTO Y MANEJO

Los tubos y accesorios se fabrican con un acabado de la más alta calidad que permite su instalación sin más revestimientos o pinturas. Bajo ninguna circunstancia almacenar paquetes de tubos no cubiertos a la intemperie o en sitios sin ventilación. La exposición al sol puede causar una subida de la temperatura de los materiales no cubiertos que en casos extremos podrían causar deformaciones. Los tubos se almacenan en locales cubiertos y en una superficie plana y sobre estantes que tengan apoyo uniforme.

Máxima altura de apilación de tubos 1,2 m. por estante.

APLICACIONES ESPECIALIZADAS

El sistema **TERRAIN SDP** es el más apropiado para la instalación de evacuación y saneamiento de cualquier tipo de viviendas de una o más alturas. Para otro tipo de usos industriales o plantas químicas cuyos vertidos sean especialmente agresivos o contaminantes, deberá consultarse al departamento técnico de **NUEVA TERRAIN**.

Nº 001/00234562 Nº001/003002 Nº 002/004004
Nº 001/00234563 Nº001/003003 Nº 002/004005
Nº 001/00234564 Nº001/003004 Nº 002/004006
Nº 001/00234565 Nº001/003005 Nº 002/004007
Nº 001/00234566 Nº001/003006 Nº 002/004008
Nº 001/00234567 Nº001/003007 Nº 002/004009
Nº 001/00234568 Nº001/003008 Nº 002/004010
Nº 001/00234569 Nº001/003009 Nº 002/004011
Nº 001/00234570 Nº001/003010 Nº 002/004012
Nº 001/00234571 Nº001/003011 Nº 002/004013
Nº 001/00234572 Nº001/003012 Nº 002/004014
Nº 001/00234573 Nº001/003013 Nº 002/004015
Nº 001/00234574 Nº001/003014 Nº 002/004016
Nº 001/00234575 Nº001/003015 Nº 002/004017



234576 Nº001/003016 Nº 002/004018
234577 Nº001/003017 Nº 002/004019
234578 Nº001/003018 Nº 002/004020
234579 Nº001/003019 Nº 002/004021
234580 Nº001/003020 Nº 002/004022
234581 Nº001/003021 Nº 002/004023
234582 Nº001/003022 Nº 002/004024
234583 Nº001/003023 Nº 002/004025
234584 Nº001/003024 Nº 002/004026
234585 Nº001/003025 Nº 002/004027
234586 Nº001/003026 Nº 002/004028
234587 Nº001/003027 Nº 002/004029

Certificados

Nº 001/00234588 Nº001/003028 Nº 002/004030
Nº 001/00234589 Nº001/003029 Nº 002/004031
Nº 001/00234590 Nº001/003030 Nº 002/004032



AENOR Asociación Española de Normalización y Certificación

CERTIFICADO AENOR DE PRODUCTO N° 001 / 002299
AENOR PRODUCT CERTIFICATE N°

La Asociación Española de Normalización y Certificación (AENOR) certifica que el producto
The Spanish Association for Standardisation and Certification (AENOR) certifies that the product

TUBOS DE POLI (CLORURO DE VINILO) NO PLASTIFICADO, PARA LA EVACUACIÓN DE AGUAS RESIDUALES (A BAJA Y A ALTA TEMPERATURA) EN EL INTERIOR DE LA ESTRUCTURA DE LOS EDIFICIOS

UNPLASTICIZED POLY(VINYL CHLORIDE) (PVC-U) PIPES FOR SOIL AND WASTE DISCHARGE (LOW AND HIGH TEMPERATURE) WITHIN THE BUILDING STRUCTURE

MARCA COMERCIAL: TERRAIN SDP
TRADEMARK:

SERIE DIÁMETROS (mm)
SERIE DIAMETERS (mm)
B 32 - 40 - 50 - 110 - 125 - 160 - 200 - 250 - 315

suministrado por

supplied by

NUEVA TERRAIN, S.L.
CL PADULETA, 2
01195 VITORIA (Alava - España)

y elaborado en

and manufactured in

PI LA VEGA, PARCELA, 8
47100 TORDESILLAS (Valladolid - España)

es conforme con

complies with

UNE-EN 1329-1:1999 (EN 1329-1:1999)
UNE-EN 1329-1:2001 ERRATUM

Para conocer este Certificado, AENOR ha ensayado el producto y ha comprobado el sistema de la calidad aplicado para su elaboración. AENOR realiza estas actividades periódicamente mientras el Certificado no haya sido revocado, según se establece en el Reglamento Particular RP 01-13.

In order to grant this Certificate, AENOR has tested the product and has verified the quality system used in its manufacture. AENOR performs these tasks periodically while the Certificate has not been cancelled, in accordance with the regulations of the Specific Rules RP 01-13.

Fecha de concesión: **2002-09-17**
First issued on:

Fecha de renovación: **2011-02-01**
Renewed on:

Fecha de caducidad: **2016-02-01**
Expires on:

El Director General de AENOR
General Manager

No está autorizada la reproducción parcial de este documento.

The partial reproduction of this document is not permitted.

AENOR - Ginebra, 6 - 28004 MADRID - Teléfono: 913 12 40 00 - Telefax: 913 10 46 83

Entidad acreditada por ENAC (C-PR002.01)
Body accredited by ENAC (C-PR002.01)



AENOR Asociación Española de Normalización y Certificación

CERTIFICADO AENOR DE PRODUCTO N° 001 / 003389
AENOR PRODUCT CERTIFICATE N°

Pg. 12
2009-03-04

La Asociación Española de Normalización y Certificación (AENOR) certifica que el producto
The Spanish Association for Standardisation and Certification (AENOR) certifies that the product

ACCESORIOS INYECTADOS DE PVC NO PLASTIFICADO UTILIZADOS PARA EVACUACIÓN DE AGUAS RESIDUALES (A BAJA Y A ALTA TEMPERATURA) EN EL INTERIOR DE LA ESTRUCTURA DE LOS EDIFICIOS

UNPLASTICIZED POLY (VINYL CHLORIDE) (PVC-U) FITTINGS FOR SOIL AND WASTE DISCHARGE (LOW AND HIGH TEMPERATURE) WITHIN THE BUILDING STRUCTURE

detallado en la(s) página(s) siguiente(s),

detailed in the following page(s).

suministrado por

supplied by

NUEVA TERRAIN, S.L.
CL PADULETA, 2
01195 VITORIA (Alava - ESPAÑA)

y elaborado en

and manufactured in

PI LA VEGA, PARCELA, 8
47100 TORDESILLAS (Valladolid - ESPAÑA)

es conforme con

complies with

UNE-EN 1329-1:1999 (EN 1329-1:1999)

Para conocer este Certificado, AENOR ha ensayado el producto y ha comprobado el sistema de la calidad aplicado para su elaboración. AENOR realiza estas actividades periódicamente mientras el Certificado no haya sido revocado, según se establece en el Reglamento Particular RP 01-13.

In order to grant this Certificate, AENOR has tested the product and has verified the quality system used in its manufacture. AENOR performs these tasks periodically while the Certificate has not been cancelled, in accordance with the regulations of the Specific Rules RP 01-13.

Fecha de concesión: **2005-04-20**
First issued on:

Fecha de renovación: **2009-03-04**
Renewed on:

Fecha de caducidad: **2014-03-04**
Expires on:

El Director General de AENOR
General Manager

No está autorizada la reproducción parcial de este documento.

The partial reproduction of this document is not permitted.

AENOR - Ginebra, 6 - 28004 MADRID - Teléfono: 914 12 40 00 - Telefax: 913 10 46 83

Entidad acreditada por ENAC con n° C-PR002.01
Body accredited by ENAC (number C-PR002.01)



AENOR Asociación Española de Normalización y Certificación

CERTIFICADO AENOR DE PRODUCTO N° 001 / 003389
AENOR PRODUCT CERTIFICATE N°

Pg. 20
2009-03-04

MARCA COMERCIAL: SDP
TRADEMARK:

REFERENCIA	FIGURA	DIÁMETRO (mm)	ÁNGULO	ÁREA DE APLICACIÓN	TIPO DE UNIÓN
REFERENCE	FIGURE	DIAMETER (mm)	ANGLE	APPLICATION AREA	JOIN SYSTEM
107.110.135	Codo Hembra-Hembra	110	135°	Ø	Unión por encolado
104.110.135	Derivación simple Hembra-Hembra-Hembra	110	135°	Ø	Unión por encolado
106.110.135	Derivación doble Hembra-Hembra-Hembra-Hembra	110	135°	Ø	Unión por encolado
107.110.108	Codo Hembra Macho	110	108°	Ø	Unión por encolado
110.110	Manguito Hembra-Hembra	110		Ø	Unión por encolado
128.110.50.40	Reductor triple Macho-Hembra-Hembra	110,50,40		Ø	Unión por encolado
201.32.135	Codo Hembra-Hembra	32	135°	Ø	Unión por encolado
201.32.92	Codo Hembra-Hembra	32	92°	Ø	Unión por encolado
201.40.135	Codo Hembra-Hembra	40	135°	Ø	Unión por encolado
201.40.92	Codo Hembra-Hembra	40	92°	Ø	Unión por encolado
201.50.135	Codo Hembra-Hembra	50	135°	Ø	Unión por encolado
201.50.92	Codo Hembra-Hembra	50	92°	Ø	Unión por encolado
204.32.135	Derivación simple Hembra-Hembra-Hembra	32	135°	Ø	Unión por encolado
204.40.135	Derivación simple Hembra-Hembra-Hembra	40	135°	Ø	Unión por encolado
204.40.92	Derivación simple Hembra-Hembra-Hembra	40	92°	Ø	Unión por encolado
204.50.135	Derivación simple Hembra-Hembra-Hembra	50	135°	Ø	Unión por encolado
204.50.92	Derivación simple Hembra-Hembra-Hembra	50	92°	Ø	Unión por encolado
206.40.135	Derivación doble Hembra-Hembra-Hembra-Hembra	40	135°	Ø	Unión por encolado
206.50.135	Derivación doble Hembra-Hembra-Hembra-Hembra	50	135°	Ø	Unión por encolado
206.50.92	Derivación doble Hembra-Hembra-Hembra-Hembra	50	92°	Ø	Unión por encolado
210.32	Manguito unión Hembra-Hembra	32		Ø	Unión por encolado
210.40	Manguito unión Hembra-Hembra	40		Ø	Unión por encolado
210.50	Manguito unión Hembra-Hembra	50		Ø	Unión por encolado
228.40.32	Reductor Macho-Hembra	40-32		Ø	Unión por encolado
228.50.32	Reductor Macho-Hembra	50-32		Ø	Unión por encolado
228.50.40	Reductor Macho-Hembra	50-40		Ø	Unión por encolado

Asociación Española de Normalización y Certificación

No está autorizada la reproducción parcial de este documento.

The partial reproduction of this document is not permitted.

AENOR - Ginebra, 6 - 28004 MADRID - Teléfono: 914 12 40 00 - Telefax: 913 10 46 83

Entidad acreditada por ENAC con n° C-PR002.01
Body accredited by ENAC (number C-PR002.01)



La Asociación Española de Normalización y Certificación (AENOR) certifica que el producto
The Spanish Association for Standardisation and Certification (AENOR) certifies that the product

ACCESORIOS INYECTADOS DE PVC NO PLASTIFICADO UTILIZADOS PARA EVACUACIÓN DE AGUAS RESIDUALES (A BAJA Y A ALTA TEMPERATURA) EN EL INTERIOR DE LA ESTRUCTURA DE LOS EDIFICIOS

UNPLASTICIZED POLY (VINYL CHLORIDE) (PVC-U) FITTINGS FOR SOIL AND WASTE DISCHARGE (LOW AND HIGH TEMPERATURE) WITHIN THE BUILDING STRUCTURE

detallado en la(s) página(s) siguiente(s), detailed in the following page(s),
suministrado por supplied by

NUEVA TERRAIN, S.L.
CL. PADULETA, 2
01195 VITORIA (Alava - ESPAÑA)

y elaborado en and manufactured in

PI EL SEQUERO, AV DEL RÍO EBRO, S/N
26509 LOGROÑO (La Rioja - ESPAÑA)

es conforme con complies with

UNE-EN 1329-1:1999 (EN 1329-1:1999)

Para conceder este Certificado, AENOR ha ensayado el producto y ha comprobado el sistema de la calidad aplicado para su elaboración. AENOR realiza estas actividades periódicamente mientras el Certificado no haya sido anulado, según se establece en el Reglamento Particular RP 01.31.

In order to grant this Certificate, AENOR has tested the product and has verified the quality system used in its manufacture. AENOR performs these tasks periodically while the Certificate has not been cancelled, in accordance with the stipulations of the Specific Rules RP 01.31.

Fecha de concesión: **2007-03-29**
First issued on:

Fecha de renovación: **2010-04-20**
Renewed on:

Fecha de caducidad: **2015-04-20**
Expires on:


AENOR
El Director General de AENOR
General Manager

No está autorizada la reproducción parcial de este documento.

The partial reproduction of this document is not permitted.

AENOR - Génova, 6 - 28004 MADRID - Teléfono 914 32 60 00 - Telefax 913 10 46 83

Entidad acreditada por ENAC (C-PR002.01)
Body accredited by ENAC (C-PR002.01)



MARCA COMERCIAL: SDP-
TRADEMARK:

REFERENCIA	FIGURA	DIÁMETRO (mm)	ÁNGULO	ÁREA DE APLICACIÓN	TIPO DE UNIÓN
REFERENCE	FIGURE	DIAMETER (mm)	ANGLE	APPLICATION AREA	JOW SYSTEM
101.110.135	Codo Hembra-Hembra	110	135°	Ø	Unión por encolado
104.110.135	Derivación simple Hembra-Hembra-Hembra	110	135°	Ø	Unión por encolado
107.110.158	Codo Macho-Hembra	110	158°	Ø	Unión por encolado
110.110	Manguito Hembra	110		Ø	Unión por encolado
201.32.92	Codo Hembra-Hembra	32	92°	Ø	Unión por encolado
201.40.92	Codo Hembra-Hembra	40	92°	Ø	Unión por encolado
201.50.135	Codo Hembra-Hembra	50	135°	Ø	Unión por encolado
201.50.92	Codo Hembra-Hembra	50	92°	Ø	Unión por encolado
304.50.135	Derivación simple Hembra-Hembra-Hembra	50	135°	Ø	Unión por encolado



No está autorizada la reproducción parcial de este documento.

The partial reproduction of this document is not permitted.

AENOR - Génova, 6 - 28004 MADRID - Teléfono 914 32 60 00 - Telefax 913 10 46 83

Entidad acreditada por ENAC (C-PR002.01)
Body accredited by ENAC (C-PR002.01)



GARANTÍA

Nuestra garantía cubre única y exclusivamente la reposición del material o pieza defectuosa, una vez efectuadas por el cliente las pruebas que los reglamentos exijan, revisado y aceptado por nuestro departamento técnico dicho defecto. Cualquier manipulación indebida o utilización distinta para la cual han sido concebidas anula automáticamente esta garantía.

RESERVA

Nos reservamos el derecho de introducir cualquier tipo de modificación de diseño y medidas en nuestros fabricados sin previo aviso.

COMPETENCIA JUDICIAL

Para resolver las cuestiones que puedan derivarse de la aplicación de estas Normas, tanto NUEVA TERRAIN, S.L. como el comprador, conviene someterse a los juzgados y tribunales de Vitoria, renunciando a su propio fuero, si fuese otro.

- Este catálogo está sujeto a modificaciones sin previo aviso y no tiene carácter contractual. Todos los datos expresados se dan de buena fe. Declinamos cualquier responsabilidad de la aplicación de los mismos.

- TERRAIN SDP y SDP, son marcas registradas por NUEVA TERRAIN S.L.
- NUEVA TERRAIN se reserva el derecho de variar sin previo aviso las características de sus piezas y accesorios.
- Queda prohibida la reproducción total o parcial de este catálogo sin permiso previo por escrito de NUEVA TERRAIN.





26/1000/JUN 2011/GRA



NUEVA TERRAIN S.L.

Pol. Ind. Jundiz
C/ Paduleta nº 2
01015 VITORIA - ÁLAVA (ESPAÑA)
Tel. 945 14 11 88 - Fax 945 14 33 36
E-mail: nuevaterrain@nuevaterrain.com
<http://www.nuevaterrain.com>