

CATÁLOGO CATALOGUE OCT. 2021



TABURETES METÁLICOS RODANTES **ROLLING STEP STOOL**

TABURETE METÁLICO RODANTE

ROLLING STEP STOOL



Aplicaciones | Uses

- Tiendas, librerías, oficinas, farmacias, grandes superficies, almacenes, cocinas, etc...
Shops, libraries, offices, pharmacies, department stores, warehouses, kitchens, etc...

Normativa | Regulations

UNE EN 14183:2004 | DIN EN 14183:2004

- Ensayo de resistencia al deslizamiento (punto 5.3)
Slip resistance test (point 5.3)
- Ensayo de carga vertical (punto 6.2)
Vertical load test (point 6.2)

Controles internos | Internal controls

- Control dimensional
Dimensional control
- Control aspecto visual
Visual control
- Ensayos destructivos de verificación de soldadura
Check on welding strength

Materiales | Materials

Componentes Components	Descripción Description
• Asiento, fondo y patas <i>Top, bottom and legs</i>	Acero laminado en frío AP 04/EK04 <i>Cold rolled steel AP 04/EK04</i>
• Ruedas <i>Wheels</i>	Copolímero de polipropileno <i>Polypropylene copolymer</i>
• Alfombrillas <i>Mats</i>	Policloruro de vinilo <i>Polyvinyl chloride</i>
• Aro deslizante <i>Bottom ring</i>	Copolímero EVA natural y concentrado de color <i>EVA copolymer natural color concentrate</i>
• Recubrimiento <i>Finishing</i>	Pintura acrílica epoxi con resina <i>Acrylic paint epoxy resin</i>

Características generales | General features

- Carga máx. 150 Kg
Max. load
- Sin tornillos ni herramientas
No screws or tools
- Escalones de goma antideslizante
Anti-slip rubber steps
- Tres ruedas deslizantes con suspensión
Three sliding units with intractable wheels
- Sistema de fijación patentado
Patented clamp system

Altura con carga <i>Height burdened</i>	Altura sin carga <i>Height unburdened</i>	Diámetro Aro superior <i>Diameter top platform</i>	Diámetro Aro Central <i>Diameter central platform</i>	Diámetro Aro Inferior <i>Diameter bottom</i>	Peso <i>Weight</i>
41 CM	42 CM	29 CM	33 CM	44 CM	4,6 KG
16"	16½"	11½"	13"	17"	4,6 KG

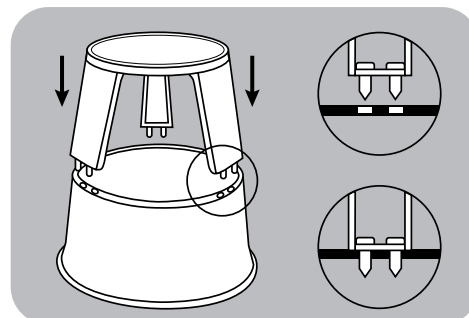
TABURETE METÁLICO RODANTE

ROLLING STEP STOOL



Instrucciones de montaje | Assembly instructions

- 1 Colocar la parte superior del taburete sobre la base inferior.
Place the top of the stool on the bottom base.
- 2 Encajar los pivotes salientes en el interior de los orificios.
Put the outgoing pins inside the special pinholes.
- 3 Presionar hasta que asiente totalmente sobre la base inferior.
Press the top part down until it is completely fixed to the bottom base.



Colores y Precios | Colors and Prices



739005

BLANCO / WHITE
RAL 9010

50,59 €



739010

ROJO / RED
RAL 3002

50,59 €



739015

CREMA / BEIGE
RAL 1001

50,59 €



739020

GRIS / GREY
RAL 7000

50,59 €



739025

VERDE / GREEN
RAL 6002

50,59 €



739030

NARANJA / ORANGE
RAL 2004

50,59 €



739035

AMARILLO / YELLOW
RAL 1003

50,59 €



739040

MARRÓN / BROWN
RAL 8011

50,59 €



739045

AZUL / BLUE
RAL 5010

50,59 €



739050

NEGRO / BLACK
RAL 9005

50,59 €



739055

GRIS / GREY
RAL 7035

50,59 €



739060

GRIS / GREY
RAL 7012

50,59 €



739065

GRIS / SILVER
RAL 9006

50,59 €

Condiciones generales de venta

• Precios

Los precios recogidos en la presente tarifa, tienen carácter meramente orientativo y no constituyen oferta en firme por parte de Viuda de Gabriel Marí Montañana, S.A.

Estos precios no llevan incluido el I.V.A.

Tendrán carácter de precio válido, los que estén vigentes en el momento de efectuar la entrega de la mercancía.

• Condiciones de Venta

Las condiciones recogidas en esta tarifa sustituyen y anulan a todas las anteriores.

Las mercancías viajan siempre por cuenta y riesgo del comprador, aún en el caso de condiciones especiales.

El productor se reserva el derecho de modificar, sin previo aviso, las características de los productos.

• Portes

Los pedidos se realizarán a portes debidos para pedidos inferiores a:

Península: 800 €

Canarias, Baleares, Ceuta y Melilla: 1.800 €

• Formas de pago

Pago al contado: Giro 30 días f/f. 2% dto.

Pago a 60 días f/f neto

• Reservas del dominio

La mercancía se considera en poder de Viuda de Gabriel Marí Montañana, S.A. hasta el pago de la totalidad por parte del cliente, teniendo Viuda de Gabriel Marí Montañana, S.A. hasta el momento reserva de su dominio.

• Garantía

Los artículos están garantizados contra defectos de material o fabricación.

La garantía cubre el cambio de las piezas defectuosas, siempre y cuando los defectos no sean de un mal uso.

Las reclamaciones deberán realizarse antes de 48 horas posteriores a la recepción de material.

Devoluciones de mercancía

No se admitirán devoluciones de piezas fabricadas bajo pedido.

No se aceptarán devoluciones que no vengan acompañadas de un parte de devolución emitido por la fábrica.

No se aceptará ninguna devolución que no venga a portes pagados.

Toda devolución producirá un cargo mínimo de un 15% en concepto de verificación y manipulación.

• Jurisdicción

Serán únicamente competentes, en el caso de litigio, los tribunales de Valencia.

Viuda de Gabriel Marí Montañana, S.A. se reserva el derecho de modificar diámetros y medidas sin previo aviso.



www.practic.es

VDA. DE GABRIEL MARÍ MONTAÑANA S.A.

Avda. de la Senyera, 30
46133 Meliana (Valencia)

Tel.: +34 96 149 05 00
+34 96 149 05 04

Fax: +34 96 149 41 34

www.practic.es

Area comercial:
comercial@practic.es
exportacion@practic.es

Area administración:
practic@practic.es

Area técnica:
fabrica@practic.es

