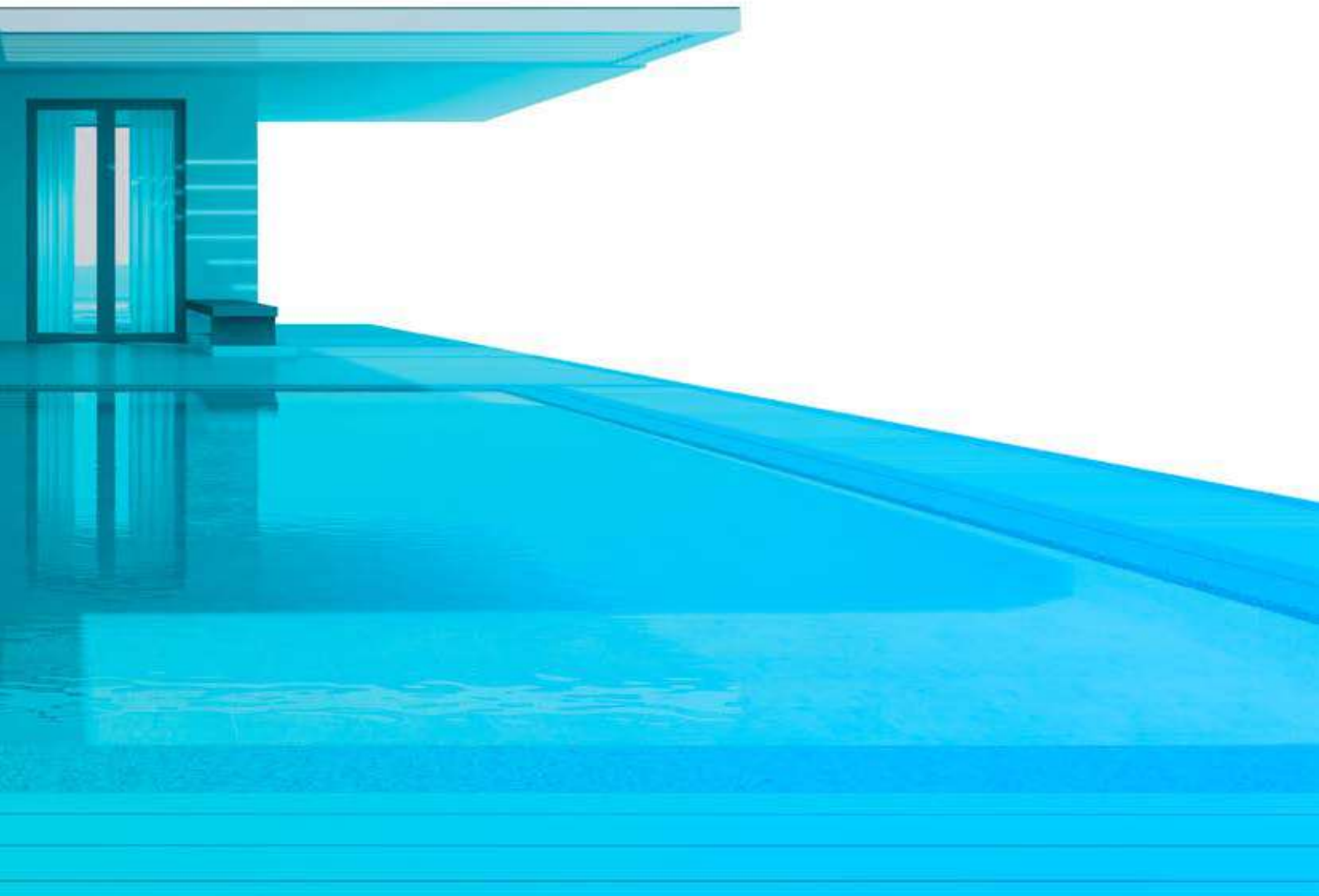
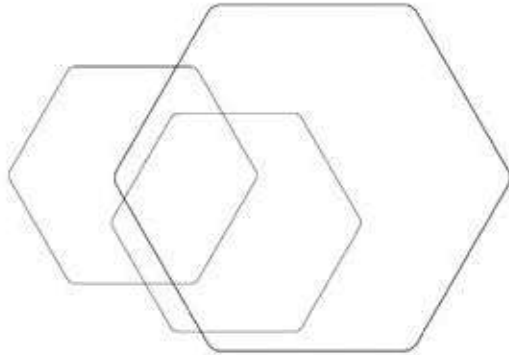


CATÁLOGO REPUESTOS

PEÇAS DE REPOSIÇÃO
PIÈCES DE RECHANGE
SPARE PARTS

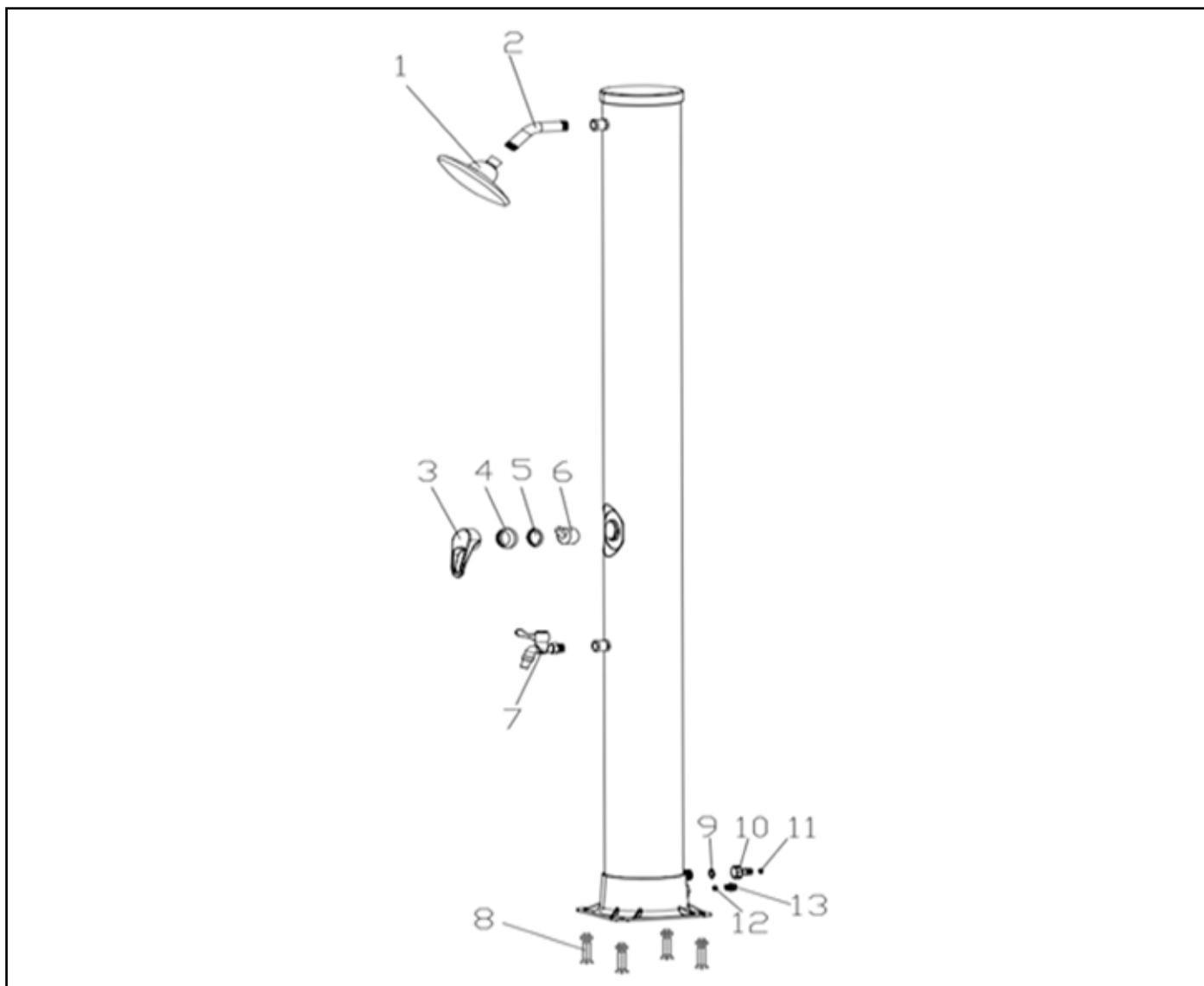




Ducha Solar | Duche Solar
Skimmer y Sumideros | Skimmer e Sumidouros
Filtros Laminados : HISPALIS | ROJO
Filtros Inyectados BLACK
Válvula Lateral 6 Vías
Filtros de Soplado | Filtros de Sopro - Válvula Lateral
Filtros de Soplado | Filtros de Sopro - Válvula Top
HIP Compacto - Grupo Filtration 300
Compactos | Grupo Filtration 400 - 480 - 610
Motobombas Autoaspirantes 0,5 CV
Motobombas Autoaspirantes 3/4 - 1 - 1,5 CV
Motobombas POWERLINE / Motobombas POWERLINE PLUS
Motobomba MICRO / Motobomba MINI / Motobomba NDI
Motobomba RS II
Bomba Dosificadora pH Peristáltica NANO
Bomba Dosificadora pH Peristáltica SIMPOOL Amarilla
Bomba Dosificadora pH Peristáltica Digital SIMPOOL Blanca
Bomba Dosificadora Hipoclorito HC897
Bomba Dosificadora Multifunción pH /Rx HC151
Electrolisis | Electrólise POWERSALT 15/22 gr
Electrolisis Clorador Salino PQS SALT UNO / PQS SALT DUO
Electrolisis Clorador Salino PQS SALT PRO
Accesorios Cloradores Salinos PQS SALT
Proyector Hormigón | Projetor Betão - Empotrar / Superficie
Limpiafondos Metálico | Limpa Fundos Metálico
Robot BABY DOC / Robot POOL ANGEL
Robot COBRA / Robot WHALY
Robot Mia / Robot Falcon
Robot NAVIGATOR V-FLEX
Robot AQUANAUT 250
Robot SHARKVAC / Robot SHARCKVAC XL PILOT
Robot TIGER SHARK / AQUASHARK + TIGER SHARK II
Robot RC 500
Robot AQUAVAC 600 - 650
Robot Dolphin SUPREME M3
Robot Dolphin E10 + Dolphin E20 + Dolphin E25 + Dolphin E30 + Dolphin E40i
Robot Dolphin CAINAN 1 + CAINAN 2 + CAINAN 3 + CAINAN 3i
Robot Dolphin EXPLORER / Robot Dolphin EXPLORER PLUS
Robot Dolphin C5 / Dolphin C6
Robot Dolphin C7
Robot PROX2 / Robot 2x2 PRO GYRO
Bomba de Calor ECOPAC 6, 8, 11 y 15 kw
Bomba de Calor POWERLINE CLASSIC



DUCHA SOLAR DUCHE SOLAR



Códigos Duchas: 18 lt - 1401444 / 23 lt - 11401446 / 35 lt - 11401443 / 40 lt - 11401449

Nº	CÓDIGO	DESCRIPCIÓN	DESCRIPCIÓN	Ud	PRECIO
1	9625558	PIÑA GRANDE	CONE GRANDE	1	
1	9510476	PIÑA PEQUEÑA	CONE PEQUEÑO	1	
2	9625559	CODO DE PIÑA	COTOBELLO DE CONE	1	
3	9625560	MONOMANDO	MONOMANDO	1	
4	9625561	TAPETA EMBELLECEDOR PULSADOR	TAMPA MONOCOMANDO	1	
5	9510479	TUERCA EX.MONOMANDO PRIN	PORCA EXTERIOR MONOCOMANDO	1	
6	9625555	MEZCLADOR AGUA FRÍA Y CALIENTE	CARTUCHO MONOCOMANDO	1	
7	9625557	GRIFO LAVAPIÉS CG	TOEIRA LAVA-PÉS	1	
8	9625562	ANCLAJE	ANCLAJE	1	
9	9625563	ARANDELA ADAPTADOR	ARANDELA ADAPTADOR	1	
10	9510471	ADAPTADOR AGUA ENTRADA	ADAPTADOR DE ENTRADA DE ÁGUA	1	
11	9510472	JUNTA ADAPTADOR	JUNTA ADAPTADOR	1	
12	9625556	JUNTA GRIFO LAVAPIÉS	JUNTA LAVAPIÉS	1	
12 + 13	9625564	DESAGÜE Y JUNTA	TAMPA DE DESAGUAMIENTO CON JUNTA	1	



Códigos Skimmer Hormigón, tapa circular I14245142 / tapa cuadrada I14245143

Códigos Skimmer Liner, tapa circular I14255150 / tapa cuadrada I14255152

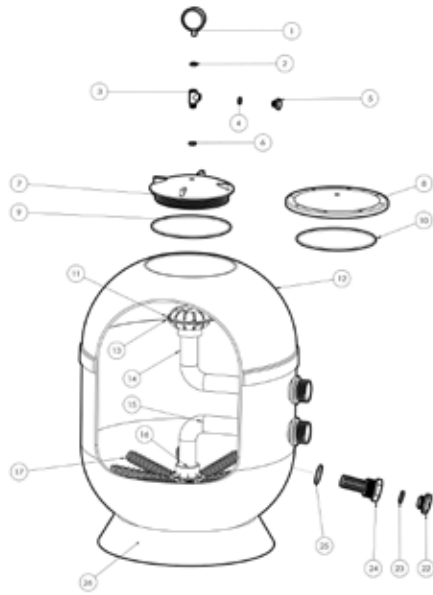
Nº	CÓDIGO	DESCRIPCIÓN	DESCRIPCIÓN	Ud	PRECIO
	918002051	TAPA CORAL 23 cm	TAMPA CORAL 23 cm	1	
	918002054	CESTILLO CORAL	CESTO CORAL	1	
	918002055	COMPUERTA CORAL	COMPORTA CORAL	1	
	918002057	CESTILLO STANDARD	CESTO STD	1	
	918002058	COMPUERTA STANDARD	COMPORTA STD	1	
	918002059	TAPA STANDARD	TAMPA STD	1	
	918002060	MARCO REDONDO STANDARD	MOLDURA REDONDA STD	1	
	918002061	MARCO CUADRADO STANDARD	MOLDURA QUADRADA STD	1	
	918002062	PASADOR COMPUERTA STANDARD	DOBADIÇA COMPORTA STD	10	
	918002063	TAPA CESTILLO STANDARD	TAMPA CESTO STD	1	
	918002064	TAPÓN STANDARD	TAMPA STD	1	
	-	ACCESORIO SKIMMER LINER STANDARD	ACESSÓRIO SKIMMER DO LINER SKIMMER	1	
	918002065	ACCESORIO SKIMMER LINER BOCA LARGA	ACESSÓRIO SKIMMER DO LINER BOCA LONGA		



Códigos Sumidero Hormigón: I14205103 / Lliner :I14215112

Nº	CÓDIGO	DESCRIPCIÓN	DESCRIPCIÓN	Ud	PRECIO
	915002043	REJILLA ACERO 200 mm + TORNILLOS	GRELHA INOX 200 mm	1	
	915002045	REJILLA ABS 200 mm + TORNILLOS	GRELHA ABS 200 mm	1	
	915002046	TORNILLO REJILLA	PARAFUSO GRELHA	2	
	915002047	ACCESORIO LINER	ACESSÓRIOS LINER	1	

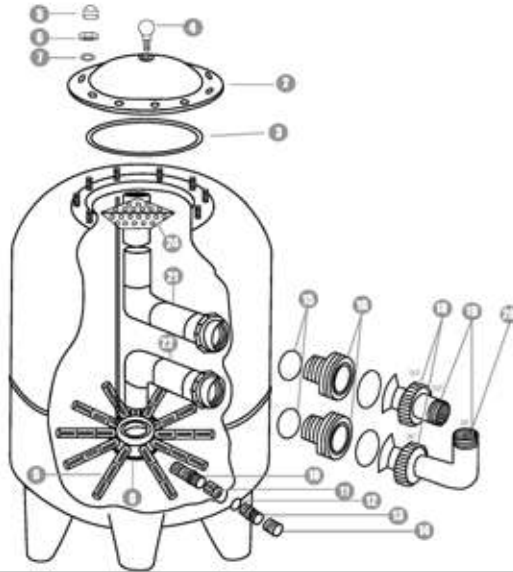
FILTRO LAMINADO HISPALIS



Códigos Filtros Laminados:
 ø 400 Filtro I 10520C400
 ø 510 Filtro I 10520C510
 ø 620 Filtro I 10520C620
 ø 680 Filtro I 10520C680
 ø 750 Filtro I 10520C750
 ø 900 Filtro I 10520C900

Nº	CÓDIGO	DESCRIPCIÓN	DESCRIPCIÓN	Ud	PRECIO
1	REP.FD.0001	MANÓMETRO GLICERINA	PRESSURE GAUGE	1	
2	REP.FD.0007	TÓRICA MANÓMETRO	PRESSURE GAUGE O-RING	1	
3	REP.INY.0001	"T" MANÓMETRO	PRESSURE GAUGE "T"	1	
4	REP.FD.0007	TÓRICA TAPÓN	PLUG O-RING	1	
5	REP.INY.0002	TAPÓN	PLUG	1	
6	REP.FD.0007	TÓRICA "T"	"T" O-RING	1	
7	REP.INY.0003	TAPA TRANSPARENTE ROSCADA	TRANSPARENT LID	1	
8	REP.INY.0012	TAPA POLIÉSTER NEGRA TORNILLOS	BLACK LID	1	
9	REP.FD.0002	TÓRICA TAPA ROSCADA	O-RING	1	
10	REP.FD.0010	TÓRICA TAPA TORNILLOS	O-RING	1	
11	REP.INY.0004	DIFUSOR	DIFFUSER	1	
13	ADP.IPT.0008	CREPINA PURGA	AIR NOZZLE	1	
14	-	TUBO PVC ABATIBLE	DIFFUSER PVC PIPE	1	
15	-	TUBO COLECTOR	COLLECTOR PVC PIPE	1	
16	REP.INY.0008	COLECTOR	COLLECTOR	1	
16	ADP.IPT.0034	COLECTOR 8 BOCAS 1 1/2"	LATERAL COLLECTOR 1 1/2"	1	
16	ADP.IPT.0035	COLECTOR 8 BOCAS 2"	LATERAL COLLECTOR 2"	1	
17	ADP.ITP.0001	BRAZO COLECTOR Ø 400 - 85 mm	LATERAL COLLECTOR Ø 400 - 85 mm	1	
17	ADP.ITP.0001	BRAZO COLECTOR Ø 510 - 145 mm	LATERAL COLLECTOR Ø 510 - 145 mm	1	
17	ADP.ITP.0003	BRAZO COLECTOR Ø 620 - 185 mm	LATERAL COLLECTOR Ø 620 - 185 mm	1	
17	ADP.ITP.0004	BRAZO COLECTOR Ø 680 - 210 mm	LATERAL COLLECTOR Ø 680 - 210 mm	1	
17	ADP.ITP.0005	BRAZO COLECTOR Ø 750 - 240 mm	LATERAL COLLECTOR Ø 750 - 240 mm	1	
17	ADP.ITP.0006	BRAZO COLECTOR Ø 900 - 277 mm	LATERAL COLLECTOR Ø 900 - 277 mm	1	
17	ADP.ITP.0029	BRAZO COLECTOR Ø 400 - 115 mm	LATERAL COLLECTOR Ø 400 - 115 mm	1	
17	ADP.ITP.0030	BRAZO COLECTOR Ø 510 - 126 mm	LATERAL COLLECTOR Ø 510 - 126 mm	1	
17	ADP.ITP.0031	BRAZO COLECTOR Ø 620 - 148 mm	LATERAL COLLECTOR Ø 620 - 148 mm	1	
17	ADP.ITP.0032	BRAZO COLECTOR Ø 680 - 750 - 185 mm	LATERAL COLLECTOR Ø 680 - 750 - 185 mm	1	
17	ADP.ITP.0033	BRAZO COLECTOR Ø 900 - 233 mm	LATERAL COLLECTOR Ø 900 - 233 mm	1	
22-25	REP.INY.0006	CONJUNTO DESAGÜE	DRAIN SET	1	
26	REP.FD.0011	PEANA Ø 400	BASE Ø 400	1	
26	REP.FD.0012	PEANA Ø 510	BASE Ø 510	1	
26	REP.FD.0013	PEANA Ø 620	BASE Ø 620	1	
26	REP.FD.0014	PEANA Ø 680	BASE Ø 680	1	
26	REP.FD.0015	PEANA Ø 750	BASE Ø 750	1	
26	REP.FD.0016	PEANA Ø 900	BASE Ø 900	1	
28	REP.INY.0005	RACORD	RACORD	1	
/	23007027	VÁLVULA L 6 VÍAS 1 1/2"	VÁLVULA L 6 VÍAS 1 1/2"	1	
/	23007028	VÁLVULA L 6 VÍAS 2"	VÁLVULA L 6 VÍAS 2"	1	

Filtro 500 : 8 crepinas 140 mm
 Filtro 600 : 8 crepinas 200 mm
 Filtro 780 : 8 crepinas 140 mm + 8 crepinas 200 mm
 Filtro 900 : 16 crepinas 200 mm

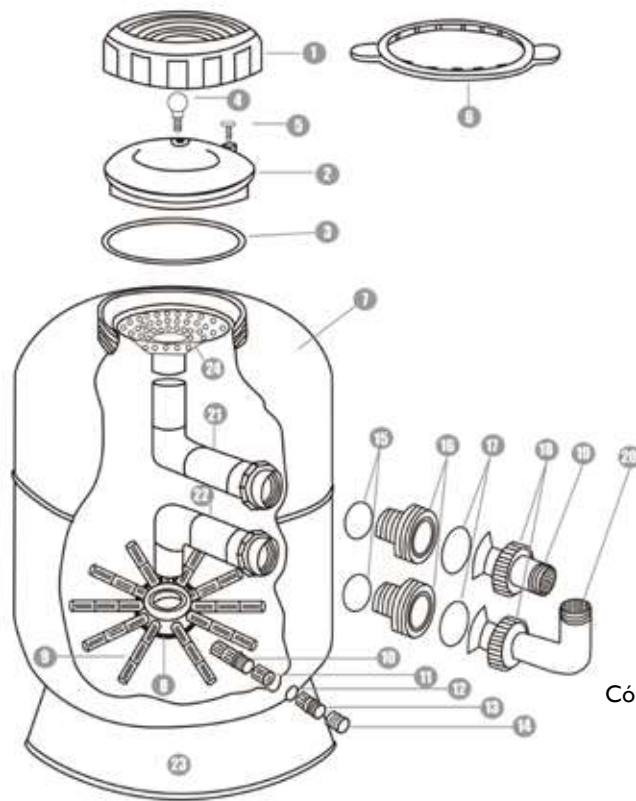


Códigos Filtros Laminados:

∅ 500 Filtro | 105532127
 ∅ 600 Filtro | 105531128
 ∅ 750 Filtro | 105532129
 ∅ 900 Filtro | 105532130
 *Filtros Industriales: Consultar

Nº	CÓDIGO	DESCRIPCIÓN	DESCRIPCIÓN	Ud	PRECIO
2	91012001	TAPA FILTRO STD 10 TORN STD	TAMPA DE FILTRO 10 PARAF. STD	1	
2	01012003	TAPA FILTRO STD 15 TORN INDUSTRIAL	TAMPA DE FILTRO 15 PARAF. IND	1	
3	91012005	JUNTA TAPA FILTRO STD	JUNTA TAMPA DE FILTRO STD	1	
3	91012006	JUNTA TAPA FILTRO INDUSTRIAL	JUNTA TAMPA DE FILTRO IND	1	
4	901012008	MANÓMETRO	MANOMETRO	1	
5-7	901012027	JUEGO TUERCAS Y ARANDELAS F. STD	JOGO PORCAS E ARRUELAS F. STD	10	
5	***	EMBELLECEDOR TUERCA TAPA	EMBELLECEDOR PORCA	1	
-	***	JUEGO TUERCAS Y ARANDELAS F. IND	JOGO PORCAS E ARRUELAS F. IND	15	
8 / 23	91012024	DISTRIBUIDOR 50 mm + TAPA PURGA F.500/600	DISTRIBUIDOR 50 mm F.500/600	1	
8 / 23	1012025	DISTRIBUIDOR 63 mm + TAPA PURGA F.750/900	DISTRIBUIDOR 63 mm F.750/900	1	
8 / 23	901012026	DISTRIBUIDOR 75 mm F. 900	DISTRIBUIDOR 75 mm F. 900	1	
9	01012016	CREPINAS 70 mm	CREPINAS 70 mm	4	
9	01012017	CREPINAS 100 mm	CREPINAS 100 mm	4	
9	91012018	CREPINAS 140 mm F. 500 / 780	CREPINAS 140 mm F. 500 / 780	4	
9	91012019	CREPINAS 200 mm F. 600 / 900	CREPINAS 200 mm F. 600 / 900	4	
10-11-14	901012011	DESAGÜE COMPLETO FILTRO STD	DESAGUAMENTO COMPLETO F. STD	1	
10-11-14	91012012	DESAGÜE COMPLETO FILTRO INDUSTRIAL	DESAGUAMENTO COMPLETO F. IND	1	
11	901012050	MANGUITO 3/4"	MANGUITO 3/4"	1	
15	91012038	JUNTA PASAMUROS 50 mm + TUERCA 1"1/2	JUNTA PASSA-MUROS 50 mm + PORCA 1"1/2	1	
15	91012046	JUNTA PASAMUROS 63 mm	JUNTA PASSA-MUROS 63 mm	1	
15-16	91012014	PASAMUROS 50 mm + TORICA	PASSA-MUROS 50 mm + TORICA	1	
15-16	91012015	PASAMUROS 63 mm + TORICA	PASSA-MUROS 63 mm + TORICA	1	
17	***	JUNTA TUERCA LOCA 2"	JUNTA PORCA 2"	1	
18 SUP	923012058	TUERCA LOCA 1,5"	PORCA LOCA 1,5"	1	
18 SUP	923012060	TUERCA LOCA 2"	PORCA LOCA 2"	1	
19 SUP	923012059	COPA 1,5"	COPA 1,5"	1	
19 SUP	923012061	COPA 2"	COPA 2"	1	
18-19 INF -20	923012062	CODO COMPLETO 1" 1/2	COTOVELO COMPLETO 1" 1/2	1	
18-19 INF -20	923012063	CODO COMPLETO 2"	COTOVELO COMPLETO 2"	1	
21	901012068	CONJUNTO CODO SUPERIOR F. 500 ALASKA	COTOVELO SUPERIOR F. 500 ALASKA	1	
22	901012069	CONJUNTO CODO INFERIOR F. 500 ALASKA	COTOVELO INFERIOR F. 500 ALASKA	1	
21	901012098	CONJUNTO CODO SUPERIOR F. 600 ALASKA	COTOVELO SUPERIOR F. 600 ALASKA	1	
22	901012099	CONJUNTO CODO INFERIOR F. 600 ALASKA	COTOVELO INFERIOR F. 600 ALASKA	1	
21	901012060	CONJUNTO CODO SUPERIOR F. 750 ALASKA	COTOVELO SUPERIOR F. 750 ALASKA	1	
22	901012061	CONJUNTO CODO INFERIOR F. 750 ALASKA	COTOVELO INFERIOR F. 750 ALASKA	1	
24	***	DIFUSOR SUPERIOR F.500/600	DIFUSOR SUPERIOR F.500/600	1	
24	***	DIFUSOR SUPERIOR F.750/900	DIFUSOR SUPERIOR F.750/900	1	
25	901012031	PURGA + JUNTA TAPA FILTRO STD	CONJUNTO PORCAS-ARANDELAS TAMPA FILTRO STD	1	

FILTROS INYECTADO BLACK



Filtro 400 : 8 crepinas 100 mm
 Filtro 500 : 8 crepinas 140 mm
 Filtro 600 : 8 crepinas 200 mm

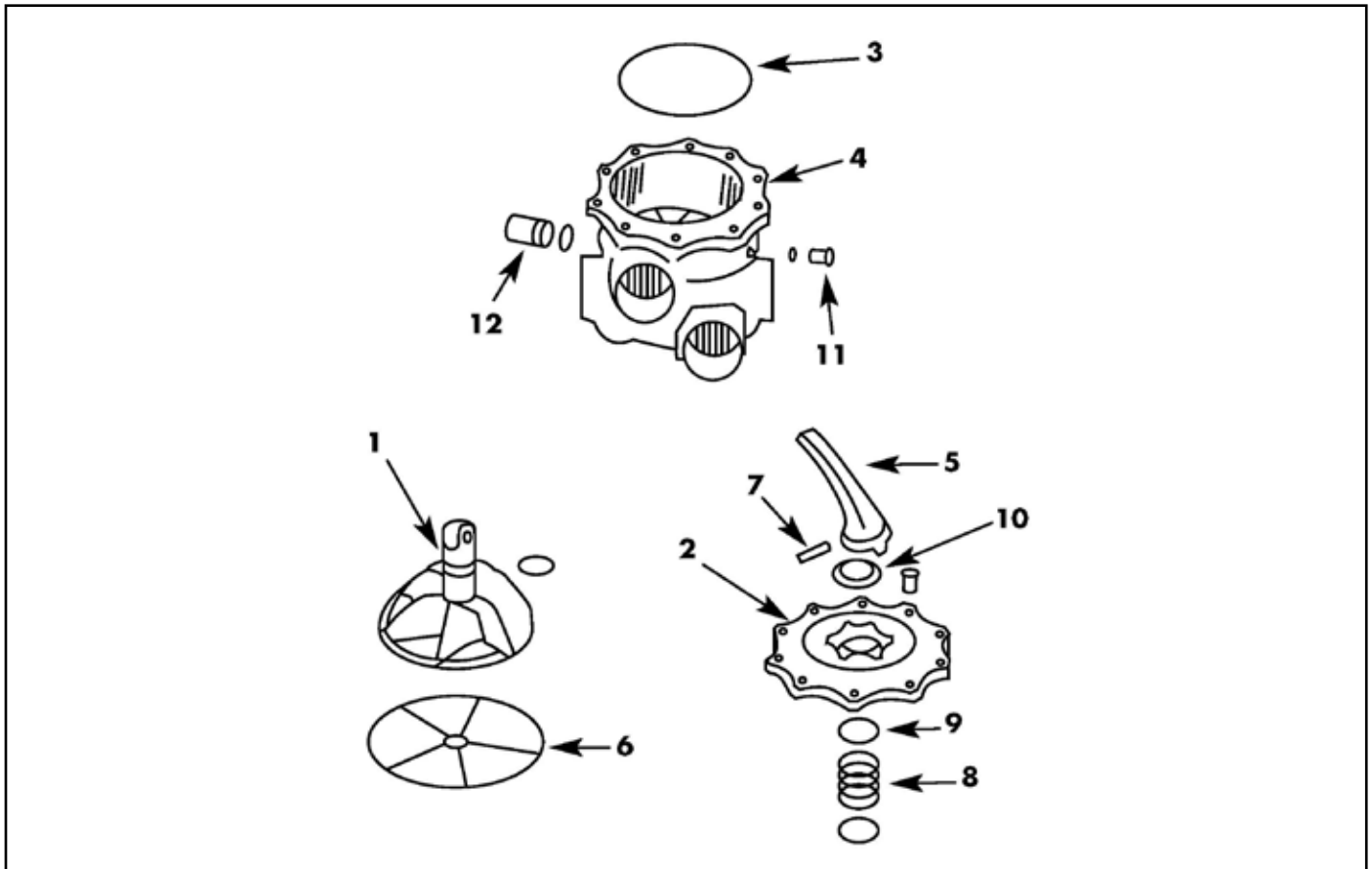
Códigos Filtros Inyectados BLACK:

ø 400 Filtro | 1054126
 ø 500 Filtro | 1054127
 ø 600 Filtro | 1054128

Nº	CÓDIGO	DESCRIPCIÓN	DESCRIPCIÓN	Ud	PRECIO
1	01012072	TUERCA TAPA FILTRO	PORCA TAMPA FILTRO	1	
2	01012071	TAPA FILTRO	TAMPA FILTRO	1	
3	01012073	JUNTA TAPA FILTRO	JUNTA	1	
4	901012008	MANÓMETRO	MANOMETRO	1	
5	01012031	PURGA MANUAL + JUNTA	CONJUNTO PORCA + JUNTA	1	
6	01012074	LLAVE PARA FILTRO	CHAVE DE TAMPA	1	
8	91012024	DISTRIBUIDOR 50 mm + TAPA PURGA	DISTRIBUIDOR 50 mm	1	
9	01012016	CREPINAS 70 mm	CREPINAS 70 mm	4	
9	01012017	CREPINAS 100 mm	CREPINAS 100 mm	4	
9	91012018	CREPINAS 140 mm	CREPINAS 140 mm	4	
9	91012019	CREPINAS 200 mm	CREPINAS 200 mm	4	
11	901012050	MANGUITO 3/4"	MANGUITO 3/4"	1	
10-11-14	901012011	DESAGÜE COMPLETO FILTRO STD	DESAGUAMIENTO COMPLETO F. STD	1	
15	91012038	JUNTA PASAMUROS 50 mm + TUERCA 1"1/2	JUNTA PASSA-MUROS 50 mm + PORCA 1"1/2	1	
15-16	91012014	PASAMUROS 50 mm + TORICA	PASSA-MUROS 50 mm + TORICA	1	
18	923012058	TUERCA LOCA 1,5"	PORCA LOCA 1,5"	1	
19	923012059	COPA 1,5"	COPA 1,5"	1	
18-19-20	923012062	CODO COMPLETO 1" 1/2	COTOVELO COMPLETO 1" 1/2	1	
21	01012056	CONJUNTO CODO SUPERIOR F. 500	COTOVELO SUPERIOR F. 500	1	
22	01012057	CONJUNTO CODO INFERIOR F. 500	COTOVELO INFERIOR F. 500	1	
21	01012058	CONJUNTO CODO SUPERIOR F. 600	COTOVELO SUPERIOR F. 600	1	
22	01012059	CONJUNTO CODO INFERIOR F. 600	COTOVELO INFERIOR F. 600	1	
23	01012076	SOPORTE FILTRO 400	SUPORTE FILTRO 400	1	
23	01012077	SOPORTE FILTRO 500/600	SUPORTE FILTRO 500/600	1	
24	01012022	DIFUSOR SUPERIOR FILTRO	DIFUSOR SUPERIOR FILTRO	1	



VÁLVULA LATERAL 6 VIAS

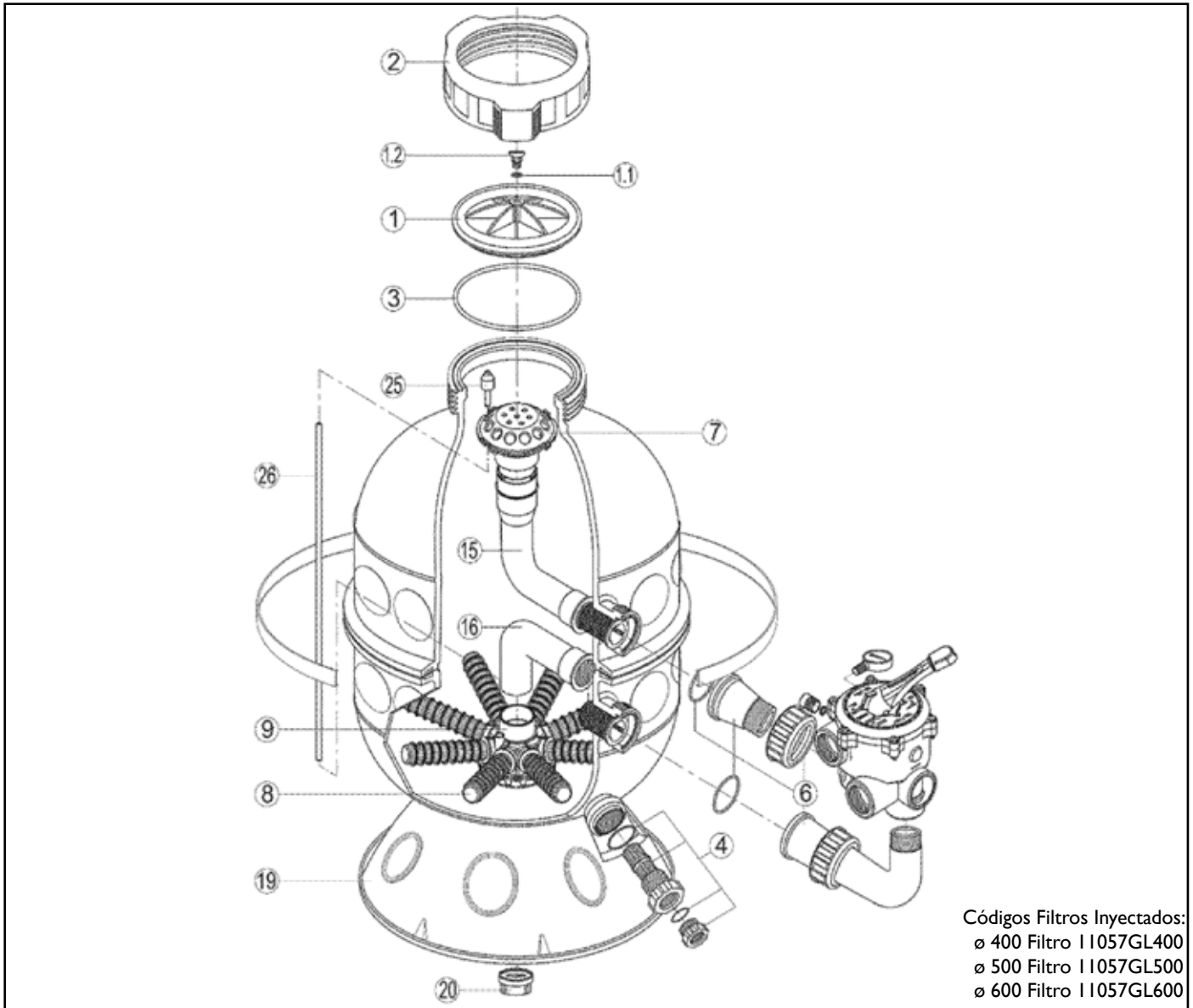


Código Válvula Lateral 6 vías:
 Libre 1,5" : 11100146
 Libre 2" : 11103145

Código Válvula Lateral 6 vías:
 Completa 1,5" : 111031456
 Completa 2" : 11100145

Nº	CÓDIGO	DESCRIPCIÓN	DESCRIPCIÓN	Ud	PRECIO
1	923012041	DISTRIBUIDOR CON TORICAS 1"1/2	DISTRIBUIDOR 1"1/2	1	
1	923012042	DISTRIBUIDOR CON TORICAS 2"	DISTRIBUIDOR 2"	1	
2	923012043	TAPA 1"1/2	TAMPA 1"1/2	1	
2	923012044	TAPA 2"	TAMPA 2"	1	
3	923012045	JUNTA TAPA 1"1/2	JUNTA TAMPA 1" 1/2	1	
3	923012046	JUNTA TAPA 2"	JUNTA TAMPA 2"	1	
4	23012047	CUERPO 1"1/2	CORPO 1"1/2	1	
4	23012048	CUERPO 2"	CORPO 2"	1	
5	923012049	MANETA Y PASADOR	MANÍPULO CON BARRETE	1	
6	923012050	JUNTA DISTRIBUCIÓN 1"1/2	JUNTA DE DISTRIBUÇÃO 1" 1/2	1	
6	923012051	JUNTA DISTRIBUCIÓN 2"	JUNTA DE DISTRIBUÇÃO 2"	1	
8	923012053	MUELLE 1"1/2	MOLA 1" 1/2	1	
8	923012054	MUELLE 2"	MOLA 2"	1	
9	923012055	ARANDELA NYLON MUELLE	ARANDELA NYLON	1	
11	923012056	TAPON 3/8" + JUNTA	TAMPA 3/8" + JUNTA	1	
12	923012057	VISOR DE LIQUIDOS + JUNTA	VISOR DE LIQUIDOS + JUNTA	1	
1/2/5/8/9/10	923012064	CONJUNTO TAPA COMPLETO 1"1/2	CONJUNTO COMPLEIO TAMPA 1" 1/2	1	
1/2/5/8/9/10	923012065	CONJUNTO TAPA COMPLETO 2"	CONJUNTO COMPLEIO TAMPA 2"	1	
13	23012067	JUNTA DISTRIBUIDOR	JUNTA DISTRIBUIDOR	2	
1/2/5/8/9/10	23012071	CONJUNTO TAPA COMPLETO V. 3"	CONJUNTO COMPLEIO TAMPA 3"	1	

FILTRO INYECTADO GLV



Códigos Filtros Inyectados:
 ø 400 Filtro I 1057GL400
 ø 500 Filtro I 1057GL500
 ø 600 Filtro I 1057GL600

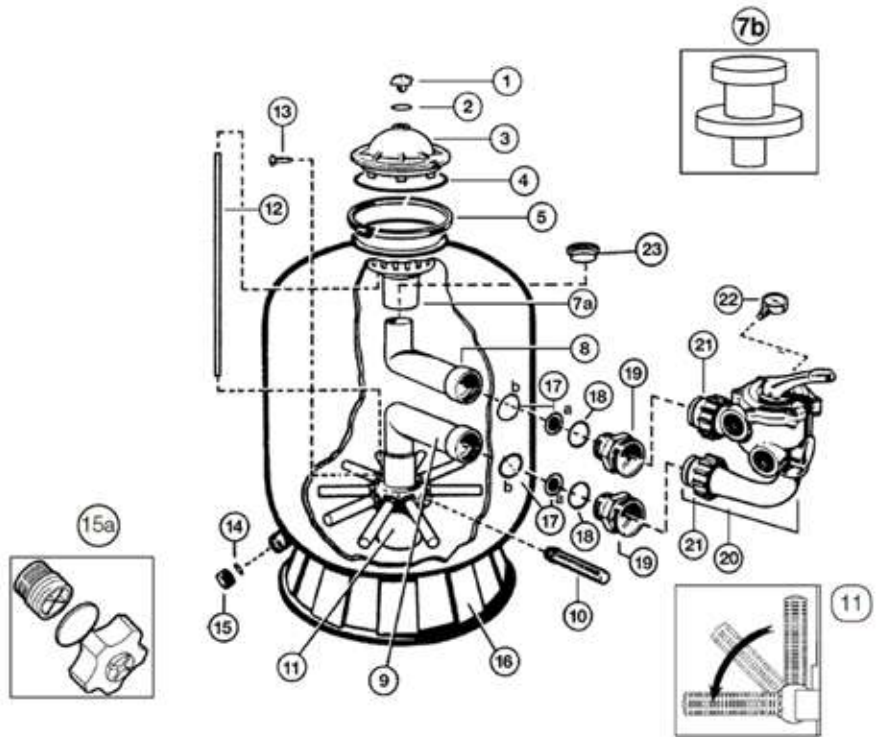
Nº	CÓDIGO	DESCRIPCIÓN	DESCRIPCIÓN	Ud	PRECIO
1+11+12+3	500201000000	CONJUNTO TAPA + JUNTA	COVER + O-RING	1	
2	500200020000	TUERCA CIERRE TAPA	COVER CLOSING NUT	1	
1.1 + 1.2	500201001200	SET TAPÓN PURGA	AIR RELIEF CAP SET	10	
3	500200030000	SET JUNTAS TAPA	COVER O-RING SET	10	
4	500202001000	KIT DESAGÜE	DRAIN KIT	1	
6	500201300012	KIT ENLACE 1 1/2" BLANCO	KIT UNION 1 1/2" WHITE	1	
6	500201300013	KIT ENLACE 1 1/2" NEGRO	KIT UNION 1 1/2" BLACK	1	
7	500204000001	DIFUSOR	DIFFUSER	1	
7	500200070300	DIFUSOR NEGRO	BLACK DIFFUSER	1	
8	500201110000	BRAZO COLECTOR Ø 400	LATERALS Ø 400	2	
8	500201120000	BRAZO COLECTOR Ø 500	LATERALS Ø 500	2	
8	500201130000	BRAZO COLECTOR Ø 600	LATERALS Ø 600	2	
9	500203000000	COLECTOR	COLLECTOR	1	
15	500204103000	ENLACE DIFUSOR Ø 500	DIFFUSER ELBOW Ø 500	1	
15	500204104000	ENLACE DIFUSOR Ø 600	DIFFUSER ELBOW Ø 600	1	
16+9	500203133200	ENLACE COLECTOR Ø 500	COLLECTOR ELBOW Ø 500	1	
16+9	500203154200	ENLACE COLECTOR Ø 600	COLLECTOR ELBOW Ø 600	1	
25+26	500413002500	KIT PURGA INTERNA	INTERNAL AIR RELIEG KIT	1	
19+20	500200190000	BASE FILTRO	FILTER BASE	1	

Códigos Filtros PWL SIDE:

∅ 350 Filtro I1058108
 ∅ 400 Filtro I1058123
 ∅ 500 Filtro I1058130
 ∅ 600 Filtro I1058131

Códigos Filtros Compactos PWL SIDE:

∅ 500 x 0,5 CV I103555
 ∅ 500 x 0,75 CV I103556
 ∅ 600 x 1,5 CV I103557

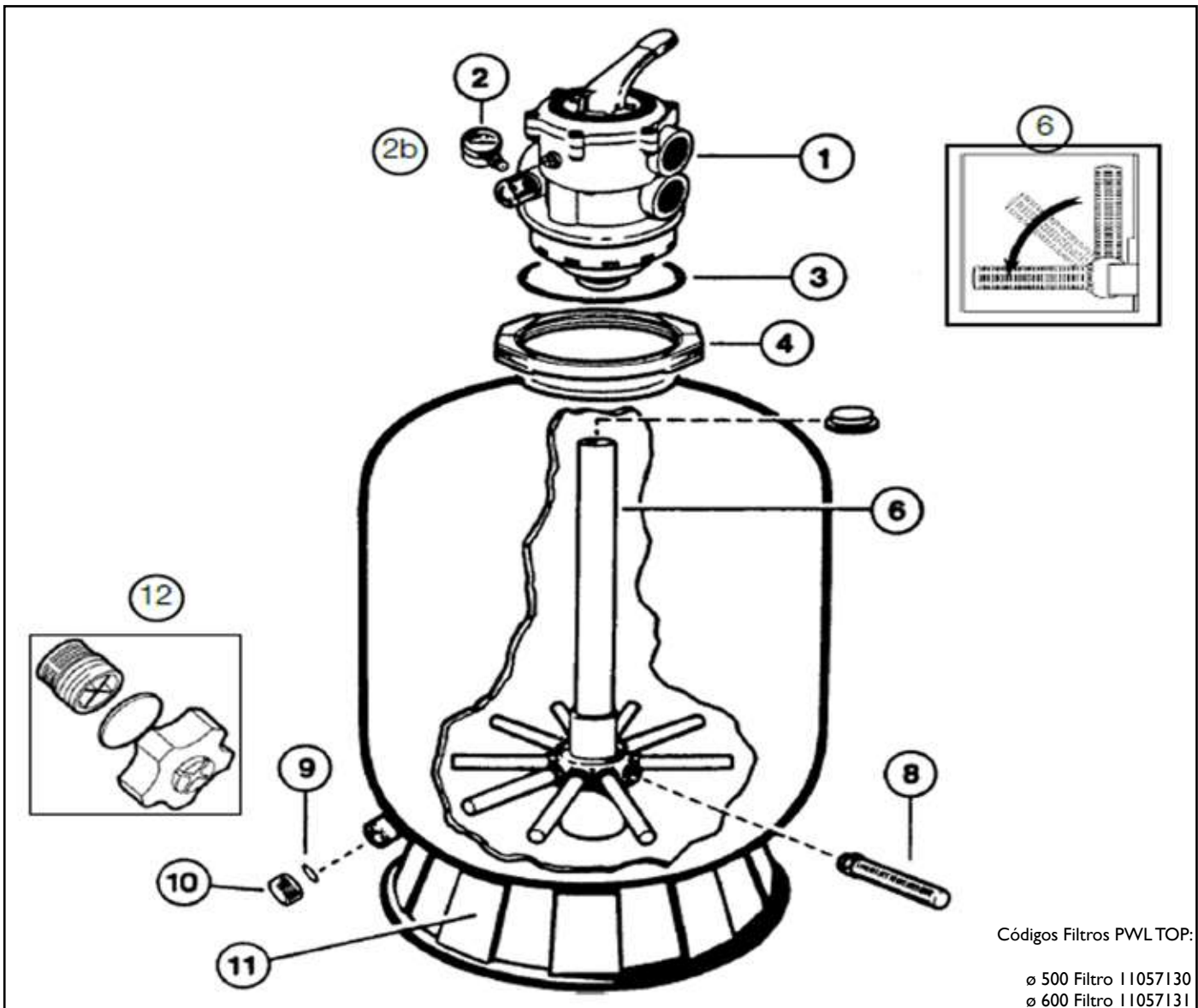


Nº	CÓDIGO	DESCRIPCIÓN	DESCRIPCIÓN	Ud	PRECIO
1	SX0200G	PURGA DE AIRE	PURGA DE AR	1	
2	SX0200Z5	JUNTA PURGA DE AIRE	JUNTA PURGA	1	
3	SX0244K	TAPA FILTRO	TAMPA FILTRO	1	
4	GMX0600F	JUNTA TAPA FILTRO	JUNTA TAMPA FILTRO	1	
5	GMX0600NM	ABRAZADERA	ABRAÇADEIRA	1	
7	SX0244G	DIFUSOR	DIFUSOR	1	
8a	SX210CD1FW	CODO SUPERIOR 10 m3/h	COTOVELO SUPERIOR 10 m3/h	1	
8b	SX244CD1FW	CODO SUPERIOR 14 m3/h	COTOVELO SUPERIOR 14 m3/h	1	
9a	SX210CD2FW	CODO INFERIOR 10 m3/h	COTOVELO INFERIOR 10 m3/h	1	
9b	SX244CD2FW	CODO INFERIOR 14 m3/h	COTOVELO INFERIOR 14 m3/h	1	
10a	SX200QNPAK10	CREPINAS 10 m3/h	CREPINAS 10 m3/h	10	
10b	SX240DNPAK10	CREPINAS 14 m3/h	CREPINAS 14 m3/h	10	
11a	SX0242MA	ASIENTO CREPINAS + TUBO 10 m3/h	SUPORTE CREPINAS 10 m3/h	1	
11b	SX0242MA1	ASIENTO CREPINAS + TUBO 14 m3/h	SUPORTE CREPINAS 14 m3/h	1	
12	CX3000Z2	TUBO PURGA DE AIRE 10 m3/h	PURGA DE AR 10 m3/h	1	
12	CX1100Z4	TUBO PURGA DE AIRE 14 m3/h	PURGA DE AR 14 m3/h	1	
13	SX0200Z2	TORNILLO TUBO EVACUACIÓN AIRE	PARAFUSO PURGA DE AR	1	
14	SX0180G	JUNTA DE TAPÓN DE VACIADO	JUNTA TAMPA DESAGUAMENTO	1	
15	SX0180LA	TAPÓN DE VACIADO	TAMPA DESAGUAMENTO	1	
16	SX0200J	BASE DE SOPORTE	BASE CIRCULAR	1	
17a	SX360E	ADAPTADOR ESTANQUEIDAD	ADAPTADOR ESTANQUIDADE	1	
17b	SX0360Z1	JUNTA TÓRICA ADAPTADOR	JUNTA ADAPTADOR	1	
18	SX0360Z1	JUNTA PASAMUROS	JUNTA PASSA-MUROS	1	
19	SX244P	PASAMUROS	PASSA-MUROS	1	
20a	SP0719SE	VÁLVULA LATERAL 6 VÍAS 1 1/2"	VÁLVULA SIDE 6 V 1 1/2"	1	
20b	SP0715X62E	VÁLVULA LATERAL 6 VÍAS 2"	VÁLVULA SIDE 6 V 2"	1	
21	SX200Z4PAK2	JUNTA VÁLVULA	JUNTA VÁLVULA	1	
22	ECX271261	MANÓMETRO	MANÓMETRO	1	

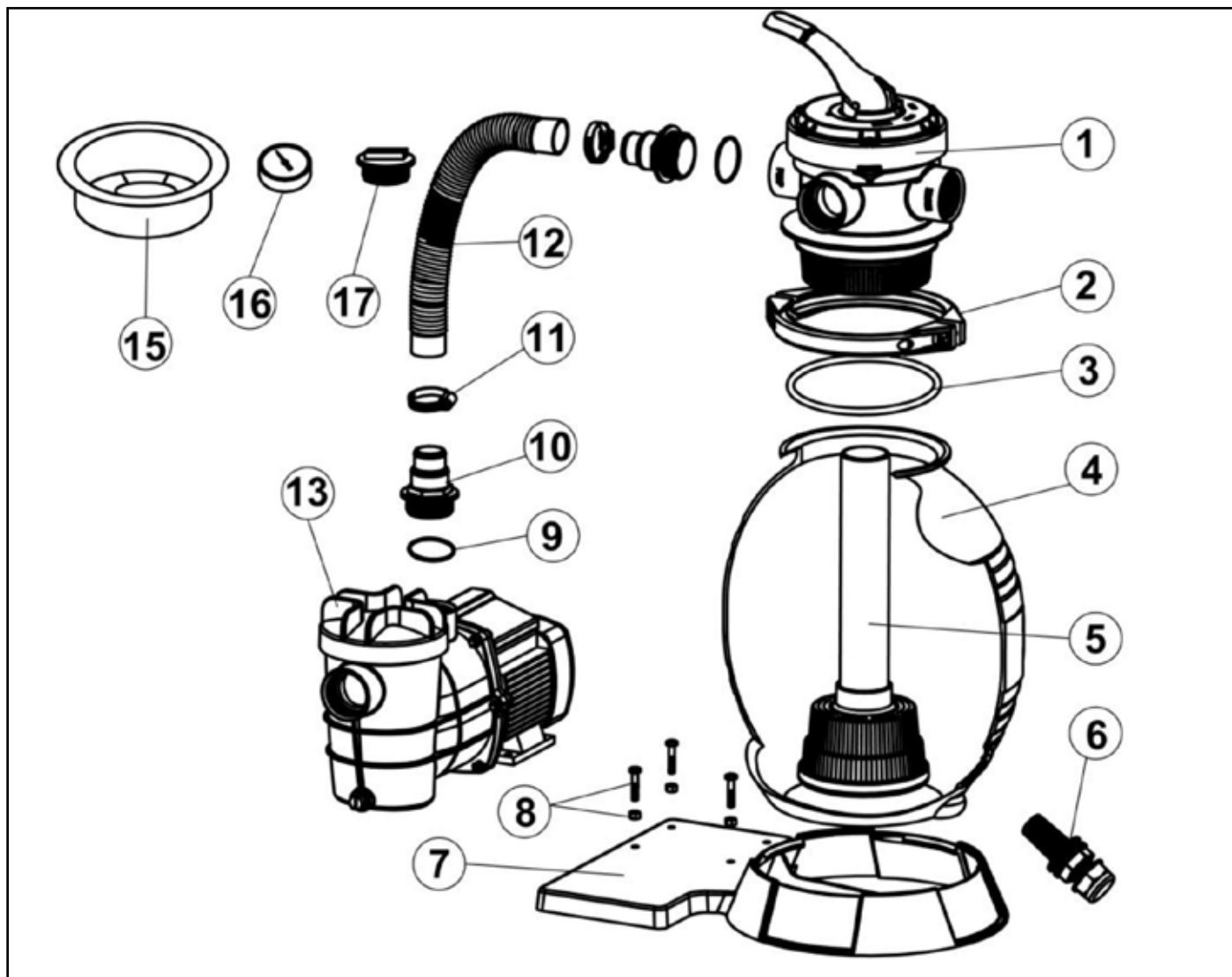
FILTROS SOPLADO / FILTROS DE SOPRO

VÁLVULA TOP

Powerline Hayward



Nº	CÓDIGO	DESCRIPCIÓN	DESCRIPCIÓN	Ud	PRECIO
1a	SP0714TE	VÁLVULA TOP 6 VÍAS 1 1/2"	VÁLVULA TOP 6 V 1 1/2"	1	
1b	SP071620E	VÁLVULA TOP 6 VÍAS 2"	VÁLVULA TOP 6 V 2"	1	
2	ECX271261	MANÓMETRO	MANÓMETRO	1	
3	GMX0600F	JUNTA TAPA FILTRO	JUNTA TAMPA FILTRO	1	
4	GMX0600NM	ABRAZADERA	ABRAÇADEIRA	1	
6a	SX164DA	DIFUSOR + TUBO CENTRAL 5 y 6 m3/h	DIFUSOR + CENTRAL TUBE 5 y 6 m3/h	1	
6b	SX210DA	DIFUSOR + TUBO CENTRAL 10 m3/h	DIFUSOR + CENTRAL TUBE 10 m3/h	1	
6c	SX244DA	DIFUSOR + TUBO CENTRAL 14 m3/h	DIFUSOR + CENTRAL TUBE 14 m3/h	1	
8a	SX200QNPAK10	CREPINAS 5, 6 y 10 m3/h	CREPINAS 5, 6 e 10 m3/h	10	
8b	SX240DNPAK10	CREPINAS 14 m3/h	CREPINAS 14 m3/h	10	
9	SX0180G	JUNTA DE TAPÓN DE VACIADO	JUNTA TAMPA DESAGUAMENTO	1	
10	SX0180LA	TAPÓN DE VACIADO	TAMPA DESAGUAMENTO	1	
11a	SX0164B	BASE DE SOPORTE 5 y 6 m3/h	BASE CIRCULAR 5 y 6 m3/h	1	
11b	SX0200J	BASE DE SOPORTE 10 y 14 m3/h	BASE CIRCULAR 10 y 14 m3/h	1	

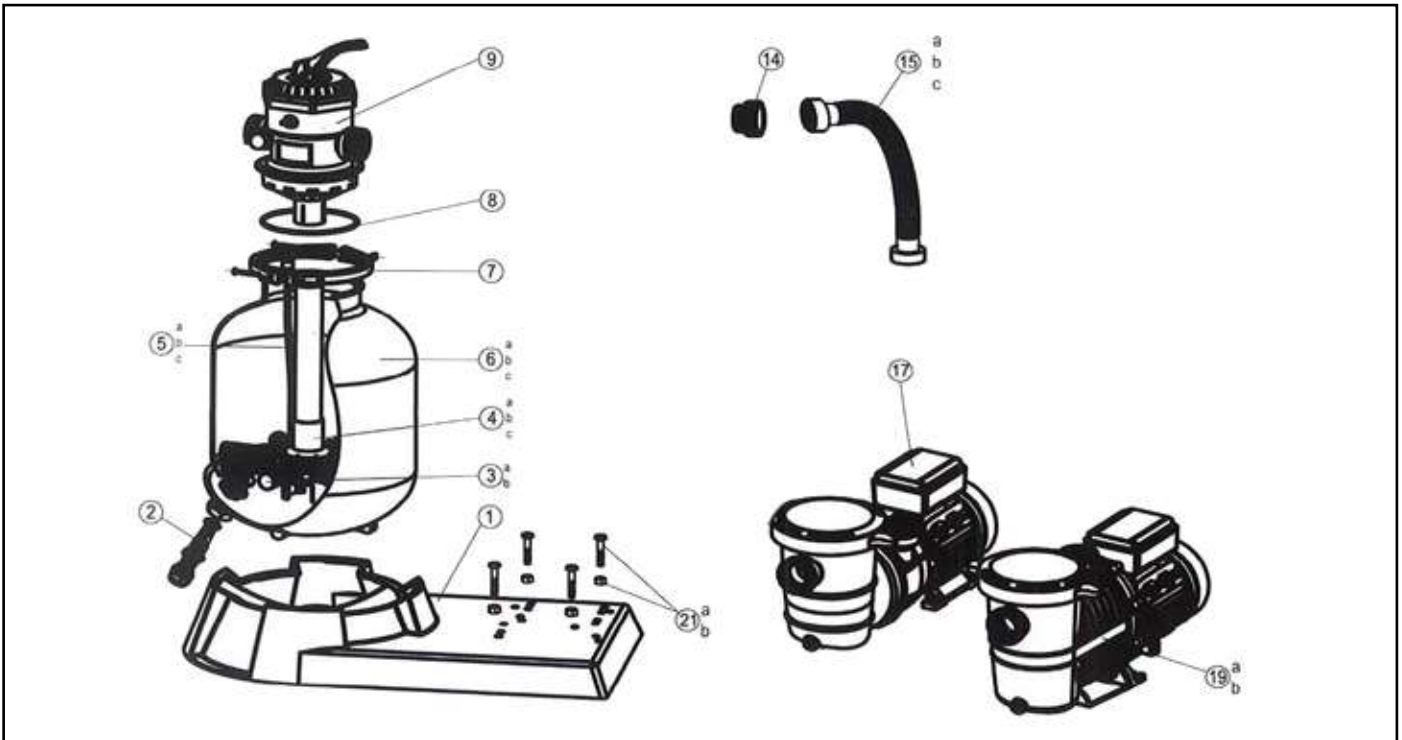


Código HIP Compacto 300 x 0,3 CV : 16103345

Nº	CÓDIGO	DESCRIPCIÓN	DESCRIPCIÓN	Ud	PRECIO
1	9103306	VALVULA SUPERIOR 4 VÍAS	VÁLVULA TOP 4 V.	1	
2	997207	ABRAZADERA	ABRAZADERA	1	
3	9103300	JUNTA VÁLVULA	JUNTA VÁLVULA	1	
4	9103302	CUERPO FILTRO 300	CORPO FILTRO 300	1	
5	9103304	TUBO DIFUSOR CENTRAL	TUBE CENTRAL DIFUSOR	1	
6	9103305	TAPÓN DRENAJE	TAMPA DESAGUAMENTO	1	
7	9103303	BASE	SUPORTE	1	
8	***	TORNILLOS BASE M6*25 Y TUERCA M6	PARAFUSOS SUPORTE M6*25 + PORCA M6	4	
9	9103307	JUNTA ADAPTADOR MANGUERA	JUNTA ADAPTADOR MANGUEIRA	5	
10	9103308	ADAPTADOR MANGUERA	ADAPTADOR MANGUEIRA	5	
11	9103309	ABRAZADERA MANGUERA	ABRAZADERA MANGUEIRA	2	
12	9103310	MANGUERA 1 1/4" (32mm)*45 cm	MANGUEIRA 1 1/4" (32mm)*45 cm	1	
13	9103301	MOTOBOMBA 0,33 CV	BOMBA 0,33 CV	1	
15	9103311	EMBUDO DE CARGA	FUNIL DE CARGA	1	
16	9103312	MANÓMETRO	MANÓMETRO	1	
17	9103313	TAPÓN CIERRE VÁLVULA	TAMPA VÁLVULA	1	

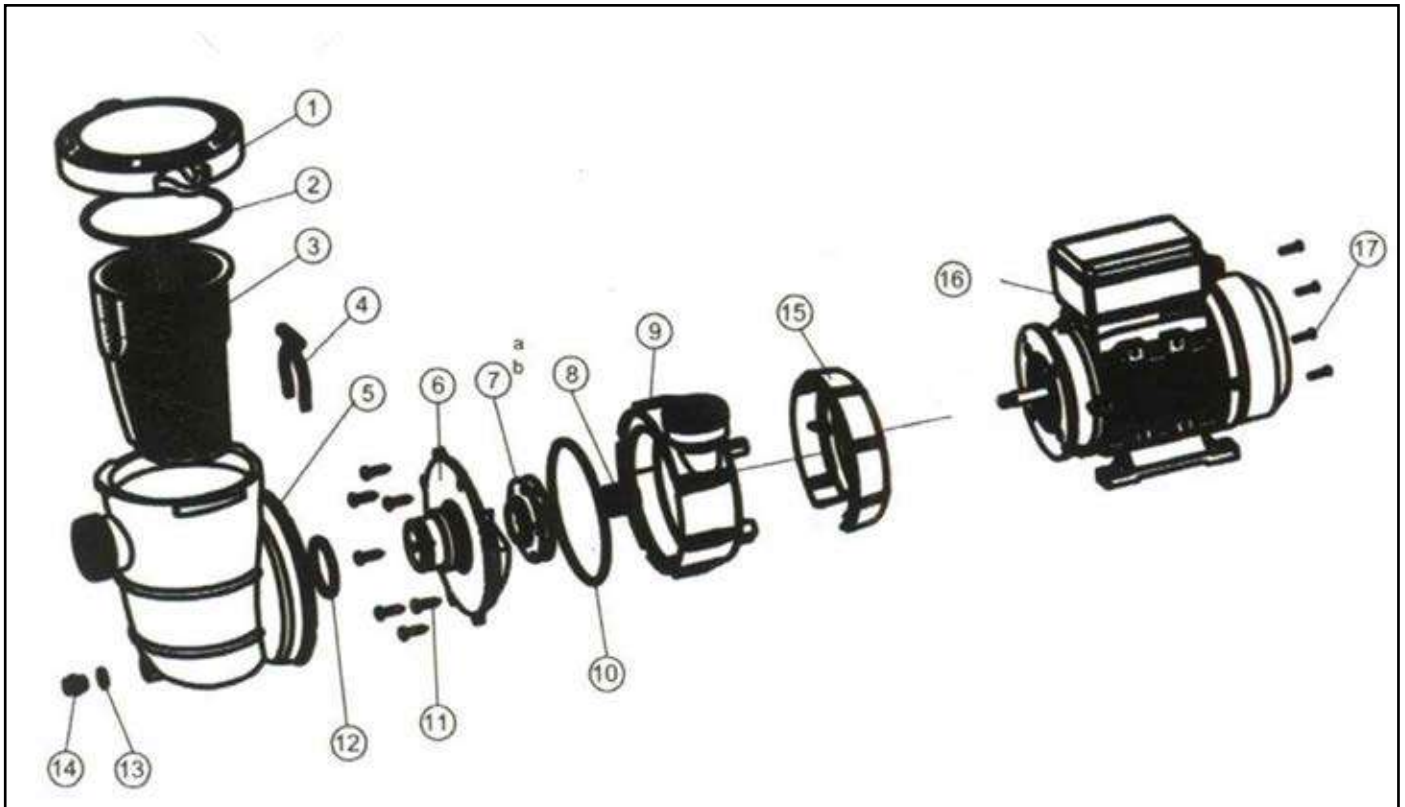
COMPACTOS 400 - 480 - 610

GRUPO FILTRATION 400 - 480 -610



Códigos Compactos PQS:
 ø 400 Filtro x 0,5 CV : I 103545
 ø 480 Filtro x 0,75 CV : I 103045

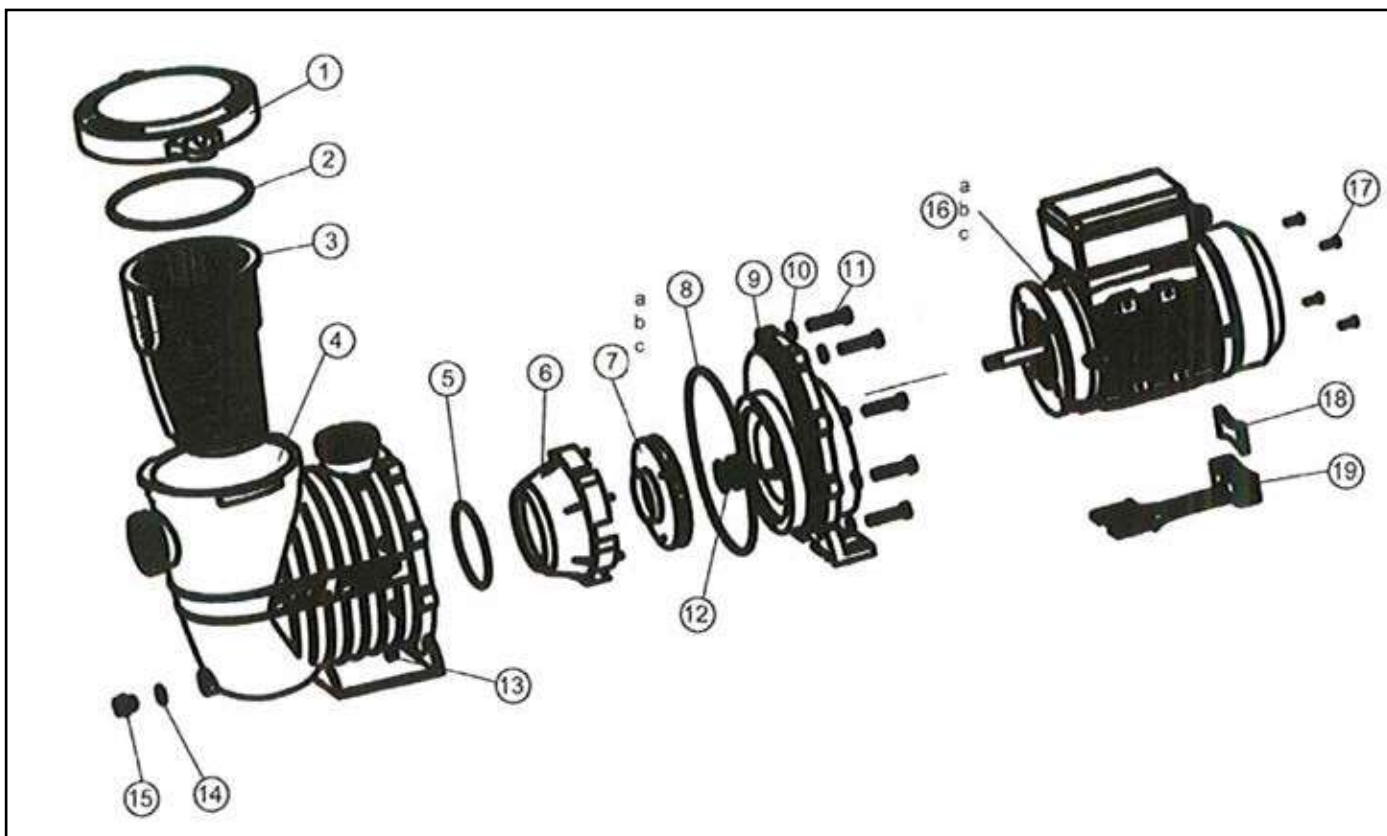
Nº	CÓDIGO	DESCRIPCIÓN	DESCRIPCIÓN	Ud	PRECIO
1	9647304009	SOPORTE FILTRO ARENA Ø 400-480-610	SUPORTE Ø 400-480-610	1	
2	9647304073	TAPÓN DESAGÜE	TAMPA DESAGUAMENTO	1	
3a	91060714	CREPINAS 400-480	CREPINAS 400-480	8	
3b	91060715	CREPINAS 610	CREPINAS 610	8	
4a	9647304079	TUBO CENTRAL 400	TUBE CENTRAL 400	1	
4b	9647305071	TUBO CENTRAL 480	TUBE CENTRAL 480	1	
4c	9647306072	TUBO CENTRAL 610	TUBE CENTRAL 610	1	
5a	9647304172	CONJUNTO PURGA AIRE 400	CONJUNTO PURGA DE AR 400	1	
5b	9647305173	CONJUNTO PURGA AIRE 480	CONJUNTO PURGA DE AR 480	1	
5c	9647306173	CONJUNTO PURGA AIRE 610	CONJUNTO PURGA DE AR 610	1	
6a	9647304008	FILTRO-CUERPO 400	CORPO 400	1	
6b	91059241	FILTRO-CUERPO 480	CORPO 480	1	
6c	91031614	FILTRO-CUERPO 610	CORPOR 610	1	
7	910031803	BRIDA SUJECIÓN	FIXAÇÃO FLANGE	1	
8	965431021080	JUNTA TÓRICA	JUNTA	1	
9	11102152	VALVULA SUPERIOR 1,5" 7 VIAS	VÁLVULA TOP 1,5" 7 V	1	
14	9647202702	ADAPTADOR MANGUEIRA	ADAPTADOR MANGUEIRA	1	
15a	91031611	MANGUEIRA PVC 400	MANGUEIRA PVC 400	1	
15b	9647202871	MANGUEIRA PVC 480	MANGUEIRA PVC 480	1	
15c	9647202910	MANGUEIRA PVC 610	MANGUEIRA PVC 610	1	
17	1106736	PQS MOTOBOMBA 1/2 CV	BOMBA 1/2 CV	1	
19a	1106743	PQS MOTOBOMBA 3/4 CV	BOMBA 3/4 CV	1	
19b	1106740	PQS MOTOBOMBA 1 CV	BOMBA 1 CV	1	
21a	965862026000	TORNILLO M8x35 (400)	PARAFUSOS M8x35 (400)	4	
21b	965862026001	TORNILLO M8x35 (480-610)	PARAFUSOS M8x35 (480-610)	4	



Códigos Motobombas PQS:
7 m³/h x 0,5 CV - 1106736

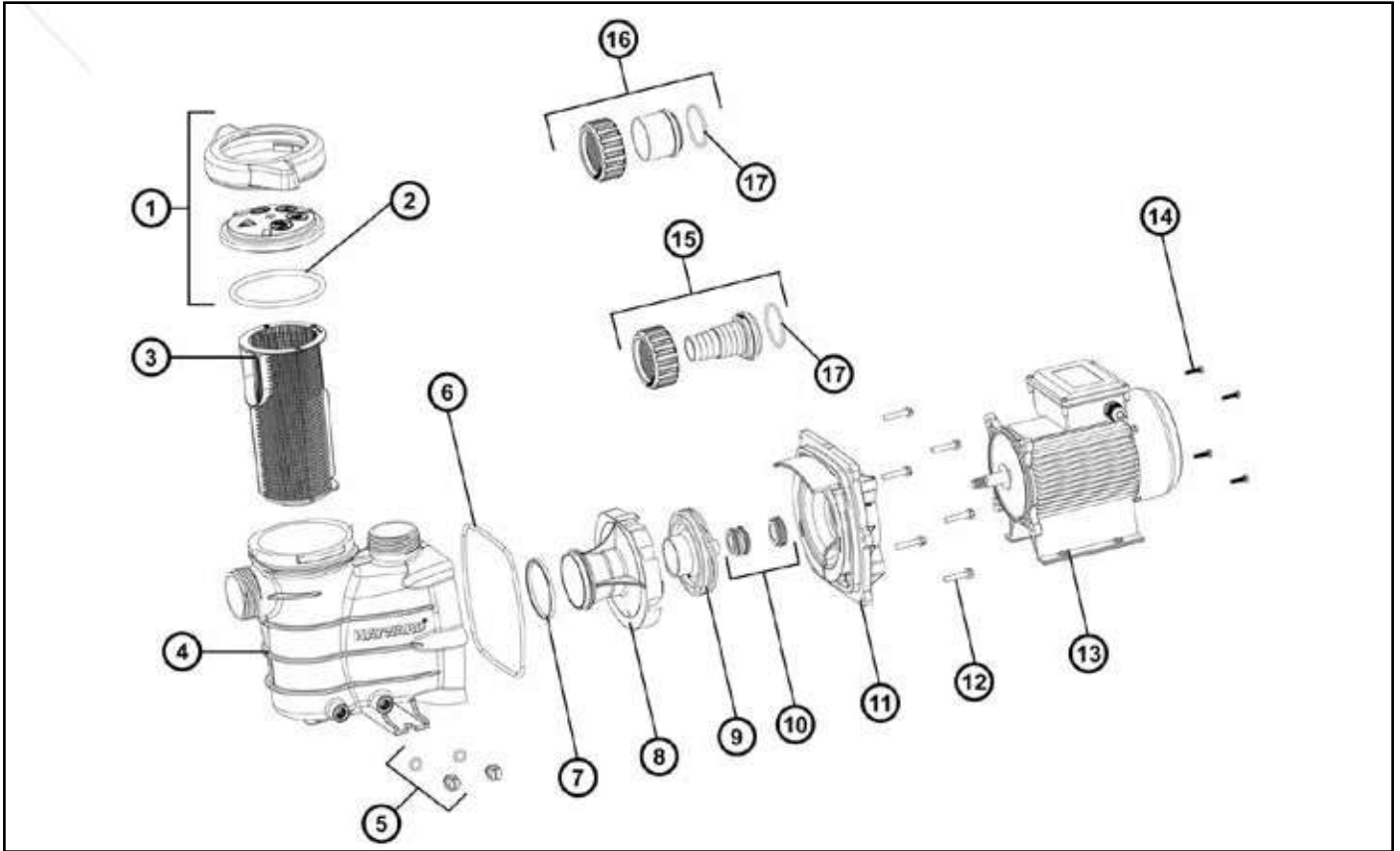
Nº	CÓDIGO	DESCRIPCIÓN	DESCRIPCIÓN	Ud	PRECIO
1	9647252772	TAPA PREFILTRO	TAMPA CESTO	1	
2	965431042080	JUNTA TÓRICA TAPA CESTILLO	JUNTA TAMPA CESTO	1	
3	9647252704	CESTILLO	CESTO	1	
4	9647252705P	CLIP	CLIP	1	
5	9647252703P	CUERPO CESTILLO	CORPO CESTO	1	
6	9647252702P	DIFUSOR	DIFUSOR	1	
7a	9647252771P	TURBINA 0,5-0,75 CV	TURBINA 0,5-0,75 CV	1	
7b	9647252971P	TURBINA 1-1,5 CV	TURBINA 1-1,5 CV	1	
8	965028003000	SELLO MECÁNICO	VEDANTE MECÁNICO	1	
9	9647252701P	TAPA BOMBA	TAMPA BOMBA	1	
10	965431040080P	JUNTA TAPA BOMBA	JUNTA TAMPA BOMBA	1	
11	965212016000P	TORNILLO ST5.5X25	PARAFUSO ST5.5X25	8	
12	965431029080P	JUNTA DIFUSOR	JUNTA DISUFOR	1	
13	965432002080	JUNTA TAPÓN DESAGÜE	JUNTA TAMPA DESAGUAMENTO	1	
14	988601007	TAPÓN DESAGÜE	TAMPA DESAGUAMENTO	1	
15	***	PLACA DE MONTAJE	PLACA DE MONTAJE	1	
16	65023001000	MOTOR 0,5 CV HP	MOTOR 0,5 CV HP	1	
17	965227002108P	TORNILLO P8-32*5/8	PARAFUSO P8-32*5/8	4	

MOTOBOMBAS AUTOASPIRANTES 3/4 - 1 - 1,5 CV



Códigos Motobombas PQS:
10 m³/h x 0,75 CV - 1106743
13 m³/h x 1 CV - 1106740
15 m³/h x 1,5 CV - 1106742

Nº	CÓDIGO	DESCRIPCIÓN	DESCRIPCIÓN	Ud	PRECIO
1	9647252772	TAPA PREFILTRO	TAMPA CESTO	1	
2	965431042080	JUNTA TÓRICA TAPA CESTILLO	JUNTA TAMPA CESTO	1	
3	9647252704	CESTILLO	CESTO	1	
4	9647254201	CUERPO CESTILLO	CORPO CESTO	1	
5	965431032080	JUNTA CUERPO CESTILLO	JUNTA CORPO CESTO	1	
6	9647254203	DIFUSOR	DIFUSOR	1	
7a	9647254271	TURBINA 0,75 CV	TURBINA 0,75 CV	1	
7b	9647254371	TURBINA 1 CV	TURBINA 1 CV	1	
7c	9647254471	TURBINA 1,5 CV	TURBINA 1,5 CV	1	
8	965431075080	JUNTA TÓRICA	JUNTA	1	
9	9647254202	TAPA DE LA BOMBA	TAMPA BOMBA	1	
10	965244005000	ARANDELA TORNILLO M8	ARANDELA PARAFUSO M8	8	
11	965221009000	TORNILLO M8*40	PARAFUSO M8*40	8	
12	965028003000	SELLO MECÁNICO	VEDANTE MECÁNICO	1	
13	965231004000	TUERCA M8	PORCA M8	8	
14	965432002080	JUNTA TAPÓN DESAGÜE	JUNTA TAMPA DESAGUAMENTO	1	
15	988601007	TAPÓN DESAGÜE	TAMPA DESAGUAMENTO	1	
16a	965023002000	MOTOR 0,75 CV HP	MOTOR 0,75 CV HP	1	
16b	965023003000	MOTOR 1 CV HP	MOTOR 1 CV HP	1	
16c	965023004000	MOTOR 1,5 CV HP	MOTOR 1,5 CV HP	1	
17	965227002108	TORNILLO P8-32*5/8	PARAFUSO P8-32*5/8	4	
18	9647254205	PIE SOPORTE DE LA BASE	SUPORTE BASE	1	
19	9647254204	BASE SOPORTE	BASE	1	



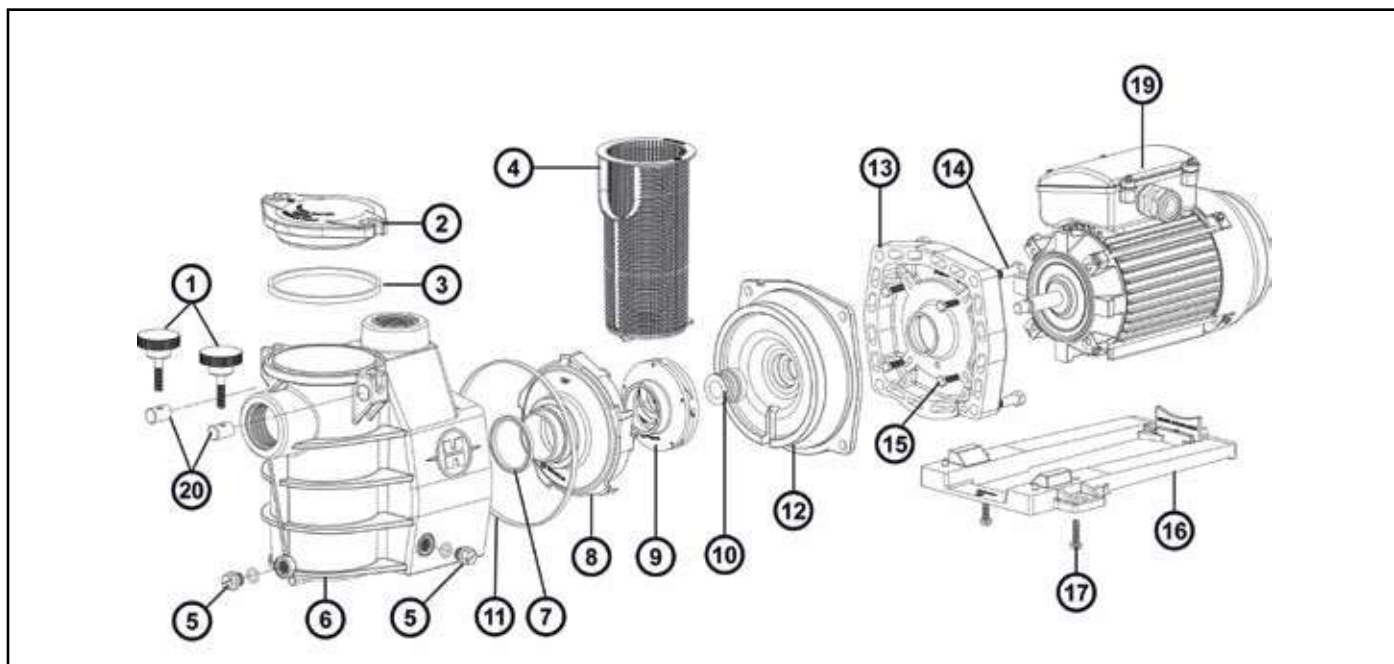
Códigos Motobombas Powerline:

- 10,8 m³/h x 0,5 CV - 1106451
- 13 m³/h x 0,75 CV - 1106453
- 15 m³/h x 1 CV - 1106450
- 17,2 m³/h x 1,5 CV - 1106450

Nº	CÓDIGO	DESCRIPCIÓN	DESCRIPCIÓN	Ud	PRECIO
1	SPX8100LDS	TAPA PREFILTRO	TAMPA CESTO	1	
2	SPX8100S	JUNTA TÓRICA TAPA CESTILLO	JUNTA TAMPA CESTO	1	
3	SPX8100M	CESTILLO	CESTO	1	
4	SPX8100AA	CUERPO DE BOMBA	CORPO DE BOMBA	1	
5	SPX1700FG	TAPÓN DE VACIADO Y DRENAJE	TAMPA DESAGUAMENTO	2	
6	GMX0600F	JUNTA CUERPO	JUNTA CORPO	1	
7	SPX8100R	JUNTA DIFUSOR	JUNTA DISUFOR	1	
8	SPX8100B	DIFUSOR	DIFUSOR	1	
9a	SPX8137T	TURBINA 0,5	TURBINA 0,5	1	
9b	SPX8155T	TURBINA 3/4	TURBINA 3/4	1	
9c	SPX8175T	TURBINA 1	TURBINA 1	1	
9d	SPX81110T	TURBINA 1,5	TURBINA 1,5	1	
10	SPX1600Z2	SELLO MECÁNICO	VEDANTE MECÁNICO	1	
11	SPX8100E	PLATO DE CIERRE	PLACA DO SELO	1	
12	6060XZ1	TORNILLO CABEZA HEXAGONAL	TORNILLOS DE TAMPÃO DE CARCÇA	6	
13a	SPX81037Z1C	MOTOR 0,5 CV	MOTOR 0,5 CV	1	
13b	SPX81055Z1C	MOTOR 3/4CV	MOTOR 3/4CV	1	
13c	SPX81075Z1C	MOTOR 1 CV	MOTOR 1 CV	1	
13d	SPX81110Z1C	MOTOR 1,5 CV	MOTOR 1,5 CV	1	
14	SPX8100Z1	TORNILLOS A MOTOR	TORNILLOS A MOTOR	4	
15	SPX8100UNBPAK	UNIÓNN CONECTOR KIT 32/38 mm	CONJUNTO DO CONECTOR DA UNIÃO 32/38 mm	2	
16	SPX8100UNSPAK	UNIÓN CONECTOR KIT 50 mm	CONJUNTO DO CONECTOR DA UNIÃO 50 mm	2	
17	SPX8100UNO	JUNTA TÓRICA	JUNTA TÓRICA	1	

MOTOBOMBAS POWERLINE PLUS

HAYWARD



Códigos Motobombas Powerline Plus:

8 m³/h x 0,5 CV - 1106441

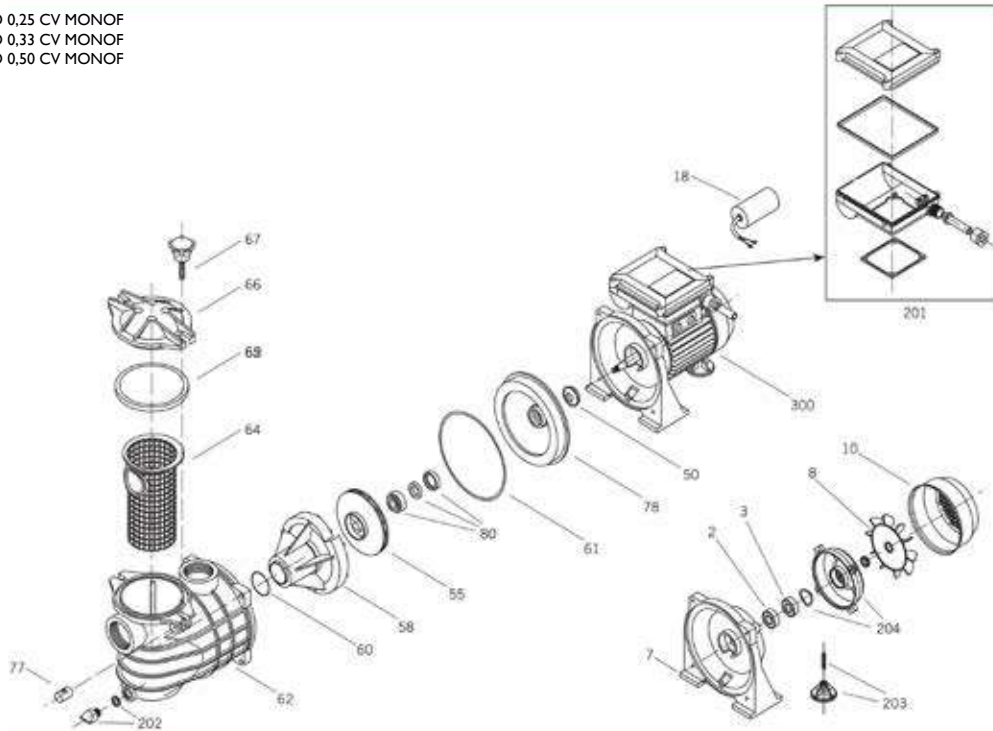
11 m³/h x 0,75 CV - 1106443

13 m³/h x 1 CV - 1106440

15 m³/h x 1,5 CV - 1106442

Nº	CÓDIGO	DESCRIPCIÓN	DESCRIPCIÓN	Ud	PRECIO
1+20	SPX1600PN	RÓTULA + TORNILLO MARIPOSA	TUERCA DE GIRO + PARAFUSO BORBOLETA	1	
2+3	SPX1250LA	TAPA DE PREFILTRO	TAMPA DO FILTRO	1	
3	SPX0125T	JUNTA TÓRICA	JUNTA TÓRICA	1	
4	SPX2800M	CESTO FILTRANTE	CESTO DO FILTRO	10	
5	SPX1700FG	TAPÓN DE VACIADO	TAMPA DESAGUAMENTO	1	
6	SPX2800AA	CUERPO DE BOMBA	CORPO DE BOMBA	1	
7	SPX1600R	JUNTA DIFUSOR	JUNTA DISUFOR	50	
8a	SPX1808BEX	DIFUSOR (0,5 CV)	DIFUSOR (0,5 CV)	1	
8b	SPX1808BE	DIFUSOR (3/4 - 1 - 1,5 CV)	DIFUSOR (3/4 - 1 - 1,5 CV)	1	
9a	SPX1606CEX	TURBINA 0,5	TURBINA 0,5	1	
9b	SPX2607CE	TURBINA 3/4	TURBINA 3/4	1	
9c	SPX2610CE	TURBINA 1	TURBINA 1	1	
9d	SPX2615CE	TURBINA 1,5	TURBINA 1,5	1	
10	SPX1600Z2	CIERRE MECÁNICO	CONJUNTO DE SELO	1	
11	SPX1600T	JUNTA	JUNTA	1	
12+13 a	SPX1600EKIT	PLATO DE CIERRE+SOPORTE MOTOR(0,5CV)	PLACA DO SELO+APOIO A MOTOR (0,5 CV)	1	
12+13 b	SPX2600EKIT	PLATO DE CIERRE + S. M. (3/4 - 1 - 1,5 CV)	PLACA DO SELO+APOIO A MOTOR (3/4 - 1 - 1,5 CV)	1	
14	SPX1600Z4	TORNILLO DE CABEZA HEZAGONAL	TORNILLOS DE CARÇAÇA	1	
15	SPX0125Z4E	TORNILLO	PARAFUSO A MOTOR	4	
16	SPX2600G1	SOPORTE DE BOMBA	SUPORTE DE MONTAGEM	1	
17	SPX1600Z5	TORNILLO CABEZA HEXAGONAL	PARAFUSO APOIO DE BOMBA	1	
18	SPX0125FS	ARANDELA SEPARACIÓN	ARANDELA SEPARACIÓN	1	
19a	SPX0550M	MOTOR 0,5 CV - 3/4CV	MOTOR 0,5 CV - 3/4CV	1	
19b	SPX0750M	MOTOR 1 CV	MOTOR 1 CV	1	
19c	SPX1100M	MOTOR 1,5 CV	MOTOR 1,5 CV	1	
3+7-10+11+18	SPX1800GS	SET DE JUNTAS	CONJUNTO DE JUNTAS	10	
*	CB0002	CONDENSADOR 0,5 - 3/4 - 1 CV	CONDENSADOR 0,5 - 3/4 - 1 CV	1	
*	CB0003	CONDENSADOR 1,5 CV	CONDENSADOR 1,5 CV	1	
*	V0004	VENTILADOR	VENTILADOR	1	
*	CVX0241	CUBIERTA VENTILADOR	COBERTURA VENTILADOR	1	

Códigos Bombas PSH:
 110601025M PSH MICRO 0,25 CV MONOF
 110601033M PSH MICRO 0,33 CV MONOF
 110601050M PSH MICRO 0,50 CV MONOF



Nº	CÓDIGO	DESCRIPCIÓN	DESCRIPCIÓN	Ud	PRECIO
2	4541210R	RODAMIENTO (DELANTERO)	ROLAMIENTO (DIANTEIRA)	10	
3	4541110R	RODAMIENTO (TRASERO)	ROLAMIENTO (TRASEIRO)	10	
7		CUERPO UNIÓN	CORPO DA UNIÃO		
8	4640611R	VENTILADOR	VENTILADOR	2	
10	4560011R	CORAZA	CORAZA PROTECÇÃO	2	
18	4550009R	CONDENSADOR 8 MF	CONDENSADOR 16 MF	4	
18	4550010R	CONDENSADOR 10 MF	CONDENSADOR 20 MF	4	
18	4550110R	CONDENSADOR 12,5 MF	CONDENSADOR 25 MF	4	
50	4160110R	PARAGOTEO MICRO-MINI-ND	PARAGOTEO	6	
55	3111811R	TURBINA MICRO 25	TURBINA MICRO 25	3	
55	3111911R	TURBINA MICRO 33	TURBINA MICRO 33	3	
55	3112011R	TURBINA MICRO 50	TURBINA MICRO 50	3	
58	4030711R	DIFUSOR MICRO	DIFUSOR	2	
60	4054810R	JUNTA DIFUSOR MICRO	JUNTA DISUFOR	25	
61	4054910R	JUNTA CUERPO BOMBA MICRO	JUNTA CORPO BOMBA	5	
62	4010411R	CUERPO BOMBA MICRO	CORPO BOMBA	2	
64	4140710R	CESTA FILTRO MICRO	CESTA DO FILTRO	6	
65	4054710R	JUNTA TAPA FILTRO MICRO	JUNTA TAMPA FILTRO	10	
66	4080410R	TAPA FILTRO MICRO	TAMPA FILTRO	2	
67	3060210R	PALOMILLA TAPA FILTRO MICRO-MINI-ND-MAXI	PARAFUSO DE ORHELAS TAMPA FILTRO	10	
77	4230130R	TUERCA SUJECION PALOMILLA MICRO-MINI-ND-MAXI	PORCA PARAFUSO DE ORHELAS	6	
78	4150311R	CUERPO INTERMEDIO MICRO	CORPO INTERMÉDIA	2	
80	2341513R	SELLO CORTO 15 MICRO	VEDANTE CORTO	8	
201	4530910R	CAJA+TAPA COMPLETA MONOF. MICRO-MINI	BOÍTE+TAMPA MONOF.	1	
202	4180111R	TAPON + JUNTA 1/4" GAS (P/P)	TAMPA + JUNTA	10	
203	4070410R	PIE APOYO MOTOR MICRO-MINI	PÉ APOIO MOTOR	6	
204		TAPA MOTOR TRASERA	TAMPA MOTOR	1	
300	15010210200	MOTOR MICRO 25	MOTOR MICRO 25	1	
300	15010310200	MOTOR MICRO 33	MOTOR MICRO 33	1	
300	15010510200	MOTOR MICRO 50	MOTOR MICRO 50	1	

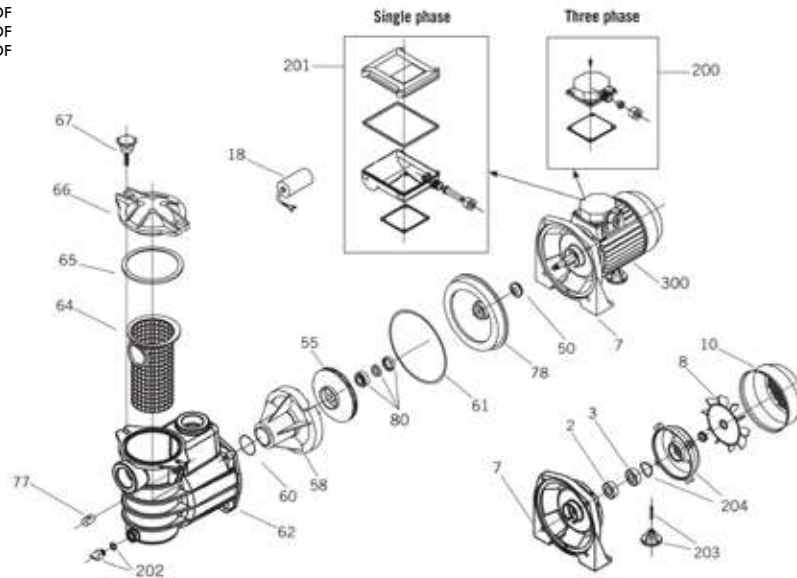
MOTOBOMBA MINI

Bombas PSH

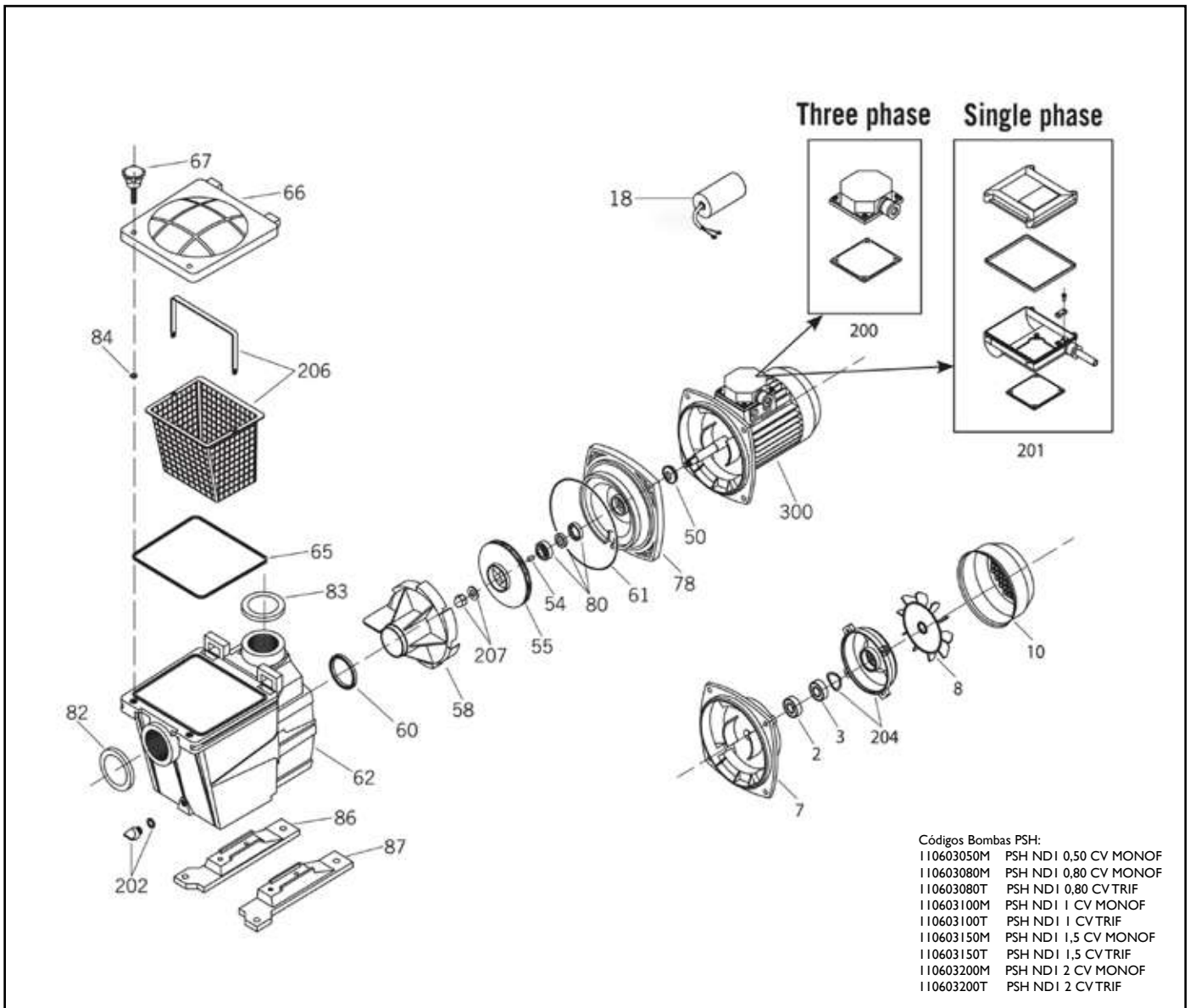


Códigos Bombas PSH:

110602033M PSH MINI 0,33 CV MONOF
 110602050M PSH MINI 0,50 CV MONOF
 110602080M PSH MINI 0,80 CV MONOF
 110602080T PSH MINI 0,80 CV TRIF
 110602100M PSH MINI 1 CV MONOF
 110602100T PSH MINI 1 CV TRIF

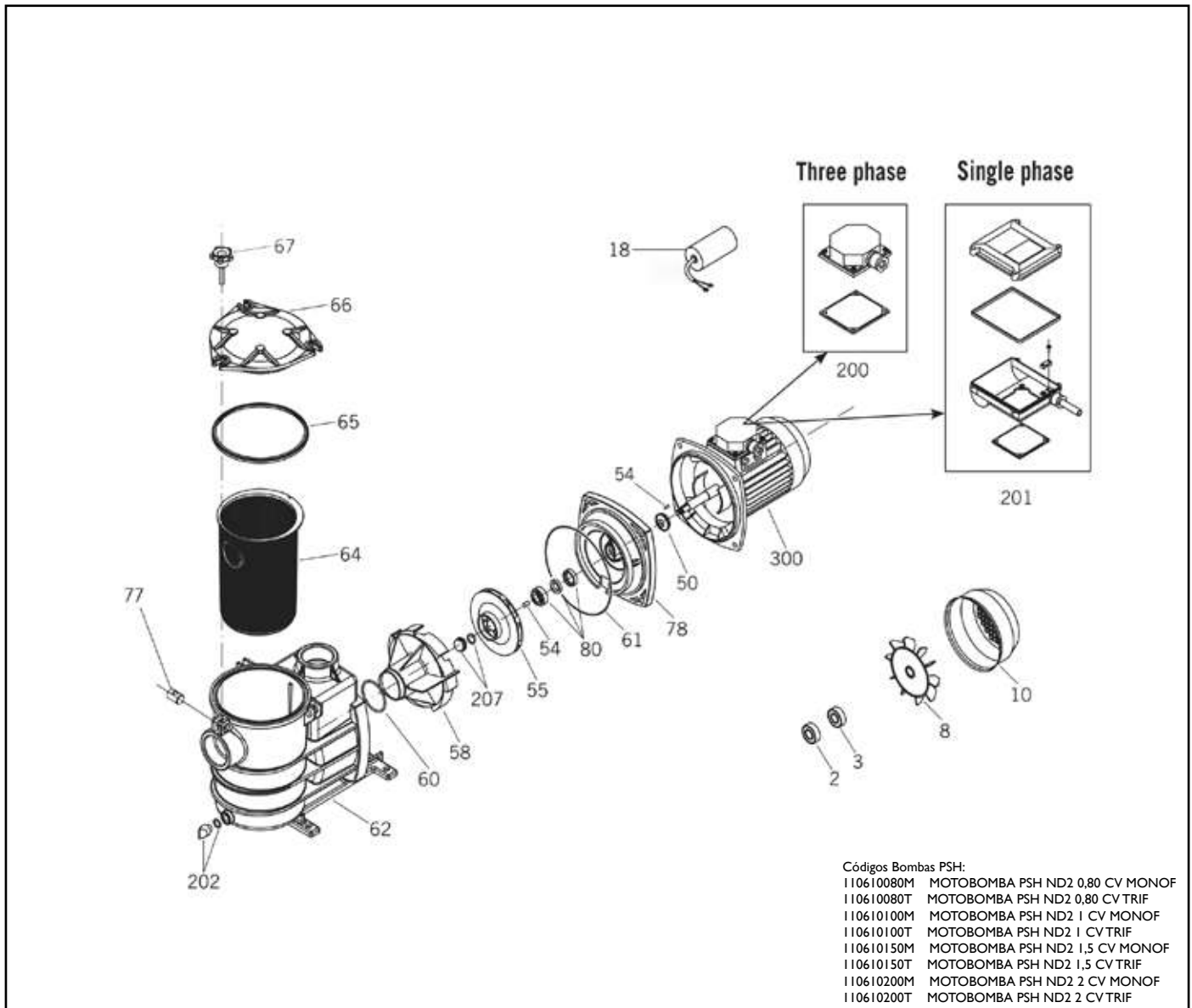


Nº	CÓDIGO	DESCRIPCIÓN	DESCRIPCIÓN	Ud	PRECIO
2, 3	4541210R	RODAMIENTO DELANTERO Y TRASERO MINI	ROLAMIENTO	10	
7		CUERPO UNIÓN	CORPO DA UNIÃO	1	
8	4640710R	VENTILADOR MOTOR MINI	VENTILADOR	2	
10	3560110R	CORAZA PROTECCIÓN VENTILADOR MOTOR MINI	CORAZA PROTECÇÃO	2	
18	4550211R	CONDENSADOR 16 MF	CONDENSADOR 16 MF	4	
18	4550310R	CONDENSADOR 20 MF	CONDENSADOR 20 MF	4	
18	4550311R	CONDENSADOR 25 MF	CONDENSADOR 25 MF	4	
50	4160110R	PARAGOTEO MICRO-MINI-ND	PARAGOTEO	1	
55	3111711R	TURBINA MINI 33	TURBINA MINI 33	3	
55	3111710R	TURBINA MINI 50	TURBINA MINI 50	3	
55	3110811R	TURBINA MINI 80	TURBINA MINI 80	3	
55	3110810R	TURBINA MINI 100	TURBINA MINI 100	3	
58	4030210R	DIFUSOR MINI	DIFUSOR	2	
60	4050610R	JUNTA DIFUSOR MINI	JUNTA DISUFOR	25	
61	4055510R	JUNTA CUERPO BOMBA MINI	JUNTA CORPO BOMBA	5	
62	4010813R	CUERPO BOMBA MINI	CORPO BOMBA	2	
64	4140110R	CESTA FILTRO MINI	CESTA DO FILTRO	6	
65	4050810R	JUNTA TAPA FILTRO MINI	JUNTA TAMPA FILTRO	10	
66	4080210R	TAPA FILTRO MINI POLICARBONATO	TAMPA FILTRO	4	
67	3060210R	PALOMILLA TAPA FILTRO MICRO-MINI-ND-MAXI	PARAFUSO DE ORHELAS TAMPA FILTRO	10	
77	4230130R	TUERCA SUJECION PALOMILLA MICRO-MINI-ND-MAXI	PORCA PARAFUSO DE ORHELAS	6	
78	4150210R	CUERPO INTERMEDIO MINI	CORPO INTERMÉDIA	2	
80	2341511R	SELLO MINI,ND.	VEDANTE CORTO	8	
200	4530310R	CAJA COMPLETA TRIFASICA MINI	BOÍTE COMPLET TRIFAS.	1	
201	4530910R	CAJA+TAPA COMPLETA MONOF. MICRO-MINI	BOÍTE+TAMPA MONOF.	1	
202	4180111R	TAPON + JUNTA 1/4" GAS (P/P)	TAMPA + JUNTA	10	
203	4070410R	PIE APOYO MOTOR MICRO-MINI	PÉ APOIO MOTOR	6	
204		TAPA MOTOR TRASERA	TAMPA MOTOR	1	
300	15040310200	MOTOR MINI 33M	MOTOR MINI 33M	1	
300	15040510200	MOTOR MINI 50M	MOTOR MINI 50M	1	
300	15040810200	MOTOR MINI 80M	MOTOR MINI 80M	1	
300	15040810300	MOTOR MINI 80T	MOTOR MINI 80T	1	
300	15041010200	MOTOR MINI 100M	MOTOR MINI 100M	1	
300	15041010300	MOTOR MINI 100T	MOTOR MINI 100T	1	



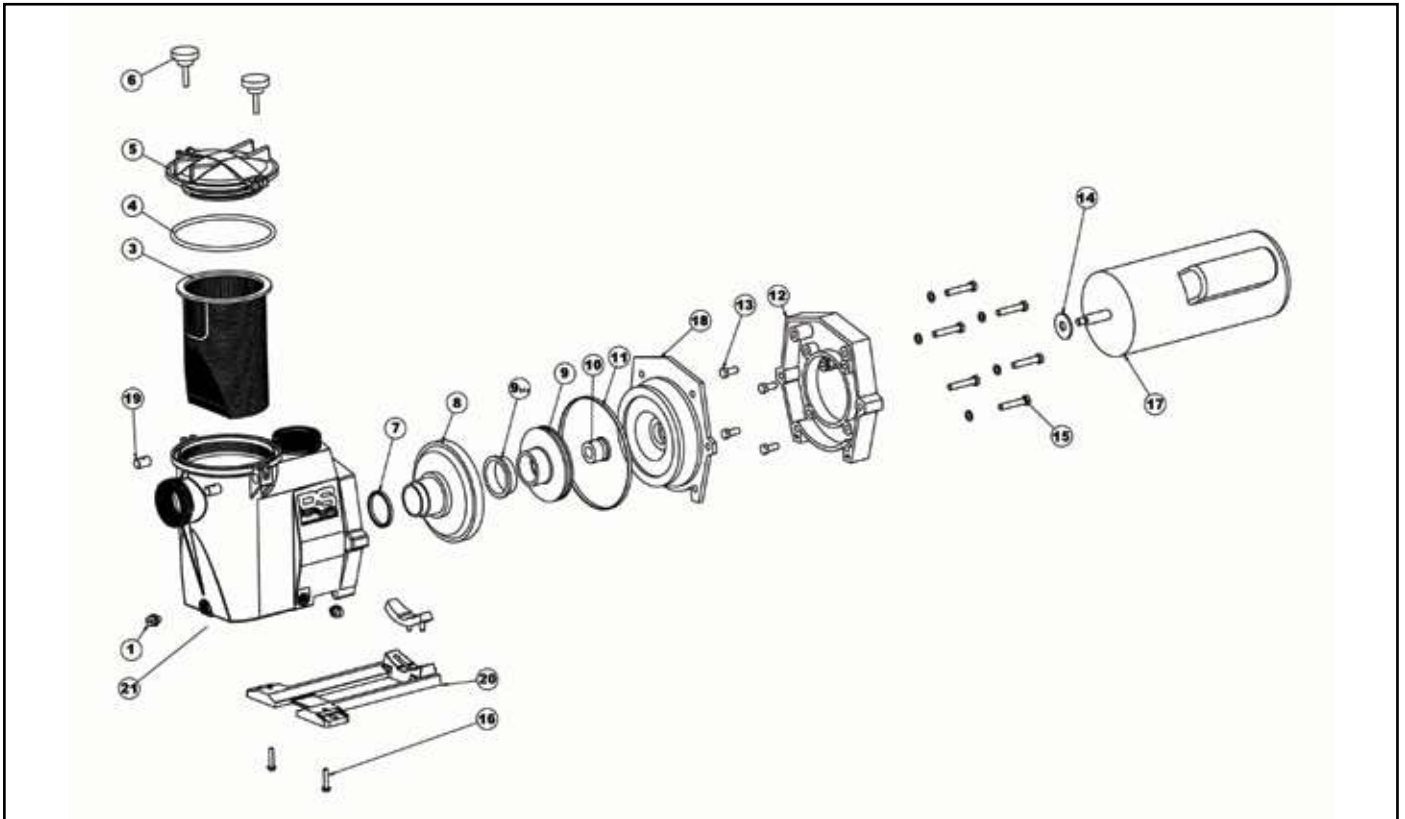
Nº	CÓDIGO	DESCRIPCIÓN	DESCRIPCIÓN	Ud	PRECIO
2, 3	4541210R	RODAMIENTO 6202 ND.1 Y ND.2 DE 9 A 19	ROLAMIENTO	10	
2, 3	4541310R	RODAMIENTO 6204 ND.1 Y ND.2 DE 24 Y 28	ROLAMIENTO	10	
7	2510142R	CUERPO UNION ND.1 Y ND.2 DE 9 A 19	CORPO DA UNIÃO	4	
7	2510242R	CUERPO UNION ND.1 Y ND.2 DE 24 Y 28	CORPO DA UNIÃO	4	
8	4640711R	VENTILADOR MOTOR ND.1 Y ND.2 DE 9 A 19	VENTILADOR	2	
8	4640811R	VENTILADOR MOTOR ND.1 Y ND.2 DE 24 Y 28	VENTILADOR	2	
10	3560111R	CORAZA PROTECCIÓN ND.1 Y ND.2 DE 9 A 19	CORAZA PROTECÇÃO	2	
10	3560211R	CORAZA PROTECCIÓN ND.1 Y ND.2 DE 24 Y 28	CORAZA PROTECÇÃO	2	
18	4550211R	CONDENSADOR 16 MF	CONDENSADOR 16 MF	4	
18	4550310R	CONDENSADOR 20 MF	CONDENSADOR 20 MF	4	
18	4550311R	CONDENSADOR 25 MF	CONDENSADOR 25 MF	4	
18	4550410R	CONDENSADOR 31,5 MF	CONDENSADOR 31,5 MF	4	
18	4550514R	CONDENSADOR 40 MF	CONDENSADOR 40 MF	4	

Nº	CÓDIGO	DESCRIPCIÓN	DESCRIPCIÓN	Ud	PRECIO
50	4160110R	PARAGOTEO MICRO-MINI-ND	PARAGOTEO	6	
54	4100151R	CHAVETA ND.1 Y ND.2	CHAVETA	10	
55	2110212R	TURBINA ND.1 - 9	TURBINA ND.1 - 9	3	
55	3210014R	TURBINA ND.1 Y ND.2 14	TURBINA ND.1 Y ND.2 14	3	
55	3210019R	TURBINA ND.1 Y ND.2 19	TURBINA ND.1 Y ND.2 19	3	
55	3210025R	TURBINA ND.1 Y ND.2 24	TURBINA ND.1 Y ND.2 24	3	
55	3210028R	TURBINA ND.1 Y ND.2 28	TURBINA ND.1 Y ND.2 28	3	
58	4030111R	DIFUSOR ND.1 Y ND.2	DIFUSOR	2	
60		JUNTA DISUFOR	JUNTA DISUFOR	1	
61	4050415R	JUNTA CUERPO BOMBA ND.1 Y ND.2	JUNTA CORPO BOMBA	5	
62	3010210R	CUERPO BOMBA ND.1	CORPO BOMBA	2	
64		CESTA FILTRO	CESTA DO FILTRO	1	
65	4050110R	JUNTA TAPA FILTRO ND.1	JUNTA TAMPAS FILTRO	10	
66	4080110R	TAPA FILTRO ND.1	TAMPAS FILTRO	2	
67	3060210R	PALOMILLA TAPA FILTRO MICRO-MINI-ND-MAXI	PARAFUSO DE ORHELAS TAMPAS FILTRO	10	
77		TUERCA SUJECIÓN PALOMILLA	PORCA PARAFUSO DE ORHELAS	1	
78	4150111R	CUERPO INTERMEDIO ND.1 Y ND.2	CORPO INTERMÉDIA	2	
80	2341511R	SELLO MINI,ND.	VEDANTE	8	
82, 83	3090210R	CASQUILLO DE BOCA ND.1 INOX	ANEL DE BOCA	4	
84	4050210R	JUNTA PALOMILLA ND.1	JUNTA PARAFUSO DE ORHELAS	20	
86	4070110R	PIE DERECHO ND.1	PÉ DIREITO	3	
87	4070210R	PIE IZQUIERDO ND.1	PÉ ESQUERDO	3	
200	4530312R	CAJA CONEX.TRIFAS.ND.1 Y ND.2 DE 9 A 19	BOÍTE COMPLET TRIFAS.	1	
200	4530411R	CAJA CONEX.TIRFAS.ND.1 Y ND.2 DE 24 Y 28	BOÍTE COMPLET TRIFAS.	1	
201	4530911R	CAJA+TAPA CONEX.MONOF.ND.1 Y ND.2 DE 9 A 19	BOÍTE+TAMPAS MONOF.	1	
201	4531211R	CAJA+TAPA CONEX.MONOF.ND.1 Y ND.2 DE 24 Y 28	BOÍTE+TAMPAS MONOF.	1	
202	4180111R	TAPON + JUNTA 1/4" GAS (P/P)	TAMPAS + JUNTA	10	
203		PIE APOYO	PÉ APOIO MOTOR	1	
204	2620142R	TAPA TRASERA ND.1 Y ND.2 DE 9 A 19	TAMPAS MOTOR	4	
204	2620742R	TAPA TRASERA ND.1 Y ND.2 DE 24 Y 28	TAMPAS MOTOR	4	
205	4050311R	JUNTA DIFUSOR ND.1 Y ND.2	JUNTA DIFUSOR	25	
206	4140210R	CESTA + ASA ND.1	CESTA + ASA	6	
207	3211032R	TUERCA + JUNTA TURBINA ND	PORCA + JUNTA	4	
300	450061100	MOTOR ND.1-09M	MOTOR ND.1-09M	1	
300	450092200	MOTOR ND.1-14M / ND.2-14M	MOTOR ND.1-14M / ND.2-14M	1	
300	450092300	MOTOR ND.1-14T / ND.2-14T	MOTOR ND.1-14T / ND.2-14T	1	
300	450102200	MOTOR ND.1-19M / ND.2-19M	MOTOR ND.1-19M / ND.2-19M	1	
300	450102300	MOTOR ND.1-19T / ND.2-19T	MOTOR ND.1-19T / ND.2-19T	1	
300	450112000	MOTOR ND.1-24M / ND.2-24M	MOTOR ND.1-24M / ND.2-24M	1	
300	450112100	MOTOR ND.1-24T / ND.2-24T	MOTOR ND.1-24T / ND.2-24T	1	
300	450122000	MOTOR ND.1-28M / ND.2-28M	MOTOR ND.1-28M / ND.2-28M	1	
300	450122100	MOTOR ND.1-28T / ND.2-28T	MOTOR ND.1-28T / ND.2-28T	1	



Nº	CÓDIGO	DESCRIPCIÓN	DESCRIPCIÓN	Ud	PRECIO
2, 3	4541210R	RODAMIENTO 6202 ND.1 Y ND.2 DE 9 A 19	ROLAMIENTO	10	
2, 3	4541310R	RODAMIENTO 6204 ND.1 Y ND.2 DE 24 Y 28	ROLAMIENTO	10	
7	2510142R	CUERPO UNION ND.1 Y ND.2 DE 9 A 19	CORPO DA UNIÃO	4	
7	2510242R	CUERPO UNION ND.1 Y ND.2 DE 24 Y 28	CORPO DA UNIÃO	4	
8	4640711R	VENTILADOR MOTOR ND.1 Y ND.2 DE 9 A 19	VENTILADOR	2	
8	4640811R	VENTILADOR MOTOR ND.1 Y ND.2 DE 24 Y 28	VENTILADOR	2	
10	3560111R	CORAZA PROTECCIÓN VENTILADOR MOTOR ND.1 Y ND.2 DE 9 A 19	CORAZA PROTECCÃO	2	
10	3560211R	CORAZA PROTECCIÓN VENTILADOR MOTOR ND.1 Y ND.2 DE 24 Y 28	CORAZA PROTECCÃO	2	
18	4550211R	CONDENSADOR 16 MF	CONDENSADOR 16 MF	4	
18	4550310R	CONDENSADOR 20 MF	CONDENSADOR 20 MF	4	
18	4550311R	CONDENSADOR 25 MF	CONDENSADOR 25 MF	4	
18	4550410R	CONDENSADOR 31,5 MF	CONDENSADOR 31,5 MF	4	

Nº	CÓDIGO	DESCRIPCIÓN	DESCRIPCIÓN	Ud	PRECIO
18	4550514R	CONDENSADOR 40 MF	CONDENSADOR 40 MF	4	
44	4160110R	PARAGOTE0 MICRO-MINI-ND	PARAGOTE0	6	
54	4100151R	CHAVETA ND.1 Y ND.2	CHAVETA	10	
55	3210014R	TURBINA ND.1 Y ND.2 14	TURBINA ND.1 Y ND.2 14	3	
55	3210019R	TURBINA ND.1 Y ND.2 19	TURBINA ND.1 Y ND.2 19	3	
55	3210025R	TURBINA ND.1 Y ND.2 24	TURBINA ND.1 Y ND.2 24	3	
55	3210028R	TURBINA ND.1 Y ND.2 28	TURBINA ND.1 Y ND.2 28	3	
58	4030111R	DIFUSOR ND.1 Y ND.2	DIFUSOR	2	
61	4050415R	JUNTA CUERPO BOMBA ND.1 Y ND.2	JUNTA DISUFOR	5	
62	3010211R	CUERPO BOMBA ND.2	CORPO BOMBA	2	
65	4050111R	JUNTA TAPA FILTRO ND.2	JUNTA TAMP4 FILTRO	10	
66	4080111R	TAPA FILTRO ND.2 POLICARBONATO	TAMP4 FILTRO	2	
67	3060210R	PALOMILLA TAPA FILTRO MICRO-MINI-ND-MAXI	PARAFUSO DE ORHELAS TAMP4 FILTRO	10	
77	4230130R	TUERCA SUJECION PALOMILLA MICRO-MINI-ND-MAXI	PORCA PARAFUSO DE ORHELAS	6	
78	4150111R	CUERPO INTERMEDIO ND.1 Y ND.2	CORPO INTERMÉDIA	2	
80	2341511R	SELLO MINI,ND.	VEDANTE	8	
200	4530312R	CAJA CONEX.TRIFAS.ND.1 Y ND.2 DE 9 A 19	BOÍTE+TAMP4 TRIF	1	
200	4530411R	CAJA CONEX.TIRFAS.ND.1 Y ND.2 DE 24 Y 28	BOÍTE+TAMP4 TRIF	1	
201	4530911R	CAJA+TAPA CONEX.MONOF.ND.1 Y ND.2 DE 9 A 19	BOÍTE+TAMP4 MONOF.	1	
201	4531211R	CAJA+TAPA CONEX.MONOF.ND.1 Y ND.2 DE 24 Y 28	BOÍTE+TAMP4 MONOF.	1	
202	4180111R	TAPON + JUNTA 1/4" GAS (P/P)	PORCA + JUNTA	10	
204	2620142R	TAPA TRASERA ND.1 Y ND.2 DE 9 A 19	TAMP4 MOTOR	4	
204	2620742R	TAPA TRASERA ND.1 Y ND.2 DE 24 Y 28	TAMP4 MOTOR	4	
205	4050311R	JUNTA DIFUSOR ND.1 Y ND.2	JUNTA DIFUSOR	25	
206	4140211R	CESTA FILTRO ND.2	CESTA FILTRO ND.2	6	
300	450092200	MOTOR ND.1-14M / ND.2-14M	MOTOR ND.1-14M / ND.2-14M	1	
300	450092300	MOTOR ND.1-14T / ND.2-14T	MOTOR ND.1-14T / ND.2-14T	1	
300	450102200	MOTOR ND.1-19M / ND.2-19M	MOTOR ND.1-19M / ND.2-19M	1	
300	450102300	MOTOR ND.1-19T / ND.2-19T	MOTOR ND.1-19T / ND.2-19T	1	
300	450112000	MOTOR ND.1-24M / ND.2-24M	MOTOR ND.1-24M / ND.2-24M	1	
300	450112100	MOTOR ND.1-24T / ND.2-24T	MOTOR ND.1-24T / ND.2-24T	1	
300	450122000	MOTOR ND.1-28M / ND.2-28M	MOTOR ND.1-28M / ND.2-28M	1	
300	450122100	MOTOR ND.1-28T / ND.2-28T	MOTOR ND.1-28T / ND.2-28T	1	
207	3211032R	TUERCA + JUNTA TURBINA ND	PORCA + JUNTA	4	
300	450061100	MOTOR ND.1-09M	MOTOR ND.1-09M	1	
300	450092200	MOTOR ND.1-14M / ND.2-14M	MOTOR ND.1-14M / ND.2-14M	1	
300	450092300	MOTOR ND.1-14T / ND.2-14T	MOTOR ND.1-14T / ND.2-14T	1	
300	450102200	MOTOR ND.1-19M / ND.2-19M	MOTOR ND.1-19M / ND.2-19M	1	
300	450102300	MOTOR ND.1-19T / ND.2-19T	MOTOR ND.1-19T / ND.2-19T	1	
300	450112000	MOTOR ND.1-24M / ND.2-24M	MOTOR ND.1-24M / ND.2-24M	1	
300	450112100	MOTOR ND.1-24T / ND.2-24T	MOTOR ND.1-24T / ND.2-24T	1	
300	450122000	MOTOR ND.1-28M / ND.2-28M	MOTOR ND.1-28M / ND.2-28M	1	
300	450122100	MOTOR ND.1-28T / ND.2-28T	MOTOR ND.1-28T / ND.2-28T	1	



Códigos Motobomba RS II 1,5 CV Velocidad Variable : I 107142
 Códigos Motobomba RS II 2 CV Velocidad Variable : I 10715052

Nº	CÓDIGO	DESCRIPCIÓN	DESCRIPCIÓN	Ud	PRECIO
1	SPX1700FG	TAPÓN DE VACIADO	PLUGUE DE DRENO	1	
2	RSX750AAE	CUERPO BOMBA Y PREFILTRO	CORPO BOMBA / PREFILTRO	1	
3	SPX3000M	CESTILLO	CESTA DO FILTRO	15	
4	SPX3000S	JUNTA TÓRICA	JUNTA TÓRICA	1	
5	SPX3000D	TAPA DE PREFILTRO	TAMPA DO FILTRO	10	
7	SPX1600R	JUNTA DE DIFUSOR	JUNTA DE DIFUSOR	50	
8	SPX3021B	DIFUSOR	DIFUSOR	1	
9a	SPX3016CE	TURBINA RSII 1,5 CV	TURBINA RSII 1,5 CV	1	
9a	SPX3021CE	TURBINA RSII 2 CV	TURBINA RSII 2 CV	1	
9 bis	SPX3021R	ANILLO PARA TURBINA	ANEL PARA TURBINA	1	
10	SPX1600Z2	SELLO MECÁNICO	CONJUNTO DE SELO	1	
11	SPX3000T	JUNTA	GAXETA DE CARCAÇA	1	
12	SPX3000FE	SOPORTE MOTOR	APOIO A MOTOR	1	
13	SPX0125Z4E	TORNILLOS A MOTOR	TORNILLO	4	
14	SPX0125FS1	ARANDELA DE SEPARACIÓN	ARANDELA DE SEPARACIÓN	1	
15	SPX1600Z4	TORNILLOS TAPA DE CARCASA	TORNILLOS DE TAMPAO DA CARCAÇA	1	
16	SPX1600Z5	TORNILLOS APOYO SOPORTE	TORNILLOS APOIO DE BOMBA	1	
17a	SPX1100VSTDSB	MOTOR 1.5 CV MONO RF	MOTOR 1.5 CV MONO RS	1	
17b	SPX1500M	MOTOR 2 CV MONO RS	MOTOR 2 CV MONO RS	1	
18	SPX3020E	PLATO DE CIERRE	PLACA DO SELO	1	
19+6	SPX1600PN	RÓTULA + TORNILLO MARIPOSA	TUERCA GIRO + PARAFUSO BORBOLETA	1	
20	SPX3000GA	SOPORTE BOMBA	SUPORTE DE MONTAGEM	1	
21	RSX750AAE	CUERPO MONTADO RS II	CUERPO ARMADO RS II	1	
*	SPX3000GS	CONJUNTO DE JUNTAS	CONJUNTO DE JUNTA	1	

BOMBA DOSIFICADORA PERISTÁLTICA

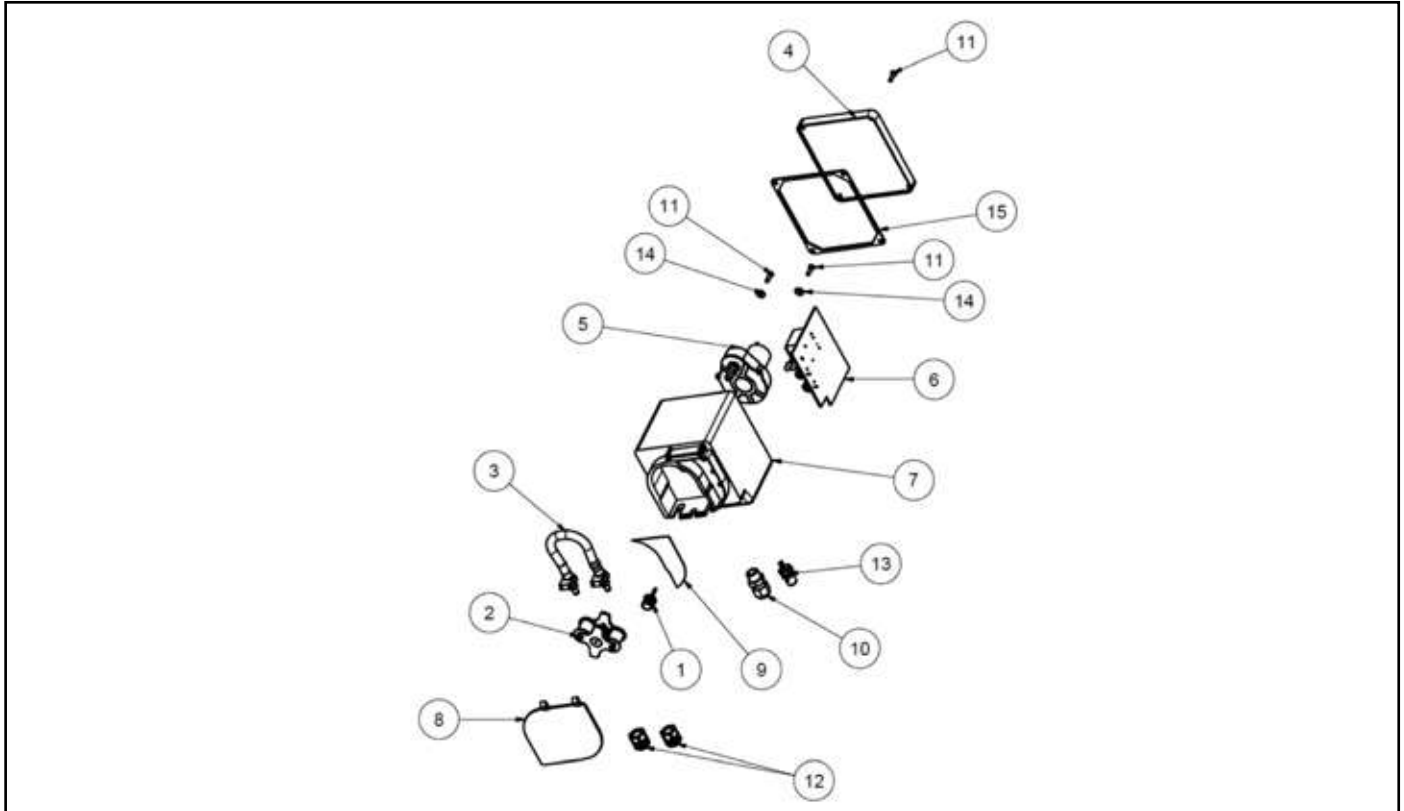
NANO Pool Technologie



Código Bomba Dosificadora Peristáltica NANO: I1041370

Nº	CÓDIGO	DESCRIPCIÓN	DESCRIPCIÓN	Ud	PRECIO
	MECA002209	CAJA TRASERA GRIS	CAIXA TRASEIRA CINZA	1	
	MECA002210	CAJA FRONTAL GRIS	CAIXA FRONTAL CINZA	1	
	CART006079ACFG	CARTA NANO	NANO CARD	1	
	9ACCE005030	BOMBA PERISTÁLTICA 2,4 L/H 24V (MTP)	BOMBA PERISTÁLTICA 2,4 L/H 24V (MTP)	1	
	INTE002079-PDC	TECLADO	TECLADO	1	
	CABL005037-000001	CABLE DE ALIMENTACIÓN 220 v	CABO DE ALIMENTAÇÃO 220 v	1	
	ACCE001005-PDC	CABLE DE BANDA	CABO DE FAIXA	1	
	9ACCE001021PDC	ABRAZADERA	BRAÇADEIRA	1	

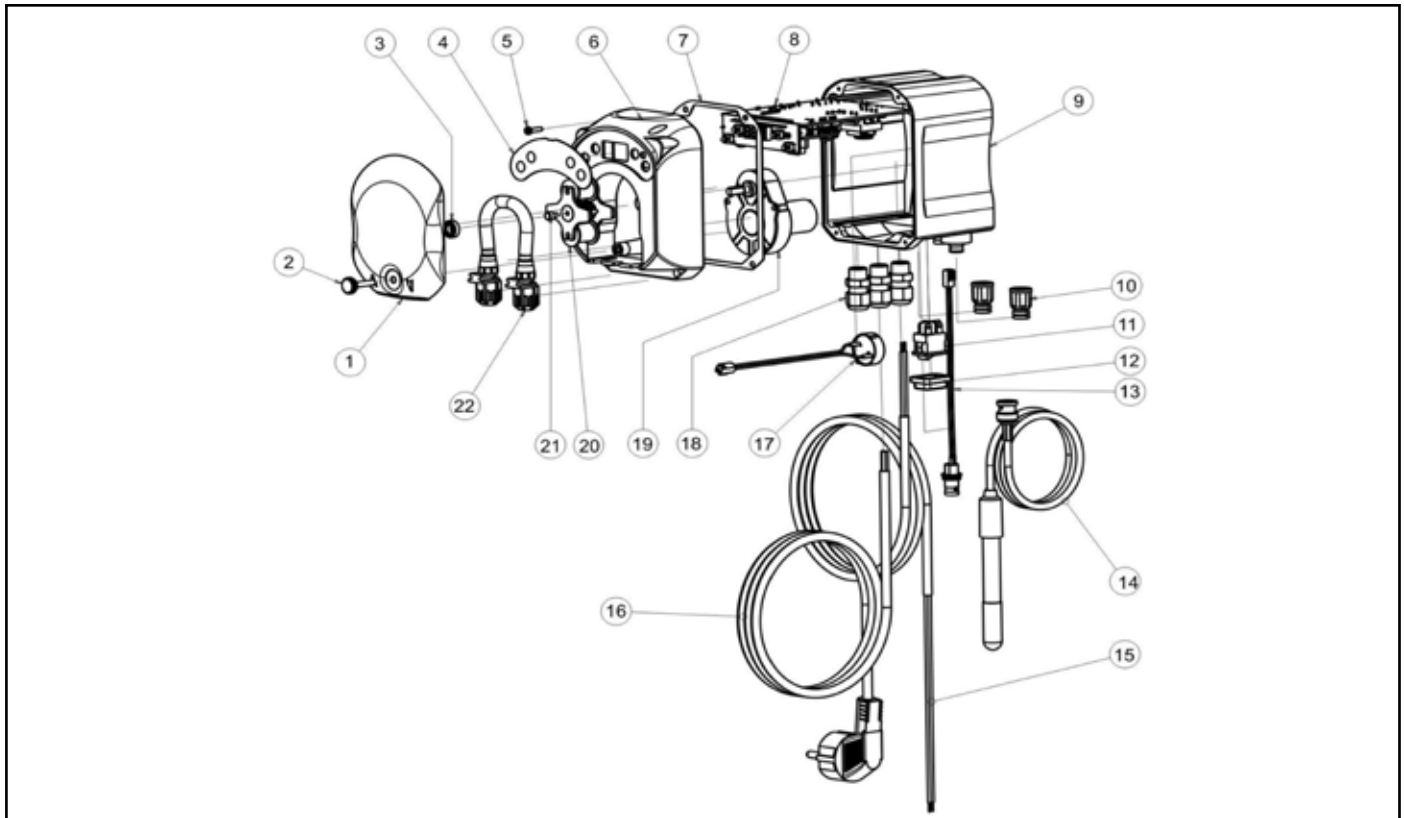
BOMBA DOSIFICADORA PERISTÁLTICA pH AMARILLA - AQUA FILTRACIÓN



Código Bomba Dosificadora Peristáltica pH (Amarilla) : I104445

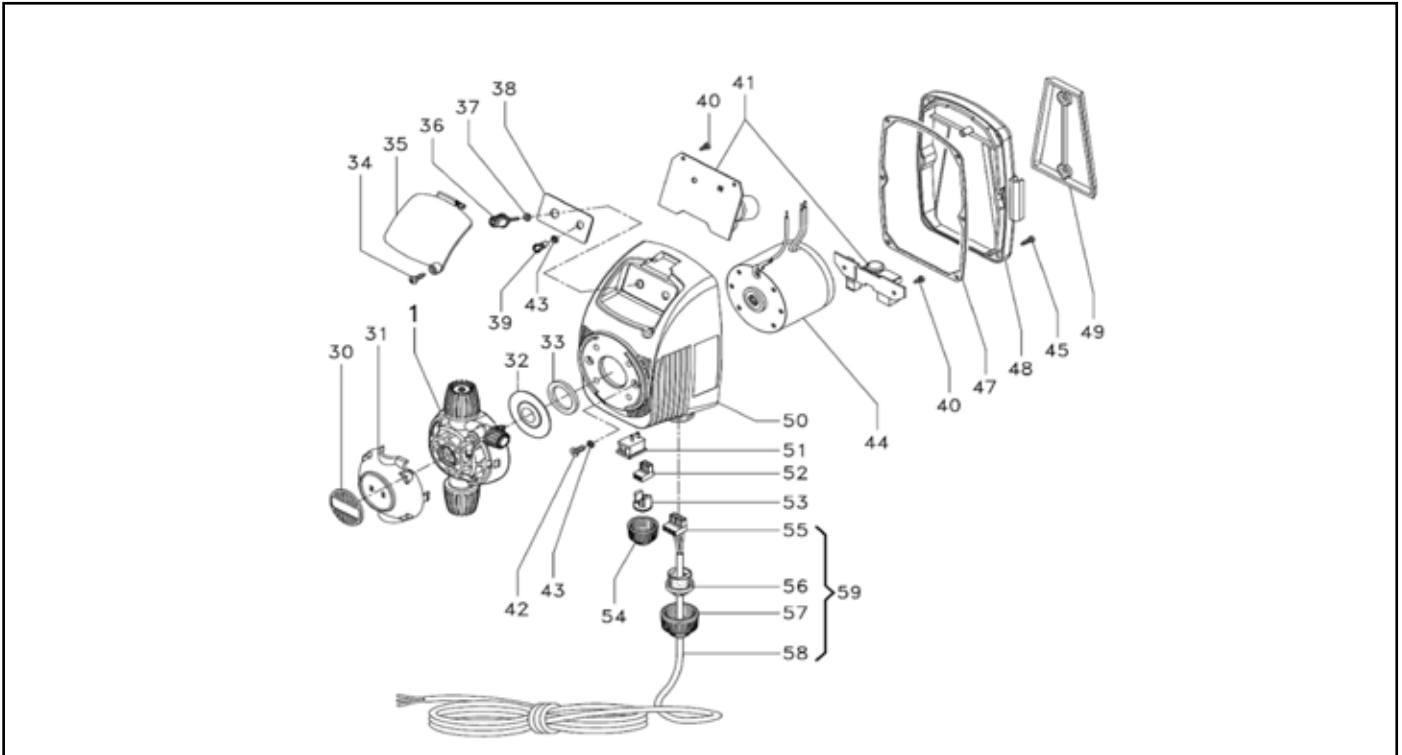
Nº	CÓDIGO	DESCRIPCIÓN	DESCRIPCIÓN	Ud	PRECIO
1	ADSP6000441	MANIVELA FIJACIÓN	MANIVELA FIJACIÓN	1	
2	I104808	PORTARRODILLO COMPLETO ADSP8000023	PORTARRODILLO COMPLETO ADSP8000023	1	
3	I104809	TUBO SANTOPRENE PER-R 01-03 incomplet. ADSP8001120	TUBO SANTOPRENE PER-R 01-03 incompleto ADSP8001120	1	
4	ADSP8000020	TAPA TRASERA	TAPA TRASERA	1	
5	ADSP8000254	MOTOR RAP 225 24V DC PER-R	MOTOR RAP 225 24V DC PER-R	1	
6	ADSP6000558	PLACA ELECTRÓNICA PH PER-R	PLACA ELECTRÓNICA PH PER-R	1	
7	ADSP8000096	CAJA AMARILLA RAL 1007	CAJA AMARILLA RAL 1007	1	
8	ADSP8000015E	TAPA FRONTAL TRANSPARENTE	TAPA FRONTAL TRANSPARENTE	1	
9	ADSP7000494	ETIQUETA PVC SIMPOOL	ETIQUETA PVC SIMPOOL	1	
10	ADSP6000424	PRENSACABLE NEGRO PG7	PRENSACABLE NEGRO PG7	1	
11	ADSP6000714	TORNILLO M 2,9x13 UNI6954	TORNILLO M 2,9x13 UNI6954	6	
12	ADSP5004001E	ROSCA FIJA TUBO PP NEGRA 1/8" 4x6	ROSCA FIJA TUBO PP NEGRA 1/8" 4x6	2	
13	ADSP600494	CONECTOR BNC HEMBRA	CONECTOR BNC HEMBRA	1	
14	ADSP6004969	ARANDELA PLANA D.3X9	ARANDELA PLANA D.3X9	2	
15	ADSP6020307	JUNTA PLANA PARA TAPA TRASERA	JUNTA PLANA PARA TAPA TRASERA	1	

BOMBA DOSIFICADORA PERISTÁLTICA pH SIMPOOL BLANCA - AQUA FILTRACIÓN



Código Bomba Dosificadora Peristáltica pH SIMPOOL (Blanca) : I1041360

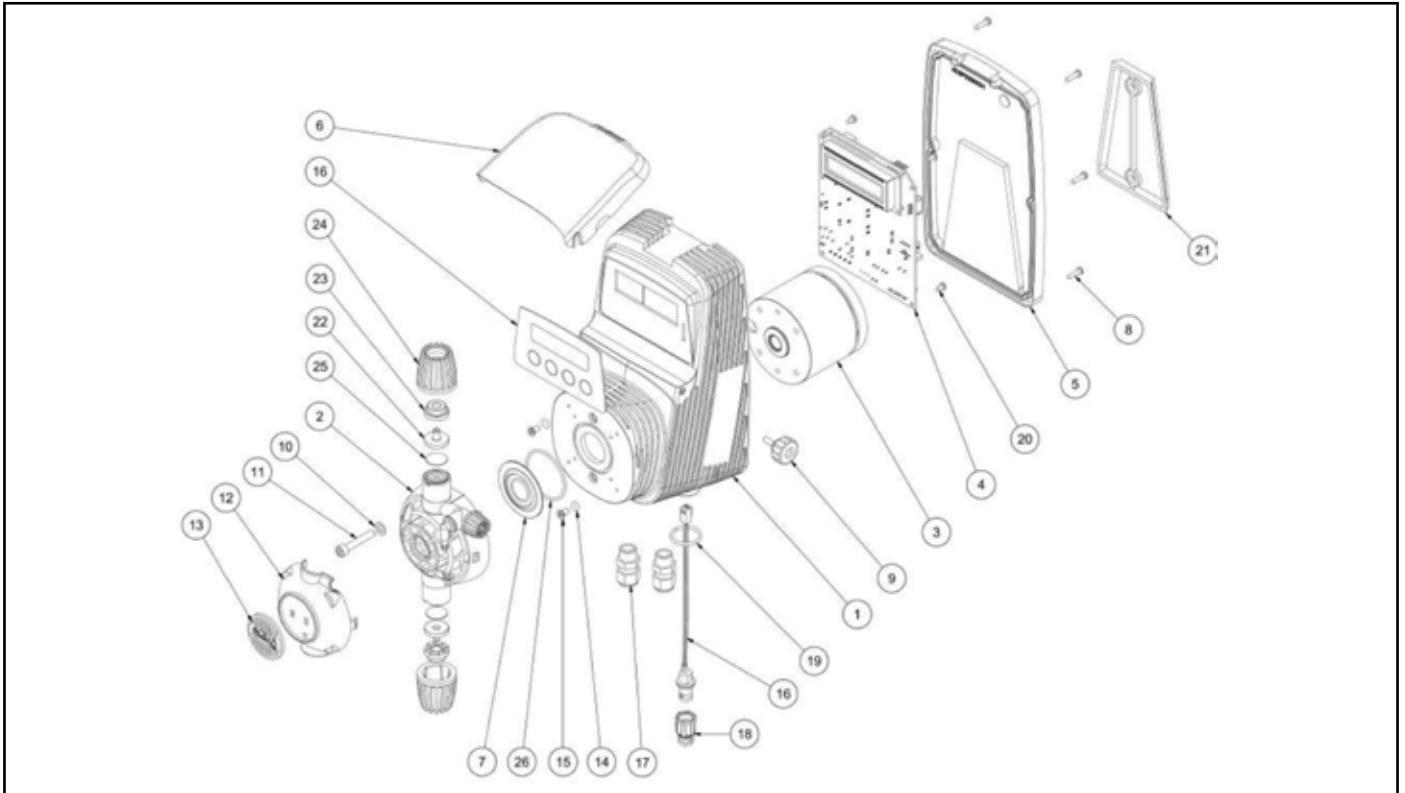
Nº	CÓDIGO	DESCRIPCIÓN	DESCRIPCIÓN	Ud	PRECIO
1	ADSP8000195	TAPA FRONTAL	TAPA FRONTAL	1	
2	ADSP8000029	MANIVELA FIJACIÓN TAPA TRANSPARENTE	MANIVELA FIJACIÓN TAPA TRANSPARENTE	1	
3	ADSP4100207	COJINETE PARA TAPA BOMBA	COJINETE PARA TAPA BOMBA	1	
4	ADSP7000577	ETIQUETA	ETIQUETA	1	
5	ADSP6000714	TORNILLO M 2,9 X 13 INOX A2	PARAFUSO M 2,9 X 13 INOX A2	6	
6	ADSP9600001	CAJA ANTERIOR PERISTÁLTICA	CAJA ANTERIOR PERISTÁLTICA	1	
7	ADSP6000059	JUNTA DE PAPEL	JUNTA DE PAPEL	1	
8	ADSP6000962	SKD SIMPOOL	SKD SIMPOOL	1	
9	ADSP9600002	CAJA POSTERIOR PERISTÁLTICA	CAJA POSTERIOR PERISTÁLTICA	1	
10	ADSP6000948	PROTECCIÓN HEMBRA PARA PANEL GOMA	PROTECCIÓN HEMBRA PARA PANEL GOMA	2	
11	ADSP6000292	CONECTOR HEMBRA	CONECTOR HEMBRA	1	
12	ADSP6000686	CARCASA TRANSPARENTE INTERRUPTOR	CARCASA TRANSPARENTE INTERRUPTOR	1	
13	ADSP6000685	INTERRUPTOR ON/OFF	INTERRUPTOR ON/OFF	1	
14	ADSP6000627B	CONJ. INDICADOR	CONJ. INDICADOR	1	
15	ADSP6000424	PRENSACABLE NEGRO	PRENSACABLE NEGRO	3	
16	ADSP8000078	MOTOR RPM 20 - 230V - Caudal 3 l/h	MOTOR RPM 20 - 230V - Caudal 3 l/h	1	
17	ADSP8000009A	PORTARODILLOS	PORTARODILLOS	1	
18	ADSP8000109	TUBO SANTOPRENE	TUBO SANTOPRENE	1	



Código Bomba Dosificadora Hipoclorito: 11041358

Nº	CÓDIGO	DESCRIPCIÓN	DESCRIPCIÓN	Ud	PRECIO
1	ADSP900P000	CUERPO DE BOMBA PVDF-PTFE-VT (BLANCO)	CUERPO DE BOMBA PVDF-PTFE-VT	1	
30	ADSP9000003	EMBELLECEDOR NEGRO LOGO "AQUA"	EMBELLECEDOR NEGRO LOGO "AQUA"	1	
31	ADSP9000022	CUBIERTA NEGRA DE LA BOMBA	CUBIERTA NEGRA DE LA BOMBA	1	
32	ADSP9200001	DIAFRAGMA PTFE DYNEON 1614 1-14 L M12X1	DIAFRAGMA PTFE DYNEON 1614 1-14 L M12X1	1	
33	ADSP9200002	ARANDELA PISTOM PP HC897	ARANDELA PISTOM PP HC897	1	
34	ADSP6000767	TORNILLO M3,5 X 19 UNI 6954 INOX A2	TORNILLO M3,5 X 19 UNI 6954 INOX A2	1	
35	ADSP9300006	TAPA FRONTAL TRANSPARENTE	TAPA FRONTAL TRANSPARENTE	1	
36	ADSP9300004	MANIVELA	MANIVELA	1	
37	ADSP5007072	JUNTA TÓRICA "R1" 2,6X1,9	JUNTA TÓRICA "R1" 2,6X1,9	1	
38	ADSP9300012	ETIQUETA HC897	ETIQUETA HC897	1	
39	ADSP9300005	INDICADOR LUMINOSO	INDICADOR LUMINOSO	1	
40	ADSP6000749	TORNILLO M2,9 X 9,5 UNI 6954 INOX A2	TORNILLO M2,9 X 9,5 UNI 6954 INOX A2	4	
41	ADSP9300011	TARJETA ELECTRONICA HC897	TARJETA ELECTRONICA HC897	1	
42	ADSP6000708	TORNILLO M4X8 UNI 7688 INOX A2	TORNILLO M4X8 UNI 7688 INOX A2	3	
43	MG010370	JUNTA RIF 205 NBR	JUNTA RIF 205 NBR	3	
44	ADSP9100200	IMÁN / BOBINA COMPLETA 05-05 230V	IMÁN / BOBINA COMPLETA 05-05 230V	1	
44	ADSP9100202	IMÁN / BOBINA COMPLETA 05-08/10-04 230V	IMÁN / BOBINA COMPLETA 05-08/10-04 230V	1	
45	ADSP6000714	TORNILLO M 2,9 X 13 UNI 6954 IINOX A2	TORNILLO M 2,9 X 13 UNI 6954 IINOX A2	6	
47	ADSP9300009	JUNTA 2x130 NBR	JUNTA 2x130 NBR	1	
48	ADSP9300001	TAPA TRASERA HC897	TAPA TRASERA HC897	1	
49	ADSP6020221	SOPORTE NEGRO	SOPORTE NEGRO	1	
50	ADSP9300000	CUERPO / CARCASA HC897	CUERPO / CARCASA HC897	1	
51	ADSP9400002	INTERRUPTOR ON/OFF	INTERRUPTOR ON/OFF	1	
52	ADSP9300016	CONECTOR PARA Sonda DE NIVEL	CONECTOR PARA Sonda DE NIVEL	1	
53	ADSP9300008	PASACABLES SENSOR DE NIVEL	PASACABLES SENSOR DE NIVEL	1	
54	ADSP9300002	TUERCA PASACABLES	TUERCA PASACABLES	1	
55	ADSP9300010	CONECTOR 3 POLOS ALIMENTACION	CONECTOR 3 POLOS ALIMENTACION	1	
56	ADSP9300007	PASACABLES ALIMENTACION	PASACABLES ALIMENTACION	1	
57	ADSP9300003	TUERCA PASACABLES ALIMENTACION	TUERCA PASACABLES ALIMENTACION	1	
58	ADSP6020011	CABLE ALIMENTACIÓN	CABLE ALIMENTACIÓN	1	
59	ADSP9400000	CABLE ALIMENTACIÓN COMPLETO	CABLE ALIMENTACIÓN COMPLETO	1	

BOMBA DOSIFICADORA MULTIFUNCIÓN pH/Rx HCI151 AQUA FILTRACIÓN



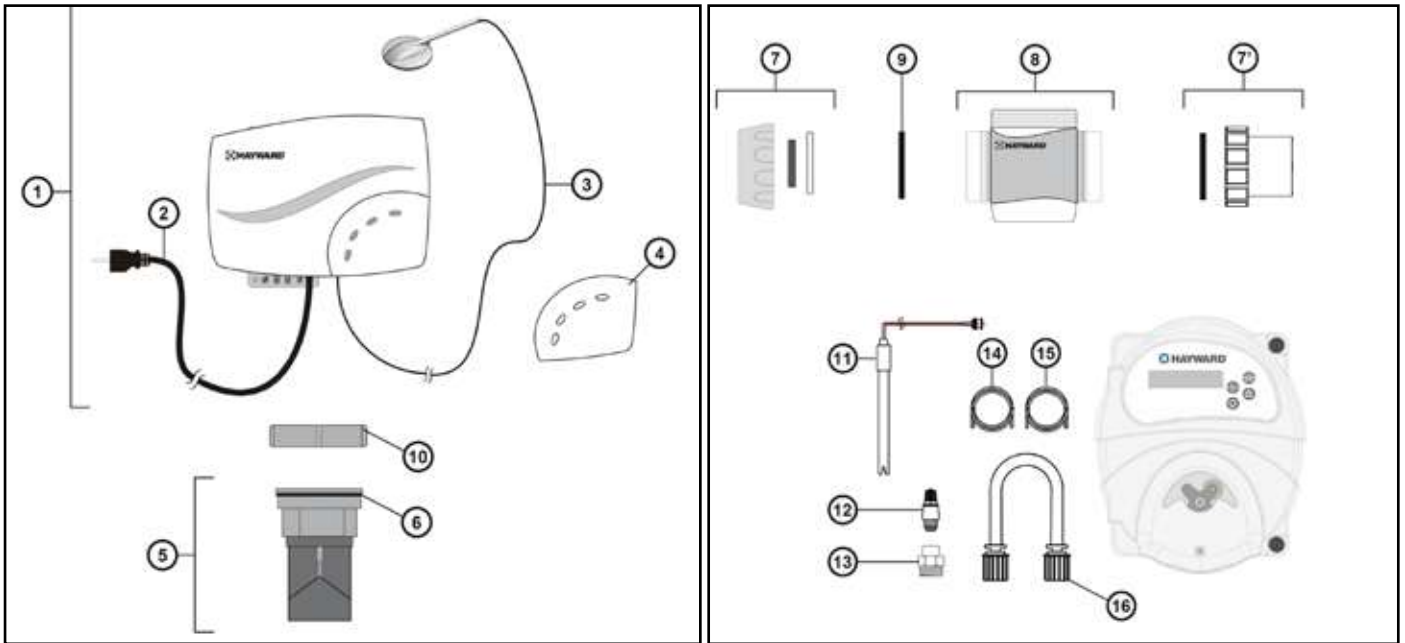
Código Bomba Dosificadora Multifunción HC151 pH + KIT INSTALACIÓN : I104136145

Código Bomba Dosificadora Multifunción HC151 Rx + KIT INSTALACIÓN : I104136245

Nº	CÓDIGO	DESCRIPCIÓN	DESCRIPCIÓN	Ud	PRECIO
1	ADSP9300033	CUERPO / CARCASA HC151	CUERPO / CARCASA HC151	1	
2	ADSP9000100	CUERPO BOMBA PP (NEGRO) - HC 151 pH	CUERPO BOMBA PP (NEGRO) - HC 151 pH	1	
2	ADSP900P000	CUERPO DE BOMBA PVDF (BLANCO) - HC 151 Rx	CUERPO DE BOMBA PVDF (BLANCO) - HC 151 Rx	1	
3	ADSP6000294	IMÁN / BOBINA COMPLETA D60 MOD. 1 230V	IMÁN / BOBINA COMPLETA D60 MOD. 1 230V	1	
3	ADSP6000295	IMÁN / BOBINA COMPLETA D60 MOD. 2 230V	IMÁN / BOBINA COMPLETA D60 MOD. 2 230V	1	
3	ADSP6000296	IMÁN / BOBINA COMPLETA D70 230V	IMÁN / BOBINA COMPLETA D70 230V	1	
4	ADSP9300080	SKD HC151 PI-MA 230V	SKD HC151 PI-MA 230V	1	
4	ADSP9300090	SKD HC151 PH-RX 230V	SKD HC151 PH-RX 230V	1	
5	ADSP9300034L	TAPA TRASERA HC151	TAPA TRASERA HC151	1	
6	ADSP9300035	TAPA TRANSPARENTE HC151	TAPA TRANSPARENTE HC151	1	
7	ADSP9200001	DIAFRAGMA PTFE DYNEON 1614 1-14 L M12X1	DIAFRAGMA PTFE DYNEON 1614 1-14 L M12X1	1	
8	ADSP6000714	TORNILLO M 2,9 X 13 UNI 6954 INOX A2	TORNILLO M 2,9 X 13 UNI 6954 INOX A2	8	
9	ADSP8000029L	MANIVELA FIJACIÓN TAPA BOMBA	MANIVELA FIJACIÓN TAPA BOMBA	1	
10	ADSP6000701	ARANDELA PLANA D,5 INOX	ARANDELA PLANA D,5 INOX	4	
11	ADSP9000016	TORNILLO M 5 X 30 UNI 5931 INOX A2	TORNILLO M 5 X 30 UNI 5931 INOX A2	4	
12	ADSP9000022	CUBIERTA NEGRA DE LA BOMBA	CUBIERTA NEGRA DE LA BOMBA	1	
13	ADSP9000003	TARJETA NEGRA LOGO "AQUA"	TARJETA NEGRA LOGO "AQUA"	1	
14	ADSP5007072	JUNTA R1 2,60X1,90 NBR	JUNTA R1 2,60X1,90 NBR	2	
15	ADSP6000708	TORNILLO M 4 X 8 UNI 7688 INOX A2	TORNILLO M 4 X 8 UNI 7688 INOX A2	3	
16	ADSP6000292	CONECTOR BNC HEMBRA	CONECTOR BNC HEMBRA	1	
17	ADSP6000424	PASABABLES PG7	PASABABLES PG7	2	
18	ADSP6000948	PROTECCION BNC HEMBRA	PROTECCION BNC HEMBRA	1	
19	ADSP9500130	ANILLO IDENTIFICATIVO COLOR ROJO	ANILLO IDENTIFICATIVO COLOR ROJO	1	
20	ADSP6000749	TORNILLO 3 X 8 INOX A2 SERIE HILO	TORNILLO 3 X 8 INOX A2 SERIE HILO	4	
21	ADSP6020221	SOPORTE NEGRO	SOPORTE NEGRO	1	
22	ADSP9000014	PRENSATUBO 6X4 PP	PRENSATUBO 6X4 PP	2	
23	ADSP9000013	ADAPTADOR TUBO 6X4 PP	ADAPTADOR TUBO 6X4 PP	2	
24	ADSP9000012	ROSCA CABEZAL PP	ROSCA CABEZAL PP	2	

ELECTROLISIS / ELECTRÓLISE

CLORADOR SALINO POWERSALT 15/22 gr HAYWARD



Código Clorador Salino POWERSALT HAYWARD 15 g : 11041274

Código Clorador Salino POWERSALT HAYWARD 22 g : 11041275

Nº	CÓDIGO	DESCRIPCIÓN	DESCRIPCIÓN	Ud	PRECIO
1	GLX-CTL-DIY-EU	CAJA DE CONTROL	CAIXA DE CONTROLE	1	
2	GLX-DIY-CORD-EU	CORDÓN DE ALIMENTACIÓN	CORDÃO DE ALIMENTAÇÃO	1	
3	GLX-DIY-CABLE	CABLE DE CÉLULA	CABO DE CÉLULA	1	
4	GLX-DIY-DOOR	PUERTA DE PROTECCIÓN	PORTA DE PROTEÇÃO	1	
5a	9SASCELLEU2	CÉLULA 15 GR	CÉLULA 15 GR	1	
5b	9SASCELLEU	CÉLULA 22 GR	CÉLULA 22 GR	1	
6	GLX-DIY-ORING	JUNTA TÓRICA	JUNTA	1	
7	GLX-DIY-CCN50	KIT CONECTOR UNIÓN Ø 50 MM	KIT LIGAÇÃO Ø 50 MM	1	
7'	SP2700UNKIT50	KIT CONECTOR UNIÓN Ø 50 MM	KIT LIGAÇÃO Ø 50 MM	1	
7'	SP3200UNKIT63	KIT CONECTOR UNIÓN Ø 63 MM	KIT LIGAÇÃO Ø 63 MM	1	
8	GLXDIYVESSEL	CUERPO CÉLULA	CORPO CÉLULA	1	
9	SPX3200UG	JUNTA TÓRICA	JUNTA	1	
10	GLXDIYVSLNUT	TUERCA - TAPA	PORCA - TAMPA	1	
11	GLX-PH-105002	SONDA PH	SONDA PH	1	
12	GLX-PH-71016	VÁLVULA DE INYECCIÓN	VÁLVULA DE INJEÇÃO	1	
13	GLXPH126014	ADAPTADOR 1/2 - 1/8	ADAPTADOR 1/2 - 1/8	1	
14	GLX-PH-90004	TUBO DE INYECCIÓN PE	TUBE DE INJEÇÃO	1	
15	GLX-PH-90006	TUBO DE ASPIRACIÓN PVC	TUBE DE DE ASPIRAÇÃO PVC	1	
16	GLX-PH-106234	MEMBRANA 1,3 l/h	MEMBRANA 1,3 l/h	1	
16	GLX-PH-90057	MEMBRANA 5 l/h	MEMBRANA 5 l/h	1	
	GLXPCBSASE	PLACA ELECTRÓNICA	PLACA ELETRÓNICA	1	

ELECTROLISIS / ELECTRÓLISE

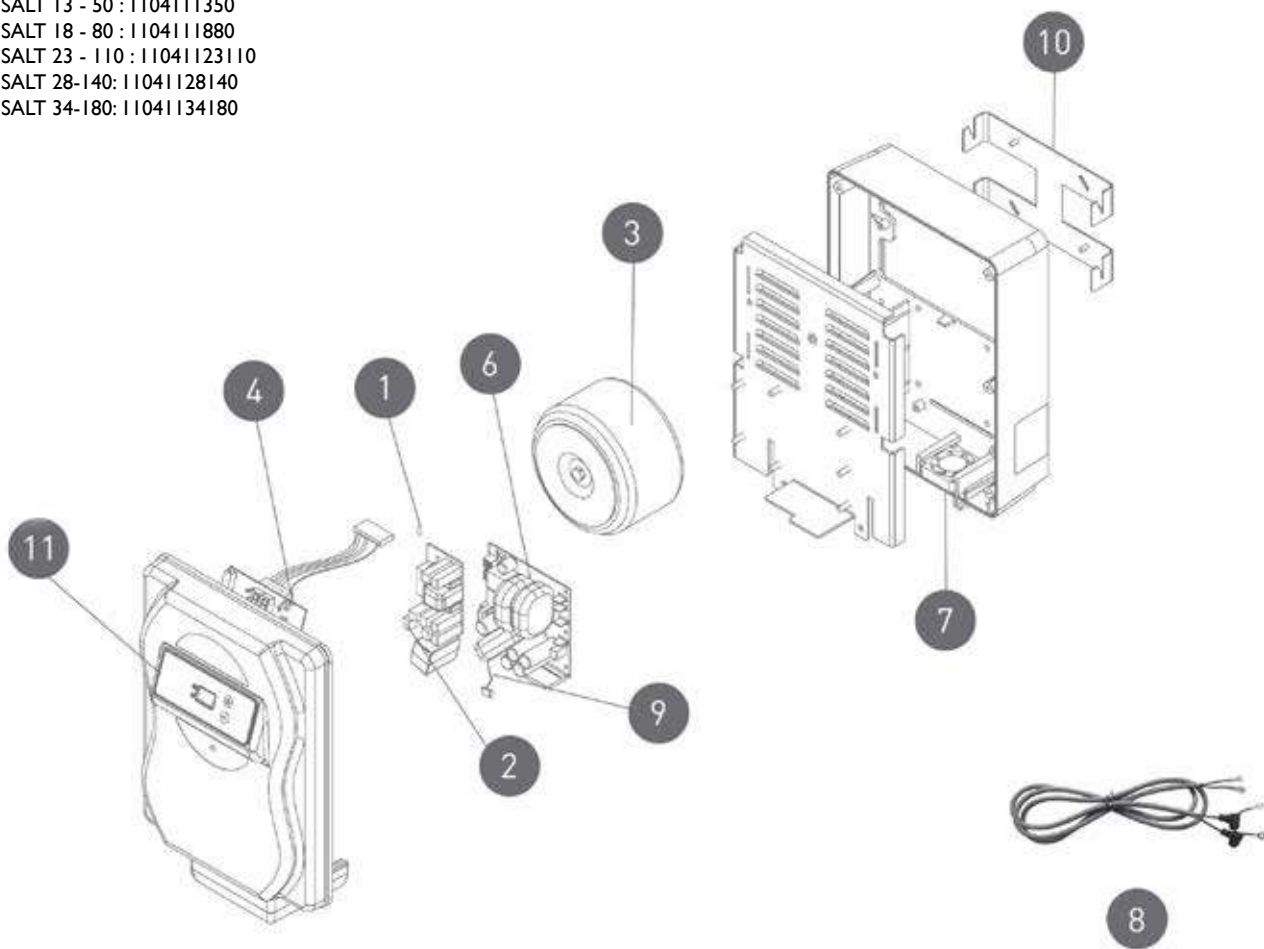
CLORADOR SALINO PQS SALT UNO 13 - 18 - 23 - 28 - 34

POOL TECHNOLOGIE



Códigos Clorador Salino PQS SAT:

PQS SALT 13 - 50 : 1104111350
 PQS SALT 18 - 80 : 1104111880
 PQS SALT 23 - 110 : 11041123110
 PQS SALT 28-140: 11041128140
 PQS SALT 34-180: 11041134180



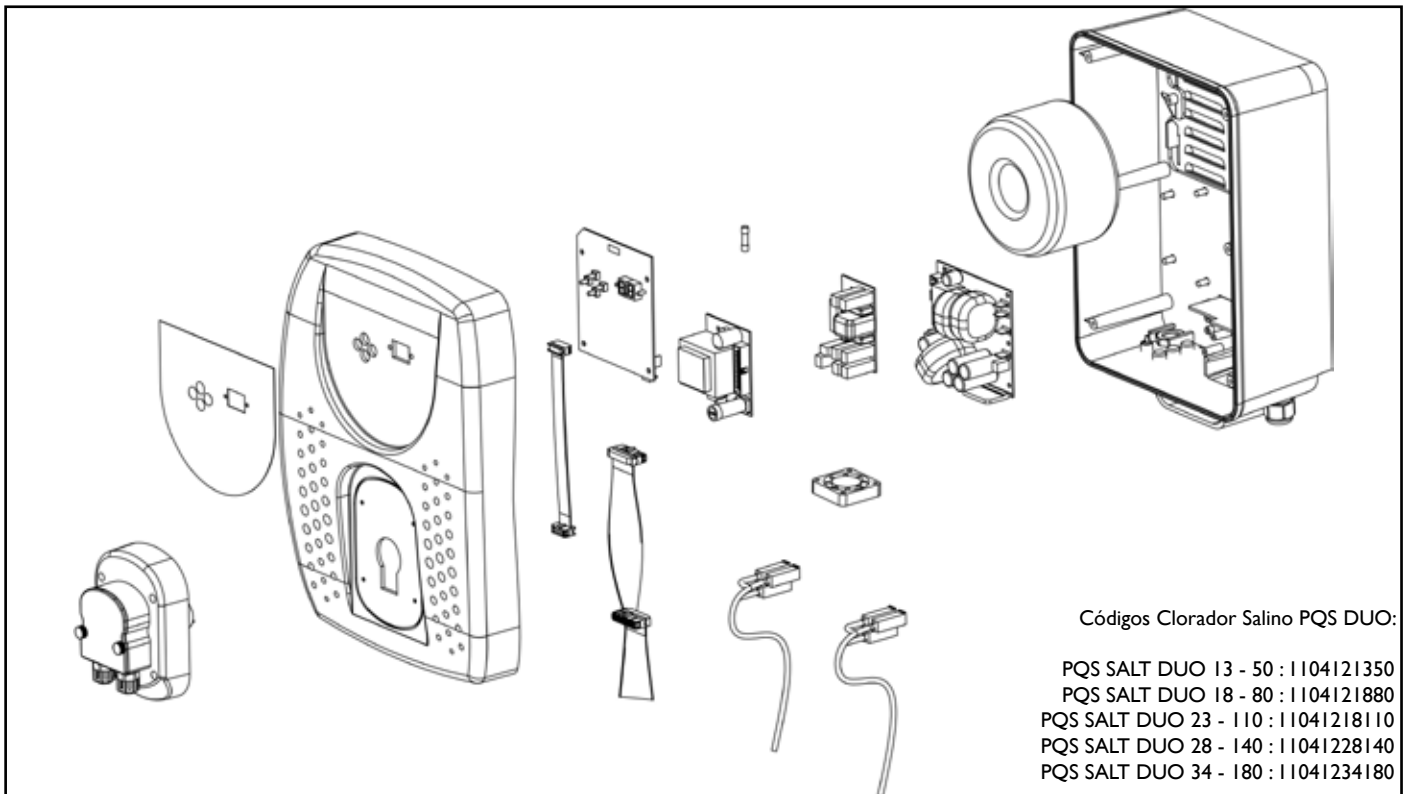
Nº	CÓDIGO	DESCRIPCIÓN	DESCRIPCIÓN	Ud	PRECIO
1	PROT002006-PDC	FUSIBLE T2A (Mod. 13-18-23)	FUSÍVEL T2A (Mod. 13-18-23)	5	
	PROT002001-PDC	FUSIBLE T3, 15A (Mod. 28-34)	FUSÍVEL T3, 15A (Mod. 28-34)	5	
2	CART006037AUNI	FUSIBLE + PORTA FUSIBLE	FUSÍVEL + PORTA FUSÍVEL	1	
3	SELF002015-PDC	TRANSFORMADOR 200VA 230 V/12V (13-18-23)	TRANSFO. 200VA 230V/12V (Mod. 13-18-23)	1	
	SELF002021-PDC	TRANSFORMADOR 300VA 230 V/12V (28-34)	TRANSFO. 300VA 230V/12V (Mod. 28-34)	1	
4	CART006025AUNI-015BAS	PLACA DE LA PANTALLA	DISPLAY BOARD	1	
6	CART006024AUNI-066BAS	TARJETA DE ALIMENTACIÓN 13 Código 2021	CARTÃO DE ALIMENTAÇÃO 13 Código 2021	1	
		TARJETA DE ALIMENTACIÓN 18 Código 2024	CARTÃO DE ALIMENTAÇÃO 18 Código 2024	1	
		TARJETA DE ALIMENTACIÓN 23 Código 2029	CARTÃO DE ALIMENTAÇÃO 23 Código 2029	1	
		TARJETA DE ALIMENTACIÓN MX28 Código 6030	CARTÃO DE ALIMENTAÇÃO MX28 Código 6030	1	
		TARJETA DE ALIMENTACIÓN MX34 Código 6031	CARTÃO DE ALIMENTAÇÃO MX34 Código 6031	1	
7	SENS006028-PDC	VENTILADOR 12V	VENTILADOR 12V	1	
8	CABL005024-PDC	CABLE DE CÉLULA 2 m 1,5 mm ² (Mod. 13-18-23)	CABO DE CÉLULA 2 m 1,5 mm ² (Mod. 13-18-23)	1	
	CABL005072-PDC	CABLE DE CÉLULA 2 m 1,5 mm ² (Mod. 28-34)	CABO DE CÉLULA 2 m 1,5 mm ² (Mod. 28-34)	1	
9	CABL005060	SENSOR CABLE ENTRADA RCA Amarillo	SENSOR CABO ENTRADA RCA AMARELO	1	
10	MECA001081	FIJACIÓN PARED	FIXAÇÃO PAREDE	1	
11	INTE002077-PDC	TECLADO	TECLADO	1	
*	CABL00537-PDC	CABLE DE ALIMENTACIÓN	CABO DO ALIMENTAÇÃO	1	



ELECTROLISIS / ELECTRÓLISE

CLORADOR SALINO PQS SALT DUO 13 - 18 - 23 - 28 - 34

POOL TECHNOLOGIE



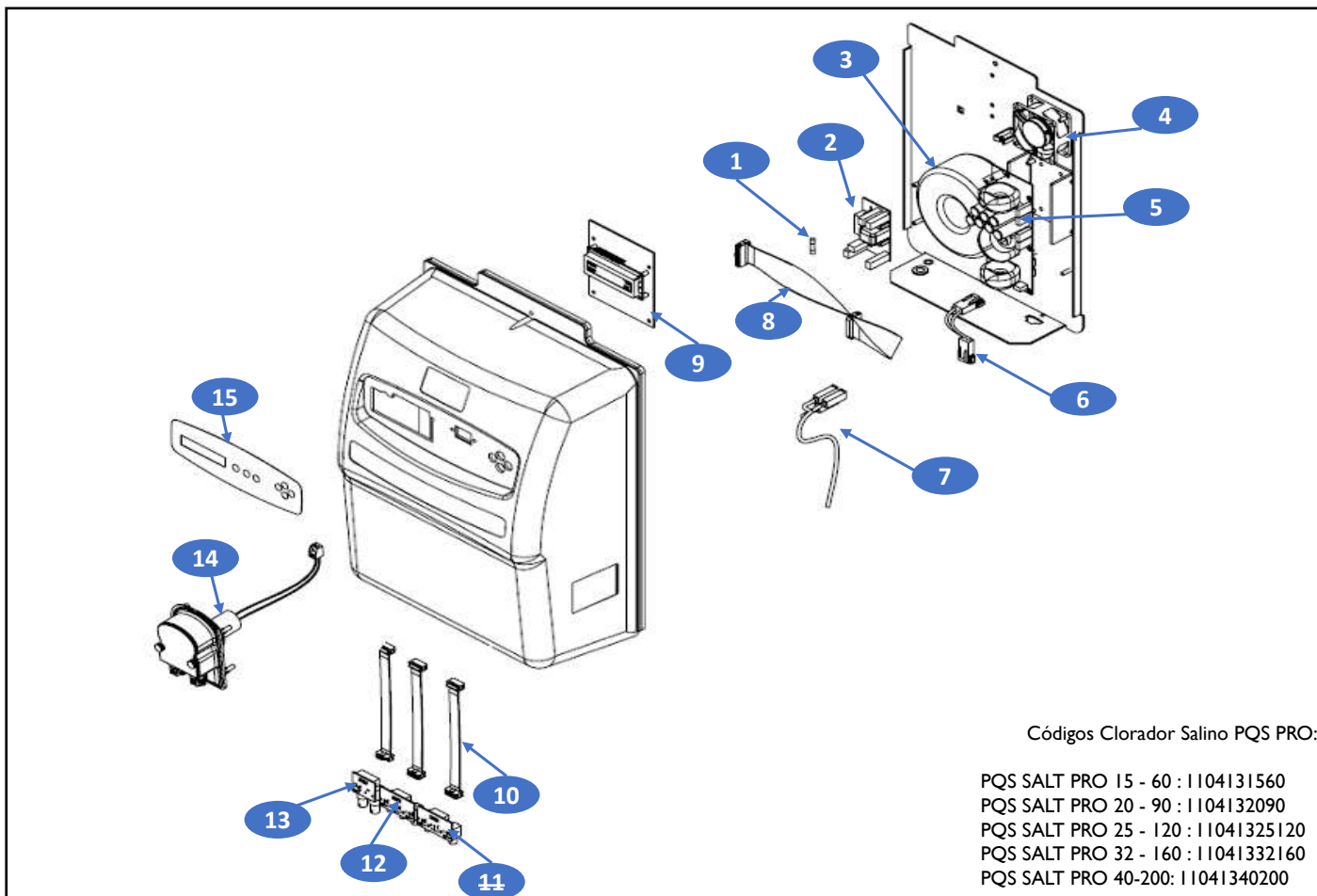
Nº	CÓDIGO	DESCRIPCIÓN	DESCRIPCIÓN	Ud	PRECIO
1	PROT002006-PDC	FUSIBLE T2A (Mod. 13-18-23)	FUSÍVEL T2A (Mod. 13-18-23)	5	
	PROT002001-PDC	FUSIBLE T3, 15A (Mod. 28-34)	FUSÍVEL T3, 15A (Mod. 28-34)	5	
2	CART006037AUNI	FUSIBLE + PORTA FUSIBLE	FUSÍVEL + PORTA FUSÍVEL	1	
3	SELF002015-PDC	TRANSFORMADOR 200VA 230 V/12V (13-18-23)	TRANSFO. 200VA 230V/12V (Mod. 13-18-23)	1	
	SELF002021-PDC	TRANSFORMADOR 300VA 230 V/12V (28-34)	TRANSFO. 300VA 230V/12V (Mod. 28-34)	1	
4	CART006025AUNI-015BAS	PLACA DE LA PANTALLA	DISPLAY BOARD	1	
5	CART006024AUNI-066BAS	TARJETA DE ALIMENTACIÓN 13 Código 2021	CARTÃO DE ALIMENTAÇÃO 13 Código 2021	1	
		TARJETA DE ALIMENTACIÓN 18 Código 2024	CARTÃO DE ALIMENTAÇÃO 18 Código 2024	1	
		TARJETA DE ALIMENTACIÓN 23 Código 2029	CARTÃO DE ALIMENTAÇÃO 23 Código 2029	1	
		TARJETA DE ALIMENTACIÓN MX28 Código 6030	CARTÃO DE ALIMENTAÇÃO MX28 Código 6030	1	
		TARJETA DE ALIMENTACIÓN MX34 Código 6031	CARTÃO DE ALIMENTAÇÃO MX34 Código 6031	1	
6	SENS006028-PDC	VENTILADOR 12V	VENTILADOR 12V	1	
7	CABL005024-PDC	CABLE DE CÉLULA 2 m 1,5 mm2 (Mod. 13-18-23)	CABO DE CÉLULA 2 m 1,5 mm2 (Mod. 13-18-23)	1	
	CABL005072-PDC	CABLE DE CÉLULA 2 m 1,5 mm2 (Mod. 28-34)	CABO DE CÉLULA 2 m 1,5 mm2 (Mod. 28-34)	1	
8	INTE002021-PDC	TECLADO	TECLADO	1	
8b	INTE006002-PDC	TECHADO "4 TOQUES"	TECHADO "4 TOQUES"	1	
9	9ACCE005030	BOMBA PERISTÁLTICA 2,4 L/H 24V (MTP)	BOMBA PERISTÁLTICA 2,4 L/H 24V (MTP)	1	
10	CART006075AUNI	TARJETA DE ALIMENTACIÓN DUO MINI	CARTÃO DE ALIMENTAÇÃO DUO MINI	1	
11	CABL005025	CABLE HE10 26 pts F/F 190 mm	CABLE HE10 26 pts F/F 190 mm	1	
12	CABL005080	CABLE HE10 10 pts F/F 190 mm	CABLE HE10 10 pts F/F 200 mm	1	
13	CABL00537-PDC	CABLE DE ALIMENTACIÓN	CABO DO ALIMENTAÇÃO	1	
14	KIT07CABPH02-PDC200	KIT CABLE INTERNO pH	KIT CABLE INTERNO pH	1	
15	CABL005067	CABLE FUENTE ALIMENTACIÓN	CABO FUENTE ALIMENTAÇÃO	1	
16	MECA001153	FIJACIÓN PARED	FIXAÇÃO PAREDE	1	
*	CABL005060	SENSOR CABLE ENTRADA RCA Amarillo	SENSOR CABO ENTRADA RCA AMARELO	1	

*Para los repuestos de la BOMBA PERISTÁLTICA, consulta BOMBA NANO

ELECTROLISIS / ELECTRÓLISE

CLORADOR SALINO PQS PRO 15 - 20 - 25 - 32 - 40

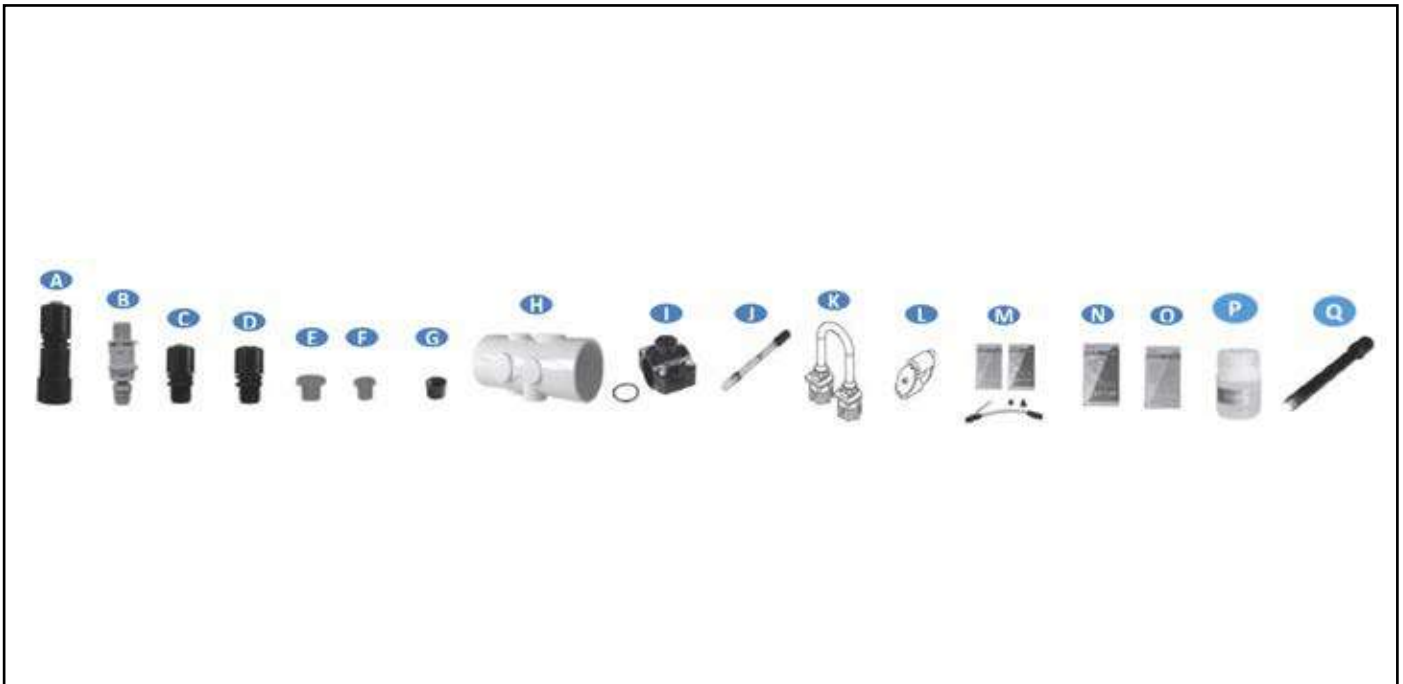
POOL TECHNOLOGIE



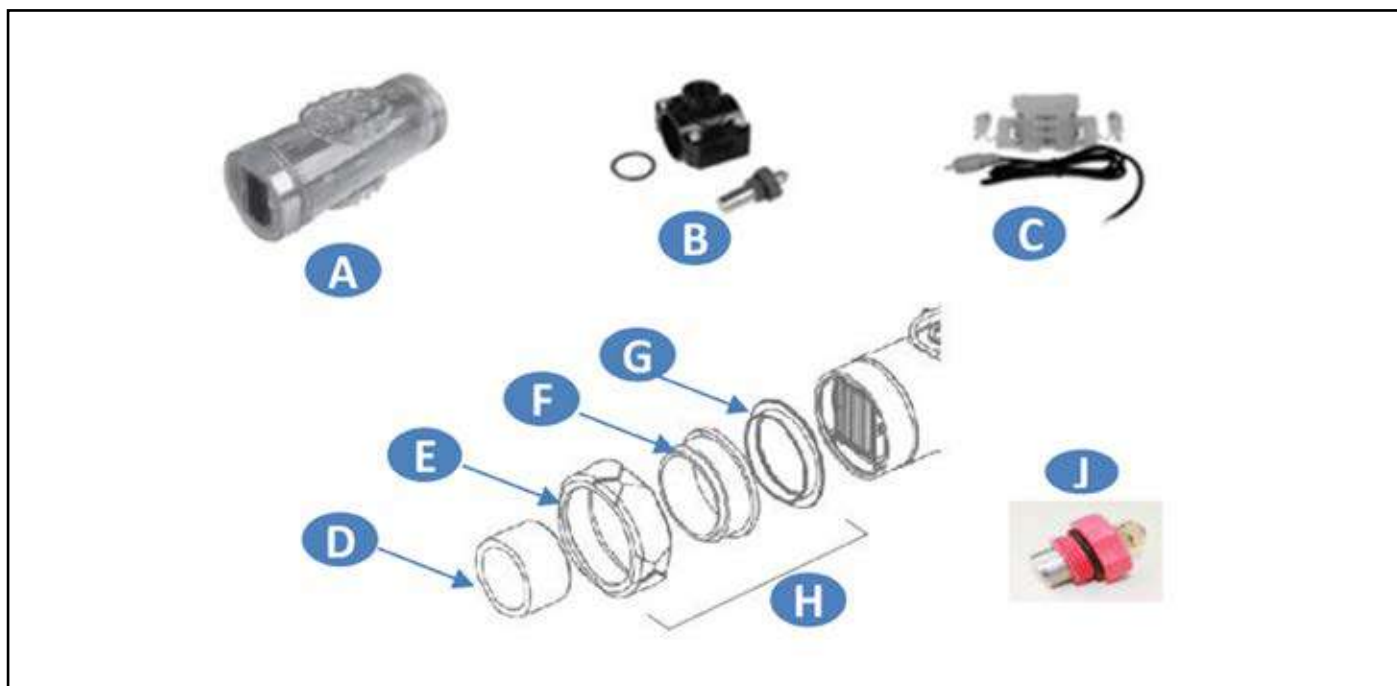
Códigos Clorador Salino PQS PRO:

PQS SALT PRO 15 - 60 : 1104131560
 PQS SALT PRO 20 - 90 : 1104132090
 PQS SALT PRO 25 - 120 : 11041325120
 PQS SALT PRO 32 - 160 : 11041332160
 PQS SALT PRO 40-200: 11041340200

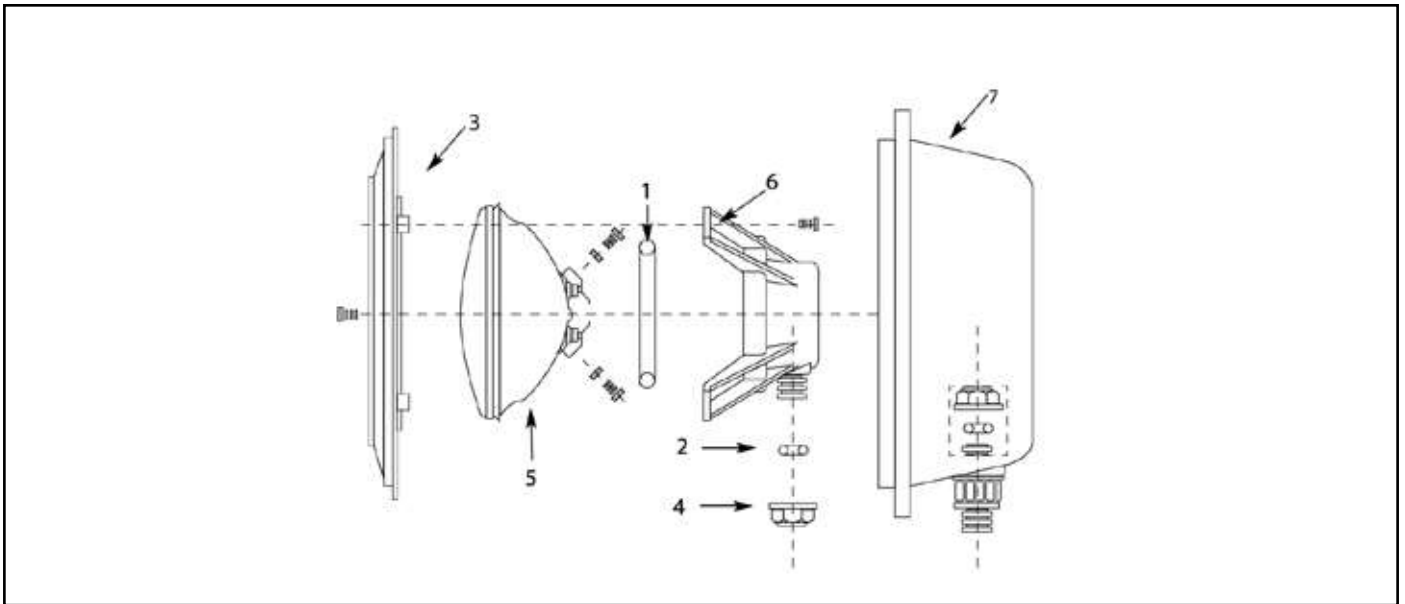
Nº	CÓDIGO	DESCRIPCIÓN	DESCRIPCIÓN	Ud	PRECIO
1	PROT002006-PDC	FUSIBLE T2A (Mod. 15-20-25)	FUSÍVEL T2A (Mod. 15-20-25)	5	
	PROT002001-PDC	FUSIBLE T3, 15A (Mod. 32-40)	FUSÍVEL T3, 15A (Mod. 32-40)	5	
2	CART006037AUNI	FUSIBLE + PORTA FUSIBLE	FUSÍVEL + PORTA FUSÍVEL	1	
3	SELF002012-PDC	TRANSFORMADOR 200VA 230 V/12V (Mod. 15-20-25)	TRANSFO. 200VA 230V/18V (Mod. 15-20-25)	1	
	SELF002009-PDC	TRANSFORMADOR 300VA 230 V/12V (Mod. 32-40)	TRANSFO. 300 VA 230V/ 19V (Mod. 32-40)	1	
4	SENS006001-PDC	VENTILADOR 24V	VENTILADOR 24V	1	
5	CART006014AUNI	TARJETA DE ALIMENTACIÓN	CARTÃO DE ALIMENTAÇÃO	1	
6	CABL005014-PDC	CABLE ENTRADA CÉLULA	CABO ENTRADA CÉLULA	1	
7	CABL005037	CABLE DE ALIMENTACIÓN	CABO DO ALIMENTAÇÃO	1	
8	CABL005001	CABLE DE CONEXIÓN	CABLE CONEXIÓN	1	
9	CART006085ACFG-050BAS	CARTA DE POTENCIA	CARTA DE POTENCIA	1	
10	CABL005048	CABLE HE 10 10 pts F/F 300 mm	CABO HE 10 10 pts F/F 300mm	1	
11	CART006077AUNI	CARTA 2RCA BLA - BLE	CARTA 2RCA BLA - BLE	1	
12	CART006054AUNI	CARTA 3RCA N-J-R	CARTA 3RCA N-J-R	1	
13	CART006060AUNI	CARTA 2BNC	CARTA 2BNC	1	
14	9ACCE005030	BOMBA PERISTÁLTICA	BOMBA PERISTÁLTICA	1	
15	INTE002103	TECLADO	TECLADO	1	



Nº	CÓDIGO	DESCRIPCIÓN	DESCRIPCIÓN	Ud	PRECIO
A	ACCE002056-PDC	CREPINA DE ASPIRACIÓN	CREPE DE ASPIRAÇÃO	1	
C	9ACCE002059PDC	RACCORD DE INYECCIÓN 1/2"	INJEÇÃO RACCORD 1/2 "	1	
D	9ACCE002041PDC	PORTA Sonda 1/2"	SONDA PORTA 1/2 "	1	
E	ACCE002001-PDC	TAPÓN Ø 1/2"	Ø 1/2 "CAP	1	
F	ACCE002003-PDC	TAPÓN Ø 3/4"	Ø 3/4 "CAP	1	
G	ACCE002087-PDC	TAPÓN F 1/2" PP HD	PLUGUE F 1/2 "PP HD	1	
H	9MECA002025PDC	PORTAACCESORIOS SIN TAPONES	PORTAACCESSÓRIOS SEM PLUGUES	1	
I	ACCE002021	APOYO 50 X 1/2	APOIO 50 X 1/2	1	
J	MESU003002PDC	SONDA pH AMBER	SONDA pH AMBER	1	
J	MESU003005PDC	SONDA pH BLUE	SONDA pH BLUE	1	
K	9ACCE005005PDC	TUBO SANTOPENE IPS (MTP)	TUBO DE SANTOPENE IPS (MTP)	1	
L	9ACCE005031PDC	PORTARODILLOS COMPLETO	PORTARODOS COMPLETO	1	
M	KIT02MAINTMTP.PDC	KIT MANTENIMIENTO BOMBA PH	KIT MANUTENÇÃO BOMBA PH	1	
N	ACCE007119-PDC	Solución pH7 (x30)	Solução pH7 (x30)	1	
O	ACCE007116-PDC	Solución pH10 (x30)	Solução pH10 (x30)	1	
Q	MESU003206-PDC	Sonda REDOX punto OR	Sonda REDOX punto OR	1	
P	ACCE007040-PDC	Solución REDOX 470 mV	Solução REDOX 470 mV	1	



Nº	CÓDIGO	DESCRIPCIÓN	DESCRIPCIÓN	Ud	PRECIO
A	9CELX12TRA03	CÉLULA MIXTA 3 PLACAS	CÉLULA MIXTA 3 PLACAS	1	
A	9CELX12TRA05	CÉLULA MIXTA 5 PLACAS	CÉLULA MIXTA 5 PLACAS	1	
A	9CELX12TRA07	CÉLULA MIXTA 7 PLACAS	CÉLULA MIXTA 7 PLACAS	1	
A	9CELX12TRA09	CÉLULA MIXTA 9 PLACAS	CÉLULA MIXTA 9 PLACAS	1	
B	9KIT10MISTER2	KIT TOMA DE TIERRA	KIT POOL TERRE	1	
C	OPT07POO0001-PDC			1	
D	9ACCE002005	REDUCCIÓN 63/50	RÉDUCTION 63/50	1	
E	MECA002281-PDC	TUERCA PVC 3"	ECROU PVC 3"	1	
F	MECA002283-PDC	CUELLO PVC Ø 63 + JUNTA EN "L"	COLLET Ø 63 + JUNTA EN "L"	1	
G	ASSE012034-PDC	JUNTA EN "L"	JOINT "L"	1	
G	9ASSE012010	JUNTA PLANA DE CÉLULA > 2002	Joint plat de cellule année >2002	1	
H	SENS008003PDC	KIT DE CONEXIÓN	Kit de raccordement	1	
J	ELEC02POO001-PDC	ELECTRODO TOMA DE TIERRA 300 mm	ELLECTRODE MISE À LA TERRE 30 mm	1	
*	91041278	TUBO VACIO CELULA CLORADOR SALINO	TUBO VAZIO CÉLULA	1	



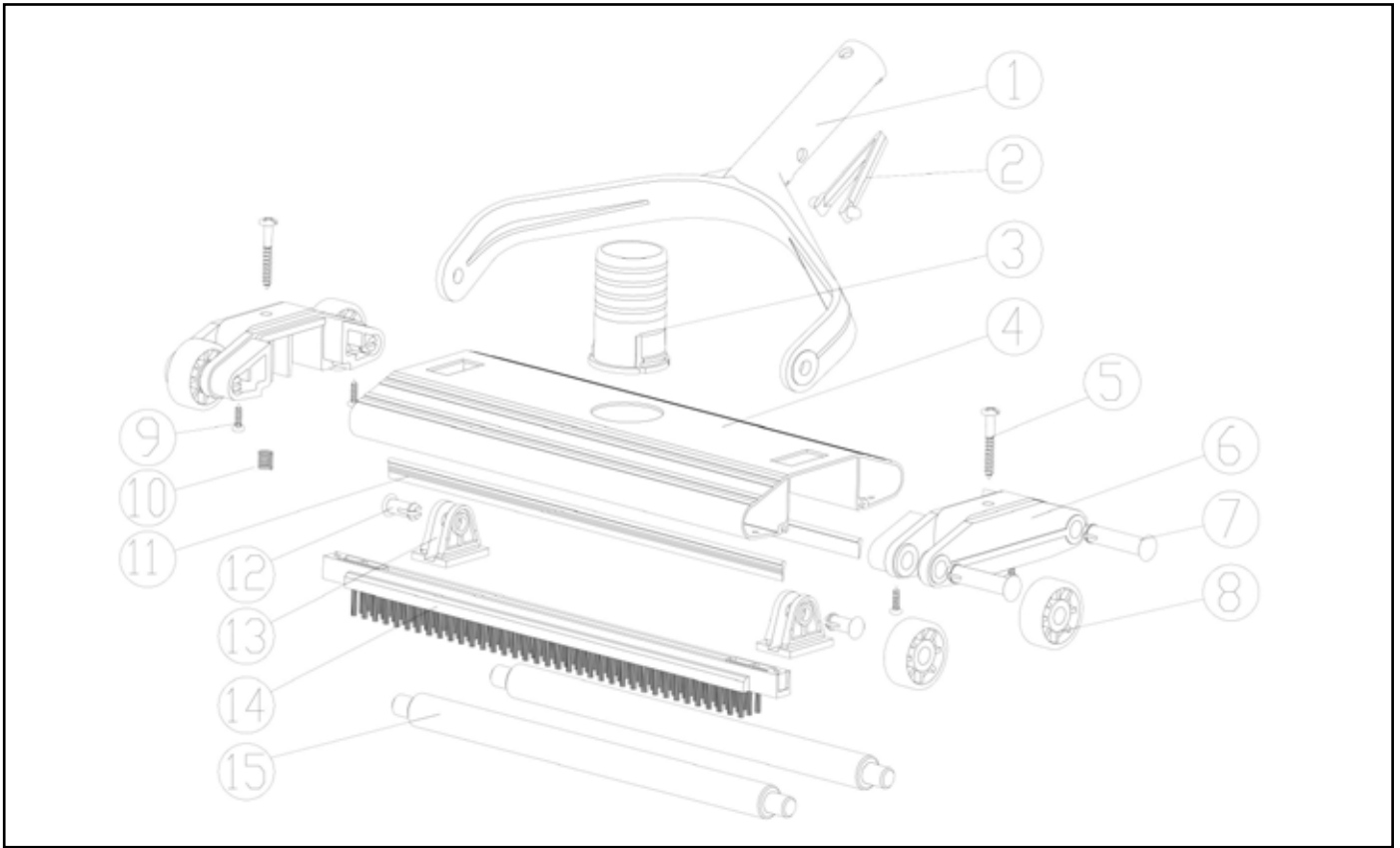
Nº	CÓDIGO	DESCRIPCIÓN	DESCRIPCIÓN	Ud	PRECIO
1	921002091	JUNTA LÁMPARA	JUNTA LÂMPADA	1	
2	921002092	JUNTA PRENSA ESTOPA	JUNTA PRENSA-ESTOPA	1	
3	921002093	MARCO EMBELLECEDOR ABS	ARO EMBELEZADOR ABS	1	
4	921002097	TAPÓN SOPORTE	TAMPA SUPORTE	1	
5	-	CONSULTAR LÁMPARAS PAR56	CONSULTAR LAMPADAS PAR56	1	
6	921002096	SOPORTE LÁMPARA	SUPORTE LÂMPADA ABS	1	
	184545	NICHO / FOCO SIN LÁMPARA	NICHO SOLTO PARA PROJOTOR EM ABS	1	
	21002099	NICHO SUELTO	NICHO SOLTO	1	
	921002098	ACCESORIO PROYECTOR LINER	ACESSÓRIOS PROJOTOR LINER	1	

PROYECTOR SUPERFICIE PROJETOR SUPERFICIE

Nº	CÓDIGO	DESCRIPCIÓN	DESCRIPCIÓN	Ud	PRECIO
	921002101	CABLE PROYECTOR	CABO PROJOTOR	1	
	921002102	ÓPTICA SUELTA	ÇOTICA DO PROJOTOR	1	
	921002103	EMBELECEDOR	EMBELEZADOR	1	
	921002104	JUNTA INTERIOR	JUNTA	1	
	921002105	PORTALÁMPARAS	PORTA-LÂMPADAS	1	
	921002106	BASE FOCO SUPERFICIE	BASE PROJOTOR SUPERFÍCIE	1	
	921002109	ACCESORIO LINER	ACESSÓRIOS PROJOTOR LINER	1	

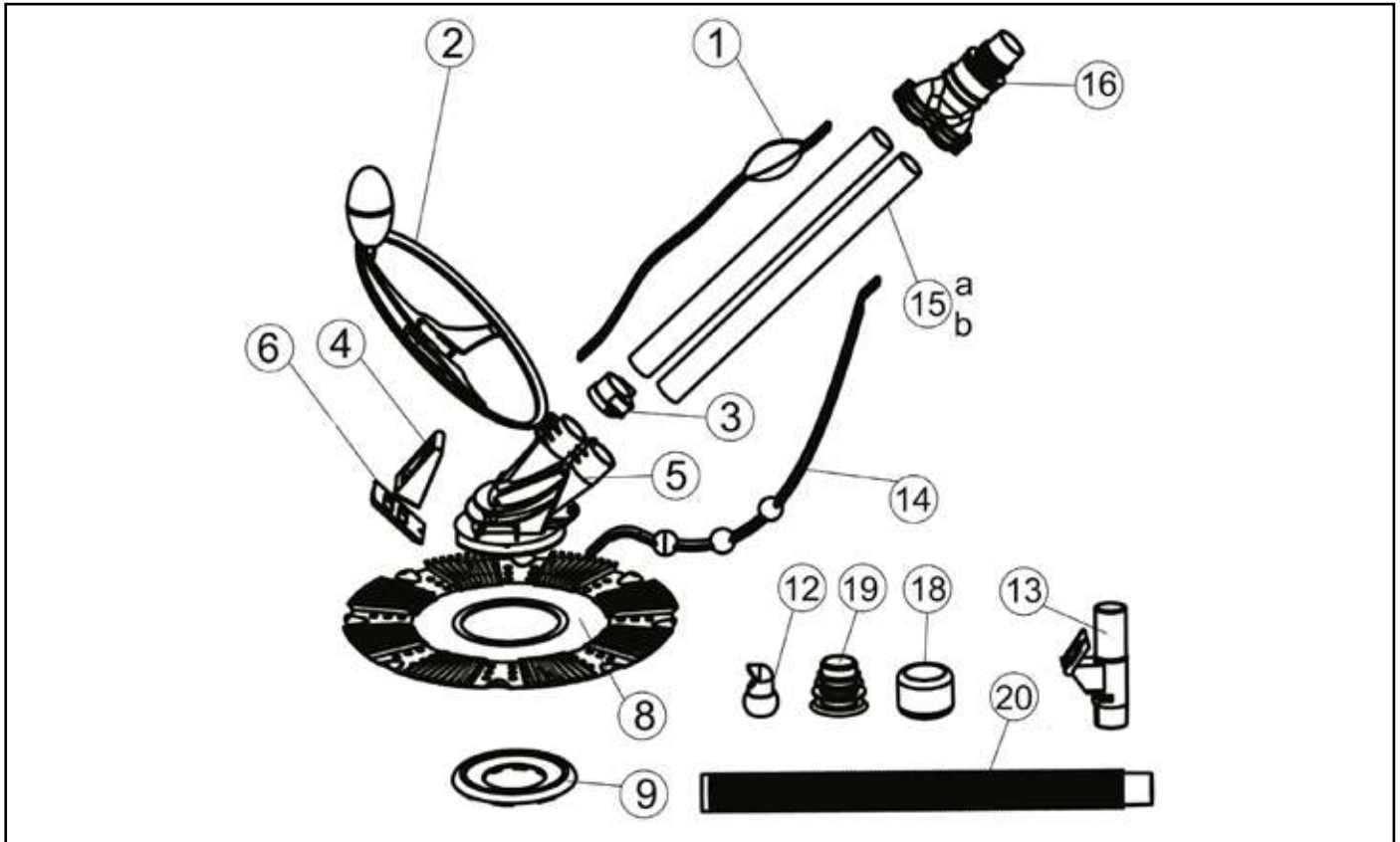
LIMPIAFONDOS METÁLICO

LIMPA FUNDOS METÁLICO



Códigos Limpiafondos Metálico CLIP / PALOMETA :
 ø 345 mm CLIP : 11402410 / ø 458 mm CLIP : 11402411
 ø 345 mm PALOMETA : 11402420 / ø 458 mm PALOMETA: 11402421

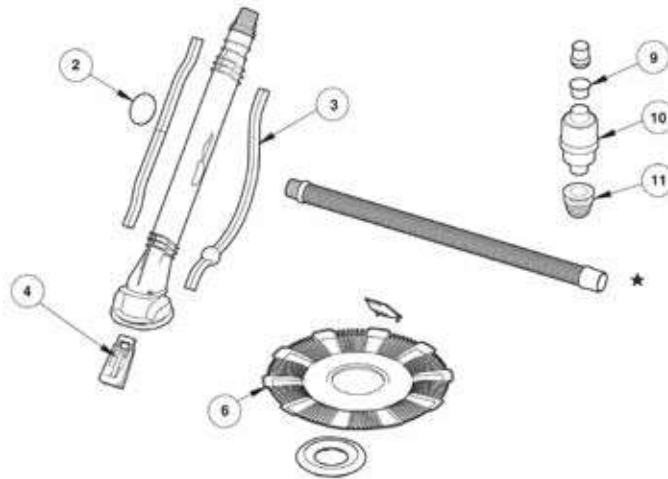
Nº	CÓDIGO	DESCRIPCIÓN	DESCRIPCIÓN	Ud	PRECIO
1	91402524	HORQUILLA CLIP	FORQUILHA NYLON CLIP	1	
1	91402523	HORQUILLA PALOMETA	FORQUILHA NYLON PARAFUSO DE ORHELAS	1	
2	103112045	CLIP	CLIP SOLTO	1	
3	91402626	RACORD 1,5"	SAÍDA COMPLETA 1,5"	1	
4	95319001124	CUERPO LIMPIAFONDOS 345 mm	CORPO LIMPA FUNDOS 345 mm	1	
5	919002083	TORNILLO DEL CEPILLO LARGO	PARAFUSO CORPO LONGO	2	
6	949045808	SOPORTE DEL CUERPO	SUPORTE DO CORPO	2	
7	949045806	PASADOR EJE RUEDA	PASSADOR DE RUEDA	1	
8	9741525	RUEDA	RUEDA	1	
9	919002090	TORNILLO DEL CUERPO CORTO	PARAFUSO CORPO CURTO	4	
10	9741528	MUELLE	MOLA	2	
11	919002082	RASCADOR GOMA	LIMPA-FUNDO FLEXO GOMA	2	
12	9741543	PASADOR EJE HORQUILLA	PASSADOR FORQUILHA	1	
13	919002088	MANIJA HORQUILLA	MANIJA FORQUILHA	2	
14	91402533	CEPILLO (345 mm)	ESCOVA (345 mm)	1	
14	91402534	CEPILLO (458 mm)	ESCOVA (458 mm)	1	
15	919002089	BARRAS (PESOS)	PESOS	2	



Códigos Limpiafondos Hidráulico:
ROBOT BABY DOC: 893045

Nº	CÓDIGO	DESCRIPCIÓN	DESCRIPCIÓN	Ud	PRECIO
1	9647325072	EQUILIBRADOR SUPERIOR	BALANCEADOR SUPERIOR	1	
2	9647325073	PARAGOLPES	PÁRA-CHOQUE	1	
3	9647325024	SOPORTE PARA GOLPES	TIRA DE PÁRA-CHOQUE	1	
4	9647325012	CUÑA / ALETA	BARBATANA	1	
5	9647325071	CUERPO INFERIOR	CORPO INFERIOR	1	
6	9647325013	CUBIERTA INFERIOR	CONVÉS INFERIOR	1	
8	99301500	MANTA PLISADA	DISCO	1	
9	9647325020	PLACA INFERIOR	BASE	1	
12	9647325021	BOQUILLA DESVIADORA	TAMPA DERIVAÇÃO	1	
13	9647325075	VÁLVULA REGULADORA	VÁLVULA	1	
14	9647325014	REGULADOR BUCEO FLOTACIÓN	REGULADOR	1	
15	965748020052	TUBO CENTRAL	TUBE CENTRAL	1	
16	9647325074	CABEZA GIRATORIA	CABEÇA GIRATÓRIA	1	
18	9647325025	CONTRAPESO MANGUERA	CONTRAPESO MANGUEIRA	1	
19	9647325001	ADAPTADOR MANGUERA	ADAPTADOR MANGUEIRA	1	
20	9932994	MANGUERA CONECTORA	MANGUEIRA CONECTORA	1	

ROBOT POOL ANGEL



Códigos Limpiafondos Hidráulico:
ROBOT POOL ANGEL: 892245

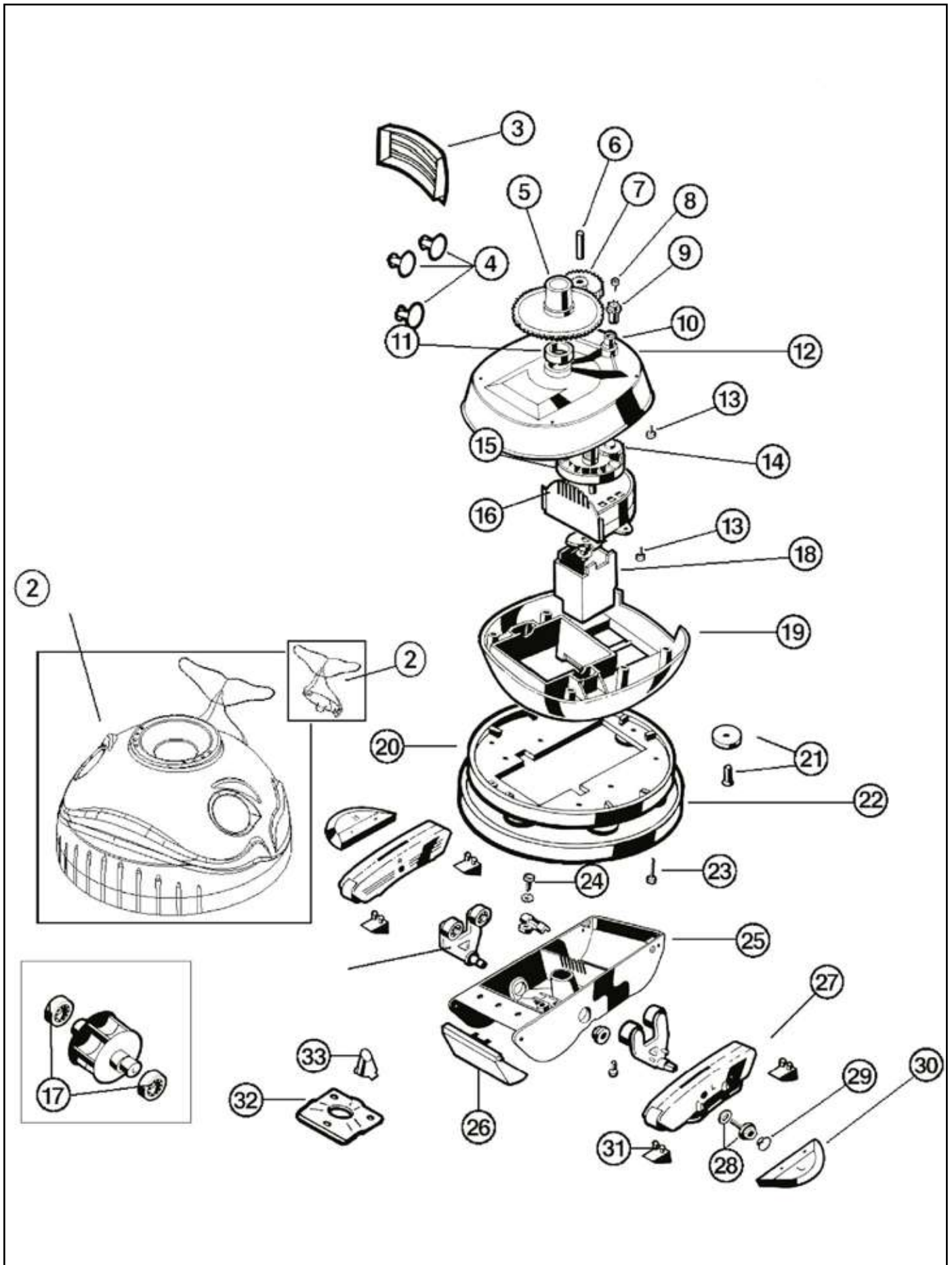
Nº	CÓDIGO	DESCRIPCIÓN	DESCRIPCIÓN	Ud	PRECIO
2	DCX124	FLOTADOR	BÓLA	1	
3	DCX128	DEFLECTOR	DEFLECTOR	1	
4	DCX120	MARTILLO	MARTELO	1	
6	DCX162	DISCO	DISCO	1	
9	DCX182	TAPA DERIVACIÓN	TAMPA DERIVAÇÃO	1	
10	DCX180	REGULADOR FLUJO (CON TAPA DERIVACIÓN)	REGULADOR FLUXO (COM TAMPA DERIVAÇÃO)	1	
11	DCX172	ADAPTADOR	ADAPTADOR	1	
*	DCX2072	MANGUERA CONECTOR M/H	MANGUEIRA CONECTOR M/H	1	

ROBOT COBRA

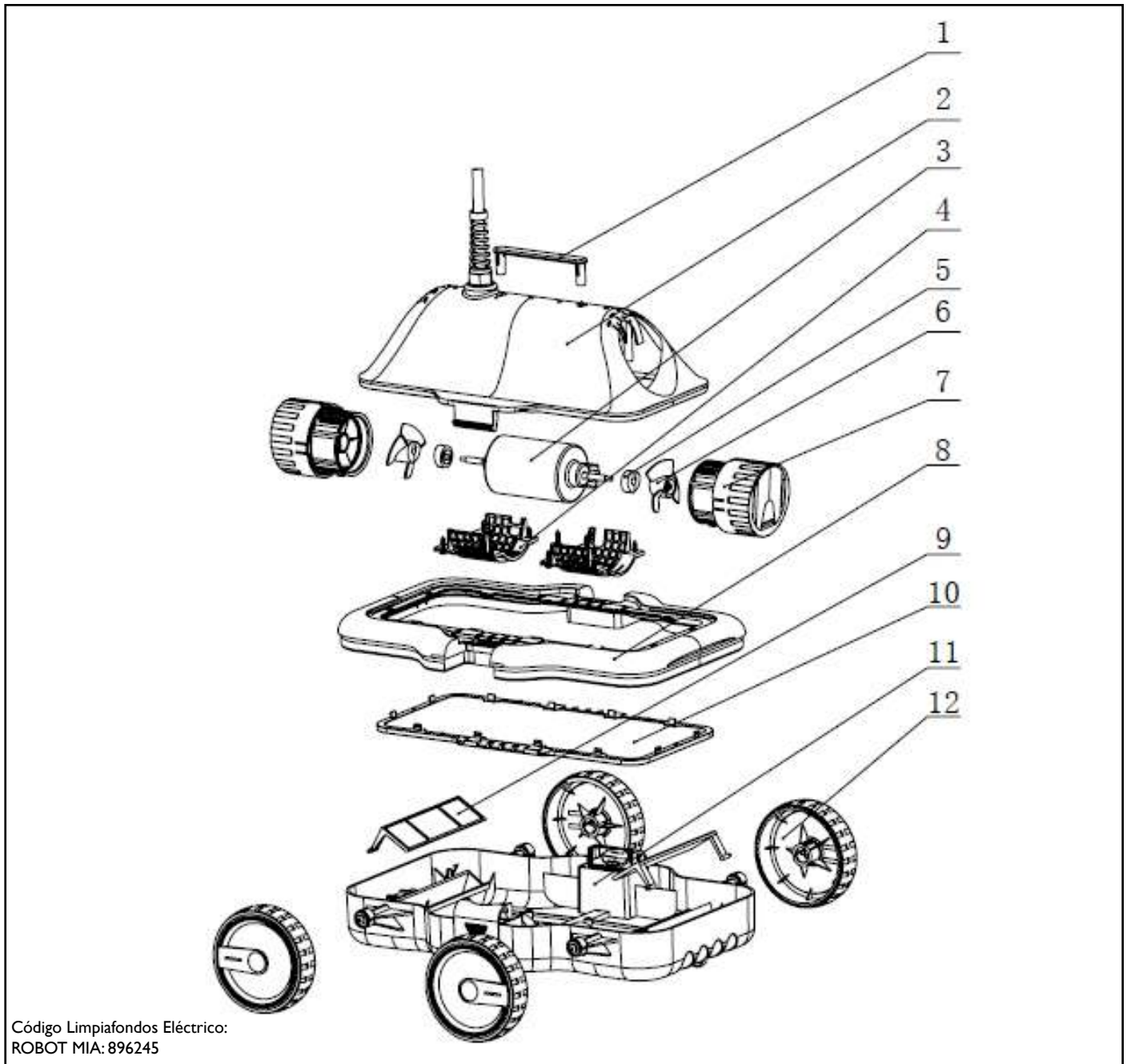


Códigos Limpiafondos Hidráulico:
ROBOT COBRA: 893645

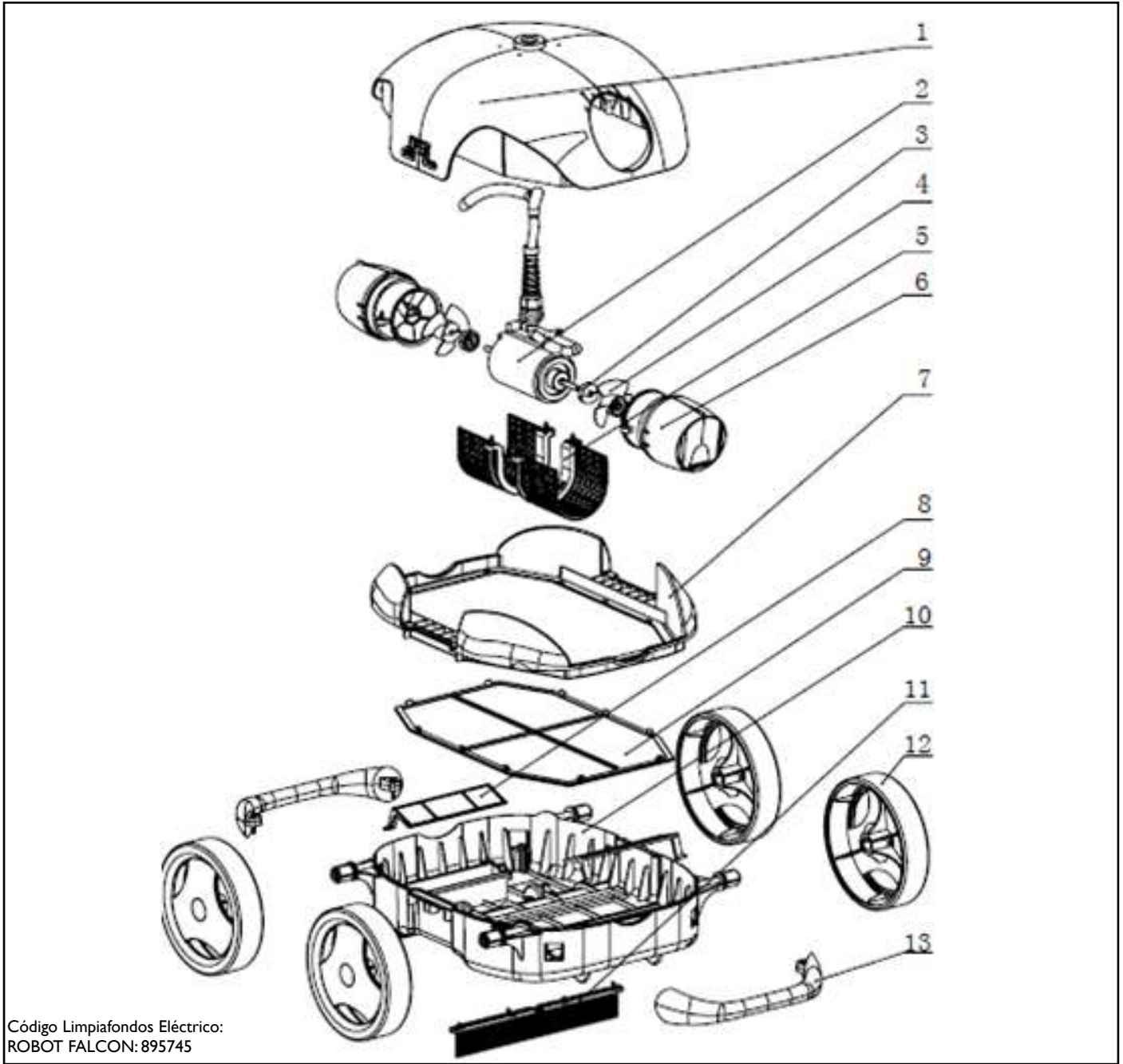
Nº	CÓDIGO	DESCRIPCIÓN	DESCRIPCIÓN	Ud	PRECIO
1	9DCX893645	HALO (PARAGOLPES)	HALO	1	
2	9DCX190	MONTAJE DEL CUERPO	CORPO	1	
3	9DCX108	TUBO, INTERNO	TUBO, INTERNO	1	
4	9DCX105	MONTAJE DEL MÓDULO (+DIAFRAGMA)	CONJUNTO CASSETE (+DIAFRAGMA)	1	
5	9DCX105B	DIAFRAGMA	DIAFRAGMA	1	
6	9DCX106	RETÉN, MÓDULO	RETENTOR, CASSETE	1	
7	9DCX152	DISCO	DISCO	1	
8	9DCX150	PIE	BASE	1	
9	9DCX170	DEFLECTOR	DESCIADOR, DEFLECTOR	1	
10	9DCX182	TAPA, DERIVACIÓN	TAMPA, DERIVAÇÃO	1	
11	9DCX180	REGULADOR, FLUJO (+TAPA DERIVACIÓN)	REGULADOR, FLUXO (+TAMPA DE DERIVAÇÃO)	1	
12	9DCX172	ADAPTADOR	ADAPTADOR	1	
13	9DCX174	CONTRAPESO	CONTRAPESO MANGUEIRA	1	



Nº	CÓDIGO	DESCRIPCIÓN	DESCRIPCIÓN	Ud	PRECIO
2	9AEXV457W	CONJUNTO CABEZA	CONJUNTO CABEÇA	1	
2	9AEXV457WT	CONJUNTO COLA	COLA SET	1	
3	9AEXV513BK	REJILLA NEGRA	GRELHA PRETA	1	
5	9AEXV070	ENGRANAJE CONICO	ENGRENAGEM DE CONE	1	
6	9AXV309	ÁRBOL DE ENGRANAJE INTERMEDIARIO	EIXO ENRENAGEM INTERMÉDIA	1	
7	9AXV301	ENGRANAJE INTERMEDIARIO	ENGRENAGEM INTERMÉDIA	1	
8	9AEXV068	TORNILLO DE ENGRANAJE DE EJE	PARAFUSO DA ENGRENAGEM VEIO	1	
9	9AEXV303	ENGRANAJE DE EJE	ENGRENAGEM VEIO	1	
10	9AXV066A	CASQUILLO ENGRANAJE DE EJE	CHUMACEIRA DE ENGRENAGEM VEIO	1	
11	9AXV306	CASQUILLO ENGRANAJE DE CONO	CHUMACEIRA DA ENGRENAGEM DE CONE	1	
12	9AXV060WH	CUERPO INTERMEDIO SUPERIOR	CORPO MÉDIO SUPERIOR	1	
13	9AXW065P	TORNILLO DE CUERPO INFERIOR /SUPERIOR	PARAFUSO CORPO INFERIOR / SUPERIOR	6	
14	9AXV064A	ENGRANAJE DE MANDO INTERMEDIO	ENGRENAGEM DE ACCIONAMENTO TURBINA MÉDIA	1	
15	9AXV062C	TURBINA INTERMEDIA	TURBINA MÉDIA	1	
16	9AXV009	CAJA DE TURBINA INTERMEDIA CON EJE	CAIXA DE TURBINA MEDIA COM EIXO	1	
17	9AXV055P	COJINETES DE TURBINA	MANCAIS DE TURBINA	1	
18	9AEXV518P	CAJA DE ENGRANAJES	CAIXA DE ENGRENAGEM	1	
19	9AXV050CWH	CUERPO INTERMEDI OINFERIOR	CORPO MÉDIO INFERIOR	1	
21	9AEXV551P	CONJUNTO DE RUEDAS (BOCA ASPIR. FIJA)	CONJUNTO DE RODAS	1	
22	9AEXV458	ANILLO NEGRO	ANEL PRETO	1	
23	9AXV057P	TORNILLO DE CUERPO INTERMEDI O	PARAFUSOS DO CORPO MÉDIO	1	
24	9AXV313	TORNILLO DE CUERPO INFERIOR	PARAFUSOS DO CORPO INFERIOR	1	
26	9AXV442	CONJUNTO FLAPS	CONJUNTO ABAS, BRANCAS	1	
27	9AXV417WHP	CONJUNTO DE VAINA	CONJUNTO RECEPTÁCULO	1	
28	9AXV015P	CONJUNTO TORNILLO VAINA	CONJUNTO PARAFUSO RECEPTÁCULO	1	
29	9AXV016P	TAPÓN DE VAINA	PINO DO RECEPTÁCULO	1	
30	9AEXV552WHP	CONJUNTO DE ALA, BLANCO	CONJUNTO ASA, BRANCO	1	
31a	9AEXV014SP	PATINES RANURADOS SANTOPRENE (4 UD)	PATINS EM SANTOPRENE RANHURADOS (4 UD)	4	
31b	9AXV014FNP	CONJUNTO PATINES DE CORCHO (4 UD)	PATINS EM CORTIÇA (4 UD)	4	
32	9AXV304A	PLACA BASE	CHAPA DE BASE	1	
33	9AXV512A	BOQUILLA	BOCA	1	

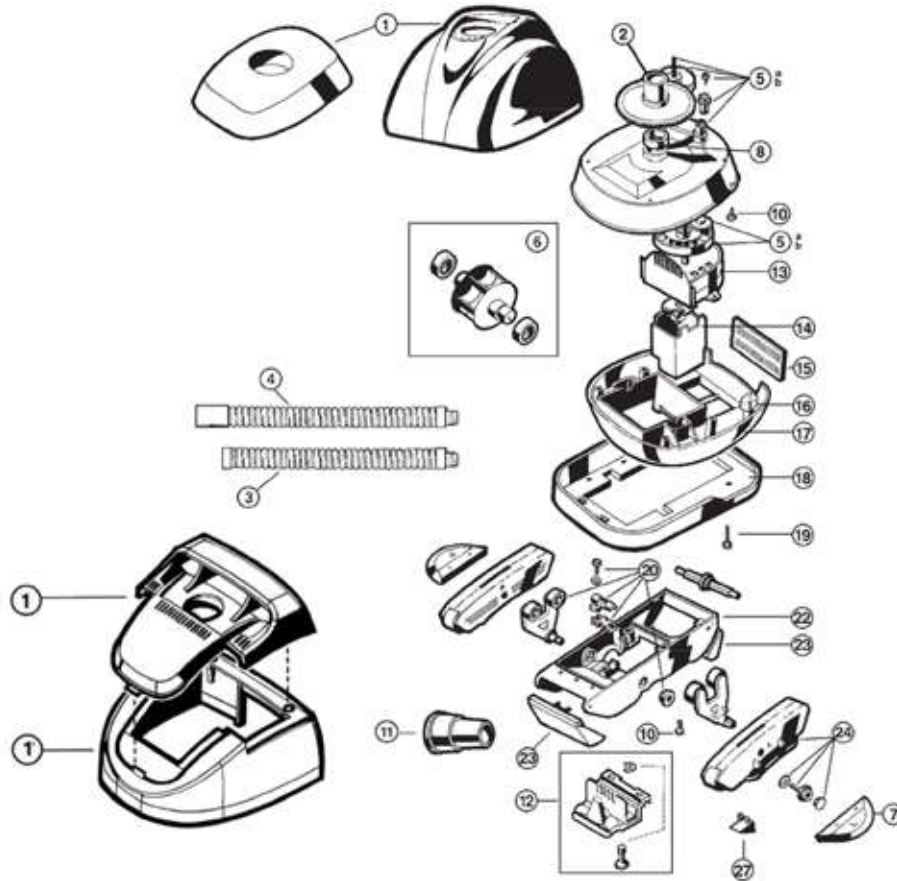


Nº	CÓDIGO	DESCRIPCIÓN	DESCRIPCIÓN	Ud	PRECIO
1	9896200	MANGO/ASA	CABO	1	
2	9896201	CARCASA EXTERNA	CARCASA EXTERNA	1	
3	9896202	MOTOR	MOTOR	1	
4	9896203	REJILLA PROTECCION MOTOR	GRELHA PROTETORA MOTOR	2	
5	9896204	RODAMIENTO	ROLAMIENTO	2	
6	9896205	TURBINA	TURBINA	2	
7	9896206	BOQUILLAS	BOCAIS	2	
8	9896207	CASCASA FILTRO	CASCASA FILTRO	1	
9	9896208	ALETA, DRENAJE	ABA, DRENO	2	
10	9896210	FILTRO	FILTRO	1	
11	9896209	CHASIS	CHASSIS	1	
12	9896211	RUEDAS	RODAS	4	
*	9896401	PLACA ELECTRÓNICA (FUENTE ALIMENTACIÓN)	PLACA ELECTRÓN. (FUENTE ALIMENTACIÓN)	1	



Código Limpiafondos Eléctrico:
ROBOT FALCON: 895745

Nº	CÓDIGO	DESCRIPCIÓN	DESCRIPCIÓN	Ud	PRECIO
1	9896300	CARCASA EXTERNA	CARCASA EXTERNA	1	
2	9896301	MOTOR	MOTOR	1	
3	9896302	RODAMIENTO	ROLAMIENTO	2	
4	9896303	TURBINA	TURBINA	2	
5	9896304	REJILLA PROTECCION MOTOR	GRELHA PROTETORA MOTOR	2	
6	9896305	BOQUILLAS	BOCAIS	2	
7	9896306	CASCASA FILTRO	CASCASA FILTRO	1	
8	9896307	ALETA, DRENAJE	ABA, DRENO	2	
9	9896308	FILTRO	FILTRO	1	
10	9896309	CHASIS	CHASSIS	1	
11	9896310	CEPILLO	ESCOVA	1	
12	9896311	RUEDAS	RODAS	4	
13	9896312	MANGOS LATERALES	CABOS LATERALES	2	
*	9896401	PLACA ELECTRÓNICA (FUENTE ALIMENTACIÓN)	PLACA ELECTRÓN. (FUENTE ALIMENTACIÓN)	1	



Código Limpiafondos Eléctrico:
ROBOT NAVIGATOR V-FLEX: 898545

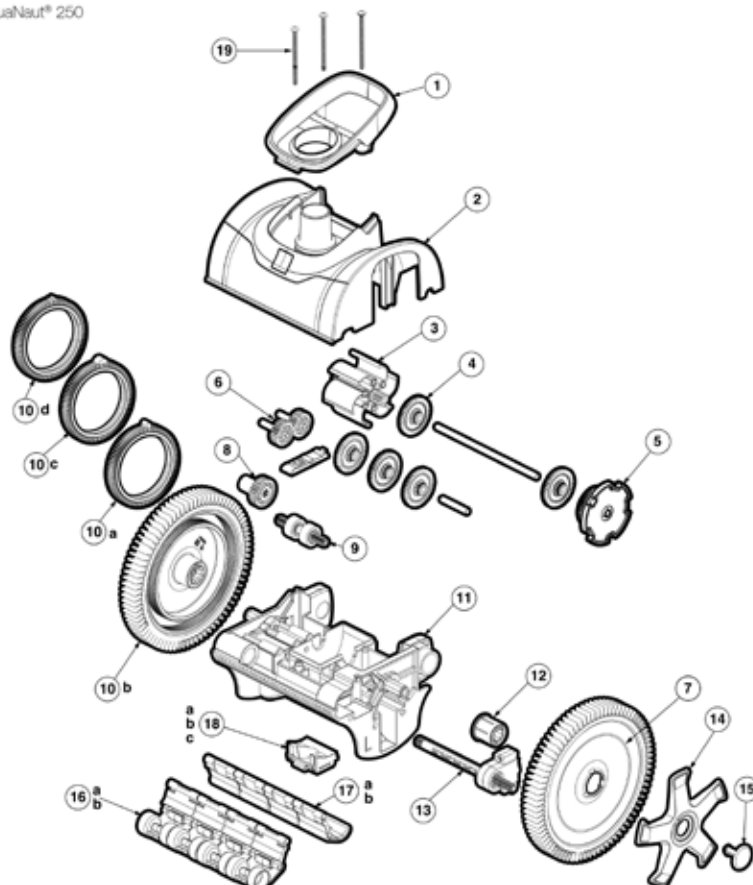
Nº	CÓDIGO	DESCRIPCIÓN	DESCRIPCIÓN	Ud	PRECIO
1	AXV073WH	TAPA	TAMPA	1	
2	AXV070	ENGRANAJE CÓNICO	ENGRENAGEM DE CONE	1	
3	99419941	MANGUERA CONECTORA 1,2 m (AEXV530LG)	MANGUERA DE CONEXIÓN 1,2 m	1	
4	99419942	MANGUERA DE ADAPTACIÓN 1,2 m (AEXV090CLG)	TUBO PRINCIPAL 1,2 m	1	
5	AXV079VP	JUEGO DE ENGRANAJE	CON. ENGRENAGEM	1	
6	AXV112P	TURBINA Y RODAMIENTOS	LARGERS & TURBINE	1	
6	AXV602P	TURBINA Y RODAMIENTOS (2025/925)	LARGERS & TURBINE (2025/925)	1	
7	9AXV604WHP	CONJUNTO DE ALA, BLANCO	CONJ. ASA, BRANCO	1	
8	AEXV306	CASQUILLO DE ENGRANAJE CÓNICO (AXV306)	CHUMACEIRA DA ENGRENAGEM DE CONE	1	
10	AXV065P	TORNILLOS PARA CASCO SUPERIOR (6)	PARAFUSO CORPO (6)	1	
11	AXV093CP	CONO PARA SKIMMER	CONE DE ADAPTAÇÃO	1	
12	AXV603A	TAPA INFERIOR	CHAPA DA BASE	1	
13	AXV009	CAJA DE TURBINA MEDIA	CAIXA DA TURBINA MÉDIA COM EIXO	1	
14	AEXV408P	KIT CAJA ENGRANAJES (AXV408P)	CONJ. ENGRENAGEM	1	
15	AXV051AWH	REJILLA	GRELHA	1	
16	AXV054FH	FLOTADOR	FLUOTADORES	1	
17	AXV050CWH	CASCO MEDIANO	CORPO MÉDIO INFERIOR	1	
18	AXV605WHP	PARA CHOQUE (BLANCO)	PARA CHOQUE (BRANCO)	1	
19	AXV057P*	TORNILLOS PARA CASCO MEDIANO (6)	PARAFUSO CORPO (6)	1	
20bis	AXV621D	KIT RODAMIENTOS BASCULANTES	CONJ. RODAM. BASCULANTES	1	
22	AXV230DWH	CASCO INFERIOR	CORPO INFERIOR	1	
23	AXV434WHP	KIT AJUSTES	CONJ. ABAS	1	
24	AXV417WHP	CONJUNTO COMPLETO	CONJ. RECEPÁCULO	1	
27	9AXV014FNP	PATÍN CORCHO (4)	PATIN (4)	1	

ROBOT AQUANAUT 250

HAYWARD

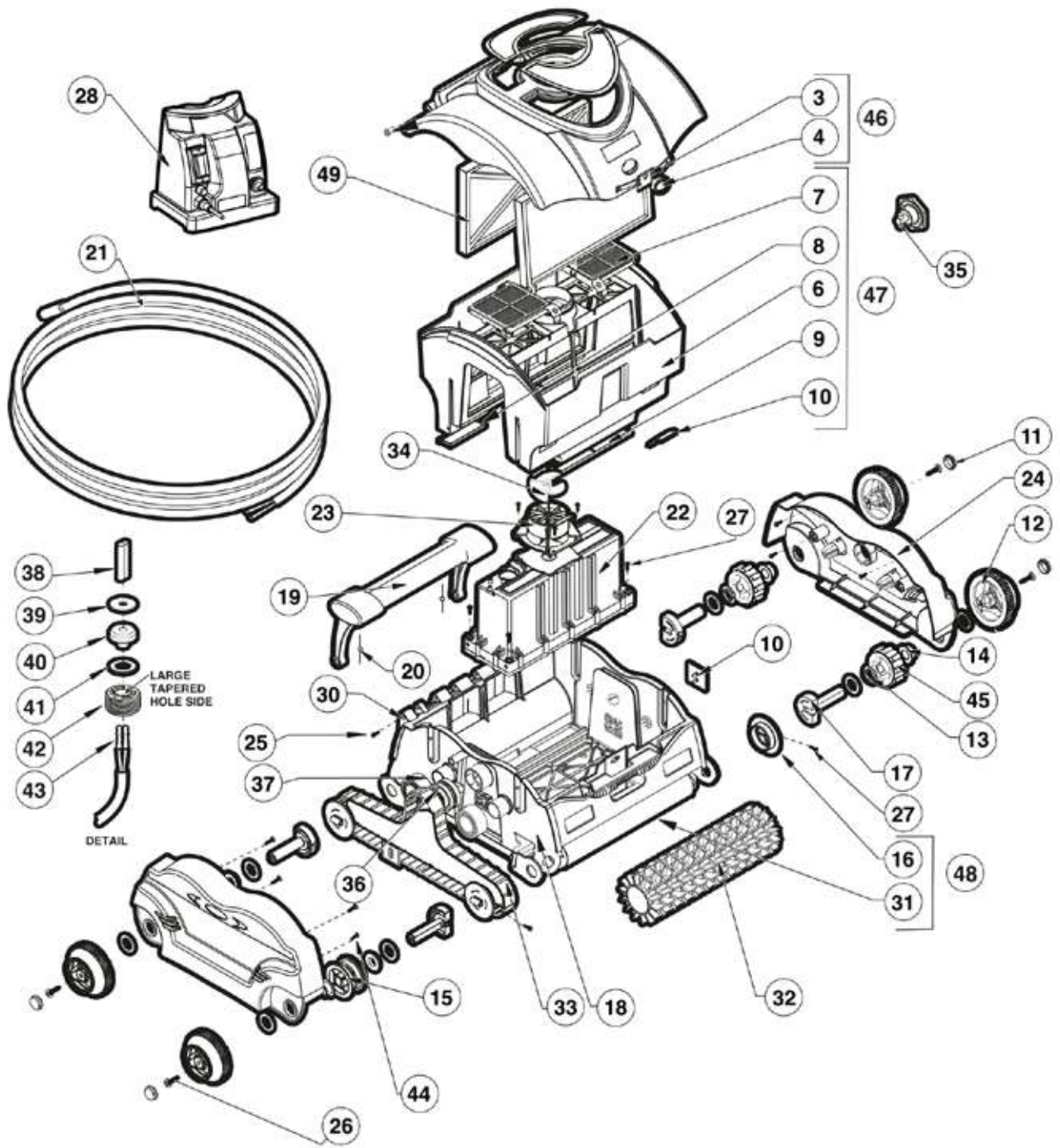


AquaNaut® 250



Código Limpiafondos Eléctrico:
ROBOT AQUANAUT 250: 898445

Nº	CÓDIGO	DESCRIPCIÓN	DESCRIPCIÓN	Ud	PRECIO
1	PVXE0002-234-01	MANETA	PUNHADO	1	
2	PVXE0001SA-237	TAPA	TAMPA	1	
3	PVXH027SA	TURBINA	TURBBINA	1	
4	PVXH009PK5	ENGRANAJE REDUCTOR	CAIXA REDUTORA	1	
5	PVXH036009	LEVAS 2X2	LEVAS 2X2	1	
6	PVXH008PK2	ENGRANAJE IMPULSOR (PEQUEÑO)	ENGRENAGEM DE TRANSMISSÃO (PEQUEÑO)	1	
7	PVX051-236	CUBO DE RUEDA (NEGRO)	CUBO DE RODA (PRETO)	1	
8	PVXH007	ENGRANAJE IMPULSOR (GRANDE)	ENGRENAGEM DE TRANSMISSÃO (GRANDE)	1	
9	PVXH019SA	COJINETE DEL EJE	ROLAMENTO DO EIXO	1	
10a	PVXS11PK2234	SUPER NEUMÁTICOS (AZUL)	PNEU SUPER (AZUL)	1	
10b	9PVXS16PK2234	NEUMÁTICOS (AZUL)	PNEU (AZUL)	1	
10c	PVX679PK2	SUPER SUPER NEUMÁTICOS (AZUL)	PNEU SUPER SUPER (AZUL)	1	
10d	PVX075PK2-234	NEUMÁTICOS (AZUL)	PNEU (AZUL)	1	
11	PVX792SA-236	CASCO INFERIOR (NEGRO)	CORPO INFERIOR (PRETO)	1	
12	PVX976PK2	COJINETE DE RUEDA	ROLAMENTO DE RODA	1	
13	PVXH011SA	EJE DE ACCIONAMIENTO	VEIO DRIVE	1	
14	PVXE003PK2-237	RECORTAR	APARAR	1	
15	PVXS0006-237	ENCHUFE EJE RUEDA	PLUGUE DO EIXO DA RODA	1	
16a	PVX043042BKPK4	ROLLO FALDA	ROLO SAIA	1	
16b	PVXH014BKPK4	FALDA SOPORTE (NEGRO)	SUPORTE SAIA (PRETO)	1	
17a	PVXH013BKPK4	FALDA (NEGRO)	SAIA (PRETO)	1	
17b	PVXH014BKPK4	FALDA SOPORTE (NEGRO)	SUPORTE SAIA (PRETO)	1	
18a	PVX990S-236	ENTRADA DE SUCCIÓN (PEQUEÑO)	SUCÇÃO DE ENTRADA (PEQUENHO)	1	
18b	PVX990M-236	ENTRADA DE SUCCIÓN (MEDIO)	SUCÇÃO DE ENTRADA (MEDIO)	1	
18c	PVX990L-236	ENTRADA DE SUCCIÓN (GRANDE)	SUCÇÃO DE ENTRADA (GRANDE)	1	
19	SCRX4012PK3	TORNILLO #10 X 3 18-8	PARAFUSO #10 X 3 18-8	1	

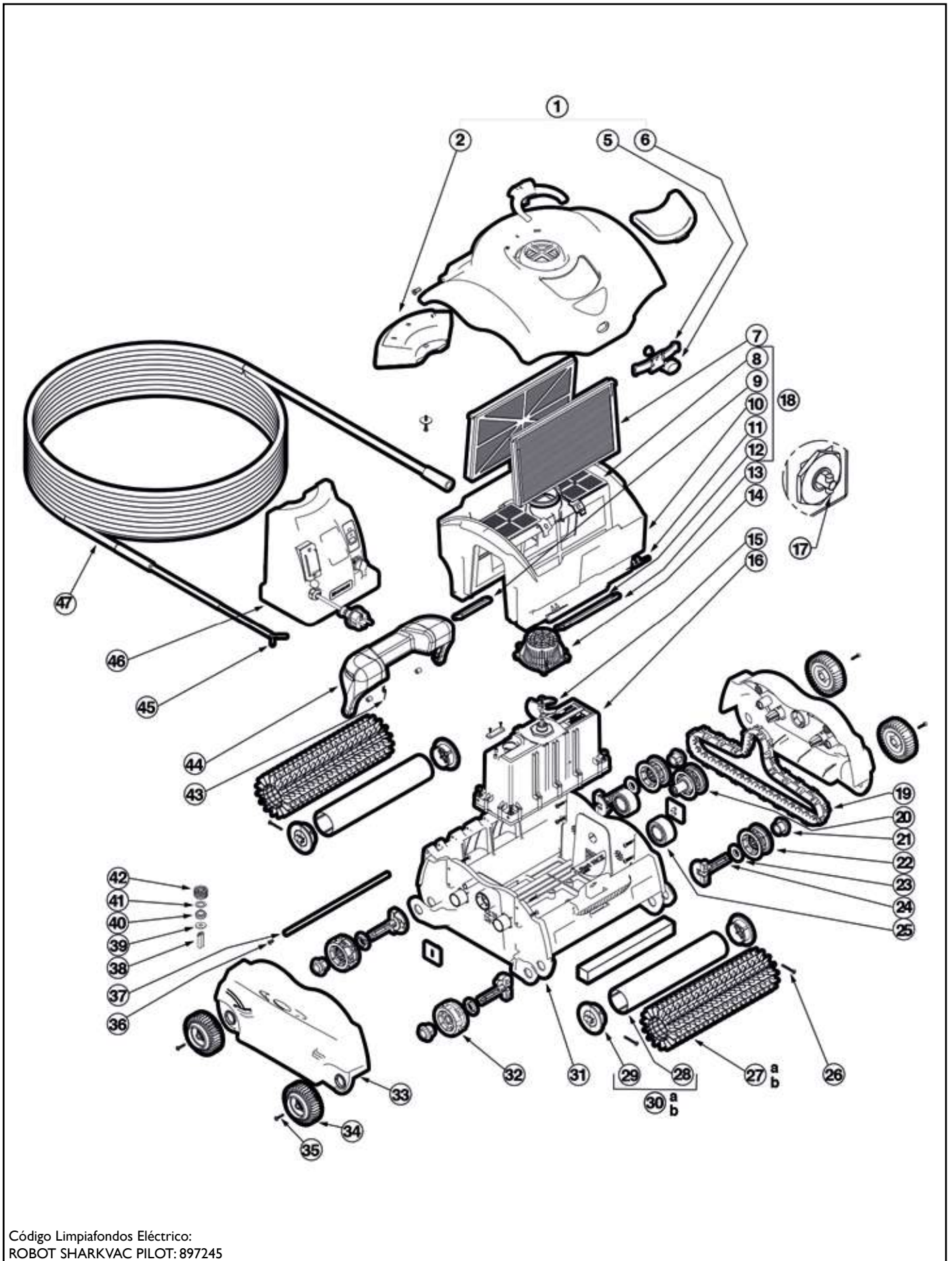


ROBOT SHARK VAC

HAYWARD



Nº	CÓDIGO	DESCRIPCIÓN	DESCRIPCIÓN	Ud	PRECIO
3	RCX97431	MUELLE PLANO	MOLA, PLANA	1	
4	RCX97433	BOTÓN ABERTURA CARCASA	BOTÃO CARCASA	1	
6	RCX97414	CONJUNTO DE CUBO DE FILTRO	CONJUNTO DE DEPÓSITO DO FILTRO	1	
7a	RCX97417	PUERTA SUPERIOR FILTRO	PORTA SUPERIOR FILTRO	1	
7b	RCX97417SPAK2	PUERTA SUPERIOR DEL FILTRO (X2)	PORTA SUPERIOR DO FILTRO (X2)	2	
8	RCX97405	ALETA, DRENAJE PEQUEÑO	ABA, DRENO PEQUENO	1	
9	RCX97407	ALETA, DRENAJE GRANDE	ABA, DRENO GRANDE	1	
10	RCX97445	ALETA, GOMA	ABA, BORRACHA	1	
11	RCX97447	TAPA, LLANTA DE RUEDA	TAMPÃO, JANTE DE RODA	1	
12	RCX97449	LLANTA DE RUEDA CON NEUMÁTICO	JANTE DE RODA COM PNEU	5	
13	9RCX97435PAK2	ANILLOS EJE (X2)	ANÉIS EIXO (X2)	2	
14	9RCX97506PAK2	KIT BUJE RODILLO (X2)	KIT BUCHA DO ROLO (X2)	2	
15	9RCX97505PAK2	ANILLO, TRANSMISIÓN (X2)	ANEL, TRANSMISSÃO	2	
16	RCX97441	EXTREMO DE RODILLO	EXTREMIDADE DE ROLETE	10	
17	RCX97507PAK2	EJE DE LA RUEDA	EIXO DA RODA	11	
18	RCX97401	BASE	BASE	1	
19	RCX97425	CONJUNTO DE PALANCA	CONJUNTO DO PUNHO	1	
20	RCX97427	MUELLE , PALANCA	MOLA, PUNHO	1	
21	RCX97413	CABLE, CONJUNTO 50 '	CABO, CONJUNTO 15 m (50')	1	
22	RCX97400	CONJUNTO DEL MOTOR	CONJUNTO DO MOTOR	1	
23	RCX97455	TUBO VENTILACIÓN	TUBO, VENTILAÇÃO	1	
24	RCX97403	PANEL LATERAL	PAINEL LATERAL	1	
25	RCX97459	TORNILLO M7x10mm CABEZA PLANA TORX	PARAFUSO M7x10mm PLANO TORX	1	
26	RCX97457	TORNILLO M7x25mm CABEZA PLANA TORX	PARAFUSO M7x25mm PLANO TORX	1	
27	RCX97461	TORNILLO M5x35mm, PT	PARAFUSO M5x35mm PT	5	
28	RCX97454	FUENTE DE ALIMENTACIÓN 230 V	FONTE DE ALIMENTAÇÃO ELÉCTRICA	1	
/	RCX31013A	CORTACIRCUITOS	DISJUNTOR	1	
/	RCX31012	INTERRUPTOR DE ALIMENTACIÓN	INTERRUPTOR DE ALIMENTAÇÃO	1	
/	RCX31012A	TAPA DEL INTERRUPTOR	TAMPA DO INTERRUPTOR	1	
/	9RCX31018	CONECTOR DE ALIMENTACIÓN 24 V	CONECTOR DA FONTE DE ALIMENTAÇÃO 24 V	1	
29	RCX97409	CÁMARA RUEDA	TUBO RODA	5	
30	RCX97429	EJE RÓTULA S.S.	VEIO DOBRADIÇA S.S.	1	
31	RCX97409	CÁMARA RUEDA	TUBO RODA	5	
32	RCX26008	CEPILLO PICO	ESCOVA CON SALIÊNCIAS	5	
33a	RCX23002	ORUGA < 2013	LAGARTA < 2013	5	
33b	RCX97501GR	ORUGA 2013 <	LAGARTA 2013 <	5	
34	RCX11000	TURBINA	TURBINA	10	
35	RCX40117	CONJUNTO DE PASADOR DE TRANSMISIÓN	CONJUNTO DO PINO DE TRANSMISSÃO	1	
36	RCX97502GR	COJINETE, CONJUNTO DE TRANSMISIÓN	ROLAMENTO, CONJUNTO DE TRANSMISSÃO		
37	RCX26000PAK2	RODAMIENTO ORUGA EXTERNO	ROLAMENTO DA LAGARTA EXT.	1	
38	RCX59002	CUERPO CONECTOR PARA CABLE	CORPO DO CONECTOR PARA CABO	1	
39	RCX12301	ARANDELA DE CABLE SUP.	ANILHA DE CABO SUP.	10	
40	RCX97462	SELLO DE COMPRESIÓN	JUNTA DE COMPRESSÃO	1	
41	RCX12302	ARANDELA DE PLÁSTICO DEL CONECTOR	CONECTOR PLÁSTICO COM ANILHA	10	
42	RCX59004	TAPÓN DE SELLADO	TAMPÃO VEDANTE	1	
43	RCX59006	ENCHUFE CONECTOR MOLEX	SUPORTE DE CONECTOR MOLEX	1	
44	RCX12011	TORNILLO M5x20 CABEZA REDONDA TORX HD T-20	PARAFUSO M5x12 PAN TORX HD T-20	10	
45	RCX97509PAK2	JUEGO DE RUEDAS DRIVE	KIT RODAS		
46	9RCX97418	CARCASA EXTERNA	CARCASA EXTERNA	1	
47	RCX97414	CONJUNTO DE CUBO DE FILTRO	CONJUNTO DE DEPÓSITO DO FILTRO	1	
48	RCX97410	RODILLO + EXTREMO GRIS	ROLO + EXTREMIDADE DE ROLETE CINZA		
49a	RCX70101PAK2	REPUESTO CARTUCHO DE FILTRO	CONJUNTO DO CARTUCHO FILTRANTE	2	
49b	RCX70103PAK2	REPUESTO CARTUCHO DE F. (PRIMAVERA)	CONJUNTO DO CARTUCHO FILTRANTE (PRIMAVERA)	2	

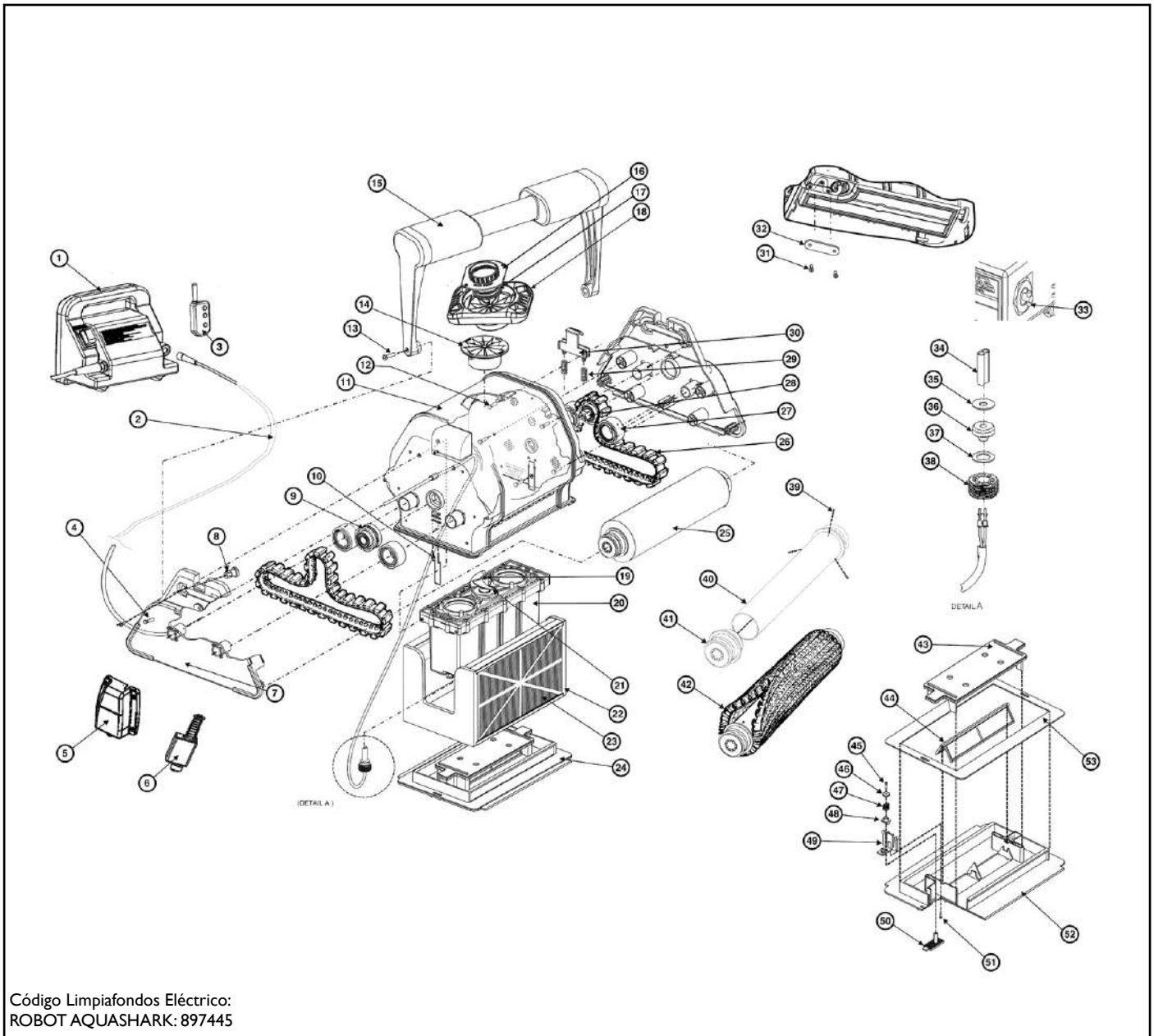


ROBOT SHARKVAC XL PILOT

HAYWARD



Nº	CÓDIGO	DESCRIPCIÓN	DESCRIPCIÓN	Ud	PRECIO
1	9RCX97471SB	CARCASA EXTERNA	CARCASA EXTERNA	1	
2	RCX97477	FLOTADORES	FLUTADORES	1	
5	RCX97431	MUELLE, PLANO	MOLA, PLANA	1	
6	RCX97433	BOTÓN ABERTURA CARCASA	BOTÃO CARCASA	1	
7a	RCX70101PAK2	REPUESTOS DE CARTUCHO DE FILTRO	CONJUNTO DE RECARGA DO CARTUCHO FILTRANTE	1	
7b	RCX70103PAK2	REPUESTOS CARTUCHO DE F. PRIMAVERA	CONJUNTO DO CARTUCHO FILTRANTE PRIMAVERA	1	
8a	RCX97417	PUERTA SUPERIOR DEL FILTRO	PORTA SUPERIOR DO FILTRO	1	
8b	RCX97417SPAK2	PUERTA SUPERIOR DEL FILTRO (X2)	PORTA SUPERIOR DO FILTRO (X2)	2	
9	RCX97405	ALETA, DRENAJE PEQUEÑO	ABA, DRENO PEQUENO	1	
10	RCX97414	ALOJAMIENTO, CUBO DE FILTRO	ALOJAMENTO, CUBO DE FILTRO	1	
11	RCX97417	PUERTA, FILTRO	PORTA, FILTRO	1	
12	RCX97445	ALETA, GOMA	ABA, BORRACHA	1	
13	RCX97407	ALETA, DRENAJE GRANDE	ABA, DRENO GRANDE	1	
14	RCX97455	TUBO, VENTILACIÓN	TUBO, VENTILAÇÃO	1	
15	RCX11000	TURBINA	TURBINA	10	
16	RCX97490XLP	CONJUNTO DEL MOTOR	CONJUNTO DO MOTOR	1	
17	RCX40117	CONJUNTO DE PASADOR DE TRANSMISIÓN	CONJUNTO DO PINO DE TRANSMISSÃO	1	
18	RCX97414	CONJUNTO DE CUBO DE FILTRO	CONJUNTO DE DEPÓSITO DO FILTRO	1	
19a	RCX23002	ORUGA < 2013	LAGARTA < 2013	5	
19b	RCX97501GR	ORUGA 2013 <	LAGARTA 2013 <	5	
20	RCX97502GR	COJINETE, CONJUNTO DE TRANSMISIÓN	ROLAMENTO, CONJUNTO DE TRANSMISSÃO	1	
21	9RCX97506PAK2	KIT BUJE RODILLO (X2)	KIT BUCHA DO ROLO (X2)	2	
22	9RCX97505PAK2	ANILLO, TRANSMISIÓN (X2)	ANEL, TRANSMISSÃO (X2)	2	
23	9RCX97435PAK2	ANILLOS, EJE (X2)	ANÉIS EIXO (X2)	2	
24	RCX97507PAK2	EJE DE RUEDA	EIXO DA RODA	1	
25	RCX26000PAK2	RODAMIENTO ORUGA EXT	ROLAMENTO DA LAGARTA EXT	1	
26	RCX97459	TORNILLO M5x35mm, PT	PARAFUSO M5x35mm PT	5	
27a	RCX26008	CEPILLO PICO	ESCOVA CON SALIÊNCIAS	1	
27b	RCX26011WCE	RODILLO + ESPUMA	ROLO + ESPUMA	1	
28	RCX97409	CÁMARA, RUEDA	TUBO, RODA	1	
29	RCX97510GRPAK2	EXTREMO	EXTREMIDADE DE ROLETE	1	
30a	RCX97410	RODILLO + EXTREMO GRIS	ROLO + EXTREMIDADE DE ROLETE CINZA	1	
30b	RCX97410BK	RODILLO + EXTREMO NEGRO	ROLO + EXTREMIDADE DE ROLETE PRETO	1	
31	RCX97401SB	BASE	BASE	1	
32	RCX97509PAK2	JUEGO DE RUEDAS DRIVE	KIT RODAS	1	
33	RCX97403	PANEL LATERAL	PAINEL LATERAL	1	
34	9RCX97508GR	LLANTA DE RUEDA CON NEUMÁTICO	JANTE DE RODA COM PNEU	1	
35	RCX12011	TORNILLO M5x20 CABEZA REDONDA TORX HD T-20	PARAFUSO M5x20 Pan TORX HD T-20	10	
36	RCX97459	TORNILLO M7x10mm CABEZA PLANA TORX	PARAFUSO M7x10mm PLANO TORX	1	
37	RCX97429	EJE, RÓTULA S.S.	VEIO, DOBRADIÁ S.S.	1	
38	RCX59002	CUERPO CONECTOR PARA CABLE	CORPO DO CONECTOR PARA CABO	1	
39	RCX12301	ARANDELA DE CABLE SUPERIOR	ANILHA DE CABO SUP.	1	
40	RCX59003	JUNTA DE COMPRESIÓN CONECTOR	JUNTA DE COMPRESSÃO DO CONECTOR	1	
41	RCX12302	ARANDELA DE PLÁSTICO DEL CONECTOR	CONECTOR PLÁSTICO COM ANILHA	10	
42	RCX59004	TAPÓN DE SELLADO	TAMPÃO VEDANTE	1	
43	RCX97427	MUELLE, PALANCA	MOLA, PUNHO	1	
44	RCX97480SB	CONJUNTO DE PALANCA	CONJUNTO DO PUNHO	1	
45	RCX59006	ENCHUFE CONECTOR MOLEX	SUPORTE DE CONECTOR MOLEX	1	
46	RCX97454QC	FUENTE DE ALIMENTACIÓN	FONTE DE ALIMENTAÇÃO ELÉCTRICA	1	
/	RCX31013A	CORTACIRCUITOS	DISJUNTOR	1	
/	RCX31012	INTERRUPTOR DE ALIMENTACIÓN	INTERRUPTOR DE ALIMENTAÇÃO	1	
/	RCX31012A	TAPA DEL INTERRUPTOR	TAMPA DO INTERRUPTOR	1	
/	9RCX31018	CONECTOR DE ALIMENTACIÓN 24V	CONECTOR DA FONTE DE ALIMENTAÇÃO 24V	1	
47	RCX50061	CORDÓN FLOTANTE	CABO FLUTANTE	1	



Código Limpiafondos Eléctrico:
ROBOT AQUASHARK: 897445

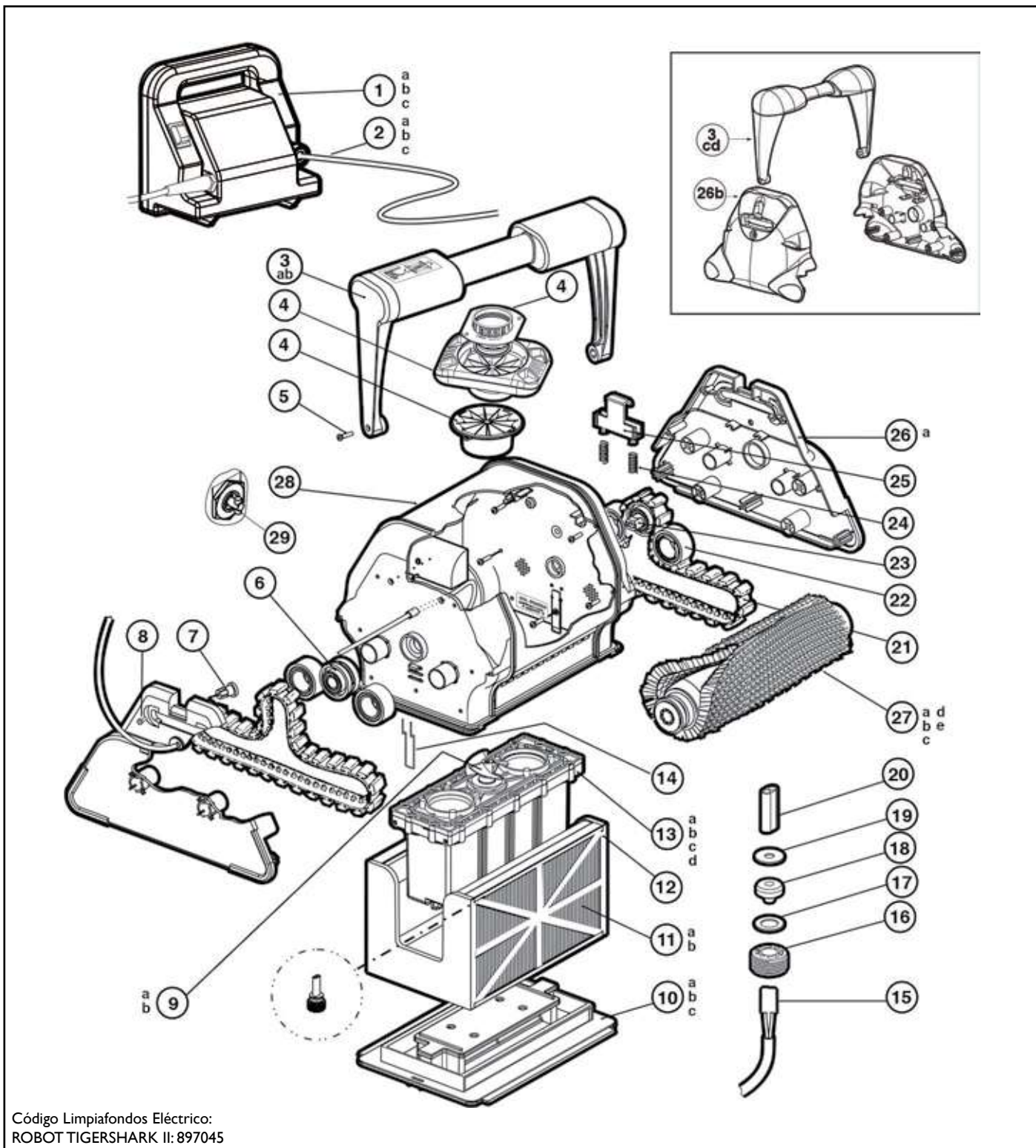
Nº	CÓDIGO	DESCRIPCIÓN	DESCRIPCIÓN	Ud	PRECIO
1	RCX97453	CAJA DE ALIMENTACIÓN 115 V	CAIXA DE ALIMENTAÇÃO 115 V	1	
1	RCX97454	CAJA DE ALIMENTACIÓN 240 V	CAIXA DE ALIMENTAÇÃO 240 V	1	
1 PLUS	RCX30000RC	CAJA DE ALIMENTACIÓN PLUS 115 V	CAIXA DE ALIMENTAÇÃO PLUS 115 V	1	
1 PLUS	RCX31000RC	CAJA DE ALIMENTACIÓN 240 V	CAIXA DE ALIMENTAÇÃO 240 V	1	
1 QC	RCX36000*	CAJA DE ALIMENTACIÓN 115 V	CAIXA DE ALIMENTAÇÃO 115 V	1	
1 QC	RCX36001	CAJA DE ALIMENTACIÓN 240 V	CAIXA DE ALIMENTAÇÃO 240 V	1	
2	RCX50061	CORDÓN FLOTANTE Std/QC 16,76 m	CABO FLUTUANTE Std/QC 16,76 m	1	
(Plus)	RCX50070	CORDÓN FLOTANTE PLUS 16,76 m	CABO FLUTUANTE PLUS 16,76 m	1	
3	RCX40215	MANDO A DISTANCIA	COMANDO À DISTANCIA	1	
4	RCX12001	TORNILLO M4 X12	PARAAFUSO M4 X12	1	
6 (PLUS)	RCX42000	GATO	ÊMBELO E CILINDRO	1	
7	RCX13200	CARCASA LATERAL	CARCASA LATERAL	1	
8	RCX14000	CORREDERA DE PUÑO	CORREIÇA DE PUNHO	1	
9	RCX26001	RODAMIENTO DE ORUGA INT	ROLAMENTO DA LAGARTA INT	1	

ROBOT TIGERSHARK / AQUASHARK

HAYWARD



Nº	CÓDIGO	DESCRIPCIÓN	DESCRIPCIÓN	Ud	PRECIO
10	RCX11400	CLIP DE TAPA	GRAMPO DA TAMPA	1	
11	RCX13001	CUERPO MONTADO	CORPO MONTADO	1	
12	RCX12011	TORNILLO M5x20 PAN TORX HD T-18-8	PARAFUSO M5x20 PAN TORX HD T-18-8	1	
14	RCX11208	DISPOSITIVO VENTURI	VENTURI	1	
15	RCX76007	EMPUÑADURA COMPLETA AZUL	PUNHO COMPLETO AZUL	1	
(P/QC)	RCX76000	EMPUÑADURA COMPLETA PLUS/QC	PUNHO COMPLETO PLUS/QC	1	
16	RCX11207	CHAPA RESTRICTIVA - NUEVO MODELO	PLACA RESTRICTIVA - NOVO MODELO	1	
17	RCX11209	INSERCIÓN PLACAS RESTRICTIVAS	INSERÇÃO DE PLACAS RESTRICTIVAS	1	
18	RCX11208	CONJUNTO COMPLETO DIFUSOR	CONJUNTO DO DIFUSOR COMPLETO	1	
19	RCX12002	TORNILLO M4x12 FLAT TORX HD T15	PARAFUSO M4x12 FLAT TORX HD T15	1	
20	RCX41000DC	CONJUNTO MOTOR TG II 7H DC	CONJUNTO DO MOTOR TG II 7H DC	1	
QC	RCX43000	CONJUNTO MOTOR QC 4H DC	CONJUNTO DO MOTOR QC 4H DC	1	
PLUS	RCX40000RC	CONJUNTO MOTOR PLUS 4H DC	CONJUNTO DO MOTOR PLUS 4H DC	1	
TS2	RCX40000DC	CONJUNTO MOTOR 4H DC	CONJUNTO DO MOTOR 4H DC	1	
21	RCX11000	TURBINA	TURBINA	1	
22	RCX70102	SOPORTE ELEMENTO FILTRANTE	SUORTE DO ELEMENTO FILTRANTE	1	
22'	RCX70102PB	SOPORTE ELEMENTO FILTRANTE + PLOMO	SUORTE DO ELEMENTO FILTRANTE + CHUMBO	1	
23	RCX70101PAK2	JUEGO REPUESTO CARTUCHO DE FILTRO	CONJ. DO CARTUCHO FILTRANTE	1	
23'	RCX70103PAK2	JUEGO REPUESTO CARTUCHO DE FILTRO (PRIMAVERA)	CONJ. CARTUCHO FILTRANTE (PRIMAVERA)	1	
22+23	RCX70100	ELEMENTO FILTRANTE COMPLETO	ELEMENTO FILTRANTE COMPLETO	1	
24	RCX75000	TAPA INFERIOR COMPLETA	TAMPA INFERIOR COMPLETA	1	
25	RCX26012	RODILLO + ESPUMA	EOLO + ESPUMA	1	
26	RCX23002	ORUGA	LAGARTA	1	
27	RCX2600	RODAMIENTO DE ORUGA EXTE	ROLAMENTO DA LAGARTA EXT	1	
	RCX26000PAK2	RODAMIENTO DE ORUGA EXTE	ROLAMENTO DA LAGARTA EXT	1	
28	RCX26002	RODAMIENTO DE ORUGA MOTOR INT	ROLAMENTO DA LAGARTA DO MOTOR INT	1	
29	RCX12100	MUELLE CLIP EMPUÑADURA	MOLA DO GRAMPO DO PUNHO	1	
30	RCX14100	CLIP EMPUÑADURA	GRAMPO DO PUNHO	1	
31	RCX12009	TORNILLO M2.9xx8	PARAFUSO M2.9xx8	1	
32	RCX59007	PLACA DE RETENCIÓN DE CABO	PLAÇA DE RETENÇÃO DE CABO	1	
33	RCX40117	CLIP DE ENSAMBLADURA	GRAMPO DE MONTAGEM	1	
34	RCX59002	CUERPO CONECTOR PARA CABLE	CORPO DO CONECTOR PARA CABO	1	
35	RCX12301	ARANDEBLA DE CABLE SUP	ANILHA DE CABO SUP	1	
36	RCX59003	JUNTA DE COMPRESIÓN CONECTOR	JUNTA DE COMPRESSÃO DO CONECTOR	1	
37	RCX12302	ARANDELA DE PLÁSTICO DEL CONECTOR	CONECTOR PLASTICO CON ANILHA	1	
38	RCX59004	TAPÓN DE SELLADO	TAMPÃO VEDANTE	1	
39	RCX3406	TORNILLO	PARAFUSO	1	
40	RCX26003	CÁMARA, RUEDA	TUBO, RODA	1	
41	RCX26005*	RODAMIENTO DE RODILLOS	ROLAMENTO DE ROLO	1	
	RCX26005S	RODAMIENTO DE RODILLOS	ROLAMENTO DE ROLO	1	
42	RCX26008	CEPILLO PICO	ESCOVA COM SALIÊNCIAS	1	
43	RCX75006	OCULTA TAPA INTERIOR	REVESTIMENTO DA TAPA INFERIOR	1	
44	RCX75005	VÁLVULA ADMISIÓN AQV	VÁLVULA AUTOMÁTICA DE ADMISSÃO AQV	1	
45	RCX12008	TORNILLO M2.9XX12 PAN TORX HD T10	PARAFUSO M2.9XX12 PAN TORX HD T10	1	
46	RCX12102	ARANDELA CLIP TAPA INFERIOR	ANILHA DO GRAMPO DA TAPA INFERIOR	1	
47	RCX12101	ARANDELA CLIP TAPA INFERIOR	ANILHA DO GRAMPO DA TAPA INFERIOR	1	
48	RCX75004	PULSADOR CIERRE	INTERRUPTOR DE TRAVAÇÃO	1	
49	RCX75002	CLIP SOPORTE 500 Bx	GRAMPO DE SUPORTE 500 Bx	1	
50	RCX75003	PLACA CIERRE Aqv	PLACA DE TRAVAÇÃO Aqv	1	
51	RCX12000	TORNILLO M2.9XX13 FLAT TORX HD T8	PARAFUSO M2.9XX13 FLAT TORX HD T8	1	
52	RCX75001	TAPA INFERIOR SOLA	APENAS TAMPA INFERIOR	1	
53	RCX78005	JUNTA TAPA INFERIOR	JUNTA DA TAPA INFER.	1	



Código Limpiafondos Eléctrico:
ROBOT TIGERSHARK II: 897045

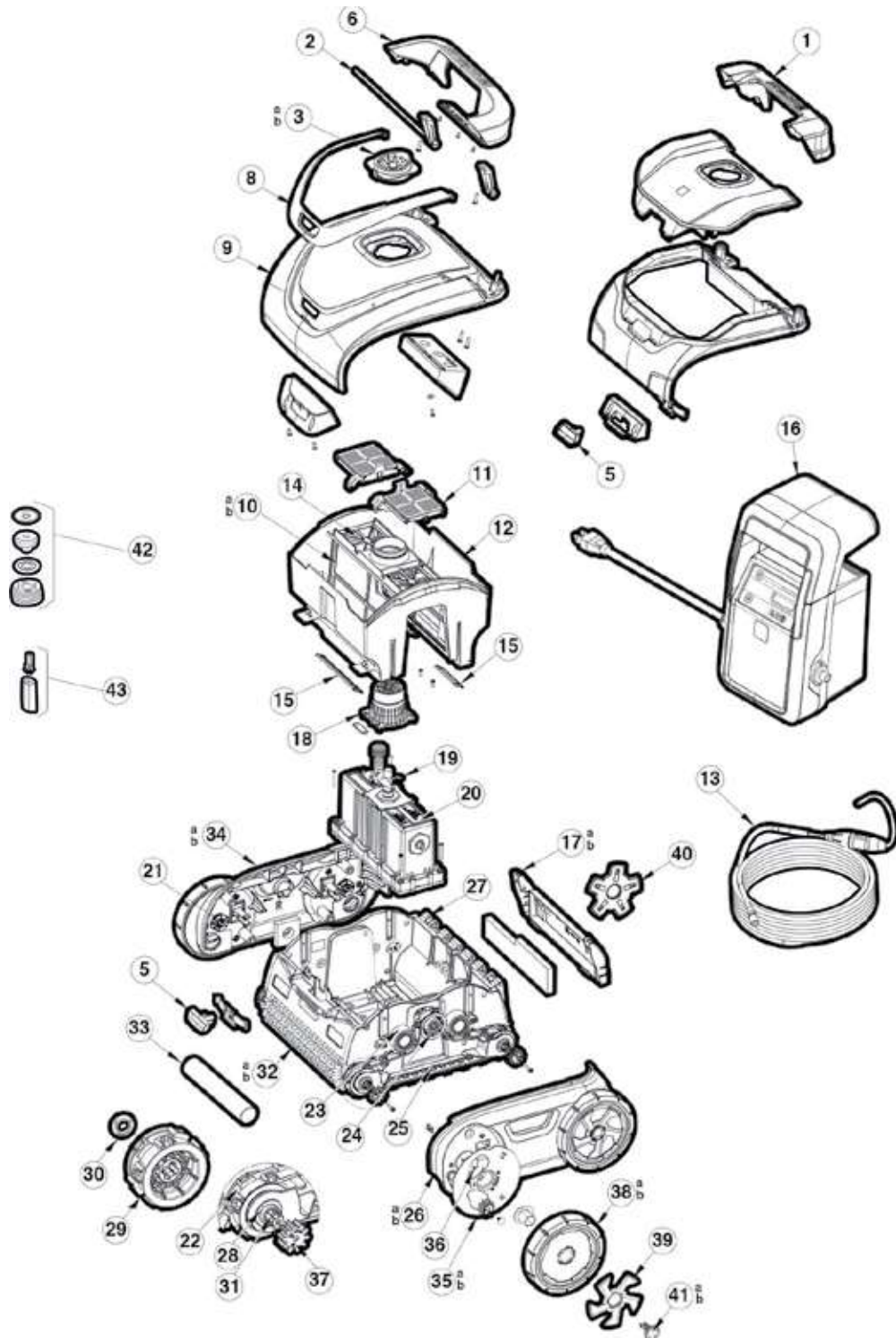
Nº	CÓDIGO	DESCRIPCIÓN	DESCRIPCIÓN	Ud	PRECIO
1	RCX97454	CAJA DE ALIMENTACIÓN 240 V	CAIXA DE ALIMENTAÇÃO 240 V	1	
1 PLUS	RCX31000RC	CAJA DE ALIMENTACIÓN 240 V	CAIXA DE ALIMENTAÇÃO 240 V	1	
1 OC	RCX36001	CAJA DE ALIMENTACIÓN 240 V	CAIXA DE ALIMENTAÇÃO 240 V	1	
/	RCX31013A	CORTACIRCUITOS	DISJUNTOR	1	
/	RCX31012	INTERRUPTOR DE ALIMENTACIÓN	INTERRUPTOR DE ALIMENTAÇÃO	1	
/	RCX31012A	TAPA DEL INTERRUPTOR	TAMPA DO INTERRUPTOR	1	
/	9RCX31018	CONECTOR DE ALIMENTACIÓN 24V	CONECTOR DA FONTE DE ALIMENTAÇÃO 24V	1	

ROBOT TIGERSHARK II

HAYWARD



Nº	CÓDIGO	DESCRIPCIÓN	DESCRIPCIÓN	Ud	PRECIO
2a	RCX50061	CORDÓN FLOTANTE Std/QC 16,76 m	CABO FLUTUANTE Std/QC 16,76 m	1	
2b	RCX50110	CORDÓN FLOTANTE 30 m	CABO FLUTANTE 30 m	1	
2c	RCX50070	CORDÓN FLOTANTE PLUS 16,76 m	CABO FLUTUANTE PLUS 16,76 m	1	
3a	RCX76007	EMPUÑADURA COMPLETA AZUL	PUNHO COMPLETO AZUL	1	
3b	RCX76000	EMPUÑADURA COMPLETA PLUS/QC	PUNHO COMPLETO PLUS/QC	1	
3c	RCX76015	EMPUÑADURA COMPLETA AZUL	PUNHO COMPLETO AZUL	1	
3d	RCX97007	EMPUÑADURA COMPLETA PLUS/QC	PUNHO COMPLETO PLUS/QC	1	
4	RCX11208	DISPOSITIVO VENTURI	VENTURI	10	
5	RCX12011	TORNILLO M5x20 PAN TORX HD T-18-8	PARAFUSO M5x20 PAN TORX HD T-18-8	10	
6	RCX26001	RODAMIENTO DE ORUGA INT	ROLAMENTO DA LAGARTA INT	10	
7	RCX14000	CORREDERA DE PUÑO	CORREDIÇA DE PUNHO	1	
8	RCX12001	TORNILLO M4x12 PAN TORX HD T-18-8 AOV	PARAFUSO M4x12 PAN TORX HD T-18-8 AOV	1	
9a	RCX11000	TURBINA	TURBINA	10	
9b	RCX12002	TORNILLO M4x12 FLAT TORX HD T15	PARAFUSO M4x12 FLAT TORX HD T15	10	
10a	RCX75000	TAPA INFERIOR COMPLETA	TAMPA INFERIOR COMPLETA	5	
10b	RCX78005	JUNTA TAPA INFERIOR	JUNTA DA TAMPA INFERIOR	10	
10c	RCX75005	VÁLVULA ADMISIÓN AOV	VÁLVULA AUTOMÁTICA DE ADMISSÃO AOV	1	
11a	RCX70101PAK2	REPUESTOS DE CARTUCHO FILTRO	RECARGA DO CARTUCHO FILTRANTE	1	
11b	RCX70103PAK2	REPUESTOS DE CARTUCHO F. PRIMAVERA	RECARGA DO CARTUCHO FILTRANTE (PRIMAVERA)	2	
12	RCX70100	ELEMENTO FILTRANTE COMPLETO	ELEMENTO FILTRANTE COMPLETO	1	
13a	RCX40000DC	CONJUNTO MOTOR 4H DC	CONJUNTO DO MOTOR 4H DC	1	
13b	RCX43000	CONJUNTO MOTOR QC 4H DC	CONJUNTO DO MOTOR QC 4H DC	1	
13c	RCX40000RC	CONJUNTO MOTOR PLUS 4H DC	CONJUNTO DO MOTOR PLUS 4H DC	1	
13d	RCX41000DC	CONJUNTO MOTOR TG II 7H DC	CONJUNTO DO MOTOR TG II 7H DC	1	
14	RCX11400	CLIP DE TAPA	GRAMPO DA TAMPA	1	
15	RCX59006	ENCHUFE CONECTOR MOLEX	SUPORTE DE CONECTOR MOLEX	1	
16	RCX59004	TAPÓN DE SELLADO	TAMPÃO VEDANTE	1	
17	RCX12302	ARANDELA DE PLÁSTICO DEL CONECTOR	CONECTOR PLASTICO CON ANILHA	10	
18	RCX59003	JUNTA DE COMPRESIÓN CONECTOR	JUNTA DE COMPRESSÃO DO CONECTOR	10	
19	RCX12301	ARANDEBLA DE CABLE SUP	ANILHA DE CABO SUP	10	
20	RCX59002	CUERPO CONECTOR PARA CABLE	CORPO DO CONECTOR PARA CABO	1	
21	RCX23002	ORUGA	LAGARTA	5	
22	RCX26000PAK2	RODAMIENTO DE ORUGA EXT	ROLAMENTO DA LAGARTA EXT	1	
23	RCX26002	RODAMIENTO DE ORUGA MOTOR INT	ROLAMENTO DA LAGARTA DO MOTOR INT	10	
24	RCX12100	MUELLE CLIP EMPUÑADURA	MOLA DO GRAMPO DO PUNHO	1	
25	RCX14100	CLIP EMPUÑADURA	GRAMPO DO PUNHO	1	
26a	RCX13200	CARCASA LATERAL	CARCASA LATERAL	1	
26b	RCX97201	CAPÓ LATERAL DRIVE / QC	CAPÔ LATERAL DRIVE / QC	1	
27a	RCX26008	CEPILLO PICO	ESCOVA COM SALIÊNCIAS	5	
27b	RCX26012	RODILLO + ESPUMA	EOLO + ESPUMA	5	
27c	RCX26003	CÁMARA, RUEDA	TUBO, RODA	1	
27d	RCX26005S	RODAMIENTO DE RODILLOS	ROLAMENTO DE ROLO	1	
27e	RCX3406	TORNILLO	PARAFUSO	10	
28	RCX13001	CUERPO MONTADO	CORPO MONTADO	1	
29	RCX40117	CLIP DE ENSAMBLADURA	GRAMPO DE MONTAGEM	1	
/	RCX97500GR	NUEVO SISTEMA DE IMPULSIÓN KIT	SISTEMA DE ACIONAMENTO NOVO KIT	1	
/	RCX17000	INSERCIÓN ALTA VELOCIDAD	INSERÇÃO DE ALTA VELOCIDADE	1	
/	RCX11206WC	CHAPA RESTRICTIVA	PLACA RESTRICTIVA	1	
/	RCX11207	CHAPA RESTRICTIVA - NUEVO MODELO	PLACA RESTRICTIVA - NOVO MODELO	1	
/	RCX40209	MANDO A DIST.AQ DRIVE < 2007 (418 Mhz)	COMANDO À DISTÂNCIA AQ DRIVE < 2007 (418 Mhz)	1	
/	RCX40215	MANDO A DIST.AQ DRIVE 2008 < (433 Mhz)	COMANDO À DISTÂNCIA AQ DRIVE 2008 < (433 Mhz)	1	
/	RCX42000	GATO	ÊBOLO E CILINDRO	1	



Código Limpiafondos Eléctrico:
ROBOT RC500: 895145

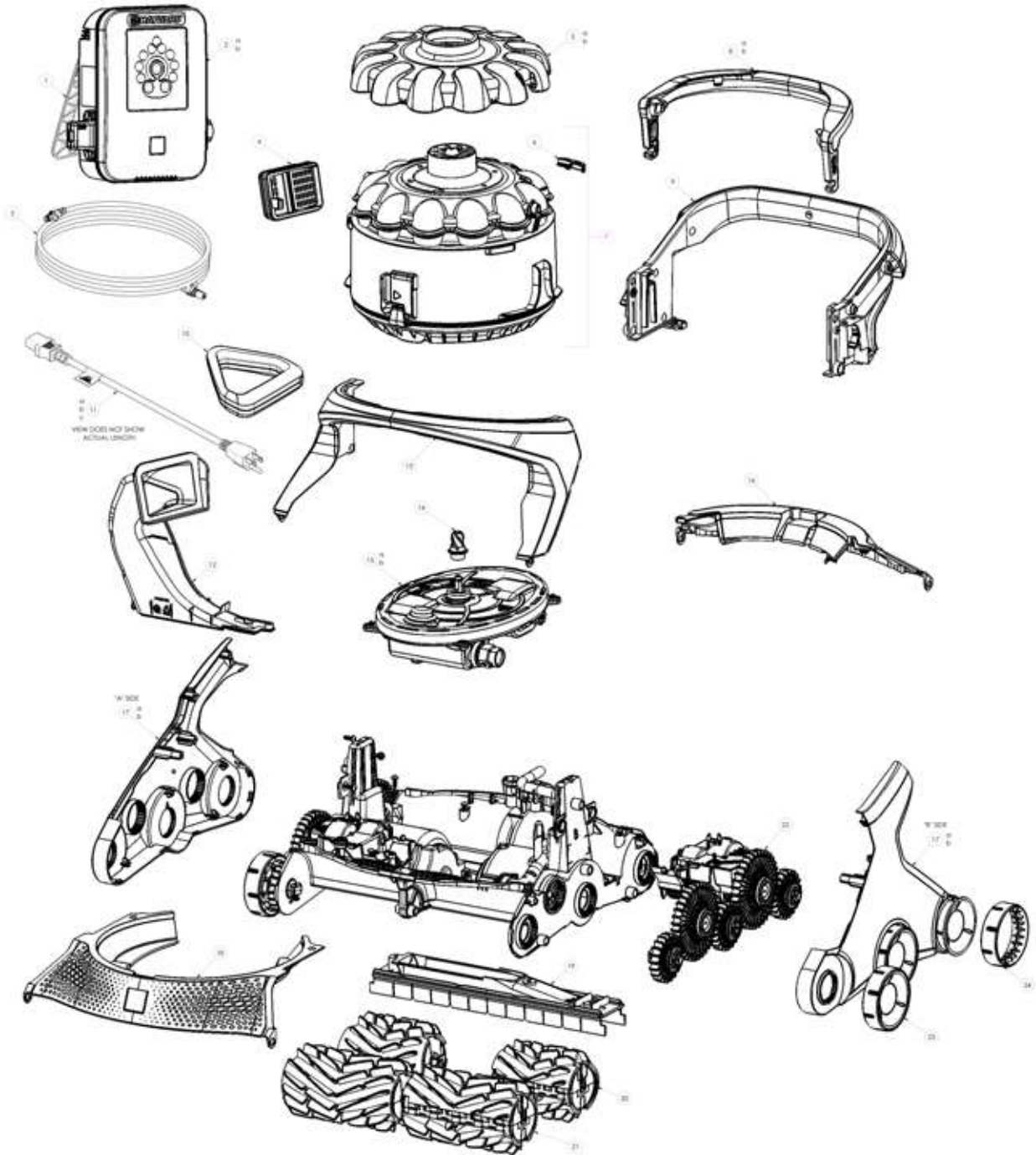
Nº	CÓDIGO	DESCRIPCIÓN	DESCRIPCIÓN	Ud	PRECIO
1a	RCX3412030R	CONJUNTO DE PALANCA NARANJA	CONJUNTO DO PUNHO LARANJA	1	
1b	RCX341203GR4	CONJUNTO DE PALANCA GRIS	CONJUNTO DO PUNHO CINZA	1	
2	RCX97429	EJE, RÓTULA	VEIO, DOBRADIÇA	1	
3a	RCX341242BK	REJILLA SUPERIOR NEGRA	GRADE SUPERIOR PRETO	1	
3b	RCX341242GR2	REJILLA SUPERIOR GRIS	GRADE SUPERIOR CINZA	1	

ROBOT RC 500

HAYWARD



Nº	CÓDIGO	DESCRIPCIÓN	DESCRIPCIÓN	Ud	PRECIO
4	RCXHD2AAV500C	CONJUNTO DE CÚPULA GRIS	CONJUNTO DE CÚPULA CINZA	1	
5a	RCX341205GR4	BOTÓN GRIS	BOTÃO CINZA	1	
5b	RCX341205TR	BOTÓN TURQUESA	BOTÃO TURQUESA	1	
6	RCX341107BL	CONJUNTO DE PALANCA AZUL	CONJUNTO DO PUNHO AZUL	1	
7	RCXHD1CAV500	CONJUNTO DE CÚPULA NEGRO / GRIS	CONJUNTO DE CÚPULA PRETO / CINZA	1	
8	RCX341106BK	CONJUNTO DE CÚPULA NEGRO	CONJUNTO DE CÚPULA PRETO	1	
9	RCX341108BK	BOTÓN NEGRO	BOTÃO PRETO	1	
10a	RCX70101PAK2	KIT CARTUCHOS NORMALES (x2)	CONJUNTO RECARGA CARTUCHOS (x2)	1	
10b	ECX70103PAK2	KIT CARTUCHOS PRIMAVERA (x2)	CONJUNTO RECARGA CARTUCHOS PRIMAVERA (x2)	1	
11	RCX97417	PUERTA SUPERIOR FILTRO	PORTA SUPERIOR FILTRO	1	
12	RCX97414	ALOJAMIENTO, CUBO DE FILTRO	CÁRTER, DEPÓSITO DO FILTRO	1	
13a	RCX341190	CABLE ANTI-ENREDOS 18,3 m	CABO ANTI EMARANHAMENTO 18,3 m	1	
13b	RCX341190A	CABLE ANTI-ENREDOS 23 m	CABO ANTI EMARANHAMENTO 23 m	1	
14	RCX97417SPAK2	PUERTA SUPERIOR DEL FILTRO (X2)	PORTA SUPERIOR DO FILTRO (X2)	2	
15	RCX974057KIT	ALETA, DRENAJE	ABA, DRENO	1	
16	RCX341162	FUENTE DE ALIMENTACIÓN ELÉCTRICA	FONTE DE ALIMENTAÇÃO ELÉCTRICA	1	
17a	RCX341103GR4	PANEL TRASERO GRIS	PAINEL TRASEIRO CINZA	1	
17b	RCX341103BK	PANEL TRASERO NEGRO	PAINEL TRASEIRO PRETO	1	
18	RCX97455	KIT DE PROTECCIÓN DE LA TURBINA	TURBINA KIT DE PROTEÇÃO	1	
19	RCX341241BK	TURBINA	TURBINA	1	
20	RCX341195	CONJUNTO DEL MOTOR	CONJUNTO DO MOTOR	1	
21	RCX341111PAK2	KIT DE CUBO DE RUEDA (x2)	KIT COBO DE RODA (x2)	1	
22	9RCX97505PAK2	ANILLO, TRANSMISIÓN (X2)	ANEL, TRANSMISSÃO (X2)	2	
23	RCX26000PAK2	COJINETE, POLEA INTERMEDIA (x2)	ROLAMENTO, POIA INTERMÉDIA (x2)	1	
24	RCX97502KIT	COJINETE, CONJUNTO DE TRANSMISIÓN	ROLAMENTO, CONJUNTO DE TRANSMISSÃO	1	
25	RCX97501GR	ORUGA	LAGARTA	1	
26a	RCX341101BK	PANEL LATERAL IZQUIERDA NEGRO	PAINEL DO LADO ESQUERDO PRETO	1	
26b	RCX341101GR4	PANEL LATERAL IZQUIERDA GRIS	PAINEL DO LADO ESQUERDO CINZA	1	
26c	RCX341101TR	PANEL LATERAL IZQUIERDA TURQUESA	PAINEL DO LADO ESQUERDO TURQUESA	1	
27	RCX341142	BASE	BÁSIS	1	
28	9RCX97506PAK2	KIT BUJE RODILLO (X2)	KIT BUCHA DO ROLO (X2)	2	
29	RCX97509PAK2	JUEGO DE RUEDAS DRIVE	KIT RODAS	1	
30	9RCX97435PAK2	ANILLOS, EJE (X2)	ANÉIS EIXO (X2)	2	
31	RCX97507PAK2	EJE DE LA RUEDA	EIXO DA RODA	1	
32a	RCX26008	ESCOBILLA, RODILLO	ESCOVA ROLETE	1	
32b	RCX26011WCE	RODILLO + ESPUMA	ROLO + ESPUMA	1	
33	RCX97410	RODILLO + EXTREMO	ROLO + EXTREMIDADE	1	
34a	RCX341102BK	PANEL LATERAL DERECHO NEGRO	PAINEL DO LADO DIREITO PRETO	1	
34b	RCX341102GR4	PANEL LATERAL DERECHO GRIS	PAINEL DO LADO DIREITO CINZA	1	
34c	RCX341102TR	PANEL LATERAL DERECHO TURQUESA	PAINEL DO LADO DIREITO TURQUESA	1	
35a	RCX341127BK	PANEL LATERAL DERECHO NEGRO	PAINEL DO LADO DIREITO PRETO	1	
35b	RCX341127GR4	PANEL LATERAL DERECHO GRIS	PAINEL DO LADO DIREITO CINZA	1	
36	RCX341109PAK2	BUJE DE LA RUEDA (x2)	ANÉIS DE RODAS (x2)	1	
37	RCX341145KIT	KIT RUEDA DENTADA	RODA DE ENGENRAGEM	1	
38a	RCX341113BKBL	RUEDAS Y NEUMÁTICOS NEGRO	RODAS E PNEUS PRETO	1	
38b	RCX341113GR4BK	RUEDAS Y NEUMÁTICOS GRIS	RODAS E PNEUS GRIS	1	
39	RCX341123GR1	RECORTAR GRIS	APARAR CINZA	1	
40	RCX3412060R	RECORTAR NARANJA	APARAR LARANJA	1	
41a	RCX341112GR1	ENCHUFE EJE DE LA RUEDA GRIS	PLUGUE DO EIXO DA RODA CINZA	1	
41b	RCX3411120R	ENCHUFE EJE DE LA RUEDA NARANJA	PLUGUE DO EIXO DA RODA LARANJA	2	
42	RCX59004KIT	KIT DEL SELLO DEL CABLE DEL MOTOR	KIT DE VEDAÇÃO CABO MOTOR	1	
43	RCX59002KIT	KIT CONECTOR DEL CABLE DEL MOTOR	KIT CONECTOR DO CABO DO MOTOR	1	
/	RCX216A	SELLADOR	SELANTE	1	



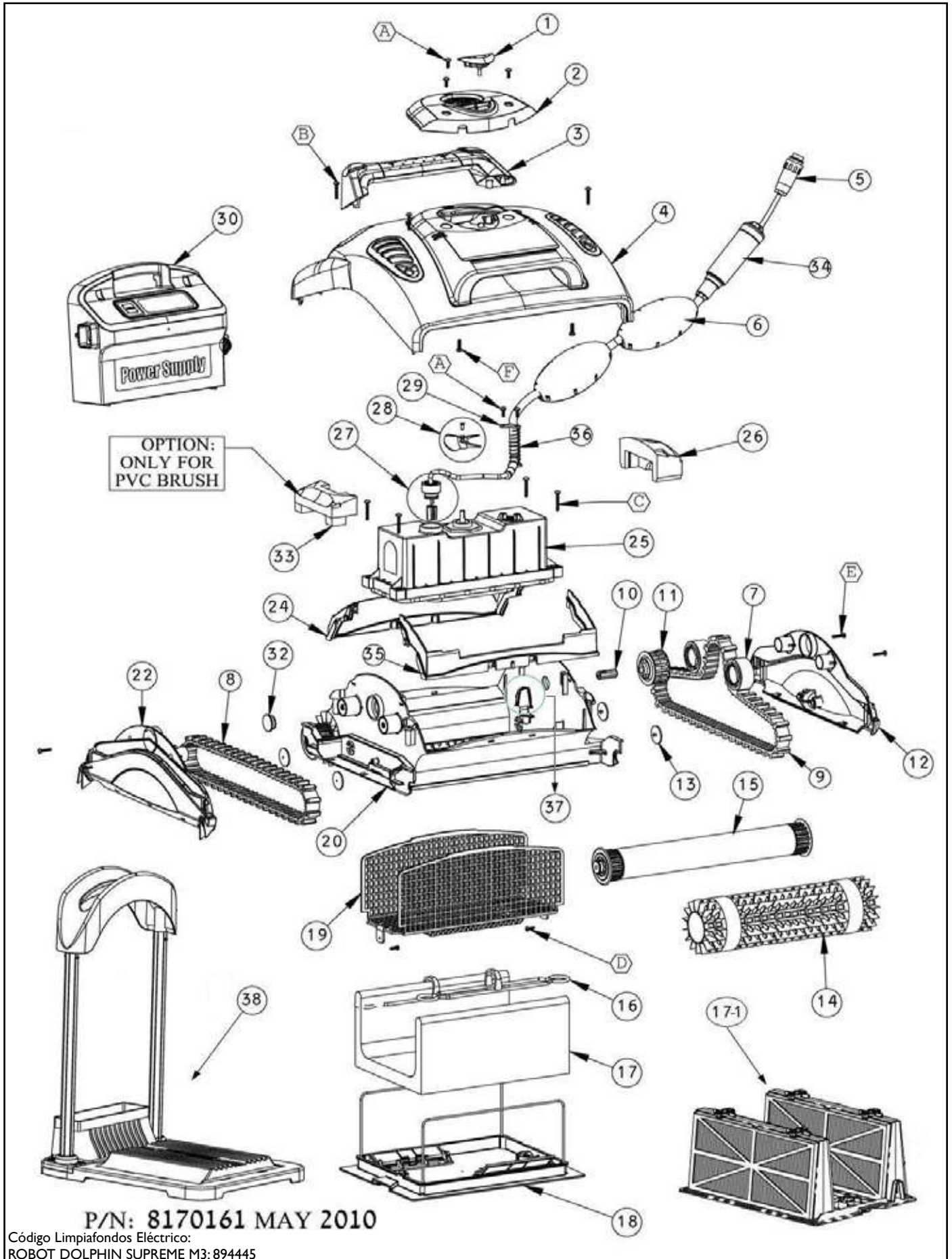
Código Limpiafondos Eléctrico:
ROBOT AQUAVAC 600: 899545
ROBOT AQUAVAC 650: 899645

ROBOT AQUAVAC 600 - 650

HAYWARD



Nº	CÓDIGO	DESCRIPCIÓN	DESCRIPCIÓN	Ud	PRECIO
1	RCX361178234	PIE APOYO FUENTE ALIMENTACIÓN, AZUL	POWER SUPPLY KICKSTAND, BLUE	5	
2a	RCX361480W	FUENTE ALIMENTACIÓN AV650, WIFI	POWER SUPPLY AV650, WIFI	1	
2b	RCX361470	FUENTE ALIMENTACIÓN AV600, NO WIFI	POWER SUPPLY AV600, NO WIFI		
3	RCX361191	CABLE 55' (16 m aprox)	55 FT. FLOATING CABLE	1	
4	RCX361182	CONJUNTO VALVULA CHECK HIDROCICLONES	CYCLONE CHECK VALVE ASSEMBLY	5	
5a	RCX361126234	TAPA AZUL 18 HIDROCICLONES (MODELO AOV 650)	CYCLONE COSMETIC TOP, 650, BLUE	5	
5b	RCX361126237	TAPA GRIS 18 HIDROCICLONES (MODELO AOV 600)	CYCLONE COSMETIC TOP, 600, GRAY	5	
6	RCX361453	TAPA COLECTOR RESIDUOS	CANISTER TWIST LOCK	10	
7	RCX361140KIT234	CONJUNTO COLECTOR RESIDUOS	CYCLONE ASSEMBLY KIT	1	
8a	RCX361300236	CONJUNTO ASA CYCLÓN, 650. NEGRO	CYCLONE HANDLE ASSEMBLY, 650, BLACK	5	
8b	RCX361300234	CONJUNTO ASA CYCLÓN, 600, AZUL	CYCLONE HANDLE ASSEMBLY, 600, BLUE	5	
9	RCX36131519237	CONJUNTO CUBIERTA ASA TRASERA ,AZUL/GRIS	SHELL REAR HANDLE COVER ASSEMBLY, GRAY/BLUE	1	
10	RCX361210236	CONJUNTO ENSAMBLAJE CABLE, NEGRO	CORD HANDLE ASSEMBLY, BLACK	5	
11a	RCX361250U	CABLE DE ALIMENTACIÓN, US	POWER SUPPLY CORD, US	1	
11b	RCX361251E	CABLE DE ALIMENTACIÓN, UE	POWER SUPPLY CORD, EU	1	
11c	RCX361252A	CABLE DE ALIMENTACIÓN, AU	POWER SUPPLY CORD, AU	1	
12	RCX361103237	CONJUNTO SUPERIOR DE ENTRADA PARA VACÍO	VACUUM INLET TOP ASSEMBLY, PG	1	
13	RCX361331782237	CONJUNTO CUBIERTA ASA FRONTAL,GRIS	SHELL FRONT HANDLE ASSEMBLY, GRAY	1	
14	RCX361134	ACOPLAMIENTO DEL EJE MOTOR BOMBA	PUMP MOTOR SHAFT COUPLING	10	
15a	RCX36111060X	MOTOR BOX ASSEMBLY	CONJUNTO CAJA MOTOR	1	
15b	RCX36111065X	MOTOR BOX ASSEMBLY, WIFI	CONJUNTO CAJA MOTOR, WIFI	1	
16	RCX36131649236	CONJUNTO CUBIERTA TRASERA, NEGRO	SHELL REAR COVER ASSEMBLY, BLACK	1	
17a	RCX36131314D237	CUBIERTA PANEL LATERAL A/B AV600	SHELL,SIDE PANEL A/B DEC 600, (Includes Side A & B)	1	
17b	RCX36131314I237	CUBIERTA PANEL LATERAL A/B AV650	SHELL,SIDE PANEL A/B DEC 650, (Includes Side A & B)	1	
18	RCX361318236	CARCASA DELANTERA, NEGRA	SHELL FRONT COVER, BLACK	1	
19	RCX361109WS239	PULSADOR DE ENTRADA PARA VACÍO	VACUUM INLET BOTTOM	5	
20	RCX36329222207	CONJUNTO CEPILLO CORTO/MEDIO (Kit de 2)	MIDDLE SHORT BRUSH ASSEMBLY, GRAY (Set of 2)	6	
21	RCX36132337207	CONJUNTO CEPILLO LARGO/FRONTAL O TRASERO (Kit de 2)	FRONT OR BACK LONG BRUSH ASSEMBLY, GRAY (Set of 2)	6	
22	RCX361117218	CONJUNTO CAJA ENGRANAJES,GRIS	GEAR BOX ASSEMBLY, GRAY	1	
23	RCX36140311234	CONJUNTO RUEDAS, AZUL (INCLUIDO BANDA DE RODADURA) (Kit de 2)	WHEEL ASSEMBLY KIT, BLUE (Includes Tread) (Set of 2)	6	
24	RCX361404234PK6	CONJUNTO BANDA DE RODADURA, AZUL (Kit de 6)	WHEEL TREAD KIT, MET BLUE (6 Pack)	10	
*	RCX361430KIT	CONJUNTO ESPUMA	FOAM KIT ASSEMBLY	1	
*	RCX361121PK4	TORNILLOS #8-16 X .50 (4 Pack)	SCREW PACK, TORX #8-16 X .50 (4 Pack)	10	
*	RCX361121PK8	TORNILLOS TORX #8-16 X .50 (8 Pack)	SCREW PACK, TORX #8-16 X .50 (8 Pack)	5	
*	RCX36128586236	ASA NEGA DEL CARRITO	CADDY HANDLE, BLACK	1	
*	RCX361294KIT	KIT DE RUEDAS DEL CARRITO	CADDY WHEEL KIT (Set of 2)	1	

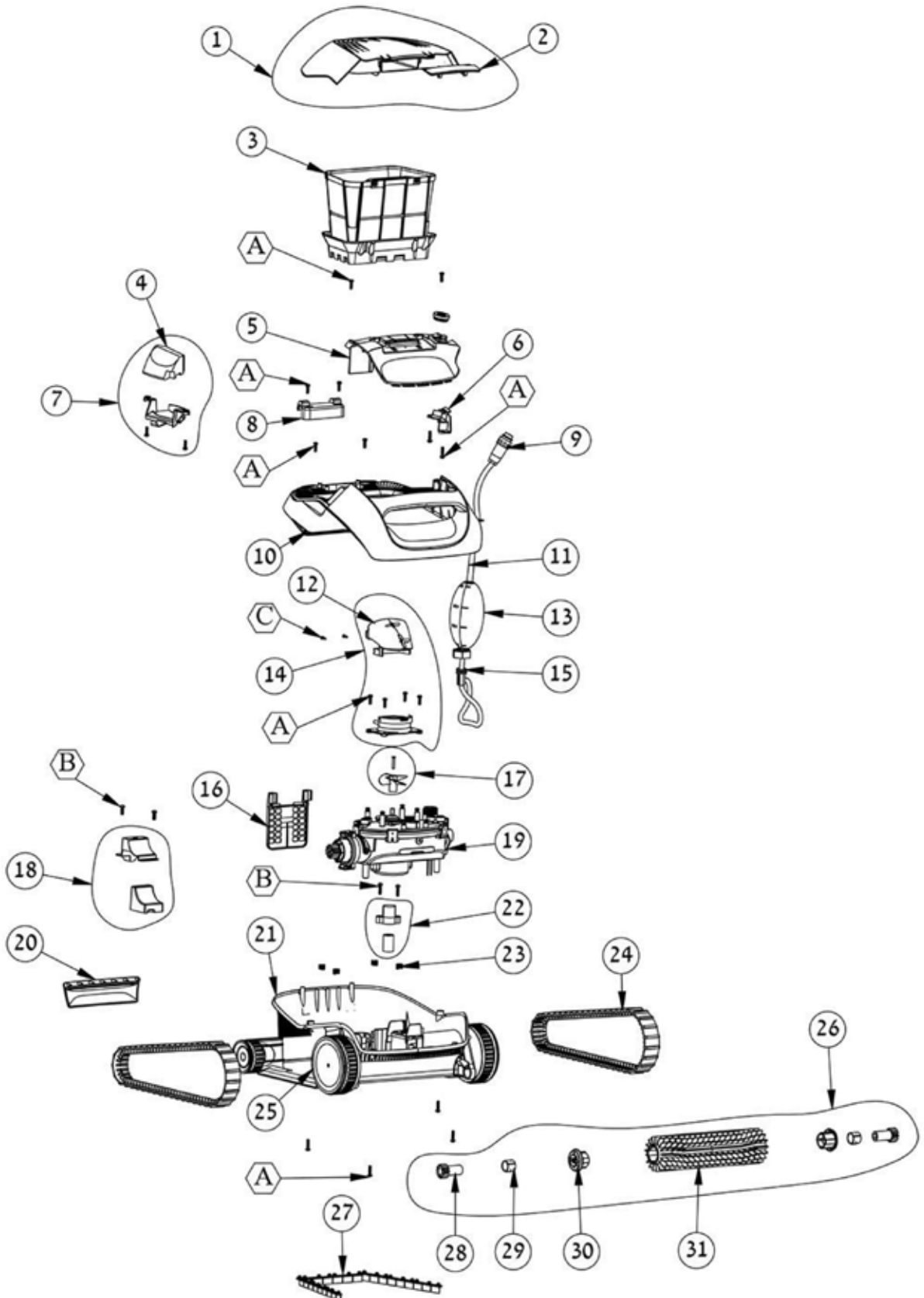


ROBOT DOLPHIN SUPREME M3

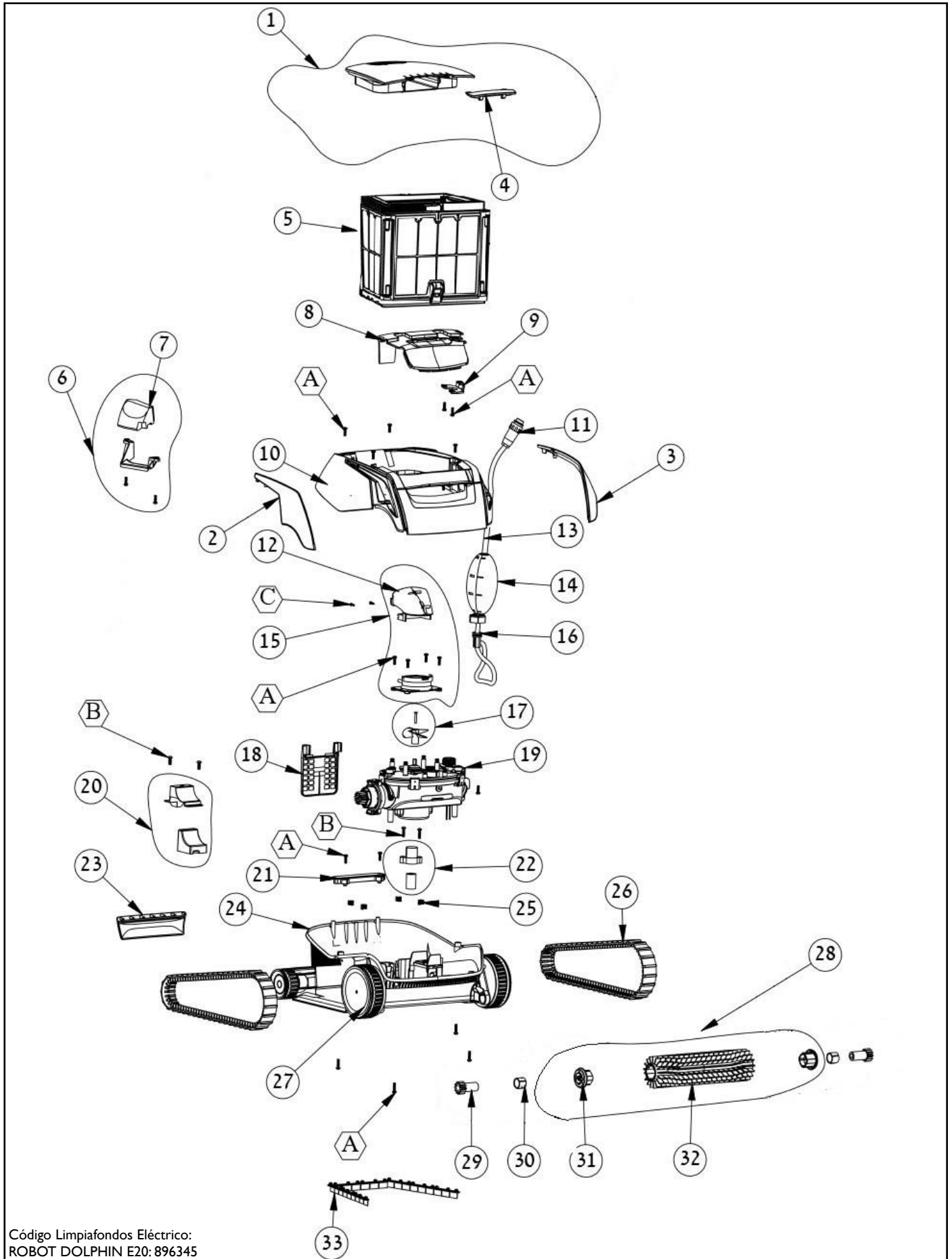
MAYTRONICS



Nº	CÓDIGO	DESCRIPCIÓN	DESCRIPCIÓN	Ud	PRECIO
1	9980221	PROTECTOR TAPA REJILLA HÉLICE MOTOR	GRELHA PROTETORA HÉLICE	1	
2	9982352	TAPA REJILLA HÉLICE MOTOR GRIS	GRELHA PROTETORA CINZA	1	
3	99957034-ASSY	ASA COMPLETA GRIS	CONJUNTO CABO	1	
4	99952029-ASSY	CARCARA EXTERIOR SUPREME M3	CARCAÇA EXTERIOR SUPREME M3	1	
5	95000009	CLAVIJA DE CONEXIÓN A FUENTE DE A.	CAVILHA CONECTOR CABO A MOTOR	1	
6	99960081	FLOTADOR CABLE AZUL M3	BÓIA PARA CABO M3	1	
7	3884997	RODAMIENTO EXTERIOR CORREA	ROLAMENTO EXTERIOR LAGARTA	1	
8	9985015	CORREA CORTA GRIS	LAGARTA CURTA	1	
9	99985006	CORREA GRIS	LAGARTA CINZENTA	1	
10	3865005	ADAPTADOR EJE MOTOR	ADAPTADOR EIXO MOTOR	1	
11	3883645	RODAMIENTO-POLEA ATAQUE MOTOR	ROLAMENTO-ROLDANA ATAQUE MOTOR	1	
12	9997119-ASSY	CONJUNTO PANEL LATERAL GRIS + RUEDA	CAPÔ LATERAL + RODA	1	
13	9980220	VÁLVULA LIBERACIÓN DE AGUA RÁPIDA	VÁLVULA DE ESVAZIAMENTO	1	
14(1)	96101602	CEPILLO PVC GRIS M3	ESCOVA PVC M3	1	
14(2)	6101641	CEPILLO COMBINADO PVC GRIS M3	ESCOVA COMBI PVC M3	1	
14(3)	6101611	ANILLO ESPUMA PVA -CEPILLO COMBINADO-	ANILLO ESPUMA PVA -CEPILLO COMBINADO-	1	
14(4)	6101610	RODILLO DE ESPUMA PVA "MÁGICO"	ROLO DE ESPUMA PVA "MÁGICO"	1	
15	99955951A	TUBO INTERIOR RODILLO CEPILLO COMPLETO M3	TUBO DO ROLO M3	1	
16	9981430	CLIP BOLSA FILTRO	CLIP SACO FILTRO	1	
17	99954307A	BOLSA FILTRO SWTC	SACO FILTRO SWTC	1	
17a	9991412ASSY	KIT COMPLETO CARTUCHO PARA SUSTITUCIÓN BOLSA	KIT CARTUCHO REPOSIÇÃO DE FILTROS	1	
17b	9991422	KIT RECAMBIO 4 FILTROS ULTRAFINOS	KIT DE REPOSIÇÃO DE FILTROS ULTRAFINOS	1	
17c	9991407ASSY	KIT RECAMBIO 4 FILTROS PRIMAVERA	KIT DE REPOSIÇÃO DE FILTROS PRIMAVERA	1	
18	99919116	TAPA INFERIOR COMPLETA PARA FILTRO BOLSA	TAMPA INFERIOR COMPLETA FILTRO	1	
19	9982300	MALLA PROTECCION MOTOR (solo para filtro de bolsa)	MALHA PROTECCION MOTOR	1	
20	9980200	CHASIS M3	CHASSIS M3	1	
22	9982334	PANEL LATERAL + ALETAS	CAPÔ LATERAL + ALETAS	1	
24	9980013	ADAPTADOR POSTERIOR CHASIS	ADAPTADOR POSTERIOR CHASSIS	1	
25a	99953030-ASSY	BLOQUE MOTOR (2 AÑOS Garantía)	BLOCO MOTOR (2 ANOS G)	1	
25b	99953031-EX	BLOQUE MOTOR (1 AÑO Garantía)	BLOCO MOTOR (1 ANO G)	1	
26	6250931	FLOTADOR INTERNO L/MOTOR	BÓIA INTERNA L/MOTOR	1	
27	9991279	KIT CONECTOR CABLE A MOTOR	KIT CONECTOR CABO A MOTOR	1	
28	9995269	HÉLICE + TORNILLO M3	HÉLICE + PARAFUSOS M3	1	
29	9982332	GRAPA SUJECCION CABLE	GRAMPO FIXAÇÃO CABO	1	
30	9995670A	FUENTE AL. BÁSICA M3	FONTE AL. BÁSICA M3	1	
30(3)	5898411LF	CABLE A LA FUENTE DE ALIMENTACIÓN	CABO FONDE AL.		
34	9995861-DIY	CABLE ANTINUDOS 18M DIY	CABO 18M DIY	1	
35	9980012	ADAPTADOR DELANTERO CHASIS	ADAPTADOR FRONTAL CHASSIS	1	
36	3917033	MUELLE SOPORTE DEL CABLE M3	MOLA DO CABO M3	1	
37	9985448	TAPÓN PORTA FILTROS (solo para filtros cartucho)	PORTA FILTROS	1	
38	9991007	STAND PARA ALMACENAMIENTO ROBOT	ESTAÇÃO PARA DEIXAR ROBOT	1	
C	3305030	TORNILLOS KA50X30	PARAFUSOS KA50X30	1	
D	3379450	TORNILLOS KA40X12	PARAFUSOS KA40X12	1	
E	3354020	TORNILLOS KA40X20	PARAFUSOS KA40X20	1	

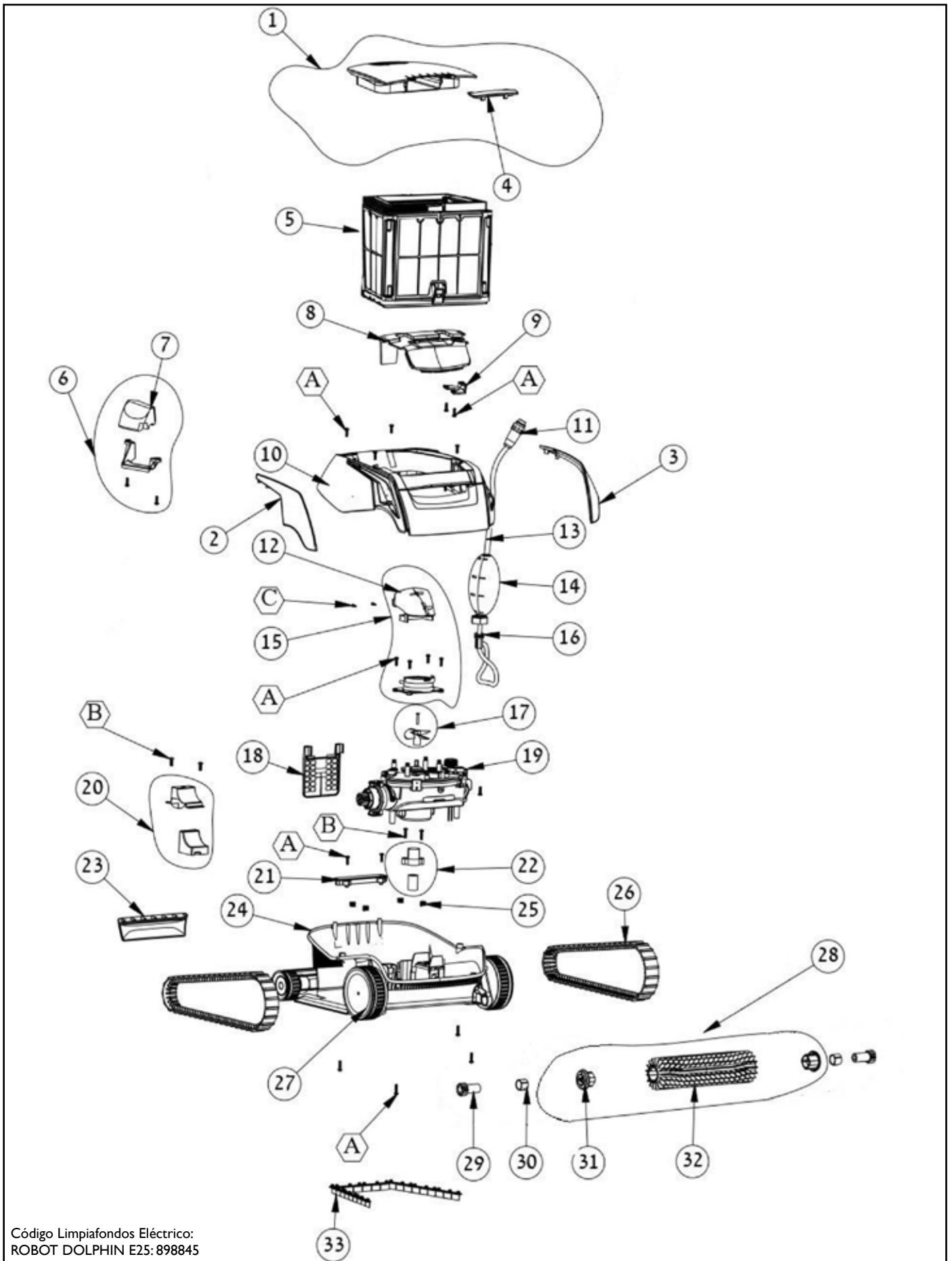


Nº	CÓDIGO	DESCRIPCIÓN	DESCRIPCIÓN	Ud	PRECIO
1	Kit Options				
1.01	99956032-ASSY	FUENTE DE ALIMENTACIÓN E10	FONTE ALIMENTAÇÃO E10	1	
1.03	5898411LF	CABLE FUENTE ALIMENTACIÓN	CABO FONTE DE ALIMENTAÇÃO	1	
1	99952170-ASSY	TAPA FILTRO E10	TAMPA FILTRO E10	1	
2	9983057	CIERRE TAPA FILTRO E10	FECHO TAMPA FILTRO E10	1	
3	Kit Options*				
3.01	9991461-ASSY	CANASTA DOLPHIN E10, F. PRIMAVERA	CANASTA DOLPHIN E10, F. PRIMAVERA	1	
5	9983053	TAPA FRONTAL E10 BLANCA	TAMPA FRONTAL E10 BRANCA	1	
7	9991748	FLOTADOR INTERNO + SUJECIÓN E10	FLOTADOR INT. + SUJECIÓN	1	
9	5000009	CLAVIJA CONEXIÓN FUENTE ALIMENTACIÓN	CAVILHA DE LIGAÇÃO A FONTE DE ALIMENTAÇÃO	1	
10	99952134-ASSY	CARCASA E10	CARCAÇA E10	1	
11	99958902-DIY	CABLE E10 12 m DIY	CABO E10 12 m DIY	1	
12	9991740	CONJUNTO TOBERA INTERIOR	CONJUNTO BOCAL INT.	1	
13	99960081	FLOTADOR DE CABLE FINO	BÓIA DE CABO FINO	1	
15	9991271	CONECTOR CABLE A MOTOR 2015	CONECTOR CABO A MOTOR 2015	1	
17	9995266	HÉLICE + TORNILLO	HÉLICE + PARAFUSO	1	
19	8882039	BLOQUE MOTOR E10	BLOCO MOTOR E10	1	
20	9983024	VÁLVULA ANTIRRETORNO VACIADO	VÁLVULA ANTI-RETORNO DE ESVAZIAMENTO	1	
21	9991751	CHASSIS E10	CHASSIS E10	1	
23	3917022	MUELLE BASE FILTRO	MOLA BASE FILTRO	1	
24	9983152	ORUGA GRIS	LAGARTA CINZENTA	1	
25	Kit Options				
25.01	9983014	TAPA DE RUEDA GRANDE GRIS	TAMPA RODA GRANDE CINZA	1	
25.03	99831111	RUEDA GRANDE GRIS	RODA GRNADE CINZA	1	
25.04	99831211	DISCO RUEDA	DISCO RODA	1	
25.05	9983114	CASQUILLO RUEDA	CASQUILHO RODA	1	
25.06	9983012	SOPORTE CEPILLO ACTIVO - R	SUPORTE ESCOVA ATIVA - R	1	
25.07	3726283	CONTRAPESO BY PASS	CONTRAPESO BY PASS	1	
25.08	9983016	TAPÓN DE RUEDA	PLUGUE DE RODA	1	
25.09	9983015	RUEDA PEQUEÑA GRIS	RODA PEQUENA CINZA	1	
26	9995544-ASSY	CEPILLO ACTIVO E10	ESCOVA ATIVA E10	1	
27	9991732	JUEGO CORTINILLAS DE GOMA	CONJ. CORTINAS DE BORRACHA	1	
28	9983018	PIÑÓN Z12 CEPILLO ACTIVO	PINHÃO Z12 ESCOVA ATIVA	1	
29	9983042	CASQUILLO CEPILLO ACTIVO E10	CASQUILHO ESCOVA ATIVA E10	1	
30	9983017	ADAPTADOR CEPILLO ACTIVO E10	ADAPTADOR ESCOVA ATIVA E10	1	
31	9983122	CEPILLO ACTIVO PVC GRIS	ESCOVA ATIVA PVC CINZENTA	1	
3	Kit Options*				
3.02	9991460-ASSY	CESTA FILTROS ULTRAFINOS	CESTRA FILTRAÇÃO UNTRAFINA	1	
3.02B	9991459-ASSY	CESTA FILTROS PRIMAVERA	CESTA FILTROS PRIMAVERA	1	
3.12	9991466-ASSY	KIT 4 FILTROS CARTUCHO ULTRAFINO	KIT 4 FILTROS CARTUCHOS ULTRAFINOS	4	
3.12B	9991468-ASSY	KIT 4 FILTROS PRIMAVERA	KIT 4 FILTROS PRIMAVERA	4	

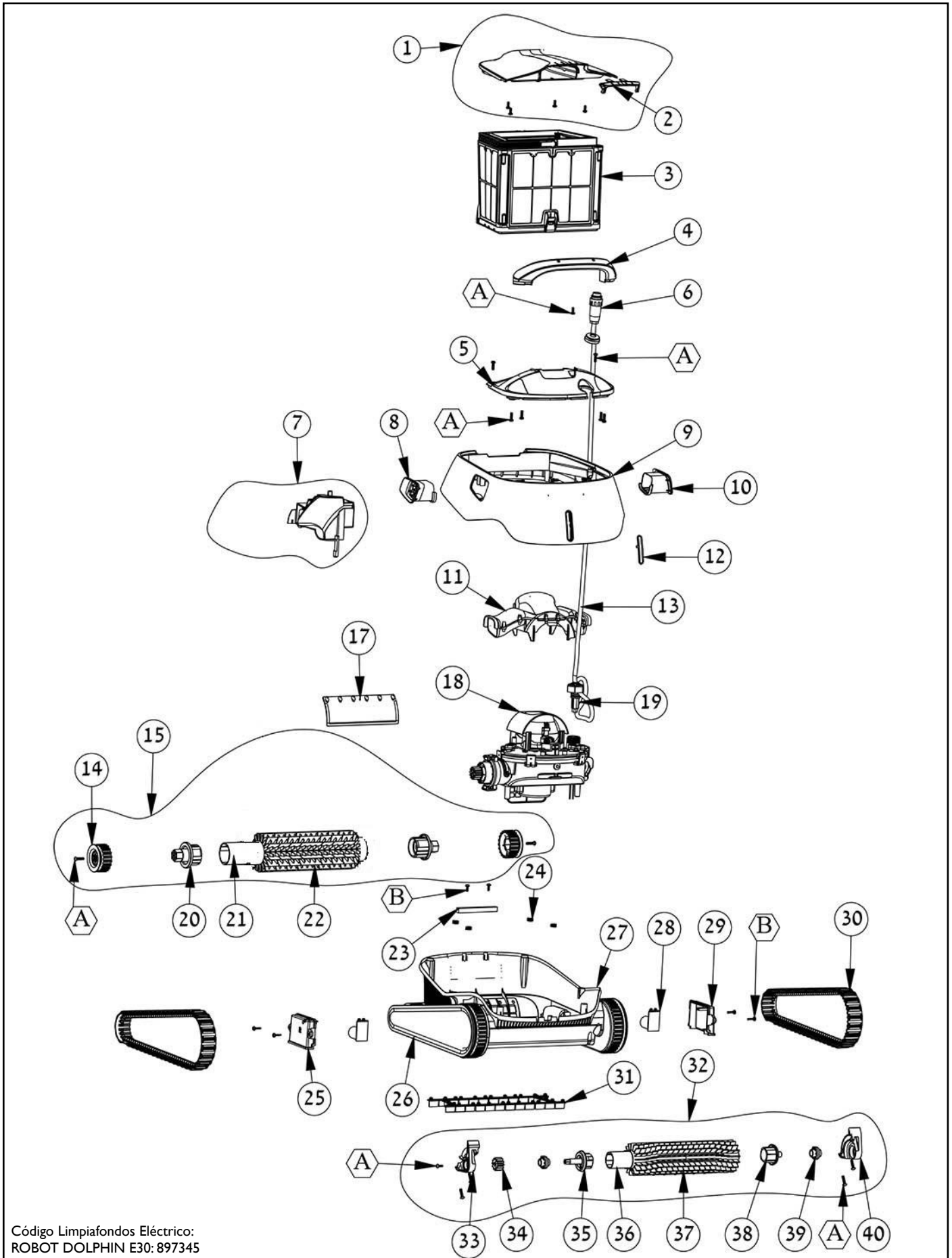


Código Limpiafondos Eléctrico:
ROBOT DOLPHIN E20: 896345

Nº	CÓDIGO	DESCRIPCIÓN	DESCRIPCIÓN	Ud	PRECIO
A	3379616	TORNILLOS KA50X16	PARAFUSOS KA50X16	1	
B	3379440	TORNILLOS KA50X12 A2 WN1412	PARAFUSOS KA50X12 A2 WN1412	1	
/	99956032-ASSY	FUENTE DE ALIMENTACIÓN 230V	FONTE AL. BÁSICA 230V	1	
1	99952136-ASSY	CONJUNTO TAPA FILTRO E20	CONJUNTO TAMPA FILTRO E20	1	
2	99830712	CUBIERTA LATERAL E20 DERECHA	CAPÔ TAMPA E20 DIREITA	1	
3	99830722	CUBIERTA LATERAL E20 IZQUIERDA	CAPÔ TAMPA E20 ESQUERDA	1	
4	99830772	CIERRE TAPA E20	FECHAR A TAMPA E20	1	
	Kit Options				
5.1	9991460-ASSY	CESTA FILTROS ULTRAFINOS	CESTRA FILTRAÇÃO UNTRAFINA	1	
5.2	9991459-ASSY	CESTA FILTROS PRIMAVERA	CESTA FILTROS PRIMAVERA	1	
5a	9991466-ASSY	KIT 4 FILTROS CARTUCHO ULTRAFINO	KIT 4 FILTROS CARTUCHOS ULTRAFINOS	4	
5b	9991468-ASSY	KIT 4 FILTROS PRIMAVERA	KIT 4 FILTROS PRIMAVERA	4	
6	9991750	FLOTADOR + ALOJAMIENTO E20	BOIA + ALOJAMENTO E20	1	
8	99830742	CUBIERTA SUPERIOR NEGRA E20	TAMPA DIY E20	1	
9	99830782	TAPA ALOJAMIENTO CABLE	ANEL ISOLANTE	1	
10	99952132-ASSY	CONJUNTO CARCASA EXTERIOR E20	CONJUNTO CARCAÇA EXTERIOR E20	1	
11	5000009	CLAVIJA DE CONEXIÓN A FUENTE DE A.	CAVILHA DE LIGAÇÃO A FONTE DE ALIMENTAÇÃO	1	
13	9995884-DIY	CABLE 15M DIY	CABLE 15M DIY	1	
14	99960081	FLOTADOR PARA CABLE AZUL E20	BÓIA PARA CABO AZUL E20	1	
15	9991742	TUBO SALIDA DE AGUA + SOPORTE	CONJUNTO PEQUENA BOQUILLA TUBO	1	
16	9991271	KIT CONECTOR CABLE A MOTOR	KIT CONECTOR CABO A MOTOR	1	
17	9995266	HELICE+ TORNILLO E20	HÉLICE+ PARAFUSO E20	1	
18	9983087	M1 MBU PROTECTOR	M1 MBU PROTECCIÓN	1	
19	9995386-EX	BLOQUE MOTOR	BLOCO MOTOR	1	
21	9983079	ADAPTADOR CARCASA EXTERIOR	ADAPTADOR CARCAÇA EXTERIOR	1	
22	9991746	CONJUNTO PESO INTERIOR CHASIS	CONJUNTO PESO INTERNA CHASIS	1	
23	9983024	VÁLVULA LIBERACIÓN DE AGUA RÁPIDA	VÁLVULA DE ESVAZIAMENTO	1	
24	9991752	CONJUNTO CHASIS	CONJUNTO CHASSIS	1	
25	3917022	MUELLE PARA FILTRO	MOLA DO FILTRO	1	
26	9983152	CORREA E20 GRIS	TRACK S300 CINZA	1	
28	9995544-ASSY	CONJUNTO CEPILLO ACTIVO	ESCOVA ACTIVE	1	
33	9991732	KIT TIRAS GOMAS INFERIORES	BORRACHA LIMPA-FUNDOS	10	

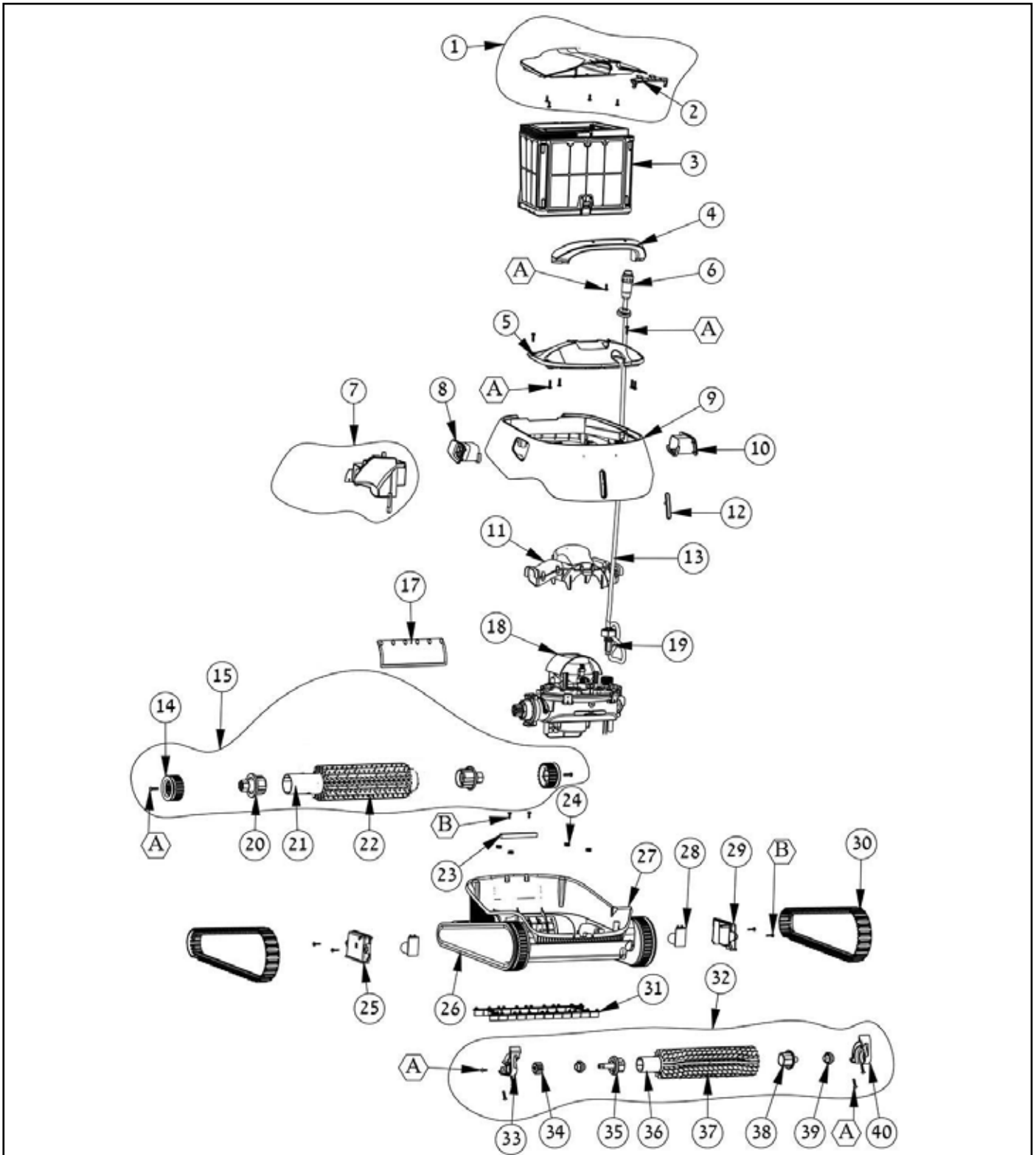


Nº	CÓDIGO	DESCRIPCIÓN	DESCRIPCIÓN	Ud	PRECIO
1	Kit Options				
1	99952136-ASSY	TAPA CUBIERTA FILTRO E25	TAMPA COBERTURA FILTRO E25	1	
2	99830712	CUBIERTA LATERAL E25 DERECHA	CAPÔ TAMPA E25 DIREITA	1	
3	99830722	CUBIERTA LATERAL E25 IZQUIERDA	CAPÔ TAMPA E25 ESQUERDA	1	
4	99830772	CIERRE TAPA E25	FECHAR A TAMPA E25	1	
5	Kit Options				
5.1	9991460-ASSY	CESTA FILTROS ULTRAFINOS	CESTRA FILTRAÇÃO UNTRAFINA	1	
5.2	9991459-ASSY	CESTA FILTROS PRIMAVERA	CESTA FILTROS PRIMAVERA	1	
5a	9991466-ASSY	KIT 4 FILTROS CARTUCHO ULTRAFINO	KIT 4 FILTROS CARTUCHOS ULTRAFINOS	4	
5b	9991468-ASSY	KIT 4 FILTROS PRIMAVERA	KIT 4 FILTROS PRIMAVERA	4	
6	9991750	FLOTADOR + ALOJAMIENTO E25	BOIA + ALOJAMENTO E25	1	
8	99830742	CUBIERTA SUPERIOR NEGRA E25	TAMPA DIY E25	1	
9	99830782	TAPA ALOJAMIENTO CABLE	ANEL ISOLANTE	1	
10	99952132-ASSY	CONJUNTO CARCASA EXTERIOR E25	CONJUNTO CARCAÇA EXTERIOR E25	1	
11	5000009	CLAVIJA DE CONEXIÓN A FUENTE DE ALIMENTACIÓN	CAVILHA DE LIGAÇÃO A FONTE DE ALIMENTAÇÃO	1	
13	9995884-DIY	CABLE 15M DIY	CABLE 15M DIY	1	
14	99960081	FLOTADOR PARA CABLE AZUL E25	BÓIA PARA CABO AZUL E25	1	
15	9991742	TUBO SALIDA DE AGUA + SOPORTE	CONJUNTO PEQUEÑA BOQUILLA TUBO	1	
16	9991271	KIT CONECTOR CABLE A MOTOR	KIT CONECTOR CABO A MOTOR	1	
17	9995266	HELICE+ TORNILLO E25	HÉLICE+ PARAFUSO E25	1	
18	9983087	M1 MBU PROTECTOR	M1 MBU PROTECCIÓN	1	
19	9995386-EX	BLOQUE MOTOR	BLOCO MOTOR	1	
21	9983079	ADAPTADOR CARCASA EXTERIOR	ADAPTADOR CARCAÇA EXTERIOR	1	
22	9991746-ASSY	CONJUNTO PESO INTERIOR CHASIS	CONJUNTO PESO INTERNA CHASIS	1	
23	9983024	VÁLVULA LIBERACIÓN DE AGUA RÁPIDA	VÁLVULA DE ESVAZIAMENTO	1	
24	9991752	CONJUNTO CHASIS	CONJUNTO CHASSIS	1	
25	3917022	MUELLE PARA FILTRO	MOLA DO FILTRO	1	
26	9983152	CORREA E25 GRIS	TRACK E25 CINZA	1	
28	9995544-ASSY	CONJUNTO CEPILLO ACTIVO	ESCOVA ACTIVE	1	
29	9983018	PIÑÓN Z12 CEPILLO ACTIVO	PINHÃO Z12 ESCOVA ATIVA	1	
30	9983042	CASQUILLO CEPILLO ACTIVO E25	CASQUILHO ESCOVA ATIVA E25	1	
31	9983017	ADAPTADOR CEPILLO ACTIVO E25	ADAPTADOR ESCOVA ATIVA E25	1	
32	9983122	CEPILLO ACTIVO PVC GRIS	ESCOVA ATIVA PVC CINZENTA	1	
33	9991732	JUEGO CORTINILLAS DE GOMA	CONJ. CORTINAS DE BORRACHA	1	



Código Limpiafondos Eléctrico:
ROBOT DOLPHIN E30: 897345

Nº	CÓDIGO	DESCRIPCIÓN	DESCRIPCIÓN	Ud	PRECIO
1	99952192-ASSY	CONJUNTO TAPA FILTRO E30	CONJUNTO TAMPA FILTRO E30	1	
2	99831364	CIERRE TAPA GRIS	PESTILO TAMPA	1	
3	Kit Options			1	
3.1	9991457-ASSY	CESTA FILTROS PRIMAVERA	CESTA FILTROS PRIMAVERA	1	
3.2	9991458-ASSY	CESTA FILTROS ULTRAFINOS	CESTA FILTRAÇÃO ULTRAFINA	1	
3a	9991467-ASSY	KIT 4 FILTROS CARTUCHO ULTRAFINO	KIT 4 FILTROS CARTUCHOS ULTRAFINOS	4	
3b	9991463-ASSY	KIT 4 FILTROS PRIMAVERA	KIT 4 FILTROS PRIMAVERA	4	
4	99957103-ASSY	ASA COMPLETA	CONJUNTO CABO	1	
5	99831277	CUBIERTA SUPERIOR NARANJA	COBERTA FRONTAL LARANJA	1	
6	5000009	CLAVIJA DE CONEXIÓN A FUENTE DE A.	CAVILHA CONECTOR CABO A MOTOR	1	
7	9991733	FLOTADOR + ALOJAMIENTO E30	BOIA + ALOJAMENTO E30	1	
8	99831348	REJILLA DERECHA NARANJA	RALO DEREITAO	1	
9	99831307	CONJUNTO CARCASA EXTERIOR	CARCASA EXTERNA	1	
10	99831358	REJILLA IZQUIERDA NARANJA	RALO ESQUERDO	1	
11	9991730	TUBO FLUJO DE AGUA	CONJUNTO DE MONTAGEM	1	
12	9983167	LENTE LED E30	LENTE LED E30	1	
13	99958903-DIY	CABLE 18M DIY	CABO DIAG. 18M DIY	1	
14	9983112	RUEDA TRASERA	RODA TRASEIRO	1	
15	99955380-ASSY	CONJUNTO CEPILLO TRASERO GRIS	CONJUNTO RODA PVC CINZA	1	
17	9983102	VÁLVULA LIBERACIÓN DE AGUA RÁPIDA	VÁLVULA DE ESVAZIAMENTO	1	
18	9995266	HÉLICE + TORNILLO	HÉLICE + PARAFUSO	1	
19	9991271	KIR CONECTOR A CABLE MOTOR	ADAPTADOR CABO MOTOR	1	
20	9983120	ADAPTADOR	ADAPTADOR	1	
21	6101911	TUBO INTERIOR RODILLO CEPILLO COMPLETO	TUBO DO ROLO COMPLETO	1	
22	6101619	CEPILLO COMPLETO PVC	ESCOVA COMPLETO PVC	1	
23	3726284	PESO TRASERO	PESO TRASEIRO	1	
24	3917022	MUELLE PARA FILTRO	MOLA DO FILTRO	1	
25	9983169	CUBIERTA BYPASS DERECHO	COBERTA BYPASS DEREITO	1	
26	8881205-GR2	SISTEMA DE TRACCIÓN	KIT CONDUÇÃO	1	
27	9983100	CHASIS E30	CHASSIS E30	1	
28	9991731-ASSY	BYPASS	BYPASS	1	
29	9983168	CUBIERTA BYPASS IZQUIERDO	COBERTA BYPASS ESQUERDO	1	
30	9983152	CORREA E30 GRIS	TRACK E30 CINZA	1	
31	9991732	KIT TIRAS GOMAS INFERIORES	BORRACHA LIMPA-FUNDOS	10	
32	9995543-ASSY	CONJUNTO CEPILLO ACTIVO GRIS	CONJUNTO ESCOVA ATIVO CINZA	1	
33	9983116	SOPORTE CEPILLO ACTIVO IZQUIERDO	SUPORTE ESCOVA ATIVO ESQUERDO	1	
34	9983123	ENGRANAJE CEPILLO ACTIVO	ENGRENAGEM ESCOVA ATIVO	1	
35	9983119	ADAPTADOR CEPILLO ACTIVO	ADAPTADOR CEPILLO ATIVO	1	
36	9983088	TUBO INTERIOR RODILLO CEPILLO ACTIVO	TUBO DO ROLO PARA ESCOVA ACTIVO	1	
37	9983122	CEPILLO ACTIVO PVC GRIS	BORRACHA CINZA ESCOVA ATIVO	1	
38	9983118	ADAPTADOR CEPILLO ACTIVO	ADAPTADOR CEPILLO ATIVO	1	
39	9983113	COJINETE CEPILLO ACTIVO	ROLAMENTO, CEPILLO ATIVO	1	
40	9983117	SOPORTE CEPILLO ACTIVO DERECHO	SUPORTE ESCOVA ATIVO DIREITO	1	
A	3379616-A	TORNILLO Ka50x16	PARAFUSO Ka50x16	1	
B	3379440-A	TORNILLO Ka50x12 A2 Wn1412	PARAFUSO Ka50x12 A2 Wn1412	1	



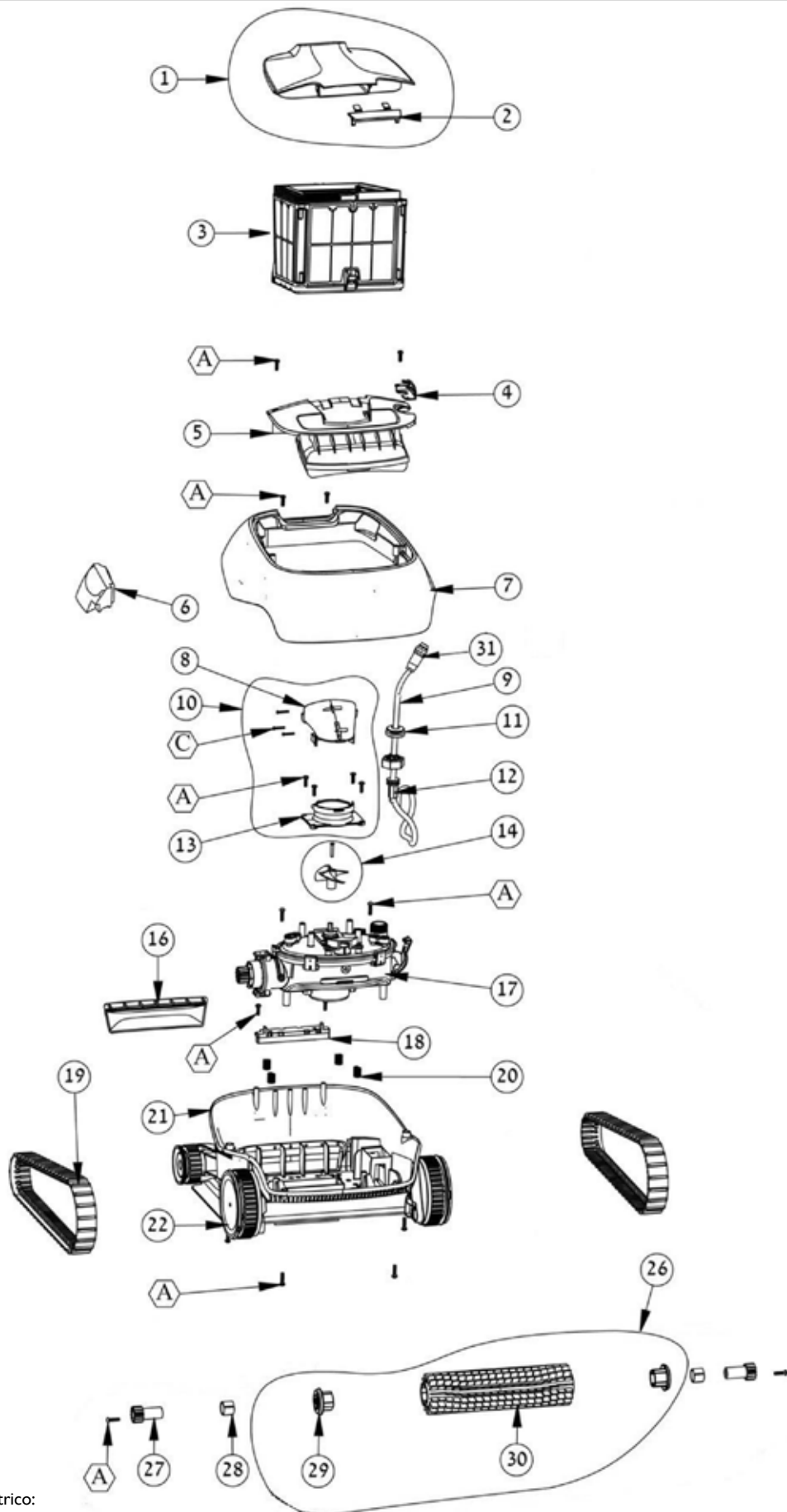
Nº	CÓDIGO	DESCRIPCIÓN	DESCRIPCIÓN	Ud	PRECIO
*	99956033-ASSY	FUENTE DE ALIMENTACIÓN	FUENTE DE ALIMENTACIÓN		
*	5898411LF	CABLE DE FUENTE DE ALIMENTACIÓN	CABLE DE FUENTE DE ALIMENTACIÓN		
*	9996087-ASSY	CARRO TRANSPORTE	CARRO TRANSPORTE		
01	99952192-ASSY	CONJUNTO TAPA FILTRO E30	CONJUNTO TAMPA FILTRO E30		
02	99831364	CIERRE TAPA GRIS	PESTILO TAMPA		

ROBOT DOLPHIN E40i

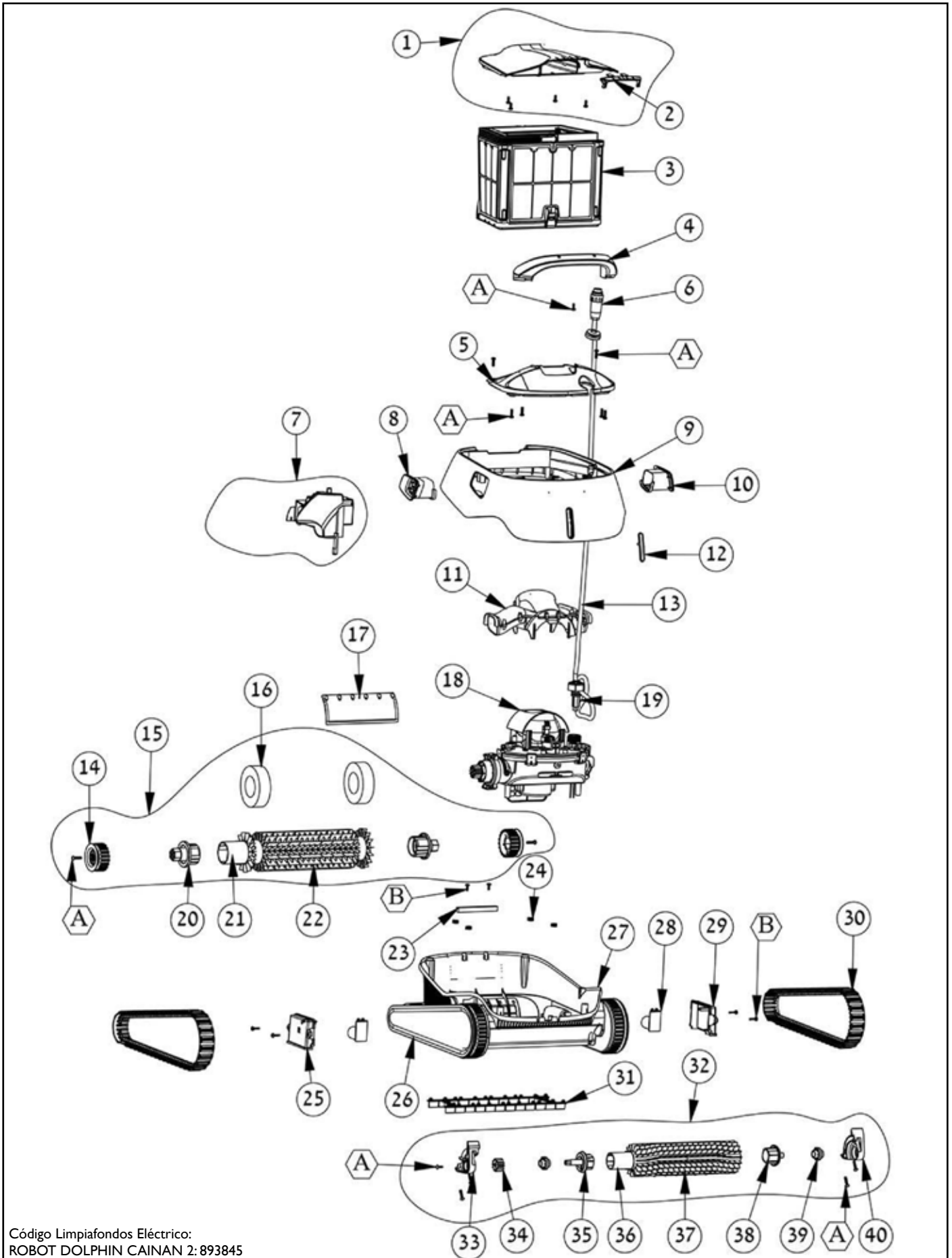
MAYTRONICS



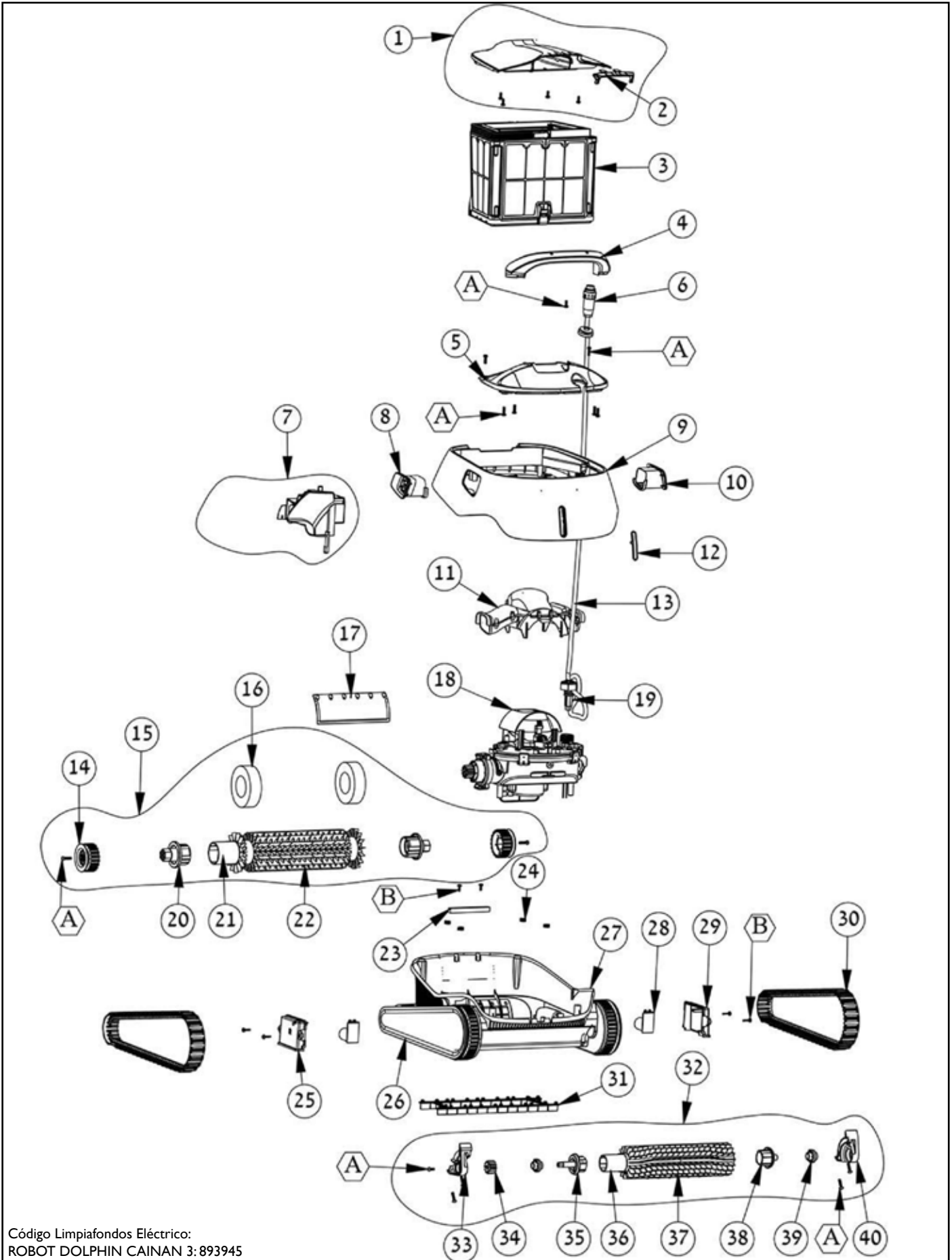
Nº	CÓDIGO	DESCRIPCIÓN	DESCRIPCIÓN	Ud	PRECIO
3	Kit Options				
3.1	9991457-ASSY	CESTA FILTROS PRIMAVERA	CESTA FILTROS PRIMAVERA		
3.2	9991458-ASSY	CESTA FILTROS ULTRAFINOS	CESTRA FILTRAÇÃO UNTRAFINA		
3a	9991467-ASSY	KIT 4 FILTROS CARTUCHO ULTRAFINO	KIT 4 FILTROS CARTUCHOS ULTRAFINOS		
3b	9991463-ASSY	KIT 4 FILTROS PRIMAVERA	KIT 4 FILTROS PRIMAVERA		
4	99957103-ASSY	ASA COMPLETA	CONJUNTO CABO		
5	99831277	CUBIERTA SUPERIOR NARANJA	COBERTA FRONTAL LARANJA		
6	5000009	CLAVIJA DE CONEXIÓN A FUENTE DE ALIMENTACIÓN	CAVILHA CONECTOR CABO A MOTOR		
7	9991733	FLOTADOR + ALOJAMIENTO E30	BOIA + ALOJAMENTO E30		
8	99831348	REJILLA DERECHA NARANJA	RALO DEREITAO		
9	99831307	CONJUNTO CARCASA EXTERIOR	CARCASA EXTERNA		
10	99831358	REJILLA IZQUIERDA	RALO ESQUERDO		
11	9991730	TUBO FLUJO DE AGUA	CONJUNTO DE MONTAGEM		
12	9983167	LENTE LED	LENTE LED E30		
13	9995885-DIY	CABLE 18M DIY	CABO DIAG. 18M DIY		
14	9983112	RUEDA TRASERA	RODA TRASEIRO		
15	99955380-ASSY	CONJUNTO CEPILLO TRASERO GRIS	CONJUNTO RODA PVC CINZA		
17	9983102	VÁLVULA LIBERACIÓN DE AGUA RÁPIDA	VÁLVULA DE ESVAZIAMENTO		
	Kit Options				
18	8882037	UNIDAD DE MOTOR	UND. MOTOR		
18.06	9995266	HÉLICE + TORNILLO	HÉLICE + TORNILLO		
	Kit Options				
19	9991271	KIT CONEXIÓN CABLE MOTOR	KIT CONEXIÓN CABLE MOTOR		
20	9983120	ADAPTADOR	ADAPTADOR		
21	6101911	TUBO INTERIOR RODILLO CEPILLO COMPLETO	TUBO DO ROLO COMPLETO		
22	6101310	CEPILLO PVC	CEPILLO PVC		
23	3726284	CONTRAPESO	CONTRAPESO		
24	3917022	MUELLE PARA FILTRO	MOLA DO FILTRO		
25	9983169	CUBIERTA BYPASS DERECHO	COBERTA BYPASS DEREITO		
	Kit Options				
26	8881205-GR2	SISTEMA DE TRACCIÓN	KIT CONDUÇÃO		
26.01	9983111	RUEDA FRONTAL	RUEDA FRONTAL		
27	9983100	CHASIS	CHASIS		
28	9991731-ASSY	BYPASS	BYPASS		
29	9983168	CUBIERTA BYPASS IZQUIERDO	COBERTA BYPASS ESQUERDO		
30	9983152	CORREA E30 GRIS	TRACK E30 CINZA		
31	9991732	KIT TIRAS GOMAS INFERIORES	BORRACHA LIMPA-FUNDOS		
32	9995543-ASSY	CONJUNTO CEPILLO ACTIVO GRIS	CONJUNTO ESCOVA ATIVO CINZA		
33	9983116	SOPORTE CEPILLO ACTIVO IZQUIERDO	SUPORTE ESCOVA ATIVO ESQUERDO		
34	9983123	ENGRANAJE CEPILLO ACTIVO	ENGRENAGEM ESCOVA ATIVO		
35	9983119	ADAPTADOR CEPILLO ACTIVO	ADAPTADOR CEPILLO ATIVO		
36	9983088	TUBO INTERIOR RODILLO CEPILLO ACTIVO	TUBO DO ROLO PARA ESCOVA ACTIVO		
37	9983122	CEPILLO ACTIVO PVC GRIS	BORRACHA CINZA ESCOVA ATIVO		
38	9983118	ADAPTADOR CEPILLO ACTIVO	ADAPTADOR CEPILLO ATIVO		
39	9983113	COJINETE CEPILLO ACTIVO	ROLAMENTO, CEPILLO ATIVO		
40	9983117	SOPORTE CEPILLO ACTIVO DERECHO	SUPORTE ESCOVA ATIVO DIREITO		
A	3379616-A	TORNILLO Ka50x16	PARAFUSO Ka50x16		
B	3379440-A	TORNILLO Ka50x12 A2 Wn1412	PARAFUSO Ka50x12 A2 Wn1412		



Nº	CÓDIGO	DESCRIPCIÓN	DESCRIPCIÓN	Ud	PRECIO
	Kit Options				
1.03	5898411LF	CABLE DE FUENTE DE ALIMENTACION	CABO FUENTE DE ALIMENTAÇÃO	1	
1	99952180-ASSY	CONJUNTO TAPA FILTRO CAINAN 1	CONJUNTO TAMPA FILTRO CAINAN 1	1	
2	99830083	CIERRE TAPA CAINAN 1	PESTILO TAMPA CAINAN 1	1	
3	Kit Options				
03.02	9991460-ASSY	CESTA FILTROS ULTRAFINOS	CESTRA FILTRAÇÃO UNTRAFINA	1	
03.02B	9991459-ASSY	CESTA FILTROS PRIMAVERA	CESTA FILTROS PRIMAVERA	1	
03.12	9991466-ASSY	KIT 4 FILTROS CARTUCHO ULTRAFINO	KIT 4 FILTROS CARTUCHOS ULTRAFINOS+	4	
03.12B	9991468-ASSY	KIT 4 FILTROS PRIMAVERA	KIT 4 FILTROS PRIMAVERA	4	
5	99957104	CONJUNTO ASA	CONJ. ASA	1	
6	9991741	FLOTADOR + ALOJAMIENTO CAINAN 1	BOIA + ALOJAMENTO CAINAN 1	1	
7	99830001	CARCASA EXTERIOR GRIS	CARCASA EXTERIOR CINZA	1	
8	9991740	CONJUNTO TOBERA INTERIOR	CONJUNTO TOBA INT.	1	
9	9995884-DIY	CABLE 15M DIY	CABLE 15M DIY	1	
10	9991742	TUBO SALIDA DE AGUA + SOPORTE	CONJUNTO PEQUEÑA BOQUILLA TUBO	1	
11	9983126	ARANDELA PEQUEÑA	ANILHA PEQUENHA	1	
12	9991271	CONECTOR CABLE A MOTOR 2015	CONECTOR CABO A MOTOR 2015	1	
14	9995266	HÉLICE + TORNILLO	HÉLICE + PARAFUSO	1	
16	9983024	VÁLVULA ANTIRRETORNO DE VACIADO	VÁLVULA ANTI-RETORNO DE ESVAZIAMENTO	1	
17	8882038	BLOQUE MOTOR	BLOQUE MOTOR	1	
18	9983019	ADAPTADOR CUBIERTA EXTERIOR	ADAPTADOR CUB. EXT	1	
19	9983152	CORREA M1/M2 GRIS	LAGARTA M1/M2 CINZA	1	
20	3917022	MUELLE BASE FILTRO	MOLA BASE FILTRO	1	
21	9991752	CONJUNTO CHASIS	CONJUNTO CHASSIS	1	
22	8881204-PU	M1 Drive Sys Cat. Kit	M1 Drive Sys Cat. Kit	1	
26	9995544-ASSY	CONJ. CEPILLO ACTIVO CAINAN 1 GRIS	CONJ. ESCOVA ATIVA CAINAN 1 CINZA	1	
27	9983018	PIÑÓN Z12 CEPILLO ACTIVO	PINHÃO Z12 ESCOVA ATIVA	1	
28	9983042	CASQUILLO CEPILLO ACTIVO E10	CASOHUILO ESCOVA ATIVA E10	1	
29	9983017	ADAPTADOR CEPILLO ACTIVO E10	ADAPTADOR ESCOVA ATIVA E10	1	
30	9983122	CEPILLO ACTIVO PVC GRIS	ESCOVA ATIVA PVC CINZENTA	1	
31	5000009	CLAVIJA DE CONEXIÓN A FUENTE DE ALIMENTACIÓN	CAVILHA DE LIGAÇÃO A FONTE DE ALIMENTAÇÃO	1	

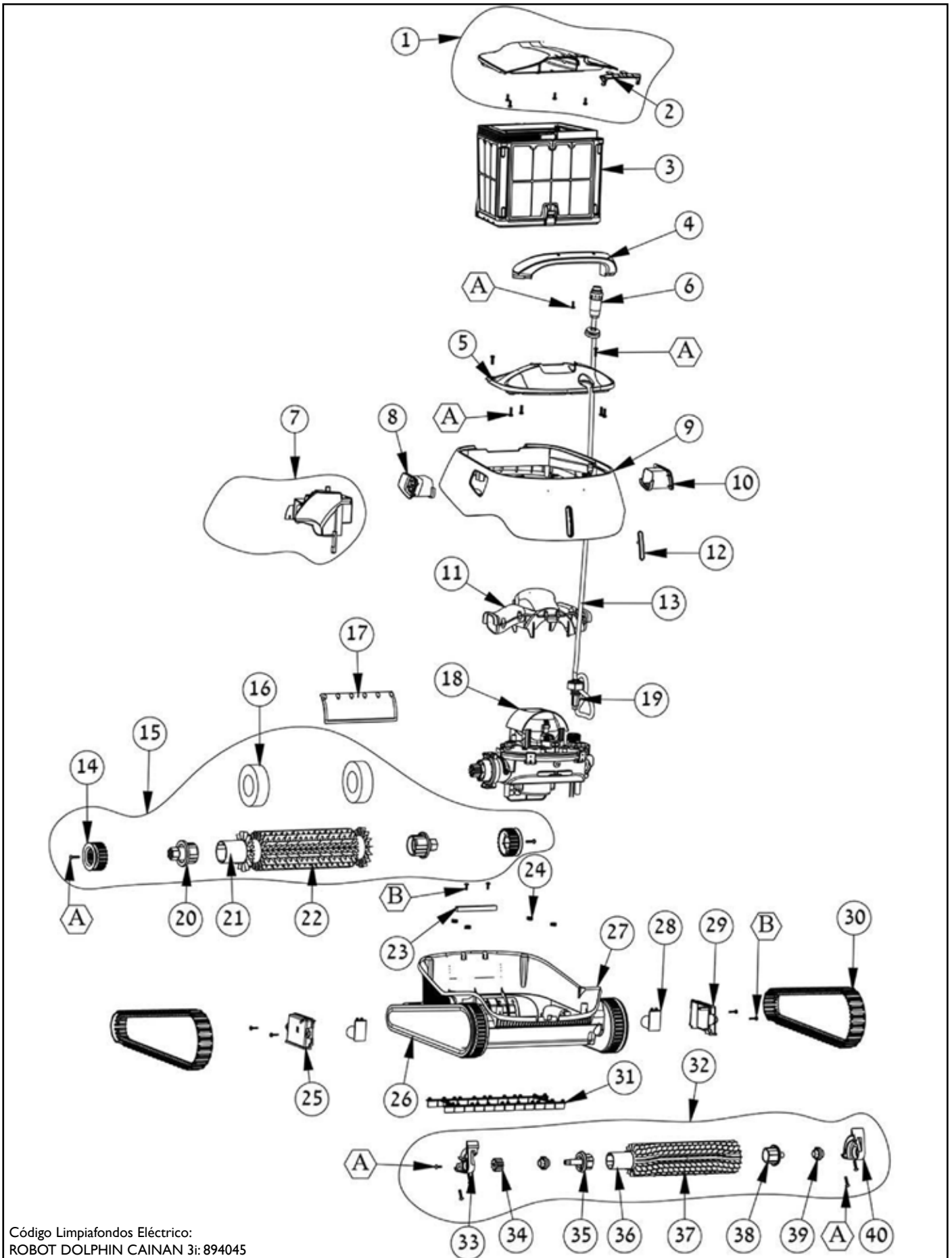


Nº	CÓDIGO	DESCRIPCIÓN	DESCRIPCIÓN	Ud	PRECIO
	Kit Options				
1	99952118-ASSY	CONJUNTO TAPA FILTRO CAINAN 2	CONJUNTO TAMPA FILTRO CAINAN 2	1	
2	99831362	CIERRE TAPA CAINAN 2	PESTILO TAMPA CAINAN 2	1	
3	Kit Options				
3.1	9991457-ASSY	CESTA FILTROS PRIMAVERA	CESTRA FILTRAÇÃO PRIMAVERA	1	
3.2	9991458-ASSY	CESTA FILTROS ULTRAFINOS	CESTA FILTROS UNTRAFINA	1	
3a	9991467-ASSY	KIT 4 FILTROS CARTUCHO ULTRAFINO	KIT 4 FILTROS CARTUCHOS ULTRAFINOS	4	
3b	9991463-ASSY	KIT 4 FILTROS PRIMAVERA	KIT 4 FILTROS PRIMAVERA	4	
4	99957106-ASSY	CONJUNTO ASA	CONJ. ASA	1	
5	99831271	TAPA NEGRA	TAMPA PRETO	1	
6	5000009	CLAVIJA DE CONEXIÓN A FUENTE DE ALIMENTACIÓN	CAVILHA DE LIGAÇÃO A FONTE DE ALIMENTAÇÃO	1	
7	9991733	FLOTADOR + ALOJAMIENTO E30	BOIA + ALOJAMENTO E30	1	
8	99831342	REJILLA DERECHA	GRID DIREITA	1	
9	99831301	CARCASA EXTERIOR GRIS	CARCASA EXT. CINZA	1	
10	99831352	REJILLA IZQUIERDA	REJILLA ESQUERDA	1	
11	9991730	TUBO FLUJO DE AGUA	CONJUNTO DE MONTAGEM	1	
12	9983167	LENTE LED E30	LENTE LED E30	1	
13	99958903-DIY	CABLE 18M DIY	CABO DIAG. 18M DIY	1	
14	9983112	RUEDA TRASERA	RODA TRASEIRO	1	
15	99955382-ASSY	CONJUNTO CEPILLO TRASERO GRIS	CONJUNTO RODA PVC CINZA	1	
16	6101611	ANILLO ESPUMA PVA -CEPILLO COMBINADO-	ANEL ESPUMA PVA -ESCOVA COMBINADA-	1	
17	9983102	VÁLVULA LIBERACIÓN DE AGUA RÁPIDA	VÁLVULA DE ESVAZIAMENTO	1	
18	Kit Options				
18.06	9995266	HÉLICE + TORNILLO	HÉLICE + PARAFUSO	1	
19	9991271	KIR CONECTOR A CABLE MOTOR	ADAPTADOR CABO MOTOR	1	
20	9983120	ADAPTADOR	ADAPTADOR	1	
21	6101911	TUBO INTERIOR RODILLO CEPILLO COMPLETO	TUBO DO ROLO COMPLETO	1	
22	6101641	CEPILLO COMBONADO PVC 2X2	ESCOVA COMBINADA PVC 2X2	1	
23	3726284	CONTRAPESO	CONTRAPESO	1	
24	3917022	MUELLE BASE FILTRO	MOLA BASE FILTRO	1	
25	9983169	CUBIERTA BYPASS DERECHO	COBERTA BYPASS DEREITO	1	
26	8881205-PU	SISTEMA DE TRACCIÓN	KIT CONDUÇÃO	1	
27	9983100	CHASIS CAINAN2	CHASSIS CAINAN2	1	
28	9991731-ASSY	BYPASS	BYPASS	1	
29	9983168	CUBIERTA BYPASS IZQUIERDO	COBERTA BYPASS ESQUERDO	1	
30	9983152	CORREA E30 GRIS	TRACK E30 CINZA	1	
31	9991732	KIT TIRAS GOMAS INFERIORES	BORRACHA LIMPA-FUNDOS	1	
32	9995543-ASSY	CONJUNTO CEPILLO ACTIVO GRIS	CONJUNTO ESCOVA ATIVO CINZA	1	
33	9983116	SOPORTE CEPILLO ACTIVO IZQUIERDO	SUPORTE ESCOVA ATIVO ESQUERDO	1	
34	9983123	ENGRANAJE CEPILLO ACTIVO	ENGRENAGEM ESCOVA ATIVO	1	
35	9983119	ADAPTADOR CEPILLO ACTIVO	ADAPTADOR CEPILLO ATIVO	1	
36	9983088	TUBO INTERIOR RODILLO CEPILLO ACTIVO	TUBO DO ROLO PARA ESCOVA ACTIVO	1	
37	9983122	CEPILLO ACTIVO PVC GRIS	BORRACHA CINZA ESCOVA ATIVO	1	
38	9983118	ADAPTADOR CEPILLO ACTIVO	ADAPTADOR CEPILLO ATIVO	1	
39	9983113	COJINETE CEPILLO ACTIVO	ROLAMENTO, CEPILLO ATIVO	1	
40	9983117	SOPORTE CEPILLO ACTIVO DERECHO	SUPORTE ESCOVA ATIVO DIREITO	1	



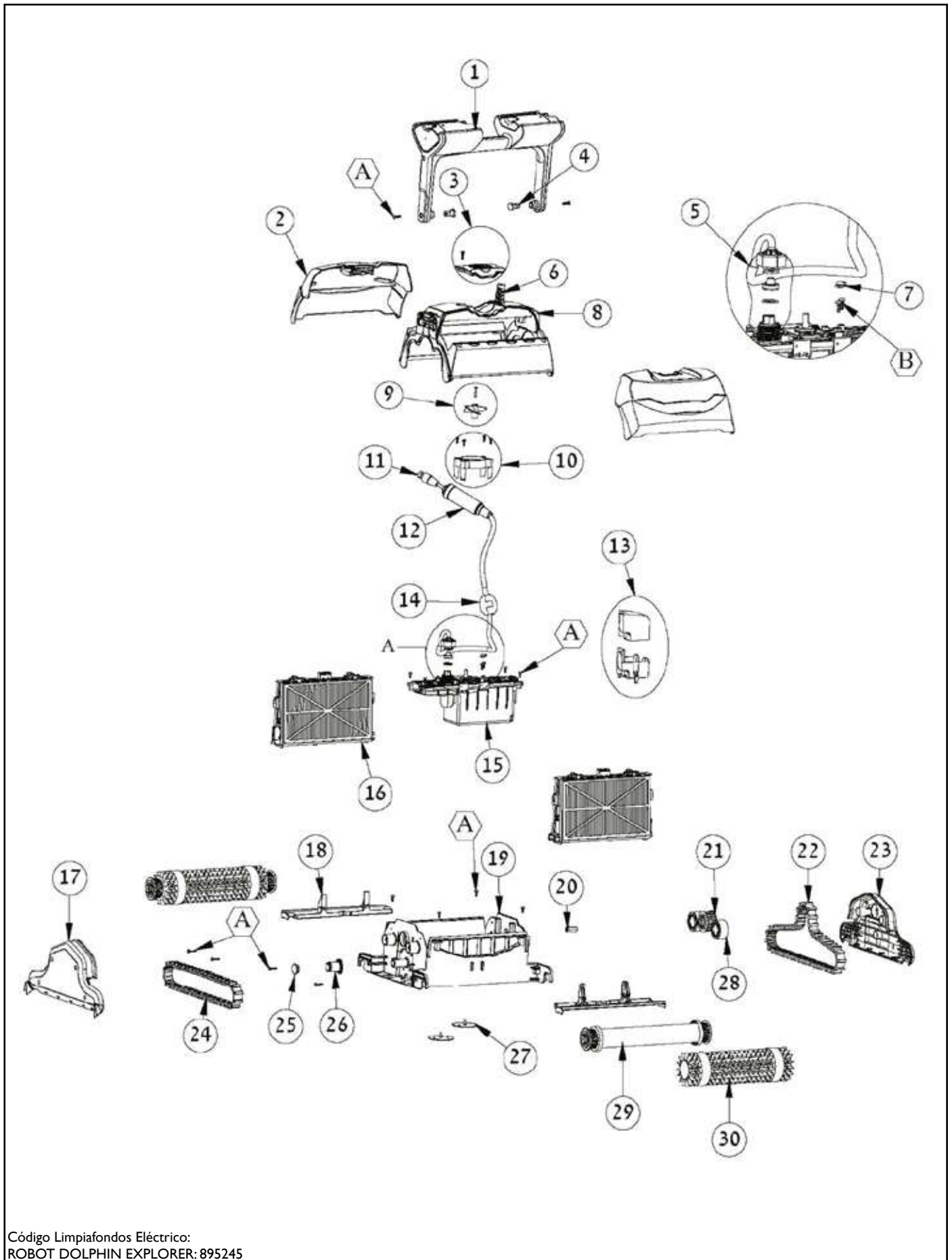
Código Limpiafondos Eléctrico:
ROBOT DOLPHIN CAINAN 3: 893945

Nº	CÓDIGO	DESCRIPCIÓN	DESCRIPCIÓN	Ud	PRECIO
	Kit Options				
01.03	5898411LF	CABLE DE FUENTE DE ALIMENTACION	CABO FUENTE DE ALIMENTAÇÃO	1	
1	99952118-ASSY	CONJUNTO TAPA FILTRO CAINAN3	CONJUNTO TAMPA FILTRO CAINAN3	1	
2	99831362	CIERRE TAPA CAINAN3	PESTILO TAMPA CAINAN3	1	
3	Kit Options				
3.1	9991457-ASSY	CESTA FILTROS PRIMAVERA	CESTA FILTROS PRIMAVERA	1	
3.2	9991458-ASSY	CESTA FILTROS ULTRAFINOS	CESTRA FILTRAÇÃO UNTRAFINA	1	
3a	9991467-ASSY	KIT 4 FILTROS CARTUCHO ULTRAFINO	KIT 4 FILTROS CARTUCHOS ULTRAFINOS	4	
3b	9991463-ASSY	KIT 4 FILTROS PRIMAVERA	KIT 4 FILTROS PRIMAVERA	4	
4	99957106-ASSY	CONJUNTO ASA	CONJ. ASA	1	
5	99831271	TAPA NEGRA	TAMPA PRETO	1	
6	5000009	CLAVIJA DE CONEXIÓN A FUENTE DE ALIMENTACIÓN	CAVILHA DE LIGAÇÃO A FONTE DE ALIMENTAÇÃO	1	
7	9991733	FLOTADOR + ALOJAMIENTO E30	BOIA + ALOJAMENTO E30	1	
8	99831342	REJILLA DERECHA	GRID DIREITA	1	
9	99831301	CARCASA EXTERIOR GRIS	CARCASA EXT. CINZA	1	
10	99831352	REJILLA IZQUIERDA	REJILLA ESQUERDA	1	
11	9991730	TUBO FLUJO DE AGUA	CONJUNTO DE MONTAGEM	1	
12	9983167	LENTE LED E30	LENTE LED E30	1	
13	9995885-DIY	CABLE 18M DIY	CABO DIAG. 18M DIY	1	
14	9983112	RUEDA TRASERA	RODA TRASEIRO	1	
15	99955382-ASSY	CONJUNTO CEPILLO TRASERO GRIS	CONJUNTO RODA PVC CINZA	1	
16	6101611	ANILLO ESPUMA PVA -CEPILLO COMBINADO-	ANEL ESPUMA PVA -ESCOVA COMBINADA-	1	
17	9983102	VÁLVULA LIBERACIÓN DE AGUA RÁPIDA	VÁLVULA DE ESVAZIAMENTO	1	
18	Kit Options				
18.06	9995266	HÉLICE + TORNILLO	HÉLICE + PARAFUSO	1	
19	9991271	KIR CONECTOR A CABLE MOTOR	ADAPTADOR CABO MOTOR	1	
20	9983120	ADAPTADOR	ADAPTADOR	1	
21	6101911	TUBO INTERIOR RODILLO CEPILLO COMPLETO	TUBO DO ROLO COMPLETO	1	
22	6101641	CEPILLO COMBONADO PVC 2X2	ESCOVA COMBINADA PVC 2X2	1	
23	3726284	CONTRAPESO	CONTRAPESO	1	
24	3917022	MUELLE BASE FILTRO	MOLA BASE FILTRO	1	
25	9983169	CUBIERTA BYPASS DERECHO	COBERTA BYPASS DEREITO	1	
26	8881205-PU	SISTEMA DE TRACCIÓN	KIT CONDUÇÃO	1	
27	9983100	CHASIS CAINAN3	CHASSIS E30	1	
28	9991731-ASSY	COMPUERTA BY PASS CAINAN 3	COMPORTA BY PASS CAINAN3	1	
30	9983152	ORUGA GRIS	LAGARTA CINZENTA	1	
31	9991732	JUEGO CORTINILLAS DE GOMA	CONJ. CORTINAS DE BORRACHA	1	
32	9995543-ASSY	CONJUNTO CEPILLO ACTIVO GRIS	CONJUNTO ESCOVA ATIVO CINZA	1	
33	9983116	SOPORTE CEPILLO ACTIVO IZQUIERDO	SUPORTE ESCOVA ATIVO ESQUERDO	1	
34	9983123	ENGRANAJE CEPILLO ACTIVO	ENGRENAGEM ESCOVA ATIVO	1	
35	9983119	ADAPTADOR CEPILLO ACTIVO	ADAPTADOR CEPILLO ATIVO	1	
36	9983088	TUBO INTERIOR RODILLO CEPILLO ACTIVO	TUBO DO ROLO PARA ESCOVA ACTIVO	1	
37	9983122	CEPILLO ACTIVO PVC GRIS	BORRACHA CINZA ESCOVA ATIVO	1	
38	9983118	ADAPTADOR CEPILLO ACTIVO	ADAPTADOR CEPILLO ATIVO	1	
39	9983113	COJINETE CEPILLO ACTIVO	ROLAMENTO, CEPILLO ATIVO	1	
40	9983117	SOPORTE CEPILLO ACTIVO DERECHO	SUPORTE ESCOVA ATIVO DIREITO	1	



Código Limpiafondos Eléctrico:
ROBOT DOLPHIN CAINAN 3i: 894045

Nº	CÓDIGO	DESCRIPCIÓN	DESCRIPCIÓN	Ud	PRECIO
	Kit Options				
1.03	5898411LF	CABLE DE FUENTE DE ALIMENTACION	CABO FUENTE DE ALIMENTAÇÃO	1	
1	99952118-ASSY	CONJUNTO TAPA FILTRO CAINAN3ii	CONJUNTO TAMPA FILTRO CAINAN3ii	1	
2	99831362	CIERRE TAPA CAINAN3ii	PESTILO TAMPA CAINAN3ii	1	
3	Kit Options				
3.1	9991457-ASSY	CESTA FILTROS PRIMAVERA	CESTA FILTROS PRIMAVERA	1	
3.2	9991458-ASSY	CESTA FILTROS ULTRAFINOS	CESTRA FILTRAÇÃO UNTRAFINA	1	
3a	9991467-ASSY	KIT 4 FILTROS CARTUCHO ULTRAFINO	KIT 4 FILTROS CARTUCHOS ULTRAFINOS	4	
3b	9991463-ASSY	KIT 4 FILTROS PRIMAVERA	KIT 4 FILTROS PRIMAVERA	4	
4	99957106-ASSY	CONJUNTO ASA	CONJ. ASA	1	
5	99831271	TAPA NEGRA	TAMPA PRETO	1	
6	5000009	CLAVIJA DE CONEXIÓN A FUENTE DE ALIMENTACIÓN	CAVILHA DE LIGAÇÃO A FONTE DE ALIMENTAÇÃO	1	
7	9991733	FLOTADOR + ALOJAMIENTO E30	BOIA + ALOJAMENTO E30	1	
8	99831342	REJILLA DERECHA	GRID DIREITA	1	
9	99831301	CARCASA EXTERIOR GRIS	CARCASA EXT. CINZA	1	
10	99831352	REJILLA IZQUIERDA	REJILLA ESQUERDA	1	
11	9991730	TUBO FLUJO DE AGUA	CONJUNTO DE MONTAGEM	1	
12	9983167	LENTE LED E30	LENTE LED E30	1	
13	9995885-DIY	CABLE 18M DIY	CABO DIAG. 18M DIY	1	
14	9983112	RUEDA TRASERA	RODA TRASEIRO	1	
15	99955382-ASSY	CONJUNTO CEPILLO TRASERO GRIS	CONJUNTO RODA PVC CINZA	1	
16	6101611	ANILLO ESPUMA PVA -CEPILLO COMBINADO-	ANEL ESPUMA PVA -ESCOVA COMBINADA-	1	
17	9983102	VÁLVULA LIBERACIÓN DE AGUA RÁPIDA	VÁLVULA DE ESVAZIAMENTO	1	
18	Kit Options				
18.06	9995266	HÉLICE + TORNILLO	HÉLICE + PARAFUSO	1	
19	9991271	KIR CONECTOR A CABLE MOTOR	ADAPTADOR CABO MOTOR	1	
20	9983120	ADAPTADOR	ADAPTADOR	1	
21	6101911	TUBO INTERIOR RODILLO CEPILLO COMPLETO	TUBO DO ROLO COMPLETO	1	
22	6101641	CEPILLO COMBONADO PVC 2X2	ESCOVA COMBINADA PVC 2X2	1	
23	3726284	CONTRAPESO	CONTRAPESO	1	
24	3917022	MUELLE BASE FILTRO	MOLA BASE FILTRO	1	
25	9983169	CUBIERTA BYPASS DERECHO	COBERTA BYPASS DEREITO	1	
26	8881205-PU	SISTEMA DE TRACCIÓN	KIT CONDUÇÃO	1	
27	9983100	CHASIS CAINAN3i	CHASSIS E30	1	
28	9991731-ASSY	COMPUERTA BY PASS CAINAN3ii	COMPORTA BY PASS CAINAN3i	1	
30	9983152	ORUGA GRIS	LAGARTA CINZENTA	1	
31	9991732	JUEGO CORTINILLAS DE GOMA	CONJ. CORTINAS DE BORRACHA	1	
32	9995543-ASSY	CONJUNTO CEPILLO ACTIVO GRIS	CONJUNTO ESCOVA ATIVO CINZA	1	
33	9983116	SOPORTE CEPILLO ACTIVO IZQUIERDO	SUPORTE ESCOVA ATIVO ESQUERDO	1	
34	9983123	ENGRANAJE CEPILLO ACTIVO	ENGRENAGEM ESCOVA ATIVO	1	
35	9983119	ADAPTADOR CEPILLO ACTIVO	ADAPTADOR CEPILLO ATIVO	1	
36	9983088	TUBO INTERIOR RODILLO CEPILLO ACTIVO	TUBO DO ROLO PARA ESCOVA ACTIVO	1	
37	9983122	CEPILLO ACTIVO PVC GRIS	BORRACHA CINZA ESCOVA ATIVO	1	
38	9983118	ADAPTADOR CEPILLO ACTIVO	ADAPTADOR CEPILLO ATIVO	1	
39	9983113	COJINETE CEPILLO ACTIVO	ROLAMENTO, CEPILLO ATIVO	1	
40	9983117	SOPORTE CEPILLO ACTIVO DERECHO	SUPORTE ESCOVA ATIVO DIREITO	1	
39	9983113	COJINETE CEPILLO ACTIVO	ROLAMENTO, CEPILLO ATIVO	1	
40	9983117	SOPORTE CEPILLO ACTIVO DERECHO	SUPORTE ESCOVA ATIVO DIREITO	1	

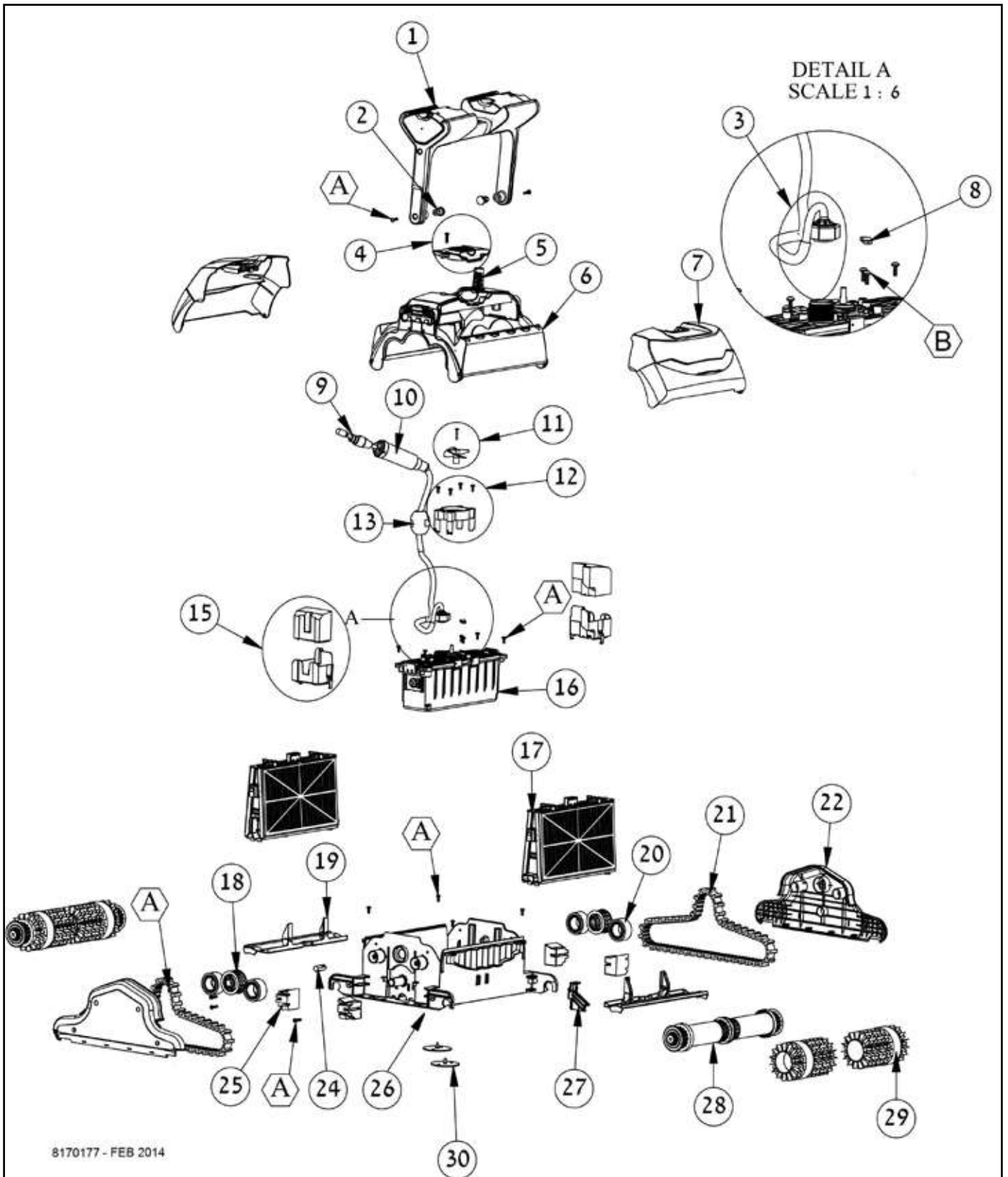


ROBOT DOLPHIN EXPLORER

MAYTRONICS



Nº	CÓDIGO	DESCRIPCIÓN	DESCRIPCIÓN	Ud	PRECIO
/	9995670A	FUENTE AL. BÁSICA	FONTE AL. BÁSICA	1	
1	99957084-ASSY	ASA COMPLETA EXPLORER	CONJUNTO CABO EXPLORER	1	
2	9991095	PUERTA CARCASA EXTERIOR	PORTA CARCAÇA EXTERIOR	1	
3	9991062A	REJILLA DE IMPULSIÓN	GRELHA PROTETORA	1	
5	9991273	KIT CONECTOR CABLE A MOTOR	KIT CONECTOR CABO A MOTOR	1	
6	9980880	PASA CABLE ENTRADA SUPERIOR	PASSADOR CABO ENTRADA CAPÔ SUPERIOR	1	
7	9982332	GRAPA SUJECCION CABLE	GRAMPO FIXAÇÃO CABO (BORRACHA	1	
8	99952061-ASSY	CARCASA EXTERNA	CARCASA EXTERNA	1	
8.08	9980847	PESTILLO CIERRE PUERTA	LOCKER HOOK	1	
9	9995266	HELICE+ TORNILLO	HÉLICE+ PARAFUSO	1	
10	9991044A	PROTECTOR HÉLICE MOTOR DE SUCCIÓN	TUBO DE IMPULSÃO + PARAFUSOS	1	
11	5000009	CLAVIJA DE CONEXIÓN A FUENTE DE A.	CAVILHA DE LIGAÇÃO A FONTE DE ALIMENTAÇÃO	1	
12	9995862-DIY	CABLE ANTINUDOS 18M DIY	CABO 18M DIY	1	
13	9991072-ASSY	FLOTADOR + ALOJAMIENTO	BOIA + ALOJAMENTO	1	
14	9995090	FLOTADOR PARA CABLE	BOIA PARA CABO	1	
15(1)	9995381A	BLOQUE MOTOR (2 AÑOS Garantía)	BLOCO MOTOR (2 ANOS G)	1	
15(2)	9995381E	BLOQUE MOTOR (1 AÑO Garantía)	BLOCO MOTOR (1 ANO G)	1	
16(7)	99991432A	KIT 4 FILTROS CARTUCHO ULTRAFINO	KIT 4 FILTROS CARTUCHOS ULTRAFINOS	4	
16(5)	99991433A	KIT 4 FILTROS PRIMAVERA	KIT 4 FILTROS PRIMAVERA	4	
17	9980915	LATERAL GRIS + ALETAS NEGRAS	CAPÔ LATERAL	1	
18	9980848	CUBIERTA DE SEGURIDAD CEPILLO	TAMPA DE SEGURANÇA ESCOVA	1	
19	9980882	CHASIS	CHASIS	1	
20	3865005	ADAPTADOR EJE MOTOR	ADAPTADOR EIXO MOTOR	1	
21	3883645	RODAMIENTO-POLEA ATAQUE MOTOR	ROLAMENTO-ROLDANA ATAQUE MOTOR	1	
22	9985006	CORREA GRIS	LAGARTA CINZENTA	1	
23	9980910	PANEL LATERAL LADO MOTOR EXP	CAPÔ LATERAL	1	
24	9985015	CORREA CORTA GRIS	LAGARTA CURTA	1	
27	9991046A	VÁLVULA LIBERACIÓN DE AGUA RÁPIDA	VÁLVULA DE ESVAZIAMENTO	1	
28	3884997	RODAMIENTO EXTERIOR CORREA	ROLAMENTO EXTERIOR LAGARTA	1	
29	99955951A	TUBO INTERIOR RODILLO CEPILLO COMPLETO	TUBO DO ROLO COMPLETO	1	
29(1)	6101914	TUBO PVC INTERIOR SEMIRRODILLOS	TUBO PVC INTERIOR SEMI-ROLOS	1	
29(2)	6101911	TUBO DE RODILLO	TUBO DE ROLO	1	
29(4)	3884073A	RODAMIENTO RODILLO	ROLAMENTO ROLO	1	
30(3)	6101611	ANILLO ESPUMA PVA -CEPILLO COMBINADO-	ANEL ESPUMA PVA -ESCOVA COMBINADA-	1	
30(4)	6101610	RODILLO DE ESPUMA PVA "MAGICO"	ROLO DE ESPUMA PVA "MAGICO"	1	
38	9996098-ASSY	CARRO DE TRANSPORTE	CARRINHO	1	
A	3379720	TORNILLO KA50X20	PARAFUSOS KA50X20	1	
B1	3379440	TORNILLO KA50X12 A2 WN1412	PARAFUSOS KA50X12 A2 WN1412	1	
B2	3305025	TORNILLOS WN1412 A KA50X25	PARAFUSOS WN1412 A2 KA50X25	1	
C	3305030	TORNILLOS KA50X30	PARAFUSOS KA50X30	1	
D	3379450	TORNILLOS KA40X12	PARAFUSOS KA40X12	1	
E	3354020	TORNILLOS KA40X20	PARAFUSOS KA40X20	1	



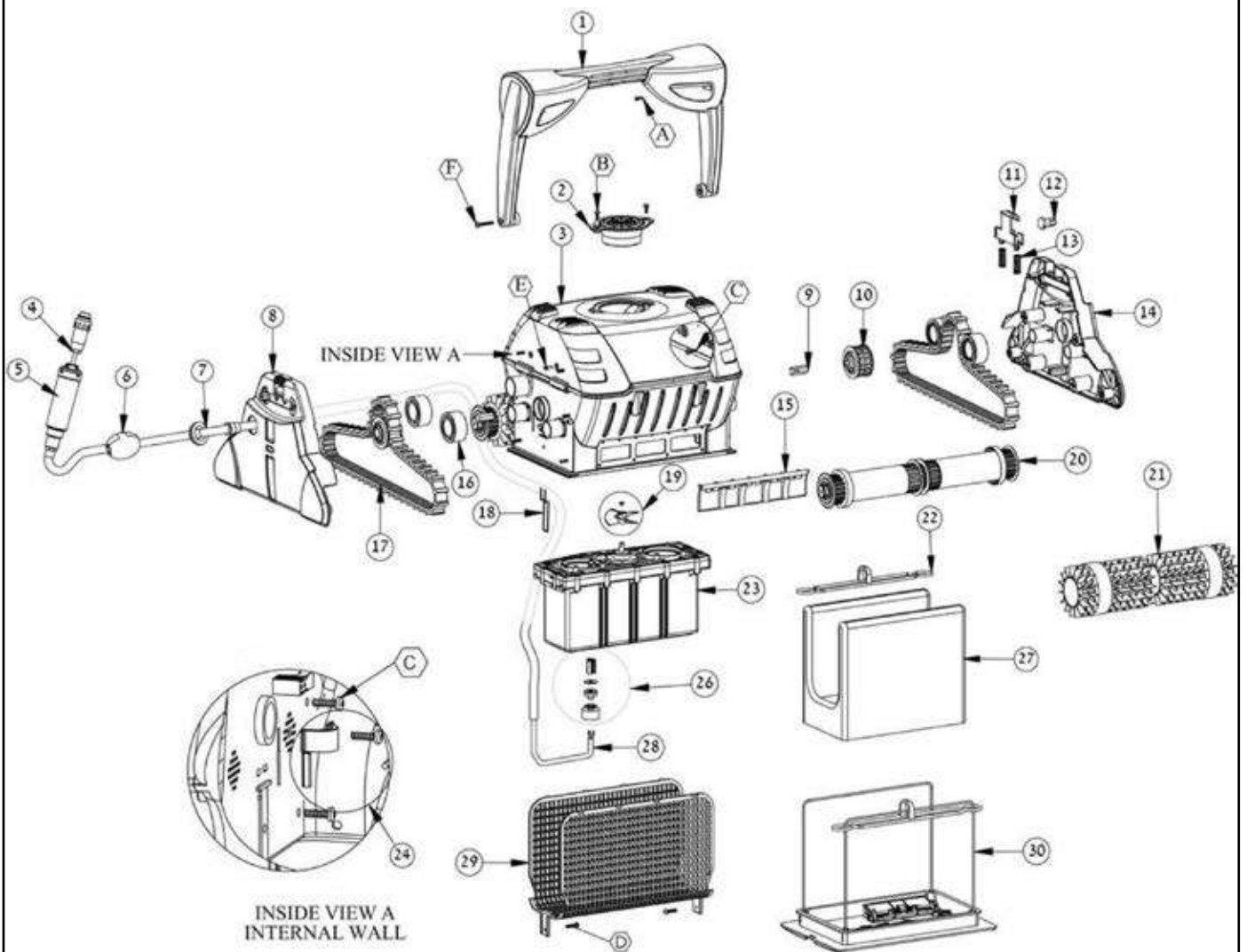
8170177 - FEB 2014

ROBOT DOLPHIN EXPLORER PLUS

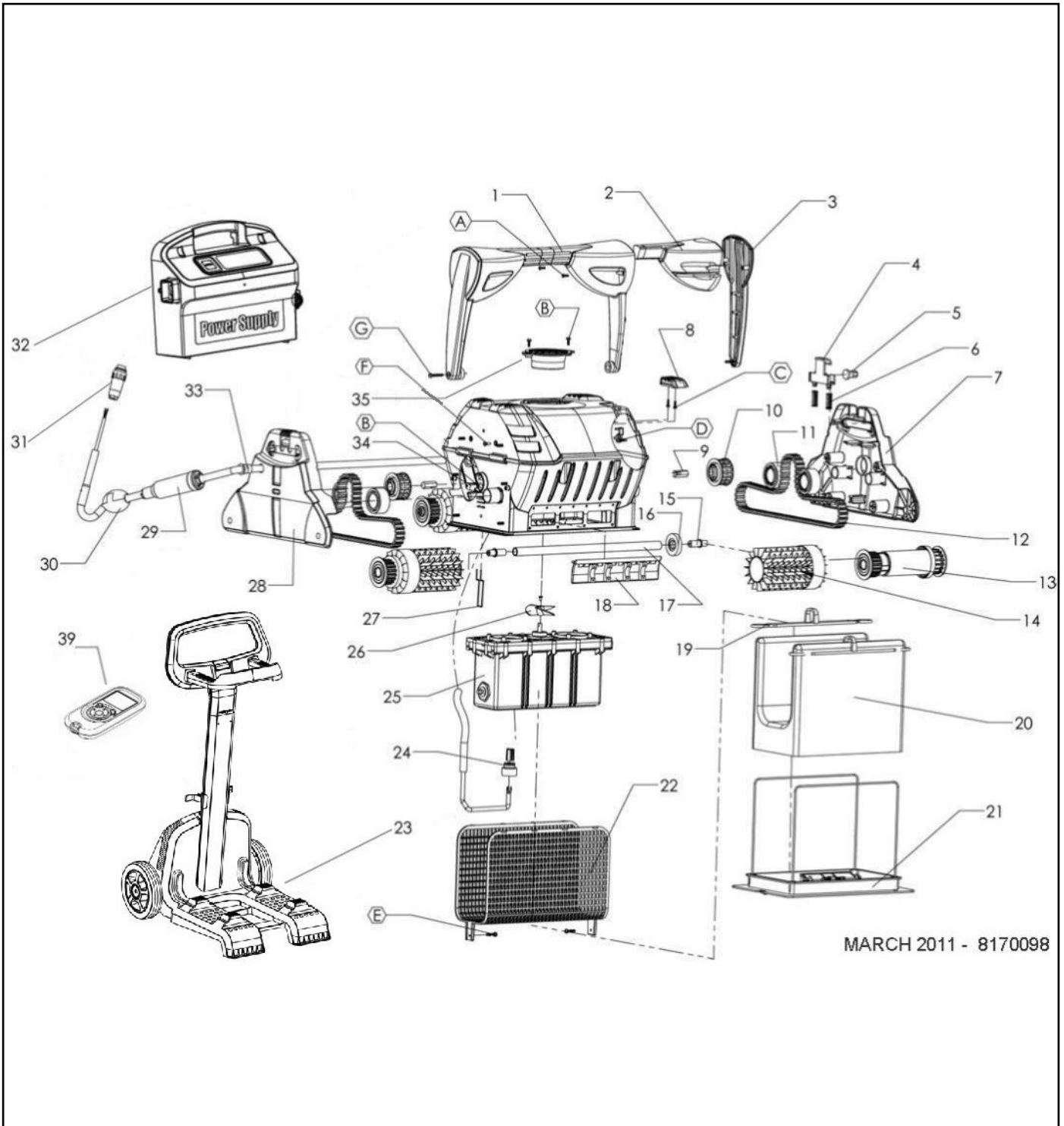
MAYTRONICS



Nº	CÓDIGO	DESCRIPCIÓN	DESCRIPCIÓN	Ud	PRECIO
/	9995675A	FUENTE AL. BÁSICA	FONTE AL. BÁSICA	1	
/	99954227A	MANDO CONTROL REMOTO	COMANDO CONTROLO REMOTO	1	
1	99957084-ASSY	ASA COMPLETA EXPLORER	CONJUNTO CABO EXPLORER	1	
2	9985065	TAPA INTERIOR ASA EXPLORER	PARAFUSO - CABO EXPLORER	1	
3	9991273	KIT CONECTOR CABLE A MOTOR	KIT CONECTOR CABO A MOTOR	1	
4	9991062A	REJILLA DE IMPULSIÓN	GRELHA PROTETORA	1	
5	9980880	PASA CABLE ENTRADA SUPERIOR	PASSADOR CABO ENTRADA SUPERIOR	1	
6	99952061-ASSY	CARCASA EXTERNA	CARCASA EXTERNA	1	
6.08	9980847	PESTILLO CIERRE PUERTA	LOCKER HOOK	1	
7	9991095	PUERTA CARCASA EXTERIOR	PORTA CARCAÇA EXTERIOR	1	
8	9982332	GRAPA SUJECCION CABLE	GRAMPO FIXAÇÃO CABO	1	
9	5000009	CLAVIJA DE CONEXIÓN A FUENTE DE A.	CAVILHA DE LIGAÇÃO A FONTE DE ALIMENTAÇÃO	1	
10	9995873-DIY	CABLE ANTINUDOS 18M DIY	CABO 18M DIY	1	
11	9995266	HELICE+ TORNILLO	HÉLICE+ PARAFUSO	1	
12	9991044A	PROTECTOR HÉLICE MOTOR SUCCIÓN+TORNILLOS	TUBO DE IMPULSAO + PARAFUSOS	1	
13	9995090	FLOTADOR PARA CABLE	BOIA PARA CABO	1	
15	9991049-ASSY	FLOTADOR + ALOJAMIENTO KIT	FLOTADOR + ALOJAMENTO KIT	1	
16(1)	9995382A	BLOQUE MOTOR (2 AÑOS Garantía)	BLOCO MOTOR (2 ANOS G)	1	
16(2)	9995382E	BLOQUE MOTOR (1 AÑO Garantía)	BLOCO MOTOR (1 ANO G)	1	
17(7)	99991432A	KIT 4 FILTROS CARTUCHO ULTRAFINO	KIT 4 FILTROS CARTUCHOS ULTRAFINOS	4	
17(5)	99991433A	KIT 4 FILTROS PRIMAVERA	KIT 4 FILTROS PRIMAVERA	4	
18	3883645	RODAMIENTO-POLEA ATAQUE MOTOR	ROLAMENTO-ROLDANA ATAQUE MOTOR	1	
19	9980848	CUBIERTA DE SEGURIDAD CEPILLO	TAMPA DE SEGURANÇA ESCOVA	1	
20	3884997	RODAMIENTO EXTERIOR CORREA	GUIA DE RODA	1	
21	9985006	CORREA GRIS	LAGARTA CINZENTA	1	
22	9980910	PANEL LATERAL LADO MOTOR	CAPÔ LATERAL	1	
24	3865005	ADAPTADOR EJE MOTOR	ADAPTADOR EIXO MOTOR	1	
25	9991048-ASSY	KIT FLOTADORES INTERIOR PANEL LATERAL	CONJUNTO FLOTAFOR PANEIS	1	
26	9980882	CHASIS	CHASIS	1	
27	9980741	SOPORTE DE CEPILLO	SUPORTE DE ESCOVA	1	
28	99955956A	TUBO INTERIOR SEMI-RODILLO CEPILLO COMPLETO	TUBO DE SEMI-ROLO	1	
28(2)	3884073A	RODAMIENTO RODILLO	ROLAMENTO ROLO	1	
28(4)	6101912	SEMITUBO DE RODILLO	SEMI-TUBO DE ROLO	1	
28(5)	6101914	TUBO PVC INTERIOR SEMIRRODILLOS	TUBO PVC INTERIOR SEMI-ROLOS	1	
29(3)	6101611	ANILLO ESPUMA PVA -CEPILLO COMBINADO-	ANEL ESPUMA PVA -ESCOVA COMBINADA-	1	
29(4)	9995560A	SEMI RODILLO DE ESPUMA PVA "MAGIC"- DOS MITADES-	SEMI ROLO DE ESPUMA PVA "MÁGIC"- DUAS METADES-	1	
27	9991046A	VÁLVULA LIBERACIÓN DE AGUA RÁPIDA	VÁLVULA DE ESVAZIAMENTO	1	
38	9996098-ASSY	CARRO DE TRANSPORTE	CARRINHO	1	
A	3379720	TORNILLO KA50X20	PARAFUSOS KA50X20	1	
B	3379440	TORNILLO KA50X12 A2 WN1412	PARAFUSOS KA50X12 A2 WN1412	1	



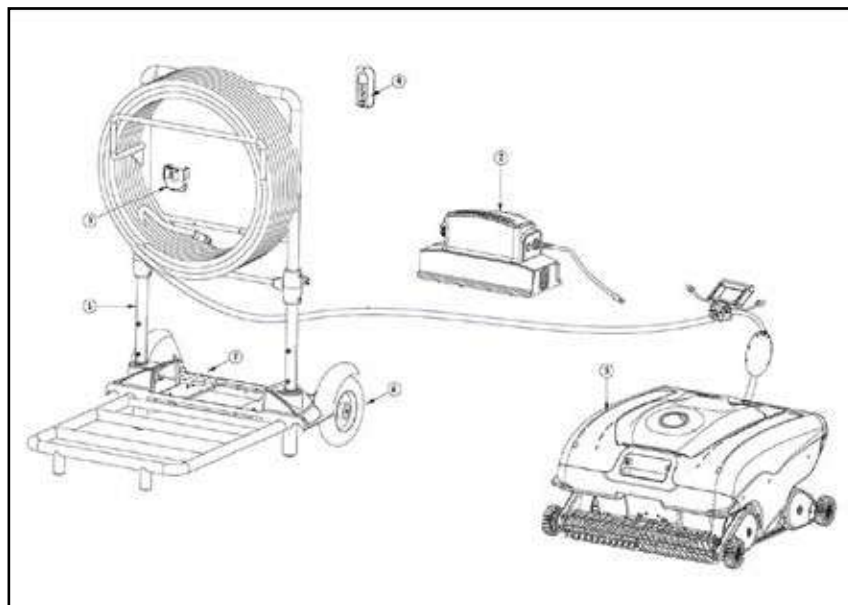
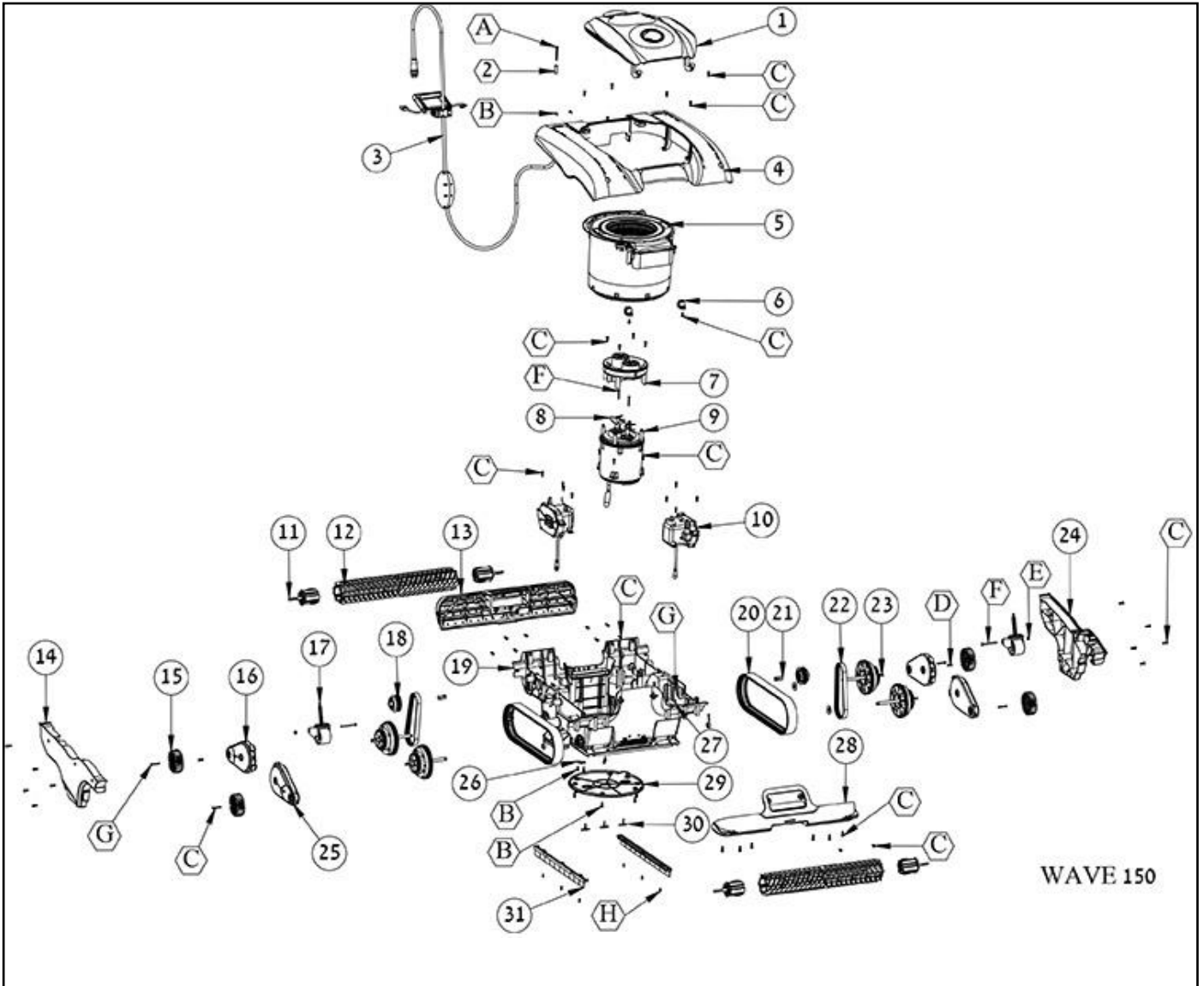
Nº	CÓDIGO	DESCRIPCIÓN	DESCRIPCIÓN	Ud	PRECIO
	Kit Options			1	
1.01	9995675A	FUENTE DE ALIMENTACIÓN CON RC	FONTE DE ALIMENTAÇÃO COM RC	1	
1.01.01	5020012	COBERTOR BASE ENCHUFE EN FUENTE DE ALIMENTACIÓN	COBERTOR BASE ENCHUFE EN FONTE DE ALIMENTAÇÃO	1	
1.01.02	5020011	BASE CONEXIÓN ENCHUFE EN FUENTE DE ALIMENTACION	BASE CONEXIÓN ENCHUFE EN FONTE DE ALIMENTAÇÃO	1	
1.01.02	5898411LF	CABLE DE FUENTE DE ALIMENTACION	CABO FUENTE DE ALIMENTAÇÃO	1	
1.01.03	99954227A	MANDO CONTROL REMOTO	COMANDO CONTROLO REMOTO	1	
1	9995726	CONJUNTO ASA	CONJUNTO ASA	1	
2	9981044	REJILLA/TUBO IMPULSIÓN	GRELHA/TUBO DE IMPULSÃO	1	
3	99951719	CARCASA EXTERIOR C5	CARCASA EXTERIOR C5	1	
4	5000009	CLAVIJA DE CONEXIÓN A FUENTE DE ALIMENTACIÓN	CAVILHA DE LIGAÇÃO A FONTE DE ALIMENTAÇÃO	1	
5	Kit Options			1	
5.02	9995791A	TRAMO CABLE 1.2 M C/ ANTI TORSION PX2	CABO 1.2 M ANTI TORÇÃO	1	
6	9995090	FLOTADOR PARA CABLE	FLOTADOR PARA CABO	1	
7	3865006	JUNTA CABLE PANEL LATERAL	JUNTA CABO PANEI LATERAI	1	
8	9995046	CONJUNTO PANEL LATERAL	CONJ. PANEI LATERAI	1	
9	3865005	ADAPTADOR EJE MOTOR	ADAPTADOR EIXO MOTOR	1	
10	3883645	RODAMIENTO-POLEA ATAQUE MOTOR	ROLAMENTO-ROLDANA ATAQUE MOTOR	1	
14	9981022	PANEL LATERAL GRIS	PANEI LATERAI CINZA	1	
15	9985280	VÁLVULA LIBERACIÓN DE AGUA RÁPIDA	VÁLVULA DE ESVAZIAMENTO	4	
16	3884997	RODAMIENTO EXTERIOR CORREA	ROLAMENTO EXTERIOR LAGARTA	4	
17	9985006	ORUGA GRIZ	LAGARTA CINZA	1	
18	3965030	CLIP CABLE	CLIP CABO	1	
19	9995269	HÉLICE + TORNILLO	HÉLICE + PARAFUSO	1	
20	99955958A	DOBLE RODAMIENTO CENTRAL RODILLO SWTC	DUPLO ROLAMENTO ROLO CENTRAL SWTC	1	
20.1	3884073A	RODAMIENTO RODILLO	ROLAMENTO RODILO	1	
20.3	6101912	SEMITUBO DE RODILLO	SEMI-TUBO DE ROLO	1	
21	Kit Options			1	
21.01	6101635	SEMI CEPILLO DE PVC	SEMI ESCOVA PVC	1	
21.02	6101656	SEMI CEPILLO PVC PARA COMBINADO	SEMI ESCOVA PVC PARA COMBINADA	1	
21.03	6101611	ANILLO ESPUMA PVA -CEPILLO COMBINADO-	ANEL ESPUMA PVA -ESCOVA COMBINADA-	1	
21.04	9995560A	SEMI RODILLO DE ESPUMA PVA "MAGICO"- DOS MITADES-	SEMI ROLO DE ESPUMA PVA "MÁGICO"- DUAS METADES-	1	
22	9981430	CLIP BOLSA FILTRO	CLIP SACO FILTRO	1	
23	8882006	BLOQUE MOTOR	BLOQUE MOTOR	1	
24	9991069A	BRIDA INTERIOR CABLE	KIT CONECTOR CABO A ROBOT	1	
26	9991279	MODERNIZACIÓN PARA CONECTOR DE CABLE - 3 PATILLAS	ADAPTAÇÃO CABO LIG. 3-PINOS	1	
27	99954304-ASSY	BOLSA FILTRO 50 MICRAS C/AGUJEROS	SACO FILTRANTE	1	
29	6203703	REJILLA PREFILTRO DOLPHIN	REDE DE UNIDADE MOTORA	1	
30	9995550	CONJUNTO TAPA INFERIOR + SOPORTE 2005	MÓDULO TAMPA INFERIOR + SUPORTE 2005	1	



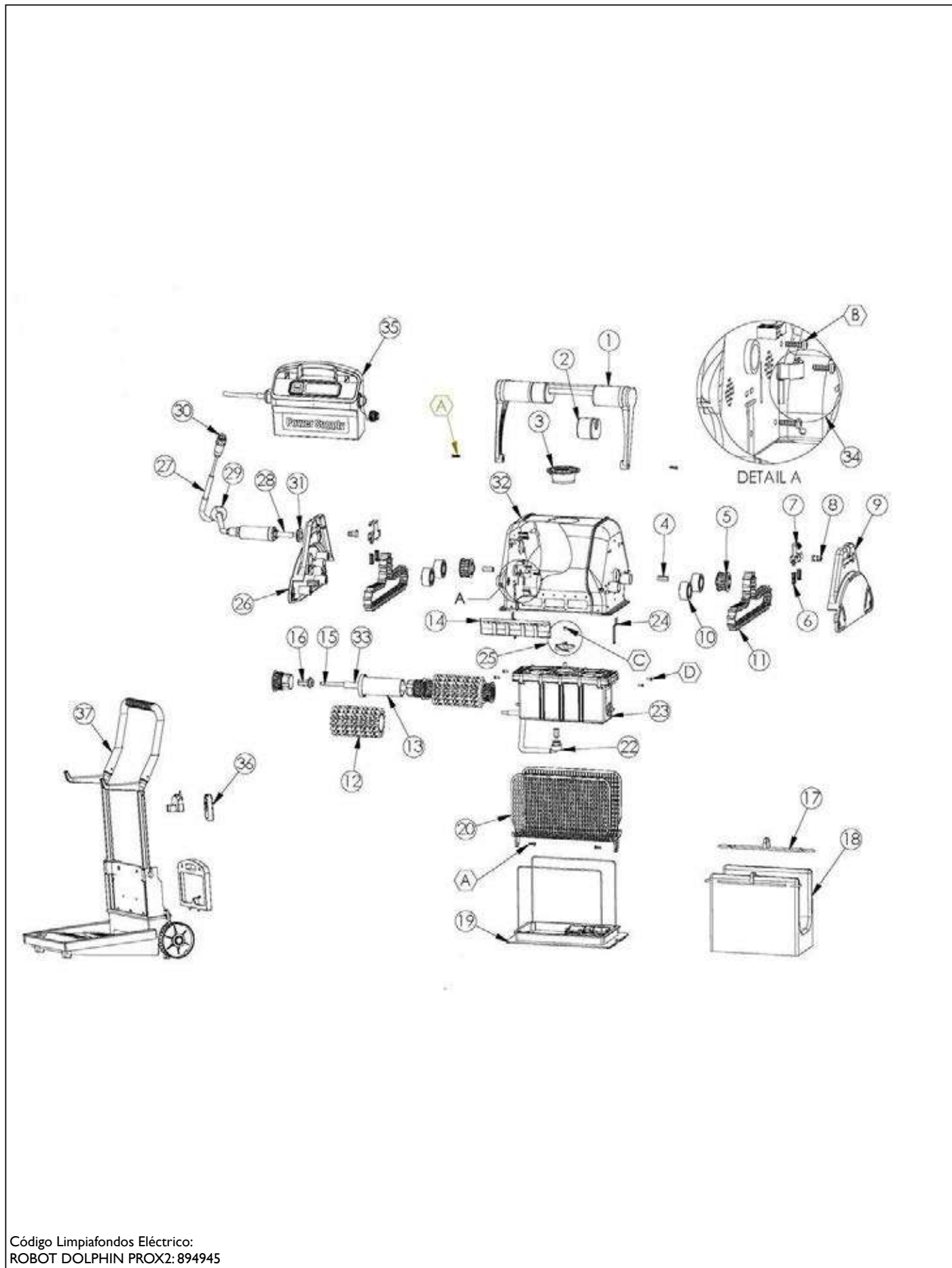
MARCH 2011 - 8170098

Nº	CÓDIGO	DESCRIPCIÓN	DESCRIPCIÓN	Ud	PRECIO
01	9995727	MANGO ASA C6	HANDLE C6		
02	6250922	FLOTADOR MANGO	FLOAT FOR 2 HANDLE		
03	9981068	LATERAL MANGO NEGRO	SIDE HANDLE		
04	9985057	SOPORTE ASIDERO X2	SOPORTE ASIDERO X2		
05	9985065	EJE DEL ASA	HANDLE ARM SLIDE		

Nº	CÓDIGO	DESCRIPCIÓN	DESCRIPCIÓN	Ud	PRECIO
06	3917031	MUELLE DEL ASA	HANDLE CLIP SPRING		
07	9981092	PANEL LATERAL	SIDE PANEL TOP 2 BLACK		
08	9995254	PAR DE OLAS CUERPO SUPERIOR	PAIR OF WAVE 100 BODY UPPER BUMP		
09	3865005	ADAPTADOR EJE MOTOR	ADAPTADOR EIXO MOTOR		
10	3883645	RODAMIENTO-POLEA ATAQUE MOTOR	ROLAMENTO-ROLDANA ATAQUE MOTOR		
11	3884997	RODAMIENTO EXTERIOR CORREA	ROLAMENTO EXTERIOR LAGARTA		
12	9985006	ORUGA GRIS	ORUGA GRIS		
13	99955952-ASSY	CONJUNTO RODILLO	WHEEL ASSY FOR TIMING TRACK-DYN		
13.01	3884073A	RODAMIENTO RODILLO	RODAMIENTO RODILLO		
13.02	6101912	SEMITUBO DE RODILLO	SEMITUBO DE RODILLO		
	Kit Options				
14.01	6101635	SEMI CEPILLO DE PVC	SEMI ESCOVA PVC		
14.02	6101656	SEMI CEPILLO PVC PARA COMBINADO	SEMI ESCOVA PVC PARA COMBINADA		
14.03	6101611	ANILLO ESPUMA PVA -CEPILLO COMBINADO-	ANEL ESPUMA PVA -ESCOVA COMBINADA-		
14.04	9995560A	SEMI RODILLO DE ESPUMA PVA "MAGICO"- DOS MITADES-	SEMI ROLO DE ESPUMA PVA "MÁGICO"- DUAS METADES-		
15	5581007	ADAPTADOR EJE RUEDA	SS ADAPTADOR FOR ACE WHEEL SHAFT		
16	5583059	ARANDELA PARA EJE RUEDA	ACETAL WAHSER FOR ACE WHEEL SHAF		
17	5581008	EJE PARA CONJUNTO RUEDA	SS SHAFT FOR ACE WHEEL ASSY		
18	9985280	VÁLVULA LIBERACIÓN DE AGUA RÁPIDA	VÁLVULA DE ESVAZIAMENTO		
19	9981430	CLIP BOLSA FILTRO	CLIP BOLSA FILTRO		
	Kit Options				
20.02	9995431A	BOLSA DE FILTRO GRUESO	BOLSA DE FILTRO GRUESO		
20.03	9995430A	BOLSA DE FILTRO	BOLSA DE FILTRO		
20.06	99954308A	BOLSA FILTRO 70 MICRAS	BOLSA FILTRO 70 MICRAS		
21	9995550	TAPA INFERIOR COMPLETA	BOTTOM LID ASSY + SUPPORT		
22	6203703	MALLA PROTECCIÓN MOTOR	MALLA PROTECCIÓN MOTOR		
23	9996098-ASSY	CARRO DE TRANSPORTE	CARRINHO		
23.08	9980681	RUEDA PARA CARRO	WHEEL FOR CADDY		
23.09	9980672	CUBIERTA RUEDA CARRO	WHEEL COVER CADDY		
23.10	9980670	BASE CARRO	BASE CADDY		
24	9991279	KIT CONECTOR CABLE A MOTOR	KIT CONECTOR CABO A MOTOR		
	Kit Options				
25.01	9995335RD	BLOQUE MOTOR (3 Años)	BLOQUE MOTOR (3 Años)		
25.02	9995332RD	BLOQUE MOTOR (1 año)	BLOQUE MOTOR (1 año)		
26	9995269	HÉLICE + TORNILLO	HÉLICE + TORNILLO		
27	3965030	CLIP CABLE	CLIP CABO		
28	9995032	PANEL LATERAL	SIDE PANEL TOP 2 BLACK		
	Kit Options				
29.01	9995747-DIY	CABLE ANTINUDO 30 M PX2	CABO ANTI TORÇÃO 30 M PX2		
29.02	9995791-DL-DIY	TRAMO CABLE 1.2 M C/ ANTI TORSION PX2	CABO 1.2 M ANTI TORÇÃO		
30	9995090	FLOTADOR PARA CABLE	BOIA PARA CABO		
31	5000009	CLAVIJA DE CONEXIÓN A FUENTE DE ALIMENTACIÓN	CAVILHA DE LIGAÇÃO A FONTE DE ALIMENTAÇÃO		
32	9995671A	FUENTE DE ALIMENTACIÓN	FUENTE DE ALIMENTACIÓN		
32.03	5898411LF	CABLE FUENTE ALIMENTACIÓN	CABLE FUENTE ALIMENTACIÓN		
33	3865006	ADAPTADOR EJE MOTOR	ADAPTADOR EIXO MOTOR		
34	99951719	CARCASA EXTERIOR C6	CARCASA EXTERIOR C6		
39	99954226A	MANDO CONTROL REMOTO	CONTROL REMOTE		



Nº	CÓDIGO	DESCRIPCIÓN	DESCRIPCIÓN	Ud	PRECIO
*1	9996086-ASSY	CONJUNTO CARRO	CASSY ASSY		
*2	99956027C7-EU	FUENTE DE ALIMENTACIÓN	FUENTE DE ALIMENTACIÓN		
*3	9980763	SOPORTE MANDO EN CARRO	SOPORTE MANDO EN CARRO		
*4	99954124-ASSY	CONTROL REMOTO	CONTROL REMOTO		
*6	4901641-ASSY	RUEDAS PARA CARRO	WHEEL FOR WAVE CADDY + BEARINGS		
*7	99803201	CUBIERTA RUEDAS CARRO	WHEEL COVER GRIS		
1	99913231-ASSY	CARCASA EXTERIOR	CARCASA EXTERIOR		
3	2735610	SPACER 5.2x10x30	SPACER 5.2x10x30		
3	8881064	CONJUNTO CABLE	CONJUNTO CABO		
4	99824131	CUERPO SUPERIOR	CORPO SUPERIOR		
	Kit Options				
5	8883988	CONJUNTO FILTRO	CONJUNTO FILTRO		
5.01	5581021	ASA FILTRO	FILTER HANBLE		
5.02	9991473	CARTUCHO ULTRAFINO 50 um	ULTRAFINE CARTRIDGE 50 um		
5.02-1	9991474	CARTUCHO ULTRAFINO 100 um	ULTRAFINE CARTRIDGE 100 um		
5.03	9982417	RED DE FILTRO CICLÓN	CYCLONE NET FILTER		
5.04	9982426	VÁLVULA ANTIRRETORNO	NON RETURN VALVE		
5.05	3917042	MUELLE VÁLVULA NO RETORNO	SPRING FOR NON RETURN VALVE		
5.06	9982416	CANASTA DEL FILTRO	FILTER CANISTER		
5.06-1	9991471-ASSY	CONJUNTO CANASTA DEL FILTRO	FILTER CANISTER - ASSY		
5.07	3860029	JUNTA CANASTA DEL FILTRO	SEAL FOR FILTER CANISTER		
5.08	9982474	BASE CANASTA	CANISTER BASE		
6	9982457	SOPORTE DEL EJE	AXLE SUPPORT		
7	9982442	CUBIERTA TURBINA	IMPELLER COVER		
8	9982485	TURBINA	3 WING IMPELLER FOR W200		
9	9995391-ASSY	UNIDAD SUCCIÓN	SUCTION UNIT WAVE 200 XL		
10	9995390-ASSY	UNIDAD CONTROL	DRIVE UNIT WAVE 200 XL		
11	9982434	ADAPTAFOR RUEDAS	WHEEL ADAPTOR WAVE 200		
12	9982477	CEPILLO	WAVE 200 BRUSH		
13	9982421	PARACHOQUES TRASERO	REAR BUMPER		
14	99824151	PANEL LATERAL DERECHO	SIDE PANEL R GREY		
15	9982428	CEPILLO LATERAL	SIDE BRUSH WAVE 200		
16	99913281-ASSY	BRAZO CEPILLO + PIEZAS INTERIORES	BRUSH ARM+INNER PARTS C7		
17	9991327-ASSY	CONJUNTO RUEDA TENSIÓN	TENSION WHEEL ASSY		
18	9982483	COJINETE DE CONDUCCIÓN	DRIVING BEARING		
20	3889200	ORUGA	WAVE BELT T10/980		
21	3865005	ADAPTADOR EJE MOTOR	ADAPTADOR EIXO MOTOR		
22	5581411	CORREA TRANSMISIÓN	DRIVE BELT T10-500 WAVE 200		
23	9991330-ASSY	CONJUNTO DE RUEDA	WHEEL ASSY WAVE 200		
24	99824141	PANEL LATERAL IZQUIERDO	SIDE PANEL L GREY		
25	99913291-ASSY	CONJUNTO BRAZO CEPILLO	BRUSH ARM C7 ASSY		
26	9982332	GRAPA SUJECCIÓN CABLE	GRAPA SUJECCION CABLE (GOMA)		
27	5580633	ANILLO PARADA PARA EJE RUEDA	STOPPER RING FOR WHEEL SHAFT		
28	9982423	PARACHOQUES FRONTAL	FRONT BUMPER		
29	99824661	CUBIERTA GRIS	SERVICE COVER GREY		
30	9982449	LIBERACIÓN DE AGUA	WATER RELEASE FLAP		
31	99824311	BANDA VACIADO	VACUUM STRIP L/R GREY		

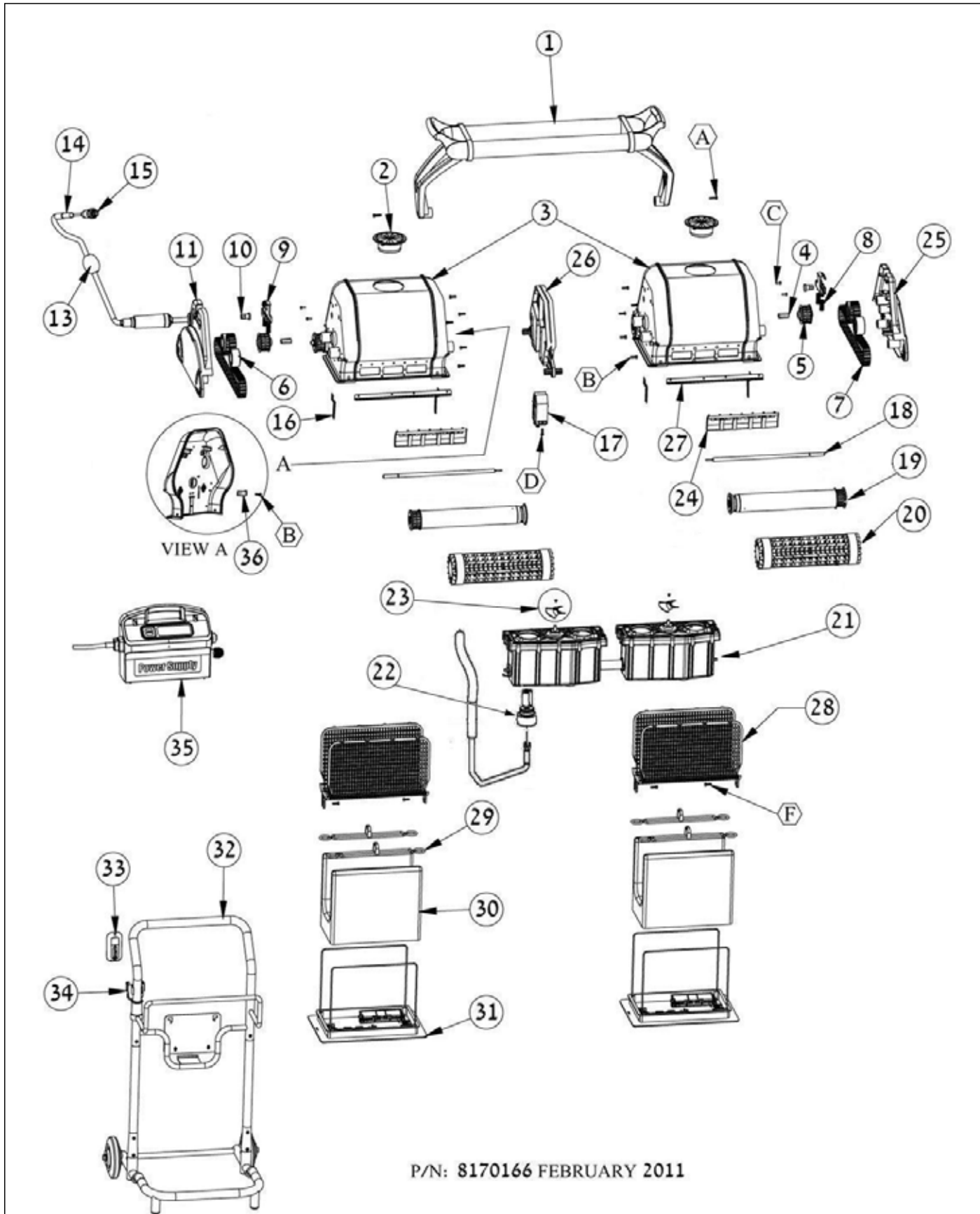


ROBOT DOLPHIN PRO X2

MAYTRONICS



Nº	CÓDIGO	DESCRIPCIÓN	DESCRIPCIÓN	Ud	PRECIO
1	9995723	ASA COMPLETA PX2	CONJUNTO CABO PROX2	1	
2	9995740-ASSY	FLOTADOR ASA PX2	BOIA PARA CABO	1	
3	9995071	REJILLA/TUBO DE IMPULSION PX2	GRELHA IMPULSÃO	1	
5	3883645	RODAMIENTO-POLEA ATAQUE MOTOR	ROLAMENTO-ROLDANA ATAQUE MOTOR	1	
7	9985057	PESTILLO ASA NEGRO	SUORTE CABO PROX2	1	
9	9981084	PANEL LATERAL L/SIN CABLE PX2	CAPÔ LATERAL	1	
10	3884997	RODAMIENTO EXTERIOR CORREA	ROLAMENTO EXTERIOR LAGARTA	1	
11	9985006	CORREA GRIS	LAGARTA CINZENTA	1	
12a	6101611	ANILLO ESPUMA PVA -CEPILLO COMBINADO-	ANEL ESPUMA PVA -ESCOVA COMBINADA-	1	
12b	6101635	SEMI CEPILLO DE PVC	SEMI ESCOVA PVC	1	
12c	6101656	SEMI CEPILLO PVC PARA COMBINADO	SEMI ESCOVA PVC PARA COMBINADA	1	
12d	9995560A	SEMI RODILLO DE ESPUMA PVA "MAGICO"- DOS MITADES-	SEMI ROLO DE ESPUMA PVA "MAGICO"- DUAS METADES-	1	
13	99955957A	TUBO INTERIOR SEMI-RODILLO CEPILLO COMPLETO	DUPLO ROLAMENTO ROLO	1	
13(1)	3884073A	RODAMIENTO/POLEA RODILLO SWTC PX2	ROLAMENTO ROLO	1	
13(3)	3884078	SEMI TUBO RODILLO PX2	SEMI-TUBO DE ROLO PROX2	1	
14	9985280	VÁLVULA LIBERACIÓN DE AGUA RÁPIDA	VÁLVULA DE ESVAZIAMENTO	1	
17	9981430	CLIP BOLSA FILTRO	CLIP SACO FILTRO	1	
18a	9995431A	BOLSA DE FILTRO GRUESO PX2	SACO FILTRO GROSSO PX2	1	
18b	9995430A	BOLSA FILTRO PX2 ULTRA FINA	SACO FILTRO PX2 ULTRA FINA	1	
18c	99954308A	BOLSA FILTRO 70 MICRAS PX2	SACO FILTRO 70 MICRAS PX2	1	
19	9995550	TAPA INFERIOR COMPLETA	TAMPA INFERIOR COMPLETA	1	
20	6203703	MALLA PROTECCION MOTOR PX2	MALHA PROTECCION MOTOR PX2	1	
22	9991279	KIT CONECTOR CABLE A MOTOR	KIT CONECTOR CABO A MOTOR	1	
23a	9995332RD	BLOQUE MOTOR PROX2 (1 AÑO Garantia)	BLOCO MOTOR PROX2 (1 ANO G)	1	
23b	9995335RD	BLOQUE MOTOR PROX2 (2 AÑO Garantia)	BLOCO MOTOR PROX2 (2 ANO G)	1	
25	9995269	HELICE + TORNILLO PX2	HÉLICE+ PARAFUSO PX2	1	
26	9995041	PANEL LATERAL L/CONCABLE PX2	CAPÔ LATERAL	1	
27	9995747LFA	CABLE ANTINUDO 30 M PX2	CABO ANTI TORÇÃO 30 M PX2	1	
28	9995791A	TRAMO CABLE 1.2 M C/ ANTI TORSION PX2	CABO 1.2 M ANTI TORÇÃO	1	
29	9995090	FLOTADOR PARA CABLE PX2	FLOTADOR PARA CABO	1	
30	5000009	CLAVIJA DE CONEXIÓN A FUENTE DE A.	CAVILHA CONECTOR CABO A MOTOR	1	
31	3865006	JUNTA CABLE PANEL LATERAL	JUNTA CABO CAPÔ ATERAI	1	
32	99951803	CARCASA EXTERIOR PX2	CARCAÇA EXTERIOR PX2	1	
34	9991069A	BRIDA INTERIOR CABLE	KIT CONECTOR CABO A ROBOT	1	
35	9995671A	FUENTE DE ALIMENTACION PX2	FONTE AL. BÁSICA PX2	1	
35	5898411LF	CABLE DE FUENTE DE ALIMENTACION	CAVILHA DE LIGAÇÃO A FONTE DE ALIMENTAÇÃO	1	
36	99954226A	MANDO CONTROL REMOTO PX2	COMANDO CONTROLO REMOTO PX2	1	
37	9996092	CARRO DE TRANSPORTE PX2	CARRINHO PX2	1	
37a	9996098-ASSY	NUEVO CARRO DE TRANSPORTE EXP (2017)	NOVO CARRINHO EXPLORER (2017)	1	
A	3379720	TORNILLO KA50X20	PARAFUSO KA50X20	1	
B	3379616	TORNILLO KA50X16	PARAFUSO KA50X16	1	
C	3101410	TORNILLO M4X10	PARAFUSO M4X10	1	
D	3154414	TORNILLO M4X14 - 7985	PARAFUSO M4X14 - 7985	1	



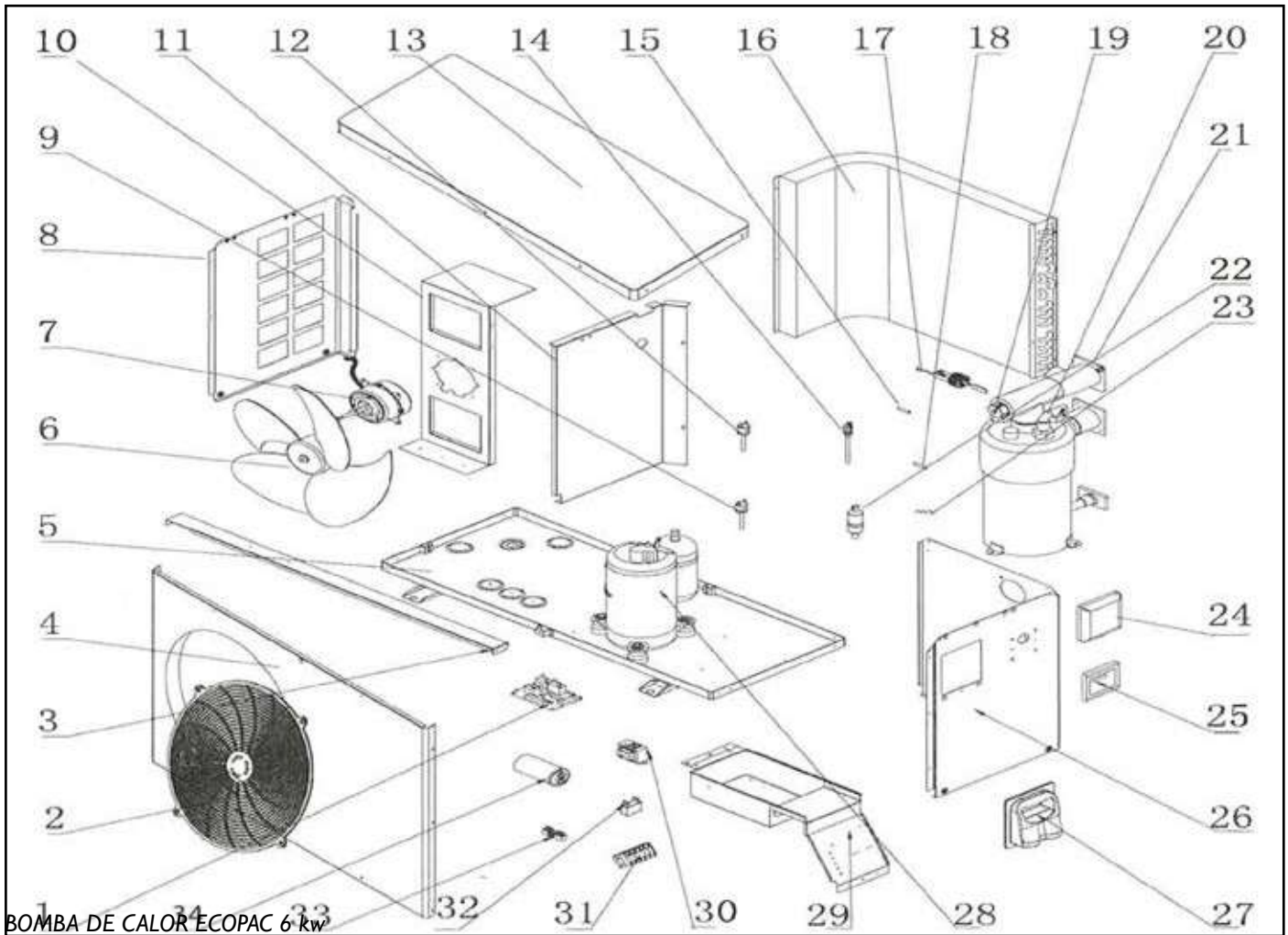
P/N: 8170166 FEBRUARY 2011

ROBOT DOLPHIN 2X2 PRO GYRO

MAYTRONICS



Nº	CÓDIGO	DESCRIPCIÓN	DESCRIPCIÓN	Ud	PRECIO
1	99957049	ASA COMPLETA 2X2	CONJUNTO CABO 2X2	1	
2	9995071	REJILLA/TUBO DE IMPULSION 2X2	GRELHA IMPULSÃO 2X2	1	
3	9995193	CARCASA EXTERIOR 2X2	CARCAÇA EXTERIOR 2X2	1	
5	3883645	RODAMIENTO-POLEA ATAQUE MOTOR	ROLAMENTO-ROLDANA ATAQUE MOTOR	1	
6	3884997	RODAMIENTO EXTERIOR CORREA	ROLAMENTO EXTERIOR LAGARTA	1	
7	9985006	CORREA GRIS	LAGARTA CINZENTA	1	
9	99850701	PESTILLO ASA NEGRO 2X2	SUPORTE CABO 2X2	1	
11	9995038	PANEL LATERAL L/CONCABLE 2X2	CAPÔ LATERAL 2X2	1	
13	9995091	FLOTADOR PARA CABLE 2X2	FLOTADOR PARA CABO 2X2	1	
14(1)	9995748-DIY	CABLE ANTINUDOS 40M DIY	CABO ANTITORÇÃO 40M DIY	1	
14(3)	9995792A	TRAMO CABLE 1.2 M ANTINUDOS 2X2	CABO 1.2 M ANTI TORÇÃO 2X2	1	
15	5000009	CLAVIJA DE CONEXIÓN A FUENTE DE A.	CAVILHA CONECTOR CABO A MOTOR	1	
16	3965030	CLIP CABLE	CLIP CABO	1	
17	9987601	CIERRE/EJE MOTORES	TRAVA / TUBE MOTOR	1	
18	5581004	EJE METÁLICO INTERIOR RODILLO 2X2	EIXO INTERIOR ROLO 2X2	1	
19	99955954A	TUBO INTERIOR RODILLO CEPILLO COMPLETO	TUBE DE ROLO	1	
19(1)	3884073A	RODAMIENTO DE RODILLO PRO 2X2	ROLAMENTO DE ROLO PRO 2X2	1	
20(1)	6101602	CEPILLO COMPLETO PVC 2X2	ESCOVA COMPLETO PVC 2X2	1	
20(2)	6101641	CEPILLO COMBONADO PVC 2X2	ESCOVA COMBINADA PVC 2X2	1	
20(3)	6101611	ANILLO ESPUMA PVA - CEPILLO COMBINADO -	ANEL ESPUMA PVA -ESCOVA COMBINADA-	1	
20(4)	6101610	RODILLO DE ESPUMA PVA MÁGICO	SEMI ROLO DE ESPUMA PVA "MÁGICO"	1	
21(1)	9995342RD	BLOQUE MOTOR (2ud) PRO 2X2 (2 AÑO G)	BLOCO MOTOR (2ud) PRO 2X2 (1 ANO G)	1	
21(2)	9995341RD	BLOQUE MOTOR (2ud) PRO 2X2 (1 AÑO G)	BLOCO MOTOR (2ud) PRO 2X2 (1 ANO G)	1	
22	9991277	KIT CONECTOR CABLE A MOTOR	KIT CONECTOR CABO A MOTOR	1	
23	9995269	HÉLICE+ TORNILLO 2X2	HÉLICE+ PARAFUSO 2X2	1	
24	9985280	VÁLVULA LIBERACIÓN DE AGUA RÁPIDA	VÁLVULA DE ESVAZIAMENTO	1	
25	9981086	CAPOT LATERAL L/SIN CABLE	CAPÔ LATERAL	1	
26	9987602	PANEL DIVISOR	PAINEL SEPARADOR	1	
28	6203703	MALLA PROTECCION MOTOR 2X2	MALHA PROTECCION MOTOR 2X2	1	
29	9981430	CLIP BOLSA FILTRO	CLIP SACO FILTRO	1	
30(2)	9995431A	BOLSA FILTRO GRUESO 2X2	SACO FILTRO GROSSO 2X2	1	
30(3)	9995430A	BOLSA FILTRO 2X2 ULTRA FINA	SACO FILTRO 2X2 ULTRA FINA	1	
30(6)	99954308A	BOLSA FILTRO 70 MICRAS 2X2	SACO FILTRO 70 MICRAS 2X2	1	
31	9995550	TAPA INFERIOR COMPLETA 2X2	TAMPA INFERIOR COMPLETA 2X2	1	
32	9996093	CARRITO DE TRANSPORTE 2X2	CARRINHO 2X2	1	
33	99954226A	MANDO CONTROL REMOTO 2X2	COMANDO CONTROLO REMOTO 2X2	1	
34	9980763	SOPORTE MANDO CARRO	SUPORTE COMANDO	1	
35	9995677A	FUENTE ALIMENTACIÓN 2X2	FONTE AL. BÁSICA 2X2	1	
36	9991069A	BRIDA INTERIOR CABLE	KIT CONECTOR CABO A ROBOT	1	
A	3305030-A	TORNILLO Ka50x30	PARAFUSOs Ka50x30	1	
B	3379616-A	TORNILLO Ka50x16	PARAFUSO Ka50x16	1	
C	3154414-A	TORNILLO M4x14 - 7985	PARAFUSO M4x14 - 7985	1	
D	3379616-A	TORNILLO Ka50x16	PARAFUSO Ka50x16	1	
F	3379720-A	TORNILLO Ka50x20 Wn1412	PARAFUSO Ka50x20 Wn1412	1	



BOMBA DE CALOR ECOPAC 6 kw

Nº	CÓDIGO	MODELO	DESCRIPCIÓN		Ud	PRECIO
1	HWX950531145	6 kw	TARJETA ELECTRÓNICA	PLACA ELECTRÓNICA	1	
	HWX950531145	8, 11 Y 15 kw	TARJETA ELECTRÓNICA PC1001	PLACA ELECTRÓNICA PC1001	1	
2	HWX20000220245	6 kw	REJILLA PROTECCIÓN VENTILADOR	GRELHA DE PROTECÇÃO DO VENTILADOR	1	
	HWX20000220188	8 Y 11 kw	REJILLA PROTECCIÓN VENTILADOR	GRELHA DE PROTECÇÃO DO VENTILADOR	1	
	HWX20000220169	15 kw	REJILLA PROTECCIÓN VENTILADOR	GRELHA DE PROTECÇÃO DO VENTILADOR	1	
3	HWX32025210099	6 kw	TENSOR - REFUERZO TRASERO	REFORÇO TRASEIRO	1	
	HWX32012210281	8 Y 11 kw	TENSOR - REFUERZO TRASERO	REFORÇO TRASEIRO	1	
	HWX32009210263	15 kw	TENSOR - REFUERZO TRASERO	REFORÇO TRASEIRO	1	
4	HWX32025210096	6 kw	PANEL DELANTERO	PAINEL FRONTAL	1	
	HWX32012210278	8 Y 11 kw	PANEL DELANTERO	PAINEL FRONTAL	1	
	HWX32009210259	15 kw	PANEL DELANTERO	PAINEL FRONTAL	1	
5	HWX32025210102	6 kw	CHASIS	CHASSI	1	
	HWX321221177	8 Y 11 kw	CHASIS	CHASSI	1	
	HWX320921144	15 kw	CHASIS	CHASSI	1	
6	HWX34012701	6 kw	ASPA DEL VENTILADOR	HÉLICE VENTILADOR	1	
	HWX35002701	8 Y 11 kw	ASPA DEL VENTILADOR	HÉLICE VENTILADOR	1	
	HWX20000270004	15 kw	ASPA DEL VENTILADOR	HÉLICE VENTILADOR	1	
7	HWX34013301	6 kw	MOTOR DEL VENTILADOR	MOTOR VENTILADOR	1	
	HWX34043301	8 Y 11 kw	MOTOR DEL VENTILADOR	MOTOR VENTILADOR	1	
	HWX20000330134	15 kw	MOTOR DEL VENTILADOR	MOTOR VENTILADOR	1	
8	HWX32025210097	6 kw	PANEL DE LA IZQUIERDA	PAINEL ESQUERDO	1	
	HWX32012210279	8 Y 11 kw	PANEL DE LA IZQUIERDA	PAINEL ESQUERDO	1	
	HWX32009210260	15 kw	PANEL DE LA IZQUIERDA	PAINEL ESQUERDO	1	

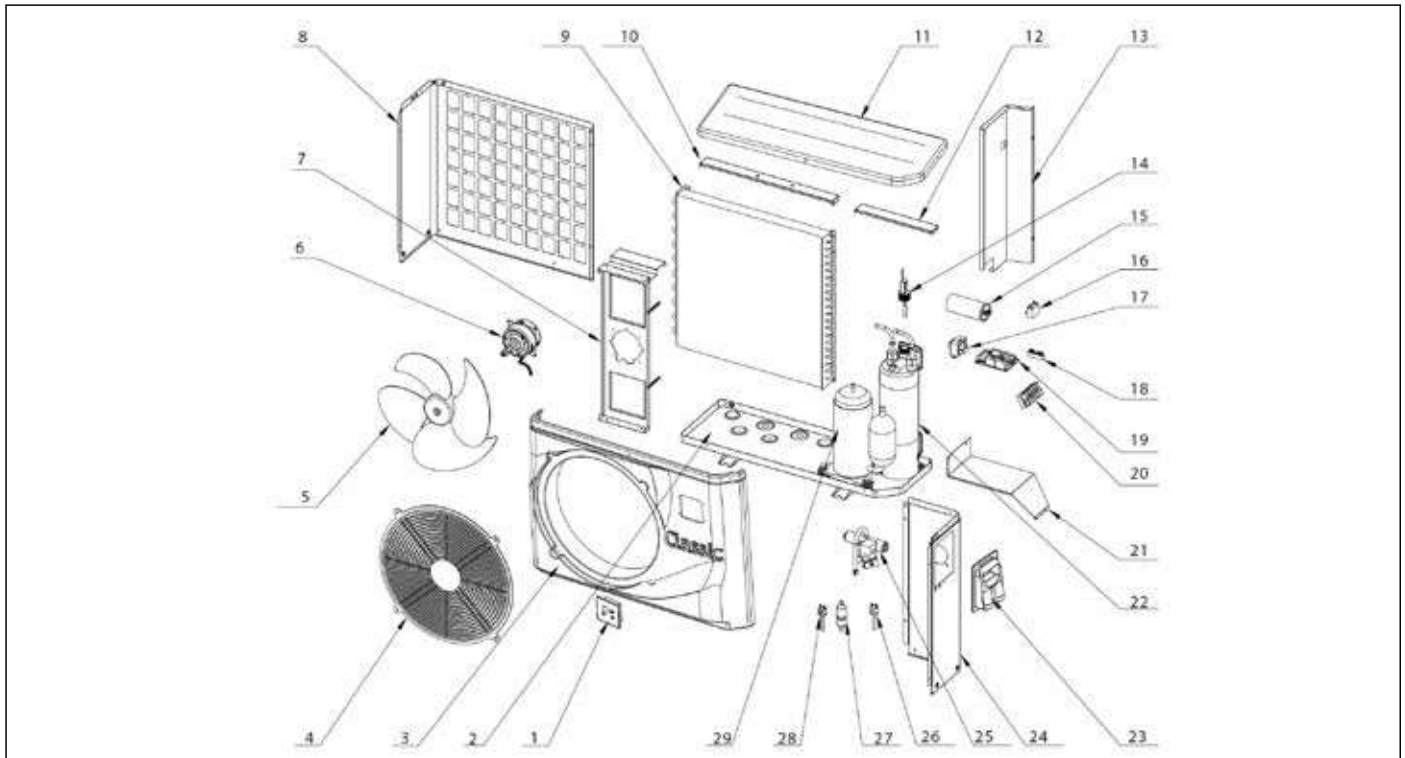
Nº	CÓDIGO	MODELO	DESCRIPCIÓN		Ud	PRECIO
9	HWX20003603	6, 8, 11 Y 15 kw	PRESOSTATO BAJA PRESIÓN	PRESSÓSTATO BAIXA PRESSÃO	1	
10	HWX322521061	6 kw	SOPORTE DEL MOTOR	SUPORTE MOTOR	1	
	HWX321221174	8 Y 11 kw	SOPORTE DEL MOTOR	SUPORTE MOTOR	1	
	HWX32009210274	15 kw	SOPORTE DEL MOTOR	SUPORTE MOTOR	1	
11	HWX32025210101	6 kw	PANEL DE SEPARACIÓN	PAINEL DE SEPARAÇÃO	1	
	HWX3201221083	8 kw	PANEL DE SEPARACIÓN	PAINEL DE SEPARAÇÃO	1	
	HWX32012210283	11 kw	PANEL DE SEPARACIÓN	PAINEL DE SEPARAÇÃO	1	
	HWX32009210261	15 kw	PANEL DE SEPARACIÓN	PAINEL DE SEPARAÇÃO	1	
12	HWX20013605	6, 8, 11 Y 15 kw	PRESOSTATO ALTA PRESIÓN	PRESSÓSTATO ALTA PRESSÃO	1	
13	HWX32025210100	6 kw	PANEL SUPERIOR	PAINEL SUPERIOR	1	
	HWX32012210282	8 Y 11 kw	PANEL SUPERIOR	PAINEL SUPERIOR	1	
	HWX32009220038	15 kw	PANEL SUPERIOR	PAINEL SUPERIOR	1	
14	HWX200014153	6 kw	VÁLVULA SHRADER	VÁLVULA SHRADER	1	
	HWX20000140150	8 Y 11 kw	VÁLVULA SHRADER	VÁLVULA SHRADER	1	
	HWX200014153	15 kw	VÁLVULA SHRADER	VÁLVULA SHRADER	1	
15- 20	HWX20003242	6, 8, 11 Y 15 kw	SONDA DE TEMPERATURA	SONDA TEMPERATURA	1	
16	HWX40001230	6 kw	EVAPORADOR DE ALETA	EVAPORADOR DE ALHETA	1	
	HWX34061204	8 kw	EVAPORADOR DE ALETA	EVAPORADOR DE ALHETA	1	
	HWX321212002	11 kw	EVAPORADOR DE ALETA	EVAPORADOR DE ALHETA	1	
	HWX32009120028	15 kw	EVAPORADOR DE ALETA	EVAPORADOR DE ALHETA	1	
17	HWX200036005	6 Y 8 kw	DETECTOR DE CAUDAL	DETECTOR DEL CAUDAL DE AGUA	1	
	HWX200036005	11 Y 15 kw	DETECTOR DE CAUDAL	DETECTOR DEL CAUDAL DE AGUA	1	
21	HWX32025120030	6 kw	CONDENSADOR DE TITANIO / PVC	CONDENSADOR TITANE PVC	1	
	HWX32008120035	8 kw	CONDENSADOR DE TITANIO / PVC	CONDENSADOR TITANE PVC	1	
	HWX32012120043	11 kw	CONDENSADOR DE TITANIO / PVC	CONDENSADOR TITANE PVC	1	
	HWX32009120027	15 kw	CONDENSADOR DE TITANIO / PVC	CONDENSADOR TITANE PVC	1	
22	HWX20041446	6, 8 Y 11 kw	FILTRO Ø9,7 - Ø3,4	FILTRO Ø9,7 - Ø3,4	1	
	HWX20041445	15 kw	FILTRO Ø9,7 - Ø3,5	FILTRO Ø9,7 - Ø3,5	1	
23	HWX20009910	6 kw	CONECTOR CAPILAR	CONECTOR CAPILAR	1	
	HWX20009909	8 Y 11 kw	CONECTOR CAPILAR	CONECTOR CAPILAR	1	
	HWX20009922	15 kw	CONECTOR CAPILAR	CONECTOR CAPILAR	1	
24	HWX20002111	6, 8, 11 Y 15 kw	PROTECCIÓN DEL CONTROLADOR	PORTA DE PROTECÇÃO	1	
25	HWX950531188	6, 8, 11 Y 15 kw	REGULADOR LCD	REGULADOR LCD	1	
26	HWX32025210098	6 kw	PANEL DERECHO	PAINEL DIREITO	1	
	HWX32012210280	8 Y 11 kw	PANEL DERECHO	PAINEL DIREITO	1	
	HWX32009210264	15 kw	PANEL DERECHO	PAINEL DIREITO	1	
27	HWX320922029	6, 8, 11 Y 15 kw	MANGO	CABO	1	
28	HWX200011006	6 kw	COMPRESOR	COMPRESSOR	1	
	HWX200011135	8 kw	COMPRESOR	COMPRESSOR	1	
	HWX200011134	11 kw	COMPRESOR	COMPRESSOR	1	
	HWX20011169	15 kw	COMPRESOR	COMPRESSOR	1	
29	HWX32025210103	6 kw	CAJA ELÉCTRICA	BASTIDOR ELÉCTRICO	1	
	HWX321221176	8 Y 11 kw	CAJA ELÉCTRICA	BASTIDOR ELÉCTRICO	1	
	HWX320921151	15 kw	CAJA ELÉCTRICA	BASTIDOR ELÉCTRICO	1	
30	HWX200037006	6, 8, 11 Y 15 kw	TRANSFORMADOR 230V/12V	TRANSFORMADOR 230V/12V	1	
31	HWX40003901	6,8 Y 11 kw	REGLETA DE TERMINALES 5 CONEXIONES	TERMINAL DE 5 LIGAÕES	1	
32	HWX20003506	6 kw	CONDENSADOR VENTILADOR 2µF	CONDENSATOR VENTILATOR 2µF	1	
	HWX20003501	8 Y 11 kw	CONDENSADOR VENTILADOR 3µF	CONDENSATOR VENTILATOR 3µF	1	
	HWX20003509	15 kw	CONDENSADOR VENTILADOR 5µF	CONDENSATOR VENTILATOR 5µF	1	



Nº	CÓDIGO	MODELO	DESCRIPCIÓN		Ud	PRECIO
33	HWX20003909	6, 8, 11 Y 15 kw	REGLETA DE TERMINALES 2 CONEXIONES	TERMINAL DE 2 LIGAÕES	1	
34	HWX20003504	6 kw	CONDENSADOR COMPRESOR 35µF	CONDENSADOR COMPRESOR 35µF	1	
	HWX20003510	8 Y 15 kw	CONDENSADOR COMPRESOR 60µF	CONDENSADOR COMPRESOR 60µF	1	
	HWX20003505	11 kw	CONDENSADOR COMPRESOR 50µF	CONDENSADOR COMPRESOR 50µF	1	
	HWX20003524	15 kw	CONDENSADOR DE ARRANQUE 98µF	CONDENSADOR COMPRESOR 98µF	1	
/	HWX20003619	8 kw	RELÉ DE POTENCIA	RELÉ DE PÔTENCIA	1	
/	HWX200036006	11 kw	CONTACTOR DEL COMPRESOR	CONTACTOR COMPRESOR	1	
/	HWX200036007	15 kw	CONTACTOR DEL COMPRESOR	CONTACTOR COMPRESOR	1	
/	HWX20003933	15 kw	REGLETA DE TERMINALES 3 CONEX (PIEZA 2)	TERMINAL DE 3 LIGAÕES (PEÇA 2)	1	
/	HWX20003920	15 kw	REGLETA DE TERMINALES 3 CONEX (PIEZA 34)	TERMINAL DE 3 LIGAÕES (PEÇA 34)	1	
/	HWX35001401	15 kw	ACUMULADOR - DEPÓSITO DE LÍQUIDO	DEPÓSITO DE LÍQUIDO	1	
/	HWX20003676	15 kw	RELÉ DE POTENCIA	RELÉ DE PÔTENCIA	1	

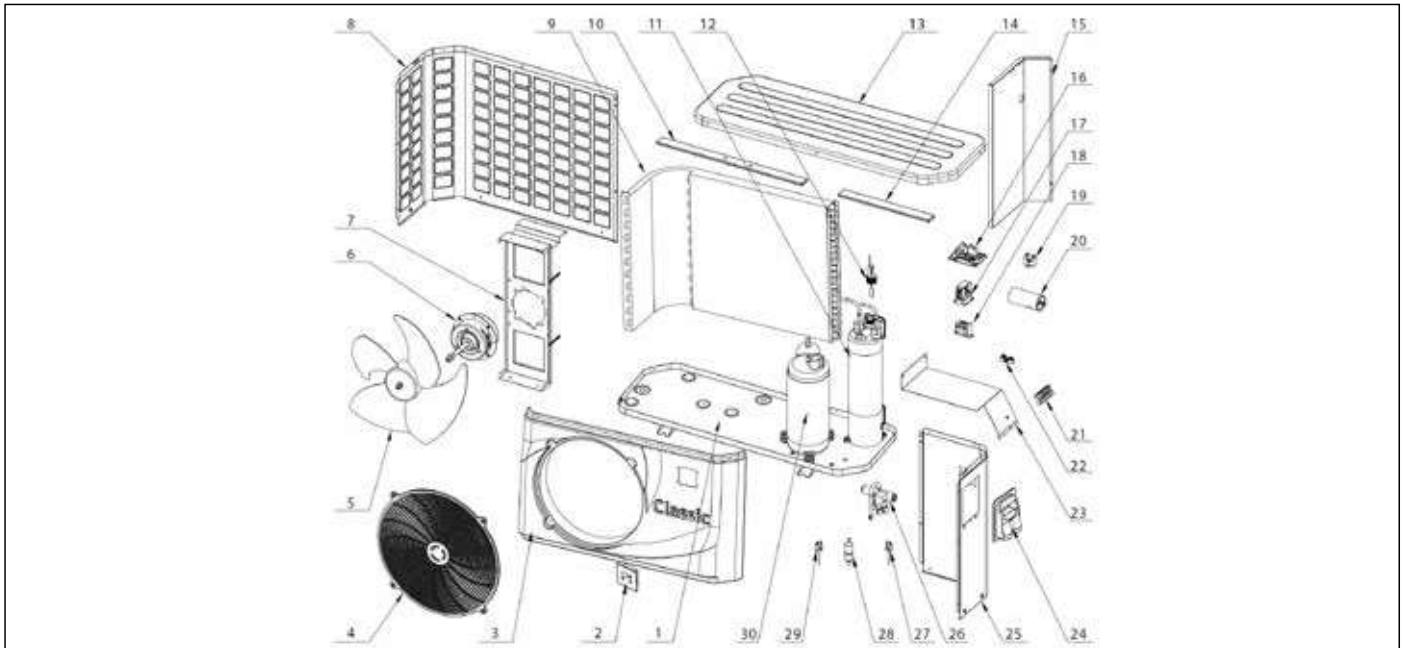
BOMBA DE CALOR POWERLINE CLASSIC 5,1 kw

HAYWARD



Código Bomba de Calor Powerline Classic 5,1 Kw : I10864N

Nº	CÓDIGO	DESCRIPCIÓN	DESCRIPCIÓN	Ud	PRECIO
1	HWX95005310495	CONTROLADOR DE 3 BOTONES	CONTROLADOR 3 BOTÕES	1	
2	HWX32025210166	CHASIS	CHASSIS	1	
3	HWX32025210168	PANEL DELANTERO	PAINEL ABS DIANTEIRO	1	
4	HWX20000220245	REJILLA	GRELHA	1	
5	HWX34012701	ASPA DEL VENTILADOR	PÁ DO VENTILADOR	1	
6	HWX34013301	MOTOR DEL VENTILADOR	MOTOR DO VENTILADOR	1	
7	HWX32029210002	SOPORTE MOTOR	SUPORTE DO MOTOR	1	
8	HWX32025210169	PANEL DE LA IZQUIERDA	PAINEL ESQUERDO	1	
9	HWX32019210026	EVAPORADOR	EVAPORADOR	1	
10	HWX32029210006	RIGIDIZADOR LARGO	ENRIJECEDOR LONGO	1	
11	HWX32025210170	PANEL SUPERIOR	PAINEL SUPERIOR	1	
12	HWX32029210007	RIGIDIZADOR CORTO	ENRIJECEDOR CURTO	1	
13	HWX32029210005	PANEL DE SEPARACIÓN	PAINEL DE SEPARAÇÃO	1	
14	HWX200036005	DETECTOR DEL CAUDAL	DETETOR DE CAUDAL	1	
15	HWX20003504	CONDENSADOR COMPRESOR 450V	CONDENSADOR COMPRESSOR 450V	1	
16	HWX20003506	CONDENSADOR VENTILADOR 450V	CONDENSADOR VENTILADOR 450V	1	
17	HWX200037006	TRANSFORMADOR 230V	TRANSFORMADOR 230V	1	
18	HWX20003909	REGLETA DE BORNES DE 8 POLOS	TERMINAL 8 PINOS	1	
19	HWX95005310457	TARJETA ELECTRÓNICA	PLACA ELECTRÓNICA	1	
20	HWX40003901	REGLETA DE BORNES DE ALIMENTACIÓN	TRERMINAL DE ALIMENTAÇÃO	1	
21	HWX32029210008	PLACA ELÉCTRICA	PLACA ELÉCTRICA	1	
22	HWX32025120039	CONDENSADOR DE TITANIO / PVC	CONDENSADOR TITÂNIO / PVC	1	
23	HWX320922029	MANGO	PEGA	1	
24	HWX32025210167	PANEL DERECHO	PAINEL DIREITO	1	
25	HWX20041448	VÁLVULA 4 VÍAS	VÁLVULA DE 4 VIAS	1	
26	HWX20000360157	PRESOSTATO BAJA PRESIÓN	PRESSÓSTATO DE BAIXA PRESSÃO	1	
27	HWX20001494	FILTRO	FILTRO	1	
28	HWX20013605	PRESOSTATO ALTA PRESIÓN	PRESSÓSTATO DE ALTA PRESSÃO	1	
29	HWX20000110174	COMPRESOR	COMPRESSOR	1	

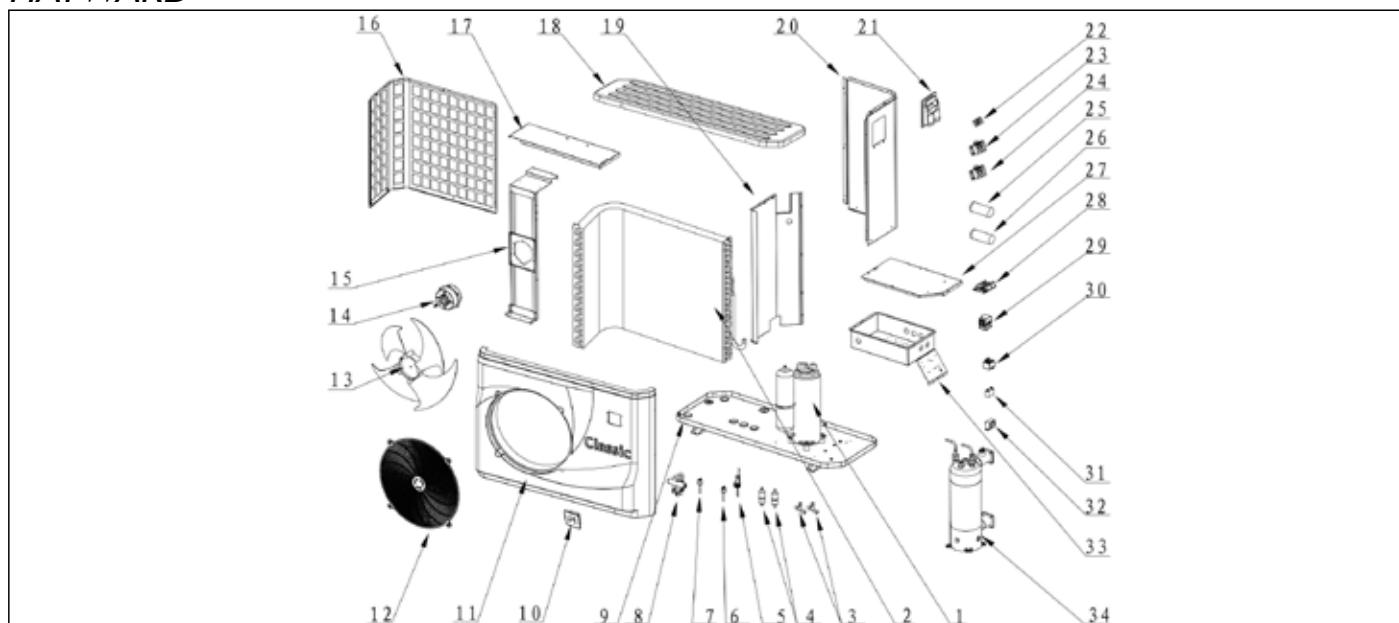


Código Bomba de Calor Powerline Classic 8 Kw: 110866N / Classic 10,5 Kw: 110868N

Nº	CÓDIGO	DESCRIPCIÓN	DESCRIPCIÓN	Ud	PRECIO
1	HWX32012210425	CHASIS	CHASSIS	1	
2	HWX95005310495	CONTROLADOR DE 3 BOTONES	CONTROLADOR 3 BOTÕES	1	
3	HWX32012210423	PANEL DELANTERO	PAINEL ABS DEIANTEIRO	1	
4	HWX20000220188	REJILLA	GRELHA	1	
5	HWX34012701	ASPA DEL VENTILADOR	PÁ DO VENTILADOR	1	
6	HWX34013301	MOTOR DEL VENTILADOR	MOTOR DO VENTILADOR	1	
7	HWX32012210229	SOPORTE DEL MOTOR	SUPORTE DO MOTOR	1	
8	HWX32012210426	PANEL DE LA IZQUIERDA	PAINEL ESQUERDO	1	
9	HWX32008120049	EVAPORADOR	EVAPORADOR	1	
10	HWX32012210225	RIGIDIZADOR LARGO	ENRIJECADOR LONGO	1	
11a	HWX32012120061	CONDENSADOR DE TITANIO / PVC 110866N	CONDENSADOR TITÂNIO / PVC 110866N	1	
11b	HWX32012120056	CONDENSADOR DE TITANIO / PVC 110868N	CONDENSADOR TITÂNIO / PVC 110868N	1	
12	HWX200036005	DETECTOR DEL CAUDAL	DETETOR DE CAUDAL	1	
13	HWX32012210424	PANEL SUPERIOR	PAINEL SUPERIOR	1	
14	HWX32012210224	RIGIDIZADOR CORTO	ENRIJECADOR CURTO	1	
15	HWX32012210227	PANEL DE SEPARACIÓN	PAINEL DE SEPARAÇÃO	1	
16	HWX95005310457	TARJETA ELECTRÓNICA	PLACA ELECTRÓNICA	1	
17	HWX20003619	RELÉ DE POTENCIA DEL COMPRESOR	RELÉ DE POTÊNCIA COMPRESSOR	1	
18	HWX200037006	TRANSFORMADOR 230V	TRANSFORMADOR 230V	1	
19	HWX20003501	CONDENSADOR VENTILADOR 450V	CONDENSADOR VENTILADOR 450V	1	
20	HWX20003510	CONDENSADOR COMPRESOR 450V	CONDENSADOR COMPRESSOR 450V	1	
21	HWX40003901	REGLETA DE BOTONES DE ALIMENTACIÓN	TERMINAL DE ALIMENTAÇÃO	1	
22	HWX20003909	REGLETA DE BORNES DE 8 POLOS	TERMINAL 8 PINOS	1	
23	HWX32012210228	PLACA ELÉCTRICA	PLACA ELÉCTRICA	1	
24	HWX320922029	MANGO	PEGA	1	
25	HWX32012210422	PANEL DERECHO	PAINEL DIREITO	1	
26a	HWX20011418	VÁLVULA 4 VÍAS 110866N	VÁLVULA DE 4 VÍAS 110866N	1	
26b	HWX20041437	VÁLVULA 4 VÍAS 110868N	VÁLVULA DE 4 VÍAS 110868N	1	
27	HWX20000360157	PRESOSTATO BAJA PRESIÓN	PRESSÓSTATO DE BAIZA PRESSÃO	1	
28	HWX20041446	FILTRO (Ø9.7-Ø3.4)	FILTRO (Ø9.7-Ø3.4)	1	
29	HWX20013605	PRESOSTATO DE ALTA PRESIÓN	PRESSÓSTATO DE ALTA PRESSÃO	1	
30a	HWX20000110135	COMPRESOR 110866N	COMPRESSOR 110866N	1	
30b	HWX20000110231	COMPRESOR 110868N	COMPRESSOR 110868N	1	

BOMBA DE CALOR POWERLINE CLASSIC 16 kw

HAYWARD

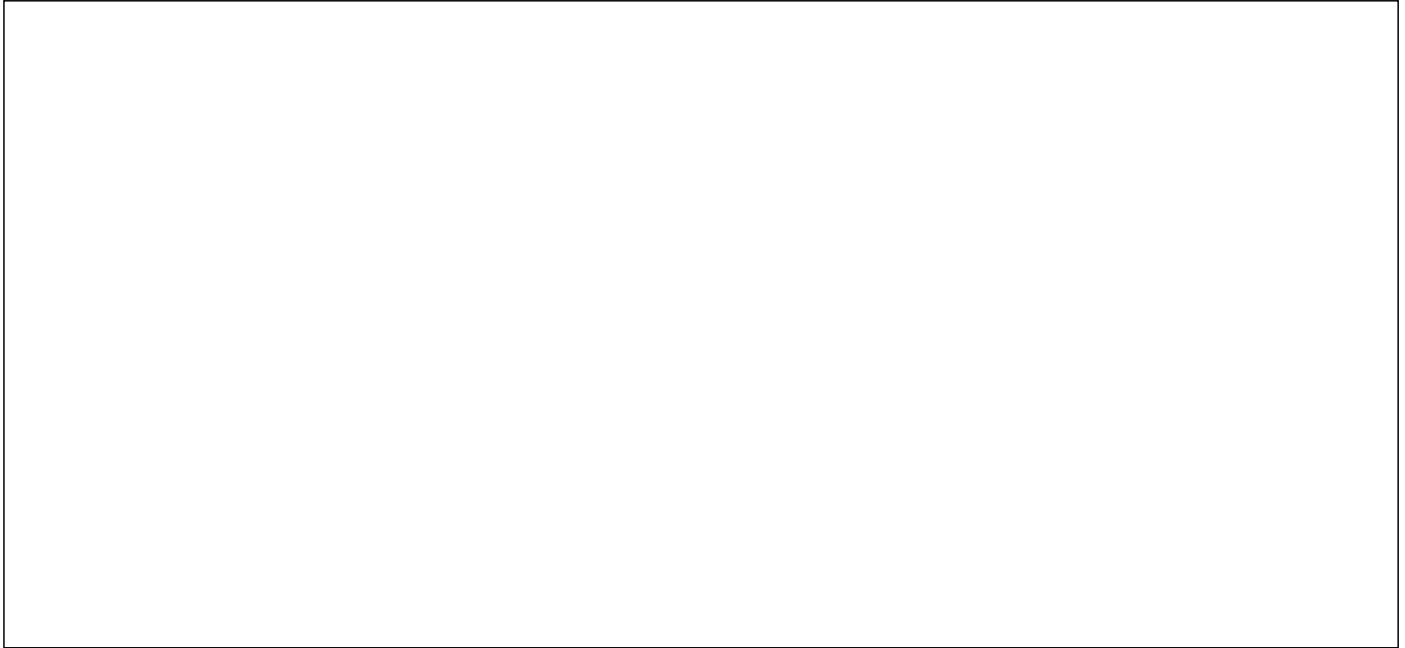


Código Bomba de Calor Powerline Classic 16 Kw : I1086125N

Nº	CÓDIGO	DESCRIPCIÓN	DESCRIPCIÓN	Ud	PRECIO
1	HWX20000110208	COMPRESOR	COMPRESSOR	1	
2	HWX32009120021	EVAPORADOR	EVAPORADOR	1	
3	HWX20001460	CONECTOR EN "T"	CONECTOR "T"	1	
4	HWX20041445	FILTRO (Ø9.7-Ø4.2)	FILTRE (Ø9.7-Ø4.2)	1	
5	HWX200036005	DETECTOR DE CAUDAL	DETETOR DE CAUDAL	1	
6	HWX20000360157	PRESOSTATO BAJA PRESIÓN	PRESSÓSTATO DE BAIZA PRESSÃO	1	
7	HWX20013605	PRESOSTATO DE ALTA PRESIÓN	PRESSÓSTATO DE ALTA PRESSÃO	1	
8	HWX20041437	VÁLVULA 4 VÍAS	VÁLVULA DE 4 VÍAS	1	
9	HWX32009210365	CHASIS	CHASSIS	1	
10	HWX95005310495	CONTROLADOR 3 BOTONES	CONTROLADOR 3 BOTÕES	1	
11	HWX32010210330	PANEL DELANTERO	PAINEL ABS DIANTEIRO	1	
12	HWX20000220169	REJILLA	GRELHA	1	
13	HWX20000270004	ASPA DEL VENTILADOR	PÁ DO VENTILADOR	1	
14	HWX20000330134	MOTOR DEL VENTILADOR	MOTOR DO VENTILADOR	1	
15	HWX32009210204	SOPORTE DEL MOTOR	SUPORTE DO MOTOR	1	
16	HWX32009210304	PANEL DE LA IZQUIERDA	PAINEL ESQUERDO	1	
17	HWX32009210025	RIGIDIZADOR LARGO	ENRIJECADOR LONGO	1	
18	HWX32009210331	PANEL SUPERIOR	PAINEL SUPERIOR	1	
19	HWX32009210220	PANEL DE SEPARACIÓN	PAINEL DE SEPARAÇÃO	1	
20	HWX32009210333	PANEL DERECHO	PAINEL DIREITO	1	
21	HWX320922029	MANGO	PEGA	1	
22	HWX20003909	REGLETA DE BORNES DE 8 POLOS	TERMINAL 8 PINOS	1	
23	HWX20003920	REGLETA DE BORNES DE ALIMENTACIÓN	TERMINAL DE ALIMENTAÇÃO	1	
24	HWX20003933	REGLETA DE BORNES CON CONTACTO SECO	TERMINAL DE CONTATO SECO	1	
25	HWX20003502	CONDENSADOR PERMANENTE DEL COMPRESOR 450V	CONDENSADOR PERMANENTE COMPRESSOR 450V	1	
26	HWX20003524	CONDENSADOR DE ARRANQUE DEL COMPRESOR 300V	CONDENSADOR ARRANQUE COMPRESSOR 300V	1	
27	HWX320911118	PANEL DE PROTECCIÓN ELÉCTRICA	PAINEL DE PROTECÇÃO ELÉCTRICA	1	
28	HWX95005310457	TARJETA ELECTRÓNICA	PLACA ELECTRÓNICA	1	
29	HWX20000360006	CONTACTOR DE POTENCIA DEL COMPRESOR	CONTACTOR DE POTÊNCIA COMPRESSOR	1	
30	HWX20003676	RELÉ DE POTENCIA DEL COMPRESOR	RELÉ DE ARRANQUE	1	
31	HWX20003509	CONDENSADOR VENTILADOR 450V	CONDENSADOR VENTILADOR 450V	1	
32	HWX200037006	TRANSFORMADOR 230V	TRANSFORMADOR 230V	1	
33	HWX32009210117	CAJA ELÉCTRICA	QUADRO ELÉTRICO	1	
34	HWX32009120042	CONDENSADOR DE TITANIO / PVC	CONDENSADOR TITÂNIO / PVC	1	



BOMBA DE CALOR ENERGYLINE PRO
HAYWARD



Código Bomba de Calor Powerline Classic 8 Kw: 110866N / Classic 10,5 Kw: 110868N

Nº	CÓDIGO	DESCRIPCIÓN	Ud	PRECIO



BOMBA DE CALOR ENERGYLINE PRO

HAYWARD

Código Bomba de Calor Powerline Classic 8 Kw: I10866N / Classic 10,5 Kw: I10868N

Nº	CÓDIGO	DESCRIPCIÓN	Ud	PRECIO

