



ramonsoler.

2023

ramonsoler.

El arte de fluir

Catálogo - Lista de precios 2023

Precios recomendados de venta al público en Euros

(IVA no incluido)

Industrias Ramon Soler, S.A se reserva el derecho, por necesidades de diseño y servicio, de modificar, sustituir o eliminar, sin previo aviso, los modelos y elementos descritos en esta publicación. Las fotografías, diseños técnicos y ambientes reproducidos tienen un valor indicativo, por lo que el cliente no podrá acogerse a ellos para posibles reclamaciones.

Siguiendo la normativa REACH (Reglamento (CE) N1907/2006) Reglamento Europeo relativo al Registro, Evaluación, Autorización y Restricción de las sustancias y mezclas químicas, les informamos algunos de nuestros productos pueden contener plomo en concentraciones superiores al 0,1% m/m. El pasado 27 de junio de 2018 el plomo fue añadido a la lista de sustancias candidatas extremadamente preocupantes (SVHC), más concretamente fue incluido como sustancia tóxica para la reproducción humana (categoría 1A).

Todos nuestros productos son para instalar en interior.

Catalogue - Price List 2023

Retail sales recommended in Euros

(no taxes included)

Industrias Ramon Soler, S.A reserves the right, for design and service needs, to modify, replace or eliminate, without prior notice, the models and elements described in this publication. The pictures, technical designs and environments reproduced have an indicative value, so the client will not be able to avail himself of them for possible claims.

Following the European Regulation on Registration, Evaluation, Authorization and Restriction of Chemicals REACH ((EC) No. 1907/2006), we inform you that some of our products might contain lead in concentrations over 0,1% w/w. Lead metal was included on the Candidate List of Substances of Very High Concern (SVHC) on 27 June 2018, more specifically it was included as Toxic for Reproduction (Category 1A).

All our products are for indoor installation.

Contacte con nosotros

Contact us

Para solicitar información
for any requests:

info@rsramonsoler.com

Para pedidos / for orders:
pedidos@rsramonsoler.com
Tel. +34 933 738 001
Fax. +34 933 737 858

Horario comercial:
De lunes a viernes,
de 7h a 15:00h.

Commercial Timetable:
Monday to Friday,
from 7h to 15.00h.

Dirección / Adress:
Industrias Ramon Soler, S.A.
Vallespir, 26. Pol. Ind. Font Santa
08970 Sant Joan Despí (Barcelona). Spain

Flagship Store:
Vía Augusta, 107
08006 Barcelona . Spain
Tfno.: 936 315 38

Índice

Index

Monomando

Single lever

Odisea	046
Urban Chic	084
Alexia	102
Tzar	124
Arola	144
Kuatro	154
Kuatro NK	174
Drako	184
New Fly	218
Ypsilon Plus	230
Civic	242
Titanium	252

Bimando

Two handle mixers

Adagio	072
Gaudi	206
Eco	264

Conjuntos termostáticos

Thermostatic shower set

Termotech	276
Blautherm	285

Blautherm Duchas

Shower

Duchas termostáticas	285
Thermostatic single lever	
Duchas monomando	287
Single level	
Baño-ducha monomando	288
Single level bath & shower	
Baño-ducha termostática	291
Thermostatic bath & shower	
Kit blautherm	292

RS Smart

Termostáticos empotrados de ducha	301
Thermostatic shower sets	

Hidroterapia

Hydrotherapy

Cascada	304
Waterfall	
Rociadores volumétricos	306
Shower head	
Cromoterapia	309
Ultraslim	310
Grandes rociadores empotrados	312
Big concealed showerheads	
Rociadores	315
Showerheads bar	
Barras ducha	322
Slide bar sets	
Teleduchas	329
Handshowers	
Flexibles	332
Conjuntos teleducha	334
Shower sets	

Accesorios de Baño

Bathroom Accessories

WC

WC Magnet	349
Conjuntos WC WC sets	350

Cocina Kitchen

Pure water	363
Magnet	364
Square	365
Profesional	365
Extraibles	367
Altos	369
Abatible	370
Bajos	370
Clásicos	371

Breem-Hoteles Breem-Hotels

Cálculo Hotel	380
Calculation	
Alexia Hotel	384
Drako Hotel	386
New Fly Hotel	387
Grandes Duchas	391
Big showers	
Termostáticas	390
Thermostatic	

Colectividades Collectivities

Soltronic	397
Solestop	401
Medical	406

Showroom

Renove

Condiciones generales venta

General conditions of sale

476

Creaciones Creations



Odisea **46**



Adagio **72**



Urban Chic **84**



Alexia **103**



Tzar **124**



Arola **144**



Kuatro **154**



Kuatro NK **174**



Drako **184**



Gaudi **206**

Distribución Distribution



Ypsilon Plus **230**



New Fly **218**



Civic **242**



Titanium **252**



Eco **264**

Blautherm columnas de ducha Blautherm shower columns



Duchas termostáticas
Thermostatic single lever

285



Duchas monomando
Single level

287



Baño ducha monomando
Single level bath & shower

288



Baño-ducha termostática
Thermostatic bath & shower

291



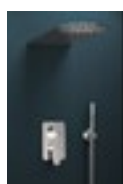
KIT Blautherm
Single lever concealed

292

Conjuntos empotrados Concealed sets



RS Smart **296**



Includidos en cada serie
Included in each series

Thermotech



Thermotech
276

Hidroterapia Hidroteraphy



Volumétricos
Shower head
306



Cascada
Waterfall
304



Cromoterapia
309



Ultraslim
310



Barras ducha
Slide bar set
322



Conjuntos ducha
Shower sets
334

Accesorios de baño Bathroom accesories



Accesorios baño Bathroom accessoires 338



WC



Wc Magnet 349



Wc 350

Cocina Kitchen



N
Pure Water
363



Magnet
364



Square
365



Professional
365



Extraibles
Extensible
367



Altos
High
369



Bajos
Low
370



Clasicos
Classic
371

Hoteles BREEAM Hotels



Alexia Hotel 384



Drako Hotel 386



New Fly Hotel 387



Soltronic 397



Solestop 401



Medical 406

Colectividades Collectivities

Showroom



Expositores 408

Renove



Renove 430

Accesorios Accesories



Accesorios Accesories 476

Índice

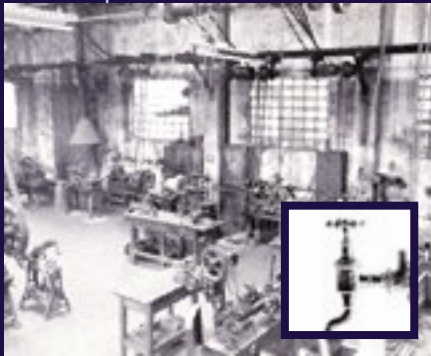
Condiciones
generales venta
General
conditions of sale 506

1890 2023

Mas de 130 años de historia que avalan nuestro saber hacer.

More than 130 years of history that guarantee our know-how.

ramonsoler.



1890



1929

Exposición Internacional
Barcelona Medalla de oro
International exhibition
Barcelone Gold medal



1968

Joya Orla



1987

Primer monomando Solemix
First single mixer Solemix



1992

Creación nueva fábrica
New factory creation



1994

Primer Termostático
Termosol
First thermostatic
Termosol



2004

Iliada Swarovski Mithos



2005

Serie Gaudí con La Cartuja
de Sevilla
Gaudí with La Cartuja de
Sevilla



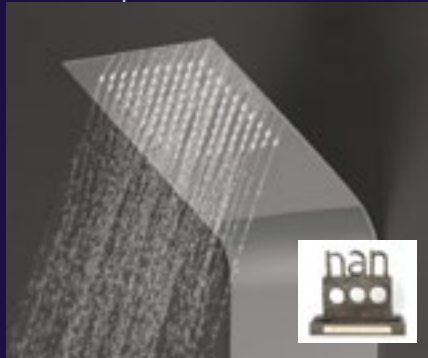
2009

Arola diseñada por Antonio Arola
Arola designed by Antonio Arola



2021

Cocina kitchen Magnet



2018

Hidroterapia XI Prize Nan
Arquitectura y Construcción



2012

S2-S3/C2-C3



2022

Cocina kitchen Magnet



2020

Urban Chic



2022

Urban Chic



2018

Flagship Store Barcelona



2020

New Fly



2023


Adagio


Odisea



 Cromo
Chrome

 Negro mate
Black matte

 Oro cepillado
Brushed gold

 Cobre cepillado
Brushed gold

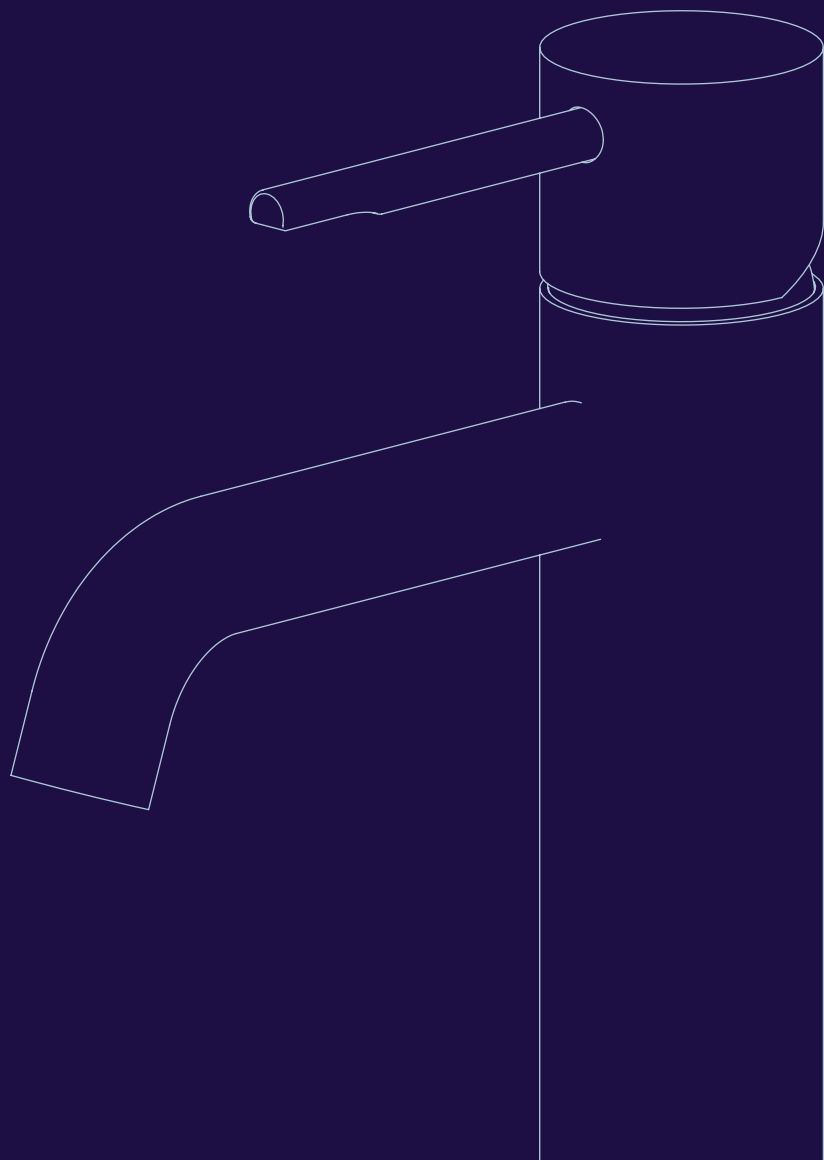
N New



Odisea/brushed gold

Acabados especiales

Special finishes



ramonsoler.

Baño Bathroom



Negro mate
Black matte



Niquel cepillado
Brushed nickel



Oro cepillado
Brushed gold



Cobre cepillado
Brushed copper

Accesorios Accessories



Negro mate
Black matte

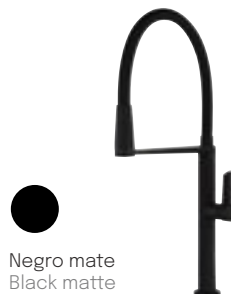


Niquel cepillado
Brushed nickel



Oro cepillado
Brushed gold

Cocina Kitchen



Negro mate
Black matte



Niquel cepillado
Brushed nickel



Cobre cepillado
Brushed copper



Cobre
Copper
































Inox
Stainless steel

Acabados PVD

PVD finishes

Índice de acabados Finishes index







	Lavabo	Lavabo M	Lavabo L	Lavabo XL	Bidé	Lavabo empotrado
	Washbasin mixer	Washbasin mixer M	Washbasin mixer L	Washbasin mixer XL	Bidet mixer	Wall washbasin mixer
Odisea N	 ● ● ● ●		 ● ● ●		 ● ● ●	 ● ● ●
Adagio	 ● ●	 ● ●	 ● ●		 ● ●	 ● ●
Urban Chic	 Cascada Waterfall ● ●	 ● ● ● ●		 ● ● ● ●	 ● ● ● ●	 ● ● ● ●
Alexia		 ● ● ● ●	 ●	 ● ● ● ●	 ● ● ● ●	 ● ● ● ●
Tzar		 ● ● ● ●	 ●	 ● ● ● ●	 ● ● ● ●	 ● ● ● ●
Arola	 ●		 ●		 ●	
Drako		 ●	 ●		 ●	
New Fly	 ●	 ●	 ●	 ●	 ●	 ●

PVD (Physical Vapor Deposition) consiste en un proceso físico, no químico, con una resistencia similar al tratamiento de cromado. Se caracterizan por una excepcional dureza superficial, resistencia al desgaste y a la abrasión, a la corrosión, a disolventes y detergentes, y tienen un impacto ecológico irrelevante.

PVD (Physical Vapor Deposition) consists of a physical, non-chemical process with a resistance similar to chrome plating. They are characterized by exceptional surface hardness, resistance to wear and abrasion, corrosion, solvents and detergents, and have an irrelevant ecological impact.

Lavabo columna	Baño-ducha columna	Ducha-monomando empotrado	Baño-ducha termostático	Ducha termostática	Termostático empotrado	Columna ducha
Free standing washbasin	Free standing bath shower	Single lever concealed	Thermostatic bath-showe	Thermostatic shower	Thermostatic concealed	Shower column

Baño Bathroom

Columnas	Termostático	Monomando	Termostático	Monomando	Termostático	Monomando
Columns	Thermostatic	Mixer	Thermostatic	Mixer	Thermostatic	Mixer
Blautherm						































	Rs Smart		WC			
						
	N ● ● ●		● ● ●	● ● ●		











Cocina Kitchen

	Pure water		Cocinas Magnet	90°	Altas caño curvo	Altas caño recto
						
	N ● ●		● ●	●	● ●	● ●
						
			● ● ●	● ●		

Hidroterapia Hidrotherapy

Rociadores murales							
							
● ●	● ●	● ●	● ● ●	● ● ●	●		●
Rociadores techo							
							
● ●	● ●	● ● ●	● ● ●	ABS ●	ABS ●	∅ 550 ● ●	50x50 ● ●
Barras de ducha		Codos de agua		Sifones	Click Clack	Llaves de paso	
							
● ● ●	● ● ●	● ● ●	● ● ●	● ● ●	● ● ●	● ● ●	
							
● ● ●	● ● ●	● ● ●	● ● ●				
Sets	Caños bañera						
							
● ● ●	● ● ●	● ● ●	● ● ●				

Accesorios de baño Bath accessories

Toallero estante	Toallero L	Toallero XL	Toallero	Colgador	Porta Papel	Jabonera	Escobillero
Towel rack shelf	Towel rach Large	Towel rach XL	Towel rack	Hook	Paperholder	Soap dish	Toilet brush
							
● ● ●	N ● ● ●	● ● ●	● ● ●	● ● ●	● ● ●	● ● ●	● ● ●


Compromiso Ramon Soler

Ramon Soler Commitment

Desde hace décadas Ramon Soler es una empresa con una clara vocación de servicio no solamente hacia sus empleados, clientes y usuarios, si no que va más allá, hacia un compromiso con la sociedad y el medioambiente.

For decades Ramon Soler is a company with a clear vocation for service not only towards its staff, customers and users, but it goes further, towards a commitment to society and the environment.





Transformación cultural
Cultural transformation

Nueva identidad
New identity

Economía circular
Circular economy

Certificaciones para edificios
Building certifications

Innovación
Innovation

Diseño inteligente
I-design

Calidad
Quality

Transformación cultural

Cultural transformation



Ramon Soler está inmerso en un proceso de Transformación Cultural que abarca todo aquello que la Empresa realiza y sus consecuencias en las personas, la sociedad y el medioambiente.

Ejes principales:

- Generación de un propósito de la empresa consensuado con los empleados que impulse y alinee internamente todas las voluntades.
- Especial cuidado en las políticas de RSC (Responsabilidad Social Corporativa). Protocolos internos, políticas de igualdad de género, conciliación laboral, compliance penal y ayudas sociales, entre otros.
- Generar un modelo de Economía Circular que nos lleve a maximizar constantemente el cuidado del planeta y nos acerque a un modelo plenamente ecosostenible.

Ramon Soler is currently experiencing a Cultural Transformation process that encompasses all that the Company does, as well as the consequences thereof on people, society and the environment.

Main focus:

- Generating a business purpose in agreement with its employees that internally promotes and aligns the wills of all parties.
- Special care in the application of Corporate Social Responsibility (CSR) policies. Internal protocols as well as gender equality, work-life balance, criminal compliance and social aid policies, among others.
- Generation of a Circular Economy model that allows us to permanently protect the planet, bringing us closer to a completely eco-sustainable model.

Nueva identidad

New identity



Hemos renovado nuestra imagen a través de una transformación profunda en un proceso de retorno a nuestra esencia y su proyección hacia un nuevo futuro.

We have renovated our image by means of a profound transformation in a process of returning to our essence and its projection into a new future.

LOGOTIPO LOGO

ramonsoler.

POWER STATEMENT

El arte de fluir

IMPLANTACIÓN 360° 360° IMPLEMENTATION

Catálogos | Papelería | Packaging | Producto | Exposición

Catalogues | Stationery | Packaging | Product | Display

Economía circular

Circular economy



El modelo de Economía Circular está inspirado en la naturaleza y sus procesos. Tiene la plena capacidad de crear ecosistemas sostenibles gracias a la especialización de cada función: materiales, procesos, sistemas y personas.

Proceso de mejora continua, con el cual, todas las personas en Ramon Soler están colectiva y personalmente implicadas.

En Ramon Soler trabajamos desde hace tiempo para mejorar nuestra eficiencia industrial en temas como:

- **Ampliar la vida de nuestros productos** ofreciendo una alta calidad, diseños atractivos y sistemas fáciles de reparar.

- Diseños pensados para **optimizar la utilización de materiales**, la eficiencia en procesos, los volúmenes de transporte y el reciclaje de materiales, entre otros.

- Nuevo packaging con **materiales sostenibles y reciclados hasta un 70%**, eliminando plásticos y utilizando exclusivamente materiales de celulosa.

- **Optimización del consumo de agua y electricidad** en todas nuestras instalaciones, minimizando el consumo y consiguiendo hasta la fecha la autogeneración de energía cubriendo actualmente un 30% de nuestras necesidades a través de placas solares.

The Circular Economy model is inspired by nature and its processes. It has full capacity to create sustainable ecosystems thanks to the specialisation of each function: materials, processes, systems and people.

A continuous improvement process in which all the employees of Ramon Soler are collectively and personally engaged.

At Ramon Soler, we have been working for some time on improving our industrial efficiency in areas such as:

- **Extending the life of our products**, providing high quality, attractive designs and system that are easy to repair.

- Designs that **optimise the use of materials**, the efficiency of processes, transport volumes and recycling of materials, among others.

- New packaging with sustainable, **70% recycled materials**, eliminating plastics and using only cellulose materials.

- **Optimisation of water and electricity** consumption throughout our facilities, reducing consumption and using power generated on our own premises to cover 30% of our needs through the use of solar panels.

Certificaciones para la edificación

Building certifications



Ramon Soler está absolutamente implicado en los normativas y sellos que certifican nuestra calidad y son imprescindibles para la eficiencia en la construcción:

- Nuevas referencias con sello BREEAM, LEED y VERDE para edificios sostenibles.
- Biblioteca de modelos BIM para la eficiencia en la construcción de edificios.
- Normativas AENOR, NF, DVGW, NOM, AQUABELA,...
- Miembro del Comité de la Norma Francesa en grifería sanitaria.
- Socio fundador del programa FDES para el cálculo de la huella de carbono.
- Auditoría externa ECOVADIS.

Ramon Soler is fully involved in complying with the standards and certifications that demonstrate our quality and are essential for efficiency in building:

- New references with the BREEAM, LEED and VERDE sustainable building certifications.
- BIM library to guarantee efficiency in the construction of buildings.
- AENOR, NF, DVGW, NOM and BELGAQUA certifications.
- Member of the French Sanitary Tapware Regulation Committee.
- Founder member of the FDES carbon footprint calculation programme.
- External audit by ECOVADIS.

ecovadis

Para poder medir nuestro compromiso y nuestra realidad en aspectos de Ecosostenibilidad, RSC y Compromiso social nos hemos sometido a una auditoría externa a través de ECOVADIS, consiguiendo la medalla de Bronce en 2022 y desde la Dirección General a través de nuestro comité interno de Sostenibilidad, hemos asumido el compromiso de conseguir la medalla de Plata para este 2023.

To measure our commitment and our current situation in matters related to Eco-sustainability, CSR and Social Commitment, we have undergone an external audit by ECOVADIS and were awarded the Bronze Medal in 2022. Through our internal Sustainability committee, Directorate-General has assumed the undertaking to win the Silver Medal in 2023.



Nuestros productos están preparados para el cumplimiento de las certificaciones ambientales de edificio (BREEAM, LEED, VERDE,...) donde el buen uso del agua es una de las líneas fundamentales de actuación, aportando valor sostenible de carácter medioambiental en las edificaciones.

Nuestras principales líneas de productos están adaptadas a dichas exigencias y formamos parte del programa BREEAMers, colaborando activamente en eventos y formaciones, como empresa medioambiental y socialmente responsable.

Our products are prepared for compliance with building environmental certifications (BREEAM, LEED, GREEN,...) where the proper use of water is one of the fundamental lines of action, providing sustainable environmental value in buildings.

Our main product lines are adapted to the BREEAM requirements. We are also members of the BREEAMers Programme and actively cooperate in events and training sessions, as a socially and environmentally responsible company.

Innovación
Innovation



Nuestro firme compromiso con la innovación, a través de nuestro programa Ramon Soler **Innovtech** y **Programa de Mejora Preventiva**, generando más de 20 patentes y modelos de utilidad generados en los últimos cuatro años, a destacar:

Our firm's unwavering commitment to innovation is patent in the Ramon Soler **Innovtech and Prevention Improvement Programme**, which has generated more than 20 patents and utility models during the past four years, including:



Sistema de fijación
A fastening system



Pure Water



Sistema Tourbillon
A tourbillon system



Cocinas Magnet
Magnet kitchens



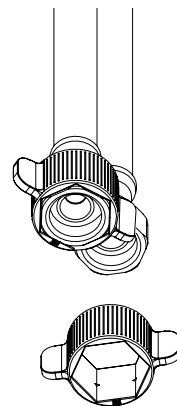
Ánodo de sacrificio
Sacrificial anode



WC Magnet



Regulación Temporizados
Adjustable timed flow



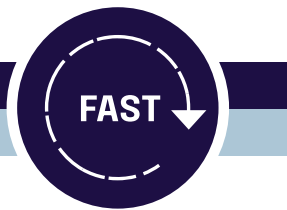
Palometas pasantes
Threaded wing nuts

N Mejora en los sistemas de fijación: Improvement in fixing systems:

La mejora del sistema beneficia sobre todo al instalador, ya que se reduce notablemente el tiempo de instalación al igual que la simplifica ya que se evitan las herramientas para instalar el grifo. The improvement of the system benefits the installer above all, since the installation time is significantly reduced as well as simplifies it, as any tool is necessary to install the mixer.

Ahorro en tiempo y seguridad de instalación Time saving and installation safety

Sistema de herradura FAST
FAST anchorage system



Aplicación general en nuestras series

Nueva herradura sobremoldeada (patentada) para sistema de fijación M8.

General application in our series

New overmolded anchorage (patented) for M8 fastening system.

01

Herradura sobremoldeada patentada
Patented overmolded anchorage.

02

Enroscamos y la herradura se sostiene en la rosca.
We screw and the anchorage is held on the thread.

03

Apretamos el tornillo para una buena fijación.
We tighten the screw for a good fixation.

04

Ánodo de sacrificio en las conexiones flexibles.
Sacrificial anode are located on flexible connections.

Sistema de fijación TOOL FREE
TOOL FREE fixing system.



Sistema de fijación con rosca M32

- Conexiones flexibles y junta cuerpo preinstaladas
- Reparte la fuerza de sujeción en 360°
- Ánodo de sacrificio en las conexiones flexibles

Fixing system with M32 thread.

- Pre-installed body gasket and flexible connections.
- Distributes the clamping force in 360°.
- Sacrificial anode on flexible connections.



01

Enroscamos tubo M32 a la base del grifo.
We screw the M32 tube to the base of the tap.

02

Lo instalamos en el lavabo. Mantiene la estabilidad en 360°.
We install it in the basin. Maintains its stability in 360°.

03

Apretamos la tuerca manualmente para una buena fijación (opcional apriete con llave).
We tighten the nut manually for a good fixation (optional tightening with a wrench).

Palometa pasante: aplicación general

Fixing brackets: general application through

01

Introducimos la palomita en el flexible.
We introduce the fixing bracket in the flexible.

02

Enroscamos el flexible en la llave de paso.
We screw the flexible into the stopcock.

03

Apretar manualmente para conseguir una buena fijación.
Hand tighten to get a good fixation.

Pure Water



N New



Cocinas Magnet
Magnet Kitchen



RECUBRIMIENTO DE SILICONA

SILICON COATING

CAÑO ALTO GIRATORIO 360°

SWIVEL HIGH SPOUT 360°

DUCHITA EXTRAÍBLE

REMOVABLE

MONOMANDO LATERAL

LATERAL SINGLE LEVER

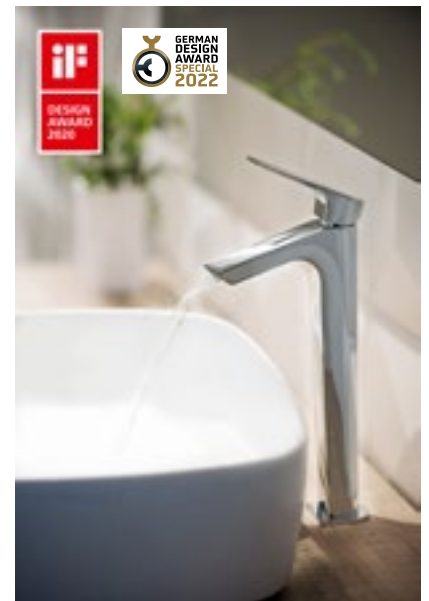
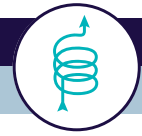
Innovador sistema de imanes de neodimio que permite al caño volver a su posición inicial de forma suave gracias a la superficie de teflón.

Innovative neodymium magnet system that allows the spout to return to its initial position smoothly thanks to the Teflon surface.



Sistema tourbillon

Tourbillon system

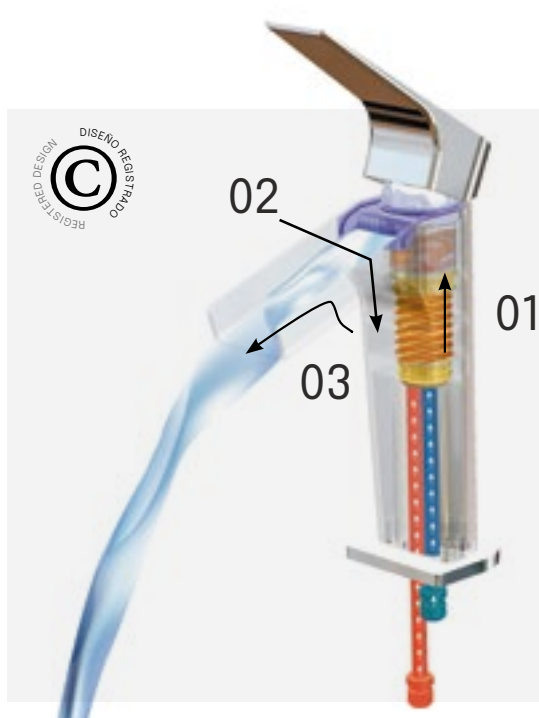


Ramon Soler ha creado y patentado un circuito de agua único y excepcional que controla la fuerza y tensión del agua, para entregarla de forma clara, silenciosa y amable. Como salida de un manantial.

El agua pasa a través de un cartucho standard donde se controla su temperatura y su caudal, es enviada hacia la parte inferior del grifo, donde choca contra el fondo y pierde su bravura, para remontar en un circuito en espiral. Desde allí, es reconducida hacia la caída final donde se libera.

Ramon Soler has created and patented a unique and exceptional water circuit that controls the force and tension of the water, to deliver it in a clear, quiet and friendly way. Like a spring outlet.

The water goes through a standard cartridge where its temperature and flow are controlled, it is sent to the bottom of the tap, where it collides with the bottom and loses its bravery, to go up in a spiral circuit. From there, it is redirected towards the final fall where it is released.



- 01 Cartucho bajo consumo, donde se controla la temperatura del agua y su caudal.
Low flow cartridge, where it controls the temperature and its flow..
- 02 El agua es enviada hacia la parte inferior del grifo, donde choca contra el fondo y pierde su fuerza.
Sent towards the bottom of the faucet, where it crosses against the fund and loses its strength.
- 03 Remonta en un circuito espiral donde pierde energía. Para finalizar en una caída en cascada.
Comes back in a spiral circuit where it loses energy. to finish in a cascade fall.

RS Smart

Rs Smart

La ducha inteligente

RS Smart es un empotrado termostático de 2 y 3 vías inteligente, capaz de funcionar al mismo tiempo con diferentes salidas de agua y con regulación de caudal individual para cada salida de agua, de esta manera, RS Smart se adapta a las necesidades del usuario en cada momento.

Con RS Smart se consigue una ducha perfecta: selección de temperatura, selección de la salida de agua y selección de intensidad del agua mediante el caudal, todo ello mediante unos botones con doble función creados en Ramon Soler.

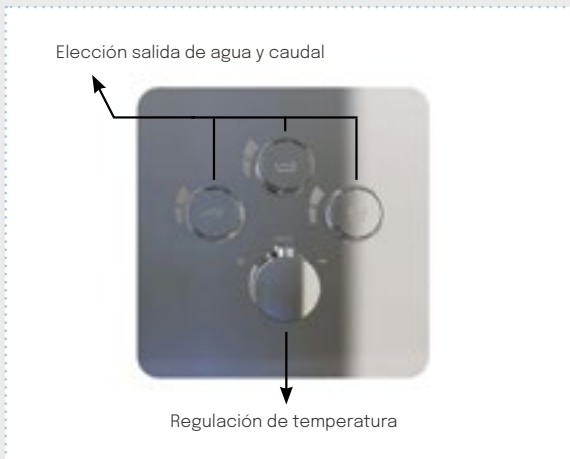
El diseño minimalista permite combinar RS Smart con toda la gama de productos de Ramon Soler, especialmente los de hidroterapia con grandes rociadores y también permite ahorrar espacio en el baño. Se presenta en los acabados cromo y negro mate y PVD de oro cepillado, niquel cepillado.

The intelligent shower

RS Smart is an intelligent 2 ways and 3 ways concealed thermostatic mixer, capable of operating at the same time with different water outlets and with individual flow regulation for each water outlet. In this way, RS Smart adapts to the needs of the user in every moment.

RS Smart is the perfect shower: temperature selection, water outlet selection and water intensity selection through the flow rate, all through dual-function buttons created by Ramon Soler. The minimalist design allows RS Smart to be combined with the entire range of Ramon Soler products, especially those for hydrotherapy with large shower heads, and also saves space in the bathroom. It comes in chrome and matt black finishings and PVD finishings in brushed gold & brushed nickel.

Ventajas RS Smart
Advantages of RS Smart

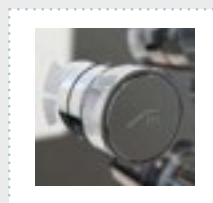


Símbolos para diferentes vías intercambiables.
Symbols for different water outlets provided in each item.

Control inteligente mediante:
Intelligent control through:



- Botones de doble función: Bóton pulsador para abrir y cerrar la salida de agua y giratorio para regulación de caudal.
- Dual function buttons: Push button to open and close the water outlet and rotary button to regulate the flow.
- Volante para la regulación de la temperatura.
- Handle for temperature's regulation.
- Se puede seleccionar varias salidas de aguas simultáneas.
- Simultaneous water outlets' selection at the same time.



Diseño de los botones con estriado especial ergonómico.
Ergonomic button through its special design.

RS Smart

Rs Smart

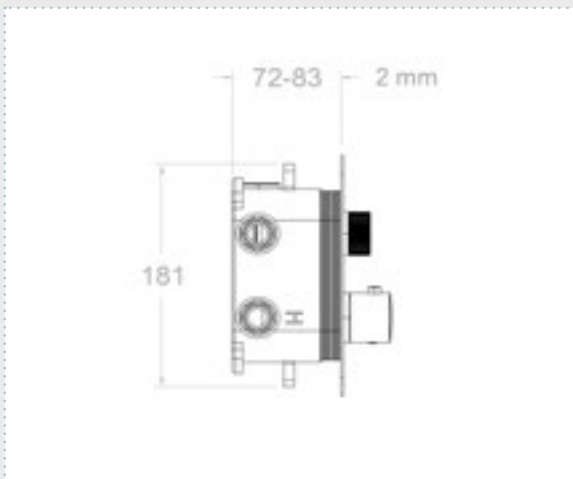


Box completamente estanco y evita filtraciones de agua en el interior de la pared. Puede ser instalada en cualquier tipo de pared, por ejemplo, pladur o standard.

Box completely watertight and prevents water leaks inside the wall. It can be installed on any type of wall, for example plasterboard or standard.

Fácil instalación mediante box con profundidad mínima de 72 mm y ahorro de espacio en el baño mediante placa metálica superslim de espesor 2mm y dimensión del volante máxima de 50 mm.

Easy installation by means of a box with a minimum depth of 72 mm and saving space in the bathroom by means of a super slim metal plate with a thickness of 2 mm and a maximum dimension of the handle of 50 mm.



Cartucho termostático de alta precisión.

High precision thermostatic cartridge.

Fácil mantenimiento: permite el cambio del cartucho o de los botones pulsadores sin tener que desinstalar el grifo.

Easy maintenance: allows the change of the cartridge or the push buttons without having to uninstall the mixer.



Oro cepillado (PVD)
Brushed gold (PVD)



Negro mate
Black matte



Niquel cepillado
Brushed nickel



WC Magnet
WC Magnet

¡No más fugas!

Ramon Soler ha creado y patentado una doble válvula de seguridad para las duchitas WC. Después del uso, cuando volvemos a dejar la duchita en el soporte es muy común olvidarnos de cerrar la maneta. El agua va ejerciendo presión durante horas o incluso días, y entonces es cuando existe un grave peligro de fuga de agua e inundación. Por eso proponemos una práctica e inteligente innovación, incorporando una doble válvula de seguridad en el cuerpo del monomando, que se cierra cuando la duchita se coloca en su soporte. Un sistema de imanes ayuda a que el cierre del pasode agua sea perfecto.

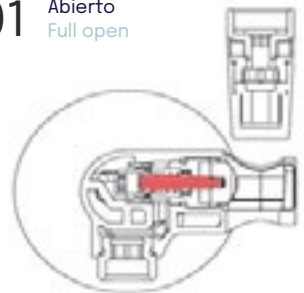
No more leaks!

Ramon Soler has created and patented a double safety valve for WC showers. After use, when we put the shower back on the holder it is very common to forget to close the handle. The water exerts pressure for hours or even days, and then there is a serious danger of water leakage and flooding. That is why we propose a practical and intelligent innovation, incorporating a double safety valve in the body of the mixer, which closes when the shower is placed on its support. A system of magnets helps to close the water passage perfectly.

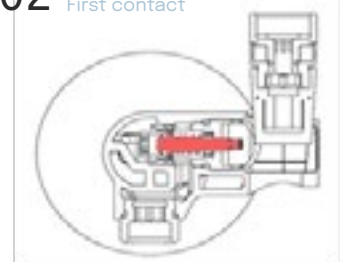


VER VIDEO
WATCH VIDEO

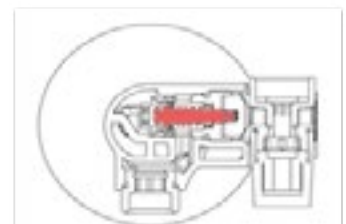
01 Abierto
Full open



02 Primer contacto
First contact



03 Cerrado
Fully closed



Solestop
Solestop

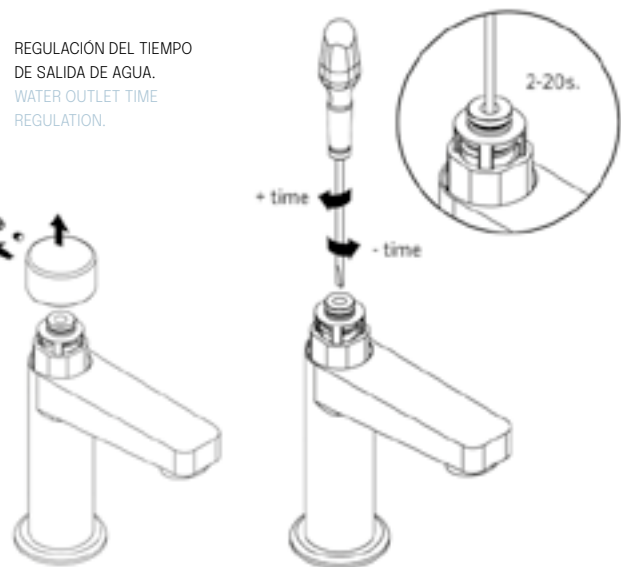


Regular el tiempo de cierre es posible

QUICK SET-UP! Sin desmontar la grifería y con nada más que un simple destornillador, podemos regular la posición de la aguja hidráulica que nos permitirá ajustar la temporización independientemente de las condiciones de suministro.

Lower the closing time is possible

Without disassembling the faucet and with a simple screwdriver, we can control the position of the hydraulic needle that will allow us to adjust the timing regardless the flow conditions.



4 Posiciones para generar diferentes caudales

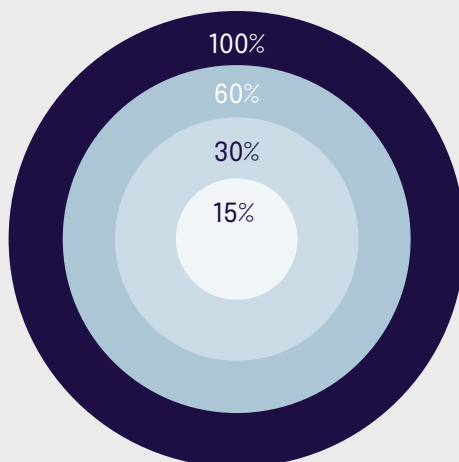
Nuestra grifería a través de la posición de la capsula se puede regular el caudal en 4 posiciones, generando unos mayores niveles de ahorro de agua.

4 Positions to control different flows

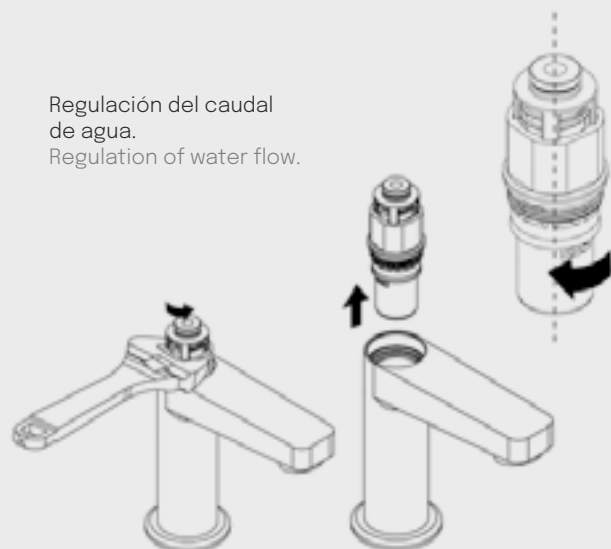
Through the capsule position our taps can control the flow in 4 positions, giving higher water level savings.

Posiciones
Positions

- 1
- 2
- 3
- 4



Regulación del caudal de agua.
Regulation of water flow.





Diseño inteligente
I - Design

Ramon Soler mixers have multiple systems and devices that affect the user's savings, comfort, health and safety:

Las griferías de Ramon Soler disponen de múltiples sistemas y dispositivos que afectan al ahorro, confort, salud y la seguridad del usuario:

ramonsoler.

Salud Health

Anti-legionela

Anti-legionela



Siguiendo los reglamentos y las normativas, disponemos de diversos sistemas que evitan la proliferación de la legionela. Nuestros grifos están diseñados con materiales resistentes a los tratamientos con altas concentraciones de cloro, así como a las altas temperaturas necesarias para realizar el choque térmico previsto por la ley (RD 865/2003).

In accordance to international regulations, we have various features which help to eradicate this virus in hydraulic systems. Our tapware incorporates mechanisms which are chlorine resistant and can resist thermal changes as per Spanish Royal Decree (865/2003.)

Exigencias sanitarias

Sanitary regulations



Nuestras griferías superan las exigentes normativas sanitarias (ACS Francia y KTW Alemania), que garantizan que los materiales en contacto con el agua no suponen ningún riesgo para la salud.

Our tapware is up to the highest standards and complies with Sanitary Regulations (DFWG Germany and NF France) which guarantee the customers piece of mind.

Protección acústica

Noise protection



Nuestra grifería dispone de diferentes filtros acústicos tanto en las entradas de agua de los grifos como en el interior de sus mecanismos de regulación, optimizando la protección acústica.

Our tapware has acoustic filters both in water connections as well in the mixing cartridges optimizing noise protection.

Termostop

Termostop



Las griferías termostáticas disponen de un sistema limitador de temperatura, que indica al usuario el límite de temperatura de uso eficiente de 38°C a 42°C. Este sistema limita, mediante un tope de giro del volante la temperatura del agua caliente, pudiendo sobrepasarlo con solo pulsar un botón.

This system avoids the risk of burns and the excessive consumption of hot water. It permits to limit the maximum temperature lock lever through the lever stroke in mixer taps.

Seguridad Security

Wc magnet

Wc magnet



Sistema de doble seguridad ante el peligro de inundación. Un magneto crea un cierre perfecto.

Double security system before the danger of flooding. The magnet makes a perfect closure.

Hotblock

Hotblock system



Nuestro termostático dispone de un sistema que bloquea automáticamente la salida a alta temperatura, lo que podría provocar quemaduras al usuario.

Automatic blockage system which limits the amount of water exiting at a high temperature and saving the user serious burns.

Cooltouch

Cooltouch system



La grifería termostática permanece siempre templada al tacto, para evitar el riesgo de quemaduras.

Our thermostatic mixers always remain warm to the touch in order to avoid any risk of burns.

Ahorro Saving

Ahorro de agua C2/S2

Water saving C2/S2



Nuestros monomandos incorporan un tope intermedio en el recorrido vertical de la palanca. Proporcionando un caudal con un ahorro del 50% de agua.

Nuestro termostático dispone de un sistema que bloquea automáticamente la salida a alta temperatura, lo que podría provocar quemaduras al usuario.

Our single lever basin taps have a double position which limits the water flow on opening the tap. A 50% saving is undertaken, whilst if one wants full flow one only has to open the handle to its maximum. Automatic blockage system which limits the amount of water exiting at a high temperature and saving the user serious burns.

Ahorro Saving

Apertura en frío y ahorro de agua C3/S3 Cold opening and water saving C3/S3



Sistema de ahorro de agua y energía, una combinación eficiente que incorpora sistemas de apertura central en frío y tope intermedio (apertura escalonada o en dos fases). Normativa NF de Francia para el ahorro de agua y energía.

This feature enables us to totally open the tap from a cold water start from the central position of the handle. NF regulations in France.

Limitador de caudal Water limiting



Nuestros monomandos incorporan un tope intermedio en el recorrido vertical de la palanca. Proporcionando un caudal con un ahorro del 50% de agua. Normativa NF de Francia para el ahorro de agua.

Our single lever basin taps have a double position which limits the water flow on opening the tap. A 50% saving is undertaken, whilst if one wants full flow one only has to open the handle to its maximum. NF regulations in France.

Oxigenación Oxygenation



Nuestros grifos disponen de un sistema de aireación del agua, lo que supone un considerable ahorro en su consumo, al tiempo que garantiza un uso más confortable, evitando salpicaduras. Mezclar aire y agua permite un ahorro hídrico de un 30% y con un mayor confort.

Our tapware includes a special aeration system which saves water as well as giving more comfortable use. It avoids unnecessary splashing saving up to 30% of flow with great comfort.

Limitador de caudal Water limiting



Nuestros limitadores permiten determinar qué caudal máximo se desea, reduciendo el consumo de agua y manteniendo el confort de uso. La limitación standard son 3,7 l/m en lavabos y 8 l/m para duchas.

Our water limiting systems can regulate the maximum flow required, reducing water usage and maintaining acceptable levels of comfort. The standard limit is 3.7l/min in basins and 8l/min in showers.

Confort Comfort

Anodo de sacrificio Sacrificial anode



Protegemos de la corrosión las superficies de la grifería con un ánodo de sacrificio de zinc-magnesio el cual se coloca en todas nuestras series, tanto en los anclajes verticales como en los murales, asimismo nuestras manetas están también protegidas. Este sistema patentado por Ramon Soler triplica la vida de nuestros recubrimientos por corrosión externa.

In Ramon Soler we protect the surfaces of the faucet from corrosion with a zinc-magnesium sacrificial anode which is placed in all our series, both in vertical anchors and murals, our handles are also protected. This system patented by Ramon Soler triples the life of our external corrosion coatings.

Tourbillon Tourbillon



Un circuito de agua único y excepcional que controla la fuerza y tensión del agua.

A unique and exceptional water circuit that controls the strength and tension of the water.

Sensibilidad Sensibility



Nuestros cartuchos permiten regular cómodamente la temperatura, la mezcla de agua progresivamente, sin cambios bruscos de temperatura. Además, nuestros cartuchos termostáticos reaccionan en menos de un segundo a variaciones de temperatura y caudal manteniendo la temperatura solicitada.

Our single lever and thermostatic cartridges allow us to comfortably regulate the desired temperature.

Anti-cal Anti-limestone



Nuestros rociadores cuentan con boquillas de silicona flexibles las cuales la cal y las impurezas se desprenden fácilmente, incluso frotando con los dedos. Boquillas de máxima calidad resistentes al desgaste, con lo que consigue que el rociador se conserve mejor y que su funcionamiento sea 100% fiable.

Our hand and headshowers which have flexible silicon outlet tubes filter impurities easily. Ramon Soler uses tubing of the highest quality, which means longer lasting components. A complete maintenance cycle also reduces technical problems.

Durabilidad Durability



Nuestra grifería destaca por su gran resistencia ya que todos sus componentes externos con desgaste, son metálicos lo que permite una gran durabilidad con el paso del tiempo.

Due to all external components with higher use being metallic, our tapware is very resistant over long periods of time.



Ergonomia Ergonomics

El diseño ergonómico de nuestras griferías permite el fácil uso para cualquier persona.

The ergonomic shape of our tapware offers ease of use.

Custom Custom

A petición del establecimiento hotelero, Ramon Soler graba a láser el logo del hotel de forma indeleble.

Ramon Soler can laser mark taps with an establishments logo on its handles making the tap a unique design item

Confort Comfort

Diamond finish Diamond finish



La superficie de todas nuestras griferías son muy resistentes y poseen un acabado brillo extra gracias a un proceso de cromado y a rigurosos controles de calidad.

All of the tapware surfaces are extra resistant and have a shiny extra finish due to the extensive chroming and polishing process.

Certificaciones Certifications

Ofrecemos anualmente más de 2.000 productos que cumplen con los estándares de calidad y las normativas europeas más exigentes.

We currently offer more than 2.000 products which comply with the highest european quality standards. Ramon Soler's quality exceeds the life cycle of the product, as we maintain a ten year stock in spare parts.



Certifica que un producto industrial o de consumo cumple las características de calidad definidas por la norma española y europea.

Certifies that the product fulfill the Spanish and the European standards.



Certificado a nivel Europeo claramente el volumen máximo de agua, si el producto se ha instalado correctamente y de acuerdo con las instrucciones del fabricante.

The maximum volume of water if the product has been installed correctly and according to the manufacturer's instructions.



La NF certifica que un producto industrial o de consumo cumple las características de calidad definidas por la norma francesa y europea.

NF Certification certifies that the product fulfill the French and the European standards



Certificación francesa que regula los materiales que tienen contacto con el agua.

French certification which regulates the materials in contact with water.



Federacion del sector del agua en Belgica.
Belgian Federation for the Water Sector.



Regulación técnica obligatoria. La finalidad de una NOM es garantizar que el etiquetado de productos comercializados en el país, ya sean nacionales o importados, contengan la información comercial en español para que los consumidores puedan tomar una decisión de compra adecuada; otorgar confianza a los consumidores de que el producto es confiable; ampliar el poder de elección y evitar que el uso o consumo del producto represente un riesgo para la salud

Mandatory technical regulation. The purpose of an NOM is to ensure that the labeling of products marketed in the country, whether domestic or imported, contains commercial information in Spanish so that consumers can make an appropriate purchase decision; give consumers confidence that the product is reliable; expand the power of choice and prevent the use or consumption of the product represents a health risk



Certificación a fabricantes, empresas especializadas, de servicios públicos y expertos para proporcionar la prueba positiva de cumplimiento con el estado de la técnica de los requisitos.

Certification Body enables product manufacturers, specialist companies, utility companies and experts to furnish proof positive of compliance with state of the art requirements.



Agencia nacional del agua en Singapur.
Singapore national water agency.



La Organización Egipcia de Estandarización (EOS) establece los criterios ecológicos de obligado cumplimiento en cuanto a eficiencia de consumo de agua, materiales en contacto con agua potable, sustancias prohibidas, longevidad de los productos, packaging e información al usuario. Disponer del etiquetado ECOLABEL es garantía del cumplimiento de nuestros productos con todos esos requisitos.

The Egyptian Organization for Standardization (EOS) establishes the mandatory ecological criteria regarding the efficiency of water consumption, materials in contact with drinking water, prohibited substances, product longevity, packaging and user information. Having the ECO-LABEL labeling is a guarantee of the fulfillment of our products with all those requirements.

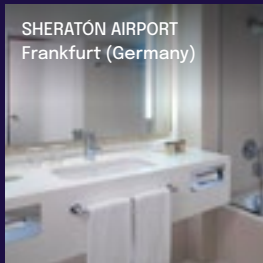
Proyectos en todo el mundo

Projects around the world

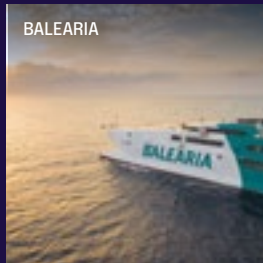
Las griferías y duchas de Ramon Soler han sido certificadas con las normativas más exigentes y sus redes comerciales se extienden a más de 40 países. Con numerosas referencias hoteleras internacionales, la firma está presente en cadenas hoteleras. Millones de usuarios utilizan diariamente nuestros productos, renovando día a día su confianza. Ramon Soler se encuentran en las instalaciones más importantes: cadenas hoteleras internacionales, grandes hospitales, transatlánticos, grandes yates, hoteles con encanto, promociones de prestigio e incluso en promociones pioneras y sensibles al ahorro de agua y al medio ambiente.

The faucets and showers of Ramon Soler have been certified with the most restrictive standards and its commercial networks span more than 40 countries. With numerous International hotel references, the firm is present in hotel chains. Millions of consumers use our products every day, constantly confirming their confidence in us. Ramon Soler systems can be found at countless leading establishments: international hotel chains, large hospitals, ocean liners, super yachts, hotels with charm and even pioneering eco-friendly developments where water saving systems are installed.

ramonsoler.



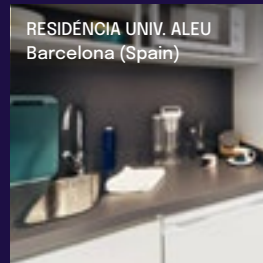
SHERATÓN AIRPORT
Frankfurt (Germany)



BALEARIA



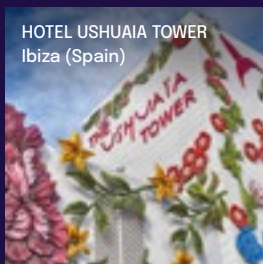
POLICE HEADQUARTERS
Frankfurt (Germany)



RESIDÈNCIA UNIV. ALEU
Barcelona (Spain)



HOSPITAL ALGARVE
Algarve (Portugal)



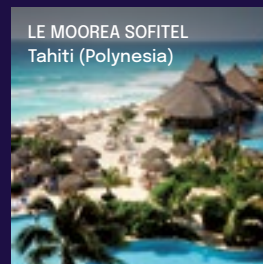
HOTEL USHUAIA TOWER
Ibiza (Spain)



HOTEL INTERCONTINENTAL
Tahiti (Polynesia)



HOTEL FERGUS
Conil de la frontera (Spain)



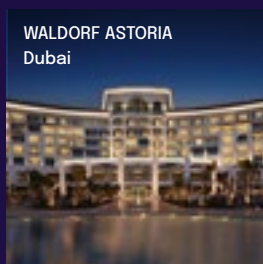
LE MOOREA SOFITEL
Tahiti (Polynesia)



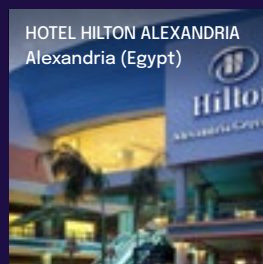
WINSTONFIELD APPARTAMENTS
Germasogeia (Chipre)



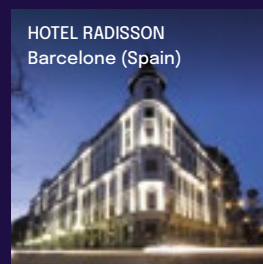
HARD ROCK CAFE
Ibiza (Spain)



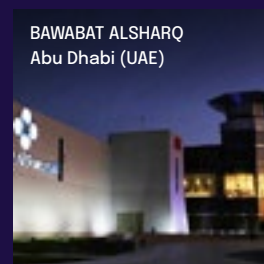
WALDORF ASTORIA
Dubai



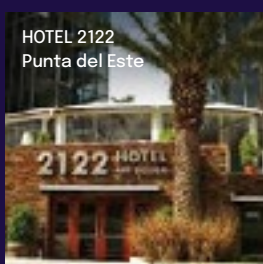
HOTEL HILTON ALEXANDRIA
Alexandria (Egypt)



HOTEL RADISSON
Barcelone (Spain)



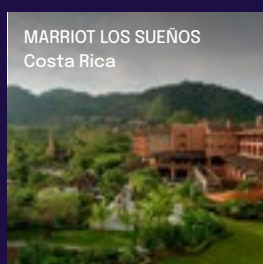
BAWABAT ALSHARQ
Abu Dhabi (UAE)



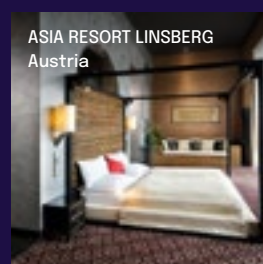
HOTEL 2122
Punta del Este



GRAND PALLADIUM
Lucea (Jamaica)



MARRIOTT LOS SUEÑOS
Costa Rica



ASIA RESORT LINSBERG
Austria



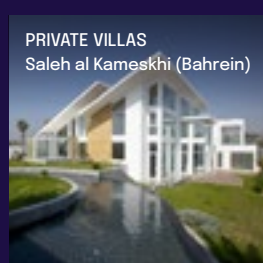
LE STADE DES LUMIÈRES
Lyon (France)



DIAGONAL 640
Barcelona (Spain)



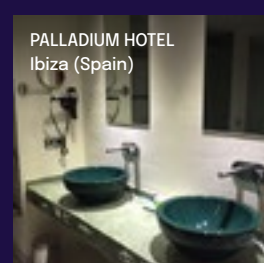
SEDE CUATRECASAS
Barcelone (Spain)



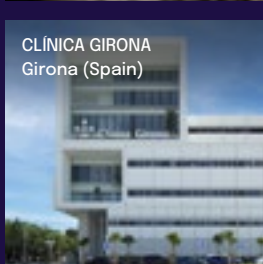
PRIVATE VILLAS
Saleh al Kameskhi (Bahrein)



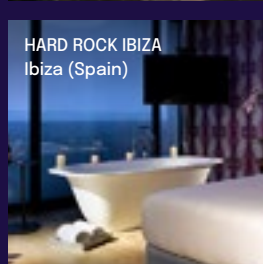
SERENADE PUNTA CANA
República Dominicana



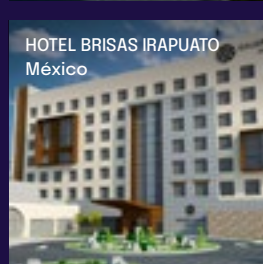
PALLADIUM HOTEL
Ibiza (Spain)



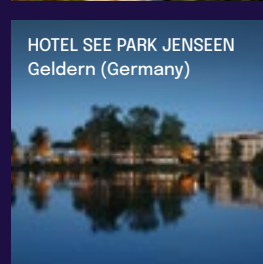
CLÍNICA GIRONA
Girona (Spain)



HARD ROCK IBIZA
Ibiza (Spain)



HOTEL BRISAS IRAPUATO
México



HOTEL SEE PARK JENSEN
Geldern (Germany)



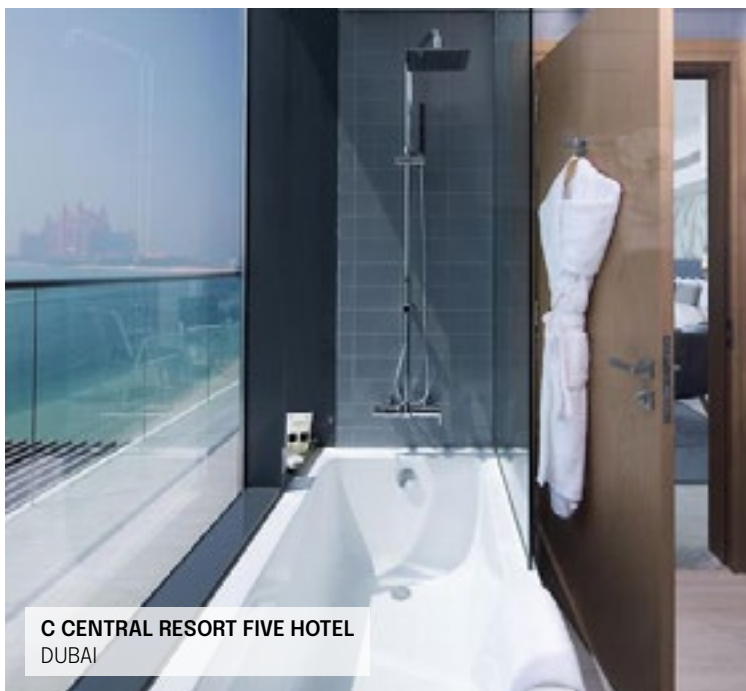
CITEÉ INTERNATIONAL LYON
Lyon (France)



NOVUM BY THE SEA
RUMANIA



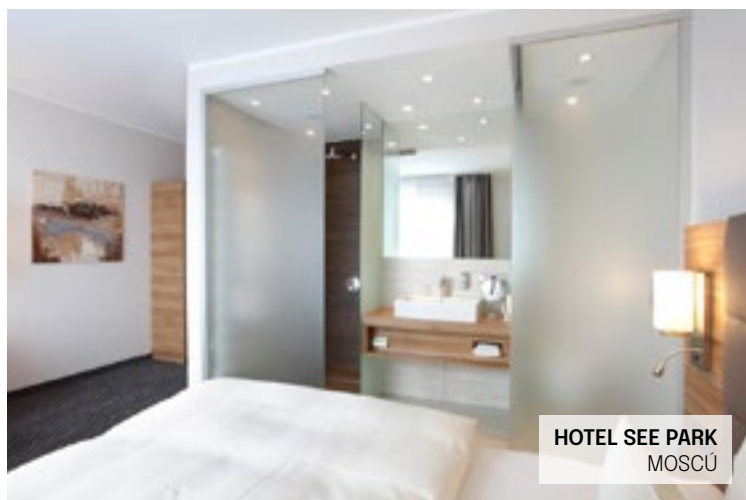
HOTEL FERGUS
JEREZ DE LA FRONTERA



C CENTRAL RESORT FIVE HOTEL
DUBAI



THE USUAÏA TOWER
IBIZA



HOTEL SEE PARK
MOSCÚ



GRAN PALLADIUM RESORT&SPA
JAMAICA



SERENADE BEACH&SPA RESORT
PUNTA CANA



CLARA SERVERA PROJECT
BARCELONA



HOTEL SHERATON
FRANKFURT



HOTEL PEDRO I ARAGÓN
HUESCA



NEVA TOWERS
MOSCÚ



HOUSE BY SCENA INTERIORDSIGN
ALEMANIA

Odisea

Colección Collection

N New



Características Técnicas

- Cartucho cerámico Ø35 mm.
- Cartucho termostático con Sistema Hot Block de seguridad antiquemaduras y Sistema Termostop de bloqueo de la temperatura a 38°.
- Nivel acústico a 3 bar < 20 dB.
- Cromado latón: 15 micras de espesor de níquel, 0,3 micras de cromo.
- Presión de uso entre 1-5 bar, recomendada 3 bar. Resiste presiones estáticas ≤ 10 bar y golpes de ariete de 25 bar.
- Temperatura recomendada de agua caliente 55°C. Temperatura máxima de uso 65°C. Máximo 1h a 90°C.
- Resistente al choque térmico y químico anti-legionela.
- Cooltouch, sistema que permite mantener la grifería templada al tacto para evitar quemaduras.

Technical Characteristics

- Ceramic cartridge Ø35 mm.
- Thermostatic cartridge with Hot Block anti-burn system and Termostop temperature blocking system (to 38°C).
- Acoustic level at 3 bars: < 20 dB.
- Chrome-plated brass: 15 microns thick of nickel, 0.3 microns of chrome.
- Working pressure between 1-5 bars, recommended: 3 bars. It resists static pressures ≤ 10 bars and water hammers of 25 bars.
- Recommended temperature for the hot water: 55°C. Maximum working temperature: 65°C. Maximum: 1h at 90°C.
- Resistant to thermal and anti-Legionella chemical shocks.
- Cooltouch, a system that keeps the faucet warm to the touch to avoid burns.



Acabados disponibles Finishing availables



● Cromo
Chrome



● Negro mate
Black matte

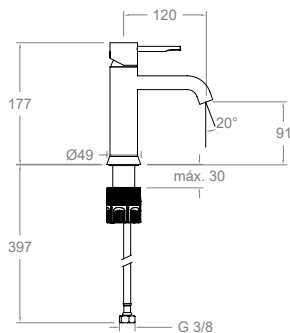


● Oro cepillado
Brushed gold



● Cobre cepillado
Brushed copper





390401
39A307053

390401NM
39A307055

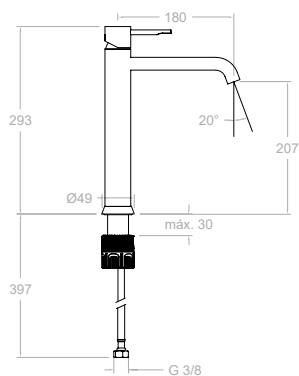
390401OC
39A307056

390401CUC
39A307250



Monomando de lavabo.
Washbasin mixer.

Cartucho Cartridge: 35001-3



390201
39A307243

390201NM
39A307245

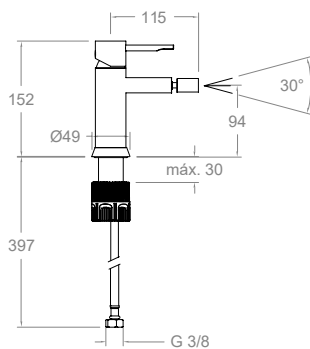
390201OC
39A307247

390201CUC
39A307251



Monomando de lavabo XL.
Washbasin mixer XL.

Cartucho Cartridge: 35001-3



390301
39B307244

390301NM
39B307246

390301OC
39B307248

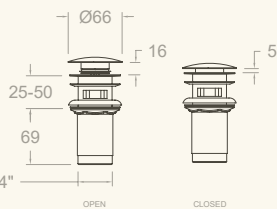
390301CUC
39B307252



Monomando de bidé.
Bidet mixer.

Cartucho Cartridge: 35001-3

Recomendaciones Recommendations

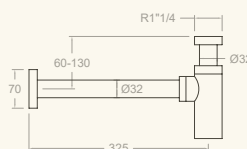


1219L
197106

1219LNM
99Z302477

1219LOC
99Z302478

Válvula metálica para desagüe sistema CLICK CLACK-Latón.
Metal CLICK CLACK waste brass valve.

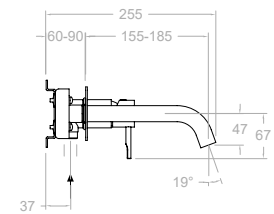
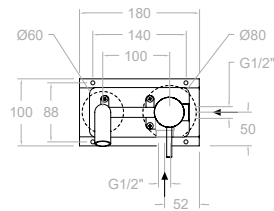


3790
198960

3790NM
99Z302332

3790OC
99Z302333

Sifón.
Bottletrap.



392101
39A307430

392101NM
39A307432

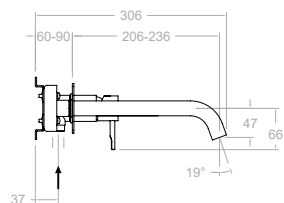
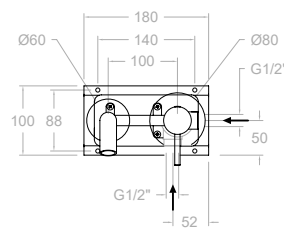
392101OC
39A307434

392101CUC
39A307436

Monomando de lavabo empotrado mural con caño de 19 cm.
Wall washbasin mixer with 19 cm spout.



Cartucho Cartridge: 35100-2



392103
39A307431

392103NM
39A307433

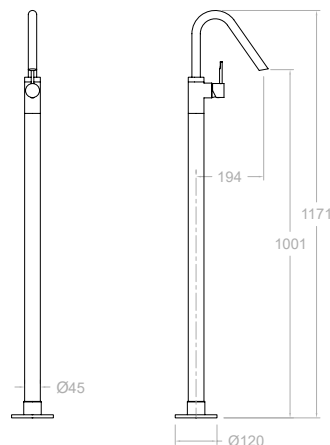
392103OC
39A307435

392103CUC
39A307437

Monomando de lavabo empotrado mural con caño de 24 cm.
Wall washbasin mixer with 24 cm spout.



Cartucho Cartridge: 35100-2



397602S

39A307485



397602SNM

39A307486



397602SOC

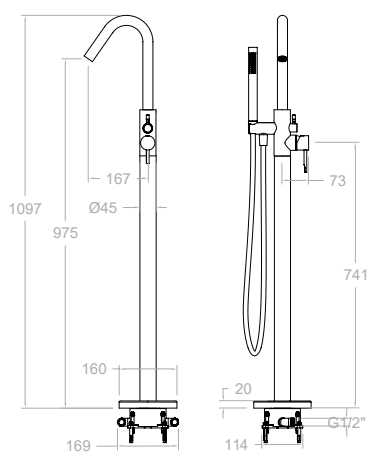
39A307487



Columna monomando de lavabo.
Washbasin column.



Cartucho Cartridge: 35100-2



398503S

39C307496



398503SNM

39C307497



398503SOC

39C307498



Columna monomando para bañera.
Free standing bath column.



398503MO

39C307489



398503DNM

39C307490



398503DOC

39C307491

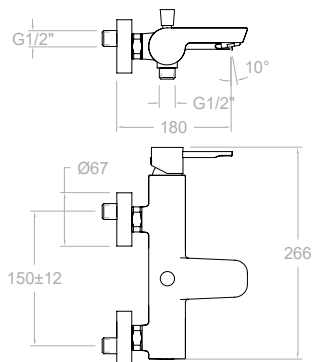


Columna monomando para bañera con equipo de ducha.
Free standing bath column with shower set.

XX1801	1bar	3bar	5bar
A l/min	17	26	31

Kit de ampliación - Extension set: KA1V

Cartucho Cartridge: 35100-2



390501S

39C307417

390501SNM

39C307419

Monomando de baño-ducha.
Bath and shower mixer.

Cartucho Cartridge: 35100 (6689-2)

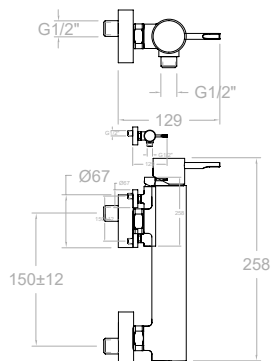


390501MO

39C307416

390501S+3713M+3726M+2471C

Conjunto monomando de baño-ducha con equipo de ducha.
Bath and shower mixer with shower set.



390801S

39D307424

390801SNM

39D307426

Monomando de ducha.
Shower mixer.

Cartucho Cartridge: 35100-3



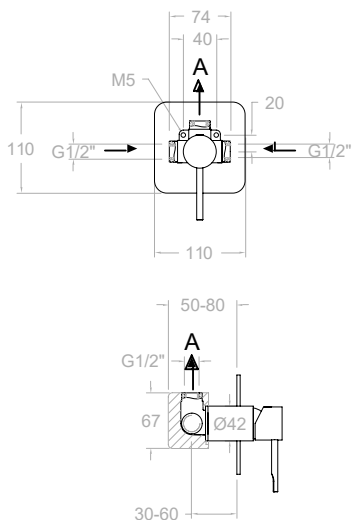
390801MO

39D307423

390801S+3713M+3726M+2471C

Conjunto monomando de ducha con equipo de ducha.
Shower mixer with shower set.





391801S

39D307473

391801SNM

39D307475

391801SOC

39D307476

391801SCUC

39D307477

Monomando de ducha empotrado 1 vía con placa metálica.
Single lever concealed mixer 1 way with ultraslim metallic plate.

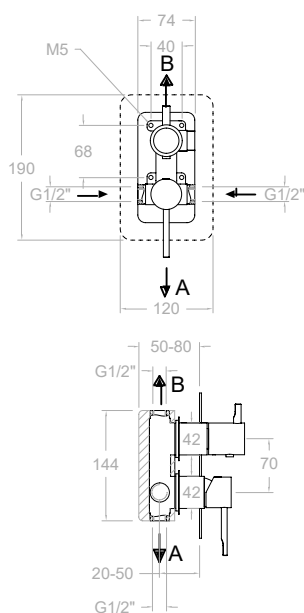
XX1801	1bar	3bar	5bar
A l/min	17	26	34

Kit de ampliación - Extension set: KA1V



1 Vía/Way

Cartucho Cartridge: 35100 (6689-2)



391512S

39D307323

391512SNM

39D307482

391512SOC

39D307324

391512SCUC

39D307484

Monomando de ducha empotrado 2 vías con placa metálica.
Single lever concealed mixer 2 ways with ultraslim metallic plate.

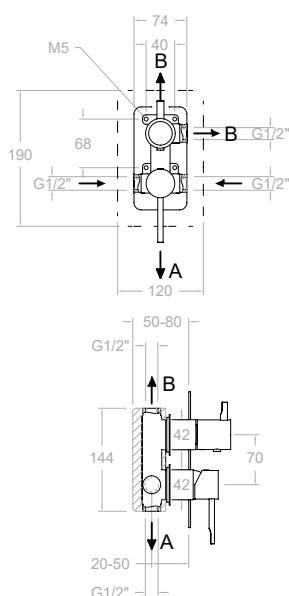
XX1502	1bar	3bar	5bar
A l/min	14	24	30
B l/min	13	22	29

Kit de ampliación - Extension set: KA2V



2 Vías/Ways

Cartucho Cartridge: 35100 (6689-2) + 4004



391513S

39D307478

391513SNM

39D307479

391513SOC

39D307480

391513SCUC

39D307481

Monomando de ducha empotrado 3 vías con placa metálica.
Single lever concealed mixer 3 ways with ultraslim metallic plate.

XX1503	1bar	3bar	5bar
A l/min	14	24	30
B l/min	13	22	29
B l/min	13	21	26

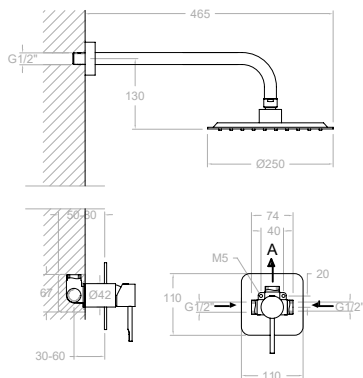
Kit de ampliación - Extension set: KA3V



3 Vías/Ways

Cartucho Cartridge: 35100 (6689-2) + 4003





K3918012

39D307500
391801S+BHRM250



K3918012NM

39D307502
391801SNM+BHRM250NM



K3918012OC

39D307503
391801SOC+BHRM250OC



K3918012CUC

39D307504
391801SCUC+BHRM250CUC



Conjunto monomando empotrado 1 vía con rociador metálico Ø 250 mm.

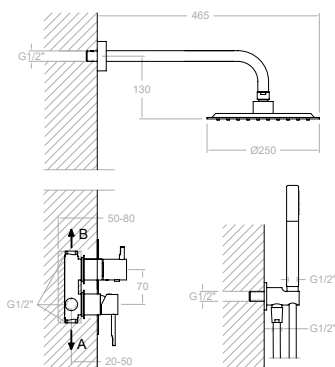
Shower set with concealed single lever 1 way mixer, metallic headshower Ø 250 mm.

1 Vía/Way

XX1801	1bar	3bar	5bar
A l/min	17	26	34

Kit de ampliación - Extension set: KA1V

Cartucho Cartridge: 35100 (6689-2)



K3915021

39D307505
391512S+BHRM250+3713M+3796+2471C



K3915021NM

39D307506
391512SNM+BHRM250NM+3714NM+3796NM+2475CNM



K3915021OC

39D307507
391512SOC+BHRM250OC+3714OC+3796OC+2475COC



K3915021CUC

39D307508
391512SCUC+BHRM250CUC+3714CUC+3796CUC+2475CCUC



Conjunto monomando empotrado 2 vías con rociador metálico Ø 250 mm.

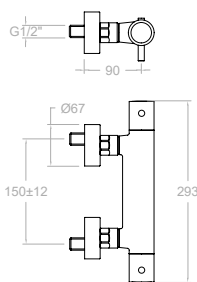
Shower set with concealed single lever 2 ways mixer, water outlet, handshower, metallic headshower Ø 250 mm.

2 Vias/Ways

XX1801	1bar	3bar	5bar
A l/min	17	26	34

Kit de ampliación - Extension set: KA1V

Cartucho Cartridge: 35100 (6689-2)



MO



D



393401S

39D307509



393401SNM

39D307511



393401SOC

39D307512



393401SCUC

39D307513



Termostático de ducha.
Thermostatic shower mixer.

393401MO

39D307514

393401S+3713M+3726M+2471C



393401DNM

39D307515

393401SNM+3714NM+372602NM+2475CNM



393401DOC

39D307516

393401SOC+3714OC+372602OC+2475C



393401DCUC

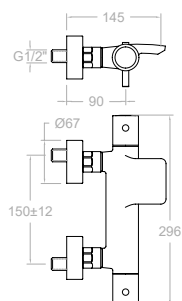
39D307518

393401SCUC+3714CUC+372602CUC+2475C



Termostático de ducha con equipo de ducha.
Thermostatic shower mixer with shower set.

Cartucho Cartridge: 1703T+4000



MO



D



393901S

39C307524



393901SNM

39C307526



393901SOC

39C307529



393901SCUC

39C307531



Termostático de bañera.
Thermostatic bath and shower mixer.

393901MO

39C307587

393901S+3713M+3726M+2471C



393901DNM

39C307588

393901SNM+3714NM+372602NM+2475CNM



393901DOC

39C307589

393901SOC+3714OC+372602OC+2475COC



393901DCUC

39C307590

393901SCUC+3714CUC+372602CUC+2475CCUC



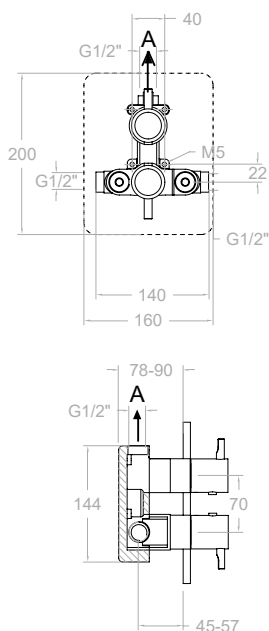
Termostático de bañera con equipo de ducha.
Thermostatic bath and shower mixer with shower set.

Cartucho Cartridge: 1703T+4000





1 Vía/Way



392421S

39D307592

XX2421+KTX1+395000+395000



392421SNM

39D307593

XX2421NM+KTX1NM+395000NM+395000NM



392421SOC

39D307594

XX2421OC+KTX1OC+395000OC+395000OC



392421SCUC

39D307595

XX2421CUC+KTX1CUC+395000CUC+395000CUC



Termostático de ducha empotrado 1 vía con placa metálica.
Thermostatic shower mixer with shower set.

XX2411S	1bar	3bar	5bar
A l/min	17	26	31

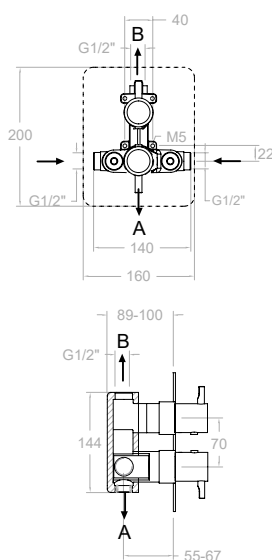
Kit de ampliación - Extension set: KAETI04



Cartucho Cartridge: 1703T + 1700C3/4"



2 Vías/Ways



398722S

39D307596

XX8722+KTX2+395000+395000



398722SNM

39D307597

XX8722SNM+KTX2NM+395000NM+395000NM



398722SOC

39D307598

XX8722SOC+KTX2OC+395000OC+395000OC



398722SCUC

39D307599

XX8722SCUC+KTX2CUC+395000CUC+395000CUC



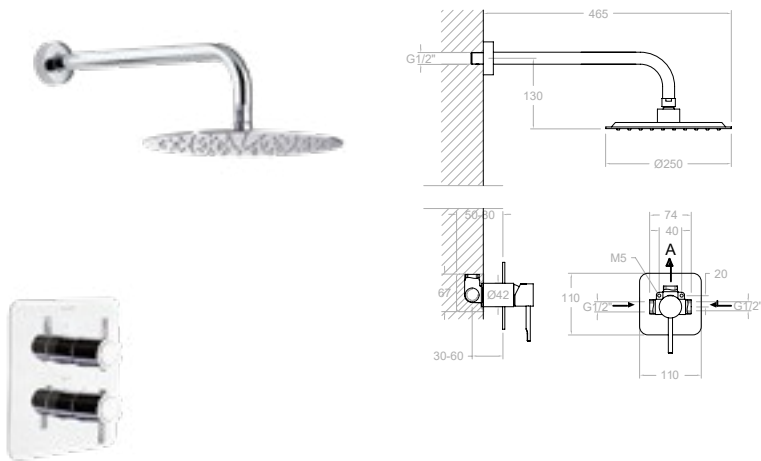
Termostático de ducha empotrado 2 vías con placa metálica.
Thermostatic concealed mixer 2 ways with ultraslim metallic plate.

XX8712	1bar	3bar	5bar
A l/min	14	24	30
B l/min	13	22	28

Kit de ampliación - Extension set: KAETI03



Cartucho Cartridge: 1703T + 4000



K3924012

39D307601

392421S+BHRM250



K3924012NM

39D307602

392421SNM+BHRM250NM



K3924012OC

39D307603

392421SOC+BHRM250OC



K3924012CUC

39D307604

392411SCUC+BHRM250CUC



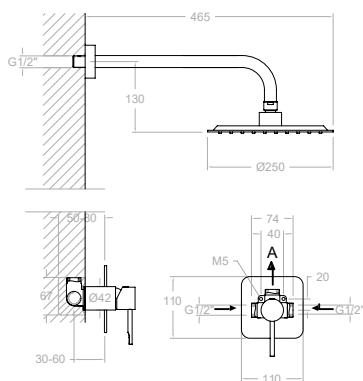
Conjunto monomando empotrado 1 vía con rociador metálico Ø 250 mm.

Shower set with concealed single lever 1 way mixer, metallic headshower Ø 250 mm.

1 Vía/Way

XX1801	1bar	3bar	5bar
A l/min	17	26	34
Kit de ampliación - Extension set: KAIV			

Cartucho Cartridge: 35100 (6689-2)



K3987011

39D307605

398722S+BHRM250+3713M+3796+2472C



K3987011NM

39D307606

398722SNM+BHRM250NM+3714NM+3796NM+2475CNM



K3987011OC

39D307607

398722SOC+BHRM250OC+3714OC+3796OC+2475COC



K3987011CUC

39D307608

398712SCUC+BHRM250CUC+3714CUC+3796CUC+2475CCUC



Conjunto monomando empotrado 2 vías con rociador metálico Ø 250 mm.

Shower set with concealed single lever 2 ways mixer, metallic headshower Ø 250 mm.

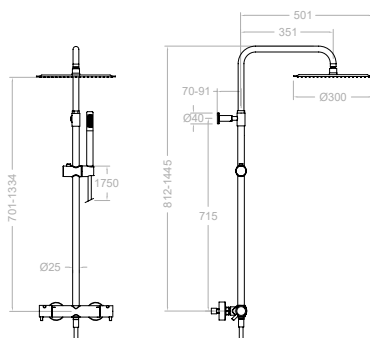
XX1801	1bar	3bar	5bar
A l/min	17	26	34

Kit de ampliación - Extension set: KA1V



2 Vias/Ways

Cartucho Cartridge: 35100 (6689-2)



395401RM300

39D307610

391202S+DN132D+RM300+3713M+2472C



395401RM300NM

39D307611

391202SNM+DN132DNM+RM300NM+3714NM+2475CNM



395401RM300OC

39D307612

391202SOC+DN132DOC+RM300OC+3714OC+2475COC



395401RM300CUC

39D307613

391202SCUC+DN132DCUC+RM300CUC+3714CUC+2475CCUC



Columna telescópica termostática con ducha de mano y rociador metálico Ø 300 mm.

Thermostatic shower telescopic column, metallic round headshower Ø 300 mm and metallic accessories.

XX1801	1bar	3bar	5bar
A l/min	17	26	34

Kit de ampliación - Extension set: KA1V



Cartucho Cartridge: 35100 (6689-2)

N

Odisea Joya
Espíritu innovador en una colección de griferías con historia.
The spirit of innovation in a historic tapware collection.

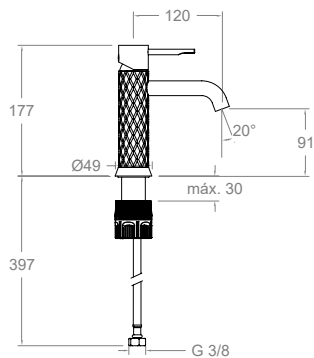
Odisea Joya presenta un diseño excepcional, un cuerpo cilíndrico con una base en forma de faldón y un caño cilíndrico y fino, con una singular inclinación para una salida del agua más precisa y controlada. El mando es uno de sus elementos más característicos, gracias a sus dimensiones controladas y a su manecilla redondeada con una muesca en su extremo.

El cuerpo de Odisea Joya expresan movimiento y dinamismo, cualidades propias de la arquitectura contemporánea que recuerdan a obras como el "Edificio Chrysler" en Manhattan, de William Van Alen, o la torre "30 St Mary Axe" en Londres, de Norman Foster. Un diseño inspirado en la reconocida serie Joya, creada en 1968 por el mismo Ramon Soler Roger, fundador de Ramon Soler.

Odisea Joya has an exceptional design consisting of a cylindrical body with a flared base and a slim, cylindrical shaft with a singular inclination for a more precise, controlled water flow. The handle is one of its most characteristic elements, thanks to its controlled dimensions and its rounded lever with a notch at the end.

The body of the Odisea Joya express movement and dynamism, qualities of modern architecture that remind us of structures such as the "Chrysler Building" in Manhattan, by William Van Alen, or the "30 St Mary Axe" Tower in London, by Norman Foster. It has a rhomboid design, inspired by the famous Joya series created in 1968 by Ramon Soler Roger, the founder of Ramon Soler.





590401

59A307253

590401OC

59A307256

590401CUC

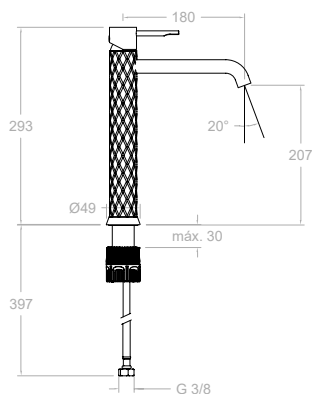
59A307260

Monomando de lavabo.

Washbasin mixer.



Cartucho Cartridge: 35001-3



590201

59A307254

590201OC

59A307257

590201CUC

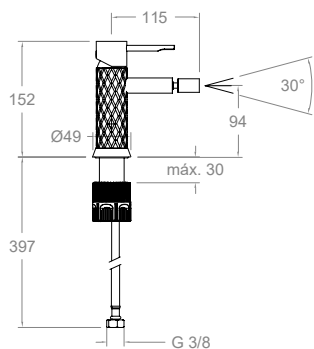
59A307261

Monomando de lavabo XL.

Washbasin mixer XL.



Cartucho Cartridge: 35001-3



590301

59B307255

590301OC

59B307259

590301CUC

59B307262

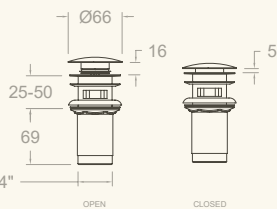
Monomando de bidé.

Bidet mixer.



Cartucho Cartridge: 35001-3

Recomendaciones Recommendations



1219L

197106

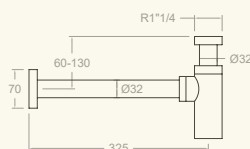
1219LNM

99Z302477

1219LOC

99Z302478

Válvula metálica para desagüe sistema CLICK CLACK-Latón.
Metal CLICK CLACK waste brass valve.



3790

198960

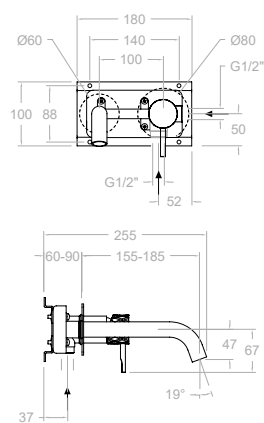
3790NM

99Z302332

3790OC

99Z302333

Sifón.
Bottletrap.



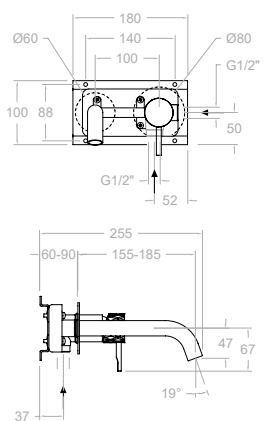
592101
59A307439

592101OC
59A307441

592101CUC
59A307443

Monomando de lavabo empotrado mural con caño de 19 cm.
Wall washbasin mixer with 19 cm spout.

1805S + 655501 D1 (3524D1+3544+1128C)



592103
59A307440

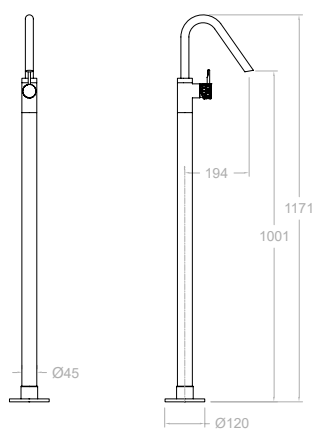
592103OC
59A307442

592103CUC
59A307444

Monomando de lavabo empotrado mural con caño de 24 cm.
Wall washbasin mixer with 24 cm spout.

Cartucho Cartridge: 40200-2





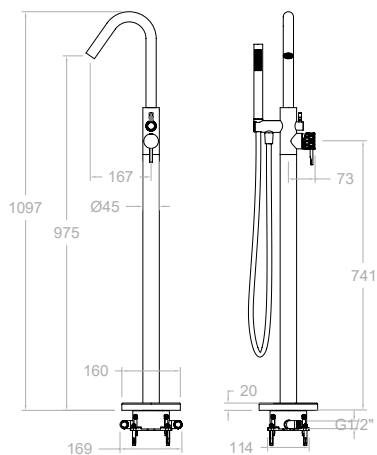
597602S
59A307694

597602SOC
59A307695

Columna monomando de lavabo.
Washbasin column.



Montura Head: 1701C1/2 + 1702C1/2



598503S
59C307701

598503SOC
59C307702

Columna monomando para bañera.
Free standing bath column.



Montura Head: 1701C1/2 + 1702C1/2

598503MO
59C307697

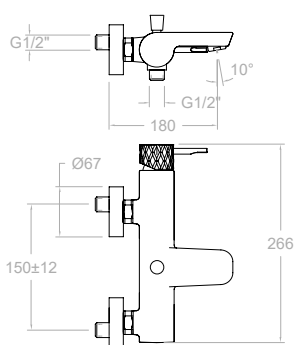
Columna monomando para bañera con equipo de ducha.
Free standing bath column with shower set.



598503DOC
59C307699

Columna monomando para bañera con equipo de ducha.
Free standing bath column with shower set.

Montura Head: 1701C1/2 + 1702C1/2



590501S

59C307422

Monomando de baño-ducha.
Bath and shower mixer.



Cartucho Cartridge: 35100 (6689-2)



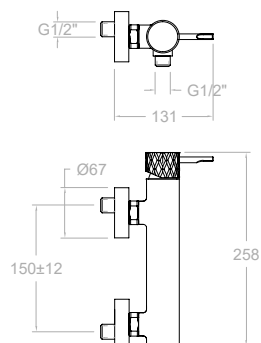
590501MO

59C307421

Conjunto monomando de baño-ducha con equipo de ducha.
Bath and shower mixer with shower set.



590501S+3713M+3726M+2471C



590801S

59D307428

Monomando de ducha.
Shower mixer.



Cartucho Cartridge: 35100-3



590801MO

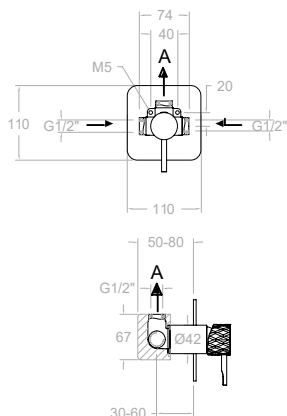
59D307427

Conjunto monomando de ducha con equipo de ducha.
Shower mixer with shower set.

1805S+351502+3544+1128C



1 Vía/Way



591801S

59D307685

591801SOC

59D307686

591801SCUC

59D307687

Monomando de ducha empotrado 1 vía con placa metálica.
Single lever concealed mixer 1 way with ultraslim metallic plate.

XX1801	1bar	3bar	5bar
A l/min	17	26	34

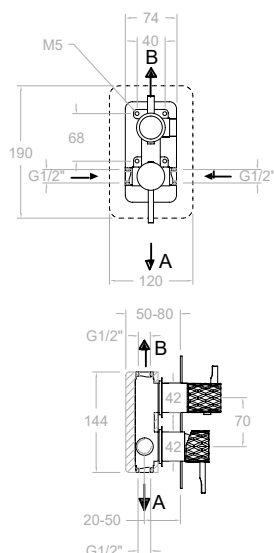
Kit de ampliación - Extension set: KA1V



Cartucho Cartridge: 35100 (6689-2)



2 Vías/Ways



591512S

59D307688

591512SOC

59D307689

591512SCUC

59D307690

Monomando de ducha empotrado 2 vías con placa metálica.
Single lever concealed mixer 2 ways with ultraslim metallic plate.

XX1502	1bar	3bar	5bar
A l/min	14	24	30
B l/min	13	22	29

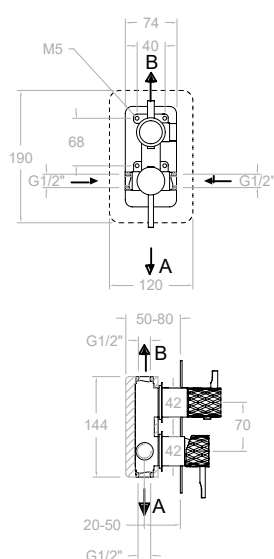
Kit de ampliación - Extension set: KA2V



Cartucho Cartridge: 35100 (6689-2) + 4004



3 Vías/Ways



591513S

59D307691

591513SOC

59D307692

591513SCUC

59D307693

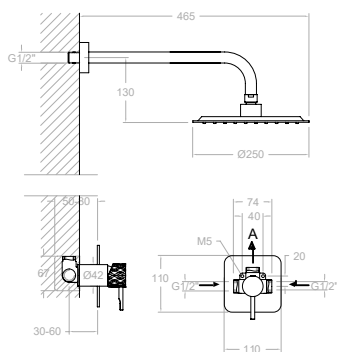
Monomando de ducha empotrado 3 vías con placa metálica.
Single lever concealed mixer 3 ways with ultraslim metallic plate.

XX1502	1bar	3bar	5bar
A l/min	14	22	28
B l/min	13	21	26
B l/min	13	21	26

Kit de ampliación - Extension set: KA3V



Cartucho Cartridge: 35100 (6689-2) + 4003



K5918012

59D307704
591801S-BHRM250

K5918012OC

59D307705
591801SOC-BHRM250OC

K5918012CUC

59D307706
591801SCUC-BHRM250CUC

Conjunto monomando empotrado 1 vía con rociador metálico Ø 250 mm.

Shower set with concealed single lever 1 way mixer, metallic headshower Ø 250 mm.

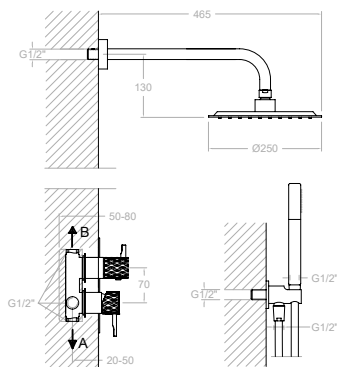


1 Vía/Way

XX1801	1bar	3bar	5bar
A l/min	17	26	34

Kit de ampliación - Extension set: KA1V

Cartucho Cartridge: 35100 (6689-2)



K5915021

59D307707
591512S+BHRM250+3713M+3796+2471C

K5915021OC

59D307708
591512SOC-BHRM250OC+3714OC+3796OC+2475COC

K5915021CUC

59D307709
591512SCUC+BHRM250CUC+3714CUC+3796CUC+2475CCUC

Conjunto monomando empotrado 2 vías con rociador metálico Ø 250 mm.

Shower set with concealed single lever 2 ways mixer, water outlet, handshower, metallic headshower Ø 250 mm.

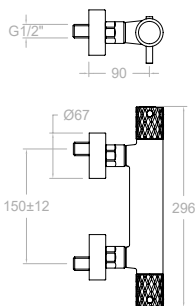


XX1502	1bar	3bar	5bar
A l/min	14	24	30
B l/min	13	22	29

Kit de ampliación - Extension set: ka2v

Cartucho Cartridge: 35100 (6689-2)+4004

2 Vias/Ways



MO



D



593401S

59D307710



593401SOC

59D307711



593401SCUC

59D307712



Termostático de ducha.
Thermostatic shower mixer.

593401MO

59D307713



Termostático de ducha con equipo de ducha.
Thermostatic shower mixer with shower set.

593401DOC

59D307714



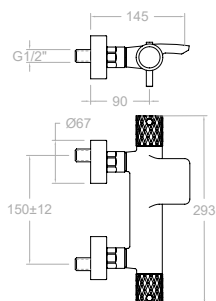
593401DCUC

59D307715



Termostático de ducha con equipo de ducha.
Thermostatic shower mixer with shower set.

Cartucho Cartridge: 35100-3



MO



D



593901S

59C307716



593901SOC

59C307717



593901SCUC

59C307718



Termostático de bañera.
Thermostatic bath and shower mixer.

593901MO

59C307719



590501S-3713M+3726M+2471C

593901DOC

59C307720



593901DCUC

59C307721

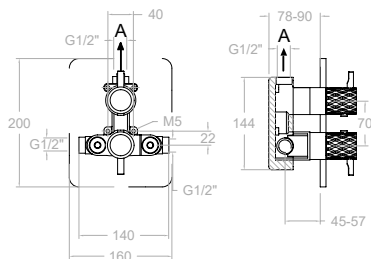


Termostático de bañera con equipo de ducha.
Thermostatic bath and shower mixer with shower set.

1805S-351502+3544+2450C

Cartucho Cartridge: 35100-3





592421S

59D307722

XX2421+KTX1+595000+595000



592421SOC

59D307723

XX2421OC+KTX1OC+595000OC+595000OC



592421SCUC

59D307724

XX2421CUC+KTX1CUC+595000CUC+595000CUC



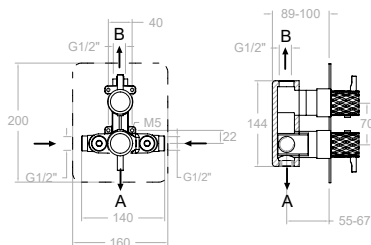
Termostático de ducha empotrado 1 vía con placa metálica cromado.

Thermostatic concealed mixer 1 way with ultraslim metallic plate.



1 Vía/Way

1805S + 655501 D1 (3524D1+3544+1128C)



598722S

59D307725

XX8722+KTX2+595000+595000



598722SOC

59D307726

XX8722SOC+KTX2OC+595000OC+595000OC



598722SCUC

59D307727

XX8722SCUC+KTX2CUC+595000CUC+595000CUC



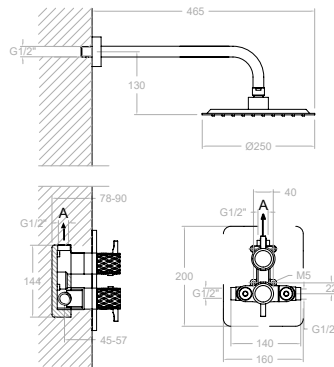
Termostático de ducha empotrado 2 vías con placa metálica cromado.

Thermostatic concealed mixer 2 ways with ultraslim metallic plate.



2 Vías/Ways

1805S + 655501 D1 (3524D1+3544+1128C)



K5924012

59D307728
592421S+BHRM250

K5924012OC

59D307729
592421SOC+BHRM250OC

K5924012CUC

59D307730
592421SCUC+BHRM250CUC



Conjunto termostático empotrado 1 vía con rociador metálico Ø 250 mm.

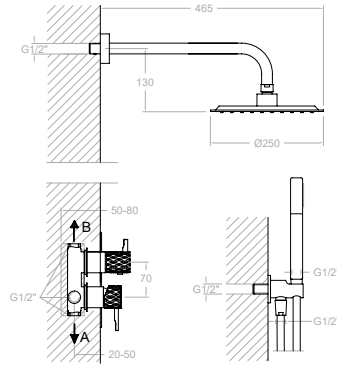
Shower set with concealed thermostatic 1 way mixer, metallic headshower Ø 250 mm.

1 Vía/Way

XX1801	1bar	3bar	5bar
A l/min	17	26	34

Kit de ampliación - Extension set: KAIV

Cartucho Cartridge: 35100 (6689-2)



K5987011

59D307731
598722S-BHRM250+3713M+3796+2472C

K5987011OC

59D307732
598722SOC-BHRM250OC+3714OC+3796OC+2475COC

K5987011CUC

59D307733
598722SCUC-BHRM250CUC+3714CUC+3796CUC+2475CCUC

Conjunto termostático empotrado 2 vías con ducha de mano y rociador metálico Ø 250 mm.

Shower set with concealed thermostatic 2 ways mixer, water outlet, handshower, metallic headshower Ø 250 mm.

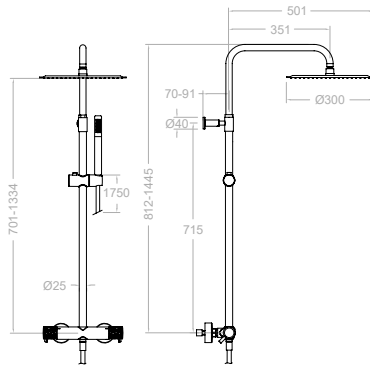
XX1502	1bar	3bar	5bar
A l/min	14	24	30
B l/min	13	22	29

Kit de ampliación - Extension set: ka2v



2 Vías/Ways

Cartucho Cartridge: 35100 (6689-2)+4004



595401RM300

59D307734
591202S+DN132D+RM300+3713M+2472C

595401RM300OC

59D307736
591202SOC+DN132DOC+RM300OC+3714OC+2475COC

595401RM300CUC

59D307737
591202SCUC+DN132DCUC+RM300CUC+3714CUC+2475CCUC

Columna telescópica termostática con ducha de mano y rociador metálico Ø 300 mm.

Thermostatic shower telescopic column, metallic round headshower Ø300mm and metallic accessories.



Cartucho Cartridge: 35100 (6689-2)+4004



Adagio

Colección Collection



VER VIDEO
WATCH VIDEO



Características Técnicas

- Montura bimando cerámica de ½" de abertura 90°.
- Cartucho termostático con Sistema Hot Block de seguridad antiquemaduras y Sistema Termostop de bloqueo de la temperatura a 38°.
- Caudal a 3 bar: Lavabo, Bidet y Fregadero (de 9 a 12 l/min). Ducha (de 12 a 16 l/min). Baño (≥20 l/min).
- Nivel acústico a 3 bar < 20 dB.
- Cromado latón: 15 micras de espesor de níquel, 0,3 micras de cromo.
- Presión de uso entre 1-5 bar, recomendada 3 bar. Resiste presiones estáticas ≤ 10 bar y golpes de ariete de 25 bar.
- Temperatura recomendada de agua caliente 55°C. Temperatura máxima de uso 65°C. Máximo 1h a 90°C.
- Resistente al choque térmico y químico anti-legionela.
- Cooltouch, sistema que permite mantener la grifería templada al tacto para evitar quemaduras.

Technical Characteristics

- Ceramic twin handle ½" frame opening 90°.
- Thermostatic cartridge with Hot Block anti-burn system and Termostop temperature blocking system (to 38°C).
- Flow rate at 3 bars: Washbasin, bidet and sink (from 9 to 12 l/min.); Shower (from 12 to 16 l/min.); and Bath (≥20 l/min.).
- Acoustic level at 3 bars: < 20 dB.
- Chrome-plated brass: 15 microns thick of nickel, 0.3 microns of chrome.
- Working pressure between 1-5 bars, recommended: 3 bars. It resists static pressures ≤ 10 bars and water hammers of 25 bars.
- Recommended temperature for the hot water: 55°C. Maximum working temperature: 65°C. Maximum: 1h at 90°C.
- Resistant to thermal and anti-Legionella chemical shocks.
- Cooltouch, a system that keeps the faucet warm to the touch to avoid burns.



Acabados disponibles / Finishing availables



Cromo
Chrome



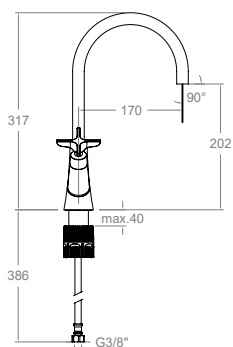
Negro mate
Black matte



Oro cepillado
Brushed gold







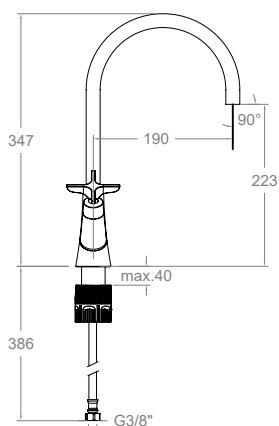
910101
91A306076

910101NM
91A306109

910101OC
91A306126

Bimando de lavabo con caño 170 mm giratorio.
Two handle washbasin mixer with swivel spout 170 mm.

Montura Head: 1701C1/2 + 1702C1/2



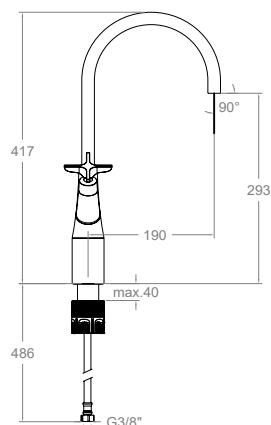
910102
91A306078

910102NM
91A306110

910102OC
91A306127

Bimando de lavabo con caño 190 mm giratorio.
Two handle washbasin mixer with swivel spout 190 mm.

Montura Head: 1701C1/2 + 1702C1/2



911001
91A306094

911001NM
91A306111

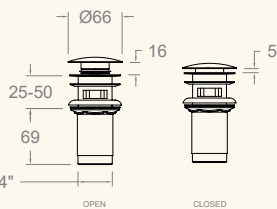
911001OC
91A306128

Bimando de lavabo alto con caño 190 mm giratorio.
Two handle high washbasin mixer with swivel spout 190 mm.

Montura Head: 1701C1/2 + 1702C1/2



Recomendaciones Recommendations

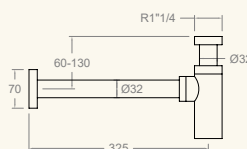


1219L
197106

1219LNM
99Z302477

1219LOC
99Z302478

Válvula metálica para desagüe sistema CLICK CLACK-Latón.
Metal CLICK CLACK waste brass valve.

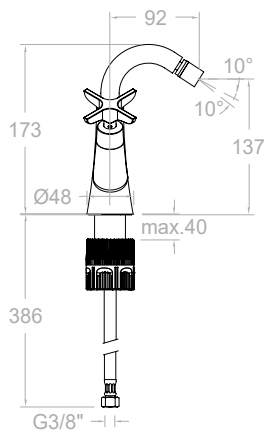


3790
198960

3790NM
99Z302332

3790OC
99Z302333

Sifón
Bottletrap



910301
91B307902

910301NM
91B307903

910301OC
91B307904

Bimando de bidé.
Bidet mixer.

N



N

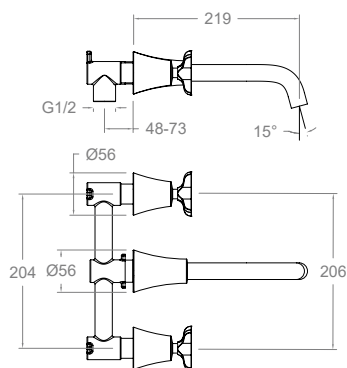


N



Disponibile en Mayo
Available to May

Montura Head: 1701C1/2 + 1702C1/2

**912001**

91A306096

912001NM

91A306113

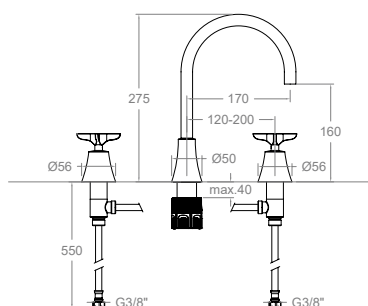
912001OC

91A306130

Bimando de lavabo empotrado mural.
Concealed washbasin two handle mixer.



Montura Head: 1701C1/2 + 1702C1/2

**914201**

91A306098

914201NM

91A306115

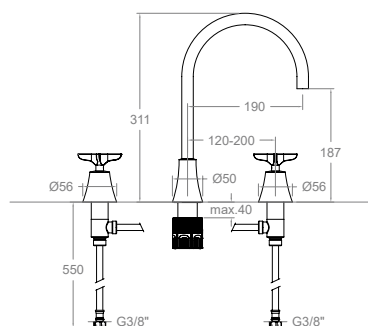
914201OC

91A306132

Bimando de lavabo para repisa. Caño giratorio de 170 mm.
Washbasin 3 hole mixer spout 170 mm.



Montura Head: 1701C1/2 + 1702C1/2

**914202**

91A306099

914202NM

91A306116

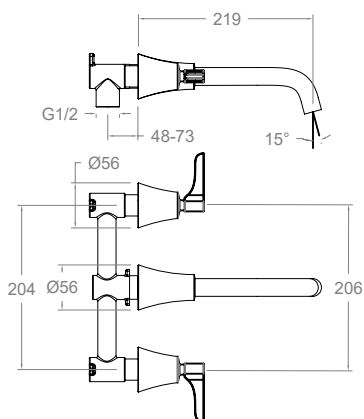
914202OC

91A306133

Bimando de lavabo para repisa. Caño giratorio de 190 mm.
Washbasin 3 hole mixer spout 190 mm.



Montura Head: 1701C1/2 + 1702C1/2



912001ML

91A306097



912001MLNM

91A306114



912001MLOC

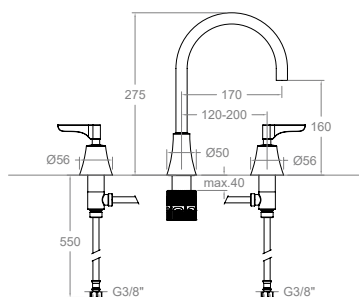
91A306131



Bimando de lavabo empotrado mural maneta Adagietto.
Concealed washbasin two Adagietto handle mixer.



Montura Head: 1701C1/2 + 1702C1/2



914201ML

91A306100



914201MLNM

91A306117



914201MLOC

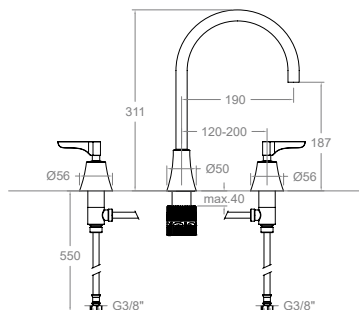
91A306134



Bimando de lavabo para repisa maneta Adagietto. Caño giratorio de 170 mm.
Washbasin 3 hole mixer Adagietto handle, spout 170 mm.



Montura Head: 1701C1/2 + 1702C1/2



914202ML

91A306101



914202MLNM

91A306118



914202MLOC

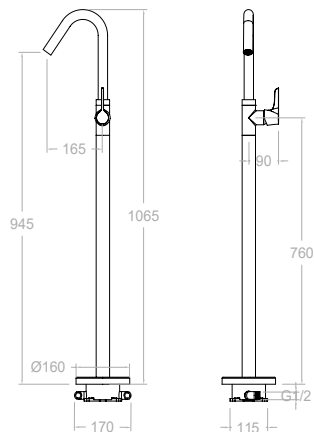
91A306135



Bimando de lavabo para repisa, maneta Adagietto. Caño giratorio de 190 mm.
Washbasin 3 hole mixer Adagietto handle, spout 190 mm.



Montura Head: 1701C1/2 + 1702C1/2



917602

91A306102



917602NM

91A306119



917602OC

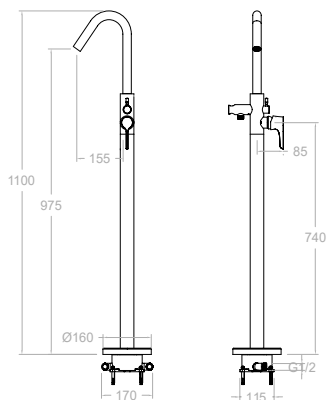
91A306136



Monomando lavabo de columna.
Free standing washbasin column.



Cartucho Cartridge: 35100-2



918503S

91C306103



918503SNM

91C306120

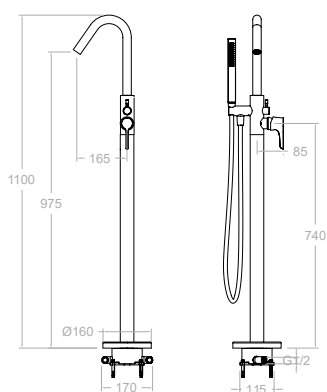


918503SOC

91C306137



Columna monomando para bañera.
Free standing bath shower column.



918503MO

91C306308

918503S+3713M+2471C



918503DNM

91C306309

918503SNM+3714NM+2475CNM



918503DOC

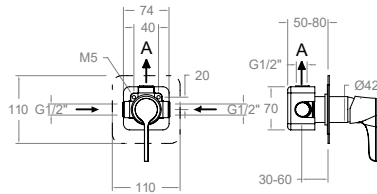
91C306310

918503SOC+3714OC+2475COC



Columna monomando para bañera con equipo de ducha.
Free standing bath shower column with shower set.

Cartucho Cartridge: 35100-2



911801S

91D306101
XX1801+2100N-35-KU1

911801SNM

91D306123
XX1801NM+2100N-35NM+Ku1NM

911801SOC

91D306140
XX1801OC+2100N-35OC+Ku1OC

Monomando ducha empotrado metálico 1 vía con placa ultraslim.
Single lever concealed mixer 1 way with ultraslim metal plate.

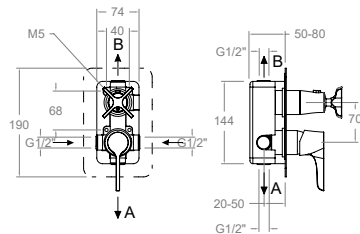


1 Vía/Way

XX1801	1bar	3bar	5bar
A l/min	17	26	31

Kit de ampliación - Extension set: KAIV

Cartucho Cartridge: 35100 (6689-2)



911512S

91D306107
XX1502+2100N-35+215100+KU2

911512SNM

91D306124
XX1502NM+2100N-35NM+215100NM+Ku2NM

911512SOC

91D306141
XX1502OC+2100N-35OC+215100OC+Ku2OC

Monomando de ducha empotrado metálico 2 vías con placa ultraslim.
Single lever concealed mixer 2 ways with ultraslim metal plate.

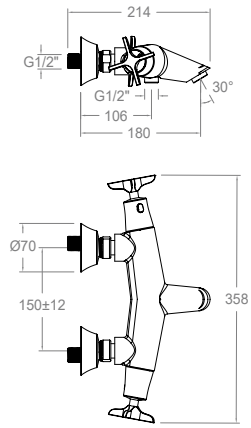


2 Vías/Ways

XX1502	1bar	3bar	5bar
A l/min	14	24	30
B l/min	13	22	29

Kit de ampliación - Extension set: ka2v

Cartucho Cartridge: 35100 (6689-2)+4004



913901S
91C306104

913901SNM
91C306121

913901SOC
91C306138

Termostático de baño-ducha con inversor integrado.
Thermostatic shower mixer.

Cartucho Cartridge: 1703T+4000



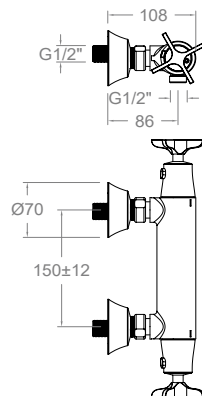
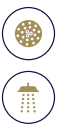
MO

913901MO
91C306311
913901 S+3713M+3726M+2471C

913901DNM
91C306312
913901SNM+3714NM+372602MNM+2475CNM

913901DOC
91C306313
XX15020C+2100N-350C+2151000C+Ku20C

Termostático de baño-ducha con equipo de ducha, inversor integrado.
Thermostatic shower mixer with shower set.



913401S
91D306105

913401SNM
91D306122

913401SOC
91D306139

Termostático de ducha con inversor integrado.
Thermostatic shower mixer.

Cartucho Cartridge: 1703T+1700 1/2"



MO

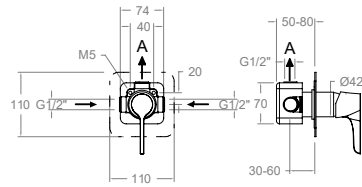
913401MO
91D306314
913401 S+3713+3726M+2471C

913401DNM
91D306315
913401SNM+3714NM+372602MNM+2475CNM

913401DOC
91D306316
913401SOC+3714OC+372602MOC+2475COC

Termostático de ducha con equipo de ducha, inversor integrado.
Thermostatic shower mixer with shower set.





912421S

91D306143

XX2421+KTX1+915001+915101ML

912421SNM

91D306145

XX2421NM+KTX1NM+915001NM+915101MLNM

912401SOC

91D306147

XX2421OC+KTX1OC+915001OC+915101MLOC



Termostático de ducha empotrado metálico 1 vía con placa ultraslim.

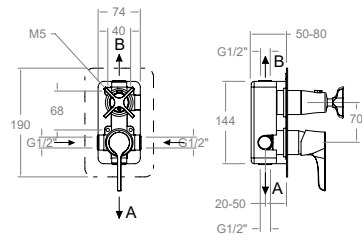
Thermostatic concealed mixer 1 way with ultraslim metal plate.

XX2411S	1bar	3bar	5bar
A l/min	17	26	31

Kit de ampliación - Extension set: KAETI04

1 Vía/Way

Cartucho Cartridge: 1703T + 1700C^{3/4}



918722S

91D306144

XX8722+KTX2+915001+915101ML

918722SNM

91D306146

XX8722NM+KTX2NM+915001NM+915101MLNM

918722SOC

91D306148

XX8722OC+KTX2OC+915001OC+915101MLOC



Termostático de ducha empotrado metálico 2 vías con placa ultraslim.

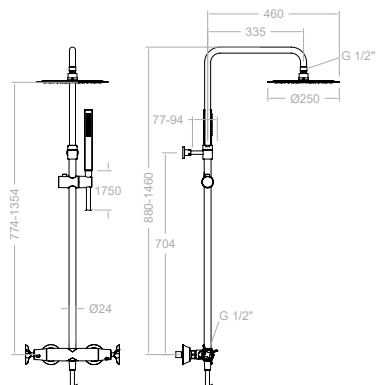
Thermostatic concealed mixer 2 ways with ultraslim metal plate.

XX8712S	1bar	3bar	5bar
A l/min	17	26	31
B l/min	13	22	28

Kit de ampliación - Extension set: KAETI03

2 Vías/Ways

Cartucho Cartridge: 1703T + 4000

**915401RM250**

91D306317

911202S+DN130D+RM250+3713M+2471C

915401RM250NM

91D306318

911202SNM+DN130DNM+RM250NM+3714NM+2475CNM

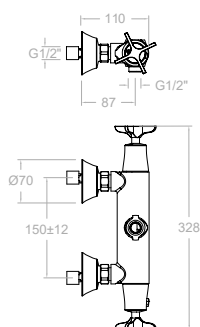
915401RM250OC

91D306319

911202SOC+DN130DOC+RM250OC+3714OC+2475COC

Columna telescópica termostática con inversor integrado, rociador metálico Ø 250 mm.

Telescopic thermostatic shower column with headshower Ø 250 mm.

**911201S**

91D306108

911201SNM

91D306125

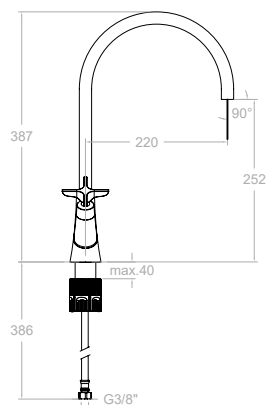
911201SOC

91D306142

Grifo termostático.

Thermostatic mixer.

Cartucho Cartridge: 1703T + 4000

**910601**

91E306095

910601NM

91E306112

910601OC

91E306129

Bimando de cocina.

Kitchen two handle mixer.



Montura Head: 1701C1/2 + 1702C1/2

Urban Chic

Colección Collection



VER VIDEO



WATCH VIDEO





Características Técnicas

- Cartucho monomando Ø25/Ø35 mm.
- Cartucho termostático con Sistema Hot Block de seguridad antiquemaduras y Sistema Termostop de bloqueo de la temperatura a 38°.
- Caudal a 3 bar: Lavabo y Bidé (6 l/min). Ducha (12 l/min). Baño (20 l/min).
- Nivel acústico a 3 bar: < 20 dB.
- Latón: 15 micras de espesor de níquel, 0.3 micras de cromo.
- Prestaciones de confort a nivel de fidelidad, sensibilidad y constancia en la selección de la temperatura.
- Resiste presiones estáticas ≤ 10 bar y golpes de ariete de 25 bar.
- Temperatura recomendada de agua caliente 55°C Temperatura máxima de uso 65°C. Máximo 1h a 90°C.
- Presión de uso entre 1-5 bar. Recomendada 3 bar.
- Resistente al choque térmico y químico anti-legionela.
- Sistema patentado de control de agua.
- Sistema tourbillon patentado.
- Ánodo de sacrificio anticorrosión de zinc-magnesio.
- Salida de agua cascada caudal reducido.
- Cooltouch, sistema que permite mantener la grifería templada al tacto para evitar quemaduras.

Technical Characteristics

- Ceramic cartridge Ø25 / Ø35 mm
- Thermostatic cartridge with Hot Block System for anti-scald security and Thermostop system for temperature blocking at 38°.
- Flow at 3 bar: Washbasin. (7 l / min) Bidet (6 l / min). Shower (12 l / min). Bath (20 l / min).
- Acoustic level at 3 bar: <20 dB.
- Brass: 15 microns thick nickel, 0.3 microns chrome.
- Comfort services at the level of fidelity, sensitivity and constancy in the selection of temperature.
- Resists static pressures ≤ 10 bar and water hammers of 25 bar.
- Recommended temperature of hot water 55°C. Maximum temperature of use 65 °C. Maximum 1h at 90 °C.
- Use pressure between 1-5 bar. Recommended 3 bar.
- Resistant to thermal shock and chemical anti legionella.
- Resistant to thermal shock and chemical anti legionella.
- Patented Tourbillon System.
- Zinc-Magnesium Anti-Corrosion Sacrificial Anode.
- Cascade water outlet limited flow.
- Cooltouch, a system that allows the tap to be kept warm to the touch to avoid burns.

Acabados disponibles Finishing disponibles



Cromo
Chrome



Negro mate
Black matte



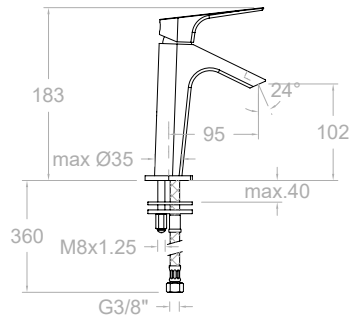
Níquel cepillado
Brushed nickel



Oro cepillado
Brushed gold



Sistema Tourbillon
Tourbillon system

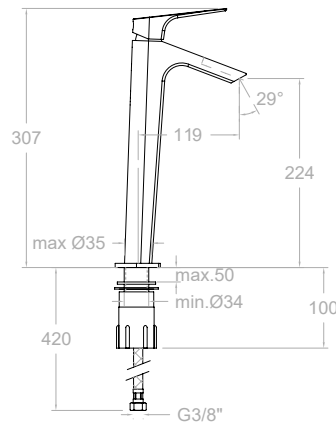


- 210101**
21A302396 ●
- 210101NM**
21A303167 ●
- 210101NC**
21A303166 ●
- 210101OC**
21A303168 ●



Monomando de lavabo salida en cascada, caudal reducido.
Washbasin mixer with water output like a cascade.

Cartucho Cartridge: 25000-2 (4750)

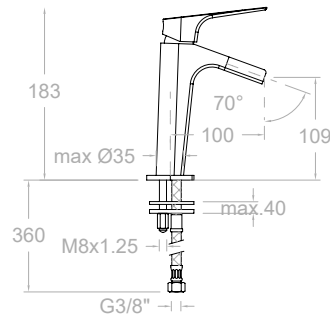


- 211001**
21A302397 ●
- 211001NM**
21A303607 ●
- 211001NC**
21A303627 ●
- 211001OC**
21A303626 ●



Monomando de lavabo xl salida en cascada, caudal reducido.
Washbasin mixer size XL with water output like a cascade.

Cartucho Cartridge: 25000-2 (4750)



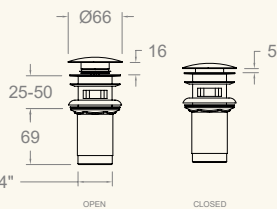
- 213101**
21A302399 ●
- 213101NC**
21A303629 ●
- 213101OC**
21A303628 ●



Monomando de lavabo con caño abierto salida cascada, caudal reducido.
Washbasin mixer with cascade spout.

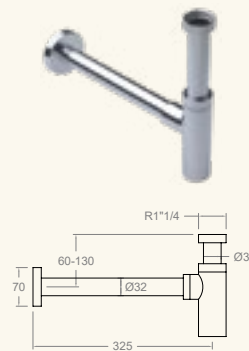
Cartucho Cartridge: 25000-2 (4750)

Recomendaciones Recommendations



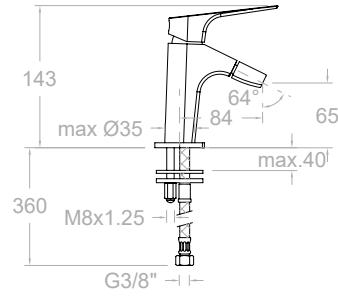
- 1219L**
197106 ●
- 1219LNM**
99Z302477 ●
- 1219LNC**
99Z302476 ●
- 1219LOC**
99Z302478 ●

Válvula metálica para desagüe sistema CLICK CLACK-Latón.
Metal CLICK CLACK waste brass valve.



- 3790**
198960 ●
- 3790NM**
99Z302332 ●
- 3790NC**
99Z302331 ●
- 3790OC**
99Z302333 ●

Sifón.
Bottletrap.



210301

21B302401

210301NM

21B303618

210301NC

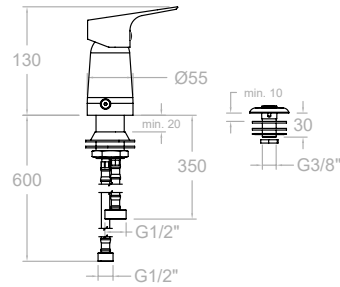
21B303632

210301OC

21B303630

Monomando para bidé salida en cascada, caudal reducido.
Bidet mixer with water output like a cascade.

Cartucho Cartridge: 25000-2 (4750)

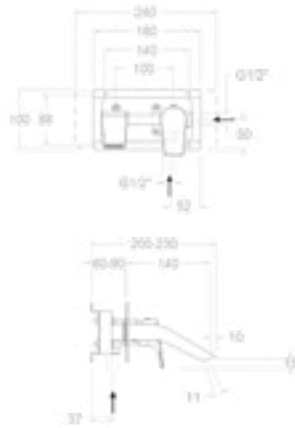


SA212301

21B303660

Monomando para bidé de repisa con ducha.
Bidet mixer deck mounted.

Cartucho Cartridge: 40100 (3388)



212001

21A302400

212001NM

21A303619

212001NC

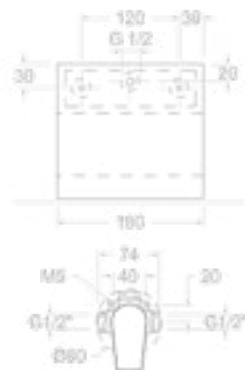
21A303635

212001OC

21A303634

Monomando de lavabo empotrado mural con salida cascada y placa metálica.
Wall washbasin mixer with cascade spout.

Cartucho Cartridge: 35100-2



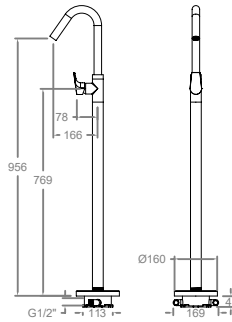
211691

21A302402

Monomando de lavabo empotrado mural con caño cascada extraplano.
Wall washbasin mixer with ultraslim cascade spout.

Cartucho Cartridge: 35100



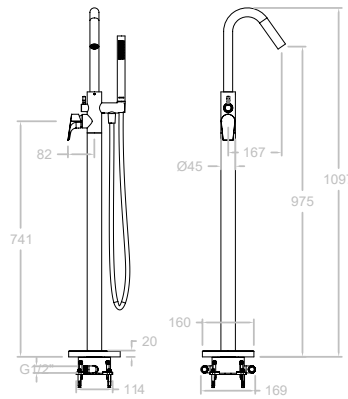


- 217602S**
21A303370 ●
- 217602SNM**
21A305228 ●
- 217602SNC**
21A305227 ●
- 217602SOC**
21A305229 ●



Monomando lavabo de columna.
Free standing washbasin column.

Cartucho Cartridge: 35100-2



- 218503S**
21C303358 ●
- 218503SNM**
21C305234 ●
- 218503SNC**
21C305233 ●
- 218503SOC**
21C305235 ●

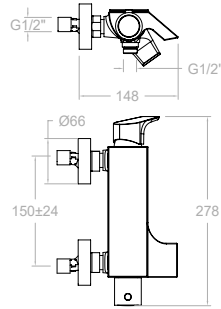


Columna monomando para bañera.
Free standing bath shower column.

- 218503MO**
21C303359 ●
218503S-3713M-2471C
- 218503DNM**
21C305231 ●
218503SNM+3714NM+2475CNM
- 218503DNC**
21C305230 ●
218503SNC+3714NC+2475CNC
- 218503DOC**
21C305232 ●
218503SOC+3714OC+2475OC

Columna monomando para bañera con equipo de ducha.
Free standing bath shower column with shower set.

Cartucho Cartridge: 35100-2



210501S
21C302404

Monomando de baño-ducha con inversor integrado, salida cascada y repisa con vidrio de seguridad.
Bath and shower mixer with water output like a cascade and security glass cover.



K1



210501K1
21C302405

Monomando de baño-ducha con inversor integrado, salida cascada, repisa con vidrio de seguridad y equipo de ducha.
Bath and shower mixer with water output like a cascade and security glass cover, with shower set.



210501S + 4949 K1

K3



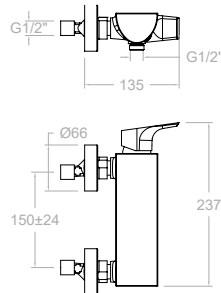
210501K3
21C302406

Monomando de baño-ducha con inversor integrado, salida cascada, repisa con vidrio de seguridad y equipo de ducha.
Bath and shower mixer with water output like a cascade and security glass cover, with shower set.



210501S + 4950 K3

Cartucho Cartridge: 35100 + 4004



210801S
21D302408

Monomando de ducha con repisa con vidrio de seguridad.
Shower mixer and security glass.



K1



210801K1
21D302409

Monomando de ducha con equipo de ducha y repisa con vidrio de seguridad.
Shower mixer and security glass, with shower set.



210801S + 4949 K1

K3



210801K3
21D302410

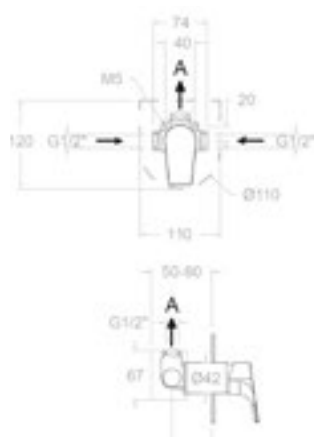
Monomando de ducha con equipo de ducha y repisa con vidrio de seguridad.
Shower mixer and security glass, with shower set.

359,90 €



210801S + 4950 K3

Cartucho Cartridge: 35100-3



211801S

21D302418
XX1801+2100N-35+KU1



211801SNM

21D303620
XX1801NM+2100N-35NM+KU1NM



211801SNC

21D303637
XX1801NC+2100N-35NC+KU1NC



211801SOC

21D303636
XX1801OC+2100N-35OC+KU1OC



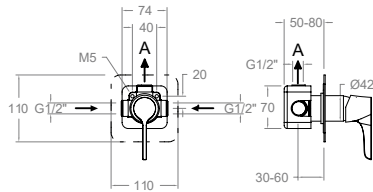
Monomando de ducha empotrado metálico 1 vía con placa ultraslim.
Single lever concealed mixer 1 way with ultraslim metal plate.

XX1801	1bar	3bar	5bar
A l/min	17	26	31

Kit de ampliación - Extension set: KA1V

1 Via/Way

Cartucho Cartridge: 35100 (6689-2)



211502S

21C302419

XX1502+2100N-35+215100+KU2



211502SNM

21C303700

XX1502NM+2100N-35NM+215100NM+KU2NM



211502SNC

21C303708

XX1502NC+2100N-35NC+215100NC+KU2NC



211502SOC

21C303704

XX1502OC+2100N-35OC+215100OC+KU2OC



Monomando de ducha empotrado metálico 2 vías con placa ultraslim.

Single lever concealed mixer 2 ways with ultraslim metal plate.

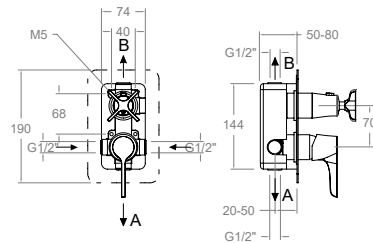
XX1502	1bar	3bar	5bar
A l/min	17	24	30
B l/min	13	22	29

Kit de ampliación - Extension set: KA2V



2 Vías/Ways

Cartucho Cartridge: 35100 (6689-2) + 4004



211503S

21C302420

XX1503+2100N-35+215100+KU3



211503SNM

21C303701

XX1503NM+2100N-35NM+215100NM+KU3NM



211503SNC

21C303709

XX1503NC+2100N-35NC+215100NC+KU3NC



211503SOC

21C303705

XX1503OC+2100N-35OC+215100OC+KU3OC



Monomando de baño-ducha empotrado metálico 3 vías con placa ultraslim.

Single lever concealed mixer 3 ways with ultraslim metal plate.

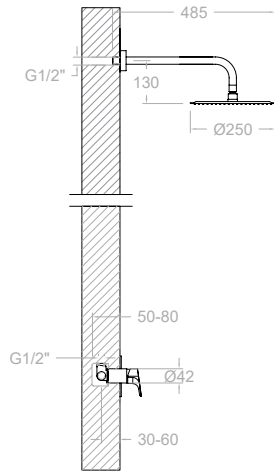
XX1503	1bar	3bar	5bar
A l/min	17	22	28
B l/min	13	21	26
B l/min	13	21	26

Kit de ampliación - Extension set: KA2V



3 Vías/Ways

Cartucho Cartridge: 35100 (6689-2) + 4003



K2118012

21D302877
211801S+BHRM250



K2118012NM

21D303702
211801SNM+BHRM250NM



K2118012NC

21D303710
211801SNC+BHRM250NC



K2118012OC

21D303706
211801SOC+BHRM250OC

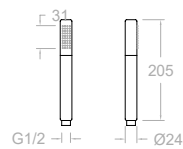
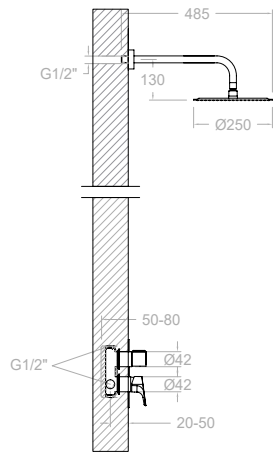


Conjunto monomando empotrado metálico 1 vía con rociador metálico Ø 250 mm.

Shower set, single lever concealed mixer 1 way with ultraslim metal plate, metal headshower Ø 250 mm.



Cartucho Cartridge: 35100 (6689-2)



K2115021

21D302879
211502S+BHRM250+3713M+3796+2472C



K2115021NM

21C303703
211502SNM+BHRM250NM+4716MRNM+4798NM+2475CNM



K2115021NC

21C303711
211502SNC+BHRM250NC+4716MRNC+4798NC+2475CNC



K2115021OC

21C303707
211502SOC+BHRM250OC+4716MROC+4798OC+2475COC

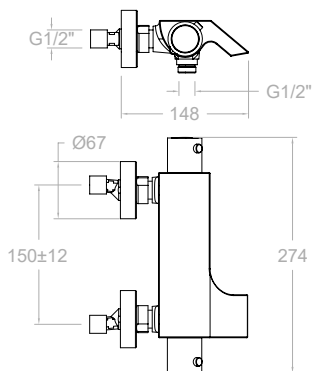


Conjunto monomando empotrado metálico 1 vía con rociador metálico ø250mm.

Shower set, single lever concealed mixer 1 way with ultraslim metal plate, metal headshower Ø250mm.



Cartucho Cartridge: 35100 (6689-2) - 4004



213901S

21C302414

213901SNM

21C303621

213901SNC

21C303639

213901SOC

21C303638

Termostático de baño- ducha salida cascada con inversor integrado y repisa con vidrio de seguridad.

Thermostatic shower mixer with water output like a cascade and security glass cover.



Cartucho Cartridge: 1703T+4000



MR

213901MRNM

21C303779

213901SNM + 4759MRNM

213901MRNC

21C303785

213901SNC+4759MRNC

213901MROC

21C303782

213901SOC+4759MROC

Termostático de baño- ducha con equipo de ducha, salida cascada, inversor integrado y repisa con vidrio de seguridad.

Thermostatic shower mixer with water output like a cascade and security glass cover, shower set.



K3

213901K3

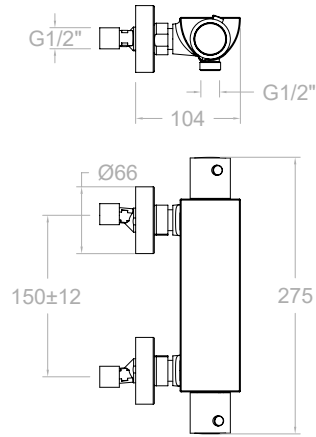
21C302417

Termostático de baño- ducha con equipo de ducha, salida cascada, inversor integrado y repisa con vidrio de seguridad.

Thermostatic shower mixer with water output like a cascade and security glass cover, shower set.



213901S + 4950 K3



213401S
21D302411

213401SNM
21D303623

213401SNC
21D303642

213401SOC
21D303641



Termostático de ducha con repisa con vidrio de seguridad.
Thermostatic shower mixer with security glass cover.

Cartucho Cartridge: 1703 T +1700C1/2"



MR

213401MRNM
21D303780
213401SNM + 4759MRNM

213401MRNC
21D303786
213401SNC+4759MRNC

213401MROC
21D303783
213401SOC+4759MROC



Termostático de ducha con equipo de ducha, y repisa con vidrio de seguridad.
Thermostatic shower mixer with security glass cover, shower set.



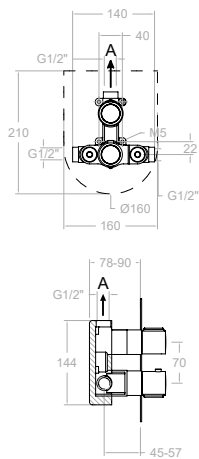
K3

213401K3
21D302413

Termostático de ducha con equipo de ducha y repisa con vidrio de seguridad.
Thermostatic shower mixer with security glass cover, shower set.



213401S + 4950 K3



212411S

21D302536

XX2411-KTU1-215100-215000



212411SNM

21D303625

XX2411NM-KTU1NM-215100NM-215000NM



212411SNC

21D303644

XX2411NC-KTU1NC-215100NC-215000NC



212411SOC

21D303643

XX2411OC-KTU1OC-215100OC-215000OC



Termostático de ducha empotrado metálico 1 vía con placa ultraslim.
Thermostatic concealed mixer 1 way with ultraslim metal plate.



1 Vía/Way

XX2411S	1bar	3bar	5bar
A l/min	17	26	31

Kit de ampliación - Extension set: KAET104

Cartucho Cartridge: 1703T + 1700C3/4



218712S

21D302544

XX8712-KTU2-215100-215000



218712SNM

21D303781

XX8712NM-KTU2NM-215100NM-215000NM



218712SNC

21D303787

XX8712NC-KTU2NC-215100NC-215000NC



218712SOC

21D303784

XX8712OC-KTU2OC-215100OC-215000OC



Termostático de ducha empotrado metálico 2 vías con placa ultraslim.
Thermostatic concealed mixer 2 ways with ultraslim metal plate.

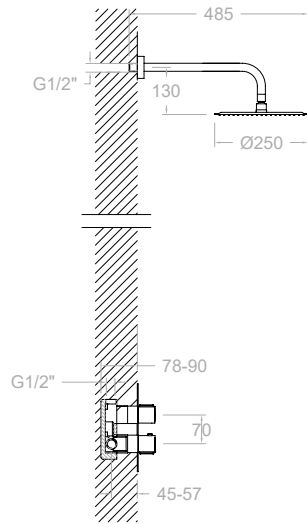
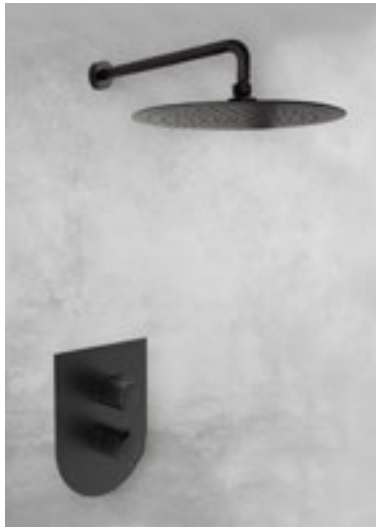


2 Vías/Ways

XX8712S	1bar	3bar	5bar
A l/min	17	26	31
B l/min	13	22	28

Kit de ampliación - Extension set: KAET103

Cartucho Cartridge: 1703T + 4000



K2124012
21D302752
212411S-BHRM250

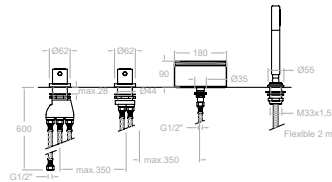
K2124012NM
21D305237
212411SNM-BHRM250NM

K2124012NC
21D305236
212411SNC-BHRM250NC

K2124012OC
21D305238
212411SOC-BHRM250OC

Conjunto termostático empotrado metálico 1 vía con rociador metálico Ø250 mm.
Shower set, thermostatic concealed mixer 1 way with ultraslim metal plate, metal headshower Ø250 mm.

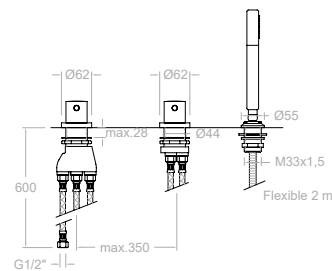
Cartucho Cartridge: 1703 T + 1700C3/4



213303TM
21C302429

Termostático de repisa para bañera con caño cascada, inversor integrado y equipo de ducha metálico.
Thermostatic deck-mounted bathtub mixer, cascade spout and metal shower set.

Cartucho Cartridge: 1700 TE + 4000



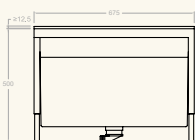
213303TSCAM
21C302430

Termostático de repisa para bañera con inversor integrado y equipo de ducha metálico.
Thermostatic deck-mounted bathtub mixer with metal shower set.

Cartucho Cartridge: 1700 TE + 4000

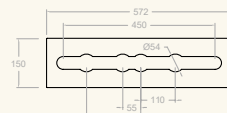


Recomendaciones Recommendations



100502
AAZ302174

Repisa extraíble con depósito para el agua de conjunto baño.
Mounting block with height-adjustable panel and tube box for bath deck (included).



100502R
AAZ302626

Repisa soporte para conjunto baño.
Mounting plate for bath deck.



SK2187011

21D302763
218712S+3713M+3796+2472C



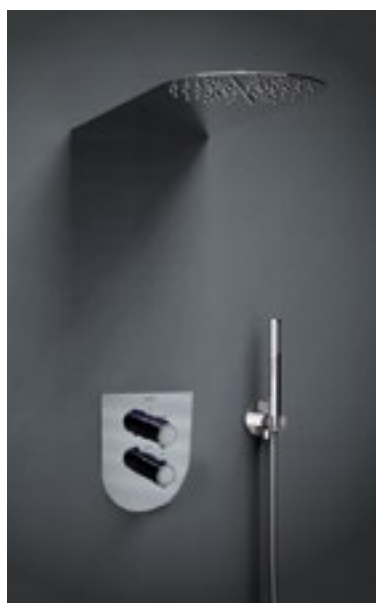
+

RIKS

99Z300707



Bimando de lavabo para repisa. Caño giratorio de 170mm.
Washbasin 3 hole mixer spout 170mm.



SK2187011

21D302763
218712S+3713M+3796+2472C



+

RR

99Z300711



Bimando de lavabo para repisa. Caño giratorio de 170mm.
Washbasin 3 hole mixer spout 170mm.



SK2187011

21D302763
218712S+3713M+3796+2472C



+

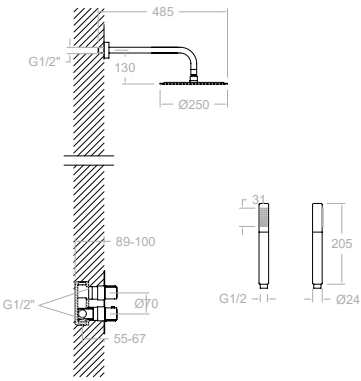
RIR

99Z300702



Bimando de lavabo para repisa. Caño giratorio de 170mm.
Washbasin 3 hole mixer spout 170mm.





K2187011

21D302757
218712S+BHRM250+3713M+3796+2472C

K2187011NM

21D305240
218712SNM+BHRM250NM+4716MRNM+4798NM+2475CNM

Conjunto termostático empotrado metálico 2 vías con soporte, toma de agua, teleducha y rociador metálico ø 250 mm.

K2187011NC

21D305239
218712SNC+BHRM250NC+4716 RNC+4798NC+2475CNC

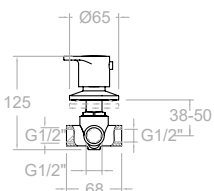
K2187011OC

21D305241
218712SOC+BHRM250OC+4716 ROC+4798OC+2475COC

Shower set, thermostatic concealed mixer 2 ways with ultraslim metal plate, water outlet, metal handshower, metal headshower Ø 250 mm.



Cartucho Cartridge: 1703T + 4000



9437
94F305436

9437NM
94F305437

9437NC
94F305439

9437OC
94F305438

Inversor de 3 vías, mural.
3 way diverter.

Cartucho Cartridge: 1000 I

94071/2X1
94F305427

94071/2X1NM
94F305429

94071/2X1NC
94F305432

94071/2X1OC
94F305430

Llave de paso de 1/2\"/>

Montura Head: 5000

94073/4X1
94F305428

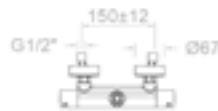
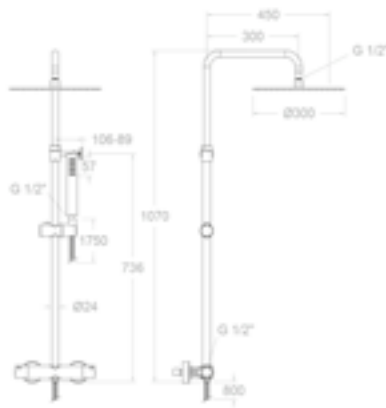
94073/4X1NM
94F305433

94073/4X1NC
94F305435

94073/4X1OC
94F305434

Llave de paso de 3/4\"/>

Montura Head: 6000



215401RK300N

21D302428

211201S+DN130D+RK300N+4913K3+2472C



215401RK300NM

21D305221

211201SNM+DN130DNM+RK300NM+4716MRNM+2475CNC



215401RK300NC

21D305220

211201SNC+DN130DNC+RK300NC+4716MRNC+2475CNC



215401RK300OC

21D305222

211201SOC+DN130DOC+RK300OC+4716MROC+2475COC



Columna telescópica termostática con inversor integrado, rociador cuadrado metálico Ø 300 mm.

Telescopic thermostatic shower column with square metal headshower Ø 300 mm.

211201S

21D302426



211201SNM

21D305211



211201SNC

21D305210



211201SOC

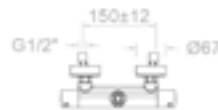
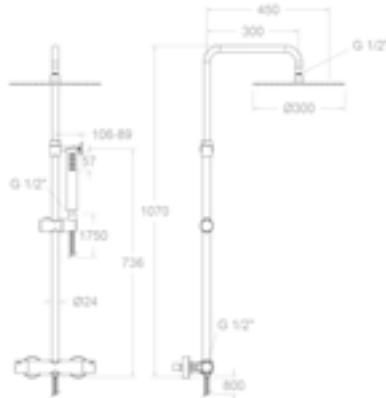
21D305212



Cuerpo termostático de columna.

Thermostatic body.

Cartucho Cartridge: 1703T + 4000



215401RM300

21D302427

211201S+DN130D+RM300+4913K3+2472C



215401RM300NM

21D305225

211201SNM+DN130DNM+RM300NM+3714NM+2475CNC



215401RM300NC

21D305223

211201SNC+DN130DNC+RM300NC+3714NC+2475CNC



215401RM300OC

21D305226

211201SOC+DN130DOC+RM300OC+3714OC+2475COC



Columna telescópica termostática con inversor integrado, rociador metálico Ø 300 mm.

Telescopic thermostatic shower column with round headshower Ø 300 mm.

Cartucho Cartridge: 1703T + 4000

211201S

21D302426



211201SNM

21D305211



211201SNC

21D305210



211201SOC

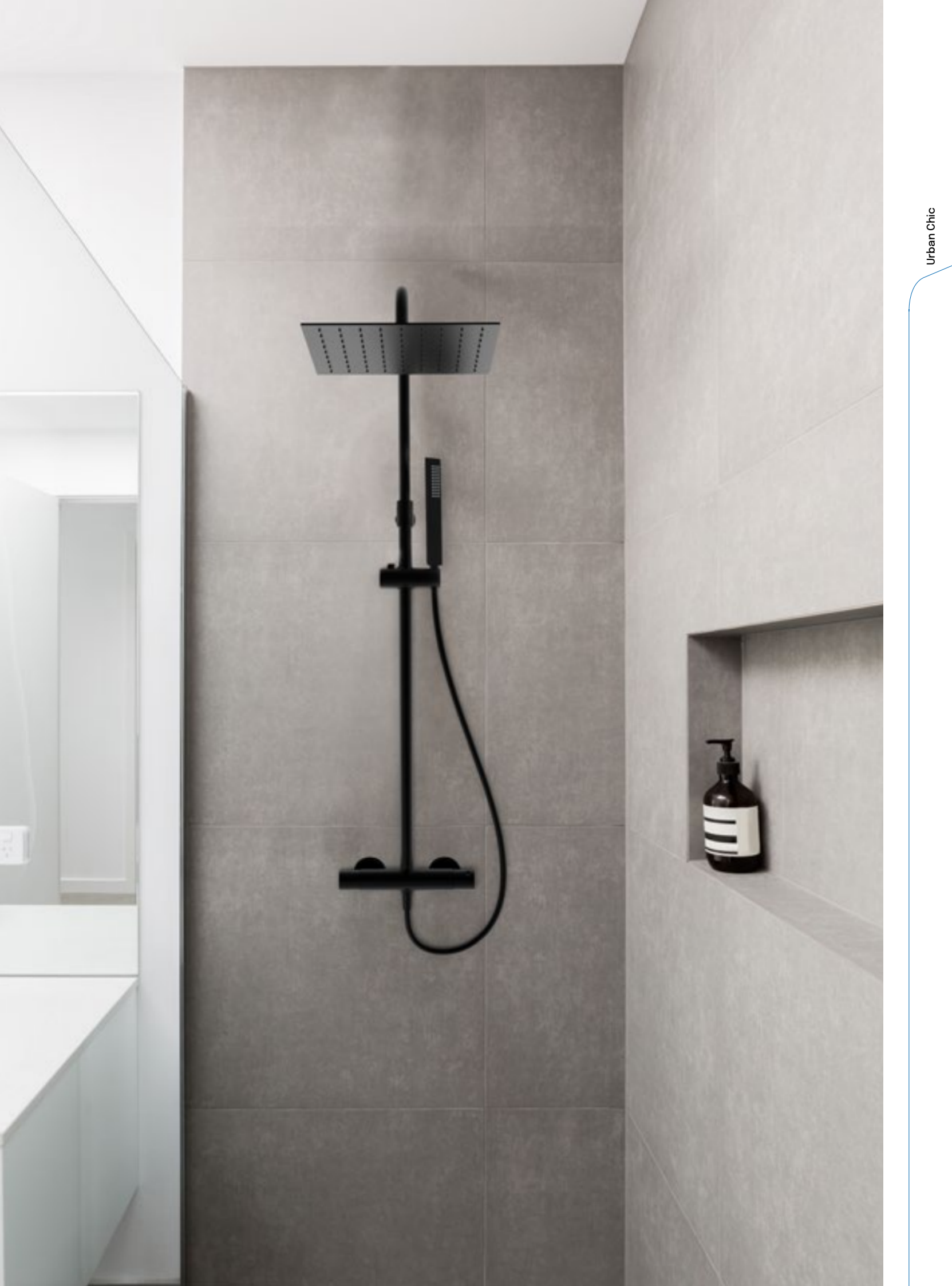
21D305212



Cuerpo termostático de columna.

Thermostatic body.





Alexia

Colección Collection



Características Técnicas

- Cartucho cerámico Ø35 mm.
- Cartuchos monomando con Sistema Termostop Block de limitación de la temperatura máxima del agua caliente y Sistema de ahorro de agua S2 (disponible C2 en algunos modelos) mediante la apertura de la manecilla en dos fases.
- Cartucho termostático con Sistema Hot Block de seguridad antiquemaduras y Sistema Termostop de bloqueo de la temperatura a 38°C.
- Caudal a 3 bar: Lavabo y Fregadero (de 11 l/min). Bidé (5 l/min). Ducha (12 l/min). Baño (20 l/min).
- Nivel acústico a 3 bar: < 20 dB.
- Cromado latón: 15 micras de espesor de níquel, 0.3 micras de cromo.
- Prestaciones de confort a nivel de fidelidad, sensibilidad y constancia en la selección de la temperatura.
- Resiste presiones estáticas ≤ 10 bar y golpes de ariete de 25 bar.
- Temperatura recomendada de agua caliente 55°C. Temperatura máxima de uso 65°C. Máximo 1h a 90°C.
- Presión de uso entre 1-5 bar. Recomendada 3 bar.
- Resistente al choque térmico y químico anti legionela.
- Ánodo de sacrificio anticorrosión de zinc-magnesio
- Cooltouch, sistema que permite mantener la grifería templada al tacto para evitar quemaduras.

Technical Characteristics

- Ceramic cartridge Ø35 mm.
- Single lever cartridges with Termostop Block System for limiting the maximum hot water temperature and S2 water Saving System (C2 available on some models) by opening the handle in two phases.
- Thermostatic cartridge with hot block anti-burn Safety System and Termostop Temperature blocking System at 38 ° C.
- Flow rate at 3 bar: Washbasin and sink (11l/min). Bidet (5l/min). Shower (12l/min). Bathroom (20l/min).
- Acoustic level at 3 bar: <20 dB.
- Chromed brass: 15 microns thick nickel, 0.3 microns chrome.
- Comfort services at the level of fidelity, sensitivity and constancy in the selection of temperature.
- Resists static pressures ≤ 10 bar and water hammers of 25 bar.
- Recommended temperature of hot water 55°C. Maximum temperature of use 65 ° C. Maximum 1h at 90 ° C.
- Use pressure between 1-5 bar. Recommended 3 bar.
- Resistant to thermal shock and chemical anti legionella.
- Zinc-magnesium anti-corrosion sacrificial anode.
- Cooltouch, a system that keeps the faucet warm to the touch to avoid burns.

Acabados disponibles Finishing availables



● Cromo
Chrome



● Negro mate
Black matte

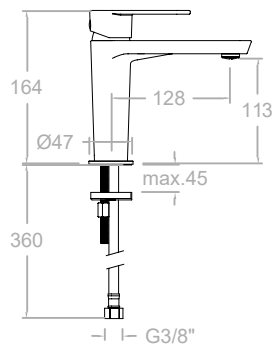


● Níquel cepillado
Brushed nickel



● Oro cepillado
Brushed gold





- 3604**
36A300352 ●
- 3604NM**
36A300617 ●
- 3604NC**
36A302177 ●
- 3604OC**
36A302281 ●



Monomando de lavabo (M).
High washbasin mixer (M).

Cartucho Cartridge: 35100-3



Ahorro de energía
Apertura en frío

Energy saving
Cold opening

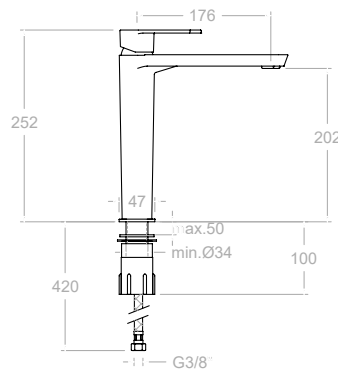


- 360403**
36A301875 ●
- 360403NM**
36A305380 ●



Monomando de lavabo, apertura en frío (M).
Washbasin mixer, cold opening (M).

Cartucho Cartridge: 35300-3

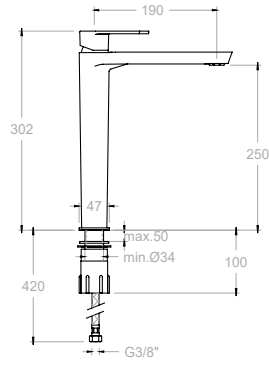


- 3610**
36A300353 ●
- 3610NM**
36A300620 ●



Monomando de lavabo (L).
High washbasin mixer (L).

Cartucho Cartridge: 35100-3



3602

36A300506

3602NM

36A302271

3602NC

36A302238

3602OC

36A302273

Monomando de lavabo (XL).

High washbasin mixer (XL).



Cartucho Cartridge: 35100-3



**Ahorro de energía
Apertura en frío**

Energy saving
Cold opening



360203

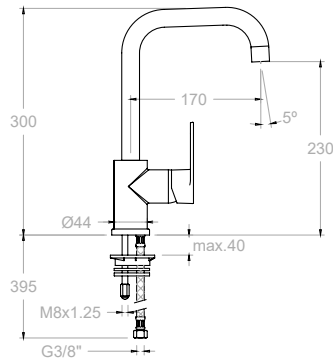
36A305388

Monomando de lavabo, apertura en frío (XL).

Washbasin mixer, cold opening (XL).



Cartucho Cartridge: 35300-3



3611

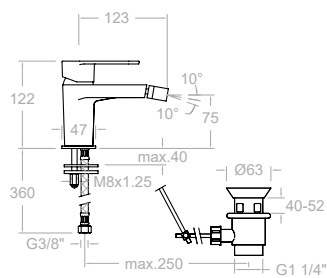
36A300354

Monomando de lavabo con caño giratorio.

Washbasin mixer with swivel spout.



Cartucho Cartridge: 35200 (6689C2)



360302

36B303692



3603NM

36B302276

3603NC

36B302275

3603OC

36B302277

Monomando de bidé.

Bidet mixer.



360302VA9065

36B303690

Monomando de bidé con válvula automática 1 1/4\".

Bidet Mixer with pop-up waste 1 1/4\".

Ref. 9065 ABS

360302VA1169

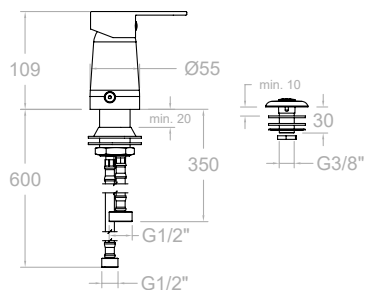
36B303689

Monomando de bidé con válvula automática 1 1/4\".

Bidet Mixer with pop-up waste 1 1/4\".

Ref. 1169 INOX

Cartucho Cartridge: 35100-3



SA362302

36B303661

SA362302NM

36B306753

Monomando para bidé de repisa con ducha.

Deck mounted bidet.



Cartucho Cartridge: 40100 (3388)

Venta en el
Continente Americano
Available in North, Central
& South America

Recomendaciones Recommendations



1219L

197106

1219LNM

99Z302477

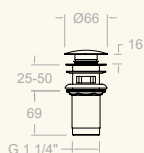
1219LNC

99Z302476

1219LOC

99Z302478

Válvula metálica para desagüe
sistema CLICK CLACK-Latón.
Metal CLICK CLACK waste brass valve.

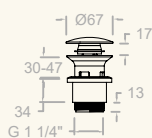


121602P

AAZ303592

Sistema CLICK CLACK lavabo
en PVC-Inox.

CLICK CLACK wash PVC-Inox
system.



3790

198960

3790NM

99Z302332

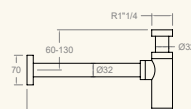
3790NC

99Z302331

3790OC

99Z302333

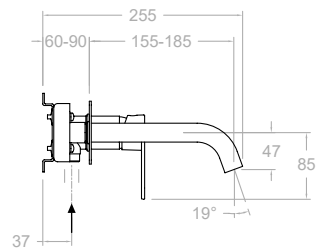
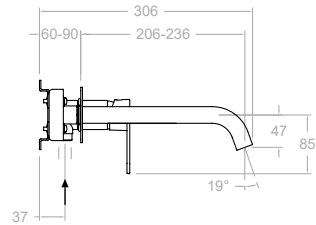
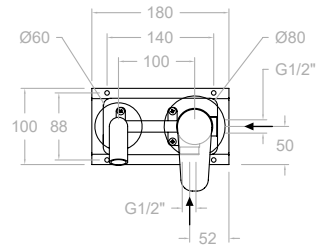
Sifón.
Bottletrap.





KIT DE AMPLIACIÓN - EXTENSION SET: KAB

- XX20CT+3600N-35-CLET24-R 21H+RB21S
- XX20CTNM+3600N-35NM+CLET24 M+RB21HNM+RB21SNM
- XX20CTNC+3600N-35NC+CLET24NC RB21HNC+RB21SNC
- XX20CTOC+3600N-35OC+CLET24OC+RB21HOC+RB21SOC



- 362103**
36A301455
- 362103NM**
36A302124
- 362103NC**
36A302306
- 362103OC**
36A302307

Monomando de lavabo empotrado mural con caño de 24 cm.
Concealed washbasin mixer with 24 cm spout.

- 362101**
36A300359
- 362101NM**
36A302899
- 362101NC**
36A302902
- 362101OC**
36A302900

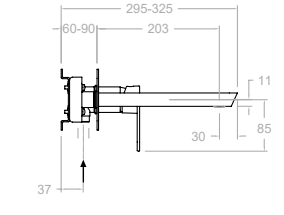
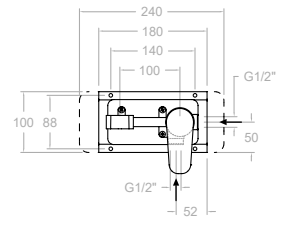
Monomando de lavabo empotrado mural con caño de 19 cm.
Concealed washbasin mixer with 19 cm spout.

Cartucho Cartridge: 35100-2



KIT DE AMPLIACIÓN - EXTENSION SET: KAB

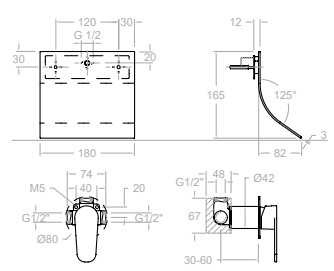
- XX20CF+3600N-35-CLEA+RB21H+KXB20
- XX20CFNM+3600N-35NM+CLEANM+KXB20NM
- XX20CFNC+3600N-35NC+CLEANC+KXB20NC
- XX20CFOC+3600N-35OC+CLEAOC+KXB20OC



- 3620**
36A300588
- 3620NM**
36A302303
- 3620NC**
36A302302
- 3620OC**
36A302304

Monomando de lavabo empotrado mural con placa.
Single lever concealed washbasin with plate.

Cartucho Cartridge: 35100-2



- 36169**
36A300912

Monomando de lavabo empotrado mural con caño cascada extraplano.
Wall washbasin mixer with ultraslim cascade spout.

Cartucho Cartridge: 35100





367602S

36A303368



367602SNM

36A303582



367602SNC

36A303608



367602SOC

36A303862

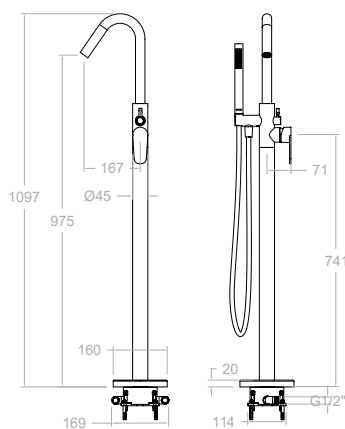


Monomando lavabo de columna.

Washbasin column mixer.



Cartucho Cartridge: 35001-2



368503S

36C303354



368503SNM

36C303375



368503SNC

36C303377



368503SOC

36C303376



Columna monomando para bañera.

Free standing bath shower column.



368503MO

36C303355

368503S+3713M+2471C



368503DNM

36C303380

368503SNM+3714NM+2475CNM



368503DNC

36C303382

368503SNC+3714NC+2475CNC



368503DOC

36C303381

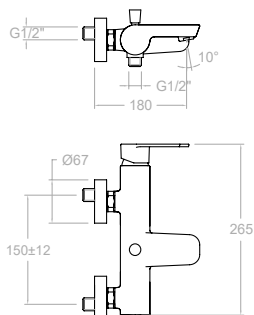
368503SOC+3714OC+2475COC



Columna monomando para bañera con equipo de ducha.

Free standing bath shower column with shower set.

Cartucho Cartridge: 35001-2



3605S
36C300356



360501SNM
36C303662

360501SNC
36C307765

360501SOC
36C307764



Monomando de baño-ducha sin equipo de ducha.
Bath and shower mixer without shower set.

T1



3605TR
36C300628

Conjunto monomando de baño-ducha con equipo de ducha.
Bath and shower mixer with shower set.

3605S+2877TR+3726M+2472C



TR



3605T1
36C300627

Conjunto monomando de baño-ducha con equipo de ducha.
Bath and shower mixer with shower set.

3605 S + 3520 T1 + 3726M + 2472C



Acabados especiales disponibles en Junio
Special finishings available in June

Cartucho Cartridge: 35100 (6689-2)



BT

360501BTNM
36C303666

Conjunto monomando de baño-ducha con equipo de ducha.
Bath and shower mixer with shower set.

360501SNM + 2876BTNM + 372602NM + 2475CNM



Q3

360501Q3NC
36C307766

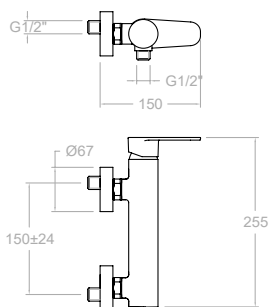
360501SNC+4914Q3NC+372602NC+2475CNC

360501Q3OC
36C307767

360501SOC+4914Q3OC+372602OC+2475COC

Conjunto monomando de baño-ducha con equipo de ducha.
Bath and shower mixer with shower set.





3608S
36D300357



360801SNM
36D303663

360801SNC
36D307761

360801SOC
36D307760

N

N



Monomando de ducha sin equipo de ducha.
Shower mixer without shower set.

T1



3608TR
36D300632

Conjunto monomando de baño-z ducha con equipo de ducha.
Bath and shower mixer with shower set.

3608 S + 3520 TR + 3726M + 2472C



TR



3608T1
36D300631

Conjunto monomando de ducha con equipo de ducha.
Shower mixer with shower set.

3608 S + 3520 T1 + 3726M + 2472C



Acabados especiales disponibles en Junio
Special finishings available in June

Cartucho Cartridge: 35100-3



BT

360801BTNM
36C303668

Conjunto monomando de ducha con equipo de ducha.
Shower mixer with shower set.

360801SNM + 2876BTNM + 372602NM + 2475CNC



Q3

360801Q3NC
36D307762

360801SNC+4914Q3NC+372602NC+2475CNC

360801Q3OC
36D307763

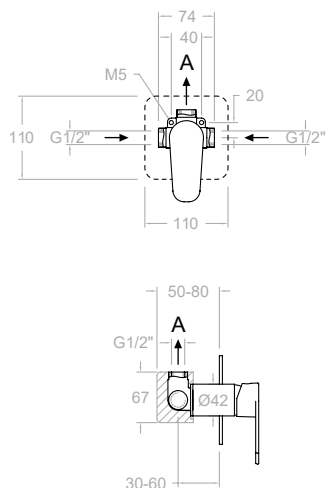
360801SOC+4914Q3OC+372602OC+2475COC

Conjunto monomando de ducha con equipo de ducha.
Shower mixer with shower set.

N

N





1 Vía/Way

361801S

36D300365
XX1801+3600N-35+KX1

361801SNM

36C302298
XX1801NM+3600N-35NM+KX1NM

361801SNC

36C302297
XX1801NC+3600N-35NC+KX1NC

361801SOC

36C302300
XX1801OC+3600N-35OC+KX1OC

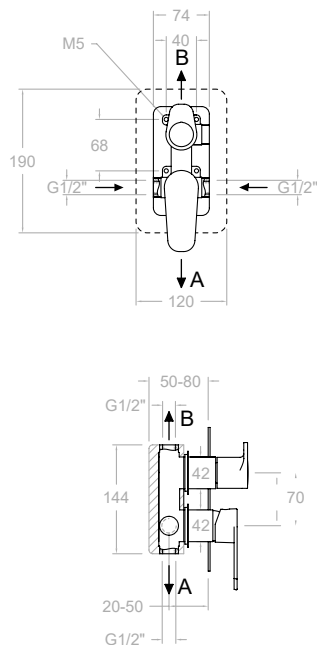
Monomando de ducha empotrado 1 vía con placa metálica.
Single lever concealed mixer 1 way with ultraslim metallic plate.

XX1801	1bar	3bar	5bar
A l/min	17	26	34

Kit de ampliación - Extension set: KA1V



Cartucho Cartridge: 35100 (6689-2)



2 Vías/Ways

361502S

36C300363
XX1502+3600N-35+365100+KX2

361502SNM

36C302116
XX1502NM+3600N-35NM+365100NM+KX2NM

361502SNC

36C302291
XX1502NC+3600N-35NC+365100NC+KX2NC

361502SOC

36C302292
XX1502OC+3600N-35OC+365100OC+KX2OC

Monomando de ducha empotrado 2 vías con placa metálica.
Single lever concealed mixer 2 ways with ultraslim metallic plate.

XX1502	1bar	3bar	5bar
A l/min	14	24	30
B l/min	13	22	29

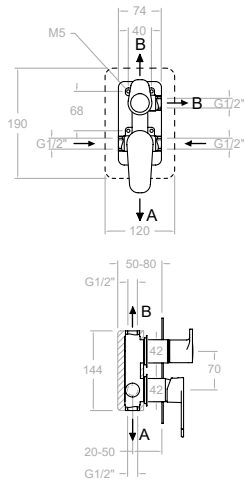
Kit de ampliación - Extension set: ka2v



Cartucho Cartridge: 35100 (6689-2) + 4004



3 Vías/Ways



Cartucho Cartridge: 35100 (6689-2) + 4003

361503S

36C300360

XX1503+3600N-35+365100+KX3

361503SNM

36C302149

XX1503NM+3600N-35NM+365100NM+KX2NM

361503SNC

36C302294

XX1503NC+3600N-35NC+365100NC+KX2NC

361503SOC

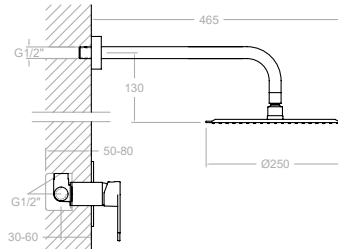
36C302295

XX1503OC+3600N-35OC+365100OC+KX2OC

Monomando de ducha empotrado 3 vías con placa metálica.
Single lever concealed mixer 3 ways with ultraslim metallic plate.

XX1503	1bar	3bar	5bar
A l/min	14	24	30
B l/min	13	22	29
B l/min	13	21	26

Kit de ampliación - Extension set: KA3V



K3618012

36D301352

361801S + BHRM250

K3618012NM

36D302887

361801SNM + BHRM250NM

K3618012NC

36D302889

361801SNC + BHRM250NC

K3618012OC

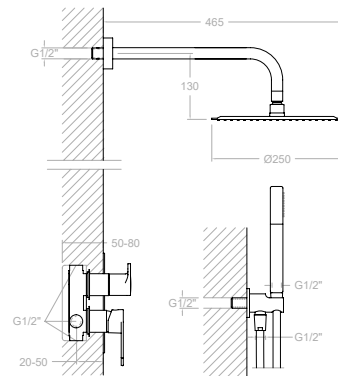
36D302888

361801SOC + BHRM250OC

Conjunto monomando empotrado 1 vía con rociador metálico ø 250 mm.

Shower set with concealed single lever 1 way mixer, water outlet, metallic headshower ø 250 mm.

Cartucho Cartridge: 35100 (6689-2)



K3615021

36C301354

361502S+BHRM250+3713M+3796+2472C

K3615021NM

36D302893

361502SNM+BHRM250NM+3714NM+3796NM+2475CNM

K3615021NC

36D302895

361502SNC+BHRM250NC+3714NC+3796NC+2475CNC

K3615021OC

36D302894

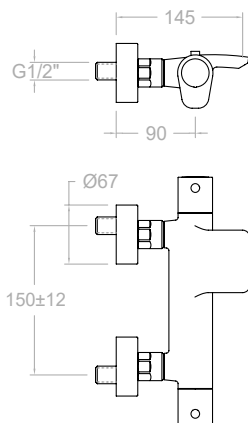
361502SOC+BHRM250OC+3714OC+3796OC+2475COC

Conjunto monomando empotrado 2 vías con soporte, toma de agua, teleducha y rociador metálico mural ø 250 mm.

Shower set with concealed single lever 2 ways mixer, water outlet, handshower, metallic headshower ø 250 mm.

Cartucho Cartridge: 35100 (6689-2)+4004





363901S

36C300369



363901SNM

36C302315



363901SNC

36C302314



363901SOC

36C302316



Termostático de baño-ducha salida cascada, sin equipo de ducha.
Thermostatic bath shower mixer with cascade stream, without shower set.

Cartucho Cartridge: 1701 T + 4001



TR

363901TR

36C300641



Termostático de baño-ducha salida cascada, con equipo de ducha.
Bathtub thermostatic with cascade stream, with shower set.

363901 S + 5813TR



T1

363901T1

36C300640



Termostático de baño-ducha salida cascada, con equipo de ducha.
Bathtub thermostatic with cascade stream, with shower set.

363901 S + 3520 T1+3726M+2472C



D

363901DNM

36C302667

363901SNM+3714NM+372602NM+2475CNM



363901DNC

36C302666

363901SNC+3714NC+372602NC+2475CNC



363901DOC

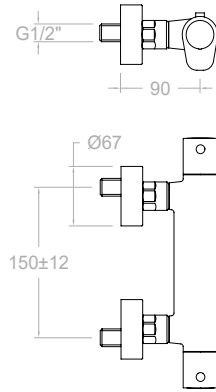
36C302669

363901SOC+3714OC+372602OC+2475COC



Termostático de baño-ducha salida cascada, con equipo de ducha.
Bathtub thermostatic with cascade stream, with shower set.





363402S
36D306697

363402SNM
36D306702

363402SNC
36D306703

363402SOC
36D306704

Termostático de ducha, sin equipo de ducha
Thermostatic shower mixer without shower set.

Cartucho Cartridge: 1701T + 1700C 1/2"



TR

363402TR
36D306706

Termostático de ducha, con equipo de ducha.
Thermostatic shower mixer, with shower set.

3634 S + 5813TR



T1

363402T1
36D306705

Termostático de ducha, con equipo de ducha.
Thermostatic shower mixer, with shower set.

3634 S + 3520 T1 + 3726M + 2472C



D

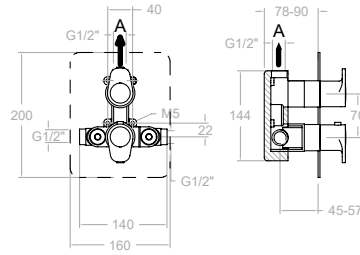
363402DNM
36D306698
363402SNM+3714NM+372602NM+2475CNM

363402DNC
36D306699
363402SNC+3714NC+372602NC+2475CNC

363402DOC
36D306701
363402SOC+3714OC+372602OC+2475COC

Termostático de ducha, con equipo de ducha.
Thermostatic shower mixer, with shower set.





362411S

36D302528

XX2411-KTX1+365000+365100

362411SNM

36D302468

XX2411NM+KTX1NM+365000NM+365100NM

362411SNC

36D302467

XX2401NC+KTX1NC+365000NC+365100NC

362411SOC

36D302469

XX2411OC+KTX1OC+365000OC+365100OC

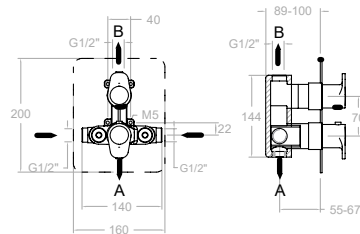


1 Vía/Way

Termostático de ducha empotrado 1 vía con placa metálica.
Thermostatic concealed mixer 1 way with ultraslim metallic plate.

XX2411S	1bar	3bar	5bar
A l/min	17	26	31
Kit de ampliación - Extension set: KAETI04			

Cartucho Cartridge: 1703T + 1700C3/4"



368712S

36D302537

XX8712-KTX2+365000+365100

368712SNM

36D302473

XX8712NM+KTX2NM+365000NM+365100NM

368712SNC

36D302472

XX8712NC+KTX2NC+365000NC+365100NC

368712SOC

36D302474

XX8712OC+KTX2OC+365000OC+365100OC

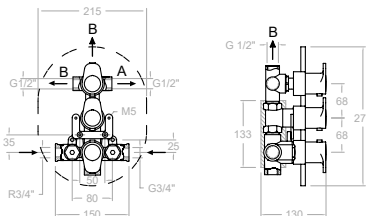


2 Vías/Ways

Termostático de ducha empotrado 2 vías con placa metálica extraplana.
Thermostatic concealed mixer 2 ways with ultraslim metallic plate.

XX8712	1bar	3bar	5bar
A l/min	14	24	30
B l/min	13	22	28
Kit de ampliación - Extension set: KAETI03			

Cartucho Cartridge: 1703T + 4000



3627S

36D300814

ETDI + 3651 + 3655 + 3653 + K23

Termostático de ducha empotrado 3 vías con placa metálica extraplana.

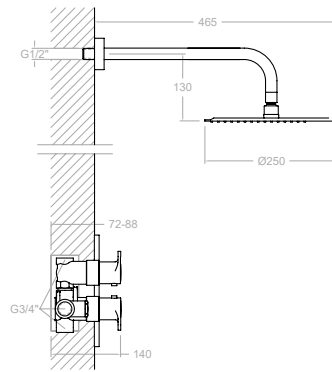
Thermostatic concealed mixer 3 ways with ultraslim metallic plate.



3 Vías/Ways

ETDI	CARTUCHO GRAN CAUDAL 1700 TE		
A (Baño)	1bar	3bar	5bar
	14	24	30
B (Baño)	13	22	28
Kit de ampliación - Extension set: KAETDI			

Cartucho Cartridge: 1700TE + 1700C3/4" + 1000I



K3624012

36D302750
362411S-BHRM250



K3624012NM

36D305483
362411SNM-BHRM250NM



K362401NC

36D305485
362411SNC-BHRM250NC



K3624012OC

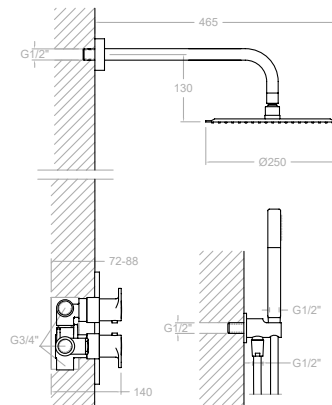
36D305484
362411SOC-BHRM250OC



Conjunto termostático empotrado 1 vía con rociador metálico ø 250 mm.

Shower set with thermostatic 1 way mixer, water outlet, handshower, metallic headshower ø 250 mm.

Cartucho Cartridge: 1703T + 1700C3/4"



K3687011

36D302755
368712S-BHRM250+3713M+3796+2472C



K3687011NM

36D305486
368712SNM+BHRM250NM+3796NM+3714NM+2475CNM



K3687011NC

36D305488
368712SNC+BHRM250NC+3796NC+3714NC+2475CNC



K3687011OC

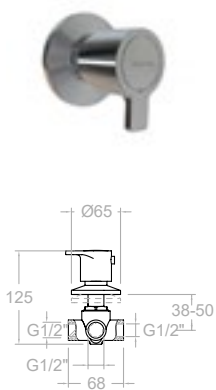
36D305487
368712SOC+BHRM250OC+3796OC+3714OC+2475COC



Conjunto termostático empotrado 2 vías con soporte, toma de agua, teleducha y rociador metálico ø 250 mm.

Shower set with thermostatic 2 ways mixer, water outlet, handshower, metallic headshower ø 250 mm.

Cartucho Cartridge: 1703T + 4000



9437

94F305436



9437NM

94F305437



9437NC

94F305439



9437OC

94F305438



Inversor de 3 vías, mural.
3 way diverter.

94071/2X1

94F305427



94071/2X1NM

94F305429



94071/2X1NC

94F305432



94071/2X1OC

94F305430



Llave de paso de 1/2\"/>

94073/4X1

94F305428



94073/4X1NM

94F305433



94073/4X1NC

94F305435



94073/4X1OC

94F305434

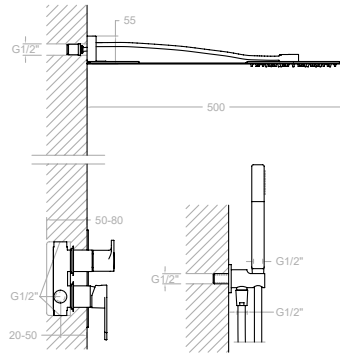
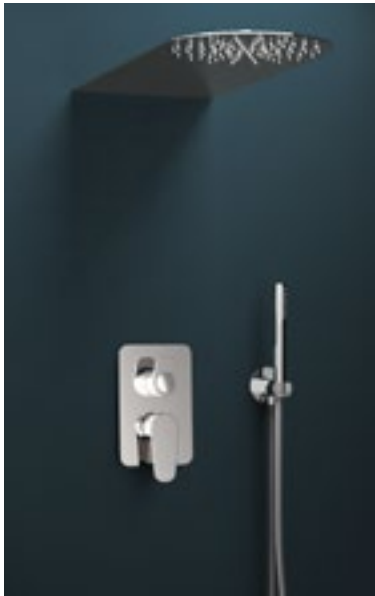


Llave de paso de 3/4\"/>

Cartucho Cartridge: 1000 I
Set de ampliación Extension set: KAI3V

Montura Head: 5000
Set de ampliación Extension set: KALLP

Montura Head: 6000
Set de ampliación Extension set: KALLP



SK3615021

36C301400

361502S + 3713M + 2472C + 3796

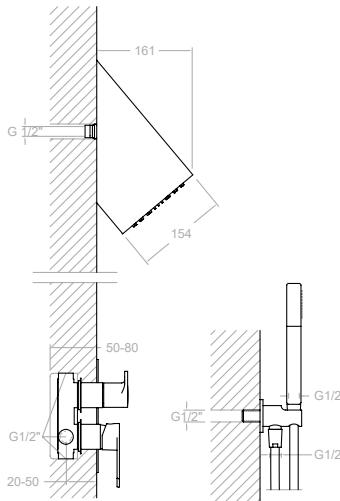
+

RR

99Z300711

Conjunto monomando empotrado 2 vías con soporte más toma de agua, teleducha metálica y rociador de acero inoxidable extrafino de pared efecto lluvia.

Concealed single mixer lever 2 ways with metal hand shower and extra-thin stainless steel wall shower head with rain effect.



SK3615021

36C301400

361502S + 3713M + 2472C + 3796

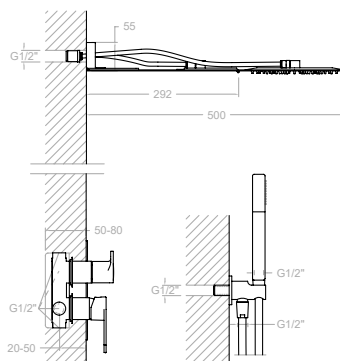
+

RIR

99Z300702

Conjunto monomando empotrado 2 vías con soporte más toma de agua, teleducha metálica y rociador de acero inoxidable cascada de pared.

Concealed single mixer lever 2 ways with metal hand shower and stainless steel wall shower head with rain effect.



SK3615031

36C301401

361503S + 3713M + 2472C + 3796

+

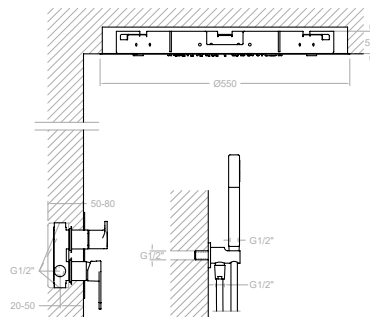
RCR

99Z300710

Conjunto monomando empotrado 3 vías con soporte más toma de agua, teleducha metálica y rociador de acero inoxidable extrafino, efecto lluvia ó cascada.

Concealed single mixer lever 3 ways with metal hand shower and extra-thin stainless steel wall shower head rain or waterfall effect.





SK3615031

36C301401

361503S + 3713M + 2472C + 3796

+

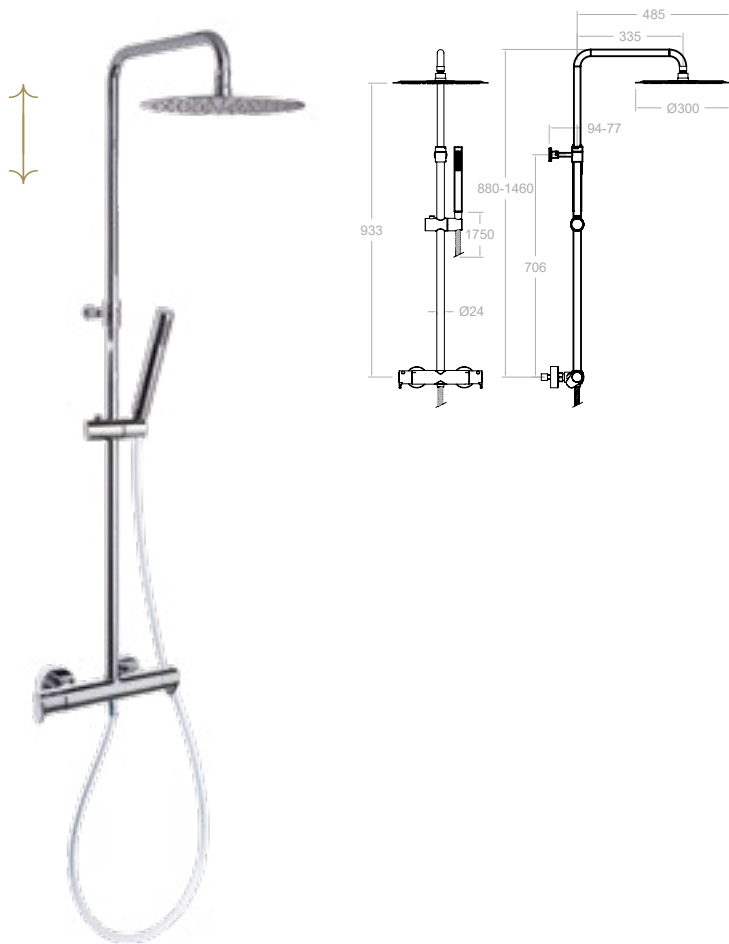
RELN550

99Z300722

Conjunto monomando empotrado 3 vías con soporte más toma de agua, teleducha metálica y rociador redondo de acero inoxidable extrafino, empotrado 550 mm. con lluvia ó nebulizador.

Concealed single mixer lever 3 ways with metal hand shower and concealed ceiling extra-thin stainless steel shower head, 550mm with rain or nebulizer effect.





365402RM300

36D303728

361202S+DN130D+RM300+3713M+2472C



365402RM250NM

36D303738

361202SNM+DN130DNM+RM250NM+3714NM+2475CNM



365402RM250NC

36D303736

361202SNC+DN130DNC+RM250NC+3714NC+2475CNC



365402RM250OC

36D303740

361202SOC+DN130DOC+RM250OC+3714OC+2475COC



Columna telescópica termostática, rociador metálico y accesorios metálicos.

Thermostatic shower telescopic column, metallic round headshower and metallic accessories.

361202S

36D303733



361202SNM

36D303745



361202SNC

36D303743



361202SOC

36D303747

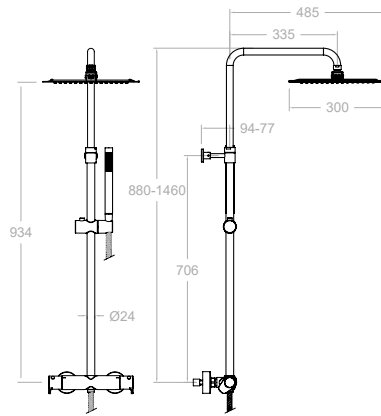


Cuerpo termostático ducha.

Thermostatic shower mixer.

Cartucho Cartridge: 1703T + 4000



**365402RK300N**

36D303727

361202S+DN130D+RK300N+4713MK+2472C

Columna telescópica termostática, rociador cuadrado metálico y accesorios metálicos.

Thermostatic shower telescopic column, metallic squared headshower and metallic accessories.

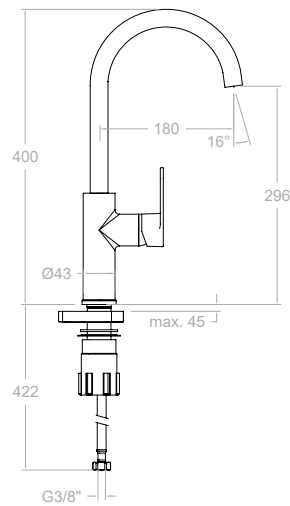
Cartucho Cartridge: 1703T + 4000

361202S

36D303733

Cuerpo termostático ducha.

Thermostatic shower mixer.

**360602**

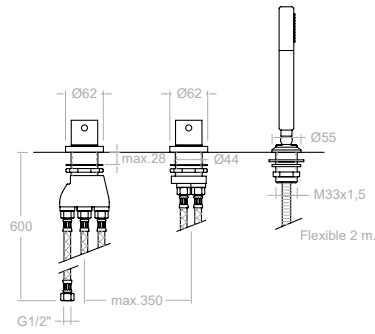
36E301593

Monomando para fregadero.

Sink mixer.



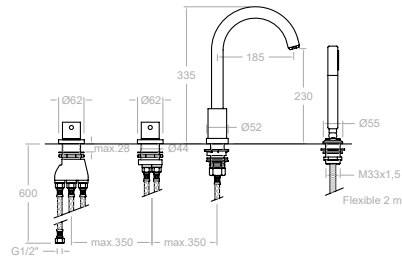
Cartucho Cartridge: 35100 (6689-2)



3633TSCAM
36C300368

Termostático de ducha de repisa con equipo de ducha metálico.
Thermostatic deck-mounted shower mixer.

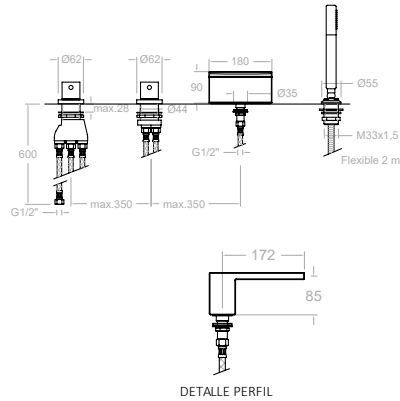
Cartucho Cartridge: 1700 TE + 4000
T3633+D3633+3713M+9989SC+2850C



363302TM
36C301648

Termostático de baño- ducha de repisa con caño y equipo de ducha metálico.
Thermostatic deck-mounted bath shower mixer with metallic shower set and spout.

Cartucho Cartridge: 1700 TE + 4000
T3633+D3633+3713M+9989SC+C623302+2850C



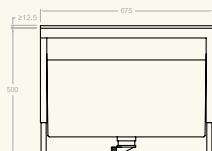
363303TM
36C302908

Termostático de baño- ducha de repisa con caño cascada y equipos de ducha metálico.
Thermostatic deck-mounted bath shower mixer with metallic shower set and cascade spout.

Cartucho Cartridge: 1700 TE + 4000
T3633+D3633+3713M+9989SC+CR01+2850C

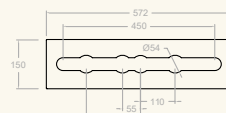


Recomendaciones Recommendations



100502
AAZ302174

Repisa extraíble con depósito para el agua de conjunto baño.
Mounting block with heightadjustable panel and tube box for bath deck (included).



100502R
AAZ302626

Repisa soporte para conjunto baño.
Mounting plate for bath deck.



Tzar

Colección Collection



Características Técnicas

- Cartucho cerámico Ø35 mm
- Cartuchos monomando con Sistema Termostop Block de limitación de la temperatura máxima del agua caliente y Sistema de ahorro de agua S2 (disponible C2 en algunos modelos) mediante la apertura de la manecilla en dos fases.
- Cartucho termostático con Sistema Hot Block de seguridad antiquemaduras y Sistema Termostop de bloqueo de la temperatura a 38°C.
- Caudal a 3 bar: Lavabo y Fregadero (de 11 l/min). Bidé (5 l/min). Ducha (12 l/min). Baño (20 l/min).
- Nivel acústico a 3 bar: < 20 dB.
- Cromado latón: 15 micras de espesor de níquel, 0.3 micras de cromo.
- Prestaciones de confort a nivel de fidelidad, sensibilidad y constancia en la selección de la temperatura.
- Resiste presiones estáticas ≤ 10 bar y golpes de ariete de 25 bar.
- Temperatura recomendada de agua caliente 55°C. Temperatura máxima de uso 65°C. Máximo 1h a 90°C.
- Presión de uso entre 1-5 bar. Recomendada 3 bar.
- Resistente al choque térmico y químico anti legionela.
- Ánodo de sacrificio anticorrosión de zinc-magnesio
- Cooltouch, sistema que permite mantener la grifería templada al tacto para evitar quemaduras.

Technical Characteristics

- Ceramic cartridge Ø35 mm.
- Mixer tap cartridge with Thermostop Block System to limit the maximum hot water temperature and S2 Water Saving System (C2 available in some models) using a lever that opens in two phases.
- Thermostatic cartridge with Hot Block System for protecting against burns and Thermostop System to limit the temperature to 38°.
- Water flow at 3 bar: Bathroom Sink and Kitchen Sink (11 l/min). Bidet (5 l/min). Shower (12 l/min). Bath (20 l/min).
- Sound level at 3 bar: < 20 dB.
- Chrome-plated brass: 15-micron thick nickel, 0.3 microns of chrome.
- Convenient with reliable, sensitive and consistent temperature selection.
- Withstands static pressures ≤ 10 bar and water hammer up to 25 bar.
- Recommended hot water temperature 55°C. Maximum usage temperature 65°C. Maximum 1 hour at 90°C.
- Usage pressure between 1-5 bar. Recommended 3 bar.
- Resistant to thermal shock and anti-legionella chemicals.
- Zinc-magnesium anti-corrosion sacrificial anode.
- Cooltouch, a system that allows the tap to be kept warm to the touch to avoid burns.

Acabados disponibles Finishing availables



● Cromo
Chrome



● Negro mate
Black matte

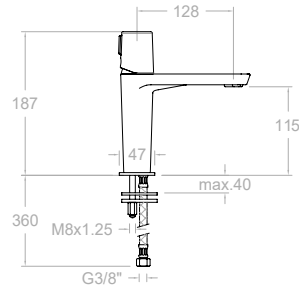


● Níquel cepillado
Brushed nickel



● Oro cepillado
Brushed gold





340401
34A302435



340401NM
34A302369

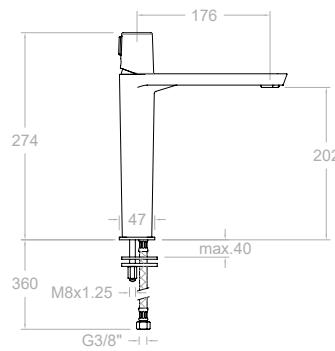
340401NC
34A302368

340401OC
34A302370



Monomando lavabo.
High wash basin mixer.

Cartucho Cartridge: 35100-3



341001
34A302437

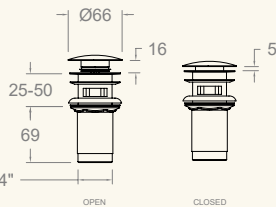
341001NM
34A302375

Monomando lavabo (L).
High wash basin mixer (L).



Cartucho Cartridge: 35100-3

Recomendaciones Recommendations



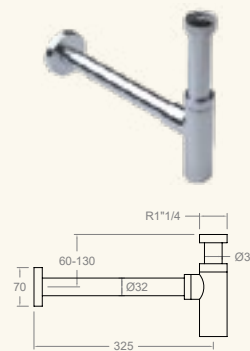
1219L
197106

1219LNM
99Z302477

1219LNC
99Z302476

1219LOC
99Z302478

Valvula metálica para desagüe sistema
CLICK CLACK-Latón.
Metal CLICK CLACK waste brass valve.



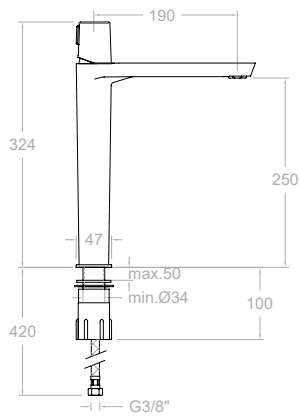
3790
198960

3790NM
99Z302332

3790NC
99Z302331

3790OC
99Z302333

Sifón.
Bottletrap.



340201

34A302436



340201NM

34A302352



340201NC

34A302351



340201OC

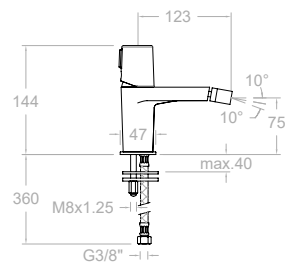
34A302354



Monomando de lavabo (XL).

High wash basin mixer (XL).

Cartucho Cartridge: 35100-3



340301

34B302438



340301NM

34B302365



340301NC

34B302364



340301OC

34B302366

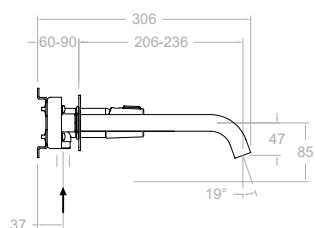
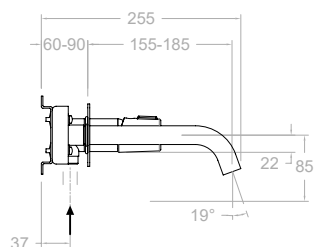
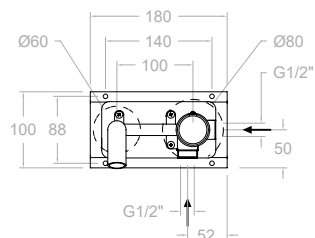


Monomando de bidé.

Bidet mixer.

Cartucho Cartridge: 35100-3





KIT DE AMPLIACIÓN - EXTENSION SET: KAB

- XX20CT+3400N-35+CLET24+RB21S+RB21H
- XX20CTNM+3400N-35NM+CLET24M+RB21SNM+RB21HNM
- XX20CTNC+3400N-35NC+CLET24NC+RB21SNC+RB21HNC
- XX20CTOC+3400N-35OC+CLT24OC+RB21SOC+RB21HOC

342103

34A302441



342103NM

34A302489



342103NC

34A302487



342103OC

34A302490



Monomando de lavabo empotrado mural con caño de 24 cm.
Concealed wash basin mixer with 24 cm. spout.



342101

34A302440



342101NM

34A302903



342101NC

34A302905



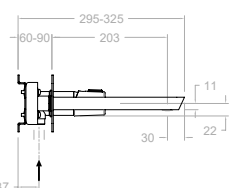
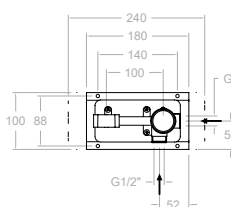
342101OC

34A302904



Monomando de lavabo empotrado mural con caño de 19 cm.
Concealed wash basin mixer 19 cm spout.

Cartucho Cartridge: 35100-2



KIT DE AMPLIACIÓN - EXTENSION SET: KAB

342001

34A302439



342001NM

34A302484



342001NC

34A302483



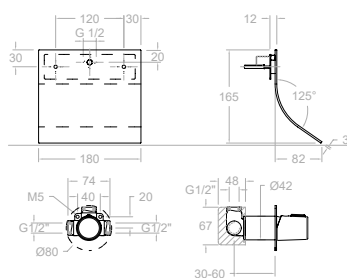
342001OC

34A302485



Monomando de lavabo empotrado mural con placa.
Concealed wash basin mixer.

Cartucho Cartridge: 35100-2



KIT DE AMPLIACIÓN - EXTENSION SET: KA1V

341691

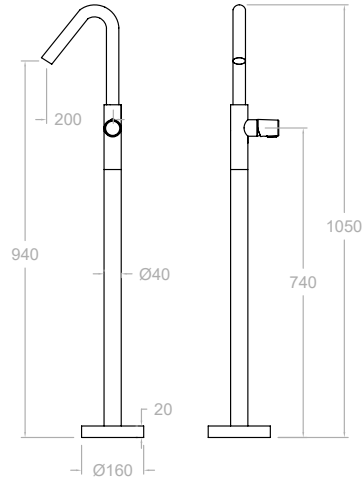
34A302465



Monomando de lavabo empotrado mural con caño cascada extraplano.
Wall washbasin mixer with ultraslim cascade spout.

Cartucho Cartridge: 35100





347602S
34A303369

347602SNM
34A303863

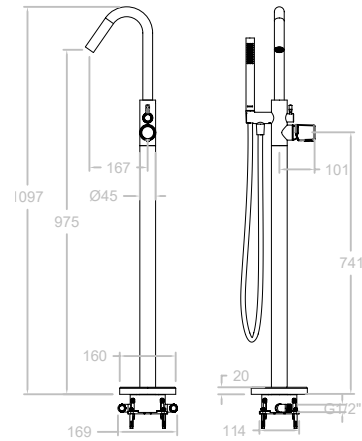
347602SNC
34A303864

347602SOC
34A303865

Monomando lavabo de columna.
Washbasin column mixer.



Cartucho Cartridge: 35100-2



348503S
34C303356

348503SNM
34C303383

348503SNC
34C303386

348503SOC
34C303384

Columna monomando para bañera.
Free standing bath shower column.



348503MO
34C303357

348501S+3713M+2471C

348503DNM
34C303387

348503SNM+3714NM+2475CNM

348503DNC
34C303389

348503SNC+3714NC+2475CNC

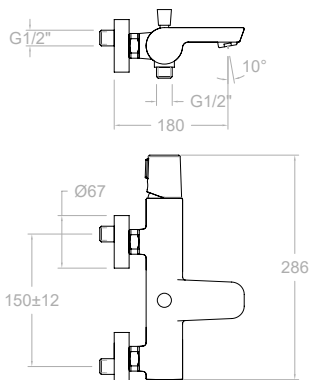
348503DOC
34C303388

348503SOC+3714OC+2475COC

Columna monomando para bañera con equipo de ducha.
Free standing bath shower column with shower set.



Cartucho Cartridge: 35100-2



340501S

34C302442

340501SNM

34C303664

Monomando de baño - ducha sin equipo de ducha.
Bath and shower mixer without shower set.



Cartucho Cartridge: 35100 (6689 C2)



TR

340501TR

34C302444

Conjunto monomando de baño- ducha con equipo de ducha.
Bath and shower mixer with shower set.



340501 S + 5813 TR



BT

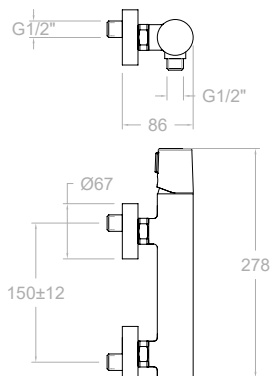
340501BTNM

34C303669

Conjunto monomando de baño- ducha con equipo de ducha.
Bath and shower mixer with shower set.



372602NM + 2475CNM + 340501SNM + 2876BTNM



340801S

34D302445



340801SNM

34D303665

Monomando de ducha sin equipo de ducha.
Shower mixer without shower set.



Cartucho Cartridge: 35100-3



TR

340801TR

34D302446

Conjunto monomando de ducha con equipo de ducha.
Shower mixer with shower set.



340801S + 5813TR



BT

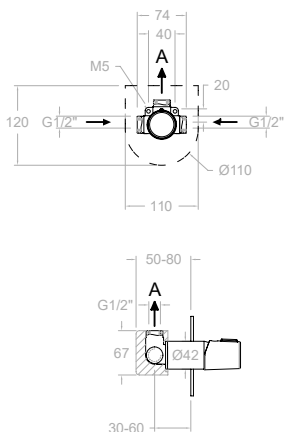
340801BTNM

34C303670

Conjunto monomando de ducha con equipo de ducha.
Shower mixer with shower set.



372602NM + 2475CNM + 340801SNM + 2876BTNM



341801S

34D302466

XX1801-3400N-35-KU1

341801SNM

34C302393

XXX1801NM+KU1NM+3400N-35 NM

341801SNC

34C302392

XXX1801NC+KU1NC+3400N-35 NC

341801SOC

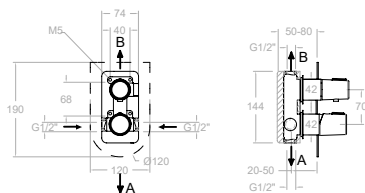
34C302481

XXX1801OC+KU1OC+3400N-35 OC

Monomando de ducha empotrado 1vía con placa metálica.
Single lever concealed mixer 1 way with ultraslim metallic plate.



XX1801	1bar	3bar	5bar
A l/min	17	26	31
Kit de ampliación - Extension set: KA1V			

**341502S**

34C302454

XX1502+3400N-35+345100+KU2

**341502SNM**

34C302384

XXX1502NM+KU2NM+3400N-35 NM+345100NM

**341502SNC**

34C302383

XX1502NC+KU2NC+3400N-35 NC +345100NC

**341502SOC**

34C302385

XX1502OC+KU2OC+3400N-35 OC+345100OC



Monomando de baño-ducha empotrado 2 vía con placa metálica.

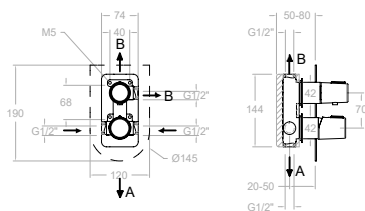
Single lever concealed mixer 2 way with ultraslim metallic plate.

XX1502	1bar	3bar	5bar
A l/min	14	24	30
B l/min	13	22	29

Kit de ampliación - Extension set: KA2V

**2 Vías/Ways**

Cartucho Cartridge: 35100 (6689-2) + 4004

**341503S**

34C302525

XX1503+3400N-35+345100+KU3

**341503SNM**

34C302388

XXX1503NM+KU3NM+3400N-35 NM+345100NM

**341503SNC**

34C302387

XX1503NC+KU3NC+3400N-35 NC +345100NC

**341503SOC**

34C302390

XX1503OC+KU3OC+3400N-35 OC+345100OC



Monomando de ducha empotrado 3 vía con placa metálica.

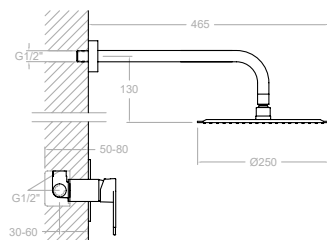
Single lever concealed mixer 3 way with ultraslim metallic plate.

XX1503	1bar	3bar	5bar
A l/min	13	22	28
B l/min	13	21	26
B l/min	13	21	26

Kit de ampliación - Extension set: KA3V

**3 Vías/Ways**

Cartucho Cartridge: 35100 (6689-2) + 4003



K3418012

34D302876
341801S+BHRM250



K3418012NM

34D302890
341801SNM+BHRM250NM



K3418012NC

34D302892
341801SNC+BHRM250NC



K3418012OC

34D302891
341801SOC+BHRM250OC

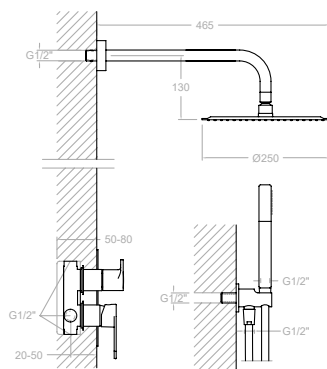
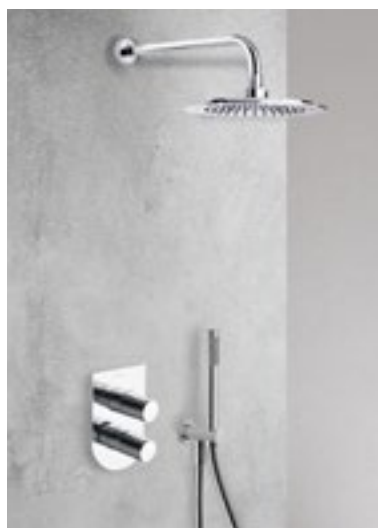


Conjunto monomando empotrado 1 vía con rociador metálico Ø 250 mm.

Single lever 1 way with metal wall shower head Ø 250 mm.



Cartucho/Cartridge: 35100



K3415021

34D302878
341502S+BHRM250+3713M+3796+2472C



K3415021NM

34D302896
341502SNM+BHRM250NM+3714NM+3796NM+2475CNM



K3415021NC

34D302898
341502SNC+BHRM250NC+3714NC+3796NC+2475CNC



K3415021OC

34D302897
341502SOC+BHRM250OC+3714OC+3796OC+2475COC

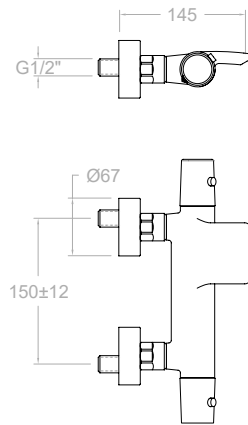


Conjunto monomando empotrado 2 vías con soporte, toma de agua, teleducha y rociador metálico mural Ø 250 mm.

Shower set with concealed single lever 2 ways mixer, water outlet, handshower, metallic headshower Ø 250 mm.



Cartucho/Cartridge: 35100+4004



343901S
34C302449

343901SNM
34C302502

343901SNC
34C302501

343901SOC
34C302503

Termostático de baño-ducha salida cascada, sin equipo de ducha.
Thermostatic bath shower mixer with cascade stream, without shower set.



D1

343901DNM 743,70 €
34C302680
343901SNM+3714NM+372602NM+2475CNC

343901DNC 743,70 €
34C302679
343901SNC+3714NC+372602NC+2475CNC

343901DOC 743,70 €
34C302681
343901SOC+37140C+3726020C+2475COC

Termostático de baño-ducha salida cascada, con equipo de ducha.
Bathtub thermostatic with cascade stream, with shower set.



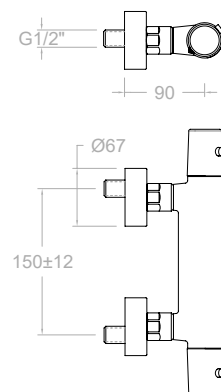
TR

343901TR
34C302464

Termostático de baño-ducha salida cascada, con equipo de ducha.
Bathtub thermostatic with cascade stream, with shower set.



343901S + 5813TR



343402S
34D3306712

343402SNM
34D3306713

343402SNC
34D3306714

343402SOC
34D3306715

Termostático de ducha, sin equipo de ducha.
Thermostatic shower mixer, without shower set.



Cartucho Cartridge: 1701 T + 1700C 1/2"



D1

343402DNM

34D306708

343402SNM+3714NM+372602NM+2475CNM



343402DNC

34D306710

343402SNC+3714NC+372602NC+2475CNC



343402DOC

34D306711

343402SOC+3714OC+372602OC+2475COC



Termostático de ducha, con equipo de ducha.

Thermostatic shower mixer, with shower set.



TR

343402TR

34D306716

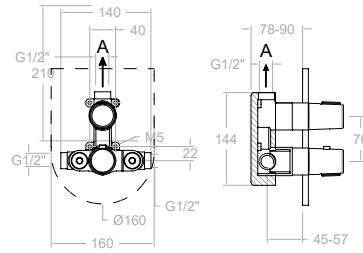


Termostático de ducha, con equipo de ducha.

Thermostatic shower mixer, with shower set.



343402S + 2877TR + 3726M + 2472C



342411S

34D302526

XX2411-KTU1+345000+345100

342411SNM

34D302493

XX2411NM+KTU1NM+345000NM+345100NM

342411SNC

34D302492

XX2411NC+KTU1NC+345000NC+345100NC

342411SOC

34D302494

XX2411OC+KTU1OC+345000OC+345100OC

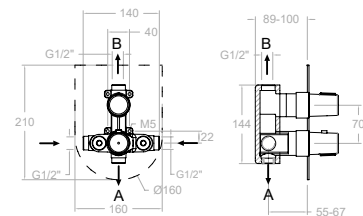


1 Vía/Way

Termostático de ducha empotrado 1 vía con placa metálica.
Thermostatic concealed mixer 1 way with ultraslim metallic plate.

XX2411S	1bar	3bar	5bar
A l/min	17	26	31
Kit de ampliación - Extension set: KETDI04			

Cartucho Cartridge: 1703T + 1700C3/4"



348712S

34D302527

XX8712-KTU2+345000+345100

348712SNM

34D302511

XX8712NM+KTU2NM+345000NM+345100NM

348712SNC

34D302510

XX8712NC+KTU2NC+345000NC+345100NC

348712SOC

34D302512

XX8712OC+KTU2OC+345000OC+345100OC

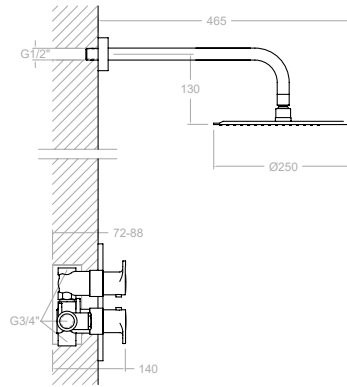


2 Vías/Ways

Termostático de baño-ducha empotrado 2 vías con placa metálica extraplana.
Thermostatic concealed mixer 2 ways with ultraslim metallic plate.

XX8712S	1bar	3bar	5bar
A l/min	17	26	31
B l/min	13	22	28
Kit de ampliación - Extension set: KETDI03			

Cartucho Cartridge: 1703T + 4000



K3424012

34D302753

342411S-BHRM250 (B350+RM250)



K3424012NM

34D305477

342411SNM-BHRM250NM



K3424012NC

34D305479

342411SNC-BHRM250NC



K3424012OC

34D305478

342411SOC-BHRM250OC

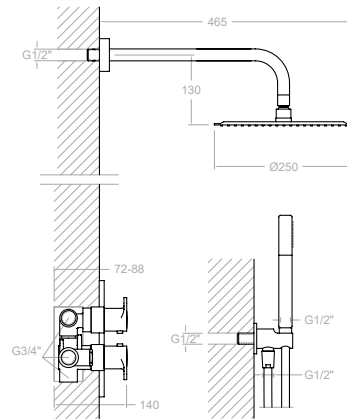
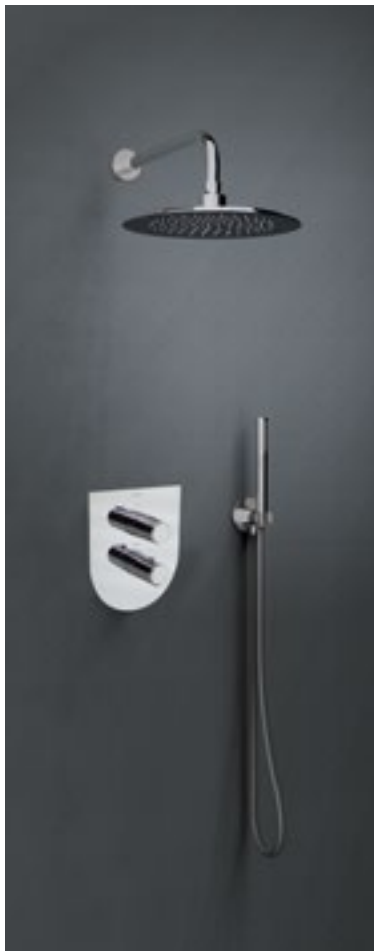


Conjunto termostático empotrado 1 vía con rociador metálico ø 250 mm.

Shower set with thermostatic 1 way mixer, metallic headshower ø 250 mm.



Cartucho Cartridge: 1703T + 1700C3/4"



K3487011

34D302759

348712S-BHRM250+3713M+3796+2472C



K3487011NM

34D305480

348712SNM+BHRM250NM+3714NM+3796NM+2475CNM



K3487011NC

34D305482

348712SNC+BHRM250NC+3714NC+3796NC+2475CNC



K3487011OC

34D305481

348712SOC+BHRM250OC+3714OC+3796OC+2475COC

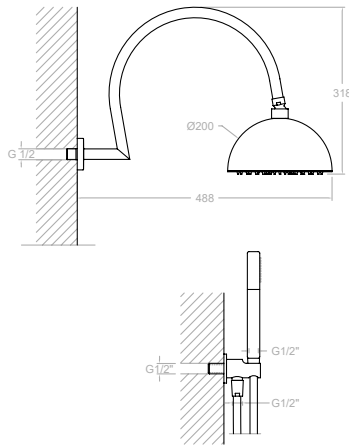
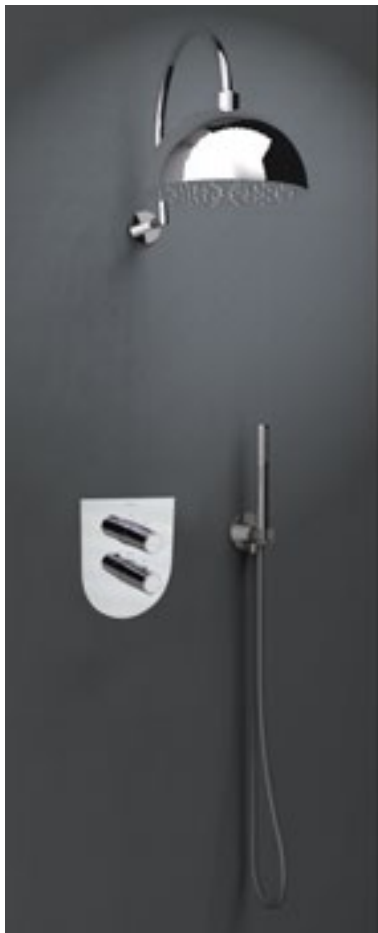


Conjunto termostático empotrado 2 vías con soporte, toma de agua, teleducha y rociador metálico ø 250 mm.

Shower set with thermostatic 2 ways mixer, water outlet, handshower, metallic headshower ø 250 mm.



Cartucho Cartridge: 1703T + 4000



SK3487011

34D302764

348712S-3713M-3796-2472C

+

RB2A390

99H300748

SK3487011NM

34D305400

348712SNM-3714NM-3796NM-2475CNM

+

RB2A390NM

99H305057

SK3487011NC

34D305402

348712SNC-3714NC-3796NC-2475CNC

+

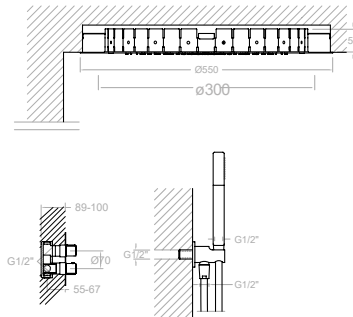
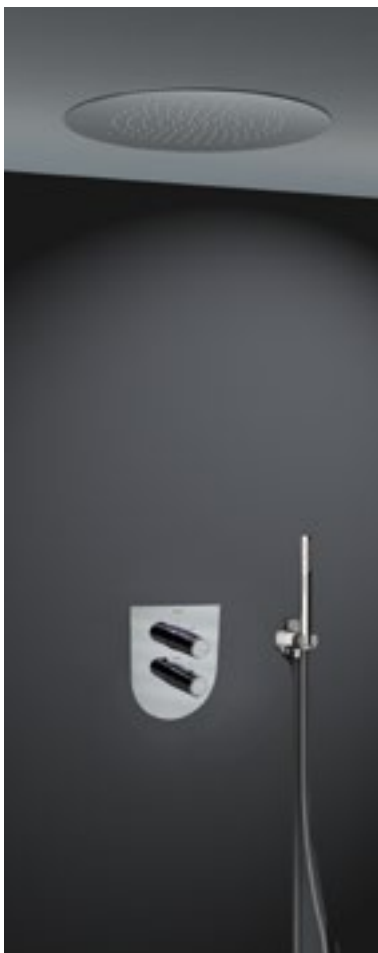
RB2A390NC

99H305056

Conjunto termostático empotrado 2 vías con soporte más toma de agua, teleducha metálica y rociador redondo Ø 200 mm de acero inoxidable con brazo mural.

Concealed thermostatic 2 ways with metal hand shower and round shower head Ø 200 mm stainless steel with wall arm.

Cartucho Cartridge: 1703T + 4000



SK3487011

34D302764

218712S-3713M-3796-2472C

+

RE550

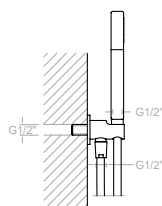
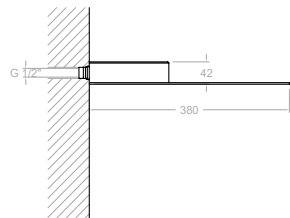
99Z300721

Conjunto termostático empotrado 2 vías con soporte más toma de agua, teleducha metálica y rociador redondo de acero inoxidable extrafino empotrado Ø 550 mm.

Concealed thermostatic 2 ways concealed with metal hand shower and round stainless steel shower head extra-thin Ø 550mm.

Cartucho Cartridge: 1703T + 4000





SK3487011

34D302764

348712S+3713M+3796+2472C

+

RC

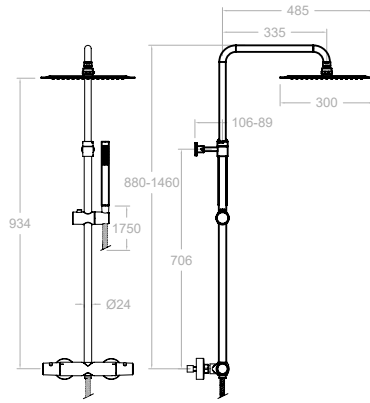
99Z300698

Conjunto termostático empotrado 2 vías con soporte más toma de agua, teleducha metálica y rociador de acero inoxidable cascada de pared.

Concealed thermostatic 2 ways metal hand shower and stainless steel wall waterfall shower head.



Cartucho Cartridge: 1703T + 4000



345402RK300N

34D303725

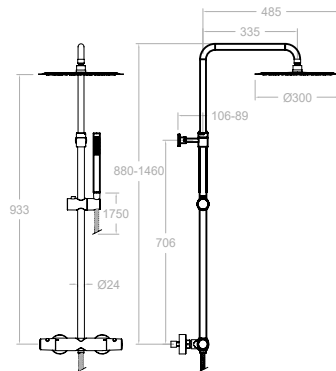
Columna telescópica termostática, rociador cuadrado metálico y accesorios metálicos.
Thermostatic shower telescopic column, metallic squared headshower and metallic accessories.

Cartucho Cartridge: 1703T + 4000

341202S

34D303525

Cuerpo termostático ducha.
Thermostatic shower mixer.



345402RM300

34D303726

341202S-DN130D+RM300+3713M+2472C

345402RM250NM

34D303737

341202SNM-DN130DNM+RM250NM+3714NM+2475CNM

345402RM250NC

34D303735

341202SNC-DN130DNC+RM250NC+3714NC+2475CNC

345402RM250OC

34D303739

341202SOC-DN130DOC+RM250OC+3714OC+2475COC

Columna telescópica termostática, rociador Ø 300 mm metálico y accesorios metálicos.

Thermostatic shower telescopic column, metallic round headshower Ø 300 mm and metallic accessories.

341202S

34D303525

341202SNM

34D303744

341202SNC

34D303742

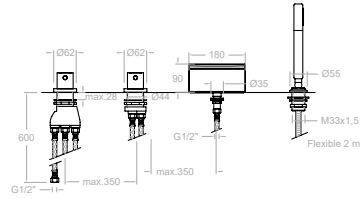
341202SOC

34D303746

Cuerpo termostático ducha.
Thermostatic shower mixer.

Cartucho Cartridge: 1701T + 4000



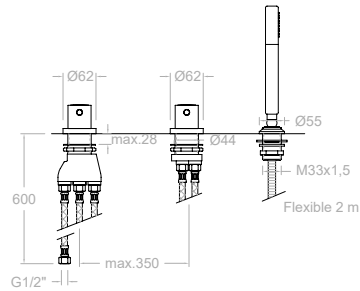


343303TM
34C302458

Termostático de baño-ducha de repisa con caño cascada y equipo de ducha metálico.
Thermostatic deck-mounted bath shower mixer with metallic shower set and cascade spout.



Cartucho Cartridge: 1700 TE + 4000



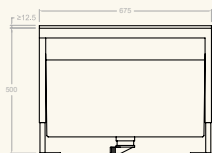
343303TSCAM
34C302459

Termostático de ducha de repisa con equipo de ducha metálico.
Thermostatic deck-mounted shower mixer.



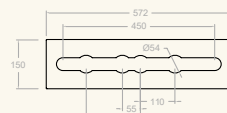
Cartucho Cartridge: 1700 TE + 4000

Recomendaciones Recommendations



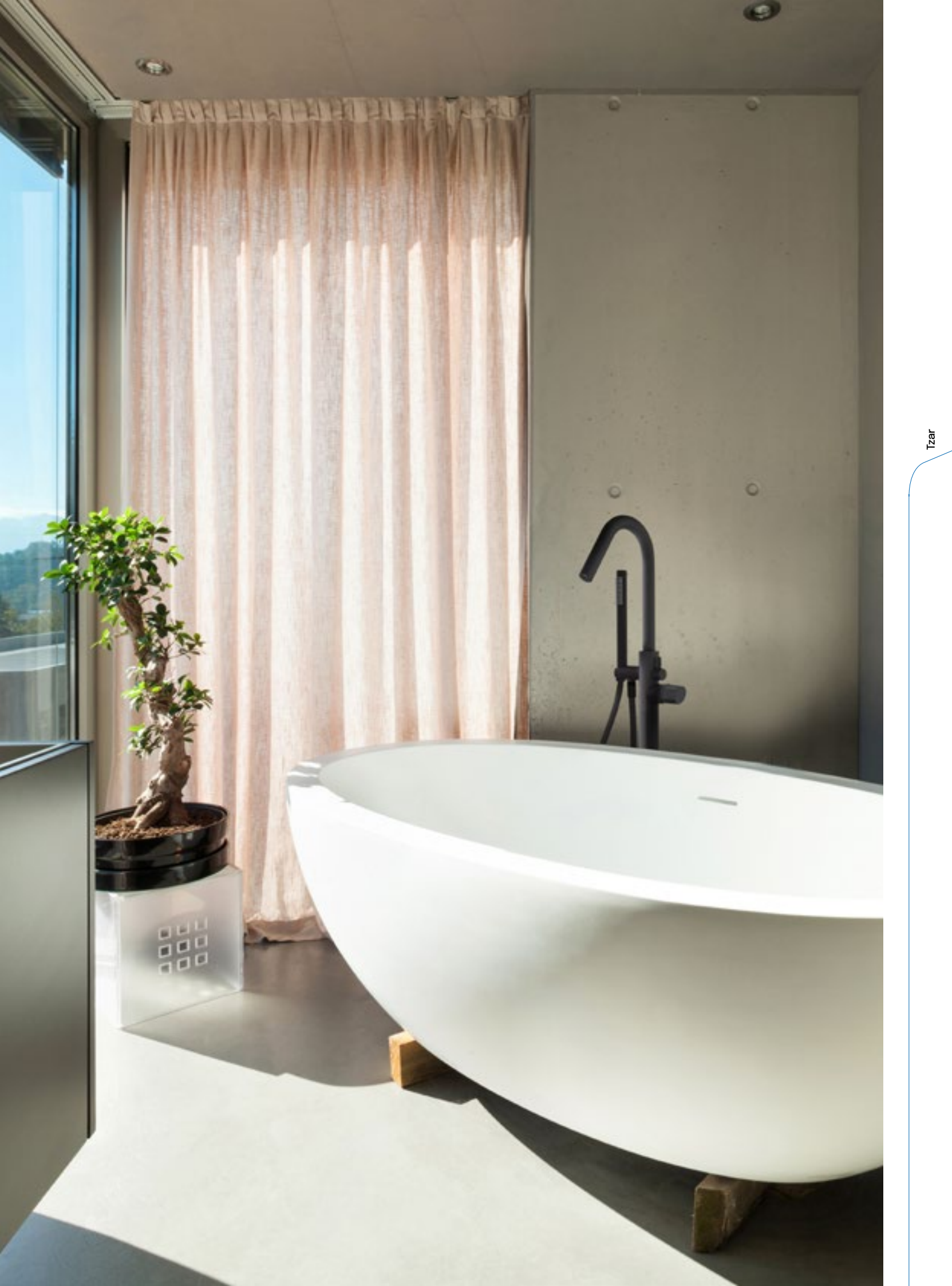
100502
AAZ302174

Repisa extraíble con depósito para el agua de conjunto baño.
Mounting block with heightadjustable panel and tube box for bath deck (included).



100502R
AAZ302626

Repisa soporte para conjunto baño.
Mounting plate for bath deck.



Arola

Colección Collection



Características Técnicas

- Cartucho cerámico monomando Ø25mm en Lavabo.
- Cartucho progresivo Ø35mm en Lavabo cascada, Bidet y Lavabo alto.
- Cartucho termostático con Sistema Hot Block de seguridad antiquemaduras y Sistema Termostop de bloqueo de la temperatura a 38°C.
- Caudal a 3 bar: Lavabo. Lavabo alto y Fregadero (9 l/min). Ducha (12 l/min). Baño (20 l/min).
- Nivel acústico a 3 bar < 20 dB.
- Latón: 15 micras de espesor de níquel, 0,3 micras de cromo.
- Presión de uso entre 1-5 bar, recomendada 3 bar. Resiste presiones estáticas ≤ 10 bar y golpes de ariete de 25 bar.
- Temperatura recomendada de agua caliente 55°C. Temperatura máxima de uso 65°C. Máximo 1h a 90°C.
- Resistente al choque térmico y químico anti-legionela.
- Salida de agua cascada caudal limitado.
- Cooltouch, sistema que permite mantener la grifería templada al tacto para evitar quemaduras.

Technical Characteristics

- Ø25mm ceramic mixer tap cartridge.
- Ø35mm progressive cartridge for cascade taps, bidets and tall taps.
- Thermostatic cartridge with the Hot Block anti-burn system and the Termostop temperature blocking system (to 38°C).
- Flow rate at 3 bars: Washbasin; Tall tap and Sink (9 l/min.); Shower (12 l/min.) and Bath (20 l/min.).
- Acoustic level at 3 bars: < 20 dB.
- Plated brass: 15 microns thick of nickel, 0.3 microns of.
- Working pressure between 1-5 bars, recommended: 3 bars. It resists static pressures 10 bars and water hammers of 25 bars.
- Recommended temperature for the hot water: 55°C. Maximum working temperature: 65°C. Maximum: 1h at 90°C.
- Resistant to thermal and anti-Legionella chemical shocks.
- Cascade water outlet limited flow.
- Cooltouch, a system that keeps the faucet warm to the touch to avoid burns.

Acabados disponibles Finishing availables



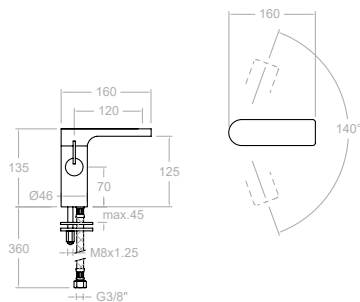
● Cromo
Chrome



● Negro mate
Black matte





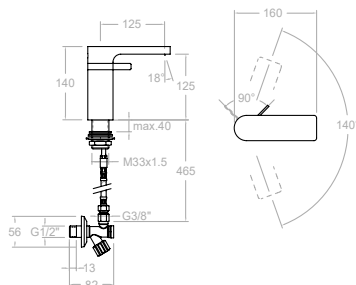


2602
261777

Monomando de lavabo con caño giratorio y aireador.
Washbasin single lever mixer with swivel spout and aerator.



Cartucho Cartridge: 25000



2601
226428

2601NM
26A302582

Monomando de lavabo con salida cascada, caño giratorio y cartucho progresivo de apertura en agua fría.
Washbasin mixer, swivel spout and progressive cartridge with cold opening.



3794*
AAZ301450

Llave de paso con filtro.
Stopcock with filter.

* INCLUIDA 3794 (x2).
* INCLUDED 3794 (x2)

Cartucho progresivo Progressive cartridge: 2600-P

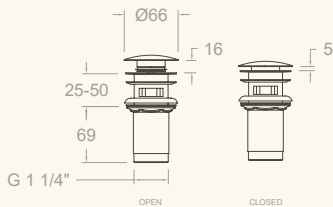
Recomendaciones Recommendations



1219L
197106

1219LNM
99Z302477

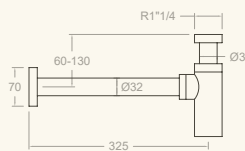
Válvula metálica para desagüe sistema CLICK CLACK-Latón.
Metal CLICK CLACK waste brass valve.

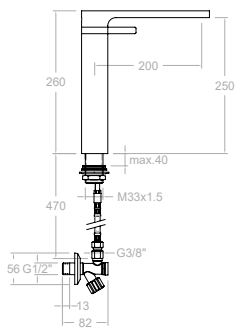


3790
198960

3790NM
99Z302332

Sifón
Bottletrap





2610

229164

2610NM

26A302584

Monomando de lavabo (L) con aireador, caño giratorio y cartucho progresivo de apertura en agua fría.
Tall washbasin mixer, swivel spout and progressive cartridge with cold oppening.



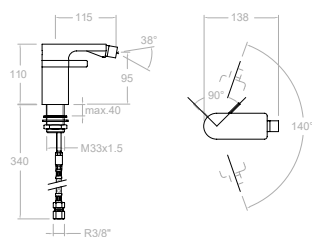
3794*

AAZ301450

Llave de paso con filtro.
Stopcock with filter.

* INCLUIDA 3794 (x2).
* INCLUDED 3794 (x2)

Cartucho progresivo Progressive cartridge:2600-P



2603

226437

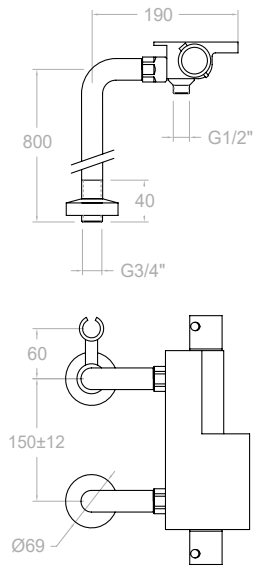
2603NM

26B302583

Monomando de bidé con salida de agua orientable y cartucho progresivo de apertura en agua fría.
Bidet mixer, swivel spout and progressive cartridge with cold oppening.

Cartucho progresivo Progressive cartridge: 2600-P





2635S
226509

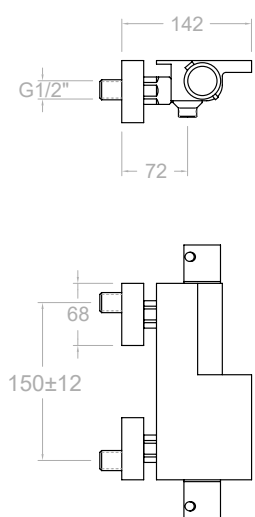
Termostático de baño-ducha con salida cascada sobre columna.
Thermostatic bath-shower mixer, high column with waterfall outlet, without shower set.

2635MK
259017

Termostático de baño-ducha con salida cascada sobre columna con equipo de ducha.
Thermostatic bath-shower mixer, high column with waterfall outlet and complete shower set.



Cartucho Cartridge: 1700T + 4000



2639S
226536

2639SNM
26C302586

Termostático de baño-ducha con salida cascada.
Thermostatic bath-shower mixer with waterfall outlet.



Cartucho Cartridge: 1700T + 4000



MK

2639MK

258891
2639 S+4713MK+4726M+2471C



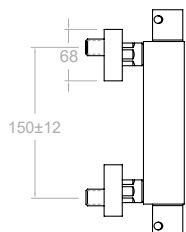
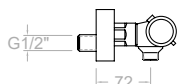
2639KNM

26C302585
2639SNM+4714KNM+472602NM+2475CNM



Termostático de baño- ducha salida cascada con equipo de ducha.

Thermostatic bath-shower mixer, with waterfall outlet, and shower set.



263402S

261873



263402SNM

261875



Termostático de ducha.

Thermostatic shower mixer without shower kit.



Cartucho Cartridge:1701T + 1700C1/2



MK

263402MK

261876
263402 S+4713MK+4726M+2471C



263402KNM

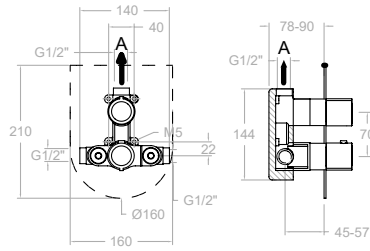
261878
263402SNM+4714KNM+472602NM+2475CNM



Termostático de ducha.

Thermostatic shower mixer without shower kit.





262411S
26D302529

262411SNM
26D304973

Termostático de ducha empotrado metálico 1 vía con placa ultraslim.
Thermostatic concealed shower 1 way with ultraslim plate.

XX2411	1bar	3bar	5bar
A l/min	17	26	31
Kit de ampliación - Extension set: KAETDI04			

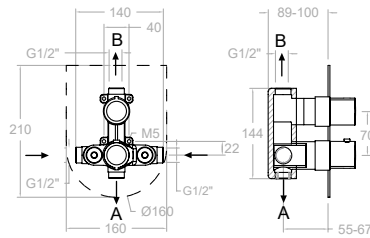


1 Vía/Way

Cartucho Cartridge: 1703T + 1700C3/4"

XX2411+KTU1+265000+265100

XX2411NM+KTU1NM+265000NM+265100NM



268712S
26D302538

268712SNM
26D304974

Termostático de baño-ducha empotrado metálico 2 vías con placa ultraslim.
Thermostatic concealed shower 2 ways.

XX8712S	1bar	3bar	5bar
A l/min	17	26	31
B l/min	13	22	28
Kit de ampliación - Extension set: KAETDI03			

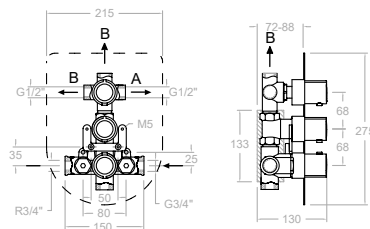


2 Vías/Ways

Cartucho Cartridge: 1703T + 4000

XX8712+KTU2+265000+265100

XX8712NM+KTU2NM+265000NM+265100NM



2627S
229533

Termostático de baño-ducha empotrado metálico 3 vías con placa ultraslim.
Thermostatic concealed bathshower mixer 3 ways with ultraslim plate.

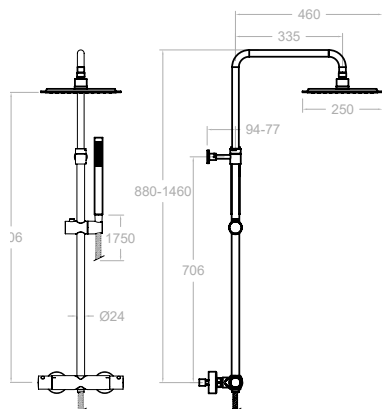
XX8712S	CARTUCHO GRAN CAUDAL 1700 TE		
	1bar	3bar	5bar
A	13,5	23,3	30,2
B	9,3	15,5	19,2
Kit de ampliación - Extension set: KAETDI			



3 Vías/Ways

Cartucho Cartridge: 1700TE + 1700C3/4 + 1000I

ETDI+KL23+2651+2655+2653



265403RK250

26D303718

265403RK250NM

26D304975

Columna de ducha telescópica termostática rociador metálico cuadrado 250mm.

Thermostatic shower column with telescopic bar.



261203S

26D303731

261203SNM

26D304977

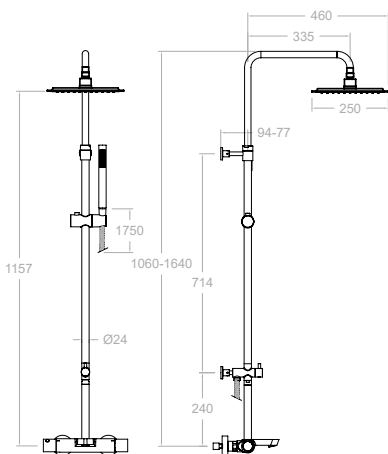
Termostático de columna.

Thermostatic shower.

Cartucho Cartridge: 1703T + 4000

261203S+DN130D+RK250+4713MK+2471C

261203SNM+DN130DNM+RK250NM+4714KNM+2475CNM



265602RK250

26C303798

265602RK250NM

26C304976

Columna de baño-ducha telescópica termostática rociador metálico cuadrado 250 mm.

Thermostatic bath-shower column with telescopic bar.



264612S

26C303808

264612SNM

26C304978

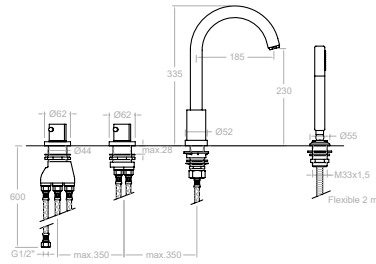
Termostático de baño-ducha.

Thermostatic bath-shower mixer

Cartucho Cartridge: 1701T + 4000

264612S+DN130D+T18+IPD16+RK250+4716PR+2471C

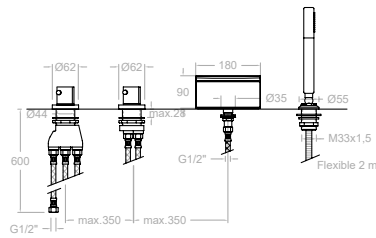
264612SNM+DN130DNM+T18NM+IPD16NM+RK250NM+4714KNM+2475CNM



263303TM
26C301649

Termostático de repisa para bañera con equipo de ducha metálico.
Deck mounted thermostatic bathub set with shower kit.

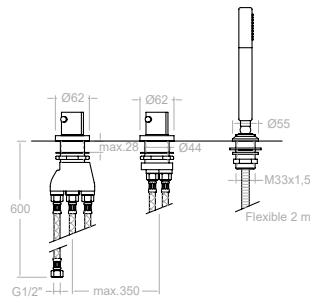
Cartucho Cartridge: 1700 TE + 4000
T2633+D2633+3713M+9989SC+C623302+2850C



263304TM
26C302909

Termostático de repisa para bañera con caño cascada y equipo de ducha metálico.
Deck mounted thermostatic bathub set with waterfall and shower kit.

Cartucho Cartridge: 1700 TE + 4000
T2633+D2633+3713M+9989SC+CR01+2850C



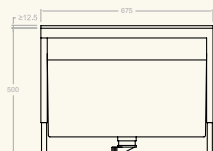
2633TSCAM
255867

Termostático de repisa para bañera sin caño y con equipo de ducha metálico.
Deck mounted thermostatic bathtub with shower kit, without bath spout.

Cartucho Cartridge: 1700 TE + 4000
T2633+D2633+3713M+9989SC+2850C

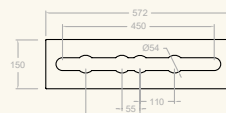


Recomendaciones Recommendations



100502
AAZ302174

Repisa extraíble con depósito para el agua de conjunto baño.
Mounting block with height adjustable panel and tube box for bath deck (included).

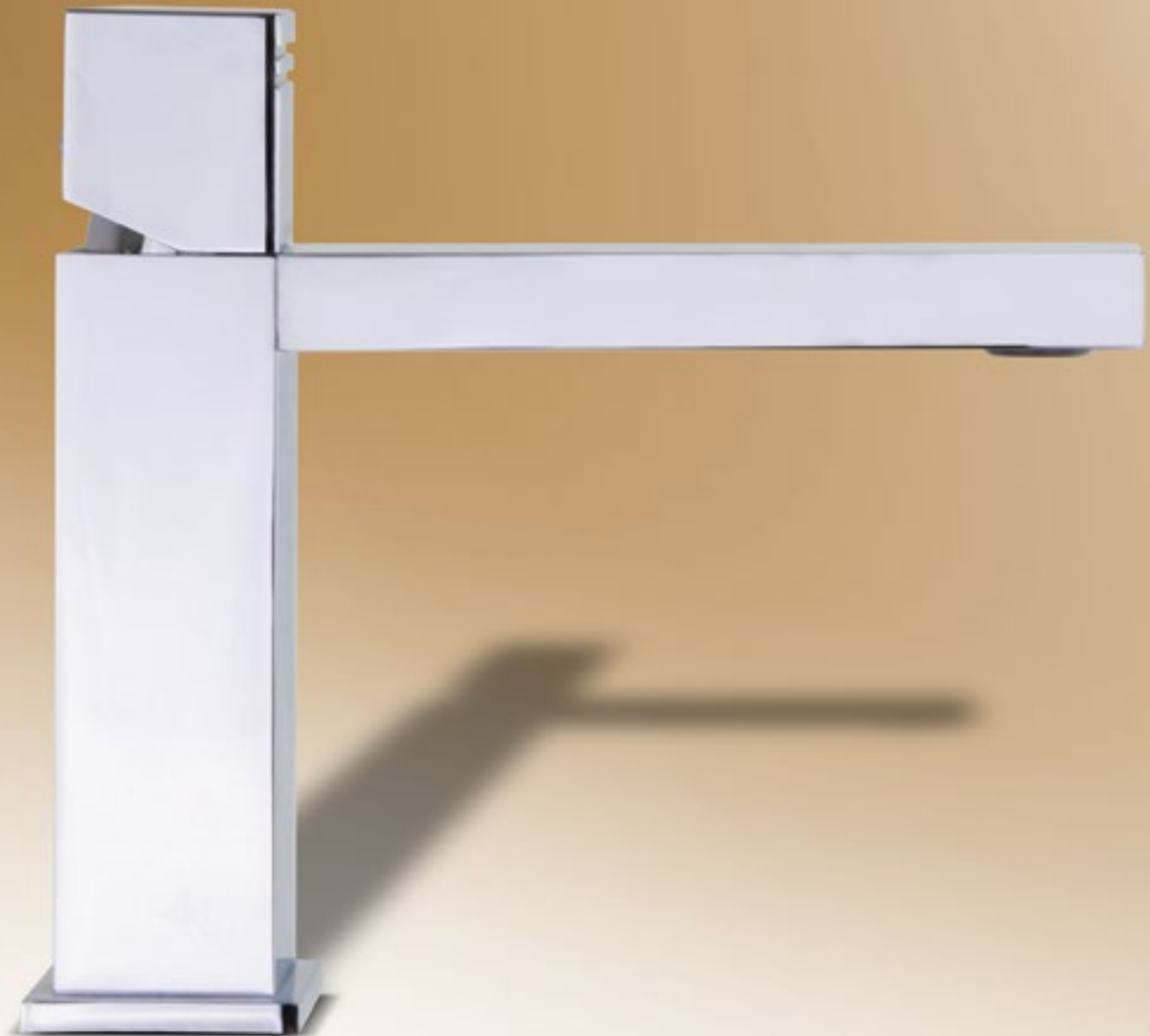


100502R
AAZ302626

Repisa soporte para conjunto baño.
Mounting plate for bath deck.

Kuatro

Colección Collection





Características Técnicas

- Cartuchos cerámicos monomando: Ø25mm en Lavabos, Bidet y Fregadero gran cocina, Ø35mm en Baño-Ducha y Ducha, Ø35mm en tanto visto como en empotrado, conjunto monomando repisa y columna baño.
- Cartucho termostático con Sistema Hot Block de seguridad antiquemaduras y Sistema Termostop de bloqueo de la temperatura a 38°.
- Caudal a 3 bar: Lavabo (9 l/min). Ducha (10 l/min). Baño-ducha (12 l/min).
- Prestaciones de confort a nivel de fidelidad, sensibilidad y constancia en la selección de la temperatura.
- Nivel acústico a 3 bar < 20 dB.
- Cromado latón: 15 micras de espesor de níquel, 0,3 micras de cromo.
- Presión de uso entre 1-5 bar, recomendada 3 bar. Resiste presiones estáticas ≤ 10 bar y golpes de ariete de 25 bar.
- Temperatura recomendada de agua caliente 55°C. Temperatura máxima de uso 65°C. Máximo 1h a 90°C.
- Resistente al choque térmico y químico anti-legionela.

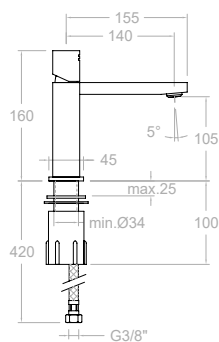
Technical Characteristics

- Ceramic mixer tap cartridge: Ø25mm for washbasins, bidets and sinks in large kitchens, Ø35mm for baths-showers and showers embedded baths-showers, embedded showers, Ø35mm for shelf mixer tap set
- Thermostatic cartridge with Hot Block anti-burn system and Termostop temperature blocking system (to 38°C).
- Flow rate at 3 bars: Washbasin (9 l/min.); Shower (10 l/min.) and; Bath-shower (12 l/min.).
- Comfortable performance as regards reliability, sensitivity and steadiness in the temperature selection.
- Acoustic level at 3 bars: < 20 dB.
- Chrome-plated brass: 15 microns thick of nickel, 0.3 microns of chrome.
- Working pressure between 1-5 bars, recommended: 3 bars. It resists static pressures ≤ 10 bars and water hammers of 25 bars.
- Recommended temperature for the hot water: 55°C. Maximum working temperature: 65°C. Maximum: 1h at 90°C.
- Resistant to thermal and anti-Legionella chemical shocks.

Acabados disponibles Finishing availables







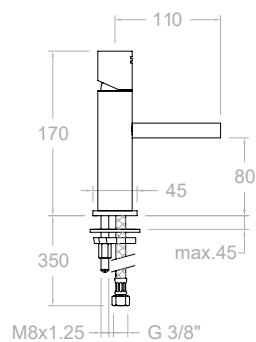
4702

241152

Monomando de lavabo.
Wash basin mixer.



Cartucho Cartridge: 25000-2 (4750)



4731

229497

Monomando de lavabo, con caño abierto salida cascada, caudal limitado 4 l/min.
Wash basin mixer with cascade stream flow limited 4 l/min.



Cartucho Cartridge: 25000-2 (4750)



3794*

AAZ301450

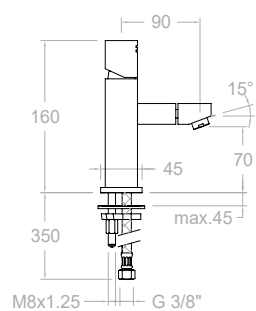
Llave de paso con filtro.
Stopcock with filter.

* INCLUIDA 3794 (x2).

* INCLUDED 3794 (x2)

Cartucho Cartridge: 25000-2 (4750)

Kuatro
Kuatro NK



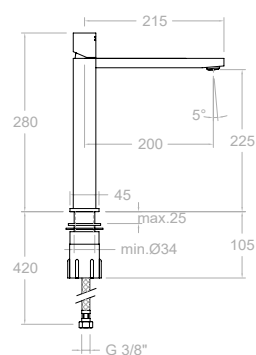
4703

212010

Monomando de bidé.
Bidet mixer.



Cartucho Cartridge: 25000-2 (4750)



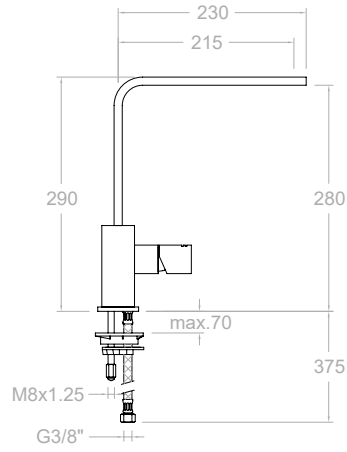
4710N

241179

Monomando de lavabo (L).
High wash basin mixer (L).



Cartucho Cartridge: 25000-2 (4750)

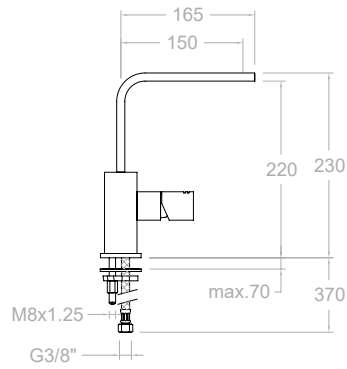


4729
222270

Monomando de lavabo o fregadero con caño giratorio.
Washbasin or sink mixer with swivel spout.



Cartucho Cartridge: 25000-2 (4750)



4721
222297

Monomando para lavabo, de caño alto giratorio.
Wash basin mixer with high swivel spout.



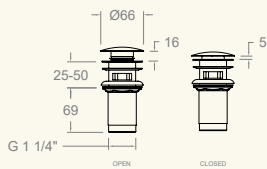
Cartucho Cartridge: 25000-2 (4750)

Recomendaciones Recommendations

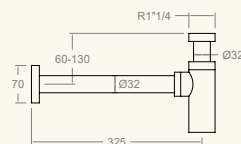


4719L
213477

Valvula de latón para desague sistema CLICK CLACK.
CLICK CLACK waste brass.

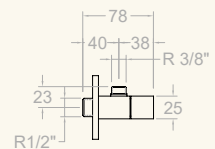


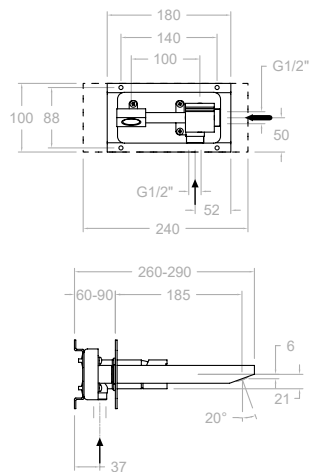
4790
212118



4788
212109

Llave de paso.
Angle valve.



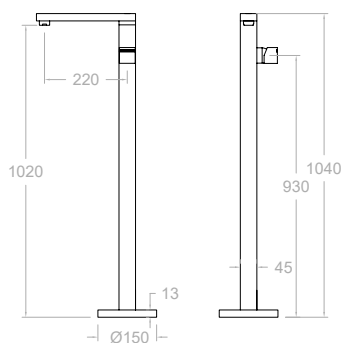


4720
47A300682

Monomando de lavabo empotrado mural con placa.
Concealed wash basin mixer.



Cartucho Cartridge: 35100-2

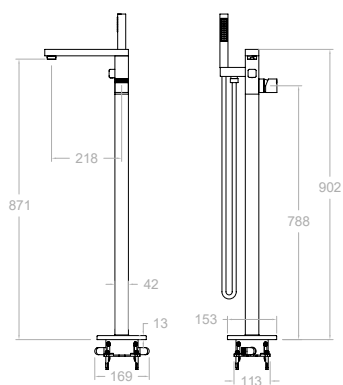


477602S
47A303373

Monomando lavabo de columna.
Washbasin column mixer.



Cartucho Cartridge: 35000-2



478502S
47C303364

Columna monomando para bañera.
Free standing bath shower column.

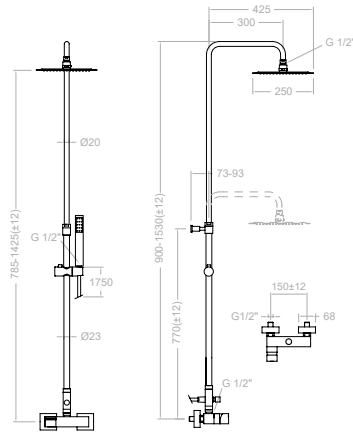


478502MK
47C303365

Columna monomando para bañera con equipo de ducha.
Free standing bath shower column with shower set.

478502S + 4713MK + 2471C

Cartucho Cartridge: 35000-2

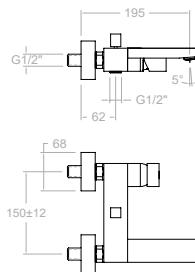


4758RK250
257235

Columna de ducha monomando, telescópica con equipo de ducha metálico.
Single-lever shower column with metallic shower kit.



Cartucho Cartridge: 35000-2 (3760)



4725S
241197

Monomando de baño-ducha sin equipo de ducha.
Bath and shower mixer without shower kit.

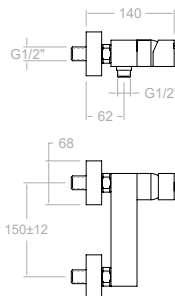


Cartucho Cartridge: 35000-2 (3760)



4725MK
257172

4725 S+4713MK+4726M+2471C



4728S
241215

Monomando de ducha sin equipo de ducha.
Shower mixer without shower kit.



Cartucho Cartridge: 35000-2 (3760)



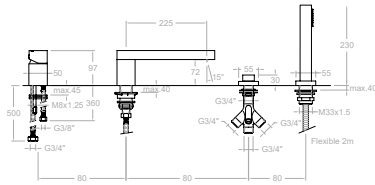
4728MK
257181

Monomando de ducha con equipo de ducha metálico.
Shower mixer with shower kit.



4725 S+4713MK+4726M+2471C





473202S
47C301658

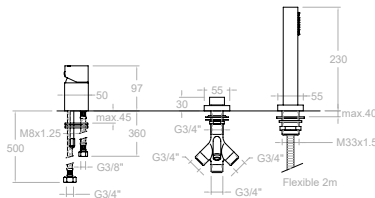
Monomando para repisa.
Deck mounted bathtub mixer.



473302MK
47C301659

Conjunto monomando de baño- ducha para repisa con equipo de ducha.
Deck mounted Bathtub mixer-with shower kit.

Cartucho Cartridge: 40101



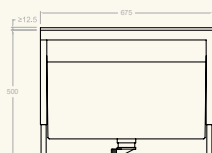
473302SCAMK
47C301661

Conjunto monomando de baño- ducha para repisa, sin caño, con equipo de ducha.
Deck mounted bathtub mixer with shower kit and interior bathtub spout.



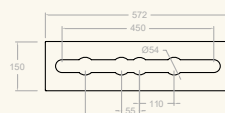
Cartucho Cartridge: 40101

Recomendaciones Recommendations



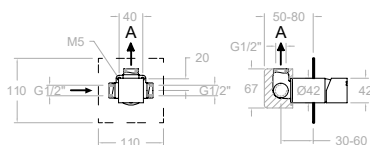
100502
AAZ302174

Repisa extraíble con depósito para el agua de conjunto baño.
Mounting block with heightadjustable panel and tube box for bath deck (included).



100502R
AAZ302626

Repisa soporte para conjunto baño.
Mounting plate for bath deck.



471801S
47D300645

Monomando de ducha empotrado 1 vía con placa metálica.
Single lever concealed mixer 1 way with ultraslim metallic plate.

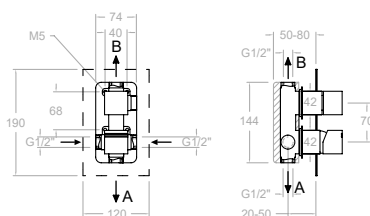


1 Vía/Way

XX1801	1bar	3bar	5bar
A l/min	17	26	34

Kit de ampliación - Extension set: KA1V

Cartucho Cartridge: 35100 (6689-2)



471502S
47C300646

Monomando de ducha empotrado 2 vías con placa metálica.
Single lever concealed mixer 2 way with ultraslim metallic plate.

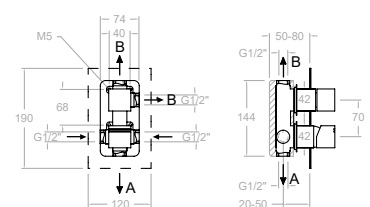


2 Vías/Ways

XX1502	1bar	3bar	5bar
A l/min	14	24	30
B l/min	13	22	29

Kit de ampliación - Extension set: KA2V

Cartucho Cartridge: 35100 (6689-2) + 4004



471503S
47C300647

Monomando de ducha empotrado 3 vías con placa metálica.
Single lever concealed mixer 3 way with ultraslim metallic plate.

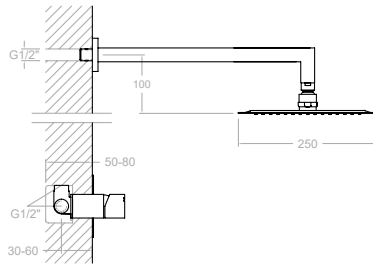


3 Vías/Ways

XX1502	1bar	3bar	5bar
A l/min	13	22	28
B l/min	13	21	26
B l/min	13	21	26

Kit de ampliación - Extension set: KA3V

Cartucho Cartridge: 35100 (6689-2) + 4003

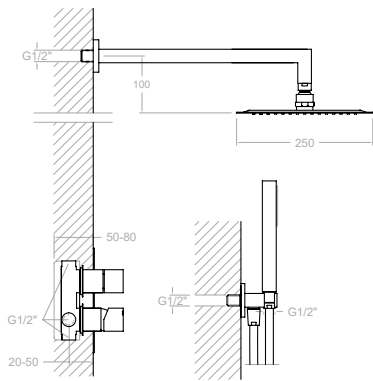


K4718012
47D301359

Conjunto monomando empotrado 1 vía con rociador metálico 250x250 mm.
Shower set with concealed single lever 1 way mixer, metallic headshower 250x250 mm.



Cartucho Cartridge: 35100 (6689-2)

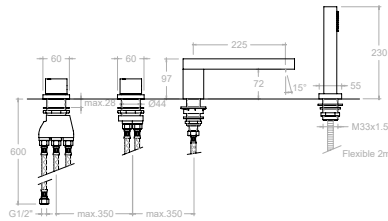


K4715021
47C301360

Conjunto monomando empotrado 2 vías con soporte, toma de agua, teleducha y rociador metálico mura 250x250 mm.
Shower set with concealed single lever 2 ways mixer, water outlet, handshower, metallic headshower 250x250 mm.



Cartucho Cartridge: 35100 (6689-2)+4004

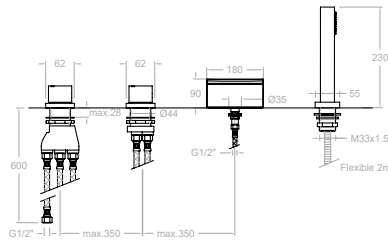


4733TMK
256065

Termostático de baño- ducha de repisa con equipo de ducha metálico.
Thermostatic deck-mounted bath shower mixer with metallic shower set.



Cartucho Cartridge: 1700 TE + 4000

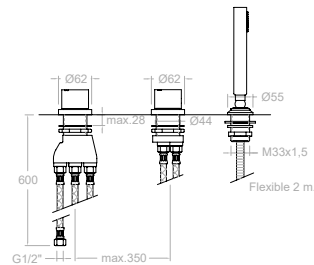


473303TMK
47C302911

Termostático de baño- ducha de repisa con caño cascada y equipo de ducha metálico.
Thermostatic deck-mounted bath shower mixer with metallic shower set and cascade spout.



Cartucho Cartridge: 1700 TE + 4000



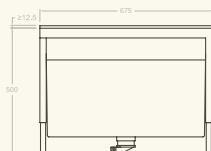
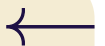
4733TSCAMK
256074

Termostático de ducha de repisa con equipo de ducha metálico.
Thermostatic deck-mounted shower mixer.



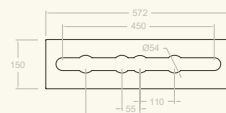
Cartucho Cartridge: 1700 TE + 4000

Recomendaciones Recommendations



100502
AAZ302174

Repisa extraíble con depósito para el agua de conjunto baño.
Mounting block with heightadjustable panel and tube box for bath deck (included).



100502R
AAZ302626

Repisa soporte para conjunto baño.
Mounting plate for bath deck.



4736S

215304

Termostático de baño-ducha, sin equipo de ducha.
Thermostatic bath and shower mixer without a shower set.

Cartucho Cartridge: 4760T + 1700 C1/2"



MK

4736MK

257280

Termostático de baño-ducha, con equipo de ducha metálico.
Thermostatic bath and shower with metal shower set.

4736 S+4713MK+4726M+2471C



4734S

215295

Termostático de ducha sin equipo de ducha.
Thermostatic shower mixer without shower kit.

Cartucho Cartridge: 4760T + 1700 C1/2"



MK

4734MK

257271

Termostático de ducha con equipo de ducha metálico.
Thermostatic shower mixer with metal shower set.

4734 S+4713MK+4726M+2471C



4754RK250

257289

Conjunto termostático gran ducha con columna telescópica accesorios metálicos.

Thermostatic shower column, adjustable height.

Cartucho Cartridge: 4760T + 1700 C1/2"

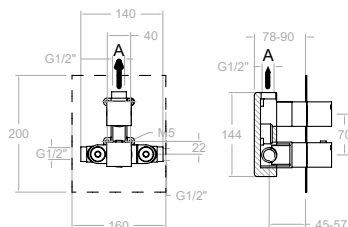
4742S

225168

Termostático para gran ducha sin equipo ducha.

Thermostatic mixer without shower kit.

Cartucho Cartridge: 4760T + 1700 C1/2"



472411S

47D302531

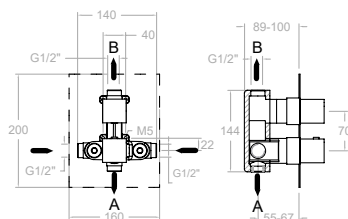
Termostático de ducha empotrado 1 vía con placa metálica.
Thermostatic concealed mixer 1 way with ultraslim metallic plate.



1 Vía/Way

XX1801	1bar	3bar	5bar
A l/min	17	26	34
Kit de ampliación - Extension set: KAETI04			

Cartucho Cartridge: 1703T + 1700C3/4"



478712S

47D302540

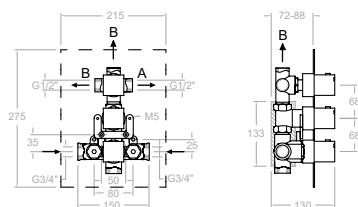
Termostático de baño-ducha empotrado 2 vías con placa metálica extraplana.
Thermostatic concealed mixer 2 ways with ultraslim metallic plate.



2 Vías/Ways

XX1801	1bar	3bar	5bar
A l/min	17	26	34
B l/min	13	22	28
Kit de ampliación - Extension set: KAETI03			

Cartucho Cartridge: 1703T + 4000



4723S

227706

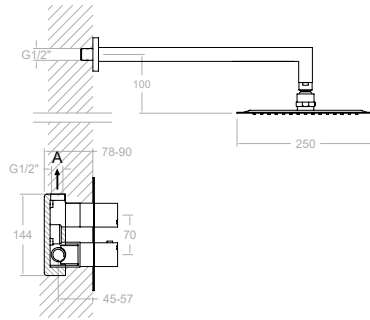
Termostático de baño-ducha empotrado 3 vías con placa metálica extraplana.
Thermostatic concealed mixer 3 ways with ultraslim metallic plate.



3 Vías/Ways

ETDI	CARTUCHO GRAN CAUDAL 1700 TE		
	1bar	3bar	5bar
A l/min	13,5	23,3	30,2
B l/min	9,3	15,5	19,2
Kit de ampliación - Extension set: KAETDI			

Cartucho Cartridge: 1700TE + 1700C3/4" + 1000I

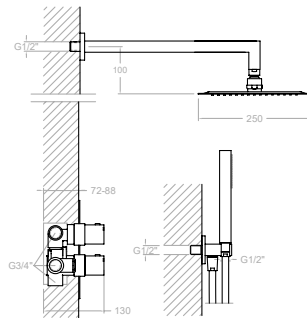


K4724012
47D302765

Conjunto termostático empotrado 1 vía con rociador metálico ø 250 mm.
Shower set with thermostatic 1 way mixer, water outlet, handshower, metallic headshower ø 250 mm.



Cartucho Cartridge: 1703TE + 1700C3/4"

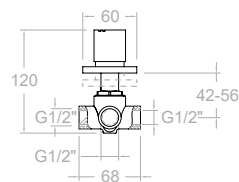


K4787011
47D302766

Conjunto termostático empotrado 2 vías con soporte, toma de agua, teleducha y rociador metálico ø 250 mm.
Shower set with thermostatic 2 ways mixer, water outlet, handshower, metallic headshower ø 250 mm.

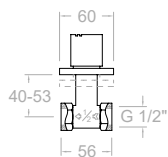


Cartucho Cartridge: 1703T+4000



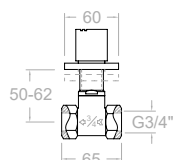
4737
212145

Inversor de 3 vías, mural.
3 way diverter.
Cartucho Cartridge: 1000 I



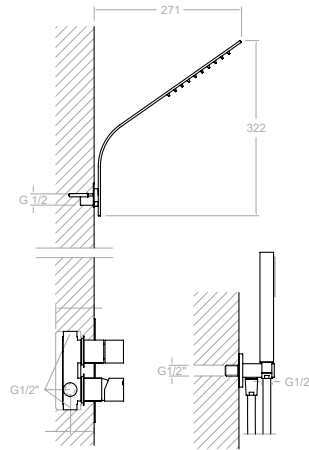
47071/2X1
214539

Llave de paso de 1/2\".
1/2" angle valve.
Montura Head: 5000



47073/4X1
214593

Llave de paso de 3/4\".
3/4" angle valve.
Montura Head: 6000



SK4787011

47D302767

478712S + 4713MK + 2471C + 4796

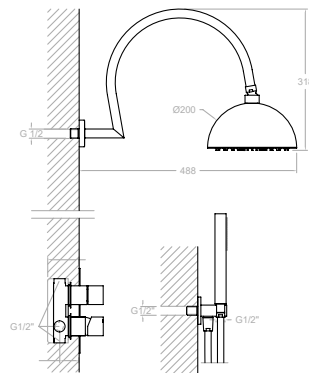
+

RIKS

99Z300707

Conjunto termostático empotrado 2 vías con rociador metálico mural, soporte más toma de agua y teleducha metálica.

Concealed thermostatic 2 ways with metal wall shower head and metal hand shower.



SK4787011

47D302767

478712S+4713MK+4796+2471C

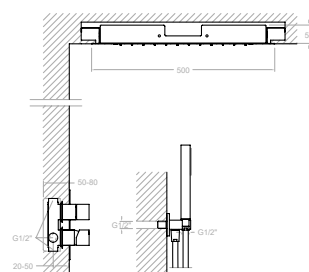
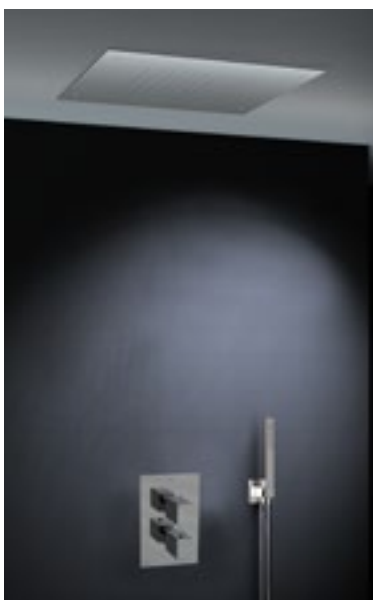
+

RB2A390

99H300748

Conjunto termostático empotrado 2 vías con soporte más toma de agua, teleducha metálica y rociador redondo Ø 200 mm de acero inoxidable con brazo mural.

Concealed thermostatic 2 ways with metal hand shower and round stainless steel shower head Ø 200 mm with wall arm.



SK4787011

47D302767

478712S + 4713MK + 2471C + 4796

+

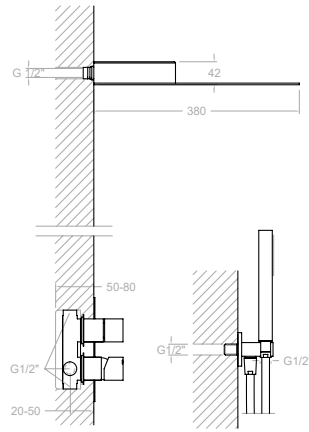
REK500

99Z300714

Conjunto termostático empotrado 2 vías con rociador metálico empotrado, soporte más toma de agua y teleducha metálica.

Concealed thermostatic 2 ways with concealed ceiling metal shower head, support plus water intake and metal hand shower.





SK4787011

47D302767

478712S + 4713MK + 2471C + 4796

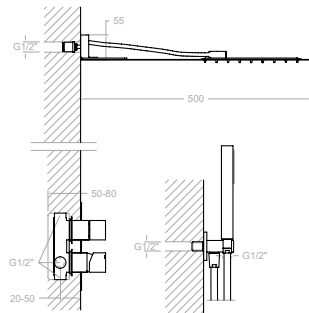
+

RC

99Z300698

Conjunto termostático empotrado 2 vías con rociador metálico mural salida cascada, soporte más toma de agua y teleducha metálica.

Concealed thermostatic 2 ways with concealed ceiling metal shower head, support plus water intake and metal hand shower.



SK4787011

47D302767

478712S + 4713MK + 2471C + 4796

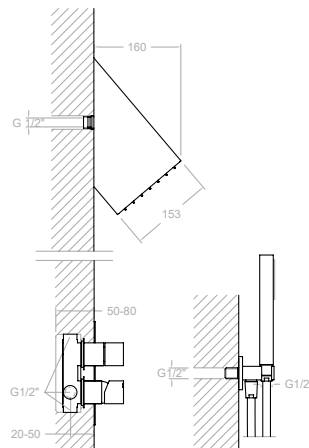
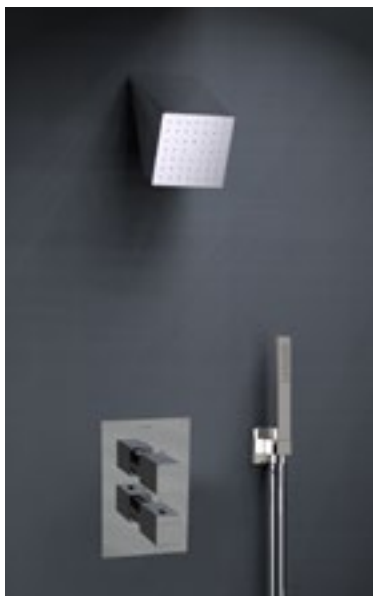
+

RRK

99Z300709

Conjunto termostático empotrado 2 vías con rociador metálico mural, soporte más toma de agua y teleducha metálica.

Concealed thermostatic 2 ways with concealed ceiling metal shower head, support plus water intake and metal hand shower.



SK4787011

47D302767

478712S + 4713MK + 2471C + 4796

+

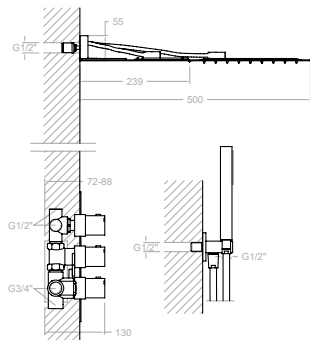
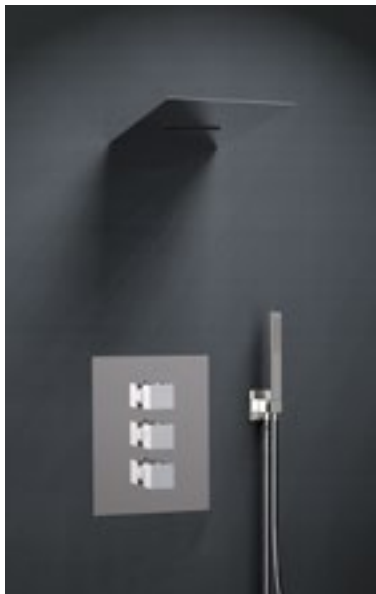
RIK

99Z300703

Conjunto termostático empotrado 2 vías con rociador metálico mural.

Concealed thermostatic 2 ways with metal wall shower head and metal hand shower.





SK4723001

47C301412

4723S + 4713MK + 2471C + 4796

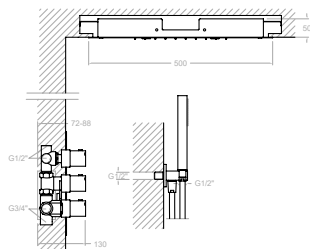
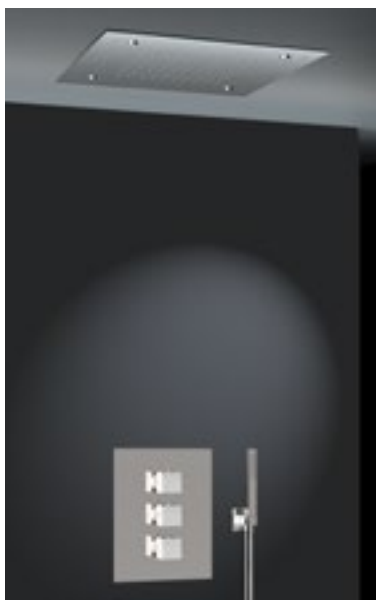
+

RCRK

99Z300708

Conjunto termostático empotrado 3 vías con rociador metálico mural salida lluvia ó cascada, soporte más toma de agua y teleducha metálica.

Concealed thermostatic 3 ways with metal wall shower head rain or waterfall effect and metal hand shower.



SK4723001

47C301412

4723S + 4713MK + 2471C + 4796

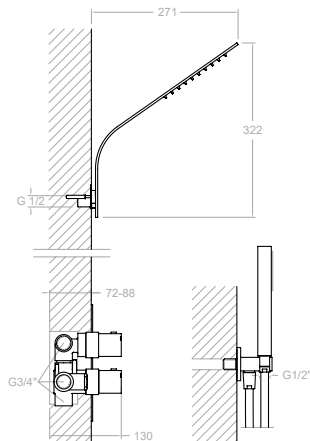
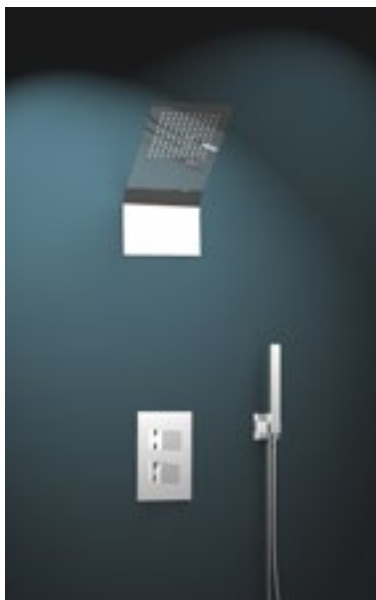
+

RELNK500

99Z300715

Conjunto termostático empotrado 2 vías con rociador metálico empotrado con salida lluvia ó nebulizador, soporte más toma de agua y teleducha metálica.

Concealed thermostatic 2 ways with concealed ceiling metal shower head with rain or nebulizer effect and metal hand shower.



SK4715021

47C301406

471502S + 4713MK + 2471C + 4796

+

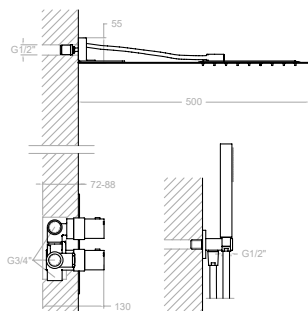
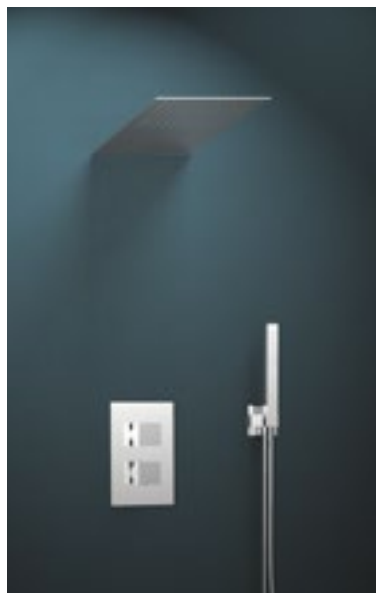
RIKS

99Z300707

Conjunto monomando empotrado 2 vías con rociador metálico mural, soporte más toma de agua y teleducha metálica.

Concealed single mixer lever 2 ways with metal wall shower head, wall elbow hand shower support and metal hand shower.



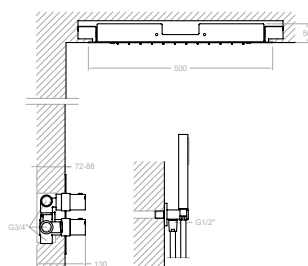
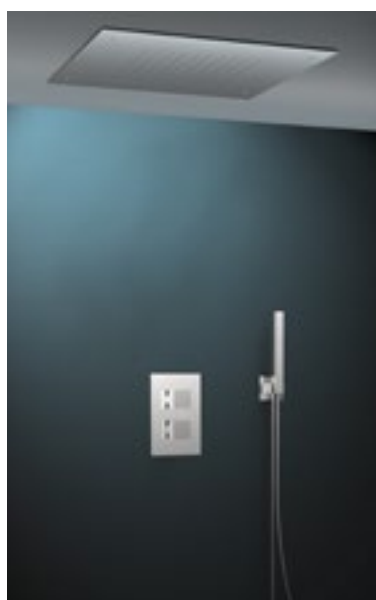


SK4715021 357,00 €
 47C301406
 471502S + 4713MK + 2471C + 4796

+

RRK 791,20 €
 99Z300709

Conjunto monomando empotrado 2 vías con rociador metálico mural, soporte más toma de agua y teleducha metálica.
 Single lever 2 ways concealed with metal wall shower head, support plus water intake and metal hand shower.

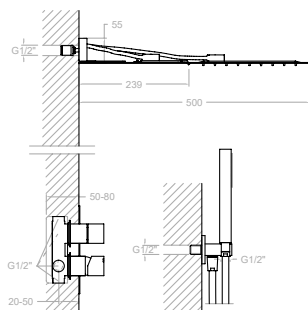
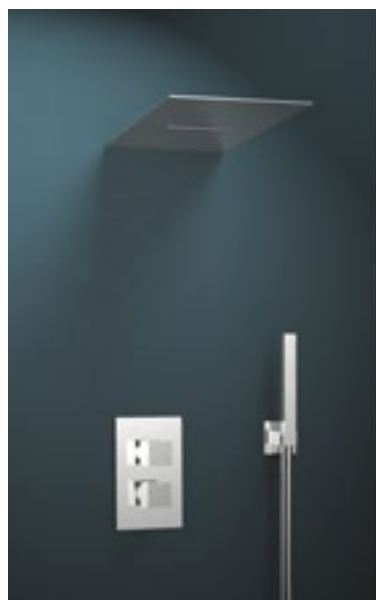


SK4715021
 47C301406
 491502S + 4713MK + 2471C + 4796

+

REK500
 99Z300714

Conjunto monomando empotrado 2 vías con rociador metálico empotrado 500x500 mm.
 Single lever 2 ways concealed with metal wall shower head 500x500 mm.



SK4715031 406,00 €
 47C301409
 471503S + 4713MK + 2471C + 4796

+

RCRK 1.044,30 €
 99Z300708

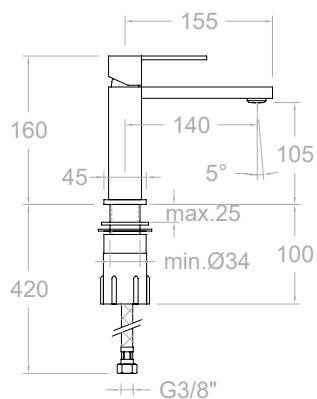
Conjunto monomando empotrado 3 vías con rociador metálico mural efecto lluvia ó cascada, soporte más toma de agua y teleducha metálica.
 Single lever 3 ways concealed with metal wall shower head with rain or waterfall effect, support plus water intake and metal hand shower.



Kuatro NK

Colección Collection





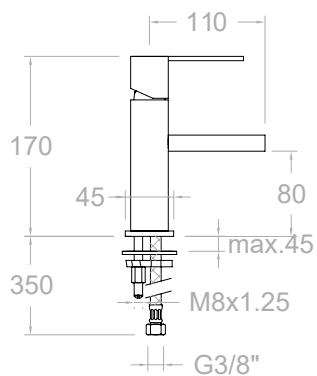
4902

240117

Monomando para lavabo.
Wash basin mixer.



Cartucho Cartridge: 25000-2 (4750)



4931

229506

Monomando para lavabo, con caño de cascada con limitador
4 l/min.
Wash basin mixer with cascade stream. Flow limited 4 l/min.



3794*

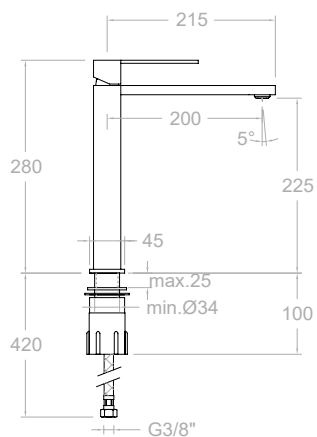
AAZ301450

Llave de paso con filtro.
Stopcock with filter.

* INCLUIDA 3794 (x2).
* INCLUDED 3794 (x2)

Cartucho Cartridge: 25000-2 (4750)

Cartucho Cartridge: 25000-2 (4750)



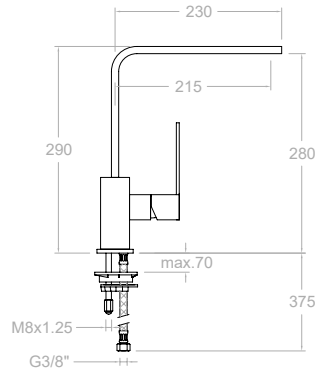
4910

240135

Monomando para lavabo alto. Limitador a 8 l/min.
High wash basin mixer. Flow limited 8 l/min.



Cartucho Cartridge: 25000-2 (4750)



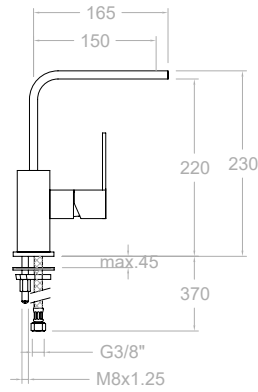
4929

223359

Monomando de lavabo o fregadero con caño giratorio.
Washbasin or sink mixer with swivel spout.



Cartucho Cartridge: 25000-2 (4750)



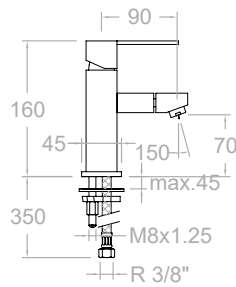
4921

223215

Monomando para lavabo, de caño alto giratorio.
Wash basin mixer with high swivel spout.



Cartucho Cartridge: 25000-2 (4750)



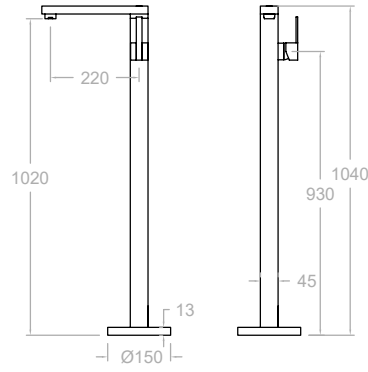
4903

223305

Monomando bidé.
Bidet mixer.



Cartucho Cartridge: 25000-2 (4750)

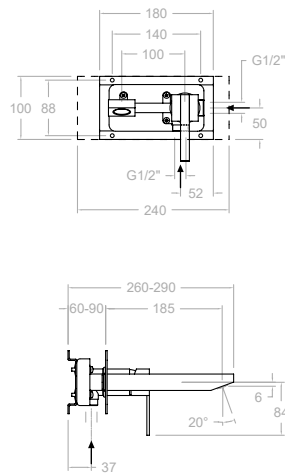


497602S
49A303392

Monomando de columna para lavabo.
Washbasin column mixer.



Cartucho Cartridge: 35100-2



4920
49A300683

Monomando para lavabo empotrado caño 19 mm.
Concealed wash basin mixer spout 19 mm.



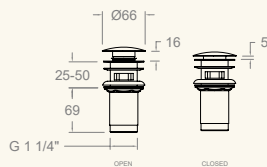
Cartucho Cartridge: 35100-2

Recomendaciones Recommendations



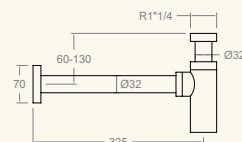
4719L
213477

Valvula de latón para desague sistema CLICK CLACK.
CLICK CLACK waste brass.



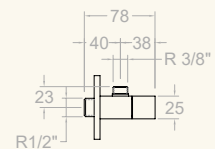
4790
212118

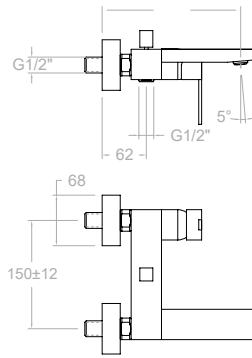
Sifón latón.
Brass siphon.



4788
212109

Llave de paso.
Angle valve.





4925S
240144

Monomando de baño - ducha sin equipo de ducha.
Bath and shower mixer without shower kit.



Cartucho Cartridge:35000-2 (3760)



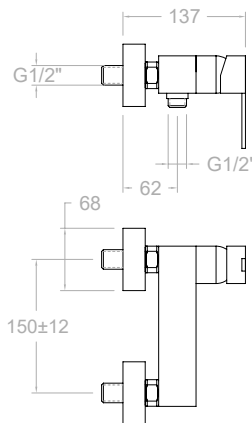
MK

4925MK
256911

Monomando de baño - ducha sin equipo de ducha.
Bath and shower mixer without shower kit.



4925S+4713MK+4726M+2471C



4928S
240153

Monomando de ducha sin equipo de ducha.
Shower mixer without shower kit.



Cartucho Cartridge:35000-2 (3760)



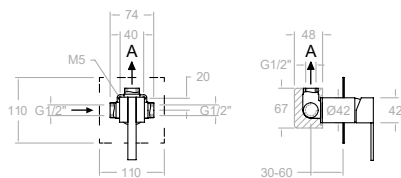
MK

4928MK
256920

Monomando de baño - ducha con equipo de ducha.
Bath and shower mixer with shower kit.



4928 S+4713MK+4726M+2471C



491801S

49D300649

Conjunto monomando de ducha empotrado 1 vía con placa metálica y sin equipo ducha.

Single lever 1 way concealed shower valve with metallic plate, without shower kit.

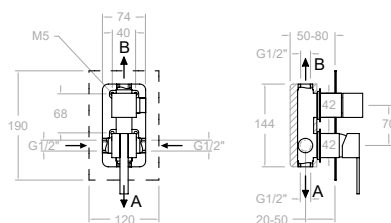


1 Vía/Way

XX1801	1bar	3bar	5bar
A l/min	17	26	34

Kit de ampliación - Extension set: KA1V

Cartucho Cartridge: 35100 (6689-2)



491502S

49C300650

Conjunto monomando de bañoducha empotrado 2 vías con placa metálica sin equipo ducha.

Single lever 2 way concealed bathshower valve with metallic plate without shower kit.

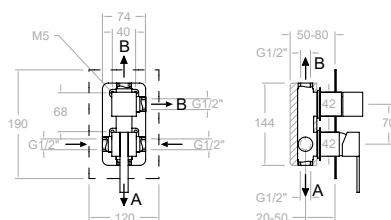


2 Vías/Ways

XX1502	1bar	3bar	5bar
A l/min	14	24	30
B l/min	13	22	29

Kit de ampliación - Extension set: KA2V

Cartucho Cartridge: 35100 (6689-2)+ 4004



491503S

49C300651

Conjunto monomando de bañoducha empotrado 3 vías con placa metálica sin equipo ducha.

Single lever 3 way concealed bathshower valve with metallic plate without shower kit.

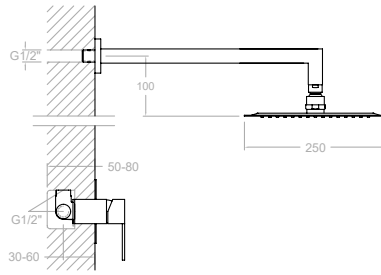


3 Vías/Ways

XX1502	1bar	3bar	5bar
A l/min	14	22	28
B l/min	13	21	26
B l/min	13	21	26

Kit de ampliación - Extension set: KA3V

Cartucho Cartridge: 35100 (6689-2)+ 4003

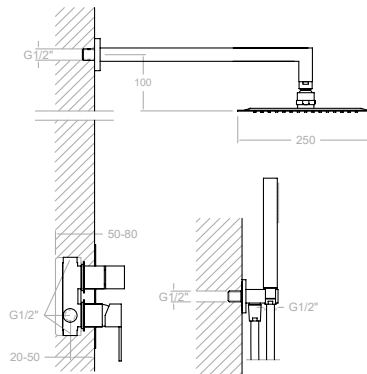
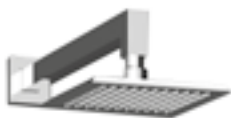


K4918012
49D301370

Monomando empotrado 1 vía con con rociador metálico mural.
Single lever 1 way concealed bathshower valve with shower head.



Cartucho Cartridge: 35100 (6689-2)

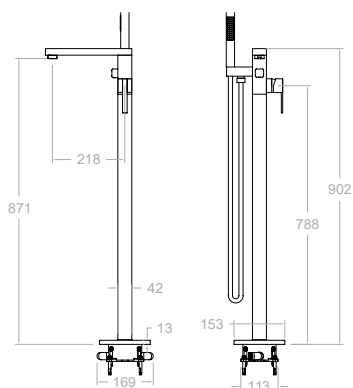


K4915021
49C301371

Kit monomando empotrado 2 vías con soporte más toma de agua y teleducha metálica.
Single lever 2 way concealed bath-shower valve with shower head and handshower.



Cartucho Cartridge: 35100 (6689-2)+4004



498502S

49C303390

Monomando de columna para baño sin equipo de ducha.
Bath mixer without shower kit.

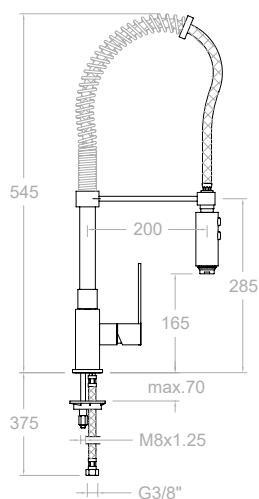
498502MK

49C303391

Monomando de columna para baño sin equipo de ducha.
Bath mixer without shower kit.

498502S+ 4713MK + 2471C

Cartucho Cartridge: 35100-2

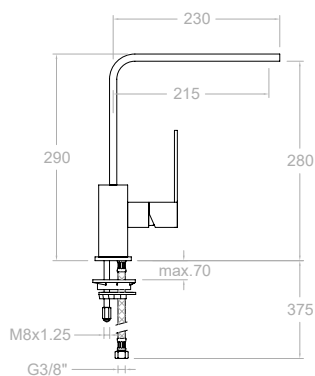


4966

223377

Monomando con duchita 2 jets orientable para gran cocina.
Sink mixer with 2 jets for great kitchens.

Cartucho Cartridge: 25000-2 (4750)



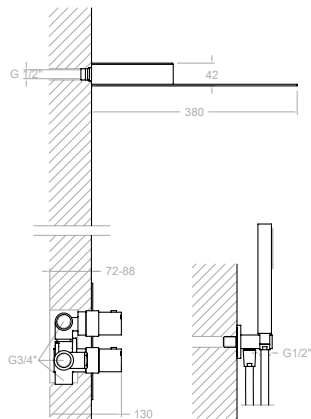
4929

223359

Monomando de fregadero con caño giratorio.
Sink mixer with swivel spout.

Cartucho Cartridge: 25000-2 (4750)





SK4915021

49C301414

491502S + 4713MK + 2471C + 4796

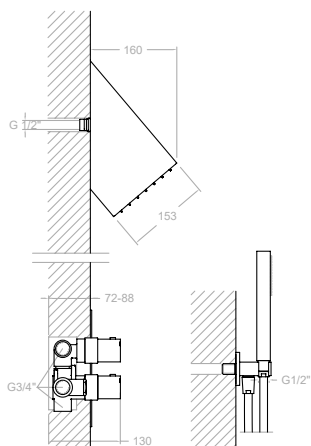
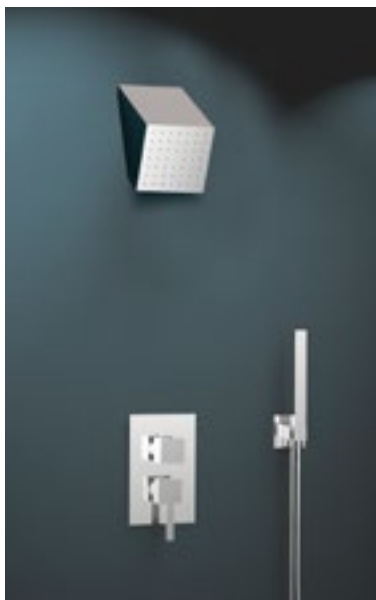
+

RC

99Z300698

Conjunto monomando empotrado 2 vías con rociador cascada metálico mural.

Single lever 2 ways with meta waterfall wall shower head.



SK4915021

49C301414

491502S + 4713MK + 2471C + 4796

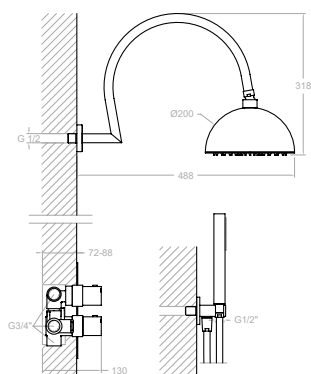
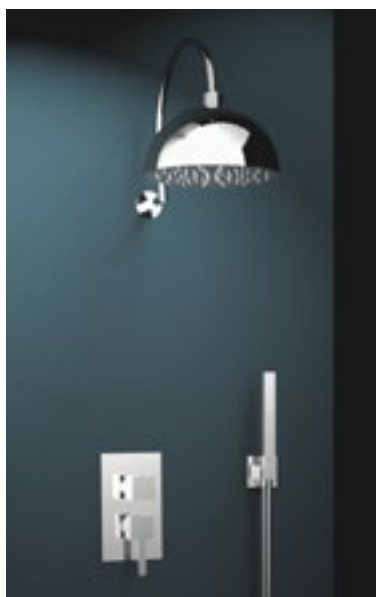
+

RIK

99Z300703

Conjunto monomando empotrado 2 vías con rociador metálico mural.

Single lever 2 ways with metal wall shower head and metal hand shower.



SK4915021

49C301414

491502S + 4713MK + 2471C + 4796

+

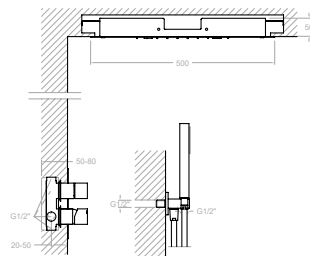
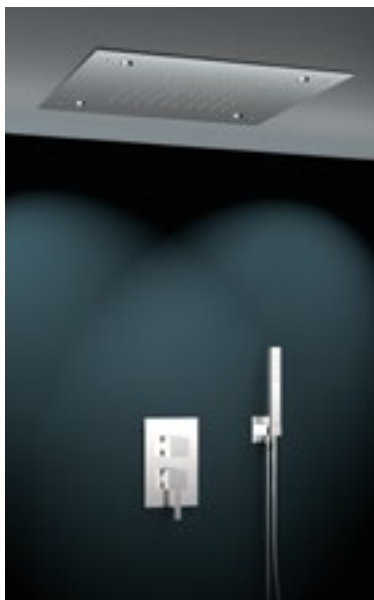
RB2A390

99H300748

Conjunto monomando empotrado 2 vías con soporte más toma de agua, teleducha metálica y rociador redondo Ø 200 mm de acero inoxidable con brazo mural.

Concealed single mixer lever 2 ways with metal hand shower and round stainless steel shower head Ø 200mm with wall arm.





SK4915021

49C301414

471503S + 4713MK + 2471C + 4796



+

RELNK500

99Z300715



Conjunto monomando empotrado 3 vías con rociador metálico empotrado efecto lluvia ó nebulizador, soporte más toma de agua y teleducha metálica.

Single lever 3 ways concealed with metal wall shower head with rain or nebulizer effect, support plus water intake and metal hand shower.



Drako

Colección Collection





Características Técnicas

- Ø40 Lavabo alto, Ducha, B/D, Fregadero Italiano y Fregadero abatible.
- Ø35 Lavabo Medio, Bidet, Empotrados (lavabo, B/D, Ducha) y Fregaderos.
- Cartuchos cerámicos monomando con Sistema Termostop Block de limitación de la temperatura máxima del agua caliente y con Sistema de ahorro de agua (S2-C2) mediante la apertura de la manecilla en dos fases.
- Cartucho termostático con Sistema Hot Block de seguridad antiquemaduras y Sistema Termostop de bloqueo de la temperatura a 38°C.
- Caudal a 3 bar: Lavabo, Bidet y Fregadero (de 9 a 12 l/min). Ducha (de 12 a 16 l/min). Baño (≥20 l/min)
- Prestaciones de confort a nivel de fidelidad, sensibilidad y constancia en la selección de la temperatura.
- Nivel acústico a 3 bar < 20 dB.
- Cromado latón: 15 micras de espesor de níquel, 0,3 micras de cromo.
- Presión de uso entre 1-5 bar, recomendada 3 bar. Resiste presiones estáticas ≤ 10 bar y golpes de ariete de 25 bar.
- Temperatura recomendada de agua caliente 55°C. Temperatura máxima de uso 65°C. Máximo 1h a 90°C.
- Resistente al choque térmico y químico anti-legionela.
- Certificado sanitario ACS.

Technical Characteristics

- Ø40 High washbasin, shower, bath-shower, Italian sinks, folding sink.
- Ø35 Medium washbasin, bidet, built-in (washbasin, bath-shower, shower), sinks.
- Ceramic mixer tap cartridge with Termostop Block System limiting the maximum temperature of hot water and a water saving system (S2-C2) by a two-phase opening lever.
- Thermostatic cartridge with Hot Block anti-burn system and Termostop temperature blocking system (to 38°C).
- Flow rate at 3 bars: Washbasin, bidet and Wash basin (from 9 to 12 l/min.); Shower (from 12 to 16 l/min.); and Bath (≥20 l/min.)
- Comfortable performance as regards reliability, sensitivity and steadiness in the temperature selection.
- Acoustic level at 3 bars: < 20 dB.
- Chrome-plated brass: 15 microns thick of nickel, 0.3 microns of chrome.
- Working pressure between 1-5 bars, recommended: 3 bars. It resists static pressures ≤ 10 bars and water hammers of 25 bars.
- Recommended temperature for the hot water: 55°C. Maximum working temperature: 65°C. Maximum: 1h at 90°C.
- Resistant to thermal and anti-Legionella chemical shocks.
- CS health compliance certificate

Acabados disponibles Finishing availables

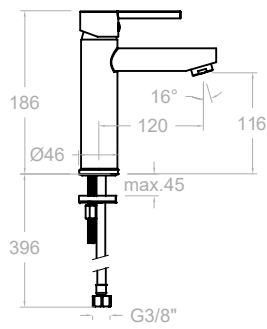


● Cromo
Chrome



● Negro mate
Black matte





3304
33A300822

3304NM
33A307846

Monomando de lavabo (M).
Washbasin mixer.

3304VA1169
33A304403

Monomando de lavabo (M), con válvula automática 1/4\"/>



Acabados especiales disponibles en Junio
Special finishings available in June

Cartucho Cartridge:35100 -3



Ahorro de energía
Apertura en frío

Energy saving
Cold opening



330403
33A300846

330403NM
33A307847

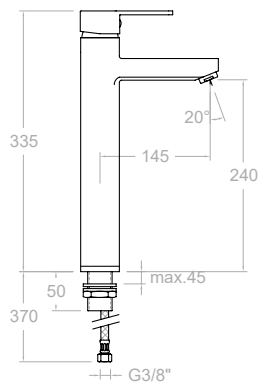
Monomando de lavabo (M), apertura en frío.
Single lever washbasin, system C3 cold opening.

330403VA1169
33A304232

Monomando de lavabo con válvula automática de inox 1/4\"/>



Cartucho Cartridge:35300 -3



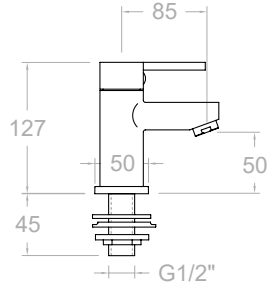
3310
218562

3310NM
33A307848

Monomando de lavabo (XL).
High washbasin mixer (XL).



Cartucho Cartridge:40100 (3388)

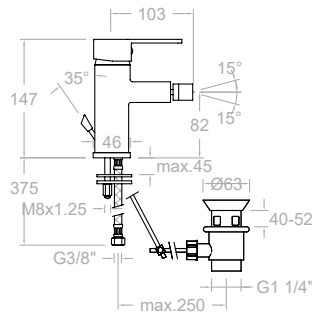


3371AX1
227823

Grifo de lavabo de 1 agua fría (1 unidad).
Single lever washbasin mixer, 1 water only cold.



Montura Head: 3390F 3/4"



330302
33B302519

330302NM
33B307849

Monomando para bidé.
Bidet mixer.

330302VA1169
33B304231

Monomando para bide, con válvula automática 1/4".
Bidet mixer with with stainless steel pop-up waste 1/4".

Ref. 1169



Cartucho Cartridge: 35100-3

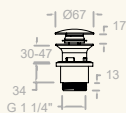
Acabados especiales disponibles en Junio
Special finishings available in June

Recomendaciones Recommendations



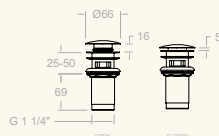
121602P
AAZ303592

Sistema CLICK CLACK lavabo en PVC-Inox.
CLICK CLACK wash PVC-Inox system.



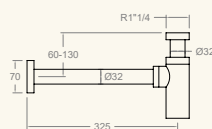
1219L
197106

Valvula de latón para desague sistema CLICK CLACK.
CLICK CLACK waste brass.



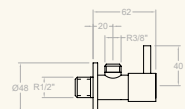
3790
198960

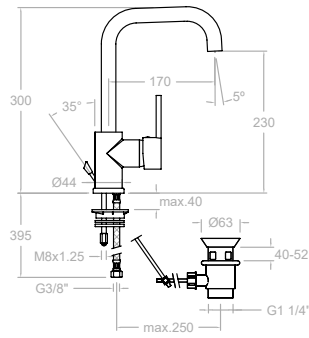
Sifón cromado.
Bottletrap.



3788
198969

Grifo de escuadra cromado.
Angle valve.





331102
33A301603

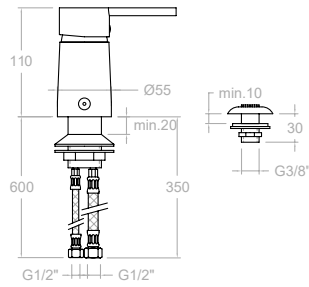
Monomando de lavabo, con caño giratorio.
Washbasin with high swivel spout.

331102VA1167
33A301604

Monomando de lavabo, con caño giratorio con válvula automática 1^{1/4}".
Washbasin with high swivel spout with pop-up waste 1^{1/4}".

Ref. 1167 BRASS

Cartucho Cartridge:35200 (6689)



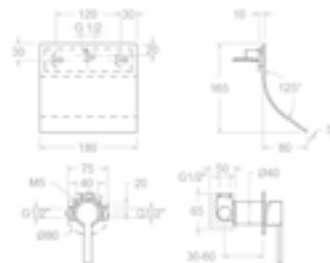
SA3323
215133

Monomando para bidé de repisa con ducha.
Deck mounted bidet.

Cartucho Cartridge:40100 (3388)



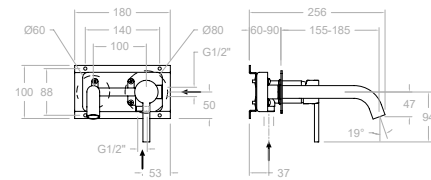
Venta en el
Continente Americano
Available in North, Central
& South America



33169
33A300913

Monomando de lavabo empotrado salida cascada.
Concealed washbasin mixer with cascade spout.

Cartucho Cartridge:35100(6689-2)
XX1801+3300N-35+169+RB21H

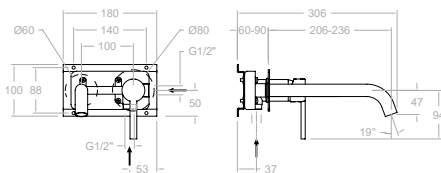


332102
33A300690

Monomando de lavabo empotrado mural con caño de 19 cm.
Concealed washbasin mixer 19 cm spout.

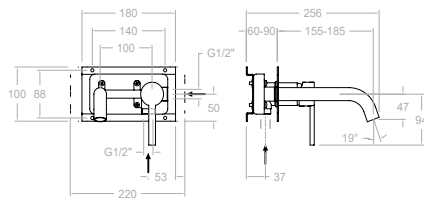
332103
33A301459

Monomando de lavabo empotrado mural con caño de 24 cm.
Concealed washbasin mixer 24 cm spout.



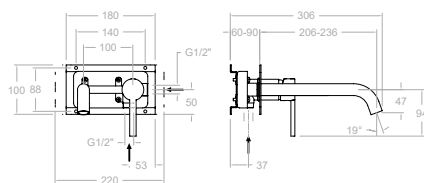
Cartucho Cartridge:35100-2





332002
33A300691

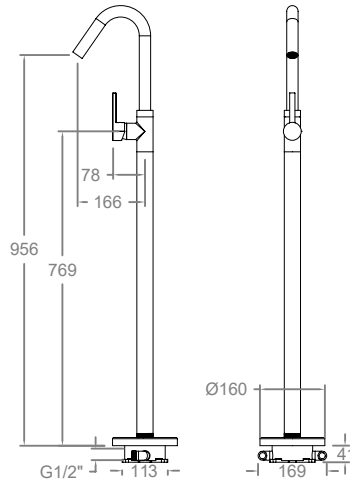
Monomando de lavabo empotrado mural con placa metálica y caño 19 cm.
Single lever concealed washbasin with plate, spout 19cm.



332003
33A301458

Monomando de lavabo empotrado mural con placa metálica y caño 24 cm.
Single lever concealed washbasin with plate, spout 24cm.

Cartucho Cartridge:35100-2

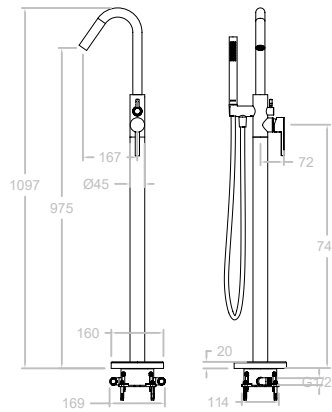


337602S
33A303372

Monomando lavabo de columna.
Washbasin column mixer.



Cartucho Cartridge: 35001-2



338503S
33C303360

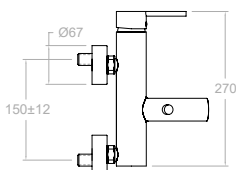
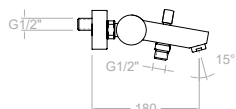
Columna monomando para bañera.
Free standing bath shower column.

338503MO
33C303361

Columna monomando para bañera con equipo de ducha metálico.
Free standing bath shower column with metal shower set.



Cartucho Cartridge: 35001-2
338503S+3713M+2471C



3305S
217221

Monomando de baño - ducha sin equipo de ducha.
Bath and Shower mixer without shower set.



T3



3305T3
257829

Monomando Baño-Ducha con equipo ducha
Bath and Shower mixer with shower set.

3305 S+5812 T3
3305S+5840T3+3726+1128C



D

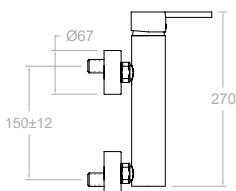
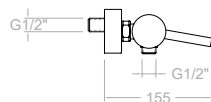


3305D
217075

Monomando Baño-Ducha con equipo ducha metálico.
Bath and Shower mixer with metal shower set.

3305 S+3349 D
3305S+3713P+3726+1128C

Cartucho Cartridge:40200 (3388KC2)



3308S
217230

Monomando de ducha sin equipo de ducha.
Shower mixer without shower set.



T3



3308T3
257847

Monomando de ducha con equipo de ducha.
Shower mixer with shower set.

3308 S+5812 T3
3308S+5840T3+3726+1128C



D



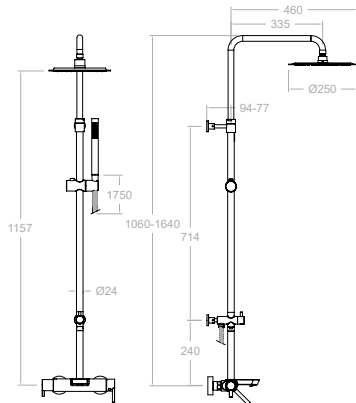
3308D
217084

Monomando de ducha con equipo de ducha metálico.
Shower mixer with metal shower set.

3308 S+3349 D
3308S+3713P+3726+1128C

Cartucho Cartridge: 40200 (3388KC2)





RM300



3713M



2471C

335502RM250

33C303794

Columna de baño-ducha telescópica monomando rociador metálico ø 250 mm.

Single lever telescopic shower column, chrome metallic headshower ø 250 mm

Cartucho Cartridge: 35200+4004

334602S-DN130D+T18-IDP16-RM250+3713M+2471C

334602S

33C303807

Monomando baño - ducha con inversor integrado.

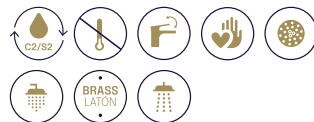
Bath shower with integrated diverter.

335502RM300

33C303795

Columna de baño-ducha telescópica monomando rociador metálico ø 300 mm.

Single lever telescopic shower column, chrome metallic headshower ø 300 mm



334602S-DN130D+T18-IDP16-RM300+3713M+2471C



RPK225



3713P



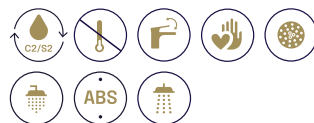
2471C

335502RPK225

33C303797

Columna de baño-ducha telescópica monomando con accesorios ABS y rociador cuadrado 225 x 225 mm.

Single lever telescopic shower column with ABS accessories and headshower 225 x 225 mm.



334602S-DN130D+T18-IDP16-RPK225+3713P+2471C



RP300



3713P



2471C

335502RP300

33C303796

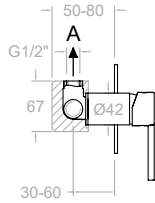
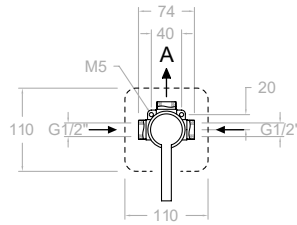
Columna de baño-ducha telescópica monomando con accesorios ABS y rociador ø 300 mm.

Single lever telescopic shower column with ABS accessories and headshower ø 300 mm.



334602S-DN130D+T18-IDP16-RP300+3713P+2471C





1 Vía/Way

Acabados especiales disponibles en Junio
Special finishings available in June

331801S
33D300662

331801SNM
33D307852

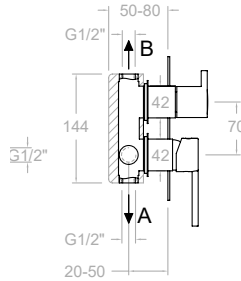
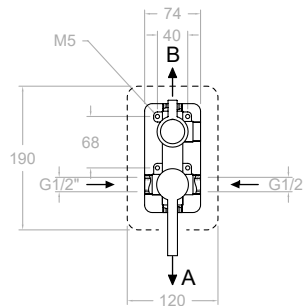
Monomando de ducha empotrado 1 vía con placa metálica.
Single lever concealed mixer 1 way with ultraslim metallic plate.

XX1801	1bar	3bar	5bar
A l/min	17	26	34

Kit de ampliación - Extension set: KA1V



Cartucho Cartridge: 35100 (6689-2)



2 Vías/Ways

Acabados especiales disponibles en Junio
Special finishings available in June

331502S
33C300664

331502SNM
33D307850

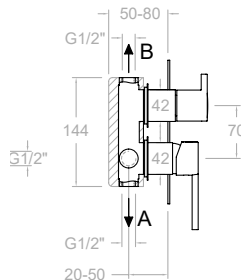
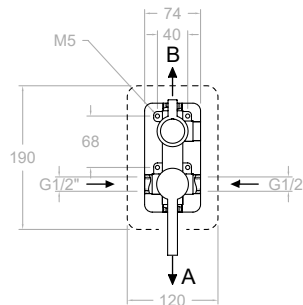
Monomando de ducha empotrado 2 vías con placa metálica.
Single lever concealed mixer 2 ways with ultraslim metallic plate.

XX1502	1bar	3bar	5bar
A l/min	14	24	30
B l/min	13	22	29

Kit de ampliación - Extension set: KA2V



Cartucho Cartridge: 35100 (6689-2) + 4004



3 Vías/Ways

Acabados especiales disponibles en Junio
Special finishings available in June

331503S
33C300665

331503SNM
33D307851

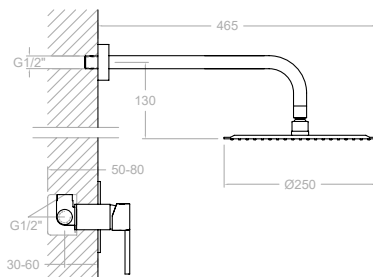
Monomando de ducha empotrado 3 vías con placa metálica.
Single lever concealed mixer 3 ways with ultraslim metallic plate.

XX1503	1bar	3bar	5bar
A l/min	14	22	28
B l/min	13	21	26
B l/min	13	21	26

Kit de ampliación - Extension set: KA3V



Cartucho Cartridge: 35100 (6689-2) + 4003



K3318012

33D301384

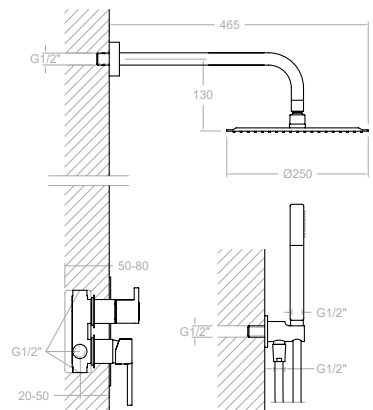
Conjunto monomando empotrado 1 vía con rociador metálico ø 250 mm.

Shower set with concealed single lever 1 way mixer, metallic headshower ø 250 mm.



Cartucho Cartridge: 35100 (6689-2)

331801S+BHRM250



K3315021

33C301385

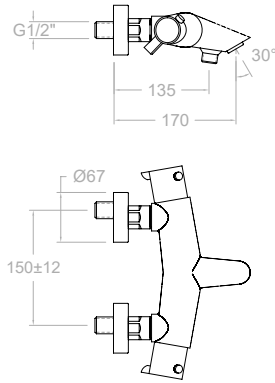
Conjunto monomando empotrado 2 vías con soporte, toma de agua, teleducha y rociador metálico mural ø 250 mm.

Shower set with concealed single lever 2 ways mixer, water outlet, handshower, metallic headshower ø 250 mm,



Cartucho Cartridge: 35100 (6689-2)+4004

331502S+BHRM250+3713M+3796+2471C



3339S
219453

Termostático de baño - ducha volante distribuidor y regulador de caudal integrado, sin equipo de ducha.
Thermostatic bath-shower mixer with integrated diverter in flow rate handle without shower set.



Cartucho Cartridge: 4000



D

3339D
219444

Termostático de baño - ducha, con equipo de ducha.
Thermostatic bath-shower mixer, with shower set.



3339S + 3349 D
3339S-3713P+3726+1128C



T3

3339T3
257964

Termostático de baño- ducha, con equipo de ducha.
Thermostatic bath-shower mixer, with shower set.



3339 S + 5812 T3
5812 T3 (5840 T3 + 3726 + 1128C)



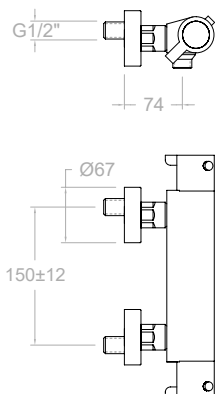
AS

3339AS
241458

Termostático de baño- ducha, con equipo de ducha.
Thermostatic bath-shower mixer, with shower set.



3339 S + 5849 AS
5849 AS (5811 AS + 3726 + 2471C)



333402S

261885

Termostático de ducha sin equipo de ducha.
Thermostatic shower mixer without shower set.



Cartucho Cartridge: 1701T + 1700C 1/2



D

333402D

300160

Termostático de ducha, con equipo de ducha.
Thermostatic bath-shower mixer, with shower set.



333402 S + 3349 D
3349 D (3713P + 3726 + 1128C)



T3

333402T3

261887

Termostático de ducha, con equipo de ducha.
Thermostatic bath-shower mixer, with shower set.



333402 S + 5812 T3
5812 T3 (5840 T3 + 3726 + 1128C)



AS

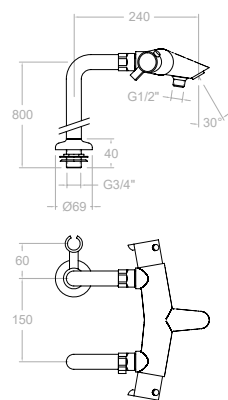
333402AS

300162

Termostático de ducha, con equipo de ducha.
Thermostatic bath-shower mixer, with shower set.



333402 S + 5849 AS
5849 AS (5811 AS + 3726 + 2471C)



3335S
221829

Termostático de baño - ducha sobre columnas sin equipo de ducha.
Thermostatic bath and shower mixer. Column mounted. Without shower set.

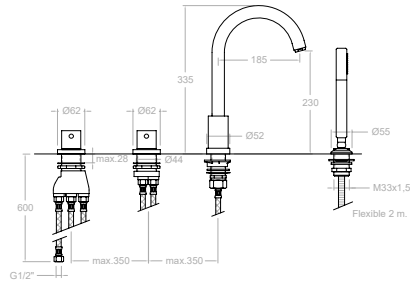
3339S-1370X2+3517

3335M
257973

Termostático de baño- ducha sobre columnas con equipo de ducha.
Thermostatic bath and shower mixer column mounted. Complete set and shower set.

Cartucho Cartridge: 1700T + 4000
3339S-1370X2+3517+3713M+2471C



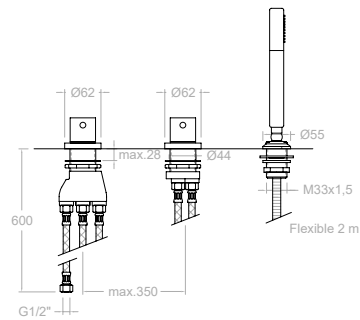


333303TM
33C301654

Termostático de baño-ducha de repisa con equipo de ducha metálico.
Thermostatic deck-mounted bath shower mixer with metallic shower set.



Cartucho Cartridge: 1700TE + 4000
T3333+D3333+C623302+9989SC+3713M+2850C



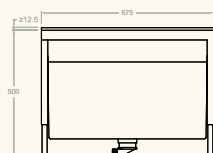
3333TSCAM
255876

Termostático de baño-ducha de repisa con equipo de ducha metálico sin caño.
Thermostatic deck-mounted shower mixer.



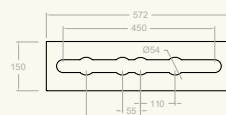
Cartucho Cartridge: 1700TE + 4000
T3333+D3333+9989SC+3713M+2850C

Recomendaciones Recommendations



100502
AAZ302174

Repisa extraíble con depósito para el agua de conjunto baño.
Mounting block with heightadjustable panel and tube box for bath deck (included).



100502R
AAZ302626

Repisa soporte para conjunto baño.
Mounting plate for bath deck.



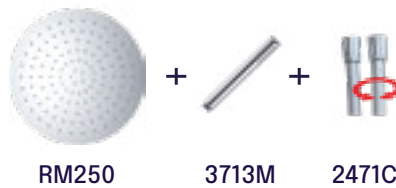
335602RM300
33C303801

Columna de baño-ducha telescópica termostática rociador metálico Ø 300 mm.
Thermostatic telescopic shower column, chrome metallic headshower Ø 300 mm

Cartucho Cartridge: 1701T + 4000
334612S - RM300 - T18 - IDP16 - RM300 + 3713M + 2471C

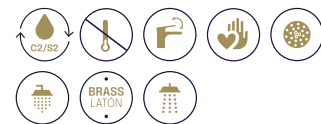
334612S
33C303809

Termostático baño - ducha con inversor integrado.
Thermostatic Bath shower with integrated diverter.



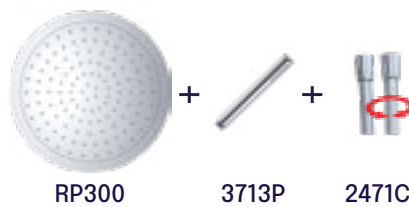
335602RM250
33C303800

Conjunto termostático gran baño - ducha con columna telescópica.
Thermostatic bath and shower column. Adjustable height.



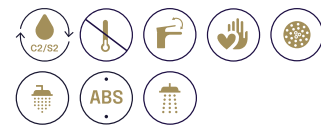
334612S - DN130D - T18 - IDP16 - RM250 + 3713M + 2471C

Cartucho Cartridge: 1701T + 4000



335602RP300
33C303803

Conjunto termostático gran baño - ducha con columna telescópica.
Thermostatic bath and shower column. Adjustable height.



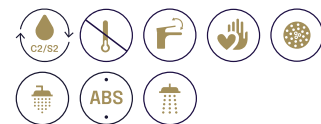
334612S - DN130D - T18 - IDP16 - RP300 + 3713P + 2471C

Cartucho Cartridge: 1701T + 4000



335602RPK225
33C303804

Conjunto termostático gran baño - ducha con columna telescópica.
Thermostatic bath and shower column. Adjustable height.



334612S - DN130D - T18 - IDP16 - RPK225 + 3713P + 2471C

Cartucho Cartridge: 1701T + 4000



335403RPK225

33D303724

Columna de ducha termostática telescópica, rociador cuadrado 225 mm.

Thermostatic telescopic shower column, square abs headshower 225 mm.

331203S+DN130D+RPK225+3713P+2471C



331203S

33D303732

Termostático de ducha.

Thermostatic shower chrome.

Cartucho Cartridge:1703T + 4000



335403RM300

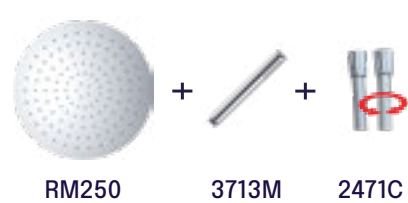
33D303722

Gran ducha termostática, columna telescópica.

Thermostatic adjustable height shower column.



331203S+DN130D+RM300+3713M+2471C



335403RM250

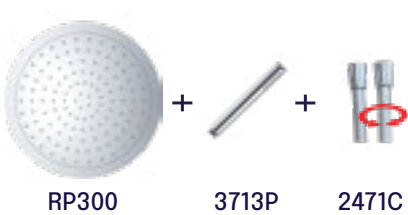
33D303720

Gran ducha termostática, columna telescópica.

Thermostatic adjustable height shower column.



331203S+DN130D+RM250+3713M+2471C



335403RP300

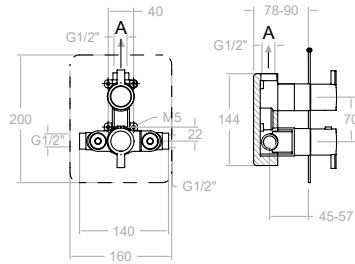
33D303723

Gran ducha termostática, columna telescópica.

Thermostatic adjustable height shower column.



331203S+DN130D+RP300+3713P+2471C



332411S
33D302535

Termostático de ducha empotrado 1 vía con placa metálica.
Thermostatic concealed mixer 1 way with ultraslim metallic plate.



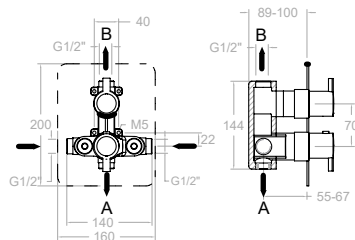
XX2411S	1bar	3bar	5bar
A l/min	17	26	31

Kit de ampliación - Extension set: KAET103

1 Vía/Way

Cartucho Cartridge: 1703T + 1700C3/4"

XX2411+KTX1+335100+335000



338712S
33D302543

Termostático de ducha empotrado 2 vías con placa metálica.
Thermostatic concealed mixer 2 ways with ultraslim metallic plate.



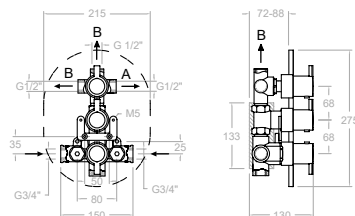
XX8712	1bar	3bar	5bar
A l/min	14	24	30
B l/min	13	22	28

Kit de ampliación - Extension set: KAET103

2 Vías/Ways

Cartucho Cartridge: 1703T + 4000

XX8712+KTX2+335100+335000



3327S
229560

Termostático de ducha empotrado 3 vías con placa metálica.
Thermostatic concealed mixer 3 ways with ultraslim metallic plate.



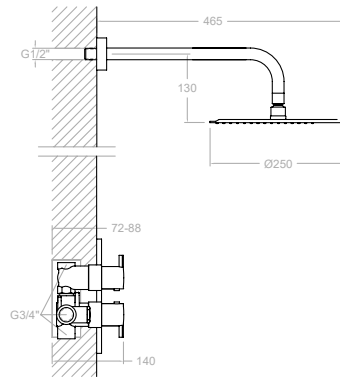
ETDI	CARTUCHO GRAN CAUDAL 1700 TE		
	1 Bar	2 Bar	3 Bar
A (Baño)	13,5	23,3	30,2
B (Baño)	9,3	15,5	19,2

Kit de ampliación - Extension set: KAETDI

3 Vías/Ways

Cartucho Cartridge: 1700TE + 1700C 3/4 + 1000I

ETDI+K23+3351+3352+3353

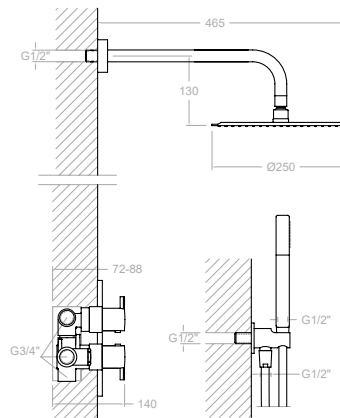


K3324012
33D302749

Conjunto termostático empotrado 1 vía con rociador metálico ø 250 mm.
Shower set with thermostatic 1 way mixer, water outlet, handshower, metallic headshower ø 250 mm.



Cartucho Cartridge: 1703TE + 1700C 3/4
332411S+BHRM250

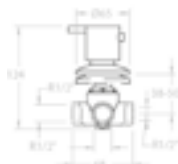


K3387011
33D302754

Conjunto termostático empotrado 2 vías con soporte, toma de agua, teleducha y rociador metálico ø 250 mm.
Shower set with thermostatic 2 ways mixer, water outlet, handshower, metallic headshower ø 250 mm.



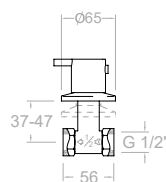
Cartucho Cartridge: 1703T + 4000
338712S+BHRM250+3796+3713M+2471C



3337
219489

Inversor de 3 vías.
3 way concealed diverter.

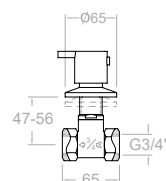
Cartucho Cartridge: 1008S/V+3353



33071/2X1
219471

Llave de paso de 1/2\".
1/2\" angle valve.

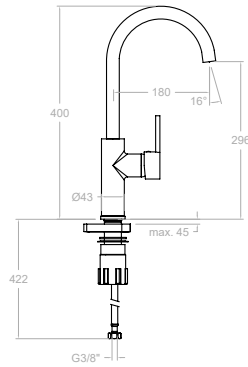
Montura Head: 5000



33073/4X1
219480

Llave de paso de 3/4\".
3/4\" angle valve.

Montura Head: 6000



- 330602**
33E301596 ●
- 330602NM**
33E306168 ●
- 330602CUC**
33E305120 ●

Monomando para fregadero con caño giratorio.
Wash basin mixer with swivel spout.



Cartucho Cartridge: 35100 (6689-2)

Gaudí

Colección Collection





Características Técnicas

- Montura cerámica cerámica de ½" para bimanos.
- Cartucho cerámicos monomando de Ø 35 mm (Lavabo de caño giratorio y fregadero).
- Cartucho termostático con Sistema Hot Block de seguridad antiquemaduras y Sistema Termostop de bloqueo de la temperatura a 38°C.
- Caudal a 3 bar: Lavabo, Bidet y Fregadero (de 9 a 12 l/min). Ducha (de 12 a 16 l/min). Baño (≥20 l/min)
- Nivel acústico a 3 bar < 20 dB.
- Cromado latón: 15 micras de espesor de níquel, 0,3 micras de cromo.
- Presión de uso entre 1-5 bar, recomendada 3 bar. Resiste presiones estáticas ≤ 10 bar y golpes de ariete de 25 bar.
- Temperatura recomendada de agua caliente 55°C. Temperatura máxima de uso 65°C. Máximo 1h a 90°C.
- Resistente al choque térmico y químico anti-legionela.

Technical Characteristics

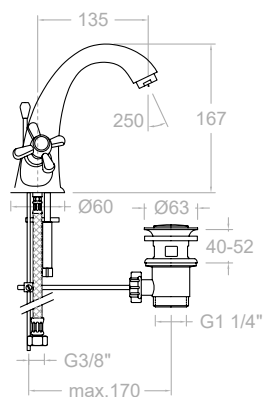
- Ceramic ½" frame for twin handles.
- Ø35mm ceramic mixer tap cartridge (swivel pipe tap and sink).
- Thermostatic cartridge with Hot Block anti-burn system and Termostop temperature blocking system (to 38°C).
- Flow rate at 3 bars: Washbasin, bidet and sink (from 9 to 12 l min.); Shower (from 12 to 16 l/min.); and Bath (≥20 l/min.).
- Acoustic level at 3 bars: < 20 dB.
- Chrome-plated brass: 15 microns thick of nickel, 0.3 microns of chrome.
- Working pressure between 1-5 bars, recommended: 3 bars. It resists static pressures ≤ 10 bars and water hammers of 25 bars.
- Recommended temperature for the hot water: 55°C. Maximum working temperature: 65°C. Maximum: 1h at 90°C.
- Resistant to thermal and anti-Legionella chemical shocks.

Acabado disponible Finishing available



Cromo
Chrome



**3101C**

261827



Bimando de lavabo con caño giratorio.
Twin lever washbasin mixer with swivel spout.

3101CVA1167

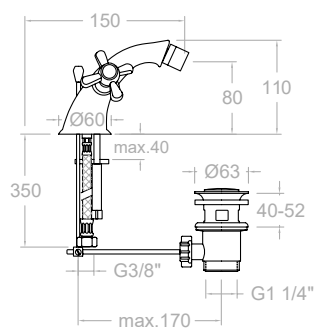
261828

Bimando de lavabo con caño giratorio y con válvula automática de latón 1/4".

Twin lever washbasin mixer with swivel spout and automatic brass pop-up waste 1/4".

Ref. 1167

Montura Head: 1700C1/2"

**3103C**

261829



Bimando de bidé.
Twin lever bidet mixer.

3103CVA1167

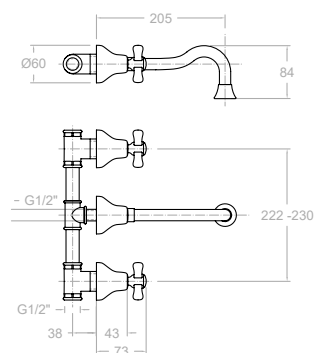
261830

Bimando de bidé con válvula automática de latón 1/4".

Twin lever bidet mixer with automatic brass pop-up waste 1/4".

Ref. 1167

Montura Head: 1700C1/2"

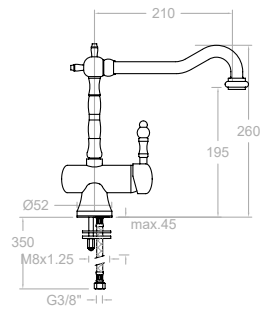
**3120C**

31A301590



Bimando de lavabo empotrado mural.
Concealed washbasin twin handle chromed.

Montura Head: 1700C1/2"

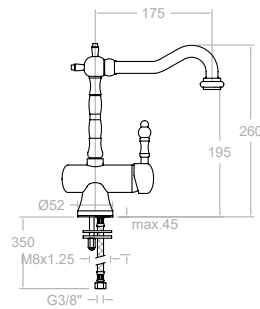


3129
31E302780

Monomando de lavabo con caño de 21 cm giratorio.
Washbasin mixer with swivel spout 21 cm.



Cartucho Cartridge: 35100-2

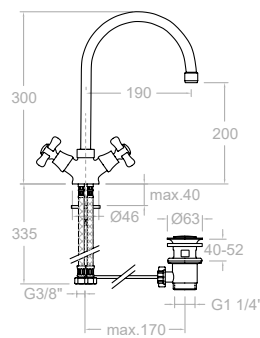


3121
31A302779

Monomando de lavabo con caño de 17 cm giratorio.
Washbasin mixer with swivel spout 17 cm.



Cartucho Cartridge: 35100-2



3110C
300154

Bimando de lavabo con caño giratorio.
Washbasin twin tap with swivel spout.

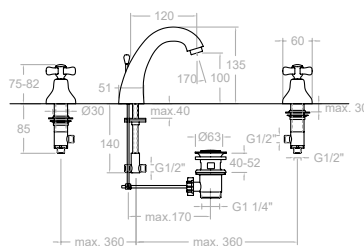


3110CVA1167
300155

Bimando de lavabo con caño giratorio y con válvula automática de latón 1/4\"/>

Ref. 1167

Montura Head: 1700C1/2"



3142C
261861

Bimando de lavabo para repisa.
Washbasin twin lever deck mounted.

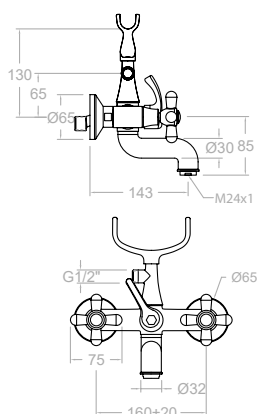


3142CVA1167
261865

Bimando de lavabo para repisa con válvula automática de latón 1/4\"/>

Ref. 1167

Montura Head: 1700C1/2"

**3105CS**

261851

Bimando de baño-ducha.
Twin lever bath-shower mixer.



Montura Head: 1700C1/2"

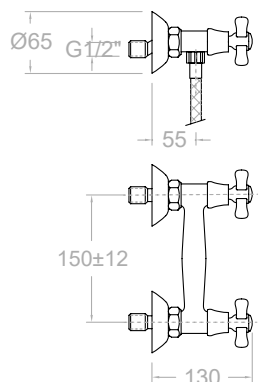
**3105CG**

261852

Bimando de baño - ducha con equipo de ducha.
Twin lever bath and shower mixer - with shower kit.



3105CS + 3049G
3049G (1224+1126+1128C)

**3108CS**

261853

Bimando de ducha.
Twin lever shower mixer.



Montura Head: 1700C1/2"

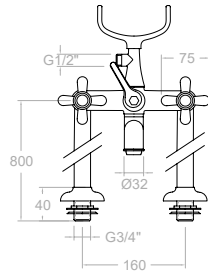
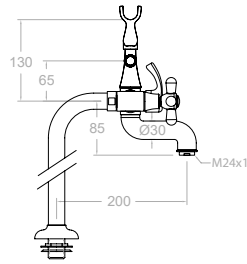
**3108CG**

261854

Bimando de ducha con equipo de ducha.
Twin lever shower mixer with shower kit.



3108CS + 3049G
3049G (1224+1126+1128C)

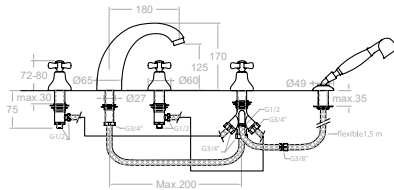


3135CG
261862

Columna bimando para bañera con equipo de ducha.
Column Twin lever bath and shower mixer with shower set.



Montura Head: 1700C1/2"
3105CS + 1370SX2 + 1224 + 1128C



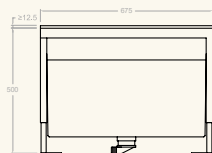
3132CG
261860

Bimando de repisa de bañoducha de latón.
Twin lever deck mounted bath shower tap with shower set.



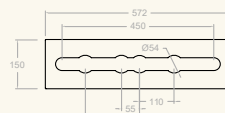
Montura Head: 1700C1/2"
3132CS + 1224 + 3189 SC + 2851C

Recomendaciones Recommendations



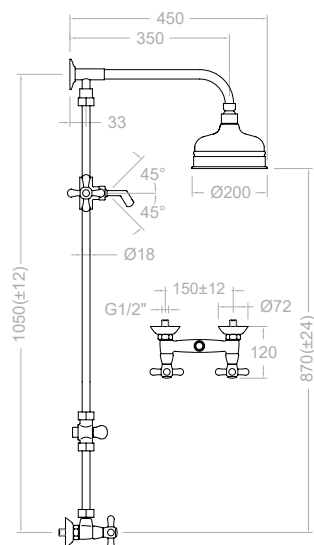
100502
AAZ302174

Repisa extraíble con depósito para el agua de conjunto baño.
Mounting block with heightadjustable panel and tube box for bath deck (included).



100502R
AAZ302626

Repisa soporte para conjunto baño.
Mounting plate for bath deck.

**3158CG**

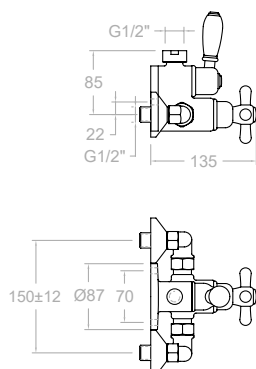
261866

Columna de ducha latón bimando con rociador ø 200 mm.
Shower column twin tap with ø 200 mm showerhead.



Montura Head: 1700C1/2"

3108CS+DT110+I3064+T20 -RG200+1224+1128C

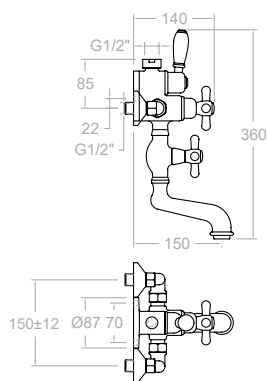
**3044**

194433

Termostático de ducha.
Thermostatic shower mixer.



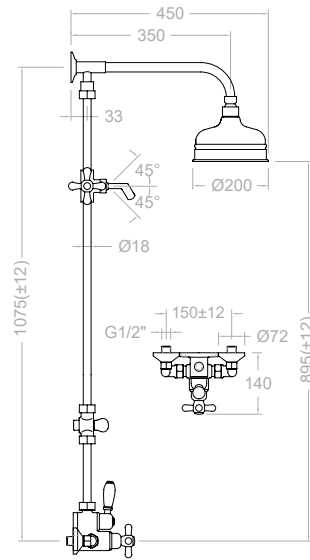
Cartucho Cartridge: 1700TE + 1700C 1/2"

**3048**

220461



Cartucho Cartridge: 1700TE + 1700C 1/2"

**3064G**

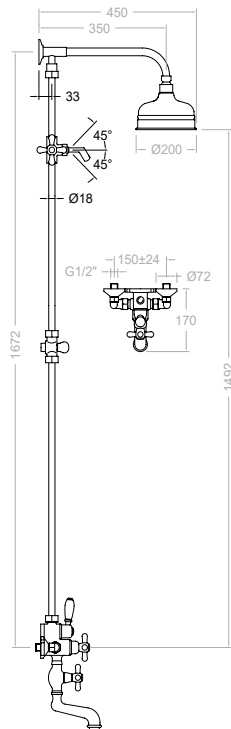
194325

Columna termostática de ducha latón con rociador $\varnothing 200$ mm.
Thermostatic shower column with $\varnothing 200$ mm showerhead.



Cartucho Cartridge: 1700TE+1700C1/2"

3044+DT110+T20+I3064+RG200+1224+1128C

**3068G**

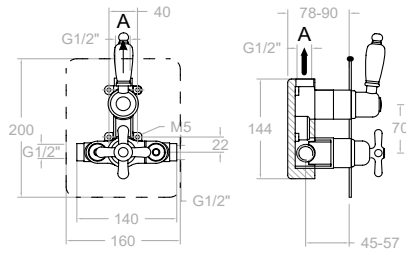
218499

Columna termostática de baño- ducha inox con rociador
 $\varnothing 200$ mm.
Thermostatic bath-shower column with $\varnothing 200$ mm showerhead.



Cartucho Cartridge: 1700TE + 1700C 1/2"

3048+DT110+T75+I3064+RG200+1224+1128C



302411S
30D302534

Termostático de ducha empotrado 1 vía con placa metálica.
Concealed thermostatic mixer 1 way with metallic cover plate.

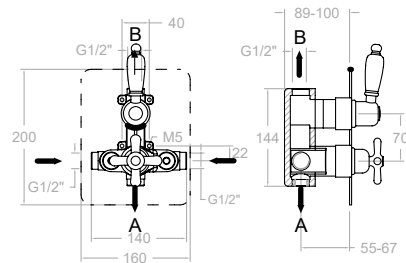


1 Vía/Way

XX2411S	1bar	3bar	5bar
A l/min	17	26	31
Kit de ampliación - Extension set: KAETI04			

Cartucho Cartridge: 1703T + 1700C3/4"

XX2411+KTX1+305100+305000



308712S
30D302542

Termostático de baño-ducha empotrado metálico 2 vías con placa extraplana.
Concealed thermostatic mixer 2 ways with ultraslim metallic cover plate.

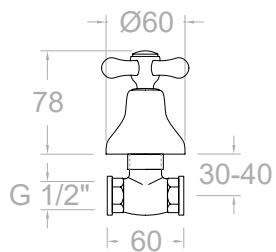


2 Vías/Ways

XX8712S	1bar	3bar	5bar
A l/min	14	24	30
B l/min	13	22	28
Kit de ampliación - Extension set: KAETI03			

Cartucho Cartridge: 1703T + 4000

XX8712+KTX2+305100+305000



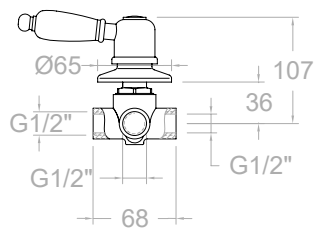
3107C1/2X1

300153

Llave de paso de 1/2".
1/2" Angle valve.



Montura Head: 1700C1/2"



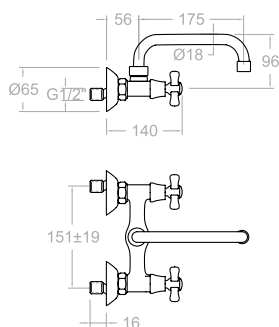
3037

209832

Inversor de 3 vías.
3 ways diverter.



Cartucho Cartridge: 10001



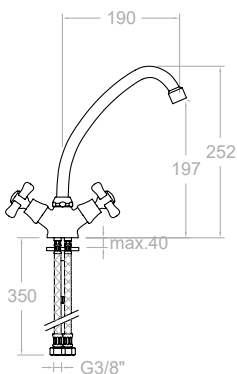
3117C

300156

Bimando de fregadero mural con caño giratorio.
Wall sink twin tap with swivel spout.



Montura Head: 1700C1/2"



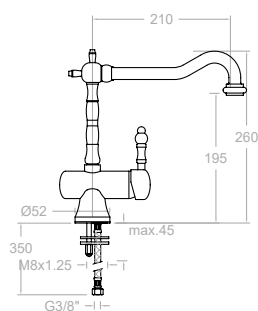
3109C

261867

Bimando de fregadero con caño giratorio altura (L).
Sink twin tap with swivel spout.



Montura Head: 1700C1/2"



3129
31E302780

Monomando de lavabo con caño de 21 cm giratorio.
Washbasin mixer with swivel spout 21 cm.



Cartucho Cartridge: 35100-2

New Fly

Colección Collection



Características Técnicas

- Cartuchos cerámicos monomando.
- Ø35mm en Ducha, Baño-ducha, Fregadero mural, Fregadero vertical, Ducha empotrado y Baño-ducha empotrado.
- Ø40mm en Lavabos, Bidé, Fregaderos extraíble.
- Cartuchos cerámicos monomando con Sistema Termostop Block de limitación de la temperatura máxima del agua caliente y con Sistema de ahorro de agua (S2-C2) mediante la apertura de la manecilla en dos fases. Disponible en algunos modelos el Sistema de apertura central en frío (S3-C3).
- Caudal a 3 bar: Lavabo, Bidet y Fregadero (de 9 a 12 l/min). Ducha (de 12 a 16 l/min). Baño (≥ 20 l/min).
- Prestaciones de confort a nivel de fidelidad, sensibilidad y constancia en la selección de la temperatura.
- Nivel acústico a 3 bar < 20 dB.
- Cromado latón: 15 micras de espesor de níquel, 0,3 micras de cromo.
- Presión de uso entre 1-5 bar, recomendada 3 bar. Resiste presiones estáticas ≤ 10 bar y golpes de ariete de 25 bar.
- Temperatura recomendada de agua caliente 55°C. Temperatura máxima de uso 65°C. Máximo 1h a 90°C.
- Resistente al choque térmico y químico anti-legionela.
- Certificado sanitario ACS.
- Ánodo de sacrificio anticorrosión de zinc-magnesio.

Technical Characteristics

- Ceramic mixer tap cartridge.
- Ø35mm for showers, bath-showers, vertical sinks, embedded showers and embedded bath-showers.
- Ø40mm for washbasins, bidets, removable sinks.
- Ceramic mixer tap cartridge with Termostop Block System limiting the maximum temperature of hot water and a water saving system (S2-C2) by a two-phase opening lever. The cold central opening system (S3-C3) is available in some models.
- Flow rate at 3 bar: Washbasin, bidet and sink (from 9 to 12 l/min.); Shower (from 12 to 16 l/min.); and Bath (≥ 20 l/min.).
- Comfortable performance as regards to reliability, sensitivity and reliability in the temperature selection.
- Acoustic level at 3 bar: < 20 dB
- Chrome-plated brass: 15 microns thickness of nickel, 0.3 microns of chrome.
- Working pressure between 1-5 bar, recommended pressure: 3 bar. It resists static pressures ≤ 10 bar and pressure oscillations of 25 bar.
- Recommended temperature for the hot water: 55°C. Maximum working temperature: 65°C. Maximum: 1h at 90°C.
- Resistant to thermal and anti-Legionella chemical shocks.
- ACS health compliance certificate.
- Zinc-Magnesium Anti-Corrosion Sacrificial Anode.

Acabados disponibles Finishing availables



 Cromo
Chrome



 Negro mate
Black matte

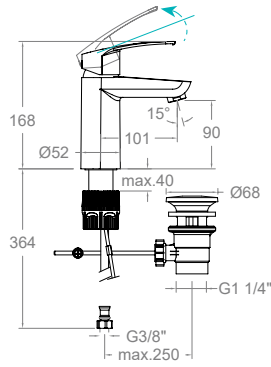


Montaje sin herramientas
Tool-free system



TOOL FREE

570211 hasta fin de existencias
570211 until end of stock



570211

57A305651

Monomando de lavabo
Washbasin mixer

570211VA9065

57A306066

Monomando de lavabo, con válvula automática 1/4\"/>

Ref. 9065 ABS

570211V1169

57A306065

Monomando de lavabo, con válvula automática 1/4\"/>

Ref. 1169 INOX

Cartucho Cartridge: 40100-3



Ahorro de energía
Apertura en frío

Energy saving
Cold opening



Cartucho Cartridge: 40301-3

570213

57A305994

Monomando de lavabo con apertura en frío.
Washbasin mixer, cold opening.

570213VA9065

57A306068

Monomando de lavabo, apertura en frío con válvula automática 1/4\"/>

Ref. 9065 ABS

570213V1169

57A306067

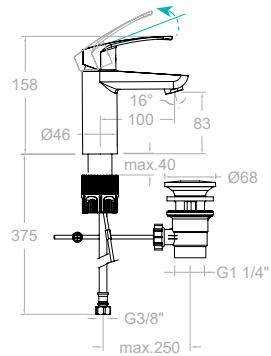
Monomando de lavabo, apertura en frío con válvula automática 1/4\"/>

Ref. 1169 INOX



TOOL FREE

Disponible en Julio
Available in July



570221

57A307809

Monomando de lavabo.
Washbasin mixer.

570221VA9065

57A307812

Monomando de lavabo, con válvula automática 1/4\"/>

Ref. 9065 ABS

570221VA1169

57A307811

Monomando de lavabo, con válvula automática 1/4\"/>

Ref. 1169 INOX

Cartucho Cartridge: 35100-3



Ahorro de energía
Apertura en frío

Energy saving
Cold opening



Cartucho Cartridge: 35300-3

570223

57A307810

Monomando de lavabo con apertura en frío.
Washbasin mixer, cold opening.

570223VA9065

57A307814

Monomando de lavabo, apertura en frío con válvula automática 1/4\"/>

Ref. 9065 ABS

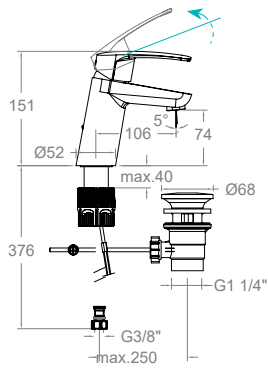
570223VA1169

57A307813

Monomando de lavabo, apertura en frío con válvula automática 1/4\"/>

Ref. 1169 INOX





570111
57A305652

Monomando de lavabo.
Washbasin mixer.

570111VA9065
57A306062

Monomando de lavabo, con válvula automática 1 1/4".
Washbasin mixer with pop-up waste 1 1/4".

Ref. 9065 ABS

570111NM
57A305996

Monomando de lavabo.
Washbasin mixer.

570111V1169
57A306058

Monomando de lavabo, con válvula automática 1 1/4".
Washbasin mixer with stainless steel pop-up waste 1 1/4".

Ref. 1169 INOX

Cartucho Cartridge: 40100-3



Ahorro de energía
Apertura en frío

Energy saving
Cold opening



Cartucho Cartridge: 40301-3

570113
57A305995

Monomando de lavabo con apertura en frío.
Washbasin mixer, cold opening.

570113VA9065
57A306068

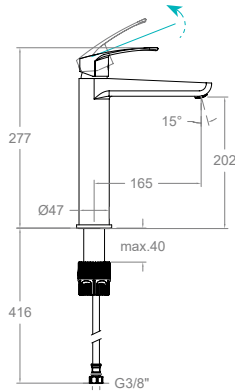
Monomando de lavabo, apertura en frío con válvula automática 1 1/4".
Washbasin mixer cold opening with pop-up waste 1 1/4".

Ref. 9065 ABS

570113V1169
57A306067

Monomando de lavabo, apertura en frío con válvula automática 1 1/4".
Washbasin mixer cold opening with stainless steel pop-up waste 1 1/4".

Ref. 1169 INOX

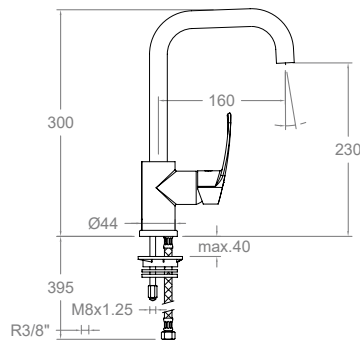


571011
57A306082

571011NM
57A306083

Monomando de lavabo (L).
Washbasin mixer (L).

Cartucho Cartridge: 35100 (6689-2)

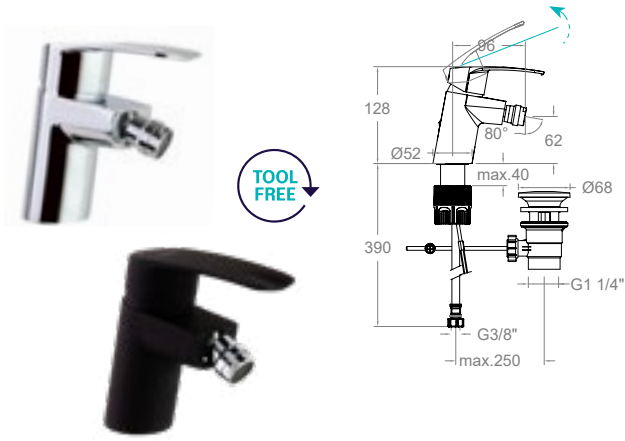


571101
57A303579

Monomando de lavabo, con caño giratorio.
Washbasin with high swivel spout.

Cartucho Cartridge: 35200 (6689C2)





570311
57B305653

Monomando de bidé.
Bidet mixer.

570311VA9065
57B306077

Monomando de lavabo, con válvula automática 1 1/4".
Washbasin mixer with pop-up waste 1 1/4".

Ref. 9065 ABS

Cartucho Cartridge: 40100-3

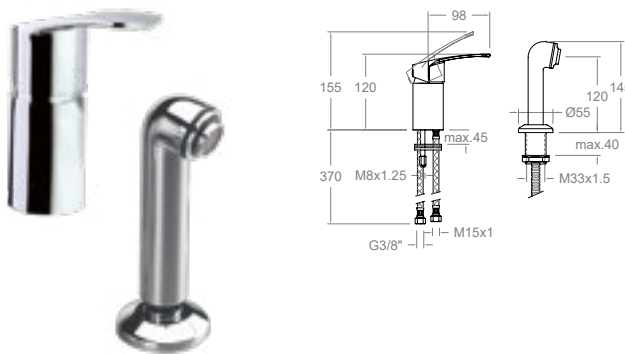
570311NM
57B305997

Monomando de bidé.
Bidet mixer.

570311V1169
57B306075

Monomando de lavabo, con válvula automática 1 1/4".
Washbasin mixer with stainless steel pop-up waste 1 1/4".

Ref. 1169 INOX



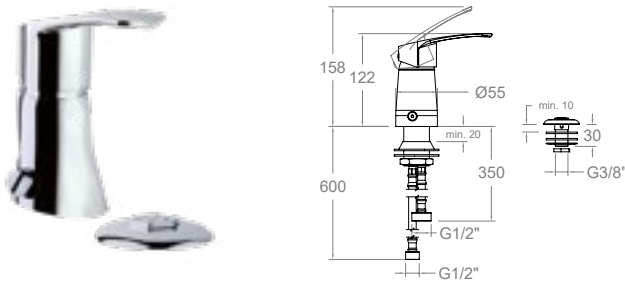
572201
57D303554

Monomando para peluquería con equipo de ducha.
Single lever mixer for hairdresser with shower set.

Cartucho Cartridge: 40101

572201S
57D303555

Monomando para peluquería.
Single lever mixer for hairdresser.



SA572301
57B303554

Monomando para bidé de repisa con ducha.
Deck mounted bidet.

Cartucho Cartridge: 40100 (3388)

SA572301NM
57B306752



Venta en el Continente Americano
Available in North, Central & South America

Recomendaciones Recommendations



1219L
197106

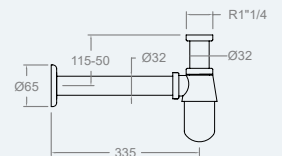
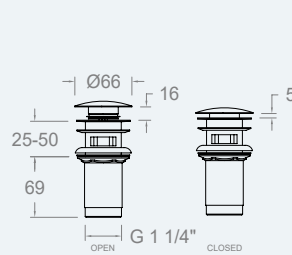


121602P
AAZ303592

Sistema CLICK CLAK lavabo en PVC-Inox.
CLICK CLACK wash PVC-Inox system.

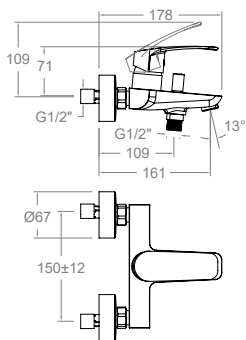
1219LNM
99Z302477

Sistema CLICK CLAK lavabo en Latón.
CLICK CLACK wash Laton system.



1290
204405

Sifón Latón.
Brass Siphon.



570502S

57C303572

570502SNM

57C303580

Monomando de baño-ducha sin equipo de ducha.
Bath and shower mixer without shower kit.

570502T1

57C303574

Monomando de Baño-Ducha con equipo de ducha.
Bath and shower mixer with shower set.

570502S + 3520T1+3726+1128C

570502T3

57C303573

570502S + 5812T3 / 5812T3(5840T3+3726+1128C)

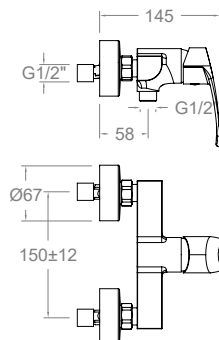
570502BTNM

57C303581

570502SNM + 2876BTNM + 372602NM + 2475CNM

Monomando de Baño-Ducha con equipo de ducha.
Bath and shower mixer with shower set.

Cartucho Cartridge: 35200-2



570802S

57D303575

570802SNM

57D303699

Monomando de baño-ducha sin equipo de ducha.
Bath and shower mixer without shower kit.

570802T1

57D303577

Monomando de baño-ducha con equipo de ducha.
Bath and shower mixer with shower set.

570802S + 3520T1 + 3726 + 1128C

570802T3

57D303576

570802S + 5812T3 / 5812T3 (5840T3+3726+1128C)

570802BTNM

57D303583

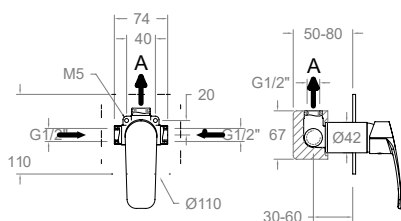
570802SNM + 2876BTNM + 372602NM + 2475CNM

Monomando de Baño-Ducha con equipo de ducha.
Bath and shower mixer with shower set.

Cartucho Cartridge: 35200-2







571801S

57D303551
XX1801+5700-35+KX1

571801SNM

57D303569
XX1801NM+5700N-35NM+KX1NM

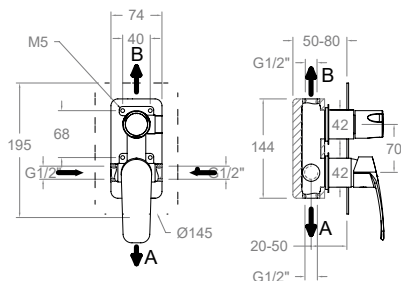
Monomando de ducha empotrado 1 vía con placa metálica.
Single lever concealed mixer 1 way with ultraslim metallic plate.

XX1801	1bar	3bar	5bar
A l/min	17	26	34
Kit de ampliación - Extension set: KA1V			



1 Vía/Way

Cartucho Cartridge: 35100 (6689-2)



571502S

57C303552
XX1502 + 5700N-35 + 945100 + KX2

571502NM

57C303570
XX1502NM+5700N-35NM+945100NM+KX2NM

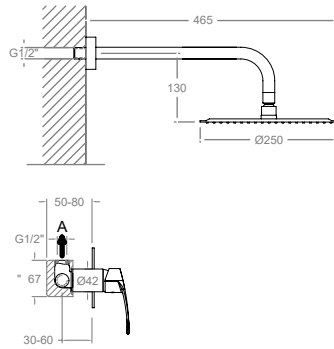
Monomando de ducha empotrado 2 vías con placa metálica.
Single lever concealed mixer 2 ways with ultraslim metallic plate.

XX1502	1bar	3bar	5bar
A l/min	14	24	30
B l/min	13	22	29
Kit de ampliación - Extension set: KA2V			



2 Vías/Ways

Cartucho Cartridge: 35100 (6689-2)+4004

**K5718012**

57D304228

571801S + BHRP240 (Ø240)

K5718012NM

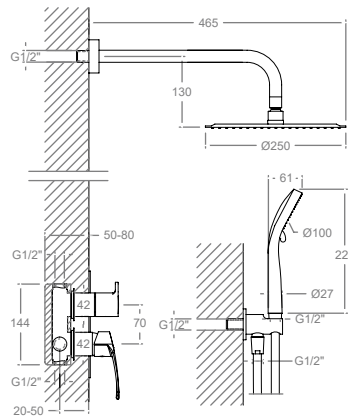
57D304229

571801SNM + BHRP240NM

Conjunto monomando empotrado 1 vía con rociador ø 240 mm.
Shower set with concealed single lever 1 way mixer, headshower ø 240 mm.



Cartucho Cartridge: 35100 (6689-2)

**K5715021**

57C304225

571502S+ BHRP240 +2876BT+2471C+3796

K5715021NM

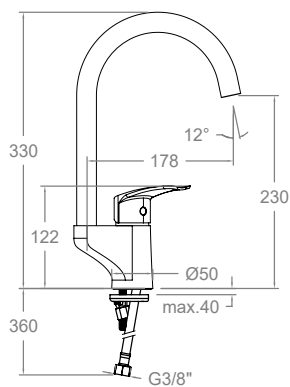
57D304226

571502SNM+ bhRP240NM+2876BTNM+ 2475CNM +3796NM

Conjunto monomando empotrado 2 vías con soporte, toma de agua, teleducha y rociador mural ø 240 mm.
Shower set with concealed single lever 2 ways mixer, water outlet, handshower, headshower ø 240 mm.



Cartucho Cartridge: 35100 (6689-2)+4004

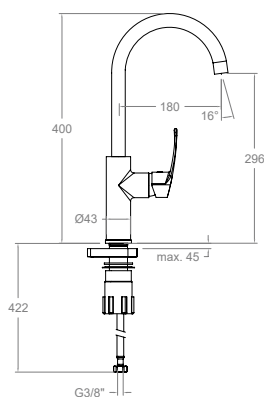


572601
57E303550

Monomando de fregadero con caño alto giratorio 360°.
Skin mixer with swivel high spout.



Cartucho Cartridge: 35100-3



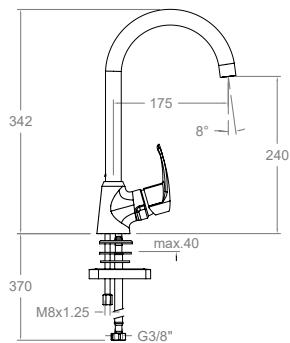
570611
57E303548

570611NM
57E306167

Monomando de fregadero con caño alto giratorio.
Skin mixer with swivel high spout.



Cartucho Cartridge: 35100 (6689-2)

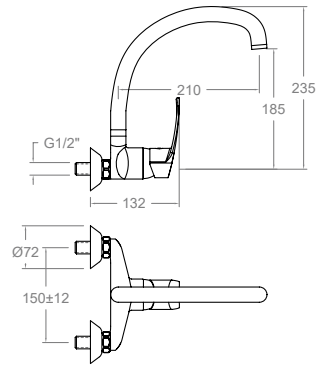


570601
57E303496

Monomando de fregadero con caño alto giratorio.
Skin mixer with swivel high spout.



Cartucho Cartridge: 35100 (6689-2)

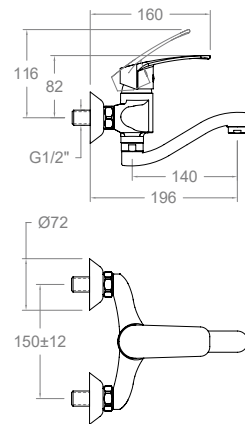


571701C
57E303557

Monomando de fregadero mural con caño giratorio.
Skin mixer with above swivel pout.



Cartucho Cartridge: 35100

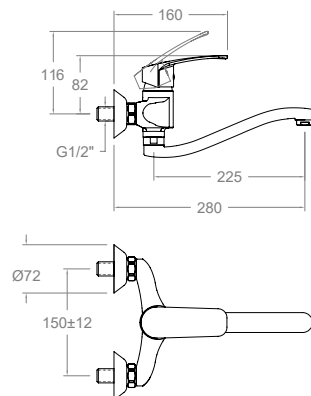


570701CCB14
57E303558

Monomando de fregadero mural con caño bajo conformado corto de 14 cm.
Wall sink mixer with with swivel short spout 14 cm.



Cartucho Cartridge: 35100-3

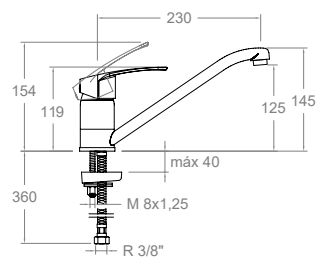


570701CC
57E303559

Monomando de fregadero mural con caño bajo conformado corto de 22,5cm.
Wall sink mixer with with swivel short spout 22,5 cm.



Cartucho Cartridge: 35100-3



570901C
57E303549

Monomando de fregadero con caño bajo giratorio.
Sink mixer with long swivel spout.



Cartucho Cartridge: 40200-2

Repuestos:
www.ramonsoler.net/productos/catalogos
Spare parts:
www.ramonsoler.net/products/catalogs

Ypsilon Plus

Colección Collection



Características Técnicas

- Cartuchos cerámicos monomando: Ø35mm en Ducha, Baño-ducha, Fregadero mural, Fregadero vertical, Ducha empotrado y Baño-ducha empotrado. Ø40mm en Lavabos, Bidé, Fregaderos extraíble.
- Cartuchos cerámicos monomando con Sistema Termostop Block de limitación de la temperatura máxima del agua caliente y con Sistema de ahorro de agua (S2-C2) mediante la apertura de la manecilla en dos fases. Disponible en algunos modelos el Sistema de apertura central en frío (S3-C3).
- Caudal a 3 bar: Lavabo, Bidet y Fregadero (de 9 a 12 l/min). Ducha (de 12 a 16 l/min). Baño (≥ 20 l/min).
- Prestaciones de confort a nivel de fidelidad, sensibilidad y constancia en la selección de la temperatura.
- Nivel acústico a 3 bar < 20 dB.
- Cromado latón: 15 micras de espesor de níquel, 0,3 micras de cromo.
- Presión de uso entre 1-5 bar, recomendada 3 bar. Resiste presiones estáticas ≤ 10 bar y golpes de ariete de 25 bar.
- Temperatura recomendada de agua caliente 55°C. Temperatura máxima de uso 65°C. Máximo 1h a 90°C.
- Resistente al choque térmico y químico anti-legionela.
- Certificado sanitario ACS.
- Ánodo de sacrificio anticorrosión de zinc-magnesio.

Technical Characteristics

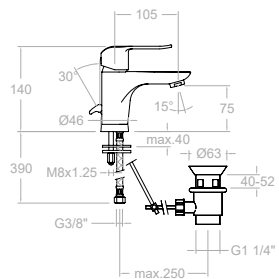
- Ceramic mixer tap cartridge.
- Ø35mm for showers, bath-showers, vertical sinks, embedded showers and embedded bath-showers.
- Ø40mm for washbasins, bidets, removable sinks.
- Ceramic mixer tap cartridge with Termostop Block System limiting the maximum temperature of hot water and a water saving system (S2-C2) by a two-phase opening lever. The cold central opening system (S3-C3) is available in some models.
- Flow rate at 3 bar: Washbasin, bidet and sink (from 9 to 12 l/min.); Shower (from 12 to 16 l/min.); and Bath (≥ 20 l/min.).
- Comfortable performance as regards to reliability, sensitivity and reliability in the temperature selection.
- Acoustic level at 3 bar: < 20 dB
- Chrome-plated brass: 15 microns thickness of nickel, 0.3 microns of chrome.
- Working pressure between 1-5 bar, recommended pressure: 3 bar. It resists static pressures ≤ 10 bar and pressure oscillations of 25 bar.
- Recommended temperature for the hot water: 55°C. Maximum working temperature: 65°C. Maximum: 1h at 90°C.
- Resistant to thermal and anti-Legionella chemical shocks.
- ACS health compliance certificate.
- Zinc-Magnesium Anti-Corrosion Sacrificial Anode.

Acabado disponible Finishing available



 **Cromo**
Chrome





6401

261580

Monomando de lavabo.
Washbasin mixer.

6401VA9065

261626

Monomando de lavabo, con válvula automática 1 1/4\"/>

Ref. 9065 ABS

6401VA1169

64A301991

Monomando de lavabo, con válvula automática 1 1/4\"/>

Ref. 1169 INOX

Cartucho Cartridge: 35100 (6689-2)



Ahorro de energía
Apertura en frío

Energy saving
Cold opening



6491

259602

Monomando de lavabo con apertura en frío.
Washbasin mixer, cold opening.

6491VA9065

259620

Monomando de lavabo, apertura en frío con válvula automática 1 1/4\"/>

Ref. 9065 ABS

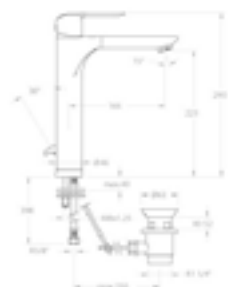
6491VA1169

64A302803

Monomando de lavabo, apertura en frío con válvula automática 1 1/4\"/>

Ref. 1169 INOX

Cartucho Cartridge: 35300 (6689C3)



6410

257604

Monomando de lavabo (XL).
High washbasin mixer (XL).

Cartucho Cartridge: 35100 (6689-2)



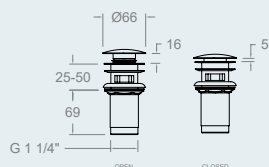
Recomendaciones Recommendations



1219L

197106

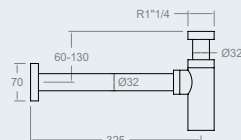
Sistema CLICK CLACK lavabo en LATON.
CLICK CLACK wash BRASS system.



1290

204405

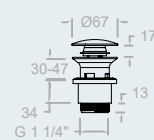
Sifón latón.
Brass siphon.

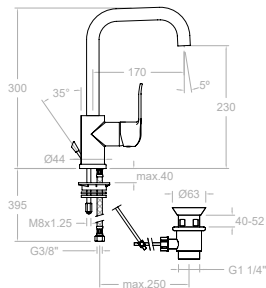


121602P

AAZ303592

Sistema CLICK CLACK lavabo en PVC-INOX.
CLICK CLACK wash PVC-INOX system.





6411

300088

Monomando de lavabo, con caño giratorio.
Washbasin with high swivel spout.

6411VA9065

300089

Monomando de lavabo, con válvula automática 1 1/4.
Washbasin mixer with pop-up waste 1 1/4.

Ref. 9065 ABS

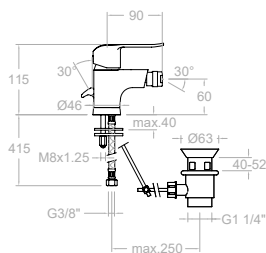
6411VA1167

300090

Monomando de lavabo, con válvula automática 1 1/4.
Washbasin mixer with stainless steel pop-up waste 1 1/4.

Ref. 1167

Cartucho Cartridge: 35200



6403

257514

Monomando de bidé.
Bidet mixer.

6403VA9065

257523

Monomando de bidé, con válvula automática 1 1/4.
Washbasin mixer with pop-up waste 1 1/4.

Ref. 9065 ABS

6403VA1169

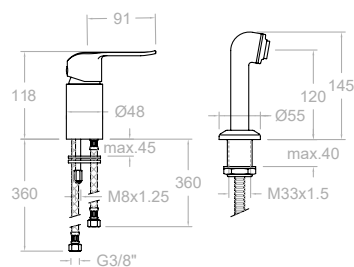
64B302802

Monomando de bidé, con válvula automática 1 1/4.
Washbasin mixer with stainless steel pop-up waste 1 1/4.

Ref. 1169 INOX

Cartucho Cartridge: 35200 (35100)





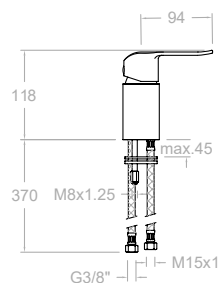
642201
64D301619

Monomando de peluquerías con equipo de ducha.
Deck mounted bidet mixer with shower.



Cartucho Cartridge: 40101

642201S-9553+9989SC+2950C

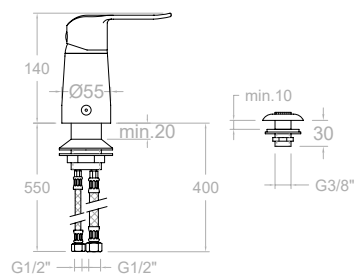


642201S
64D301618

Monomando de peluquerías sin equipo de ducha.
Deck mounted bidet mixer without shower.



Cartucho Cartridge: 40101

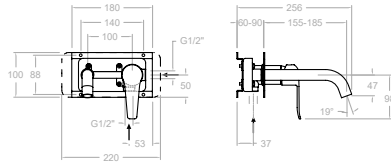


SA6423
300270

Monomando para bidé de repisa con ducha.
Deck mounted bidet.



Cartucho Cartridge: 40100 (3388)

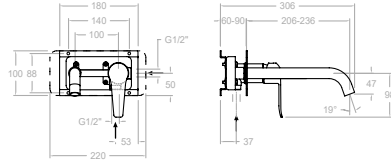


642002

64A300697

Monomando de lavabo empotrado, caño 19 cm.
Concealed wash Basin mixer 19 cm spout.

XX20CT+6400N-35+CLET+RB20



642003

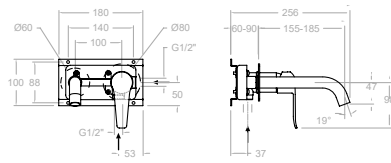
64A301465

Monomando de lavabo empotrado, caño 24 cm.
Concealed wash Basin mixer 24 cm spout.

XX20CT+6400N-35+CLET24+RB20

Cartucho Cartridge: 35100-2

Kit de ampliación Extension set: KAB

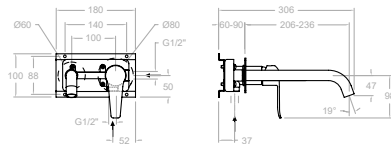


642102

64A300696

Monomando de lavabo empotrado, caño 19 cm.
Concealed wash Basin mixer 19 cm spout.

XX20CT+6400N-35+CLET+RB2IS+RB21H



642103

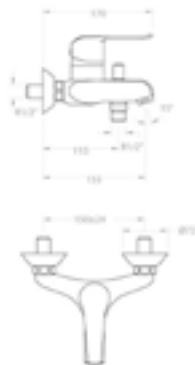
64A301466

Monomando de lavabo empotrado, caño 24 cm.
Concealed wash Basin mixer 24 cm spout.

XX20CT+6400N-35+CLET24+RB2IS+RB21H

Cartucho Cartridge: 35100-2

Kit de ampliación Extension set: KAB

**6405S**

257541

Monomando de baño - ducha sin equipo de ducha.
Bath and Shower mixer without shower kit.

**T1****6405T1**

257559

Monomando de baño - ducha sin equipo de ducha.
Bath and Shower mixer without shower kit.

6405 S + 3553 T1
3553 T1 (3520 T1 + 3726 + 1128C)

**T3****6405T3**

261753

Monomando de baño - ducha sin equipo de ducha.
Bath and Shower mixer without shower kit.

6405 S + 5812 T3
5812 T3 (5840 T3 + 3726 + 1128C)



Cartucho Cartridge: 35200 (6689)

**6408S**

257577

Monomando de ducha sin equipo de ducha.
Bath and shower mixer without shower set.

**T1****6408T1**

257595

Monomando ducha con equipo de ducha.
Bath and shower mixer with shower set.

6408 S + 3553 T1
3553 T1 (3520 T1 + 3726 + 1128C)

**T3****6408T3**

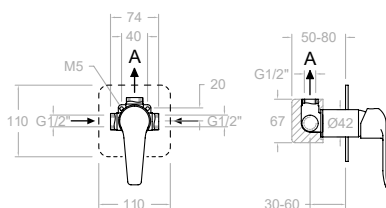
261755

Monomando ducha con equipo de ducha.
Bath and shower mixer with shower set.

6408 S + 5812 T3
5812 T3 (5840 T3 + 3726 + 1128C)



Cartucho Cartridge: 35200 (6689)



641801S

64D300676

Monomando de ducha empotrado 1 vía con placa metálica.
Single lever concealed mixer 1 way with ultraslim metallic plate.

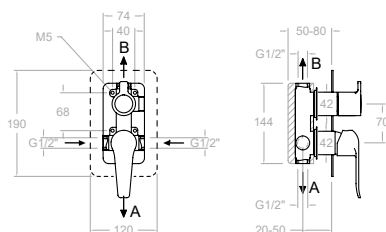
XX1801	1bar	3bar	5bar
A l/min	17	26	34

Kit de ampliación - Extension set: KA1V



1 Vía/Way

Cartucho Cartridge: 35100 (6689-2)



641502S

64C300677

Monomando de ducha empotrado 2 vías con placa metálica.
Single lever concealed mixer 2 way with ultraslim metallic plate.

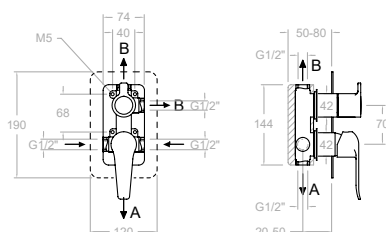
XX1502	1bar	3bar	5bar
A l/min	14	24	30
B l/min	13	22	29

Kit de ampliación - Extension set: KA2V



2 Vías/Ways

Cartucho Cartridge: 35100 (6689-2) + 4004



641503S

64C300678

Monomando de ducha empotrado 3 vías con placa metálica.
Single lever concealed mixer 3 way with ultraslim metallic plate.

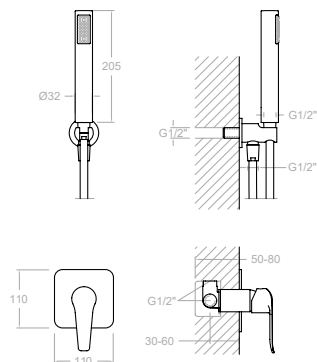
XX1503	1bar	3bar	5bar
A l/min	13	22	28
B l/min	13	21	26
B l/min	13	21	26

Kit de ampliación - Extension set: KA3V



3 Vías/Ways

Cartucho Cartridge: 35100 (6689-2) + 4003

**K6418011**

64D301394

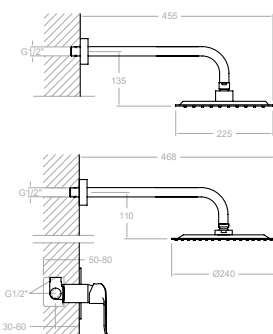
Kit monomando empotrado 1 vía con soporte más toma de agua y teleducha ABS.

Single lever 1 way concealed with support plus water intake and ABS hand shower.



Cartucho Cartridge: 35100 (6689-2)

641801S+3713P+3796+2471C

**K6418013**

64D301396

641801S + BNRPK225 (225X225)

K6418012

64D301395

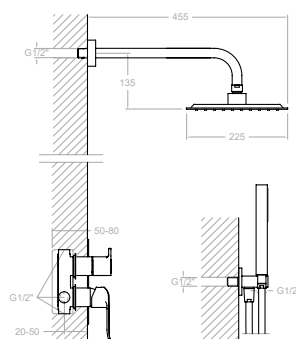
641801S + BHRP240 (Ø240)

Kit monomando empotrado 1 vía con rociador mural ABS.

Single lever 1 way with ABS shower head.



Cartucho Cartridge: 35100 (6689-2)

**K6415022**

64C301487

641502S+ 3713P + 2471C + 3796 + BNRPK225 (225X225)

K6415021

64C301397

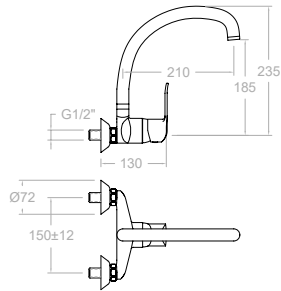
641502S+ 3713P + 2471C + 3796 + BHRP240 (Ø240)

Conjunto monomando empotrado 2 vías con soporte más toma de agua, teleducha y rociador mural ABS.

Single lever 2 way with support plus water intake, hand shower and ABS shower head.



Cartucho Cartridge: 35100 (6689-2)+ 4004

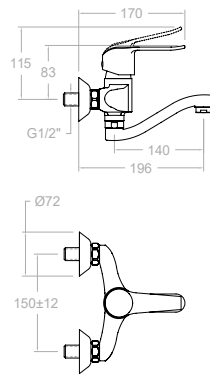


6417CC
260034

Monomando de fregadero mural con caño giratorio.
Wall sink mixer with above swivel spout.



Cartucho Cartridge: 35100 (6689-2)

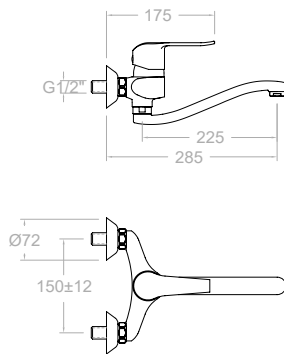


640702CCB14
64E300625

Monomando de fregadero mural con caño bajo conformado corto de 14cm.
Wall sink mixer with with swivel short spout 14 cm.



Cartucho Cartridge: 35100-3

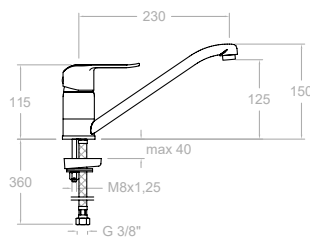


640702CC
64E301621

Monomando de fregadero mural con caño bajo conformado de 22,5 cm.
Wall sink mixer with swivel spout.



Cartucho Cartridge: 35100-3

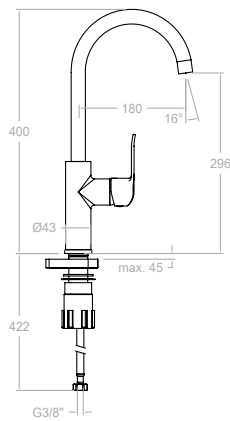


6499
261762

Monomando de fregadero con caño bajo giratorio y sistema de apertura en agua fría.
Sink mixer with long swivel spout Cold water opening.



Cartucho Cartridge: 40300-2 (3388-2K C3)



640602
64E301620

Monomando para fregadero.
Sink mixer with spout.

Cartucho Cartridge: 35100



Civic

Colección Collection

N New



Características Técnicas

- Certificación AENOR
- Cartucho cerámico Ø35 mm.
- Sistema de ahorro de agua S2 mediante la apertura de la manecilla en dos fases.
- Caudal a 3 bar: 12 l/min.
- Resistente al choque térmico y químico antilegionela.
- Garantía de 5 años en grifería y 3 años en complementos.
- Presión de uso entre 1-5 bar. Recomendada 3 bar.
- Resiste presiones estáticas igual o inferior a 10 bar y golpes de ariete de 25 bar.
- Nivel acústico a 3 bar: inferior a 20 dB.
- Prestaciones de confort a nivel de fidelidad, sensibilidad y constancia en la selección de la temperatura.
- Temperatura recomendada de agua caliente 55°C. Temperatura máxima de uso 65°C. Máximo 1h a 90°C.
- Superficie cromada: 15 micras de espesor de níquel, 0.3 micras de cromo.
- Sistema Termostop Block de limitación de la temperatura máxima del agua caliente.

Technical Characteristics

- Certification AENOR.
- Ceramic cartridge Ø35 mm.
- Water saving system S2 through the handle opening in two phases.
- Flow rate at 3 bar: 12 l/min.
- Thermal shock resistant and anti-*Legionella* chemical.
- Guarantee of 5 year for tapware and 3 years for accessories.
- Use pressure between 1-5 bar. Recommended pressure 3 bar.
- Resists static pressure equal to or less than 10 bar and water hammer up to 25 bar.
- 3 bar acoustic level less than 20 dB.
- Comfort benefits of fidelity, sensibility and constancy in temperature selection.
- Recommended temperature for hot water: 55°C. Maximum temperature of use: 65°C up to 1 hour at 90°C.
- Chromed surface: 15 microns thick of nickel and 0.3 microns thick of chrome.
- Termostop Black system for maximum water temperature limitation.

Acabados disponibles Finishing availables



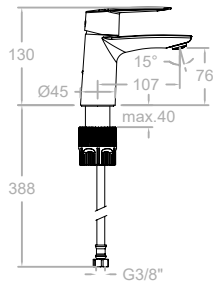
 **Cromo**
Chrome



Montaje sin herramientas
Tool-free system



TOOL FREE



510101
51A307358

Monomando de lavabo
Washbasin mixer

510101VA9065
51A307360

Monomando de lavabo, con válvula automática 1/4".
Washbasin mixer with pop-up waste 1/4".

Ref. 9065 ABS

510101VA1169
51A307359

Monomando de lavabo, con válvula automática 1/4".
Washbasin mixer with stainless steel pop-up waste 1/4".

Ref. 1169 INOX

Cartucho Cartridge: 35100-3



Ahorro de energía
Apertura en frío

Energy saving
Cold opening



TOOL FREE

Cartucho Cartridge: 35300-3

510103
51A307361

Monomando de lavabo con apertura en frío.
Washbasin mixer, cold opening.

510103VA9065
51A307363

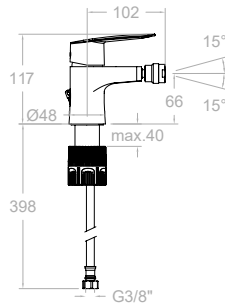
Monomando de lavabo, apertura en frío con válvula automática 1/4".
Washbasin mixer cold opening with pop-up waste 1/4".

Ref. 9065 ABS

510103VA1169
51A307362

Monomando de lavabo, apertura en frío con válvula automática 1/4".
Washbasin mixer cold opening with stainless steel pop-up waste 1/4".

Ref. 1169 INOX



510301
51B307364

Monomando de bidé.
Washbasin mixer

510301VA9065
51B307367

Monomando de bidé, con válvula automática 1/4".
Washbasin mixer with pop-up waste 1/4".

Ref. 9065 ABS

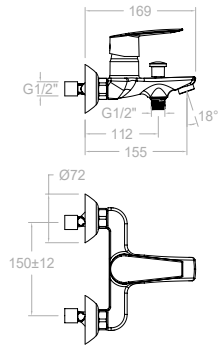
510301VA1169
51B307365

Monomando de bidé, con válvula automática 1/4".
Washbasin mixer with stainless steel pop-up waste 1/4".

Ref. 1169 INOX

Cartucho Cartridge: 35300-3





510501S
51C307369

Monomando de baño-ducha.
Bath and shower mixer.



VP

VM



510501VP2

51C307371
510501S+351502+3544+245002C

510501VM2

51C307370
510501S+351502+3544+1128C

Conjunto monomando de baño-ducha con equipo de ducha.
Bath and shower mixer with shower set.



D1

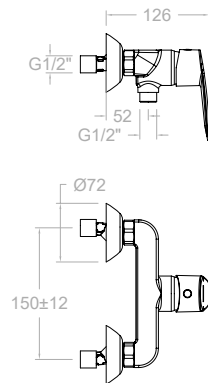


510501D1

51C307368
510501S+3524D1+3544+1128C

Conjunto monomando de baño-ducha con equipo de ducha.
Bath and shower mixer with shower set.

Cartucho Cartridge: 35100



510801S
51D307378

Monomando de ducha.
Shower mixer.



VP

VM



510801VP2

51D307380
510801S+351502+3544+245002C

510801VM2

51D307379
510801S+351502+3544+1128C

Conjunto monomando de ducha con equipo de ducha.
Shower mixer with shower set.



D1



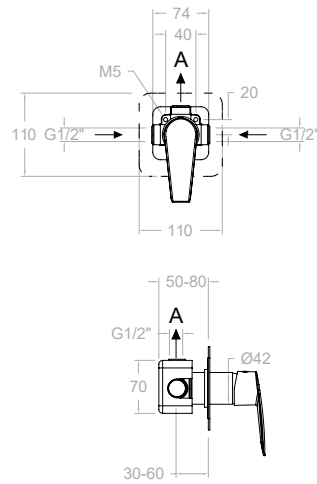
510801D1

51D307372
510801S+3524D1+3544+1128C

Conjunto monomando de ducha con equipo de ducha.
Shower mixer with shower set.

Cartucho Cartridge: 35100-3





1 Vía/Way

511801S

51D307381

XX18010C+5100N-350C+KU10C

Monomando de ducha empotrado metálico 1 vía con placa ultraslim.

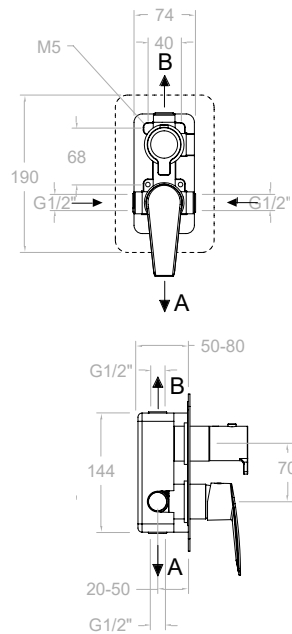
Single lever concealed mixer 1 way with ultraslim metal plate.



XX1801	1bar	3bar	5bar
A l/min	17	26	34

Kit de ampliación - Extension set: KA1V

Cartucho Cartridge: 35100 (6689-2)



2 Vías/Ways

511512S

51D307383

XX15120C+5100N-350C+945000LOC+KU20C

Monomando de ducha empotrado metálico 2 vías con placa ultraslim.

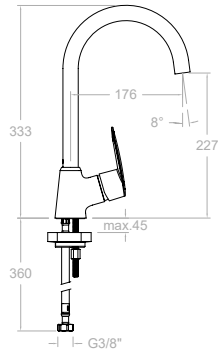
Single lever concealed mixer 2 ways with ultraslim metal plate.



XX1502	1bar	3bar	5bar
A l/min	14	24	30
B l/min	13	22	29

Kit de ampliación - Extension set: KA2V

Cartucho Cartridge: 35100 (6689-2)+4004

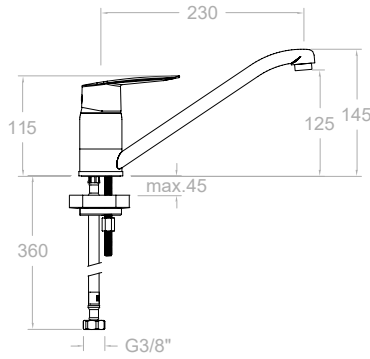


510602
51E307385

Monomando de cocina con caño giratorio.
Sink mixer with swivel spout.



Cartucho Cartridge: 35100 (6689-2)

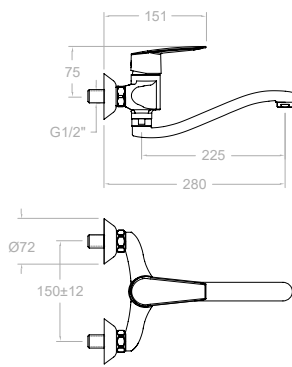


510901
51E307386

Monomando de cocina con caño giratorio.
Sink mixer with swivel spout.



Cartucho Cartridge: 40200-2

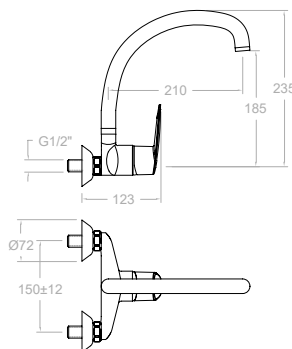


510701CC
51E307388

Monomando de cocina a pared con caño bajo giratorio.
Wall sink mixer with low swivel spout.



Cartucho Cartridge: 35100-3

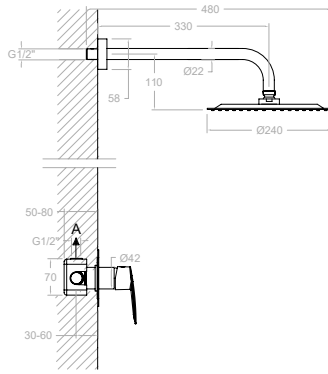


511701CC
51E307387

Monomando de cocina a pared con caño alto giratorio.
Wall sink mixer with high swivel spout.



Cartucho Cartridge: 35100 (6689-2)



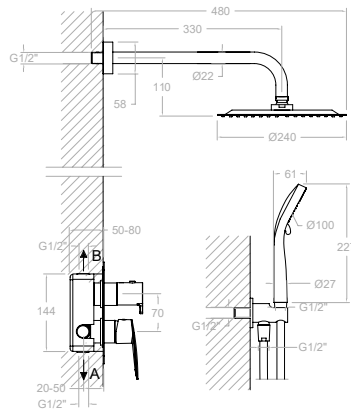
K5118012
51D307390
511801S+BHRP240

Conjunto monomando empotrado metálico 1 vía con rociador Ø 240 mm.
Single lever concealed mixer 1 way with ultraslim metal plate.



1 Vía/Way

Cartucho Cartridge: 35100 (6689-2)



K5115021
51D307391
511512S+BHRP240+3713P+3796+2471C

Conjunto monomando empotrado metálico 2 vías con soporte, toma de agua, ducha de mano y rociador Ø240mm.
Single lever concealed mixer 2 ways with ultraslim metal plate.



2 Vias/Ways

Cartucho Cartridge: 35100 (6689-2)+4004



Titanium

Colección Collection



Características Técnicas


- Cartuchos cerámicos monomando de Ø35mm.
- Cartuchos cerámicos monomando con Sistema Termostop Block de limitación de la temperatura máxima del agua caliente y con Sistema de ahorro de agua (S2-C2) mediante la apertura de la manecilla en dos fases. Disponible en algunos modelos el Sistema de apertura central en frío (S3-C3).
- Caudal a 3 bar: Lavabo, Bidet y Fregadero (de 9 a 12 l/min). Ducha (de 12 a 16 l/min). Baño (≥ 20 l/min).
- Prestaciones de confort a nivel de fidelidad, sensibilidad y constancia en la selección de la temperatura.
- Nivel acústico a 3 bar < 20 dB.
- Cromado latón: 15 micras de espesor de níquel, 0,3 micras de cromo.
- Presión de uso entre 1-5 bar, recomendada 3 bar. Resiste presiones estáticas ≤ 10 bar y golpes de ariete de 25 bar.
- Temperatura recomendada de agua caliente 55°C. Temperatura máxima de uso 65°C. Máximo 1h a 90°C.
- Resistente al choque térmico y químico anti-legionela.
- Certificado sanitario ACS.
- Ánodo de sacrificio anticorrosión de zinc-magnesio.

Technical Characteristics

- Ø35mm ceramic mixer tap cartridge.
- Ceramic mixer tap cartridge with Termostop Block System limiting the maximum temperature of hot water and a water saving system (S2-C2) by a two-phase opening lever. The cold central opening system (S3-C3) is available in some models.
- Flow rate at 3 bar: Washbasin, bidet and sink (from 9 to 12 l/min.); Shower (from 12 to 16 l/min.); and Bath (≥ 20 l/min.).
- Comfortable performance as regards to reliability, sensitivity and reliability in the temperature selection.
- Acoustic level at 3 bar: < 20 dB
- Chrome-plated brass: 15 microns thickness of nickel, 0.3 microns of chrome.
- Working pressure between 1-5 bar, recommended pressure: 3 bar. It resists static pressures ≤ 10 bar and pressure oscillations of 25 bar.
- Recommended temperature for the hot water: 55°C. Maximum working temperature: 65°C. Maximum: 1h at 90°C.
- Resistant to thermal and anti-Legionella chemical shocks.
- ACS health compliance certificate.
- Zinc-Magnesium Anti-Corrosion Sacrificial Anode.

Acabado disponible Finishing available



 Cromo
Chrome

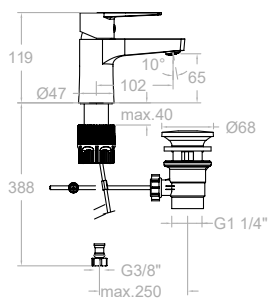


TOOL
FREE

Montaje sin herramientas
Tool-free system



TOOL FREE



180102

18A305345

Monomando de lavabo.
Washbasin mixer.

180102VA9065

18A305346

Monomando de lavabo, con válvula automática 1 1/4\"/>

Ref. 9065 ABS

180102VA1169

18A305347

Monomando de lavabo, con válvula automática 1 1/4\"/>

Ref. 1169 INOX

Cartucho Cartridge: 35100-3



**Ahorro de energía
Apertura en frío**

Energy saving
Cold opening



TOOL FREE

Cartucho Cartridge: 35300-3

189102

18A305348

Monomando de lavabo con apertura en frío.
Washbasin mixer, cold opening.

189102VA9065

18A305349

Monomando de lavabo, apertura en frío con válvula automática 1 1/4\"/>

Ref. 9065 ABS

189102VA1169

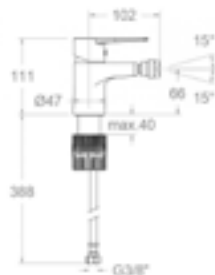
18A305350

Monomando de lavabo, apertura en frío con válvula automática 1 1/4\"/>

Ref. 1169 INOX



TOOL FREE



180302

18B306079

Monomando de lavabo con apertura en frío.
Washbasin mixer, cold opening.

180302VA9065

18B306081

Monomando de bidé, apertura en frío con válvula automática 1 1/4\"/>

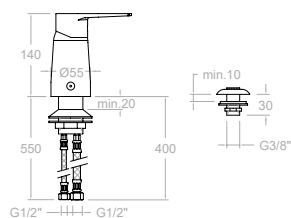
Ref. 9065 ABS

180302VA1169

18B306080

Monomando de bidé, apertura en frío con válvula automática 1 1/4\"/>

Ref. 1169 INOX



SA1823

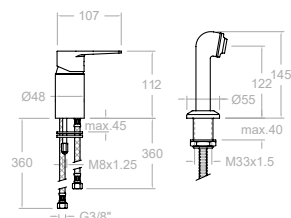
300320

Monomando de bidé de repisa con duchita.
Bidet mixer on deck with shower.

Cartucho 40100 (3388)



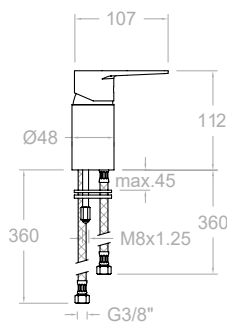
Venta en el Continente Americano
Available in North, Central & South America



182201
18D301703

Monomando de peluquerias con equipo de ducha.
Deck mounted bidet mixer with shower.

Cartucho Cartridge: 40101
182201S+9989SC+9553+2950C

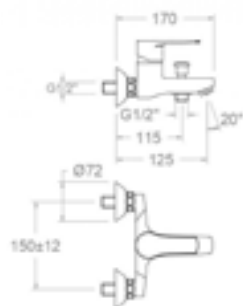


182201S
18D301702

Monomando de peluquerias sin equipo de ducha.
Deck mounted bidet mixer without shower.

Cartucho Cartridge: 40101





1805S

261500

Monomando de baño - ducha sin equipo de ducha.
Bath and shower mixer without shower kit.



VP

VM



1805VP2

18C306229

1805S+351502+3544+245002C

1805VM2

18C306230

510501S+351502+3544+1128C

Monomando de baño - ducha con equipo de ducha.
Bath and shower mixer with shower kit.



D1



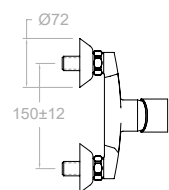
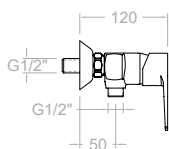
1805D1

18C306237

1805S + 655501 D1 (3524D1+3544+1128C)

Monomando de baño - ducha con equipo de ducha.
Bath and shower mixer with shower kit.

Cartucho Cartridge: 35100



1808S

261501

Monomando de ducha sin equipo de ducha.
Shower mixer without shower set.



VP

VM



1808VP2

18D306231

1808S+351502+3544+245002C

1808VM2

18D306233

1808S+351502+3544+1128C

Monomando de ducha, con equipo de ducha.
Shower mixer with shower set.



D1



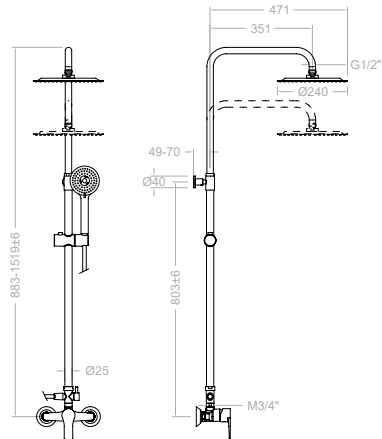
1808D1

18D306238

1808S + (1808S+ 3524D1+3544+1128C)

Monomando de ducha, con equipo de ducha.
Shower mixer with shower set.

Cartucho Cartridge: 35100-3



187402RP240

18D307081

Columna de ducha telescópica monomando con rociador Ø 240 mm.

Single lever telescopic shower column with headshower Ø 240 mm.

1838S-DN132-IDH1/2-RP240+2876BT+1125C



BX187402RP240

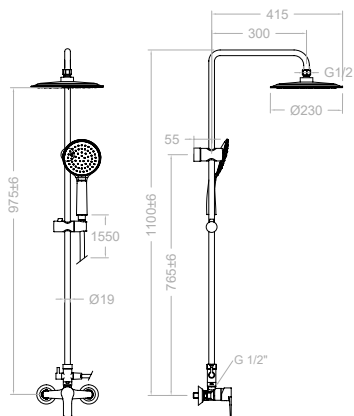
18G307082

BOX PALET, 5 und. -3% dto. incluido.

BOX PALET, 5 units -3% including discount.



Cartucho Cartridge: 35000-3 (252978)



187802RP230

18D307937

Columna de ducha fija monomando cromada rociador Ø 240 mm.

Single lever shower column, fix bar, chrome ABS headshower Ø 240 mm.

1838S+T101-IDH1/2-RP230+3525P1+1125C



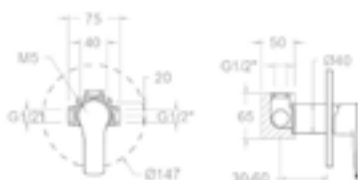
BX187802RP230

18G307939

BOX PALET, 5 und. -3% dto. incluido.

BOX PALET, 5 units -3% including discount.

Cartucho Cartridge: 35100-3

**181801S**

18D300667

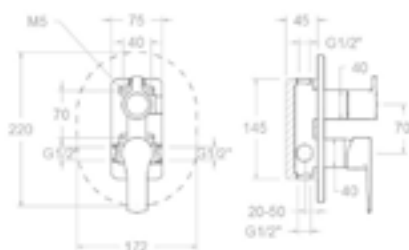
Monomando de ducha empotrado 1 vía con placa metálica.
Single lever concealed mixer 1 way with ultraslim metallic plate.

**1 Via/Way**

XX1801	1bar	3bar	5bar
A l/min	17	26	34

Kit de ampliación - Extension set: KA1V

Cartucho Cartridge: 35100 (6689-2)

**181502S**

18C300668

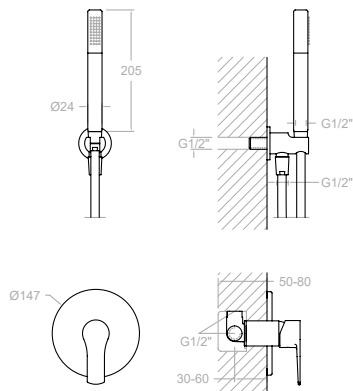
Monomando de ducha empotrado 2 vías con placa metálica.
Single lever concealed mixer 2 ways with ultraslim metallic plate.

**2 Vías/Ways**

XX1502	1bar	3bar	5bar
A l/min	14	24	30
B l/min	13	22	29

Kit de ampliación - Extension set: KA2V

Cartucho Cartridge: 35100 (6689-2)+4004



K1818011

18D301860

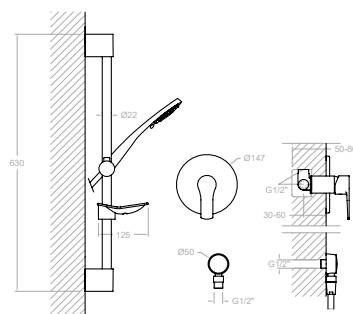
181801S + 3713P + 3796 + 2471C

Conjunto monomando empotrado 1 vía con soporte más toma de agua y teleducha ABS.

Single lever 1 way concealed with support plus water intake and ABS hand shower.



Cartucho Cartridge: 35100 (6689-2)



K1818012

18D301861

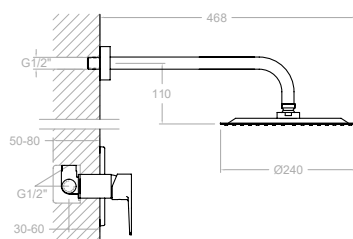
181801S + 982402T3 + 9990ARD

Conjunto monomando empotrado 1 vía con monomando empotrado metálico 1 vía con codo de salida de agua, barra, soporte deslizante y teleducha.

Single lever Concealed shower Set 1 way, water intake with support, laton brass wall bar with sliding bracket ABS handshower 3 jets.



Cartucho Cartridge: 35100 (6689-2)



K1818013

18D301862

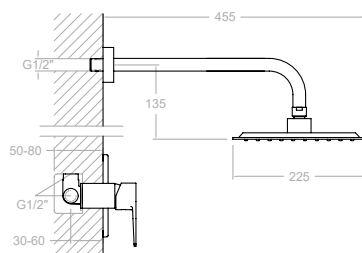
181801S + B350 + RP240

Conjunto monomando empotrado 1 vía con rociador mural ABS Ø 240 mm.

Single lever 1 way concealed with ABS shower head Ø 240 mm.



Cartucho Cartridge: 35100 (6689-2)

**K1818014**

18D301863

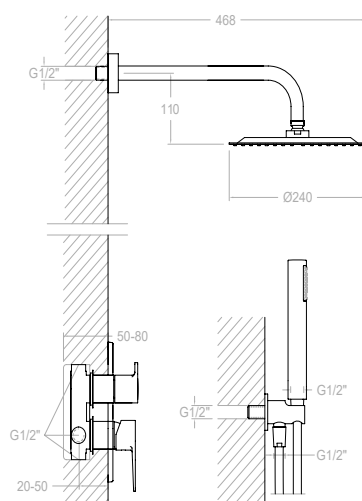
181801S + B350 + RPK225

Conjunto monomando empotrado 1 vía con rociador mural ABS 225X225.

Single lever 1 way concealed with ABS shower head 225X225.



Cartucho Cartridge: 35100 (6689-2)

**K1815021**

18C301864

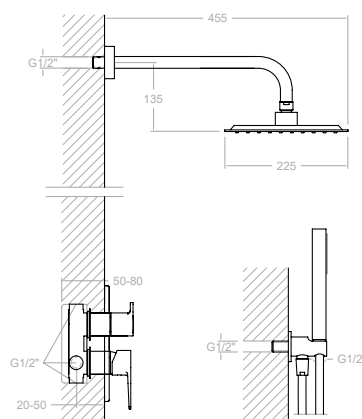
181502S + B350 + RP240 + 3713P + 3796 + 2471C

Conjunto monomando empotrado 1 vía con rociador mural ABS 225X225.

Single lever 1 way concealed with ABS shower head 225X225.



Cartucho Cartridge: 35100 (6689-2) + 4004

**K1815022**

18C301865

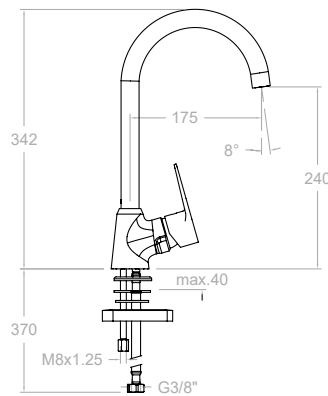
181502S + B350 + RPK225 + 3713P + 3796 + 2471C

Conjunto monomando empotrado 1 vía con rociador mural ABS 225X225.

Single lever 1 way concealed with ABS shower head 225X225.



Cartucho Cartridge: 35100 (6689-2) + 4004

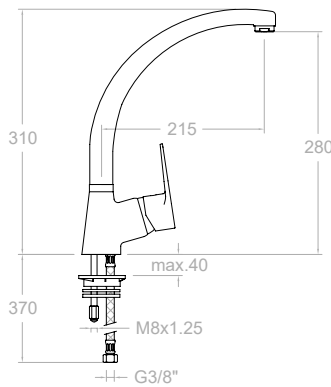


180602
18E303494

Monomando para fregadero vertical con caño cisne.
Sink mixer with swivel spout.



Cartucho Cartridge: 35100 (6689-2)

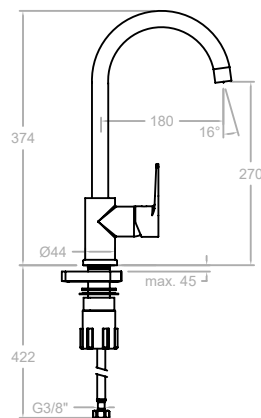


180601
18E300789

Monomando para fregadero con caño giratorio.
Sink mixer with swivel spout.



Cartucho Cartridge: 35100 (6689-2)

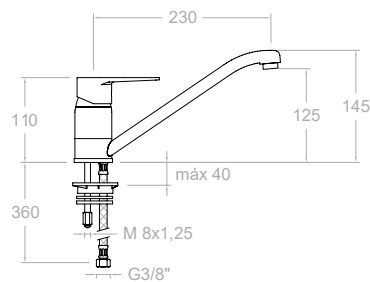


1836
261738

Monomando para fregadero con caño giratorio.
Sink mixer with swivel spout.



Cartucho Cartridge: 35100 (6689-2)

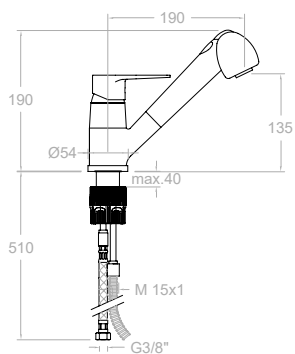


1809
18E300516

Monomando de fregadero con caño giratorio conformado.
Sink mixer with swivel spout.



Cartucho Cartridge: 40200-2



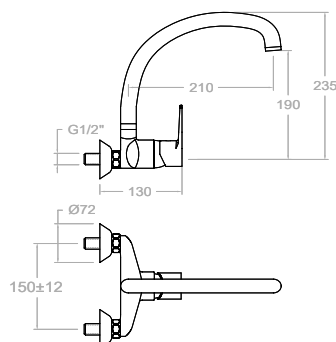
181901
18E307786

N

Monomando de fregadero mural con caño giratorio.
Wall mounted sink mixer with swivel spout.



Cartucho Cartridge: 40101-2 (3389)

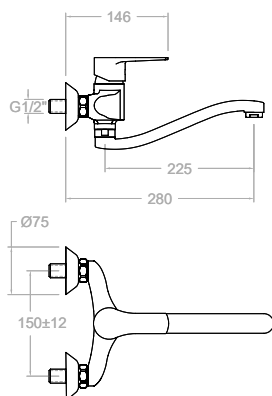


1817CC
18E300794

Monomando de fregadero mural con caño giratorio.
Wall mounted sink mixer with swivel spout.



Cartucho Cartridge: 35100 (6689-2)

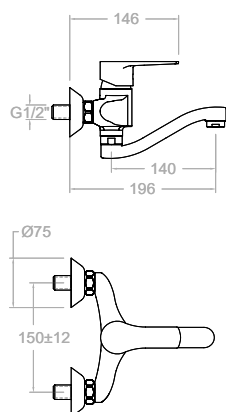


180701CC
18D301705

Monomando de fregadero con caño conformado corto de 22,5 cm.
Wall sink mixer with with swivel short spout 22,5 cm.



Cartucho Cartridge: 35100-3



180701CCB14
18E301668

Monomando de fregadero mural con caño giratorio corto de 14 cm.
Wall sink mixer with swivel spout.



Cartucho Cartridge: 35100-3

Eco

Colección Collection



Características Técnicas

- Montura convencional de ½".
- Caudal a 3 bar: Lavabo, Bidet y Fregadero (de 9 a 12 l/min). Ducha (de 12 a 16 l/min). Baño (≥20 l/min).
- Nivel acústico a 3 bar < 20 dB.
- Cromado latón: 15 micras de espesor de níquel, 0,3 micras de cromo.
- Presión de uso entre 1-5 bar, recomendada 3 bar. Resiste presiones estáticas ≤ 10 bar y golpes de ariete de 25 bar.
- Temperatura recomendada de agua caliente 55°C. Temperatura máxima de uso 65°C. Máximo 1h a 90°C.
- Resistente al choque térmico y químico anti-legionela

Technical Characteristics

- Conventional ½" frame.
- Flow rate at 3 bars: Washbasin, bidet and sink (from 9 to 12 l/min.); Shower (from 12 to 16 l/min.); and Bath (≥20 l/min.).
- Acoustic level at 3 bars: < 20 dB.
- Chrome-plated brass: 15 microns thick of nickel, 0.3 microns of chrome.
- Working pressure between 1-5 bars, recommended: 3 bars. It resists static pressures ≤ 10 bars and water hammers of 25 bars.
- Recommended temperature for the hot water: 55°C. Maximum working temperature: 65°C. Maximum: 1h at 90°C.
- Resistant to thermal and anti-Legionella chemical shocks.

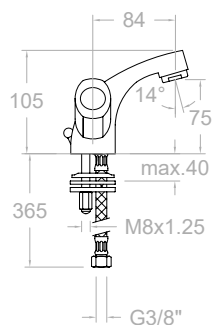


Acabado disponible Finishing available



Cromo
Chrome





700112E6

70A306297

Bimando para lavabo.
Twin handle wash basin tap.

700112VA9065E6

70A306299

Bimando para lavabo, con válvula automática 1/4\"

Ref. 9065 ABS



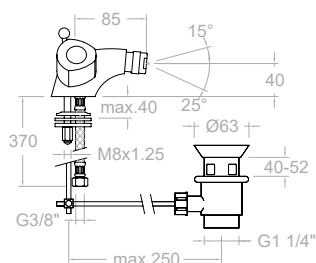
700112VA1167E6

70A306298

Bimando para lavabo, con válvula automática 1/4\"

Ref. 1167 BRASS

Montura Head: 7800 1/2



7003E4

803232

Bimando para bidé.
Bidet mixer with shower.

7003VA9065E4

158527

Bimando para bidé, con válvula automática 1/4\"

Ref. 9065 ABS



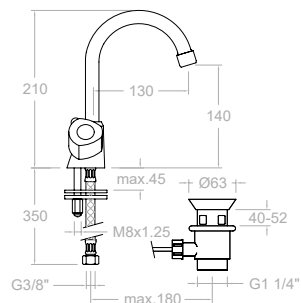
7003VA1167E4

162087

Bimando para bidé, con válvula automática 1/4\"

Ref. 1167 BRASS

Montura Head: 5000



7010CE10E4

803189

Bimando para lavabo con caño giratorio de tubo.
Twin handle wash basin tap with swivel spout.

7010CE10VA9065E4

158475

Bimando para bidé, con válvula automática 1/4\"

Ref. 9065 ABS



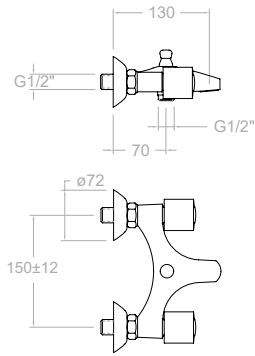
7010CE10VA1167E4

162078

Bimando para bidé, con válvula automática 1/4\"

Ref. 1167 BRASS

Montura Head: 5000



7006SE4

161160

Bimando de baño- ducha, sin equipo de ducha.
Bath and shower without shower set.



Montura Head: 5000



VM

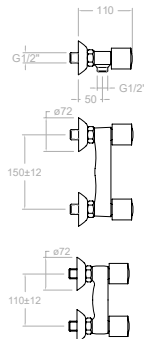
7006VME4

803107

Bimando de baño- ducha, sin equipo de ducha.
Bath and shower without shower set.



7006SE4 + 655402VM2
655402VM2 (351502+3544+1128C)



7004SE4

156752

Bimando de ducha, sin equipo de ducha.
Shower without shower set.



7014SE4

191526

Bimando de ducha, sin equipo de ducha 110 mm.
Shower without shower set 110 mm.

Montura Head: 5000



VM

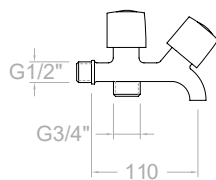
7004VME4

803116

Bimando de ducha, sin equipo de ducha 110 cm.
Shower without shower set 110 cm..



7004SE4 + 655402VM2
655402VM2 (351502+3544+1128C)

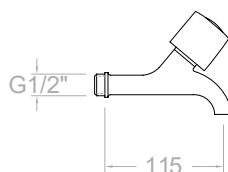
**5079E4A**

153951

Grifo para lavadora de dos salidas.
Washing machine valve and office valve.



Montura Head: 5000

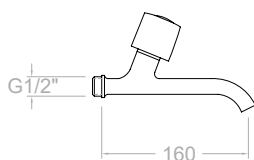
**5070/12E4A**

803768

Grifo para office.
Office valve.



Montura Head: 5000

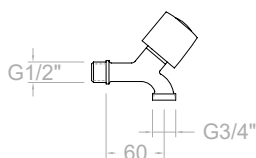
**5070/17E4A**

803820

Grifo para office.
Office valve.



Montura Head: 5000

**5069E4A**

803321

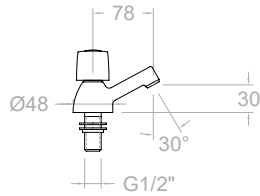
Grifo para lavadora, salida roscada 3/4". Agua fría.
Washing machine valve at 3/4". Cold water.

**5069E4R**

70F303235

Grifo para lavadora, salida roscada 3/4". Agua caliente.
Washing machine valve at 3/4". Hot water.

Montura Head: 5000



7012X1E4A

253545

Grifo para lavabo agua fría.
Cold water tap for washbasin.

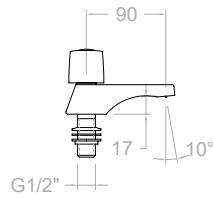
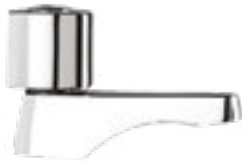


7012X1E4R

253554

Grifo para lavabo agua caliente.
Hot water tap for washbasin.

Montura Head: 5000



7002X1E4A

253491

Grifo para lavabo agua fría.
Cold water tap for washbasin.

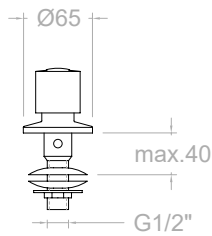


7002X1E4R

253500

Grifo para lavabo agua caliente.
Hot water tap for washbasin.

Montura Head: 5000



7005X1E4A

253509

Grifo para bidé, agua fría.
Cold water tap for bidet.

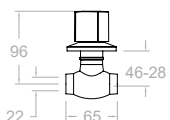
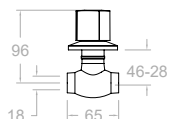
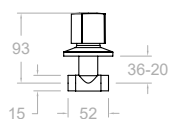
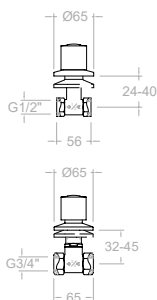


7005X1E4R

253518

Grifo para bidé, agua caliente.
Hot water tap for bidet.

Montura Head: 5000



70071/2X1E4A

253473

Llave de paso 1/2" agua fría.
Cold water stopcock valve at 1/2"

70071/2X1E4R

253482

Llave de paso 1/2" , agua caliente.
Hot water stopcock valve at 1/2"

Montura Head: 5000

7007T15X1E4A

253392

Llave de paso para soldar tubo Ø15,
agua fría.
Cold water stopcock valve at pipe Ø15.

Montura Head: 5000

7007T18X1E4A

253410

Llave de paso para soldar tubo Ø18,
agua fría.
Cold water stopcock valve at pipe Ø18.

Montura Head: 6000

7007T22X1E4A

253455

Llave de paso para soldar tubo Ø22,
agua fría.
Cold water stopcock valve at pipe Ø22.

Montura Head: 6000

70073/4X1E4A

253374

Llave de paso 3/4" agua fría.
Cold water stopcock valve at 3/4".

70073/4X1E4R

253383

Llave de paso 3/4" , agua caliente.
Hot water stopcock valve at 3/4".

Montura Head: 6000

7007T15X1E4R

253401

Llave de paso para soldar tubo Ø15,
agua caliente.
Hot water stopcock valve at pipe Ø15.

Montura Head: 5000

7007T18X1E4R

253446

Llave de paso para soldar tubo Ø18,
agua caliente.
Hot water stopcock valve at pipe Ø18.

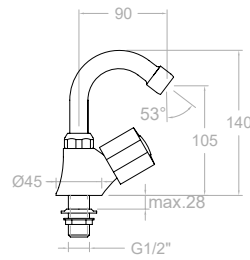
Montura Head: 6000

7007T22X1E4R

253464

Llave de paso para soldar tubo Ø22,
agua caliente.
Hot water stopcock valve at pipe Ø22.

Montura Head: 6000



7028X1CE11E4A

261614

Grifo 1 agua fría para bidet, con caño giratorio de tubo.
Single bidet with swivel spout for cold water.

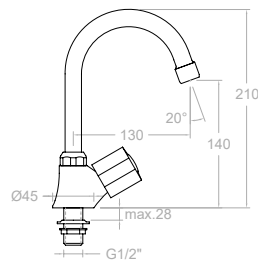


7028X1CE11E4R

261303

Grifo 1 agua caliente para bidet, con caño giratorio de tubo.
Single bidet with swivel spout for hot water.

Montura Head: 5000



7028X1CE10E4A

261613

Grifo 1 agua fría para fregadero, con caño giratorio de tubo.
Single sink tap high swivel spout for cold water.

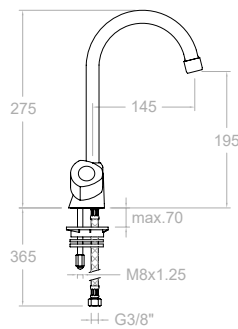


7028X1CE10E4R

261294

Grifo 1 agua caliente para fregadero, con caño giratorio de tubo.
Single sink tap high swivel spout for hot water.

Montura Head: 5000



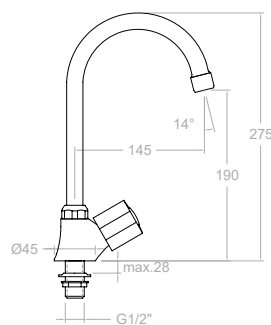
7008CE08YE4

803278

Bimando para fregadero con caño giratorio.
Twin handle sink tap with high swivel spout.



Montura Head: 5000



7028X1CE08YE4A

261611

Grifo 1 agua fría para fregadero, con caño giratorio de tubo.
Single sink tap high swivel spout for cold water.

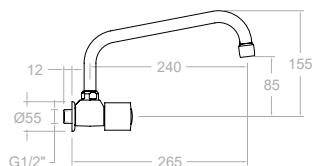


7028X1CE08YE4R

261276

Grifo 1 agua caliente para fregadero, con caño giratorio de tubo.
Single sink tap high swivel spout for hot water.

Montura Head: 5000

**7029X1CAI30E4A**

261715

Grifo 1 agua fría para fregadero mural, con caño giratorio de tubo.

Wall single sink tap with swivel spout for cold water.

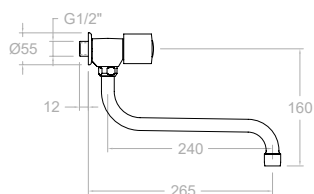
**7029X1CAI30E4R**

261366

Grifo 1 agua caliente para fregadero mural, con caño giratorio de tubo.

Wall single sink tap with swivel spout for hot water.

Montura Head: 5000

**7029X1CB30E4A**

261717

Grifo 1 agua fría para fregadero mural, con caño giratorio de tubo.

Wall single sink tap with swivel spout for cold water.

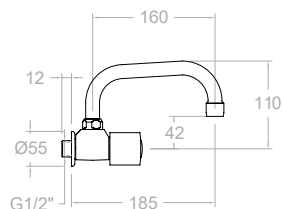
**7029X1CB30E4R**

261384

Grifo 1 agua caliente para fregadero mural, con caño giratorio de tubo.

Wall single sink tap with swivel spout for hot water.

Montura Head: 5000

**7029X1CA21E4A**

261711

Grifo 1 agua fría para fregadero mural, con caño giratorio de tubo.

Wall single sink tap with swivel spout for cold water.

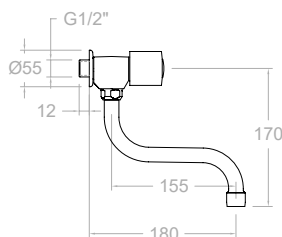
**7029X1CA21E4R**

261330

Grifo 1 agua caliente para fregadero mural, con caño giratorio de tubo.

Wall single sink tap with swivel spout for hot water.

Montura Head: 5000

**7029X1CB21E4A**

261713

Grifo 1 agua fría para fregadero mural, con caño giratorio de tubo.

Wall single sink tap with swivel spout for cold water.

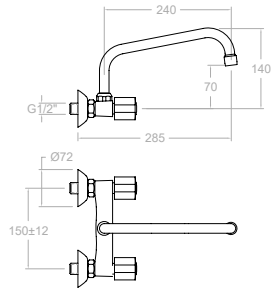
**7029X1CB21E4R**

261348

Grifo 1 agua caliente para fregadero mural, con caño giratorio de tubo.

Wall single sink tap with swivel spout for hot water.

Montura Head: 5000

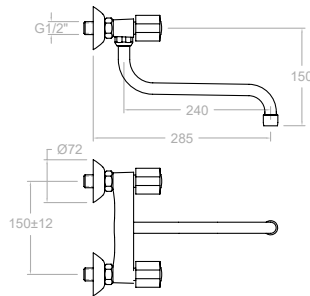


7009CAI30E4
803287

Bimando para fregadero mural con caño giratorio inclinado.
Wall twin handle sink with swivel spout.



Montura Head: 5000

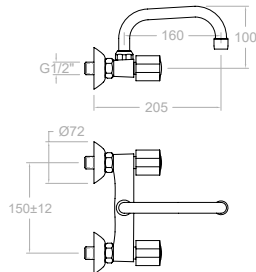


7009CB30E4
803296

Bimando para fregadero mural con caño giratorio inclinado.
Wall twin handle sink with swivel spout.



Montura Head: 5000

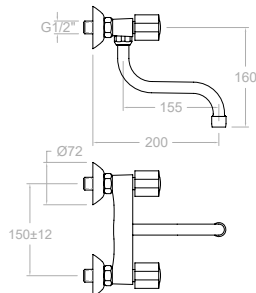


7009CA21E4
803893

Bimando para fregadero mural con caño giratorio inclinado.
Wall twin handle sink with swivel spout.



Montura Head: 5000

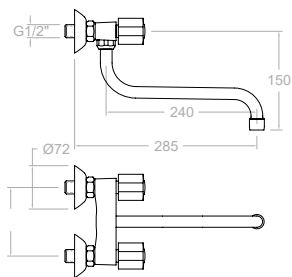


7009CB21E4
155441

Bimando para fregadero mural con caño giratorio inclinado.
Wall twin handle sink with swivel spout.



Montura Head: 5000

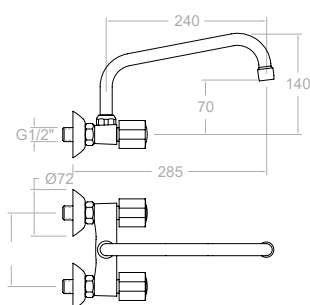
**7019CB30E4**

803312

Bimando para fregadero mural (8,5 - 13,5), con caño giratorio.
Wall twin handle sink with low spout, with 8,5 - 13,5 cm excentric.



Montura Head: 5000

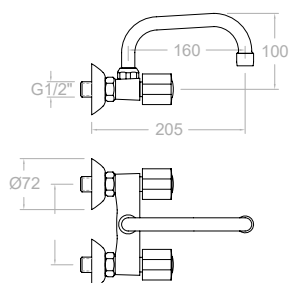
**7019CAI30E4**

803303

Bimando para fregadero mural 110 mm, con caño giratorio.
Wall twin handle sink with low spout, with 8,5 - 13,5 cm excentric.



Montura Head: 5000

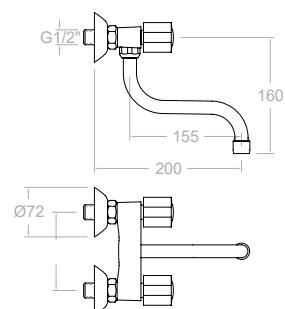
**7019CA21E4**

803964

Bimando para fregadero mural 110 mm, con caño giratorio.
Wall twin handle sink with low spout, with 8,5 - 13,5 cm excentric.



Montura Head: 5000

**7019CB21E4**

155502

Bimando para fregadero mural (8,5 - 13,5), con caño giratorio.
Wall twin handle sink with low spout, with 8,5 - 13,5 cm excentric.



Montura Head: 5000

Termotech

Colección Collection



Características Técnicas

- Cartuchos cerámicos monomando.
- Ø35mm en Ducha, Baño-ducha, Fregadero mural, Fregadero vertical, Ducha empotrado y Baño-ducha empotrado.
- Ø40mm en Lavabos, Bidé, Fregaderos extraíble.
- Cartuchos cerámicos monomando con Sistema Termostop Block de limitación de la temperatura máxima del agua caliente y con Sistema de ahorro de agua (S2-C2) mediante la apertura de la manecilla en dos fases. Disponible en algunos modelos el Sistema de apertura central en frío (S3-C3).
- Caudal a 3 bar: Lavabo, Bidet y Fregadero (de 9 a 12 l/min). Ducha (de 12 a 16 l/min). Baño (≥ 20 l/min).
- Prestaciones de confort a nivel de fidelidad, sensibilidad y constancia en la selección de la temperatura.
- Nivel acústico a 3 bar < 20 dB.
- Cromado latón: 15 micras de espesor de níquel, 0,3 micras de cromo.
- Presión de uso entre 1-5 bar, recomendada 3 bar. Resiste presiones estáticas ≤ 10 bar y golpes de ariete de 25 bar.
- Temperatura recomendada de agua caliente 55°C. Temperatura máxima de uso 65°C. Máximo 1h a 90°C.
- Resistente al choque térmico y químico anti-legionela.
- Certificado sanitario ACS.
- Ánodo de sacrificio anticorrosión de zinc-magnesio.

Technical Characteristics

- Ceramic mixer tap cartridge.
- Ø35mm for showers, bath-showers, vertical sinks, embedded showers and embedded bath-showers.
- Ø40mm for washbasins, bidets, removable sinks.
- Ceramic mixer tap cartridge with Termostop Block System limiting the maximum temperature of hot water and a water saving system (S2-C2) by a two-phase opening lever. The cold central opening system (S3-C3) is available in some models.
- Flow rate at 3 bar: Washbasin, bidet and sink (from 9 to 12 l/min.); Shower (from 12 to 16 l/min.); and Bath (≥ 20 l/min.).
- Comfortable performance as regards to reliability, sensitivity and reliability in the temperature selection.
- Acoustic level at 3 bar: < 20 dB
- Chrome-plated brass: 15 microns thickness of nickel, 0.3 microns of chrome.
- Working pressure between 1-5 bar, recommended pressure: 3 bar. It resists static pressures ≤ 10 bar and pressure oscillations of 25 bar.
- Recommended temperature for the hot water: 55°C. Maximum working temperature: 65°C. Maximum: 1h at 90°C.
- Resistant to thermal and anti-Legionella chemical shocks.
- ACS health compliance certificate.
- Zinc-Magnesium Anti-Corrosion Sacrificial Anode.

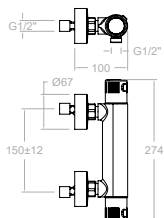
Acabado disponible Finishing available



Cromo
Chrome







963402S

96D303541

Termostático de ducha.
Thermostatic shower mixer without shower set.

Cartucho Cartridge: 1703T+1700C1/2



EXPOTER2+ CX963402SX6

MKX302625+ 96G304820

Expositor dispensador de termostática Termotech + 6 und. termostática.

Exhibitor container of thermostatic Box+ 6 und. thermostatic.



NL

963402NL

96D303911

Termostático de ducha con equipo de ducha.
Thermostatic shower mixer with shower set.



963402BT

96D304395

Termostático de ducha con equipo de ducha.
Thermostatic shower mixer with shower set.

Cartucho Cartridge: 1703T+1700C1/2



BT

EXPOTER4+ CX963402BTX6

MKX304398+ 96G304396

Expositor dispensador de termostática Termotech + 6 und. termostática.

Exhibitor container of thermostatic Box+ 6 und. thermostatic.



969402BT

96D305382

Termostático de ducha con equipo de ducha.
Thermostatic shower mixer with shower set.

Cartucho Cartridge: 1703T+1700C1/2



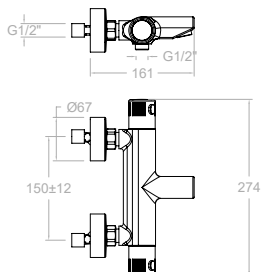
EXPOTER4+ CX963402BTX6

MKX304398+ 96G304396

Expositor dispensador de termostática Termotech + 6 und. termostática.

Exhibitor container of thermostatic Box+ 6 und. thermostatic.





963901S
96C302243

Termostático de baño-ducha.
Thermostatic bath and shower mixer without shower set.



Cartucho Cartridge: 1703T + 4000



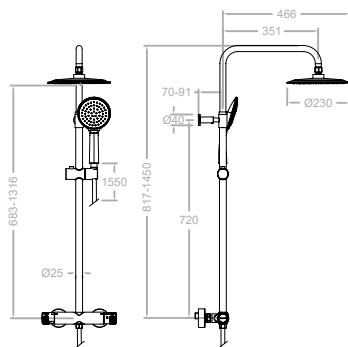
NL

963901NL
96C302566

Termostático de ducha con equipo de ducha.
Thermostatic shower mixer with shower set.



963901S + 3521NL + 3547 + 1128C



965402RP230

96D306604

961202S+DN132D+RP230+3525P1+1125C

N



965402RP230NM

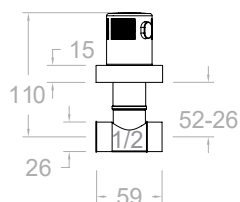
96D306654

961202SNM+DN132DNM+RP230NM+2879D3NM+2476CNM

N

Columna de ducha telescópica termostática rociador Ø230 mm.
Thermostatic telescopic shower column with headshower Ø230 mm.

Cartucho Cartridge: 1703T + 4000



960701A1/2" (x1)

96F307777

Llave de paso de 1/2".
1/2" angle valve.



Montura Head: 5000

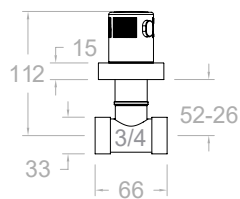
960701R1/2" (x1)

96F307778

Llave de paso de 1/2".
1/2" angle valve.



Montura Head: 5000



960701A3/4" (x1)

96F307779

Llave de paso de 3/4".
3/4" angle valve.



Montura Head: 6000

960701R3/4" (x1)

96F307781

Llave de paso de 3/4".
3/4" angle valve.



Montura Head: 6000

Blautherm

Colección Collection



Características Técnicas

- Cartucho cerámico Ø35 mm.
- Cartucho Termostático con Sistema Hot Block de seguridad antiquemaduras.
- Distribuidor 2 vias sin cierre
- Sistema de ahorro de agua S2 mediante la apertura de la manecilla en dos fases.
- Caudal a 3 bar: Salida baño 20 l/min, 12 l/min en salida teleducha y 16 l/min en salida rociador.
- Resistente al choque térmico y químico antilegionela.
- Presión de uso entre 1-5 bar. Recomendada 3 bar.
- Instalación mínima recomendada con calentadores a gas o eléctricos a partir de 10 litros y una potencia de 18 Kw.
- Resiste presiones estáticas igual o inferior a 10 bar y golpes de ariete de 25 bar.
- Nivel acústico a 3 bar: inferior a 20 dB.
- Prestaciones de confort a nivel de fidelidad, sensibilidad y constancia en la selección de la temperatura.
- Temperatura recomendada de agua caliente 55°C. Temperatura máxima de uso 65°C. Máximo 1h a 90°C.
- Superficie cromada: 15 micras de espesor de níquel, 0.3 micras de cromo.

Technical Characteristics

- Ceramic cartridge Ø35 mm.
- Thermostatic cartridge with Hot Block system for anti burn safety.
- Diverter 2 ways without closure.
- Water saving system S2 through the handle opening in two phases.
- Flow rate at 3 bar: 20 l/min through bath outlet, 12 l/min through hand shower outlet and 16 l/min through showerhead outlet.
- Thermal shock resistant and anti-Legionella chemical.
- Use pressure between 1-5 bar. Recommended pressure 3 bar.
- Minimum installation required with gas or electrical water heaters from 10 liters with 18 Kw of power.
- Resists static pressure equal to or less than 10 bar and water hammer up to 25 bar.
- 3 bar acoustic level less than 20 dB.
- Comfort benefits of fidelity, sensibility and constancy in temperature selection.
- Recommended temperature for hot water: 55°C. Maximum temperature of use: 65°C up to 1 hour at 90°C.
- Chromed surface: 15 microns thick of nickel and 0.3 microns thick of chrome.

Acabados disponibles Finishing availables



Cromo
Chrome



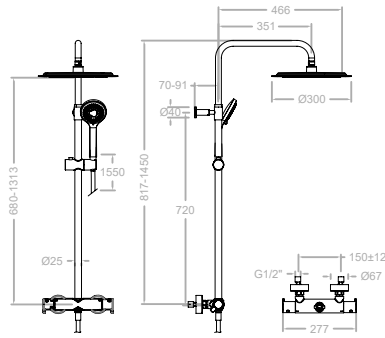
Negro mate
Black matte



Oro cepillado
Brushed gold







Oro cepillado disponible en Julio
Brushed gold available in July

945412RP300

94D306802

941202S+DN132D+RP300+2876BT+2478C

N



945412RP300NM

94D306803

941202SNM+DN132DNM+RP300NM+2876BTNM+2475CNM

N



945412RP300OC

94D307342

941202SOC+DN132DOC+RP300OC+4914Q3OC+2475COC

N



Columna de ducha telescópica termostática rociador Ø 300 mm.
Thermostatic telescopic shower column with headshower Ø 300 mm.

Cartucho Cartridge: 1703T + 4000

BX945412RP300

94G306801

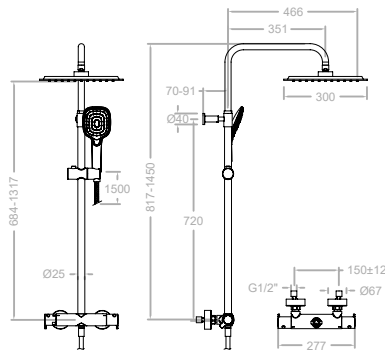
BX945412RP300NM

94G306804

BX945412RP300OC

94G307822

BOX PALET, 5 unidades -3% Descuento especial incorporado.
BOX PALET, 5 units - 3% Special discount in the price.



Disponible en Julio
Available in July

945412RPK300

94D307344

941202S+DN132D+RPK300+4914Q3+2478C

N



945412RPK300NM

94D307345

941202SNM+DN132DNM+RPK300NM+4914Q3NM+2475CNM

N



945412RPK300OC

94D307346

941202SOC+DN132DOC+RPK300OC+4914Q3OC+2475COC

N



Columna de ducha telescópica termostática rociador cuadrado 300 mm.
Thermostatic telescopic shower column with squared headshower 300 mm.

Cartucho Cartridge: 1703T + 4000



BX945412RPK300

94G307823

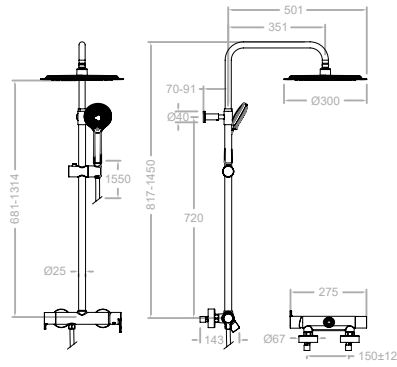
BX945412RPK300NM

94G307824

BX945412RPK300OC

94G307826

BOX PALET, 5 unidades -3% Descuento especial incorporado.
BOX PALET, 5 units - 3% Special discount in the price.



Oro cepillado disponible en Julio
Brushed gold available in July

937413RP300

94D306809
932803S+DN132D+RP300+2876BT+1128C

N



937412RP300NM

94D306811
932803SNM+DN132DNM+RP300NM+2876BTNM+2475CNM

N

937412RP300OC

94D307349
932803SOC+DN132DOC+RP300OC+4914Q3OC+2475COC

N

Columna de ducha telescópica monomando rociador Ø 300 mm.
Single lever telescopic shower column with headshower Ø 300 mm.

Cartucho Cartridge:35100 (6689-2)+ 4004

BX937413RP300

94G306810

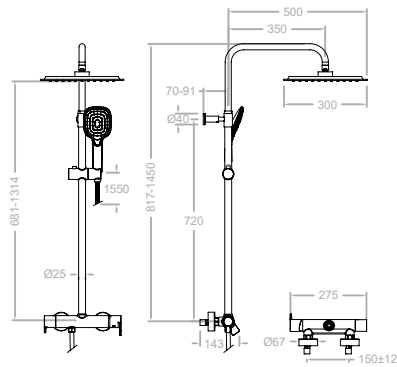
BX937412RP300NM

94G306812

BX937412RP300OC

94G307827

BOX PALET, 5 unidades -3% Descuento especial incorporado.
BOX PALET, 5 units - 3% Special discount in the price.



Disponible en Julio
Available in July

937413RPK300

94D307351
932803S+DN132D+RPK300+4914Q3+1128C

N



937412RPK300NM

94D307352
932803SNM+DN132DNM+RPK300NM+4914Q3NM+2475CNM

N

937412RPK300OC

94D307353
932803SOC+DN132DOC+RPK300OC+4914Q3OC+2475COC

N

Columna de ducha telescópica monomando rociador cuadrado 300 mm.
Single lever telescopic shower column with squared headshower 300 mm.

Cartucho Cartridge:35100 (6689-2)+ 4004

BX937413RPK300

94G307828

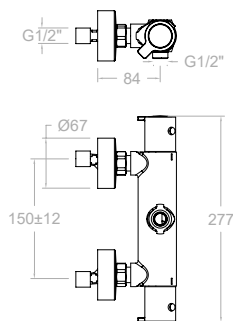
BX937412RPK300NM

94G307829

BX937412RPK300OC

94G307830

BOX PALET, 5 unidades -3% Descuento especial incorporado.
BOX PALET, 5 units - 3% Special discount in the price.



941202S

94D302999



941202SNM

94D303395



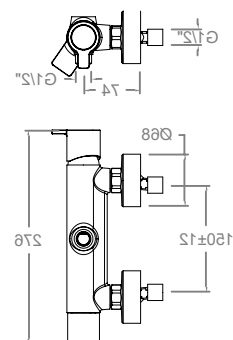
941202SOC

94D308061



Monomando baño-ducha con inversor integrado sin equipo de ducha.

Bath-shower with integrated diverter.



932803S

94D306820



932802S

94D303651



932802SNM

94D303652



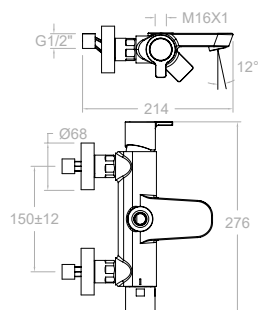
932802SOC

94D303902



Monomando baño-ducha con inversor integrado sin equipo de ducha.

Bath-shower with integrated diverter.



9346S

94C301682



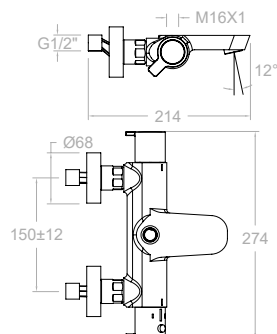
9346SNM

94C304983



Monomando baño-ducha con inversor integrado sin equipo de ducha.

Bath-shower with integrated diverter.



9446S

94C301683



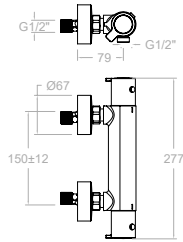
9446SNM

94C304984



Termostático baño-ducha con inversor integrado sin equipo de ducha.

Thermostatic bath-shower



943404S
94D305528

943404SNM
94D307782

Termostático de ducha sin equipo de ducha.
Thermostatic shower mixer without shower kit.

Cartucho Cartridge:1701T + 1700C1/2"

EXPOTER1
MKX302625

Dispensador blautherm.
Exhibitor container.

CX943404SX6
94G305529

6 und. termostática blautherm.
6 und. thermostatic blautherm.



BT



943404BT
94D305533

943404BTNM
94D307783

Termostático de ducha con equipo de ducha.
Thermostatic shower mixer with shower kit.

943404S+2876BT+3726+1128C

EXPOTER3
MKX303400

Dispensador blautherm.
Exhibitor container.

CX943404BTX6
94G305530

6 und. termostática blautherm.
6 und. thermostatic blautherm.



T1

943404T1
94D305531

Termostático de ducha con equipo de ducha.
Thermostatic shower mixer with shower kit.

Montura Head: 1701C1/2 + 1702C1/2
943404S+3520T1+3726+2471C





T3

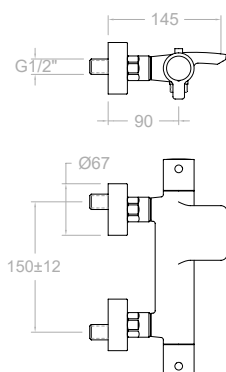
943404T3

94D305532

Termostático de ducha con equipo de ducha.
Thermostatic shower mixer with shower kit.



943404S+5840T3+3726+2471C



943901S

261649

Termostático de baño - ducha con cascada e inversor integrado, sin equipo de ducha.
Bathtub thermostatic with cascade stream, without shower kit.



Cartucho Cartridge:1701 T + 4001



T1

943901T1

261652

Termostático de baño - ducha con cascada e inversor integrado, con equipo de ducha.
Bathtub thermostatic with cascade stream, with a shower set.



943901S+3520T1+3726+2471C



T3

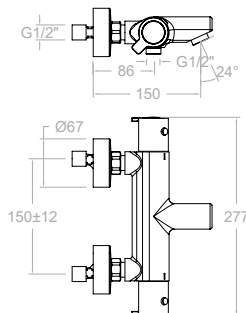
943901T3

94C301946

Termostático de baño - ducha con cascada e inversor integrado, con equipo de ducha.
Bathtub thermostatic with cascade stream, with a shower set.



943901S+5840T3+3726+2471C



943801S

94C302075

943801SNM

94C307784

N

Termostático de baño- ducha, sin equipo de ducha.
Bathtub thermostatic without shower kit.



Cartucho Cartridge: 1701 T + 4000



T1

943801T1

94C302571

Termostático de baño- ducha con inversor integrado, con
equipo de ducha.
Bathtub thermostatic with a shower set.



943801S+3520T1+3726+2471C



T3

943801T3

94C302572

Termostático de baño- ducha con inversor integrado, con
equipo de ducha.
Bathtub thermostatic with a shower set.



943801S+5840T3+3726+2471C



BT

943801SBTNM

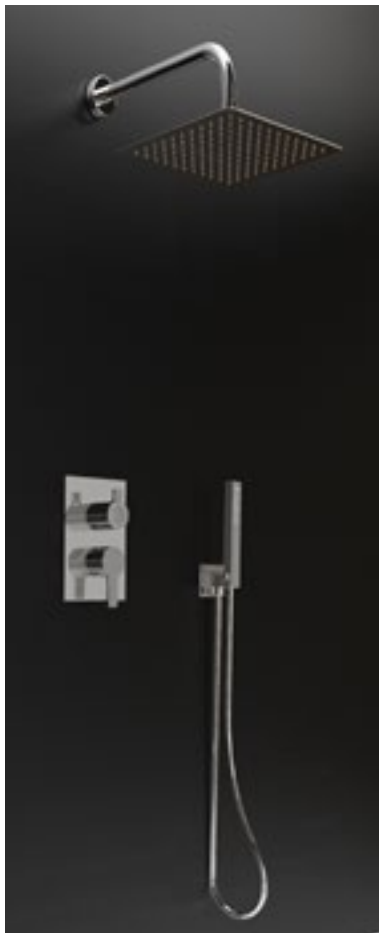
94C307785

N

Termostático de baño - ducha con cascada e inversor
integrado, con equipo de ducha.
Bathtub thermostatic with cascade stream, with a shower
set.



943801SNM+2876BTNM+372602NM+2475CNM



RPK225



941502RPK225

94C301587

941502KS+RPK225+B350+4716PR+4796+2471C

Conjunto monomando empotrado 2 vías con soporte más toma de agua, teleducha y rociador mural ABS cuadrado 225x225mm. Concealed wall single lever 2 way with wall elbow shower support hand shower and wall arm ABS shower head 225x225 mm.



RK250



941502RK250

94D302558

941502KS+B350+RK250+4716PR+4796+2471C

Conjunto monomando empotrado 2 vías con soporte más toma de agua, teleducha y rociador mural ABS cuadrado 250x250mm. Concealed wall single lever 2 way with wall elbow shower support hand shower and wall arm ABS shower head 250x250 mm.

941801KS

94D301699

XX1801+940001N+35+K1

Empotrado monomando 1 vía.
Single lever 1 way concealed.

941502KS

94C301700

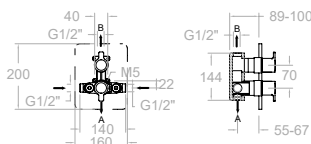
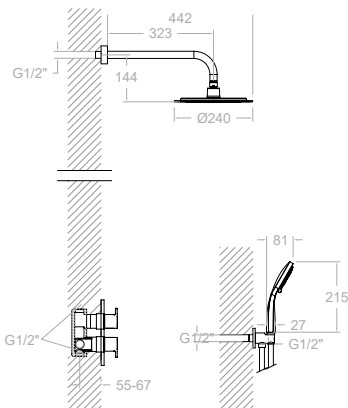
XX1502+945100+940001N-35+K2

Empotrado monomando 2 vías.
Single lever 2 way concealed.

941502	1bar	3bar	5bar
A l/min	14	24	30
B l/min	13	22	29

Kit de ampliación - Extension set: KA1V

Cartucho Cartridge: 35100 + 4004



BX941502RPK225

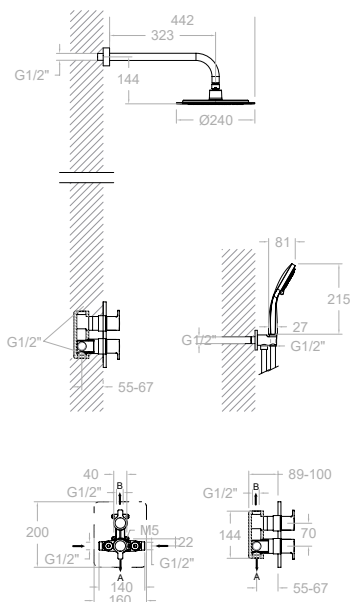
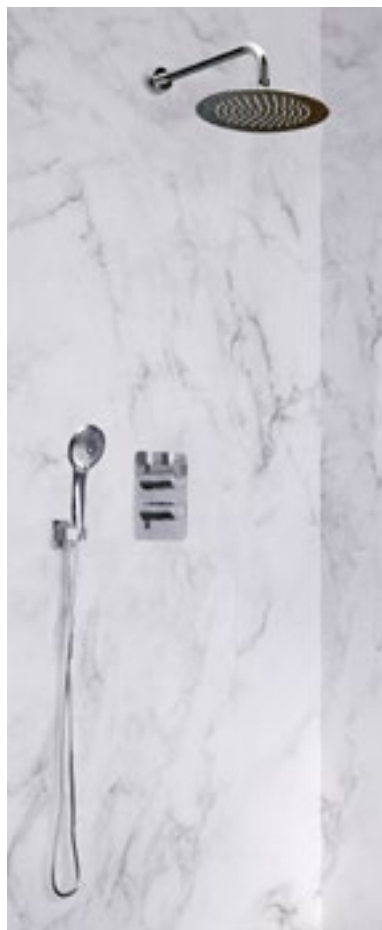
94G301707

BX941502RK250

94G302559

BOX PALET, 6 unidades - 3% Descuento especial incorporado.
BOX PALET, 6 units - 3% Special discount in the price.





948712RP240

94D302547
948712S-BHRP240+2876BT+3796+2471C

948712RP240NM

94D303671
948712SNM-BHRP240NM+2876BTNM+3796NM+2475CNM

Conjunto termostático empotrado 2 vías con soporte más toma de agua, teleducha y rociador mural ABS Ø 240 mm.
Thermostatic single lever 2 way concealed with support plus water intake, handshower and ABS shower head Ø 240 mm.



948712RM250

94D302551
948712S-BHRM250+2876BT+3796+2471C

Conjunto termostático empotrado 2 vías con soporte más toma de agua, teleducha ABS y rociador mural metálico Ø 250 mm.
Thermostatic single lever 2 way concealed with support plus water intake, abs handshower and metallic shower head Ø 250 mm.

942411S

94D302545
XX2411-KTX1+945000+945100

Termostático de ducha empotrado 1 vía con placa metálica.
Thermostatic concealed mixer 1 way with ultraslim metallic plate.

948712S

94D302546
XX8712-KTX2+945000+945100

948712SNM

94D303683
XX8712NM-KTX2NM+945000NM+945100NM

Empotrado monomando 2 vías.
Single lever 2 way concealed.

XX8712S	1bar	3bar	5bar
A l/min	14	24	30
B l/min	13	22	28

Kit de ampliación - Extension set: KAIV

Cartucho Cartridge: 1703T + 4000

BX948712RP240

94G302548

BX948712RP240NM

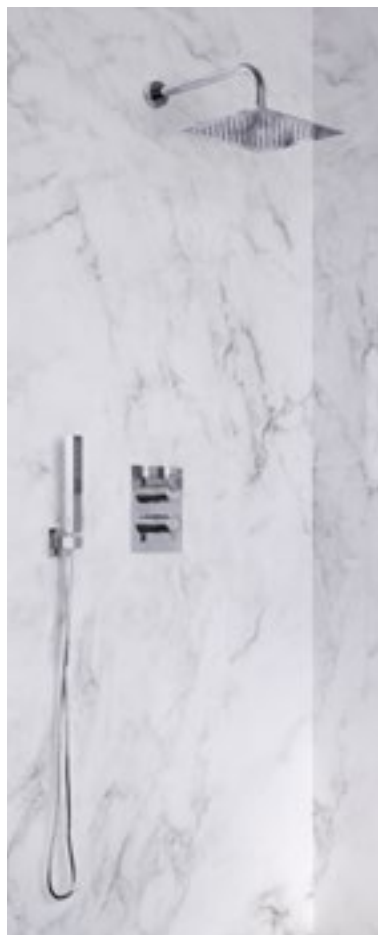
94G303672

BX948712RM250

94G302552

BOX PALET, 5 unidades -3% Descuento especial incorporado.
BOX PALET, 5 units - 3% Special discount in the price.





RPK225



948712RPK225

94D302549

948712KS+RPK225+B350+4716PR+4796+2471C

Conjunto termostático empotrado 2 vías con soporte más toma de agua, teleducha y rociador mural ABS cuadrado 225x225.

Thermostatic single lever 2 way concealed with support plus water intake, hand shower and square ABS shower head.



RK250



948712RK250

94D302553

948712KS+RK250+B350+4716PR+4796+2471C

Rociador de metal 250x250 mm.

Headshower accessories 250x250 mm.

948712KS

94D302915

XX8712+KT2+945000+945100

Empotrado monomando 2 vías.

Single lever 2 way concealed.

XX8712S	1bar	3bar	5bar
A l/min	14	24	30
B l/min	13	22	28

Kit de ampliación - Extension set: KATV

Cartucho Cartridge: 1703T + 4000

BX948712RPK225

94G302550

BOX PALET, 6 unidades -3% Descuento especial incorporado.

BOX PALET, 6 units - 3% Special discount in the price.

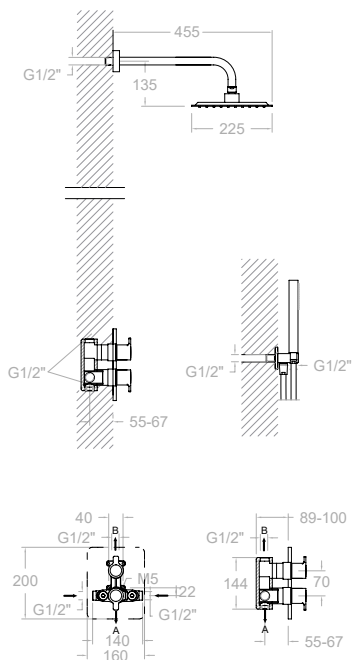


BX948712RK250

94G302555

BOX PALET, 6 unidades -3% Descuento especial incorporado.

BOX PALET, 6 units - 3% Special discount in the price.



RS Smart

Colección Collection

N New



Características Técnicas

- Montura cerámica de 1/2".
- Cartucho termostático con Sistema Hot Block de seguridad antiquemaduras y Sistema Termostop de bloqueo de la temperatura a 38°C.
- Caudal a 3 bar: Ducha (de 12 a 16 l/min) y Baño (>20 l/min).
- Nivel acústico a 3 bar < 20 dB.
- Cromado latón: 15 micras de espesor de níquel, 0,3 micras de cromo.
- Presión de uso entre 1-5 bar, recomendada 3 bar. Resiste presiones estáticas ≤ 10 bar y golpes de ariete de 25 bar.
- Temperatura recomendada de agua caliente 55°C. Temperatura máxima de uso 65°C. Máximo 1h a 90°C.
- Resistente al choque térmico y químico anti-legionela.

Technical Characteristics

- Ceramic 1/2" head.
- Thermostatic cartridge with Hot Block anti-burn system and Termostop temperature blocking system to 38°C.
- Flow rate at 3 bars: Shower (12 to 16 l/min.) and Bath (>20/min.).
- Acoustic level at 3 bars: < 20 dB.
- Chrome-plated brass: 15 microns thick of nickel, 0.3 microns of chrome.
- Working pressure between 1-5 bars, recommended: 3 bars. It resists static pressures ≤ 10 bars and water hammers of 25 bars.
- Recommended temperature for the hot water: 55°C. Maximum working temperature: 65°C. Maximum: 1h at 90°C.
- Resistant to thermal and anti-Legionella chemical shocks.

Colores disponibles Available colours



Cromo
Chrome



Negro mate
Black matte



Níquel cepillado
Brushed nickel



Oro cepillado
Brushed gold

RS Smart

Rs Smart

La ducha inteligente

RS Smart es un empotrado termostático de 2 y 3 vías inteligente, capaz de funcionar al mismo tiempo con diferentes salidas de agua y con regulación de caudal individual para cada salida de agua, de esta manera, RS Smart se adapta a las necesidades del usuario en cada momento.

Con RS Smart se consigue una ducha perfecta: selección de temperatura, selección de la salida de agua y selección de intensidad del agua mediante el caudal, todo ello mediante unos botones con doble función creados en Ramon Soler.

El diseño minimalista permite combinar RS Smart con toda la gama de productos de Ramon Soler, especialmente los de hidroterapia con grandes rociadores y también permite ahorrar espacio en el baño. Se presenta en los acabados cromo y negro mate y PVD de oro cepillado, níquel cepillado.

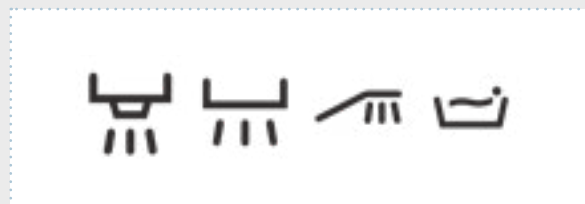
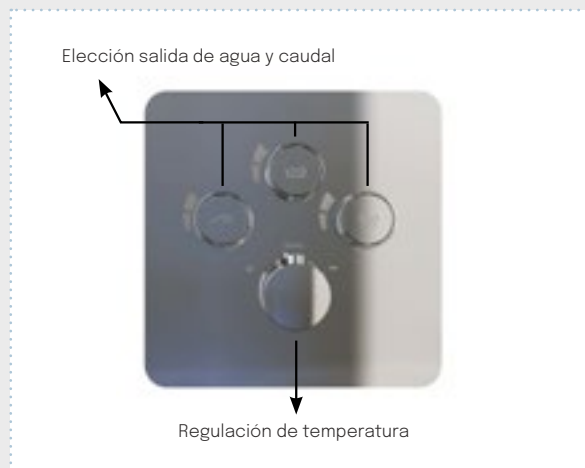
The intelligent shower

RS Smart is an intelligent 2 ways and 3 ways concealed thermostatic mixer, capable of operating at the same time with different water outlets and with individual flow regulation for each water outlet. In this way, RS Smart adapts to the needs of the user in every moment.

RS Smart is the perfect shower: temperature selection, water outlet selection and water intensity selection through the flow rate, all through dual-function buttons created by Ramon Soler.

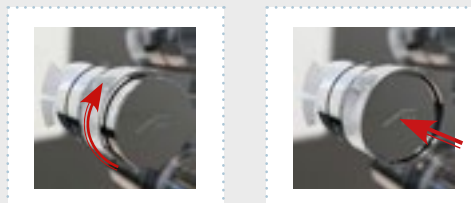
The minimalist design allows RS Smart to be combined with the entire range of Ramon Soler products, especially those for hydrotherapy with large shower heads, and also saves space in the bathroom. It comes in chrome and matt black finishings and PVD finishings in brushed gold & brushed nickel.

Ventajas RS Smart Advantages of RS Smart

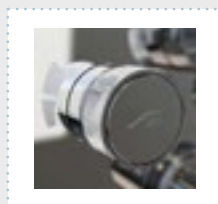


Símbolos para diferentes vías intercambiables.
Symbols for different water outlets provided in each item.

Control inteligente mediante: Intelligent control through:



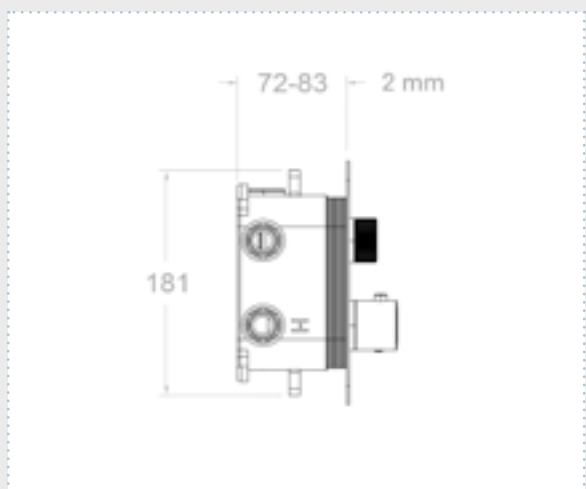
- Botones de doble función: Bóton pulsador para abrir y cerrar la salida de agua y giratorio para regulación de caudal.
- Dual function buttons: Push button to open and close the water outlet and rotary button to regulate the flow.
- Volante para la regulación de la temperatura.
- Handle for temperature's regulation.
- Se puede seleccionar varias salidas de aguas simultáneas.
- Simultaneous water outlets' selection at the same time.



Diseño de los botones con estriado especial ergonómico.
Ergonomic button through its special design.

RS Smart

Rs Smart



Box completamente estanco y evita filtraciones de agua en el interior de la pared. Puede ser instalada en cualquier tipo de pared, por ejemplo, pladur o standard.

Box completely watertight and prevents water leaks inside the wall. It can be installed on any type of wall, for example plasterboard or standard.

Fácil instalación mediante box con profundidad mínima de 72 mm y ahorro de espacio en el baño mediante placa metálica superslim de espesor 2mm y dimensión del volante máxima de 50 mm.

Easy installation by means of a box with a minimum depth of 72 mm and saving space in the bathroom by means of a super slim metal plate with a thickness of 2 mm and a maximum dimension of the handle of 50 mm.

Cartucho termostático de alta precisión.

High precision thermostatic cartridge.

Fácil mantenimiento: permite el cambio del cartucho o de los botones pulsadores sin tener que desinstalar el grifo.

Easy maintenance: allows the change of the cartridge or the push buttons without having to uninstall the mixer.



Oro cepillado (PVD)
Brushed gold (PVD)

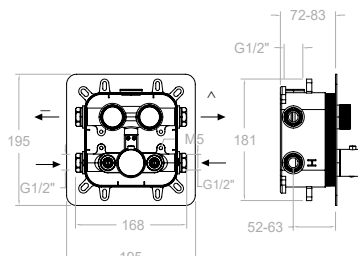


Negro mate
Black matte



Níquel cepillado
Brushed nickel





*Caja incluida.
Box included.

85T201S
85D307806

Conjunto termostático empotrado 2 vías, sistema selección push con control de caudal.

2 ways concealed thermostatic shower set, push selection system with flow control.



2 Vías/Ways

Acabados especiales disponibles en Julio
Special finishings available in July



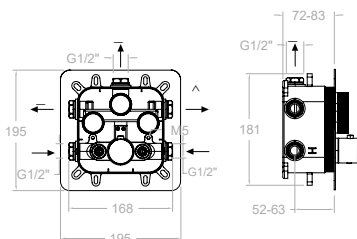
85T201SNM
85D308096

85T201SNC
85D308100

85T201SOC
85D308098

Conjunto termostático empotrado 2 vías, sistema selección push con control de caudal.

2 ways concealed thermostatic shower set, push selection system with flow control.



85T301S
85D307808

Conjunto termostático empotrado 3 vías, sistema selección push con control de caudal.

3 ways concealed thermostatic shower set, push selection system with flow control.



3 Vías/Ways

Acabados especiales disponibles en Julio
Special finishings available in July



85T301SNM
85D308097

85T301SNC
85D308101

85T301SOC
85D308099

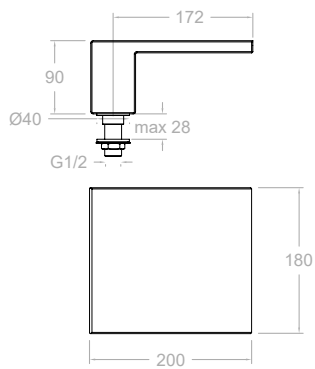
Conjunto termostático empotrado 2 vías, sistema selección push con control de caudal.

2 ways concealed thermostatic shower set, push selection system with flow control.

Hidroterapia

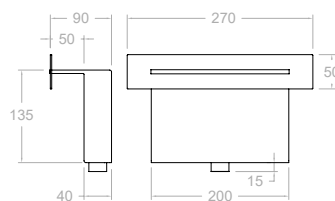
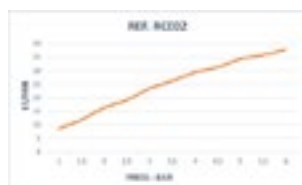
Hydrotherapy

ramonsoler.



CR01
99Z302617

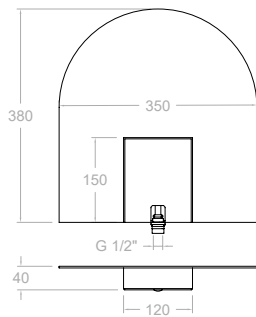
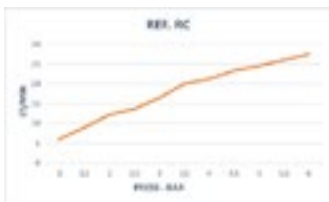
Caño cuadrado cascada repisa bañera.
Square spout waterfall mounted bathtub.



RCE02
99Z300701

Rociador de cascada empotrado.
Waterfall concealed wall shower.





RC

99Z300698

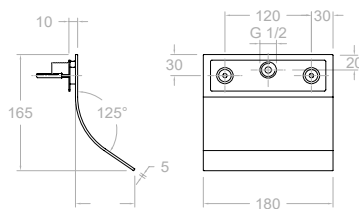
Rociador de pared con cascada.
Waterfall wall mounted shower.



RCEXT

99Z303345

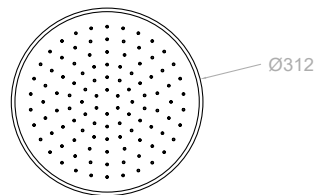
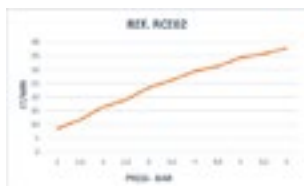
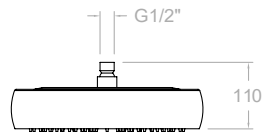
Rociador de cascada empotrado. Para exterior. Acabado cepillado mate.
Waterfall wall mounted shower. Outdoor. Finished brushed matte.



169

99Z300699

Caño de cascada para lavabo empotrado.
Waterfall wall mounted basin.

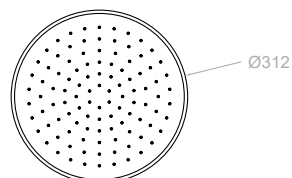
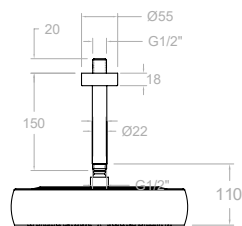


RMVOL
99Z302616

RMVOLNM
99Z305271

RMVOLNC
99Z305270

Rociador redondo volumétrico.
Volumetric round showerhead.



BVRMVOL
99H302746
RMVOL + BV15

BVRMVOLNM
99H305054
RMVOLNM + BV15NM

BVRMVOLNC
99H305053
RMVOLNC + BV15NC

Rociador redondo volumétrico de techo.
Ceiling mounted shower arm with volumetric round showerhead.





BHRMVOL

99H302745
RMVOL + B350

BHRMVOLNM

99H305286
RMVOLNM + B350NM

BHRMVOLNC

99H305284
RMVOLNC + B350NC



Rociador redondo volumétrico de pared.
Wall mounted shower arm with volumetric round showerhead.



RB200

99Z300704

RB200NM

99Z305083

RB200NC

99Z305082

Rociador redondo Ø 200 mm.
Round showerhead Ø 200 mm.

RB300

99Z300705

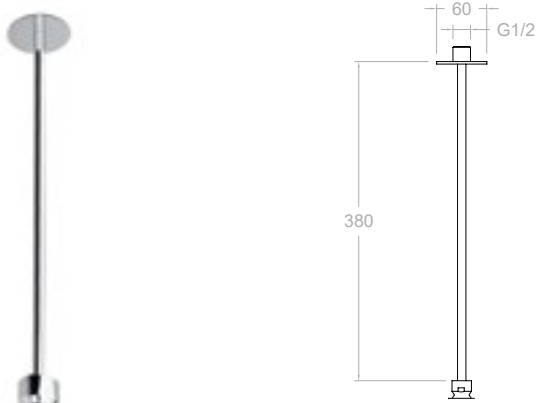
RB300NM

99Z305086

RB300NC

99Z305085

Rociador redondo Ø 300 mm.
Round showerhead Ø 300 mm.



BV400

99Z300752

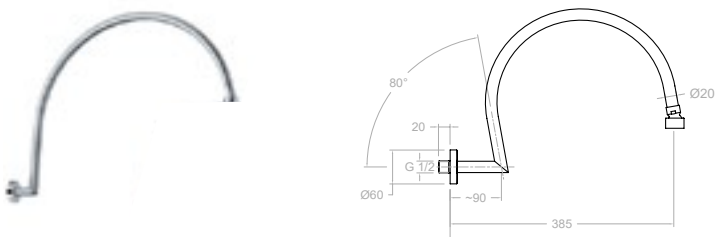
BV400NM

99Z305076

BV400NC

99Z305075

Brazo cenital de ducha.
Shower arm vertical.



BA390

99Z300750

BA390NM

99Z305070

BA390NC

99Z305069

Brazo mural de ducha.
Wall shower arm.





RB2V400

99H300753
RB200-BV400



RB2V400NM

99H305060
RB200NM + BV400NM



RB2V400NC

99H305059
RB200NC + BV400NC



Rociador redondo Ø 200 mm con brazo cenital.
Ceiling shower arm with head shower Ø 200 mm.

RB3V400

99H300754
RB300-BV400



RB3V400NM

99H305067
RB300NM + BV400NM



RB3V400NC

99H305066
RB300NC + BV400NC



Rociador redondo Ø 300 mm con brazo cenital.
Ceiling shower arm with head shower Ø 300 mm.



RB2A390

99H300748
RB200-BA390



RB2A390NM

99H305057
RB200NM + BA390NM



RB2A390NC

99H305056
RB200NC + BA390NC



RB3A390

99H300749
RB300-BA390



RB3A390NM

99H305064
RB300NM + BA390NM

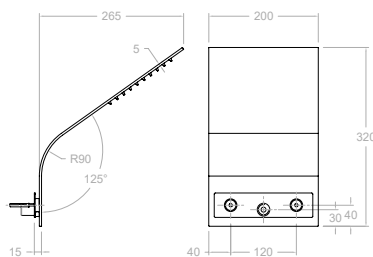
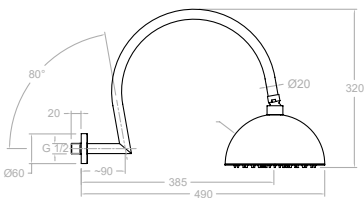


RB3A390NC

99H305063
RB300NC + BA390NC



Rociador de pared con brazo curvo.
Wall shower head with curved arm.

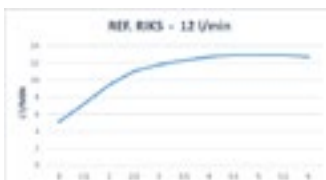


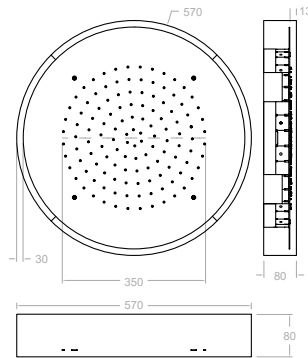
RIKS

99Z300707



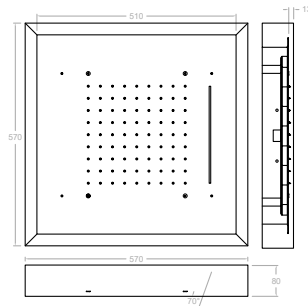
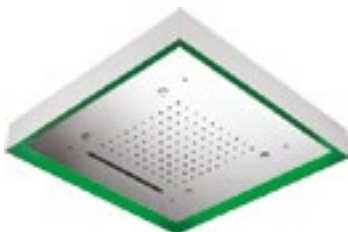
Rociador de pared inclinado.
Head shower wall mounted.





RELED570
99Z302619

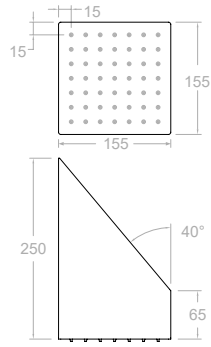
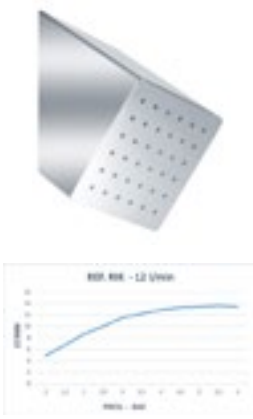
Rociador redondo Ø570 empotrado de techo con lluvia y cromoterapia.
Round Head Shower Ø570 built-in ceiling with rain and chromotherapy.



REKLEDNC570
99Z302618

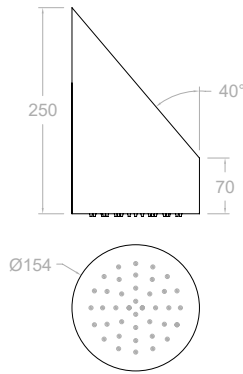
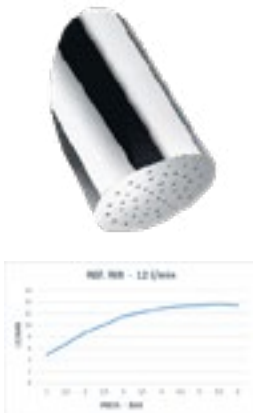
Rociador cuadrado 570x570 empotrado de techo con lluvia, cromoterapia, cascada y nebulizador.
Round Head Shower 570x570 built-in ceiling with rain with mist effect, waterfall and chromotherapy.





RIK
99Z300703

Rociador de pared cuadrado.
Square shower head wall mounted.

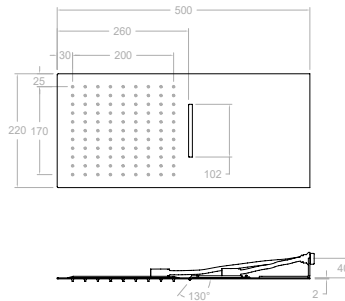
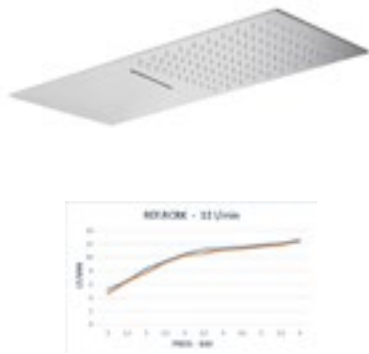


RIR
99Z300702

RIRNM
99Z305095

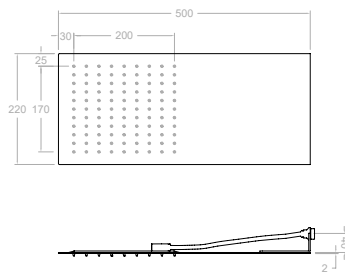
RIRNC
99Z305094

Rociador de pared redondo.
Round shower head wall mounted.



RCRK
99Z300708

Rociador de pared efecto lluvia y cascada.
Wall mounted rainshower and waterfall effect showerhead.

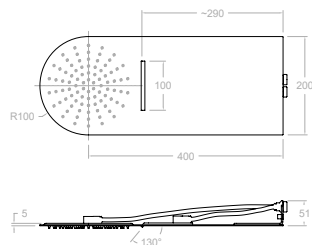
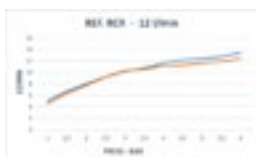


RRK
99Z300709

RRKNNM
99Z305100

Rociador de pared efecto lluvia.
Wall mounted rainshower and effect showerhead.



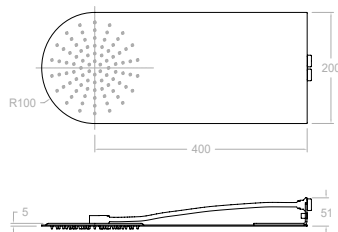


RCR
99Z300710

Rociador de pared efecto lluvia y cascada.
Wall mounted rainshower and waterfall effect showerhead.



Caudal Flow: 3 bar / 5 l/min

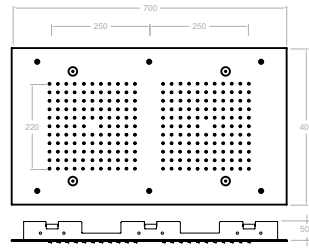


RR
99Z300711

RRNM
99Z305103

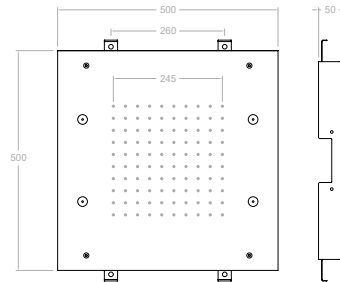
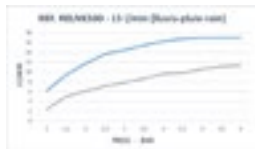
Rociador de pared efecto lluvia.
Wall mounted rainshower and effect showerhead.





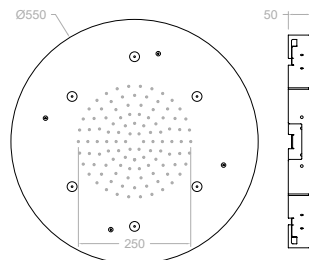
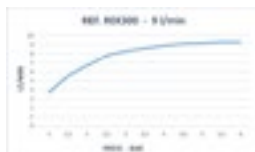
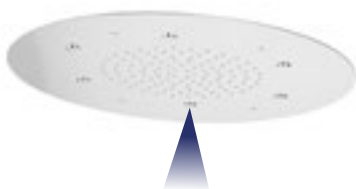
RELNRK
99Z300718

Rociador rectangular empotrado con efecto lluvia y nebulizador.
Concealed ceiling rectangular showerhead with mist effect.



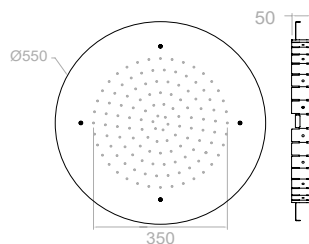
RELNK500
99Z300715

Rociador cuadrado empotrado. 500 mm. con lluvia y nebulizador.
Square concealed ceiling mounted shower head and mist effect.



RELN550
99Z300722

Rociador redondo empotrado. Con efecto lluvia y nebulizador. Ø 550 mm.
Concealed ceiling round showerhead with rainshower and mist effect. Ø 550 mm.



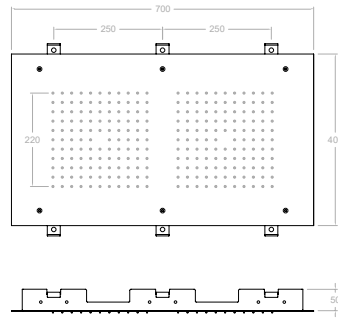
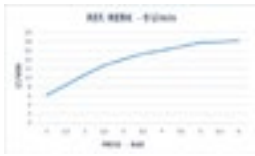
RE550
99Z300721

RE550NM
99Z305090

RE550NC
99Z305088

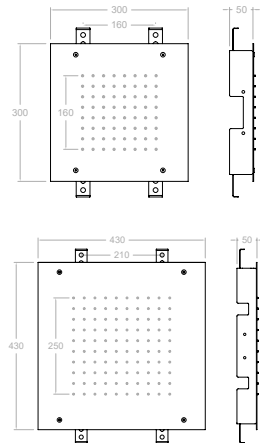
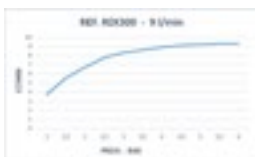
Rociador redondo empotrado Ø 550 mm.
Concealed ceiling round showerhead Ø 550 mm.





RERK
99Z300717

Rociador rectangular empotrado.
Concealed ceiling rectangular showerhead.

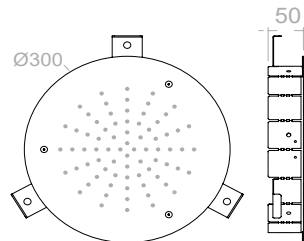


REK300
99Z300712

Rociador cuadrado empotrado. 300 mm.
Concealed ceiling square showerhead 300 mm.

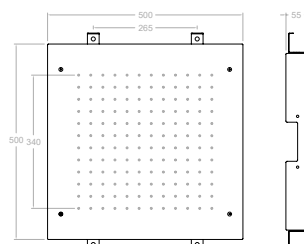
REK430
99Z300713

Rociador cuadrado empotrado. 430 mm.
Concealed ceiling square showerhead 430 mm.



RE300
99Z300720

Rociador redondo empotrado. Ø 300 mm.
Concealed ceiling round showerhead Ø 300 mm.



REK500
99Z300714

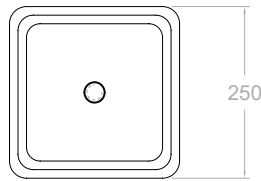
REK500NM
99Z302132

REK500NC
99Z305092

Rociador cuadrado empotrado 500 mm.
Concealed ceiling square showerhead 500 mm.







RK250
255543

RK250NM
99Z305261

RK250NC
99Z305259

RK250OC
99Z305262

Rociador cuadrado 250 mm.
Square showerhead 250 mm.

bar	Caudal l/min
3	10

RK300N
255552

RK300NM
99Z305263

RK300NC
99Z305264

RK300OC
99Z305265

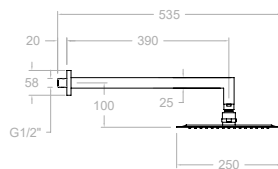
Rociador cuadrado 300 mm.
Square showerhead 300 mm.

bar	Caudal l/min
3	15

RK400
255561

Rociador cuadrado 400 mm.
Square showerhead 400 mm.

bar	Caudal l/min
3	15



BHRK250
256299
RK250 + BK350

BHRK250NM
99H305243
RK250NM + BK350NM

BHRK250NC
99H305242
RK250NC + BK350NC

BHRK250OC
99H305244
RK250OC + BK350OC

Brazo de pared para salida ducha
con rociador cuadrado cuadrado:
250 mm.
Wall mounted bracket for square
showerhead 250 mm.

BHRK300
233511
RK300N + BK350

BHRK300NM
99H305245
RK300NM + BK350NM

BHRK300NC
99H305246
RK300NC + BK350NC

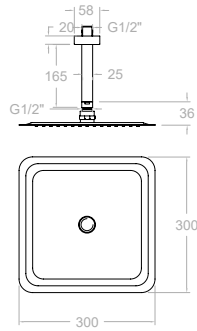
BHRK300OC
99H305247
RK300OC + BK350OC

Brazo de pared para salida ducha
con rociador cuadrado cuadrado:
300 mm.
Wall mounted bracket for square
showerhead 300 mm.

BHRK400
233520
RK400 + BK350

Brazo de pared para salida ducha con rociador cuadrado cuadrado: 400 mm.
Wall mounted bracket for square showerhead 400 mm.





BVKRK250
99H305384
RK250 + BVK15

BVKRK250NM
99H305279
RK250NM + BVK15NM

BVKRK250NC
99H305277
RK250NC + BVK15NC

BVKRK250OC
99H305280
RK250OC + BVK15OC

Brazo salida ducha con rociador cuadrado: 250 mm.
Ceiling mounted bracket for square showerhead 250mm.

BVKRK300
99H305385
RK300N + BVK15

BVKRK300NM
99H305282
RK300NM + BVK15NM

BVKRK300NC
99H305281
RK300NC + BVK15NC

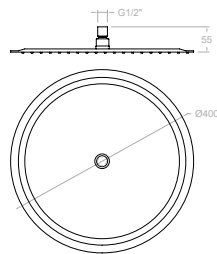
BVKRK300OC
99H305283
RK300OC + BVK15OC

Brazo salida ducha con rociador cuadrado: 300 mm.
Ceiling mounted bracket for square showerhead 300mm.



BVKRK400
99H305387
RK400 + BVK15

Brazo salida ducha con rociador cuadrado: 400 mm.
Ceiling mounted bracket for square showerhead 400mm.



RM250
255516

RM250NM
99Z302136

RM250NC
99Z302345

RM250OC
99Z302162

Rociador redondo.
Round showerhead.

bar	Caudal l/min
3	10

RM300
255525

RM300NM
99Z305267

RM300NC
99Z305266

RM300OC
99Z305268

RM300CUC
99Z305268

Rociador redondo.
Round showerhead.

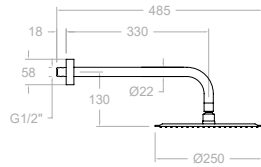
bar	Caudal l/min
3	10

RM400
255534

Rociador redondo.
Round showerhead.

bar	Caudal l/min
3	15





BHRM250
256245
RM250 + B350

BHRM250NM
99D302884
RM250NM + B350NM

BHRM250NC
99D302886
RM250NC + B350NC

BHRM250OC
99D302885
RM250OC + B350OC

Brazo de pared para salida ducha con rociador: Ø250.
Wall mounted bracket for showerhead: Ø 250.

BHRM300
256227
RM300 + B350

BHRM300NM
99H305257
RM300NM + B350NM

BHRM300NC
99H305256
RM300NC + B350NC

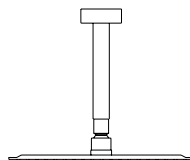
BHRM300OC
99H305255
RM300OC + B350OC

Brazo de pared para salida ducha con rociador: Ø 300.
Wall mounted bracket for showerhead: Ø 300.



BHRM400
256254
RM400 + B350

Brazo de pared para salida ducha con rociador: Ø 400.
Wall mounted bracket for showerhead: Ø 400.



BVRM250
256200
RM250 + BV15

BVRM250NM
99H305248
RM250NM + BV15NM

BVRM250NC
99H305249
RM250NC + BV15NC

BVRM250OC
99H305250
RM250OC + BV15OC

Brazo de techo para salida ducha con rociador: Ø 250.
Ceiling mounted bracket for showerhead: Ø 250.

BVRK300
233511
RK300N + BK350

BVRK300NM
99H305245
RK300NM + BK350NM

BVRK300NC
99H305246
RK300NC + BK350NC

BVRK300OC
99H305247
RK300OC + BK350OC

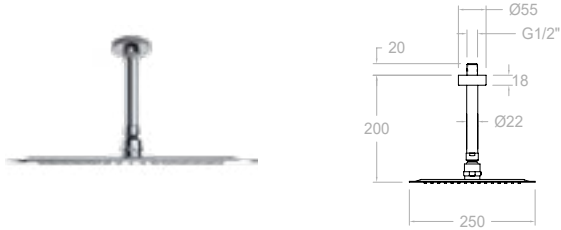
Brazo de techo para salida ducha con rociador: Ø 300.
Ceiling mounted bracket for showerhead: Ø 300.



BVRM400
256218
RM400 + BV15

421,30 €

Brazo de techo para salida ducha con rociador: Ø 400.
Ceiling mounted bracket for showerhead: Ø 400.



BVRK250

256308
RK250 + BV15

Brazo salida ducha con rociador cuadrado: 250 mm.
Ceiling mounted bracket for square showerhead 250mm.



BVRK300

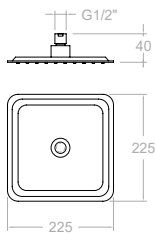
233547
RK300N + BV15

Brazo salida ducha con rociador cuadrado: 300 mm.
Ceiling mounted bracket for square showerhead 300mm.

BVRK400

233556
RK400 + BV15

Brazo salida ducha con rociador cuadrado: 400 mm.
Ceiling mounted bracket for square showerhead 400mm.



RPK225

255570

RPK225NM

99Z305097

Rociador cuadrado 225 mm ABS.
Square ABS showerhead 225mm.

bar	Caudal l/min
3	18



BHRPK225

256281
RPK225 + BK350

BHRPK225NM

99H305364
RPK225NM + BK350NM

Brazo de ducha con rociador: Ø 225 mm.
Wall mounted bracket for showerhead Ø 225 mm.



BNRPK225

99H301708
RPK225 + B350

Rociador cuadrado 225 mm ABS.
Square ABS showerhead 225mm.



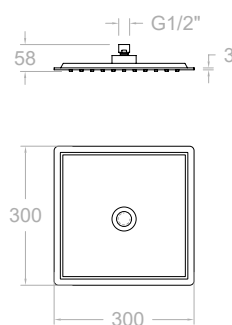
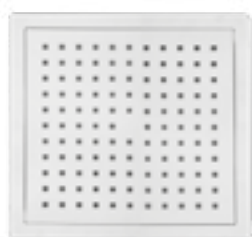
BVRPK225

256290
RPK225 + BV15

BVRPK225NM

99H305365
RPK225NM + BV15NM

Brazo de techo para salida ducha con rociador: Ø 225 mm.
Ceiling mounted bracket for showerhead: Ø 225 mm.



RPK300

99Z307373

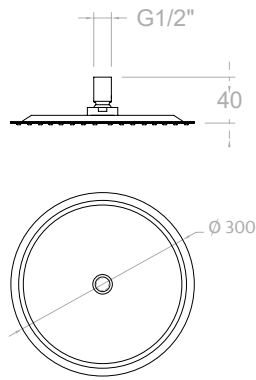
RPK300NM

99Z307374

RPK300OC

99Z307376

Rociador cuadrado 300 mm ABS.
Square ABS showerhead 300 mm.



RP300
99Z303028

RP300NM
99Z303508

RP300OC
99Z307355

Rociador ABS redondo 300.
ABS Round showerhead 300.

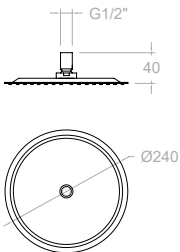
bar	Caudal l/min
3	16



RP240
251322

RP240NM
99Z303680

Rociador redondo Ø 240.
Round showerhead Ø 240.



BHRP240
256263
RP240 + B350

BHRP240NM
99Z303681
RP240NM+B350NM

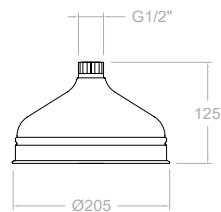
Brazo de ducha con rociador: Ø 240.
Wall mounted bracket for showerhead
Ø 240.



BVRP240
256272
RP240 + BV15

Brazo de ducha con rociador: Ø 240.
Ceiling mounted bracket for
showerhead Ø 240.

bar	Caudal l/min
3	16



RG200
194352

Rociador redondo.
Round showerhead.

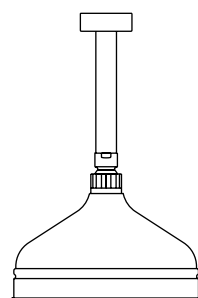
bar	Caudal l/min
3	15



BHRG200
196998

Brazo de pared para salida ducha con rociador: Ø 205.
Wall mounted bracket for showerhead: Ø 205.

RG200 + B350

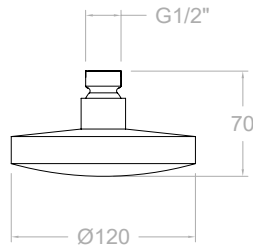


BVRG200
201408

Brazo de techo para salida ducha con rociador: Ø 205.
Ceiling mounted bracket for showerhead: Ø 205.

RG200 + BV15

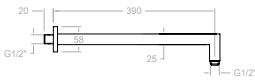




RP120
242070

Rociador redondo.
Round showerhead.

bar	Caudal l/min
3	16



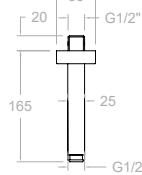
BK350
212163

BK350NM
99Z305073

BK350NC
99Z305072

BK350OC
99Z305074

Brazo de pared 400 mm.
Shower arm, 400 mm.



BVK15
99Z305078

BVK15NM
99Z305080

BVK15NC
99Z305079

BVK15OC
99Z305081

Brazo de ducha para techo cuadrado
165 mm.
Ceiling shower arm 165 mm.



4799
212100

479902NM
99Z304965

479902NC
99Z304966

479902OC
99Z304967

Codo de salida antiretorno para
pared.
Water outlet elbow.



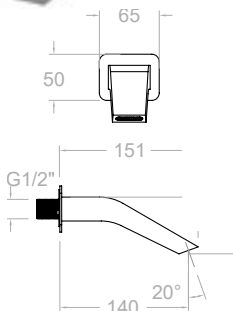
4796
227499

4798NM
99Z302169

4798NC
99Z304962

4798OC
99Z304964

Codo de salida de agua y soporte
fijo cuadrado, antiretorno.
Water outlet elbow.



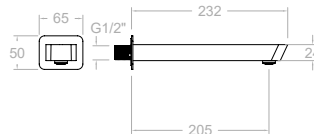
16702
AAZ305153

16702NM
AAZ305155

16702NC
AAZ305154

16702OC
AAZ305156

Caño de pared para bañera.
Bath Spout.



16602
AAZ305148

16602NM
AAZ305150

16602NC
AAZ305149

16602OC
AAZ305151

Caño fundido bañera mural.
Spout without diverter..



- B350**
197007
- B350NM**
99Z302140
- B350NC**
99Z302339
- B350OC**
99Z302340
- B350CUC**
99Z307680

Brazo de pared 350 mm.
Shower arm. 350 mm.



- 720**
156146

Brazo de ducha 165 mm.
Shower arm 165 mm.



- 710**
500684

Brazo de ducha 102 mm.
Shower arm 102 mm.



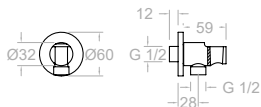
- BV15**
201255
- BV15NM**
99Z302139
- BV15NC**
99Z304435
- BV15OC**
99Z304434

Brazo de ducha para techo 150 mm.
Ceiling shower arm 150 mm.



- 9990ARD**
192993
- 999002NM**
99Z302135
- 999002NC**
99Z302674
- 999002OC**
99Z302675

Codo de salida de agua con antiretorno.
Water outlet elbow with check valve.



- 3796**
227490
- 3796NM**
99Z302357
- 3796NC**
99Z302356
- 3796OC**
99Z302358
- 3796CUC**
99Z307678 **85,40 €**

Codo de salida de agua y soporte fijo redondo.
Water outlet elbow.

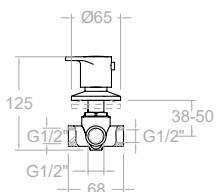


- 9872**
99Z305370
- 4772**
99Z305369
- 168**
227409

Ducha lateral cilíndrica.
Side shower jet

Ducha lateral cuadrada.
Side Shower jet.

Caño fundido Bañera mural 130 mm.
Spout without diverter 130 mm.



- 9437**
94F305436
- 9437NM**
94F305437
- 9437NC**
94F305439
- 9437OC**
94F305438

Inversor de 3 vías, mural.
3 way diverter.

Cartucho Cartridge: 1000 I
Set de ampliación Extension set: KAI3V

- 94071/2X1**
94F305427

- 94071/2X1NM**
94F305429

- 94071/2X1NC**
94F305432

- 94071/2X1OC**
94F305430

Llave de paso de 1/2".
1/2" angle valve.

Montura Head: 5000
Set de ampliación Extension set: KALLP

- 94073/4X1**
94F305428

- 94073/4X1NM**
94F305433

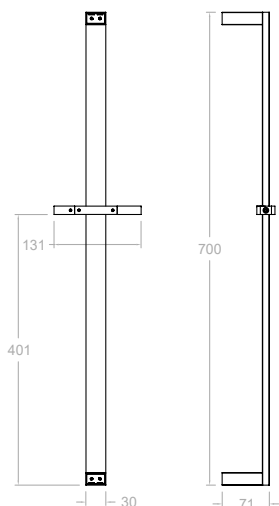
- 94073/4X1NC**
94F305435

- 94073/4X1OC**
94F305434

Llave de paso de 3/4".
3/4" angle valve.

Montura Head: 6000
Set de ampliación Extension set: KALLP

Kuatro



477302S

99Z302192



477302SNM

99Z304953



477302SNC

99Z304954



477302SOC

99Z304955



Barra de ducha cuadrada 70 cm. sin accesorios.
Shower bar without accessories.



+

477302K3

99H302611

477302S+4913K3+2471C



Barra de ducha con accesorios K3.
Shower bar with accessories K3.



+

477302MR

99H305015

477302S+4716MR+2471C



477302MRNM

99H304959

477302SNM+4716MRNM+2475CNM



477302MRNC

99H304960

477302SNC+4716MRNC+2475CNC



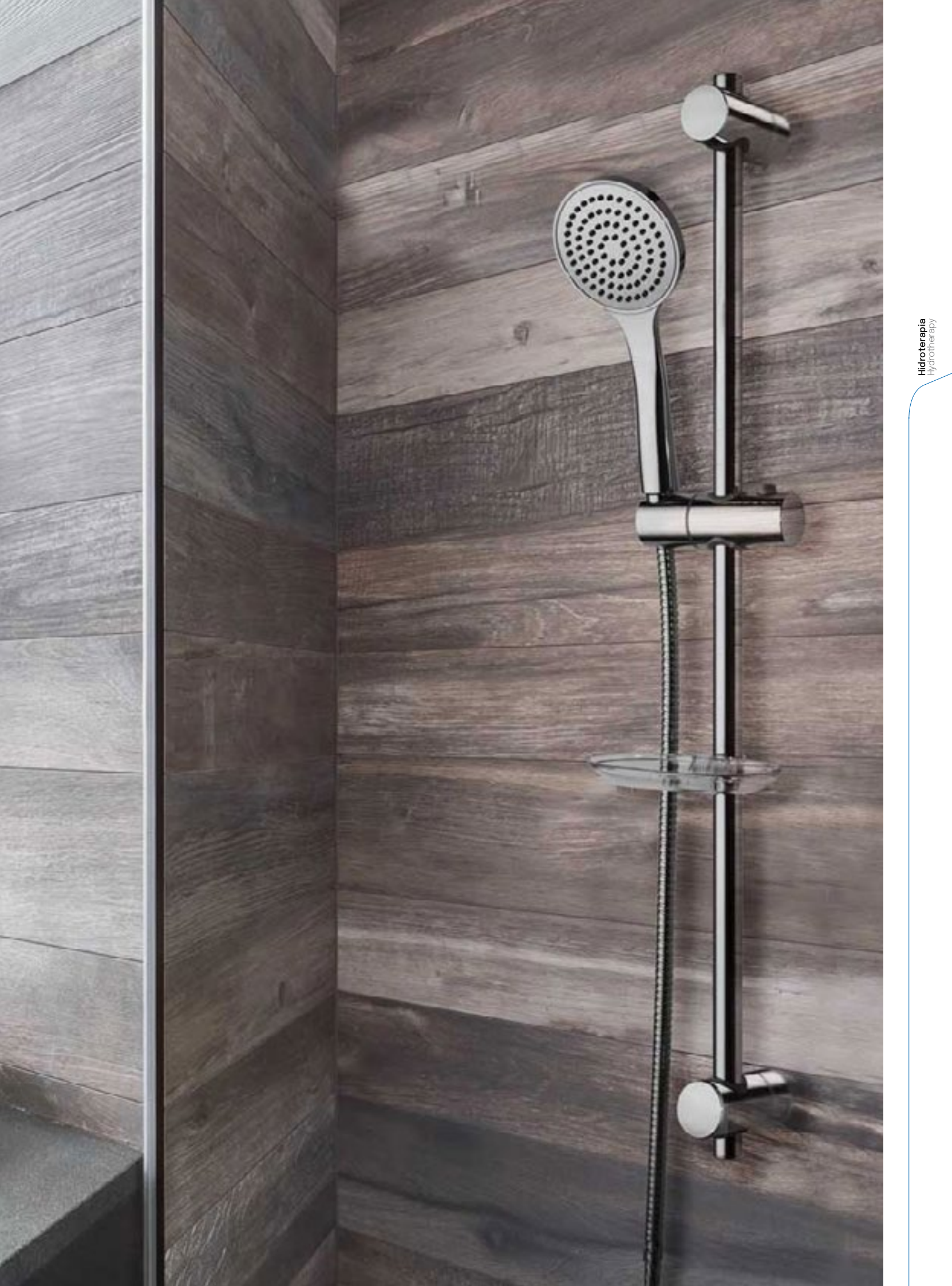
477302MROC

99H304961

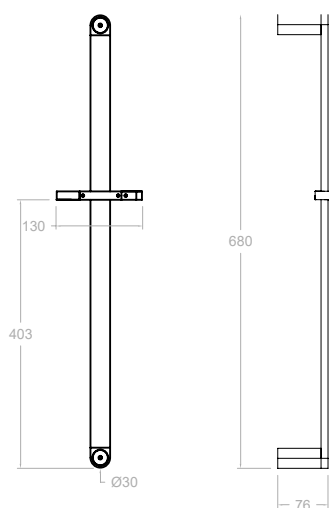
477302SOC+4716MROC+2475COC



Barra de ducha cuadrada 70 cm. con accesorios MR.
Shower bar with accessories MR.



Alexia



776001S

99Z302193



776001SNM

99Z302158



776001SNC

99Z303565



776001SOC

99Z303547



Barra de ducha semi redonda 70 cm, sin accesorios.
Shower bar without accessories.



776001K3

99H302634

776001S+4913K3+2472C



Barra de ducha 70 cm, con accesorios K3, 3 funciones.
Shower bar with accessories K3.



776001MO

99H304971

776001S+3713M+2471C



Barra de ducha 70 cm, con accesorios M0.
Shower bar with accessories M0.

776001DNM

99H304968

776001SNM+3714NM+2475CNM



776001DNC

99H304969

776001SNC+3714NC+2475CNC



776001DOC

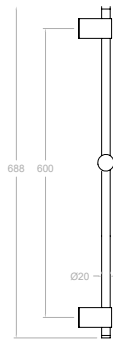
99H304970

776001SOC+3714OC+2475COC



Barra de ducha 70 cm, con accesorios D.
Shower bar with accessories D.

Zenit



T1



T3



TR



MO



7750S
227436

Barra de ducha de latón , soporte deslizante ABS, sin accesorios.
Shower bar without accessories.



7750T1
300133

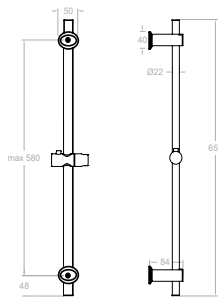
7750T3
256542

7750TR
99H301347

7750MO
256551

Barra de ducha con accesorios.
Shower bar with accessories.

Universal



VP



T1



BT



778002S
99Z307769

778002SNM
99Z307770

Barra de ducha sin accesorios, con soportes de fijacion pared adaptables.
Shower bar without accessories with wall fixation adaptable supports.

N

N



778002VP
99H307776

Barra de ducha con accesorios.
Shower bar with accessories.

N

778002T1
99H307820

Barra de ducha con accesorios.
Shower bar with accessories.

N

778002BT
99H307774

778002BTNM
99H307775

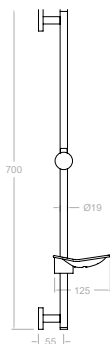
Barra de ducha con accesorios.
Shower bar with accessories.

N

N



Odisea



T1

T3

AS

MO



377302S

99Z301883

Barra de ducha sin accesorios.
Shower bar without accessories.

377302T1

99H304944

377302T3

99H301887

377302AS

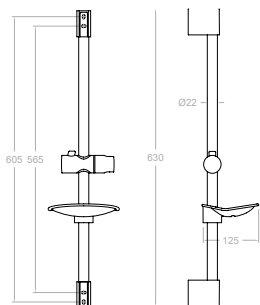
99H301884

377302MO

99H301886

Barra de ducha con accesorios.
Shower bar with accessories.

Polo



VP2

NL

T1

BT

T3

AS



982402S

300179

Barra de ducha sin accesorios.
Shower bar without accessories.

982402VP2

99H306236

982402NL

99H306172

982402T1

300182

982402BT

99H302061

982402T3

300183

982402AS

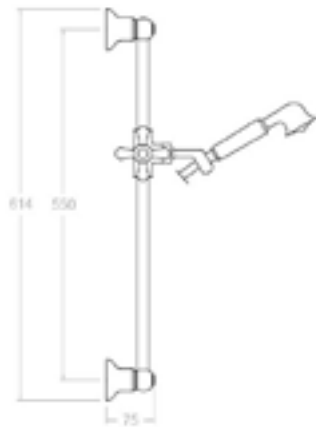
300180

Barra de ducha con accesorios.
Shower bar with accessories.





Gaudí



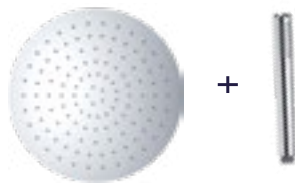
3086S
197016

Barra de ducha sin accesorios.
Shower bar without accessories.



3086G
197097

Barra de ducha con accesorios.
Shower bar with accessories.



T20002RM300

99H302793

T100D+RD04M+IDP16+SFT24IDP16+1129C+1128C+RM300+3713M

Barra de ducha adaptable con accesorios metálicos.
Adaptable shower with metallic accessories.



T20002RM250

99H302792

T100D+RD04M+IDP16+SFT24IDP16+1129C+1128C+RM250+3713M

Barra de ducha adaptable con accesorios metálicos.
Adaptable shower with metallic accessories.

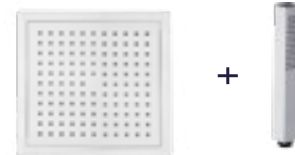


T20002RP240

99H302791

T100D+RD04M+IDP16+SFT24IDP16+1129C+1128C+RP240+3520T1

Barra de ducha adaptable con accesorios ABS.
Adaptable shower with ABS accessories.

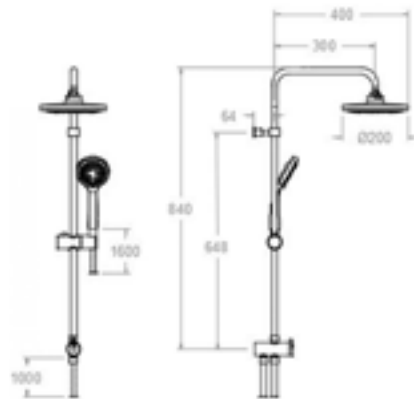


T20002RPK225

99H302794

T100D+RD04M+IDP16+SFT24IDP16+1129C+1128C+RPK225+4713P

Barra de ducha adaptable con accesorios ABS.
Adaptable shower with ABS accessories.

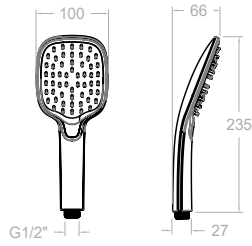


T20003RP200

99H303260

T200D+IDP1/2P+SFT19+RP200+2876BT+245002C+247902C

Barra de ducha adaptable con accesorios metálicos.
Adaptable shower with metallic accessories.



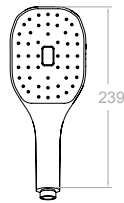
- 4914Q3**
 99Z306272 N
- 4914Q3NM**
 99Z306274 N
- 4914Q3NC**
 99Z307382 N
- 4914Q3OC**
 99Z306276 N

Ducha de mano de laton con 3 funciones.
 3 functions handshower brass.



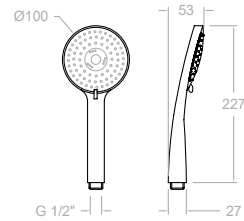
4913K3
 99Z302621

Ducha de mano semicuadrada con 3 funciones.
 3 function handshower.



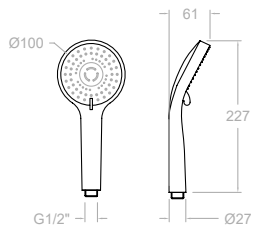
5840T3
 261594

Ducha de mano con 3 funciones.
 3 function handshower.



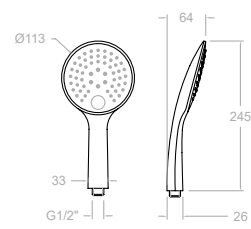
2876BT
 261595

Ducha de mano con 3 funciones.
 3 function handshower.



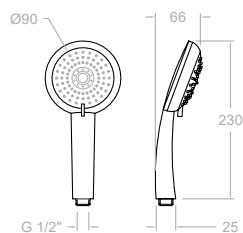
2877TR
 99Z300776

Ducha de mano con 3 funciones.
 3 function handshower.



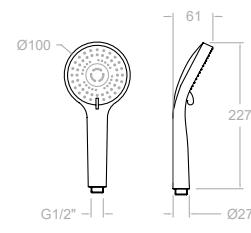
5811AS
 261592

Ducha de mano con 3 funciones.
 3 function handshower.



2876BTM
 99Z303717

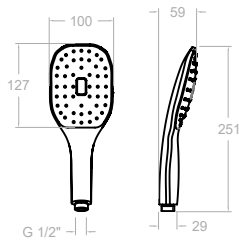
Ducha de mano con 3 funciones.
 3 function handshower.





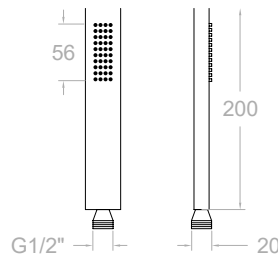
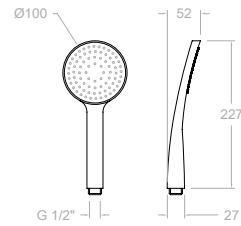
4912K1
99Z302620

Ducha de mano ABS semicuada con 1 función.
1 function handshower.



3520T1
261593

Ducha de mano ABS con 1 función.
1 function handshower.



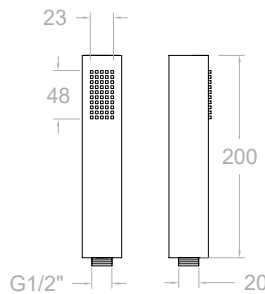
4716MR
99Z305011

4716MRNM
99Z305012

4716MRNC
99Z304946

4716MROC
99Z304947

Ducha de mano de latón con 1 función.
1 function handshower brass.



4716PR
99Z305013

4716PRNM
99Z304945

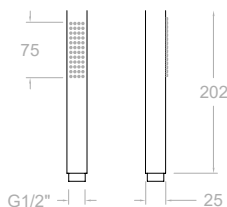
Ducha de mano de ABS con 1 función.
1 function handshower ABS.



4713MK
255588

4714KNM
99Z302150

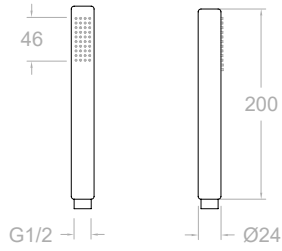
Ducha de mano de latón con 1 función.
1 function handshower brass.



4713P
255579

Ducha de mano de ABS con 1 función.
1 function handshower ABS.





- 3713M**
255597
- 3714NM**
99Z302151
- 3714NC**
99Z302329
- 3714OC**
99Z302152
- 3714CUC**
99Z307560



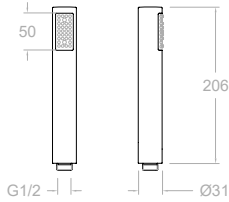
Ducha de mano de Latón con 1 función.
1 function handshower brass.



3713P
196674

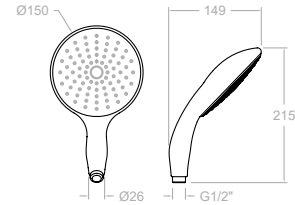
3713PNM
99Z304939

Ducha de mano de ABS con 1 función.
1 function handshower ABS.



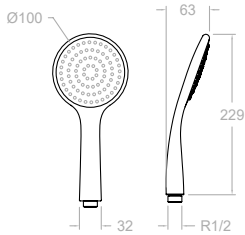
3518
229722

Ducha de mano con 1 función.
1 function handshower.



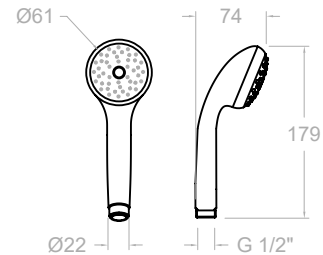
3521NL
241377

Ducha de mano con 1 función.
1 function handshower.



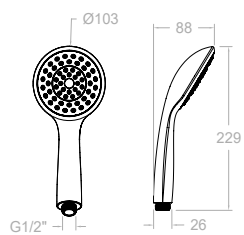
351502
99Z305273

Ducha de mano con 1 función.
1 function handshower.



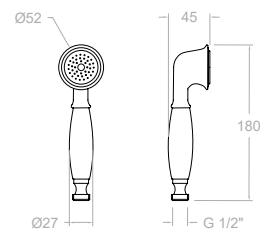
3524D1
99Z306239

Ducha de mano con 1 función.
1 function handshower.



1224
179232

Ducha de mano de latón con 1 función.
1 function handshower brass.





2471C
99Z305989

Flexible para ducha con extremo giratorio G1/2" - G/2".
Flexible shower connection with swivel end G1/2" - G/2".

1,75 m



1128C
99Z305988

Flexible para ducha con extremo giratorio G1/2" - G/2".
Flexible shower connection with swivel end G1/2" - G/2".

1,55 m



2851C
300196

Flexible para ducha con extremo giratorio G1/2" - G/2".
Flexible shower connection with swivel end G1/2" - G/2".

1,50 m



245002C
99Z305105

Flexible para ducha con extremo giratorio G1/2" - G/2".
Flexible shower connection with swivel end G1/2" - G/2".

1,60 m



2850C
158439

Flexible para empotrados (9989) G1/2-M15x1.
Flexible for exposed (9989) M15x1.

2,00 m



2472C
99Z305990

Flexible para ducha con extremo giratorio G1/2" - G/2".
Flexible shower connection with swivel end G1/2" - G/2".

1,75 m



2475CNC
99Z305991

2475CNC
99Z305992

2475COC
99Z305993

2475CCUC
99Z307676

1,75 m



Flexible para ducha con extremo giratorio.
Flexible shower connection with swivel end.



2473C
99Z300487

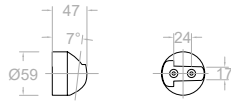
Flexible para G1/2-M15X1.
Flexible hose, G1/2-M15X1.

1,60 m



354802
99Z302082

SopORTE de pared para ducha ABS.
Shower ABS support.



4748
227607

SopORTE de pared para ducha ABS.
Shower ABS support.



4741
300152

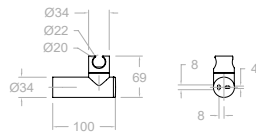
SopORTE de pared para ducha LATON.
Shower METALL support.



3726
196701

3726NM
99Z304940

SopORTE de pared para ducha ABS.
Shower ABS support.



4726
212064

4726NM
99Z304948

SopORTE de pared para ducha ABS.
Shower ABS support.



1126
165165

SopORTE de pared para ducha
metálico.
Shower metal support.



3544
99Z300793

SopORTE de pared CROMO para
ducha.
CHROME Shower support.



3726M
261799

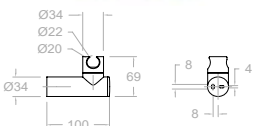
372602NM
99Z302672

372602NC
99Z302671

372602OC
99Z302673

372602CUC
99Z307677

SopORTE de pared para ducha
metálico.
Shower metal support.



4726M
261800

472602NM
99Z302581

472602NC
99Z304949

472602OC
99Z304950

SopORTE de pared para ducha
metálico.
Shower metal support.



3553T1

257451

Ducha de mano, con flexible para ducha, y soporte de pared.
Handshower, with flexible connection and wall bracket.



5812T3

257460

Ducha de mano, con flexible para ducha, y soporte de pared.
Handshower, with flexible connection and wall bracket.



4949K1

99H302622

Ducha de mano, con flexible para ducha, y soporte de pared.
Handshower, with flexible connection and wall bracket.



4950K3

99H302624

Ducha de mano, con flexible para ducha, y soporte de pared.
Handshower, with flexible connection and wall bracket.



655601Q3

99H306293

4914Q3+3726M+2417C

655601Q3NM

99H306294

4914Q3NM+3726MNM+2417CNM

655601Q3OC

99H306296

4914Q3OC+3726MOC+2417COC

Ducha ABS de mano, con flexible para ducha, y soporte de pared.
ABS handshower, with flexible connection and wall bracket.



5813TR

99H300777

Ducha de mano, con flexible para ducha, y soporte de pared.
Handshower, with flexible connection and wall bracket.



3349D

218895

3713 + 3726 + 1128 C

3349PONM

99H304938

3713PNM+3726NM+2475CNM

Ducha ABS de mano, con flexible para ducha, y soporte de pared.
ABS handshower, with flexible connection and wall bracket.



3749MO
256344
3713 M+ 3726M+ 2471C ●

3749DNM
99H304941
3714NM+372602NM+2475CNM ●

3749DNC
99H304942
3714NC+372602NC+2475CNC ●



3749DOC
99H304943
3714OC+372602OC+2475COC ●



4749MR
99H305014
4716MR+4726M+2471C ●

4759MRNM
99H304951
4716MRNM+472602NM+2475CN ●

4759MRNC
99H304952
4716MRNC+472602NC+2475CNC ●

4759MROC
99H304956
4716MROC+472602OC+2475COC ●

Ducha metálica de mano, con flexible para ducha, y soporte de pared.
Metal handshower, with flexible connection and wall bracket.



4749PR
99H304957
4716PR+4726+1128C ●

4749PRNM
99H304958
4716PRNM + 4726NM + 2475CNM ●

Ducha de mano, con flexible para ducha, y soporte de pared.
Handshower, with flexible connection and wall bracket.



5849AS
241386 ●

Ducha de mano, con flexible para ducha, y soporte de pared.
Handshower, with flexible connection and wall bracket.



3558MS
229902 ●

Ducha de mano, con flexible para ducha, y soporte de pared.
Handshower, with flexible connection and wall bracket.



3049G
197043 ●

Ducha de mano, con flexible para ducha, y soporte de pared.
Handshower, with flexible connection and wall bracket.



3551NL
241395 ●

Ducha de mano, con flexible para ducha, y soporte de pared.
Handshower, with flexible connection and wall bracket.



655402VM2
99H305276
351502 + 3544 + 1128 C

Ducha de mano, con flexible para ducha, y soporte de pared.
Handshower, with flexible connection and wall bracket.



655302VP2
99H305275
351502 + 3544 + 245002 C

Ducha de mano, con flexible para ducha, y soporte de pared.
Handshower, with flexible connection and wall bracket.



3792
99H301349
3796 + 2471C + 3713M

3792NM N
99H308112
3796NM+3714NM+2475CNM

3792NC N
99H308114
3796NC+3714NC+2475CNC

3792OC N
99H308115
3796OC+3714OC+2475COC

Ducha de mano, con flexible para ducha, y soporte de pared.
Handshower, with flexible connection and wall bracket.



4792
99H301350
4713MK + 2471C + 4796

4793NM
99H302167
4714KNM+4798NM-2475CNM

4792NC N
99H308121
4798NC+4716MRNC+2475CNC

4793NM N
99H308123
4798OC+4716MROC+2475COC

Ducha de mano, con flexible para ducha, y codo con soporte de pared.
Handshower, with flexible connection and wall bracket.



3981P N
99H308105
3796 + 3713P+2471C



3782BT N
99H308106
3796+2876BT+2471C

3782BTNM N
99H308107
3796NM+2876BTNM+2475CNM

Ducha metálica de mano, con flexible para ducha, y soporte de pared.
Metal handshower, with flexible connection and wall bracket.



3783Q3
99H308108
3796+4914Q3+2471C

3783Q3NM
99H308109
4716MRNM+472602NM+2475CN

Ducha metálica de mano, con flexible para ducha, y soporte de pared.
Metal handshower, with flexible connection and wall bracket.



3783Q3NC
99H308110
3796NC+4914Q3NC+2475CNC

3783Q3OC
99H308111
3796OC+4914Q3OC+2475COC

Ducha metálica de mano, con flexible para ducha, y soporte de pared.
Metal handshower, with flexible connection and wall bracket.



4781P
99H308116
4796+4713P+2471C

Ducha metálica de mano, con flexible para ducha, y soporte de pared.
Metal handshower, with flexible connection and wall bracket.



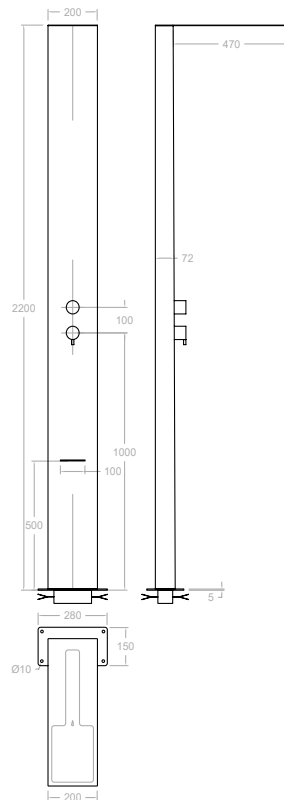
4783Q3
99H308117
3796+4914Q3+2471C

4783Q3NM
99H308118
4798NM+4914Q3NM+2475CNM

4783Q3NC
99H308119
4798NC+4914Q3NC+2475CNC

4783Q3OC
99H308120
4798OC+4914Q3OC+2475COC

Ducha metálica de mano, con flexible para ducha, y soporte de pared.
Metal handshower, with flexible connection and wall bracket.



COLEX01
99Z302628

Columna de ducha para piscina, íntegramente de acero inoxidable con tratamiento pasivado para exterior.
Shower column for swimming pool, made entirely of stainless steel with outdoor treatment.



Accesorios baño

Colección Collection



Instalación sistema dual

Fijación mecánica

- Posicionar los puntos donde taladrar.
- Atornillar la pieza de unión fuertemente en cada taco.
- Introducir el accesorio en las piezas de unión y fijar fuertemente con el tornillo prisionero.

Fijación adhesiva

Sealant fix: ¡olvídate de agujerear las paredes con el pegamento Sealant fix!

- Fácil de aplicar, fácil de retirar.
- Resistente al agua.
- No tóxico.

OPCIONAL: Se pueden aplicar ambos sistemas de fijación a la vez.

Instalación sistema dual

Mechanical fixing

- Position the points where to drill.
- Screw the connecting piece tightly into each anchor.
- Insert the accessory in the connecting pieces and fix it with the set screw.

Mechanical fixing


Sealant fix: forget about drill the walls with Sealant Fix glue!

- Easy to apply, easy to remove.
- Waterproof.
- Not toxic.


OPTIONAL: Both fixing systems can be applied at the same time.

Acabados disponibles Finishing disponibles




 **Cromo**
Chrome




 **Negro mate**
Black matte

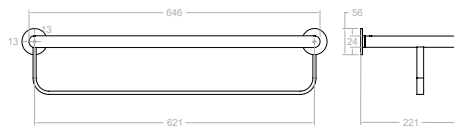


 **Inox cepillado**
Brushed inox



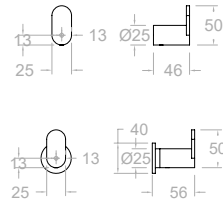
 **Oro cepillado**
Brushed gold





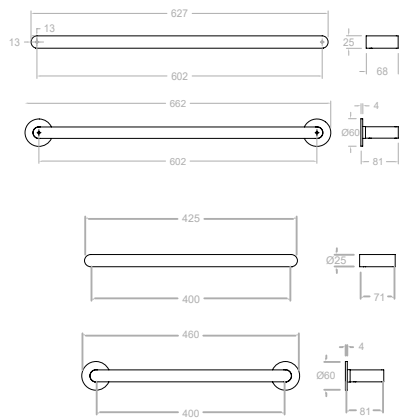
TOAL03
99Z306201

Toallero estante (XL).
Towel rack shelf (XL).



COLG01
99Z306189

Colgador.
Hook.



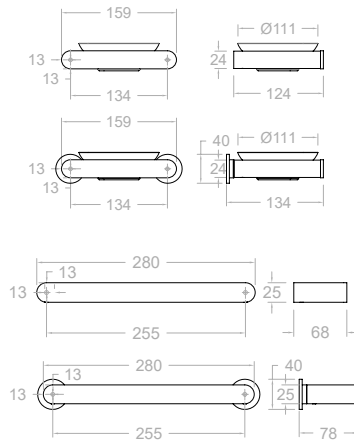
TOAL02
99Z306197

Toallero XL.
Towel rack Large.



TOAL04
99Z307448

Toallero L 400 mm.
Towel rack Large 400 mm.



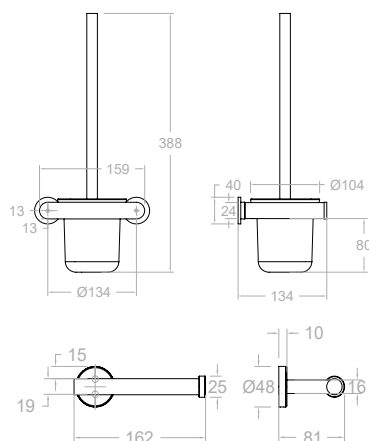
SOP02
99Z306209

Jabonera.
Soap dish.



TOAL01
99Z306193

Toallero (M).
Towel rack (M).



ESCO01
99Z306213

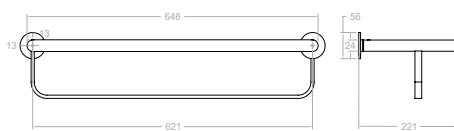
Escobillero de pared.
Toilet brush.



PORT01
99Z306217

Portapapel.
Paper holder.

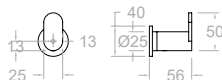
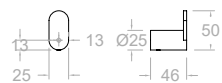




TOAL03NM

99Z306202

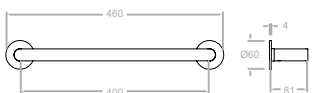
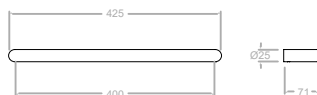
Toallero estante (XL).
Towel rack shelf (XL).



COLG01NM

99Z306190

Colgador.
Hook.



TOAL02NM

99Z306198

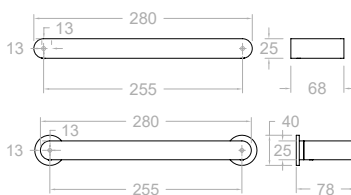
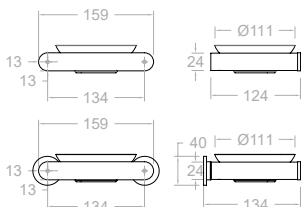
Toallero L.
Towel rack Large.



TOAL04NM

99Z307449

Toallero L 400 mm.
Towel rack Large 400 mm.



SOP02NM

99Z306210

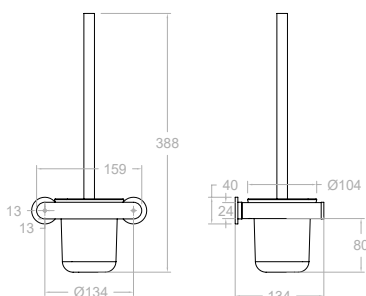
Jabonera.
Soap dish.



TOAL01NM

99Z306194

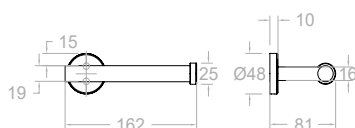
Toallero (M).
Towel rack (M).



ESCO01NM

99Z306214

Escobillero de pared.
Toilet brush.

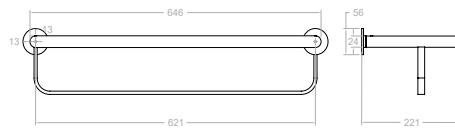


PORT01NM

99Z306218

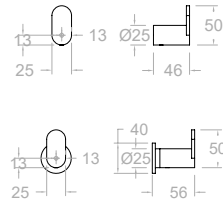
Portapapel.
Paper holder.





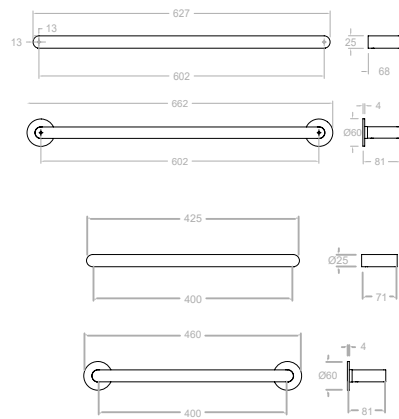
TOAL030C
99Z306203

Toallero estante (XL).
Towel rack shelf (XL).



COLG010C
99Z306191

Colgador.
Hook.



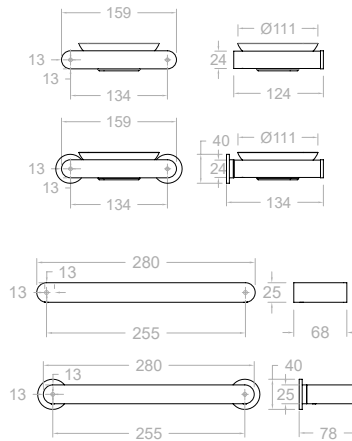
TOAL020C
99Z306199

Toallero L.
Towel rack Large.



TOAL040C
99Z307451

Toallero L 400 mm.
Towel rack Large 400 mm.



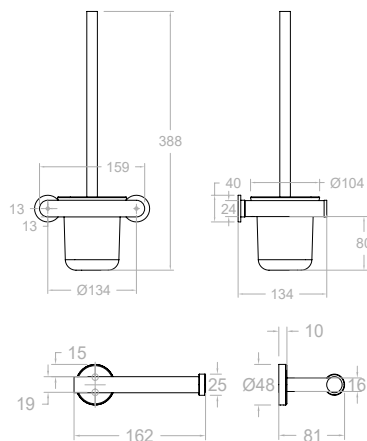
SOP020C
99Z306211

Jabonera.
Soap dish.



TOAL010C
99Z306195

Toallero (M).
Towel rack (M).



ESC0010C
99Z306215

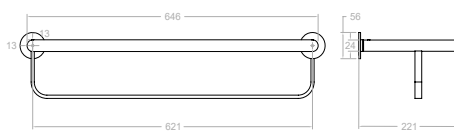
Escobillero de pared.
Toilet brush.



PORT010C
99Z306219

Portapapel.
Paper holder.

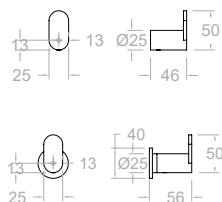




TOAL03IC

99Z306204

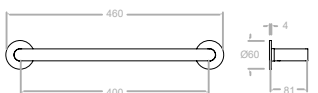
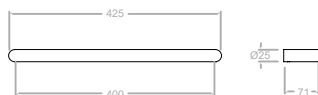
Toallero estante (XL).
Towel rack shelf (XL).



COLG01IC

99Z306192

Colgador.
Hook.



TOAL02IC

99Z306200

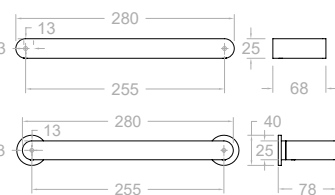
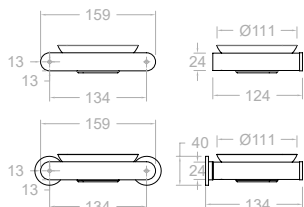
Toallero L.
Towel rack Large.



TOAL04IC

99Z307450

Toallero L 400 mm.
Towel rack Large 400 mm.



SOP02IC

99Z306212

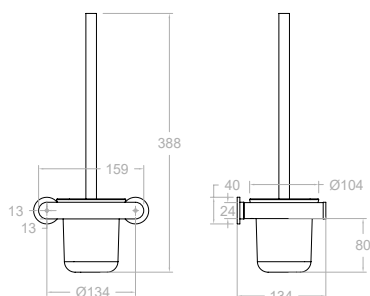
Jabonera.
Soap dish.



TOAL01IC

99Z306196

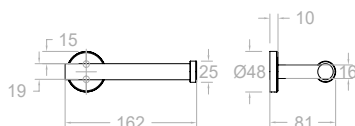
Toallero (M).
Towel rack (M).



ESCO01IC

99Z306216

Escobillero de pared.
Toilet brush.



PORT01IC

99Z306220

Portapapel.
Paper holder.





Wc

Colección Collection



VER VIDEO



WATCH VIDEO



Características Técnicas

- Previene los escapes por presión estática en flexo y duchita.
- Evita siniestros por inundaciones.
- Evita recirculación del agua.
- Montaje en dos cuerpos.
- Garantía de 5 años en grifería y 2 años en complementos.

Technical Characteristics

- Prevents leakage by static pressure in the flexible and shower.
- Avoid damages by floods.
- Avoid water recirculation.
- Assembly in two bodies.
- 5 years warranty on taps and 2 years on accessories.



Acabados disponibles Finishing availables



Cromo
Chrome



Negro mate
Black matte

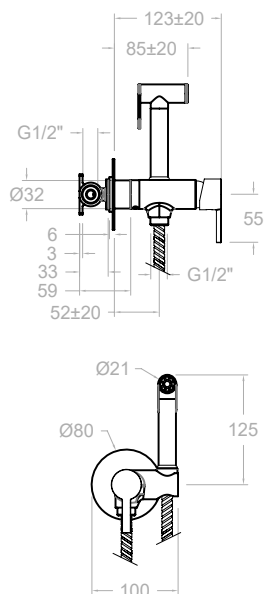


Niquel cepillado
Brushed nickel



Oro cepillado
Brushed gold



**336801WC**

99F302081

336801S+9552+247903C

336801WCNM

99F305564

336801SNM+9552NM+1121CNM

336801WCNC

99F305571

336801SNC+9552NC+1121CNC

336801WCOC

99F305569

336801SOC+9552OC+1121COC

Monomando empotrado de WC magnet con cierre doble cierre de seguridad y duchita.

Single lever WC magnet with double closing safety lock and shower.

Bar	Temperature
1 Bar	RECOM. < 55
2 Bar	MAX. < 65
3 Bar	

336801S

99F302575

336801SNM

99F305561

336801SNC

99F305570

336801SOC

99F305568

Monomando empotrado de WC magnet con cierre doble cierre de seguridad sin accesorios.

Single lever WC magnet with double closing safety lock without accessories.

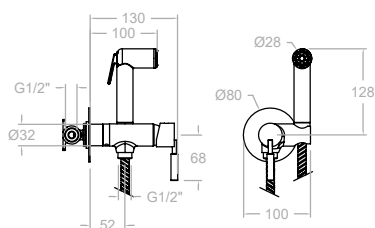
Cartucho Cartridge: 25000-2

PME01

AAZ302651

Placa necesaria para montaje en pladur.

Plate needed for mounting in plasterboard.

**756801WC**

99F302574

Monomando empotrado de WC magnet con cierre doble cierre de seguridad y duchita.

Single lever WC magnet with double closing safety lock and shower.

756801S

99F302573

Monomando empotrado de WC magnet con cierre doble cierre de seguridad sin accesorios.

Single lever WC magnet with double closing safety lock without accessories.

PME01

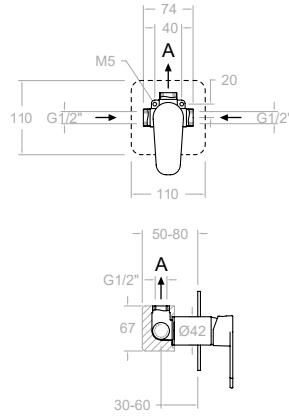
AAZ302651

Placa necesaria para montaje en pladur.

Plate needed for mounting in plasterboard.

Cartucho Cartridge: 25000-2





364501

36F305165

361801S-3796+9552+1120CHP



364501NM

36F305167

361801SNM+3796NM+9552NM+1121CNM



364501NC

36F305166

361801SNC+3796NC+9552NC+1121CNC



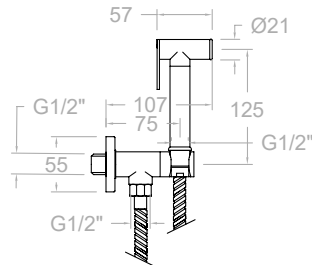
364501OC

36F305168

361801SNOC+3796OC+9552OC+1121COC



Monomando empotrado de WC con duchita.
Single lever WC with shower.



114602

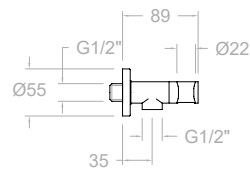
99F301568



Conjunto de duchita para WC, de una agua con llave de paso automática.
WC set with automatic stop.



3798+9552+1120CHP

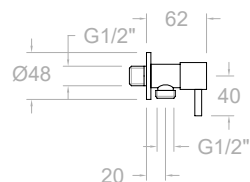


3798

239559



Llave de paso de 1/2" con cierre automático.
Angle valve with authomatic stop.



3797

230514



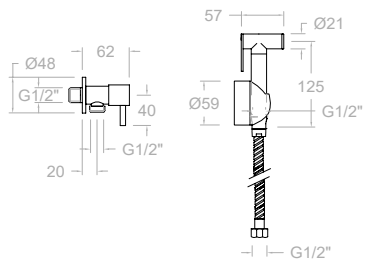
3797NM

99Z306002



Llave de paso cerámica de 1/2".
Ceramic angle valve.



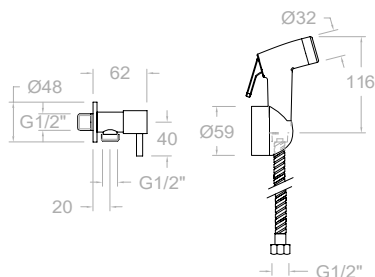


114102
99F301561



Conjunto para WC con duchita de latón.
WC set with brass shattaf.

3797+9552+354802+1120CHP

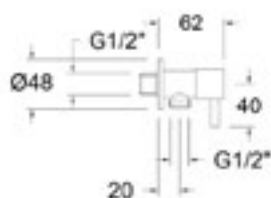


114202
99F301562



Conjunto para WC con duchita de ABS.
WC set with ABS shattaf.

3797+955102+354802+1120CHP

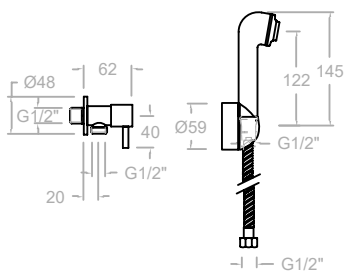


114702
99F301563



Conjunto para WC.
WC set.

3797+3799+247902C

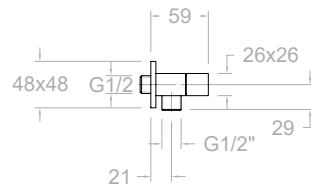


114902
99F301565



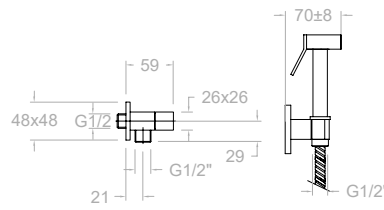
Conjunto para WC.
WC set.

3797+9553+354802+1120CHP



4797
242304

Llave de paso cerámica de 1/2".
Ceramic angle valve 1/2"..



411902
99F301571

Conjunto para WC.
WC set.



4797+4552+4741+1120CHP

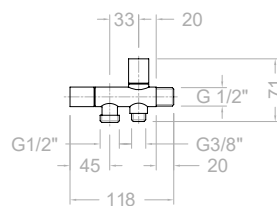


411702
99F301569

Conjunto para WC.
WC set.



4797+3799+1120CHP

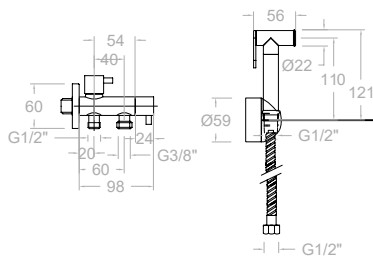


3793
99Z303339

3795
300150

Llave de paso cerámica con dos salidas (cisterna WC+ duchita WC).
Ceramic angle valve with 2 outlets (WC tank + shattaf).



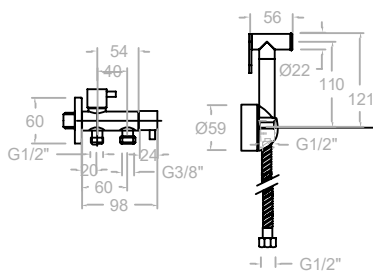


113702

99F301567

Conjunto de WC para duchita y cisterna de WC.
WC set for shattaf and WC tank.

3795+9552+354802+1120CHP

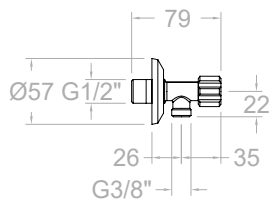


113502

99F301566

Conjunto de WC para duchita y cisterna de WC.
WC set for shattaf and WC tank.

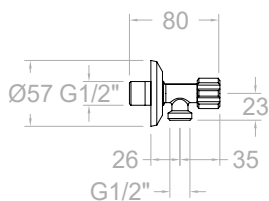
3795+955102+354802+1120CHP



1288

AAZ301266

Llave de paso de 1/2" y 3/8".
Standard angle valve 1/2" and 3/8".



1289

AAZ301267

Llave de paso de 1/2" y 1/2".
Standard angle valve 1/2" and 1/2".



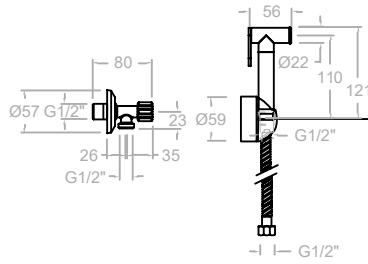
115601

99F301558

Conjunto para WC.
WC set.



1289+955102+354802+1120CHP



115701
99F301559

Conjunto para WC.
WC set.



1289+9552+354802+1120CHP

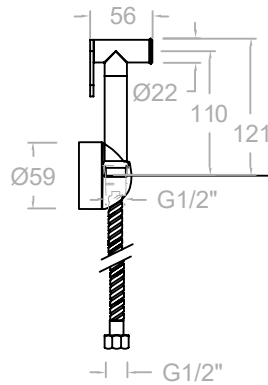


115801
99F301560

Conjunto para WC.
WC set.



1289+3799+1129C-2



115202
99F301574

Conjunto WC sin llave de paso.
WC set without angle valve.

9552+354802+1120CHP



115102
99F301572
955102+354802+1120CHP

115103
99F303323
955102+354802+1122CHP



1843S
18F301575

Monomando mural para WC Titanium 110 mm, cromado.
Single lever mixer for shattaf 110 mm, chromed.



3643S
36F301692

Monomando mural para WC New Fly 110 mm, cromado.
Single lever mixer for shattaf 110 mm, chromed.

Cartucho Cartridge: 35000-3



9343S

93F301583

Conjunto de WC para duchita y cisterna de WC.
WC set for shattaf and WC tank.



3343S

33F301581

Conjunto de WC para duchita y cisterna de WC.
WC set for shattaf and WC tank.

Cartucho Cartridge: 35000-3



6443S

64F301580

Conjunto de WC para duchita y cisterna de WC.
WC set for shattaf and WC tank.



574301S

57F304992

Conjunto de WC para duchita y cisterna de WC.
WC set for shattaf and WC tank.

Cartucho Cartridge: 35000-3



+



1843WC

99F300597

1843S+3799+1120CHP

3643WC

36F301693

3643S+3799+1120CHP

934302WC

93F301343

9343S+3799+1120CHP

334302WC

33F301342

3343S+3799+1120CHP

6443WC

99F300600

6443S+3799+1120CHP

574301WC

57F304993

574301S+3799+1120CHP

Monomando mural para WC con accesorios de ABS, cromado.
Single lever wall mounted WC mixer with ABS accessories.

Cartucho Cartridge: 35000-3





184403WC

18F305170
1843S+9559+354802+1120CHP



364403WC

36F305172
3643S+9559+354802+1120CHP

934403WC

93F305175
9343S+9559+354802+1120CHP

334403WC

33F305171
3343S+9559+354802+1120CHP

644403WC

64F305174
6443S+9559+354802+1120CHP

574403WC

57F305173
574301S+9559+354802+1120CHP

Monomando mural para WC con ducha de metal, cromado.
Single lever mixer 110 mm with shattaf set, chromed.

Cartucho Cartridge: 35000-3



4943S

49F301576
XX43+4900-35+1329



Monomando mural para WC.
Single lever wall mounted WC mixer.

Cartucho Cartridge: 35000-3



4943WC

99F300602
4943S+3799+1120CHP



Monomando mural para WC con accesorios.
Single lever wall mounted WC mixer with accessories.

Cartucho Cartridge: 35000-3



4944WC

99F300800

4943S+4552+4741+1120CHP

Monomando mural para WC con accesorios.

Single lever wall mounted WC mixer with accessories.



Cartucho Cartridge: 35000-3



1121CNC

99Z302172

1121CNC

99Z302323

1121COC

99Z302324

Flexible 1,2 m.

High pressure flexible hose 1,2 m.



1120CHP

AAZ301305

Flexible de alta presión para Wc 1,2 m.

High pressure flexible hose for shataff 1,2 m.

1122CHP

AAZ302809

Flexible de alta presión para Wc 1 m.

High pressure flexible hose for shataff 1 m.



2479C

300198

Flexible de alta presión para Wc 1,2 m.

High pressure flexible hose for shataff 1,2 m.



247902C

99Z305409

Flexible de alta presión para Wc 1 m.

High pressure flexible hose for shataff 1 m.



354802

99Z302082

Soporte de pared para ducha.

Shower support for floor columns.



4741

300152

4741NM

99Z306003

Soporte de pared para ducha.

Shower support for floor columns.





4748
227607

SopORTE de pared para ducha.
Shower support for floor columns.



3796
227490

3796NM
99Z302357

3796NC
99Z302356

3796OC
99Z302358

Codo de salida de agua y soporte fijo redondo.
Water outlet elbow.



9552
230037

9552NM
99Z304159

9552NC
99Z304161

9552OC
99Z304160

Ducha de latón de mano para WC.
Brass shataff for WC.



9553
199833

Ducha de mano para WC.
Handshower for WC.



4552
300151

Ducha de mano para WC.
Handshower for WC.



955102
99Z304035

Ducha de mano para WC.
Handshower for WC.



3799
240621

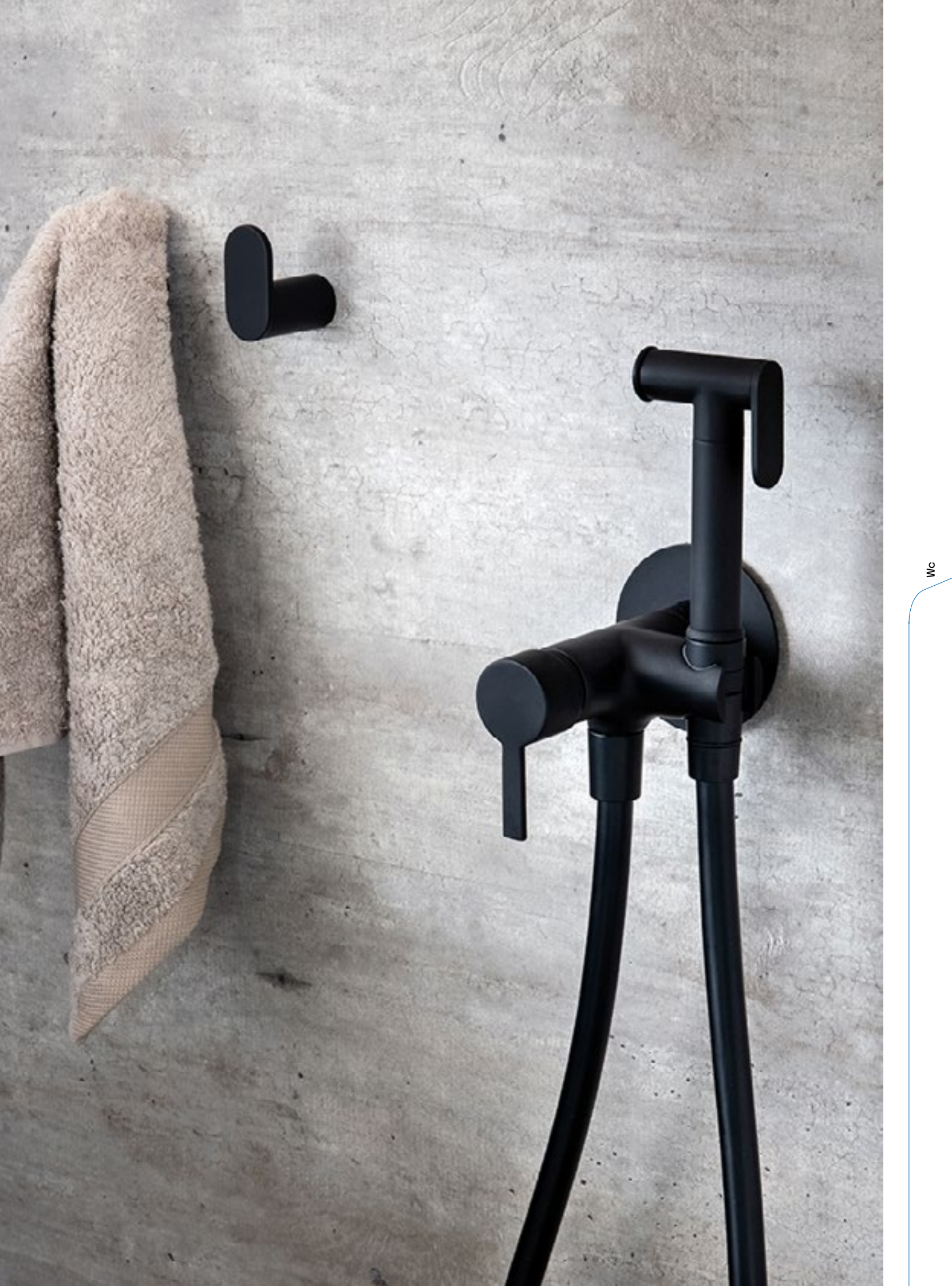
Director de chorro M1/2.
Chrome spray shower M1/2.



9559
99Z304408

Ducha de mano para WC.
Handshower for WC.



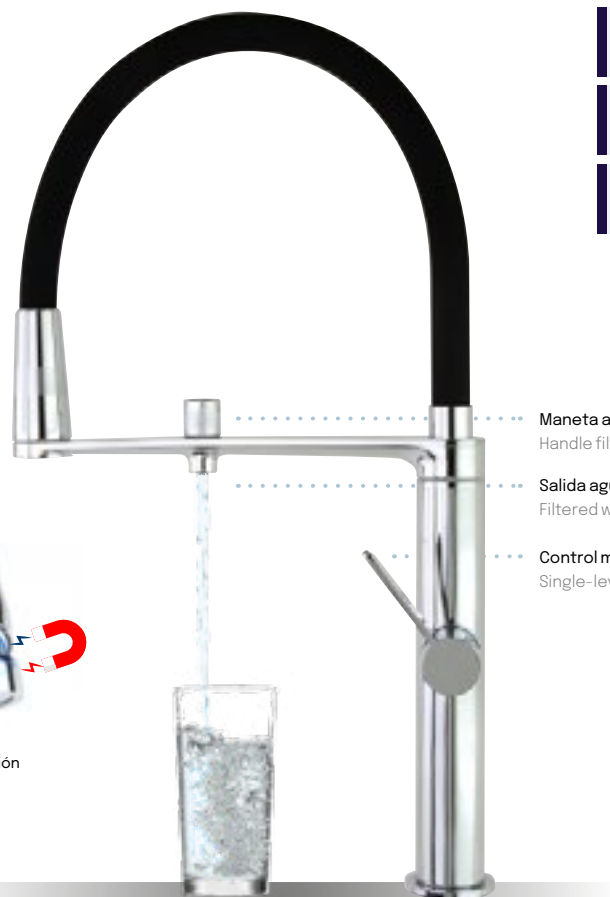


Cocinas Kitchen

ramonsoler.



Pure water



Campo magnético
Magnetic field



Colocación y extracción
sin esfuerzo se
autoposiciona por el
campo magnético.

Maneta agua filtrada
Handle filtered water

Salida agua filtrada
Filtered water output

Control monomando
Single-lever control

898801MC
38E306084

N



898801MCNM
38E306085

N

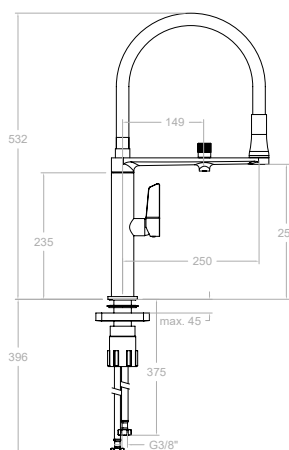


898801MCNC
38E306086

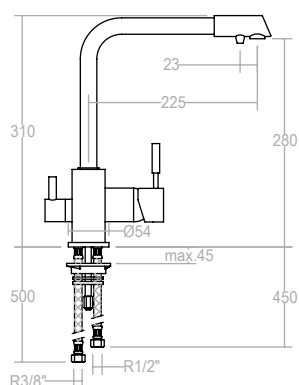
N



Fregadero profesional con circuito para agua purificada.
High swivel about sink mixer with circuit for purified water.



Cartucho Cartridge: 25000-2 + 8991



7589
255336

●



Fregadero caño alto giratorio, con circuito para agua purificada.
High swivel about sink mixer with circuit for purified water.

Cartucho Cartridge: 35000 (3750) + 3791

3785
220101

●

Filtro de carbono activo. Incluye: Cartucho filtrador de agua, sujeción a pared y conexiones a grifo y a toma de agua (llaves de paso NO incluidas).

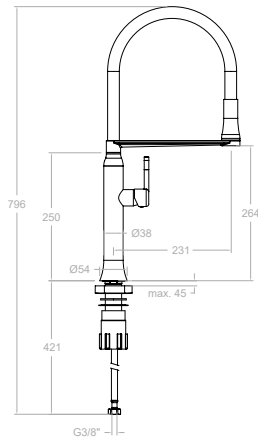
Activated carbon water filtration Include: Filtered water cartridge, wall fasten connections and valve and water connection (Angle valves NOT included).

3786
220110

●

Cartucho de filtro de duración aproximada de 12 meses.
Filter cartridge (last approximately 12 months).

Kitchen Magnet



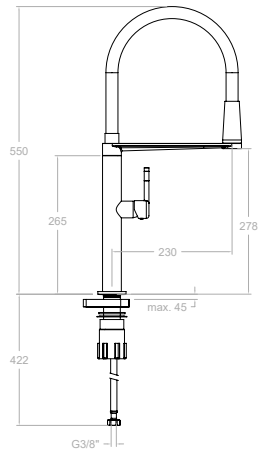
386801MA
38E303484

386801MACU
38E304205

Monomando con duchita 1 jet orientable y caño flexible de silicona para cocina.
Sink mixer with extensible hose and flexible kitchen spout.



Cartucho Cartridge: 25000-2



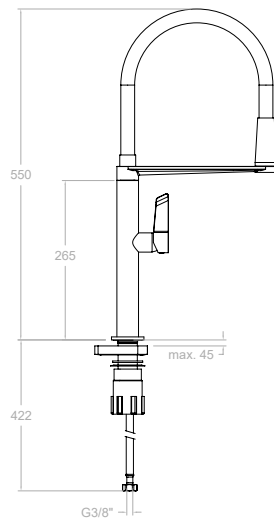
388801MA
38E303469

388801MACU
38E305118

Monomando con duchita 1 jet orientable y caño flexible de silicona para cocina.
Sink mixer with extensible hose and flexible kitchen spout.



Cartucho Cartridge: 25000-2



388801MC
38E303421

388801MCNM
38E303481

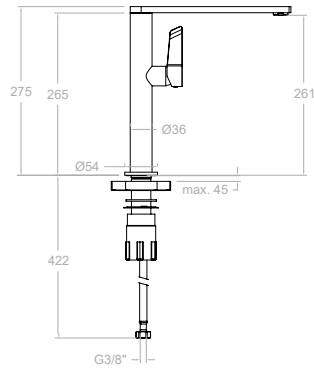
388801MCNC
38E304206

Monomando con duchita 1 jet orientable y caño flexible de silicona para cocina.
Sink mixer with extensible hose and flexible kitchen spout.



Cartucho Cartridge: 25000-2

Square



388401MC
38E303408

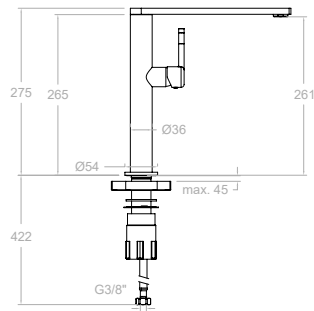
388401MCNM
38E303420

388401MCNC
38E303600

Fregadero caño alto giratorio.
High swivel about sink mixer.



Cartucho Cartridge: 25000-2



388401MA
38E303410

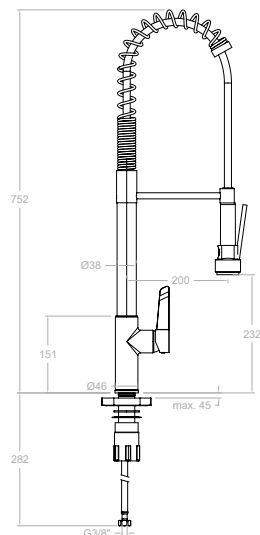
388401MACU
38E305119

Fregadero caño alto giratorio.
High swivel about sink mixer.



Cartucho Cartridge: 25000-2

Professional



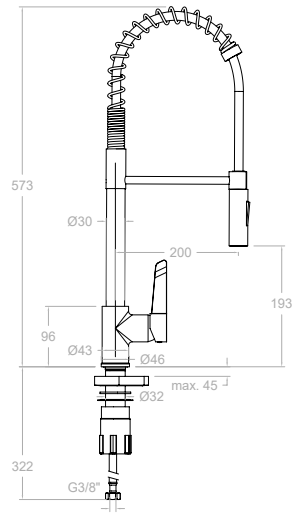
386701MC
38E303480

Monomando con duchita orientable para gran cocina.
Sink mixer with extensible hose for great kitchens.



Cartucho Cartridge: 35100 (6689-2)

Professional

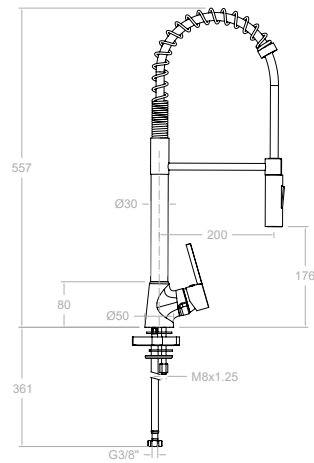


386601MC
38E303479

Monomando con duchita orientable para gran cocina.
Sink mixer with extensible hose for great kitchens.



Cartucho Cartridge: 35100 (6689-2)

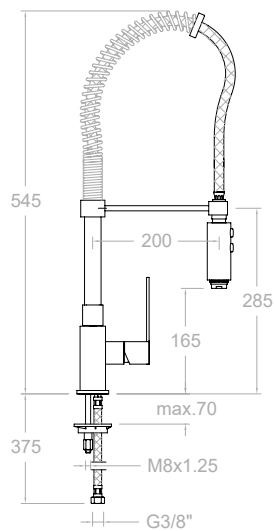


386501MD
38E303603

Monomando con duchita orientable para gran cocina.
Sink mixer with extensible hose for great kitchens.



Cartucho Cartridge: 35100 (6689-2)



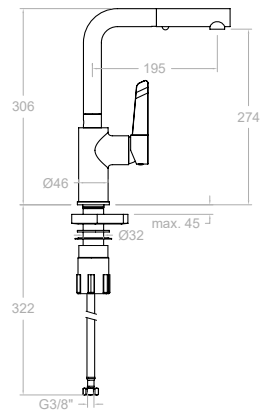
4966
223377

Monomando con duchita 2 jets orientable para gran cocina.
Sink mixer with extensible hose and double jet hand shower for great kitchens.



Cartucho Cartridge: 25000-2 (4750)

Extraíbles

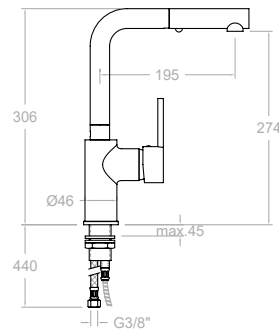


381901H1MC
38E304202

Monomando para fregadero con duchita metálica 2 jets extraíble.

Sink mixer with extensible hose and metal handshower (2 jets).

Cartucho Cartridge: 35100-2

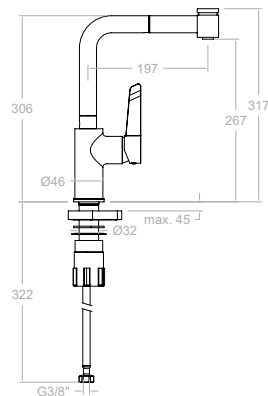


331902H1
33E301600

Monomando para fregadero con duchita metálica 2 jets extraíble.

Wash basin mixer with extensible hose and metal handshower (2 jets).

Cartucho Cartridge: 35100-2

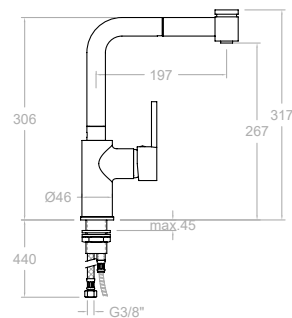


381901H2MC
38E304203

Monomando para fregadero con duchita ABS 2 jets extraíble.

Sink mixer with extensible hose and ABS handshower (2 jets).

Cartucho Cartridge: 35100-2



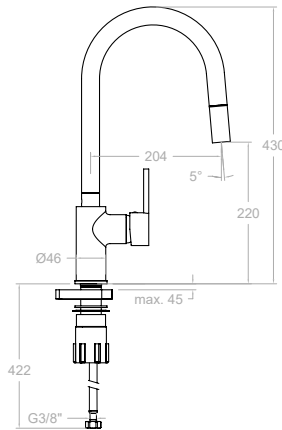
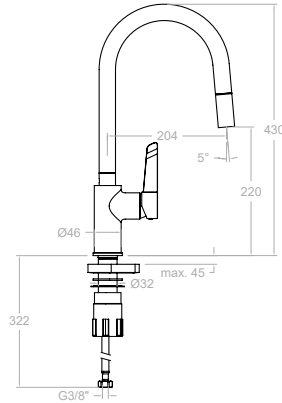
331902H2
33E301601

Monomando para fregadero con duchita ABS 2 jets extraíble.

Wash basin mixer with extensible hose and ABS handshower (2 jets).

Cartucho Cartridge: 35100-2

Extraíbles



387901V1MC
38E304200

Monomando para fregadero con duchita metálica 2 jets extraíble.

Sink mixer with extensible hose and metal handshower (2 jets).

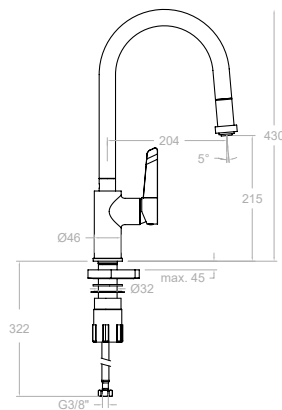
Cartucho Cartridge: 35100-2

337902V1
33E301598

Monomando para fregadero con duchita metálica 2 jets extraíble.

Wash basin mixer with extensible hose and metal handshower (2 jets).

Cartucho Cartridge: 35100-2

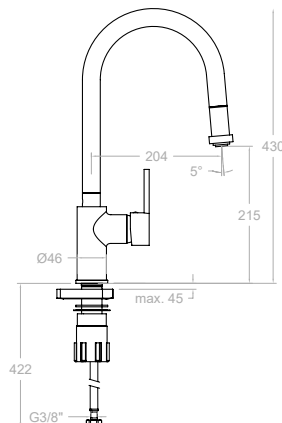


387901V2MC
38E304201

Monomando para fregadero con duchita ABS 2 jets extraíble.

Sink mixer with extensible hose and ABS handshower (2 jets).

Cartucho Cartridge: 35100-2



337902V2
33E301599

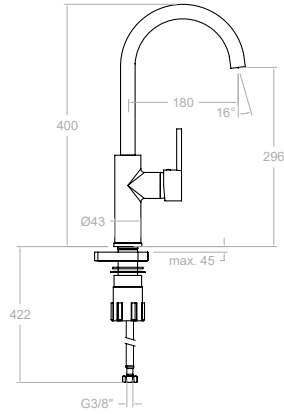
Monomando para fregadero con duchita ABS 2 jets extraíble.

Wash basin mixer with extensible hose and ABS handshower (2 jets).

Cartucho Cartridge: 35100-2



Altos



380602MC
38E304233

Monomando para fregadero con caño giratorio.
Wash basin mixer with swivel spout.

Cartucho Cartridge: 35100 (6689-2)



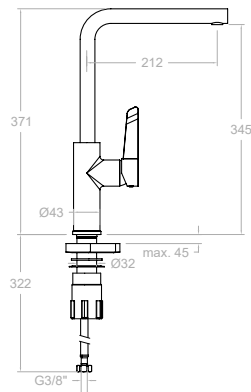
330602
33E301596

330602NM
33E306168

330602CUC
33E305120

Monomando para fregadero con caño giratorio.
Wash basin mixer with swivel spout.

Cartucho Cartridge: 35100 (6689-2)



382902MC
38E304204

Monomando para fregadero con duchita ABS 2 jets extraible.
Sink mixer with extensible hose and ABS handshower (2 jets).

Cartucho Cartridge: 35100 (6689-2)



332902
33E301602

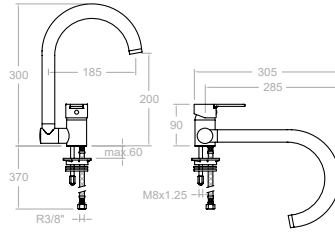
332902NM
33E306169

332902CUC
33E305121

Monomando para fregadero de caño giratorio alto.
Sink mixer with swivel spout.

Cartucho Cartridge: 35100 (6689-2)

Abatible



9369

227346

3369

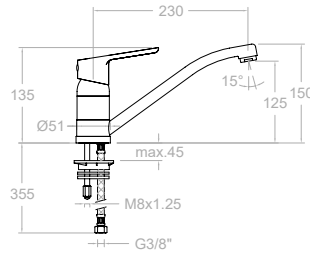
221676

Monomando para fregadero con caño abatible.
Sink mixer with swivel and folding spout.

Cartucho Cartridge: 40100-2 (3388-2)



Bajos

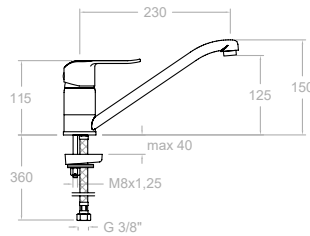


1809

18E300516

Monomando para fregadero con caño giratorio de tubo.
Sink mixer with swivel spout.

Cartucho Cartridge: 40200-2 (3388-2 K C2)

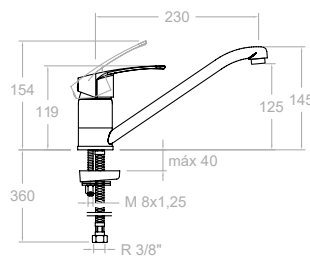


6499

261762

Monomando para fregadero con caño giratorio. Sistema de apertura en agua fría.
Cold water opening low spout cast kitchen mixer.

Cartucho Cartridge: 40300-2 (3388-2 K C3)



579901

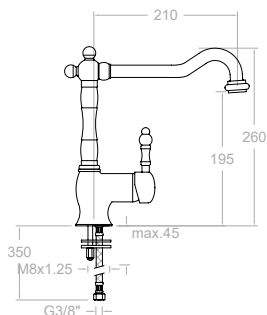
57E303578

Monomando para fregadero con caño giratorio. Sistema de apertura en agua fría.
Cold water opening low spout cast kitchen mixer.

Cartucho Cartridge: 40300-2 (3388-2 K C3)



Clasicas

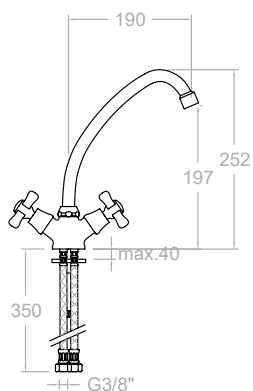


3129
31E302780

Monomando para lavabo, con caño giratorio.
Wash basin mixer with swivel spout.



Cartucho Cartridge: 35000 (3750)

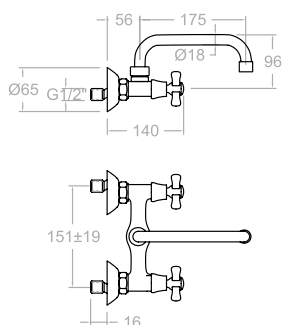


3109C
261867

Bimando para fregadero con caño giratorio.
Twin lever wall mounted sink mixer, with swivel spout.



Montura Head: 1700C1/2"

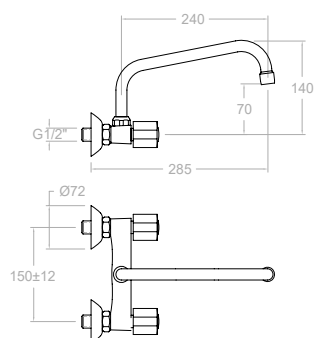


3117C
300156

Bimando para fregadero mural, con caño giratorio.
Twin lever sink mixer with swivel spout.



Montura Head: 1700C1/2"



7009CAI30E4
803287

Bimando para fregadero mural, con caño giratorio inclinado.
Wall sink mixer high spout.



Montura Head: 5000

Breeam · Hoteles
Breeam · Hotels

Proyectos en todo el mundo

Projects around the world

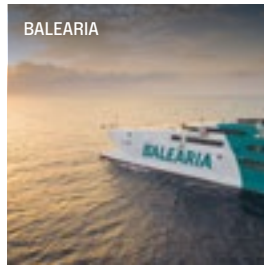
Las griferías y duchas de Ramon Soler han sido certificadas con las normativas más exigentes y sus redes comerciales se extienden a más de 40 países. Con numerosas referencias hoteleras internacionales, la firma está presente en cadenas hoteleras. Millones de usuarios utilizan diariamente nuestros productos, renovando día a día su confianza. Ramon Soler se encuentran en las instalaciones más importantes: cadenas hoteleras internacionales, grandes hospitales, transatlánticos, grandes yates, hoteles con encanto, promociones de prestigio e incluso en promociones pioneras y sensibles al ahorro de agua y al medio ambiente.

The faucets and showers of Ramon Soler have been certified with the most restrictive standards and its commercial networks span more than 40 countries. With numerous International hotel references, the firm is present in hotel chains.

Millions of consumers use our products every day, constantly confirming their confidence in us. Ramon Soler systems can be found at countless leading establishments: international hotel chains, large hospitals, ocean liners, super yachts, hotels with charm and even pioneering eco-friendly developments where water saving systems are installed.



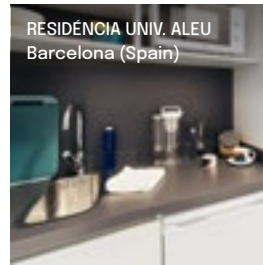
SHERATON AIRPORT
Frankfurt (Germany)



BALEARIA



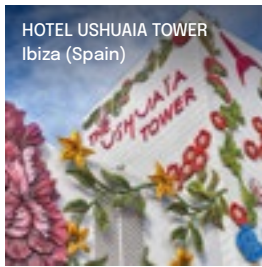
POLICE HEADQUARTERS
Frankfurt (Germany)



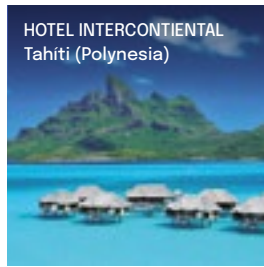
RESIDENCIA UNIV. ALEU
Barcelona (Spain)



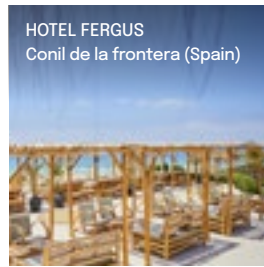
HOSPITAL ALGARVE
Algarve (Portugal)



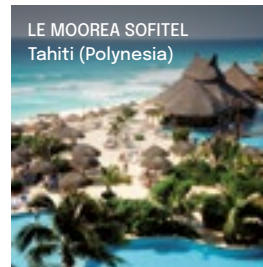
HOTEL USHUAIA TOWER
Ibiza (Spain)



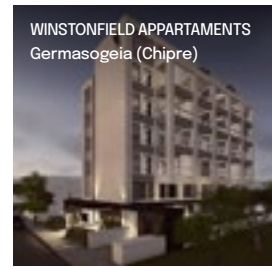
HOTEL INTERCONTIENTAL
Tahiti (Polynesia)



HOTEL FERGUS
Conil de la frontera (Spain)



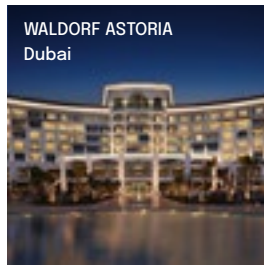
LE MOOREA SOFITEL
Tahiti (Polynesia)



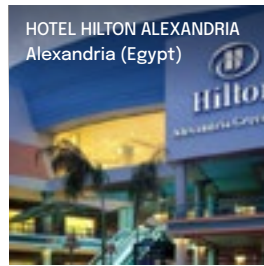
WINSTONFIELD APPARTAMENTS
Germasogeia (Chipre)



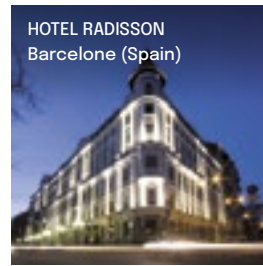
HARD ROCK CAFE
Ibiza (Spain)



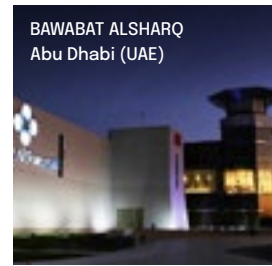
WALDORF ASTORIA
Dubai



HOTEL HILTON ALEXANDRIA
Alexandria (Egypt)



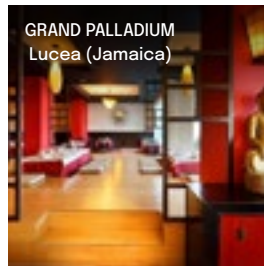
HOTEL RADISSON
Barcelone (Spain)



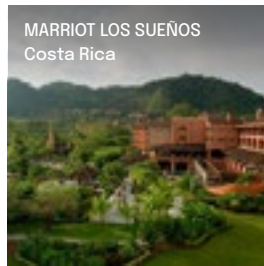
BAWABAT ALSHARQ
Abu Dhabi (UAE)



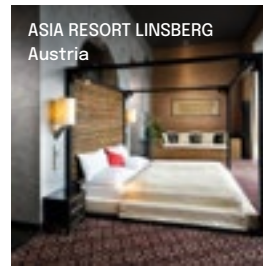
HOTEL 2122
Punta del Este



GRAND PALLADIUM
Lucea (Jamaica)



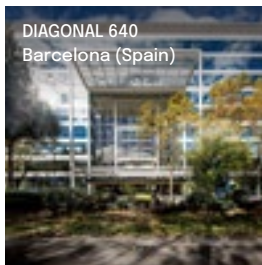
MARRIOT LOS SUEÑOS
Costa Rica



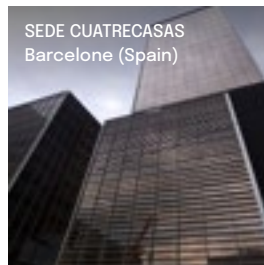
ASIA RESORT LINSBERG
Austria



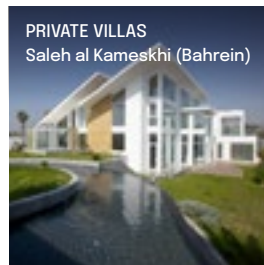
LE STADE DES LUMIÈRES
Lyon (France)



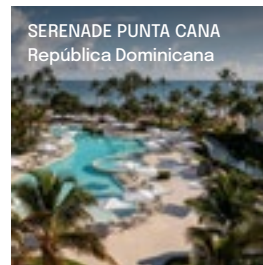
DIAGONAL 640
Barcelona (Spain)



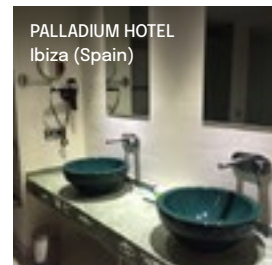
SEDE CUATRECASAS
Barcelone (Spain)



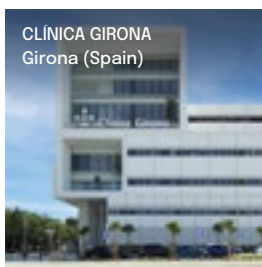
PRIVATE VILLAS
Saleh al Kameskhi (Bahrein)



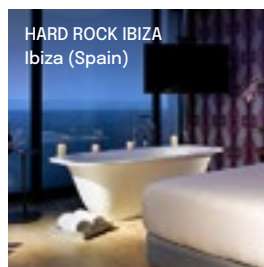
SERENADE PUNTA CANA
República Dominicana



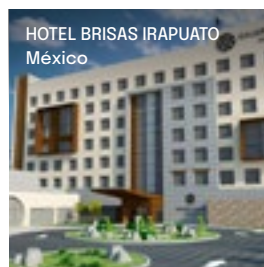
PALLADIUM HOTEL
Ibiza (Spain)



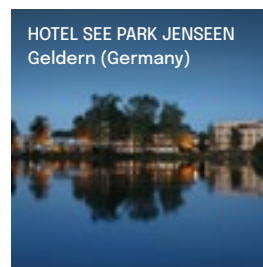
CLÍNICA GIRONA
Girona (Spain)



HARD ROCK IBIZA
Ibiza (Spain)



HOTEL BRISAS IRAPUATO
México



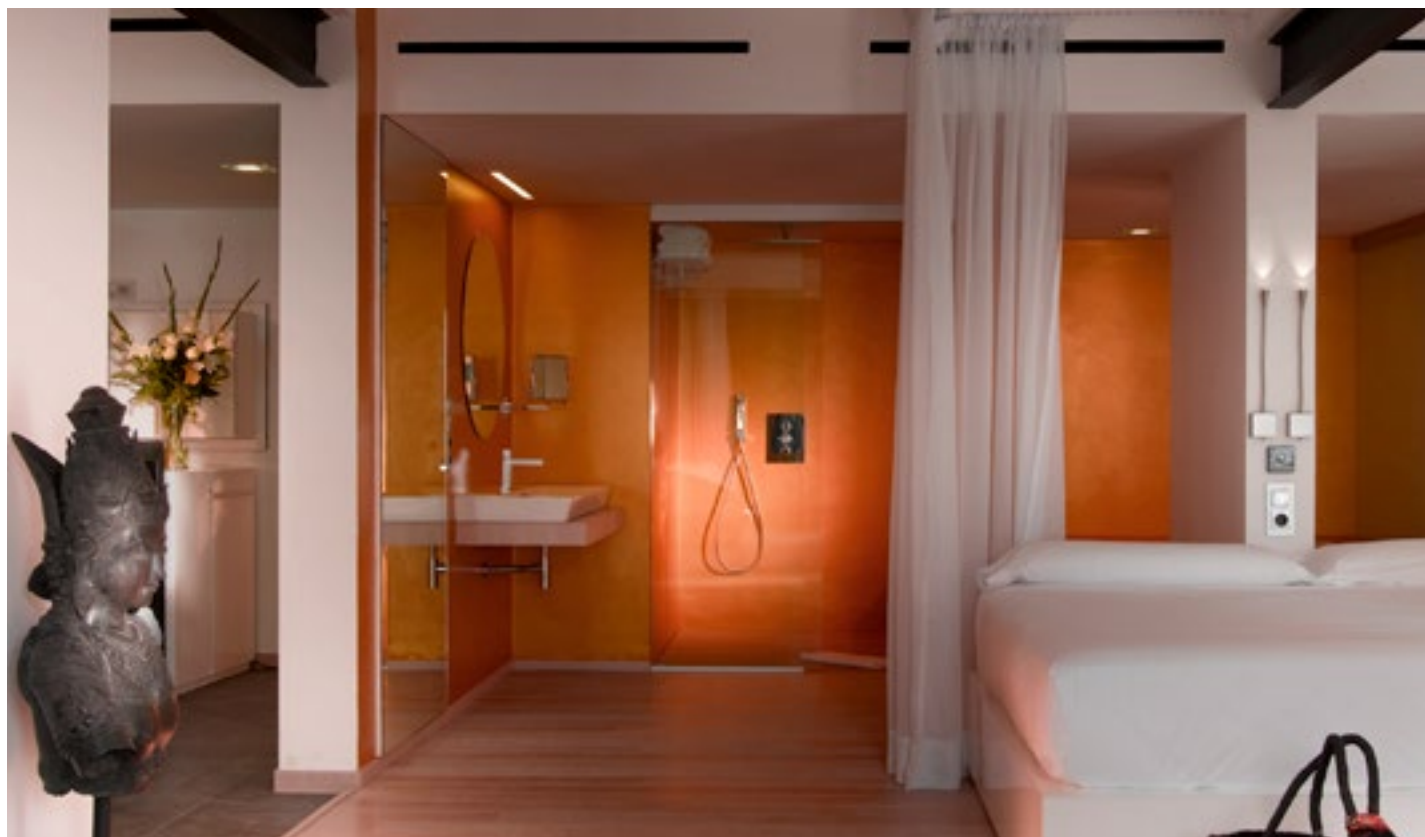
HOTEL SEE PARK JENSEN
Geldern (Germany)



CITÉE INTERNATIONALE LYON
Lyon (France)

Grifería exclusiva para hoteles

Exclusive tapware for hotels



ramonsoler. es uno de los principales suministradores de la industria hotelera, que desde hace más de 25 años se supera día a día perfeccionando sus productos para sus específicas exigencias, tanto en ahorro de agua, como en seguridad, salud y pleno confort para las personas. Una buena grifería para HOTEL tiene que presentar no solo una estética depurada y de diseño, sino que también es necesario que reúna un conjunto de características técnicas que hagan de todo el conjunto una pieza idónea para proyectos del sector hotelero.

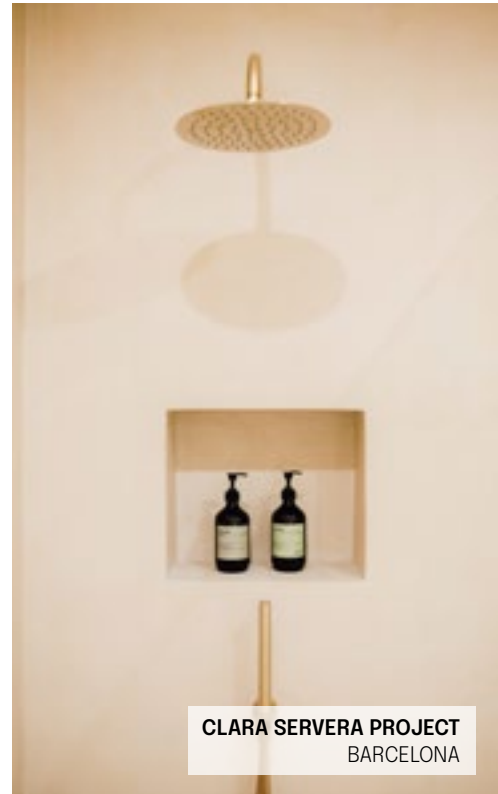
Las griferías de Ramon Soler® especialmente diseñadas para HOTELES están cuidadosamente creadas con una gran cantidad de ventajas, que beneficiarán tanto al huésped como al propietario del HOTEL.

ramonsoler. is one of the foremost suppliers of tapware for the hotel industry. For more than 25 years the daily needs of these clients have been covered, including water saving, security, health and comfort for the hotel guests. A good Hotel tapware not only enhances the aesthetic quality of the room but must also have a number of technical characteristics which make it ideal for this type of use.

Ramon Soler brassware has been especially designed for Hotels and takes into account the needs of both the guest and hotel chain.



SERENADE BEACH&SPA RESORT
PUNTA CANA



CLARA SERVERA PROJECT
BARCELONA



HOTEL SHERATON
FRANKFURT



HOTEL PEDRO I ARAGÓN
HUESCA



NEVA TOWERS
MOSCÚ



HOUSE BY SCENA INTERIORDSIGN
ALEMANIA



Hotel Premium

Premium hotel

Momentos de relajación y confort entre altas dosis de diseño y espectacularidad. El Hotel Premium ha sido ideado para los clientes con gusto urbano y cosmopolita. Destaca por su amplio catálogo de series que aúnan diseño, calidad y tecnología.

Además, ofrece diseño sostenible en sus series de alta gama que han sido creadas bajo un principio de consumo responsable e integran sistemas de ahorro de agua y limitadores de caudal en sus componentes internos.

Moments of relaxation and comfort between high doses of design and beauty. Our premium series have been designed for customers with urban and cosmopolitan taste, and Ramon Soler® stands out for its wide range of series that combine design, quality and technology.

It offers sustainable design in its high-end series, which have been created under a principle of responsible water consumption and integration of water-saving systems in its internal components.



Adagio



Urban Chic



Alexia



Tzar



Arola



Kuatro



Kuatro NK



Ática



RS-Q



Hotel con encanto

Charming hotel

Cuando el cuidado por cada detalle y la calidad se encuentran en un hotel, su encanto es indiscutible. Encontrar elegancia y despertar sensaciones de serenidad en un hotel con encanto es un hecho, por su puesta en escena, su estilo sutil y su marcado carácter.

The beauty of a hotel is defined by its detail and features. A hotelier not only sells a room, but a series of sensations which clients look forward to, and these expectations must be fulfilled with a complete wellness programme.



Gaudi

Hotel Medium

Medium hotel



Drako New fly Ypsilon Plus

Las líneas básicas y el cuidado por el medio ambiente se respiran en el hotel MEDIUM. Ramon Soler® ofrece para estos espacios series de líneas sencillas que no renuncian a la calidad, completándolos con el carácter ecofriendly y económico que los caracterizan. Con Ramon Soler®, el hotel MEDIUM se viste de modernidad y funcionalidad

MEDIUM HOTEL are Ramon Soler basic lines, designed with simple lines bringing high quality, environmentally friendly and economic mixers for all the hotel industry.

With Ramon Soler®, MEDIUM hotel brings to the hotels modernity and functionality.



Servicio y estudios personalizados de ahorro para hoteles

Personalised hotel water efficiency studies

- Asesoramiento Técnico Pre-Venta. A petición del establecimiento hotelero nuestro equipo de análisis y estudios realizará un plan de gestión global para minimizar los costes en el suministro de agua.
- Servicio Post Venta y Calidad. La calidad de Ramon Soler va mucho más allá del ciclo de vida de un producto, cuando ese producto deja de fabricarse, sus recambios permanecen disponibles durante un período de diez años.
- Ofrecemos anualmente más de 2.000 productos que cumplen con los estándares de calidad y las normativas europeas más exigentes.

- We offer the possibility of evaluating the water use and saving which can be undertaken by implementing our systems in any hotel.
- Pre-sales and Post sales service and quality control.
- We currently offer more than 2,000 products which comply with the highest european quality standards.
- Ramon Soler's quality exceeds the life cycle of the product, as we maintain a ten year stock in spare parts.

Cálculo Hotel

Calculation

Cálculo ocupación media hoteles 175 habitaciones.
Calculation average hotel occupancy 175 rooms.

HOTEL	
Datos usuario User data	Variables
Ocupación media (pax) Average occupancy (pax)	175
Características grifería Fittings features	Variables
Consumo lavado standard Standard wash consumption	10,00 L/min
Consumo ducha standard Standard shower consumption	15,00 L/min
Consumo lavado RS versión Hotel Sistema S2-C2 Consumption washing RS Hotel version S2-C2 System	3,75L/min
Consumo lavado RS versión Hotel Sistema C3 Consumption washing RS Hotel version C3 System	3,75L/min
Consumo ducha RS versión Hotel Sistema S2-C2 Shower consumption RS Hotel version S2-C2 System	6,00 L/min
Hipótesis Hypothesis	Variables
Tiempo ducha - media de uso Shower time - average use	7 minutos
Tiempo lavado/bidé - media uso Washing/bidet time - average use	3 minutos
Coste agua m3 - Zona - Valor medio estadístico Water cost m3 - average statistical value	1,39 €/m3
Coste KWh energía - Zona - Valor medio estadístico (Gas) KWh energy cost - statistical average value (Gas)	0,053 €/KWh
Resultado Results	Variables
Coste agua Cost of water	0,0014 €/L
Coste energía por litro agua caliente Energy cost per litre hot water	0,0033 €/L
Coste Energía + Agua Energy + Water Cost	0,0046 €/L
Coef. Usos K - según NF P 40-202 - DTU 60.11(*) Usage Coef. K - according to NF P 40-202 - DTU 60.11(*)	0,22
Consumo instantaneo Grifería estandar Instantaneous consumption Standard fittings	1222 L/min
Consumo instantaneo Grifería Ramon Soler versión Hotel Instantaneous consumption Ramon Soler faucet Hotel version	574 L/min
Consumo Grifería estandar Consumption Standard faucet	23.625L/día
Consumo Grifería Ramon Soler Consumption Ramon Soler faucet	11,769 L / día
Ahorro con Sistema S2-C2 Ramon Soler Savings with S2-C2 Ramon Soler System	-11,856 L / día
Ahorro con Sistema S2-C2 Ramon Soler Savings with S2-C2 Ramon Soler System	-50,2%
Ahorro medio energía [kWh/h/año] - norma UNE 94002:2005 Average energy savings [kWh/h/year] - UNE 94002:2005 Standard	-265.761 KWh/año
Ahorro económico lavabo y ducha sistema S2-C2 S2-C2 economic saving in washbasin and shower system	-20.101 €/año
Ahorro económico lavabo C3 y ducha S2-C2 Economical saving C3 basin and S2-C2 shower	-25.485 €/año

Los grifos deben cumplir las siguientes características funcionales

Mixers & Standards

La grifería sanitaria de Ramon Soler cumple con la más estricta normativa europea del sector, sobre la que realizamos ensayos en nuestros laboratorios que se encuentran técnicamente preparados para ello:

Los grifos o mezcladores mecánicos se ensayan conforme a la norma UNE-EN817:2009 y a la norma UNE 19703:2016.

Los grifos simples y los mezcladores cumplen con la norma UNE-EN 200:2008

Los materiales en contacto con el agua no han de constituir ningún peligro para la salud a una temperatura de 90° C. No deben producir alteración alguna en el agua a nivel cualitativo, de aspecto, de olor o del gusto. Los materiales susceptibles a la corrosión serán tratados para evitarla.

Los revestimientos y las superficies significativas de los productos deben cumplir la norma UNE-EN 248:2003.

Reguladores de chorro, conexiones flexibles, flexibles de ducha, mangos de ducha y rociadores, válvulas,... todos los productos pasan por un proceso de homologación interna en base a la normativa europea aplicable, garantizando tanto los niveles de calidad como la intercambiabilidad de los mismos.

Ramon Soler complies with the strictest European Standards in the sector. Our Quality Lab is technically prepared to conduct tests according such standards:

• Ramon Soler complies with the strictest European Standards in the sector. Our Quality Lab is technically prepared to conduct tests according such standards:

• Mixers are tested in accordance with UNE-EN817: 2009

• Mixers are tested in accordance with UNE-EN 200: 2008

• Materials in contact with water must not constitute a health hazard at a temperature of 90° C. They should not produce any alteration in water quality level, appearance, odor or taste. The materials used by Ramon Soler are hazardous free.

• Chromate process is tested in accordance with UNE-EN 248: 2003.

• Regulators jet, flexible connections, flexible shower, shower handles and sprinklers, valves, ... all products go through a process of internal approval based on the applicable European regulations, guaranteeing both the levels of quality and interchangeability same.

Nuestro compromiso Our engagement

Ramon Soler, consciente de la importancia de la grifería no sólo en la higiene sino en el ahorro de agua y energía, se ha asociado con la organización European Water Label, con el objetivo de ofrecer una gama de productos eco eficientes, que respeten el medioambiente.

Todos los productos registrados en esta entidad se identifican con la siguiente etiqueta:

At Ramon Soler, we are not only aware of the importance of the tapware in hygiene but also in water saving and energy issues. This in turn has enabled us to become associated with the European Water Label organization, with the aim of offering a range of eco-efficient products that respect the environment .

All these registered products are identified with the following label:

SIGNIFICADO DE LA ETIQUETA

Se muestra claramente el volumen máximo de agua, si el producto se ha instalado correctamente y de acuerdo con las instrucciones del fabricante

- Bandas de rendimiento de color
- La capacidad real / rendimiento



LABEL DEFINITION

It clearly shows the maximum volume of water if the product has been installed correctly and according to the manufacturer's instructions

- Coloured performance bands
- Actual capacity/performance

Características especiales

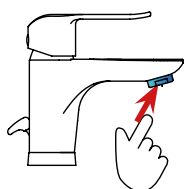
Special features

LAVABO

MIXER



LIMITADOR Anti-retorno
LIMITER Non-return



- Caudal standard: 12 l/min.
- Caudal reducido: 3,75 l/min
- AHORRO: 68 %
- Standard flow: 12 l/min.
- Flow limiter: 3,75 l/min
- SAVING: 68 %

1

Sistema de ahorro de agua y energía C2/S2 o C3/S3

Water & energy saving systems C2/S2 o C3/S3



C2/S2. Apertura en dos fases, con un tope intermedio para obtener un ahorro de agua del 50%.

C2/S2. Step two-phase opening, with an intermediate stop for saving 50% of water.



C3/S3. Apertura escalonada en frío. Ahorro de agua y energía.

C3/S3 Gradual opening cold. water and energy saving.

2

Aireadores. Limitadores de caudal

Aerators with flow limiter



Limitador de caudal de 3,5 l/min. Disponemos además de un amplio abanico de limitadores (1,7 l/min a 8 l/min.) adaptados a las necesidades del cliente.

Sistema de limitación NO removable, solo bajo control técnico.

Flow Limiter 3,5 L/min. We have also a wide range of limiters (1.7 l/min to 8 l/min) according our customer needs.

NON-removable limitation system, only under technical control.

3

Anodo de sacrificio

Sacrificial anode



Protegemos de la corrosión las superficies de la grifería con un ánodo de sacrificio de zinc-magnesio el cual se coloca en todas nuestras series, tanto en los anclajes verticales como en los murales, asimismo nuestras manetas estan también protegidas. Este sistema patentado por Ramon Soler triplica la vida de nuestros recubrimientos por corrosión externa.

In Ramon Soler we protect the surfaces of the faucet from corrosion with a zinc-magnesium sacrificial anode which is placed in all our series, both in vertical anchors and murals, our handles are also protected. This system patented by Ramon Soler triples the life of our external corrosion coatings.

OTRAS OPCIONES DE LIMITACIÓN DE CAUDAL

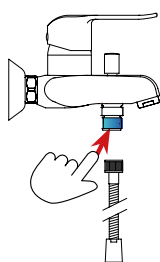
	REF	CAUDAL FLOW	AHORRO SAVING
Lavabos Mixers	1526	8 L/min	33 %
	1517	8 L/min	33 %
	1525	8 L/min	50 %
	1528	5 L/min	58 %
Standard	1527	3,5 L/min	68 %
Spray	1529	1,7 L/min	85 %

LAVABO

MIXER



LIMITADOR Anti-retorno
LIMITER Non-return



- Caudal standard: 15 l/min.
- Caudal reducido: 8l/min
- AHORRO: 45%
- Standard flow: 15 l/min.
- Flow limiter: 8l/min
- SAVING: 45 %

1

Sistema de ahorro de agua y energia S2

Water & energy saving systems S2



Ofrece una alta resistencia al uso frecuente y a los productos de limpieza.

have this piece in order to get strength and durability.

2

Limitador caudal con antiretorno 6 l/min ARD+C6

Flow limited with antiretorno 6 l/min ARD+C6



Limitador de caudal de 6 l/min. Disponemos además de un amplio abanico de limitadores (3 l/min a 8 l/min.) adaptados a las necesidades del cliente.

Flow Limiter 6 L/min. We have also a wide range of limiters (3 l /min to 8 l /min) according our customer needs.

3

Distribuidor metálico

Metal diverter



Ofrece una alta resistencia al uso frecuente y a los productos de limpieza.



It is highly resistant to frequent use and cleaning products.

4

Anodo de sacrificio







Sacrificial anode



Protegemos de la corrosión las superficies de la grifería con un ánodo de sacrificio de zinc-magnesio el cual se coloca en todas nuestras series, tanto en los anclajes verticales como en los murales, asimismo nuestras manetas estan también protegidas. Este sistema patentado por Ramon Soler triplica la vida de nuestros recubrimientos por corrosión externa.

In Ramon Soler we protect the surfaces of the faucet from corrosion with a zinc-magnesium sacrificial anode which is placed in all our series, both in vertical anchors and murals, our handles are also protected. This system patented by Ramon Soler triples the life of our external corrosion coatings.

OTRAS OPCIONES DE LIMITACIÓN DE CAUDAL

	REF	CAUDAL FLOW	AHORRO SAVING
Teleducha Handshower	JLC 10 	10 L/min	80 %
	JLC 8 	8 L/min	45 %
	JLC 6 	6 L/min	60 %
	JLC 3 	3 L/min	80 %
	ARD+C8 	8 L/min	45 %
Standard	ARD+C8 	8 L/min	60 %



BRE3602 36A305908	Caudal Flow 5 l/min
BRE3602NM 36A305909	Caudal Flow 5 l/min
BREH3602 36A305908	Caudal Flow 3.5 l/min
BRE3H602NM 36A305909	Caudal Flow 3.5 l/min

Monomando de lavabo (XL).
High washbasin mixer (XL).



BRE360302 36B306985	Caudal Flow 5 l/min
BREH360302 36B306991	Caudal Flow 3.5 l/min

Monomando de bidé.
Bidet mixer.



BRE3604 36A305904	Caudal Flow 5 l/min
BRE3604NM 36A305905	Caudal Flow 5 l/min
BREH3604 36A305904	Caudal Flow 3.5 l/min
BREH3604NM 36A305905	Caudal Flow 3.5 l/min

Monomando de lavabo (M).
High washbasin mixer (M).



BRE360403 36A306986	Caudal Flow 5 l/min
BRE360403NM 36A306987	Caudal Flow 5 l/min

Monomando de lavabo, apertura en frío.
Washbasin mixer, cold opening.



BRE360602 36E305899	Caudal Flow 5 l/min
-------------------------------	------------------------

Monomando para fregadero.
Sink mixer.



BRE36055 36C305903	Caudal Flow 8 l/min
BRE360501SNM 36C305901	Caudal Flow 8 l/min
BREH36055 36C306999	Caudal Flow 6 l/min
BREH360501SNM 36C306997	Caudal Flow 6 l/min

Monomando de baño-ducha sin equipo de ducha.
Bath and shower mixer without shower set.



BRE3605T1 36C305900 BRE3605S+3520T1+3726M+2472C	Caudal Flow 8 l/min
BREH3605T1 36C307000 BRE3605S+3520T1+3726M+2472C	Caudal Flow 6 l/min

Conjunto monomando de bañoducha con equipo de ducha.
Bath and shower mixer with shower set.



BRE360501BTNM 36C305902 BRE360501SNM+2876BTNM+372602NM+2475CNM	Caudal Flow 8 l/min
BREH360501BTNM 36C306998 BRE360501SNM+2876BTNM+372602NM+2475CNM	Caudal Flow 6 l/min

Conjunto monomando de bañoducha con equipo de ducha.
Bath and shower mixer with shower set.



BRE3608S 36D305898	Caudal Flow 8 l/min
BRE360801SNM 36D305895	Caudal Flow 8 l/min
BREH3608S 36D307003	Caudal Flow 6 l/min
BREH360801SNM 36D307001	Caudal Flow 6 l/min

Monomando de ducha sin equipo de ducha.
Shower mixer without shower set.



BRE3608BTNM 36D305896	Caudal Flow 8 l/min
BREH360801BTNM 36D307002	Caudal Flow 6 l/min

Conjunto monomando de ducha con equipo de ducha.
Shower mixer with shower set.



BRE3608T1 36D305897	Caudal Flow 8 l/min
BREH3608T1 36D307004	Caudal Flow 6 l/min

Conjunto monomando de ducha con equipo de ducha.
Shower mixer with shower set.



BRE362103 36A305893	Caudal Flow 5 l/min
BRE362103NM 36A305894	Caudal Flow 5 l/min
BREH362103 36A307005	Caudal Flow 3.5 l/min
BREH362103NM 36A307007	Caudal Flow 3.5 l/min

Monomando de lavabo empotrado mural con caño de 24 cm.
Concealed washbasin mixer with 24 cm spout.



BRE3634S 36C305900	Caudal Flow 8 l/min
BREH3634S 36D305892	Caudal Flow 6 l/min

Termostático de ducha, sin equipo de ducha.
Thermostatic shower mixer without shower set.



BRE3634TR 36D305891	Caudal Flow 8 l/min
-------------------------------	------------------------

Termostático de ducha, con equipo de ducha.
Thermostatic shower mixer, with shower set.



BRE363901S 36C305890	Caudal Flow 8 l/min
BREH363901S 36C307010	Caudal Flow 6 l/min

Termostático de baño- ducha salida cascada, sin equipo de ducha.
Thermostatic bath shower mixer with cascade stream, without shower set.



BRE363901TR 36C305889	Caudal Flow 8 l/min
BREH363901TR 36C307011	Caudal Flow 6 l/min

Termostático de baño- ducha salida cascada, con equipo de ducha.
Bathub thermostatic with cascade stream, with shower set.



BRE3304
33A307013

Caudal
Flow
5 l/min

BREH3304
33A307024

Caudal
Flow
3.5 l/min

Monomando de lavabo (M).
Washbasin mixer.



BRE3304VA1169
33A307018

Caudal
Flow
5 l/min

BREH3304VA1169
33A307028

Caudal
Flow
3.5 l/min

Monomando de lavabo (M), con
válvula automática 1/4". Ref. 1169.
Washbasin mixer with stainless steel
pop-up waste 1/4". Ref. 1169.



BRE330403
33A307016

Caudal
Flow
5 l/min

BREH330403
33A307025

Caudal
Flow
3.5 l/min

Monomando de lavabo, apertura en
frio.
Single lever washbasin, system C3
cold opening.



BRE330403VA1169
33A307017

Caudal
Flow
5 l/min

BREH330403VA1169
33A307026

Caudal
Flow
3.5 l/min

Monomando de lavabo con válvula
automática de inox 1/4", ref. 1169.
Washbasin mixer with stainless steel
pop-up waste 1/4", ref. 1169.



BRE330302
33B307012

Caudal
Flow
5 l/min

BREH330302
33B307023

Caudal
Flow
3.5 l/min

Monomando para bidé.
Bidet mixer.



BRE3305S
33C307019

Caudal
Flow
8 l/min

BREH3305S
33C307029

Caudal
Flow
6 l/min

Monomando de baño - ducha sin
equipo de ducha.
Bath and Shower mixer without
shower set.



BRE3305T3
33C307020

Caudal
Flow
8 l/min

BREH3305T3
33C307030

Caudal
Flow
6 l/min

Monomando Baño-Ducha con equipo
ducha
Bath and Shower mixer with shower
set.



BRE3308S
33D307021

Caudal
Flow
8 l/min

BREH3308S
33D307031

Caudal
Flow
6 l/min

Monomando de ducha sin equipo
de ducha.
Shower mixer without shower set.



BRE3308T3
33D307022 Caudal Flow 8l/min

BREH3308T3
33D307032 Caudal Flow 6l/min

Monomando de ducha con equipo de ducha.
Shower mixer with shower set.



BRE570113
57A305885 Caudal Flow 5l/min

BREH570113
57A307048 Caudal Flow 3.5l/min

Monomando de lavabo con apertura en frío.
Washbasin mixer, cold opening.



BRE570111
57A305887 Caudal Flow 5l/min

BRE570111NM
57A305886 Caudal Flow 5l/min

BREH570111
57A307046 Caudal Flow 3.5l/min

BREH570111NM
55A307047 Caudal Flow 3.5l/min

Monomando de lavabo.
Washbasin mixer.



BRE570311
57B307034 Caudal Flow 5l/min

BREH570311
57B307049 Caudal Flow 3.5l/min

Monomando de bidé.
Bidet mixer.



BRE570502S
57C305883 Caudal Flow 8l/min

BRE570502SNM
57C305888 Caudal Flow 8l/min

BREH570502S
57C307052 Caudal Flow 6l/min

BREH570502SNM
57C307054 Caudal Flow 6l/min

Monomando de baño-ducha sin equipo de ducha.
Bath and shower mixer without shower kit.



BRE570502BTNM
57C305884 Caudal Flow

BRE570502SNM+2876BTN-M+372602NM+2475CNM

BREH570502BTNM
57C307050 Caudal Flow

BRE570502SNM+2876BTN-M+372602NM+2475CNM

Monomando de Baño-Ducha con equipo de ducha.
Bath and shower mixer with shower set.



BRE570502T1
57C305882 Caudal Flow

BRE570502S+3520T1+3726+1128C

BREH570502T1
57C307057 Caudal Flow

BRE570502S+3520T1+3726+1128C

Monomando de Baño-Ducha con equipo de ducha.
Bath and shower mixer with shower set.



BRE570802S

57D305879



Caudal
Flow
8 l/min

BRE570802SNM

57D307035



Caudal
Flow
8 l/min

BREH570802S

57D307059



Caudal
Flow
6 l/min

BREH570802SNM

57D307061



Caudal
Flow
6 l/min

Monomando de baño-ducha sin
equipo de ducha.

Bath and shower mixer without
shower kit.



BRE570802BTNM

57D305880



Caudal
Flow

BRE570802SNM+2876BTN-
M+372602NM+2475CNM

8 l/min

BREH570802BTNM

57D307058



Caudal
Flow

BRE570802SNM+2876BTN-
M+372602NM+2475CNM

6 l/min

Monomando de baño-ducha con
equipo de ducha.

Bath and shower mixer with shower
set.



BRE570802T1

57D305910



Caudal
Flow

BRE570802S+3520T1+3726+1128C

8 l/min

BREH570802T1

57D307062



Caudal
Flow

BRE570802S+3520T1+3726+1128C

6 l/min

Monomando de baño-ducha con
equipo de ducha.

Bath and shower mixer with shower
set.



BRE570611

57E305881



Caudal
Flow
5 l/min

Monomando de fregadero con caño
alto giratorio.

Sink mixer with swivel high spout.



BRE571011 57A307036	Caudal Flow 5l/min
BRE571011NM 57A307037	Caudal Flow 5l/min
BREH571011 57A307063	Caudal Flow 5l/min
BREH571011NM 57A307064	Caudal Flow 5l/min

Monomando de lavabo (L).
Washbasin mixer (L).



BRE932802S 94D305876	Caudal Flow 5l/min
BRE932802SNM 94D305877	Caudal Flow 5l/min

Grifería monomando de gran ducha e inversor integrado.
Single lever with integrated diverter.



BRE937413RP300 94D305874	Caudal Flow 5l/min
------------------------------------	-----------------------

Conjunto monomando gran ducha.
Single lever shower mixer.



BRE937412RP300NM 94D305875	Caudal Flow 5l/min
--------------------------------------	-----------------------

Conjunto monomando gran ducha.
Single lever shower mixer.



BRE941202S 94D305867	Caudal Flow 5l/min
BRE941202SNM 94D305868	Caudal Flow 5l/min

Grifería termostática.
Thermostatic shower.



BRE943402S 94D305866	Caudal Flow 5l/min
--------------------------------	-----------------------

Ducha termostática.
Thermostatic shower.



BRE941502RP240 94D305864	Caudal Flow 8l/min
BRE941502RP240NM 94D305865	Caudal Flow 8l/min

Conjunto monomando empotrado 2 vías.
Concealed wall single lever 2 way.



BRE941502RK250 94D305866	Caudal Flow 8l/min
------------------------------------	-----------------------

Accesorios de metal 250x250 mm..
Metall accessories 250x250 mm..





BRE943402T1
94D305861
BRE943402S+3520T1+3726+2471C

Caudal Flow
8l/min

Termostático de baño - ducha con inversor integrado, con equipo de ducha.
Bathtub thermostatic with a shower set.



BRE943801S
94C305860

Caudal Flow
8l/min

Termostático de baño - ducha, sin equipo de ducha.
Bathtub thermostatic without shower kit.



BRE943801T1
94C305859
BRE943801S+3520T1+3726+2471C

Caudal Flow
8l/min

Termostático de baño - ducha con cascada e inversor integrado, con equipo de ducha.
Bathtub thermostatic with a shower set.



BRE943901S
94C306973

Caudal Flow
8l/min

Termostático de baño - ducha con cascada e inversor integrado, sin equipo de ducha.
Bathtub thermostatic with cascade stream, without shower kit.



BRE943901T1
94C306962
BRE943901S+3520T1+3726+2471C

Caudal Flow
8l/min

Termostático de baño - ducha con cascada e inversor integrado, con equipo de ducha.
Bathtub thermostatic with cascade stream, with a shower set.



BRE945412RP300
94D305855
BRE941202S+BREDN130D+RP300+2876BT+2478C

Caudal Flow
8l/min

BRE945412RP300NM
94D305856
BRE941202SNM+DN130DNM+RP300NM+2876BTNM+2475CNM

Caudal Flow
8l/min

Conjunto termostático gran ducha con columna telescópica, accesorios ABS.
Thermostatic telescopic shower column, ABS accessories.



BRE948712RP240
94D305853
BRE948712S+BRE350+RP240+2876BT+BRE3796+2471

Caudal Flow
8l/min

BRE948712RP240NM
94D305854
BRE948712S NM+BRE350NM+BRE3796NM+2475CNM

Caudal Flow
8l/min

Conjunto termostático empotrado 2 vías.
Thermostatic single lever 2 ways.



BRE948712RPK225
94D305846
948712KS+BRE350+RPK225+4713P+BRE4796+2471

Caudal Flow
8l/min

Conjunto termostático empotrado 2 vías.
Thermostatic single lever 2 ways.





BRE963402S
96D306976

Caudal
Flow
8 l/min

Termostático de ducha con equipo de ducha.
Thermostatic shower mixer with shower set.



BRE963402T1
96D306965

Caudal
Flow

BRE963402S+3520T1+3547+1128C

8 l/min

Termostático de ducha sin equipo de ducha.
Thermostatic shower mixer without shower set.



BRE963402BT
96D307065

Caudal
Flow
8 l/min

BRE963402S+2876BT+3726+1128C

Termostático de baño-ducha con equipo de ducha.
Thermostatic bath and shower mixer with shower set.



BRE963901S
96C306974

Caudal
Flow
8 l/min

Termostático de baño-ducha.
Thermostatic bath and shower mixer without shower set.



BRE963901NL
96C306966

Caudal
Flow
5 l/min

BRE963901S+3521NL+3547+1128C

Termostático de baño-ducha con equipo de ducha.
Thermostatic bath and shower mixer with shower set.



BRE180102
18A306739

Caudal
Flow
5 l/min

BREH180102
18A306968

Caudal
Flow
3.5 l/min

Monomando de lavabo.
Washbasin mixer.



BRE180102VA9065
18A307066

Caudal
Flow
5 l/min

BREH180102VA9065
18A307068

Caudal
Flow
3.5 l/min

Monomando de lavabo, con válvula automática 1¼". Ref. 9065 ABS.
Washbasin mixer with pop-up waste 1¼". Ref. 9065 ABS.



BRE180302
18B307067

Caudal
Flow
5 l/min

BREH180302
18B306969

Caudal
Flow
3.5 l/min

Monomando de bidé.
Bidet mixer.



BRE1805S
18A306739

Caudal
Flow
8 l/min

BREH1805S
18C307069

Caudal
Flow
6 l/min

Monomando de baño- ducha sin
equipo de ducha.
Bath and shower mixer without
shower kit.



BRE1805VM2
18C305917

Caudal
Flow
8 l/min

BREH1805VM2
18C307071

Caudal
Flow

BRE1805S+351502+3544+1128C

6 l/min

Monomando baño- ducha, con
equipo de ducha.
Bath and shower mixer with
shower set.



BRE1808S
18D305916

Caudal
Flow
8 l/min

BREH1808S
18D306971

Caudal
Flow
6 l/min

Monomando ducha sin equipo de
ducha.
Shower mixer with out shower set.



BRE1808VM2
18D306740

Caudal
Flow
8 l/min

BRE1808S+351502+3544+1128C

BREH1808VM2
18D306972

Caudal
Flow

BRE1808S+351502+3544+1128C

6 l/min

Monomando ducha, con equipo de
ducha.
Shower mixer with shower set.



BRE1836
18E305914

Caudal
Flow
5 l/min

Monomando de fregadero con caño
giratorio.
Sink mixer with swivel spout.



BREH1809
18E307073

Caudal
Flow
5 l/min

Monomando de fregadero con caño
giratorio conformado.
Sink mixer with swivel spout.



BREB350 55,60 €
99Z306738

Caudal
Flow
8 l/min

BREB350NM 100,40 €
99Z306742

Caudal
Flow
8 l/min

Brazo de pared 350 mm.
Shower arm 350 mm.

**BRE187402RP240**

18D305913

BRE1838 S+DN132+IDH1/2+ RP240
+2876BT+1125CCaudal
Flow

8 l/min

BRE187802RP230

18D305912

BRE1838S+T101+IDH1/2+RP230
+3525P1+1125CCaudal
Flow

8 l/min

Columna de ducha telescópica monomando con rociador Ø 240 mm.

Single lever telescopic shower column with headshower Ø 240 mm.

**BREH180602**

18E307072

Monomando para fregadero vertical con caño cisne.

Sink mixer with swivel spout.

Caudal
Flow
5 l/min**BRE189102**

18A305911

Caudal
Flow
5 l/min**BREH189102**

18A307075

Caudal
Flow
3.5 l/min**Monomando de lavabo, apertura en frío.**

Washbasin mixer, cold opening.

**BRE189102VA9065**

18A307074

Caudal
Flow
5 l/min**BREH189102VA9065**

18A307076

Caudal
Flow
3.5 l/min**Monomando de lavabo, apertura en frío con válvula automática 1/4".**

Washbasin mixer cold opening with pop-up waste 1/4".

**BRE3796**

99Z306744

Caudal
Flow
8 l/min**BRE3796NM**

99Z306745

Caudal
Flow
8 l/min**Codo de salida de agua y soporte fijo redondo.**

Water outlet elbow.

**BRE4796**

99Z306743

Caudal
Flow
8 l/min**Codo de salida de agua y soporte fijo cuadrado, antiretorno.**

Water outlet elbow.

**BREHCLET24**

AAZ307340

Caudal
Flow
3.5 l/min**BREHCLET24NM**

AAZ307338

Caudal
Flow
3.5 l/min**Caño para lavabo empotrado de 24 cm.**

Washbasin concealed spout, 24 cm.

**BRECLET24**

AAZ306746

Caudal
Flow
5 l/min**BRECLET24NM**

AAZ306741

Caudal
Flow
5 l/min**Caño para lavabo empotrado de 24 cm.**

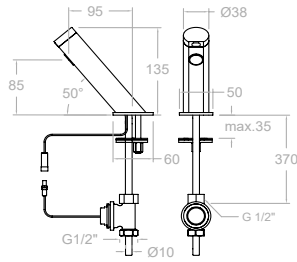
Washbasin concealed spout, 24 cm.

Colectividades

Colectivities

ramonsoler.





Caudal l/M Flow	6 l/min
Temperature	65°
Presión Pressure	1-5 bar (3 recom)

8119B

81A301495

Lavabo electrónico de un agua (o premezclada). Fuente de alimentación: batería alcalina 9V. Pilas no incluidas. Protección sanitaria: descarga automática anti-legionela cada 24h. Distancia de detención: 10 cm. Regulable con mando a distancia. Electronic 1-water wash basin (or premixed). Power Supply: alkaline battery 9V. Batteries not included. Health protection: automatic anti-legionella discharge every 24 hours. Detention distance: 10 cm. Dimmable with remote control.



8119TB

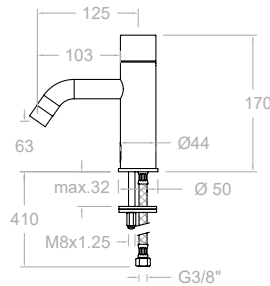
81A301496

Lavabo electrónico de un agua (o premezclada). Fuente de alimentación: transformador más baterías 9V. Pilas no incluidas. Electronic 1-water wash basin (or premixed). Power source: transformer plus 9V batteries. Batteries not included.

MD01

AAZ301995

Opcional. Mando a distancia. Optional. Remote control.



Caudal l/M Flow	6 l/min
Temperature	65°
Presión Pressure	1-5 bar (3 recom)

8116B

81A301490

Lavabo electrónico de un agua (o premezclada). Fuente de alimentación: batería alcalina 9V. Pilas no incluidas. Protección sanitaria: descarga automática anti-legionela cada 24h. Distancia de detención: 15 cm. No regulable. Electronic 1-water wash basin (or premixed). Power Supply: alkaline battery 9V. Batteries not included. Health protection: automatic anti-legionella discharge every 24 hours. Detention distance: 15 cm. Not adjustable.



8116TB

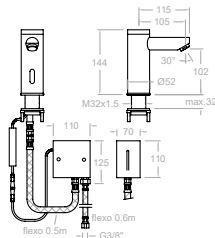
81A301491

Lavabo electrónico de un agua (o premezclada). Fuente de alimentación: transformador más baterías 9V. Pilas no incluidas. Electronic 1-water wash basin (or premixed). Power source: transformer plus 9V batteries. Batteries not included.

MD01

AAZ301995

Opcional. Mando a distancia. Optional. Remote control.



Timing	15 ± 5 seg
Caudal l/M Flow	6 l/min
Temperature	40°
Presión Pressure	1-5 bar (3 recom)

8102

231315

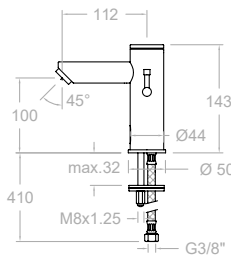
Lavabo electrónico de un agua (o premezclada). Fuente de alimentación: baterías alcalinas 4x1,5V o transformador 6V. NPilas no incluidas. Protección sanitaria: descarga automática anti-legionela cada 24h. Distancia de detención: 20 cm. Regulable. Instalación: Requiere agua libre de impurezas. Electronic 1-water wash basin (or premixed) Power Supply: alkaline batteries 4x1,5V or transformer 6V. Batteries not included. Health protection: automatic anti-legionella discharge every 24 hours. Detention distance: 20 cm. Adjustable. Installation: Requires water free of impurities.



3794*

AAZ301450

Llave de paso con filtro. Stopcock with filter.



Caudal l/M Flow	6 l/min
Temperature	65°
Presión Pressure	1-5 bar (3 recom)

8115B

81A301488

Lavabo electrónico de 2 aguas (fría y caliente). Fuente de alimentación: batería alcalina 9V. Pilas no incluidas. Protección sanitaria: descarga automática anti-legionela cada 24h. Distancia de detención: 15 cm. Regulable con mando a distancia. Electronic 2-water washbasin (cold and hot). Power Supply: alkaline battery 9V. Batteries not included. Health protection: automatic anti-legionella discharge every 24 hours. Detention distance: 15 cm. Dimmable with remote control.



8115TB

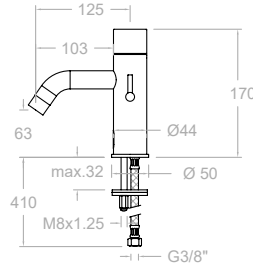
81A301489

Lavabo electrónico de 2 aguas (fría y caliente). Fuente de alimentación: transformador más baterías 9V. Pilas no incluidas. Electronic 2-water washbasin (cold and hot). Power source: transformer plus 9V batteries. Batteries not included.

MD01

AAZ301995

Opcional. Mando a distancia. Optional. Remote control.



Caudal l/M Flow	6 l/min
Temperature	65°
Presión Pressure	1-5 bar (3 recom)

8118B
81A301492

Lavabo electrónico de 2 aguas (fría y caliente). Fuente de alimentación: batería alcalina 9V. Pilas no incluidas. Protección sanitaria: descarga automática anti-legionela cada 24h. Distancia de detención: 14 cm.
Electronic 2-water wash basin (cold and hot). Power Supply: alkaline battery 9V. Batteries not included. Health protection: automatic anti-legionella discharge every 24 hours. Detention distance: 14 cm.

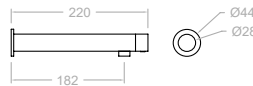


8118TB
81A301493

Lavabo electrónico de 2 aguas (fría y caliente). Fuente de alimentación: transformador más baterías 9V. Pilas no incluidas.
Electronic 2-water washbasin (cold and hot). Power source: transformer plus 9V batteries. Batteries not included.

MD01
AAZ301995

Opcional. Mando a distancia.
Optional. Remote control.



Caudal l/M Flow	6 l/min
Temperature	65°
Presión Pressure	1-5 bar (3 recom)

8120B
81A301497

Lavabo electrónico empotrado de un agua (o premezclada). Fuente de alimentación: batería alcalina 9V. Pilas no incluidas. Protección sanitaria: descarga automática anti-legionela cada 24h. Distancia de detención: 8 cm.
Concealed electronic 1-water wash basin (or premixed). Power Supply: alkaline battery 9V. Batteries not included. Health protection: automatic anti-legionella discharge every 24 hours. Detention distance: 8 cm.

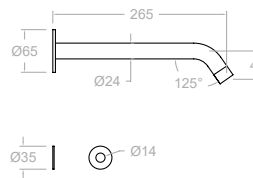


8120TB
81A301499

Lavabo electrónico empotrado de un agua (o premezclada). Fuente de alimentación: transformador más baterías 9V. Pilas no incluidas.
Power source: transformer plus 9V batteries. Batteries not included.

MD01
AAZ301995

Opcional. Mando a distancia.
Optional. Remote control.



Caudal l/M Flow	6 l/min
Temperature	65°
Presión Pressure	1-5 bar (3 recom)

8121B
81A301500

Lavabo electrónico empotrado de un agua (o premezclada). Fuente de alimentación: batería alcalina 9V. Pilas no incluidas. Protección sanitaria: descarga automática anti-legionela cada 24h.
Concealed electronic 1-water wash basin (or premixed). Power Supply: alkaline battery 9V. Batteries not included. Health protection: automatic anti-legionella discharge every 24 hours.

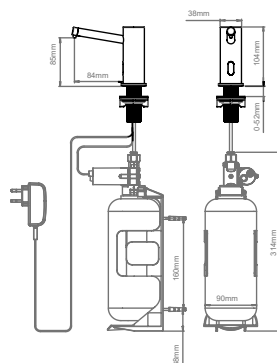


8121TB
81A301501

Lavabo electrónico empotrado de un agua (o premezclada). Fuente de alimentación: transformador más baterías 9V. Pilas no incluidas.
Power source: transformer plus 9V batteries. Batteries not included.

MD01
AAZ301995

Opcional. Mando a distancia.
Optional. Remote control.



8130B
81Z301762

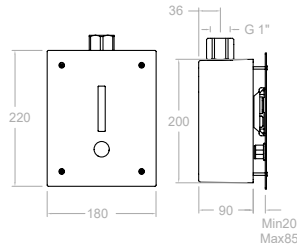
Instalación: Encimera
Dosis de jabón predeterminada: 1,4 cc
Lavatory mounted
Default soap dosage: 1.4 cc

Fuente de alimentación: Pilas 12V
Viscosidad del jabón: 100-3800 cPs
Power source: 12 V transformer
Soap viscosity: 100-3800 cPs



MD01
AAZ301995

Opcional. Mando a distancia.
Optional. Remote control.



Timing	6 seg
Caudal l/M Flow	12 l/min
Temperature	65°
Presión Pressure	1-5 bar (3 recom)

8124B

81F301505

WC empotrado electrónico Fuente de alimentación: batería alcalina 9V. Pilas no incluidas. Protección sanitaria: descarga automática anti-legionela cada 24h. Distancia de detención: 40 cm.

Power Supply: alkaline battery 9V. Batteries not included. Health protection: automatic anti-legionella discharge every 24 hours. Detention distance: 40 cm.



8124TB

81F301506

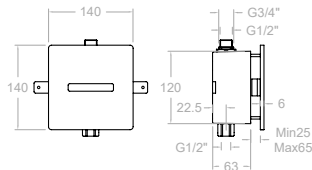
WC empotrado electrónico. Fuente de alimentación: transformador más baterías 9V. Pilas no incluidas.

Power source: transformer plus 9V batteries. Batteries not included.

MD01

AAZ301995

Opcional. Mando a distancia. Optional. Remote control.



Timing	6 seg
Caudal l/M Flow	20 l/min
Temperature	65°
Presión Pressure	1-5 bar (3 recom)

8122B

81F301502

Urinario empotrado electrónico Fuente de alimentación: batería alcalina 9V. Pilas no incluidas. Protección sanitaria: descarga automática anti-legionela cada 24h. Presión de funcionamiento: 1-5 bar, recomendable 3 bar Distancia de detención: 40 cm.

Power Supply: alkaline battery 9V. Batteries not included. Health protection: automatic anti-legionella discharge every 24 hours Detention distance: 40 cm.



8122TB

81F301503

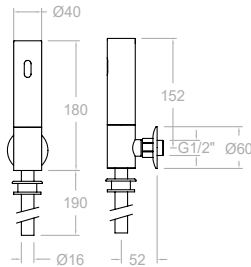
Urinario empotrado electrónico. Fuente de alimentación: transformador más baterías 9V. Pilas no incluidas.

Power source: transformer plus 9V batteries. Batteries not included.

MD01

AAZ301995

Opcional. Mando a distancia. Optional. Remote control.



Timing	6 seg
Caudal l/M Flow	12 l/min
Temperature	65°
Presión Pressure	1-5 bar (3 recom)

8123

81F301504

Urinario mural electrónico Fuente de alimentación: batería alcalina 9V. Pilas no incluidas. Protección sanitaria: descarga automática anti-legionela cada 24h. Distancia de detención: 40 cm.

Health protection: automatic anti-legionella discharge every 24 hours for 6 seconds Detention distance: 40 cm.



MD01

AAZ301995

Opcional. Mando a distancia. Optional. Remote control.



MD01

AAZ301995

Permite el ajuste de distintas funciones

El cambio de cualquier definición afecta el funcionamiento del sistema por lo cual este control remoto debe ser utilizado solamente por personal autorizado. Para operar las funciones del control remoto, ud. Deberá tener productos cuyos modelos sean compatibles.

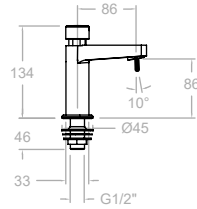
Cualquier ajuste que sea haga será guardado en la memoria de la unidad electrónica del grifo incluso si hay un corte de energía o desgaste en las baterías.

Allows adjustment of various functions

Changing any definition affects the operation of the system so this remote control should only be used by authorized personnel.

To operate the remote control functions, you. You must have products whose models are compatible.

Any adjustments made will be saved in the memory of the electronic faucet unit even if there is a power outage or battery wear.



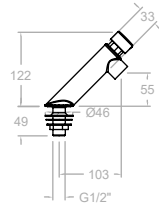
* 745103	74A303248	
BRES745103	1,75 l/min	
74A306458		

Lavabo recto temporizado de 1 agua con regulación de caudal.
Straight timed 1 water washbasin with flow regulation.



* Tiempo Timing	5 seg
Caudal l/M Flow	6 l/min
Descarga total Waterflow discharge	0,45 l

Cartucho Cartridge: 740103



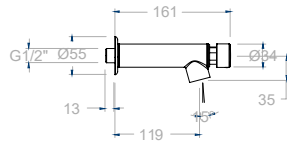
* 745803	74A303247	
BRES745803	1,75 l/min	
74A306459		

Lavabo inclinado temporizado 1 agua con regulación tiempo/
caudal.
Tilted timed 1 water washbasin with time and flow regulation.



* Tiempo Timing	5 seg
Caudal l/M Flow	6 l/min
Descarga total Waterflow discharge	0,5 l

Cartucho Cartridge: 740103



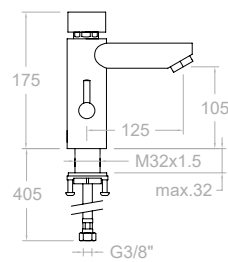
* 745203	74A303249	
BRES745203	1,75 l/min	
74A306460		

Lavabo inclinado temporizado 1 agua con regulación tiempo/
caudal.
Wall timed 1 water washbasin with time and flow regulation.



* Tiempo Timing	5 seg
Caudal l/M Flow	6 l/min
Descarga total Waterflow discharge	0,5 l

Cartucho Cartridge: 740103



7490	239595	
-------------	--------	--

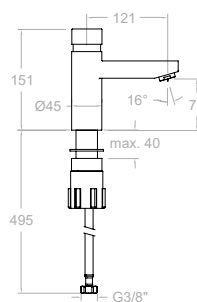
Lavabo temporizado mezclador (fría y caliente).
Self closing wash basin mixer (cold and hot).

Tiempo Timing	5 seg
Caudal l/M Flow	6 l/min
Descarga total Waterflow discharge	0,5 l
Bar	1-5 (3 recom)



Cartucho Cartridge: 7408

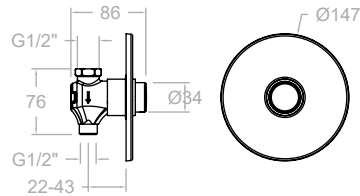
Disponible en mayo
Available to May



749002	74A308049	
---------------	-----------	--

Lavabo temporizado mezclador (fría y caliente).
Self closing wash basin mixer (cold and hot).





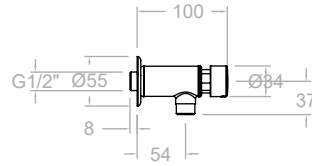
Cartucho Cartridge: 740203

745503

74D303252

Ducha empotrada temporizada de 1 agua con florón Ø147 mm.
Concealed timed 1 water shower with escutcheon Ø147 mm.

Tiempo Timing	22 seg
Caudal l/M Flow	9 l/min
Descarga total Waterflow discharge	3,3 l



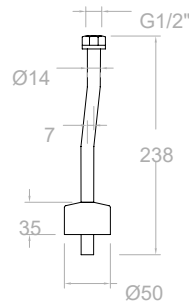
Cartucho Cartridge: 740203

745303

74F303250

Urinario visto temporizado de 1 agua.
Self closing urinal 1 water.

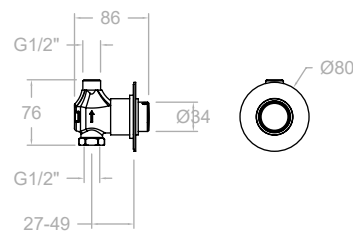
Tiempo Timing	5 seg
Caudal l/M Flow	6,5 l/min
Descarga total Waterflow discharge	0,55 l



755

500737

Enlace para urinario de 1/2" x Ø14x radio 7 mm para 7453.
Urinal flushing pipe 1/2" x Ø14x 240mm y radius 7 mm for 7453.



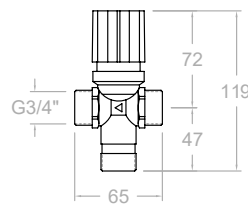
Cartucho Cartridge: 740203

745903

74F303585

Urinario empotrado temporizado de 1 agua, con florón Ø80 mm.
Self closing urinal 1 water, with rosette Ø80 mm.

Tiempo Timing	9 seg
Caudal l/M Flow	10 l/min
Descarga total Waterflow discharge	1,5 l



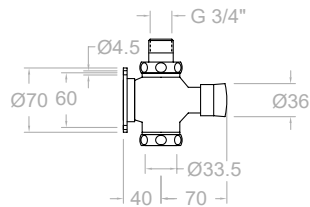
733

501157

Válvula mezcladora con válvula antirretorno. Ajuste premezclador de temperatura entre 25 °C y 60 °C, caudal máximo a 30 l/min a 3 bar suministros de 1 a 5 en lavabo o de 1 a 3 en duchas.

Simple thermostatic tap anti-return valves. Premixing temperature adjustment between 25 °C and 60 °C, maximum flow of 30 l/min at 3 bar supplies from 1 to 5toilets and from 1 to 3 showers.





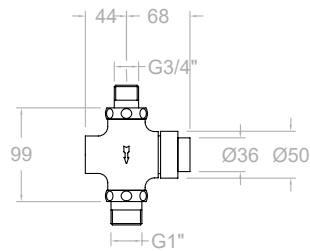
Cartucho Cartridge: 7406

745602

74F301474

WC de un agua (o premezclado).
1-water WC (or premixed).

Tiempo Timing	15 ± 5 aseg
Caudal l/M Flow	≈ 25 l/min
Temperature	65°
Bar	1-5 Bar (3 recom)



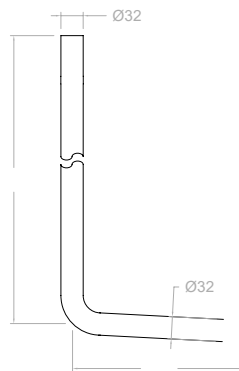
Cartucho Cartridge: 7407

745702

74F301473

WC empotrado. WC de un agua (o premezclado).
1-water WC (or premixed).

Tiempo Timing	15 ± 5 aseg
Caudal l/M Flow	≈ 25 l/min
Temperature	65°
Bar	1-5 Bar (3 recom)

**746901**

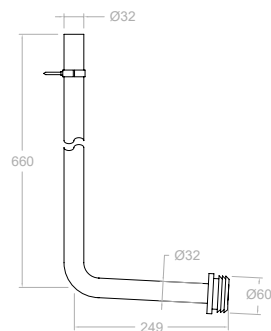
74F306321

Conjunto de wc 745602+T76602+705.
WC 745602+T76602+705.

T76602

74Z306320

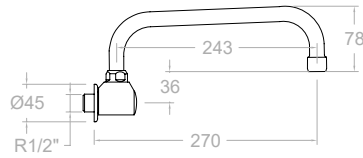
Cromo tubo ø32 500x150 para ref. 745602.
WC connection tube ø32 500x150 for ref. 745602.

**7466**

212622

Tubo conexión a WC de Ø 32 mm para ref. 745602.
WC connection tube of Ø 32 mm for ref. 745602.

T766+705+768



748X1CAI30

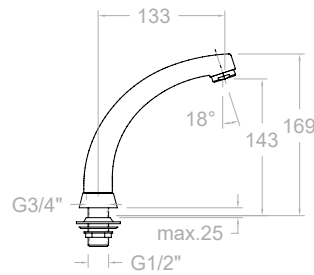
190347

Caño mural giratorio para comandos a pedal.
Wall-mounted swivel spout for pedal controls.

748X1SCA

190356

Caño mural giratorio para comandos a pedal.
Wall-mounted swivel spout for pedal controls.



74302

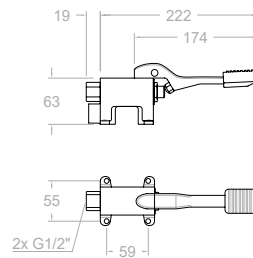
74Z301675

Manguito con caño giratorio para pedal de suelo.
Body with swivel spout for pedal control.

74302S

74Z301676

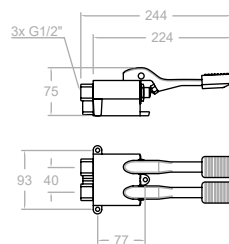
Cuerpo giratorio para caño fundido.
Moving head without spout.



7238

261522

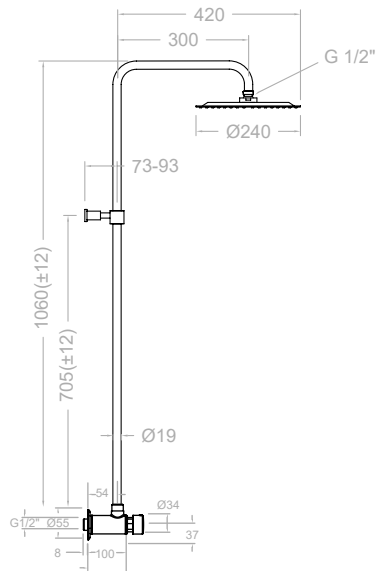
Pedal de suelo.
Floor pedal.



7239

261523

Pedal mezclador de suelo con agua fría-caliente.
Floor mixer.

**745403RM250**

74D303890

745303 + T100N + RM250 + RGD



Gran Ducha de jardín o piscina con temporizado de 1 agua, con regulación de tiempo y de caudal. Con tubo de 1 metro y ducha de Ø 250 mm de acero inoxidable.

Large garden or pool shower with 1 water timed, with time and flow regulation. With 1 meter tube and stainless steel Ø 250 mm.

745403RP240

74D303891

745303 + T100N + RP240 + RGD

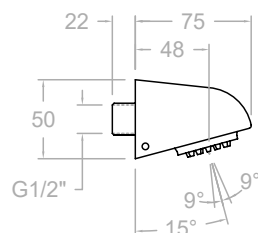


Gran Ducha de jardín o piscina con temporizado de 1 agua, con regulación de tiempo y de caudal. Con tubo de 1 metro y ducha de diametro 240 mm en ABS.

Large garden or pool shower with 1 water timed, with time and flow regulation. With 1 meter tube and ABS headshower Ø 240 mm.

Tiempo Timing	≈ 9 seg
Caudal l/M Flow	≈ 9 l/min
Descarga total Waterflow discharge	≈ 1,35 l

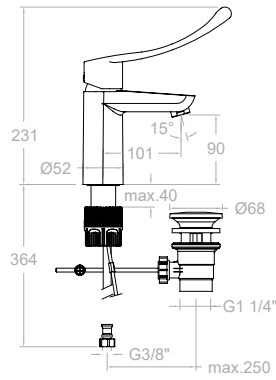
Cartucho Cartridge: 740203

**712N**

240180

Ducha tonic antivandálica para empotrar.

Ducha tonic antivandalica for built-in.



BREH570211MED

57A307457

Monomando Lavabo . Palanca gerontológica. Conexiones flexibles resistentes al choque térmico y al ataque químico de los procesos de desinfección antilegionela. Aireador limitador de 3,75 l/min. Tool Free.

Medical lever. The flexible connections are resistant to thermal shock and chemical protection during anti-legionella disinfection. Aerator 3.75 l/min. Tool Free-

BREH570211V1169MED

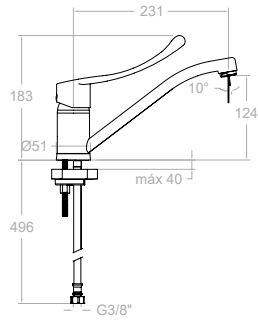
57A307458

Monomando de lavabo, con válvula automática 1 1/4". Washbasin mixer with stainless steel pop-up waste 1 1/4".

Ref. 1169 INOX



Cartucho Cartridge: 40100-3



BREH570901MED

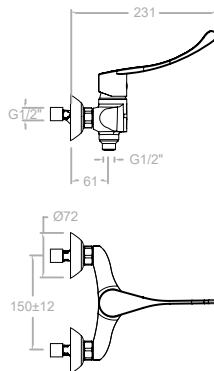
57E307462

Monomando de fregadero mural con caño bajo conformado corto de 22,5cm.

Wall sink mixer with with swivel short spout 22.5 cm.



Cartucho Cartridge: 35100-3



BREH570812SMED

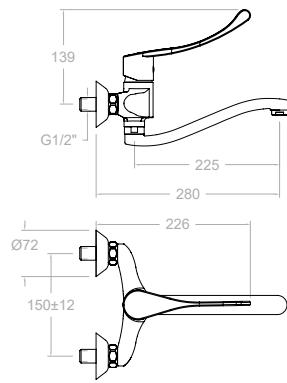
57D307461

Monomando de fregadero mural con caño bajo conformado corto de 22,5cm.

Wall sink mixer with with swivel short spout 22.5 cm.



Cartucho Cartridge: 35100-3



BREH570701CCMED

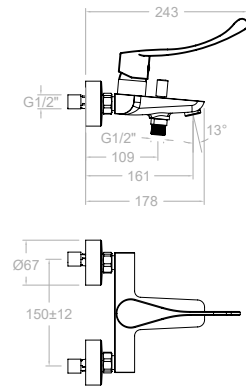
57E307460

Monomando de fregadero mural con caño bajo conformado corto de 22,5cm.

Wall sink mixer with with swivel short spout 22,5 cm.



Cartucho Cartridge: 35100-3



BREH570502SMED

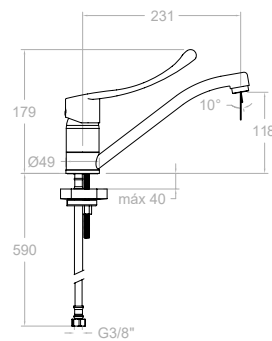
57C307459

Monomando de baño- ducha sin equipo de ducha.

Bath and shower mixer without shower kit.



Cartucho Cartridge: 35200-2



6999KMED2

69E306225

Monomando vertical de fregadero con caño giratorio conformado con maneta médica.

High-rise sink mixer with formed swivel spout and medical handle.



Cartucho Cartridge: 40300-2

Showroom

Showroom

ramonsoler.

Expositores RS Space Lux

RS Space Lux displays

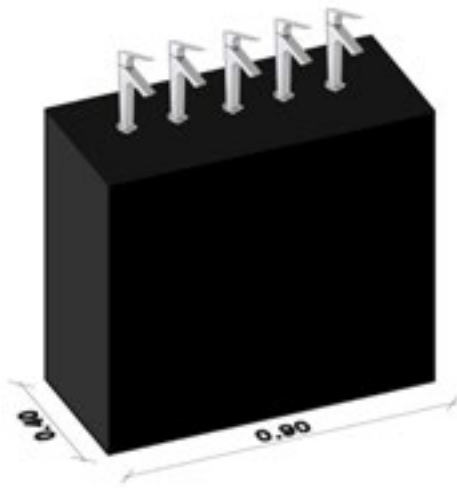
1- RS Lux Góndola

Expositor góndola 40x90x80cm, que se servirá con 5 taladros para facilitar la instalación de las griferías.

Gondola display 40x90x80cm, which will be delivered with 5 holes to facilitate faucets installation.

CÓDIGO CODE ALPHA

MKX307990	RSLUXWGONDOLA	RS LUX GÓNDOLA white
MKX307991	RSLUXBGONDOLA	RS LUX GÓNDOLA black
MKX308004	RSLUXCGONDOLA	RS LUX GÓNDOLA CEMENT

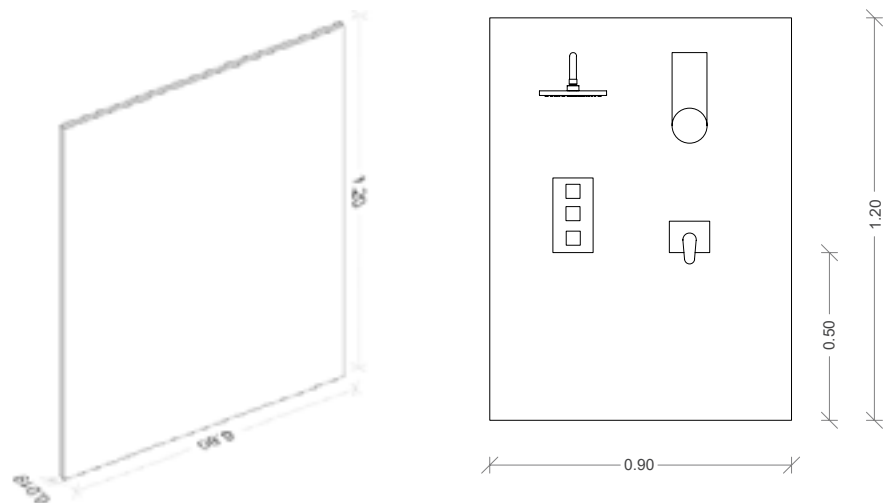


2- Mini Expolux

MEDIDAS 120 cm (altura) x 90 cm (ancho) x 19mm (fondo). Expositor para 2 rociadores + 2 empotrados, que se colgará con pletinas.

MEASUREMENTS 120 cm (height) x 90 cm (width) x 19mm (depth). Display for 2 Head Showers + 2 concealed, to be hung with plates.

CÓDIGO CODE	ALPHA	
MKX307994	EXPOLUXWMINI	MINI EXPOLUX WHITE
MKX307995	EXPOLUXBMINI	MINI EXPOLUX BLACK
MKX308006	EXPOLUXCMINI	MINI EXPOLUX CEMENT

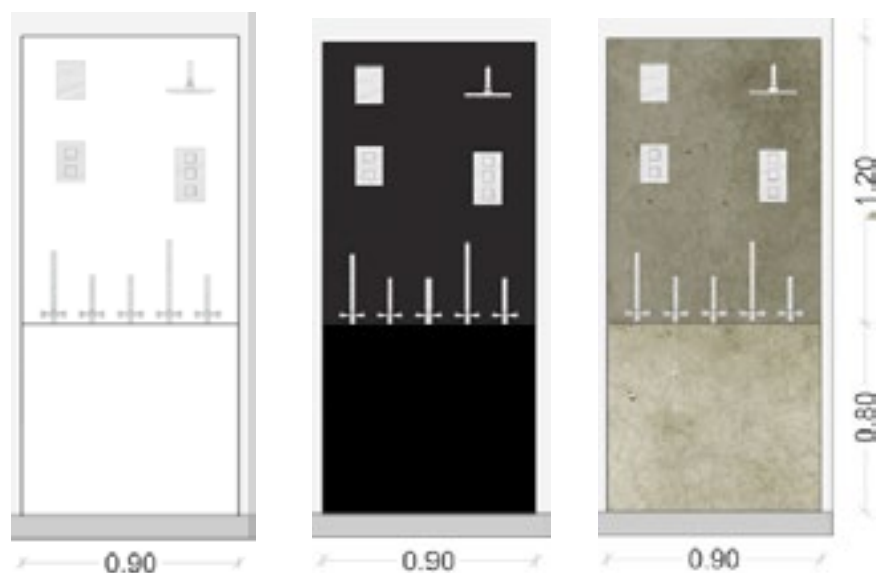


3- Mini Expolux + RS Lux Góndola

MEDIDAS 120 cm (altura) x 90 cm (ancho) x 19mm (fondo). Expositor para 2 rociadores + 2 empotrados, que se colgará con pletinas.

MEASUREMENTS 120 cm (height) x 90 cm (width) x 19mm (depth). Display for 2 Head Showers + 2 concealed, to be hung with plates.

CÓDIGO CODE	ALPHA	
MKX303237	EXPOLUXWMINI	MINI EXPOLUX WHITE
MKX303238	EXPOLUXBMINI	MINI EXPOLUX BLACK
MKX304381	EXPOLUXCMINI	MINI EXPOLUX CEMENT

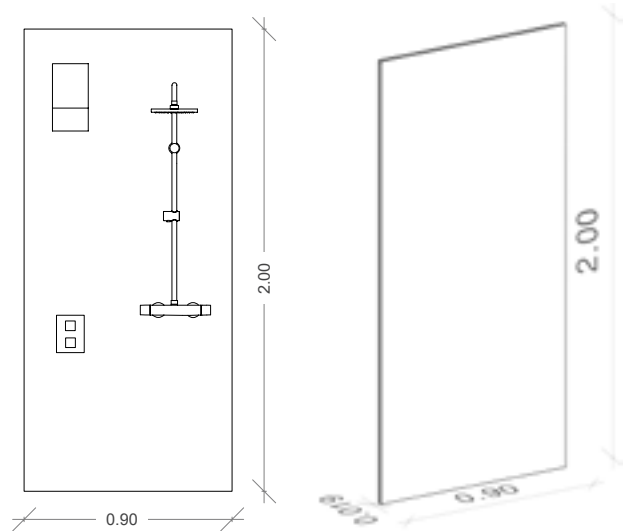


4- Expolux

MEDIDAS 200 cm (altura) x 90 cm (ancho) x 19mm (fondo). Expositor para 2 conjuntos de ducha que incluyan flexo + teleducha, que se colgará con pletinas.

MEASUREMENTS 200 cm (height) x 90 cm (width) x 19mm (depth). Display for 2 shower sets including flexo + hand shower, which will be hung with plates.

CÓDIGO CODE	ALPHA	
MKX307992	EXPOLUXW1P	EXPOLUX WHITE
MKX307993	EXPOLUXB1P	EXPOLUX BLACK
MKX308007	EXPOLUXC1P	EXPOLUX CEMENT



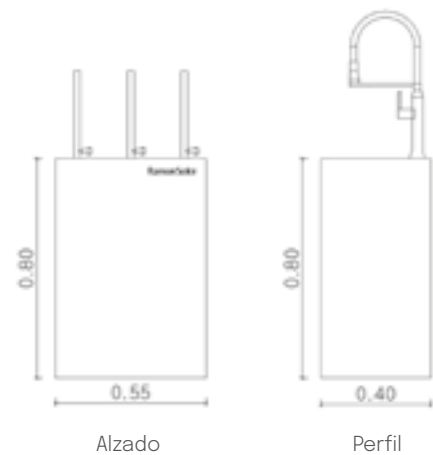
6- RS Lux Kitchen Simple 55

Expositor Kitchen Simple de anchura de 110 x80 x 40 cm. Expositor que se servirá con 5 taladros separados 22 cm de eje a eje, para facilitar la instalación de las griferías.

La tapa superior es registrable. Incluye logo Ramon Soler de vinilo 6 cm altura, en la parte superior izquierda a 6 cm.

MEASUREMENTS 120 cm (height) x 90 cm (width) x 19mm (depth). Display for 2 Head Showers + 2 concealed, to be hung with plates.

CÓDIGO CODE	ALPHA	
MKX308045		RSLUX CEMENT KITCHEN 55 SIMPLE GONDOLA



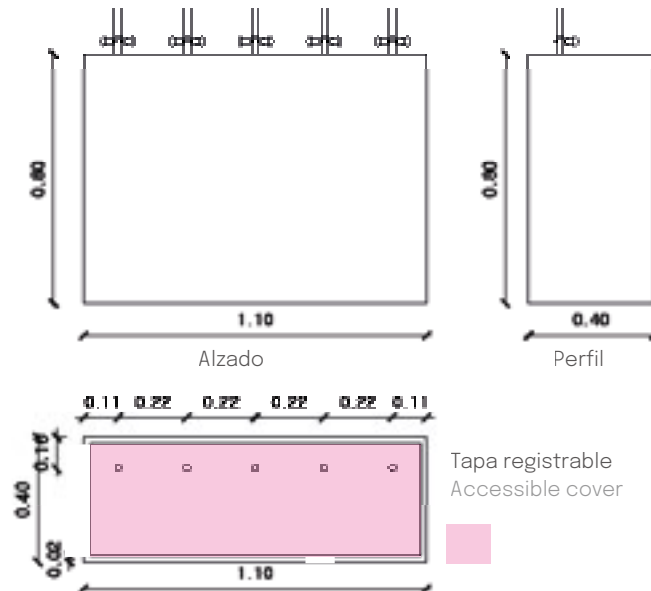
6- RS Lux Kitchen Simple

Expositor Kitchen Simple de anchura de 110 x 80 x 40 cm. Expositor que se servirá con 5 taladros separados 22 cm de eje a eje, para facilitar la instalación de las griferías.

La tapa superior es registrable. Incluye logo Ramon Soler de vinilo 6 cm altura, en la parte superior izquierda a 6 cm.

MEASUREMENTS 120 cm (height) x 90 cm (width) x 19mm (depth). Display for 2 Head Showers + 2 concealed, to be hung with plates.

CÓDIGO CODE	ALPHA	
MKX308010	RSLUXWKGONDOLA	RSLUX WHITE KITCHEN SIMPLE GONDOLA
MKX308011	RSLUXBKSGONDOLA	RSLUX BLACK KITCHEN SIMPLE GONDOLA
MKX308012	RSLUXCKSGONDOLA	RSLUX CEMENT KITCHEN SIMPLE GONDOLA

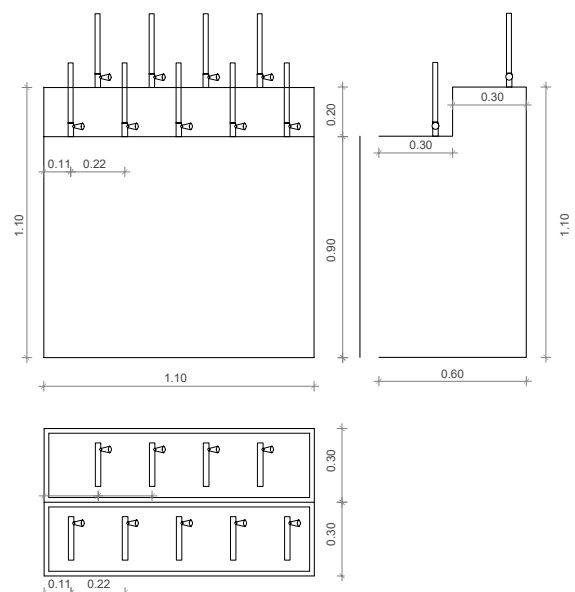


4- RS Lux Kitchen Escalera

Medidas: anchura de 110cm, y tendrá dos alturas: la primera de 90 cm x 30 cm de fondo y la segunda de 110 cm x 30 cm de fondo. Expositor en escalera que se servirá con 9 taladros (4 en el piso superior y 5 en el piso inferior) para exponer griferías de cocina. El expositor tendrá 4 ruedas integradas, para su fácil desplazamiento, incluidas en la altura total de 90cm.

Measurements: 110cm width, with two heights: the first 90 cm x 30 cm deep and the second 110 cm x 30 cm deep. Staircase display that will be delivered with 9 drills (4 on the upper floor and 5 on the lower floor) to exhibit kitchen faucets. The display will have 4 integrated wheels, for easy movement, included in the total height of 90cm.

CÓDIGO CODE	ALPHA	
MKX307998	RSLUXWKITCHEN	RS LUX KITCHEN ESCALERA white
MKX307999	RSLUXBKITCHEN	RS LUX KITCHEN ESCALERA black
MKX308008	RSLUXCKITCHEN	RS LUX KITCHEN ESCALERA CEMENT

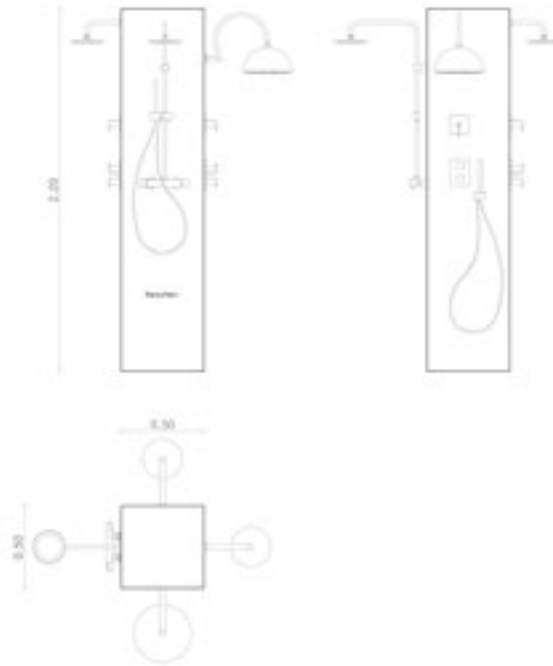


4- Rs Lux Torre 4 caras

Columna exenta de 4 caras de 50cm de ancho y 220cm de altura. Incluye logo Ramon Soler de vinilo medida de la R mayúscula 3 cm altura, y colocado centrado a 40 cm del suelo.

Free-standing column, 4 sides. 50cm width and 220cm height. It includes the "Ramon Soler" vinyl logo. The capital "R" is 3 cm of height, and is placed in the center of the column at 40cm from the ground.

CÓDIGO CODE	ALPHA	
MKX308046	MKX308021	RSLUX CEMENT TORRE 4 CARAS

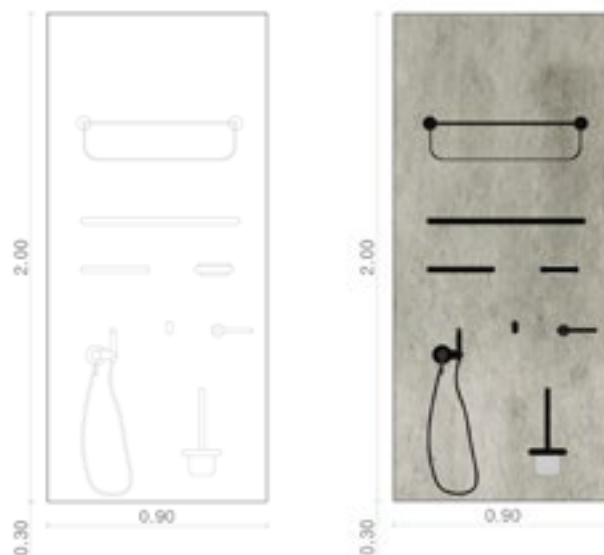


5- Expolux Accesorios Baño Ergos

En las planchas se pueden instalar accesorios de baño y WC Magnet en acabado: oro cepillado, níquel cepillado, negro mate, cromado o combinar en una misma plancha todos los acabados.

It is possible to install bathroom accessories and WC Magnet in the column walls. In brushed gold, brushed nickel, matte black and chromed finishes. Choose one finish per wall or combine them.

CÓDIGO CODE	ALPHA	
MKX308021	MKX307038	EXPOLUX CEMENT ACCESORIOS



5- RS Lux Peana

Expositor para 1 grifería columna de lavabo o bañera. Peana 6x40x40 cm. con 1 taladro central.

Stand 40x40x6cm made of wood with central drilling, available in different colors.

CÓDIGO CODE	ALPHA	
MKX304823	PWMC	PEANA WHITE PARA MONOMANDO COLUMNA LAVABO Y BAÑO
MKX304844	PBMC	PEANA BLACK PARA MONOMANDO COLUMNA LAVABO Y BAÑO
MKX304845	PCMC	PEANA CEMENT PARA MONOMANDO COLUMNA LAVABO Y BAÑO

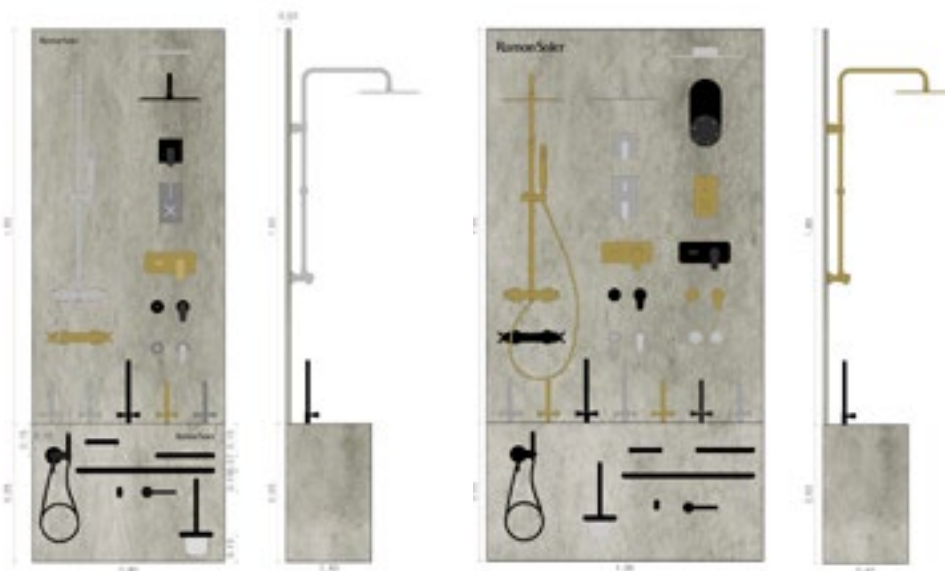


3- Combi Lux

MEDIDAS 120 cm (altura) x 90 cm (ancho) x 19mm (fondo). Expositor para 2 rociadores + 2 empotrados, que se colgará con pletinas.

MEASUREMENTS 120 cm (height) x 90 cm (width) x 19mm (depth). Display for 2 Head Showers + 2 concealed, to be hung with plates.

CÓDIGO CODE	ALPHA	
MKX308019	EXPOCOMBILUX	COMBI LUX CEMENT 90
MKX308020	EXPOCOMBILUX	COMBI LUX CEMENT 130



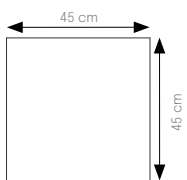
Expositores Ramon Soler

Ramon Soler displays

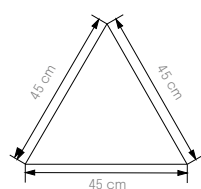
Displays



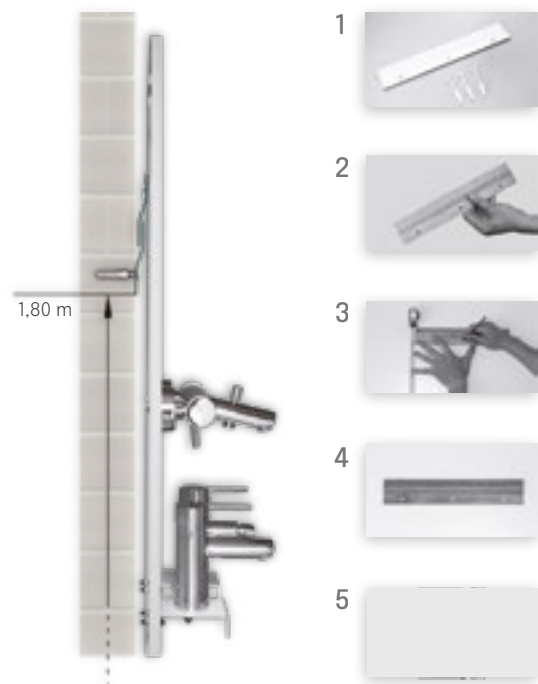
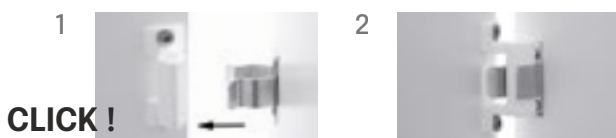
CÓDIGO SAP	DESCRIPCIÓN ARTICULO
MKX307970	EXPOBLACK 1 S
MKX307971	EXPOBLACK 2 S
MKX307972	EXPOBLACK 3 S
MKX307973	EXPOBLACK 4 S
MKX307974	EXPOBLACK 5 S
MKX307975	EXPOBLACK 1 P
MKX307976	EXPOBLACK 2 P
MKX307977	EXPOBLACK 3 P
MKX307978	EXPOBLACK 4 P
MKX307979	EXPOBLACK 5 P
MKX307959	EXPOWHITE 1 S
MKX307961	EXPOWHITE 2 S
MKX307962	EXPOWHITE 3 S
MKX307963	EXPOWHITE 4 S
MKX307964	EXPOWHITE 5 S
MKX307965	EXPOWHITE 1 P
MKX307966	EXPOWHITE 2 P
MKX307967	EXPOWHITE 3 P
MKX307968	EXPOWHITE 4 P
MKX307969	EXPOWHITE 5 P
250935	EXPOWHITE BLAUTHERM
MKX307997	PEANA OVALADA TRANSPARENTE Ø110X12 CON 3 TORNILLOS
MKX307989	PEANA OVALADA TRANSPARENTE Ø145X15 CON 3 TORNILLOS
MKX301977	PIE METALICO BLANCO PARA EXPOWHITE BLAUTHERM
MKX304356	PIE METALICO NEGRO PARA EXPOCEMENT
MKX308003	EXPOCEMENT
MKX308009	EXPOCEMENT PARA KIT EMPOTRADO BLAUTHERM



Montaje de suelo Assembly Floor



Montaje de pared Assembly wall



Expoblack /Expowhite

Expoblack 01
Expowhite 01Conjunto baño
Bath sets

Suelo Floor

Ref. Expoblack 1 S
Ref. Expowhite 1 S

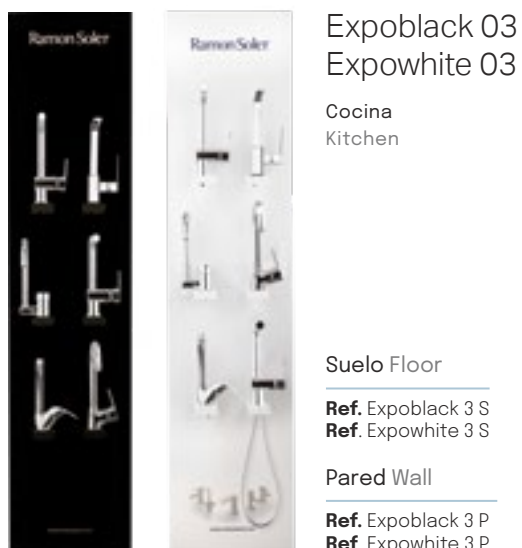
Pared Wall

Ref. Expoblack 1 P
Ref. Expowhite 1 PExpoblack 02
Expowhite 02Grandes duchas
Shower sets

Suelo Floor

Ref. Expoblack 2 S
Ref. Expowhite 2 S

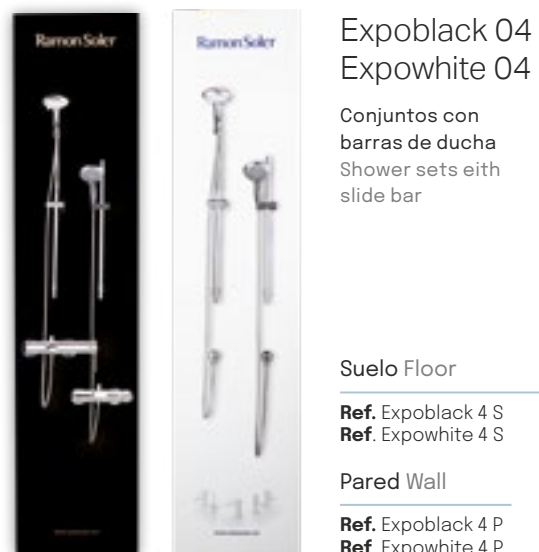
Pared Wall

Ref. Expoblack 2 P
Ref. Expowhite 2 PExpoblack 03
Expowhite 03Cocina
Kitchen

Suelo Floor

Ref. Expoblack 3 S
Ref. Expowhite 3 S

Pared Wall

Ref. Expoblack 3 P
Ref. Expowhite 3 PExpoblack 04
Expowhite 04Conjuntos con
barras de ducha
Shower sets with
slide bar

Suelo Floor

Ref. Expoblack 4 S
Ref. Expowhite 4 S

Pared Wall

Ref. Expoblack 4 P
Ref. Expowhite 4 P

Realice su propia composición

Undertake your own distribution

Personalice el resultado final. En función de la grifería escogida, debe pedir los soportes correspondientes.

Personalize the final result. Choose the wall brackets according to the chosen taps.

Expoblack /Expowhite

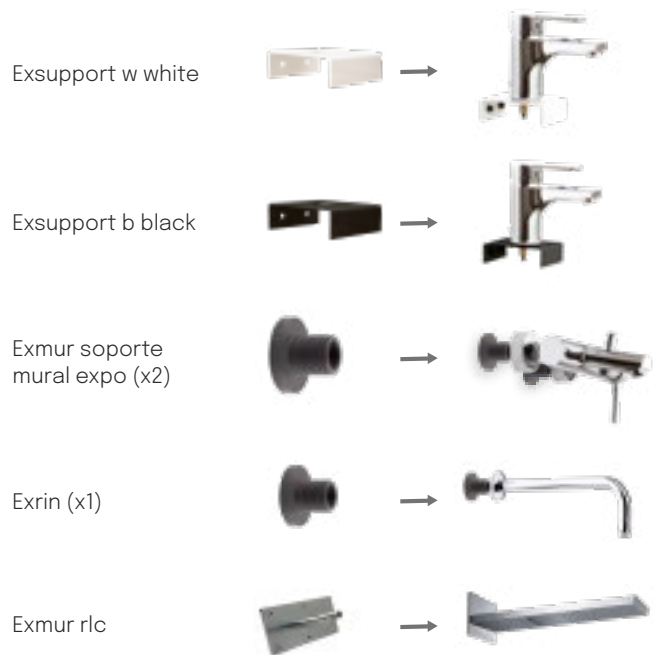
Expoblack 05 Expowhite 05



- Suelo Floor
Ref. Expoblack 5 S
Ref. Expowhite 5 S

- Pared Wall
Ref. Expoblack 5 P
Ref. Expowhite 5 P

Accesorios Accessories



* Las griferías empotradas deben pedirse sin cuerpos internos. Ver catálogo referencias EX

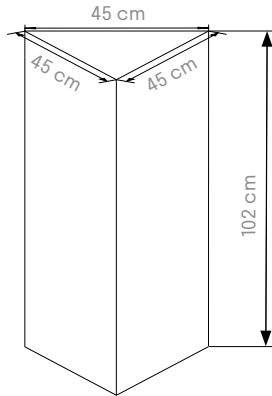
* The taps recessed which are wall mounted should be ordered without internal fittings. See catalogue reference pages EX



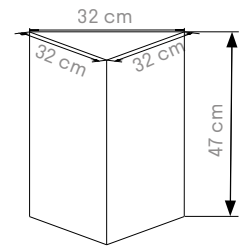
Ejemplos Examples

Expoblack Expowhite Cocina
Expoblack Expowhite Kitchen

Mostrador
 Bench mounted
 models



Mostrador
 Cabinet



Miniblack
 Ex: MB0 + MB3 + MB2
 + MBT3

Miniwhite
 Ex: MW1 + MW4 + MW0
 + MWT1 + RGW

Caras Faces Elija su composición: 3 caras + una tapa y, opcional, una base rotatoria.
 Select your choice: 3 sides + one lid and, optional, one turning base



Ref. MKX308028



Ref. MKX308029



Ref. MKX308030



Ref. MKX308031



Ref. MKX308032



Ref. MKX308022



Ref. MKX308024



Ref. MKX308025



Ref. MKX308026



Ref. MKX308027

Accesorios - Tapa Accessories - Lid



Ref. MWT0



Ref. MWT1



Ref. MBT0



Ref. MBT1



Ref. MWT3



Base giratoria
 Turning base
 RGW



Ref. MBT3

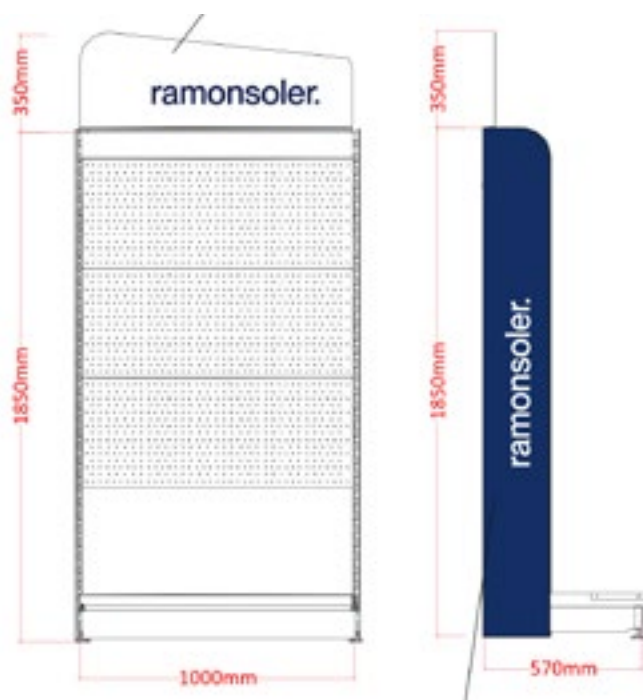


Base giratoria
 Turning base
 RGB

Sistema exposición de hidroterapia

Proyecto Hidroterapia 2021 busca ampliar la visibilidad de los accesorios de Industrias Ramon Soler, y a su vez, aumentar la confianza y satisfacción del cliente en el momento de la compra.

Hydrotherapy Project 2021 seeks to expand the visibility of the accessories of Industrias Ramon Soler, and in turn, increase the confidence and customer satisfaction at the time of purchase.



NOTORIEDAD MARCA
BRAND AWARENESS

INNOVACIÓN & PROMOCION PRODUCTO
INNOVATION & PRODUCT PROMOTION

25 GANCHOS BLISTER
25 BLISTER HOOKS

AUTOSERVICIO
SELF SERVICE



Ref. MKX308013

1 FLEXOS
FLEXIBLE SHOWER


2 TELEDUCHAS
HANDSHOWER

3 BARRAS DE DUCHA
SHOWER BAR


4 BARRAS DE DUCHA CON ACCESORIOS
SHOWER BAR WITH ACCESORIOS

Disponible en dos acabados para diversificar el producto en gama distribución y gama alta.
Available in two finishes to diversify the product in distribution range and high range.



1MHD	MKX305112	EXPOSITOR HIDROTERAPIA DISTRIBUCION	
982402S	300179	<i>Cromo barra ducha polo 630mm ø22</i> <i>Chrome shower bar polo 630mm ø22</i>	
982402T3	300183	<i>Cromo barra ducha con accesorios</i> <i>Chrome shower bar with accesories (982402s+5840t3+1128c)</i>	
982402T1	300182	<i>Cromo barra ducha con accesorios</i> <i>Chrome shower bar with accesories 982402 t1 (982402s+3520t1+1128c)</i>	
7780S	99H300927	<i>Cromo barra ducha universal 800mm ø22</i> <i>Chrome shower bar universal 800mm ø22</i>	
7780T3	99H300926	<i>Cromo barra ducha con accesorios</i> <i>Chrome shower bar with accesories 7780 t3 (7780s+5840t3+1128c)</i>	
7780T1	261595	<i>Cromo barra ducha con accesorios</i> <i>Chrome shower bar with accesories 7780 t1 (7780s+3520t1+1128c)</i>	
2876BT	99Z303717	<i>Teleducha cromo 3f antical</i> <i>Chrome handshower 3f</i>	
2876BTNM	261593	<i>Teleducha negro mate 3f antical</i> <i>Black matte handshower 3f</i>	
3520T1	99Z305988	<i>Teleducha 1f antical rs</i> <i>Chrome handshower 3f</i>	
1128C	MKX301510	<i>Flexo 1,55m antitwist system</i> <i>Flexible shower</i>	

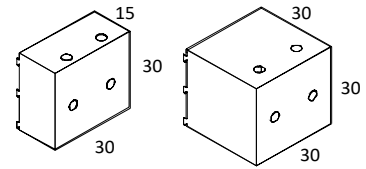


1MHD	MKX305112	EXPOSITOR HIDROTERAPIA DISTRIBUCION	
982402S	300179	<i>Cromo barra ducha polo 630mm ø22</i> <i>Chrome shower bar polo 630mm ø22</i>	
982402T3	300183	<i>Cromo barra ducha con accesorios</i> <i>Chrome shower bar with accesories (982402s+5840t3+1128c)</i>	
982402T1	300182	<i>Cromo barra ducha con accesorios</i> <i>Chrome shower bar with accesories 982402 t1 (982402s+3520t1+1128c)</i>	
7780S	99H300927	<i>Cromo barra ducha universal 800mm ø22</i> <i>Chrome shower bar universal 800mm ø22</i>	
7780T3	99H300926	<i>Cromo barra ducha con accesorios</i> <i>Chrome shower bar with accesories 7780 t3 (7780s+5840t3+1128c)</i>	
7780T1	261595	<i>Cromo barra ducha con accesorios</i> <i>Chrome shower bar with accesories 7780 t1 (7780s+3520t1+1128c)</i>	
982402S	300179	<i>Cromo barra ducha polo 630mm ø22</i> <i>Chrome shower bar polo 630mm ø22</i>	
982402T3	300183	<i>Cromo barra ducha con accesorios</i> <i>Chrome shower bar with accesories (982402s+5840t3+1128c)</i>	
982402T1	300182	<i>Cromo barra ducha con accesorios</i> <i>Chrome shower bar with accesories 982402 t1 (982402s+3520t1+1128c)</i>	
7780S	99H300927	<i>Cromo barra ducha universal 800mm ø22</i> <i>Chrome shower bar universal 800mm ø22</i>	
7780T3	99H300926	<i>Cromo barra ducha con accesorios</i> <i>Chrome shower bar with accesories 7780 t3 (7780s+5840t3+1128c)</i>	
7780T1	261595	<i>Cromo barra ducha con accesorios</i> <i>Chrome shower bar with accesories 7780 t1 (7780s+3520t1+1128c)</i>	
982402S	300179	<i>Cromo barra ducha polo 630mm ø22</i> <i>Chrome shower bar polo 630mm ø22</i>	
982402T3	300183	<i>Cromo barra ducha con accesorios</i> <i>Chrome shower bar with accesories (982402s+5840t3+1128c)</i>	
982402T1	300182	<i>Cromo barra ducha con accesorios</i> <i>Chrome shower bar with accesories 982402 t1 (982402s+3520t1+1128c)</i>	
7780S	99H300927	<i>Cromo barra ducha universal 800mm ø22</i> <i>Chrome shower bar universal 800mm ø22</i>	
2876BT	99Z303717	<i>Teleducha cromo 3f antical</i> <i>Chrome handshower 3f</i>	
2876BTNM	261593	<i>Teleducha negro mate 3f antical</i> <i>Black matte handshower 3f</i>	
982402S	300179	<i>Cromo barra ducha polo 630mm ø22</i> <i>Chrome shower bar polo 630mm ø22</i>	
982402T3	300183	<i>Cromo barra ducha con accesorios</i> <i>Chrome shower bar with accesories (982402s+5840t3+1128c)</i>	
982402T1	300182	<i>Cromo barra ducha con accesorios</i> <i>Chrome shower bar with accesories 982402 t1 (982402s+3520t1+1128c)</i>	
7780S	99H300927	<i>Cromo barra ducha universal 800mm ø22</i> <i>Chrome shower bar universal 800mm ø22</i>	
7780S	99H300927	<i>Cromo barra ducha universal 800mm ø22</i> <i>Chrome shower bar universal 800mm ø22</i>	

Modulos de exposici3n



CUBOS EXPOSICI3N GRIFERIA



SISTEMA MODULAR METALICO COMPUESTO :

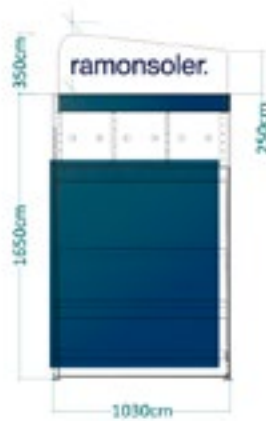
- 1/ estanterias y cubos regulables
- 2/ banderolas superiores & laterales m1s logo

METAL PIECES SYSTEM COMPOSED BY:

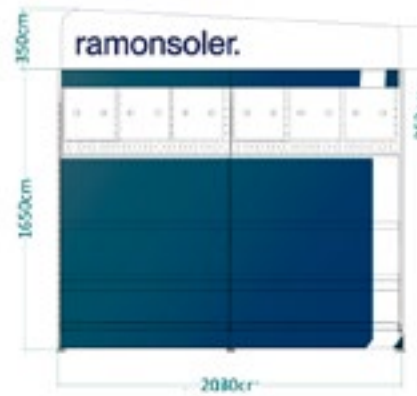
- 1/ adjustable shelves & cubes
- 2/ top & lateral banners + logo

Opciones Options

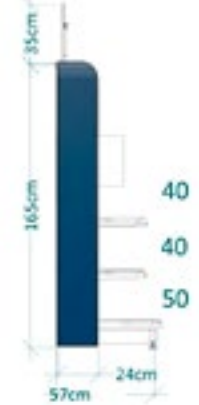
M3dulo 1MG
MKX308033



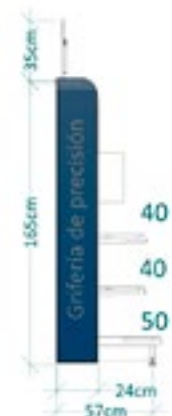
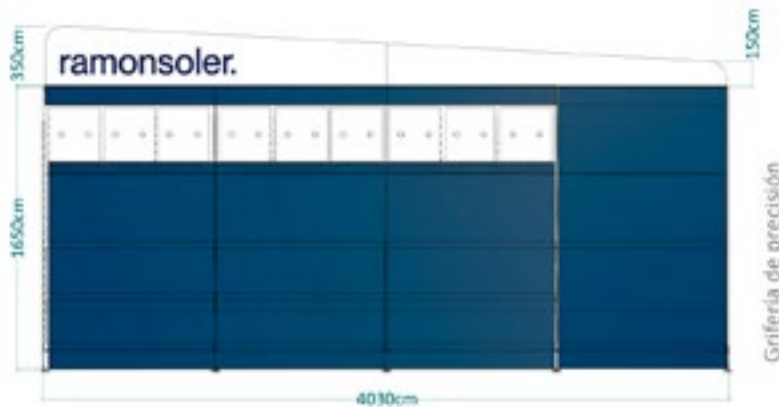
M3dulo 2MG
MKX308034



M3dulo 2MGD
MKX308035



M3dulo 4MGD
MKX308036



Peanas

Bases



ALEXIA	EX3602NM	MKX304289	EX3602 SCHWARZ MATT + ACRYLSOCKEL Ø145X15
	EX3602OC	MKX304350	EX3602 GOLD GEBÜRSTET + ACRYLSOCKEL Ø145X15
	EX3604	MKX303566	EX3604 CHROM + ACRYLSOCKEL Ø145X15
	EX3604NM	MKX303567	EX3604 SCHWARZ MATT + ACRYLSOCKEL Ø145X15
	EX3604NC	MKX303976	EX3604 NICKEL GEBÜRSTET + ACRYLSOCKEL Ø145X15
	EX3604OC	MKX303568	EX3604 GOLD GEBÜRSTET + ACRYLSOCKEL Ø145X15
	EX3610	MKX303977	EX3610 CHROM + ACRYLSOCKEL Ø145X15
	EX3610NM	MKX304847	EX3610 SCHWARZ MATT + ACRYLSOCKEL Ø145X15
AROLA	EX2601	MKX304541	EX2601 CHROM + ACRYLSOCKEL Ø145X15
	EX2602	MKX304347	EX2602 CHROM + ACRYLSOCKEL Ø145X15
ÁTICA	EX7501	MKX303978	EX7501 + ACRYLSOCKEL Ø145X15
	EX7510	MKX303979	EX7510 + ACRYLSOCKEL Ø145X15
DRAKO	EX3304	MKX304849	EX3304 CHROM + ACRYLSOCKEL Ø145X15
	EX330402	MKX303936	EX330402 CHROM + ACRYLSOCKEL Ø145X15
	EX330403	MKX304818	EX330403 CHROM + ACRYLSOCKEL Ø145X15
KUATRO NK	EX4902	261779	EX4902 + ACRYLSOCKEL Ø110X12

NEW FLY	EX570101	MKX304348	EX3602 SCHWARZ MATT + ACRYLSOCKEL Ø145X15
	EX570101NM	MKX304436	EX3602 GOLD GEBÜRSTET + ACRYLSOCKEL Ø145X15
	EX570102	MKX304437	EX3604 CHROM + ACRYLSOCKEL Ø145X15
	EX570201	MKX304349	EX3604 SCHWARZ MATT + ACRYLSOCKEL Ø145X15
	EX570301	MKX305209	EX3604 NICKEL GEBÜRSTET + ACRYLSOCKEL Ø145X15
	EX579101	MKX304817	EX3604 GOLD GEBÜRSTET + ACRYLSOCKEL Ø145X15
	EX570103	MKX305410	EX3610 CHROM + ACRYLSOCKEL Ø145X15
RS-CROSS	EX6202	MKX303981	EX3610 SCHWARZ MATT + ACRYLSOCKEL Ø145X15
RS-Q	EX930102	MKX303980	EX2601 CHROM + ACRYLSOCKEL Ø145X15
TITANIUM	EX1801	MKX305296	EX2602 CHROM + ACRYLSOCKEL Ø145X15
	EX1802	MKX304438	EX7501 + ACRYLSOCKEL Ø145X15
	EX1891	MKX303546	EX7510 + ACRYLSOCKEL Ø145X15
TZAR	EX340201	MKX303532	EX3304 CHROM + ACRYLSOCKEL Ø145X15
	EX340401	MKX303527	EX330402 CHROM + ACRYLSOCKEL Ø145X15
	EX340401NM	MKX303530	EX330403 CHROM + ACRYLSOCKEL Ø145X15
	EX340401NC	MKX303528	EX3604 SCHWARZ MATT + ACRYLSOCKEL Ø145X15
	EX340401OC	MKX303529	EX3604 NICKEL GEBÜRSTET + ACRYLSOCKEL Ø145X15
	EX341001	MKX303531	EX3604 GOLD GEBÜRSTET + ACRYLSOCKEL Ø145X15
	EX341001OC	MKX304848	EX3610 CHROM + ACRYLSOCKEL Ø145X15
	EX341001NC	MKX304848	EX3610 CHROM + ACRYLSOCKEL Ø145X15
URBAN CHIC	EX210101	MKX303162	EX3610 SCHWARZ MATT + ACRYLSOCKEL Ø145X15
	EX211001	MKX303923	EX2601 CHROM + ACRYLSOCKEL Ø145X15
	EX213101	MKX303526	EX3604 GOLD GEBÜRSTET + ACRYLSOCKEL Ø145X15
YPSILON PLUS	EX6401	MKX305297	EX3610 CHROM + ACRYLSOCKEL Ø145X15
	EX6402	MKX302043	EX3610 SCHWARZ MATT + ACRYLSOCKEL Ø145X15
	EX6410	MKX304352	EX2601 CHROM + ACRYLSOCKEL Ø145X15
	EX6491	MKX305361	EX2601 CHROM + ACRYLSOCKEL Ø145X15

EXPO2ACCEVACIO01

MKX308016

Expositor

EXPO2ACCE01

MKX305962

(1219L+3790+1219LNM+3790NM)

EXPO2ACCE02

MKX305963

EXPO2ACCE02

MKX305963



EXPO2ACCE01

MKX305962

EXPO2ACCE02

MKX305963

EXPO3

MKX308001

(ohne Armaturen)

EXPOTOOLFREE

MKX306959



EXPO2

MKX307982



EXPOWCMAGNET

336801 MKX303379

EXPOWCMAGNET

336801 MKX303379



(*) Para más información consulte a su comercial de zona.

(*) For any request contact with your commercial agent.

DUMMIES SIN CUERPOS EMPOTRADOS

DUMMIES WITHOUT CONCEALED BODIES



	EXPEMPCT	MKX301268	Expositor empotrado lavabo tubo
ALEXIA	EX3621	MKX301541	EX3621 (EXPEMPCT+3600N-35+RB21S+RB21H+CLET)
	EX362101NM	MKX304224	EX362101 NEGRO MATE (EXPEMPCTNM+3600N-35NM+RB21SNM+RB21HNM+CLETNM)
	EX362101NC	MKX304800	EX362101 NIQUEL CEPILLADO (EXPEMPCTNC+3600N-35NC+RB21SNC+RB21HNC+CLETNC)
	EX362101OC	MKX305288	EX362101 ORO CEPILLADO (EXPEMPCTOC+3600N-35OC+RB21SOC+RB21HOC+CLETOC)
	EX362103	MKX304275	EX362103 CROMO (EXPEMPCT+3600N-35+RB21S+RB21H+CLET24)
	EX362103NM	MKX305294	EX362103 NEGRO MATE (EXPEMPCTNM+3600N-35NM+RB21SNM+RB21HNM+CLET24NM)
	EX362103NC	MKX305307	EX362103 NIQUEL CEPILLADO (EXPEMPCTNC+3600N-35NC+RB21SNC+RB21HNC+CLET24NC)
	EX362103OC	MKX305308	EX362103 ORO CEPILLADO (EXPEMPCTOC+3600N-35OC+RB21SOC+RB21HOC+CLET24OC)
ÁTICA	EX7520	MKX301544	EX7520 (EXPEMPCT+7500N-35+RB20+CLET)
	EX752003	MKX303291	EX752003 (EXPEMPCT+7500N-35+RB20+CLET24)
	EX752102	MKX301543	EX752102 (EXPEMPCT+7500N-35+RB21S+RB21H+CLET)
	EX752103	MKX305295	EX752103 (EXPEMPCT+7500N-35+RB21S+RB21H+CLET24)
DRAKO	EX332002	MKX301546	EX332002 (EXPEMPCT+3300N-35+RB20+CLET)
	EX332102	MKX301545	EX332102 (EXPEMPCT+3300N-35+RB21S+RB21H+CLET)
RS-Q	EX932002	MKX301548	EX932002 (EXPEMPCT+9400N-35+RB20+CLET)
	EX932102	MKX301547	EX932102 (EXPEMPCT+9400N-35+RB21S+RB21H+CLET)
TZAR	EX342101	MKX302940	EX342101 (EXPEMPCT+3400N-35+RB21S+RB21H+CLET)
	EX342103	MKX305309	EX342103 CROMO (EXPEMPCT+3400N-35+RB21S+RB21H+CLET24)
	EX342103NM	MKX303492	EX342103 NEGRO MATE (EXPEMPCTNM+3400N-35NM+RB21SNM+RB21HNM+CLET24NM)
	EX342103NC	MKX305310	EX342103 NIQUEL CEPILLADO (EXPEMPCTNC+3400N-35NC+RB21SNC+RB21HNC+CLET24NC)
	EX342103OC	MKX304564	EX342103 ORO CEPILLADO (EXPEMPCTOC+3400N-35OC+RB21SOC+RB21HOC+CLET24OC)
YPSILON	EX662002	MKX301550	EX662002 (EXPEMPCT+6600N-35+RB20+CLET)
	EX 662102	MKX301549	EX662102 (EXPEMPCT+6600N-35+RB21S+RB21H+CLET)
YPSILON PLUS	EX642002	MKX301552	EX642002 (EXPEMPCT+6400N-35+RB20+CLET)
	EX642102	MKX301551	EX642102 (EXPEMPCT+6400N-35+RB21S+RB21H+CLET)



EXPEMPCF		MKX301269	EXPOSITOR CROMO EMPOTRADO
EXPEMPCFNM	EXPEMPCFNM	MKX303288	EXPOSITOR NEGRO MATE EMP. LAVABO ALEXIA, KUATRO Y URBAN CHIC
EXPEMPCFOC	EXPEMPCFOC	MKX304002	EXPOSITOR ORO CEPILLADO EMP. LAVABO ALEXIA, KUATRO Y URBAN CHIC
ALEXIA	EX3620	MKX301542	EX3620 CROMO (EXPEMPCF+3600N-35+KXB20+CLEA)
ALEXIA	EX3620NM	MKX303282	EX3620 NEGRO MATE (EXPEMPCFNM+3600N-35NM+KXB20NM+CLEANM)
ALEXIA	EX3620NC	MKX305362	EX3620 NIQUEL CEPILLADO (EXPEMPCFNC+3600N-35NC+KXB20NC+CLEANC)
ALEXIA	EX3620OC	MKX303493	EX3620 ORO CEPILLADO (EXPEMPCFOC+3600N-35OC+KXB20OC+CLEAOC)
KUATRO	EX4720	MKX301553	EX4720 (EXPEMPCF+4700N-35+KB20+CLEK)
KUATRO NK	EX4920	MKX301554	EX4920 (EXPEMPCF+4900N-35+KB20+CLEK)
TZAR	EX342001	MKX302942	EX342001 (EXPEMPCF+3400N-35+KXB20+CLEA)
TZAR	EX342001NM	MKX303491	EX342001 NEGRO MATE (EXPEMPCFNM+3400N-35NM+KXB20NM+CLEANM)
TZAR	EX342001NC	MKX304987	EX342001 NIQUEL CEPILLADO (EXPEMPCFNC+3400N-35NC+KXB20NC+CLEANC)
TZAR	EX342001OC	MKX305017	EX342001 ORO CEPILLADO (EXPEMPCFOC+3400N-35OC+KXB20OC+CLEAOC)
URBAN CHIC	EX212001	MKX302941	EX212001 CROMO (EXPEMPCF+2100N-35+KXB20+CLEU)



1VÍA

EXPEMPMM		MKX301467	Expositor cromo empotrado monomando
EXPEMPMMOC		MKX303285	EXPOSITOR ORO CEPILLADO EMP. MONOMANDO
EXPEMPMMNM		MKX303286	EXPOSITOR NEGRO MATE EMP. MONOMANDO
EXPEMPMMNC		MKX304001	EXPOSITOR NIQUEL CEPILLADO EMP. MONOMANDO
ADAGIO	EX911801	MKX306838	EX911801 CROMO (EXPEMPMM02+9100N-35+KX1)
ADAGIO	EX911801NM	MKX306839	EX911801NM NEGRO MATE (EXPEMPMM02NM+9100N-35NM+KX1NM)
ADAGIO	EX911801OC	MKX306840	EX911801OC ORO CEPILLADO (EXPEMPMMOC+9100N-35OC+KX1OC)
ALEXIA	EX361801	MKX301507	EX361801 CROMO (EXPEMPMM+3600N-35+KX1)
ALEXIA	EX361801NM	MKX303969	EX361801 NEGRO MATE (EXPEMPMMNM+3600N-35NM+KX1NM)
ALEXIA	EX361801NC	MKX303975	EX361801 NIQUEL CEPILLADO (EXPEMPMMNC+3600N-35NC+KX1NC)
ALEXIA	EX361801OC	MKX303280	EX361801 ORO CEPILLADO (EXPEMPMMOC+3600N-35OC+KX1OC)
URBAN CHIC	EX211801	MKX302948	EX211801 CROMO (EXPEMPMM+2100N-35+KU1)
URBAN CHIC	EX211801NC	MKX306692	EX211801NC NIQUEL CEPILLADO (EXPEMPMMNC+2100N-35NC+KU1NC)
URBAN CHIC	EX211801OC	MKX306921	EX211801OC ORO CEPILLADO (EXPEMPMMOC+2100N-35OC+KU1OC)
AQUANOVA FLY	EX551801	MKX301515	EX551801 (EXPEMPMM+5500N-35+R1)
ÁTICA	EX751801	MKX301508	EX751801 (EXPEMPMM+7500N-35+KX1)
DRAKO	EX331801	MKX301510	EX331801 (EXPEMPMM+3300N-35+KX1)
KUATRO	EX471801	MKX301511	EX471801 (EXPEMPMM+4700N-35+K1)
KUATRO NK	EX491801	MKX301512	EX491801 (EXPEMPMM+4900N-35+K1)
NEW FLY	EX571801	MKX303996	EX571801 CROMO (EXPEMPMM+5700N-35+KX1)
NEW FLY	EX571801NM	MKX305363	EX571801 NEGRO MATE (EXPEMPMMNM+5700N-35NM+KX1NM)
RS-Q	EX931801	MKX301509	EX931801 (EXPEMPMM+9400N-35+KX1)
TITANIUM	EX181801	MKX301517	EX181801 (EXPEMPMM+1800N-35+R1)
TZAR	EX341801	MKX302949	EX341801 CROMO (EXPEMPMM+3400N-35+KU1)
TZAR	EX341801NM	MKX303281	EX341801 NEGRO MATE (EXPEMPMMNM+3400N-35NM+KU1NM)
TZAR	EX341801OC	MKX303968	EX341801 ORO CEPILLADO (EXPEMPMMOC+3400N-35OC+KU1OC)
VULCANO	EX691801	MKX301516	EX691801 (EXPEMPMM+6900N-35+R1)
YPSILON	EX661801	MKX301513	EX661801 EXPEMPMM+6600N-35+KX1)
YPSILON PLUS	EX641801	MKX301514	EX641801 (EXPEMPMM+6400N-35+KX1)
	EX601801	MKX301518	EX601801 (EXPEMPMM+6000N-35+R1)



2VÍAS

ADAGIO	EX911512	MKX306821	EX911512 CROMO (EXPEMP2V02+9100N-35+915001+KX2)
ADAGIO	EX911512NM	MKX306822	EX911512NM NEGRO MATE (EXPEMP2V02NM+9100N-35NM+915001NM+KX2NM)
ADAGIO	EX911512OC	MKX306823	EX911512OC ORO CEPILLADO (EXPEMP2V02OC+9100N-35OC+915001OC+KX2OC)
URBAN	EX211502	MKX302945	EX211502 CROMO (EXPEMP2V+2100N-35+215100+KU2)
URBAN	EX211502OC	MKX306768	EX211502OC ORO CEPILLADO (EXPEMP2VOC+2100N-35OC+215100OC+KU2OC)
ALEXIA	EX361502	MKX301520	EX361502 CROMO (EXPEMP2V+3600N-35+365100+KX2)
ALEXIA	EX361502NM	MKX303284	EX361502 NEGRO MATE (EXPEMP2VNM+3600N-35NM+365100NM+KX2NM)
ALEXIA	EX361502OC	MKX303403	EX361502 ORO CEPILLADO (EXPEMP2VOC+3600N-35OC+365100OC+KX2OC)
ÁTICA	EX751502	MKX301521	EX751502 (EXPEMP2V+7500N-35+945100+KX2)
BLAUTHERM	EX941502	MKX302003	EX941502 (EXPEMP2V+940001N-35+945100+KX2)
BLAUTHERM	EX941502RK250	MKX303253	EX941502 RK250 (EX941502K+B350+RK250+4713P+4796+2471C)



BLAUTHERM	EX-941502RPK225	MKX302006	EX941502 RPK225 (EX941502K+BNRPK225+4713P+4796+2471C)
BLAUTHERM	EX941502RP240	MKX302005	EX941502 RP240 (EX941502+BHRP240+2876BT+3796+2471C)
BLAUTHERM	EX941502K	MKX302004	EX941502K (EXPEMP2V+940001N-35+945100+K2)
BLAUTHERM	EX948712RK250	MKX303255	EX948712 RK250 (EX948712K+RK250+B350+4713P+4796+2471C)
BLAUTHERM	EX941502RP240	MKX302005	EX941502 RP240 (EX941502+BHRP240+2876BT+3796+2471C)
BLAUTHERM	EX-948712RPK225	MKX302955	EX948712 RPK225 (EX948712K+BNRPK225+4713P+4796+2471C)
BLAUTHERM	EX 941502 RM250	MKX303216	EX941502 RM250 (EX941502+BHRM250+2876BT+3796+2471C)
DRAKO	EX331502	MKX301523	EX331502 (EXPEMP2V+3300N-35+335100+KX2)
KUATRO	EX471502	MKX301524	EX471502 (EXPEMP2V+4700N-35+475100+K2)
KUATRO NK	EX491502	MKX301525	EX491502 (EXPEMP2V+4900N-35+475100+K2)
TITANIUM	EX181502	MKX301530	EX181502 (EXPEMP2V+1800N-35+945100+R2)
NEW FLY	EX571502	MKX303997	EX571502 (EXPEMP2V+5700N-35+945100+KX2)
NEW FLY	EX571502NM	MKX304407	EX571502 NEGRO MATE (EXPEMP2VNM+5700N-35NM+945100NM+KX2NM)
RS-Q	EX931502	MKX301522	EX931502 (EXPEMP2V+9400N-35+945100+KX2)
TZAR	EX341502	MKX302946	EX341502 (EXPEMP2V+3400N-35+345100+KU2)
TZAR	EX341502NM	MKX303290	EX341502 NEGRO MATE (EXPEMP2VNM+3400N-35NM+345100NM+KU2NM)
TZAR	EX341502NC	MKX303970	EX341502 NIQUEL CEPILLADO (EXPEMP2VNC+3400N-35NC+345100NCKU2NC)
TZAR	EX341502OC	MKX303974	EX341502 ORO CEPILLADO (EXPEMP2VOC+3400N-35OC+345100NCKU2OC)
TITANIUM	EX181502	MKX301530	EX181502 (EXPEMP2V+1800N-35+945100+R2)
YPSILON	EX661502	MKX301526	EX661502 (EXPEMP2V+6600N-35+945100+KX2)
YPSILON PLUS	EX641502	MKX301527	EX641502 (EXPEMP2V+6400N-35+945100+KX2)



3VÍAS



EXPEMP3V	MKX301885	Expositor cromo distribuidor 3vias	
ALEXIA	EX361503	MKX301532	EX361503 CROMO (EXPEMP3V+3600N-35+365100+KX3)
ALEXIA	EX361503NC	MKX303967	EX361503 NIQUEL CEPILLADO (EXPEMP3VNC+3600N-35NC+365100NC+KX3NC)
ÁTICA	EX751503	MKX301533	EX751503 (EXPEMP3V+7500N-35+945100+KX3)
DRAKO	EX331503	MKX301535	EX331503 (EXPEMP3V+3300N-35+335100+KX3)
KUATRO	EX471503	MKX301536	EX471503 (EXPEMP3V+4700N-35+475100+K3)
KUATRO NK	EX471503	MKX301537	EX491503 (EXPEMP3V+4900N-35+475100+K3)
RS-Q	EX931503	MKX301534	EX931503 (EXPEMP3V+9400N-35+945100+KX3)
TZAR	EX341503	MKX301535	EX341503 (EXPEMP3V+3400N-35+345100+KU3)
URBAN CHIC	EX471503	MKX301536	EX211503 CROMO (EXPEMP3V+2100N-35+215100+KU3)
YPSILON	EX661503	MKX301538	EX661503 (EXPEMP3V+6600N-35+945100+KX3)
YPSILON PLUS	EX641503	MKX301539	EX931503 (EXPEMP3V+9400N-35+945100+KX3)

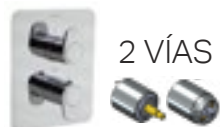
DUMMIES SIN CUERPOS EMPOTRADOS TERMOSTÁTICOS

DUMMIES WITHOUT THERMOSTATIC CONCEALED BODIES



1VÍA

EXPEMPT		MKX302807	EXPOSITOR NEUTRO EMPOTRADO TERMOSTATICO
ADAGIO	EX912421	MKX306841	EX912421 CROMO (EXPEMPT02+915000+915000ML+KTX1)
ADAGIO	EX912421NM	MKX306842	EX912421NM NEGRO MATE (EXPEMPT02NM+915000NM+915000MLNM+KTX1NM)
ADAGIO	EX912421OC	MKX306843	EX912421OC ORO CEPILLADO (EXPEMPT02OC+915000OC+915000MLOC+KTX1OC)
ALEXIA	EX362411	MKX301859	EX362411 (EXPEMPT+365000+365100+KTX1)
AROLA	EX262411	MKX302601	EX262411 (EXPEMPT+265000+265100+KTU1)
BLAUTHERM	EX942411	MKX302907	EX942411 (EXPEMPT+945000+945100+KTX1)
DRAKO	EX332411	MKX302929	EX332411 (EXPEMPT+335000+335100+KTX1)
KUATRO	EX472411	MKX302927	EX472411 (EXPEMPT+475000+475100+KT1)
RS-CROSS	EX622411	MKX302926	EX622411 (EXPEMPT+625000+625100+KTX1)
TZAR	EX342411	MKX302935	EX342411 (EXPEMPT+345000+345100+KTU1)
URBAN CHIC	EX212411	MKX302933	EX212411 (EXPEMPT+215000+215100+KTU1)
	EX302411	MKX302931	EX302411 (EXPEMPT+305000+305100+KTX1)

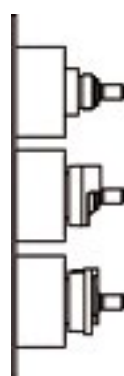
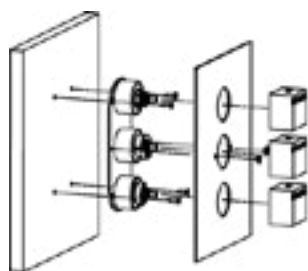


2 VÍAS

EXPEMP	EXPEMP2V	MKX301468	EXPEMP2V CROMO EXPOSITOR DISTRIBUIDOR 2 VIAS
EXPEMPT		MKX302807	EXPOSITOR NEUTRO EMPOTRADO TERMOSTATICO
ADAGIO	EX918722	MKX306850	EX918722 CROMO (EXPEMPT02+915000+915000ML+KTX2)
ADAGIO	EX918722NM	MKX306851	EX918722NM NEGRO MATE (EXPEMPT02NM+915000NM+915000MLNM+KTX2NM)
ADAGIO	MKX306852	EX918722OC	EX918722OC ORO CEPILLADO (EXPEMPT02OC+915000OC+915000MLOC+KTX2OC)
ALEXIA	EX368712	MKX302034	EX368712 CROMO (EXPEMPT+365000+365100+KTX2)
ALEXIA	EX368712NM	MKX304327	EX368712 NEGRO MATE (EXPEMPTNM+365000NM+365100NM+KTX2NM)
ALEXIA	EX368712OC	MKX303657	EX368712 ORO CEPILLADO (EXPEMPTOC+365000OC+365100OC+KTX2OC)
AROLA	EX268712	MKX302925	EX268712 (EXPEMPT+265000+265100+KTU2)
BLAUTHERM	EX948712	MKX302906	EX948712 (EXPEMPT+945000+945100+KTX2)
BLAUTHERM	EX948712K	MKX302953	EX948712K (EXPEMPT+945000+945100+KT2)
DRAKO	EX338712	MKX302930	EX338712 (EXPEMPT+335000+335100+KTX2)
KUATRO	EX478712	MKX302939	EX478712 (EXPEMPT+475100+475000+KT2)
RS-CROSS	EX628712	MKX302928	EX628712 (EXPEMPT+625100+625000+KTX2)
TZAR	EX348712	MKX302936	EX348712 CROMO (EXPEMPT+345000+345100+KTU2)°
TZAR	EX348712NM	MKX304328	EX348712 NEGRO MATE (EXPEMPTNM+345000NM+345100NM+KTU2NM)
TZAR	EX338712	MKX305371	EX348712 ORO CEPILLADO (EXPEMPTOC+345000OC+345100OC+KTU2OC)
KUATRO	EX478712	MKX302939	EX478712 (EXPEMPT+475100+475000+KT2)
URBAN CHIC	EX218712	MKX302934	EX218712 CROMO (EXPEMPT+215000+215100+KTU2)
	EX308712	MKX302932	EX308712 (EXPEMPT+305000+305100+KTX2)

KIT TERMOSTÁTICOS 3 VOLANTES CON INVERSOR 3 VÍAS

THREE HANDLE THERMOSTATIC KIT WITH TWIN INVERTER



4210710

K23



- 3651 + 3655 + 3653
- 3351 + 3352 + 3353
- 9351 + 9353 + 9360
- 6251 + 6252 + 6253

ALEXIA
DRAKO
RS-Q
RS-CROSS

EX3627 MKX301756
EX3327 230883
EX9327 260547
EX6227 300299

KL23



- 2651 + 2655 + 2653

AROLA

EX2627 230874

KK23



- 4752 + 4752 + 4752

KUATRO

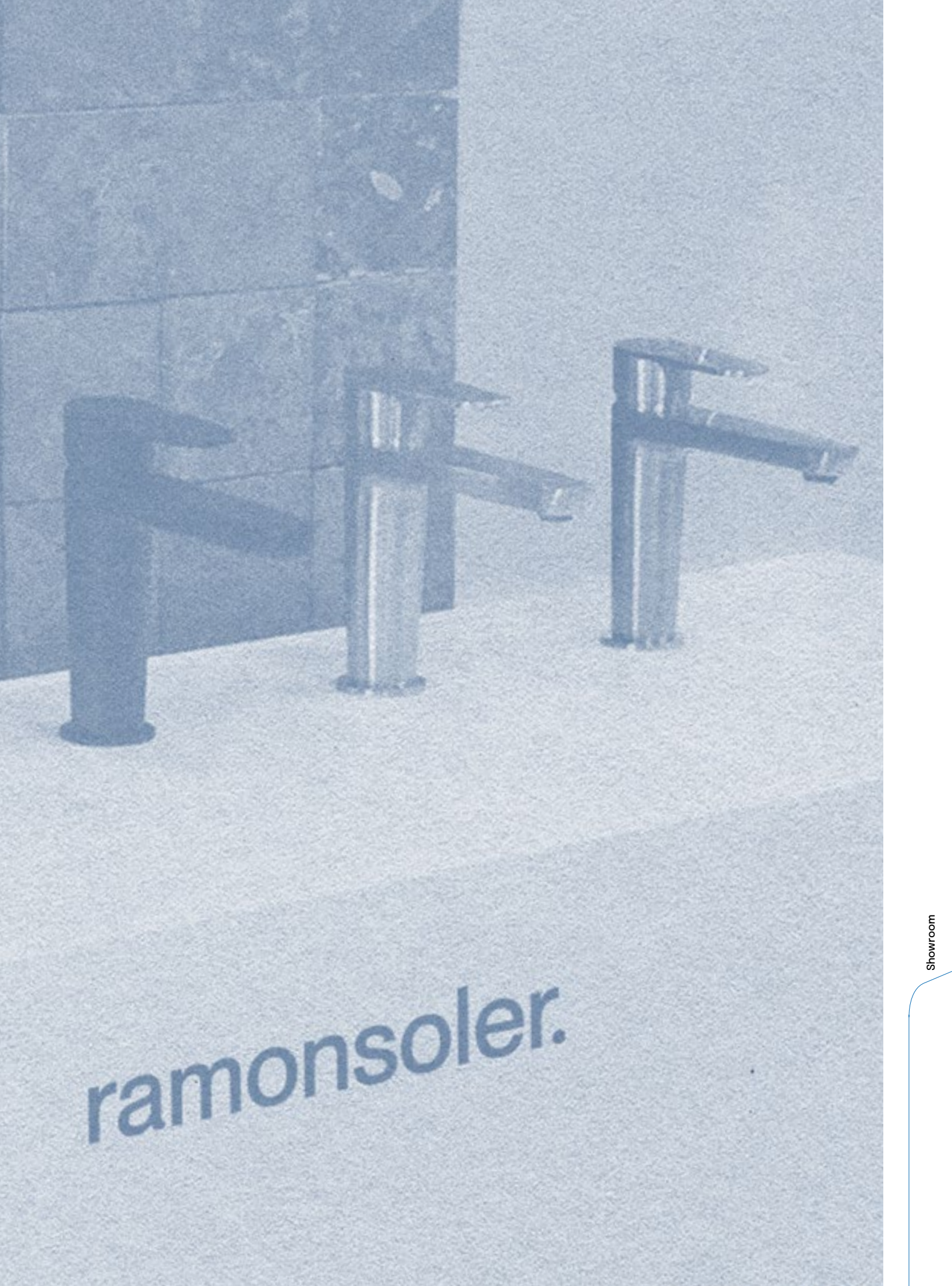
EX4723 230856

DUMMIES SIN CUERPOS BIMANDO REPISA

DUMMIES WITHOUT THERMOSTATIC CONCEALED BODIES



ADAGIO	EX914201	MKX307545	EX914201 CROMO LAVABO REPISA 5L ADAGIO CAÑO 170mm
ADAGIO	EX914202	MKX307547	EX914202 CROMO LAVABO REPISA 5L ADAGIO CAÑO 190mm
ADAGIO	EX914202ML	MKX307548	EX914202ML CROMO LAVABO REPISA 5L ADAGIO CAÑO 190mm
ADAGIO	EX914201ML	MKX307532	EX914201ML CROMO LAVABO REPISA 5L ADAGIO CAÑO 170mm
ADAGIO	EX914201NM	MKX307549	EX914201NM NEGRO MATE LAVABO REPISA 5L ADAGIO CAÑO 170mm
ADAGIO	EX914202NM	MKX307550	EX914202NM NEGRO MATE LAVABO REPISA 5L ADAGIO CAÑO 190mm
ADAGIO	EX914201MLNM	MKX307551	EX914201MLNM NEGRO MATE LAVABO REPISA 5L ADAGIO CAÑO 170mm
ADAGIO	EX914202MLNM	MKX307552	EX914202MLNM NEGRO MATE LAVABO REPISA 5L ADAGIO CAÑO 190mm
ADAGIO	EX914201OC	MKX307553	EX914201OC ORO CEPILLADO LAVABO REPISA 5L ADAGIO CAÑO 170mm
ADAGIO	EX914202OC	MKX307554	EX914202OC ORO CEPILLADO LAVABO REPISA 5L ADAGIO CAÑO 190mm
ADAGIO	EX914201MLOC	MKX307556	EX914201MLOC ORO CEPILLADO LAVABO REPISA 5L ADAGIO CAÑO 170mm
ADAGIO	EX914202MLOC	MKX307557	EX914202MLOC ORO CEPILLADO LAVABO REPISA 5L ADAGIO CAÑO 190mm

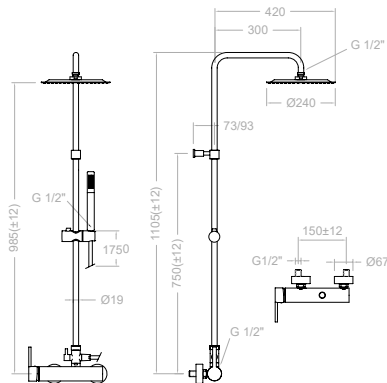


ramonsoler.

Renove
Renove

ramonsoler.

ALEXIA
DRAKO
ÂTICA
RS-Q
RS-CROSS
BLAUTHERM

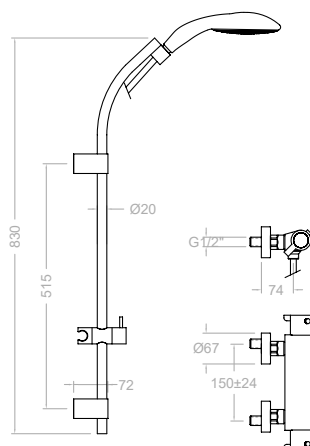


3347RP240
257991

Columna de ducha fija monomando rociador ø 240 mm.
Single lever fix shower column , chrome abs headshower ø 240 mm.



Cartucho Cartridge: 40200 (3388KC2)

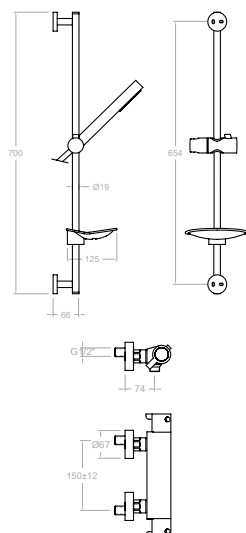


339502MS
33D301945

Conjunto termostático de ducha con barra de latón y equipo de ducha.
Thermostatic shower with bar and chrome shower accessories.



Cartucho Cartridge: 1701T + 1700C 1/2

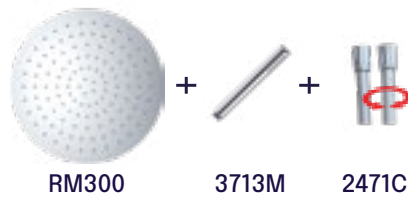


339303AS
33D301899

Conjunto termostático de ducha con barra y equipo de ducha.
Thermostatic shower set with slide bar and shower set.



Cartucho Cartridge: 1701T + 1700C 1/2



3358RM250
257928

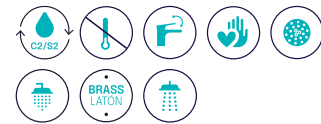
Columna de ducha telescópica monomando rociador metálico ø 250 mm.
Single lever telescopic shower column, chrome metallic headshower ø 250 mm

Cartucho Cartridge: 40200 (3388KC2)

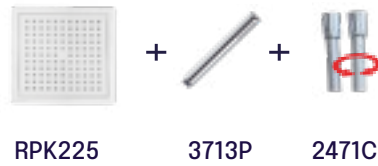


3358RM300
257937

Ducha.
Shower.

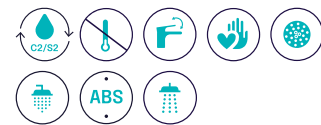


3308S + DN130 +IDH 1/2+RM300+3713M+2471C

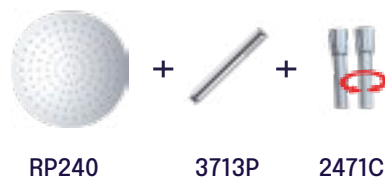


3358RPK225
257919

Ducha.
Shower.

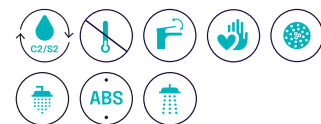


3308S+DN130 +IDH1/2+RPK225+3713P+2471C

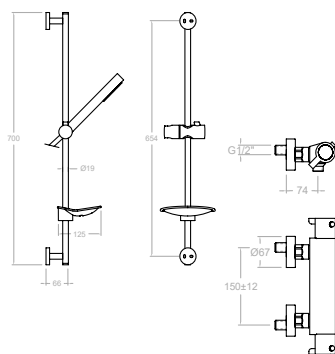


3358RP240
257910

Ducha.
Shower.



3308S + DN130 +IDH 1/2+RP240+3713P+2471C



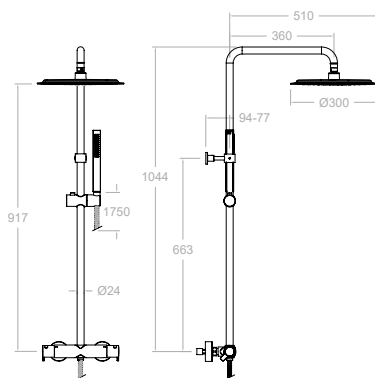
339403T3

33D301900

Conjunto termostático de ducha con barra y equipo de ducha.
Thermostatic shower with slide bar and shower set.



Cartucho Cartridge: 1701T + 1700C 1/2



334803RP300

33D303741

Columna de ducha fija termostática rociador ø 300 mm.
Thermostatic Fix Shower column, chrome ABS headshower ø 300 mm.

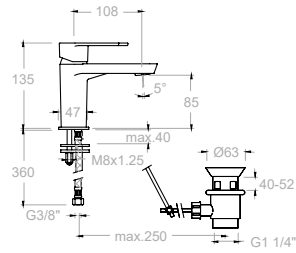


331203S

33D303732

Termostático de ducha.
Thermostatic shower chrome.

Cartucho Cartridge: 1701T + 4000

**360102**

36A303691

Monomando de lavabo (S).
High washbasin mixer (S).

360102VA9065

36A303687

Monomando de lavabo (S) con
válvula automática 1/4\"/>

Ref. 9065 ABS

Cartucho Cartridge: 35100-3

360102VA1169

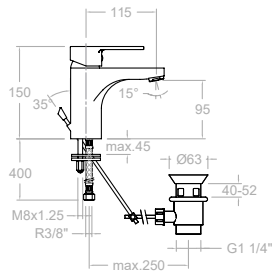
36A303686

Monomando de lavabo (S) con
válvula automática 1/4\"/>

Ref. 1169 INOX



RS-Q

**930102**

93A300603

Monomando de lavabo (M).
Washbasin mixer.

930102VA1167

93A300611

Monomando de lavabo, con válvula
automática 1/4\"/>

Ref. 1167

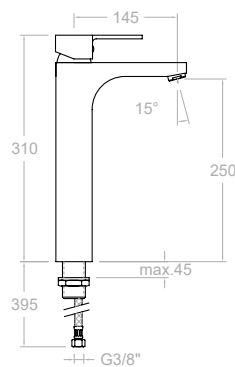
Cartucho Cartridge: 40100 (3388)

930102VA1169

93A301990

Monomando de lavabo (M), con
válvula automática 1/4\"/>

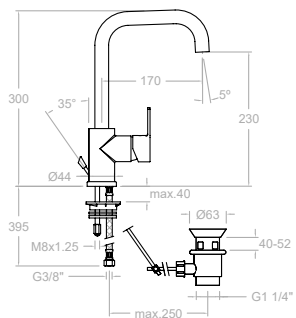
Ref. 1169 INOX

**9310**

330541

Monomando de lavabo (L).
Washbasin mixer.

Cartucho Cartridge: 40301-3

**931102**

93A301605

Monomando de lavabo con caño giratorio.
Washbasin mixer with swivel spout.

931102VA1167

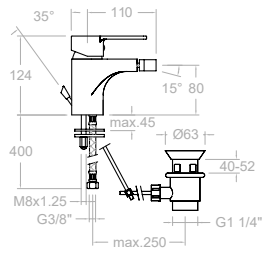
93A301606

Monomando de lavabo caño giratorio con válvula automática de latón 1/4\"/>

Ref. 1167

Cartucho Cartridge: 35200 (6689 C2)





9303

227202

Monomando de bidé.
Bidet mixer.

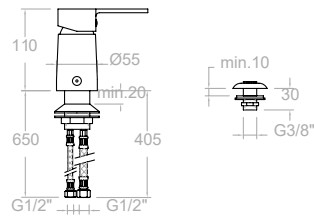
9303VA1167

227220

Monomando de bidé, y válvula automática, latón 1¼".
Bidet mixer and pop up waste, brass 1¼".

Ref. 1167

Cartucho Cartridge: 40100 (3388)

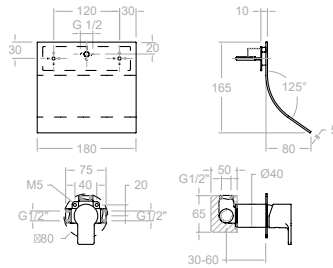


SA9323

230595

Monomando para bidé de repisa con ducha.
Single lever deck mounted bidet with shattaf.

Cartucho Cartridge: 40100 (3388)

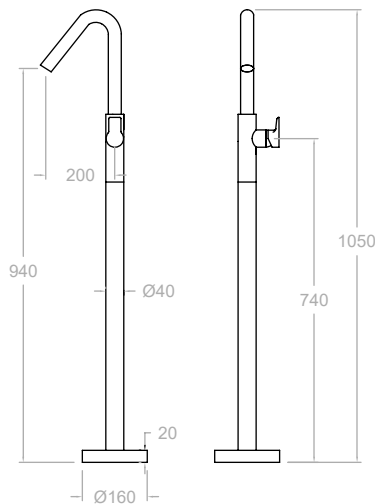


93169

93A300914

Monomando de lavabo empotrado mural con caño cascada extraplano.
Wall washbasin mixer with ultraslim cascade spout.

Cartucho Cartridge: 35100 (6689-2)



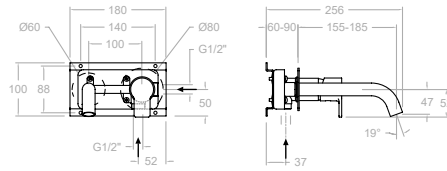
937602S

93A303374

Columna de pie monomando lavabo.
Single lever washbasin column mixer.

Cartucho Cartridge: 35100-2





932102
93A300687

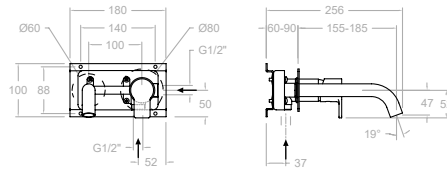
Monomando de lavabo empotrado con caño de 19 cm.
Concealed wash basin mixer with 19 cm spout.



932103
93A301461

Monomando de lavabo empotrado con caño de 24 cm.
Concealed wash basin mixer with 24 cm spout.

Cartucho Cartridge: 35100-2



932002
93A300689

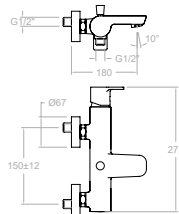
Monomando de lavabo empotrado con caño de 19 cm.
Concealed wash basin mixer with 19 cm spout.



932003
93A301460

Monomando de lavabo empotrado con caño de 24 cm.
Concealed wash basin mixer with 24 cm spout.

Cartucho Cartridge: 35100-2



930511S
93C306173

Monomando de baño-ducha sin equipo de ducha.
Bath and shower mixer without shower kit.



930511T1
93C306174

Monomando de baño-ducha con equipo de ducha.
Bath and shower mixer with shower kit.

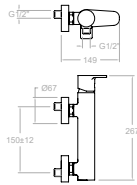
930511S + 3520T1+3726+2471C

930511T3
93C306175

930511S + 5840T3+3726+2471C

Monomando de baño-ducha con equipo de ducha.
Bath and shower mixer with shower kit.

Cartucho Cartridge: 35100 (6689-2)



T1



T3



930811S
93D306176

Monomando de ducha sin equipo de ducha.
Shower mixer without shower kit.

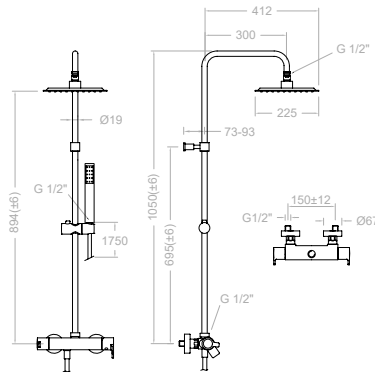
930811T1
93D306177

Monomando de ducha con equipo de ducha.
Shower mixer with shower kit.
930811S + 3520T1+3726+2471C

930801T3
93D306178

Monomando de ducha con equipo de ducha.
Shower mixer with shower kit.

Cartucho Cartridge: 35100-3



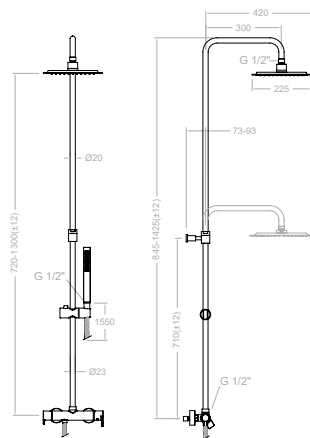
937802RPK225
94D304365

932802S+T100N+RPK225+4713P+1128C

Conjunto monomando de gran ducha e inversor integrado, ABS accesorios.
Single lever shower mixer with integrated diverter, ABS accessories.



Cartucho Cartridge: 35100 (6689-2) + 4004



937402RPK225
94D303895

932802S+DNI30+RPK225+4713P+1128C

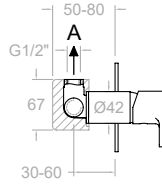
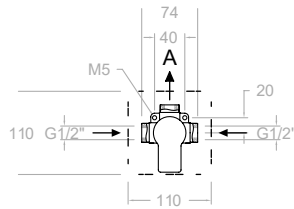
Conjunto monomando de gran ducha e inversor integrado, con columna telescópica, ABS accesorios.
Single lever adjustable height shower mixer with integrated diverter, ABS accessories.



Cartucho Cartridge: 35100 (6689-2) + 4004



1 Vía/Way



931801S
93D300658

Monomando de ducha empotrado 1 vía con placa metálica.
Single lever concealed mixer 1 way with ultraslim metallic plate.

XX1801	1bar	3bar	5bar
A l/min	17	26	34

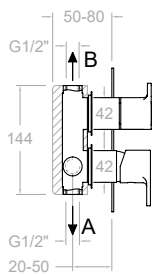
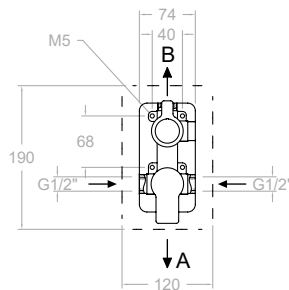
Kit de ampliación - Extension set: KA1V



Cartucho Cartridge: 35100 (6689-2)



2 Vías/Ways



931502S
93C300659

Monomando de ducha empotrado 2 vías con placa metálica.
Single lever concealed mixer 2 ways with ultraslim metallic plate.

XX1502	1bar	3bar	5bar
A l/min	14	24	30
B l/min	13	22	29

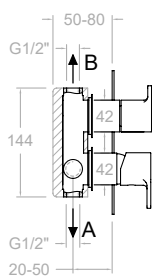
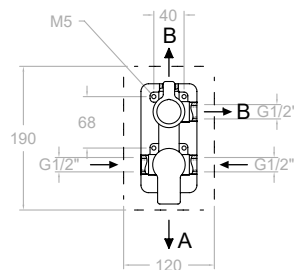
Kit de ampliación - Extension set: KA2V



Cartucho Cartridge: 35100 (6689-2) + 4004



3 Vías/Ways



931503S
93C300660

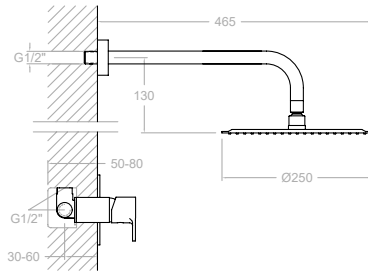
Monomando de ducha empotrado 3 vías con placa metálica.
Single lever concealed mixer 3 ways with ultraslim metallic plate.

XX1503	1bar	3bar	5bar
A l/min	14	22	28
B l/min	13	21	26
B l/min	13	21	26

Kit de ampliación - Extension set: KA3V



Cartucho Cartridge: 35100 (6689-2) + 4003



K9318012

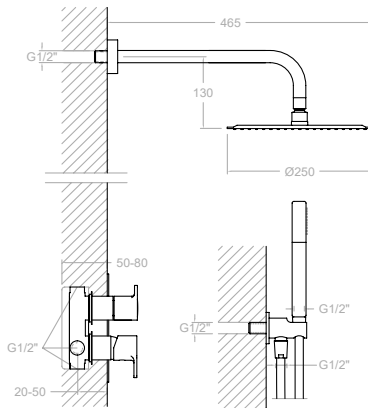
93D301377

Conjunto monomando empotrado 1 vía con rociador metálico ø 250 mm.

Shower set with concealed single lever 1 way mixer, metallic headshower ø 250 mm.



Cartucho Cartridge: 35100 (6689-2)



K9315021

93C301378

Conjunto monomando empotrado 2 vías con soporte, toma de agua, teleducha y rociador metálico mural ø 250 mm.

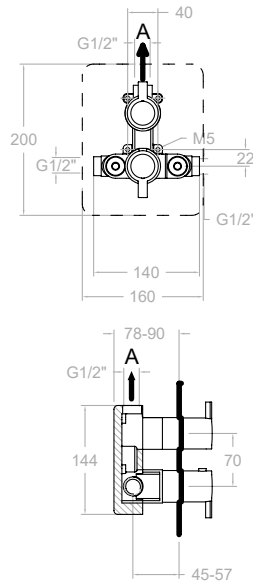
Shower set with concealed single lever 2 ways mixer, water outlet, handshower, metallic headshower ø 250 mm.



Cartucho Cartridge: 35100 (6689-2)+4004



1 Vía/Way



932411S
93D302532

Termostático de ducha empotrado 1 vía con placa metálica.
Thermostatic concealed mixer 1 way with ultraslim metallic plate.

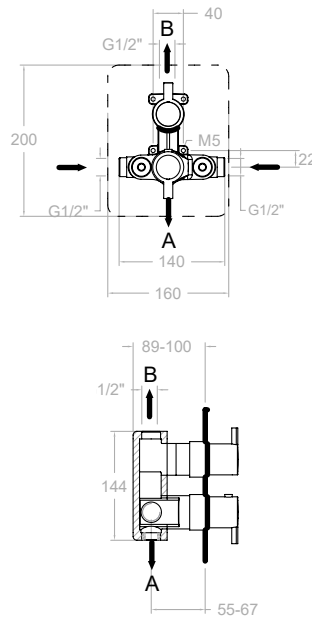
XX2411S	1bar	3bar	5bar
A l/min	17	26	31

Kit de ampliación - Extension set: KAET104

Cartucho Cartridge: 1703T + 1700C3/4"



2 Vías/Ways



938712S
93D302541

Termostático de baño-ducha empotrado 2 vías con placa metálica extraplana.
Thermostatic concealed mixer 2 ways with ultraslim metallic plate.

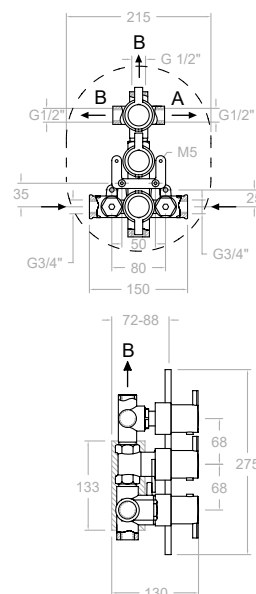
XX8712	1bar	3bar	5bar
A l/min	14	24	30
B l/min	13	22	28

Kit de ampliación - Extension set: KAET103

Cartucho Cartridge: 1703T + 4000



3 Vías/Ways



9327S
251520

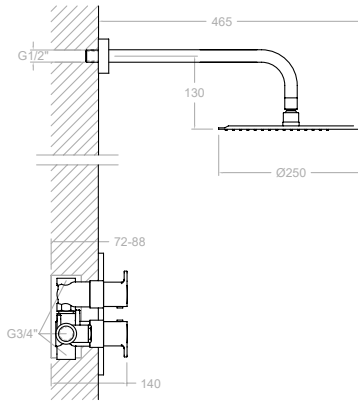
Termostático de baño-ducha empotrado 3 vías con placa metálica extraplana.
Thermostatic concealed mixer 3 ways with ultraslim metallic plate.

ETDI	CARTUCHO GRAN CAUDAL 1700 TE		
	1 bar	3 bar	5 bar
A (Baño)	13,5	23,3	30,2
B (Baño)	9,3	15,5	19,2

Kit de ampliación - Extension set: KAETDI

Cartucho Cartridge: 1700TE + 1700C3/4" + 1000I



**K9324012**

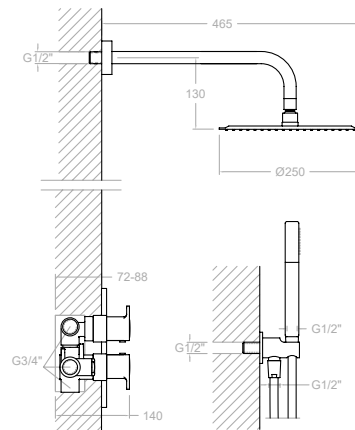
93D302751

Conjunto termostático empotrado 1 vía con rociador metálico
 ø 250 mm.

Shower set with thermostatic 1 way mixer, water outlet,
 handshower, metallic headshower ø 250 mm.



Cartucho Cartridge: :1700TE + 1700C 3/4

**K9387011**

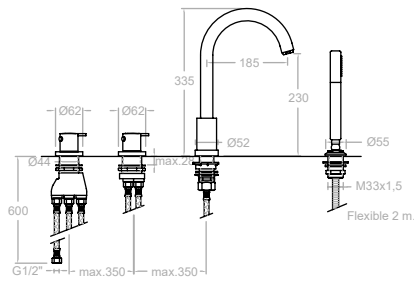
93D302756

Conjunto monomando empotrado 2 vías con soporte,
 toma de agua, teleducha y rociador metálico mural ø 250 mm.

Shower set with concealed single lever 2 ways mixer, water
 outlet, handshower, metallic headshower ø 250 mm.



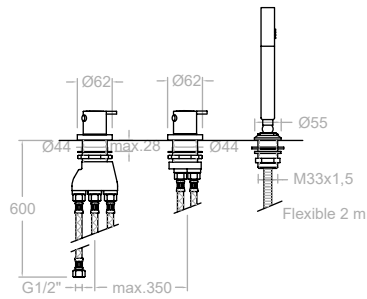
Cartucho Cartridge: 1703T + 4000



933303TM
93C301666

Termostático de baño-ducha de repisa con equipo de ducha metálico.
Thermostatic deck-mounted bath shower mixer with metallic shower set.

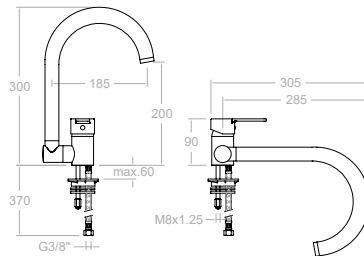
Cartucho Cartridge: 1700 TE + 4000



9333TSCAM
255903

Termostático de ducha de repisa con equipo de ducha metálico.
Thermostatic deck-mounted shower mixer.

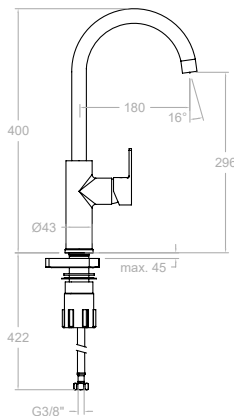
Cartucho Cartridge: 1700 TE + 4000



9369
227346

Monomando para fregadero con caño abatible.
Sink mixer with swivel and folding spout.

Cartucho Cartridge: 40100-2 (3388-2)

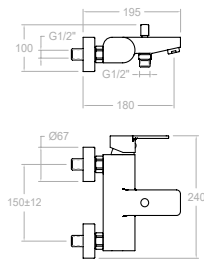


930602
93E301609

Monomando para fregadero con caño giratorio.
Sink mixer with swivel spout.

Cartucho Cartridge: 35100





9305S
227274

Monomando de baño - ducha sin equipo de ducha.
Bath and shower mixer without shower kit.



9305T1
258801

Monomando de baño - ducha con equipo de ducha.
Bath and shower mixer with shower kit.

9305S + 3520 T1 + 3726 + 2471C

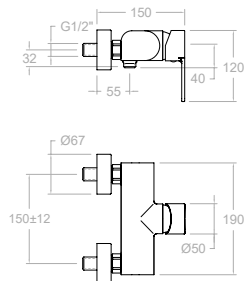


9305T3
259647

Monomando de baño - ducha con equipo de ducha.
Bath and shower mixer with shower kit.

9305S + 5840T3 + 3726 + 2471C

Cartucho Cartridge: 40100 (3388)



9308S
227256

Monomando de baño - ducha sin equipo de ducha.
Bath and shower mixer without shower kit.



9308T1
258810

Monomando de baño - ducha con equipo de ducha.
Bath and shower mixer with shower kit.

9308S + 3520 T1 + 3726 + 2471C

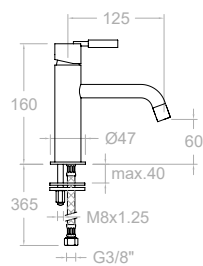


9308T3
259656

Monomando de baño - ducha con equipo de ducha.
Bath and shower mixer with shower kit.

9308S + 5840T3 + 3726 + 2471C

Cartucho Cartridge: 40100 (3388)

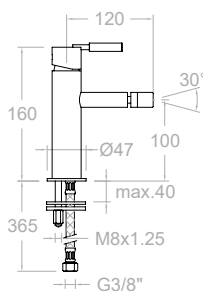


7501
251574

Monomando de lavabo (S).
High wash basin mixer (S).



Cartucho Cartridge: 25000-2 (4750)

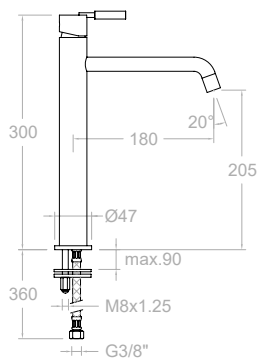


7503
251601

Monomando de bidé.
Bidet Mixer.



Cartucho Cartridge: 25000-2 (4750)

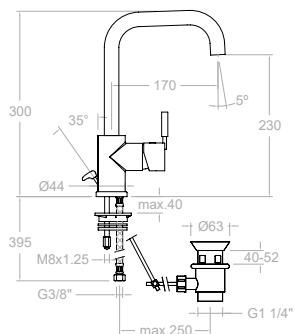


7510
251583

Monomando de lavabo (L).
High wash basin mixer (L).



Cartucho Cartridge: 25000-2 (4750)



7511
261904

Monomando de lavabo con caño giratorio.
Washbasin mixer with swivel spout.

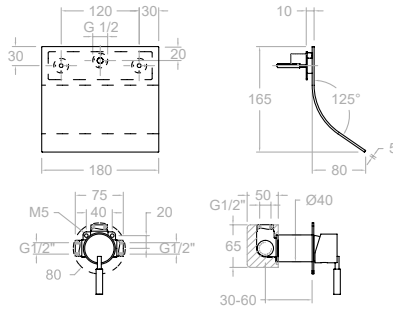


7511VA1167
300087

Monomando de lavabo, de caño alto giratorio, y válvula automática, latón 11/4".
Wash basin mixer with high swivel spout and pop up waste, brass. 1 1/4".

Ref. 1167

Cartucho Cartridge: 35200 (6689)

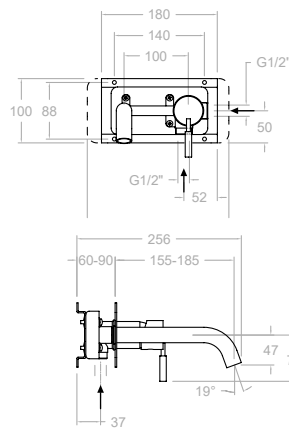


75169
75A300915

Monomando de lavabo empotrado mural con caño cascada extraplano.
Wall washbasin mixer with ultraslim cascade spout.



Cartucho Cartridge: 35100 (6689-2)



7520
75A300685

XX20CT+7500N-35+CLET+RB20

Monomando de lavabo empotrado con placa y caño de 19 cm.
Concealed wash basin mixer with 19 cm spout.

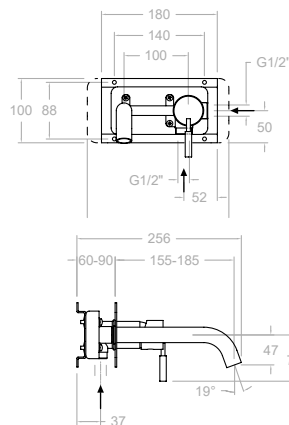


752003
75A301456

XX20CT+7500N-35+CLET24+RB20

Monomando de lavabo empotrado con placa y caño de 24 cm.
Concealed wash basin mixer with 24 cm spout.

Cartucho Cartridge: 35100-2



752102
75A300686

XX20CT+7500N-35+CLET+RB21H+RB21S

Monomando de lavabo empotrado con placa y caño de 19 cm.
Concealed wash basin mixer with 19 cm spout.

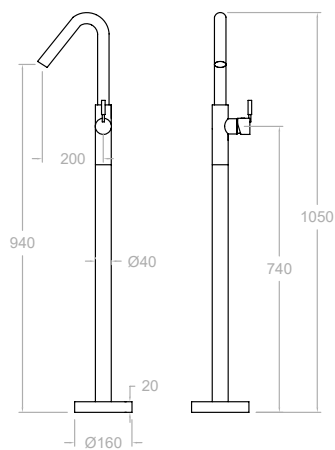


752103
75A301457

XX20CT+7500N-35+CLET24+RB21H+RB21S

Monomando de lavabo empotrado con placa y caño de 24 cm.
Concealed wash basin mixer with 24 cm spout.

Cartucho Cartridge: 35100-2

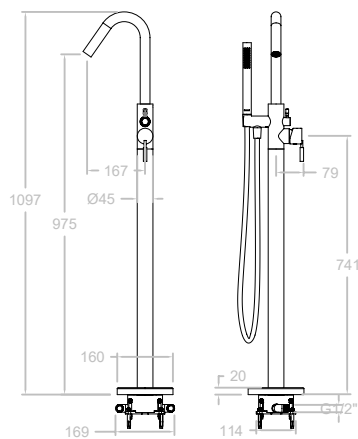


757602S
75A303371

Monomando lavabo de columna.
Washbasin column mixer.



Cartucho Cartridge: 35100-2



758503S
75C303362

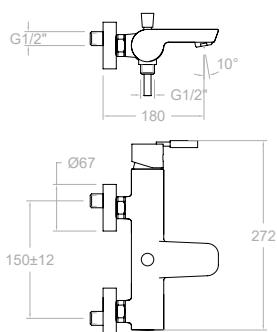
Columna monomando para bañera.
Free standing bath shower column.



758503MO
75C303363

Columna monomando para bañera con equipo de ducha.
Free standing bath shower column with shower set.

Cartucho Cartridge: 35100-2



750511S

75C306160

Monomando de baño - ducha sin equipo de ducha.
Bath and shower mixer without shower set.



Cartucho Cartridge: 35100-2 (6689-2)



MO

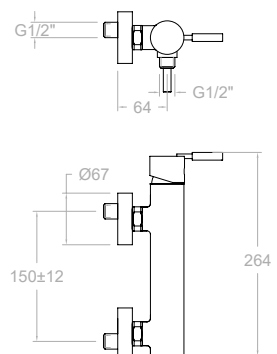
750511MO

75C306182

Monomando de baño - ducha con equipo de ducha metálico.
Bath and shower mixer with shower set.



750511S + 3749 MO



750811S

75D306183

Monomando de baño - ducha sin equipo de ducha.
Bath and shower mixer without shower set.



Cartucho Cartridge: 35100-3



MO

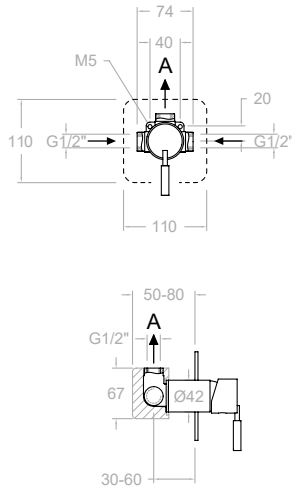
750811MO

75D306184

Monomando de baño - ducha con equipo de ducha metálico.
Bath and shower mixer with shower set.



750811S + 3749 MO



751801S

75D300652

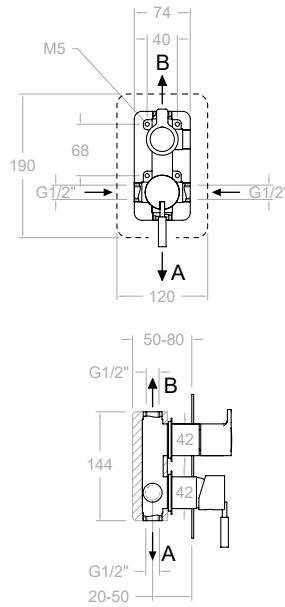
Monomando de ducha empotrado 1 vía con placa metálica.
Single lever concealed mixer 1 way with ultraslim metallic plate.

XX1801	1bar	3bar	5bar
A l/min	17	26	31

Kit de ampliación - Extension set: KAIV



Cartucho Cartridge: 35100 (6689-2)



751502S

75C300653

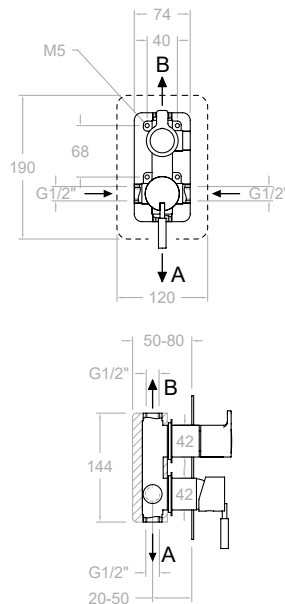
Monomando de ducha empotrado 2 vías con placa metálica.
Single lever concealed mixer 2 ways with ultraslim metallic plate.

XX1502	1bar	3bar	5bar
A l/min	14	24	30
B l/min	13	22	29

Kit de ampliación - Extension set: KA2V



Cartucho Cartridge: 35100 (6689-2) + 4004



9305T3

259647

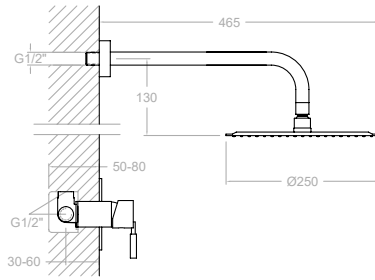
Monomando de ducha empotrado 3 vías con placa metálica.
Single lever concealed mixer 3 ways with ultraslim metallic plate.

XX1502	1bar	3bar	5bar
A l/min	14	22	28
B l/min	13	21	26
B l/min	13	21	26

Kit de ampliación - Extension set: KA3V



Cartucho Cartridge: 35100 (6689-2) + 4003

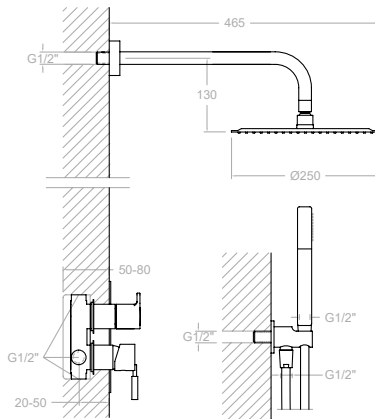


K7518012
75D301374

Conjunto monomando empotrado 1 vía con rociador metálico ø 250 mm.
Shower set with concealed single lever 1 way mixer, water outlet, handshower, metallic headshower ø 250 mm.



Cartucho Cartridge: :35100 (6689-2)

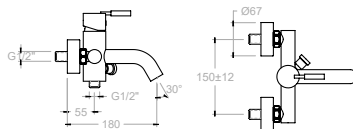


K7515021
75C301375

Conjunto monomando empotrado 2 vías con soporte, toma de agua, teleducha y rociador metálico mural ø 250 mm.
Shower set with concealed single lever 2 ways mixer, water outlet, handshower, metallic headshower ø 250 mm.



Cartucho Cartridge: 35100 (6689-2) -4004



MO



7505S

251628

Monomando de baño - ducha sin equipo de ducha.
Bath and shower mixer without shower set.



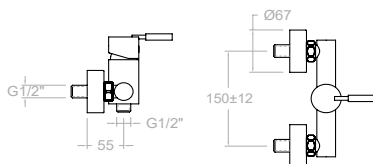
7505MO

251637

Monomando de baño - ducha con equipo de ducha metálico.
Bath and shower mixer with shower set.

7505 S + 3749 MO

Cartucho Cartridge: 35000-2 (3760)



MO



7508S

251610

Monomando de baño - ducha sin equipo de ducha.
Bath and shower mixer without shower set.



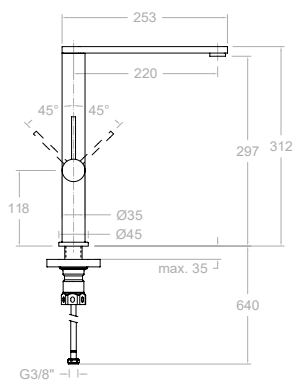
7508MO

251619

Monomando de baño - ducha con equipo de ducha metálico.
Bath and shower mixer with shower set.

7508 S + 3749 MO

Cartucho Cartridge: 35000-2 (3760)



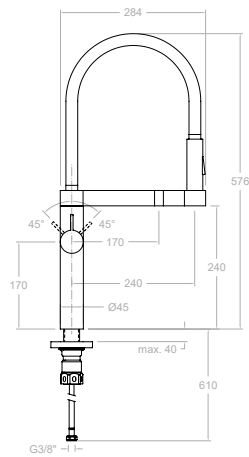
3886

38E301556

Fregadero caño alto giratorio.
High swivel spout sink mixer.



Cartucho Cartridge: 25000-2

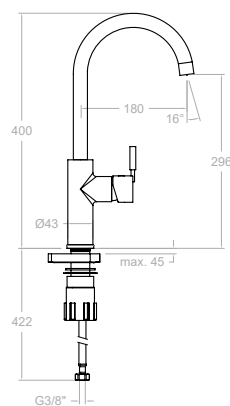


388902
38E302693

Fregadero acero inoxidable profesional con circuito para agua purificada.
High swivel about sink mixer with circuit for purified water.



Cartucho Cartridge: 35100-2

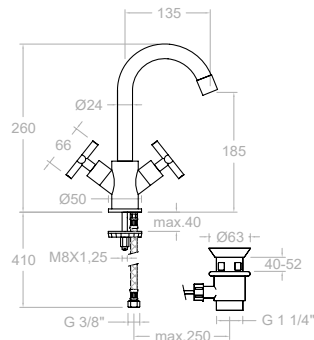


750602
75E301595

Monomando para fregadero de caño giratorio alto.
Single lever kitchen mixer with high swivel spout.



Cartucho Cartridge: 35100 (6689-2)



6202
252456

Bimando de lavabo con caño giratorio.
Twin lever washbasin mixer with swivel spout.

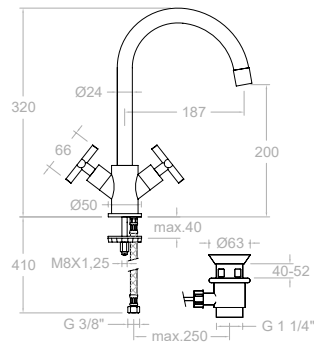


6202VA1167
252483

Bimando de lavabo con caño giratorio y con válvula automática de latón 1/4".
Twin lever washbasin mixer with swivel spout and automatic brass pop-up waste 1/4".

Ref. 1167

Montura Head: 1700C1/2"



6201
252447

Bimando de lavabo con caño giratorio (L).
Twin lever washbasin mixer with swivel spout (L).

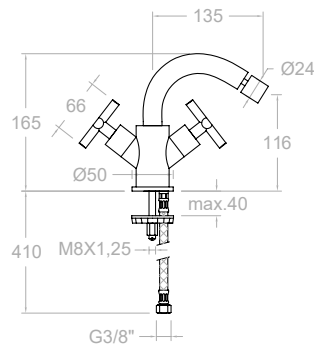


6202VA1167
252474

Bimando de lavabo con caño giratorio y con válvula automática de latón 1/4" (L).
Twin lever washbasin mixer with swivel spout and automatic brass pop-up waste 1/4" (L).

Ref. 1167

Montura Head: 1700C1/2"



6203
252465

Bimando de bidé con caño giratorio.
Twin lever bidet mixer with swivel spout.

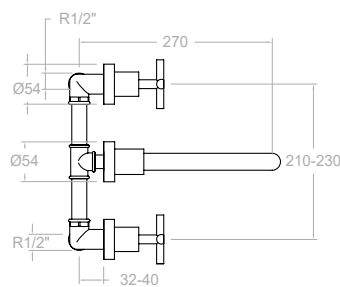


6203VA1167
252492

Bimando de bidé con caño giratorio y con válvula automática de latón 1/4".
Twin lever bidet mixer with swivel spout and automatic brass pop-up waste 1/4".

Ref. 1167

Montura Head: 1700C1/2"

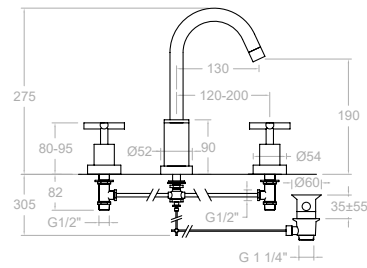


6220
252600

Bimando de lavabo empotrado mural.
Concealed washbasin twin handle chromed.



Montura Head: 1700C1/2"

**6242**

252609

Bimando de lavabo para repisa.
Washbasin twin lever deck mounted.

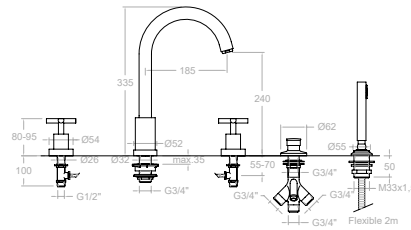
6242VA1167

251952

Bimando de lavabo para repisa con válvula automática de latón 1/4\"
Washbasin twin lever deck mounted with automatic brass valve 1/4\".

Ref. 1167

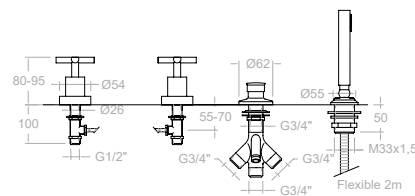
Montura Head: 1700C1/2"

**623302M**

62C301673

Bimando de repisa de bañoducha de latón.
Twin lever deck mounted bath shower tap with shower set.

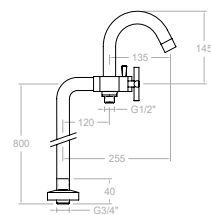
Montura Head: 1700C1/2"

**6233SCAM**

256983

Bimando de repisa de baño-ducha de latón sin caño.
Twin lever deck mounted bathtub tap with shower set, without spout.

Montura Head: 1700C1/2"

**6235S**

252591

Columna bimando para bañera.
Column twin lever bath and shower mixer.

6235MO

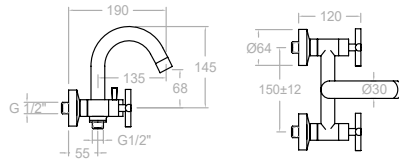
256947

Columna bimando para bañera con equipo de ducha.
Column Twin lever bath and shower mixer with shower set.

6205 S + 1370 X2 + 3517 + 3713M + 2471C

Montura Head: 1700C1/2"





MO



6205S
252510

Bimando de baño-ducha.
Twin lever bath-shower mixer.

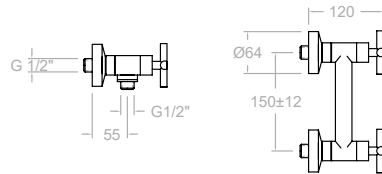


6205MO
256929

Monomando de baño - ducha con equipo de ducha metálico.
Bath and shower mixer with shower set.

6205 S + 3749 MO

Montura Head: 1700C1/2"



MO



6208S
252573

Bimando de ducha.
Twin lever shower mixer.

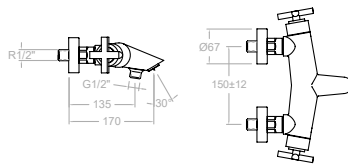


6205MO
256929

Monomando de baño - ducha con equipo de ducha metálico.
Bath and shower mixer with shower set.

6205 S + 3749 MO

Montura Head: 1700C1/2"



MO



6239S
256999

Termostático de baño - ducha con inversor integrado, sin equipo de ducha.
Thermostatic bath-shower mixer with integrated diverter without shower set.

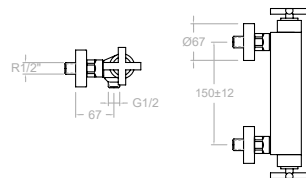


6239MO
256956

Termostático de baño - ducha con inversor integrado, con equipo de ducha.
Thermostatic bath-shower mixer with integrated diverter with shower set.

6239S+3749MO (3713 M + 3726 M + 2471C)

Cartucho : Cartridge: 1700T + 4000



MO



623402S
261899

Termostático de ducha sin equipo de ducha.
Thermostatic shower mixer without shower set.

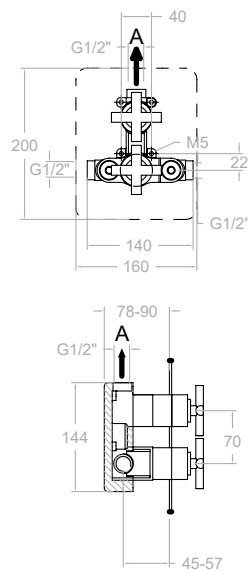


623402MO
261900

Termostático de ducha, con equipo de ducha.
Thermostatic shower mixer with shower set.

6205 S + 3749 MO

Cartucho : Cartridge: 1701 T + 1700C1/2



622411S
62D302530

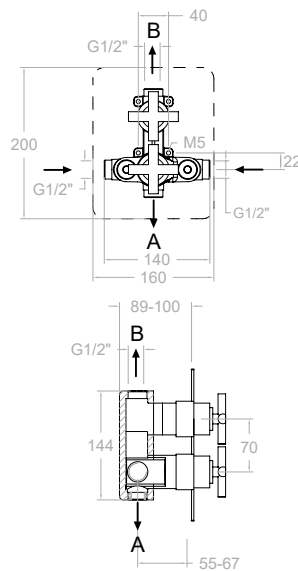
Termostático de ducha empotrado 1 vía con placa metálica.
Thermostatic concealed shower 1 way with chrome metallic plate.



XX2411S	1bar	3bar	5bar
A l/min	17	26	31

Kit de ampliación - Extension set: KAETI04

Cartucho Cartridge: 1703T + 1700C3/4"



628712S
62D302539

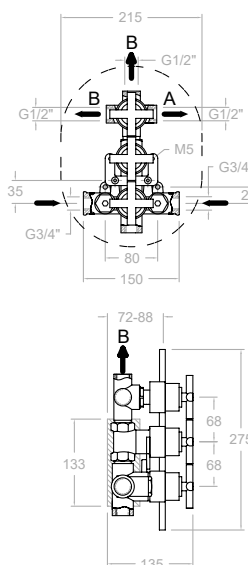
Termostático de baño-ducha empotrado metálico 2 vías con placa metálica.
Thermostatic concealed shower 2 ways with chrome and slim metallic plate.



XX8712	1bar	3bar	5bar
A l/min	14	24	30
B l/min	13	22	29

Kit de ampliación - Extension set: KAETI03

Cartucho Cartridge: 1703T + 4000



6227S
259908

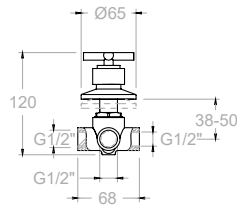
Termostático de baño-ducha empotrado metálico 3 vías con placa metálica.
Thermostatic concealed shower 3 ways with chrome and slim metallic plate.



ETDI	CARTUCHO GRAN CAUDAL 1700 TE		
	1 Bar	3 Bar	5 Bar
A (Baño)	13,5	23,3	30,2
B (Baño)	9,3	15,5	19,2

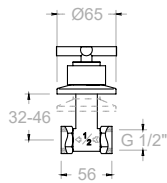
Kit de ampliación - Extension set: KAETDI

Cartucho Cartridge: 1700TE + 1700C3/4" + 1000I



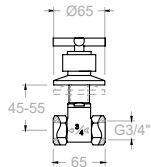
6237
252735

Inversor de 3 vías.
3 way diverter.
Cartucho Cartridge: 1000 I



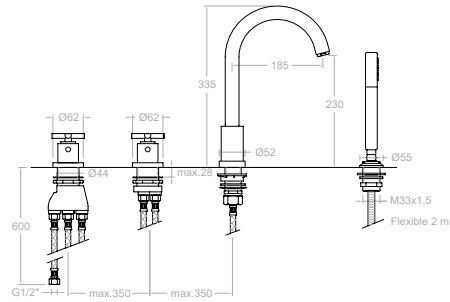
62071/2X1
252744

Llave de paso de 1/2\".
1/2" angle valve.
Montura Head: 5000



6237
252735

Llave de paso de 3/4\".
3/4" angle valve.
Montura Head: 6000

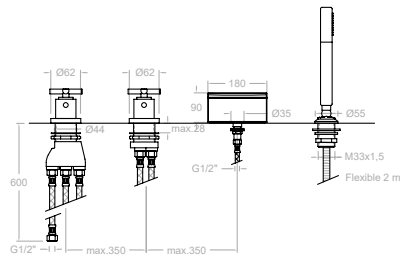


623303TM
62C301674

Termostático de baño-ducha de repisa bimando con equipo de ducha metálica.
Deck mounted thermostatic bathtub set with shower set.



Cartucho Cartridge: 1700TE + 4000

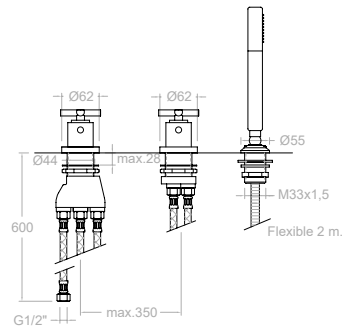


623304TM
62C302910

Termostático de baño-ducha de repisa bimando con equipo de ducha metálico y caño en cascada.
Thermostatic deck-mounted bath shower mixer with metallic shower set and cascade spout.



Cartucho Cartridge: 1700 TE + 4000

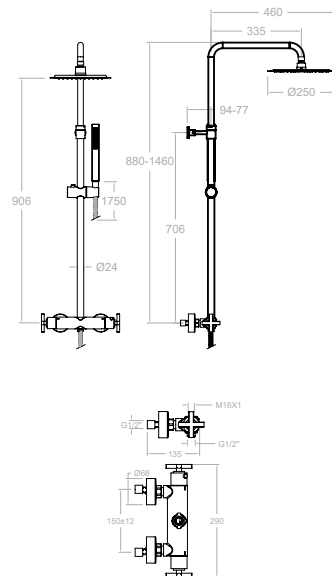


6233TSCAM
255885

Termostático de baño-ducha de repisa bimando con equipo de ducha metálico sin caño.
Thermostatic deck-mounted with shower set and without bath spout.



Cartucho Cartridge: 1700TE + 4000



625403RM250
62D303729

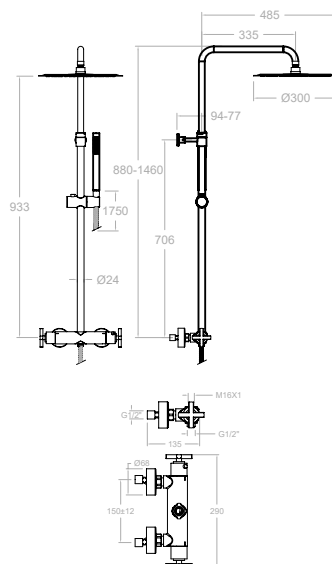
Columna ducha termostática, telescópica rociador metálico Ø 250 mm.
Thermostatic telescopic shower column , chrome Metalic headshower Ø 250 mm.

Cartucho Cartridge: 1703T + 4000



621203S
62D303734

Termostático de ducha con inversor integrado sin equipo de ducha.
Thermostatic shower mixer with integrated diverter without shower set.



625403RM300
62D303730

Columna ducha termostática, telescópica rociador metálico Ø 300 mm.
Thermostatic telescopic shower column , chrome Metalic headshower Ø 300 mm.

Cartucho Cartridge: 1703T + 4000



621203S
62D303734

Termostático de ducha con inversor integrado sin equipo de ducha.
Thermostatic shower mixer with integrated diverter without shower set.



1878RP240

261504

Titanium, Columna de ducha fija monomando cromada rociador Ø 240 mm.

Titanium, Single lever shower column, fix bar, chrome ABS headshower Ø 240 mm.

Cartucho Cartridge: 35100-3

1838S

261503

Titanium, monomando de ducha con salida superior cromado.

Titanium, single lever shower mixer inverted without shower kit.

BX1878RP240

261623

BOX PALET, 5 und. -3% dto. incluido.

BOX PALET, 5 units -3% including discount.



1874RP240

261621

Titanium, Columna de ducha fija monomando cromada rociador Ø 240 mm.

Titanium, Single lever shower column, fix bar, chrome ABS headshower Ø 240 mm.

Cartucho Cartridge: 35100-3

1838S

261503

Titanium, monomando de ducha con salida superior cromado.

Titanium, single lever shower mixer inverted without shower kit.

BX1874RP240

261622

BOX PALET, 5 und. -3% dto. incluido.

BOX PALET, 5 units -3% including discount.



**944801RP300**

94D303021

941202S+ T100D + RP300 + 2876BT + 2478C

**944801RP300NM**

94D303396

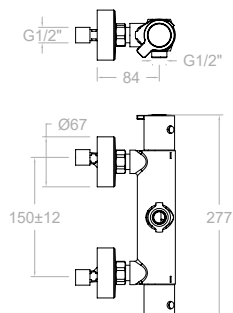
941202SNM+T100DNM+RP300NM +2876BTNM+2475CNM



Conjunto termostático gran ducha con columna fija,
accesorios ABS.

Thermostatic shower column fixed height, ABS accesories.

Cartucho Cartridge: 35100 (6689-2)

**941202S**

94D302999

**941202SNM**

94D303395



Grifería termostática.

Thermostatic shower.

**BX944801RP300**

94G303023

**BX944801RP300NM**

94G303398



BOX PALET, 5 unidades -3% Descuento especial incorporado.
BOX PALET, 5 units - 3% Special discount in the price.



RM250



3713M



2471C

944802RM250

94D303753

941202S+T100D+RM250+3713M+2471C

Conjunto termostático gran ducha con columna fija, accesorios METÁLICOS.

Thermostatic shower column fixed height, METALL accesories.



BX944802RM250

94G303872

BOX PALET, 5 unidades -3% Descuento especial incorporado.

BOX PALET, 5 units - 3% Special discount in the price.



RK250



4713MK



2471C

944802RK250

94D303752

941202S+T100D+RK250+4713MK+2471C

Conjunto termostático gran ducha con columna fija, accesorios METÁLICOS.

Thermostatic shower column fixed height, METALL accesories.



BX944802RK250

94G303871

BOX PALET, 5 unidades -3% Descuento especial incorporado.

BOX PALET, 5 units - 3% Special discount in the price.



RPK225



3713P



2471C

944802RPK225

94D303754

941202S+T100D+RPK225+4713P+2471C

Conjunto termostático gran ducha con columna fija, accesorios ABS.

Thermostatic shower column fixed height, ABS accesories.



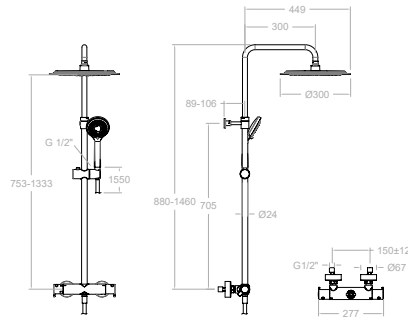
BX944802RPK225

94G303873

BOX PALET, 5 unidades -3% Descuento especial incorporado.

BOX PALET, 5 units - 3% Special discount in the price.





945401RP300

94D303022

941202S + DN130D + RP300 + 2876BT + 2478C



945401RP300NM

94D303397

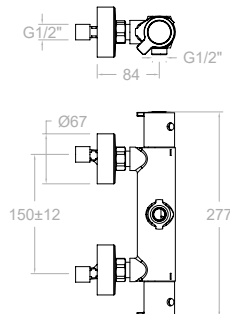
941202SNM+DN130DNM+RP300NM +2876BTNM+2475CNM



Conjunto termostático gran ducha con columna telescópica , accesorios ABS.

Thermostatic telescopic shower column, ABS accessories.

Cartucho Cartridge: 35100 (6689-2)



941202S

94D302999



941202SNM

94D303395



Grifería termostática.

Thermostatic shower.



BX945401RP300

94G303024



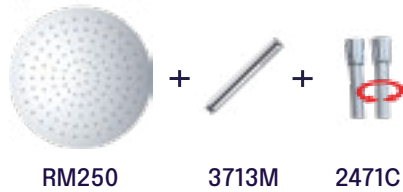
BX945401RP300NM

94G303399



BOX PALET, 5 unidades -3% Descuento especial incorporado.

BOX PALET, 5 units - 3% Special discount in the price.



RM250

3713M

2471C



945402RM250

94D303760

941202S+DN130D+RM300+3713M+2471C

Conjunto termostático gran ducha con columna telescópica accesorios metálicos.

Thermostatic telescopic shower column with metallic accessories.

BX945402RM250

94G303879

BOX PALET, 5 unidades -3% Descuento especial incorporado.
BOX PALET, 5 units - 3% Special discount in the price.



RK250

4713MK

2471C



945402RK250

94D303759

941202S+DN130D+RM250+3713M+2471C

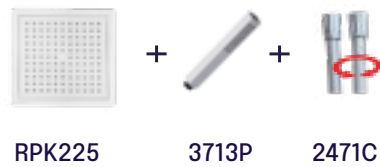
Conjunto termostático gran ducha con columna telescópica, accesorios METÁLICOS.

Thermostatic telescopic shower column with METALL accessories.

BX945402RK250

94G303878

BOX PALET, 5 unidades -3% Descuento especial incorporado.
BOX PALET, 5 units - 3% Special discount in the price.



RPK225

3713P

2471C



945402RPK225

94D303762

941202S+DN130D+RK250+4713MK+2471C

Conjunto termostático gran ducha con columna telescópica, accesorios METÁLICOS.

Thermostatic telescopic shower column with METALL accessories.

BX945402RPK225

94G303881

BOX PALET, 5 unidades -3% Descuento especial incorporado.
BOX PALET, 5 units - 3% Special discount in the price.





RM300



3713M



2471C



945402RM300

94D303761

941202S+DN130D+RM300+3713M+2471C

Conjunto termostático gran ducha con columna telescópica accesorios metálicos.

Thermostatic telescopic shower column with metallic accessories.

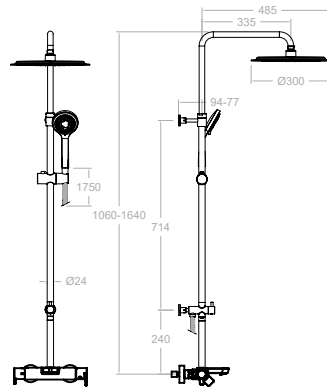
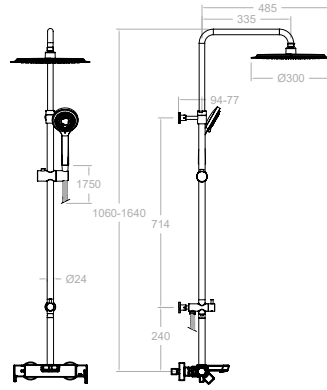
BX945402RM300

94G303880

BOX PALET, 5 unidades - 3% Descuento especial incorporado.

BOX PALET, 5 units - 3% Special discount in the price.





937802RP240

94D303831

932802S+T100N+RP240+2876BT+1128C

Conjunto monomando de gran ducha e inversor integrado, con columna fija, accesorios ABS.

Single lever fixed height shower mixer with integrated diverter, ABS accessories.

Cartucho Cartridge: 35100 (6689-2)+ 4004

BX937802RP240

94G303832

BOX PALET, 5 unidades - 3% Descuento especial incorporado.

BOX PALET, 5 units - 3% Special discount in the price.

937802RP240NM

94D303827

932802SNM+T100DNM+RP240NM+2876BTNM+2475CNM

Conjunto monomando de gran ducha e inversor integrado, con columna fija, accesorios ABS.

Single lever fixed height shower mixer with integrated diverter, ABS accessories.

Cartucho Cartridge: 35100 (6689-2)+ 4004

BX937802RP240NM

94G303828

BOX PALET, 5 unidades - 3% Descuento especial incorporado.

BOX PALET, 5 units - 3% Special discount in the price.

932802S

94D303651

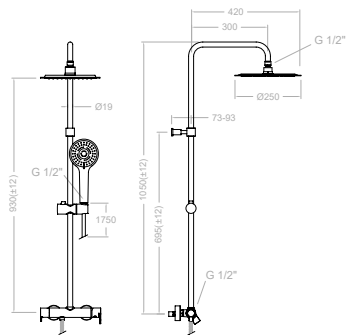
932802SNM

94D303652

Griferia monomando de gran ducha e inversor integrado.

Single lever with integrated diverter.



**937802RM250**

94D303899

932802S+T100N+RM250+2876BT+2471C

Conjunto monomando de gran ducha e inversor integrado, con columna fija.

Single lever fixed height shower mixer with integrated diverter, METAL accessories.

Cartucho Cartridge:35100 (6689-2)+ 4004

BX937802RM250

94G303909

BOX PALET, 5 unidades -3% Descuento especial incorporado.

BOX PALET, 5 units - 3% Special discount in the price.

**932802S**

94D303651

Griferia monomando de gran ducha e inversor integrado.

Single lever with integrated diverter.

**937402RM250**

94D303894

932802S+DN130+RM250+3713M+1128C

937402RM250NM

94D303896

932802SNM+DN130DNM+RM250NM+3714NM+2475CNM

Conjunto monomando de gran ducha e inversor integrado, con columna telescópica, accesorios metálicos.

Single lever adjustable height shower mixer with integrated diverter, METAL accessories.

Cartucho Cartridge:35100 (6689-2) + 4004

BX937402RM250

94G303905

BX937402RM250NM

94G303907

BOX PALET, 5 unidades -3% Descuento especial incorporado.

BOX PALET, 5 units - 3% Special discount in the price.

**937402RPK225**

94D303895

932802S+DN130+RPK225+4713P+1128C

Conjunto monomando de gran ducha e inversor integrado, con columna telescópica, ABS accesorios.

Single lever adjustable height shower mixer with integrated diverter, ABS accessories.

Cartucho Cartridge:35100 (6689-2) + 4004

BX937402RPK225

94G303906

BOX PALET, 5 unidades -3% Descuento especial incorporado.

BOX PALET, 5 units - 3% Special discount in the price.



9342RP240

253689

Conjunto monomando de gran ducha con columna telescópica, ABS accesorios.
Single lever telescopic shower column, ABS accessories.

BX9342RP240

253698

BOX PALET, 5 unidades -3% Descuento especial incorporado.
BOX PALET, 5 units - 3% Special discount in the price.

9338S

259206

Monomando de ducha.
Single lever shower mixer.



9344RP240

256029

Conjunto monomando de gran ducha con columna telescópica, ABS accesorios.
Single lever telescopic shower column, ABS accessories.

BX9344RP240

256038

BOX PALET, 5 unidades -3% Descuento especial incorporado.
BOX PALET, 5 units - 3% Special discount in the price.

9338S

259206

Monomando de ducha.
Single lever shower mixer.



RK250

+



4713MK

+



2471C

**9342RPK225**

259332

9338 S+T100N+IDH1/2+RPK225+4713 P+1128C

9344RPK225

259359

9338 S+DN130+IDH1/2+RPK225+4713 P+1128C

Ducha fija.

Shower.

BX9342RPK225

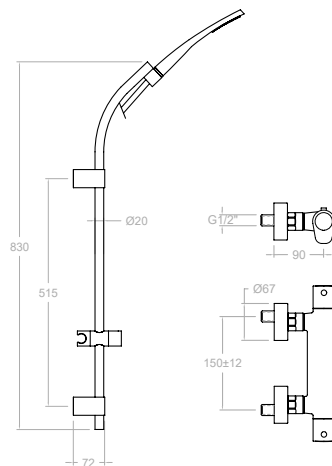
300338

BX9344RPK225

260079

BOX PALET, 5 unidades -3% Descuento especial incorporado.

BOX PALET, 5 units - 3% Special discount in the price.

**3695MS**

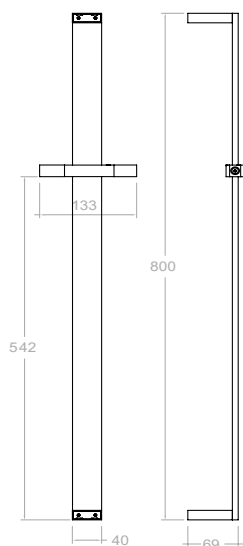
36D301484

Conjunto termostático de ducha con barra zenit y equipo de ducha.

Thermostatic shower mixer with zenit slide bar and shower set.



Cartucho Cartridge: 1701T + 1700C 1/2"



772001S

99Z302190

Barra de ducha cuadrada 80 cm sin accesorios.
Shower bar without accessories.



772001MK

99H302612

772001S+4713MK+2471C

Barra de ducha con accesorios MK.
Shower bar with accessories MK.



772001K3

99H302631

772001S+4913K3+2471C

Barra de ducha con accesorios K3.
Shower bar with accessories K3.

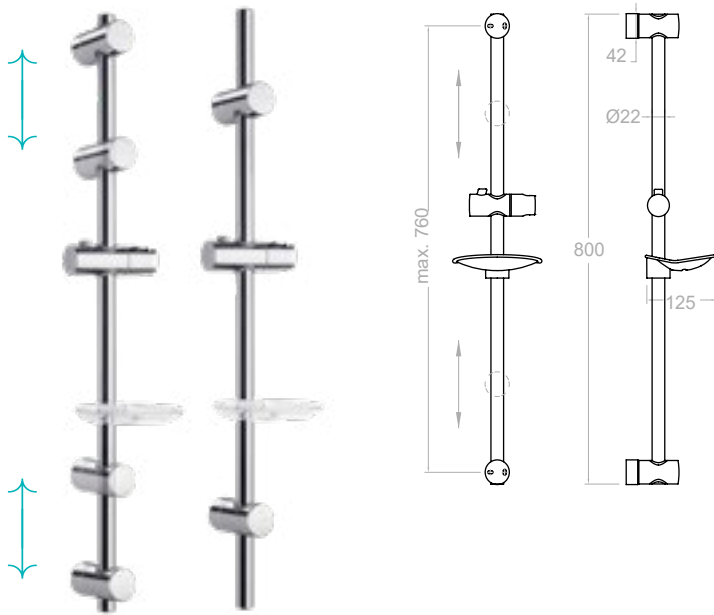


772001K1

99H302630

772001S+4912K1+2471C

Barra de ducha con accesorios K1.
Shower bar with accessories K1.



7780S
99Z300925

Barra de ducha sin accesorios, con soportes de fijacion pared adaptables.
Shower bar without accessories with wall fixation adaptable supports.

7780T1
99H300926

Barra de ducha con accesorios.
Shower bar with accessories.

7780T3
99H300927

Barra de ducha con accesorios.
Shower bar with accessories.



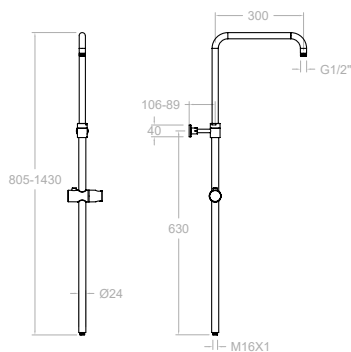
7740S
222630

Barra de ducha de latón , soporte deslizante ABS, sin accesorios.
Shower bar without accessories.



7740MS
239388

Barra de ducha con accesorios MS.
Shower bar with MS accessories.



DN130D

AAZ302627



DN130DNM

AAZ303507



DN130DNC

AAZ303888



DN130DOC

AAZ303889



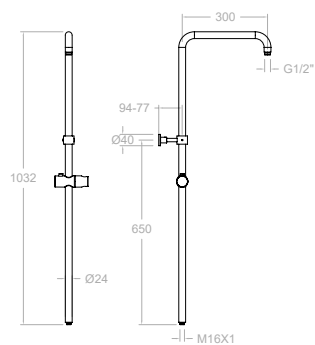
Tubo telescópico sin inversor para conjunto Gran Ducha Ø 24 mm.
Spout for Greats shower without diverter, adjustable Ø 24 mm.

DN130

218427



Tubo telescópico sin inversor para conjunto Gran Ducha Ø 23 mm.
Spout for Greats shower without diverter, adjustable Ø 23 mm.



T100D

AAZ301684



T100DNM

AAZ303506



Tubo telescópico sin inversor para conjunto Gran Ducha Ø 24 mm.
Spout for Greats shower without diverter, adjustable Ø 24 mm.

T100N

242223



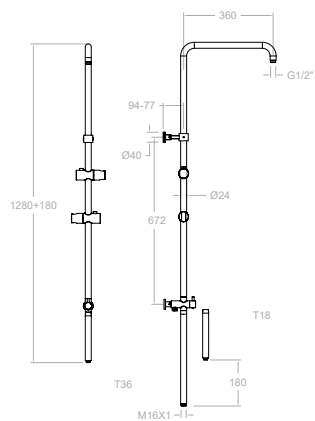
Tubo telescópico sin inversor para conjunto Gran Ducha Ø 19 mm.
Spout for Greats shower without diverter, adjustable Ø 19 mm.

T200D

AAZ303317



Tubo no telescópico sin inversor para T20003 de Ø 19 mm.
Spout for Greats shower without diverter T20003, no adjustable Ø 19 mm.

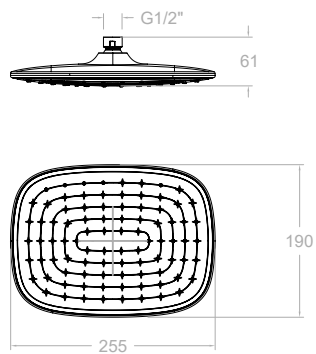


T100DB

AAZ301894

SFT24+SD24+T36+IDI 1/2+T18+T100D

Tubo telescópico sin inversor para conjunto Gran Ducha Ø 24 mm.
Spout for Greats shower without diverter, adjustable Ø 24 mm.



RPR225

99Z306273

RPR225NM

99Z306275

RPR225OC

99Z306278

Rociador rectangular ABS 255x190 mm.
Showerhead (ABS) 255x190 mm.

bar	Caudal l/min
3	18

Condiciones de venta General Sale Conditions

Condiciones de venta

1. Generalidades

La aceptación de un pedido implica por parte del comprador la aceptación de las presentes condiciones generales de venta, salvo acuerdo particular entre ambos mediante estipulaciones precisas incluidas en el texto de aceptación del pedido. Nuestros modelos reflejados en esta Tarifa, podrán ser modificados o eliminados sin previo aviso y sin incurrir en ninguna responsabilidad o indemnización, así como sus precios.

2. Precios

Los precios de esta Tarifa se entienden sin impuestos y considerando la mercancía puesta en nuestros almacenes. Los impuestos en vigor se establecerán en cada factura. Los pedidos cuyo importe neto sea superior a 150 € se enviarán a portes pagados dentro del territorio de España (excepto Canarias, Ceuta y Melilla, donde el importe deberá ser superior a 300 €). Los P.V.P. son precios recomendados.

3. Expediciones

Nuestros productos se consideran siempre vendidos en nuestros almacenes y la fecha de expedición es la que figura en nuestra factura. Las mercancías se expiden y viajan únicamente a riesgo (y cuenta) del destinatario, aunque sean enviadas a portes pagados. El destinatario comprobará al recibo de la mercancía el estado de la misma, indicando las posibles anomalías en el albarán del transportista. Declinamos toda responsabilidad en relación con averías o pérdidas de la mercancía por causas del transporte, así como retrasos que puedan producirse por causa del mismo. En caso de error u omisión en una entrega por nuestra parte, nuestra responsabilidad alcanza a reemplazar la pieza no conforme o la entrega de la no remitida.

4. Plazos de entrega

Los pedidos que se reciban sin indicación de fecha de entrega, se servirán en el plazo más breve de tiempo, de acuerdo con nuestras posibilidades de entrega y pudiéndolo hacer en varias expediciones. Los plazos de entrega o de expedición son dados a título orientativo. Por lo tanto, un retraso cualquiera o una expedición fraccionada no será motivo de indemnización o reclamación alguna.

5. Condiciones de pago

Las facturas serán pagadas en un plazo máximo de 60 días fecha factura.

6. Devoluciones

6.1. Devoluciones comerciales



No se admitirá ninguna devolución de material que no haya sido pactada expresamente con fábrica o con nuestro representante y autorizada por nuestra DIRECCIÓN COMERCIAL. Para cualquier devolución se definirán exactamente los motivos de la misma, teniendo en cuenta las siguientes premisas:

- No se admitirá ningún material que, tanto en modelo como en acabado, esté fuera del catálogo y/o de garantía
- No se admitirá material deteriorado, que presente evidencias de haber sido manipulado y/o instalado, o que no se devuelva en su embalaje original.
- El material que se encuentre en perfecto estado, tras ser revisado por personal técnico de fábrica, será abonado según la tarifa vigente en el momento de la compra con un demérito del 20% por gastos de gestión.
- No se aceptará ninguna devolución que no se ajuste a todo lo especificado.

6.2. Devoluciones Calidad

No se admitirá ninguna devolución de material que no haya sido gestionada a través del formulario de incidencias correspondiente y autorizada previamente por nuestro DEPARTAMENTO DE CALIDAD. Cualquier devolución por motivos de calidad debe ajustarse a las condiciones de garantía expuestas en el apartado 8 de estas condiciones generales.

7. Homologación y certificación AENOR

El Ministerio de Industria y Energía ha concedido la homologación de la mayoría de productos contenidos en esta Tarifa y AENOR  ha certificado el derecho de uso de la marca  por considerar que cumplen las condiciones del reglamento aprobado por Real Decreto 2584/81. Así como las características exigidas en las normas UNE-EN 817 para monomandos y UNE-EN 200 para bimandos.

Los productos que han obtenido esta homologación y disponen del Certificado de derecho de uso de la marca AENOR están identificados en la lista de precios y en las piezas con el símbolo.

8. Condiciones generales de garantía Ramon Soler

Ramon Soler garantiza su grifería durante 5 años ante eventuales defectos estructurales, de material o de fabricación.

Los cartuchos termostáticos, temporizados y mecanismos electrónicos tienen una garantía de 3 años.

Los accesorios (flexos, mandos de ducha, rociadores, soportes, columnas de ducha, etc...) tienen una garantía de 3 años.

Los materiales consumibles y aquellos que se desgastan por el uso ordinario (pilas, filtros, juntas, aireadores, etc...) no están cubiertos por esta garantía, excepto que se demuestren defectos de fabricación.

La fecha de adquisición debe justificarse mediante comprobante de compra.

Para que la garantía sea válida, es necesario en cada caso, la aceptación del defecto por departamento técnico de RAMON SOLER, quien determinará si realiza la reparación, reposición parcial o total de la pieza.

La eventual reparación o sustitución de componentes del producto afectado, no extiende la ampliación de la Garantía.

Quedan excluidos de la garantía:

- Los productos que la instalación y conexión no se haya realizada según las correspondientes instrucciones de uso o instalación.
- Los productos que la utilización, mantenimiento y limpieza no se haya realizado conforme a las indicaciones del fabricante.
- Los daños producidos por uso inadecuado, montaje defectuoso, desgaste natural o medios de mantenimiento inadecuados.
- Los daños debidos a condiciones externas como presión excesiva, condiciones ambientales extremas.
- Problemas funcionales derivados de la existencia de cuerpos extraños, como arena, restos de obra... o acumulación de cal.

En caso de que en el momento de la aplicación de garantía el producto ya no se fabrique, se suministrará un producto similar de igual calidad.

En el caso de conjuntos formados por diferentes componentes, si una de las piezas del mismo presenta un defecto de fabricación se procederá a la reparación o reposición de la pieza afectada, pero en ningún caso se sustituirá el conjunto en su totalidad.

Alcance territorial: La garantía de la grifería se aplicará en país de venta de la misma.

Vías de reclamación:

Las reclamaciones deberán dirigirse al distribuidor o proveedor del producto a fin de que éstos últimos gestionen la garantía con el fabricante.

En caso de no disponer medio de comunicación con el distribuidor/proveedor del producto o verse imposibilitado de localizarlo podrán ponerse en contacto con Industrias Ramón Soler, S.A. según la información de contacto detallada a continuación: incidencias@rsramonsoler.com

At. Cliente: + 34 93 373 80 01

9. Reserva de dominio

Los productos suministrados serán propiedad de esta SOCIEDAD Industrias Ramón Soler, S.A. hasta el pago completo de la factura correspondiente.

10. Jurisdicción

La disposición de INDUSTRIAS RAMON SOLER, S.A. para resolver por vía amistosa las posibles divergencias surgidas con nuestros clientes está basada en la buena fe que preside las mutuas relaciones comerciales. Ahora bien, en caso de litigio ambas partes se someterán a la jurisdicción de los Tribunales de Barcelona con renuncia expresa a cualquier otro fuero.

General Sale Conditions

1. General

Acceptance of an order implies that the purchase accepts these general sales conditions except in the case of separate agreement between the parties embodied in precise stipulations stated in the accepting the order. The models described in this price list may be modified or removed from sale without prior notice without incurring in any liability or responsibility for damages. Prices may also be modified without prior notice.

2. Prices

The prices on this price list are before tax and ex warehouse. Applicable taxes will be established for each invoice. The retail sales prices given are our recommended prices.

3. Dispatch

Our products are always considered sold at our warehouses and the date of dispatch as stated on our invoice. Goods are dispatched exclusively at the risk and at the cost of the consignee. On reception of the goods, the consignee should check their state, reporting any anomalies on the transport delivery note. We decline all responsibility for breakage or loss of goods in transports, and for any delays in transport. In case of error or omission in a dispatch, our responsibility extends solely and exclusively to replacing the defective part or parts or the delivery of goods not dispatched.

4. Delivery times

Orders received which do not state delivery date will be satisfied in the shortest possible period of time in accordance with our possibilities, and may be dispatched in more than one consignment. Delivery times given are for guidance only, and no liability will be incurred by any delays or partial deliveries.

5. Conditions of payment

Failure to comply with previously agreed conditions of payment on the part of purchasers may lead to retention or cancellation of orders pending until the entire debt is paid. The purchasers will be liable to pay the expenses incurred by any delay in payment beyond the dates established, even if by mutual agreement.

6. Returns

6.1. Stock returns

Stock returns will not be admitted by the factory unless they have been accorded directly with our agent and authorised by the Sales Manager. For each of these returns a specific reason shall be given, taking into account the following:

- No returns will be accepted of obsolete material or goods out of warranty.
- No deteriorated material shall be accepted, which has been manipulated or installed, and which doesn't have the original packaging.
- The returned goods (after being checked by factory personnel) will be credited using a depreciation of 20% on the current list price minus the corresponding discount.
- No other types of returns shall be accepted which do not comply with the aforementioned points.

6.2. Quality control returns

No returns will be undertaken which have not been duly processed with the correct "incidents" form and authorised by the quality department. Any returns done due to quality issues will be in the warranty conditions expressed in chapter 8 of the general sales conditions.

7. Approval and AENOR certification

The Spanish Ministry of Industry and Energy has officially approved most of the products in this price list and AENOR has certified the right to use the trademark as they comply with the conditions approved by Royal Decree 2584/81 and the conditions required by the standards UNE-EN 817 for mechanical mixing valves and UNE-EN 200 for single and mixer taps. Products thus approved and certified for the use of the AENOR trademark are identified in catalogues and on the parts themselves by the symbol.

8. Five-years guarantee

Ramon Soler guarantees its tapware during 5 YEARS against structural or material or manufacturing defects.

Thermostatic cartridges, self-closing cartridges and electronic components have a guarantee of 3 years.

Accessories (flexible hose, handshowers, headshowers, wall supports, shower columns, etc...) have a guarantee of 3 years.

Consumable materials and those which wear out from ordinary use (batteries filters, aerators, seals) are not covered by this guarantee, except if they have manufacturing defects.

Date of purchase must be shown via invoice or receipt.

In order to the warranty claim to be covered, in each case the defect must be revised and accepted by Ramon Soler After Sales Dept., who will determine whether repair the product, partially replace a component of the product or replace the product completely.

The eventual repair or substitution of the components does not prolong the guarantee.

Guarantee of the products does not apply if:

- The installation and connection to the system has been not undertaken according to the installation manual or use instructions.
- The use, maintenance and cleaning has been not undertaken in conformity with Ramon Soler instructions.
- The damage produced by an inadequate use, defect installation, natural wear out or incorrect maintenance
- The damage produced by external conditions like too high pressure or extreme environmental conditions.
- Functional problems due the impurities of the water as sand, construction waste or limestone accumulation.

If the product claimed in guarantee has been discontinued in our product line, it will be substituted by one of similar characteristics.

In the case of products set formed by different products, if a product part presents a defect, it will be repaired or changed such product part and not the rest of the components set.

The guaranteed product will be applied in the country where the product has been sold.

The claim of the guarantee must be done through the retailer or distributor where the product has been sold. In case of not knowing where to claim, the claims must be addressed to Industrias Ramon Soler S.A.:

incidencias@rsramonsoler.com or +34 93 373 80 01

9. Reservation of ownership

Products supplied will remain the pro-perty of RS until complete payment of the corresponding invoice has been made.

10. Jurisdiction

In the interest of conserving good commercial relations, INDUSTRIAS RAMÓN SOLER, S.A, desires to resolve any differences with our customers through amicable agreement. Nevertheless, in the case of litigation, both parties submit themselves to the jurisdiction of the courts and tribunals of Barcelona, expressly renouncing any other jurisdiction.

Dirección / Adress:

Industrias Ramon Soler, S.A.
Vallespir, 26. Pol. Ind. Font Santa
08970 Sant Joan Despí (Barcelona). Spain

Tel. +34 933 738 001
Fax. +34 933 737 858
email: info@rsramonsoler.com
www.ramonsoler.net

Diseño Design:

Dpt. Marketing Industrias Ramon Soler
Noviembre 2022

Agradecimientos Acknowledgements:

Agencia Agency: VXLAB Design Management SL
Fotografía Photography: Stella Rotger
Imprenta Printer: Ingoprint

