



**SOLUCIONES MYS Air DE REGULACIÓN,
CONTROL Y DIFUSIÓN DE AIRE**



Sube la temperatura del
Salón 2 grados

ÍNDICE - GENERAL

| | |
|--|----|
| • Conoce MYS | 2 |
| • ¿Por qué MYS Air? | 4 |
| • APP y Termostatos | 7 |
| • APP MYS Air | 8 |
| • Termostato Arte | 10 |
| • Termostato Roma | 11 |
| • Termostato Neo | 12 |
| • Termostato Harmony | 13 |
| • Sistemas de Regulación y Control MYS Air | 14 |
| • Solución MYS Air Control 1 zona | 15 |
| • Pasarela EasyLink | 18 |
| • Solución MYS Air Control 1 zona Fancoil | 20 |
| • Sistemas MYS Air Control CHR | 23 |
| • Solución para equipos zonificados con sistema MYS Air | 26 |
| • Sistemas MYS Air con integración y control para Aerotermia | 30 |
| • Sistemas MYS Air para Aerotermia con equipos por estancia y elementos radiantes/refrescantes | 36 |
| • Sistemas MYS Air con Integración PV | 39 |
| • Sistemas MYS Air con integración con LOXONE y FIBARO | 49 |
| • Sistemas MYS Air con integración domótica KNX | 54 |
| • Elementos de Difusión de Aire MYS Air | 61 |
| • Herramientas de Prescripción y Soporte Técnico MYS Air | 67 |
| • QR de descarga Tarifas MYS Air | 72 |

MYS

MATERIALES Y SOPORTES
IND. DEL LEVANTE S.L.U.



Productos y Servicios Innovadores con un sólido soporte al cliente



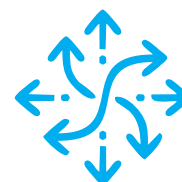
I+D+i

Ofrecemos a nuestros clientes su mejor solución de control, adaptándonos a sus requisitos.



Innovación y Versatilidad

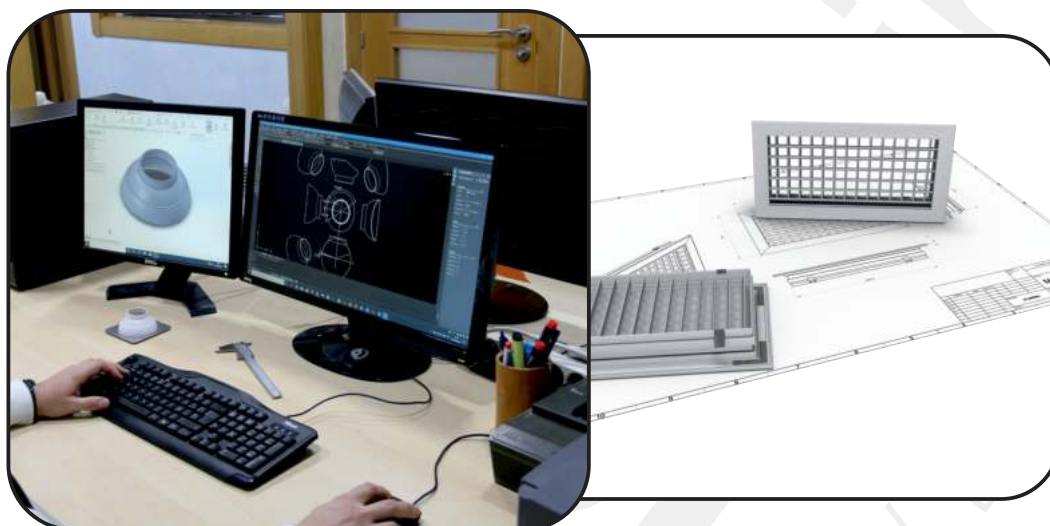
Combinación para satisfacer las diversas necesidades de diseñadores, instaladores o usuarios





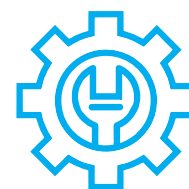
MYS Air Servicios

Nuestras estrategias de Preventa, Venta y Postventa son innovadoras. Servicio al cliente único y cercano.



Asesoramiento Técnico

Disponemos de un departamento técnico especializado para cada tipo de gestión (comercial, técnica, proyectos, diseño, fabricación...)



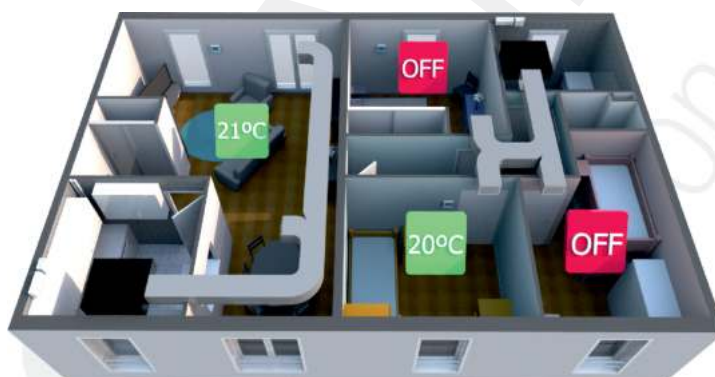
Formación

Cursos de capacitación y formación técnica. Soporte de prescripción y asesoramiento en preventa, venta y postventa adecuado a las necesidades del profesional.



Eficiencia Energética

Garantiza el óptimo funcionamiento del equipo de producción adaptando las prestaciones de la unidad de climatización a las necesidades reales del usuario.



Integración

Las soluciones de Regulación y Control MYS Air pueden ser integradas en la totalidad de instalaciones de climatización, desde instalaciones residenciales, oficinas, clínicas...



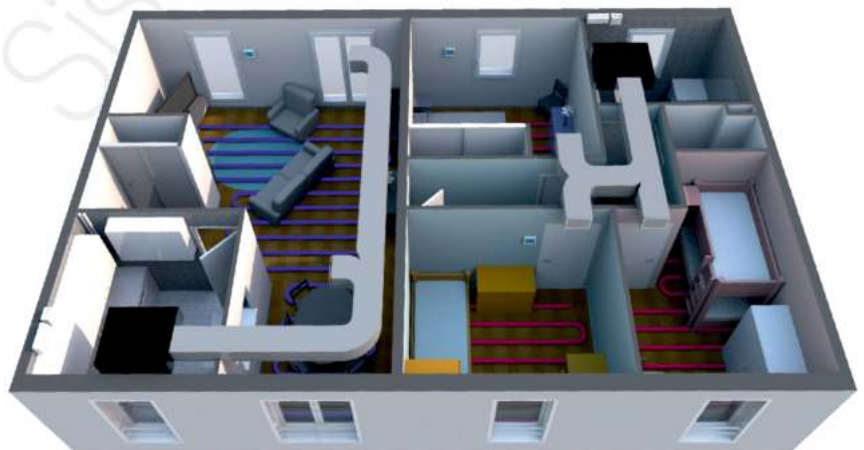
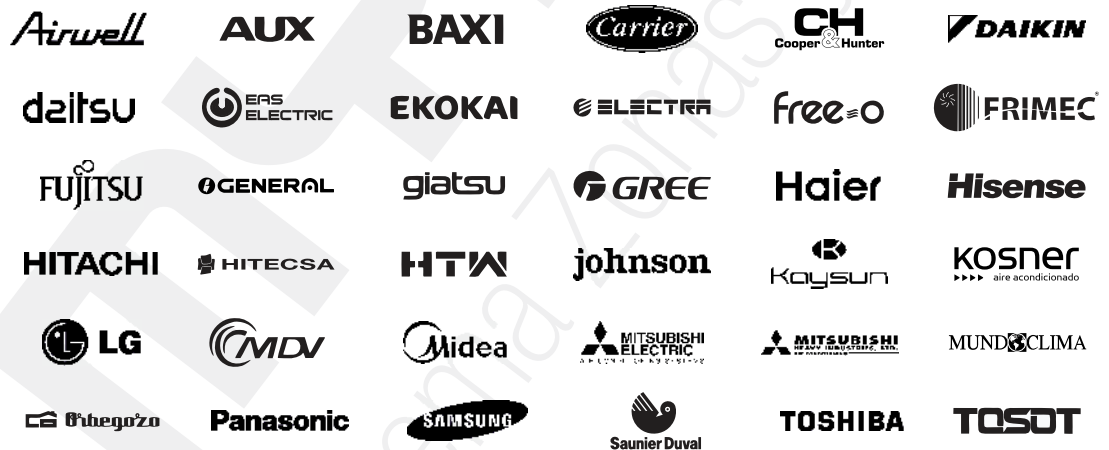


Integración, Ahorro y Confort

Con el algoritmo m-comfort desarrollado desde el Dpto. de I+D+i de MYS Air ajustamos e integramos el equipo de producción de climatización a las necesidades reales del usuario garantizando grandes niveles de eficiencia y confort.



RENDIMIENTO y CONFORT.



Gestión Eficiente



Mediante las diferentes pasarelas de **Control Total MYS Air**, podrás controlar todo tipo de instalaciones (A.A. por conductos, Aerotermia, equipos VRF, enfriadoras...). Integrando el control de la climatización por aire con los elementos radiantes/refrescantes.



Vivienda Unifamiliar.



Viviendas Pasivas

Integración eficiente en construcción de viviendas pasivas con aprovechamiento de excedente PV en instalaciones de climatización.



Difusión Motorizada MYS AIR

Proporcionalidad y regulación de la apertura y cierre de los elementos motorizados MYS Air



Clínica Dental.



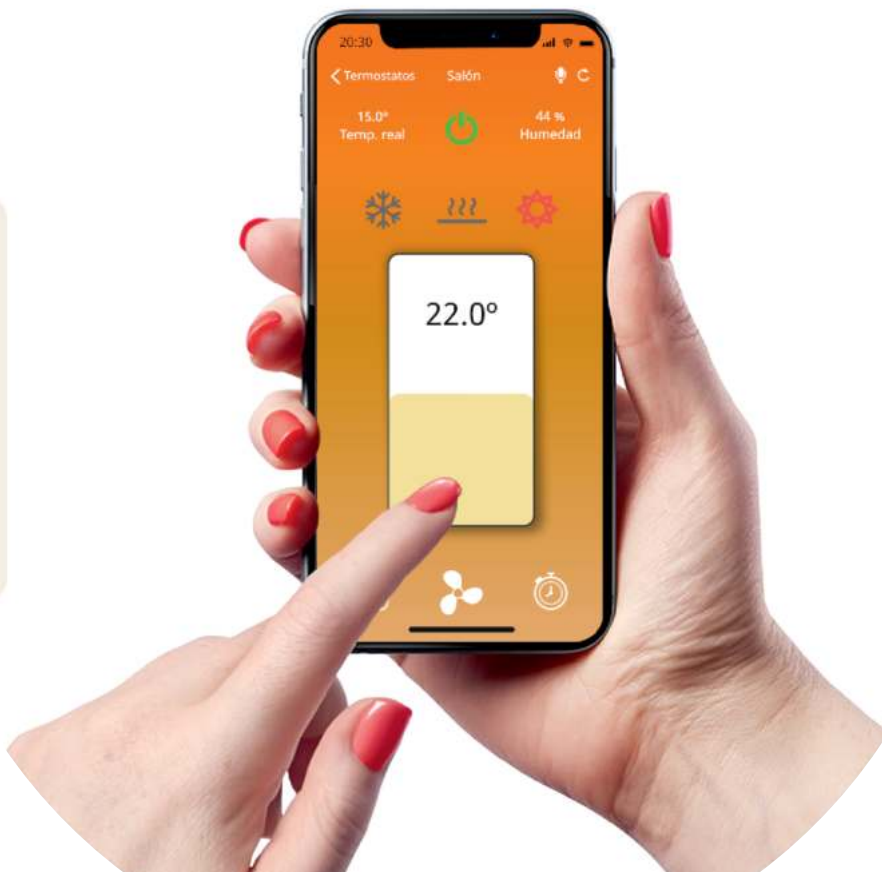
Edificio de Oficinas.



APP Y TERMOSTATOS MYS Air



Descargue aquí nuestro
dossier de **APP**
y **Termostatos**



Aplicación Web MYSAir[®] Sistema Zonas



On/Off de las distintas zonas




Integración con Google Home y Alexa



Parada Total del sistema

Selección del modo de trabajo 

Programaciones horarias y temporizaciones 

Multiusuario 


Disponible desde:
<https://app.mysair.es>


Aplicación MYS Air® Sistema Zonas



 On/Off de las distintas zonas

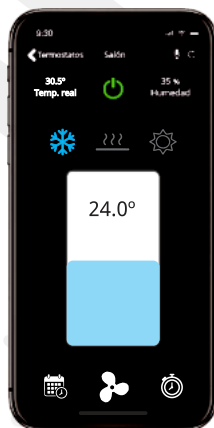
Selección del modo de trabajo 

 Parada Total del sistema

Programaciones horarias y temporizaciones 

 Control por voz

Multiusuario 



Termostato MYS Air® ARTE



Color



- Pantalla capacitiva a color con varios tipos de visualización.
- Zumbador interno.
- Gestión de temperatura, humedad relativa y modo de trabajo.
- Con 6 programaciones horarias y temporizador.
- Modo Sleep.
- Temperatura ambiente y ajuste histéresis personalizable.
- Control y acceso remoto a otras zonas de la instalación.
- Edición del nombre de todas las zonas de la instalación.
- Gestión manual o automática de las velocidades de ventilación de la U.I. de climatización mediante dimensiones de zona.
- Función de parada total para toda la instalación.
- Funciones especiales tipo maestro, ajuste temperatura min-max de trabajo y bloqueo pantalla.
- Visualización del historial energético de zona.
- 5 idiomas disponibles (español, inglés, italiano y francés).
- Comunicación cableada y opcionalmente comunicación radio con módulo de control (alimentación cableada).
- Accesible y controlable remotamente desde modelos de termostatos Arte, Harmony y desde la app **MYS Air**® disponiendo en la instalación del módulo wifi MS109W o MS110WR.

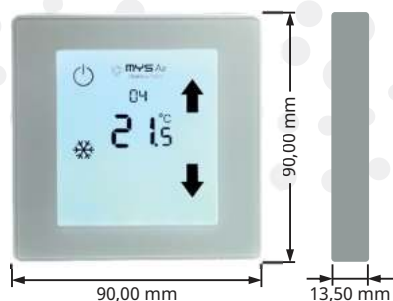
Termostato MYS Air® ROMA



Color



- Lectura de temperatura ambiente.
- Temporizador.
- 6 programaciones horarias desde módulo Wifi.
- Gestión manual o automática de las velocidades de ventilación de la unidad interior de climatización mediante dimensiones de zona.
- Función de parada total para toda la instalación.
- Funciones especiales tipo maestro, ajuste temperatura min-max de trabajo.
- Comunicación cableada o inalámbrica por radiofrecuencia.
- Calibración de Sonda de Temperatura.
- Configuración de Retroiluminación.



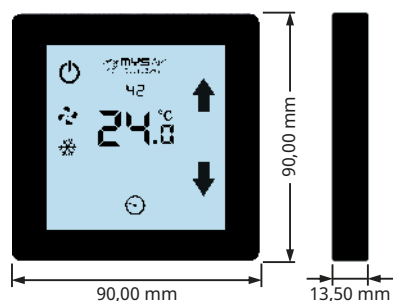
Termostato MYS Air® NEO



Color



- Lectura de temperatura ambiente.
- Gestión de humedad relativa.
- Temporizador.
- 6 programaciones horarias desde módulo Wifi.
- Gestión manual o automática de las velocidades de ventilación de la unidad interior de climatización mediante dimensiones de zona.
- Función de parada total para toda la instalación.
- Funciones especiales tipo maestro, ajuste temperatura min-max de trabajo.
- Comunicación cableada o inalámbrica por radiofrecuencia.
- Calibración de Sonda de Temperatura.
- Configuración de Retroiluminación.



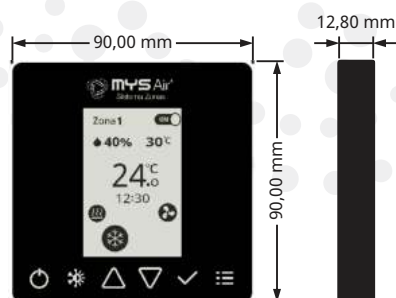
Termostato MYS Air® HARMONY



Color



- Cristal capacitivo frontal.
- Zumbador interno.
- Pantalla de tinta electrónica retroiluminada.
- Gestión de temperatura, humedad relativa y modo de trabajo.
- Con 6 programaciones horarias y temporizador desde módulo Wifi MS110WR.
- Lectura de temperatura ambiente y ajuste histéresis personalizable.
- Control y acceso remoto a otras zonas de la instalación.
- Gestión manual o automática de las velocidades de ventilación de la unidad interior de climatización mediante dimensiones de zona.
- Función de parada total para toda la instalación.
- Ajuste temperatura min-max de trabajo.
- Comunicación inalámbrica por radiofrecuencia.
- Fijación pared y peana disponible para modelo radio a pila CR2450.
- Accesible y controlable remotamente desde modelos de termostatos Arte, Harmony y desde la app **MYS Air**® disponiendo en la instalación del módulo wifi MS109W o MS110WR.

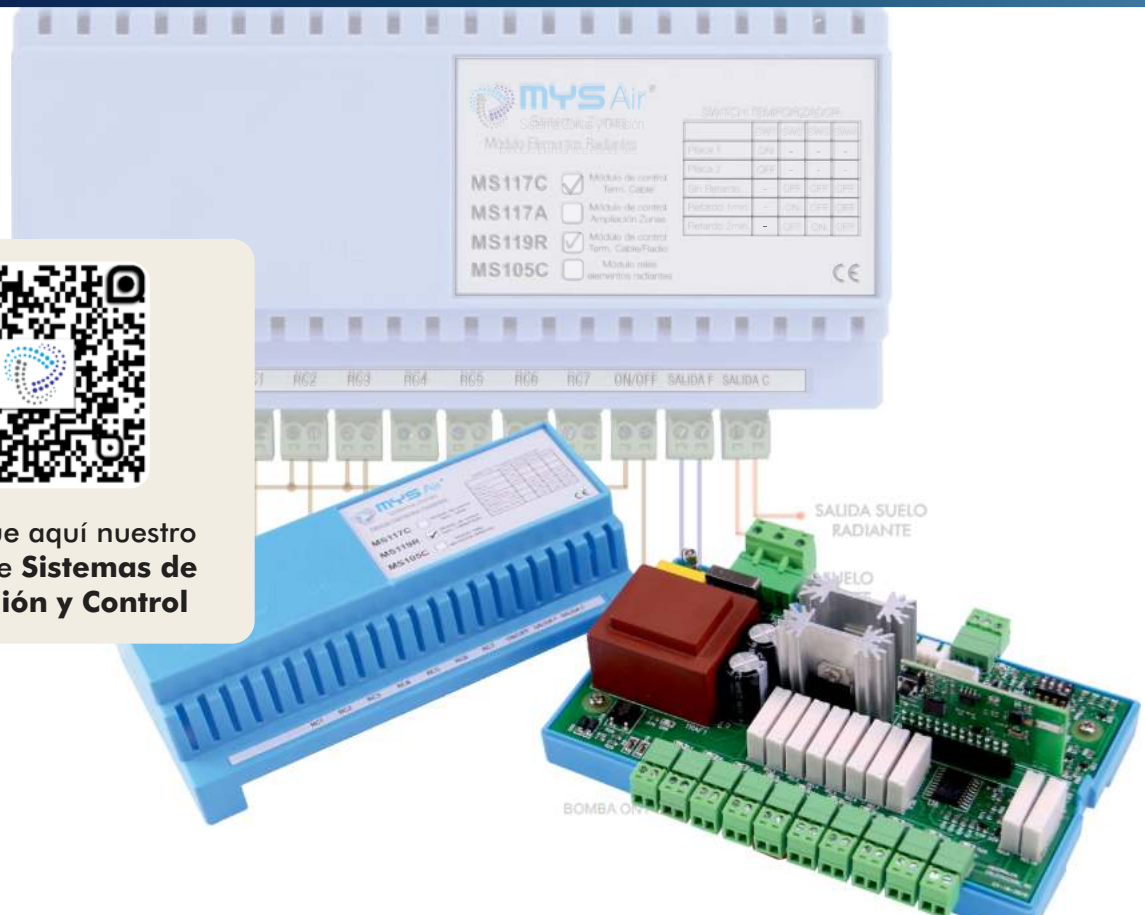




SISTEMAS DE REGULACIÓN Y CONTROL MYS Air



Descargue aquí nuestro dossier de **Sistemas de Regulación y Control**

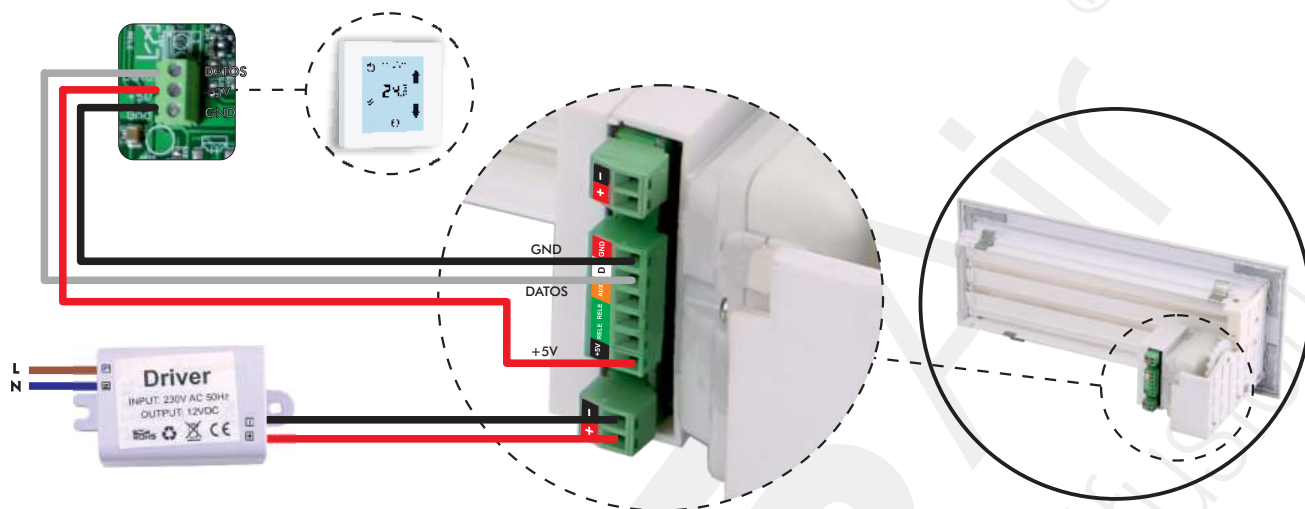




Descargue aquí nuestro
dossier de **Control 1Zona**

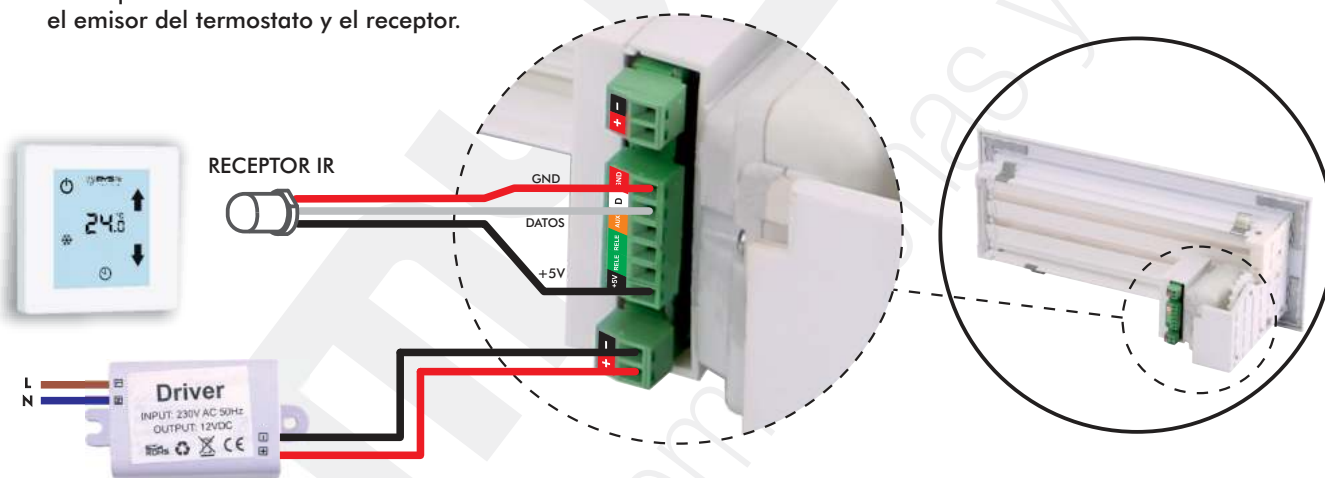
Solución MYS Air[®] Control 1Zona
para la climatización y control de una estancia con un
elemento motorizado de forma independiente.

Sistema MYS Air® 1Zona con termostato cable.

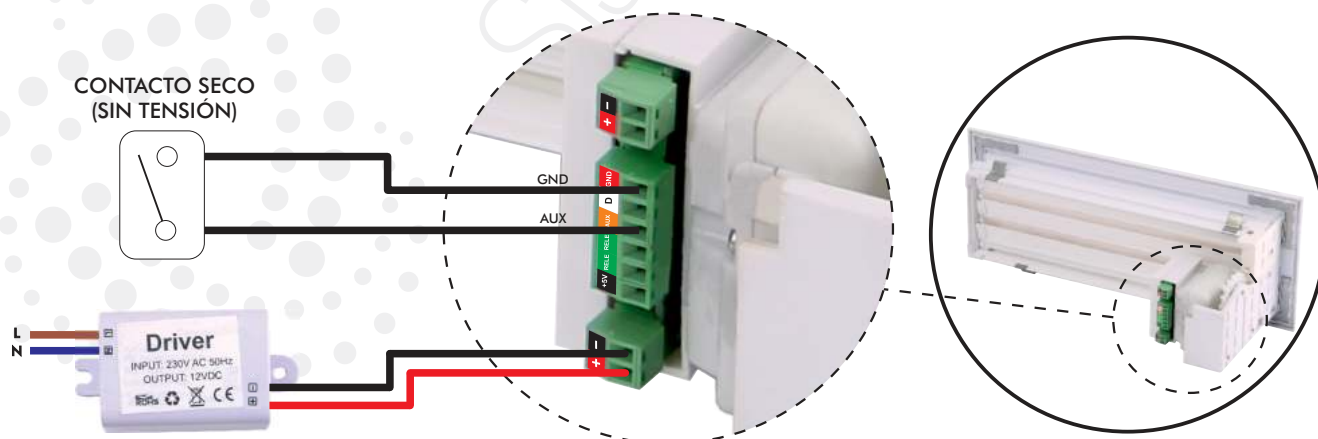


Sistema MYS Air® 1Zona con termostato inalámbrico.

* Tiene que haber visibilidad directa entre el emisor del termostato y el receptor.



Sistema MYS Air® 1Zona sin termostato. Control mediante contacto ON/OFF.



Sistema MYS Air® 1 Zona con termostato cable.

Valoración tipo:

| CANTIDAD | REFERENCIA | DESCRIPCIÓN |
|----------|-----------------|---|
| 1 | MZ01 300X150CBC | Rejilla de lama motorizada 300x150mm. |
| 1 | ROMA-31Z | Termostato táctil cable retroiluminado 1zona. |
| 1 | CB3025BUS | Cable bus apantallado 3x0,25 LH 100mtr. |

Sistema MYS Air® 1 Zona con termostato inalámbrico.

Valoración tipo:

| CANTIDAD | REFERENCIA | DESCRIPCIÓN |
|----------|------------------|--|
| 1 | MZ01 300X150CBIR | Rejilla de lama motorizada 300x150mm. |
| 1 | ROMA-21Z | Term. táctil inalámbrico retroiluminado 1zona. |

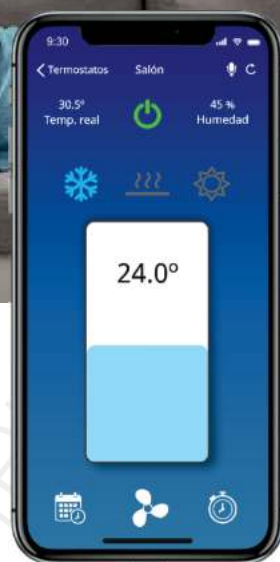
Sistema MYS Air® 1 Zona sin termostato. Control mediante contacto ON/OFF.

Valoración tipo:

| CANTIDAD | REFERENCIA | DESCRIPCIÓN |
|----------|-----------------|---------------------------------------|
| 1 | MZ01 300X150CBC | Rejilla de lama motorizada 300x150mm. |



Descargue aquí nuestro
dossier de **Pasarelas
Easylink**



Pasarela Easylink

Controle cualquier sistema de climatización a través de nuestra APP MYS Air[®], sin necesidad de instalaciones adicionales.

Sistema MYSAir® con pasarela Wifi Easylink.



Sistema MYSAir® con pasarela Wifi Easylink.

Valoración tipo:

| CANTIDAD | REFERENCIA | DESCRIPCIÓN |
|----------|------------|-------------------------|
| 1 | Easylink | Pasarela Wifi Easylink. |



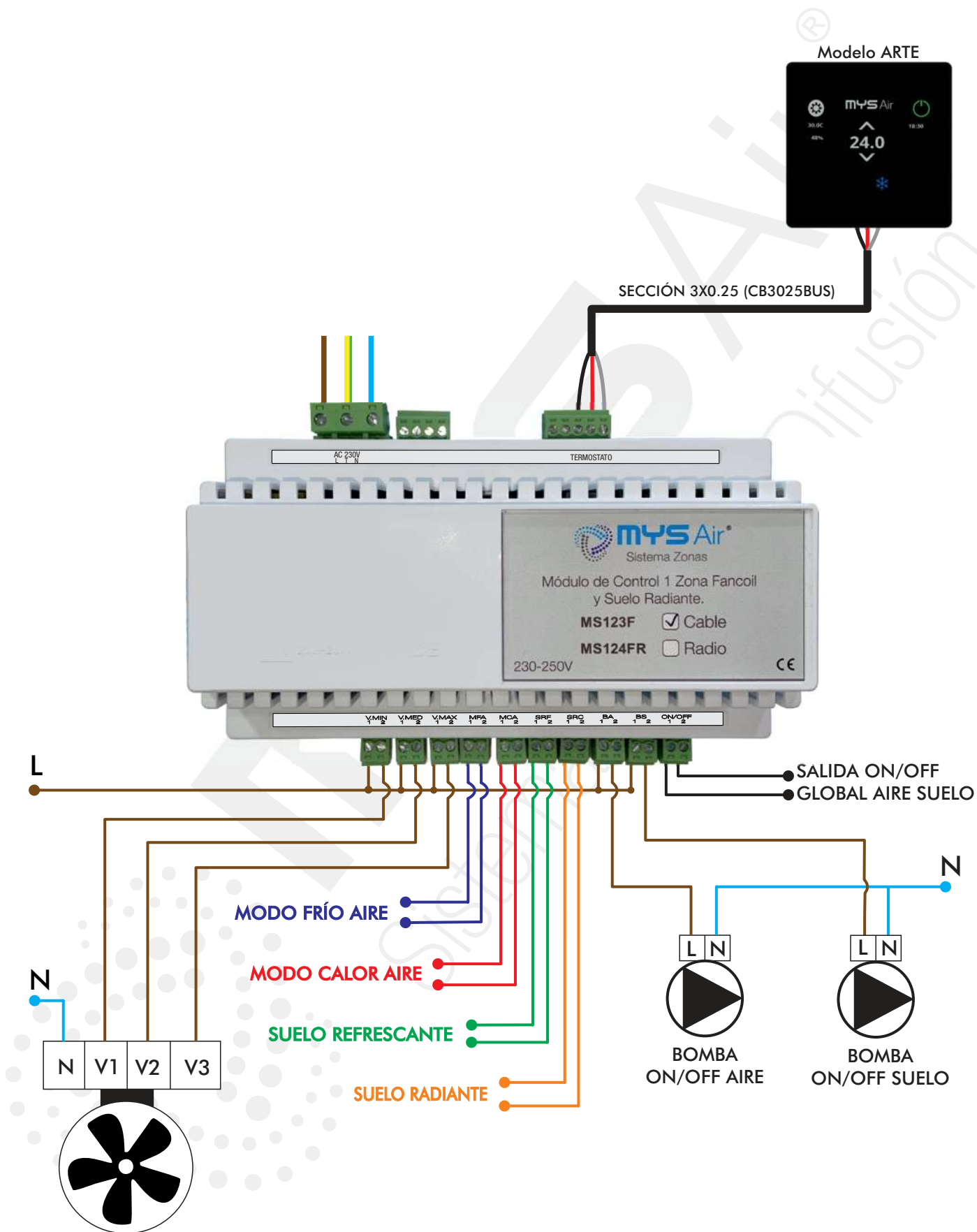
Descargue aquí nuestro
dossier de **Control
1Zona Fancoil**



Solución MYS Air® Control 1Zona Fancoil

disponible para controlar desde un único lugar y desde su móvil a través de nuestra APP MYS Air® toda la climatización de su instalación tanto por aire como por elementos radiantes y/o refrescantes.

Sistema MYS Air® 1zona Fancoil con termostato cable.



Sistema MYS Air® 1 Zona Fancoil con termostato cable.

Valoración tipo:

| CANTIDAD | REFERENCIA | DESCRIPCIÓN |
|----------|------------|---|
| 1 | MS123F | Módulo de control 1 Zona FanCoil cable. |
| 1 | ARTE-02 | Termostato táctil a color cableado. |
| 1 | CB3025BUS | Cable bus apantallado 3x0,25 LH 100mtr. |

Sistema MYS Air® 1 Zona Fancoil con termostato radio.

Valoración tipo:

| CANTIDAD | REFERENCIA | DESCRIPCIÓN |
|----------|------------|--|
| 1 | MS123F | Módulo de control 1 Zona FanCoil cable. |
| 1 | MS208RF-2 | Módulo Radiofrecuencia. |
| 1 | ROMA-11 | Term. táctil monocromo retroiluminado radio. |

Sistema MYS Air® 1 Zona Fancoil con termostato cable y wifi.

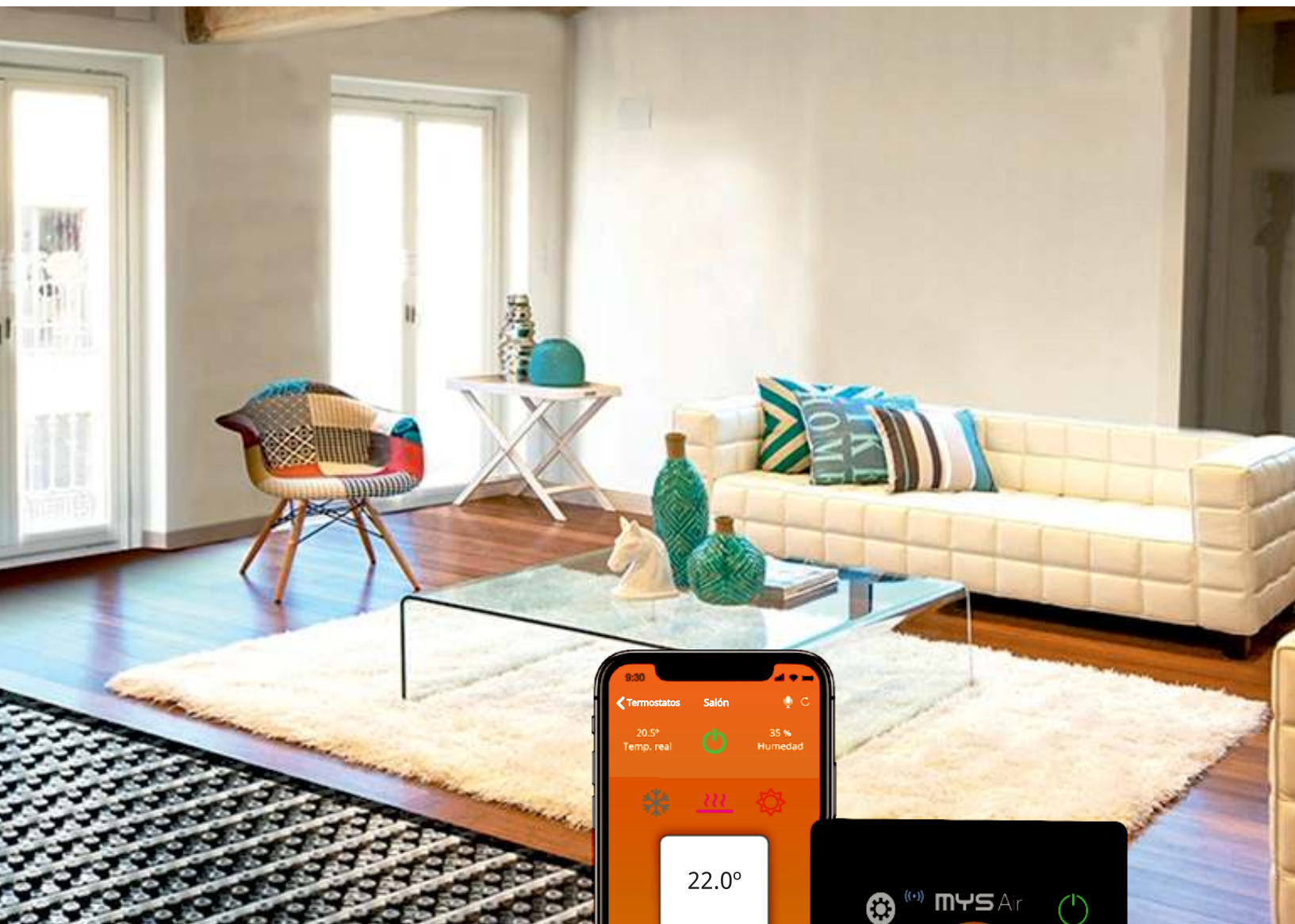
Valoración tipo:

| CANTIDAD | REFERENCIA | DESCRIPCIÓN |
|----------|------------|---|
| 1 | MS123F | Módulo de control 1 Zona FanCoil cable. |
| 1 | MS109W-2 | Módulo Wifi. |
| 1 | ARTE-02 | Termostato táctil a color cableado. |
| 1 | CB3025BUS | Cable bus apantallado 3x0,25 LH 100mtr. |

Sistema MYS Air® 1 Zona Fancoil con termostato radio y wifi.

Valoración tipo:

| CANTIDAD | REFERENCIA | DESCRIPCIÓN |
|----------|------------|--|
| 1 | MS123F | Módulo de control 1 Zona FanCoil cable. |
| 1 | MS210WR-2 | Módulo Wifi + Radiofrecuencia. |
| 1 | ROMA-11 | Term. táctil monocromo retroiluminado radio. |

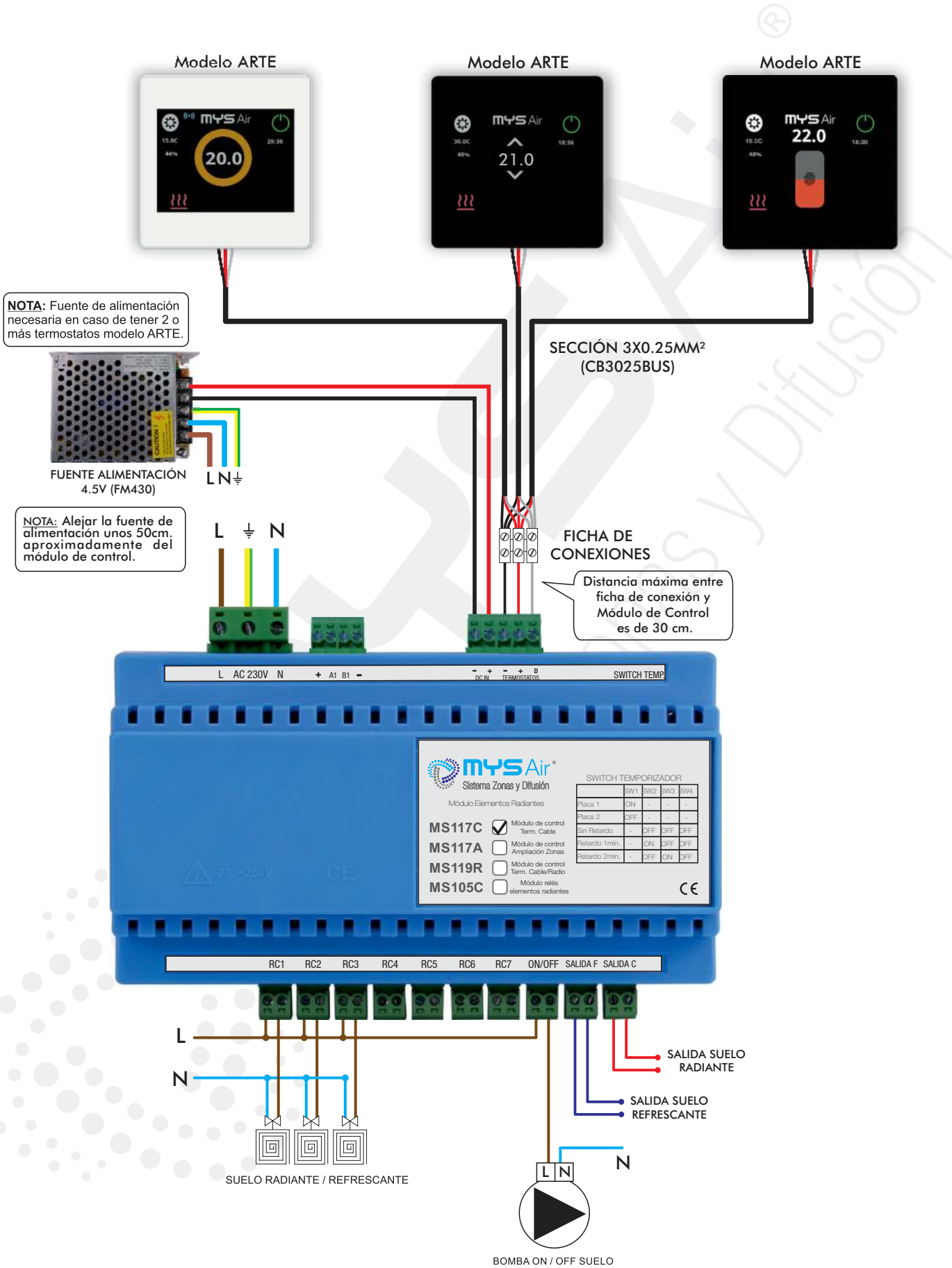


Descargue aquí nuestro
dossier de **Control CHR**



Sistema MYS Air® Control CHR.
Nunca antes fue tan fácil y eficiente el control de su instalación
por elementos radiantes/refrescantes.

Sistema MYS Air® para control CHR con termostatos cable.



Sistema MYS Air® para control CHR con termostatos cable.

Valoración tipo:

| CANTIDAD | REFERENCIA | DESCRIPCIÓN |
|----------|------------|--|
| 1 | MS117C | Módulo control elementos radiantes cable. |
| 3 | ARTE-02 | Termostato táctil a color cableado. |
| 1 | CB3025BUS | Cable bus apantallado 3x0,25 LH 100mtr. |
| 1 | FM430 | Fuente de Alimentación 4,5V para Ttos. ARTE. |

Sistema MYS Air® para control CHR con termostatos cable y control Wifi.

Valoración tipo:

| CANTIDAD | REFERENCIA | DESCRIPCIÓN |
|----------|------------|--|
| 1 | MS117C | Módulo control elementos radiantes cable. |
| 1 | MS109W-2 | Módulo Wifi. |
| 3 | ARTE-02 | Termostato táctil a color cableado. |
| 1 | CB3025BUS | Cable bus apantallado 3x0,25 LH 100mtr. |
| 1 | FM430 | Fuente de Alimentación 4,5V para Ttos. ARTE. |

Sistema MYS Air® para control CHR con termostatos radio.

Valoración tipo:

| CANTIDAD | REFERENCIA | DESCRIPCIÓN |
|----------|------------|--|
| 1 | MS117C | Módulo control elementos radiantes cable. |
| 1 | MS208RF-2 | Módulo RF. |
| 3 | ROMA-11 | Term. táctil monocromo retroiluminado radio. |

Sistema MYS Air® para control CHR con termostatos radio y control Wifi.

Valoración tipo:

| CANTIDAD | REFERENCIA | DESCRIPCIÓN |
|----------|------------|---|
| 1 | MS117C | Módulo control elementos radiantes cable. |
| 1 | MS210WR-2 | Módulo Wifi + RF. |
| 3 | NEO-11 | Term. táctil monocromo retroilum. humedad RF. |

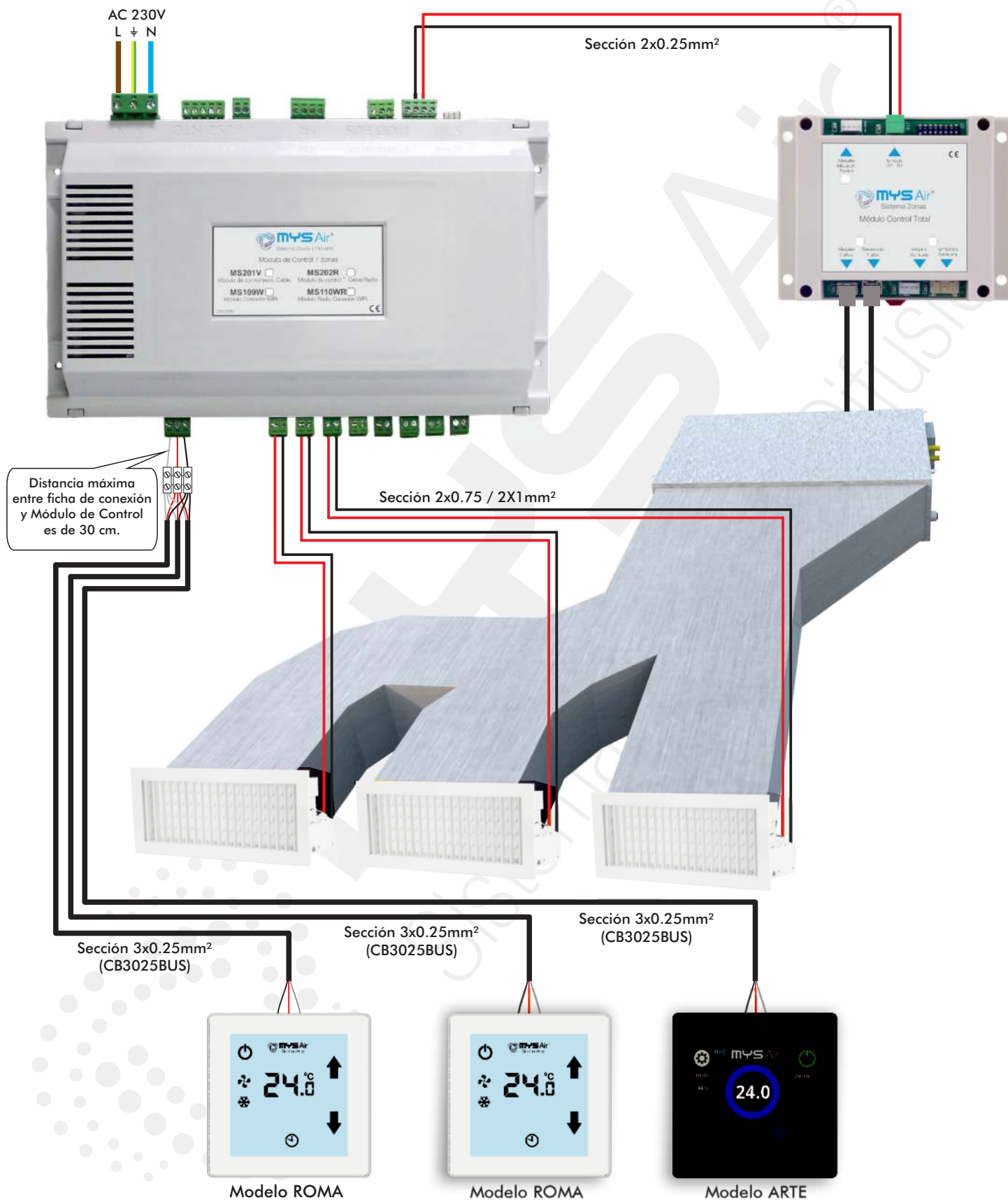


Descargue aquí nuestro
dossier de **Equipos
Zonificados con Sistemas**

Solucion para equipos Zonificados con sistemas MYSAir.

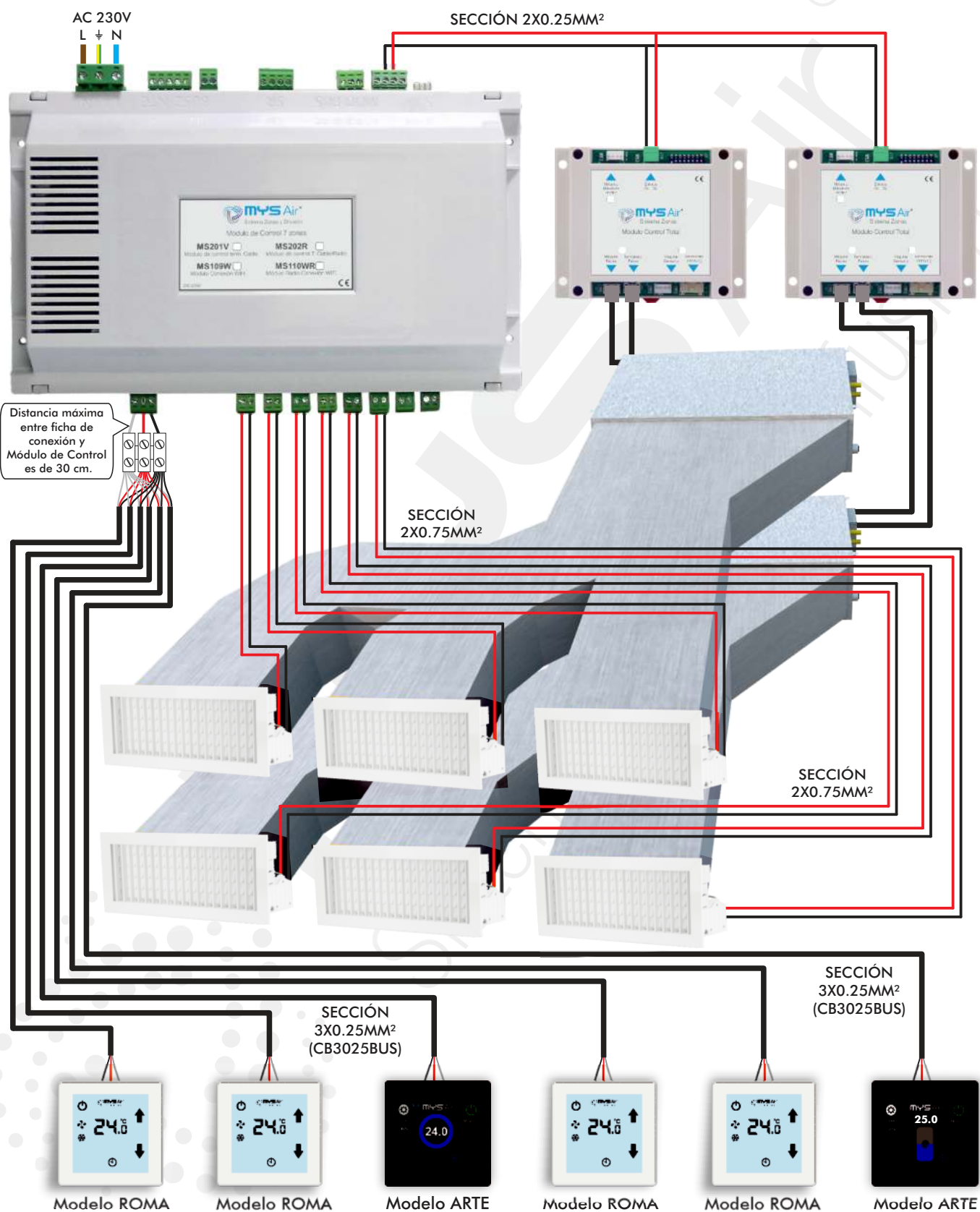
Los sistemas MYSAir[®] para control de equipos de aire acondicionado por expansión directa le permitirán el mayor confort térmico en su instalación sacando el máximo partido y el mejor rendimiento a su equipo con tecnología Inverter.

Sistemas MYS Air® de control para equipos de aire por expansión directa.



Hasta un máximo de 7 termostatos (7 zonas) - Ampliable a 14 zonas con MS104Z.

Sistemas MYSAir® de control para equipos de aire por expansión directa con 2 unidades interiores.



HASTA UN MÁXIMO DE 7 TERMOSTATOS (7 ZONAS) - AMPLIABLE A 14 ZONAS CON MS104Z.

Sistemas MYS Air® de control para equipos de aire por expansión directa y control Wifi.

Valoración tipo:

| CANTIDAD | REFERENCIA | DESCRIPCIÓN |
|----------|-----------------|---|
| 1 | MS201V | Módulo de control 7 zonas Cable |
| 1 | ARTE-02 | Termostato táctil a color cableado. |
| 2 | ROMA-01 | Term. monocromo retroiluminado cable. Blanco. |
| 1 | CTOTAL PASARELA | Módulo Control Total Integración con máquina. |
| 1 | MS109W-1 | Módulo Wifi. |
| 1 | MR01 500X100CB | Rejilla de lama motorizada 500x100mm. |
| 2 | MR01 300X150CB | Rejilla de lama motorizada 300x150mm. |
| 1 | MA01 500X100CB | Rejilla simple deflex. horizontal 500X100mm. |
| 2 | MA01 300X150CB | Rejilla simple deflex. horizontal 300X150mm. |
| 1 | CB3025BUS | Cable bus apantallado 3x0,25 LH 100mtr. |
| 1 | CB2075 | Cable bus 2x0,75 100mtr. |

Sistemas MYS Air® de control para equipos de aire por expansión directa con 2 unidades interiores y control Wifi.

Valoración tipo:

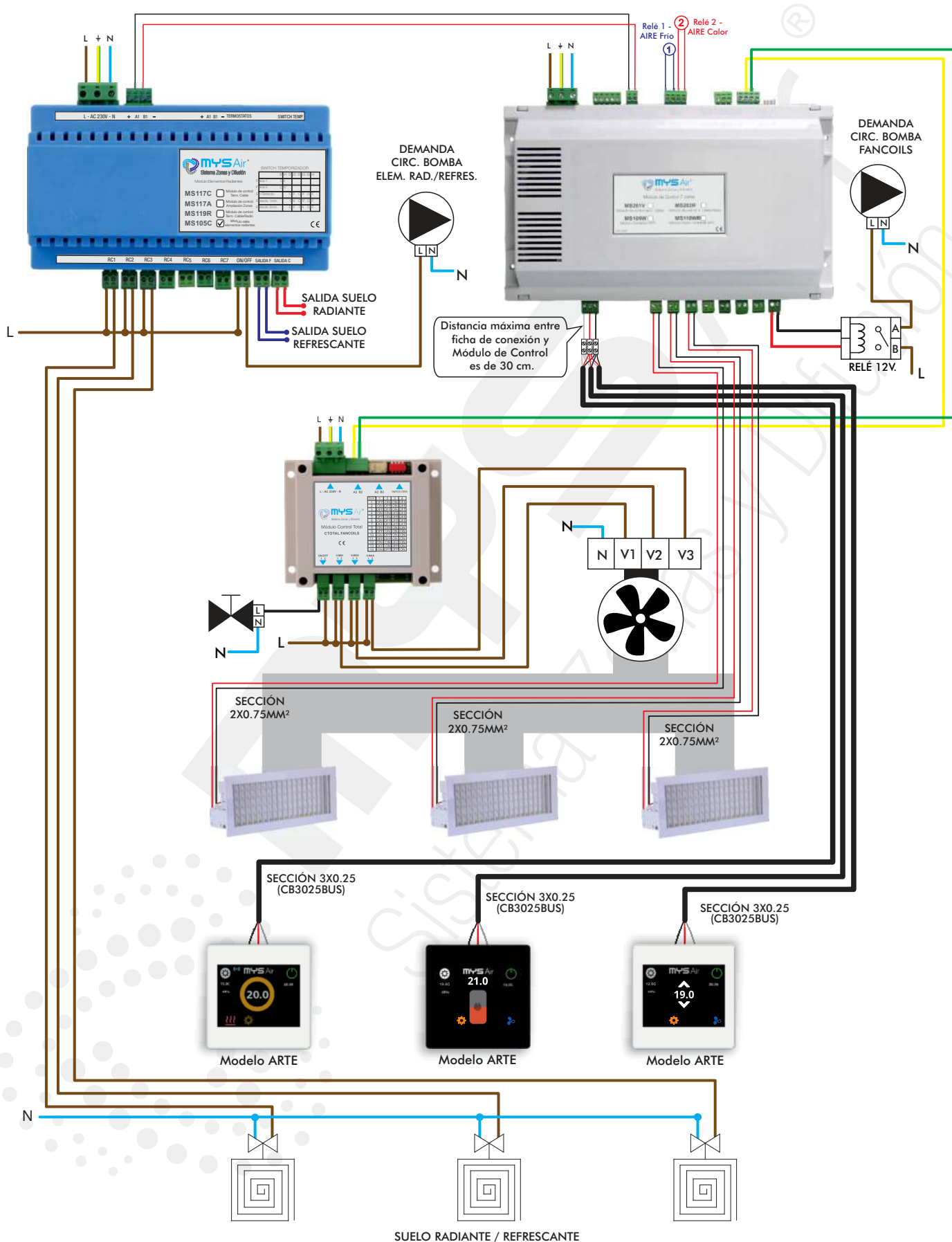
| CANTIDAD | REFERENCIA | DESCRIPCIÓN |
|----------|-----------------|---|
| 1 | MS201V | Módulo de control 7 zonas Cable |
| 2 | ARTE-02 | Termostato táctil a color cableado. |
| 4 | ROMA-01 | Term. monocromo retroiluminado cable. Blanco. |
| 2 | CTOTAL PASARELA | Módulo Control Total Integración con máquina. |
| 1 | MS109W-1 | Módulo Wifi. |
| 2 | MR01 500X100CB | Rejilla de lama motorizada 500x100mm. |
| 4 | MR01 300X150CB | Rejilla de lama motorizada 300x150mm. |
| 2 | MA01 500X100CB | Rejilla simple deflex. horizontal 500X100mm. |
| 4 | MA01 300X150CB | Rejilla simple deflex. horizontal 300X150mm. |
| 1 | CB3025BUS | Cable bus apantallado 3x0,25 LH 100mtr. |
| 1 | CB2075 | Cable bus 2x0,75 100mtr. |



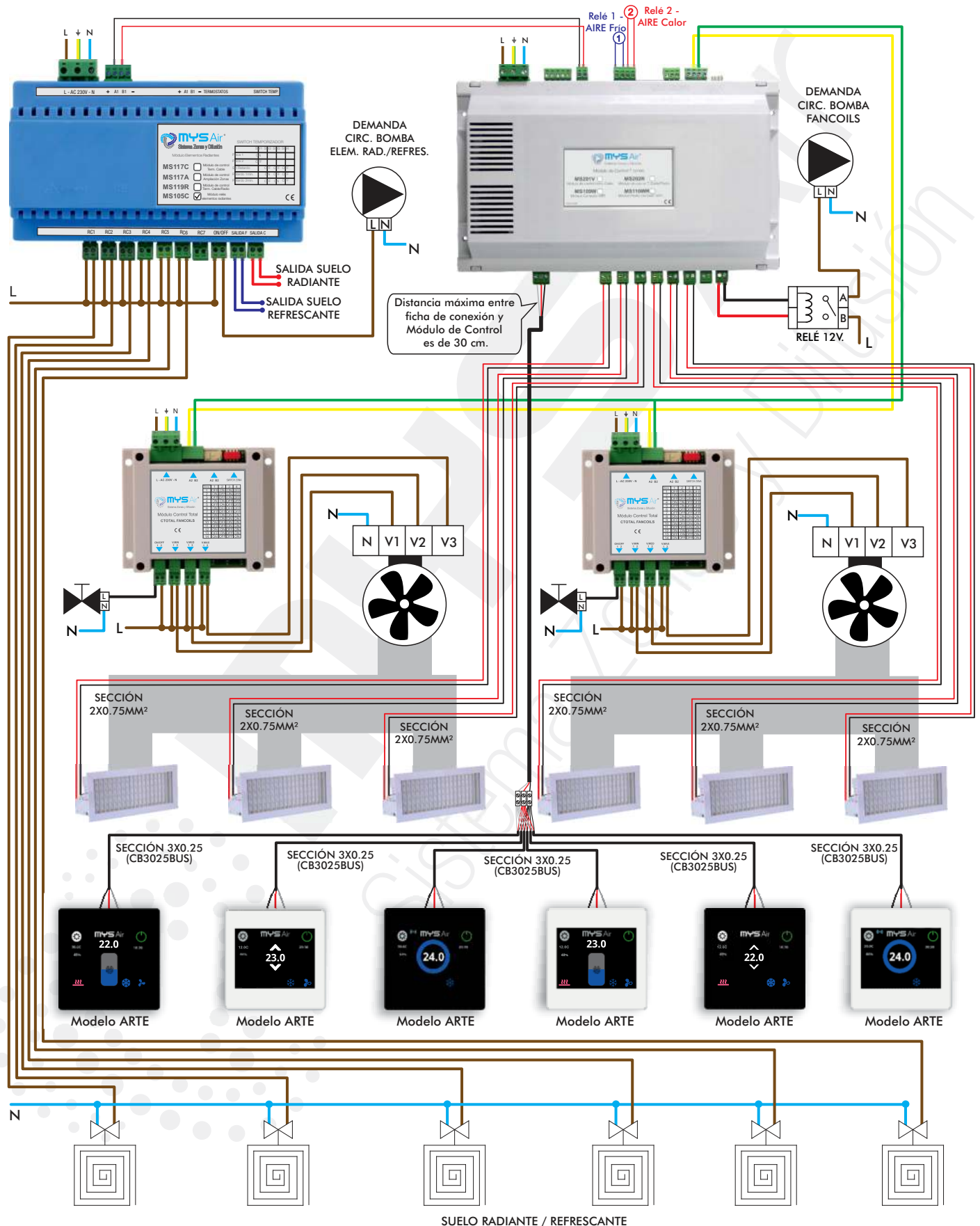
Descargue aquí nuestro
dossier de **Integración y
Control para Aerothermia**

Sistema MYS Air[®] con integración y control para Aerothermia.
Control integral de la climatización por aire y elementos radiantes/refrescantes
optimizando el confort térmico y la eficiencia energética.

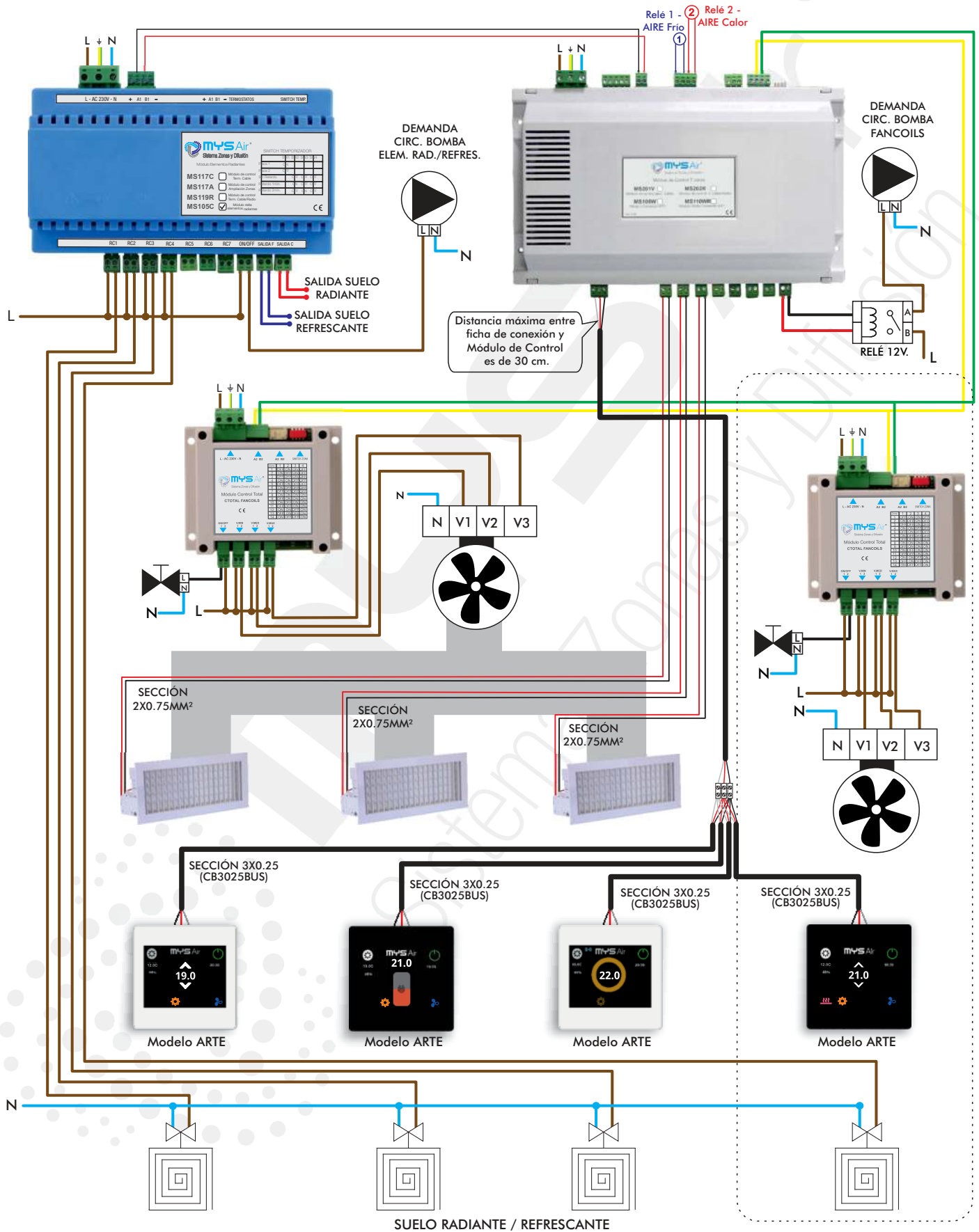
Sistema MYS Air® de integración y control para aerotermia con termostatos cable.



Sistema MYS Air® de integración y control para aerotermia con termostatos cable con dos equipos de aire zonificados.



Sistema MYSAir® de integración y control para aerotermia con termostatos cable con un equipo de aire zonificado y otro equipo de aire directo.



Sistema MYS Air® de integración y control para aerotermia con termostatos cable y control Wifi.

Valoración tipo:

| CANTIDAD | REFERENCIA | DESCRIPCIÓN |
|----------|-----------------|--|
| 1 | MS201V | Módulo de control 7 zonas Cable |
| 1 | MS105C | Módulo control 7 zonas Elem. Radiantes |
| 1 | CTOTAL FANCOILS | Módulo Pasarela Ctotal Fancoils por reles |
| 1 | MS109W-1 | Módulo WiFi. |
| 2 | ARTE-01 | Term. Táctil color. Cable. Blanco. |
| 1 | ARTE-02 | Term. Táctil color. Cable. Negro. |
| 1 | MR01 500X100CB | Rejilla de lama motorizada 500x100mm. |
| 2 | MR01 300X150CB | Rejilla de lama motorizada 300x150mm. |
| 1 | MA01 500X100CB | Rejilla simple deflex. horizontal 500x100mm. |
| 2 | MA01 300X150CB | Rejilla simple deflex. horizontal 300x150mm. |
| 1 | CB3025BUS | Cable bus apantallado 3x0,25 LH 100mtr. |
| 1 | CB2075 | Cable bus 2x0,75 100mtr. |

Sistema MYS Air® de integración y control para aerotermia con termostatos cable con dos equipos de aire zonificados

Valoración tipo:

| CANTIDAD | REFERENCIA | DESCRIPCIÓN |
|----------|-----------------|--|
| 1 | MS201V | Módulo de control 7 zonas Cable |
| 1 | MS105C | Módulo control 7 zonas Elem. Radiantes |
| 2 | CTOTAL FANCOILS | Módulo Pasarela Ctotal Fancoils por reles |
| 1 | MS109W-1 | Módulo WiFi. |
| 3 | ARTE-01 | Term. Táctil color. Cable. Blanco. |
| 3 | ARTE-02 | Term. Táctil color. Cable. Negro. |
| 2 | MR01 500X100CB | Rejilla de lama motorizada 500x100mm. |
| 4 | MR01 300X150CB | Rejilla de lama motorizada 300x150mm. |
| 2 | MA01 500X100CB | Rejilla simple deflex. horizontal 500x100mm. |
| 4 | MA01 300X150CB | Rejilla simple deflex. horizontal 300x150mm. |
| 1 | CB3025BUS | Cable bus apantallado 3x0,25 LH 100mtr. |
| 1 | CB2075 | Cable bus 2x0,75 100mtr. |

Sistema MYS Air® de integración y control para aerotermia con termostatos cable con un equipo de aire zonificado y otro equipo de aire directo.

Valoración tipo:

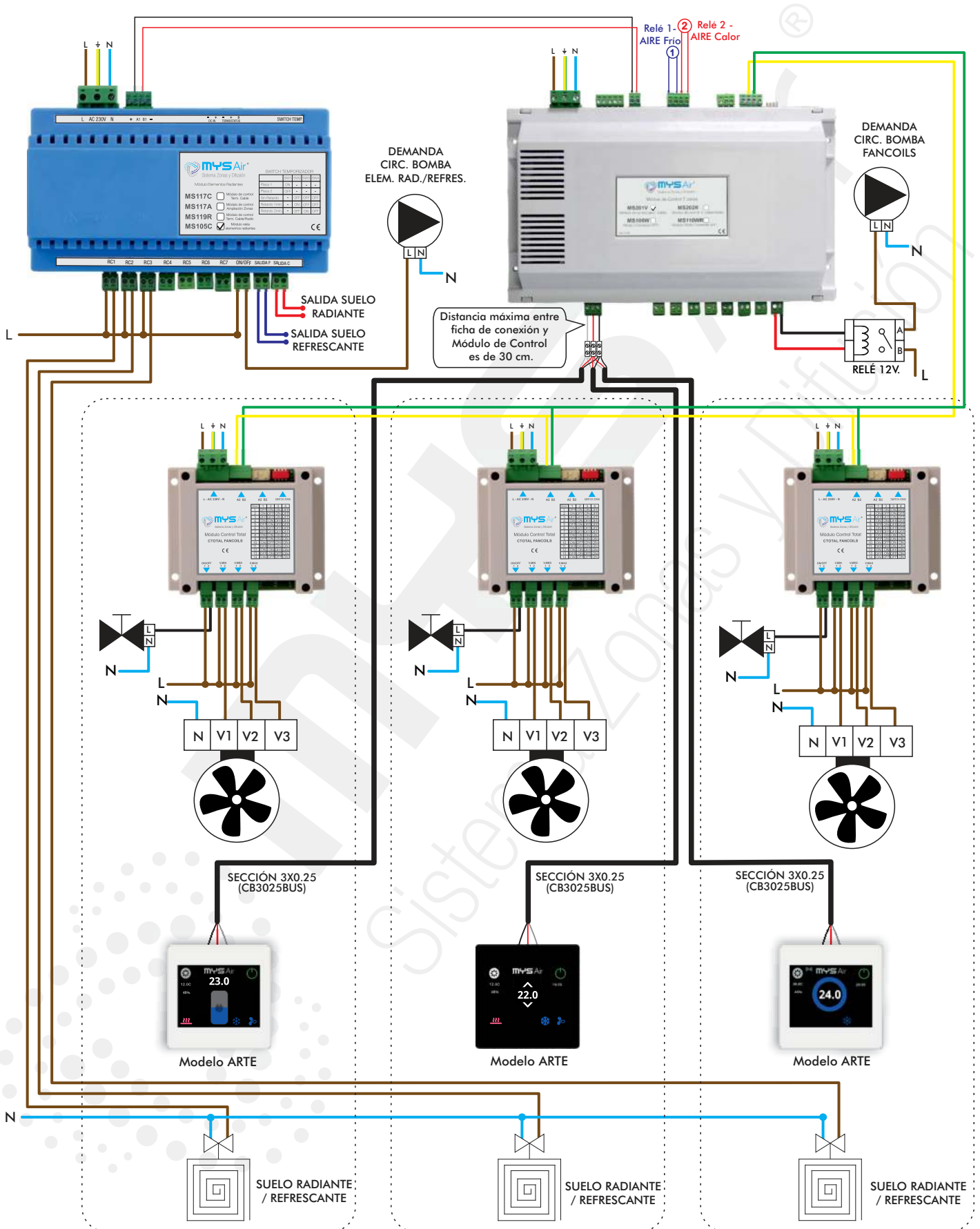
| CANTIDAD | REFERENCIA | DESCRIPCIÓN |
|----------|-----------------|--|
| 1 | MS201V | Módulo de control 7 zonas Cable |
| 1 | MS105C | Módulo control 7 zonas Elem. Radiantes |
| 2 | CTOTAL FANCOILS | Módulo Pasarela Ctotal Fancoils por reles |
| 1 | MS109W-1 | Módulo WiFi. |
| 2 | ARTE-01 | Term. Táctil color. Cable. Blanco. |
| 2 | ARTE-02 | Term. Táctil color. Cable. Negro. |
| 1 | MR01 500X100CB | Rejilla de lama motorizada 500x100mm. |
| 2 | MR01 300X150CB | Rejilla de lama motorizada 300x150mm. |
| 1 | MA01 500X100CB | Rejilla simple deflex. horizontal 500x100mm. |
| 2 | MA01 300X150CB | Rejilla simple deflex. horizontal 300x150mm. |
| 1 | CB3025BUS | Cable bus apantallado 3x0,25 LH 100mtr. |
| 1 | CB2075 | Cable bus 2x0,75 100mtr. |



Descargue aquí nuestro dossier para **Aeroterminia con equip. por estancia y Elem. Radiantes/Refrescantes**

Sistema MYS Air® para Aeroterminia con equip. por estancia y elementos radiantes y/o refrescantes.
Beneficiense del alto rendimiento de su aeroterminia controlando de forma centralizada sus equipos individuales por estancia.

Sistema MYS Air® de control para aerotermia con FanCoils por estancia con termostatos cable.



Sistema MYS Air® de control para aerotermia con FanCoils por estancia con termostatos cable y control Wifi.

Valoración tipo:

| CANTIDAD | REFERENCIA | DESCRIPCIÓN |
|----------|-----------------|---|
| 1 | MS201V | Módulo de control 7 zonas Cable |
| 1 | MS105C | Módulo control 7 zonas Elem. Radiantes |
| 3 | CTOTAL FANCOILS | Módulo Pasarela Ctotal Fancoils por reles |
| 1 | MS109W-1 | Módulo WiFi. |
| 2 | ARTE-01 | Term. Táctil color. Cable. Blanco. |
| 1 | ARTE-02 | Term. Táctil color. Cable. Negro. |
| 1 | CB3025BUS | Cable bus apantallado 3x0,25 LH 100mtr. |

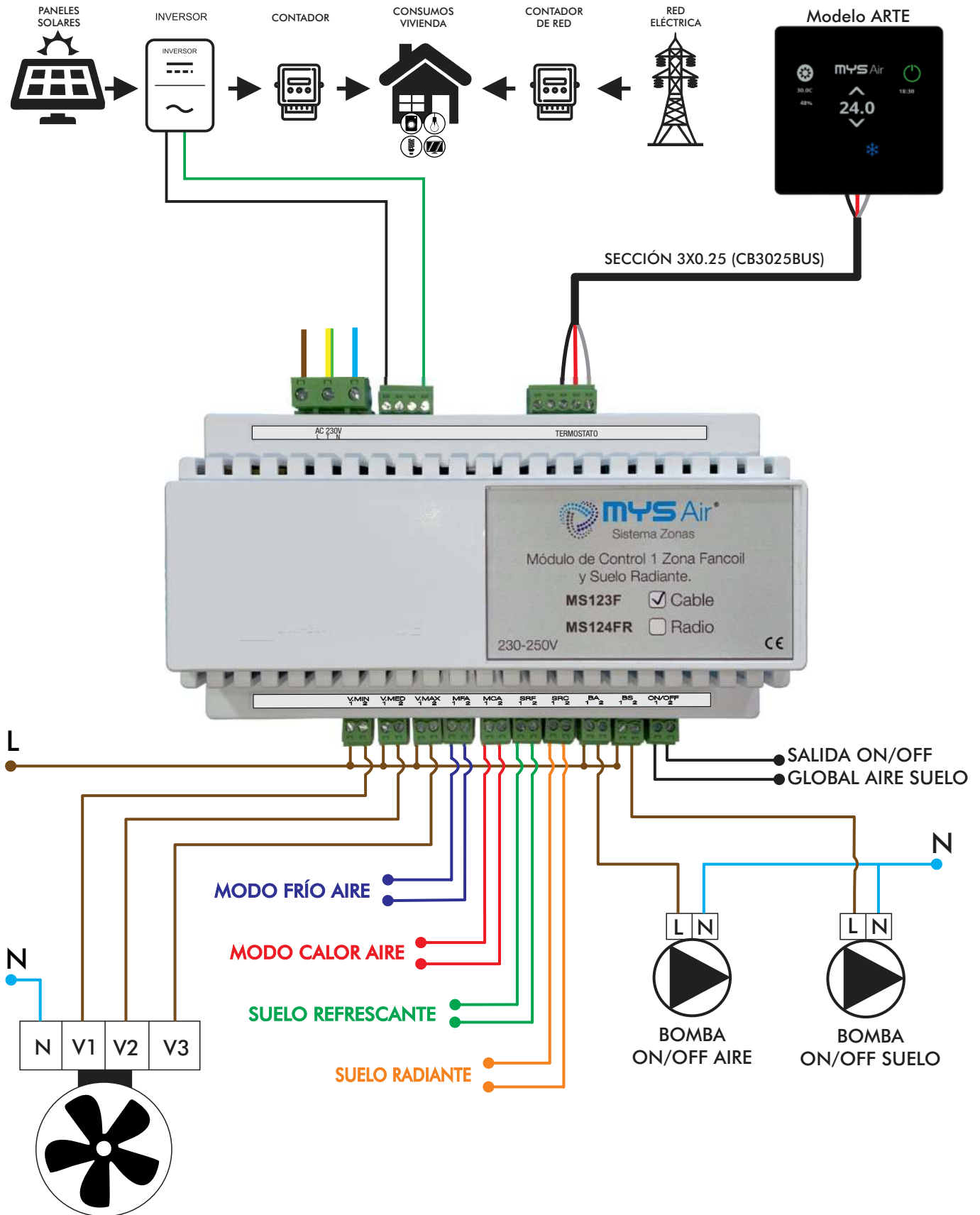


Descargue aquí nuestro
dossier de **Integración de
sistemas MYS Air con PV**

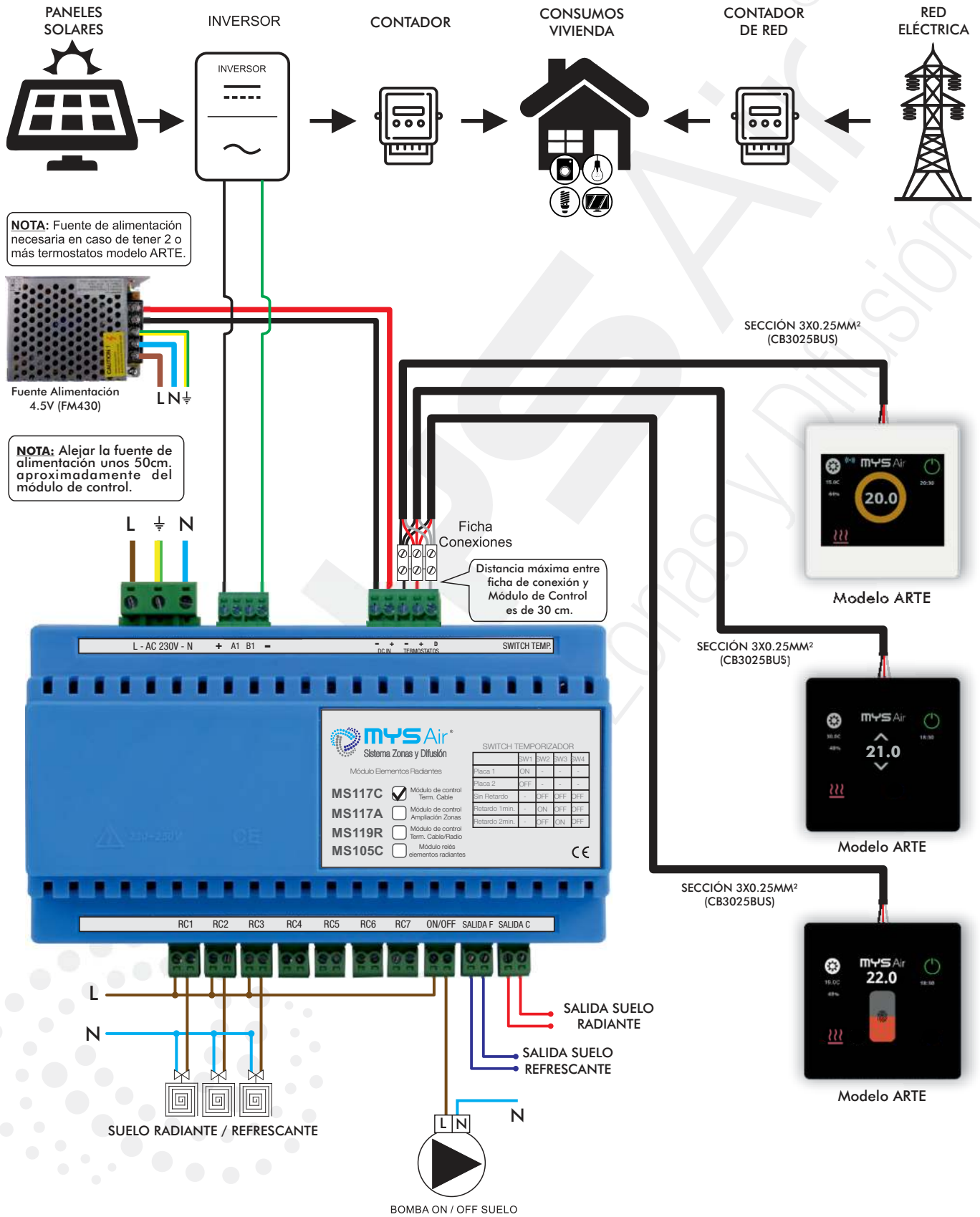
Sistema MYS Air[®] con integración PV.

Integre la instalación de energía solar fotovoltaica con el sistema de climatización MYS Air[®], consiguiendo unos índices de ahorro y confort térmico únicos en el mercado.

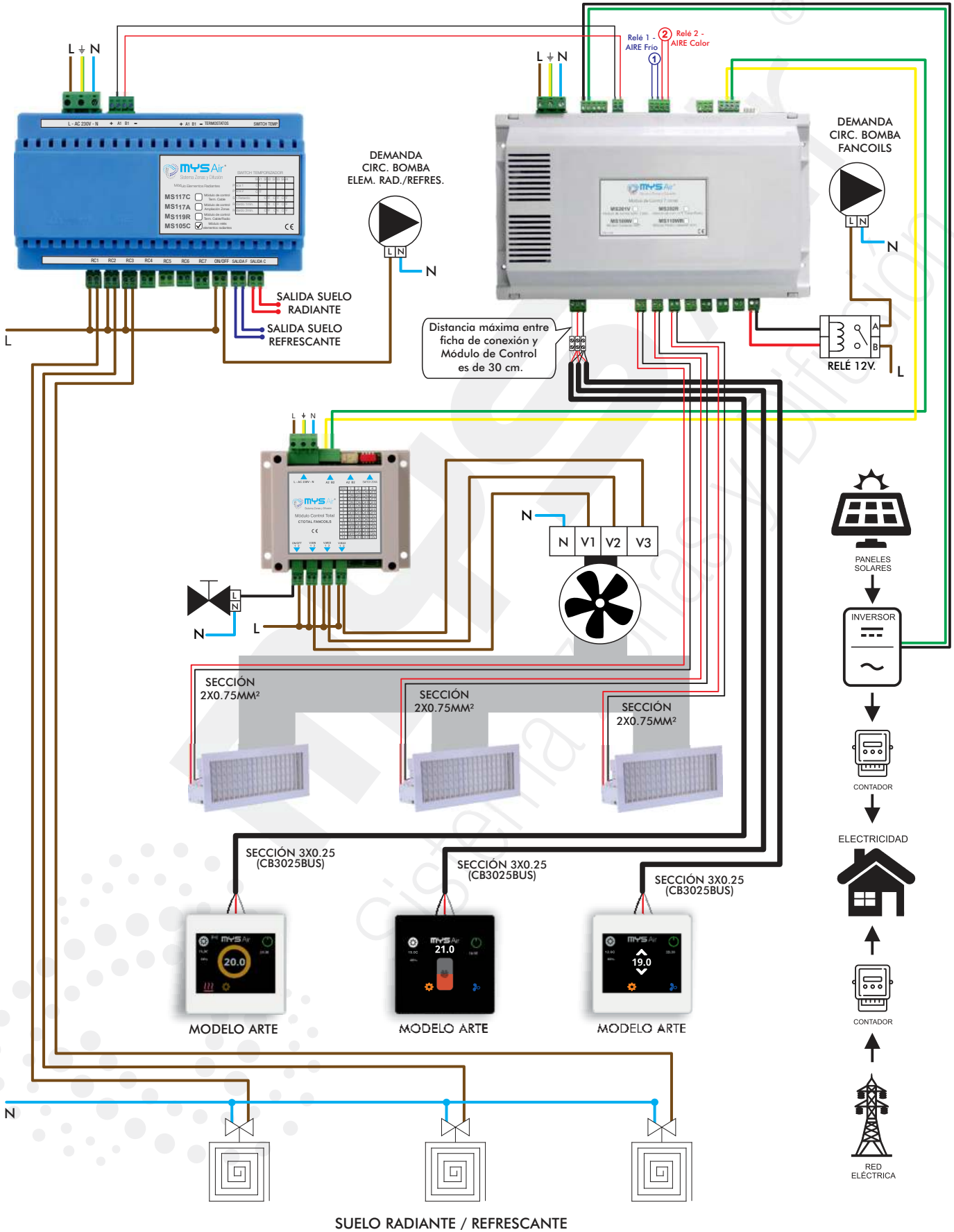
Sistema MYS Air® 1zona Fancoil con integración PV y termostato cable.



Sistema MYSAir® CHR con integración PV y termostatos cable.



Sistema MYS Air® con integración PV, fancoil zonificando y termostatos cable.



Sistema MYS Air® 1 Zona Fancoil con integración PV y termostato cable.

Valoración tipo:

| CANTIDAD | REFERENCIA | DESCRIPCIÓN |
|----------|------------|---|
| 1 | MS123F | Módulo de control 1 Zona FanCoil cable. |
| 1 | ARTE-02 | Termostato táctil a color cableado. |
| 1 | CB3025BUS | Cable bus apantallado 3x0,25 LH 100mtr. |

Sistema MYS Air® CHR con integración PV y termostatos cable con control Wifi.

Valoración tipo:

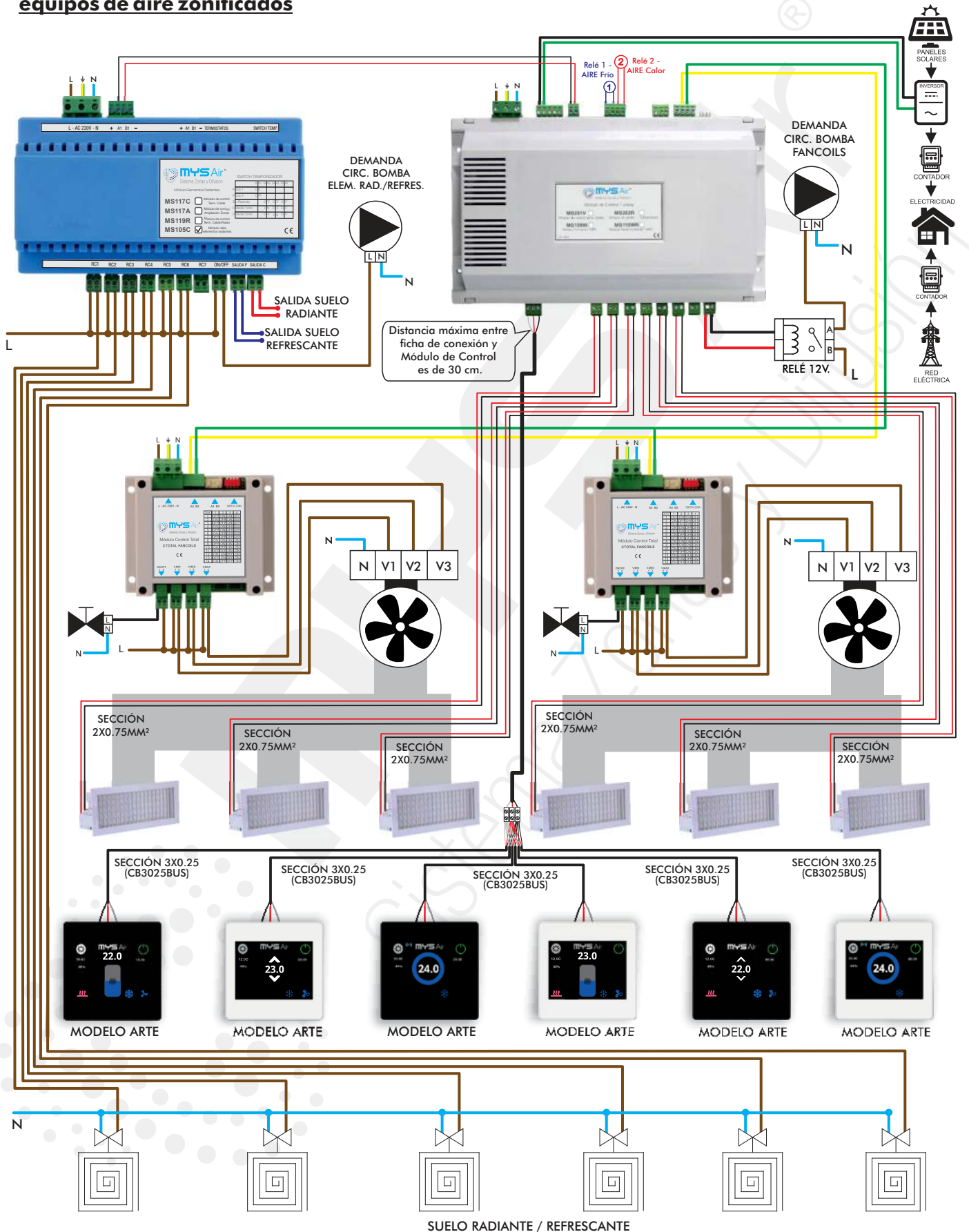
| CANTIDAD | REFERENCIA | DESCRIPCIÓN |
|----------|------------|---|
| 1 | MS117C | Módulo control 7 zonas Calefacción cable. |
| 1 | MS109W-2 | Módulo Wifi. |
| 1 | ARTE-02 | Term. táctil a color. Cable. Negro. |
| 2 | ARTE-01 | Term. táctil a color. Cable. Blanco. |
| 1 | FM430 | Fuente alimentación Term. ARTE. |
| 1 | CB3025BUS | Cable bus apantallado 3x0,25 LH 100mtr. |

Sistema MYS Air® con integración PV y fancoil con termostatos cable y control Wifi.

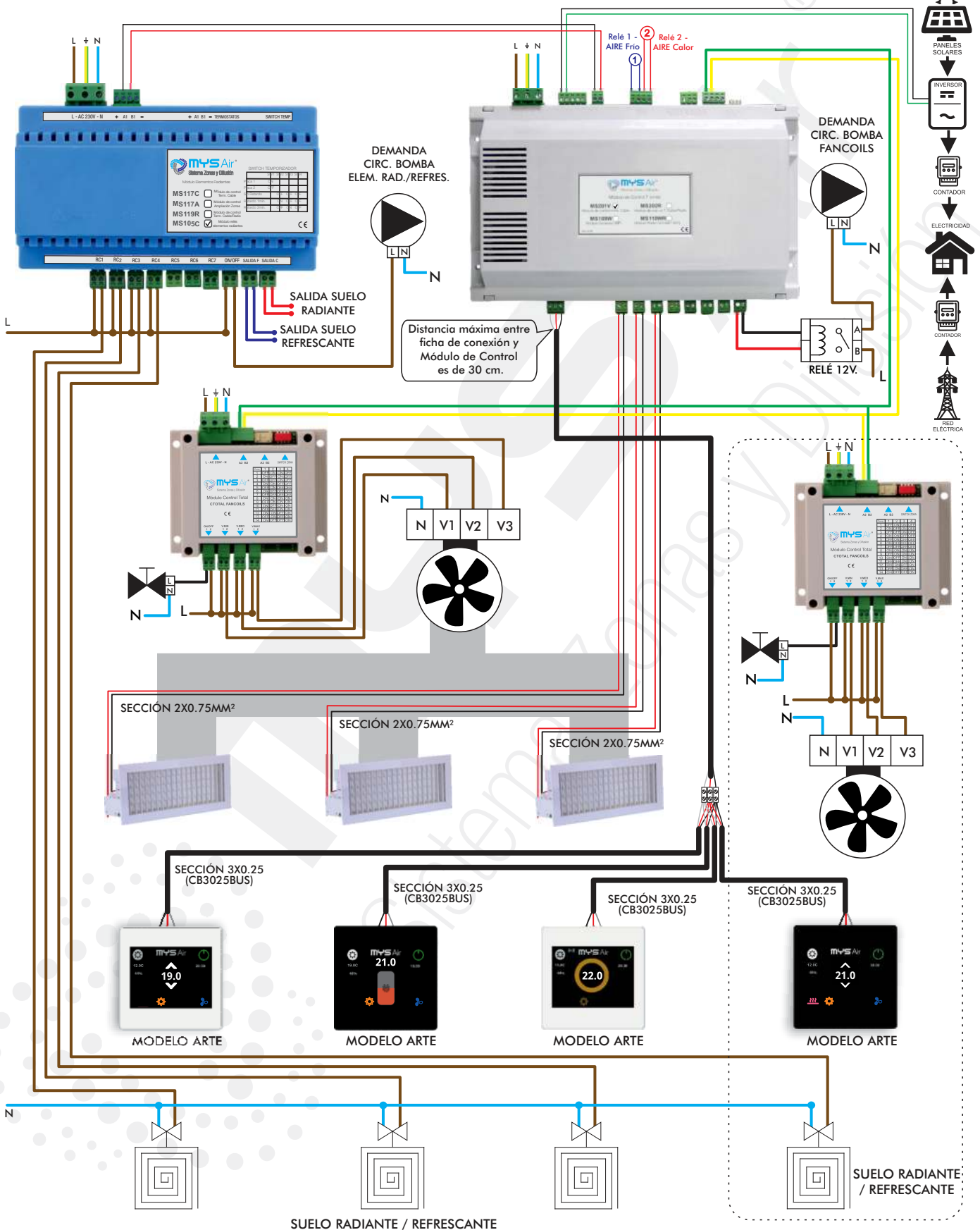
Valoración tipo:

| CANTIDAD | REFERENCIA | DESCRIPCIÓN |
|----------|-----------------|--|
| 1 | MS201V | Módulo de control 7 zonas Cable |
| 1 | MS105C | Módulo control 7 zonas Elem. Radiantes |
| 1 | CTOTAL FANCOILS | Módulo Pasarela Ctotal Fancoils por reles |
| 1 | MS109W-1 | Módulo WIFI. |
| 1 | ARTE-02 | Term. Táctil color. Cable. Negro. |
| 2 | ARTE-01 | Term. táctil a color. Cable. Blanco. |
| 1 | MR01 500X100CB | Rejilla de lama motorizada 500x100mm. |
| 2 | MR01 300X150CB | Rejilla de lama motorizada 300x150mm. |
| 1 | MA01 500X100CB | Rejilla simple deflex. horizontal 500x100mm. |
| 2 | MA01 300X150CB | Rejilla simple deflex. horizontal 300x150mm. |
| 1 | CB3025BUS | Cable bus apantallado 3x0,25 LH 100mtr. |
| 1 | CB2075 | Cable bus 2x0,75 100mtr. |

Sistema MYS Air® de integración PV y control para aerotermia con termostatos cable de dos equipos de aire zonificados



Sistema MYS Air® de integración PV y control para aerotermia con termostatos cable de un equipo de aire zonificado y otro equipo de aire directo.



Sistema MYS Air® de integración PV y control para aerotermia con termostatos cable de dos equipos de aire zonificados

Valoración tipo:

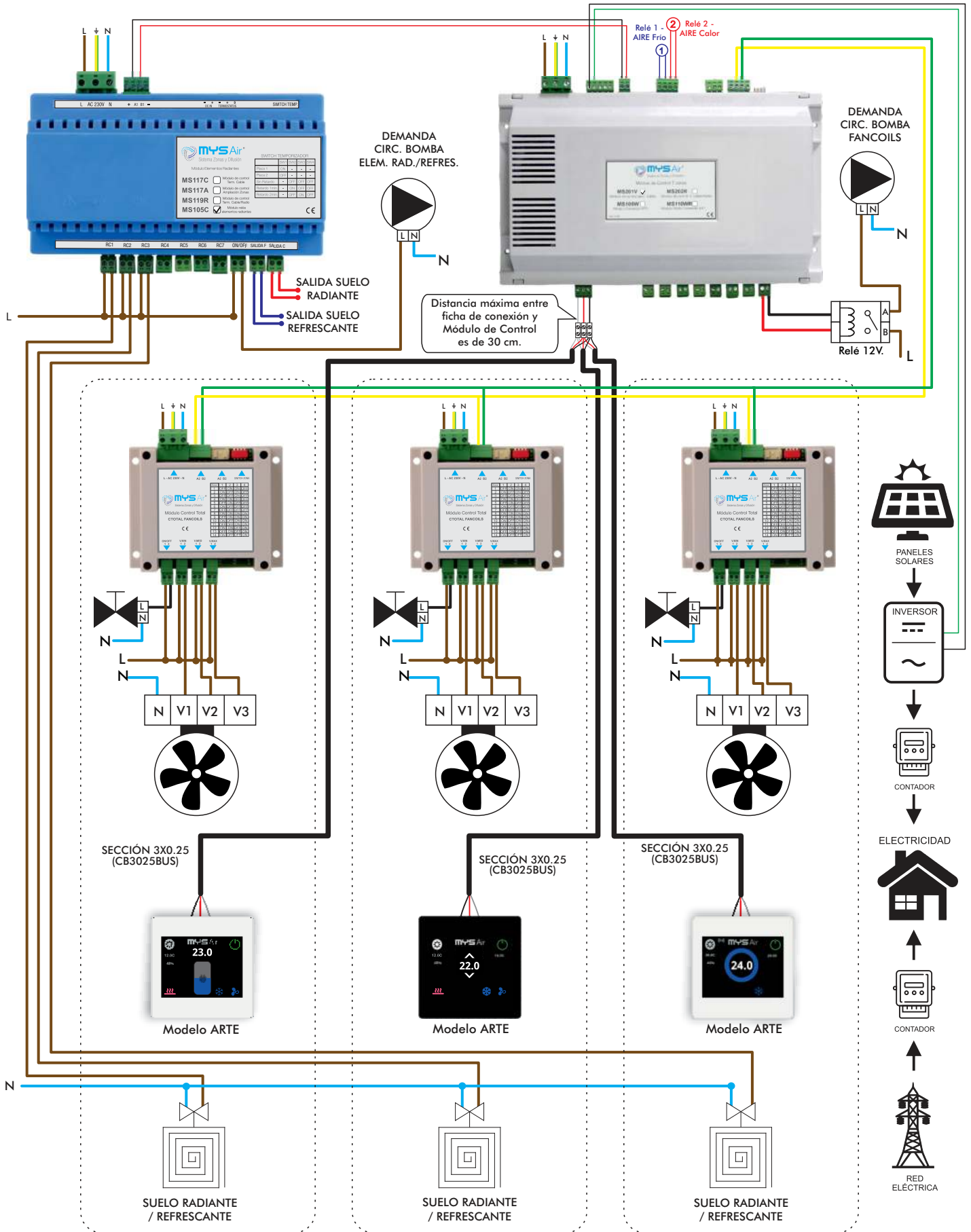
| CANTIDAD | REFERENCIA | DESCRIPCIÓN |
|----------|-----------------|--|
| 1 | MS201V | Módulo de control 7 zonas Cable |
| 1 | MS105C | Módulo control 7 zonas Elem. Radiantes |
| 2 | CTOTAL FANCOILS | Módulo Pasarela Ctotal Fancoils por reles |
| 1 | MS109W-1 | Módulo WiFi. |
| 3 | ARTE-01 | Term. Táctil color. Cable. Blanco. |
| 3 | ARTE-02 | Term. Táctil color. Cable. Negro. |
| 1 | MR01 500X100CB | Rejilla de lama motorizada 500x100mm. |
| 5 | MR01 300X150CB | Rejilla de lama motorizada 300x150mm. |
| 1 | MA01 500X100CB | Rejilla simple deflex. horizontal 500x100mm. |
| 5 | MA01 300X150CB | Rejilla simple deflex. horizontal 300x150mm. |
| 1 | CB3025BUS | Cable bus apantallado 3x0,25 LH 100mtr. |
| 1 | CB2075 | Cable bus 2x0,75 100mtr. |

Sistema MYS Air® de integración PV y control para aerotermia con termostatos cable de un equipo de aire zonificado y otro equipo de aire directo.

Valoración tipo:

| CANTIDAD | REFERENCIA | DESCRIPCIÓN |
|----------|-----------------|--|
| 1 | MS201V | Módulo de control 7 zonas Cable |
| 1 | MS105C | Módulo control 7 zonas Elem. Radiantes. |
| 2 | CTOTAL FANCOILS | Módulo Pasarela Ctotal Fancoils por relés. |
| 1 | MS109W-1 | Módulo Wifi. |
| 2 | ARTE-01 | Term. Táctil color. Cable. Blanco. |
| 2 | ARTE-02 | Term. Táctil color. Cable. Negro. |
| 1 | MR01 500X100CB | Rejilla de lama motorizada 500x100mm. |
| 2 | MR01 300X150CB | Rejilla de lama motorizada 300x150mm. |
| 1 | MA01 500X100CB | Rejilla simple deflex. horizontal 500x100mm. |
| 2 | MA01 300X150CB | Rejilla simple deflex. horizontal 300x150mm. |
| 1 | CB3025BUS | Cable bus apantallado 3x0,25 LH 100mtr. |
| 1 | CB2075 | Cable bus 2x0,75 100mtr. |

Sistema MYS Air® de control para aerotermia con FanCoils por estancia con termostatos cable.



Sistema MYS Air® de integración PV y de control para aerotermia con FanCoils por estancia con termostatos cable y control Wifi.

Valoración tipo:

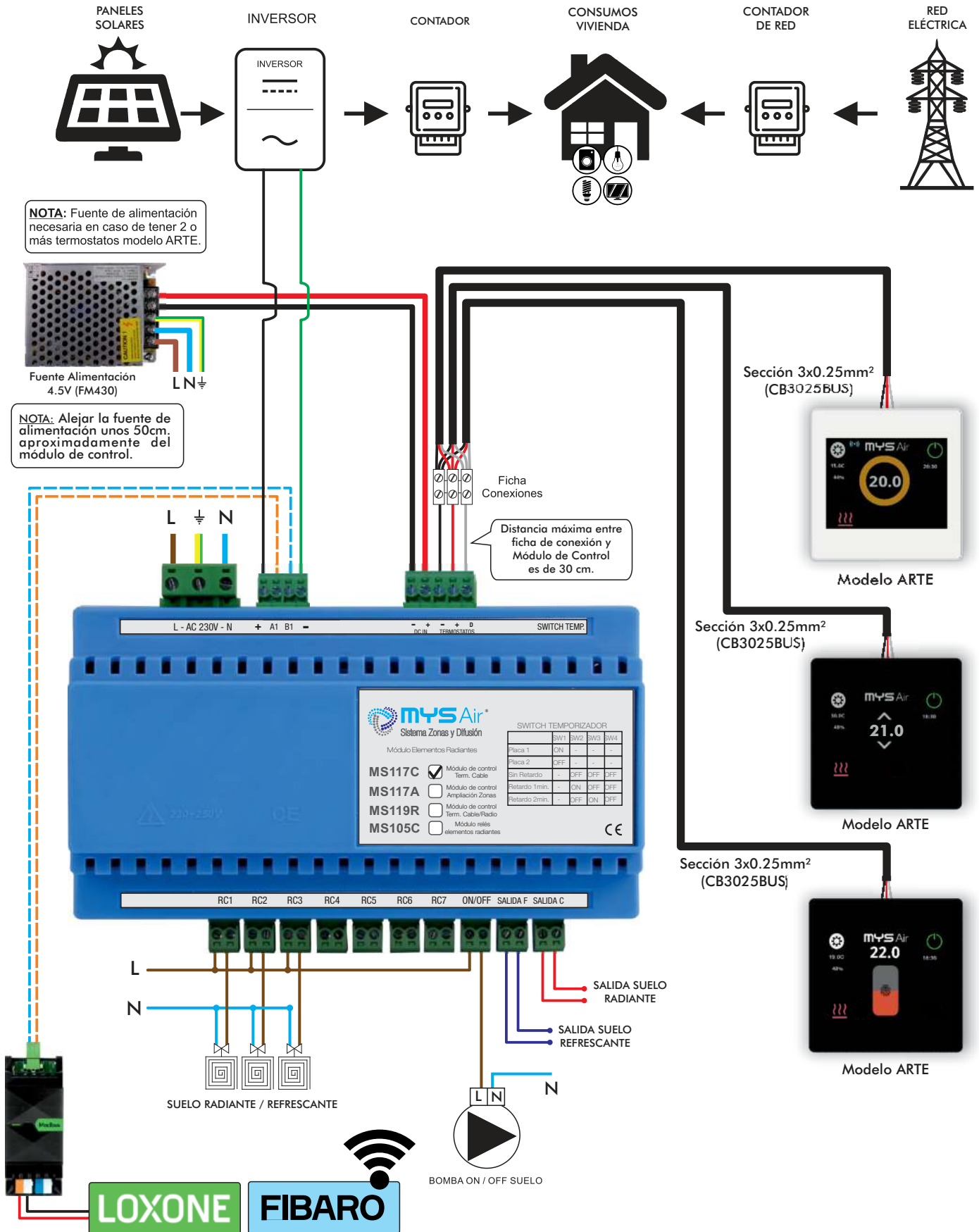
| CANTIDAD | REFERENCIA | DESCRIPCIÓN |
|----------|-----------------|---|
| 1 | MS201V | Módulo de control 7 zonas Cable |
| 1 | MS105C | Módulo control 7 zonas Elem. Radiantes |
| 3 | CTOTAL FANCOILS | Módulo Pasarela Ctotal Fancoils por reles |
| 1 | MS109W-1 | Módulo WiFi. |
| 2 | ARTE-01 | Term. Táctil color. Cable. Blanco. |
| 1 | ARTE-02 | Term. Táctil color. Cable. Negro. |
| 1 | CB3025BUS | Cable bus apantallado 3x0,25 LH 100mtr. |



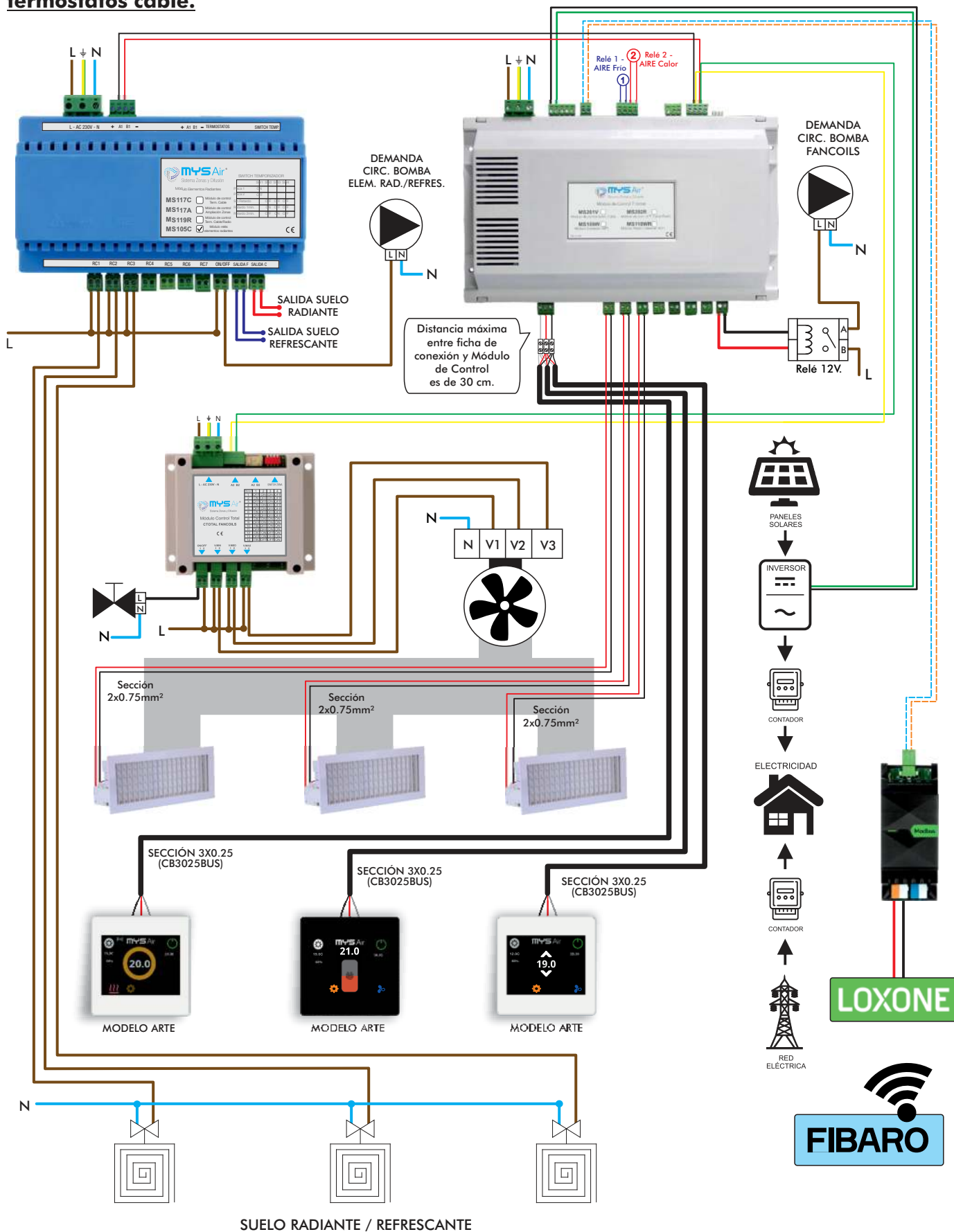
Descargue aquí nuestro
dossier de
**Integración con Domótica
LOXONE y FIBARO**

Integración de Sistemas MYS Air[®] con domótica **LOXONE y FIBARO**.
Todo el control de la climatización integrada en tu sistema de domótica.

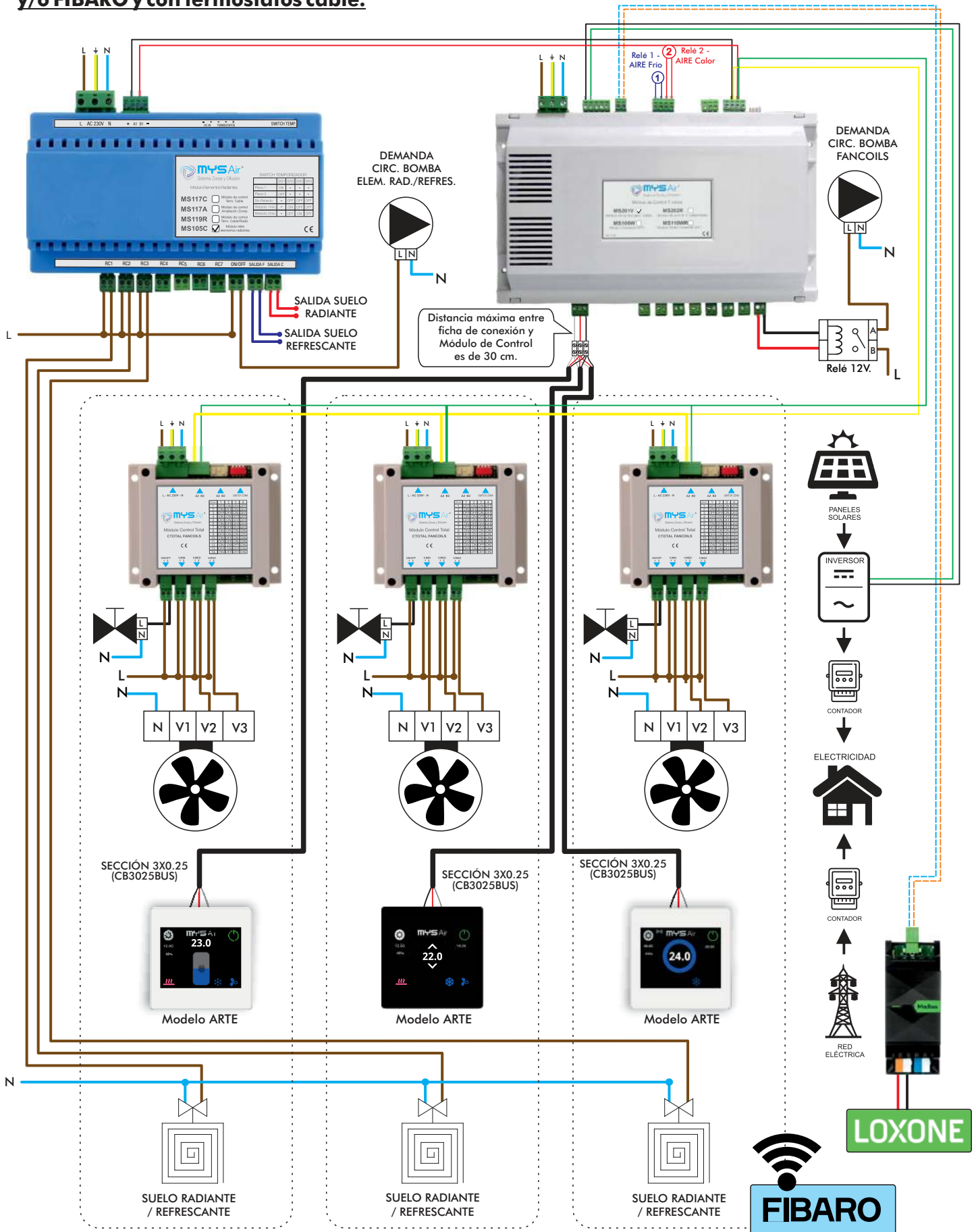
Sistema MYSAir® CHR con integración con domótica LOXONE y/o FIBARO, PV y termostatos cable.



Sistema MYS Air® con integración con LOXONE y/o FIBARO, PV, fancoil zonificando y termostatos cable.



Sistema MYS Air® de control para aerotermia con FanCoils por estancia, integración con LOXONE y/o FIBARO y con termostatos cable.



Sistema MYS Air® CHR con integración con domótica LOXONE y/o FIBARO, PV y termostatos cable.

Valoración tipo:

| CANTIDAD | REFERENCIA | DESCRIPCIÓN |
|----------|------------|---|
| 1 | MS117C | Módulo control 7 zonas Calefacción cable. |
| 1 | MS109W-1 | Módulo Wifi. |
| 1 | ARTE-02 | Term. táctil a color. Cable. Negro. |
| 2 | ARTE-01 | Term. táctil a color. Cable. Blanco. |
| 1 | FM430 | Fuente alimentación Term. ARTE. |
| 1 | CB3025BUS | Cable bus apantallado 3x0,25 LH 100mtr. |

Sistema MYS Air® con integración con LOXONE y/o FIBARO, PV, fancoil zonificando y termostatos cable.

Valoración tipo:

| CANTIDAD | REFERENCIA | DESCRIPCIÓN |
|----------|-----------------|--|
| 1 | MS201V | Módulo de control 7 zonas Cable |
| 1 | MS105C | Módulo control 7 zonas Elem. Radiantes |
| 1 | CTOTAL FANCOILS | Módulo Pasarela Ctotal Fancoils por reles |
| 1 | MS109W-1 | Módulo WiFi. |
| 1 | ARTE-02 | Term. Táctil color. Cable. Negro. |
| 2 | ARTE-01 | Term. táctil a color. Cable. Blanco. |
| 1 | MR01 500X100CB | Rejilla de lama motorizada 500x100mm. |
| 2 | MR01 300X150CB | Rejilla de lama motorizada 300x150mm. |
| 1 | MA01 500X100CB | Rejilla simple deflex. horizontal 500x100mm. |
| 2 | MA01 300X150CB | Rejilla simple deflex. horizontal 300x150mm. |
| 1 | CB3025BUS | Cable bus apantallado 3x0,25 LH 100mtr. |
| 1 | CB2075 | Cable bus 2x0,75 100mtr. |

Sistema MYS Air® de control para aerotermia con FanCoils por estancia, integración con LOXONE y/o FIBARO y con termostatos cable.

Valoración tipo:

| CANTIDAD | REFERENCIA | DESCRIPCIÓN |
|----------|-----------------|---|
| 1 | MS201V | Módulo de control 7 zonas Cable |
| 1 | MS105C | Módulo control 7 zonas Elem. Radiantes |
| 3 | CTOTAL FANCOILS | Módulo Pasarela Ctotal Fancoils por reles |
| 1 | MS109W-1 | Módulo WiFi. |
| 2 | ARTE-01 | Term. Táctil color. Cable. Blanco. |
| 1 | ARTE-02 | Term. Táctil color. Cable. Negro. |
| 1 | CB3025BUS | Cable bus apantallado 3x0,25 LH 100mtr. |



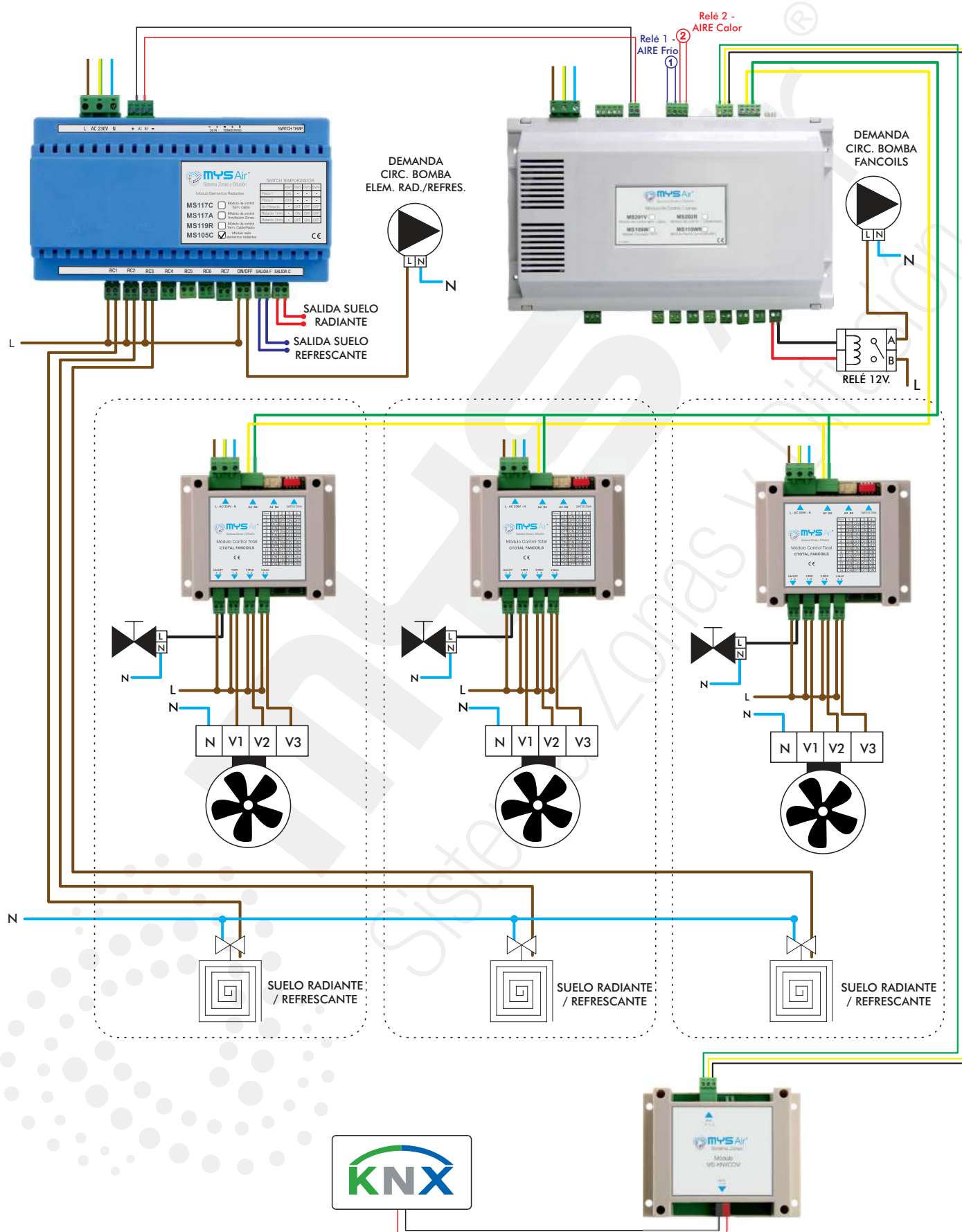
Descargue aquí nuestro
dossier de **Integración
con Domótica KNX**

Integración de Sistemas MYS Air[®] con domótica **KNX**.
Podrás incorporar un plus a tu instalación con domótica **KNX** .

Sistema MYS Air® con domótica KNX en instalaciones con equipos de aire por expansión directa.



Sistema MYS Air® con domótica KNX en instalaciones de equipos individuales por estancia.



Sistema MYS Air® con domótica KNX en instalaciones con equipos de expansión directa.

Valoración tipo:

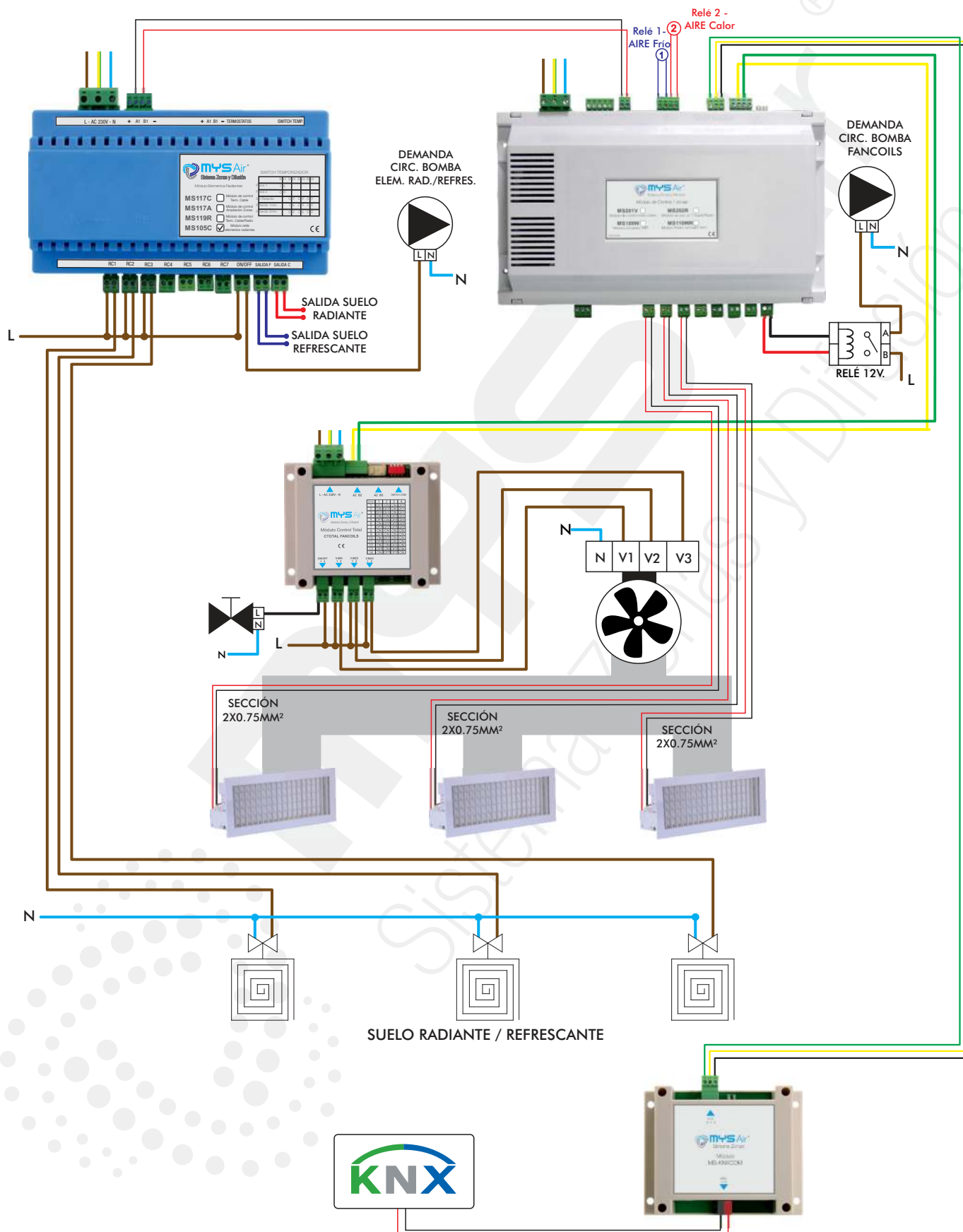
| CANTIDAD | REFERENCIA | DESCRIPCIÓN |
|----------|-----------------|---|
| 1 | MS201V | Módulo de control 7 zonas Cable. |
| 1 | MS-KNXCOM | Módulo de interconexión KNX |
| 1 | CTOTAL PASARELA | Módulo Control Total Integración con máquina. |
| 1 | MR01 500X100CB | Rejilla de lama motorizada 500x100mm. |
| 2 | MR01 300X150CB | Rejilla de lama motorizada 300x150mm. |
| 1 | MA01 500X100CB | Rejilla simple deflex. horizontal 500x100mm. |
| 2 | MA01 300X150CB | Rejilla simple deflex. horizontal 300x150mm. |
| 1 | CB2075 | Cable bus 2x0,75 100mtr. |

Sistema MYS Air® con domótica KNX en instalaciones de equipos individuales por estancia.

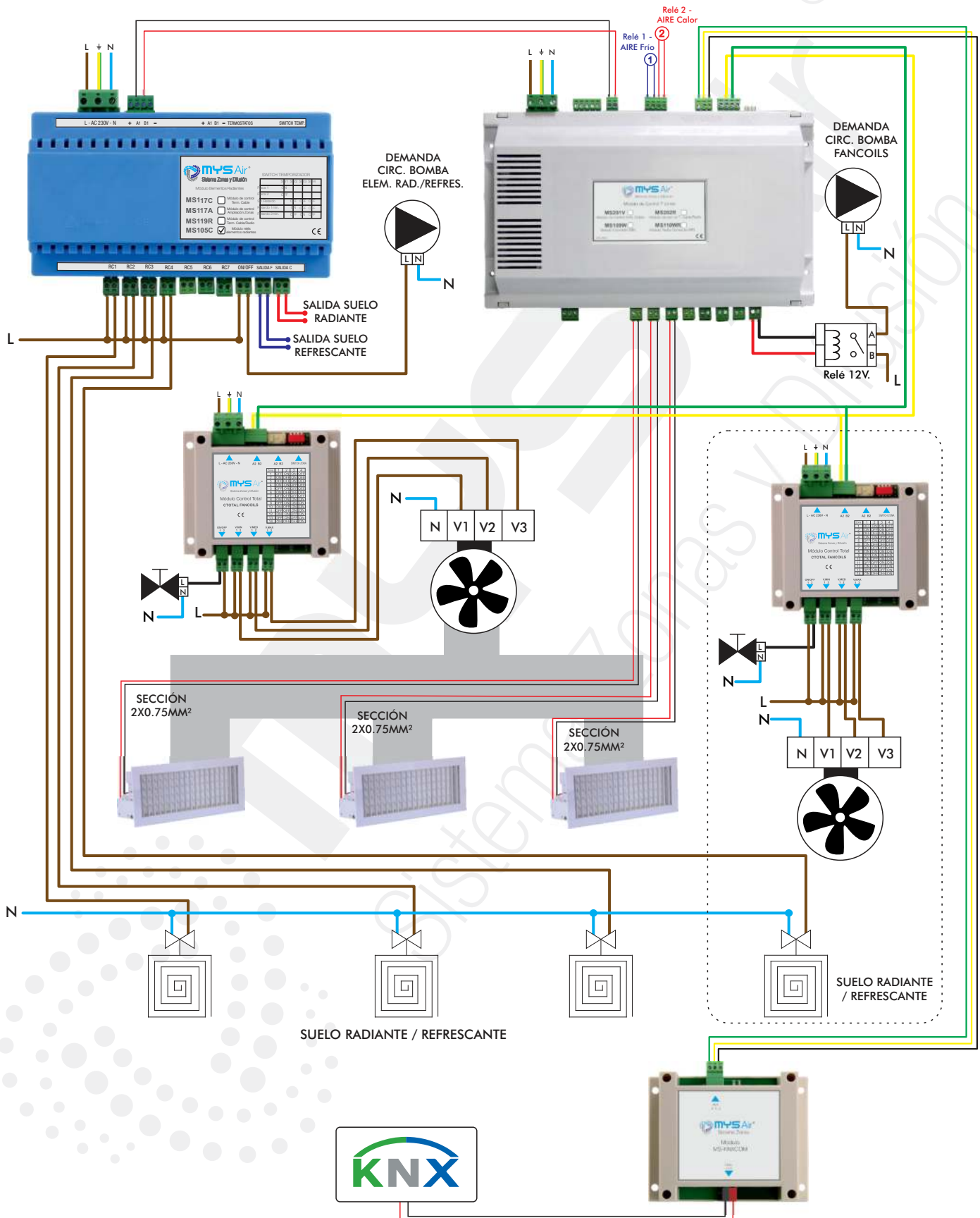
Valoración tipo:

| CANTIDAD | REFERENCIA | DESCRIPCIÓN |
|----------|-----------------|---|
| 1 | MS201V | Módulo de control 7 zonas Cable. |
| 1 | MS105C | Módulo control 7 zonas Elem. Radiantes |
| 1 | MS-KNXCOM | Módulo de interconexión KNX |
| 1 | CTOTAL PASARELA | Módulo Control Total Integración con máquina. |
| 1 | MR01 500X100CB | Rejilla de lama motorizada 500x100mm. |
| 2 | MR01 300X150CB | Rejilla de lama motorizada 300x150mm. |
| 1 | MA01 500X100CB | Rejilla simple deflex. horizontal 500x100mm. |
| 2 | MA01 300X150CB | Rejilla simple deflex. horizontal 300x150mm. |
| 1 | CB2075 | Cable bus 2x0,75 100mtr. |

Sistema MYS Air® con domótica KNX y fancoil zonificando y termostatos cable.



Sistema MYSAir® con domótica KNX e integración y control para aerotermia con termostatos cable con un equipo de aire zonificado y otro equipo de aire directo.



Sistema MYS Air® con domótica KNX y fancoil zonificando y termostatos cable.

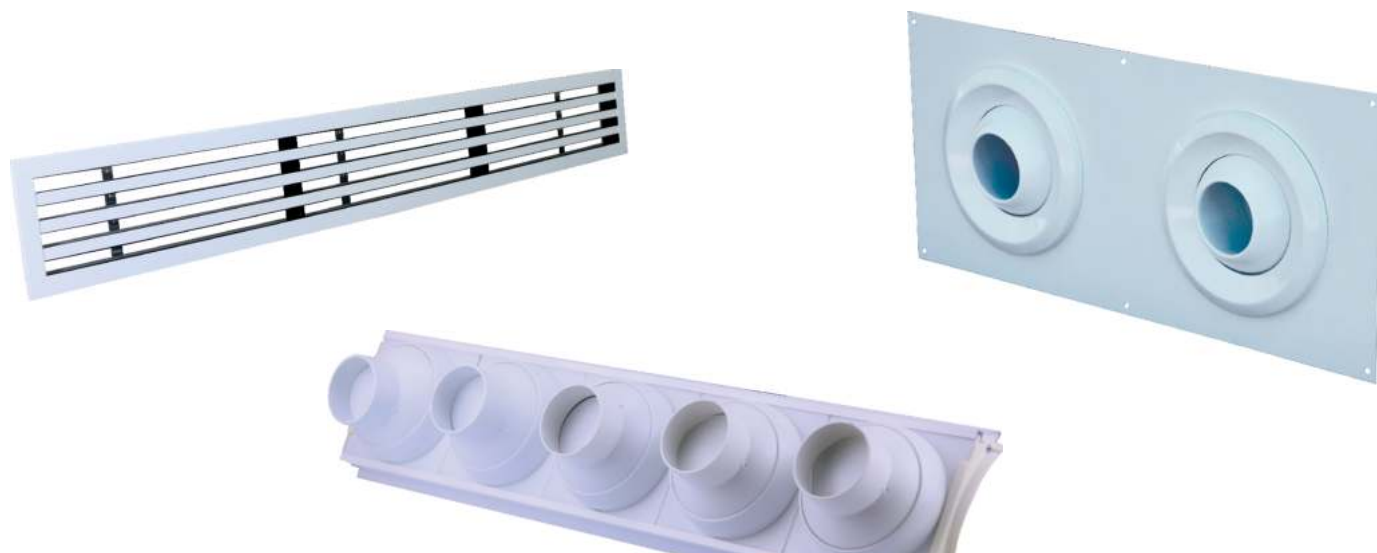
Valoración tipo:

| CANTIDAD | REFERENCIA | DESCRIPCIÓN |
|----------|-----------------|---|
| 1 | MS201V | Módulo de control 7 zonas Cable. |
| 1 | MS105C | Módulo control 7 zonas Elem. Radiantes |
| 1 | MS-KNXCOM | Módulo de interconexión KNX |
| 1 | CTOTAL PASARELA | Módulo Control Total Integración con máquina. |
| 1 | MR01 500X100CB | Rejilla de lama motorizada 500x100mm. |
| 2 | MR01 300X150CB | Rejilla de lama motorizada 300x150mm. |
| 1 | MA01 500X100CB | Rejilla simple deflex. horizontal 500x100mm. |
| 2 | MA01 300X150CB | Rejilla simple deflex. horizontal 300x150mm. |
| 1 | CB2075 | Cable bus 2x0,75 100mtr. |

Sistema MYS Air® con domótica KNX e integración y control para aerotermia con termostatos cable con un equipo de aire zonificado y otro equipo de aire directo.

Valoración tipo:

| CANTIDAD | REFERENCIA | DESCRIPCIÓN |
|----------|-----------------|---|
| 1 | MS201V | Módulo de control 7 zonas Cable. |
| 1 | MS105C | Módulo control 7 zonas elem. radiantes FanCoil. |
| 2 | CTOTAL FANCOILS | Módulo Pasarela Ctotal Fancoils por reles |
| 1 | MS-KNXCOM | Módulo de interconexión KNX |

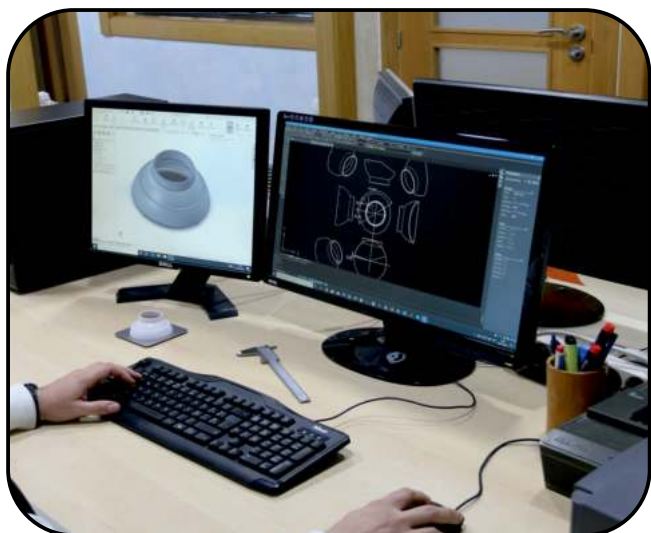


ELEMENTOS DE DIFUSIÓN DE AIRE MYS Air[®]



Descargue aquí nuestro
dossier de **Difusión de
Aire MYS Air**





Todos los productos **MYS Air**[®] son **DISEÑADOS Y FABRICADOS** por nuestro equipo de profesionales.

Disponemos de una **GRAN VARIEDAD** de elementos de difusión que comprenden desde una boca de extracción hasta rejillas o difusores de un alto **DISEÑO ESTÉTICO**.



Nuestro equipo técnico estudiará sus necesidades y buscaremos adaptar al máximo nuestros **PRODUCTOS Y SOLUCIONES** a sus instalaciones.



Desarrollamos **TÉCNICAS DE FABRICACIÓN** que nos hacen tener un **PLAZO DE ENTREGA** altamente **COMPETITIVO**.





MA37



MA55



MA11







| | | |
|---|----------------|----|
|  MYS Air Sistema Zonas | DIFUSOR LINEAL | FT |
|---|----------------|----|

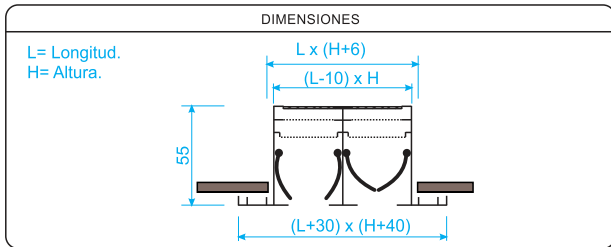
| NOMENCLATURA | | | | IDENTIFICACIÓN |
|--------------|------------------|----------------------|------------------------------------|----------------|
| ARTICULO | TAMAÑO | VIAS | ACABADO | |
| MA35 | Longitud Nominal | V1 V2 V3 V4 | A - Anodizado B - Lacado Blanco | MA35 500V1A |

| CARACTERÍSTICAS GENERALES | | | | | |
|--------------------------------------|---|--------------------------|--------------------------|--------------------------|--------------------------|
| <input type="checkbox"/> B Blanco | <input type="checkbox"/> A Anodizado | <input type="checkbox"/> | <input type="checkbox"/> | <input type="checkbox"/> | <input type="checkbox"/> |
| <input type="checkbox"/> P Plenum | <input type="checkbox"/> | <input type="checkbox"/> | <input type="checkbox"/> | <input type="checkbox"/> | <input type="checkbox"/> |
| <input type="checkbox"/> | <input type="checkbox"/> | <input type="checkbox"/> | <input type="checkbox"/> | <input type="checkbox"/> | <input type="checkbox"/> |



| DIMENSIONES DISPONIBLES | | | | | | | | | | | | | | | | | |
|-------------------------|-----|-----|-----|-----|-----|------|------|------|------|------|------|------|------|------|------|------|--|
| Longitud L | | | | | | | | | | | | | | | | | |
| L | 500 | 600 | 700 | 800 | 900 | 1000 | 1100 | 1200 | 1300 | 1400 | 1500 | 1600 | 1700 | 1800 | 1900 | 2000 | |
| Altura H | | | | | | | | | | | | | | | | | |
| Nº Vías | | 1 | 2 | 3 | 4 | | | | | | | | | | | | |
| H | | 45 | 85 | 128 | 170 | | | | | | | | | | | | |

Dimensiones en mm.



| ESPECIFICACIONES | |
|---|--|
| Posibilidad de regulación manual. | |
| Fabricado en Aluminio. | |
| Color blanco RAL 9016. | |
| Anodizado Plata semi-mate. | |
| Montaje: Instalación con puente de montaje o plenum. | |

NOTA
Para medidas no estándar contacte con nuestro departamento comercial para su asesoramiento.

www.mysair.es

DIFUSOR LINEAL

| | | |
|--|----------------|----|
|  MYS Air Sistema Zonas | DIFUSOR LINEAL | FT |
|--|----------------|----|

| LECTURA DE VALORES | |
|---------------------------|---------------------------|
| Velocidad efectiva en m/s | Presión en mm.c.a. |
| Alcance en metros | Índice Nivel Sonoro en dB |

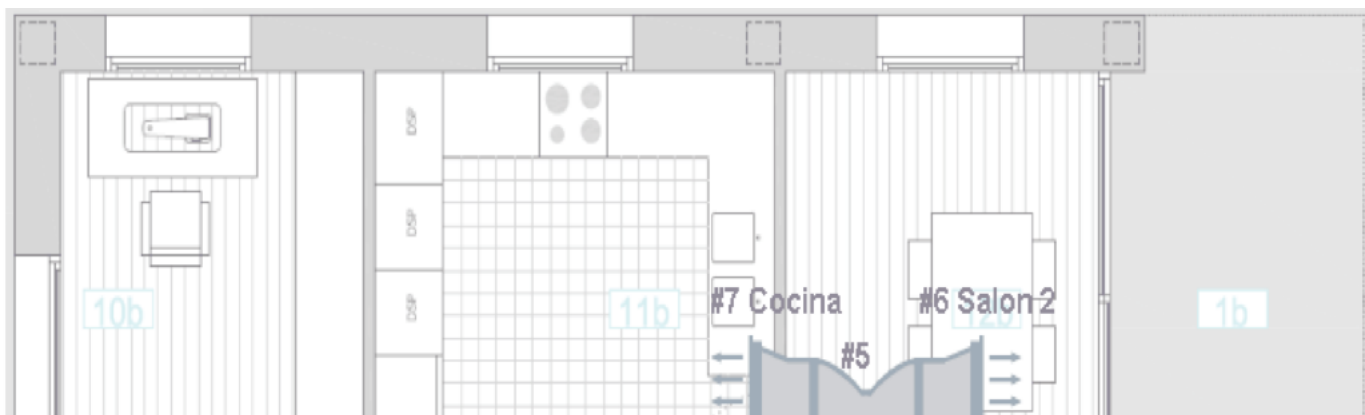
| m³/h | 500 x 1 | 600 x 1 | 800 x 1 | 900 x 1 | 1000 x 1 | 1500 x 1 | 2000 x 1 |
|------|-----------------------|-----------------------|-----------------------|------------------------|-------------------------|-----------------------|-----------------------|
| 100 | 4,82 1,86 6,34 23 | 3,99 1,27 5,25 18 | 2,97 0,70 3,90 15 | 2,63 0,55 3,46 15 | 2,36 0,45 3,11 15 | 1,56 0,26 2,06 15 | 1,17 0,11 1,54 15 |
| 200 | 9,65 7,44 12,68 44 | 7,98 5,10 10,49 39 | 5,94 2,80 7,80 32 | 5,26 2,21 6,92 29 | 4,72 1,79 6,21 26 | 3,13 0,78 4,11 15 | 2,34 0,44 3,07 15 |
| 300 | | | 8,90 6,34 11,70 44 | 7,98 4,98 10,37 41 | 7,09 4,02 9,22 38 | 4,69 1,76 6,17 28 | 3,51 0,98 4,61 20 |
| 400 | | | | 10,52 8,86 13,82 58 | 9,45 7,14 12,42 47 | 6,26 3,13 8,22 37 | 4,68 1,75 6,15 29 |
| 500 | | | | | 11,81 11,16 15,53 54 | 7,82 4,89 10,28 43 | 5,85 2,73 7,68 36 |
| 600 | | | | | | 9,38 7,05 12,34 49 | 7,01 3,94 9,22 41 |
| 800 | | | | | | | 9,35 7,00 12,30 50 |

| m³/h | 500 x 2 | 600 x 2 | 800 x 2 | 900 x 2 | 1000 x 2 | 1500 x 2 | 2000 x 2 |
|------|-------------------------|-----------------------|-----------------------|-----------------------|-----------------------|-----------------------|-----------------------|
| 100 | 2,41 0,47 4,48 15 | 2,00 0,32 3,71 15 | 1,48 0,18 2,76 15 | 1,32 0,14 2,45 15 | 1,18 0,11 2,20 15 | 0,78 0,05 1,45 15 | 0,58 0,03 1,09 15 |
| 200 | 4,82 1,86 8,97 26 | 3,99 1,27 7,42 21 | 2,97 0,70 5,52 15 | 2,63 0,55 4,89 15 | 2,36 0,45 4,39 15 | 1,56 0,20 2,91 15 | 1,17 0,11 2,17 15 |
| 300 | 7,23 4,19 13,45 38 | 5,99 2,87 11,13 34 | 4,45 1,59 8,28 26 | 3,95 1,25 7,34 23 | 3,54 1,00 6,59 20 | 2,35 0,84 4,36 15 | 1,75 0,25 3,26 15 |
| 400 | 9,65 7,44 17,93 47 | 7,98 5,10 14,81 42 | 5,94 2,82 11,03 35 | 5,26 2,21 9,78 32 | 4,72 1,79 8,78 29 | 3,13 0,78 5,82 18 | 2,34 0,44 4,35 15 |
| 500 | 12,06 11,63 22,41 54 | 9,98 7,94 18,55 49 | 7,42 4,40 13,79 42 | 6,58 3,46 12,23 39 | 5,91 2,79 10,98 36 | 3,91 1,22 7,27 25 | 2,92 0,68 5,43 18 |
| 600 | | | 8,90 6,34 16,55 47 | 7,89 4,98 14,67 44 | 7,09 4,02 13,17 41 | 4,69 1,76 8,72 31 | 3,51 0,98 6,52 23 |
| 800 | | | | | 9,45 7,14 17,57 50 | 6,26 3,13 11,63 40 | 4,68 1,75 8,69 32 |
| 1000 | | | | | | 7,82 4,89 14,54 46 | 5,85 2,73 10,87 39 |
| 1500 | | | | | | | 8,77 6,15 16,30 51 |
| 2000 | | | | | | | |

NOTA Resultados obtenidos mediante simulación de software.

www.mysair.es

TABLA DE SELECCIÓN



HERRAMIENTAS DE PRESCRIPCIÓN Y SOPORTE TÉCNICO MYS Air®



Descargue aquí nuestro
dossier de **Herramientas de
Prescripción y Soporte
Técnico MYS Air**

Herramientas profesionales para Prescripción.

Herramientas de cálculo y presupuestos diseñadas y desarrolladas desde nuestro departamento técnico.

MYSDraw  y MYSsolutions , MYSsolver y Herramienta de Cálculo para Difusión MYS Air.

MYSDraw : Software de diseño y cálculo de instalaciones de climatización que permite obtener resultados de:

- Trazado y dimensión de conducto.
- Elementos terminales de difusión tanto motorizada como no motorizada.
- Cálculo de instalación (difusión y conductos) en base al ratio de carga térmica estimada por estancia.
- Informe del estudio con justificación técnica del proyecto y certificados.
- Documentación gráfica y esquemas de conexión de los sistemas de control.



The screenshot displays the MYS Air software interface for a residential project. The main window is titled 'MYS Air Sistema Zonas' and shows project details for 'VIVIENDA UNIFAMILIAR'. A table lists room data, and another table shows ductwork segments. A floor plan window titled 'MYS Draw - VIVIENDA UNIFAMILIAR' shows a detailed layout of the ductwork system with room numbers and duct identifiers.

| ID | Estancia | Superficie | Ratio / Car. | Potencia | Caudal m ³ | Coefficiente M. | Elemento termi. | Difusor |
|----|----------|------------|--------------|----------|-----------------------|-----------------|-----------------|--------------|
| 13 | Dorm. 1 | 9 | 100 | 900 | 180.48 | 1.67 | Rejilla | MR01 250X150 |
| 12 | Despacho | 9 | 100 | 900 | 180.48 | 1.67 | Rejilla | MR01 250X150 |
| 10 | Estudio | 9 | 100 | 900 | 180.48 | 1.67 | Rejilla | MR01 250X150 |
| 9 | Salón | 12.6 | 100 | 1260.0 | 252.67 | 2.34 | Rejilla | MR01 250X150 |
| 8 | Salón 1 | 12.6 | 100 | 1260.0 | 252.67 | 2.34 | Rejilla | MR01 250X150 |
| 6 | Salón 2 | 12.6 | 100 | 1260.0 | 252.67 | 2.34 | Rejilla | MR01 250X150 |
| 7 | Cocina | 10 | 100 | 1000 | 200.53 | 1.86 | Rejilla | MR01 250X150 |

| Tramos de conducto | Tramo | Caudal m ³ /h | Velocidad | g | Diam. Circular | Acid |
|--------------------|----------|--------------------------|-----------|-------|----------------|------|
| 1- 2 | | 1499.98 | 5 | 0.083 | 320 | 40 |
| 2- 3 | | 1139.02 | 4 | 0.079 | 310 | 40 |
| 3- 4 | | 958.54 | 4 | 0.067 | 290 | 40 |
| 4- 5 | | 483.20 | 4 | 0.031 | 200 | 20 |
| 5- 6 | Salón 2 | 252.67 | 4 | 0.018 | 150 | 15 |
| 5- 7 | Cocina | 200.53 | 4 | 0.014 | 120 | 15 |
| 4- 8 | Salón 1 | 252.67 | 4 | 0.018 | 150 | 15 |
| 4- 9 | Salón | 252.67 | 4 | 0.018 | 150 | 15 |
| 3- 10 | Estudio | 180.48 | 4 | 0.013 | 120 | 15 |
| 2- 11 | | 360.96 | 4 | 0.025 | 170 | 20 |
| 11- 12 | Despacho | 180.48 | 4 | 0.013 | 120 | 15 |
| 11- 13 | Dorm. 1 | 180.48 | 4 | 0.013 | 120 | 15 |

Crea el trazado de conducto según tus necesidades

MYS Draw

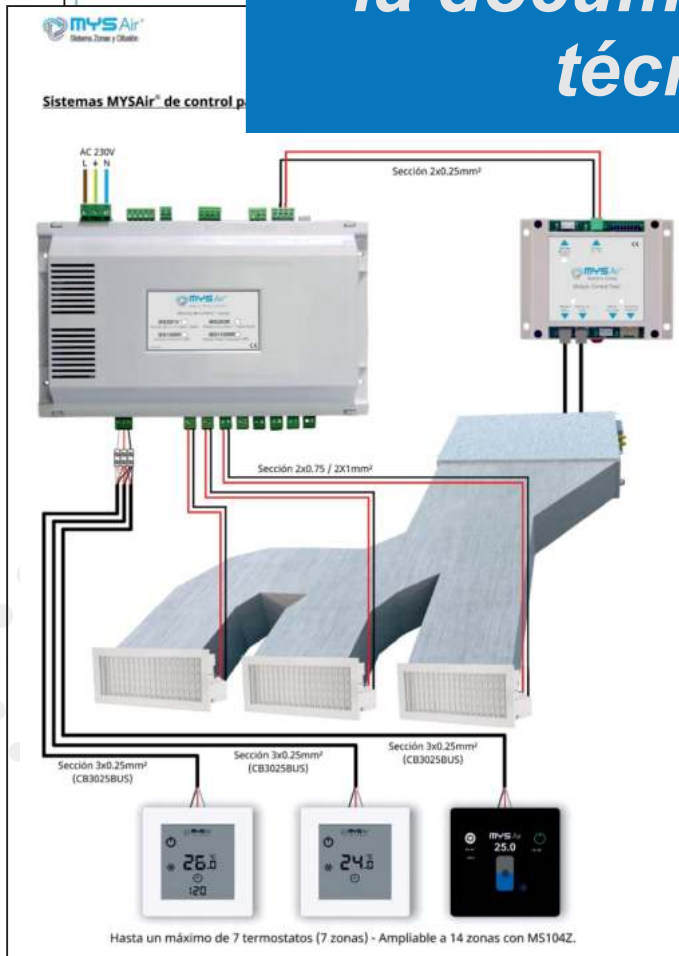
| | | | |
|------------------------------|------------------|--|---------------------------------|
| Provincia de la obra | Alicante/Alacant | Potencia estimada obra (KW) | 7,48 |
| | ALICANTE | Equipo con el que se realiza el estudio | EQUIPO DX - MODELO XXXXX |
| | VIVIENDA | Potencia real del equipo seleccionado (KW) | 7,10 |
| Superficie a climatizar (m2) | 74,80 | Caudal del equipo m3/h | 1500,00 |
| | | Ratio caudal m2 de la instalación | 20,05 |

Elementos de control MYS Air

| | | | |
|---------------------------------------|----------|---|----------------|
| Placa de control de sistemas de zonas | MS201V | Control de elementos refrescantes radiantes | No |
| Control WIFI APP de la instalación | MS109C | Pasarela de control para el equipo de clima | CTOTAL DX |
| Cable conexión elementos | CB2075 | Cable de conexión termostatos MYS Air | CB3025BU |
| Termostatos control MYS Air | ARTE x 1 | Termostatos control MYS Air | ALFA CABLE x 4 |

| Local | Superf. (m2) | Ratio Carga Térmica | Potenc. total x estancia w | Caudal por estancia m3/h | Coef. MYS | Tipo de elem. Terminal de difusión | Modelo de difusión MYS Air | Rejilla de retorno |
|----------|--------------|---------------------|----------------------------|--------------------------|-----------|------------------------------------|----------------------------|--------------------|
| Dorm. 1 | 9 | 100 | 900 | 180.48 | 1.67 | Rejilla | MR01 250X150 | MA01 250X150 |
| Despacho | | | | | | | | MA01 250X150 |
| Estudio | | | | | | | | MA01 250X150 |
| Salón | | | | | | | | MA01 250X150 |

Incluye toda la documentación técnica



NOMENCLATURA

| ARTICULO | LxH | FIJACIÓN | ACABADO | IDENTIFICACIÓN |
|----------|---|--------------------------|-----------------------------|----------------|
| MR01 | Dimensiones Nominales de hueco Largo x Alto | C - Clip T - Tornillo | A - Anodizado B - Blanco | MR01 300x150CB |

CARACTERÍSTICAS GENERALES

| | | | |
|-------------|------------|----------|----------|
| A Anodizado | Clip | Tornillo | |
| P Plenum | Orientable | Motor | Vertical |
| B Blanco | Impulsión | Polimero | |

DIMENSIONES

(L-10)(H-10) 125 (L+31)(H+31)

DIMENSIONES DISPONIBLES

| H | 200 | 250 | 300 | 350 | 400 | 450 | 500 | 600 | 700 | 800 |
|-----|-----|-----|-----|-----|-----|-----|-----|-----|-----|-----|
| 150 | ✓ | ✓ | ✓ | ✓ | ✓ | ✓ | ✓ | ✓ | ✓ | ✓ |
| 190 | ✓ | ✓ | ✓ | ✓ | ✓ | ✓ | ✓ | ✓ | ✓ | ✓ |
| 230 | ✓ | ✓ | ✓ | ✓ | ✓ | ✓ | ✓ | ✓ | ✓ | ✓ |

COTAS PRODUCTO

55 70 50 75 125 25

ESPECIFICACIONES

Fabricado en Aluminio con junta de goma entre lamas.
Color blanco RAL 9016.
Anodizado Plata semi-mate.

Montar: Puede montarse utilizando el marco de montaje metálico con clips o bien sobre marco de madera u otros soportes mediante fijación por tornillo.

NOTA Para medidas no estándar contactar con nuestro departamento comercial para su asesoramiento.

www.mysair.es

REJILLA IMPULSIÓN MOTORIZADA

MYSolutions: Herramienta de software diseñada para la realización, control, seguimiento de presupuestos y ofertas para las soluciones de zonificación y difusión MYS Air®.

The screenshot shows the MYSolutions software interface. At the top, there's a search bar and a date filter set to '07-feb-2020'. Below that is a table with columns: OFERTA, F. CREACIÓN, CLIENTE, ATENCIÓN, REFERENCIA, and TOTAL. The table lists three offers for different clients. A large 'MYSolutions' logo is overlaid on the right side of the screenshot. Below the table, there's a detailed view of an offer for 'CLIENTE 1' with fields for 'Fecha', 'Responsable', 'Referencia', and 'Total'. A table below this shows a list of articles with columns: Línea, Código, Concepto, Neto/Euros, Total neto, P.V.P., and Descuento (%).

Catálogo Técnico: Con nuestro nuevo y actualizado Catálogo Técnico MYS Air® dispondrás de toda la información técnica necesaria para tus instalaciones.

This page features several product images and descriptions. At the top, it says 'También se está haciendo desde el grupo MYS una apuesta importante por la integración con equipos de aerotermia...'. Below that, there's a section for 'Control MYS Air - Integración con Aerotermia' showing a control unit and a smartphone. Further down, it highlights 'DIFUSIÓN DE AIRE Y CONTROL DE LA CLIMATIZACIÓN.' and lists 'Somos fabricantes nacionales con dilatada experiencia.' Below this are images of a 'Termostato ARTE', 'Multi Tobera - MA42', and 'Difusor radial - MA34'. A technical diagram is also shown at the bottom left.

This page contains technical diagrams and specifications. At the top, it shows a 'SUELO RADIANTE' wiring diagram connecting a 'Marcha/Paro Calefacción/Aerotermia' unit to various radiators and a 'Termostato ALFA'. Below that is an image of a 'Rejilla Lineal Motorizada - MR16'. A detailed wiring diagram for a control unit is also shown. At the bottom, there's a technical specification table for a 'REJILLA SIMPLE DEFLEXIÓN HORIZONTAL FT' with columns for 'NOMENCLATURA' and 'IDENTIFICACIÓN'. The table includes details like 'LxH', 'FILACIÓN', 'ACABADO', and 'DIMENSIONES'. A 'CARACTERÍSTICAS GENERALES' section lists various icons for features like 'Cable', 'Tobera', 'Luz', 'Ajustable', 'Gratificación', 'Barrido', 'Inclinable', 'Pulsador', 'Impermeable', and 'Pintado'.

Catálogo Técnico

MYSsolver: Software online de cálculo de instalaciones de climatización que permite obtener resultados de:

- Elementos terminales de difusión tanto motorizada como no motorizada.
- Cálculo de instalación (difusión) en base al ratio de carga térmica estimada por estancia.
- Informe del estudio con justificación técnica del proyecto y certificados.
- Documentación y esquemas de conexión de los sistemas de control.

Provincia de la obra: Tipo de construcción: Cliente: Provincia de la obra:

Población: Referencia Obra: Fecha: Población:

| ESTANCIA | SUPERFICIE M ² | RATIO - CARGA TÉRMICA W/M ² * | CONFIRMAR VALORES ** | POTENCIA TOTAL POR ESTANCIA W | CAUDAL POR ESTANCIA M ³ /H | ELEMENTO TERMINAL DE DIFUSIÓN | DIFUSIÓN RETORNO |
|------------------|---------------------------|--|-------------------------------------|-------------------------------|---------------------------------------|-------------------------------|------------------|
| Salón | 25 | 100 | <input checked="" type="checkbox"/> | 2500 | 571.43 | MR01 (500x150) | MA16 (500x150) |
| Dormitorio Ppal. | 18 | 100 | <input checked="" type="checkbox"/> | 1800 | 411.43 | MR01 (350x150) | MA16 (350x150) |
| Dormitorio Hijo | 14 | 100 | <input checked="" type="checkbox"/> | 1400 | 320.00 | MR01 (350x150) | MA16 (350x150) |
| Despacho | 13 | 100 | <input checked="" type="checkbox"/> | 1300 | 297.14 | MR01 (300x150) | MA16 (300x150) |
| | | 100 | <input checked="" type="checkbox"/> | | | Seleccionar rejilla | Seleccionar |
| | | 100 | <input checked="" type="checkbox"/> | | | Seleccionar rejilla | Seleccionar |
| | | 100 | <input checked="" type="checkbox"/> | | | Seleccionar rejilla | Seleccionar |
| | | 100 | <input checked="" type="checkbox"/> | | | Seleccionar rejilla | Seleccionar |
| | | 100 | <input checked="" type="checkbox"/> | | | Seleccionar rejilla | Seleccionar |
| | | 100 | <input checked="" type="checkbox"/> | | | Seleccionar rejilla | Seleccionar |
| | | 100 | <input checked="" type="checkbox"/> | | | Seleccionar rejilla | Seleccionar |

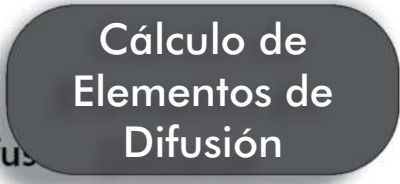
Unidades de cálculo: Superficie: m²; Potencia Total por Estancia: W; Caudal por estancia: m³/h

| | |
|---------------------------------------|----------|
| Potencia Estimada en Obra (W) | 7000 |
| Coefficiente de Simultaneidad (%) | 100 |
| Potencia aplicante Coef. Simult. | 7000 |
| Potencia Real del Equipo (Kw) | 7.1 |
| Caudal del Equipo (m ³ /h) | 1600 |
| Marca y Modelo del Equipo | XXXXXXXX |
| Caudal m ² | 22.86 |
| Superficie Total | 70 |














Herramienta de Cálculo para Difusión Online: Cálcula de forma rápida y sencilla el elemento de difusión de aire MYS Air que más se ajusta a su instalación.

Herramienta de Cálculo para Elementos de Difusión



Introduzca el caudal: y seleccione el modelo del elemento de difusión deseado.

| | | |
|--|--|--|
|  MR01 <input type="checkbox"/> Ficha Técnica |  MA24 <input type="checkbox"/> Ficha Técnica |  MA35 1 VÍA <input type="checkbox"/> Ficha Técnica |
|  MA01 <input type="checkbox"/> Ficha Técnica |  MA31 <input type="checkbox"/> Ficha Técnica |  MA35 2 VÍA <input type="checkbox"/> Ficha Técnica |
|  MA11 <input type="checkbox"/> Ficha Técnica |  MA55 <input type="checkbox"/> Ficha Técnica |  MA35 3 VÍA <input type="checkbox"/> Ficha Técnica |
|  MA16 <input type="checkbox"/> Ficha Técnica | |  MA35 4 VÍA <input type="checkbox"/> Ficha Técnica |

[Consultar](#)

DESCARGUE NUESTRAS TARIFAS

CONTROL 1ZONA



SOLUCIONES DE REGULACIÓN Y CONTROL (ELECTRÓNICA, DIFUSIÓN MOTORIZADA Y ACCESORIOS)



TERMOSTATOS MYS Air



PASARELAS CTOTAL MYS Air



DIFUSIÓN NO MOTORIZADA



TARIFA COMPLETA



MYS

**MATERIALES Y SOPORTES
IND. DEL LEVANTE S.L.U.**



MYS

**MATERIALES Y SOPORTES
IND. DEL LEVANTE S.L.U.**

C/ Mayor 27, C.P. 30149
Siscar - Santomera (Murcia) - Spain
Teléfono: +34 96 674 44 73
Fax: +34 96 674 19 28
agfri@agfri.com

FÁBRICA / ALMACÉN
Crtra. Nacional 340 s/n - Raiguero de Levante
03311 - La Aparecida (Orihuela) - Alicante
Teléfono: +34 96 674 44 73
agfri@agfri.com

Síguenos en redes sociales:



www.mysair.es
www.agfri.com

