



Grupo
**Presto
Ibérica**



Griferías
Galindo


PRESTO

 **PRESTO
EQUIP**

**SOMITROFO SORHTNEO
CENTROS DEPORTIVOS**

**ESPECIALISTAS EN
CENTROS DEPORTIVOS**





OFICINAS

- Príncipe de Vergara, 13
28001 Madrid
- Tel.: (34) 915 782 575
- Fax: (34) 915 782 825

FÁBRICA

- Pino, 4-6
28850 Torrejón de Ardoz (Madrid)
- Tel.: (34) 916 768 612
- Fax: (34) 915 783 522

- proyectos@prestoiberica.com
- exportaciones@prestoiberica.com
- www.prestoiberica.com



GRUPO PRESTO IBÉRICA



PRESTO es la empresa líder en fabricación de grifería para colectividades con una experiencia de más de 80 años en el mercado europeo. Desde entonces PRESTO ha destinado su I+D+I en tecnología ecológica y desarrollo de dispositivos temporizados o electrónicos ahorradores de agua.



Fabricante nacional de grifería de diseño y calidad desde 1929. GALINDO combina adecuadamente una avanzada tecnología en la fabricación con los metales y diseños que mejor se adaptan a los diferentes ambientes de baño y cocina.



PRESTOEQUIP perteneciente a CS PRESTO.SA, ofrece soluciones integrales adaptadas a cada centro según tipología de usuario y actividad: equipamientos para colectividades, mobiliario, accesorios de baño y ayudas técnicas de calidad como sanitarios adaptados, barras de apoyo, etc.

ÍNDICE

• Requisitos del Centro Deportivo	5
• Ventajas del producto PRESTO	6
• Ecoeficiencia-ahorro de agua	9
• Soluciones Anti-Legionella	13
• Área de proyectos y obras representativas	17
• Índice de productos	19
- Zona de lavabos	21
- Zona de inodoros	33
- Zona de urinarios	39
- Zona de ducha	47
- Válvulas	57
- Fuentes exteriores	61
- Aseos adaptados	65

TECNOLOGÍA MECÁNICA Y TIPOS :

Todos los tipos de tecnología mecánica PRESTO están basados en el mismo principio de funcionamiento

(PN-PS-PA-ECO)

El sistema de temporización PRESTO está basado en un dispositivo de temporización hidráulico equipado de un rubí sintético calibrado inalterable y de un sistema de auto-limpieza (patente de PRESTO) asegurando la fiabilidad de la temporización.

Pulsación Normal

Este sistema permite la apertura del grifo mediante pulsación normal.

Pulsación Suave

Este sistema permite la apertura del grifo con menor esfuerzo

Pulsación Antibloqueaje

Este sistema impide el flujo continuo de agua en caso de ser bloqueado voluntariamente el pulsador



ECO: Grifos con tecnología ecológica, ahorro, eficiencia y optimización.

(PN ECO – PS ECO – PA ECO)



2

3

4

5

6

2.40m



REQUISITOS DEL CENTRO DEPORTIVO

Es importante en el diseño de una instalación deportiva recoger las necesidades que busca un usuario estándar y los requerimientos que tiene la propiedad de la misma.

NECESIDADES DEL USUARIO:

Una persona que acude a un centro deportivo espera que las instalaciones sean confortables y agradables, tanto las zonas exteriores como las interiores, especialmente los baños, aseos y vestuarios, cuyo uso es esencial en este tipo de actividades. El usuario espera encontrar instalaciones con higiene, seguridad, fácil uso de las instalaciones, salubridad o simplemente confort como por ejemplo con una temperatura agradable en lavabos y duchas.

NECESIDAD DE LA PROPIEDAD:

La propiedad, organismos gestores o encargados de las instalaciones deportivas, invierten para conseguir las mejores instalaciones posibles en las que el usuario encuentre la actividad y el confort deseado.

- ✓ HIGIENE Y LIMPIEZA.
- ✓ CONFORT Y SEGURIDAD DE USO.
- ✓ AHORRO DE AGUA Y ENERGÍA.
- ✓ SEGURIDAD FÍSICA Y SANITARIA.
- ✓ MATERIALES ANTIVANDÁLICOS, ROBUSTOS Y DURADEROS.
- ✓ AMBIENTES MODERNOS Y ACOGEDORES.
- ✓ PRECIO ASEQUIBLE.
- ✓ FACILIDAD DE INSTALACIÓN.
- ✓ ATENCIÓN TÉCNICA Y RÁPIDA RESPUESTA.
- ✓ ADAPTABILIDAD A TODO TIPO DE USUARIO.
- ✓ GARANTÍA DE PRODUCTO.
- ✓ MANTENIMIENTO FÁCIL Y ECONÓMICO.
- ✓ FACILIDAD DE UTILIZACIÓN DE LOS PRODUCTOS SELECCIONADOS.
- ✓ CUMPLIMIENTO DE LA NORMATIVA VIGENTE.

SOLUCIONES DEL GRUPO PRESTO IBÉRICA

En este sentido El GRUPO PRESTO IBÉRICA ofrece soluciones personalizadas para cada instalación deportiva como grifería temporizada o electrónica antivandálica, grifería ecológica con tecnología innovadora en ahorro de agua, soluciones anti-legionella, etc. Una gran gama de productos que han sido diseñados especialmente para este tipo de centros de tránsito elevado, con objeto de optimizar su uso y abarcar las necesidades de usuarios y propiedades así como requisitos medioambientales.

VENTAJAS DEL PRODUCTO PRESTO

1 FUNCIONAMIENTO ÓPTIMO: CONFORT Y SEGURIDAD

GRUPO PRESTO IBÉRICA ofrece productos patentados con diseño óptimo para incrementar la seguridad física y sanitaria, así como la higiene de la instalación y confort del usuario. Grifos fabricados con materiales robustos y especiales según ambiente (duchas, lavabos, zona de urinarios e inodoros, fuentes, etc).

2 DURABILIDAD Y ANTIVANDALISMO

Es necesario proteger las instalaciones de uso público frente al vandalismo. Los sistemas de grifería del GRUPO PRESTO IBÉRICA están fabricados en España con materiales robustos preparados para resistir a este tipo de actos, como el latón, el acero inoxidable o el aluminio. También presentan formas de instalación con tornillería especial, elementos ocultos, instalaciones empotradas, etc. que garantizan un funcionamiento eficaz para evitar inundaciones y uso no responsable del agua causante de averías o resbalones. Los grifos del GRUPO PRESTO IBÉRICA periódicamente se someten a ensayos de durabilidad de más de 200.000 aperturas.

3 HIGIENE

La higiene es una de las necesidades prioritarias en los centros deportivos. El GRUPO PRESTO IBÉRICA, concienciado con ese requerimiento, ofrece soluciones y productos adecuados con diseños y materiales fáciles de limpiar. Además posee las gamas de grifería electrónica más completas del mercado. Está comprobado que este tipo de grifería es la más higiénica, dado que no es necesario que el usuario toque manualmente el grifo, por lo que se evita suciedad y contagios de enfermedades. Además, esos productos realizan descargas automáticas de limpieza cada 24 horas.

Para evitar la proliferación de legionelosis en las instalaciones, el GRUPO PRESTO IBÉRICA ha invertido y desarrollado las últimas tecnologías en este campo, ofreciendo óptimas soluciones de prevención y desinfección.

4 GARANTÍA CERTIFICADA

Con una experiencia de más de 80 años en el mercado, todos los productos del GRUPO PRESTO IBÉRICA atienden las necesidades de cada instalación y prueba de ello con las numerosas obras de renombre que han instalado sus productos a nivel nacional e internacional.

- **Certificación ISO 9001.**
N AENOR conforme a EN 816 en grifería de cierre automático, NF AFNOR.
- **Sello de Calidad Medioambiental de la Generalitat de Cataluña.**
- **Cumplimentación de pruebas dimensionales estanqueidad e hidráulicos según Código Técnico de la Edificación (CTE).**
- **Grifería Sanitaria de apertura y cierre electrónico según EN 15091.**
- **Marcado CE de circuitos electrónicos conforme a directivas 2006/95/CE, 2004/108/CE.**
- **Diseño de grifería sanitaria y válvulas de descarga y de cierre automático para urinarios conforme a EN 12541.**
- **Marcado CE en inodoros y mamparas según EN 997 y EN 14428 respectivamente.**
- **Cumplimiento de UNE 41523 Accesibilidad en la edificación de los espacios higiénicos sanitarios.**
- **Certificación de grifería convencional según EN 817: Grifería sanitaria, mezcladores mecánicos (PN10) y especificaciones técnicas generales.**





5

SENCILLEZ DE INSTALACIÓN, MANTENIMIENTO Y USO

El diseño innovador y la calidad de los materiales utilizados hacen que los productos se conserven en buen estado alargando la vida útil del producto con un mantenimiento fácil y económico. En caso de la grifería, cuenta con piezas de poliacetato, rubí sintético, cabezal intercambiable, resorte desobturador, distintos tipos de pulsaciones según colectivo, monturas cerámicas en el caso de los monomandos, etc.

6

MEDIOAMBIENTE Y SOSTENIBILIDAD

La grifería del GRUPO PRESTO IBÉRICA ofrece grandes ahorros de agua gracias a su tecnología en temporización mecánica y electrónica con regulación de caudal y control automatizado. Comprometidos con el medio ambiente, todos los equipos trabajan para optimizar este recurso en instalaciones colectivas ya que son los lugares más problemáticos por el gran tránsito de personas.

7

ADAPTABILIDAD PARA TODOS LOS USUARIOS

Es necesario adaptar las instalaciones a todos los posibles usuarios, favoreciendo así a la integración social. El GRUPO PRESTO IBÉRICA, de la mano de PRESTOEQUIP, posee gran variedad de ayudas pasivas en sanitarios, barras de apoyo, grifería y todo tipo de accesorios para dotar de la seguridad y confort necesario al ambiente de baño. Especialmente destacan las barras de apoyo, construidas con aluminio recubierto de nylon, de manera que proporcionan un suave agarre pero con una resistencia extraordinaria. Otros productos son: lavabos ergonómicos, cisternas, inodoros, secamanos electrónicos, etc.

8

SERVICIO DE ATENCIÓN TÉCNICA ESPECIALIZADA

Además del Departamento de Atención al Cliente y Servicio Postventa, el GRUPO PRESTO IBÉRICA cuenta con un Área de Proyectos en la que ofrece al cliente asesoramiento personalizado sobre diseño de instalaciones, productos adecuados, instalaciones de sistemas anti-legionella, así como información de la normativa vigente en cada región o tipo de proyecto.

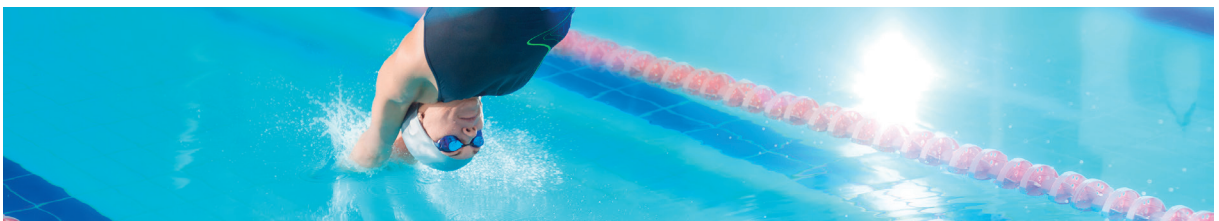
9

PERSONALIZACIÓN

Diseñamos colecciones de baño y cocina que se adaptan a todos los ambientes y estilos decorativos, teniendo en cuenta necesidades tanto técnicas como estéticas gracias a la **Tecnología LuxCover®** del Grupo Presto Ibérica que permite la máxima personalización de todo tipo de grifería al ofrecer la mayor diversidad de acabados del mercado.

Conscientes de que la diferenciación es un valor añadido y como pioneros en la customización de la grifería con la tecnología patentada LuxCover®, si su proyecto requiere un asesoramiento personalizado de fabricación a medida, desde nuestro reconocido **departamento Presto Exclusive Manufacturing**, nuestro equipo de profesionales le resolverán sus necesidades tanto técnicas como estéticas con la más avanzada tecnología para hacer su proyecto único.

Contacta en: exclusive@grupoprestoiberica.com.







ECOFICIENCIA: AHORRO DE AGUA Y ENERGÍA

Se calcula que el 70% de la superficie de nuestro planeta está cubierta por agua pero sólo el 3% es dulce. De esa cantidad sólo tenemos disponible un 0,05% para el abastecimiento de la población o para los regadíos. El agua es un bien escaso, los consumidores, administraciones y propiedades han de ser conscientes de este hecho e incentivar un ahorro de su consumo.

Con motivo de esa preocupación existente por el ahorro de agua, existen cada vez más leyes que obligan a instalar griferías temporizadas o electrónicas en todos los edificios de uso público. Además los ayuntamientos emplean una tarifa por bloques de manera que buscan penalizar a los grandes consumidores de agua.

En estos casos, esas penalizaciones afectarán principalmente a instalaciones colectivas como gimnasios, polideportivos, piscinas, etc. donde el consumidor está “de paso” y no es penalizado por un uso irresponsable de los grifos. De esta manera, en numerosas ocasiones se han encontrado grifos abiertos en este tipo de centros, sea por vandalismo, sea por descuidos, que han producido grandes perjuicios económicos a los dueños, no solo porque afecta a la factura del agua, sino también porque han causado inundaciones, averías, e incluso caídas de personas por resbalones. Para solucionar esos problemas derivados de una mala utilización del agua, los titulares de las instalaciones pueden optimizar dichas instalaciones invirtiendo en la instalación de grifería temporizada y/o electrónica.

Con el fin de ahorrar agua, las autoridades correspondientes están promulgando leyes que obligan a la instalación de grifería temporizada o electrónica en Centros Deportivos: Comunidad Autónoma de Murcia, Comunidad Autónoma de Cataluña, Ayuntamiento de Madrid, Ayuntamiento de Castro Urdiales, Ayuntamiento de Camargo, Ayuntamiento de Sesma, etc... Además hay comunidades como Baleares en las cuales se indica que estas instalaciones deben incluir grifos con mecanismos homologados para el ahorro de agua.

El último gran avance en este campo es la grifería temporizada ecológica. Con estos dispositivos se producirá un gran ahorro del agua que repercutirá en la factura, así que se producirá un “autopago de los grifos” y se recuperará el dinero invertido en los mismos sin hacer nada adicional, además de evitar un derroche innecesario; suprimir problemas derivados del mal cierre de los grifos y contribuir con el medio ambiente ahorrando un bien escaso y necesario. Ese tiempo de autopago del grifo es especialmente rápido con la **gama de grifería temporizada Presto ECO**, única en el mercado.

ECOEficiencia: AHORRO DE AGUA Y ENERGÍA

EJEMPLO CON LAVABOS

Cada vez que una persona utiliza un lavabo, el grifo permanece abierto durante un período de tiempo superior al tiempo en que las manos realmente se encuentran debajo del grifo: primero la persona abre el grifo, después se lava las manos, se aplica jabón, se enjuaga y después cierra el grifo. Para otras aplicaciones, por ejemplo, un lavado de dientes puede ser peor y aumentar ese uso, especialmente cuando no se presta atención y se deja el grifo abierto mientras se está en el cepillado en sí. A veces los grifos quedan abiertos después de ser utilizados y se pierde gran cantidad de agua hasta que alguien los cierra. Por todas estas razones una gran cantidad de agua se pierde sin ser utilizada.

La solución óptima para evitar estas pérdidas es la incorporación de grifos de cierre automático (grifería temporizada), o bien con apertura y cierre automático (grifería electrónica). Esta medida además de suponer un ahorro de agua también implica un ahorro de energía, ya que parte del agua que se utiliza en los lavabos ha sido calentada, en el caso de grifos mezcladores.

Para realizar el cálculo comparamos cifras objetivas de grifería convencional y los ahorros producidos con grifería temporizada y con la gama ECO de PRESTO.

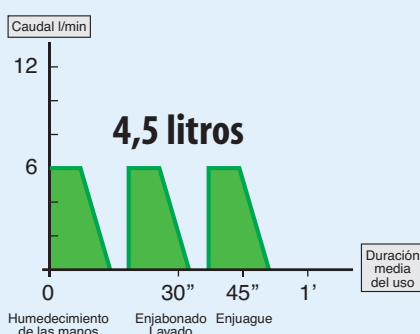
Para el estudio se consideran cifras muy habituales de grifería. En la grifería convencional, se suelen utilizar caudales de 10 a 15 litros por minuto; para este caso se ha estimado que se utilizan 12 l/min, y un tiempo un poco superior al minuto, por lo que se puede estimar que se consumirán 13 litros en un lavado de manos. Sin embargo, al utilizar la grifería temporizada se tienen caudales de 6 l/min. El número de pulsaciones que una persona decide dar, además de las necesidades de limpieza, es muy psicológico y se estima que la mayoría de las personas accionan un grifo temporizado en 3 ocasiones. Por tanto, con la grifería temporizada normal al accionar 3 pulsaciones (15 segundos cada una) se podría realizar un lavado de manos normal, así que la cantidad de agua gastada es de 4,5 litros en el lavado. Ese dato mejora notablemente con la gama ECO de PRESTO, con la que se han modificado los tiempos y caudales de manera que únicamente se va a consumir 1 litro de agua (dependiendo del modelo, esto sería para el Presto 605 ECO) en las tres pulsaciones mencionadas antes.

COMPARATIVA LAVABOS

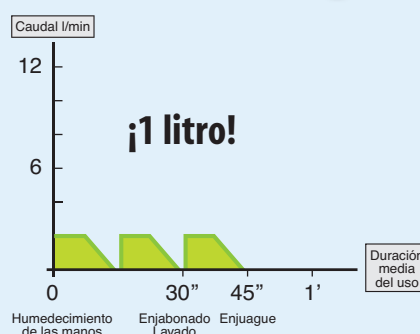
GRIFERÍA TRADICIONAL



GRIFERÍA TEMPORIZADA



GRIFERÍA ECOLÓGICA





EJEMPLO CON DUCHAS

Para el caso de las duchas se puede establecer una analogía con el ejemplo anterior. Se ha estimado que el tiempo medio de una ducha es de 8 minutos. En una grifería tradicional, se suele tener permanentemente abierto el grifo y muchos rociadores no llevan reguladores de caudal, lo que hace que se consuman hasta 30 litros cada minuto.

Para el estudio vamos a suponer un caudal medio de ducha de 15 l/min, por lo que se gastarían 120 litros en total. La grifería temporizada junto con los rociadores de PRESTO tienen una apertura de grifo de 30 segundos y unos reguladores de caudal de 8 l/min. Dado que se interrumpe el flujo transcurrido ese tiempo, en los intervalos entre una pulsación y otra se aprovecha para aplicar champú, gel o lo que se considere necesario.

De esta manera, para completar los 8 minutos de uso se pulsa 9 veces la ducha, consumiendo únicamente 36 litros.

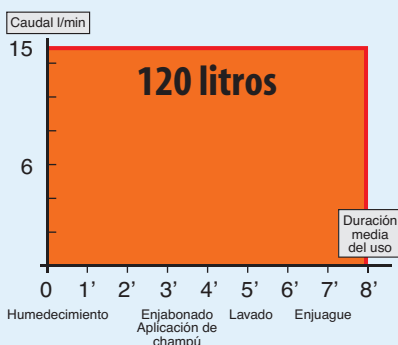
Con los conjuntos de duchas temporizadas y el rociador ECO, dado que este utiliza un regulador de caudal de 5 l/min, el ahorro es todavía mayor, puesto que únicamente se utilizan 22,5 litros.

Obviamente, cuando más se utilice tanto la ducha como el lavabo, mayor será el ahorro producido, lo que lleva a pensar que se pueden financiar los grifos con el agua que ahorran frente a los convencionales. Se produce un "autopago de los grifos", es decir, un grifo temporizado produce un ahorro de dinero que cubre el gasto que ha generado.

En este catálogo presentamos algunos de los productos que PRESTO le ofrece para optimizar el ahorro de agua y energía con la última tecnología temporizada, electrónica, destacando la Gama ECO con la que se consiguen ahorros de agua hasta del 77%.

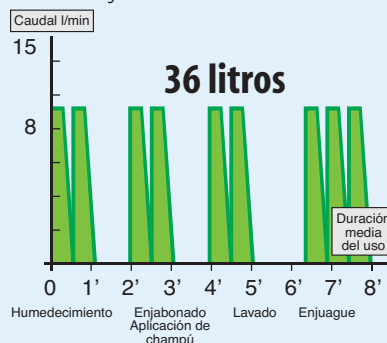
COMPARATIVA DUCHAS

GRIFERÍA TRADICIONAL



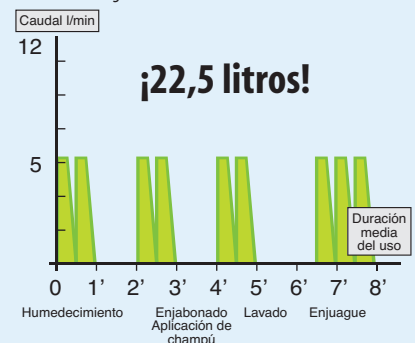
GRIFERÍA TEMPORIZADA

Rociador con regulador de caudal de 8 l/min



GRIFERÍA ECOLÓGICA

Rociador con regulador de caudal de 5 l/min







SOLUCIONES ANTI-LEGIONELLA

SOLUCIONES AUTOMÁTICAS AL PROBLEMA DE LEGIONELLA

La legionelosis es una enfermedad bacteriana de origen ambiental que suele presentar dos formas clínicas diferenciadas: la infección pulmonar (o «Enfermedad del Legionario») o la fiebre de Pontiac (de pronóstico leve). La infección por Legionella puede estar asociada a instalaciones, equipos y edificios y puede presentarse en forma de brotes y casos aislados o esporádicos.

La Legionella es una bacteria ambiental capaz de sobrevivir en un amplio intervalo de condiciones físico-químicas, multiplicándose entre 20°C y 45°C, y destruyéndose de manera instantánea a 70°C. Su temperatura óptima de crecimiento es 35-37°C.

Presto Ibérica, en su afán de ofrecer soluciones integrales al cliente para solventar los problemas actuales de las instalaciones de agua caliente sanitaria, ha desarrollado sistemas antilegionella que garantizan el funcionamiento de acuerdo a los requerimientos marcados por el Real Decreto 865/2003.

Estas soluciones integrales para combatir el desarrollo de la legionella, han sido especialmente diseñadas para instalaciones deportivas, ya que forman parte de las instalaciones de riesgo y cualquier tipo de edificación susceptible de desarrollar la bacteria mediante el Agua Caliente Sanitaria. Además, son especialmente interesantes para ahorrar agua, ya que se utilizan con grifería temporizada o electrónica, según el sistema que se escoja.

A la hora de realizar una desinfección térmica automática, los principales problemas radican en la elevación de la temperatura del sistema y en la apertura de los grifos para que salga el agua por los rociadores durante un tiempo suficiente que garantice la desinfección. Además, para cumplir con el RD 865/2003 será necesario que la tubería de retorno en la entrada al acumulador vaya a 50°C. como mínimo.

En el caso en el que se pretenda utilizar pulsadores mecánicos temporizados, el problema parece agravarse ya que en el modo normal de uso el grifo se abre cuando alguien activa la temporización manualmente. Sin embargo, Presto ha diseñado un conjunto de duchas con pulsador mecánico temporizado aptos para poder ser pulsados de manera automática cuando se desee realizar una desinfección.

Las soluciones de Presto, han ido evolucionando de manera que ya no solo es posible abrir duchas y subir la temperatura, sino que además se ha desarrollado un sistema digital de control que permite desde un ordenador manejar todo el sistema de duchas. Es lo que posteriormente se ha llamado “Solución de control digital domótico”.

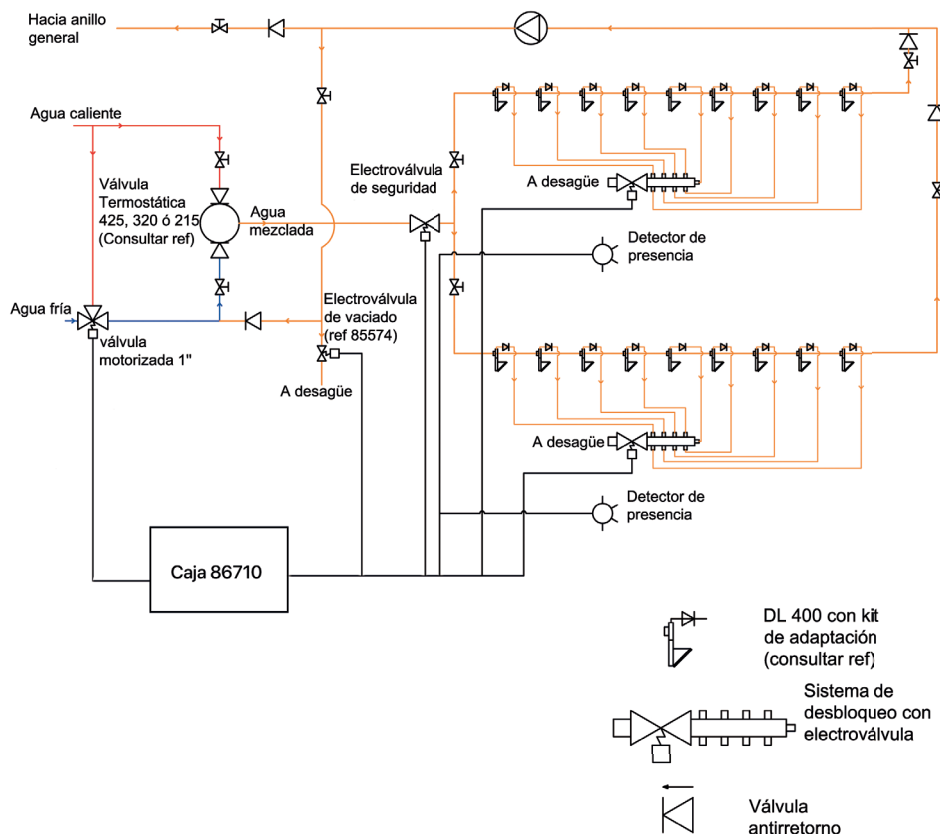
El departamento de proyectos del GRUPO PRESTO IBÉRICA ofrece asesoramiento en el diseño e instalación de sistemas anti-legionella para cada tipo de centro.

proyectos@prestoiberica.com

SOLUCIÓN MECÁNICA

A este esquema se le puede llamar “anillo básico”. En un anillo básico cuyo objetivo es llevar agua premezclada a las duchas, se necesita una entrada de agua caliente y otra de agua fría. Ambas entradas se mezclan en una válvula termostática Presto-Rada para conseguir la temperatura de mezcla deseada que será enviada a las duchas para un funcionamiento normal de uso.

Esquema mecánico



NOTA: este esquema es un ejemplo de instalación, no se debe interpretar como esquema de montaje

Cuando se programe la desinfección, para elevar la temperatura del sistema se utiliza una válvula de tres vías motorizada de manera que cuando reciba la orden de la caja programadora Presto Rada 850/24, cambie su posición cerrando la entrada de agua fría y abriendo la caliente, con lo que a la válvula termostática recibirá agua caliente en las dos entradas.

Cuando la caja de control Presto Rada 850/24 cambia la posición de la válvula de tres vías motorizada, también da una orden a la caja de control de desbloqueo para que abra las duchas mediante unas conexiones a los rociadores que simulan el efecto de la pulsación, de manera que descargará el agua caliente por los mismos.

El sistema incorpora diversos elementos de seguridad: válvula de vaciado; detectores de presencia; y electroválvula de seguridad, que permiten garantizar el correcto funcionamiento sin peligro para el usuario.

Al finalizar el proceso de desinfección, todo el sistema volverá automáticamente a su funcionamiento habitual.



SOLUCIÓN ELECTRÓNICA

En el caso de sistemas con duchas electrónicas, para controlar la temperatura del anillo se utiliza una válvula termostática electrónica, la válvula Presto 32 RMX.

Para subir la temperatura del sistema, se dispone de la caja de control 830/12. Este elemento permite realizar programaciones de funcionamiento y de temperaturas, de manera que se realice la desinfección en el momento establecido y a la temperatura necesaria debido a su interconexión con la válvula 32 RMX. En esta caja de control, se pueden ajustar tres temperaturas de uso: normal, de desinfección y de ahorro de energía. Esta última opción es muy interesante desde el punto de vista energético, dado que se puede ahorrar mucha energía bajando la temperatura del anillo en los momentos en los que se sepa que no se vaya a utilizar la instalación.

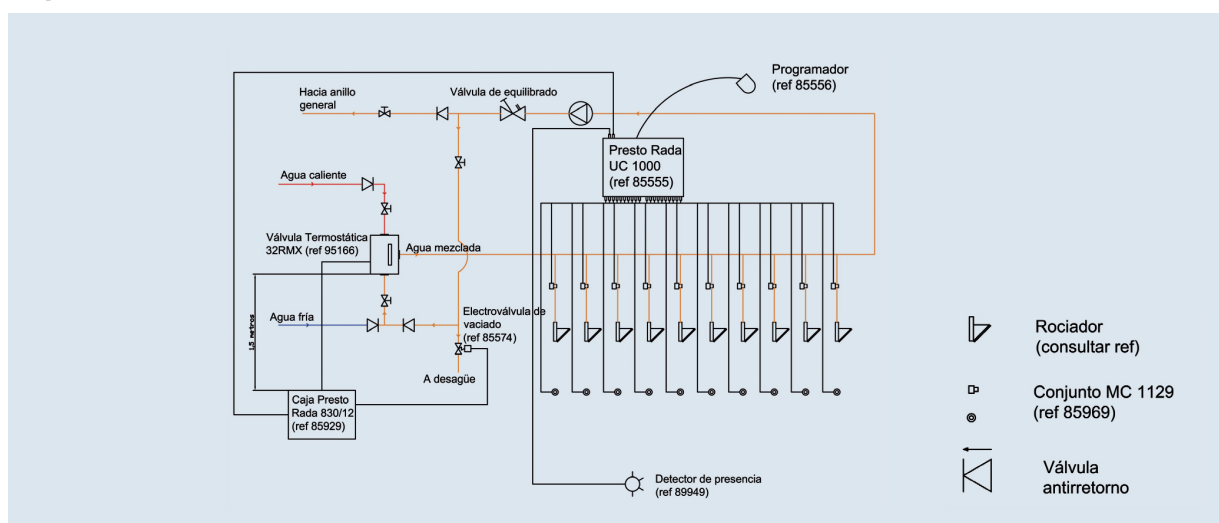
En el modo normal de funcionamiento, la válvula asegura la temperatura de uso programada en la caja 830/12. Esa caja, va conectada a la centralita de control UC 1000 que es quien regula la utilización de las duchas. De esta manera, cuando el usuario vaya a la ducha, activará el sensor de presencia, la electroválvula se abrirá y fluirá el agua por el rociador a la temperatura de confort establecida y de la manera que haya sido programada.

El modo de ahorro de energía permite bajar la temperatura del anillo, de manera que se podrá ahorrar energía de calefacción en los momentos en los que la instalación no vaya a ser utilizada. Para ello, se fija otra temperatura en la caja de control, con lo que la válvula bajaría de manera automática la temperatura de uso en el momento programado. Esto es muy útil por ejemplo, en polideportivos, gimnasios e instalaciones que cierren durante la noche o los fines de semana.

La desinfección tendrá lugar en el momento programado y a la temperatura programada. Para ello, la caja de control programadora 830/12 (Ref 85929) dará dos órdenes, una a la válvula 32 RMX (para que suba la temperatura) y otra a la centralita de control UC 1000 para que abra las duchas durante el tiempo establecido (dependiendo de la programación, se abrirán todas a la vez o de manera alternativa). La centralita activará el detector (o los detectores) de presencia, de manera que si alguien se acercase al lugar donde se está desinfectando, el sistema se pararía. Una vez realizada la desinfección, se realizará un vaciado automático del anillo mediante la válvula (Ref 85574) conectada a la caja de control 830/12 con el fin de bajar la temperatura.

Al finalizar el proceso de desinfección, todo el sistema volverá automáticamente a sus parámetros de utilización normal.

Esquema electrónico



NOTA: este esquema es un ejemplo de instalación, no se debe interpretar como esquema de montaje

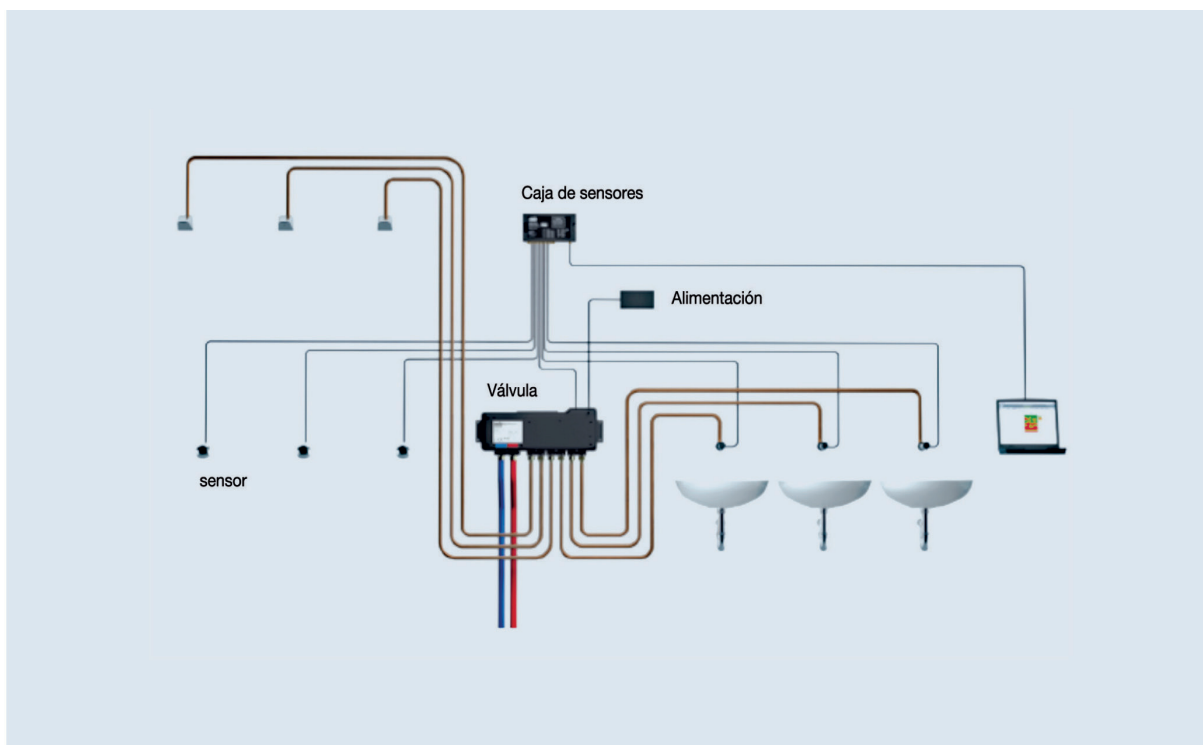
SOLUCIÓN DE CONTROL DIGITAL DOMÓTICO

Los sistemas presentados anteriormente cumplen todos los requisitos necesarios para hacer desinfecciones y aperturas de duchas en horas programadas, además de permitir una gran versatilidad de combinaciones para adaptarse a cualquier lugar.

El sistema que se presenta a continuación es totalmente novedoso, pues además de también poder realizar desinfecciones y aperturas de ducha a distancia permite que todo el control se realice desde un ordenador, guardando un histórico de los últimos 12 meses, de manera que se facilite el análisis de uso, el mantenimiento, la optimización del consumo, etc. También reduce los costes de agua y de energía al poder seleccionar la temperatura de salida y los tiempos de activación de los grifos de las duchas y los lavabos

Este sistema utiliza una válvula mezcladora de control digital que integra 6 válvulas de solenoide programables para ducha o lavabo. Esa válvula va conectada al "Conjunto de sensores" (Sensor box), donde se almacenan los datos de funcionamiento y desinfecciones, así como se conectan los sensores de infrarrojos o táctiles, necesarios para la activación normal de la ducha. El conjunto de sensores permite ser conectado a un ordenador personal o a un sistema de gestión de edificios, de manera que en ese ordenador se pueda fijar el tiempo de activación de las duchas, la temperatura de mezcla de la válvula digital, cuando se quiere proceder a desinfectar, etc

Solución de control digital doméstico



NOTA: este esquema es un ejemplo de instalación, no se debe interpretar como esquema de montaje

Presto Ibérica ofrece la posibilidad de asesorar en el diseño e instalación de sus sistemas. El Departamento de Proyectos realiza estudios de las mejores soluciones para cada instalación (proyectos@prestoiberica.com).



ÁREA DE PROYECTOS

En una sociedad dinámica donde los plazos de los proyectos son cada vez más cortos, cualquier construcción exige mayor calidad, robustez y ecoeficiencia en los productos seleccionados. Los prescriptores se enfrentan a un amplio abanico de soluciones las cuales no siempre tienen la capacidad de conocer, de manera que a menudo la solución escogida no es siempre la óptima.

En su afán de ofrecer soluciones integrales al canal prescriptor para solventar los problemas actuales de las instalaciones de agua sanitaria, el GRUPO PRESTO IBÉRICA pone a su disposición el DEPARTAMENTO DE PROYECTOS, en el cual estará atendido por los mejores profesionales en el ámbito técnico de instalaciones y le proporcionaremos los siguientes servicios de asesoramiento:

- Productos más convenientes para el diseño de su instalación.
- Soluciones integrales contra la legionella en sistemas de ACS colectivos.
- Diseños específicos de soluciones habitacionales en baños para personas de movilidad reducida y su adaptabilidad a la normativa vigente.
- Instalaciones de fontanería.
- Normativas y legislación en el ámbito colectivo.
- Apoyo a la prescripción y servicio técnico.
- Cálculos de ahorro de agua.

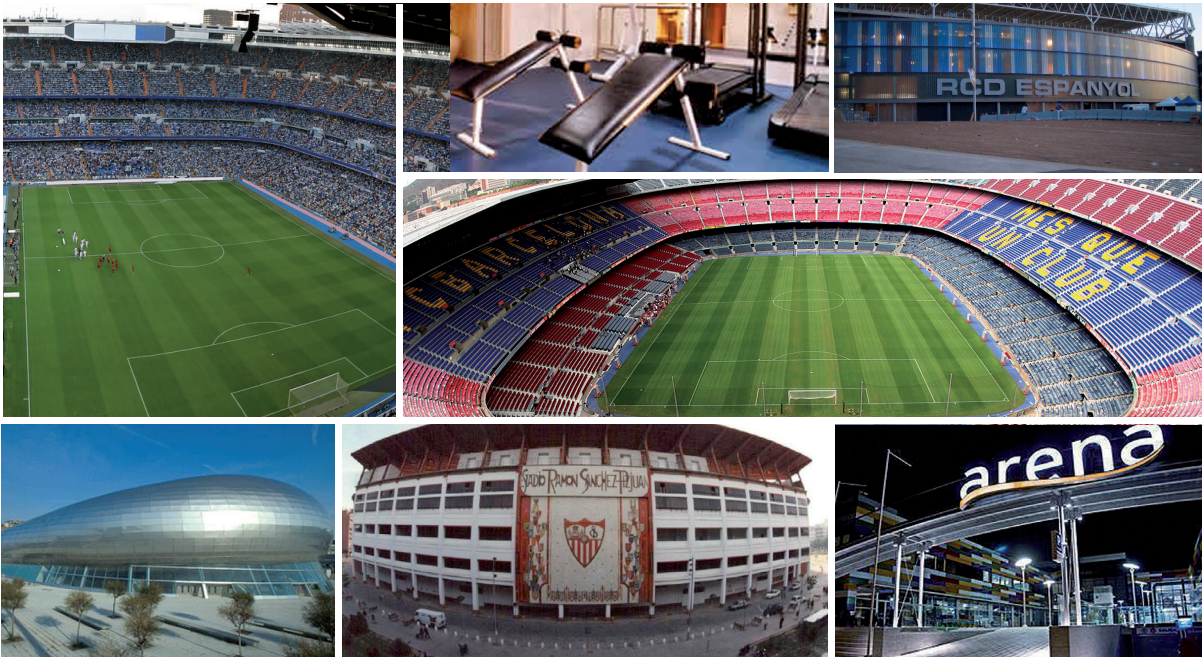
Más información: proyectos@prestoiberica.com, exportaciones@prestoiberica.com

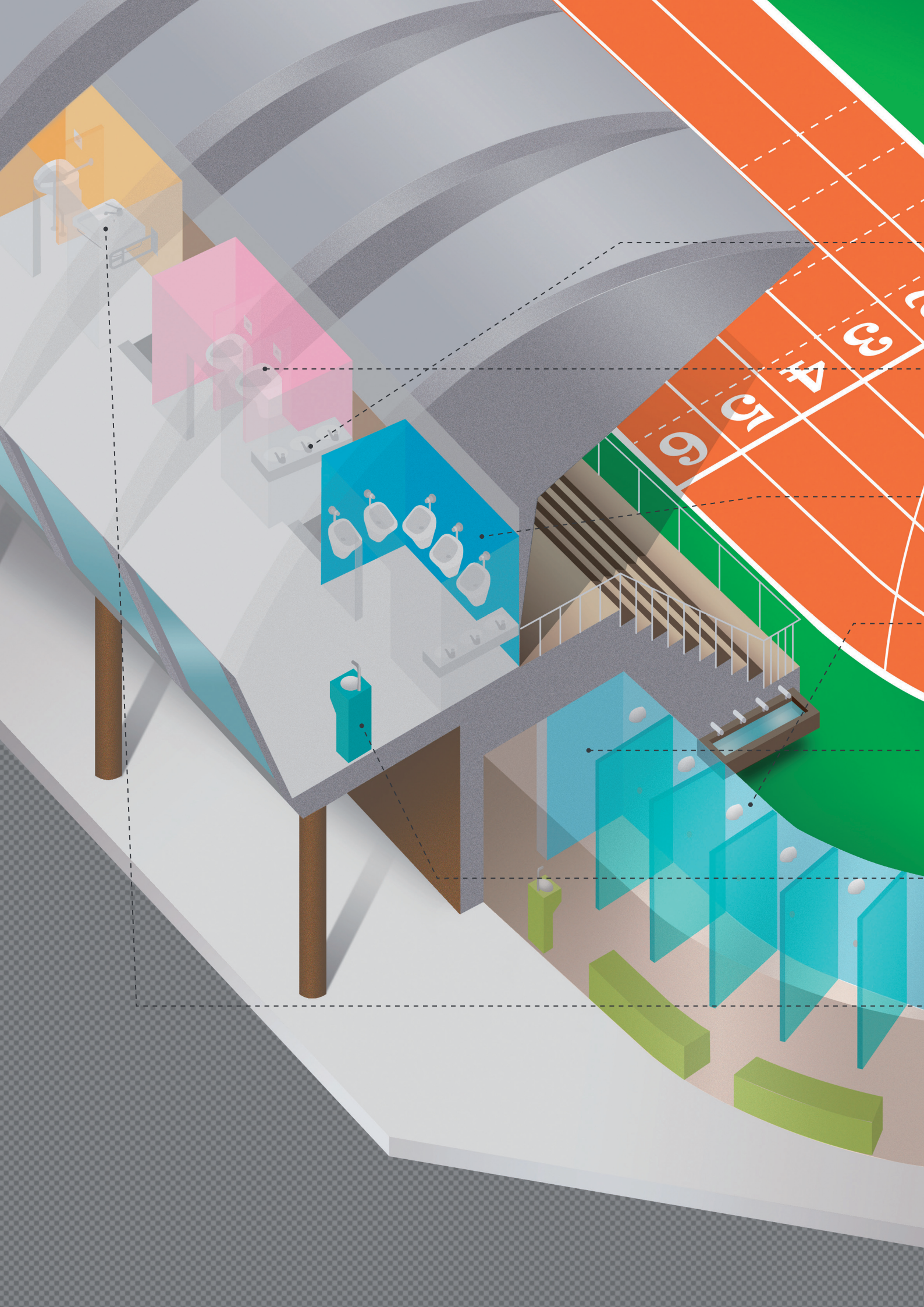
OBRAS REPRESENTATIVAS

La experiencia del GRUPO PRESTO IBÉRICA en Centros Deportivos está más que contrastada. Ejemplo de algunas instalaciones donde ha instalado su tecnología:

Estadio de fútbol Santiago Bernabéu (Madrid)
 Estadio de fútbol Camp Nou (Barcelona)
 Estadio de fútbol Sánchez Pizjuán (Sevilla)
 Estadio de fútbol Reyno de Navarra (Pamplona)
 Estadio de fútbol Ramón de Carranza (Cádiz)
 Centro Deportivo Fernando Martín (Madrid)
 Polideportivo Jose Maria Cagigal (Madrid)
 Palacio de Deportes de Santander (Cantabria)
 Polideportivo de "El Soller" (Mallorca)

Cadenas de gimnasios Holiday Gym
 Complejo deportivo Sergio Manzano (Barcelona)
 Palacio Multiusos de Las Palmas (Gran Canaria)
 Pabellón Buesa Arena (Álava)
 Complejo deportivo Arena (Alicante)
 Club de Natación de Barcelona
 Piscinas Picornell (Barcelona)
 Polideportivo de Miribilla (Vizcaya)
 Cadenas de Gimnasios "Viva Gym"







ZONA LAVABOS

21

ZONA INODOROS

33

ZONA URINARIOS

39

ZONA DUCHAS

47

ZONA VÁLVULAS

57

ZONA FUENTES Y EXTERIORES

61

ZONA ADAPTADOS

65

INDICE



ZONA DE LAVABOS 21

- GRIFERÍA PARA LAVABOS 22
- LAVABOS EN ACERO INOXIDABLE..... 30



ZONA DE INODOROS 33

- FLUXORES PARA INODORO..... 34
- BASTIDORES..... 37
- INODOROS EN ACERO INOXIDABLE 38



ZONA DE URINARIOS 39

- GRIFERÍA PARA URINARIOS 40
- URINARIOS EN ACERO INOXIDABLE..... 44
- BASTIDOR PARA URINARIO..... 45



ZONA DE DUCHAS 47

- GRIFERÍA PARA DUCHAS 48
- COLUMNAS DE DUCHA 49
- ROCIADORES DE DUCHA..... 54



VÁLVULAS 57



FUENTES Y EXTERIORES 61

- GRIFOS DE FUENTE 61
- DUCHAS PARA EXTERIOR 63



ASEOS ADAPTADOS 65

- SANITARIOS ERGONÓMICOS 66
- BARRAS DE APOYO 69
- DISEÑO DE INSTALACIONES 71
- ACCESORIOS DE BAÑO 72



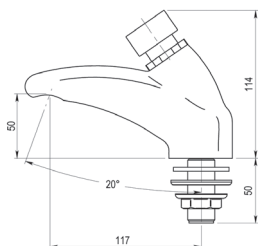
ZONA DE LAVABOS



PRESTO ARTE-L GRIFERÍA TEMPORIZADA PARA LAVABO REPISA - UN AGUA



Ahorro de agua: **33%**



- Caudal: 6 l/min con regulador de caudal.
- Cierre automático: 10 ± 2s.
- Entrada macho ½”.
- Cuerpo y pulsador en latón cromado.

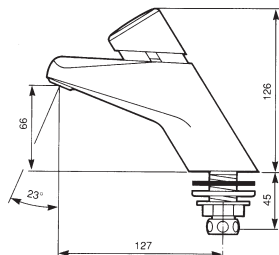
EN 816/1997: Grifería Sanitaria.
Grifos de cierre automático PN 10.

Pulsación 66500
Normal 66501

PRESTO 2000 ECO GRIFERÍA TEMPORIZADA PARA LAVABO REPISA - UN AGUA



Ahorro de agua: **60%**



- Caudal: 3 l/min con regulador de caudal.
- Cierre automático: 8 ± 2s.
- Entrada macho ½”.
- Cuerpo y pulsador en latón cromado.

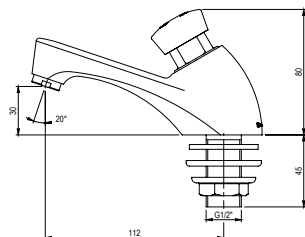
Pulsación 10020
Normal 10023

Pulsación 10021
Antiblocaje 10003

PRESTO 605 ECO GRIFERÍA TEMPORIZADA PARA LAVABO REPISA - UN AGUA



Ahorro de agua: **77%**



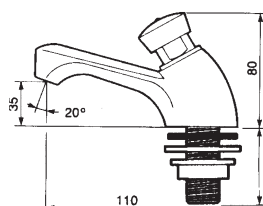
- Caudal: 2 l/min con regulador de caudal.
- Cierre automático: 10 ± 2s.
- Entrada macho ½”.
- Cuerpo y pulsador en latón cromado.

Pulsación 10601
Normal 10621

Pulsación 10532
Suave 10533

Pulsación 10612
Antiblocaje 10613

PRESTO 605 GRIFERÍA TEMPORIZADA PARA LAVABO REPISA - UN AGUA



- Caudal: 6 l/min.
- Cierre automático: 15 ± 5s.
- Entrada macho ½”.
- Cuerpo y pulsador en latón cromado.

EN 816/1997: Grifería Sanitaria.
Grifos de cierre automático PN 10.

Pulsación 34601
Normal 34621

Pulsación 95532
Suave 95533

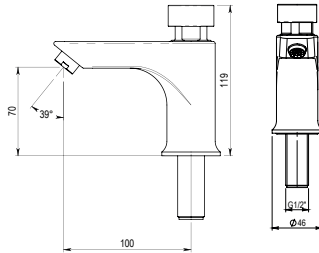
Pulsación 34612
Antiblocaje 34613



PRESTO ECO XT-L GRIFERÍA TEMPORIZADA PARA LAVABO REPISA UN AGUA



eco Ahorro de agua: 77%

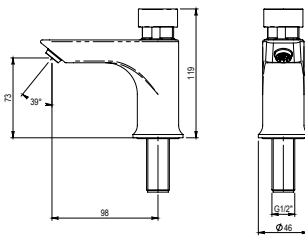


- Caudal: 2 l/min. con regulador de caudal.
- Cierre automático: 10 ± 2s.
- Entrada macho 1/2".
- Cuerpo y pulsador en latón cromado.

Pulsación Normal	11601
Pulsación Suave	11532
Pulsación Antibloqueaje	11612

PRESTO XT-L GRIFERÍA TEMPORIZADA PARA LAVABO REPISA UN AGUA

HEALTHCOVER®
ANTI BACTERIAS



- Caudal: 6 l/min.
- Cierre automático: 15 ± 5s.
- Entrada macho 1/2".
- Cuerpo y pulsador en latón cromado.
- Tecnología **HEALTHCOVER® Antibacterias**: Evita la proliferación bacteriana en superficies liberando iones de plata en la superficie del polímero.

Pulsación Normal	26601	🔵
Pulsación Suave	26621	🔴
Pulsación Antibloqueaje	26612	🔵
	26613	🔴

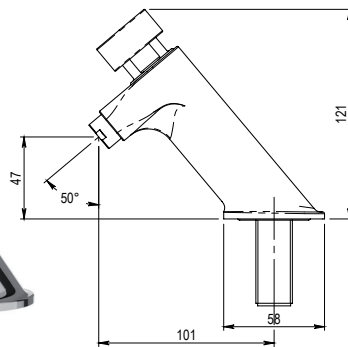


Detalle indicador rojo para agua caliente.

EN 816/1997: Grifería Sanitaria. Grifos de cierre automático PN 10.

PRESTO ECO XT-LI GRIFERÍA TEMPORIZADA PARA LAVABO REPISA UN AGUA

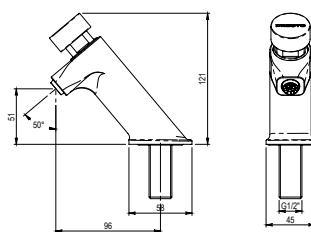
eco Ahorro de agua: 77%



- Caudal: 2 l/min. con regulador de caudal.
- Cierre automático: 10 ± 2s.
- Entrada macho 1/2".
- Cuerpo y pulsador en latón cromado.

Pulsación Normal	11201
Pulsación Suave	11232
Pulsación Antibloqueaje	11212

PRESTO XT-LI GRIFERÍA TEMPORIZADA PARA LAVABO REPISA UN AGUA



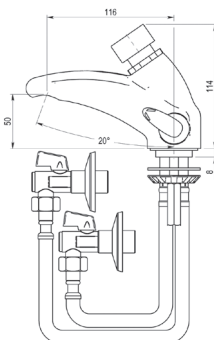
- Caudal: 6 l/min.
- Cierre automático: 15 ± 5s.
- Entrada macho 1/2".
- Cuerpo y pulsador en latón cromado.

Pulsación Normal	26201	🔵
	26221	🔴
Pulsación Suave	26232	🔵
	26233	🔴
Pulsación Antibloqueaje	26212	🔵
	26213	🔴



Detalle indicador rojo para agua caliente.

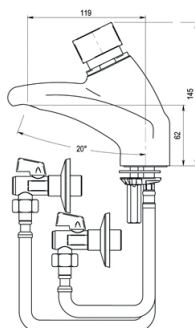
PRESTO ARTE-LM GRIFERÍA TEMPORIZADA PARA LAVABO REPISA - MEZCLADOR



- Caudal: 6 l/min con regulador de caudal.
- Cierre automático: 10 ± 2s.
- Suministrado con brida, latiguillos flexibles en acero inoxidable de 1/2" y 350 mm, 2 llaves de paso y juntas.
- Cuerpo y pulsador en latón cromado.

Pulsación Normal 66600

PRESTO ARTE-AM GRIFERÍA TEMPORIZADA PARA LAVABO REPISA - MEZCLADOR ANTIBLOCAJE

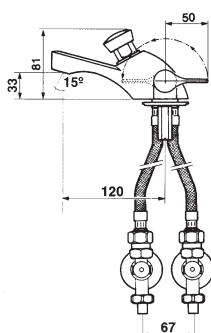


- Caudal: 6 l/min con regulador de caudal.
- Cierre automático: 10 ± 2s.
- Suministrado con brida, latiguillos flexibles en acero inoxidable de 1/2" y 350 mm, 2 llaves de paso y juntas.
- Cuerpo y pulsador en latón cromado.

EN 816/1997: Grifería Sanitaria.
Grifos de cierre automático PN 10.

Pulsación Antiblocaje 66700

PRESTO 3000 ECO GRIFERÍA TEMPORIZADA PARA LAVABO REPISA - MEZCLADOR



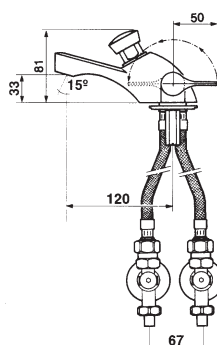
- Caudal: 2 l/min con regulador de caudal.
- Cierre automático: 10 ± 2s.
- Suministrado con brida, latiguillos flexibles en acero inoxidable de 1/2" y 350 mm, 2 llaves de paso y juntas.
- Cuerpo y pulsador en latón cromado.

Pulsación Normal 10032

Pulsación Suave 10534

Pulsación Antiblocaje 10132

PRESTO 3000 GRIFERÍA TEMPORIZADA PARA LAVABO - MEZCLADOR



- Caudal: 6 l/min.
- Cierre automático: 15 ± 5s.
- Suministrado con brida, latiguillos flexibles en acero inoxidable de 1/2" y 350 mm, 2 llaves de paso y juntas.
- Cuerpo y pulsador en latón cromado.

Pulsación Normal 28032

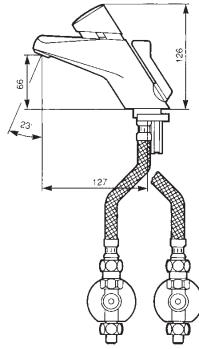
Pulsación Suave 95534

Pulsación Antiblocaje 28132



PRESTO 2020 ECO GRIFERÍA TEMPORIZADA PARA LAVABO REPISA - MEZCLADOR

eco Ahorro de agua: 68%

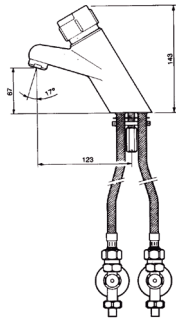


- Caudal: 3 l/min con regulador de caudal.
- Cierre automático: 8 ± 2s.
- Suministrado con brida, latiguillos flexibles en acero inoxidable de 1/2" y 350 mm, 2 llaves de paso y juntas.
- Cuerpo y pulsador en latón cromado.

Pulsación Normal 10504

Pulsación Antibloqueo 10505

PRESTO 4000 SBC GRIFERÍA TEMPORIZADA PARA LAVABO REPISA - MEZCLADOR ANTIBLOCAJE



- Caudal: 6 l/min con regulador de caudal.
- Cierre automático: 15 ± 5s.
- Suministrado con brida, latiguillos flexibles en acero inoxidable de 1/2" y 350 mm, 2 llaves de paso y juntas.
- Cuerpo y pulsador en latón cromado.

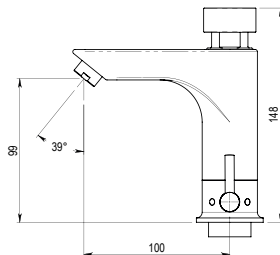
EN 816/1997: Grifería Sanitaria. Grifos de cierre automático PN 10.

Pulsación Antibloqueo 28610

PRESTO ECO XT-LM GRIFERÍA TEMPORIZADA PARA LAVABO REPISA MEZCLADOR



Ahorro de agua: 77%



- Caudal: 2 l/min con regulador de caudal.
- Cierre automático: 10 ± 2s.
- Suministrado con brida, latiguillos flexibles en acero inoxidable de 1/2" y 350 mm, 2 llaves de paso y juntas.
- Cuerpo y pulsador en latón cromado.

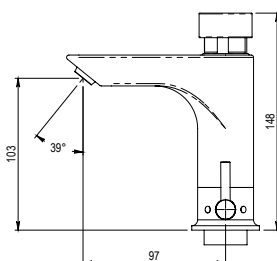
Pulsación Normal 11032
*11035

Pulsación Suave 11534
*11535

Pulsación Antibloqueo 11132
*11135

* Suministrado sin llaves de paso.

PRESTO XT-LM GRIFERÍA TEMPORIZADA PARA LAVABO REPISA MEZCLADOR



- Caudal: 6 l/min.
- Cierre automático: 15 ± 5s.
- Suministrado con brida, latiguillos flexibles en acero inoxidable de 1/2" y 350 mm, 2 llaves de paso y juntas.
- Cuerpo y pulsador en latón cromado.

• Tecnología **HEALTHCOVER®** Antibacterias: Evita la proliferación bacteriana en superficies liberando iones de plata en la superficie del polímero.

Pulsación Normal

Pulsación Suave

Pulsación Antibloqueo

- | | | |
|------------------|----------|--|
| Cromo | 26032 | |
| Cromo | ABT26032 | |
| Cromo | *26035 | |
| A. Carbono claro | P2026035 | |
| B. Panel | P2126035 | |
| C. Tornasolado | P2226035 | |
| D. Esmerilado | P2326035 | |
| Cromo | 26534 | |
| Cromo | *26635 | |
| Cromo | 26132 | |
| Cromo | *26135 | |

* Suministrado sin llaves de paso.



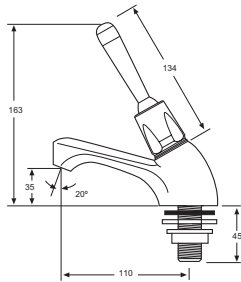
PRESTO 605 PALANCA GRIFERÍA TEMPORIZADA PARA LAVABO REPISA - UN AGUA



Ahorro de agua: **77%**



Con palanca gerontológica.



Versión ECO

- Caudal: 2 l/min con regulador de caudal.
- Cierre automático: 10 ± 2s.
- Entrada macho 1/2".

Versión Normal

- Caudal: 6 l/min.
- Cierre automático: 15 ± 5s.
- Entrada macho 1/2".

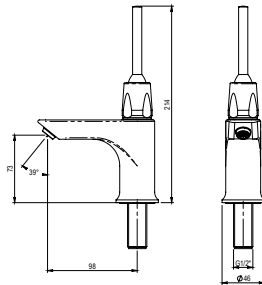
Eco 10661

Normal 34661

PRESTO XT - L PALANCA GRIFERÍA TEMPORIZADA PARA LAVABO REPISA - UN AGUA



Con palanca gerontológica.



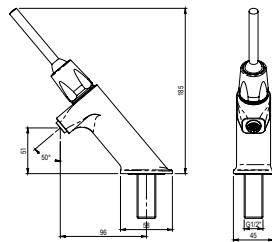
- Caudal: 6 l/min.
- Cierre automático: 15 ± 5s.
- Con rompeaguas.
- Suministrado con arandela, junta y tuerca de fijación.
- Gran facilidad de maniobra, con posibilidad de accionar el grifo con el brazo o codo.

26661

PRESTO XT - LI PALANCA GRIFERÍA TEMPORIZADA PARA LAVABO REPISA - UN AGUA



Con palanca gerontológica.



- Caudal: 6 l/min.
- Cierre automático: 15 ± 5s.
- Con rompeaguas.
- Suministrado con arandela, junta y tuerca de fijación.
- Gran facilidad de maniobra, con posibilidad de accionar el grifo con el brazo o codo.

26261

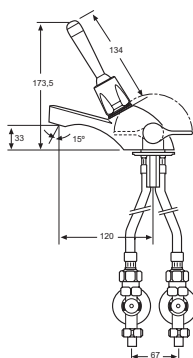
PRESTO 3000 PALANCA ECO GRIFERÍA TEMPORIZADA PARA LAVABO REPISA - MEZCLADOR



Ahorro de agua: **77%**



Con palanca gerontológica.



Versión ECO

- Caudal: 1,9 l/min con regulador de caudal.
- Cierre automático: 10 ± 2s.
- Suministrado con brida, válvula antirretorno, latiguillos flexibles en acero inoxidable de 1/2" y 350 mm de longitud, 2 llaves de paso y juntas.

Versión Normal

- Caudal: 6 l/min.
- Cierre automático: 15 ± 5s.
- Con rompeaguas.
- Suministrado con brida, válvula antirretorno, latiguillos flexibles en acero inoxidable de 1/2" y 350 mm de longitud, 2 llaves de paso y juntas.

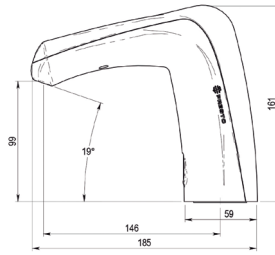
Eco 10242

Normal 28242





PRESTO DOMO SENSIA L GRIFERÍA ELECTRÓNICA LAVABO REPISA - UN AGUA



- Caudal constante de 6 l/min (con presiones superiores a 1 bar).
- Presión de uso recomendada: 1-5 bar (min, 0.8 – max. 8 bar).
- Indicación de batería baja mediante LED de comunicación, en modelo de batería.

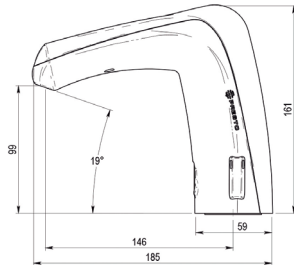


PROGRAMADO DE FÁBRICA

Pila CR-P2 6V litio 79000

Transformador 12V 79001

PRESTO DOMO SENSIA LM GRIFERÍA ELECTRÓNICA LAVABO REPISA - MEZCLADOR



- Caudal constante de 6 l/min (con presiones superiores a 1 bar).
- Mezclador mediante maneta de latón diseñada para mayor confort y provista de indicaciones de color.
- Presión de uso recomendada: 1-5 bar (min, 0.8 – max. 8 bar).
- Indicación de batería baja mediante LED de comunicación, en modelo de batería.



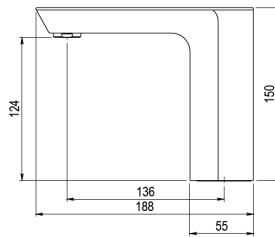
PROGRAMADO DE FÁBRICA

Pila CR-P2 6V litio 79100

Transformador 12V 79101

PRESTO XT ELEC - L GRIFERÍA ELECTRÓNICA LAVABO REPISA - UN AGUA

HEALTHCOVER®
ANTI BACTERIAS



- Caudal constante de 5 l/min (con presiones > 1 bar).
- Temperatura máxima 70° C.
- Presión de uso recomendada: 1-5 bar (min, 0.8 – max. 8 bar).
- Peso bruto: 1 Kg.
- Suministrado con elementos de fijación, junta y arandela.
- Latiguillo flexible de 350 mm, con tuercas de 1/2".
- Pila CPR2 o transformador 12 V (según modelo).
- Tecnología HEALTHCOVER® Antibacterias: Evita la proliferación bacteriana en superficies liberando iones de plata en la superficie del polímero.

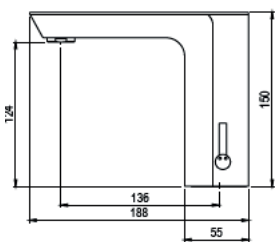


PROGRAMADO DE FÁBRICA

Pila CR-P2 6V litio 78000
ABT78000

Transformador 12V 78001
ABT78001

PRESTO XT ELEC - LM GRIFERÍA ELECTRÓNICA LAVABO REPISA - MEZCLADOR



- Caudal constante de 6 l/min a 3 bar.
- Suministrado con:**
- Elementos de fijación, junta y arandela.
- Latiguillos flexibles de 350 mm, con tuercas de 1/2".
- 2 válvulas antirretorno.
- Pila CPR2 o transformador 12 V (según modelo).
- Tecnología HEALTHCOVER® Antibacterias: Evita la proliferación bacteriana en superficies liberando iones de plata en la superficie del polímero.



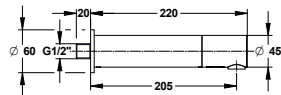
PROGRAMADO DE FÁBRICA

Pila CR-P2 6V litio 78100
ABT78100

Transformador 12V 78101
ABT78101



PRESTORIZON - L GRIFO ELECTRÓNICO PARA LAVABO DE UN AGUA, INSTALACIÓN MURAL.



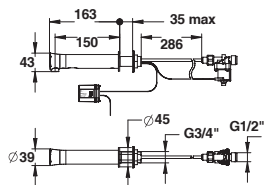
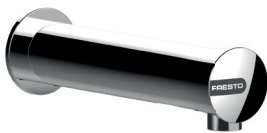
- Ahorro de agua y energía.
- Componentes integrados en el grifo para fácil instalación e incremento de protección antivandálica.
- Aclarado automático cada 24h.
- Entrada macho 1/2".
- Caudal: 3 l/min con regulador de caudal.

PROGRAMADO DE FÁBRICA



Un agua Pila 9V litio Con carcasa IP67 52041

PRESTORIZON - L GRIFO ELECTRÓNICO PARA LAVABO MEZCLADOR, INSTALACIÓN MURAL.



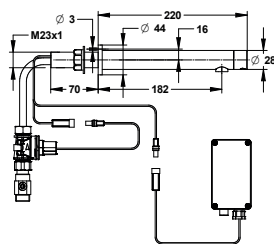
- Ahorro de agua y energía.
- Componentes integrados en el grifo para fácil instalación e incremento de protección antivandálica.
- Aclarado automático cada 24h.
- Entrada macho 1/2".
- Caudal: 1,9 l/min con regulador de caudal.
- Sistema antibloqueo que previene el caudal continuo de más de 30 seg.
- Presión de uso recomendada: 2-5 bar.
- Resistente a una temperatura de 75°C durante 30 minutos máximo.

Pila 6V litio Con carcasa IP65 57036

Transformador 12V (IP65) 57040



PRESTORIZON - TC GRIFO ELECTRÓNICO PARA LAVABO MEZCLADOR, INSTALACIÓN MURAL.



- Ahorro de agua y energía.
- Aclarado automático cada 24h.
- Entrada electroválvula G 1/2".
- Caudal: 3 l/min con regulador de caudal.
- Longitud del Caño: 220 mm.

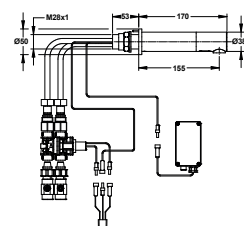
PROGRAMADO DE FÁBRICA

Pila 9V litio Con carcasa IP67 52040

Transformador 12V (IP65) 52039



PRESTORIZON - LM GRIFO ELECTRÓNICO PARA LAVABO MEZCLADOR, INSTALACIÓN MURAL.



- Ahorro de agua y energía.
- Componentes integrados en el grifo para fácil instalación e incremento de protección antivandálica.
- Aclarado automático cada 24h.
- Entrada de las dos electroválvulas G 1/2".
- Caudal: 6 l/min con regulador de caudal.

PROGRAMADO DE FÁBRICA

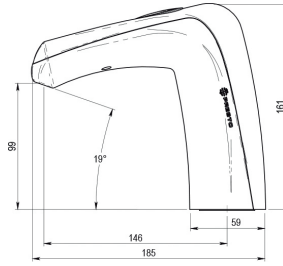
Mezclador Pila 9V litio Con carcasa IP67 52038

Mezclador Transformador 12V (IP65) 52037





PRESTO DOMO TOUCH L GRIFERÍA ELECTRÓNICA LAVABO REPISA - UN AGUA



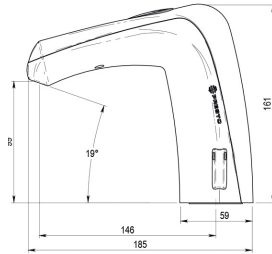
- Caudal constante de 6 l/min (con presiones superiores a 1 bar).
- Tiempo de apertura por defecto 10 segundos y funcionamiento encendido/apagado. Frecuencia y duración del flujo forzado configurables.
- Presión de uso recomendada: 1-5 bar (min, 0.8 – max. 8 bar).
- Temperatura máxima 70°C.
- Indicación de batería baja mediante LED de comunicación, en modelo de batería.

PROGRAMADO DE FÁBRICA

Pila CR-P2 6V litio 79050

Transformador 12V 79051

PRESTO DOMO TOUCH LM GRIFERÍA ELECTRÓNICA LAVABO REPISA - MEZCLADOR



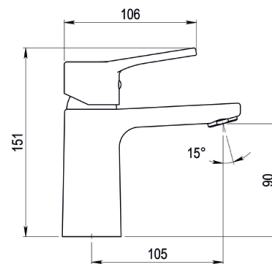
- Caudal constante de 6 l/min (con presiones superiores a 1 bar).
- Tiempo de apertura por defecto 10 segundos y funcionamiento encendido/apagado. Frecuencia y duración del flujo forzado configurables.
- Mezclador mediante maneta de latón diseñada para mayor confort y provista de indicaciones de color.
- Presión de uso recomendada: 1-5 bar (min, 0.8 – max. 8 bar).
- Temperatura máxima 70°C.
- Indicación de batería baja mediante LED de comunicación, en modelo de batería.

PROGRAMADO DE FÁBRICA

Pila CR-P2 6V litio 79150

Transformador 12V 79151

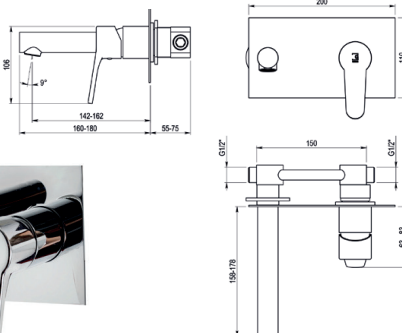
GALINDO CÓNICO GRIFERÍA MONOMANDO LAVABO REPISA



- Cuerpo para instalación en un único orificio.
- Cartucho sellado mezclador con discos cerámicos de 35 mm.
- Caudal de 12 l/min a 3 bar y máxima apertura.
- Suministrados con latiguillos flexibles hembra 3/8" y longitud 45 cm.

AF7175000

GALINDO CÓNICO GRIFERÍA MONOMANDO LAVABO MURAL

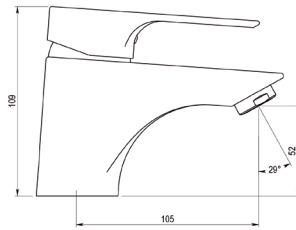


- Entrada G1/2 macho.
- Presión mínima de uso: 0,5 bar.
- Placa embellecedora regulable.
- Cartucho sellado mezclador con discos cerámicos de diámetro 35 mm.
- Accionamiento mediante maneta

7175600



GALINDO INGO PLUS GRIFERÍA MONOMANDO LAVABO REPISA



- Cartucho sellado mezclador con discos cerámicos de diámetro 40 mm.
- Suministrado con latiguillos flexibles de 3/8" y longitud 35 cm.

Versión ECO

- Con regulador de caudal 5 l/min. y sistema de apertura en frío.

Versión Normal

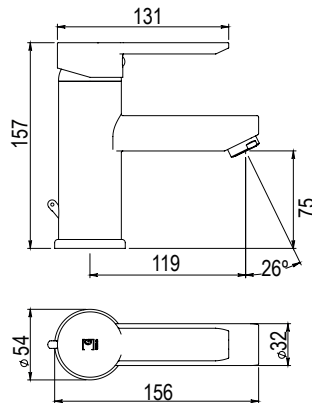
- Caudal de 27,8 l/min a 3 bar y máxima apertura.

7155000

Certificado con N de AENOR respecto a EN817.

ECO 715500E

GALINDO KARIM DUE GRIFERÍA MONOMANDO LAVABO REPISA



- Cartucho sellado mezclador con discos cerámicos de diámetro 40 mm.
- Suministrado con latiguillos flexibles de 3/8" y longitud 35 cm.

Versión ECO

- Con regulador de caudal 5 l/min. y sistema de apertura en frío.

Versión Normal

- Con aireador "Flowing Ecosystems" 8,5 l/min.
- Apertura doble posición.

Normal con desagüe automático 88944000

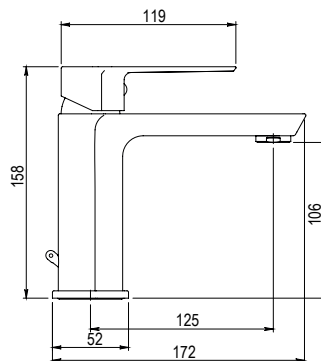
ECO con desagüe automático 8894400E

Normal sin desagüe automático 88945000

ECO sin desagüe automático 8894500E

Certificado con N de AENOR respecto a EN817.

GALINDO AROHA GRIFERÍA MONOMANDO LAVABO REPISA



- Cartucho sellado mezclador con discos cerámicos de diámetro 35 mm.
- Suministrados con latiguillos flexibles hembra de 1/2" y longitud 45 cm.

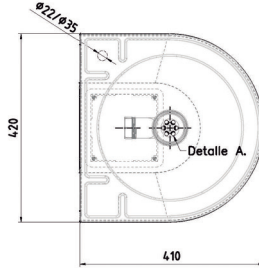
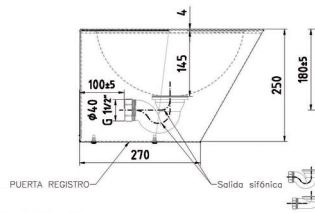
Con desagüe semiautomático 4604000

Sin desagüe semiautomático 4605000





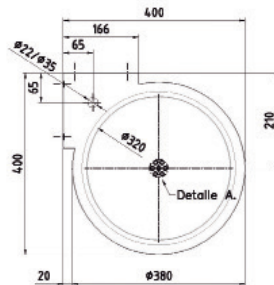
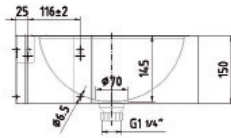
PRESTOEQUIP PRESTOSAN INOX CONO LAVABO MURAL



- Fijación mural mediante tornillería. La altura de montaje recomendada es de 850 mm a 920 mm de altura del suelo.
- Incluye válvula de desagüe simple de 1/4" Ø40 mm.
- Dimensiones: 420 x 410 x 250.
- Lavabo realizado en AISI - 304.
- Dimensiones cubeta: Ø 360 x 145 mm.

88853

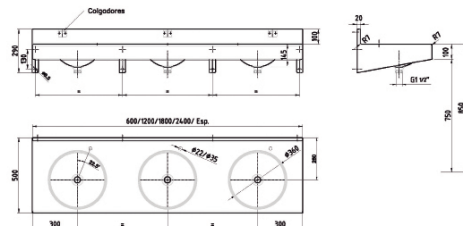
PRESTOEQUIP PRESTOSAN INOX RINCÓN LAVABO MURAL DE ESQUINA



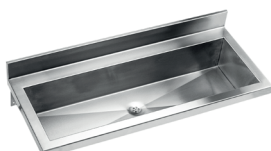
- Fijación mural mediante tornillería. La altura de montaje recomendada es de 850 mm a 920 mm de altura del suelo.
- Incluye válvula de desagüe simple de 1/4" Ø32 mm.
- Dimensiones: 380 x 450 x 150 mm.
- Lavabo realizado en AISI - 304.
- Dimensiones cubeta: Ø 320 x 145 mm.

88896

PRESTOEQUIP PRESTOSAN INOX LAVABO MÚLTIPLE 3 SENOS MATE



- Lavabo colectivo con senos completamente soldados a la encimera (evita situaciones antihigiénicas). Especialmente recomendado en aseos públicos altamente frecuentados.
- Fijación mural mediante tornillería. La altura de montaje recomendada es de 850 mm a 920 mm de altura del suelo. Aparte incluye unas escuadras laterales soldadas al producto que garantizan una fijación rígida.
- Incluye válvula de desagüe simple de 1/4" Ø40 mm.
- Dimensiones: 1800x 500 x 290 mm.
- Lavabo realizado en AISI - 304.
- Dimensiones cubeta: Ø 360 x 145 mm.



También disponible para 2 senos y lavabos industriales colectivos. Consultar catálogo general y/o en www.prestoequip.com

88865



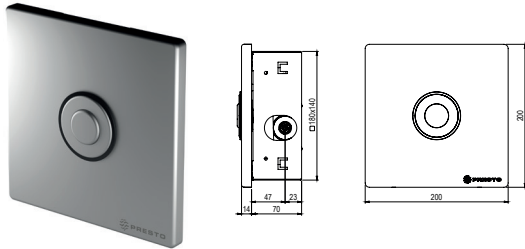


ZONA DE INODOROS

PRESTO ARTE-IE 2D FLUXOR PARA INODORO MURAL EMPOTRADO



Ahorro de agua: 45%



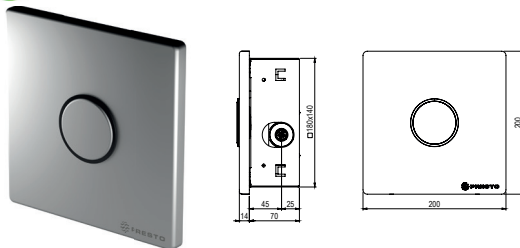
- Caudal: 1,2 l/s.
- Pulsador con doble descarga, regulado a 3 y 6 litros para una presión de 3 bar.
- Con llave de paso.
- Entrada macho 1".
- Cuerpo y caja de empotrar con protección antioxidante.
- Dispositivo de salida de reducción de ruido.
- Placa y pulsador de acero inoxidable.

Doble Descarga 19750

PRESTO ARTE-IE FLUXOR PARA INODORO MURAL EMPOTRADO



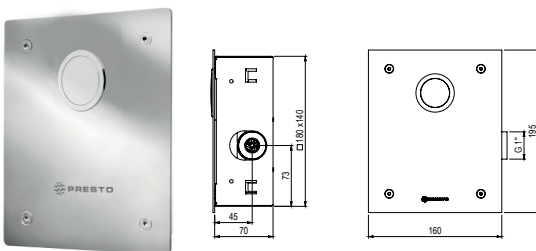
Ahorro de agua: 33%



- Caudal: 1,2 l/s.
- Descarga de 6 litros a 3 bar.
- Con llave de paso.
- Entrada macho 1".
- Cuerpo y caja de empotrar con protección antioxidante.
- Dispositivo de salida de reducción de ruido.
- Placa y pulsador de acero inoxidable.

19700

PRESTO 1000 E XL con llave de paso FLUXOR PARA INODORO MURAL EMPOTRADO

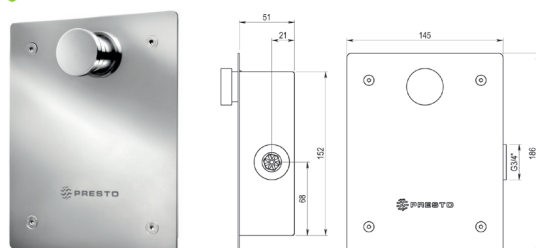


- Cuerpo del fluxor en latón niquelado con piezas interiores en materiales resistentes a la corrosión e incrustaciones calcáreas.
- Entrada macho 1".
- Caudal: 1,2 l/s.
- Cierra automático a los 7 ± 2s.
- Salida para tubo Ø28.
- Con llave de paso.

19420

PRESTO 1000 E XL FLUXOR PARA INODORO MURAL EMPOTRADO

HEALTHCOVER
ANTI BACTERIAS

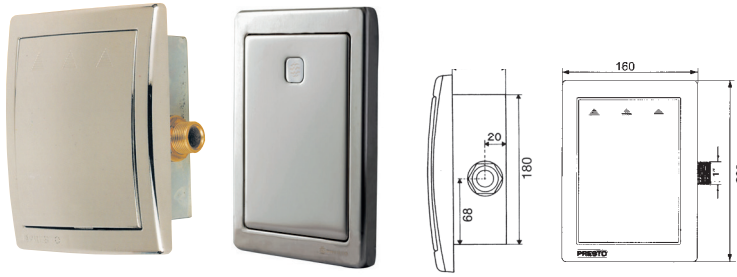


- Cuerpo del fluxor en latón niquelado con piezas interiores en materiales resistentes a la corrosión e incrustaciones calcáreas.
- Caja de empotrar.
- Placa en acero inoxidable.
- Entrada macho 3/4".
- Caudal: 1,2 l/s con regulador de caudal.
- Cierre automático a los 7 ± 2s.
- Sin llave de paso.
- Tecnología HEALTHCOVER® Antibacterias: Evita la proliferación bacteriana en superficies liberando iones de plata en la superficie del polímero.

19400
ABT19400



PRESTO 1000 A FLUXOR PARA INODORO MURAL EMPOTRADO



- Caudal: 1,2 l/s.
- Cierra automático a los 7 ± 2s.
- Con llave de paso.
- Entrada macho 1".
- Cuerpo y caja de empotrar con protección antioxidante.

Cromo brillo 19500

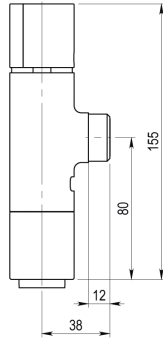
Cromo mate 19501

Acero inoxidable 19550

PRESTO ARTE-I 2D FLUXOR PARA INODORO MURAL VISTO



Ahorro de agua: 45%



- Caudal: 1,2 l/s con regulador de caudal automático.
- Pulsador con doble descarga, regulado a 3 y 6 litros para una presión de 3 bar.
- Entrada macho 3/4".
- Cuerpo y embellecedor en latón cromado.
- Pistón intercambiable.
- Dispositivo de salida de reducción de ruido.

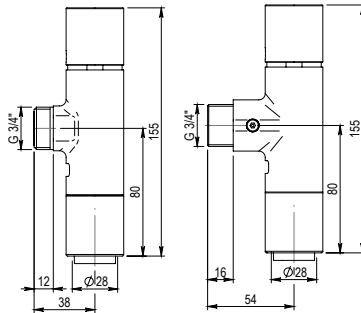
sin llave de paso 15050

con llave de paso 15150

PRESTO ARTE-I FLUXOR PARA INODORO MURAL VISTO



Ahorro de agua: 33%



- Caudal: 1,2 l/s con regulador de caudal automático.
- Descarga de 6 litros a 3 bar.
- Entrada macho 3/4".
- Cuerpo y embellecedor en latón cromado.
- Pistón intercambiable.
- Dispositivo de salida de reducción de ruido.

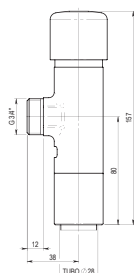
sin llave de paso 15000

con llave de paso 15100

PRESTO 1000 C ECO FLUXOR PARA INODORO MURAL VISTO



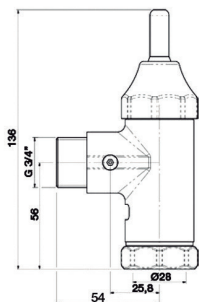
Ahorro de agua: 55%



- Caudal: 1,2 l/s con regulador automático de caudal independientemente de la presión.
- Cierre automático a los 4 ± 2s.
- Sin llave de paso.
- Entrada macho 3/4".
- Cuerpo y embellecedor en latón cromado.
- Pistón intercambiable.

15002

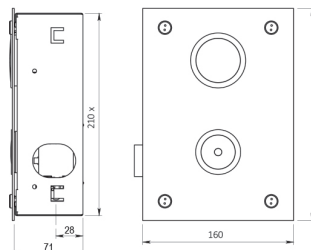
PRESTO 1000 M con llave FLUXOR PARA INODORO MURAL VISTO



- Caudal: 1,5 l/s.
- Cierre automático a los 7 ± 2s.
- Con llave de paso, regulación y corte incorporada.
- Entrada macho 3/4".
- Cuerpo y embellecedor en latón cromado.
- Pistón intercambiable.

14900

PRESTO DOMO TOUCH I FLUXOR ELECTRÓNICO INODORO MURAL EMPOTRADO



PROGRAMADO DE FÁBRICA

- Fluxor de pulsación táctil.
- Salida con tuerca racor para tubo Ø 28 mm.
- Posibilidad de accionamiento manual.
- Entrada macho de 1".

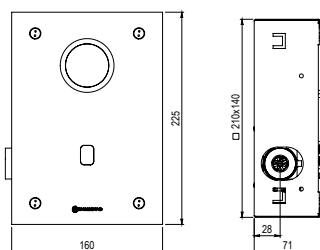
Pila CR-P2 6V Litio 79750

Transformador 12V 79751



PRESTO DOMO SENSIA-I FLUXOR ELECTRÓNICO INODORO MURAL EMPOTRADO

PROGRAMADO DE FÁBRICA



- Componentes integrados en el grifo para fácil instalación e incremento de protección antivandálica.
- Entrada macho de 1" con llave de paso.
- Suministrado con tuerca y casquillo para tubo de Ø 28 mm.
- Posibilidad de accionamiento manual.
- Cierre automático de la electroválvula en caso de fallo de alimentación eléctrica.
- Indicación de pila baja mediante LED de comunicación.
- Volumen de descarga constante con presiones de 1,2 a 4 bar.

Pila CR-P2 6V litio

Alimentación 12V (IP65)

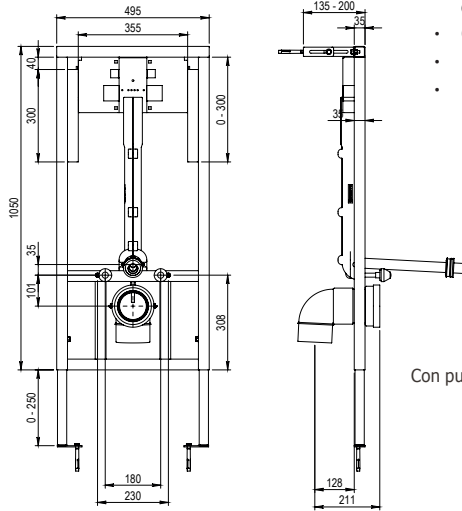
Cromo 79700
Inox 79725
Blanco 79720
Negro 79715
Mármol blanco P3179700
Mármol negro P2679700

Cromo 79701
Inox 79726
Blanco 79720
Negro 79715
Mármol blanco P3179701
Mármol negro P2679701





BASTIDOR REGULABLE PARA INODORO SUSPENDIDO



- Suministrado con elementos de fijación y conexión a fluxor e inodoro.
- Gran robustez, resistencia hasta 400 kg.
- Regulación de la altura del bastidor.
- Regulación de la altura del fluxor independiente.

SOPORTE BASTIDOR REGULABLE
18492

SOPORTE + FLUXOR mecánico Presto 1000 A
Con pulsador y tapa en ABS cromo mate de alta resistencia 18884
Con pulsador en acero inoxidable 18885

SOPORTE + FLUXOR mecánico Presto ARTE IE
Descarga simple 18890
Doble descarga 18891

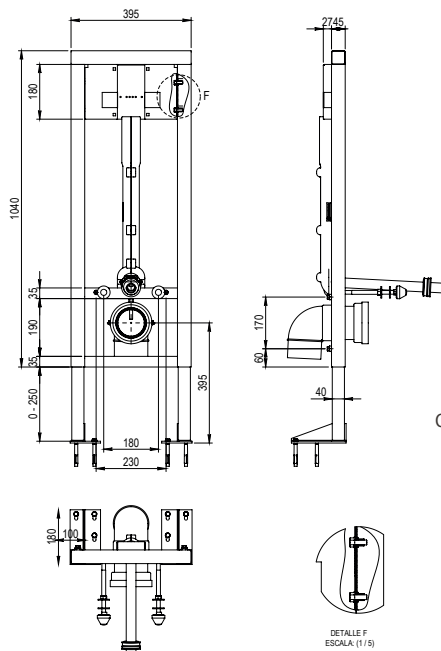
SOPORTE + FLUXOR mecánico XT IE 2D
Cromo 18570
Negro 18574
Blanco 18572
Inox 18573

SOPORTE + FLUXOR mecánico Presto 1000E XL
Cromo 18925

SOPORTE + FLUXOR electrónico PRESto Domo SENSIA - I

	Cromo 18814		Cromo 18810
	Negro 18815	Pila	Negro 18811
Transformador	Blanco 18816		Blanco 18812
	Inox 18817		Inox 18813

BASTIDOR AUTOPORTANTE PARA INODORO SUSPENDIDO



- Suministrado con elementos de fijación y conexión a fluxor e inodoro.
- Gran robustez, resistencia hasta 400 kg.
- Regulación de la altura del bastidor.
- Fijación a suelo.

SOPORTE BASTIDOR AUTOPORTANTE
18491

SOPORTE + FLUXOR mecánico Presto 1000 A
Con pulsador y tapa en ABS cromo mate de alta resistencia 18872
Con pulsador en acero inoxidable 18550

SOPORTE + FLUXOR mecánico PRESto ARTE IE
Descarga simple 18895
Doble descarga 18896

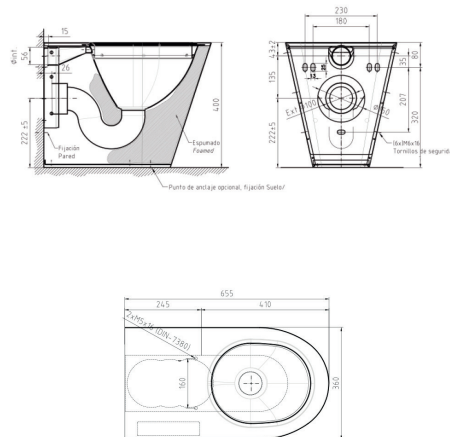
SOPORTE + mecánico FLUXOR XT-IE 2D
Cromo 18560
Negro 18562
Blanco 18563
Inox 18564

SOPORTE + FLUXOR mecánico Presto 1000E XL
Cromo 18920

SOPORTE + FLUXOR electrónico PRESto Domo SENSIA - I

	Cromo 18822		Cromo 18818
	Negro 18823	Pila	Negro 18819
Transformador	Blanco 18824		Blanco 18820
	Inox 18825		Inox 18821

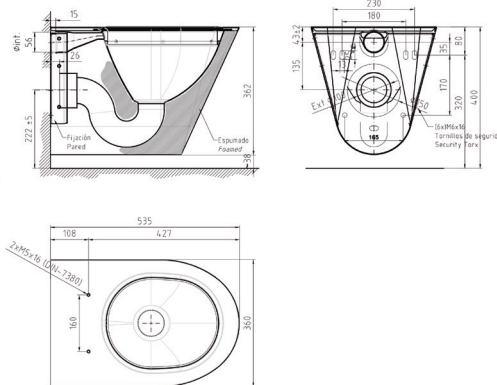
PRESTOWASH INOX SUELO INODORO EN ACERO INOXIDABLE



- Inodoro al suelo para su colocación al piso con envolvente troncocónica.
- Toma de agua encastrada de Ø 55 mm completamente realizada en acero inoxidable AISI-304.
- Provisto de un manguito de PVC para salida a suelo.
- Fijación a pared y suelo. Las dos puertas de registros facilitarían la fijación y las conexiones de agua.
- Dimensiones: 580 x 360 x 400 mm.
- Acabado satinado.
- Asiento-tapa no incluida.

Entrada horizontal - Salida dual 88960

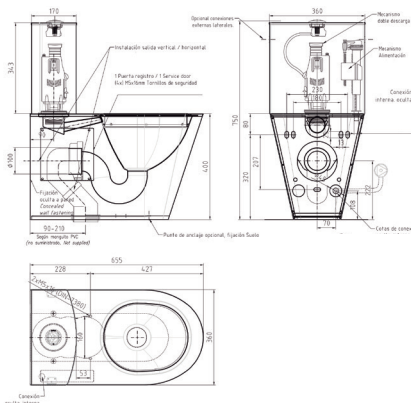
PRESTOWASH INOX SUSPENDIDO INODORO EN ACERO INOXIDABLE



- Inodoro suspendido para su fijación mural con envolvente troncocónica.
- Toma de agua encastrada de Ø 55 mm completamente realizada en acero inoxidable AISI-304.
- Fijación mediante un soporte de 3 mm. Realizado en acero inoxidable AISI-304 y 6 tornillos tipo torx seguridad para su fijación lateral.
- Dimensiones: 535 x 360 x 350 mm.
- Acabado satinado.
- Asiento-tapa no incluida.

88962

PRESTOWASH INOX COMPLETO INODORO EN ACERO INOXIDABLE



- Inodoro al suelo con tanque bajo (cisterna) con envolvente troncocónica. Completamente realizado en acero inoxidable AISI-304. La cisterna está prevista con un mecanismo de alta calidad de doble descarga (3L y 6L). Provisto de un barrido perimetral que asegura la limpieza de la taza del inodoro. Asiento-tapa no incluida.
- Toma de agua de la cisterna oculta (inferior) mediante toma de 3/8".
- El inodoro se suministra con manguito de conexión de PVC que permite una conexión vertical (al suelo).
- Fijación a pared y suelo. Previsto con dos puertas de registro laterales que facilitan el montaje del inodoro y las conexiones de agua.
- Dimensiones de la cisterna: 385 x 360 x 150 mm.
- Dimensiones: 620 x 360 x 425/810 mm.

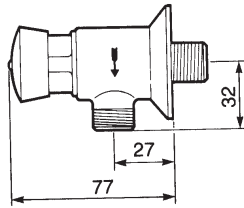
88965



ZONA DE URINARIOS



PRESTO 12 A **ECO** GRIFERÍA TEMPORIZADA PARA URINARIO MURAL VISTA

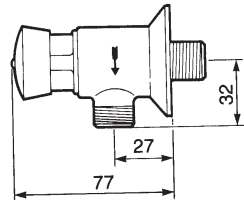


- Caudal: 5 l/min a 3 bar.
- Cierre automático: 5 ± 1s.
- Entrada macho ½”.
- Cuerpo y pulsador de latón cromado.

Pulsación Normal 10706

Pulsación Suave 10638

PRESTO 12 A GRIFERÍA TEMPORIZADA PARA URINARIO MURAL VISTA



- Caudal: 9 l/min a 1 bar.
- Cierre automático: 6 ± 2s.
- Entrada macho ½”.
- Cuerpo y pulsador de latón cromado.

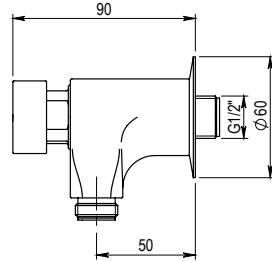
EN 816/1997: Grifería Sanitaria.
Grifos de cierre automático PN 10.

Pulsación Normal 31706

Pulsación Suave 95638



PRESTO ECO XT-U LARGO GRIFERÍA TEMPORIZADA PARA URINARIO MURAL VISTA

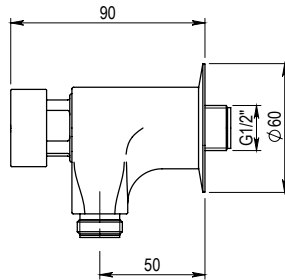


- Caudal: 5 l/min a 3 bar.
- Cierre automático: 5 ± 1s.
- Entrada macho 1/2".
- Cuerpo y pulsador en latón cromado.

Pulsación Normal 11716

Pulsación Suave 11738

PRESTO XT-U LARGO GRIFERÍA TEMPORIZADA PARA URINARIO MURAL VISTA

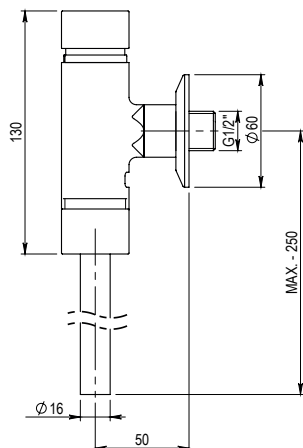


- Caudal: 9 l/min a 1 bar.
- Cierre automático: 6 ± 2s.
- Entrada macho 1/2".
- Cuerpo y pulsador en latón cromado.

Pulsación Normal 26716

Pulsación Suave 26738

PRESTO XT-U VERTICAL GRIFERÍA TEMPORIZADA PARA URINARIO MURAL VISTA



- Regulador de caudal incorporado de 14 l/min.
- Cierre automático: 6 ± 2s.
- Entrada macho 1/2".
- Cuerpo y pulsador en latón cromado.

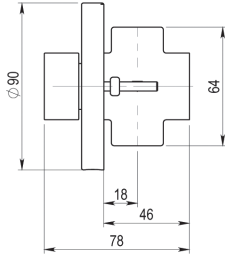
26700



PRESTO ARTE-UE GRIFERÍA TEMPORIZADA PARA URINARIO MURAL / EMPOTRADA



Ahorro de agua: 76%



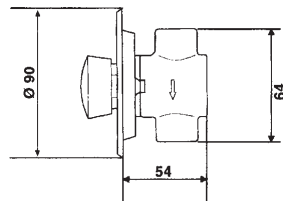
- Caudal: 5 l/min a 3 bar.
- Cierre automático: 5 ± 1s.
- Entrada y salida hembra 1/2".
- Cuerpo y pulsador de latón cromado.

31800

PRESTO 27 ECO GRIFERÍA TEMPORIZADA PARA URINARIO MURAL / EMPOTRADA



Ahorro de agua: 76%



- Caudal: 5 l/min a 3 bar.
- Cierre automático: 5 ± 1s.
- Entrada y salida hembra 1/2".
- Con embellecedor embutido.
- Cuerpo y pulsador de latón cromado.

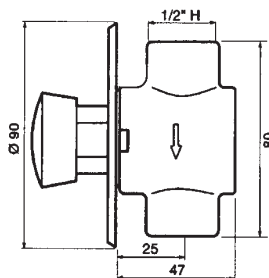
Pulsación Normal 10708

Pulsación Suave 10636

PRESTO 27 GRIFERÍA TEMPORIZADA PARA URINARIO MURAL / EMPOTRADA



Excepto ref 31709



- Caudal: 9 l/min a 1 bar.
- Cierre automático: 6 ± 2s.
- Entrada y salida hembra 1/2".
- Cuerpo y pulsador en latón cromado.

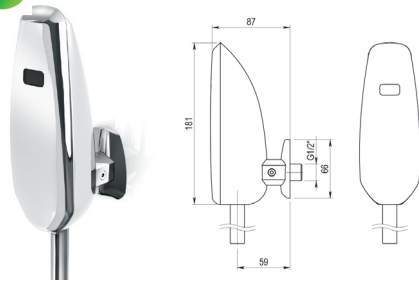
Pulsación Normal Con embellecedor plano 31709
Con embellecedor embutido 31708

Pulsación Suave Con embellecedor embutido 95636





PRESTO DOMO SENSA U GRIFERÍA ELECTRÓNICA URINARIO MURAL VISTA

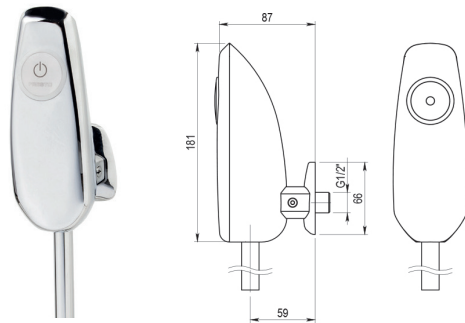


- Caudal de descarga de 1 l (con presiones superiores a 1 bar).
- Descarga de 4 seg. después de que el usuario haya abandonado el urinario.
- Entrada macho de 1/2".
- Proceso automático de adaptación al medio.
- Llave de paso integrada.
- Presión de uso recomendada: 1-5 bar (min, 0,8 – max. 8 bar).
- Batería CR-P2.

PROGRAMADO DE FÁBRICA

Pila CR-P2 6V Litio 79500

PRESTO DOMO TOUCH U GRIFERÍA ELECTRÓNICA URINARIO E INODORO MURAL VISTA

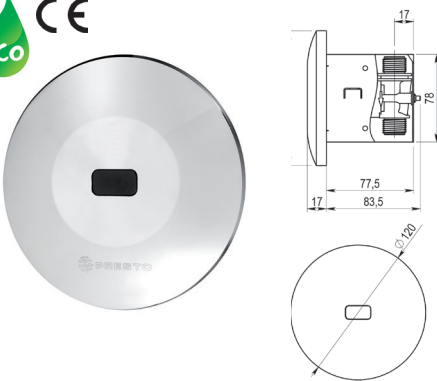


- Caudal de descarga 1 l (con presiones superiores a 1 bar).
- Accionamiento mediante pulsación táctil.
- Entrada macho de 1/2".
- Llave de paso integrada.
- Presión de uso recomendada: 1-5 bar (min, 0,8 – max. 8 bar).
- Pila CR-P2.

PROGRAMADO DE FÁBRICA

Pila CR-P2 6V Litio 79550

PRESTO DOMO SENSA UE GRIFERÍA ELECTRÓNICA URINARIO E INODORO MURAL EMPOTRADO



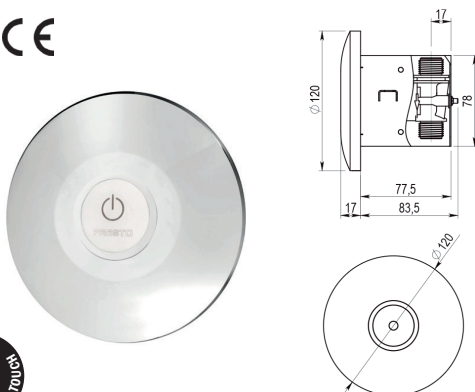
- Caudal de descarga de 1 l. (con presiones superiores a 1 bar).
- Descarga de 4 seg. después de que el usuario haya abandonado el urinario.
- Entrada y salida macho de 1/2".
- Proceso automático de adaptación al medio.
- Pack de batería estanco IP65 compuesto por una batería de 6 V.
- Indicación de batería baja mediante LED de comunicación.
- Presión de uso recomendada: 1-5 bar (min, 0,8 – max. 8 bar).

PROGRAMADO DE FÁBRICA

Pila CR-P2 6V Litio 79600

Transformador 12V 79601

PRESTO DOMO TOUCH UE GRIFERÍA ELECTRÓNICA TOUCH URINARIO E INODORO MURAL EMPOTRADO



- Caudal de descarga 1 l (con presiones superiores a 1 bar).
- Accionamiento mediante pulsación táctil.
- Entrada y salida macho de 1/2".
- Indicación de pila baja mediante LED de comunicación.
- Presión de uso recomendada: 1-5 bar (min, 0,8 – max. 8 bar).

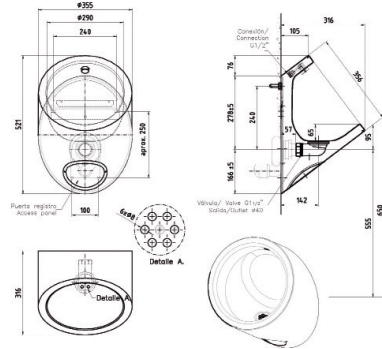
PROGRAMADO DE FÁBRICA

Pila CR-P2 6V Litio 79650

Transformador 12V 79651



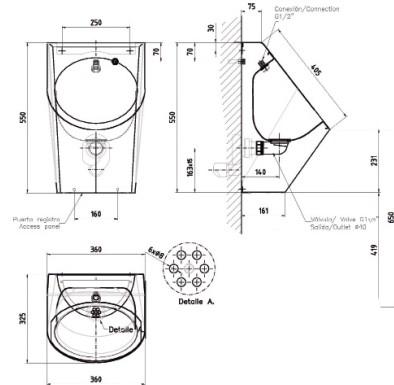
PRESTOEQUIP PRESTOWASH INOX TUBO URINARIO EN ACERO INOXIDABLE



- Realizado en AISI-304.
- Espesor del material: 1/1.5mm.
- Acabado superficie: Satinado.
- Incluye boquilla de barrido con rociador de 3/8" rosca gas fijado en la parte inferior superior de la taza del urinario.
- Toma de agua encastrada mediante un laguillo flexible de 3/8".
- Salida a pared mediante válvula sífónica extra plana de 1 1/4" de PVC. La parte inferior del urinario está provista con una puerta de registro que está fijada en la parte inferior del urinario mediante tornillería facilitando el montaje y la conexión de agua.
- Fijación frontal a la pared mediante tornillería.
- Dimensiones: 355 x 316 x 521 mm.
- Dimensiones cubeta: Ø290 x 65 mm.

88943

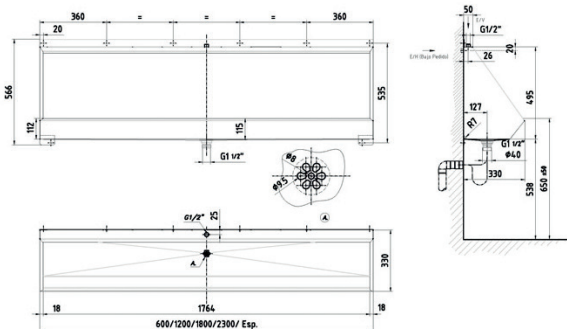
PRESTOEQUIP PRESTOWASH INOX OVAL URINARIO EN ACERO INOXIDABLE



- Realizado en AISI-304
- Espesor del material: 1/1.5mm.
- Acabado superficie: Satinado.
- Incluye boquilla de barrido con rociador de 3/8" rosca gas fijado en la parte inferior superior de la taza del urinario.
- Toma de agua encastrada mediante un laguillo flexible de 3/8".
- Salida a pared mediante válvula sífónica extra plana de 1 1/4" de PVC. La parte inferior del urinario está provista con una puerta de registro que está fijada en la parte inferior del urinario mediante tornillería facilitando el montaje y la conexión de agua.
- Fijación frontal a la pared mediante tornillería.
- Dimensiones: 360 x 325 x 550 mm.
- Dimensiones cubeta: Ø290 x 65 mm.

88947

PRESTOEQUIP PRESTOWASH INOX URINARIO MÚLTIPLE EN ACERO INOXIDABLE



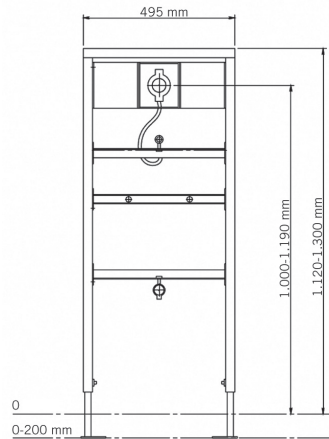
- Puede ser utilizado por 2 o 3 personas de forma simultánea.
- Acabado superficie: Satinado.
- Urinario suspendido colectivo, incluye 1 toma de agua y tubo perforado que actúa como cortina de agua.
- Espesor del material: 1/1.5 mm
- Dimensiones: 1200/1800 x 330 x 566 mm

1200 mm 88950
1800 mm 88951





BASTIDOR PARA URINARIO



- Para tabiquería convencional o ligera.
- Posibilidad de regulación máxima.
- Altura soporte urinario independiente.
- Separación de de fijaciones de urinario.
- Altura de toma de agua independiente.
- Profundidad de entrada de agua.
- Regulación de la altura del grifo independiente.
- Altura del codo de desagüe independiente.
- Profundidad del grifo regulable.
- Soporte en acero con tratamiento superficial anticorrosivo.

Soporte 18840

Soporte + grifo mecánico Presto ARTE-UE 18841

Soporte + grifo electrónico Presto DOMO SENSIA UE pila 18843



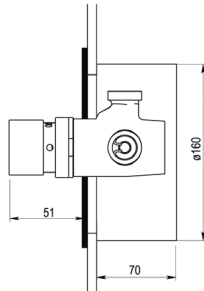


ZONA DE DUCHA

PRESTO ALPA 90 ARTE-E GRIFERÍA TEMPORIZADA PARA DUCHA MEZCLADORA MURAL EMPOTRADA **HEALTHCOVER® ANTI BACTERIAS**



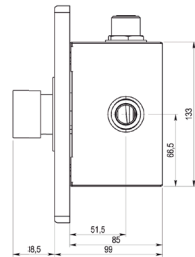
NF EN 816/1997: Grifería Sanitaria. Grifos de cierre automático PN 10.



- Caudal: 8 l/min. con regulador automático de caudal.
- Cierre automático a los 30 ± 10s.
- Entrada y salida ¾".
- Cuerpo y pulsador en latón cromado.
- Tecnología **HEALTHCOVER® Antibacterias**: Evita la proliferación bacteriana en superficies liberando iones de plata en la superficie del polímero.

Los modelos con válvula de vaciado no contienen regulador de caudal.	Sin válvula de vaciado	35941	NF	🔥
	Con válvula de vaciado Sistema Anti-legionella	98941		🔥
	Con válvula de vaciado y conducto guía Sistema Anti-legionella	98951		🔥
		ABT 98951		🔥

PRESTO ALPA 90 ARTE-E LUX GRIFERÍA TEMPORIZADA PARA DUCHA MEZCLADORA MURAL EMPOTRADA

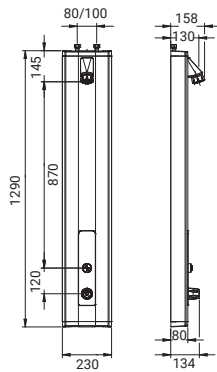


- Caudal: 8 l/min. con regulador automático de caudal.
- Cierre automático a los 30 ± 10s.
- Entrada y salida ¾".
- Tornillería oculta.
- Cuerpo y pulsador en latón cromado.

Los modelos con válvula de vaciado no contienen regulador de caudal.

Sin válvula de vaciado	36941	🔥
Con válvula de vaciado	97951	🔥

PRESTO PRESTODUC con grifo temporizado mezclador GRIFERÍA TERMOSTÁTICA PARA DUCHA MURAL CON ROCIADOR

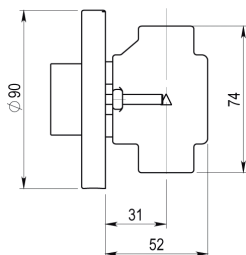


- Caudal 6 l/min. Limitador de caudal integrado.
- Cierre automático: 30s (-10s/+5s).
- Entrada: G 1/2" (15x21).
- Perfil aluminio de 2,5 mm pintado y cabezales en ABS de alta resistencia.
- Resistente a una temperatura de 75°C durante 30 minutos bajo el choque térmico.

Entrada superior con rociador antivandálico orientable 88800



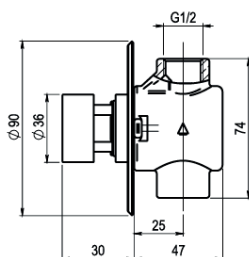
PRESTO ARTE-D GRIFERÍA TEMPORIZADA PARA DUCHA EMPOTRADA UN AGUA MURAL




- Caudal: 15 l/min.
- Cierre automático a los 30 ± 5s.
- Entrada y salida hembra de 1/2".
- Cuerpo y pulsador en latón cromado.
- Con embellecedor plano.

55050 
55060 

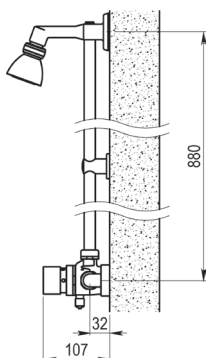
PRESTO XT-55 GRIFERÍA TEMPORIZADA PARA DUCHA EMPOTRADA UN AGUA MURAL



- Entrada y salida hembra 1/2".
- Caudal: 15 l/min (caudal regulable en función de la presión).
- Cierre automático a los 30s (-10s/+5s).
- Instalación empotrada.
- Peso bruto: 0,620 kg (embellecedor plano).
- Sistema de vaciado para legionella.

LEG55020 

CONJUNTO ALPA 90 ARTE rociador orientable GRIFERÍA TEMPORIZADA PARA DUCHA MEZCLADORA

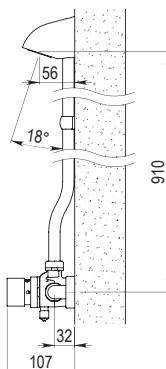


- Caudal: 8 l/min.
- Cierre automático: 30 ± 10s.
- Conexiones de entrada y salida 3/4".
- Suministrado con regulador de caudal, tubo brida y racores.
- Con rociador orientable.
- Cuerpo y pulsador en latón cromado.

Sin válvula de vaciado 35927 

Con válvula de vaciado 98927 
Sistema Anti-legionella

CONJUNTO ALPA 90 ARTE rociador antivandálico GRIFERÍA TEMPORIZADA PARA DUCHA MEZCLADORA

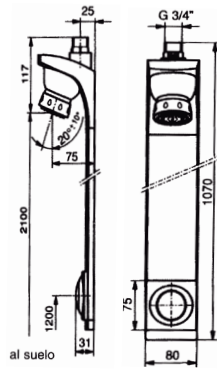


- Caudal: 8 l/min.
- Cierre automático: 30s (+5s / -10s).
- Conexiones de entrada y salida 3/4".
- Suministrado con regulador de caudal, tubo brida y racores.
- Con rociador antivandálico.
- Cuerpo y pulsador en latón cromado.

Sin válvula de vaciado 35929 

Con válvula de vaciado 98929 
Sistema Anti-legionella

CONJUNTO PRESTO DL 400 instalación vista GRIFERÍA TEMPORIZADA PARA DUCHA UN AGUA



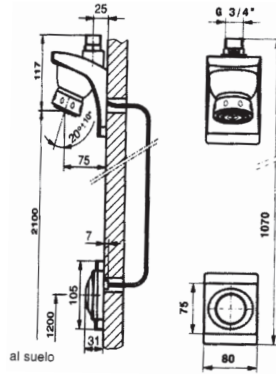
- Caudal: 10 l/min.
- Cierre automático a los 30s (+5s / -10s).
- Entrada superior macho 3/4".
- Con regulador de caudal.
- Llave de paso telescópica incorporada.
- Cuerpo de latón cromado con rociador orientable.

NF EN 816/1997: Grifería Sanitaria.
Grifos de cierre automático PN 10.

Acabado cromado
Sistema Anti-legionella 27100 NF

Acabado epoxy blanco marfil
Sistema Anti-legionella 27102 NF

CONJUNTO PRESTO DL 400 instalación empotrada GRIFERÍA TEMPORIZADA PARA DUCHA UN AGUA



- Caudal: 10 l/min.
- Cierre automático a los 30s (+5s / -10s).
- Entrada superior macho 3/4".
- Con regulador de caudal.
- Llave de paso telescópica incorporada.
- Cuerpo de latón cromado con rociador orientable.

NF EN 816/1997: Grifería Sanitaria.
Grifos de cierre automático PN 10.

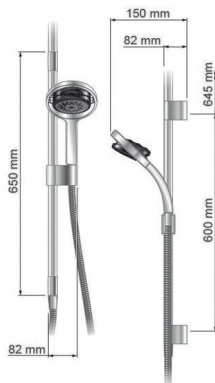
Acabado cromado
Sistema Anti-legionella 27104 NF

Acabado epoxy blanco marfil
Sistema Anti-legionella 27106 NF

PRESTO MIRA LUX GRIFERÍA ELECTRÓNICA TERMOSTÁTICA TOUCH PARA DUCHA



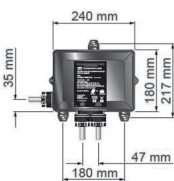
INSTALACIÓN MURAL



- Conjunto digital de alta precisión y confort con control wireless.
- Control de caudal y temperatura mediante unidad de control.
- Definición de temperatura máxima del agua.
- Modo Eco que limita el caudal suministrado.
- Sistema de precalentado para comenzar la ducha con el agua a la temperatura elegida, sin esperas.
- Función hora.
- Rociador de diseño innovador con cuatro modos de spray mediante el sencillo giro de su cabeza.



INSTALACIÓN TECHO

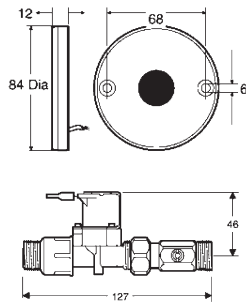


Instalación mural 80662

Instalación techo 80663



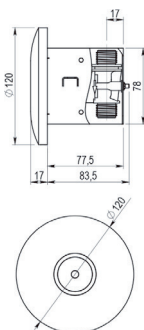
PRESTO RADA MC 1129 GRIFERÍA ELECTRÓNICA PARA DUCHA



- Sistema completo para instalar con la unidad central UC 1000 para lavabos y duchas.
- Detector MC 129.
- Electroválvula de 12 V 1/2".

Sistema completo (detector+electroválvula) 85969

PRESTO DOMO TOUCH D GRIFERÍA ELECTRÓNICA PARA DUCHA



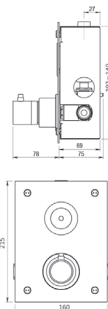
- Descarga por toque de 30 segundos.
- Caudal de descarga 8 l/min.
- Entrada y salida macho de 1/2".
- Indicación de batería baja mediante LED de comunicación.
- Presión de uso recomendada: 1-5 bar (min, 0.8 – max. 8 bar).
- Cuerpo de latón cromado.
- Pila CR-P2 o transformador 12 V según modelo.
- Tiempo de descarga ajustable por el instalador.

PROGRAMADO DE FÁBRICA

Pila CR-P2 6V Litio 79350

Transformador 12V 79351

PRESTO DOMO TOUCH DT (termostática empotrada) GRIFERÍA ELECTRÓNICA PARA DUCHA

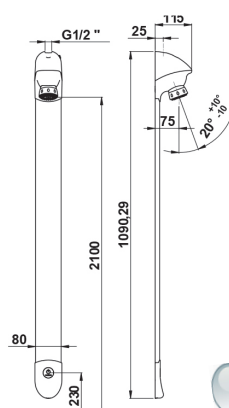
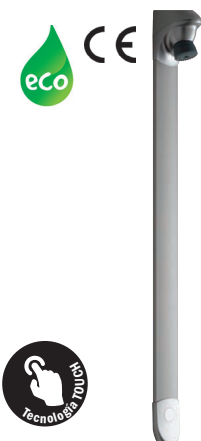


- Descarga por toque de 30 segundos.
- Con regulador de caudal de 8 l/min.
- Entrada y salida macho de 1/2".
- Elemento interior de cera de alta sensibilidad montado en cartucho sellado.
- Regulación de 20°C a 60°C.
- Posibilidad de posicionar el mando de regulación con tope de temperatura.
- Las presiones dinámicas de suministro deben ser nominalmente iguales.
- Presiones dinámicas recomendadas de funcionamiento: 3 a 5 bar.
- Tiempo de descarga ajustable por el instalador.

Pila CR-P2 6V Litio 79450

Transformador 12V 79451

PRESTO DL-400 TOUCH GRIFERÍA ELECTRÓNICA PARA DUCHA



- Caudal 6 l/min.
- Descarga por toque de 30 seg.
- Entrada superior de 1/2".
- Reducción de los riesgos de incrustaciones en la electroválvula y de pérdida de nivel de agua, impidiendo la formación de olores.
- Rociador orientable, piezas interiores en materiales resistentes a la corrosión y a las incrustaciones calcáreas.
- Mecanismo autolimpiante por resorte desobturador.
- Presión de uso recomendada: 1 a 5 bar (mín. 0.8 bar – máx. 8 bar).

Con llave de paso recta 27432

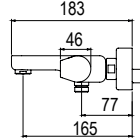
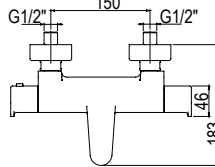
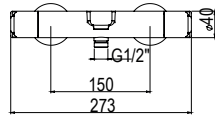
Con llave de paso en ángulo 27434

Sin llave de paso 27435

PROGRAMADO DE FÁBRICA



GALINDO AROHA GRUPO BAÑO DUCHA TERMOSTÁTICO

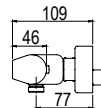
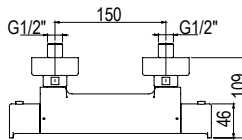
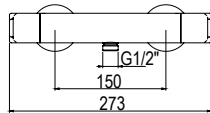


- Cartucho sellado mezclador con discos cerámicos de diámetro 35 mm.
- Entrada hembra de 1/2"
- Suministrado con excéntricas de 1/2" a 3/4" y embellecedor.

con accesorios ducha 46041000

sin accesorios ducha 46041500

GALINDO AROHA DUCHA TERMOSTÁTICA

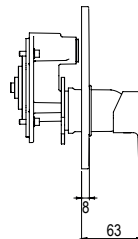
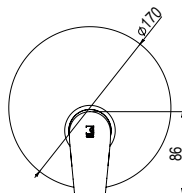


- Cartucho sellado mezclador con discos cerámicos de diámetro 35 mm.
- Entrada hembra de 1/2"
- Suministrado con excéntricas de 1/2" a 3/4" y embellecedor.

con accesorios ducha 46053000

sin accesorios ducha 46053500

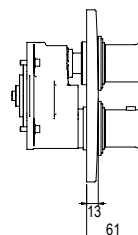
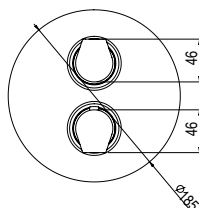
GALINDO AROHA MECANISMO EMPOTRABLE PARA DUCHA MEZCLADORA



- Cartucho sellado mezclador con discos cerámicos de diámetro 35 mm.
- Entrada y salida hembra de 1/2".

460M300

GALINDO AROHA MECANISMO EMPOTRABLE PARA DUCHA TERMOSTÁTICA



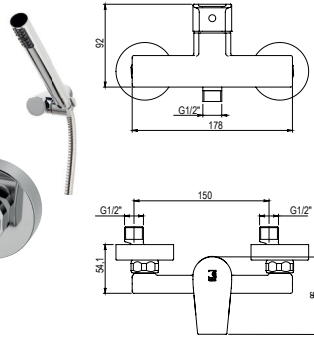
- Cartucho sellado mezclador con discos cerámicos de diámetro 35 mm.
- Entrada y salida hembra de 1/2".

460T300





GALINDO AROHA GRUPO DUCHA MONOMANDO

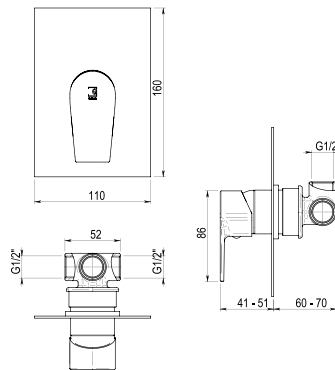


- Cartucho sellado con discos cerámicos de diámetro 35 mm.
- Entradas y salidas hembra de 1/2".
- Suministrado con excéntrica de 1/2" a 3/4" y embellecedor.

con accesorios ducha 4601000

sin accesorios ducha 4601500

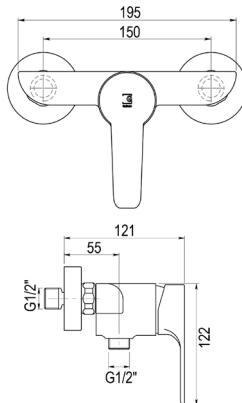
GALINDO AROHA DUCHA MECANISMO EMPOTRABLE



- Cartucho sellado con discos cerámicos de diámetro 35 mm.
- Entradas y salidas hembra de 1/2".

4607300

GALINDO INGO PLUS GRUPO DUCHA MONOMANDO



- Cartucho sellado con discos cerámicos de diámetro 40 mm.
- Entrada hembra de 3/4".
- Suministrado con excéntricas de 1/2" a 3/4" y embellecedor.
- Con accesorios ducha.

Versión ECO

- Con regulador de caudal a 8 l/min.

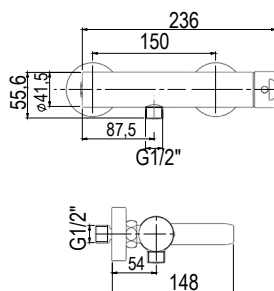
Versión Normal

- Caudal de 27,8 l/min a 3 bar y máxima apertura.

7153000

versión ECO 715300E

GALINDO KARIM DUE GRUPO DUCHA MONOMANDO



- Cartucho sellado con discos cerámicos de diámetro 35 mm.
- Entrada hembra de 3/4".
- Suministrado con excéntricas de 1/2" a 3/4" y embellecedor.
- Con accesorios ducha.

Versión ECO

- Con regulador de caudal a 8 l/min.

Versión Normal

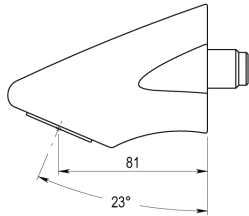
- Caudal de 27,8 l/min a 3 bar y máxima apertura.
- Apertura doble posición.

88943000

versión ECO 8894300E



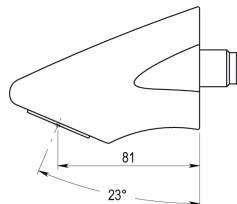
ROCIADOR DE DUCHA ANTIVANDÁLICO ARTE ECO



- Con regulador automático de caudal a 5 l/min.
- Entrada macho 1/2".
- Montaje mural.

29401

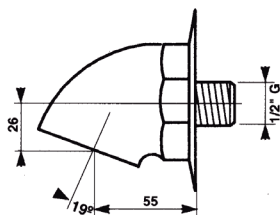
ROCIADOR DE DUCHA ANTIVANDÁLICO ARTE



- Con regulador automático de caudal a 8 l/min.
- Entrada macho 1/2".
- Montaje mural

29405

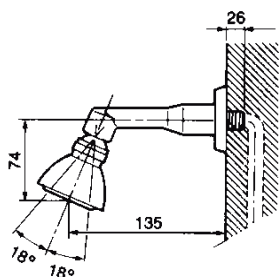
ROCIADOR DE DUCHA ANTIVANDÁLICO



- Caudal: 8 l/min con regulador automático.
- Entrada macho 1/2".

29305

BRAZO DE DUCHA ORIENTABLE ENTRADA MURO



- Rociador en latón cromado.
- Entrada macho 1/2".

29300





ROCIADOR DE DUCHA DE SILICONA DROP



- Ducha de silicona empotrable.
- Consumo 12 l/min.
- Diámetro 115 mm.

Azul DR001

Blanco DR002

Negro DR003

Naranja DR004

ROCIADOR DE DUCHA MURAL DROP



- Ducha de silicona con brazo de pared de 41 cm.
- Consumo 12 l/min.

Azul DR001P

Blanco DR002P

Negro DR003P

Naranja DR004P

ROCIADOR DE DUCHA CON BRAZO DE TECHO DROP



- Ducha de silicona con brazo de techo de 30 cm.
- Consumo 12 l/min.

Azul DR001T

Blanco DR002T

Negro DR003T

Naranja DR004T

KIT DE DUCHA - TEKNO



- Barra Tekno Ø18 mm con accesorios Tekno.



367700

KIT DE DUCHA - TREVI



- Barra de Ø18 mm con accesorios Trevi



768100

KIT DE DUCHA - FUTURA



- Barra Tekno Ø18 mm con accesorios Futura



367500

KIT DE DUCHA - FONTANA



- Barra de Ø18 mm con accesorios Fontana



768300



VALVULAS

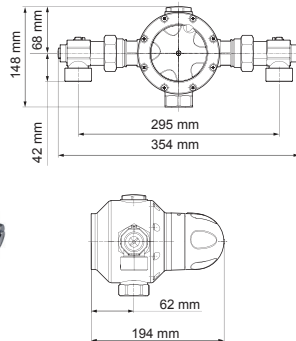
PRESTO KIT CONTROL



- Destinado a prevenir y eliminar los desarrollos potenciales de legionela en los puntos de salida de agua sanitaria mezclada (40 °C).
- Con técnicas como el choque térmico y/o el aclarado regular de la instalación para impedir el estancamiento del agua.
- El choque térmico se realiza por aumento de temperatura de producción de agua caliente propia de la instalación (idealmente a 80 °C).
- Las duchas se pueden abrir automáticamente según 4 grupos disociables en función de la capacidad de la instalación.
- El sistema permite programar los choques y aclarados de manera semanal, asegura la trazabilidad de los eventos y la seguridad de la instalación.
- Automáticamente puede gestionar hasta 2 moderadores centralizados.
- Caja de llave 330x400x195 mm.
Índice de protección IP 65 (si todos los prensaestopas están tapados).
- Alimentación 230 V ~ 50 Hz - 16 A.
- Transformador 230 /12 VCA-75VA integrado.

Sistema **Anti-Legionella** 86710

PRESTO RADA 425 IF VÁLVULA TERMOSTÁTICA

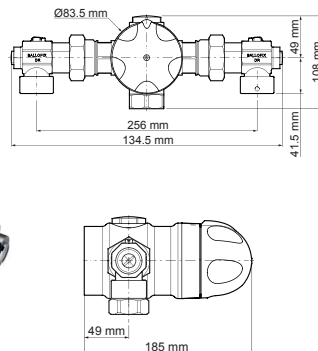


Válvula termoscópica mezcladora de 3/4" para instalación vista

- Salida hembra de 1".
- Caudal medio a 3 bar: 185 l/min.
- Con válvulas antirretorno.

95422

PRESTO RADA 320 IF VÁLVULA TERMOSTÁTICA

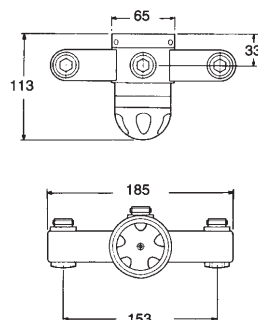


Válvula termoscópica mezcladora de 1" para instalación vista

- Salida hembra de 1".
- Caudal medio a 3 bar: 90 l/min.
- Con válvulas antirretorno.

95322

PRESTO RADA 215-T3 C VÁLVULA TERMOSTÁTICA



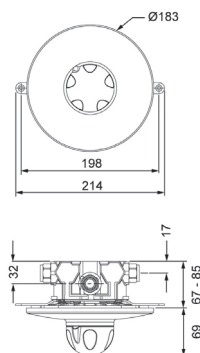
Válvula termoscópica mezcladora para agua caliente y fría. Instalación vista para montajes sobre superficies verticales como paredes o paneles. Cuerpo y tuercas en latón cromado.

- Caudal medio a 3 bar: 40 l/min.
- Entradas y salida macho de 1/2".
- Con válvulas antirretorno.

95150



PRESTO RADA 215-T3 BC VÁLVULA TERMOSTÁTICA

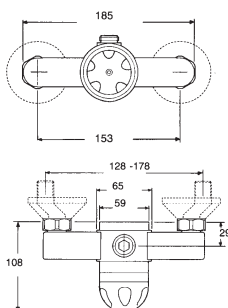


Válvula termoscópica mezcladora. Instalación encastrada para montajes sobre superficies verticales como paredes o paneles. Cuerpo y tuercas en latón cromado.

- Caudal medio a 3 bar: 40 l/min.
- Entradas y salida macho de 1/2".
- Con válvulas antirretorno.

Sistema Anti-legionella 95151

PRESTO RADA 215-T3 ZC VÁLVULA TERMOSTÁTICA

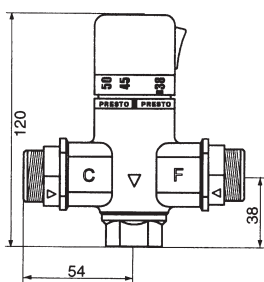


Válvula termoscópica mezcladora. Instalación vista para montajes sobre superficies verticales como paredes o paneles. Cuerpo y tuercas en latón cromado.

- Caudal medio a 3 bar: 40 l/min.
- Salida macho de 1/2".
- Entradas hembra de 3/4" con tuercas para adaptar excéntricas.
- Racores con válvula antiretorno.

Sistema Anti-legionella 95152

PRESTO 950 VÁLVULA TERMOSTÁTICA

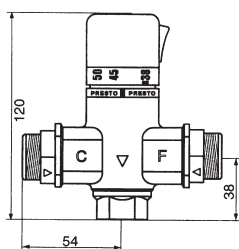
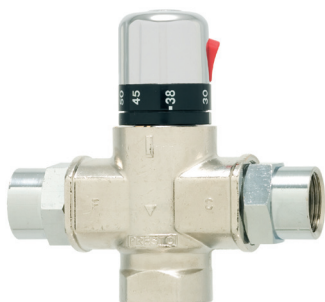


Válvula mezcladora termostática para instalación vista con cuerpo de latón niquelado, regulable de 30° C a 60° C.

- Caudal medio a 3 bar: 50 l/min.
- Entradas macho 3/4" y salida hembra 3/4".
- Sistema de cierre automático de seguridad.
- Presión máxima de utilización 6 bar.
- Racores con válvula antiretorno.

99500

PRESTO 970 VÁLVULA TERMOSTÁTICA



Válvula mezcladora termostática para instalación vista con cuerpo de latón niquelado, regulable de 30° C a 60° C.

- Caudal medio a 3 bar: 65 l/min.
- Entradas hembra 3/4" y salida hembra 1".
- Sistema de cierre automático de seguridad.
- Presión máxima de utilización 6 bar.
- Racores con válvula antiretorno.

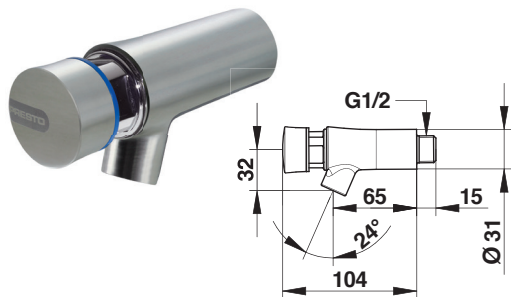
99700



FUENTES Y EXTERIORES



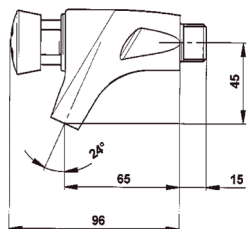
PRESTO NEO INOX - LP GRIFERÍA TEMPORIZADA PARA LAVABO/FUENTE UN AGUA MURAL



- Cuerpo y pulsador en acero inoxidable, piezas interiores en materiales resistentes a la corrosión e incrustaciones calcáreas.
- Presión de uso recomendada de 1 a 5 bar.
- Entrada macho 1/2".
- Caudal: 3 l/min a 3 bares, ajuste de 4 posiciones.
- Cierre automático: ± 7.
- Suministrado con arandela, junta y tuerca de fijación.

Pulsación Normal	66030	🔵
	66105	🔴
Pulsación Antiblocaje	66220	🔵
	66305	🔴

PRESTO 504 XL GRIFERÍA TEMPORIZADA PARA LAVABO/FUENTE UN AGUA MURAL

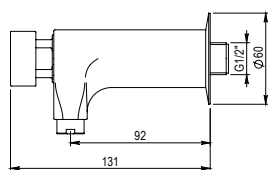


- Caudal: 6 l/min.
- Cierre automático: 15 ± 5s.
- Entrada macho 1/2".
- Con rompeaguas.
- Cuerpo, pulsador y embellecedor en latón cromado.

Pulsación Normal	33000	🔵	NF
	33020	🔴	NF
Pulsación Suave	95530	🔵	
	95531	🔴	
Pulsación Antiblocaje	33100	🔵	
	33120	🔴	

EN 816/1997: Grifería Sanitaria.
Grifos de cierre automático PN 10.

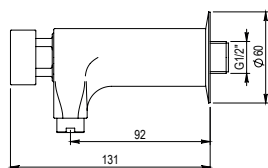
PRESTO ECO XT-P GRIFERÍA TEMPORIZADA PARA LAVABO/FUENTE UN AGUA MURAL



- Caudal: 2 l/min con regulador de caudal.
- Cierre automático: 10 ± 2s.
- Entrada macho 1/2".
- Cuerpo y pulsador en latón cromado.

Pulsación Normal	11000	
Pulsación Suave	11530	
Pulsación Antiblocaje	11100	

PRESTO XT-P GRIFERÍA TEMPORIZADA PARA LAVABO/FUENTE UN AGUA MURAL



- Caudal: 6 l/min con regulador de caudal.
- Cierre automático: 15 ± 5s.
- Entrada macho 1/2".
- Cuerpo y pulsador en latón cromado.

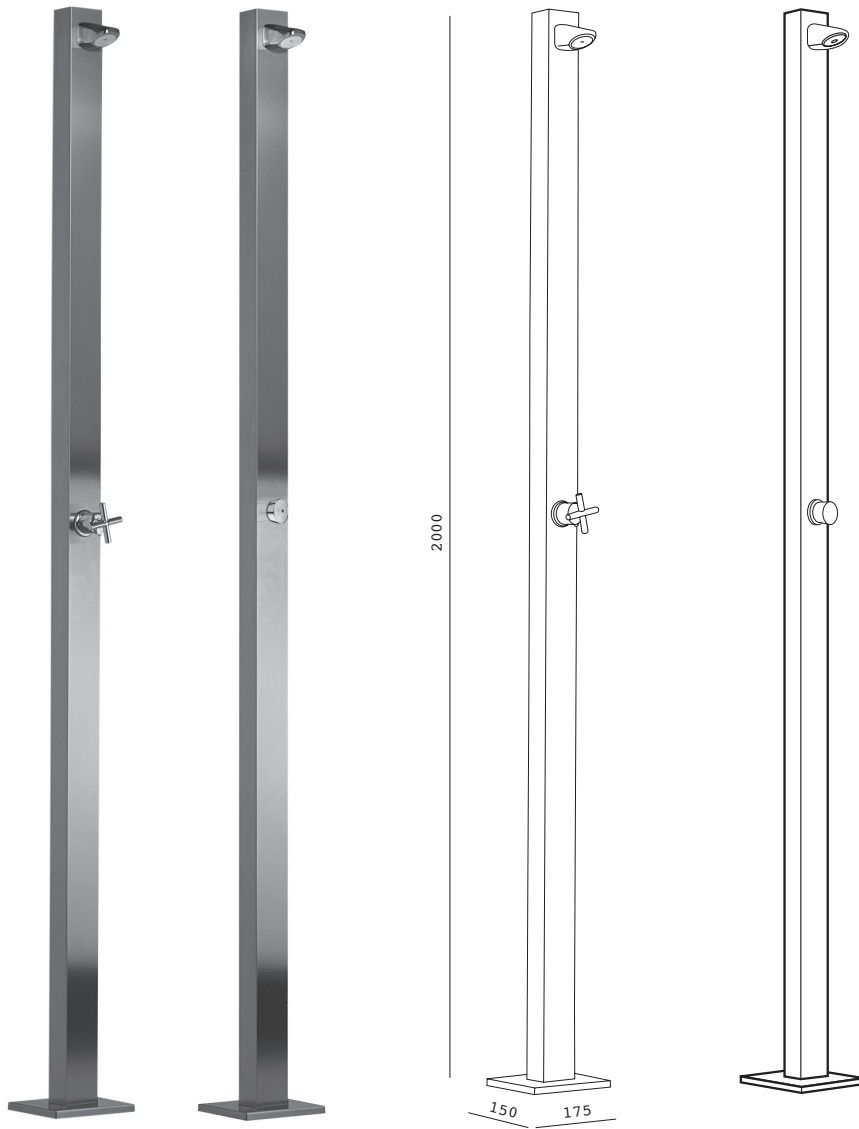
Pulsación Normal	26000	🔵
	26020	🔴
Pulsación Suave	26530	🔵
	26531	🔴
Pulsación Antiblocaje	26100	🔵
	26120	🔴

Detalle indicador rojo para agua caliente.



DUCHA DE SUELO COLUMNA DE DUCHA PARA JARDÍN

- Columna fabricada en acero inoxidable 316L.
- Fijación sobre base (suministrada) empotrada en el suelo.
- Entrada de agua mediante manguito de 1/2" macho.



1 Agua 20002J

2 Aguas 20003J

1 Agua temporizada 20007



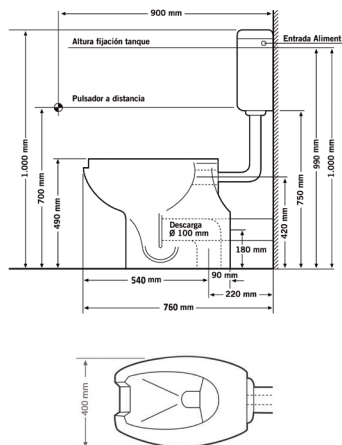
ASEOS ADAPTADOS

PRESTOEQUIP, quiere facilitar a personas mayores, discapacitados o personas con movilidad reducida, los productos básicos para adaptar el baño a las necesidades de cada usuario para obtener el confort y seguridad deseada

SANITARIOS ERGONÓMICOS

Inodoros ergonómicos con apertura frontal, lavabos reclinables para acceso con silla de ruedas, platos de ducha para minusvalía, mamparas de ducha accesibles para asistentes, etc.

PRESTOWASH 710



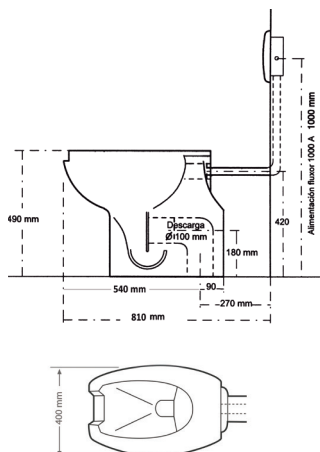
Inodoro en porcelana de fijación al suelo con diseño ergonómico para personas con discapacidad o movilidad reducida.

- Suministrado con cisterna de ABS.
- Descargador neumático de fácil accionamiento, con posibilidad de instalarlo a distancia.
- Opcional: Sólo asiento o asiento y tapa.
- Vaso alargado.
- Aperura frontal para su uso como bidet.

Pulsación a distancia

Con asiento	87100
Con asiento-tapa	87101

PRESTOWASH 720

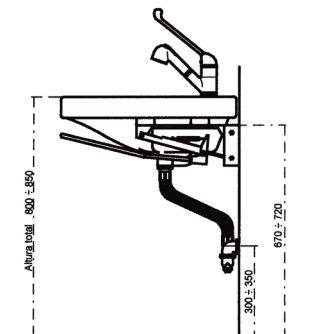


Inodoro en porcelana de fijación al suelo con diseño ergonómico para personas con discapacidad o movilidad reducida.

- Salida dual a suelo o pared
- Suministrado con fluxor de empotrar PRESTO 1000 A, tubo de descarga en latón cromado y racor de unión del tubo a la taza.
- Opcional: Sólo asiento o asiento y tapa.
- Vaso alargado.
- Aperura frontal para su uso como bidet.

Con fluxor 1000 A blanco y asiento	87200
Con fluxor 1000 A blanco y asiento-tapa	87201
Con fluxor 1000 A inox y asiento	87220
Con fluxor 1000 A inox y asiento-tapa	87221

LAVABO CON INCLINACIÓN NEUMÁTICA



Lavabos en porcelana con frente cóncavo que permite fácil acceso para la silla de ruedas al lavabo y al grifo, con o sin ménsula neumática.

- Con ménsula neumática.
- Barra de accionamiento sobre pistón hidráulico colocada bajo el frontal del lavabo.
- La altura del frente del lavabo se puede variar en 110 mm.
- Con apoyo anatómico para codos, cómodo y elegante.
- Dimensiones: 680 x 580 mm.

PRESTOSAN 870 Sin grifo 80700

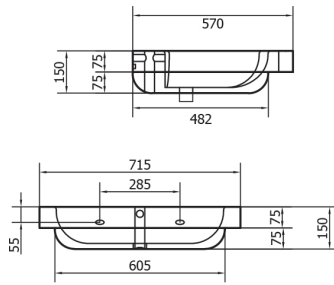
PRESTOSAN 871 *Con grifo 80701

(*Grifo gerontológico PRESTODISC 640, mezclador de caño extraíble).

Consulte variedad de sanitarios ergonómicos y espejos reclinables
Consulte bastidores en página 35



LAVABO FIJO CE



Lavabos en porcelana con frente cóncavo que permite fácil acceso para la silla de ruedas al lavabo y al grifo.

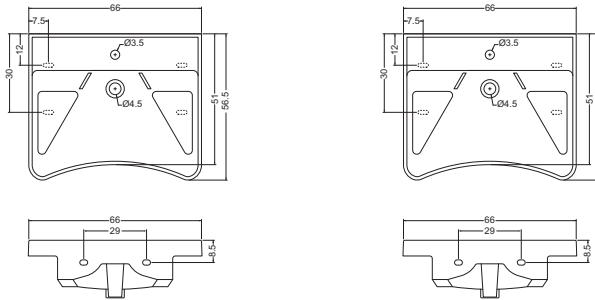
- Fijación a pared.
- Con apoyo anatómico para codos, cómodo y elegante.
- Dimensiones: 570 x 710 mm.

PRESTOSAN 960 Sin grifo 80604

PRESTOSAN 961 *Con grifo 80605

(*Grifo gerontológico PRESTODISC 640, mezclador de caño extraíble).

PRESTOSAN BASIC



- Lavabo ergonómico.
- Fijación a pared.
- Fácil acceso para la silla de ruedas bajo el lavabo.
- Borde de fácil agarre para levantarse o sentarse.
- Apoyo anatómico para codos.
- Plano inclinado antisalpicaduras.

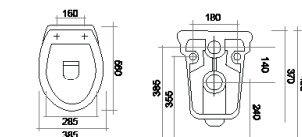
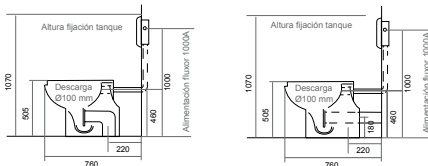
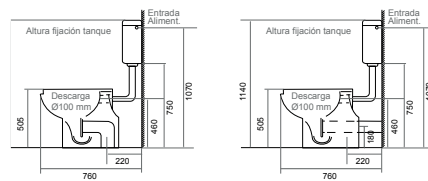
Ménsula **fija** sin grifo 88600

Ménsula **fija** con grifo 88601

Ménsula **neumática** sin grifo 88700

Ménsula **neumática** con grifo 88701

PRESTOWASH BASIC



Inodoro en porcelana de fijación al suelo con diseño ergonómico para personas con discapacidad o movilidad reducida.

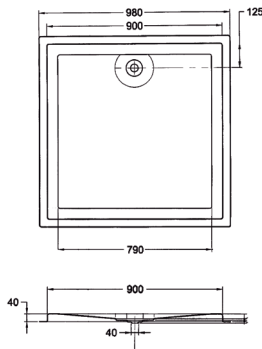
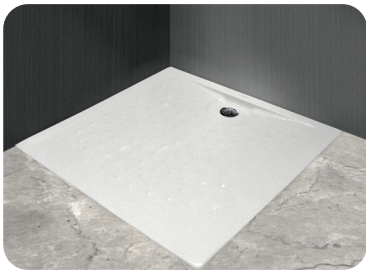
- Apertura frontal para su uso como bidet.
- Vaso alargado.
- Altura elevada para facilitar el traslado de la silla de ruedas al inodoro.
- Salida a suelo o pared.

Salida pared Con asiento - tapa y cisterna 88105
Con asiento - tapa y Presto 1000 A blanco 88205

Salida suelo Con asiento - tapa y cisterna 88110
Con asiento - tapa y Presto 1000 A blanco 88210

Suspendido Con asiento - tapa y cisterna 88141

PLATO PRESTOSAN 2600

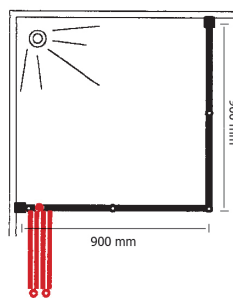


Plato de ducha antideslizante fabricado en acrílico.

- Instalación empotrada.
- Borde de impermeabilización en los cuatro laterales.
- Suministrado con sifón y rejilla de desagüe en acero inoxidable.
- Dimensiones: 900 x 900 mm.

82600

MAMPARA PRESTOSAN 2550



Mampara elevable de cuatro hojas plegables que giran sobre el perfil de fijación a la pared.

- Fácil acceso al palto de ducha para persona ayudante
- Sistema de elevación (20cm)
- Ajuste al suelo con una simple presión, que garantiza la máxima estanqueidad.

82550



Únicas barras del mercado con propiedades antibacterianas.

Tecnología HEALTHCOVER® Antibacterias: Evita la proliferación bacteriana en superficies liberando iones de plata en la superficie del polímero.

Esta solución es un valor añadido para grifería y barras de apoyo asegurando la desinfección y evitando la proliferación de las bacterias más comunes como la Staphylococcus Aureus y Escherichia Coli.

Diseños adaptados al nuevo Código Técnico (Real Decreto 173/2010 en materia de accesibilidad y no discriminación de las personas con discapacidad). Todos nuestros sanitarios ergonómicos y barras de apoyo cumplen con la normativa UNE 41523 (Accesibilidad en la edificación de los espacios higiénicos sanitarios).



Producto Accesible, acreditado por Fundosa Accesibilidad, S.A.
Vía Libre (Grupo Fundosa - fundación ONCE)

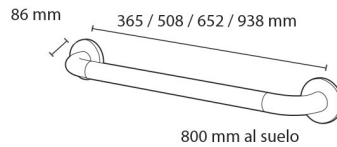
BARRAS DE APOYO RECUBIERTAS DE NYLON

Las barras de apoyo y ayudas técnicas PRESTOBAR han sido diseñadas con la doble funcionalidad de prevenir los posibles accidentes que puedan ocurrir y a su vez proporcionar puntos de apoyo y sujeción que otorguen mayor autonomía y seguridad a las personas con movilidad reducida.

- Diseños de alta calidad gracias a la ligereza y robustez de los materiales
- Sistema de fijación oculto bajo los embellecedores para evitar el vandalismo y mejorar la estética
- Tacto agradable
- Posibilidad de aluminio recubierto de nylon o acero inoxidable.
- Variedad de colores según cantidades
- Ultraligeras, irrompibles e inalterables
- Diámetro exterior: 35 mm para barras de nylon y 33 para barras de inox.
- Amplia gama de modelos que cubren todas las necesidades del baño, corredores, escaleras, etc
- Fabricado bajo norma de accesibilidad UNE 41.523 y Real Decreto 173/2010 del nuevo CTE

BARRA RECTA NYLON 285-430-570-860

HEALTHCOVER®
ANTI BACTERIAS



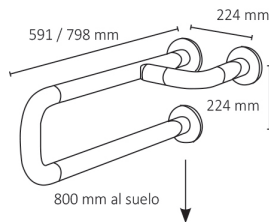
Barra recta para ducha, baño, inodoro, pasillo, etc.
Fabricada en aluminio recubierto de nylon.

Longitud 365 mm	89285
Longitud 508 mm	89430
Longitud 652 mm	89570
Longitud 938 mm	89860



BARRA MURAL NYLON 135-140

HEALTHCOVER®
ANTI BACTERIAS



Barra de apoyo mural especialmente diseñada para lavabos, bidets, inodoros, etc.

Fabricada en aluminio recubierto de nylon.

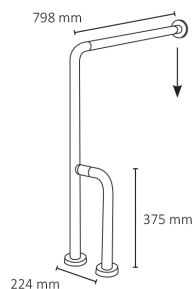
- Dimensiones: 591x 224 mm
- Preparadas para colocación a derecha o izquierda

Longitud 591 mm	89135
Longitud 798 mm	89140



BARRA SUELO-PARED NYLON 145

HEALTHCOVER®
ANTI BACTERIAS



Barra de apoyo mural especialmente diseñada para lavabos, bidets, inodoros, etc.

Fabricada en aluminio recubierto de nylon.

- Dimensiones: 798 x 798 x 224 mm
- Preparadas para colocación a derecha o izquierda

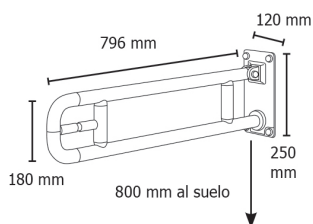
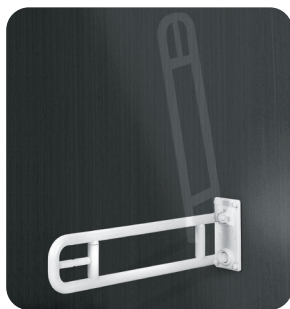
	89145
--	-------



Consulte la variedad de barras PRESTOBAR en aluminio recubierto de nylon o acero inoxidable para todo tipo de funciones o en www.prestoequip.com

BARRA ABATIBLE 170

HEALTHCOVER
ANTI BACTERIAS



Barra de apoyo mural especialmente diseñada para lavabos, bidets, inodoros, etc.

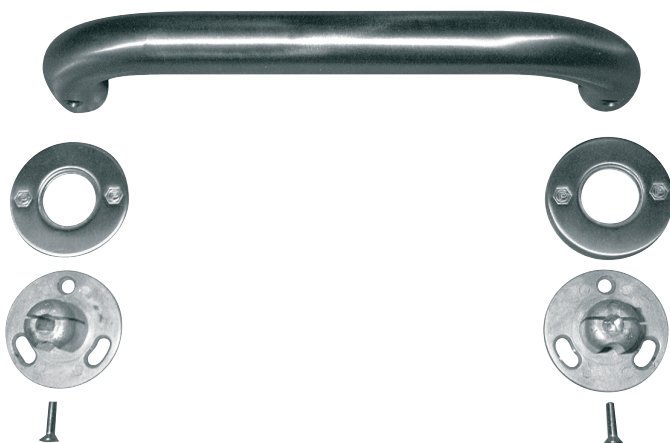
Fabricada en aluminio recubierto de nylon.

- Con porta-papel higiénico
- Base de apoyo a la pared: 250 x 120 mm
- Dimensiones: 796 mm



89170

BARRAS DE APOYO DE ACERO INOXIDABLE



- Diseños de alta calidad, acabado y ergonomía.
- Novedoso sistema de anclaje que facilita el montaje además de bloquear los embellecedores evitando su movimiento.
- Sistema de fijación ocultos bajo los embellecedores.
- Amplia gama de modelos que cubren todas las necesidades del usuario.
- Suministrada con todos los elementos de fijación.
- Diámetro Exterior: 33 mm.
- Espesor de material: 1,5 mm.
- Fabricado bajo norma UNE 41.523.

Consultar todos los modelos de barras en el catálogo general y en nuestra web www.prestoequip.com





EJEMPLO DE BAÑO ACCESIBLE

PRESTOEQUIP pone a su disposición un Departamento de Diseño donde le ayudamos a adaptar su espacio de baño a necesidades de personas con movilidad reducida, consiguiendo con las calidades de los materiales PRESTOSYSTEM de PRESTOEQUIP, la confianza y el confort del usuario.

La distribución de un baño adaptado con ayudas técnicas, debe ajustarse a la normativa vigente.

En PRESTOEQUIP, tras atender sus necesidades y especificaciones, le aconsejamos diseñando su espacio de baño según la ley vigente en su Comunidad.

PARA CUALQUIER CONSULTA CONTACTAR CON
proyectos@prestoiberica.com



ASEOS ADAPTADOS



ACCESORIOS DE BAÑO PARA COLECTIVIDADES

Productos de diseño y calidad para dotar el ambiente de seguridad y confort

JABONERA MANUAL INOX



- Capacidad 1 L.

88307

SECAMANOS CON SALIDA FRONTAL



- Acero Inoxidable
- Tiempo de secado entre 40-50 seg.

88300

PORTARROLLOS RESERVA RESORT



- Barra cilíndrica acabado cromado.
- 210 mm de altura

88094

ESCOBILLERO RESORT



- Escobillero fijación mural con sistema de cierre mediante presión.

88086

ESPEJO INOX 240



- Espejo reclinable para usuarios en silla de ruedas.

88240

PORTARROLLOS CROMADO



- Acabado cromado.
- Cierre de seguridad antivandálico con llave.

88097

JABONERA RESORT



- Jabonera mural abatible.
- Fabricado en acero inoxidable AISI 304.

88089

PAPELERA RESORT



- Capacidad: 3 L.

88088

DISPENSADOR DE BOLSAS RESORT



- Dim: 135 x 90 x 25 mm.

88084

DISPENSADOR DE TOALLITAS ZIG-ZAG



- Dimensiones: 305 x 266 x 120 mm.
- Capacidad: 600 toallitas plegadas en Z, 400 toallitas plegadas en C.

88099

* consultar todos los accesorios en el catálogo general y/o web



Grupo
**Presto
Ibérica**

ESPECIALISTAS EN CENTROS DEPORTIVOS



PRESTO IBÉRICA, S.A.

Príncipe de Vergara, 13
28001 Madrid
Tel.: (34) 915 782 575
Fax: (34) 915 782 825
proyectos@prestoiberica.com
www.prestoiberica.com
www.prestoequip.com
www.griferiasgalindo.com

