



Product catalogue  
*Catalogue des produits*

[www.prhie.com](http://www.prhie.com)



---

<b>1</b>	<b>Flush valve mechanism</b>		
	<i>Mecanismes pour toilettes</i>		
	<b>Flush valve</b>	<b>8</b>	
	<i>Mecanismes</i>		
	<b>Push button</b>	<b>26</b>	
	<i>Bouton poussoir</i>		
	<b>Accessories &amp; Spare parts</b>	<b>28</b>	
	<i>Pieces de rechange</i>		
<b>2</b>	<b>Fill valve mechanism</b>		
	<i>Robinet flotteur</i>		
	<b>Servo fill valves</b>		<b>30</b>
	<i>Robinet flotteur servo</i>		
	<b>Accessories &amp; Spare parts</b>		<b>33</b>
	<i>Pieces de rechange</i>		
	<b>Piston fill valves</b>		<b>34</b>
	<i>Robinet flotteur piston</i>		
	<b>Accessories &amp; Spare parts</b>		<b>36</b>
	<i>Pieces de rechange</i>		







## ABOUT US / À PROPOS DE NOUS

PRHIE COMPONENTS S.L. was created in Barcelona in 1965, Leading manufacturer of flush valve and fill valve for toilet tanks, we distinguish ourselves by the capacity of development, innovation and a high demand in the quality of our products. Committed to success, we knew a fresh approach was the only way forward. We adopt innovative ways of thinking, we conceptualize and produce new products, and create a brand that stays true to its core values:

### To be different

We have never shied away from doing things differently, whether that means bringing new products to the market, like our For-All double-entry fill valve, or simply our work ethic. We truly are a unique company, and that is reflected in our interactions with our customers.

### Be involved

From creating new and exciting products, to answering queries about installation, we pride ourselves on our involvement in every aspect of what goes on at Prhie. We may have our minds in many places, but that ensures that the products we produce and the service we provide is top notch, customer oriented and always with a commitment to excellence.

### Be loyal

When we built up our team, we built up a strong network of talented individuals who, together, were able to shape Prhie into what it is today. We are fiercely loyal to each other and truly believe in the strength of not only our internal bond but also the connection with our costumers.

*PRHIE COMPONENTS S.L. a été créé à Barcelone en 1965, Premier fabricant de robinet de chasse d'eau et de robinet de remplissage pour réservoirs de toilettes, nous nous distinguons par la capacité de développement, l'innovation et une forte exigence dans la qualité de nos produits. Engagés à réussir, nous savions qu'une nouvelle approche était la seule voie à suivre. Nous adoptons des modes de pensée innovants, nous conceptualisons et produisons de nouveaux produits, et créons une marque qui reste fidèle à ses valeurs fondamentales :*

### *Être différent*

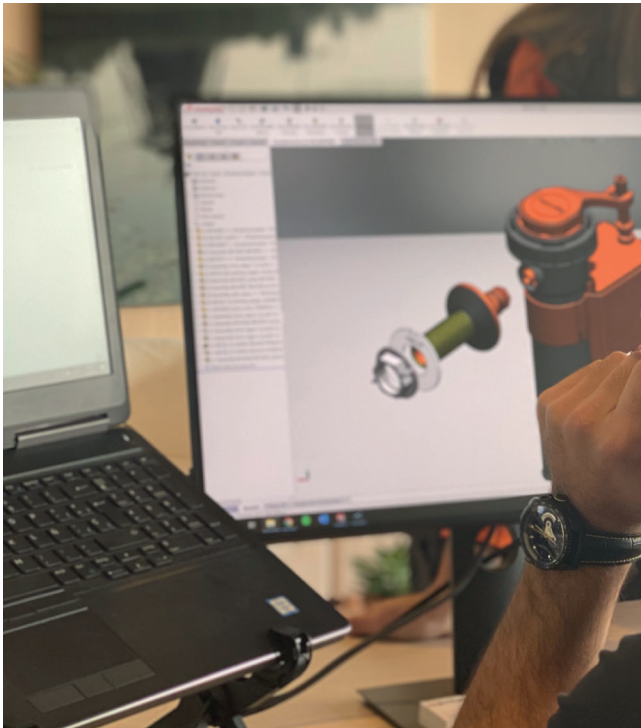
*Nous n'avons jamais hésité à faire les choses différemment, qu'il s'agisse de mettre sur le marché de nouveaux produits, comme notre vanne de remplissage à double entrée For-All, ou simplement notre éthique de travail. Nous sommes vraiment une entreprise unique, et cela se reflète dans nos interactions avec nos clients.*

### *Être impliqué*

*De la création de nouveaux produits passionnants à la réponse aux questions sur l'installation, nous sommes fiers de notre implication dans tous les aspects de ce qui se passe chez Prhie. Nous pouvons avoir nos esprits dans de nombreux endroits, mais cela garantit que les produits que nous fabriquons et le service que nous fournissons sont de premier ordre, orientés client et toujours avec un engagement envers l'excellence.*

### *Sois loyal*

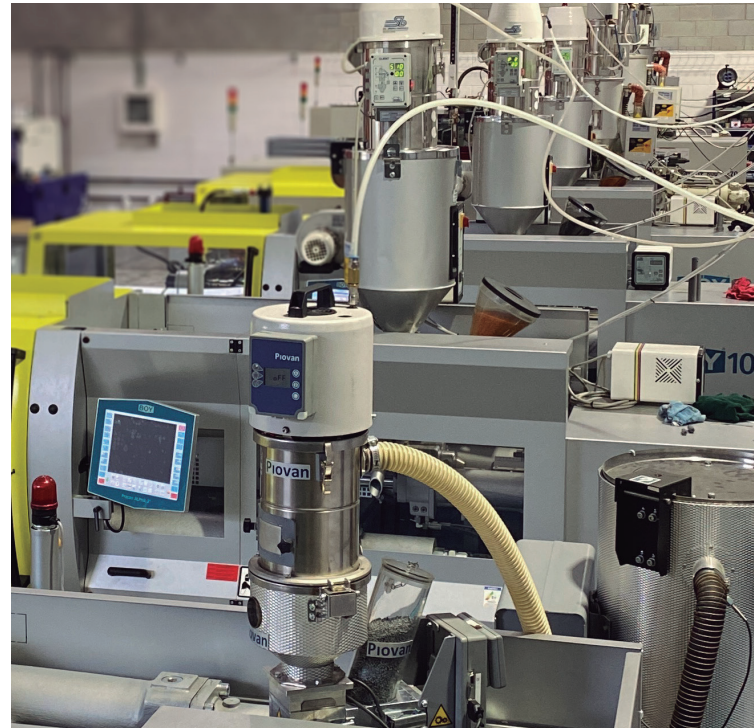
*Lorsque nous avons construit notre équipe, nous avons construit un solide réseau de talents des individus qui, ensemble, ont réussi à faire de Prhie ce qu'elle est aujourd'hui. Nous sommes farouchement loyaux les uns envers les autres et croyons vraiment en la force non seulement de notre lien interne, mais aussi de la connexion avec nos clients.*



## I+D+I

It all starts with a piece of paper. Ideas for new products are sketched out until we are sure our new design is effective, easy to install and fit for purpose. This concept is then transferred to software 3D design, this allows us to simulate the flow of water, the thermal characteristics and pressure of the product ensuring performance and reliability.

*Tout commence par une feuille de papier. Des idées de nouveaux produits sont esquissées jusqu'à ce que nous soyons sûrs que notre nouveau design est efficace, facile à installer et adapté à l'usage. Ce concept est ensuite transféré au logiciel Conception 3D, cela nous permet de simuler l'écoulement de l'eau, la caractéristiques thermiques et pression du produit assurant performance et fiabilité.*



## MANUFACTURING / FABRICATION

Once everything fits together smoothly, we send this design to a 3D printer. Each part is printed, assembled and tested under real conditions. Once we have the perfected 3D model, it is ready for production.

Plastic injection molds are created and we produce in series each one of the pieces following a strict control of quality using top brand raw materials.

*Une fois que tout s'emboîte bien, nous envoyons ceci conception à une imprimante 3D. Chaque pièce est imprimée, assemblée et testée en conditions réelles. Une fois que nous avons le modèle 3D perfectionné, il est prêt pour la production. Des moules d'injection plastique sont créés et nous produisons en série chacune des pièces suivant un strict contrôle de qualité en utilisant les meilleures matières premières de marque.*





## ASSEMBLY / ASSEMBLÉE

Each of the pieces is assembled following a strict protocol of checks so that the product works correctly once installed.

*Chacune des pièces est assemblée suivant un protocole strict de vérifications afin que le produit fonctionne correctement une fois installé.*



## PRODUCT / PRODUIT

From design to manufacturing, assembly and installation, we are involved in every step of the way to make sure we can be proud of our products and that you can be sure its simplicity and effectiveness.

*De la conception à la fabrication, l'assemblage et l'installation, nous sommes impliqués à chaque étape de la façon de s'assurer que nous pouvons être fiers de nos produits et que vous pouvez être sûr sa simplicité et son efficacité.*

# NIÁGARA<sup>+</sup>

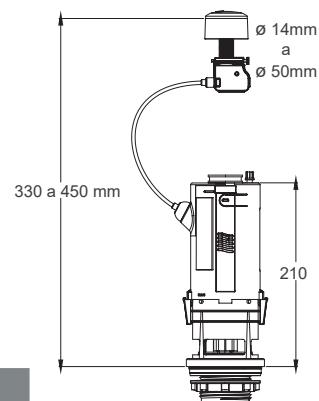
## Technical characteristics / Caractéristiques techniques

Universal dual flush valve.  
Valid for all low tanks on the market.  
Quick and easy assembly, without tools.  
Includes adapters for ROCA\* D2D white base, ROCA\* VICTORIA gray base and threaded base.  
250,000 cycles guaranteed.  
It allows you to save up to 62% of water, when flushing the cistern of your toilet.  
Maximum tightness guaranteed.  
High resistance to chemicals and cleaning products.  
Easy maintenance.

*Valve universelle à double chasse.  
Valable pour tous les réservoirs bas du marché.  
Montage simple et rapide, sans outils.  
Comprend des adaptateurs pour la base blanche ROCA\* D2D, la base grise ROCA\* VICTORIA et la base filetée.  
250 000 cycles garantis.  
Il vous permet d'économiser jusqu'à 62% d'eau, lors de la chasse d'eau de votre WC.  
Étanchéité maximale garantie.  
Haute résistance aux produits chimiques et aux produits de nettoyage.  
Entretien facile.*



Materials / Matériaux : ABS / Pp / Hips / Pom



Code Référence	Description Description	Unit box Colisage	Format Emballage
70355	Niágara +	16	Box / Boîte

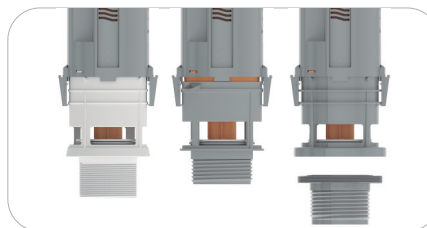
# NIÁGARA<sup>+</sup> black



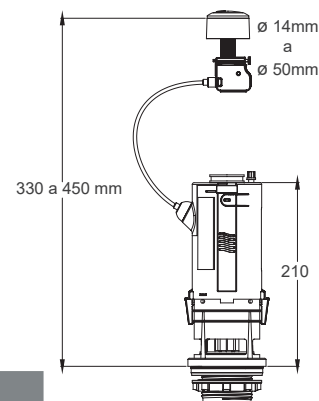
## Technical characteristics / Caractéristiques techniques

Universal flush valve with double button.  
Valid for all low tanks on the market.  
Quick and easy assembly, without tools.  
Includes adapters for ROCA\* D2D white base, ROCA\* VICTORIA gray base and threaded base.  
250,000 cycles guaranteed.  
It allows you to save up to 62% of water, when flushing the cistern of your toilet.  
Maximum tightness guaranteed.  
High resistance to chemicals and cleaning products.  
Easy maintenance.

*Valve universelle à double chasse.  
Valable pour tous les réservoirs bas du marché.  
Montage simple et rapide, sans outils.  
Comprend des adaptateurs pour la base blanche ROCA\* D2D, la base grise ROCA\* VICTORIA et la base filetée.  
250 000 cycles garantis.  
Il vous permet d'économiser jusqu'à 62% d'eau, lors de la chasse d'eau de votre WC.  
Étanchéité maximale garantie.  
Haute résistance aux produits chimiques et aux produits de nettoyage.  
Entretien facile.*



Materials / Matériaux : ABS / Pp / Hips / Pom



Code Référence	Description Description	Unit box Colisage	Format Emballage
70355N	Niágara + BLACK button / NOIR	16	Box / Boîte

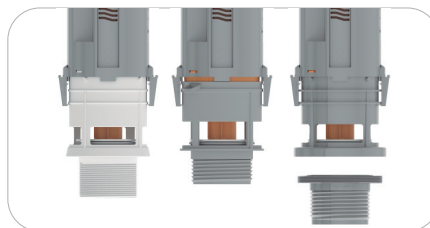
# NIÁGARA<sup>+</sup>



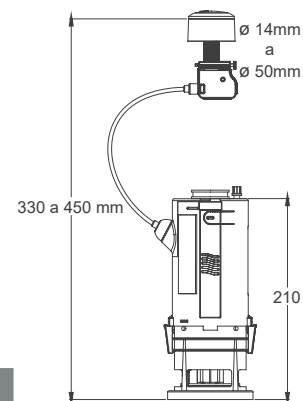
## Technical characteristics / Caractéristiques techniques

Universal dual flush valve.  
Valid for all low tanks on the market.  
Quick and easy assembly, without tools.  
Includes adapters for ROCA\* D2D white base, ROCA\* VICTORIA gray base and threaded base.  
250,000 cycles guaranteed.  
It allows you to save up to 62% of water, when flushing the cistern of your toilet.  
Maximum tightness guaranteed.  
High resistance to chemicals and cleaning products.  
Easy maintenance.

*Valve universelle à double chasse.  
Valable pour tous les réservoirs bas du marché.  
Montage simple et rapide, sans outils.  
Comprend des adaptateurs pour la base blanche ROCA\* D2D, la base grise ROCA\* VICTORIA et la base filetée.  
250 000 cycles garantis.  
Il vous permet d'économiser jusqu'à 62% d'eau, lors de la chasse d'eau de votre WC.  
Étanchéité maximale garantie.  
Haute résistance aux produits chimiques et aux produits de nettoyage.  
Entretien facile.*



Materials / Matériaux: ABS / Pp / Hips / Pom



Code Référence	Description Description	Unit box Colisage	Format Emballage
70345	Niágara +	16	Box / Boîte

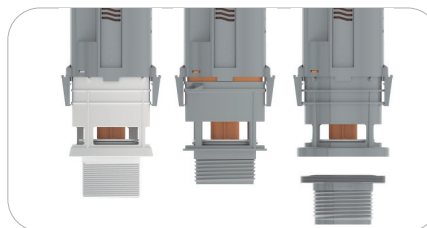
# NIÁGARA<sup>+</sup>

## Technical characteristics / Caractéristiques techniques

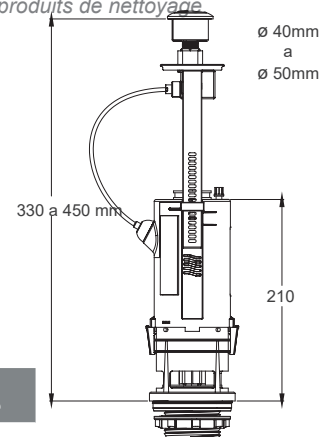


Universal dual flush valve.  
Valid for all low tanks on the market.  
Quick and easy assembly, without tools.  
Vandal-proof system with cistern lid closure.  
Includes adapters for ROCA\* D2D white base, ROCA\* VICTORIA gray base and threaded base.  
250,000 cycles guaranteed.  
It allows you to save up to 62% of water, when flushing the cistern of your toilet.  
Maximum tightness guaranteed.  
High resistance to chemicals and cleaning products.  
Easy maintenance.

*Valve universelle à double chasse.  
Valable pour tous les réservoirs bas du marché.  
Montage simple et rapide, sans outils.  
Système anti-vandalisme avec fermeture du couvercle du réservoir.  
Comprend des adaptateurs pour la base blanche ROCA\* D2D, la base grise ROCA\* VICTORIA et la base filetée.  
250 000 cycles garantis.  
Il vous permet d'économiser jusqu'à 62% d'eau, lors de la chasse d'eau de votre WC.  
Étanchéité maximale garantie.  
Haute résistance aux produits chimiques et aux produits de nettoyage.  
Entretien facile.*



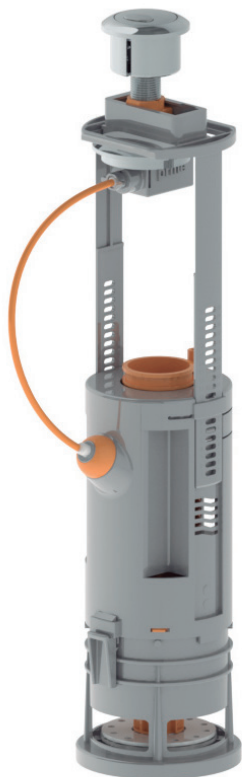
Materials / Matériaux: ABS / Pp / Hips / Pom



Code Référence	Description Description	Unit box Colisage	Format Emballage
70335	Niágara +	16	Box / Boîte



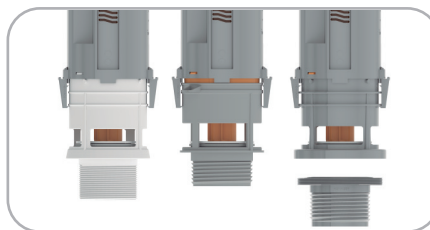
# NIÁGARA<sup>+</sup>



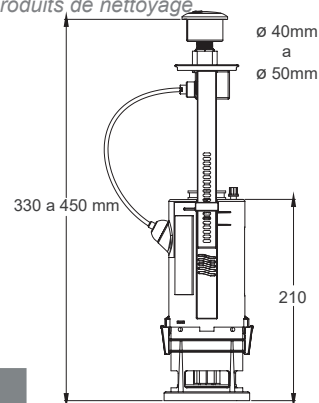
## Technical characteristics / Caractéristiques techniques

Universal dual flush valve.  
Valid for all low tanks on the market.  
Quick and easy assembly, without tools.  
Vandal-proof system with cistern lid closure.  
Includes adapters for ROCA\* D2D white base, ROCA\* VICTORIA gray base and threaded base.  
250,000 cycles guaranteed.  
It allows you to save up to 62% of water, when flushing the cistern of your toilet.  
Maximum tightness guaranteed.  
High resistance to chemicals and cleaning products.  
Easy maintenance.

*Valve universelle à double chasse.  
Valable pour tous les réservoirs bas du marché.  
Montage simple et rapide, sans outils.  
Système anti-vandalisme avec fermeture du couvercle du réservoir.  
Comprend des adaptateurs pour la base blanche ROCA\* D2D, la base grise ROCA\* VICTORIA et la base filetée.  
250 000 cycles garantis.  
Il vous permet d'économiser jusqu'à 62% d'eau, lors de la chasse d'eau de votre WC.  
Étanchéité maximale garantie.  
Haute résistance aux produits chimiques et aux produits de nettoyage.  
Entretien facile.*



Materials / Matériaux : ABS / Pp / Hips / Pom



Code Référence	Description Description	Unit box Colisage	Format Emballage
70325	Niagara +	16	Box / Boîte



# AQUA

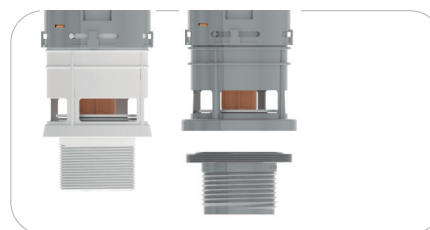
## Technical characteristics / Caractéristiques techniques



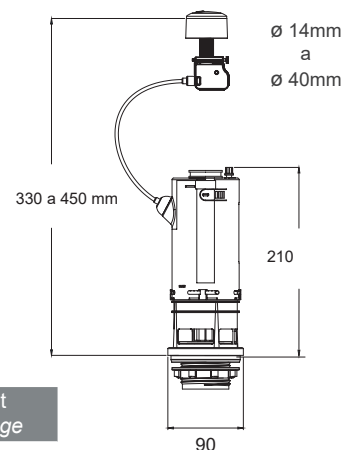
Universal dual flush valve.  
Valid for all low tanks on the market.  
Quick and easy assembly, without tools.  
Includes adapters for ROCA\* D2D white base and threaded base.  
250,000 cycles guaranteed.  
It allows you to save up to 62% of water, when flushing the cistern of your toilet.  
Maximum tightness guaranteed.  
High resistance to chemicals and cleaning products.  
Easy maintenance.

*Valve universelle à double chasse.  
Valable pour tous les réservoirs bas du marché.  
Montage simple et rapide, sans outils.  
Comprend des adaptateurs pour la base blanche ROCA\* D2D et la base fileté.*

*250 000 cycles garantis.  
Il vous permet d'économiser jusqu'à 62% d'eau, lors de la chasse d'eau de votre WC.  
Étanchéité maximale garantie.  
Haute résistance aux produits chimiques et aux produits de nettoyage.  
Entretien facile.*



Materials / Matériaux : ABS / Pp / Hips / Pom



Code Référence	Description Description	Unit box Colisage	Format Emballage
70313	Aqua	20	Bag / Sac

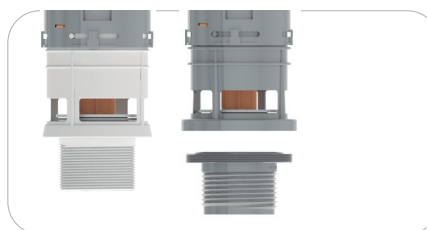
# AQUA



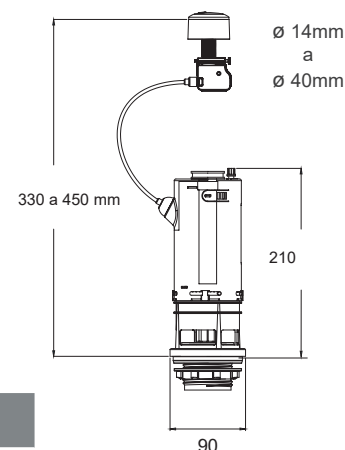
## Technical characteristics / Caractéristiques techniques

Universal dual flush valve.  
Valid for all low tanks on the market.  
Quick and easy assembly, without tools.  
Includes adapters for ROCA\* D2D white base and threaded base.  
250,000 cycles guaranteed.  
It allows you to save up to 62% of water, when flushing the cistern of your toilet.  
Maximum tightness guaranteed.  
High resistance to chemicals and cleaning products.  
Easy maintenance.

*Valve universelle à double chasse.  
Valable pour tous les réservoirs bas du marché.  
Montage simple et rapide, sans outils.  
Comprend des adaptateurs pour la base blanche ROCA\* D2D et la base fileté.  
250 000 cycles garantis.  
Il vous permet d'économiser jusqu'à 62% d'eau, lors de la chasse d'eau de votre WC.  
Étanchéité maximale garantie.  
Haute résistance aux produits chimiques et aux produits de nettoyage.  
Entretien facile.*



Materials / Matériaux : ABS / Pp / Hips / Pom



Code Référence	Description Description	Unit box Colisage	Format Emballage
70312	Aqua	20	Bag / Sac

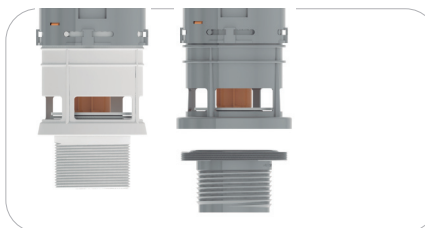
# AQUA



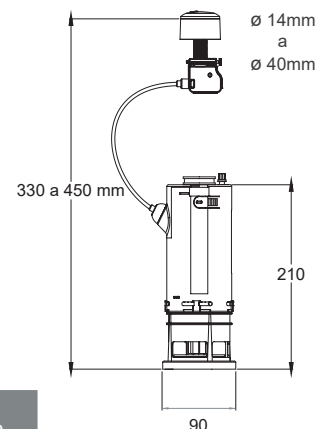
## Technical characteristics / Caractéristiques techniques

Universal dual flush valve.  
Valid for all low tanks on the market.  
Quick and easy assembly, without tools.  
Includes adapters for ROCA\* D2D white base and threaded base.  
250,000 cycles guaranteed.  
It allows you to save up to 62% of water, when flushing the cistern of your toilet.  
Maximum tightness guaranteed.  
High resistance to chemicals and cleaning products.  
Easy maintenance.

*Valve universelle à double chasse.  
Valable pour tous les réservoirs bas du marché.  
Montage simple et rapide, sans outils.  
Comprend des adaptateurs pour la base blanche ROCA\* D2D et la base filetée.  
250 000 cycles garantis.  
Il vous permet d'économiser jusqu'à 62% d'eau, lors de la chasse d'eau de votre WC.  
Étanchéité maximale garantie.  
Haute résistance aux produits chimiques et aux produits de nettoyage.  
Entretien facile.*



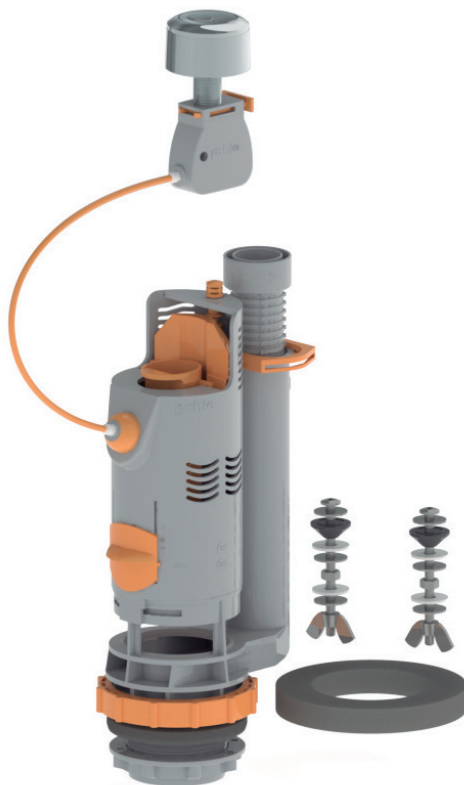
Materials / Matériaux : ABS / Pp / Hips / Pom



Code Référence	Description Description	Unit box Colisage	Format Emballage
70311	Aqua	25	Bag / Sac

# NIÁGARA

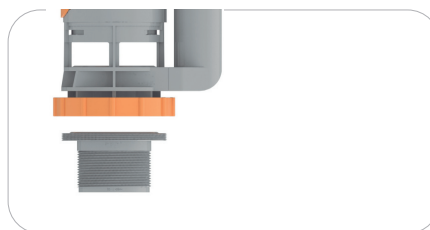
## Technical characteristics / Caractéristiques techniques



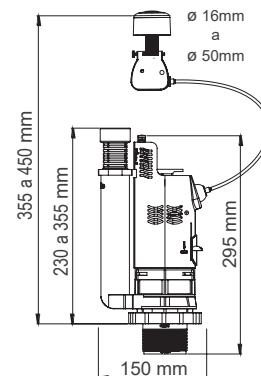
Universal dual flush valve.  
Valid for all low tanks on the market.  
Quick and easy assembly, without tools.  
Height-adjustable overflow, cut-free  
Includes adapters threaded base.  
250,000 cycles guaranteed.  
It allows you to save up to 62% of water, when flushing the cistern of your toilet.  
Maximum tightness guaranteed.  
High resistance to chemicals and cleaning products.  
Easy maintenance.

*Valve universelle à double chasse.  
Valable pour tous les réservoirs bas du marché.  
Montage simple et rapide, sans outils.  
Trop-plein réglable en hauteur, sans coupure  
Comprend des adaptateurs à base fileté.  
250 000 cycles garantis.*

*Il vous permet d'économiser jusqu'à 62% d'eau, lors de la chasse d'eau de votre WC.  
Étanchéité maximale garantie.  
Haute résistance aux produits chimiques et aux produits de nettoyage.  
Entretien facile.*



Materials / Matériaux : ABS / Pp / Hips / Pom



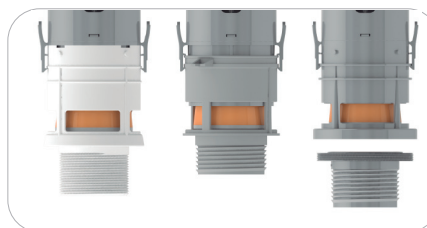
Code Référence	Description Description	Unit box Colisage	Format Emballage
70300	Niágara	16	Box / Boîte

*New  
Collection!*



# HYDRO

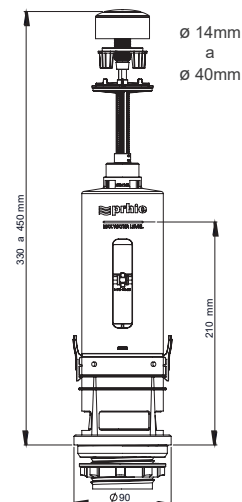
## Technical characteristics / Caractéristiques technique



Materials / Matériaux : ABS / Pp / Hips / Pom

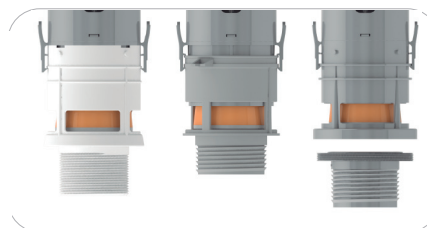
Interruptible universal flush valve with simple push button.  
Start & Stop system, save water  
Compatible with close coupled tanks.  
Fast and easy installation system, no tools needed.  
Patented automatic push height ajustment  
Adapters for ROCA'S\* white base D2D & threaded base included.  
250,000 cycles guaranteed.  
Water sealing guaranteed.  
High resistance to chemical and cleaning products.  
Easy maintenance.

*Valve universelle interruptible avec simple bouton poussoir.  
Système Start & Stop, économie d'eau  
Valable pour tous les réservoirs bas du marché.  
Montage simple et rapide, sans outils.  
Ajustement automatique breveté de la hauteur de poussée  
Comprend des adaptateurs pour la base blanche ROCA\* D2D et la base fileté.  
250 000 cycles garantis.  
Étanchéité maximale garantie.  
Haute résistance aux produits chimiques et aux produits de nettoyage.  
Entretien facile.*



Code Référence	Description Description	Unit box Colisage	Format Emballage
70113	Hydro	16	Box / Boîte

# HYDRO black

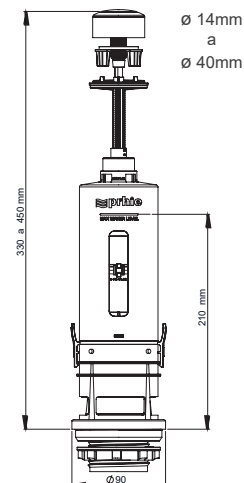


Materials / Matériaux : ABS / Pp / Hips / Pom

## Technical characteristics / Caractéristiques technique

Interruptible universal flush valve with simple push button.  
Start & Stop system, save water  
Compatible with close coupled tanks.  
Fast and easy installation system, no tools needed.  
Patented automatic push height ajustament  
Adapters for ROCA'S\* white base D2D & threaded base included.  
250,000 cycles guaranteed.  
Water sealing guaranteed.  
High resistance to chemical and cleaning products.  
Easy maintenance.

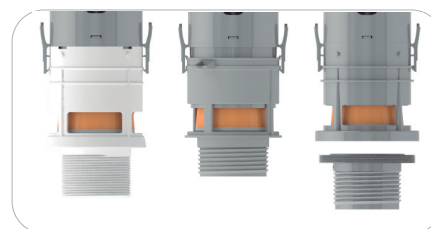
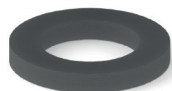
*Valve universelle interruptible avec simple bouton poussoir.  
Système Start & Stop, économie d'eau  
Valable pour tous les réservoirs bas du marché.  
Montage simple et rapide, sans outils.  
Ajustement automatique breveté de la hauteur de poussée  
Comprend des adaptateurs pour la base blanche ROCA\* D2D et la base filetée.  
250 000 cycles garantis.  
Étanchéité maximale garantie.  
Haute résistance aux produits chimiques et aux produits de nettoyage.  
Entretien facile.*



Code Référence	Description Description	Unit box Colisage	Format Emballage
70113N	Hydro BLACK button / NOIR	16	Box / Boîte

# HYDRO

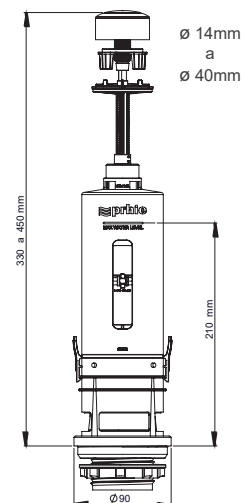
## Technical characteristics / Caractéristiques technique



Materials / Matériaux : ABS / Pp / Hips / Pom

Interruptible universal flush valve with simple push button.  
Start & Stop system, save water  
Compatible with close coupled tanks.  
Fast and easy installation system, no tools needed.  
Patented automatic push height ajustment  
Adapters for ROCA'S\* white base D2D & threaded base included.  
250,000 cycles guaranteed.  
Water sealing guaranted.  
High resistance to chemical and cleaning products.  
Easy maintenance.

*Valve universelle interruptible avec simple bouton poussoir.  
Système Start & Stop, économie d'eau  
Valable pour tous les réservoirs bas du marché.  
Montage simple et rapide, sans outils.  
Ajustement automatique breveté de la hauteur de poussée  
Comprend des adaptateurs pour la base blanche ROCA\* D2D et la base filetée.  
250 000 cycles garantis.  
Étanchéité maximale garantie.  
Haute résistance aux produits chimiques et aux produits de nettoyage.  
Entretien facile.*



Code Référence	Description Description	Unit box Colisage	Format Emballage
70112	Hydro	20	Bag / Sac



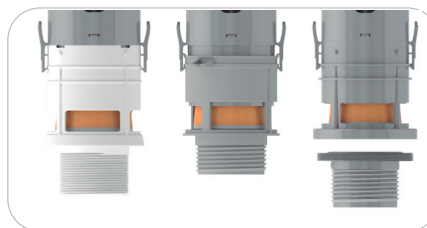
# HYDRO

## Technical characteristics / Caractéristiques technique

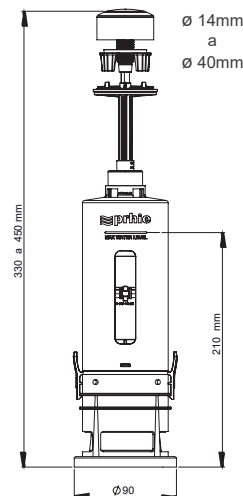


Interruptible universal flush valve with simple push button.  
Start & Stop system, save water  
Compatible with close coupled tanks.  
Fast and easy installation system, no tools needed.  
Patented automatic push height ajustament  
Adapters for ROCA'S\* white base D2D & threaded base included.  
250,000 cycles guaranteed.  
Water sealing guaranteed.  
High resistance to chemical and cleaning products.  
Easy maintenance.

*Valve universelle interruptible avec simple bouton poussoir.  
Système Start & Stop, économie d'eau  
Valable pour tous les réservoirs bas du marché.  
Montage simple et rapide, sans outils.  
Ajustement automatique breveté de la hauteur de poussée  
Comprend des adaptateurs pour la base blanche ROCA\* D2D et la base filetée.  
250 000 cycles garantis.  
Étanchéité maximale garantie.  
Haute résistance aux produits chimiques et aux produits de nettoyage.  
Entretien facile.*



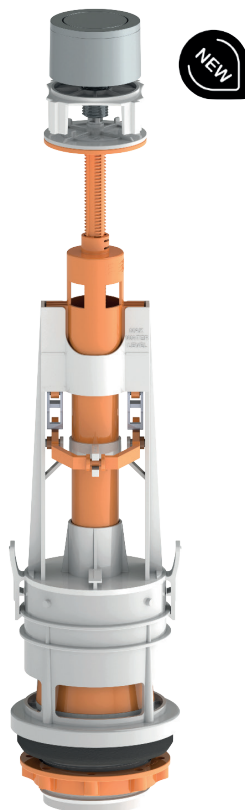
Materials / Matériaux : ABS / Pp / Hips / Pom



Code Référence	Description Description	Unit box Colisage	Format Emballage
70111	Hydro	25	Bag / Sac

# ECO

## Technical characteristics / Caractéristiques technique

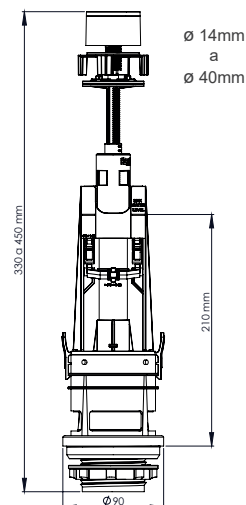


Interruptible universal flush valve with simple push button.  
Start & Stop system, save water  
Compatible with close coupled tanks.  
Fast and easy installation system, no tools needed.  
Patented automatic push height ajustment  
Adapters for ROCA'S\* white base D2D & threaded base included.  
250,000 cycles guaranteed.  
Water sealing guaranteed.  
High resistance to chemical and cleaning products.  
Easy maintenance.

*Valve universelle interruptible avec simple bouton poussoir.  
Système Start & Stop, économie d'eau  
Valable pour tous les réservoirs bas du marché.  
Montage simple et rapide, sans outils.  
Ajustement automatique breveté de la hauteur de poussée  
Comprend des adaptateurs pour la base blanche ROCA\* D2D et la base filetée.  
250 000 cycles garantis.  
Étanchéité maximale garantie.  
Haute résistance aux produits chimiques et aux produits de nettoyage.  
Entretien facile.*



Materials / Matériaux : ABS / Pp / Hips / Pom



Code Référence	Description Description	Unit box Colisage	Format Emballage
70114	Eco	25	Bag / Sac

# ECO black



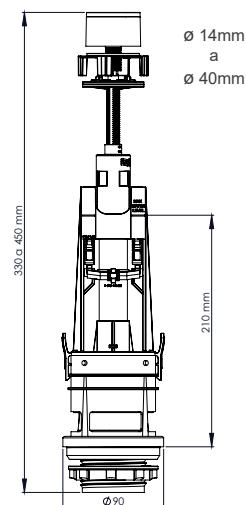
## Technical characteristics / Caractéristiques technique

Interruptible universal flush valve with simple push button.  
Start & Stop system, save water  
Compatible with close coupled tanks.  
Fast and easy installation system, no tools needed.  
Patented automatic push height ajustament  
Adapters for ROCA'S\* white base D2D & threaded base included.  
250,000 cycles guaranteed.  
Water sealing guaranteed.  
High resistance to chemical and cleaning products.  
Easy maintenance.

*Valve universelle interruptible avec simple bouton poussoir.  
Système Start & Stop, économie d'eau  
Valable pour tous les réservoirs bas du marché.  
Montage simple et rapide, sans outils.  
Ajustement automatique breveté de la hauteur de poussée  
Comprend des adaptateurs pour la base blanche ROCA\* D2D et la base filetée.  
250 000 cycles garantis.  
Étanchéité maximale garantie.  
Haute résistance aux produits chimiques et aux produits de nettoyage.  
Entretien facile.*



Materials / Matériaux : ABS / Pp / Hips / Pom



Code Référence	Description Description	Unit box Colisage	Format Emballage
70114N	Eco BLACK button / NOIR	25	Bag / Sac

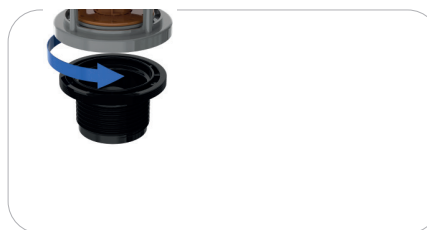
# AIGUA

## Technical characteristics / Caractéristiques technique

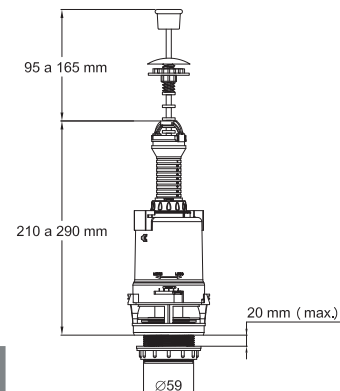


Pull flush valve.  
Compatible with close coupled tanks.  
Pull button adjustable in height.  
Adjustable overflow.  
Adjustable flushing.  
Adapter for threaded base included.  
Water sealing guaranteed.  
High resistance to chemical and cleaning products.  
Easy maintenance.

*Valve universelle tirez.  
Valable pour tous les réservoirs bas du marché.  
Tirette réglable en hauteur. Estouro ajustável em altura.  
Trop-plein réglable.  
Rinçage réglable.  
Adaptateur pour base filetée inclus.  
Étanchéité maximale garantie.  
Haute résistance aux produits chimiques et aux produits de nettoyage.  
Entretien facile.*



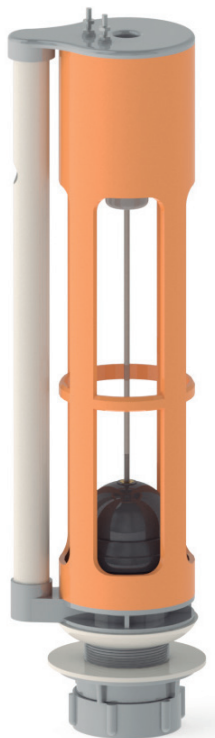
Materials / Matériaux : ABS / Pp / Hips / Pom



Code Référence	Description Description	Unit box Colisage	Format Emballage
70400	Aigua	25	Bag / Sac

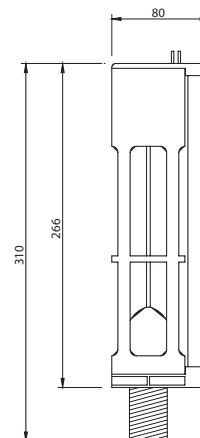
# P11

## Technical characteristics / Caractéristiques technique



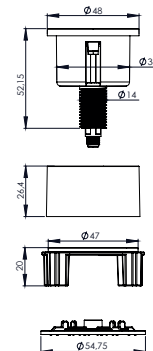
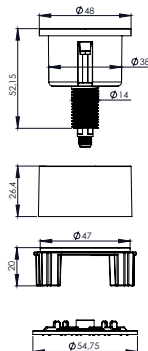
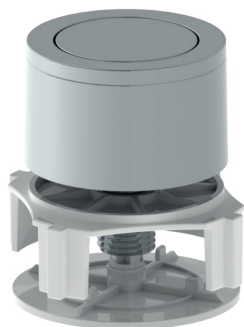
*Electrical valve.  
Power supply 230V.  
Compatible with high tanks.  
High resistance to chemical and cleaning products.  
Water sealing guaranteed.*

*Mecanismo de descarga elétrica.  
Corrente elétrica de 230V.  
Adaptável a todos os tanques de tanque alto.  
Alta resistência a produtos químicos e de limpeza.  
Estanqueidade máxima garantida.*



Materials / Matériaux : ABS / Pp / Hips / Pom

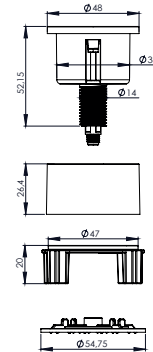
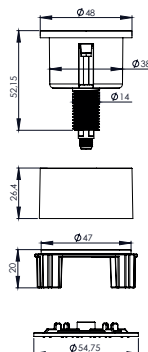
Code Référence	Description Description	Unit box Colisage	Format Emballage
60220	P11 230V	25	Box / Boîte



Code Référence	Description Description	Unit box Colisage	Format Emballage	Code Référence	Description Description	Unit box Colisage	Format Emballage
P7011010	Hydro	1	Bag / Sac	P7011010CN	Hydro	1	Blister
P7011010B	Hydro	1	Blister				

Push button complet set chrome  
Bouton poussoir set complet chrome  
Materiales / Materials : ABS + POM

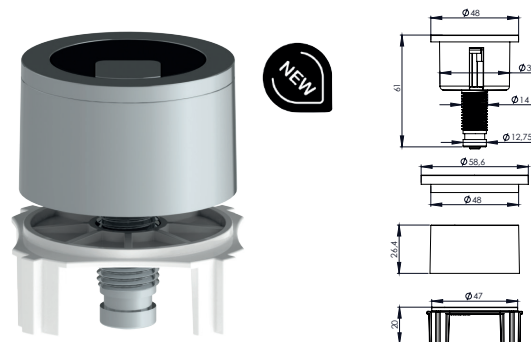
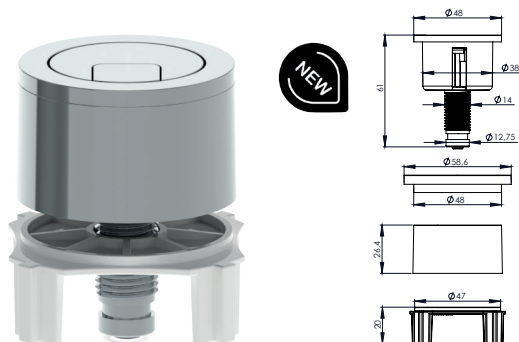
Button complet set chrome body black button  
Bouton set complet corps chrome bouton noir  
Materiales / Materials : ABS + POM



Code Référence	Description Description	Unit box Colisage	Format Emballage	Code Référence	Description Description	Unit box Colisage	Format Emballage
P7011010NBL	Hydro	1	Blister	P7011010NC	Hydro	1	Blister

Push button complet set black  
Bouton poussoir set complet noir  
Materiales / Materials : ABS + POM

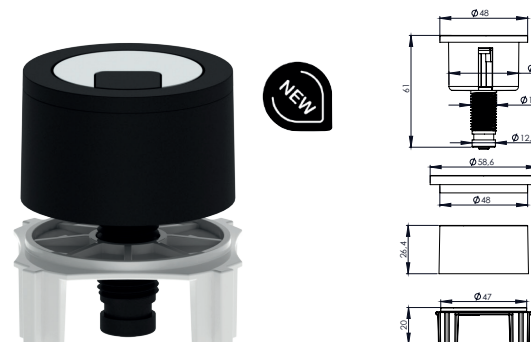
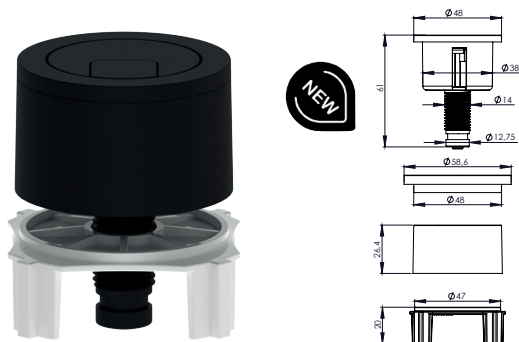
Push button complet set black body chrome button .  
Bouton set complet corps noir bouton chrome  
Materiales / Materials : ABS + POM



Code Référence	Description Description	Unit box Colisage	Format Emballage	Code Référence	Description Description	Unit box Colisage	Format Emballage
P7032039	Niagara+, Niagara, Aqua	1	Bag / Sac	P7032039CN	Niagara+, Niagara, Aqua	1	Blister
P7032039B	Niagara+, Niagara, Aqua	1	Blister				

Push button complet set chrome  
*Bouton poussoir set complet chrome*  
Materials / Matériaux : ABS + POM

Push button complet set chrome body black button  
*Bouton set complet corps chrome bouton noir*  
Materials / Matériaux : ABS + POM



Code Référence	Description Description	Unit box Colisage	Format Emballage	Code Référence	Description Description	Unit box Colisage	Format Emballage
P7032039NBL	Niagara+, Niagara, Aqua	1	Blister	P7032039NC	Niagara+, Niagara, Aqua	1	Blister

Push button complet set black  
*Bouton poussoir set complet noir*  
Materials / Matériaux : ABS + POM

Push button complet set black body chrome button .  
*Bouton set complet corps noir bouton chrome*  
Materials / Matériaux : ABS + POM

Code Référence	Description Description	Unit box Colisage	Format Emballage
-------------------	----------------------------	----------------------	---------------------

70401	Pull button / <i>Tireur Aigua (70400)</i>	1	Bag / Sac
-------	---	---	-----------



Code Référence	Description Description	Unit box Colisage	Format Emballage
-------------------	----------------------------	----------------------	---------------------

70302	Silicon Seal Niagara / <i>Joint de silicone Niagara (70300)</i>	1	Bag / Sac
-------	---	---	-----------



Code Référence	Description Description	Unit box Colisage	Format Emballage
-------------------	----------------------------	----------------------	---------------------

70315	Silicon Seal Niagara +,Hydro <i>Joint de silicone Niagara +, Hydro</i>	1	Bag / Sac
-------	---	---	-----------



Code Référence	Description Description	Unit box Colisage	Format Emballage
-------------------	----------------------------	----------------------	---------------------

70402	Silicon Seal Aigua / <i>Joint de silicone Aigua (70400)</i>	1	Bag / Sac
-------	---	---	-----------



Code Référence	Description Description	Unit box Colisage	Format Emballage
-------------------	----------------------------	----------------------	---------------------

P701103	Silicon Seal Hydro / <i>Joint de silicone Hydro (70110)</i>	1	Bag / Sac
---------	---	---	-----------





Code Référence	Description Description	Unit box Colisage	Format Emballage
-------------------	----------------------------	----------------------	---------------------

90004	Adapter set / Jeu d'adaptateurs	1	Bag / Sac
-------	---------------------------------	---	-----------



Code Référence	Description Description	Unit box Colisage	Format Emballage
-------------------	----------------------------	----------------------	---------------------

P7032030	Adapter seal / Joint adaptateur	1	Bag / Sac
----------	---------------------------------	---	-----------



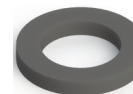
Code Référence	Description Description	Unit box Colisage	Format Emballage
-------------------	----------------------------	----------------------	---------------------

90002	Screw for tank / Vis pour réservoir	1	Bag / Sac
-------	-------------------------------------	---	-----------



Code Référence	Description Description	Unit box Colisage	Format Emballage
-------------------	----------------------------	----------------------	---------------------

90001	Seal for tank / Joint pour réservoir	1	Bag / Sac
-------	--------------------------------------	---	-----------



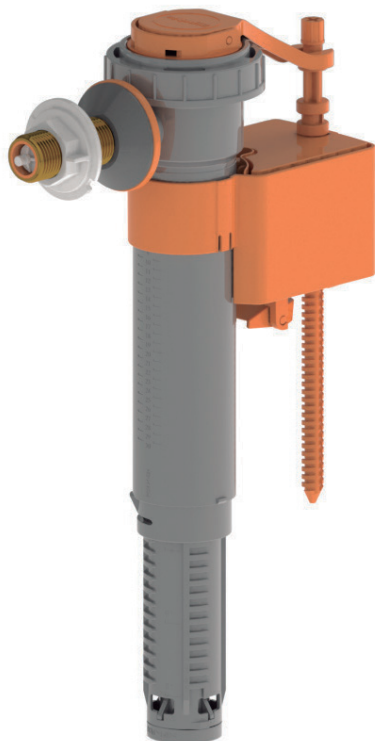
Code Référence	Description Description	Unit box Colisage	Format Emballage
-------------------	----------------------------	----------------------	---------------------

90003	Base Set / Ensemble de base	1	Bag / Sac
-------	-----------------------------	---	-----------



# ALTIS

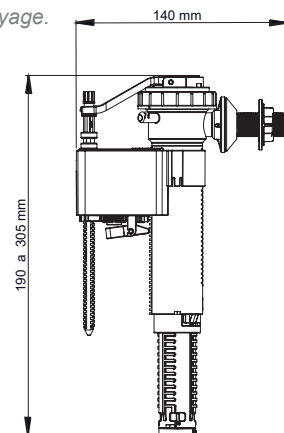
## Technical characteristics / Caractéristiques technique



Fill valve for lateral inlet.  
Valid for all tanks.  
Pressure range: 0.5 bar to 12 bar. It resists pressure peaks up to 16 bar.  
Connection through brass thread 3/8".  
Instant lock through servo system.  
High resistance to chemical and cleaning products.  
Rotary body 180°.  
Adjustable height.  
Double float cup.  
Quick and silent water filling.  
Access to filter from the exterior of tank.

*Robinet flotteur entrée latérale.  
S'adaptant à tout type de réservoir  
Plage de fonctionnement : 0,5 bar à 12 bar.  
Résiste aux pics de pression à 16 bars.  
Raccordement par filetage laiton 3/8".  
Verrouillage instantané grâce au système servo-valve.  
Haute résistance aux produits chimiques et de nettoyage.  
Tête rotative à 180°  
Hauteur réglable.  
Coupelle à double flotteur.  
Remplissage d'eau rapide et silencieux.  
Accès au filtre depuis l'extérieur du réservoir.*

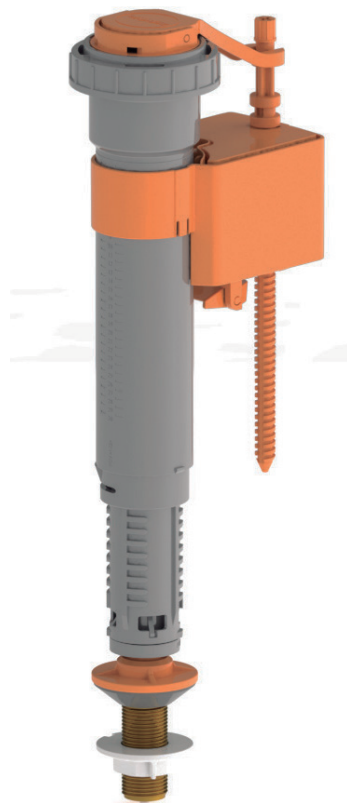
Materials / Matériaux : ABS / Pp / Hips / Pom



Code Référence	Description Description	Unit box Colisage	Format Emballage
80100	Fill valve / Robinet flotteur Altis	15	Box / Boîte

# FORTIS

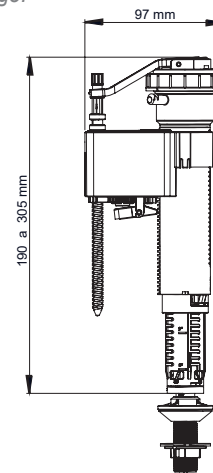
## Technical characteristics / Caractéristiques technique



Fill valve for bottom inlet.  
Valid for all tanks.  
Pressure range: 0.5 bar to 12 bar. It resists pressure peaks up to 16 bar.  
Connection through brass thread 3/8".  
Instant lock through servo system.  
High resistance to chemical and cleaning products.  
Rotatory body 180°.  
Adjustable height.  
Double float cup.  
Quick and silent water filling.  
Access to filter from the exterior of tank.

*Robinet flotteur entrée inférieure.  
S'adaptant à tout type de réservoir  
Plage de fonctionnement : 0,5 bar à 12 bar.  
Résiste aux pics de pression à 16 bars.  
Raccordement par filetage laiton 3/8".  
Verrouillage instantané grâce au système servo-valve.  
Haute résistance aux produits chimiques et de nettoyage.  
Tête rotative à 180°  
Hauteur réglable.  
Coupelle à double flotteur.  
Remplissage d'eau rapide et silencieux.  
Accès au filtre depuis l'extérieur du réservoir.*

Materials / Matériaux : ABS / Pp / Hips / Pom



Code Référence	Description Description	Unit box Colisage	Format Emballage
80101	Fill valve / Robinet flotteur Fortis	15	Box / Boîte

# FOR-ALL

## Technical characteristics / Caractéristiques technique

NEW

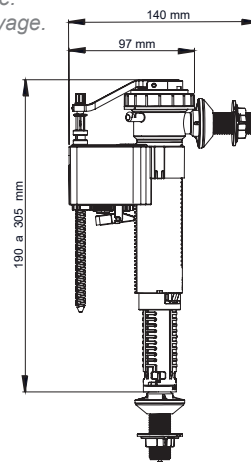


**2en1**  
Alimentación  
inferior  
o lateral

DUAL fill valve for lateral or bottom inlet.  
Valid for all tanks.  
Pressure range: 0.5 bar to 12 bar. It resists pressure peaks up to 16 bar.  
Connection through brass thread 3/8".  
Instant lock through servo system.  
High resistance to chemical and cleaning products.  
Rotatory body 180°.  
Adjustable height.  
Double float cup.  
Quick and silent water filling.  
Access to filter from the exterior of tank.

*Robinet flotteur DUAL entrée inférieure or latérale  
S'adaptant à tout type de réservoir  
Plage de fonctionnement : 0,5 bar à 12 bar.  
Résiste aux pics de pression à 16 bars.  
Raccordement par filetage laiton 3/8".  
Verrouillage instantané grâce au système servo-valve.  
Haute résistance aux produits chimiques et de nettoyage.  
Tête rotative à 180°  
Hauteur réglable.  
Coupelle à double flotteur.  
Remplissage d'eau rapide et silencieux.  
Accès au filtre depuis l'extérieur du réservoir.*

Materials / Matériaux : ABS / Pp / Hips / Pom



Code Référence	Description Description	Unit box Colisage	Format Emballage
80120	Fill valve / Robinet flotteur For-All	15	Box / Boîte

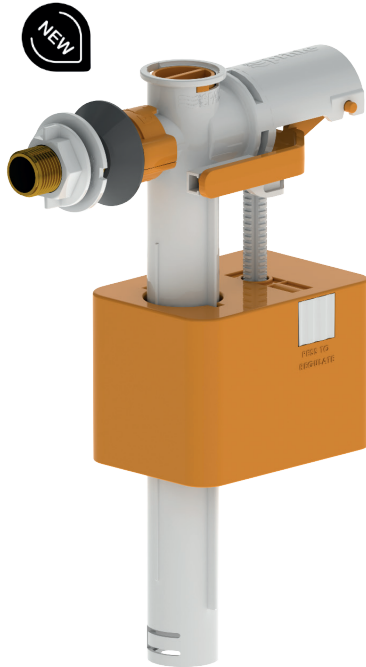
Code Référence	Description Description	Unit box Colisage	Format Emballage
80194	Water inlet connection 3/8" Raccord d'arrivée d'eau 3/8"	1	Bag / Sac



Code Référence	Description Description	Unit box Colisage	Format Emballage
80192	Sealing gasket Joint servo-valve	1	Bag / Sac



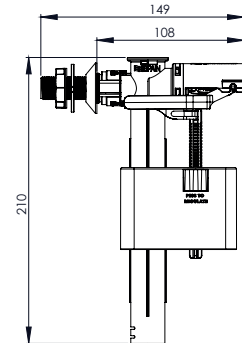
# ALTIS eco



## Technical characteristics / Caractéristiques technique

Fill valve for lateral inlet.  
Valid for all tanks.  
Pressure range: 0.5 bar to 12 bar.  
It resists pressure peaks up to 16 bar.  
Connection through brass thread 3/8".  
Instant lock through servo system.  
High resistance to chemical and cleaning products.  
Rotatory body 180°.  
Adjustable height.

*Robinet flotteur entrée latérale.  
S'adaptant à tout type de réservoir  
Plage de fonctionnement : 0,5 bar à 12 bar.  
Résiste aux pics de pression à 16 bars.  
Raccordement par filetage laiton 3/8".  
Verrouillage instantané grâce au système d'asservissement.  
Haute résistance aux produits chimiques et de nettoyage.  
Corps rotatif 180°.  
Hauteur réglable.*



Materials / Matériaux : ABS / Pom / Brass Laiton

Code Référence	Description Description	Unit box Colisage	Format Emballage
80131	Fill valve / Robinet flotteur Altis eco	25	Bag / Sac

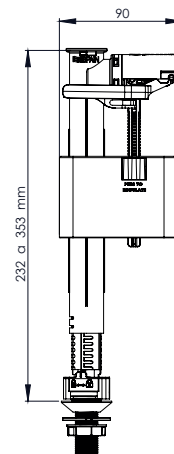
# FORTIS eco

## Technical characteristics / Caractéristiques technique



Fill valve for bottom inlet.  
Valid for all tanks.  
Pressure range: 0.5 bar to 12 bar.  
It resists pressure peaks up to 16 bar.  
Connection through brass thread 3/8".  
Instant lock through servo system.  
High resistance to chemical and cleaning products.  
Rotatory body 180°.  
Adjustable height.

*Robinet flotteur entrée inférieure.  
S'adaptant à tout type de réservoir  
Plage de fonctionnement : 0,5 bar à 12 bar.  
Résiste aux pics de pression à 16 bars.  
Raccordement par filetage laiton 3/8".  
Verrouillage instantané grâce au système d'asservissement.  
Haute résistance aux produits chimiques et de nettoyage.  
Corps rotatif 180°.  
Hauteur réglable.*

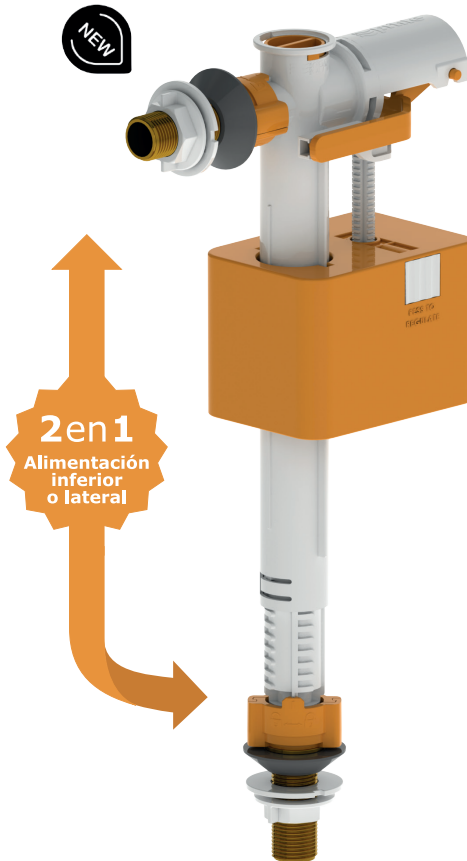


Materials / Matériaux : ABS / Pom / Brass Laiton

Code Référence	Description Description	Unit box Colisage	Format Emballage
80132	Fill valve / Robinet flotteur Fortis eco	25	Bag / Sac

# FOR-ALL eco

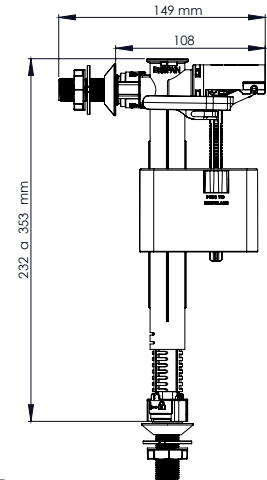
## Technical characteristics / Caractéristiques technique



DUAL fill valve for lateral or bottom inlet.  
Valid for all tanks.  
Pressure range: 0.5 bar to 12 bar.  
It resists pressure peaks up to 16 bar.  
Connection through brass thread 3/8".  
Instant lock through servo system.  
High resistance to chemical and cleaning products.  
Rotatory body 180°.  
Adjustable height.

*Robinet flotteur entrée inférieure or latérale  
S'adaptant à tout type de réservoir  
Plage de fonctionnement : 0,5 bar à 12 bar.  
Résiste aux pics de pression à 16 bars.  
Raccordement par filetage laiton 3/8".  
Verrouillage instantané grâce au système d'asservissement.  
Haute résistance aux produits chimiques et de nettoyage.  
Corps rotatif 180°.  
Hauteur réglable.*

Materials / Matériaux : ABS / Pom / Brass Laiton



Code Référence	Description Description	Unit box Colisage	Format Emballage
80130	Fill valve / Robinet flotteur For-All eco	25	Bag / Sac



Code Référence	Description Description	Unit box Colisage	Format Emballage
80195	Water inlet connection 3/8" Raccord d'arrivée d'eau 3/8"	1	Bag / Sac



Code Référence	Description Description	Unit box Colisage	Format Emballage
80196	Sealing gasket Joint de piston	1	Bag / Sac





**Prhie Components, S.L.**

Pol. Ind. Llinars Park  
Agricultura, 6-8  
08450 Llinars del Valles  
(Barcelona) España

t: (+34) 938413604  
f: (+34) 938411081

w: [www.prhie.com](http://www.prhie.com)  
e: [prhie@prhie.com](mailto:prhie@prhie.com)