





<b>1</b>	<b>Mecanismos de descarga</b> <i>Mecanismos de descarga</i>			
	Mecanismo <i>Mecanismo</i>	8		
	Pulsadores <i>Pulsadores</i>	26		
	Accesorios y recambios <i>Acessórios e peças de reposição</i>	28		
<b>2</b>	<b>Mecanismos de alimentación</b> <i>Valvula de flutuação</i>			
	Mecanismo servo <i>Mecanismo servo</i>	30		
	Accesorios y recambios <i>Acessórios e peças de reposição</i>	33		
	Mecanismo pistón <i>Mecanismo pistão</i>	34		
	Accesorios y recambios <i>Acessórios e peças de reposição</i>	37		
<b>3</b>	<b>Otros accesorios</b> <i>Outros acessórios</i>			
	Accesorios para conexión WC <i>Acessórios para ligação à sanita</i>	38		
	Tubos extensibles <i>Tubos extensíveis</i>	38		
<b>4</b>	<b>Accesorios cromados</b> <i>Acessórios cromados</i>			
	Sifón para lavabo y bidet Inox <i>Sifão para lavatório e bidé Inox</i>		40	
	Sifón para lavabo y bidet Abs <i>Sifão para lavatório e bidé Abs</i>		42	
	Sifón para lavadora <i>Sifão para máquina de lavar</i>		43	
	Válvula escuadra <i>Válvula de ângulo</i>		43	
	Válvula click clack inox <i>Válvula de clique em aço inoxidável</i>		44	
<b>5</b>	<b>Cisternas</b> <i>Cisternas</i>			
	Cisternas tanque bajo <i>Tanques de tanque baixo</i>		46	
	Cisternas tanque alto <i>Tanques de tanque alto</i>		47	
<b>6</b>	<b>Condiciones generales</b> <i>Condições Gerais</i>			48

**prhie**  
CORPORATE





## NOSOTROS / NÓS

PRHIE COMPONENTS S.L. fue creada en Barcelona en el año 1965, fabricante líder en descargas y válvulas-flotador de última tecnología para cisternas de inodoros, nos distinguimos por la capacidad de desarrollo, innovación y una elevada exigencia en la calidad de nuestros productos. Comprometidos con el éxito, sabíamos que un enfoque nuevo era el único camino a seguir. Adoptamos formas innovadoras de pensar, conceptualizamos y producimos nuevos productos, y creamos una marca que se mantiene fiel a sus valores fundamentales:

### **Ser diferente**

Nunca hemos evitado hacer las cosas de manera diferente, ya sea que eso signifique lanzar nuevos productos al mercado, como nuestra válvula de llenado de doble entrada For-All, o simplemente nuestra ética de trabajo. Realmente somos una compañía única, y eso se refleja en nuestras interacciones con nuestros clientes.

### **Estar involucrado**

Desde la creación de productos nuevos y vanguardistas, hasta responder preguntas sobre la instalación, nos enorgullecemos de nuestra participación en todos los aspectos de lo que sucede en Prhie.

Puede que tengamos la mente en muchos sitios, pero ello asegura que los productos que producimos y el servicio que brindamos sean de primera categoría, orientados al cliente y siempre con un compromiso a la excelencia.

### **Ser leal**

Quando creamos nuestro equipo, creamos una sólida red de personas con talento que, juntas, pudieron transformar a Prhie en lo que es hoy. Somos ferozmente leales entre nosotros y realmente creemos en la fortaleza no solo de nuestro vínculo interno sino también de la conexión con nuestros clientes.

*PRHIE COMPONENTS S.L. foi criada em Barcelona em 1965, fabricante líder de descargas e válvulas flutuantes da mais recente tecnologia para cisternas da sanita, distinguimo-nos pela capacidade de desenvolvimento, inovação e uma elevada procura na qualidade dos nossos produtos. Empenhados no sucesso, sabíamos que uma nova abordagem era o único caminho a seguir. Adotamos formas inovadoras de pensar, concebemos e produzimos novos produtos, e criamos uma marca que se mantém fiel aos seus valores fundamentais:*

### **Diferenciamento**

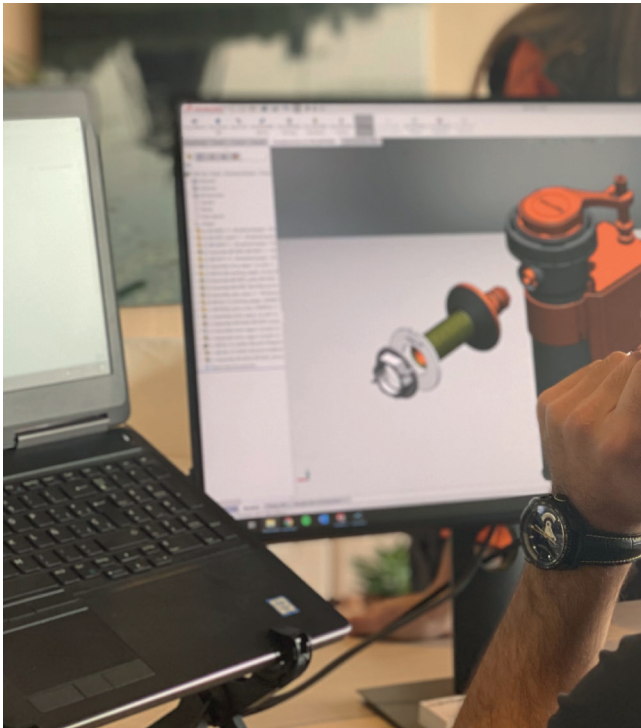
*Nunca evitámos fazer as coisas de forma diferente, quer isso signifique trazer novos produtos para o mercado, como a nossa válvula de enchimento de entrada dupla For-All, ou apenas a nossa ética de trabalho. Nós realmente somos uma empresa única, e isso reflete-se na nossa interação com os nossos clientes.*

### **Envolvimento**

*Desde a criação de novos produtos de qualidade, até responder a questões sobre a instalação, orgulhamo-nos do nosso envolvimento em todos os aspetos do que acontece na Prhie. Podemos ter a nossa mente em muitos lugares, mas garantimos que os produtos que produzimos e o serviço que prestamos são de primeira qualidade. Categoria, orientada para o cliente e sempre com um compromisso com o excelência.*

### **Lealdade**

*Quando criámos a nossa equipa, criámos uma forte rede de pessoas talentosas que, juntas, foram capazes de transformar a Prhie naquilo que é hoje. Somos ferozmente leais uns aos outros e acreditamos verdadeiramente na força não só da nossa ligação interna, mas também da ligação com os nossos clientes.*



## I+D+I

Todo comienza con un trozo de papel.  
Se esbozan ideas para nuevos productos hasta que estamos seguros de que nuestro nuevo diseño es efectivo, fácil de instalar y adecuado para su propósito.  
Este concepto luego se transfiere a un software de diseño 3D, esto nos permite simular el flujo de agua, las características térmicas y la presión del producto asegurando el rendimiento y la fiabilidad.

*Tudo começa com um pedaço de papel.  
As ideias para novos produtos são delineadas até estarmos confiantes de que o nosso design é eficaz, fácil de instalar e apto para o propósito.  
Este conceito é então transferido para um Design 3D, isto permite-nos simular o fluxo de água, características do térmico e pressão do produto garantindo desempenho e fiabilidade.*



## FABRICACIÓN

Una vez que todo encaja sin problemas, enviamos este diseño a una impresora 3D. Cada parte se imprime, se ensambla y se prueba en condiciones reales. Una vez que tenemos el modelo 3D perfeccionado, estará listo para la producción.  
Se crean los moldes de inyección de plástico y producimos en serie cada una de las piezas siguiendo un estricto control de calidad utilizando materias primas de primeras marcas.

*Uma vez que tudo se encaixa perfeitamente, nós enviamos este design para uma impressora 3D. Cada peça é impressa, montada e testada em condições reais. Assim que tivermos o modelo 3D aperfeiçoado, estará pronto para a produção.  
Os moldes de injeção de plástico são criados e produzimos em série cada uma das peças seguindo um controlo rigoroso de qualidade usando matérias-primas de marcas líderes.*



## ENSAMBLAJE



## PRODUCTO

Se ensambla cada una de las piezas siguiendo un estricto protocolo de comprobaciones para que el producto funcione correctamente una vez instalado.

*Cada uma das peças é montada seguindo um rigoroso protocolo de verificação para que o produto funcione corretamente uma vez instalado.*

Desde el diseño hasta la fabricación, el ensamblaje y la instalación, estamos involucrados en cada paso del camino para asegurarnos de que podamos estar orgullosos de nuestros productos y que pueda estar seguro de su simplicidad y eficacia.

*Do design ao fabrico, montagem e a instalação, estamos envolvidos em cada passo do caminho para ter certeza de que podemos estar orgulhosos dos nossos produtos e certeza de sua simplicidade e eficácia.*

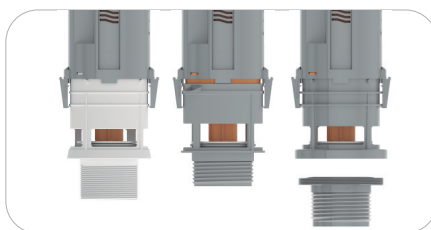
# NIÁGARA<sup>+</sup>

## Características Técnicas

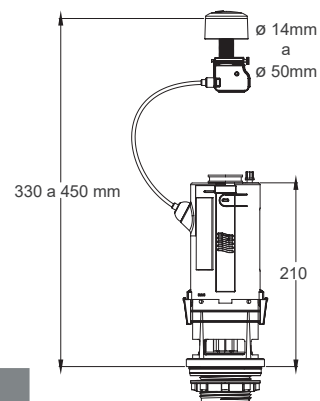


Mecanismo de descarga universal con doble pulsador.  
Válida para todas las cisternas bajas del mercado.  
Montaje rápido y sencillo, sin herramientas.  
Incluidos adaptadores para base blanca ROCA\* D2D, base gris ROCA\* VICTORIA y base roscada.  
250.000 ciclos garantizados.  
Permite ahorrar hasta un 62% de agua, al descargar la cisterna de su inodoro.  
Máxima estanqueidad garantizada.  
Alta resistencia a productos químicos y de limpieza.  
Fácil mantenimiento.

*Mecanismo de descarga universal com botão duplo.  
Válido para todos os tanques baixos do mercado.  
Montagem rápida e fácil, sem ferramentas.  
Adaptadores incluídos para base branca ROCA\* D2D, base cinzenta ROCA\* VICTORIA e base roscada.  
250.000 ciclos garantizados.  
Poupa até 62% da água ao lavar a cisterna da sanita.  
O máximo de aperto garantido.  
Alta resistência a produtos químicos e de limpeza.  
Manutenção fácil.*



Materiales / Materiais : ABS / Pp / Hips / Pom



Código	Descripción	Unid.-Caja	Formato
Código	Descrição	Unid. Caixa	Formato
70355	Mecanismo Niágara +	16	Caja / Caixa



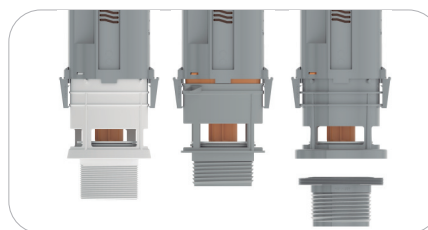
# NIÁGARA<sup>+</sup> black



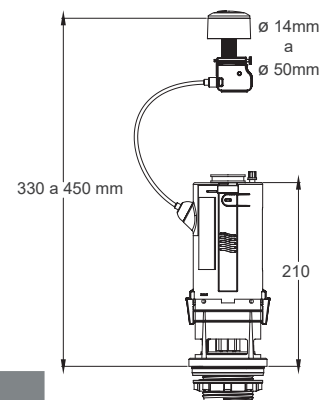
## Características Técnicas

Mecanismo de descarga universal con doble pulsador.  
Válida para todas las cisternas bajas del mercado.  
Montaje rápido y sencillo, sin herramientas.  
Incluidos adaptadores para base blanca ROCA\* D2D, base gris ROCA\* VICTORIA y base roscada.  
250.000 ciclos garantizados.  
Permite ahorrar hasta un 62% de agua, al descargar la cisterna de su inodoro.  
Máxima estanqueidad garantizada.  
Alta resistencia a productos químicos y de limpieza.  
Fácil mantenimiento.

*Mecanismo de descarga universal com botão duplo.  
Válido para todos os tanques baixos do mercado.  
Montagem rápida e fácil, sem ferramentas.  
Adaptadores incluídos para base branca ROCA\* D2D, base cinzenta ROCA\* VICTORIA e base roscada.  
250.000 ciclos garantidos.  
Poupa até 62% da água ao lavar a cisterna da sanita.  
O máximo de aperto garantido.  
Alta resistência a produtos químicos e de limpeza.  
Manutenção fácil.*



Materiales / Materiais : ABS / Pp / Hips / Pom



Código	Descripción	Unid.-Caja	Formato
Código	Descrição	Unid. Caixa	Formato
70355N	Mecanismo Niágara + pulsador NEGRO / PRETO	16	Caja / Caixa

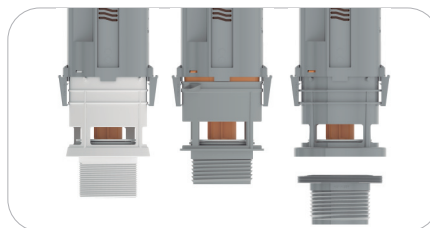
# NIÁGARA<sup>+</sup>



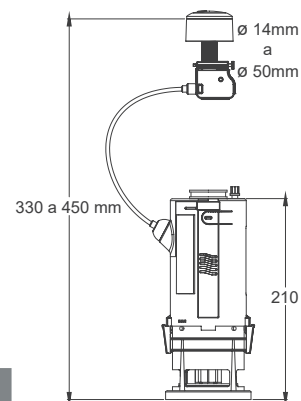
## Características Técnicas

Mecanismo de descarga universal con doble pulsador.  
Válida para todas las cisternas bajas del mercado.  
Montaje rápido y sencillo, sin herramientas.  
Incluidos adaptadores para base blanca ROCA\* D2D, base gris ROCA\* VICTORIA y base roscada.  
250.000 ciclos garantizados.  
Permite ahorrar hasta un 62% de agua, al descargar la cisterna de su inodoro.  
Máxima estanqueidad garantizada.  
Alta resistencia a productos químicos y de limpieza.  
Fácil mantenimiento.

*Mecanismo de descarga universal com botão duplo.  
Válido para todos os tanques baixos do mercado.  
Montagem rápida e fácil, sem ferramentas.  
Adaptadores incluídos para base branca ROCA\* D2D, base cinzenta ROCA\* VICTORIA e base roscada.  
250.000 ciclos garantidos.  
Poupa até 62% da água ao lavar a cisterna da sanita.  
O máximo de aperto garantido.  
Alta resistência a produtos químicos e de limpeza.  
Manutenção fácil.*



Materiales / *Materiais* : ABS / Pp / Hips / Pom



Código	Descripción
Código	Descrição

70345	Mecanismo Niágara +
-------	---------------------

Unid.-Caja	Formato
Unid. Caixa	Formato

16	Caja / Caixa
----	--------------

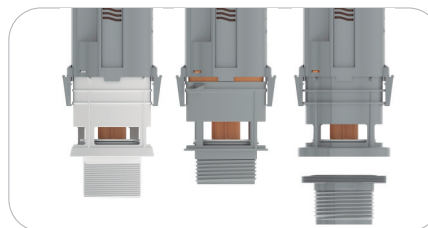
# NIÁGARA+



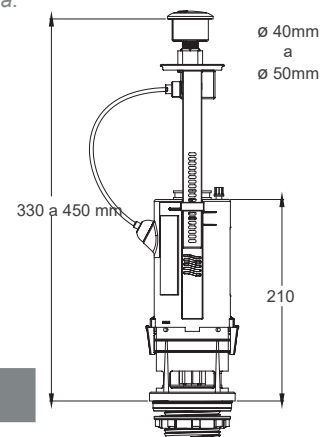
## Características Técnicas

Mecanismo de descarga universal con doble pulsador.  
Válida para todas las cisternas bajas del mercado.  
Montaje rápido y sencillo, sin herramientas.  
Sistema anti-vandálico con bloqueo de la tapa de la cisterna.  
Incluidos adaptadores para base blanca ROCA\* D2D, base gris ROCA\* VICTORIA y base roscada.  
250.000 ciclos garantizados.  
Permite ahorrar hasta un 62% de agua, al descargar la cisterna de su inodoro.  
Máxima estanqueidad garantizada.  
Alta resistencia a productos químicos y de limpieza.  
Fácil mantenimiento.

*Mecanismo de descarga universal com botão duplo.  
Válido para todos os tanques baixos do mercado.  
Montagem rápida e fácil, sem ferramentas.  
Sistema anti vândalo com bloqueio da tampa do tanque.  
Adaptadores incluídos para base branca ROCA\* D2D, base cinzenta ROCA\* VICTORIA e base roscada.  
250.000 ciclos garantidos.  
Poupa até 62% da água ao lavar a cisterna da sanita.  
O máximo de aperto garantido.  
Alta resistência a produtos químicos e de limpeza.  
Manutenção fácil.*



Materiales / Materiais : ABS / Pp / Hips / Pom



Código Código	Descripción Descrição	Unid.-Caja Unid. Caixa	Formato Formato
70335	Mecanismo Niágara + "Antivandalica"	16	Caja / Caixa

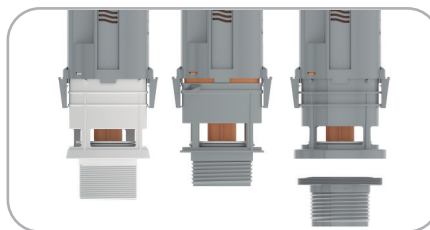
# NIÁGARA<sup>+</sup>



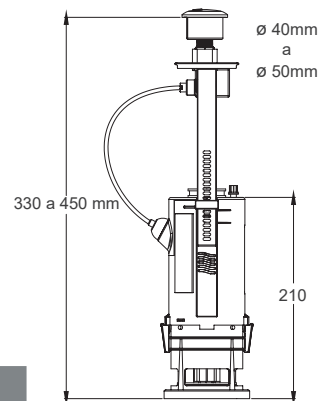
## Características Técnicas

Mecanismo de descarga universal con doble pulsador.  
Válida para todas las cisternas bajas del mercado.  
Montaje rápido y sencillo, sin herramientas.  
Sistema anti-vandálico con bloqueo de la tapa de la cisterna.  
Incluidos adaptadores para base blanca ROCA\* D2D, base gris ROCA\* VICTORIA y base roscada.  
250.000 ciclos garantizados.  
Permite ahorrar hasta un 62% de agua, al descargar la cisterna de su inodoro.  
Máxima estanqueidad garantizada.  
Alta resistencia a productos químicos y de limpieza.  
Fácil mantenimiento.

*Mecanismo de descarga universal com botão duplo.  
Válido para todos os tanques baixos do mercado.  
Montagem rápida e fácil, sem ferramentas.  
Sistema anti vândalo com bloqueio da tampa do tanque.  
Adaptadores incluídos para base branca ROCA\* D2D, base cinzenta ROCA\* VICTORIA e base roscada.  
250.000 ciclos garantidos.  
Poupa até 62% da água ao lavar a cisterna da sanita.  
O máximo de aperto garantido.  
Alta resistência a produtos químicos e de limpeza.  
Manutenção fácil.*



Materiales / *Materiais* : ABS / Pp / Hips / Pom



Código Código	Descripción Descrição	Unid.-Caja Unid. Caixa	Formato Formato
70325	Mecanismo Niágara + "Antivandálica"	16	Caja / Caixa

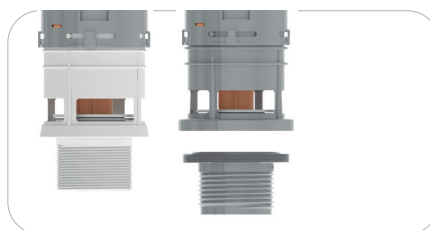
# AQUA



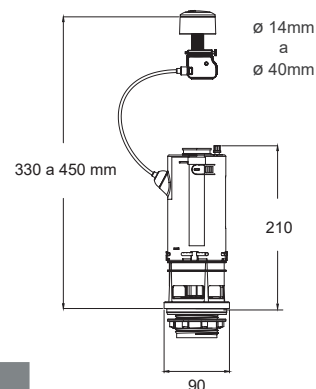
## Características Técnicas

Mecanismo de descarga universal con doble pulsador.  
Válida para todas las cisternas bajas del mercado.  
Montaje rápido y sencillo, sin herramientas.  
Incluidos adaptadores para base blanca ROCA\* D2D y base roscada.  
250.000 ciclos garantizados.  
Permite ahorrar hasta un 62% de agua, al descargar la cisterna de su inodoro.  
Máxima estanqueidad garantizada.  
Alta resistencia a productos químicos y de limpieza.  
Fácil mantenimiento.

*Mecanismo de descarga universal com botão duplo.  
Válido para todos os tanques baixos do mercado.  
Montagem rápida e fácil, sem ferramentas.  
Adaptadores incluídos para base branca ROCA\* D2D e base roscada.  
250.000 ciclos garantidos.  
Poupa até 62% da água ao lavar a cisterna da sanita.  
O máximo de aperto garantido.  
Alta resistência a produtos químicos e de limpeza.  
Manutenção fácil.*



Materiales / *Materiais* : ABS / Pp / Hips / Pom



Código  
Código

Descripción  
Descrição

Unid.-Caja  
Unid. Caixa

Formato  
Formato

70313

Mecanismo Aqua

20

Bolsa / *Sacola*

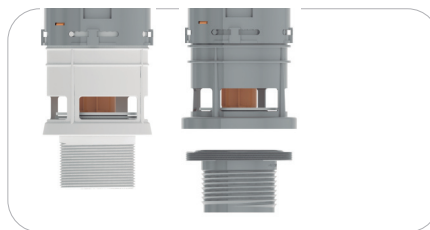
# AQUA



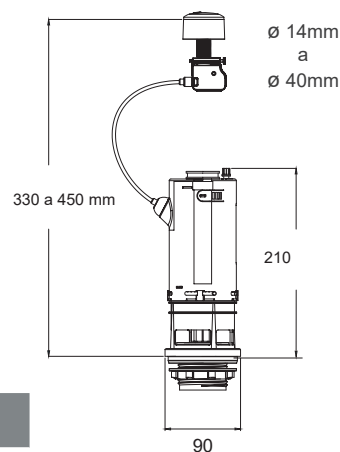
## Características Técnicas

Mecanismo de descarga universal con doble pulsador.  
Válida para todas las cisternas bajas del mercado.  
Montaje rápido y sencillo, sin herramientas.  
Incluidos adaptadores para base blanca ROCA\* D2D y base roscada.  
250.000 ciclos garantizados.  
Permite ahorrar hasta un 62% de agua, al descargar la cisterna de su inodoro.  
Máxima estanqueidad garantizada.  
Alta resistencia a productos químicos y de limpieza.  
Fácil mantenimiento.

*Mecanismo de descarga universal com botão duplo.  
Válido para todos os tanques baixos do mercado.  
Montagem rápida e fácil, sem ferramentas.  
Adaptadores incluídos para base branca ROCA\* D2D e base roscada.  
250.000 ciclos garantidos.  
Poupa até 62% da água ao lavar a cisterna da sanita.  
O máximo de aperto garantido.  
Alta resistência a produtos químicos e de limpeza.  
Manutenção fácil.*



Materiales / *Materiais* : ABS / Pp / Hips / Pom



Código	Descripción
Código	Descrição
70312	Mecanismo Aqua

Unid.-Caja	Formato
Unid. Caixa	Formato
20	Bolsa / Sacola

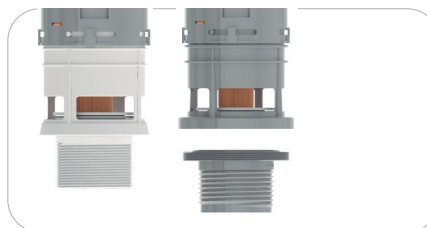
# AQUA



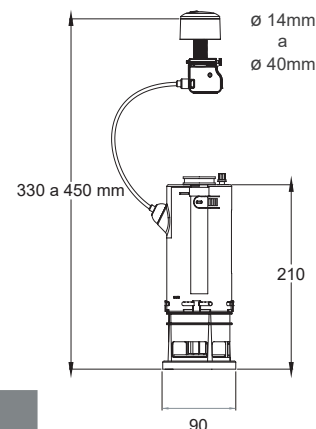
## Características Técnicas

Mecanismo de descarga universal con doble pulsador.  
Válida para todas las cisternas bajas del mercado.  
Montaje rápido y sencillo, sin herramientas.  
Incluidos adaptadores para base blanca ROCA\* D2D y base roscada.  
250.000 ciclos garantizados.  
Permite ahorrar hasta un 62% de agua, al descargar la cisterna de su inodoro.  
Máxima estanqueidad garantizada.  
Alta resistencia a productos químicos y de limpieza.  
Fácil mantenimiento.

*Mecanismo de descarga universal com botão duplo.  
Válido para todos os tanques baixos do mercado.  
Montagem rápida e fácil, sem ferramentas.  
Adaptadores incluídos para base branca ROCA\* D2D e base roscada.  
250.000 ciclos garantidos.  
Poupa até 62% da água ao lavar a cisterna da sanita.  
O máximo de aperto garantido.  
Alta resistência a produtos químicos e de limpeza.  
Manutenção fácil.*



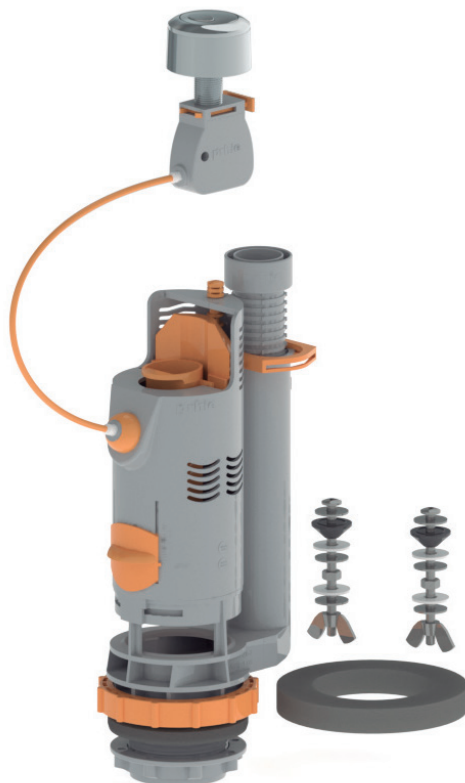
Materiales / *Materials* : ABS / Pp / Hips / Pom



Código Código	Descripción Descrição	Unid.-Caja Unid. Caixa	Formato Formato
70311	Mecanismo Aqua	25	Bolsa / Sacola

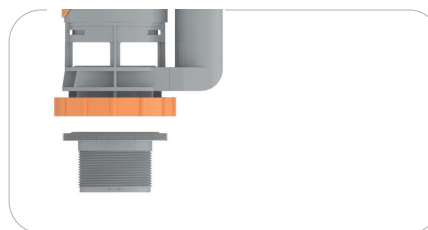
# NIÁGARA

## Características Técnicas

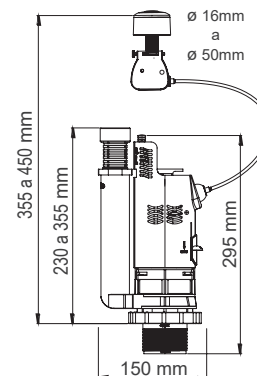


Mecanismo de descarga universal con doble pulsador.  
Válida para todas las cisternas bajas del mercado.  
Montaje rápido y sencillo, sin herramientas.  
Rebosadero ajustable en altura, sin cortes.  
Incluído adaptador para base roscada.  
250.000 ciclos garantizados.  
Permite ahorrar hasta un 62% de agua, al descargar la cisterna de su inodoro.  
Máxima estanqueidad garantizada.  
Alta resistencia a productos químicos y de limpieza.  
Fácil mantenimiento.

*Mecanismo de descarga universal com botão duplo.  
Válido para todos os tanques baixos do mercado.  
Montagem rápida e fácil, sem ferramentas.  
Transbordo ajustável de altura, sem cortes.  
Adaptadores incluídos para base roscada.  
250.000 ciclos garantidos.  
Poupa até 62% da água ao lavar a cisterna da sanita.  
O máximo de aperto garantido.  
Alta resistência a produtos químicos e de limpeza.  
Manutenção fácil.*



Materiales / *Materiais* : ABS / Pp / Hips / Pom



Código Código	Descripción Descrição	Unid.-Caja Unid. Caixa	Formato Formato
70300	Mecanismo Niágara	16	Caja / Caixa



*New  
collection!*



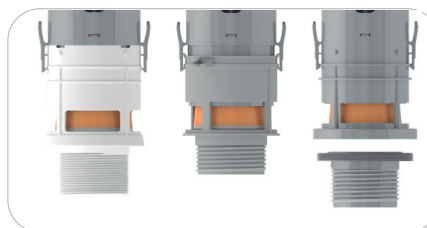
# HYDRO

## Características Técnicas

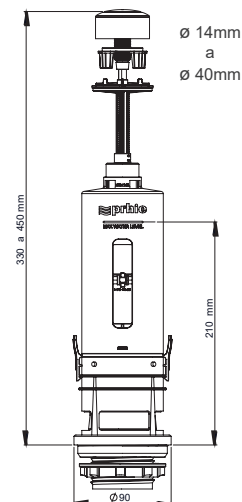


Mecanismo de descarga universal interrumpible con simple pulsador.  
Sistema Start & Stop, máximo ahorro de agua  
Válida para todas las cisternas bajas del mercado.  
Montaje rápido y sencillo, sin herramientas.  
Regulación automática de altura del pulsador patentado  
Incluidos adaptadores para base blanca ROCA\* D2D, base gris ROCA\* VICTORIA y base roscada.  
250.000 ciclos garantizados.  
Máxima estanqueidad garantizada.  
Alta resistencia a productos químicos y de limpieza.  
Fácil mantenimiento.

*Mecanismo de descarga universal interrompido com um simples botão.  
Sistema Start & Stop, economizando a máxima água  
Válido para todos os tanques baixos do mercado.  
Montagem rápida e fácil, sem ferramentas.  
Regulação automática da altura do botão patenteado  
Adaptadores incluídos para base branca ROCA\* D2D, base cinzenta ROCA\* VICTORIA e base roscada.  
250.000 ciclos garantidos.  
O máximo de aperto garantido.  
Alta resistência a produtos químicos e de limpeza.  
Manutenção fácil.*

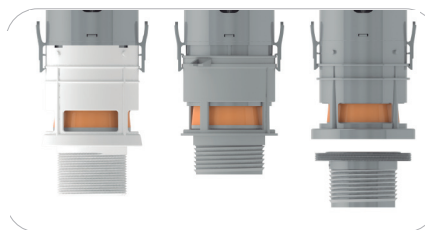


Materiales / *Materiais* : ABS / Pp / Hips / Pom



Código Código	Descripción Descrição	Unid.-Caja Unid. Caixa	Formato Formato
70113	Mecanismo Hydro	16	Caja / Caixa

# HYDRO black

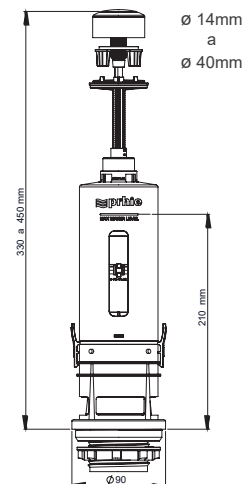


Materiales / Materiais : ABS / Pp / Hips / Pom

## Características Técnicas

Mecanismo de descarga universal interrumpible con simple pulsador.  
Sistema Start & Stop, máximo ahorro de agua  
Válida para todas las cisternas bajas del mercado.  
Montaje rápido y sencillo, sin herramientas.  
Regulación automática de altura del pulsador patentado  
Incluidos adaptadores para base blanca ROCA\* D2D, base gris ROCA\* VICTORIA y base roscada.  
250.000 ciclos garantizados.  
Máxima estanqueidad garantizada.  
Alta resistencia a productos químicos y de limpieza.  
Fácil mantenimiento.

*Mecanismo de descarga universal interrompido com um simples botão.  
Sistema Start & Stop, economizando a máxima água  
Válido para todos os tanques baixos do mercado.  
Montagem rápida e fácil, sem ferramentas.  
Regulação automática da altura do botão patenteado  
Adaptadores incluídos para base branca ROCA\* D2D, base cinzenta ROCA\* VICTORIA e base roscada.  
250.000 ciclos garantidos.  
O máximo de aperto garantido.  
Alta resistência a produtos químicos e de limpeza.  
Manutenção fácil.*



Código	Descripción	Unid.-Caja	Formato
Código	Descrição	Unid. Caixa	Formato
70113N	Mecanismo Hydro pulsador NEGRO / PRETO	16	Caja / Caixa

# HYDRO



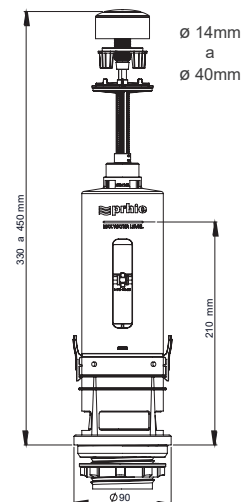
## Características Técnicas

Mecanismo de descarga universal interrumpible con simple pulsador.  
Sistema Start & Stop, máximo ahorro de agua  
Válida para todas las cisternas bajas del mercado.  
Montaje rápido y sencillo, sin herramientas.  
Regulación automática de altura del pulsador patentado  
Incluidos adaptadores para base blanca ROCA\* D2D, base gris ROCA\* VICTORIA y base roscada.  
250.000 ciclos garantizados.  
Máxima estanqueidad garantizada.  
Alta resistencia a productos químicos y de limpieza.  
Fácil mantenimiento.

*Mecanismo de descarga universal interrompido com um simples botão.  
Sistema Start & Stop, economizando a máxima água  
Válido para todos os tanques baixos do mercado.  
Montagem rápida e fácil, sem ferramentas.  
Regulação automática da altura do botão patenteado  
Adaptadores incluídos para base branca ROCA\* D2D, base cinzenta ROCA\* VICTORIA e base roscada.  
250.000 ciclos garantidos.  
O máximo de aperto garantido.  
Alta resistência a produtos químicos e de limpeza.  
Manutenção fácil.*



Materiales / *Materiais* : ABS / Pp / Hips / Pom



Código Código	Descripción Descrição	Unid.-Caja Unid. Caixa	Formato Formato
70112	Mecanismo Hydro	20	Bolsa / Sacola

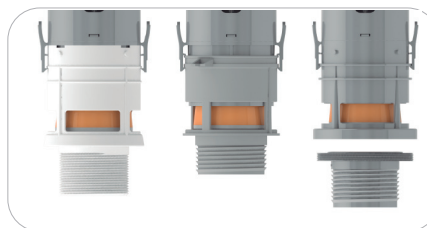
# HYDRO



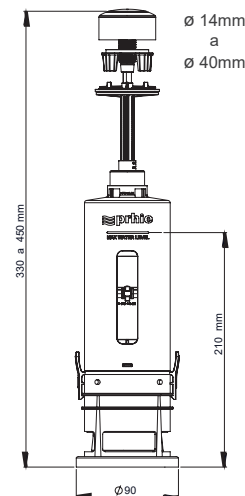
## Características Técnicas

Mecanismo de descarga universal interrumpible con simple pulsador.  
Sistema Start & Stop, máximo ahorro de agua  
Válida para todas las cisternas bajas del mercado.  
Montaje rápido y sencillo, sin herramientas.  
Regulación automática de altura del pulsador patentado  
Incluidos adaptadores para base blanca ROCA\* D2D, base gris ROCA\* VICTORIA y base roscada.  
250.000 ciclos garantizados.  
Máxima estanqueidad garantizada.  
Alta resistencia a productos químicos y de limpieza.  
Fácil mantenimiento.

*Mecanismo de descarga universal interrompido com um simples botão.  
Sistema Start & Stop, economizando a máxima água  
Válido para todos os tanques baixos do mercado.  
Montagem rápida e fácil, sem ferramentas.  
Regulação automática da altura do botão patenteado  
Adaptadores incluídos para base branca ROCA\* D2D, base cinzenta ROCA\* VICTORIA e base roscada.  
250.000 ciclos garantidos.  
O máximo de aperto garantido.  
Alta resistência a produtos químicos e de limpeza.  
Manutenção fácil.*

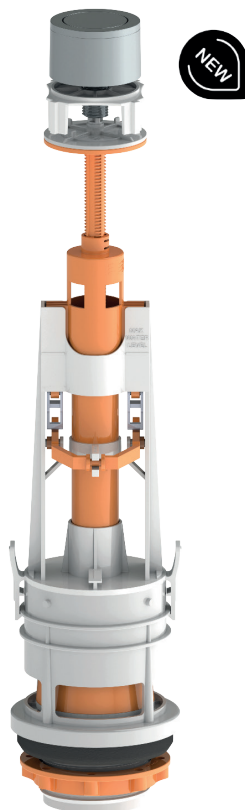


Materiales / Materiais : ABS / Pp / Hips / Pom



Código Código	Descripción Descrição	Unid.-Caja Unid. Caixa	Formato Formato
70111	Mecanismo Hydro	25	Bolsa / Sacola

# ECO



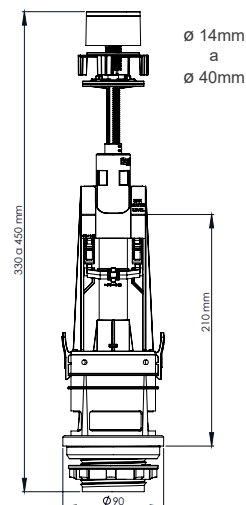
## Características Técnicas

Mecanismo de descarga universal interrumpible con simple pulsador.  
Sistema Start & Stop, máximo ahorro de agua  
Válida para todas las cisternas bajas del mercado.  
Montaje rápido y sencillo, sin herramientas.  
Regulación automática de altura del pulsador patentado  
Incluidos adaptadores para base blanca ROCA\* D2D, base gris ROCA\* VICTORIA  
y base roscada.  
250.000 ciclos garantizados.  
Máxima estanqueidad garantizada.  
Alta resistencia a productos químicos y de limpieza.  
Fácil mantenimiento.

*Mecanismo de descarga universal interrompido com um simples botão.  
Sistema Start & Stop, economizando a máxima água  
Válido para todos os tanques baixos do mercado.  
Montagem rápida e fácil, sem ferramentas.  
Regulação automática da altura do botão patenteado  
Adaptadores incluídos para base branca ROCA\* D2D, base cinzenta ROCA\* VICTORIA  
e base roscada.  
250.000 ciclos garantidos.  
O máximo de aperto garantido.  
Alta resistência a produtos químicos e de limpeza.  
Manutenção fácil.*



Materiales / *Materiais* : ABS / Pp / Hips / Pom



Código	Descripción	Unid.-Caja	Formato
Código	Descrição	Unid. Caixa	Formato
70114	Mecanismo Eco	25	Bolsa / Sacola

# ECO black



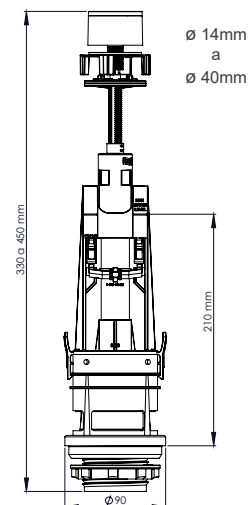
## Características Técnicas

Mecanismo de descarga universal interrumpible con simple pulsador.  
Sistema Start & Stop, máximo ahorro de agua  
Válida para todas las cisternas bajas del mercado.  
Montaje rápido y sencillo, sin herramientas.  
Regulación automática de altura del pulsador patentado  
Incluidos adaptadores para base blanca ROCA\* D2D, base gris ROCA\* VICTORIA  
y base roscada.  
250.000 ciclos garantizados.  
Máxima estanqueidad garantizada.  
Alta resistencia a productos químicos y de limpieza.  
Fácil mantenimiento.

*Mecanismo de descarga universal interrompido com um simples botão.  
Sistema Start & Stop, economizando a máxima água  
Válido para todos os tanques baixos do mercado.  
Montagem rápida e fácil, sem ferramentas.  
Regulação automática da altura do botão patenteado  
Adaptadores incluídos para base branca ROCA\* D2D, base cinzenta ROCA\* VICTO-  
RIA e base roscada.  
250.000 ciclos garantidos.  
O máximo de aperto garantido.  
Alta resistência a produtos químicos e de limpeza.  
Manutenção fácil.*



Materiales / Materiais : ABS / Pp / Hips / Pom



Código Código	Descripción Descrição	Unid.-Caja Unid. Caixa	Formato Formato
70114N	Mecanismo Eco pulsador NEGRO / PRETO	25	Bolsa / Sacola

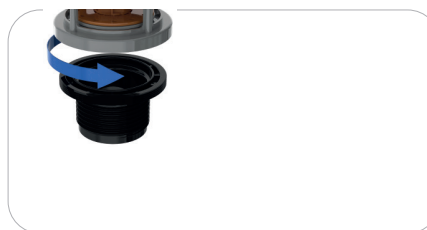
# AIGUA



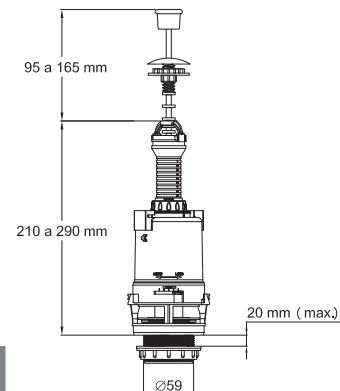
## Características Técnicas

Mecanismo de descarga de tirador.  
Válida para cisternas bajas.  
Incluye tirador ajustable en altura y base universal  
Rebosadero ajustable en altura.  
Regulación del volumen de descarga de agua.  
Incluido adaptador para base roscada.  
Estanqueidad total.  
Alta resistencia a productos químicos y de limpieza.  
Fácil mantenimiento.

*Manuseie o mecanismo de descarga.  
Válido para tanques baixos.  
Inclui pega ajustável em altura e base universal  
Transbordo ajustável à altura.  
Regulação do volume de descarga de água.  
Adaptador incluído para base roscada.  
Aperto total.  
Alta resistência a produtos químicos e de limpeza.  
Manutenção fácil.*



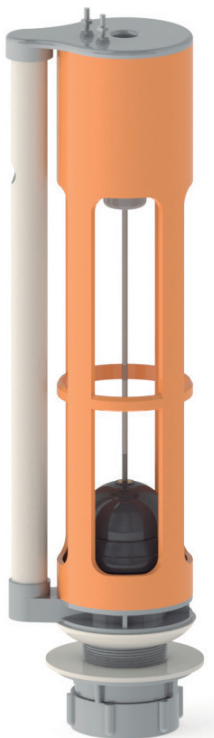
Materiales / *Materiais* : ABS / Pp / Hips / Pom



Código	Descripción	Unid.-Caja	Formato
<i>Código</i>	<i>Descrição</i>	<i>Unid. Caixa</i>	<i>Formato</i>
70400	Mecanismo Agua	25	Bolsa / <i>Sacola</i>



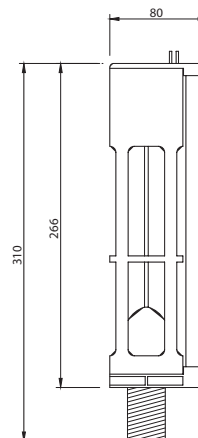
# P11



## Características Técnicas

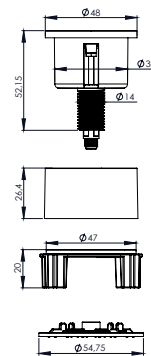
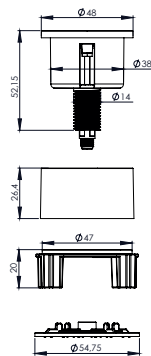
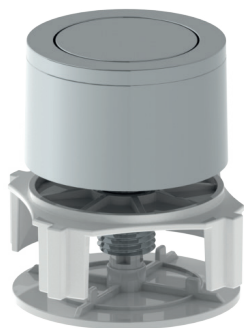
Mecanismo de descarga eléctrico.  
Corriente eléctrica 230V.  
Adaptable a todas las cisternas de tanque alto.  
Alta resistencia a productos químicos y de limpieza.  
Máxima estanqueidad garantizada.

*Mecanismo elétrico descarga.  
Corrente elétrica 230V.  
Adaptável a todos os tanques altos.  
Alta resistência a produtos químicos e de limpeza.  
O máximo de aperto garantido.*



Materiales / *Materials* : Pp / Pom

Código <i>Código</i>	Descripción <i>Descrição</i>	Unid.-Caja <i>Unid. Caixa</i>	Formato <i>Formato</i>
60220	Mecanismo P11 230V	25	Caja / <i>Caixa</i>



Código Código	Descripción Descrição	Unid.-Caja Unid. Caixa	Formato Formato	Código Código	Descripción Descrição	Unid.-Caja Unid. Caixa	Formato Formato
P7011010	Hydro	1	Bolsa / Sacola	P7011010CN	Hydro	1	Blister
P7011010B	Hydro	1	Blister				

Pulsador cromado

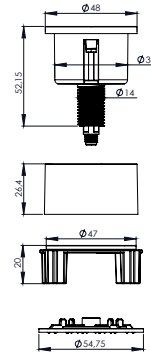
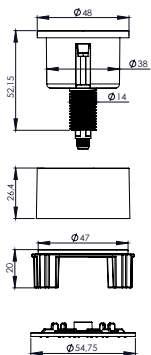
Botão cromado

Materiales / Materiais : ABS + POM

Pulsador cuerpo cromado boton negro

Botão preto do botão do corpo cromado

Materiales / Materiais : ABS + POM



Código Código	Descripción Descrição	Unid.-Caja Unid. Caixa	Formato Formato	Código Código	Descripción Descrição	Unid.-Caja Unid. Caixa	Formato Formato
P7011010NBL	Hydro	1	Blister	P7011010NC	Hydro	1	Blister

Pulsador negro

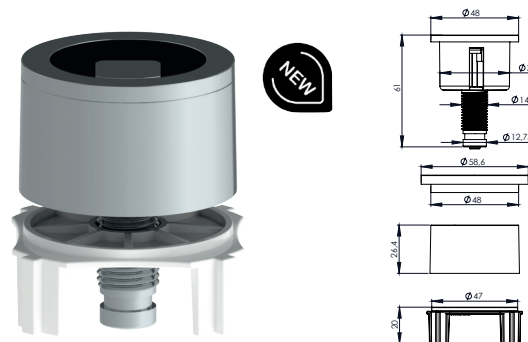
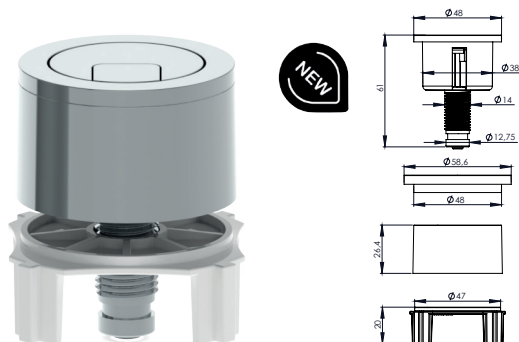
Botão preto

Materiales / Materiais : ABS + POM

Pulsador cuerpo negro boton cromado

Botão cromado do botão do corpo preto

Materiales / Materiais : ABS + POM



Código Código	Descripción Descrição	Unid.-Caja Unid. Caixa	Formato Formato	Código Código	Descripción Descrição	Unid.-Caja Unid. Caixa	Formato Formato
P7032039	Niagara+, Niagara, Aqua	1	Bolsa / Sacola	P7032039CN	Niagara+, Niagara, Aqua	1	Blister
P7032039B	Niagara+, Niagara, Aqua	1	Blister				

Pulsador cromado

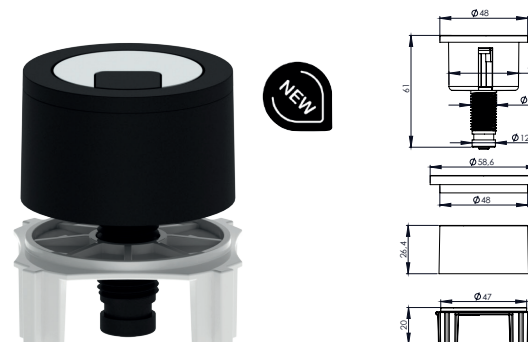
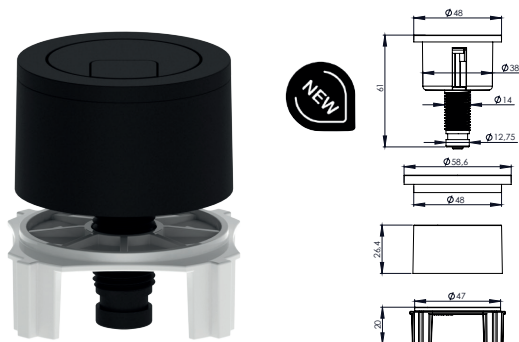
Botão cromado

Materiales / Materiais : ABS + POM

Pulsador cuerpo cromado boton negro

Botão preto do botão do corpo cromado

Materiales / Materiais : ABS + POM



Código Código	Descripción Descrição	Unid.-Caja Unid. Caixa	Formato Formato	Código Código	Descripción Descrição	Unid.-Caja Unid. Caixa	Formato Formato
P7032039NBL	Niagara+, Niagara, Aqua	1	Blister	P7032039NC	Niagara+, Niagara, Aqua	1	Blister

Pulsador negro

Botão preto

Materiales / Materiais : ABS + POM

Pulsador cuerpo negro boton cromado

Botão cromado do botão do corpo preto

Materiales / Materiais : ABS + POM

Código Código	Descripción Descrição	Unid.-Caja Unid. Caixa	Formato Formato
------------------	--------------------------	---------------------------	--------------------

70401	Tirador Aigua / Atirador Aigua (70400)	1	Bolsa / Sacola
-------	--	---	----------------



Código Código	Descripción Descrição	Unid.-Caja Unid. Caixa	Formato Formato
------------------	--------------------------	---------------------------	--------------------

70302	Junta cierre Niagara / Selo de vedação Niagara (70300)	1	Bolsa / Sacola
-------	--	---	----------------



Código Código	Descripción Descrição	Unid.-Caja Unid. Caixa	Formato Formato
------------------	--------------------------	---------------------------	--------------------

70315	Junta cierre Niagara +,Hydro Selo de vedação Niagara +, Hydro	1	Bolsa / Sacola
-------	--	---	----------------



Código Código	Descripción Descrição	Unid.-Caja Unid. Caixa	Formato Formato
------------------	--------------------------	---------------------------	--------------------

70402	Junta cierre Aigua / Selo de vedação Aigua (70400)	1	Bolsa / Sacola
-------	--	---	----------------



Código Código	Descripción Descrição	Unid.-Caja Unid. Caixa	Formato Formato
------------------	--------------------------	---------------------------	--------------------

P701103	Junta cierre Hydro / Selo de vedação Hydro (70110)	1	Bolsa / Sacola
---------	--	---	----------------



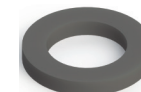
Código Código	Descripción Descrição	Unid.-Caja Unid. Caixa	Formato Formato
------------------	--------------------------	---------------------------	--------------------

90002	Tornillo taza tanque / Copo de tanque de parafuso	1	Bolsa / Sacola
-------	---	---	----------------



Código Código	Descripción Descrição	Unid.-Caja Unid. Caixa	Formato Formato
------------------	--------------------------	---------------------------	--------------------

90001	Junta taza tanque / Seio do copo do tanque	1	Bolsa / Sacola
-------	--	---	----------------



Código Código	Descripción Descrição	Unid.-Caja Unid. Caixa	Formato Formato
------------------	--------------------------	---------------------------	--------------------

90003	Conjunto base / Conjunto básico	1	Bolsa / Sacola
-------	---------------------------------	---	----------------



Código Código	Descripción Descrição	Unid.-Caja Unid. Caixa	Formato Formato
90004	Conjunto adaptador / <i>Conjunto adaptador</i>	1	Bolsa / Sacola



Código Código	Descripción Descrição	Unid.-Caja Unid. Caixa	Formato Formato
P7032030	Junta plana adaptador / <i>Junta plana adaptador</i>	1	Bolsa / Sacola



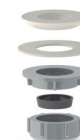
Código Código	Descripción Descrição	Unid.-Caja Unid. Caixa	Formato Formato
62220	Conjunto térmico 230V / <i>Conjunto térmico 230V</i>	1	Bolsa / Sacola



Código Código	Descripción Descrição	Unid.-Caja Unid. Caixa	Formato Formato
64010	Boya con varilla / <i>Bóia com vara</i>	1	Bolsa / Sacola



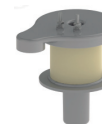
Código Código	Descripción Descrição	Unid.-Caja Unid. Caixa	Formato Formato
65099	Conjunto accesorios / <i>Conjunto de acessórios</i>	1	Bolsa / Sacola



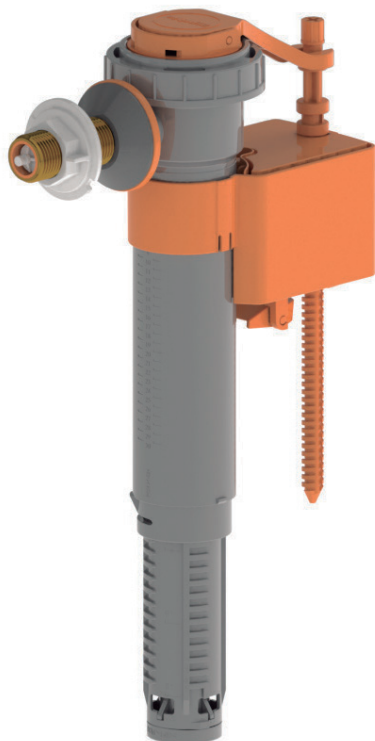
Código Código	Descripción Descrição	Unid.-Caja Unid. Caixa	Formato Formato
70019	Casquillo / <i>Casquilho</i>	1	Bolsa / Sacola



Código Código	Descripción Descrição	Unid.-Caja Unid. Caixa	Formato Formato
61220	Bobina térmica 230V / <i>Bobina térmica 230V</i>	1	Bolsa / Sacola



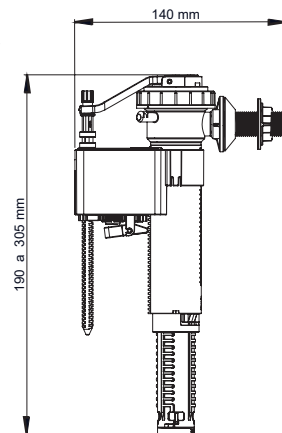
# ALTIS



## Características Técnicas

Válvula flotador compacta para alimentación lateral.  
Válida para todas las cisternas.  
Rango de actuación: 0,5 bar a 12 bar.  
Resiste picos de presión hasta 16 bar.  
Conexión mediante rosca latón 3/8".  
Cierre instantáneo mediante sistema servo.  
Alta resistencia a productos químicos y de limpieza.  
Cuerpo giratorio 180°.  
Altura regulable.  
Doble vaso.  
Alimentación rápida y silenciosa.  
Acceso al filtro desde el exterior del tanque.

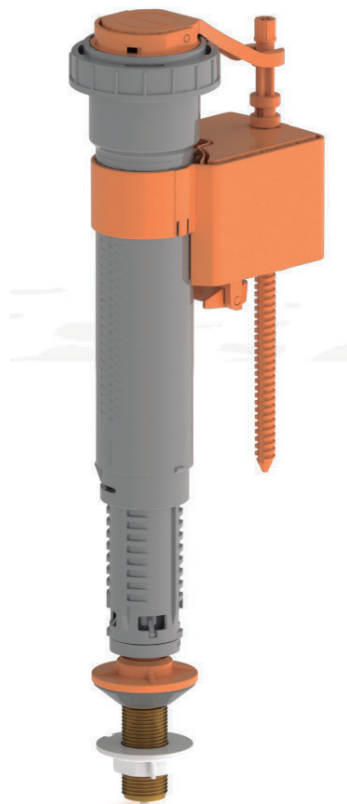
*Válvula de flutuação compacta para alimentação lateral.  
Válido para todos os tanques.  
Gama de ação: 0,5 bar a 12 bar.  
Resiste a picos de pressão até 16 bar.  
Ligação por fio de latão 3/8".  
Fecho instantâneo por sistema servo.  
Alta resistência a produtos químicos e de limpeza.  
Corpo rotativo 180°.  
Altura ajustável  
Vidro duplo.  
Poder rápido e silencioso.  
Acesso ao filtro a partir do lado de fora do tanque.*



Materiales / *Materiais* : ABS / Pom / Latón *latão*

Código	Descripción	Unid.-Caja	Formato
Código	Descrição	Unid. Caixa	Formato
80100	Válvula Flotador / <i>Bóia</i> Altis	15	Caja / <i>Caixa</i>

# FORTIS

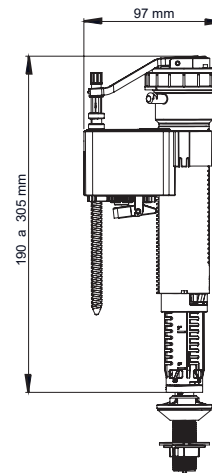


## Características Técnicas

Válvula flotador compacta para alimentación inferior.  
Válida para todas las cisternas.  
Rango de actuación: 0,5 bar a 12 bar.  
Resiste picos de presión hasta 16 bar.  
Conexión mediante rosca latón 3/8".  
Cierre instantáneo mediante sistema servo.  
Alta resistencia a productos químicos y de limpieza.  
Cuerpo giratorio 180°.  
Altura regulable.  
Doble vaso.  
Alimentación rápida y silenciosa.  
Acceso al filtro desde el exterior del tanque.

*Válvula de flutuação compacta para alimentação inferior.  
Válido para todos os cisternas.  
Gama de ação: 0,5 bar a 12 bar.  
Resiste a picos de pressão até 16 bar.  
Ligação por fio de latão 3/8".  
Fecho instantâneo por sistema servo  
Alta resistência a produtos químicos e de limpeza.  
Corpo rotativo 180°.  
Altura ajustável.  
Vidro duplo.  
Poder rápido e silencioso.  
Acesso ao filtro a partir do lado de fora do tanque.*

Materiales / Materiais : ABS / Pom / Latón latão



Código Código	Descripción Descrição	Unid.-Caja Unid. Caixa	Formato Formato
80101	Válvula Flotador / Bóia Fortis	15	Caja / Caixa

# FOR-ALL

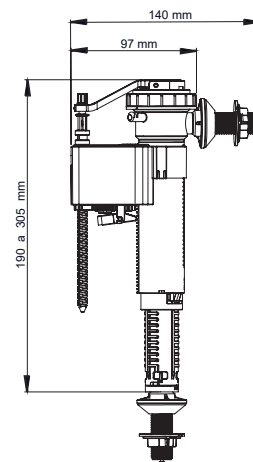


## Características Técnicas

Válvula flotador DUAL compacta para alimentación lateral o inferior.  
Válida para todas las cisternas.  
Rango de actuación: 0,5 bar a 12 bar.  
Resiste picos de presión hasta 16 bar.  
Conexión mediante rosca latón 3/8".  
Cierre instantáneo mediante sistema servo.  
Alta resistencia a productos químicos y de limpieza.  
Cuerpo giratorio 180°.  
Altura regulable.  
Doble vaso.  
Alimentación rápida y silenciosa.  
Acceso al filtro desde el exterior del tanque.

*Válvula de boia DUAL compacta para alimentação lateral ou inferior.  
Válido para todos os tanques.  
Gama de ação: 0,5 bar a 12 bar.  
Resiste a picos de pressão até 16 bar.  
Ligação por fio de latão 3/8".  
Fecho instantâneo por sistema servo.  
Alta resistência a produtos químicos e de limpeza.  
Corpo rotativo 180°.  
Altura ajustável.  
Vidro duplo.  
Poder rápido e silencioso.  
Acesso ao filtro a partir do lado de fora do tanque.*

Materiales / *Materiais* : ABS / Pom / Latón *latão*



Código	Descripción	Unid.-Caja	Formato
Código	Descrição	Unid. Caixa	Formato
80120	Válvula Flotador / <i>Bóia</i> For-All	15	Caja / <i>Caixa</i>



Código Código	Descripción Descrição	Unid.-Caja Unid. Caixa	Formato Formato
80194	Conexión toma agua latón 3/8" <i>Ligação leva latão de água 3/8"</i>	1	Bolsa / Sacola



Código Código	Descripción Descrição	Unid.-Caja Unid. Caixa	Formato Formato
80192	Junta obturación <i>Junta de vedação</i>	1	Bolsa / Sacola



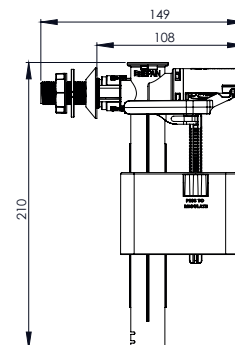
# ALTIS eco



## Características Técnicas

Válvula flotador compacta para alimentación lateral.  
Válida para todas las cisternas.  
Rango de actuación: 0,5 bar a 10 bar.  
Resiste picos de presión hasta 12 bar.  
Conexión mediante rosca latón 3/8".  
Cierre mediante sistema piston.  
Alta resistencia a productos químicos y de limpieza.

*Válvula compacta flutuante para alimentação lateral  
Válido para todos os tanques.  
Gama de ação: 0,5 bar a 10 bar.  
Resiste a picos de pressão até 12 bar.  
Ligação por fio de latão 3/8".  
Fecho por sistema de pistão.  
Alta resistência a produtos químicos e de limpeza.  
Altura ajustável.*



Materiales / *Materiais* : ABS / Pom / Latón *latão*

Código Código	Descripción Descrição	Unid.-Caja Unid. Caixa	Formato Formato
80131	Válvula Flotador / <i>Bóia</i> Altis eco	25	Bolsa / <i>Sacola</i>

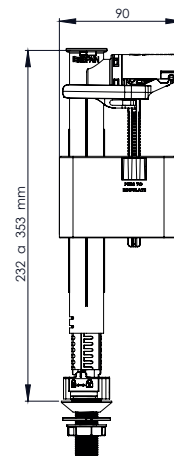
# FORTIS eco



## Características Técnicas

Válvula flotador compacta para alimentación inferior.  
Válida para todas las cisternas.  
Rango de actuación: 0,5 bar a 10 bar.  
Resiste picos de presión hasta 12 bar.  
Conexión mediante rosca latón 3/8".  
Cierre mediante sistema piston.  
Alta resistencia a productos químicos y de limpieza.  
Altura regulable.

*Válvula compacta flutuante para alimentação inferior  
Válido para todos os tanques.  
Gama de ação: 0,5 bar a 10 bar.  
Resiste a picos de pressão até 12 bar.  
Ligação por fio de latão 3/8".  
Fecho por sistema de pistão.  
Alta resistência a produtos químicos e de limpeza.  
Altura ajustável.*

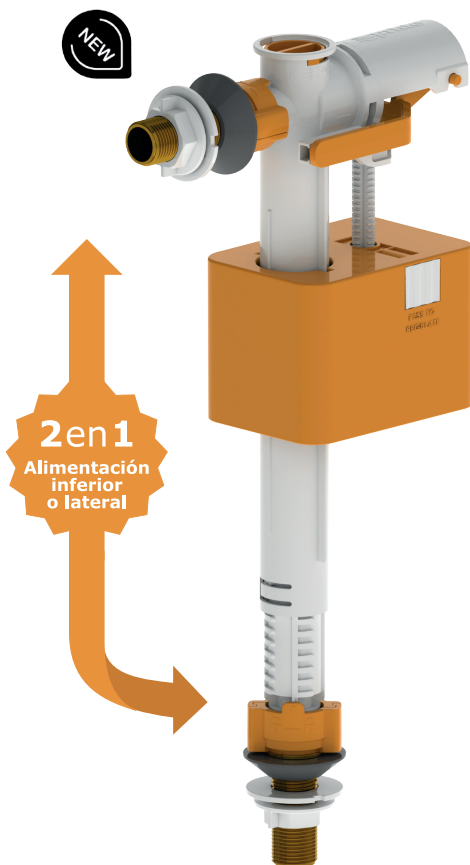


Materiales / *Materiais* : ABS / Pom / Latón *latão*

Código Código	Descripción Descrição	Unid.-Caja Unid. Caixa	Formato Formato
80132	Válvula Flotador / <i>Bóia</i> Fortis eco	25	Bolsa / <i>Sacola</i>

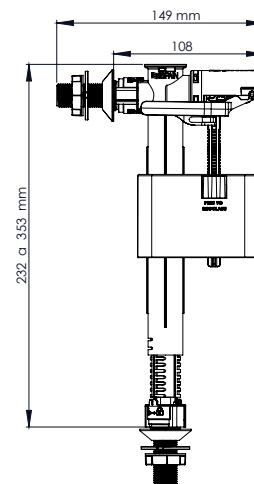
# FOR-ALL eco

## Características Técnicas



Válvula flotador compacta DUAL para alimentación lateral o inferior.  
Válida para todas las cisternas.  
Rango de actuación: 0,5 bar a 10 bar.  
Resiste picos de presión hasta 12 bar.  
Conexión mediante rosca latón 3/8".  
Cierre mediante sistema piston.  
Alta resistencia a productos químicos y de limpieza.  
Altura regulable.

*Válvula dupla compacta flutuante para alimentação lateral ou inferior.  
Válido para todos os tanques.  
Gama de ação: 0,5 bar a 10 bar.  
Resiste a picos de pressão até 12 bar.  
Ligação por fio de latão 3/8".  
Fecho por sistema de pistão.  
Alta resistência a produtos químicos e de limpeza.  
Altura ajustável.*



Materiales / *Materiais* : ABS / Pom / Latón *latão*

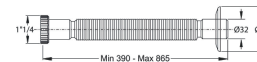
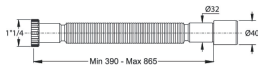
Código Código	Descripción Descrição	Unid.-Caja Unid. Caixa	Formato Formato
80130	Válvula Flotador / <i>Bóia</i> For-All eco	25	Bolsa / <i>Sacola</i>

Código Código	Descripción Descrição	Unid.-Caja Unid. Caixa	Formato Formato
80195	Conexión toma agua laton 3/8" <i>Ligação leva latão de água 3/8"</i>	1	Bolsa / Sacola



Código Código	Descripción Descrição	Unid.-Caja Unid. Caixa	Formato Formato
80196	Junta obturación <i>Junta de vedação</i>	1	Bolsa / Sacola





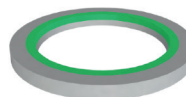
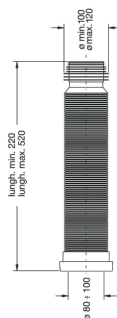
Código Código	Descripción Descrição	Unid.-Caja Unid. Caixa	Formato Formato	Código Código	Descripción Descrição	Unid.-Caja Unid. Caixa	Formato Formato
35003	1"1/4 ø 32-40 mm	125	Bolsa / Sacola	35002	1"1/4 ø 32 mm cromado	30	Bolsa / Sacola
35006	1"1/2 ø 40-50 mm	150	Bolsa / Sacola	35005	1"1/2 ø 40 mm cromado	30	Bolsa / Sacola

"Magikone" tubo de conexión flexible extensible  
"Magikone" tubo de conexão flexível extensível  
Materiales / Materiais : PP

"Magikone" tubo de conexión flexible extensible cromado  
"Magikone" tubo de conexão flexível extensível cromado  
Materiales / Materiais : PP



↑  
Extensible



Código Código	Descripción Descrição	Unid.-Caja Unid. Caixa	Formato Formato	Código Código	Descripción Descrição	Unid.-Caja Unid. Caixa	Formato Formato
31001	ø 100 - 110 mm	30	Bolsa / Sacola	36001	ø 32 mm	50	Bolsa / Sacola
				36002	ø 40 mm	50	Bolsa / Sacola

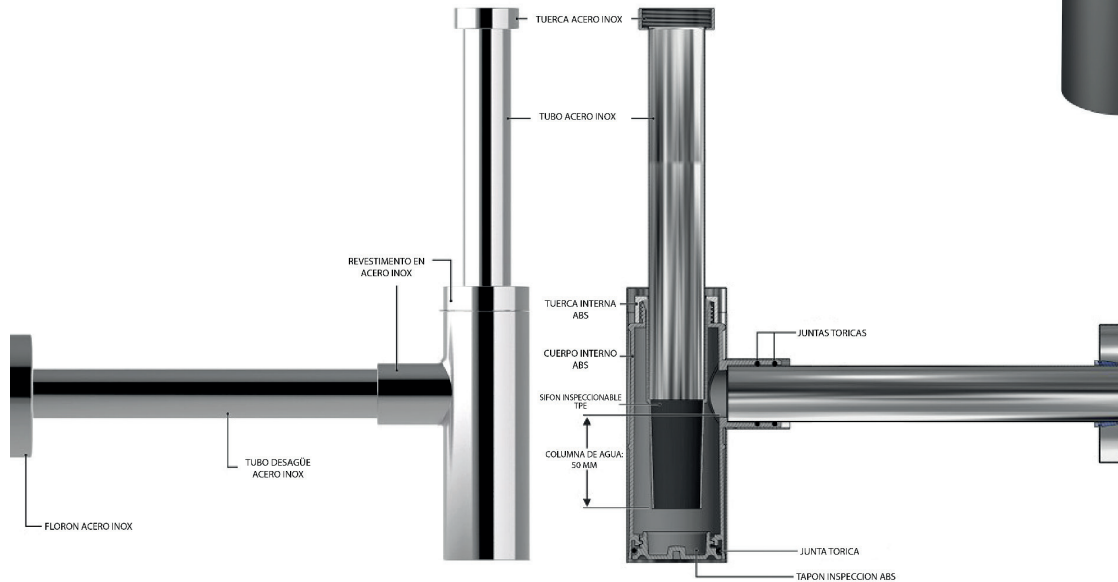
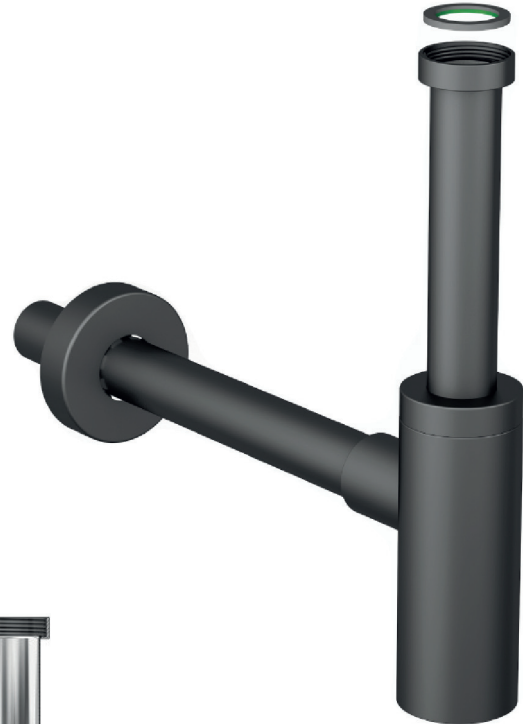
"Bigmagik" manguito flexible extensible WC  
"Bigmagik" sanita extensível flexível  
Materiales / Materiais : PP

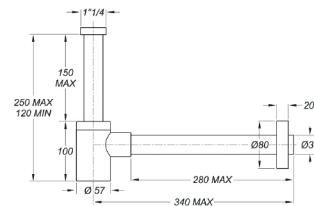
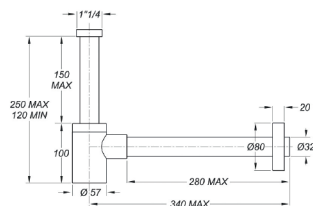
Junta plana "Bipower" para evitar goteos  
Junta plana "Bipower" para evitar gotejamento  
Materiales / Materiais : PP+TPE

# Nuevos sifones y válvulas click clack

## Novos sifões e válvulas click clack

INOX  
AISI 304

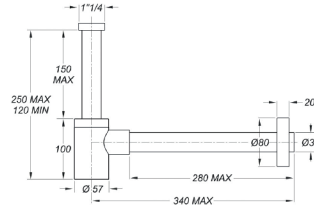
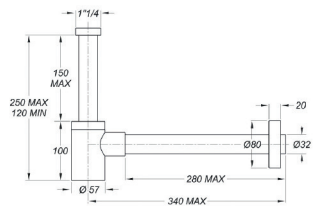




Código Código	Descripción Descrição	Unid.-Caja Unid. Caixa	Formato Formato	Código Código	Descripción Descrição	Unid.-Caja Unid. Caixa	Formato Formato
43010	1"1/4 ø 32 x 280 mm	1	Caja / Caixa	43011	1"1/4 ø 32 x 280 mm	1	Caja / Caixa

Sifón botella InoxMini cromado corte minimalista  
*InoxMini garrafa sifão cromado corte minimalista*  
Materiales / Materiais : ABS + INOX

Sifón botella InoxMini cromado satinado corte minimalista  
*InoxMini garrafa sifão cromado acetinado corte minimalista*  
Materiales / Materiais : ABS + INOX

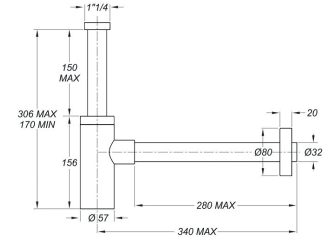
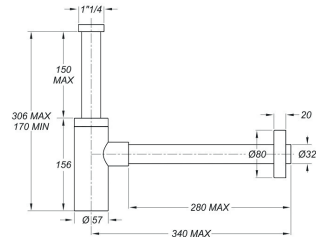


Código Código	Descripción Descrição	Unid.-Caja Unid. Caixa	Formato Formato	Código Código	Descripción Descrição	Unid.-Caja Unid. Caixa	Formato Formato
43012	1"1/4 ø 32 x 280 mm	1	Caja / Caixa	43013	1"1/4 ø 32 x 280 mm	1	Caja / Caixa

Sifón botella InoxMini negro mate corte minimalista  
*InoxMini garrafa sifão preto fosco corte minimalista*  
Materiales / Materiais : ABS + INOX

Sifón botella InoxMini blanco mate corte minimalista  
*InoxMini garrafa sifão branco fosco corte minimalista*  
Materiales / Materiais : ABS + INOX

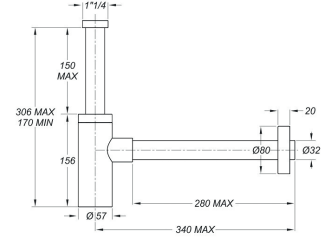
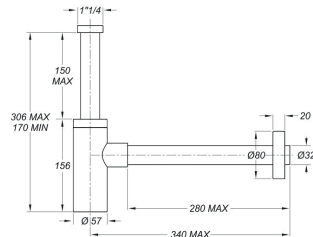




Código Código	Descripción Descrição	Unid.-Caja Unid. Caixa	Formato Formato	Código Código	Descripción Descrição	Unid.-Caja Unid. Caixa	Formato Formato
43001	1 1/4 ø 32 x 280 mm	1	Caja / Caixa	43002	1 1/4 ø 32 x 280 mm	1	Caja / Caixa

Sifón botella InoxMaxi cromado corte minimalista  
*InoxMaxi garrafa sifão cromado corte minimalista*  
Materiales / Materiais : ABS + INOX

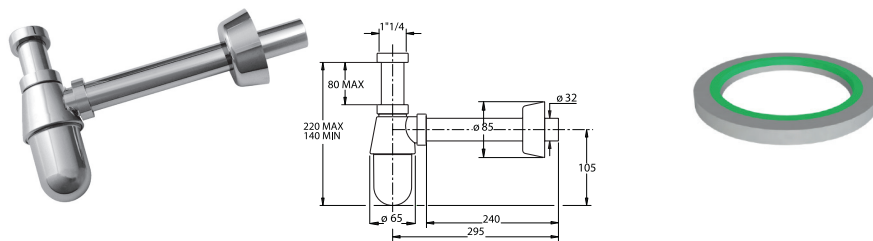
Sifón botella InoxMaxi cromado satinado corte minimalista  
*InoxMaxi garrafa sifão cromado acetinado corte minimalista*  
Materiales / Materiais : ABS + INOX



Código Código	Descripción Descrição	Unid.-Caja Unid. Caixa	Formato Formato	Código Código	Descripción Descrição	Unid.-Caja Unid. Caixa	Formato Formato
43003	1 1/4 ø 32 x 280 mm	1	Caja / Caixa	43004	1 1/4 ø 32 x 280 mm	1	Caja / Caixa

Sifón botella InoxMaxi negro mate corte minimalista  
*InoxMaxi garrafa sifão preto fosco corte minimalista*  
Materiales / Materiais : ABS + INOX

Sifón botella InoxMaxi blanco mate corte minimalista  
*InoxMaxi garrafa sifão branco fosco corte minimalista*  
Materiales / Materiais : ABS + INOX



Código Código	Descripción Descrição	Unid.-Caja Unid. Caixa	Formato Formato	Código Código	Descripción Descrição	Unid.-Caja Unid. Caixa	Formato Formato
42004	1"1/4 ø 32 x 250 mm	25	Caja / Caixa	36001	ø 32 mm	50	Bolsa / Sacola
				36002	ø 40 mm	50	Bolsa / Sacola

**Sifón botella cromado**

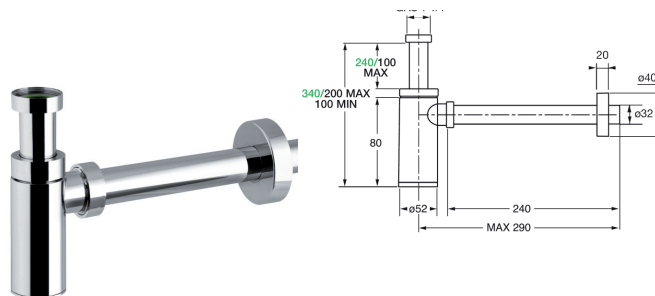
*Sifão de garrafa cromado*

Materiales / Materiais : ABS + LATON

**Junta plana "Bipower" para evitar goteos**

*Junta plana "Bipower" para evitar gotejamento*

Materiales / Materiais : PP+TPE

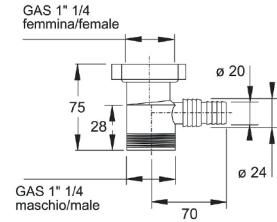
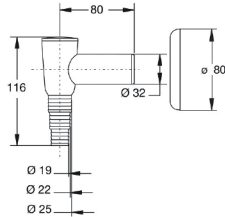


Código Código	Descripción Descrição	Unid.-Caja Unid. Caixa	Formato Formato
42005	1"1/4 ø 32 x 250 mm	25	Caja / Caixa

**Sifón botella cromado corte minimalista**

*Sifão de garrafa cromado de corte minimalista*

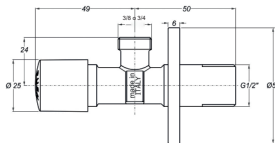
Materiales / Materiais : ABS + LATON



Código Código	Descripción Descrição	Unid.-Caja Unid. Caixa	Formato Formato	Código Código	Descripción Descrição	Unid.-Caja Unid. Caixa	Formato Formato
44004	ø 32 mm blanco	50	Caja / Caixa	49903	1"1/2 X 1"1/2	50	Bolsa / Sacola

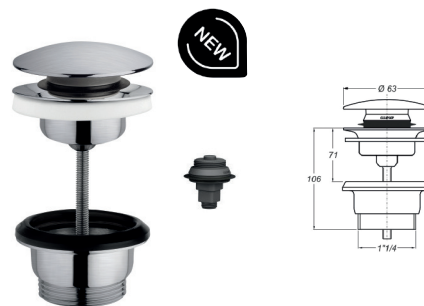
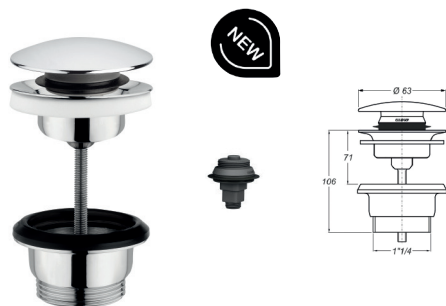
Sifón de válvula "Styling" para montaje externo a la pared  
Sifão de válvula "Styling" para montagem em parede externa  
Materiales / Materiais : ABS

Conexión lavavajillas bajo fregadera  
Junta plana "Bipower" para evitar gotejamento  
Materiales / Materiais : PP+TPE



Código Código	Descripción Descrição	Unid.-Caja Unid. Caixa	Formato Formato
45001	1/2 x 3/8	80	Caja / Caixa
45002	1/2 x 3/4	80	Caja / Caixa

Válvula escuadra click clack  
Válvula de clique angular  
Materiales / Materiais : LATON + ABS + POM



Código Código	Descripción Descrição	Unid.-Caja Unid. Caixa	Formato Formato	Código Código	Descripción Descrição	Unid.-Caja Unid. Caixa	Formato Formato
46020	1"1/4	1	Caja / Caixa	46025	1"1/4	1	Caja / Caixa

Valvula Click Clack Inox Cromado cuerpo inox cromado

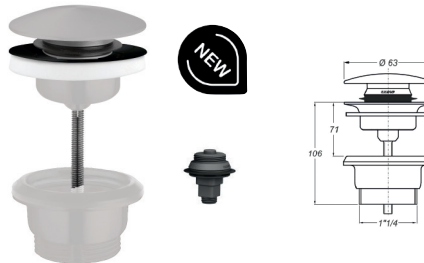
Válvula Click Clack em aço inoxidável cromado corpo em aço inoxidável cromado

Materiales / Materials : INOX

Valvula Click Clack Inox satinado cuerpo inox satinado

Válvula Click Clack cetim aço inoxidável cetim corpo de aço inoxidável cetim

Materiales / Materials : INOX



Código Código	Descripción Descrição	Unid.-Caja Unid. Caixa	Formato Formato	Código Código	Descripción Descrição	Unid.-Caja Unid. Caixa	Formato Formato
46023	1"1/4	1	Caja / Caixa	46024	1"1/4	1	Caja / Caixa

Valvula Click Clack Inox Negro cuerpo inox negro

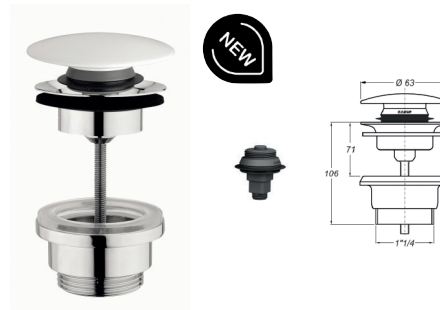
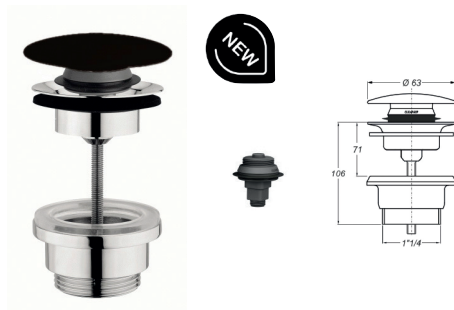
Válvula Click Clack em aço inoxidável preto Corpo em aço inoxidável preto

Materiales / Materials : INOX

Valvula Click Clack Inox Blanca cuerpo inox blanco

Válvula Click Clack de aço inoxidável branco corpo de aço inoxidável branco

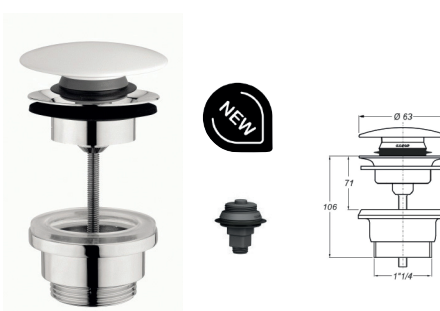
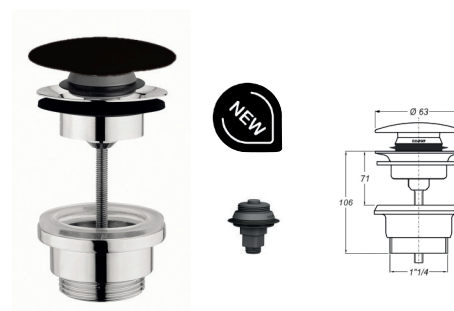
Materiales / Materials : INOX



Código Código	Descripción Descrição	Unid.-Caja Unid. Caixa	Formato Formato	Código Código	Descripción Descrição	Unid.-Caja Unid. Caixa	Formato Formato
46021	1"1/4	1	Caja / Caixa	46022	1"1/4	1	Caja / Caixa

Valvula Click Clack Inox Ceramica Negra cuerpo inox cromado  
Válvula Click Clack aço inoxidável de cerâmica preta corpo de aço inoxidável cromado  
Materiales / Materiais : INOX

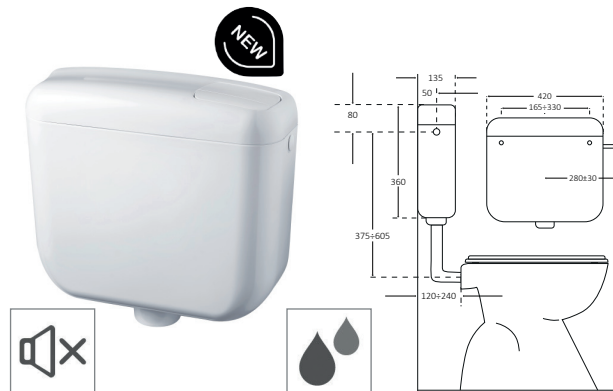
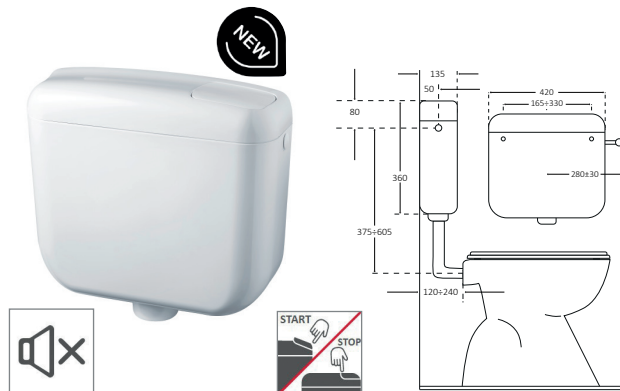
Valvula Click Clack Inox Ceramica Blanca cuerpo inox cromado  
Válvula Click Clack aço inoxidável de cerâmica branca corpo de aço inoxidável cromado  
Materiales / Materiais : INOX



Código Código	Descripción Descrição	Unid.-Caja Unid. Caixa	Formato Formato	Código Código	Descripción Descrição	Unid.-Caja Unid. Caixa	Formato Formato
46026	1"1/4	1	Caja / Caixa	46027	1"1/4	1	Caja / Caixa

Valvula Click Clack Inox Ceramica Negra cuerpo inox satinado  
Válvula Click Clack aço inoxidável de cerâmica preta corpo de aço inoxidável cetim  
Materiales / Materiais : INOX

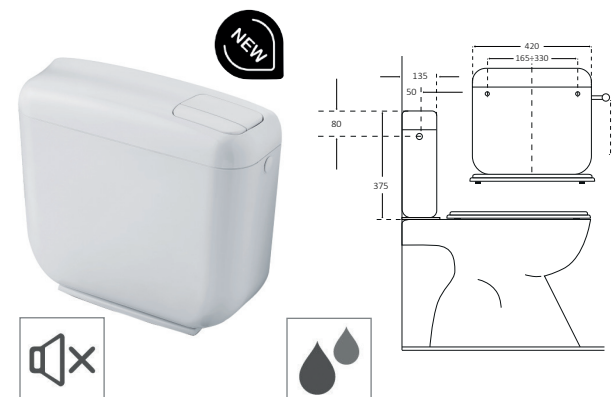
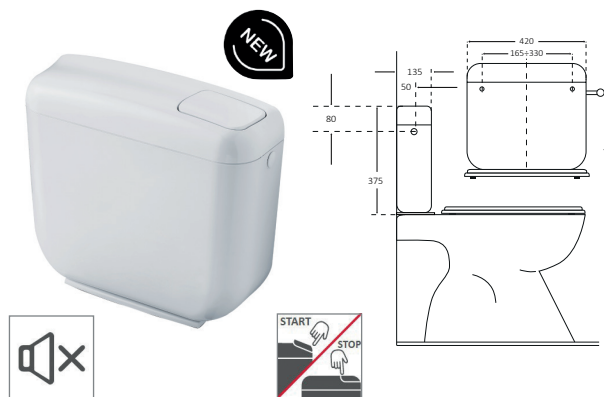
Valvula Click Clack Inox Ceramica Blanca cuerpo inox satinado  
Válvula Click Clack aço inoxidável de cerâmica branca corpo de aço inoxidável cetim  
Materiales / Materiais : INOX



Código Código	Descripción Descrição	Unid.-Caja Unid. Caixa	Formato Formato	Código Código	Descripción Descrição	Unid.-Caja Unid. Caixa	Formato Formato
24001	Instalación baja o media altura	1	Caja / Caixa	24002	Instalación baja o media altura	1	Caja / Caixa

Cisterna SEA start stop completa  
Tanque SEA start stop completo  
Materiales / Materials : ABS

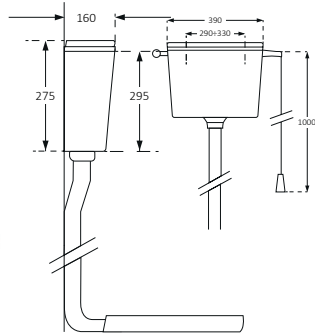
Cisterna SEA doble pulsador completa  
Tanque SEA botão duplo completo  
Materiales / Materials : ABS



Código Código	Descripción Descrição	Unid.-Caja Unid. Caixa	Formato Formato	Código Código	Descripción Descrição	Unid.-Caja Unid. Caixa	Formato Formato
25001	Instalación monoblock completa	1	Caja / Caixa	25002	Instalación monoblock completa	1	Caja / Caixa

Cisterna SEA Monoblock start stop  
Tanque SEA monoblock start stop completo  
Materiales / Materials : ABS

Cisterna SEA Monoblock doble pulsador  
Tanque SEA monoblock botão duplo completo  
Materiales / Materials : ABS



Código Código	Descripción Descrição	Unid.-Caja Unid. Caixa	Formato Formato
26001	Instalación media o alta sin tapa	1	Caja / Caixa
26002	Instalación media o alta con tapa	1	Caja / Caixa

**Cisterna POND Alta**

*Tanque POND alto sem tampa*

Materiales / Materials : ABS

#### Pedidos

Los pedidos deberán ser remitidos por escrito, y firmados por el comprador, a Prhie Components, S.L. Ello supone la aceptación por el cliente de todas las condiciones generales de venta. No se procesarán pedidos inferiores a 30,00 euros.

#### Precios

Los precios reflejados en nuestra tarifa son los recomendados de venta al público y están expresados en Euros. Los precios no incluyen IVA. Podrán ser modificados en cualquier momento sin previo aviso.

#### Plazos de entrega

Los plazos de entrega establecidos se entienden, en todo caso, sin compromiso y deben considerarse solamente a título orientativo; no aceptando, en consecuencia, reclamación alguna por el retraso que pudiera presentarse en los envíos.

#### Forma de entrega

Queda reservado el derecho de efectuar entregas parciales de los pedidos aceptados, sin el compromiso de entregarlos completos de una sola vez.

El transporte es por cuenta de Prhie, salvo indicación en contra del comprador, y siempre que el valor neto de la mercancía supere el mínimo de (350,00 € Península) (500,00 € Islas Baleares) (700,00 € Islas Canarias) (700,00 € Andorra) (700€ Portugal) impuestos no incluidos. Para otros mercados de exportación por favor contacte con el departamento de export.

#### Embalajes

La mercancía se expedirá embalada en la forma establecida por el Prhie y su coste será a cargo del comprador cuando se requiera un embalaje especial.

#### Anulaciones

Cualquier anulación deberá ser comunicada por escrito y no se aceptarán en los siguientes casos:

- Cuando la expedición del mismo haya sido realizada.
- Cuando se trate de productos especiales no incluidos en tarifa.
- Prhie se reserva el derecho de anular los pedidos pendientes de entrega si el comprador ha incumplido, total o parcialmente, anteriores acuerdos.

#### Garantía

El período de garantía es de 3 años, siempre y cuando las mercancías hayan sido almacenadas, mantenidas y utilizadas cuidadosamente por el comprador.

El material será repuesto siempre y cuando haya sido previamente inspeccionado por los técnicos de Prhie, su instalación se haya efectuado de acuerdo con la normativa vigente y esté probado que es defectuoso.

Prhie no se hace responsable de los daños que directa o indirectamente pudieran ocasionar los defectos de sus productos, si estos han sido manipulados o en su instalación se han utilizados siliconas o sellantes industriales cuyos componentes deterioren el producto.

La garantía solo ampara los defectos de fabricación y los costes de reposición del producto.

Queda excluida de esta garantía cualquier otra reclamación que por defecto del producto pudiera derivarse.



#### Reclamaciones

La venta se considera en firme en el momento de la recepción de la mercancía por parte del cliente.

Se establece un plazo de 10 días para atender cualquier reclamación derivada de la calidad.

Transcurrido este plazo, la mercancía quedará sujeta a la garantía general.

#### Expediciones

La mercancía viajará siempre por cuenta y riesgo del comprador.

#### Devoluciones

No será admitida ninguna devolución sin previa autorización por parte de Prhie

Del importe de la devolución será deducido un 10% en concepto de costes de recepción y revisión.

En cualquier caso la mercancía deberá ser remitida a portes pagados y en la fecha acordada previamente con Prhie.

#### Condiciones de pago

El pago de las mercancías será efectuado en las condiciones pactadas con el comprador y en los plazos estipulados con el mismo.

Prhie se reserva el derecho de suspender las entregas parciales o totales de un pedido si el comprador incumpliese

cualquiera de las condiciones acordadas con el primero.

#### Reserva de modificación

Prhie se reserva el derecho de modificar sin previo aviso, el diseño y medidas de todos nuestros fabricados.

#### Reserva de dominio

Prhie mantendrá la propiedad de las mercancías suministradas en tanto el pago de las mismas no haya sido recibido.

El comprador tomará todas las medidas necesarias para la protección de los derechos de propiedad de Prhie.

#### Impuestos

Serán aplicados en factura, sobre los precios de la tarifa vigente, los impuestos que procedan de acuerdo con la legislación vigente. Cualquier otro gravamen que pudiera decretarse será asimismo cargado.

#### Jurisdicción

Ambas partes, comprador y vendedor, se someten expresamente a la jurisdicción de los tribunales y Juzgados de Barcelona en caso de litigio.

#### *Pedidos*

*As encomendas devem ser enviadas por escrito, e assinadas pelo comprador, à Prhie Components, S.L. Isto implica a aceitação pelo cliente de todas as condições gerais de venda. As encomendas abaixo dos 30,00 euros não serão processadas.*

#### *Os preços*

*Os preços refletidos na nossa tarifa são os recomendados para venda ao público e são expressos em Euros. Os preços não incluem IVA. Podem ser modificados a qualquer momento sem aviso prévio.*

#### *Prazos de entrega*

*Os prazos de entrega estabelecidos são entendidos, em qualquer caso, sem compromisso e devem ser considerados apenas para orientação; não aceitar, por conseguinte, qualquer reclamação pelo atraso que possa ocorrer nas transferências.*

#### *Forma de entrega.*

*O direito de fazer entregas parciais de ordens aceites é reservado, sem o compromisso de as entregar completas imediatamente. O transporte é à custa da Prhie, salvo indicação contra o comprador, e desde que o valor líquido das mercadorias exceda o mínimo de (350,00 € Península) (500,00 € Ilhas Baleares) (700,00 € Ilhas Canárias) (700,00 € Andorra) (700€ Portugal) impostos não incluídos. Para outros mercados de exportação, contacte o departamento de exportação em [export@prhie.com](mailto:export@prhie.com).*

#### *Embalagem*

*As mercadorias serão expedidas embaladas da forma estabelecida pela Prhie e o seu custo será suportado pelo comprador quando for necessária uma embalagem especial.*

#### *Cancelamentos*

*Qualquer cancelamento deveser comunicado por escrito e não será aceite nos seguintes casos:*

- Quando a expedição do mesmo for realizada.*
- No caso de produtos especiais não incluídos na taxa.*
- A Prhie reserva-se o direito de cancelar as ordens de entrega se o comprador tiver violado, total ou parcialmente, acordos anteriores.*

#### *Garantia*

*O período de garantia é de 3 anos, desde que os bens tenham sido armazenados, mantidos e utilizados cuidadosamente pelo comprador. O material será substituído desde que tenha sido previamente inspecionado pelos técnicos da Prhie, a sua instalação foi efetuada de acordo com as normas em vigor e está comprovadamente defeituosa.*

*A Prhie não se responsabiliza por danos que, direta ou indiretamente, possam causar defeitos nos seus produtos, se estes tiverem sido manipulados ou na sua instalação terem sido utilizados silicoes ou vedantes industriais cujos componentes deterioram o produto.*

*A garantia cobre apenas defeitos de fabrico e custos de substituição do produto.*

*Excluída desta garantia está qualquer outra reclamação que possa surgir do padrão do produto.*

#### *Reivindicações*

*A venda é considerada firme no momento da receção dos bens pelo cliente.*

*É estabelecido um prazo de 10 dias para atender a qualquer reclamação derivada da qualidade.*

*Após este período, as mercadorias ficarão sujeitas à garantia geral.*

**Expedições.-**

*A mercadoria viajará sempre por conta própria do comprador.*

**Devoluções**

*Nenhuma devolução será aceite sem autorização prévia da Prhie*

*O montante do reembolso será deduzido 10% para os custos de receção e revisão.*

*Em todo o caso, a mercadoria deve ser enviada por correio pago e na data previamente acordada com a Prhie.*

**Condições de pagamento**

*O pagamento das mercadorias será efetuado nas condições acordadas com o comprador e nos termos estipulados com ele.*

*A Prhie reserva-se o direito de suspender entregas parciais ou totais de uma encomenda se o comprador não cumprir qualquer uma das condições acordadas com o primeiro.*

**Reserva de modificação**

*A Prhie reserva-se o direito de modificar sem aviso prévio, o design e as medições de todos os nossos produtos.*

**Reserva do título.**

*A Prhie manterá a propriedade das mercadorias fornecidas enquanto o pagamento das mercadorias não tiver sido recebido.*

*O comprador tomará todas as medidas necessárias para a proteção dos direitos de propriedade da Prhie.*

**Impostos**

*Serão aplicados na fatura, sobre os preços da taxa atual, os impostos que decorrem de acordo com a legislação em vigor. Qualquer outra impacência que possa ser decretada também será cobrada.*

**Jurisdição**

*Ambas as partes, comprador e vendedor, submetem-se expressamente à jurisdição dos tribunais e tribunais de Barcelona (Espanha) em caso de litígio.*



**Prhie Components, S.L.**

Pol. Ind. Llinars Park  
Agricultura, 6-8  
08450 Llinars del Valles  
(Barcelona) España

t: (+34) 938413604  
f: (+34) 938411081

w: [www.prhie.com](http://www.prhie.com)  
e: [prhie@prhie.com](mailto:prhie@prhie.com)