

05



Catalogo tarifa Octubre 2017

ELEMENTOS DE ALOJAMIENTO



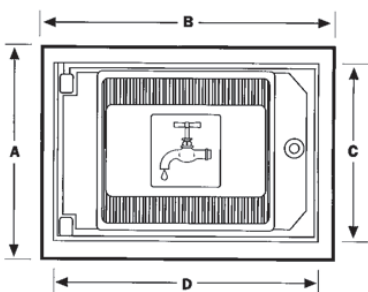
PUERTAS DE REGISTRO

POLIESTER con FIBRA DE VIDRIO



CÓDIGO	MEDIDAS PUERTAS	UNIDS. POR CAJA	A	B	C	D	PESO (kg) UNITARIO
PP2350	250 x 350	10	300	400	250	350	1,14
PP3450	300 x 450	10	346	495	300	450	1,71
PP2350A*	250 x 350	5	300	400	250	350	1,14
PP3450A*	300 x 450	4	346	495	300	450	1,71

medidas en mm
 * Aislamiento térmico.



■ Características técnicas:

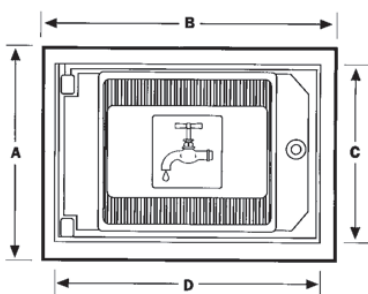
- Las puertas de poliéster reforzado con fibra de vidrio han sido moldeadas en caliente, y se fabrican por compresión.
- La puerta puede ser retirada del marco para facilitar los montajes.
- Hay tres frontales standard: liso, pictograma con grifo, o con ventanilla rectangular. Son posibles rotulaciones especiales, bajo demanda.
- El cierre es mediante pestillo de acero inoxidable, accionado por un eje de latón cromado, con cabeza allen, triangular o cuadrada.
- Disponibles en color arena, bajo demanda.

PUERTAS de ALUMINIO



CÓDIGO	MEDIDAS PUERTAS	UNIDS. POR CAJA	A	B	C	D	PESO (kg) UNITARIO
PA2636	250 x 350	10	290	390	250	350	1,425
PA3031	300 x 300	10	340	340	300	300	2,600
PA3146	300 x 450	10	348	498	300	450	2,150
PA4141	400 x 400	10	440	440	400	400	2,125

medidas en mm

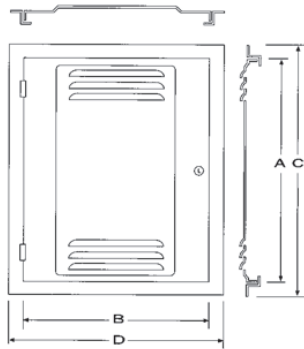


■ Características técnicas:

- Puerta y marco fabricadas en aluminio y pintadas con pintura epoxi de color gris.
- El cierre se realiza mediante pestillo de acero inoxidable accionado por un eje de latón cromado, con cabeza allen, triangular o cuadrada.
- Rotulación standard: AGUA POTABLE, AIGUA POTABLE o con un pictograma con grifo indicativo de agua potable. Son posibles otras rotulaciones especiales y acabados, bajo demanda.

PUERTAS DE REGISTRO

CHAPA de ACERO



CÓDIGO	MEDIDAS PUERTAS	TIPO CIERRE	(1)	A	B	C	D	PESO (kg) UNITARIO	UNIDS. POR CAJA
PFP3030	300 x 300	STD		300	300	340	340	2,12	-
PFP3032	300 x 300	CFE		300	300	340	340	2,16	-
PFP4030	400 x 300	STD		400	300	440	340	2,57	-
PFP4032	400 x 300	CFE		400	300	440	340	2,60	-
PFP5040	500 x 400	STD	•	500	400	540	440	3,83	3
PFP5042	500 x 400	CFE	•	500	400	540	440	3,93	3
PFP5043	500 x 400	CGE	•	500	400	540	440	3,93	3
PFP5045	500 x 400	Δ ∅	•	500	400	540	440	3,83	3
PFP5060	500 x 600	STD	•	500	600	540	640	5,35	3
PFP5061	500 x 600	SGAB	•	500	600	540	640	5,46	3
PFP5062	500 x 600	CFE	•	500	600	640	640	5,38	3
PFP5064	500 x 600	Δ	•	500	600	640	640	5,35	3
PFP6050	600 x 500	STD	•	600	500	640	540	5,35	3
PFP6052	600 x 500	CFE	•	600	500	640	540	5,38	3
PFP6053	600 x 500	CGE	•	600	500	640	540	5,38	3
PFP6055	600 x 500	Δ ∅	•	600	500	640	540	5,38	3
PFP9050	900 x 500	STD		900	500	960	560	7,80	-
PFP9052	900 x 500	CFE		900	500	960	560	7,85	-
PFP9054	900 x 500	Δ		900	500	960	560	7,80	-
PFP1250	1200 x 500	STD		1200	500	1260	560	10,35	-
PFP1252	1200 x 500	CFE		1200	500	1260	560	10,47	-
PFP1253	1200 x 500	CGE		1200	500	1260	560	10,47	-

medidas en mm
(1) con embutición

■ Características técnicas:

- Fabricadas en chapa de acero galvanizado con perfiles doblados y embuticiones, con lo que se ha conseguido un modelaje de considerable fortaleza y gran rigidez.
- Bisagras con eje de acero inoxidable.
- El proceso de acabado incluye: desengrasado, fosfatado y desmineralizado, imprimación, y finalmente, recubrimiento con resina de poliéster en polvo y secado al horno.
- Cada puerta puede ser entregada provista de la correspondiente cerradura homologada por las respectivas compañías suministradoras.

Varios cierres normalizados:

CFE	(Compañía de electricidad)
CGE	(Compañía de gas)
SGAB	(Sdad. Gral. Aguas de Barcelona)
STD	(pestito accionado con tornillo allen)
Δ	(id. con tornillo de cabeza triangular)

LLAVES



CÓDIGO	DESCRIPCIÓN
8L021	Llave para accionamiento del tornillo de cabeza triangular en cierres de pestillo de metal.
8L022	Llave cierre cuadrado hembra de metal.
8L038	Llave cierre triángulo 7mm. de plástico.
8L039	Llave cierre triángulo 9mm. de plástico.

ARMARIOS

HORMIGÓN

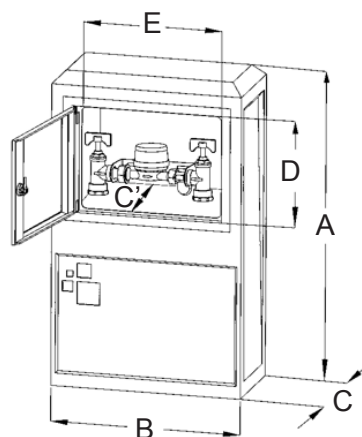


CÓDIGO	MEDIDAS PUERTA	MATERIAL PUERTA	A	B	C'	C	D	E	PESO (Kg) UNITARIO	PALET UNIDS.
AC1001	400 x 400	aluminio	750	510	-	260	380	380	52	6
ACPG2350	250 x 350	PRFV.	750	440	-	220	240	325	35	8
ACPG3450	300 x 450	PRFV.	750	540	-	220	290	425	42	8
ACPF5060	500 x 600	chapa	850	680	-	330	472	579	91	4
ACPG3450CP	300 x 450	PRFV	750	540	135	220	290	420	61	8
ACPGA3450CP*	300 x 450	PRFV	750	540	100	220	210	345	61	8
ACPG2350CP	250 x 350	PRFV	750	440	135	220	240	325	48	8
ACPGA2350CP*	250 x 350	PRFV	750	440	115	220	220	310	48	8
ACPEG3450CP	300 x 450	PRFV	750	540	102	128	290	425	49	8

medidas en mm
*Aislamiento total en cofre.

Características técnicas:

- Fabricados en hormigón y reforzados con fibra de vidrio que ofrece gran resistencia mecánica y al impacto.
- Varios modelos con puertas de tamaños y materiales diversos: Puerta de aluminio sobre marco de chapa galvanizada. Dos modelos con puerta de poliéster reforzado con fibra de vidrio y con puerta y marco de chapa en acero galvanizado y pintada con resina epoxi.
- En todos los modelos el cierre se hace mediante pestillo de acero inoxidable accionado por un eje con cabezal allen o triangular, pudiéndose estudiar la posibilidad de otros cierres.
- En los modelos con puerta de poliéster pueden adaptarse placas moldeadas en poliestireno, como aislante térmico, protegiendo sólo la puerta, o totalmente (excepto para modelo ACPEG3450CP).
- La base, completamente abierta, permite la colocación de tubos de entrada y salida conectados al contador u otros mecanismos. Por otra parte, se han previsto, en la pared trasera, unos orificios (sólo iniciados y fácilmente practicables) para montajes a otros niveles.



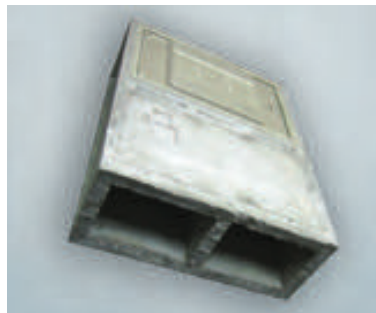
Montajes:

Es posible, a petición, entregar los armarios provistos de equipamiento interior adaptado a los distintos tipos de contador, y a las normativas de cada empresa.

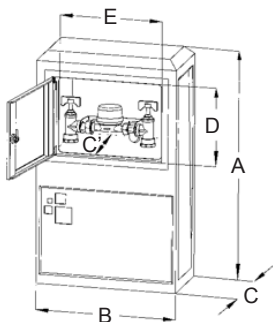


ARMARIOS

HORMIGÓN CON ESTRUCTURA REFORZADA



CÓDIGO	MEDIDAS PUERTA	MATERIAL PUERTA	A	B	C'	C	D	E	PESO (Kg) UNITARIO	PALET UNIDS.
ACPR3450CP	300 x 450	PRFV	750	540	135	220	290	420	91	8



■ Características técnicas:

- Fabricado en hormigón y reforzado con fibra de vidrio. Esta variante cuenta con un refuerzo en la estructura, tanto en espesor como en el añadido de una pared, vertical, en el interior, que protege de los eventuales impactos en su transporte y manipulación.
- La nueva pared central tiene un espesor de material de 32 mm. Las paredes periféricas tienen sus espesores incrementados en 5 mm respecto al estándar y varían de menor a mayor desde la hornacina de alojamiento hasta la base.
- Resto de características iguales a los armarios estándar.

ESTRECHO DE HORMIGÓN CON COFRE DE POLIÉSTER

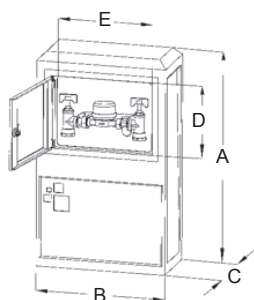


CÓDIGO	MEDIDAS PUERTAS	A	B	C	D	E	PESO (kg) UNITARIO	UNIDS. PALET
ACPEG3450CP	300 x 450	750	540	128	290	425	49	8

medidas en mm

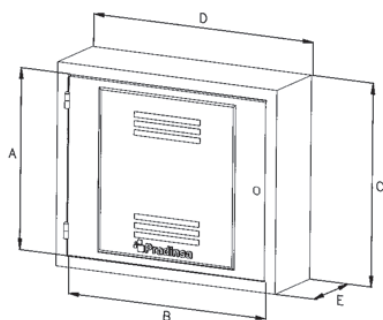
■ Características técnicas:

- Fabricado en hormigón y reforzado con fibra de vidrio, la puerta en poliéster reforzado con fibra de vidrio.
- El cierre es mediante pestillo de acero inoxidable accionado por un eje de latón cromado, con cabeza allen, triangular o cuadrada.
- La base, completamente abierta, permite la colocación de tubos de entrada y salida.
- Tres frontales Standard: pictograma grifo, liso o con ventanilla rectangular.
- Pueden suministrarse con equipamiento interior completo y adaptado a los distintos tipos de contadores y a las normativas de cada Compañía de agua.



ARMARIOS

CHAPA de ACERO



CÓDIGO	TIPO DE CIERRE	A	B	C	D	E	PESO (kg) UNITARIO
CFP5040	STD	500	400	560	460	200	12,13
CFP5042	CFE	500	400	560	460	200	12,13
CFP5060	STD	500	600	560	660	200	16,40
CFP5061	SGAB	500	600	560	660	200	16,40
CFP5064	∅	500	600	560	660	200	16,40

medidas en mm

■ Características técnicas:

- Construidos con chapa de acero galvanizado de 1,5 mm. de espesor.
- La puerta tiene embutición decorativa que, al mismo tiempo, le añade resistencia.
- Bisagras con eje de acero inoxidable.
- Acabada en polvo epoxi, secado al horno, tras un proceso de limpieza industrial, desengrasado y fosfatado.
- Cierres normalizados.

Montajes:

Es posible, a petición, entregar los armarios provistos de equipamiento interior adaptado a los distintos tipos de contador, y a las normativas de cada empresa.

Varios cierres normalizados:

- CFE (Compañía de electricidad)
- CGE (Compañía de gas)
- SGAB (Sdad. Gral. Aguas de Barcelona)
- STD (pestillo accionado con tornillo allen)
- ∅ (id. con tornillo de cabeza triangular)

AC08

D

I

T

E

M

O

C

A

ARMARIOS PANELABLES

CHAPA de ACERO



CÓDIGO	TIPO DE CIERRE	A	B	C	D	E
CFPPAN5040	STD	500	400	510	410	200
CFPPAN5042	CFE	500	400	510	410	200
CFPPAN5060	STD	500	600	510	610	200
CFPPAN5061	SGAB	500	600	510	610	200
CFPPAN5064	∅	500	600	510	610	200
CFPPAN3045	STD	300	450	310	460	150
CFPPAN2350	STD	250	300	250	300	150
CFPPAN50100	STD	500	1000	510	1010	300

medidas en mm

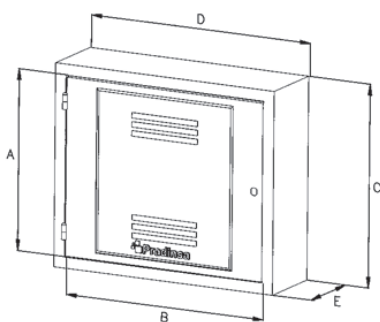
PUERTAS PANELABLES

CHAPA de ACERO



CÓDIGO	TIPO DE CIERRE	A	B	C	D
PFPAN2350	STD	250	300	260	310
PFPAN3450	STD	300	450	310	460
PFPAN5060	STD	500	600	510	610
PFPAN50100	STD	500	1000	510	1010

medidas en mm



■ Características técnicas:

- Construidos con chapa de acero galvanizado de 1,5 mm. de espesor.
- Mallazo interior para provocar un agarre a todo tipo de materiales, marmoles, baldosas, ladrillos... etc.
- Bisagras con eje de acero inoxidable.
- Acabada en polvo epoxi, secado al horno, tras un proceso de limpieza industrial, desengrasado y fosfatado.
- Cierres normalizados.

Montajes:

Es posible, a petición, entregar los armarios provistos de equipamiento interior adaptado a los distintos tipos de contador, y a las normativas de cada empresa.

Varios cierres normalizados:

CFE	(Compañía de electricidad)
CGE	(Compañía de gas)
SGAB	(Sdad. Gral. Aguas de Barcelona)
STD	(pestitillo accionado con tornillo allen)
∅	(id. con tornillo de cabeza triangular)



ARMARIOS

ARMARIO en CHAPA DE ACERO y PUERTA EN ALUMINIO

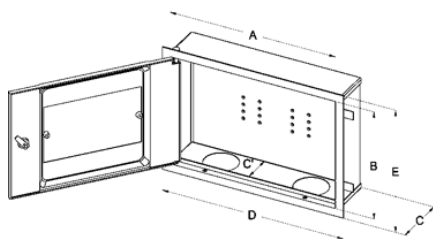


CÓDIGO	TIPO DE CIERRE	A	B	C	C'	D	E	PESO (kg) UNITARIO
CFP13146	STD	450	300	150	120	498	348	6,33

medidas en mm

■ Características técnicas:

- Armario construido con chapa de acero galvanizado de 1,5 mm de espesor.
- Puerta y marco fabricado en aluminio.
- El conjunto está pintado con pintura epoxi de color gris. Otros colores bajo demanda.
- El cierre se realiza mediante pestillo de acero inoxidable accionado por un eje de latón cromado, con cabeza allen o triangular.
- Rotulación standard: AGUA POTABLE, AIGUA POTABLE o con un pictograma con grifo indicativo de agua potable. Son posibles otras rotulaciones especiales, bajo demanda.



FUNDICIÓN de HIERRO

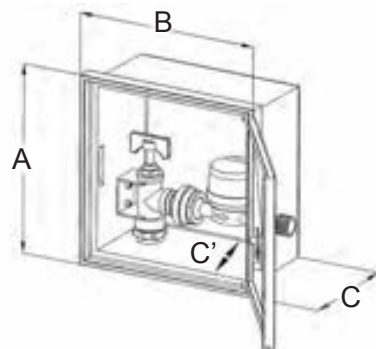


CÓDIGO	A	B	C	C'	PESO (kg) UNITARIO
CH25410	250	250	140	115	12,92

medidas en mm

■ Características técnicas:

- Fundición gris.
- Pintura epoxi.
- Adecuada para el alojamiento de llaves de paso.
- Cierre mediante tornillo allen.



ARMARIOS

POLIESTER con FIBRA DE VIDRIO

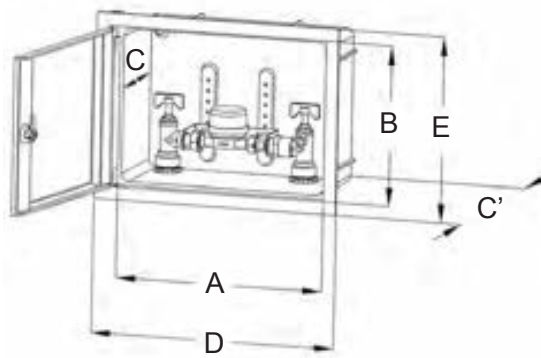


CÓDIGO	MEDIDAS PUERTAS	AISLAMIENTO		A	B	C	C'	D	E	PESO (kg) UNITARIO	UNIDS. POR CAJA
		PUERTA	COFRE								
CPG2350	250 x 350	-	-	330	245	135	160	400	300	2,150	1
CPG2350 A	250 x 350	•	•	310	220	115	160	400	300	2,285	1
CPG2350 P	250 x 350	•	-	330	245	125	160	400	300	2,195	1
CPG3450	300 x 450	-	-	425	290	135	160	495	346	2,995	1
CPG3450 A	300 x 450	•	•	345	210	100	160	495	346	3,375	1
CPG3450 P	300 x 450	•	-	425	290	120	160	495	346	3,165	1
CPG5050	530 x 530	-	-	510	510	230	190	530	530	6	1
CPG5070	530 x 700	-	-	690	510	230	195	700	530	7,5	1

medidas en mm

■ Características técnicas:

- Los armarios de poliéster reforzados con fibra de vidrio, han sido moldeados en caliente, y se fabrican por compresión.
- La puerta puede ser retirada del armario, para facilitar los montajes.
- Opcionalmente, pueden ser suministrados con aislamiento térmico moldeado, sólo en la puerta, o totalmente (excepto para modelo CPEG3450).
- En las puertas hay tres frontales standard: pictograma con grifo, liso, o con ventanilla rectangular. Son posibles rotulaciones especiales bajo demanda.
- El cierre es mediante pestillo de acero inoxidable accionado por un eje de latón cromado, con cabeza allen, triangular o cuadrada.
- Disponibles en color arena, bajo demanda.



Montajes:

Pueden suministrarse con equipamiento interior completo, adaptado a los distintos tipos de contador (medidor) y a las normativas de cada empresa.

ARMARIOS

POLIESTER LIGERO con FIBRA DE VIDRIO

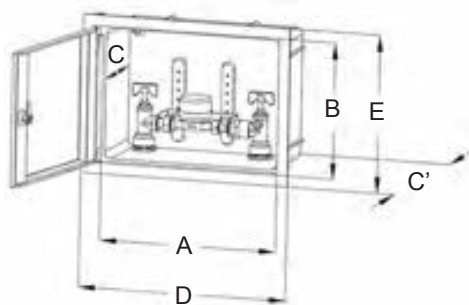


CÓDIGO	VENTANA	AISLAMIENTO PUERTA	AISLAMIENTO COFRE	A	B	C	C'	D	E	PESO (kg) UNITARIO	UNIDS. POR CAJA
CIG3450	NO	-	-	410	290	135	160	495	346	1,98	1
CIG3450 A	NO	•	•	345	210	100	160	495	346	2,33	1
CIG3450 P	NO	•	-	410	290	120	160	495	346	2,15	1
CIV3450	SI	-	-	410	290	135	160	495	346	1,98	1

medidas en mm

■ Características técnicas:

- Frontales opcionales: standard (pictograma grifo), liso y ventana transparente.
- Cierre de pestillo accionado mediante tornillo allen, o de cabeza triangular, en latón.
- Versiones con aislamiento térmico (total o sólo en puerta).
- Fabricados con poliester ligero, reforzado con fibra de vidrio.



ESTRECHO DE POLIESTER REFORZADO CON FIBRA DE VIDRIO

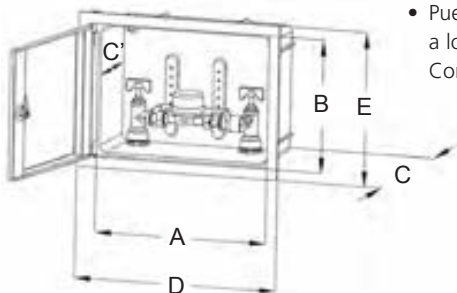


CÓDIGO	MEDIDAS PUERTAS	A	B	C	C'	D	E	PESO (kg) UNITARIO	UNIDS. POR CAJA
CPEG3450	300 x 450	425	290	102	81	495	346	2,23	1

medidas en mm

■ Características técnicas:

- La puerta puede ser retirada del armario para facilitar los montajes.
- Tres frontales Standard: pictograma grifo, liso o con ventanilla rectangular.
- El cierre es mediante pestillo de acero inoxidable accionado por un eje de latón cromado, con cabeza allen, triangular o cuadrada.
- Pueden suministrarse con equipamiento interior completo y adaptado a los distintos tipos de contadores y a las normativas de cada Compañía de agua.



ARMARIOS

MONTAJES PARA COFRES Y ARMARIOS DE HORMIGÓN



VÁLVULAS MODELO DN15

■ Características técnicas:

- Montaje para contador equipado con soporte de acero inoxidable, válvula de paso angular de entrada, rácores para la sujeción del contador y válvula de paso angular con función antirretorno en la salida.

VÁLVULA DE ASIENTO DN15 PASO ANGULAR

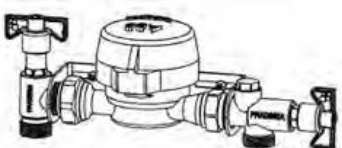


CONTADOR 13.115 (7/8"-3/4")

CÓDIGO	CONEXIONES	
	ACOMETIDA	ABONADO
5MC8099	M 3/4"	M 3/4" tumbada con antirretorno

CONTADOR 15.115 (3/4"-3/4")

CÓDIGO	CONEXIONES	
	ACOMETIDA	ABONADO
5MC8101	M 3/4"	M 3/4" tumbada con antirretorno



CONTADOR 13.115 (7/8"-3/4")

CÓDIGO	CONEXIONES	
	ACOMETIDA	ABONADO
5MC8100	M 3/4"	M 3/4" tumbada c/ purga y antirret.

CONTADOR 15.115 (3/4"-3/4")

CÓDIGO	CONEXIONES	
	ACOMETIDA	ABONADO
5MC8004	M 3/4"	M 3/4" tumbada c/ purga y antirret.

VÁLVULA DE ASIENTO DN15 ANTIFRAUDE



CONTADOR 13.115 (7/8"-3/4")

CÓDIGO	CONEXIONES	
	ACOMETIDA	ABONADO
5MC8095	M 3/4"	M 3/4" tumbada con antirretorno

CONTADOR 15.115 (3/4"-3/4")

CÓDIGO	CONEXIONES	
	ACOMETIDA	ABONADO
5MC8092	M 3/4"	M 3/4" tumbada con antirretorno



CONTADOR 13.115 (7/8"-3/4")

CÓDIGO	CONEXIONES	
	ACOMETIDA	ABONADO
5MC8096	M 3/4"	M 3/4" tumbada c/ purga y antirret.

CONTADOR 15.115 (3/4"-3/4")

CÓDIGO	CONEXIONES	
	ACOMETIDA	ABONADO
5MC8093	M 3/4"	M 3/4" tumbada c/ purga y antirret.

ARMARIOS

MONTAJES PARA COFRES Y ARMARIOS DE HORMIGÓN



SEGÚN EL CÓDIGO TÉCNICO DE EDIFICACIÓN (CTE)

■ Características técnicas:

Montaje para contador equipado con soporte de acero inoxidable, válvula de paso angular de entrada, rácores para la sujeción del contador y válvula de paso angular con antirretorno en la salida.

VÁLVULA DE ASIENTO DN15 PASO ANGULAR



CONTADOR 13.115 (7/8"-3/4")

CÓDIGO	CONEXIONES	
	ACOMETIDA	ABONADO
5MC8098	M 3/4"	M 3/4" CTE tumbada, antirretorno y con purga

CONTADOR 15.115 (3/4"-3/4")

CÓDIGO	CONEXIONES	
	ACOMETIDA	ABONADO
5MC8005	M 3/4"	M 3/4" CTE tumbada, antirretorno y con purga

VÁLVULA DE ASIENTO DN15 ANTIFRAUDE



CONTADOR 13.115 (7/8"-3/4")

CÓDIGO	CONEXIONES	
	ACOMETIDA	ABONADO
5MC8097	M 3/4"	M 3/4" CTE tumbada, antirretorno y con purga

CONTADOR 15.115 (3/4"-3/4")

CÓDIGO	CONEXIONES	
	ACOMETIDA	ABONADO
5MC8094	M 3/4"	M 3/4" CTE tumbada, antirretorno y con purga

ARMARIOS

MONTAJES PARA COFRES Y ARMARIOS DE HORMIGÓN



SEGÚN EL CÓDIGO TÉCNICO DE EDIFICACIÓN (CTE)

■ Características técnicas:

Montaje para contador equipado con soporte de acero inoxidable, válvula de paso angular de entrada, rácores para la sujeción del contador y válvula de paso angular con antirretorno en la salida.

VÁLVULA DE BOLA STANDARD DN20



CONTADOR 13.115 (7/8"-3/4")

CÓDIGO	CONEXIONES	
	ACOMETIDA	ABONADO
5MC4001	M1" H3/4"	M1" H3/4" antirretorno y doble purga

CONTADOR 15.115 (3/4"-3/4")

CÓDIGO	CONEXIONES	
	ACOMETIDA	ABONADO
5MC4002	M1" H3/4"	M1" H3/4" antirretorno y doble purga

CONTADOR 20.115 (1"-1")

CÓDIGO	CONEXIONES	
	ACOMETIDA	ABONADO
5MC4003	M1" H3/4"	M1" H3/4" antirretorno y doble purga

VÁLVULA DE BOLA DN20 ANTIFRAUDE



CONTADOR 13.115 (7/8"-3/4")

CÓDIGO	CONEXIONES	
	ACOMETIDA	ABONADO
5MC4004	M1" H3/4"	M1" H3/4" antirretorno y doble purga

CONTADOR 15.115 (3/4"-3/4")

CÓDIGO	CONEXIONES	
	ACOMETIDA	ABONADO
5MC4005	M1" H3/4"	M1" H3/4" antirretorno y doble purga

CONTADOR 20.115 (1"-1")

CÓDIGO	CONEXIONES	
	ACOMETIDA	ABONADO
5MC4006	M1" H3/4"	M1" H3/4" antirretorno y doble purga

ARMARIOS

MONTAJES PARA COFRES Y ARMARIOS DE HORMIGÓN

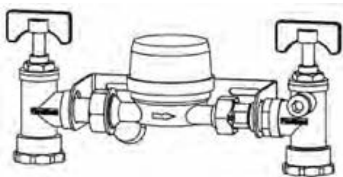


VÁLVULAS MODELO STANDARD DN20

■ **Características técnicas:**

- Montaje para contador equipado con soporte de acero inoxidable, válvula de paso angular en la entrada, rácores para la sujeción del contador y válvula de paso angular con antirretorno en la salida.

VÁLVULA DE ASIENTO DN20 PASO ANGULAR



CONTADOR 13.115 (7/8"-3/4")

CÓDIGO	CONEXIONES	
	ACOMETIDA	ABONADO
5MC0141	PE25	PE25
5MC0114	PE25	H3/4"
5MC0137	PE32	PE32

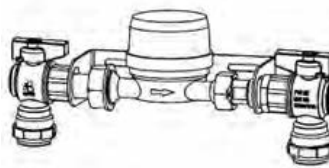
CONTADOR 15.115 (3/4"-3/4")

CÓDIGO	CONEXIONES	
	ACOMETIDA	ABONADO
5MC0164	PE25	PE25
5MC0224	PE32	PE32

CONTADOR 20.115 (1"-1")

CÓDIGO	CONEXIONES	
	ACOMETIDA	ABONADO
5MC0176	PE25	PE25
5MC0152	PE32	PE32

VÁLVULA DE BOLA DN20 PASO ANGULAR



CONTADOR 13.115 (7/8"-3/4")

CÓDIGO	CONEXIONES	
	ACOMETIDA	ABONADO
5MC4141	PE25	PE25
5MC4114	PE25	H3/4"
5MC4137	PE32	PE32

CONTADOR 15.115 (3/4"-3/4")

CÓDIGO	CONEXIONES	
	ACOMETIDA	ABONADO
5MC4164	PE25	PE25
5MC4224	PE32	PE32
5MC4101	H3/4"	H3/4"

CONTADOR 20.115 (1"-1")

CÓDIGO	CONEXIONES	
	ACOMETIDA	ABONADO
5MC4176	PE25	PE25
5MC4152	PE25	H3/4"

ARMARIOS

MONTAJES PARA COFRES Y ARMARIOS DE HORMIGÓN

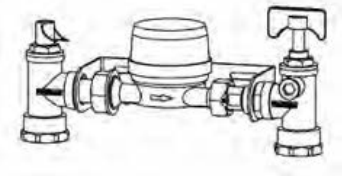


VÁLVULAS MODELO ANTIFRAUDE DN20

■ Características técnicas:

- Montaje para contador equipado con soporte de acero inoxidable, válvula de paso angular antifraude en la entrada, rácores para la sujeción del contador y válvula de paso angular con antirretorno en la salida.

VÁLVULA DE ASIENTO DN20 PASO ANGULAR



CONTADOR 13.115 (7/8"-3/4")

CÓDIGO	CONEXIONES	
	ACOMETIDA	ABONADO
5MC0181	PE25	PE25
5MC0165	PE25	H3/4"
5MC0215	PE32	PE32

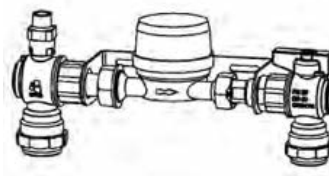
CONTADOR 15.115 (3/4"-3/4")

CÓDIGO	CONEXIONES	
	ACOMETIDA	ABONADO
5MC0121	PE32	PE32
5MC0261	PE32	H3/4" - M1"

CONTADOR 20.115 (1"-1")

CÓDIGO	CONEXIONES	
	ACOMETIDA	ABONADO
5MC0623	PE32	H3/4" - M1"
5MC0429	PE25	M3/4"

VÁLVULA DE BOLA DN20 PASO ANGULAR



CONTADOR 13.115 (7/8"-3/4")

CÓDIGO	CONEXIONES	
	ACOMETIDA	ABONADO
5MC4181	PE25	PE25
5MC4165	PE25	H3/4"
5MC4215	PE32	PE32

CONTADOR 15.115 (3/4"-3/4")

CÓDIGO	CONEXIONES	
	ACOMETIDA	ABONADO
5MC4121	PE32	PE32
5MC4261	PE32	H3/4" - M1"

CONTADOR 20.115 (1"-1")

CÓDIGO	CONEXIONES	
	ACOMETIDA	ABONADO
5MC4623	PE32	H3/4" - M1"
5MC4429	PE25	M3/4"