

01



Catálogo Tarifa Marzo 2022

**BATERÍAS PARA CONTADORES
DE AGUA**

GATELL

Baterías metálicas para contadores de agua



Batería Gatell de acero galvanizado std.

Código	Medida	Precio €
01BH042200ST	4-2-2"	163,14
01BH062200ST	6-2-2"	186,36
01BH063200ST	6-3-2"	224,80
01BH082212ST	8-2-2 1/2"	272,98
01BH093212ST	9-3-2 1/2"	334,96
01BH102212ST	10-2-2 1/2"	312,95
01BH122212ST	12-2-2 1/2"	340,80
01BH123212ST	12-3-2 1/2"	386,85
01BH142212ST	14-2-2 1/2"	372,68
01BH153212ST	15-3-2 1/2"	438,73
01BH162212ST	16-2-2 1/2"	404,56
01BH182212ST	18-2-2 1/2"	442,55
01BH183212ST	18-3-2 1/2"	488,28
01BH202212ST	20-2-2 1/2"	468,83
01BH213212ST	21-3-2 1/2"	536,50
01BH222212ST	22-2-2 1/2"	510,26
01BH242212ST	24-2-2 1/2"	533,44
01BH243212ST	24-3-2 1/2"	580,29
01BH262212ST	26-2-2 1/2"	567,93
01BH273212ST	27-3-2 1/2"	638,49
01BH282212ST	28-2-2 1/2"	601,50
01BH302212ST	30-2-2 1/2"	637,04
01BH303212ST	30-3-2 1/2"	682,04
01BH333300ST	33-3-3"	858,50
01BH363300ST	36-3-3"	900,15
01BH393300ST	39-3-3"	961,89
01BH423300ST	42-3-3"	1.011,69
01BH453300ST	45-3-3"	1.065,06

Batería Gatell de acero inoxidable std.

Código	Medida	Precio €
02BI042200ST	4-2-2"	372,59
02BI062200ST	6-2-2"	415,43
02BI063200ST	6-3-2"	496,43
02BI082212ST	8-2-2 1/2"	479,55
02BI093212ST	9-3-2 1/2"	582,42
02BI102212ST	10-2-2 1/2"	524,42
02BI122212ST	12-2-2 1/2"	569,10
02BI123212ST	12-3-2 1/2"	639,33
02BI142212ST	14-2-2 1/2"	613,83
02BI153212ST	15-3-2 1/2"	707,70
02BI162212ST	16-2-2 1/2"	660,96
02BI182212ST	18-2-2 1/2"	708,03
02BI183212ST	18-3-2 1/2"	776,00
02BI202212ST	20-2-2 1/2"	752,76
02BI213212ST	21-3-2 1/2"	844,32
02BI222212ST	22-2-2 1/2"	797,49
02BI242212ST	24-2-2 1/2"	844,62
02BI243212ST	24-3-2 1/2"	912,54
02BI262212ST	26-2-2 1/2"	889,31
02BI273212ST	27-3-2 1/2"	980,82
02BI282212ST	28-2-2 1/2"	934,04
02BI302212ST	30-2-2 1/2"	981,17
02BI3032212ST	30-3-2 1/2"	1.049,07
02BI333300ST	33-3-3"	1.463,69
02BI363300ST	36-3-3"	1.537,62
02BI393300ST	39-3-3"	1.611,47
02BI423300ST	42-3-3"	1.685,00
02BI453300ST	45-3-3"	1.764,74

Baterías plásticas para contadores de agua


Batería Gatell de Polipropileno std.

Código	Medida	Precio €
03BP042200ST	4-2-2"	131,38
03BP062200ST	6-2-2"	141,76
03BP063200ST	6-3-2"	186,71
03BP082212ST	8-2-2 1/2"	181,52
03BP093212ST	9-3-2 1/2"	227,79
03BP102212ST	10-2-2 1/2"	195,05
03BP122212ST	12-2-2 1/2"	210,71
03BP123212ST	12-3-2 1/2"	249,51
03BP142212ST	14-2-2 1/2"	225,30
03BP153212ST	15-3-2 1/2"	273,36
03BP162212ST	16-2-2 1/2"	242,03
03BP182212ST	18-2-2 1/2"	256,62
03BP183212ST	18-3-2 1/2"	295,43
03BP202212ST	20-2-2 1/2"	272,64
03BP213212ST	21-3-2 1/2"	320,34
03BP222212ST	22-2-2 1/2"	291,86
03BP242212ST	24-2-2 1/2"	306,82
03BP243212ST	24-3-2 1/2"	342,05
03BP262212ST	26-2-2 1/2"	319,62
03BP273212ST	27-3-2 1/2"	363,06
03BP282212ST	28-2-2 1/2"	336,36
03BP302212ST	30-2-2 1/2"	355,91
03BP303212ST	30-3-2 1/2"	384,41
03BP333300ST	33-3-3"	491,19
03BP363300ST	36-3-3"	522,87
03BP393300ST	39-3-3"	548,86
03BP423300ST	42-3-3"	568,79
03BP453300ST	45-3-3"	601,10

Batería Gatell de Polietileno std.

Código	Medida	Precio €
03BPE042200ST	4-2-2"	159,85
03BPE062200ST	6-2-2"	180,55
03BPE063200ST	6-3-2"	219,65
03BPE082212ST	8-2-2 1/2"	261,05
03BPE093212ST	9-3-2 1/2"	300,15
03BPE102212ST	10-2-2 1/2"	279,45
03BPE122212ST	12-2-2 1/2"	295,55
03BPE123212ST	12-3-2 1/2"	323,15
03BPE142212ST	14-2-2 1/2"	316,25
03BPE153212ST	15-3-2 1/2"	348,45
03BPE162212ST	16-2-2 1/2"	334,65
03BPE182212ST	18-2-2 1/2"	345,00
03BPE183212ST	18-3-2 1/2"	377,20
03BPE202212ST	20-2-2 1/2"	361,10
03BPE213212ST	21-3-2 1/2"	401,35
03BPE222212ST	22-2-2 1/2"	376,05
03BPE242212ST	24-2-2 1/2"	389,85
03BPE243212ST	24-3-2 1/2"	425,50
03BPE262212ST	26-2-2 1/2"	410,55
03BPE273212ST	27-3-2 1/2"	455,40
03BPE282212ST	28-2-2 1/2"	425,50
03BPE302212ST	30-2-2 1/2"	449,65
03BPE303212ST	30-3-2 1/2"	522,10
03BPE333300ST	33-3-3"	631,35
03BPE363300ST	36-3-3"	677,35
03BPE393300ST	39-3-3"	704,95
03BPE423300ST	42-3-3"	733,70
03BPE453300ST	45-3-3"	779,70

Baterías para contadores de agua | Doble alimentación


**Batería Gatell de acero galvanizado
Doble alimentación**

Código	Medida	Precio €
01BH182212DA	18-2-2 1/2"	473,52
01BH183212DA	18-3-2 1/2"	522,46
01BH202212DA	20-2-2 1/2"	501,64
01BH213212DA	21-3-2 1/2"	574,05
01BH222212DA	22-2-2 1/2"	545,97
01BH242212DA	24-2-2 1/2"	570,78
01BH243212DA	24-3-2 1/2"	620,91
01BH262212DA	26-2-2 1/2"	607,68
01BH273212DA	27-3-2 1/2"	683,18
01BH282212DA	28-2-2 1/2"	643,60
01BH302212DA	30-2-2 1/2"	681,63
01BH303212DA	30-3-2 1/2"	729,78
01BH333300DA	33-3-3"	918,59
01BH363300DA	36-3-3"	963,16
01BH393300DA	39-3-3"	1.029,23
01BH423300DA	42-3-3"	1.082,51
01BH453300DA	45-3-3"	1.139,60

**Batería Gatell de polipropileno
Doble alimentación**

Código	Medida	Precio €
03BP182212DA	18-2-2 1/2"	295,70
03BP183212DA	18-3-2 1/2"	315,67
03BP202212DA	20-2-2 1/2"	313,17
03BP213212DA	21-3-2 1/2"	335,19
03BP222212DA	22-2-2 1/2"	320,21
03BP242212DA	24-2-2 1/2"	325,44
03BP243212DA	24-3-2 1/2"	357,68
03BP262212DA	26-2-2 1/2"	335,49
03BP273212DA	27-3-2 1/2"	379,46
03BP282212DA	28-2-2 1/2"	354,49
03BP302212DA	30-2-2 1/2"	373,35
03BP303212DA	30-3-2 1/2"	400,53
03BP333300DA	33-3-3"	525,96
03BP363300DA	36-3-3"	563,01
03BP393300DA	39-3-3"	583,03
03BP423300DA	42-3-3"	595,84
03BP453300DA	45-3-3"	631,44

Mini baterías para contadores de agua

Mini baterías de acero galvanizado

	Código	Tipo	Medida	Precio €
  	01BH021200MI	Candelabro	2-1-2"	117,59
	01BH042200MI	Candelabro	4-2-2"	142,00
	01BH022200MI	Árbol	2-2-2"	134,16
	01BH033200MI	Árbol	3-3-2"	162,90
	01BH044200MI	Árbol	4-4-2"	174,29
	01BH042200CC	Circuito Cerrado	4-2-2"	412,85
	01BH063200CC	Circuito Cerrado	6-3-2"	457,70
	01BH084212CC	Circuito Cerrado	8-4-2 1/2"	499,10
	Candelabro	Árbol	Circuito Cerrado	

Mini baterías de acero inoxidable

	Código	Tipo	Medida	Precio €
  	02BI021200MI	Candelabro	2-1-2"	474,75
	02BI042200MI	Candelabro	4-2-2"	579,78
	02BI022200MI	Árbol	2-2-2"	341,07
	02BI033200MI	Árbol	3-3-2"	372,57
	02BI044200MI	Árbol	4-4-2"	408,27
	02BI042200CC	Circuito Cerrado	4-2-2"	717,00
	02BI063200CC	Circuito Cerrado	6-3-2"	924,00
	02BI084212CC	Circuito Cerrado	8-4-2 1/2"	1.011,50
	Candelabro	Árbol	Circuito Cerrado	

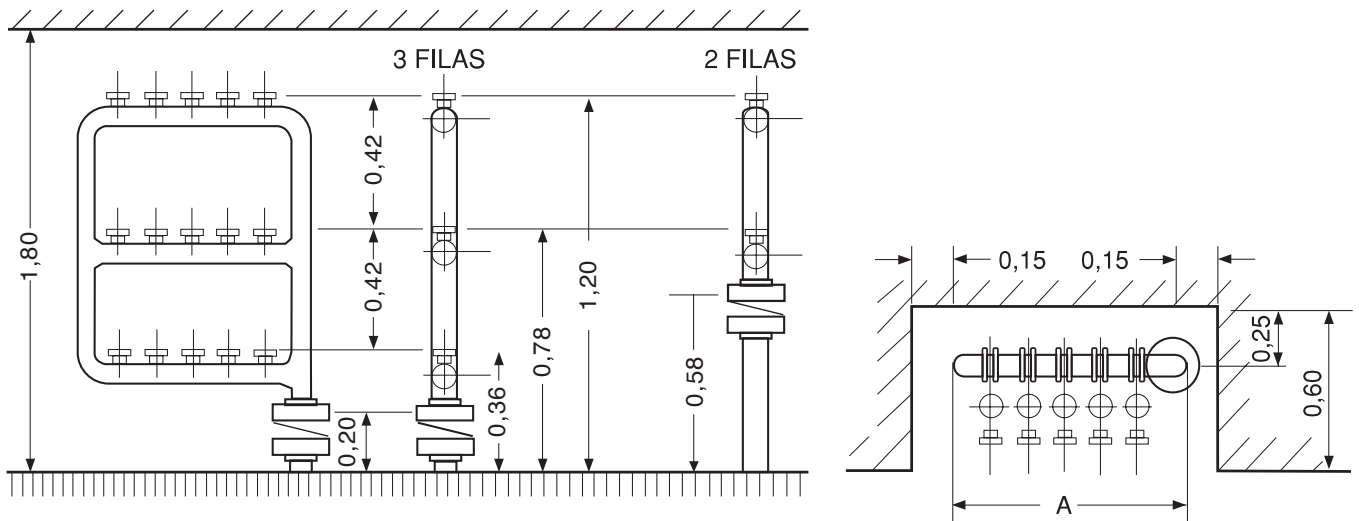
Mini baterías de polipropileno

	Código	Tipo	Medida	Precio €
  	03BP021200MI	Candelabro	2-1-2"	111,30
	03BP042200MI	Candelabro	4-2-2"	138,60
	03BP022200MI	Árbol	2-2-2"	106,81
	03BP033200MI	Árbol	3-3-2"	139,83
	03BP044200MI	Árbol	4-4-2"	174,43
	03BP042200CC	Circuito Cerrado	4-2-2"	201,17
	03BP063200CC	Circuito Cerrado	6-3-2"	241,56
	03BP084212CC	Circuito Cerrado	8-4-2 1/2"	330,69
	Candelabro	Árbol	Circuito Cerrado	

Mini baterías de polipropileno

	Código	Tipo	Medida	Precio €
 	03BPE021200MI	Candelabro	2-1-2"	171,60
	03BPE042200MI	Candelabro	4-2-2"	196,80
	03BPE022200MI	Árbol	2-2-2"	146,40
	03BPE033200MI	Árbol	3-3-2"	165,60
	03BPE044200MI	Árbol	4-4-2"	205,20
Candelabro	Árbol			

Dimensiones de los armarios para baterías



Dimensiones A (m) del armario para baterías standard

Diámetro (mm)	Características		A (m) según tipo de batería					
	Nº Pletinas	Nº Filas	INOX		GALVA		PPR/PE	
			Medidas	Peso Kg	Medidas	Peso Kg	Medidas	Peso Kg
53 INOX 2" GALVA 63 PPR/PE	4	2	0,38	6,40	0,37	11,80	0,39	7,00
	6	2	0,50	6,90	0,49	13,50	0,51	7,60
		3	0,38	6,50	0,37	17,30	0,39	9,20
	8	2	0,68	9,20	0,67	19,40	0,67	10,50
63,5 INOX 2 1/2" GALVA 75 PRP/PE	9	3	0,54	11,70	0,55	25,70	0,55	13,20
	10	2	0,80	10,20	0,79	21,70	0,79	11,20
	12	2	0,92	10,70	0,91	23,10	0,91	11,90
		3	0,66	13,20	0,67	28,90	0,67	14,30
	14	2	1,04	11,80	1,03	25,50	1,03	12,60
	15	3	0,78	14,20	0,79	31,70	0,79	15,30
	16	2	1,16	12,70	1,15	27,50	1,15	13,30
	18	2	1,28	13,20	1,27	29,70	1,27	14,40
		3	0,90	15,70	0,91	34,70	0,91	16,40
	20	2	1,40	13,70	1,39	31,10	1,39	14,70
	21	3	1,02	16,70	1,03	38,00	1,03	17,50
	22	2	1,52	14,20	1,51	33,20	1,51	15,40
	24	2	1,64	14,70	1,63	35,40	1,63	16,10
		3	1,14	17,70	1,15	41,20	1,15	18,50
	26	2	1,76	16,70	1,75	37,30	1,75	16,80
	27	3	1,26	18,70	1,27	43,30	1,27	19,60
28	2	1,88	18,00	1,87	39,50	1,87	17,50	
30	2	2,00	19,30	1,99	40,90	1,99	18,30	
	3	1,38	20,20	1,39	46,40	1,39	19,40	
73 INOX 3" GALVA 90 PRP/PE	33	3	1,55	22,00	1,57	63,60	1,57	30,10
	36	3	1,67	26,30	1,69	66,60	1,69	31,50
	39	3	1,79	28,30	1,81	69,80	1,81	32,80
	42	3	1,91	30,80	1,93	73,00	1,93	34,20
	45	3	2,03	33,80	2,05	76,20	2,05	35,50

Condiciones generales de venta

El suministro de material se realizará de acuerdo con las condiciones generales que a continuación se detallan, las cuales se consideran aceptadas por el cliente en el momento de realizar el pedido.

Suministro y transporte

Los portes serán calculados hasta destino en territorio nacional, consultar. En caso de no cubrir portes, si no tenemos notificación previa por parte de Uds. el porte se cargará automáticamente en factura.

Antes de hacerse cargo de la expedición, el comprador deberá asegurarse de que los bultos estén en perfectas condiciones. En caso de detectar alguna rotura o desperfecto deberá exigir su apertura en presencia del agente de la compañía de transporte.

Precios

Gatell se reserva el derecho de modificar precios sin previo aviso. Datos técnicos actualizados en la web. La facturación de los materiales se realizará según la tarifa vigente en el momento de suministro. Serán a cargo del comprador todos los impuestos, arbitrios y gravámenes que pudieran afectar a la venta de nuestros productos.

Condiciones de pago

Serán concretadas por escrito en cada caso por ambas partes. En caso de demora en el cumplimiento de pago. Gatell se reserva el derecho de cargar al cliente los gastos producidos por el impago, así mismo el interés legal devengado desde la fecha prevista de pago.

Reclamaciones y devoluciones

No se aceptará ninguna devolución que no haya sido previamente acordada entre Gatell y el cliente. En caso de acuerdo se deberán cumplir las siguientes condiciones:

- No se aceptarán devoluciones transcurridos los 15 días de la fecha del albarán.
- No se aceptará material deteriorado, mal conservado, con señales de haber estado en obra, etc.
- Todos los gastos de devolución serán por cuenta del cliente.
- No se aceptarán devoluciones de productos especiales, que se hayan fabricado específicamente para el cliente.

Garantía

Gatell garantiza la calidad de los materiales que comercializa, obligándose a la reposición de aquellos que presenten defectos de fabricación, una vez hayan sido reconocidos como propios por nuestro Responsable Técnico.

Propiedad de la mercancía

La mercancía enviada será propiedad de Gatell hasta que el cliente haya abonado la totalidad del importe del envío.

Jurisdicción

Toda cuestión que pudiera suscitarse por incumplimiento del presente documento, en 1a instancia, y con previo acuerdo de las partes afectadas, se acudirá al tribunal de arbitraje. En 2a instancia, se acudirá a la jurisdicción y competencia de los juzgados y tribunales de la ciudad de Barcelona, con expresa renuncia al fuero de su domicilio.

Catálogo tarifa de distribución gratuita.
Información actualizada en www.gatell.com
Marzo 2022

The logo for GATELL, featuring the word "GATELL" in a bold, black, sans-serif font inside a white rounded rectangle with a thin black border.

GATELL, S.A
Calle Valencia 471, 08013 Barcelona
932 456 845

www.gatell.com