


CALENTADORES DE GAS



CETI



 Comprueba aquí si este Catálogo Digital está actualizado

Diseñados para el confort
con el máximo ahorro




CATÁLOGO-TARIFA MARZO 2023

ÍNDICE

En esta pequeña guía te mostramos algunas de las ventajas de este Catálogo Digital.

Clicando en este icono que encontrarás en la ficha técnica, sabrás si la versión del Catálogo Digital que estás consultando está actualizada y, de no ser así, te permitirá descargarte la última versión.

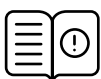
 [Comprueba aquí si este Catálogo Digital está actualizado](#)

Aprovecha el enlace de ÍNDICE para navegar a través del catálogo.

ÍNDICE

En la ficha del producto hemos creado una zona de descargas, donde podrás descargarte todos los recursos que necesites: Manual de instalación y uso, ficha técnica, etiqueta energética, certificado y galería de imágenes.

DESCARGAS DISPONIBLES



DESCARGAR MANUAL DE INSTALACIÓN Y USO



DESCARGAR FICHA TÉCNICA



DESCARGAR ETIQUETA ENERGÉTICA



DESCARGAR CERTIFICADO



DESCARGAR GALERÍA DE IMÁGENES

Puedes ponerte directamente en contacto con un especialista en estos números de teléfono. Si navegas a través de un móvil pulsa directamente sobre ellos.

CONTACTO



SOPORTE AL PROFESIONAL

916 707 459



SERVICIO TÉCNICO

912 176 834

Índice

CETI

1. MÁS DE 65 AÑOS FABRICANDO CALENTADORES EN ESPAÑA	4
2. CALENTADORES CETI: DISEÑADOS PARA EL CONFORT CON EL MÁXIMO AHORRO	
2.1. Un diseño de última generación	5
2.2. Tecnología Inverter y amplio rango de modulación para un máximo ahorro de gas (25%) y agua (35%)	6
2.3. Confort XL: temperatura del agua siempre estable	7
2.4. Nuevo quemador Lean-Rich con ventilador en aspiración	9
2.5. Muy silenciosos	10
2.6. Mínimas emisiones, máxima sostenibilidad	11
2.7. Plug & Play: instalación más sencilla	12
2.8. Máximas posibilidades de salidas de evacuación	13
2.9. Ideales para combinar con paneles solares	15
3. FICHA TÉCNICA Y TARIFA DE PRECIOS	16
4. CETI POR DENTRO	20

Más de 65 años fabricando calentadores en España

Pocas marcas pueden presentar una historia tan dilatada como Cointra. **Con más de 65 años de presencia en el sector** del equipamiento doméstico, es pionera en España en la fabricación de calentadores a gas.

Desde que comenzó su actividad productiva en la factoría de Puzol en Valencia la evolución de sus productos ha sido constante, convirtiéndose en un **referente en el mercado español**.

Con la integración de Cointra en el Grupo Ferrolí, el nuevo centro de **fabricación de los calentadores** a gas se ha concentrado en su **factoría situada en Burgos**, donde se ha llevado a cabo una optimización de los procesos de producción y una decidida apuesta de desarrollo en I+D+i hasta conseguir situarnos en la **vanguardia tecnológica en la fabricación de calentadores a gas**.

La integración de la marca Cointra dentro de Ferrolí España permite no solo fabricar los productos en nuestra fábrica de Burgos sino disponer de un **centro propio de investigación, desarrollo e innovación (I+D+i)** lo que sitúa a la marca Cointra en condiciones para poder afrontar el futuro con garantías de éxito.



Un diseño de última generación

Exterior elegante con gran panel digital

Los calentadores estancos CETI, de una cuidada estética, disponen de un nuevo panel digital de gran tamaño con tecnología **Capsense Touch** (máxima sensibilidad y resolución) para proporcionar al usuario la siguiente información:

- | Pulsando sobre el panel, permite visualizar la temperatura seleccionada.
- | Adicionalmente al dejar de pulsar, muestra la temperatura del agua caliente producida.
- | Y como importante novedad, indica el caudal instantáneo de agua caliente producida.

Además, se puede seleccionar la función Eco. Al pulsar la tecla correspondiente, el calentador establece una temperatura de consigna de 42°C, con el objetivo de lograr el máximo ahorro energético sin perder confort.

Interior con la tecnología más innovadora

El diseño de los calentadores estancos CETI incorpora los últimos avances, como el **quemador Lean Rich** (combustión rica en oxígeno) y un **ventilador modulante en aspiración**.

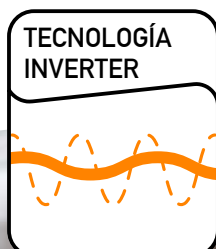


Tecnología Inverter y amplio rango de modulación para un máximo ahorro de gas (25%) y agua (35%)

Gracias a su tecnología Inverter y a su rango de modulación de hasta 1:8, el calentador estanco CETI puede trabajar con una potencia mínima de 3,6 kW, lo que permite importantes ahorros de gas incluso con caudales mínimos de agua (evita la mezcla con agua fría).

Esto es especialmente interesante cuando el calentador tiene que trabajar en combinación con paneles solares térmicos, ya que el agua precalentada requiere aún menos potencia para alcanzar la temperatura seleccionada por el usuario.

El rango de modulación de los calentadores estancos **CETI** es incluso superior al de muchas calderas de condensación, logrando rangos de 1:6 (calentador de 12 litros) y 1:8 (calentador de 17 litros).



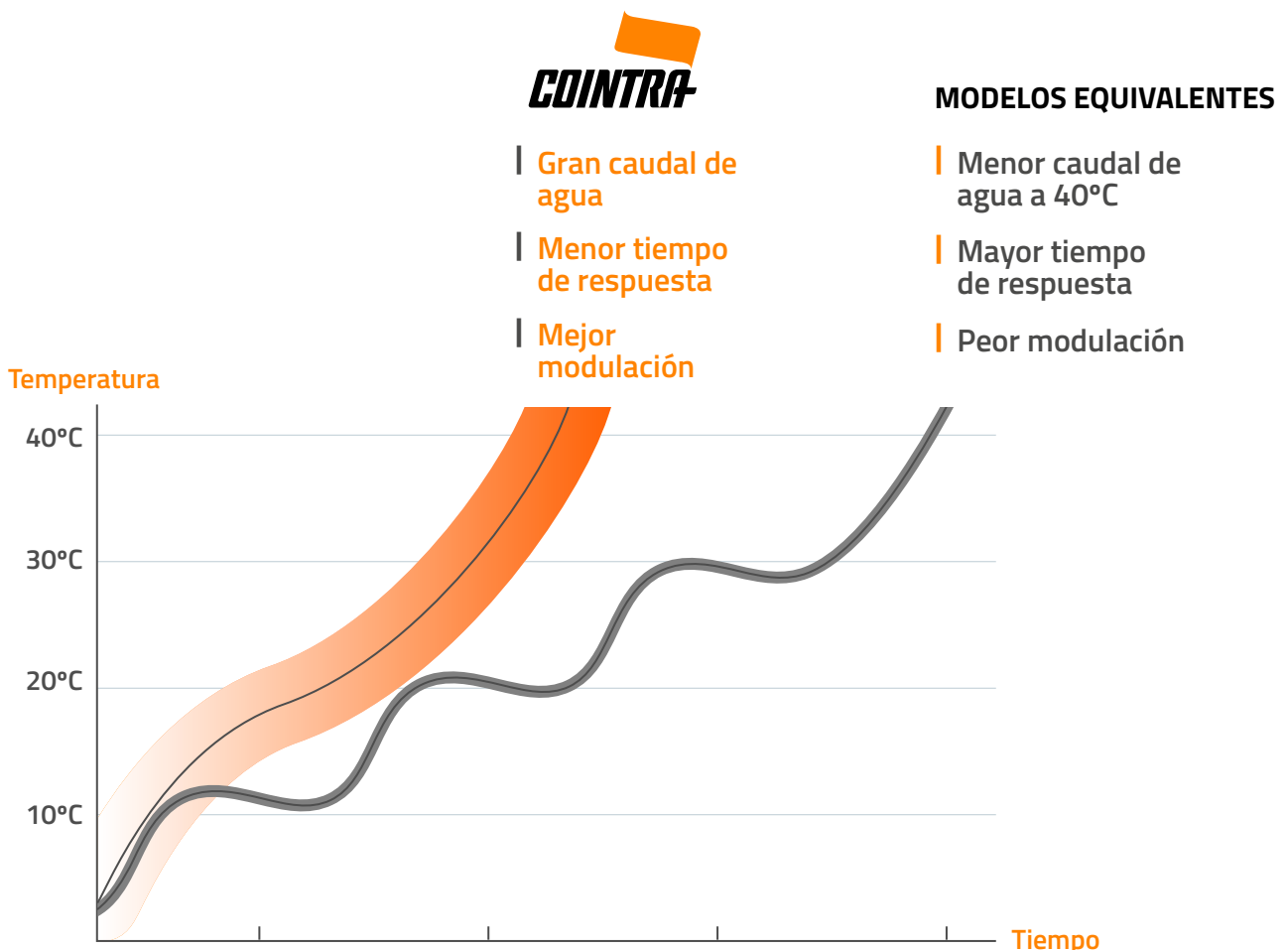
Confort XL: temperatura del agua siempre estable

Todos los modelos de calentadores estancos CETI obtienen la máxima clasificación XL en perfil de carga (excepto modelo 10 l), lo que supone que estos aparatos según los test requeridos por la normativa europea logran:



- | La mejor puntuación en estabilidad de temperatura a 40°C.
- | La mejor puntuación en mayor caudal a 40°C.
- | La mejor puntuación en el menor tiempo requerido para un incremento de temperatura de 10 a 40°C.

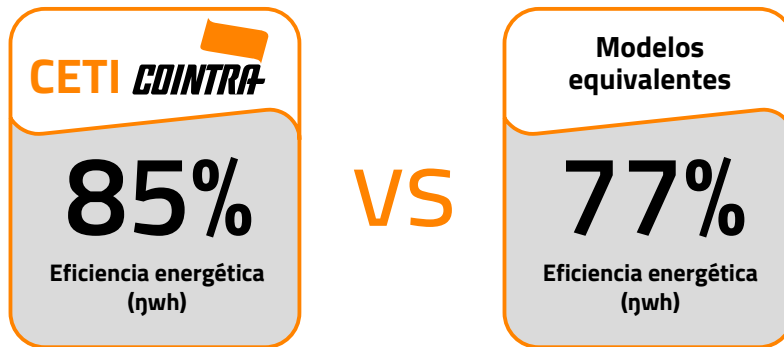
La suma de las puntuaciones obtenidas en estas tres pruebas, permiten a todos los modelos CETI obtener la máxima clasificación en perfil de carga.



Fíjate en este dato...

La eficiencia energética del calentamiento del agua (η_{wh}) es el dato real que marca el ahorro de gas del aparato durante su funcionamiento. Es un dato que obliga a dar la normativa ErP y que tiene que aparecer con la documentación del calentador.

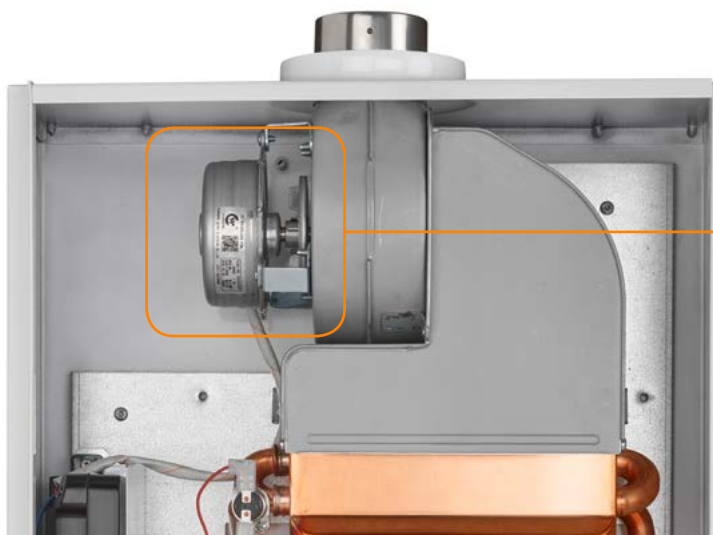
A la hora de valorar el ahorro fíjate siempre en esto.



Nuevo quemador Lean-Rich con ventilador en aspiración

Este novedoso sistema de quemador (combustión rica en oxígeno), no necesita refrigeración para conseguir unas bajísimas emisiones de NOx. Y es que su estudiado diseño de hasta 4 fases permite un mayor rango de modulación, hasta 1:8, que unido a su tecnología Inverter consigue una fina y precisa modulación sin saltos de potencias, consiguiendo unos excelentes rendimientos y ahorros de gas y agua.

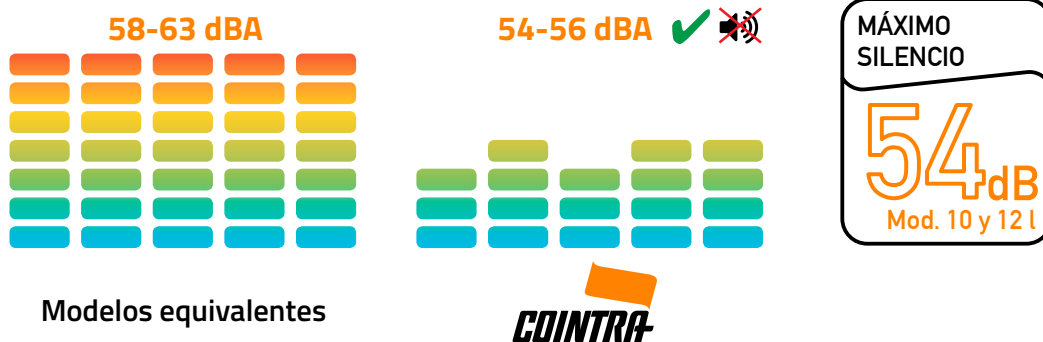
Y además, los calentadores estancos **CETI** disponen de un ventilador modulante en aspiración en vez de impulsión conforme a los estándares europeos, consiguiendo una **excelente estabilidad de la llama** y unas **menores pérdidas de carga**, lo que favorece unas mejores distancias de evacuación de gases.



Muy silenciosos

En Cointra somos conscientes de la importancia de la salud y el confort en nuestra vida diaria. La contaminación acústica interfiere en el descanso y la relajación. Por eso, los calentadores CETI han sido diseñados para reducir al máximo su nivel sonoro.

Así, el nivel sonoro de los calentadores **CETI** durante su funcionamiento es de **entre 54 y 56 dBA**, muy por debajo de los modelos equivalentes de la competencia (entre 58 y 63 dBA). Este dato es muy importante ya que una diferencia de 5 dBA supone un descenso del ruido a la mitad.



Una diferencia de 5 dBA supone un descenso del ruido a la mitad.



Mínimas emisiones, máxima sostenibilidad

Los calentadores estancos CETI son calentadores Low NOx, con un nivel de emisiones de 26 y 32 mg/kWh, que supone menos de la mitad* de los valores requeridos por la administración.

Esto es posible gracias a su nuevo quemador Lean-Rich con ventilador en aspiración, un innovador sistema diseñado para hacer realidad los ambiciosos compromisos europeos en materia de eficiencia y medio ambiente.

(*) En el caso de los modelos de 15 y 17 litros cuyo nivel de emisiones es de 26 mg/kWh, cuando el nivel exigido a nivel europeo es de 56 mg/kWh. En los modelos de 10 y 12 litros el nivel de emisiones es de tan solo 32 mg/kWh.



Plug & Play: instalación más sencilla

El nuevo sistema de Salida de Gases Quemados, con la salida centrada en la parte superior del calentador, hace que resulte más ágil y sencillo el montaje de los tubos de salida de gases.

Facilidad de montaje

Gracias al Sistema Plug & Play no es necesario atornillar el accesorio en la parte superior del calentador, solo hay que encajarlo y ¡listo!

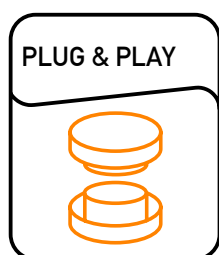
¡Más fácil, imposible!

No es necesario ningún tipo de diafragma

Otra ventaja importante de este sistema es que no hay que usar ningún tipo de diafragma en función de la distancia de salida de gases.

No es necesario ajustar ningún tipo de parámetro

La instalación de los calentadores estancos CETI no precisa el ajuste de ningún tipo de parámetro frente a otros modelos equivalentes de la competencia que requieren el ajuste de la salida de gases, el tipo de gas con el que van a trabajar, la altitud donde se encuadra el calentador, etc. **Los calentadores estancos CETI pueden trabajar con butano o propano sin ningún tipo de transformación física mediante kits.**



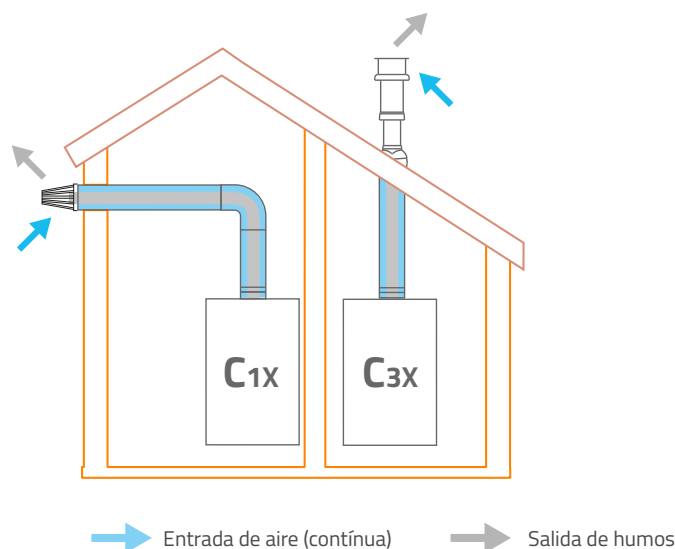
Máximas posibilidades de salidas de evacuación

Gracias al ventilador modulante ubicado en la parte superior del aparato, así como a un estudiado diseño de la cámara de combustión, la instalación de los calentadores estancos CETI permite unas longitudes de evacuación superiores a otros modelos equivalentes de la competencia, en los cuales la utilización de codos en la evacuación de gases resta 2 metros a la longitud de la salida de evacuación, limitando las posibilidades de instalación.

Tubos coaxiales

Hasta 10 m (9,5 m + codo) con tubo coaxial (Ø80/125) en todos los modelos.

Hasta 4 m (3 m + codo) con tubo coaxial (Ø60/100) en todos los modelos.

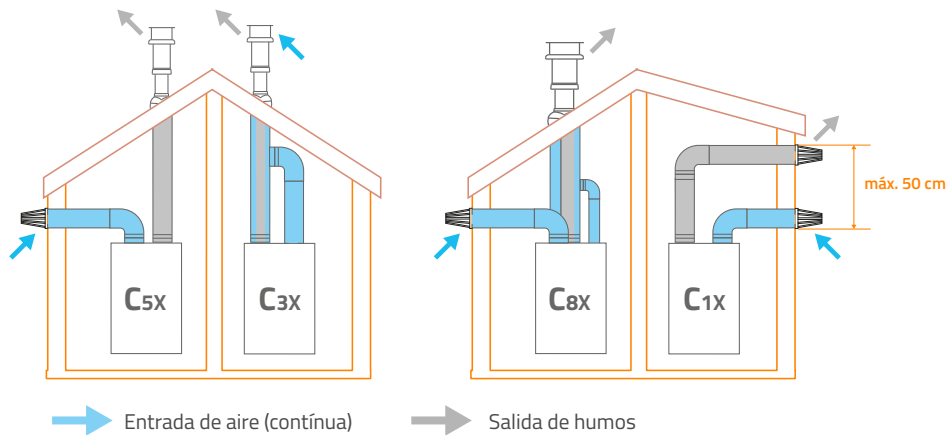


1 codo sólo resta 0,5 m (con tubo coaxial Ø80/125)

1 codo sólo resta 1 m (con tubo coaxial Ø60/100)

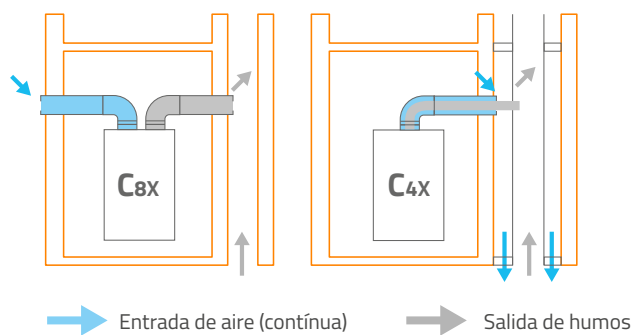
Tubos separados

Hasta 65 m equivalentes en tubos separados.



Chimeneas colectivas

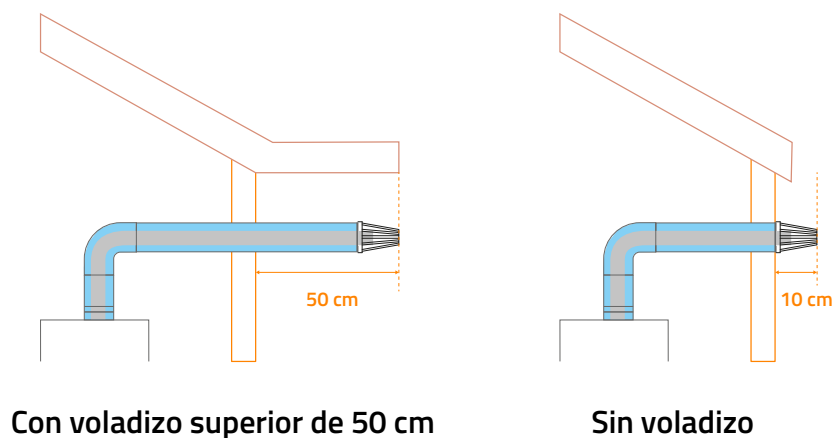
Posibilidad de instalación a Shunt en todos los modelos.



Facilidad de salida a fachada

En el caso de salida a fachadas con voladizo superior, los calentadores estancos **CETI** no necesitan, para un perfecto funcionamiento, superar la longitud del mismo.

En el caso de no existir voladizo superior es posible conseguir un óptimo funcionamiento con una salida del tubo de evacuación de gases a la fachada no superior a 10 cm (tal y como indica la normativa).

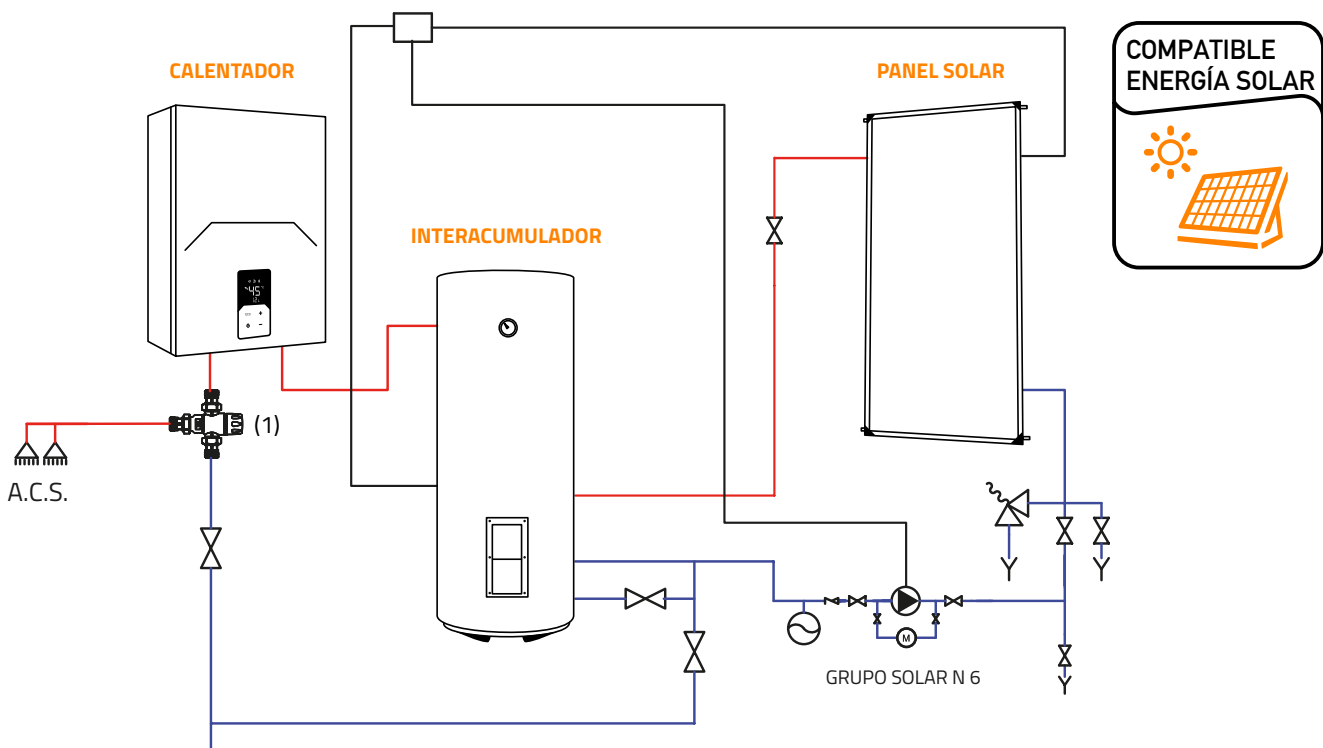


Ideales para combinar con paneles solares térmicos

Los calentadores estancos CETI, gracias a su amplio rango de modulación 1:8 y tecnología Inverter, están especialmente indicados para instalaciones de energía solar térmica, donde se requiere una potencia mínima muy baja para poder adaptarse a la temperatura de entrada del agua (que viene ya precalentada) y evitar que la temperatura del agua sea superior a la seleccionada por el usuario.

La clave está en su elevado rango de modulación, que permite a estos calentadores trabajar con esas potencias mínimas, mientras que los calentadores de la competencia no son capaces de conseguirlo, lo que acarrea un mayor consumo de gas y de agua (para poder mezclar), así como problemas de encendido y apagado del aparato, picos de temperatura y, como consecuencia, un nulo nivel de confort.

Además, los calentadores estancos **CETI** disponen de **Función Solar**, que mide la temperatura de entrada del agua y decide si debe arrancar o no el quemador para calentar el agua. Ese tiempo de respuesta se puede modificar en función del tipo de instalación solar que se tenga.



Sin necesidad de elementos intermedios.
(1) Instalación opcional de válvula termostática.

CETI

Elevada eficiencia y máximo confort en ACS



MODELOS DISPONIBLES

- 10 l**
- 12 l**
- 15 l**
- 17 l**

Descubre más sobre el calentador CETI



VER VÍDEO

<p>PANEL DIGITAL CAPSENSE TOUCH</p>	<p>TECNOLOGÍA INVERTER</p>	<p>RANGO MODULACIÓN</p> <p>1.8</p> <p>Mod. 17 l</p>	<p>QUEMADOR LEAN-RICH</p>	<p>VENTILADOR EN ASPIRACIÓN</p>
<p>PERFIL DE CARGA</p> <p>XL</p> <p>Excepto mod. 10 l</p>	<p>MÁXIMO SILENCIO</p> <p>54 dB</p> <p>Mod. 10 y 12 l</p>	<p>LOW NOX</p>	<p>PLUG & PLAY</p>	<p>COMPATIBLE ENERGÍA SOLAR</p>



ÍNDICE



CETI

Elevada eficiencia y máximo confort en ACS

Comprueba aquí si este Catálogo Digital está actualizado



DESCARGAR IMAGEN

TARIFA*	10 l	12 l	15 l	17 l
Sólo calentador	580 €	630 €	675 €	730 €
Con kit de salida de gases estándar**	630 €	680 €	725 €	785 €
Coste de reciclaje	1 €	1 €	1 €	1 €

(*) Comprueba siempre que estés utilizando una versión actualizada de este catálogo digital.

Clasificación energética ACS***					
Capacidad térmica máx./mín. (Hi)	19,7 / 4 kW	23 / 4 kW	29,7 / 4 kW	33 / 4 kW	
Potencia térmica máx./mín.	18,4 / 3,6 kW	20,9 / 3,6 kW	27 / 3,6 kW	30 / 3,6 kW	
Efic. energética del calent. del agua (η_{wh})	85%	85%	85%	85%	
Clase de emisión NOx	6 (<56 mg/kWh)	6 (<56 mg/kWh)	6 (<56 mg/kWh)	6 (<56 mg/kWh)	
Presión máx./mín. de funcionamiento	10 / 0,2 bar	10 / 0,2 bar	10 / 0,2 bar	10 / 0,2 bar	
Caudal mínimo de funcionamiento	1,5 l/min	1,5 l/min	1,5 l/min	1,5 l/min	
Caudal ACS máx. $\Delta 25/30^{\circ}\text{C}$	10 / 8 l/min	12 / 10 l/min	15,5 / 12,9 l/min	17 / 14,3 l/min	
Nivel sonoro	54 dB	54 dB	56 dB	56 dB	
Temperatura máx. de regulación	65°C	65°C	65°C	65°C	
Grado de protección	IPX4D	IPX4D	IPX4D	IPX4D	
Tensión de alimentación	230 V - 50 Hz	230 V - 50 Hz	230 V - 50 Hz	230 V - 50 Hz	
Potencia eléctrica absorbida	33 W	34 W	36 W	48 W	
Peso sin carga	13,7 kg	13,7 kg	14,5 kg	14,5 kg	
Tipos de aparato	B32-C12-C22-C32-C42-C52-C62-C82-C92				
CE	0085/22	0085/22	0085/22	0085/22	
Presión máx. de chimenea a Pmax	80 Pa	80 Pa	80 Pa	80 Pa	
Dimensiones alto/ancho/fondo	525/370/190 mm	525/370/190 mm	525/370/190 mm	525/370/190 mm	
Código producto	Sólo calentador N	V0DK93IAM	V0DK96IAM	V0DK91KAM	V0DK97IAM
	Sólo calentador B/P	V0DK93KAM	V0DK96KAM	V0DK95KAM	V0DK97KAM
	Con kit gases est. N	V16984	V16978	V16980	V16982
	Con kit gases est. B/P	V16983	V16977	V16979	V16981
Código EAN	Sólo calentador N	8430709516755	8430709516625	8430709516649	8430709516663
	Sólo calentador B/P	8430709516748	8430709516618	8430709516632	8430709516656

(**) El suministro de estas referencias incluye el calentador correspondiente + kit de salida de gases estándar (Cód.: V010040X0). Este kit está compuesto de: Curva coaxial con brida de 90° (M/H) y terminal coaxial con cortatiro (incluye embellecedor int./ext. Ø 100 mm).

(***) Clasificación energética ACS sobre escala de F a A+.

N: Gas Natural, B: Gas Butano, P: Gas Propano.

Cointra se reserva el derecho a modificar los datos sin previo aviso.

DESCARGAS DISPONIBLES



DESCARGAR MANUAL DE INSTALACIÓN Y USO



DESCARGAR FICHA TÉCNICA



DESCARGAR ETIQUETA ENERGÉTICA



DESCARGAR CERTIFICADO



DESCARGAR GALERÍA DE IMÁGENES

CONTACTO



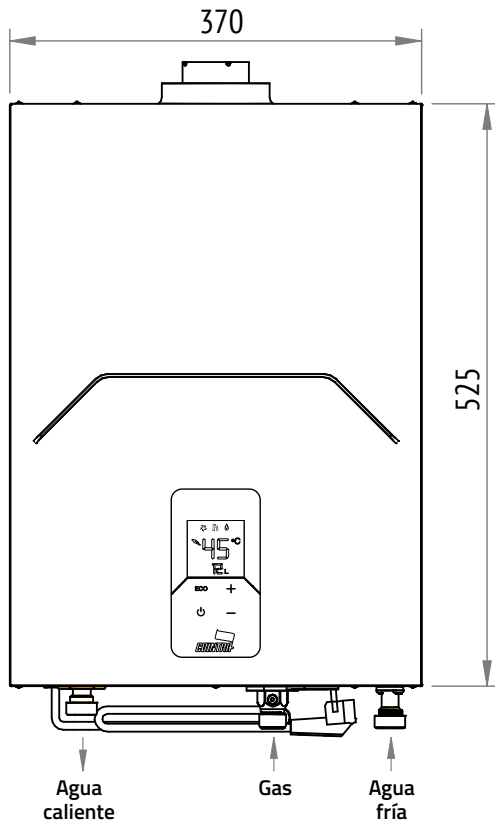
SOPORTE AL PROFESIONAL
916 707 459



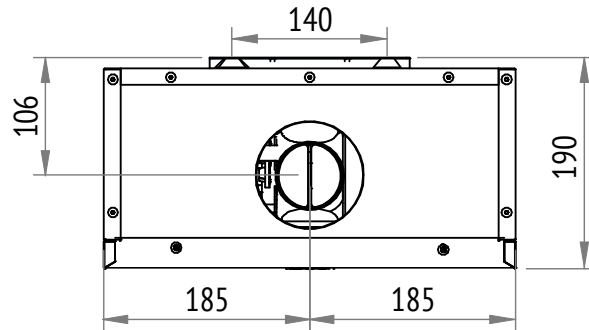
SERVICIO TÉCNICO
912 176 834

CETI

Dimensiones



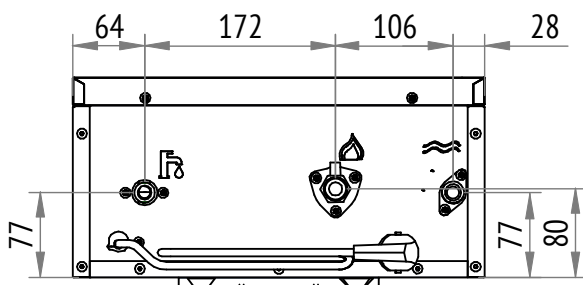
Vista frontal



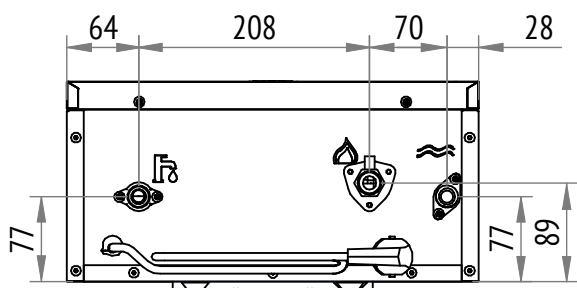
Vista superior

CONEXIONES

Modelos	Agua fría	Agua caliente	Gas
CETI 10 I	1/2"	1/2"	1/2"
CETI 12 I	1/2"	1/2"	1/2"
CETI 15 I	1/2"	1/2"	1/2"
CETI 17 I	1/2"	1/2"	1/2"



Modelos
10 I y 12 I



Modelos
15 I y 17 I


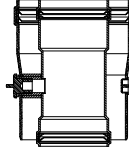
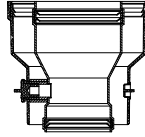
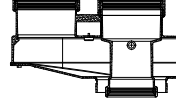
Vistas inferiores

CETI

Accesorios

ACCESORIOS SALIDA DE GASES

TARIFA

 <p>Kit salida de gases estándar Ø 60/100 mm Compuesto de: - Conexión coaxial de 90° (M/H), con toma de muestras. - Terminal coaxial (M) de 1.000 mm con deflector (incluye embellecedor interior/exterior de Ø100 mm).</p>	<p>Cód.: V010040X0 Cód. EAN: 8028693894692 111 €</p>
 <p>Conexión vertical Ø 60/100 mm con toma de muestras</p>	<p>Cód.: V010037X0 Cód. EAN: 8028693894685 66 €</p>
 <p>Conexión vertical Ø 80/125 mm con toma de muestras</p>	<p>Cód.: V010038X0 Cód. EAN: 8028693894708 92 €</p>
 <p>Conexión tubos separados Ø 80-80 mm con toma de muestras</p>	<p>Cód.: V010039X0 Cód. EAN: 8028693894678 86 €</p>

ACCESORIOS SALIDA DE GASES

COAXIAL 60/100

COAXIAL 80/125

SEPARADOS 80-80

10 l 12 l 15 l 17 l

Longitud máx. permitida equivalente	4 m	10 m	65 m	65 m	55 m	45 m
Factor reducción codo 90°	1 m	0,5 m	Verificar en manual de instalación			
Factor reducción curva 45°	0,5 m	0,25 m	Verificar en manual de instalación			

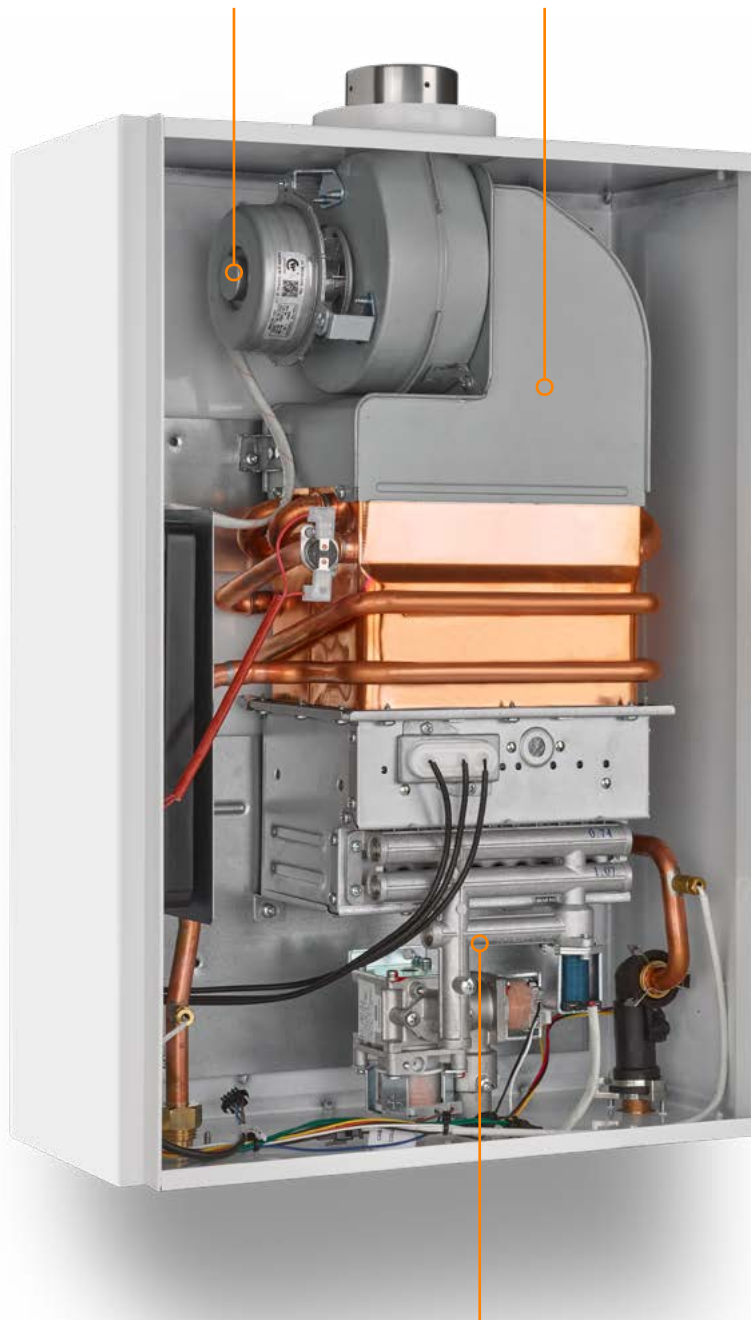
CETI por dentro

Ventilador

Es de tipo modulante en aspiración, con lo que se consigue una excelente estabilidad de llama y un rendimiento óptimo con unas pérdidas de carga muy pequeñas.

Cámara estanca

La combustión se produce aquí, tomando el oxígeno necesario del exterior de la vivienda y, por tanto, con la máxima seguridad para los usuarios. En esta cámara se ubica el quemador Lean-Rich.



Panel frontal desmontable

Para que su instalación y mantenimiento sea más fácil.

Diseño adaptado

Para que el acceso frontal sea accesible para cualquier reparación.



Sede en Burgos

Pol. Industrial de Villayuda
C/ Alcalde Martín Cobos, 4
09007 Burgos

Sede en Madrid

Av. Italia, 2 (Edificio Ferroli)
28820 Coslada · Madrid

916 707 459

cointra.es



Versión: **003/2023**

Fecha de publicación: **11 de abril de 2023**

