

BOSSINI

Catalogo Listino Prezzi 21
Catalogue Price List





BOSSINI

SHOWER SYSTEMS



pag. **26**

pag. **140**

pag. **204**

pag. **218**

pag. **258**

pag. **274**

pag. **296**

pag. **336**

pag. **390**

pag. **440**

pag. **452**

pag. **462**

pag. **468**

pag. **480**

pag. **490**

pag. **502**

"Lavoriamo ogni giorno per sviluppare tecnologie e prodotti che soddisfino le esigenze dei nostri clienti, con particolare attenzione al rispetto dell'ambiente"

"We work every day to develop technologies and products that meet the needs of our customers, with particular attention to respect for the environment"

Leonardo Bossini



Intro

Bracci e soffioni

Shower Heads and Arms - Kopfbrausen und Brausenarme
Douches de tête et bras - Rociadores y brazos de ducha
Душевые лейки и крепления

Colonne doccia

Shower Columns - Duschkäulen - Colonne de Douche
Columnas de ducha - Душевые Колонны

Shower concept

Miscelatori

Mixers - Mischbatterie - Mitigeurs - Mezcladores
Термостатические смесители/ высокой пропускной способности

Inox line

Black & White line

Docce

Handshowers - Handbrausen - Douchettes
Mangos de ducha - Душевые лейки

Set doccia

Slide Rail Sets - Brausesets - Ensembles de douche
Conjuntos de ducha - Душевые комплекты

Duplex doccia

Shower Kits - Brausesets - Ensembles de douche
Conjuntos de ducha - Душевые комплекты

Flessibili

Shower Hoses - Brauseschläuche
Flexibles - Flexibles para ducha - Шланги

Accessori

Accessories - Zubehöre - Accessoires
Accesorios - Аксессуары

Tende e telai

Shower Rods and Curtains - Duschvorhangstangen und Vorhänge
Supports et Rideaux de douche - Barras y Cortinas para ducha
Штанги и занавески

Espositori

Display Units - Ständer - Présentoirs
Exposidores - Выставочные стенды

Norme Internazionali

International Standards - Internationale Normen
Normes Internationales - Normas internacionales - Международные Стандарты

Indice prodotti

Products Index - Produktenindex - Index Produits
Indice Productos - Указатель Продукции

Condizioni generali di vendita

General Conditions of Sale - Allgemeine Geschäftsbedingungen
Conditions générales de vente - Condiciones generales de venta - Общие условия продажи



Mission & Vision



La mission di Bossini è offrire ai clienti soluzioni creative uniche, frutto dell'applicazione di un solido know-how e di una grande flessibilità, che caratterizza ogni fase del processo produttivo sempre in armonia con il rispetto ambientale.

- Concept & Design
- Ingegnerizzazione dei Prodotti
- Produzione

Innovazione, design, rispetto dell'ambiente, passione: qualità che da sempre fanno parte della storia dell'Azienda.

Bossini's mission is to offer its customers unique creative solutions based on established know-how and flexibility through each stage of the production process always in harmony with respect for the environment.

Our mission is to offer customers unique creative solutions, the result of the application of solid know-how and great flexibility, which characterizes every phase of the production process.

- Concept & Design
- Product Engineering
- Manufacture

Innovation, design, respect for the environment, passion: qualities that have always been part of the Company's history.



Unità produttive

Production plants

Castenedolo Plant

**1975 Bossini
Stabilimento Di Castenedolo**

È la sede commerciale, amministrativa ed operativa del Gruppo. I reparti di progettazione e sviluppo dei prodotti e i laboratori si avvalgono delle più moderne tecnologie e dei più avanzati strumenti informatici. Qui operano gli impianti di tornitura, smerigliatura, pulitura e cromatura dei particolari metallici, gestiti con sofisticate macchine robotizzate che consentono un controllo totale di tutte le fasi di realizzazione del prodotto, oltre alla produzione di tubi flessibili, l'assemblaggio ed il confezionamento dei prodotti finiti.

This is the Group's business, administrative and production head office. The product planning and development departments and the testing laboratories use cutting edge technology and the most recently developed computer tools. This is where the metal parts are cleaned, polished and chromium-plated; the hoses are produced, assembly is carried out and the finished products are packed and forwarded. Everything takes place with the use of sophisticated robotized machinery allowing complete oversight in each phase of production.



Montichiari Plant

**1990 Bossini
Stabilimento di Montichiari**

Stampaggio e cromatura plastica

Nell'insediamento di Montichiari, operano i reparti di stampaggio, cromatura, stoccaggio ed assemblamento di tutti i prodotti di plastica. L'ampliamento attuato nell'anno 2007 ha reso possibile il potenziamento dei reparti di stampaggio e la messa in opera di un secondo impianto per la cromatura di componenti di plastica. Le soluzioni tecnologiche di nuova concezione qui adottate assicurano il massimo livello qualitativo dei trattamenti galvanici, mentre il rispetto dell'ambiente è garantito dal sistema di depurazione delle acque a circuito chiuso.

Nel 2019, l'ultimo investimento attuato per convertire un'impianto di cromatura della plastica al processo CROMO VI FREE, che significa privo di cromo esavalente. E questo sin dalla fase di mordenzatura, passaggio fondamentale per l'aderenza del rivestimento al prodotto.

Plastic Molding and Chrome Plating

The molding, chrome plating, storage and assembly departments of all plastic products operate in the Montichiari site.

In 2007 the plant expanded with the development of the injection molding division and the installation of a second state-of-the-art chromium plating plant for plastics.

The high technological solutions adopted therein ensure the highest quality level of the surface plating, while the respect of environment is guaranteed, thanks to a sophisticated closed circuit water treatment system.

In 2019, the latest investment made is the Trivalent Chromium plating for the metallization of plastic, free from hexavalent chromium. And this from the etching phase, a fundamental step for the adhesion of the coating to the product.





Rispetto per l'ambiente

Respect for the environment

La grande attenzione per il futuro, nostro e del pianeta, si concretizza in diversi modi: tutti i prodotti Bossini sono realizzati con materiali adeguati ai severi standard internazionali, grazie a tecnologie in grado di ridurre il consumo d'acqua, favorendo un reale risparmio energetico. Denominatore comune dei due stabilimenti, è il totale rispetto per l'ambiente.

Lo dimostra, anche, il recente investimento attuato per convertire un impianto di cromatura al processo CROMO VI FREE.

Bossini è certificata:
UNI EN ISO 9001/2015
ISO/TS 16949:2018
UNI EN ISO 14001-2015

The great attention to the future, ours and the planet, is realized in different ways: all Bossini products are made with materials suitable for the strict international standards, thanks to technologies capable of reducing water consumption, favoring real energy savings. The common denominator of the two facilities is total respect for the environment. This is also proven by the recent investment made to convert a chromium plating plant to the CROMO VI FREE process.

*Bossini is certified:
UNI EN ISO 9001/2015
ISO / TS 16949: 2018
UNI EN ISO 14001-2015*





I nostri prodotti

Our products

Il design è un elemento fondamentale nella progettazione e realizzazione delle docce e degli accessori Bossini, non solo manufatti tecnici di alta qualità, ma elementi pensati per inserirsi in modo armonico in ogni contesto di arredo.

Bossini offre una gamma ricca e versatile di prodotti in cui la ricerca di linee e forme innovative incontra le soluzioni funzionali più all'avanguardia, consentendo al cliente la massima personalizzazione del proprio ambiente e contribuendo alla trasformazione del bagno tradizionale in un autentico spazio benessere "su misura".

Non più un banale luogo di passaggio, bensì un luogo da vivere e in cui concedersi momenti unici di intimità e relax.

Design is a basic element in the planning and realization of Bossini showers and accessories and therefore our products are more than just high-quality technical manufactures: they become creations conceived to be introduced harmoniously in any interior setting.

Bossini offers a wide versatile range of products in which the study of innovative lines and shapes meets face to face with state-of-the-art functional solutions. This gives customers the chance to have the maximum personalization of their home while transforming traditional bathrooms into a space for well-being that is perfectly in tune with their individual taste. Bathrooms can now go beyond their function as a banal place of passage and become a place to live domestic bliss and allow for moments of intimacy and relaxation.





PROJECTS Reference



Burj al-Arab
Abu Dhabi
United Arab Emirates

Le nostre creazioni sono presenti in molti contesti prestigiosi. Gli specialisti in arredobagno di tutto il mondo conoscono e apprezzano l'alta qualità e eleganza del made in Italy Bossini. Nell'evoluzione del moderno concetto di abitare, il bagno ha assunto sempre più un ruolo da protagonista e Bossini ha saputo interpretare le nuove esigenze del mercato, anche grazie a una felice collaborazione con prestigiosi architetti e designers d'interni, allo scopo di realizzare una vasta gamma di prodotti, che trovano impiego non soltanto nel settore residenziale, ma anche alberghiero, aziendale, pubblico e perfino nelle imbarcazioni di lusso.

Our creations are present in many prestigious contexts. The bathroom furniture specialists from all over the world know and appreciate the high quality and elegance of Bossini made in Italy.

In the evolution of the modern concept of living, the bathroom has increasingly taken on a leading role and Bossini has been able to interpret the new needs of the market, also thanks to a successful collaboration with prestigious architects and interior designers, in order to create a wide range of products, which are used not only in the residential sector, but also in the hotel, corporate, public sector and even in luxury boats.



Hotel La Lama
Roma
Italy



Hotel Mondial
Berlin
Germany



MGM
Las Vegas
USA



Euler Hotel
Basel
Switzerland



Hotel Le Royal Monceau
Paris
France



Hotel Metropol
Moscow
Russia



Hotel Ritz
Barcelona
Spain



Atlantis The Palm
Dubai
United Arab Emirates



Bluewaters Island
Dubai
United Arab Emirates



Finiture



Finishes

Finishes

Finiture - Ausführungen - Finitions - Acabados - Цвет покрытия



Tutti gli articoli presenti a Listino in finitura 073 - 045 - 021 - 094 - 095 - 022 hanno una consegna da 10 a 20 giorni lavorativi (2-4 settimane) dalla conferma dell'ordine. Per progetti specifici, su richiesta e previa valutazione, anche gli altri articoli presenti sul listino potranno essere realizzati in finitura speciale. La consegna in questo caso sarà di 40 giorni lavorativi (8 settimane) dalla conferma dell'ordine.

All the items of the present price list in color finish N. 073 - 045 - 021 - 094 - 095 - 022 have a delivery from 10 to 20 working days (2-4 weeks) from our order confirmation date. For specific projects, on demand and after evaluation, also the other products of the present price list can be made in special finishing. The delivery is in this case 40 working days (8 weeks) from our order confirmation date.

Liefertermin für alle dieser Preisliste Artikel in 073 - 045 - 021 - 094 - 095 - 022 Oberfläche ist 10 bis 20 Arbeitstage (2 bis 4 K-Wochen) ab Datum unserer Auftragsbestätigung. Für Sonderprojekte können andere dieser Preisliste Artikel auch in Sonderoberfläche auf Anfrage und nach Prüfung ausgeführt werden. In dem Fall ist Liefertermin 40 Arbeitstage (8 K-Wochen) ab Datum unserer Auftragsbestätigung.

Le délai de livraison de tous les articles en finition 073 - 045 - 021 - 094 - 095 - 022 dans la présente liste de prix est de 10 jusqu'à 20 jours travail (2-4 semaines) à partir de notre confirmation de commande. Pour projets spécifiques, sur demande et après évaluation, autres produits de la présente liste de prix sont réalisables aussi en finition spéciale. Dans ce cas le délai de livraison est 40 jours travail (8 semaines) à partir de notre confirmation de commande.

Todos los artículos de la presente lista de precios en acabado 073 - 045 - 021 - 094 - 095 - 022 tienen un plazo de entrega de 10 a 20 días hábiles (2-4 semanas) a partir de nuestra fecha de confirmación del pedido. Para proyectos específicos, bajo demanda y después evaluación, también los otros productos de la lista de precios actual se pueden realizar en acabados especiales. La entrega en este caso es de 40 días hábiles (8 semanas) a partir de nuestra fecha de confirmación del pedido.

Все артикулы, представленные в прайс-листе в отделках 073 - 045 - 021 - 094 - 095 - 022, имеют срок производства от 10 до 20 рабочих дней (2-4 недели) с момента подтверждения заказа. Для определенных проектов, размещенных по предварительному запросу и после проверки, другие артикулы прайс-листа также могут быть изготовлены в специальной отделке. В данном случае срок производства составит 40 рабочих дней (8 недель) с момента подтверждения заказа.

**030**

Cromo
Chrome
Chrom
Chrome
Cromo
хром

Materials: ABS - Brass -
Stainless Steel

**035**

Cromo satinato
Chrome mat
Satin chrom
Mat chrome
Cromo satinado
Античная бронза хром

Materials: ABS

**075**

Acciaio spazzolato opaco
Mat brushed S.S.
Edelmatt
Acier satiné mat
Acero satinado mate
Сталь браш. матовая

Materials: Stainless Steel

**083**

Cromo nero
Black chrome
Schwarz-Chrom
Chrome noir
Cromo negro
Черный хром

Materials: ABS - Brass -
Stainless Steel

**095**

Nichel lucido
Polished nickel
Glanzend Nickel
Nickel brillant
Niquel brillante
никель полированный

Materials: ABS - Brass

**094**

Nichel spazzolato lucido
Brushed nickel (polished)
Satin Nickel
Nickel satiné
Niquel satinado
никель шлифованный

Materials: ABS - Brass -
Stainless Steel

**070**

Nichel spazzolato opaco
Mat brushed nickel
Nickel gebürstet matt
Nickel brossé mat
Nickel satinado mate
Матовый сатинированный никель

Materials: ABS - Brass

**073**

Nero opaco
Mat black
Schwarz matt
Noir mat
Negro mate
черный матовый

Materials: ABS - Brass -
Stainless Steel

**045**

Bianco opaco
Mat white
Weiss matt
Blanc mat
Blanco mate
белый матовый

Materials: ABS - Brass -
Stainless Steel

**047**

Rame antico
Antique copper
Altes Kupfer
Vieux cuivre
Cobre antiguo
античная медь

Materials: ABS - Brass -
Stainless Steel

**022**

Ottone antico/Bronzo
Antique brass/Bronze
Altes Messing/Bronze
Vieux laiton/Bronze
Latón antiguo/Bronce
античная бронза

Materials: ABS - Brass -
Stainless Steel

**029**

Ottone lucido
Polished brass
Messing poliert
Laiton poli
Latón brillante
Полированная латунь

Materials: ABS - Brass -
Stainless Steel

**021**

Oro
Gold
Gold
Or
Oro
золотой

Materials: ABS - Brass -
Stainless Steel

**043**

Oro satinato
Satined gold
Gold matt
Or mat
Oro satinado

Сатинированное золото
Materials: ABS - Brass -
Stainless Steel



073

Nero Opaco

Matt black - Mat schwarz - Noir mat
Negro mate - Черный матовый



021

Oro
Gold- Gold - Or - Oro
Золотой



094

Nichel Spazzolato

Satin nickel - Satin Nickel - Nickel satiné
Niquel satinado - Никель шлифованный



030

Cromo

Cromo - Chrome - Chrom - Chrome
Cromo - Хром

Certificazioni prodotti

International Standards

Per BOSSINI la soddisfazione del cliente è il principale obiettivo; prioritario è l'impegno a offrire sempre prodotti e servizi di elevata qualità. L'attenta scelta delle materie prime e il rigoroso controllo di ciascuna fase del processo produttivo assicurano un prodotto affidabile, dalle grandi prestazioni.

For BOSSINI, customer satisfaction is the main objective; our commitment to always offer high quality products and services takes top priority. Our reliable products, ensuring great performance, are the result of the careful selection of raw materials and the rigorous control at each stage of the production process.

Das wichtigste Ziel ist für BOSSINI Kundenzufriedenheit; das Bemühen, stets Produkte und Leistungen höchster Qualität anzubieten, hat Priorität. Die sorgfältige Auswahl der Ausgangsmaterialien und die strenge Überwachung aller Produktionsphasen gewährleisten ein zuverlässiges und leistungsstarkes Produkt.

La satisfaction du client est le principal objectif de BOSSINI car l'offre de produits et de service d'excellente qualité est une priorité absolue. La sélection rigoureuse des matières premières et le contrôle strict de chaque étape du processus de fabrication assurent la production d'un produit extrêmement fiable et performant.

Para BOSSINI, la satisfacción del cliente es el objetivo principal. Nuestra máxima prioridad es cumplir con el compromiso de ofrecer siempre productos y servicios de alta calidad. La fiabilidad de nuestros productos, que garantiza su excelente rendimiento, es el resultado de una selección cuidadosa de las materias primas y de un control riguroso de cada fase del proceso de producción.

Для BOSSINI главной целью является удовлетворение клиентов. Стремление всегда предлагать продукцию и услуги высокого качества - наш основной приоритет. Наша надежная продукция с отличными характеристиками - результат тщательного выбора сырья и строгого контроля на каждом этапе производственного процесса

	Attestation de Conformité Sanitaire		France
	NF -EN 1112 NF -EN 1113		France
	ANSI /APMO A112.18.1 USA		USA
	CSA B125 ANSI/ NFS-61 ASME A112.18.1		Canada
	AS/NZS 3662: 2010 Performance of Shower Bathing		Australia
WELS Australia Australian Government	AS / NZS 6400, Clause 2.1.3		Australia
WELS Singapore by SEC and PUB.	Clause 5.1 and Appendix B of AS/ NZS 3662		Singapore
GSEN HYGIENE Certificate			Russia

Certificazioni aziendali

Certificate

Bossini è certificata secondo le norme UNI EN ISO 9001-2008, ISO/TS 16949:2009 per i Sistemi di Gestione per la Qualità ed ISO 14001-2015 per i Sistemi di Gestione Ambientale, operando nel rispetto dei massimi standard qualitativi.

The Bossini Company holds the Quality System Certificate UNI EN ISO 9001-2008, ISO/TS 16949:2009 as well as the Environmental Management System certification ISO 14001-2015. Its manufacturing process is compliant with the highest quality standards.

Bossini ist nach UNI EN ISO 9001-2008, ISO/TS 16949:2009 und ISO 14001-2015 zertifiziert und produziert entsprechend den höchsten Qualitätsstandards.

Bossini est certifié UNI EN ISO 9001-2008, ISO/TS 16949:2009 et ISO 14001-2004 produit selon les plus hauts niveaux de qualité.

Calidad Bossini ha obtenido la certificación UNI EN ISO 9001-2008, ISO/TS 16949:2009 y ISO ISO 14001-2004 y produce siguiendo los estándares más altos de calidad.

Bossini сертифицирована в соответствии с нормативами UNI EN ISO 9001-2008, ISO/TS 16949:2009 для Систем Менеджмента Качества и ISO 14001-2015 для Систем Экологического Менеджмента, действуя в соответствии с самыми высокими стандартами качества.



Legenda

Symbol Key - Zeichenerklärung - Légende - Leyenda - Спецификация



Facile pulizia dal calcare. Prodotti dotati del sistema "Easy-Clean" con ugelli in gomma.

Easy-Clean Spray Pattern. Products featuring "Easy-Clean" rubber nozzles.

Selbstreinigender Strahl. Produkte mit „Easy-Clean“ Gummidüsen.

Système anticalcaire autonettoyant. Produits caractérisés par le système "Easy-Clean" avec picots en caoutchouc.

Sistema autolimpiante de fácil limpieza de la cal. Producto con difusores de goma "Easy-clean".

Легкая очистка от отложений. Продукция оснащенная системой "Easy-Clean" имеет диффузоры из резины.



Per sfruttare l'acqua con maggior efficacia, la misceliamo con l'aria.

Il sistema FitAir consente di ridurre il consumo idrico pur garantendo il massimo comfort.

To use water more effectively, we blend it with the air.

The FitAir system reduces water consumption while maintaining high shower comfort .

FitAir ist eine Technik, die durch Beimischung von Luft Wasser spart.

Die FitAir System reduziert den Wasserverbrauch und garantiert maximalen Komfort.

Pour exploiter l'eau plus efficacement, le mélanger avec l'air.

Le système de FitAir réduit la consommation d'eau, en conservant un grand confort de la douche.

Para aprovechar el agua de manera más eficaz, se mezclan con el aire.

El sistema FitAir reduce el consumo de agua y garantiza el máximo confort.

Для наиболее эффективного использования воды, ее смешивают с воздухом.

Система FitAir позволяет сократить потребление водных ресурсов гарантируя максимальный комфорт.



Risparmiare acqua ed energia senza perdita di comfort.

Prodotti Risparmio Acqua fino al 50%.

Saving water and energy without loss of comfort.

Water Saving Products up to 50%.

Wasser und Energie sparen ohne Komfortverlust.

Wassersparen Produkte bis zu 50%.

Economiser l'eau et de l'énergie sans perte de confort.

Produits Economiseur d'eau jusqu'à 50%.

El ahorro de agua y energía sin pérdida de confort.

Productos ahorro de agua hasta un 50%.

Экономить воду и электроэнергию без потери комфорта.

Продукция для экономии воды до 50%.



Packaging "Box":

Scatola a colori
Four-Color box
Vierfarbschachtel
Boite à couleurs
Caja con diseños
Коробка с цветным
изображением



Prodotti per bassa pressione di acqua

Low pressure products

Produkte für niedrigen Wasserdruck

Produits pour basse pression

Productos para baja presión

Продукция для низкого напора воды



Packaging "Standard":

Imballo a perdere
Bulk Packing
Verpackung zu verlieren
Emballage vrac
Embalaje industrial
Индустриальная упаковка



BOSSINI





Bracci e Soffioni **Shower heads and arms**

Kopfbrausen und Brausenarme

Douches de tête et bras

Rociadores y brazos de ducha

Душевые лейки и крепления

FRAME MULTIFUNCTION

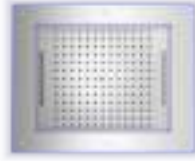
RGB LED LIGHTS CHROMOTHERAPY



HI0925
600 x 500 mm
min 16 L/min



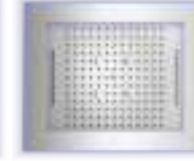
HI0926
600 x 500 mm
min 16 L/min



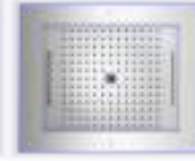
HI0927
600 x 500 mm
min 16 L/min



HI0930
600 x 500 mm
min 16 L/min



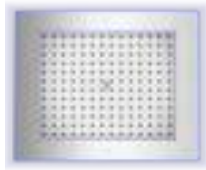
HI0928
600 x 500 mm
min 16 L/min



HI0929
570 x 470 mm
min 16 L/min

FRAME SINGLE FUNCTION

RGB LED LIGHTS CHROMOTHERAPY



HI0391
600 x 500 mm
min 16 L/min

FRAME SRETROFIT

RGB LED LIGHTS CHROMOTHERAPY



HI0001
600 x 500 mm

DREAM MULTIFUNCTION

RGB LED LIGHTS CHROMOTHERAPY



H38905
570 x 470 mm
min 16 L/min



H38906
570 x 470 mm
min 16 L/min



H38907
570 x 470 mm
min 16 L/min



H38935
570 x 470 mm
min 16 L/min



H38908
570 x 470 mm
min 16 L/min



H38909
570 x 470 mm
min 16 L/min

LED LIGHTS



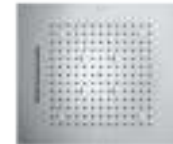
H38915
570 x 470 mm
min 16 L/min



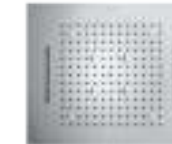
H38916
570 x 470 mm
min 16 L/min



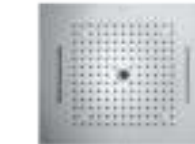
H38917
570 x 470 mm
min 16 L/min



H38940
570 x 470 mm
min 16 L/min



H38918
570 x 470 mm
min 16 L/min



H38919
570 x 470 mm
min 16 L/min

NO LIGHTS



H38925
570 x 470 mm
min 16 L/min



H38926
570 x 470 mm
min 16 L/min



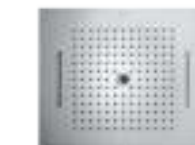
H38927
570 x 470 mm
min 16 L/min



H38930
570 x 470 mm
min 16 L/min



H38928
570 x 470 mm
min 16 L/min



H38929
570 x 470 mm
min 16 L/min

DREAM 1 FUNCTION

RGB LED LIGHTS CROMOTHERAPY



H37455
570 x 470 mm
min 16 L/min



H37450
470 x 370 mm
min 14 L/min



H37456
470 x 470 mm
min 16 L/min



H37451
370 x 370 mm
min 14 L/min



H37457
Ø 470 mm
min 16 L/min



H37452
Ø 370 mm
min 14 L/min

LED LIGHTS



H37395
570 x 470 mm
min 16 L/min



H37396
470 x 370 mm
min 14 L/min



H37453
470 x 470 mm
min 16 L/min



H37397
370 x 370 mm
min 14 L/min

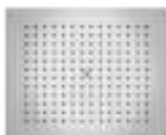


H37454
Ø 470 mm
min 16 L/min



H37398
Ø 370 mm
min 14 L/min

NO LIGHTS



H38391
570 x 470 mm
min 16 L/min



H38387
470 x 370 mm
min 14 L/min



H38459
470 x 470 mm
min 16 L/min



H38381
370 x 370 mm
min 14 L/min



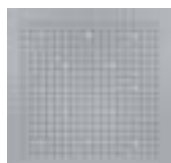
H38458
Ø 470 mm
min 16 L/min



H38380
Ø 370 mm
min 14 L/min

DREAM XL

RGB LED LIGHTS CROMOTHERAPY



WI0373
1000 x 1000 mm
min 20 L/min

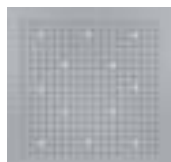


WI0372
1000 x 500 mm
min 20 L/min



WI0374
Ø 1000 mm
min 20 L/min

LED LIGHTS



WI0383
1000 x 1000 mm
min 20 L/min

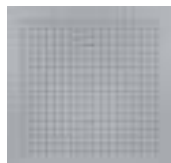


WI0382
1000 x 500 mm
min 20 L/min



WI0384
Ø 1000 mm
min 20 L/min

NO LIGHTS



WI0376
1000 x 1000 mm
min 20 L/min



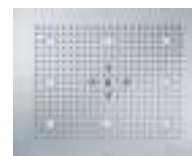
WI0375
1000 x 500 mm
min 20 L/min



WI0377
Ø 1000 mm
min 20 L/min

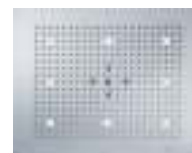
DREAM NEB

RGB LED LIGHTS CROMOTHERAPY



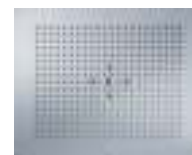
H38661
570 x 470 mm
min 16 L/min

LED LIGHTS



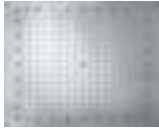


H38671
570 x 470 mm
min 16 L/min

NO LIGHTS









H38657
570 x 470 mm
min 16 L/min

PARIS

 I01608 570 x 470 mm min 16 L/min I01607 470 x 370 mm min 14 L/min	 I01606 - 670 x 670 mm min 16 L/min I01605 - 570 x 570 mm min 16 L/min I01604 - 470 x 470 mm min 14 L/min I01603 - 370 x 370 mm min 14 L/min	 I01602 - Ø 570 mm min 16 L/min I01601 - Ø 470 mm min 16 L/min I01600 - Ø 370 mm min 14 L/min
---	---	---


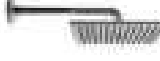

OKI-CUBE FLAT

 I01723 260 x 260 mm min 9 L/min	 I00723 260 x 260 mm min 9 L/min	 I00717 260 x 260 mm min 9 L/min	 I01724 Ø 290 mm min 9 L/min	 I00724 Ø 290 mm min 9 L/min	 I00718 Ø 290 mm min 9 L/min
---	---	---	--	---	---

DREAM H35

 H35369G 500 x 400 mm H35370G 400 x 300 mm	 H35363G 400 x 400 mm H35365G 300 x 300 mm	 H35360G Ø 400 mm H35362G Ø 300 mm
---	---	---

DREAM H75

 H75370J 400 x 300 mm H75370I 400 x 300 mm	 H75363J 400 x 400 mm H75365I 300 x 300 mm	 H75360J Ø 400 mm H75362I Ø 300 mm
--	---	---

PARIS H29

 H29608C 500 x 400 mm H29607C 400 x 300 mm	 H29604C 400 x 400 mm H29603C 300 x 300 mm	 H29601C Ø 400 mm H29600C Ø 300 mm
--	--	--

PARIS H77

 H77607I 400 x 300 mm	 H77604I 400 x 400 mm H77603I 300 x 300 mm	 H77601I Ø 400 mm H77600I Ø 300 mm
--	---	---

SYNCRO RGB LED LIGHTS CHROMOTHERAPY

 I00634 450 x 200 - H. 24 mm	 I00633 450 x 200 - H. 24 mm
--	--

SYNCRO

 I00591 450 x 200 - H. 24 mm	 I00590 450 x 200 - H. 24 mm
--	--

SYNCRO RENOVATION

 I00592 450 x 200 - H. 24 mm	 I00593 450 x 200 - H. 24 mm	 I00594 450 x 200 - H. 24 mm
--	--	--

MANHATTAN

 I00570 500 x 200 - H. 24 mm	 I00575 500 x 200 - H. 24 mm
--	--

OKI-DINAMIC-CUBE INOX

 H80410 Ø 250 mm	 H80405 Ø 200 mm	 H80166 Ø 140 mm	 H81720 210 x 210 mm
--	---	--	--

COSMO

 H70596H Ø 280 mm H70595H Ø 230 mm	 H71596H Ø 280 mm H71595H Ø 230 mm	 H30596G Ø 280 mm H30595G Ø 230 mm	 H69598H 280 x 280 mm H69597H 230 x 230 mm	 H70598H 280 x 280 mm H70597H 230 x 230 mm	 H60598H 280 x 280 mm H60597H 230 x 230 mm	 H30598G 280 x 280 mm H30597G 230 x 230 mm
---	---	---	---	--	---	---



H-I

TETIS

H19870G Ø 200 mm	H70870G Ø 200 mm	H31870G Ø 200 mm	H69873G 200 x 200 mm	H70873G 200 x 200 mm	H30873G 200 x 200 mm
H19871H Ø 250 mm	H70871H Ø 250 mm	H31871G Ø 250 mm	H69874H 250 x 250 mm	H70874H 250 x 250 mm	H30874G 250 x 250 mm
H19872I Ø 300 mm	H70872I Ø 300 mm	H31872G Ø 300 mm	H69875I 300 x 300 mm	H70875I 300 x 300 mm	H30875G 300 x 300 mm

TETIS

H69876G 300 x 200 mm	H70876G 300 x 200 mm	H30876G 300 x 200 mm
H69877H 400 x 250 mm	H70877H 400 x 250 mm	H30877G 400 x 250 mm

NEBULIZAIR

H19620G Ø 140 mm	H19625G Ø 220 mm

OKI

H71405G Ø 200 mm	H70405G Ø 200 mm	H19405H Ø 200 mm	H31405G Ø 200 mm	H55405 Ø 200 mm	H59405 Ø 200 mm
H71410G Ø 250 mm	H70410G Ø 250 mm	H19405G Ø 200 mm	H31410G Ø 250 mm	H55410 Ø 250 mm	H59410 Ø 250 mm

CUBE

H60720G 210 x 210 mm	H69720G 210 x 210 mm	H70720G 210 x 210 mm	H61720G 210 x 210 mm	H55720 210 x 210 mm	H59715 260 x 260 mm
H60715G 260 x 260 mm	H69715G 260 x 260 mm	H70715G 260 x 260 mm	H61715G 260 x 260 mm	H55715 260 x 260 mm	

OKI RENOVATION

H89405 Ø 200 mm	H93405G Ø 200 mm
H89410 Ø 250 mm	H93410G Ø 250 mm

CUBE RENOVATION

H89720 210 x 210 mm

DINAMIC - ELIOS - AGUA

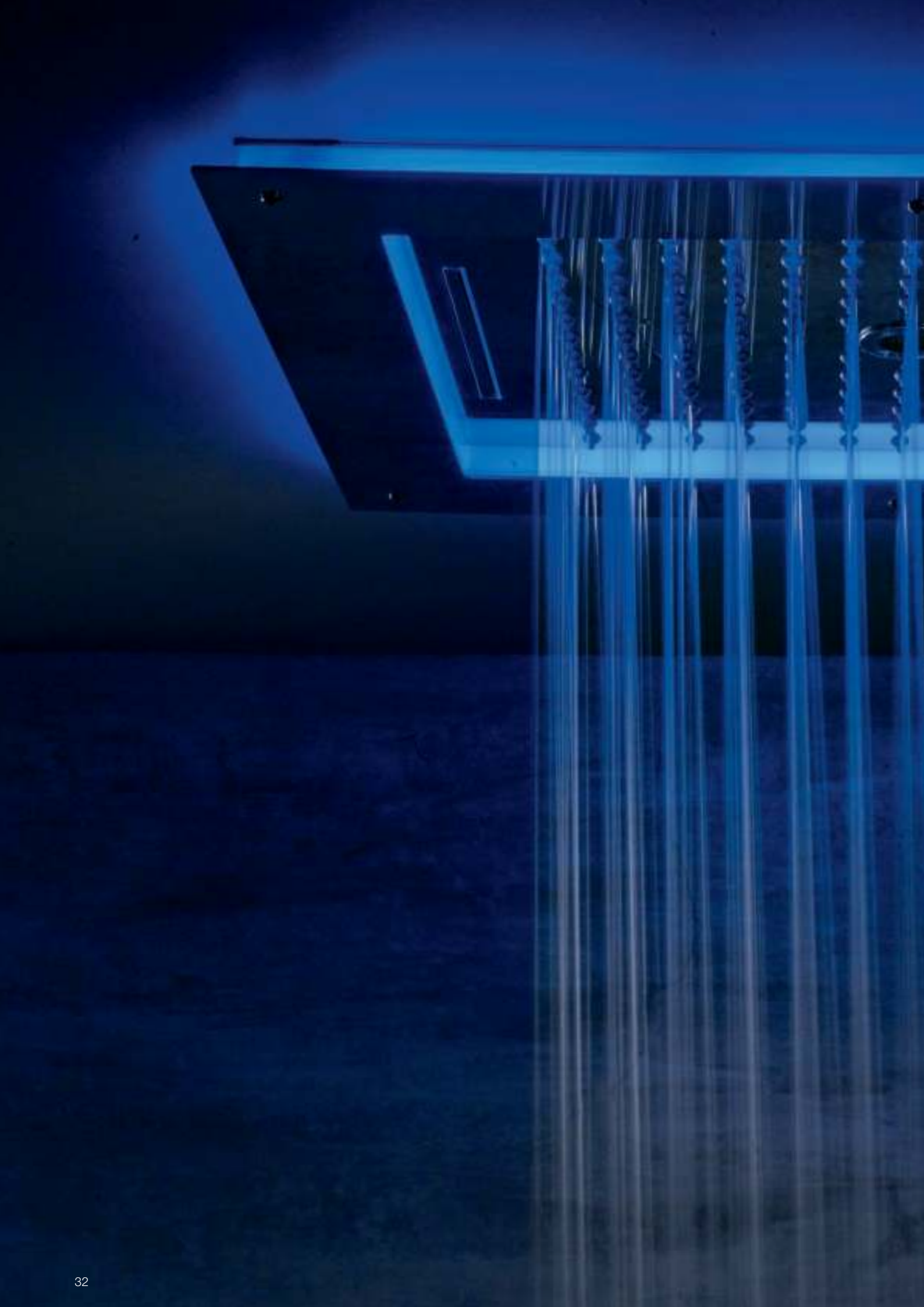
H19166G Ø 140 mm	H19169G Ø 140 mm	H19412G Ø 250 mm	H19420G Ø 210 mm
		H19417G Ø 200 mm	

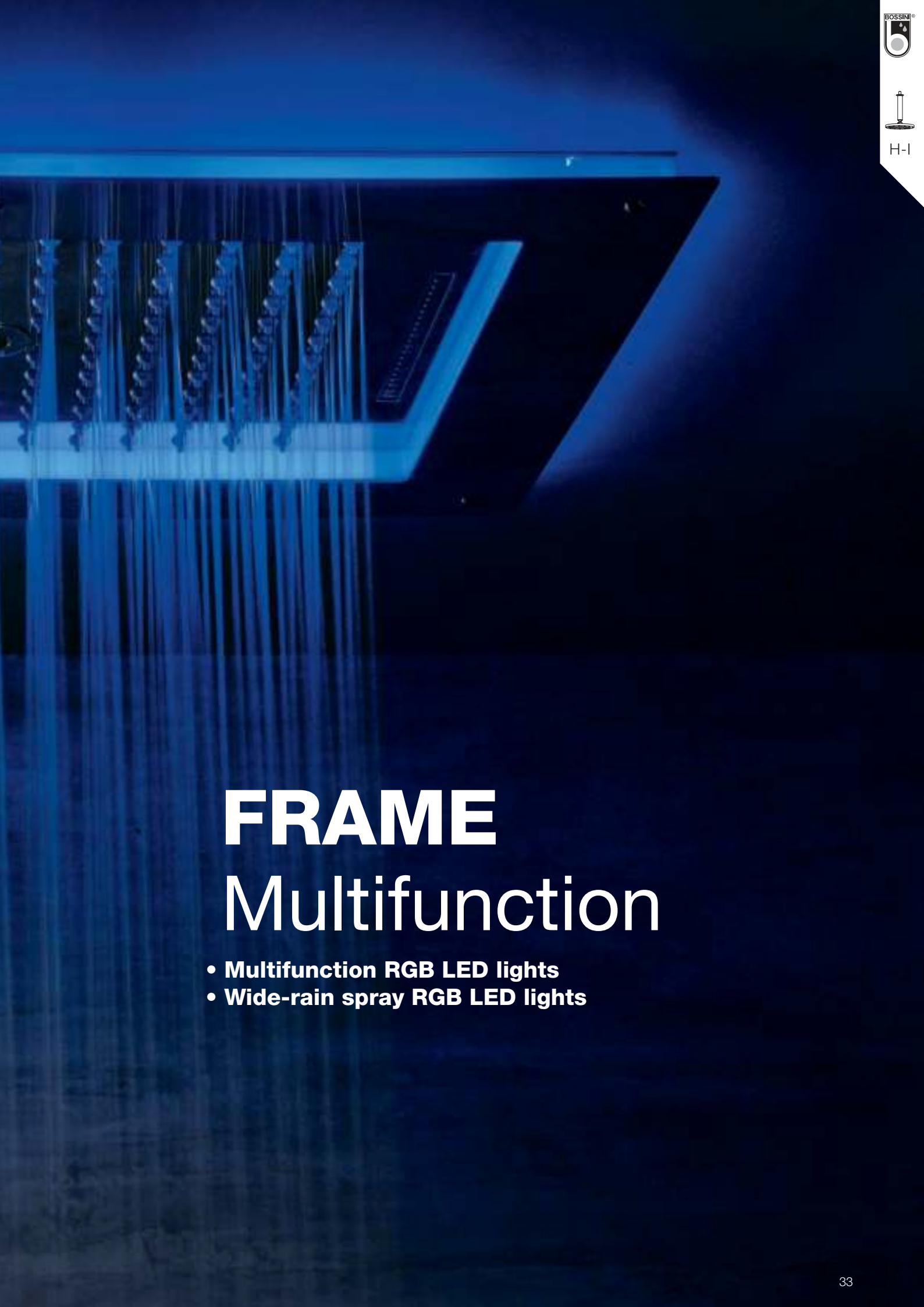
LIBERTY

H27740G Ø 210 mm	H27742G Ø 140 mm	H27743G Ø 140 mm

RETRÒ

H18703J Ø 300 mm	H18700G Ø 230 mm	H18701G Ø 150 mm





FRAME

Multifunction

- Multifunction RGB LED lights
- Wide-rain spray RGB LED lights

Frame Multifunction

RGB Led Lights Cromotherapy



Soffione FRAME MULTIFUNCTION/2-3-4 RGB per controsoffitto - 600 x 500 mm - trasformatore a basso voltaggio - telecomando per cromoterapia - flessibile alimentazione acqua

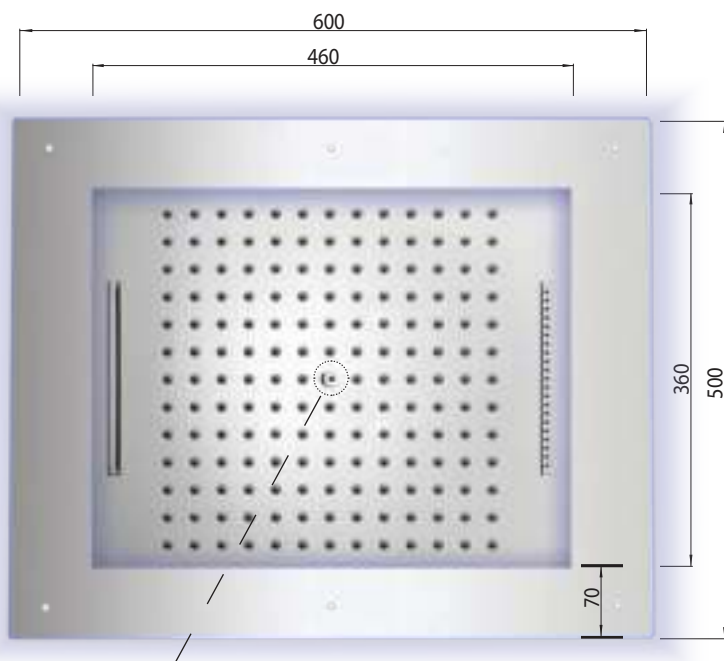
FRAME MULTIFUNCTION/2-3-4 RGB shower head for false ceiling - external 600 x 500 mm - low voltage transformer - remote control for cromotherapy - flexible hose for water connection

FRAME MULTIFUNCTION/2-3-4 RGB Kopfbrause mit Lichtrahmen für Zwischendecke - 600 x 500 mm - Niederspannungstrafo - Fernbedienung für Farbtherapie und Versorgungsschlauch

Plafond de douche FRAME MULTIFUNCTION/2-3-4 RGB pour faux plafond - extérieur 600 x 500 mm - transformateur à bas voltage - télécommande pour cromothérapie - flexible pour l'alimentation d'eau

Rociador FRAME MULTIFUNCTION/2-3-4 RGB para falso techo - exterior 600 x 500 mm - transformador de seguridad - telemando para cromoterapia - tubo flexible de alimentación de agua

Лейка FRAME MULTIFUNCTION/2-3-4 RGB для установки в подвесной потолок - внешний 600 x 500 mm - трансформатор низкого напряжения - дистанционный переключатель для хромотерапии - гибкая подводка для подключения к водоснабжению



Materials

Frame: Stainless steel + PET-G
 Shower head: Stainless steel AISI 304
 Nozzles: Silicone
 Gaskets: EPDM
 Fittings: Brass

Conformity

EN 300 - EN 301 - EN 303 - EN 61000
 EN 60335 - EN 60529 - EN 62471 - EN 1112

Hydraulic features

Minimum flow-rate for optimal performance: 16L/min
 Min pressure: 1 bar
 Max pressure: 5 bar

Electric features

Supply: In (230 Vac - 50HZ) / Out (10Vdc)
 Power: Out (10Vdc)
 Protection fuzes: In (1A - 250V) / Out (3,15A - 10V)

Size

Internal: 460 x 360 mm
 External: 600 x 500 mm

Remote control

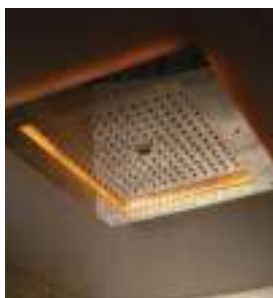
LED lighting through water-proof remote control



Telecomando accensioni luci LED

Quick drainage

Water-releasing device for DREAM showerheads
 All Bossini Dream ceiling-mounted showerheads have a built-in air suction duct in the water distribution chamber. This device, patented by Bossini, allows you to immediately discharge the residual water from the distribution chamber when you close the mixer, thereby minimizing water stagnation inside the showerhead. It also enables the mixing of air and water to give you a bracing water jet.



Cascata
 Cascade spray



Cascata pettine
 Rain waterfall spray



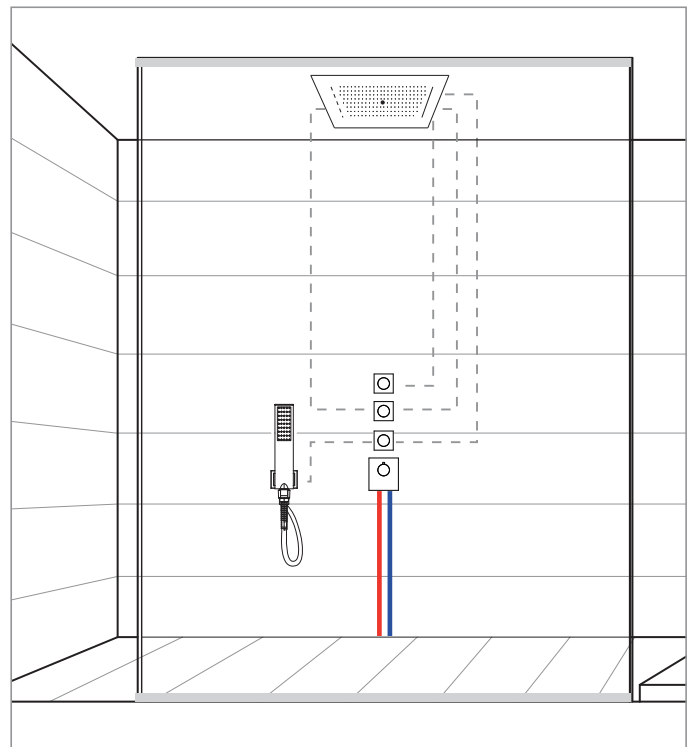
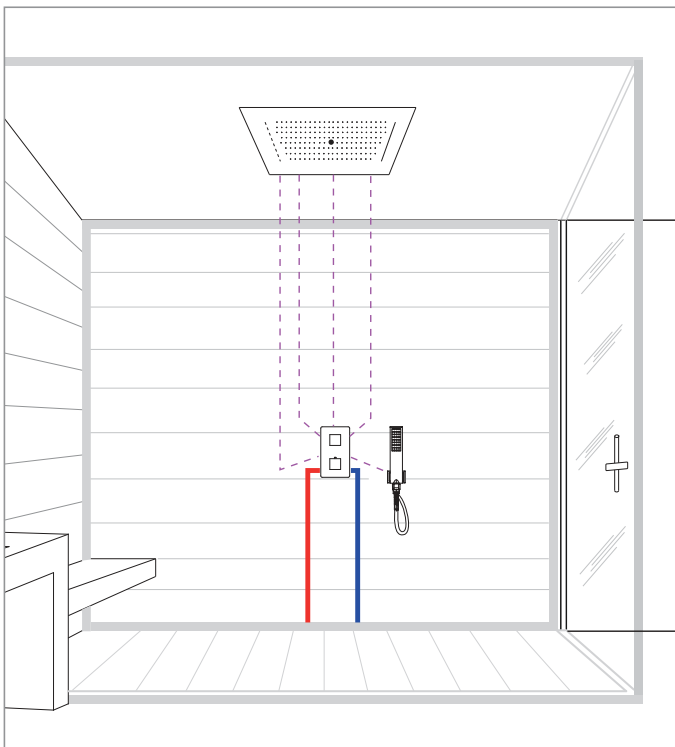
Pioggia
 Wide rain spray



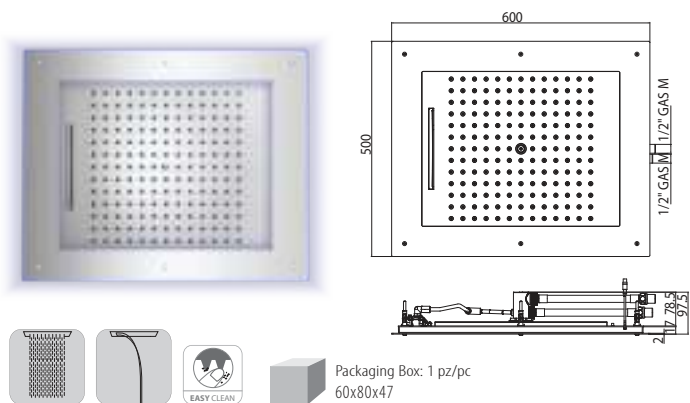
Kneipp



Nebulizzato
 Mist spray

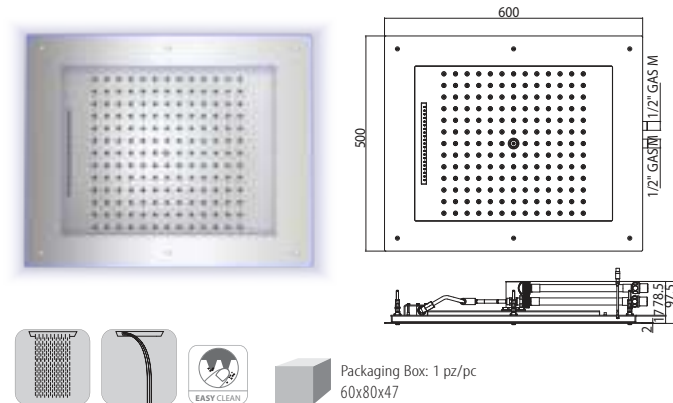


HI0925 - FRAME/2 - 2 SPRAYS RGB LIGHTS CROMOTHERAPY



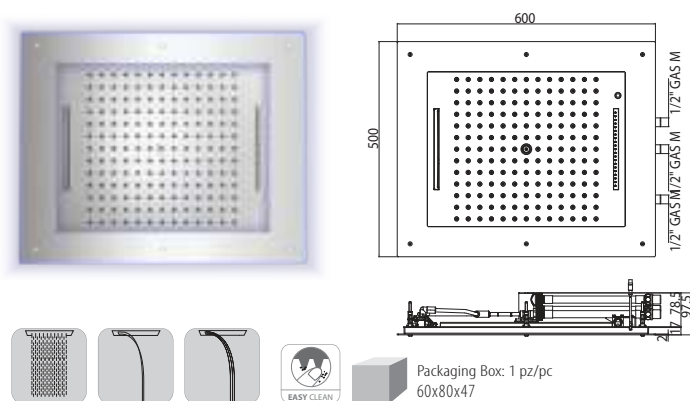
Codice/Code	Misura/Size	Finitura/Finish	Portata acqua Water flow
HI0925	600 x 500 mm	030 cromo/chrome	min 16 L/min

HI0926 - FRAME/2 - 2 SPRAYS RGB LIGHTS CROMOTHERAPY



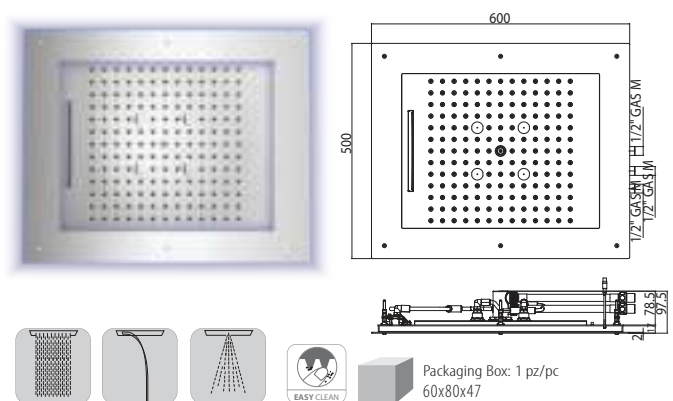
Codice/Code	Misura/Size	Finitura/Finish	Portata acqua Water flow
HI0926	600 x 500 mm	030 cromo/chrome	min 16 L/min

HI0927 - FRAME/3 - 3 SPRAYS RGB LIGHTS CROMOTHERAPY



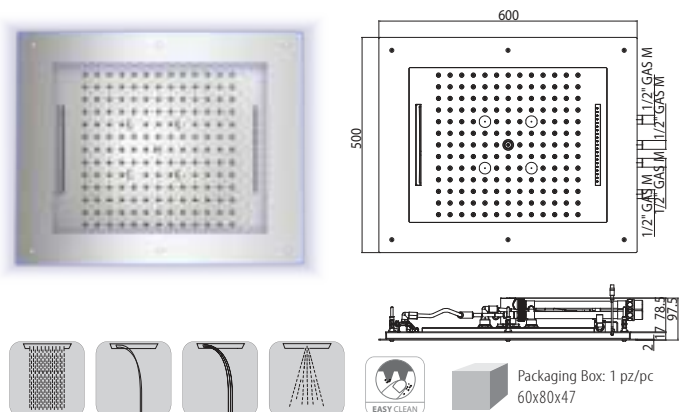
Codice/Code	Misura/Size	Finitura/Finish	Portata acqua Water flow
HI0927	600 x 500 mm	030 cromo/chrome	min 16 L/min

HI0930 - FRAME/3 - 3 SPRAYS RGB LIGHTS CROMOTHERAPY



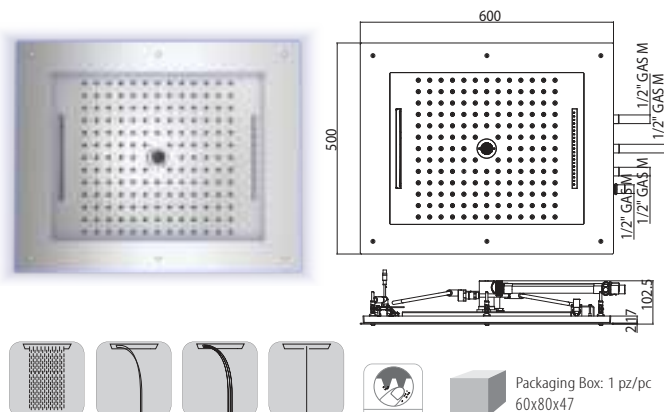
Codice/Code	Misura/Size	Finitura/Finish	Portata acqua Water flow
HI0930	600 x 500 mm	030 cromo/chrome	min 16 L/min

HI0928 - FRAME/4 - 4 SPRAYS RGB LIGHTS CROMOTHERAPY



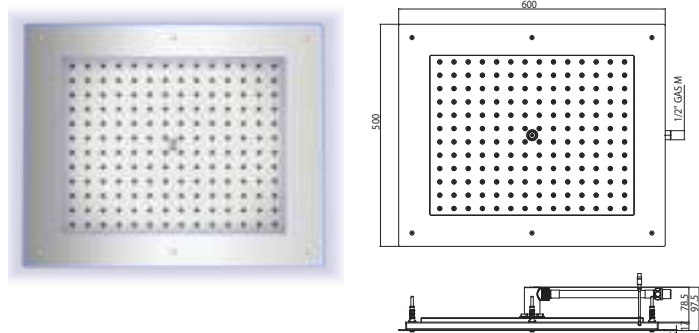
Codice/Code	Misura/Size	Finitura/Finish	Portata acqua Water flow
HI0928	600 x 500 mm	030 cromo/chrome	min 16 L/min

HI0929 - FRAME/4 - 4 SPRAYS RGB LIGHTS CROMOTHERAPY



Codice/Code	Misura/Size	Finitura/Finish	Portata acqua Water flow
HI0929	600 x 500 mm	030 cromo/chrome	min 16 L/min

HI0391 - FRAME - 1 SPRAY RGB LIGHTS CROMOTHERAPY



Telecomando: accensione delle luci LED mediante telecomando a tenuta stagna.

Remote control: LED lighting through water-proof remote control.
Fernbedienung: LED Ein- und Ausschaltung durch die wasserdichte Fernbedienung.

Télécommande: allumage des LED par télécommande étanche.
Control remoto: Iluminación de los LED mediante un control remoto estanco.

Пульт управления: включение светодиодной подсветки при помощи герметично запаянного пульта.



Packaging Box: 1 pz/pc
60x80x47

Codice/Code	Misura/Size	Finitura/Finish	Portata acqua Water flow
HI0391	600 x 500 mm	030 cromo/chrome	min 16 L/min



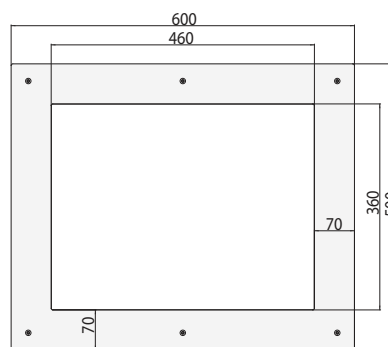
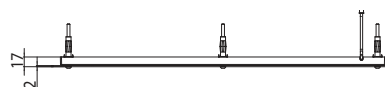
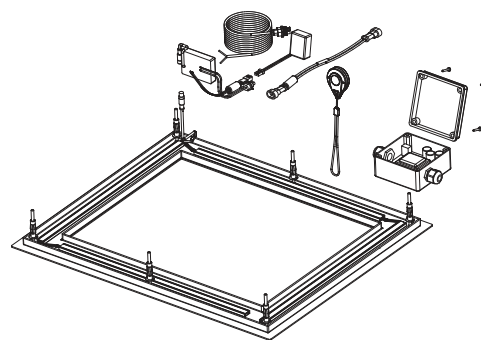
HI0001 - KIT FRAME RGB LIGHTS CROMOTHERAPY

Kit comprensivo di:

- Cornice 600x500 mm
- Luci LED RGB
- Trasformatore a basso voltaggio
- Telecomando accensione luci LED

Kit consisting of:

- Frame 500x600 mm
- RGB LED Lights
- Low voltage transformer
- LED light water-proof remote control



Packaging Box: 1 pz/pc
12,5x58x71

Codice/Code	Misura/Size	Finitura/Finish
HI0001	600 x 500 mm	030 cromo/chrome

L'art HI0001 kit con cornice si può abbinare a tutti i soffioni DREAM da controsoffitto senza luci per ottenere un soffione FRAME con luci LED cromoterapia.

The art HI0001 kit with frame can be combined with all DREAMS ceiling shower without lights to obtain a FRAME shower head with chromotherapy LED lights.



H-I



DREAM

Multifunction

- Multifunction RGB LED lights
- Multifunction 1 Color LED lights
- Multifunction no lights

Dream Multifunction

RGB Led Lights Cromotherapy



Soffioni Dream/2-3-4 funzioni con luci LED RGB, trasformatore a basso voltaggio, tastiera di controllo per cromoterapia e flessibile di alimentazione acqua per installazione a controsoffitto

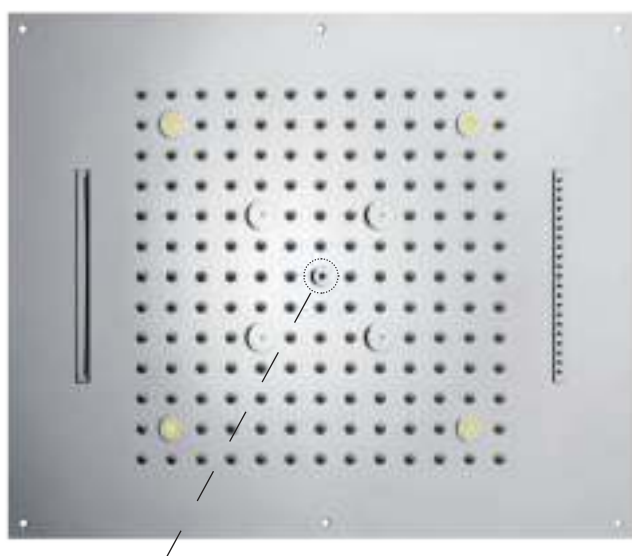
Dream/2-3-4 function shower heads with RGB LED lights, low voltage transformer, control keyboard for cromotherapy and flexible hose for water connection for false ceiling installation

Kopfbrausen Dream/2-3-4 Funktionen mit RGB LED Lichten, Niederspannungstrafo, Tastertastenfeld für Cromotherapie und Versorgungsschlauch für Montage an der Zwischendecke

Plafonds de douche Dream/2-3-4 jets avec lumières LED RGB, transformateur à bas voltage, clavier de contrôle pour cromothérapie et flexible pour l'alimentation d'eau. Installation à faux plafond

Rociadores Dream/2-3-4 chronos con luces LED RGB, transformador de seguridad, teclado de control para cromoterapia y tubo flexible de alimentación de agua para instalación falso techo

Душевые лейки Dream/2-3-4 функциями, светодиодами LED RGB, трансформатором низкого напряжения, блоком управления для Cromoterapia и гибкой подводкой для подключения к водоснабжению. Установка в подвесной потолок



Quick drainage

Water-releasing device for DREAM showerheads
All Bossini Dream ceiling-mounted showerheads have a built-in air suction duct in the water distribution chamber. This device, patented by Bossini, allows you to immediately discharge the residual water from the distribution chamber when you close the mixer, thereby minimizing water stagnation inside the showerhead. It also enables the mixing of air and water to give you a bracing water jet.

Materials

Shower head: Stainless steel AISI 304
Nozzles: Silicone
Gaskets: EPDM
Fittings: Brass

Conformity

UNI EN 1112

Hydraulic features

Minimum flow-rate for optimal performance: 16L/min
Min pressure: 1 bar
Max pressure: 5 bar

Electric features

Electric connection: 220-230V ~ 50-60 Hz - max 20w
class of protection II
Dream Lights: 04 low voltage LEDs
Safety Transformer: 230V~ / 7V= 50-60 Hz to be installed outside the safety area (in compliance with standard DIN VDE 0100, part 107 – according to prescription CEI 64/8)

Product Weight With water

Max 11,2 Kg

Size

External: 570 x 470 mm

Cromotherapy control keyboard:

LED lights lighting and colour adjustment through the waterproof control keyboard



Pioggia
Wide rain spray



Cascata
Cascade spray



Cascata pettine
Rain waterfall spray

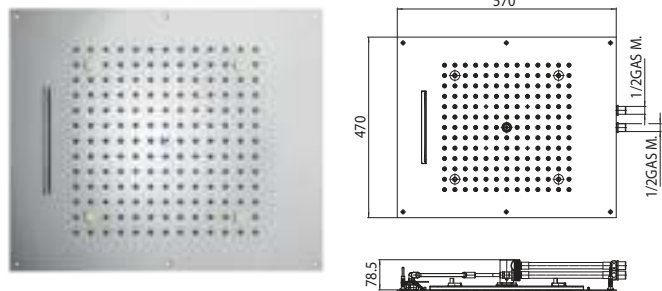


Nebulizzato
Mist spray



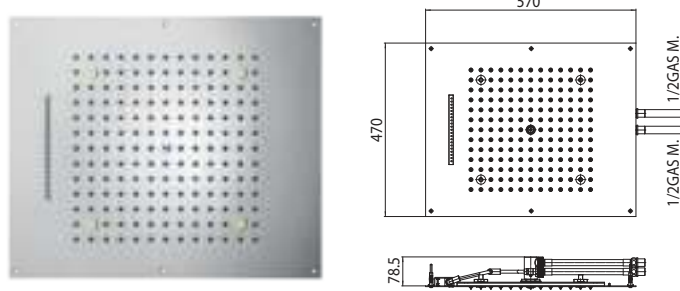
Kneipp

H38905 - DREAM/2 - 2 SPRAYS
RGB LIGHTS CROMOTHERAPY



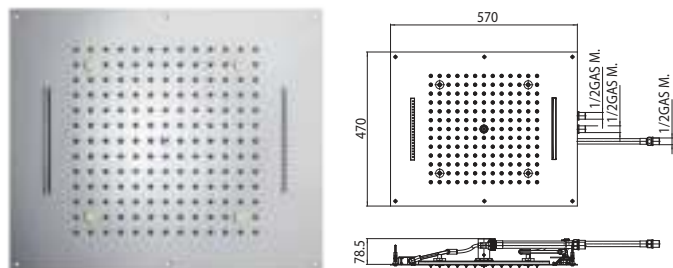
Codice/Code	Misura/Size	Led	Finitura/Finish	Portata acqua Water flow
H38905	570 x 470 mm	4	030 cromo/chrome	min 16 L/min

H38906 - DREAM/2 - 2 SPRAYS
RGB LIGHTS CROMOTHERAPY



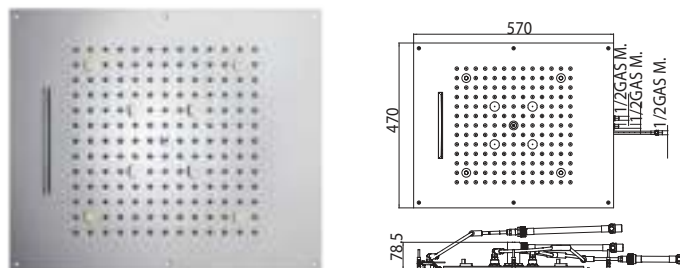
Codice/Code	Misura/Size	Led	Finitura/Finish	Portata acqua Water flow
H38906	570 x 470 mm	4	030 cromo/chrome	min 16 L/min

H38907 - DREAM/3 - 3 SPRAYS
RGB LIGHTS CROMOTHERAPY



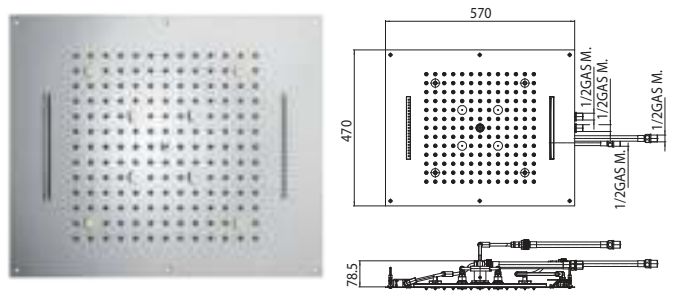
Codice/Code	Misura/Size	Led	Finitura/Finish	Portata acqua Water flow
H38907	570 x 470 mm	4	030 cromo/chrome	min 16 L/min

H38935 - DREAM/3 - 3 SPRAYS
RGB LIGHTS CROMOTHERAPY



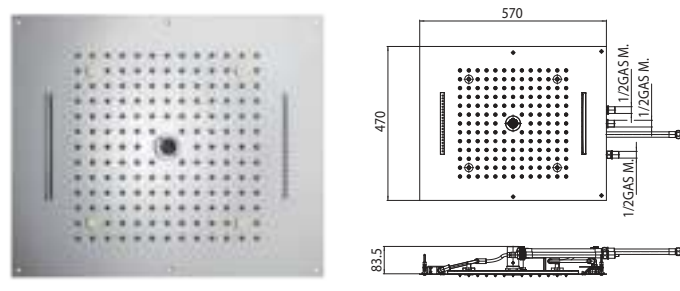
Codice/Code	Misura/Size	Led	Finitura/Finish	Portata acqua Water flow
H38935	570 x 470 mm	4	030 cromo/chrome	min 16 L/min

H38908 - DREAM/4 - 4 SPRAYS
RGB LIGHTS CROMOTHERAPY



Codice/Code	Misura/Size	Led	Finitura/Finish	Portata acqua Water flow
H38908	570 x 470 mm	4	030 cromo/chrome	min 16 L/min

H38909 - DREAM/4 - 4 SPRAYS
RGB LIGHTS CROMOTHERAPY



Codice/Code	Misura/Size	Led	Finitura/Finish	Portata acqua Water flow
H38909	570 x 470 mm	4	030 cromo/chrome	min 16 L/min

Dream Multifunction

Led Lights (1 Color)

Soffioni Dream/2-3-4 funzioni con luci LED, trasformatore a basso voltaggio, tastiera di comando LED e flessibile di alimentazione acqua per installazione a controsoffitto. Luci LED 1 colore a scelta

Dream/2-3-4 function shower heads with LED lights, low voltage transformer, control keyboard for LED and flexible hose for water connection for false ceiling installation. LED lights 1 color choice

Kopfbrausen Dream/2-3-4 Funktionen mit LED Lichtern, Niederspannungstrafo, Steuertastenfeld für LED und Versorgungsschlauch für Montage an der Zwischendecke. LED Lichtung 1 Farbauswahl

Plafonds de douche Dream/2-3-4 jets avec lumières LED, transformateur à bas voltage, clavier de contrôle pour LED et flexible pour l'alimentation d'eau. Installation à faux plafond. Lumière LED 1 choix de couleur

Rociadores Dream/2-3-4 chronos con luces LED, transformador de seguridad, teclado de control para luz LED y tubo flexible de alimentación de agua para instalación falso techo. Luz LED 1 opción del color

Душевые лейки Dream/2-3-4 с четырьмя функциями со светодиодами LED, трансформатором низкого напряжения, блоком управления для подсветки и гибкой подводкой для подключения к водоснабжению, установка в подвесной потолок. Цвет светодиодов 1 на выбор



Quick drainage

Water-releasing device for DREAM showerheads
All Bossini Dream ceiling-mounted showerheads have a built-in air suction duct in the water distribution chamber. This device, patented by Bossini, allows you to immediately discharge the residual water from the distribution chamber when you close the mixer, thereby minimizing water stagnation inside the showerhead. It also enables the mixing of air and water to give you a bracing water jet.

LED Color	<input type="checkbox"/> 0 Bianco / White
LED Color	<input type="checkbox"/> 1 Rosso / Red
LED Color	<input type="checkbox"/> 2 Blu / Blue
LED Color	<input type="checkbox"/> 3 Verde / Green
LED Color	<input type="checkbox"/> 4 Arancio / Orange

Materials

Shower head: Stainless steel AISI 304
Nozzles: Silicone
Gaskets: EPDM
Fittings: Brass

Conformity

UNI EN 1112

Hydraulic features

Minimum flow-rate for optimal performance: 16L/min
Min pressure: 1 bar
Max pressure: 5 bar

Electric features

Electric connection: 220-230V ~ 50-60 Hz - max 20w class of protection II
Dream Lights: 04 low voltage LEDs
Safety Transformer: 230V~ / 7V= 50-60 Hz to be installed outside the safety area (in compliance with standard DIN VDE 0100, part 107 – according to prescription CEI 64/8)

Product Weight With water

Max 11,2 Kg

Size

External: 570 x 470 mm

Control keyboard: LED lights lighting and colour adjustment through the waterproof control keyboard



Poggia
Wide rain spray



Cascata
Cascade spray



Cascata pettine
Rain waterfall spray

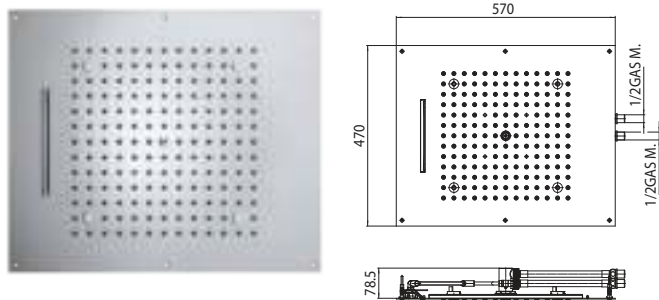


Nebulizzato
Mist spray



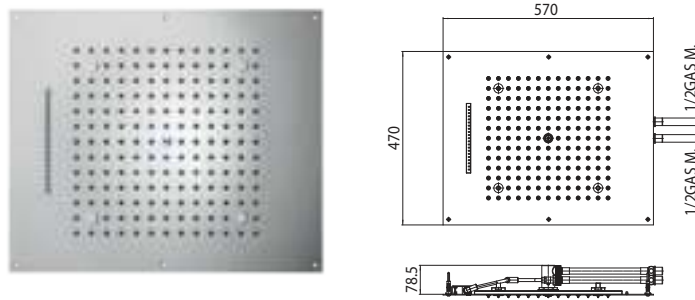
Kneipp

H38915 - DREAM/2 - 2 SPRAYS
LED LIGHTS



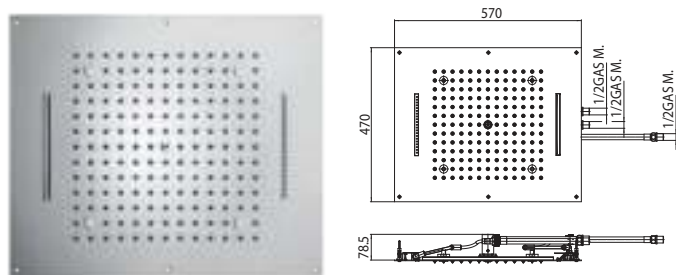
Codice/Code	Misura/Size	Led	Finitura/Finish	Portata acqua Water flow
H38915	570 x 470 mm	4	030 cromo/chrome	min 16 L/min

H38916 - DREAM/2 - 2 SPRAYS
LED LIGHTS



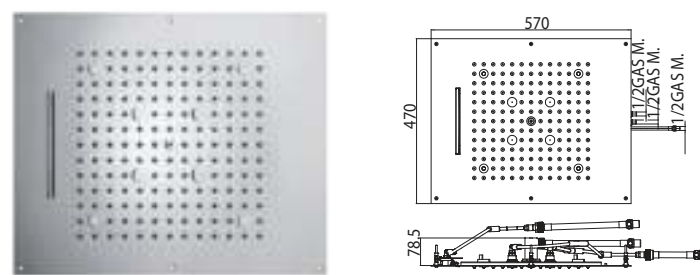
Codice/Code	Misura/Size	Led	Finitura/Finish	Portata acqua Water flow
H38916	570 x 470 mm	4	030 cromo/chrome	min 16 L/min

H38917 - DREAM/3 - 3 SPRAYS
LED LIGHTS



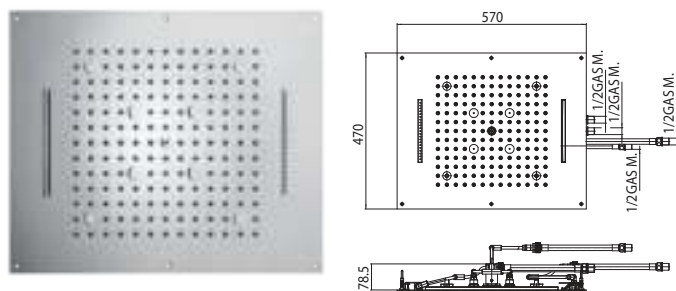
Codice/Code	Misura/Size	Led	Finitura/Finish	Portata acqua Water flow
H38917	570 x 470 mm	4	030 cromo/chrome	min 16 L/min

H38940 - DREAM/3 - 3 SPRAYS
LED LIGHTS



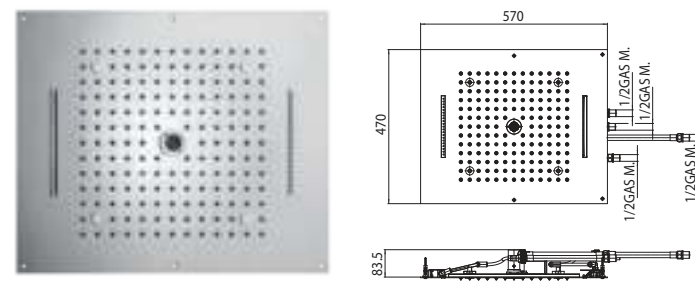
Codice/Code	Misura/Size	Led	Finitura/Finish	Portata acqua Water flow
H38940	570 x 470 mm	4	030 cromo/chrome	min 16 L/min

H38918 - DREAM/4 - 4 SPRAYS
LED LIGHTS



Codice/Code	Misura/Size	Led	Finitura/Finish	Portata acqua Water flow
H38918	570 x 470 mm	4	030 cromo/chrome	min 16 L/min

H38919 - DREAM/4 - 4 SPRAYS
LED LIGHTS



Codice/Code	Misura/Size	Led	Finitura/Finish	Portata acqua Water flow
H38919	570 x 470 mm	4	030 cromo/chrome	min 16 L/min



Dream Multifunction (No Light)

Soffioni Dream/2-3-4 funzioni con flessibile di alimentazione acqua per installazione a controsoffitto

Plafonds de douche Dream/2-3-4 jets avec flexible pour l'alimentation d'eau. Installation à faux plafond

Dream/2-3-4 function shower heads, with flexible hose for water connection for false ceiling installation

Rociadores Dream/2-3-4 chronos con tubo flexible de alimentación de agua. Instalación falso techo

Kopfbrausen Dream/2-3-4 Funktionen mit Versorgungsschlauch. Montage an der Zwischendecke

Душевые лейки Dream/2-3-4 функциями для подвешеного потолка, с гибким шлангом для водоснабжения



Materials

Shower head: Stainless steel AISI 304
 Nozzles: Silicone
 Gaskets: EPDM
 Fittings: Brass

Conformity

UNI EN 1112

Hydraulic features

Minimum flow-rate for optimal performance: 16L/min
 Min pressure: 1 bar
 Max pressure: 5 bar

Product Weight With water

Max 11,2 Kg

Size

External: 570 x 470 mm

Quick drainage

Water-releasing device for DREAM showerheads
 All Bossini Dream ceiling-mounted showerheads have a built-in air suction duct in the water distribution chamber. This device, patented by Bossini, allows you to immediately discharge the residual water from the distribution chamber when you close the mixer, thereby minimizing water stagnation inside the showerhead. It also enables the mixing of air and water to give you a bracing water jet.



Poggia
Wide rain spray



Cascata
Cascade spray



Cascata pettine
Rain waterfall spray

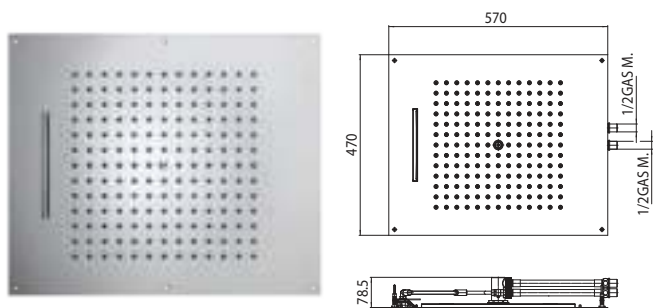


Nebulizzato
Mist spray



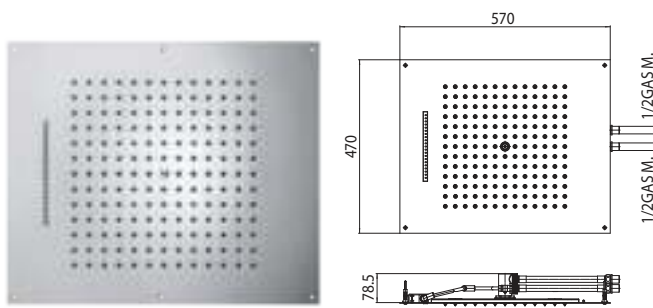
Kneipp

H38925 - DREAM/2 - 2 SPRAYS



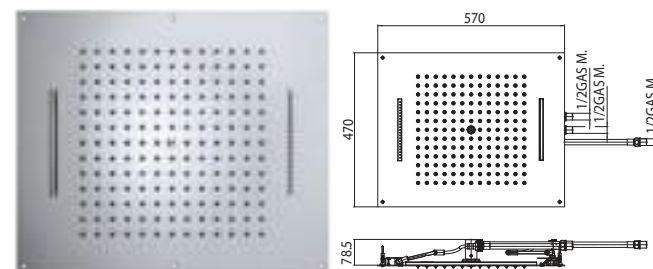
Codice/Code	Misura/Size	Finitura/Finish	Portata acqua Water flow
H38925	570 x 470 mm	030 cromo/chrome	min 16 L/min

H38926 - DREAM/2 - 2 SPRAYS



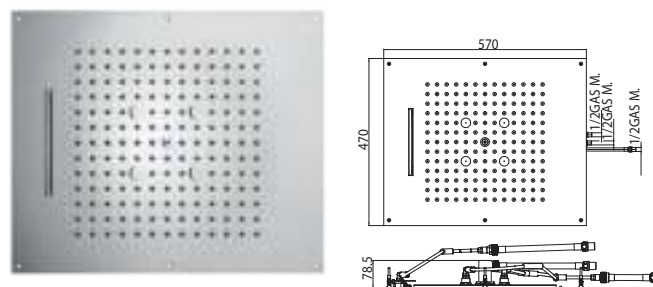
Codice/Code	Misura/Size	Finitura/Finish	Portata acqua Water flow
H38926	570 x 470 mm	030 cromo/chrome	min 16 L/min

H38927 - DREAM/3 - 3 SPRAYS



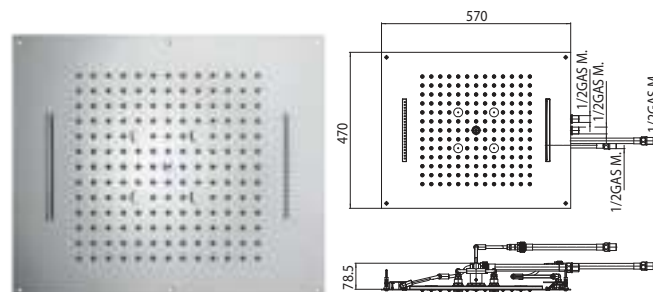
Codice/Code	Misura/Size	Finitura/Finish	Portata acqua Water flow
H38927	570 x 470 mm	030 cromo/chrome	min 16 L/min

H38930 - DREAM/3 - 3 SPRAYS



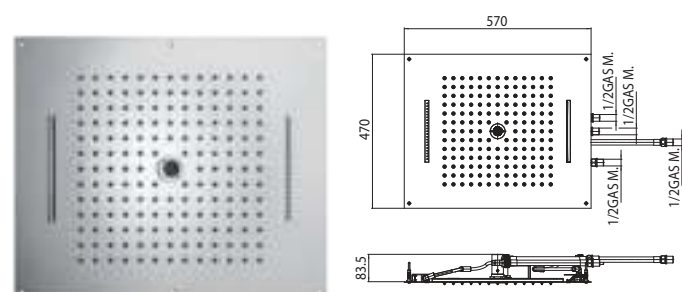
Codice/Code	Misura/Size	Finitura/Finish	Portata acqua Water flow
H38930	570 x 470 mm	030 cromo/chrome	min 16 L/min

H38928 - DREAM/4 - 4 SPRAYS



Codice/Code	Misura/Size	Finitura/Finish	Portata acqua Water flow
H38928	570 x 470 mm	030 cromo/chrome	min 16 L/min

H38929 - DREAM/4 - 4 SPRAYS



Codice/Code	Misura/Size	Finitura/Finish	Portata acqua Water flow
H38929	570 x 470 mm	030 cromo/chrome	min 16 L/min



Dream Neb

Soffioni Dream con luci LED, trasformatore a basso voltaggio, tastiera di comando LED e flessibile di alimentazione acqua per installazione a controsoffitto. Soffione a due funzioni: getto pioggia e getto nebulizzato. Si necessita installare un miscelatore con deviatore a due vie

Dream-Shower heads with LED lights, low voltage transformer, control keyboard for LED and flexible hose for water connection for false ceiling installation. Shower head with 2 functions: rain and mist sprays. Installation of a mixer with 2-ways diverter is required

Kopfbrausen Dream mit LED Lichtern, Niederspannungstrafo, Steuertastenfeld für LED und Versorgungsschlauch für Montage an der Zwischendecke. Kopfbrause mit 2-Funktionen: Regen und Nebel Strahlen. Einbau einer Brausebatterie mit 2-Wege Umstellung ist erforderlich

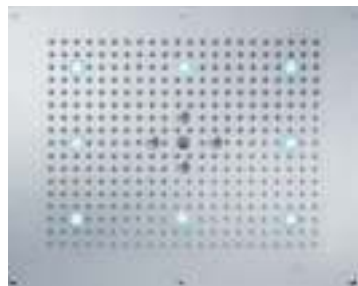
Plafonds de douche Dream avec lumières LED, transformateur à bas voltage, clavier de contrôle pour LED et flexible pour l'alimentation d'eau. Installation à faux plafond. Plafond de douche deux jets: jet pluie et nébulisé. À installer avec un mitigeur avec inverseur 2 voies

Rociadores Dream con luces LED, transformador de seguridad, teclado de control para luz LED y tubo flexible de alimentación de agua para instalación falso techo. Rociador con dos chorros: nebulizado y lluvia. Instalar con un mezclador con desviador de 2 vías

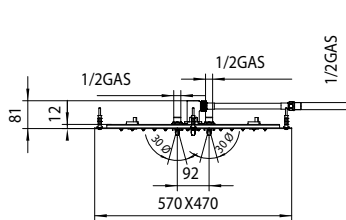
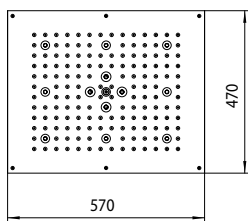
Душевые лейка Dream-со светодиодами LED, трансформатором низкого напряжения, и гибкой подводкой для подключения к водоснабжению, установка в подвесной потолок. Душевая лейка имеет две функции: дождевая и распыляющая струя. Необходимо установить смеситель с переключением на 2 направления



H38661 - DREAM-NEB - 2 SPRAYS
RGB LIGHTS CROMOTHERAPY



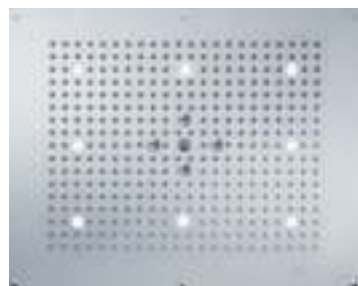
Tastiera di comando / Control keyboard



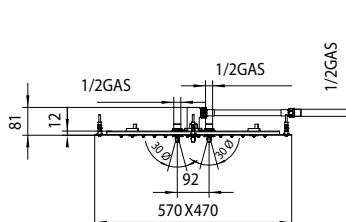
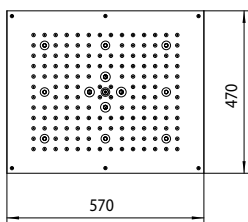
Packaging Box: 1 pz/pcs
15x55x78

Codice/Code	Misura/Size	Led	Finitura/Finish	Portata acqua Water flow
H38661	570 x 470 mm	8	030 cromo/chrome	min 16 L/min

H38671 - DREAM-NEB - 2 SPRAYS
LED LIGHTS (1 Color)



Tastiera di comando / Control keyboard



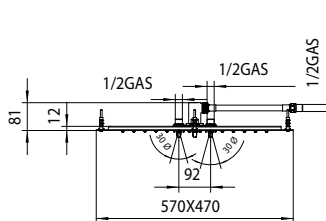
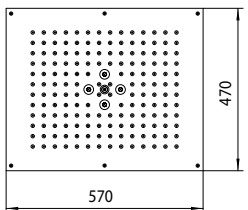
- LED Color 0 Bianco / White
- LED Color 1 Rosso / Red
- LED Color 2 Blu / Blue
- LED Color 3 Verde / Green
- LED Color 4 Arancio / Orange



Packaging Box: 1 pz/pcs
15x55x78

Codice/Code	Misura/Size	Led	Finitura/Finish	Portata acqua Water flow
H38671	570 x 470 mm	8	030 cromo/chrome	min 16 L/min

H38657 - DREAM-NEB - 2 SPRAYS
(No lights)



Packaging Box: 1 pz/pcs
15x55x78

Codice/Code	Misura/Size	Finitura/Finish	Portata acqua Water flow
H38657	570 x 470 mm	030 cromo/chrome	min 16 L/min



DREAM

Wide-Rain spray

- Wide-Rain spray RGB LED lights
- Wide-Rain spray 1 Color LED lights
- Wide-Rain spray no lights

Dream

RGB Led Lights Cromotherapy

Soffioni Dream con luci LED RGB, trasformatore a basso voltaggio, tastiera di controllo per cromoterapia e flessibile di alimentazione acqua. Installazione a controsoffitto

Dream shower heads with RGB LED Lights, low voltage transformer, control keyboard for cromotherapy and flexible house for water connection. False ceiling installation

Kopfbrausen Dream mit RGB LED Lichten, Niederspannungstrafo, Steuertastenfeld für Cromotherapie und Versorgungsschlauch. Montage an der Zwischendecke

Plafonds de douche Dream avec lumières LED RGB, transformateur à bas voltage, clavier de contrôle pour cromothérapie et flexible pour l'alimentation d'eau. Installation à faux plafond

Rociadores Dream con luces LED RGB, transformador de seguridad, teclado de control para cromoterapia y tubo flexible de alimentación de agua. Instalación falso techo

Душевые лейки Dream со светодиодами LED RGB, трансформатором низкого напряжения, блоком управления для Cromoterapia и гибкой подводкой для подключения к водоснабжению. Установка в подвесной потолок



Tastiera di comando cromoterapia: accensione delle luci LED e controllo dei colori, mediante la tastiera di comando a tenuta stagna

Cromotherapy control keyboard: LED lights lighting and color adjustment through the waterproof control keyboard

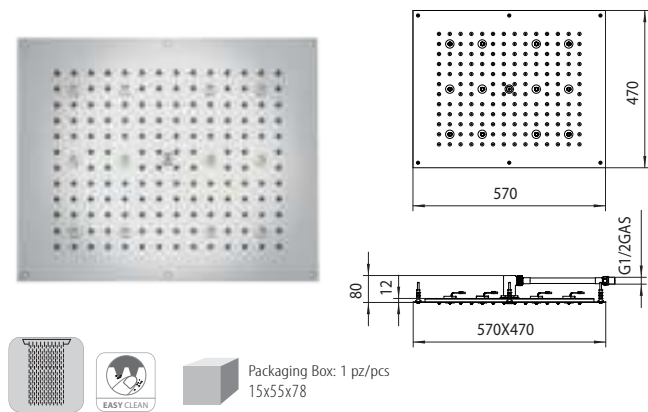
Farbtherapie-Bedientastatur: LED-Leuchten Einschaltung und Farbenkontrolle durch die wasserdichte Bedientastatur

Clavier de commande chromothérapie: Allumage des LED et gestion des couleurs se fait par le clavier de commande étanche

Teclado de mando de cromoterapia: Iluminación de las luces LED y control de los colores mediante un teclado de mando estanco

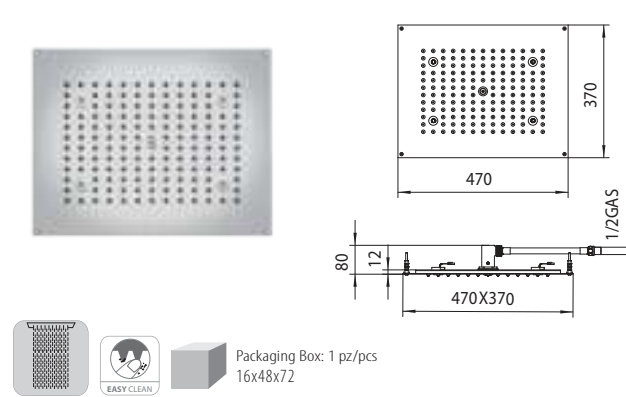
Блок управления cromoterapia: Включение светодиодов LED и контроль цветов, при помощи герметично запаянного блока управления.

H37455 - DREAM-RECTANGULAR
RGB LIGHTS CROMOTHERAPY



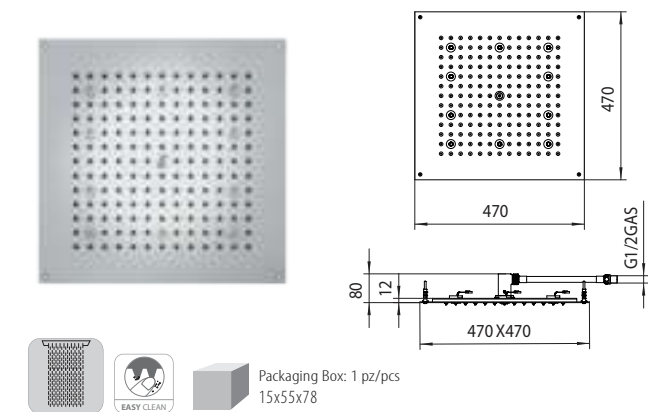
Codice/Code	Misura/Size	Led	Finitura/Finish	Portata acqua Water flow
H37455	570 x 470 mm	12	030 cromo/chrome	min 16 L/min

H37450 - DREAM-RECTANGULAR
RGB LIGHTS CROMOTHERAPY



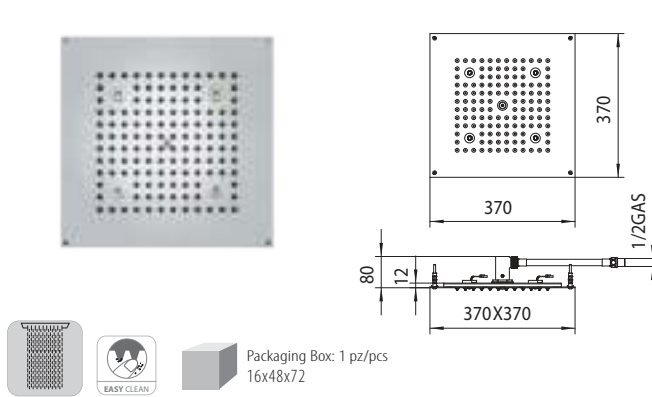
Codice/Code	Misura/Size	Led	Finitura/Finish	Portata acqua Water flow
H37450	470 x 370 mm	4	030 cromo/chrome	min 14 L/min

H37456 - DREAM-CUBE
RGB LIGHTS CROMOTHERAPY



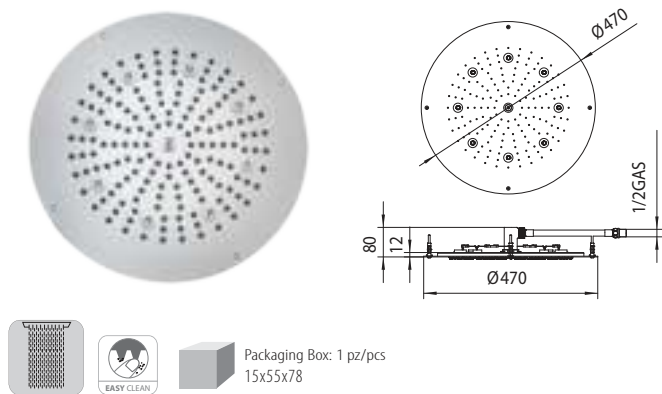
Codice/Code	Misura/Size	Led	Finitura/Finish	Portata acqua Water flow
H37456	470 x 470 mm	10	030 cromo/chrome	min 16 L/min

H37451 - DREAM-CUBE
RGB LIGHTS CROMOTHERAPY



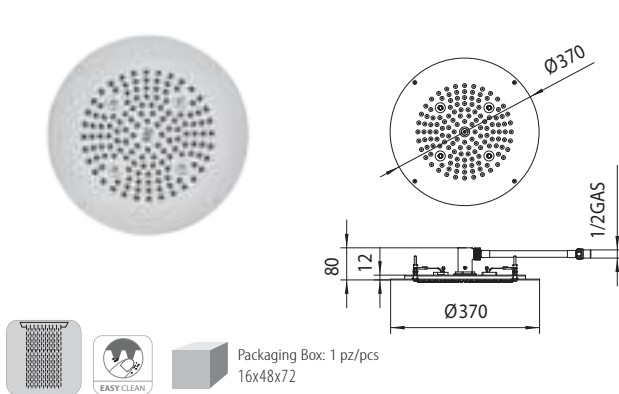
Codice/Code	Misura/Size	Led	Finitura/Finish	Portata acqua Water flow
H37451	370 x 370 mm	4	030 cromo/chrome	min 14 L/min

H37457 - DREAM-OKI
RGB LIGHTS CROMOTHERAPY



Codice/Code	Misura/Size	Led	Finitura/Finish	Portata acqua Water flow
H37457	Ø 470 mm	8	030 cromo/chrome	min 16 L/min

H37452 - DREAM-OKI
RGB LIGHTS CROMOTHERAPY



Codice/Code	Misura/Size	Led	Finitura/Finish	Portata acqua Water flow
H37452	Ø 370 mm	4	030 cromo/chrome	min 14 L/min



Dream

Led Lights (1 color)

Soffioni Dream con luci LED, trasformatore a basso voltaggio, tastiera di controllo e flessibile di alimentazione acqua. Installazione a controsoffitto. Luci LED 1 colore a scelta

Dream shower heads with LED lights, low voltage transformer, control keyboard and flexible house for water connection. False ceiling installation. LED lights 1 color choice

Kopfbrausen Dream mit LED Lichten, Niederspannungstrafo, Steuertastenfeld und Versorgungsschlauch. Montage an der Zwischendecke. LED Lichtung 1 Farbauswahl

Plafonds de douche Dream avec lumières LED, transformateur à bas voltage, clavier de contrôle et flexible pour l'alimentation d'eau. Installation à faux plafond. Lumière LED 1 choix de couleur

Rociadores Dream con luces LED, transformador de seguridad, teclado de control y tubo flexible de alimentación de agua. Instalación falso techo. Luz LED 1 opción del color

Душевые лейки Dream со светодиодами LED, трансформатором низкого напряжения, блоком управления и гибкой подводкой для подключения к водоснабжению. Установка в подвесной потолок. Цвет светодиодов 1 на выбор



LED Color	0 Bianco / White
LED Color	1 Rosso / Red
LED Color	2 Blu / Blue
LED Color	3 Verde / Green
LED Color	4 Arancio / Orange



Tastiera di comando: accensione delle luci LED mediante la tastiera di comando a tenuta stagna

Control keyboard: LED lights lighting through the waterproof control keyboard

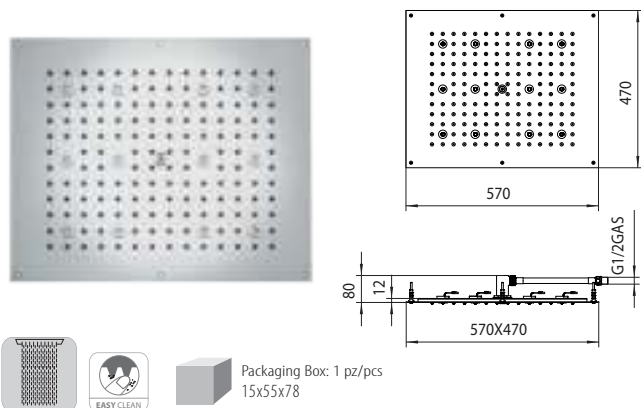
Bedientastatur: LED Einschaltung durch die wasserdichte Bedientastatur

Clavier de commande: Allumage des LED se fait par le clavier de commande étanche

Teclado de mando: Iluminación de los LED mediante un teclado de mando estanco

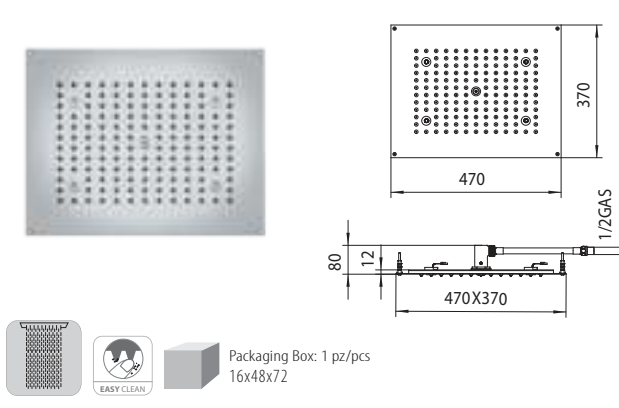
Блок управления : включение светодиодов LED и контроль цветов, при помощи герметично запаянного блока управления

H37395 - DREAM-RECTANGULAR LED LIGHTS (1 Color)



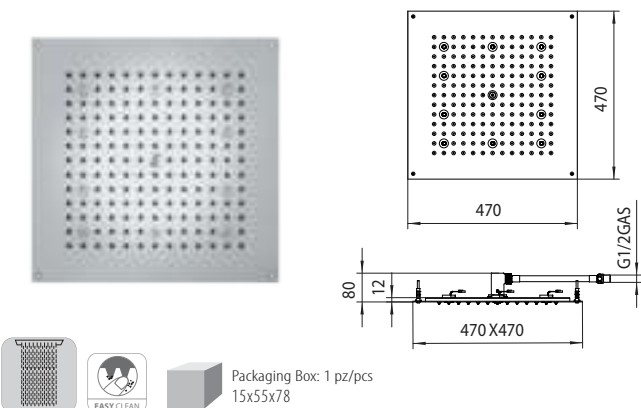
Codice/Code	Misura/Size	Led	Finitura/Finish	Portata acqua Water flow
H37395	570 x 470 mm	12	030 cromo/chrome	min 16 L/min

H37396 - DREAM-RECTANGULAR LED LIGHTS (1 Color)



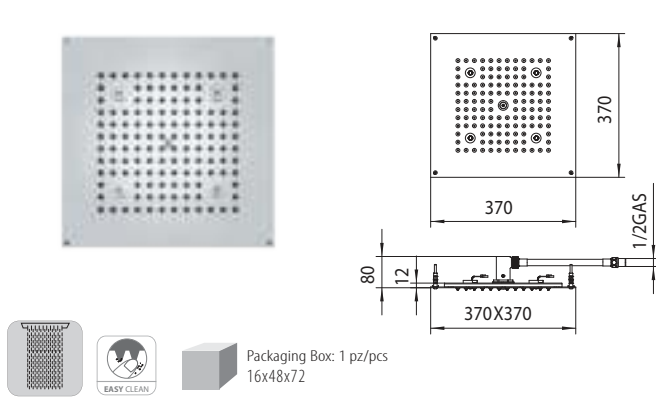
Codice/Code	Misura/Size	Led	Finitura/Finish	Portata acqua Water flow
H37396	470 x 370 mm	4	030 cromo/chrome	min 14 L/min

H37453 - DREAM-CUBE LED LIGHTS (1 Color)



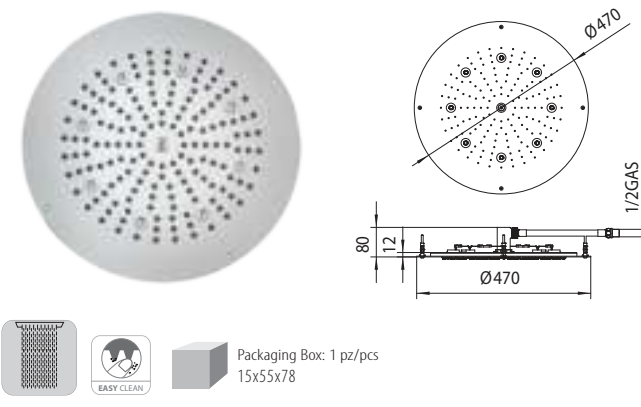
Codice/Code	Misura/Size	Led	Finitura/Finish	Portata acqua Water flow
H37453	470 x 470 mm	10	030 cromo/chrome	min 16 L/min

H37397 - DREAM-CUBE LED LIGHTS (1 Color)



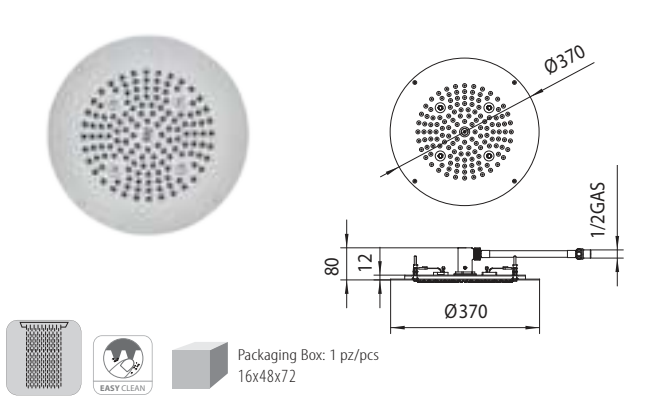
Codice/Code	Misura/Size	Led	Finitura/Finish	Portata acqua Water flow
H37397	370 x 370 mm	4	030 cromo/chrome	min 14 L/min

H37454 - DREAM-OKI LED LIGHTS (1 Color)



Codice/Code	Misura/Size	Led	Finitura/Finish	Portata acqua Water flow
H37454	Ø 470 mm	8	030 cromo/chrome	min 16 L/min

H37398 - DREAM-OKI LED LIGHTS (1 Color)



Codice/Code	Misura/Size	Led	Finitura/Finish	Portata acqua Water flow
H37398	Ø 370 mm	4	030 cromo/chrome	min 14 L/min

Dream

Soffioni Dream da controsoffitto, con flessibile di alimentazione acqua. Installazione a controsoffitto

Dream shower heads for false ceiling, with flexible house for water connection

Kopfbrausen Dream mit Versorgungsschlauch.
Montage an der Zwischendecke

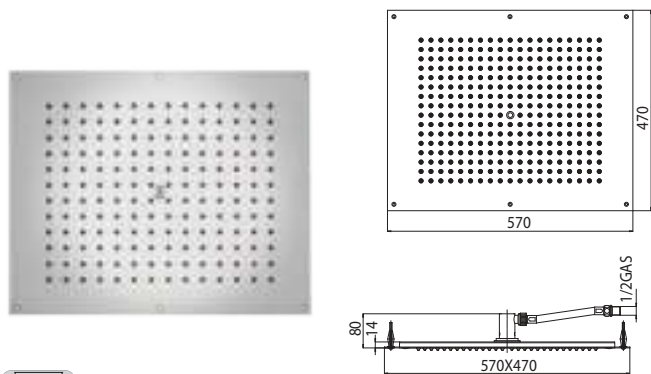
Plafonds de douche Dream avec flexible pour l'alimentation d'eau.
Installation à faux plafond

Rociadores Dream con tubo flexible de alimentación de agua.
Instalación falso techo

Душевые лейки Dream для установки в подвесной потолок, в комплекте с гибкой подводкой для подключения к водоснабжению

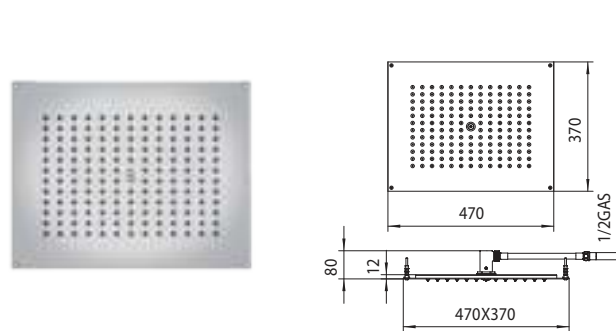


H38391 - DREAM-RECTANGULAR



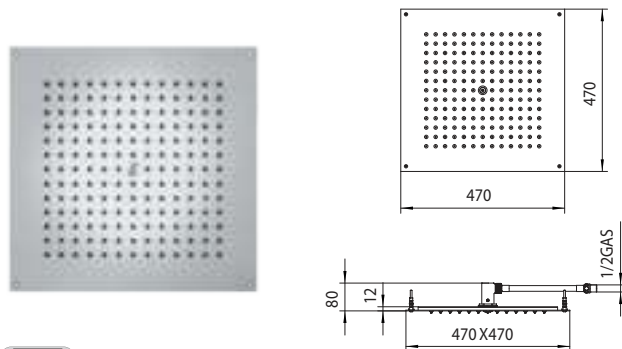
Codice/Code	Misura/Size	Finitura/Finish	Portata acqua Water flow
H38391	570 x 470 mm	030 cromo/chrome	min 16 L/min
		073 nero opaco/mat black	

H38387 - DREAM-RECTANGULAR



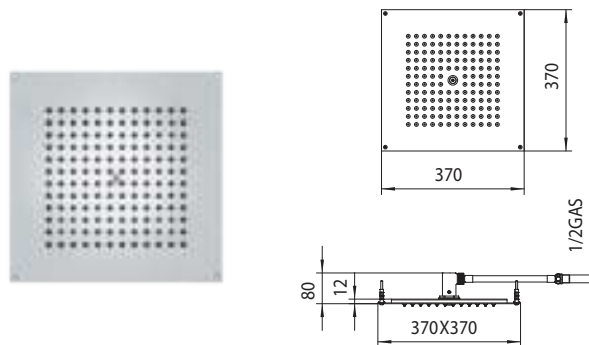
Codice/Code	Misura/Size	Finitura/Finish	Portata acqua Water flow
H38387	470 x 370 mm	030 cromo/chrome	min 14 L/min

H38459 - DREAM-CUBE



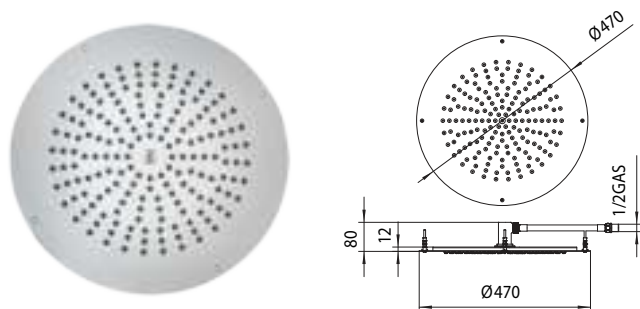
Codice/Code	Misura/Size	Finitura/Finish	Portata acqua Water flow
H38459	470 x 470 mm	030 cromo/chrome	min 16 L/min

H38381 - DREAM-CUBE



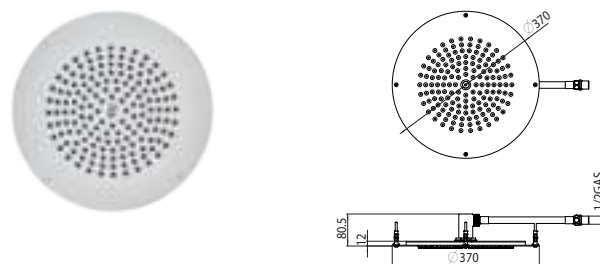
Codice/Code	Misura/Size	Finitura/Finish	Portata acqua Water flow
H38381	370 x 370 mm	030 cromo/chrome	min 14 L/min

H38458 - DREAM-OKI



Codice/Code	Misura/Size	Finitura/Finish	Portata acqua Water flow
H38458	Ø 470 mm	030 cromo/chrome	min 16 L/min

H38380 - DREAM-OKI



Codice/Code	Misura/Size	Finitura/Finish	Portata acqua Water flow
H38380	Ø 370 mm	030 cromo/chrome	min 14 L/min

Dream XL

RGB Led Lights Cromotherapy



Soffione Dream-XL con 12 luci LED RGB, trasformatore a basso voltaggio, tastiera di comando per cromoterapia e flessibile di alimentazione acqua, per installazione a controsoffitto

Dream-XL shower head with 12 RGB LED lights, low voltage transformer, control keyboard for cromotherapy and flexible house for water connection for false ceiling installation

Kopfbrause Dream-XL mit 12 RGB LED Lichten, Niederspannungstrafo, Steuertastenfeld für Cromotherapie und Versorgungsschlauch für Montage an der Zwischendecke

Plafond de douche Dream-XL avec 12 lumières LED RGB, transformateur à bas voltage, clavier de contrôle pour cromothérapie et flexible pour l'alimentation d'eau pour installation à faux plafond

Rociador Dream-XL con 12 luces LED RGB, transformador de seguridad, teclado de control para cromoterapia y tubo flexible de alimentación de agua para instalación falso techo

Душевые лейки Dream-XL с 12 светодиодами LED RGB, трансформатором низкого напряжения и блоком управления для Cromoterapia, а также гибкой подводкой для подключения к водоснабжению, установка в подвесной потолок



Tastiera di comando cromoterapia: Accensione delle luci LED e controllo dei colori, mediante la tastiera di comando a tenuta stagna

Cromotherapy control keyboard: LED lights lighting and color adjustment through the waterproof control keyboard

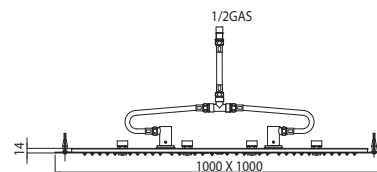
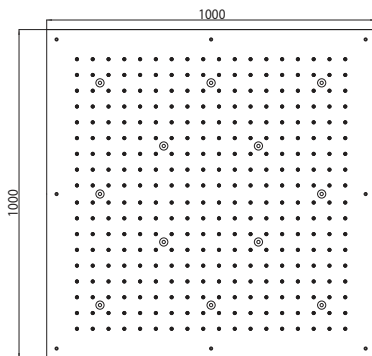
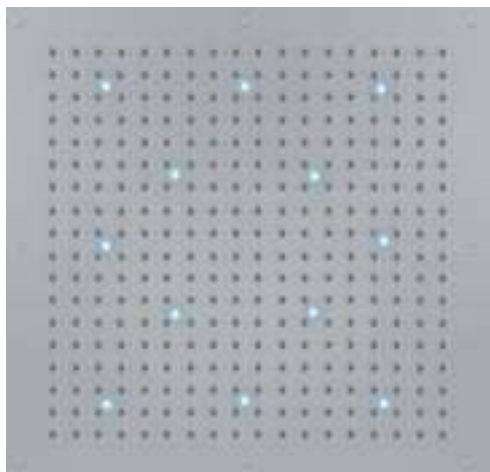
Farbtherapie-Bedientastatur: LED-Leuchten Einschaltung und Farbenkontrolle durch die wasserdichte Bedientastatur

Clavier de commande chromothérapie: Allumage des LED et gestion des couleurs par le clavier de commande étanche

Teclado de mando de cromoterapia: Iluminación de las luces LED y control de los colores mediante un teclado de mando estanco

Блок управления cromoterapia: Включение светодиодов LED и контроль цветов, при помощи герметично запаянного блока управления.

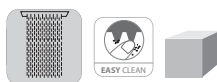
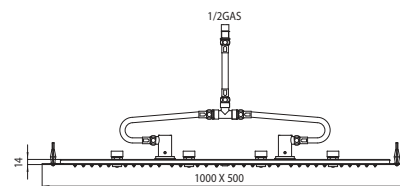
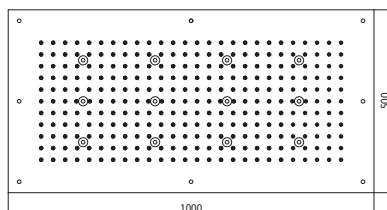
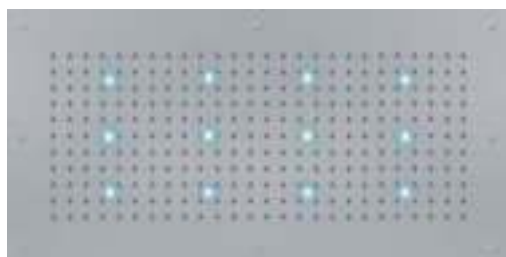
WI0373 - DREAM - XL
RGB LIGHTS CROMOTHERAPY



Packaging Box: 1 pz/pcs
18x111,5x111,5

Codice/Code	Misura/Size	Led	Finitura/Finish	Portata acqua Water flow
WI0373	1000 x 1000 mm	12	030 cromo/chrome	min 20 L/min

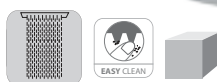
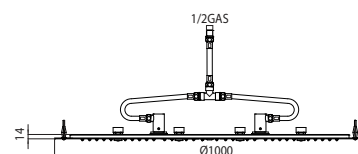
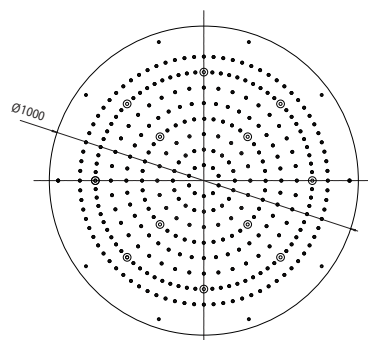
WI0372 - DREAM - XL
RGB LIGHTS CROMOTHERAPY



Packaging Box: 1 pz/pcs
18x111,5x111,5

Codice/Code	Misura/Size	Led	Finitura/Finish	Portata acqua Water flow
WI0372	1000 x 500 mm	12	030 cromo/chrome	min 20 L/min

WI0374 - DREAM - XL
RGB LIGHTS CROMOTHERAPY



Packaging Box: 1 pz/pcs
18x111,5x111,5

Codice/Code	Misura/Size	Led	Finitura/Finish	Portata acqua Water flow
WI0374	Ø 1000 mm	12	030 cromo/chrome	min 20 L/min

Dream XL

Led Lights (1 color)

Soffioni Dream XL con luci LED, trasformatore a basso voltaggio, tastiera di controllo e flessibile di alimentazione acqua. Installazione a controsoffitto. Luci LED 1 colore a scelta

Dream XL shower heads with LED lights, low voltage transformer, control keyboard and flexible water connection. False ceiling installation. LED lights 1 color choice

Kopfbrausen Dream XL mit LED Lichtern, Niederspannungstrafo, Steuertastenfeld und Versorgungsschlauch. Montage an der Zwischendecke. LED Lichtung 1 Farbauswahl

Plafonds de douche Dream XL avec lumières LED, transformateur à bas voltage, clavier de contrôle et flexible pour l'alimentation d'eau. Installation à faux plafond. Lumière LED 1 choix de couleur

Rociadores Dream XL con luces LED, transformador de seguridad, teclado de control y tubo flexible de alimentación de agua. Instalación falso techo. Luz LED 1 opción del color

Душевые лейки Dream XL со светодиодами LED, трансформатором низкого напряжения, блоком управления и гибкой подводкой для подключения к водоснабжению. Установка в подвесной потолок. Цвет светодиодов 1 на выбор



LED Color	0 Bianco / White
LED Color	1 Rosso / Red
LED Color	2 Blu / Blue
LED Color	3 Verde / Green
LED Color	4 Arancio / Orange



Tastiera di comando: Accensione delle luci LED mediante la tastiera di comando a tenuta stagna

Control keyboard: LED lights lighting through the waterproof control keyboard

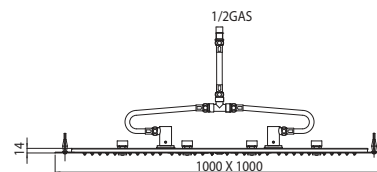
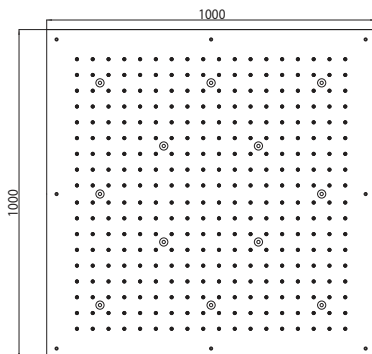
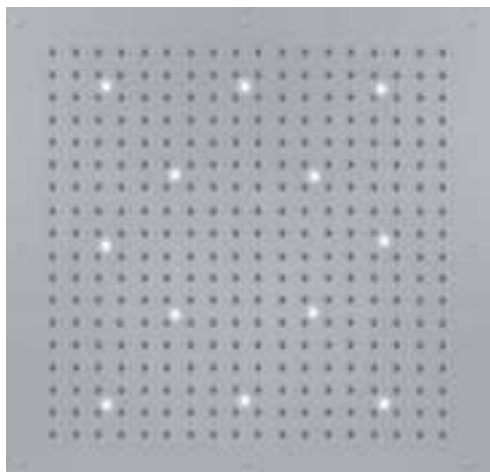
Bedientastatur: LED Einschaltung durch die wasserdichte Bedientastatur

Clavier de commande: Allumage des LED par le clavier de commande étanche

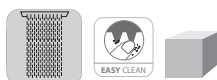
Teclado de mando: Iluminación de los LED mediante un teclado de mando estanco

Блок управления : включение светодиодов LED и контроль цветов, при помощи герметично запаянного блока управления

WI0383 - DREAM - XL
LED LIGHTS



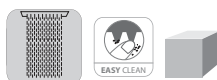
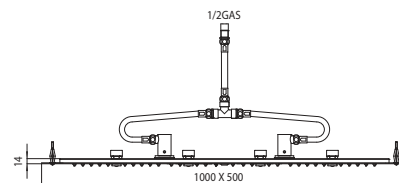
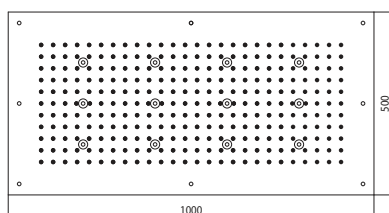
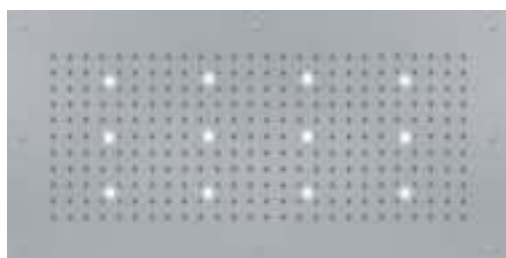
H-I



Packaging Box: 1 pz/pcs
18x111,5x111,5

Codice/Code	Misura/Size	Led	Finitura/Finish	Portata acqua Water flow
WI0383	1000 x 1000 mm	12	030 cromo/chrome	min 20 L/min

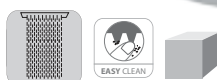
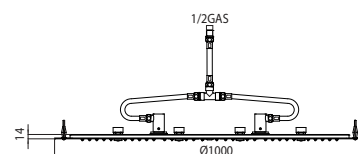
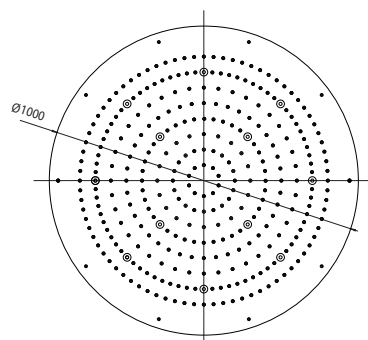
WI0382 - DREAM - XL
LED LIGHTS



Packaging Box: 1 pz/pcs
18x111,5x111,5

Codice/Code	Misura/Size	Led	Finitura/Finish	Portata acqua Water flow
WI0382	1000 x 500 mm	12	030 cromo/chrome	min 20 L/min

WI0384 - DREAM - XL
LED LIGHTS



Packaging Box: 1 pz/pcs
18x111,5x111,5

Codice/Code	Misura/Size	Led	Finitura/Finish	Portata acqua Water flow
WI0384	Ø 1000 mm	12	030 cromo/chrome	min 20 L/min

Dream XL

Soffioni Dream XL da controsoffitto, con flessibile di alimentazione acqua

Dream XL shower heads for false ceiling, with flexible water connection

Kopfbrausen Dream XL mit Versorgungsschlauch. Montage an der Zwischendecke

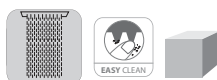
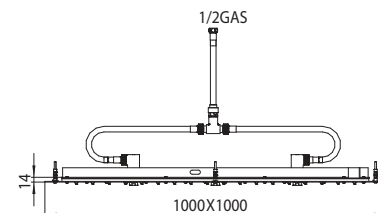
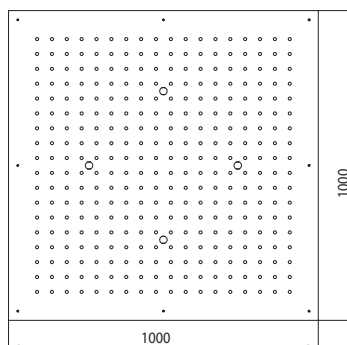
Plafonds de douche Dream XL avec flexible pour l'alimentation d'eau. Installation à faux plafond

Rociadores Dream XL con tubo flexible de alimentación de agua. Instalación falso techo

Душевые лейки Dream XL для установки в подвесной потолок, в комплекте с гибкой подводкой для подключения к водоснабжению



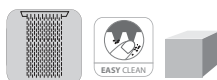
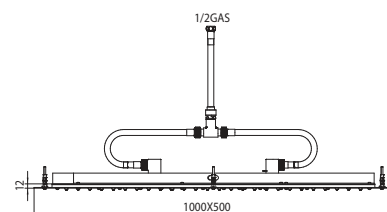
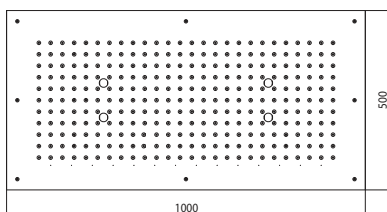
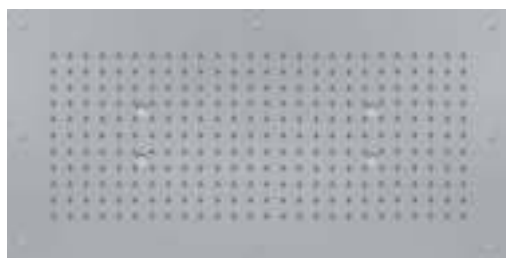
WI0376 - DREAM - XL



Packaging Box: 1 pz/pcs
18x111,5x111,5

Codice/Code	Misura/Size	Finitura/Finish	Portata acqua Water flow
WI0376	1000 x 1000 mm	030 cromo/chrome	min 20 L/min

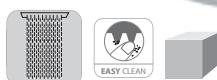
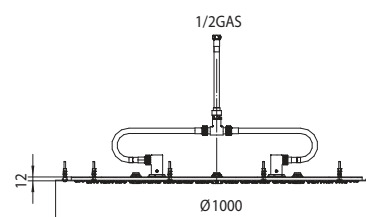
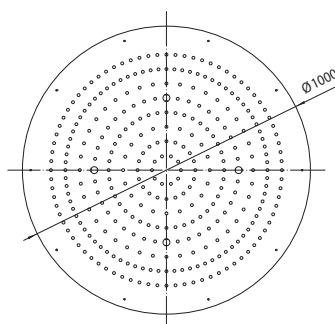
WI0375 - DREAM - XL



Packaging Box: 1 pz/pcs
18x111,5x111,5

Codice/Code	Misura/Size	Finitura/Finish	Portata acqua Water flow
WI0375	1000 x 500 mm	030 cromo/chrome	min 20 L/min

WI0377 - DREAM - XL



Packaging Box: 1 pz/pcs
18x111,5x111,5

Codice/Code	Misura/Size	Finitura/Finish	Portata acqua Water flow
WI0377	Ø 1000 mm	030 cromo/chrome	min 20 L/min

Paris

Soffioni Paris da controsoffitto, con flessibile di alimentazione acqua

Paris shower heads for false ceiling, with flexible water connection

Kopfbrausen Paris mit Versorgungsschlauch. Montage an der Zwischendecke

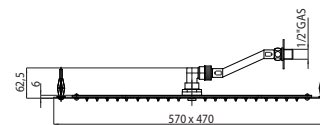
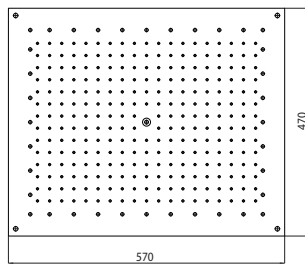
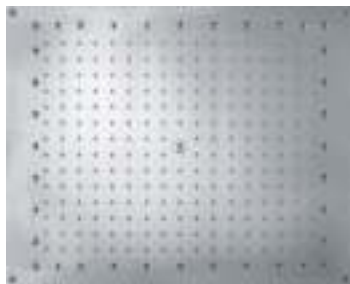
Plafonds de douche Paris avec flexible pour l'alimentation d'eau. Installation à faux plafond

Rociadores Paris con tubo flexible de alimentación de agua. Instalación falso techo

Душевые лейки Paris для установки в подвесной потолок, в комплекте с гибкой подводкой для подключения к водоснабжению

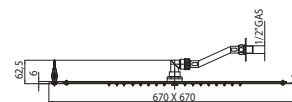
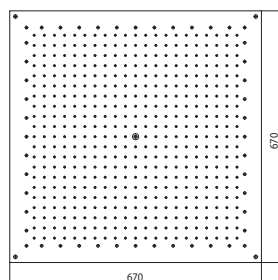
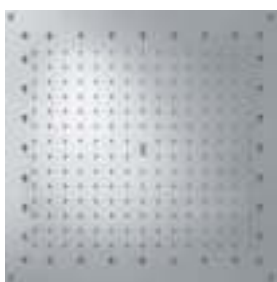


IO.... - PARIS-RECTANGULAR



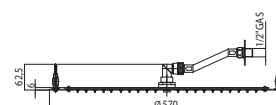
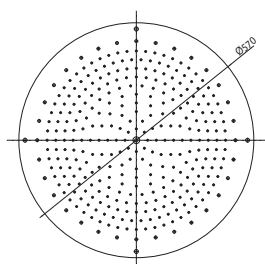
Codice/Code	Misura/Size	Finitura/Finish	Portata acqua Water flow
101608	570 x 470 mm	030 cromo/chrome	min 16 L/min
101607	470 x 370 mm	030 cromo/chrome	min 14 L/min

IO.... - PARIS-CUBE



Codice/Code	Misura/Size	Finitura/Finish	Portata acqua Water flow
101606	670 x 670 mm	030 cromo/chrome	min 16 L/min
101605	570 x 570 mm	030 cromo/chrome	min 16 L/min
101604	470 x 470 mm	030 cromo/chrome	min 14 L/min
101603	370 x 370 mm	030 cromo/chrome	min 14 L/min

IO.... - PARIS-OKI



Codice/Code	Misura/Size	Finitura/Finish	Portata acqua Water flow
101602	Ø 570 mm	030 cromo/chrome	min 16 L/min
101601	Ø 470 mm	030 cromo/chrome	min 14 L/min
101600	Ø 370 mm	030 cromo/chrome	min 14 L/min

Oki - Cube

Soffione Oki-Cube con trasformatore a basso voltaggio e flessibile di alimentazione acqua. Installazione a controsoffitto

Oki-Cube shower head, including low voltage transformer and flexible water connection. False ceiling installation

Kopfbrause Oki-Cube mit Niederspannungstrafo und Versorgungsschlauch. Montage an der Zwischendecke

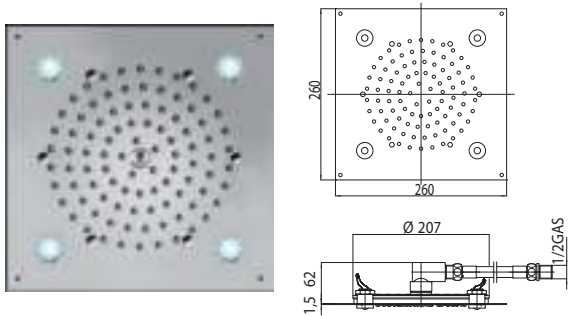
Plafond de douche Oki-Cube avec transformateur à bas voltage et avec flexible pour l'alimentation d'eau. Installation à faux plafond

Rociador Oki-Cube con transformador de seguridad y tubo flexible de alimentación de agua. Instalación falso techo

Душевая лейка Oki-Cube с трансформатором низкого напряжения и гибкой подводкой для подключения к водоснабжению. Установка в подвесной потолок

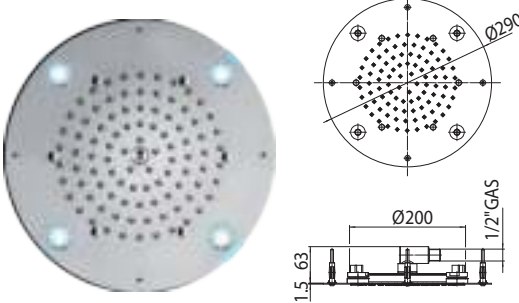


I01723 - CUBE FLAT
 RGB LIGHTS CROMOTHERAPY



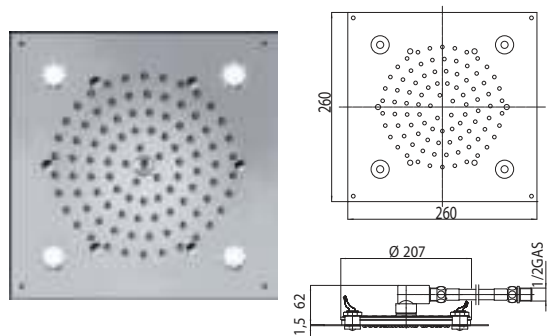
Codice/Code	Misura/Size	Led	Finitura/Finish	Portata acqua Water flow
I01723	260 x 260 mm	4	030 cromo/chrome	min 9 L/min

I01724 - OKI FLAT
 RGB LIGHTS CROMOTHERAPY



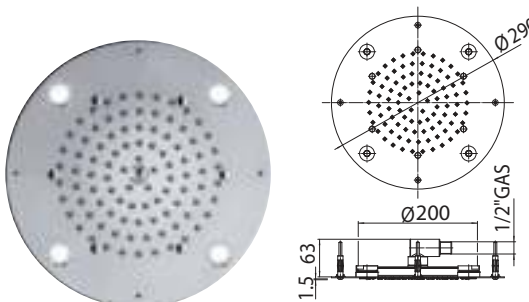
Codice/Code	Misura/Size	Led	Finitura/Finish	Portata acqua Water flow
I01724	Ø 290 mm	4	030 cromo/chrome	min 9 L/min

I00723 - CUBE FLAT
 LED LIGHTS (1 Color)



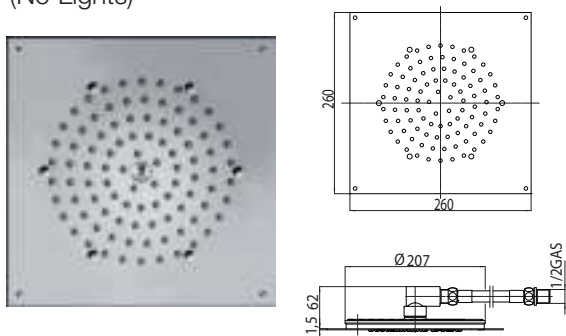
Codice/Code	Misura/Size	Led	Finitura/Finish	Portata acqua Water flow
I00723	260 x 260 mm	4	030 cromo/chrome	min 9 L/min

I00724 - OKI FLAT
 LED LIGHTS (1 Color)



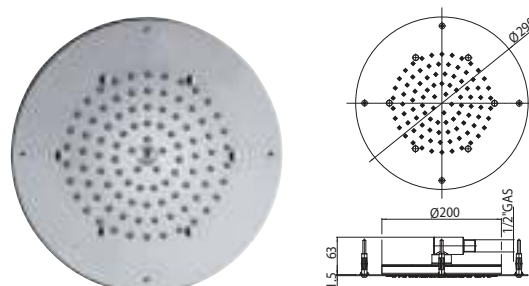
Codice/Code	Misura/Size	Led	Finitura/Finish	Portata acqua Water flow
I00724	Ø 290 mm	4	030 cromo/chrome	min 9 L/min

I00717 - CUBE FLAT
 (No Lights)



Codice/Code	Misura/Size	Finitura/Finish	Portata acqua Water flow
I00717	260 x 260 mm	030 cromo/chrome	min 9 L/min

I00718 - OKI FLAT
 (No Lights)



Codice/Code	Misura/Size	Finitura/Finish	Portata acqua Water flow
I00718	Ø 290 mm	030 cromo/chrome	min 9 L/min

Dream H35 - H75

Soffione Dream in acciaio inox con braccio doccia orizzontale o verticale 1/2"MM

Dream stainless steel shower head with vertical or horizontal shower arm 1/2"MM

Dream Kopfbrause aus Edelstahl mit vertikalem oder horizontalem 1/2" a.G. Duscharm

Douche de tête Dream en acier inox avec bras mural 1/2"MM vertical ou horizontal

Rociador Dream acero inoxidable con brazo mural 1/2"MM vertical u horizontal

Душевая лейка Dream из стали inox с держателем 1/2"MM вертикальным или горизонтальным



H35... - DREAM-RECTANGULAR



Codice/Code	Misura/Size	Braccio/Arm	Finitura/Finish	Portata acqua Water flow
H35369G	500 x 400 mm	300 mm - Ø 36	030 cromo/chrome	min 16 L/min
H35370G	400 x 300 mm	300 mm - Ø 36	030 cromo/chrome	min 14 L/min

H75... - DREAM-RECTANGULAR



Codice/Code	Misura/Size	Braccio/Arm	Finitura/Finish	Portata acqua Water flow
H75370J	400 x 300 mm	500 mm - Ø 28	030 cromo/chrome	min 14 L/min
H75370I	400 x 300 mm	400 mm - Ø 36	030 cromo/chrome	min 14 L/min

H35... - DREAM-CUBE



Codice/Code	Misura/Size	Braccio/Arm	Finitura/Finish	Portata acqua Water flow
H35363G	400 x 400 mm	300 mm - Ø 36	030 cromo/chrome	min 16 L/min
H35365G	300 x 300 mm	300 mm - Ø 36	030 cromo/chrome	min 14 L/min

H75... - DREAM-CUBE



Codice/Code	Misura/Size	Braccio/Arm	Finitura/Finish	Portata acqua Water flow
H75363J	400 x 400 mm	500 mm - Ø 28	030 cromo/chrome	min 16 L/min
H75365J	300 x 300 mm	500 mm - Ø 28	030 cromo/chrome	min 14 L/min
H75365I	300 x 300 mm	400 mm - Ø 28	030 cromo/chrome	min 14 L/min

H35... - DREAM-OKI



Codice/Code	Misura/Size	Braccio/Arm	Finitura/Finish	Portata acqua Water flow
H35360G	Ø 400 mm	300 mm - Ø 36	030 cromo/chrome	min 16 L/min
H35362G	Ø 300 mm	300 mm - Ø 36	030 cromo/chrome	min 14 L/min

H75... - DREAM-OKI



Codice/Code	Misura/Size	Braccio/Arm	Finitura/Finish	Portata acqua Water flow
H75360J	Ø 400 mm	500 mm - Ø 28	030 cromo/chrome	min 16 L/min
H75360I	Ø 400 mm	400 mm - Ø 28	030 cromo/chrome	min 16 L/min
H75362J	Ø 300 mm	500 mm - Ø 28	030 cromo/chrome	min 14 L/min
H75362I	Ø 300 mm	400 mm - Ø 28	030 cromo/chrome	min 14 L/min

Paris H29 - H77

Soffione Paris in acciaio inox con braccio doccia verticale o orizzontale 1/2"MM

Paris stainless steel shower head with vertical or horizontal shower arm 1/2"MM

Paris Kopfbrause aus Edelstahl mit vertikalem oder horizontalem 1/2" a.G. Duscharm

Douche de tête Paris en acier inox avec bras mural 1/2"MM vertical ou horizontal

Rociador Paris acero inoxidable con brazo mural 1/2"MM vertical u horizontal

Душевая лейка Paris из стали inox с рукояткой 1/2"MM вертикальным или горизонтальным



H29... - PARIS-RECTANGULARPackaging Box: 1 pz/pcs
16x48x72

Codice/Code	Misura/Size	Braccio/Arm	Finitura/Finish	Portata acqua Water flow
H29608C	500 x 400 mm	150 mm - Ø 28	030 cromo/chrome	min 16 L/min
H29607C	400 x 300 mm	150 mm - Ø 28	030 cromo/chrome	min 14 L/min

H77... - PARIS-RECTANGULARPackaging Box: 1 pz/pcs
16x48x72

Codice/Code	Misura/Size	Braccio/Arm	Finitura/Finish	Portata acqua Water flow
H77607I	400 x 300 mm	400 mm - Ø 28	030 cromo/chrome	min 14 L/min

H29... - PARIS-CUBEPackaging Box: 1 pz/pcs
16x48x72

Codice/Code	Misura/Size	Braccio/Arm	Finitura/Finish	Portata acqua Water flow
H29604C	400 x 400 mm	150 mm - Ø 28	030 cromo/chrome	min 14 L/min
H29603C	300 x 300 mm	150 mm - Ø 28	030 cromo/chrome	min 14 L/min

H77... - PARIS-CUBEPackaging Box: 1 pz/pcs
16x48x72

Codice/Code	Misura/Size	Braccio/Arm	Finitura/Finish	Portata acqua Water flow
H77604I	400 x 400 mm	400 mm - Ø 28	030 cromo/chrome	min 14 L/min
H77603I	300 x 300 mm	400 mm - Ø 28	030 cromo/chrome	min 14 L/min

H29... - PARIS-OKIPackaging Box: 1 pz/pcs
16x48x72

Codice/Code	Misura/Size	Braccio/Arm	Finitura/Finish	Portata acqua Water flow
H29601C	Ø 400 mm	150 mm - Ø 28	030 cromo/chrome	min 14 L/min
H29600C	Ø 300 mm	150 mm - Ø 28	030 cromo/chrome	min 14 L/min

H77... - PARIS-OKIPackaging Box: 1 pz/pcs
16x48x72

Codice/Code	Misura/Size	Braccio/Arm	Finitura/Finish	Portata acqua Water flow
H77601I	Ø 400 mm	400 mm - Ø 28	030 cromo/chrome	min 14 L/min
H77600I	Ø 300 mm	400 mm - Ø 28	030 cromo/chrome	min 14 L/min

Syncro

RGB Led Lights Cromotherapy



Soffioni SYNCRO in acciaio inox 3 getti con deviatore incorporato, luci LED RGB e trasformatore a basso voltaggio, attacco a parete 1/2" M, alimentazione unica acqua miscelata

SYNCRO stainless steel shower heads, 3 sprays with integrated diverter, RGB LED lights and low voltage transformer, 1/2" M wall connection, unique inlet for mixed water

SYNCRO Kopfbrausen aus Edelstahl, 3 Wasserstrahlen mit integriertem Umsteller, RGB LED Lichten und Niederspannungstrafo, 1/2" a.G. Wandanschluss, einzige Versorgung für gemischtes Wasser

Douches de tête SYNCRO en acier inox, 3 jets avec inverseur intégré, lumières LED RGB et transformateur à bas voltage, connexion murale 1/2" M - alimentation unique pour eau mélangée

Rociadores SYNCRO en acero inoxidable, 3 chorros con desviador integrado, luces LED RGB y transformador de seguridad conexión mural 1/2" M, alimentación única para agua mezclada

Настенный ВЕРХНИЙ ДУШ Syncro из стали, Переключение типа струи: при помощи встроенного переключения LED RGB, трансформатором низкого напряжения Одно Подключение 1/2" для предварительно смешанной воды



WIDE RAIN



RAIN CONCENTRATED



RAIN WATERFALL



Telecomando: accensione delle luci LED mediante telecomando a tenuta stagna

Remote control: LED lights lighting through water-proof remote control

Fernbedienung: LED Ein- und Ausschaltung durch die wasserdichte Fernbedienung

Télécommande: allumage des LED par télécommande étanche

Control remoto: Iluminación de los LED mediante un control remoto estanco

Пульт управления: включение светодиодной подсветки при помощи герметично запаянного пульта



Tastiera di comando cromoterapia: Accensione delle luci LED e controllo dei colori, mediante la tastiera di comando a tenuta stagna

Cromotherapy control keyboard: LED lights lighting and color adjustment through the waterproof control keyboard

Farbtherapie-Bedientastatur: LED-Leuchten Einschaltung und Farbenkontrolle durch die wasserdichte Bedientastatur

Clavier de commande chromothérapie: Allumage des LED et gestion des couleurs par le clavier de commande étanche

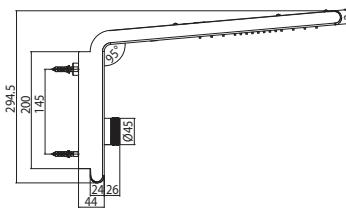
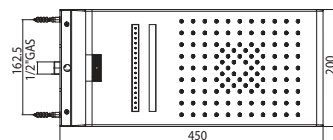
Teclado de mando de cromoterapia: Iluminación de las luces LED y control de los colores mediante un teclado de mando estanco

Блок управления cromoterapia: Включение светодиодов LED и контроль цветов, при помощи герметично запаянного блока управления.

IO.... - SYNCRO-RAIN - 3 SPRAYS
RGB LIGHTS CROMOTHERAPY



Manopola di Comando
Control knob



WIDE RAIN



RAIN WATERFALL



RAIN CONCENTRATED

Packaging Box: 1 pz/pcs
40x40x60

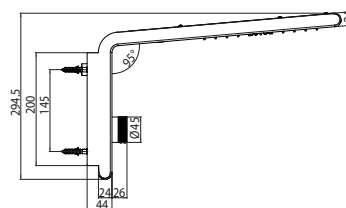
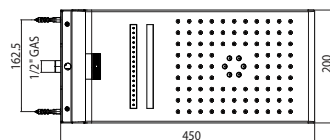


Codice/Code	Misura/Size	Finitura/Finish	Portata acqua Water flow
I00634	450 x 200 - H. 24 mm	030 cromo/chrome	min 7 L/min
		075 Acciaio Satinato / Mat St.steel	min 7 L/min
I00636	450 x 200 - H. 24 mm	030 cromo/chrome	min 7 L/min
		075 Acciaio Satinato / Mat St.steel	min 7 L/min

IO.... - SYNCRO-NEB - 3 SPRAYS
RGB LIGHTS CROMOTHERAPY



Manopola di Comando
Control knob



WIDE RAIN



RAIN WATERFALL



NEBULISED

Packaging Box: 1 pz/pcs
40x40x60



Codice/Code	Misura/Size	Finitura/Finish	Portata acqua Water flow
I00633	450 x 200 - H. 24 mm	030 cromo/chrome	min 7 L/min
		075 Acciaio Satinato / Mat St.steel	min 7 L/min
I00635	450 x 200 - H. 24 mm	030 cromo/chrome	min 7 L/min
		075 Acciaio Satinato / Mat St.steel	min 7 L/min



Syncro

Soffioni SYNCRO in acciaio inox, 3 getti con deviatore incorporato attacco a parete 1/2" M, alimentazione unica acqua miscelata

SYNCRO stainless steel shower heads, 3 sprays with integrated diverter, 1/2" M wall connection, unique inlet for mixed water

SYNCRO Kopfbrausen aus Edelstahl, 3 Wasserstrahlen mit integriertem Umsteller, 1/2" a.G. Wandanschluss, einzige Versorgung für gemischtes Wasser

Douches de tête SYNCRO en acier inox, 3 jets avec inverseur intégré connexion murale 1/2" M, alimentation unique pour eau mélangée

Rociadores SYNCRO en acero inoxidable, 3 chorros con divisor integrado, conexión mural 1/2" M, alimentación única para agua mezclada

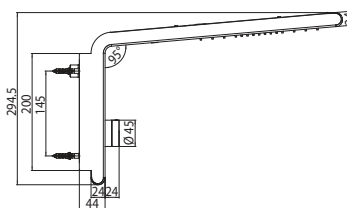
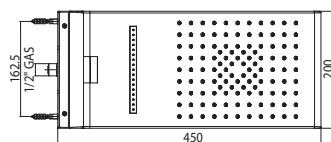
Душевая лейка SYNCRO из стали inox, 3 режима струи со встроенным переключением, соединение 1/2" M, для уже смешанной воды



I00591 - SYNCRO-RAIN - 3 SPRAYS



Manopola di Comando
Control knob



WIDE RAIN



RAIN WATERFALL



RAIN CONCENTRATED



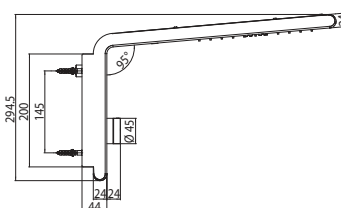
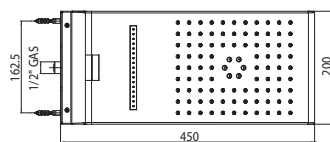
Packaging Box: 1 pz/pcs
40x40x60

Codice/Code	Misura/Size	Finitura/Finish	Portata acqua Water flow
I00591	450 x 200 - H. 24 mm	030 cromo/chrome	min 7 L/min
		075 Acciaio Satinato / Mat St. steel	min 7 L/min

I00590 - SYNCRO-NEB - 3 SPRAYS



Manopola di Comando
Control knob



WIDE RAIN



RAIN WATERFALL



NEBULISED



Packaging Box: 1 pz/pcs
40x40x60

Codice/Code	Misura/Size	Finitura/Finish	Portata acqua Water flow
I00590	450 x 200 - H. 24 mm	030 cromo/chrome	min 7 L/min
		075 Acciaio Satinato / Mat St. steel	min 7 L/min



Syncro Renovation set

Installation 1 water inlet

Il soffione Syncro prevede un'unica alimentazione con acqua già miscelata che ne semplifica di molto l'installazione e consente di utilizzare gli attacchi a parete già esistenti, rendendo ancora più facile rinnovare l'ambiente doccia.

The Syncro shower head is featured by single supply with ready mixed water that greatly simplifies installation and allows you to use the wall mounts already in place, making it even easier to restore the shower space.

Beim Brausekopf Syncro ist nur ein einziger Wasserzulauf mit bereits vorgemischtem Wasser vorgesehen, der die Installation erleichtert und die Verwendung von bereits bestehenden Wandbefestigungen ermöglicht. Dadurch wird die Erneuerung des Duschbereichs noch einfacher.

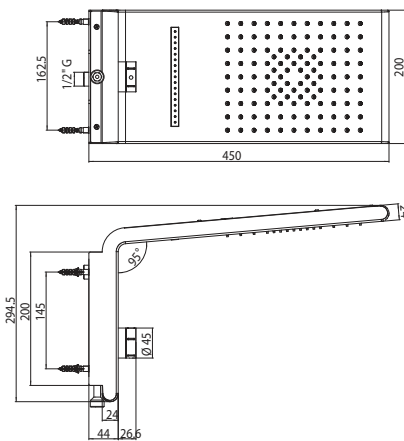
La douche de tête Syncro prévoit également une unique alimentation avec de l'eau déjà mélangée, ce qui en simplifie considérablement l'installation et permet d'utiliser les raccordements muraux déjà existants et rend encore plus facile la rénovation de l'espace de la douche.

El rociador Syncro prevé una única alimentación con agua ya mezclada que simplifica mucho la instalación y permite utilizar los empalmes a la pared ya existentes, facilitando todavía más la renovación del ambiente de la ducha.

Душ Syncro predisположен для подключения к уже смешанной воде, что также намного упрощает установку и позволяет использовать уже имеющиеся подключения, делая процесс обновления ванного пространства еще легче.

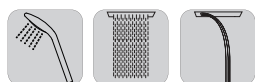


100592 - SYNCRO-RAIN RENOVATION - 3 SPRAYS



WIDE RAIN

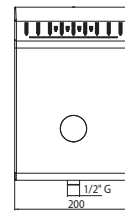
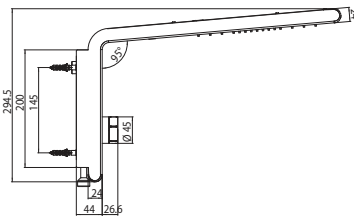
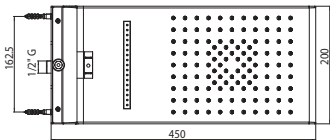
RAIN WATERFALL



Packaging Box: 1 pz/pcs
40x40x60

Codice/Code	Misura/Size	Finitura/Finish	Portata acqua Water flow
100592	450 x 200 - H. 24 mm	030 cromo/chrome	min 7 L/min
		075 Acciaio Satinato / Mat St. steel	min 7 L/min

I00593 - SYNCRO-RAIN RENOVATION SET - 3 SPRAYS



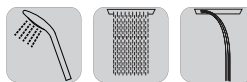
1 SPRAY



WIDE RAIN



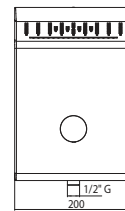
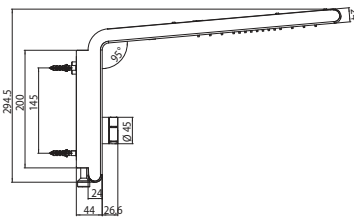
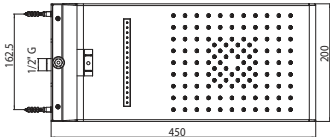
RAIN WATERFALL



Packaging Box: 1 pz/pcs
40x40x60

Codice Code	Misura/Size	Finitura/Finish	Doccia/Shower	Flessibile/Flex	Portata acqua Water flow
I00593	450 x 200 - H. 24 mm	030 cromo/chrome	B00177 Agua Life 120 x 80	A03045 - 150 cm	min 7 L/min
	450 x 200 - H. 24 mm	075 Acc. Satinato / Mat St. steel	B00177 Agua Life 120 x 80	A03045 - 150 cm	min 7 L/min

I00594 - SYNCRO-RAIN RENOVATION SET - 3 SPRAYS



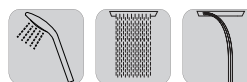
6 SPRAYS



WIDE RAIN



RAIN WATERFALL



Packaging Box: 1 pz/pcs
40x40x60

Codice Code	Misura/Size	Finitura/Finish	Doccia/Shower	Flessibile/Flex	Portata acqua Water flow
I00594	450 x 200 - H. 24 mm	030 cromo/chrome	B00800 Sincronia Ø 120	A03045 - 150 cm	min 7 L/min
	450 x 200 - H. 24 mm	075 Acc. Satinato / Mat St. steel	B00800 Sincronia Ø 120	A03045 - 150 cm	min 7 L/min

Manhattan

Soffioni in acciaio inox a 1 o 2 getti pioggia e cascata

Stainless steel shower heads with 1 or 2 sprays, rain and cascade

Duschen aus Edelstahl mit 1 oder 2 Strahlbilder, Regenstrahl und Wasserfall

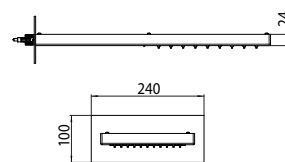
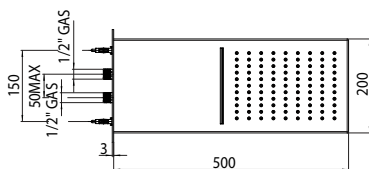
Douches de tête en acier inox à 1 ou 2, jets pluie et cascade

Rociadores de acero inoxidable de una o dos posiciones, chorro lluvia y cascada

Душевая панель из стали, 1-2 режима «дождь» и каскад



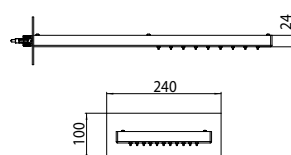
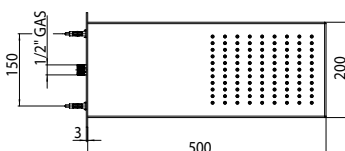
I00570 - MANHATTAN 2



Packaging Box: 5 pz/pcs
40x60x40

Codice/Code	Misura/Size	Finitura/Finish	Portata acqua Water flow
I00570	500 x 200 - H. 24 mm	030 cromo/chrome	min 10 L/min

I00575 - MANHATTAN 1



Packaging Box: 5 pz/pcs
40x60x40

Codice/Code	Misura/Size	Finitura/Finish	Portata acqua Water flow
I00575	500 x 200 - H. 24 mm	030 cromo/chrome	min 9 L/min

Oki - Dinamic - Cube INOX

Soffione con rivestimento in acciaio inox. Installazione a soffitto
 Shower head with stainless steel cover. Ceiling installation
 Kopfbrause mit Abdeckung aus Edelstahl. Montage an der Decke

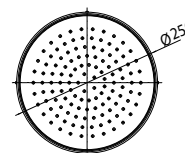
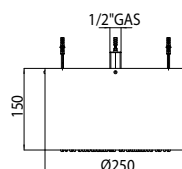
Plafond de douche avec couverture en inox. Installation au plafond
 Rociador revestido de acero inoxidable. Instalación techo
 Душевая лейка с плафоном из стали inox. Потолочная установка

H80410

OKI INOX Ø 250



Packaging Box: 1 pz/pcs
 32x32x25



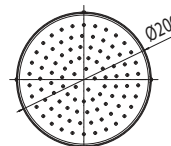
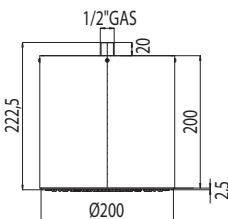
Codice/Code	Misura/Size	Finitura/Finish	Portata acqua Water flow
H80410	Ø 250 - H. 150 mm	030 cromo/chrome	min 10 L/min

H80405

OKI INOX Ø 200



Packaging Box: 1 pz/pcs
 27x27x27

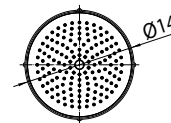
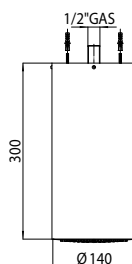


Codice/Code	Misura/Size	Finitura/Finish	Portata acqua Water flow
H80405	Ø 200 - H. 200 mm	030 cromo/chrome	min 9 L/min

H80166 - DINAMIC INOX Ø 140



Packaging Box: 1 pz/pcs
 21x21x40

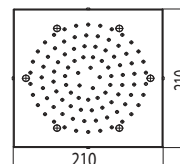
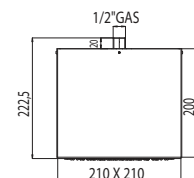


Codice/Code	Misura/Size	Finitura/Finish	Portata acqua Water flow
H80166	Ø 140 - H. 300 mm	030 cromo/chrome	min 7 L/min

H81720 - CUBE INOX



Packaging Box: 1 pz/pcs
 27x27x27



Codice/Code	Misura/Size	Finitura/Finish	Portata acqua Water flow
H81720	210 x 210 - H. 200 mm	030 cromo/chrome	min 9 L/min

Cosmo

Soffione Cosmo in ottone con braccio doccia orizzontale o verticale 1/2"MM

Cosmo brass shower head with vertical or horizontal shower arm 1/2"MM

Cosmo Kopfbrause aus Messing mit vertikalem oder horizontalem 1/2" a.G./a.G. Duscharm

Pomme de douche Cosmo en laiton avec bras mural 1/2"MM vertical ou horizontal

Rociador Cosmo en latón con brazo mural 1/2"MM vertical u horizontal

Душевая лейка Cosmo из латуни с держателем 1/2"MM вертикальным или горизонтальным



Facilità di pulizia: gli ugelli in gomma si puliscono con la funzione Easy-Clean. Il soffione inoltre è ispezionabile per una più accurata pulizia del diffusore doccia dal calcare

Easy cleaning: the rubber nozzles are cleaned with the Easy-Clean function. Furthermore the shower head is dismantable for a more accurate cleaning of the shower diffuser from the limestone

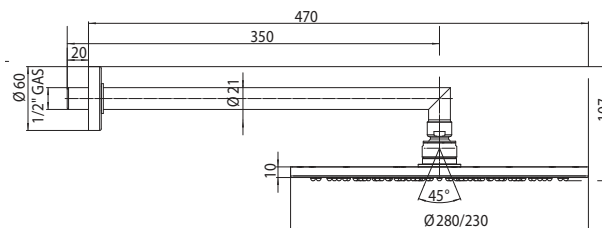
Einfache Reinigung: Die Gummidüsen werden mit der Easy-Clean-Funktion gereinigt. Die Kopfbrause kann auch auf eine genauere Reinigung des Duschdiffusors aus dem Kalkstein demontiert werden

Nettoyage facile: les buses en caoutchouc sont nettoyées avec la fonction Easy-Clean. La tête de douche peut également être démontée pour un nettoyage plus précis du diffuseur de douche du calcaire

Fácil Limpieza: las boquillas se limpian con la función Easy-Clean. El rociador también se puede desmontar para una limpieza más precisa del difusor de goma de la cal

Простая очистка: резиновые вкладки очищаются при помощи функции Easy-Clean. Этот душ имеет легкий доступ для еще более тщательной очистки от налета

H70... - COSMO



100595 COSMO
Ø 230 mm



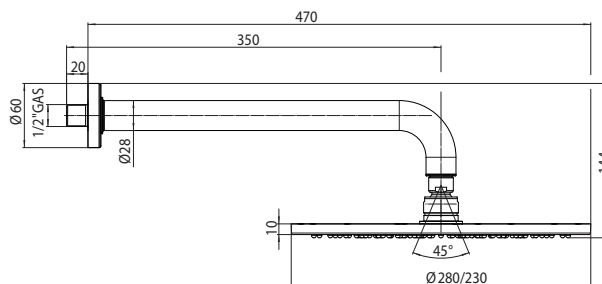
100596 COSMO
Ø 280 mm



Packaging Box: 6 pz/pcs
40x70x40

Codice/Code	Misura/Size	Braccio/Arm	Finitura/Finish	Portata acqua Water flow
H70596H	Ø 280 mm	350 mm - Ø 21	030 cromo/chrome 073 nero opaco/mat black	min 7 L/min
			094 nichel spaz./satin nickel	
H70596I	Ø 280 mm	400 mm - Ø 21	030 cromo/chrome 073 nero opaco/mat black	min 7 L/min
H70595H	Ø 230 mm	350 mm - Ø 21	030 cromo/chrome 073 nero opaco/mat black	min 7 L/min
H70595I	Ø 230 mm	400 mm - Ø 21	030 cromo/chrome 073 nero opaco/mat black	min 7 L/min

H71... - COSMO



100595 COSMO
Ø 230 mm



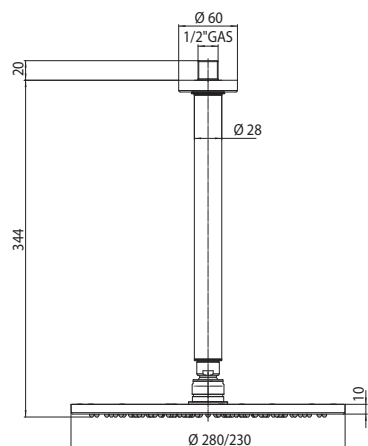
100596 COSMO
Ø 280 mm



Packaging Box: 6 pz/pcs
40x70x40

Codice/Code	Misura/Size	Braccio/Arm	Finitura/Finish	Portata acqua Water flow
H71596H	Ø 280 mm	350 mm - Ø 28	030 cromo/chrome	min 7 L/min
H71596I	Ø 280 mm	400 mm - Ø 28	030 cromo/chrome	min 7 L/min
H71595H	Ø 230 mm	350 mm - Ø 28	030 cromo/chrome	min 7 L/min
H71595I	Ø 230 mm	400 mm - Ø 28	030 cromo/chrome	min 7 L/min

H30... - COSMO



100595 COSMO
Ø 230 mm



100596 COSMO
Ø 280 mm



Packaging Box: 6 pz/pcs
40x70x40

Codice/Code	Misura/Size	Braccio/Arm	Finitura/Finish	Portata acqua Water flow
H30596G	Ø 280 mm	300 mm - Ø 28	030 cromo/chrome 073 nero opaco/mat black	min 7 L/min
H30595G	Ø 230 mm	300 mm - Ø 28	030 cromo/chrome 073 nero opaco/mat black	min 7 L/min

Cosmo

Soffione Cosmo in ottone con braccio doccia orizzontale o verticale 1/2"MM

Pomme de douche Cosmo en laiton avec bras mural 1/2"MM vertical ou horizontal

Cosmo brass shower head with vertical or horizontal shower arm 1/2"MM

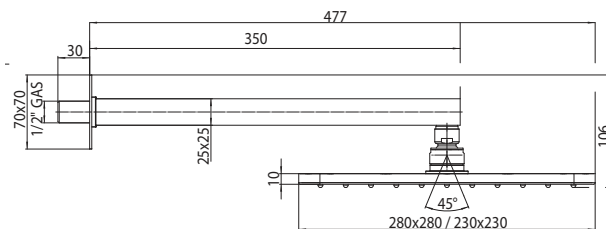
Rociador Cosmo en latón con brazo mural 1/2"MM vertical u horizontal

Cosmo Kopfbrause aus Messing mit vertikalem oder horizontalem 1/2" a.G./a.G. Duscharm

Душевая лейка Cosmo из латуни с держателем 1/2"MM вертикальным или горизонтальным



H69... - COSMO



100597 COSMO
230 x 230 mm



100598 COSMO
280 x 280 mm



Packaging Box: 6 pz/pcs
40x70x40

Codice/Code	Misura/Size	Braccio/Arm	Finitura/Finish	Portata acqua Water flow
H69598H	280 x 280 mm	350 mm - Ø25	030 cromo/chrome	min 7 L/min
			073 nero opaco/mat black	
			094 nichel spaz./satin nickel	
H69598I	280 x 280 mm	400 mm - Ø25	030 cromo/chrome	min 7 L/min
			073 nero opaco/mat black	
H69597H	230 x 230 mm	350 mm - Ø25	030 cromo/chrome	min 7 L/min
			073 nero opaco/mat black	
H69597I	230 x 230 mm	400 mm - Ø25	030 cromo/chrome	min 7 L/min
			073 nero opaco/mat black	

H70... - COSMO



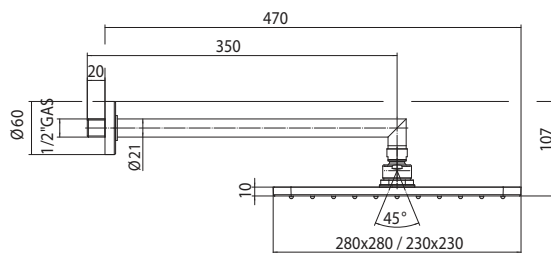
I00597 COSMO
230 x 230 mm



I00598 COSMO
280 x 280 mm



Packaging Box: 6 pz/pcs
40x70x40



Codice/Code	Misura/Size	Braccio/Arm	Finitura/Finish	Portata acqua Water flow
H70598H	280 x 280 mm	350 mm - Ø 21	030 cromo/chrome	min 7 L/min
H70598I	280 x 280 mm	400 mm - Ø 21	030 cromo/chrome	min 7 L/min
H70597H	230 x 230 mm	350 mm - Ø 21	030 cromo/chrome	min 7 L/min
H70597I	230 x 230 mm	400 mm - Ø 21	030 cromo/chrome	min 7 L/min

H60... - COSMO



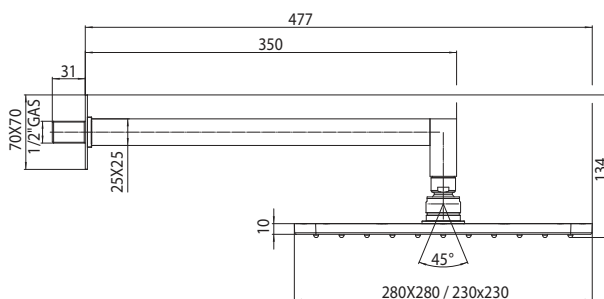
I00597 COSMO
230 x 230 mm



I00598 COSMO
280 x 280 mm



Packaging Box: 6 pz/pcs
40x70x40



Codice/Code	Misura/Size	Braccio/Arm	Finitura/Finish	Portata acqua Water flow
H60598H	280 x 280 mm	350 mm - Ø 25	030 cromo/chrome	min 7 L/min
H60598I	280 x 280 mm	400 mm - Ø 25	030 cromo/chrome	min 7 L/min
H60597H	230 x 230 mm	350 mm - Ø 25	030 cromo/chrome	min 7 L/min
H60597I	230 x 230 mm	400 mm - Ø 25	030 cromo/chrome	min 7 L/min

H30... - COSMO



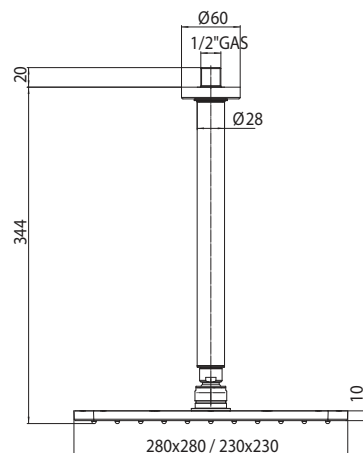
I00597 COSMO
230 x 230 mm



I00598 COSMO
280 x 280 mm



Packaging Box: 6 pz/pcs
40x70x40



Codice/Code	Misura/Size	Braccio/Arm	Finitura/Finish	Portata acqua Water flow
H30598G	280 x 280 mm	300 mm - Ø 28	030 cromo/chrome 073 nero opaco/mat black	min 7 L/min
H30597G	230 x 230 mm	300 mm - Ø 28	030 cromo/chrome 073 nero opaco/mat black	min 7 L/min

Tetis 4mm

Soffione TETIS in acciaio inox, spessore 4 mm, con braccio doccia orizzontale o verticale 1/2" M x 1/2" M

TETIS stainless steel shower head, 4 mm thickness, with vertical or horizontal shower arm 1/2" M x 1/2" M

TETIS Kopfbrause aus Edelstahl, 4 mm Dicke, mit vertikalem oder horizontalem 1/2" aG x 1/2" aG Duscharm

Pomme de douche TETIS en acier inox, épaisseur 4 mm, avec bras mural 1/2" M x 1/2" M vertical ou horizontal

Rociador TETIS en acero inoxidable, espesor 4 mm, con brazo mural 1/2" M x 1/2" M vertical u horizontal

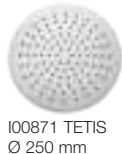
Душевая лейка TETIS из стали inox, 4 mm толщина, с держателем 1/2" M x 1/2" M вертикальным или горизонтальным



H19... - TETIS



100870 TETIS
Ø 200 mm



100871 TETIS
Ø 250 mm

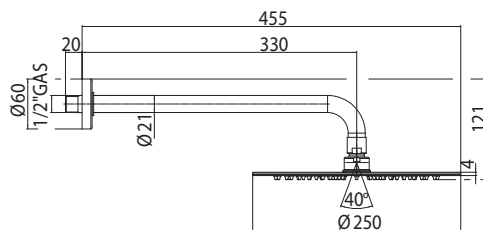


100872 TETIS
Ø 300 mm



Packaging Box: 10 pz/pcs
40x70x40

Packaging Box: 6 pz/pcs
40x70x40

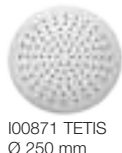


Codice/Code	Misura/Size	Braccio/Arm	Finitura/Finish	Portata acqua Water flow
H19870G	Ø 200 mm	300 mm - Ø 21	030 cromo/chrome	min 7,5 L/min
H19870H	Ø 200 mm	350 mm - Ø 21	030 cromo/chrome	min 7,5 L/min
H19871H	Ø 250 mm	350 mm - Ø 21	030 cromo/chrome	min 10 L/min
H19871I	Ø 250 mm	400 mm - Ø 21	030 cromo/chrome	min 10 L/min
H19872H	Ø 300 mm	350 mm - Ø 21	030 cromo/chrome	min 10 L/min
H19872I	Ø 300 mm	400 mm - Ø 21	030 cromo/chrome	min 10 L/min

H70... - TETIS



100870 TETIS
Ø 200 mm



100871 TETIS
Ø 250 mm

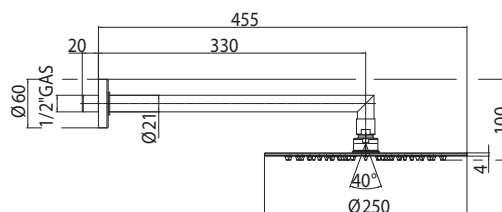


100872 TETIS
Ø 300 mm



Packaging Box: 10 pz/pcs
40x70x40

Packaging Box: 6 pz/pcs
40x70x40

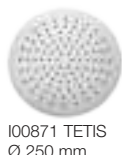


Codice/Code	Misura/Size	Braccio/Arm	Finitura/Finish	Portata acqua Water flow
H70870G	Ø 200 mm	300 mm - Ø 21	030 cromo/chrome	min 7,5 L/min
H70870H	Ø 200 mm	350 mm - Ø 21	030 cromo/chrome	min 7,5 L/min
H70871H	Ø 250 mm	350 mm - Ø 21	030 cromo/chrome	min 10 L/min
H70871I	Ø 250 mm	400 mm - Ø 21	030 cromo/chrome	min 10 L/min
H70872H	Ø 300 mm	350 mm - Ø 21	030 cromo/chrome	min 10 L/min
H70872I	Ø 300 mm	400 mm - Ø 21	030 cromo/chrome	min 10 L/min

H31... - TETIS



100870 TETIS
Ø 200 mm



100871 TETIS
Ø 250 mm

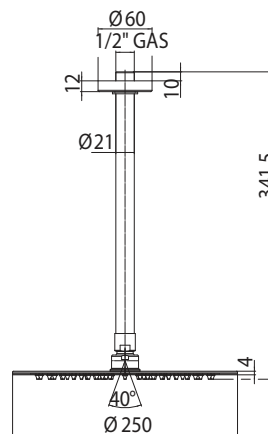


100872 TETIS
Ø 300 mm



Packaging Box: 10 pz/pcs
40x70x40

Packaging Box: 6 pz/pcs
40x70x40



Codice/Code	Misura/Size	Braccio/Arm	Finitura/Finish	Portata acqua Water flow
H31870G	Ø 200 mm	300 mm - Ø 21	030 cromo/chrome	min 7,5 L/min
H31871G	Ø 250 mm	300 mm - Ø 21	030 cromo/chrome	min 10 L/min
H31872G	Ø 300 mm	300 mm - Ø 21	030 cromo/chrome	min 10 L/min

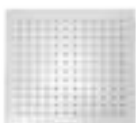
H69... - TETIS



100873 TETIS
200 X 200 mm



100874 TETIS
250 X 250 mm

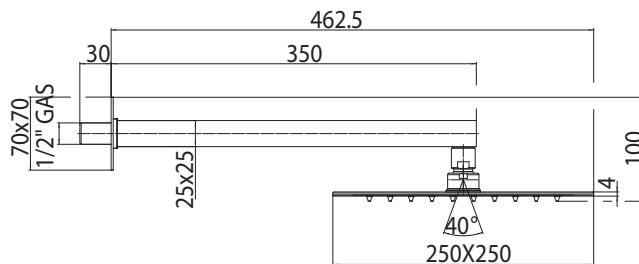


100875 TETIS
300 X 300 mm



Packaging Box: 10 pz/pcs
40x70x40

Packaging Box: 6 pz/pcs
40x70x40



Codice/Code	Misura/Size	Braccio/Arm	Finitura/Finish	Portata acqua Water flow
H69873G	200 x 200 mm	300 mm - \varnothing 25	030 cromo/chrome	min 7,5 L/min
H69873H	200 x 200 mm	350 mm - \varnothing 25	030 cromo/chrome	min 7,5 L/min
H69874H	250 x 250 mm	350 mm - \varnothing 25	030 cromo/chrome	min 10 L/min
H69874I	250 x 250 mm	400 mm - \varnothing 25	030 cromo/chrome	min 10 L/min
H69875I	300 x 300 mm	400 mm - \varnothing 25	030 cromo/chrome	min 10 L/min

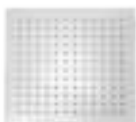
H70... - TETIS



100873 TETIS
200 X 200 mm



100874 TETIS
250 X 250 mm

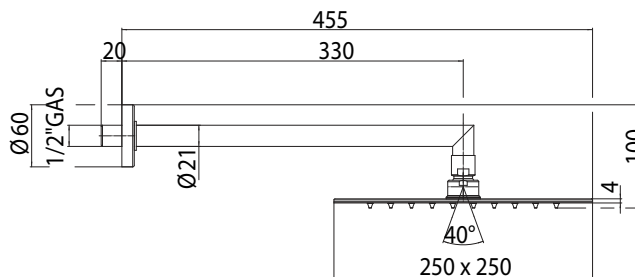


100875 TETIS
300 X 300 mm



Packaging Box: 10 pz/pcs
40x70x40

Packaging Box: 6 pz/pcs
40x70x40



Codice/Code	Misura/Size	Braccio/Arm	Finitura/Finish	Portata acqua Water flow
H70873G	200 x 200 mm	300 mm - \varnothing 21	030 cromo/chrome	min 7,5 L/min
H70873H	200 x 200 mm	350 mm - \varnothing 21	030 cromo/chrome	min 7,5 L/min
H70874H	250 x 250 mm	350 mm - \varnothing 21	030 cromo/chrome	min 10 L/min
H70874I	250 x 250 mm	400 mm - \varnothing 21	030 cromo/chrome	min 10 L/min
H70875I	300 x 300 mm	400 mm - \varnothing 21	030 cromo/chrome	min 10 L/min

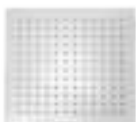
H30... - TETIS



100873 TETIS
200 X 200 mm



100874 TETIS
250 X 250 mm

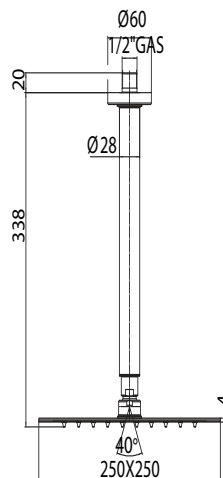


100875 TETIS
300 X 300 mm



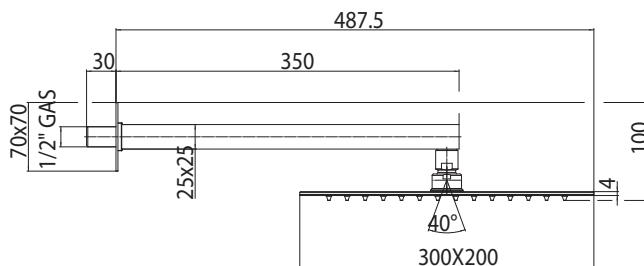
Packaging Box: 10 pz/pcs
40x70x40

Packaging Box: 6 pz/pcs
40x70x40



Codice/Code	Misura/Size	Braccio/Arm	Finitura/Finish	Portata acqua Water flow
H30873G	200 x 200 mm	300 mm - \varnothing 28	030 cromo/chrome	min 7,5 L/min
H30874G	250 x 250 mm	300 mm - \varnothing 28	030 cromo/chrome	min 10 L/min
H30875G	300 x 300 mm	300 mm - \varnothing 28	030 cromo/chrome	min 10 L/min

H69... - TETIS



I00876 TETIS
300 X 200 mm



I00877 TETIS
400 X 250 mm



Packaging Box: 12 pz/pcs
40x70x40



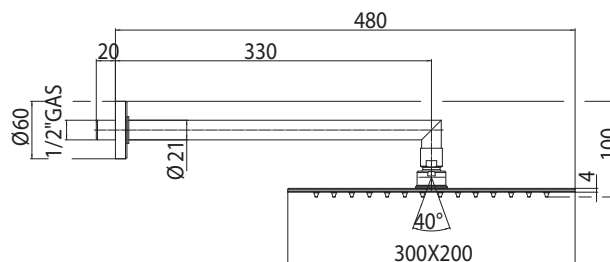
Packaging Box: 10 pz/pcs
40x70x40



Packaging Box: 6 pz/pcs
40x70x40

Codice/Code	Misura/Size	Braccio/Arm	Finitura/Finish	Portata acqua Water flow
H69876G	300 x 200 mm	300 mm - \varnothing 25	030 cromo/chrome	min 7,5 L/min
H69876H	300 x 200 mm	350 mm - \varnothing 25	030 cromo/chrome	min 7,5 L/min
H69877H	400 x 250 mm	350 mm - \varnothing 25	030 cromo/chrome	min 10 L/min
H69877I	400 x 250 mm	400 mm - \varnothing 25	030 cromo/chrome	min 10 L/min

H70... - TETIS



I00876 TETIS
300 X 200 mm



I00877 TETIS
400 X 250 mm



Packaging Box: 12 pz/pcs
40x70x40



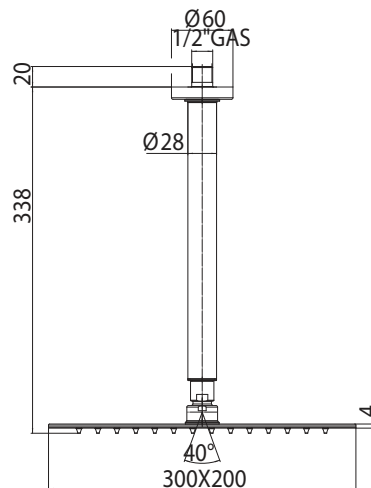
Packaging Box: 10 pz/pcs
40x70x40



Packaging Box: 6 pz/pcs
40x70x40

Codice/Code	Misura/Size	Braccio/Arm	Finitura/Finish	Portata acqua Water flow
H70876G	300 x 200 mm	300 mm - \varnothing 21	030 cromo/chrome	min 7,5 L/min
H70876H	300 x 200 mm	350 mm - \varnothing 21	030 cromo/chrome	min 7,5 L/min
H70877H	400 x 250 mm	350 mm - \varnothing 21	030 cromo/chrome	min 10 L/min
H70877I	400 x 250 mm	400 mm - \varnothing 21	030 cromo/chrome	min 10 L/min

H30... - TETIS



I00876 TETIS
300 X 200 mm



I00877 TETIS
400 X 250 mm



Packaging Box: 9 pz/pcs
40x70x40



Packaging Box: 10 pz/pcs
40x70x40



Packaging Box: 6 pz/pcs
40x70x40

Codice/Code	Misura/Size	Braccio/Arm	Finitura/Finish	Portata acqua Water flow
H30876G	300 x 200 mm	300 mm - \varnothing 28	030 cromo/chrome	min 7,5 L/min
H30877G	400 x 250 mm	300 mm - \varnothing 28	030 cromo/chrome	min 10 L/min

Nebulizair/2

Soffione Nebulizair/2 a due getti in ottone Ø 220 mm con braccio doccia 1/2"MM

Nebulizair/2 Ø 220 mm two sprays brass shower head with shower arm 1/2"MM

Nebulizair/2 2 Strahlen Kopfbrause Ø 220 mm aus Messing, 1/2" a.G./a.G. Duscharm

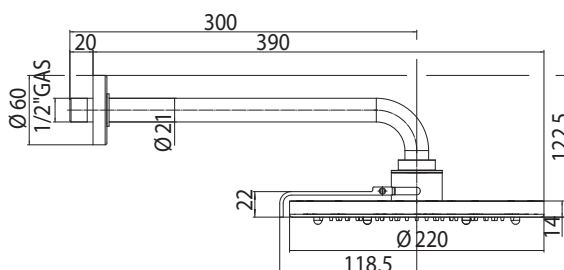
Pomme de douche Nebulizair/2 Ø 220 mm en laiton deux jets, avec bras mural 1/2"MM

Rociador Nebulizair/2 Ø 220 mm en latón dos chorros con brazo mural 1/2"MM

Душевая лейка из латуни Nebulizair/2 Ø 220 mm с держателем 1/2"MM



H19625G - NEBULIZAIR/2 Ø 220

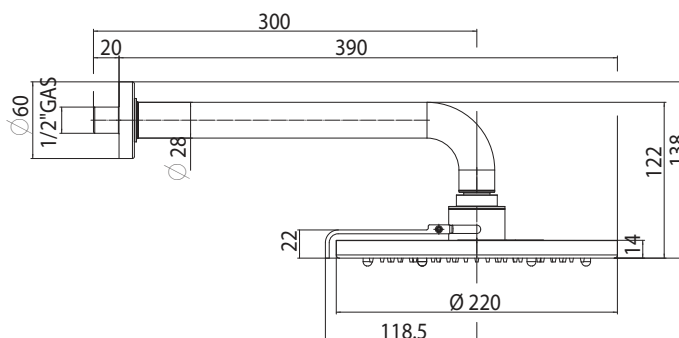


Packaging Box: 10 pz/pcs
40x70x40



Codice/Code	Misura/Size	Braccio/Arm	Finitura/Finish	Portata acqua Water flow
H19625G	Ø 220 mm	300 mm - Ø 21	030 cromo/chrome	min 6,5 L/min

H71625G - NEBULIZAIR/2 Ø 220



Packaging Box: 10 pz/pcs
40x70x40



Codice/Code	Misura/Size	Braccio/Arm	Finitura/Finish	Portata acqua Water flow
H71625G	Ø 220 mm	300 mm - Ø 28	030 cromo/chrome	min 6,5 L/min

Nebulizair

Soffione Nebulizair in ottone Ø 140 mm con braccio doccia 1/2"MM

Pomme de douche Nebulizair Ø 140 mm en laiton avec bras mural 1/2"MM

Nebulizair Ø 140 mm brass shower head with shower arm 1/2"MM

Rociador Nebulizair Ø 140 mm en latón con brazo mural 1/2"MM

Nebulizair Kopfbrause Ø 140 mm aus Messing mit 1/2" a.G./a.G. Duscharm

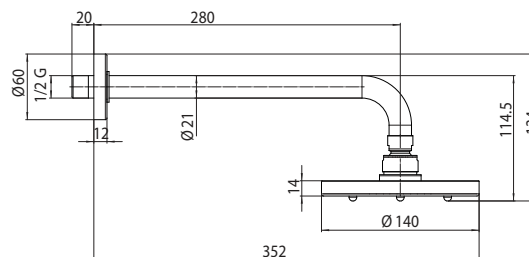
Душевая лейка из латуни Nebulizair Ø 140 mm с держателем 1/2"MM



H-I



H19620G - NEBULIZAIR Ø 140



Packaging Box: 10 pz/pcs
40x70x40



Codice/Code	Misura/Size	Braccio/Arm	Finitura/Finish	Portata acqua Water flow
H19620G	Ø 140 mm	300 mm - Ø 21	030 cromo/chrome	min 5 L/min

Oki

Soffione OKI in ottone con braccio doccia orizzontale o verticale 1/2"MM

Pomme de douche OKI en laiton avec bras mural 1/2"MM vertical ou horizontal

OKI brass shower head with vertical or horizontal shower arm 1/2"MM

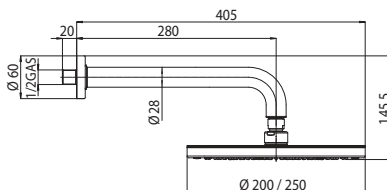
Rociador OKI en latón con brazo mural 1/2"MM vertical u horizontal

OKI Kopfbrause aus Messing mit vertikalem oder horizontalem 1/2" a.G./a.G. Duscharm

Душевая лейка из латуни OKI с держателем 1/2"MM вертикальным или горизонтальным



H71... - OKI



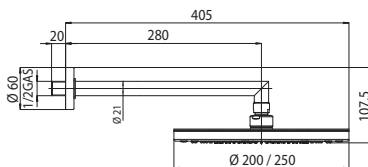
Codice/Code	Misura/Size	Braccio/Arm	Finitura/Finish	Portata acqua Water flow
H71410G	Ø 250 mm	300 mm - Ø 28	030 cromo/chrome	min 10 L/min
H71410H	Ø 250 mm	350 mm - Ø 28	030 cromo/chrome	min 10 L/min
H71405G	Ø 200 mm	300 mm - Ø 28	030 cromo/chrome	min 9 L/min
	Ø 200 mm	300 mm - Ø 28	094 nichel sp./satin nickel	min 9 L/min
H71405H	Ø 200 mm	350 mm - Ø 28	030 cromo/chrome	min 9 L/min
	Ø 200 mm	350 mm - Ø 28	094 nichel sp./satin nickel	min 9 L/min



Packaging Box: 6 pz/pcs
40x40x70

Packaging Box: 10 pz/pcs
40x40x70

H70... - OKI



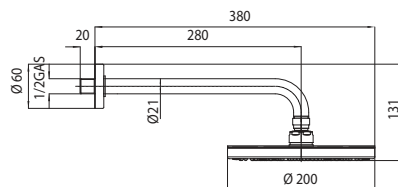
Codice/Code	Misura/Size	Braccio/Arm	Finitura/Finish	Portata acqua Water flow
H70410G	Ø 250 mm	300 mm - Ø 21	030 cromo/chrome	min 10 L/min
H70410H	Ø 250 mm	350 mm - Ø 21	030 cromo/chrome	min 10 L/min
H70405G	Ø 200 mm	300 mm - Ø 21	030 cromo/chrome	min 9 L/min
	Ø 200 mm	300 mm - Ø 21	094 nichel sp./satin nickel	min 9 L/min
H70405H	Ø 200 mm	350 mm - Ø 21	030 cromo/chrome	min 9 L/min
	Ø 200 mm	350 mm - Ø 21	094 nichel sp./satin nickel	min 9 L/min



Packaging Box: 6 pz/pcs
40x40x70

Packaging Box: 10 pz/pcs
40x40x70

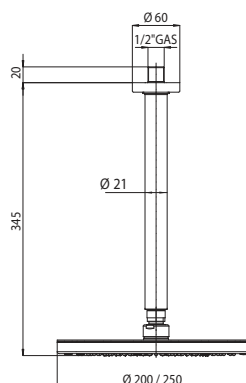
H19... - OKI



Codice/Code	Misura/Size	Braccio/Arm	Finitura/Finish	Portata acqua Water flow
H19405G	Ø 200 mm	300 mm - Ø 21	030 cromo/chrome	min 9 L/min
	Ø 200 mm	300 mm - Ø 21	094 nichel sp./satin nickel	min 9 L/min
H19405H	Ø 200 mm	350 mm - Ø 21	030 cromo/chrome	min 9 L/min
	Ø 200 mm	350 mm - Ø 21	094 nichel sp./satin nickel	min 9 L/min



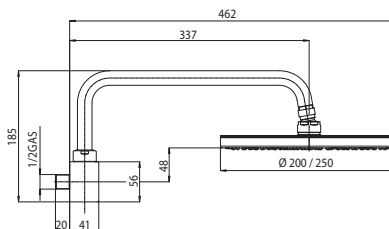
H31... - OKI



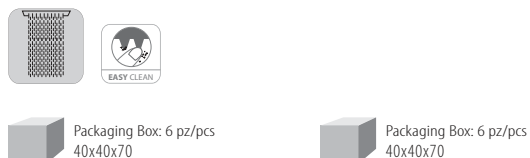
Codice/Code	Misura/Size	Braccio/Arm	Finitura/Finish	Portata acqua Water flow
H31410G	Ø 250 mm	300 mm - Ø 21	030 cromo/chrome	min 10 L/min
H31405G	Ø 200 mm	300 mm - Ø 21	030 cromo/chrome	min 9 L/min



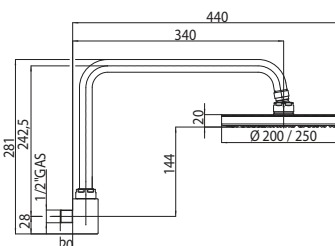
H55... - OKI



Codice/Code	Misura/Size	Finitura/Finish	Portata acqua Water flow
H55410	Ø 250 mm	030 cromo/chrome	min 10 L/min
H55405	Ø 200 mm	030 cromo/chrome	min 9 L/min
	Ø 200 mm	094 nichel sp./satin nickel	min 9 L/min



H59... - OKI



Codice/Code	Misura/Size	Finitura/Finish	Portata acqua Water flow
H59410	Ø 250 mm	030 cromo/chrome	min 10 L/min
H59405	Ø 200 mm	030 cromo/chrome	min 9 L/min



Oki renovation

Braccio doccia girevole in ottone 1/2" MM con sistema di deviazione integrato, soffione OKI, doccia ZEN, supporto fisso e flessibile doppia aggraffatura cm 150

Swivel brass arm 1/2" MM with integrated diverter system, OKI shower head, ZEN hand shower, fixed bracket, double interlock brass hose cm 150

Drehbarer Brausearm aus Messing 1/2"a.G./a.G. mit integriertem Umstellungssystem, OKI Brausekopf, ZEN Handbrause, Wandhalter, Doppelwicklung Brauseschlauch aus Messing cm 150

Bras de douche orientable en laiton 1/2" MM avec système d'inversion intégré, pomme de douche OKI, douchette ZEN, support fixe et flexible double agrafage cm 150

Brazo de ducha giratorio de latón 1/2" MM con desviador integrado, rociador OKI, mango de ducha ZEN, soporte fijo y flexible doble grapado de cm 150

Поворотный держатель для душа из латуни, соединение на 1/2" MM с интегрированным переключением, душ OKI, душевая лейка ZEN с фиксированным настенным держателем и шланг из латуни дв. фальцевания 150 см





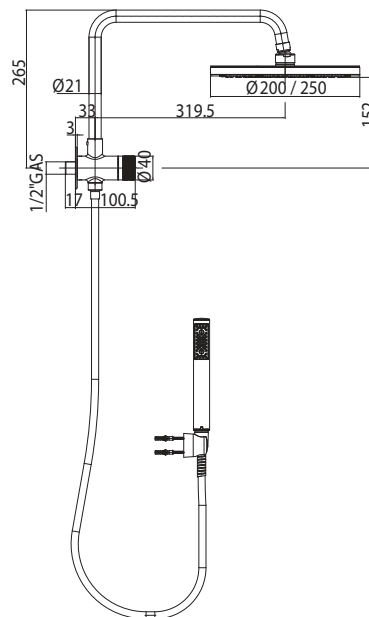
H89... - OKI-RENOVATION



I00405 OKI
Ø 200 mm



I00410 OKI
Ø 250 mm



Packaging Box: 6 pz/pcs
40x40x70

Codice/Code	Misura/Size	Finitura/Finish	Portata acqua Water flow	Doccia/Shower	Flessibile/Flex
H89405	Ø 200 mm	030 cromo/chrome	min 9 L/min	B00250 Zen	A03045 - 150 cm
H89410	Ø 250 mm	030 cromo/chrome	min 10 L/min	B00250 Zen	A03045 - 150 cm

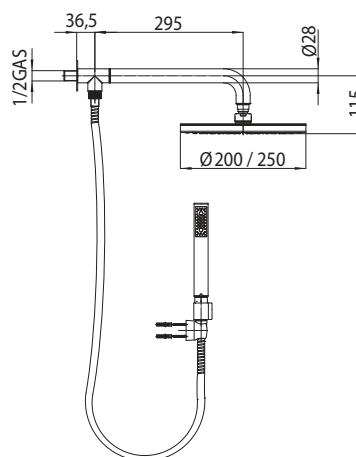
H93... - OKI-RENOVATION



I00405 OKI
Ø 200 mm



I00410 OKI
Ø 250 mm



Packaging Box: 6 pz/pcs
40x40x70

Packaging Box: 10 pz/pcs
40x40x70

Codice/Code	Misura/Size	Braccio/Arm	Finitura/Finish	Portata acqua Water flow	Doccia/Shower	Flessibile/Flex
H93410G	Ø 250 mm	300 mm - Ø 28	030 cromo/chrome	min 10 L/min	B00250 Zen	A03045 - 150 cm
H93410H	Ø 250 mm	350 mm - Ø 28	030 cromo/chrome	min 10 L/min	B00250 Zen	A03045 - 150 cm
H93405G	Ø 200 mm	300 mm - Ø 28	030 cromo/chrome	min 9 L/min	B00250 Zen	A03045 - 150 cm
H93405H	Ø 200 mm	350 mm - Ø 28	030 cromo/chrome	min 9 L/min	B00250 Zen	A03045 - 150 cm

Cube

Soffione CUBE in acciaio inox con braccio doccia orizzontale o verticale 1/2"MM

CUBE stainless steel shower head with vertical or horizontal shower arm 1/2"MM

CUBE Kopfbrause aus Edelstahl mit vertikalem oder horizontalem 1/2" a.G./ a.G. Duscharm

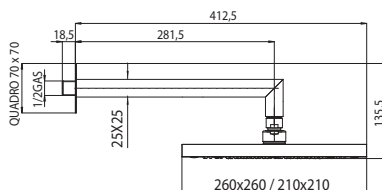
Pomme de douche CUBE en acier inoxydable avec bras mural 1/2"MM vertical ou horizontal

Rociador CUBE en acero inoxidable con brazo mural 1/2"MM vertical u horizontal

Душевая лейка CUBE из стали inox, с держателем 1/2" М x 1/2" М вертикальным или горизонтальным



H60... - CUBE



Codice/Code	Misura/Size	Braccio/Arm	Finitura/Finish	Portata acqua Water flow
H60715G	260 x 260 mm	300 mm - \varnothing 25	030 cromo/chrome	min 10 L/min
H60715H	260 x 260 mm	350 mm - \varnothing 25	030 cromo/chrome	min 10 L/min
H60720G	210 x 210 mm	300 mm - \varnothing 25	030 cromo/chrome	min 9 L/min
	210 x 210 mm	300 mm - \varnothing 25	094 nichel sp./satin nickel	min 9 L/min
H60720H	210 x 210 mm	350 mm - \varnothing 25	030 cromo/chrome	min 9 L/min
	210 x 210 mm	350 mm - \varnothing 25	094 nichel sp./satin nickel	min 9 L/min

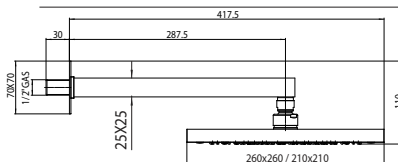


EASY CLEAN

Packaging Box: 6 pz/pcs
40x40x70

Packaging Box: 10 pz/pcs
40x40x70

H69... - CUBE



Codice/Code	Misura/Size	Braccio/Arm	Finitura/Finish	Portata acqua Water flow
H69715G	260 x 260 mm	300 mm - \varnothing 25	030 cromo/chrome	min 10 L/min
			073 nero opaco/mat black	
H69715H	260 x 260 mm	350 mm - \varnothing 25	030 cromo/chrome	min 10 L/min
			073 nero opaco/mat black	
H69720G	210 x 210 mm	300 mm - \varnothing 25	030 cromo/chrome	min 9 L/min
			073 nero opaco/mat black	
			094 nichel sp./satin nickel	
H69720H	210 x 210 mm	350 mm - \varnothing 25	030 cromo/chrome	min 9 L/min
			073 nero opaco/mat black	
			094 nichel sp./satin nickel	

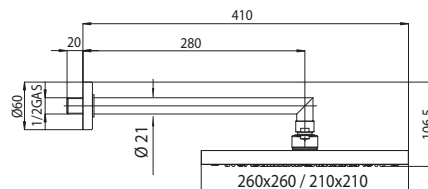


EASY CLEAN

Packaging Box: 6 pz/pcs
40x40x70

Packaging Box: 10 pz/pcs
40x40x70

H70... - CUBE



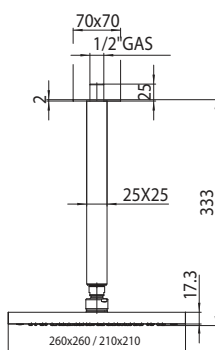
Codice/Code	Misura/Size	Braccio/Arm	Finitura/Finish	Portata acqua Water flow
H70715G	260 x 260 mm	300 mm - Ø 21	030 cromo/chrome	min 10 L/min
H70715H	260 x 260 mm	350 mm - Ø 21	030 cromo/chrome	min 10 L/min
H70720G	210 x 210 mm	300 mm - Ø 21	030 cromo/chrome	min 9 L/min
	210 x 210 mm	300 mm - Ø 21	094 nichel sp./satin nickel	min 9 L/min
H70720H	210 x 210 mm	350 mm - Ø 21	030 cromo/chrome	min 9 L/min
	210 x 210 mm	350 mm - Ø 21	094 nichel sp./satin nickel	min 9 L/min



Packaging Box: 6 pz/pcs
40x40x70

Packaging Box: 10 pz/pcs
40x40x70

H61... - CUBE



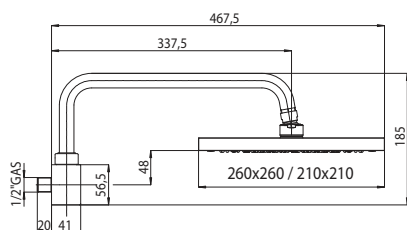
Codice/Code	Misura/Size	Braccio/Arm	Finitura/Finish	Portata acqua Water flow
H61715G	260 x 260 mm	300 mm - □25	030 cromo/chrome	min 10 L/min
H61720G	210 x 210 mm	300 mm - □25	030 cromo/chrome	min 9 L/min
	210 x 210 mm	300 mm - □25	094 nichel sp./satin nickel	min 9 L/min



Packaging Box: 6 pz/pcs
40x40x70

Packaging Box: 10 pz/pcs
40x40x70

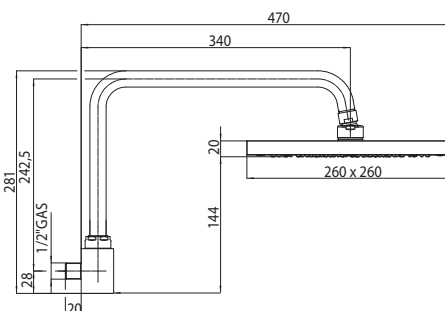
H55... - CUBE



Packaging Box: 6 pz/pcs
40x40x70

Codice/Code	Misura/Size	Finitura/Finish	Portata acqua Water flow
H55715	260 x 260 mm	030 cromo/chrome	min 10 L/min
H55720	210 x 210 mm	030 cromo/chrome	min 9 L/min
	210 x 210 mm	094 nichel sp./satin nickel	min 9 L/min

H59715 CUBE



Packaging Box: 6 pz/pcs
40x40x70

Codice/Code	Misura/Size	Finitura/Finish	Portata acqua Water flow
H59715	260 x 260 mm	030 cromo/chrome	min 10 L/min

Cube renovation

Braccio doccia girevole in ottone 1/2" MM con sistema di deviazione integrato, soffione CUBE, doccia CUBE, supporto fisso e flessibile doppia aggraffatura cm 150

Swivel brass arm 1/2" MM with integrated diverter system, CUBE shower head, CUBE hand shower, fixed bracket, double interlock brass hose cm 150

Drehbarer Brausearm aus Messing 1/2" a.G./a.G. mit integriertem Umstellungssystem, CUBE Brausekopf, CUBE Handbrause, Wandhalter, Doppelwicklung Brauseschlauch aus Messing cm 150

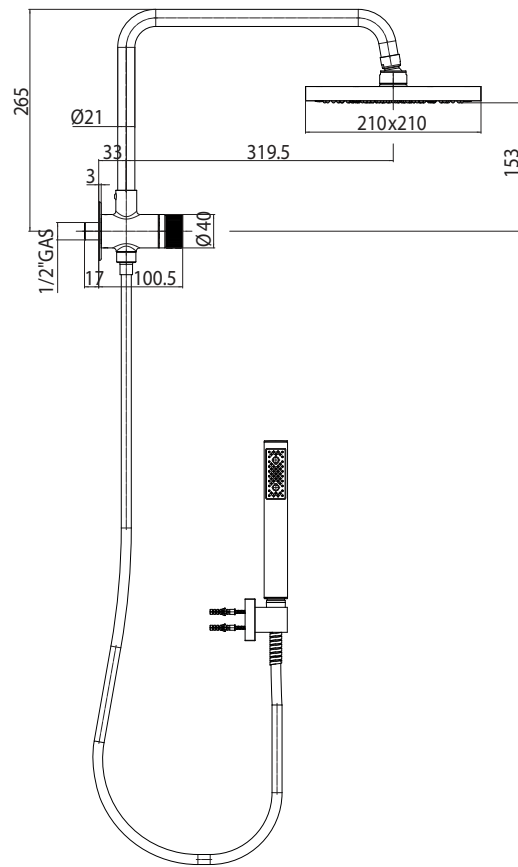
Bras de douche orientable en laiton 1/2" MM avec système d'inversion intégré, pomme de douche CUBE, douchette CUBE, support fixe et flexible double agrafage cm 150

Brazo de ducha giratorio de latón 1/2" MM con desviador integrado, rociador CUBE, mango de ducha CUBE, soporte fijo y flexible doble grapado de cm 150

Поворотный держатель для душа из латуни, соединение на 1/2" MM с интегрированным переключением, душ CUBE, душевая лейка CUBE с фиксированным настенным держателем и шланг из латуни дв. фальцевания 150 см



H89720 CUBE RENOVATION



Packaging Box: 6 pz/pcs
40x40x70

Codice/Code	Misura/Size	Finitura/Finish	Portata acqua Water flow	Doccia/Shower	Flessibile/Flex
H89720	210 x 210 mm	030 cromo/chrome	min 9 L/min	B00255 Cube	A03045 - 150 cm

Agua - Elios - Dinamic

Soffioni in ABS con braccio doccia 1/2"MM

ABS shower heads with shower arm 1/2"MM

Kopfbrausen aus ABS mit Wandarm 1/2" a.G./a.G.

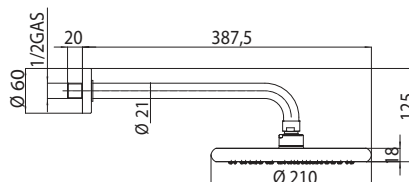
Pommes de douche en ABS avec bras mural 1/2"MM

Rociadores en ABS con brazo mural 1/2"MM

Душевая лейка ABS с держателем 1/2"MM



H19... - AGUA Ø 210



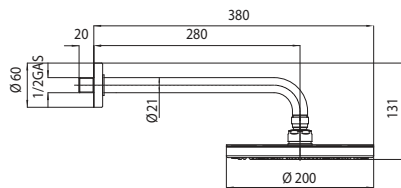
WIDE RAIN



Packaging Box: 10 pz/pcs
40x40x70

Codice/Code	Misura/Size	Braccio/Arm	Finitura/Finish	Portata acqua Water flow
H19420G	Ø 210 mm	300 mm - Ø 21	030 cromo/chrome	min 9 L/min
H19420H	Ø 210 mm	350 mm - Ø 21	030 cromo/chrome	min 9 L/min

H19... - ELIOS



WIDE RAIN

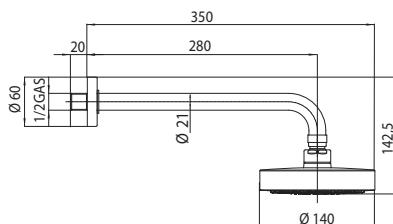


Packaging Box: 6 pz/pcs
40x40x70

Packaging Box: 10 pz/pcs
40x40x70

Codice/Code	Misura/Size	Braccio/Arm	Finitura/Finish	Portata acqua Water flow
H19412G	Ø 250 mm	300 mm - Ø 21	030 cromo/chrome	min 10 L/min
			073 nero opaco/mat black	
H19417G	Ø 200 mm	300 mm - Ø 21	030 cromo/chrome	min 9 L/min
			073 nero opaco/mat black	

H19169 - DINAMIC/3 Ø 140



WIDE RAIN



RAIN CONCENTRATED



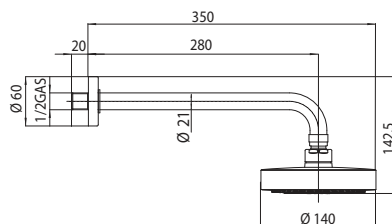
RAIN COMBINED



Packaging Box: 10 pz/pcs
35x35x50

Codice/Code	Misura/Size	Braccio/Arm	Finitura/Finish	Portata acqua Water flow
H19169G	Ø 140 mm	300 mm - Ø 21	030 cromo/chrome	min 9 L/min

H19... - DINAMIC/1 Ø 140



Packaging Box: 10 pz/pcs
35x35x50

Codice/Code	Misura/Size	Braccio/Arm	Finitura/Finish	Portata acqua Water flow
H19166G	Ø 140 mm	300 mm - Ø 21	030 cromo/chrome	min 7 L/min
H19166H	Ø 140 mm	350 mm - Ø 21	030 cromo/chrome	min 7 L/min

Liberty

Soffione Liberty in ottone con braccio doccia 1/2"MM

Liberty brass shower head with shower arm 1/2"MM

Liberty Kopfbrause aus Messing mit Wandarm 1/2" a.G./a.G.

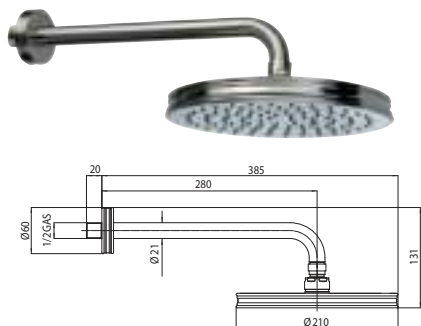
Pomme de douche Liberty en laiton avec bras mural 1/2"MM

Rociador Liberty en latón con brazo mural 1/2"MM

Душевая лейка Liberty с держателем 1/2"MM



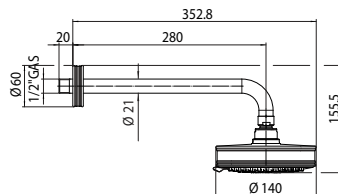
H27... - LIBERTY-GOM Ø 210



Packaging Box: 6 pz/pcs
40x40x70

Codice/Code	Misura/Size	Braccio/Arm	Finitura/Finish	Portata acqua Water flow
H27740G	Ø 210 mm	300 mm - Ø 21	030 cromo/chrome	min 9 L/min
	Ø 210 mm	300 mm - Ø 21	094 nichel sp./satin nickel	
	Ø 210 mm	300 mm - Ø 21	022 ottone antico/antique brass	
	Ø 210 mm	300 mm - Ø 21	021 oro/gold	
H27740H	Ø 210 mm	350 mm - Ø 21	030 cromo/chrome	min 9 L/min
	Ø 210 mm	350 mm - Ø 21	094 nichel sp./satin nickel	
	Ø 210 mm	350 mm - Ø 21	022 ottone antico/antique brass	
	Ø 210 mm	350 mm - Ø 21	021 oro/gold	

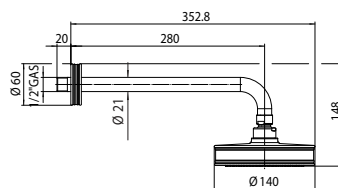
H27742 - LIBERTY/3 Ø 140



Packaging Box: 10 pz/pcs
35x35x50

Codice/Code	Misura/Size	Braccio/Arm	Finitura/Finish	Portata acqua Water flow
H27742G	Ø 140 mm	300 mm - Ø 21	030 cromo/chrome	min 9 L/min
	Ø 140 mm	300 mm - Ø 21	094 nichel sp./satin nickel	
	Ø 140 mm	300 mm - Ø 21	022 ottone antico/antique brass	
	Ø 140 mm	300 mm - Ø 21	021 oro/gold	

H27743 - LIBERTY/1 Ø 140



Packaging Box: 10 pz/pcs
35x35x50

Codice/Code	Misura/Size	Braccio/Arm	Finitura/Finish	Portata acqua Water flow
H27743G	Ø 140 mm	300 mm - Ø 21	030 cromo/chrome	min 7 L/min
	Ø 140 mm	300 mm - Ø 21	094 nichel sp./satin nickel	
	Ø 140 mm	300 mm - Ø 21	022 ottone antico/antique brass	
	Ø 140 mm	300 mm - Ø 21	021 oro/gold	

Retrò

Soffione Retrò in ottone con braccio doccia 1/2"MM

Retrò brass shower head with shower arm 1/2"MM

Retrò Kopfbrause aus Messing mit Wandarm 1/2" a.G./a.G.

Pomme de douche Retrò en laiton avec bras mural 1/2"MM

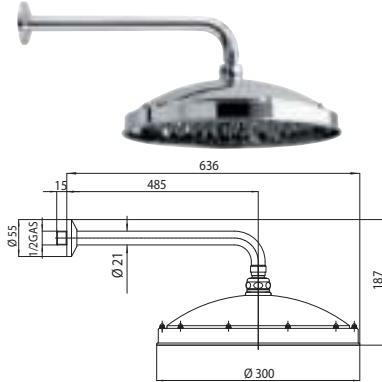
Rociador Retrò en latón con brazo mural 1/2"MM

Душевая лейка Retrò с держателем 1/2"MM



H-I

H18703J - RETRÒ ANTIKAL Ø 300

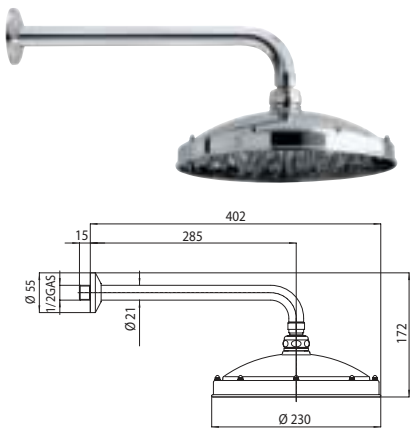


Codice/Code	Misura/Size	Braccio/Arm	Finitura/Finish	Portata acqua Water flow
H18703J	Ø 300 mm	500 mm - Ø 21	030 cromo/chrome	min 10 L/min
	Ø 300 mm	500 mm - Ø 21	047 rame ant./ant.copper	
	Ø 300 mm	500 mm - Ø 21	022 ottone ant./ant.brass	
	Ø 300 mm	500 mm - Ø 21	094 nichel sp./satin nickel	
	Ø 300 mm	500 mm - Ø 21	021 oro/gold	



Packaging Box: 5 pz/pcs
40x40x70

H18... - RETRÒ ANTIKAL Ø 230

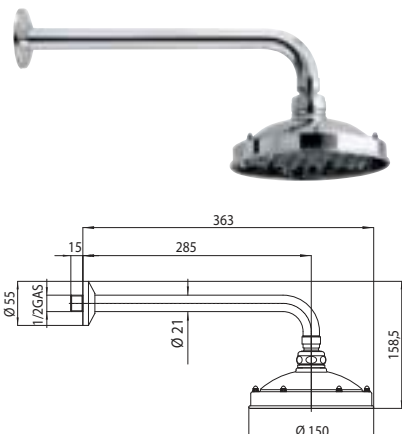


Codice/Code	Misura/Size	Braccio/Arm	Finitura/Finish	Portata acqua Water flow
H18700G	Ø 230 mm	300 mm - Ø 21	030 cromo/chrome	min 10 L/min
	Ø 230 mm	300 mm - Ø 21	047 rame ant./ant.copper	
	Ø 230 mm	300 mm - Ø 21	022 ottone ant./ant.brass	
	Ø 230 mm	300 mm - Ø 21	094 nichel sp./satin nickel	
	Ø 230 mm	300 mm - Ø 21	021 oro/gold	
H18700H	Ø 230 mm	350 mm - Ø 21	030 cromo/chrome	min 10 L/min
	Ø 230 mm	350 mm - Ø 21	047 rame ant./ant.copper	
	Ø 230 mm	350 mm - Ø 21	022 ottone ant./ant.brass	
	Ø 230 mm	350 mm - Ø 21	094 nichel sp./satin nickel	
	Ø 230 mm	350 mm - Ø 21	021 oro/gold	



Packaging Box: 10 pz/pcs
40x40x70

H18701 - RETRÒ ANTIKAL Ø 150



Codice/Code	Misura/Size	Braccio/Arm	Finitura/Finish	Portata acqua Water flow
H18701G	Ø 150 mm	300 mm - Ø 21	030 cromo/chrome	min 10 L/min
	Ø 150 mm	300 mm - Ø 21	047 rame ant./ant.copper	
	Ø 150 mm	300 mm - Ø 21	022 ottone ant./ant.brass	
	Ø 150 mm	300 mm - Ø 21	094 nichel sp./satin nickel	
H18701H	Ø 150 mm	350 mm - Ø 21	030 cromo/chrome	min 10 L/min
	Ø 150 mm	350 mm - Ø 21	047 rame ant./ant.copper	
	Ø 150 mm	350 mm - Ø 21	022 ottone ant./ant.brass	
	Ø 150 mm	350 mm - Ø 21	094 nichel sp./satin nickel	



Packaging Box: 10 pz/pcs
40x40x70

Cascata

Bocca vasca & doccia in ottone con getto a cascata, 1/2" M

Brass waterfall spout for bathtub & shower, 1/2" M wall inlet

Schwallbrause aus Messing für Dusche und Badewanne, mit 1/2" a.G. Wandanschluss

Bec cascade à jet voile pour baignoire et douche, 1/2" M

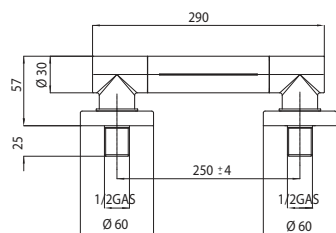
Caño cascada de latón para bañera y ducha, 1/2" M

Излив для ванной или душа, латунь каскадная струя 1/2" M

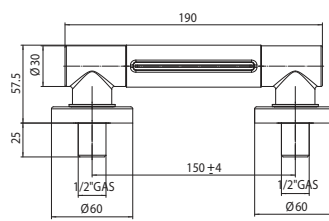


I00271-F - CASCATA WALL - 250

I00271-C - CASCATA WALL - 150



Packaging Box: 10 pz/pcs
25x25x40



Packaging Box: 10 pz/pcs
25x25x40

Codice/Code	Misura/Size	Finitura/Finish	Portata acqua Water flow
I00271-F	250 mm	030 cromo/chrome	min 13 L/min
		094 nichel sp./satin nickel	

Codice/Code	Misura/Size	Finitura/Finish	Portata acqua Water flow
I00271-C	150 mm	030 cromo/chrome	min 10 L/min

Waterfall Spout

Bocca vasca & doccia in ottone con getto a cascata 1/2" M

Brass waterfall spout for bathtub and shower, 1/2" M wall inlet

Schwallbrause aus Messing für Dusche und Badewanne, 1/2" a.G. Wandanschluss

Bec en laiton avec jet cascade pour baignoire et douche

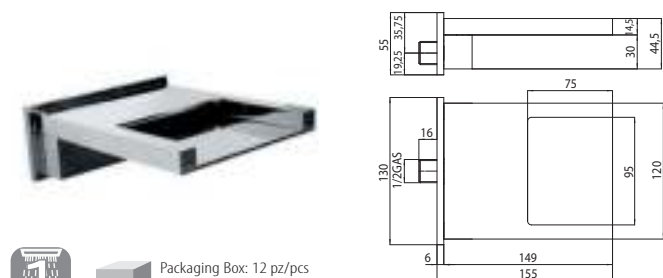
Caño cascada de latón para bañera y ducha, 1/2" M

Излив для ванной или душа, латунь каскадная струя 1/2" M



E88500 - BOCCA CASCATA XL - 1/2" M

Ottone - Brass - Messing - Laiton - Latón - Латунь



Packaging Box: 12 pz/pcs
8,5x16x21,5

Misura/Size

Finitura/Finish

Portata acqua
Water flow

120 x 155 mm

030 cromo/chrome

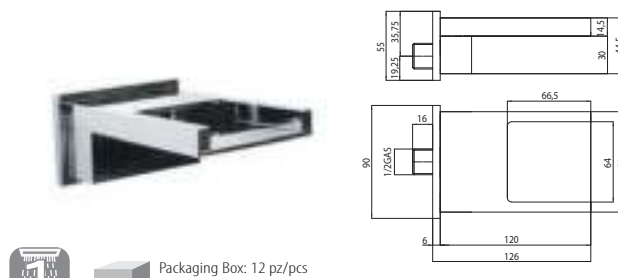
min 14 L/min

073 nero opaco/mat black

094 nichel sp./satin nickel

E88600 - BOCCA CASCATA - 1/2" M

Ottone - Brass - Messing - Laiton - Latón - Латунь



Packaging Box: 12 pz/pcs
8,5x16x21,5

Misura/Size

Finitura/Finish

Portata acqua
Water flow

80 x 126 mm

030 cromo/chrome

min 7,5 L/min

E86906 - MAK - 1/2" M

Ottone - Brass - Messing - Laiton - Latón - Латунь



Packaging Box: 12 pz/pcs
40x25x25

Misura/Size

Finitura/Finish

Portata acqua
Water flow

96 x 118 mm

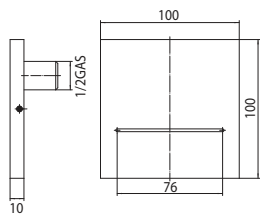
030 cromo/chrome

min 14 L/min



E86908 - OLÈ SQUARE - 1/2" M

Ottone - Brass - Messing - Laiton - Latón - Латунь

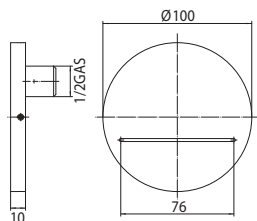

 Packaging Box: 12 pz/pcs
40x25x25

Misura/Size
100 x 100 mm

Finitura/Finish
030 cromo/chrome

E86911 - OLÈ ROUND - 1/2" M

Ottone - Brass - Messing - Laiton - Latón - Латунь

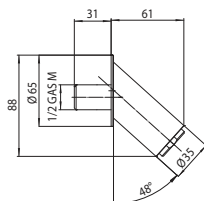

 Packaging Box: 12 pz/pcs
40x25x25

Misura/Size
Ø 100 mm

Finitura/Finish
030 cromo/chrome

E88100 - STILO - 1/2" M

Ottone - Brass - Messing - Laiton - Latón - Латунь


 Packaging Box: 50 pz/pcs
35x50x35

Misura/Size
61 mm

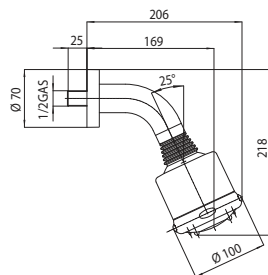
Finitura/Finish
030 cromo/chrome




H-I

Fresh - Cilindrico - Frizza

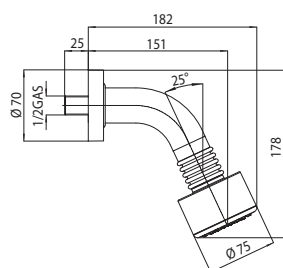
H41020 - FRESH Ø 100



Packaging Box: 15 pz/pcs
40x40x70

Codice/Code	Misura/Size	Braccio/Arm	Finitura/Finish	Portata acqua Water flow
H41020	Ø 100 mm	120 mm - Ø 38	235 cromo-sat./chr.mat	min 7,5 L/min

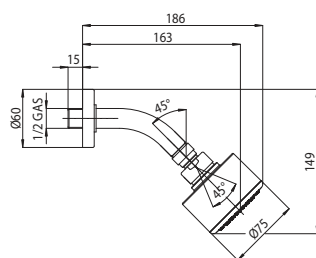
H41352 - CYLINDRICO/1 Ø 75



Packaging Box: 20 pz/pcs
40x40x60

Codice/Code	Misura/Size	Braccio/Arm	Finitura/Finish	Portata acqua Water flow
H41352	Ø 75 mm	120 mm - Ø 38	030 cromo/chrome	min 5 L/min

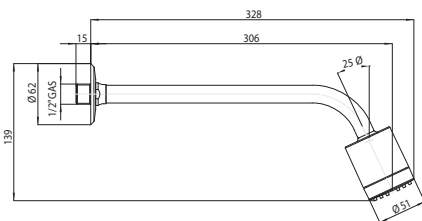
H26352 - CYLINDRICO/1 Ø 75



Packaging Box: 20 pz/pcs
40x40x60

Codice/Code	Misura/Size	Braccio/Arm	Finitura/Finish	Portata acqua Water flow
H26352	Ø 75 mm	120 mm - Ø 21	030 cromo/chrome	min 5 L/min

H24074 - FRIZZA GOM Ø 51 - RISPARMIO ACQUA



Packaging Box: 20 pz/pcs
40x40x60

Codice/Code	Misura/Size	Braccio/Arm	Finitura/Finish	Portata acqua Water flow
H240748	Ø 51 mm	100 mm - Ø 21	030 cromo/chrome	min 5 L/min
H24074D	Ø 51 mm	200 mm - Ø 21	030 cromo/chrome	min 5 L/min
H24074G	Ø 51 mm	300 mm - Ø 21	030 cromo/chrome	min 5 L/min





Soffioni singoli **Shower heads**

Kopfbrausen

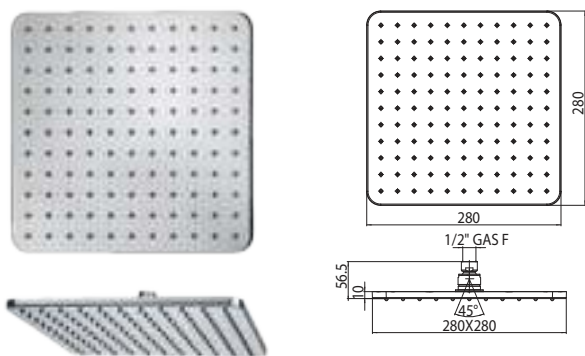
Pommes de douche

Rociadores

Душевые лейки

I00598 - COSMO \square 280

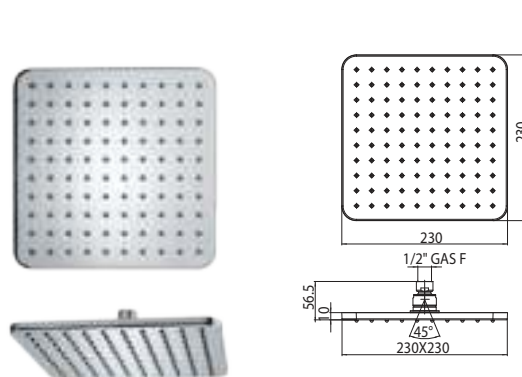
Ottone - Brass - Messing - Laiton - Latón - Латунь


 Packaging Box: 10 pz/pcs
60x40x40

Codice/Code	Misura/Size	Finitura/Finish	Portata acqua Water flow
I00598	280 x 280 mm	030 cromo/chrome	min 7 L/min
		073 nero opaco/mat black	
		094 nichel sp./satin nickel	

I00597 - COSMO \square 230

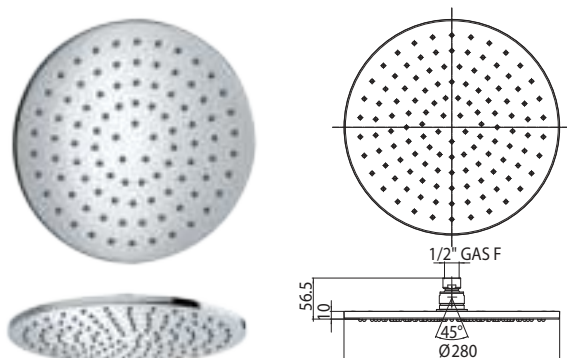
Ottone - Brass - Messing - Laiton - Latón - Латунь


 Packaging Box: 10 pz/pcs
50x35x35

Codice/Code	Misura/Size	Finitura/Finish	Portata acqua Water flow
I00597	230 x 230 mm	030 cromo/chrome	min 7 L/min

I00596 - COSMO \emptyset 280

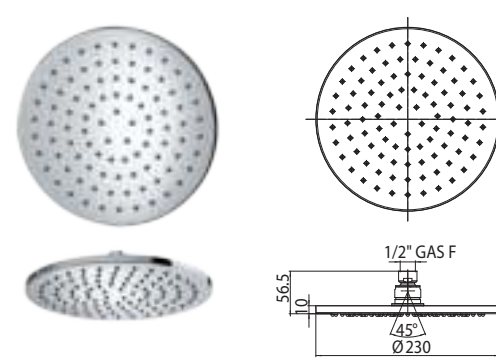
Ottone - Brass - Messing - Laiton - Latón - Латунь


 Packaging Box: 10 pz/pcs
60x40x40

Codice/Code	Misura/Size	Finitura/Finish	Portata acqua Water flow
I00596	\emptyset 280 mm	030 cromo/chrome	min 7 L/min
		073 nero opaco/mat black	
		094 nichel sp./satin nickel	

I00595 - COSMO \emptyset 230

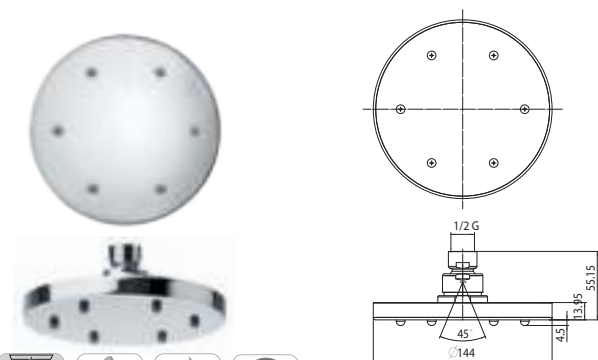
Ottone - Brass - Messing - Laiton - Latón - Латунь


 Packaging Box: 10 pz/pcs
50x35x35

Codice/Code	Misura/Size	Finitura/Finish	Portata acqua Water flow
I00595	\emptyset 230 mm	030 cromo/chrome	min 7 L/min

I00620 - NEBULIZAIR \emptyset 140

Ottone - Brass - Messing - Laiton - Latón - Латунь


 Packaging Box: 20 pz/pcs
35x35x50

Codice/Code	Misura/Size	Finitura/Finish	Portata acqua Water flow
I00620	\emptyset 140 mm	030 cromo/chrome	min 5 L/min

I00625 - NEBULIZAIR/2 \emptyset 220

Ottone - Brass - Messing - Laiton - Latón - Латунь

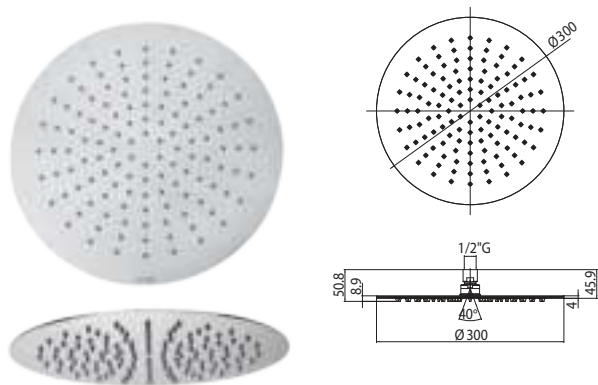

 Packaging Box: 10 pz/pcs
35x35x50

Codice/Code	Misura/Size	Finitura/Finish	Portata acqua Water flow
I00625	\emptyset 220 mm	030 cromo/chrome	min 6,5 L/min



H-I

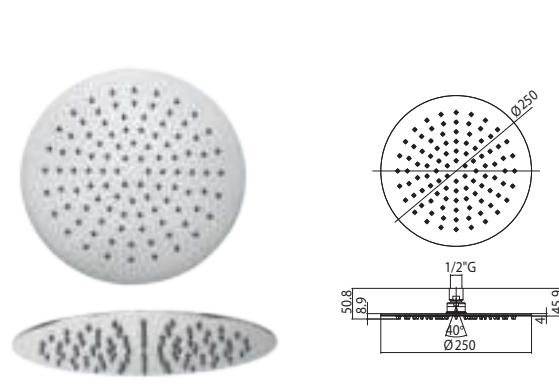
100872 - TETIS Ø 300 - 4mm
 Inox - Stainless steel - Edelstahl - Acier inoxydable
 Acero inoxidable - Нержавеющая сталь



Packaging Box: 10 pz/pcs
 40x60x40

Codice/Code	Misura/Size	Finitura/Finish	Portata acqua Water flow
100872	Ø 300 mm	030 cromo/chrome	min 10 L/min

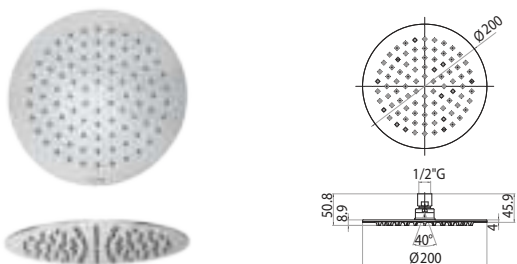
100871 - TETIS Ø 250 - 4mm
 Inox - Stainless steel - Edelstahl - Acier inoxydable
 Acero inoxidable - Нержавеющая сталь



Packaging Box: 10 pz/pcs
 35x50x35

Codice/Code	Misura/Size	Finitura/Finish	Portata acqua Water flow
100871	Ø 250 mm	030 cromo/chrome	min 10 L/min

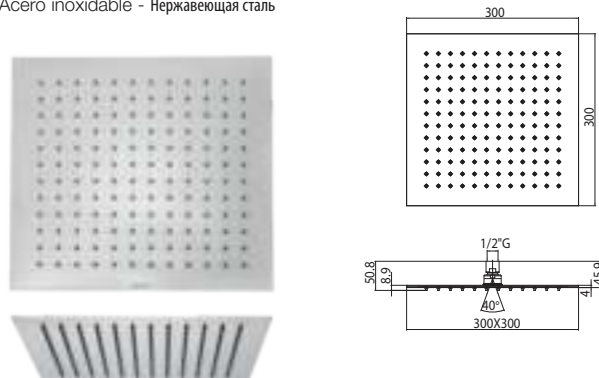
100870 - TETIS Ø 200 - 4mm
 Inox - Stainless steel - Edelstahl - Acier inoxydable
 Acero inoxidable - Нержавеющая сталь



Packaging Box: 15 pz/pcs
 35x50x35

Codice/Code	Misura/Size	Finitura/Finish	Portata acqua Water flow
100870	Ø 200 mm	030 cromo/chrome	min 7,5 L/min

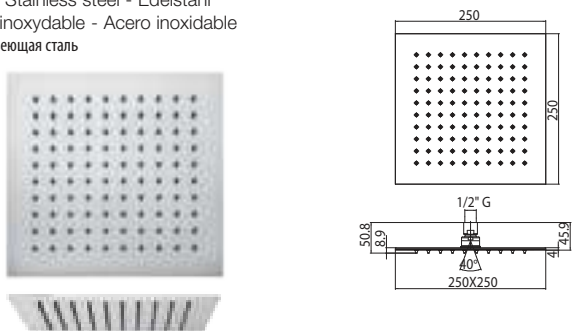
100875 - TETIS 300 - 4mm
 Inox - Stainless steel - Edelstahl - Acier inoxydable
 Acero inoxidable - Нержавеющая сталь



Packaging Box: 10 pz/pcs
 40x60x40

Codice/Code	Misura/Size	Finitura/Finish	Portata acqua Water flow
100875	300 x 300 mm	030 cromo/chrome	min 10 L/min

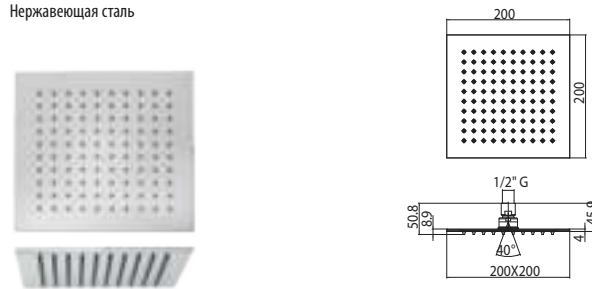
100874 - TETIS 250 - 4mm
 Inox - Stainless steel - Edelstahl
 Acier inoxydable - Acero inoxidable
 Нержавеющая сталь



Packaging Box: 10 pz/pcs
 35x50x35

Codice/Code	Misura/Size	Finitura/Finish	Portata acqua Water flow
100874	250 x 250 mm	030 cromo/chrome	min 10 L/min

100873 - TETIS 200 - 4mm
 Inox - Stainless steel - Edelstahl
 Acier inoxydable - Acero inoxidable
 Нержавеющая сталь

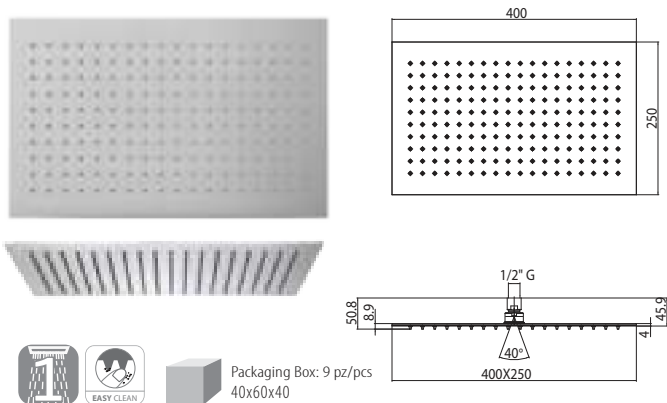


Packaging Box: 15 pz/pcs
 35x50x35

Codice/Code	Misura/Size	Finitura/Finish	Portata acqua Water flow
100873	200 x 200 mm	030 cromo/chrome	min 7,5 L/min

I00877 - TETIS 400 x 250 - 4mm

Inox - Stainless steel - Edelstahl - Acier inoxydable
Acero inoxidable - Нержавеющая сталь

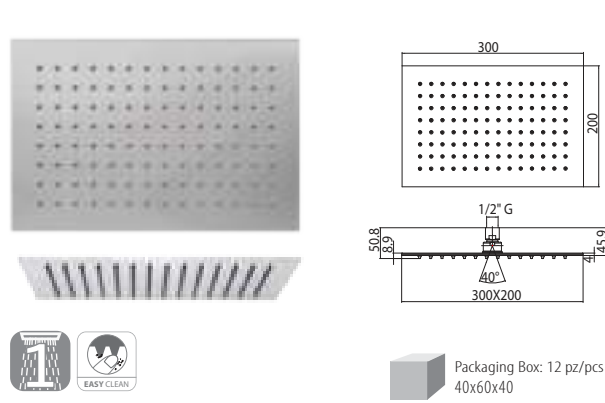


Packaging Box: 9 pz/pcs
40x60x40

Codice/Code	Misura/Size	Finitura/Finish	Portata acqua Water flow
I00877	400 x 250 mm	030 cromo/chrome	min 10 L/min

I00876 - TETIS 300 x 200 - 4mm

Inox - Stainless steel - Edelstahl - Acier inoxydable
Acero inoxidable - Нержавеющая сталь

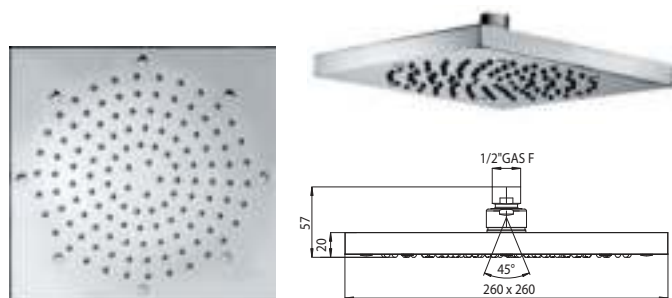


Packaging Box: 12 pz/pcs
40x60x40

Codice/Code	Misura/Size	Finitura/Finish	Portata acqua Water flow
I00876	300 x 200 mm	030 cromo/chrome	min 7,5 L/min

I00715 - CUBE \square 260

Inox - Stainless steel - Edelstahl
Acier inoxydable - Acero inoxidable
Нержавеющая сталь

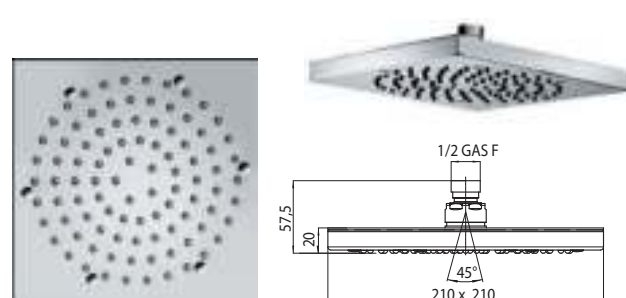


Packaging Box: 10 pz/pcs
40x40x60

Codice/Code	Misura/Size	Finitura/Finish	Portata acqua Water flow
I00715	260 x 260 mm	030 cromo/chrome	min 10 L/min

I00720 - CUBE \square 210

Inox - Stainless steel - Edelstahl
Acier inoxydable - Acero inoxidable
Нержавеющая сталь



Packaging Box: 15 pz/pcs
35x35x50

Codice/Code	Misura/Size	Finitura/Finish	Portata acqua Water flow
I00720	210 x 210 mm	030 cromo/chrome	min 9 L/min
	210 x 210 mm	094 nichel sp./satin nickel	

I00410 - OKI \varnothing 250

Ottone - Brass - Messing - Laiton - Latón - Латунь

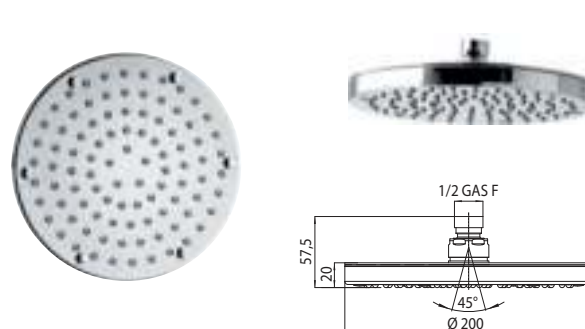


Packaging Box: 10 pz/pcs
35x35x50

Codice/Code	Misura/Size	Finitura/Finish	Portata acqua Water flow
I00410	\varnothing 250 mm	030 cromo/chrome	min 10 L/min
	\varnothing 250 mm	094 nichel sp./satin nickel	

I00405 - OKI \varnothing 200

Ottone - Brass - Messing - Laiton - Latón - Латунь



Packaging Box: 15 pz/pcs
35x35x50

Codice/Code	Misura/Size	Finitura/Finish	Portata acqua Water flow
I00405	\varnothing 200 mm	030 cromo/chrome	min 9 L/min
	\varnothing 200 mm	094 nichel sp./satin nickel	



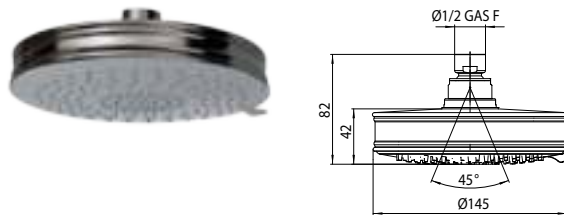
100740 - LIBERTY GOM Ø 210



Packaging Box: 10 pz/pcs
35x35x50

Codice/Code	Misura/Size	Finitura/Finish	Portata acqua Water flow
100740	Ø 210 mm	030 cromo/chrome	min 9 L/min
	Ø 210 mm	094 nichel sp./satin nickel	
	Ø 210 mm	022 ottone antico/ant. brass	
	Ø 210 mm	021 oro/gold	

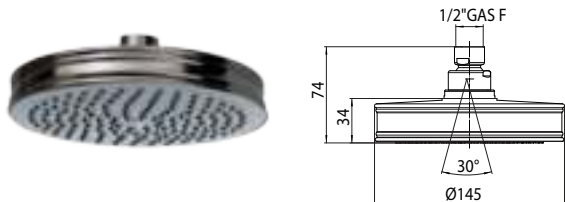
100742 - LIBERTY/3 Ø 140



Packaging Box: 20 pz/pcs
35x35x50

Codice/Code	Misura/Size	Finitura/Finish	Portata acqua Water flow
100742	Ø 140 mm	030 cromo/chrome	min 9 L/min
	Ø 140 mm	094 nichel sp./satin nickel	
	Ø 140 mm	022 ottone antico/ant. brass	
	Ø 140 mm	021 oro/gold	

100743 - LIBERTY/1 Ø 140

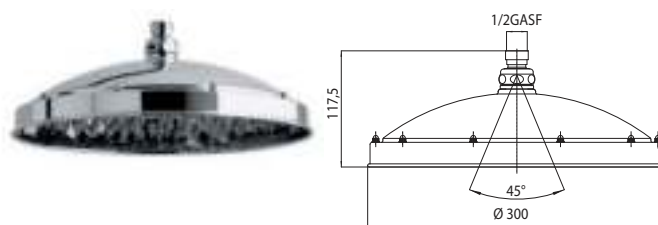


Packaging Box: 20 pz/pcs
35x35x50

Codice/Code	Misura/Size	Finitura/Finish	Portata acqua Water flow
100743	Ø 140 mm	030 cromo/chrome	min 7 L/min
	Ø 140 mm	094 nichel sp./satin nickel	
	Ø 140 mm	022 ottone antico/ant. brass	
	Ø 140 mm	021 oro/gold	

100703 - RETRÒ ANTIKAL Ø 300

Ottone - Brass - Messing - Laiton - Latón - Латунь

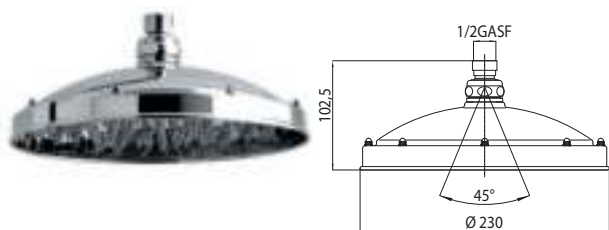


Packaging Box: 6 pz/pcs
40x40x70

Codice/Code	Misura/Size	Finitura/Finish	Portata acqua Water flow
100703	Ø 300 mm	030 cromo/chrome	min 10 L/min
	Ø 300 mm	021 oro/gold	
	Ø 300 mm	047 rame ant./ant.copper	
	Ø 300 mm	022 ottone ant./ant.brass	
	Ø 300 mm	094 nichel sp./satin nickel	

100700 - RETRÒ ANTIKAL Ø 230

Ottone - Brass - Messing - Laiton - Latón - Латунь

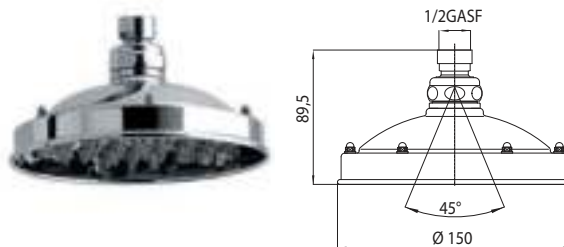


Packaging Box: 10 pz/pcs
40x40x70

Codice/Code	Misura/Size	Finitura/Finish	Portata acqua Water flow
100700	Ø 230 mm	030 cromo/chrome	min 10 L/min
	Ø 230 mm	021 oro/gold	
	Ø 230 mm	047 rame ant./ant.copper	
	Ø 230 mm	022 ottone ant./ant.brass	
	Ø 230 mm	094 nichel sp./satin nickel	

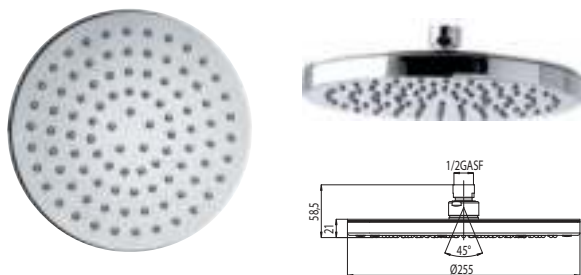
100701 - RETRÒ ANTIKAL Ø 150

Ottone - Brass - Messing - Laiton - Latón - Латунь



Packaging Box: 15 pz/pcs
35x35x50

Codice/Code	Misura/Size	Finitura/Finish	Portata acqua Water flow
100701	Ø 150 mm	030 cromo/chrome	min 10 L/min
	Ø 150 mm	021 oro/gold	
	Ø 150 mm	047 rame ant./ant.copper	
	Ø 150 mm	022 ottone ant./ant.brass	
	Ø 150 mm	094 nichel sp./satin nickel	

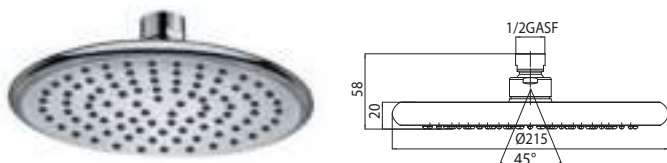
I00412 - ELIOS Ø 250
ABS

 Packaging Box: 10 pz/pcs
35x35x50

Codice/Code	Misura/Size	Finitura/Finish	Portata acqua Water flow
I00412	Ø 250 mm	030 cromo/chrome	min 10 L/min

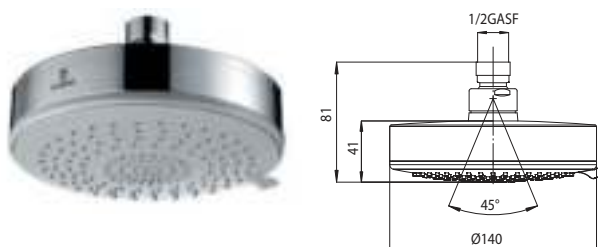
I00417 - ELIOS Ø 200
ABS

 Packaging Box: 15 pz/pcs
35x35x50

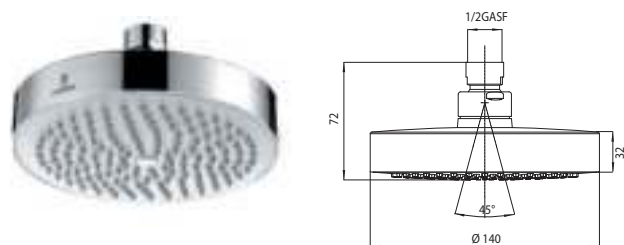
Codice/Code	Misura/Size	Finitura/Finish	Portata acqua Water flow
I00417	Ø 200 mm	030 cromo/chrome	min 9 L/min

I00420 - AGUA Ø 210
ABS

 Packaging Box: 15 pz/pcs
35x35x50

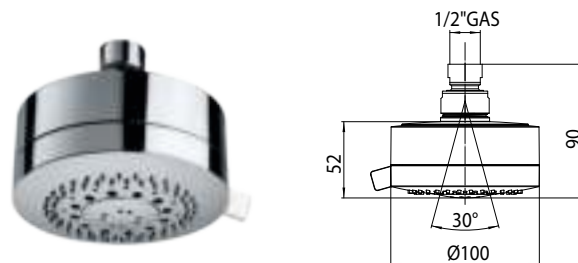
Codice/Code	Misura/Size	Finitura/Finish	Portata acqua Water flow
I00420	Ø 210	030 cromo/chrome	min 9 L/min

I00169 - DINAMIC/3 Ø 140
ABS

 Packaging Box: 20 pz/pcs
35x35x50

Codice/Code	Misura/Size	Finitura/Finish	Portata acqua Water flow
I00169	Ø 140 mm	030 cromo/chrome	min 9 L/min

I00166 - DINAMIC/1 Ø 140
ABS

 Packaging Box: 20 pz/pcs
35x35x50

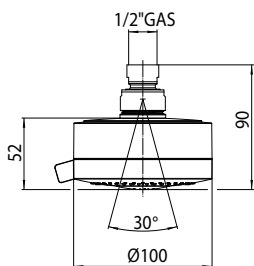
Codice/Code	Misura/Size	Finitura/Finish	Portata acqua Water flow
I00166	Ø 140 mm	030 cromo/chrome	min 7 L/min

I00235 - KIRA/3 Ø 100
ABS

 Packaging Box: 35 pz/pcs
35x35x50

Codice/Code	Misura/Size	Finitura/Finish	Portata acqua Water flow
I00235	Ø 100 mm	030 cromo/chrome	min 7,5 L/min



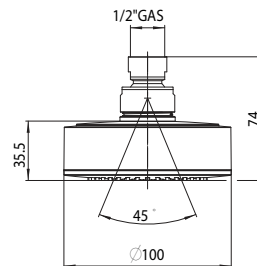
I00236 - KIRA/3 LP Ø 100
ABS



Packaging Box: 35 pz/pcs
35x35x50

Codice/Code	Misura/Size	Finitura/Finish
I00236	Ø 100 mm	030 cromo/chrome

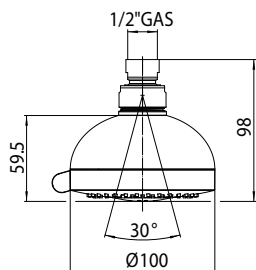
I00237 - KIRA/1 Ø 100
ABS



Packaging Box: 35 pz/pcs
35x35x50

Codice/Code	Misura/Size	Finitura/Finish	Portata acqua Water flow
I00237	Ø 100 mm	030 cromo/chrome	min 5 L/min

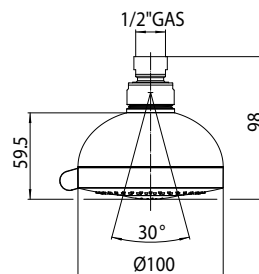
I00218 - RONDO/3 Ø 100
ABS



Packaging Box: 35 pz/pcs
35x35x50

Codice/Code	Misura/Size	Finitura/Finish	Portata acqua Water flow
I00218	Ø 100 mm	030 cromo/chrome	min 7,5 L/min

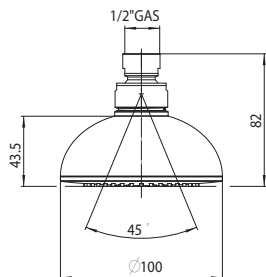
I00219 - RONDO/3 - LP Ø 100
ABS



Packaging Box: 35 pz/pcs
35x35x50

Codice/Code	Misura/Size	Finitura/Finish
I00219	Ø 100 mm	030 cromo/chrome

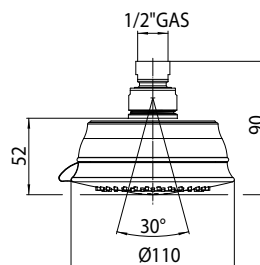
I00223 - RONDO/1 Ø 100
ABS



Packaging Box: 35 pz/pcs
35x35x50

Codice/Code	Misura/Size	Finitura/Finish	Portata acqua Water flow
I00223	Ø 100 mm	030 cromo/chrome	min 5 L/min

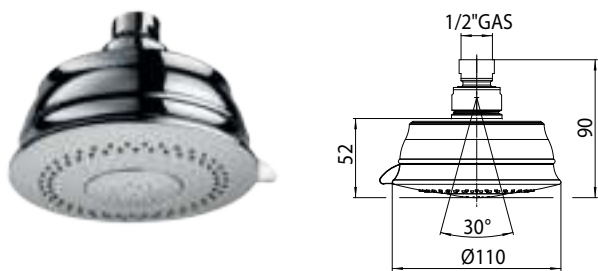
I00224 - CLASSIC/3 Ø 110
ABS



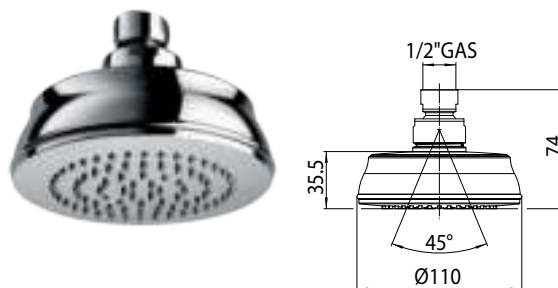
Packaging Box: 35 pz/pcs
35x35x50

Codice/Code	Misura/Size	Finitura/Finish	Portata acqua Water flow
I00224	Ø 110 mm	030 cromo/chrome	min 7,5 L/min



I00225 - CLASSIC/3 - LP Ø 110
 ABS

 Packaging Box: 35 pz/pcs
 35x35x50

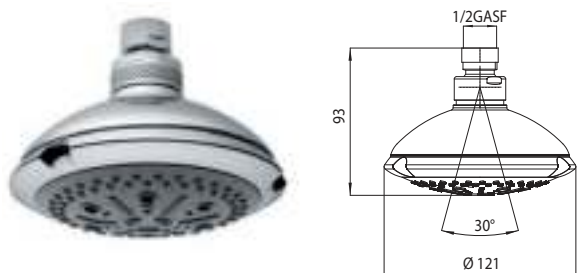
Codice/Code	Misura/Size	Finitura/Finish
I00225	Ø 110 mm	030 cromo/chrome

I00226 - CLASSIC/1 Ø 110
 ABS

 Packaging Box: 35 pz/pcs
 35x35x50

Codice/Code	Misura/Size	Finitura/Finish	Portata acqua Water flow
I00226	Ø 110 mm	030 cromo/chrome	min 5 L/min

I00180 - OCEAN/4 Ø 121

Ottone - Brass - Messing - Laiton - Latón - Латунь


 Packaging Box: 45 pz/pcs
 40x40x60

Codice/Code	Misura/Size	Finitura/Finish	Portata acqua Water flow
I00180	Ø 121 mm	030 cromo/chrome	min 9 L/min

I00182 - OCEAN/1 Ø 112

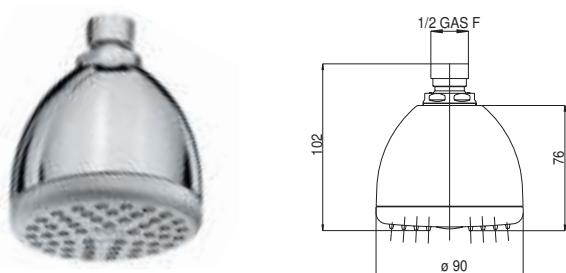
Ottone - Brass - Messing - Laiton - Latón - Латунь


 Packaging Box: 45 pz/pcs
 40x40x60

Codice/Code	Misura/Size	Finitura/Finish	Portata acqua Water flow
I00182	Ø 112 mm	030 cromo/chrome	min 7 L/min

I00323 - OVO RAIN Ø 90

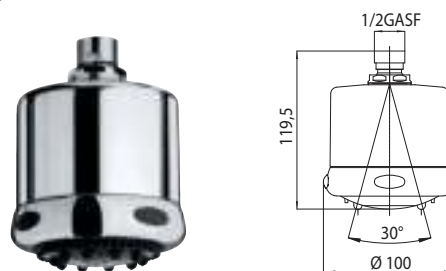
ABS


 Packaging Box: 50 pz/pcs
 40x40x60

Codice/Code	Misura/Size	Finitura/Finish	Portata acqua Water flow
I00323	Ø 90 mm	030 cromo/chrome	min 5 L/min

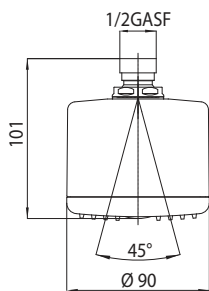
I00020 - FRESH Ø 100

ABS


 Packaging Box: 50 pz/pcs
 40x40x60

Codice/Code	Misura/Size	Finitura/Finish	Portata acqua Water flow
I00020	Ø 100 mm	235 cromo-satin./chr.-mat	min 7,5 L/min

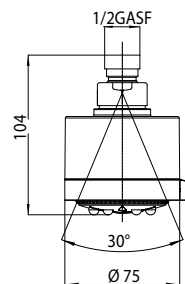
I00023 - TOP RAIN Ø 90
ABS



Packaging Box: 50 pz/pcs
40x40x60

Codice/Code	Misura/Size	Finitura/Finish	Portata acqua Water flow
I00023	Ø 90 mm	030 cromo/chrome	min 5 L/min

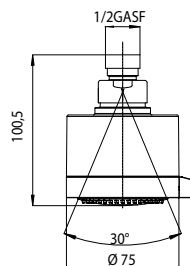
I00351 - CYLINDRICO/5 Ø 75
ABS



Packaging Box: 60 pz/pcs
35x35x50

Codice/Code	Misura/Size	Finitura/Finish	Portata acqua Water flow
I00351	Ø 75 mm	030 cromo/chrome	min 5 L/min

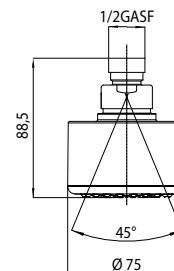
I00350 - CYLINDRICO/3 Ø 75
ABS



Packaging Box: 60 pz/pcs
35x35x50

Codice/Code	Misura/Size	Finitura/Finish	Portata acqua Water flow
I00350	Ø 75 mm	030 cromo/chrome	min 5 L/min

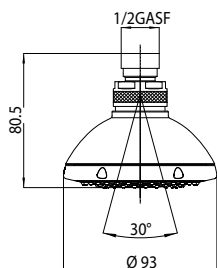
I00352 - CYLINDRICO/1 Ø 75
ABS



Packaging Box: 80 pz/pcs
35x35x50

Codice/Code	Misura/Size	Finitura/Finish	Portata acqua Water flow
I00352	Ø 75 mm	030 cromo/chrome	min 5 L/min

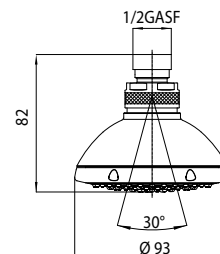
I00130 - DUETTO MAS Ø 93
Ottone - Brass - Messing - Laiton - Latón - Латунь



Packaging Box: 45 pz/pcs
35x35x50

Codice/Code	Misura/Size	Finitura/Finish	Portata acqua Water flow
I00130	Ø 93 mm	030 cromo/chrome	min 7,5 L/min

I00131 - DUETTO RAIN Ø 93
Ottone - Brass - Messing - Laiton - Latón - Латунь

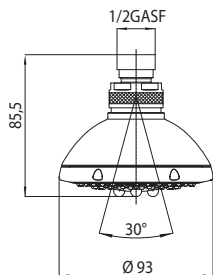


Packaging Box: 45 pz/pcs
35x35x50

Codice/Code	Misura/Size	Finitura/Finish	Portata acqua Water flow
I00131	Ø 93 mm	030 cromo/chrome	min 7,5 L/min

I00132 - DUETTO NEB Ø 93

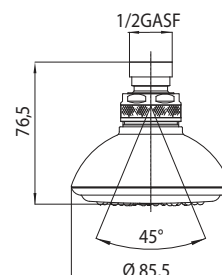
Ottone - Brass - Messing - Laiton - Latón - Латунь


 Packaging Box: 45 pz/pcs
35x35x50

Codice/Code	Misura/Size	Finitura/Finish	Portata acqua Water flow
I00132	Ø 93 mm	030 cromo/chrome	min 7,5 L/min

I00092 - VITALITY/1 Ø 85

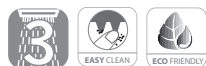
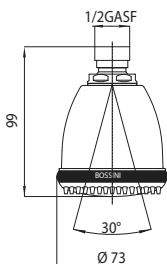
Ottone - Brass - Messing - Laiton - Latón - Латунь


 Packaging Box: 45 pz/pcs
35x35x50

Codice/Code	Misura/Size	Finitura/Finish	Portata acqua Water flow
I00092	Ø 85 mm	030 cromo/chrome	min 5 L/min

I00330 - OVO KARINA Ø 73

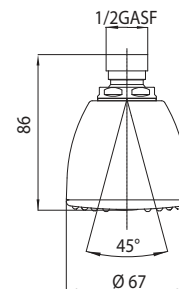
ABS


 Packaging Box: 60 pz/pcs
35x35x50

Codice/Code	Misura/Size	Finitura/Finish	Portata acqua Water flow
I00330	Ø 73 mm	030 cromo/chrome	min 5 L/min

I00328 - OVO GOM/2 Ø 67

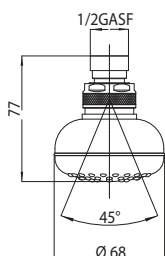
ABS


 Packaging Box: 60 pz/pcs
35x35x50

Codice/Code	Misura/Size	Finitura/Finish	Portata acqua Water flow
I00328	Ø 67 mm	030 cromo/chrome	min 5 L/min

I00070 - GOMMINA Ø 68

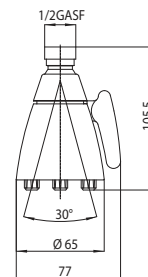
Ottone - Brass - Messing - Laiton - Latón - Латунь


 Packaging Box: 80 pz/pcs
35x35x50

Codice/Code	Misura/Size	Finitura/Finish	Portata acqua Water flow
I00070	Ø 68 mm	030 cromo/chrome	min 5 L/min

I00243 - RAIN/2 Ø 77

Ottone - Brass - Messing - Laiton - Latón - Латунь


 Packaging Box: 40 pz/pcs
35x25x40

Codice/Code	Misura/Size	Finitura/Finish	Portata acqua Water flow
I00243	Ø 77 mm	030 cromo/chrome	min 7,5 L/min

 Ø 77 mm **047** rame ant./ant.copper

 Ø 77 mm **022** ottone ant./ant.brass

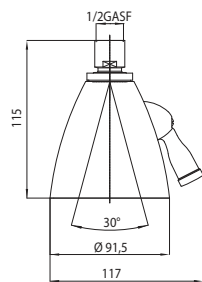
 Ø 77 mm **094** nichel sp./satin nickel

 Ø 77 mm **095** nichel lucido/pol.nickel



I00260 - BIG RAIN/2 Ø 117

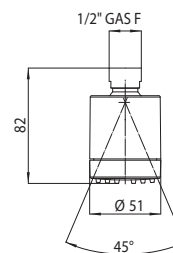
Ottone - Brass - Messing - Laiton - Latón - Латунь



Packaging Box: 15 pz/pcs
35x25x40

Codice/Code	Misura/Size	Finitura/Finish	Portata acqua Water flow
I00260	Ø 117 mm	030 cromo/chrome	min 7,5 L/min
	Ø 117 mm	047 rame ant./ant.copper	
	Ø 117 mm	022 ottone ant./ant.brass	
	Ø 117 mm	094 nichel sp./satin nickel	
	Ø 117 mm	095 nichel lucido/pol.nickel	

I00074 - FRIZZA GOM Ø 51 - RISP. ACQUA ABS

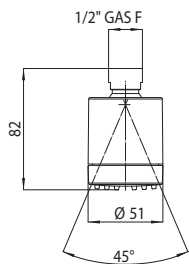


Packaging Box: 80 pz/pcs
35x35x50

Codice/Code	Misura/Size	Finitura/Finish	Portata acqua Water flow
I00074	Ø 51 mm	030 cromo/chrome	min 5 L/min
	Ø 51 mm	013 bianco/white	
	Ø 51 mm	430 cromo dif. cromo/chrome	

I00076 - FRIZZA GOM Ø 51

ABS

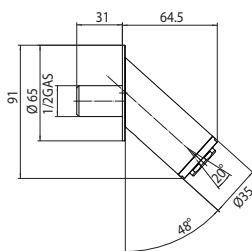


Packaging Box: 80 pz/pcs
35x35x50

Codice/Code	Misura/Size	Finitura/Finish	Portata acqua Water flow
I00076	Ø 51 mm	030 cromo/chrome	min 5 L/min
	Ø 51 mm	013 bianco/white	
	Ø 51 mm	430 cromo dif. cromo/chrome	

HA1000 - ANTIVANDALISMO Ø 35

Ottone - Brass - Messing - Laiton - Latón - Латунь



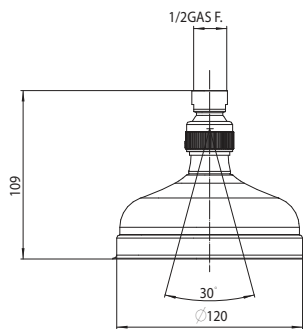
Packaging Box: 45 pz/pcs
25x35x40

Codice/Code	Misura/Size	Finitura/Finish	Portata acqua Water flow
HA1000	Ø 35 - 64,5 mm	030 cromo/chrome	min 5 L/min



I00089 - SOFFIONE Ø 120

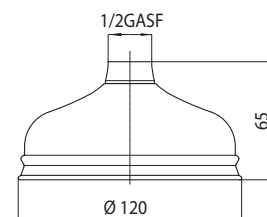
Ottone - Brass - Messing - Laiton - Latón - Латунь


 Packaging Box: 45 pz/pcs
35x35x50

Codice/Code	Misura/Size	Finitura/Finish	Portata acqua Water flow
I00089	Ø 120 mm	030 cromo/chrome	min 7,5 L/min

I00065 - SOFFIONE Ø 120

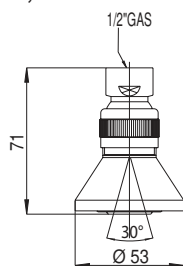
Ottone - Brass - Messing - Laiton - Latón - Латунь


 Packaging Box: 45 pz/pcs
35x35x50

Codice/Code	Misura/Size	Finitura/Finish	Portata acqua Water flow
I00065	Ø 120 mm	030 cromo/chrome	min 7,5 L/min

I00060 - MERCURY Ø 53

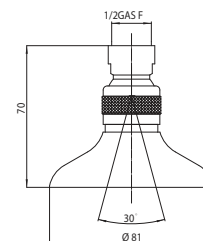
Ottone - Brass - Messing - Laiton - Latón - Латунь


 Packaging Box: 45 pz/pcs
35x25x40

Codice/Code	Misura/Size	Finitura/Finish	Portata acqua Water flow
I00060	Ø 53 mm	030 cromo/chrome	min 5 L/min

I00062 - NORMALE Ø 81

Ottone - Brass - Messing - Laiton - Latón - Латунь

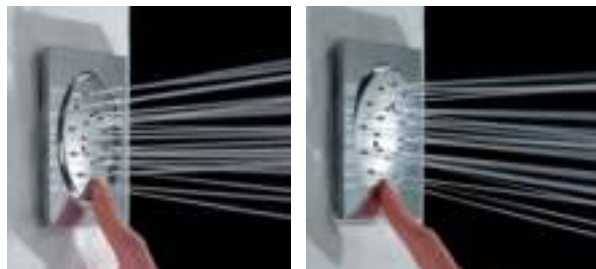

 Packaging Box: 45 pz/pcs
35x25x40

Codice/Code	Misura/Size	Finitura/Finish	Portata acqua Water flow
I00062	Ø 81 mm	030 cromo/chrome	min 5 L/min



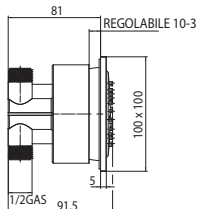
Body Sprays - Wall

Soffioni laterali a getto fisso o orientabile, autopulenti
 Fixed or orientable body spray showers - Easy-Clean system
 Schwenkbare oder feste Seitenbrausen mit selbstreinigendem Regenstrahl
 Body jets latéraux orientables ou fixes autonettoyantes.
 Duchas laterales con rótula orientable o fija, autolimpiante
 Настенные форсунки поворотные или фиксированные, самоочищающиеся



100198 - CUBIC REG 100 x 100 - ORIENTABLE

ABS - 1/2" M / a.G.

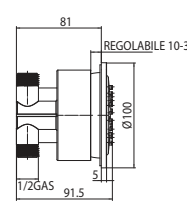


Packaging Box: 25 pz/pcs
40x60x40

Codice/Code	Misura/Size	Finitura/Finish	Portata acqua Water flow
100198	100 x 100 mm	030 cromo/chrome	min 3 L/min

100197 - TONDO REG Ø 100 - ORIENTABLE

ABS - 1/2" M / a.G.

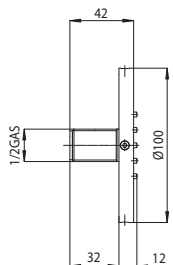


Packaging Box: 25 pz/pcs
40x60x40

Codice/Code	Misura/Size	Finitura/Finish	Portata acqua Water flow
100197	Ø 100 mm	030 cromo/chrome	min 3 L/min

100175 - TONDO FLAT

Ottone - Brass - Messing - Laiton - Latón - Латунь
1/2" M / a.G.



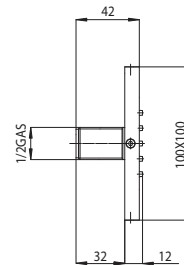
Packaging Box: 40 pz/pcs
35x35x50

Codice/Code	Misura/Size	Finitura/Finish	Portata acqua Water flow
100175	Ø 100 mm	030 cromo/chrome	min 6 L/min

073 nero opaco/mat black

100176 - CUBIC FLAT

Ottone - Brass - Messing - Laiton - Latón - Латунь
1/2" M / a.G.



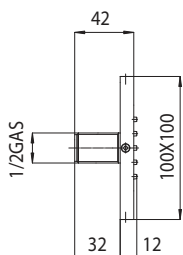
Packaging Box: 40 pz/pcs
35x35x50

Codice/Code	Misura/Size	Finitura/Finish	Portata acqua Water flow
100176	100 x 100 mm	030 cromo/chrome	min 6 L/min

073 nero opaco/mat black

100210 - CUBIC ROUND FLAT

Ottone - Brass - Messing - Laiton - Latón - Латунь
1/2" M / a.G.

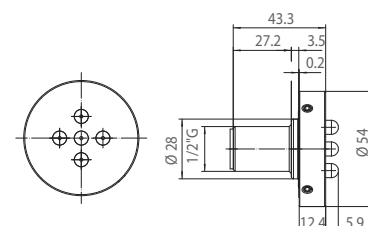


Packaging Box: 40 pz/pcs
35x35x50

Codice/Code	Misura/Size	Finitura/Finish	Portata acqua Water flow
100210	100 x 100 mm	030 cromo/chrome	min 6 L/min
	100 x 100 mm	094 Nichel Spazzolato/Brushed Nickel	
	100 x 100 mm	070 Nichel spazz. opaco / Brushed Satin Nickel	

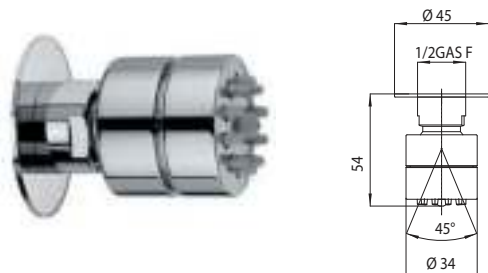
100214 - NEBULIZAIR Ø 54

Ottone - Brass - Messing - Laiton - Latón - Латунь
1/2" M / a.G.



Packaging Box: 80 pz/pcs
35x35x50

Codice/Code	Misura/Size	Finitura/Finish	Portata acqua Water flow
100214	Ø 54 mm	030 cromo/chrome	min 5 L/min

I00137 - I01137 - TONDO GOM Ø 34
 Ottone - Brass - Messing - Laiton - Latón - Латунь

 Packaging Box: 100 pz/pcs
 35x25x40

Codice/Code	Misura/Size	Finitura/Finish	Portata acqua Water flow
I00137	1/2" F GAS	030 cromo/chrome	min 2,5 L/min
	1/2" F GAS	094 nichel sp./satin nickel	
I01137	1/2" F NPT	030 cromo/chrome	min 2,5 L/min
	1/2" F NPT	094 nichel sp./satin nickel	

I00147- I01147 - TONDO MAS Ø 34
 Ottone - Brass - Messing - Laiton - Latón - Латунь

 Packaging Box: 100 pz/pcs
 35x25x40

Codice/Code	Misura/Size	Finitura/Finish	Portata acqua Water flow
I00147	1/2" F GAS	030 cromo/chrome	min 2,5 L/min
	1/2" F GAS	094 nichel sp./satin nickel	
I01147	1/2" F NPT	030 cromo/chrome	min 2,5 L/min
	1/2" F NPT	094 nichel sp./satin nickel	

I00135 - I01135 - CUBIC GOM 34 x 34
 Ottone - Brass - Messing - Laiton - Latón - Латунь

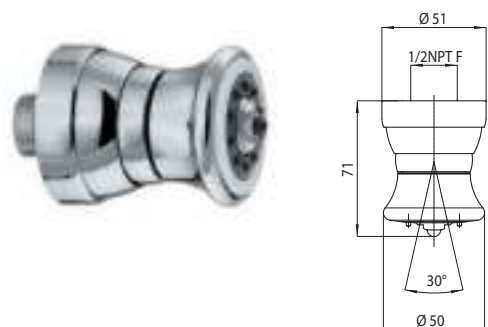
 Packaging Box: 100 pz/pcs
 35x25x40

Codice/Code	Misura/Size	Finitura/Finish	Portata acqua Water flow
I00135	1/2" F GAS	030 cromo/chrome	min 2,5 L/min
	1/2" F GAS	094 nichel sp./satin nickel	
I01135	1/2" F NPT	030 cromo/chrome	min 2,5 L/min
	1/2" F NPT	094 nichel sp./satin nickel	

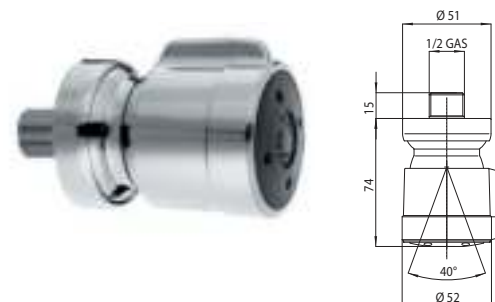
I00141 - I01141 - CUBIC MAS 34 x 34
 Ottone - Brass - Messing - Laiton - Latón - Латунь

 Packaging Box: 100 pz/pcs
 35x25x40

Codice/Code	Misura/Size	Finitura/Finish	Portata acqua Water flow
I00141	1/2" F GAS	030 cromo/chrome	min 2,5 L/min
	1/2" F GAS	094 nichel sp./satin nickel	
I01141	1/2" F NPT	030 cromo/chrome	min 2,5 L/min
	1/2" F NPT	094 nichel sp./satin nickel	

I00125 - I00124 - TWINJET/10 Ø 50
 ABS

 Packaging Box: 100 pz/pcs
 35x35x50

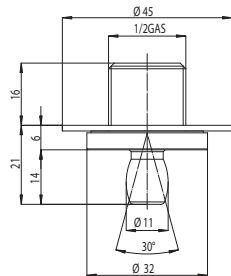
Codice/Code	Misura/Size	Finitura/Finish	Portata acqua Water flow
I00125	1/2" M GAS	030 cromo/chrome	min 2,5 L/min
I00124	1/2" F NPT	030 cromo/chrome	min 2,5 L/min

I00102-104-105 - DUO BODY SPRAY Ø 52
 ABS

 Packaging Box: 100 pz/pcs
 35x35x50

Codice/Code	Misura/Size	Finitura/Finish	Portata acqua Water flow
I00102	1/2" M GAS	030 cromo/chrome	min 2,5 L/min
I00104	1/2" F GAS	030 cromo/chrome	min 2,5 L/min
I00105	1/2" F NPT	030 cromo/chrome	min 2,5 L/min

I00151 - MINI NEB - WALL

Ottone - Brass - Messing - Laiton - Latón - Латунь



Packaging Box: 100 pz/pcs
35x25x40



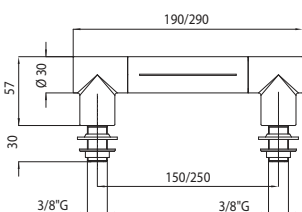
Codice/Code	Misura/Size	Finitura/Finish	Portata acqua Water flow
I00151	1/2" M GAS	030 cromo/chrome	min 1,5 L/min

Body Sprays - Panels

Soffioni laterali a getto fisso o orientabile, autopulenti
 Fixed or orientable body spray showers - Easy-Clean system
 Schwenkbare oder feste Seitenbrausen mit selbstreinigendem Regenstrahl
 Body jets latéraux orientables ou fixes autonettoyantes.
 Duchas laterales con rótula orientable o fija, chorro lluvia autolimpiante
 Настенные форсунки поворотные или фиксированные, самоочищающиеся

I00270 - CASCATA - BOX

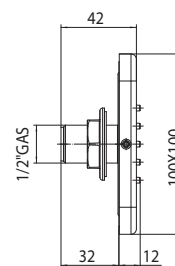
Ottone - Brass - Messing - Laiton - Latón - Латунь



Packaging Box: 10 pz/pcs
25x25x40

I00211 - CUBIC ROUND FLAT - BOX

Ottone - Brass - Messing - Laiton - Latón - Латунь

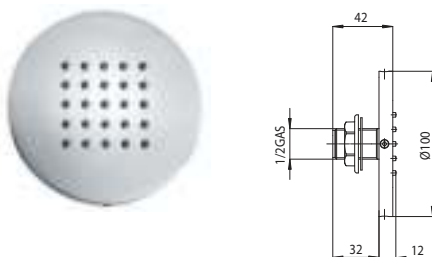


Packaging Box: 40 pz/pcs
35x35x50

Codice/Code	Misura/Size	Finitura/Finish	Portata acqua Water flow
I00211	100 x 100 mm	030 cromo/chrome	min 6 L/min
	100 x 100 mm	094 Nichel Spazzolato/Brushed Nickel	
	100 x 100 mm	070 Nichel spazz. opaco / Brushed Satin Nickel	

I00177 - TONDO FLAT Ø 100 - BOX

Ottone - Brass - Messing - Laiton - Latón - Латунь


 Packaging Box: 40 pz/pcs
35x35x50

I00178 - CUBIC FLAT - BOX

Ottone - Brass - Messing - Laiton - Latón - Латунь


 Packaging Box: 40 pz/pcs
35x35x50

Codice/ Code	Misura/Size	Finitura/Finish	Portata acqua Water flow
I00177	Ø 100 mm - 1/2" M GAS	030 cromo/chrome	min 6 L/min

Codice/Code	Misura/Size	Finitura/Finish	Portata acqua Water flow
I00178	100 x 100 mm - 1/2" M GAS	030 cromo/chrome	min 6 L/min

I00138 - TONDO GOM - BOX

Ottone - Brass - Messing - Laiton - Latón - Латунь


 Packaging Box: 100 pz/pcs
35x35x50

I00148 - TONDO MAS - BOX

Ottone - Brass - Messing - Laiton - Latón - Латунь

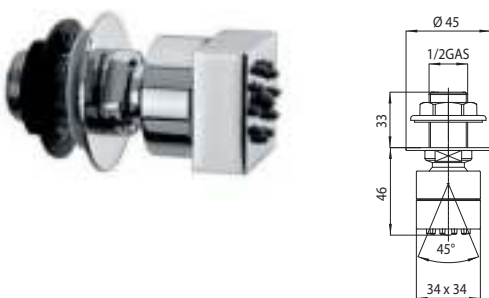

 Packaging Box: 100 pz/pcs
35x35x50

Codice/Code	Misura/Size	Finitura/Finish	Portata acqua Water flow
I00138	Ø 34 mm - 1/2" M GAS	030 cromo/chrome	min 2,5 L/min

Codice/Code	Misura/Size	Finitura/Finish	Portata acqua Water flow
I00148	Ø 34 mm - 1/2" M GAS	030 cromo/chrome	min 2,5 L/min

I00136 - CUBIC GOM - BOX

Ottone - Brass - Messing - Laiton - Latón - Латунь


 Packaging Box: 100 pz/pcs
35x35x50

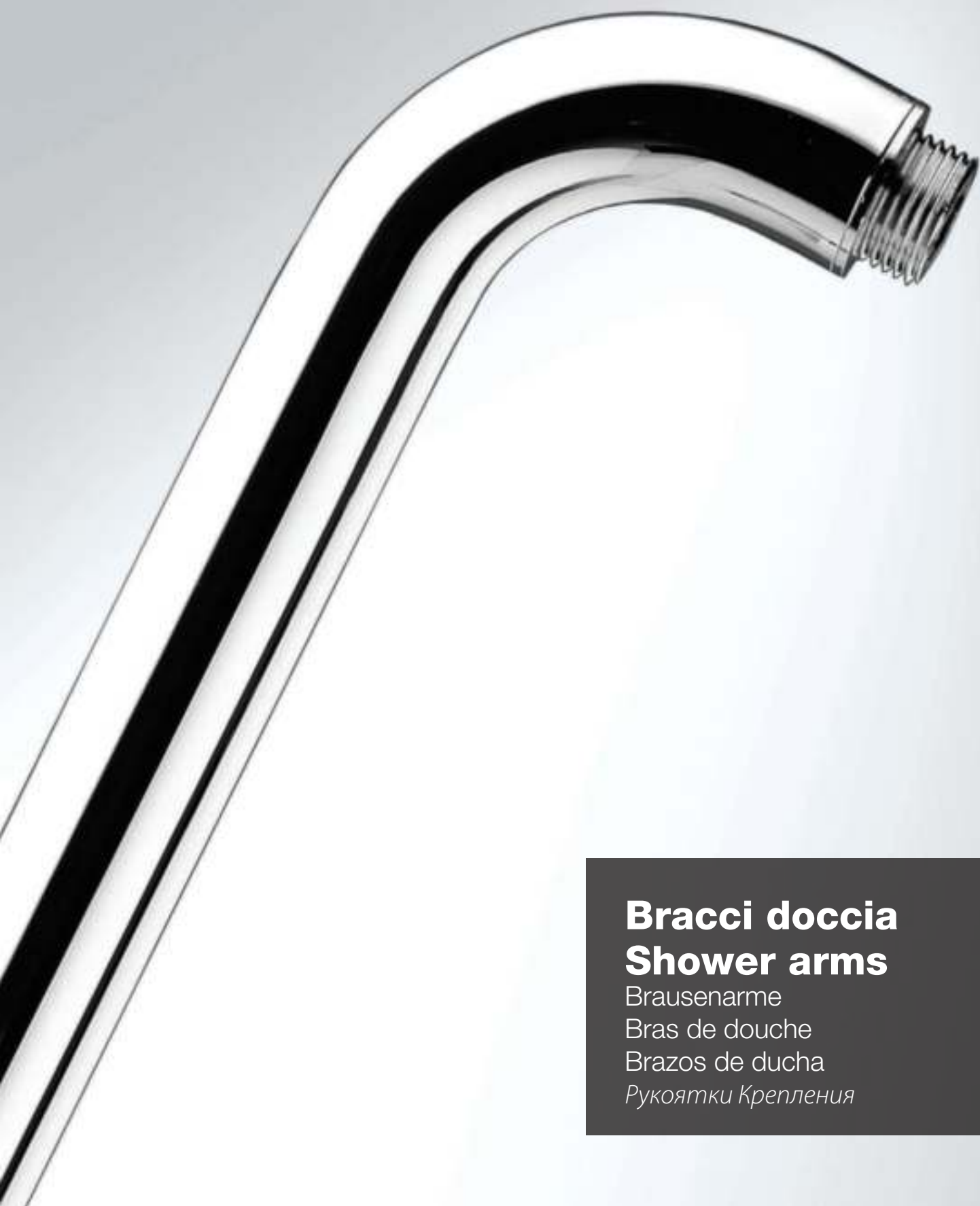
I00142 - CUBIC MAS - BOX

Ottone - Brass - Messing - Laiton - Latón - Латунь


 Packaging Box: 100 pz/pcs
35x35x50

Codice/Code	Misura/Size	Finitura/Finish	Portata acqua Water flow
I00136	34 x 34 mm - 1/2" M GAS	030 cromo/chrome	min 2,5 L/min

Codice/Code	Misura/Size	Finitura/Finish	Portata acqua Water flow
I00142	34 x 34 mm - 1/2" M GAS	030 cromo/chrome	min 2,5 L/min



Bracci doccia **Shower arms**

Brausenarme

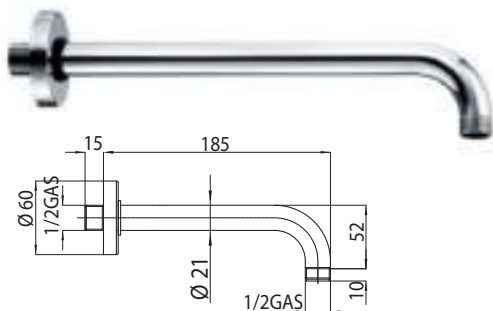
Bras de douche

Brazos de ducha

Рукоятки Крепления

H19000 - H25000

Ottone - Brass - Messing - Laiton - Latón - Латунь



- (*) Finiture: 047 rame antico, 022 ottone antico: stessi prezzi finitura 094
 (*) Finishing: 047 antique copper 022 antique brass: same price as finishing 094
 (*) Oberfläche 047 Alte Kupfer, 022 Bronze: gleichen Preis wie 094 Oberfläche
 (*) Finitions: 047 vieux cuivre, 022 vieux laiton: même prix que finition 094
 (*) Acabados: 047 cobre, 022 bronce: mismo precio del acabado 094
 (*) Цвета: 047 медь ант., 022 латунь ант. соответствуют по цене цвету 094

Packaging Std: 45 pz/pcs
 35x35x50
 Arm: 200/250/300 mm

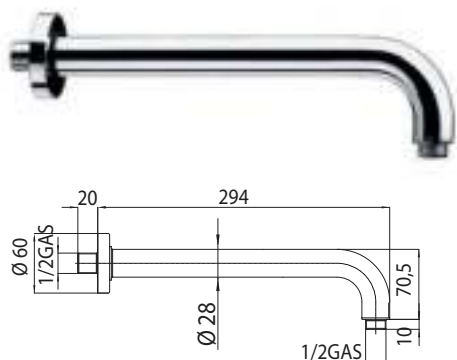
Packaging Std: 40 pz/pcs
 40x40x60
 Arm: 350/400/500 mm

H19000 1/2" M GAS x 1/2" M GAS
 H25000 1/2" M GAS x 1/2" M NPT

Codice/Code	Misura/Size	Finitura/Finish
H19-H25D	Ø 21 mm - 200 mm - 1/2"MM	030 cromo/chrome
H19-H25F	Ø 21 mm - 250 mm - 1/2"MM	030 cromo/chrome
H19-H25G	Ø 21 mm - 300 mm - 1/2"MM	030 cromo/chrome
H19-H25H	Ø 21 mm - 350 mm - 1/2"MM	030 cromo/chrome
H19-H25I	Ø 21 mm - 400 mm - 1/2"MM	030 cromo/chrome
H19-H25J	Ø 21 mm - 500 mm - 1/2"MM	030 cromo/chrome
H19-H25G	Ø 21 mm - 300 mm - 1/2"MM (*)	094 nichel sp./satin nickel
H19-H25H	Ø 21 mm - 350 mm - 1/2"MM (*)	094 nichel sp./satin nickel
H19-H25I	Ø 21 mm - 400 mm - 1/2"MM (*)	094 nichel sp./satin nickel
H19-H25J	Ø 21 mm - 500 mm - 1/2"MM (*)	094 nichel sp./satin nickel
H19-H25G	Ø 21 mm - 300 mm - 1/2"MM	073 nero opaco/mat black

H71000

Ottone - Brass - Messing - Laiton - Latón - Латунь



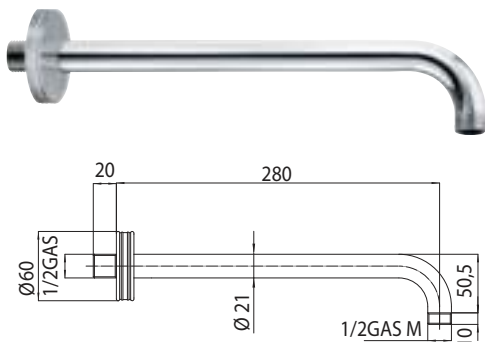
Packaging Std: 45 pz/pcs
 35x35x50
 Arm: 300 mm

Packaging Std: 40 pz/pcs
 40x40x60
 Arm: 350/400/500 mm

Codice/Code	Misura/Size	Finitura/Finish
H71000G	Ø 28 mm - 300 mm - 1/2"MM	030 cromo/chrome
H71000H	Ø 28 mm - 350 mm - 1/2"MM	030 cromo/chrome
H71000I	Ø 28 mm - 400 mm - 1/2"MM	030 cromo/chrome
H71000J	Ø 28 mm - 500 mm - 1/2"MM	030 cromo/chrome
H71000G	Ø 28 mm - 300 mm - 1/2"MM	094 nichel sp./satin nickel
H71000H	Ø 28 mm - 350 mm - 1/2"MM	094 nichel sp./satin nickel
H71000I	Ø 28 mm - 400 mm - 1/2"MM	094 nichel sp./satin nickel
H71000J	Ø 28 mm - 500 mm - 1/2"MM	094 nichel sp./satin nickel

H27000 LIBERTY

Ottone - Brass - Messing - Laiton - Latón - Латунь

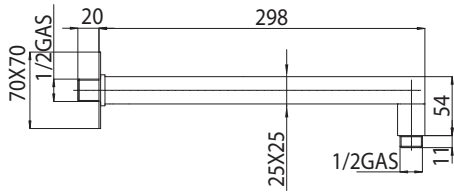


Packaging Box: 45 pz/pcs
 35x35x50

Codice/Code	Misura/Size	Finitura/Finish
H27000G	Ø 21 mm - 300 mm - 1/2"MM	030 cromo/chrome
	Ø 21 mm - 300 mm - 1/2"MM	094 nichel sp./satin nickel
	Ø 21 mm - 300 mm - 1/2"MM	022 ottone antico/antique brass
	Ø 21 mm - 300 mm - 1/2"MM	021 oro/gold

H60000

Ottone - Brass - Messing - Laiton - Latón - Латунь



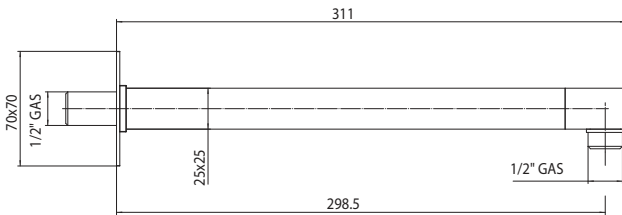
Packaging Box: 20 pz/pcs
35x25x40
Arm: 300 mm

Packaging Box: 20 pz/pcs
35x35x50
Arm: 350/400 mm

Codice/Code	Misura/Size	Finitura/Finish
H60000G	25 x 25 mm - 300 mm - 1/2"MM	030 cromo/chrome
H60000H	25 x 25 mm - 350 mm - 1/2"MM	030 cromo/chrome
H60000I	25 x 25 mm - 400 mm - 1/2"MM	030 cromo/chrome
H60000G	25 x 25 mm - 300 mm - 1/2"MM	094 nichel sp./satin nickel
H60000H	25 x 25 mm - 350 mm - 1/2"MM	094 nichel sp./satin nickel
H60000I	25 x 25 mm - 400 mm - 1/2"MM	094 nichel sp./satin nickel

H69000

Ottone - Brass - Messing - Laiton - Latón - Латунь



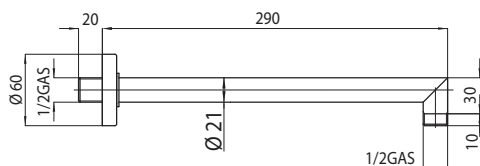
Packaging Box: 20 pz/pcs
35x25x40
Arm: 300 mm

Packaging Box: 20 pz/pcs
35x35x50
Arm: 350/400 mm

Codice/Code	Misura/Size	Finitura/Finish
H69000G	25 x 25 mm - 300 mm - 1/2"MM	030 cromo/chrome
H69000H	25 x 25 mm - 350 mm - 1/2"MM	030 cromo/chrome
		073 nero opaco/mat black
		094 nichel sp./satin nickel
H69000I	25 x 25 mm - 400 mm - 1/2"MM	030 cromo/chrome
		073 nero opaco/mat black

H70000

Ottone - Brass - Messing - Laiton - Latón - Латунь



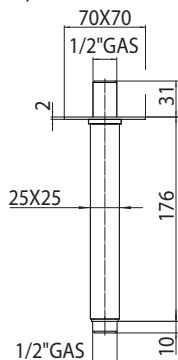
Packaging Std: 45 pz/pcs
35x35x50
Arm: 300 mm

Packaging Std: 40 pz/pcs
40x40x60
Arm: 350/400/500 mm

Codice/Code	Misura/Size	Finitura/Finish
H70000G	Ø 21 mm - 300 mm - 1/2"MM	030 cromo/chrome
H70000H	Ø 21 mm - 350 mm - 1/2"MM	030 cromo/chrome
H70000I	Ø 21 mm - 400 mm - 1/2"MM	030 cromo/chrome
H70000J	Ø 21 mm - 500 mm - 1/2"MM	030 cromo/chrome
H70000G	Ø 21 mm - 300 mm - 1/2"MM	094 nichel sp./satin nickel
H70000H	Ø 21 mm - 350 mm - 1/2"MM	094 nichel sp./satin nickel
H70000I	Ø 21 mm - 400 mm - 1/2"MM	094 nichel sp./satin nickel
H70000J	Ø 21 mm - 500 mm - 1/2"MM	094 nichel sp./satin nickel
H70000H	Ø 21 mm - 350 mm - 1/2"MM	073 nero opaco/mat black
H70000I	Ø 21 mm - 400 mm - 1/2"MM	073 nero opaco/mat black

H61000

Ottone - Brass - Messing - Laiton - Latón - Латунь

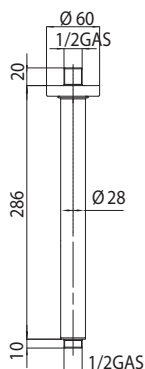


Packaging Box: 20 pz/pcs
35x25x40

Codice/Code	Misura/Size	Finitura/Finish
H61000D	25 x 25 mm - 200 mm - 1/2"MM	030 cromo/chrome
H61000G	25 x 25 mm - 300 mm - 1/2"MM	030 cromo/chrome
H61000D	25 x 25 mm - 200 mm - 1/2"MM	094 nichel sp./satin nickel
H61000G	25 x 25 mm - 300 mm - 1/2"MM	094 nichel sp./satin nickel

H30000

Ottone - Brass - Messing - Laiton - Latón - Латунь



Packaging Std: 45 pz/pcs
35x35x50
Arm: 200/300 mm

Packaging Std: 40 pz/pcs
40x40x60
Arm: 400 mm

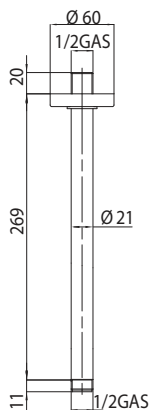
Codice/Code	Misura/Size	Finitura/Finish
H30000D	Ø 28 mm - 200 mm - 1/2"MM	030 cromo/chrome
H30000G	Ø 28 mm - 300 mm - 1/2"MM	030 cromo/chrome
		073 nero opaco/mat black
H30000I	Ø 28 mm - 400 mm - 1/2"MM	030 cromo/chrome

*CON FLANGIA / WITH FLANGE

Codice/Code	Misura/Size	Finitura/Finish
H30000J	Ø 28 mm - 500 mm - 1/2"MM (*)	030 cromo/chrome
H30000L	Ø 28 mm - 600 mm - 1/2"MM (*)	030 cromo/chrome
H30000O	Ø 28 mm - 700 mm - 1/2"MM (*)	030 cromo/chrome
H30000P	Ø 28 mm - 800 mm - 1/2"MM (*)	030 cromo/chrome
H30000Q	Ø 28 mm - 900 mm - 1/2"MM (*)	030 cromo/chrome

H31000

Ottone - Brass - Messing - Laiton - Latón - Латунь



Packaging Std: 45 pz/pcs
35x35x50
Arm: 200/300 mm

Packaging Std: 40 pz/pcs
40x40x60
Arm: 400 mm

Codice/Code	Misura/Size	Finitura/Finish
H31000D	Ø 21 mm - 200 mm - 1/2"MM	030 cromo/chrome
H31000G	Ø 21 mm - 300 mm - 1/2"MM	030 cromo/chrome
H31000I	Ø 21 mm - 400 mm - 1/2"MM	030 cromo/chrome



H41000

Ottone - Brass - Messing - Laiton - Latón - Латунь



Packaging Box: 45 pz/pcs
35x35x50

Codice/Code	Misura/Size	Finitura/Finish
H41000A	120 mm - 1/2"MM	030 cromo/chrome

H26000

Ottone - Brass - Messing - Laiton - Latón - Латунь



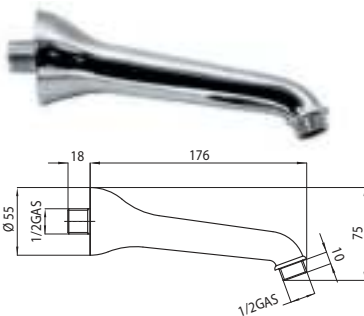
Packaging Std: 45 pz/pcs
35x35x50

Packaging Std: 50 pz/pcs
35x20x40

Codice/Code	Misura/Size	Finitura/Finish
H26000A	Ø 21 mm - 120 mm - 1/2"MM	030 cromo/chrome
H26000E	Ø 21 mm - 220 mm - 1/2"MM	030 cromo/chrome

H10000

Ottone - Brass - Messing - Laiton - Latón - Латунь

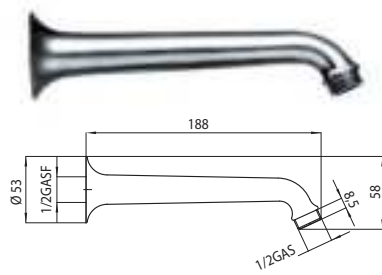


Packaging Box: 30 pz/pcs
35x25x40

Codice/Code	Misura/Size	Finitura/Finish
H10000D	200 mm - 1/2"MM	030 cromo/chrome

H15000

Ottone - Brass - Messing - Laiton - Latón - Латунь

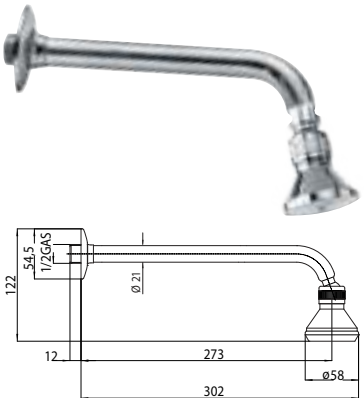


Packaging Std: 60 pz/pcs
35x25x40

Codice/Code	Misura/Size	Finitura/Finish
H15000D	200 mm - 1/2"MM	030 cromo/chrome

H22002 MERCURY

Ottone - Brass - Messing - Laiton - Latón - Латунь

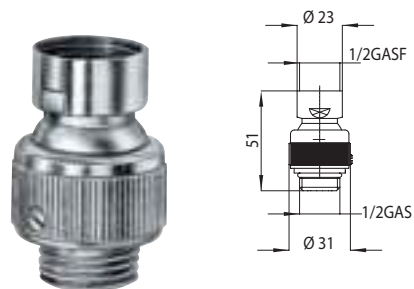


Packaging Std: 70 pz/pcs
40x40x60

Codice/Code	Misura/Size	Finitura/Finish
H22002D	Ø 21 mm - 200 mm - 1/2"MM	030 cromo/chrome
H22002G	Ø 21 mm - 300 mm - 1/2"MM	030 cromo/chrome

V00160

Snodo ottone per soffione 1/2"MF
1/2"MF Brass swivel ball for shower head



Packaging Box: 250 pz/pcs
35x25x40

Codice/Code	Finitura/Finish
V00160	030 cromo/chrome



Portate d'acqua soffioni

Shower heads flow rates - Kopfbrausendurchflussmenge - Débit d'eau douches de tête Caudales rociadores

Потребление воды душевыми лейками

Test di portata conformi ai requisiti della norma EN1112, con collegamento diretto a tubo di alimentazione da 1/2" (senza rubinetto)

Flow rate tests in accordance with requirements of EN1112 Norm, directly connecting the product to a 1/2" water outlet (without tap)

Test der Wasserdurchflussmenge der Anforderungen der EN1112 Norm entspricht (1/2" direkter Wasseranschluss, ohne Armatur)

Tests de débit d'eau conformes aux requis de la Norme EN1112, avec connexion directe au tuyau d'alimentation de 1/2" (sans robinet)

Pruebas de caudal conformes con los requerimientos de la Norma EN1112, con empalme directo al tubo de alimentación de 1/2" (sin grifo)

Тест на пропускную способность согласно требованиям стандартов EN1112, при подключении водоснабжения к душевой лейки напрямую, соединение 1/2" (без вентиля)

(*) **PORTATA MINIMA CONSIGLIATA** (Litri/Minuto) per l'ottimale funzionamento dei prodotti

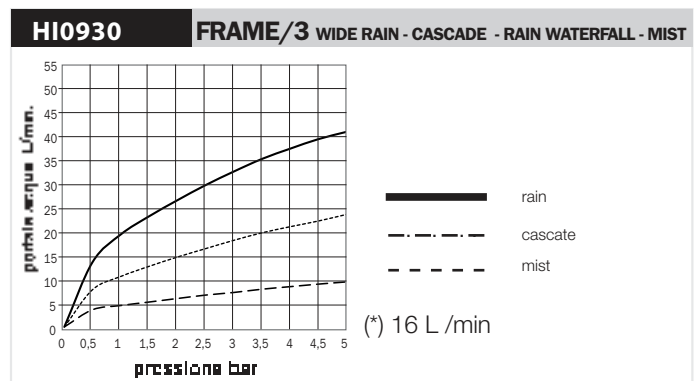
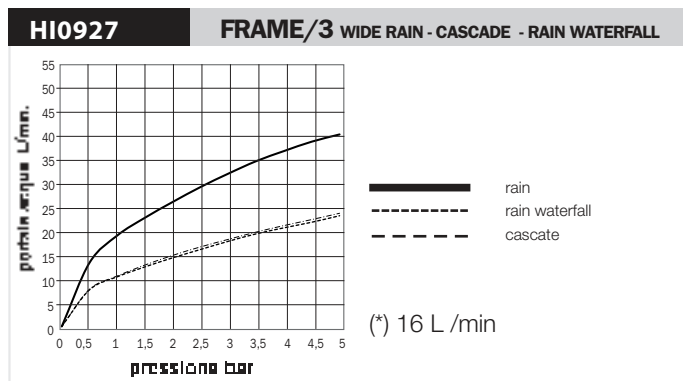
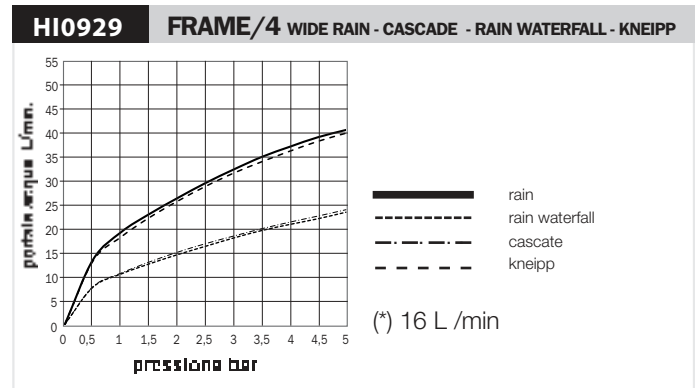
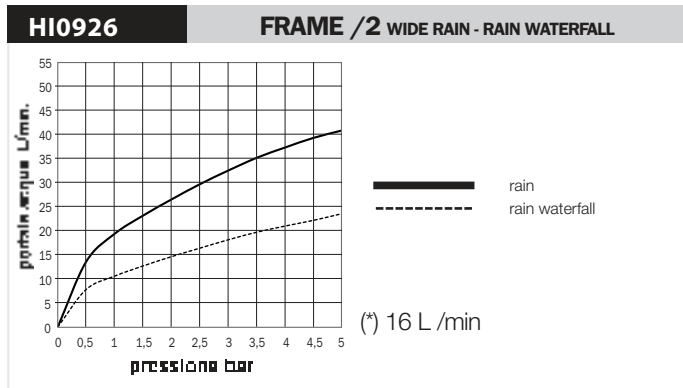
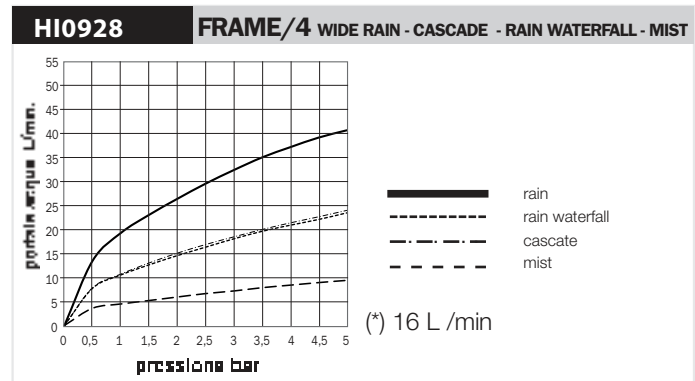
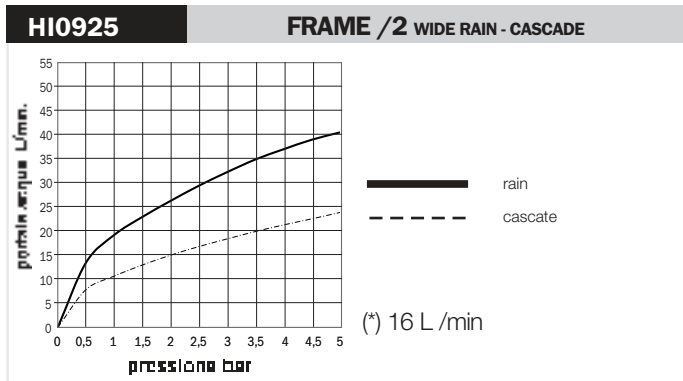
MINIMUM SUGGESTED FLOW RATE (Litres/Minute) for the correct products functioning

MINDEST WASSERDURCHFLUSSMENGE (Liter/Minute) für die korrekte Produktenleistung

DÉBIT D'EAU MINIMAL RECOMMANDÉ (Litres/Minute) pour le correct fonctionnement des produits

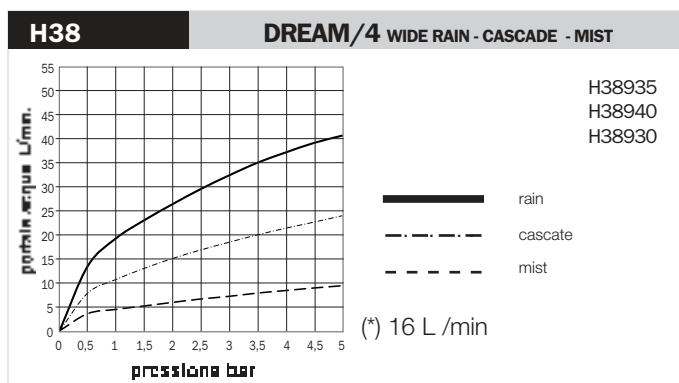
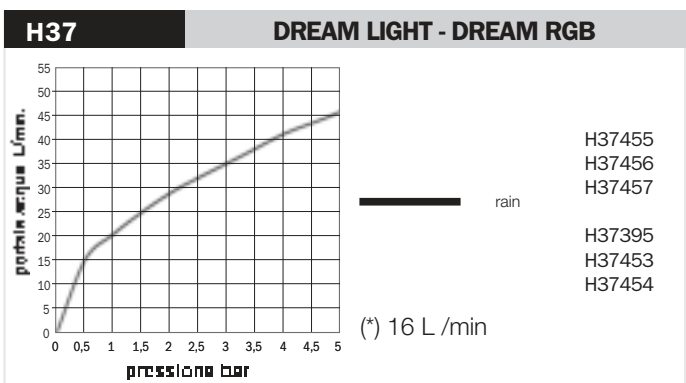
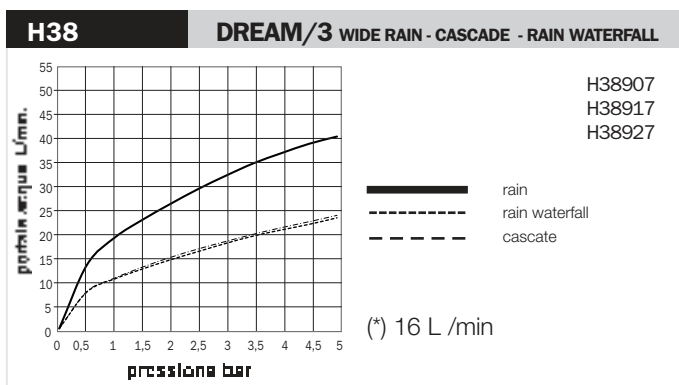
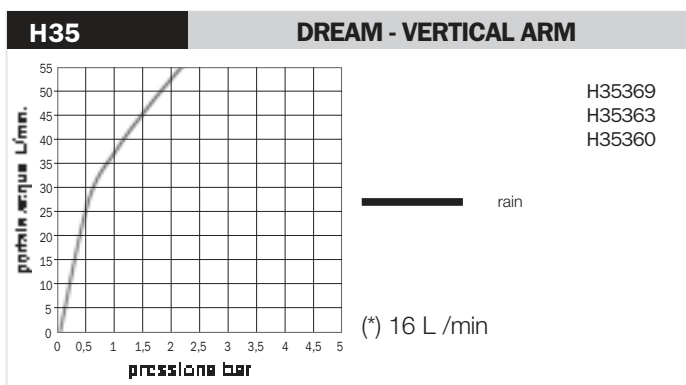
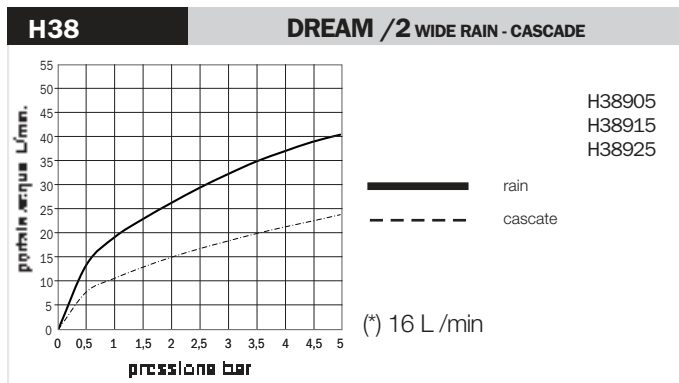
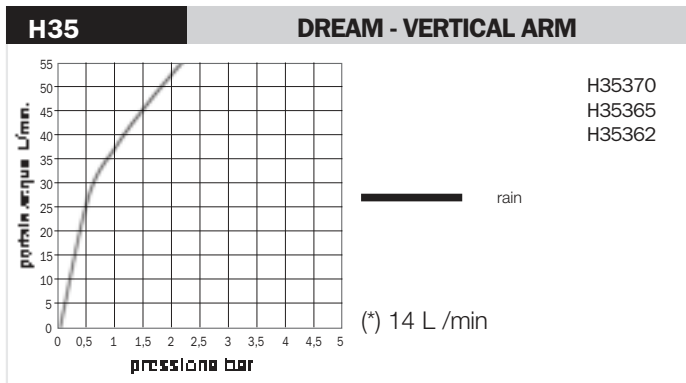
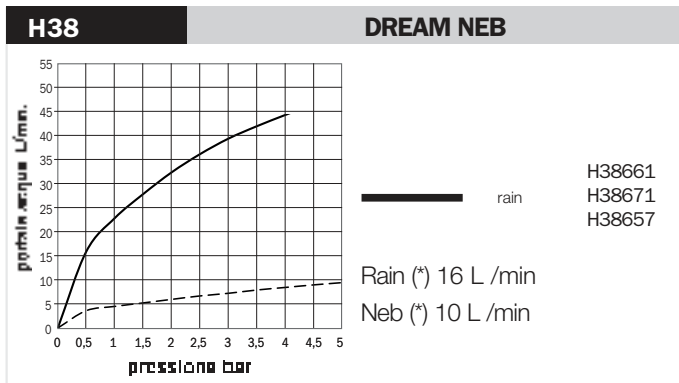
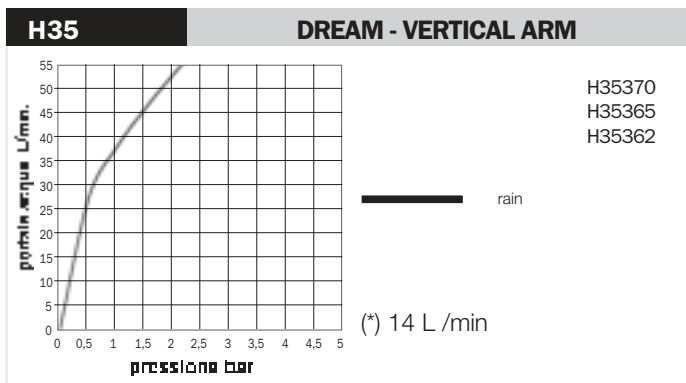
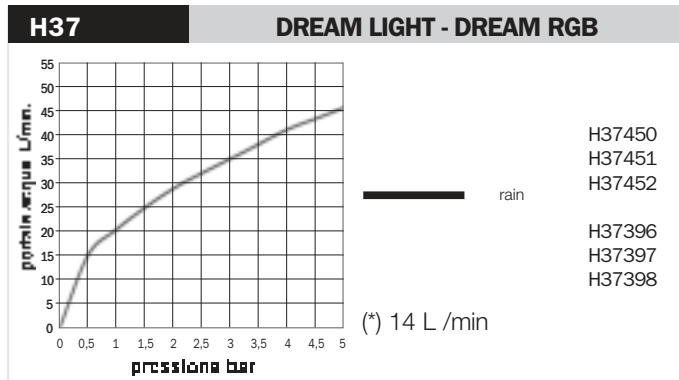
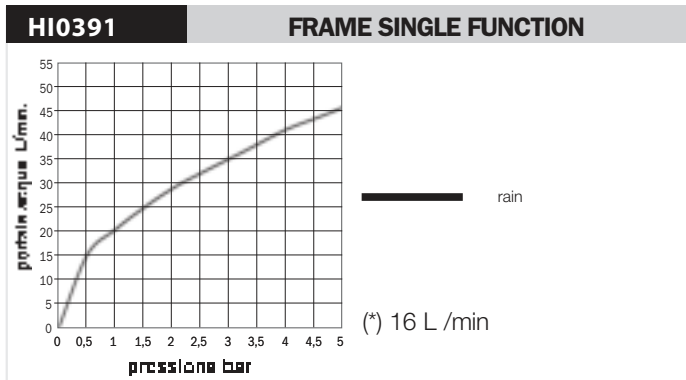
CAUDAL MÍNIMO ACONSEJADO (Litros/Minuto) para el correcto funcionamiento de los productos

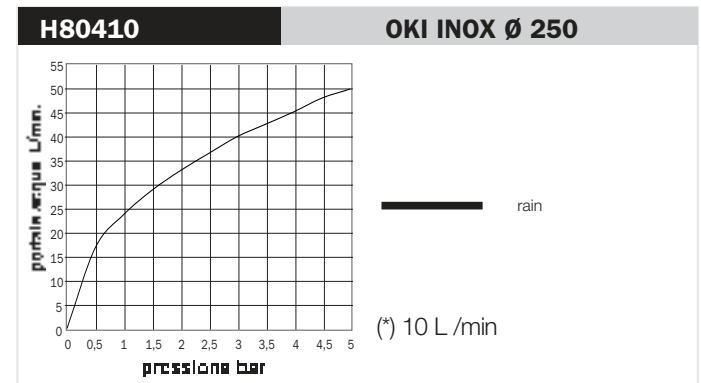
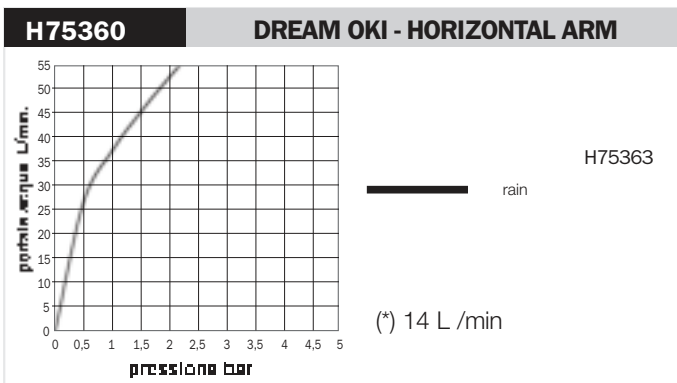
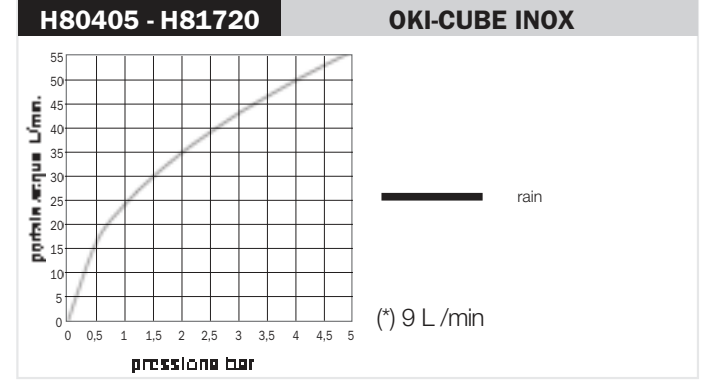
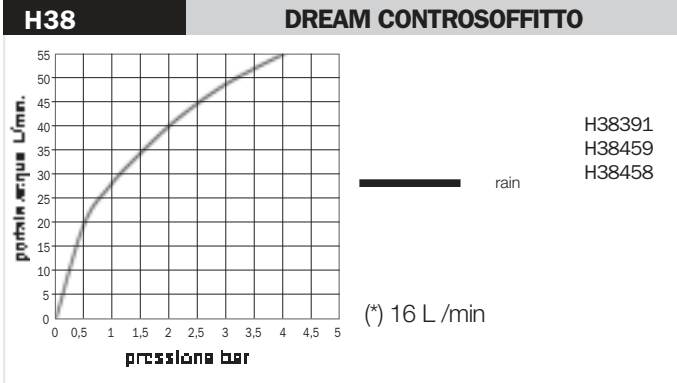
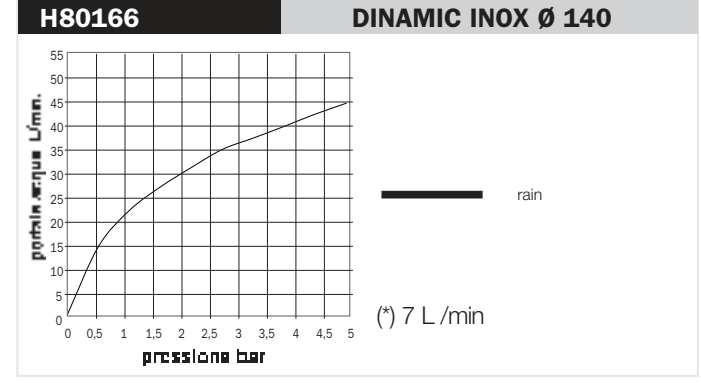
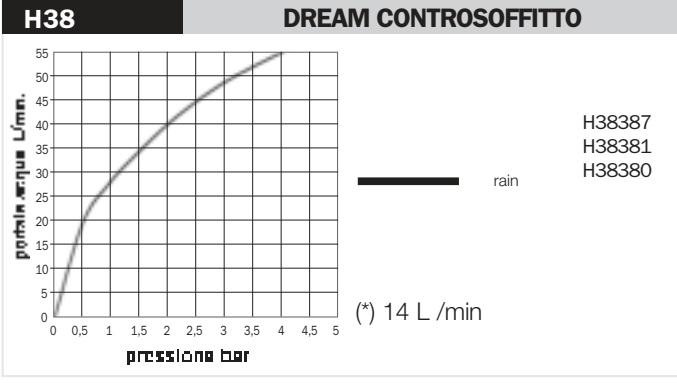
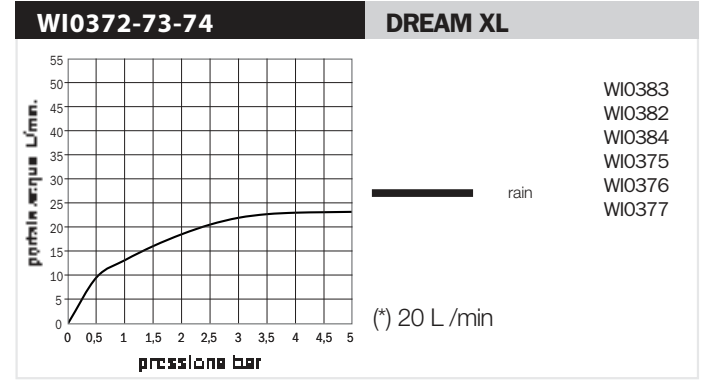
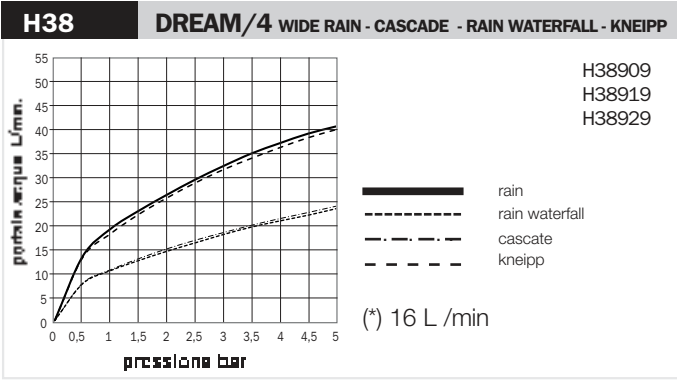
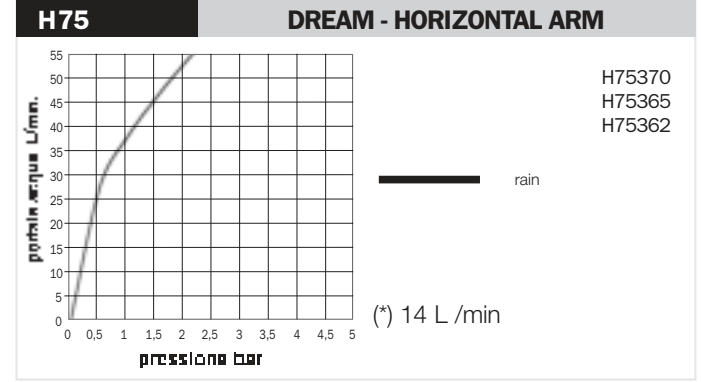
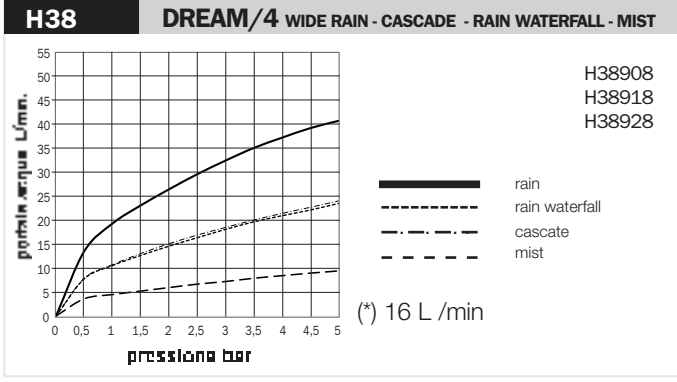
РЕКОМЕНДУЕМЫЙ МИНИМУМ ВОДОСНАБЖЕНИЯ (Литры/Минута) для оптимального функционирования





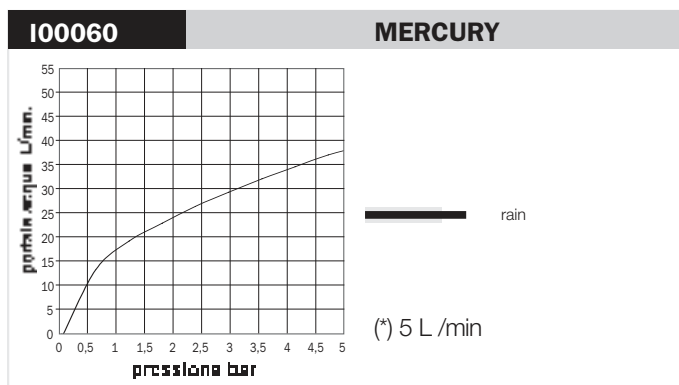
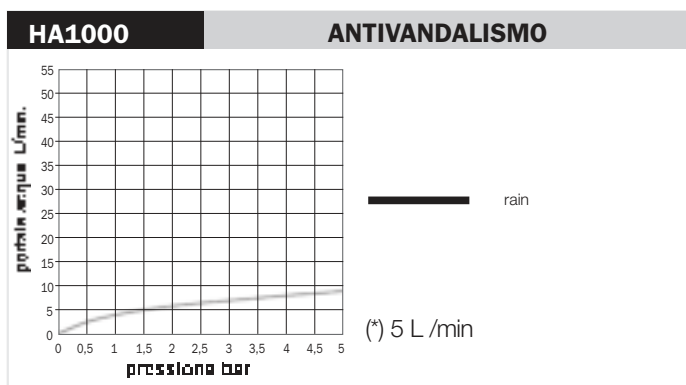
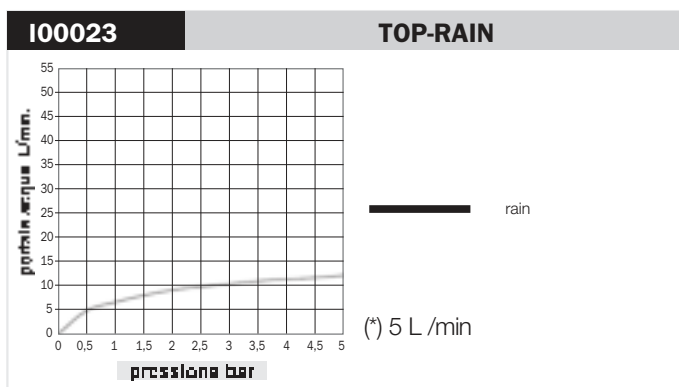
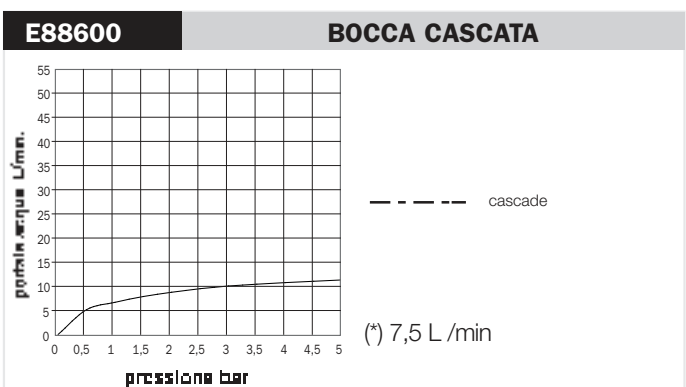
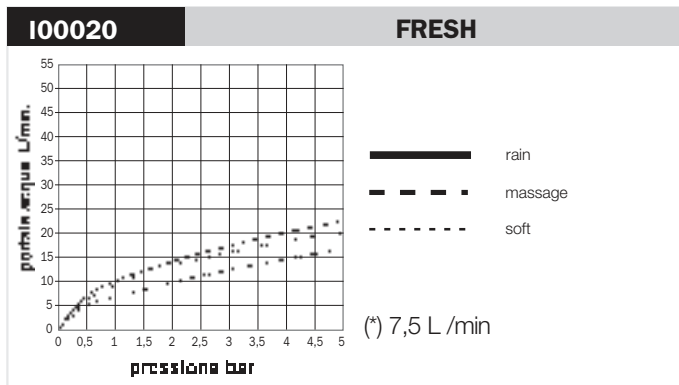
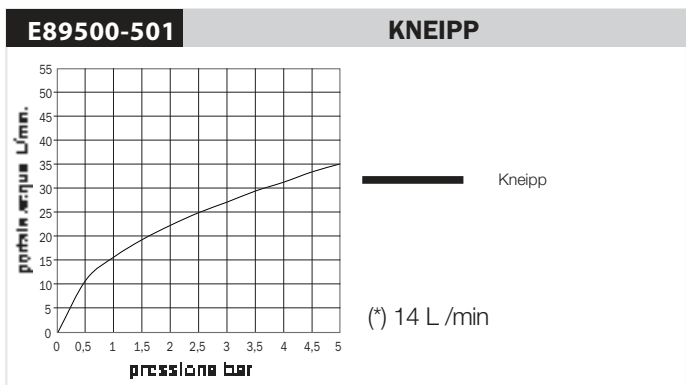
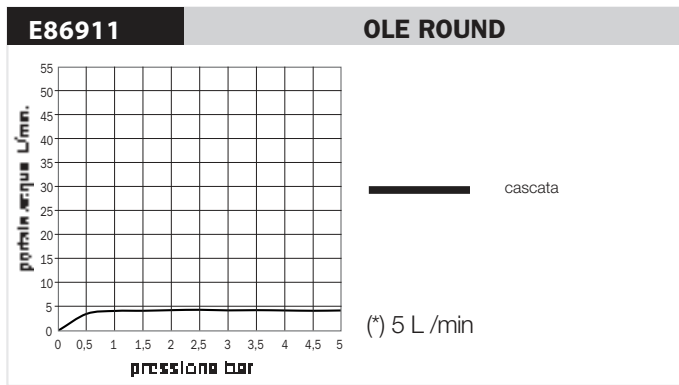
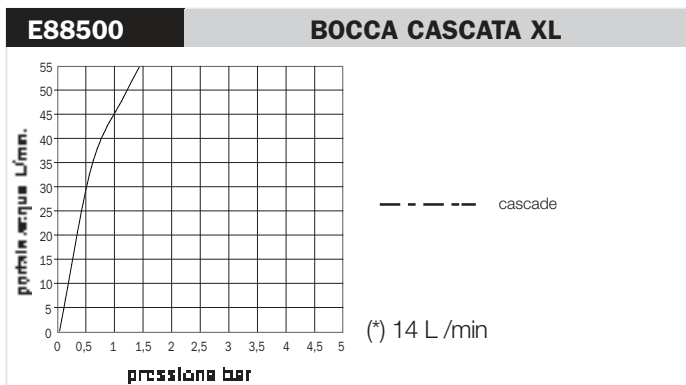
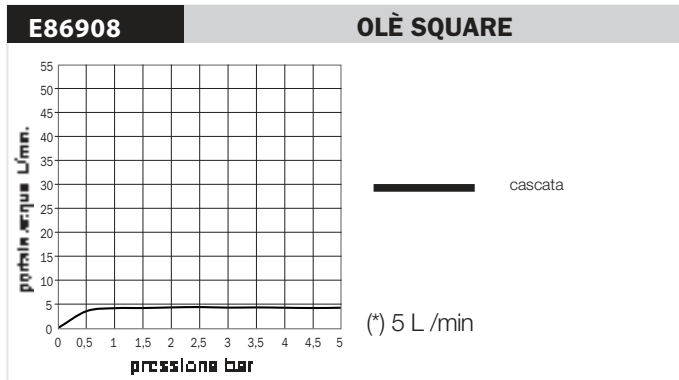
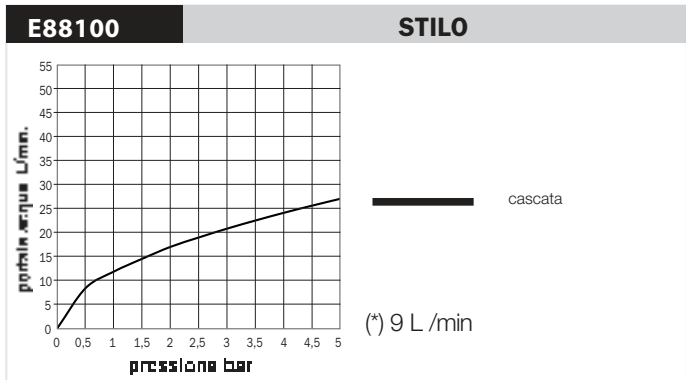
H-I

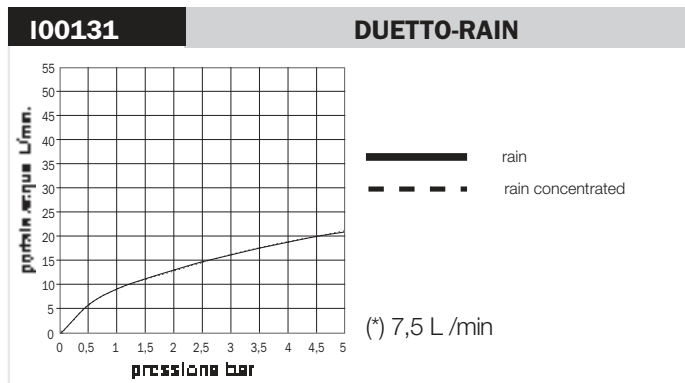
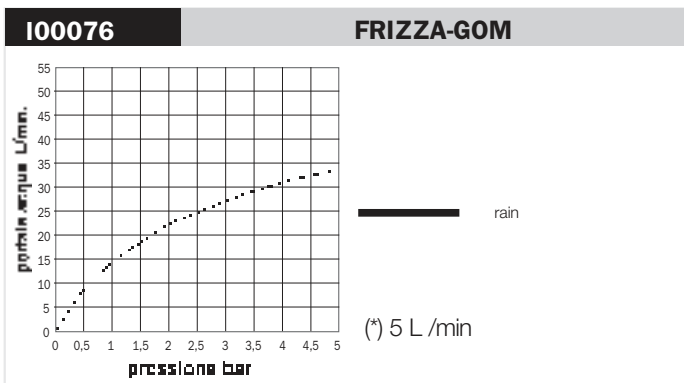
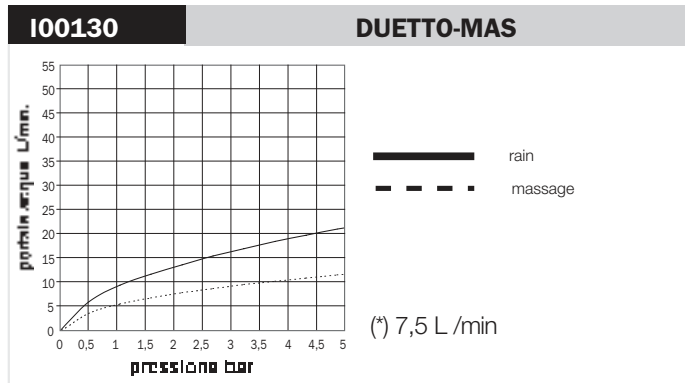
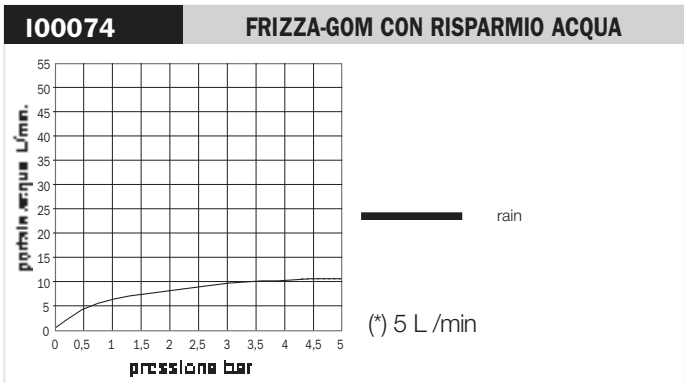
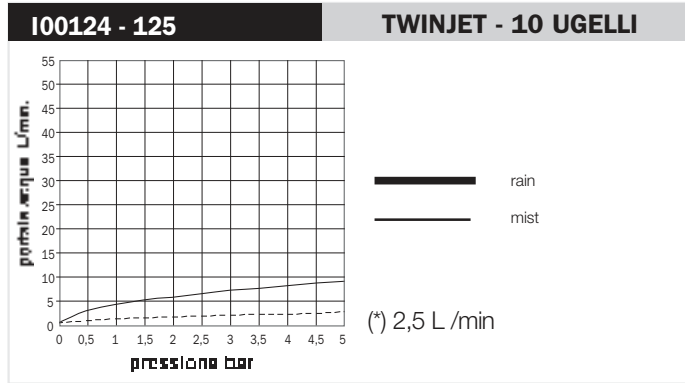
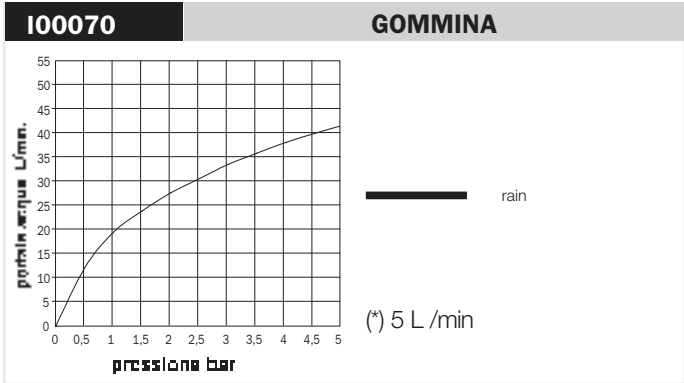
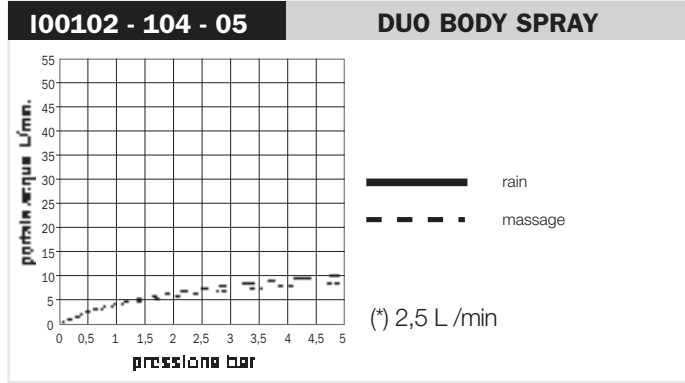
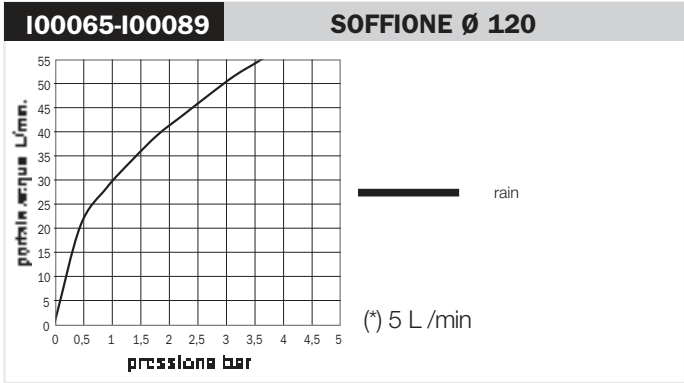
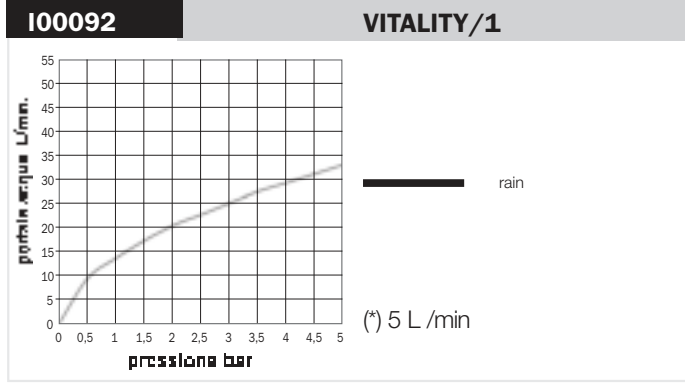
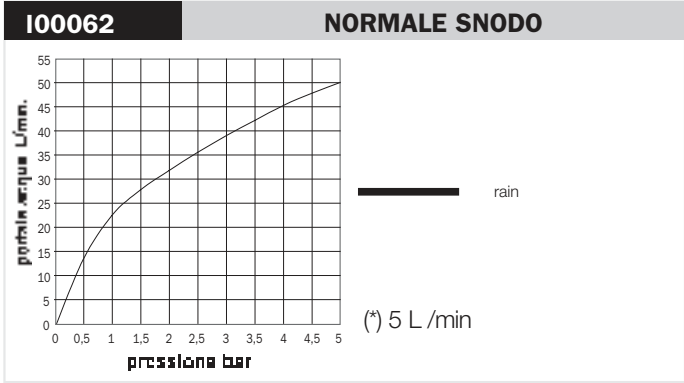






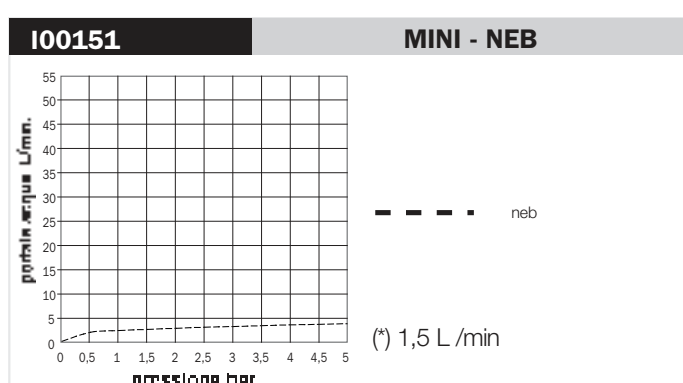
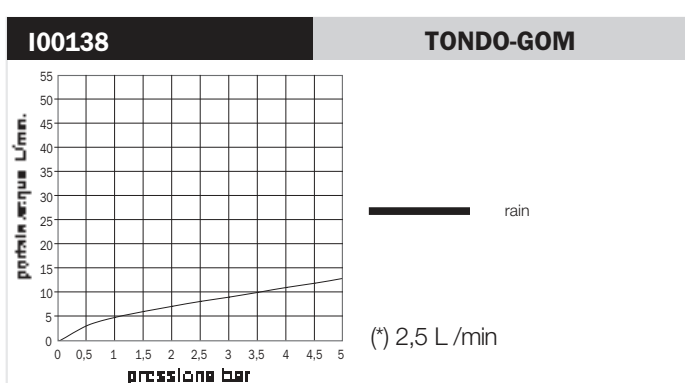
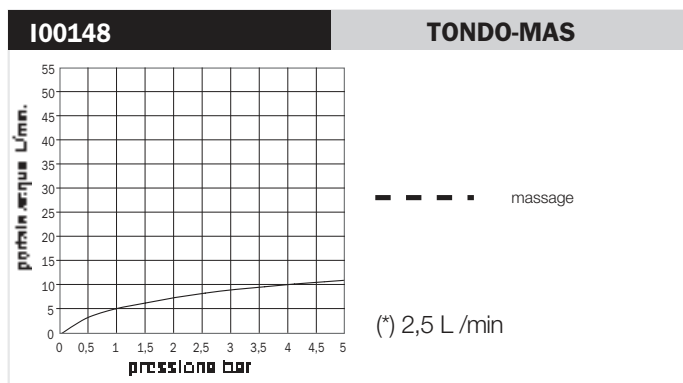
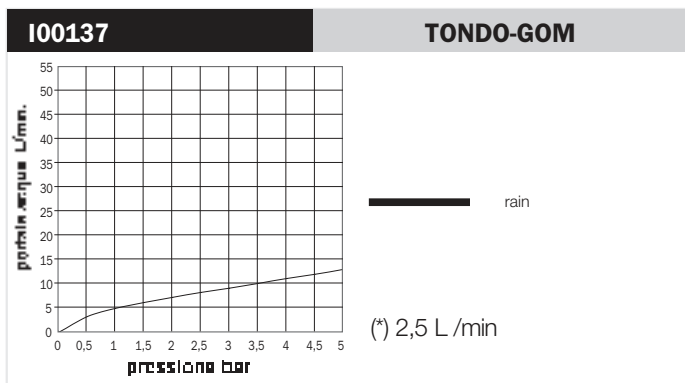
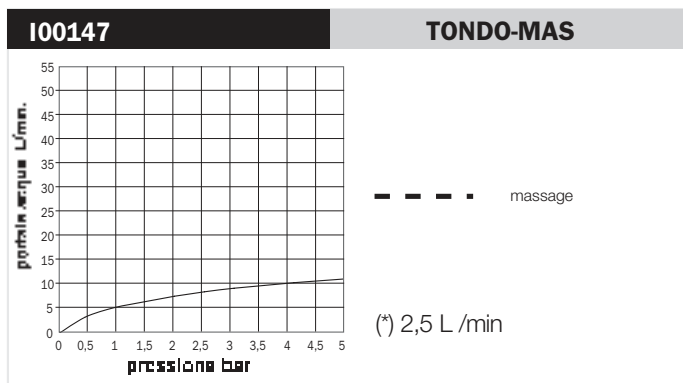
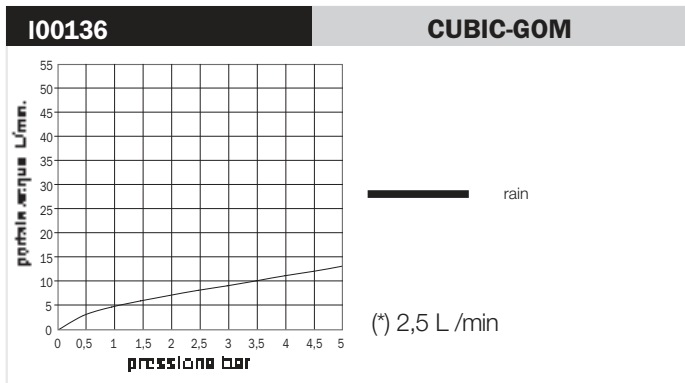
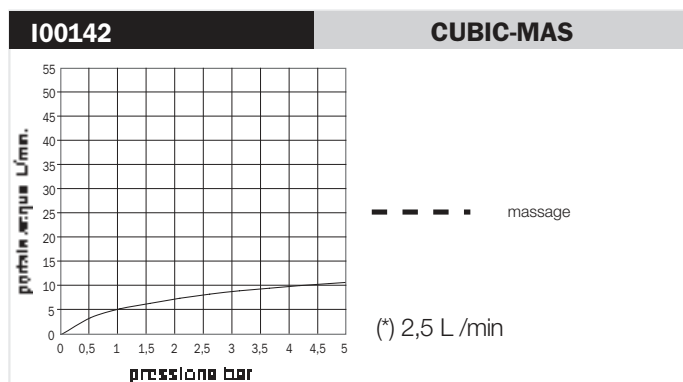
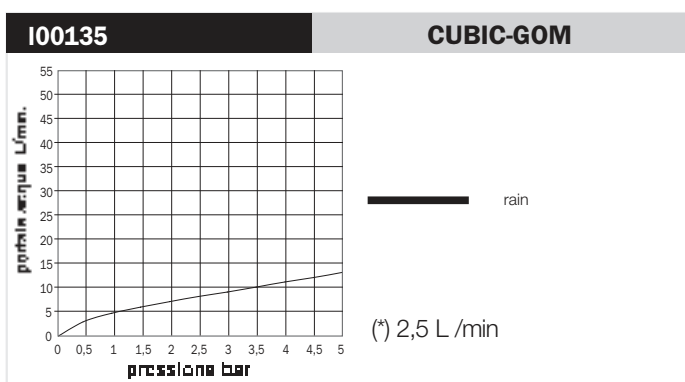
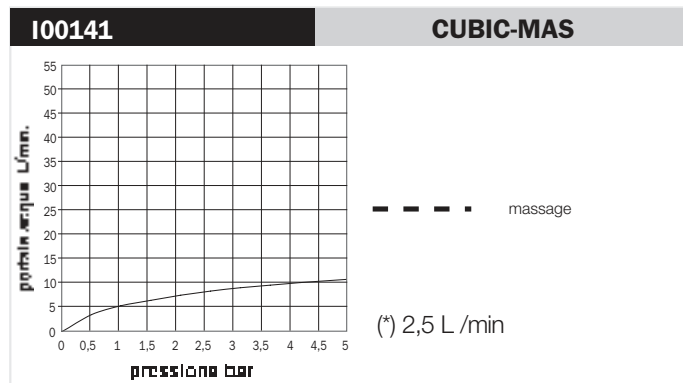
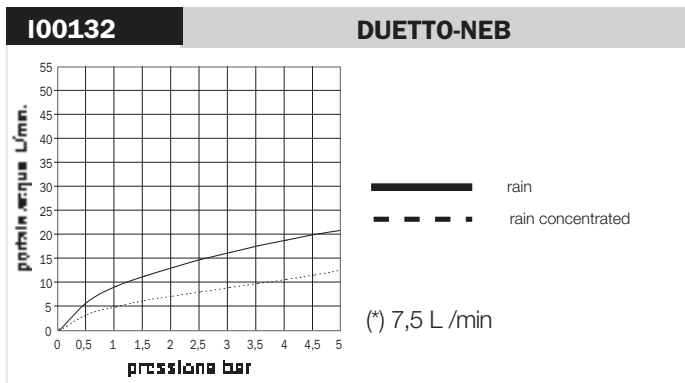
H-I

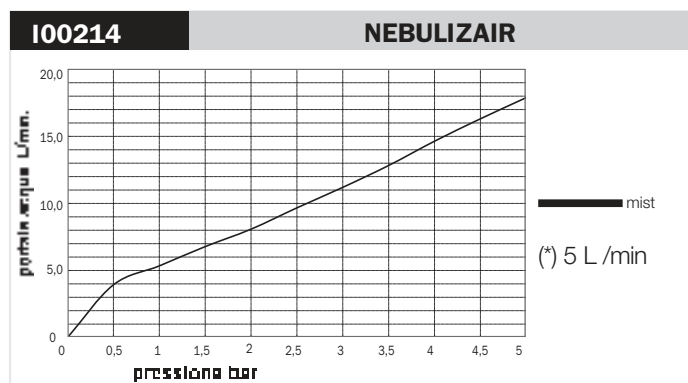
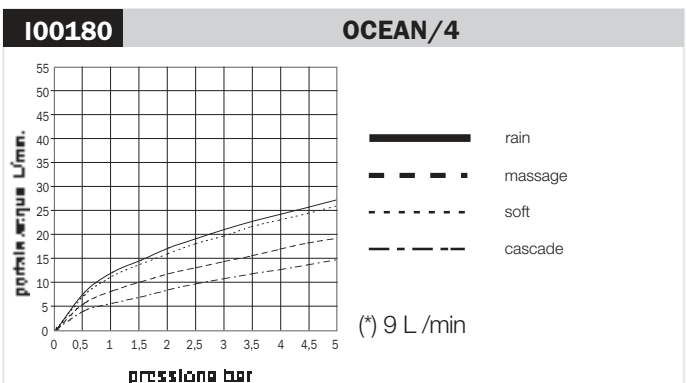
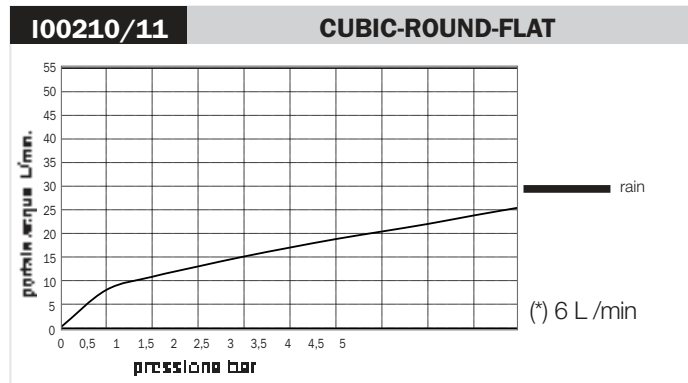
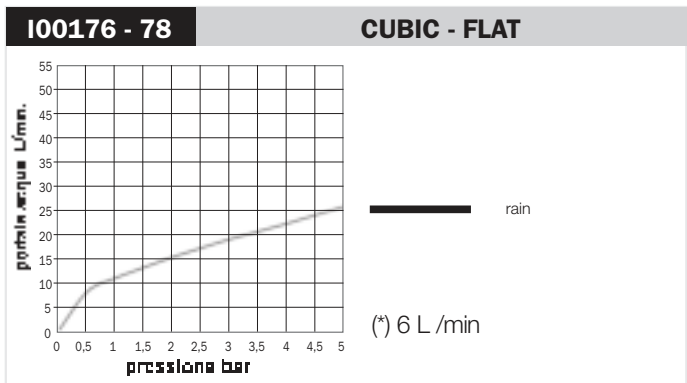
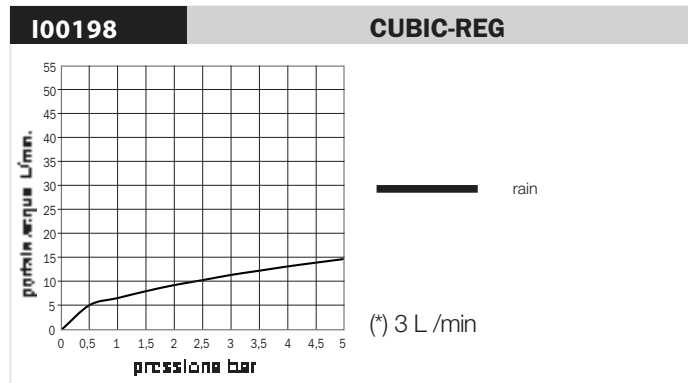
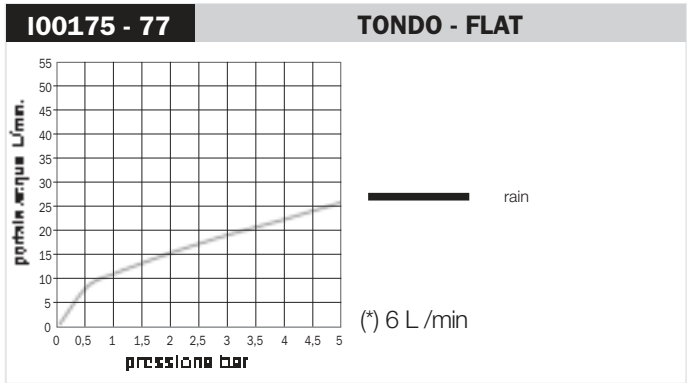
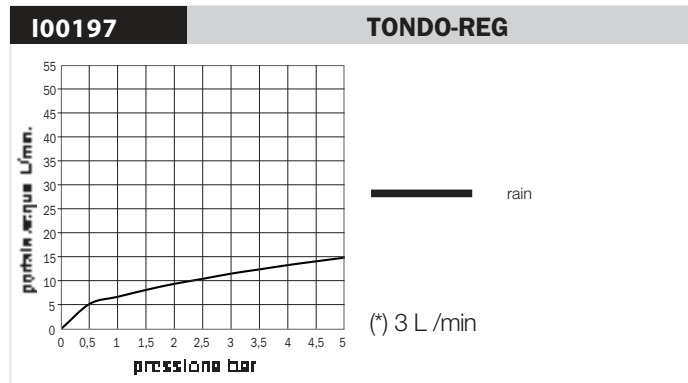
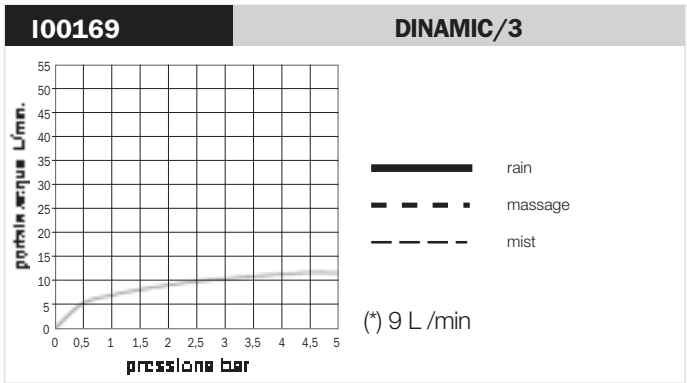
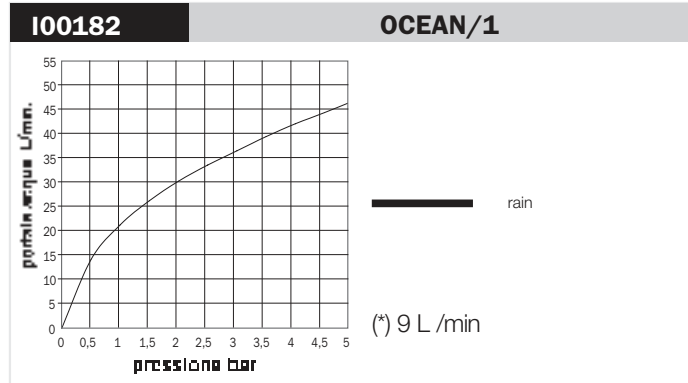
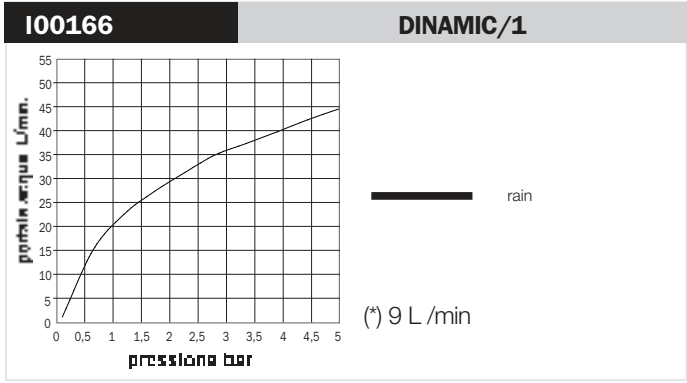


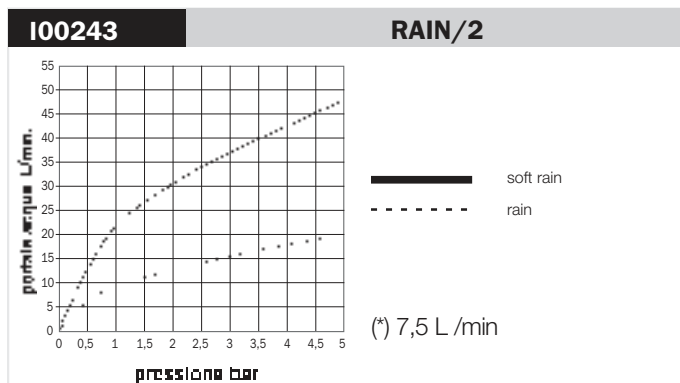
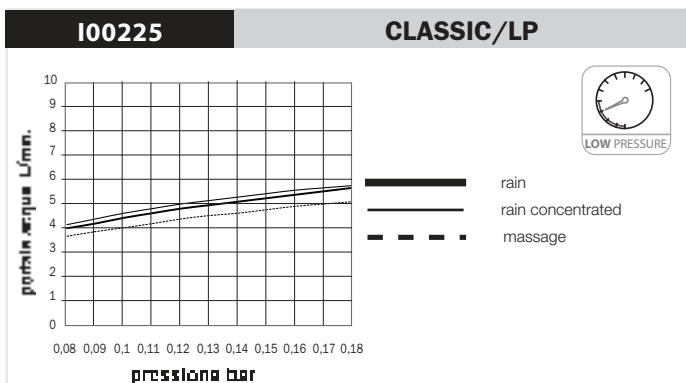
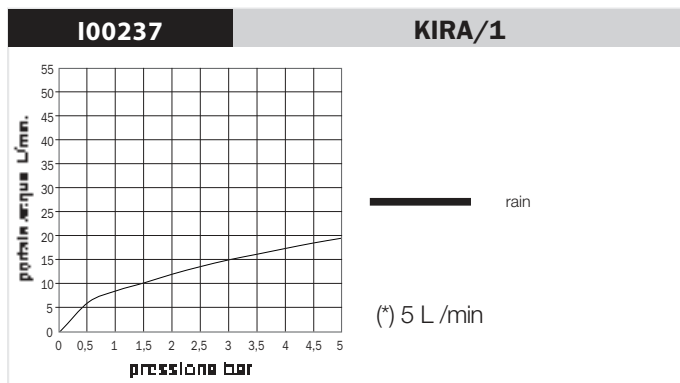
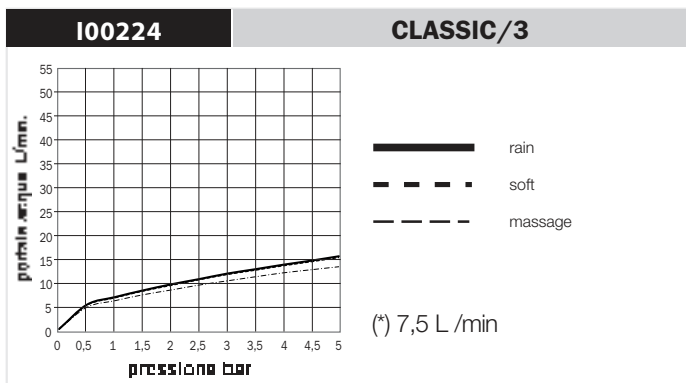
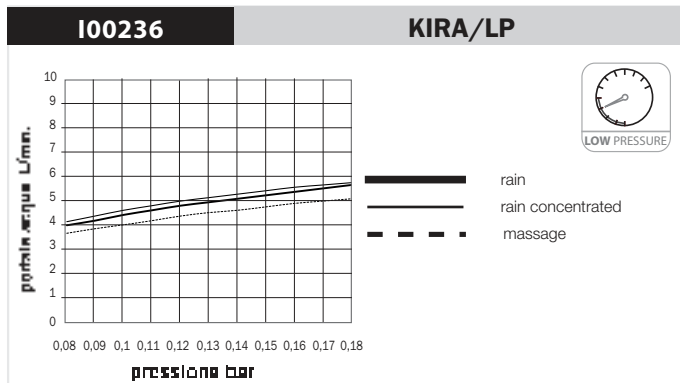
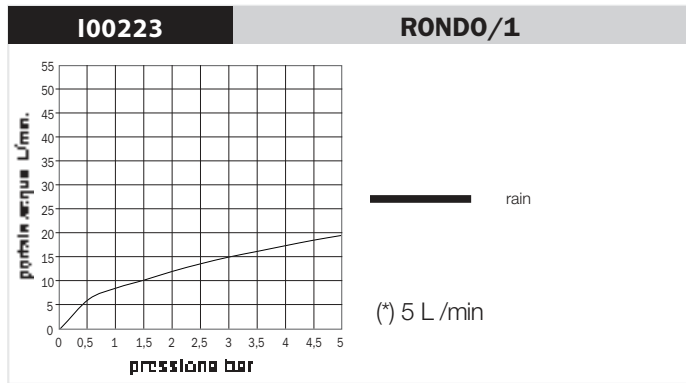
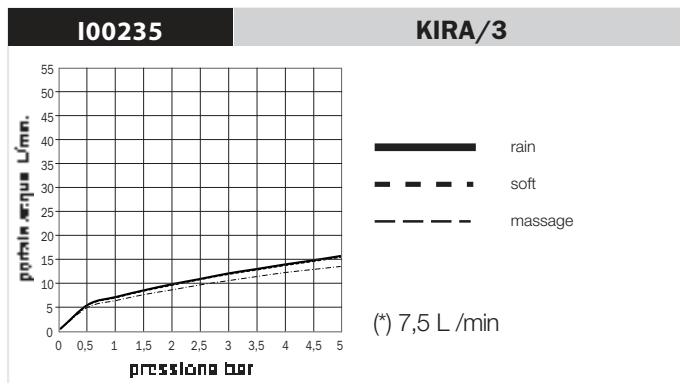
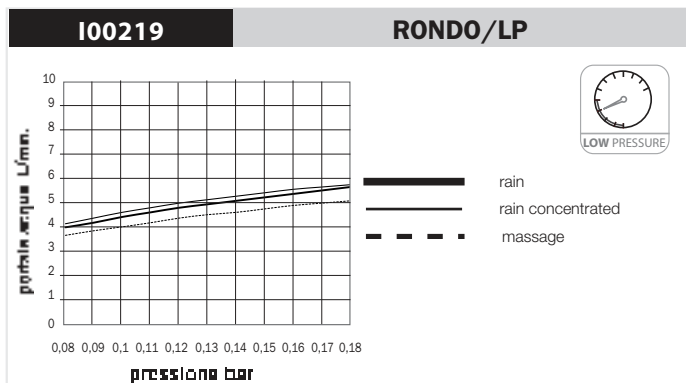
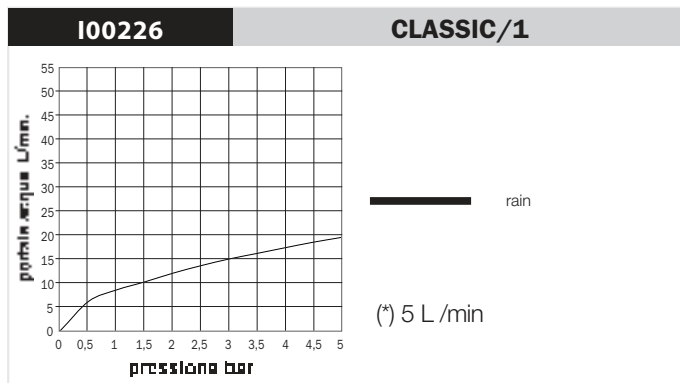
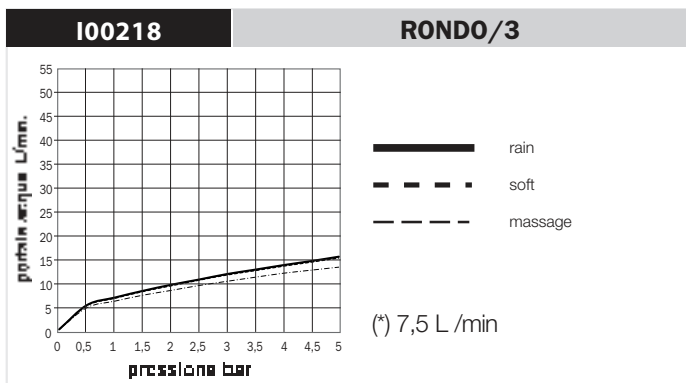


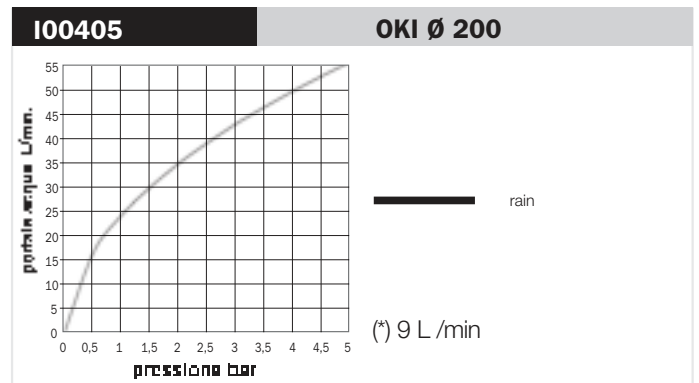
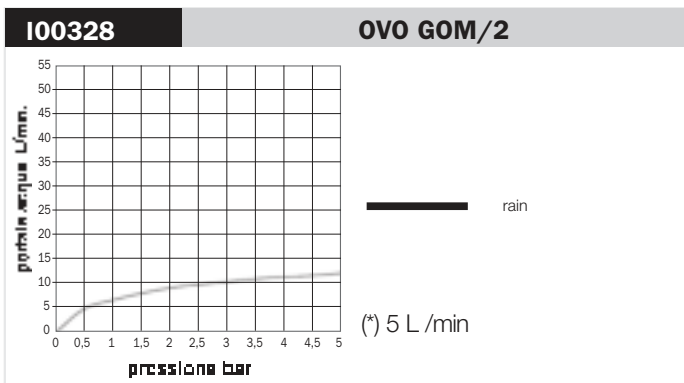
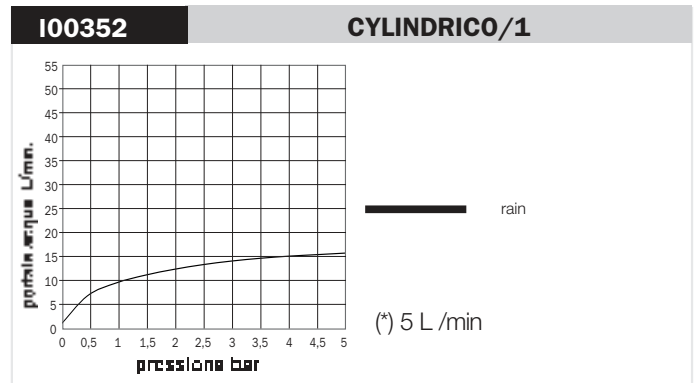
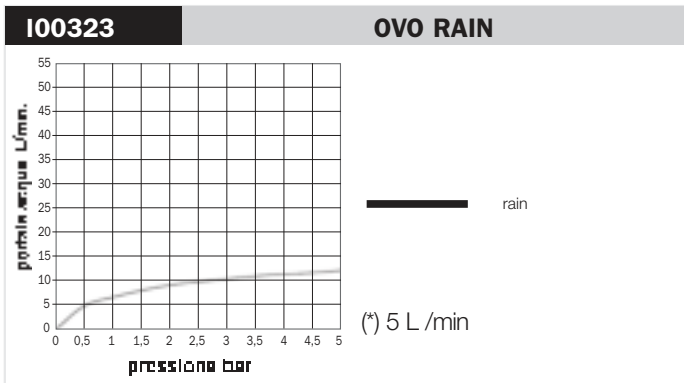
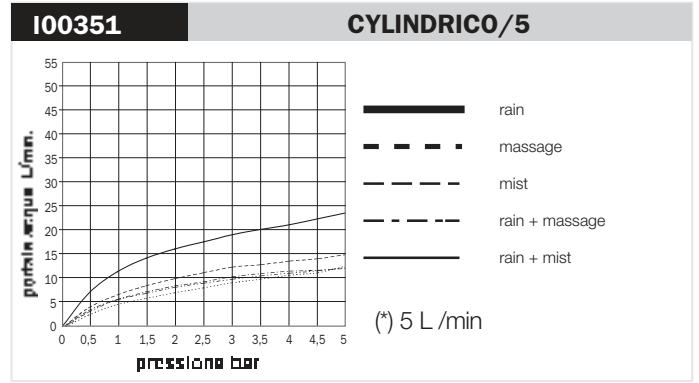
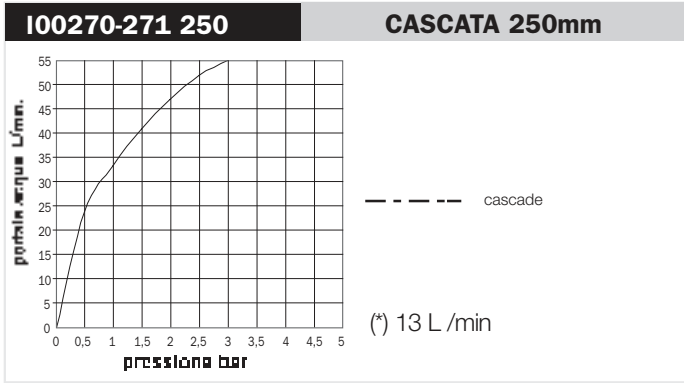
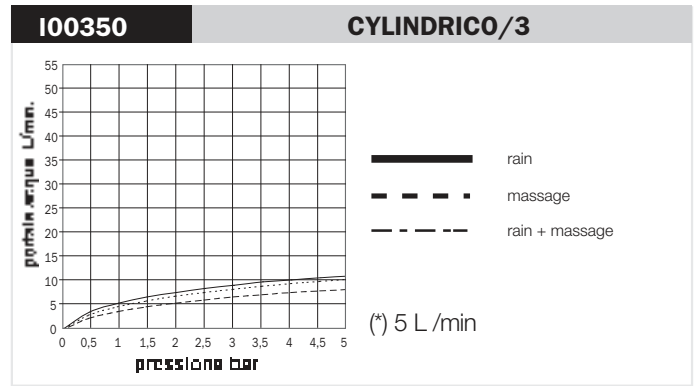
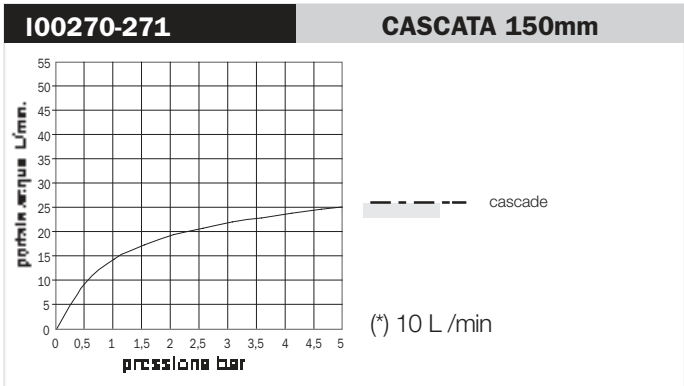
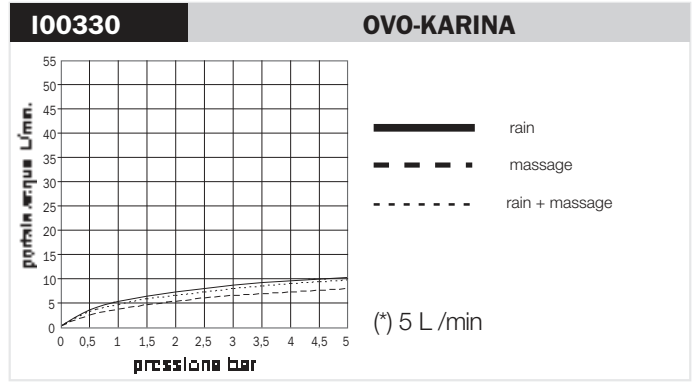
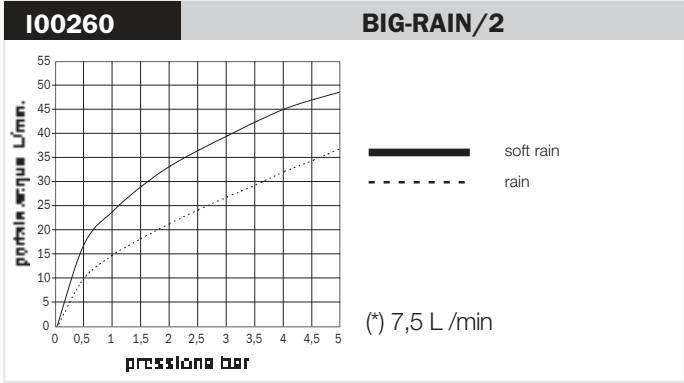


H-I



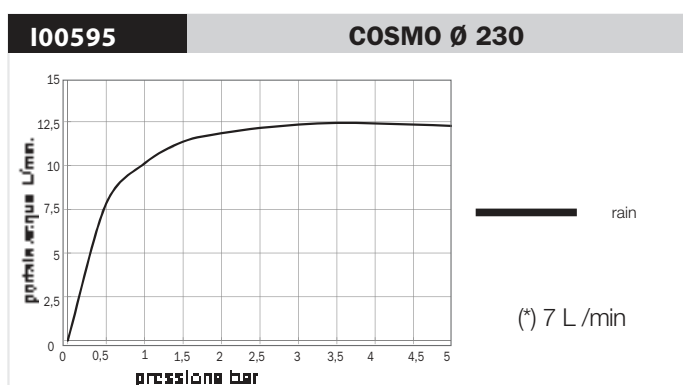
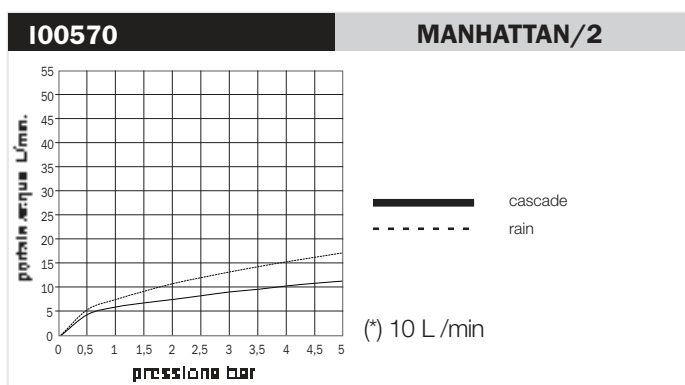
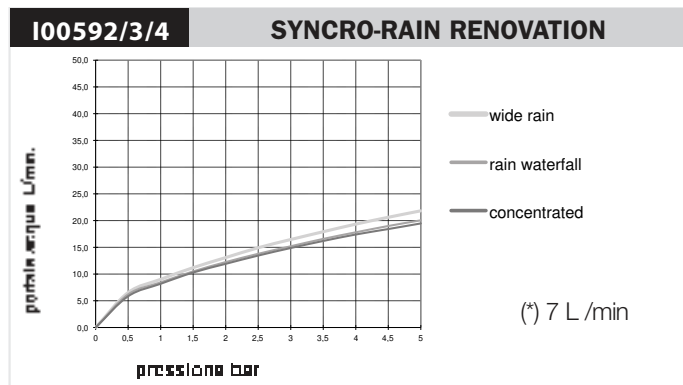
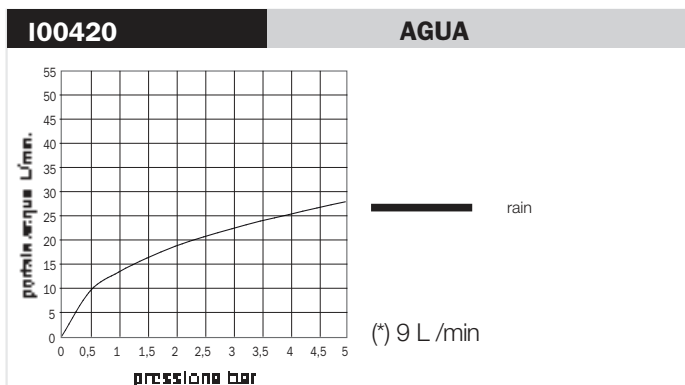
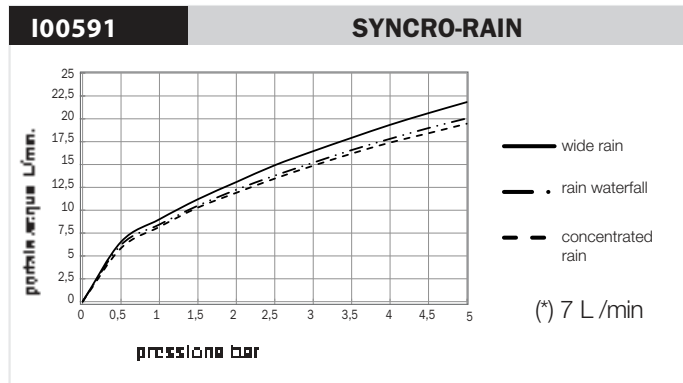
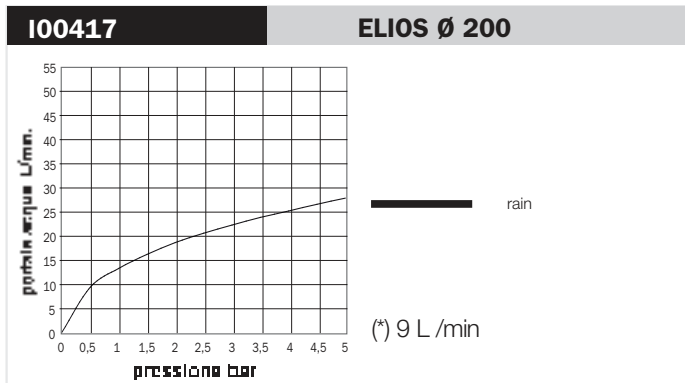
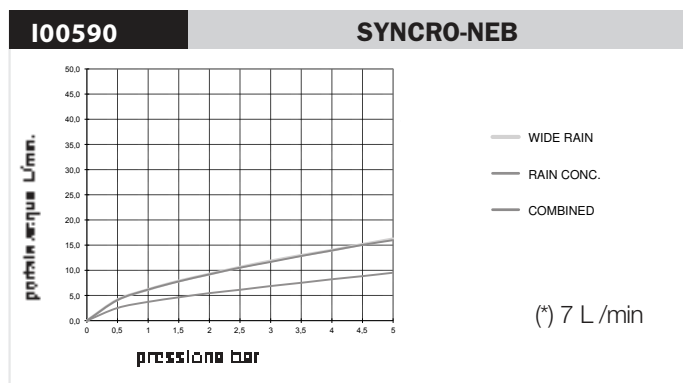
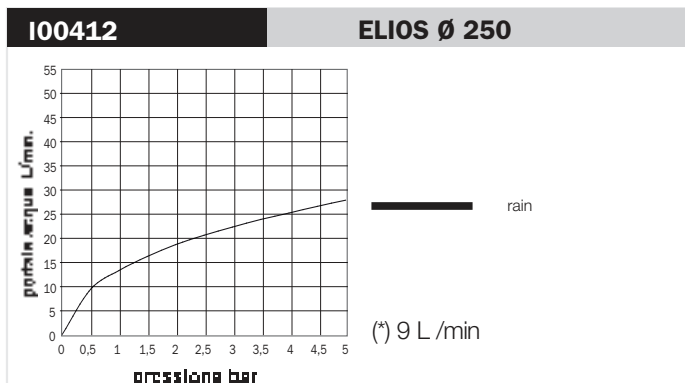
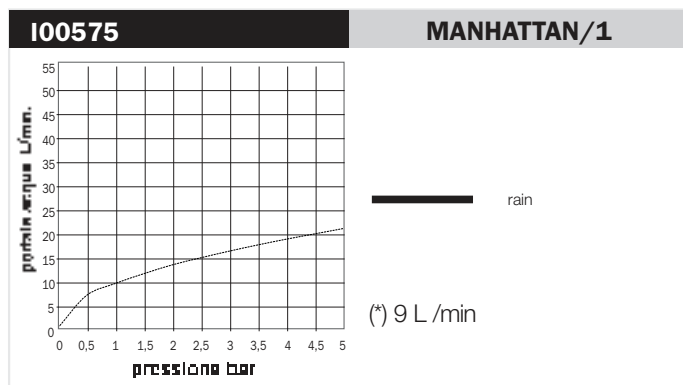
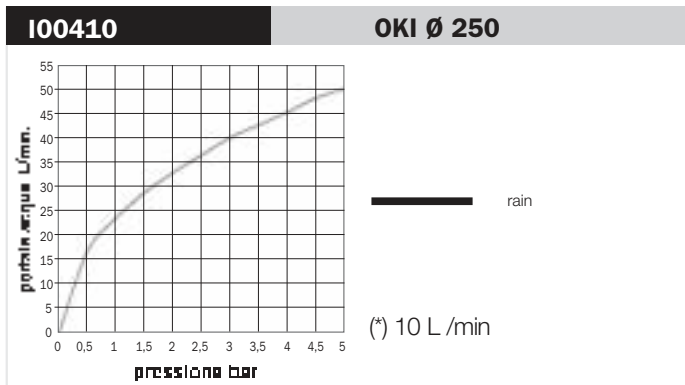


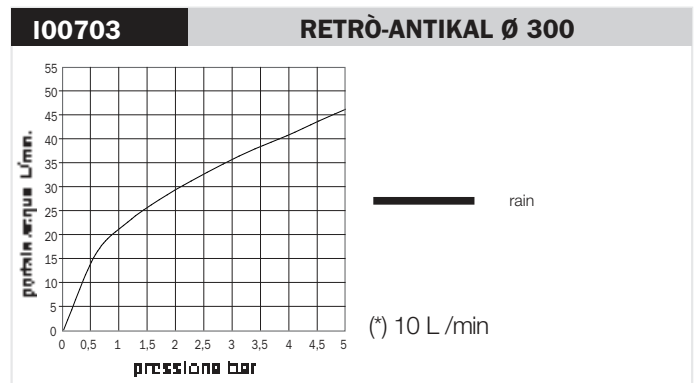
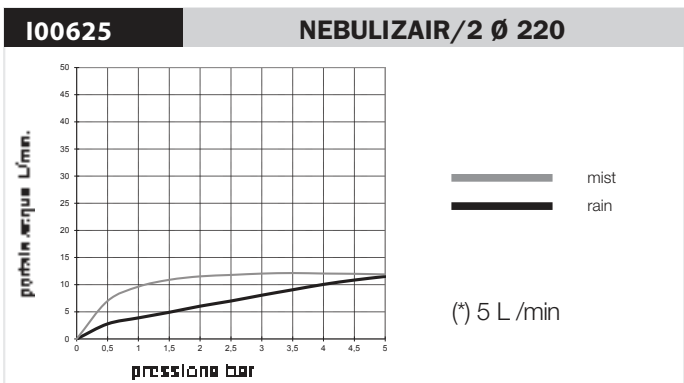
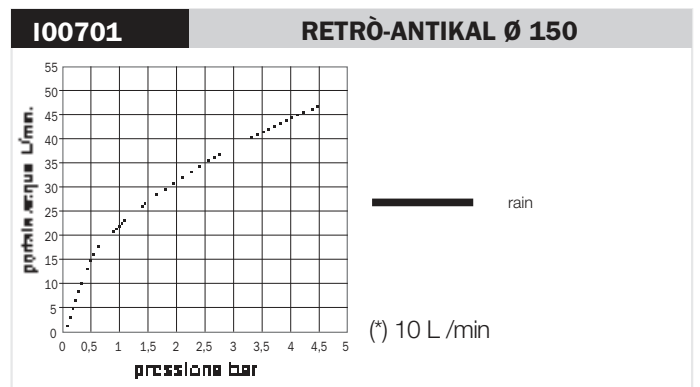
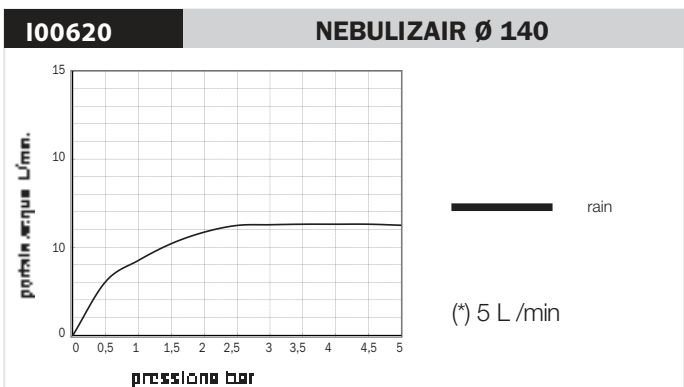
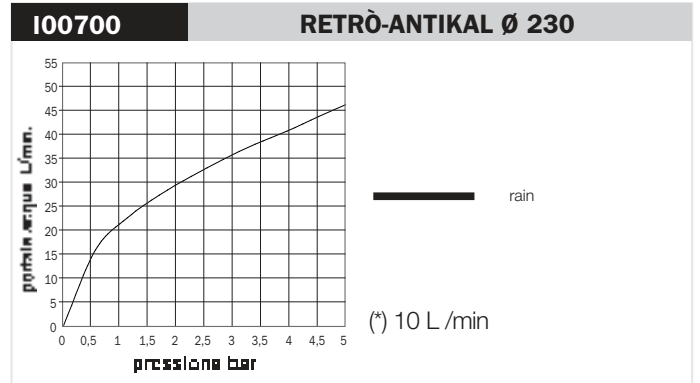
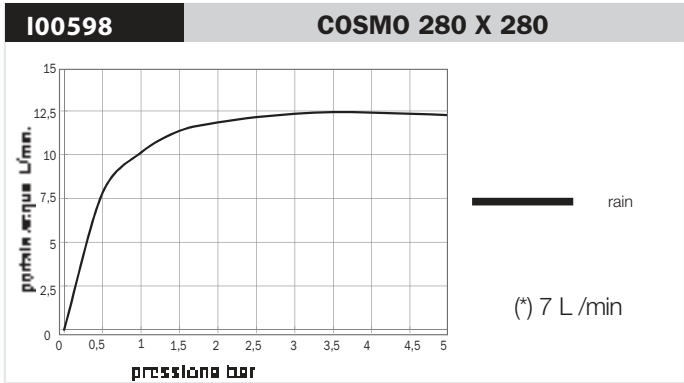
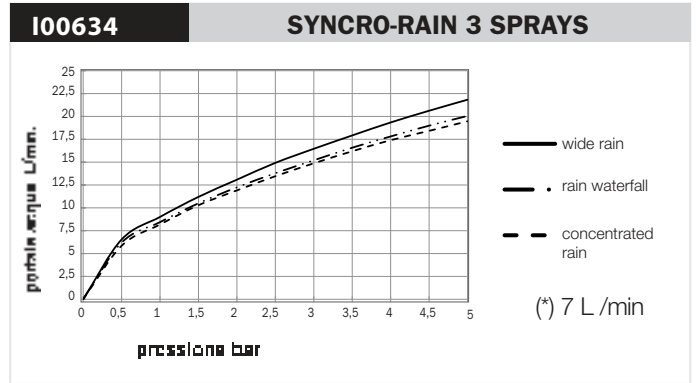
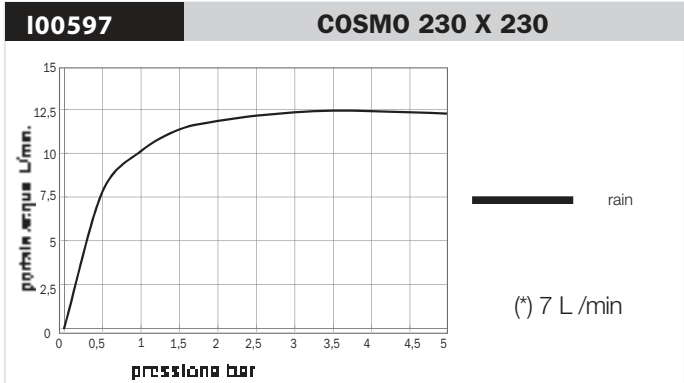
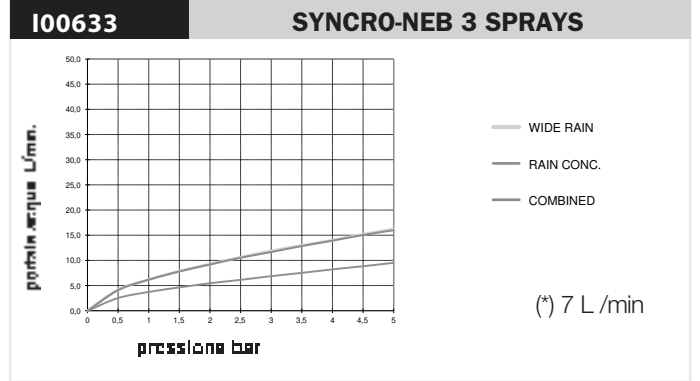
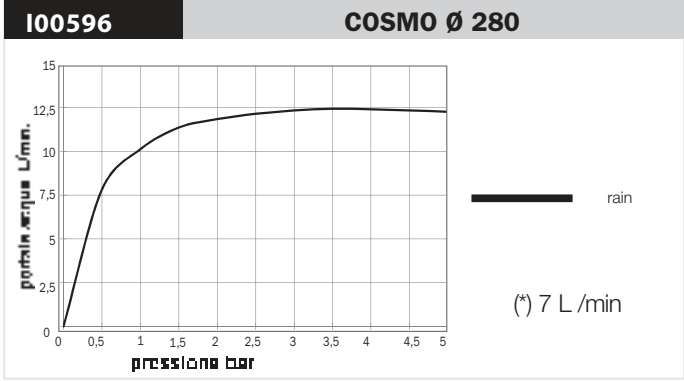






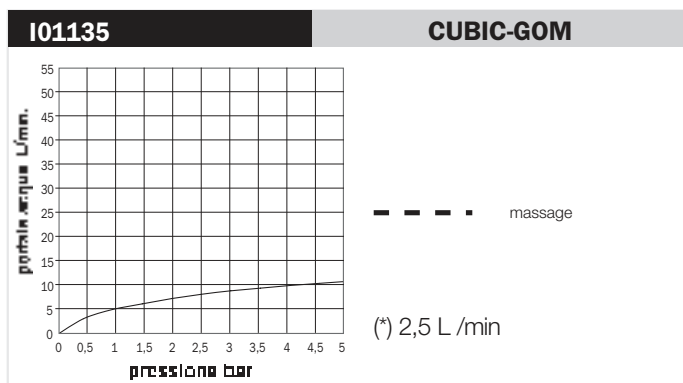
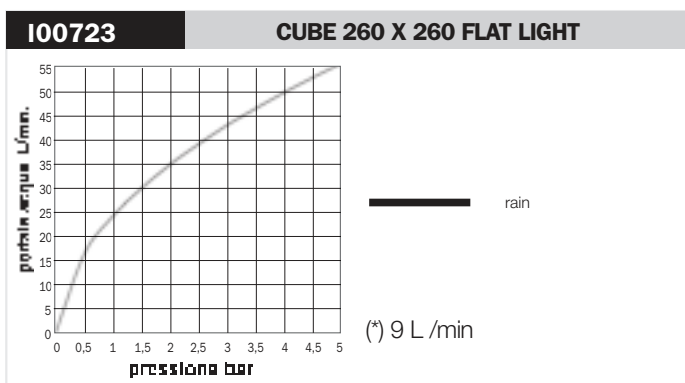
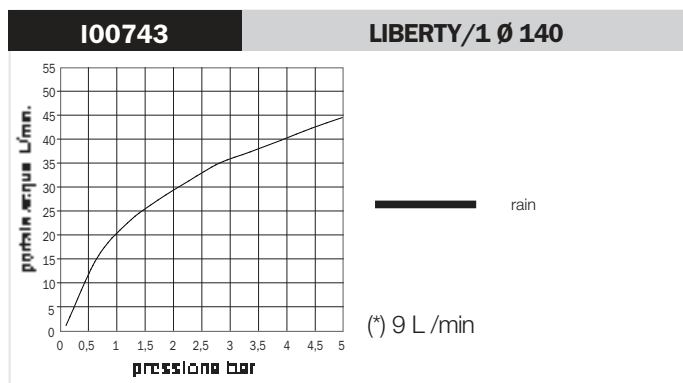
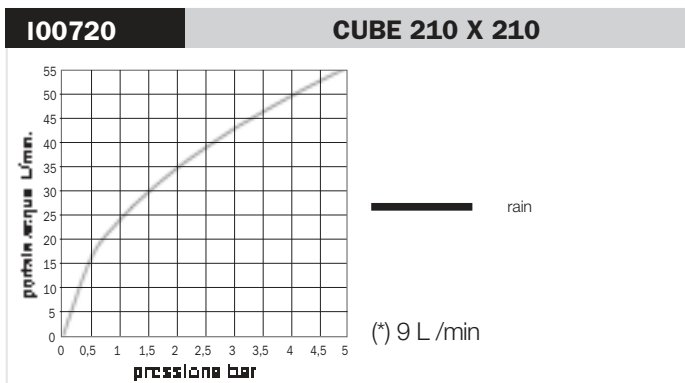
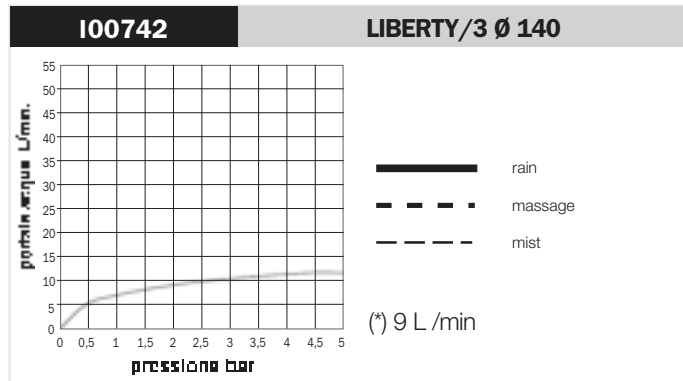
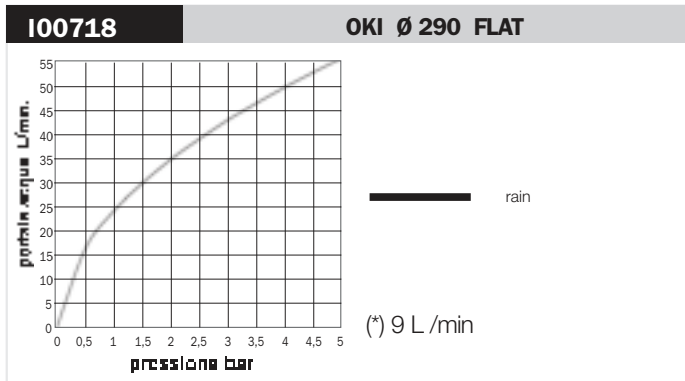
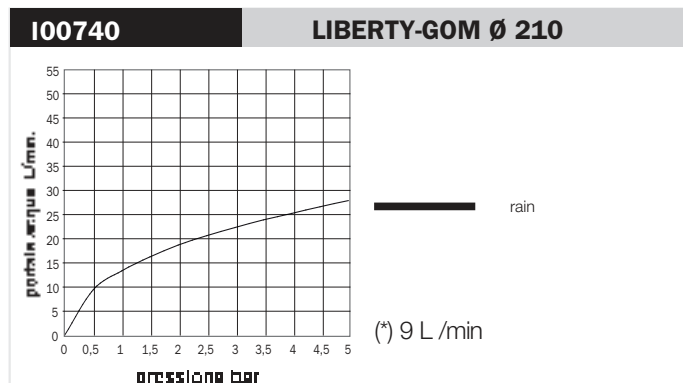
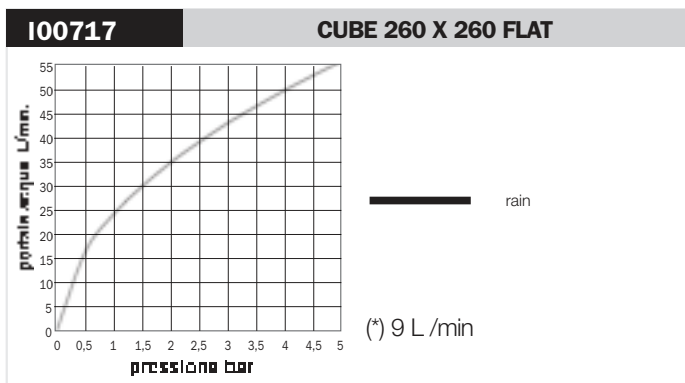
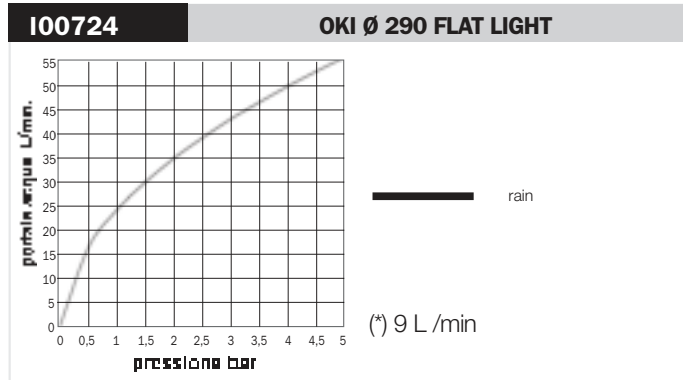
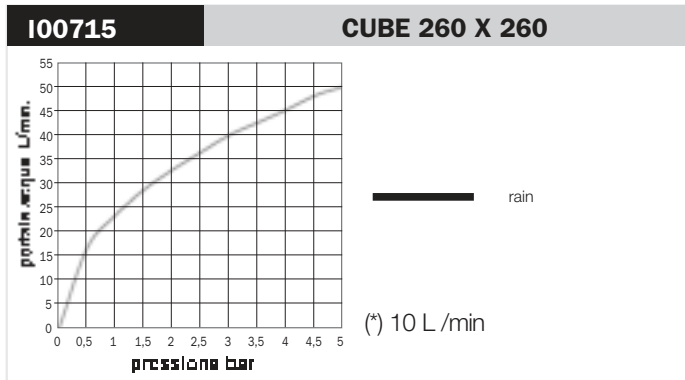
H-I

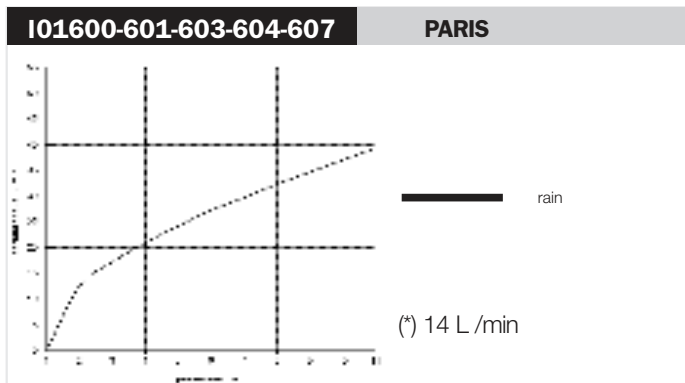
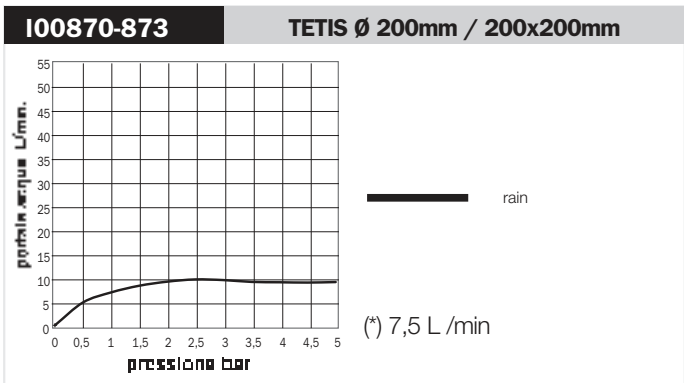
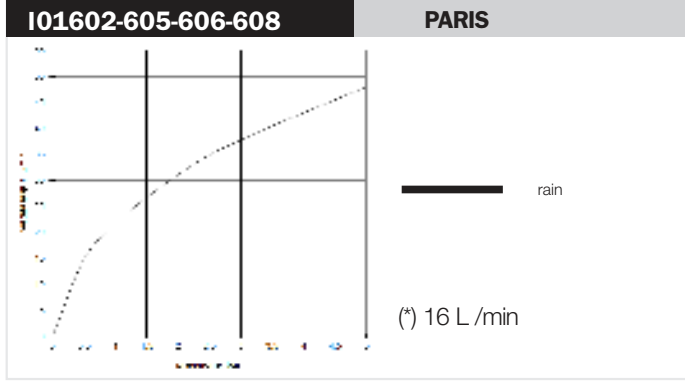
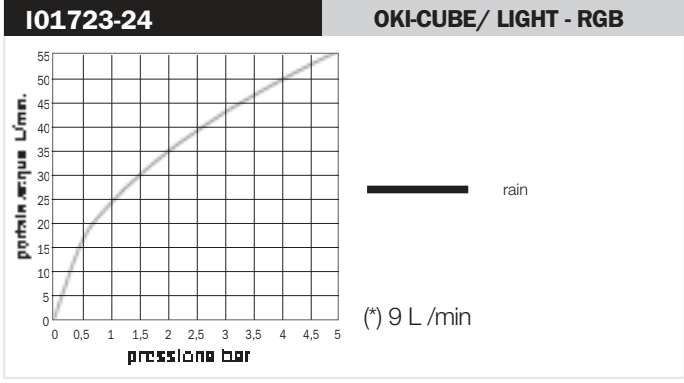
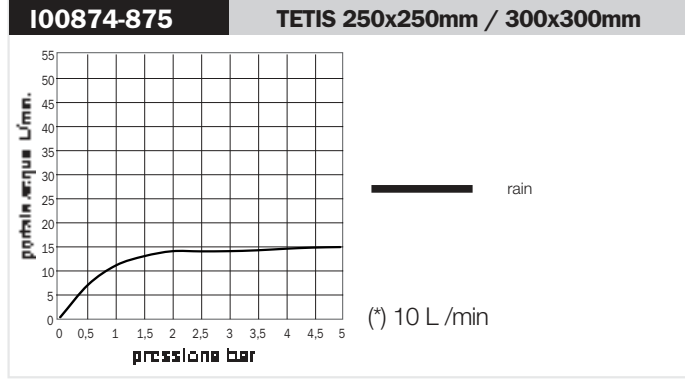
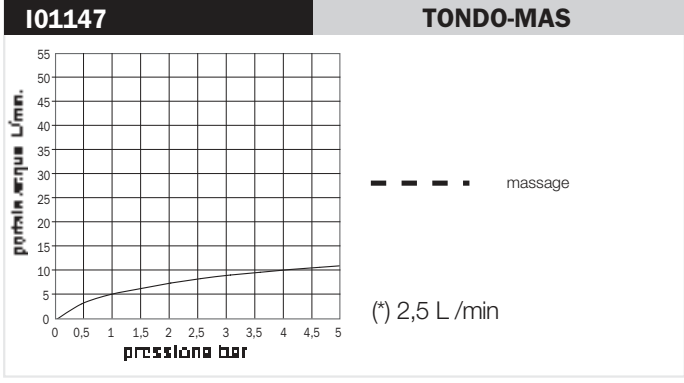
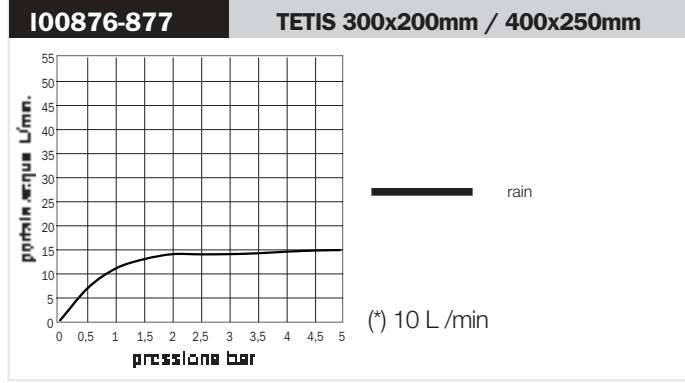
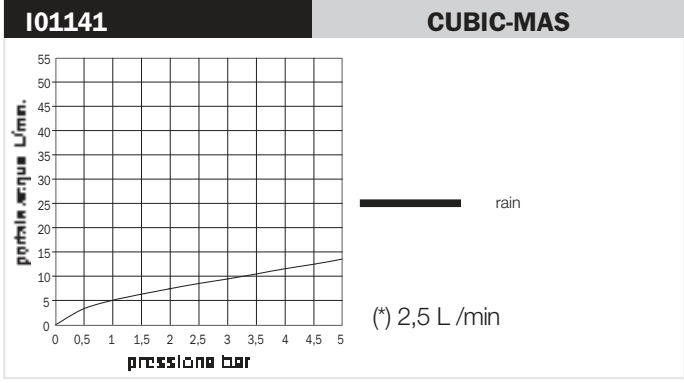
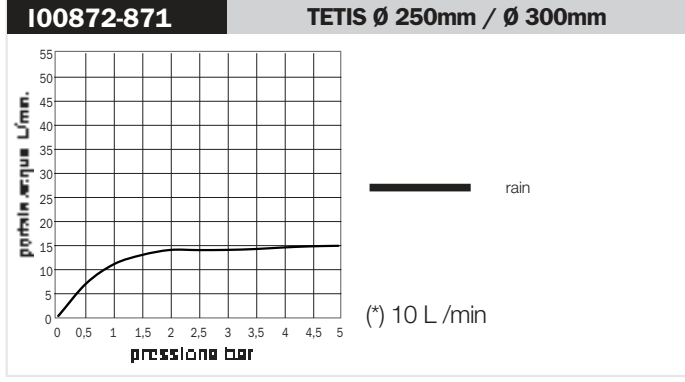
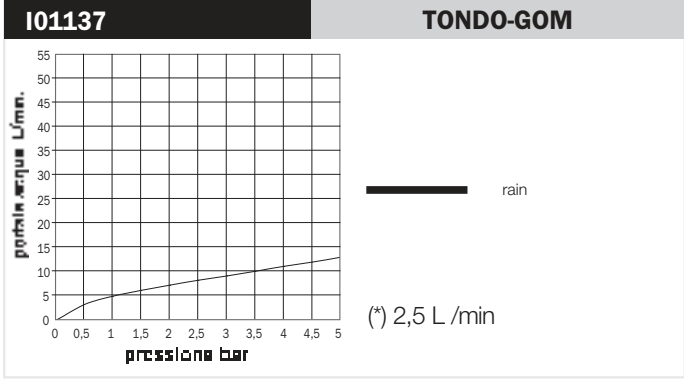






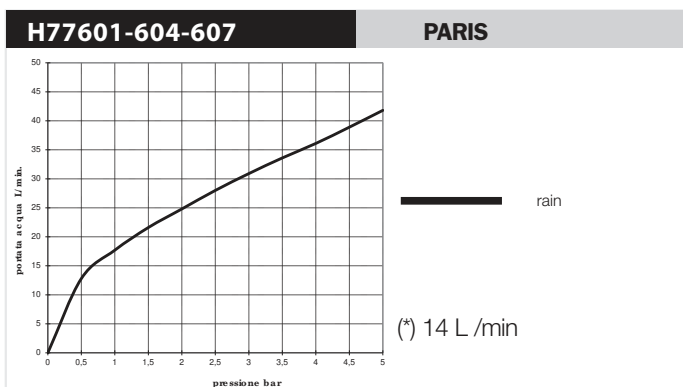
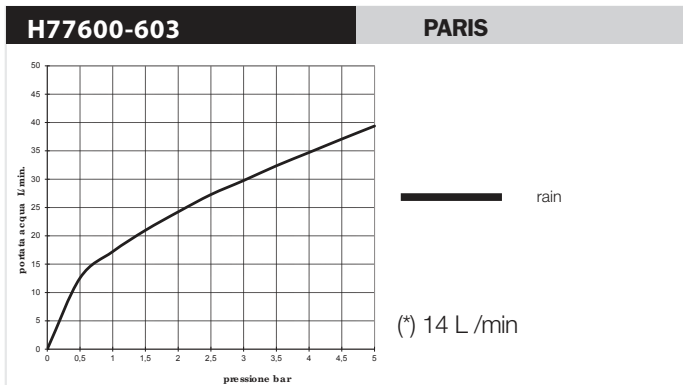
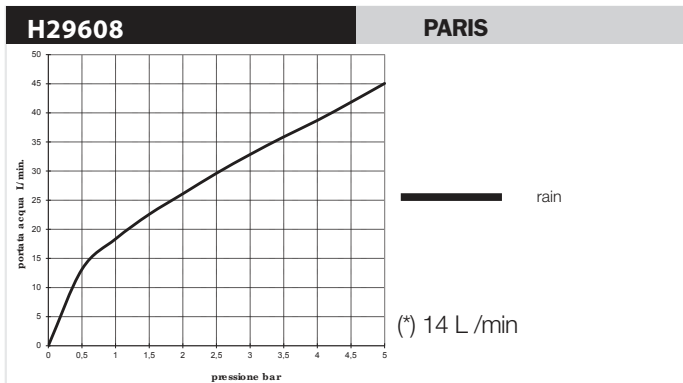
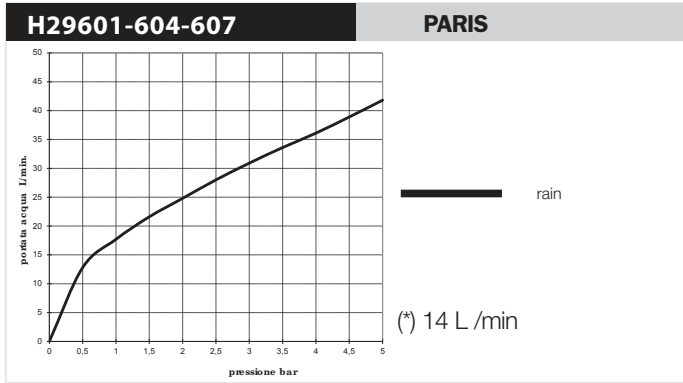
H-I







H-I







Colonne Doccia Shower Columns

Duschsäulen
Colonnes de douche
Columnas de ducha
Душевые колонны

Manhattan Panel

Pannello doccia Manhattan in acciaio inox a 3 o 4 funzioni
Miscelatore termostatico o monocomando con deviatore - Soffione
1 o 2 getti - Doccia Flat-One con flessibile ottone doppia
aggraffatura cm 125

Manhattan 3 or 4 function stainless steel shower panel
Thermostatic or single lever mixer with diverter - 1 or 2 rain spray
showerhead - Flat-One handshower with 125 cm double interlock
brass hose and bracket

Manhattan 3 oder 4 Funktionen Duschpaneel aus Edelstahl
Thermostatmischer oder Einhebelbatterie mit Wegumstellung -
Kopfbrause mit 1 oder 2 Strahlarten - Handbrause Flat-One mit
Brauseschlauch aus Messing 125 cm

Colonne de douche Manhattan en acier inox à 3 ou 4 fonctions
Mitigeur thermostatique ou monocommande et inverseur -
Plafond douche 1 ou 2 jets - Douchette Flat-One avec flexible
laiton double agrafage 125 cm

Panel de ducha Manhattan de acero inoxidable de 3 o 4 funciones
Mezclador termostático o monomando con desviador - Rociador
con 1 o 2 chorros - Mango Flat-One con flexible de latón doble
grapado cm 125

Душевая панель Manhattan из стали inox на 3 или 4 функции
Смеситель термостатический или механический с переключателем —
Душевая лейка 1 или 2 режима — Ручной душ Flat-One со шлангом из
латуни дв. фальцевания 125 см



L00890 - MANHATTAN PANEL 3 MONOCOMANDO

Single lever - Einhebelbatterie - Monocommande
Monomando - Механический

L00891 - MANHATTAN PANEL 4 MONOCOMANDO

Single lever - Einhebelbatterie - Monocommande
Monomando - Механический



Packaging Box: 1 pz/pcs
21x40x180

Codice/Code	Misura/Size	Doccia/Shower	Finitura/Finish
L00890	1500 x 500 x 200 mm	B00270 Flat One	030 cromo/chrome



Packaging Box: 1 pz/pcs
21x40x180

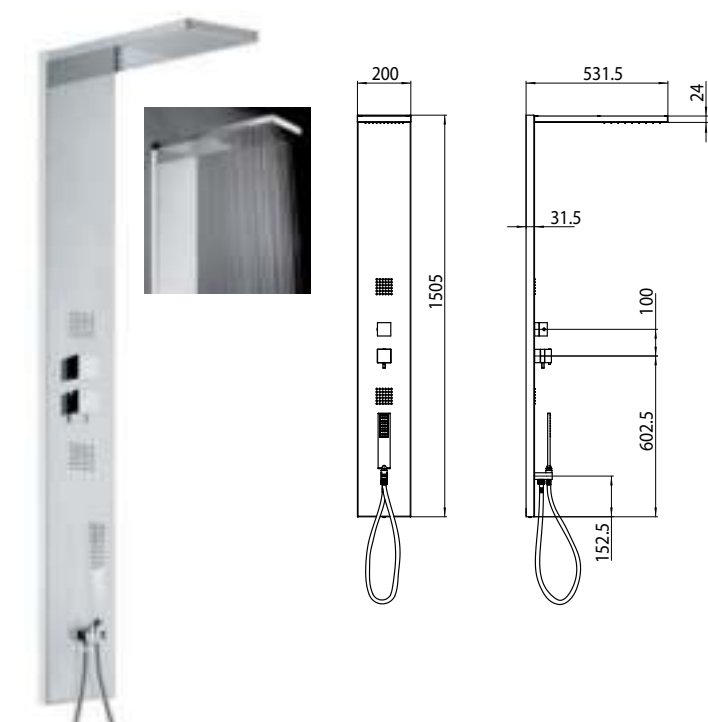
Codice/Code	Misura/Size	Doccia/Shower	Finitura/Finish
L00891	1500 x 500 x 200 mm	B00270 Flat One	030 cromo/chrome

L00896 - MANHATTAN PANEL 3 TERMOSTATICO

Thermostatic - Thermostatmischer - Thermostatique
Termostático - Термостатический

L00897 - MANHATTAN PANEL 4 TERMOSTATICO

Thermostatic - Thermostatmischer - Thermostatique
Termostático - Термостатический



Packaging Box: 1 pz/pcs
21x40x180

Codice/Code	Misura/Size	Doccia/Shower	Finitura/Finish
L00896	1500 x 500 x 200 mm	B00270 Flat One	030 cromo/chrome



Packaging Box: 1 pz/pcs
21x40x180

Codice/Code	Misura/Size	Doccia/Shower	Finitura/Finish
L00897	1500 x 500 x 200 mm	B00270 Flat One	030 cromo/chrome

Manhattan Panel FLAT

Pannello doccia Manhattan in acciaio inox a 2 o 3 funzioni da incasso. Miscelatore termostatico o monocomando con deviatore - Soffione 1 o 2 getti - Doccia Flat-One con flessibile ottone doppia aggraffatura cm 125.

Manhattan 2 or 3 function concealed stainless steel shower panel
Thermostatic or single lever mixer with diverter - 1 or 2 rain spray showerhead - Flat-One handshower with 125 cm double interlock brass hose and bracket

Manhattan 2 oder 3 Funktionen Duschpaneel aus Edelstahl für den Unterputz. Thermostatmischer oder Einhebelbatterie mit Wegumstellung - Kopfbrause mit 1 oder 2 Strahlarten - Handbrause Flat-One mit Brauseschlauch aus Messing 125 cm

Colonne de douche Manhattan en acier inox 2 ou 3 fonctions à encastrer. Mitigeur thermostatique ou monocommande et inverseur - Plafond douche 1 ou 2 jets - Douchette Flat-One avec flexible laiton double agrafage 125 cm

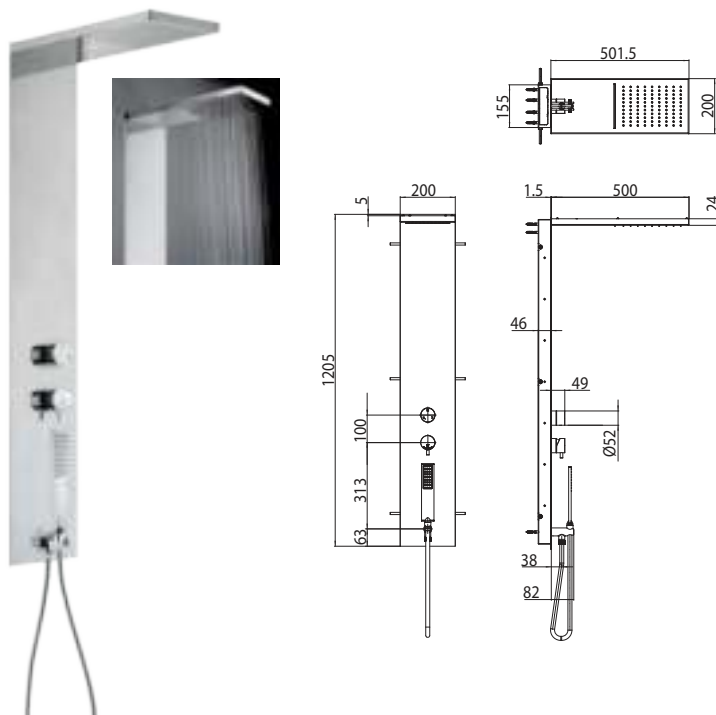
Panel ducha Manhattan de empotrado 2 o 3 funciones en acero inoxidable. Mezclador termostático o monomando con desviador - Rociador con 1 o 2 chorros - Mango Flat-One con flexible de latón doble grapado cm 125

Душевая панель Manhattan из стали inox на 2 или 3 функции, встраиваемая. Смеситель термостатический или механический с девиатором - Душевая лейка 1 или 2 режима - Ручной душ Flat-One со шлангом дв. фальцевания 125 см



L00926 MANHATTAN PANEL FLAT 2 MONOCOMANDO

Single lever - Einhebelbatterie - Monocommande
Monomando - Механический



Codice/Code Misura/Size Doccia/Shower Finitura/Finish
L00926 1500 x 500 x 200 mm B00270 Flat One 030 cromo/chrome

L00928 MANHATTAN PANEL FLAT 3 MONOCOMANDO

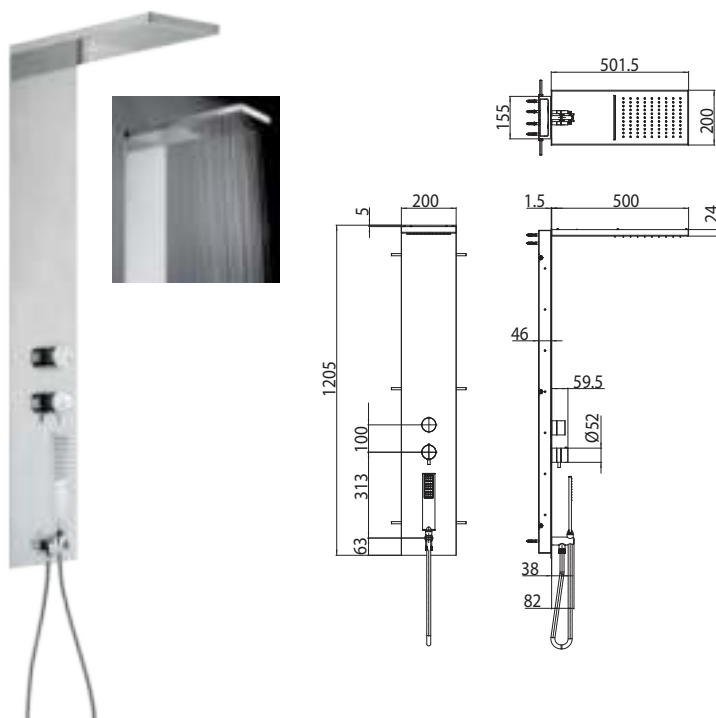
Single lever - Einhebelbatterie - Monocommande
Monomando - Механический



Codice/Code Misura/Size Doccia/Shower Finitura/Finish
L00928 1500 x 500 x 200 mm B00270 Flat One 030 cromo/chrome

L00930 MANHATTAN PANEL FLAT 2 TERMOSTATICO

Thermostatic - Thermostatmischer - Thermostatique
Termostático - Термостатический



Codice/Code Misura/Size Doccia/Shower Finitura/Finish
L00930 1500 x 500 x 200 mm B00270 Flat One 030 cromo/chrome

L00932 MANHATTAN PANEL FLAT 3 TERMOSTATICO

Thermostatic - Thermostatmischer - Thermostatique
Termostático - Термостатический



Codice/Code Misura/Size Doccia/Shower Finitura/Finish
L00932 1500 x 500 x 200 mm B00270 Flat One 030 cromo/chrome

L4.... - Cosmo columns 35x15

Colonna murale in ottone sezione 35 x 15 mm - soffione COSMO in ottone - doccia - supporto doccia fisso - flessibile ottone doppia aggraffatura 150 cm attacco ½" FF con cono - miscelatore termostatico o monocomando esterno con deviatore integrato

Brass shower pipe 35 x 15 mm section - brass COSMO shower head - hand shower - fixed wall bracket - double interlock brass hose 150 cm with ½" FF connection and conical nut - thermostatic or single lever mixer with integrated diverter

Duschsäule aus Messing 35 x 15 mm Querschnitt - COSMO Kopfbrause aus Messing - Handbrause - Brausehalter - 150 cm Doppelwicklung Schlauch aus Messing mit ½" i.G./i.G. Verbindungen-Thermostat oder Einhebel Brausebatterie mit integriertem Umsteller

Colonne douche en laiton avec section 35 x 15 mm - pomme de douche COSMO en laiton - douchette - support mural fixe - flexible en laiton double agrafage 150 cm avec connexion ½" FF et cône - mitigeur thermostatique ou monocommande extérieur avec inverseur intégré

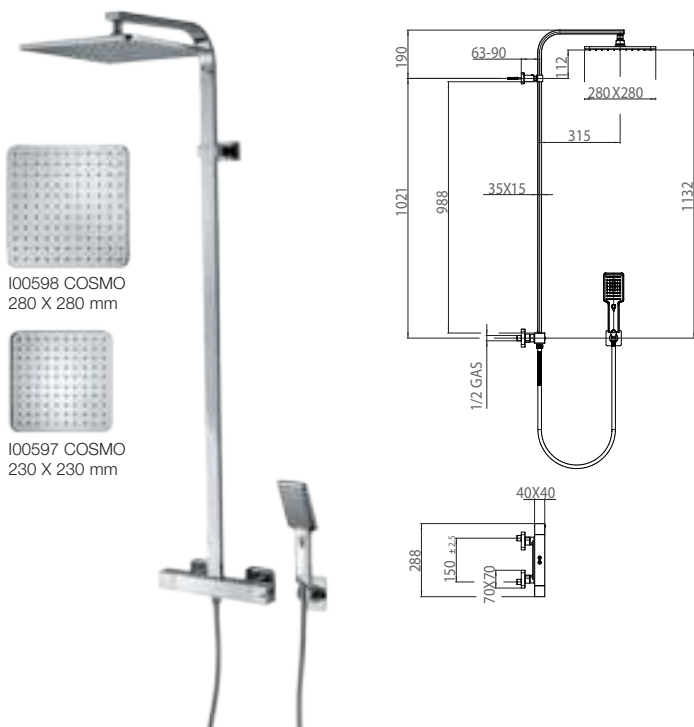
Columna de ducha en latón con sección 35 x 15 mm - rociador COSMO en latón - mango ducha - soporte mural fijo - flexible en latón doble grapado 150 cm con conexión ½" H y cono - mezclador termostático o monomando exterior con desviador integrado

настенная колонна из латуни сечение 35 x 15 mm — душевая лейка COSMO из латуни — ручной душ — держатель для душа фиксированный — гибкий шланг из латуни дв. фальцевания 150 см соединение ½" FF — смеситель термостатический или механический наружный с интегрированным переключателем



L4.... - COSMO TERMOSTATICO

Thermostatic - Thermostatmischer - Thermostatique
 Termostático - Термостатический



100598 COSMO
280 X 280 mm



100597 COSMO
230 X 230 mm



Packaging Box: 3 pz/pcs
50x130x35

Codice/Code	Misura/Size	Doccia/Shower	Finitura/Finish
L40001	280 x 280 mm	B00177 Agua Life	030 cromo/chrome
L40002	230 x 230 mm	B00177 Agua Life	030 cromo/chrome

L4.... - COSMO MONOCOMANDO

Single lever - Einhebelbatterie - Monocommande
 Monomando - Механический



100598 COSMO
280 X 280 mm



100597 COSMO
230 X 230 mm

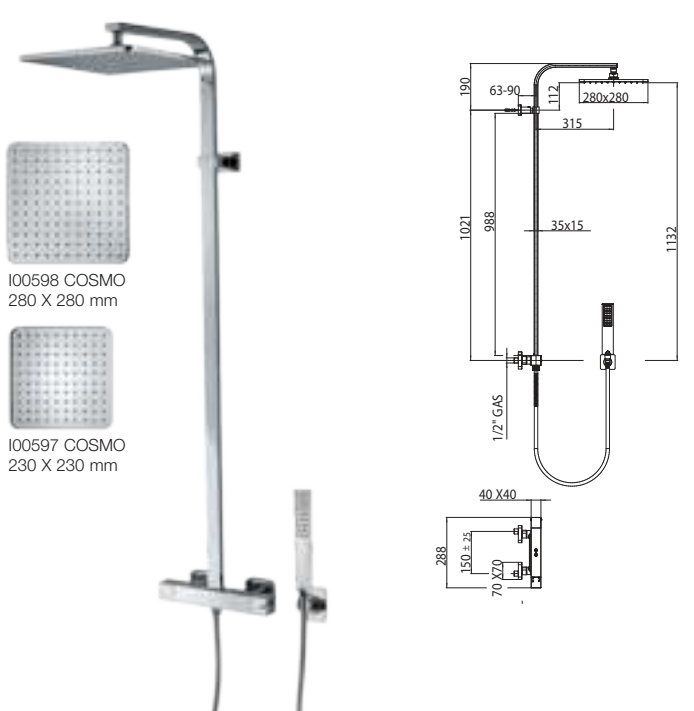


Packaging Box: 3 pz/pcs
50x130x35

Codice/Code	Misura/Size	Doccia/Shower	Finitura/Finish
L40003	280 x 280 mm	B00177 Agua Life	030 cromo/chrome
L40004	230 x 230 mm	B00177 Agua Life	030 cromo/chrome

L4.... - COSMO TERMOSTATICO

Thermostatic - Thermostatmischer - Thermostatique
 Termostático - Термостатический



100598 COSMO
280 X 280 mm



100597 COSMO
230 X 230 mm



Packaging Box: 3 pz/pcs
50x130x35

Codice/Code	Misura/Size	Doccia/Shower	Finitura/Finish
L40009	280 x 280 mm	B00270 Flat One	030 cromo/chrome
L40010	230 x 230 mm	B00270 Flat One	030 cromo/chrome

L4.... - COSMO MONOCOMANDO

Single lever - Einhebelbatterie - Monocommande
 Monomando - Механический



100598 COSMO
280 X 280 mm



100597 COSMO
230 X 230 mm



Packaging Box: 3 pz/pcs
50x130x35

Codice/Code	Misura/Size	Doccia/Shower	Finitura/Finish
L40011	280 x 280 mm	B00270 Flat One	030 cromo/chrome
L40012	230 x 230 mm	B00270 Flat One	030 cromo/chrome

L4.... - Tetis columns 35x15

Colonna murale in ottone sezione 35 x 15 mm - soffione TETIS 4 mm in acciaio inox - doccia - supporto doccia fisso - flessibile ottone doppia aggraffatura 150 cm attacco ½" F x ½" F con cono - miscelatore termostatico o monocomando esterno con deviatore integrato

Brass shower pipe 35 x 15 mm section - 4 mm stainless steel TETIS shower head - hand shower - fixed wall bracket - double interlock brass hose 150 cm with ½" F x ½" F connection and conical nut - thermostatic or single lever mixer with integrated diverter

Duschsäule aus Messing 35 x 15 mm Querschnitt - TETIS 4 mm Kopfbrause aus Edelstahl - Handbrause - Brausehalter - 150 cm Doppelwicklung Schlauch aus Messing mit ½" i.G. x ½" i.G. Verbindungen - Thermostat oder Einhebel Brausebatterie mit integriertem Umsteller

Colonne douche en laiton avec section 35 x 15 mm - pomme de douche TETIS 4 mm en acier inoxydable - douchette - support mural fixe - flexible en laiton double agrafage 150 cm avec connexion ½" F x ½" F et cône - mitigeur thermostatique ou monocommande extérieur avec inverseur intégré

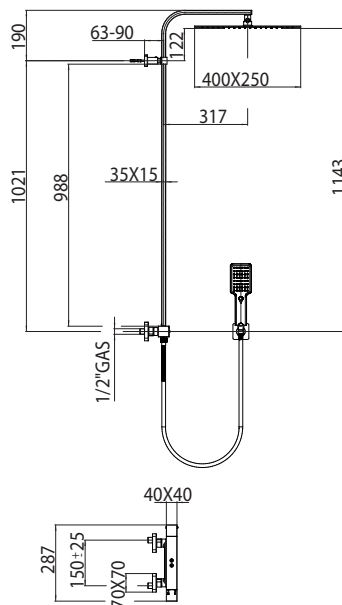
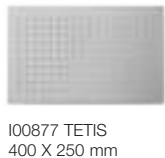
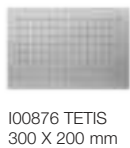
Columna de ducha en latón con sección 35 x 15 mm - rociador TETIS 4 mm en acero inoxidable - mango ducha - soporte mural fijo - flexible en latón doble grapado 150 cm con conexión ½" H x ½" H y cono - mezclador termostático o monomando exterior con desviador integrado

Настенная колонна из латуни сечение 35 x 15 мм - душевая лейка 4 мм TETIS из стали INOX - ручной душ - держатель для душа фиксированный - гибкий шланг из латуни дв. фальцевания 150 см соединение ½" F x ½" F - смеситель термостатический или механический наружный с интегрированным переключателем



L4.... - TETIS TERMOSTATICO

Thermostatic - Thermostatmischer - Thermostatique
 Термостатический

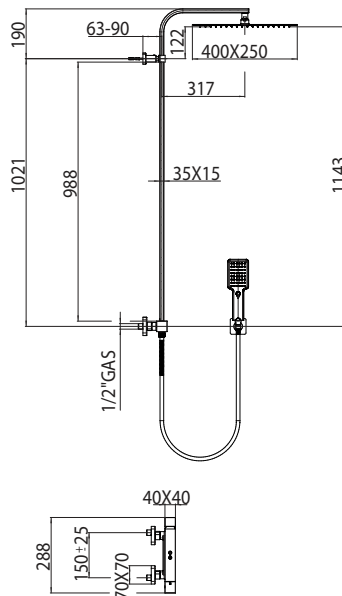
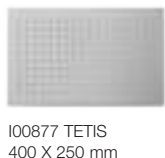
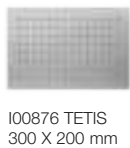
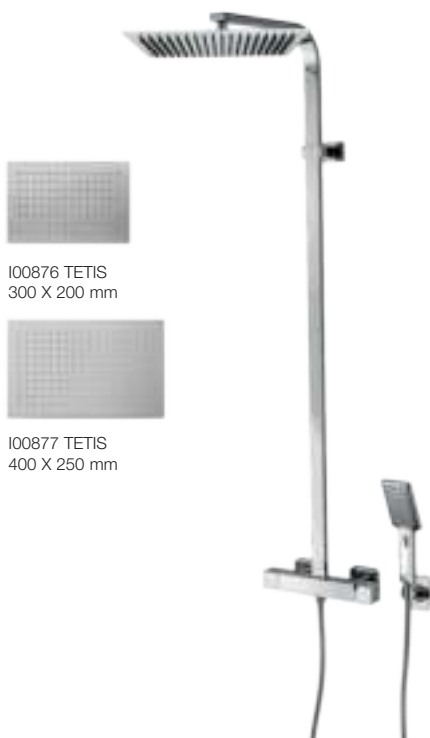


Packaging Box: 3 pz/pcs
50x130x35

Codice/Code	Misura/Size	Doccia/Shower	Finitura/Finish
L40016	400 x 250 mm	B00177 Agua Life	030 cromo/chrome
L40017	300 x 200 mm	B00177 Agua Life	030 cromo/chrome

L4.... - TETIS MONOCOMANDO

Single lever - Einhebelbatterie - Monocommande
 Monomando - Механический



Packaging Box: 3 pz/pcs
50x130x35

Codice/Code	Misura/Size	Doccia/Shower	Finitura/Finish
L40018	400 x 250 mm	B00177 Agua Life	030 cromo/chrome
L40019	300 x 200 mm	B00177 Agua Life	030 cromo/chrome

L3.... - Cosmo columns 20x20

Colonna murale in ottone sezione 20 x 20 mm - soffione COSMO in ottone - doccetta - supporto doccia orientabile - flessibile ottone doppia aggiratura 150 cm attacco ½" FF con cono - miscelatore termostatico o monocomando esterno con deviatore integrato

Brass shower pipe 20 x 20 mm section - brass COSMO shower head - hand shower - orientable shower bracket - double interlock brass hose 150 cm with ½" FF connection and conical nut - thermostatic or single lever mixer with integrated diverter

Duschsäule aus Messing 20 x 20 mm Querschnitt - COSMO Kopfbrause aus Messing - Handbrause - schwenkbarer Brausehalter - 150 cm Doppelwicklung Schlauch aus Messing mit ½" i.G./i.G. Verbindungen - Thermostat oder Einhebelbatterie mit integriertem Umsteller

Colonne douche en laiton avec section 20 x 20 mm - pomme de douche COSMO en laiton - douchette - support douchette orientable - flexible en laiton double agrafage 150 cm avec connexion ½" FF et cône - mitigeur thermostatique ou monocommande extérieur avec inverseur intégré

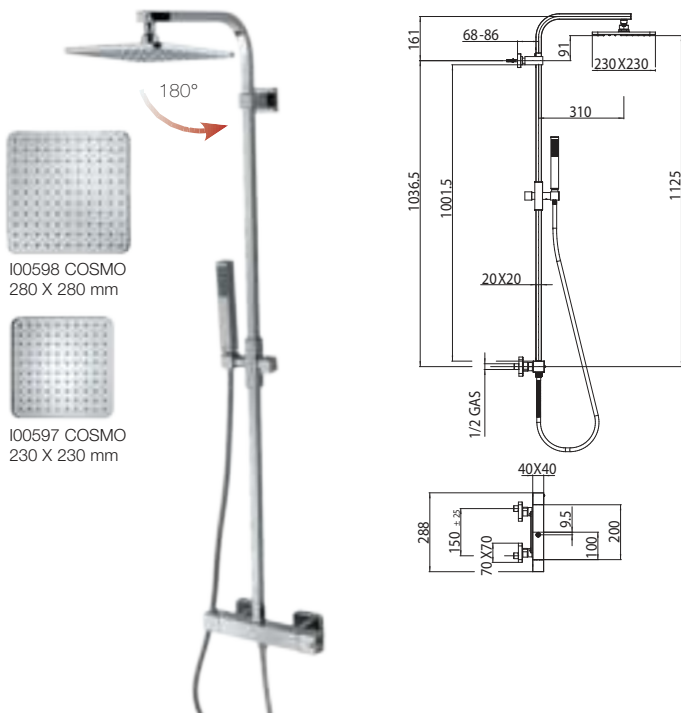
Columna de ducha en latón con sección 20 x 20 mm - rociador COSMO en latón - mango ducha - soporte mango ducha orientable flexible en latón doble grapado 150 cm con conexión ½" H y cono mezcaldor termostático o monomando exterior con desviador integrado

Настенная колонна из латуни 20X20 мм - Душевая лейка Cosmo из латуни Ручная лейка - держатель для лейки поворотный - Шланг латунный дв.фальцевания 150 см 1/2" FF конус - Смеситель термостатический или механический с встроенным переключателем



L3.... - COSMO TERMOSTATICO

Thermostatic - Thermostatmischer - Thermostatique
 Termostático - Термостатический



Codice/Code	Misura/Size	Doccia/Shower	Finitura/Finish
L30002	280 x 280 mm	B00255 Cube	030 cromo/chrome
L30004	230 x 230 mm	B00255 Cube	030 cromo/chrome

L3.... - COSMO MONOCOMANDO

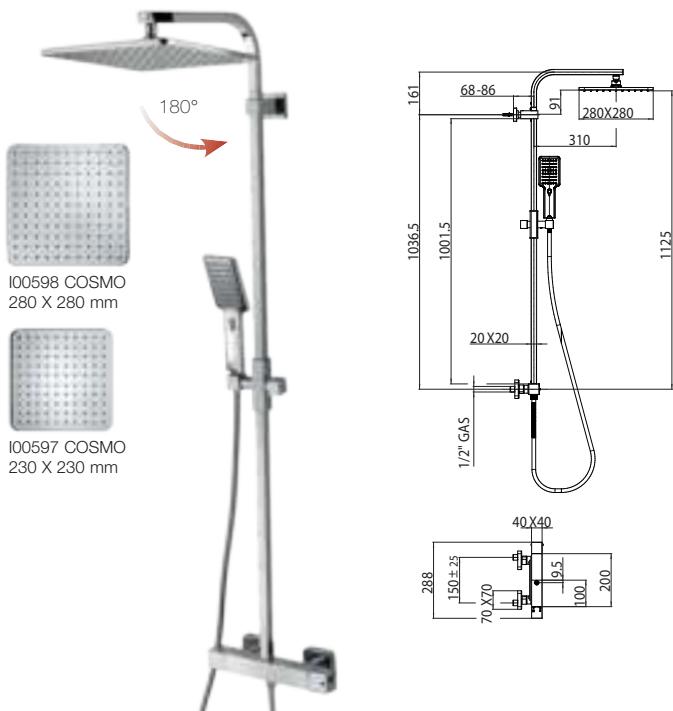
Single lever - Einhebelbatterie - Monocommande
 Monomando - Механический



Codice/Code	Misura/Size	Doccia/Shower	Finitura/Finish
L30007	280 x 280 mm	B00255 Cube	030 cromo/chrome
L30006	230 x 230 mm	B00255 Cube	030 cromo/chrome

L3.... - COSMO TERMOSTATICO

Thermostatic - Thermostatmischer - Thermostatique
 Termostático - Термостатический



Codice/Code	Misura/Size	Doccia/Shower	Finitura/Finish
L30001	280 x 280 mm	B00177 Agua Life	030 cromo/chrome
L30003	230 x 230 mm	B00177 Agua Life	030 cromo/chrome

L3.... - COSMO MONOCOMANDO

Single lever - Einhebelbatterie - Monocommande
 Monomando - Механический



Codice/Code	Misura/Size	Doccia/Shower	Finitura/Finish
L30005	280 x 280 mm	B00177 Agua Life	030 cromo/chrome
L30008	230 x 230 mm	B00177 Agua Life	030 cromo/chrome

L3.... - Cube columns 20x20

Colonna murale in ottone sezione 20 x 20 mm - soffione CUBE in ottone - doccia - supporto doccia orientabile - flessibile ottone doppia aggiratura 150 cm attacco 1/2" FF con cono - miscelatore termostatico o monocomando esterno con deviatore integrato

Brass shower pipe 20 x 20 mm section - brass CUBE shower head hand shower - orientable shower bracket - double interlock brass hose 150 cm with 1/2" FF connection and conical nut - thermostatic or single lever mixer with integrated diverter

Duschsäule aus Messing 20 x 20 mm Querschnitt - CUBE Kopfbrause aus Messing - Handbrause - schwenkbarer Brausehalter 150 cm Doppelwicklung Schlauch aus Messing mit 1/2" i.G./i.G. Verbindungen - Thermostat oder Einhebelbatterie mit integriertem Umsteller

Colonne douche en laiton avec section 20 x 20 mm - pomme de douche CUBE en laiton - douchette - support douchette orientable - flexible en laiton double agrafage 150 cm avec connexion 1/2" FF et cône - mitigeur thermostatique ou monocommande extérieur avec inverseur intégré

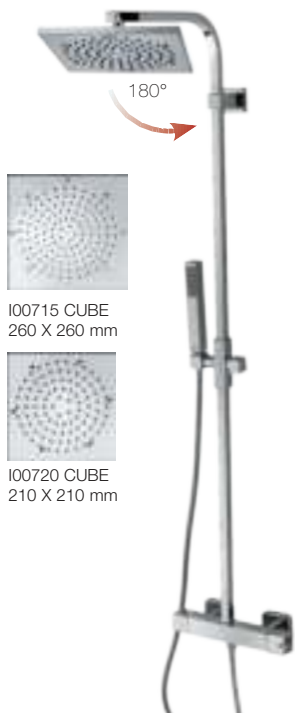
Columna de ducha en latón con sección 20 x 20 mm - rociador CUBE en latón - mango ducha - soporte mango ducha orientable flexible en latón doble grapado 150 cm con conexión 1/2" H y cono mezclador termostático o monomando exterior con desviador integrado

Настенная колонна из латуни 20X20 мм – Душ CUBE из латуни – Ручная лейка - держатель для лейки поворотный – Шланг латунный дв.фальцевания 150 см 1/2" FF конус – Смеситель термостатический или механический с встроенным переключателем



L3.... - CUBE TERMOSTATICO

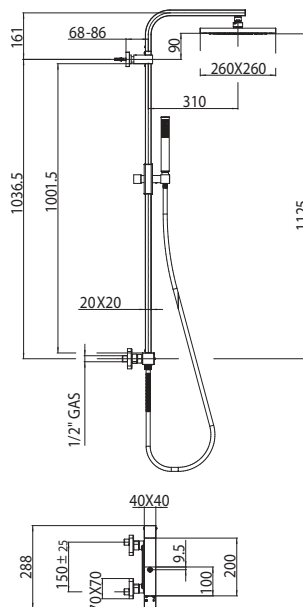
Thermostatic - Thermostatmischer - Thermostatique
 Termostático - Термостатический



I00715 CUBE
260 X 260 mm



I00720 CUBE
210 X 210 mm



Packaging Box: 3 pz/pcs
50x130x35

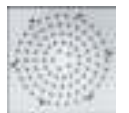
Codice/Code	Misura/Size	Doccia/Shower	Finitura/Finish
L30010	260 x 260 mm	B00255 Cube	030 cromo/chrome
L30009	210 x 210 mm	B00255 Cube	030 cromo/chrome

L3.... - CUBE MONOCOMANDO

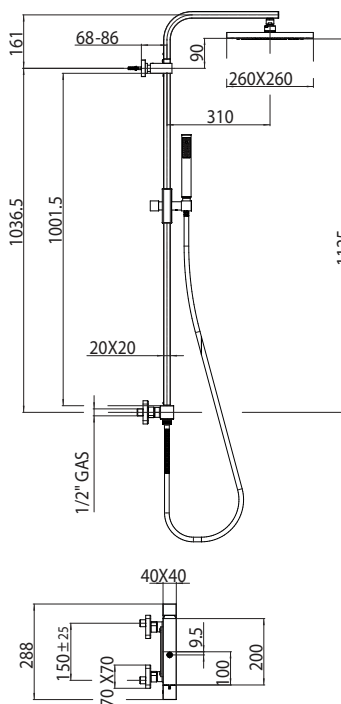
Single lever - Einhebelbatterie - Monocommande
 Monomando - Механический



I00715 CUBE
260 X 260 mm



I00720 CUBE
210 X 210 mm



Packaging Box: 3 pz/pcs
50x130x35

Codice/Code	Misura/Size	Doccia/Shower	Finitura/Finish
L30012	260 x 260 mm	B00255 Cube	030 cromo/chrome
L30011	210 x 210 mm	B00255 Cube	030 cromo/chrome

L3.... - Tetis columns 20x20

Colonna murale in ottone sezione 20 x 20 mm - soffione TETIS 4 mm in acciaio inox - doccia - supporto doccia orientabile - flessibile ottone doppia aggraffatura 150 cm attacco 1/2" F x 1/2" F con cono - miscelatore termostatico o monocomando esterno con deviatore integrato

Brass shower pipe 20 x 20 mm section - 4 mm stainless steel TETIS shower head - hand shower - swivel shower bracket - double interlock brass hose 150 cm with 1/2" F x 1/2" F connection and conical nut - thermostatic or single lever mixer with integrated diverter

Duschsäule aus Messing 20 x 20 mm Querschnitt - TETIS 4 mm Kopfbrause aus Edelstahl - Handbrause - schwenkbarer Brausehalter - 150 cm Doppelwicklung Schlauch aus Messing mit 1/2" i.G. x 1/2" i.G. Verbindungen - Thermostat oder Einhebel Brausebatterie mit integriertem Umsteller

Colonne douche en laiton avec section 20 x 20 mm - pomme de douche TETIS 4 mm en acier inoxydable - douchette - support douchette orientable - flexible en laiton double agrafage 150 cm avec connexion 1/2" F x 1/2" F et cône - mitigeur thermostatique ou monocommande extérieure avec inverseur intégré

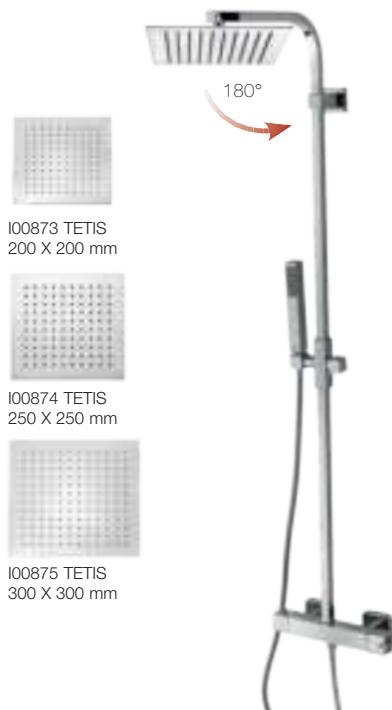
Columna de ducha en latón con sección 20 x 20 mm - rociador TETIS 4 mm en acero inoxidable - mango ducha - soporte mango ducha - flexible en latón doble grapado 150 cm con conexión 1/2" H x 1/2" H y cono - mezclador termostático o monomando exterior con desviador integrado

Настенная колонна из латуни сечение 20 x 20 мм - душевая лейка 4 мм TETIS из стали INOX - ручной душ - держатель для душа фиксированный - гибкий шланг из латуни дв. фальцевания 150 см соединение 1/2" F x 1/2" F - смеситель терmostатический или механический наружный с интегрированным переключателем



L3.... - TETIS TERMOSTATICO

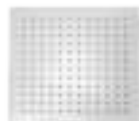
Thermostatic - Thermostatmischer - Thermostatique
 Termostático - Термостатический



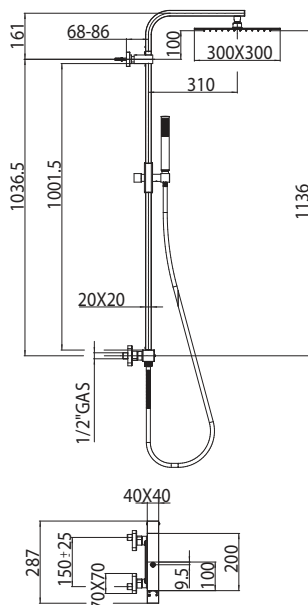
I00873 TETIS
200 X 200 mm



I00874 TETIS
250 X 250 mm



I00875 TETIS
300 X 300 mm



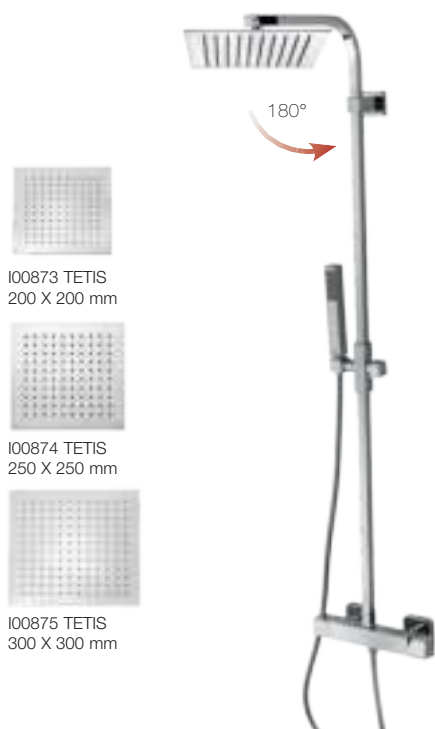
Codice/Code	Misura/Size	Doccia/Shower	Finitura/Finish
L30028	300 x 300 mm	B00255 Cube	030 cromo/chrome
L30029	250 x 250 mm	B00255 Cube	030 cromo/chrome
L30030	200 x 200 mm	B00255 Cube	030 cromo/chrome



Packaging Box: 3 pz/pcs
50x130x35

L3.... - TETIS MONOCOMANDO

Single lever - Einhebelbatterie - Monocommande
 Monomando - Механический



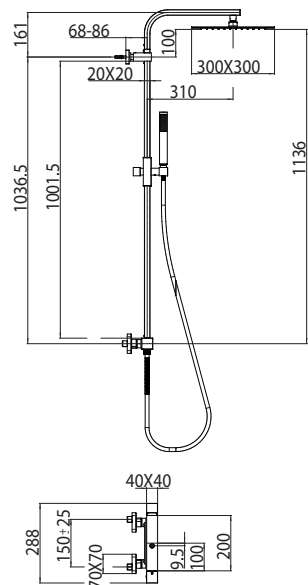
I00873 TETIS
200 X 200 mm



I00874 TETIS
250 X 250 mm



I00875 TETIS
300 X 300 mm



Codice/Code	Misura/Size	Doccia/Shower	Finitura/Finish
L30031	300 x 300 mm	B00255 Cube	030 cromo/chrome
L30032	250 x 250 mm	B00255 Cube	030 cromo/chrome
L30033	200 x 200 mm	B00255 Cube	030 cromo/chrome



Packaging Box: 3 pz/pcs
50x130x35

L1.... - Tetis columns Ø 20

Colonna murale in ottone sezione Ø 20 mm - soffione TETIS 4 mm in acciaio inox - doccetta - supporto doccia orientabile - flessibile ottone doppia aggraffatura 150 cm attacco ½" F x ½" F con cono - miscelatore termostatico o monocomando esterno con deviatore integrato

Brass shower pipe Ø 20 mm section – 4 mm stainless steel TETIS shower head - hand shower - orientable shower bracket - double interlock brass hose 150 cm with ½" F x ½" F connection and conical nut - thermostatic or single lever mixer with integrated diverter

Duschsäule aus Messing Ø 20 mm Querschnitt - TETIS 4 mm Kopfbrause aus Edelstahl - Handbrause - schwenkbarer Brausehalter - 150 cm Doppelwicklung Schlauch aus Messing mit ½" i.G. x ½" i.G. Verbindungen - Thermostat oder Einhebel Brausebatterie mit integriertem Umsteller

Colonne douche en laiton avec section Ø 20 - pomme de douche TETIS 4 mm en acier inoxydable - douchette - support douchette orientable - flexible en laiton double agrafage 150 cm avec connexion ½" F x ½" F et cône - mitigeur thermostatique ou monocommande extérieur avec inverseur intégré

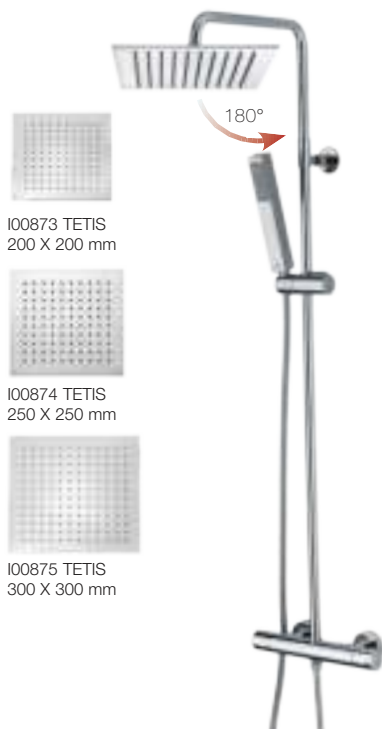
Columna de ducha en latón con sección Ø 20 mm - rociador TETIS 4 mm en acero inoxidable - mango ducha - soporte mango ducha orientable - flexible en latón doble grapado 150 cm con conexión ½" H x ½" H y cono - mezclador termostático o monocomando exterior con desviador integrado

Настенная колонна из латуни сечение Ø 20 мм - душевая лейка 4 мм TETIS из стали INOX - ручной душ - держатель для душа фиксированный - гибкий шланг из латуни дв. фальцевания 150 см соединение ½" F x ½" F - смеситель термостатический или механический наружный с интегрированным переключателем



L1.... - TETIS TERMOSTATICO

Thermostatic - Thermostatmischer - Thermostatique
 Термостатический



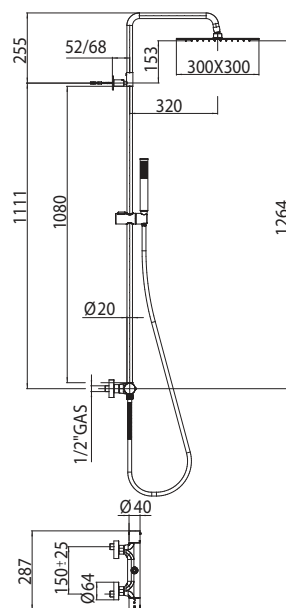
I00873 TETIS
200 X 200 mm



I00874 TETIS
250 X 250 mm



I00875 TETIS
300 X 300 mm



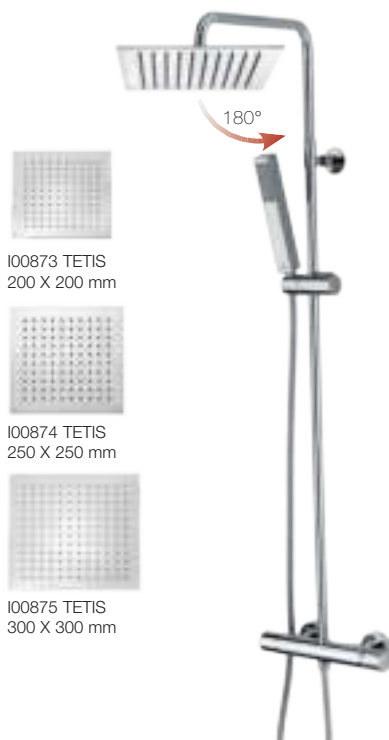
Codice/Code	Misura/Size	Doccia/Shower	Finitura/Finish
L10151	300 x 300 mm	B00255 Cube	030 cromo/chrome
L10152	250 x 250 mm	B00255 Cube	030 cromo/chrome
L10153	200 x 200 mm	B00255 Cube	030 cromo/chrome



Packaging Box: 3 pz/pcs
50x130x35

L1.... - TETIS MONOCOMANDO

Single lever - Einhebelbatterie - Monocommande
 Monomando - Механический



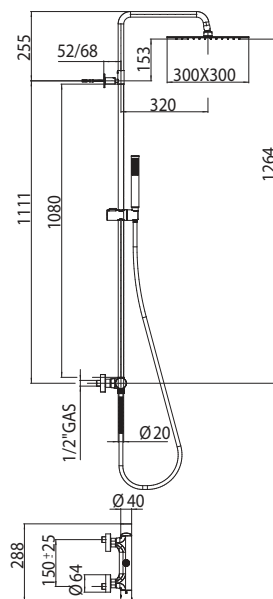
I00873 TETIS
200 X 200 mm



I00874 TETIS
250 X 250 mm



I00875 TETIS
300 X 300 mm



Codice/Code	Misura/Size	Doccia/Shower	Finitura/Finish
L10154	300 x 300 mm	B00255 Cube	030 cromo/chrome
L10155	250 x 250 mm	B00255 Cube	030 cromo/chrome
L10156	200 x 200 mm	B00255 Cube	030 cromo/chrome



Packaging Box: 3 pz/pcs
50x130x35

L2.... - Cosmo columns Ø 25

Colonna murale in ottone sezione Ø 25 mm - soffione COSMO in ottone - doccia - supporto doccia orientabile - flessibile ottone doppia aggraffatura 150 cm attacco ½" FF con cono - miscelatore termostatico o monocomando esterno con deviatore integrato

Brass shower pipe Ø 25 mm section - brass COSMO shower head hand shower - orientable shower bracket - double interlock brass hose 150 cm with ½" FF connection and conical nut - thermostatic or single lever mixer with integrated diverter

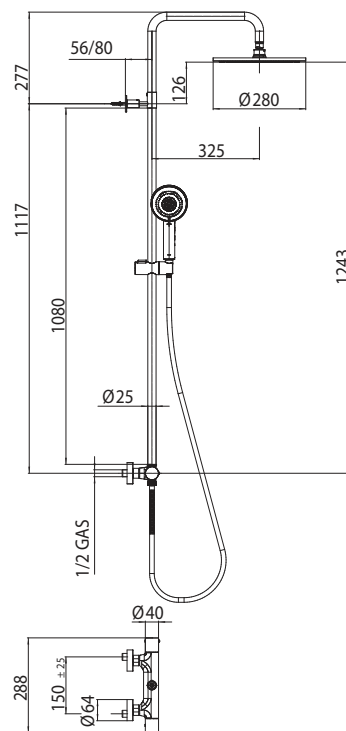
Duschsäule aus Messing Ø 25 mm Querschnitt - COSMO Kopfbrause aus Messing - Handbrause - schwenkbarer Brausehalter - 150 cm Doppelwicklung Schlauch aus Messing mit ½" i.G./i.G. Verbindungen Thermostat oder Einhebel Brausebatterie mit integriertem Umsteller

Colonne douche en laiton avec section Ø 25 mm - pomme de douche COSMO en laiton - douchette - support orientable pour la douchette - flexible en laiton double agrafage 150 cm avec connexion ½" FF et cône - mitigeur thermostatique ou monocommande extérieur avec inverseur intégré

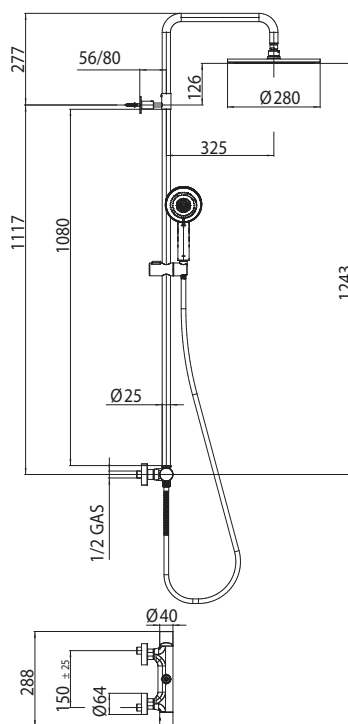
Columna ducha en latón con sección Ø 25 mm - rociador COSMO en latón - mango ducha - soporte mango ducha orientable - flexible en latón doble grapado 150 cm con conexión ½" H y cono - mezclador termostático o monomando exterior con desviador integrado

Настенная колонна из латуни Ø 25 мм - Душ Cosmo из латуни - Ручная лейка - держатель для лейки поворотный - Шланг латунный дв.фальцевания 150 см 1/2" FF конус - Смеситель термостатический или механический с встроенным переключателем



L2.... - COSMO TERMOSTATICOThermostatic - Thermostatmischer - Thermostatique
Termostático - ТермостатическийPackaging Box: 3 pz/pcs
50x130x35

Codice/Code	Misura/Size	Doccia/Shower	Finitura/Finish
L20001	Ø 280 mm	B00169 Mixa Ø 110	030 cromo/chrome
L20002	Ø 230 mm	B00169 Mixa Ø 110	030 cromo/chrome

L2.... - COSMO MONOCOMANDOSingle lever - Einhebelbatterie - Monocommande
Monomando - МеханическийPackaging Box: 3 pz/pcs
50x130x35

Codice/Code	Misura/Size	Doccia/Shower	Finitura/Finish
L20004	Ø 280 mm	B00169 Mixa Ø 110	030 cromo/chrome
L20005	Ø 230 mm	B00169 Mixa Ø 110	030 cromo/chrome

L1.... - Cosmo columns Ø 20

Colonna murale in ottone sezione Ø 20 mm - soffione COSMO in ottone - doccia - supporto doccia orientabile - flessibile ottone doppia aggiratura 150 cm attacco ½" FF con cono - miscelatore termostatico o monocomando esterno con deviatore integrato

Brass shower pipe Ø 20 mm section - brass COSMO shower head hand shower - orientable shower bracket - double interlock brass hose 150 cm with ½" FF connection and conical nut - thermostatic or single lever mixer with integrated diverter

Duschsäule aus Messing Ø 20 mm Querschnitt - COSMO Kopfbrause aus Messing - Handbrause - schwenkbarer Brausehalter - 150 cm Doppelwicklung Schlauch aus Messing mit ½" i.G./i.G. Verbindungen Thermostat oder Einhebel Brausebatterie mit integriertem Umsteller

Colonne douche en laiton avec section Ø 20 mm - pomme de douche COSMO en laiton - douchette - support orientable pour la douchette - flexible en laiton double agrafage 150 cm avec connexion ½" FF et cône - mitigeur thermostatique ou monocommande extérieure avec inverseur intégré

Columna ducha en latón con sección Ø 20 mm - rociador COSMO en latón - mango ducha - soporte mango ducha orientable - flexible en latón doble grapado 150 cm con conexión ½" H y cono - mezclador termostático o monomando exterior con desviador integrado

Настенная колонна из латуни Ø 20 мм - Душ Cosmo из латуни - Ручная лейка - держатель для лейки поворотный - Шланг латунный дв.фальцевания 150 см 1/2" FF конус - Смеситель термостатический или механический с встроенным переключателем



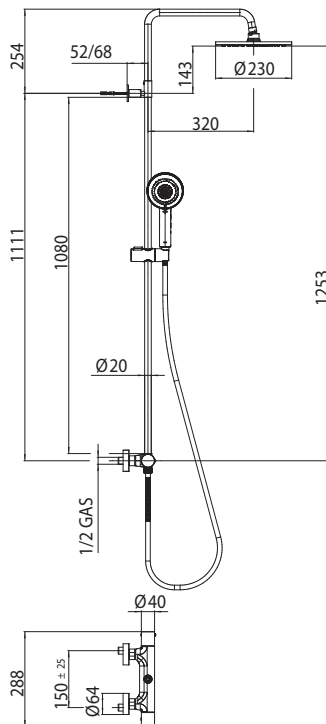
L1.... - COSMO TERMOSTATICO

Thermostatic - Thermostatmischer - Thermostatische
 Termostático - Термостатический



I00596 COSMO
 Ø 280 mm

I00595 COSMO
 Ø 230 mm



Packaging Box: 3 pz/pcs
 50x130x35

Codice/Code	Misura/Size	Doccia/Shower	Finitura/Finish
L10001	Ø 280 mm	B00169 Mixa Ø 110	030 cromo/chrome
L10003	Ø 230 mm	B00169 Mixa Ø 110	030 cromo/chrome

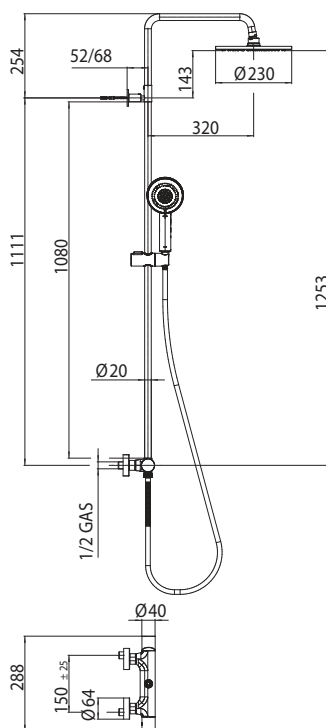
L1.... - COSMO MONOCOMANDO

Single lever - Einhebelbatterie - Monocommande
 Monomando - Механический



I00596 COSMO
 Ø 280 mm

I00595 COSMO
 Ø 230 mm



Packaging Box: 3 pz/pcs
 50x130x35

Codice/Code	Misura/Size	Doccia/Shower	Finitura/Finish
L10014	Ø 230 mm	B00169 Mixa Ø 110	030 cromo/chrome
L10012	Ø 280 mm	B00169 Mixa Ø 110	030 cromo/chrome

L1.... - Oki columns Ø 20

Colonna murale in ottone sezione Ø 20 mm - soffione OKI in ottone - doccia - supporto doccia orientabile - flessibile ottone doppia aggraffatura 150 cm attacco ½" FF con cono - miscelatore termostatico o monocomando esterno con deviatore integrato

Brass shower pipe Ø 20 mm section - brass OKI shower head hand shower - orientable shower bracket - double interlock brass hose 150 cm with ½" FF connection and conical nut - thermostatic or single lever mixer with integrated diverter

Duschsäule aus Messing Ø 20 mm Querschnitt - OKI Kopfbrause aus Messing - Handbrause - schwenkbarer Brausehalter - 150 cm Doppelwicklung Schlauch aus Messing mit ½" i.G./i.G. Verbindungen Thermostat oder Einhebel Brausebatterie mit integriertem Umsteller

Colonne douche en laiton avec section Ø 20 mm - pomme de douche OKI en laiton - douchette - support orientable pour la douchette flexible en laiton double agrafage 150 cm avec connexion ½" FF et cône - mitigeur thermostatique ou monocommande extérieur avec inverseur intégré

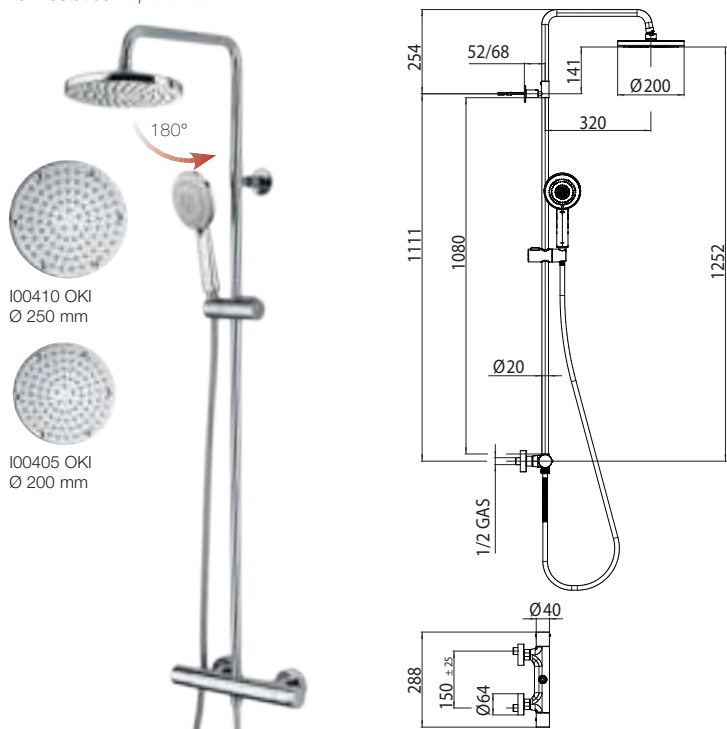
Columna ducha en latón con sección Ø 20 mm - rociador OKI en latón - mango ducha - soporte mango ducha orientable - flexible en latón doble grapado 150 cm con conexión ½" H y cono - mezclador termostático o monomando exterior con desviador integrado

Настенная колонна из латуни Ø 20 мм - Душ Оки из латуни - Ручная лейка - держатель для лейки поворотный - Шланг латунный дв.фальцевания 150 см 1/2" FF конус - Смеситель термостатический или механический с встроенным переключателем



L1.... - OKI TERMOSTATICO

Thermostatic - Thermostatmischer - Thermostatique
 Termostático - Термостатический



Packaging Box: 3 pz/pcs
 50x130x35

Codice/Code	Misura/Size	Doccia/Shower	Finitura/Finish
L10007	Ø 250 mm	B00169 Mixa Ø 110	030 cromo/chrome
L10005	Ø 200 mm	B00169 Mixa Ø 110	030 cromo/chrome

L1.... - OKI TERMOSTATICO

Thermostatic - Thermostatmischer - Thermostatique
 Termostático - Термостатический

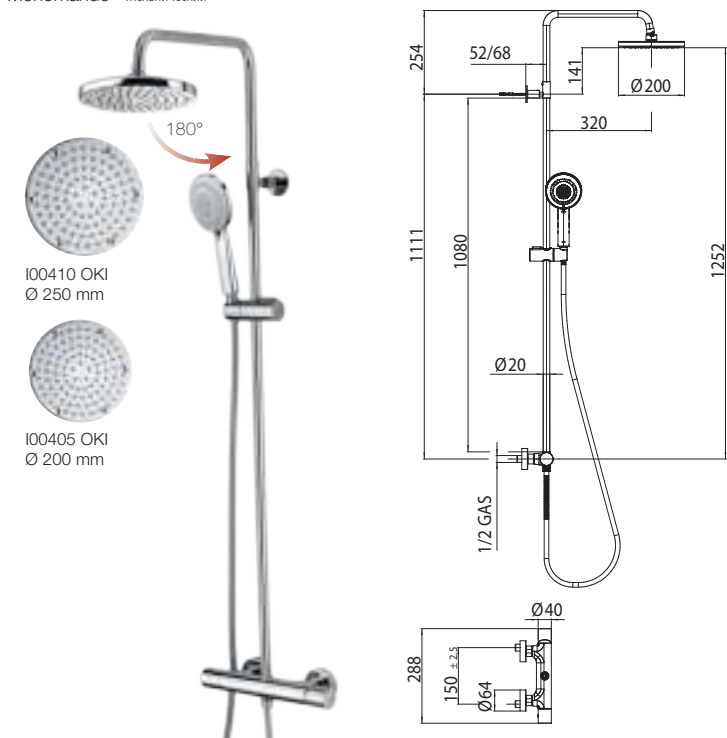


Packaging Box: 3 pz/pcs
 50x130x35

Codice/Code	Misura/Size	Doccia/Shower	Finitura/Finish
L10008	Ø 250 mm	B00161 Cilindrica1	030 cromo/chrome
L10006	Ø 200 mm	B00161 Cilindrica1	030 cromo/chrome

L1.... - OKI MONOCOMANDO

Single lever - Einhebelbatterie - Monocommande
 Monomando - Механический



Packaging Box: 3 pz/pcs
 50x130x35

Codice/Code	Misura/Size	Doccia/Shower	Finitura/Finish
L10018	Ø 250 mm	B00169 Mixa Ø 110	030 cromo/chrome
L10016	Ø 200 mm	B00169 Mixa Ø 110	030 cromo/chrome

L1.... - OKI MONOCOMANDO

Single lever - Einhebelbatterie - Monocommande
 Monomando - Механический



Packaging Box: 3 pz/pcs
 50x130x35

Codice/Code	Misura/Size	Doccia/Shower	Finitura/Finish
L10019	Ø 250 mm	B00161 Cilindrica1	030 cromo/chrome
L10017	Ø 200 mm	B00161 Cilindrica1	030 cromo/chrome

L1.... - Tetis columns Ø 20

Colonna murale in ottone sezione Ø 20 mm - soffione TETIS 4 mm in acciaio inox - doccetta - supporto doccia orientabile - flessibile ottone doppia aggraffatura 150 cm attacco ½" F x ½" F con cono - miscelatore termostatico o monocomando esterno con deviatore integrato

Brass shower pipe Ø 20 mm section – 4 mm stainless steel TETIS shower head - hand shower - orientable shower bracket - double interlock brass hose 150 cm with ½" F x ½" F connection and conical nut - thermostatic or single lever mixer with integrated diverter

Duschsäule aus Messing Ø 20 mm Querschnitt – TETIS 4 mm Kopfbrause aus Edelstahl - Handbrause - schwenkbarer Brausehalter - 150 cm Doppelwicklung Schlauch aus Messing mit ½" i.G. x ½" i.G. Verbindungen - Thermostat oder Einhebel Brausebatterie mit integriertem Umsteller

Colonne douche en laiton avec section Ø 20 - pomme de douche TETIS 4 mm en acier inoxydable - douchette - support douchette orientable - flexible en laiton double agrafage 150 cm avec connexion ½" F x ½" F et cône - mitigeur thermostatique ou monocommande extérieur avec inverseur intégré

Columna de ducha en latón con sección Ø 20 mm - rociador TETIS 4 mm en acero inoxidable - mango ducha - soporte mango ducha orientable - flexible en latón doble grapado 150 cm con conexión ½" H x ½" H y cono - mezclador termostático o monocomando exterior con desviador integrado

Настенная колонна из латуни сечение Ø 20 мм - душевая лейка 4 мм TETIS из стали INOX - ручной душ - держатель для душа фиксированный - гибкий шланг из латуни дв. фальцевания 150 см соединение ½" F x ½" F - смеситель термостатический или механический наружный с интегрированным переключателем



L1.... - TETIS TERMOSTATICO

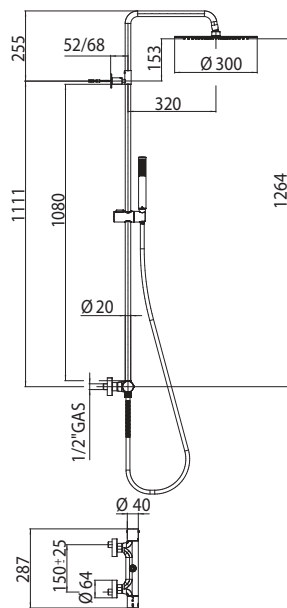
Thermostatic - Thermostatmischer - Thermostatique
 Termostático - Термостатический



100870 TETIS
 Ø 200 mm

100871 TETIS
 Ø 250 mm

100872 TETIS
 Ø 300 mm



Packaging Box: 3 pz/pcs
 50x130x35

Codice/Code	Misura/Size	Doccia/Shower	Finitura/Finish
L10142	Ø 300 mm	B00250 Zen	030 cromo/chrome
L10143	Ø 250 mm	B00250 Zen	030 cromo/chrome
L10144	Ø 200 mm	B00250 Zen	030 cromo/chrome

L1.... - TETIS MONOCOMANDO

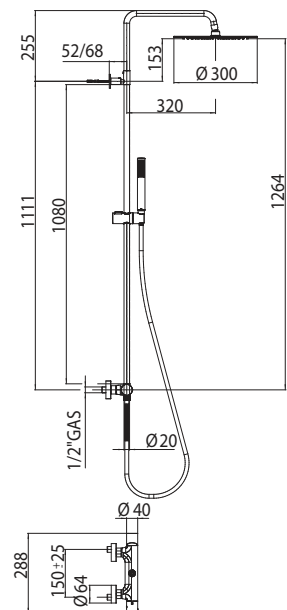
Single lever - Einhebelbatterie - Monocommande
 Monomando - Механический



100870 TETIS
 Ø 200 mm

100871 TETIS
 Ø 250 mm

100872 TETIS
 Ø 300 mm



Packaging Box: 3 pz/pcs
 50x130x35

Codice/Code	Misura/Size	Doccia/Shower	Finitura/Finish
L10145	Ø 300 mm	B00250 Zen	030 cromo/chrome
L10146	Ø 250 mm	B00250 Zen	030 cromo/chrome
L10147	Ø 200 mm	B00250 Zen	030 cromo/chrome

L1.... - Elios columns Ø 20

Colonna murale in ottone sezione Ø 20 mm – soffione ELIOS in ABS – doccetta – supporto doccia orientabile – flessibile ottone DA o Cromolux 150 cm attacco ½" FF con cono – miscelatore termostatico o monocomando esterno con deviatore integrato

Brass shower pipe Ø 20 mm section – ABS ELIOS shower head hand shower – orientable shower bracket – double interlock brass hose or Cromolux 150 cm with ½" FF connection and conical nut thermostatic or single lever mixer with integrated diverter

Duschsäule aus Messing Ø 20 mm Querschnitt – ELIOS Kopfbrause aus ABS – Handbrause – schwenkbarer Brausehalter – 150 cm Doppelwicklung Schlauch aus Messing oder Cromolux mit ½" i.G./i.G. Verbindungen – Thermostat oder Einhebel Brausebatterie mit integriertem Umsteller

Colonne douche en laiton avec section Ø 20 mm – pomme de douche ELIOS en ABS – douchette – support douchette orientable – flexible en laiton double agrafage ou Cromolux 150 cm avec connexion ½" FF et cône – mitigeur thermostatique ou monocommande extérieur avec inverseur intégré

Columna ducha en latón con sección Ø 20 mm – rociador ELIOS de ABS – mango ducha – soporte mural orientable – flexible en latón doble grapado o Cromolux 150 cm con conexión ½" H y cono - mezclador termostático o monomando exterior con desviador integrado

Настенная колонна из латуни Ø 20 мм – Душ ELIOS из ABS – Ручная лейка – держатель для лейки поворотный – Шланг латунный дв.фальцевания 150 см 1/2" FF конус – Смеситель термостатический и механический с или Cromolux встроенным переключателем



L1.... - ELIOS TERMOSTATICO

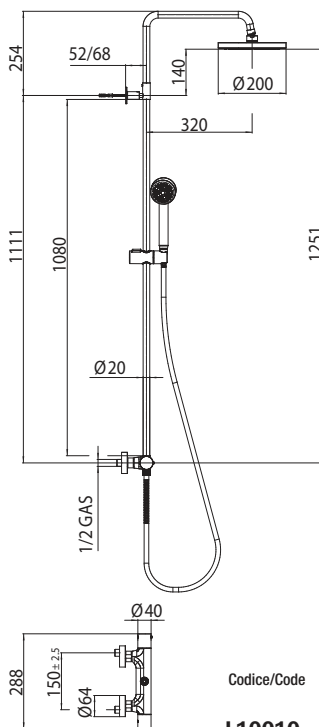
Thermostatic - Thermostatmischer - Thermostatique
 Termostático - Термостатический



I00412 ELIOS
Ø 250 mm



I00417 ELIOS
Ø 200 mm



A03045



Flessibile ottone doppia aggraffatura
 Double interlock brass flexible hose

A00158



Flessibile Cromolux retinato nylon
 Cromolux nylon reinforced hose



Packaging Box: 3 pz/pcs
 50x130x35

Codice/Code	Misura/Size	Doccia/Shower	Flessibile/Flex	Finitura/Finish
L10010	Ø 250 mm	B00161 Cilindrica1	A03045 - 150 cm	030 cromo/chrome
L10009	Ø 200 mm	B00161 Cilindrica1	A03045 - 150 cm	030 cromo/chrome
L10049	Ø 250 mm	B00161 Cilindrica1	A00158 - 150 cm	030 cromo/chrome
L10048	Ø 200 mm	B00161 Cilindrica1	A00158 - 150 cm	030 cromo/chrome

L1.... - ELIOS MONOCOMANDO

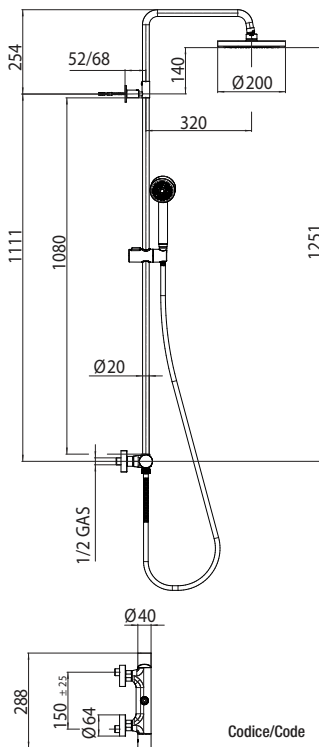
Single lever - Einhebelbatterie - Monocommande
 Monomando - Механический



I00412 ELIOS
Ø 250 mm



I00417 ELIOS
Ø 200 mm



Packaging Box: 3 pz/pcs
 50x130x35

Codice/Code	Misura/Size	Doccia/Shower	Flessibile/Flex	Finitura/Finish
L10021	Ø 250 mm	B00161 Cilindrica1	A03045 - 150 cm	030 cromo/chrome
L10020	Ø 200 mm	B00161 Cilindrica1	A03045 - 150 cm	030 cromo/chrome
L10052	Ø 250 mm	B00161 Cilindrica1	A00158 - 150 cm	030 cromo/chrome
L10051	Ø 200 mm	B00161 Cilindrica1	A00158 - 150 cm	030 cromo/chrome

L1.... - Agua columns Ø 20

Colonna murale in ottone sezione Ø 20 mm – soffione AGUA in ABS – Doccetta – supporto doccia orientabile – flessibile ottone DA o Cromolux 150 cm attacco ½” FF con cono – miscelatore termostatico o monocomando esterno con deviatore integrato

Brass shower pipe Ø 20 mm section – ABS AGUA shower head hand shower – orientable shower bracket – DI interlock brass hose or Cromolux 150 cm with ½” FF connection and conical nut nut thermostatic or single lever mixer with integrated diverter

Duschsäule aus Messing Ø 20 mm Querschnitt – AGUA Kopfbrause aus ABS - Handbrause – schwenkbarer Brausehalter – 150 cm Doppelwicklung Schlauch aus Messing oder Cromolux mit ½” i.G./i.G. Verbindungen – Thermostat oder Einhebel Brausebatterie mit integriertem Umsteller

Colonne douche en laiton avec section Ø 20 mm – pomme de douche AGUA en ABS – douchette – support douchette orientable – flexible en laiton double agrafage ou Cromolux 150 cm avec connexion ½” FF et cône – mitigeur thermostatique ou monocommande extérieur avec inverseur intégré

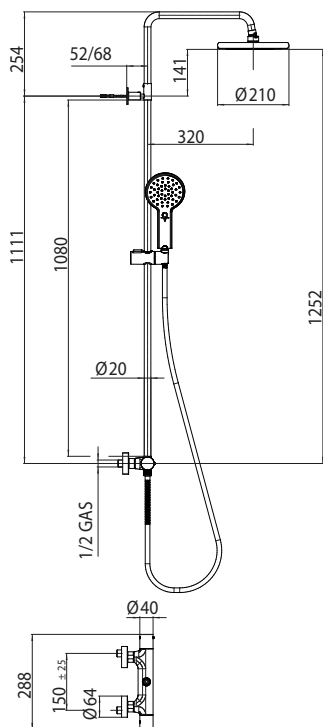
Columna ducha en latón con sección Ø 20 mm – rociador AGUA de ABS – mango ducha – soporte mango ducha orientable – flexible en latón doble grapado o Cromolux 150 cm con conexión ½” H y cono mezcaldor termostático o Monomando exterior con desviador integrado

Настенная колонна из латуни Ø 20 мм – Душ AGUA Ø 210 мм из ABS Ручная лейка из АБС - держатель для лейки поворотный - Шланг латунный дв.фальцевания 150 см 1/2” FF конус – Смеситель термостатический или механический с или Cromolux встроенным переключателем



L1.... - AGUA TERMOSTATICO

Thermostatic - Thermostatmischer - Thermostatique
 Termostático - Термостатический

**A03045**

Flessibile ottone doppia aggraffatura
 Double interlock brass flexible hose

A00158

Flessibile Cromolux retinato nylon
 Cromolux nylon reinforced hose

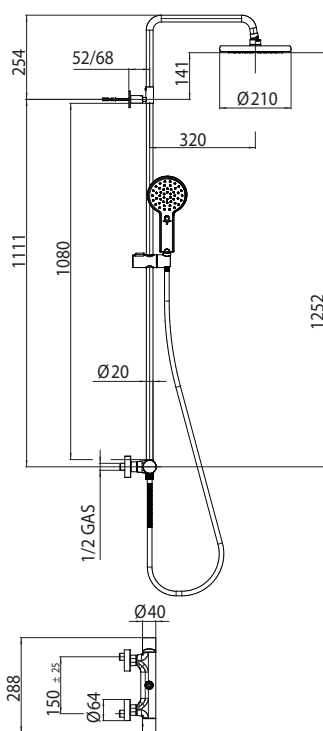


Packaging Box: 3 pz/pcs
 50x130x35

Codice/Code	Misura/Size	Doccia/Shower	Flessibile/Flex	Finitura/Finish
L10011	Ø 210 mm	B00176 Agua Life	A03045 - 150 cm	030 cromo/chrome
L10050	Ø 210 mm	B00176 Agua Life	A00158 - 150 cm	030 cromo/chrome

L1.... - AGUA MONOCOMANDO

Single lever - Einhebelbatterie - Monocommande
 Monomando - Механический



Codice/Code	Misura/Size	Doccia/Shower	Flessibile/Flex	Finitura/Finish
L10022	Ø 210 mm	B00176 Agua Life	A03045 - 150 cm	030 cromo/chrome
L10053	Ø 210 mm	B00176 Agua Life	A00158 - 150 cm	030 cromo/chrome



Packaging Box: 3 pz/pcs
 50x130x35

L6.... OKI Renovation columns Ø 20

Colonna murale in ottone Ø 20 mm, supporto superiore/inferiore con alimentazione acqua 1/2" M e sistema di deviazione integrato - Soffione OKI - Doccetta con supporto orientabile - Flessibile ottone doppia aggraffatura cm 150 1/2" FF conico

Brass Shower Pipe Ø 20 mm – Upper/lower bracket with water outlet 1/2" M and integrated diverter system - OKI shower head - Handshower with orientable bracket - Double interlock brass hose 150 cm 1/2" FF

Duschsäule aus Messing Ø 20 mm - mit oberem/unterem Wandanschluss 1/2" a.G. und integrierten Umsteller - OKI Kopfbrause - Handbrause mit schwenkbarem Brausehalter - Doppelwicklung Brauseschlauch 150 cm 1/2" i.G.

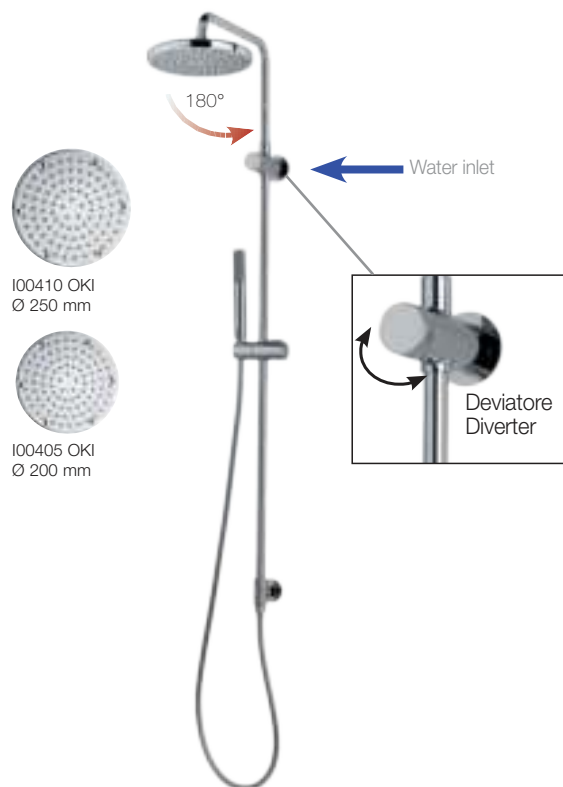
Colonne douche en laiton Ø 20 mm - Support supérieur/inférieur avec alimentation d'eau 1/2" M et système d'inversion intégré - Douche de tête Oki - Douchette avec support orientable - Flexible double agrafage 150 cm 1/2" FF

Columna ducha en latón Ø 20 mm - Soporte superior/inferior con toma de agua 1/2" M con desviador integrado - Rociador OKI - Mango ducha con soporte orientable - Flexible doble grapado cm 150 1/2" H

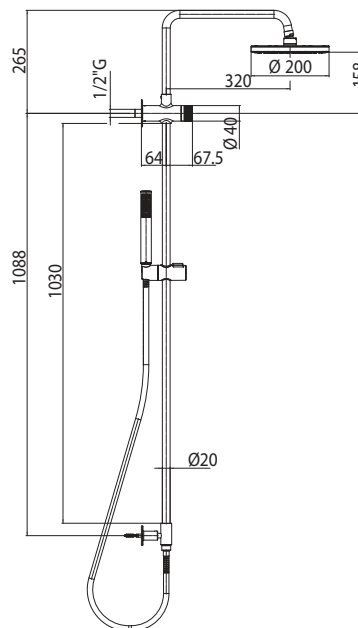
Колонна настенная из латуни Ø 20 мм, верхнее/нижнее крепление с водорозеткой на 1/2" M, интегрированная система переключения - Душ OKI - Ручная лейка с поворотным держателем - Шланг дв. фальцевания 150 см 1/2" FF конусообразный



L6.... - OKI RENOVATION



Packaging Box: 1 pz/pcs
25,5x11,5x112
Packaging Box: 3 pz/pcs
116x41x30
Packaging Box: 15 pz/pcs
120x76x78

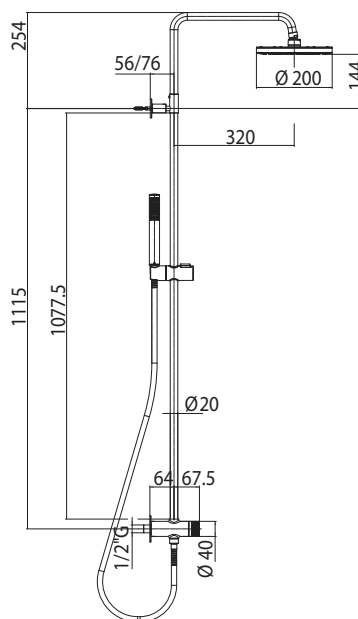


Codice/Code	Misura/Size	Doccia/Shower	Flessibile/Flex	Finitura/Finish
L60008	Ø 250 mm	B00250 Zen	A03045 - 150 cm	030 cromo/chrome
L60001	Ø 200 mm	B00250 Zen	A03045 - 150 cm	030 cromo/chrome

L6.... - OKI RENOVATION



Packaging Box: 1 pz/pcs
25,5x11,5x112
Packaging Box: 3 pz/pcs
116x41x30
Packaging Box: 15 pz/pcs
120x76x78



Codice/Code	Misura/Size	Doccia/Shower	Flessibile/Flex	Finitura/Finish
L60009	Ø 250 mm	B00250 Zen	A03045 - 150 cm	030 cromo/chrome
L60002	Ø 200 mm	B00250 Zen	A03045 - 150 cm	030 cromo/chrome

L7.... OKI-CUBE Renovation columns Ø 20

Colonna murale in ottone Ø 20 mm - Soffione ottone - Doccetta con supporto orientabile - supporto inferiore con alimentazione acqua 1/2" M e sistema di deviazione integrato - Flessibile ottone D.A. cm 150 1/2" FF conico - Flessibile di alimentazione doppia aggraffatura cm 60 1/2" FF

Brass shower pipe Ø 20 mm - Brass shower head - Handshower with orientable bracket - Lower bracket with water outlet and integrated diverting system - Double interlock brass hose 150 cm 1/2" FF - Double interlock brass hose connection 60 cm 1/2" FF

Duschkäule aus Messing Ø 20 mm - Kopfbrause aus Messing Handbrause mit schwenkbarem Brausehalter - Unterer Wandanschluss 1/2" a.G. mit integriertem Umsteller - Doppelwicklung Brauseschlauch 150 cm 1/2" i.G./i.G. - Doppelwicklung Brauseschlauch 60 cm 1/2" i.G./i.G.

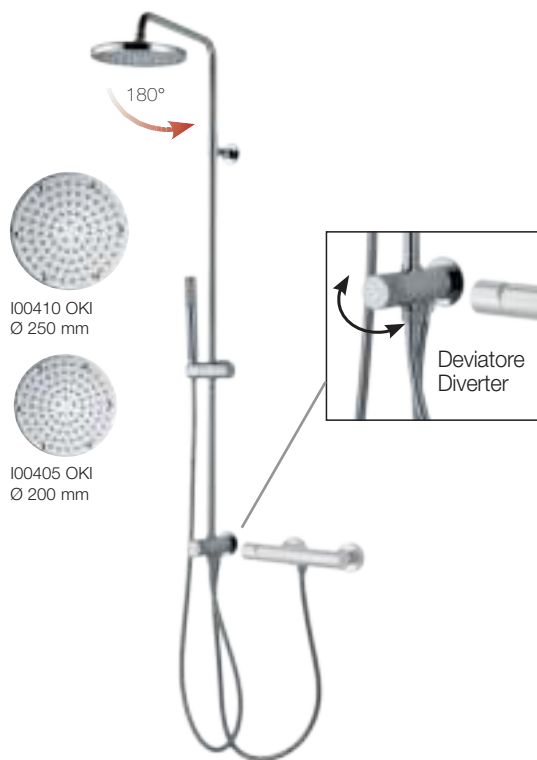
Colonne douche en laiton Ø 20 mm - Douche de tête en laiton - Douchette avec support orientable - Support inférieur avec alimentation d'eau 1/2" M et système d'inversion intégré - Flexible double agrafage 150 cm 1/2" FF - Flexible double agrafage 60 cm 1/2" FF

Columna ducha en latón Ø 20 mm - Rociador latón - Mango ducha con soporte orientable - Soporte inferior con toma de agua 1/2" M y sistema desviador integrado - Flexible de doble grapado cm 150 1/2" HH - Flexible doble grapado cm 60 1/2" HH

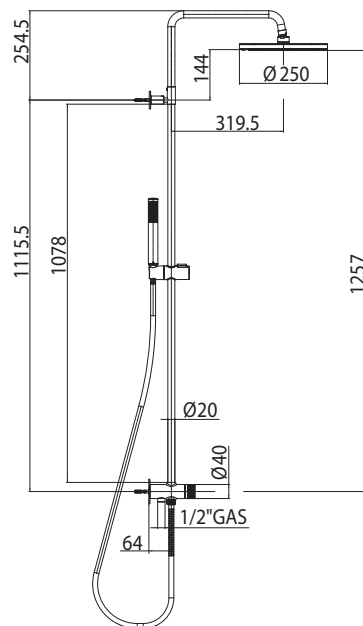
Колонна настенная из латуни Ø 20 mm, Душевая лейка - Ручной душ на поворотном держателе, нижнее крепление с встроенным переключением - Шланг из латуни дв. фальцевания 150 см 1/2" FF конус - Гибкая подводка дв. фальцевания 60 см 1/2" FF



L7.... - OKI RENOVATION

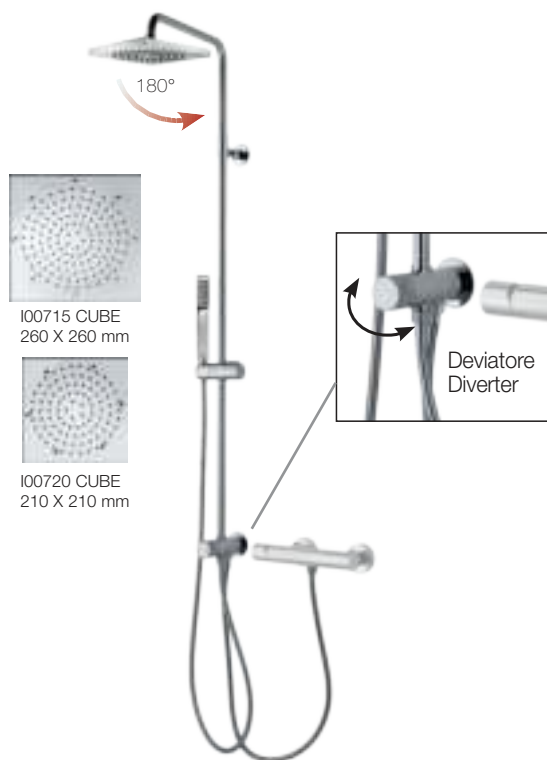


Packaging Box: 1 pz/pcs
25,5x11,5x112
Packaging Box: 3 pz/pcs
116x41x30
Packaging Box: 15 pz/pcs
120x76x78

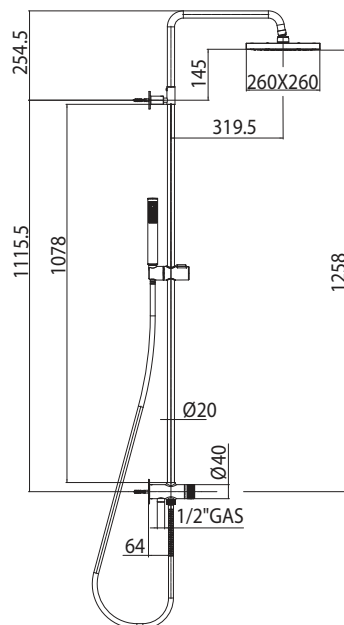


Codice/Code	Misura/Size	Doccia/Shower	Flessibile/Flex	Finitura/Finish
L70002	Ø 250 mm	B00250 Zen	A03045 - 150 cm	030 cromo/chrome
L70001	Ø 200 mm	B00250 Zen	A03045 - 150 cm	030 cromo/chrome

L7.... - CUBE RENOVATION



Packaging Box: 1 pz/pcs
25,5x11,5x112
Packaging Box: 3 pz/pcs
116x41x30
Packaging Box: 15 pz/pcs
120x76x78



Codice/Code	Misura/Size	Doccia/Shower	Flessibile/Flex	Finitura/Finish
L70011	260 x 260 mm	B00255 Cube	A03045 - 150 cm	030 cromo/chrome
L70005	210 x 210 mm	B00255 Cube	A03045 - 150 cm	030 cromo/chrome

Giò Renovation columns Ø 25

Colonna murale in ottone Ø 25 mm, supporto superiore con alimentazione acqua, supporto inferiore con sistema di deviazione integrato - Soffione OKI Ø 200/250 mm con braccio girevole - Doccia Cilindrica/1 con supporto orientabile - Flessibile ottone doppia aggraffatura cm 150 1/2" FF

Brass shower pipe Ø 25 mm - Upper bracket with water inlet, lower bracket with integrated diverter valve - OKI shower head Ø 200/250 mm with swiveling shower arm - Cilindrica/1 handshower with orientable bracket - Double interlock brass hose 150 cm 1/2" FF

Duschsäule aus Messing Ø 25 mm - Oberer Halter mit Wandanschluss, unterer Halter mit Umsteller - OKI Kopfbrause Ø 200/250 mm - Cilindrica/1 Handbrause mit schwenkbarem Brausehalter - Doppelwicklung Brauseschlauch 150 cm 1/2" i.G./i.G.

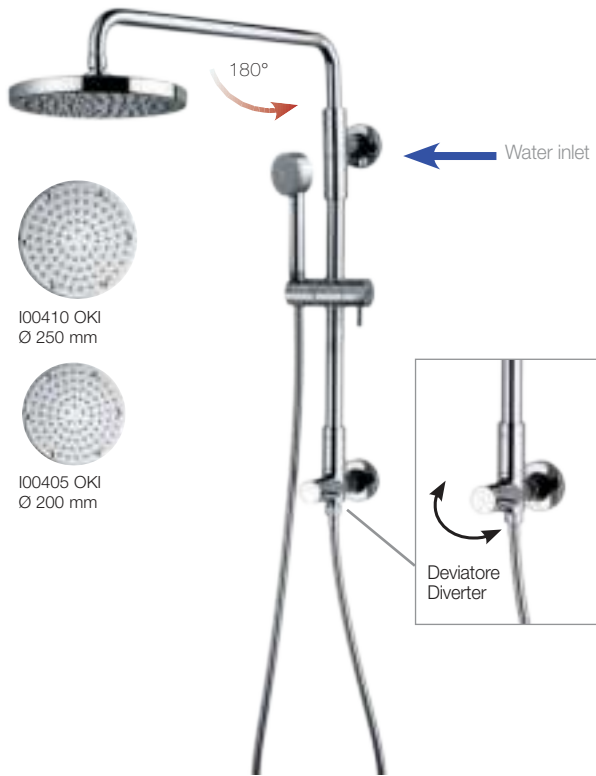
Colonne douche laiton Ø 25 mm - Support supérieur avec alimentation d'eau incorporée, support inférieur avec inverseur intégré - Douche de tête OKI Ø 200/250 mm avec bras orientable - Douchette Cilindrica/1 avec support orientable - Flexible double agrafage cm 150 1/2" FF

Columna ducha en latón Ø 25 mm - Soporte superior con toma de agua incorporada, soporter inferior con desviador integrado - Rociador OKI Ø 200/250 mm con brazo orientable - Mango ducha Cilindrica/1 con soporte orientable - Flexible doble grapado cm 150 1/2" HH

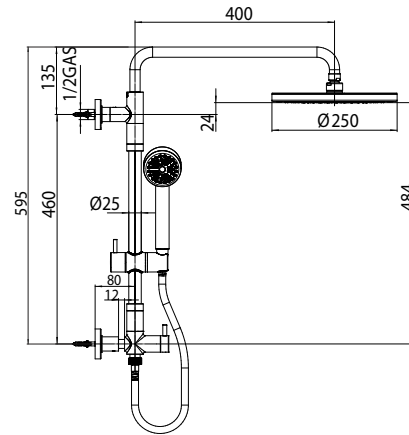
Колонна настенная из латуни Ø 25 мм, в верхнее настенное крепление встроена водорозетка, в нижнее переключатель 1/2" М - Душевая лейка Оки Ø 200/250 мм с поворотным держателем - Душевая лейка Cilindrica/1 с поворотным держателем - Шланг из латуни дв. фальцевание 150 см 1/2" FF конусообразный



LO.... - GIÒ RENOVATION

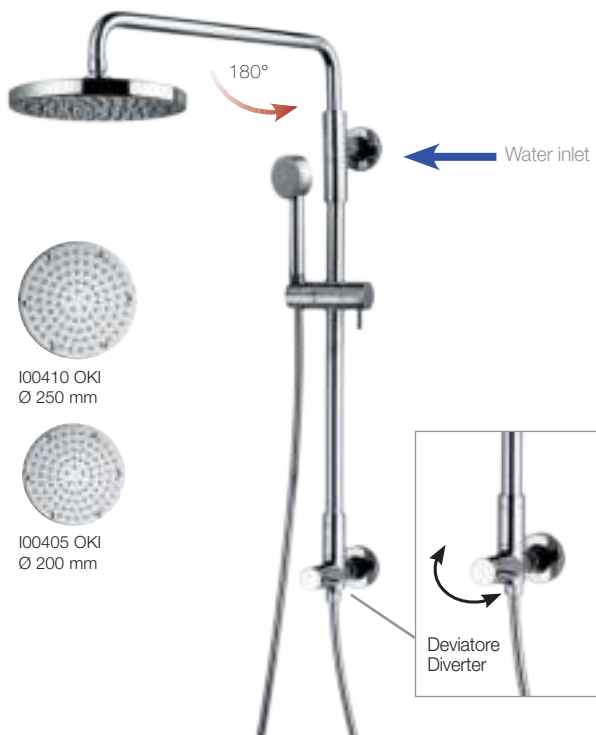


Packaging Box: 1 pz/pcs
 51x12x130

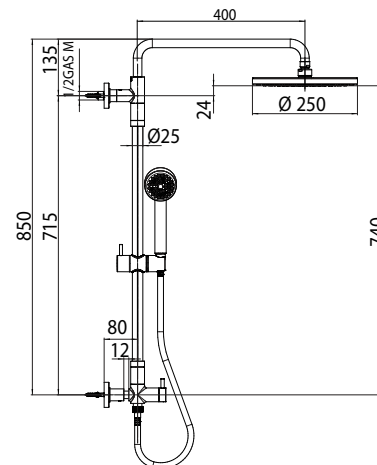


Codice/Code	Misura/Size	Doccia/Shower	Finitura/Finish
L00963	Ø 250 - H.595 mm	B00161 Cilindrica1	030 cromo/chrome
L00961	Ø 200 - H.595 mm	B00161 Cilindrica1	030 cromo/chrome

LO.... - GIÒ RENOVATION



Packaging Box: 1 pz/pcs
 51x12x130



Codice/Code	Misura/Size	Doccia/Shower	Finitura/Finish
L00965	Ø 250 - H.850 mm	B00161 Cilindrica1	030 cromo/chrome
L00964	Ø 200 - H.850 mm	B00161 Cilindrica1	030 cromo/chrome

Liberty - Retrò columns Ø 20

Colonna murale in ottone Ø 20 mm - Soffione in ottone Ø 210/230 mm - Doccia in ottone con supporto orientabile - Flessibile ottone doppia aggiratura cm 150 1/2" FF - Gruppo doccia/vasca esterno con deviatore

Shower pipe Ø 20 mm - Brass shower head Ø 210/230 mm - Brass handshower with orientable bracket - Double interlock brass hose 150 cm 1/2" FF - Exposed shower/bathtub mixer with diverter

Duschsäule aus Messing Ø 20 mm - Kopfbrause Ø 210/230 mm aus Messing - Handbrause aus Messing mit schwenkbarem Brausehalter - Doppelwicklung Brauseschlauch 150 cm 1/2" i.G./i.G. - Brause-/Badewannebatterie mit Umsteller

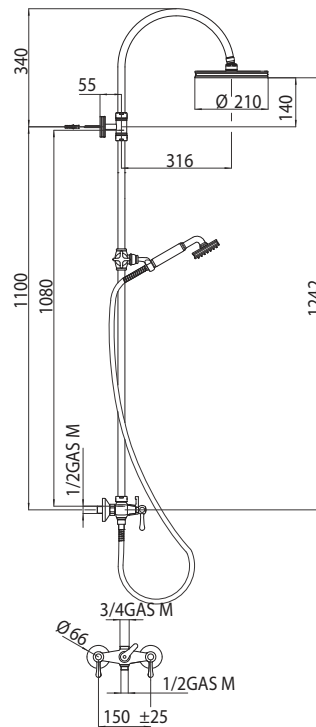
Colonne douche en laiton Ø 20 mm - Douche de tête Ø 210/230 mm en laiton - Douchette en laiton avec support orientable - Flexible double agrafage 150 cm 1/2" FF - Mélangeur de douche/baignoire exposé avec inverseur

Columna ducha en latón Ø 20 mm - Rociador Ø 210/230 mm de latón - Mango ducha en latón con soporte orientable - Flexible doblegrapado cm 150 1/2" HH - Grupo ducha/bañera exterior con desviador

Настенная колонна Ø 20 мм - Душевая лейка Ø 210/230 мм - Душевая лейка из латуни с поворотным держателем - из латуни Шланг дв. фальцевание латунь, 150 см 1/2" FF конус. Наружная группа с переключением



L01201 - LIBERTY Ø 210

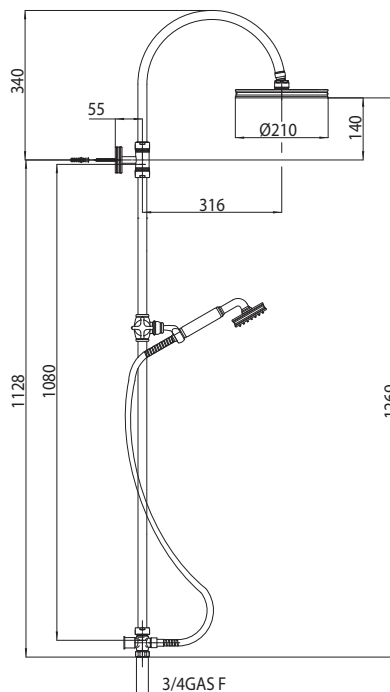


Codice/Code	Misura/Size	Doccia/Shower	Finitura/Finish
L01201	Ø 210 mm	B00750 Liberty-Gom	030 cromo/chrome
	Ø 210 mm	B00750 Liberty-Gom	094 nichel sp./sat.nichel
	Ø 210 mm	B00750 Liberty-Gom	022 ottone antico/antique brass
	Ø 210 mm	B00750 Liberty-Gom	021 oro/gold



Packaging Box: 1 pz/pcs
26,5x13x115

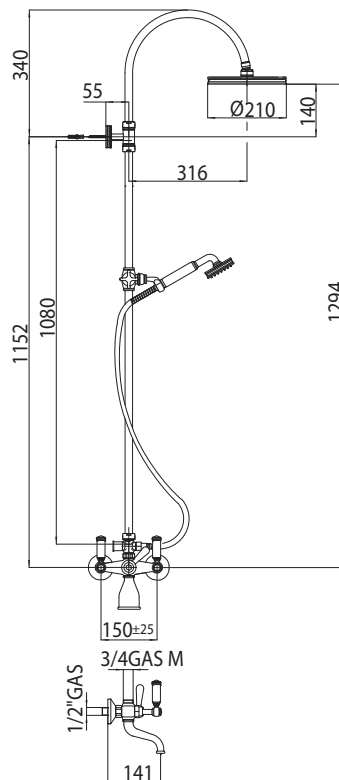
L01202 - LIBERTY Ø 210



Codice/Code	Misura/Size	Doccia/Shower	Finitura/Finish
L01202	Ø 210 mm	B00750 Liberty-Gom	030 cromo/chrome
	Ø 210 mm	B00750 Liberty-Gom	094 nichel sp./sat.nichel
	Ø 210 mm	B00750 Liberty-Gom	022 ottone antico/antique brass
	Ø 210 mm	B00750 Liberty-Gom	021 oro/gold



Packaging Box: 1 pz/pcs
25,5x11,5x112


L01203 - LIBERTY Ø 210


Codice/Code	Misura/Size	Doccia/Shower	Finitura/Finish
L01203	Ø 210 mm	B00750 Liberty-Gom	030 cromo/chrome
	Ø 210 mm	B00750 Liberty-Gom	094 nichel sp./sat.nickel
	Ø 210 mm	B00750 Liberty-Gom	022 ottone antico/antique brass
	Ø 210 mm	B00750 Liberty-Gom	021 oro/gold



Packaging Box: 1 pz/pcs
25,5x11,5x112

L01526 - RETRÒ Ø 230

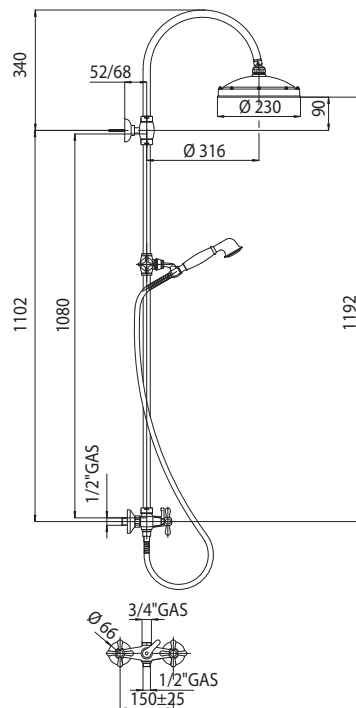


100700 RETRÒ ANTIKAL
Ø 230 mm



Packaging Box: 1 pz/pcs
26,5x13x115
Packaging Box: 3 pz/pcs
116x41x30

Packaging Box: 15 pz/pcs
120x76x78



Codice/Code	Misura/Size	Doccia/Shower	Finitura/Finish
L01526	Ø 230 mm	B01510 Retrò-Gom	030 cromo/chrome
	Ø 230 mm	B01510 Retrò-Gom	094 nichel sp./sat.nichel
	Ø 230 mm	B01510 Retrò-Gom	022 ottone antico/antique brass
	Ø 230 mm	B01510 Retrò-Gom	047 rame antico/antique copper
	Ø 230 mm	B01510 Retrò-Gom	021 oro/gold

L01506 - RETRÒ Ø 230

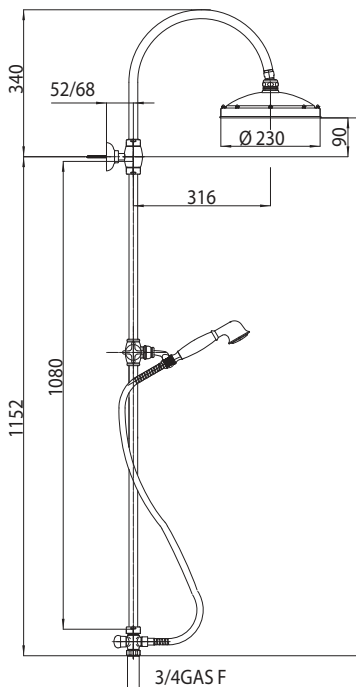


100700 RETRÒ ANTIKAL
Ø 230 mm



Packaging Box: 1 pz/pcs
25,5x11,5x112
Packaging Box: 3 pz/pcs
116x41x30

Packaging Box: 15 pz/pcs
120x76x78

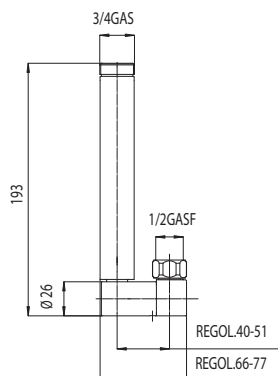


Codice/Code	Misura/Size	Doccia/Shower	Finitura/Finish
L01506	Ø 230 mm	B01510 Retrò-Gom	030 cromo/chrome
	Ø 230 mm	B01510 Retrò-Gom	094 nichel sp./sat.nichel
	Ø 230 mm	B01510 Retrò-Gom	022 ottone antico/antique brass
	Ø 230 mm	B01510 Retrò-Gom	047 rame antico/antique copper
	Ø 230 mm	B01510 Retrò-Gom	021 oro/gold

Accessori

- Accessories - Zubehöre - Accessoires - Accesorios - АКЦЕССАРИИ

V08000



Packaging Box: 20 pz/pcs
35x25x40

Braccio adattatore per colonne doccia in ottone 1/2" x 3/4" FM

Brass adapter for shower columns 1/2" x 3/4" FM

Anschlussbogen an Brausebatterien mit unterem Wasseranschluss 1/2" x 3/4" FM

Adaptateur de laiton pour colonne de douche 1/2" x 3/4" FM

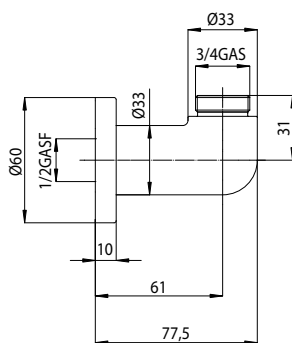
Adaptador de latón para columna de ducha 1/2" x 3/4" FM

Кронштейн-адаптер из латуни для душевой колонны 1/2" x 3/4" FM

Finitura/Finish

030 cromo/chrome

V00056 - V00057



Packaging Box: 30 pz/pcs
25x25x40

Presad'acqua 90° Ø 33 mm ottone

90° Ø 33 mm brass water supply flange

Wandanschlussbogen 90° Ø 33 mm aus Messing

Sortie murale de laiton 90° Ø 33 mm

Toma de agua de latón 90° Ø 33 mm

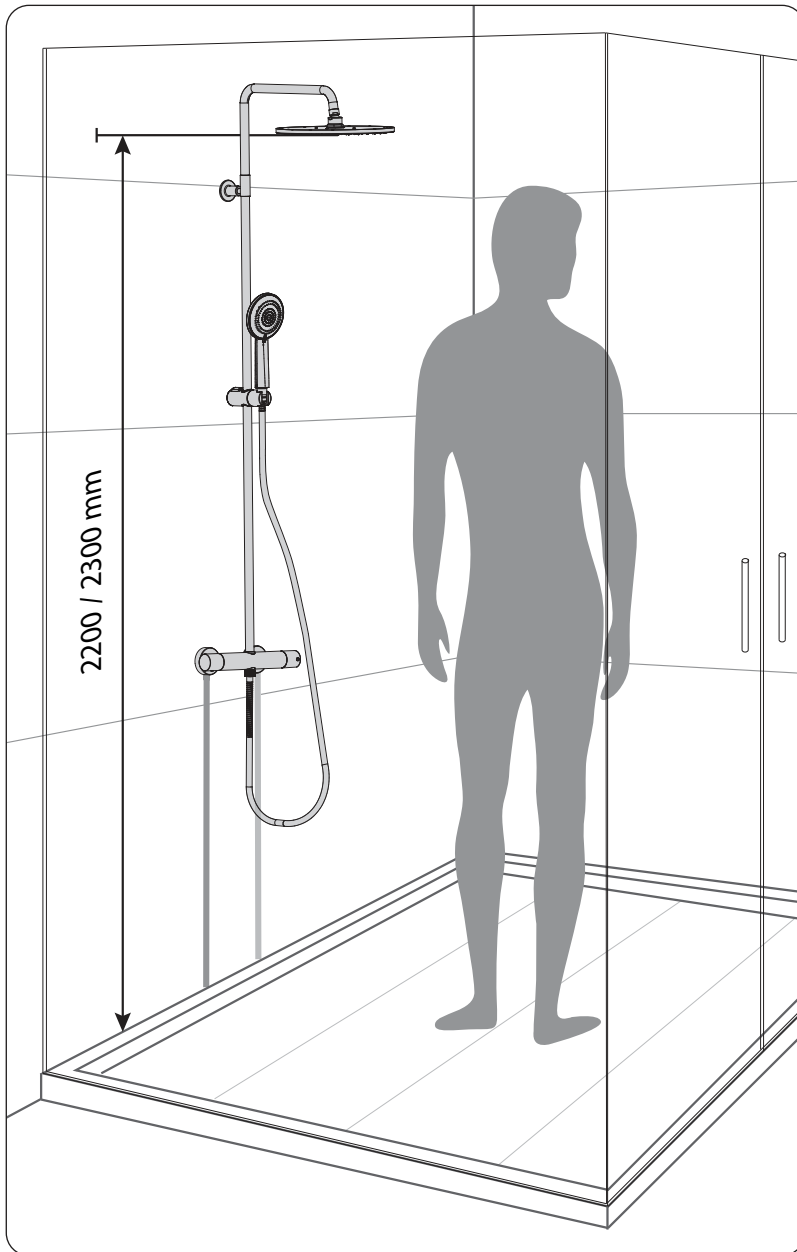
Розетка водоснабжения 90° Ø 33 мм латунь

V00056 1/2" F x 3/4" M

V00057 1/2" M x 3/4" M

Codice/Code	Misura/Size	Finitura/Finish
V00056	1/2" F x 3/4" M	030 cromo/chrome
V00057	1/2" M x 3/4" M	030 cromo/chrome

FUNZIONALITÀ DI INSTALLAZIONE - Installation features - Optimale Einstellung
 Caractéristiques d'installation - Características de instalación - Возможности установки



L'altezza ottimale di collocazione dei singoli prodotti si determina in base all'altezza della persona.

Each individual product can be installed and adjusted to suit person's height.

Die optimale Einstellungshöhe der einzelnen Produkten hängt von der Höhe der Benutzer ab.

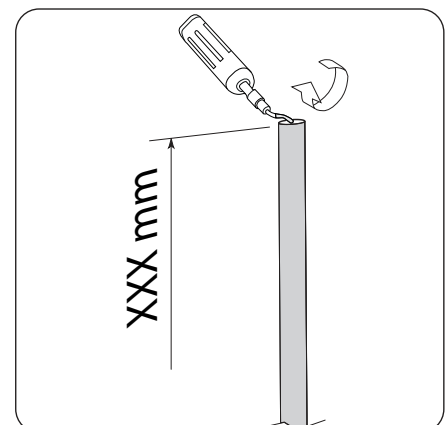
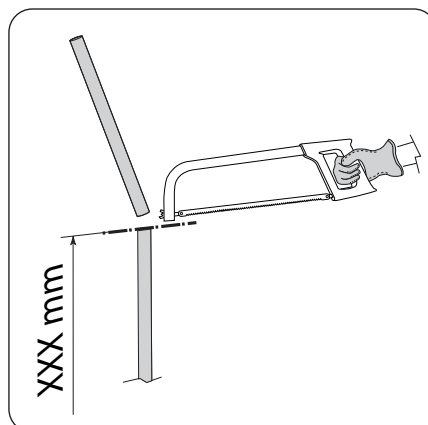
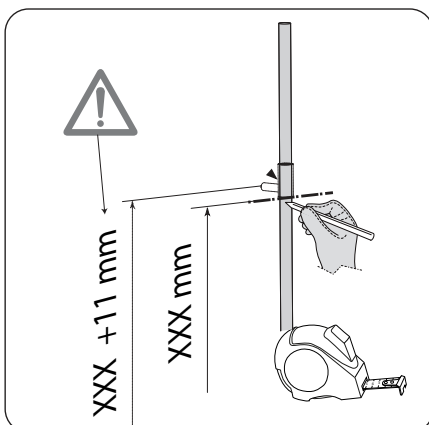
La hauteur optimale pour placer chacun des produits varie selon la taille de la personne.

La altura ideal de colocación de cada producto se realiza en base a la altura de la persona.

Оптимальная высота расположения отдельных предметов базируется на параметрах человеческого роста.

- L1.... - Tetis columns Ø 20
- L2.... - Cosmo columns Ø 25
- L1.... - Cosmo columns Ø 20
- L1.... - Oki columns Ø 20
- L1.... - Tetis columns Ø 20
- L1.... - Elios columns Ø 20
- L1.... - Agua columns Ø 20

Colonna doccia col tubo accorciabile / Shower column with pipe that can be shortened / Duschsäule mit einem kurzbarem Rohr / Colonne douche avec le tube découpable / Columna ducha con el tubo cortable







Colonne doccia per esterno/interno **Outdoor/Indoor Shower Columns**

Außenbereich/Innenbereich Duschäulen

Colonnes de douche d'extérieur/d'intérieur

Columnas de ducha de exterior/de interior

Душевые колонны бассейн

AquaBambù columns

Colonna doccia AquaBambù in acciaio INOX

Kit di fissaggio a pavimento per collegamento idraulico (calda e fredda) - 2 rubinetti progressivi - Diffusore doccia con getto a cascata - doccetta Slim-Rain o bocca piedi getto aerato

AquaBambù Stainless steel inox shower column

Floor fixing installation kit for water pipe connections (hot and cold)

2 progressive mixers - Shower diffuser with cascade spray

Slim-Rain handshower or foot diffuser with aerated spray

Duschsäule AquaBambù aus Edelstahl

Set für Boden Befestigung der Wasseranschlüsse (für Warm- und Kaltwasser) - 2 progressive Mischer - Kopfbrause mit Wasserfallstrahl Handbrause Slim-Rain mit Brausehalter oder Fußdusche mit belüftetem Strahl

Set für Boden Befestigung der Wasseranschlüsse (für Warm- und Kaltwasser) - 2 progressive Mischer - Kopfbrause mit Wasserfallstrahl Handbrause Slim-Rain mit Brausehalter oder Fußdusche mit belüftetem Strahl

Colonne de douche AquaBambù en acier inox

Kit de fixation au sol pour la connexion de l'eau (froide et chaude) - 2 mitigeurs progressifs - Diffuseur de douche avec jet cascade - Douchette Slim-Rain avec support ou diffuseur lave-pieds à jet aéré

Columna de ducha AquaBambù de acero inoxidable inox

Kit de fijación a pavimento para la conexión del agua (fría y caliente)

- 2 grifos mezcladores progresivos - Difusor ducha chorro cascada

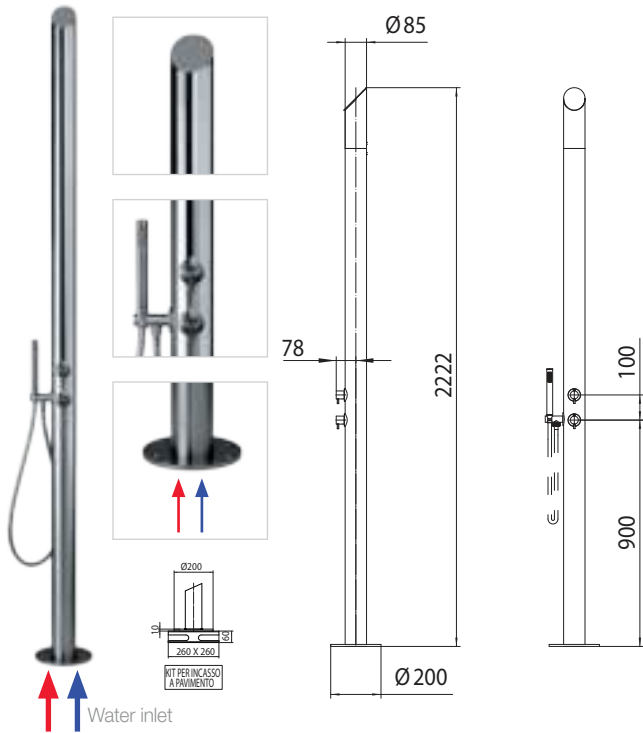
Mango ducha Slim-Rain con soporte o difusor ducha-pie con chorro aireado

Душевая колонна AquaBambù для установки вне помещения, из стали INOX. Комплект душевой колонны состоит из: Комплект для крепления к полу и подключению к водоснабжению (горячему и холодному) - 2 прогрессивных смесителя - Диффузор с каскадным изливом - Ручной душ Slim-Rain или аэрированный излив для ног



L00866 - AQUABAMBÙ

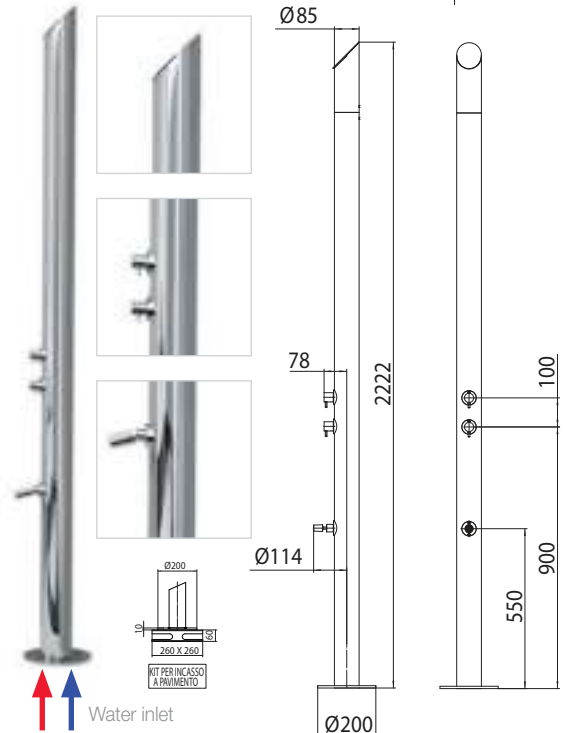
2 rubinetti progressivi - 2 progressive mixers - 2 progressive Mischer
 2 mitigeurs progressifs - 2 grifos mezcladores progresivos
 2 прогрессивных смесителя



Codice/Code	Misura/Size	Finitura/Finish	Portata acqua Water flow
L00866	2110 mm	030 cromo/chrome	min 12 L/min

L00860 - AQUABAMBÙ

2 rubinetti progressivi - 2 progressive mixers - 2 progressive Mischer
 2 mitigeurs progressifs - 2 grifos mezcladores progresivos
 2 прогрессивных смесителя



Codice/Code	Misura/Size	Finitura/Finish	Portata acqua Water flow
L00860	2110 mm	030 cromo/chrome	min 12 L/min



Arch columns

Colonna doccia Arch in acciaio INOX

Kit di fissaggio a pavimento per collegamento idraulico (calda e fredda) - 2 rubinetti progressivi - Diffusore doccia con getto a pioggia autopulente - doccetta Flat-One o bocca piedi getto aerato

Arch Stainless steel inox shower column

Floor fixing installation kit for water pipe connections (hot and cold)

2 progressive mixers - Shower diffuser with self-cleaning rain spray Flat-One handshower or foot diffuser with aerated spray

Duschsäule Arch aus Edelstahl

Set für Boden Befestigung der Wasseranschlüsse (für Warm- und Kaltwasser) - 2 progressive Mischer - Kopfbrause mit selbstreinigendem Regenstrahl - Handbrause Flat-One mit Brausehalter oder Fußdusche mit belüftetem Strahl

Kit de fixation au sol pour la connexion de l'eau (froide et chaude)

2 mitigeurs progressifs - Diffuseur de douche avec jet pluie autonettoyant - Douchette Flat-One avec support ou diffuseur lave-pieds à jet aéré

Columna de ducha Arch de acero inoxidable inox

Kit de fijación a pavimento para la conexión del agua (fría y caliente) - 2 grifos mezcladores progresivos - Difusor ducha chorro luvia autolimpiante - Mango ducha Flat-One con soporte o difusor ducha-pie con chorro aireado

Душевая колонна Arch для установки вне помещения, из стали INOX.

Комплект душевой колонны состоит из: Комплект для крепления к полу и подключению к водоснабжению (горячему и холодному) - 2 прогрессивных смесителя - Диффузор с каскадным изливом - Ручной душ Flat-One или аэрированный излив для ног

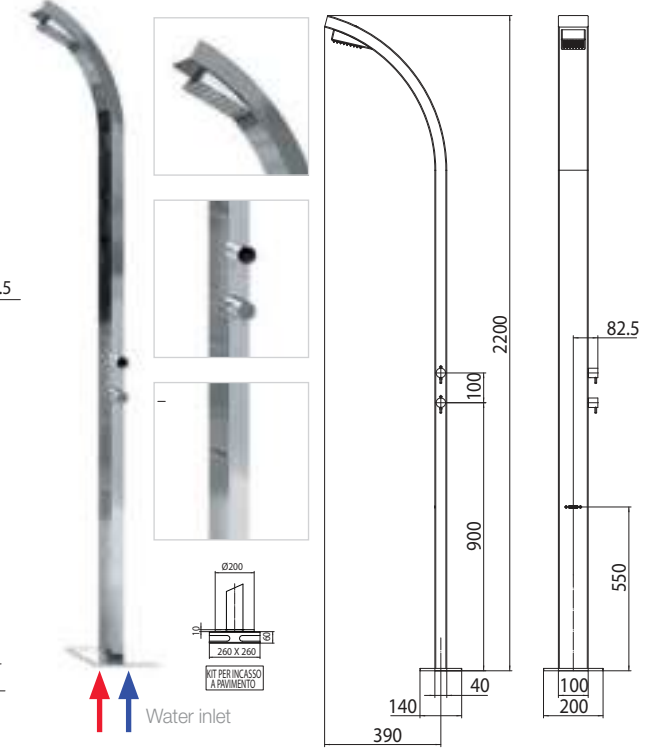
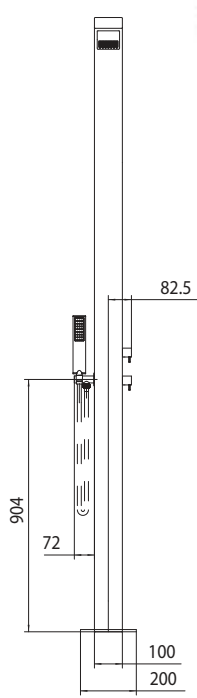
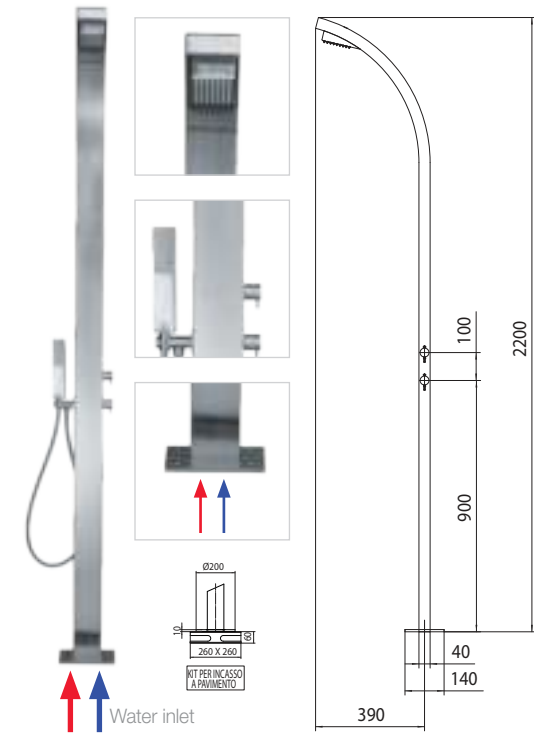


L00865 - ARCH

2 rubinetti progressivi - 2 progressive mixers - 2 progressive Mischer
 2 mitigeurs progressifs - 2 grifos mezcladores progresivos
 2 прогрессивных смесителя

L00861 - ARCH

2 rubinetti progressivi - 2 progressive mixers - 2 progressive Mischer
 2 mitigeurs progressifs - 2 grifos mezcladores progresivos
 2 прогрессивных смесителя



Packaging Box: 1 pz/pcs
28x227x42



Packaging Box: 1 pz/pcs
28x227x42

Codice/Code	Misura/Size	Finitura/Finish	Portata acqua Water flow
L00865	2160 mm	030 cromo/chrome	min 10 L/min

Codice/Code	Misura/Size	Finitura/Finish	Portata acqua Water flow
L00861	2160 mm	030 cromo/chrome	min 10 L/min



Nek columns

Colonna doccia NEK in acciaio inox

Kit di fissaggio a pavimento per collegamento idraulico (calda e fredda) - 1-2 rubinetti progressivi / 2 rubinetti calda-fredda
Soffione TETIS 4 mm Ø 250/300 mm - Doccetta con supporto o bocca piedi con getto aerato

NEK Stainless steel inox shower column

Floor fixing installation kit for water pipe connections (hot and cold)
- 1-2 progressive mixers / 2 hot-cold water valves - 4 mm TETIS showerhead Ø 250/300 mm - Handshower with shower bracket or foot diffuser with aerated spray

NEK Duschsäule aus Edelstahl

Set für Boden Befestigung der Wasseranschlüsse (für Warm- und Kaltwasser) - 1-2 progressive Mischer oder 2 Warm-/Kaltwasserhähne - 4 mm TETIS Kopfbrause Ø 250/300 mm - Handbrause mit Brausehalter oder Fußdusche mit belüftetem Strahl

Colonne douche NEK en acier inox

Kit de fixation au sol pour la connexion eau (froide et chaude) - 1-2 mitigeurs progressifs / 2 robinets eau chaude-eau froide - Pomme de douche TETIS 4 mm Ø 250/300 mm - Douchette avec support ou diffuseur lave-pieds avec jet aéré

Columna ducha NEK en acero inoxidable INOX

Kit de fijación a pavimento para la conexión del agua (fría y caliente)
- 1-2 mezcladores progresivos / 2 llaves de paso - Rociador TETIS 4 mm Ø 250/300 mm - Mango con soporte o difusor ducha-pie con chorro aireado

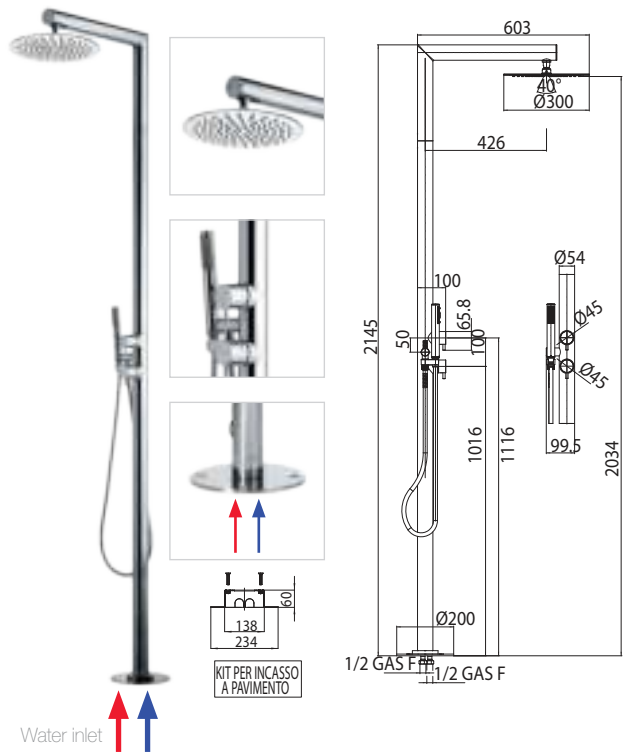
Душевая колонна NEK из стали INOX

Душевая колонна укомплектована: Комплект для крепления к полу и подключению к водоснабжению (горячему и холодному) - 1-2 смесителя - Душ 4 мм TETIS diam. 250/300 мм - Ручной душ или аэрированный излив для ног



LO.... - NEK

2 rubinetti progressivi - 2 progressive mixers - 2 progressive Mischer
 2 mitigeurs progressifs - 2 grifos mezcladores progresivos
 2 Прогрессивных смесителя



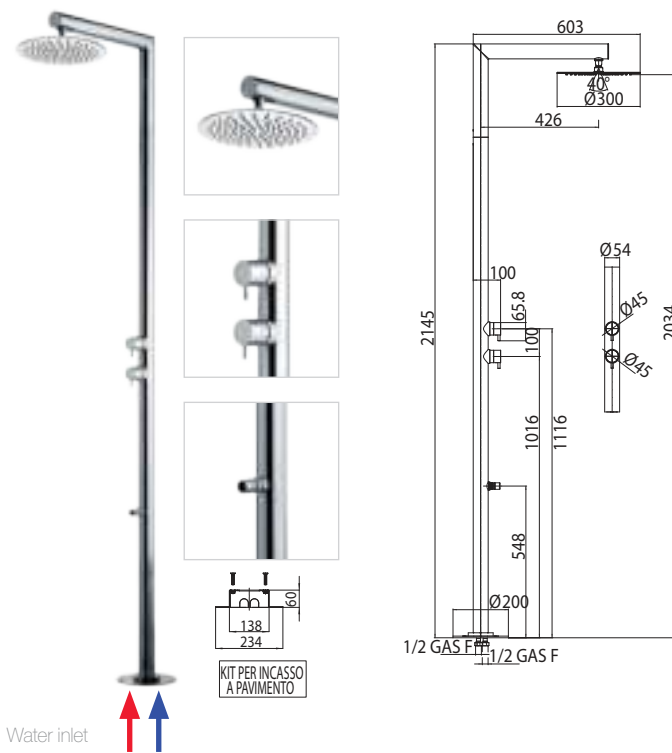
Water inlet

 Packaging Box: 1 pz/pc
 12x51,5x190

Codice/Code	Misura/Size	Finitura/Finish	Portata acqua Water flow
L00379	Ø 300 - 2145 mm	030 cromo/chrome	min 10 L/min
L00380	Ø 250 - 2145 mm	030 cromo/chrome	min 10 L/min

LO.... - NEK

2 rubinetti progressivi - 2 progressive mixers - 2 progressive Mischer
 2 mitigeurs progressifs - 2 grifos mezcladores progresivos
 2 Прогрессивных смесителя



Water inlet

 Packaging Box: 1 pz/pc
 12x51,5x190

Codice/Code	Misura/Size	Finitura/Finish	Portata acqua Water flow
L00381	Ø 300 - 2145 mm	030 cromo/chrome	min 10 L/min
L00382	Ø 250 - 2145 mm	030 cromo/chrome	min 10 L/min

LO.... - NEK

2 rubinetti acqua calda-fredda - 2 hot-cold water valves
 2 Warm- und Kaltwasser Hähne - 2 robinets eau chaude-eau froide
 2 llaves de paso agua caliente-fria - 2 Прогрессивных смесителя



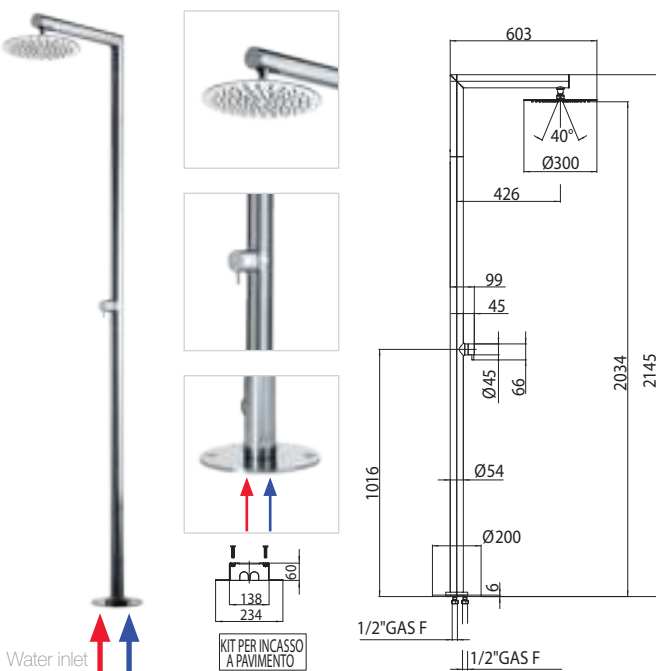
Water inlet

 Packaging Box: 1 pz/pc
 12x51,5x190

Codice/Code	Misura/Size	Finitura/Finish	Portata acqua Water flow
L00383	Ø 300 - 2145 mm	030 cromo/chrome	min 10 L/min
L00384	Ø 250 - 2145 mm	030 cromo/chrome	min 10 L/min

LO.... - NEK

Rubinetto progressivo - Progressive mixer - Progressiver Mischer
 Mitigeur progressif - Grifo mezclador progresivo - Прогрессивных смесителя



Water inlet

 Packaging Box: 1 pz/pc
 12x51,5x190

Codice/Code	Misura/Size	Finitura/Finish	Portata acqua Water flow
L00385	Ø 300 - 2145 mm	030 cromo/chrome	min 10 L/min
L00386	Ø 250 - 2145 mm	030 cromo/chrome	min 10 L/min

Tetis columns

Colonna doccia TETIS in acciaio inox

Kit di fissaggio a pavimento per collegamento idraulico (calda e fredda) - 1-2 rubinetti progressivi / 2 rubinetti calda-fredda - Soffione TETIS 4 mm Ø 250/300 mm - Doccetta con supporto o bocca piedi con getto aerato

TETIS Stainless steel inox shower column

Floor fixing installation kit for water pipe connections (hot and cold) - 1-2 progressive mixers / 2 hot-cold water valves - 4 mm TETIS showerhead Ø 250/300 mm - Handshower with shower bracket or foot diffuser with aerated spray

TETIS Duschsäule aus Edelstahl

Set für Boden Befestigung der Wasseranschlüsse (für Warm- und Kaltwasser) - 1-2 progressive Mischer oder 2 Warm-/Kaltwasserhähne - 4 mm TETIS Kopfbrause Ø 250/300 mm - Handbrause mit Brausehalter oder Fußdusche mit belüftetem Strahl

Colonne douche TETIS en acier inox

Kit de fixation au sol pour la connexion eau (froide et chaude) - 1-2 mitigeurs progressifs / 2 robinets eau chaude-eau froide - Pomme de douche TETIS 4 mm Ø 250/300 mm - Douchette avec support ou diffuseur lave-pieds avec jet aéré

Columna ducha TETIS en acero inoxidable INOX

Kit de fijación a pavimento para la conexión del agua (fría y caliente) - 1-2 mezcladores progresivos / 2 llaves de paso - Rociador TETIS 4 mm Ø 250/300 mm - Mango con soporte o difusor ducha-pie con chorro aireado

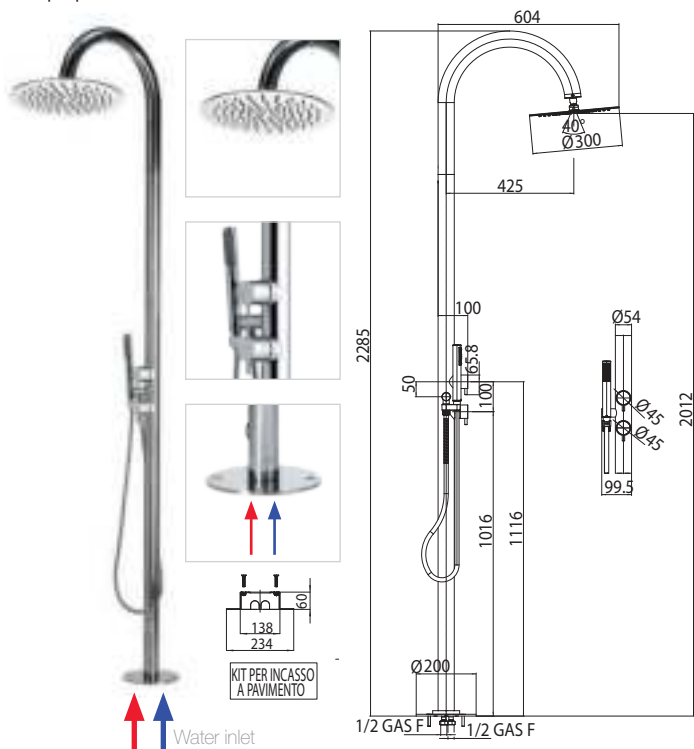
Душевая колонна TETIS из стали INOX

Душевая колонна укомплектована: Комплект для крепления к полу и подключению к водоснабжению (горячему и холодному) - 1-2 смесителя - Душ 4 мм TETIS диам. 250/300 мм - Ручной душ или аэрированный излив для ног



LO.... - TETIS

2 rubinetti progressivi - 2 progressive mixers - 2 progressive Mischer
 2 mitigeurs progressifs - 2 grifos mezcladores progresivos
 2 прогрессивных смесителя

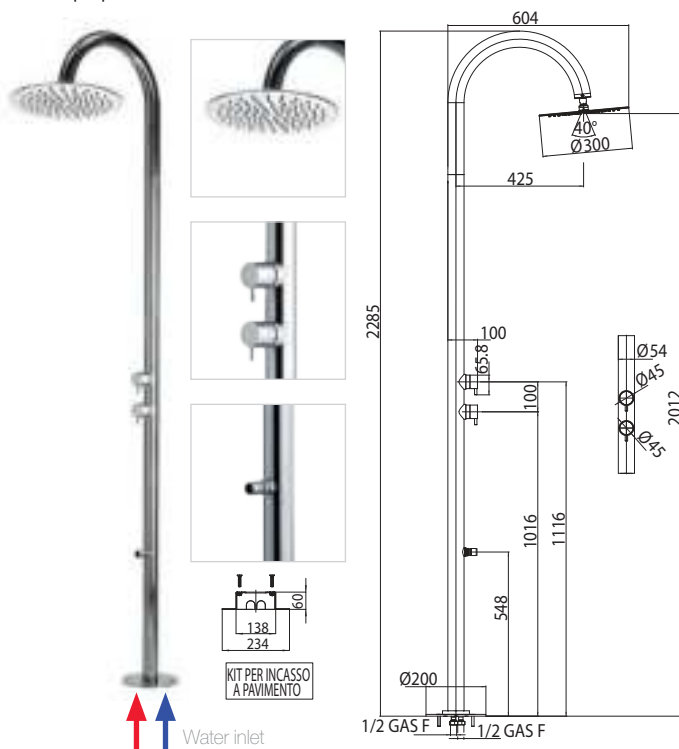


Packaging Box: 1 pz/pc
 12x51,5x190

Codice/Code	Misura/Size	Finitura/Finish	Portata acqua Water flow
L00387	Ø 300 - 2285 mm	030 cromo/chrome	min 10 L/min
L00388	Ø 250 - 2285 mm	030 cromo/chrome	min 10 L/min

LO.... - TETIS

2 rubinetti progressivi - 2 progressive mixers - 2 progressive Mischer
 2 mitigeurs progressifs - 2 grifos mezcladores progresivos
 2 прогрессивных смесителя

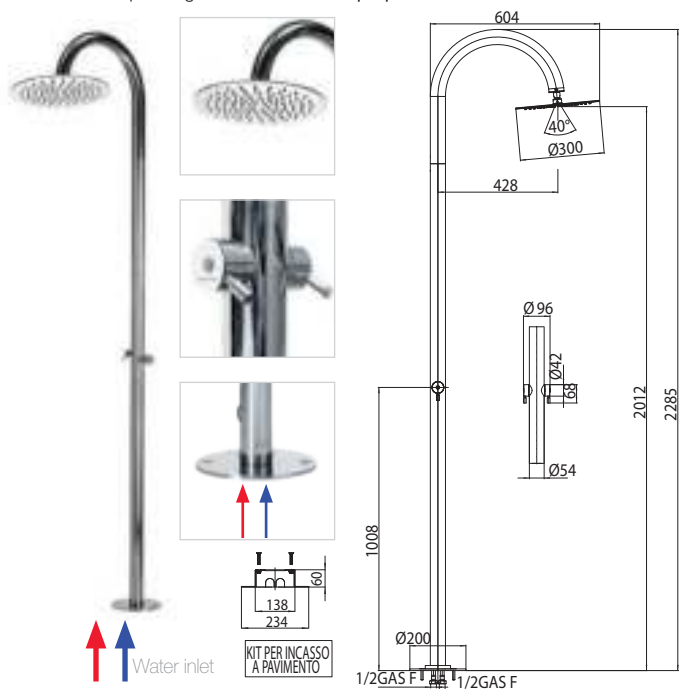


Packaging Box: 1 pz/pc
 12x51,5x190

Codice/Code	Misura/Size	Finitura/Finish	Portata acqua Water flow
L00389	Ø 300 - 2285 mm	030 cromo/chrome	min 10 L/min
L00390	Ø 250 - 2285 mm	030 cromo/chrome	min 10 L/min

LO.... - TETIS

2 rubinetti acqua calda-fredda - 2 hot-cold water valves
 2 Warm- und Kaltwasser Hähne - 2 robinets eau chaude-eau froide
 2 llaves de paso agua caliente-fria - 2 прогрессивных смесителя

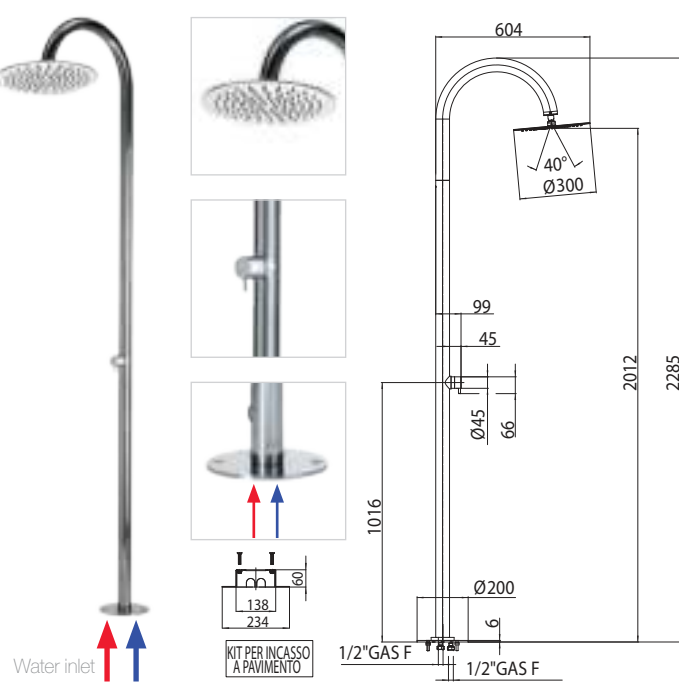


Packaging Box: 1 pz/pc
 12x51,5x190

Codice/Code	Misura/Size	Finitura/Finish	Portata acqua Water flow
L00391	Ø 300 - 2285 mm	030 cromo/chrome	min 10 L/min
L00392	Ø 250 - 2285 mm	030 cromo/chrome	min 10 L/min

LO.... - TETIS

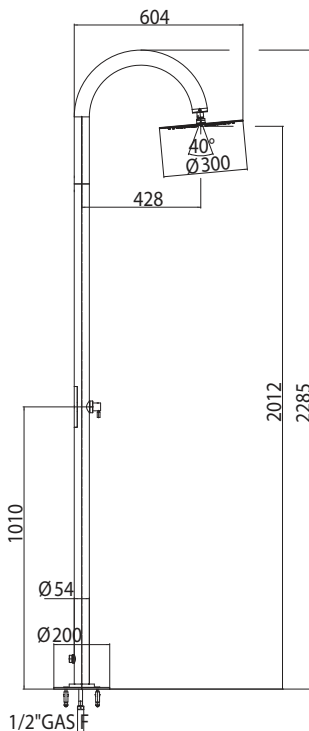
Rubinetto progressivo - Progressive mixer - Progressiver Mischer
 Mitigeur progressif - Grifo mezclador progresivo - прогрессивных смесителя



Packaging Box: 1 pz/pc
 12x51,5x190

Codice/Code	Misura/Size	Finitura/Finish	Portata acqua Water flow
L00393	Ø 300 - 2285 mm	030 cromo/chrome	min 10 L/min
L00394	Ø 250 - 2285 mm	030 cromo/chrome	min 10 L/min

LO.... - TETIS

 Rubinetto d'arresto - On-off valve - Wasserhahn
 Robinet d'arrêt - Llave de paso - Запорный вентиль


Colonna doccia con rubinetto d'arresto, attacco 1/2" F alimentazione a terra acqua fredda

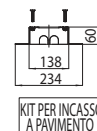
Shower column with on-off valve, 1/2" F connection cold water inlet grounded in the earth

Duschsäule mit Stoppventil, 1/2" iG Wasserzufuhr Verbindung durch Bodenanschluss

Colonne de douche avec robinet d'arrêt, connexion 1/2" F alimentation eau froide par le sol

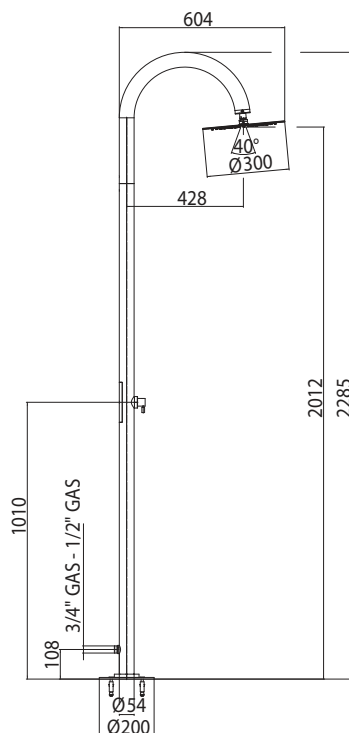
Columna de ducha con llave de paso, conexión 1/2" F alimentación agua fría por el suelo

Душевая колонна с запорным вентилем, соединение на 1/2" F с входом воды заземленным в землю


 Packaging Box: 1 pz/pc
 12x51,5x190

Codice/Code	Misura/Size	Finitura/Finish	Portata acqua Water flow
L00685	Ø 300 - 2285 mm	030 cromo/chrome	min 10 L/min
L00686	Ø 250 - 2285 mm	030 cromo/chrome	min 10 L/min

LO.... - TETIS

 Rubinetto d'arresto - On-off valve - Wasserhahn
 Robinet d'arrêt - Llave de paso - Запорный вентиль


Colonna doccia con rubinetto d'arresto, attacco 3/4" M per alimentazione acqua esterna

Shower column with on-off valve, 3/4" M coupling for external water inlet

Duschsäule mit Wasserhahn und 3/4" a.G. Anschluß für Außenwasserzufuhr

Colonne douche avec robinet d'arrêt, raccord 3/4" M pour alimentation de l'eau par l'extérieur

Columna ducha con llave de paso y toma de agua exterior 3/4" M

Душевая колонна с запорным вентилем, соединение на 3/4" M для подключения наружного водоснабжения


 Packaging Box: 1 pz/pc
 12x51,5x190

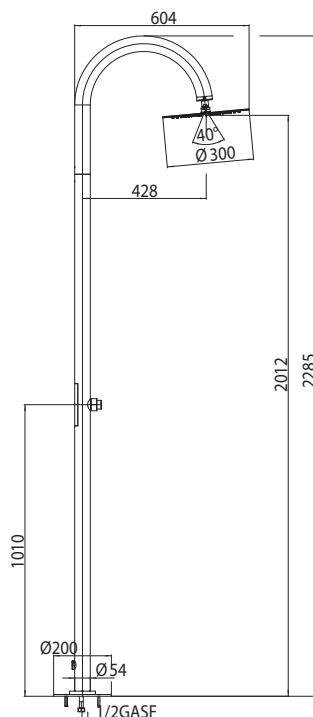
Codice/Code	Misura/Size	Finitura/Finish	Portata acqua Water flow
L00687	Ø 300 - 2285 mm	030 cromo/chrome	min 10 L/min
L00688	Ø 250 - 2285 mm	030 cromo/chrome	min 10 L/min

LO.... - TETIS

Rubinetto a tempo - Self-closing valve - Selbstschluss Brausearmatur
 Robinet temporisé - Grifo temporizado - Вентиль подачи на время



Water inlet



Colonna doccia con rubinetto a tempo, attacco 1/2" F alimentazione a terra acqua fredda

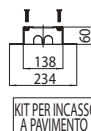
Shower column with self-closing valve with 1/2" F connection cold water inlet grounded in the earth

Duschsäule mit Selbstschluss-Duscharmatur, 1/2" iG Wasserzufuhr Verbindung durch Bodenanschluss

Colonne de douche avec robinet temporisé, connexion 1/2" F alimentation eau froide par le sol

Column de ducha con grifo temporizado, conexión 1/2" F suministro agua fría por el suelo

Душевая колонна с Вентиль подачи на время, соединение на 1/2" F входом воды заземленным в землю



Packaging Box: 1 pz/pc
12x51,5x190

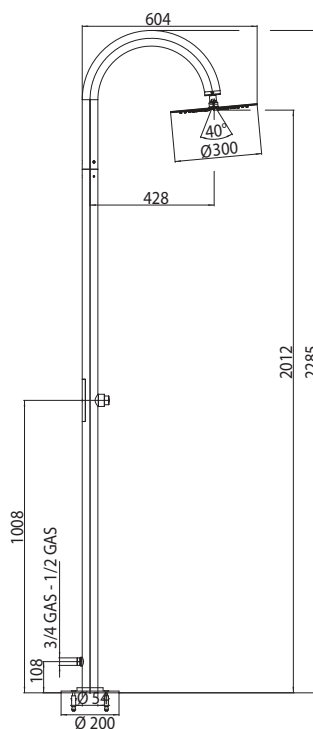
Codice/Code	Misura/Size	Finitura/Finish	Portata acqua Water flow
L00689	Ø 300 - 2285 mm	030 cromo/chrome	min 10 L/min
L00690	Ø 250 - 2285 mm	030 cromo/chrome	min 10 L/min

LO.... - TETIS

Rubinetto a tempo - Self-closing valve - Selbstschluss Brausearmatur
 Robinet temporisé - Grifo temporizado - Вентиль подачи на время



Water inlet



Colonna doccia con rubinetto a tempo, attacco 3/4" M per alimentazione acqua esterna

Shower column with self-closing valve, 3/4" M coupling for external water inlet

Duschsäule mit Selbstschluss Brausearmatur und 3/4" a.G. Anschluß für Außenwasserzufuhr

Colonne douche avec robinet temporisé, raccord 3/4" M pour alimentation de l'eau par l'extérieur

Column ducha con grifo temporizado y toma de agua exterior 3/4" M

Душевая колонна с временным вентилем, соединение на 3/4" M для подключения наружного водоснабжения



Packaging Box: 1 pz/pc
12x51,5x190

Codice/Code	Misura/Size	Finitura/Finish	Portata acqua Water flow
L00691	Ø 300 - 2285 mm	030 cromo/chrome	min 10 L/min
L00692	Ø 250 - 2285 mm	030 cromo/chrome	min 10 L/min

Oki columns

Colonna doccia OKI in acciaio inox.

Kit di fissaggio a pavimento per collegamento idraulico (calda e fredda) - 1 rubinetto progressivo o 2 rubinetti calda/fredda - Soffione OKI Ø 200/250 mm - Doccetta oppure bocca piedi getto aerato

OKI Stainless steel inox shower column.

Floor fixing installation kit for water pipe connections (hot and cold) - 1 progressive mixer or 2 on-off hot/cold water valves - Showerhead OKI Ø 200/250 mm - Handshower or foot diffuser with aerated spray

OKI Duschsäule aus Edelstahl.

Set für Boden Befestigung der Wasseranschlüsse (für Warm- und Kaltwasser) - 1 progressiver mischer oder 2 Wasserhähne - OKI Kopfbrause Ø 200/250 mm - Handbrause mit Brausehalter oder Fußdusche mit belüftetem Strahl

Colonne douche OKI en acier inox.

Kit de fixation au sol pour la connexion de l'eau (froide et chaude) - 1 mitigeur progressif ou 2 robinets eau chaude-eau froide - Pomme douche OKI Ø 200/250 mm - Douchette avec support ou diffuseur lave-pieds à jet aéré

Columna ducha OKI de acero inoxidable inox.

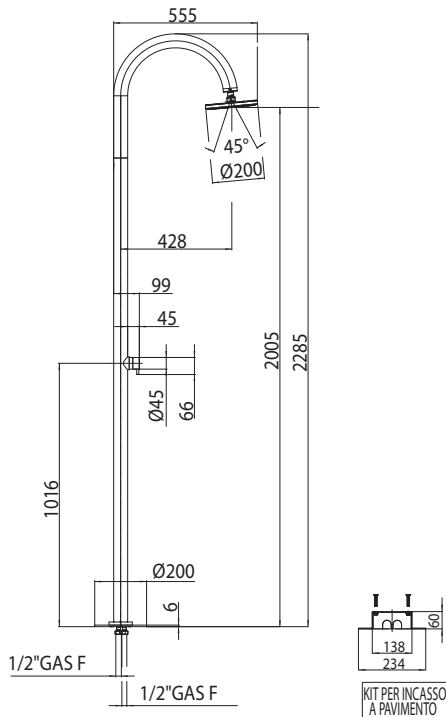
Kit de fijación a pavimento para la conexión del agua (fría y caliente) - 1 grifo mezclador progresivo o 2 grifos agua caliente-fría - Rociador OKI Ø 200/250 mm - Mango ducha con soporte o difusor ducha-pie con chorro aireado

Душевая колонна Оки, из стали INOX, с подключением к водоснабжению встроенному в пол. Комплект душевой колонны состоит из: Комплект для крепления к полу и подключению к водоснабжению (горячему и холодному) - 1-2 крана смесителя - Душ OKI диам. 200 или 250 мм - Ручной душ или аэрированный излив для ног



LO.... - OKI

Rubinetto progressivo - Progressive mixer - Progressiver Mischer
 Mitigeur progressif - Grifo mezclador progresivo - прогрессивных смесителя

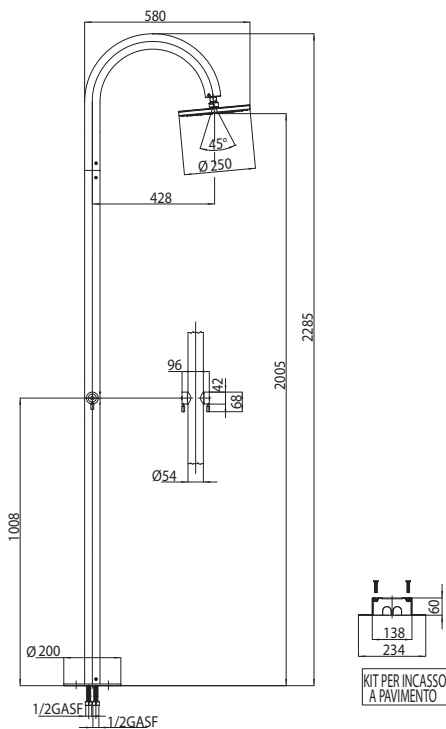


Packaging Box: 1 pz/pcs
 12x51,5x190

Codice/Code	Misura/Size	Finitura/Finish	Portata acqua Water flow
L00376	Ø 250 - 2285 mm	030 cromo/chrome	min 10 L/min
L00375	Ø 200 - 2285 mm	030 cromo/chrome	min 9 L/min

LO.... - OKI

2 rubinetti acqua calda-fredda - 2 hot-cold water valves - 2 Warm- Kaltwasser Hähne
 2 robinets eau chaude-eau froide - 2 laves de paso agua caliente-fria - 2 прогрессивных смесителя



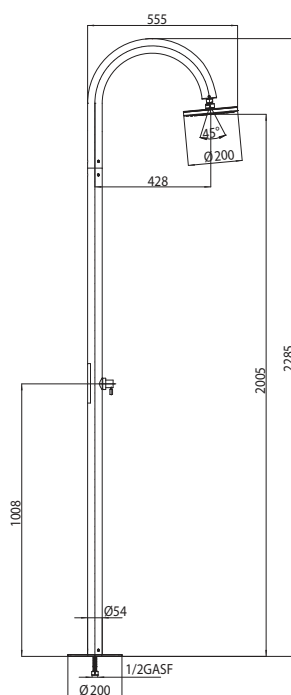
Packaging Box: 1 pz/pcs
 12x51,5x190

Codice/Code	Misura/Size	Finitura/Finish	Portata acqua Water flow
L00818	Ø 250 - 2285 mm	030 cromo/chrome	min 10 L/min
L00821	Ø 200 - 2285 mm	030 cromo/chrome	min 9 L/min

LO.... - OKI

 Rubinetto d'arresto - On-off valve - Wasserhahn
 Robinet d'arrêt - Llave de paso - Запорный вентиль


Water inlet



Colonna doccia con rubinetto d'arresto, attacco 1/2" F alimentazione a terra acqua fredda

Shower column with on-off valve, 1/2" F connection cold water inlet grounded in the earth

Duschsäule mit Stoppventil, 1/2" iG Wasserzufuhr Verbindung durch Bodenanschluss

Colonne de douche avec robinet d'arrêt, connexion 1/2" F pour alimentation de l'eau froide par le sol

Column de ducha con llave de paso, conexión 1/2" F alimentación agua fría por el suelo

Душевая колонна с запорным вентилем, соединение на 1/2" F с входом воды заземленным в землю

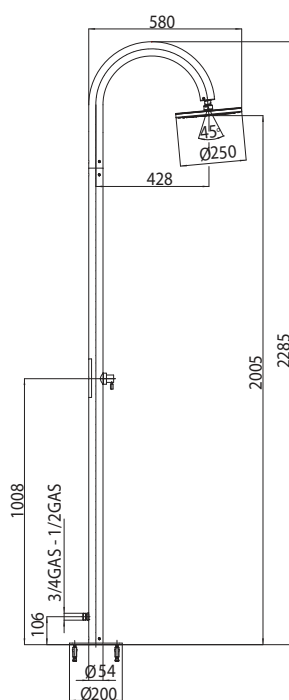

 Packaging Box: 1 pz/pcs
 12x51,5x190

Codice/Code	Misura/Size	Finitura/Finish	Portata acqua Water flow
L00833	Ø 250 - 2285 mm	030 cromo/chrome	min 10 L/min
L00827	Ø 200 - 2285 mm	030 cromo/chrome	min 9 L/min

LO.... - OKI

 Rubinetto d'arresto - On-off valve - Wasserhahn
 Robinet d'arrêt - Llave de paso - Запорный вентиль


Water inlet



Colonna doccia con rubinetto d'arresto, attacco 3/4" M per alimentazione acqua esterna

Shower column with on-off valve, 3/4" M connection for external water inlet

Duschsäule mit Wasserhahn und 3/4" a.G. Anschluß für Außenwasserzufuhr

Colonne de douche avec robinet d'arrêt, raccord 3/4" M pour alimentation de l'eau par l'extérieur

Column ducha con llave de paso y toma de agua exterior 3/4" M

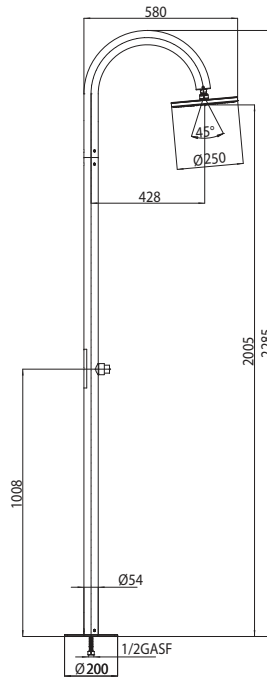
Душевая колонна с запорным вентилем, соединение на 3/4" M для подключения наружного водоснабжения


 Packaging Box: 1 pz/pcs
 12x51,5x190

Codice/Code	Misura/Size	Finitura/Finish	Portata acqua Water flow
L00817	Ø 250 - 2285 mm	030 cromo/chrome	min 10 L/min
L00820	Ø 200 - 2285 mm	030 cromo/chrome	min 9 L/min

LO.... - OKI

Rubinetto a tempo - Self-closing valve - Selbstschluss Brausearmatur
 Robinet temporisé - Grifo temporizado - Вентиль подачи на время



Colonna doccia con rubinetto a tempo, attacco 1/2" F alimentazione a terra acqua fredda

Shower column with self-closing valve with 1/2" F connection cold water inlet grounded in the earth

Duschsäule mit Selbstschluss-Duscharmatur, 1/2" iG Wasserzufuhr Verbindung durch Bodenanschluss

Colonne de douche avec robinet temporisé, connexion 1/2" F alimentation de l'eau froide par le sol

Column de ducha con grifo temporizado, conexión 1/2" F suministro agua fría por el suelo

Душевая колонна с Вентиль подачи на время, соединение на 1/2" F входом воды заземленным в землю

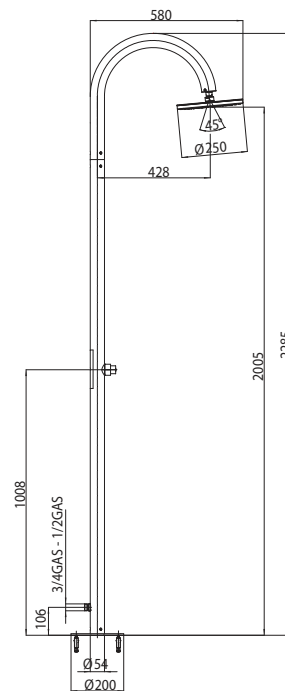


Packaging Box: 1 pz/pcs
12x51,5x190

Codice/Code	Misura/Size	Finitura/Finish	Portata acqua Water flow
L00829	Ø 250 - 2285 mm	030 cromo/chrome	min 10 L/min
L00830	Ø 200 - 2285 mm	030 cromo/chrome	min 9 L/min

LO.... - OKI

Rubinetto a tempo - Self-closing valve - Selbstschluss Brausearmatur
 Robinet temporisé - Grifo temporizado - Вентиль подачи на время



Colonna doccia con rubinetto a tempo, attacco 3/4" M per alimentazione acqua esterna

Shower column with self-closing valve, 3/4" M connection for external water inlet

Duschsäule mit Selbstschluss Brausearmatur und 3/4" a.G. Anschluß für Außenwasserzufuhr

Colonne douche avec robinet temporisé, raccord 3/4" M pour alimentation de l'eau par l'extérieur

Column ducha con grifo temporizado y toma de agua exterior 3/4" M

Душевая колонна с временным вентилем, соединение на 3/4" M для подключения наружного водоснабжения



Packaging Box: 1 pz/pcs
12x51,5x190

Codice/Code	Misura/Size	Finitura/Finish	Portata acqua Water flow
L00816	Ø 250 - 2285 mm	030 cromo/chrome	min 10 L/min
L00819	Ø 200 - 2285 mm	030 cromo/chrome	min 9 L/min

Pool columns

Colonna doccia POOL in acciaio inox AISI 316

Kit di fissaggio a pavimento per collegamento idraulico (calda e fredda) - 1 o 2 rubinetti progressivi/ 2 rubinetti calda-fredda - Soffione Ø 54 mm - Doccetta o bocca piedi getto aerato

POOL Stainless steel inox AISI 316 shower column

Floor fixing installation kit for water pipe connections (hot and cold), 1-2 progressive mixers/hot-cold water valves - Showerhead Ø 54 mm - Handshower or foot diffuser with aerated spray

POOL Duschsäule aus Edelstahl AISI 316

Set für Boden Befestigung der Wasseranschlüsse (für Warm- und Kaltwasser) - 1 oder 2 progressive Mischer oder Warm-/Kaltwasserhähne - Kopfbrause Ø 54 mm - Handbrause mit Brausehalter oder Fußdusche mit belüftetem Strahl

Colonne douche POOL en acier inox AISI 316

Kit de fixation au sol pour la connexion de l'eau (froide et chaude) 1-2 mitigeurs progressifs/2 robinets eau chaude-eau froide Pomme de douche Ø 54 mm - Douchette avec support ou diffuseur lave-pieds à jet aéré

Columna ducha POOL de acero inoxidable INOX AISI 316

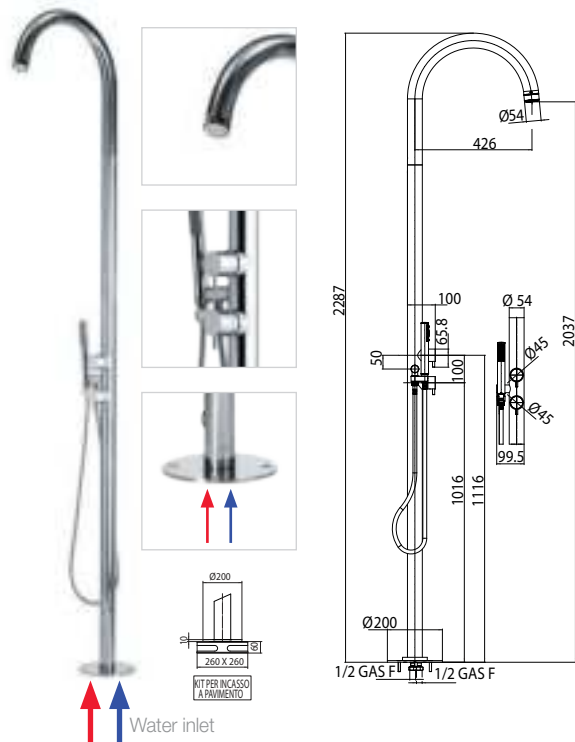
Kit de fijación a pavimento para la conexión del agua (fría y caliente) 1-2 mezcladores progresivos/2 grifos - Rociador Ø 54 mm - Mango con soporte o difusor ducha-pie con chorro aireado

Душевая колонна POOL из стали INOX AISI 316, Душевая колонна укомплектована: Комплект для крепления к полу и подключению к водоснабжению (горячему и холодному) - 1-2 смесителя - Душ диам. 54 мм - Ручной душ или аэрированный излив для ног



LO.... - POOL

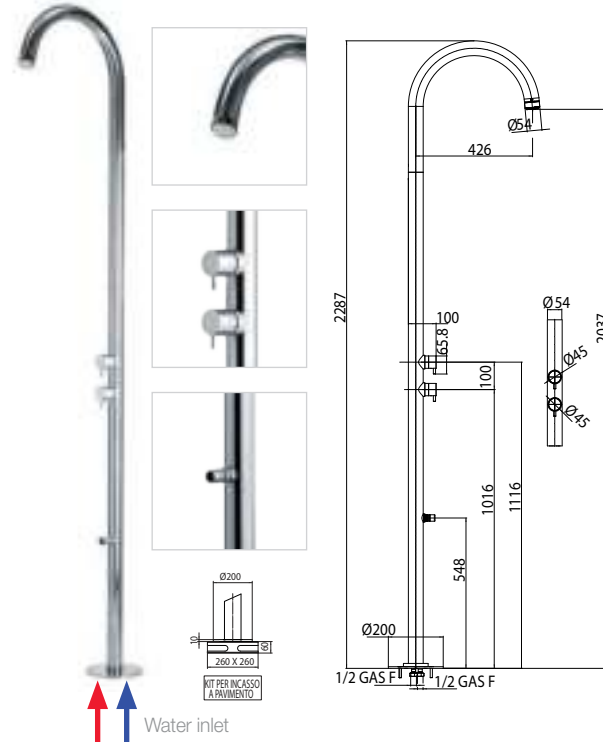
2 rubinetti progressivi - 2 progressive mixers - 2 progressive Mischer
 2 mitigeurs progressifs - 2 grifos mezcladores progresivos
 2 прогрессивных смесителя



Codice/Code	Misura/Size	Finitura/Finish	Portata acqua Water flow
LO00359	2285 mm	030 cromo/chrome	min 9 L/min

LO.... - POOL

2 rubinetti progressivi - 2 progressive mixers - 2 progressive Mischer
 2 mitigeurs progressifs - 2 grifos mezcladores progresivos
 2 прогрессивных смесителя



Codice/Code	Misura/Size	Finitura/Finish	Portata acqua Water flow
LO00360	2285 mm	030 cromo/chrome	min 9 L/min

LO.... - POOL

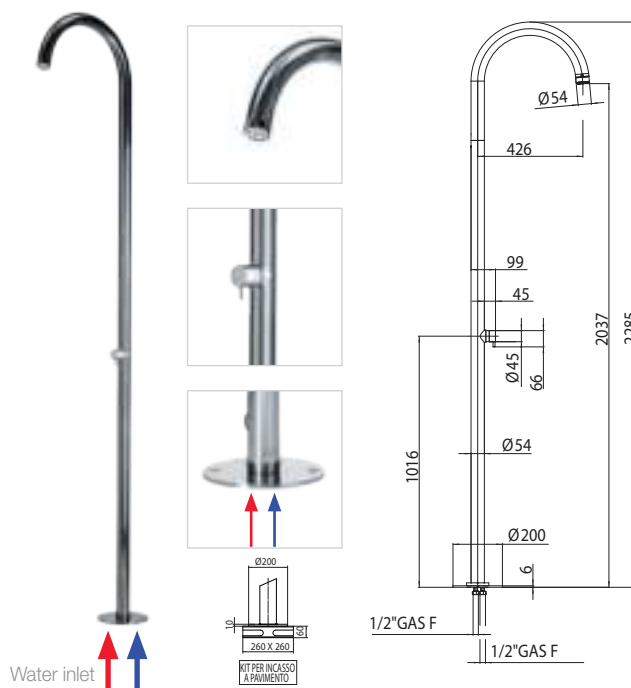
2 rubinetti acqua calda-fredda - 2 hot-cold water valves
 2 Warm- Kaltwasser Hähne - 2 robinets eau chaude-eau froide
 2 llaves de paso agua caliente-fria - 2 прогрессивных смесителя



Codice/Code	Misura/Size	Finitura/Finish	Portata acqua Water flow
LO00824	2285 mm	030 cromo/chrome	min 9 L/min

LO.... - POOL

Rubinetto progressivo - Progressive mixer - Progressiver Mischer
 Mitigeur progressif - Grifo mezclador progresivo - прогрессивных смесителя



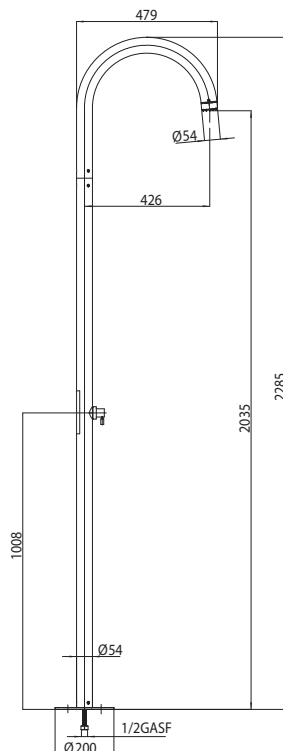
Codice/Code	Misura/Size	Finitura/Finish	Portata acqua Water flow
LO00370	2285 mm	030 cromo/chrome	min 9 L/min

LO.... - POOL

Rubinetto d'arresto - On-off valve - Wasserhahn
 Robinet d'arrêt - Llave de paso - Запорный вентиль



Water inlet



Colonna doccia con rubinetto d'arresto, attacco 1/2" F alimentazione a terra acqua fredda

Shower column with on-off valve, 1/2" F connection cold water inlet grounded in the earth

Duschsäule mit Stoppventil, 1/2" iG Wasserzufuhr Verbindung durch Bodenanschluss

Colonne de douche avec robinet d'arrêt, connexion 1/2" F pour alimentation de l'eau froide par le sol

Column de ducha con llave de paso, conexión 1/2" F alimentación agua fría por el suelo

Душевая колонна с запорным вентилем, соединение на 1/2" F с входом воды заземленным в землю



Packaging Box: 1 pz/pcs
12x51,5x190

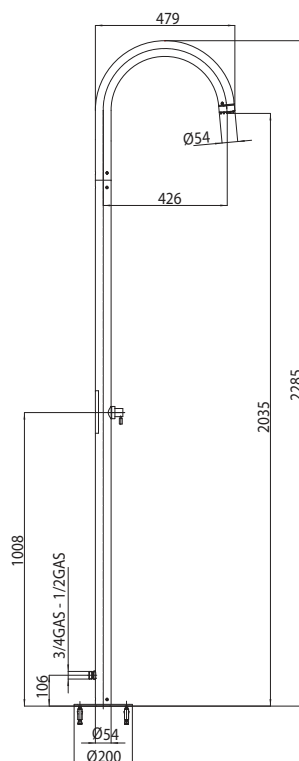
Codice/Code	Misura/Size	Finitura/Finish	Portata acqua Water flow
L00826	2285 mm	030 cromo/chrome	min 9 L/min

LO.... - POOL

Rubinetto d'arresto - On-off valve - Wasserhahn
 Robinet d'arrêt - Llave de paso - Запорный вентиль



Water inlet



Colonna doccia con rubinetto d'arresto, attacco 3/4" M per alimentazione acqua esterna

Shower column with on-off valve, 3/4" M connection for external water inlet

Duschsäule mit Wasserhahn und 3/4" a.G. Anschluß für Außenwasserzufuhr

Colonne douche avec robinet d'arrêt, raccord 3/4" M pour alimentation de l'eau par l'extérieur

Column ducha con llave de paso y toma de agua exterior 3/4" M

Душевая колонна с запорным вентилем, соединение на 3/4" M для подключения наружного водоснабжения

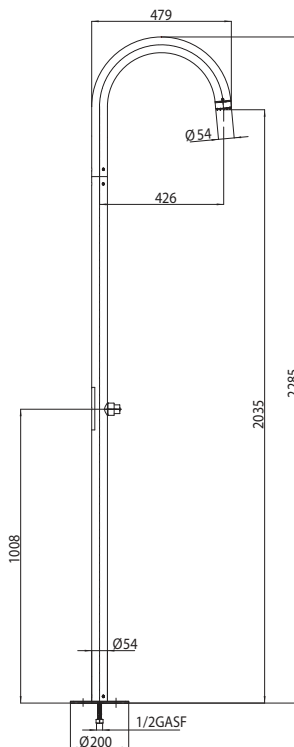


Packaging Box: 1 pz/pcs
12x51,5x190

Codice/Code	Misura/Size	Finitura/Finish	Portata acqua Water flow
L00823	2285 mm	030 cromo/chrome	min 9 L/min

LO.... - POOL

Rubinetto a tempo - Self-closing valve - Selbstschluss Brausearmatur
 Robinet temporisé - Grifo temporizado - Вентиль подачи на время



Colonna doccia con rubinetto a tempo, attacco 1/2" F alimentazione a terra acqua fredda

Shower column with self-closing valve with 1/2" F connection cold water inlet grounded in the earth

Duschsäule mit Selbstschluss-Duscharmatur, 1/2" iG Wasserzufuhr Verbindung durch Bodenanschluss

Colonne de douche avec robinet temporisé, connexion 1/2" F alimentation eau froide par le sol

Column de ducha con grifo temporizado, conexión 1/2" F suministro agua fría por el suelo

Душевая колонна с Вентиль подачи на время, соединение на 1/2" F входом воды заземленным в землю

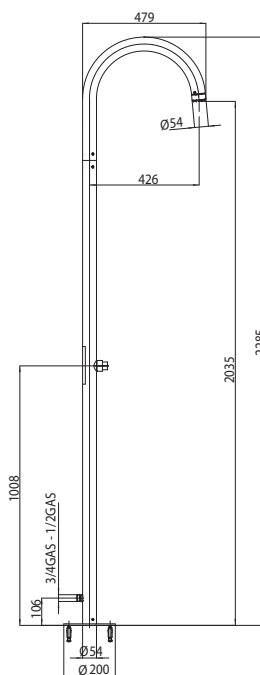


Packaging Box: 1 pz/pcs
12x51,5x190

Code/Code	Misura/Size	Finitura/Finish	Portata acqua Water flow
LO0831	2285 mm	030 cromo/chrome	min 9 L/min

LO.... - POOL

Rubinetto a tempo - Self-closing valve - Selbstschluss Brausearmatur
 Robinet temporisé - Grifo temporizado - Вентиль подачи на время



Colonna doccia con rubinetto a tempo, attacco 3/4" M per alimentazione acqua esterna

Shower column with self-closing valve, 3/4" M connection for external water inlet

Duschsäule mit Selbstschluss Brausearmatur und 3/4" a.G. Anschluß für Außenwasserzufuhr

Colonne douche avec robinet temporisé, raccord 3/4" M pour alimentation de l'eau par l'extérieur

Column ducha con grifo temporizado y toma de agua exterior 3/4" M

Душевая колонна с временным вентилем, соединение на 3/4" M для подключения наружного водоснабжения



Packaging Box: 1 pz/pcs
12x51,5x190

Code/Code	Misura/Size	Finitura/Finish	Portata acqua Water flow
LO0822	2285 mm	030 cromo/chrome	min 9 L/min

Colonne doccia con alimentazione da terra

Shower columns with ground inlet

Per la corretta installazione delle Colonna Doccia da esterno (con alimentazione da terra) dovete verificare preventivamente con i vostri progettisti/installatori dove volete sia orientato il getto della colonna, poiché la direzione di installazione della colonna è determinata dall'orientamento del connettore da incasso

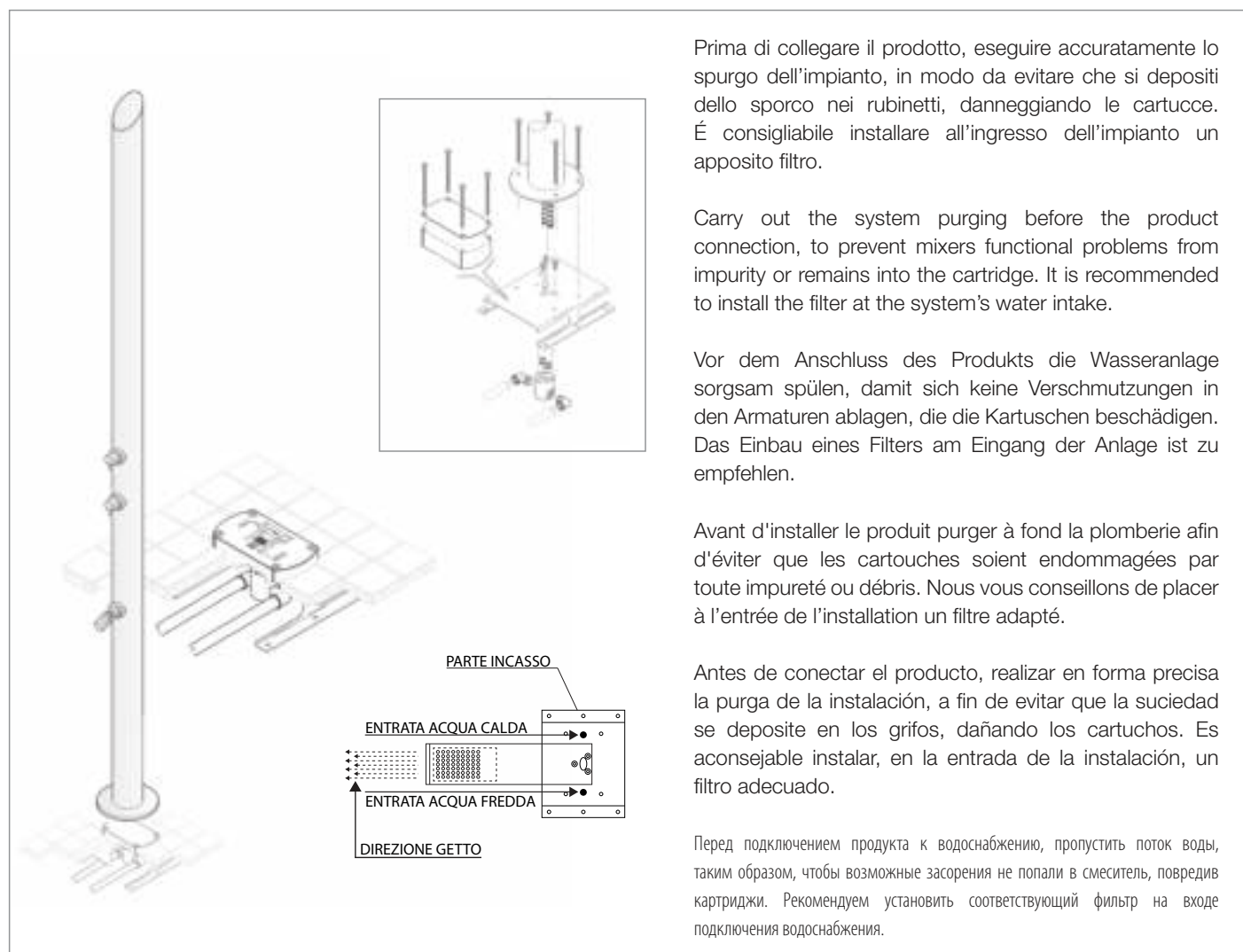
In order to install the outdoor shower column correctly (grounded in the earth), you must first check with your designers/installers which direction you want the water spray to come from. This is because the direction in which the shower column is facing at installation is determined by the direction of the fixing connector

Für die korrekte Installation der Duschsäule für Außenbereich (mit Bodenspeisung), muss vorher zusammen mit Ihren Planern/Installateuren überprüft werden, in welche Richtung des Wasserstrahls der Säule gerichtet werden soll, denn die Richtung für die Installation der Duschsäule wird dadurch bestimmt, wie das eingelassene Verbindungsteil ausgerichtet ist

Pour une bonne installation de la colonne douche d'extérieur (avec alimentation au sol), vous devez consulter avant vos concepteurs/installateurs au sujet de la direction d'orientation du jet de la colonne, car la direction d'installation de la colonne douche est déterminée par l'orientation du connecteur à encastrer

Para la correcta instalación de las columnas ducha para exterior (con alimentación a suelo) se debe verificar previamente con vuestros decoradores/instaladores donde se quiere esté orientado el chorro de la columna. Porque la dirección de instalación de la columna está determinada por la orientación del cuerpo empotrado

Для правильной установки Душевой Колонны (с подключением к встроенному водоснабжению) необходимо произвести предварительные замеры с Вашими проектировщиками/установщиками и определить в какую сторону будет ориентировано направление душевой струи, поскольку однажды установленная колонна, не может быть повернута из-за встроенного блока подключения к водоснабжению



Prima di collegare il prodotto, eseguire accuratamente lo spurgo dell'impianto, in modo da evitare che si depositi dello sporco nei rubinetti, danneggiando le cartucce. È consigliabile installare all'ingresso dell'impianto un apposito filtro.

Carry out the system purging before the product connection, to prevent mixers functional problems from impurity or remains into the cartridge. It is recommended to install the filter at the system's water intake.

Vor dem Anschluss des Produkts die Wasseranlage sorgsam spülen, damit sich keine Verschmutzungen in den Armaturen ablagern, die die Kartuschen beschädigen. Das Einbau eines Filters am Eingang der Anlage ist zu empfehlen.

Avant d'installer le produit purger à fond la plomberie afin d'éviter que les cartouches soient endommagées par toute impureté ou débris. Nous vous conseillons de placer à l'entrée de l'installation un filtre adapté.

Antes de conectar el producto, realizar en forma precisa la purga de la instalación, a fin de evitar que la suciedad se deposite en los grifos, dañando los cartuchos. Es aconsejable instalar, en la entrada de la instalación, un filtro adecuado.

Перед подключением продукта к водоснабжению, пропустить поток воды, таким образом, чтобы возможные засорения не попали в смеситель, повредив картриджи. Рекомендуем установить соответствующий фильтр на входе подключения водоснабжения.

FINITURE / FINISHINGS / OBERFLÄCHE / FINITIONS / ACABADOS / ЦВЕТ

030 acciaio lucido - polished stainless steel - Edelstahl glänzend - acier poli - acero pulido - сталь блестящая
075 acciaio opaco - mat stainless steel - Edelstahl matt - acier mat - acero opaco - сталь матовая

Colonna Renovation con alimentazione acqua esterna

Renovation shower columns with external inlet

Colonne doccia per piscina con alimentazione dell'acqua esterna con attacco da 3/4" M

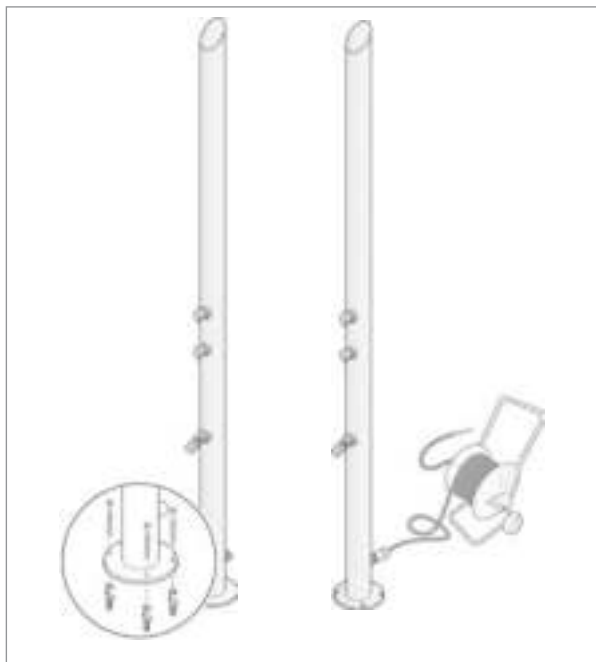
Outdoor shower column with external water inlet with a 3/4" M connection

Duschsäule für den Swimmingpool mit Wasserzufuhr durch einen 3/4" a.G. Außenanschluss

Colonne de douche de piscine avec alimentation de l'eau extérieur avec connexion 3/4" M

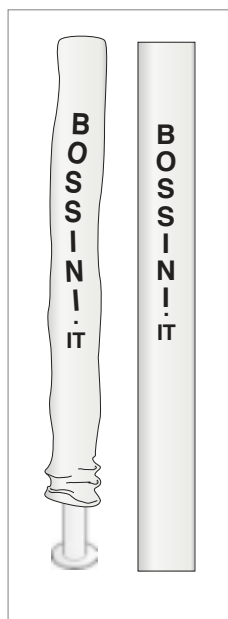
Columna de ducha para piscina, con alimentación de agua exterior con toma 3/4" M

Душевая колонна для бассейна, подключение к водоснабжению через наружное соединение на 3/4" M



Copertura invernale - Winter protection - Winterabdeckung

Protection hivernale - Protección para invierno - Зимняя защита



Per conservare il più a lungo possibile l'aspetto del materiale, è necessario osservare alcune regole. Durante il periodo invernale consigliamo di coprire la colonna con la protezione inclusa nella confezione

To maintain the material appearance as long as possible, a few guidelines must be followed. During the winter months, we recommend to cover the column using the protective bag included in the pack

Um die Materialien so gut wie möglich zu schützen, müssen einige grundlegende Regeln befolgt werden. Damit die Säule vor Unwetter und Feuchtigkeit geschützt ist, sollte sie im Winter mit dem in der Packung enthaltenen Schutz abgedeckt werden

Pour que le matériel conserve le plus longtemps possible son aspect d'origine, nous vous invitons à respecter quelques règles simples. Pendant l'hiver, nous vous conseillons de couvrir la colonne avec la protection qui se trouve dans l'emballage

Para mantener a largo plazo el aspecto del material, es necesario observar algunas reglas. Durante el periodo invernal, aconsejamos cubrir la columna con la protección incluida en el embalaje

Для сохранения внешнего вида колонны на длительное время, необходимо следовать одному правилу: на зимний период, закройте колонну прилагающимся защитным чехлом



Idee Doccia Shower Concepts

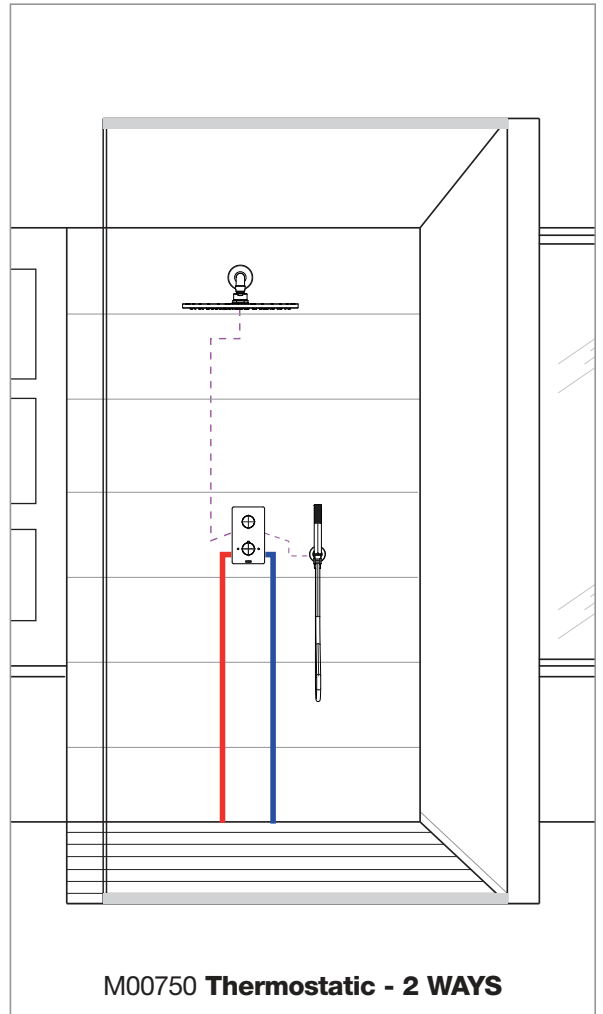
Duschkonzepte

Concepts de douche

Conceptos de ducha

Концепция душа

Cosmo SHOWER CONCEPT



M00768 COSMO - SINGLE LEVER - 2 WAYS

- H70595H Cosmo Ø 230 mm x 350 mm
 C54001 ZEN shower set
 Z00006 Parti esterne - External parts - Aufputzteile
 Parties externes - Partes externas - Детали наружные
 Z00005 Parti incasso miscelatore monocomando con deviatore 2 VIE

Concealed parts for single lever mixer with 2-WAYS diverter

Unterputz-Einbaukörper für Einhebelbatterie mit 2-WEGE Umsteller

Parties à encastrer pour mitigeur mécanique avec inverseur 2 VOIES

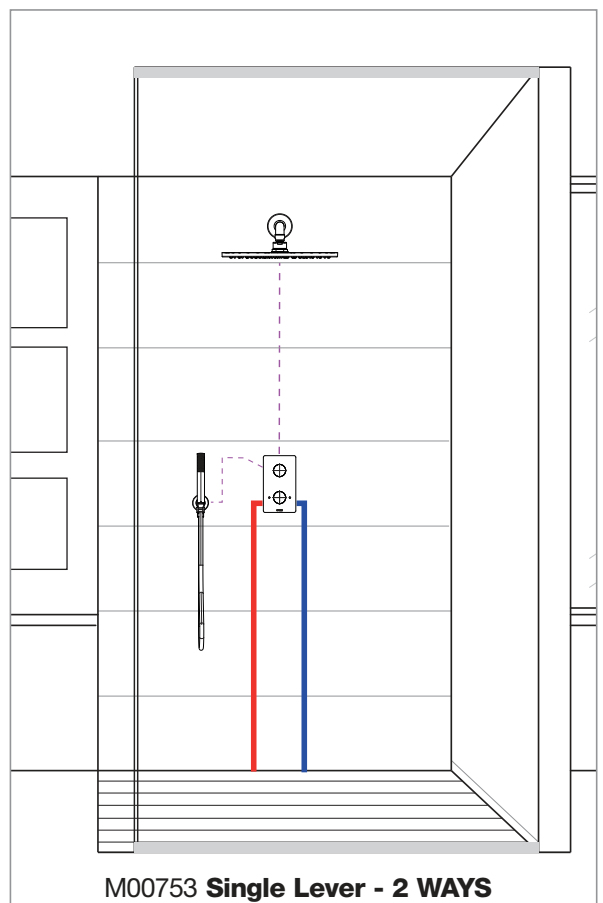
Partes de empotrado para monomando con desviador 2 VIAS

Смеситель механический встраиваемый с девиатором



Finitura/Finish

030 cromo/chrome



M00750 COSMO - THERMOSTATIC - 2 WAYS

- H70596I Cosmo Ø 280 mm x 400 mm
 C54001 ZEN shower set
 Z00002 Parti esterne - External parts - Aufputzteile
 Parties externes - Partes externas- Детали наружные
 Z00125 Parti incasso miscelatore termostatico universale con deviatore 2-5 vie

Concealed parts for universal thermostatic mixer with 2-5 ways diverter

Unterputz-Einbaukörper für Thermostat Brausebatterie 2-bis 5-Wege Umstelle

Parties à encastrer pour mitigeur thermostatique universel avec inverseur 2-5 voies

Partes empotradas para mezclador termostático universal con desviador 2-5 vías

Встроенная часть термостатического универсального смесителя с дивертером на 2-5 выхода



Finitura/Finish

030 cromo/chrome

M00752 COSMO - SINGLE LEVER - 2 WAYS

- H70596I Cosmo Ø 280 mm x 400 mm
 C12001 ZEN shower set
 Z00004 Parti esterne - External parts - Aufputzteile
 Parties externes - Partes externas- Детали наружные
 Z00130 Parti incasso miscelatore monocomando universale con deviatore 2-5 vie

Concealed parts for universal single lever mixer with 2-5-ways diverter

Unterputz-Einbaukörper für Einhebel Brausebatterie 2 bis 5-Wege einstellbar

Parties à encastrer pour mitigeur mécanique universel avec inverseur 2-5 voies

Partes empotradas para mezclador monomando universal con desviador 2-5 vías

Встроенная часть однорычажного универсального смесителя с дивертером на 2-5 выхода



Finitura/Finish

030 cromo/chrome

**M00751 COSMO - THERMOSTATIC - 2 WAYS**

- H70595H Cosmo Ø 230 mm x 350 mm
 C54001 ZEN shower set
 Z00002 Parti esterne - External parts - Aufputzteile
 Parties externes - Partes externas- Детали наружные
 Z00125 Parti incasso miscelatore termostatico universale con deviatore 2-5 vie

Concealed parts for universal thermostatic mixer with 2-5 ways diverter

Unterputz-Einbaukörper für Thermostat Brausebatterie 2-bis 5-Wege Umstelle

Parties à encastrer pour mitigeur thermostatique universel avec inverseur 2-5 voies

Partes empotradas para mezclador termostático universal con desviador 2-5 vías

Встроенная часть термостатического универсального смесителя с дивертером на 2-5 выхода



Finitura/Finish

030 cromo/chrome

M00753 COSMO - SINGLE LEVER - 2 WAYS

- H70595H Cosmo Ø 230 mm x 350 mm
 C12001 ZEN shower set
 Z00004 Parti esterne - External parts - Aufputzteile
 Parties externes - Partes externas- Детали наружные
 Z00130 Parti incasso miscelatore monocomando universale con deviatore 2-5 vie

Concealed parts for universal single lever mixer with 2-5-ways diverter

Unterputz-Einbaukörper für Einhebel Brausebatterie 2 bis 5-Wege einstellbar

Parties à encastrer pour mitigeur mécanique universel avec inverseur 2-5 voies

Partes empotradas para mezclador monomando universal con desviador 2-5 vías

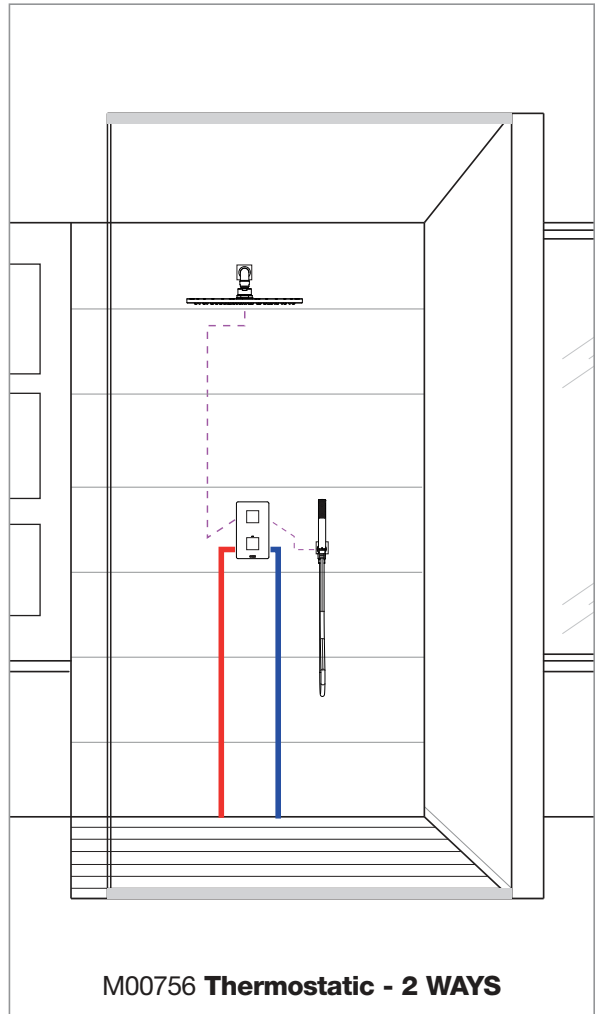
Встроенная часть однорычажного универсального смесителя с дивертером на 2-5 выхода



Finitura/Finish

030 cromo/chrome

Cosmo SHOWER CONCEPT



M00754 COSMO - SINGLE LEVER - 2 WAYS

- H70597H Cosmo 230 x 230 mm x 350 mm
- C55001 CUBE shower set
- Z00063 Parti esterne - External parts - Aufputzteile
Parties externes - Partes externas - Детали наружные
- Z00005 Parti incasso miscelatore monocomando con deviatore 2 VIE

Concealed parts for single lever mixer with 2-WAYS diverter

Unterputz-Einbaukörper für Einhebelbatterie mit 2-WEGE Umsteller

Parties à encastrer pour mitigeur mécanique avec inverseur 2 VOIES

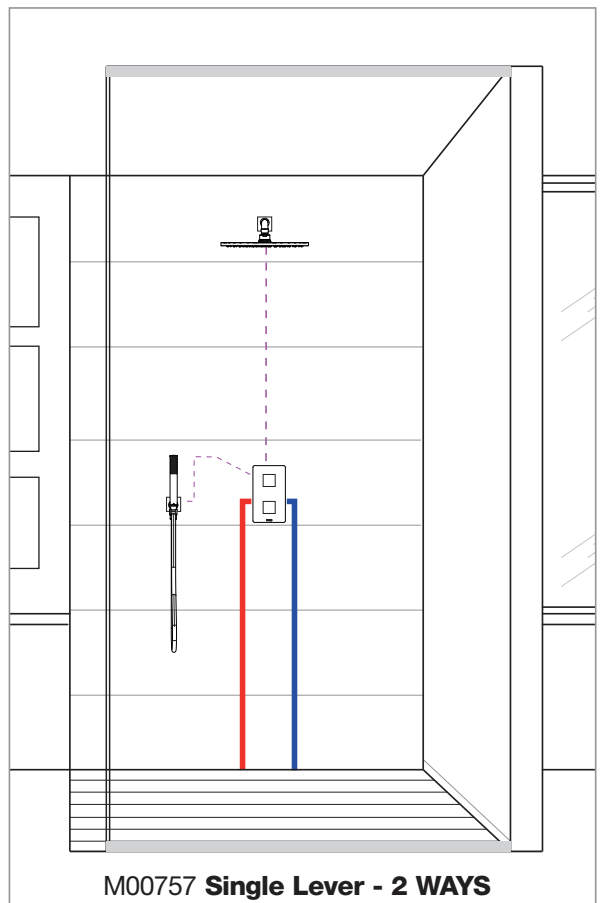
Partes de empotrado para monomando con desviador 2 VIAS

Смеситель механический встраиваемый с девиатором



Finitura/Finish

030 cromo/chrome



M00756 COSMO - THERMOSTATIC - 2 WAYS

- H70598I Cosmo 280 x 280 mm x 400 mm
 C55001 CUBE shower set
 Z00061 Parti esterne - External parts - Aufputzteile
 Parties externes - Partes externas - Детали наружные
 Z00125 Parti incasso miscelatore termostatico universale con deviatore 2-5 vie

Concealed parts for universal thermostatic mixer with 2-5 ways diverter

Unterputz-Einbaukörper für Thermostat Brausebatterie 2-bis 5-Wege Umstelle

Parties à encastrer pour mitigeur thermostatique universel avec inverseur 2-5 voies

Partes empotradas para mezclador termostático universal con desviador 2-5 vías

Встроенная часть термостатического универсального смесителя с дивертером на 2-5 выхода



280 x 280

Finitura/Finish

030 cromo/chrome

M00758 COSMO - SINGLE LEVER - 2 WAYS

- H70598I Cosmo 280 x 280 mm x 400 mm
 C55001 CUBE shower set
 Z00062 Parti esterne - External parts - Aufputzteile
 Parties externes - Partes externas - Детали наружные
 Z00130 Parti incasso miscelatore monocomando universale con deviatore 2-5 vie

Concealed parts for universal single lever mixer with 2-5-ways diverter

Unterputz-Einbaukörper für Einhebel Brausebatterie 2 bis 5-Wege einstellbar

Parties à encastrer pour mitigeur mécanique universel avec inverseur 2-5 voies

Partes empotradas para mezclador monomando universal con desviador 2-5 vías

Встроенная часть однорычажного универсального смесителя с дивертером на 2-5 выхода



280 x 280

Finitura/Finish

030 cromo/chrome

**M00755 COSMO - THERMOSTATIC - 2 WAYS**

- H69597H Cosmo 230 X 230 mm x 350 mm
 C55001 CUBE shower set
 Z00061 Parti esterne - External parts - Aufputzteile
 Parties externes - Partes externas - Детали наружные
 Z00125 Parti incasso miscelatore termostatico universale con deviatore 2-5 vie

Concealed parts for universal thermostatic mixer with 2-5 ways diverter

Unterputz-Einbaukörper für Thermostat Brausebatterie 2-bis 5-Wege Umstelle

Parties à encastrer pour mitigeur thermostatique universel avec inverseur 2-5 voies

Partes empotradas para mezclador termostático universal con desviador 2-5 vías

Встроенная часть термостатического универсального смесителя с дивертером на 2-5 выхода



230 x 230

Finitura/Finish

030 cromo/chrome

M00757 COSMO - SINGLE LEVER - 2 WAYS

- H69597H Cosmo 230 x 230 mm x 350 mm
 C55001 CUBE shower set
 Z00062 Parti esterne - External parts - Aufputzteile
 Parties externes - Partes externas - Детали наружные
 Z00130 Parti incasso miscelatore monocomando universale con deviatore 2-5 vie

Concealed parts for universal single lever mixer with 2-5-ways diverter

Unterputz-Einbaukörper für Einhebel Brausebatterie 2 bis 5-Wege einstellbar

Parties à encastrer pour mitigeur mécanique universel avec inverseur 2-5 voies

Partes empotradas para mezclador monomando universal con desviador 2-5 vías

Встроенная часть однорычажного универсального смесителя с дивертером на 2-5 выхода

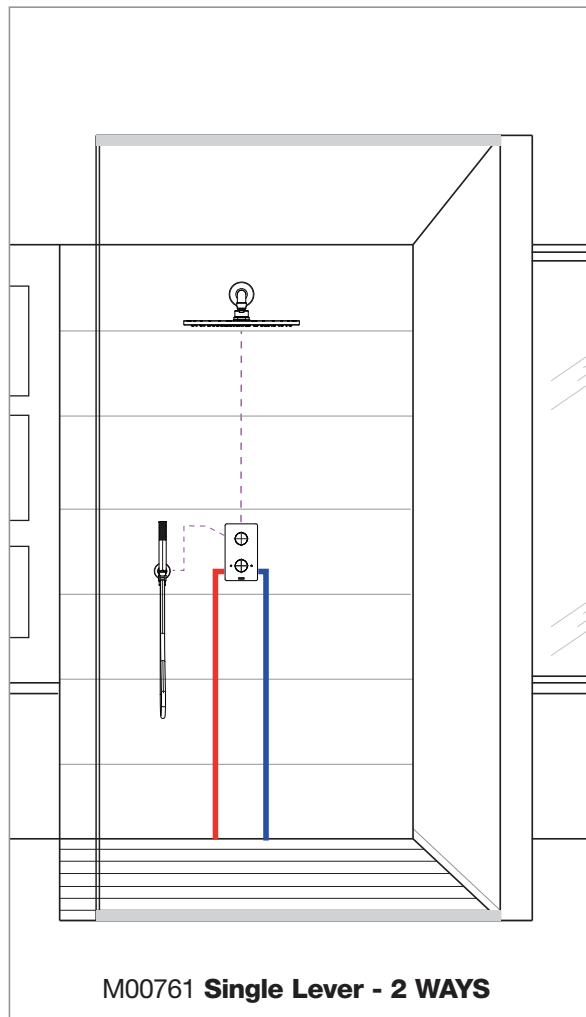


230 x 230

Finitura/Finish

030 cromo/chrome

Tetis SHOWER CONCEPT



M00760 TETIS - SINGLE LEVER - 2 WAYS

- H19870G Tetis Ø 200 mm x 300 mm
- C12001 ZEN shower set
- Z00006 Parti esterne - External parts - Aufputzteile
Parties externes - Partes externas- Детали наружные
- Z00005 Parti incasso miscelatore monocomando con deviatore 2 VIE

Concealed parts for single lever mixer with 2-WAYS diverter

Unterputz-Einbaukörper für Einhebelbatterie mit 2-WEGE Umsteller

Parties à encastrer pour mitigeur mécanique avec inverseur 2 VOIES

Partes de empotrado para monomando con desviador 2 VIAS

Смеситель механический встраиваемый с девиатором



Finitura/Finish

030 cromo/chrome

M00763 TETIS - SINGLE LEVER - 2 WAYS

- H70873G Tetis 200 x 200 mm x 300 mm
- C55001 CUBE shower set
- Z00063 Parti esterne - External parts - Aufputzteile
Parties externes - Partes externas- Детали наружные
- Z00005 Parti incasso miscelatore monocomando con deviatore 2 VIE

Concealed parts for single lever mixer with 2-WAYS diverter

Unterputz-Einbaukörper für Einhebelbatterie mit 2-WEGE Umsteller

Parties à encastrer pour mitigeur mécanique avec inverseur 2 VOIES

Partes de empotrado para monomando con desviador 2 VIAS

Смеситель механический встраиваемый с девиатором



Finitura/Finish

030 cromo/chrome

M00761 TETIS - SINGLE LEVER - 2 WAYS

- H19871H Tetis Ø 250 mm
 C12001 ZEN shower set
 Z00004 Parti esterne - External parts - Aufputzteile
 Parties externes - Partes externas - Детали наружные
 Z00130 Parti incasso miscelatore monocomando universale
 con deviatore 2-5 vie

Concealed parts for universal single lever mixer with
 2-5-ways diverter

Unterputz-Einbaukörper für Einhebel Brausebatterie 2
 bis 5-Wege einstellbar

Parties à encastrer pour mitigeur mécanique universel
 avec inverseur 2-5 voies

Partes empotradas para mezclador monomando
 universal con desviador 2-5 vías

Встроенная часть однорычажного универсального
 смесителя с дивертером на 2-5 выхода



Finitura/Finish

030 cromo/chrome

M00764 TETIS - SINGLE LEVER - 2 WAYS

- H70874H Tetis 250 x 250 mm x 350 mm
 C55001 CUBE shower set
 Z00062 Parti esterne - External parts - Aufputzteile
 Parties externes - Partes externas - Детали наружные
 Z00130 Parti incasso miscelatore monocomando universale
 con deviatore 2-5 vie

Concealed parts for universal single lever mixer with
 2-5-ways diverter

Unterputz-Einbaukörper für Einhebel Brausebatterie 2
 bis 5-Wege einstellbar

Parties à encastrer pour mitigeur mécanique universel
 avec inverseur 2-5 voies

Partes empotradas para mezclador monomando
 universal con desviador 2-5 vías

Встроенная часть однорычажного универсального
 смесителя с дивертером на 2-5 выхода



Finitura/Finish

030 cromo/chrome

**M00762 TETIS - SINGLE LEVER - 2 WAYS**

- H19870G Tetis Ø 200 mm x 300 mm
 C12001 ZEN shower set
 Z00004 Parti esterne - External parts - Aufputzteile
 Parties externes - Partes externas - Детали наружные
 Z00130 Parti incasso miscelatore monocomando universale
 con deviatore 2-5 vie

Concealed parts for universal single lever mixer with
 2-5-ways diverter

Unterputz-Einbaukörper für Einhebel Brausebatterie 2
 bis 5-Wege einstellbar

Parties à encastrer pour mitigeur mécanique universel
 avec inverseur 2-5 voies

Partes empotradas para mezclador monomando
 universal con desviador 2-5 vías

Встроенная часть однорычажного универсального
 смесителя с дивертером на 2-5 выхода



Finitura/Finish

030 cromo/chrome

M00765 TETIS - SINGLE LEVER - 2 WAYS

- H70873G Tetis 200 x 200 mm x 300 mm
 C55001 CUBE shower set
 Z00062 Parti esterne - External parts - Aufputzteile
 Parties externes - Partes externas - Детали наружные
 Z00130 Parti incasso miscelatore monocomando universale
 con deviatore 2-5 vie

Concealed parts for universal single lever mixer with
 2-5-ways diverter

Unterputz-Einbaukörper für Einhebel Brausebatterie 2
 bis 5-Wege einstellbar

Parties à encastrer pour mitigeur mécanique universel
 avec inverseur 2-5 voies

Partes empotradas para mezclador monomando
 universal con desviador 2-5 vías

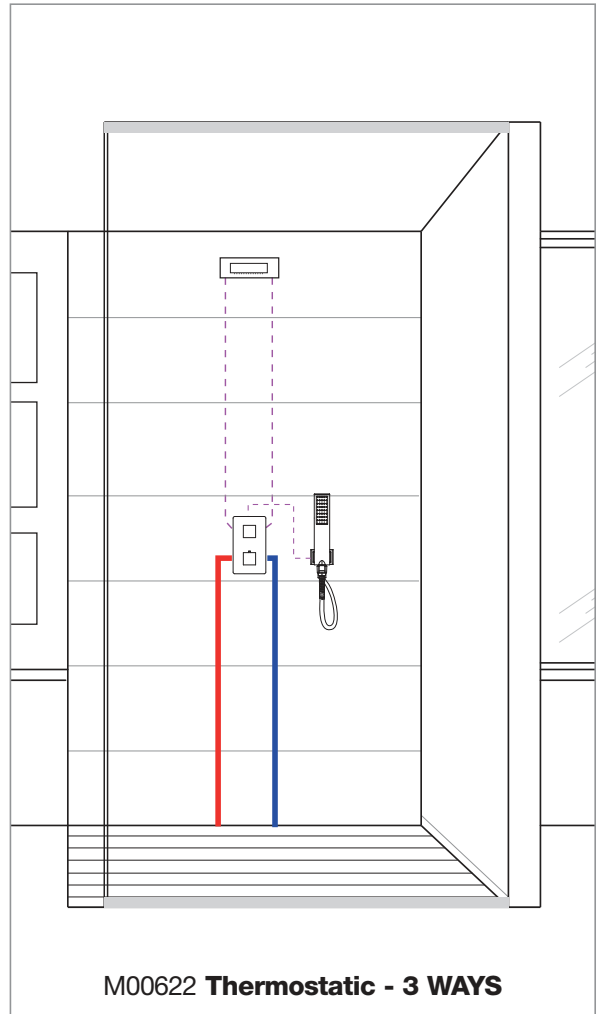
Встроенная часть однорычажного универсального
 смесителя с дивертером на 2-5 выхода



Finitura/Finish

030 cromo/chrome

Manhattan SHOWER CONCEPT



M00622 MANHATTAN 2 - THERMOSTATIC - 3 WAYS

- I00570 Manhattan 2 sprays shower head
- C13001 Flat-One shower set
- Z00061 Parti esterne - External parts - Aufputzteile
Parties externes - Partes externas - Детали наружные
- Z00125 Parti incasso miscelatore termostatico universale con deviatore 2-5 vie

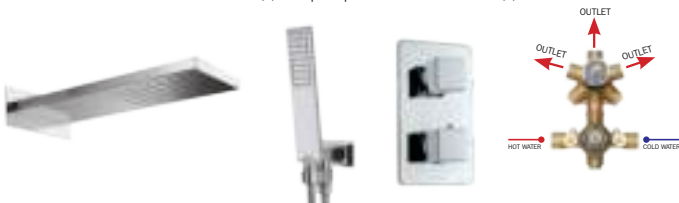
Concealed parts for universal thermostatic mixer with 2-5 ways diverter

Unterputz-Einbaukörper für Thermostat Brausebatterie 2-bis 5-Wege Umstelle

Parties à encastrer pour mitigeur thermostatique universel avec inverseur 2-5 voies

Partes empotradas para mezclador termostático universal con desviador 2-5 vías

Встроенная часть термостатического универсального смесителя с дивертером на 2-5 выхода



Finitura/Finish

030 cromo/chrome

M00623 MANHATTAN 2 - SINGLE LEVER - 3 WAYS

- I00570 Manhattan 2 sprays shower head
- C13001 Flat-One shower set
- Z00062 Parti esterne - External parts - Aufputzteile
Parties externes - Partes externas - Детали наружные
- Z00130 Parti incasso miscelatore monocomando universale con deviatore 2-5 vie

Concealed parts for universal single lever mixer with 2-5-ways diverter

Unterputz-Einbaukörper für Einhebel Brausebatterie 2 bis 5-Wege einstellbar

Parties à encastrer pour mitigeur mécanique universel avec inverseur 2-5 voies

Partes empotradas para mezclador monomando universal con desviador 2-5 vías

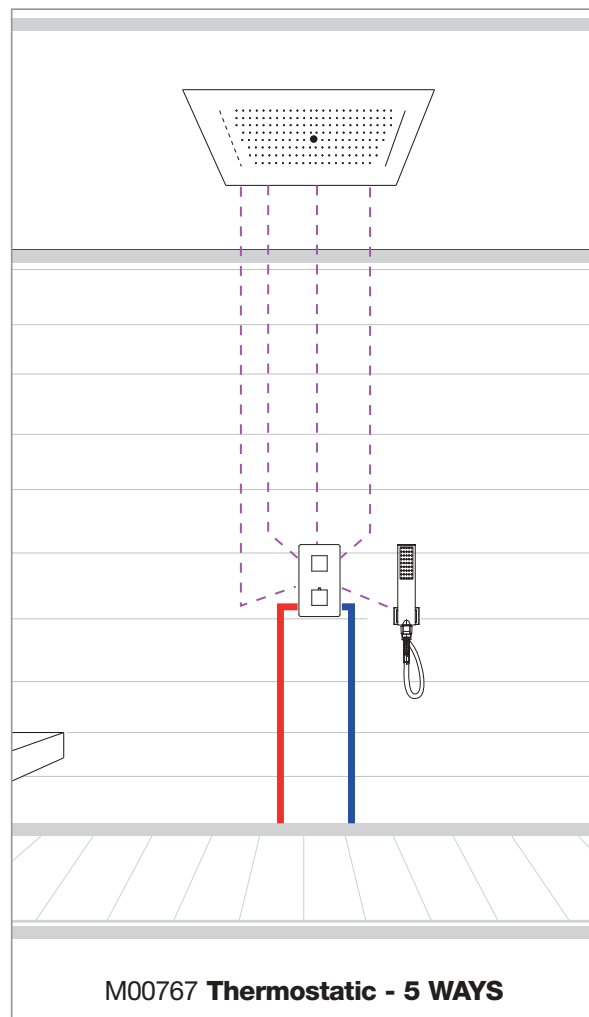
Встроенная часть однорычажного универсального смесителя с дивертером на 2-5 выхода



Finitura/Finish

030 cromo/chrome

Dream SHOWER CONCEPT



M00766 DREAM 3 RGB - THERMOSTATIC - 4 WAYS

- H38907 Dream 3 sprays RGB Led 570x470mm
 C13001 Flat-One shower set
 Z00061 Parti esterne - External parts - Aufputzteile
 Parties externes - Partes externas - Детали наружные
 Z00125 Parti incasso miscelatore termostatico universale con deviatore 2-5 vie

Concealed parts for universal thermostatic mixer with 2-5 ways diverter

Unterputz-Einbaukörper für Thermostat Brausebatterie 2-bis 5-Wege Umstelle

Parties à encastrer pour mitigeur thermostatique universel avec inverseur 2-5 voies

Partes empotradas para mezclador termostático universal con desviador 2-5 vías

Встроенная часть терmostатического универсального смесителя с дивертером на 2-5 выхода



Finitura/Finish

030 cromo/chrome

M00767 DREAM 4 RGB - THERMOSTATIC - 5 WAYS

- H38909 Dream 4 sprays RGB Led 570x470mm
 C13001 Flat-One shower set
 Z00061 Parti esterne - External parts - Aufputzteile
 Parties externes - Partes externas - Детали наружные
 Z00125 Parti incasso miscelatore termostatico universale con deviatore 2-5 vie

Concealed parts for universal thermostatic mixer with 2-5 ways diverter

Unterputz-Einbaukörper für Thermostat Brausebatterie 2-bis 5-Wege Umstelle

Parties à encastrer pour mitigeur thermostatique universel avec inverseur 2-5 voies

Partes empotradas para mezclador termostático universal con desviador 2-5 vías

Встроенная часть терmostатического универсального смесителя с дивертером на 2-5 выхода



Finitura/Finish

030 cromo/chrome

M9 SHOWER CONCEPT

M90001 - OKI



H19405G Soffione Oki 200 mm in ottone con braccio doccia 300 mm 1/2"MM

Oki 200 mm brass shower head with shower arm 300 mm 1/2"MM

C12002C Duplex doccia Zen con presa acqua ad incasso, supporto in ottone e flessibile Cromolux cm 150

Zen shower set with brass water supply flange, shower bracket and Cromolux hose cm 150

Codice/Code

Finitura/Finish

M90001

030 cromo/chrome

M90147 - COSMO



H70595H Soffione Cosmo Ø 230 mm in ottone con braccio doccia 350 mm 1/2"MM

Cosmo Ø 230 mm brass shower head with shower arm 350 mm 1/2"MM

C12002C Duplex doccia Zen con presa acqua ad incasso, supporto in ottone e flessibile Cromolux cm 150

Zen shower set with brass water supply flange, shower bracket and Cromolux hose cm 150

Codice/Code

Finitura/Finish

M90147

030 cromo/chrome

M90151 - COSMO



H70596H Soffione Cosmo Ø 280 mm in ottone con braccio doccia 350 mm 1/2"MM

Cosmo Ø 280 mm brass shower head with shower arm 350 mm 1/2"MM

C12002C Duplex doccia Zen con presa acqua ad incasso, supporto in ottone e flessibile Cromolux cm 150

Zen shower set with brass water supply flange, shower bracket and Cromolux hose cm 150

Codice/Code

Finitura/Finish

M90151

030 cromo/chrome

M90231 - COSMO

H69597H Soffione Cosmo 230 x 230 mm in ottone con braccio doccia 350 mm 1/2"MM

Cosmo 230 x 230 mm brass shower head with shower arm 350 mm 1/2"MM

C55001 Duplex doccia Cube, supporto orientabile quadro con presa acqua - flessibile doppia aggraffatura cm 150

Shower set square supply flange with swiveling hook, CUBE handshower - double interlock brass hose cm 150



Codice/Code

Finitura/Finish

M90231

030 cromo/chrome

M90201 - COSMO

H70598H Soffione Cosmo 280 x 280 mm in ottone con braccio doccia 350 mm 1/2"MM

Cosmo 280 x 280 mm brass shower head with shower arm 350 mm 1/2"MM

C55005C Duplex doccia Cube, supporto orientabile quadro con presa acqua - flessibile Cromolux cm 150

Shower set square supply flange with swiveling hook, CUBE handshower - Cromolux hose cm 150



Codice/Code

Finitura/Finish

M90201

030 cromo/chrome

M92145 - TETIS

H19871H Soffione Tetis Ø 250 mm in ottone con braccio doccia 350 mm 1/2"MM

Tetis Ø 250 mm brass shower head with shower arm 350 mm 1/2"MM

C12002C Duplex doccia Zen con presa acqua ad incasso, supporto in ottone e flessibile Cromolux cm 150

Zen shower set with brass water supply flange, shower bracket and Cromolux hose cm 150



Codice/Code

Finitura/Finish

M92145

030 cromo/chrome



M

M92050 - TETIS



H19870G Soffione Tetis Ø 200 mm in ottone con braccio doccia 300 mm 1/2"MM
Tetis Ø 200 mm brass shower head with shower arm 300 mm 1/2"MM



C12002C Duplex doccia Zen con presa acqua ad incasso, supporto in ottone e flessibile Cromolux cm 150
Zen shower set with brass water supply flange, shower bracket and Cromolux hose cm 150

Codice/Code

Finitura/Finish

M92050

030 cromo/chrome

M92213 - TETIS



H70874H Soffione Tetis 250 x 250 mm in ottone con braccio doccia 350 mm 1/2"MM
Tetis 250 x 250 mm brass shower head with shower arm 350 mm 1/2"MM



C55001 Duplex doccia Cube, supporto orientabile quadro con presa acqua - flessibile doppia aggraffatura cm 150
Shower set square supply flange with swiveling hook, CUBE handshower - double interlock brass hose cm 150

Codice/Code

Finitura/Finish

M92213

030 cromo/chrome

M92058 - COSMO



H70873G Soffione Tetis 200 x 200 mm in ottone con braccio doccia 300 mm 1/2"MM
Tetis 200 x 200 mm brass shower head with shower arm 300 mm 1/2"MM



C55001 Duplex doccia Cube, supporto orientabile quadro con presa acqua - flessibile doppia aggraffatura cm 150
Shower set square supply flange with swiveling hook, CUBE handshower - double interlock brass hose cm 150

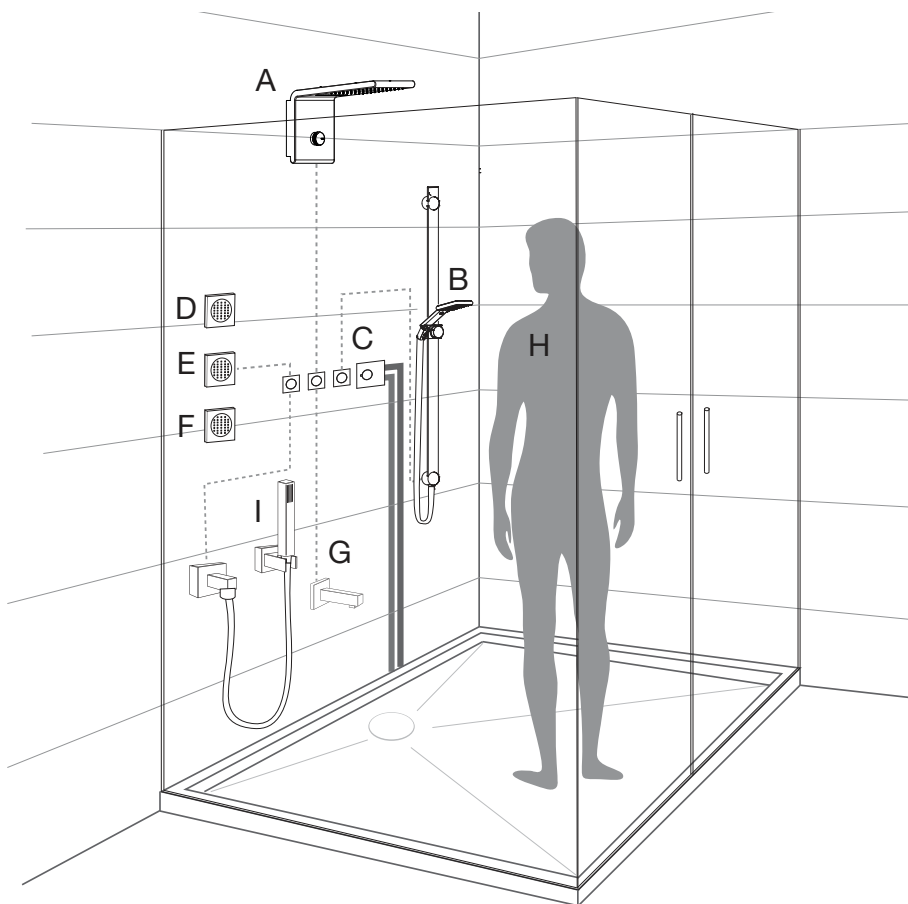
Codice/Code

Finitura/Finish

M92058

030 cromo/chrome

FUNZIONALITÀ DI INSTALLAZIONE - Installation features - Optimale Einstellung
 Caractéristiques d'installation - Características de instalación - Возможности установки



H		Altezza uomo / Man height Körperhöhe / Hauteur d'homme / Altura de la persona Высота человека	cm	160	170	180	190	200
A		Soffione / Shower head / Kopfbrause Pomme de douche / Rociador / Душ	cm	210	210	220	230	240
B		Set saliscendi / Slide rail set Brausestange / Barre de douche Barra ducha / Комплект со штангой	cm	160	170	180	190	200
C		Miscelatore / Mixer / Brausebatterie / Mitigeur Mezclador / Смеситель	cm	115	120	125	130	135
D		Soffioni laterali superiori / Upper body sprays Obere Seitendüsen / Bodyjets latéraux supérieurs Duchas laterales superiores / Верхние боковые форсунки	cm	130	140	150	160	170
E		Soffioni laterali medi / Middle body sprays Mittlere Seitendüsen / Bodyjets latéraux moyens Duchas laterales medias / Срединные боковые форсунки	cm	95	105	115	125	135
F		Soffioni laterali inferiori / Lower body sprays Untere Seitendüsen / Bodyjets latéraux inférieurs Duchas laterales inferiores / Нижние боковые форсунки	cm	60	70	80	90	95
G		Bocca di erogazione / Foot spout / Fußdusche Lave-pieds / Caño mural / Кран для ног	cm	25	25	30	30	35
I		Supporti Doccia / Shower Brackets / Brausehalter Supports de douche / Soportes mango ducha / Держатели для душей	cm	115	120	125	130	135

L'altezza ottimale di collocazione dei singoli prodotti si determina in base all'altezza della persona.

Each individual product can be installed and adjusted to suit person's height.

Die optimale Einstellungshöhe der einzelnen Produkten hängt von der Höhe der Benutzer ab.

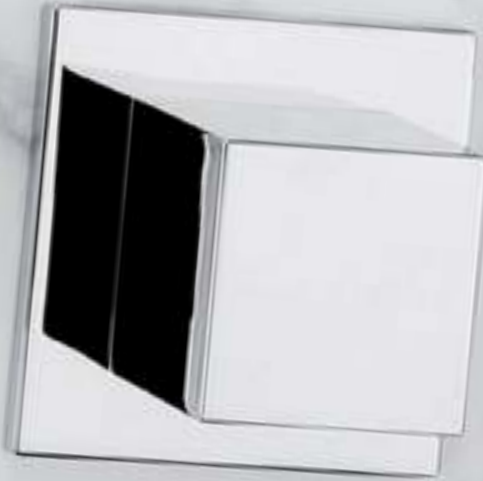
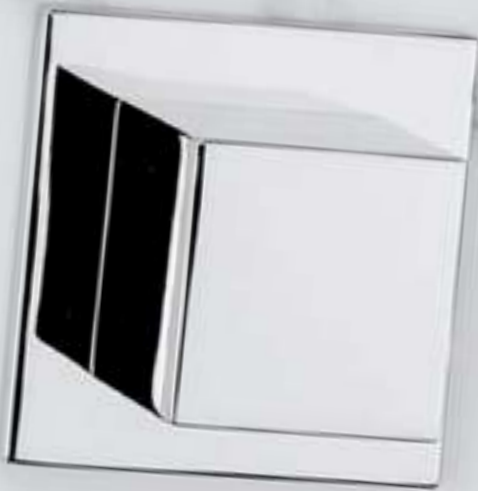
La hauteur optimale pour placer chacun des produits varie selon la taille de la personne.

La altura ideal de colocación de cada producto se realiza en base a la altura de la persona.

Оптимальная высота расположения отдельных предметов базируется на параметрах человеческого роста.



BOSSINI



**PIASTRA INTERA
SINGLE BACK PLATE**



RECTANGULAR

OKI

CUBE

**PIASTRE INDIVIDUALI
INDIVIDUAL PLATES**



Miscelatori termostatici alta portata High flow thermostatic mixers

Hochdurchfluss Thermostat-Mischbatterie

Mitigeurs thermostatiques haut débit

Mezcladores termostáticos alta capacidad

Термостатические Смесители/ Высокой Пропускной Способности

Shower Installation Solutions

Vi proponiamo differenti soluzioni d'installazione da 2 a 6 vie, per facilitare i progettisti nello studio del vostro ambiente doccia.

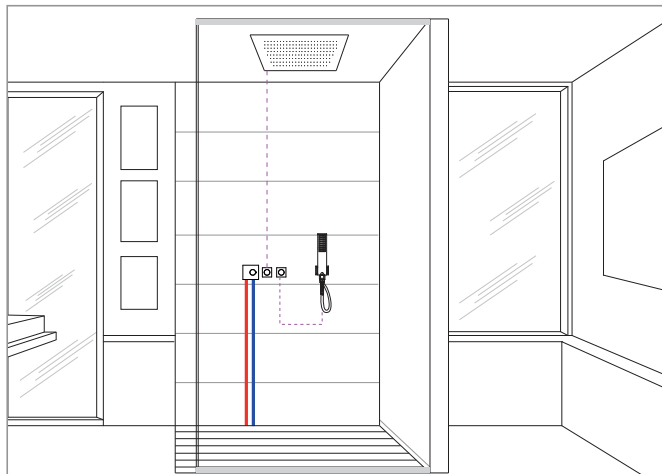
We offer various installation solutions from 2 to 6 ways, for helping designers to create your shower space.

Wir schlagen Ihnen unterschiedliche Installationslösungen von 2- bis 6-Wege Anschlüsse vor, um Ihnen die Planung Ihres individuellen Dusch Bereich zu erleichtern.

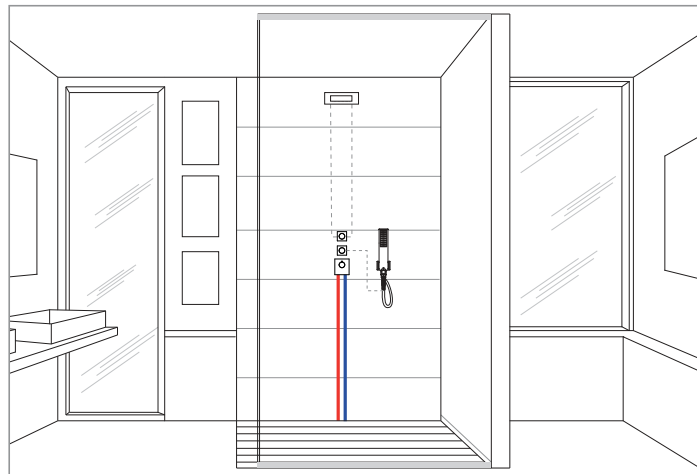
Nous vous proposons différentes solutions d'installation de 2 à 6 voies afin d'aider les projeteurs dans l'étude de votre espace douche.

Os ofrecemos diferentes soluciones de instalación de 2 a 6 vías para ayudar a los diseñadores en el análisis de vuestro ambiente de ducha.

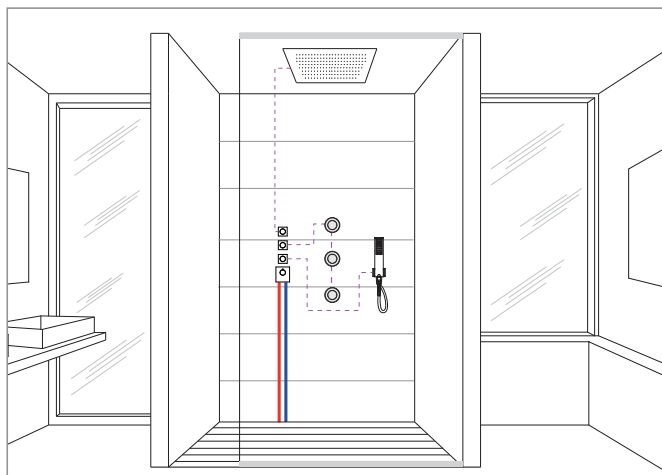
Предлагаем Вам разные варианты установки от 2 до 6 направлений, для упрощения проектирования помещения Вашей ванной комнаты.



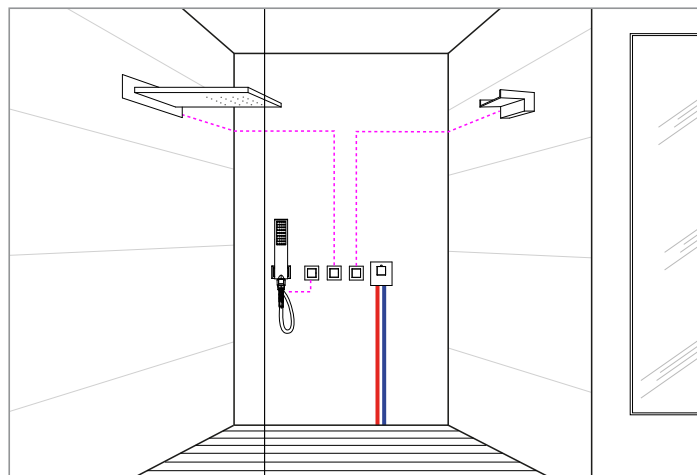
2
WAYS
2 USCITE: 2 vie singole
2 OUTLETS: 2 single ways



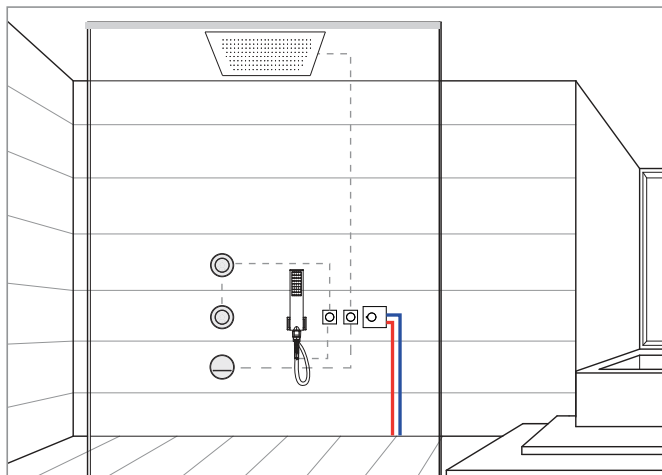
3
WAYS
3 USCITE: 1 deviatore con 2 vie + 1 via singola
3 OUTLETS: 2-ways diverter + 1 single way



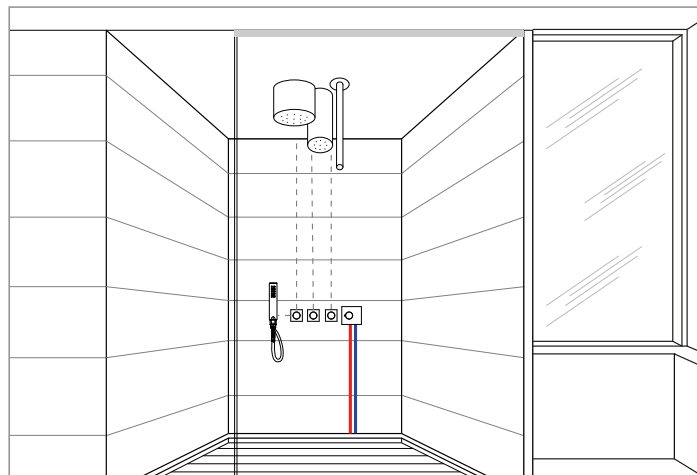
3
WAYS
3 USCITE: 3 vie singole
3 OUTLETS: 3 single ways



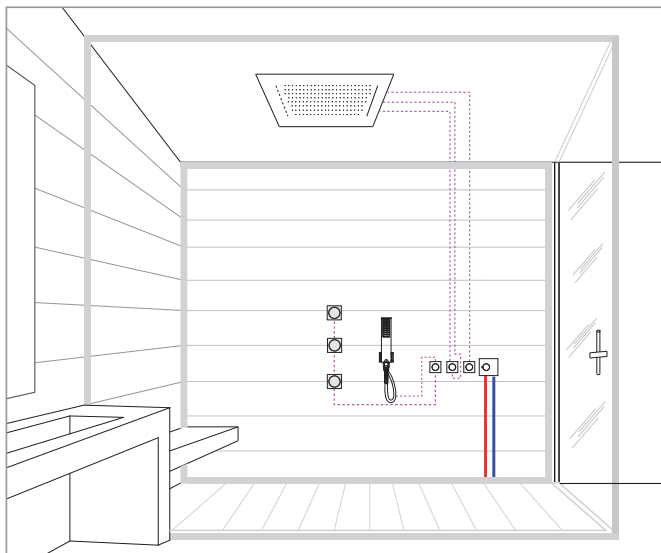
3
WAYS
3 USCITE: 3 vie singole
3 OUTLETS: 3 single ways



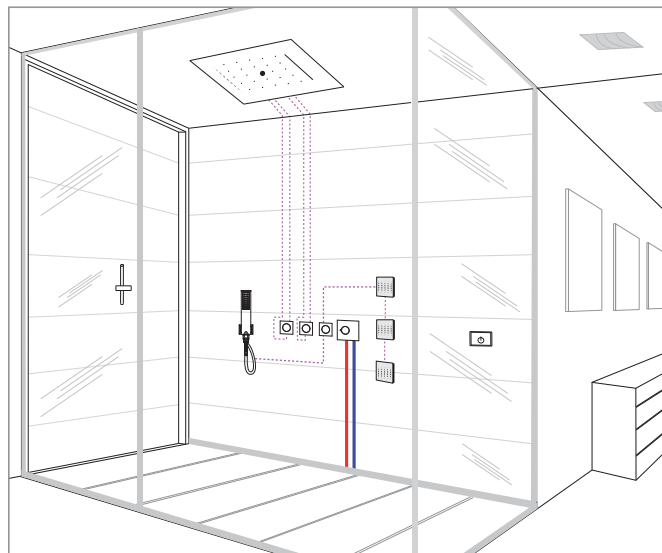
4
WAYS
4 USCITE: 2 deviatori con 4 vie
4 OUTLETS: 4 ways by 2-ways diverter



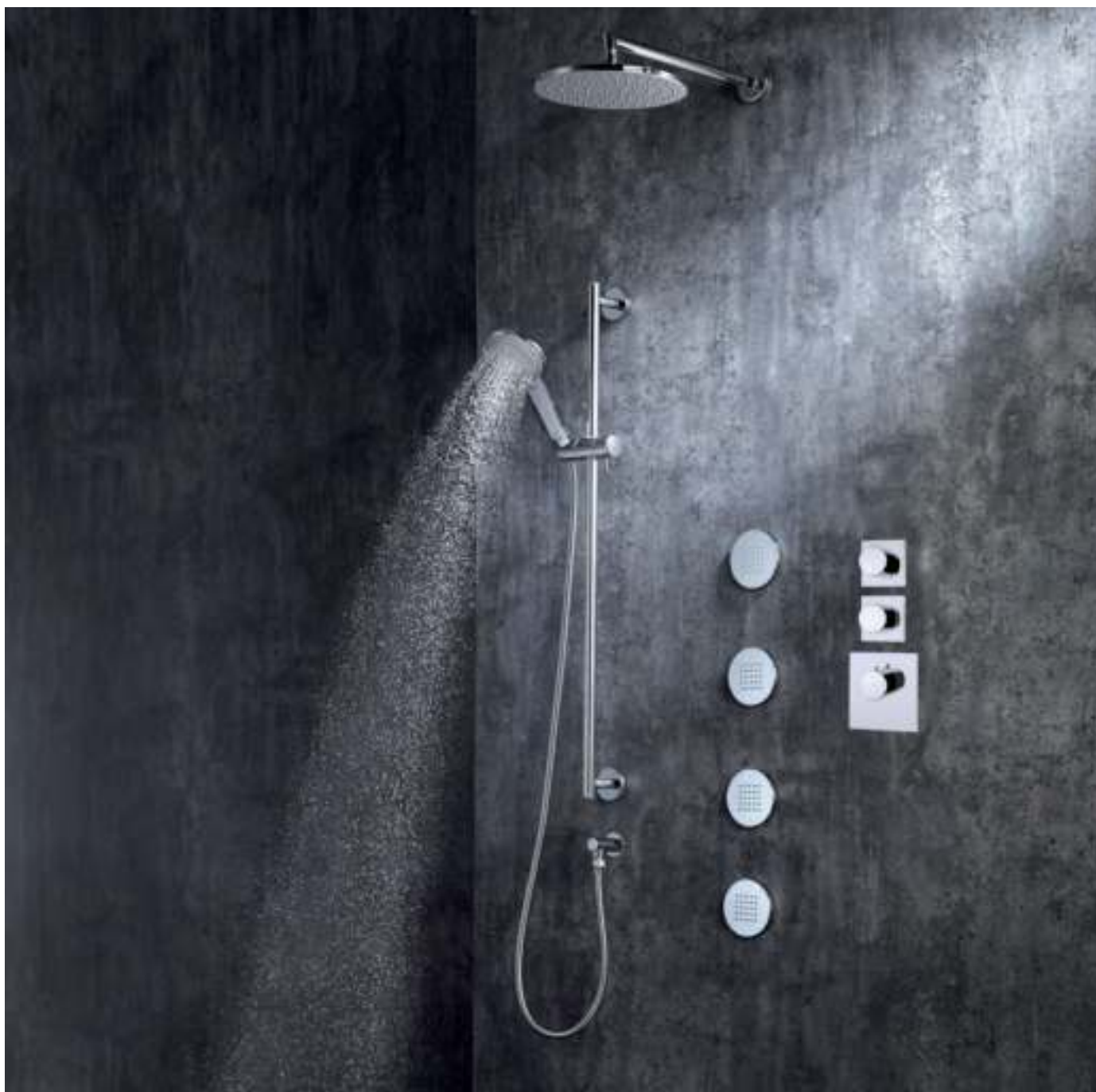
4
WAYS
4 USCITE: 1 deviatore con 2 vie + 2 vie singole
4 OUTLETS: 2-ways diverter + 2 single ways



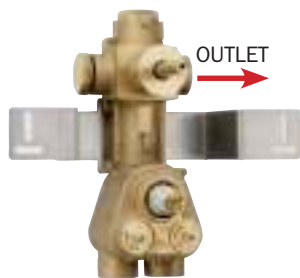
5 5 USCITE: 2 deviatori con 2 vie + 1 via singola
 5 OUTLETS: Nr. 2 2-ways diverters + 1 single way
 WAYS



6 6 USCITE: 3 deviatori con 6 vie
 6 OUTLETS: Nr. 3 2-ways diverters
 WAYS



Z030204000 Miscelatori Termostatici Alta Portata - 1 USCITA / OUTLET



OUTLET

Parti incasso per miscelatore termostatico alta portata a 1 USCITA con valvola on-off e attacchi da 3/4". Installazione orizzontale o verticale

Concealed parts for high-flow 1 OUTLET thermostatic mixer with stop valve and 3/4" connections. Horizontal or vertical installation

Unterputz-Einbaukörper für 1 AUSGANG Hochdurchfluss Thermostat-Mischbatterie mit Stoppventil und 3/4" Verbindungen. Waagrecht- oder Senkrechteinbau

Parties à encastrer pour mitigeur thermostatique haut débit 1 SORTIE avec robinet d'arrêt et connexions 3/4". Installation en vertical ou en horizontal.

Partes empotradas para mezclador termostático alta capacidad 1 SALIDA con llave de paso y conexiones 3/4". Instalación horizontal o vertical.

Детали, встроенного монтажа, для термостатического смесителя, высокой пропускной способности на 3/4", установка вертикальная/горизонтальная на 1 ВыхОД

Codice/Code

Z030204000

Packaging Box: 1 pz/pcs
27x26x28

LP LOW PRESSURE - HIGH FLOW



COMPLIANT EN1287

PIASTRA INTERA - Single back plate

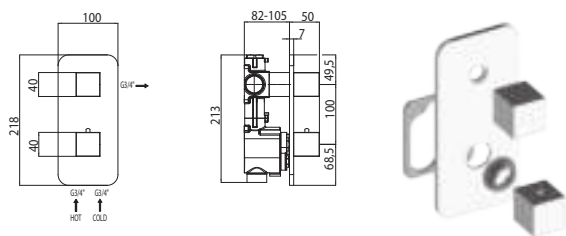


Z031202

Z032202

Z033202

Piastra intera per installazione orizzontale o verticale.
Exposed single back plate vertical/horizontal installation
Aufputzteile mit Waagrecht- oder Senkrechteinbau Vollplatte
Plaque multi-éléments pour installation horizontale ou verticale
Placa entera para instalación horizontal o vertical
Установка вертикальная/горизонтальная для термостатического смесителя



Codice/Code Finitura/Finish

Z031202 030 cromo/chrome

Z032202 030 cromo/chrome

Z033202 030 cromo/chrome

PIASTRE INDIVIDUALI - Individual plates

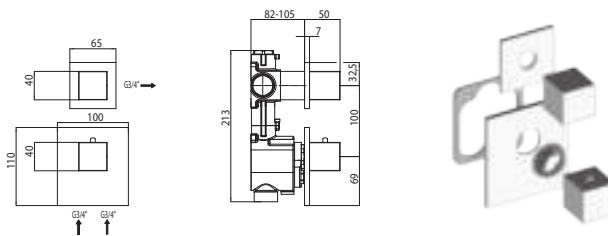


Z031201

Z032201

Z033201

Piastrre singole per installazione orizzontale o verticale
Exposed individual plates with vertical/horizontal installation
Aufputzteile mit Waagrecht- oder Senkrechteinbau Einzelplatten
Plaques individuelles pour installation horizontale ou verticale
Placas individuales para instalación horizontal o vertical
Установка вертикальная/горизонтальная для термостатического смесителя



Codice/Code Finitura/Finish

Z031201 030 cromo/chrome

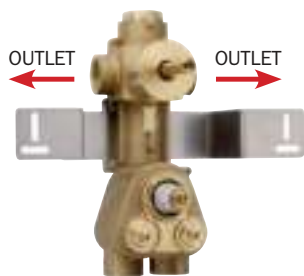
Z032201 030 cromo/chrome

Z033201 030 cromo/chrome

Packaging Box: 1 pz/pcs
21x7x49

Packaging Box: 1 pz/pcs
26x6x27

Z030205000 Miscelatori Termostatici Alta Portata - 2 USCITE / OUTLETS



Parti incasso per miscelatore termostatico alta portata a 2 USCITE con deviatore 2 vie e attacchi da 3/4". Installazione orizzontale o verticale

Concealed parts for high-flow 2 OUTLETS thermostatic mixer with 2-ways diverter and 3/4" connections. Horizontal or vertical installation

Unterputz-Einbaukörper für 2 AUSGÄNGE Hochdurchfluss Thermostat-Mischbatterie mit 2-Wege Umsteller und 3/4" Verbindungen. Waagrecht- oder Senkrechteinbau

Parties à encastrier pour mitigeur thermostatique haut débit 2 SORTIES avec inverseur 2 voies et connexions 3/4". Installation en vertical ou en horizontal.

Partes empotradas para mezclador termostático alta capacidad 2 SALIDAS con desviador 2 vías y conexiones 3/4". Instalación horizontal o vertical.

Детали, встроенного монтажа, для термостатического смесителя, высокой пропускной способности на 3/4", С ДЕВИАТОРОМ НА 2 НАПРАВЛЕНИЯ, установка вертикальная/горизонтальная



Codice/Code

Z030205000

Packaging Box: 1 pz/pcs
27x26x28

PIASTRA INTERA - Single back plate

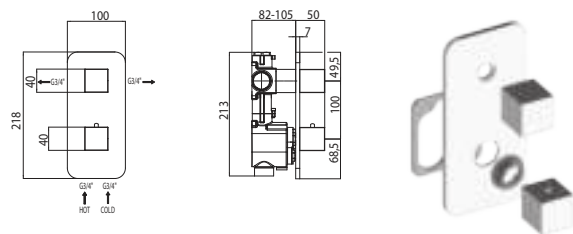


Z031202

Z032202

Z033202

Piastra intera per installazione orizzontale o verticale.
Exposed single back plate vertical/horizontal installation
Aufputzteil mit Waagrecht- oder Senkrechteinbau Vollplatte
Plaque multi-éléments pour installation horizontale ou verticale
Placa entera para instalación horizontal o vertical
Установка вертикальная/горизонтальная для термостатического смесителя



Codice/Code Finitura/Finish

Z031202 030 cromo/chrome

Z032202 030 cromo/chrome

Z033202 030 cromo/chrome

Packaging Box: 1 pz/pcs
21x7x49

PIASTRE INDIVIDUALI - Individual plates

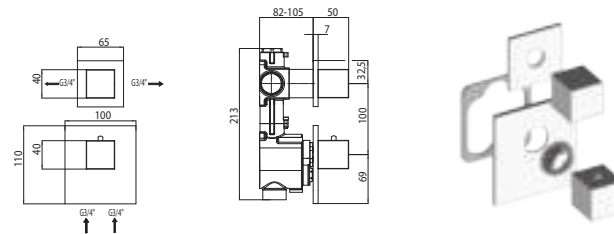


Z031201

Z032201

Z033201

Piastrine singole per installazione orizzontale o verticale
Exposed individual plates with vertical/horizontal installation
Aufputzteil mit Waagrecht- oder Senkrechteinbau Einzelplatten
Plaques individuelles pour installation horizontale ou verticale
Placas individuales para instalación horizontal o vertical
Установка вертикальная/горизонтальная для термостатического смесителя



Codice/Code Finitura/Finish

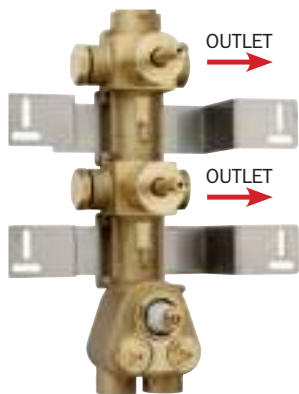
Z031201 030 cromo/chrome

Z032201 030 cromo/chrome

Z033201 030 cromo/chrome

Packaging Box: 1 pz/pcs
26x6x27

Z030201000 Miscelatori Termostatici Alta Portata - 2 USCITE / OUTLETS



Parti incasso per miscelatore termostatico alta portata a 2 USCITE con 2 valvole on-off e attacchi da 3/4". Installazione orizzontale o verticale

Concealed parts for high-flow 2 OUTLETS thermostatic mixer with 2 stop valves and 3/4" connections. Horizontal or vertical installation

Unterputz-Einbaukörper für 2 AUSGÄNGE Hochdurchfluss Thermostat-Mischbatterie mit 2 Stoppventile und 3/4" Verbindungen. Waagrecht- oder Senkrechteinbau

Parties à encastrer pour mitigeur thermostatique haut débit 2 SORTIES avec 2 robinets d'arrêt et connexions 3/4". Installation en vertical ou en horizontal.

Partes empotradas para mezclador termostático alta capacidad 2 SALIDAS con 2 llaves de paso y conexiones 3/4". Instalación horizontal o vertical.

Детали наружные, для терmostатического смесителя высокой пропускной способности на 3/4", установка вертикальная/горизонтальная 2 ВыхОДА.

Codice/Code

Z030201000

Packaging Box: 1 pz/pcs
27,5x18,5x51,5

LP LOW PRESSURE - HIGH FLOW



COMPLIANT EN1287

PIASTRA INTERA - Single back plate

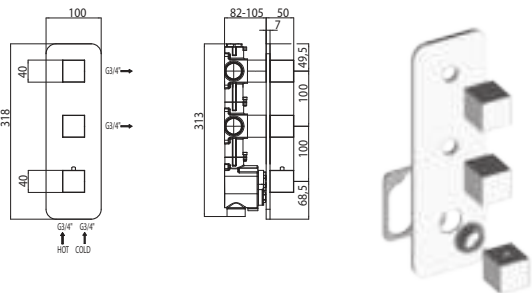


Z031204

Z032204

Z033204

Piastra intera per installazione orizzontale o verticale.
Exposed single back plate vertical/horizontal installation
Aufputzteile mit Waagrecht- oder Senkrechteinbau Vollplatte
Plaque multi-éléments pour installation horizontale ou verticale
Placa entera para instalación horizontal o vertical
Установка вертикальная/горизонтальная для терmostатического смесителя



Codice/Code Finitura/Finish

Z031204 030 cromo/chrome

Z032204 030 cromo/chrome

Z033204 030 cromo/chrome

Packaging Box: 1 pz/pcs
21x7x49

PIASTRE INDIVIDUALI - Individual plates

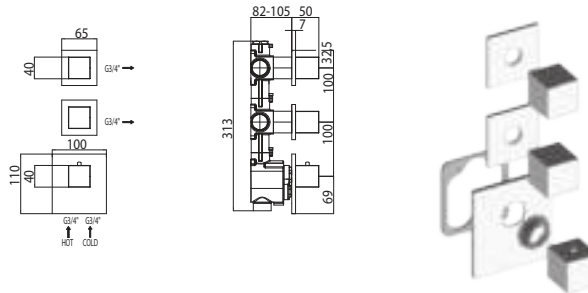


Z031203

Z032203

Z033203

Piastra singola per installazione orizzontale o verticale
Exposed individual plates with vertical/horizontal installation
Aufputzteile mit Waagrecht- oder Senkrechteinbau Einzelplatten
Plaques individuelles pour installation horizontale ou verticale
Placas individuales para instalación horizontal o vertical
Установка вертикальная/горизонтальная для терmostатического смесителя



Codice/Code Finitura/Finish

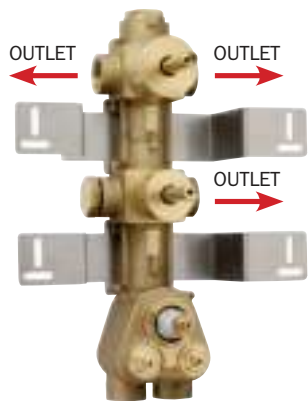
Z031203 030 cromo/chrome

Z032203 030 cromo/chrome

Z033203 030 cromo/chrome

Packaging Box: 1 pz/pcs
26x6x27

Z030203000 Miscelatori Termostatici Alta Portata - 3 USCITE / OUTLETS



Parti incasso per miscelatore termostatico alta portata a 3 USCITE con 1 deviatore 2 vie, 1 valvola on-off e attacchi da 3/4". Installazione orizzontale o verticale

Concealed parts for high-flow 3 OUTLETS thermostatic mixer with 1 2-ways diverter, 1 stop valve and 3/4" connections. Horizontal or vertical installation

Unterputz-Einbaukörper für 3 AUSGÄNGE Hochdurchfluss Thermostat-Mischbatterie mit 1 2-Wege Umsteller, 1 Stoppventil und 3/4" Verbindungen. Waagrecht- oder Senkrechteinbau

Parties à encastrer pour mitigeur thermostatique haut débit 3 SORTIES avec 1 inverseur 2 voies, 1 robinet d'arrêt et connexions 3/4". Installation en vertical ou en horizontal.

Partes empotradas para mezclador termostático alta capacidad de 3 SALIDAS con 1 desviador 2 vías, 1 llave paso y conexiones 3/4". Instalación horizontal o vertical.

Детали, встроенного монтажа, для термостатического смесителя, высокой пропускной способности на 3/4", на 3 ВЫХОДА (С ДЕВИАТОРОМ 2 НАПРАВЛЕНИЯ и запорным вентилем), установка вертикальная/горизонтальная



Codice/Code

Z030203000

Packaging Box: 1 pz/pcs
27,5x18,5x51,5

PIASTRA INTERA - Single back plate



Z031204

Z032204

Z033204

Piastra intera per installazione orizzontale o verticale.

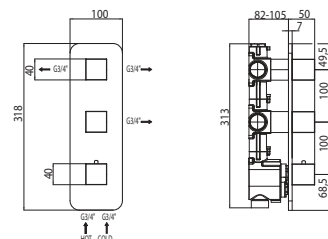
Exposed single back plate vertical/horizontal installation

Aufputzteile mit Waagrecht- oder Senkrechteinbau Vollplatte

Plaque multi-éléments pour installation horizontale ou verticale

Placa entera para instalación horizontal o vertical

Установка вертикальная/горизонтальная для термостатического смесителя



PIASTRE INDIVIDUALI - Individual plates



Z031203

Z032203

Z033203

Piastre singole per installazione orizzontale o verticale

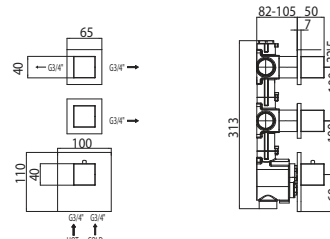
Exposed individual plates with vertical/horizontal installation

Aufputzteile mit Waagrecht- oder Senkrechteinbau Einzelplatten

Plaques individuelles pour installation horizontale ou verticale

Placas individuales para instalación horizontal o vertical

Установка вертикальная/горизонтальная для термостатического смесителя



Codice/Code Finitura/Finish

Z031204 030 cromo/chrome

Z032204 030 cromo/chrome

Z033204 030 cromo/chrome

Packaging Box: 1 pz/pcs
21x7x49

Codice/Code Finitura/Finish

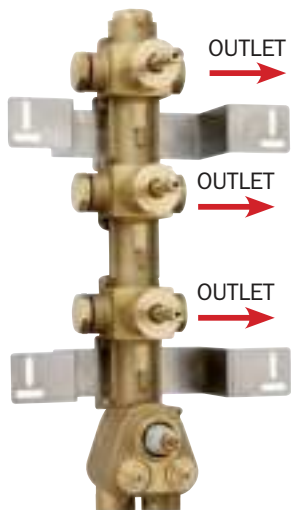
Z031203 030 cromo/chrome

Z032203 030 cromo/chrome

Z033203 030 cromo/chrome

Packaging Box: 1 pz/pcs
26x6x27

Z030202000 Miscelatori Termostatici Alta Portata - 3 USCITE / OUTLETS



Parti incasso per miscelatore termostatico alta portata a 3 USCITE con 3 valvole on-off e attacchi da 3/4". Installazione orizzontale o verticale

Concealed parts for high-flow 3 OUTLETS thermostatic mixer with 3 stop valves and 3/4" connections. Horizontal or vertical installation

Unterputz-Einbaukörper für 3 AUSGÄNGE Hochdurchfluss Thermostat-Mischbatterie mit 3 Stoppventile und 3/4" Verbindungen. Waagrecht- oder Senkrechteinbau

Parties à encastrer pour mitigeur thermostatique haut débit 3 SORTIES avec 3 robinets d'arrêt et connexions 3/4". Installation en vertical ou en horizontal.

Partes empotradas para mezclador termostático alta capacidad 3 SALIDAS con 3 llaves de paso y conexiones 3/4". Instalación horizontal o vertical.

Детали, встроенного монтажа, для термостатического смесителя, высокой пропускной способности на 3/4", установка вертикальная/горизонтальная на 3 ВЫХОДА

LP LOW PRESSURE - HIGH FLOW



COMPLIANT EN1287

Codice/Code

Z030202000

Packaging Box: 1 pz/pcs
27,5x18,5x51,5

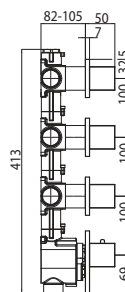
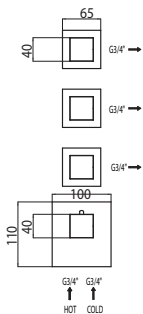
PIASTRE INDIVIDUALI - Individual plates



Z031205

Z032205

Z033205



Piastre singole per installazione orizzontale o verticale
Exposed individual plates with vertical/horizontal installation
Aufputzteile mit Waagrecht- oder Senkrechteinbau Einzelplatten
Plaques individuelles pour installation horizontale ou verticale
Placas individuales para instalación horizontal o vertical
Установка вертикальная/горизонтальная для термостатического смесителя

Codice/Code Finitura/Finish

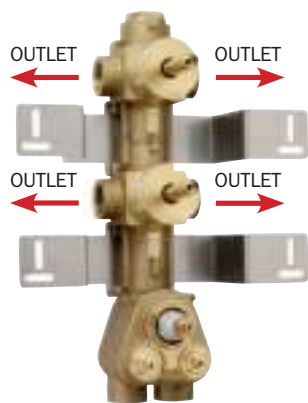
Z031205 030 cromo/chrome

Z032205 030 cromo/chrome

Z033205 030 cromo/chrome

Packaging Box: 1 pz/pcs
26x6x27

Z030270000 Miscelatori Termostatici Alta Portata - 4 USCITE / OUTLETS



Parti incasso per miscelatore termostatico alta portata a 4 USCITE con 2 deviatori 2 vie e attacchi da 3/4". Installazione orizzontale o verticale

Concealed parts for high-flow 4 OUTLETS thermostatic mixer with 2 2-ways diverters and 3/4" connections. Horizontal or vertical installation

Unterputz-Einbaukörper für 4 AUSGÄNGE Hochdurchfluss Thermostat-Mischbatterie mit 2 2-Wege Umsteller und 3/4" Verbindungen. Waagrecht- oder Senkrechteinbau

Parties à encastrer pour mitigeur thermostatique haut débit 4 SORTIES avec 2 inverseurs 2 voies et connexions 3/4". Installation en vertical ou en horizontal.

Partes empotradas para mezclador termostático alta capacidad 4 SALIDAS con 2 desviadores 2 vías y conexiones 3/4". Instalación horizontal o vertical.

Детали, встроенного монтажа, для терmostатического смесителя, высокой пропускной способности, подключение на 3/4", 4 ВЫХОДА, (С ДЕВИАТОРОМ 2 НАПРАВЛЕНИЯ) установка вертикальная/горизонтальная



Codice/Code

Z030270000

Packaging Box: 1 pz/pcs
27,5x18,5x51,5

PIASTRA INTERA - Single back plate

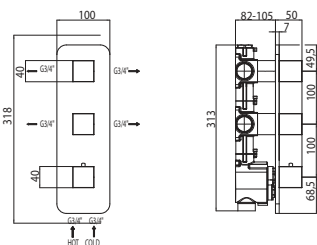


Z031204

Z032204

Z033204

Piastra intera per installazione orizzontale o verticale.
Exposed single back plate vertical/horizontal installation
Aufputzteile mit Waagrecht- oder Senkrechteinbau Vollplatte
Plaque multi-éléments pour installation horizontale ou verticale
Placa entera para instalación horizontal o vertical
Установка вертикальная/горизонтальная для терmostатического смесителя



Codice/Code Finitura/Finish

Z031204 030 cromo/chrome

Z032204 030 cromo/chrome

Z033204 030 cromo/chrome

Packaging Box: 1 pz/pcs
21x7x49

PIASTRE INDIVIDUALI - Individual plates

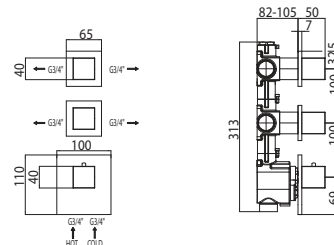


Z031203

Z032203

Z033203

Piastra singole per installazione orizzontale o verticale
Exposed individual plates with vertical/horizontal installation
Aufputzteile mit Waagrecht- oder Senkrechteinbau Einzelplatten.
Plaques individuelles pour installation horizontale ou verticale
Placas individuales para instalación horizontal o vertical
Установка вертикальная/горизонтальная для терmostатического смесителя



Codice/Code Finitura/Finish

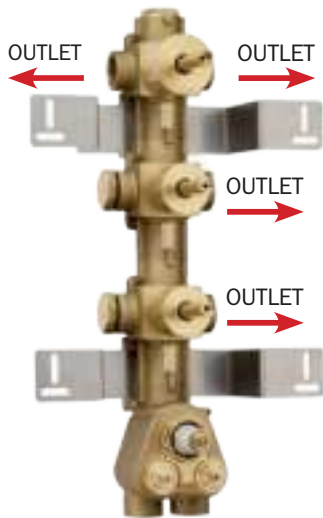
Z031203 030 cromo/chrome

Z032203 030 cromo/chrome

Z033203 030 cromo/chrome

Packaging Box: 1 pz/pcs
26x6x27

Z030271000 Miscelatori Termostatici Alta Portata - 4 USCITE / OUTLETS



Parti incasso per miscelatore termostatico alta portata a 4 USCITE con 1 deviatore 2 vie, 2 valvole on-off e attacchi da 3/4". Installazione orizzontale o verticale

Concealed parts for high-flow 4 OUTLETS thermostatic mixer with 1 2-ways diverter, 2 stop valves and 3/4" connections. Horizontal or vertical installation

Unterputz-Einbaukörper für 4 AUSGÄNGE Hochdurchfluss Thermostat-Mischbatterie mit 1 2-Wege Umsteller, 2 Stoppventile und 3/4" Verbindungen. Waagrecht- oder Senkrechteinbau

Parties à encastrer pour mitigeur thermostatique haut débit 4 SORTIES avec 1 inverseur 2 voies, 2 robinets d'arrêt et connexions 3/4". Installation en vertical ou en horizontal.

Partes empotradas para mezclador termostático alta capacidad 4 SALIDAS con 1 desviador 2 vías, 2 llaves de paso y conexiones 3/4". Instalación horizontal o vertical.

Детали, встроенного монтажа, для термостатического смесителя, высокой пропускной способности, подключение на 3/4", 4 ВЫХОДА (ДЕВИАТОР НА 2 НАПРАВЛЕНИЯ и 2 запорных вентиля), установка вертикальная/горизонтальная



Codice/Code

Z030271000

Packaging Box: 1 pz/pcs
27,5x18,5x51,5

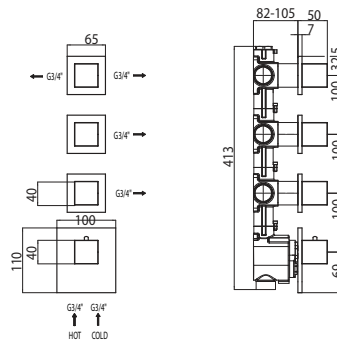
PIASTRE INDIVIDUALI - Individual plates



Z031205

Z032205

Z033205



Piastre singole per installazione orizzontale o verticale
Exposed individual plates with vertical/horizontal installation
Aufputzteile mit Waagrecht- oder Senkrechteinbau Einzelplatten
Plaques individuelles pour installation horizontale ou verticale
Placas individuales para instalación horizontal o vertical
Установка вертикальная/горизонтальная для термостатического смесителя

Codice/Code Finitura/Finish

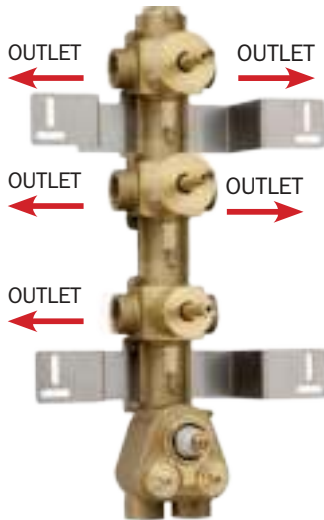
Z031205 030 cromo/chrome

Z032205 030 cromo/chrome

Z033205 030 cromo/chrome

Packaging Box: 1 pz/pcs
26x6x27

Z030210000 Miscelatori Termostatici Alta Portata - 5 USCITE / OUTLETS



Parti incasso per miscelatore termostatico alta portata a 5 USCITE con 2 deviatori 2 vie, 1 valvola on-off e attacchi da 3/4". Installazione orizzontale o verticale

Concealed parts for high-flow 5 OUTLETS thermostatic mixer with 2 2-ways diverters, 1 stop valve and 3/4" connections. Horizontal or vertical installation

Unterputz-Einbaukörper für 5 AUSGÄNGE Hochdurchfluss Thermostat-Mischbatterie mit 2 2-Wege Umsteller, 1 Stoppventil und 3/4" Verbindungen. Waagrecht- oder Senkrechteinbau

Parties à encastrer pour mitigeur thermostatique haut débit 5 SORTIES avec 2 inverseurs 2 voies, 1 robinet d'arrêt et connexions 3/4". Installation en vertical ou en horizontal.

Partes empotradas para mezclador termostático alta capacidad 5 SALIDAS con 2 desviadores 2 vías, 1 llave de paso y conexiones 3/4". Instalación horizontal o vertical.

Детали, встроенного монтажа, для терmostатического смесителя, высокой пропускной способности, подключение на 3/4", 5 ВЫХОДОВ (ДЕВИАТОР НА 2 НАПРАВЛЕНИЯ и 1 запорный вентиль), установка вертикальная/ горизонтальная



Codice/Code

Z030210000

Packaging Box: 1 pz/pcs
27,5x18,5x51,5

PIASTRE INDIVIDUALI - Individual plates



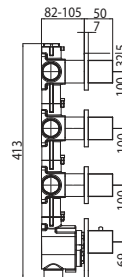
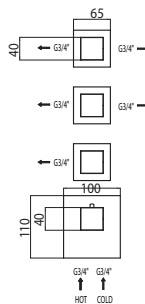
Z031205



Z032205



Z033205



Piastre singole per installazione orizzontale o verticale
Exposed individual plates with vertical/horizontal installation
Aufputzteile mit Waagrecht- oder Senkrechteinbau Einzelplatten
Plaques individuelles pour installation horizontale ou verticale
Placas individuales para instalación horizontal o vertical
Установка вертикальная/горизонтальная для терmostатического смесителя

Codice/Code Finitura/Finish

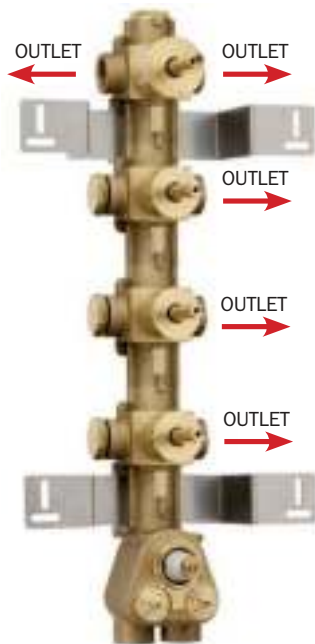
Z031205 030 cromo/chrome

Z032205 030 cromo/chrome

Z033205 030 cromo/chrome

Packaging Box: 1 pz/pcs
26x6x27

Z030275000 Miscelatori Termostatici Alta Portata - 5 USCITE / OUTLETS



Parti incasso per miscelatore termostatico alta portata a 5 USCITE con 1 deviatore 2 vie, 3 valvole on-off e attacchi da 3/4". Installazione orizzontale o verticale

Concealed parts for high-flow 5 OUTLETS thermostatic mixer with 1 2-ways diverter, 3 stop valves and 3/4" connections. Horizontal or vertical installation

Unterputz-Einbaukörper für 5 AUSGÄNGE Hochdurchfluss Thermostat-Mischbatterie mit 1 2-Wege Umsteller, 3 Stoppventile und 3/4" Verbindungen. Waagrecht- oder Senkrechteinbau

Parties à encastrer pour mitigeur thermostatique haut débit 5 SORTIES avec 1 inverseur 2 voies, 3 robinets d'arrêt et connexions 3/4". Installation en vertical ou en horizontal.

Partes empotradas para mezclador termostático alta capacidad 5 SALIDAS con 1 desviador 2 vías, 3 llaves de paso y conexiones 3/4". Instalación horizontal o vertical.

Детали, встроенного монтажа, для термостатического смесителя, высокой пропускной способности, подключение на 3/4", 5 ВЫХОДОВ (ДЕВИАТОР НА 2 НАПРАВЛЕНИЯ и 3 запорных вентиля), установка вертикальная/горизонтальная

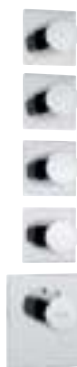


Codice/Code

Z030275000

Packaging Box: 1 pz/pcs
35x24x81

PIASTRE INDIVIDUALI - Individual plates



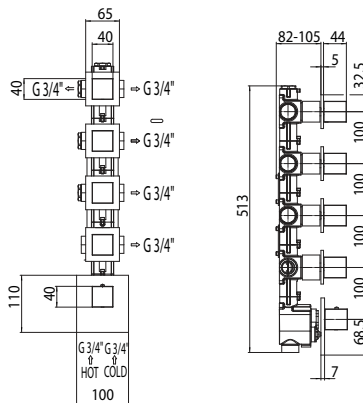
Z031208



Z032208



Z033208



Piastre singole per installazione orizzontale o verticale
Exposed individual plates with vertical/horizontal installation
Aufputzteile mit Waagrecht- oder Senkrechteinbau Einzelplatten
Plaques individuelles pour installation horizontale ou verticale
Placas individuales para instalación horizontal o vertical
Установка вертикальная/горизонтальная для термостатического смесителя

Codice/Code Finitura/Finish

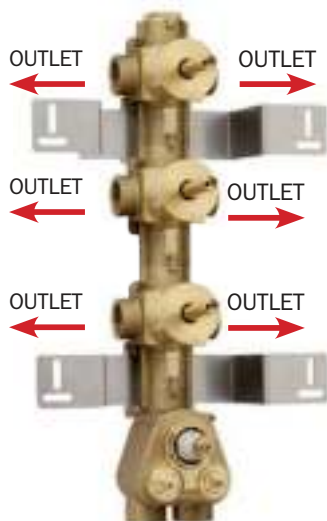
Z031208 030 cromo/chrome

Z032208 030 cromo/chrome

Z033208 030 cromo/chrome

Packaging Box: 1 pz/pcs
21x7x49

Z030273000 Miscelatori Termostatici Alta Portata - 6 USCITE / OUTLETS



Parti incasso per miscelatore termostatico alta portata a 6 USCITE con 3 deviatori 2 vie e attacchi da 3/4". Installazione orizzontale o verticale

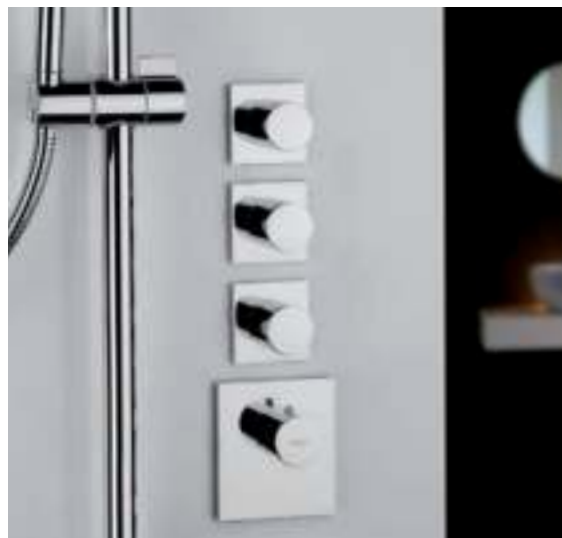
Concealed parts for high-flow 6 OUTLETS thermostatic mixer with 3 2-ways diverters and 3/4" connections. Horizontal or vertical installation

Unterputz-Einbaukörper für 6 AUSGÄNGE Hochdurchfluss Thermostat-Mischbatterie mit 3 2-Wege Umsteller und 3/4" Verbindungen. Waagrecht- oder Senkrechteinbau

Parties à encastrer pour mitigeur thermostatique haut débit 6 SORTIES avec 3 inverseurs 2 voies et connexions 3/4". Installation en vertical ou en horizontal.

Partes empotradas para mezclador termostático alta capacidad 6 SALIDAS con 3 desviadores 2 vías y conexiones 3/4". Instalación horizontal o vertical.

Детали, встроенного монтажа, для термостатического смесителя, высокой пропускной способности, подключение на 3/4", 6 ВЫХОДОВ, (С ДЕВИАТОРОМ 2 НАПРАВЛЕНИЯ) установка вертикальная/горизонтальная



Codice/Code

Z030273000

Packaging Box: 1 pz/pcs
27,5x18,5x51,5

PIASTRE INDIVIDUALI - Individual plates



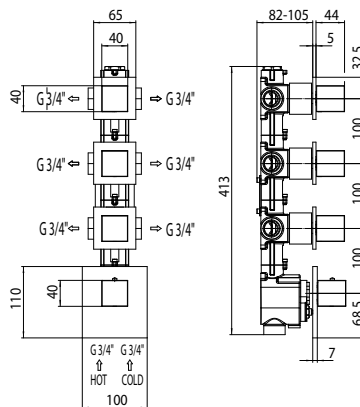
Z031205



Z032205



Z033205



Piastre singole per installazione orizzontale o verticale
Exposed individual plates with vertical/horizontal installation
Aufputzteile mit Waagrecht- oder Senkrechteinbau Einzelplatten
Plaques individuelles pour installation horizontale ou verticale
Placas individuales para instalación horizontal o vertical
Установка вертикальная/горизонтальная для термостатического смесителя

Codice/Code Finitura/Finish

Z031205 030 cromo/chrome

Z032205 030 cromo/chrome

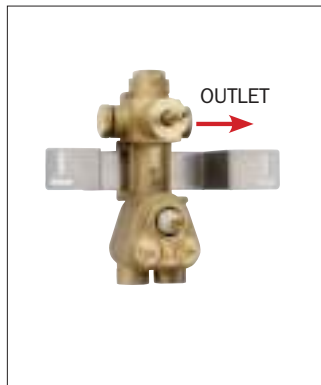
Z033205 030 cromo/chrome

Packaging Box: 1 pz/pcs
26x6x27

Portate d'acqua HIGH FLOW MIXERS

Flow rates - Durchflussmenge - Débit d'eau - Caudales - Пропускная способность

Z030204 000

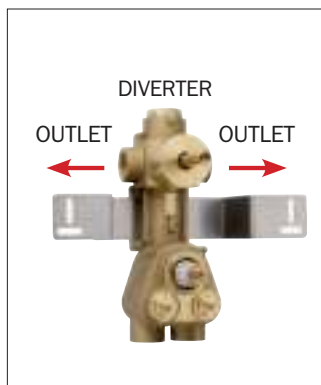

MISCELATORE TERMOSTATICO 1 USCITA - 1 outlet thermostatic mixer - 1 Ausgang Thermostat Brausebatterie
 Mitigeur thermostatique 1 voie - Mezclador termostático 1 vià - Смеситель термостатический 1 выход


TEMPERATURA ACQUA MISCELATA - Mixed water temperature - Temperatur des gemischten Wassers - Température eau mitigée - Temperatura agua mezclada - Температура смешанной воды	38°C
TEMPERATURA ACQUA FREDDA - Cold water temperature - Kaltwassertemperatur - Température eau froide - Temperatura agua fría - Температура холодной воды	<20°C
TEMPERATURA ACQUA CALDA - Hot water temperature - Warmwassertemperatur - Température eau chaude - Temperatura agua caliente - Температура горячей воды	55-65°C
COLLEGAMENTO Connection Anschluss Raccordement Conexión Соединение	DIRETTO 3/4" direct 3/4" direkt 3/4" direct 3/4" directo 3/4" Прямое 3/4"

	1 RUB
0	0,0
0,5	17,4
1	25,0
1,5	30,9
2	35,4
2,5	39,5
3	43,3
3,5	46,6
4	50,1
4,5	53,3
5	56,3
Bar	L/min

COMPLIANT EN1287

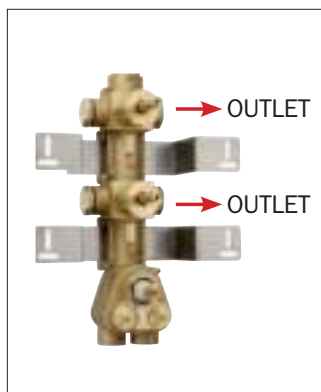
Z030205 000


MISCELATORE TERMOSTATICO 2 USCITE - 2 outlets thermostatic mixer - 2 Ausgänge Thermostat Brausebatterie
 Mitigeur thermostatique 2 voies - Mezclador termostático 2 viàs - Смеситель термостатический 2 выход


TEMPERATURA ACQUA MISCELATA - Mixed water temperature - Temperatur des gemischten Wassers - Température eau mitigée - Temperatura agua mezclada - Температура смешанной воды	38°C
TEMPERATURA ACQUA FREDDA - Cold water temperature - Kaltwassertemperatur - Température eau froide - Temperatura agua fría - Температура холодной воды	<20°C
TEMPERATURA ACQUA CALDA - Hot water temperature - Warmwassertemperatur - Température eau chaude - Temperatura agua caliente - Температура горячей воды	55-65°C
COLLEGAMENTO Connection Anschluss Raccordement Conexión Соединение	DIRETTO 3/4" direct 3/4" direkt 3/4" direct 3/4" directo 3/4" Прямое 3/4"

	1 DEV
0	0,0
0,5	15,8
1	21,7
1,5	26,4
2	30,5
2,5	34,0
3	37,5
3,5	40,8
4	43,7
4,5	46,6
5	49,4
Bar	L/min

Z030201 000


MISCELATORE TERMOSTATICO 2 USCITE - 2 outlets thermostatic mixer 2 Ausgänge Thermostat Brausebatterie
 Mitigeur thermostatique 2 voies - Mezclador termostático 2 viàs - Смеситель термостатический 2 выход


TEMPERATURA ACQUA MISCELATA - Mixed water temperature - Temperatur des gemischten Wassers - Température eau mitigée - Temperatura agua mezclada - Температура смешанной воды	38°C
TEMPERATURA ACQUA FREDDA - Cold water temperature - Kaltwassertemperatur - Température eau froide - Temperatura agua fría - Температура холодной воды	<20°C
TEMPERATURA ACQUA CALDA - Hot water temperature - Warmwassertemperatur - Température eau chaude - Temperatura agua caliente - Температура горячей воды	55-65°C
COLLEGAMENTO Connection Anschluss Raccordement Conexión Соединение	DIRETTO 3/4" direct 3/4" direkt 3/4" direct 3/4" directo 3/4" Прямое 3/4"

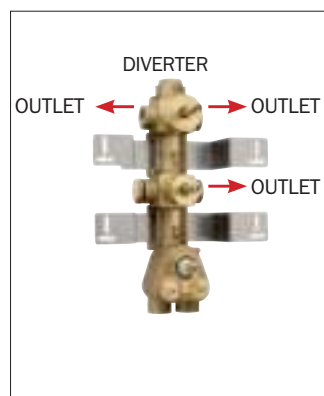
	1 USCITA	2 USCITE
0	0,0	0,0
0,5	17,4	19,2
1	25,0	27,9
1,5	30,9	34,3
2	35,4	39,9
2,5	39,5	44,9
3	43,3	49,1
3,5	46,6	53,4
4	50,1	56,9
4,5	53,3	60,5
5	56,3	64,1
Bar	L/min	

COMPLIANT EN1287

Z030203 000



MISCELATORE TERMOSTATICO 3 USCITE - 3 outlets thermostatic mixer - 3 Ausgänge Thermostat
Brausebatterie Mitigeur thermostatique 3 voies - Mezclador termostático 3 vias - Смеситель термостатический 3
выход



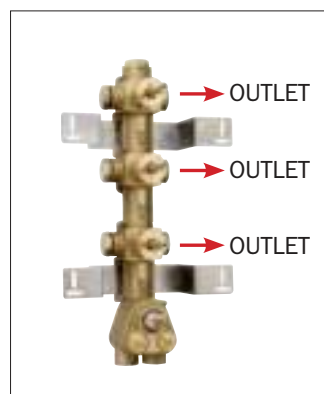
TEMPERATURA ACQUA MISCELATA - Mixed water temperature - Temperatur des gemischten Wassers - Température eau mitigée - Temperatura agua mezclada - Температура смешанной воды	38°C
TEMPERATURA ACQUA FREDDA - Cold water temperature - Kaltwassertemperatur - Température eau froide - Temperatura agua fría - Температура холодной воды	<20°C
TEMPERATURA ACQUA CALDA - Hot water temperature - Warmwassertemperatur - Température eau chaude - Temperatura agua caliente - Температура горячей воды	55-65°C
COLLEGAMENTO Connection Anschluss Raccordement Conexión Соединение	DIRETTO 3/4" direct 3/4" direkt 3/4" direct 3/4" directo 3/4" Прямое 3/4"

	1 Deviatore	1 Rubinetto	1 Deviatore + 1 Rubinetto
0	0,0	0,0	0,0
0,5	15,8	17,4	19,0
1	21,7	25,0	27,0
1,5	26,4	30,9	33,3
2	30,5	35,4	38,1
2,5	34,0	39,5	42,3
3	37,5	43,3	46,2
3,5	40,8	46,6	49,7
4	43,7	50,1	53,5
4,5	46,6	53,3	56,9
5	49,4	56,3	60,1
Bar	L/min		

Z030202 000



MISCELATORE TERMOSTATICO 3 USCITE - 3 outlets thermostatic mixer - 3 Ausgänge Thermostat
Brausebatterie
Mitigeur thermostatique 3 voies - Mezclador termostático 3 vias - Смеситель термостатический 3 выход



TEMPERATURA ACQUA MISCELATA - Mixed water temperature - Temperatur des gemischten Wassers - Température eau mitigée - Temperatura agua mezclada - Температура смешанной воды	38°C
TEMPERATURA ACQUA FREDDA - Cold water temperature - Kaltwassertemperatur - Température eau froide - Temperatura agua fría - Температура холодной воды	<20°C
TEMPERATURA ACQUA CALDA - Hot water temperature - Warmwassertemperatur - Température eau chaude - Temperatura agua caliente - Температура горячей воды	55-65°C
COLLEGAMENTO Connection Anschluss Raccordement Conexión Соединение	DIRETTO 3/4" direct 3/4" direkt 3/4" direct 3/4" directo 3/4" Прямое 3/4"

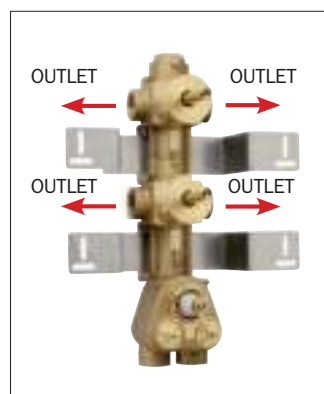
	1 USCITA	2 USCITE	3 USCITE
0	0,0	0,0	0,0
0,5	17,4	19,2	19,6
1	25,0	27,9	28,4
1,5	30,9	34,3	34,8
2	35,4	39,9	40,5
2,5	39,5	44,9	45,4
3	43,3	49,1	49,7
3,5	46,6	53,4	54,1
4	50,1	56,9	57,7
4,5	53,3	60,5	61,7
5	56,3	64,1	65,3
Bar	L/min		

COMPLIANT EN1287

Z030270 000



MISCELATORE TERMOSTATICO 4 USCITE - 4 outlets thermostatic mixer - 4 Ausgänge Thermostat
Brausebatterie Mitigeur thermostatique 4 voies - Mezclador termostático 4 vias - Смеситель термостатический 4
выход

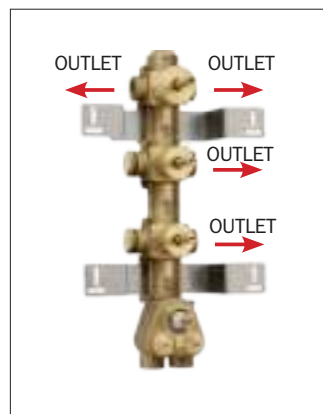


TEMPERATURA ACQUA MISCELATA - Mixed water temperature - Temperatur des gemischten Wassers - Température eau mitigée - Temperatura agua mezclada - Температура смешанной воды	38°C
TEMPERATURA ACQUA FREDDA - Cold water temperature - Kaltwassertemperatur - Température eau froide - Temperatura agua fría - Температура холодной воды	<20°C
TEMPERATURA ACQUA CALDA - Hot water temperature - Warmwassertemperatur - Température eau chaude - Temperatura agua caliente - Температура горячей воды	55-65°C
COLLEGAMENTO Connection Anschluss Raccordement Conexión Соединение	DIRETTO 3/4" direct 3/4" direkt 3/4" direct 3/4" directo 3/4" Прямое 3/4"

	1 USCITA DEVIATORE	2 USCITE DEVIATORE
0	0,0	0,0
0,5	15,8	18,3
1	21,7	25,6
1,5	26,4	31,3
2	30,5	35,7
2,5	34,0	39,3
3	37,5	42,9
3,5	40,8	46,3
4	43,7	49,7
4,5	46,6	52,9
5	49,4	55,9
Bar	L/min	

Z030271 000


MISCELATORE TERMOSTATICO 4 USCITE - 4 outlets thermostatic mixer - 4 Ausgänge Thermostat
 Brausebatterie Mitigeur thermostatique 4 voies - Mezclador termostático 4 viàs - Смеситель термостатический 4
 ВЫХОД

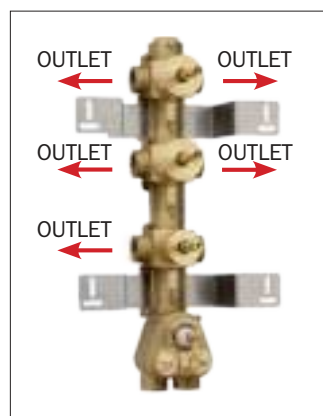


TEMPERATURA ACQUA MISCELATA - Mixed water temperature - Temperatur des gemischten Wassers - Température eau mitigée - Temperatura agua mezclada - Температура смешанной воды	38°C
TEMPERATURA ACQUA FREDDA - Cold water temperature - Kaltwassertemperatur - Température eau froide - Temperatura agua fría - Температура холодной воды	<20°C
TEMPERATURA ACQUA CALDA - Hot water temperature - Warmwassertemperatur - Température eau chaude - Temperatura agua caliente - Температура горячей воды	55-65°C
COLLEGAMENTO Connection Anschluss Raccordement Conexión Соединение	DIRETTO 3/4" direct 3/4" direkt 3/4" direct 3/4" directo 3/4" Прямое 3/4"

	1 USCITA DEV	1 USCITA RUB	1 USCITA RUB + 1 USCITA DEV	2 USCITE RUB	3 USCITE
0	0,0	0,0	0,0	0,0	0,0
0,5	15,8	17,4	19,0	19,2	19,3
1	21,7	25,0	27,0	27,9	28,1
1,5	26,4	30,9	33,3	34,3	34,5
2	30,5	35,4	38,1	39,9	40,1
2,5	34,0	39,5	42,3	44,9	45,1
3	37,5	43,3	46,2	49,1	49,4
3,5	40,8	46,6	49,7	53,4	53,6
4	43,7	50,1	53,5	56,9	57,2
4,5	46,6	53,3	56,9	60,5	60,9
5	49,4	56,3	60,1	64,1	64,4
Bar	L/min				

Z030210 000


MISCELATORE TERMOSTATICO 5 USCITE - 5 outlets thermostatic mixer - 5 Ausgänge Thermostat
 Brausebatterie Mitigeur thermostatique 5 voies - Mezclador termostático 5 viàs - Смеситель термостатический 5
 ВЫХОД

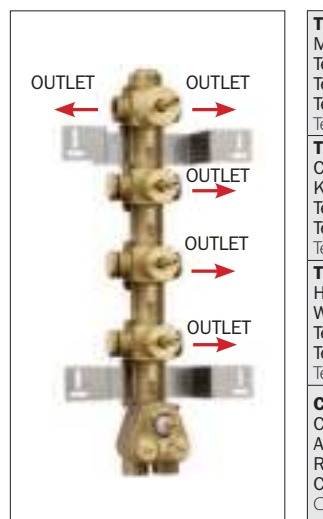


TEMPERATURA ACQUA MISCELATA - Mixed water temperature - Temperatur des gemischten Wassers - Température eau mitigée - Temperatura agua mezclada - Температура смешанной воды	38°C
TEMPERATURA ACQUA FREDDA - Cold water temperature - Kaltwassertemperatur - Température eau froide - Temperatura agua fría - Температура холодной воды	<20°C
TEMPERATURA ACQUA CALDA - Hot water temperature - Warmwassertemperatur - Température eau chaude - Temperatura agua caliente - Температура горячей воды	55-65°C
COLLEGAMENTO Connection Anschluss Raccordement Conexión Соединение	DIRETTO 3/4" direct 3/4" direkt 3/4" direct 3/4" directo 3/4" Прямое 3/4"

	1 USCITA DEV	1 USCITA RUB	1 USCITA RUB + 1 USCITA DEV	2 USCITE DEV	3 USCITE
0	0,0	0,0	0,0	0,0	0,0
0,5	15,8	17,4	19,0	18,3	19,1
1	21,7	25,0	27,0	25,6	27,3
1,5	26,4	30,9	33,3	31,3	33,7
2	30,5	35,4	38,1	35,7	38,7
2,5	34,0	39,5	42,3	39,3	43,2
3	37,5	43,3	46,2	42,9	47,1
3,5	40,8	46,6	49,7	46,3	50,8
4	43,7	50,1	53,5	49,7	54,5
4,5	46,6	53,3	56,9	52,9	58,0
5	49,4	56,3	60,1	55,9	61,2
Bar	L/min				

Z030275 000


MISCELATORE TERMOSTATICO 5 USCITE - 5 outlets thermostatic mixer - 5 Ausgänge Thermostat
 Brausebatterie Mitigeur thermostatique 5 voies - Mezclador termostático 5 viàs - Смеситель термостатический 5
 ВЫХОД

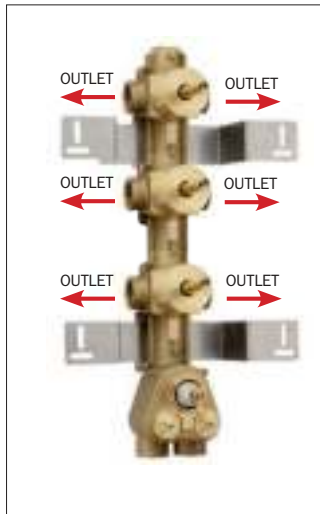


TEMPERATURA ACQUA MISCELATA - Mixed water temperature - Temperatur des gemischten Wassers - Température eau mitigée - Temperatura agua mezclada - Температура смешанной воды	38°C
TEMPERATURA ACQUA FREDDA - Cold water temperature - Kaltwassertemperatur - Température eau froide - Temperatura agua fría - Температура холодной воды	<20°C
TEMPERATURA ACQUA CALDA - Hot water temperature - Warmwassertemperatur - Température eau chaude - Temperatura agua caliente - Температура горячей воды	55-65°C
COLLEGAMENTO Connection Anschluss Raccordement Conexión Соединение	DIRETTO 3/4" direct 3/4" direkt 3/4" direct 3/4" directo 3/4" Прямое 3/4"

	1 USCITA DEV	1 USCITA RUB	1 USCITA RUB + 1 USCITA DEV	2 USCITE RUB	1 USCITA RUB + 1 USCITA DEV	3 USCITE RUB	3 USCITA RUB + 1 USCITA DEV
0	0,0	0,0	0,0	0,0	0,0	0,0	0,0
0,5	15,8	17,4	19,0	19,2	19,3	19,6	19,6
1	21,7	25,0	27,0	27,9	28,1	28,4	28,4
1,5	26,4	30,9	33,3	34,3	34,5	34,8	34,8
2	30,5	35,4	38,1	39,9	40,1	40,5	40,5
2,5	34,0	39,5	42,3	44,9	45,1	45,4	45,5
3	37,5	43,3	46,2	49,1	49,4	49,7	49,7
3,5	40,8	46,6	49,7	53,4	53,6	54,1	54,1
4	43,7	50,1	53,5	56,9	57,2	57,7	57,7
4,5	46,6	53,3	56,9	60,5	60,9	61,7	61,7
5	49,4	56,3	60,1	64,1	64,4	65,3	65,3
Bar	L/min						

Z030273 000

MISCELATORE TERMOSTATICO 6 USCITE - 6 outlets thermostatic mixer - 6 Ausgänge Thermostat
 Brausebatterie Mitigeur thermostatique 6 voies - Mezclador termostático 6 vias - Смеситель термостатический 6
 выход



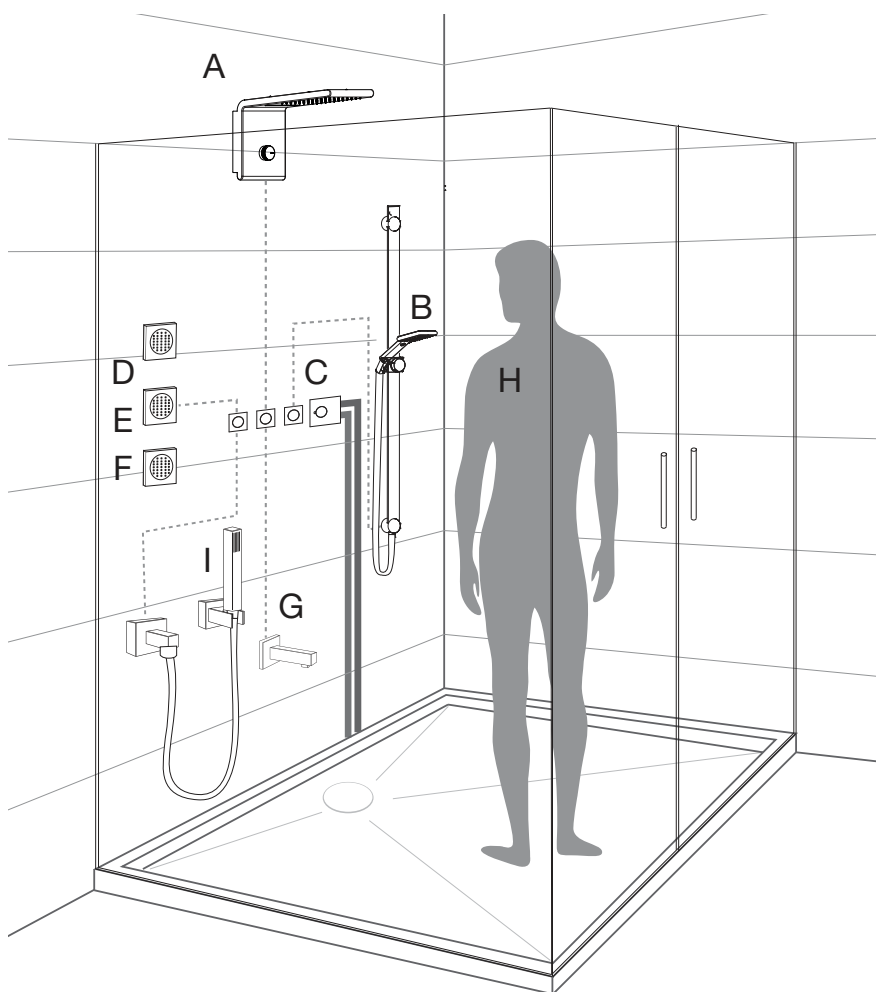
TEMPERATURA ACQUA MISCELATA Mixed water temperature Temperatur des gemischten Wassers Température eau mitigée Temperatura agua mezclada Температура смешанной воды	38°C
TEMPERATURA ACQUA FREDDA Cold water temperature Kaltwassertemperatur Température eau froide Temperatura agua fría Температура холодной воды	<20°C
TEMPERATURA ACQUA CALDA Hot water temperature Warmwassertemperatur Température eau chaude Temperatura agua caliente Температура горячей воды	55-65°C
COLLEGAMENTO Connection Anschluss Raccordement Conexión Соединение	DIRETTO 3/4" direct 3/4" direkt 3/4" direct 3/4" directo 3/4" Прямое 3/4"

	1 USCITA DEVIATORE	2 USCITE DEVIATORE	3 USCITE DEVIATORE
0	0,0	0,0	0,0
0,5	15,8	18,3	18,5
1	21,7	25,6	26,2
1,5	26,4	31,3	32,1
2	30,5	35,7	36,9
2,5	34,0	39,3	40,9
3	37,5	42,9	44,6
3,5	40,8	46,3	48,1
4	43,7	49,7	51,5
4,5	46,6	52,9	54,8
5	49,4	55,9	57,8
Bar	L/min		

HP = High Pressure / LP = Low Pressure



FUNZIONALITÀ DI INSTALLAZIONE - Installation features - Optimale Einstellung
 Caractéristiques d'installation - Características de instalación - Возможности установки



L'altezza ottimale di collocazione dei singoli prodotti si determina in base all'altezza della persona.

Each individual product can be installed and adjusted to suit person's height.

Die optimale Einstellungshöhe der einzelnen Produkten hängt von der Höhe der Benutzer ab.

La hauteur optimale pour placer chacun des produits varie selon la taille de la personne.

La altura ideal de colocación de cada producto se realiza en base a la altura de la persona.

Оптимальная высота расположения отдельных предметов базируется на параметрах человеческого роста.

H		Altezza uomo / Man height Körperhöhe / Hauteur d'homme / Altura de la persona Высота человека	cm	160	170	180	190	200
A		Soffione / Shower head / Kopfbrause Pomme de douche / Rociador / Душ	cm	210	210	220	230	240
B		Set saliscendi / Slide rail set Brausestange / Barre de douche Barra ducha / Комплект со штангой	cm	160	170	180	190	200
C		Miscelatore / Mixer / Brausebatterie / Mitigeur Mezclador / Смеситель	cm	115	120	125	130	135
D		Soffioni laterali superiori / Upper body sprays Obere Seitendüsen / Bodyjets latéraux supérieurs Duchas laterales superiores / Верхние боковые форсунки	cm	130	140	150	160	170
E		Soffioni laterali medi / Middle body sprays Mittlere Seitendüsen / Bodyjets latéraux moyens Duchas laterales medias / Серединные боковые форсунки	cm	95	105	115	125	135
F		Soffioni laterali inferiori / Lower body sprays Untere Seitendüsen / Bodyjets latéraux inférieurs Duchas laterales inferiores / Нижние боковые форсунки	cm	60	70	80	90	95
G		Bocca di erogazione / Foot spout / Fußdusche Lave-pieds / Caño mural / Кран для ног	cm	25	25	30	30	35
I		Supporti Doccia / Shower Brackets / Brausehalter Supports de douche / Soportes mango ducha / Держатели для душей	cm	115	120	125	130	135

TECHNICAL FEATURES

CARATTERISTICHE TECNICHE DEI TERMOSTATICI ALTA PORTATA

Tutti i termostatici ad alta portata hanno attacchi da 3/4" e possono essere installati in verticale (con entrata dell'acqua calda e fredda rivolte verso il basso) o in orizzontale (con entrate dell'acqua calda e fredda rivolte verso il lato destro o sinistro). Una delle caratteristiche principali del sistema termostatico alta portata di Bossini è che funziona in modo ottimale anche in condizioni di bassa pressione. Esistono due tipologie di termostatici: bassa pressione LP (Low Pressure) con rubinetti singoli, oppure alta pressione HP (High Pressure) con l'utilizzo del rubinetto/deviatore 2 vie.

TECHNICAL FEATURES OF HIGH FLOW THERMOSTATIC MIXERS

All the high flow thermostatic mixers have 3/4" connections and can be installed vertically (with the incoming hot and cold water directed downwards) or horizontally (with the incoming hot and cold water on the left or the right). One of the main features of the Bossini high flow thermostatic system is that it works well even in low pressure conditions. There are two types of thermostatic mixer: Low Pressure LP with single taps, or High Pressure HP by using a 2 way tap/diverter.

THECHNISCHE EIGENSCHAFTEN DER HOCHDURCHFLUSS THERMOSTAT-BATTERIE

Alle Hochdurchfluss Thermostat-Batterie von Bossini haben ¾" Anschlüsse und können sowohl senkrecht (mit Warm- und Kaltwassereingang nach unten) als auch waagrecht (mit Warm- und Kaltwassereingang nach rechts oder links) eingebaut werden. Ein der wichtigsten Vorteile der Hochdurchfluss Thermostat-Brausebatterie liegt darin, dass sie auch bei Niederdruck optimal arbeiten können. Zwei verschiedenen Typen sind erhältlich: LP (Low Pressure) Niederdruck Batterie mit Einzelstoppventilen oder HP (High Pressure) Hochdruck Batterie mit 2-Wege Umstellventilen.

CARACTÉRISTIQUES TECHNIQUES DES MITIGEURS THERMOSTATIQUES

Tous les mitigeurs thermostatiques haut débit sont dotés de raccords 3/4" et peuvent se monter en position verticale (l'entrée de l'eau chaude et froide dirigée vers le bas) ou en position horizontale (l'entrée de l'eau chaude et froide dirigée à droite ou à gauche). L'une des principales caractéristiques du système haut débit Bossini repose sur sa capacité de fonctionnement optimal aussi en conditions de basse pression. Il existe deux types de mitigeurs thermostatiques: basse pression LP (Low Pressure) dotés de robinets individuels ou haute pression HP (High Pressure) avec l'utilisation du robinet/inverseur à 2 voies.

CARACTERÍSTICAS TÉCNICAS DE LOS MEZCLADORES TERMOSTÁTICOS ALTA CAPACIDAD

Todos los mezcladores termostáticos alta capacidad tienen conexiones de ¾" y pueden ser instalados en vertical (con entrada del agua caliente y fría hacia abajo) o en horizontal (con entradas del agua caliente y fría hacia el lado derecho o izquierdo). Una de las características principales del sistema termostático alta capacidad de Bossini es que funciona óptima mente también en condiciones de baja presión. Existen dos tipos de mezcladores termostáticos: baja presión LP (Low Pressure) con grifos simples o bien alta presión HP (High Pressure) con grifos/desviadores de 2 vías.

ТЕХНИЧЕСКИЕ ХАРАКТЕРИСТИКИ СМЕСИТЕЛЕЙ ВЫСОКОЙ ПРОПУСКНОЙ СПОСОБНОСТИ


Все термостаты высокой пропускной способности имеют соединение на 3/4" и могут быть установлены вертикально (входы горячей и холодной воды повернуты к низу) или горизонтально (входы горячей и холодной воды повернуты в правую или левую сторону). Одна из основных особенностей системы термостатов высокой пропускной способности от Bossini – оптимальная функциональность, даже при низком давлении. Есть два вида термостатов: **низкого давления LP (Low Pressure)** с отдельными запорными кранами или **высокого давления HP (High Pressure)** с использованием крана/девиатора на 2 направления.

PRESSIONE DINAMICA - Dynamic Pressure - Staudruck - Pression Dynamique - Presion dinámica - динамическое давление	BASSA PRESSIONE Low Pressure - Basse pression - Niederdruck - Baja presión - низкое давление	ALTA PRESSIONE High Pressure - Haute Pression - Hochdruck - Alta Presión - высокое давление
MINIMA - Minimum Pressure - Mindestdruck - Pression minimale Presión mínima - минимальный	0,1 bar	0,5 bar
MASSIMA - Maximum Pressure - Höchstdruck - Pression maximale Presión máxima - максимальный	2 bar	5 bar
CONSIGLIATA - Recommended Pressure - Empfohlener Druck Pression recommandée - Presión recomendada - рекомендованный	0,2 ÷ 1 bar	1 ÷ 3 bar

ATTENZIONE!

- In caso di pressione d'esercizio superiore ai 5 bar si consiglia l'utilizzo di riduttori di pressione
- If the operating pressure exceeds 5 bar, the use of pressure reducers is recommended
- Bei einem Betriebsdruck über 5 bar wird empfohlen, Druckminderer zu verwenden
- En cas de pression d'exercice supérieure a 5 bar, on conseille d'utiliser des reducteurs de pression
- En caso de que la presión de trabajo supere los 5 bares, se recomienda utilizar un reductor de presión
- В СЛУЧАЯХ, КОГДА ДАВЛЕНИЕ ПОДАЧИ ПРЕВЫШАЕТ 5 БАР, РЕКОМЕНДУЕМ ИСПОЛЬЗОВАТЬ ОГРАНИЧИТЕЛИ ДАВЛЕНИЯ

BLOCCO TEMPERATURA DI SICUREZZA Temperature safety block - Blocage température de sécurité - Temperatur Sicherheitsblockierung - Bloque Temperatura de seguridad - Предохранительный блок температуры	38°C - 42°C - 46°C
TEMPERATURA ACQUA FREDDA Cold water temperature - Température eau froide - Kaltwasser Temperatur - Temperatura agua fría - Температура холодной воды	≤20°C
TEMPERATURA ACQUA CALDA Hot water temperature - Température eau chaude - Warmwasser Temperatur - Temperatura agua caliente - Температура горячей воды	55°C ÷ 65°C

 **BOSSINI**



Miscelatori termostatici/monocomando Thermostatic-single lever mixers

Hochdurchfluss Thermostat/Einhebel Mischbatterie

Mitigeurs thermostatiques/monocommande

Mezcladores termostáticos/monomando

Смесители однорычажные термостатические

Shower Installation Solutions

Vi proponiamo differenti soluzioni d'installazione da 2 a 5 vie, per facilitare i progettisti nello studio del vostro ambiente doccia.

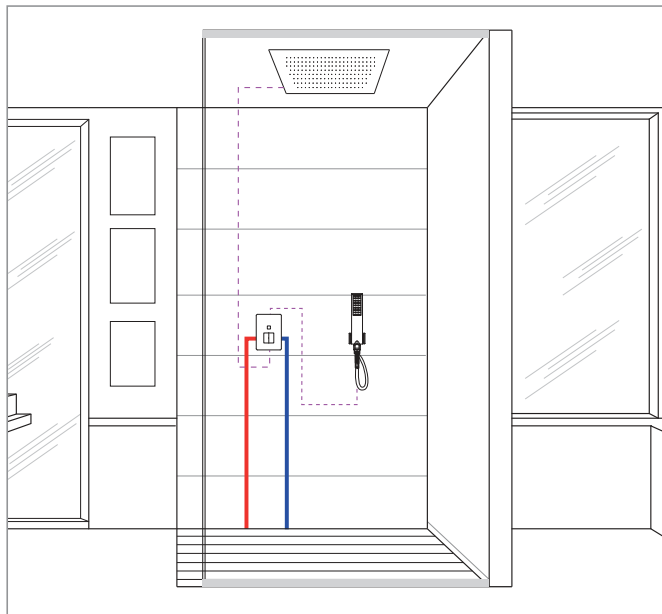
We offer various installation solutions, from 2 to 5 ways, to help designers create your shower environment.

Wir schlagen Ihnen unterschiedliche Installationslösungen mit 2- bis 5-Wege-Anschluss vor, um Ihnen die Planung Ihres individuellen Dusch-Ambientes zu erleichtern.

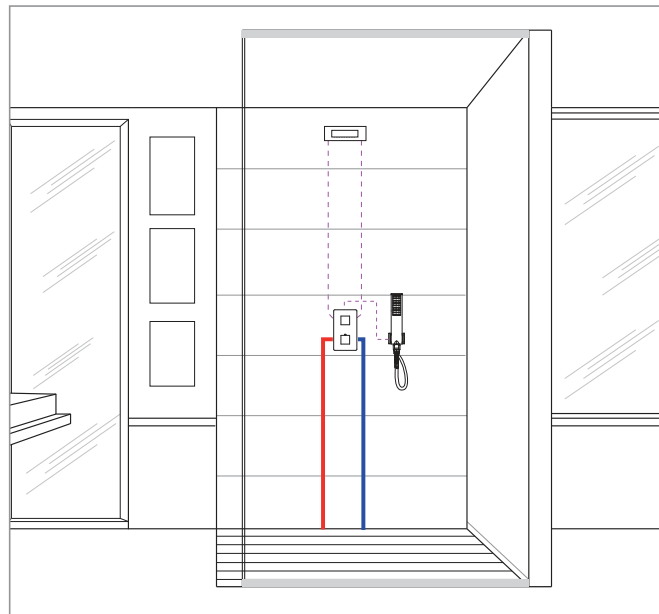
Nous vous proposons différentes solutions d'installation de 2 à 5 voies afin d'aider les projeteurs dans l'étude de votre environnement douche.

Os ofrecemos diferentes soluciones de instalación de 2 a 5 vías para ayudar a los diseñadores en el análisis de vuestro ambiente de ducha.

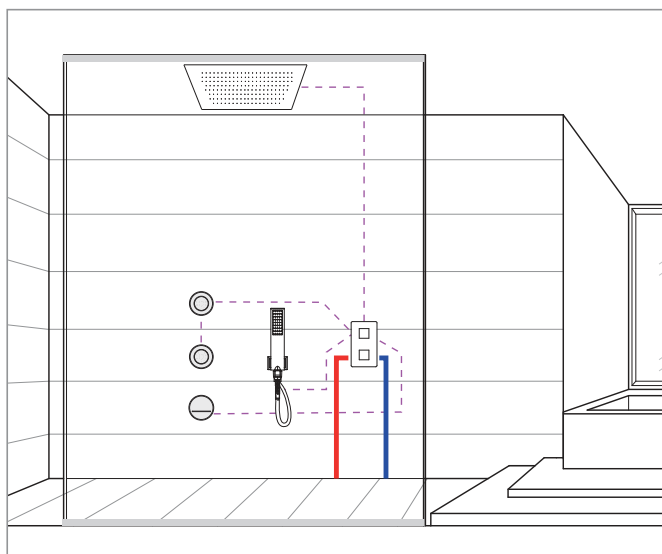
Предлагаем Вам разные варианты установки от 2 до 5 направлений, для упрощения проектирования помещения Вашей ванной комнаты.



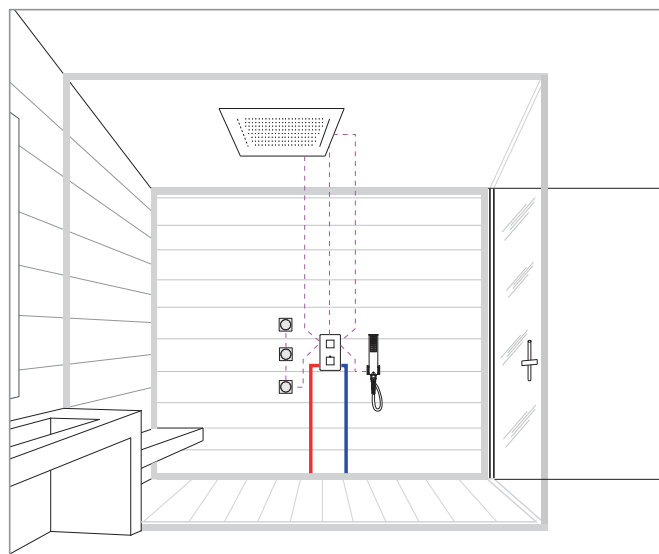
2
WAYS
2 USCITE
2 OUTLETS



3
WAYS
3 USCITE
3 OUTLETS



4
WAYS
4 USCITE
4 OUTLETS



5
WAYS
5 USCITE
5 OUTLETS

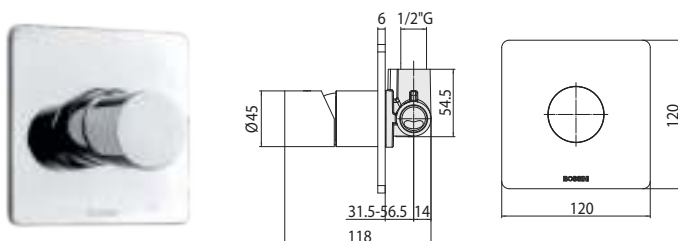


Z00007 INCASSO MONOCOMANDO 1 VIA - CONCEALED PART SINGLE LEVER 1 WAY


Parti incasso miscelatore monocomando 1 VIA, attacco da 1/2"
 Concealed parts for single lever mixer 1 WAY, 1/2" connection
 Unterputz-Einbaukörper für Einhebelbatterie, 1/2" Anschluss
 Parties à encastrier pour mitigeur mécanique 1 VOIE, connexion 1/2"
 Partes de empotrado para monomando de 1 VIA, conexión 1/2"
 Смеситель механический встраиваемый с девиатором 1 направления 1/2"

Codice/Code	Uscite/Outlets
Z00007	1

Packaging Box: 12 pz/pcs
 35x40x25

Z00008 PARTI ESTERNE - EXTERNAL PARTS


Parti esterne
 External parts
 Aufputzteile
 Parties externes
 Partes externas
 Детали наружные/Детали наружные

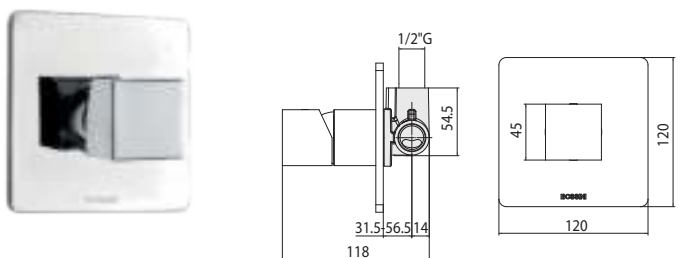
Codice/Code	Finitura/Finish
Z00008	030 cromo/chrome

021 oro/gold

073 nero opaco/mat black

094 nichel sp./satin nickel

Packaging Box: 10 pz/pcs
 35x40x25

Z00064 PARTI ESTERNE - EXTERNAL PARTS


Parti esterne
 External parts
 Aufputzteile
 Parties externes
 Partes externas
 Детали наружные/Детали наружные

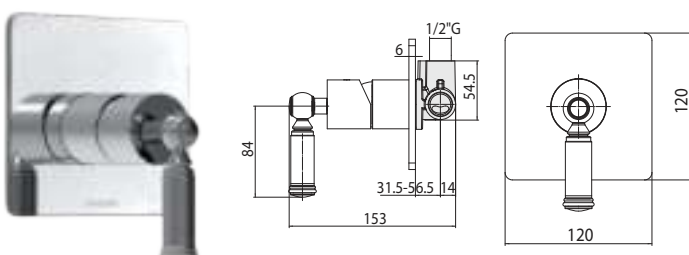
Codice/Code	Finitura/Finish
Z00064	030 cromo/chrome

021 oro/gold

073 nero opaco/mat black

094 nichel sp./satin nickel

Packaging Box: 10 pz/pcs
 35x40x25

Z00067 PARTI ESTERNE - EXTERNAL PARTS


Parti esterne
 External parts
 Aufputzteile
 Parties externes
 Partes externas
 Детали наружные/Детали наружные

Codice/Code	Finitura/Finish
Z00067	030 cromo/chrome

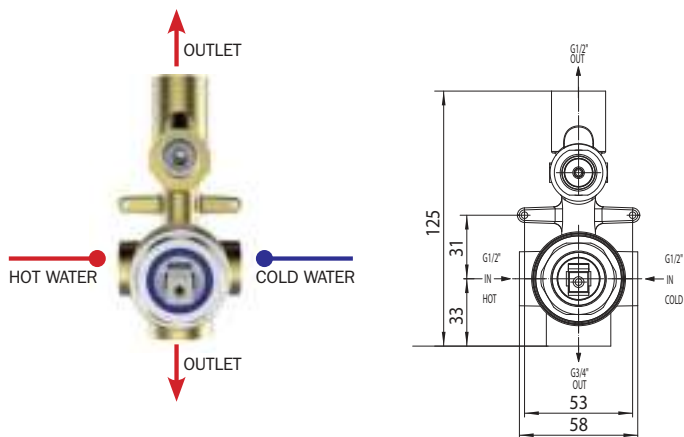
021 oro/gold

022 ottone antico/antique brass

094 nichel sp./satin nickel

Packaging Box: 10 pz/pcs
 35x40x25

Z00005 INCASSO MONOCOMANDO **2 VIE** - CONCEALED PART SINGLE LEVER **2 WAYS**



Parti incasso miscelatore monocomando con deviatore 2 VIE, attacchi da 1/2" e da 3/4"

Concealed parts for single lever mixer with 2-WAYS diverter, 1/2" and 3/4" connections

Unterputz-Einbaukörper für Einhebelbatterie mit 2-WEGE Umsteller, 1/2" und 3/4" Anschlüsse

Parties à encastrer pour mitigeur mécanique avec inverseur 2 VOIES, connexions 1/2" et 3/4"

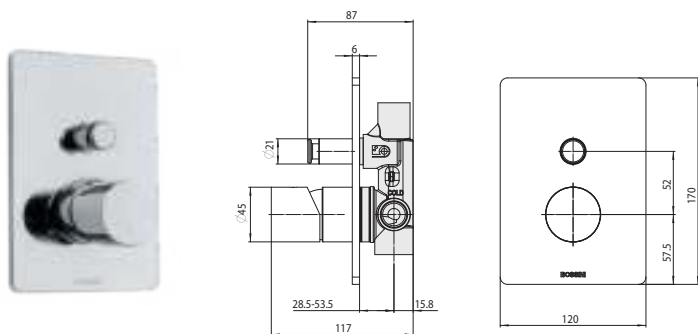
Partes de empotrado para monomando con desviador de 2 VIAS, conexiones 1/2" y 3/4"

Смеситель механический встраиваемый с девиатором 1 направления 1/2" и 3/4"

Packaging Box: 12 pz/pcs
35x40x25

Codice/Code	Uscite/Outlets
Z00005	2

Z00006 PARTI ESTERNE - EXTERNAL PARTS

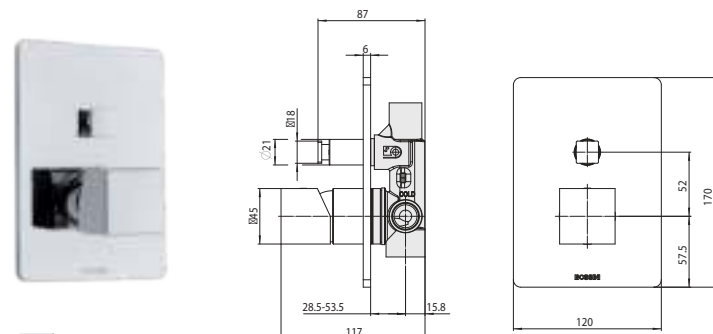


Parti esterne
External parts
Aufputzteile
Parties externes
Partes externas
Детали наружные

Packaging Box: 10 pz/pcs
35x40x25

Codice/Code	Finitura/Finish
Z00006	030 cromo/chrome
	021 oro/gold
	073 nero opaco/mat black
	094 nichel sp./satin nickel

Z00063 PARTI ESTERNE - EXTERNAL PARTS

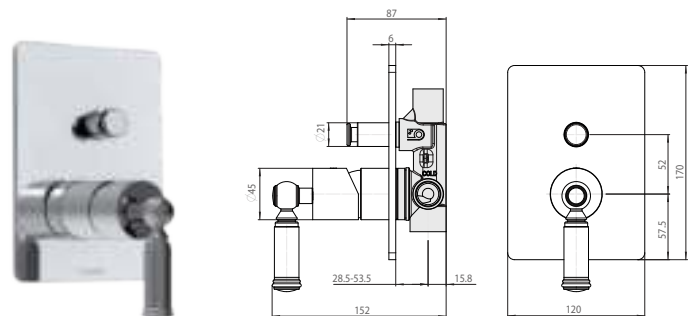


Parti esterne
External parts
Aufputzteile
Parties externes
Partes externas
Детали наружные

Packaging Box: 10 pz/pcs
35x40x25

Codice/Code	Finitura/Finish
Z00063	030 cromo/chrome
	021 oro/gold
	073 nero opaco/mat black
	094 nichel sp./satin nickel

Z00066 PARTI ESTERNE - EXTERNAL PARTS



Parti esterne
External parts
Aufputzteile
Parties externes
Partes externas
Детали наружные

Packaging Box: 10 pz/pcs
35x40x25

Codice/Code	Finitura/Finish
Z00066	030 cromo/chrome
	021 oro/gold
	022 ottone antico/antique brass
	094 nichel sp./satin nickel

Universal Thermostatic MIXERS

Miscelatore termostatico con deviatore a 1/2/3/4/5 vie da 1/2". La manopola inferiore regola la temperatura dell'acqua ed è dotata del blocco di sicurezza a 38°C.

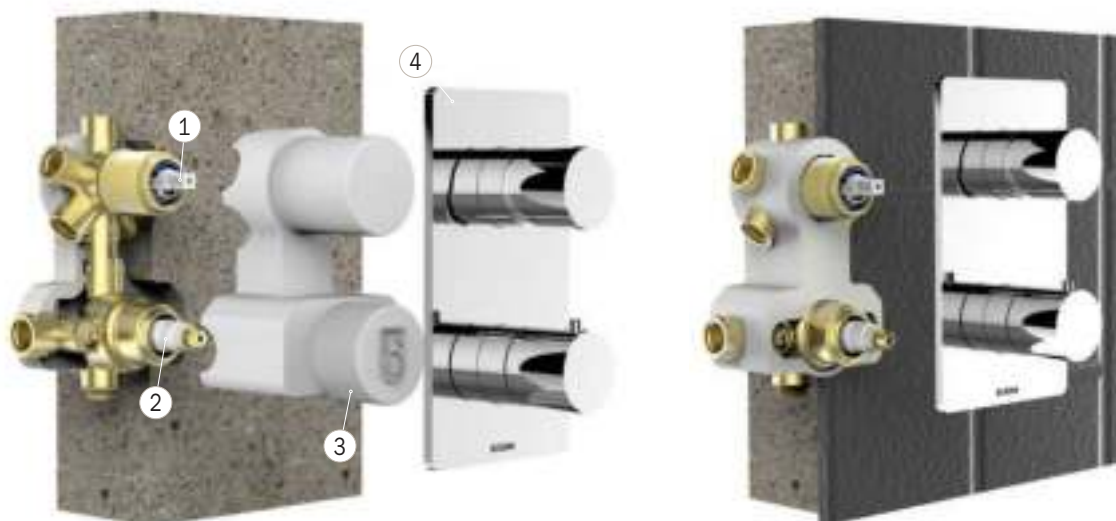
Thermostatic mixer with 1/2/3/4/5 ways diverter 1/2". The water temperature is selected through the lower knob which is also provided with anti-scald button locking the temperature at 38°C.

Mitigeur thermostatique avec inverseur 1/2/3/4/5 voies 1/2". La poignée inférieure règle la température de l'eau et est munie d'un bouton de sécurité qui bloque la température à 38°C.

Mezclador termostático de empotrar con desviador 1/2/3/4/5 vías 1/2". La maneta inferior regula la temperatura del agua y incluye un pulsador de bloqueo de seguridad a los 38°C.

Die UP-Thermostat Brausebatterie mit 1/2/3/4/5 Wegeumstellung 1/2". Der untere Griff – der die Wassertemperatur einstellt- ist mit Sicherheitsverriegelungssystem bis zu 38°C versehen.

Смеситель термостатический с переключением на 1/2/3/4/5 1/2". Нижняя ручка позволяет регулировать температуру подачи воды и оснащена предохранительным клапаном на 38°C.



①



Cartuccia deviatore e regolazione del flusso con dischi ceramici

Ceramic discs cartridge for deviation and flow regulation

②



Cartuccia termostatica
Thermostatic cartridge

③

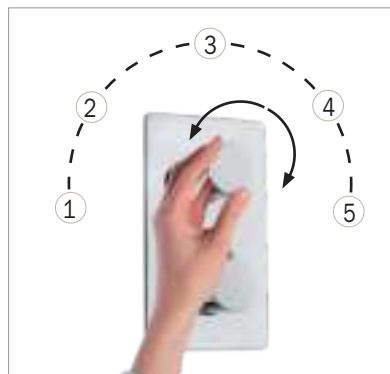
Protezione in polistirolo
Polystyrene protection

④

Parti esterne
Exposed parts



Regolazione della temperatura
Temperature regulation
Temperaturregulierung
Régulation de la température
Regulación de la temperatura
Регулировка температуры

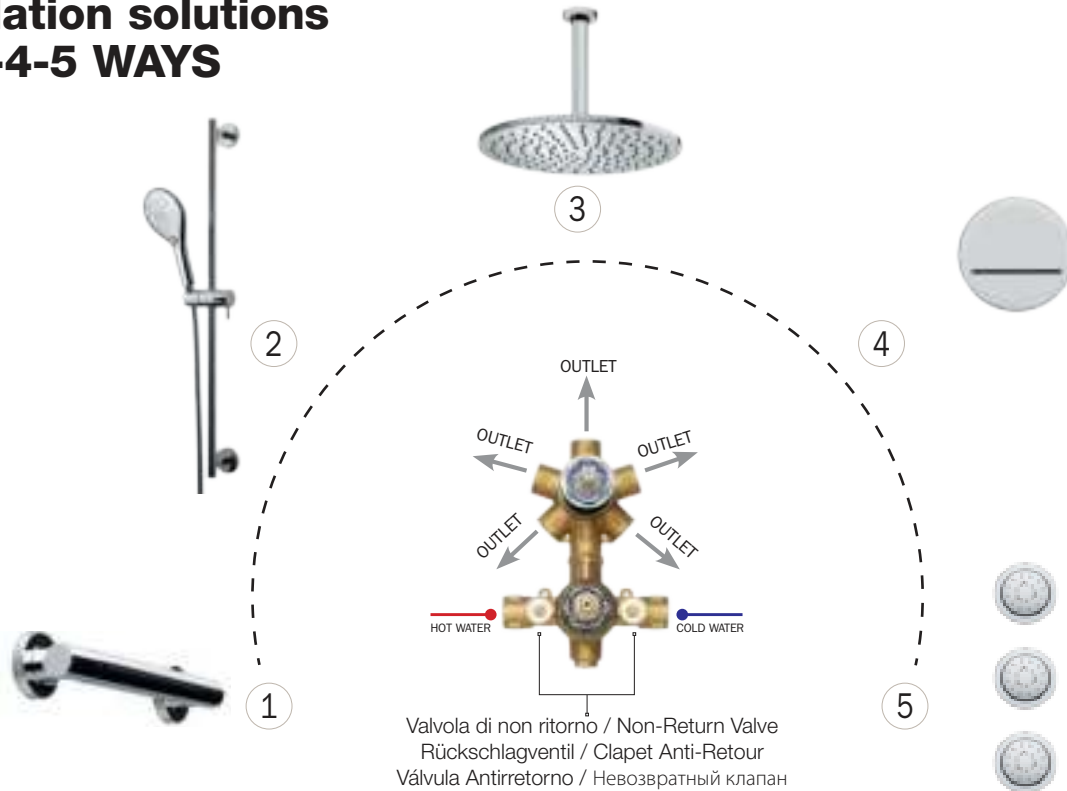


Ruotando devia da 1 a 5 vie
By turning the handle diverts (from 1 to 5 ways)
Durch drehen stellt der Griff um (von 1 bis 5 Wege)
En tournant la poignée dévie (de 1 à 5 voies)
Girando el mango desvía (de 1 a 5 vías)
Поворачивая, переключает на выходы от 1 до 5



On-Off e regolazione del flusso
On-Off, flow and temperature regulation
Ouvre-Ferme, régulation débit et température
Abre-Cierre, regulación caudal y temperatura
Öffnet-schließt, Durchfluss und Temperatur verstellt
Открывает/закрывает/регулируем поток

Installation solutions 1-2-3-4-5 WAYS



Valvola di non ritorno / Non-Return Valve
Rückschlagventil / Clapet Anti-Retour
Válvula Antirretorno / Невозвратный клапан

Il corpo del miscelatore è dotato di meccanismo di chiusura, posizionato in corrispondenza delle valvole di non ritorno, che consente di interrompere l'erogazione dell'acqua per la manutenzione della cartuccia termostatica e/o del deviatore, senza ricorrere alla chiusura centralizzata dell'impianto.

El cuerpo empotrado incorpora un dispositivo de cierre, posicionado sobre las válvulas antirretorno, que permite la interrupción de alimentación de agua para el fácil mantenimiento / sustitución del cartucho termostático o desviador.

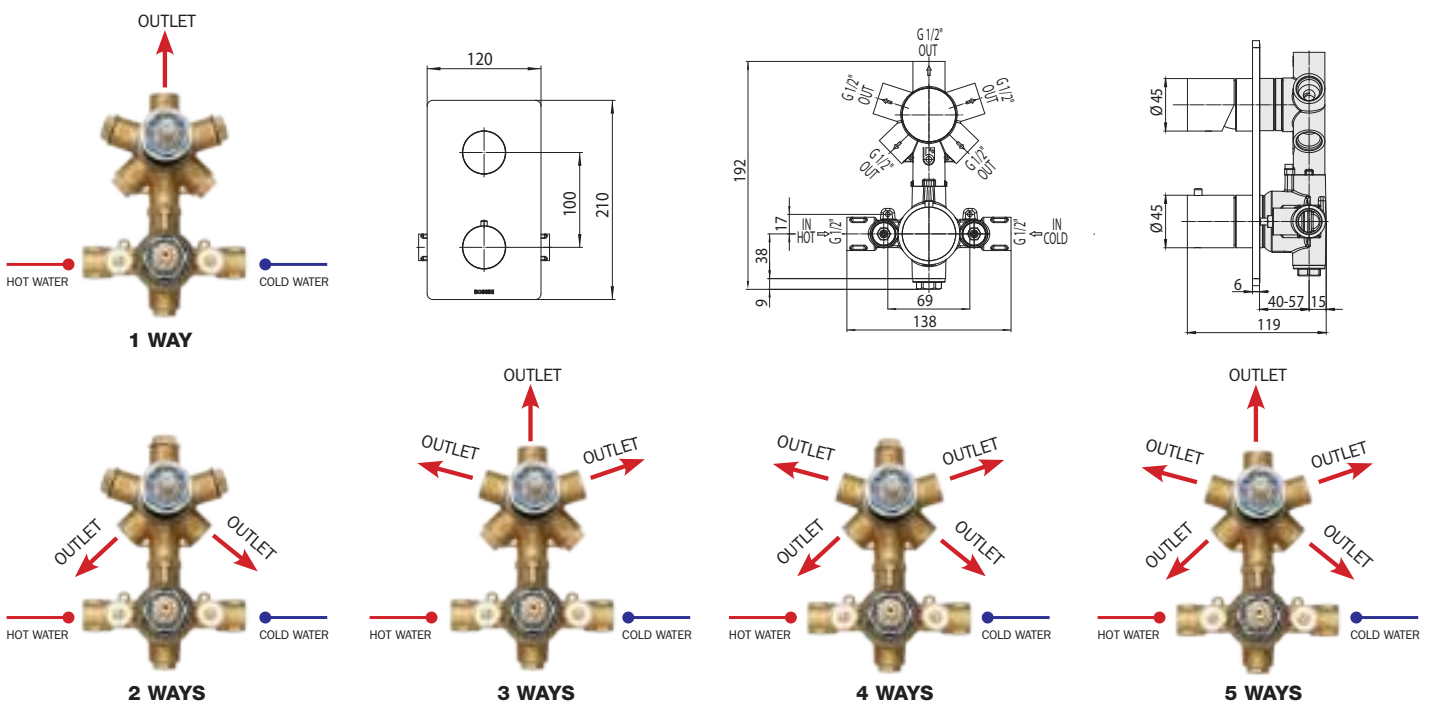
The mixer body incorporates an on-off device, installed by the non-return valves, which allows to easily turn off the water whenever maintenance at the thermostatic or diverter cartridges is required, without need of closing the main supply.

Der Thermostatkörper integriert ein Absperrsystem bei der Rückflussverhinderung, um die Kartuschenpflege und Ersatz einfach zu machen.

Le corps du mitigeur est équipé d'un système de fermeture, positionné au même endroit que les clapets anti-retour, qui permet d'interrompre l'arrivée d'eau pour la manutention des cartouches thermostatiques ou des inverseurs.

Корпус смесителя оснащен механизмом закрытия, расположенным в соответствии с невозвратными клапанами, который позволяет перекрывать подачу воды при необходимости ухода или обслуживания за термостатическим картриджем или девиатором, не прибегая к централизованному отключению.

ATTENZIONE! Configurazioni non modificabili / ATTENTION! Configurations not editable / VORSICHT! Unveränderliche Festlegungen
ATTENTION! Configuraciones no modificables / ATENCIÓN! Configuraciones no modificables / ВНИМАНИЕ! Конфигурации не редактируются



Universal Single Lever MIXERS

Miscelatore monocomando con deviatore a 1/2/3/4/5 vie 1/2".

Single lever mixer with 1/2/3/4/5 ways diverter 1/2".

Mitigeur monocommande avec inverseur 1/2/3/4/5 voies 1/2".

Mezclador monomando de empotrar con desviador 1/2/3/4/5 vias 1/2".

Die Einhebel Brausebatterie mit 1/2/3/4/5 Wegeumstellung 1/2".

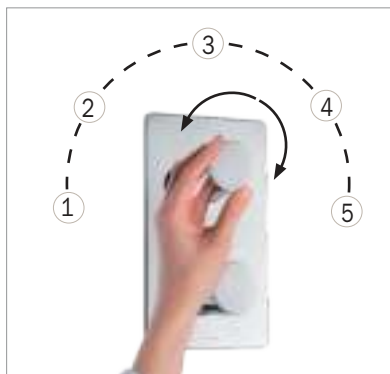
Предлагаем Вам разные варианты установки от 1/2/3/4/5 1/2".



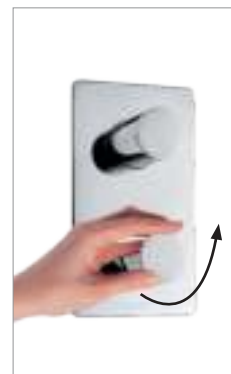
- ①  Cartuccia deviatore
Cartridge for deviation
- ②  Cartuccia di miscelazione
e regolazione del flusso
Mixing and flow regulation
cartridge
- ③  Protezione in polistirolo
Polystyrene protection
- ④  Parti esterne
Exposed parts



Regolazione della temperatura
Temperature regulation
Temperaturregulierung
Régulation de la température
Regulación de la temperatura
Регулировка температуры

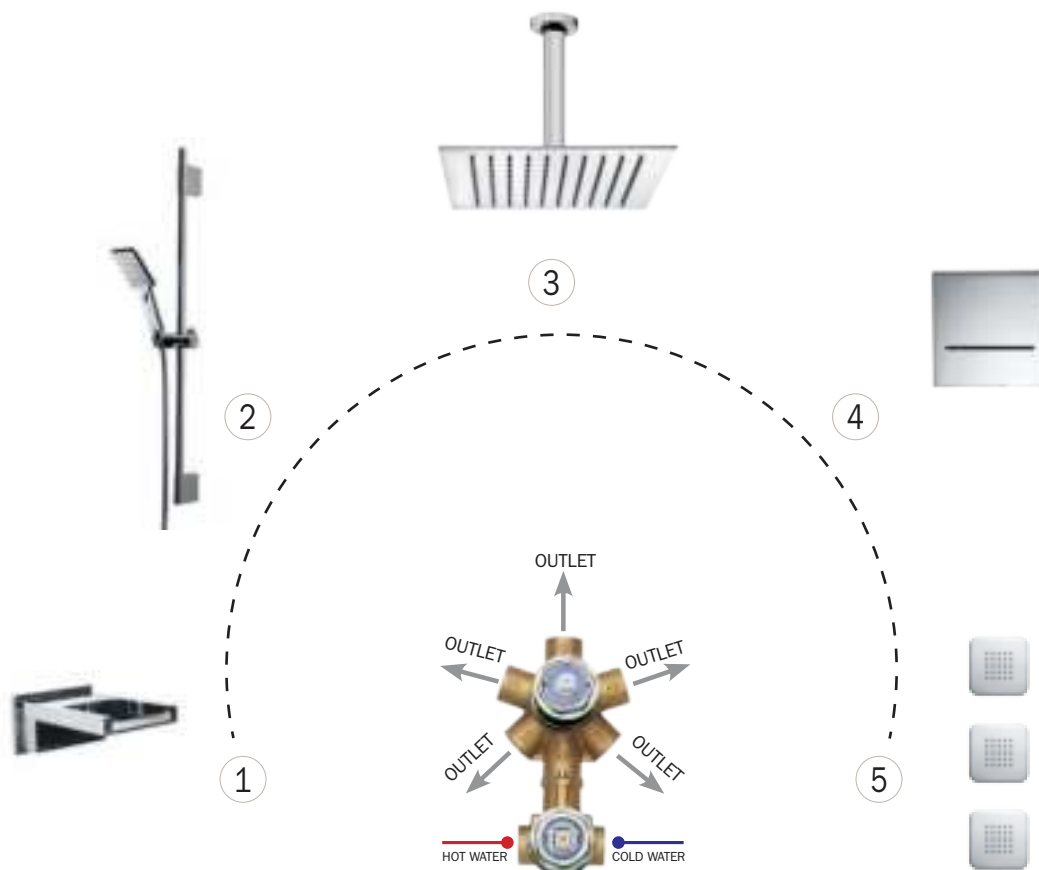


Ruotando devia da 1 a 5 vie
By turning the handle diverts (from 1 to 5 ways)
Durch drehen stellt der Griff um (von 1 bis 5 Wege)
En tournant la poignée dévie (de 1 à 5 voies)
Girando el mango desvía (de 1 a 5 vías)
Поворачивая, переключает на выходы от 1 до 5

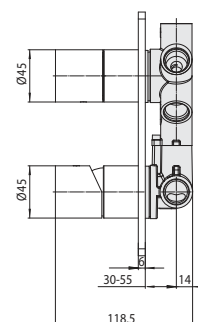
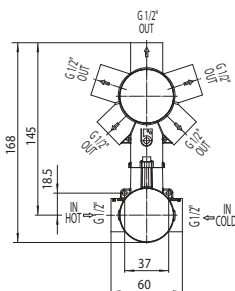
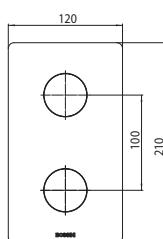


On-Off e regolazione del flusso
On-Off, flow and temperature regulation
Ouvre-Ferme, régulation débit et température
Abre-Cierre, regulación caudal y temperatura
Öffnet-schließt, Durchfluss und Temperatur verstellt
Открывает/закрывает/регулирует поток

Installation solutions 1-2-3-4-5 WAYS



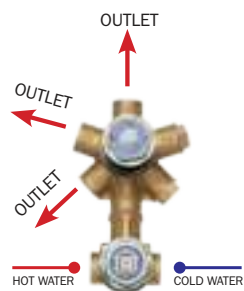
ATTENZIONE! Configurazioni non modificabili / ATTENTION! Configurations not editable / VORSICHT! Unveränderliche Festlegungen
ATTENTION! Configuraciones no modificables / ATENCIÓN! Configuraciones no modificables / ВНИМАНИЕ! Конфигурации не редактируются



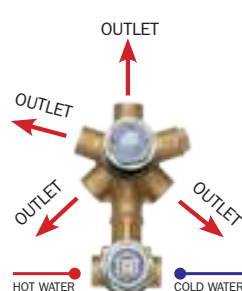
Mixers installation ways



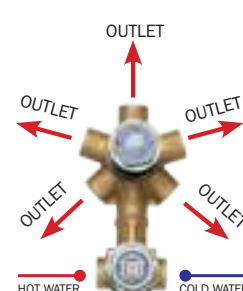
2 WAYS



3 WAYS

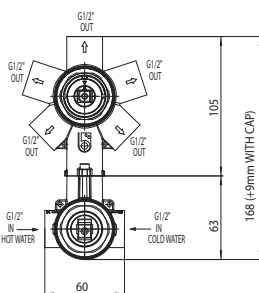
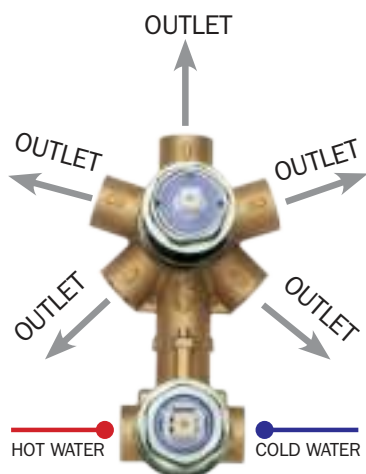


4 WAYS



5 WAYS

Universal Single Lever MIXERS


Z00130

Parti incasso miscelatore monocomando universale con deviatore 2-5 vie, attacchi da 1/2", completo di kit di configurazione per 2/3/4/5 vie (cammie di settaggio e tappi)

Concealed parts for universal single lever mixer with 2-5-ways diverter, 1/2" connections, complete with setting set for 2/3/4/5 outlet ways (setting cams and caps)

Unterputz-Einbaukörper für Einhebel Brausebatterie 2 bis 5-Wege einstellbar - Umsteller, 1/2" Anschlüsse und 2/3/4/5-Wege Einstellungsset (Einstellungsnocken und Verschlüsse)

Parties à encastrer pour mitigeur mécanique universel avec inverseur 2-5 voies, connexions 1/2" et ensemble de configuration pour 2/3/4/5 voies (cames et bouchons)

Partes empotradas para mezclador monocomando universal con desviador 2-5 vías, conexiones 1/2" y set de configuración para 2/3/4/5 vías (levas de configuración y tapas)

Встроенная часть однорычажного универсального смесителя с дивертером на 2-5 выхода, подключение 1/2", набор для настройки на 1/2/3/4 выхода (кулачковый механизм и заглушки)

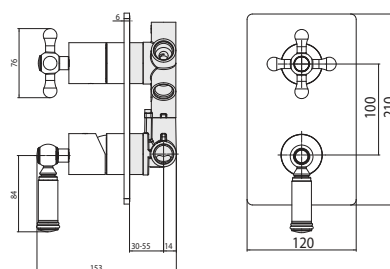
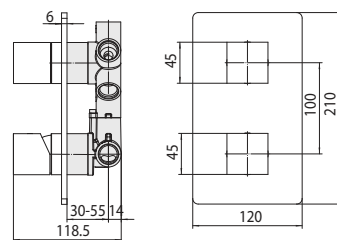
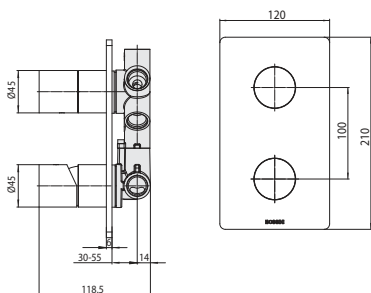
Codice/Code

Z00130

Packaging Box: 10 pz/pcs
40x60x40

Z00004 - Z00062 - Z00065 PARTI ESTERNE - EXTERNAL PARTS

Packaging Box: 10 pz/pcs
35x40x25



Codice/Code Finitura/Finish
Z00004 030 cromo/chrome

- 021 oro/gold
- 073 nero opaco/mat black
- 094 nichel sp./satin nickel

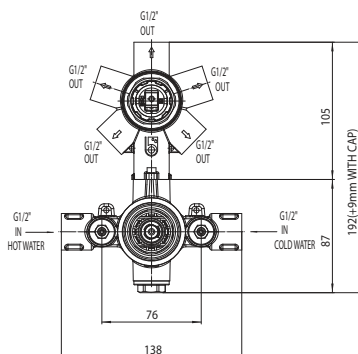
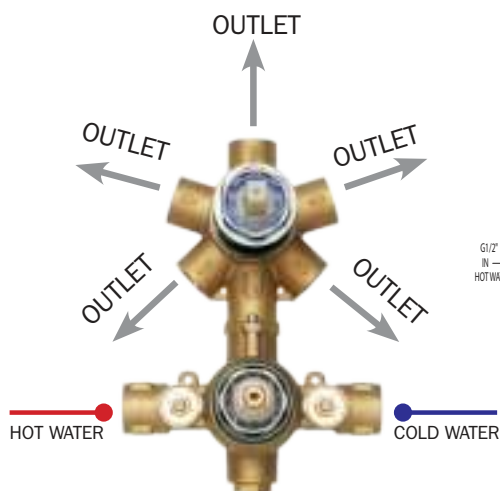
Codice/Code Finitura/Finish
Z00062 030 cromo/chrome

- 021 oro/gold
- 073 nero opaco/mat black
- 094 nichel sp./satin nickel

Codice/Code Finitura/Finish
Z00065 030 cromo/chrome

- 021 oro/gold
- 022 ottone antico/antique brass
- 094 nichel sp./satin nickel

Universal Thermostatic MIXERS



Z00125

Parti incasso miscelatore termostatico universale con deviatore 2-5 vie, attacchi da 1/2", completo di kit di configurazione per 2/3/4/5 vie (camme di settaggio e tappi)

Concealed parts for universal thermostatic mixer with 2-5 ways diverter, 1/2" connections, complete with setting set for 2/3/4/5 outlet ways (setting cams and caps)

Unterputz-Einbaukörper für Thermostat Brausebatterie 2-bis 5-Wege Umsteller, 1/2" Anschlüsse und 2/3/4/5 Wege Einstellungsset (Einstellnocken und Verschlüsse)

Parties à encastrer pour mitigeur thermostatique universel avec inverseur 2-5 voies, connexions 1/2" et ensemble de configuration pour 2/3/4/5 voies (cames et bouchons)

Partes empotradas para mezclador termostático universal con desviador 2-5 vías, conexiones 1/2" y set de configuración para 2/3/4/5 salidas (levas de configuración y tapas)

Встроенная часть термостатического универсального смесителя с дивертером на 2-5 выхода, подключение 1/2", набор для настройки на 2/3/4/5 выхода (кулачковый механизм и заглушки)

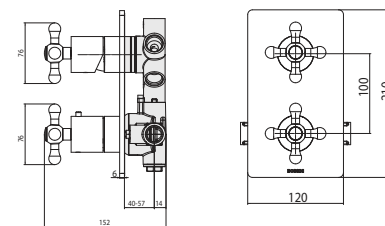
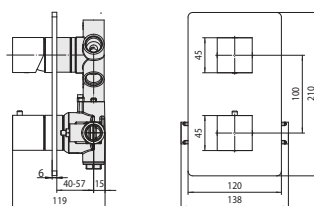
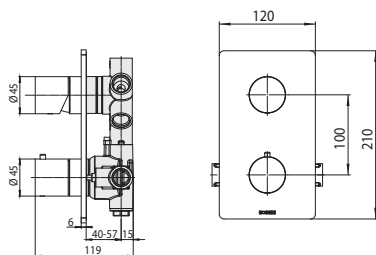
Codice/Code

Z00125

Packaging Box: 10 pz/pcs
40x60x40

Z00002 - Z00061 - Z00068 PARTI ESTERNE - EXTERNAL PARTS

Packaging Box: 10 pz/pcs
35x40x25



Codice/Code Finitura/Finish

Z00002 030 cromo/chrome

021 oro/gold

073 nero opaco/mat black

094 nichel sp./satin nickel

Codice/Code Finitura/Finish

Z00061 030 cromo/chrome

021 oro/gold

073 nero opaco/mat black

094 nichel sp./satin nickel

Codice/Code Finitura/Finish

Z00068 030 cromo/chrome

021 oro/gold

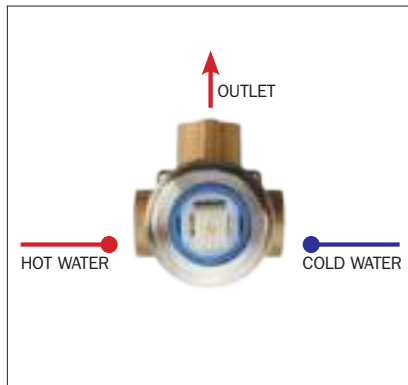
022 ottone antico/antique brass

094 nichel sp./satin nickel

Portate d'acqua

Flow rates - Durchflussmenge - Débit d'eau - Caudales - Пропускная способность

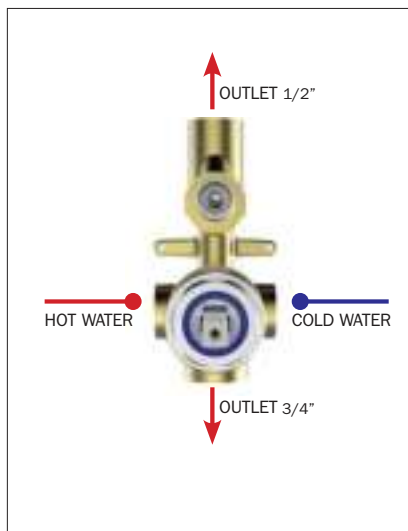
Z00007

MISCELATORE MONOCOMANDO 1 USCITA - 1 outlet single lever mixer - 1 Ausgang Einhebel Brausebatterie
 Mitigeur monocommande 1 sortie - Mezclador monomando 1 salida - 1 однорычажный смеситель


TEMPERATURA ACQUA FREDDA Cold water temperature Kaltwassertemperatur Température eau froide Temperatura agua fría Температура холодной воды	<20°C
TEMPERATURA ACQUA CALDA Hot water temperature Warmwassertemperatur Température eau chaude Temperatura agua caliente Температура горячей воды	60°C
COLLEGAMENTO Connection Anschluss Raccordement Conexión Соединение	DIRETTO 1/2" direct 1/2" direkt 1/2" direct 1/2" directo 1/2" Прямое 1/2"

	Uscita-Outlet
0	0
0,5	14,0
1	19,2
1,5	23,5
2	27,1
2,5	30,1
3	32,9
3,5	35,4
4	37,7
4,5	40,2
5	42,3
Bar	L/min

Z00005

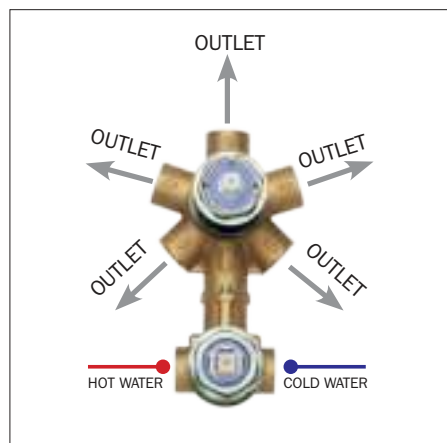
MISCELATORE MONOCOMANDO 2 USCITE - 2 outlets single lever mixer - 2 Ausgänge Einhebel Brausebatterie
 Mitigeur monocommande 2 sorties - Mezclador monomando 2 salidas - 2 выхода однорычажный смеситель


TEMPERATURA ACQUA FREDDA Cold water temperature Kaltwassertemperatur Température eau froide Temperatura agua fría Температура холодной воды	<20°C
TEMPERATURA ACQUA CALDA Hot water temperature Warmwassertemperatur Température eau chaude Temperatura agua caliente Температура горячей воды	60°C
COLLEGAMENTO Connection Anschluss Raccordement Conexión Соединение	DIRETTO 3/4" direct 3/4" direkt 3/4" direct 3/4" directo 3/4" Прямое 3/4"
COLLEGAMENTO Connection Anschluss Raccordement Conexión Соединение	DIRETTO 1/2" direct 1/2" direkt 1/2" direct 1/2" directo 1/2" Прямое 1/2"

	Uscita 3/4"	Uscita 1/2"
0	0,0	0,0
0,5	11,2	7,8
1	15,6	10,9
1,5	19,2	13,2
2	22,1	15,1
2,5	24,7	16,9
3	27,2	18,5
3,5	29,3	19,9
4	31,2	21,3
4,5	33,1	22,6
5	35,0	23,7
Bar	L/min	

Z00130

MISCELATORE MONOCOMANDO 1-2-3-4-5 USCITE - 1-2-3-4-5 outlets single lever mixer - 1-2-3-4-5 Ausgänge
Einhebel Brausebatterie - Mitigeur monocommande 1-2-3-4-5 sorties - Mezclador monomando 1-2-3-4-5 salidas
1-2-3-4-5 розетки однорычажный смеситель

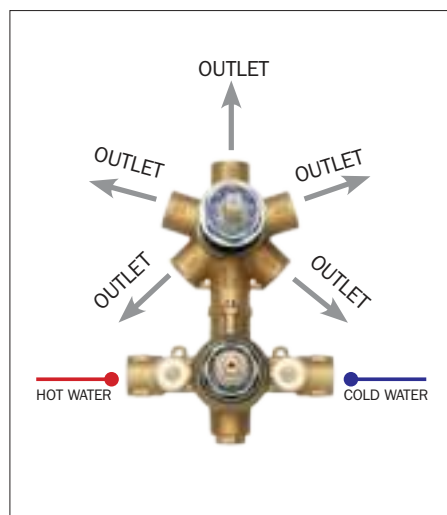


TEMPERATURA ACQUA FREDDA Cold water temperature Kaltwassertemperatur Température eau froide Temperatura agua fría Температура холодной воды	<20°C
TEMPERATURA ACQUA CALDA Hot water temperature Warmwassertemperatur Température eau chaude Temperatura agua caliente Температура горячей воды	60°C
COLLEGAMENTO Connection Anschluss Raccordement Conexión Соединение	DIRETTO 1/2" direct 1/2" direkt 1/2" direct 1/2" directo 1/2" Прямое 1/2"

	Uscita-Outlet
0	0,0
0,5	7,5
1	12,6
1,5	16,6
2	19,2
2,5	21,8
3	24,1
3,5	26,2
4	28,4
4,5	30,0
5	31,8
Bar	L/min

Z00125

MISCELATORE TERMOSTATICO 1-2-3-4-5 USCITE - 1-2-3-4-5 outlets thermostatic mixer - 1-2-3-4-5 Ausgänge
Thermostat Brausebatterie - Mitigeur thermostatique 1-2-3-4-5 sorties - Mezclador termostático 1-2-3-4-5 salidas
Смеситель термостатический 1-2-3-4-5 выход



TEMPERATURA ACQUA MISCELATA Mixed water temperature Temperatur des gemischten Wassers Température eau mitigée Temperatura agua mezclada Температура смешанной воды	38°C
TEMPERATURA ACQUA FREDDA Cold water temperature Kaltwassertemperatur Température eau froide Temperatura agua fría Температура холодной воды	<20°C
TEMPERATURA ACQUA CALDA Hot water temperature Warmwassertemperatur Température eau chaude Temperatura agua caliente Температура горячей воды	60°C
COLLEGAMENTO Connection Anschluss Raccordement Conexión Соединение	DIRETTO 1/2" direct 1/2" direkt 1/2" direct 1/2" directo 1/2" Прямое 1/2"

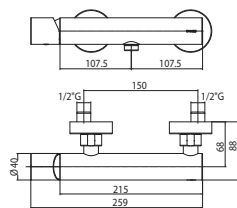
	Uscita-Outlet
0	0,0
0,5	9,9
1	14,2
1,5	17,4
2	20,1
2,5	22,1
3	24,4
3,5	26,2
4	27,9
4,5	29,7
5	31,3
Bar	L/min



Z005130 DOCCIA MONOCOMANDO ESTERNO OKI



Packaging Box: 12 pz/pcs
35x50x35



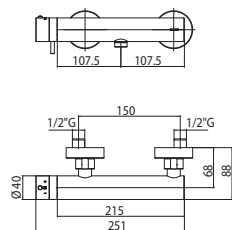
Miscelatore monocomando esterno doccia con uscita da 1/2"
Exposed single lever shower mixer with 1/2" outlet
Aufputz Einhebel Brausebatterie mit 1/2" Schlauchanschluss
Mitigeur mécanique de douche avec connexion flexible 1/2"
Monomando ducha con conexión flexible de 1/2"
Наружная душевая группа с выходом на 1/2"

Codice/Code	Finitura/Finish
Z005130	030 cromo/chrome
	021 oro/gold
	073 nero opaco/mat black
	094 nichel sp./satin nickel

Z005131 DOCCIA TERMOSTATICO ESTERNO OKI

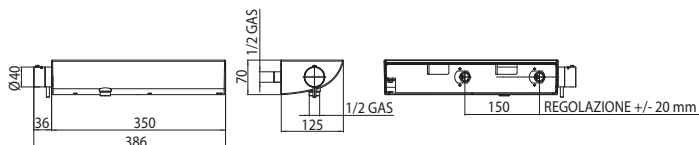


Packaging Box: 12 pz/pcs
35x50x35



Miscelatore termostatico esterno doccia con uscita da 1/2"
Exposed thermostatic shower mixer with 1/2" outlet
Aufputz Thermostat Brausebatterie mit 1/2" Schlauchanschluss
Mitigeur de douche thermostatique avec connexion flexible 1/2"
Termostático ducha con conexión flexible 1/2"
Наружная душевая группа с выходом на 1/2"

Codice/Code	Finitura/Finish
Z005131	030 cromo/chrome
	021 oro/gold
	073 nero opaco/mat black
	094 nichel sp./satin nickel

V40004 MISCELATORE TERMOSTATICO - THERMOSTATIC MIXER


Miscelatore termostatico esterno con mensola portaoggetti e ripiano in vetro, con uscita da 1/2"

Exposed thermostatic shower mixer complete with shelf and glass plate, with 1/2" outlet

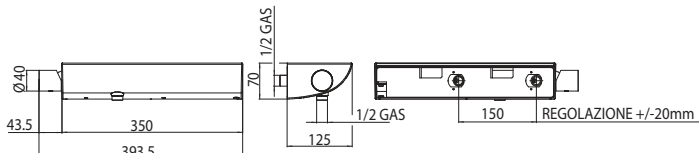
Aufputz Thermostat Brausebatterie mit Ablage und Platte aus Glas, mit 1/2" Schlauchanschlüssen

Mitigeur thermostatique externe pour douche avec étagère et plaque en verre, connection flexible 1/2"

Mezclador ducha termostático externo con repisa y estante en vidrio, con conexión flexible 1/2"

Смеситель терmostатический наружный в комплекте с подставкой и полкой из стекла, подключение 1/2"

Codice/Code	Finitura/Finish
V40004	030 cromo/chrome

V40003 MISCELATORE MONOCOMANDO - SINGLE LEVER MIXER


Miscelatore monocomando esterno con mensola portaoggetti e ripiano in vetro, con uscita da 1/2"

Exposed single lever shower mixer complete with shelf and glass plate, with 1/2" outlet

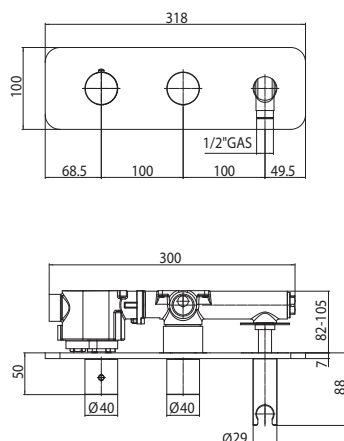
Aufputz Einhebelbrausebatterie mit Ablage und Platte aus Glas, mit 1/2" Schlauchanschlüssen

Mitigeur mécanique externe pour douche avec étagère et plaque en verre, connection flexible 1/2"

Mezclador ducha monomando externo con repisa y estante en vidrio, con conexión flexible 1/2"

Смеситель механический наружный в комплекте с подставкой и полкой из стекла, подключение 1/2"

Codice/Code	Finitura/Finish
V40003	030 cromo/chrome

Z005350 MISCELATORE TERMOSTATICO 2 VIE - 2 WAYS THERMOSTATIC MIXER


Miscelatore termostatico alta portata con deviatore 2 vie, supporto doccia e presa acqua, attacchi da 3/4"

High flow thermostatic mixer complete with 2-ways diverter and water supply with shower holder, 3/4" connections

Hochdurchfluss Thermostat-Mischbatterie mit 2-Wege Umsteller und Brausehalter mit Wandanschlussbogen, 3/4" Anschlüsse

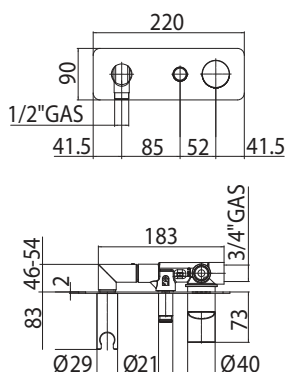
Mitigeur thermostatique haut débit avec inverseur 2 voies et sortie murale avec support douchette, raccords 3/4"

Mezclador termostático de alta capacidad con desviador de 2 vías, soporte ducha con toma de agua, conexiones de 3/4"

Смеситель терmostатический высокой пропускной способности с девиатором на 2 выхода и держателем с водорозеткой, подключение на 3/4"

Codice/Code	Finitura/Finish
Z005350	030 cromo/chrome



Z005360 MISCELATORE MONOCOMANDO 2 VIE - 2 WAYS SINGLE LEVER MIXER


Miscelatore monocomando con deviatore 2 vie, supporto doccia e presa acqua, attacchi da 1/2" e da 3/4"

Single lever mixer complete with 2-ways diverter and water supply with shower holder, 1/2" and 3/4" connections

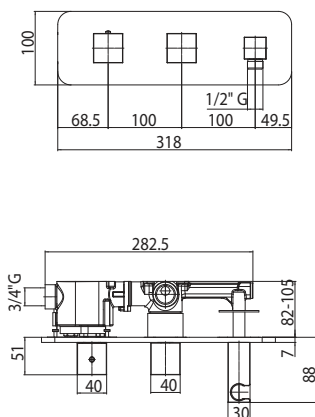
Unterputz-Einbaukörper für Einhebelbatterie mit 2-Wege Umsteller und Brausehalter mit Wandanschlussbogen, 1/2" und 3/4" Anschlüsse

Mitigeur mécanique avec inverseur 2 voies et sortie murale avec support douchette, raccords 1/2" et 3/4"

Mezclador monomando con desviador de 2 vías, soporte ducha con toma de agua, conexiones de 1/2" y 3/4"

Смеситель механический с девиатором на 2 выхода и держатель с водорозеткой, соединение на 1/2" и 3/4"

Codice/Code	Finitura/Finish
Z005360	030 cromo/chrome

Z005354 MISCELATORE TERMOSTATICO 2 VIE - KIT 2 WAYS THERMOSTATIC MIXER


Miscelatore termostatico alta portata con deviatore 2 vie, supporto doccia e presa acqua, attacchi da 3/4"

High flow thermostatic mixer with 2-ways diverter and water supply with shower holder, 3/4" connections

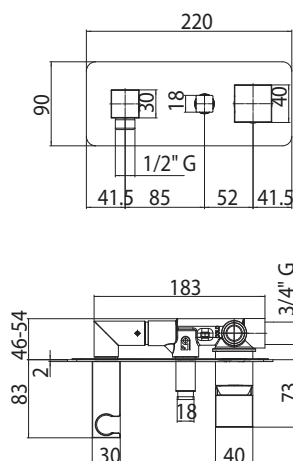
Hochdurchfluss Thermostat-Mischbatterie mit 2-Wege Umsteller und Brausehalter mit Wandanschlussbogen, 3/4" Anschlüsse

Mitigeur thermostatique haut débit avec inverseur 2 voies et sortie murale avec support douchette, connexions 3/4"

Mezclador termostático de alta capacidad con desviador de 2 vías, soporte ducha con toma de agua, conexiones de 3/4"

Смеситель термостатический высокой пропускной способности с девиатором на 2 выхода и держателем с водорозеткой, подключение на 3/4"

Codice/Code	Finitura/Finish
Z005354	030 cromo/chrome

Z005363 MISCELATORE MONOCOMANDO 2 VIE - KIT 2 WAYS SINGLE LEVER MIXER


Miscelatore monocomando con deviatore 2 vie, supporto doccia e presa acqua, attacchi da 1/2" e da 3/4"

Single lever mixer complete with 2-ways diverter and water supply with shower holder, 1/2" and 3/4" connections

Unterputz-Einbaukörper für Einhebelbatterie mit 2-Wege Umsteller und Brausehalter mit Wandanschlussbogen, 1/2" und 3/4" Anschlüsse

Mitigeur mécanique avec inverseur 2 voies et sortie murale avec support douchette, raccords 1/2" et 3/4"

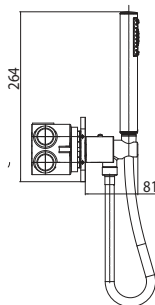
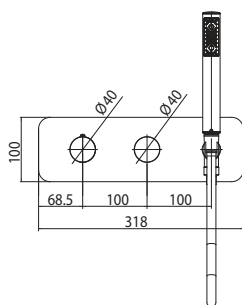
Mezclador monomando con desviador de 2 vías, soporte ducha con toma de agua, conexiones de 1/2" y 3/4"

Смеситель механический с девиатором на 2 выхода и держатель с водорозеткой, соединение на 1/2" и 3/4"

Codice/Code	Finitura/Finish
Z005363	030 cromo/chrome



Z005351 KIT MISCELATORE TERMOSTATICO 2 VIE - KIT 2 WAYS THERMOSTATIC MIXER



Kit miscelatore termostatico alta portata con deviatore due vie, supporto doccia e presa acqua, attacchi da 3/4", doccia ZEN e flessibile doppia agg. 150 cm

Shower set consisting of high flow thermostatic mixer complete with 2-ways diverter and water supply with shower holder, 3/4" connections, ZEN hand shower and double interlock hose 150 cm

Duschset bestehend aus Hochdurchfluss Thermostat-Mischbatterie mit 2-Wege Umsteller und Brausehalter mit Wandanschlussbogen, 3/4" Anschlüsse, Handbrause ZEN mit Schlauch

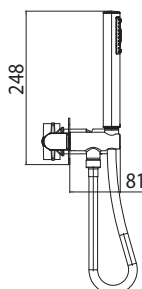
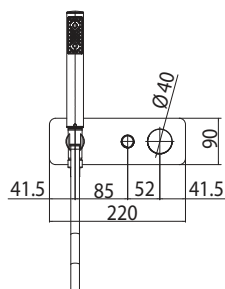
Ensemble douche composé par mitigeur thermostatique haut débit, inverseur 2 voies, sortie murale avec support douchette, raccords 3/4", douchette ZEN et flexible double agrafage 150 cm

Conjunto ducha con mezclador termostático de alta capacidad, desviador de 2 vías, soporte ducha con toma de agua, conexiones de 3/4", mango ducha ZEN y flexible doble grafado 150 cm

Комплект: смеситель термостатический высокой пропускной способности с девиатором на 2 выхода и держателем с водорозеткой, подключение на 3/4", ручной душ ZEN и шланг 150 см

Codice/Code	Finitura/Finish
Z005351	030 cromo/chrome

Z005361 KIT MISCELATORE MONOCOMANDO 2 VIE - KIT 2 WAYS SINGLE LEVER MIXER



Kit miscelatore monocomando con deviatore due vie, supporto doccia e presa acqua, attacchi da 1/2" e da 3/4", doccia ZEN e flessibile doppia agg. 150 cm

Shower set consisting of single lever mixer with 2-ways diverter and water supply with shower holder, 1/2" and 3/4" connections, ZEN hand shower and double interlock hose 150 cm

Duschset bestehend aus Unterputz-Einbaukörper für Einhebelbatterie mit 2-Wege Umsteller und Brausehalter mit Wandanschlussbogen, 1/2" und 3/4" Anschlüsse, Handbrause ZEN mit Schlauch

Ensemble douche composé par mitigeur mécanique avec inverseur 2 voies et sortie murale avec support douchette, raccords 1/2" et 3/4", douchette ZEN et flexible double agrafage 150 cm

Conjunto ducha con mezclador monomando con desviador de 2 vías, soporte ducha con toma de agua, conexiones de 1/2" y 3/4", mango ducha ZEN y flexible doble grafado 150 cm

Комплект: смеситель механический с девиатором на 2 выхода и держатель с водорозеткой, соединение на 1/2" и 3/4", ручной душ ZEN и шланг

Codice/Code	Finitura/Finish
Z005361	030 cromo/chrome

Z005357 KIT MISCELATORE TERMOSTATICO 2 VIE - KIT 2 WAYS THERMOSTATIC MIXER


Kit miscelatore termostatico alta portata con deviatore 2 vie, supporto doccia e presa acqua, attacchi da 3/4", doccia CUBE - flessibile ottone doppia aggaffatura cm 150

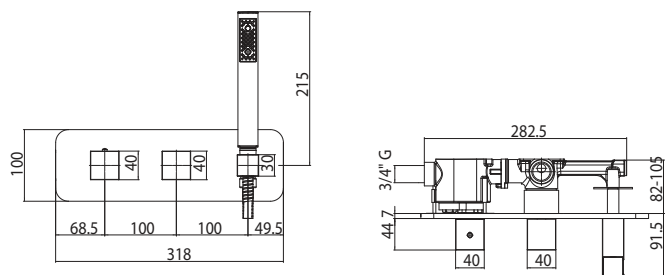
Shower set consisting of high flow thermostatic mixer with 2-ways diverter, water supply elbow and shower holder, 3/4" connections - CUBE hand shower - double interlock brass hose cm 150

Duschset bestehend aus Hochdurchfluss Thermostat-Mischbatterie mit 2-Wege Umsteller, Brausehalter und Wandanschlussbogen, 3/4" Anschlüsse - Handbrause CUBE - Doppelwicklung Schlauch aus Messing cm 150

Ensemble douche composé par mitigeur thermostatique haut débit avec inverseur 2 voies, sortie murale et support, douchette, connexions 3/4" - douchette CUBE - flexible double agrafage en laiton cm 150

Conjunto ducha con mezclador termostático alta capacidad con desviador 2 vías, soporte ducha con toma de agua, conexión 3/4" - mango ducha CUBE - flexible doble grapado 150 cm

Комплект: смеситель термостатический высокой пропускной способности с девиатором на 2 выхода и держателем с водорозеткой, подключение на 3/4" - ручной душ CUBE - квадратная ручка - гибкий шланг из латуни дв. фальцевания 150 см



Codice/Code	Finitura/Finish
Z005357	030 cromo/chrome

Z005365 KIT MISCELATORE MONOCOMANDO 2 VIE - KIT 2 WAYS SINGLE LEVER MIXER


Kit miscelatore monocomando con deviatore due vie, supporto doccia e presa acqua, attacchi da 1/2" e da 3/4", doccia CUBE e flessibile doppia agg. 150 cm

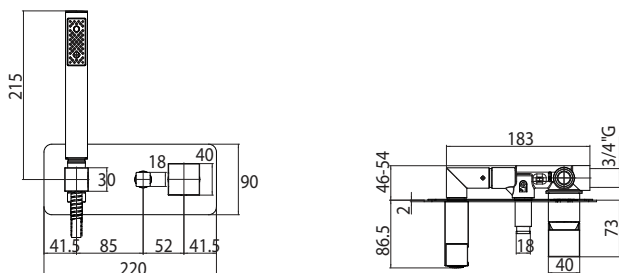
Shower set consisting of single lever mixer with 2-ways diverter and water supply with shower holder, 1/2" and 3/4" connections, CUBE hand shower and double interlock hose 150 cm

Duschset bestehend aus Unterputz-Einbaukörper für Einhebelbatterie mit 2-Wege Umsteller und Brausehalter mit Wandanschlussbogen, 1/2" und 3/4" Anschlüsse, Handbrause CUBE mit Schlauch

Ensemble douche composé par mitigeur mécanique avec inverseur 2 voies et sortie murale avec support douchette, raccords 1/2" et 3/4", douchette CUBE et flexible double agrafage 150 cm

Conjunto ducha con mezclador monomando con desviador de 2 vías, soporte ducha con toma de agua, conexiones de 1/2" y 3/4", mango ducha CUBE y flexible doble grafado 150 cm

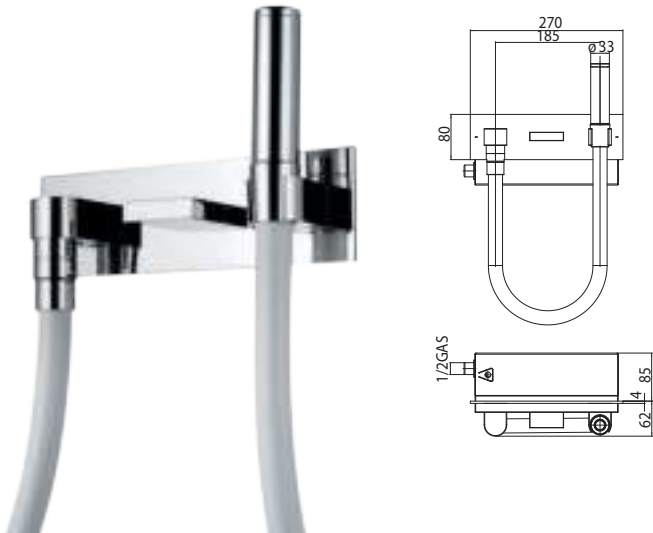
Комплект; смеситель механический с девиатором на 2 выхода и держатель с водорозеткой, соединение на 1/2" и 3/4", ручной душ CUBE и шланг



Codice/Code	Finitura/Finish
Z005365	030 cromo/chrome

E89501 - KNEIPP

Tubo Kneipp bianco con rubinetto d'arresto, supporto e presa acqua
 White water hose with stop valve, bracket and water supply connection
 Weiß Brauseschlauch mit Unterputzstopventil Brausehalter und Wandanschlussbogen
 Tuyau Kneipp blanc avec robinet d'arrêt, support et sortie murale
 Caño Kneipp blanco con llave de paso, soporte y el tome de agua
 Шланг Кнеипр с запорным клапаном, держателем и водорозеткой



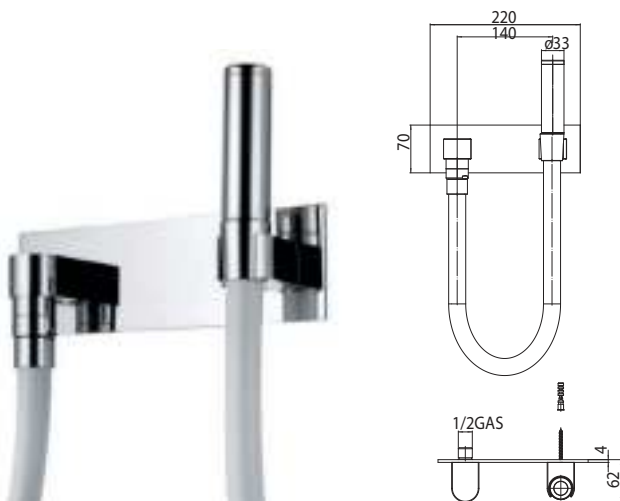
Packaging Box: 1 pz/pcs
 26x40x23



Codice/Code	Finitura/Finish	Portata acqua Water flow
E89501	030 cromo/chrome	min 14 L/min

E89500 - KNEIPP

Tubo Kneipp bianco con supporto e presa acqua
 White water hose with bracket and water supply connection
 Weiß Brauseschlauch mit Brausehalter und Wandanschlussbogen
 Tuyau Kneipp blanc avec support et sortie murale
 Caño Kneipp blanco con soporte y el tome de agua
 Шланг Кнеипр белый с держателем и водорозеткой



Packaging Box: 1 pz/pcs
 26x40x23



Codice/Code	Finitura/Finish	Portata acqua Water flow
E89500	030 cromo/chrome	min 14 L/min



BOSSINI



Finiture / Finishes / Oberfläche / Finitions / Acabados / Цвет

030 Acciaio LUCIDO

Polished stainless steel

Edelstahl poliert

Acier inox poli brillant

Acero inox brillante

Нержавеющая сталь полированная

075 Acciaio SATINATO

Matt Stainless Steel

Edelstahl Matt

Acier inox satiné

Acero inox satinado

Нержавеющая сталь матовая



Collezione Acciaio Inox **Stainless Steel Collection**

Edelstahl Kollektion

Collection Acier Inoxydable

Colección Acero Inoxidable

Коллекция из нержавеющей стали

IND002 - 90 cm

Asta murale in acciaio inox cm 90 Ø 18 mm - Doccia Zen-Inox in acciaio inox - Flessibile Cromolux retinato nylon 1/2" x 1/2" FF con raccordi inox

Cm 90 Ø 18 mm stainless steel slide rail - Zen-Inox stainless steel handshower - Cromolux nylon-reinforced hose with 1/2" x 1/2" FF stainless steel connections

Cm 90 Ø 18 mm Brausestange aus Edelstahl - Zen-Inox Handbrause aus Edelstahl - Brauseschlauch Cromolux verstärkt mit Nylonfäden mit 1/2" x 1/2" i.G./i.G. Verbindungen aus Edelstahl

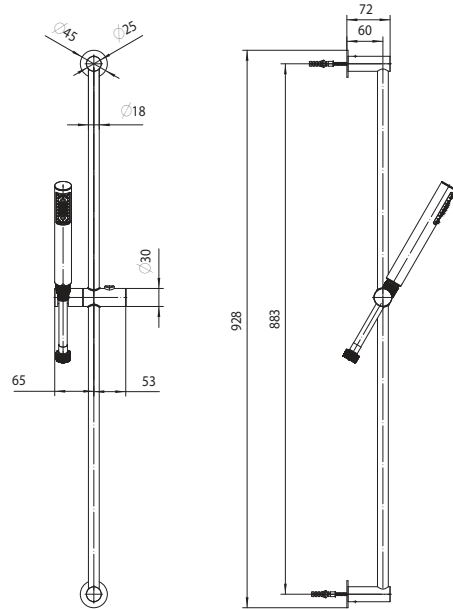
Barre murale en acier inoxydable cm 90 Ø 18 mm - Douchette Zen-Inox en acier inoxydable - Flexible Cromolux renforcé nylon avec raccords en acier inoxydable 1/2" x 1/2" FF

Barra deslizante de acero inoxidable cm 90 Ø 18 mm - Mango ducha Zen-Inox de acero inoxidable - Flexible Cromolux reforzado nylon con conexiones en acero inoxidable 1/2" x 1/2" HH

Душевая штанга 90 см Ø 18 мм - Душевая лейка ZenInox из нержавеющей стали моноструя Шланг Cromolux из армированного нейлона 1/2" x 1/2" FF конусообр



IND002 - ZEN INOX



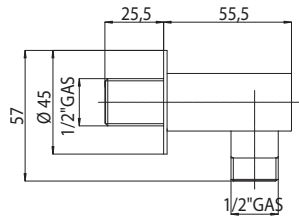
Packaging Box: 12 pz/pcs
41x44x103

Codice/Code	Doccia/Shower	Flessibile/Flex	Finitura/Finish
IND002	INB001 Zen-Inox	INA001 - 175 cm	030 Acciaio Lucido/Polished Stainless Steel 075 Acciaio Satinato/Matt Stainless Steel

Inox

INV002 - PRESA D'ACQUA 1/2" M x 1/2" M GAS

Stainless Steel water supply - Wandanschlussbogen aus Edelstahl
Sortie murale en acier inoxydable - Toma de agua de acero inoxidable
Водорозетка из нержавеющей стали с фланцем



Packaging Box: 50 pz/pcs
40x25x25

Codice/Code	Finitura/Finish
INV002	030 Acciaio Lucido/Polished Stainless Steel 075 Acciaio Satinato/Matt Stainless Steel

INA001 - CROMOLUX 1/2" x 1/2" FF

Retinato nylon - Reinforced nylon - Verstärkt mit Nylonfäden
Renforcé nylon - Reforzado nylon - армированного нейлона



Packaging Box: x 40 pz/pcs
40x40x60



PE Bag: cm 125 x 100 pz/pcs
PE Bag: cm 150 x 80 pz/pcs
40x40x60



Raccordi inox
Stainless steel connections
Verbindungen aus Edelstahl
Raccords en acier inoxydable
Conexiones en acero inoxidable
Переходник inox

Codice/Code	Finitura/Finish	Misura/Size
INA001	030 cromo/chrome	cm 125
	075 Acciaio Sat./Matt Stainless Steel	cm 150
		cm 175
		cm 200

Zen Inox

Doccia monogetto in acciaio inox

Stainless steel single function handshower

Handbrause aus Edelstahl mit Regenstrahl

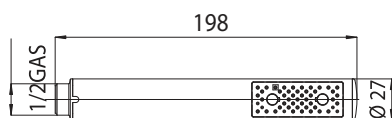
Douchette en acier inoxydable avec jet pluie

Mango ducha de acero inoxidable con chorro lluvia

Душевая лейка из нержавеющей стали моноструя



INB001 - ZEN-INOX



Packaging Box: 90 pz/pcs
25x35x40

Codice/Code	Finitura/Finish	Portata acqua Water flow
INB001	030 Acciaio Lucido/Polished Stainless Steel	min 5 L/min
	079 Acciaio Satinato/Matt Stainless Steel	min 5 L/min

INC003 - DUPLEX ZEN-INOX



Packaging Box: 20 pz/pcs
40x40x60

Codice/Code	Doccia/ Shower	Flessibile/Flex	Finitura/Finish
INC003	INB001 Zen	INA001 - 150 cm	030 Acc. Luc./Polished Stainless Steel 075 Acc. Sat./Matt Stainless Steel

INC004 - DUPLEX ZEN-INOX

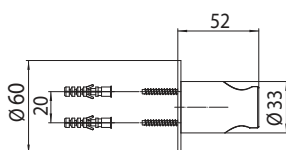


Packaging Box: 20 pz/pcs
40x40x60

Codice/Code	Doccia/ Shower	Flessibile/Flex	Finitura/Finish
INC004	INB001 Zen	INA001 - 150 cm	030 Acc. Luc./Polished Stainless Steel 075 Acc. Sat./Matt Stainless Steel

INC001 - SUPPORTO INOX

Stainless steel bracket - Halter aus Edelstahl
Support en acier inoxydable - Soporte en acero inoxidable
Душевой держатель фиксированный из нержавеющей стали с фланцем

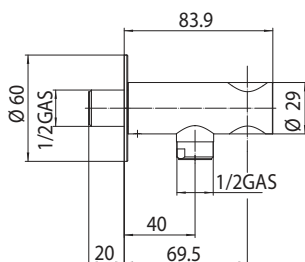


Packaging Box: 50 pz/pcs
25x20x40

Codice/Code	Finitura/Finish
INC001	030 Acciaio Lucido/Polished Stainless Steel 075 Acciaio Satinato/Matt Stainless Steel

INC002 - SUPPORTO PRESA ACQUA INOX

Stainless steel water supply with shower bracket - Brausehalter mit Wandanschlussbogen aus Edelstahl - Sortie murale avec support en acier inoxydable - Soporte con toma de agua de acero inoxidable
Душевой держатель с водорозеткой из нержавеющей стали



Packaging Box: 50 pz/pcs
25x20x40

Codice/Code	Finitura/Finish
INC002	030 Acciaio Lucido/Polished Stainless Steel 075 Acciaio Satinato/Matt Stainless Steel



Inox

Tetis Inox 4 mm

Braccio e soffione in acciaio inox con braccio doccia a 90° Ø 28 mm x 350 mm 1/2"MM

Stainless steel shower head and 90° shower arm Ø 28 mm x 350 mm 1/2"MM

Kopfbrause und Brausearm aus Edelstahl, 90° Brausearm Ø 28 mm x 350 mm 1/2" a.G./a.G.

Pomme de douche et bras en acier inoxydable, bras de douche 90° Ø 28 mm x 350 mm 1/2"MM

Rociador y brazo de ducha de acero inoxidable, brazo de ducha 90° Ø 28 mm x 350 mm 1/2"MM

Душевая лейка Twiggy-Inox самоочищающаяся на шарнире 1/2" F Рукоятка душевая из нержавеющей стали, 90° Ø 28 mm 350 mm 1/2"MM с водорозеткой



INH020H - TETIS-INOX Ø 200

INH021H - TETIS-INOX Ø 250



Packaging Box: 10 pz/pcs
40x70x40

Codice/Code Misura/Size Braccio/Arm Finitura/Finish

INH020H Ø 200 mm 350 mm - Ø 28 030 Acc. Luc./Polished Stainless Steel

079 Acc. Sat./Matt Stainless Steel



Packaging Box: 6 pz/pcs
40x70x40

Codice/Code Misura/Size Braccio/Arm Finitura/Finish

INH021H Ø 250 mm 350 mm - Ø 28 030 Acc. Luc./Polished Stainless Steel

079 Acc. Sat./Matt Stainless Steel

INH022H - TETIS-INOX Ø 300

Packaging Box: 6 pz/pcs
40x70x40

Codice/Code Misura/Size Braccio/Arm Finitura/Finish

INH022H Ø 300 mm 350 mm - Ø 28 030 Acc. Luc./Polished Stainless Steel

079 Acc. Sat./Matt Stainless Steel

INH023H - TETIS-INOX □ 200

Packaging Box: 10 pz/pcs
40x40x70

Codice/Code Misura/Size Braccio/Arm Finitura/Finish

INH023H 200 x 200 mm 350 mm - Ø 28 030 Acc. Luc./Polished Stainless Steel

079 Acc. Sat./Matt Stainless Steel

INH024H - TETIS-INOX □ 250

Packaging Box: 6 pz/pcs
40x40x70

Codice/Code Misura/Size Braccio/Arm Finitura/Finish

INH024H 250 x 250 mm 350 mm - Ø 28 030 Acc. Luc./Polished Stainless Steel

079 Acc. Sat./Matt Stainless Steel

INH025H - TETIS-INOX □ 300

Packaging Box: 6 pz/pcs
40x40x70

Codice/Code Misura/Size Braccio/Arm Finitura/Finish

INH025H 300 x 300 mm 350 mm - Ø 28 030 Acc. Luc./Polished Stainless Steel

079 Acc. Sat./Matt Stainless Steel

Inox

INH026H - TETIS-INOX 300 x 200

Packaging Box: 12 pz/pcs
40x70x40

Codice/Code Misura/Size Braccio/Arm Finitura/Finish

INH026H 300 x 200 mm 350 mm - Ø 28 030 Acc. Luc./Polished Stainless Steel

079 Acc. Sat./Matt Stainless Steel

INH027H - TETIS-INOX 400 x 250

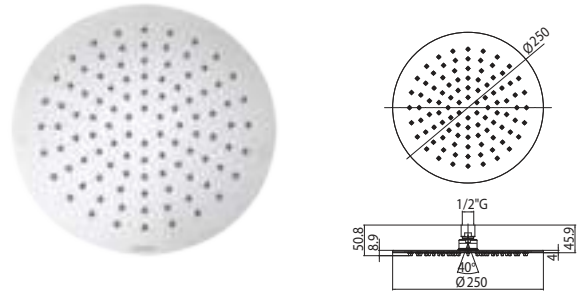
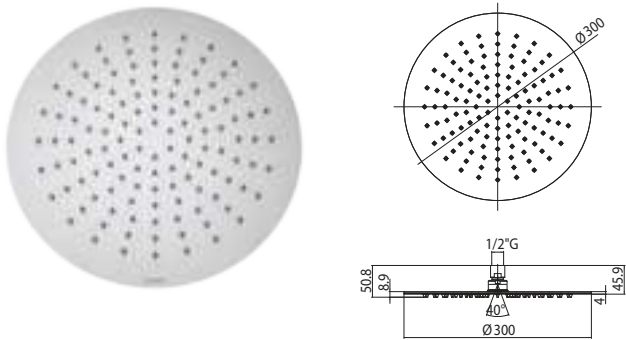
Packaging Box: 10 pz/pcs
40x70x40

Codice/Code Misura/Size Braccio/Arm Finitura/Finish

INH027H 400 x 250 mm 350 mm - Ø 28 030 Acc. Luc./Polished Stainless Steel

079 Acc. Sat./Matt Stainless Steel

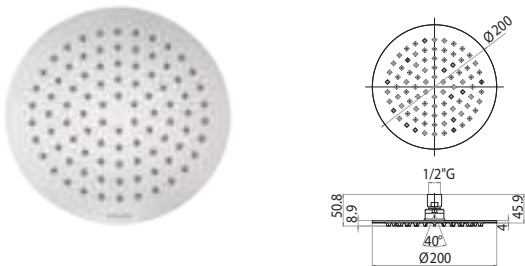
INI022 - TETIS-INOX Ø 300

INI021 - TETIS-INOX Ø 250

 Packaging Box: 9 pz/pcs
40x60x40

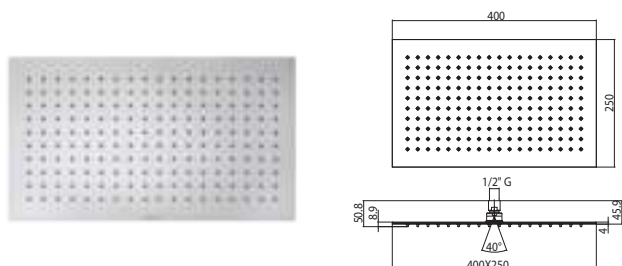
 Packaging Box: 10 pz/pcs
35x50x35

Codice/Code	Misura/Size	Portata acqua Water flow	Finitura/Finish
INI022	Ø 300 mm	min 12 L/min	030 Acc. Luc./Polished Stainless Steel 075 Acc. Sat./Matt Stainless Steel

Codice/Code	Misura/Size	Portata acqua Water flow	Finitura/Finish
INI021	Ø 250 mm	min 12 L/min	030 Acc. Luc./Polished Stainless Steel 075 Acc. Sat./Matt Stainless Steel

INI020 - TETIS-INOX Ø 200

 Packaging Box: 15 pz/pcs
35x50x35

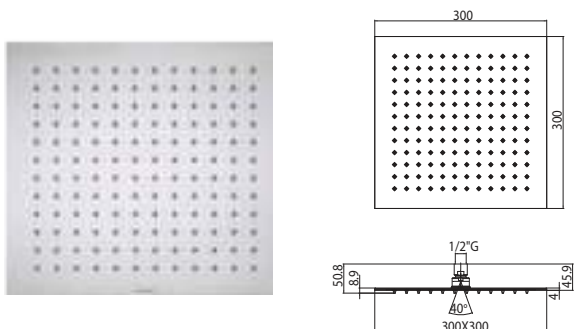
Codice/Code	Misura/Size	Portata acqua Water flow	Finitura/Finish
INI020	Ø 200 mm	min 9 L/min	030 Acc. Luc./Polished Stainless Steel 075 Acc. Sat./Matt Stainless Steel

INI027 - TETIS-INOX 400 x 250

 Packaging Box: 8 pz/pcs
43x26x6,2

Codice/Code	Misura/Size	Portata acqua Water flow	Finitura/Finish
INI027	400 x 250 mm	min 12 L/min	030 Acc. Luc./Polished Stainless Steel 075 Acc. Sat./Matt Stainless Steel



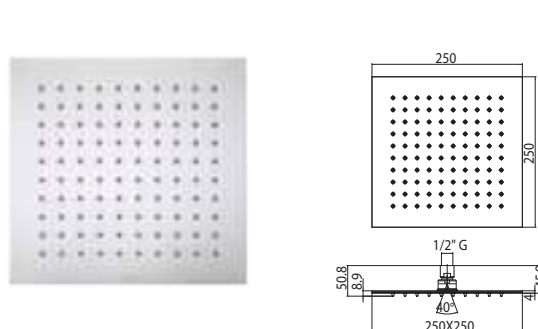
INI025 - TETIS-INOX \square 300



Packaging Box: 9 pz/pcs
40x60x40

Codice/Code	Misura/Size	Portata acqua Water flow	Finitura/Finish
INI025	300 x 300 mm	min 12 L/min	030 Acc. Luc./Polished Stainless Steel 079 Acc. Sat./Matt Stainless Steel

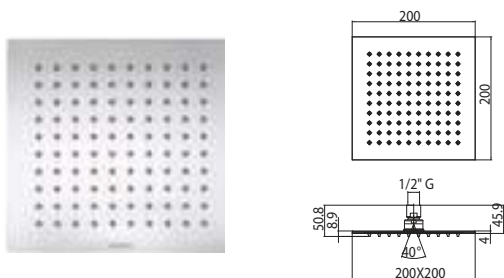
INI024 TETIS-INOX \square 250



Packaging Box: 10 pz/pcs
35x50x35

Codice/Code	Misura/Size	Portata acqua Water flow	Finitura/Finish
INI024	250 x 250 mm	min 12 L/min	030 Acc. Luc./Polished Stainless Steel 079 Acc. Sat./Matt Stainless Steel

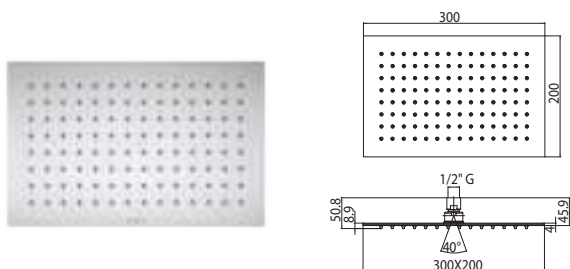
INI023 - TETIS-INOX \square 200



Packaging Box: 15 pz/pcs
35x50x35

Codice/Code	Misura/Size	Portata acqua Water flow	Finitura/Finish
INI023	200 x 200 mm	min 9 L/min	030 Acc. Luc./Polished Stainless Steel 079 Acc. Sat./Matt Stainless Steel

INI026 - TETIS-INOX 300 x 200



Packaging Box: 15 pz/pcs
37x26x6,2

Codice/Code	Misura/Size	Portata acqua Water flow	Finitura/Finish
INI026	300 x 200 mm	min 9 L/min	030 Acc. Luc./Polished Stainless Steel 079 Acc. Sat./Matt Stainless Steel



Inox

Bath column - Inox

Miscelatore progressivo in acciaio inox a pavimento per vasca, H.103 cm x Ø 54 mm

Stainless steel floor-mount bathtub progressive mixer, 103 cm height x Ø 54 mm

Badewannen Bodenarmatur aus Edelstahl mit progressivem Mischer, cm 103 Höhe Ø mm 54

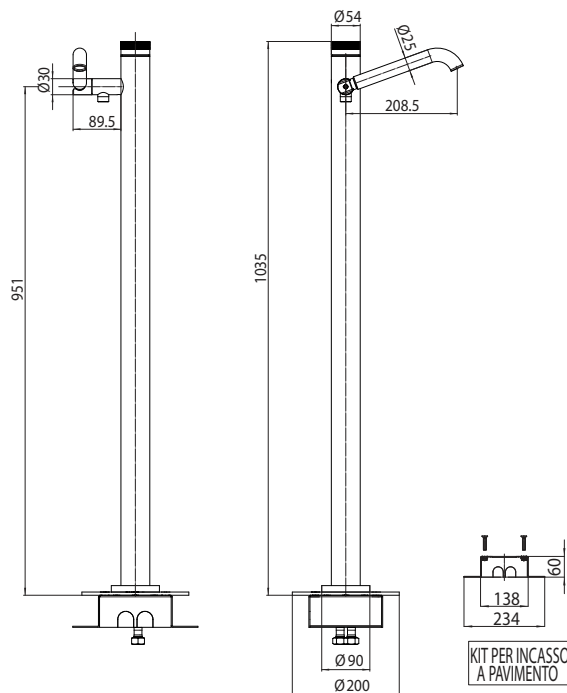
Colonne alimentation baignoire en acier inoxydable avec mitigeur progressif, hauteur cm 103 Ø mm 54

Monomando baño-ducha a pavimento en acero inoxidable con mezclador progresivo, altura cm 103 x Ø 54 mm

Смеситель из нержавеющей стали д/ванны см 103 - Ø 54 мм



INL001 - COLONNA VASCA - BATH COLUMN



Inox

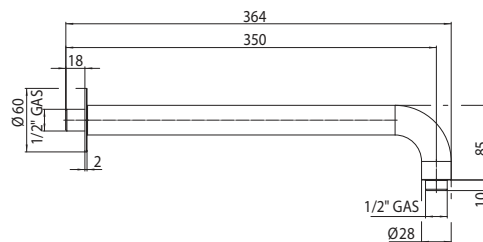


Packaging Box: 1 pz/pcs
26,5x13x115

Codice/Code	Misura/Size	Flessibile/Flex	Portata acqua Water flow	Finitura/Finish
INL001	H.103 cm	INA001 - 175 cm	range 10-18 L/min	030 Acciaio Lucido/Polished Stainless Steel
				075 Acciaio Satinato/Matt Stainless Steel

INH001 - INOX

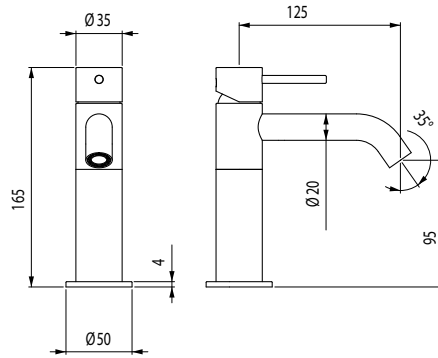
Braccio doccia in acciaio inox a 90° Ø 28 mm x 350 mm 1/2"MM con rosone
 90° Ø 28 mm Stainless steel shower arm 350 mm 1/2"MM with flange
 Brausearm aus Edelstahl, Ø 28 mm x 350 mm 1/2" a.G./a.G mit rosette
 Bras de douche en acier inoxydable, Ø 28 mm x 350 mm 1/2"MM avec rosace
 Brazo de ducha de acero inoxidable, Ø 28 mm x 350 mm 1/2"MM
 Рукоятка душевая из нержавеющей стали, 90° Ø 28 mm 350 mm 1/2"MM с водорозеткой водорозеткой



Codice/Code	Misura/Size	Finitura/Finish
INH001H	Ø 28 mm - 350 mm - 1/2"MM	030 Acciaio Lucido/Polished Stainless Steel
		075 Acciaio Satinato/Matt Stainless Steel



Packaging Box: 45 pz/pcs
35x35x50

INZ006 - LAVABO - INOX

 Packaging Box: 5 pz/pcs
35x50x35

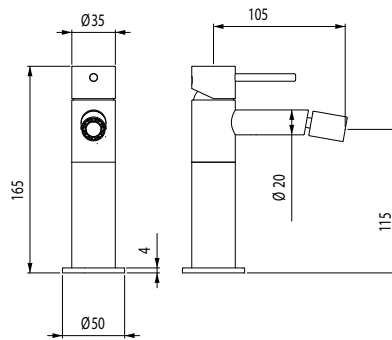
Codice/Code

Finitura/Finish

INZ006

030 Acciaio Lucido/Polished Stainless Steel

075 Acciaio Satinato/Matt Stainless Steel

INZ007 - BIDET - INOX

 Packaging Box: 5 pz/pcs
35x50x35

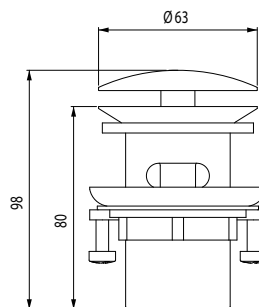
Codice/Code

Finitura/Finish

INZ007

030 Acciaio Lucido/Polished Stainless Steel

075 Acciaio Satinato/Matt Stainless Steel

INZ008 - INOX POP-UP

 Packaging Box: 45 pz/pcs
35x50x35

Codice/Code

Finitura/Finish

INZ008

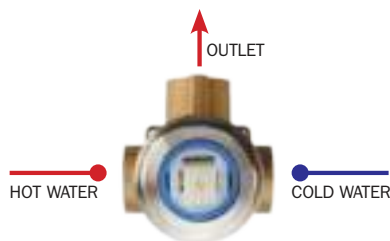
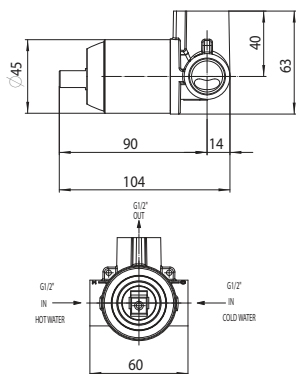
030 Acciaio Lucido/Polished Stainless Steel

075 Acciaio Satinato/Matt Stainless Steel



Inox

Z00007 INCASSO MONOCOMANDO 1 VIA - 1 WAY SINGLE LEVER CONCEALED PART



Parti incasso miscelatore monocomando 1 VIA, attacco da 1/2"
 Concealed parts for single lever mixer 1 WAY, 1/2" connection
 Unterputz-Einbaukörper für Einhebelbatterie, 1/2" Anschluss
 Parties à encastrer pour mitigeur mécanique 1 VOIE, connexion 1/2"
 Partes de empotrado monomando de 1 VÍA, conexión 1/2"
 Смеситель механический встраиваемый с девиатором 1 направления 1/2"

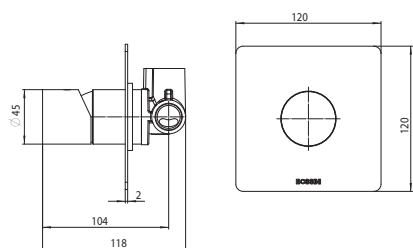
Packaging Box: 12 pz/pcs
 35x40x25

Codice/Code

Z00007

INZ047 - PARTI ESTERNE

External parts - Aufputzteile - Parties externes
 Partes externas - Детали наружные



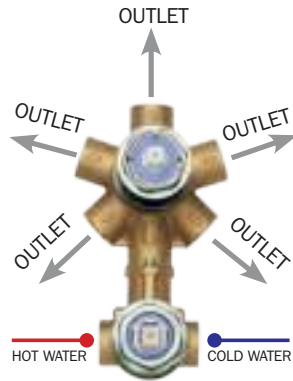
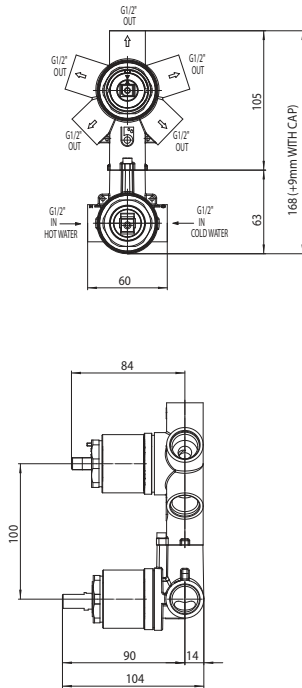
Packaging Box: 10 pz/pcs
 35x40x25

Codice/Code Finitura/Finish

INZ047 030 Acciaio Lucido/Polished Stainless Steel

079 Acciaio Satinato/Matt Stainless Steel

Universal Single Lever MIXERS



Z00130

Parti incasso miscelatore monocomando universale con deviatore 2-5 vie, attacchi da 1/2", completo di kit di configurazione per 1/2/3/4/5 vie (camme di settaggio e tappi)

Concealed parts for universal single lever mixer with 2-5-ways diverter, 1/2" connections, complete with setting set for 1/2/3/4/5 outlet ways (setting cams and caps)

Unterputz-Einbaukörper für Einhebel Brausebatterie 2 bis 5-Wege einstellbar - Umsteller, 1/2" Anschlüsse und 1/2/3/4/5-Wege Einstellungsset (Einstellungsnocken und Verschlüsse)

Parties à encastrer pour mitigeur mécanique universel avec inverseur 2-5 voies, connexions 1/2" et ensemble de configuration pour 1/2/3/4/5 voies (cames et bouchons)

Partes empotradas para mezclador monomando universal con desviador 2-5 vías, conexiones 1/2" y set de configuración para 1/2/3/4/5 vías (levas de configuración y tapas)

Встроенная часть однорычажного универсального смесителя с дивертером на 2-5 выхода, подключение 1/2", набор для настройки на 1/2/3/4/5 выхода (кулачковый механизм и заглушки)

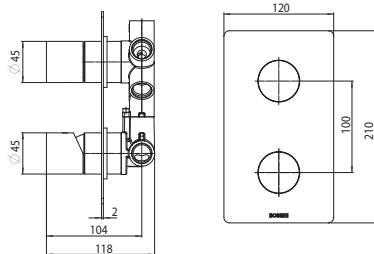
Codice/Code

Z00130

Packaging Box: 1 pz/pcs
35x50x35

INZ042

Parti esterne miscelatore monocomando 2-5 VIE
Exposed parts for 2-5 WAYS single-lever mixer
Aufputzteile für 2-5-WEGE Einhebel-Brausebatterie
Parties externes pour mitigeur mécanique 2-5 VOIES
Partes externas para mezclador monomando 2-5 VÍAS
Детали наружные для механического встраиваемого с дивертером 2-5



Codice/Code Finitura/Finish

INZ042 030 Acciaio Lucido/Polished Stainless Steel

075 Acciaio Sat./Matt Stainless Steel

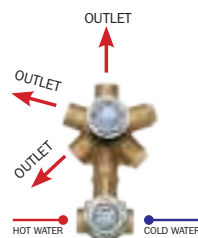
Packaging Box: 10 pz/pcs
35x40x25

ATTENZIONE! Configurazioni non modificabili / ATTENTION! Configurations not editable / VORSICHT! Unveränderliche Festlegungen
ATTENTION! Configurations non modificables / ATENCIÓN! Configuraciones no modificables / ВНИМАНИЕ! Конфигурации не редактируются

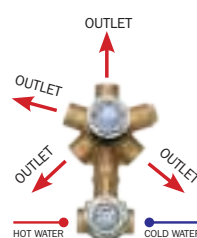
Mixers installation ways



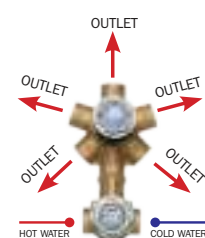
2 WAYS



3 WAYS

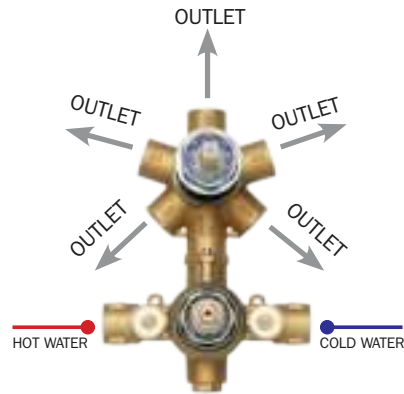
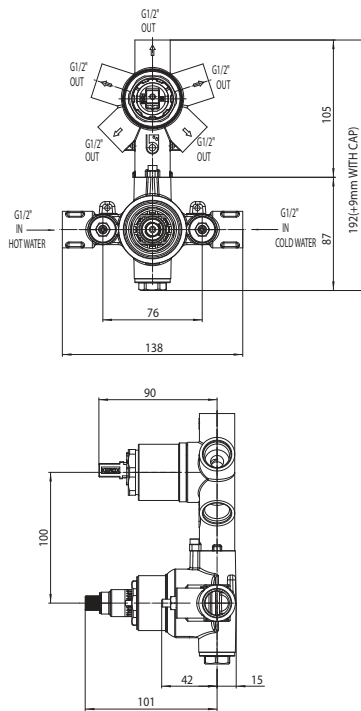


4 WAYS



5 WAYS

Universal Thermostatic MIXERS



Z00125

Parti incasso miscelatore termostatico universale con deviatore 1-5 vie, attacchi da 1/2", completo di kit di configurazione per 1/2/3/4/5 vie (camme di settaggio e tappi)

Concealed parts for universal thermostatic mixer with 1-5-ways diverter, 1/2" connections, complete with setting set for 1/2/3/4/5 outlet ways (setting cams and caps)

Unterputz-Einbaukörper für Thermostat Brausebatterie 1-bis 5-Wege Umsteller, 1/2" Anschlüsse und 1/2/3/4/5 Wege Einstellungsset (Einstellungsnocken und Verschlüsse)

Parties à encastrer pour mitigeur thermostatique universel avec inverseur 1-5 voies, connexions 1/2" et ensemble de configuration pour 1/2/3/4/5 voies (cames et bouchons)

Partes empotradas para mezclador termostático universal con desviador 1-5 vías, conexiones 1/2" y set de configuración para 1/2/3/4/5 vías (levas de configuración y tapas)

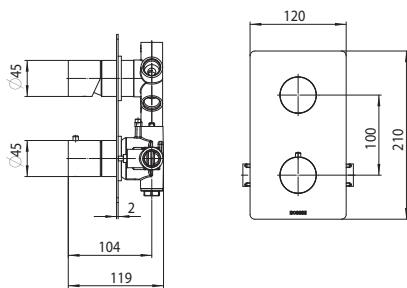
Встроенная часть терmostатического универсального смесителя с дивертером на 1-5 выхода, подключение 1/2", набор для настройки на 1/2/3/4/5 выхода (кулачковый механизм и заглушки)

Inox

Codice/Code

Z00125

Packaging Box: 1 pz/pcs
35x50x35



INZ003

Parti esterne miscelatore termostatico 2-5 VIE
Exposed parts for 2-5 WAYS thermostatic mixer
Aufputzteile für 2-5-WEGE Thermostat-Brausebatterie
Parties externes pour mitigeur thermostatique 2-5 VOIES
Partes externas para mezclador termostático 2-5 VÍAS
Детали наружные для терmostатического встраиваемого с дивертером 2-5

Codice/Code Finitura/Finish

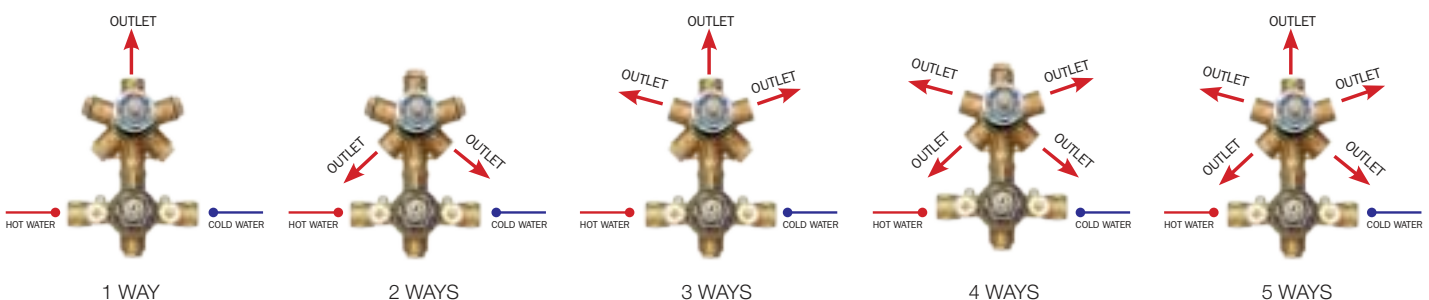
INZ003 030 Acciaio Lucido/Polished

075 Acciaio Sat./Matt Stainless Steel

Packaging Box: 10 pz/pcs
35x40x25

ATTENZIONE! Configurazioni non modificabili / ATTENTION! Configurations not editable / VORSICHT! Unveränderliche Festlegungen
ATTENTION! Configurations non modificables / ATENCIÓN! Configuraciones no modificables / ВНИМАНИЕ! Конфигурации не редактируются

Mixers installation ways



1 WAY

2 WAYS

3 WAYS

4 WAYS

5 WAYS



FINITURE / FINISHES / OBERFLÄCHE / FINITIONS / ACABADOS / ЦВЕТ

073 Nero opaco
Mat black
Mattschwarz
Noir mat
Negro mate
матовый черный

045 Bianco opaco
Mat white
Mattweiß
Blanc mat
Blanco mate
белый матовый

MATERIALI - MATERIALS - MATERIALIEN - MATÉRIAUX - MATERIALES - МАТЕРИАЛЫ

ABS

Ottone / Brass / Messing / Laiton / Latón / Латунь

Acciaio Inox / Stainless steel / Edelstahl / Acier inoxydable / Acero inoxidable / Нержавеющая сталь



B&W

Black & White Line

H70... - COSMO

 I00595 COSMO
 Ø 230 mm

 I00596 COSMO
 Ø 280 mm

 Packaging Box: 6 pz/pcs
 40x70x40

Codice/Code	Misura/Size	Braccio/Arm	Finitura/Finish	Portata acqua Water flow
H70596H	Ø 280 mm	350 mm - Ø 21	073 nero opaco/mat black	min 7 L/min
			045 bianco opaco/mat white	
H70596I	Ø 280 mm	400 mm - Ø 21	073 nero opaco/mat black	min 7 L/min
			045 bianco opaco/mat white	
H70595H	Ø 230 mm	350 mm - Ø 21	073 nero opaco/mat black	min 7 L/min
			045 bianco opaco/mat white	
H70595I	Ø 230 mm	400 mm - Ø 21	073 nero opaco/mat black	min 7 L/min
			045 bianco opaco/mat white	

H30... - COSMO

 I00595 COSMO
 Ø 230 mm

 I00596 COSMO
 Ø 280 mm

 Packaging Box: 6 pz/pcs
 40x70x40

Codice/Code	Misura/Size	Braccio/Arm	Finitura/Finish	Portata acqua Water flow
H30596G	Ø 280 mm	300 mm - Ø 28	073 nero opaco/mat black	min 7 L/min
			045 bianco opaco/mat white	
H30595G	Ø 230 mm	300 mm - Ø 28	073 nero opaco/mat black	min 7 L/min
			045 bianco opaco/mat white	

H19... - ELIOS

 Packaging Box: 6 pz/pcs
 40x40x70

 Packaging Box: 10 pz/pcs
 40x40x70

Codice/Code	Misura/Size	Braccio/Arm	Finitura/Finish	Portata acqua Water flow
H19412G	Ø 250 mm	300 mm - Ø 21	073 nero opaco/mat black	min 10 L/min
			045 bianco opaco/mat white	
H19417G	Ø 200 mm	300 mm - Ø 21	073 nero opaco/mat black	min 9 L/min
			045 bianco opaco/mat white	

H69... - COSMO



I00597 COSMO
230 x 230 mm



I00598 COSMO
280 x 280 mm



Packaging Box: 6 pz/pcs
40x70x40

Codice/Code	Misura/Size	Braccio/Arm	Finitura/Finish	Portata acqua Water flow
H69598H	280 x 280 mm	350 mm - \square 25	073 nero opaco/mat black	min 7 L/min
			045 bianco opaco/mat white	
H69598I	280 x 280 mm	400 mm - \square 25	073 nero opaco/mat black	min 7 L/min
			045 bianco opaco/mat white	
H69597H	230 x 230 mm	350 mm - \square 25	073 nero opaco/mat black	min 7 L/min
			045 bianco opaco/mat white	
H69597I	230 x 230 mm	400 mm - \square 25	073 nero opaco/mat black	min 7 L/min
			045 bianco opaco/mat white	

H30... - COSMO



I00597 COSMO
230 x 230 mm



I00598 COSMO
280 x 280 mm



Packaging Box: 6 pz/pcs
40x70x40

Codice/Code	Misura/Size	Braccio/Arm	Finitura/Finish	Portata acqua Water flow
H30598G	280 x 280 mm	300 mm - \emptyset 28	073 nero opaco/mat black	min 7 L/min
			045 bianco opaco/mat white	
H30597G	230 x 230 mm	300 mm - \emptyset 28	073 nero opaco/mat black	min 7 L/min
			045 bianco opaco/mat white	

H69... - CUBE



Packaging Box: 6 pz/pcs
40x40x70



Packaging Box: 10 pz/pcs
40x40x70

Codice/Code	Misura/Size	Braccio/Arm	Finitura/Finish	Portata acqua Water flow
H69715G	260 x 260 mm	300 mm - \square 25	073 nero opaco/mat black	min 10 L/min
			045 bianco opaco/mat white	
H69715H	260 x 260 mm	350 mm - \square 25	073 nero opaco/mat black	min 10 L/min
			045 bianco opaco/mat white	
H69720G	210 x 210 mm	300 mm - \square 25	073 nero opaco/mat black	min 9 L/min
			045 bianco opaco/mat white	
H69720H	210 x 210 mm	350 mm - \square 25	073 nero opaco/mat black	min 9 L/min
			045 bianco opaco/mat white	

B&W

H38391 - DREAM-RECTANGULAR

Soffione Dream da controsoffitto, con flessibile di alimentazione acqua. Installazione a controsoffitto

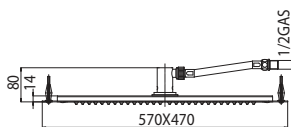
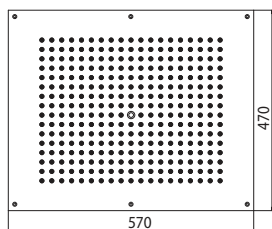
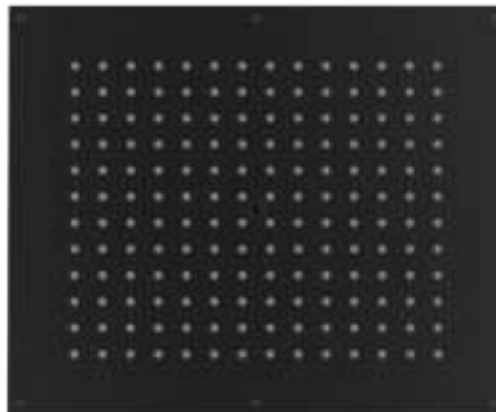
Dream shower head for false ceiling, with flexible hose for water connection

Kopfbrausen Dream mit Versorgungsschlauch. Montage an der Zwischendecke

Plafonds de douche Dream avec flexible pour l'alimentation d'eau. Installation à faux plafond

Rociadores Dream con tubo flexible de alimentación de agua. Instalación falso techo

Душевые лейки Dream для установки в подвесной потолок, в комплекте с гибкой подводкой для подключения к водоснабжению

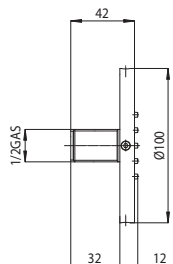


Packaging Box: 1 pz/pcs
15x55x78

Codice/Code	Misura/Size	Finitura/Finish	Portata acqua Water flow
H38391	570 x 470 mm	073 nero opaco/mat black	min 16 L/min
		045 bianco opaco/mat white	

I00175 - BODY SPRAYS - Tondo flat

Ottone - Brass - Messing - Laiton - Latón - Латунь
1/2" M / a.G.

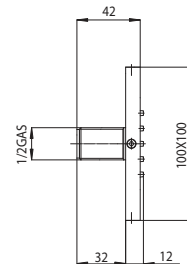


Packaging Box: 40 pz/pcs
35x35x50

Codice/Code	Misura/Size	Finitura/Finish	Portata acqua Water flow
I00175	Ø 100 mm	073 nero opaco/mat black	min 6 L/min
		045 bianco opaco/mat white	

I00176 - BODY SPRAYS - Cubic flat

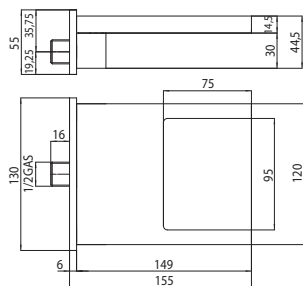
Ottone - Brass - Messing - Laiton - Latón - Латунь
1/2" M / a.G.



Packaging Box: 40 pz/pcs
35x35x50

Codice/Code	Misura/Size	Finitura/Finish	Portata acqua Water flow
I00176	100 x 100 mm	073 nero opaco/mat black	min 6 L/min
		045 bianco opaco/mat white	

E88500 - BOCCA CASCATA XL



Packaging Box: 12 pz/pcs
35x50x35

Codice/Code	Misura/Size	Finitura/Finish	Portata acqua Water flow
E88500	120 x 155 mm	073 nero opaco/mat black	min 14 L/min
		045 bianco opaco/mat white	



C12 - ZEN



Packaging Box: 20 pz/pcs
40x40x60

Codice/Code	Doccia/ Shower	Flessibile/Flex	Finitura/Finish
C12002	B00250 Zen	A00258 - 150 cm	073 nero opaco/mat black 045 bianco opaco/mat white

C54 - ZEN



Packaging Box: 20 pz/pcs
40x40x60

Codice/Code	Doccia/ Shower	Flessibile/Flex	Finitura/Finish
C54004	B00250 Zen	A00258 - 150 cm	073 nero opaco/mat black 045 bianco opaco/mat white

C13... - FLAT ONE



Packaging Box: 20 pz/pcs
40x40x60

Codice/Code	Doccia/Shower	Flessibile/Flex	Finitura/Finish
C13011	B00270 Flat-One	A00258 - 150 cm	073 nero opaco/mat black 045 bianco opaco/mat white

CB4... - CUBE



Packaging Box: 20 pz/pcs
40x40x60

Codice/Code	Doccia/Shower	Flessibile/Flex	Finitura/Finish
CB4003	B00255 Cube	A00258 - 150 cm	073 nero opaco/mat black 045 bianco opaco/mat white

C55... - CUBE



Packaging Box: 20 pz/pcs
40x40x60

Codice/Code	Doccia/ Shower	Flessibile/Flex	Finitura/Finish
C55005	B00255 Cube	A00258 - 150 cm	073 nero opaco/mat black 045 bianco opaco/mat white

C51... - CUBE



Packaging Box: 20 pz/pcs
40x40x60

Codice/Code	Doccia/Shower	Flessibile/Flex	Finitura/Finish
C51023	B00255 Cube	A00258 - 150 cm	073 nero opaco/mat black 045 bianco opaco/mat white

B&W

L1.... - Cosmo columns Ø 20

Colonna murale in ottone sezione Ø 20 mm - soffione COSMO in ottone - doccetta - supporto doccia orientabile - flessibile Cromolux 150 cm attacco ½" FF con cono - miscelatore termostatico o monocomando esterno con deviatore integrato

Brass shower pipe Ø 20 mm section - brass COSMO shower head hand shower – orientable shower bracket - Cromolux hose 150 cm with ½" FF connection and conical nut - thermostatic or single lever mixer with integrated diverter

Duschsäule aus Messing Ø 20 mm Querschnitt - COSMO Kopfbrause aus Messing - Handbrause - schwenkbarer Brausehalter - 150 cm Cromolux Schlauch mit ½" i.G./i.G. Verbindungen Thermostat oder Einhebel Brausebatterie mit integriertem Umsteller

Colonne douche en laiton avec section Ø 20 mm - pomme de douche COSMO en laiton - douchette - support orientable pour la douchette flexible Cromolux 150 cm avec connexion ½" FF et cône - mitigeur thermostatique ou monocommande extérieur avec inverseur intégré

Columna ducha en latón con sección Ø 20 mm - rociador COSMO en latón - mango ducha - soporte mango ducha orientable - flexible Cromolux 150 cm con conexión ½" H y cono - mezclador termostático o monomando exterior con desviador integrado

Настенная колонна из латуни сечение Ø 20 мм - Душ COSMO из латуни - ручной душ - поворотный держатель - шланг Cromolux 150 см подключение ½" FF - смеситель механический или термостатический наружный с интегрированным переключением



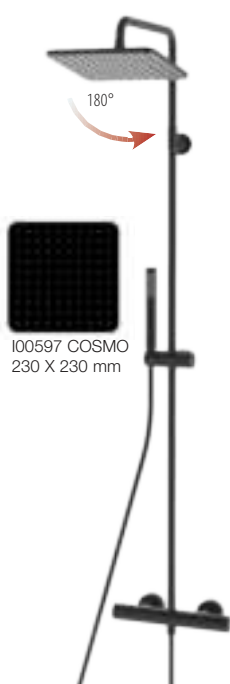
Packaging Box: 3 pz/pcs
50x130x35

L10103 - COSMO TERMOSTATICO

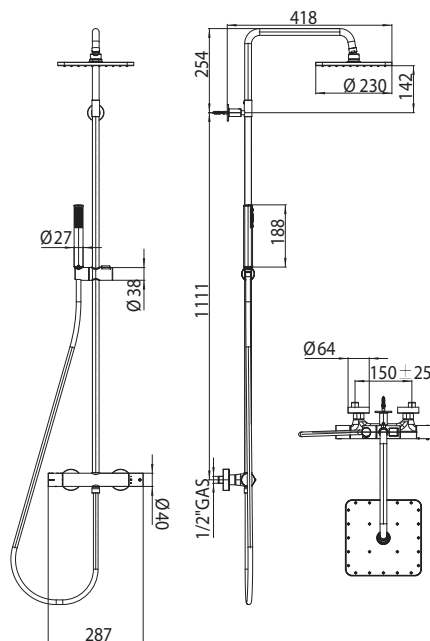
Thermostatic - Thermostatmischer - Thermostatique
Termostático - Термостатический

L10174 - COSMO MONOCOMANDO

Single lever - Einhebelbatterie - Monocommande
Monomando - Механический



100597 COSMO
230 X 230 mm



100597 COSMO
230 X 230 mm

Codice/Code	Misura/Size	Doccia/Shower	Finitura/Finish
L10103	230 x 230 mm	B00250 Zen	073 nero opaco/mat black 045 bianco opaco/mat white

Codice/Code	Misura/Size	Doccia/Shower	Finitura/Finish
L10174	230 x 230 mm	B00250 Zen	073 nero opaco/mat black 045 bianco opaco/mat white

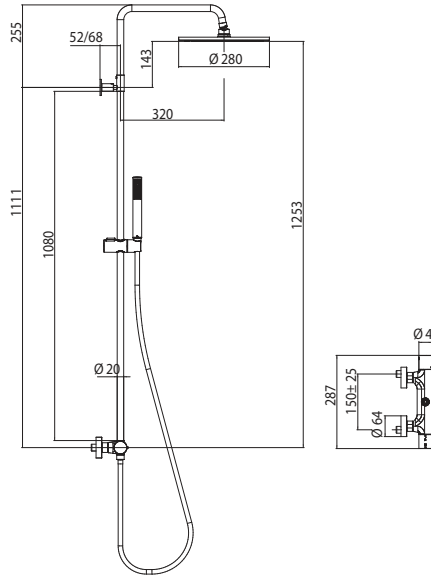
L1.... - COSMO TERMOSTATICO

Thermostatic - Thermostatmischer - Thermostatique
 Termostático - Термостатический



I00595 COSMO
 Ø 230 mm

I00596 COSMO
 Ø 280 mm



Codice/Code	Misura/Size	Doccia/Shower	Flessibile/Flex	Finitura/Finish
L10092	Ø 280 mm	B00250 Zen	A00258 - 150 cm	073 nero opaco/mat black
				045 bianco opaco/mat white
L10093	Ø 230 mm	B00250 Zen	A00258 - 150 cm	073 nero opaco/mat black
				045 bianco opaco/mat white



Packaging Box: 3 pz/pcs
 50x130x35

B&W

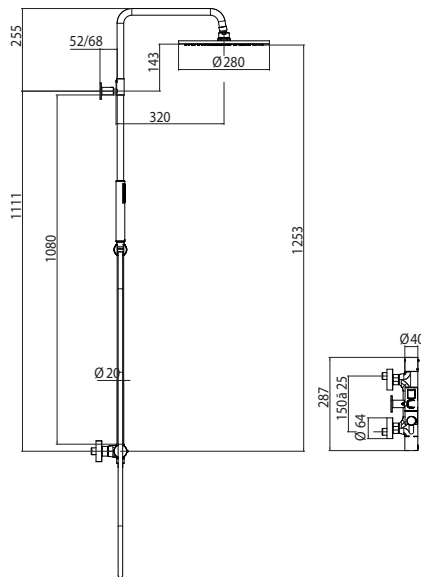
L1.... - COSMO MONOCOMANDO

Single lever - Einhebelbatterie - Monocommande
 Monomando - Механический



I00595 COSMO
 Ø 230 mm

I00596 COSMO
 Ø 280 mm



Codice/Code	Misura/Size	Doccia/Shower	Flessibile/Flex	Finitura/Finish
L10094	Ø 280 mm	B00250 Zen	A00258 - 150 cm	073 nero opaco/mat black
				045 bianco opaco/mat white
L10095	Ø 230 mm	B00250 Zen	A00258 - 150 cm	073 nero opaco/mat black
				045 bianco opaco/mat white



Packaging Box: 3 pz/pcs
 50x130x35

DE3... 90 cm

Asta murale cm 90 Ø 25 mm con supporti regolabili (interasse massimo 84 cm), doccia e flessibile Cromolux 150 cm

Cm 90 Ø 25 mm slide rail with adjustable brackets (maximum fixation distance 84 cm), handshower and Cromolux 150 cm

Brausestange cm 90 Ø 25 mm mit verstellbaren Wandhalter (maximale Montagelänge 84 cm), Handbrause und 150 cm Schlauch Cromolux

Barre murale cm 90 Ø 25 mm avec supports muraux réglables (entraxe maximal 84 cm), douchette et flexible Cromolux 150 cm

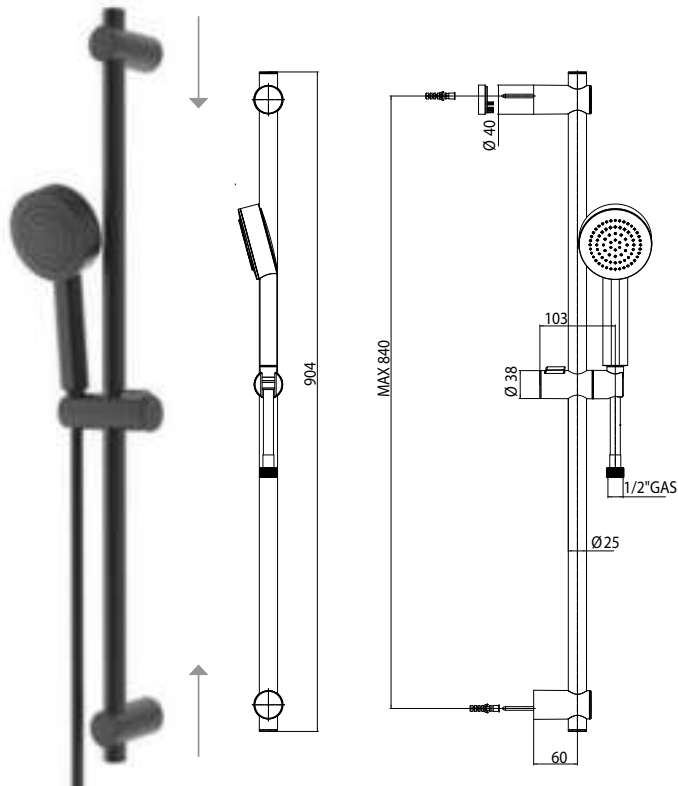
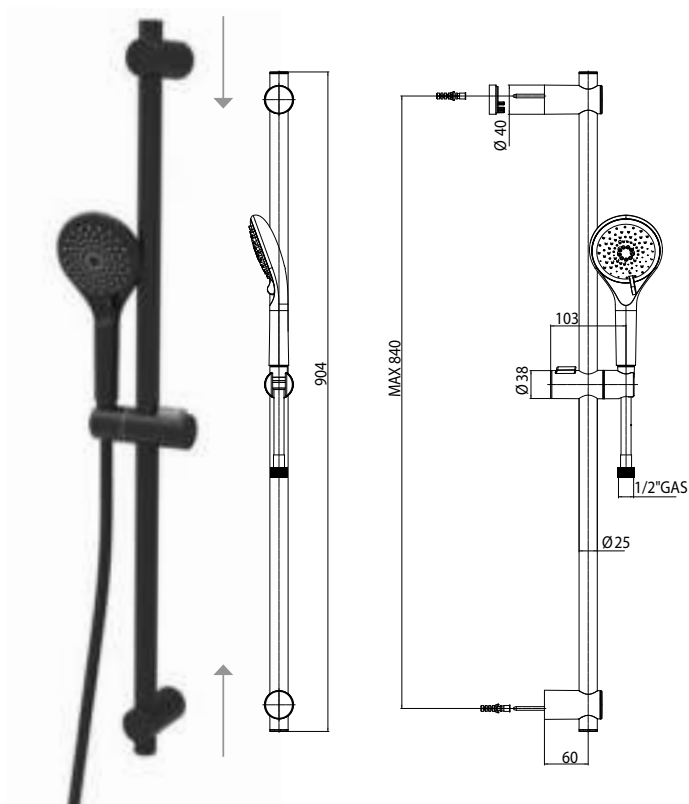
Barra deslizante cm 90 Ø 25 mm con soporte superior regulable (distancia máxima de fijación 84 cm), mango ducha y flexible en Cromolux 150 cm

Штанга настенная 90 см Ø 25 мм с регулируемым креплением, (максимальное расстояние 84 см) Ручная лейка, Шланг латунный дв.фальцевания или Cromolux 150 см



DE3014 - SYNCRONIA/2 Ø 100

DE3020 - KIRA/1 Ø 100



Packaging Box: 8 pz/pcs
32x42x115



Packaging Box: 8 pz/pcs
32x42x115

Codice/Code	Doccia/Shower	Flessibile/Flex	Finitura/Finish
DE3014 B00805 Synchronia/2 Ø 100	A00258 - 150 cm	073 nero opaco/mat black	045 bianco opaco/mat white

Codice/Code	Doccia/Shower	Flessibile/Flex	Finitura/Finish
DE3020 B00187 Kira/1 Ø 100	A00258 - 150 cm	073 nero opaco/mat black	045 bianco opaco/mat white

D47...120 cm

Asta murale FLAT in ottone cm 120 con supporti a muro regolabili (interasse massimo cm 85), supporto inferiore con presa acqua incorporata

Cm 120 FLAT brass slide rail with adjustable brackets (maximum fixation distance cm 85), lower bracket with built-in water outlet

FLAT Brausestange cm 120 aus Messing mit verstellbaren Wandhalter (maximale Montagelänge 85 cm), unterer Halter mit Schlauchanschluss

Barre murale FLAT en laiton cm 120 avec supports muraux réglables (entraxe maximal 85 cm), alimentation d'eau incorporée dans le support inférieur

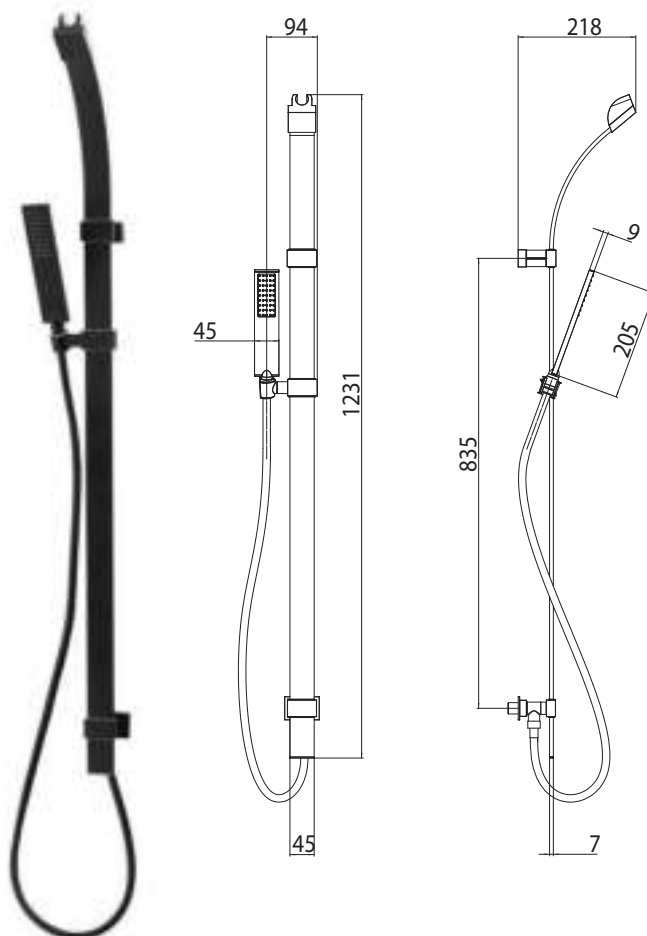
Barra deslizante FLAT en latón cm 120 con soportes regulables (distancia máxima de fijación 85 cm), toma de agua incorporada en el soporte inferior

Душевая штанга FLAT из латуни 120 см настенное крепление регулируется по высоте (максимальное расстояние 85 см), в нижний держатель встроена водорозетка



Packaging Box: 5 pz/pcs
41x131x30

Codice/Code	Doccia/Shower	Flessibile/Flex	Finitura/Finish	Box Euro
D47062	B00270 Flat-One	A00258 - 150 cm	073 nero opaco/mat black	
			045 bianco opaco/mat white	



B&W

D74.../D06... 70 cm

Kit asta saliscendi ottone cm 70 x Ø 25 mm centrale in ABS - doccia ZEN - CROMOLUX cm 150

Set brass slide rail cm 70 x Ø 25mm with ABS slider - ZEN handshower - CROMOLUX cm 150

Set Brausestange cm 70 x Ø 25 mm aus Messing mit Gleiterr aus ABS - ZEN Handbrause - CROMOLUX cm 150

Ensemble barre de douche en laiton cm 70 x Ø 25 mm avec curseur en ABS - douchette ZEN - CROMOLUX cm 150

Barra deslizante en latón cm 70 x Ø 25 mm con central en ABS - mango ducha ZEN - CROMOLUX 150 cm

Душевая штанга 70 см x Ø 25 мм с слайдером ABS - Ручная лейка ZEN - Шланг CROMOLUX 150 см



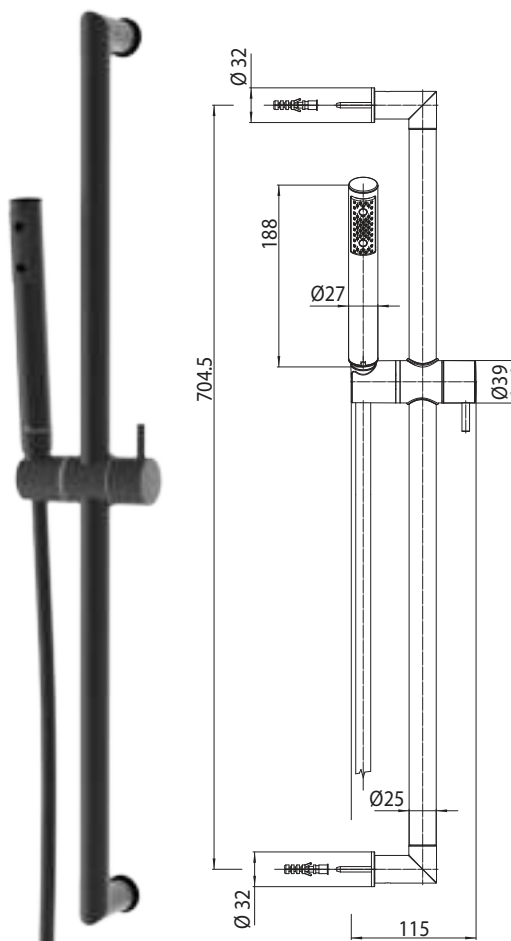
Packaging Box: x 15 pz/pcs
50x45x82

Codice/Code	Doccia/Shower	Flessibile/Flex	Finitura/Finish	Box Euro
D74201	B00250 Zen	A00258 - 150 cm	073 nero opaco/mat black	
			045 bianco opaco/mat white	

ABS

Codice/Code	Doccia/Shower	Flessibile/Flex	Finitura/Finish	Box Euro
D06012	B00250 Zen	A00258 - 150 cm	073 nero opaco/mat black	
			045 bianco opaco/mat white	

BRASS



Z005130

Single lever - Einhebelbatterie - Monocommande
Monomando - Механический



Finitura/Finish

073 nero opaco/mat black

045 bianco opaco/mat white

Z005131

Thermostatic - Thermostatmischer - Thermostatique
Termostático - Термостатический



Finitura/Finish

073 nero opaco/mat black

045 bianco opaco/mat white

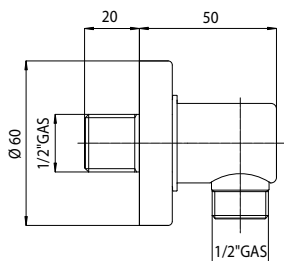
Miscelatori esterno doccia con uscita da 1/2"
Exposed shower mixers with 1/2" outlet
Brausebatterie Aufputz mit 1/2" Anschluss
Mitigeur de douche exposé avec sortie 1/2"
Gruppo ducha con salida de 1/2"
Наружная душевая группа с выходом на 1/2"



Packaging Box: 12 pz/pcs
35x50x35

V00228-V00232 - 1/2" M x 1/2" M

Ottone - Brass - Messing - Laiton - Latón - Латунь



V00228 1/2" M x 1/2" M GAS

V00232 1/2" M x 1/2" M NPT

Codice/Code

Finitura/Finish



Packaging Box: 100 pz/pcs
35x25x40

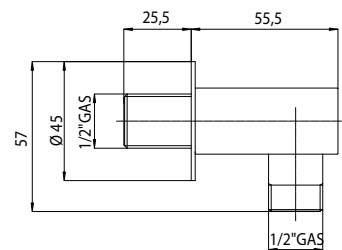
V00228-V00232

073 nero opaco/mat black

045 bianco opaco/mat white

V00235 - 1/2" M x 1/2" M GAS

Ottone - Brass - Messing - Laiton - Latón - Латунь



Codice/Code

Finitura/Finish



Packaging Box: 50 pz/pcs
40x25x25

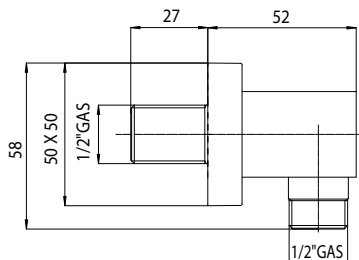
V00235

073 nero opaco/mat black

045 bianco opaco/mat white

V00240 - 1/2" M x 1/2" M GAS

Ottone - Brass - Messing - Laiton - Latón - Латунь



Packaging Box: 50 pz/pcs
40x25x25

Codice/Code

Finitura/Finish

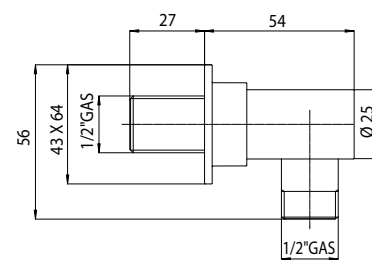
V00240

073 nero opaco/mat black

045 bianco opaco/mat white

V00267 - 1/2" M x 1/2" M GAS

Ottone - Brass - Messing - Laiton - Latón - Латунь



Packaging Box: 50 pz/pcs
25x25x40

Codice/Code

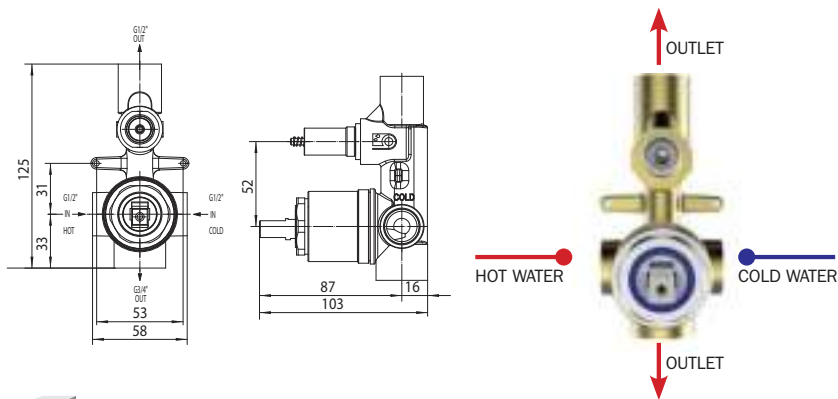
Finitura/Finish

V00267

073 nero opaco/mat black

045 bianco opaco/mat white

Z00005 MISCELATORE MONOCOMANDO - 2 USCITE / OUTLETS



Parti incasso miscelatore monocomando con deviatore 2 VIE, attacchi 1/2"

Concealed parts for single lever mixer complete with 2 WAYS diverter, 1/2" connections

Unterputz-Einbaukörper für Einhebelbatterie mit 2-WEGUMSTELLUNG, 1/2" Anschlüsse

Parties à encastrer pour mitigeur monocommande avec inverseur 2 VOIES, connexions 1/2"

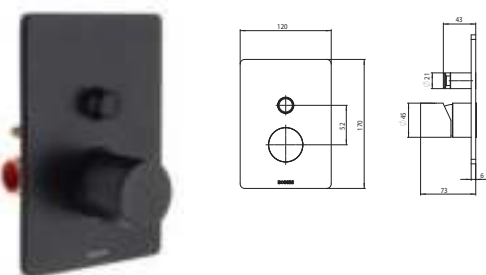
Partes de empotrado para mezclador monomando con desviador 2 VIAS, conexiones 1/2"

Смеситель механический встраиваемый с девиатором 2 направления 1/2"

Packaging Box: 12 pz/pcs
35x40x25

Codice/Code

Z00005

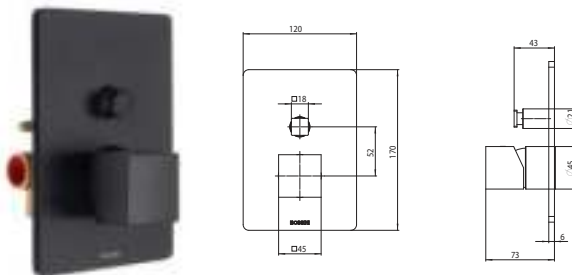


Z00006

Parti esterne - Exposed parts - Aufputzteile
Parties externes - Partes externas
Детали наружные/Детали наружные

Packaging Box: 10 pz/pcs
35x40x25

Codice/Code	Finitura/Finish
Z00006	073 nero opaco/mat black
	045 bianco opaco/mat white



Z00063

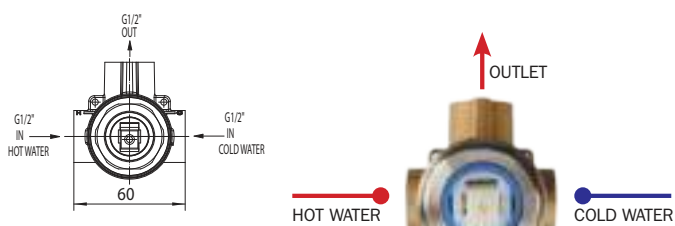
Parti esterne - Exposed parts - Aufputzteile
Parties externes - Partes externas
Детали наружные/Детали наружные

Packaging Box: 10 pz/pcs
35x40x25

Codice/Code	Finitura/Finish
Z00063	073 nero opaco/mat black
	045 bianco opaco/mat white

B&W

Z00007 INCASSO MONOCOMANDO 1 VIA - 1 WAY SINGLE LEVER CONCEALED PART



Parti incasso miscelatore monocomando 1 VIA, attacco da 1/2"

Concealed parts for single lever mixer 1 WAY, 1/2" connection

Unterputz-Einbaukörper für Einhebelbatterie, 1/2" Anschluss

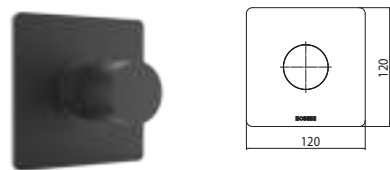
Parties à encastrer pour mitigeur mécanique 1 VOIE, connexion 1/2"

Partes de empotrado mezclador monomando de 1 VIÁ, conexión 1/2"

Смеситель механический встраиваемый с девиатором 1 направления 1/2"

Packaging Box: 12 pz/pcs
35x40x25

Codice/Code	Uscite/Outlets	Box Euro
Z00007	1	84,10

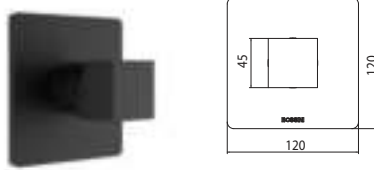


Z00008

Parti esterne - Exposed parts - Aufputzteile
Parties externes - Partes externas
Детали наружные/Детали наружные

Codice/Code	Finitura/Finish
Z00008	073 nero opaco/mat black
	045 bianco opaco/mat white

Packaging Box: 10 pz/pcs
35x40x25



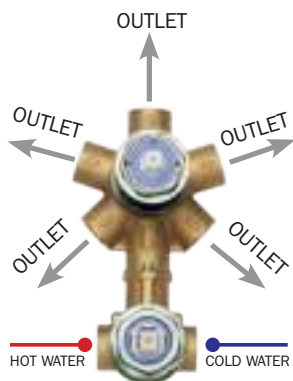
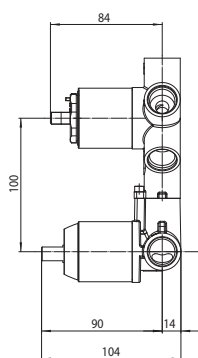
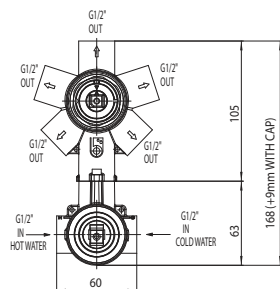
Z00064

Parti esterne - Exposed parts - Aufputzteile
Parties externes - Partes externas
Детали наружные/Детали наружные

Codice/Code	Finitura/Finish
Z00064	073 nero opaco/mat black
	045 bianco opaco/mat white

Packaging Box: 10 pz/pcs
35x40x25

Universal Single Lever MIXERS



Z00130

Parti incasso miscelatore monocomando universale con deviatore 1-5 vie, attacchi da 1/2", completo di kit di configurazione per 1/2/3/4/5 vie (cammie di settaggio e tappi)

Concealed parts for universal single lever mixer with 1-5 ways diverter, 1/2" connections, complete with setting set for 1/2/3/4/5 outlet ways (setting cams and caps)

Unterputz-Einbaukörper für Einhebel Brausebatterie 1 bis 5-Wege einstellbar - Umsteller, 1/2" Anschlüsse und 1/2/3/4/5-Wege Einstellungsset (Einstellungsnocken und Verschlüsse)

Parties à encastrer pour mitigeur mécanique universel avec inverseur 1-5 voies, connexions 1/2" et ensemble de configuration pour 1/2/3/4/5 voies (cames et bouchons)

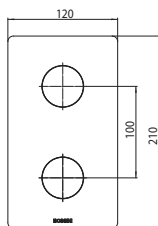
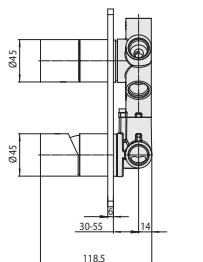
Partes empotradas para mezclador monocomando universal con desviador 1-5 vías, conexiones 1/2" y set de configuración para 1/2/3/4/5 vías (levas de configuración y tapas)

Встроенная часть однорычажного универсального смесителя с дивертером на 1-5 выхода, подключение 1/2", набор для настройки на 1/2/3/4/5 выхода (кулачковый механизм и заглушки)

Codice/Code

Z00130

Packaging Box: 10 pz/pcs
40x60x40



Packaging Box: 10 pz/pcs
35x40x25

Z00004

Parti esterne miscelatore termostatico 2-5 VIE

Exposed parts for 2-5 WAYS thermostatic mixer

Aufputzteile für 2-5-WEGE Thermostat-Brausebatterie

Parties externes pour mitigeur thermostatique 2-5 VOIES

Partes externas para mezclador termostático 2-5 VÍAS

Детали наружные для терmostатического встраиваемого с дивертером 2-5

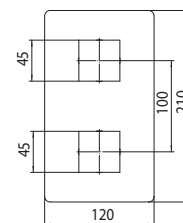
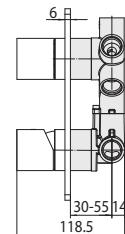
Codice/Code

Finitura/Finish

Z00004

073 nero opaco/mat black

045 bianco opaco/mat white



Packaging Box: 10 pz/pcs
35x40x25

Z00062

Parti esterne miscelatore termostatico 2-5 VIE

Exposed parts for 2-5 WAYS thermostatic mixer

Aufputzteile für 2-5-WEGE Thermostat-Brausebatterie

Parties externes pour mitigeur thermostatique 2-5 VOIES

Partes externas para mezclador termostático 2-5 VÍAS

Детали наружные для терmostатического встраиваемого с дивертером 2-5

Codice/Code

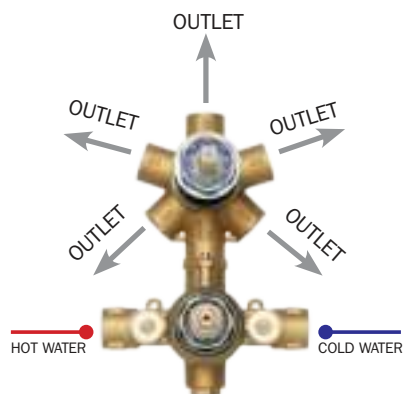
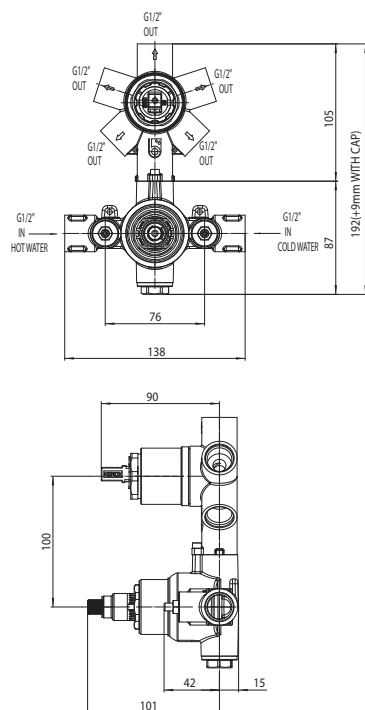
Finitura/Finish

Z00062

073 nero opaco/mat black

045 bianco opaco/mat white

Universal Thermostatic MIXERS



Z00125

Parti incasso miscelatore termostatico universale con deviatore 1-5 vie, attacchi da 1/2", completo di kit di configurazione per 1/2/3/4/5 vie (camme di settaggio e tappi)

Concealed parts for universal thermostatic mixer with 1-5 ways diverter, 1/2" connections, complete with setting set for 1/2/3/4/5 outlet ways (setting cams and caps)

Unterputz-Einbaukörper für Thermostat Brausebatterie 1-bis 5-Wege Umsteller, 1/2" Anschlüsse und 1/2/3/4/5 Wege Einstellungsset (Einstellungsnocken und Verschlüsse)

Parties à encastrer pour mitigeur thermostatique universel avec inverseur 1-5 voies, connexions 1/2" et ensemble de configuration pour 1/2/3/4/5 voies (comes et bouchons)

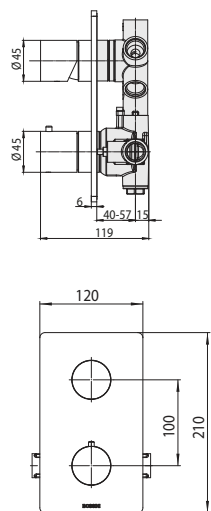
Partes empotradas para mezclador termostático universal con desviador 1-5 vías, conexiones 1/2" y set de configuración para 1/2/3/4/5 vías (levas de configuración y tapas)

Встроенная часть терmostатического универсального смесителя с дивертером на 1-5 выхода, подключение 1/2", набор для настройки на 1/2/3/4/5 выхода (кулачковый механизм и заглушки)

Codice/Code

Z00125

Packaging Box: 10 pz/pcs
40x60x40

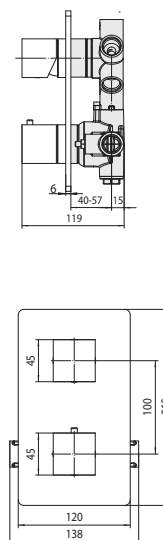


Packaging Box: 10 pz/pcs
35x40x25

Z00002

Parti esterne miscelatore termostatico 2-5 VIE
Exposed parts for 2-5 WAYS thermostatic mixer
Aufputzteile für 2-5-WEGE Thermostat-Brausebatterie
Parties externes pour mitigeur thermostatique 2-5 VOIES
Partes externas para mezclador termostático 2-5 VÍAS
Детали наружные для терmostатического встраиваемого с дивертером 2-5

Codice/Code	Finitura/Finish
Z00002	073 nero opaco/mat black
	045 bianco opaco/mat white



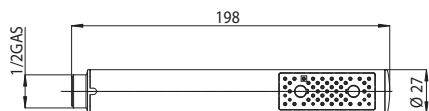
Packaging Box: 10 pz/pcs
35x40x25

Z00061

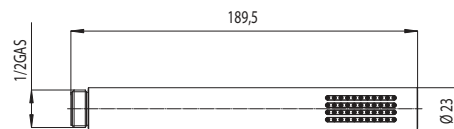
Parti esterne miscelatore termostatico 2-5 VIE
Exposed parts for 2-5 WAYS thermostatic mixer
Aufputzteile für 2-5-WEGE Thermostat-Brausebatterie
Parties externes pour mitigeur thermostatique 2-5 VOIES
Partes externas para mezclador termostático 2-5 VÍAS
Детали наружные для терmostатического встраиваемого с дивертером 2-5

Codice/Code	Finitura/Finish
Z00061	073 nero opaco/mat black
	045 bianco opaco/mat white

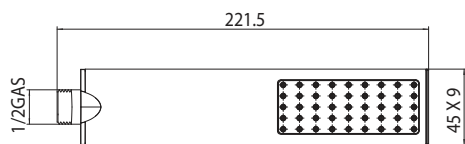
B&W

B00250 - ZEN

 Packaging Box: 90 pz/pcs
25x35x40

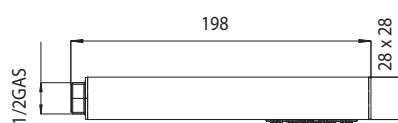
Codice/Code	Finitura/Finish	Portata acqua Water flow
B00250	073 nero opaco/mat black	min 5 L/min
	045 bianco opaco/mat white	

B00253 - SLIM RAIN

 Packaging Box: 90 pz/pcs
25x25x40

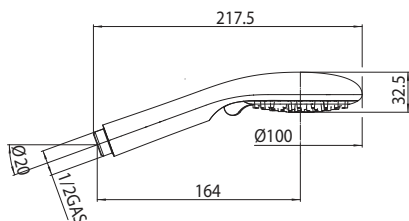
Codice/Code	Finitura/Finish	Portata acqua Water flow
B00253	073 nero opaco/mat black	min 5 L/min
	045 bianco opaco/mat white	

B00270 - FLAT ONE

 Packaging Box: 90 pz/pcs
25x35x40

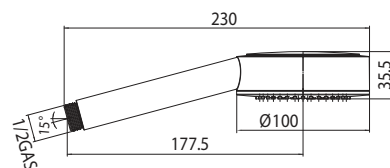
Codice/Code	Finitura/Finish	Portata acqua Water flow
B00270	073 nero opaco/mat black	min 5 L/min
	045 bianco opaco/mat white	

B00255 - CUBE

 Packaging Box: 90 pz/pcs
25x35x40

Codice/Code	Finitura/Finish	Portata acqua Water flow
B00255	073 nero opaco/mat black	min 5 L/min
	045 bianco opaco/mat white	

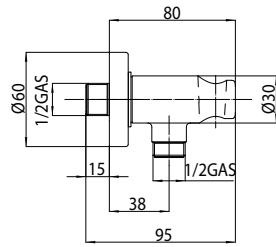
B00805 - SINCRONIA/2

 Packaging Box: 50 pz/pcs
40x40x60

Codice/Code	Finitura/Finish	Portata acqua Water flow
B00805	073 nero opaco/mat black	min 5 L/min
	045 bianco opaco/mat white	

B00187 - KIRA/1

 Packaging Box: 35 pz/pcs
40x40x60

Codice/Code	Finitura/Finish	Portata acqua Water flow
B00187	073 nero opaco/mat black	min 5 L/min
	045 bianco opaco/mat white	

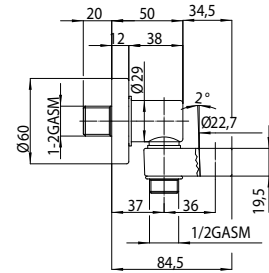
C12000



Packaging Box: 50 pz/pcs
25x25x40

Codice/Code	Finitura/Finish
C12000	073 nero opaco/mat black
	045 bianco opaco/mat white

C54000

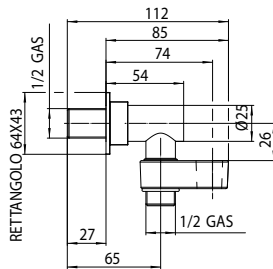


Packaging Box: 50 pz/pcs
25x25x40

Codice/Code	Finitura/Finish
C54000	073 nero opaco/mat black
	045 bianco opaco/mat white

C13000 - 1/2" M x 1/2" M GAS

Ottone - Brass - Messing - Laiton - Latón - Латунь

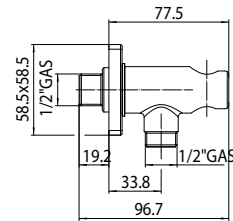


Packaging Box: 45 pz/pcs
35x40x25

Codice/Code	Finitura/Finish
C13000	073 nero opaco/mat black
	045 bianco opaco/mat white

CB4000 - 1/2" M x 1/2" M GAS

Ottone - Brass - Messing - Laiton - Latón - Латунь



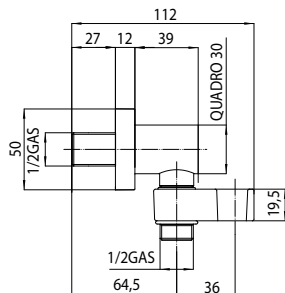
Packaging Box: 50 pz/pcs
25x25x40

Codice/Code	Finitura/Finish
CB4000	073 nero opaco/mat black
	045 bianco opaco/mat white

B&W

C55000 - 1/2" M x 1/2" M GAS

Ottone - Brass - Messing - Laiton - Latón - Латунь

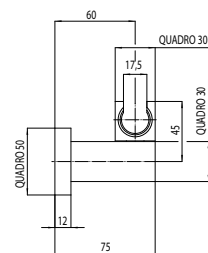


Packaging Box: 45 pz/pcs
35x25x40

Codice/Code	Finitura/Finish
C55000	073 nero opaco/mat black
	045 bianco opaco/mat white

C51000

Ottone - Brass - Messing - Laiton - Latón - Латунь



Packaging Box: 30 pz/pcs
25x25x40

Codice/Code	Finitura/Finish
C51000	073 nero opaco/mat black
	045 bianco opaco/mat white

E37-E38 Miscelatore progressivo con doccetta bidet

Progressive mixer set with shut-off handspray

Miscelatore Progressivo con doccia a pulsante in ottone o ABS e flessibile Cromolux cm 125

Progressive mixer with brass or ABS shut-off handspray and Cromolux hose 125 cm

Progressive Mischer mit hygienischer Handbrause aus Messing oder ABS und Cromolux Schlauch cm 125

Mitigeur progressif avec douchette d'arrêt en laiton ou ABS et flexible Cromolux cm 125

Mezclador progresivo con mango ducha higiénico latón o ABS y flexible Cromolux cm 125

Прогрессивный смеситель с лейкой из латуни с или АБС клапаном подачи и шлангом Cromolux 125 см



E37007 - PROGRESSIVE MIXER SET

Paloma-Brass



Packaging Box: 20 pz/pcs
40x40x60

Codice/Code	Doccia/Shower	Flessibile/Flex	Finitura/Finish
E37007	B00470 Paloma-Brass	A00258 - 125 cm	073 nero opaco/mat black 045 bianco opaco/mat white

E37015 - PROGRESSIVE MIXER SET

Paloma-Flat ABS



Packaging Box: 20 pz/pcs
40x40x60

Codice/Code	Doccia/Shower	Flessibile/Flex	Finitura/Finish
E37015	B00462 Paloma-Flat ABS	A00258 - 125 cm	073 nero opaco/mat black 045 bianco opaco/mat white

E37010 - PROGRESSIVE MIXER SET

Talita Brass

Packaging Box: 20 pz/pcs
40x40x60

Codice/Code	Doccia/Shower	Flessibile/Flex	Finitura/Finish
E37010	B00660 Talita-Brass	A00258 - 125 cm	073 nero opaco/mat black 045 bianco opaco/mat white

E38003 - PROGRESSIVE MIXER SET

Cube Brass

Packaging Box: 20 pz/pcs
40x40x60

Codice/Code	Doccia/Shower	Flessibile/Flex	Finitura/Finish
E38003	B00475 Cube-Brass	A00258 - 125 cm	073 nero opaco/mat black 045 bianco opaco/mat white

A00258 - CROMOLUX 1/2" x 1/2" FF - ABS CONICAL NUT

Retinato nylon - Reinforced nylon - Verstärkt mit Nylonfäden

Renforcé nylon - Reforzado nylon - армированного нейлона



Finitura/Finish	Misura/Size
073 nero opaco/mat black	cm 125
	cm 150
	cm 175
	cm 200
045 bianco opaco/mat white	cm 125
	cm 150
	cm 175
	cm 200

Packaging Box: 40 pz/pcs
40x40x60PE Bag: cm 125 x 100 pz/pcs
PE Bag: cm 150 x 80 pz/pcs
PE Bag: cm 175 / 200 x 70 pz/pcs
40x40x60

B&W

E57015 - STOP VALVE

Paloma ABS


 Packaging Box: 20 pz/pcs
40x40x60

Codice/Code	Doccia/Shower	Flessibile/Flex	Finitura/Finish
-------------	---------------	-----------------	-----------------

E57015	B00442 Paloma ABS	A00258 - 125 cm	073 nero opaco/mat black 045 bianco opaco/mat white
---------------	-------------------	-----------------	--

E57052 - STOP VALVE

Talita Brass


 Packaging Box: 20 pz/pcs
40x40x60

Codice/Code	Doccia/Shower	Flessibile/Flex	Finitura/Finish
-------------	---------------	-----------------	-----------------

E57052	B00660 Talita-Brass	A00258 - 125 cm	073 nero opaco/mat black 045 bianco opaco/mat white
---------------	---------------------	-----------------	--

EA4002 - STOP VALVE

Cube Brass


 Packaging Box: 20 pz/pcs
40x40x60

Codice/Code	Doccia/Shower	Flessibile/Flex	Finitura/Finish
-------------	---------------	-----------------	-----------------

EA4002	B00475 Cube-Brass	A00258 - 125 cm	073 nero opaco/mat black 045 bianco opaco/mat white
---------------	-------------------	-----------------	--

C03123 - WALL BRACKET

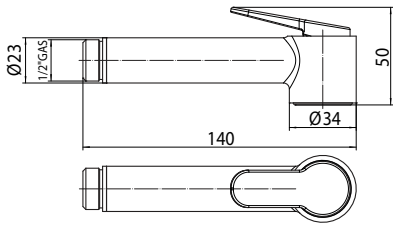
Paloma ABS


 Packaging Box: 20 pz/pcs
40x40x60

Codice/Code	Doccia/Shower	Flessibile/Flex	Finitura/Finish
-------------	---------------	-----------------	-----------------

C03123	B00442 Paloma ABS	A00258 - 125 cm	073 nero opaco/mat black 045 bianco opaco/mat white
---------------	-------------------	-----------------	--

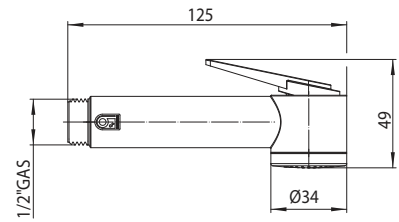
B00470 - PALOMA BRASS



Packaging Box: 50 pz/pcs
35x35x50

Codice/Code	Finitura/Finish	Portata acqua Water flow
B00470	073 nero opaco/mat black	min 5 L/min
	045 bianco opaco/mat white	

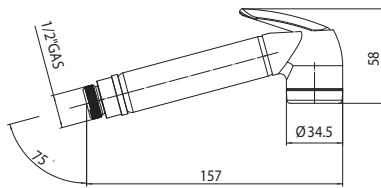
B00462 - PALOMA-FLAT ABS



Packaging Box: 50 pz/pcs
35x25x40

Codice/Code	Finitura/Finish	Portata acqua Water flow
B00462	073 nero opaco/mat black	min 10 L/min
	045 bianco opaco/mat white	

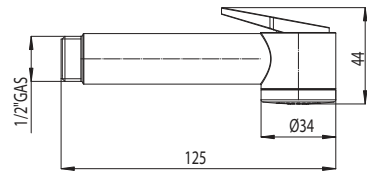
B00660 - TALITA BRASS



Packaging Box: 30 pz/pcs
25x25x40

Codice/Code	Finitura/Finish	Portata acqua Water flow
B00660	073 nero opaco/mat black	min 5 L/min
	045 bianco opaco/mat white	

B00442 - PALOMA ABS

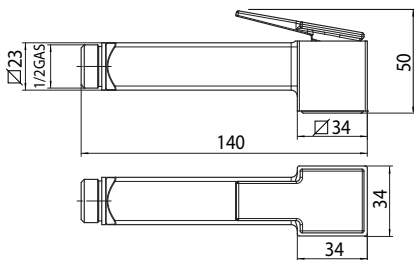
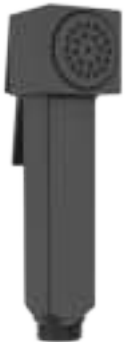


Packaging Box: 50 pz/pcs
35x25x40

Codice/Code	Finitura/Finish	Portata acqua Water flow
B00442	073 nero opaco/mat black	min 10 L/min
	045 bianco opaco/mat white	

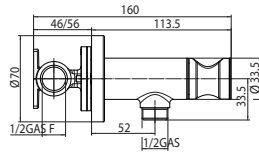
B&W

B00475 - CUBE BRASS



Packaging Box: 50 pz/pcs
35x35x50

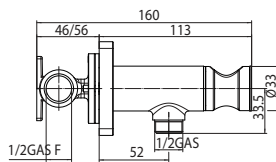
Codice/Code	Finitura/Finish	Portata acqua Water flow
B00475	073 nero opaco/mat black	min 5 L/min
	045 bianco opaco/mat white	

E37000 - PROGRESSIVE MIXER


Miscelatore progressivo (acqua fredda e calda) da incasso con supporto doccia
 Progressive mixer (hot and cold water) with shower holder
 Progressiver Mischer (Warm-und Kaltwasser) mit Brausehalter
 Mitigeur progressif (eau chaud et froid) à encastrer avec support de douchette
 Mezclador progresivo (agua caliente y fria) con soporte de ducha
 Прогрессивный смеситель встраиваемый с керамическим диском и держателем лейки

Packaging Box: 1 pz/pcs
 14,5x14,5x8

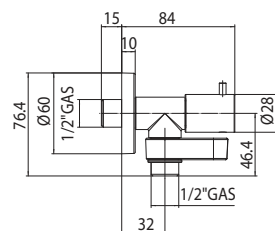
Codice/Code	Finitura/Finish
E37000	073 nero opaco/mat black
	045 bianco opaco/mat white

E38000 - PROGRESSIVE MIXER


Miscelatore progressivo (acqua fredda e calda) da incasso con supporto doccia
 Progressive mixer (hot and cold water) with shower holder
 Progressiver Mischer (Warm-und Kaltwasser) mit Brausehalter
 Mitigeur progressif (eau chaud et froid) à encastrer avec support de douchette
 Mezclador progresivo (agua caliente y fria) con soporte de ducha
 Прогрессивный смеситель встраиваемый с керамическим диском и держателем лейки

Packaging Box: 1 pz/pcs
 14,5x14,5x8

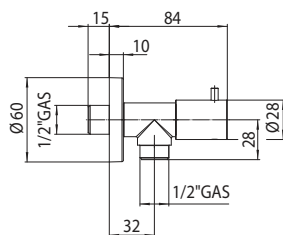
Codice/Code	Finitura/Finish
E38000	073 nero opaco/mat black
	045 bianco opaco/mat white

E57000 - STOP VALVE


Rubinetto d'arresto da 1/2" M con vitone a dischi di ceramica e supporto doccia girevole
 1/2" M stop valve with ceramic discs headwork and swiveling shower bracket
 1/2" M a.G. Stoppventil mit Keramikscheiben-Oberteil und schwenkbarem Brausehalter
 Robinet d'arrêt 1/2" M à disques céramiques avec support de douchette orientable
 Llave de paso de 1/2" M con discos de cerámica y soporte de ducha
 Запорный кран на 1/2" M с керамическими дисками и поворотным держателем

Packaging Box: x 80 pz/pcs
 35x35x50

Codice/Code	Finitura/Finish
E57000	073 nero opaco/mat black
	045 bianco opaco/mat white

E57500 - STOP VALVE

Rubinetto d'arresto da 1/2" M con vitone a dischi di ceramica
 1/2" M Stop valve with ceramic discs headwork
 1/2" M a.G. Stoppventil mit keramik Oberteil
 Robinet d'arrêt avec tête à disques céramiques 1/2" M
 Llave de paso con cartucho de discos céramicos, de 1/2" M
 Запорный кран на 1/2" M с керамическими дисками

Codice/Code

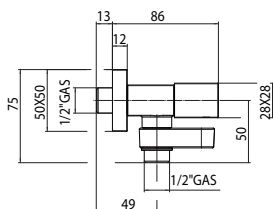
Finitura/Finish

E57500

073 nero opaco/mat black

045 bianco opaco/mat white

Packaging Box: x 80 pz/pcs
 35x35x50

EA4000 - STOP VALVE

Rubinetto d'arresto da 1/2" M con vitone a dischi di ceramica e supporto doccia girevole
 1/2" M stop valve with ceramic discs headwork and swiveling shower bracket
 1/2" M a.G. Stoppventil mit Keramikscheiben-Oberteil und schwenkbarem Brausehalter
 Robinet d'arrêt 1/2" M à disques céramiques avec support de douchette orientable
 Llave de paso de 1/2" M con discos de cerámica y soporte de ducha
 Запорный кран на 1/2" M с керамическими дисками и поворотным держателем

Codice/Code

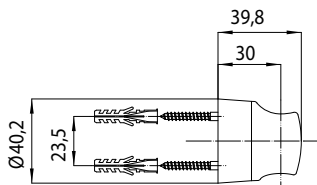
Finitura/Finish

EA4000

073 nero opaco/mat black

045 bianco opaco/mat white

Packaging Box: x 80 pz/pcs
 35x35x50

C03000

Supporto doccia fisso in ABS
 ABS fixed wall bracket
 Brausehalter aus ABS
 Support fixe ABS
 Soporte mural fijo ABS
 Душевой держатель фиксированный из ABS

Codice/Code

Finitura/Finish

C03000

073 nero opaco/mat black

045 bianco opaco/mat white

Packaging Box: 300 pz/pcs
 40x40x60

B&W



Docce Handshowers

Handbrausen
Douchettes
Mangos de ducha
Душевые лейки

Syncronia Ø 120 mm

Doccia 6 getti Ø 120 mm

6 functions handshower Ø 120 mm

Handbrause mit 6 Strahlarten Ø 120 mm

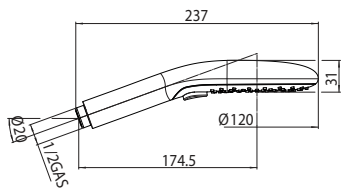
Douchette 6 jets Ø 120 mm

Mango ducha de 6 chorros Ø 120 mm

Ручной душ 6 режима струи, Ø 120 мм



B00800 - SYNCRONIA Ø 120



Packaging Box: 50 pz/pcs
40x40x60

Codice/Code	Misura/Size	Finitura/Finish	Portata acqua Water flow
B00800	Ø 120 mm	030 cromo/chrome	min 7 L/min
	Ø 120 mm	070 Nichel spazz. opaco/Brushed satin nickel	min 7 L/min
	Ø 120 mm	094 Nichel Spazzolato/Brushed Nickel	min 7 L/min



Ø 120 mm

Sistema di pulizia
EASY CLEAN

Sincronia 2 Ø 100 mm

Doccia 3 getti Ø 100 mm

3 functions handshower Ø 100 mm

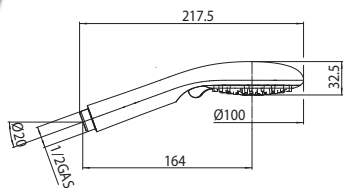
Handbrause mit 3 Strahlarten Ø 100 mm

Douchette 3 jets Ø 100 mm

Mango ducha de 3 chorros Ø 100 mm

Ручной душ 3 режима струи, Ø 100 мм

B00805 - SYNCRONIA/2 Ø 100



Packaging Box: 50 pz/pcs
40x40x60



Wide Rain



Concentrated Rain



Combined jet

Codice/Code	Misura/Size	Finitura/Finish	Portata acqua Water flow
B00805	Ø 100 mm	030 cromo/chrome	min 7 L/min
		073 nero opaco/mat black	

Sincronia 1 Ø 100 mm

Doccia monogetto Ø 100 mm

Single function handshower Ø 100 mm

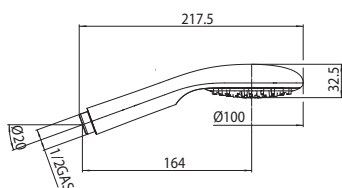
Handbrause mit Regenstrahl Ø 100 mm

Douchette jet pluie Ø 100 mm

Mango ducha chorro lluvia Ø 100 mm

Душевая лейка Ø 100 мм

B00802 - SYNCRONIA/1 Ø 100



Packaging Box: 50 pz/pcs
40x40x60



Codice/Code	Misura/Size	Finitura/Finish	Portata acqua Water flow
B00802	Ø 100 mm	030 cromo/chrome	min 7 L/min



B

Mixa Ø 140 - Ø 110 mm

Doccia 3 getti Ø 140-110 mm

3 functions handshower Ø 140-110 mm

Handbrause mit 3-Strahlarten Ø 140-110 mm

Douchette 3 jets Ø 140-110 mm

Mango ducha de 3 chorros Ø 140-110 mm

Ручной душ 3 режима струи, Ø 140-110 мм



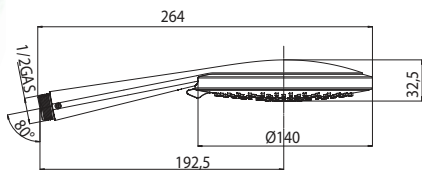
Wide Rain



Concentrated Rain



Combined jet

B00168 - MIXA/3 FITAIR Ø 140

Presa d'aria / Air intake

Packaging Box: 35 pz/pcs
40x40x60

Codice/Code	Misura/Size	Finitura/Finish	Portata acqua Water flow
B00168	Ø 140 mm	030 cromo/chrome	min 7,5 L/min
		013 bianco/white	min 7,5 L/min

SISTEMA FITAIR - FITAIR SYSTEM

Miscelata con l'aria, l'acqua fuoriesce creando un effetto morbido o vigoroso a seconda del tipo di getto, ottenendo un risparmio del 50% rispetto ad una doccia tradizionale.

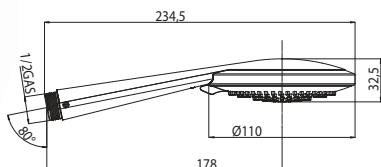
Mixed with air, the water released becomes softer or harder, depending on the spray mode and the water consumption is easily reduced up to 50%, compared with a traditional handshower.

Durch die Verwirbelung mit Luft verwandelt sich der Brausestrahl in weichen Regen. Gleichzeitig sorgt die Fitair-Technologie für eine Wassersparersparnis bis zu 50% gegenüber herkömmlichen Brausearten.

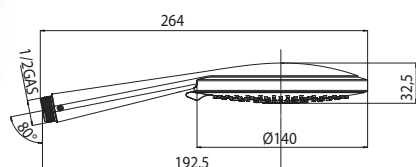
Mixée avec l'air, l'eau procure un effet doux ou vigoureux selon le jet, et génère une économie d'eau de 50% en comparaison avec une douchette traditionnelle.

Mezclada con el aire, el agua emerge creando un efecto suave o vigoroso según el tipo de chorro, obteniendo un ahorro del 50% respecto a una ducha tradicional.

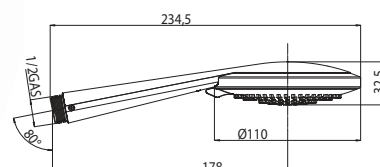
При смешивании с воздухом выделяемая вода становится мягче или жестче, в зависимости от режима распыления, и потребление воды легко снижается до 50% по сравнению с традиционным ручным душем.

**B00169** - MIXA/3 FITAIR Ø 110Packaging Box: 50 pz/pcs
40x40x60

Codice/Code	Misura/Size	Finitura/Finish	Portata acqua Water flow
B00169	Ø 110 mm	030 cromo/chrome	min 7 L/min
		013 bianco/white	min 7 L/min

B01168 - MIXA/3 Ø 140Packaging Box: 35 pz/pcs
40x40x60

Codice/Code	Misura/Size	Finitura/Finish	Portata acqua Water flow
B01168	Ø 140 mm	030 cromo/chrome	min 9 L/min
		013 bianco/white	min 9 L/min

B01169 - MIXA/3 Ø 110Packaging Box: 50 pz/pcs
40x40x60

Codice/Code	Misura/Size	Finitura/Finish	Portata acqua Water flow
B01169	Ø 110 mm	030 cromo/chrome	min 7 L/min
		013 bianco/white	min 7 L/min

Dinamica Ø 140 - Ø 110 mm

Doccia 1-3 getti Ø 140-110 mm

1-3 functions handshower Ø 140-110 mm

Handbrause mit 1-3-Strahlarten Ø 140-110 mm

Douchette 1-3 jets Ø 140-110 mm

Mango ducha de 1-3 chorros Ø 140-110 mm

Ручной душ 1-3 режима струи, Размер душевого диска: 140-110 мм



Wide Rain

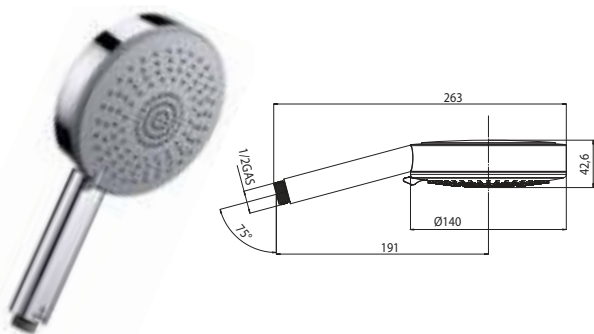


Concentrated Rain



Combined jet

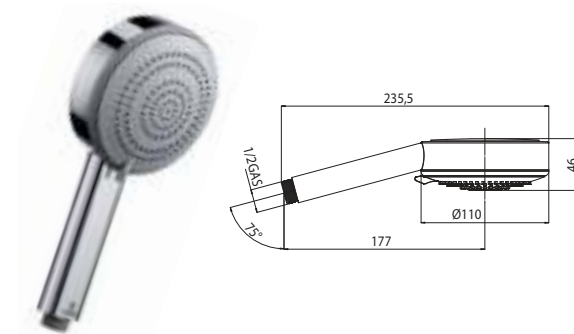
B00170 - DINAMICA/3 Ø 140



Packaging Box: 35 pz/pcs
40x40x60

Codice/Code	Misura/Size	Finitura/Finish	Portata acqua Water flow
B00170	Ø 140 mm	030 cromo/chrome	min 9 L/min
		013 bianco/white	min 9 L/min

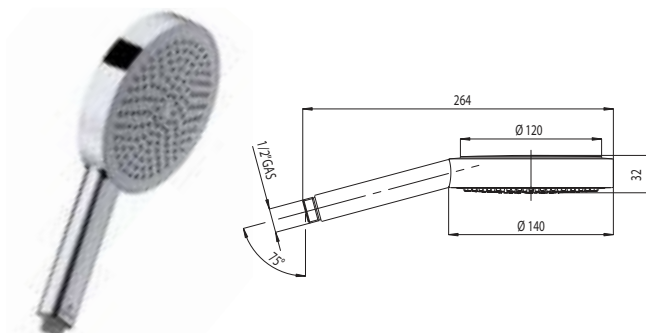
B00171 - DINAMICA/3 Ø 110



Packaging Box: 50 pz/pcs
40x40x60

Codice/Code	Misura/Size	Finitura/Finish	Portata acqua Water flow
B00171	Ø 110 mm	030 cromo/chrome	min 7 L/min
		013 bianco/white	min 7 L/min

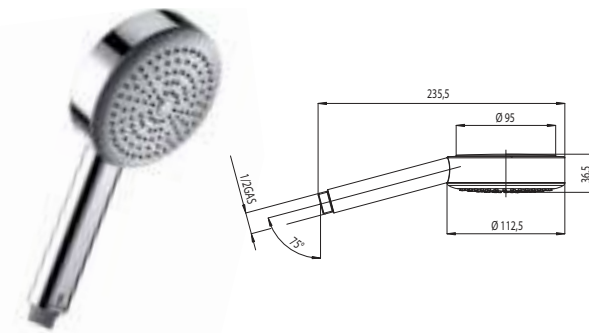
B00166 - DINAMICA Ø 140



Packaging Box: 35 pz/pcs
40x40x60

Codice/Code	Misura/Size	Finitura/Finish	Portata acqua Water flow
B00166	Ø 140 mm	030 cromo/chrome	min 9 L/min
		013 bianco/white	min 9 L/min

B00167 - DINAMICA Ø 110



Packaging Box: 50 pz/pcs
40x40x60

Codice/Code	Misura/Size	Finitura/Finish	Portata acqua Water flow
B00167	Ø 110 mm	030 cromo/chrome	min 7 L/min
		013 bianco/white	min 7 L/min



Agua Ø 120 - 120 x 80 mm

Doccia monogetto Ø 120 - 120 x 80 mm

Single function handshower Ø 120 - 120 x 80 mm

Handbrause mit Regenstrahl Ø 120 - 120 x 80 mm

Douchette jet pluie Ø 120 - 120 x 80 mm

Mango ducha chorro lluvia Ø 120 - 120 x 80 mm

Душевая лейка Ø 120 - 120 x 80 mm



AGUA
LIFE



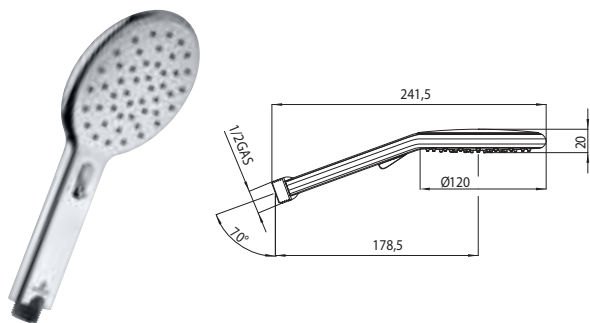
AGUA
FIT AIR®



AGUA
PROJECT



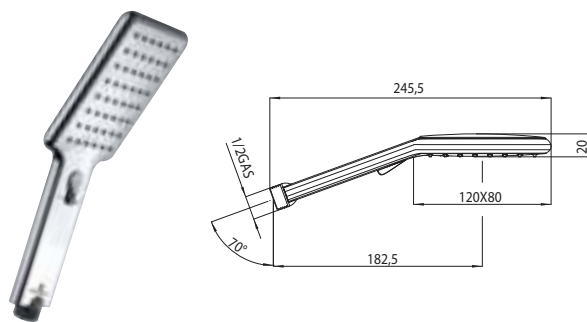
B00176 - AGUA LIFE Ø 120



Packaging Box: 60 pz/pcs
40x40x60

Codice/Code	Misura/Size	Finitura/Finish	Portata acqua Water flow
B00176	Ø 120 mm	030 cromo/chrome	min 5 L/min

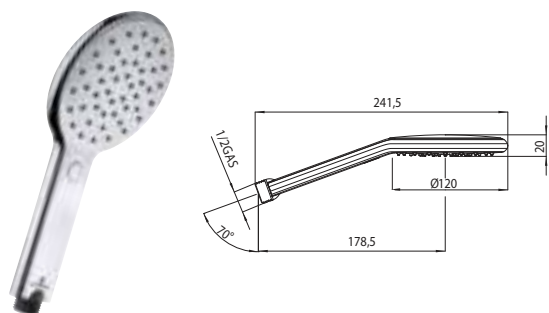
B00177 - AGUA LIFE 120 x 80



Packaging Box: 60 pz/pcs
40x40x60

Codice/Code	Misura/Size	Finitura/Finish	Portata acqua Water flow
B00177	120 x 80 mm	030 cromo/chrome	min 5 L/min

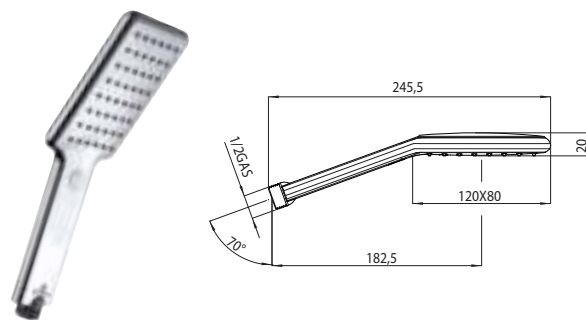
B00172 - AGUA FITAIR Ø 120



Packaging Box: 60 pz/pcs
40x40x60

Codice/Code	Misura/Size	Finitura/Finish	Portata acqua Water flow
B00172	Ø 120 mm	030 cromo/chrome	min 5 L/min

B00174 - AGUA FITAIR 120 x 80

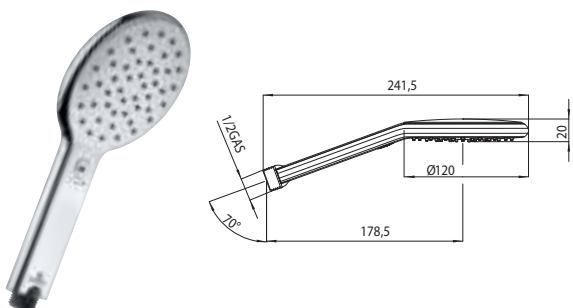


Packaging Box: 60 pz/pcs
40x40x60

Codice/Code	Misura/Size	Finitura/Finish	Portata acqua Water flow
B00174	120 x 80 mm	030 cromo/chrome	min 5 L/min



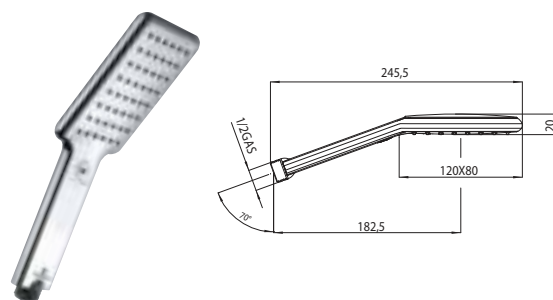
B00173 - AGUA PROJECT Ø 120



Packaging Box: 60 pz/pcs
40x40x60

Codice/Code	Misura/Size	Finitura/Finish	Portata acqua Water flow
B00173	Ø 120 mm	030 cromo/chrome	min 5 L/min

B00175 - AGUA PROJECT 120 x 80



Packaging Box: 60 pz/pcs
40x40x60

Codice/Code	Misura/Size	Finitura/Finish	Portata acqua Water flow
B00175	120 x 80 mm	030 cromo/chrome	min 5 L/min

Kira - Ronda - Classic Ø 100 - 110 mm

Docce 1-3 getti Ø 100-110 mm

1-3 functions handshowers Ø 100-110 mm

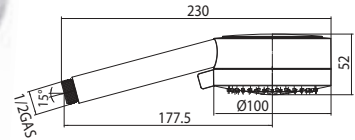
Handbrausen mit 1-3-Strahlarten Ø 100-110 mm

Douchettes 1-3 jets Ø 100-110 mm

Mangos ducha de 1-3 chorros Ø 100-110 mm

Ручной душ 1-3 режима струи, Ø 100-110 мм

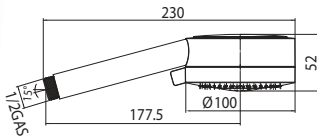
B00185 - KIRA Ø 100



Packaging Box: 35 pz/pcs
40x40x60

Codice/Code	Misura/Size	Finitura/Finish	Portata acqua Water flow
B00185	Ø 100 mm	030 cromo/chrome	min 9 L/min

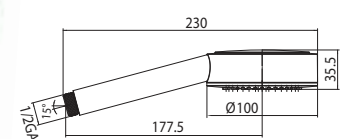
B00186 - KIRA LP Ø 100



Packaging Box: 35 pz/pcs
40x40x60

Codice/Code	Misura/Size	Finitura/Finish	Portata acqua Water flow
B00186	Ø 100 mm	030 cromo/chrome	min 5 L/min

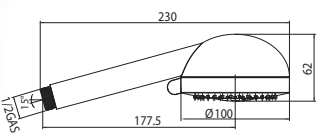
B00187 - KIRA/1 Ø 100



Packaging Box: 35 pz/pcs
40x40x60

Codice/Code	Misura/Size	Finitura/Finish	Portata acqua Water flow
B00187	Ø 100 mm	030 cromo/chrome	min 5 L/min
		073 nero opaco/mat black	

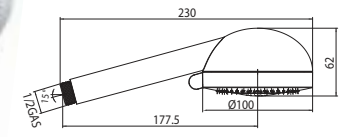
B00188 - RONDA Ø 100



Packaging Box: 35 pz/pcs
40x40x60

Codice/Code	Misura/Size	Finitura/Finish	Portata acqua Water flow
B00188	Ø 100 mm	030 cromo/chrome	min 9 L/min

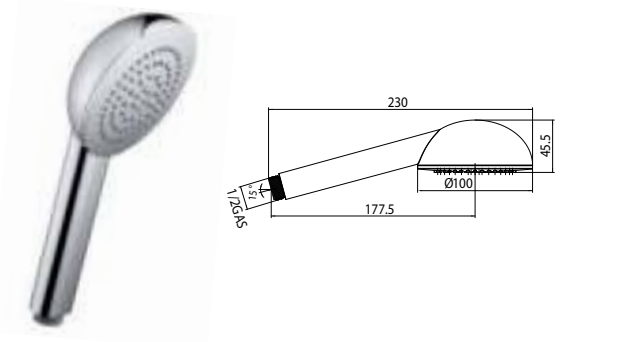
B00189 - RONDA LP Ø 100



Packaging Box: 35 pz/pcs
40x40x60

Codice/Code	Misura/Size	Finitura/Finish	Portata acqua Water flow
B00189	Ø 100 mm	030 cromo/chrome	min 5 L/min

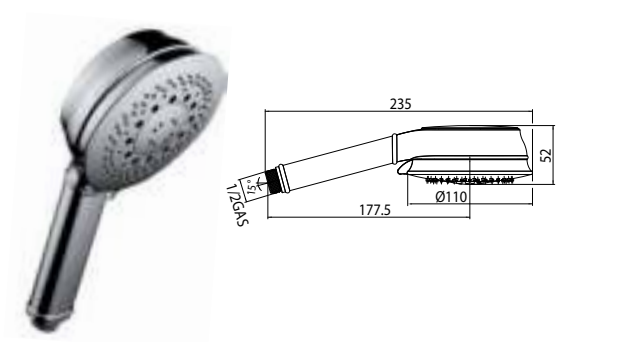
B00190 - RONDA/1 Ø 100



1 EASY CLEAN Packaging Box: 35 pz/pcs
40x40x60

Codice/Code	Misura/Size	Finitura/Finish	Portata acqua Water flow
B00190	Ø 100 mm	030 cromo/chrome	min 5 L/min

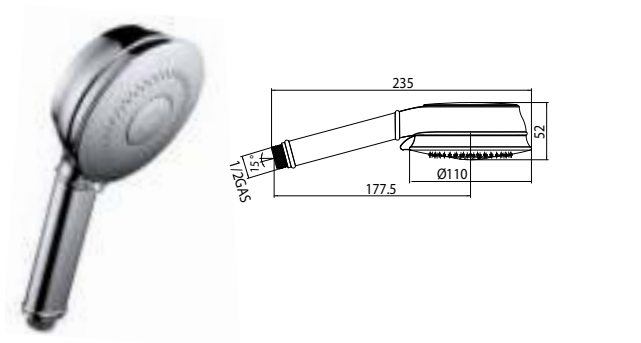
B00191 - CLASSIC Ø 110



3 EASY CLEAN Packaging Box: 35 pz/pcs
40x40x60

Codice/Code	Misura/Size	Finitura/Finish	Portata acqua Water flow
B00191	Ø 110 mm	030 cromo/chrome	min 9 L/min

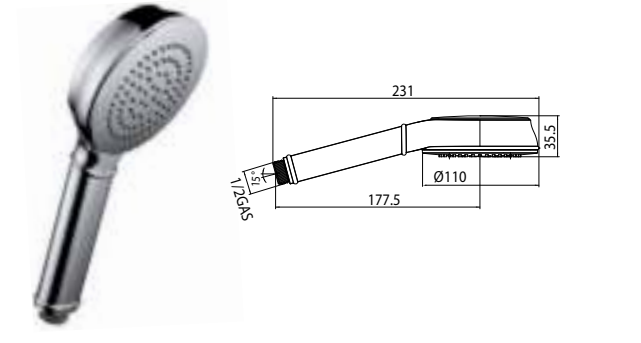
B00192 - CLASSIC LP Ø 110



3 EASY CLEAN Packaging Box: 35 pz/pcs
40x40x60

Codice/Code	Misura/Size	Finitura/Finish	Portata acqua Water flow
B00192	Ø 110 mm	030 cromo/chrome	min 5 L/min

B00193 - CLASSIC/1 Ø 110



1 EASY CLEAN Packaging Box: 35 pz/pcs
40x40x60

Codice/Code	Misura/Size	Finitura/Finish	Portata acqua Water flow
B00193	Ø 110 mm	030 cromo/chrome	min 5 L/min



Wide Rain



Bubbly



Massage

B00185
B00188
B00191



Wide Rain

B00187
B00190
B00193



Wide Rain



Rain



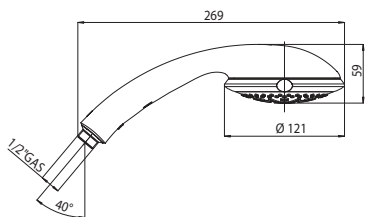
Rain Concentrated

B00186
B00189
B00192 } Low Pressure

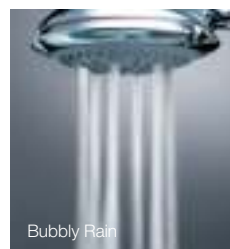
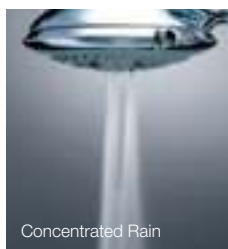
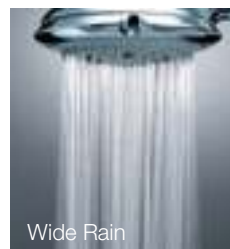


Ocean Ø 121 - 113 mm

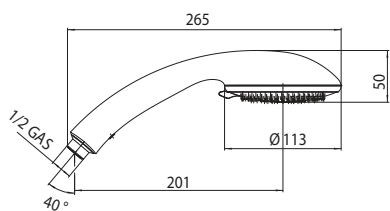
B00102 - OCEAN/4 Ø 121


 Packaging Box: 32 pz/pcs
40x40x60

Codice/Code	Misura/Size	Finitura/Finish	Portata acqua Water flow
B00102	Ø 121 mm	030 cromo/chrome	min 9 L/min



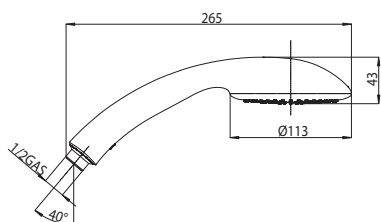
B00105 - OCEAN/3 Ø 113


 Packaging Box: 32 pz/pcs
40x40x60

Codice/Code	Misura/Size	Finitura/Finish	Portata acqua Water flow
B00105	Ø 113 mm	030 cromo/chrome	min 7 L/min



B00104 - OCEAN/1 Ø 113

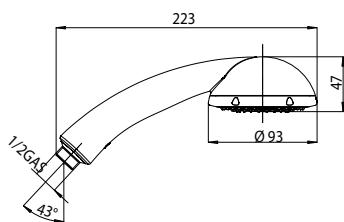

 Packaging Box: 32 pz/pcs
40x40x60

Codice/Code	Misura/Size	Finitura/Finish	Portata acqua Water flow
B00104	Ø 113 mm	030 cromo/chrome	min 7 L/min



Duetto Ø 93 mm

B00150 - DUETTO MAS Ø 93

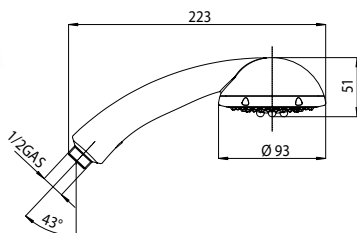


Packaging Box: 50 pz/pcs
40x40x60

Codice/Code	Misura/Size	Finitura/Finish	Portata acqua Water flow
B00150	Ø 93 mm	030 cromo/chrome	min 7,5 L/min



B00152 - DUETTO NEB Ø 93

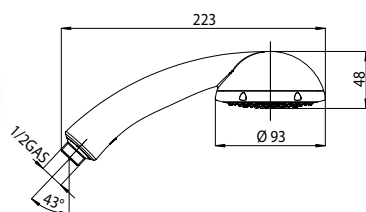


Packaging Box: 50 pz/pcs
40x40x60

Codice/Code	Misura/Size	Finitura/Finish	Portata acqua Water flow
B00152	Ø 93 mm	030 cromo/chrome	min 7,5 L/min



B00151 - DUETTO RAIN Ø 93



Packaging Box: 50 pz/pcs
40x40x60

Codice/Code	Misura/Size	Finitura/Finish	Portata acqua Water flow
B00151	Ø 93 mm	030 cromo/chrome	min 7,5 L/min



Cylindrica Ø 75 mm

Doccia da 1 - 3 - 5 getti Ø 75 mm

1 - 3 - 5 functions handshower Ø 75 mm

Handbrause mit 1 - 3 - 5 Strahlarten Ø 75 mm

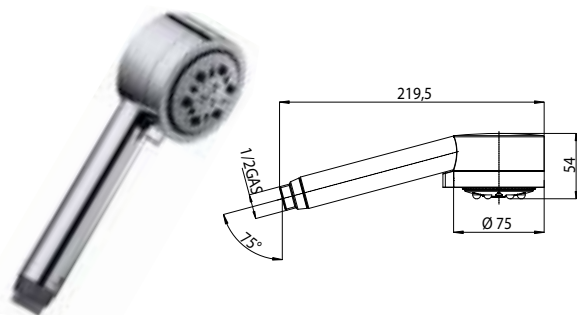
Douchette 1 - 3 - 5 jets Ø 75 mm

Mango ducha 1 - 3 - 5 chorros Ø 75 mm

Ручной душ 1 - 3 - 5 режима струи, Ø 75 mm



B00162 - CYLINDRICA/5 Ø 75

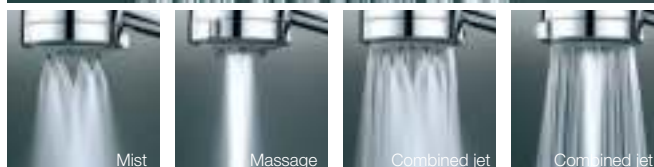


Packaging Box: 50 pz/pcs
40x40x60

Codice/Code	Misura/Size	Finitura/Finish	Portata acqua Water flow
B00162	Ø 75 mm	030 cromo/chrome	min 5 L/min



Wide Rain



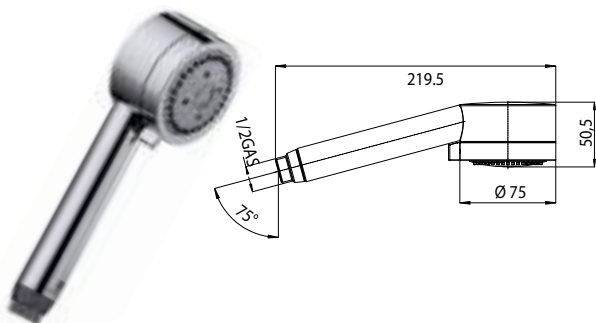
Mist

Massage

Combined jet

Combined jet

B00160 - CYLINDRICA/3 Ø 75

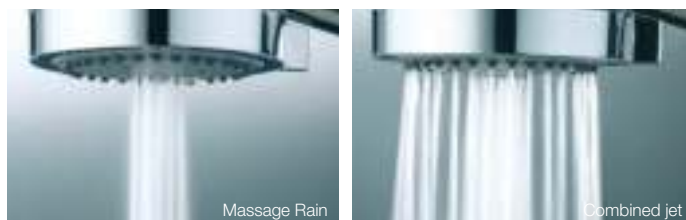


Packaging Box: 50 pz/pcs
40x40x60

Codice/Code	Misura/Size	Finitura/Finish	Portata acqua Water flow
B00160	Ø 75 mm	030 cromo/chrome	min 5 L/min



Wide Rain

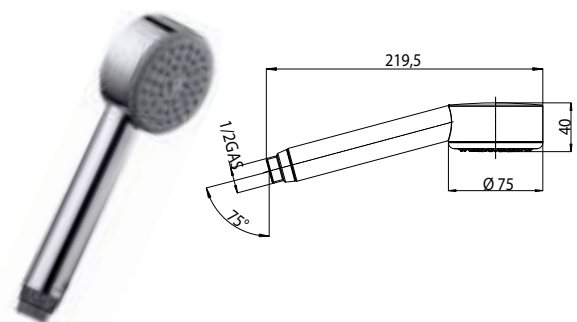


Massage Rain

Combined jet



B00161 - CYLINDRICA/1 Ø 75



Packaging Box: 50 pz/pcs
40x40x60

Codice/Code	Misura/Size	Finitura/Finish	Portata acqua Water flow
B00161	Ø 75 mm	030 cromo/chrome	min 5 L/min



Docce

Hand showers - Handbrausen

Douchettes - Mangos ducha

Душевые лейки

In ottone o ABS - 1/3/5 getti

Brass or ABS - 1/3/5 sprays

Aus Messing oder ABS - 1/3/5 Strahlarten

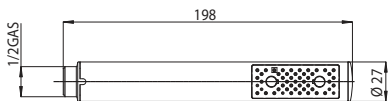
En laiton ou ABS - 1/3/5 jets

En latón o ABS - 1/3/5 chorros

Из латуни или АБС - 1/3/5 режимов

B00250 - ZEN

Ottone - Brass - Messing - Laiton - Latón - Латунь

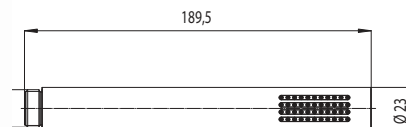


Packaging Box: 90 pz/pcs
25x35x40

Codice/Code	Misura/Size	Finitura/Finish	Portata acqua Water flow
B00250		030 cromo/chrome	min 5 L/min
		094 nichel sp./sat.nickel	min 5 L/min
		073 nero opaco/mat black	min 5 L/min
		021 oro/gold	min 5 L/min

B00253 - SLIM RAIN

Ottone - Brass - Messing - Laiton - Latón - Латунь

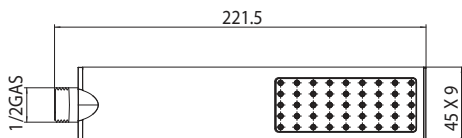


Packaging Box: 50 pz/pcs
25x25x40

Codice/Code	Misura/Size	Finitura/Finish	Portata acqua Water flow
B00253		030 cromo/chrome	min 5 L/min
		073 nero opaco/mat black	

B00270 - FLAT ONE

Ottone - Brass - Messing - Laiton - Latón - Латунь

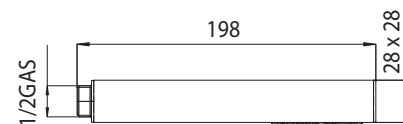


Packaging Box: 90 pz/pcs
25x35x40

Codice/Code	Misura/Size	Finitura/Finish	Portata acqua Water flow
B00270		030 cromo/chrome	min 5 L/min
		073 nero opaco/mat black	min 5 L/min

B00255 - CUBE

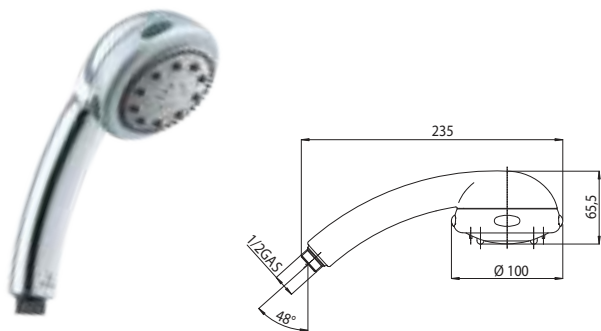
Ottone - Brass - Messing - Laiton - Latón - Латунь



Packaging Box: 90 pz/pcs
25x35x40

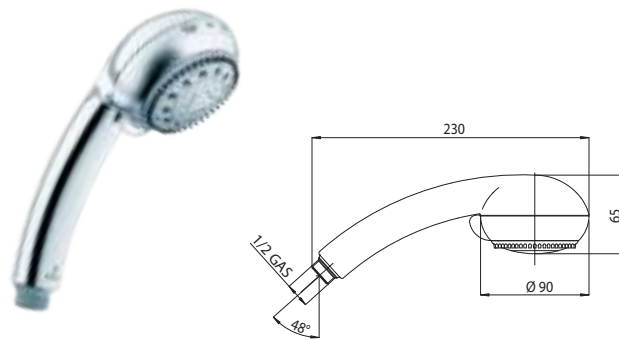
Codice/Code	Misura/Size	Finitura/Finish	Portata acqua Water flow
B00255		030 cromo/chrome	min 5 L/min
		094 nichel sp./sat.nickel	min 5 L/min
		073 nero opaco/mat black	min 5 L/min
		021 oro/gold	min 5 L/min

B00043 - FRESH Ø 100



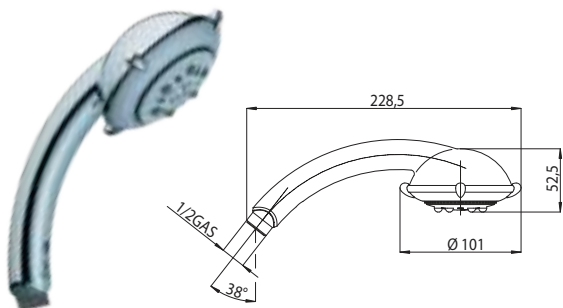
Codice/Code	Misura/Size	Finitura/Finish	Portata acqua Water flow
B00043	Ø 100 mm	235 cromo-sat/chr.-mat	min 7,5 L/min
		094 nichel sp./sat.nichel	min 7,5 L/min

B00041 - PRINCE-S Ø 90



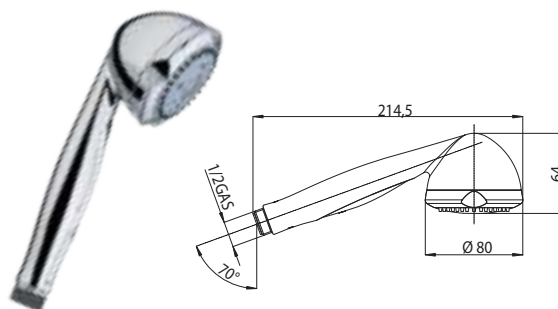
Codice/Code	Misura/Size	Finitura/Finish	Portata acqua Water flow
B00041	Ø 90 mm	030 cromo/chrome	min 7,5 L/min
		235 cromo-sat/chr.-mat	min 7,5 L/min

B00075 - VITALITY Ø 101



Codice/Code	Misura/Size	Finitura/Finish	Portata acqua Water flow
B00075	Ø 101 mm	235 cromo-sat/chr.-mat	min 5 L/min

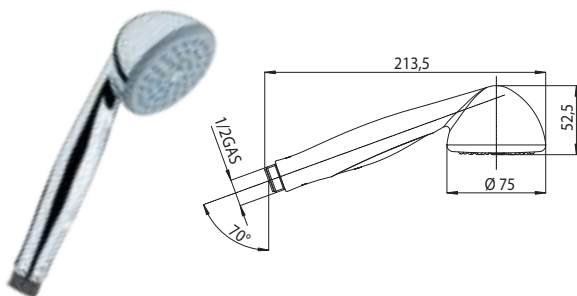
B00069 - MIKI/3 Ø 80



Codice/Code	Misura/Size	Finitura/Finish	Portata acqua Water flow
B00069	Ø 80 mm	030 cromo/chrome	min 5 L/min
		235 cromo-sat/chr.-mat	min 5 L/min

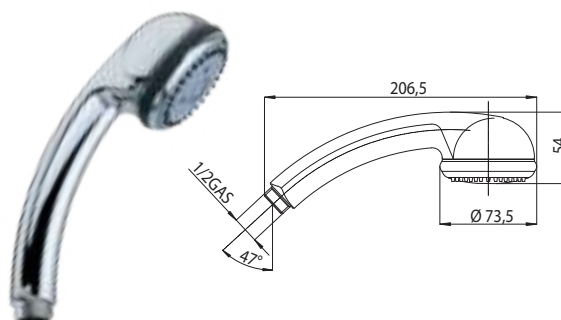


B00141 - MIKI/1 Ø 75

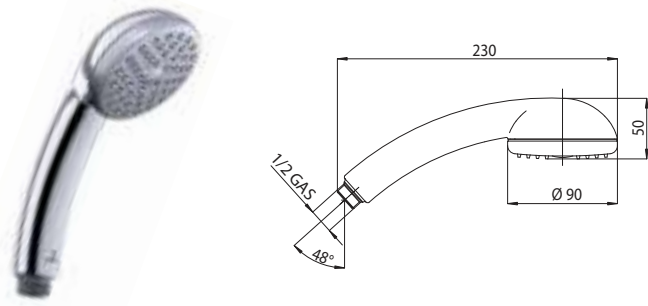


Codice/Code	Misura/Size	Finitura/Finish	Portata acqua Water flow
B00141	Ø 75 mm	030 cromo/chrome	min 5 L/min

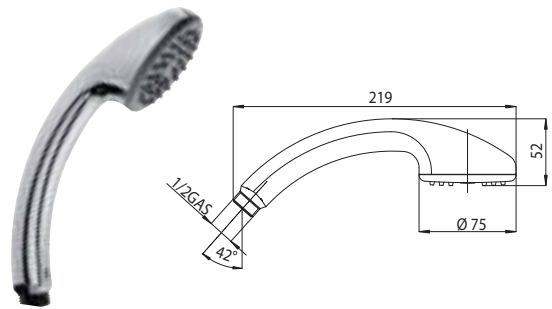
B00067 - KARINA Ø 73,5



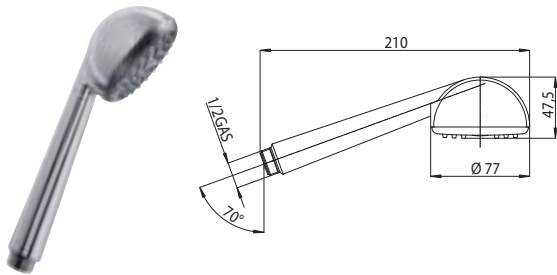
Codice/Code	Misura/Size	Finitura/Finish	Portata acqua Water flow
B00067	Ø 73,5 mm	030 cromo/chrome	min 5 L/min

B00042 - TOP RAIN Ø 90

 Packaging Box: 35 pz/pcs
40x40x60

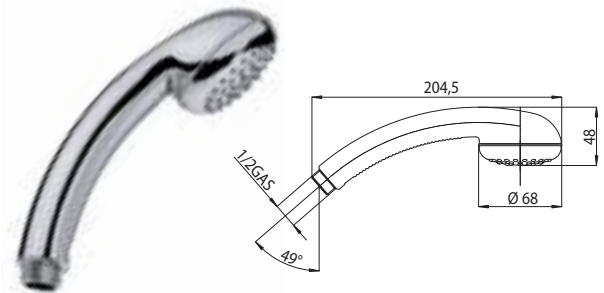
Codice/Code	Misura/Size	Finitura/Finish	Portata acqua Water flow
B00042	Ø 90 mm	030 cromo/chrome	min 5 L/min

B00085 - MAYA Ø 75

 Packaging Box: 50 pz/pcs
35x35x50

Codice/Code	Misura/Size	Finitura/Finish	Portata acqua Water flow
B00085	Ø 75 mm	030 cromo/chrome	min 5 L/min
		013 bianco/white	min 5 L/min

B00092 - PETRA Ø 77

 Packaging Box: 50 pz/pcs
40x40x60

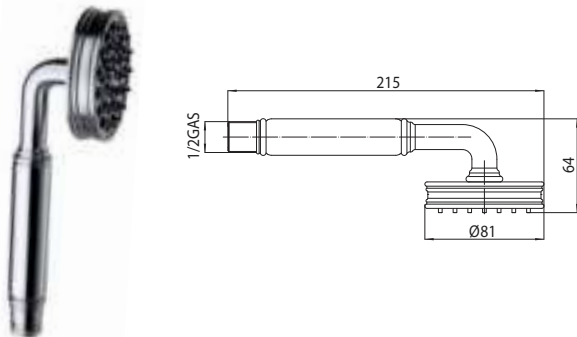
Codice/Code	Misura/Size	Finitura/Finish	Portata acqua Water flow
B00092	Ø 77 mm	030 cromo/chrome	min 5 L/min

B00035 - GOMMINA Ø 68

 Packaging Box: 50 pz/pcs
35x35x50

Codice/Code	Misura/Size	Finitura/Finish	Portata acqua Water flow
B00035	Ø 68 mm	030 cromo/chrome	min 5 L/min
		013 bianco/white	min 5 L/min

B00750 - LIBERTY-GOM Ø 81

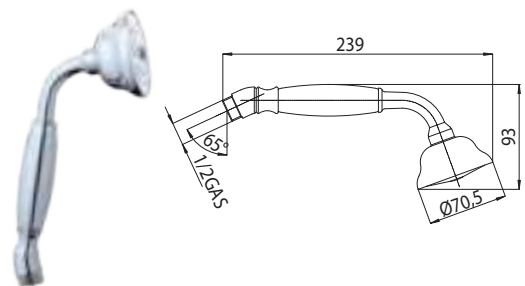
Ottone - Brass - Messing - Laiton - Latón - Латунь


 Packaging Box: 50 pz/pcs
40x60x40

Codice/Code	Misura/Size	Finitura/Finish	Portata acqua Water flow
B00750	Ø 81 mm	030 cromo/chrome	min 7,5 L/min
		021 oro/gold	min 7,5 L/min
		094 nichel sp./sat.nichel	min 7,5 L/min
		022 ottone ant./ant.brass	min 7,5 L/min

B00580 - CHARLESTON Ø 70,5

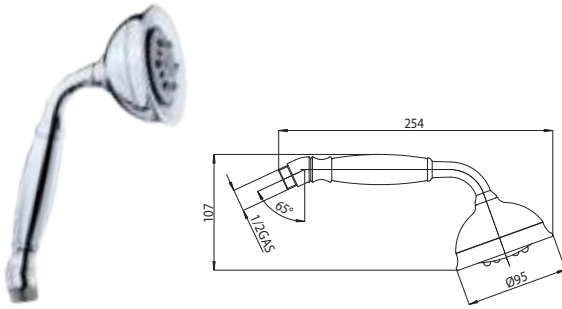
Ottone - Brass - Messing - Laiton - Latón - Латунь


 Packaging Box: 30 pz/pcs
40x40x60

Codice/Code	Misura/Size	Finitura/Finish	Portata acqua Water flow
B00580	Ø 70,5 mm	030 cromo/chrome	min 5 L/min
		021 oro/gold	min 5 L/min
		130 cromo-oro/chr. gold	min 5 L/min
		094 nichel sp./sat.nichel	min 5 L/min
		047 rame ant./ant.copper	min 5 L/min
		022 ottone ant./ant.brass	min 5 L/min

B00586 - ROMAN Ø 95

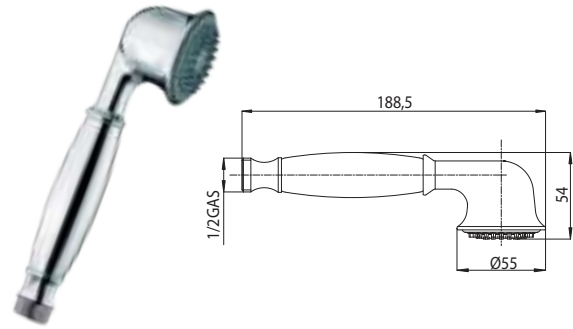
Ottone - Brass - Messing - Laiton - Latón - Латунь

Packaging Box: 30 pz/pcs
40x40x60

Codice/Code	Misura/Size	Finitura/Finish	Portata acqua Water flow
B00586	Ø 95 mm	030 cromo/chrome	min 5 L/min
		021 oro/gold	min 5 L/min
		130 cromo-oro/chr.-gold	min 5 L/min
		094 nichel sp./sat.nickel	min 5 L/min
		047 rame ant./ant.copper	min 5 L/min
		022 ottone ant./ant.brass	min 5 L/min

B01510 - RETRÒ-GOM Ø 55

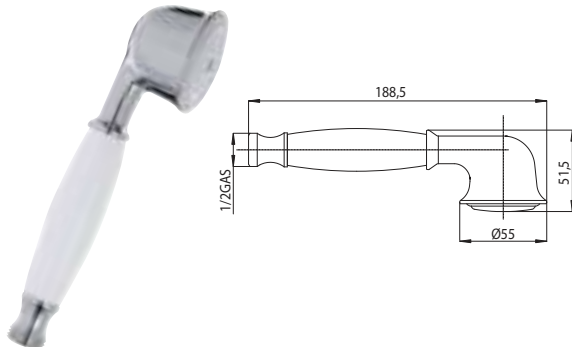
Ottone - Brass - Messing - Laiton - Latón - Латунь

Packaging Box: 50 pz/pcs
35x35x50

Codice/Code	Misura/Size	Finitura/Finish	Portata acqua Water flow
B01510	Ø 55 mm	030 cromo/chrome	min 5 L/min
		021 oro/gold	min 5 L/min
		130 cromo-oro/chr.-gold	min 5 L/min
		094 nichel sp./sat.nickel	min 5 L/min
		047 rame ant./ant.copper	min 5 L/min
		022 ottone ant./ant.brass	min 5 L/min

B00530 - RETRÒ Ø 55

Ottone - Brass - Messing - Laiton - Latón - Латунь

Packaging Box: 50 pz/pcs
35x35x50

Codice/Code	Misura/Size	Finitura/Finish	Portata acqua Water flow
B00530	Ø 55 mm	201 cr.-nero/chr.-black	min 5 L/min
		213 cr.-bianco/chr.- white	min 5 L/min
		401 oro-nero/gold-black	min 5 L/min
		317 oro-bianco/gold- white	min 5 L/min



Kappa

Doccia a pulsante in ABS per cucina con valvola di non ritorno Ø 52,5 mm

ABS kitchen handsprays with non return valve Ø 52,5 mm

Küchen Handbrause aus ABS mit Abschaltsystem mit Rückflußverhinderer Ø 52,5 mm

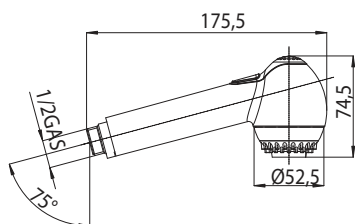
Douchette d'arrêt en ABS pour cuisine avec clapet anti-retour Ø 52,5 mm

Mango ducha en ABS con pulsante de cierre para cocina con válvula antirretorno Ø 52,5

Лейка с кнопкой подачи из ABS для кухни с невозвратным клапаном Ø 52,5 мм



B00446 - KAPPA-GOM Ø 52,5



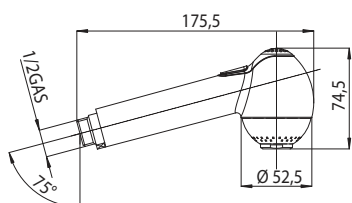
Packaging Box: 100 pz/pcs
40x40x60



Packaging Box: 50 pz/pcs
35x35x50

Codice/Code	Misura/Size	Finitura/Finish	Portata acqua Water flow
B00446	Ø 52,5 mm	030 cromo/chrome	min 7,5 L/min

B00410 - KAPPA Ø 52,5



Packaging Box: 100 pz/pcs
40x40x60



Packaging Box: 50 pz/pcs
35x35x50

Codice/Code	Misura/Size	Finitura/Finish	Portata acqua Water flow
B00410	Ø 52,5 mm	030 cromo/chrome	min 7,5 L/min





BOSSINI



Docce a pulsante Shut-off Handsprays

Brausen mit Abschaltssystem

Douchettes d'arrêt

Mangos con cierre

Душевые лейки с клапаном подачи

Shut-off Handsprays

Doccette igieniche a pulsante

Hygienic Shut-off handsprays

Hygienische Handbrausen mit Abschaltssystem

Douchettes d'arrêt hygiéniques

Mangos ducha higienicos con pulsante de cierre

Гигиеническая лейка с клапаном подачи



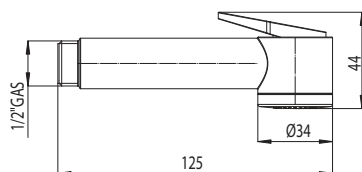
B00442



B01443

B00442 - PALOMA

ABS

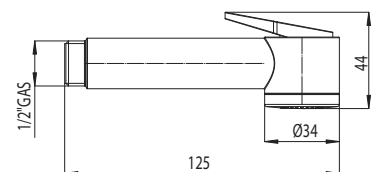


Packaging Box: 50 pz/pcs
35x25x40

Codice/Code	Misura/Size	Finitura/Finish	Portata acqua Water flow
B00442	Ø 34 mm	030 cromo/chrome	min 10 L/min
		013 bianco/white	
		073 nero opaco/mat black	

B00454 - PALOMA LP - 31 HOLES

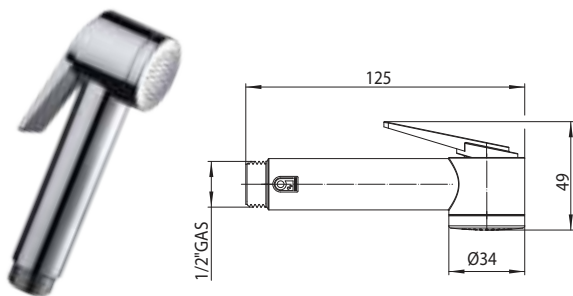
ABS



Packaging Box: 50 pz/pcs
35x25x40

Codice/Code	Misura/Size	Finitura/Finish	Portata acqua Water flow
B00454	Ø 34 mm	030 cromo/chrome	min 5 L/min
		013 bianco/white	
		073 nero opaco/mat black	

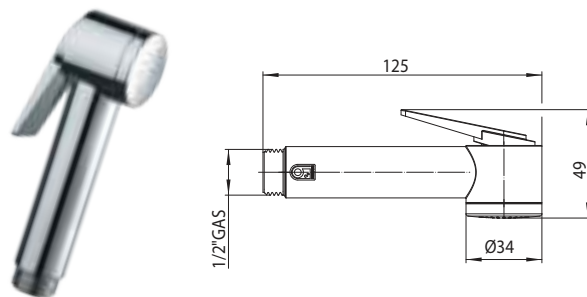
B00462 - PALOMA FLAT
ABS



Packaging Box: 50 pz/pcs
35x25x40

Codice/Code	Misura/Size	Finitura/Finish	Portata acqua Water flow
B00462	Ø 34 mm	030 cromo/chrome	min 10 L/min
		013 bianco/white	
		073 nero opaco/mat black	

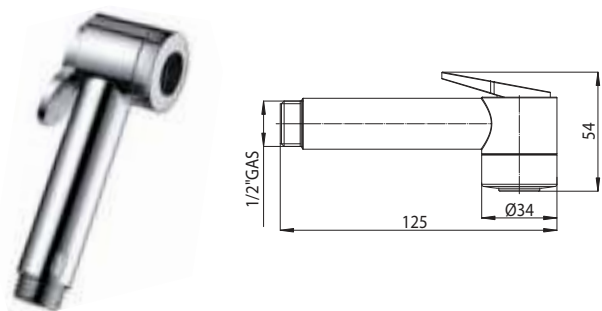
B00463 - PALOMA FLAT LP - 31 HOLES
ABS



Packaging Box: 50 pz/pcs
35x25x40

Codice/Code	Misura/Size	Finitura/Finish	Portata acqua Water flow
B00463	Ø 34 mm	030 cromo/chrome	min 5 L/min
		013 bianco/white	
		073 nero opaco/mat black	

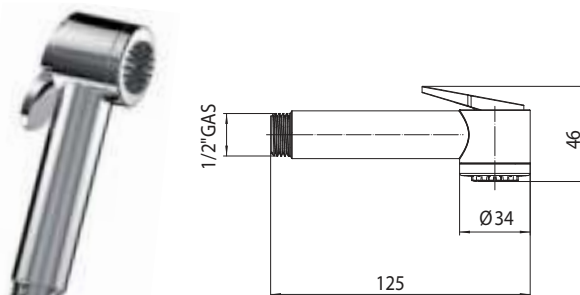
B01443 - PALOMA AERATO
ABS



Packaging Box: 50 pz/pcs
35x25x40

Codice/Code	Misura/Size	Finitura/Finish	Portata acqua Water flow
B01443	Ø 34 mm	030 cromo/chrome	min 5 L/min

B00457 - PALOMA GOM
ABS

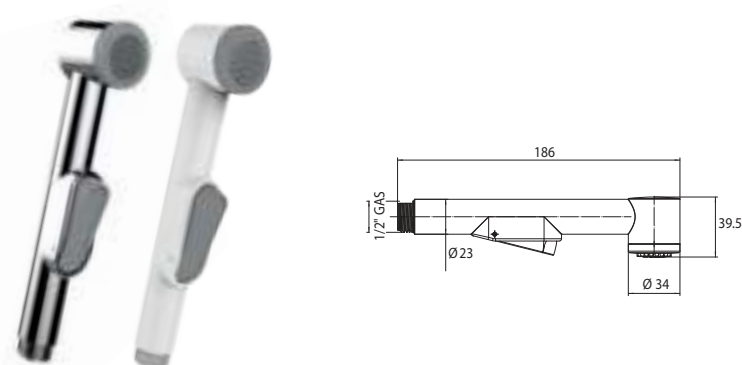


Packaging Box: 50 pz/pcs
35x25x40

Codice/Code	Misura/Size	Finitura/Finish	Portata acqua Water flow
B00457	Ø 34 mm	030 cromo/chrome	min 5 L/min



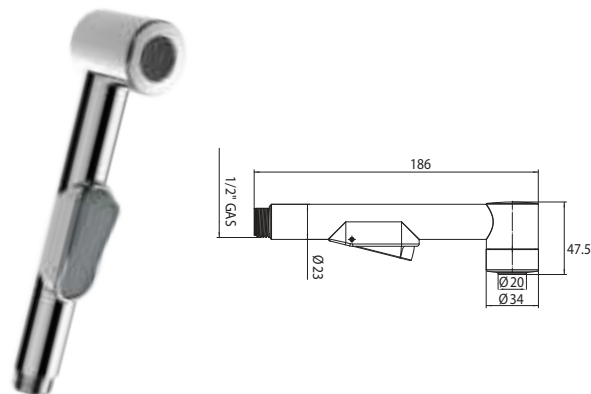
B00490 - MACAN
ABS



Packaging Box: 30 pz/pcs
25x25x40

Codice/Code	Misura/Size	Finitura/Finish	Portata acqua Water flow
B00490	Ø 34 mm	030 cromo/chrome	min 5 L/min
		013 bianco/white	

B00492 - MACAN AERATO
ABS

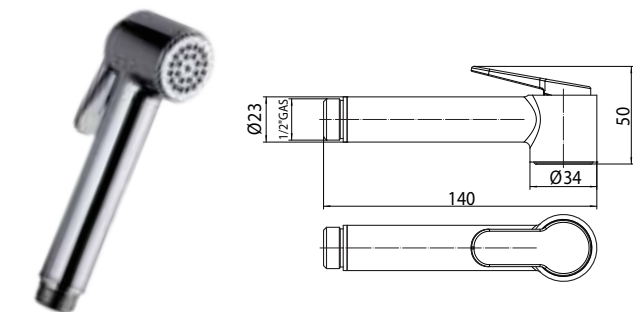


Packaging Box: 30 pz/pcs
25x25x40

Codice/Code	Misura/Size	Finitura/Finish	Portata acqua Water flow
B00492	Ø 34 mm	030 cromo/chrome	min 5 L/min

B00470 - PALOMA BRASS

Ottone - Brass - Messing - Laiton - Latón - Латунь

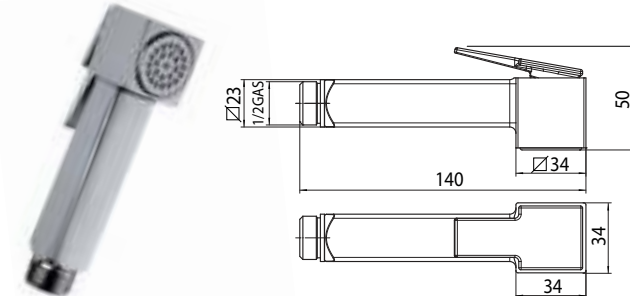


 Packaging Box: 50 pz/pcs
35x35x50

Codice/Code	Misura/Size	Finitura/Finish	Portata acqua Water flow
B00470	Ø 34 mm	030 cromo/chrome	min 5 L/min
		021 oro/gold	
		094 nichel sp./sat.nichel	
		073 nero opaco/mat black	

B00475 - CUBE BRASS

Ottone - Brass - Messing - Laiton - Latón - Латунь

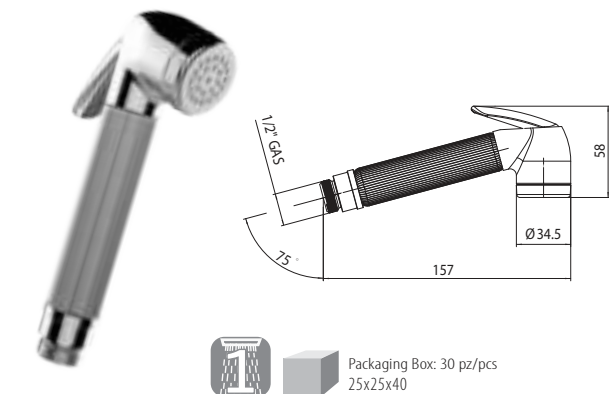


 Packaging Box: 50 pz/pcs
35x35x50

Codice/Code	Misura/Size	Finitura/Finish	Portata acqua Water flow
B00475	34 x 34 mm	030 cromo/chrome	min 5 L/min
		021 oro/gold	
		094 nichel sp./sat.nichel	
		073 nero opaco/mat black	

B00650 - NIKITA BRASS

Ottone - Brass - Messing - Laiton - Latón - Латунь

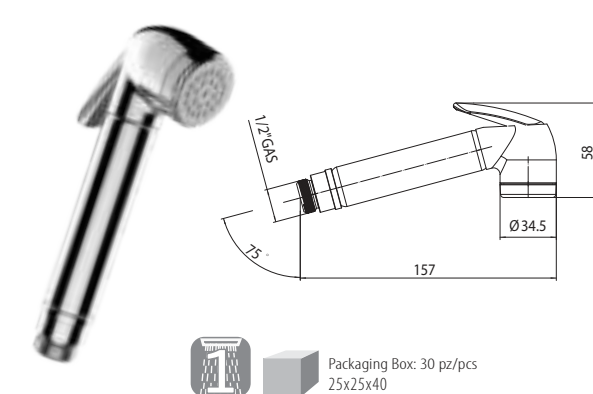


 Packaging Box: 30 pz/pcs
25x25x40

Codice/Code	Misura/Size	Finitura/Finish	Portata acqua Water flow
B00650	Ø 34,5 mm	030 cromo/chrome	min 5 L/min
		021 oro/gold	
		073 nero opaco/mat black	

B00660 - TALITA BRASS

Ottone - Brass - Messing - Laiton - Latón - Латунь

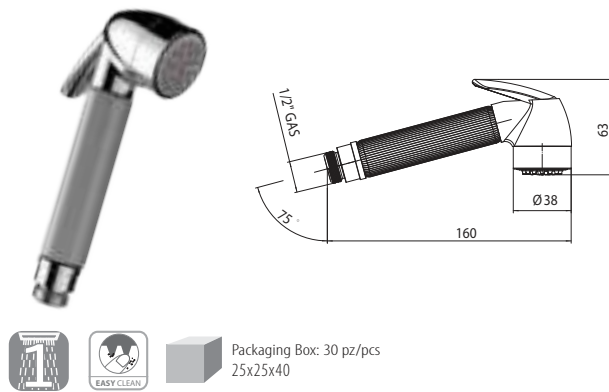


 Packaging Box: 30 pz/pcs
25x25x40

Codice/Code	Misura/Size	Finitura/Finish	Portata acqua Water flow
B00660	Ø 34,5 mm	030 cromo/chrome	min 5 L/min
		021 oro/gold	
		073 nero opaco/mat black	

B00654 - NIKITA-GOM

Ottone - Brass - Messing - Laiton - Latón - Латунь

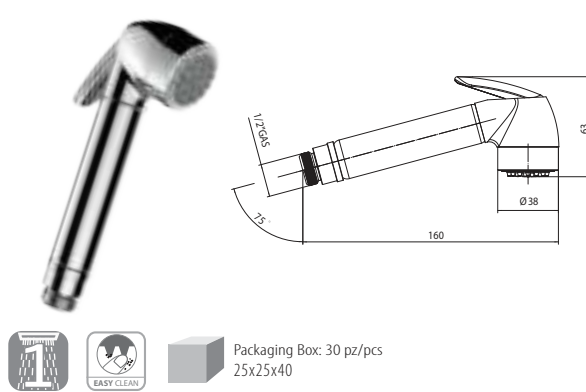


 Packaging Box: 30 pz/pcs
25x25x40

Codice/Code	Misura/Size	Finitura/Finish	Portata acqua Water flow
B00654	Ø 38 mm	030 cromo/chrome	min 5 L/min
		021 oro/gold	
		094 nichel sp./sat.nichel	

B00653 - TALITA-GOM

Ottone - Brass - Messing - Laiton - Latón - Латунь

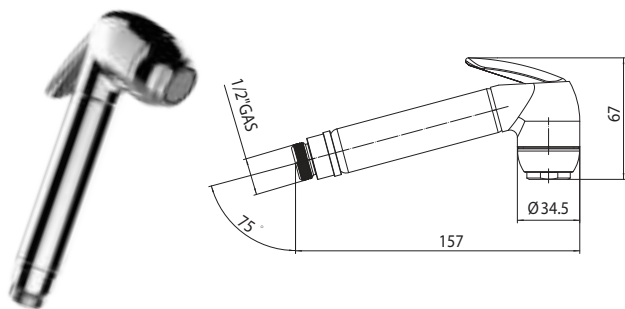


 Packaging Box: 30 pz/pcs
25x25x40

Codice/Code	Misura/Size	Finitura/Finish	Portata acqua Water flow
B00653	Ø 38 mm	030 cromo/chrome	min 5 L/min
		021 oro/gold	
		094 nichel sp./sat.nichel	

B00661 - GAIA

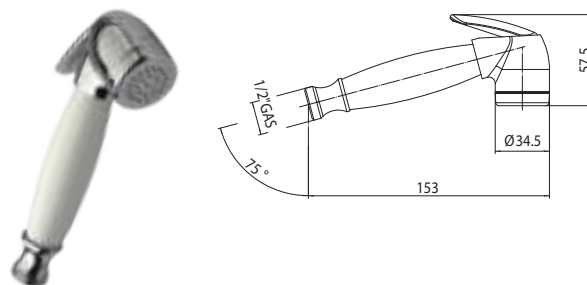
Ottone - Brass - Messing - Laiton - Latón - Латунь



Codice/Code	Misura/Size	Finitura/Finish	Portata acqua Water flow
B00661	Ø 34,5 mm	030 cromo/chrome	min 5 L/min

B00648 - NIKITA-RETRO

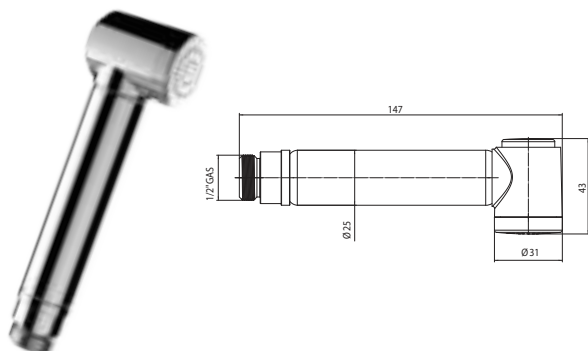
Ottone - Brass - Messing - Laiton - Latón - Латунь



Codice/Code	Misura/Size	Finitura/Finish	Portata acqua Water flow
B00648	Ø 34,5 mm	213 cromo-bianco/chrome-white	min 5 L/min

B00427 - ALEXA-BRASS

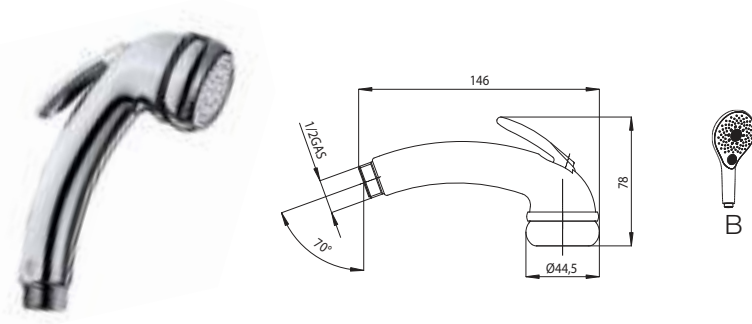
Ottone - Brass - Messing - Laiton - Latón - Латунь



Codice/Code	Misura/Size	Finitura/Finish	Portata acqua Water flow
B00427	Ø 31 mm	030 cromo/chrome	min 5 L/min

B00441 - PATTY

ABS



Codice/Code	Misura/Size	Finitura/Finish	Portata acqua Water flow
B00441	Ø 44,5 mm	030 cromo/chrome	min 5 L/min
		013 bianco/white	min 5 L/min



B00490



B00650



B00661



B00427

Idrogetto WC - Toilet Cleaning hand shower

Doccette idrogetto a pulsante per WC

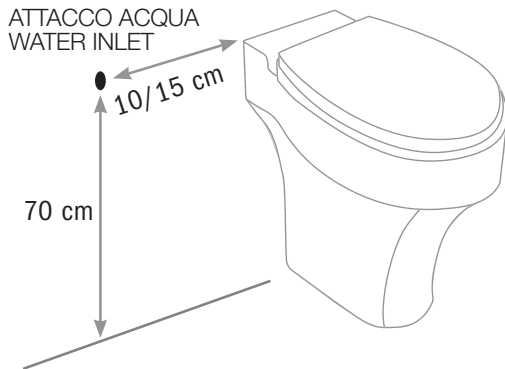
Toilet-jet handsprays

WC-Reinigungsbrausen mit Abschaltssystem

Douchettes nettoyage WC avec arrêt

Mangos para limpieza WC con pulsante de cierre

Ручной душ гидрощетка для WC



ATTENZIONE!

Le docce Idrogetto sono indicate solo per la pulizia di sanitari e non per l'igiene personale

WARNING!

Toilet Handsprays are only to be used for WC cleaning and aren't suitable for personal hygiene

WARTUNG!

WC-Brausen sind nur für WC-Reinigung zu benutzen und sind für Körperpflege ungeeignet

ATTENTION!

Les douchettes de nettoyage sont indiquées pour le nettoyage des appareils sanitaires (WC) et non pour l'hygiène corporelle

ATENCIÓN!

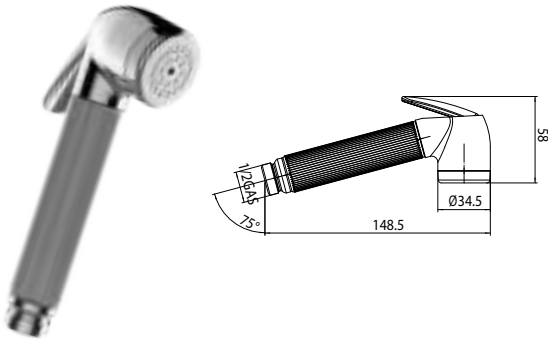
Los mangos de limpieza sirven para limpiar los sanitarios (WC). No utilizar para la higiene personal

ВНИМАНИЕ!

Лейки Idrogetto предназначены только для ухода за сантехническим оборудованием и не могут быть использованы для личной гигиены



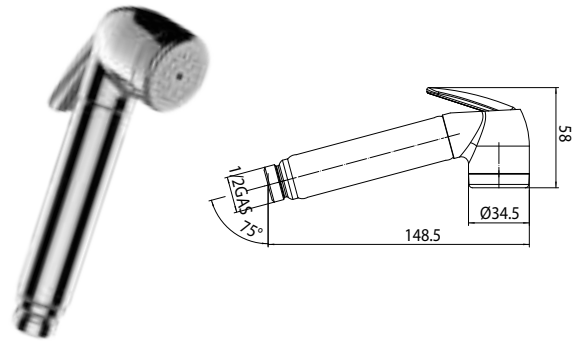
B00655 - NIKITA IDROGETTO - TOILET JET
 Ottone - Brass - Messing - Laiton - Latón - Латунь



Packaging Box: 30 pz/pcs
 25x25x40

Codice/Code	Misura/Size	Finitura/Finish	Portata acqua Water flow
B00655	Ø 34,5 mm	030 cromo/chrome	min 2 L/min

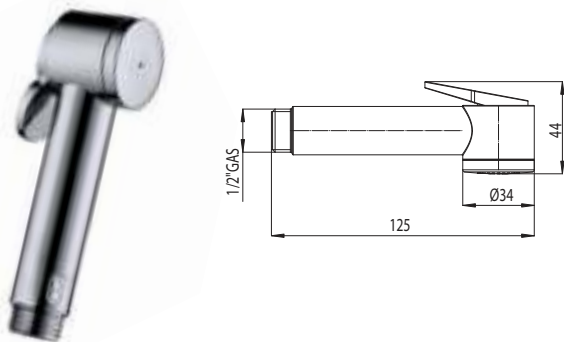
B00656 - TALITA IDROGETTO - TOILET JET
 Ottone - Brass - Messing - Laiton - Latón - Латунь



Packaging Box: 30 pz/pcs
 25x25x40

Codice/Code	Misura/Size	Finitura/Finish	Portata acqua Water flow
B00656	Ø 34,5 mm	030 cromo/chrome	min 2 L/min

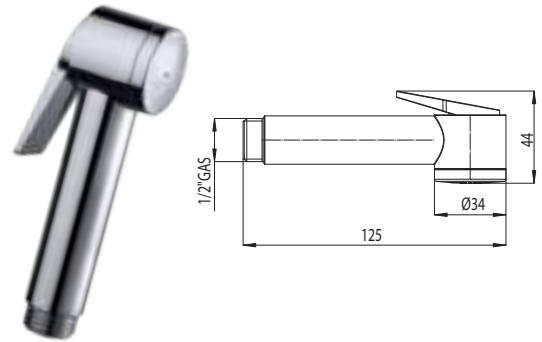
B00444 - PALOMA IDROGETTO - TOILET JET
 ABS



Packaging Box: 50 pz/pcs
 25x25x40

Codice/Code	Misura/Size	Finitura/Finish	Portata acqua Water flow
B00444	Ø 34 mm	030 cromo/chrome	min 2 L/min
		013 bianco/white	

B00464 - PALOMA-FLAT IDROGETTO - TOILET JET
 ABS



Packaging Box: 30 pz/pcs
 25x25x40

Codice/Code	Misura/Size	Finitura/Finish	Portata acqua Water flow
B00464	Ø 34 mm	030 cromo/chrome	min 2 L/min
		013 bianco/white	



Portate d'acqua docce

Handshowers flow rates - Handbrausendurchflussmenge - Débit d'eau douchettes - Caudales mangos de ducha

Пропускная способность душевых лейек

Test di portata conformi ai requisiti della norma EN1112, con collegamento diretto a tubo di alimentazione da ½" (senza rubinetto)

Flow rate tests in accordance with requirements of EN1112 Norm, directly connecting the product to a ½" water outlet (without tap)

Test der Wasserdurchflussmenge der Anforderungen der EN1112 Norm entspricht (½" direkter Wasseranschluss, ohne Armatur)

Tests de débit d'eau conformes aux requis de la Norme EN1112, avec connexion directe au tuyau d'alimentation de ½" (sans robinet)

Pruebas de caudal conformes con los requerimientos de la Norma EN1112, con empalme directo al tubo de alimentación de ½" (sin grifo)

Тест на пропускную способность согласно требованиям стандартов EN1112, при подключении водоснабжения к душевой лейке напрямую, соединение ½" (без вентиля)

(*) **PORTATA MINIMA CONSIGLIATA** (Litri/Minuto) per l'ottimale funzionamento dei prodotti

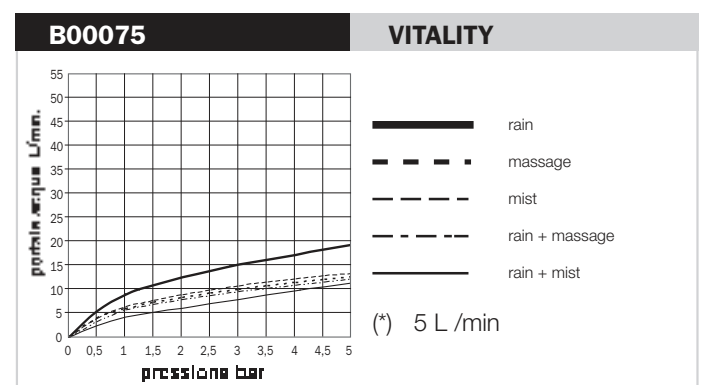
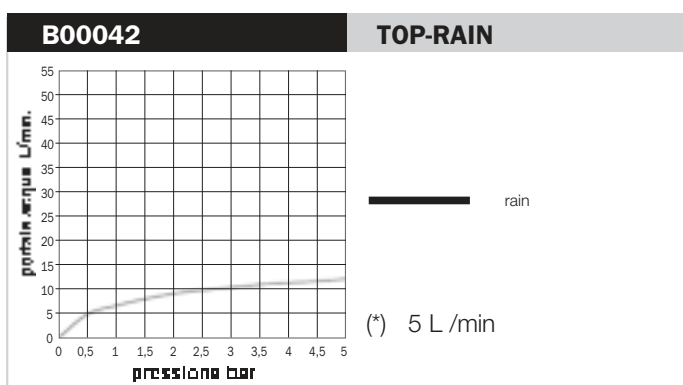
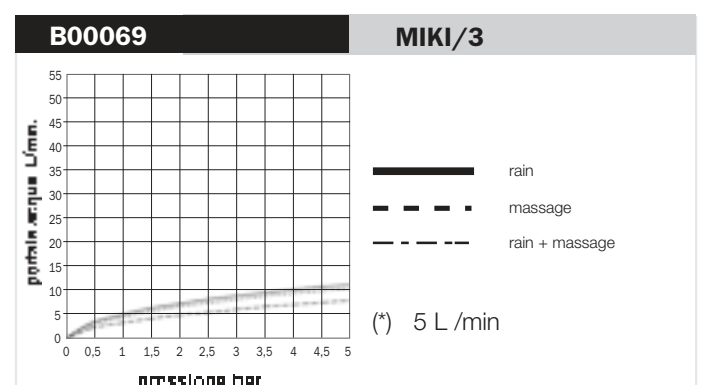
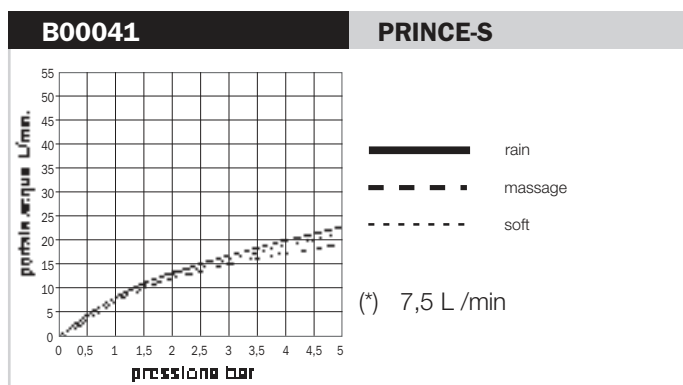
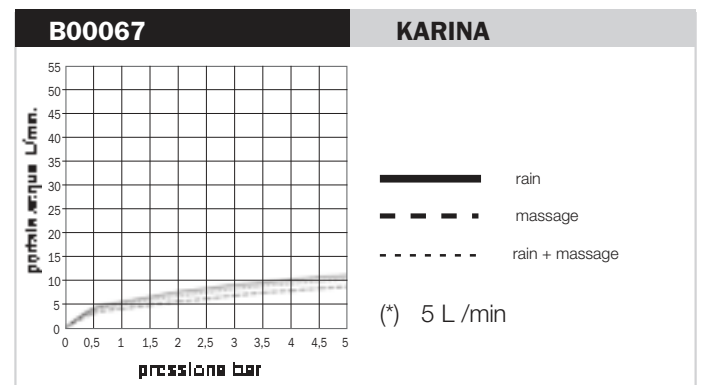
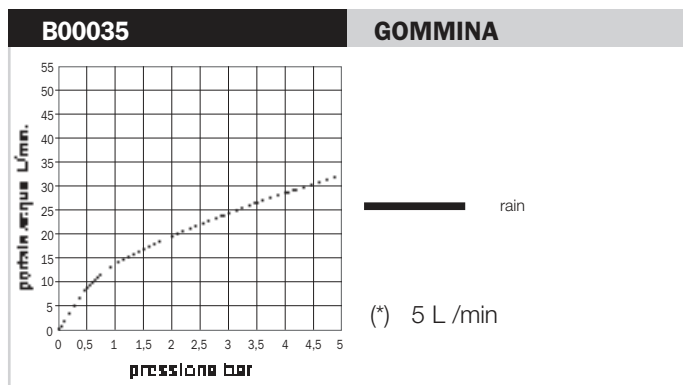
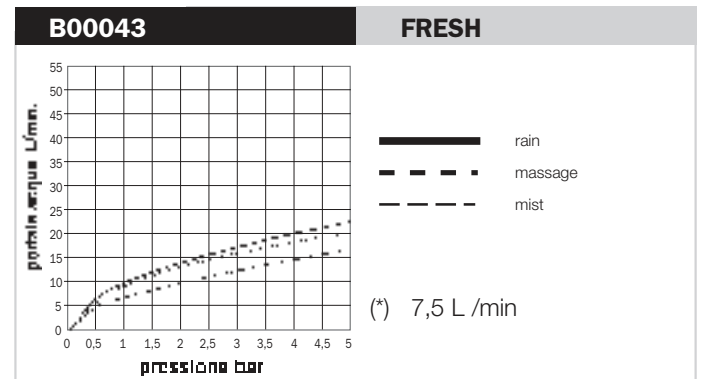
MINIMUM SUGGESTED FLOW RATE (Litres/Minute) for the correct products functioning

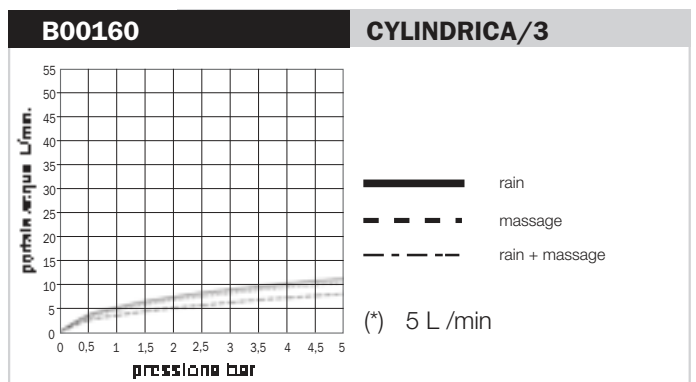
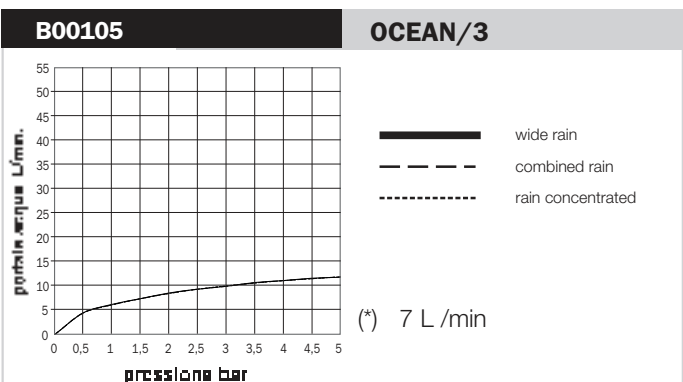
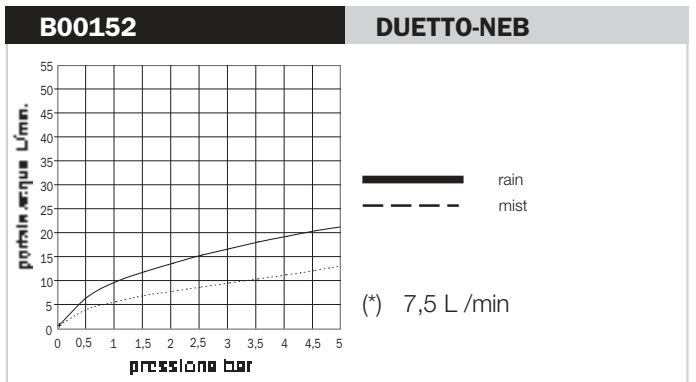
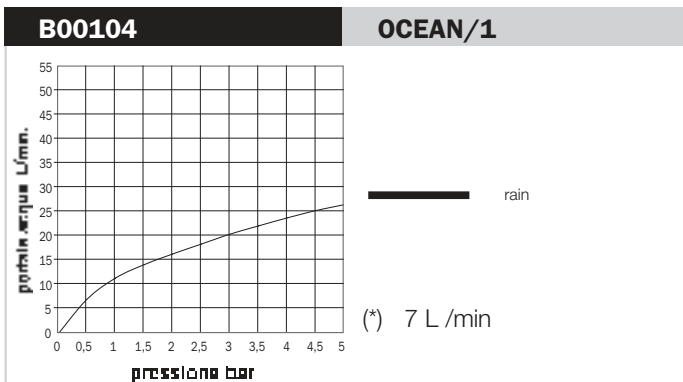
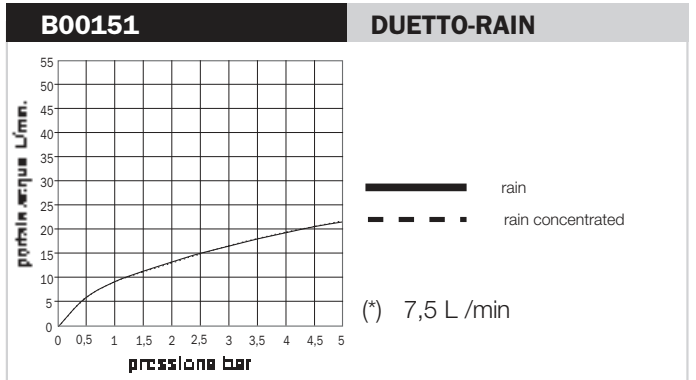
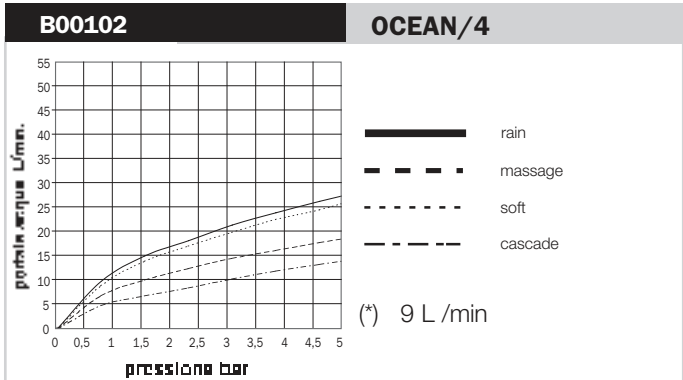
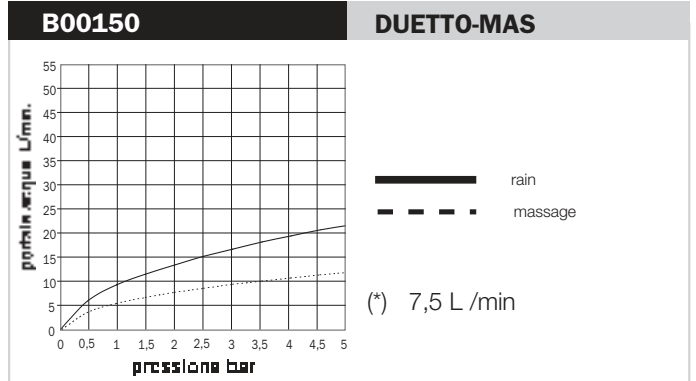
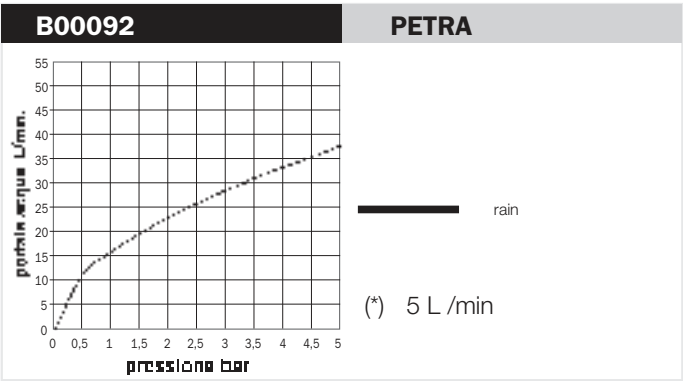
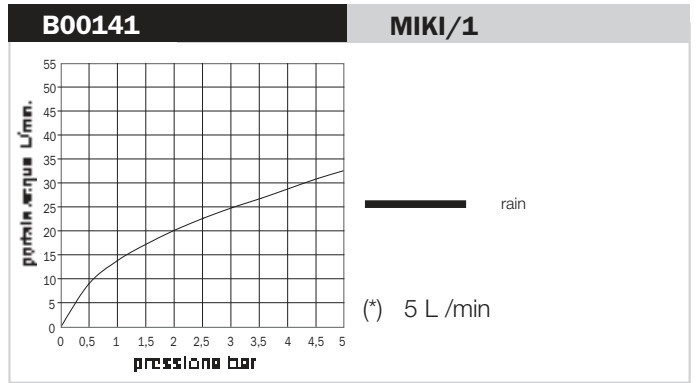
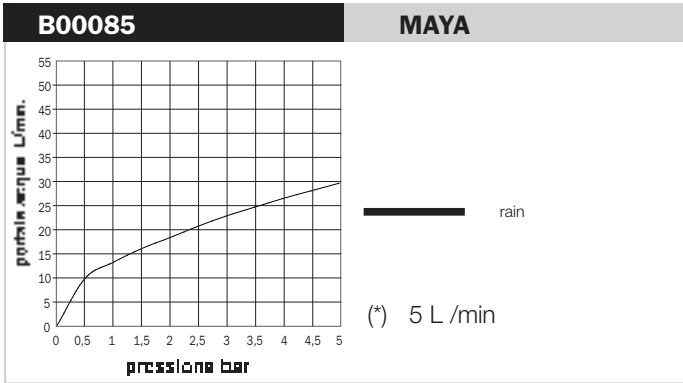
MINDEST WASSERDURCHFLUSSMENGE (Liter/Minute) für die korrekte Produktenleistung

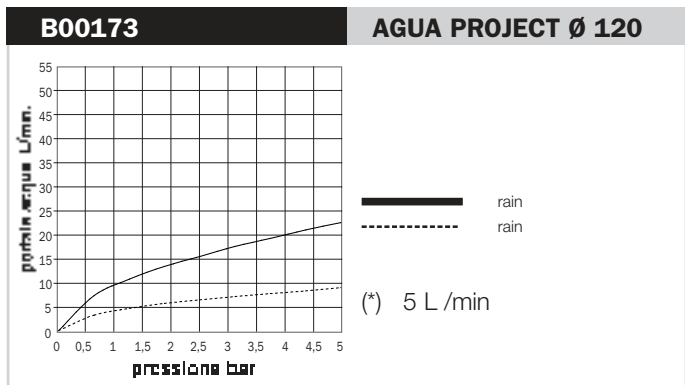
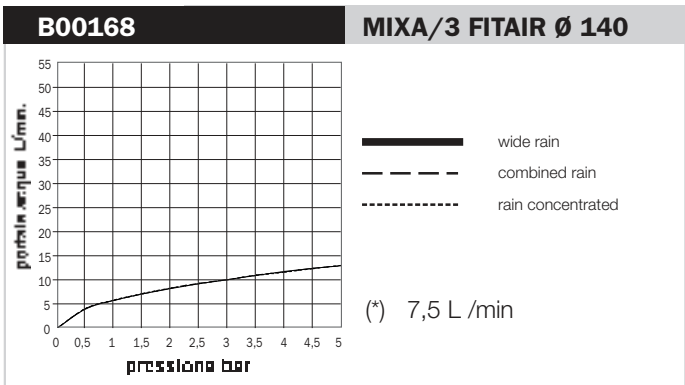
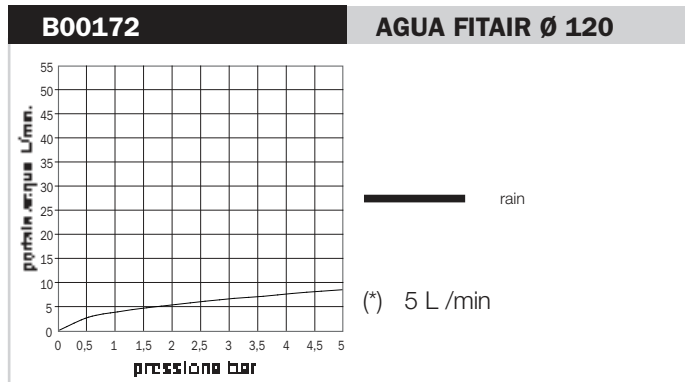
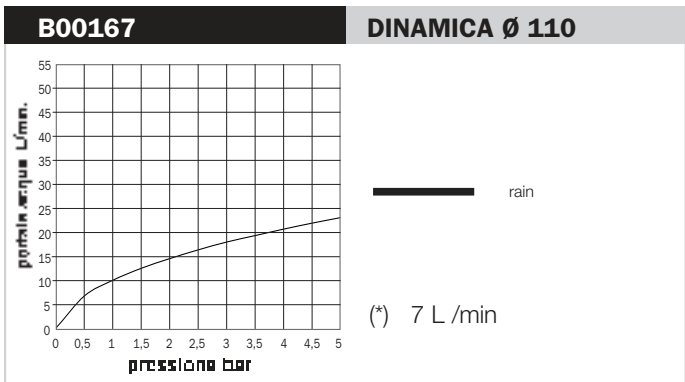
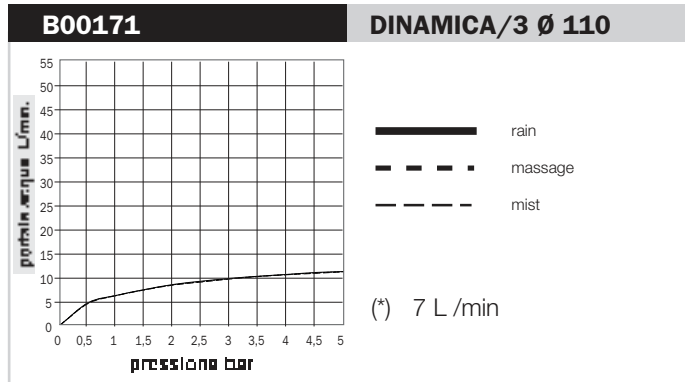
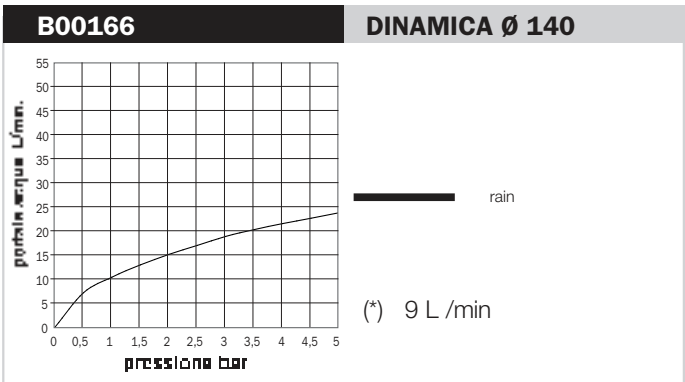
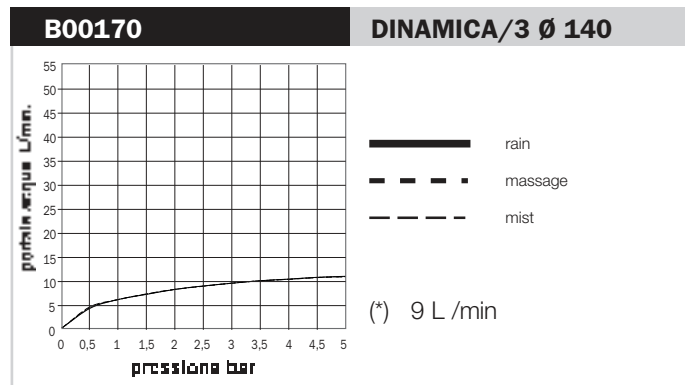
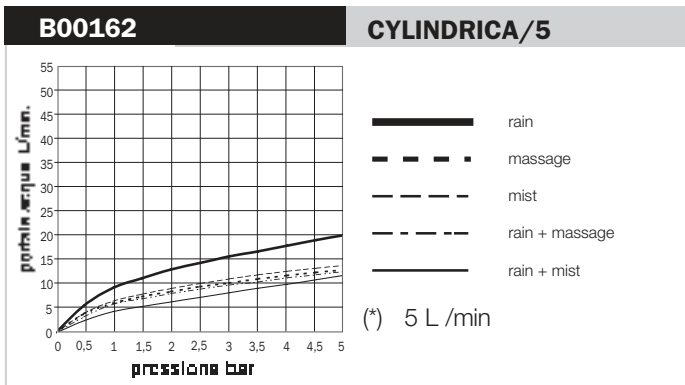
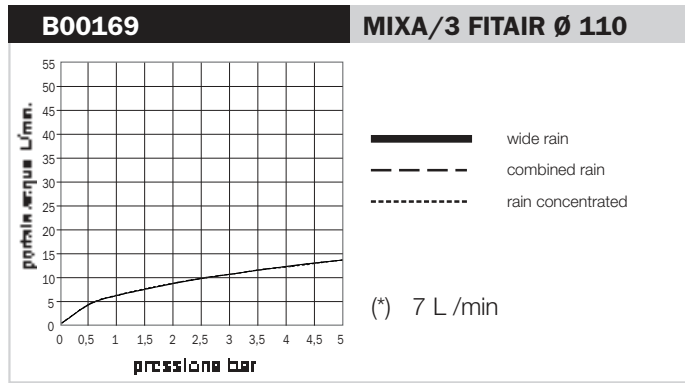
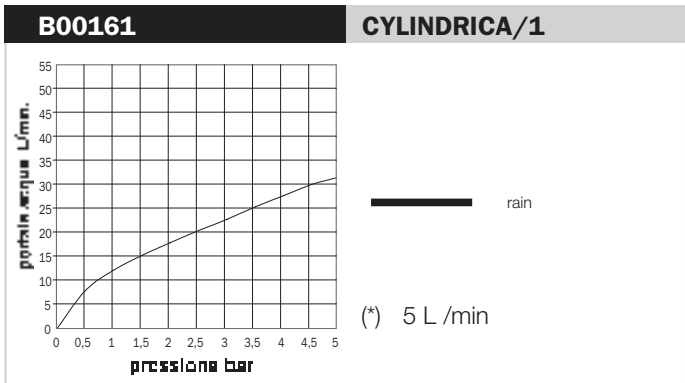
DÉBIT D'EAU MINIMAL RECOMMANDÉ (Litres/Minute) pour le correct fonctionnement des produits

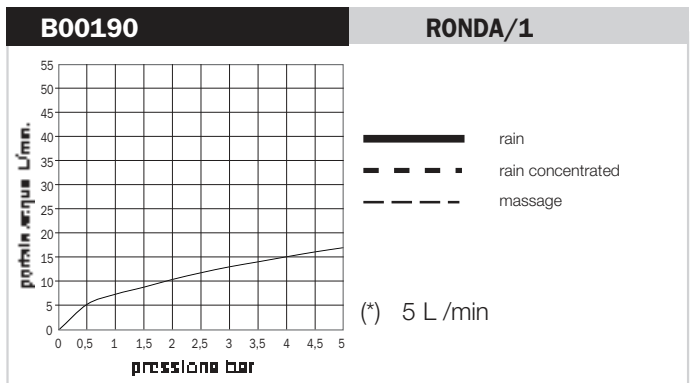
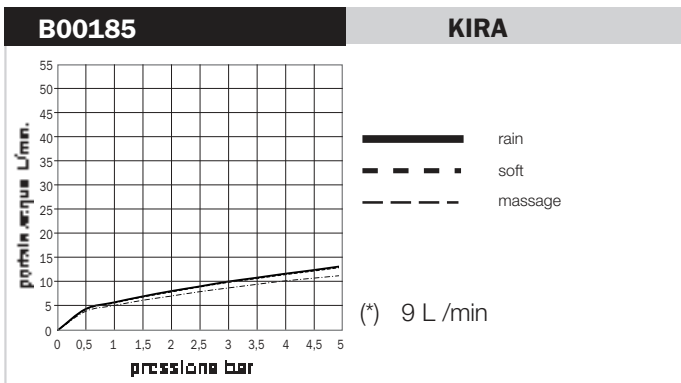
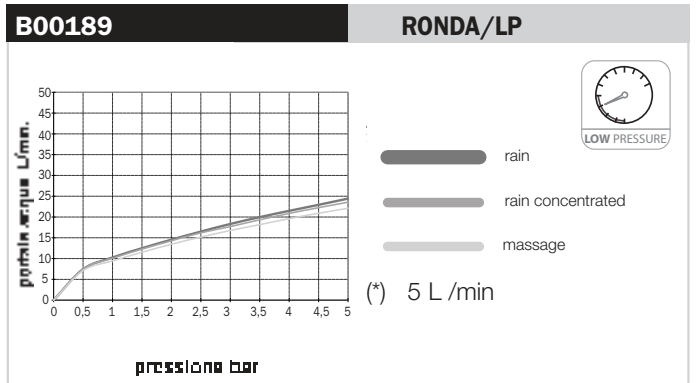
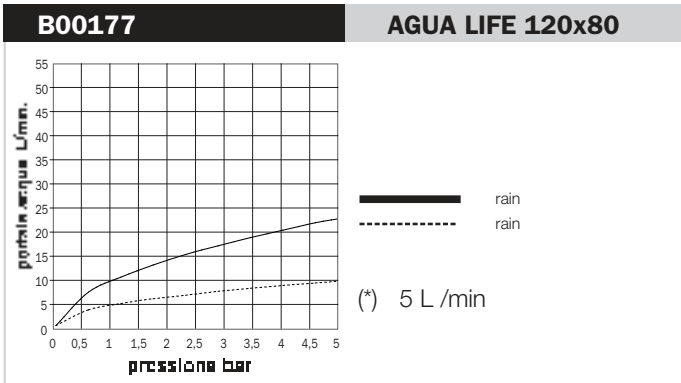
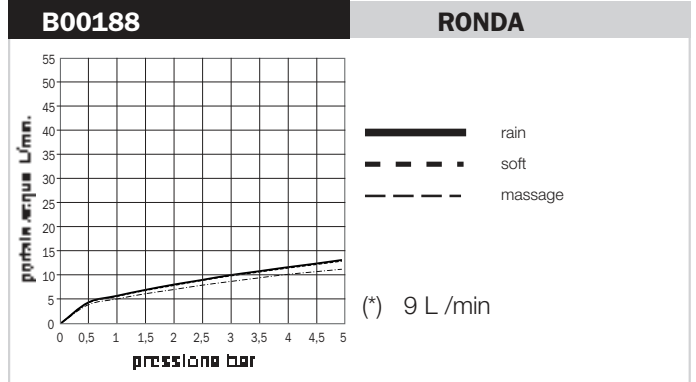
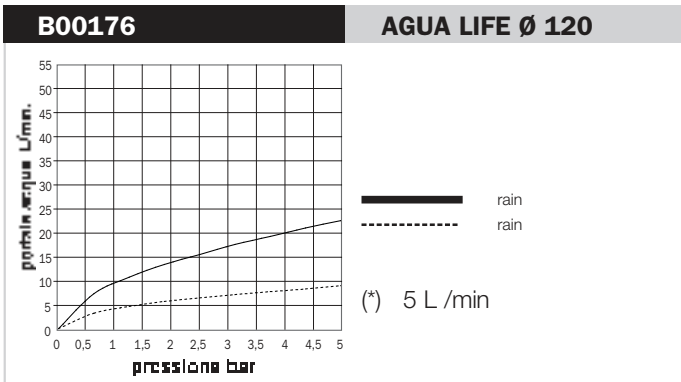
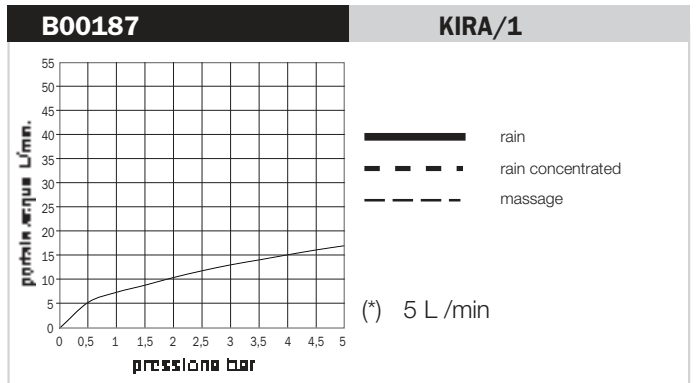
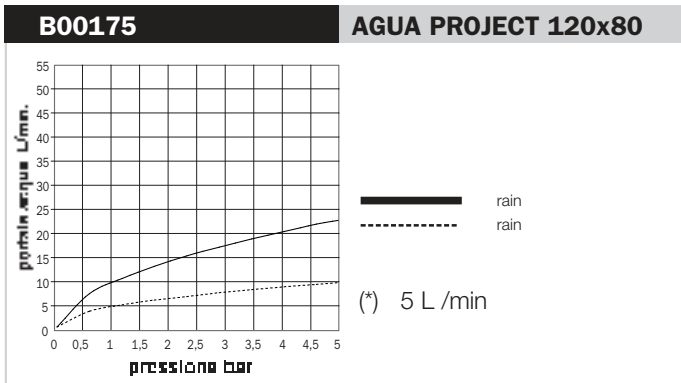
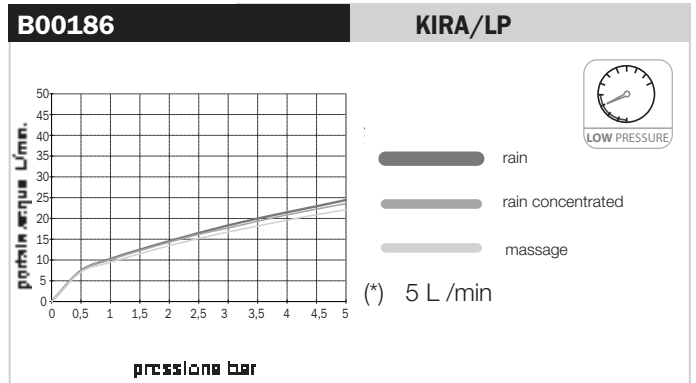
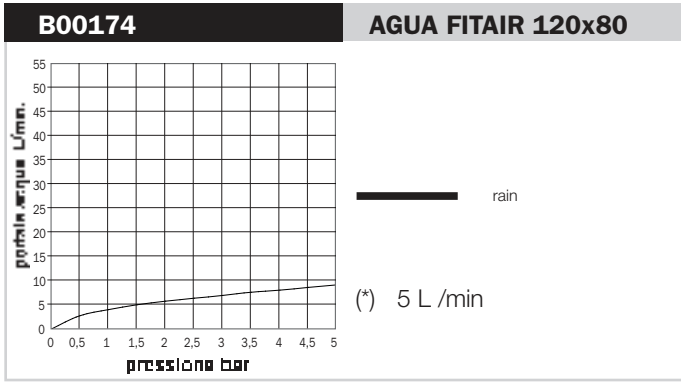
CAUDAL MÍNIMO ACONSEJADO (Litros/Minuto) para el correcto funcionamiento de los productos

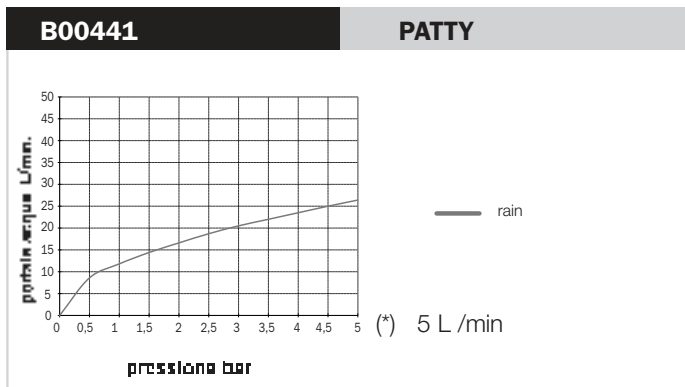
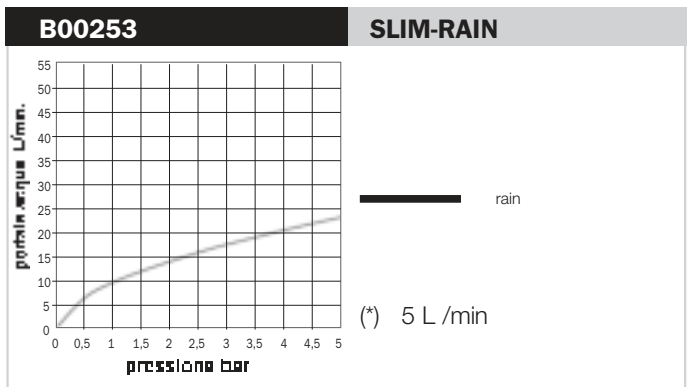
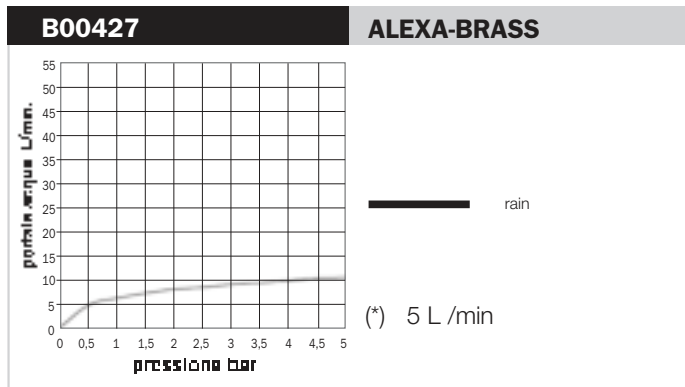
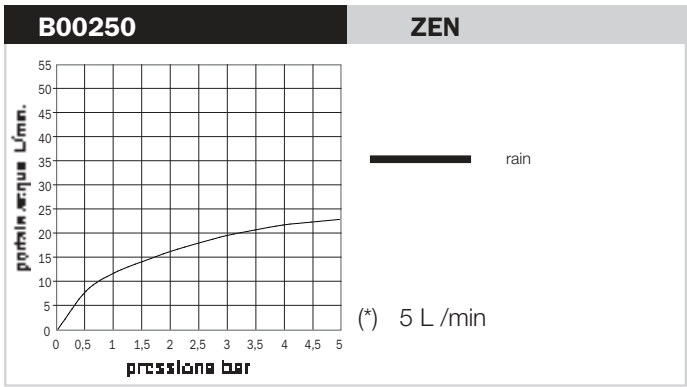
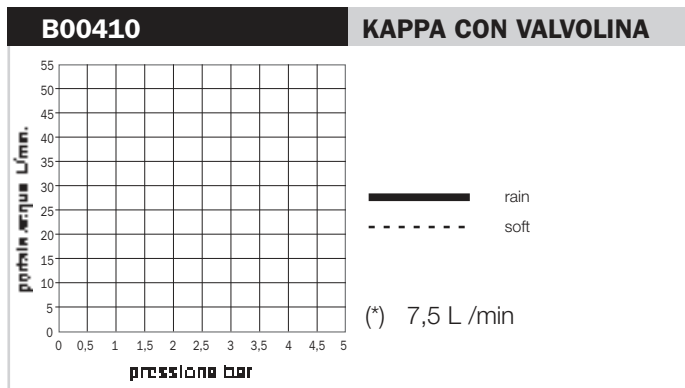
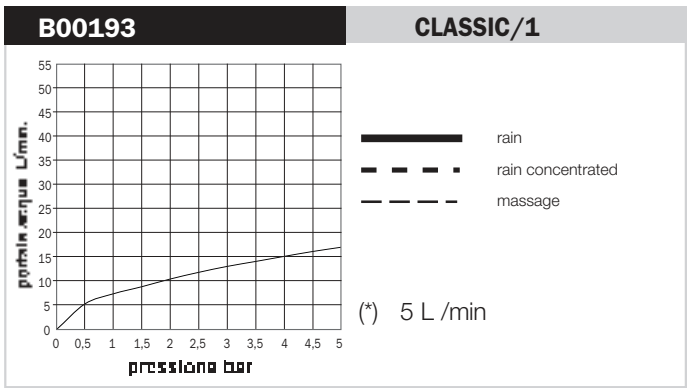
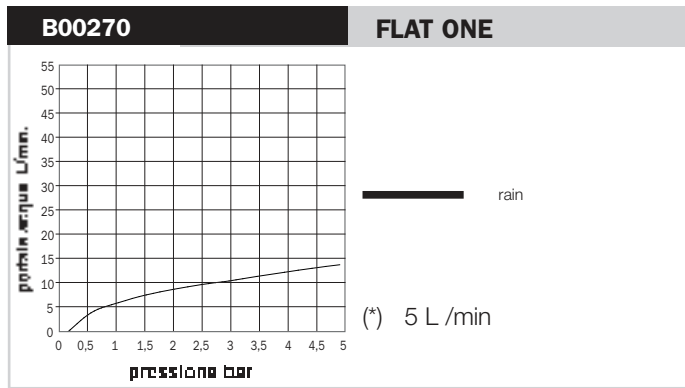
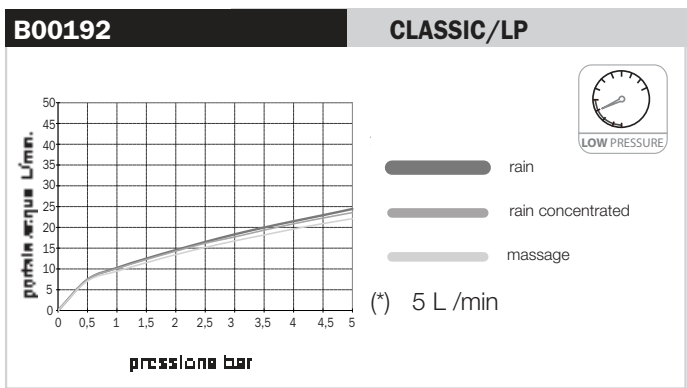
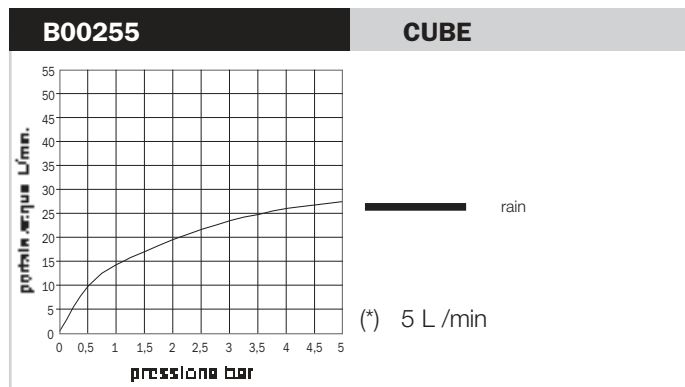
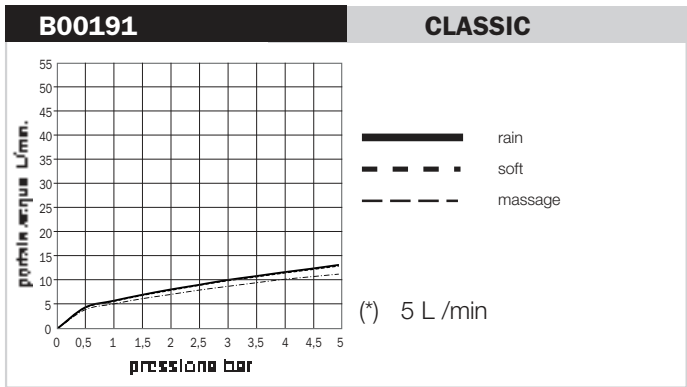
РЕКОМЕНДУЕМЫЙ МИНИМУМ ВОДОСНАБЖЕНИЯ (Литры/Минута) для оптимального функционирования

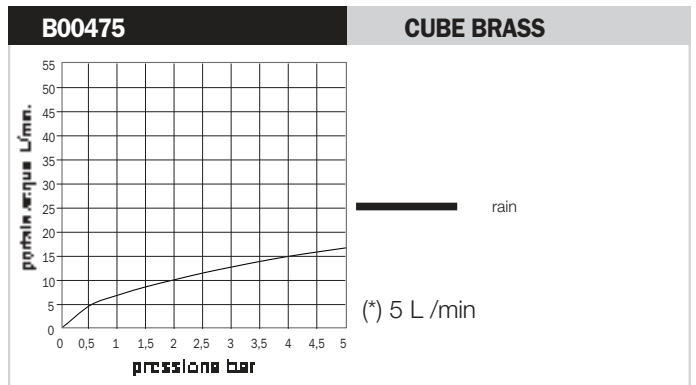
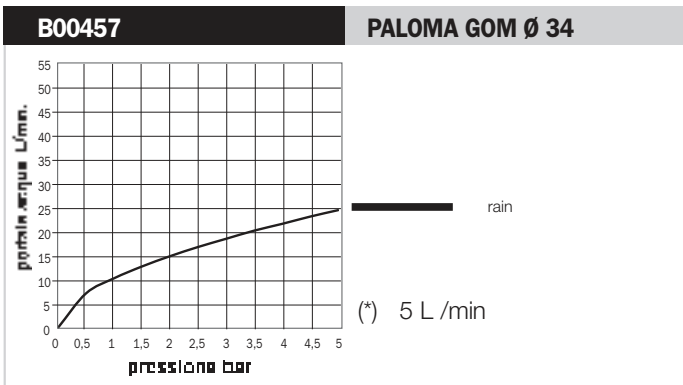
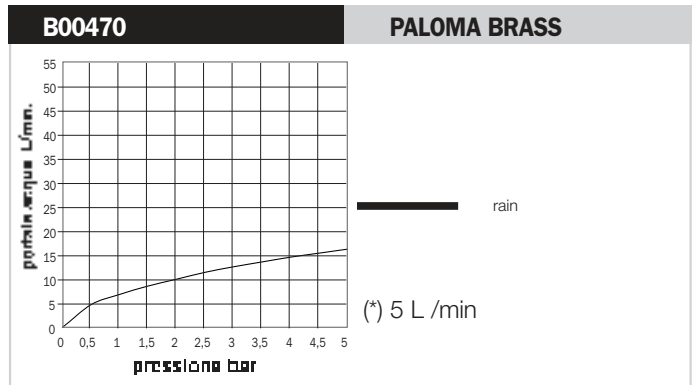
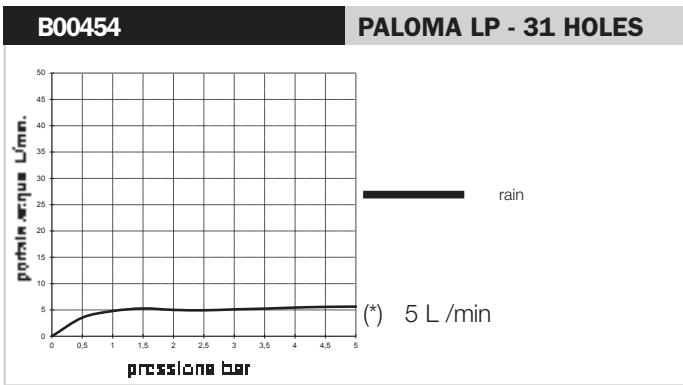
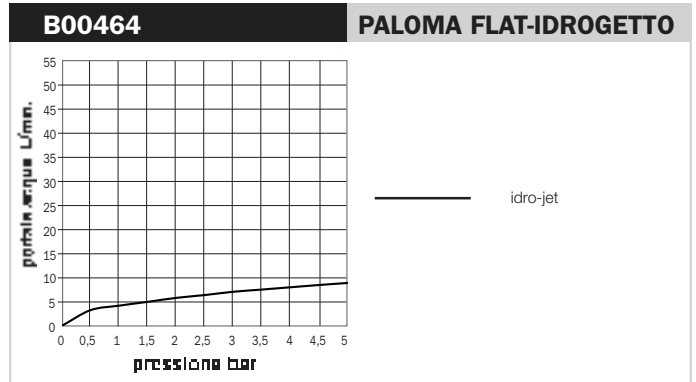
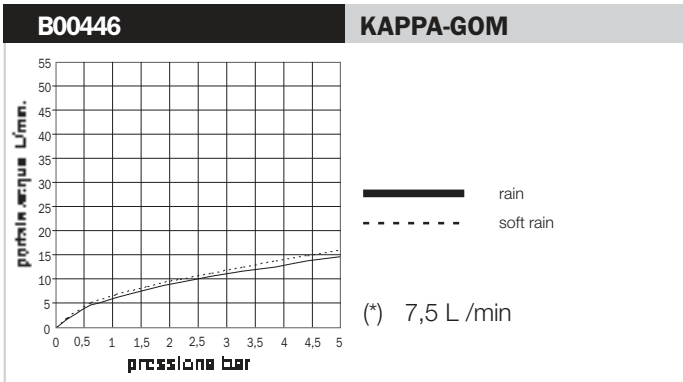
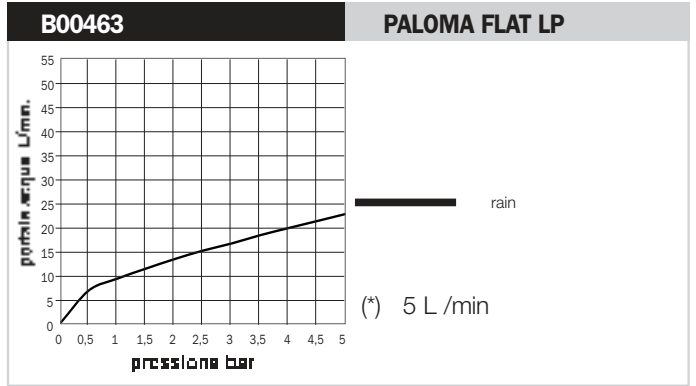
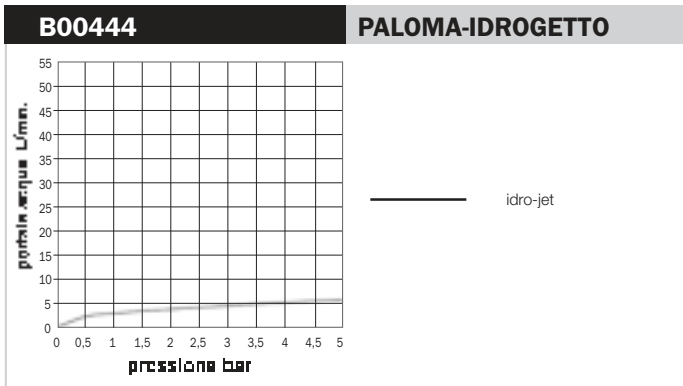
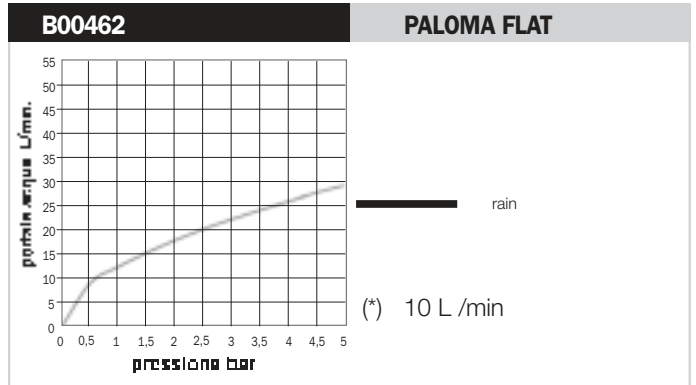
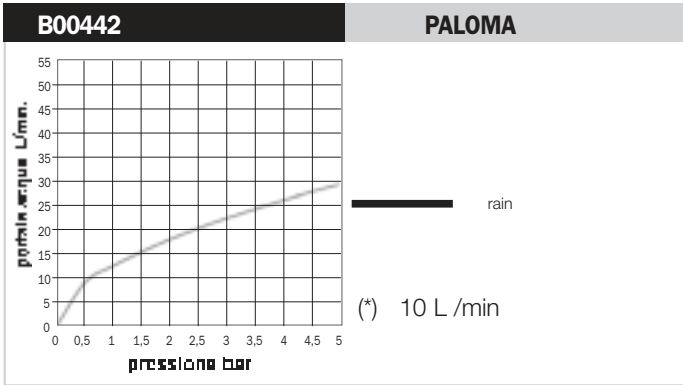


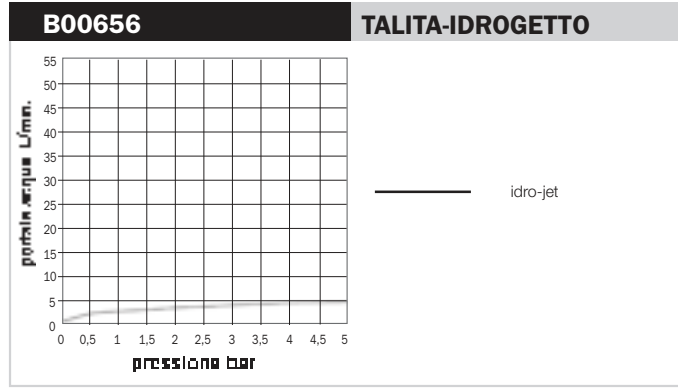
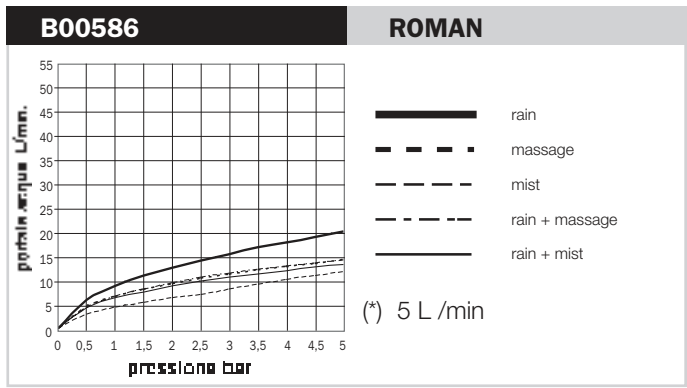
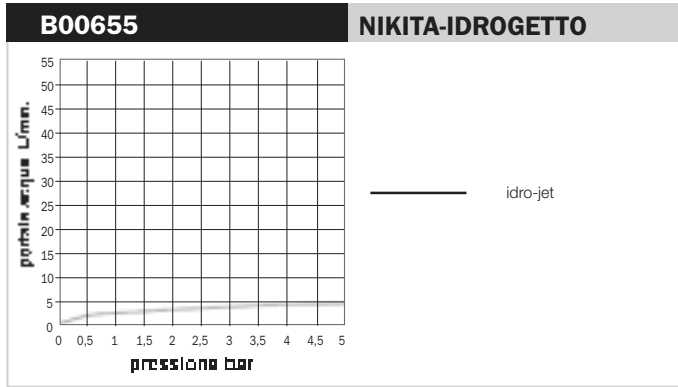
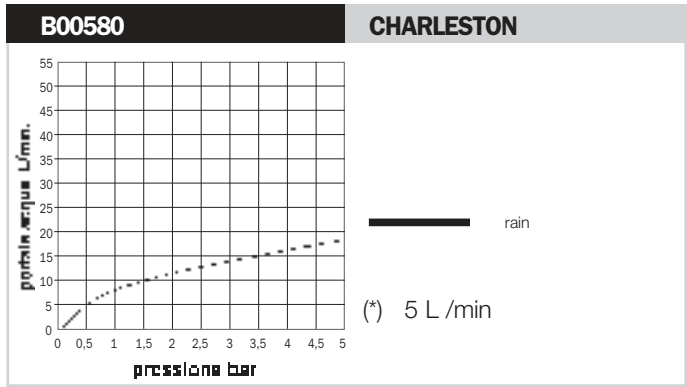
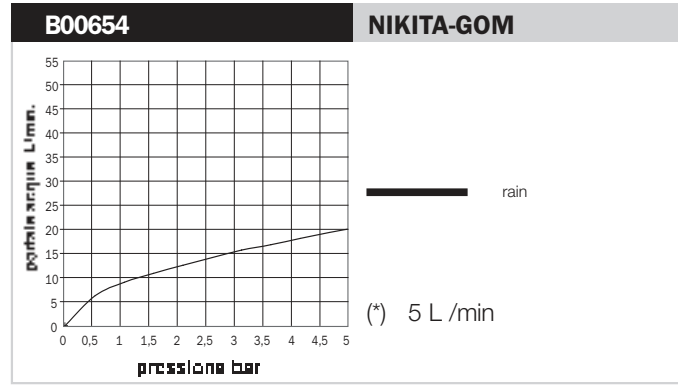
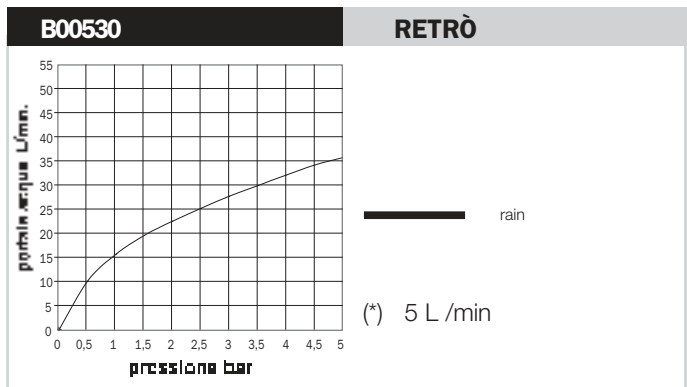
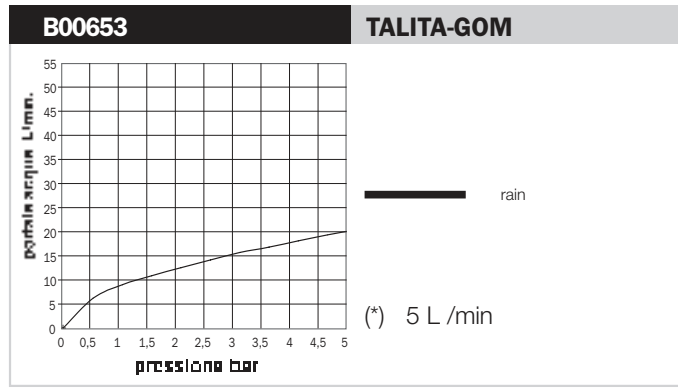
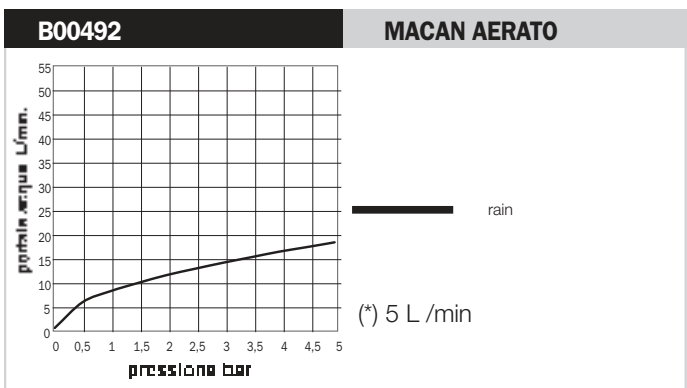
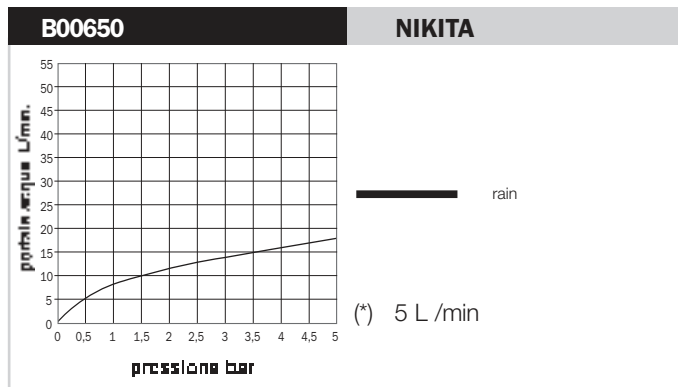
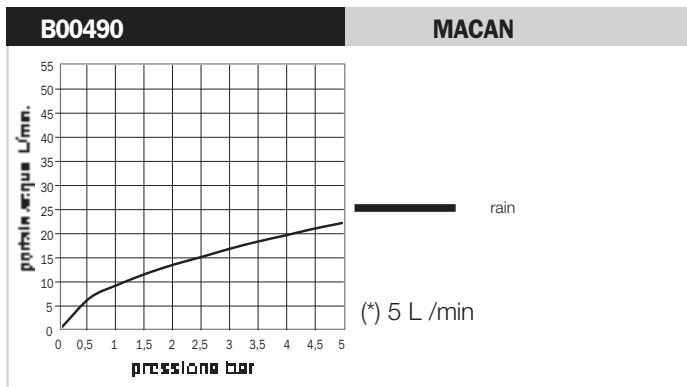


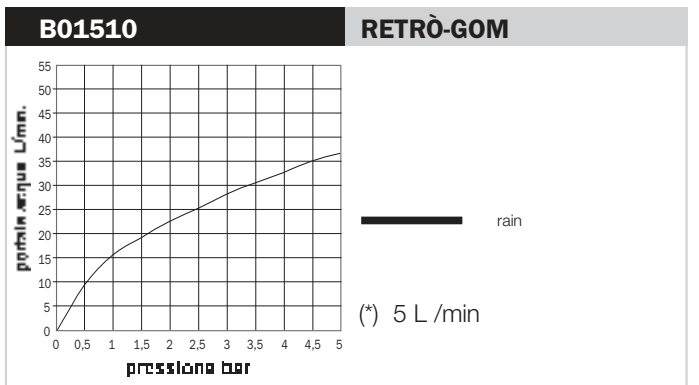
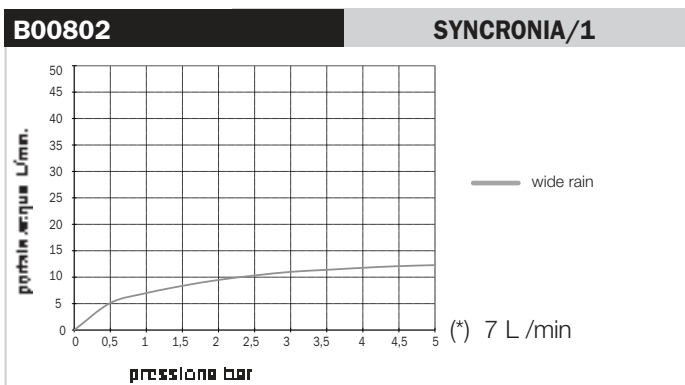
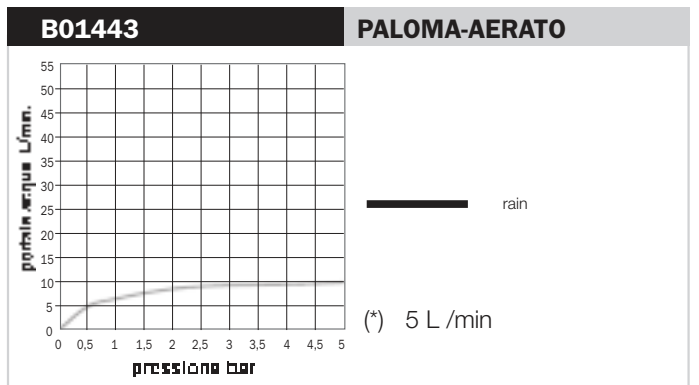
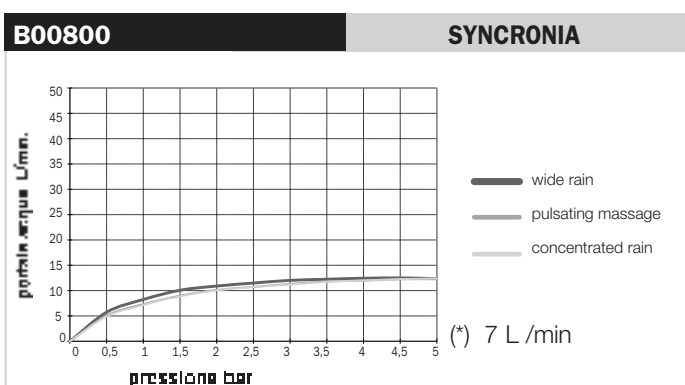
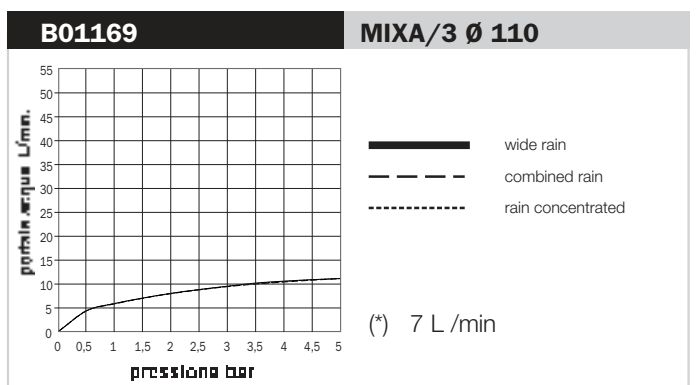
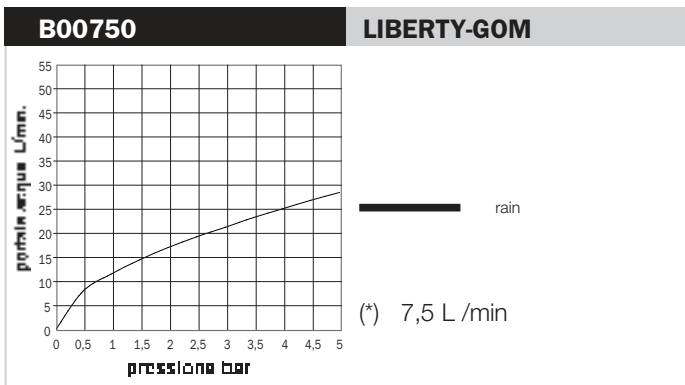
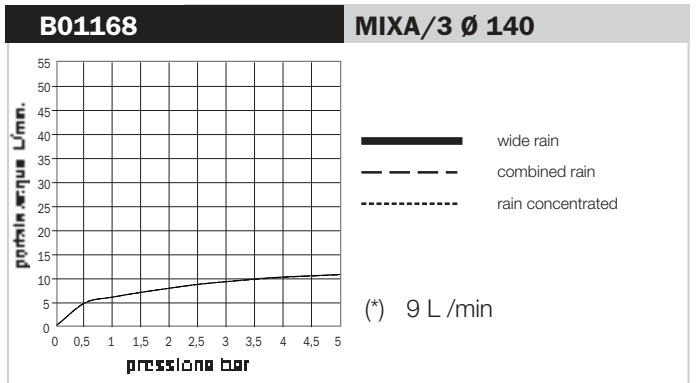
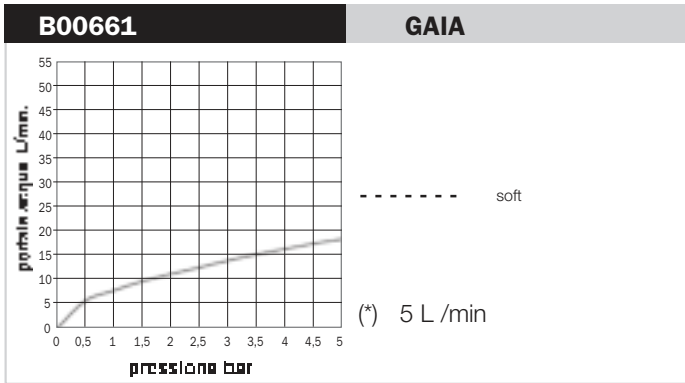
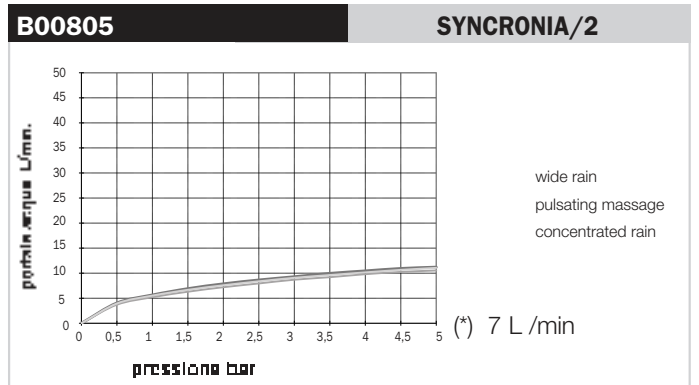
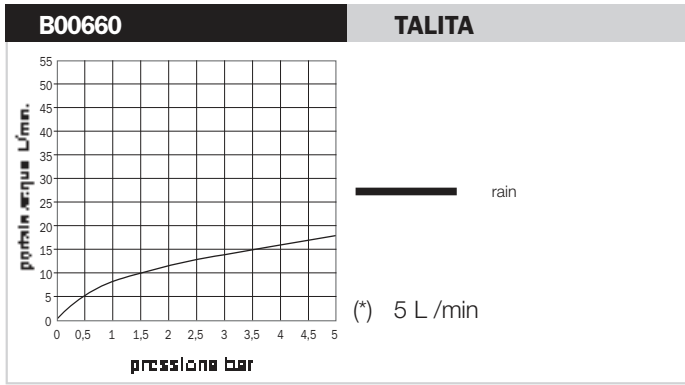












MR05 Type - 5.0 L/min - 6.6 L/min Flow Regulator - Pressure Compensating

Features and Benefits

- ▶ Operates as a flexible orifice to provide reliable flow regulation from 15 to 150 psi.
- ▶ Noiseless and trouble free operation over many years.
- ▶ Press-fit design: no retainer needed.
- ▶ Select flow rates help with WaterSense requirements for faucets or showers.

Options Available

Part #	Color	gpm	L/min
4ARP005	Red	1.32	5.0
4ARP012	Light blue	1.75	6.6

The below shut-off handsprays can be equipped with 4ARP005 flow regulator (5lpm or 1.32gpm)



B00650 B00660 B00654 B00653



B00661 B00427 B00655 B00656



Certification

ANSI / NSF 61

Materials

Name	Material
Body	Acetal
Core	Acetal
O-ring	EPDM

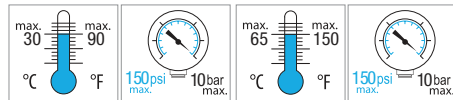
Technical Data

Medium: Clear water only

Wetted surface area: 370.43 mm²

Continuous

Short-term (5 minutes max.)



CV 14 FR - 5.0 L/min - 6.6 L/min

Flow Regulating Check Valve - Pressure Compensating

Features and Benefits

- ▶ 100% factory tested drip tight operation.
- ▶ Easy to insert into the application device.
- ▶ Spring loaded plunger: operates in any position.
- ▶ Constant flow on pressure range.
- ▶ Combines check valve and flow regulator.

Certification

ANSI/NSF® -61-372

ASME A112.18.3M (*Select flow rates)

Options Available

Part #	Color	gpm	L/min
2AAVA026	Gray / Gray-Yellow	1.32	5.0
2AAVA027	Gray / Beige - Light Blue	1.75	6.6

The below shut-off handsprays can be equipped with CV14FR flow regulating Check Valve



B00470



B00475



Materials

Name	Material
Housing	Acetal
Regulator	Acetal/ EPDM
Plunger	Acetal
Spring	Stainless steel AISI 301
O-ring seal	EPDM
O-ring	EPDM

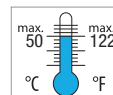
Technical Data

Medium: Clear water only

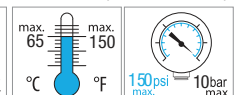
Wetted surface area:

(All gpm) 3223 mm²

Continuous



Short-term (5 minutes max.)





BOSSINI





Set doccia
Slide rail sets

Brausesets
Ensembles de douche
Conjuntos de ducha
Душевые комплекты

D45... 120 cm

Asta murale FLAT in ottone cm 120 con supporti a muro regolabili (interasse massimo cm 85), doccia e flessibile ottone DA o Cromolux 150 cm

Cm 120 FLAT brass slide rail with adjustable brackets (maximum fixation distance cm 85), handshower and DI brass hose or Cromolux 150 cm

FLAT Brausestange cm 120 aus Messing mit verstellbaren Wandhalter (maximale Montagelänge 85 cm), Handbrause und 150 cm Doppelwicklung Schlauch aus Messing oder Cromolux

Barre murale FLAT en laiton cm 120 avec supports muraux réglables (entraxe maximal 85 cm), douchette et flexible en laiton double agrafage ou Cromolux 150 cm

Barra deslizante FLAT latón cm 120 con soportes regulables (distancia máxima de fijación 85 cm), mango ducha y flexible en latón doble grapado o Cromolux 150 cm

Душевая штанга FLAT из латуни 120 см настенное крепление регулируется по высоте (максимальное расстояние 85 см), Ручная лейка, Шланг латунный дв.фальцевания или Cromolux 150 см

D47...120 cm

Asta murale FLAT in ottone cm 120 con supporti a muro regolabili (interasse massimo cm 85), supporto inferiore con presa acqua incorporata, doccia e flessibile ottone DA o Cromolux 150 cm

Cm 120 FLAT brass slide rail with adjustable brackets (maximum fixation distance cm 85), lower bracket with built-in water outlet, handshower and DI brass hose or Cromolux 150 cm

FLAT Brausestange cm 120 aus Messing mit verstellbaren Wandhalter (maximale Montagelänge 85 cm), unterer Halter mit Schlauchanschluss, Handbrause und 150 cm Doppelwicklung Schlauch aus Messing oder Cromolux

Barre murale FLAT en laiton cm 120 avec supports muraux réglables (entraxe maximal 85 cm), alimentation d'eau incorporée dans le support inférieur, douchette et flexible en laiton double agrafage ou Cromolux 150 cm

Barra deslizante FLAT en latón cm 120 con soportes regulables (distancia máxima de fijación 85 cm), toma de agua incorporada en el soporte inferior, mango ducha y flexible en latón doble grapado o Cromolux 150 cm

Душевая штанга FLAT из латуни 120 см настенное крепление регулируется по высоте (максимальное расстояние 85 см), в нижний держатель встроена водорозетка, Ручная лейка, Шланг латунный дв.фальцевания или Cromolux 150 см



D45... - MIXA/3 FITAIR Ø 140



Packaging Box: 5 pz/pcs
41x131x30

Codice/Code	Doccia/Shower	Flessibile/Flex	Finitura/Finish
D45002	B00168 Mixa/3 Fitair Ø 140	A03045 - 150 cm	030 Cromo/Chrome
D45006	B00168 Mixa/3 Fitair Ø 140	A00158 - 150 cm	030 Cromo/Chrome

D47... - MIXA/3 FITAIR Ø 140



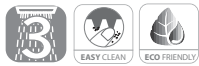
← PRESA ACQUA
WATER INLET



Packaging Box: 5 pz/pcs
41x131x30

Codice/Code	Doccia/Shower	Flessibile/Flex	Finitura/Finish
D47002	B00168 Mixa/3 Fitair Ø 140	A03045 - 150 cm	030 Cromo/Chrome
D47006	B00168 Mixa/3 Fitair Ø 140	A00158 - 150 cm	030 Cromo/Chrome

D45... - DINAMICA/3 Ø 140



Packaging Box: 5 pz/pcs
41x131x30

Codice/Code	Doccia/Shower	Flessibile/Flex	Finitura/Finish
D45004	B00170 Dinamica/3 Ø 140	A03045 - 150 cm	030 Cromo/Chrome
D45008	B00170 Dinamica/3 Ø 140	A00158 - 150 cm	030 Cromo/Chrome

D47... - DINAMICA/3 Ø 140



Packaging Box: 5 pz/pcs
41x131x30

Codice/Code	Doccia/Shower	Flessibile/Flex	Finitura/Finish
D47004	B00170 Dinamica/3 Ø 140	A03045 - 150 cm	030 Cromo/Chrome
D47008	B00170 Dinamica/3 Ø 140	A00158 - 150 cm	030 Cromo/Chrome

D45... - AGUA LIFE 120 x 80



Packaging Box: 5 pz/pcs
41x131x30

Codice/Code	Doccia/Shower	Flessibile/Flex	Finitura/Finish
D45055	B00177 Agua Life 120x80	A03045 - 150 cm	030 Cromo/Chrome
D45056	B00177 Agua Life 120x80	A00158 - 150 cm	030 Cromo/Chrome

D47... - AGUA LIFE 120 x 80



Packaging Box: 5 pz/pcs
41x131x30

Codice/Code	Doccia/Shower	Flessibile/Flex	Finitura/Finish
D47055	B00177 Agua Life 120x80	A03045 - 150 cm	030 Cromo/Chrome
D47056	B00177 Agua Life 120x80	A00158 - 150 cm	030 Cromo/Chrome

D45... - FLAT-ONE



Packaging Box: 5 pz/pcs
41x131x30

Codice/Code	Doccia/Shower	Flessibile/Flex	Finitura/Finish
D45053	B00270 Flat-One	A03045 - 150 cm	030 Cromo/Chrome
D45063	B00270 Flat-One	A00158 - 150 cm	030 Cromo/Chrome

D47... - FLAT-ONE



Packaging Box: 5 pz/pcs
41x131x30

Codice/Code	Doccia/Shower	Flessibile/Flex	Finitura/Finish
D47053	B00270 Flat-One	A03045 - 150 cm	030 Cromo/Chrome
D47062	B00270 Flat-One	A00158 - 150 cm	030 Cromo/Chrome
		A00258 - 150 cm	073 nero opaco/mat black

D46... 110 cm

Asta murale FLAT in ottone cm 110 con supporti a muro regolabili, interasse massimo cm 100, doccia e flessibile ottone DA o Cromolux 150 cm

Cm 110 FLAT brass slide rail with adjustable brackets, maximum fixation distance cm 100, handshower and DI brass hose or Cromolux 150 cm

FLAT Brausestange cm 110 aus Messing mit verstellbaren Wandhalter, maximale Montagelänge 100 cm, Handbrause und 150 cm Doppelwicklung Schlauch aus Messing oder Cromolux

Barre murale FLAT en laiton cm 110 avec supports muraux réglables, entraxe maximal 100 cm, douchette et flexible en laiton double agrafage ou Cromolux 150 cm

Barra deslizante FLAT latón cm 110 con soportes regulables, distancia máxima de fijación 100 cm, mango ducha y flexible en latón doble grapado o Cromolux 150 cm

Душевая штанга FLAT из латуни 110 см, настенное крепление регулируется по высоте, максимальное расстояние 100, Ручная лейка, Шланг латунный дв.фальцевания или Cromolux 150 см

D48...110 cm

Asta murale FLAT in ottone cm 110 con supporti a muro regolabili (interasse massimo cm 100), supporto a muro inferiore con presa acqua incorporata, doccia e flessibile ottone DA o Cromolux 150 cm

Cm 110 FLAT brass slide rail with adjustable brackets (maximum fixation distance cm 100), lower bracket with built-in water outlet, handshower and DI brass hose or Cromolux 150 cm

FLAT Brausestange cm 110 aus Messing mit verstellbaren Halter (maximale Montagelänge 100 cm), unterer Wandalter mit oder ohne Schlauchanschluss, Handbrause und 150 cm Doppelwicklung Schlauch aus Messing oder Cromolux

Barre murale FLAT en laiton cm 110 avec supports muraux réglables (entraxe maximal 100 cm), support inférieur avec alimentation d'eau incorporée, douchette et flexible en laiton double agrafage ou Cromolux 150 cm

Barra deslizante FLAT latón cm 110 con soportes regulables (distancia máxima de fijación 100 cm), toma de agua incorporada en el soporte inferior, mango ducha y flexible en latón doble grapado o Cromolux 150 cm

Душевая штанга FLAT из латуни 110 см, настенное крепление регулируется по высоте (максимальное расстояние 100 см), в настенный держатель — нижний или верхний, встроена водорозетка, Ручная лейка, Шланг латунный дв.фальцевания или Cromolux 150 см



D46... - MIXA/3 FITAIR Ø 140



Packaging Box: 5 pz/pcs
41x131x30

Codice/Code	Doccia/Shower	Flessibile/Flex	Finitura/Finish
D46002	B00168 Mixa/3 Ø 140	A03045 - 150 cm	030 Cromo/Chrome
D46006	B00168 Mixa/3 Ø 140	A00158 - 150 cm	030 Cromo/Chrome

D48... - MIXA/3 FITAIR Ø 140



Packaging Box: 5 pz/pcs
41x131x30

← PRESA ACQUA
WATER INLET

Codice/Code	Doccia/Shower	Flessibile/Flex	Finitura/Finish
D48002	B00168 Mixa/3 Ø 140	A03045 - 150 cm	030 Cromo/Chrome
D48006	B00168 Mixa/3 Ø 140	A00158 - 150 cm	030 Cromo/Chrome

D46... - DINAMICA/3 Ø 140



Packaging Box: 5 pz/pcs
41x131x30

Codice/Code	Doccia/Shower	Flessibile/Flex	Finitura/Finish
D46004	B00170 Dinamica/3 Ø 140	A03045 - 150 cm	030 Cromo/Chrome
D46008	B00170 Dinamica/3 Ø 140	A00158 - 150 cm	030 Cromo/Chrome

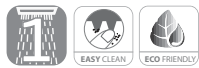
D48... - DINAMICA/3 Ø 140



Packaging Box: 5 pz/pcs
41x131x30

Codice/Code	Doccia/Shower	Flessibile/Flex	Finitura/Finish
D48004	B00170 Dinamica/3 Ø 140	A03045 - 150 cm	030 Cromo/Chrome
D48008	B00170 Dinamica/3 Ø 140	A00158 - 150 cm	030 Cromo/Chrome

D46... - AGUA LIFE 120 x 80



Packaging Box: 5 pz/pcs
41x131x30

Codice/Code	Doccia/Shower	Flessibile/Flex	Finitura/Finish
D46055	B00177 Agua Life 120x80	A03045 - 150 cm	030 Cromo/Chrome
D46056	B00177 Agua Life 120x80	A00158 - 150 cm	030 Cromo/Chrome

D48... - AGUA LIFE 120 x 80



Packaging Box: 5 pz/pcs
41x131x30

Codice/Code	Doccia/Shower	Flessibile/Flex	Finitura/Finish
D48055	B00177 Agua Life 120x80	A03045 - 150 cm	030 Cromo/Chrome
D48056	B00177 Agua Life 120x80	A00158 - 150 cm	030 Cromo/Chrome

D46... - FLAT-ONE



Packaging Box: 5 pz/pcs
41x131x30

Codice/Code	Doccia/Shower	Flessibile/Flex	Finitura/Finish
D46053	B00270 Flat-One	A03045 - 150 cm	030 Cromo/Chrome
D46057	B00270 Flat-One	A00158 - 150 cm	030 Cromo/Chrome

D48... - FLAT-ONE



Packaging Box: 5 pz/pcs
41x131x30

Codice/Code	Doccia/Shower	Flessibile/Flex	Finitura/Finish
D48053	B00270 Flat-One	A03045 - 150 cm	030 Cromo/Chrome
D48014	B00270 Flat-One	A00158 - 150 cm	030 Cromo/Chrome

D

DZ1... 90 cm

Asta murale cm 90 Ø 25 mm con miscelatore termostatico o monocomando esterno e supporto a muro superiore regolabile in altezza, doccia e flessibile ottone DA o Cromolux 150 cm

Cm 90 Ø 20 mm slide rail with thermostatic or single lever exposed mixer and adjustable upper wall bracket, handshower and DI brass hose or Cromolux 150 cm

Brausestange cm 90 Ø 25mm mit Thermostat oder Einhebel Brausebatterie und verstellbarem oberem Wandhalter, Handbrause und 150 cm Doppelwicklung Schlauch aus Messing oder Cromolux

Barre murale cm 90 Ø 25 mm avec mitigeur thermostatique ou monocommande extérieur et support mural supérieur réglable, douchette et flexible en laiton double agrafage ou Cromolux 150 cm

Barra deslizante cm 90 Ø 25 mm con mezclador termostático o monomando exterior y soporte superior regulable, mango ducha y flexible en latón doble grapado o Cromolux 150 cm

Штанга настенная 90 см Ø 25 мм с Смеситель термостатический или механический, верхнее настенное крепление регулируется по высоте, Ручная лейка, Шланг латунный дв.фальцевания или Cromolux 150 см



DZ1... - SINCROA Ø 120

Packaging Box: 8 pz/pcs
32x42x115

DZ1... - MONOCOMANDO

Single lever - Einhebelbatterie - Monocommande

Monomando - Механический



Codice/Code	Doccia/Shower	Flessibile/Flex	Finitura/Finish
DZ1001	B00800 Sincronia Ø 120	A03045 - 150 cm	030 Cromo/Chrome
DZ1003	B00800 Sincronia Ø 120	A00158 - 150 cm	030 Cromo/Chrome

DZ1... - TERMOSTATICO

Thermostatic - Thermostatmischer - Thermostatique

Termostático - Термостатический



Codice/Code	Doccia/Shower	Flessibile/Flex	Finitura/Finish
DZ1002	B00800 Sincronia Ø 120	A03045 - 150 cm	030 Cromo/Chrome
DZ1004	B00800 Sincronia Ø 120	A00158 - 150 cm	030 Cromo/Chrome

DZ1... - SINCROA/2 Ø 100

Packaging Box: 8 pz/pcs
32x42x115

DZ1... - MONOCOMANDO

Single lever - Einhebelbatterie - Monocommande

Monomando - Механический



Codice/Code	Doccia/Shower	Flessibile/Flex	Finitura/Finish
DZ1009	B00805 Sincronia/2 Ø 100	A03045 - 150 cm	030 Cromo/Chrome
DZ1011	B00805 Sincronia/2 Ø 100	A00158 - 150 cm	030 Cromo/Chrome

DZ1... - TERMOSTATICO

Thermostatic - Thermostatmischer - Thermostatique

Termostático - Термостатический



Codice/Code	Doccia/Shower	Flessibile/Flex	Finitura/Finish
DZ1010	B00805 Sincronia/2 Ø 100	A03045 - 150 cm	030 Cromo/Chrome
DZ1012	B00805 Sincronia/2 Ø 100	A00158 - 150 cm	030 Cromo/Chrome

DZ1... - SINCROA/1 Ø 100

Packaging Box: 8 pz/pcs
32x42x115

DZ1... - MONOCOMANDO

Single lever - Einhebelbatterie - Monocommande

Monomando - Механический



Codice/Code	Doccia/Shower	Flessibile/Flex	Finitura/Finish
DZ1005	B00802 Sincronia/1 Ø 100	A03045 - 150 cm	030 Cromo/Chrome
DZ1007	B00802 Sincronia/1 Ø 100	A00158 - 150 cm	030 Cromo/Chrome

DZ1... - TERMOSTATICO

Thermostatic - Thermostatmischer - Thermostatique

Termostático - Термостатический



Codice/Code	Doccia/Shower	Flessibile/Flex	Finitura/Finish
DZ1006	B00802 Sincronia/1 Ø 100	A03045 - 150 cm	030 Cromo/Chrome
DZ1008	B00802 Sincronia/1 Ø 100	A00158 - 150 cm	030 Cromo/Chrome

DZ2... 90 cm

Asta murale cm 90 Ø 25 mm con miscelatore termostatico o monocomando esterno e mensola portaoggetti, supporto a muro superiore regolabile in altezza, doccia e flessibile ottone DA o Cromolux 150 cm

Cm 90 Ø 20 mm slide rail with thermostatic or single lever exposed mixer and shelf, adjustable upper wall bracket, handshower and DI brass hose or Cromolux 150 cm

Brausestange cm 90 Ø 25mm mit Thermostat oder Einhebel Brausebatterie und Ablage, verstellbarem oberem Wandhalter, Handbrause und 150 cm Doppelwicklung Schlauch aus Messing oder Cromolux

Barre murale cm 90 Ø 25 mm avec mitigeur thermostatique ou monocommande extérieur et étagère, support mural supérieur réglable, douchette et flexible en laiton double agrafage ou Cromolux 150 cm

Barra deslizante cm 90 Ø 25 mm con mezclador termostático o monomando exterior y estante, soporte superior regulable, mango ducha y flexible en latón doble grapado o Cromolux 150 cm

Штанга настенная 90 см Ø 25 мм Смеситель термостатический или механический, полочка, верхнее крепление регулируется по высоте, Ручная лейка, Шланг латунный дв.фальцевания или Cromolux 150 см



DZ2... - SINCRONIA Ø 120

Packaging Box: 2 pz/pcs
41x131x30

DZ2... - MONOCOMANDO

Single lever - Einhebelbatterie - Monocommande
Monomando - Механический



Codice/Code	Doccia/Shower	Flessibile/Flex	Finitura/Finish
DZ2001	B00800 Sincronia Ø 120	A03045 - 150 cm	030 Cromo/Chrome
DZ2003	B00800 Sincronia Ø 120	A00158 - 150 cm	030 Cromo/Chrome

DZ2... - TERMOSTATICO

Thermostatic - Thermostatmischer - Thermostatique
Termostático - Термостатический



Codice/Code	Doccia/Shower	Flessibile/Flex	Finitura/Finish
DZ2002	B00800 Sincronia Ø 120	A03045 - 150 cm	030 Cromo/Chrome
DZ2004	B00800 Sincronia Ø 120	A00158 - 150 cm	030 Cromo/Chrome

DZ2... - SINCRONIA/2 Ø 100

Packaging Box: 2 pz/pcs
41x131x30

DZ2... - MONOCOMANDO

Single lever - Einhebelbatterie - Monocommande
Monomando - Механический



Codice/Code	Doccia/Shower	Flessibile/Flex	Finitura/Finish
DZ2009	B00805 Sincronia/2 Ø 100	A03045 - 150 cm	030 Cromo/Chrome
DZ2011	B00805 Sincronia/2 Ø 100	A00158 - 150 cm	030 Cromo/Chrome

DZ2... - TERMOSTATICO

Thermostatic - Thermostatmischer - Thermostatique
Termostático - Термостатический



Codice/Code	Doccia/Shower	Flessibile/Flex	Finitura/Finish
DZ2010	B00805 Sincronia/2 Ø 100	A03045 - 150 cm	030 Cromo/Chrome
DZ2012	B00805 Sincronia/2 Ø 100	A00158 - 150 cm	030 Cromo/Chrome

DZ2... - SINCRONIA/1 Ø 100

Packaging Box: 2 pz/pcs
41x131x30

DZ2... - MONOCOMANDO

Single lever - Einhebelbatterie - Monocommande
Monomando - Механический



Codice/Code	Doccia/Shower	Flessibile/Flex	Finitura/Finish
DZ2005	B00802 Sincronia/1 Ø 100	A03045 - 150 cm	030 Cromo/Chrome
DZ2007	B00802 Sincronia/1 Ø 100	A00158 - 150 cm	030 Cromo/Chrome

DZ2... - TERMOSTATICO

Thermostatic - Thermostatmischer - Thermostatique
Termostático - Термостатический



Codice/Code	Doccia/Shower	Flessibile/Flex	Finitura/Finish
DZ2006	B00802 Sincronia/1 Ø 100	A03045 - 150 cm	030 Cromo/Chrome
DZ2008	B00802 Sincronia/1 Ø 100	A00158 - 150 cm	030 Cromo/Chrome

DE3... 90 cm

DC9... 90 cm

Asta murale cm 90 Ø 25 mm con supporti regolabili (interasse massimo 84 cm), doccia e flessibile ottone DA o Cromolux 150 cm

Cm 90 Ø 25 mm slide rail with adjustable brackets (maximum fixation distance 84 cm), handshower and DI brass hose or Cromolux 150 cm

Brausestange cm 90 Ø 25 mm mit verstellbaren Wandhalter (maximale Montagelänge 84 cm), Handbrause und 150 cm Doppelwicklung Schlauch aus Messing oder Cromolux

Barre murale cm 90 Ø 25 mm avec supports muraux réglables (entraxe maximal 84 cm), douchette et flexible en laiton double agrafage ou Cromolux 150 cm

Barra deslizante cm 90 Ø 25 mm con soportes regulables (distancia máxima de fijación 84 cm), mango ducha y flexible en latón doble grapado o Cromolux 150 cm

Штанга настенная 90 см Ø 25 мм с регулируемым креплением, (максимальное расстояние 84 см) Ручная лейка, Шланг латунный дв.фальцевания или Cromolux 150 см



DE3.../ DC9... - SINCRONIA Ø 120



Packaging Box: 8 pz/pcs
32x42x115



Codice/Code	Doccia/Shower	Flessibile/Flex	Finitura/Finish
DE3003	B00800 Sincronia Ø 120	A03045 - 150 cm	030 Cromo/Chrome
DE3004	B00800 Sincronia Ø 120	A00158 - 150 cm	030 Cromo/Chrome



Codice/Code	Doccia/Shower	Flessibile/Flex	Finitura/Finish
DC9012	B00800 Sincronia Ø 120	A03045 - 150 cm	030 Cromo/Chrome
DC9013	B00800 Sincronia Ø 120	A00158 - 150 cm	030 Cromo/Chrome

DE3... / DC9... - SINCRONIA/2 Ø 100



Packaging Box: 8 pz/pcs
32x42x115



Codice/Code	Doccia/Shower	Flessibile/Flex	Finitura/Finish
DE3013	B00805 Sincronia/2 Ø 100	A03045 - 150 cm	030 Cromo/Chrome
DE3014	B00805 Sincronia/2 Ø 100	A00158 - 150 cm	030 Cromo/Chrome
		A00258 - 150 cm	073 nero opaco/mat black



Codice/Code	Doccia/Shower	Flessibile/Flex	Finitura/Finish
DC9014	B00805 Sincronia/2 Ø 100	A03045 - 150 cm	030 Cromo/Chrome
DC9015	B00805 Sincronia/2 Ø 100	A00158 - 150 cm	030 Cromo/Chrome

DE3... / DC9... - MIXA/3 Ø 110



Packaging Box: 8 pz/pcs
32x42x115



Codice/Code	Doccia/Shower	Flessibile/Flex	Finitura/Finish
DE3017	B01169 Mixa/3 Ø 110	A03045 - 150 cm	030 Cromo/Chrome
DE3018	B01169 Mixa/3 Ø 110	A00158 - 150 cm	030 Cromo/Chrome



Codice/Code	Doccia/Shower	Flessibile/Flex	Finitura/Finish
DC9018	B01169 Mixa/3 Ø 110	A03045 - 150 cm	030 Cromo/Chrome
DC9019	B01169 Mixa/3 Ø 110	A00158 - 150 cm	030 Cromo/Chrome

DC3...70 cm

DD5...70 cm

Asta murale cm 70 Ø 25 mm con supporto superiore regolabile in altezza (interasse massimo cm 71,5), doccia e flessibile ottone DA o Cromolux 150 cm

Cm 70 Ø 25 mm slide rail with adjustable upper bracket, (max. fixation distance cm 71,5), handshower and DI brass hose or Cromolux 150 cm

Brausestange cm 70 Ø 25 mm mit verstellbarem oberem Wandhalter, (maximale Montagelänge cm 71,5), Handbrause und 150 cm Doppelwicklung Schlauch aus Messing oder Cromolux

Barre murale cm 70 Ø 25 mm avec support mural supérieur réglable (entraxe maximal cm 71,5), douchette et flexible en laiton double agrafage ou Cromolux 150 cm

Barra deslizante cm 70 Ø 25 mm con soporte superior regulable (distancia máxima de fijación cm 71,5), mango ducha y flexible en latón doble grapado o Cromolux 150 cm

Душевая штанга cm 70 Ø 25 mm, настенное крепление регулируется по высоте, (максимальное расстояние верхнее 71,5 см) с Ручная лейка, Шланг латунный ав.фальцевания или Cromolux 150 см



DC3... / DD5... - SINCRONIA/2 Ø 100

 Packaging Box: x 15 pz/pcs
50x45x82


Codice/Code	Doccia/Shower	Flessibile/Flex	Finitura/Finish
DC3037-2	B00805 Synchronia/2 Ø 100	A03045 - 150 cm	030 Cromo/Chrome
DC3038-2	B00805 Synchronia/2 Ø 100	A00158 - 150 cm	030 Cromo/Chrome



Codice/Code	Doccia/Shower	Flessibile/Flex	Finitura/Finish
DD5002-2	B00805 Synchronia/2 Ø 100	A03045 - 150 cm	030 Cromo/Chrome
DD5003-2	B00805 Synchronia/2 Ø 100	A00158 - 150 cm	030 Cromo/Chrome

DC3... / DD5... - SINCRONIA/1 Ø 100

 Packaging Box: x 15 pz/pcs
50x45x82


Codice/Code	Doccia/Shower	Flessibile/Flex	Finitura/Finish
DC3039-2	B00802 Synchronia/1 Ø 100	A03045 - 150 cm	030 Cromo/Chrome
DC3040-2	B00802 Synchronia/1 Ø 100	A00158 - 150 cm	030 Cromo/Chrome



Codice/Code	Doccia/Shower	Flessibile/Flex	Finitura/Finish
DD5004-2	B00802 Synchronia/1 Ø 100	A03045 - 150 cm	030 Cromo/Chrome
DD5005-2	B00802 Synchronia/1 Ø 100	A00158 - 150 cm	030 Cromo/Chrome

DC3... / DD5... - DUETTO-MAS Ø 93

 Packaging Box: x 15 pz/pcs
50x45x82


Codice/Code	Doccia/Shower	Flessibile/Flex	Finitura/Finish
DC3018-2	B00150 Duetto-Mas	A03045 - 150 cm	030 Cromo/Chrome
DC3019-2	B00150 Duetto-Mas	A00158 - 150 cm	030 Cromo/Chrome



Codice/Code	Doccia/Shower	Flessibile/Flex	Finitura/Finish
DD5006-2	B00150 Duetto-Mas	A03045 - 150 cm	030 Cromo/Chrome
DD5007-2	B00150 Duetto-Mas	A00158 - 150 cm	030 Cromo/Chrome

DE6... 90/70 cm

Asta murale cm 90/70 Ø 20 mm con supporto a muro superiore regolabile in altezza, doccia e flessibile ottone DA o Cromolux 150 cm

Cm 90/70 Ø 20 mm slide rail with adjustable upper wall bracket, handshower and DI brass hose or Cromolux 150 cm

Brausestange cm 90/70 Ø 20 mm mit verstellbarem oberem Wandhalter, Handbrause und 150 cm Doppelwicklung Schlauch aus Messing oder Cromolux

Barre murale cm 90/70 Ø 20 mm avec support mural supérieur réglable, douchette et flexible en laiton double agrafage ou Cromolux 150 cm

Barra deslizante cm 90/70 Ø 20 mm con soporte superior regulable, mango ducha y flexible en latón doble grapado o Cromolux 150 cm

Штанга настенная 90/70 см Ø 20 мм с креплением регулируемым по высоте, Ручная лейка, Шланг латунный дв.фальцевания или Cromolux 150 см



DE6... - 90 CM - SINCRONIA Ø 120



Packaging Box: 8 pz/pcs
32x42x115

Codice/Code	Doccia/Shower	Flessibile/Flex	Finitura/Finish
DE6001-N	B00800 Sincronia Ø 120	A03045 - 150 cm	030 Cromo/Chrome
DE6002-N	B00800 Sincronia Ø 120	A00158 - 150 cm	030 Cromo/Chrome

DE6... - 70 CM - SINCRONIA Ø 120



Packaging Box: 15 pz/pcs
50x45x82

Codice/Code	Doccia/Shower	Flessibile/Flex	Finitura/Finish
DE6001-2	B00800 Sincronia Ø 120	A03045 - 150 cm	030 Cromo/Chrome
DE6002-2	B00800 Sincronia Ø 120	A00158 - 150 cm	030 Cromo/Chrome

DE6... - 90 CM - SINCRONIA/2 Ø 100



Packaging Box: 8 pz/pcs
32x42x115

Codice/Code	Doccia/Shower	Flessibile/Flex	Finitura/Finish
DE6017-N	B00805 Sincronia/2 Ø 100	A03045 - 150 cm	030 Cromo/Chrome
DE6005-N	B00805 Sincronia/2 Ø 100	A00158 - 150 cm	030 Cromo/Chrome

DE6... - 70 CM - SINCRONIA/2 Ø 100



Packaging Box: 15 pz/pcs
50x45x82

Codice/Code	Doccia/Shower	Flessibile/Flex	Finitura/Finish
DE6017-2	B00805 Sincronia/2 Ø 100	A03045 - 150 cm	030 Cromo/Chrome
DE6005-2	B00805 Sincronia/2 Ø 100	A00158 - 150 cm	030 Cromo/Chrome

DE6... - 90 CM - SINCRONIA/1 Ø 100



Packaging Box: 8 pz/pcs
32x42x115

Codice/Code	Doccia/Shower	Flessibile/Flex	Finitura/Finish
DE6018-N	B00802 Sincronia/1 Ø 100	A03045 - 150 cm	030 Cromo/Chrome
DE6019-N	B00802 Sincronia/1 Ø 100	A00158 - 150 cm	030 Cromo/Chrome

DE6... - 70 CM - SINCRONIA/1 Ø 100



Packaging Box: 15 pz/pcs
50x45x82

Codice/Code	Doccia/Shower	Flessibile/Flex	Finitura/Finish
DE6018-2	B00802 Sincronia/1 Ø 100	A03045 - 150 cm	030 Cromo/Chrome
DE6019-2	B00802 Sincronia/1 Ø 100	A00158 - 150 cm	030 Cromo/Chrome



DA5... 90/70 cm

Asta murale cm 90/70 Ø 20 mm con supporto a muro superiore regolabile in altezza, doccia e flessibile ottone DA o Cromolux 150 cm

Cm 90/70 Ø 20 mm slide rail with adjustable upper wall bracket, handshower and DI brass hose or Cromolux 150 cm

Brausestange cm 90/70 Ø 20 mm mit verstellbarem oberem Wandhalter, Handbrause und 150 cm Doppelwicklung Schlauch aus Messing oder Cromolux

Barre murale cm 90/70 Ø 20 mm avec support mural supérieur réglable, douchette et flexible en laiton double agrafage ou Cromolux 150 cm

Barra deslizante cm 90/70 Ø 20 mm con soporte superior regulable, mango ducha y flexible en latón doble grapado o Cromolux 150 cm

Штанга настенная 90/70 см Ø 20 мм с креплением регулируемым по высоте, Ручная лейка, Шланг латунный дв.фальц верхним евания или Cromolux 150 см



DA5... - 90 CM - AGUA LIFE 120 x 80



Packaging Box: 8 pz/pcs
32x42x115

Codice/Code	Doccia/Shower	Flessibile/Flex	Finitura/Finish
DA5007-N	B00177 Agua Life 120x80	A03045 - 150 cm	030 Cromo/Chrome
DA5008-N	B00177 Agua Life 120x80	A00158 - 150 cm	030 Cromo/Chrome

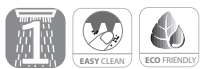
DA5... - 70 CM - AGUA LIFE 120 x 80



Packaging Box: 15 pz/pcs
50x45x82

Codice/Code	Doccia/Shower	Flessibile/Flex	Finitura/Finish
DA5007-2	B00177 Agua Life 120x80	A03045 - 150 cm	030 Cromo/Chrome
DA5008-2	B00177 Agua Life 120x80	A00158 - 150 cm	030 Cromo/Chrome

DA5... - 90 CM - AGUA LIFE Ø 120



Packaging Box: 8 pz/pcs
32x42x115

Codice/Code	Doccia/Shower	Flessibile/Flex	Finitura/Finish
DA5009-N	B00176 Agua Life Ø 120	A03045 - 150 cm	030 Cromo/Chrome
DA5037-N	B00176 Agua Life Ø 120	A00158 - 150 cm	030 Cromo/Chrome

DA5... - 70 CM - AGUA LIFE Ø 120



Packaging Box: 15 pz/pcs
50x45x82

Codice/Code	Doccia/Shower	Flessibile/Flex	Finitura/Finish
DA5009-2	B00176 Agua Life Ø 120	A03045 - 150 cm	030 Cromo/Chrome
DA5037-2	B00176 Agua Life Ø 120	A00158 - 150 cm	030 Cromo/Chrome

DA5... - 90 CM - MIXA/3 Ø 110



Packaging Box: 8 pz/pcs
32x42x115

Codice/Code	Doccia/Shower	Flessibile/Flex	Finitura/Finish
DA5051-N	B00169 Mixa/3 Ø 110	A03045 - 150 cm	030 Cromo/Chrome
DA5052-N	B00169 Mixa/3 Ø 110	A00158 - 150 cm	030 Cromo/Chrome

DA5... - 70 CM - MIXA/3 Ø 110



Packaging Box: 15 pz/pcs
50x45x82

Codice/Code	Doccia/Shower	Flessibile/Flex	Finitura/Finish
DA5051-2	B00169 Mixa/3 Ø 110	A03045 - 150 cm	030 Cromo/Chrome
DA5052-2	B00169 Mixa/3 Ø 110	A00158 - 150 cm	030 Cromo/Chrome

DF4... 90/70 cm

Asta murale cm 90/70 Ø 20 mm con portasapone e supporto superiore regolabile in altezza, doccia e flessibile ottone DA o Cromolux 150 cm

Cm 90/70 Ø 20 mm slide rail and soap dish, adjustable upper wall bracket, handshower and DI brass hose or Cromolux 150 cm

Brausestange cm 90/70 Ø 20 mm mit Seifenschale und verstellbarem oberem Wandhalter, Handbrause und 150 cm Doppelwicklung Schlauch aus Messing oder Cromolux

Barre murale cm 90/70 Ø 20 mm avec porte savon et support mural supérieur réglable, douche et flexible en laiton double agrafage ou Cromolux 150 cm

Barra deslizante cm 90/70 Ø 20 mm con jabonera y soporte superior regulable, mango ducha y flexible en latón doble grapado o Cromolux 150 cm

Штанга настенная 90/70 см Ø 20 мм с мыльницей, креплением регулируемым по высоте, Ручная лейка, Шланг латунный дв.фальцевания или Cromolux 150 см



DF4... - 90 CM - SINCRONIA Ø 120



Packaging Box: 8 pz/pcs
32x42x115

Codice/Code	Doccia/Shower	Flessibile/Flex	Finitura/Finish
DF4001-N	B00800 Sincronia Ø 120	A03045 - 150 cm	030 Cromo/Chrome
DF4002-N	B00800 Sincronia Ø 120	A00158 - 150 cm	030 Cromo/Chrome

DF4... - 70 CM - SINCRONIA Ø 120



Packaging Box: 15 pz/pcs
50x45x82

Codice/Code	Doccia/Shower	Flessibile/Flex	Finitura/Finish
DF4001-2	B00800 Sincronia Ø 120	A03045 - 150 cm	030 Cromo/Chrome
DF4002-2	B00800 Sincronia Ø 120	A00158 - 150 cm	030 Cromo/Chrome

DF4... - 90 CM - SINCRONIA/2 Ø 100



Packaging Box: 8 pz/pcs
32x42x115

Codice/Code	Doccia/Shower	Flessibile/Flex	Finitura/Finish
DF4003-N	B00805 Sincronia/2 Ø 100	A03045 - 150 cm	030 Cromo/Chrome
DF4004-N	B00805 Sincronia/2 Ø 100	A00158 - 150 cm	030 Cromo/Chrome

DF4... - 70 CM - SINCRONIA/2 Ø 100



Packaging Box: 15 pz/pcs
50x45x82

Codice/Code	Doccia/Shower	Flessibile/Flex	Finitura/Finish
DF4003-2	B00805 Sincronia/2 Ø 100	A03045 - 150 cm	030 Cromo/Chrome
DF4004-2	B00805 Sincronia/2 Ø 100	A00158 - 150 cm	030 Cromo/Chrome

DF4... - 90 CM - MIXA/3 Ø 110



Packaging Box: 8 pz/pcs
32x42x115

Codice/Code	Doccia/Shower	Flessibile/Flex	Finitura/Finish
DF4005-N	B00169 Mixa/3 Ø 110	A03045 - 150 cm	030 Cromo/Chrome
DF4006-N	B00169 Mixa/3 Ø 110	A00158 - 150 cm	030 Cromo/Chrome

DF4... - 70 CM - MIXA/3 Ø 110



Packaging Box: 15 pz/pcs
50x45x82

Codice/Code	Doccia/Shower	Flessibile/Flex	Finitura/Finish
DF4005-2	B00169 Mixa/3 Ø 110	A03045 - 150 cm	030 Cromo/Chrome
DF4006-2	B00169 Mixa/3 Ø 110	A00158 - 150 cm	030 Cromo/Chrome

DA7... 90/70 cm

Asta murale cm 90/70 Ø 20 mm con doccia e flessibile ottone DA o Cromolux 150 cm

Cm 90/70 Ø 20 mm slide rail with handshower and DI brass hose or Cromolux 150 cm

Brausestange cm 90/70 Ø 20 mm mit Handbrause und 150 cm Doppelwicklung Schlauch aus Messing oder Cromolux

Barre murale cm 90/70 Ø 20 mm avec douchette et flexible en laiton double agrafage ou Cromolux 150 cm

Barra deslizante cm 90/70 Ø 20 mm con mango ducha y flexible en latón doble grapado o Cromolux 150 cm

Настенная штанга 90/70 cm Ø 20 mm, Ручная лейка, Шланг латунный дв. фальцевания или Cromolux 150 cm



DA7... - 90 CM - AGUA LIFE Ø 120



Packaging Box: 8 pz/pcs
32x42x115

Codice/Code	Doccia/Shower	Flessibile/Flex	Finitura/Finish
DA7001-N	B00176 Agua Life Ø 120	A03045 - 150 cm	030 Cromo/Chrome
DA7003-N	B00176 Agua Life Ø 120	A00158 - 150 cm	030 Cromo/Chrome

DA7... - 70 CM - AGUA LIFE Ø 120



Packaging Box: x 15 pz/pcs
50x45x82

Codice/Code	Doccia/Shower	Flessibile/Flex	Finitura/Finish
DA7001-2	B00176 Agua Life Ø 120	A03045 - 150 cm	030 Cromo/Chrome
DA7003-2	B00176 Agua Life Ø 120	A00158 - 150 cm	030 Cromo/Chrome

DA7... - 90 CM - SINCRONIA Ø 120



Packaging Box: x 8 pz/pcs
32x42x115

Codice/Code	Doccia/Shower	Flessibile/Flex	Finitura/Finish
DA7040-N	B00800 Sincronia Ø 120	A03045 - 150 cm	030 Cromo/Chrome
DA7041-N	B00800 Sincronia Ø 120	A00158 - 150 cm	030 Cromo/Chrome

DA7... - 70 CM - SINCRONIA/2 Ø 100



Packaging Box: 5 pz/pcs
41x131x30

Codice/Code	Doccia/Shower	Flessibile/Flex	Finitura/Finish
DA7042-2	B00805 Sincronia/2 Ø 100	A03045 - 150 cm	030 Cromo/Chrome
DA7043-2	B00805 Sincronia/2 Ø 100	A00158 - 150 cm	030 Cromo/Chrome



DA4... 100/85 cm

Asta murale cm 100/85 Ø 25 mm dotata di due supporti doccia e supporto a muro superiore regolabile in altezza (interasse massimo cm 79,5 o 63,5), doccia e flessibile ottone DA o Cromolux 150 cm

Cm 100/85 Ø 25 mm slide rail equipped with two shower holders and adjustable upper wall bracket (max. fixation distance cm 79,5 or 63,5), handshower and DI brass hose or Cromolux 150 cm

Brausestange cm 100/85 Ø 25 mm mit zwei Brausehalter und verstellbarem oberem Wandhalter (maximale Montagelänge cm 79,5 oder 63,5), Handbrause und 150 cm Doppelwicklung Schlauch aus Messing oder Cromolux

Barre murale cm 100/85 Ø 25 mm avec deux supports de douche et support mural supérieur réglable (entraxe maximum cm 79,5 ou 63,5), douchette et flexible en laiton double agrafage ou Cromolux 150 cm

Barra deslizante cm 100/85 Ø 25 mm con dos soportes de ducha y soporte pared superior y regulable (distancia máxima de fijación cm 79,5 o 63,5), mango ducha y flexible en latón doble grapado o Cromolux 150 cm

Душевая штанга 100/85 см Ø 25 с верхним настенным держателем, регулируемым по высоте (расстояние между креплениями макс. 79,5 см - 63,5) с Ручная лейка, Шланг латунный дв. фальцевания или Cromolux 150 см



DA4... - 100 CM - DINAMICA/3 Ø 140



Packaging Box: 8 pz/pcs
32x42x115

Codice/Code	Doccia/Shower	Flessibile/Flex	Finitura/Finish
DA4018-N	B00170 Dinamica/3 Ø 140	A03045 - 150 cm	030 Cromo/Chrome
DA4019-N	B00170 Dinamica/3 Ø 140	A00158 - 150 cm	030 Cromo/Chrome

DA4... - 85 CM - DINAMICA Ø 110



Packaging Box: x 8 pz/pcs
50x45x82

Codice/Code	Doccia/Shower	Flessibile/Flex	Finitura/Finish
DA4002-2	B00167 Dinamica Ø 110	A03045 - 150 cm	030 Cromo/Chrome
DA4003-2	B00167 Dinamica Ø 110	A00158 - 150 cm	030 Cromo/Chrome

DA4... - 100 CM - MIXA/3 Ø 140



Packaging Box: x 8 pz/pcs
32x42x115

Codice/Code	Doccia/Shower	Flessibile/Flex	Finitura/Finish
DA4014-N	B00168 Mixa/3 Ø 140	A03045 - 150 cm	030 Cromo/Chrome
DA4013-N	B00168 Mixa/3 Ø 140	A00158 - 150 cm	030 Cromo/Chrome

DA4... - 85 CM - MIXA/3 Ø 110



Packaging Box: 8 pz/pcs
41x131x30

Codice/Code	Doccia/Shower	Flessibile/Flex	Finitura/Finish
DA4033-2	B00169 Mixa/3 Ø 110	A03045 - 150 cm	030 Cromo/Chrome
DA4015-2	B00169 Mixa/3 Ø 110	A00158 - 150 cm	030 Cromo/Chrome



DA3... 95/75 cm

Asta murale cm 95/75 Ø 25 mm con supporto a muro superiore regolabile in altezza (interasse massimo cm 79,5 o 63,5), doccia e flessibile ottone DA o Cromolux 150 cm

Cm 95/75 Ø 25 mm slide rail with adjustable upper wall bracket, (max. fixation distance cm 79,5 or 63,5), handshower and DI brass hose or Cromolux 150 cm

Brausestange cm 95/75 Ø 25 mm mit verstellbarem oberem Wandhalter (maximale Montagelänge cm 79,5 oder 63,5), Handbrause und 150 cm Doppelwicklung Schlauch aus Messing oder Cromolux

Barre murale cm 95/75 Ø 25 mm avec support mural supérieur réglable (entraxe maximal cm 79,5 ou 63,5), douchette et flexible en laiton double agrafage ou Cromolux 150 cm

Barra deslizante cm 95/75 Ø 25 mm con soporte pared superior y regulable (distancia máxima de fijación cm 79,5 o 63,5), mango ducha y flexible en latón doble grapado o Cromolux 150 cm

Душевая штанга 95/75 см Ø 25 с регулируемым по высоте (расстояние между креплениями макс. 79,5 см - верхним креплением см 63,5) с Ручная лейка, Шланг латунный ав. фальцевания или Cromolux 150 см



DA3... - 95 CM - MIXA/3 Ø 140



Packaging Box: 8 pz/pcs
42x32x115

Codice/Code	Doccia/Shower	Flessibile/Flex	Finitura/Finish
DA3027-N	B00168 Mixa/3 Ø 140	A03045 - 150 cm	030 Cromo/Chrome
DA3032-N	B00168 Mixa/3 Ø 140	A00158 - 150 cm	030 Cromo/Chrome

DA3... - 75 CM - MIXA/3 Ø 110



Packaging Box: x 15 pz/pcs
50x45x82

Codice/Code	Doccia/Shower	Flessibile/Flex	Finitura/Finish
DA3020-2	B00169 Mixa/3 Ø 110	A03045 - 150 cm	030 Cromo/Chrome
DA3010-2	B00169 Mixa/3 Ø 110	A00158 - 150 cm	030 Cromo/Chrome

DA3... - 95 CM - SINCRONIA Ø 120



Packaging Box: x 8 pz/pcs
42x32x115

Codice/Code	Doccia/Shower	Flessibile/Flex	Finitura/Finish
DA3115-N	B00800 Synchronia Ø 120	A03045 - 150 cm	030 Cromo/Chrome
DA3116-N	B00800 Synchronia Ø 120	A00158 - 150 cm	030 Cromo/Chrome

DA3... - 75 CM - SINCRONIA/2 Ø 100



Packaging Box: x 15 pz/pcs
50x45x82

Codice/Code	Doccia/Shower	Flessibile/Flex	Finitura/Finish
DA3117-2	B00805 Synchronia/2 Ø 100	A03045 - 150 cm	030 Cromo/Chrome
DA3118-2	B00805 Synchronia/2 Ø 100	A00158 - 150 cm	030 Cromo/Chrome



D54...70 cm

DE8...70 cm

Asta murale cm 70 Ø 20 mm con doccia e flessibile ottone DA o Cromolux 150 cm

Cm 70 Ø 20 mm slide rail with handshower and DI brass hose or Cromolux 150 cm

Brausestange cm 70 Ø 20 mm mit Handbrause und 150 cm Doppelwicklung Schlauch aus Messing oder Cromolux

Barre murale cm 70 Ø 20 mm avec douchette et flexible en laiton double agrafage ou Cromolux 150 cm

Barra deslizante cm 70 Ø 20 mm con mango ducha y flexible en latón doble grapado o Cromolux 150 cm

Душевая штанга 70 см Ø 20 мм с Ручная лейка, Шланг латунный дв.фальцевания или Cromolux 150 см



D54... / DE8... - MIXA/3 Ø 110



Packaging Box: x 15 pz/pcs
50x45x82



Codice/Code	Doccia/Shower	Flessibile/Flex	Finitura/Finish
D54108	B00169 Mixa/3 Ø 110	A03045 - 150 cm	030 Cromo/Chrome
D54067	B00169 Mixa/3 Ø 110	A00158 - 150 cm	030 Cromo/Chrome



Codice/Code	Doccia/Shower	Flessibile/Flex	Finitura/Finish
DE8005	B00169 Mixa/3 Ø 110	A03045 - 150 cm	030 Cromo/Chrome
DE8003	B00169 Mixa/3 Ø 110	A00158 - 150 cm	030 Cromo/Chrome

D54... / DE8... - DINAMICA Ø 110



Packaging Box: x 15 pz/pcs
50x45x82



Codice/Code	Doccia/Shower	Flessibile/Flex	Finitura/Finish
D54145	B00167 Dinamica Ø 110	A03045 - 150 cm	030 Cromo/Chrome
D54146	B00167 Dinamica Ø 110	A00158 - 150 cm	030 Cromo/Chrome



Codice/Code	Doccia/Shower	Flessibile/Flex	Finitura/Finish
DE8006	B00167 Dinamica Ø 110	A03045 - 150 cm	030 Cromo/Chrome
DE8001	B00167 Dinamica Ø 110	A00158 - 150 cm	030 Cromo/Chrome

D54... / DE8... - SINCRONIA/2 Ø 100



Packaging Box: x 15 pz/pcs
50x45x82



Codice/Code	Doccia/Shower	Flessibile/Flex	Finitura/Finish
D54144	B00805 Sincronia/2 Ø 100	A03045 - 150 cm	030 Cromo/Chrome
D54143	B00805 Sincronia/2 Ø 100	A00158 - 150 cm	030 Cromo/Chrome



Codice/Code	Doccia/Shower	Flessibile/Flex	Finitura/Finish
DE8007	B00805 Sincronia/2 Ø 100	A03045 - 150 cm	030 Cromo/Chrome
DE8008	B00805 Sincronia/2 Ø 100	A00158 - 150 cm	030 Cromo/Chrome

D04... 100 cm

Asta murale XL in ottone cm 100 Ø 25 mm con doccia e flessibile ottone DA o Cromolux 175 cm

Cm 100 Ø 25 mm XL brass slide rail with handshower and DI brass hose or Cromolux 175 cm

Brausestange XL cm 100 Ø 25 mm aus Messing mit Handbrause und 175 cm Doppelwicklung Schlauch aus Messing oder Cromolux

Barre murale XL en laiton cm 100 Ø 25 mm avec douchette et flexible en laiton double agrafage ou Cromolux 175 cm

Barra deslizante XL en latón cm 100 Ø 25 mm con mango ducha y flexible en latón doble grapado o Cromolux 175 cm

Душевая штанга XL из латуни 100 см Ø 25 мм, Ручная лейка, Шланг латунный дв.фальцевания или Cromolux 175 см



D04... - MIXA/3 Ø 140

Packaging Box: 8 pz/pcs
32x42x115

Codice/Code	Doccia/Shower	Flessibile/Flex	Finitura/Finish
D04065-P	B00168 Mixa/3 Ø 140	A03045 - 175 cm	030 Cromo/Chrome
D04067-P	B00168 Mixa/3 Ø 140	A00158 - 175 cm	030 Cromo/Chrome

D04... - DINAMICA Ø 140

Packaging Box: x 8 pz/pcs
32x42x115

Codice/Code	Doccia/Shower	Flessibile/Flex	Finitura/Finish
D04003-P	B00166 Dinamica Ø 140	A03045 - 175 cm	030 Cromo/Chrome
D04004-P	B00166 Dinamica Ø 140	A00158 - 175 cm	030 Cromo/Chrome

D38... 90 cm

Asta murale in ottone cm 90 Ø 18 mm con doccia e flessibile ottone DA o Cromolux 175 cm

Cm 90 x Ø 18 mm brass slide rail with handshower and DI brass hose or Cromolux 175 cm

Brausestange cm 90 Ø 18 mm aus Messing mit Handbrause und 175 cm Doppelwicklung Schlauch aus Messing oder Cromolux

Barre murale en laiton cm 90 Ø 18 mm avec douchette et flexible en laiton double agrafage ou Cromolux 175 cm

Barra deslizante en latón cm 90 Ø 18 mm con mango ducha y flexible en latón doble grapado o Cromolux 175 cm

Душевая штанга из латуни 90 см Ø 18 мм, Ручная лейка, Шланг латунный дв.фальцевания или Cromolux 175 см

D39...90 cm

Asta murale in ottone cm 90 Ø 18 mm, supporto inferiore con presa acqua incorporata, doccia e flessibile ottone DA o Cromolux 175 cm

Cm 90 Ø 18 mm brass slide rail, lower bracket with built-in water outlet, with handshower and DI brass hose or Cromolux 175 cm

Brausestange cm 90 Ø 18 mm aus Messing, unterer Halter mit Wandanschluss, mit Handbrause und 175 cm Doppelwicklung Schlauch aus Messing oder Cromolux

Barre murale en laiton cm 90 Ø 18 mm, prise d'eau incorporée dans le support inférieur, avec douchette et flexible en laiton double agrafage ou Cromolux 175 cm

Barra deslizante en latón cm 90 Ø 18 mm, toma de agua incorporada en el soporte inferior, con mango ducha y flexible en latón doble grapado o Cromolux 175 cm

Душевая штанга из латуни 90 Ø 18 мм, в нижнее стеновое крепление встроена водорозетка, Ручная лейка, Шланг латунный дв.фальцевания или Cromolux 175 см



D38... - MIXA/3 Ø 110



Packaging Box: x 12 pz/pcs
41x44x103

Codice/Code	Doccia/Shower	Flessibile/Flex	Finitura/Finish
D38017	B00169 Mixa/3 Ø 110	A03045 - 175 cm	030 Cromo/Chrome
D38018	B00169 Mixa/3 Ø 110	A00158 - 175 cm	030 Cromo/Chrome

D39... - MIXA/3 Ø 110



PRESA ACQUA
WATER INLET



Packaging Box: x 12 pz/pcs
41x44x103

Codice/Code	Doccia/Shower	Flessibile/Flex	Finitura/Finish
D39017	B00169 Mixa/3 Ø 110	A03045 - 175 cm	030 Cromo/Chrome
D39018	B00169 Mixa/3 Ø 110	A00158 - 175 cm	030 Cromo/Chrome

D38... - DINAMICA Ø 110



Packaging Box: x 12 pz/pcs
41x44x103

Codice/Code	Doccia/Shower	Flessibile/Flex	Finitura/Finish
D38001	B00167 Dinamica Ø110	A03045 - 175 cm	030 Cromo/Chrome
D38002	B00167 Dinamica Ø110	A00158 - 175 cm	030 Cromo/Chrome

D39... - DINAMICA Ø 110



PRESA ACQUA
WATER INLET



Packaging Box: x 12 pz/pcs
41x44x103

Codice/Code	Doccia/Shower	Flessibile/Flex	Finitura/Finish
D39001	B00167 Dinamica Ø110	A03045 - 175 cm	030 Cromo/Chrome
D39002	B00167 Dinamica Ø110	A00158 - 175 cm	030 Cromo/Chrome



D40... 90 cm

Asta murale in ottone cm 90 Ø 18 mm con doccia e flessibile ottone DA o Cromolux 175 cm

Cm 90 x Ø 18 mm brass slide rail with handshower and DI brass hose or Cromolux 175 cm

Brausestange cm 90 Ø 18 mm aus Messing mit Handbrause und 175 cm Doppelwicklung Schlauch aus Messing oder Cromolux

Barre murale en laiton cm 90 Ø 18 mm avec douchette et flexible en laiton double agrafage ou Cromolux 175 cm

Barra deslizante en latón cm 90 Ø 18 mm con mango ducha y flexible en latón doble grapado o Cromolux 175 cm

Душевая штанга из латуни 90 см Ø 18 мм, Ручная лейка, Шланг латунный дв.фальцевания или Cromolux 175 см

D41...90 cm

Asta murale in ottone cm 90 Ø 18 mm, supporto inferiore con presa acqua incorporata, doccia e flessibile ottone DA o Cromolux 175 cm

Cm 90 Ø 18 mm brass slide rail, lower bracket with built-in water outlet, handshower and DI brass hose or Cromolux 175 cm

Brausestange cm 90 Ø 18 mm aus Messing, unterer Halter mit Wandanschluss, mit Handbrause und 175 cm Doppelwicklung Schlauch aus Messing oder Cromolux

Barre murale en laiton cm 90 Ø 18 mm, prise d'eau incorporée dans le support inférieur, avec douchette et flexible en laiton double agrafage ou Cromolux 175 cm

Barra deslizante en latón cm 90 Ø 18 mm, toma de agua incorporada en el soporte inferior, con mango ducha y flexible en latón doble grapado o Cromolux 175 cm

Душевая штанга из латуни 90 Ø 18 мм, в нижнее стеновое крепление встроена водорозетка, Ручная лейка, Шланг латунный дв.фальцевания или Cromolux 175 см



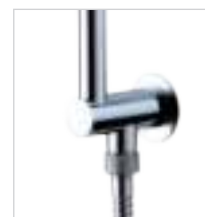
D40... - MIXA/3 Ø 110



Packaging Box: x 12 pz/pcs
41x44x103

Codice/Code	Doccia/Shower	Flessibile/Flex	Finitura/Finish
D40013	B00169 Mixa/3 Ø 110	A03045 - 175 cm	030 Cromo/Chrome
D40014	B00169 Mixa/3 Ø 110	A00158 - 175 cm	030 Cromo/Chrome

D41... - MIXA/3 Ø 110



PRESA ACQUA
WATER INLET



Packaging Box: x 12 pz/pcs
41x44x103

Codice/Code	Doccia/Shower	Flessibile/Flex	Finitura/Finish
D41013	B00169 Mixa/3 Ø 110	A03045 - 175 cm	030 Cromo/Chrome
D41014	B00169 Mixa/3 Ø 110	A00158 - 175 cm	030 Cromo/Chrome

D40... - DINAMICA/3 Ø 110



Packaging Box: x 12 pz/pcs
41x44x103

Codice/Code	Doccia/Shower	Flessibile/Flex	Finitura/Finish
D40011	B00171 Dinamica/3 Ø 110	A03045 - 175 cm	030 Cromo/Chrome
D40012	B00171 Dinamica/3 Ø 110	A00158 - 175 cm	030 Cromo/Chrome

D41... - DINAMICA/3 Ø 110



PRESA ACQUA
WATER INLET



Packaging Box: x 12 pz/pcs
41x44x103

Codice/Code	Doccia/Shower	Flessibile/Flex	Finitura/Finish
D41009	B00171 Dinamica/3 Ø 110	A03045 - 175 cm	030 Cromo/Chrome
D41010	B00171 Dinamica/3 Ø 110	A00158 - 175 cm	030 Cromo/Chrome



D74...70 cm

D06...70 cm

Asta murale cm 70 Ø 25 mm con supporti a muro in ottone, doccia e flessibile ottone DA o Cromolux 150 cm

Cm 70 Ø 25 mm slide rail, with brass wall brackets, handshower and DI brass hose or Cromolux 150 cm

Brausestange cm 70 Ø 25 mm mit messing Wandhalter, Handbrause und 150 cm Doppelwicklung Schlauch aus Messing oder Cromolux

Barre murale cm 70 Ø 25 mm avec supports muraux en laiton, douchette et flexible en laiton double agrafage ou Cromolux 150 cm

Barra deslizante cm 70 Ø 25 mm con soportes pared en latón, mango ducha y flexible en latón doble grapado o Cromolux 150 cm

Душевая штанга 70 см Ø 25 мм, настенные держатели из латуни, Ручная лейка, Шланг латунный дв.фальцевания или Cromolux 150 см

D91... 95 cm

Asta murale in ottone cm 95 sezione quadra 20 mm con supporti a muro in ottone, doccia CUBE e flessibile ottone DA o Cromolux 150 cm

Cm 95 mm brass slide rail square section 20 mm, with brass wall brackets, CUBE handshower and DI brass hose or Cromolux 150 cm

Brausestange cm 95 aus Messing viereckiges Stangerohr 20 mm, CUBE Handbrause und 150 cm Doppelwicklung Schlauch aus Messing oder Cromolux

Barre murale en laiton cm 95 section carrée 20 mm, supports muraux en laiton, douchette CUBE et flexible en laiton double agrafage ou Cromolux 150 cm

Barra deslizante latón cm 95 sección cuadra 20 mm, soportes pared en latón, mango ducha CUBE y flexible en latón doble grapado o Cromolux 150 cm

Душевая штанга из латуни 95 см кв. сечение 20 мм, Ручная лейка, Шланг латунный дв.фальцевания или Cromolux 150 см



D74... / D06... - ZEN

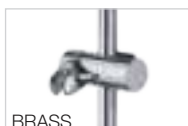


Packaging Box: x 15 pz/pcs
50x45x82



ABS

Codice/Code	Doccia/Shower	Flessibile/Flex	Finitura/Finish
D74001	B00250 Zen	A00045 - 150 cm	030 Cromo/Chrome
	B00250 Zen	A00045 - 150 cm	094 Nichel Sp./Sat.Nickel
D74201	B00250 Zen	A00158 - 150 cm	030 Cromo/Chrome
		A00258 - 150 cm	073 nero opaco/mat black



BRASS

Codice/Code	Doccia/Shower	Flessibile/Flex	Finitura/Finish
D06011	B00250 Zen	A03045 - 150 cm	030 Cromo/Chrome
D06012	B00250 Zen	A00158 - 150 cm	030 Cromo/Chrome
		A00258 - 150 cm	073 nero opaco/mat black

D74... / D06... - FLAT-ONE

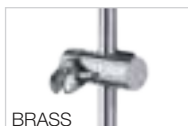


Packaging Box: x 15 pz/pcs
50x45x82



ABS

Codice/Code	Doccia/Shower	Flessibile/Flex	Finitura/Finish
D74062	B00270 Flat-One	A03045 - 150 cm	030 Cromo/Chrome
D74063	B00270 Flat-One	A00158 - 150 cm	030 Cromo/Chrome



BRASS

Codice/Code	Doccia/Shower	Flessibile/Flex	Finitura/Finish
D06013	B00270 Flat-One	A03045 - 150 cm	030 Cromo/Chrome
D06014	B00270 Flat-One	A00158 - 150 cm	030 Cromo/Chrome

D91... - CUBE



Packaging Box: x 5 pz/pcs
23x45x79

Codice/Code	Doccia/Shower	Flessibile/Flex	Finitura/Finish
D91001	B00255 Cube	A00045 - 150 cm	030 Cromo/Chrome
	B00255 Cube	A00045 - 150 cm	094 Nichel Sp./Sat.Nickel
D91004	B00255 Cube	A00158 - 150 cm	030 Cromo/Chrome

D03... 60 cm

Asta murale Charleston in ottone cm 60 Ø 20 mm con doccia e flessibile ottone DA o Cromolux 150 cm

Cm 60 Ø 20 mm Charleston brass slide rail with handshower and DI brass hose or Cromolux 150 cm

Brausestange Charleston cm 60 Ø 20 mm aus Messing mit Handbrause und 150 cm Doppelwicklung Schlauch aus Messing oder Cromolux

Barre murale Charleston en laiton cm 60 Ø 20 mm avec douchette et flexible en laiton double agrafage ou Cromolux 150 cm

Barra deslizante Charleston en latón cm 60 Ø 20 mm con mango ducha y flexible en latón doble grapado o Cromolux 150 cm

Душевая штанга Charleston из латуни 60 см Ø 20 мм с Ручная лейка, Шланг латунный дв.фальцевания или Cromolux 150 см



D03... - CLASSIC/1 Ø 110



Packaging Box: x 10 pz/pcs
40x71x40

Codice/Code	Doccia/Shower	Flessibile/Flex	Finitura/Finish
D03025	B00193 Classic/1 Ø110	A00045 - 150 cm	030 Cromo/Chrome
D03026	B00193 Classic/1 Ø110	A00158 - 150 cm	030 Cromo/Chrome

D03... - CLASSIC Ø 110



Packaging Box: x 10 pz/pcs
40x71x40

Codice/Code	Doccia/Shower	Flessibile/Flex	Finitura/Finish
D03063	B00191 Classic Ø110	A00045 - 150 cm	030 Cromo/Chrome
D03064	B00191 Classic Ø110	A00158 - 150 cm	030 Cromo/Chrome

D03... - CHARLESTON Ø 70,5



Packaging Box: x 10 pz/pcs
40x71x40

Codice/Code	Doccia/Shower	Flessibile/Flex	Finitura/Finish
D03001	B00580 Charleston	A00045 - 150 cm	030 Cromo/Chrome
B00580 Charleston	A00045 - 150 cm	021 Oro/Gold	
B00580 Charleston	A00045 - 150 cm	047 Rame Ant./Ant.Copper	
B00580 Charleston	A00045 - 150 cm	022 Ottone Ant./Ant.Brass	
B00580 Charleston	A00045 - 150 cm	094 Nichel Sp./Sat.Nickel	
D03027	B00580 Charleston	A00158 - 150 cm	030 Cromo/Chrome

D03... - RETRÒ-GOM Ø 55



Packaging Box: x 10 pz/pcs
40x71x40

Codice/Code	Doccia/Shower	Flessibile/Flex	Finitura/Finish
D03009	B01510 Retrò-Gom	A00045 - 150 cm	030 Cromo/Chrome
B01510 Retrò-Gom	A00045 - 150 cm	021 Oro/Gold	
B01510 Retrò-Gom	A00045 - 150 cm	047 Rame Ant./Ant.Copper	
B01510 Retrò-Gom	A00045 - 150 cm	022 Ottone Ant./Ant.Brass	
B01510 Retrò-Gom	A00045 - 150 cm	094 Nichel Sp./Sat.Nickel	



D19... 110 cm

Asta murale Liberty in ottone cm 110 Ø 20 mm con supporti regolabili (interasse massimo interno cm 94), doccia e flessibile ottone DA o Cromolux 175 cm

Cm 110 Ø 20 mm Liberty brass slide rail with adjustable brackets (maximum fixation distance cm 94), handshower and DI brass hose or Cromolux 175 cm

Brausestange Liberty cm 110 Ø 20 mm aus Messing mit verstellbaren Wandhalter (maximale Montagelänge 94 cm), Handbrause und 175 cm Doppelwicklung Schlauch aus Messing oder Cromolux

Barre murale Liberty en laiton cm 110 Ø 20 mm, supports muraux réglables (entraxe maximal 94 cm), douchette et flexible en laiton double agrafage ou Cromolux 175 cm

Barra deslizante Liberty en latón cm 110 Ø 20 mm con soportes regulables (distancia máxima de fijación 94 cm), mango ducha y flexible en latón doble grapado o Cromolux 175 cm

Настенная штанга LIBERTY из латуни 110см Ø 20мм, регулируемые крепления (макс. расстояние между 94 см с), Ручная лейка, Шланг латунный дв.фальцевания или Cromolux 175 см



D19... - LIBERTY-GOM Ø 81



Packaging Box: x 8 pz/pcs
32x42x115

Codice/Code	Doccia/Shower	Flessibile/Flex	Finitura/Finish
D19001	B00750 Liberty-Gom	A03045 - 175 cm	030 Cromo/Chrome
	B00750 Liberty-Gom	A03045 - 175 cm	021 Oro/Gold
	B00750 Liberty-Gom	A03045 - 175 cm	022 Ottone Ant./Ant.Brass
	B00750 Liberty-Gom	A03045 - 175 cm	094 Nichel Sp./Sat.Nickel

D19... - CLASSIC Ø 110



Packaging Box: x 8 pz/pcs
32x42x115

Codice/Code	Doccia/Shower	Flessibile/Flex	Finitura/Finish
D19003	B00191 Classic Ø110	A03045 - 175 cm	030 Cromo/Chrome

D19... - CLASSIC/1 Ø 110



Packaging Box: x 8 pz/pcs
32x42x115

Codice/Code	Doccia/Shower	Flessibile/Flex	Finitura/Finish
D19004	B00193 Classic/1 Ø110	A03045 - 175 cm	030 Cromo/Chrome

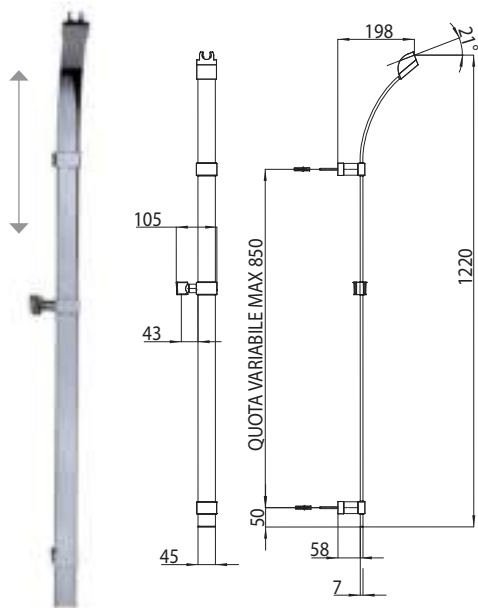


BOSSINI



Aste Saliscendi **Slide rails**

Brausestangen
Barres de douche
Barras deslizantes
Душевые штанги

D45000 - FLAT - 120 cm

V00172

 Ottone - Brass - Messing
 Laiton - Latón - Латунь

Finitura/Finish

030 Cromo/Chrome

045 Bianco opaco/Mat white

 Packaging Box: x 5 pz/pcs
 41x131x30

Asta murale FLAT in ottone cm 120 con supporti a muro regolabili, interasse massimo cm 85

Cm 120 FLAT brass slide rail with adjustable brackets, maximum fixation distance cm 85

FLAT Brausestange cm 120 aus Messing mit verstellbaren Wandhalter, maximale Montagelänge 85 cm

Barre murale FLAT en laiton cm 120 avec supports muraux réglables, entraxe maximal 85 cm

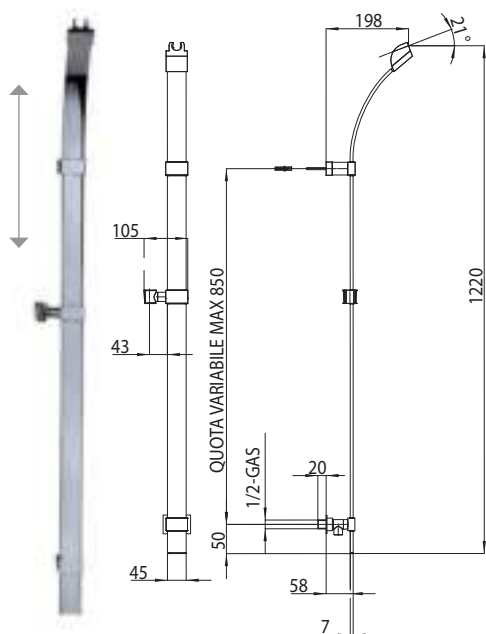
Barra deslizante FLAT en latón cm 120 con soportes regulables, distancia máxima de fijación 85 cm

Душевая штанга FLAT из латуни 120 см настенное крепление регулируется по высоте, максимальное расстояние 85 см

Finitura/Finish

030 Cromo/Chrome

045 Bianco opaco/Mat white

D47000 - FLAT - 120 cm

V00172

 Ottone - Brass - Messing
 Laiton - Latón - Латунь

Finitura/Finish

030 Cromo/Chrome

045 Bianco opaco/Mat white

 Packaging Box: x 5 pz/pcs
 41x131x30

Asta murale FLAT in ottone cm 120 con supporti a muro regolabili (interasse massimo cm 85), supporto inferiore con presa acqua incorporata

Cm 120 FLAT brass slide rail with adjustable brackets (maximum fixation distance cm 85), lower bracket with built-in water outlet

FLAT Brausestange cm 120 aus Messing mit verstellbaren Wandhalter (maximale Montagelänge 85 cm), unterer Halter mit Schlauchanschluss

Barre murale FLAT en laiton cm 120 avec supports muraux réglables (entraxe maximal 85 cm), alimentation d'eau incorporée dans le support inférieur

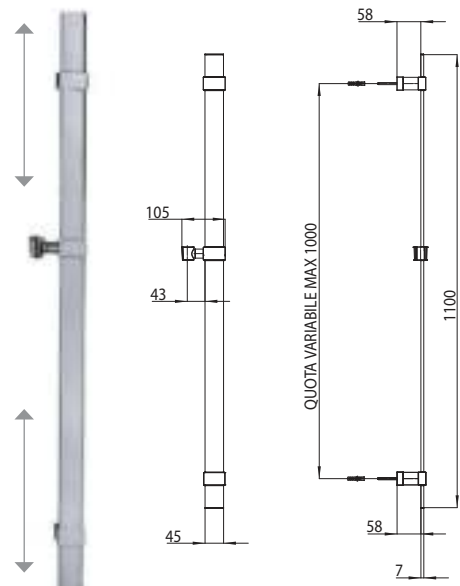
Barra deslizante FLAT en latón cm 120 con soportes regulables (distancia máxima de fijación 85 cm), toma de agua incorporada en el soporte inferior

Душевая штанга FLAT из латуни 120 см настенное крепление регулируется по высоте (максимальное расстояние 85 см), в нижний держатель встроена водорозетка

Finitura/Finish

030 Cromo/Chrome

045 Bianco opaco/Mat white

D46000 - FLAT - 110 cm

V00172

 Ottone - Brass - Messing
 Laiton - Latón - Латунь

Finitura/Finish

030 Cromo/Chrome

045 Bianco opaco/Mat white

 Packaging Box: x 5 pz/pcs
 41x131x30

Asta murale FLAT in ottone cm 110 con supporti a muro regolabili, interasse massimo cm 100

Cm 110 FLAT brass slide rail with adjustable brackets, maximum fixation distance cm 100

FLAT Brausestange cm 110 aus Messing mit verstellbaren Wandhalter, maximale Montagelänge 100 cm

Barre murale FLAT en laiton cm 110 avec supports muraux réglables, entraxe maximal 100 cm

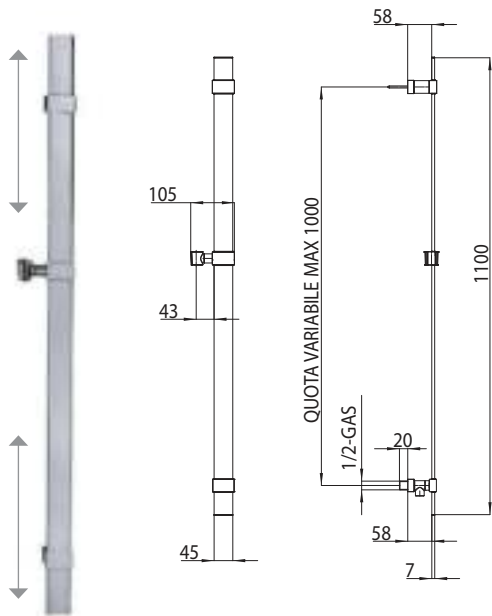
Barra deslizante FLAT en latón cm 110 con soportes regulables, distancia máxima de fijación 100 cm

Душевая штанга FLAT из латуни 110 см, настенное крепление регулируется по высоте, максимальное расстояние 100

Finitura/Finish

030 Cromo/Chrome

045 Bianco opaco/Mat white

D48000 - FLAT - 110 cm**V00172**Ottone - Brass - Messing
Laiton - Latón - Латунь

Finitura/Finish

030 Cromo/Chrome

045 Bianco opaco/Mat white

 Packaging Box: x 5 pz/pcs
41x131x30

Asta murale FLAT in ottone cm 110 con supporti a muro regolabili (interasse massimo cm 100), supporto a muro inferiore con presa acqua incorporata

Cm 110 FLAT brass slide rail with adjustable brackets (maximum fixation distance cm 100), lower bracket with built-in water outlet

FLAT Brausestange cm 110 aus Messing mit verstellbaren Halter (maximale Montagelänge 100 cm), unterer Wandhalter mit Schlauchanschluss

Barre murale FLAT en laiton cm 110 avec supports muraux réglables (entraxe maximal 100 cm), alimentation d'eau incorporée dans le support inférieur

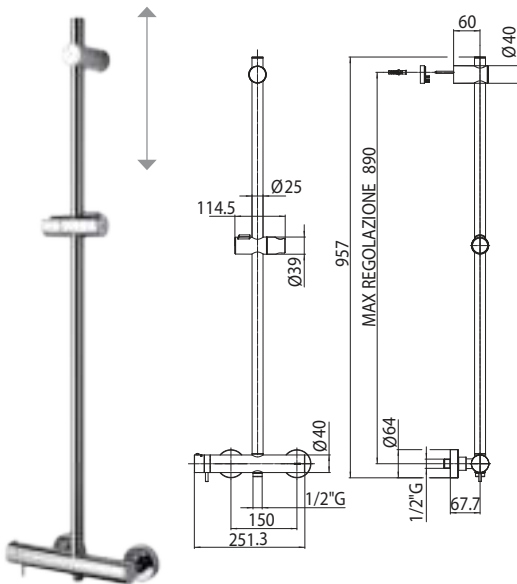
Barra deslizante FLAT en latón cm 110 con soportes regulables (distancia máxima de fijación 100 cm), toma de agua incorporada en el soporte inferior

Душевая штанга FLAT из латуни 110 см, настенное крепление регулируется по высоте (максимальное расстояние 100 см), в настенный держатель – нижний или верхний, встроена водорозетка

Finitura/Finish

030 Cromo/Chrome

045 Bianco opaco/Mat white

DZ1900 - 90 cm - Termostatico**V00214**

ABS

Finitura/Finish

030 Cromo/Chrome

 Packaging Box: x 8 pz/pcs
41x116x33

Asta murale cm 90 Ø 25 mm con miscelatore termostatico esterno e supporto a muro superiore regolabile in altezza

Cm 90 Ø 20 mm slide rail with thermostatic exposed mixer and adjustable upper wall bracket

Brausestange cm 90 Ø 25mm mit Thermostat Brausebatterie und verstellbarem oberem Wandhalter

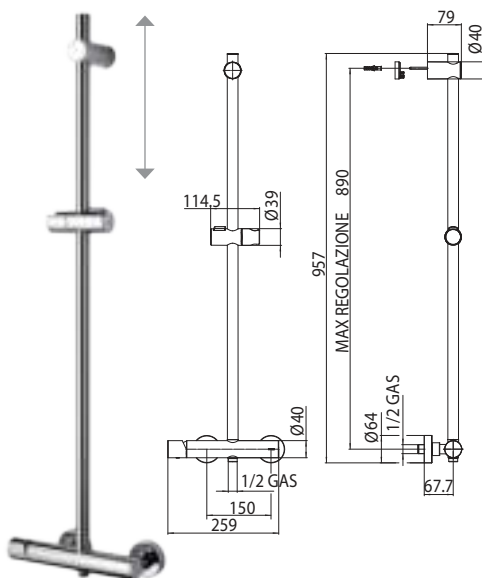
Barre murale cm 90 Ø 25 mm, avec mitigeur thermostatique extérieur et support mural supérieur réglable

Barra deslizante cm 90 Ø 25 mm con mezclador termostático y soporte superior regulable

Штанга настенная 90 см Ø 25 мм с, Смеситель термостатический, с верхним креплением регулируемым по высоте

Finitura/Finish

030 Cromo/Chrome

DZ1901 - 90 cm - Monocomando**V00214**

ABS

Finitura/Finish

030 Cromo/Chrome

 Packaging Box: x 8 pz/pcs
41x116x33

Asta murale cm 90 Ø 25 mm con miscelatore monocomando esterno e supporto a muro superiore regolabile in altezza

Cm 90 Ø 20 mm slide rail with single lever exposed mixer and adjustable upper wall bracket

Brausestange cm 90 Ø 25mm mit Einhebel Brausebatterie und verstellbarem oberem Wandhalter

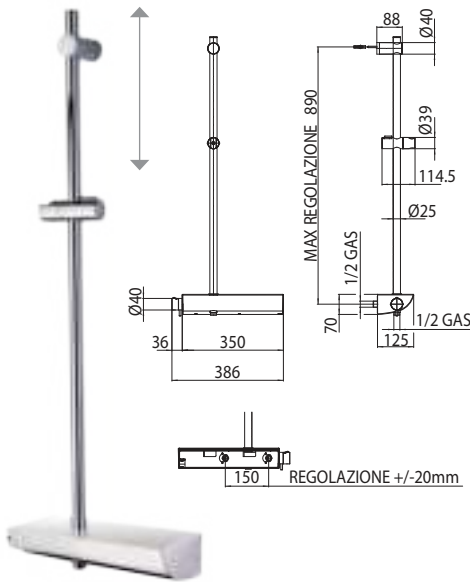
Barre murale cm 90 Ø 25 mm, avec mitigeur monocommande extérieur et support mural supérieur réglable

Barra deslizante cm 90 Ø 25 mm con mezclador monomando exterior y soporte superior regulable

Штанга настенная 90 см Ø 25 мм с, Смеситель механический, с верхним креплением регулируемым по высоте

Finitura/Finish

030 Cromo/Chrome

DZ2900 - 90 cm - Termostatico

V00214

ABS

Finitura/Finish

030 Cromo/Chrome

Asta murale cm 90 Ø 25 mm con miscelatore termostatico esterno e mensola portaoggetti, supporto a muro superiore regolabile in altezza

Cm 90 Ø 20 mm slide rail with thermostatic exposed mixer and shelf, adjustable upper wall bracket

Brausestange cm 90 Ø 25mm mit Thermostat Brausebatterie und Ablage, verstellbarer oberer Wandhalter

Barre murale cm 90 Ø 25 mm, avec mitigeur thermostatique extérieur et étagère, support mural supérieur réglable

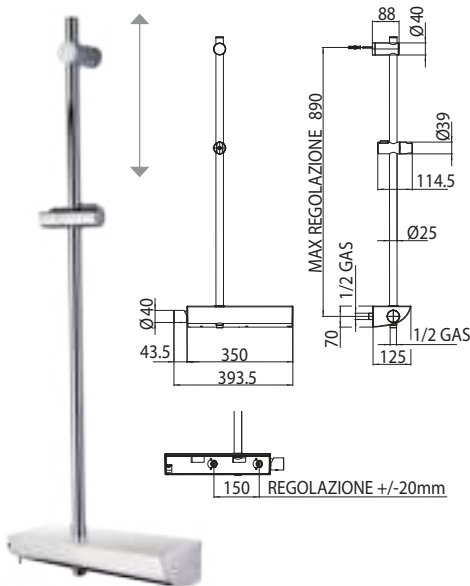
Barra deslizante cm 90 Ø 25 mm con mezclador termostático exterior y estante de champú, soporte superior regulable

Штанга настенная 90 см Ø 25 мм с, Смеситель термостатический, с верхним креплением регулируемым по высоте

Packaging Box: x 2 pz/pcs
41x131x30

Finitura/Finish

030 Cromo/Chrome

DZ2901 - 90 cm - Monocomando

V00214

ABS

Finitura/Finish

030 Cromo/Chrome

Asta murale cm 90 Ø 25 mm con miscelatore monocomando esterno e mensola portaoggetti, supporto a muro superiore regolabile in altezza

Cm 90 Ø 20 mm slide rail with single lever exposed mixer and shelf, adjustable upper wall bracket

Brausestange cm 90 Ø 25mm mit Einhebel Brausebatterie und Ablage, verstellbarer oberer Wandhalter

Barre murale cm 90 Ø 25 mm, avec mitigeur monocommande extérieur et étagère, support mural supérieur réglable

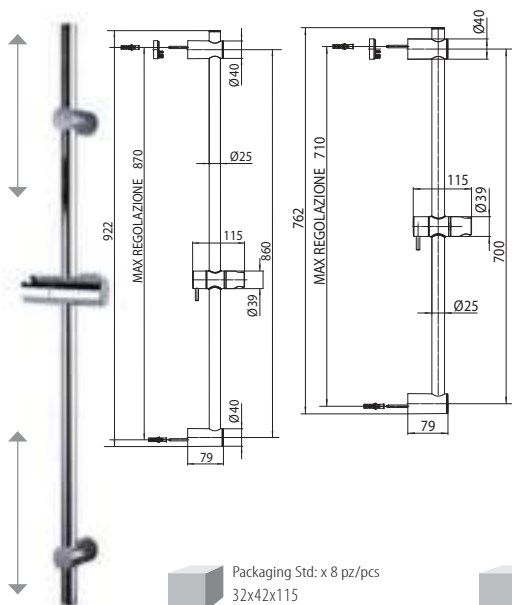
Barra deslizante cm 90 Ø 25 mm con mezclador monocomando exterior y estante de champú, soporte superior regulable

Штанга настенная 90 см Ø 25 мм с, Смеситель механический, с верхним креплением регулируемым по высоте

Packaging Box: x 2 pz/pcs
41x131x30

Finitura/Finish

030 Cromo/Chrome

DE3000 - 90/70 cm

V00214

ABS

Finitura/Finish

030 Cromo/Chrome

Asta murale cm 90/70 Ø 25 mm con supporti regolabili, interasse massimo 86/70 cm

Cm 90/70 Ø 25 mm slide rail with adjustable brackets, maximum fixation distance 86/70 cm

Brausestange cm 90/70 Ø 25 mm mit verstellbaren Wandhalter, maximale Montagelänge 86/70 cm

Barre murale cm 90/70 Ø 25 mm avec supports muraux réglables, entraxe maximal 86/70 cm

Barra deslizante cm 90/70 Ø 25 mm con soportes regulables, distancia máxima de fijación 86/70 cm

Душевая штанга см 90/70 Ø 25 мм, настенное крепление регулируется по высоте, максимальное расстояние 86/70 см

Codice/Code

Finitura/Finish

DE3000-D - 90 cm 030 Cromo/Chrome

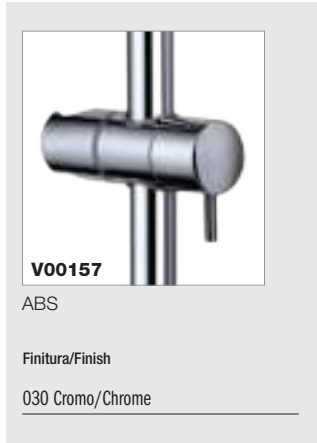
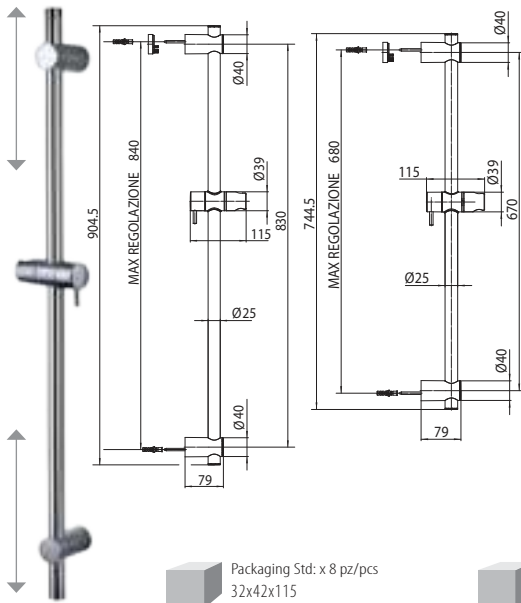
Codice/Code

Finitura/Finish

DE3000-B - 70 cm 030 Cromo/Chrome

Packaging Std: x 8 pz/pcs
32x42x115

Packaging Std: x 15 pz/pcs
50x45x82

DC9000 - 90/70 cm

Asta murale cm 90/70 Ø 25 mm con supporti regolabili, interasse massimo 83/67 cm

Cm 90/70 Ø 25 mm slide rail with adjustable brackets, maximum fixation distance 83/67 cm

Brausestange cm 90/70 Ø 25 mm mit verstellbaren Wandhalter, maximale Montagelänge 83/67 cm

Barre murale cm 90/70 Ø 25 mm avec supports muraux réglables, entraxe maximal 83/67 cm

Barra deslizante cm 90/70 Ø 25 mm con soportes regulables, distancia máxima de fijación 83/67 cm

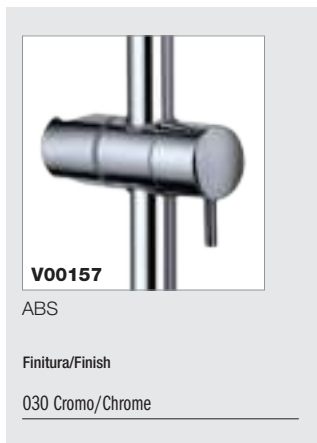
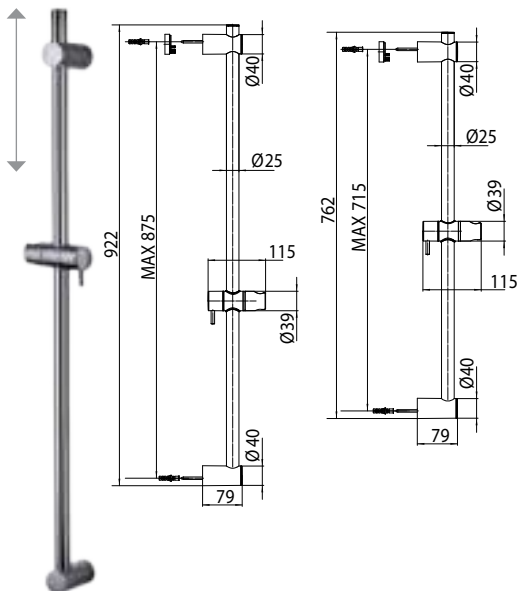
Душевая штанга cm 90/70 Ø 25 mm, настенное крепление регулируется по высоте, максимальное расстояние 83/67 cm

Codice/Code	Finitura/Finish
DC9000-D - 90 cm	030 Cromo/Chrome

Codice/Code	Finitura/Finish
DC9000-B - 70 cm	030 Cromo/Chrome

Packaging Std: x 8 pz/pcs
32x42x115

Packaging Std: x 15 pz/pcs
50x45x82

DC3000 - 90/70 cm

Asta murale cm 90/70 Ø 25 mm con supporto superiore regolabile in altezza, interasse massimo cm 87,5/71,5

Cm 90/70 Ø 25 mm slide rail with adjustable upper bracket, max. fixation distance cm 87,5/71,5

Brausestange cm 90/70 Ø 25 mm mit verstellbarem oberem Wandhalter, maximale Montagelänge cm 87,5/71,5

Barre murale cm 90/70 Ø 25 mm avec support mural supérieur réglable, entraxe maximal cm 87,5/71,5

Barra deslizante cm 90/70 Ø 25 mm con soporte superior regulable, distancia máxima de fijación cm 87,5/71,5

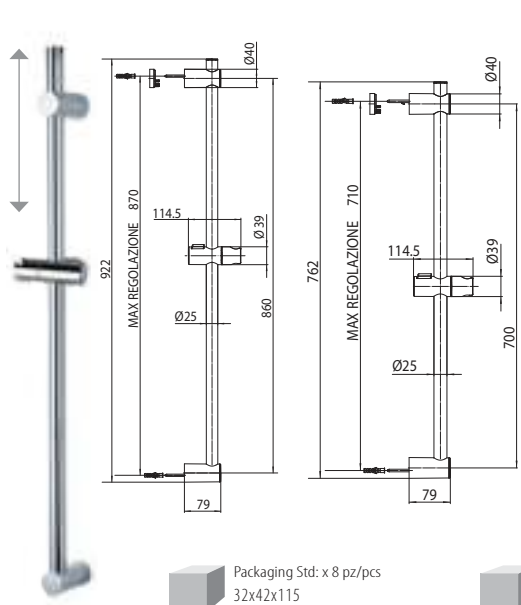
Душевая штанга cm 90/70 Ø 25 mm, настенное крепление регулируется по высоте, максимальное расстояние 87,5/71,5 cm

Codice/Code	Finitura/Finish
DC3000-D - 90 cm	030 Cromo/Chrome

Codice/Code	Finitura/Finish
DC3000-B - 70 cm	030 Cromo/Chrome

Packaging Std: x 8 pz/pcs
32x42x115

Packaging Std: x 15 pz/pcs
50x45x82

DD5000 - 90/70 cm

Asta murale cm 90/70 Ø 25 mm con supporto superiore regolabile in altezza, interasse massimo cm 86/70

Cm 90/70 Ø 25 mm slide rail with adjustable upper bracket, max. fixation distance cm 86/70

Brausestange cm 90/70 Ø 25 mm mit verstellbarem oberem Wandhalter, maximale Montagelänge cm 86/70

Barre murale cm 90/70 Ø 25 mm avec support mural supérieur réglable, entraxe maximal cm 86/70

Barra deslizante cm 90/70 Ø 25 mm con soporte superior regulable, distancia máxima de fijación cm 86/70

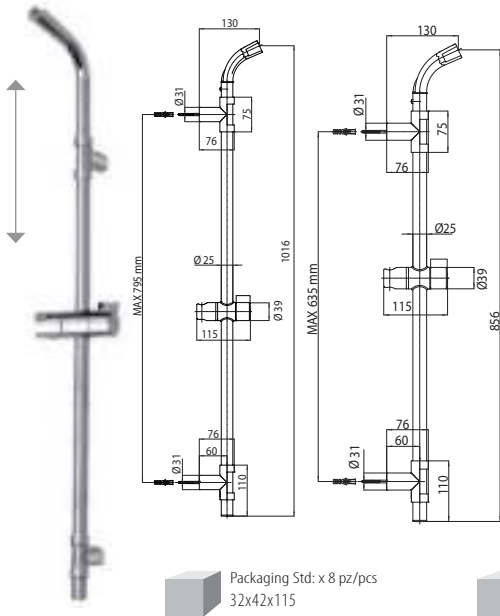
Душевая штанга cm 90/70 Ø 25 mm, настенное крепление регулируется по высоте, максимальное верхнее расстояние 86/70 cm

Codice/Code	Finitura/Finish
DD5000-D - 90 cm	030 Cromo/Chrome

Codice/Code	Finitura/Finish
DD5000-B - 70 cm	030 Cromo/Chrome

Packaging Std: x 8 pz/pcs
32x42x115

Packaging Std: x 15 pz/pcs
50x45x82

DA4000 - 100/85 cm

V00176

ABS

Finitura/Finish

030 Cromo/Chrome

Asta murale cm 100/85 Ø 25 mm con supporto a muro superiore regolabile in altezza (interasse massimo cm 79,5/63,5)

Cm 100/85 Ø 25 mm slide rail with adjustable upper wall bracket, max. fixation distance cm 79,5/63,5

Brausestange cm 100/85 Ø 25 mm mit verstellbarem oberem Wandhalter, maximale Montagelänge cm 79,5/63,5

Barre murale cm 100/85 Ø 25 mm avec support mural supérieur réglable, entraxe maximal cm 79,5/63,5

Barra deslizante cm 100/85 Ø 25 mm con soporte pared superior y regulable, distancia máxima de fijación cm 79,5/63,5

Душевая штанга 100/85 см Ø 25 с верхним настенным держателем, регулируемым по высоте (расстояние между креплениями макс. 79,5/63,5 см)

Codice/Code	Finitura/Finish
-------------	-----------------

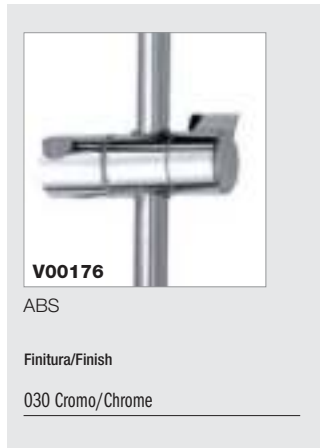
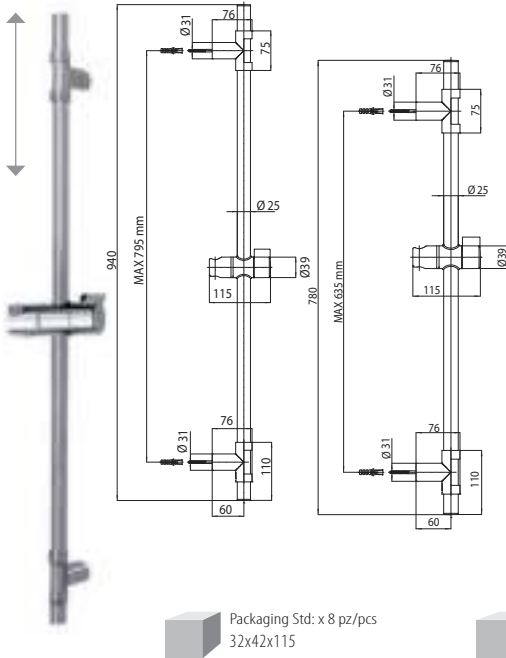
DA4000-D - 100 cm	030 Cromo/Chrome
--------------------------	------------------

Codice/Code	Finitura/Finish
-------------	-----------------

DA4000-B - 85 cm	030 Cromo/Chrome
-------------------------	------------------

 Packaging Std: x 8 pz/pcs
32x42x115

 Packaging Std: x 8 pz/pcs
50x45x82

DA3000 - 95/75 cm

V00176

ABS

Finitura/Finish

030 Cromo/Chrome

Asta murale cm 95/75 Ø 25 mm con supporto superiore regolabile in altezza, interasse massimo cm 79,5/63,5

Cm 95/75 Ø 25 mm slide rail with adjustable upper bracket, max. fixation distance cm 79,5/63,5

Brausestange cm 95/75 Ø 25 mm mit verstellbarem oberem Wandhalter, maximale Montagelänge cm 79,5/63,5

Barre murale cm 95/75 Ø 25 mm avec support mural supérieur réglable, entraxe maximum cm 79,5/63,5

Barra deslizante cm 95/75 Ø 25 mm con soporte superior regulable, distancia máxima de fijación cm 79,5/63,5

Душевая штанга cm 95/75 Ø 25 mm, настенное крепление регулируется по высоте, максимальное верхнее расстояние 79,5/63,5 см

Codice/Code	Finitura/Finish
-------------	-----------------

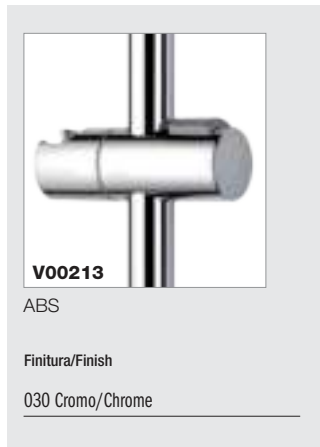
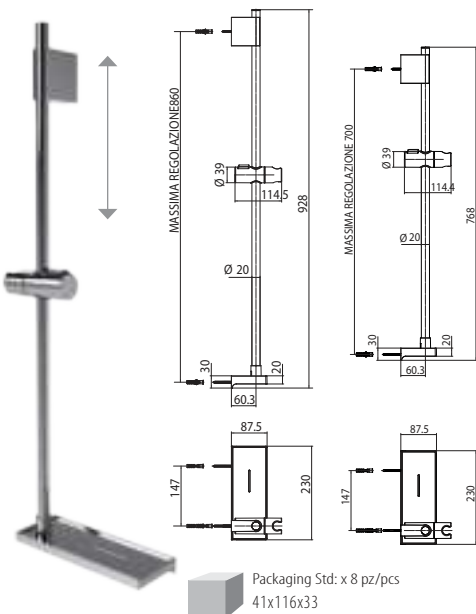
DA3000-D - 95 cm	030 Cromo/Chrome
-------------------------	------------------

Codice/Code	Finitura/Finish
-------------	-----------------

DA3000-B - 75 cm	030 Cromo/Chrome
-------------------------	------------------

 Packaging Std: x 8 pz/pcs
32x42x115

 Packaging Std: x 15 pz/pcs
50x45x82

DF4000 - 90/70 cm

V00213

ABS

Finitura/Finish

030 Cromo/Chrome

Asta murale cm 90/70 Ø 20 mm con portasapone e supporto superiore regolabile in altezza, interasse massimo 86/70 cm

Cm 90/70 Ø 20 mm slide rail, lower bracket with soap dish, adjustable upper wall bracket, max. fixation distance 86/70 cm

Brausestange cm 90/70 Ø 20 mm mit Seifenschale und verstellbarem oberem Wandhalter, maximale Montagelänge 86/70 cm

Barre murale cm 90/70 Ø 20 mm avec porte savon et support mural supérieur réglable, entraxe maximal 86/70 cm

Barra deslizante cm 90/70 Ø 20 mm con jabonera y soporte superior regulable, distancia máxima de fijación 86/70 cm

Штанга настенная 90/70 см Ø 20 мм с, мыльницей и верхним креплением регулируемым по высоте, максимальное верхнее расстояние 86/70 см

Codice/Code	Finitura/Finish
-------------	-----------------

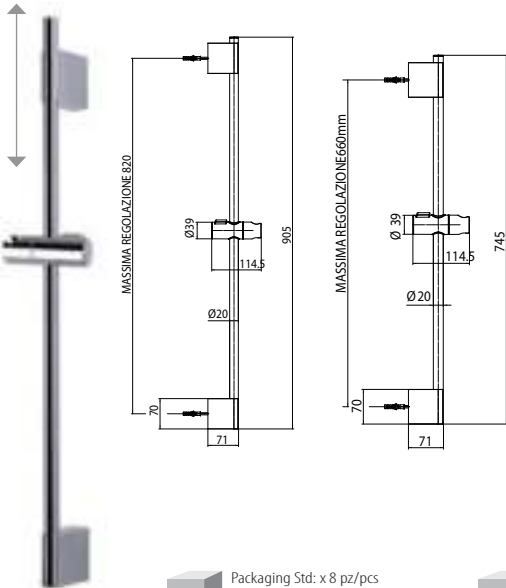
DF4000-D - 90 cm	030 Cromo/Chrome
-------------------------	------------------

Codice/Code	Finitura/Finish
-------------	-----------------

DF4000-B - 70 cm	030 Cromo/Chrome
-------------------------	------------------

 Packaging Std: x 8 pz/pcs
41x116x33

 Packaging Std: x 15 pz/pcs
45x82x50

DE6000 - 90/70 cm**V00213**

ABS

Finitura/Finish

030 Cromo/Chrome

Asta murale cm 90/70 Ø 20 mm con supporto a muro superiore regolabile in altezza, interasse massimo 82/66 cm

Cm 90/70 Ø 20 mm slide rail with adjustable upper wall bracket. fixation distance cm 82/66

Brausestange cm 90/70 Ø 20 mm mit verstellbarem oberem Wandhalter, maximale Montagelänge cm 82/66

Barre murale cm 90/70 Ø 20 mm avec support mural supérieur réglable, entraxe maximal cm 82/66

Barra deslizante cm 90/70 Ø 20 mm con soporte superior regulable, distancia máxima de fijación cm 82/66

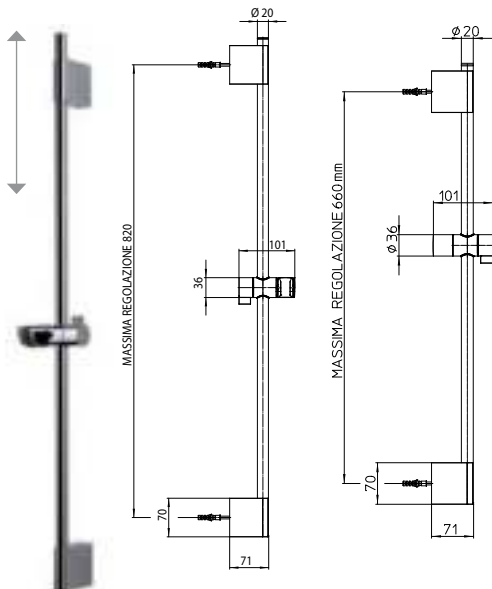
Настенная штанга cm 90/70 Ø 20 mm верхний настенный крепеж регулируемый по высоте, максимальное верхнее расстояние 82/66 Cm

Codice/Code	Finitura/Finish
DE6000-D - 90 cm	030 Cromo/Chrome

Codice/Code	Finitura/Finish
DE6000-B - 70 cm	030 Cromo/Chrome

Packaging Std: x 8 pz/pcs
32x42x115

Packaging Std: x 15 pz/pcs
50x45x82

DA5000 - 90/70 cm**V00175**

ABS

Finitura/Finish

030 Cromo/Chrome

Asta murale cm 90/70 Ø 20 mm con supporto a muro superiore regolabile in altezza, interasse massimo 82/66 cm

Cm 90/70 Ø 20 mm slide rail with adjustable upper wall bracket. fixation distance cm 82/66

Brausestange cm 90/70 Ø 20 mm mit verstellbarem oberem Wandhalter, maximale Montagelänge cm 82/66

Barre murale cm 90/70 Ø 20 mm avec support mural supérieur réglable, entraxe maximal cm 82/66

Barra deslizante cm 90/70 Ø 20 mm con soporte superior regulable, distancia máxima de fijación cm 82/66

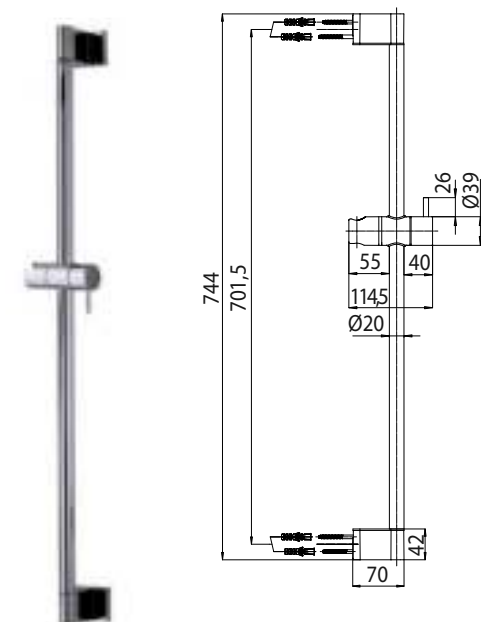
Настенная штанга cm 90/70 Ø 20 mm верхний настенный крепеж регулируемый по высоте, максимальное верхнее расстояние 82/66 Cm

Codice/Code	Finitura/Finish
DA5000-D - 90 cm	030 Cromo/Chrome

Codice/Code	Finitura/Finish
DA5000-B - 70 cm	030 Cromo/Chrome

Packaging Std: x 8 pz/pcs
32x42x115

Packaging Std: x 15 pz/pcs
50x45x82

D54000 - 70 cm**V00164**

ABS

Finitura/Finish

030 Cromo/Chrome

Asta murale cm 70 Ø 20 mm

Cm 70 Ø 20 mm slide rail

Brausestange cm 70 Ø 20 mm

Barre murale cm 70 Ø 20 mm

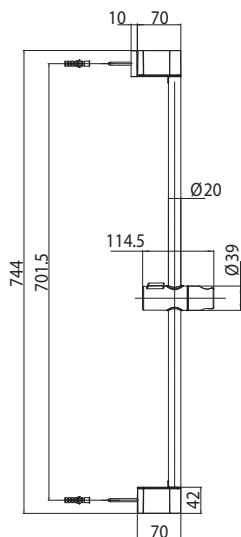
Barra deslizante cm 70 Ø 20 mm

Душевая штанга 70 cm Ø 20 mm

Packaging Box: x 15 pz/pcs
50x45x82

Packaging Std: x 20 pz/pcs
50x45x82

Finitura/Finish
030 Cromo/Chrome

DE8000 - 70 cm


Packaging Box: x 15 pz/pcs
50x45x82

Packaging Std: x 20 pz/pcs
50x45x82


V00213

ABS

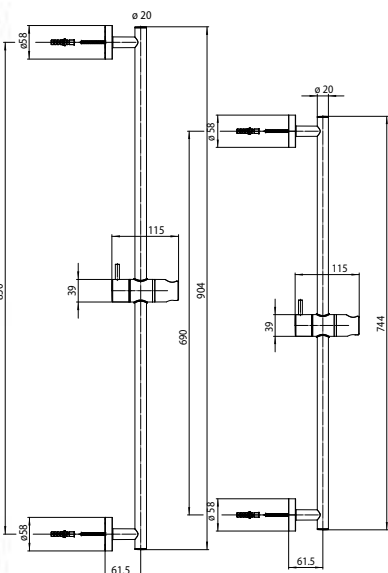
Finitura/Finish

030 Cromo/Chrome

Asta murale cm 70 Ø 20 mm
Cm 70 Ø 20 mm slide rail
Brausestange cm 70 Ø 20 mm
Barre murale cm 70 Ø 20 mm
Barra deslizante cm 70 Ø 20 mm
Душевая штанга 70 см Ø 20 mm

Finitura/Finish

030 Cromo/Chrome

DA7000 - 90/70 cm


Packaging Std: x 8 pz/pcs
32x42x115

Packaging Std: x 15 pz/pcs
50x45x82


V00164

ABS

Finitura/Finish

030 Cromo/Chrome

Asta murale cm 90/70 Ø 20 mm
Cm 90/70 Ø 20 mm slide rail
Brausestange cm 90/70 Ø 20 mm
Barre murale cm 90/70 Ø 20 mm
Barra deslizante cm 90/70 Ø 20 mm
Настенная штанга 90/70 см Ø 20 mm

Codice/Code

Finitura/Finish

DA7000-D - 90 cm

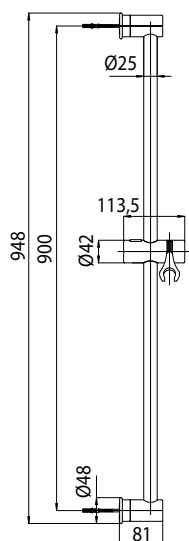
030 Cromo/Chrome

Codice/Code

Finitura/Finish

DA7000-B - 70 cm

030 Cromo/Chrome

D04000-D - 100 cm

V00156

 Ottone - Brass - Messing
Laiton - Latón - Латунь

Finitura/Finish

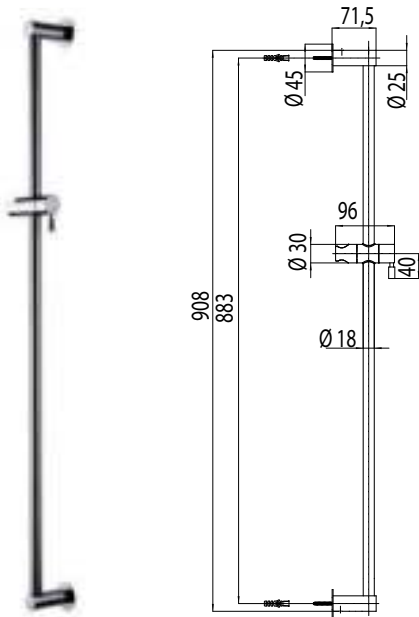
030 Cromo/Chrome

Asta murale XL in ottone cm 100 Ø 25 mm
Cm 100 Ø 25 mm XL brass slide rail
Brausestange XL cm 100 Ø 25 mm aus Messing
Barre murale XL en laiton cm 100 Ø 25 mm
Barra deslizante XL en latón cm 100 Ø 25 mm
Душевая штанга XL из латуни 100 см Ø 25 mm

Packaging Box: x 8 pz/pcs
Packaging Std.: x 8 pz/pcs
32x42x115

Finitura/Finish

030 Cromo/Chrome

D38000 - 90 cm**V00167**Ottone - Brass - Messing
Laiton - Latón - Латунь

Finitura/Finish Box Euro

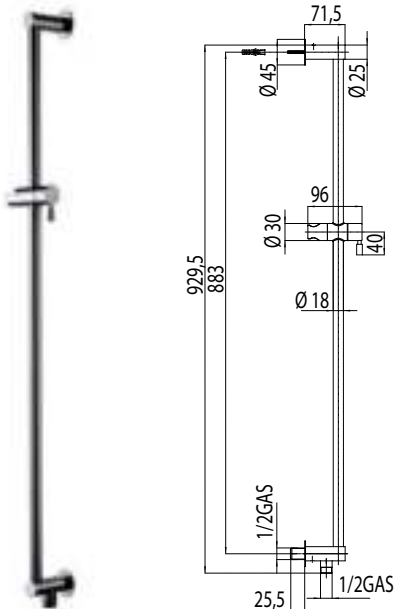
030 Cromo/Chrome **52,80**

 Packaging Box: x 12 pz/pcs
41x44x103

Asta murale in ottone cm 90 Ø 18 mm
Cm 90 Ø 18 mm brass slide rail
Brausestange cm 90 Ø 18 mm aus Messing
Barre murale en laiton cm 90 Ø 18 mm
Barra deslizante en latón cm 90 Ø 18 mm
Душевая штанга из латуни 90 см Ø 18 mm

Finitura/Finish

030 Cromo/Chrome

D39000 - 90 cm**V00167**Ottone - Brass - Messing
Laiton - Latón - Латунь

Finitura/Finish Box Euro

030 Cromo/Chrome **52,80**

 Packaging Box: x 12 pz/pcs
41x44x103

Asta murale in ottone cm 90 Ø 18 mm, supporto inferiore con presa acqua incorporata

Cm 90 Ø 18 mm brass slide rail, lower bracket with built-in water outlet

Brausestange cm 90 Ø 18 mm aus Messing, unterer Halter mit Wandanschluss

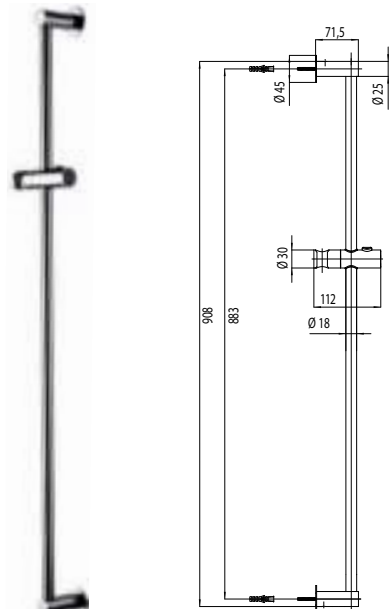
Barre murale en laiton cm 90 Ø 18 mm, prise d'eau incorporée dans le support inférieur

Barra deslizante en latón cm 90 Ø 18 mm, toma de agua incorporada en el soporte inferior

Душевая штанга из латуни 90 Ø 18 мм, в нижнее стеновое крепление встроена водорозетка

Finitura/Finish

030 Cromo/Chrome

D40000 - 90 cm**V00166**Ottone - Brass - Messing
Laiton - Latón - Латунь

Finitura/Finish Box Euro

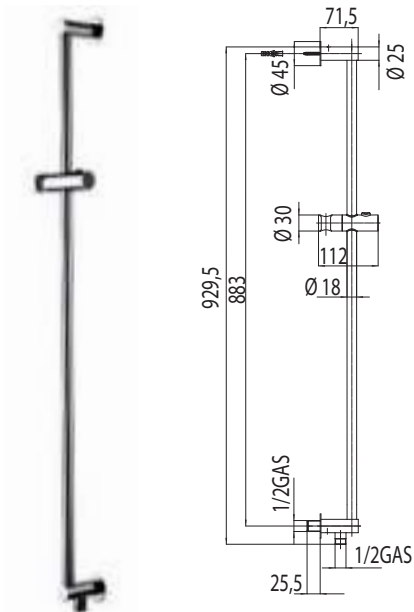
030 Cromo/Chrome **40,60**

 Packaging Box: x 12 pz/pcs
41x44x103

Asta murale in ottone cm 90 Ø 18 mm
Cm 90 Ø 18 mm brass slide rail
Brausestange cm 90 Ø 18 mm aus Messing
Barre murale en laiton cm 90 Ø 18 mm
Barra deslizante en latón cm 90 Ø 18 mm
Душевая штанга из латуни 90 см Ø 18 mm

Finitura/Finish

030 Cromo/Chrome

D41000 - 90 cm

V00166

 Ottone - Brass - Messing
 Laiton - Latón - Латунь

Finitura/Finish

030 Cromo/Chrome

Asta murale in ottone cm 90 Ø 18 mm, supporto inferiore con presa acqua incorporata

Cm 90 Ø 18 mm brass slide rail, lower bracket with built-in water outlet

Brausestange cm 90 Ø 18 mm aus Messing, unterer Halter mit Wandanschluss

Barre murale en laiton cm 90 Ø 18 mm, prise d'eau incorporée dans le support inférieur

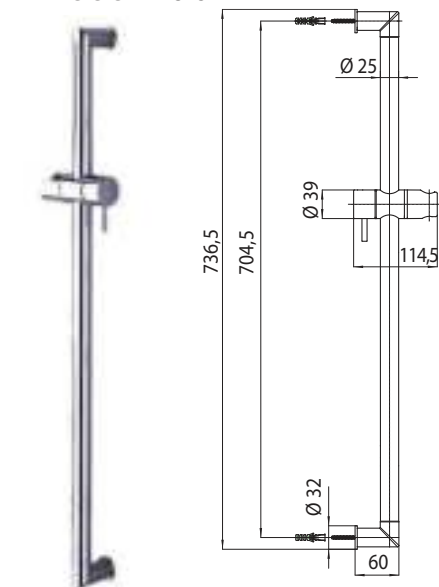
Barra deslizante en latón cm 90 Ø 18 mm, toma de agua incorporada en el soporte inferior

Душевая штанга из латуни 90 см Ø 18 mm, в нижнее стеновое крепление встроена водорозетка

 Packaging Box: x 12 pz/pcs
 41x44x103

Finitura/Finish

030 Cromo/Chrome

D74000 - 70 cm

V00157

ABS

Finitura/Finish

030 Cromo/Chrome

Asta murale cm 70 Ø 25 mm con supporti a muro in ottone

Cm 70 Ø 25 mm slide rail with brass wall brackets

Brausestange cm 70 Ø 25 mm mit messing Wandhalter

Barre murale cm 70 Ø 25 mm avec supports muraux en laiton

Barra deslizante cm 70 Ø 25 mm con soportes de pared en latón

Душевая штанга 70 см Ø 25 mm, настенные держатели из латуни

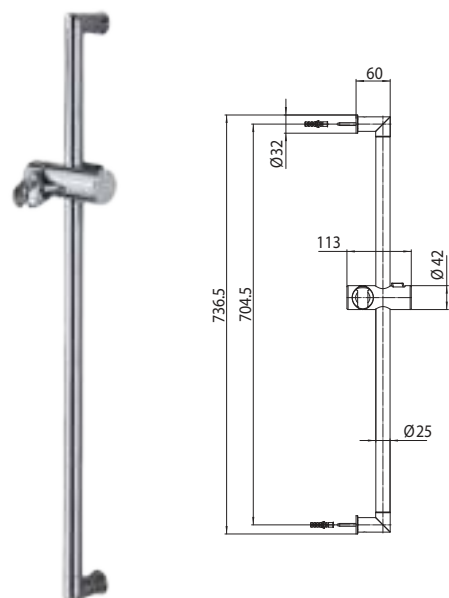
 Packaging Box: x 15 pz/pcs
 50x45x82

 Packaging Std.: x 30 pz/pcs
 50x45x82

Finitura/Finish

030 Cromo/Chrome

094 Nichel Sp./Sat.Nichel

D06000 - 70 cm

V00156

 Ottone - Brass - Messing
 Laiton - Latón - Латунь

Finitura/Finish

030 Cromo/Chrome

Asta murale cm 70 Ø 25 mm con supporti a muro in ottone

Cm 70 Ø 25 mm slide rail with brass wall brackets

Brausestange cm 70 Ø 25 mm mit messing Wandhalter

Barre murale cm 70 Ø 25 mm avec supports muraux en laiton

Barra deslizante cm 70 Ø 25 mm con soportes pared en latón

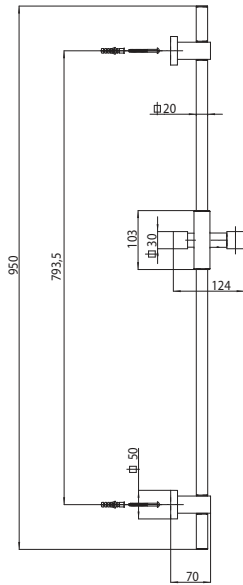
Душевая штанга 70 см Ø 25 mm, настенные держатели из латуни

 Packaging Box: x 15 pz/pcs
 50x45x82

 Packaging Std.: x 30 pz/pcs
 50x45x82

Finitura/Finish

030 Cromo/Chrome

D91000 - 95 cm**V00151**Ottone - Brass - Messing
Laiton - Latón - Латунь

Finitura/Finish

030 Cromo/Chrome

094 Nichel Sp./Sat.Nickel

 Packaging Box: x 5 pz/pcs
23x46x79

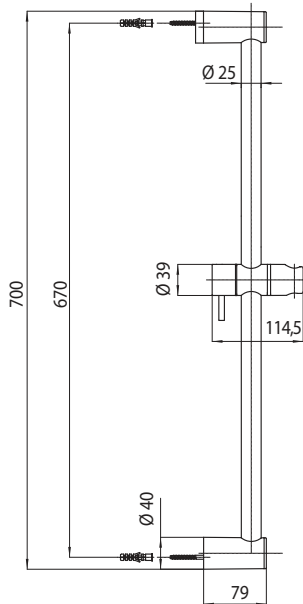
Asta murale in ottone cm 95, sezione quadra 20 mm
Cm 95 mm brass slide rail, square section 20 mm
Brausestange cm 95 aus Messing, viereckiges Stangerohr 20 mm

Barre murale en laiton cm 95, section carrée 20 mm
Barra deslizante en latón cm 95, sección cuadra 20 mm
Душевая штанга из латуни 95 см, кв. сечение 20 мм

Finitura/Finish

030 Cromo/Chrome

094 Nichel Sp./Sat.Nickel

D71000 - 70 cm**V00157**

ABS

Finitura/Finish

030 Cromo/Chrome

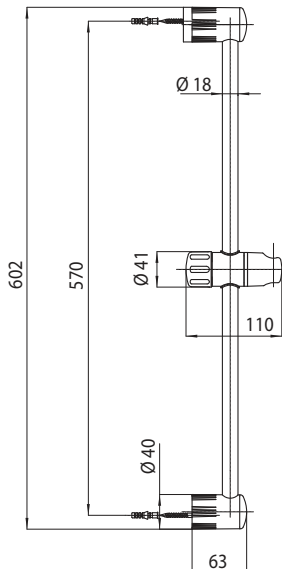
 Packaging Box: x 15 pz/pcs
50x45x82

 Packaging Std: x 30 pz/pcs
50x45x82

Asta murale cm 70 Ø 25 mm
Cm 70 Ø 25 mm slide rail
Brausestange cm 70 Ø 25 mm
Barre murale en laiton cm 70 Ø 25 mm
Barra deslizante en latón cm 70 Ø 25 mm
Душевая штанга 70 см Ø 25 мм

Finitura/Finish

030 Cromo/Chrome

D20000 - 60 cm**V00121**

ABS

Finitura/Finish

030 Cromo/Chrome

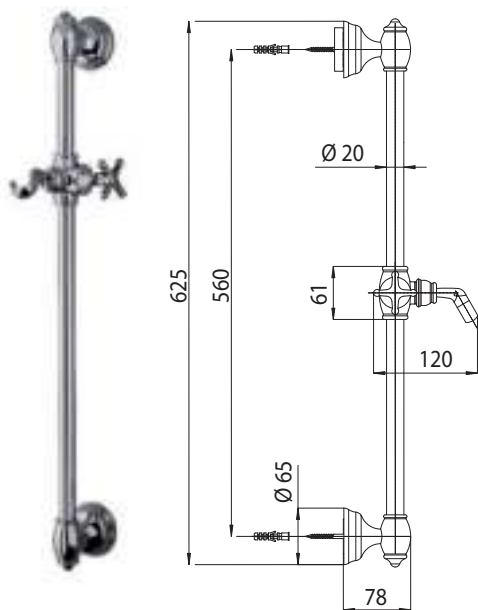
 Packaging Box: x 20 pz/pcs
52x48x66

 Packaging Std: x 20 pz/pcs
40x40x71

Asta murale cm 60 Ø 18 mm
Cm 60 Ø 18 mm slide rail
Brausestange cm 60 Ø 18 mm
Barre murale cm 60 Ø 18 mm
Barra deslizante 60 Ø 18 mm
Душевая штанга 60 см Ø 18 мм

Finitura/Finish

030 Cromo/Chrome

D03000 - 60 cm

V00133

 Ottone - Brass - Messing
 Laiton - Latón - Латунь

Finitura/Finish

 021 Oro/Gold
 022 Ottone Ant./Ant.Brass
 030 Cromo/Chrome
 094 Nichel Sp./Sat.Nickel
 047 Rame Ant./Ant.Copper

 Asta murale Charleston ottone cm 60 Ø 20 mm
 Cm 60 Ø 20 mm Charleston brass slide rail
 Brausestange Charleston cm 60 Ø 20 mm aus Messing
 Barre murale Charleston en laiton cm 60 Ø 20 mm
 Barra deslizante Charleston en latón cm 60 Ø 20 mm
 Душевая штанга Charleston из латуни 60 см Ø 20 mm

Finitura/Finish

030 Cromo/Chrome

021 Oro/Gold

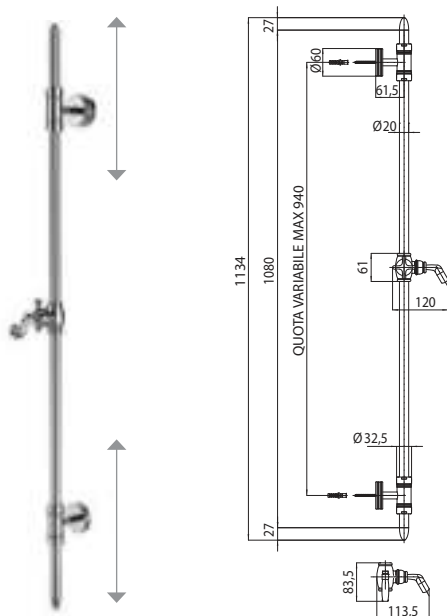
047 Rame Ant./Ant.Copper

022 Ottone Ant./Ant.Brass

094 Nichel Sp./Sat.Nickel

 Packaging Box: x 10 pz/pcs
 40x40x71

 Packaging Std.: x 12 pz/pcs
 40x40x71

D19000 - LIBERTY - 110 cm

V00133

 Ottone - Brass - Messing
 Laiton - Latón - Латунь

Finitura/Finish

 021 Oro/Gold
 022 Ottone Ant./Ant.Brass
 030 Cromo/Chrome
 094 Nichel Sp./Sat.Nickel

Asta murale LIBERTY in ottone cm 110 Ø 20 mm con supporti regolabili, interasse massimo interno cm 94.

Cm 110 Ø 20 mm LIBERTY brass slide rail with adjustable brackets, maximum fixation distance cm 94

Brausestange LIBERTY cm 110 Ø 20 mm aus Messing mit verstellbaren Wandhalter, Maximale Montagelänge 94 cm

Barre murale LIBERTY en laiton cm 110 Ø 20 mm, supports muraux réglables, entraxe maximal 94 cm

Barra deslizante LIBERTY en latón cm 110 Ø 20 mm con soportes regulables, distancia máxima de fijación 94 cm

Настенная штанга LIBERTY из латуни 110см Ø 20мм, регулируемые крепления, макс. расстояние между 94 см

Finitura/Finish

030 Cromo/Chrome

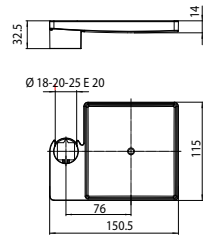
094 Nichel Sp./Sat.Nickel

022 Ottone Antico/Antique Brass

021 Oro/Gold

 Packaging Box: x 8 pz/pcs
 32x42x115

V00106



Packaging Box: x 100 pz/pcs
40x40x60

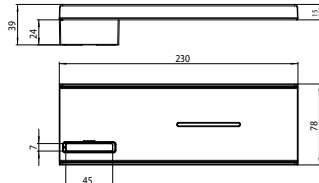
Porta sapone quadro con adattatori per aste da Ø 18, 20 e 25 mm
Square soap dish with adapters to fit Ø 18, 20 and 25 mm slide rails
Quadratische Seifenschale mit Reduzierhülsen für Ø 18, 20 und 25 mm Brausestangen
Porte savon carré avec adaptateurs pour barres Ø 18, 20 et 25 mm
Jabonera cuadrada con adaptadores para barras deslizantes Ø 18, 20 y 25 mm
Мыльница круглая с адаптером для штанги Ø 18, 20 и 25 mm

Finitura/Finish

030 Cromo/Chrome

020 acrilico/clear

V00116



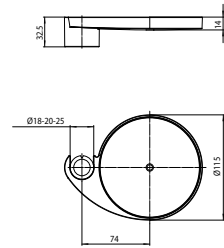
Packaging Box: x 35 pz/pcs
40x40x60

Porta sapone rettangolare in ABS 230x80 mm
ABS rectangular soap dish 230x80 mm
Rechteckige Seifenschale aus ABS 230x80 mm
Porte-savon rectangulaire en ABS 230x80 mm
Jabonera rectangular ABS 230x80 mm
Мыльница прямоугольная из АБС 230x80 mm

Finitura/Finish

030 Cromo/Chrome

V00105



Packaging Box: x 100 pz/pcs
40x40x60

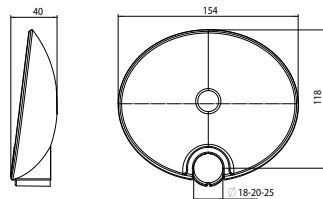
Porta sapone tondo con adattatori per aste da Ø 18, 20 e 25 mm
Round soap dish with adapters to fit Ø 18, 20 and 25 mm slide rails
Runde Seifenschale mit Reduzierhülsen für Ø 18, 20 und 25 mm Brausestangen
Porte savon rond avec adaptateurs pour barres Ø 18, 20 et 25 mm
Jabonera redonda con adaptadores para barras deslizantes Ø 18, 20 y 25 mm
Мыльница круглая с адаптером для штанги для Ø 18, 20 и 25 mm

Finitura/Finish

030 Cromo/Chrome

020 acrilico/clear

V00115



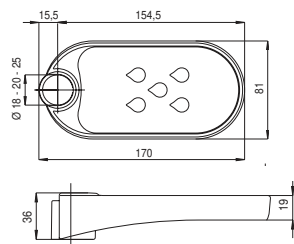
Packaging Box: x 70 pz/pcs
40x40x60

Porta sapone tondo con adattatori per aste da Ø 18, 20 e 25 mm
Round soap dish with adapters to fit Ø 18, 20 and 25 mm slide rails
Runde Seifenschale mit Reduzierhülsen für Ø 18, 20 und 25 mm Brausestangen
Porte savon rond avec adaptateurs pour barres Ø 18, 20 et 25 mm
Jabonera redonda con adaptadores para barras deslizantes Ø 18, 20 y 25 mm
Мыльница круглая с адаптером для штанги для Ø 18, 20 и 25 mm

Finitura/Finish

020 Acrilico/Clear.

V00112



Packaging Box: x 100 pz/pcs
40x40x60

Porta sapone ovale con adattatori per aste da Ø 18, 20 e 25 mm
Oval soap dish with adapters to fit Ø 18, 20 and 25 mm slide rails
Ovale Seifenschale mit Reduzierhülsen für Ø 18, 20 und 25 mm Brausestangen
Porte savon oval avec adaptateurs pour barres Ø 18, 20 et 25 mm
Jabonera ovalada con adaptadores para barras deslizantes Ø 18, 20 y 25 mm
Мыльница овальная с адаптером для штанги для Ø 18, 20 и 25 mm

Finitura/Finish

030 Cromo/Chrome

013 bianco/white

020 Acrilico/Clear.



Duplex Doccia Shower Kits

Brausesets

Ensembles de douche

Conjuntos de ducha

Душевые комплекты



C

C12 - Shower Set

Duplex doccia con presa acqua ad incasso, supporto in ottone e flessibile cm 150

Shower set with brass water supply flange, shower bracket and hose cm 150

Brauseset mit Wandanschlussbogen und Schlauch cm 150

Ensemble de douche avec sortie murale, support en laiton et flexible cm150

Conjunto de ducha con soporte, toma de agua en latón y flexible cm 150

Душевой комплект держатель из латуни, с водорозеткой, и шланг cm 150

C12... - ZEN



Packaging Box: 20 pz/pcs
40x40x60

Codice/Code	Doccia/Shower	Flessibile/Flex	Finitura/Finish
C12001	B00250 Zen	A03045 - 150 cm	030 Cromo/Chrome
			021 oro/gold
			094 nichel sp./satin nickel
C12002	B00250 Zen	A00158 - 150 cm	030 Cromo/Chrome
			073 nero opaco/mat black
			045 bianco opaco/mat white

C12... - SINCRONIA/2 Ø 100



Packaging Box: 20 pz/pcs
40x40x60

Codice/Code	Doccia/Shower	Flessibile/Flex	Finitura/Finish
C12037	B00805 Synchronia/2 Ø 100	A03045 - 150 cm	030 Cromo/Chrome
C12035	B00805 Synchronia/2 Ø 100	A00158 - 150 cm	030 Cromo/Chrome

C12... - MIXA Ø 140



Packaging Box: 20 pz/pcs
40x40x60

Codice/Code	Doccia/Shower	Flessibile/Flex	Finitura/Finish
C12040	B01168 Mixa/3 Ø 140	A03045 - 150 cm	030 Cromo/Chrome
C12041	B01168 Mixa/3 Ø 140	A00158 - 150 cm	030 Cromo/Chrome

C12... - AGUA-LIFE Ø 120



Packaging Box: 20 pz/pcs
40x40x60

Codice/Code	Doccia/Shower	Flessibile/Flex	Finitura/Finish
C12004	B00176 Agua-Life Ø 120	A03045 - 150 cm	030 Cromo/Chrome
C12009	B00176 Agua-Life Ø 120	A00158 - 150 cm	030 Cromo/Chrome

C12... - SINCRONIA Ø 120



Packaging Box: 20 pz/pcs
40x40x60

Codice/Code	Doccia/Shower	Flessibile/Flex	Finitura/Finish
C12033	B00800 Synchronia Ø 120	A03045 - 150 cm	030 Cromo/Chrome
C12034	B00800 Synchronia Ø 120	A00158 - 150 cm	030 Cromo/Chrome

CB4 - Shower Set

Duplex doccia con presa acqua ad incasso, supporto in ottone e flessibile cm 150

Shower set with brass water supply flange, shower bracket and hose cm 150

Brauseset mit Wandanschlussbogen und Schlauch cm 150

Ensemble de douche avec sortie murale, support en laiton et flexible cm150

Conjunto de ducha con soporte, toma de agua en latón y flexible cm 150

Душевой комплект держатель из латуни, с водорозеткой, и шланг см 150

CB4... - CUBE



Packaging Box: 20 pz/pcs
40x40x60

Codice/Code	Doccia/Shower	Flessibile/Flex	Finitura/Finish
CB4004	B00255 Cube	A03045 - 150 cm	030 Cromo/Chrome 021 oro/gold 094 nichel sp./satin nickel
CB4003	B00255 Cube	A00158 - 150 cm	030 Cromo/Chrome 073 nero opaco/mat black 045 bianco opaco/mat white

CB4... - FLAT-ONE



Packaging Box: 20 pz/pcs
40x40x60

Codice/Code	Doccia/Shower	Flessibile/Flex	Finitura/Finish
CB4005	B00270 Flat-One	A03045 - 150 cm	030 Cromo/Chrome
CB4006	B00270 Flat-One	A00158 - 150 cm	030 Cromo/Chrome 073 nero opaco/mat black 045 bianco opaco/mat white

CB4... - AGUA-LIFE 120 x 80



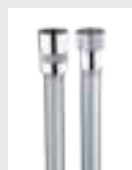
Packaging Box: 20 pz/pcs
40x40x60

Codice/Code	Doccia/Shower	Flessibile/Flex	Finitura/Finish
CB4007	B00177 Agua-life 120X80	A03045 - 150 cm	030 Cromo/Chrome
CB4008	B00177 Agua-life 120X80	A00158 - 150 cm	030 Cromo/Chrome



A03045

Flessibile ottone doppia aggraffatura
Double interlock brass flexible hose
Doppelwicklung Brauseschlauch aus Messing
Flexible laiton double agrafage
Flexible de latón doble grapado
Шланг из латуни дв. фальцевания



A00158

Flessibile Cromolux retinato nylon
Cromolux nylon reinforced hose
Brauseschlauch Cromolux verstärkt mit Nylonfäden
Flexible Cromolux renforcé nylon
Flexible Cromolux reforzado nylon
Шланг Cromolux из армированного нейлона



A00258

Flessibile Cromolux retinato nylon con cono ABS
Cromolux nylon reinforced hose Brauseschlauch with ABS cone
Cromolux verstärkt mit Nylonfäden Flexible mit konischer ABS-Verbindung
Cromolux renforcé nylon Flexible raccorde conique ABS
Cromolux reforzado nylon conexión cónica de ABS
Шланг Cromolux из армированного нейлона ABS



C

C13 - Shower Set

Duplex doccia con supporto ad incasso, attacco conico girevole e flessibile cm 150

Shower set with supply elbow, swivel hook and hose cm 150

Brauseset mit Wandanschlussbogen, schwenkbarem Brausehalter und Schlauch cm 150

Ensemble de douche avec sortie murale, support orientable et flexible cm 150

Conjunto de ducha con toma de agua, soporte orientable y flexible cm 150

Комплект душевой лейки и встраиваемого держателя с поворотным конусообразным соединением и шлангом 150 см

C13... - FLAT-ONE



Packaging Box: 20 pz/pcs
40x40x60

Codice/Code	Doccia/Shower	Flessibile/Flex	Finitura/Finish
C13001	B00270 Flat-One	A03045 - 150 cm	030 Cromo/Chrome
C13011	B00270 Flat-One	A00158 - 150 cm	030 Cromo/Chrome
			073 nero opaco/mat black
			045 bianco opaco/mat white

C13... - AGUA-LIFE



Packaging Box: 20 pz/pcs
40x40x60

Codice/Code	Doccia/Shower	Flessibile/Flex	Finitura/Finish
C13002	B00177 Agua-Life 120x80	A03045 - 150 cm	030 Cromo/Chrome
C13005	B00177 Agua-Life 120x80	A00158 - 150 cm	030 Cromo/Chrome

C13... - CUBE



Packaging Box: 20 pz/pcs
40x40x60

Codice/Code	Doccia/Shower	Flessibile/Flex	Finitura/Finish
C13022	B00255 Cube	A03045 - 150 cm	030 Cromo/Chrome
C13020	B00255 Cube	A00158 - 150 cm	030 Cromo/Chrome
			073 nero opaco/mat black
			045 bianco opaco/mat white



A03045

Flessibile ottone doppia aggraffatura
Double interlock brass flexible hose
Doppelwicklung Brauseschlauch aus Messing
Flexible laiton double agrafage
Flexible de latón doble grapado
Шланг из латуни дв. фальцевания



A00158

Flessibile Cromolux retinato nylon
Cromolux nylon reinforced hose
Brauseschlauch Cromolux verstärkt mit Nylonfäden
Flexible Cromolux reforcé nylon
Flexible Cromolux reforzado nylon
Шланг Cromolux из армированного нейлона



A00258

Flessibile Cromolux retinato nylon con cono ABS
Cromolux nylon reinforced hose Brauseschlauch with ABS cone
Cromolux verstärkt mit Nylonfäden Flexible mit konischer
ABS-Verbindung
Cromolux reforcé nylon Flexible raccorde conique ABS
Cromolux reforzado nylon conexión cónica de ABS
Шланг Cromolux из армированного нейлона ABS

C54 - Shower Set

Duplex doccia con supporto ad incasso, attacco conico girevole e flessibile cm 150

Shower set with supply elbow, swivel hook and hose cm 150

Brauseset mit Wandanschlussbogen, schwenkbarem Brausehalter und Schlauch cm 150

Ensemble de douche avec sortie murale, support orientable et flexible cm 150

Conjunto de ducha con toma de agua, soporte orientable y flexible cm 150

Комплект душевой лейки и встраиваемого держателя с поворотным конусообразным соединением и шлангом 150 см

C54... - ZEN



Packaging Box: 20 pz/pcs
40x40x60

Codice/Code	Doccia/Shower	Flessibile/Flex	Finitura/Finish
C54001	B00250 Zen	A03045 - 150 cm	030 Cromo/Chrome
C54004	B00250 Zen	A00158 - 150 cm	030 Cromo/Chrome
		073	nero opaco/mat black
		045	bianco opaco/mat white

C54... - SINCRONIA/2 Ø 100



Packaging Box: 20 pz/pcs
40x40x60

Codice/Code	Doccia/Shower	Flessibile/Flex	Finitura/Finish
C54043	B00805 Sincronia/2 Ø 100	A03045 - 150 cm	030 Cromo/Chrome
C54045	B00805 Sincronia/2 Ø 100	A00158 - 150 cm	030 Cromo/Chrome

C54... - SINCRONIA/1 Ø 100



Packaging Box: 20 pz/pcs
40x40x60

Codice/Code	Doccia/Shower	Flessibile/Flex	Finitura/Finish
C54046	B00802 Sincronia/1 Ø 100	A03045 - 150 cm	030 Cromo/Chrome
C54047	B00802 Sincronia/1 Ø 100	A00158 - 150 cm	030 Cromo/Chrome



C

C55 - Shower Set

Duplex doccia con supporto ad incasso, attacco conico girevole e flessibile cm 150

Shower set with supply elbow, swivel hook and hose cm 150

Brauseset mit Wandanschlussbogen, schwenkbarem Brausehalter und Schlauch cm 150

Ensemble de douche avec sortie murale, support orientable et flexible cm 150

Conjunto de ducha con toma de agua, soporte orientable y flexible cm 150

Комплект душевой лейки и встраиваемого держателя с поворотным конусообразным соединением и шлангом 150 см

C55... - CUBE



Packaging Box: 20 pz/pcs
40x40x60

Codice/Code	Doccia/Shower	Flessibile/Flex	Finitura/Finish
C55001	B00255 Cube	A03045 - 150 cm	030 Cromo/Chrome
C55005	B00255 Cube	A00158 - 150 cm	030 Cromo/Chrome
			073 nero opaco/mat black
			045 bianco opaco/mat white

C55... - AGUA-LIFE



Packaging Box: 20 pz/pcs
40x40x60

Codice/Code	Doccia/Shower	Flessibile/Flex	Finitura/Finish
C55021	B00177 Agua-Life 120x80	A03045 - 150 cm	030 Cromo/Chrome
C55022	B00177 Agua-Life 120x80	A00158 - 150 cm	030 Cromo/Chrome

C55... - FLAT-ONE



Packaging Box: 20 pz/pcs
40x40x60

Codice/Code	Doccia/Shower	Flessibile/Flex	Finitura/Finish
C55015	B00270 Flat-One	A03045 - 150 cm	030 Cromo/Chrome
C55023	B00270 Flat-One	A00158 - 150 cm	030 Cromo/Chrome
			073 nero opaco/mat black
			045 bianco opaco/mat white



A03045

Flessibile ottone doppia aggraffatura
Double interlock brass flexible hose
Doppelwicklung Brauseschlauch aus Messing
Flexible laiton double agrafage
Flexible de latón doble grapado
Шланг из латуни дв. фальцевания



A00158

Flessibile Cromolux retinato nylon
Cromolux nylon reinforced hose
Brauseschlauch Cromolux verstärkt mit Nylonfäden
Flexible Cromolux reforcé nylon
Flexible Cromolux reforzado nylon
Шланг Cromolux из армированного нейлона



A00258

Flessibile Cromolux retinato nylon con cono ABS
Cromolux nylon reinforced hose Brauseschlauch with ABS cone
Cromolux verstärkt mit Nylonfäden Flexible mit konischer
ABS-Verbindung
Cromolux reforcé nylon Flexible raccorde conique ABS
Cromolux reforzado nylon conexión cónica de ABS
Шланг Cromolux из армированного нейлона ABS

C50 - Cube shower Set



Duplex doccia con supporto fisso, presa acqua 1/2" M e flessibile cm 150

Shower set with fixed bracket, water supply elbow 1/2" M and hose cm 150

Brauseset mit Brausehalter, Schlauchanschluss 1/2" M a.G. und Brauseschlauch cm 150

Ensemble de douche avec support fixe, sortie murale 1/2" M et flexible cm 150

Conjunto de ducha con soporte fijo, toma de agua 1/2" M y flexible cm 150

Комплект лейка с фиксированным держателем, водорозеткой 1/2" M, и шлангом 150 см



Packaging Box: 20 pz/pcs
40x40x60

Codice/Code	Doccia/Shower	Flessibile/Flex	Finitura/Finish
C50001	B00255 Cube	A03045 - 150 cm	030 Cromo/Chrome
C50008	B00255 Cube	A00158 - 150 cm	030 Cromo/Chrome

C51 - Cube shower Set



Duplex doccia con supporto orientabile ottone e flessibile cm 150

Shower set with brass orientable bracket and hose cm 150

Brauseset mit schwenkbarem Brausehalter aus Messing und Brauseschlauch cm 150

Ensemble de douche avec support orientable en laiton et flexible cm 150

Conjunto de ducha con soporte orientable en laton y flexible cm 150

Комплект лейка с поворотным держателем и шлангом 150 см



Packaging Box: 20 pz/pcs
40x40x60

Codice/Code	Doccia/Shower	Flessibile/Flex	Finitura/Finish
C51001	B00255 Cube	A03045 - 150 cm	030 Cromo/Chrome
C51023	B00255 Cube	A00158 - 150 cm	030 Cromo/Chrome
			073 nero opaco/mat black



CA2/CA3 - Shower Set

Duplex doccia con supporto fisso, presa acqua 1/2" M e flessibile cm 150

Shower set with fixed bracket, water supply elbow 1/2" M and hose cm 150

Brauseset mit Brausehalter, Schlauchanschluss 1/2" a.G. und Brauseschlauch cm 150

Ensemble de douche avec support fixe, sortie murale 1/2" M et flexible cm 150

Conjunto de ducha con soporte fijo, toma de agua 1/2" M y flexible cm 150

Комплект лейка с фиксированным держателем, и водорозеткой 1/2" M, шланг 150 см

CA2... - ZEN



Packaging Box: 20 pz/pcs
40x40x60

Codice/Code	Doccia/Shower	Flessibile/Flex	Finitura/Finish
CA2005	B00250 Zen	A03045 - 150 cm	030 Cromo/Chrome
CA2006	B00250 Zen	A00158 - 150 cm	030 Cromo/Chrome

CA2... - SLIM-RAIN



Packaging Box: 20 pz/pcs
40x40x60

Codice/Code	Doccia/Shower	Flessibile/Flex	Finitura/Finish
CA2018	B00253 Slim-Rain	A03045 - 150 cm	030 Cromo/Chrome
CA2019	B00253 Slim-Rain	A00158 - 150 cm	030 Cromo/Chrome

CA3... - FLAT-ONE



Packaging Box: 20 pz/pcs
40x40x60

Codice/Code	Doccia/Shower	Flessibile/Flex	Finitura/Finish
CA3002	B00270 Flat-One	A03045 - 150 cm	030 Cromo/Chrome
CA3003	B00270 Flat-One	A00158 - 150 cm	030 Cromo/Chrome



A03045

Flessibile ottone doppia aggraffatura
Double interlock brass flexible hose
Doppelwicklung Brauseschlauch aus Messing
Flexible laiton double agrafage
Flexible de latón doble grapado
Шланг из латуни дв. фальцевания



A00158

Flessibile Cromolux retinato nylon
Cromolux nylon reinforced hose
Brauseschlauch Cromolux verstärkt mit Nylonfäden
Flexible Cromolux reforcé nylon
Flexible Cromolux reforzado nylon
Шланг Cromolux из армированного нейлона



A00258

Flessibile Cromolux retinato nylon con cono ABS
Cromolux nylon reinforced hose Brauseschlauch with ABS cone
Cromolux verstärkt mit Nylonfäden Flexible mit konischer ABS-Verbindung
Cromolux reforcé nylon Flexible raccorde conique ABS
Cromolux reforzado nylon conexión cónica de ABS
Шланг Cromolux из армированного нейлона ABS

CB7 - Shower Set

Duplex doccia con supporto orientabile e flessibile cm 150

Shower set with orientable bracket and hose cm 150

Brauseset mit schwenkbarem Brausehalter und Brauseschlauch cm 150

Ensemble de douche avec support orientable et flexible cm 150

Conjunto de ducha con soporte orientable y flexible cm 150

Комплект лейка с поворотным держателем и шлангом 150 см

CB7... - MIXA Ø 110



Packaging Box: 20 pz/pcs
40x40x60

Codice/Code	Doccia/Shower	Flessibile/Flex	Finitura/Finish
CB7001	B00169 Mixa Ø 110	A03045 - 150 cm	030 Cromo/Chrome
CB7002	B00169 Mixa Ø 110	A00158 - 150 cm	030 Cromo/Chrome

CB7... - SINCRONIA/2 Ø 100



Packaging Box: 20 pz/pcs
40x40x60

Codice/Code	Doccia/Shower	Flessibile/Flex	Finitura/Finish
CB7003	B00805 Sincronia/2 Ø 100	A03045 - 150 cm	030 Cromo/Chrome
CB7004	B00805 Sincronia/2 Ø 100	A00158 - 150 cm	030 Cromo/Chrome

CB7... - SINCRONIA/1 Ø 100



Packaging Box: 20 pz/pcs
40x40x60

Codice/Code	Doccia/Shower	Flessibile/Flex	Finitura/Finish	Box Euro
CB7005	B00802 Sincronia/1 Ø 100	A03045 - 150 cm	030 Cromo/Chrome	59,30
CB7006	B00802 Sincronia/1 Ø 100	A00158 - 150 cm	030 Cromo/Chrome	49,90



C

C17 - Shower Set

Duplex doccia con supporto ad incasso, attacco conico girevole e flessibile cm 150

Shower set with supply elbow, swivel hook and hose cm 150

Brauseset mit Wandanschlussbogen, schwenkbarem Brausehalter und Schlauch cm 150

Ensemble de douche avec sortie murale, support orientable et flexible cm 150

Conjunto de ducha con toma de agua, soporte orientable y flexible cm 150

Комплект душевой лейки и встраиваемого держателя с поворотным конусообразным соединением и шлангом 150 см

C17... - LIBERTY-GOM Ø 81



Packaging Box: 20 pz/pcs
40x40x60

Codice/Code	Doccia/Shower	Flessibile/Flex	Finitura/Finish
C17001	B00750 Liberty-Gom	A03045 - 150 cm	030 Cromo/Chrome
	B00750 Liberty-Gom	A03045 - 150 cm	021 Oro/Gold
	B00750 Liberty-Gom	A03045 - 150 cm	094 Nichel sp./Sat.nickel
	B00750 Liberty-Gom	A03045 - 150 cm	022 Ottone ant./Ant.brass

C17... - CLASSIC/3 Ø 110



Packaging Box: 20 pz/pcs
40x40x60

Codice/Code	Doccia/Shower	Flessibile/Flex	Finitura/Finish
C17003	B00191 Classic/3	A03045 - 150 cm	030 Cromo/Chrome
	B00191 Classic/3	A03045 - 150 cm	021 Oro/Gold
	B00191 Classic/3	A03045 - 150 cm	094 Nichel sp./Sat.nickel
	B00191 Classic/3	A03045 - 150 cm	022 Ottone ant./Ant.brass

C17... - CLASSIC/1 Ø 110



Packaging Box: 20 pz/pcs
40x40x60

Codice/Code	Doccia/Shower	Flessibile/Flex	Finitura/Finish
C17002	B00193 Classic/1	A03045 - 150 cm	030 Cromo/Chrome
	B00193 Classic/1	A03045 - 150 cm	021 Oro/Gold
	B00193 Classic/1	A03045 - 150 cm	094 Nichel sp./Sat.nickel
	B00193 Classic/1	A03045 - 150 cm	022 Ottone ant./Ant.brass



A03045

Flessibile ottone doppia aggraffatura
Double interlock brass flexible hose
Doppelwicklung Brauseschlauch aus Messing
Flexible laiton double agrafage
Flexible de latón doble grapado
Шланг из латуни дв. фальцевания



C

Shut-Off Handsprays Set

Brausesets für Bidet
Ensemble hygiéniques bidet
Conjuntos higiénicos bide
Душевые комплекты

E37-E38 Miscelatore progressivo con doccetta bidet

Progressive mixer set with shut-off handspray

Miscelatore Progressivo con doccia a pulsante in ottone o ABS e flessibile cm 125

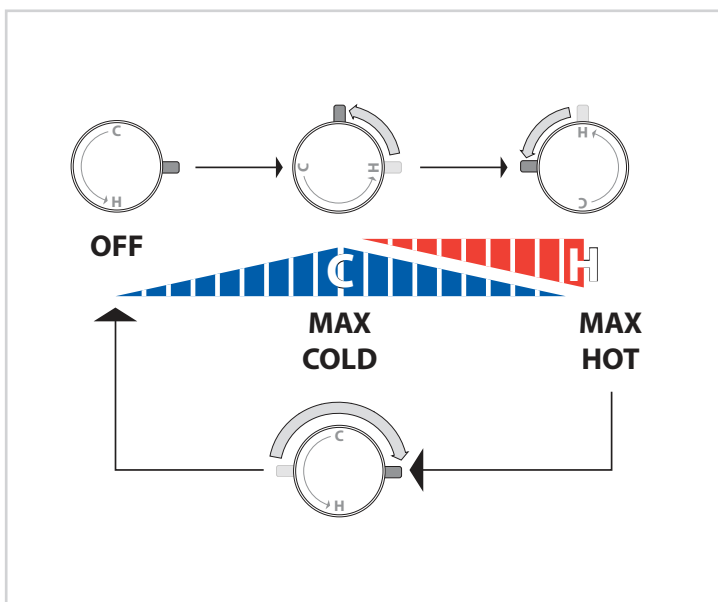
Progressive mixer with brass or ABS shut-off handspray and hose 125 cm

Progressive Mischer mit hygienischer Handbrause aus Messing oder ABS und Schlauch cm 125

Mitigeur progressif avec douchette d'arrêt en laiton ou ABS et flexible cm 125

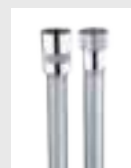
Mezclador progresivo con mango ducha higiénico latón o ABS y flexible cm 125

Прогрессивный смеситель с лейкой из латуни с или АБС клапаном подачи и шлангом 125 см



A03045

Flessibile ottone doppia aggraffatura
Double interlock brass flexible hose
Doppelwicklung Brauseschlauch aus Messing
Flexible laiton double agrafage
Flexible de latón doble grapado
Шланг из латуни дв. фальцевания



A00158

Flessibile Cromolux retinato nylon
Cromolux nylon reinforced hose
Brauseschlauch Cromolux verstärkt mit Nylonfäden
Flexible Cromolux reforcé nylon
Flexible Cromolux reforzado nylon
Шланг Cromolux из армированного нейлона



A00258

Flessibile Cromolux retinato nylon con cono ABS
Cromolux nylon reinforced hose Brauseschlauch with ABS cone
Cromolux verstärkt mit Nylonfäden Flexible mit konischer ABS-Verbindung
Cromolux reforcé nylon Flexible raccorde conique ABS
Cromolux reforzado nylon conexión cónica de ABS
Шланг Cromolux из армированного нейлона ABS

E37... - PALOMA-BRASS
PROGRESSIVE MIXER SET



Packaging Box: 12 pz/pcs
40x60x40



E37007.073



E37007.045

Codice/Code	Doccia/Shower	Flessibile/Flex	Finitura/Finish
E37005	B00470 Paloma-Brass	A03045 - 125 cm	030 Cromo/Chrome
			021 oro/gold
			094 nichel sp./satin nickel

Codice/Code	Doccia/Shower	Flessibile/Flex	Finitura/Finish
E37007	B00470 Paloma-Brass	A00158 - 125 cm	030 Cromo/Chrome
		A00258 - 125 cm	073 nero opaco/mat black
			045 bianco op./mat white

E37... - NIKITA-BRASS
PROGRESSIVE MIXER SET



Packaging Box: 12 pz/pcs
40x60x40



Packaging Box: 12 pz/pcs
40x60x40

Codice/Code	Doccia/Shower	Flessibile/Flex	Finitura/Finish
E37008	B00650 Nikita	A03045 - 125 cm	030 Cromo/Chrome
E37009	B00650 Nikita	A00158 - 125 cm	030 Cromo/Chrome

Codice/Code	Doccia/Shower	Flessibile/Flex	Finitura/Finish
E37006	B00660 Talita	A03045 - 125 cm	030 Cromo/Chrome
E37010	B00660 Talita	A00158 - 125 cm	030 Cromo/Chrome
		A00258 - 125 cm	073 nero opaco/mat black

E37... - PALOMA-FLAT - ABS
PROGRESSIVE MIXER SET



Packaging Box: 12 pz/pcs
40x60x40

E38... - CUBE-BRASS
PROGRESSIVE MIXER SET



Packaging Box: 12 pz/pcs
40x60x40

Codice/Code	Doccia/Shower	Flessibile/Flex	Finitura/Finish
E37011	B00462 Paloma-Flat	A03045 - 125 cm	030 Cromo/Chrome
E37015	B00462 Paloma-Flat	A00158 - 125 cm	030 Cromo/Chrome
		A00258 - 125 cm	073 nero opaco/mat black

Codice/Code	Doccia/Shower	Flessibile/Flex	Finitura/Finish
E38001	B00475 Cube-Brass	A03045 - 125 cm	030 Cromo/Chrome
			021 oro/gold
			094 nichel sp./satin nickel
E38003	B00475 Cube-Brass	A00158 - 125 cm	030 Cromo/Chrome
		A00258 - 125 cm	073 nero opaco/mat black



C

E37 Miscelatore progressivo con doccetta bidet

Progressive mixer set with shut-off handspray

Miscelatore Progressivo con doccia a pulsante in ottone o ABS e flessibile cm 125

Progressive mixer with brass or ABS shut-off handspray and hose 125 cm

Progressive Mischer mit hygienischer Handbrause aus Messing oder ABS und Schlauch cm 125

Mitigeur progressif avec douchette d'arrêt en laiton ou ABS et flexible cm 125

Mezclador progresivo con mango ducha higiénico latón o ABS y flexible cm 125

Прогрессивный смеситель с лейкой из латуни с или АБС клапаном подачи и шлангом 125 см



E37... - MACAN - ABS

PROGRESSIVE MIXER SET



Packaging Box: 12 pz/pcs
40x60x40



A03045

Flessibile ottone doppia aggraffatura
Double interlock brass flexible hose
Doppelwicklung Brauseschlauch aus Messing
Flexible laiton double agrafage
Flexible de latón doble grapado
Шланг из латуни дв. фальцевания



A00158

Flessibile Cromolux retinato nylon
Cromolux nylon reinforced hose
Brauseschlauch Cromolux verstärkt mit Nylonfäden
Flexible Cromolux renforcé nylon
Flexible Cromolux reforzado nylon
Шланг Cromolux из армированного нейлона

Codice/Code	Doccia/Shower	Flessibile/Flex	Finitura/Finish
E37031	B00490 Macan ABS	A03045 - 125 cm	030 Cromo/Chrome
E37032	B00490 Macan ABS	A00158 - 125 cm	030 Cromo/Chrome

E41-E42 Rubinetto d'arresto con doccetta bidet (solo acqua fredda)

Stop valve with shut-off handspray set (cold water only)

Rubinetto d'arresto con doccia a pulsante in ottone o ABS e flessibile cm 125

Stop valve with brass or ABS shut-off handspray and hose 125 cm

Stopventil, Handbrause aus Messing oder ABS mit Abschaltsystem und Schlauch cm 125

Robinet d'arrêt, douchette d'arrêt en laiton ou ABS et flexible cm 125

Llave de paso, mango en latón o ABS con pulsante de cierre y flexible cm 125

Запорный кран с лейкой из латуни с или ABS клапаном подачи и шлангом 125 см



E41... - PALOMA-BRASS STOP VALVE SET



Packaging Box: 12 pz/pcs
40x60x40

Codice/Code	Doccia/Shower	Flessibile/Flex	Finitura/Finish
E41004	B00470 Paloma-Brass	A03045 - 125 cm	030 Cromo/Chrome
E41021	B00470 Paloma-Brass	A00158 - 125 cm	030 Cromo/Chrome



C

E41... - PALOMA-FLAT - ABS STOP VALVE SET



Packaging Box: 12 pz/pcs
40x60x40

Codice/Code	Doccia/Shower	Flessibile/Flex	Finitura/Finish
E41001	B00462 Paloma-Flat	A03045 - 125 cm	030 Cromo/Chrome
E41014	B00462 Paloma-Flat	A00158 - 125 cm	030 Cromo/Chrome

E42... - CUBE-BRASS STOP VALVE SET



Packaging Box: 12 pz/pcs
40x60x40

Codice/Code	Doccia/Shower	Flessibile/Flex	Finitura/Finish
E42004	B00475 Cube-Brass	A03045 - 125 cm	030 Cromo/Chrome
E42003	B00475 Cube-Brass	A00158 - 125 cm	030 Cromo/Chrome

Z005 Miscelatore con set doccetta bidet Shower mixer with shut-off handspray set

Miscelatore incasso con doccia a pulsante, supporto presa acqua con valvola di sicurezza e flessibile cm 125

Concealed shower mixer with shut-off handspray, safety stop valve with shower holder, hose 125 cm

Unterputz Einhebel Mischer, Handbrause mit Abschaltssystem, Brausehalter mit Wandanschluss und Schlauch cm 125

Mitigeur à encastrer, douchette d'arrêt, sortie murale et support avec stop, flexible cm 125

Monomando ducha de empotrado, mango con pulsante de cierre, soporte con toma de agua, valvula de seguridad y flexible cm 125

Смеситель механический встраиваемый с лейкой с клапаном подачи, держатель с водорозеткой и шланг 125 см



A05045

Flessibile ottone doppia aggraffatura
Double interlock brass flexible hose
Doppelwicklung Brauseschlauch aus Messing
Flexible laiton double agrafage
Flexible de latón doble grapado
Шланг из латуни дв. фальцевания



A05158

Flessibile Cromolux retinato nylon
Cromolux nylon reinforced hose
Brauseschlauch Cromolux verstärkt mit Nylonfäden
Flexible Cromolux renforcé nylon
Flexible Cromolux reforzado nylon
Шланг Cromolux из армированного нейлона

Z005... - CUBE-BRASS
MIXER SET

 Packaging Box: 18 pz/pcs
40x40x60

Codice/Code	Doccia/Shower	Flessibile/Flex	Finitura/Finish
Z005392	B00475 Cube-Brass	A05045 - 125 cm	030 Cromo/Chrome
Z005393	B00475 Cube-Brass	A05158 - 125 cm	030 Cromo/Chrome

Z005... - PALOMA-BRASS
MIXER SET

 Packaging Box: 18 pz/pcs
40x40x60

Codice/Code	Doccia/Shower	Flessibile/Flex	Finitura/Finish
Z005394	B00470 Paloma-Brass	A05045 - 125 cm	030 Cromo/Chrome
Z005395	B00470 Paloma-Brass	A05158 - 125 cm	030 Cromo/Chrome

Z005... - NIKITA-BRASS
MIXER SET

 Packaging Box: 18 pz/pcs
40x40x60

Codice/Code	Doccia/Shower	Flessibile/Flex	Finitura/Finish
Z005396	B00650 Nikita Brass	A05045 - 125 cm	030 Cromo/Chrome
Z005397	B00650 Nikita Brass	A05158 - 125 cm	030 Cromo/Chrome

Z005... - PALOMA ABS
MIXER SET

 Packaging Box: 18 pz/pcs
40x40x60

Codice/Code	Doccia/Shower	Flessibile/Flex	Finitura/Finish
Z005398	B00442 Paloma ABS	A05045 - 125 cm	030 Cromo/Chrome
Z005399	B00442 Paloma ABS	A05158 - 125 cm	030 Cromo/Chrome

Z005... - NIKITA-GOM - BRASS
MIXER SET

 Packaging Box: 18 pz/pcs
40x40x60
EASY CLEAN

Codice/Code	Doccia/Shower	Flessibile/Flex	Finitura/Finish
Z005382	B00654 Nikita-Gom	A05045 - 125 cm	030 Cromo/Chrome
Z005383	B00654 Nikita-Gom	A05158 - 125 cm	030 Cromo/Chrome

Z005... - PALOMA AERATED - ABS
MIXER SET

 Packaging Box: 18 pz/pcs
40x40x60

Codice/Code	Doccia/Shower	Flessibile/Flex	Finitura/Finish
Z005380	B01443 Paloma aerated	A05045 - 125 cm	030 Cromo/Chrome
Z005381	B01443 Paloma aerated	A05158 - 125 cm	030 Cromo/Chrome



C

E57-EA4 Rubinetto d'arresto con doccetta bidet

Shut-off handspray set with stop valve

Rubinetto d'arresto da 1/2" M con vitone a dischi di ceramica, supporto doccia girevole con doccetta a pulsante in ottone o ABS e flessibile cm 125

Stop valve with 1/2" M ceramic discs headwork, swivelling shower bracket with brass or ABS shut-off handspray and hose 125 cm

Keramikscheiben-Stoppventil 1/2" M a.G. mit schwenkbarem Brausehalter, Brause aus Messing oder ABS mit Abschaltssystem und Schlauch cm 125

Robinet d'arrêt à disques ceramiques 1/2" M avec support de douche orientable, douchette d'arrêt en laiton ou ABS et flexible cm 125

Llave de paso de 1/2" M con discos de cerámica soporte de ducha orientable, mango en latón o ABS con pulsante de cierre y flexible cm 125

Комплект запорный вентиль 1/2" M на керамических дисках и поворотный держатель, лейка с клапаном подачи из латуни или АБС и шланг 125 см



E57... - PALOMA ABS STOP VALVE



Packaging Box: 25 pz/pcs
40x40x60

Codice/Code	Doccia/Shower	Flessibile/Flex	Finitura/Finish
E57006	B00442 Paloma	A03045 - 125 cm	030 Cromo/Chrome
E57015	B00442 Paloma	A00158 - 125 cm	030 Cromo/Chrome
		A00258 - 125 cm	073 nero opaco/mat black

EA4... - CUBE BRASS STOP VALVE



Packaging Box: 25 pz/pcs
40x40x60

Codice/Code	Doccia/Shower	Flessibile/Flex	Finitura/Finish
EA4001	B00475 Cube-Brass	A03045 - 125 cm	030 Cromo/Chrome
EA4002	B00475 Cube-Brass	A00158 - 125 cm	030 Cromo/Chrome
		A00258 - 125 cm	073 nero opaco/mat black

E57... - PALOMA BRASS STOP VALVE



Packaging Box: 25 pz/pcs
40x40x60

Codice/Code	Doccia/Shower	Flessibile/Flex	Finitura/Finish
E57033	B00470 Paloma-Brass	A03045 - 125 cm	030 Cromo/Chrome
			021 oro/gold
			094 nichel sp./satin nickel
E57051	B00470 Paloma-Brass	A00158 - 125 cm	030 Cromo/Chrome

E57... - NIKITA BRASS
 STOP VALVE

 Packaging Box: 25 pz/pcs
 40x40x60

Codice/Code	Doccia/Shower	Flessibile/Flex	Finitura/Finish
E57002	B00650 Nikita	A03045 - 125 cm	030 Cromo/Chrome
E57032	B00650 Nikita	A00158 - 125 cm	030 Cromo/Chrome

E57... - TALITA BRASS
 STOP VALVE

 Packaging Box: 25 pz/pcs
 40x40x60

Codice/Code	Doccia/Shower	Flessibile/Flex	Finitura/Finish
E57003	B00660 Talita	A03045 - 125 cm	030 Cromo/Chrome
E57052	B00660 Talita	A00158 - 125 cm	030 Cromo/Chrome
		A00258 - 125 cm	073 nero opaco/mat black

E57... - NIKITA-GOM BRASS
 STOP VALVE

 Packaging Box: 25 pz/pcs
 40x40x60

Codice/Code	Doccia/Shower	Flessibile/Flex	Finitura/Finish
E57004	B00654 Nikita-Gom	A03045 - 125 cm	030 Cromo/Chrome
E57053	B00654 Nikita-Gom	A00158 - 125 cm	030 Cromo/Chrome

E57... - TALITA-GOM BRASS
 STOP VALVE

 Packaging Box: 25 pz/pcs
 40x40x60

Codice/Code	Doccia/Shower	Flessibile/Flex	Finitura/Finish
E57005	B00653 Talita-Gom	A03045 - 125 cm	030 Cromo/Chrome
E57035	B00653 Talita-Gom	A00158 - 125 cm	030 Cromo/Chrome

E57... - ALEXA BRASS
 STOP VALVE

 Packaging Box: 25 pz/pcs
 40x40x60

Codice/Code	Doccia/Shower	Flessibile/Flex	Finitura/Finish
E57001	B00427 Alexa-Brass	A03045 - 125 cm	030 Cromo/Chrome
E57022	B00427 Alexa-Brass	A00158 - 125 cm	030 Cromo/Chrome

E57... - MACAN ABS
 STOP VALVE

 Packaging Box: 25 pz/pcs
 40x40x60

Codice/Code	Doccia/Shower	Flessibile/Flex	Finitura/Finish
E57063	B00490 Macan ABS	A03045 - 125 cm	030 Cromo/Chrome
E57064	B00490 Macan ABS	A00158 - 125 cm	030 Cromo/Chrome



C

C69-CB3 Presa acqua con VALVOLA DI SICUREZZA e doccetta Shut-off handspray set with water supply flange with SAFETY STOP VALVE

Set doccia a pulsante in ottone o ABS, presa acqua con valvola di sicurezza e supporto 1/2" M, flessibile cm 125

Shower set with brass or ABS shut-off handspray, safety stop valve 1/2" M with shower holder, hose 125 cm

Duschset mit hygienischer Handbrause aus Messing oder ABS, Stoppventil mit Brausehalter 1/2" M a.G., Schlauch cm 125

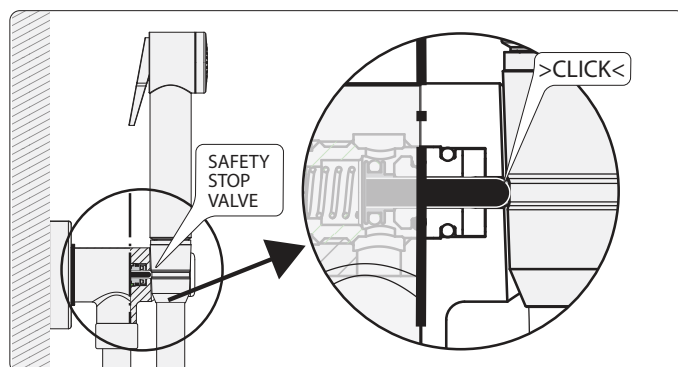
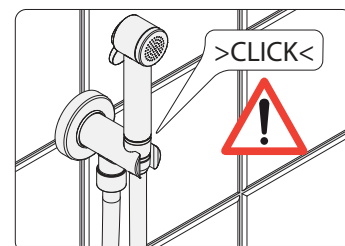
Ensemble douchette d'arrêt en laiton ou ABS, robinet d'arrêt 1/2" M avec support, flexible cm 125

Conjunto mango ducha en latón o ABS con pulsante de cierre, soporte con toma de agua y stop 1/2" M, flexible cm 125

Комплект с лейкой из латуни с или ABS клапаном подачи, держатель с предохранительным клапаном 1/2" M, шланг 125 см



C69005 - C69027



Packaging Box: 25 pz/pcs
40x40x60

Codice/Code	Misura/Size	Flessibile/Flex	Finitura/Finish
C69005.B	1/2" M x 1/2" M	A05045 - cm 125	030 Cromo/Chrome
C69005.8	1/2" M x 1/2" M	A05045 - cm 80	030 Cromo/Chrome
C69027.B	1/2" M x 1/2" M	A05158 - cm 125	030 Cromo/Chrome
C69027.8	1/2" M x 1/2" M	A05158 - cm 80	030 Cromo/Chrome

A05045



Flessibile ottone doppia aggraffatura
Double interlock brass flexible hose
Doppelwicklung Brauseschlauch aus Messing
Flexible laiton double agrafage
Flexible de latón doble grapado
Шланг из латуни дв. фальцевания

A05158



Flessibile Cromolux retinato nylon
Cromolux nylon reinforced hose
Brauseschlauch Cromolux verstärkt mit Nylonfäden
Flexible Cromolux renforcé nylon
Flexible Cromolux reforzado nylon
Шланг Cromolux из армированного нейлона

CB3... - CUBE-BRASS STOP VALVE



Packaging Box: 25 pz/pcs
40x40x60

Codice/Code	Doccia/Shower	Flessibile/Flex	Finitura/Finish
CB3003	B00475 Cube-Brass	A05045 - 125 cm	030 Cromo/Chrome
CB3004	B00475 Cube-Brass	A05158 - 125 cm	030 Cromo/Chrome

C69... - PALOMA-BRASS STOP VALVE



Packaging Box: 25 pz/pcs
40x40x60

Codice/Code	Doccia/Shower	Flessibile/Flex	Finitura/Finish
C69038	B00470 Paloma-Brass	A05045 - 125 cm	030 Cromo/Chrome
C69041	B00470 Paloma-Brass	A05158 - 125 cm	030 Cromo/Chrome

C69... - PALOMA ABS
STOP VALVE



Codice/Code	Doccia/Shower	Flessibile/Flex	Finitura/Finish
C69001	B00442 Paloma	A05045 - 125 cm	030 Cromo/Chrome
C69013	B00442 Paloma	A05158 - 125 cm	030 Cromo/Chrome

C69... - NIKITA
STOP VALVE



Codice/Code	Doccia/Shower	Flessibile/Flex	Finitura/Finish
C69002	B00650 Nikita	A05045 - 125 cm	030 Cromo/Chrome
C69020	B00650 Nikita	A05158 - 125 cm	030 Cromo/Chrome

C69... - TALITA BRASS
STOP VALVE



Codice/Code	Doccia/Shower	Flessibile/Flex	Finitura/Finish
C69007	B00660 Talita	A05045 - 125 cm	030 Cromo/Chrome
C69021	B00660 Talita	A05158 - 125 cm	030 Cromo/Chrome

C69... - ALEXA BRASS
STOP VALVE



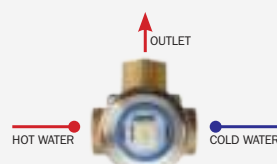
Codice/Code	Doccia/Shower	Flessibile/Flex	Finitura/Finish
C69004	B00427 Alexa-Brass	A05045 - 125 cm	030 Cromo/Chrome
C69014	B00427 Alexa-Brass	A05158 - 125 cm	030 Cromo/Chrome

C69... - MACAN ABS
STOP VALVE



Codice/Code	Doccia/Shower	Flessibile/Flex	Finitura/Finish	Box Euro
C69050	B00490 Macan ABS	A05045 - 125 cm	030 Cromo/Chrome	85,70
C69049	B00490 Macan ABS	A05158 - 125 cm	030 Cromo/Chrome	77,40

Z00007 INCASSO MONOCOMANDO 1 VIA
1 WAY SINGLE LEVER CONCEALED PART



Codice/Code	Uscite/Outlets
Z00007	1

Z00008 PARTI ESTERNE - EXPOSED PARTS



Codice/Code	Finitura/Finish
Z00008	030 cromo/chrome



CA2-CA3-C50 Kit con doccetta bidet

Shut-Off Handspray set

Duplex doccia a pulsante in ottone con supporto fisso ottone e flessibile ottone DA cm 125

Brass shut-off handspray set with brass fixed bracket and double interlock brass hose cm 125

Hygienische Handbrause aus Messing mit Abschaltssystem, Brausehalter aus Messing, Doppelwicklung Brauseschlauch cm 125

Ensemble douchette d'arrêt en laiton avec support fixe laiton et flexible laiton double agrafage cm 125

Conjunto mango ducha en latón con pulsante de cierre, soporte fijo en latón y flexible latón doble grapado cm 125

Комплект лейка с клапаном подачи из латуни фиксированным держателем и шлангом дв. фальцевания из латуни 125 см



CA2... - PALOMA-BRASS



Packaging Box: 25 pz/pcs
40x40x60

Codice/Code	Doccia/Shower	Flessibile/Flex	Finitura/Finish
CA2001	B00470 Paloma-Brass	A03045 - 125 cm	030 Cromo/Chrome
	B00470 Paloma-Brass	A03045 - 125 cm	021 oro/gold
	B00470 Paloma-Brass	A03045 - 125 cm	094 nichel sp./sat.nickel
	B00470 Paloma-Brass	A03045 - 125 cm	022 Ottone ant./Ant.brass

CA2... - NIKITA BRASS



Packaging Box: 25 pz/pcs
40x40x60

Codice/Code	Doccia/Shower	Flessibile/Flex	Finitura/Finish
CA2007	B00650 Nikita	A03045 - 125 cm	030 Cromo/Chrome
	B00650 Nikita	A03045 - 125 cm	021 oro/gold
	B00650 Nikita	A03045 - 125 cm	094 nichel sp./sat.nickel
	B00650 Nikita	A03045 - 125 cm	022 ottone ant./ant.brass

CA2... - NIKITA RETRÒ



Packaging Box: 25 pz/pcs
40x40x60



Codice/Code	Doccia/Shower	Flessibile/Flex	Finitura/Finish
CA2015	B00648 Nikita Retrò	A03045 - 125 cm	030 Cromo/Chrome
	B00648 Nikita Retrò	A03045 - 125 cm	021 oro bianco/gold
	B00648 Nikita Retrò	A03045 - 125 cm	094 nichel sp./sat.nickel
	B00648 Nikita Retrò	A03045 - 125 cm	022 Ottone ant./Ant.brass

CA3... - CUBE-BRASS



Packaging Box: 25 pz/pcs
40x40x60

Codice/Code	Doccia/Shower	Flessibile/Flex	Finitura/Finish
CA3001	B00475 Cube-Brass	A03045 - 125 cm	030 Cromo/Chrome
	B00475 Cube-Brass	A03045 - 125 cm	021 oro/gold
	B00475 Cube-Brass	A03045 - 125 cm	094 nichel sp./sat.nickel
	B00475 Cube-Brass	A03045 - 125 cm	022 Ottone ant./Ant.brass

C50... - CUBE-BRASS



Packaging Box: 25 pz/pcs
40x40x60

Codice/Code	Doccia/Shower	Flessibile/Flex	Finitura/Finish
C50020	B00475 Cube-Brass	A03045 - 125 cm	030 Cromo/Chrome
	B00475 Cube-Brass	A03045 - 125 cm	021 oro/gold
	B00475 Cube-Brass	A03045 - 125 cm	094 nichel sp./sat.nickel
	B00475 Cube-Brass	A03045 - 125 cm	022 Ottone ant./Ant.brass

**A03045**

Flessibile ottone doppia aggraffatura
Double interlock brass flexible hose
Doppelwicklung Brauseschlauch aus Messing
Flexible laiton double agrafage
Flexible de latón doble grapado
Шланг из латуни дв. фальцевания



C

C04 Kit con doccetta bidet Shut-off handspray set

Duplex doccia a pulsante in ottone con supporto fisso in ABS, flessibile cm 125

Brass shut-off handspray set with ABS fixed bracket and hose cm 125

Duschset mit Hygienischer Handbrause aus Messing, Brausehalter aus ABS und Brauseschlauch cm 125

Ensemble avec douchette d'arrêt en laiton, support fixe ABS et flexible cm 125

Conjunto mango ducha en latón con pulsante de cierre, soporte fijo en ABS y flexible cm 125

Душевая лейка с клапаном подачи из латуни с фиксированным держателем из ABS, шланг 125 см



C04... - PALOMA BRASS

C04... - NIKITA BRASS



Packaging Box: 25 pz/pcs
40x40x60



Packaging Box: 25 pz/pcs
40x40x60

Codice/Code	Doccia/Shower	Flessibile/Flex	Finitura/Finish
C04150	B00470 Paloma-Brass	A00045 - 125 cm	030 Cromo/Chrome
C04151	B00470 Paloma-Brass	A03045 - 125 cm	030 Cromo/Chrome
C04152	B00470 Paloma-Brass	A00158 - 125 cm	030 Cromo/Chrome

Codice/Code	Doccia/Shower	Flessibile/Flex	Finitura/Finish
C04045	B00650 Nikita	A00045 - 125 cm	030 Cromo/Chrome
C04091	B00650 Nikita	A03045 - 125 cm	030 Cromo/Chrome
C04153	B00650 Nikita	A00158 - 125 cm	030 Cromo/Chrome

C04... - TALITA BRASS



Packaging Box: 25 pz/pcs
40x40x60

Codice/Code	Doccia/Shower	Flessibile/Flex	Finitura/Finish
C04050	B00660 Talita	A00045 - 125 cm	030 Cromo/Chrome
C04092	B00660 Talita	A03045 - 125 cm	030 Cromo/Chrome
C04154	B00660 Talita	A00158 - 125 cm	030 Cromo/Chrome

C04... - NIKITA-GOM



Packaging Box: 25 pz/pcs
40x40x60

Codice/Code	Doccia/Shower	Flessibile/Flex	Finitura/Finish
C04054	B00654 Nikita-Gom	A00045 - 125 cm	030 Cromo/Chrome
C04055	B00654 Nikita-Gom	A03045 - 125 cm	030 Cromo/Chrome
C04155	B00654 Nikita-Gom	A00158 - 125 cm	030 Cromo/Chrome

C04... - GAIA BRASS



Packaging Box: 25 pz/pcs
40x40x60

Codice/Code	Doccia/Shower	Flessibile/Flex	Finitura/Finish
C04051	B00661 Gaia	A00045 - 125 cm	030 Cromo/Chrome
C04093	B00661 Gaia	A03045 - 125 cm	030 Cromo/Chrome
C04157	B00661 Gaia	A00158 - 125 cm	030 Cromo/Chrome

**A00045**

Flessibile ottone doppia aggraffatura
Double interlock brass flexible hose
Doppelwicklung Brauseschlauch aus Messing
Flexible laiton double agrafage
Flexible de latón doble grapado
Шланг из латуни дв. фальцевания

**A03045**

Flessibile ottone doppia aggraffatura
Double interlock brass flexible hose
Doppelwicklung Brauseschlauch aus Messing
Flexible laiton double agrafage
Flexible de latón doble grapado
Шланг из латуни дв. фальцевания

**A00158**

Flessibile Cromolux retinato nylon
Cromolux nylon reinforced hose
Brauseschlauch Cromolux verstärkt mit Nylonfäden
Flexible Cromolux renforcé nylon
Flexible Cromolux reforzado nylon
Шланг Cromolux из армированного нейлона



C

C03 Kit con doccetta bidet Shut-off handspray set

Duplex doccia a pulsante in ABS con supporto fisso in ABS e flessibile cm 125

ABS shut-off handspray set with ABS fixed bracket hose cm 125

Duschset mit hygienischer Handbrause aus ABS, Brausehalter aus ABS, Brauseschlauch cm 125

Ensemble avec douchette d'arrêt en ABS, support fixe en ABS, flexible cm 125

Conjunto mango ducha en ABS con pulsante de cierre, soporte fijo en ABS, flexible cm 125

Душевой комплект: лейка с клапаном подачи, фиксированный держатель, Шланг 125 см

DOUBLE INTERLOCK
brass flexible hose

CROMOLUX NYLON
reinforced hose



A03045



A00158



A00258



C03... - MACAN ABS



Finish: 030

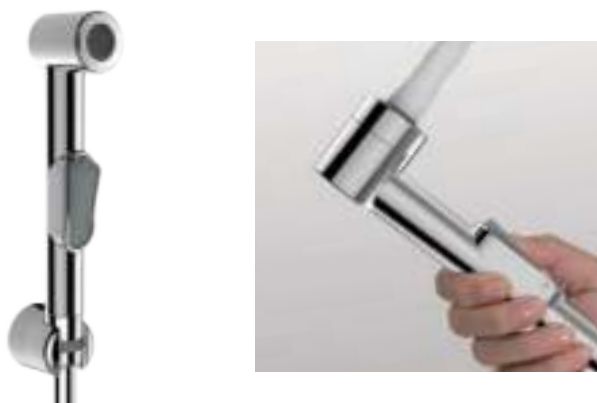
Finish: 013



Packaging Box: 40 pz/pcs
40x40x60

Codice/Code	Doccia/Shower	Flessibile/Flex	Finitura/Finish
C03270	B00490 Macan ABS	A03045 - 125 cm	030 Cromo/Chrome
C03271	B00490 Macan ABS	A00158 - 125 cm	030 Cromo/Chrome
	B00490 Macan ABS	A00158 - 125 cm	013 Bianco/White

C03... - MACAN AERATO



Packaging Box: 40 pz/pcs
40x40x60

Codice/Code	Doccia/Shower	Flessibile/Flex	Finitura/Finish
C03276	B00492 Macan Aerato	A03045 - 125 cm	030 Cromo/Chrome
C03275	B00492 Macan Aerato	A00158 - 125 cm	030 Cromo/Chrome

C03... - PALOMA GOM



Packaging Box: 40 pz/pcs
40x40x60

Codice/Code	Doccia/Shower	Flessibile/Flex	Finitura/Finish
C03265	B00457 Paloma Gom	A03045 - 125 cm	030 Cromo/Chrome
C03272	B00457 Paloma Gom	A00158 - 125 cm	030 Cromo/Chrome

C03... - PALOMA ABS



Finish: 030

Finish: 073



Codice/Code	Doccia/Shower	Flessibile/Flex	Finitura/Finish
C03121	B00442 Paloma ABS	A03045 - 125 cm	030 Cromo/Chrome
C03123	B00442 Paloma ABS	A00158 - 125 cm	030 Cromo/Chrome
		A00258 - 125 cm	073 nero opaco/mat black

C03... - PALOMA-FLAT ABS



Finish: 030

Finish: 073



Codice/Code	Doccia/Shower	Flessibile/Flex	Finitura/Finish
C03177	B00462 Paloma-Flat	A03045 - 125 cm	030 Cromo/Chrome
C03175	B00462 Paloma-Flat	A00158 - 125 cm	030 Cromo/Chrome
		A00258 - 125 cm	073 nero opaco/mat black

C03... - PALOMA AERATO



Codice/Code	Doccia/Shower	Flessibile/Flex	Finitura/Finish
C03155	B01443 Paloma-Aerato	A03045 - 125 cm	030 Cromo/Chrome
C03157	B01443 Paloma-Aerato	A00158 - 125 cm	030 Cromo/Chrome

C03... - PALOMA FLAT LP - 31 Fori/Holes



Codice/Code	Doccia/Shower	Flessibile/Flex	Finitura/Finish
C03252	B00463 Paloma-Flat LP	A03045 - 125 cm	030 Cromo/Chrome
C03251	B00463 Paloma-Flat LP	A00158 - 125 cm	030 Cromo/Chrome
		A00258 - 125 cm	073 nero opaco/mat black

C03... - PATTY ABS



Codice/Code	Doccia/Shower	Flessibile/Flex	Finitura/Finish
C03075	B00441 Patty	A00045 - 125 cm	030 Cromo/Chrome
C03149	B00441 Patty	A00159 - 125 cm	030 Cromo/Chrome

C03... - ALEXA BRASS



Codice/Code	Doccia/Shower	Flessibile/Flex	Finitura/Finish
C03248	B00427 Alexa Brass	A00045 - 125 cm	030 Cromo/Chrome
C03249	B00427 Alexa Brass	A00159 - 125 cm	030 Cromo/Chrome



C98 Kit con doccetta bidet

Shut-Off Handspray set

Duplex doccia a pulsante in ABS con supporto fisso in ABS e flessibile cm 125

ABS shut-off handspray set with ABS fixed bracket hose cm 125

Duschset mit hygienischer Handbrause aus ABS, Brausehalter aus ABS, Brauseschlauch cm 125

Ensemble avec douchette d'arrêt en ABS, support fixe en ABS, flexible cm 125

Conjunto mango ducha en ABS con pulsante de cierre, soporte fijo en ABS, flexible cm 125

Душевой комплект: лейка с клапаном подачи, фиксированный держатель, Шланг 125 см



C98... - MACAN ABS CON SUPPORTO



Packaging Box: 40 pz/pcs
40x40x60

Codice/Code	Doccia/Shower	Flessibile/Flex	Finitura/Finish
C98029	B00490 Macan ABS	A00040 - 125 cm	030 Cromo/Chrome
C98030	B00490 Macan ABS	A00186 - 125 cm	030 Cromo/Chrome
		A00186 - 125 cm	013 Bianco/White

C98... - MACAN ABS CON SUPPORTO



Packaging Box: 30 pz/pcs
25x25x40

Codice/Code	Doccia/Shower	Finitura/Finish
C98033	B00490 Macan ABS	030 Cromo/Chrome
		013 Bianco/White

C98... - PALOMA ABS CON SUPPORTO



Finish: 030

Finish: 073


 Packaging Box: 50 pz/pcs
25x25x40

Codice/Code	Doccia/Shower	Flessibile/Flex	Finitura/Finish
C98035	B00442 Paloma-ABS	A00040 - 125 cm	030 Cromo/Chrome
C98036	B00442 Paloma-ABS	A00186 - 125 cm	030 Cromo/Chrome
C98003	B00442 Paloma-ABS	A00258 - 125 cm	073 nero opaco/mat black

C98... - PALOMA-FLAT ABS CON SUPPORTO



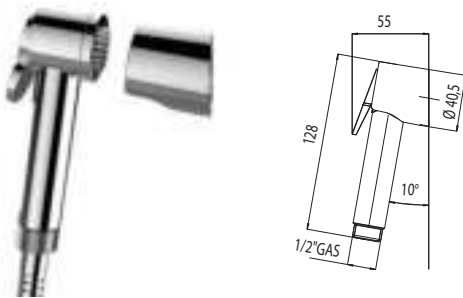
Finish: 030

Finish: 073


 Packaging Box: 50 pz/pcs
25x25x40

Codice/Code	Doccia/Shower	Flessibile/Flex	Finitura/Finish
C98037	B00462 Paloma-Flat	A00040 - 125 cm	030 Cromo/Chrome
C98038	B00462 Paloma-Flat	A00186 - 125 cm	030 Cromo/Chrome
C98039	B00462 Paloma-Flat	A00258 - 125 cm	073 nero opaco/mat black

C98... - PALOMA GOM CON SUPPORTO


 Packaging Box: 50 pz/pcs
25x25x40

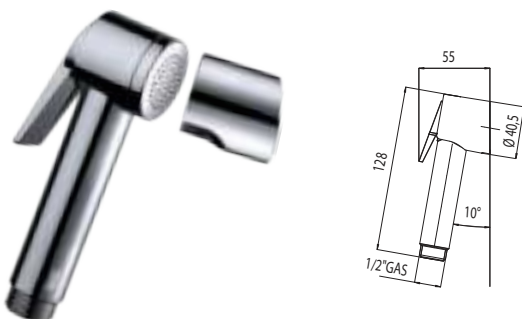
Codice/Code	Doccia/Shower	Flessibile/Flex	Finitura/Finish
C98040	B00457 Paloma Gom	A00040 - 125 cm	030 Cromo/Chrome
C98041	B00457 Paloma Gom	A00186 - 125 cm	030 Cromo/Chrome

C98... - PALOMA ABS CON SUPPORTO


 Packaging Box: 50 pz/pcs
25x25x40

Codice/Code	Doccia/Shower	Finitura/Finish
C98001	B00442 Paloma-ABS	030 Cromo/Chrome
		013 Bianco/White
		001 Nero/Black

C98... - PALOMA-FLAT ABS CON SUPPORTO


 Packaging Box: 50 pz/pcs
25x25x40

Codice/Code	Doccia/Shower	Finitura/Finish
C98010	B00462 Paloma-Flat	030 Cromo/Chrome
		013 Bianco/White
		001 Nero/Black

**A00040**

Flessibile ottone doppia aggraffatura
Double interlock brass flexible hose
Doppelwicklung Brauseschlauch aus Messing
Flexible laiton double agrafage
Flexible de latón doble grapado
Шланг из латуни дв. фальцевания

**A00186**

Flessibile Cromolux retinato nylon
Cromolux nylon reinforced hose
Brauseschlauch Cromolux verstärkt mit Nylonfäden
Flexible Cromolux reforcé nylon
Flexible Cromolux reforzado nylon
Шланг Cromolux из армированного нейлона

**A00258**

Flessibile Cromolux retinato nylon con cono ABS
Cromolux nylon reinforced hose Brauseschlauch with ABS cone
Cromolux verstärkt mit Nylonfäden Flexible mit konischer ABS-Verbindung
Cromolux reforcé nylon Flexible raccorde conique ABS
Cromolux reforzado nylon conexión cónica de ABS
Шланг Cromolux из армированного нейлона ABS



BOSSINI



C

Duplex Idrogetto WC **Toilet cleaning shower sets**

WC-Reinigungsbrausesets

Ensemble hygiéniques pour nettoyage WC

Conjuntos higiénicos para limpieza WC

Γυδροζετγκυ WC

Duplex Idrogetto WC

Toilet Cleaning shower set

Duplex doccia a pulsante idrogetto in ottone o ABS per WC

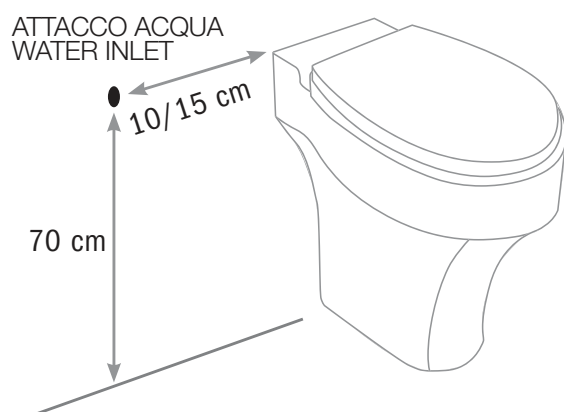
Brass or ABS toilet cleaning shower sets

WC-Reinigungsbrause Sets aus Messing oder ABS

Ensemble de douche nettoyage WC en laiton ou ABS

Conjunto mango ducha en latón o ABS para limpieza WC

Ручной душ из латуни или ABS гидрощетка для WC



ATTENZIONE!

Le docce Idrogetto sono indicate solo per la pulizia di sanitari e non per l'igiene personale

WARNING!

Toilet Handsprays are only to be used for WC cleaning and aren't suitable for personal hygiene

WARTUNG!

WC-Brausen sind nur für WC-Reinigung zu benutzen und sind für Körperpflege ungeeignet

ATTENTION!

Les douchettes de nettoyage sont indiquées pour le nettoyage des appareils sanitaires (WC) et non pour l'hygiène corporelle

ATENCION!

Los mangos de limpieza sirven para limpiar los sanitarios (WC). No utilizar para la higiene personal

ВНИМАНИЕ!

Лейки Idrogetto предназначены только для ухода за сантехническим оборудованием и не могут быть использованы для личной гигиены



C69... - PALOMA STOP VALVE IDROGETTO WC



Packaging Box: 25 pz/pcs
40x40x60

Set doccia idrogetto in ABS, supporto con arresto acqua 1/2" M e flessibile ottone DA o Cromolux

Shower set composed by ABS WC-cleaning handspray, water inlet with stop valve and bracket, 1/2" connection and DI brass hose or Cromolux

Codice/Code	Doccia/Shower	Flessibile/Flex	Finitura/Finish
C69023.B	B00444 - Paloma Idrog.	A05045 - 125 cm	030 Cromo/Chrome
C69023.8	B00444 - Paloma Idrog.	A05045 - 80 cm	030 Cromo/Chrome
C69017.B	B00444 - Paloma Idrog.	A05158 - 125 cm	030 Cromo/Chrome
C69017.8	B00444 - Paloma Idrog.	A05158 - 80 cm	030 Cromo/Chrome

C69... - NIKITA STOP VALVE IDROGETTO WC



Packaging Box: 25 pz/pcs
40x40x60

Set doccia idrogetto in ottone, supporto con arresto acqua 1/2" M e flessibile ottone DA o Cromolux

Shower set composed by brass WC-cleaning handspray, water inlet with stop valve and bracket, 1/2" connection and DI brass hose or Cromolux

Codice/Code	Doccia/Shower	Flessibile/Flex	Finitura/Finish
C69008.B	B00655 - Nikita - Idrog.	A05045 - 125 cm	030 Cromo/Chrome
C69008.8	B00655 - Nikita - Idrog.	A05045 - 80 cm	030 Cromo/Chrome
C69006.B	B00655 - Nikita - Idrog.	A05158 - 125 cm	030 Cromo/Chrome
C69006.8	B00655 - Nikita - Idrog.	A05158 - 80 cm	030 Cromo/Chrome

C69... - TALITA STOP VALVE IDROGETTO WC



Packaging Box: 25 pz/pcs
40x40x60

Set doccia idrogetto in ottone, supporto con arresto acqua 1/2" M e flessibile ottone DA o Cromolux

Shower set composed by brass WC-cleaning handspray, water inlet with stop valve and bracket, 1/2" connection and DI brass hose or Cromolux

Codice/Code	Doccia/Shower	Flessibile/Flex	Finitura/Finish
C69009.B	B00656 - Talita - Idrog.	A05045 - 125 cm	030 Cromo/Chrome
C69009.8	B00656 - Talita - Idrog.	A05045 - 80 cm	030 Cromo/Chrome
C69010.B	B00656 - Talita - Idrog.	A05158 - 125 cm	030 Cromo/Chrome
C69010.8	B00656 - Talita - Idrog.	A05158 - 80 cm	030 Cromo/Chrome



C

E41... - PALOMA FLAT STOP VALVE
IDROGETTO WC

 Packaging Box: 10 pz/pcs
35x50x35

Set doccia idrogetto in ABS, rubinetto d'arresto (solo acqua fredda) e flessibile ottone DA o Cromolux

Shower set composed by ABS WC-cleaning hand shower, water inlet with stop valve (only cold water) and DI brass hose or Cromolux

Codice/Code	Doccia/Shower	Flessibile/Flex	Finitura/Finish
E41002.B	B00464 Paloma Flat idrogetto	A03045 - 125 cm	030 Cromo/Chrome
E41002.8	B00464 Paloma Flat idrogetto	A03045 - 80 cm	030 Cromo/Chrome
E41009.B	B00464 Paloma Flat idrogetto	A00158 - 125 cm	030 Cromo/Chrome
E41009.8	B00464 Paloma Flat idrogetto	A00158 - 80 cm	030 Cromo/Chrome

E41... - TALITA STOP VALVE
IDROGETTO WC

 Packaging Box: 10 pz/pcs
35x50x35

Set doccia idrogetto in ottone, rubinetto d'arresto (solo acqua fredda) e flessibile ottone DA o Cromolux

Shower set composed by brass WC-cleaning hand shower, water inlet with stop valve (only cold water) and DI brass hose or Cromolux

Codice/Code	Doccia/Shower	Flessibile/Flex	Finitura/Finish
E41003.B	B00656 - Talita - Idrogetto	A03045 - 125 cm	030 Cromo/Chrome
E41003.8	B00656 - Talita - Idrogetto	A03045 - 80 cm	030 Cromo/Chrome
E41017.B	B00656 - Talita - Idrogetto	A00158 - 125 cm	030 Cromo/Chrome
E41017.8	B00656 - Talita - Idrogetto	A00158 - 80 cm	030 Cromo/Chrome

E57... - PALOMA STOP VALVE
IDROGETTO WC

 Packaging Box: 25 pz/pcs
40x40x60

Set doccia idrogetto in ABS, rubinetto d'arresto (solo acqua fredda) e flessibile ottone DA o Cromolux

Shower set composed by ABS WC-cleaning hand shower, water inlet with stop valve (only cold water) and DI brass hose or Cromolux

Codice/Code	Doccia/Shower	Flessibile/Flex	Finitura/Finish
E57008.B	B00444 - Paloma Idrogetto	A03045 - 125 cm	030 Cromo/Chrome
E57008.8	B00444 - Paloma Idrogetto	A03045 - 80 cm	030 Cromo/Chrome
E57010.B	B00444 - Paloma Idrogetto	A00158 - 125 cm	030 Cromo/Chrome
E57010.8	B00444 - Paloma Idrogetto	A00158 - 80 cm	030 Cromo/Chrome

E57... - TALITA STOP VALVE IDROGETTO WC



Set doccia idrogetto in ottone, rubinetto d'arresto (solo acqua fredda) e flessibile ottone DA o Cromolux

Shower set composed by brass WC-cleaning hand shower, water inlet with stop valve (only cold water) and DI brass hose or Cromolux

1



Packaging Box: 25 pz/pcs
40x40x60

Codice/Code	Doccia/Shower	Flessibile/Flex	Finitura/Finish
E57012.B	B00656 - Talita - Idrogetto	A03045 - 125 cm	030 Cromo/Chrome
E57012.8	B00656 - Talita - Idrogetto	A03045 - 80 cm	030 Cromo/Chrome
E57011.B	B00656 - Talita - Idrogetto	A00158 - 125 cm	030 Cromo/Chrome
E57011.8	B00656 - Talita - Idrogetto	A00158 - 80 cm	030 Cromo/Chrome

E57... - PALOMA FLAT STOP VALVE IDROGETTO WC



Set doccia idrogetto in ABS, rubinetto d'arresto (solo acqua fredda) e flessibile ottone DA o Cromolux

Shower set composed by ABS WC-cleaning hand shower, water inlet with stop valve (only cold water) and DI brass hose or Cromolux

1



Packaging Box: 25 pz/pcs
40x40x60

Codice/Code	Doccia/Shower	Flessibile/Flex	Finitura/Finish
E57057.B	B00464 Paloma-Flat idrogetto	A03045 - 125 cm	030 Cromo/Chrome
E57057.8	B00464 Paloma-Flat idrogetto	A03045 - 80 cm	030 Cromo/Chrome
E57059.B	B00464 Paloma-Flat idrogetto	A00158 - 125 cm	030 Cromo/Chrome
E57059.8	B00464 Paloma-Flat idrogetto	A00158 - 80 cm	030 Cromo/Chrome



C

E57... - NIKITA STOP VALVE IDROGETTO WC



Set doccia idrogetto in ottone, rubinetto d'arresto (solo acqua fredda) flessibile trecciato Inox con copertura in PVC

Shower set composed by brass WC-cleaning hand shower, water inlet with stop valve (only cold water) and Inox braid hose with PVC covering

1



Packaging Box: 25 pz/pcs
40x40x60

Codice/Code	Doccia/Shower	Flessibile/Flex	Finitura/Finish
E57058.8	B00655 - Nikita - Idrog.	AT2009 - 80 cm	030 Cromo/Chrome
E57058.A	B00655 - Nikita - Idrog.	AT2009 - 100 cm	030 Cromo/Chrome

C89 Presa acqua a due vie con pulsante d'arresto

2-ways safety stop valve with on-off button

Set doccia a pulsante in ABS, presa acqua con stop 2 uscite 1/2" M x 3/8" M, flessibile ottone D.A. cm 125

Shower set with ABS bidet handspray, 2-ways safety stop valve 1/2" M x 3/8" M, D.I. brass hose cm 125

Duschset mit hygienischer Handbrause aus ABS, 2-Wege Stoppventil mit Brausehalter 1/2" a.G. x 3/8" a.G., Doppelwicklung Schlauch cm 125

Ensemble douchette d'arrêt en ABS, support-sortie murale 2 voies avec stop 1/2" M x 3/8" M, flexible laiton double agrafage cm 125

Conjunto mango ducha en ABS con pulsante de cierre, soporte con toma de agua y stop 1/2" M x 3/8" M, flexible de latón doble grapado cm 125

Душевой комплект, лейка латуни или из АБС с клапаном подачи – водорозетка с предохранительным клапаном 2 выхода 1/2" M x 3/8" M – шланг из латуни дв. фальцевания 125 см



C89005



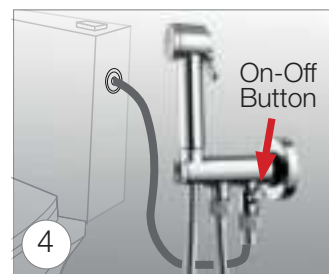
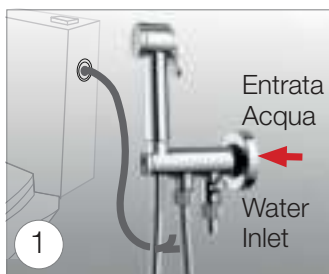
Packaging Box: 15 pz/pcs
35x35x50

Codice/Code	Misura/Size	Flessibile/Flex	Finitura/Finish
C89005.B	1/2" M x 1/2" M x 3/8" M	A05045 cm 125	030 Cromo/Chrome
C89005.8	1/2" M x 1/2" M x 3/8" M	A05045 cm 80	030 Cromo/Chrome

C89... - PALOMA ABS



Codice/Code	Doccia/Shower	Flessibile/Flex	Finitura/Finish
C89001.B	B00442 Paloma	A05045 - 125 cm	030 Cromo/Chrome
C89001.8	B00442 Paloma	A05045 - 80 cm	030 Cromo/Chrome





C

Miscelatori progressivi e Rubinetti d'arresto Progressive mixers and Stop valves

Progressive Mischer und Stoppventile

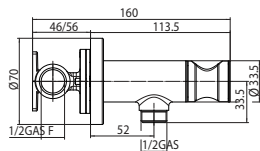
Mitigeurs progressifs et Robinets d'arrêt

Mezcladores progresivos y Llaves de paso

Прогрессивные смесители и запорные краны

E37000 - PROGRESSIVE MIXER

Packaging Box: 1 pz/pcs
14,5x14,5x8



Miscelatore progressivo (acqua fredda e calda) da incasso con supporto doccia

Progressive mixer (hot and cold water) with shower holder

Progressiver Mischer (Warm-und Kaltwasser) mit Brausehalter

Mitigeur progressif (eau chaude et froide) à encastrer avec support de douchette

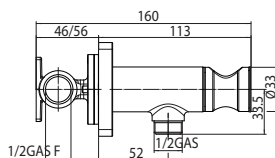
Mezclador progresivo (agua caliente y fria) con soporte de ducha

Прогрессивный смеситель встраиваемый с керамическим диском и держателем лейки

Codice/Code	Finitura/Finish
E37000	030 cromo/chrome
	021 oro/gold
	073 nero opaco/mat black

E38000 - PROGRESSIVE MIXER

Packaging Box: 1 pz/pcs
14,5x14,5x8



Miscelatore progressivo (acqua fredda e calda) da incasso con supporto doccia

Progressive mixer (hot and cold water) with shower holder

Progressiver Mischer (Warm-und Kaltwasser) mit Brausehalter

Mitigeur progressif (eau chaude et froide) à encastrer avec support de douchette

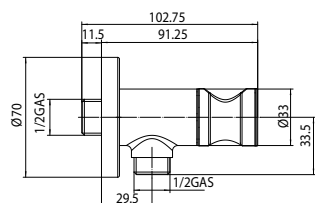
Mezclador progresivo (agua caliente y fria) con soporte de ducha

Прогрессивный смеситель встраиваемый с керамическим диском и держателем лейки

Codice/Code	Finitura/Finish
E38000	030 cromo/chrome
	073 nero opaco/mat black

E41000 - STOP VALVE

Packaging Box: 1 pz/pcs
14,5x14,5x8



Rubinetto d'arresto da 1/2" M con vitone a dischi di ceramica, supporto doccia e attacco flessibile 1/2" M

1/2" M stop valve with ceramic discs headwork, shower holder and 1/2" M hose connection

1/2" a.G. Stoppventil mit Keramikscheiben-Oberteil, Brausehalter und 1/2" a.G. Schlauchverbindung

Robinet d'arrêt 1/2" M à disques céramiques avec support de douchette et connexion flexible 1/2" M

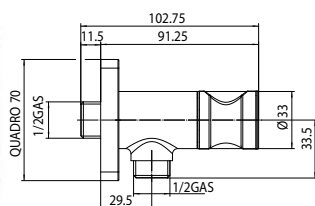
Llave de paso de 1/2" M con discos de cerámica, soporte de ducha y conexions flexible 1/2" M

Запорный кран на 1/2" M с керамическими дисками и держателем лейки

Codice/Code	Finitura/Finish
E41000	030 cromo/chrome

E42000 - STOP VALVE

Packaging Box: 1 pz/pcs
14,5x14,5x8



Rubinetto d'arresto da 1/2" M con vitone a dischi di ceramica, supporto doccia e attacco flessibile 1/2" M

1/2" M stop valve with ceramic discs headwork, shower holder and 1/2" M hose connection

1/2" a.G. Stoppventil mit Keramikscheiben-Oberteil, Brausehalter und 1/2" a.G. Schlauchverbindung

Robinet d'arrêt 1/2" M à disques céramiques avec support de douchette et connexion flexible 1/2" M

Llave de paso de 1/2" M con discos de cerámica, soporte de ducha y conexions flexible 1/2" M

Запорный кран на 1/2" M с керамическими дисками и держателем лейки

Codice/Code	Finitura/Finish
E42000	030 cromo/chrome

E57000 - STOP VALVE

Rubinetto d'arresto da 1/2" M con vitone a dischi di ceramica e supporto doccia girevole

1/2" M stop valve with ceramic discs headwork and swiveling shower bracket
1/2" M a.G. Stoppventil mit Keramikscheiben-Oberteil und schwenkbarem Brausehalter

Robinet d'arrêt 1/2" M à disques céramiques avec support de douchette orientable

Llave de paso de 1/2" M con discos de cerámica y soporte de ducha orientable

Запорный кран на 1/2" M с керамическими дисками и поворотным держателем

Codice/Code

Finitura/Finish

E57000

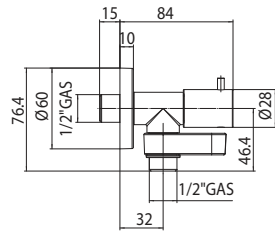
030 cromo/chrome

021 oro/gold

073 nero opaco/mat black

094 nichel sp./satin nickel

Packaging Box: x 80 pz/pcs
35x35x50

**E57500** - STOP VALVE

Rubinetto d'arresto da 1/2" M con vitone a dischi di ceramica

1/2" M Stop valve with ceramic discs headwork

1/2" M a.G. Stoppventil mit keramik Oberteil

Robinet d'arrêt avec tête à disques céramiques 1/2" M

Llave de paso con cartucho de discos céramicos, de 1/2" M

Запорный кран на 1/2" M с керамическими дисками

Codice/Code

Finitura/Finish

E57500

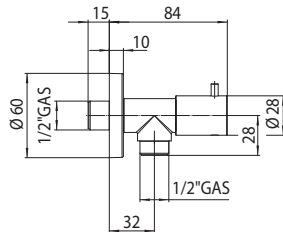
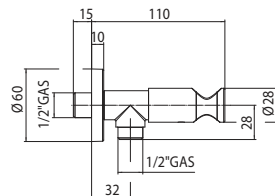
030 cromo/chrome

021 oro/gold

073 nero opaco/mat black

094 nichel sp./satin nickel

Packaging Box: x 80 pz/pcs
35x35x50

**EA3000** - STOP VALVE

Rubinetto d'arresto da 1/2" M con vitone a dischi di ceramica e supporto doccia

1/2" M Stop valve with ceramic discs headwork and shower bracket

Stoppventil mit keramik Oberteil, 1/2" a.G. und Bräusehalter

Robinet d'arrêt 1/2" M avec tête à disques en céramique et support douchette

Llave de paso 1/2" M con cartucho de discos céramicos y soporte mango ducha

Запорный кран на 1/2" M с керамическими дисками

Codice/Code

Finitura/Finish

EA3000

030 cromo/chrome

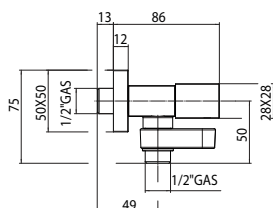
Packaging Box: 80 pz/pcs
35x35x50



C

EA4000 - STOP VALVE


Packaging Box: x 80 pz/pcs
35x35x50



Rubinetto d'arresto da 1/2" M con vitone a dischi di ceramica e supporto doccia girevole

1/2" M stop valve with ceramic discs headwork and swiveling shower bracket

1/2" M a.G. Stoppventil mit Keramikscheiben-Oberteil und schwenkbarem Brausehalter

Robinet d'arrêt 1/2" M à disques céramiques avec support de douchette orientable

Llave de paso de 1/2" M con discos de cerámica y soporte de ducha orientable

Запорный кран на 1/2" M с керамическими дисками и поворотным держателем

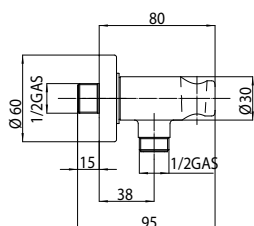
Codice/Code

Finitura/Finish

EA4000

030 cromo/chrome

073 nero opaco/mat black

C69005 - C69027 - STOP VALVE


Set con supporto, arresto acqua 1/2" M e flessibile

Set including safety stop valve 1/2" M with shower holder and hose

Duschset bestehend aus Stoppventil mit Brausehalter 1/2" a.G. und Schlauch

Ensemble complet avec robinet d'arrêt 1/2" M avec support de douche et flexible

Conjunto ducha con soporte, toma de agua 1/2" M con stop y flexible

Душевой комплект, состоит из: C69000 держатель с блокиратором воды 1/2" M - шланг



A05045

DOUBLE INTERLOCK
brass flexible hose



A05158

CROMOLUX NYLON
reinforced hose

Packaging Box: 25 pz/pcs
40x40x60

Codice/Code

Misura/Size

Flessibile/Flex

Finitura/Finish

C69005.B

1/2" M x 1/2" M

A05045 - cm 125

030 Cromo/Chrome

C69005.8

1/2" M x 1/2" M

A05045 - cm 80

030 Cromo/Chrome

C69027.B

1/2" M x 1/2" M

A05158 - cm 125

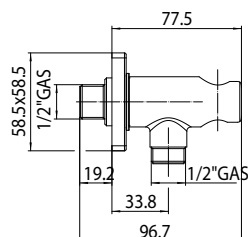
030 Cromo/Chrome

C69027.8

1/2" M x 1/2" M

A05158 - cm 80

030 Cromo/Chrome

CB3001-CB3002 - STOP VALVE


Set con supporto, arresto acqua 1/2" M e flessibile

Set including safety stop valve 1/2" M with shower holder and hose

Duschset bestehend aus Stoppventil mit Brausehalter 1/2" a.G. und Schlauch

Ensemble complet avec robinet d'arrêt 1/2" M avec support de douche et flexible

Conjunto ducha con soporte, toma de agua 1/2" M con stop y flexible

Душевой комплект, состоит из: блокиратором воды 1/2" M - шланг



A05045

DOUBLE INTERLOCK
brass flexible hose



A05158

CROMOLUX NYLON
reinforced hose

Packaging Box: 25 pz/pcs
40x40x60

Codice/Code

Misura/Size

Flessibile/Flex

Finitura/Finish

CB3001.B

1/2" M x 1/2" M

A05045 - cm 125

030 Cromo/Chrome

CB3001.8

1/2" M x 1/2" M

A05045 - cm 80

030 Cromo/Chrome

CB3002.B

1/2" M x 1/2" M

A05158 - cm 125

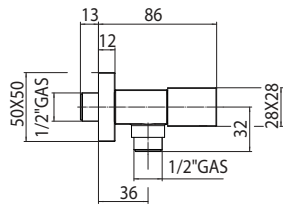
030 Cromo/Chrome

CB3002.8

1/2" M x 1/2" M

A05158 - cm 80

030 Cromo/Chrome

EA5000 - STOP VALVE

Rubinetto d'arresto da 1/2" M con vitone a dischi di ceramica
 1/2" M Stop valve with ceramic discs headwork
 1/2" M a.G. Stoppventil mit keramik Oberteil
 Robinet d'arrêt avec tête à disques céramiques 1/2" M
 Llave de paso con cartucho de discos céramicos, de 1/2" M
 Запорный кран на 1/2" M с керамическими дисками

Packaging Box: x 80 pz/pcs
 35x35x50

Codice/Code

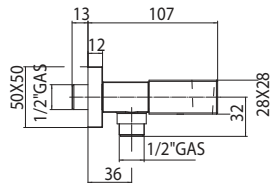
Finitura/Finish

EA5000

030 cromo/chrome

073 nero opaco/mat black

094 nichel sp./satin nickel

EA6000 - STOP VALVE

Rubinetto d'arresto da 1/2" M con vitone a dischi di ceramica e supporto doccia
 1/2" M Stop valve with ceramic discs headwork and shower bracket
 Stoppventil mit keramik Oberteil, 1/2" a.G. und Braseusehalter
 Robinet d'arrêt 1/2" M avec tête à disques en céramique et support douchette
 Llave de paso 1/2" M con cartucho de discos céramicos y soporte mango ducha
 Запорный кран на 1/2" M с керамическими дисками

Packaging Box: 80 pz/pcs
 35x35x50

Codice/Code

Finitura/Finish

EA6000

030 cromo/chrome



C



BOSSINI





Supporti doccia **Shower Brackets**

Brausehalter

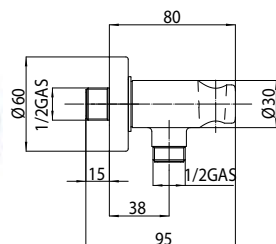
Supports de douche

Soportes mango ducha

Держатели для душей



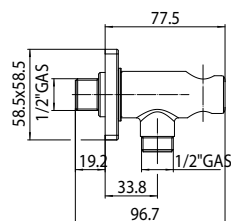
C

C12000

Packaging Box: 50 pz/pcs
25x35x40

Supporto doccia in ottone con presa acqua
Brass water supply flange with shower bracket
Brausehalter mit Wandanschlussbogen aus Messing
Sortie murale avec support en laiton
Soporte con toma de agua en latón
Душевой держатель из латуни, с водорозеткой

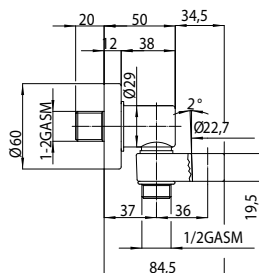
Codice/Code	Finitura/Finish
C12000	030 cromo/chrome
	021 oro/gold
	094 nichel sp./satin nickel

CB4000

Packaging Box: 50 pz/pcs
25x35x40

Supporto doccia in ottone con presa acqua
Brass water supply flange with shower bracket
Brausehalter mit Wandanschlussbogen aus Messing
Sortie murale avec support en laiton
Soporte con toma de agua en latón
Душевой держатель из латуни, с водорозеткой

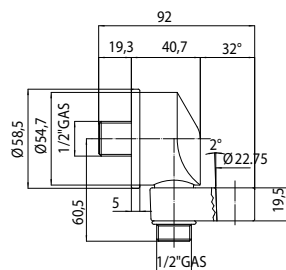
Codice/Code	Finitura/Finish
CB4000	030 cromo/chrome
	021 oro/gold
	094 nichel sp./satin nickel

C54000

Packaging Box: 50 pz/pcs
25x25x40

Supporto doccia in ottone con presa acqua e attacco conico girevole
Brass supply flange with swivelling shower hook
Schwenkbarer Brausehalter aus Messing mit Wandanschlussbogen
Sortie murale avec support orientable en laiton
Soporte orientable con toma de agua en latón
Держатель встраиваемый из латуни с поворотным соединением

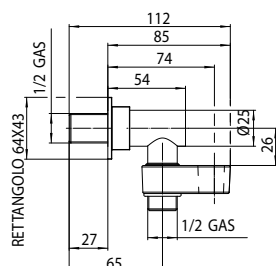
Codice/Code	Finitura/Finish
C54000	030 cromo/chrome
	073 nero opaco/mat black

C39000

Packaging Box: 50 pz/pcs
25x35x40

Supporto doccia in ottone con presa acqua e attacco conico girevole
Brass supply flange with swivelling shower hook
Schwenkbarer Brausehalter aus Messing mit Wandanschlussbogen
Sortie murale avec support orientable en laiton
Soporte orientable con toma de agua en latón
Держатель встраиваемый из латуни с поворотным соединением

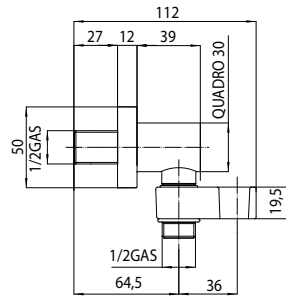
Codice/Code	Finitura/Finish
C39000	030 cromo/chrome

C13000

Packaging Box: 45 pz/pcs
35x40x25

Supporto doccia in ottone con presa acqua e attacco conico girevole
Brass supply flange with swivelling shower hook
Schwenkbarer Brausehalter aus Messing mit Wandanschlussbogen
Sortie murale avec support orientable en laiton
Soporte orientable con toma de agua en latón
Держатель встраиваемый из латуни с поворотным соединением

Codice/Code	Finitura/Finish
C13000	030 cromo/chrome
	073 nero opaco/mat black

C55000

Packaging Box: 45 pz/pcs
35x40x25

Supporto doccia in ottone con presa acqua e attacco conico girevole
Brass supply flange with swivelling shower hook
Schwenkbarer Brausehalter aus Messing mit Wandanschlussbogen
Sortie murale avec support orientable en laiton
Soporte orientable con toma de agua en latón
Держатель встраиваемый из латуни с поворотным соединением

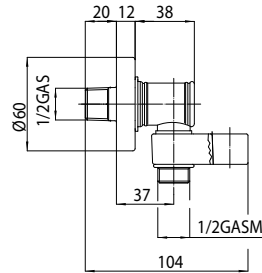
Codice/Code

Finitura/Finish

C55000

030 cromo/chrome

073 nero opaco/mat black

C17000

Packaging Box: 50 pz/pcs
25x25x40

Supporto doccia in ottone con presa acqua e attacco conico girevole
Brass supply flange with swivelling shower hook
Schwenkbarer Brausehalter aus Messing mit Wandanschlussbogen
Sortie murale avec support orientable en laiton
Soporte orientable con toma de agua en latón
Держатель встраиваемый из латуни с поворотным соединением

Codice/Code

Finitura/Finish

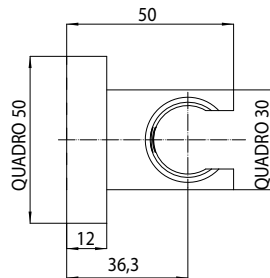
C17000

030 cromo/chrome

021 Oro/Gold

094 nichel sp./sat.nickel

022 Ottone ant./Ant.brass

C50000

Packaging Box: 50 pz/pcs
25x25x40

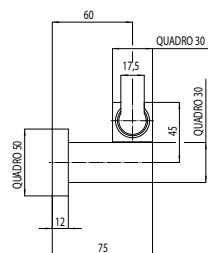
Supporto doccia fisso in ottone con rosone
Brass fixed wall bracket with flange
Brausehalter aus Messing mit Rosette
Support fixe en laiton avec rosace
Soporte mural fijo de latón con placa
Душевой держатель фиксированный из латуни с фланцем

Codice/Code

Finitura/Finish

C50000

030 cromo/chrome

C51000

Packaging Box: 30 pz/pcs
25x25x40

Supporto doccia orientabile in ottone con rosone
Brass orientable wall bracket with flange
Schwenkbarer Brausehalter aus Messing mit Rosette
Support orientable en laiton avec rosace
Soporte mural orientable en latón con placa
Душевой держатель из латуни поворотный с фланцем

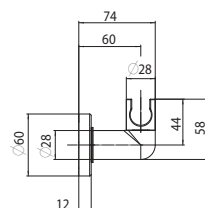
Codice/Code

Finitura/Finish

C51000

030 cromo/chrome

073 nero opaco/mat black

CD4000

Packaging Box: 45 pz/pcs
35x40x25

Supporto doccia orientabile in ottone con rosone
Brass orientable wall bracket with flange
Schwenkbarer Brausehalter aus Messing mit Rosette
Support orientable en laiton avec rosace
Soporte mural orientable en latón con placa
Душевой держатель из латуни поворотный с фланцем

Codice/Code

Finitura/Finish

CD4000

030 cromo/chrome

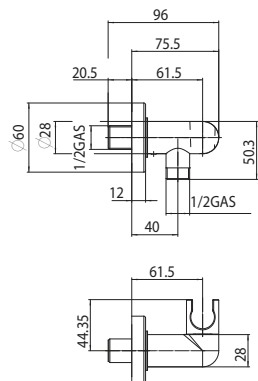


C

CD5000 - CD6000



Packaging Box: 45 pz/pcs
35x40x25



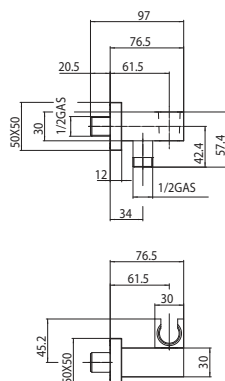
Supporto doccia in ottone con presa acqua e attacco conico girevole
Brass supply flange with swivelling shower hook
Schwenkbarer Brausehalter aus Messing mit Wandanschlussbogen
Sortie murale avec support orientable en laiton
Soporte orientable con toma de agua en latón
Держатель встраиваемый из латуни с поворотным соединением

Codice/Code	Finitura/Finish
CD5000 - ATT.1/2"M	030 cromo/chrome
CD6000 - ATT.1/2"F	030 cromo/chrome

CD2000 - CD3000



Packaging Box: 45 pz/pcs
35x40x25



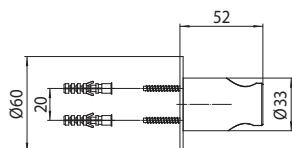
Supporto doccia in ottone con presa acqua e attacco conico girevole
Brass supply flange with swivelling shower hook
Schwenkbarer Brausehalter aus Messing mit Wandanschlussbogen
Sortie murale avec support orientable en laiton
Soporte orientable con toma de agua en latón
Держатель встраиваемый из латуни с поворотным соединением

Codice/Code	Finitura/Finish
CD2000 - ATT.1/2"M	030 cromo/chrome
CD3000 - ATT.1/2"F	030 cromo/chrome

CA2000



Packaging Box: 50 pz/pcs
25x25x40



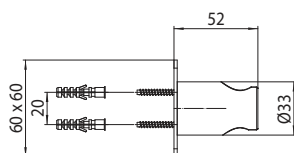
Supporto doccia fisso in ottone con rosone
Brass fixed wall bracket with flange
Brausehalter aus Messing mit Rosette
Support fixe en laiton avec rosace
Soporte mural fijo de latón con placa
Душевой держатель фиксированный из латуни с фланцем

Codice/Code	Finitura/Finish
CA2000	030 cromo/chrome

CA3000



Packaging Box: 50 pz/pcs
25x25x40



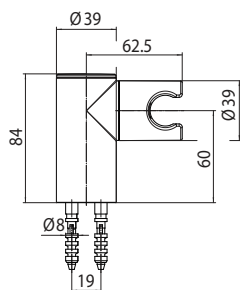
Supporto doccia fisso in ottone con rosone
Brass fixed wall bracket with flange
Brausehalter aus Messing mit Rosette
Support fixe en laiton avec rosace
Soporte mural fijo de latón con placa
Душевой держатель фиксированный из латуни с фланцем

Codice/Code	Finitura/Finish
CA3000	030 cromo/chrome

CB7000



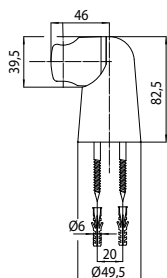
Packaging Box: 200 pz/pcs
40x40x60



Supporto doccia orientabile in ABS
ABS orientable wall bracket
Schwenkbarer Brausehalter aus ABS
Support orientable en ABS
Soporte mural orientable en ABS
Душевой держатель поворотный из ABS

Codice/Code	Finitura/Finish
CB7000	030 cromo/chrome

C01000

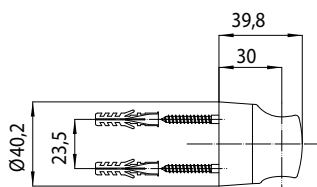


Packaging Box: 100 pz/pcs
40x40x60

Supporto doccia orientabile in ABS
ABS orientable wall bracket
Schwenkbarer Brausehalter aus ABS
Support orientable en ABS
Soporte mural orientable en ABS
Душевой держатель поворотный из ABS

Codice/Code	Finitura/Finish
C01000	030 cromo/chrome

C03000

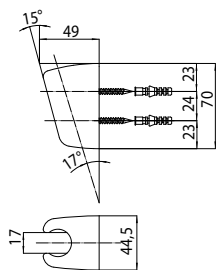


Packaging Box: 300 pz/pcs
40x40x60

Supporto doccia fisso in ABS
ABS fixed wall bracket
Brausehalter aus ABS
Support fixe ABS
Soporte mural fijo ABS
Душевой держатель фиксированный из ABS

Codice/Code	Finitura/Finish
C03000	030 cromo/chrome
	013 bianco/white
	021 oro/gold
	073 nero opaco/mat black

C04000

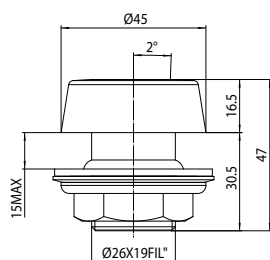


Packaging Box: 300 pz/pcs
40x40x60

Supporto doccia fisso in ABS
ABS fixed wall bracket
Brausehalter aus ABS
Support fixe ABS
Soporte mural fijo ABS
Душевой держатель фиксированный из ABS

Codice/Code	Finitura/Finish
C04000	030 cromo/chrome
	013 bianco/white

C61000



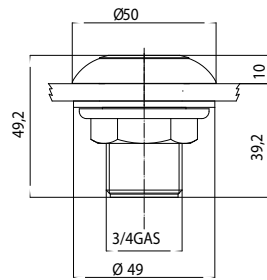
Packaging Box: 100 pz/pcs
35x25x40

Supporto monoforo in ottone Ø 23 mm per flessibile attacco conico
Brass deck mount bracket with Ø 23 mm bore for conical hose nut
Badewannenbrausehalter aus Messing mit Ø 23 mm Bohrung für Schlauchkonus
Support de baignoire monotrou en laiton Ø 23 mm pour flexible à embout conique
Soporte en latón sobre bañera Ø 23 mm para flexible con cono
Держатель из латуни отверстие Ø 23 mm для шланга с конусообразным соединением

Codice/Code	Finitura/Finish
C61000	030 cromo/chrome



C53000

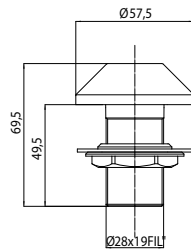


Packaging Box: 100 pz/pcs
35x25x40

Supporto monoforo Ø 23 mm per flessibile attacco conico
Deck mount bracket with Ø 23 mm bore for conical hose nut
Badewannenbrausehalter mit Ø 23 mm Bohrung für Schlauchkonus
Support de baignoire monotrou Ø 23 mm pour flexible à embout conique
Soporte sobre bañera Ø 23 mm para flexible con cono
Держатель отверстие Ø 23 mm для шланга с конусообразным соединением

Codice/Code	Finitura/Finish
C53000	030 cromo/chrome

C65000

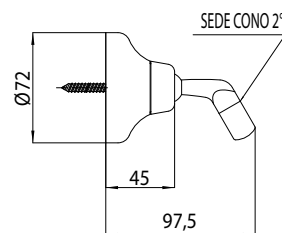


Packaging Box: 100 pz/pcs
35x25x40

Supporto monoforo in ottone Ø 23 mm per flessibile attacco conico
Brass deck mount bracket with Ø 23 mm bore for conical hose nut
Badewannenbrausehalter aus Messing mit Ø 23 mm Bohrung für Schlauchkonus
Support de baignoire monotrou laiton Ø 23 mm pour flexible à embout conique
Soporte latón sobre bañera Ø 23 mm para flexible con cono
Держатель из латуни отверстие Ø 23 mm для шланга с конусообразным соединением

Codice/Code	Finitura/Finish
C65000	030 cromo/chrome

C24000

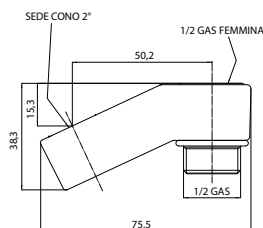


Packaging Box: 30 pz/pcs
35x25x40

Supporto esterno snodato in ottone con forcilla conica
Swivelled brass wall mount bracket with conical fork
Schwenkbarer Brausehalter aus Messing mit Haken für Schlauchkonus
Support articulé en laiton pour flexibles à embout conique
Soporte orientable en latón para flexibles con tuerca cónica
Держатель из латуни наружный на шарнире, вилка конусообразная

Codice/Code	Finitura/Finish
C24000	030 cromo/chrome

C90000



Packaging Box: 150 pz/pcs
35x25x40

Supporto a forcilla orientabile in ottone per gruppo vasca
Brass orientable shower hook for bath mixers
Schwenkbarer gabelförmiger Brausehalter aus Messing für Wannenbatterien
Support à fourchette en laiton orientable pour mélangeurs de baignoire
Soporte horquilla orientable latón para grupos baño-ducha
Держатель из латуни с поворотной вилкой для ванной группы

Codice/Code	Finitura/Finish
C90000	030 cromo/chrome

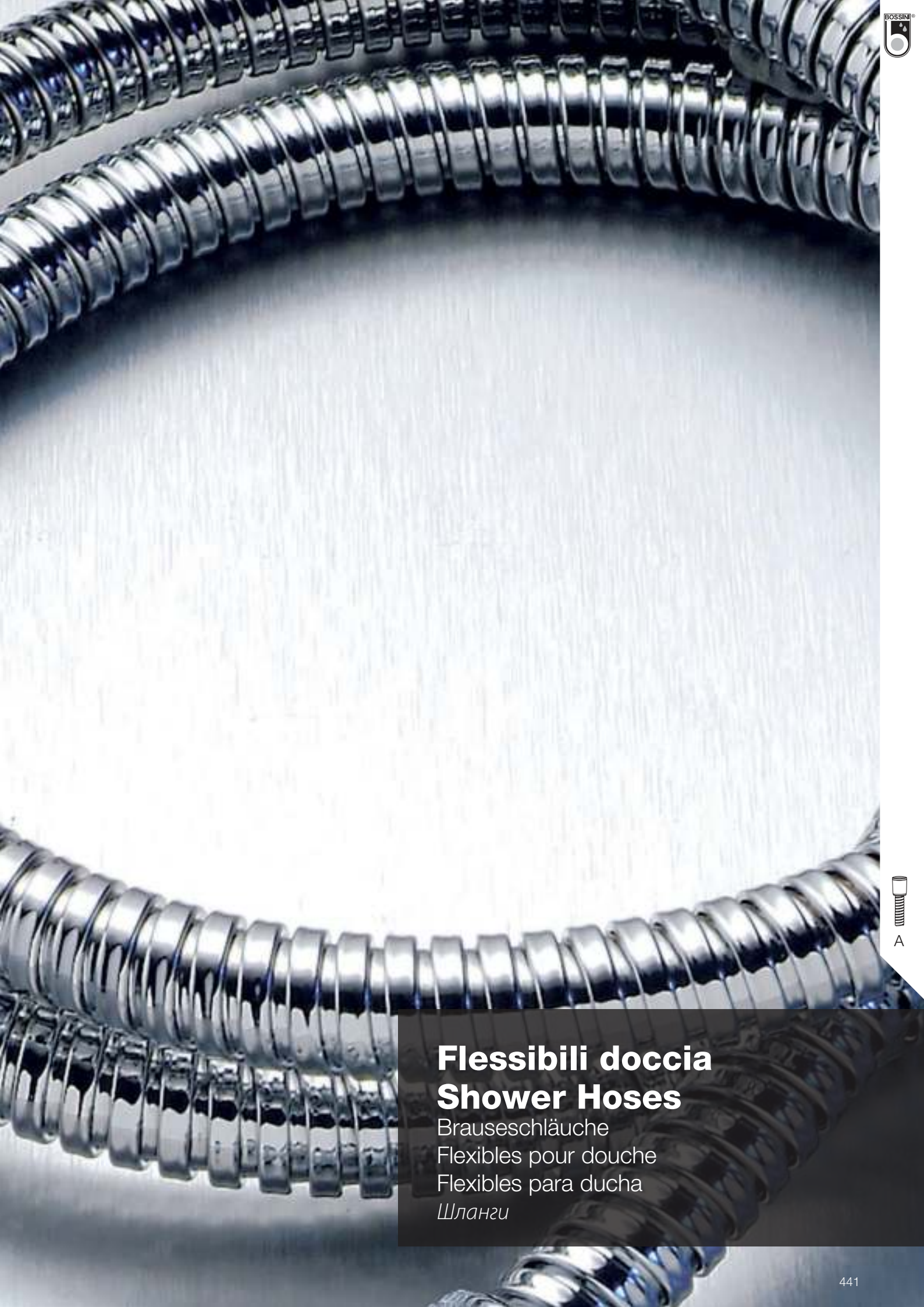


C



BOSSINI





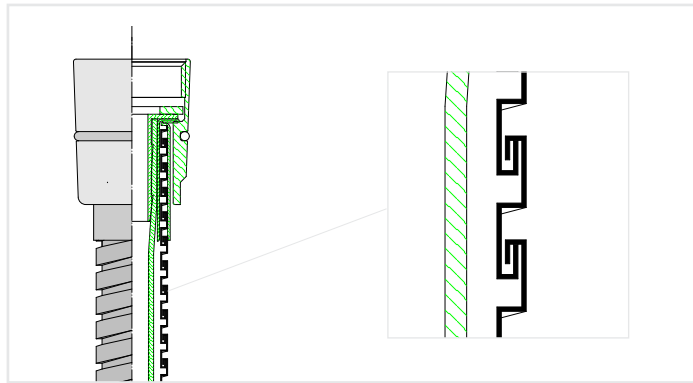
Flessibili doccia
Shower Hoses

Brauseschläuche
Flexibles pour douche
Flexibles para ducha
Шланги

Flessibili ottone doppia aggraffatura

Double interlock flexible brass hoses

Flessibili ottone doppia aggraffatura
Double interlock flexible brass hoses
Doppelwicklung Brauseschläuche aus Messing
Flexibles en laiton double agrafage
Flexibles en latón doble grapado
Шланг из латуни дв. фальцевания



DOPPIA AGGRAFFATURA - DOUBLE INTERLOCK



A03045 - Flessibile ottone doppia aggraffatura - Double interlock brass flexible hose
1/2" x 1/2" FF



Packaging Box: 40 pz/pcs
40x40x60

PE Bag: cm 125/150 x 50 pz/pcs
PE Bag: cm 175/200 x 40 pz/pcs
35x25x40

Finitura/Finish	Misura/Size
030 cromo/chrome	cm 125
	cm 150
	cm 175
	cm 200
130 cromo-oro/chr.-gold	cm 125
	cm 150
	cm 175
094 nichel sp./satin nick.	cm 125
	cm 150
	cm 175
047 rame antico/ant. copp.	cm 175
	cm 200
022 ottone ant./ant.brass.	cm 125
	cm 150

A00045 - Flessibile ottone doppia aggraffatura - Double interlock brass flexible hose
1/2" x 1/2" FF



Packaging Box: 40 pz/pcs
40x40x60

PE Bag: cm 125/150 x 50 pz/pcs
PE Bag: cm 175/200 x 40 pz/pcs
35x25x40

Finitura/Finish	Misura/Size
030 cromo/chrome	cm 125
	cm 150
	cm 175
	cm 200
021 oro/gold	cm 125
	cm 150
	cm 175
094 nichel sp./satin nick.	cm 200
	cm 125
	cm 150
047 rame antico/ant. copp.	cm 175
	cm 200
022 ottone ant./ant.brass.	cm 125
	cm 150

A00048 - Flessibile ottone doppia aggraffatura, cono girevole incorporato
Double interlock brass flexible hose, built-in swivel conical nut
1/2" x 1/2" FF



Packaging Box: 40 pz/pcs
40x40x60

PE Bag: cm 125/150 x 50 pz/pcs
PE Bag: cm 175/200 x 40 pz/pcs
35x25x40

Finitura/Finish	Misura/Size
030 cromo/chrome	cm 125
	cm 150
	cm 175
	cm 200
021 oro/gold	cm 125
	cm 150
	cm 175
094 nichel sp./satin nick.	cm 200
	cm 125
	cm 150
047 rame antico/ant. copp.	cm 175
	cm 200
022 ottone ant./ant.brass.	cm 125
	cm 150



A00040 - Flessibile ottone doppia aggraffatura - Double interlock brass flexible hose
 1/2" x 1/2" FF


Packaging Box: 40 pz/pcs
40x40x60

PE Bag: cm 125/150 x 50 pz/pcs
PE Bag: cm 175/200 x 40 pz/pcs
35x25x40

Finitura/Finish	Misura/Size
030 cromo/chrome	cm 125
	cm 150
	cm 175
	cm 200

A00053 - Flessibile ottone doppia aggraffatura - Double interlock brass flexible hose
 15 x 1M x 1/2" F


Packaging Box: 40 pz/pcs
40x40x60

PE Bag: cm 125/150 x 50 pz/pcs
35x25x40

Finitura/Finish	Misura/Size
030 cromo/chrome	cm 150

A02047 - Flessibile ottone doppia aggraffatura - Double interlock brass flexible hose
 3/8" x 1/2" FF


Packaging Box: 40 pz/pcs
40x40x60

PE Bag: cm 125/150 x 50 pz/pcs
35x25x40

Finitura/Finish	Misura/Size
030 cromo/chrome	cm 150

A61053 - Flessibile ottone doppia aggraffatura - Double interlock brass flexible hose - 15 x 1M x 1/2" F
 Inserti in ottone - Brass inserts - Mit Metallhülsen - Inserts en laiton - Sede interior metálica - Вставками из латуни


Packaging Box: 40 pz/pcs
40x40x60

PE Bag: cm 125/150 x 50 pz/pcs
PE Bag: cm 175/200 x 40 pz/pcs
35x25x40

Finitura/Finish	Misura/Size
030 cromo/chrome	cm 150

A61045 - Flessibile ottone doppia aggraffatura - Double interlock brass flexible hose - 1/2" x 1/2" FF

Inserti in ottone - Brass inserts - Mit Metallhülsen - Inserts en laiton - Sede interior metálica - Вставками из латуни



Finitura/Finish

030 cromo/chrome

Misura/Size

cm 125

cm 150

cm 175

cm 200

021 oro/gold

cm 125

cm 150

cm 175

cm 200

094 nichel sp./satin nick.

cm 125

cm 150

cm 175

cm 200

Packaging Box: 40 pz/pcs
40x40x60

PE Bag: cm 125 /150 x 50 pz/pcs
PE Bag: cm 175/200 x 40 pz/pcs
35x25x40

Flessibili ottone standard

Standard flexible brass hoses

Flessibili ottone standard

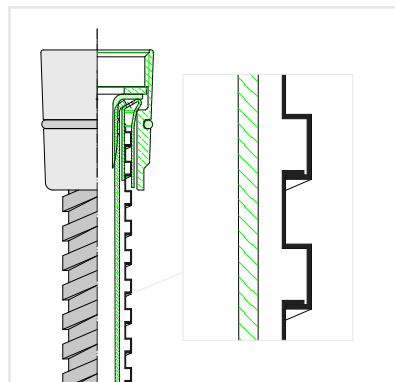
Standard flexible brass hoses

Standardwicklung Brauseschläuche aus Messing

Flexibles en laiton agrafage standard

Flexibles en latón grapado standard

Шланг из латуни стандартный



AGGRAFFATURA STANDARD - STANDARD INTERLOCK

A00035 - Flessibile ottone aggraffatura semplice - Standard brass flexible interlock hose

1/2" x 1/2" FF



PE Bag: cm 125 /150 x 80 pz/pcs
PE Bag: cm 175/200 x 70 pz/pcs
35x35x50

Finitura/Finish

030 cromo/chrome

Misura/Size

cm 125

cm 150

cm 175

cm 200

CROMOLUX - Flessibili - Flexible hoses

Flessibili Cromolux retinati nylon

Cromolux reinforced nylon hoses

Cromolux Brauseschläuche verstärkt mit Nylonfäden

Flexibles Cromolux reforçés nylon

Flexibles Cromolux reforzados nylon


Шланг Cromolux из армированного нейлона



A00158 - CROMOLUX 1/2" x 1/2" FF



 Packaging Box: 40 pz/pcs
40x40x60

 PE Bag: cm 125 x 100 pz/pcs
PE Bag: cm 150 x 80 pz/pcs
PE Bag: cm 175 / 200 x 70 pz/pcs
40x40x60

Finitura/Finish	Misura/Size
030 cromo/chrome	cm 125
	cm 150
	cm 175
	cm 200

A00159 - CROMOLUX

1/2" x 1/2" FF



Packaging Box: 40 pz/pcs
40x40x60
 PE Bag: cm 125 x 100 pz/pcs
 PE Bag: cm 150 x 80 pz/pcs
 PE Bag: cm 175 / 200 x 70 pz/pcs
40x40x60

Finitura/Finish	Misura/Size
030 cromo/chrome	cm 125
	cm 150
	cm 175
	cm 200

A00167 - CROMOLUX cono girevole incorporato - CROMOLUX built-in swivel conical nut

1/2" x 1/2" FF



Packaging Box: 40 pz/pcs
40x40x60
 PE Bag: cm 125 x 100 pz/pcs
 PE Bag: cm 150 x 80 pz/pcs
 PE Bag: cm 175 / 200 x 70 pz/pcs
40x40x60

Finitura/Finish	Misura/Size
030 cromo/chrome	cm 125
	cm 150
	cm 175
	cm 200

A00175 - CROMOLUX

Ø 17 mm 1/2" x 1/2" FF



Packaging Box: 40 pz/pcs
40x40x60
 PE Bag: cm 125 x 80 pz/pcs
 PE Bag: cm 150 x 70 pz/pcs
 PE Bag: cm 175 / 200 x 60 pz/pcs
40x40x60

Finitura/Finish	Misura/Size
030 cromo/chrome	cm 125
	cm 150
	cm 175
	cm 200

A

A00258 - CROMOLUX 1/2" x 1/2" FF - ABS CONICAL NUT

Retinato nylon - Reinforced nylon - Verstärkt mit Nylonfäden
Renforcé nylon - Reforzado nylon - армированного нейлона



Packaging Box: 40 pz/pcs
40x40x60
 PE Bag: cm 125 x 80 pz/pcs
 PE Bag: cm 150 x 70 pz/pcs
 PE Bag: cm 175 / 200 x 60 pz/pcs
40x40x60

Finitura/Finish	Misura/Size
073 nero opaco/mat black	cm 125
	cm 150
	cm 175
	cm 200



STRETCH-FLEX - Flessibili - Flexible hoses

Flessibili Stretch-flex
 Stretch-flex hoses
 Brauseschläuche Stretch-flex
 Flexibles Stretch-flex
 Flexibles Stretch-flex
 Шланг Stretch-flex



A00101 - STRETCH-FLEX
 1/2" x 1/2" FF





 Packaging Box: 40 pz/pcs
 40x40x60
 PE Bag: cm 125 x 100 pz/pcs
 PE Bag: cm 150 x 80 pz/pcs
 PE Bag: cm 175 / 200 x 70 pz/pcs
 40x40x60

Finitura/Finish	Misura/Size
119 cromo/chrome	cm 125
113 bianco-cr./white-chr.	cm 150
	cm 175
	cm 200

A00100 - STRETCH-FLEX cono girevole incorporato, STRETCH-FLEX built-in swivel conical nut
 1/2" x 1/2" FF




 Packaging Box: 40 pz/pcs
 40x40x60
 PE Bag: cm 125 x 100 pz/pcs
 PE Bag: cm 150 x 80 pz/pcs
 PE Bag: cm 175 / 200 x 70 pz/pcs
 40x40x60

Finitura/Finish	Misura/Size
119 cromo/chrome	cm 125
113 bianco-cr./white-chr.	cm 150
	cm 175
	cm 200

BI-FLEX - Flessibili PVC - PVC Flexible hoses

A00521 - BI-FLEX/2
 1/2" x 1/2" FF



 PE Bag: cm 125 / 150 x 60 pz/pcs
 PE Bag: cm 175 / 200 x 50 pz/pcs
 35x35x50

Finitura/Finish	Misura/Size
102 grigio-cr./grey-chr.	cm 125
113 bianco-cr./white-chr.	cm 150
	cm 175
	cm 200

Flessibili acciaio inox - Stainless steel flexible hoses

Flessibili acciaio inox standard

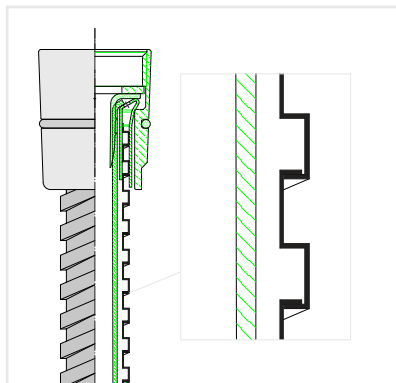
Standard stainless steel flexible hoses

Standardwicklung Brauseschläuche aus Edelstahl

Flexibles en acier inox agrafage standard

Flexibles en acero inoxidable grapado standard

Шланг из стали inox стандартный



AGGRAFFATURA STANDARD - STANDARD INTERLOCK

A00074 - AGGRAFFATURA STANDARD - STANDARD INTERLOCK

1/2" x 1/2" FF



PE Bag: cm 125 / 150 x 80 pz/pcs
PE Bag: cm 175 / 200 x 70 pz/pcs
35x35x50

Finitura/Finish

Misura/Size

030 cromo/chrome

cm 125

cm 150

cm 175

cm 200

CROMOLUX INOX - Flessibili-Flexible hoses

INA001 - 1/2" x 1/2" FF

Flessibile Cromolux retinato nylon con raccordi in acciaio inox - Cromolux nylon-reinforced hose with stainless steel connections

Cromolux Brauseschlauch verstärkt mit Nylonfäden und mit Verbindungen aus Edelstahl - Flexible Cromolux renforcé avec nylon et avec raccords en acier

inoxidable - Flexible Cromolux reforzado con nylon conexiones en acero inoxidable - Шланг Cromolux из армированного нейлона



Packaging Box: x 40 pz/pcs
40x40x60

PE Bag: cm 125 x 100 pz/pcs
PE Bag: cm 150 x 80 pz/pcs
40x40x60

Finitura/Finish

Misura/Size

030 cromo/chrome

cm 125

075 Acciaio Sat./Matt Stainless Steel

cm 150

cm 175

cm 200



A

Flessibile PVC e Nylon - Pvc and Nylon hoses

Flessibili PVC e Nylon

Pvc and Nylon hoses

Brauseschläuche aus PVC und Nylon

Flexibles en PVC et Nylon

Flexibles en PVC y Nylon

Шланг PVC - Nylon



A00131 - PVC 1/2" x 1/2" FF



PE Bag: cm 125 / 150 x 100 pz/pcs
 PE Bag: cm 175 / 200 x 70 pz/pcs
 40x40x60

Finitura/Finish	Misura/Size
	cm 125
101 nero-cr./black-chr.	cm 150
113 bianco-cr./white-chr.	cm 175
	cm 200

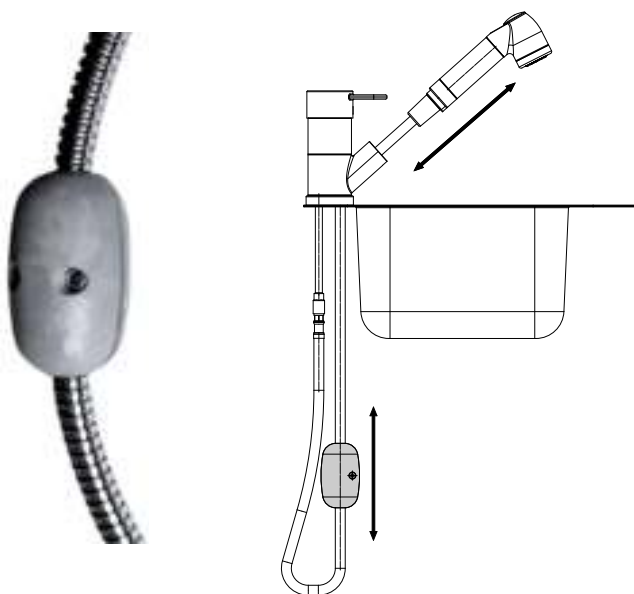
A00143 - NYLON 1/2" x 1/2" FF



PE Bag: cm 125 / 150 x 100 pz/pcs
 PE Bag: cm 175 / 200 x 70 pz/pcs
 40x40x60

Finitura/Finish	Misura/Size
	cm 125
101 nero-cr./black-chr.	cm 150
113 bianco-cr./white-chr.	cm 175
	cm 200

V01194



Contrappeso per flessibili monoforo
Counterweight for deck mounted hoses
Schlauchengewicht
Contre poids pour flexibles
Contrapeso para flexibles
Противовес для шлангов одноотверстный

Finitura/Finish	Misura/Size
Ø 12 / Ø 14 mm	000 neutro/neutral

Packaging Std: 100 pz/pcs
35x25x40

AVVERTENZE

(I) **Avvertenze:** il flessibile è concepito per un utilizzo ad acqua corrente e NON per uso con pressione statica. Limiti consigliati per il corretto funzionamento del flessibile secondo la norma EN 1113: Pressione dinamica: $0,1 \text{ Mpa} \leq P \leq 0,3 \text{ Mpa}$ ($1 \text{ bar} \leq P \leq 3 \text{ bar}$) - Temperatura: $\leq 42^\circ$. Il fabbricante è sollevato da qualsiasi responsabilità per rotture o danni derivati da un utilizzo improprio del prodotto.

(GB) **Warning:** Shower hoses are designed to carry running water. They are not intended to hold static pressure. Suggested limits for the correct hose functioning in accordance with the EN 1113 Norm: Dynamic pressure: $0,1 \text{ Mpa} \leq P \leq 0,3 \text{ Mpa}$ ($1 \text{ bar} \leq P \leq 3 \text{ bar}$) - Temperature: $\leq 42^\circ$. The manufacturer accepts no responsibility for damage caused as a result of incorrect use or installation of the hose.

(D) **Achtung:** Der Brauseschlauch ist nur für fließendes Wasser und nicht für statischen Wasserdruck gedacht. Empfohlene Grenze für die korrekte Produktenleistung laut den Anforderungen der EN 1113 Norm: Dynamisch Wasserdruck: $0,1 \text{ Mpa} \leq P \leq 0,3 \text{ Mpa}$ ($1 \text{ bar} \leq P \leq 3 \text{ bar}$) - Wasser Temperatur: $\leq 42^\circ$. Der Hersteller trägt keine Verantwortung für Brüche oder Schäden, die bei unsachgemäßem Gebrauch verursacht werden.

(F) **Attention:** Le flexible de douche a été conçu pour une utilisation à eau courante. Limites conseillées pour le correct fonctionnement du flexible conformes aux requis de la Norme EN 1113: Pression dynamique : $0,1 \text{ Mpa} \leq P \leq 0,3 \text{ Mpa}$ ($1 \text{ bar} \leq P \leq 3 \text{ bar}$) - Température: $\leq 42^\circ$. Le fabricant n'est pas responsable pour les ruptures ou les dommages provoqués par une utilisation incorrecte du produit.

(E) **Advertencias:** El flexible de ducha está concebido para la utilización con agua corriente. Límites aconsejados para el correcto funcionamiento del flexible, conformes con los requerimientos de la Norma EN 1113: Presión dinámica: $0,1 \text{ Mpa} \leq P \leq 0,3 \text{ Mpa}$ ($1 \text{ bar} \leq P \leq 3 \text{ bar}$) - Temperatura: $\leq 42^\circ$. El fabricante no asume ninguna responsabilidad para roturas o daños producidos por la mala utilización del producto.

(RUS) **Предупреждение:** шланг предназначен для прохождения текущей воды, а НЕ для использования под статическим давлением. Допустимые пределы использования для шлангов согласно нормативам EN 1113: Динамическое давление: $0,1 \text{ Mpa} \leq P \leq 0,3 \text{ Mpa}$ ($1 \text{ bar} \leq P \leq 3 \text{ bar}$) - Температура: $\leq 42^\circ$. Производитель не несет никакой ответственности за повреждения и ущерб возникшие вследствие использования шланга не по назначению.



BOSSINI

V Prese Acqua
Water Supplies
Wananschlussbogen - Stralregler
Sorties d'eau
Tomas de agua
Водорозетки

L Aeratori
Aerators
Strahlregler
Aérateurs
Aireadores
Аэраторы

E Rubinetti e valvole
Valves and Taps
Ventile
Robinets
Grifos y desviadores
Краны и вентили

R Accessori Risparmio Acqua
Water Conserving Accessories
Wassersparen Zubehöre
Accessoires économiseurs d'eau
Accesorios ahorro de agua
Аксессуары для Экономии Воды

Prese acqua - Aeratori **Water supplies - Aerators**

Wandanschlüsse und Adapter - Strahlregler

Sorties murales - Aérateurs

Tomas de agua - Aireadores

Водорозетки - Аэраторы

Prese acqua - Water supplies

Presse d'acqua in ottone

Brass supply elbow

Wandanschlussbogen aus Messing

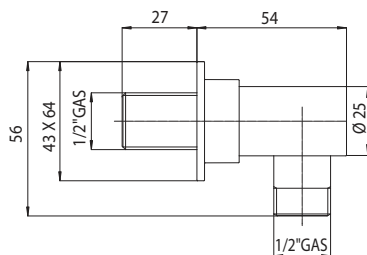
Sortie murale laiton

Toma de agua latón

Водорозетка поворотная из латуни с фланцем

V00267 - 1/2" M x 1/2" M GAS

Ottone - Brass - Messing - Laiton - Latón - Латунь



Packaging Box: 50 pz/pcs
25x25x40

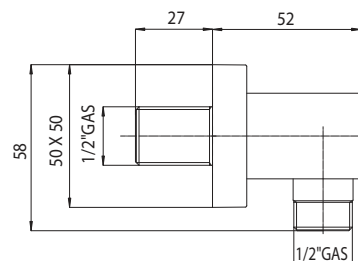
Finitura/Finish

030 cromo/chrome

073 nero opaco/mat black

V00240 - 1/2" M x 1/2" M GAS

Ottone - Brass - Messing - Laiton - Latón - Латунь



Packaging Box: 50 pz/pcs
40x25x25

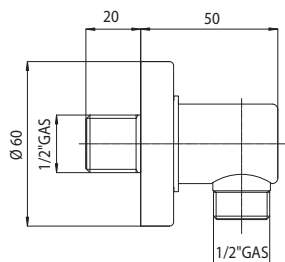
Finitura/Finish

030 cromo/chrome

073 nero opaco/mat black

V00228-V00232 - 1/2" M x 1/2" M

Ottone - Brass - Messing - Laiton - Latón - Латунь



Packaging Box: 100 pz/pcs
35x25x40

V00228 1/2" M x 1/2" M GAS

V00232 1/2" M x 1/2" M NPT

Finitura/Finish

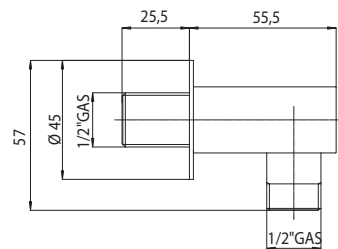
030 cromo/chrome

035 cr.satin/chrome mat.

094 nichel sp./satin nickel

V00235 - 1/2" M x 1/2" M GAS

Ottone - Brass - Messing - Laiton - Latón - Латунь



Packaging Box: 50 pz/pcs
40x25x25

Finitura/Finish

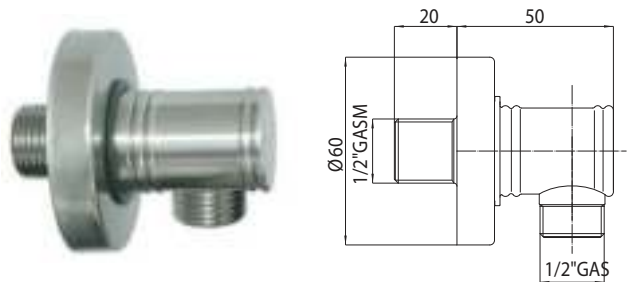
030 cromo/chrome

073 nero opaco/mat black



V00225-V00223 - 1/2" M x 1/2" M

Ottone - Brass - Messing - Laiton - Latón - Латунь



V00225 1/2" M x 1/2" M GAS
V00223 1/2" M x 1/2" M NPT

Packaging Box: 100 pz/pcs
 35x25x40

Finitura/Finish

030 cromo/chrome

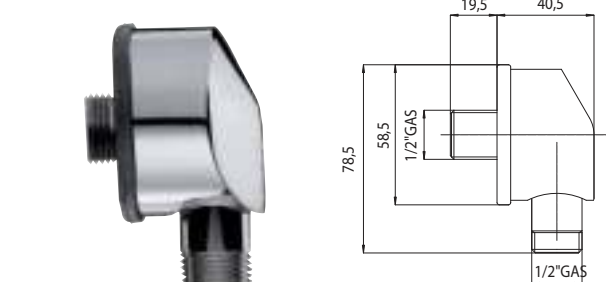
094 nichel sp./satin nickel

022 ottone antico/antique brass

021 oro/gold

V00003 - 1/2" M x 1/2" M

Ottone - Brass - Messing - Laiton - Latón - Латунь



Packaging Box: 100 pz/pcs
 35x25x40

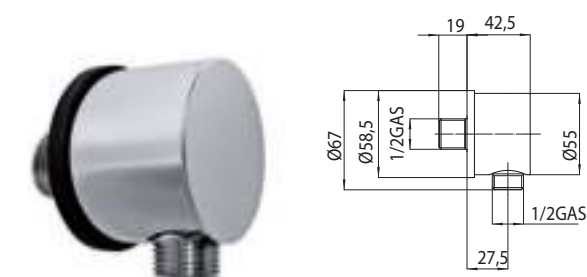
Finitura/Finish

030 cromo/chrome

094 nichel sp./satin nickel

V00270 - 1/2" M x 1/2" M

Ottone - Brass - Messing - Laiton - Latón - Латунь



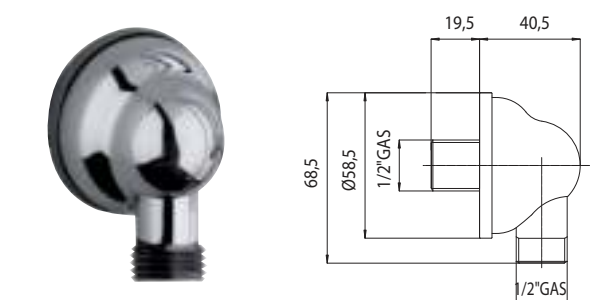
Packaging Box: 100 pz/pcs
 35x25x40

Finitura/Finish

030 cromo/chrome

V00014-V00022 - 1/2" M x 1/2" M

Ottone - Brass - Messing - Laiton - Latón - Латунь



Packaging Box: 100 pz/pcs
 35x25x40

V00014 1/2" M x 1/2" M
V00022 1/2" M x 1/2" F NPT

Finitura/Finish

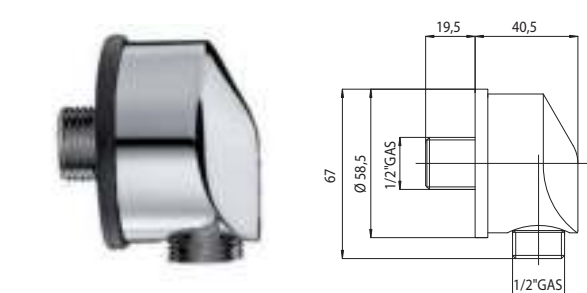
030 cromo/chrome

094 nichel sp./satin nickel

021 oro/gold

V00001-V00002 - 1/2" M x 1/2" M

Ottone - Brass - Messing - Laiton - Latón - Латунь



Packaging Box: 100 pz/pcs
 35x25x40

V00001 1/2" M x 1/2" M
V00002 1/2" M x 1/2" F NPT

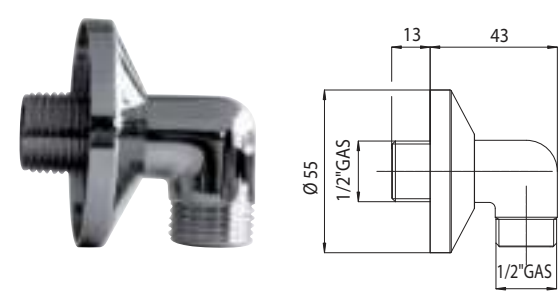
Finitura/Finish

030 cromo/chrome

094 nichel sp./satin nickel

V00012 - 1/2" M x 1/2" M

Rosone ABS - ABS flange



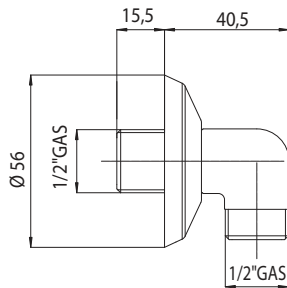
Packaging Box: 100 pz/pcs
 35x25x40

Finitura/Finish

030 cromo/chrome

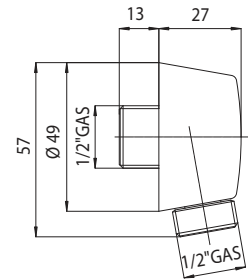


V-L
 E-R

V00011 - 1/2" M x 1/2" M
 Rosone Ottone - Brass flange


Packaging Box: 100 pz/pcs
35x25x40

Finitura/Finish
030 cromo/chrome

V00015 - 1/2" M x 1/2" M
 Ottone - Brass - Messing - Laiton - Latón - Латунь


V00015 1/2" M x 1/2" M GAS

Packaging Box: 100 pz/pcs
35x25x40

Finitura/Finish
030 cromo/chrome

V00160 - 1/2" MF
 Ottone - Brass - Messing - Laiton - Latón - Латунь


Snodo ottone per soffione 1/2"
 Brass swivel ball for shower head
 Kugelgelenk aus Messing für Kopfbrausen
 Rotule laiton pour pommes de douche
 Rótula de latón para rociadores
 Шарнир из латуни для душевой лейки

Packaging Std: 250 pz/pcs
35x25x40

Finitura/Finish
030 cromo/chrome

V00041 - 1/2" F x 1/2" M
 Ottone - Brass - Messing - Laiton - Latón - Латунь


Curvetta 50° ottone
 50° brass elbow
 Bogen 50° aus Messing
 Coude 50° laiton
 Codo 50° latón
 Колено 50° из латуни

Packaging Std: 300 pz/pcs
35x25x40

Finitura/Finish
030 cromo/chrome

V00275 - 1/2" M x 1/2" F
 Valvola non ritorno - Vacuum breaker - Rückflussverhinderer
 Clapet anti-retour - Válvula antirretorno - Запорный клапан


Packaging Std: 150 pz/pcs
35x25x40

Finitura/Finish
030 cromo/chrome
 094 nichel sp./satin nickel
 095 nichel luc./pol. nickel

L00051 - 22 x 1 F
 Aeratore - Aerator - Strahlregler - Aérateur - Aireador - Аэратор


Packaging Std: 1000 pz/pcs
25x21x40

Finitura/Finish
030 cromo/chrome

L00054

Aeratore snodato - Swivelled aerator - Strahlregler mit Kugelgelenk
Aérateur orientable - Aireador con rótula - Аэратор на шарнир

**L00054** - 24 x 1M

Packaging Std: 300 pz/pcs
35x25x40

Finitura/Finish
030 cromo/chrome

L00053 - 24 x 1 M

Aeratore - Aerator - Strahlregler - Aérateur - Aireador - Аэратор



Packaging Std: 1000 pz/pcs
25x21x40

Finitura/Finish
030 cromo/chrome

V00061 - 3/8" F x 1/2" M - h. 12 mm

Ottone - Brass - Messing - Laiton - Latón - Латунь
Riduzione - Adapter - Adaptateur - Reducción - Переходник



Packaging Std: 1000 pz/pcs
35x25x40

Finitura/Finish
030 cromo/chrome

L00058 - L00059 - 1/2" M x 3/8" M

Soffioncino 2 getti c/snodo ott.
Two-spray head with brass swivel
2-Funktionen Strahlregler mit Kugelgelenk
Aérateur 2 jets avec rotule laiton
Aireador dos chorros con con rótula latón
Насадка 2 вида струи на шарнире из латуни

L00058 - 22x1F
L00059 - 24x1M

Packaging Std: 500 pz/pcs
40x40x60

Finitura/Finish
030 cromo/chrome

V00070 - 22 x 1 M x 24 x 1 M - h. 10 mm

ABS
Riduzione - Adapter - Adaptateur - Reducción - Переходник



Packaging Std: 1000 pz/pcs
35x25x40

Finitura/Finish
001 nero/black

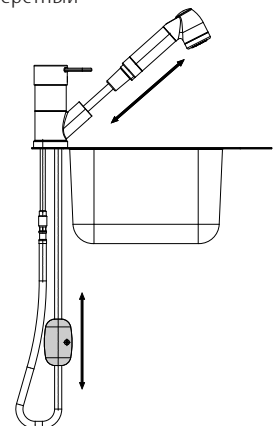
V01194

Contropeso per flessibili monoforo
Counterweight for deck mounted hoses
Schlauchengewicht
Contre poids pour flexibles
Contrapeso para flexibles
Противовес для шлангов одноотверстный



Packaging Std: 100 pz/pcs
35x25x40

Misura/Size
Ø 12 / Ø 14 mm
Finitura/Finish
000 neutro/neutral



V-L
E-R

V00066 - 3/4" F x 1/2" M - h. 10 mm

Ottone - Brass - Messing - Laiton - Latón - Латунь

Riduzione - Adapter - Adaptateur - Reducción - Переходник


 Packaging Std: 750 pz/pcs
35x25x40

Finitura/Finish

030 cromo/chrome

V00064 - 1/2" F x 22 X 1 M - h. 10 mm

Ottone - Brass - Messing - Laiton - Latón - Латунь

Riduzione - Adapter - Adaptateur - Reducción - Переходник

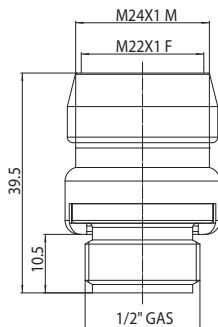

 Packaging Std: 1000 pz/pcs
35x25x40

Finitura/Finish

030 cromo/chrome

V00099 - 1/2" M - M 22 x 1F

Ottone - Brass - Messing - Laiton - Latón - Латунь

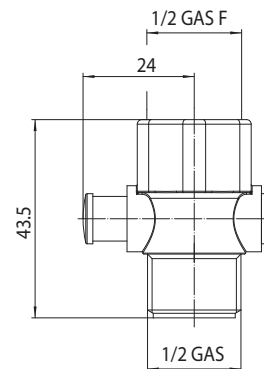
 Attacco rapido G1/2" M con aeratore per sede
M24x1M e riduzione M22x1F

 Packaging Std: 750 pz/pcs
35x25x40

Finitura/Finish

030 cromo/chrome

E59000 - 1/2" M - 1/2" F

ABS

 Rubinetto a pulsante a chiusura
parziale 1/2" M - 1/2" F

 Packaging Std: 300 pz/pcs
35x25x40

Finitura/Finish

030 cromo/chrome

L00001

Canna lavello Jota Ø 18 mm - 3/4" x 22x1M

Ø 18 mm "J" outlet spout - 3/4" x 22x1M

Schwenkbaren Auslauf "J" Ø 18 mm, 3/4" x 22x1M

Bec "J" Ø 18 mm, 3/4" x 22x1M

Caño giratorio "J" Ø 18 mm, 3/4" x 22x1M

Излив для кухонной мойки Jota Ø 18 mm - 3/4" x 22x1M


 Packaging Std: 150/200 x 130 pz/pcs
Packaging Std: 250/200 x 100 pz/pcs
40x40x60

Misura/Size
Finitura/Finish

A 150 - H 177 mm 030 cromo/chrome

A 200 - H 205 mm 030 cromo/chrome

A 250 - H 250 mm 030 cromo/chrome

L00009

Canna lavello "S" Ø 18 mm - 3/4" x 22x1M

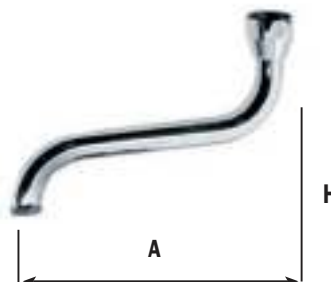
Ø 18 mm "S" outlet spout - 3/4" x 22x1M

Schwenkbaren Auslauf "S" Ø 18 mm, 3/4" x 22x1M

Bec "S" Ø 18 mm, 3/4" x 22x1M

Caño giratorio "S" Ø 18 mm, 3/4" x 22x1M

Излив для кухонной мойки "S" Ø 18 mm - 3/4" x 22x1M


 Packaging Std: x 130 pz/pcs
40x40x60

Misura/Size
Finitura/Finish

A 150 mm 030 cromo/chrome

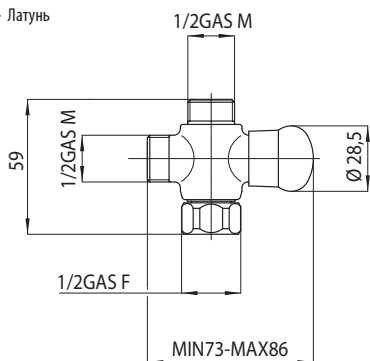
A 200 mm 030 cromo/chrome

A 250 mm 030 cromo/chrome

A 300 mm 030 cromo/chrome

E60000 - 1/2" M x 1/2" M x 1/2" F

Ottone - Brass - Messing - Laiton - Latón - Латунь



Packaging Box: 100 pz/pcs
25x25x40

Valvola deviatore tre vie ottone serie Antica
Antica three-way brass diverter valve
Antica 3-Wege Umsteller aus Messing
Inverseur 3 voies Antica laiton
Desviador 3 vías Antica latón
Вентиль переключателя на три направления
из латуни серия Antica

Finitura/Finish

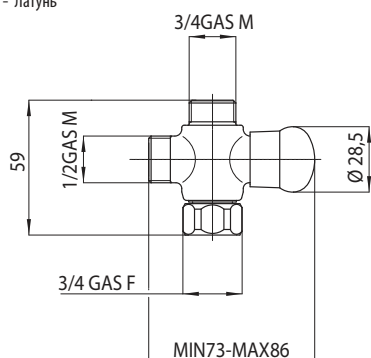
030 cromo/chrome

095 nichel luc./pol.nickel

094 nichel sp./satin nickel

E61000 - 1/2" M x 3/4" M x 3/4" F

Ottone - Brass - Messing - Laiton - Latón - Латунь



Packaging Box: 100 pz/pcs
25x25x40

Valvola deviatore tre vie ottone serie Antica
Antica three-way brass diverter valve
Antica 3-Wege Umsteller aus Messing
Inverseur 3 voies Antica en laiton
Desviador 3 vías Antica latón
Вентиль переключателя на три направления
из латуни серия Antica

Finitura/Finish

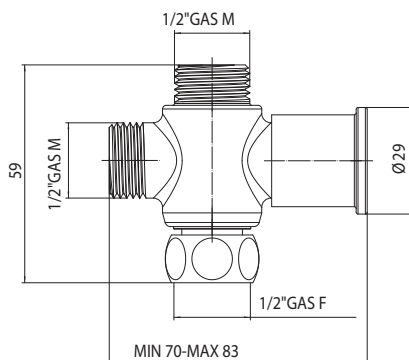
030 cromo/chrome

095 nichel luc./pol.nickel

094 nichel sp./satin nickel

E60500 - 1/2" M x 1/2" M x 1/2" F

Ottone - Brass - Messing - Laiton - Latón - Латунь



Packaging Box: 100 pz/pcs
25x25x40

Valvola deviatore tre vie ottone serie Minimalista
Minimalist three-way brass diverter valve
Minimal 3-Wege Umsteller aus Messing
Inverseur 3 voies Minimal en laiton
Desviador 3 vías Minimal latón
Вентиль переключателя на три направления
из латуни серия Minimalista

Finitura/Finish

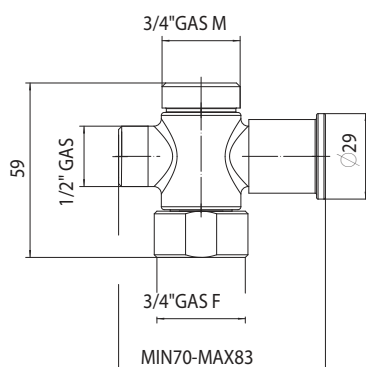
030 cromo/chrome

095 nichel luc./pol.nickel

094 nichel sp./satin nickel

E61500 - 1/2" M x 3/4" M x 3/4" F

Ottone - Brass - Messing - Laiton - Latón - Латунь



Packaging Box: 100 pz/pcs
25x25x40

Valvola deviatore tre vie ottone serie Minimalista
Minimalist three-way brass diverter valve
Minimal 3-Wege Umsteller aus Messing
Inverseur 3 voies Minimal en laiton
Desviador 3 vías Minimal latón
Вентиль переключателя на три направления
из латуни серия Minimalista

Finitura/Finish

030 cromo/chrome

095 nichel luc./pol.nickel

094 nichel sp./satin nickel

V-L
E-R

Accessori Risparmio Acqua - Water Conserving Accessories

Wassersparen Zubehöre - Accessoires économiseurs d'eau

Accesorios ahorro de agua - Аксессуары для Экономии Воды

L'acqua non è un bene inesauribile ed è, quindi, un comune dovere cercare di preservarne la qualità e ridurre i consumi. Utilizzando gli Accessori Risparmio Acqua, lo spreco di acqua ed energia può essere facilmente ridotta fino al 50%, senza, tuttavia, limitare il vostro comfort. Una soluzione vantaggiosa che vi permetterà di ridurre i vostri costi ed aiuterà l'ecologia.

Water is not an inexhaustible resource, therefore it is our duty to preserve its quality and reduce its consumption. Using the Water Conserving Accessories you will conserve up to 50% and at the same time enhance the function of the faucet with better water distribution. In doing so you not only improve the environment, you are saving money in process.

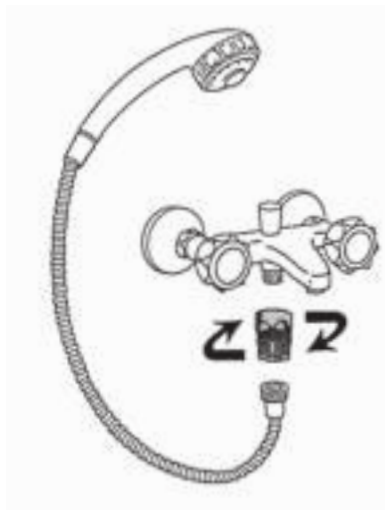
Wasser- und Energieverbrauch können leicht und mühelos bis zu 50% reduziert werden- natürlich ohne Verzicht auf Komfort. Sie können Sanitär-Kleinteile mit Wassersparen Durchflussreduzierer an allen Standard-oder Luxusarmaturen einsetzen. Eine vorteilhafte und erfolgreiche Lösung zur Kostenherabsetzung und Umweltschutz.

Le gaspillage d'eau et d'énergie peuvent facilement être réduits jusqu'à 50% sans toutefois limiter votre confort en appliquant à toute la robinetterie les accessoires qui incorporent des réducteurs de débit. Une solution avantageuse qui vous permettra de réduire vos dépenses et d'aider en même temps l'écologie.

El agua no es un recurso ilimitado, y como tal debemos intentar mantener la calidad y reducir los consumos. Malgastar el agua y energía puede ser fácilmente reducido, sin limitar vuestro confort, colocando a toda la grifería los accesorios apropiados que incorporamos del Reductor ahorro de agua hasta 50% a su alcance. Una solución ventajosa que le permitirá reducir el coste y ayudará a la ecología.

Вода не является неиссякаемым источником и поэтому нашей общей обязанностью является постараться сохранить ее качество и снизить ее потребление. Используя Аксессуары для Экономии Воды расход воды и энергии легко могут быть сокращены на 50%, без всяких ограничений Вашему комфорту. Одно выгодное решение позволит Вам сократить затраты и поддержать экологию.

R0001



Packaging Std: x 35 pz/pcs
Packaging Blister: x 350 pz/pcs
40x40x60

Raccordo girevole universale per flessibili 1/2" x 1/2" MF - risparmio acqua

Universal hose loose joint, 1/2" x 1/2" MF - water saver

Universaler Drehanschluss 1/2" x 1/2" MF - Wassersparen

Ecrou tournant universel 1/2" x 1/2" MF - économiseur d'eau

Racor giratorio universal 1/2" x 1/2" MF - ahorro de agua

Соединение поворотное универсальное для шлангов

1/2" x 1/2" MF - экономия воды

Finitura/Finish

030 cromo/chrome

R0004



Packaging Blister: x 350 pz/pcs
40x40x60

Aeratore 22x1F - risparmio acqua

22x1F aerator - water saver

Strahlregler 22x1F - Wassersparen

Aérateur 22x1F - économiseur d'eau

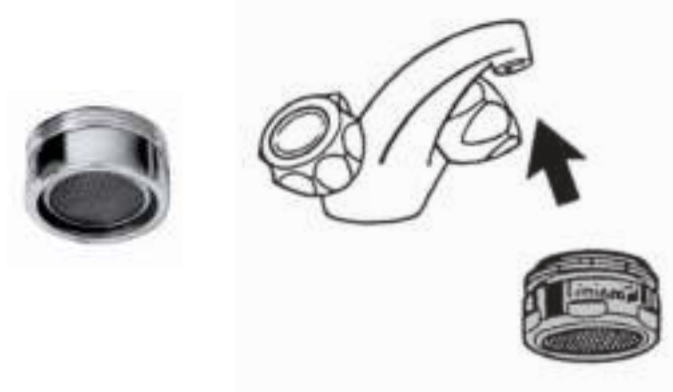
Aireador 22x1H - ahorro de agua

Аэратор 22x1F - экономия воды

Finitura/Finish

030 cromo/chrome

R00006



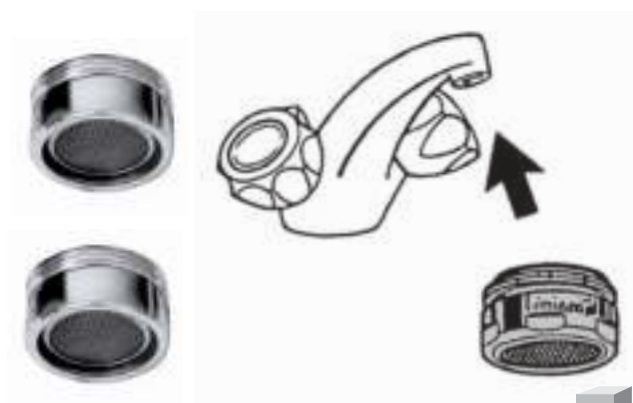
Packaging Blister: x 350 pz/pcs
40x40x60

Aeratore 24x1M - risparmio acqua
24x1M aerator - water saver
Strahlregler 24x1M mit - Wassersparen
Aérateur 24x1M - économiseur d'eau
Aireador 24x1M - ahorro de agua
Аэратор 24x1M - экономия воды

Finitura/Finish

030 cromo/chrome

R00007



Packaging Blister: x 350 pz/pcs
40x40x60

Set n. 2 aeratori 24x1M - risparmio acqua
Set 2 aerators 24x1M - water saver
Set 2 Strahlregler 24x1M - Wassersparen
Set 2 aérateurs 24x1M - économiseur d'eau
Set 2 Aireadores 24x1M - ahorro de agua
Комплект аэратори 24x1M – 2шт - экономия воды

Finitura/Finish

030 cromo/chrome

R00011



Packaging Std: x 35 pz/pcs
Packaging Blister: x 350 pz/pcs
40x40x60

Raccordo per docce e soffioni 1/2" x 1/2" MF - risparmio acqua
1/2" x 1/2" MF shower and overhead adapter - water saver
Adapter 1/2" x 1/2" MF - Wassersparen
Raccord pour flexible 1/2" x 1/2" MF - économiseur d'eau
Racor para flexible 1/2" x 1/2" MH - ahorro de agua
Соединение для душевых леек 1/2" x 1/2" MF - экономия воды

Finitura/Finish

030 cromo/chrome

R00012



Packaging Std: x 35 pz/pcs
Packaging Blister: x 250 pz/pcs
40x40x60

Valvola 1/2" x 1/2"MF con pulsante d'arresto - risparmio acqua
1/2" x 1/2" MF stop button valve - water saver
Duschstopper 1/2" x 1/2" MF - Wassersparen
Marche-Arrêt pour douche 1/2" x 1/2" MF - économiseur d'eau
Valvula con pulsador de cierre 1/2"H x 1/2" M - ahorro de agua
Вентиль 1/2" x 1/2"MF с блокиратором воды - экономия воды

Finitura/Finish

030 cromo/chrome



V-L
E-R



BOSSINI





Tende e telai **Shower rods and curtains**

Duschvorhangstangen und Vorhängen

Supports et rideaux de douche

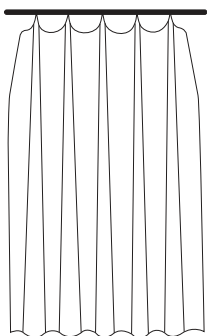
Barras y cortinas para ducha

Штанги и занавески



F

TENDA PVC

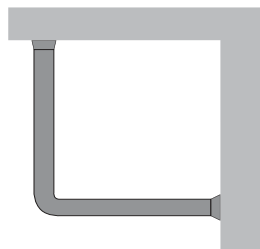
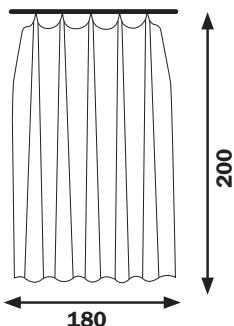


Tenda per doccia in PVC
PVC shower curtain
PVC Duschvorhang
Rideau de douche PVC
Cortina para ducha de PVC
Занавеска для душа из PVC

Codice/Code	Finitura/Finish	Misura/Size
G01000.1	013 bianco/white	cm 120 x 200
G01000.2	013 bianco/white	cm 180 x 200
G01000.3	013 bianco/white	cm 240 x 200
G01000.4	013 bianco/white	cm 300 x 200

Packaging Blister: x 25 pz/pcs
35x35x50

F00950 TELAIO ANGOLARE

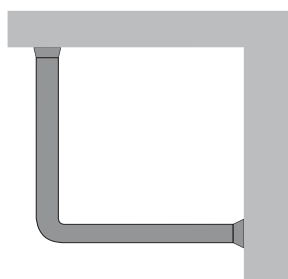
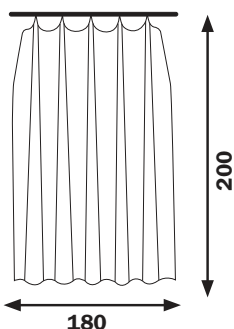


Telaio in alluminio cm 70 x 70 - Ø 25 mm
Aluminium rod 70 x 70 cm - Ø 25 mm
Aluminium Duschvorhangstange 70 x 70 cm - Ø 25 mm
Barre aluminium pour rideau de douche 70 x 70 cm - Ø 25 mm
Barra de aluminio para cortina de ducha cm 70 x 70 - Ø 25 mm
Штанга из алюминия cm 70 x 70 - Ø 25 mm

Packaging Blister: x 30 pz/pcs
44x42x102

Misura/Size	Finitura/Finish
cm 70 x 70 - Ø 25	013 bianco/white
cm 70 x 70 - Ø 25	023 anodizzato/anodized

F01000 TELAIO ANGOLARE

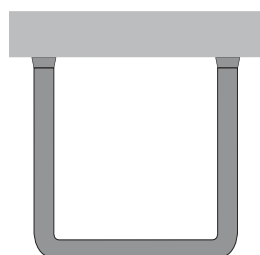
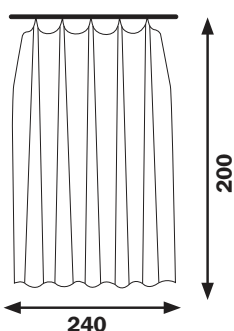


Telaio in alluminio cm 80 x 80 - Ø 25 mm
Aluminium rod 80 x 80 cm - Ø 25 mm
Aluminium Duschvorhangstange 80 x 80 cm - Ø 25 mm
Barre aluminium pour rideau de douche 80 x 80 cm - Ø 25 mm
Barra de aluminio para cortina de ducha 80 x 80 cm - Ø 25 mm
Штанга из алюминия cm 80 x 80 - Ø 25 mm

Packaging Blister: x 30 pz/pcs
44x42x102

Misura/Size	Finitura/Finish
cm 80 x 80 - Ø 25	013 bianco/white
cm 80 x 80 - Ø 25	023 anodizzato/anodized

F01070 TELAIO ANGOLARE

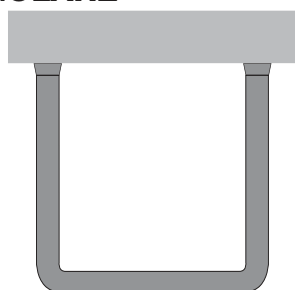
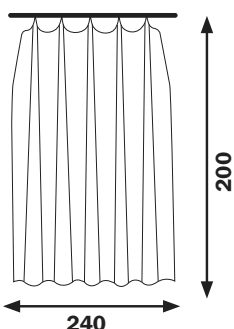


Telaio in alluminio cm 70 x 70 x 70 - Ø 25 mm
Aluminium rod 70 x 70 x 70 cm - Ø 25 mm
Aluminium Duschvorhangstange 70 x 70 x 70 cm - Ø 25 mm
Barre aluminium pour rideau de douche 70 x 70 x 70 cm - Ø 25 mm
Barra de aluminio para cortina de ducha cm 70 x 70 x 70 - Ø 25 mm
Штанга из алюминия cm 70 x 70 x 70 - Ø 25 mm

Packaging Blister: x 30 pz/pcs
44x42x102

Misura/Size	Finitura/Finish
cm 70 x 70 x 70 - Ø 25	013 bianco/white
cm 70 x 70 x 70 - Ø 25	023 anodizzato/anodized

F01100 TELAIO ANGOLARE

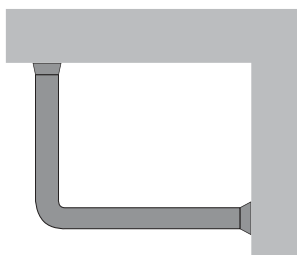
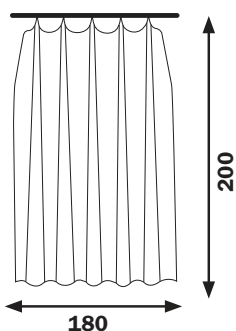


Telaio in alluminio 80 x 80 x 80 cm - Ø 25 mm
Aluminium rod 80 x 80 x 80 cm - Ø 25 mm
Aluminium Duschvorhangstange cm 80 x 80x80 - Ø 25 mm
Barre aluminium pour rideau de douche cm 80 x 80x80 - Ø 25 mm
Barra de aluminio para cortina de ducha cm 80 x 80 x80 - Ø 25 mm
Штанга из алюминия 80 x 80 x 80 cm - Ø 25 mm

Packaging Blister: x 30 pz/pcs
44x42x102

Misura/Size	Finitura/Finish
cm 80 x 80 x 80 - Ø 25	013 bianco/white
cm 80 x 80 x 80 - Ø 25	023 anodizzato/anodized

F01150 TELAIO ANGOLARE

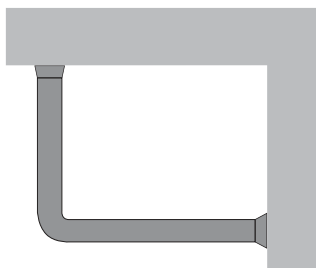
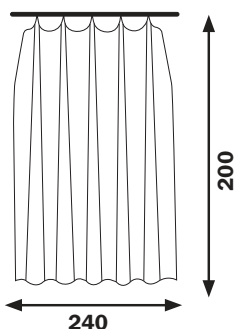


Packaging Blister: x 30 pz/pcs
44x42x102

Telaio in alluminio cm 70 x 100 - Ø 25 mm
Aluminium rod 70 x 100 cm - Ø 25 mm
Aluminium Duschvorhangstange 70 x 100 cm - Ø 25 mm
Barre aluminium pour rideau de douche 70 x 100 cm - Ø 25 mm
Barra de aluminio para cortina de ducha cm 70 x 100 - Ø 25 mm
Штанга из алюминия cm 70 x 100 - Ø 25 mm

Misura/Size	Finitura/Finish
cm 70 x 100 - Ø 25	013 bianco/white
cm 70 x 100 - Ø 25	023 anodizzato/anodized

F01180 TELAIO ANGOLARE

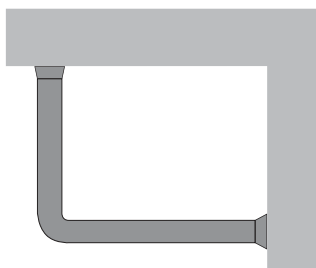
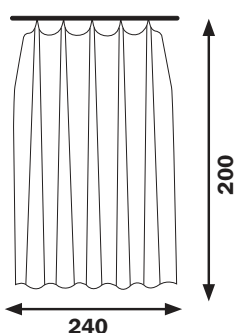


Packaging Blister: x 30 pz/pcs
44x42x102

Telaio in alluminio cm 70 x 170 - Ø 25 mm
Aluminium rod 70 x 170 cm - Ø 25 mm
Aluminium Duschvorhangstange 70 x 170 cm - Ø 25 mm
Barre aluminium pour rideau de douche 70 x 170 cm - Ø 25 mm
Barra de aluminio para cortina de ducha cm 70 x 170 - Ø 25 mm
Штанга из алюминия cm 70 x 170 - Ø 25 mm

Misura/Size	Finitura/Finish
cm 70 x 170 - Ø 25	013 bianco/white
cm 70 x 170 - Ø 25	023 anodizzato/anodized

F01200 TELAIO ANGOLARE

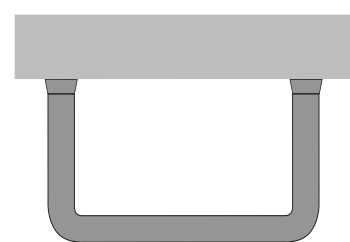
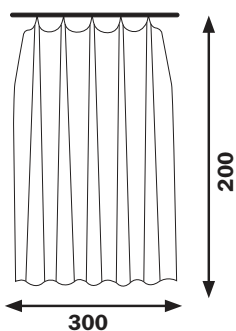


Packaging Blister: x 30 pz/pcs
44x42x102

Telaio in alluminio cm 80 x 170 - Ø 25 mm
Aluminium rod 80 x 170 cm - Ø 25 mm
Aluminium Duschvorhangstange 80 x 170 cm - Ø 25 mm
Barre aluminium pour rideau de douche 80 x 170 cm - Ø 25 mm
Barra de aluminio para cortina de ducha 80 x 170 cm - Ø 25 mm
Штанга из алюминия cm 80 x 170 - Ø 25 mm

Misura/Size	Finitura/Finish
cm 80 x 170 - Ø 25	013 bianco/white
cm 80 x 170 - Ø 25	023 anodizzato/anodized

F01250 TELAIO ANGOLARE

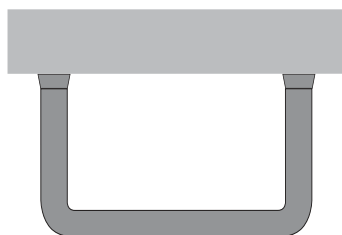
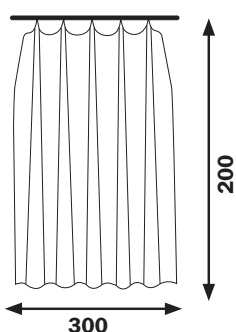


Packaging Blister: x 30 pz/pcs
44x42x102

Telaio in alluminio cm 70 x 170 x 70 - Ø 25 mm
Aluminium rod cm 70 x 170 x 70 - Ø 25 mm
Aluminium Duschvorhangstange 70 x 170 x 70 cm - Ø 25 mm
Barre aluminium pour rideau de douche 70 x 170 x 70 cm - Ø 25 mm
Barra de aluminio para cortina de ducha 70 x 170 x 70 cm - Ø 25 mm
Штанга из алюминия cm 70 x 170 x 70 - Ø 25 mm

Misura/Size	Finitura/Finish
cm 70 x 170 x 70 - Ø 25	013 bianco/white
cm 70 x 170 x 70 - Ø 25	023 anodizzato/anodized

F01300 TELAIO ANGOLARE



Packaging Blister: x 30 pz/pcs
44x42x102

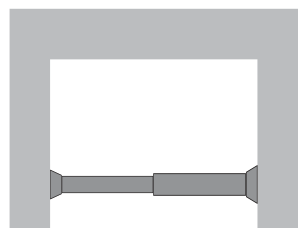
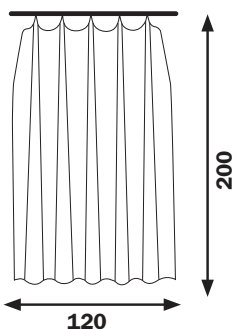
Telaio in alluminio cm 80 x 170 x 80 - Ø 25 mm
Aluminium rod 80 x 170 x 80 cm - Ø 25 mm
Aluminium Duschvorhangstange 80 x 170 x 80 cm - Ø 25 mm
Barre aluminium pour rideau de douche 80 x 170 x 80 cm - Ø 25 mm
Barra de aluminio para cortina de ducha 80 x 170 x 80 cm - Ø 25 mm
Штанга из алюминия cm 80 x 170 x 80 - Ø 25 mm

Misura/Size	Finitura/Finish
cm 80 x 170 x 80 - Ø 25	013 bianco/white
cm 80 x 170 x 80 - Ø 25	023 anodizzato/anodized



F

F01400 TELAIO ESTENSIBILE

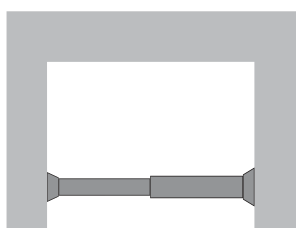
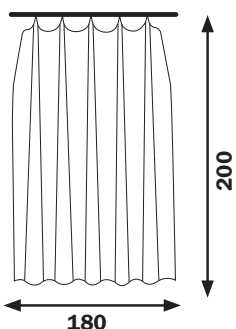


Packaging Blister: x 50 pz/pcs
44x42x102

Telaio in alluminio estensibile cm 70 - 110 - Ø 28 mm
Aluminium extensible rod 70 - 110 cm - Ø 28 mm
Aluminium verlängbare Duschvorhangstange 70 - 110 cm - Ø 28 mm
Barre aluminium extensible pour rideau de douche 70 - 110 cm - Ø 28 mm
Barra extensible de aluminio para cortina de ducha 70 - 110 cm - Ø 28 mm
Штанга из алюминия раздвижная ст 70 - 110 - Ø 28 mm

Misura/Size	Finitura/Finish
cm 70 - 110 - Ø 28	013 bianco/white
cm 70 - 110 - Ø 28	023 anodizzato/anodized

F01500 TELAIO ESTENSIBILE

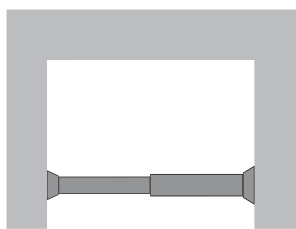
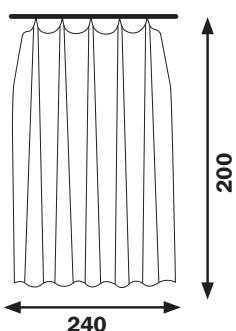


Packaging Blister: x 50 pz/pcs
44x42x102

Telaio in alluminio estensibile cm 100 - 180 - Ø 28 mm
Aluminium extensible rod 100 - 180 cm - Ø 28 mm
Aluminium verlängbare Duschvorhangstange 100 - 180 cm - Ø 28 mm
Barre aluminium extensible pour rideau de douche 100 - 180 cm - Ø 28 mm
Barra extensible de aluminio para cortina de ducha 100 - 180 cm - Ø 28 mm
Штанга из алюминия раздвижная ст 100 - 180 - Ø 28 mm

Misura/Size	Finitura/Finish
cm 100 - 180 - Ø 28	013 bianco/white
cm 100 - 180 - Ø 28	023 anodizzato/anodized

F01600 TELAIO ESTENSIBILE

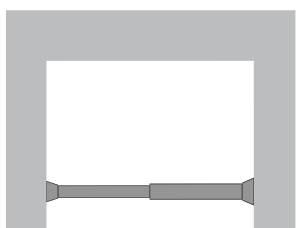
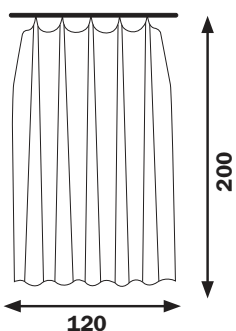


Packaging Blister: x 50 pz/pcs
44x42x102

Telaio in alluminio estensibile cm 170 - 250 - Ø 28 mm
Aluminium extensible rod 170 - 250 cm - Ø 28 mm
Aluminium verlängbare Duschvorhangstange 170 - 250 cm - Ø 28 mm
Barre aluminium extensible pour rideau de douche 170 - 250 cm - Ø 28 mm
Barra extensible de aluminio para cortina de ducha cm 170 - 250 - Ø 28 mm
Штанга из алюминия раздвижная ст 170 - 250 - Ø 28 mm

Misura/Size	Finitura/Finish
cm 170 - 250 - Ø 28	013 bianco/white
cm 170 - 250 - Ø 28	023 anodizzato/anodized

F01700 TELAIO ESTENSIBILE

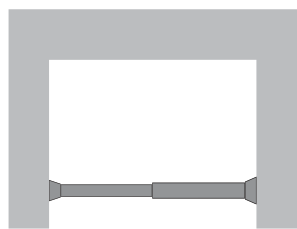
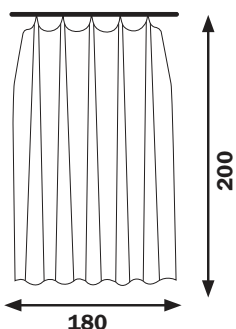


Packaging Blister: x 50 pz/pcs
44x42x102

Telaio in alluminio estensibile cm 70 - 110 - Ø 23 mm
Aluminium extensible rod 70 - 110 cm - Ø 23 mm
Aluminium verlängbare Duschvorhangstange 70 - 110 cm - Ø 23 mm
Barre aluminium extensible pour rideau de douche 70 - 110 cm - Ø 23 mm
Barra extensible de aluminio para cortina de ducha cm 70 - 110 - Ø 23 mm
Штанга из алюминия раздвижная ст 70 - 110 - Ø 23 mm

Misura/Size	Finitura/Finish
cm 70 - 110 - Ø 23	013 bianco/white
cm 70 - 110 - Ø 23	023 anodizzato/anodized

F01800 TELAIO ESTENSIBILE

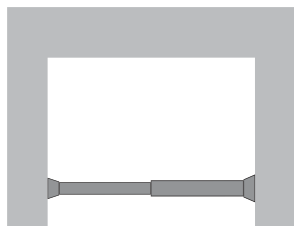
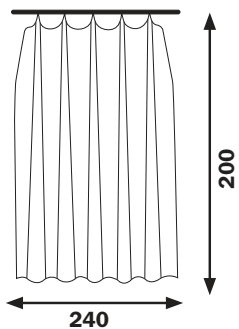


Packaging Blister: x 50 pz/pcs
44x42x102

Telaio in alluminio estensibile cm 100 - 180 - Ø 23 mm
Aluminium extensible rod 100 - 180 cm - Ø 23 mm
Aluminium verlängbare Duschvorhangstange 100 - 180 cm - Ø 23 mm
Barre aluminium extensible pour rideau de douche 100 - 180 cm - Ø 23 mm
Barra extensible de aluminio para cortina de ducha 100 - 180 cm - Ø 23 mm
Штанга из алюминия раздвижная ст 100 - 180 - Ø 23 mm

Misura/Size	Finitura/Finish
cm 100 - 180 - Ø 23	013 bianco/white
cm 100 - 180 - Ø 23	023 anodizzato/anodized

F01900 TELAIO ESTENSIBILE



Packaging Blister: x 50 pz/pcs
44x42x102

Telaio in alluminio estensibile 170 - 250 cm- Ø 23 mm

Aluminium extensible rod 170 - 250 cm- Ø 23 mm

Aluminium verlängbare Duschvorhangstange

170 - 250 cm- Ø 23 mm

Barre aluminium extensible pour rideau de douche

170 - 250 cm - Ø 23 mm

Barra extensible de aluminio para cortina de ducha

cm 170 - 250 - Ø 23 mm

Штанга из алюминия раздвижная см 170 - 250 - Ø 23 mm

Misura/Size	Finitura/Finish
cm 170 - 250 - Ø 23	013 bianco/white
cm 170 - 250 - Ø 23	023 anodizzato/anodized



F



BOSSINI





Espositori Display units

Ständer

Présentoirs

Exposidores

Выставочные стенды

Espositori modulari

Diverse soluzioni di espositori per presentare la gamma doccia Bossini nelle sale mostra

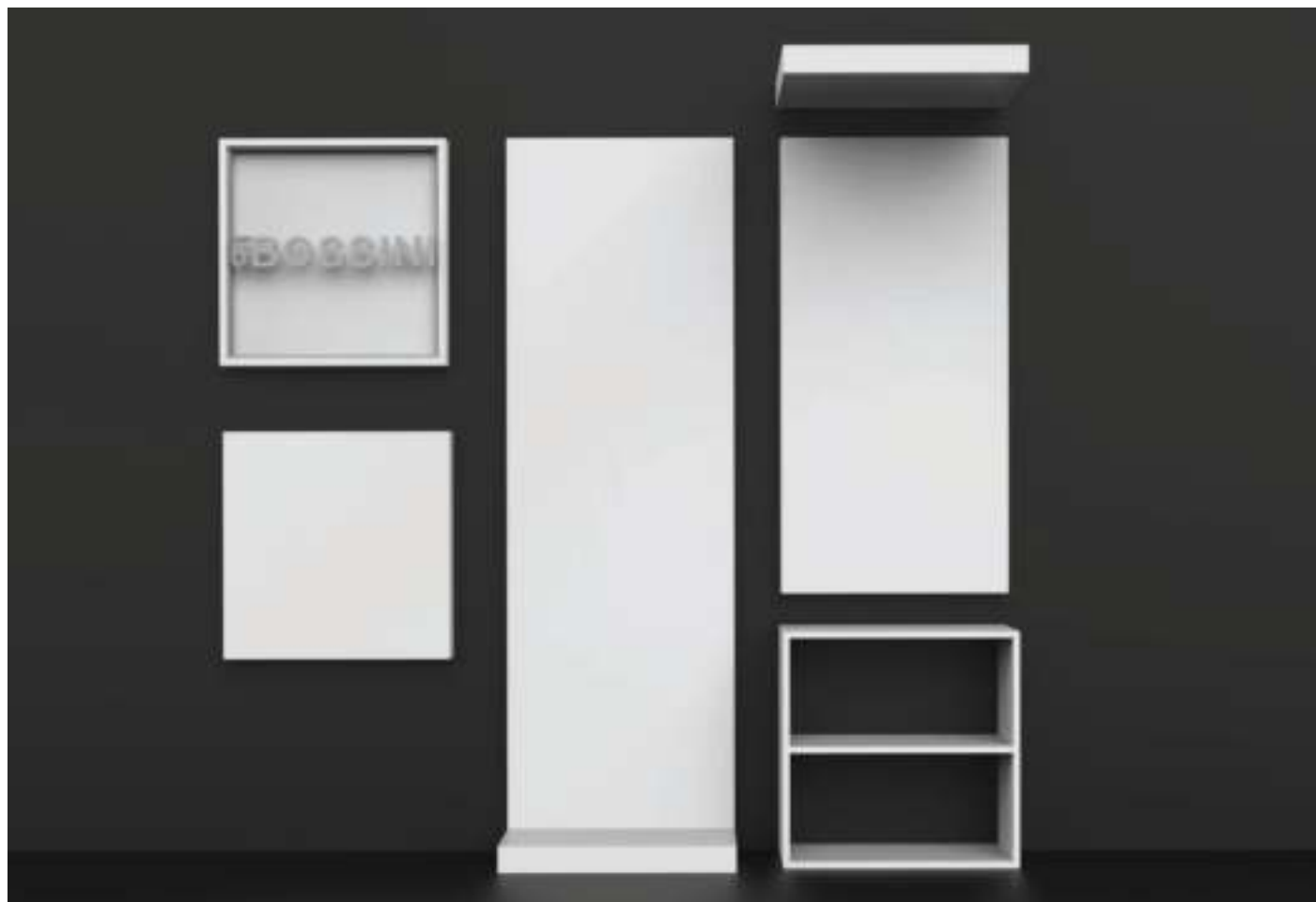
Various displays solutions to present the Bossini shower range in the show rooms

Verschiedene Displaylösungen zur Präsentation des Bossini Duschprogramms in den Ausstellungsräumen

Plusieurs solutions de présentoirs pour montrer la gamme douche Bossini dans les salles d'exposition

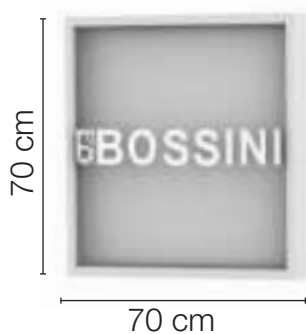
Varias soluciones de expositores para presentar la gama duchas Bossini en las salas de exposición

Различные варианты экспозиционных стендов для презентации гаммы душевых леек Bossini в выставочном зале



V15011

Pannello luminoso con logo Bossini - Lightpanel with Bossini logo - Beleuchtetes Paneel mit Bossini Logo - Panneau lumineux avec logo Bossini - Panel iluminado con logo Bossini - Панель со световым логотипом Bossini

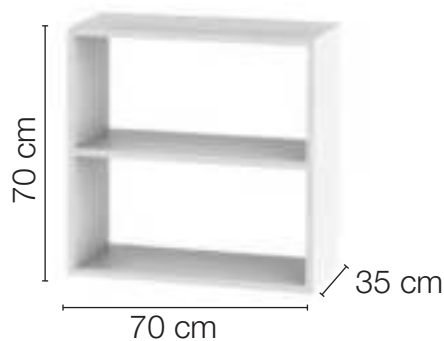


Codice/Code Misura/Size Colore/Colours

V15011 H.70 x L.70 x 8 Bianco/White

V15006

Tavolino con mensola porta cataloghi - Table with catalog holder shelf
Couchtisch mit Regalbring Kataloge - Table basse avec étagère
apporte des catalogues - Mesa de centro con estante de catálogo
Столик с подставкой для каталогов



Codice/Code Misura/Size Colore/Colours

V15006 H.70 x L.70 x 35 Bianco/White

V15001

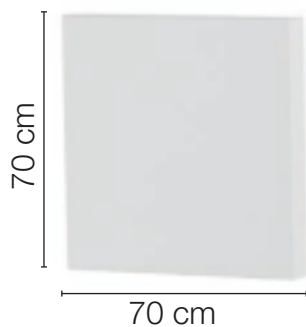
Pannello espositore a parete - Display board
Wandpaneel - Présentoir mural Expositor para colgar a pared - Выставочная панель настенная



Codice/Code	Misura/Size	Colore/Colours
V15001	H.220 x L.70 x 8	Bianco/White

V15002

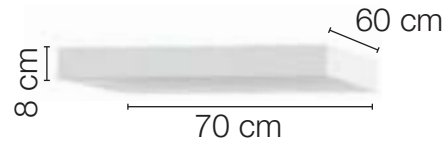
Pannello espositore a parete - Display board -
Wandpaneel - Présentoir mural Expositor para colgar a pared - Выставочная панель настенная



Codice/Code	Misura/Size	Colore/Colours
V15002	H.70 x L.70 x 8	Bianco/White

V15007

Espositore per soffioni a soffitto - Display exhibitor for ceiling shower heads - Displayständer Deckenplatte für Kopfrausenausstellung - Présentoir pour plafonds de douche autoportant - Expositor para rociadores de techo - Стенд для экспозиции потолочных леек



Codice/Code	Misura/Size	Colore/Colours
V15007	H.8 x L.70 x 60	Bianco/White

V15003

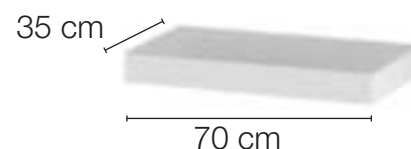
Pannello espositore a parete - Display board - Wandpaneel - Présentoir mural Expositor para colgar a pared - Выставочная панель настенная



Codice/Code	Misura/Size	Colore/Colours
V15003	H.140 x L.70 x 8	Bianco/White

V15005

Pedana per colonne doccia da esterno - Display base for outdoor shower columns - Ausstellerplattform für Säulen - Plate-forme pour les colonnes - Plataforma para columnas - Подставка для наружных колонн



Codice/Code	Misura/Size	Colore/Colours
V15005	H.8 x L.70 x 35	Bianco/White

Layout 1



Layout 2



Layout 3

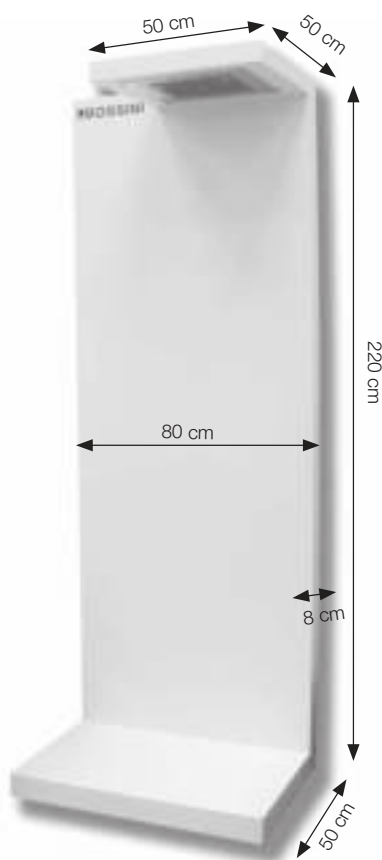


Layout 4



Espositori ad isola e da parete

Wall and self-standing displays - Présentoirs à double face et à parois - Expositores autoestables y de pared
Doppelseite und Wand Displaiständer - Настенные и автономные дисплеи



V01021 - ESPOSITORE 80 cm

Espositore cm 50 x 220 x 80 con pannello da 50 x 50 per soffioni a soffitto.
Disposizione: a parete o ad isola con due o più espositori accostati

Display Exhibitor 50 x 220 x 80 cm with 50 x 50 cm top panel for ceiling shower heads. Setting: on the wall or self standing with two or more displays leaning one against the other

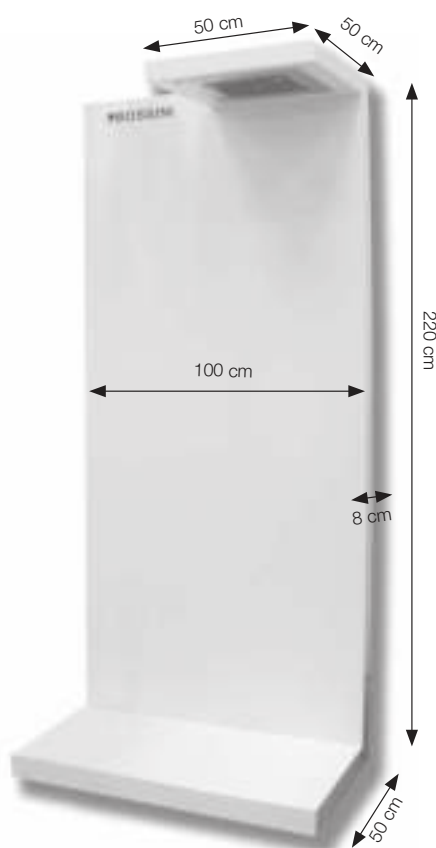
Displayständer 50 x 220 x 80 cm mit 50 x 50 cm Deckenplatte für Kopfbrausenausstellung. Einsetzung: an der Wand oder eigenständig (2 oder mehr Ständer zusammen aufgestützt)

Présentoir 50 x 220 x 80 cm avec panneau 50 x 50 cm pour plafonds de douche. Disposition: murale ou autoportant avec 2 ou plus de présentoirs rapprochés.

Expositor 50 x 220 x 80 cm con panel 50 x 50 cm para rociadores de techo. Colocación: Alineado a la pared o a isla acercando dos o mas expositores

Выставочный стенд 50 x 220 x 80 см с панелью 50 x 50 для потолочных душевых леек

Codice/Code	Misura/Size	Colore/Colours
V01021	50 x 220 x 80	Bianco/White



V01020 - ESPOSITORE 100 cm

Espositore cm 50 x 220 x 100 con pannello da 50 x 50 per soffioni a soffitto.
Disposizione: a parete o ad isola con due o più espositori accostati

Display Exhibitor 50 x 220 x 100 cm with 50 x 50 cm top panel for ceiling shower heads. Setting: on the wall or self standing with two or more displays leaning one against the other

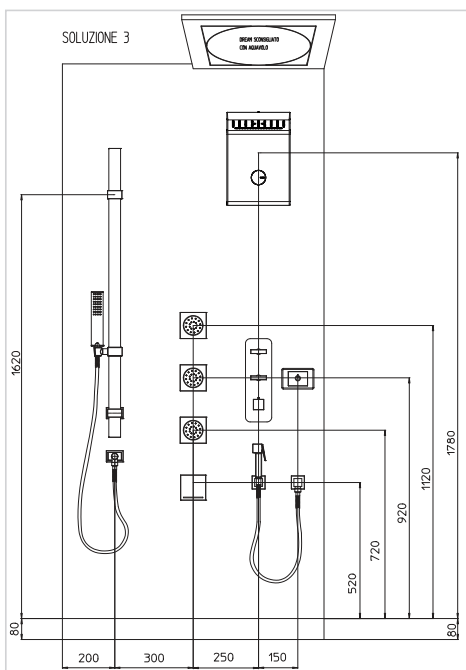
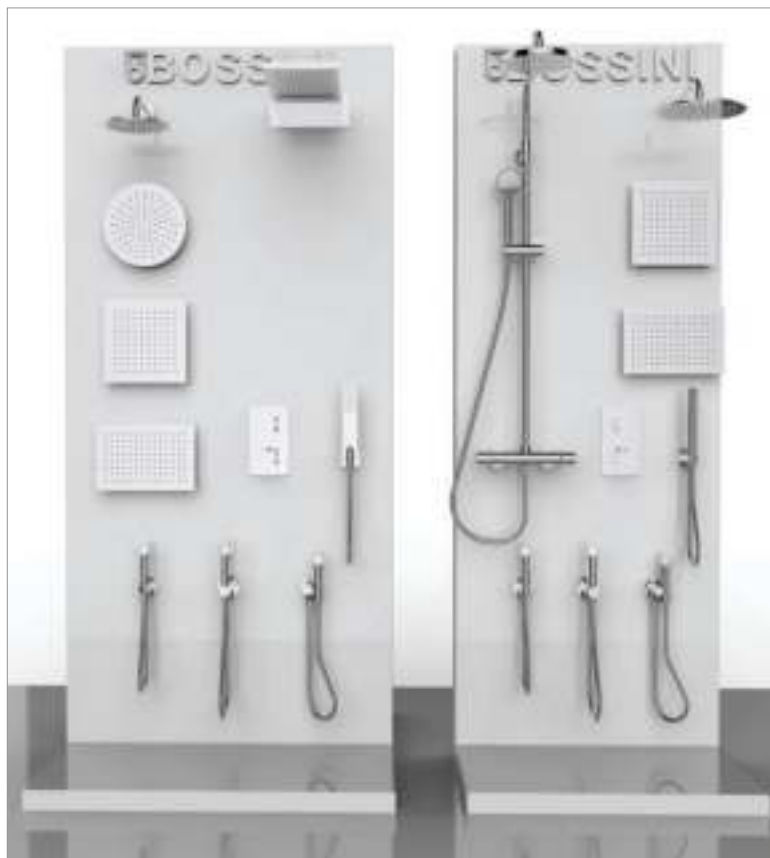
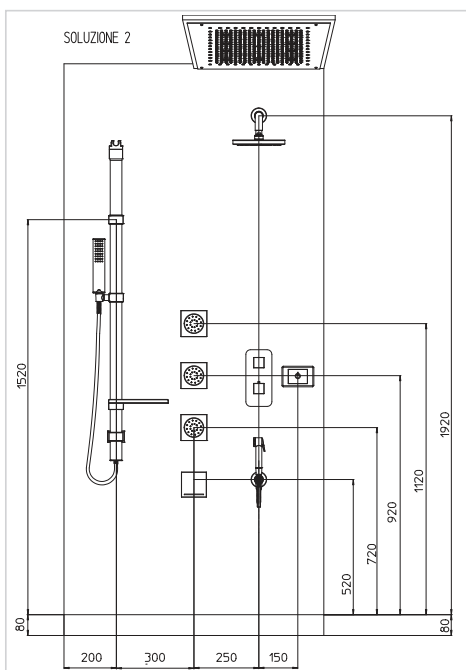
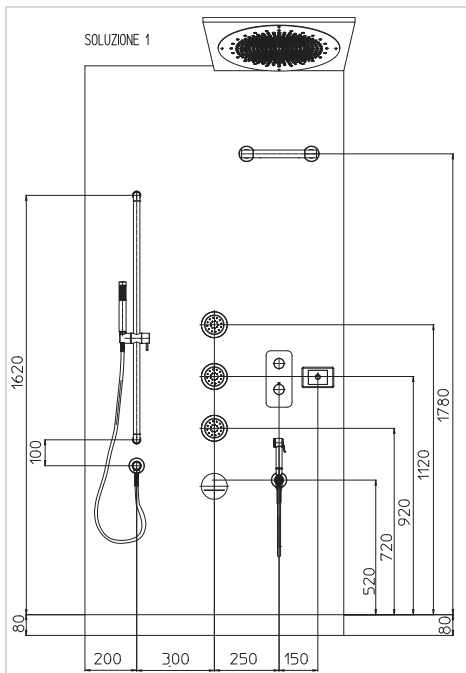
Displayständer 50 x 220 x 100 cm mit 50 x 50 cm Deckenplatte für Kopfbrausenausstellung. Einsetzung: an der Wand oder eigenständig (2 oder mehr Ständer zusammen aufgestützt)

Présentoir 50 x 220 x 100 cm avec panneau 50 x 50 cm pour plafonds de douche. Disposition : murale ou autoportant avec 2 ou plus de présentoirs rapprochés.

Expositor 50 x 220 x 100 cm con panel 50 x 50 cm para rociadores de techo. Colocación: Alineado a la pared o a isla acercando dos o mas expositores

Выставочный стенд 50 x 220 x 100 см с панелью 50 x 50 для потолочных душевых леек

Codice/Code	Misura/Size	Colore/Colours
V01020	50 x 220 x 100	Bianco/White



Brand displays

Pannello in materiale composito fornito con distanziali per il montaggio a parete
 Panel of composite material complete with spacers for wall mounting
 Paneel aus Verbundwerkstoff mit Abstandsstücke für Wandmontage
 Panneau en matériau composite avec entretoises pour montage à mur
 Panel en material compuesto con separadores para el montaje a pared
 Панель из композитного материала, укомплектованная распорками для настенного монтажа



V15340
64 x 220cm



V15334
64 x 220cm



V15337
64 x 220cm



V15339
64 x 220cm



V15344
64 x 220cm



V15359
170 x 220cm



V15360
170 x 220cm



V15361
88 x 220cm

BOSSINI

Made in Italy

www.bossini.it

SPA
WELLNESS
SOLUTION



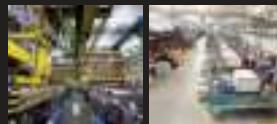
V15345
64 x 220cm

BOSSINI



MADE IN ITALY
SINCE 1960

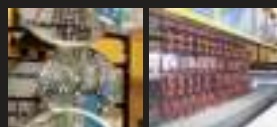
BRASS AND CHROMIUM
PLATING PROCESSING UNIT



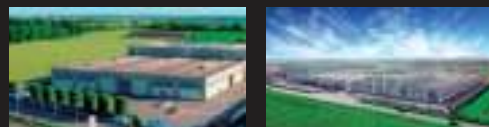
Design, quality and continuous technological research centred on innovation are the foundation of the success that, since 1960, has accompanied Bossini Spa in its persistent growth, both in Italy and around the world.

A recognised leader in the shower and accessories market, Bossini's products are aimed at customers in the medium-high target group, guaranteeing high standards of security, special attention to the environmental impact and maximum functionality.

PLASTIC MOLDING & CHROMIUM UNIT



UNI EN ISO 9001:2015, IATF 16949:2016 and UNI EN ISO 14001:2015 certified, Bossini is synonymous with product quality and, thanks to a constantly renewed business strategy, it is capable of responding to any demands presented by the market, with Bossini being specific projects undertaken for its clients on the tailor-made, only made in Italy concept.



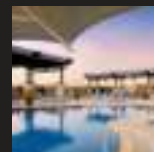
PROJECTS REFERENCE



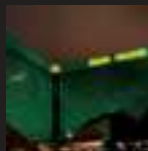
Seven Hotel
Southend-On-Sea
Essex - UK



Vintry & Mercer
London
UK



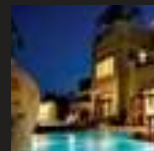
Sheraton Deira
Dubai
United Arab Emirates



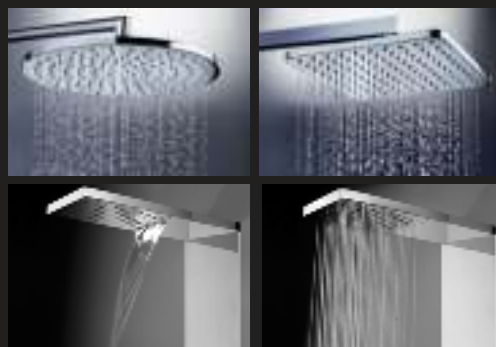
MGM
Las Vegas
USA



Villa Feniardi
Brescia
Italy



Al Barari
Dubai
United Arab Emirates



www.bossini.it

V15346
64 x 220cm



Expo

V15310

Pannello con logo Bossini - Panel with Bossini logo - Paneel mit Bossini Logo
 Panneau avec logo Bossini - Panel con logo Bossini - Панель с логотипом Bossini



Codice/Code	Misura/Size
V15310	11 x 64 cm

V01029

Espositore da banco - Counter display - Ladentisch Ausstellungsständer
 Presentoir pour le comptoir - Espositor para mostrador - Выставочный дисплей



Codice/Code	Misura/Size	Colore/Colours
V01029	30 x 50	Bianco/White

V15200

Espositore da banco - Counter display - Ladentisch Ausstellungsständer
 Presentoir pour le comptoir - Espositor para mostrador - Выставочный дисплей



Codice/Code	Misura/Size	Colore/Colours
V15200	L. 32,5 x H. 34 - P. 23,5	Bianco/White

V15015

Espositore da banco - Counter display - Ladentisch Ausstellungsständer
 Presentoir pour le comptoir - Espositor para mostrador - Выставочный дисплей



Codice/Code	Misura/Size
V15015	L. 15 x H. 5 - P. 18



BOSSINI



WELS
Australia
Australian
Government

WELS
Singapore by
SEC and PUB.



Norme Internazionali International Standards

Internationale Normen

Certifications Internationales

Normas Internacionales

Международные Стандарты

Cod.Art.	Descrizione/Description	Norme - Standards							
		DIN-EN 1113 - KTW W 270	Attestation de Conformité Sanitaire	NF - EN 1112 NF - EN 1113	ASME A112.18.1 CSA B125.1	ASME A112.18.1 CSA B125.1	AS/NZS 3662 Performance of Shower Bathing	AS / NZS 6400	Clause 5.1 and Appendix B of AS/NZS 3662
		Germany	France	France	USA	Canada	Australia	Australia	Singapore

FLESSIBILI - SHOWER HOSES - BRAUSESCHLÄUCHE - FLEXIBLES - FLEXIBLES PARA DUCHA

A00035	Flex Standard Ot		•						
A00040	Flex D.a.ot		•	•					
A00045	Flex D.a.ot		•	•	•	•			
A00048	Flex D.a.ot		•	•	•				
A00053	Flex D.a.ot		•	•					
A00074	Flex Standard Inox		•						
A00100	Stretch-Flex		•	•					
A00101	Stretch-Flex		•	•					
A00131	PVC-Flex								
A00143	Nylon-Flex								
A00158	Flex Cromolux	○	•	•				○	
A00159	Flex Cromolux		•	•					
A00167	Flex Cromolux		•	•					
A00175	Flex Cromolux		•	•					
A00521	Bi-FLEX/2								
A02047	Flex D.a.ot		•	•					
A03045	Flex D.a.ot		•	•					
A61045	Usa - Flex D.a.ot		•	•		•			
A61053	Usa - Flex D.a.ot		•	•					
A01045	Flex D.a.ot		•		•	•			
A01048	Flex D.a.ot		•		•				
A05045	Flex D.a.ot		•		•				
A60040	Flex D.a.ot		•		•	•			
A00150	Flex Superlux		•						
A00154	Flex Superlux		•						
A00155	Flex Superlux		•						
A00169	Flex Superlux		•						
A00170	Flex Cromolux		•						
A00185	Flex Cromolux		•						
A00188	Flex Cromolux		•						
A05158	Flex Cromolux		•						

DOCCE - HANDSHOWERS - HANDBRAUSEN - DOUCHETTES - MANGOS DE DUCHA

B00035	Gommina		•	•	•	•	•		
B00041	Prince-S				•	•	•		
B00042	Top-Rain		•	•	•	•	•		
B00043	Fresh				•	•	•		
B00067	Karina				•	•	•		
B00069	Miki 3				•	•	•		
B00075	Vitality				•	•	•		
B00085	Maya				•	•	•		
B00092	Petra						•		
B00102	Ocean4				•	•	•		
B00104	Ocean/1		•	•	•	•	•		

○ = Prodotti in fase di certificazione = Products certification in progress = Produkten Zertifizierung ist im Gange
 = Certification de produits en cours = Certificación de productos en curso = Продукция на стадии сертифицирования

Cod.Art.	Descrizione/Description	Norme - Standards						
		 DIN-EN 1113 - KTW W 270 Germany	 Attestation de Conformité Sanitaire France	 NF -EN 1112 NF -EN 1113 France	 ASME A112.18.1 CSA B125.1 USA	 ASME A112.18.1 CSA B125.1 Canada	 AS/NZS 3662 Performance of Shower Bathing Australia	 AS / NZS 6400 Australia
B00105	Ocean/3				•	•		
B00141	Miki/1				•	•	•	
B00150	Duetto-Mas				•	•	•	•
B00151	Duetto-Rain				•	•	•	
B00152	Duetto-Neb				•	•	•	•
B00160	Cylindrica/3				•	•	•	
B00161	Cylindrica/1				•	•	•	•
B00162	Cylindrica/5				•	•	•	
B00166	Dinamica Ø140 Mm		•	•	•	•	•	
B00167	Dinamica Ø110 Mm	○	•	•	•	•	•	○
B00168	Mixa/3 Fitair Ø140		•	•	•	•	•	
B00169	Mixa/3 Fitair Ø110		•	•	•	•	•	
B00170	Dinamica/3 Ø140		•		•	•	•	
B00171	Dinamica/3 Ø110		•		•	•	•	
B00172	Agua Fit-Air Tonda		•	○			•	
B00173	Agua-Project Tonda C/Chiave		•	○	•	•	•	
B00174	Agua Fit-Air Rett.		•	○			•	
B00175	Agua-Project C/Chiave Rett.		•	○	•	•	•	
B00176	Agua-Life Tonda C/Levetta		•	○	•	•	•	•
B00177	Agua-Life Rett. C/Levetta		•	○	•	•	•	
B00185	Kira				•	•	•	
B00186	Kira - Lp						•	
B00187	Kira/1				•	•	•	•
B00188	Ronda					•	•	
B00189	Ronda Lp						•	
B00190	Ronda/1				•	•	•	•
B00191	Classic				•	•	•	
B00192	Classic Lp						•	
B00193	Classic/1				•	•	•	•
B00250	Zen		•	•	•	•	•	
B00253	Slim-Rain				•	•	•	
B00255	Cube		•	•	•	•	•	•
B00270	Flat-One				•	•		
B00410	Kappa							
B00427	Alexa-Brass		•					
B00440	Patty c/occhiello		•					
B00441	Patty		•					
B00442	Paloma		•					
B00444	Paloma Idrogetto Toilet Jet		•					
B00446	Kappa-Gom							
B00454	Paloma LP - 31 Holes		•					
B00457	Paloma GOM							
B00462	Paloma-Flat		•					
B00463	Paloma Flat LP		•					

○ = Prodotti in fase di certificazione = Products certification in progress = Produkten Zertifizierung ist im Gange
 = Certification de produits en cours = Certificación de productos en curso = Продукция на стадии сертификации

Cod.Art.	Descrizione/Description	Norme - Standards							
		DIN-EN 1113 - KTW W 270	Attestation de Conformité Sanitaire	NF - EN 1112 NF - EN 1113	ASME A112.18.1 CSA B125.1	ASME A112.18.1 CSA B125.1	AS/NZS 3662 Performance of Shower Bathing	AS / NZS 6400	Clause 5.1 and Appendix B of AS/NZS 3662
		Germany	France	France	USA	Canada	Australia	Australia	Singapore

B00464	Paloma Flat idrogetto - Toilet Jet		•						
B00470	Paloma-Brass		•						
B00475	Cube Brass		•						
B00490	Macan								
B00492	Macan Aerato								
B00530	Retro'		•						
B00580	Charleston		•		•	•			
B00586	Roman				•	•			
B00648	Nikita-Retro'		•						
B00650	Nikita		•						
B00653	Talita-Gom								
B00654	Nikita-Gom								
B00655	Nikita-Idrogetto Toilet Jet		•						
B00656	Talita-Idrogetto Toilet Jet		•						
B00660	Talita		•						
B00661	Gaia		•						
B00750	Liberty-Gom				•	•			
B00800	Synchronia		○	○	○	○			
B00802	Synchronia/1	○	○	○	○	○			
B00805	Synchronia/2	○	○	○	○	○			
B01035	Gommina		•	•					
B01168	Mixa/3 Ø 140 Mm		•	•	•	•			
B01169	Mixa/3 Ø 110 Mm		•	•	•	•			
B01443	Paloma aeratore								
B01510	Retro'-Gom								
E86908	Olè Square				•	•			
E86911	Olè Round				•	•			
E88100	Stilo				•	•			
E88500	Bocca cascata XL								
E88600	Bocca cascata								

BRACCI E SOFFIONI – SHOWER HEADS AND ARMS – KOPFBRAUSEN UND BRAUSENARME - DOUCHES DE TÊTE ET BRAS - ROCIADORES Y BRAZOS DE DUCHA

H24074	Frizza Gom								
H26352	Cilindrico								
H29600	Paris Ø 300								
H29601	Paris Ø 400								
H29603	Paris 300 x 300								
H29604	Paris 400 x 400								
H29607	Paris 400 x 300								
H29608	Paris 500 x 400								
H35360	Dream Oki Ø 400								
H35362	Dream Oki Ø 300						•		
H35363	Dream Cube 400X400						•		
H35365	Dream Cube 300X300						•		

○ = Prodotti in fase di certificazione = Products certification in progress = Produkten Zertifizierung ist im Gange
 = Certification de produits en cours = Certificación de productos en curso = Продукция на стадии сертифицирования

Cod.Art.	Descrizione/Description	Norme - Standards							
		DVGW	ACS	NF	UPC	CSA	WaterMark	WELS Australia Australian Government	WELS Singapore by SEC and PUB.
		DIN-EN 1113 - KTW W 270	Attestation de Conformité Sanitaire	NF -EN 1112 NF -EN 1113	ASME A112.18 1 CSA B125.1	ASME A112.18 1 CSA B125.1	AS/NZS 3662 Performance of Shower Bathing	AS / NZS 6400	Clause 5.1 and Appendix B of AS/NZS 3662
		Germany	France	France	USA	Canada	Australia	Australia	Singapore
H35369	Dream Rectangular 500X400						•		
H35370	Dream Rectangular 400X300						•		
H37395	Dream Light Rect 570X470						•		
H37396	Dream Light Rect 470X370						•		
H37397	Dream Light Cube 370X370						•		
H37398	Dream Light Oki Ø 370 Mm - 4						•		
H37450	Dream Light Rgb Rect 470X370								
H37451	Dream Light Rgb Cube 370X370								
H37452	Dream Light Rgb Oki Ø 370								
H37453	Dream Light Cube 470X470 Mm						•		
H37454	Dream Light Oki Ø 470 Mm - 8						•		
H37455	Dream Light Rgb Rect 570X470						•		
H37456	Dream Light Rgb Cube 470X470						•		
H37457	Dream Light Rgb Oki Ø 470 Mm						•		
H38380	Dream Oki Ø 370 Mm						•		
H38381	Dream Cube 370X370 Mm						•		
H38387	Dream Rect 470X370 Mm						•		
H38391	Dream Rect 570X470 Mm						•		
H38458	Dream Oki Ø 470 Mm						•		
H38459	Dream Cube 470X470 Mm						•		
H38657	Dream-Neb 570 x 470								
H38661	Dream-Neb RGB								
H38671	Dream-Neb Led Lights								
H38905	Dream/2 Multifunction RGB								
H38906	Dream/2 Multifunction RGB								
H38907	Dream/3 Multifunction RGB								
H38908	Dream/4 Multifunction RGB								
H38909	Dream/4 Multifunction RGB								
H38915	Dream/2 Multifunction Led Lights								
H38916	Dream/2 Multifunction Led Lights								
H38917	Dream/3 Multifunction Led Lights								
H38918	Dream/4 Multifunction Led Lights								
H38919	Dream/4 Multifunction Led Lights								
H38925	Dream/2 Multifunction								
H38926	Dream/2 Multifunction								
H38927	Dream/3 Multifunction								
H38928	Dream/4 Multifunction								
H38929	Dream/4 Multifunction								
H38930	Dream/3 Multifunction								
H38935	Dream/2 Multifunction RGB								
H38940	Dream/2 Multifunction Led Lights								
H41020	Fresh Ø 100								
H41352	Cilindrico/1 Ø 75								
H75360	Dream Oki Ø 400 Mm						•		

○ = Prodotti in fase di certificazione = Products certification in progress = Produkten Zertifizierung ist im Gange
 = Certification de produits en cours = Certificación de productos en curso = Продукция на стадии сертификации

Cod.Art.	Descrizione/Description	Norme - Standards							
		DIN-EN 1113 - KTW W 270	Attestation de Conformité Sanitaire	NF - EN 1112 NF - EN 1113	ASME A112.18.1 CSA B125.1	ASME A112.18.1 CSA B125.1	AS/NZS 3662 Performance of Shower Bathing	AS / NZS 6400	Clause 5.1 and Appendix B of AS/NZS 3662
		Germany	France	France	USA	Canada	Australia	Australia	Singapore
H75362	Dream Oki Ø 300 Mm						•		
H75363	Dream Cube 400x400 Min						•		
H75365	Dream Cube 300X300 Mm						•		
H75369	Dream Rect. 500x400 Min						•		
H75370	Dream Rect. 400X300 Mm						•		
H77600	Paris Ø 300								
H77601	Paris Ø 400								
H77603	Paris 300 x 300								
H77604	Paris 400 x 400								
H77607	Paris 400 x 300								
H80166	Dinamic Inox Ø 140								
H80405	Oki Inox Ø 200								
H80410	Oki Inox Ø 250								
H81720	Cube Inox								
HA1000	Antivandalismo								
HI0391	Frame Single function								
HI0925	Frame/2 Multifunction RGB								
HI0926	Frame/2 Multifunction RGB								
HI0927	Frame/3 Multifunction RGB								
HI0928	Frame/4 Multifunction RGB								
HI0929	Frame/4 Multifunction RGB								
HI0930	Frame/3 Multifunction RGB								
I00020	Fresh				•	•	•		
I00023	Top-Rain		•	•	•	•	•		
I00060	Mercury		•						
I00062	Normale		•						
I00065	Soffione Ø 100								
I00070	Gommina		•		•	•	•		
I00071	Prince								
I00072	Frizza Neb								
I00074	Frizza-Gom								
I00076	Frizza-Gom		•				•		
I00092	Vitality/1				•	•	•		
I00102	Duo Body Spray M Gas						•		
I00104	Duo Body Spray F Gas						•		
I00105	Duo Body Spray F Npt				•	•			
I00124	Body Spray - Twinjet-10								
I00125	Body Spray - Twinjet-10						•		
I00130	Duetto - Mas				•	•	•		
I00131	Duetto - Rain				•	•	•		
I00132	Duetto - Neb				•	•	•		
I00135	Body Spray - Cubic Gom F Gas						•		
I00136	Cubic Gom - Box								
I00137	Body Spray - Tondo Gom F Gas						•		








○ = Prodotti in fase di certificazione = Products certification in progress = Produkten Zertifizierung ist im Gange
 = Certification de produits en cours = Certificación de productos en curso = Продукция на стадии сертифицирования

Cod.Art.	Descrizione/Description	Norme - Standards							
		DIN-EN 1113 - KTW W 270	Attestation de Conformité Sanitaire	NF -EN 1112 NF -EN 1113	ASME A112.18 1 CSA B125.1	ASME A112.18 1 CSA B125.1	AS/NZS 3662 Performance of Shower Bathing	AS / NZS 6400	Clause 5.1 and Appendix B of AS/NZS 3662
		Germany	France	France	USA	Canada	Australia	Australia	Singapore
I00138	Tondo Gom - Box								
I00141	Body Spray - Cubic Mas F Gas						•		
I00142	Cubic Mas - Box								
I00147	Body Spray - Tondo Mas F Gas						•		
I00148	Tondo Mas - Box								
I00151	Mini Neb - Wall								
I00166	Dinamic/1Ø 140 Mm		•	•	•	•	•		
I00169	Dinamic/3 Ø 140 Mm		•		•	•	•		
I00175	Tondo Flat - Body Sprays								
I00176	Cubic Flat - Body Sprays								
I00177	Tondo Flat - Body Sprays BOX								
I00177	Cubic Flat - Body Sprays BOX								
I00180	Ocean4				•	•	•		
I00182	Ocean/1		•	•	•	•	•		
I00197	Cubic REG 100x100 orientabile								
I00198	Tondo REG Ø 100 orientabile								
I00210	Cubic Round Flat								
I00211	Cubic Round Flat-Box								
I00214	Nebulizair Ø 54								
I00218	Rondo Ø 100 Mm				•	•			
I00219	Rondo/3 LP								
I00223	Rondo/1 Ø 100 Mm				•	•			
I00224	Classic Ø 110 Mm				•	•			
I00225	Classic/3 LP								
I00226	Classic/1 Ø 110 Mm				•	•			
I00235	Kira Ø 100 Mm				•	•			
I00236	Kira/3 LP								
I00237	Kira/1 Ø 100 Mm				•	•			
I00243	Rain/2				•	•			
I00260	Big-Rain/2				•	•			
I00270	Cascata Box								
I00271-C	Cascata Wall 250								
I00271-F	Cascata Wall 150								
I00323	Ovo-Rain		•	•	•	•	•		
I00328	Ovo-Gom/2		•				•		
I00330	Ovo-Karina				•	•	•		
I00350	Cilindrico/3				•	•	•		
I00351	Cilindrico/5				•	•	•		
I00352	Cilindrico/1				•	•	•		
I00405	Okì Ø 200 Mm	○	•	•	•	•	•		○
I00410	Okì Ø 250 Mm	○	•		•	•	•		○
I00412	Elios Ø 250								
I00417	Elios Ø 200		•		•	•			
I00420	Agua Ø 210 Mm		•		•	•			

○ = Prodotti in fase di certificazione = Products certification in progress = Produkten Zertifizierung ist im Gange
 = Certification de produits en cours = Certificación de productos en curso = Продукция на стадии сертификации

Cod.Art.	Descrizione/Description	Norme - Standards						
		 DIN-EN 1113 - KTW W 270 Germany	 Attestation de Conformité Sanitaire France	 NF -EN 1112 NF -EN 1113 France	 ASME A112.18.1 CSA B125.1 USA	 ASME A112.18.1 CSA B125.1 Canada	 AS/NZS 3662 Performance of Shower Bathing Australia	WELS Australia Australian Government AS / NZS 6400 Australia
I00570	Manhattan 2							
I00575	Manhattan 1							
I00590	Syncro-Neb							
I00591	Syncro-Rain							
I00592	Syncro-Rain Renovation							
I00595	Cosmo Ø230		○	○	○	○		
I00596	Cosmo Ø280		○	○	○	○		
I00597	Cosmo 230x230		○	○	○	○		
I00598	Cosmo 280x280		○	○	○	○		
I00620	Nebulizair				○	○		
I00625	Nebulizair/2				○	○		
I00633	Syncro-Neb RGB							
I00634	Syncro-Rain RGB							
I00700	Retro'-Antikal Ø230 Mm				●	●		
I00701	Retro'-Antikal Ø150 Mm				●	●		
I00702	Retro'-Antikal Ø100 Mm				●	●		
I00703	Retro'-Antikal Ø300 Mm							
I00715	Cube 260X260 Mm HI 55		●		●	●		
I00717	Cube Flat 260X260 Mm HI 22		●		●	●	●	
I00718	Oki Flat Ø 290 Mm HI 23		●		●	●	●	
I00720	Cube 210X210 Mm HI 55		●	●	●	●	●	
I00723	Cube-Flat Light 260X260 Mm		●				●	
I00724	Oki-Flat LightØ 290 Mm - 4 Le		●				●	
I00740	Liberty-Gom Ø 210 Mm		●		●	●		
I00742	Liberty/3 Ø 140							
I00743	Liberty/1 Ø 140							
I00870	Tetis Ø 200							
I00871	Tetis Ø 250							
I00872	Tetis Ø 300							
I00873	Tetis 200 x 200							
I00874	Tetis 250 x 250							
I00875	Tetis 300 x 300							
I00876	Tetis 300 x 200							
I00877	Tetis 400 x 250							
I01135	Body Spray - Cubic Gom F Npt				●	●		
I01137	Body Spray - Tondo Gom F Npt				●	●		
I01141	Body Spray - Cubic Mas F Npt				●	●		
I01147	Body Spray - Tondo Mas F Npt				●	●		
I01602	PARIS FLAT Ø570							
I01606	PARIS FLAT 670x670							
I01608	PARIS FLAT 570x470							
I01723	Cube Flat Light 260X260		●				●	
I01724	Oki Flat Light Ø 290 4 Led Rg		●				●	
WI0372	Dream XL 1000 x 500 - RGB							

○ = Prodotti in fase di certificazione = Products certification in progress = Produkten Zertifizierung ist im Gange
 = Certification de produits en cours = Certificación de productos en curso = Продукция на стадии сертифицирования

Cod.Art.	Descrizione/Description	Norme - Standards							
			ACS						
		DIN-EN 1113 - KTW W 270	Attestation de Conformité Sanitaire	NF -EN 1112 NF -EN 1113	ASME A112.18 1 CSA B125.1	ASME A112.18 1 CSA B125.1	AS/NZS 3662 Performance of Shower Bathing	AS / NZS 6400	Clause 5.1 and Appendix B of AS/NZS 3662
		Germany	France	France	USA	Canada	Australia	Australia	Singapore
WI0373	Dream XL 1000 x 1000 - RGB								
WI0374	Dream XL Ø 1000 - RGB								
WI0375	Dream XL 1000 x 500								
WI0376	Dream XL 1000 x 1000								
WI0377	Dream XL Ø 1000								
WI0382	Dream XL 1000 x 500 - Led Lights								
WI0383	Dream XL 1000 x 1000 - Led Lights								
WI0384	Dream XL Ø 1000 - Led Lights								
ACCESSORI - ACCESSORIES - ZUBEHÖRE - ACCESSOIRES - ACCESORIOS									
V00275	Valvola Non Ritorno				•				



BOSSINI





Indice Prodotti Products Index

Produktenindex

Index Produits

Indice Productos

Указатель Продукции

Code		Pag.	Code		Pag.	Code		Pag.
A00035	CM 125	445	B00041-235		313	B00444-013		325
A00035	CM 150	445	B00042		314	B00446		317
A00035	CM 175	445	B00043-094		313	B00454		320
A00035	CM 200	445	B00043-235		313	B00454-013		320
A00040	CM 125	444	B00067		313	B00454-073		320
A00040	CM 150	444	B00069		313	B00457		321
A00040	CM 175	444	B00069-235		313	B00462-013		321
A00040	CM 200	444	B00075		313	B00462		321
A00045-094-047-022-021	CM 125	443	B00075-235		313	B00462-045		293
A00045-094-047-022-021	CM 150	443	B00085		314	B00462-073		293
A00045-094-047-022-021	CM 175	443	B00085-013		314	B00462-073		321
A00045-094-047-022-021	CM 200	443	B00092		314	B00463		321
A00048-094-047-022-021	CM 125	443	B00102		308	B00463-013		321
A00048-094-047-022-021	CM 150	443	B00104		308	B00463-073		321
A00048-094-047-022-021	CM 175	443	B00105		308	B00464		325
A00048-094-047-022-021	CM 200	443	B00141		313	B00464-013		325
A00053	CM 150	444	B00150		309	B00470		322
A00074	CM 125	449	B00151		309	B00470-021		322
A00074	CM 150	449	B00152		309	B00470-045		293
A00074	CM 175	449	B00160		311	B00470-073		293
A00074	CM 200	449	B00161		311	B00470-073		322
A00100-119-113	CM 125	448	B00162		311	B00470-094		322
A00100-119-113	CM 150	448	B00166		303	B00475		322
A00100-119-113	CM 175	448	B00166-013		303	B00475-021		322
A00100-119-113	CM 200	448	B00167		303	B00475-045		293
A00101-119-113	CM 125	448	B00167-013		303	B00475-073		293
A00101-119-113	CM 150	448	B00168		301	B00475-073		322
A00101-119-113	CM 175	448	B00168-013		301	B00475-094		322
A00101-119-113	CM 200	448	B00169		301	B00490		321
A00131-101-113	CM 125	450	B00169-013		301	B00490-013		321
A00131-101-113	CM 150	450	B00170		303	B00492		321
A00131-101-113	CM 175	450	B00170-013		303	B00530-201		315
A00131-101-113	CM 200	450	B00171		303	B00530-213		315
A00143-101-113	CM 125	450	B00171-013		303	B00530-317		315
A00143-101-113	CM 150	450	B00172		305	B00530-401		315
A00143-101-113	CM 175	450	B00173		305	B00580		314
A00143-101-113	CM 200	450	B00174		305	B00580-021		314
A00158	CM 125	446	B00175		305	B00580-022		314
A00158	CM 150	446	B00176		305	B00580-047		314
A00158	CM 175	446	B00177		305	B00580-094		314
A00158	CM 200	446	B00185		306	B00580-130		314
A00159	CM 125	447	B00186		306	B00586		315
A00159	CM 150	447	B00187		306	B00586-021		315
A00159	CM 175	447	B00187-045		288	B00586-022		315
A00159	CM 200	447	B00187-073		288	B00586-047		315
A00167	CM 125	447	B00187-073		306	B00586-094		315
A00167	CM 150	447	B00188		306	B00586-130		315
A00167	CM 175	447	B00189		306	B00648-213		323
A00167	CM 200	447	B00190		307	B00650		322
A00175	CM 125	447	B00191		307	B00650-021		322
A00175	CM 150	447	B00192		307	B00650-073		322
A00175	CM 175	447	B00193		307	B00653		322
A00175	CM 200	447	B00250		312	B00653-021		322
A00258-045	CM 125	291	B00250-021		312	B00653-094		322
A00258-045	CM 150	291	B00250-045		288	B00654		322
A00258-045	CM 175	291	B00250-073		288	B00654-021		322
A00258-045	CM 200	291	B00250-073		312	B00654-094		322
A00258-073	CM 125	447	B00250-094		312	B00655		325
A00258-073	CM 150	447	B00253		312	B00656		325
A00258-073	CM 175	447	B00253-045		288	B00660		322
A00258-073	CM 200	447	B00253-073		288	B00660-021		322
A00258-073	CM 125	291	B00253-073		312	B00660-045		293
A00258-073	CM 150	291	B00255		312	B00660-073		293
A00258-073	CM 175	291	B00255-021		312	B00660-073		322
A00258-073	CM 200	291	B00255-045		288	B00661		323
A00521-102-113	CM 125	448	B00255-073		288	B00750		314
A00521-102-113	CM 150	448	B00255-073		312	B00750-021		314
A00521-102-113	CM 175	448	B00255-094		312	B00750-022		314
A00521-102-113	CM 200	448	B00270		312	B00750-094		314
A02047	CM 150	444	B00270-045		288	B00800		298
A03045-130-094-047-022	CM 175	443	B00270-073		288	B00800-070		298
A03045-130-094-047-022	CM 200	443	B00270-073		312	B00800-094		298
A03045-130-094-047-022-021	CM 125	443	B00410		317	B00802		299
A03045-130-094-047-022-021	CM 150	443	B00427		323	B00805		299
A61045-021-094	CM 125	445	B00441		323	B00805-045		288
A61045-021-094	CM 150	445	B00441-013		323	B00805-073		288
A61045-021-094	CM 175	445	B00442		320	B00805-073		299
A61045-021-094	CM 200	445	B00442-013		320	B01168		301
A61053	CM 150	444	B00442-045		293	B01168-013		301
B00035		314	B00442-073		293	B01169		301
B00035-013		314	B00442-073		320	B01169-013		301
B00041		313	B00444		325	B01443		321

Code	Pag.	Code	Pag.	Code	Pag.
B01510	315	C13011	394	C69005.B	430
B01510-021	315	C13011-045	279	C69006.8	423
B01510-022	315	C13011-045	394	C69006.B	423
B01510-047	315	C13011-073	279	C69007	411
B01510-094	315	C13011-073	394	C69008.8	423
B01510-130	315	C13020	394	C69008.B	423
C01000	437	C13020-045	394	C69009.8	423
C03000	437	C13020-073	394	C69009.B	423
C03000-013	437	C13022	394	C69010.8	423
C03000-021	437	C17000	435	C69010.B	423
C03000-045	295	C17000-021	435	C69013	411
C03000-073	295	C17000-022	435	C69014	411
C03000-073	437	C17000-094	435	C69017.8	423
C03075	417	C17001	400	C69017.B	423
C03121	417	C17001-021	400	C69020	411
C03123	417	C17001-022	400	C69021	411
C03123-045	292	C17001-094	400	C69023.8	423
C03123-073	292	C17002	400	C69023.B	423
C03123-073	417	C17002-021	400	C69027.8	410
C03149	417	C17002-022	400	C69027.8	430
C03155	417	C17002-094	400	C69027.B	410
C03157	417	C17003	400	C69027.B	430
C03175	417	C17003-021	400	C69038	410
C03175-073	417	C17003-022	400	C69041	410
C03177	417	C17003-094	400	C69049	411
C03248	417	C24000	438	C69050	411
C03249	417	C39000	434	C89001.8	426
C03251	417	C50000	435	C89001.B	426
C03251-073	417	C50001	397	C89005.8	426
C03252	417	C50008	397	C89005.B	426
C03265	416	C50020	413	C90000	438
C03270	416	C50020-021	413	C98001	419
C03271	416	C50020-022	413	C98001-001	419
C03271-013	416	C50020-094	413	C98001-013	419
C03272	416	C51000	435	C98003-073	419
C03275	416	C51000-045	289	C98010	419
C03276	416	C51000-073	289	C98010-001	419
C04000	437	C51000-073	435	C98010-013	419
C04000-013	437	C51001	397	C98029	418
C04045	414	C51023	397	C98030	418
C04050	415	C51023-045	279	C98030-013	418
C04051	415	C51023-073	279	C98033	418
C04054	415	C51023-073	397	C98033-013	418
C04055	415	C53000	438	C98035	419
C04091	414	C54000	434	C98036	419
C04092	415	C54000-045	289	C98037	419
C04093	415	C54000-073	289	C98038	419
C04150	414	C54000-073	434	C98039-073	419
C04151	414	C54001	395	C98040	419
C04152	414	C54004	395	C98041	419
C04153	414	C54004-045	279	CA2000	436
C04154	415	C54004-045	395	CA2001	413
C04155	415	C54004-073	279	CA2001-021	413
C04157	415	C54004-073	395	CA2001-022	413
C12000	434	C54043	395	CA2001-094	413
C12000-021	434	C54045	395	CA2005	398
C12000-045	289	C54046	395	CA2006	398
C12000-073	289	C54047	395	CA2007	413
C12000-094	434	C55000	435	CA2007-021	413
C12001	392	C55000-045	289	CA2007-022	413
C12001-021	392	C55000-073	289	CA2007-094	413
C12001-094	392	C55000-073	435	CA2015	413
C12002	392	C55001	396	CA2015-021	413
C12002-045	279	C55005	396	CA2015-022	413
C12002-045	392	C55005-045	279	CA2015-094	413
C12002-073	279	C55005-045	396	CA2018	398
C12002-073	392	C55005-073	279	CA2019	398
C12004	392	C55005-073	396	CA3000	436
C12009	392	C55015	396	CA3001	413
C12033	392	C55021	396	CA3001-021	413
C12034	392	C55022	396	CA3001-022	413
C12035	392	C55023	396	CA3001-094	413
C12037	392	C55023-045	396	CA3002	398
C12040	392	C55023-073	396	CA3003	398
C12041	392	C61000	437	CB3001.8	430
C13000	434	C65000	438	CB3001.B	430
C13000-045	289	C69001	411	CB3002.8	430
C13000-073	289	C69002	411	CB3002.B	430
C13000-073	434	C69004	411	CB3003	410
C13001	394	C69005.8	410	CB3004	410
C13002	394	C69005.8	430	CB4000	434
C13005	394	C69005.B	410	CB4000-021	434

Code	Pag.	Code	Pag.	Code	Pag.
CB4000-045	289	D39018	367	DA3032-N	361
CB4000-073	289	D40000	385	DA3115-N	361
CB4000-094	434	D40011	369	DA3116-N	361
CB4003	393	D40012	369	DA3117-2	361
CB4003-045	279	D40013	369	DA3118-2	361
CB4003-045	393	D40014	369	DA4000-B - 85 CM	382
CB4003-073	279	D41000	386	DA4000-D - 100 CM	382
CB4003-073	393	D41009	369	DA4002-2	359
CB4004	393	D41010	369	DA4003-2	359
CB4004-021	393	D41013	369	DA4013-N	359
CB4004-094	393	D41014	369	DA4014-N	359
CB4005	393	D45000	378	DA4015-2	359
CB4006	393	D45000-045	378	DA4018-N	359
CB4006-045	393	D45002	339	DA4019-N	359
CB4006-073	393	D45004	339	DA4033-2	359
CB4007	393	D45006	339	DA5000-B - 70 CM	383
CB4008	393	D45008	339	DA5000-D - 90 CM	383
CB7000	436	D45053	339	DA5007-2	353
CB7001	399	D45055	339	DA5007-N	353
CB7002	399	D45056	339	DA5008-2	353
CB7003	399	D45063	339	DA5008-N	353
CB7004	399	D46000	378	DA5009-2	353
CB7005	399	D46000-045	378	DA5009-N	353
CB7006	399	D46002	341	DA5037-2	353
CD2000	436	D46004	341	DA5037-N	353
CD3000	436	D46006	341	DA5051-2	353
CD4000	435	D46008	341	DA5051-N	353
CD5000	436	D46053	341	DA5052-2	353
CD6000	436	D46055	341	DA5052-N	353
D03000	388	D46056	341	DA7000-B - 70 CM	384
D03000-021	388	D46057	341	DA7000-D - 90 CM	384
D03000-022	388	D47000	378	DA7001-2	357
D03000-047	388	D47000-045	378	DA7001-N	357
D03000-094	388	D47002	339	DA7003-2	357
D03001	373	D47004	339	DA7003-N	357
D03001-021	373	D47006	339	DA7040-N	357
D03001-022	373	D47008	339	DA7041-N	357
D03001-047	373	D47053	339	DA7042-2	357
D03001-094	373	D47055	339	DA7043-2	357
D03009	373	D47056	339	DC3000-B - 70 CM	381
D03009-021	373	D47062	339	DC3000-D - 90 CM	381
D03009-022	373	D47062-045	283	DC3018-2	349
D03009-047	373	D47062-073	283	DC3019-2	349
D03009-094	373	D47062-073	339	DC3037-2	349
D03025	373	D48000	379	DC3038-2	349
D03026	373	D48000-045	379	DC3039-2	349
D03027	373	D48002	341	DC3040-2	349
D03063	373	D48004	341	DC9000-B - 70 CM	381
D03064	373	D48006	341	DC9000-D - 90 CM	381
D04000	384	D48008	341	DC9012	347
D04003-P	365	D48014	341	DC9013	347
D04004-P	365	D48053	341	DC9014	347
D04065-P	365	D48055	341	DC9015	347
D04067-P	365	D48056	341	DC9018	347
D06000	386	D54000	383	DC9019	347
D06011	371	D54067	363	DD5000-B - 70 CM	381
D06012	371	D54108	363	DD5000-D - 90 CM	381
D06012-045	283	D54143	363	DD5002-2	349
D06012-073	283	D54144	363	DD5003-2	349
D06012-073	371	D54145	363	DD5004-2	349
D06013	371	D54146	363	DD5005-2	349
D06014	371	D71000	387	DD5006-2	349
D19000	388	D74000	386	DD5007-2	349
D19000-021	388	D74000-094	386	DE3000-B - 70 CM	380
D19000-022	388	D74001	371	DE3000-D - 90 CM	380
D19000-094	388	D74001-094	371	DE3003	347
D19001	375	D74062	371	DE3004	347
D19001-021	375	D74063	371	DE3013	347
D19001-022	375	D74201	371	DE3014	347
D19001-094	375	D74201-045	283	DE3014-045	282
D19003	375	D74201-073	283	DE3014-073	282
D19004	375	D74201-073	371	DE3014-073	347
D20000	387	D91000	387	DE3017	347
D38000	385	D91000-094	387	DE3018	347
D38001	367	D91001	371	DE3020-045	282
D38002	367	D91001-094	371	DE3020-073	282
D38017	367	D91004	371	DE6000-B - 70 CM	383
D38018	367	DA3000-B - 75 CM	382	DE6000-D - 90 CM	383
D39000	385	DA3000-D - 95 CM	382	DE6001-2	351
D39001	367	DA3010-2	361	DE6001-N	351
D39002	367	DA3020-2	361	DE6002-2	351
D39017	367	DA3027-N	361	DE6002-N	351

Code	Pag.	Code	Pag.	Code	Pag.
DE6005-2	351	E37031	404	E60000-095	459
DE6005-N	351	E37032	404	E60500	459
DE6017-2	351	E38000	428	E60500-094	459
DE6017-N	351	E38000-073	428	E60500-095	459
DE6018-2	351	E38000-045	294	E61000	459
DE6018-N	351	E38000-073	294	E61000-094	459
DE6019-2	351	E38001	403	E61000-095	459
DE6019-N	351	E38001-021	403	E61500	459
DE8000	384	E38001-094	403	E61500-094	459
DE8001	363	E38003	403	E61500-095	459
DE8003	363	E38003-045	291	E86906	101
DE8005	363	E38003-073	291	E86908	102
DE8006	363	E38003-073	403	E86911	102
DE8007	363	E41000	428	E88100	102
DE8008	363	E41001	405	E88500	101
DF4000-B - 70 CM	382	E41002.8	424	E88500-045	278
DF4000-D - 90 CM	382	E41002.B	424	E88500-073	101
DF4001-2	355	E41003.8	424	E88500-073	278
DF4001-N	355	E41003.B	424	E88500-094	101
DF4002-2	355	E41004	405	E88600	101
DF4002-N	355	E41009.8	424	E89500	257
DF4003-2	355	E41009.B	424	E89501	257
DF4003-N	355	E41014	405	EA3000	429
DF4004-2	355	E41017.8	424	EA4000	430
DF4004-N	355	E41017.B	424	EA4000-045	295
DF4005-2	355	E41021	405	EA4000-073	295
DF4005-N	355	E42000	428	EA4000-073	430
DF4006-2	355	E42003	405	EA4001	408
DF4006-N	355	E42004	405	EA4002	408
DZ1001	343	E57000	429	EA4002-045	292
DZ1002	343	E57000-021	429	EA4002-073	292
DZ1003	343	E57000-045	294	EA4002-073	408
DZ1004	343	E57000-073	294	EA5000	431
DZ1005	343	E57000-073	429	EA5000-073	431
DZ1006	343	E57000-094	429	EA5000-094	431
DZ1007	343	E57001	409	EA6000	431
DZ1008	343	E57002	409	F00950-013	464
DZ1009	343	E57003	409	F00950-023	464
DZ1010	343	E57004	409	F01000-013	464
DZ1011	343	E57005	409	F01000-023	464
DZ1012	343	E57006	408	F01070-013	464
DZ1900	379	E57008.8	424	F01070-023	464
DZ1901	379	E57008.B	424	F01100-013	464
DZ2001	345	E57010.8	424	F01100-023	464
DZ2002	345	E57010.B	424	F01150-013	465
DZ2003	345	E57011.8	425	F01150-023	465
DZ2004	345	E57011.B	425	F01180-013	465
DZ2005	345	E57012.8	425	F01180-023	465
DZ2006	345	E57012.B	425	F01200-013	465
DZ2007	345	E57015	408	F01200-023	465
DZ2008	345	E57015-045	292	F01250-013	465
DZ2009	345	E57015-073	292	F01250-023	465
DZ2010	345	E57015-073	408	F01300-013	465
DZ2011	345	E57022	409	F01300-023	465
DZ2012	345	E57032	409	F01400-013	466
DZ2900	380	E57033	408	F01400-023	466
DZ2901	380	E57033-021	408	F01500-013	466
E37000	428	E57033-094	408	F01500-023	466
E37000-021	428	E57035	409	F01600-013	466
E37000-045	294	E57051	408	F01600-023	466
E37000-073	294	E57052	409	F01700-013	466
E37000-073	428	E57052-045	292	F01700-023	466
E37005	403	E57052-073	292	F01800-013	466
E37005-021	403	E57052-073	409	F01800-023	466
E37005-094	403	E57053	409	F01900-013	467
E37006	403	E57057.8	425	F01900-023	467
E37007	403	E57057.B	425	G01000.1-013	464
E37007-045	290	E57058.8	425	G01000.2-013	464
E37007-045	403	E57058.A	425	G01000.3-013	464
E37007-073	290	E57059.8	425	G01000.4-013	464
E37007-073	403	E57059.B	425	H10000D	125
E37008	403	E57063	409	H15000D	125
E37009	403	E57064	409	H18700G	99
E37010	403	E57500	429	H18700G-021	99
E37010-045	291	E57500-021	429	H18700G-022	99
E37010-073	291	E57500-045	295	H18700G-047	99
E37010-073	403	E57500-073	295	H18700G-094	99
E37011	403	E57500-073	429	H18700H	99
E37015	403	E57500-094	429	H18700H-021	99
E37015-045	290	E59000	458	H18700H-022	99
E37015-073	290	E60000	459	H18700H-047	99
E37015-073	403	E60000-094	459	H18700H-094	99

Code	Pag.	Code	Pag.	Code	Pag.
H18701G	99	H29608C	69	H38928	45
H18701G-022	99	H30000D	124	H38929	45
H18701G-047	99	H30000G	124	H38930	45
H18701G-094	99	H30000G-073	124	H38935	41
H18701H	99	H30000I	124	H38940	43
H18701H-022	99	H30000J	124	H41000A	125
H18701H-047	99	H30000L	124	H41020-235	103
H18701H-094	99	H30000O	124	H41352	103
H18703J	99	H30000P	124	H55405	89
H18703J-021	99	H30000Q	124	H55405-094	89
H18703J-022	99	H30595G	79	H55410	89
H18703J-047	99	H30595G-045	276	H55715	93
H18703J-094	99	H30595G-073	79	H55720	93
H19166G	97	H30595G-073	276	H55720-094	93
H19166H	97	H30596G	79	H59405	89
H19169G	97	H30596G-045	276	H59410	89
H19405G	89	H30596G-073	79	H59715	93
H19405G-094	89	H30596G-073	276	H60000G	123
H19405H	89	H30597G	81	H60000G-094	123
H19405H-094	89	H30597G-045	277	H60000H	123
H19412G	97	H30597G-073	81	H60000H-094	123
H19412G-045	276	H30597G-073	277	H60000I	123
H19412G-073	97	H30598G	81	H60000I-094	123
H19412G-073	276	H30598G-045	277	H60597H	81
H19417G	97	H30598G-073	81	H60597I	81
H19417G-045	276	H30598G-073	277	H60598H	81
H19417G-073	97	H30873G	84	H60598I	81
H19417G-073	276	H30874G	84	H60715G	92
H19420G	96	H30875G	84	H60715H	92
H19420H	96	H30876G	85	H60720G	92
H19620G	87	H30877G	85	H60720G-094	92
H19625G	86	H31000D	124	H60720H	92
H19870G	83	H31000G	124	H60720H-094	92
H19870H	83	H31000I	124	H61000D	124
H19871H	83	H31405G	89	H61000D-094	124
H19871I	83	H31410G	89	H61000G	124
H19872H	83	H31870G	83	H61000G-094	124
H19872I	83	H31871G	83	H61715G	93
H19-H25D	122	H31872G	83	H61720G	93
H19-H25F	122	H35360G	67	H61720G-094	93
H19-H25G	122	H35362G	67	H69000G	123
H19-H25G-073	122	H35363G	67	H69000H	123
H19-H25G-094	122	H35365G	67	H69000H-073	123
H19-H25H	122	H35369G	67	H69000H-094	123
H19-H25H-094	122	H35370G	67	H69000I	123
H19-H25I	122	H37395	53	H69000I-073	123
H19-H25I-094	122	H37396	53	H69597H	80
H19-H25J	122	H37397	53	H69597H-045	277
H19-H25J-094	122	H37398	53	H69597H-073	80
H22002D	125	H37450	51	H69597H-073	277
H22002G	125	H37451	51	H69597I	80
H240748	103	H37452	51	H69597I-045	277
H24074D	103	H37453	53	H69597I-073	80
H24074G	103	H37454	53	H69597I-073	277
H26000A	125	H37455	51	H69598H	80
H26000E	125	H37456	51	H69598H-045	277
H26352	103	H37457	51	H69598H-073	80
H27000G	122	H38380	55	H69598H-073	277
H27000G-021	122	H38381	55	H69598H-094	80
H27000G-022	122	H38387	55	H69598I	80
H27000G-094	122	H38391	55	H69598I-045	277
H27740G	98	H38391-045	278	H69598I-073	80
H27740G-021	98	H38391-073	55	H69598I-073	277
H27740G-022	98	H38391-073	278	H69715G	92
H27740G-094	98	H38458	55	H69715G-045	277
H27740H	98	H38459	55	H69715G-073	92
H27740H-021	98	H38657	47	H69715G-073	277
H27740H-022	98	H38661	47	H69715H	92
H27740H-094	98	H38671	47	H69715H-045	277
H27742G	98	H38905	41	H69715H-073	92
H27742G-021	98	H38906	41	H69715H-073	277
H27742G-022	98	H38907	41	H69720G	92
H27742G-094	98	H38908	41	H69720G-045	277
H27743G	98	H38909	41	H69720G-073	92
H27743G-021	98	H38915	43	H69720G-073	277
H27743G-022	98	H38916	43	H69720G-094	92
H27743G-094	98	H38917	43	H69720H	92
H29600C	69	H38918	43	H69720H-045	277
H29601C	69	H38919	43	H69720H-073	92
H29603C	69	H38925	45	H69720H-073	277
H29604C	69	H38926	45	H69720H-094	92
H29607C	69	H38927	45	H69873G	84

Code	Pag.	Code	Pag.	Code	Pag.
H69873H	84	H71596H	79	I00176-045	278
H69874H	84	H71596I	79	I00176-073	278
H69874I	84	H71625G	86	I00177	120
H69875I	84	H75360I	67	I00178	120
H69876G	85	H75360J	67	I00180	112
H69876H	85	H75362I	67	I00182	112
H69877H	85	H75362J	67	I00197	117
H69877I	85	H75363J	67	I00198	117
H70000G	123	H75365I	67	I00210	117
H70000G-094	123	H75365J	67	I00210-070	117
H70000H	123	H75370I	67	I00210-094	117
H70000H-073	123	H75370J	67	I00211	119
H70000H-094	123	H77600I	69	I00211-070	119
H70000I	123	H77601I	69	I00211-094	119
H70000I-073	123	H77603I	69	I00214	117
H70000I-094	123	H77604I	69	I00218	111
H70000J	123	H77607I	69	I00219	111
H70000J-094	123	H80166	77	I00223	111
H70405G	88	H80405	77	I00224	111
H70405G-094	88	H80410	77	I00225	112
H70405H	88	H81720	77	I00226	112
H70405H-094	88	H89405	91	I00235	110
H70410G	88	H89410	91	I00236	111
H70410H	88	H89720	95	I00237	111
H70595H	79	H93405G	91	I00243	114
H70595H-045	276	H93405H	91	I00243-022	114
H70595H-073	79	H93410G	91	I00243-047	114
H70595H-073	276	H93410H	91	I00243-094	114
H70595I	79	HA1000	115	I00243-095	114
H70595I-045	276	HI0001	37	I00260	115
H70595I-073	79	HI0391	37	I00260-022	115
H70595I-073	276	HI0925	36	I00260-047	115
H70596H	79	HI0926	36	I00260-094	115
H70596H-045	276	HI0927	36	I00260-095	115
H70596H-073	79	HI0928	36	I00270C	119
H70596H-073	276	HI0929	36	I00270F	119
H70596H-094	79	HI0930	36	I00271-C	100
H70596I	79	I00020	112	I00271-F	100
H70596I-045	276	I00020-235	112	I00271-F-094	100
H70596I-073	79	I00023	113	I00323	112
H70596I-073	276	I00060	116	I00328	114
H70597H	81	I00062	116	I00330	114
H70597I	81	I00065	116	I00350	113
H70598H	81	I00070	114	I00351	113
H70598I	81	I00074	115	I00352	113
H70715G	93	I00074-013	115	I00405	108
H70715H	93	I00074-430	115	I00405-094	108
H70720G	93	I00076	115	I00410	108
H70720G-094	93	I00076-013	115	I00410-094	108
H70720H	93	I00076-430	115	I00412	110
H70720H-094	93	I00089	116	I00417	110
H70870G	83	I00092	114	I00420	110
H70870H	83	I00102	118	I00570	76
H70871H	83	I00104	118	I00575	76
H70871I	83	I00105	118	I00590	73
H70872H	83	I00124	118	I00590-075	73
H70872I	83	I00125	118	I00591	73
H70873G	84	I00130	113	I00591-075	73
H70873H	84	I00131	113	I00592	74
H70874H	84	I00132	114	I00592-075	74
H70874I	84	I00135	118	I00593	75
H70875I	84	I00135-094	118	I00593-075	75
H70876G	85	I00136	120	I00594	75
H70876H	85	I00137	118	I00594-075	75
H70877H	85	I00137-094	118	I00595	106
H70877I	85	I00138	120	I00596	106
H71000G	122	I00141	118	I00596-073	106
H71000G-094	122	I00141-094	118	I00596-094	106
H71000H	122	I00142	120	I00597	106
H71000H-094	122	I00147	118	I00598	106
H71000I	122	I00147-094	118	I00598-073	106
H71000I-094	122	I00148	120	I00598-094	106
H71000J	122	I00151	119	I00620	106
H71000J-094	122	I00166	110	I00625	106
H71405G	88	I00169	110	I00633	71
H71405G-094	88	I00175	117	I00633-075	71
H71405H	88	I00175-045	117	I00634	71
H71405H-094	88	I00175-073	117	I00634-075	71
H71410G	88	I00175-045	278	I00635	71
H71410H	88	I00175-073	278	I00635-075	71
H71595H	79	I00176	117	I00636	71
H71595I	79	I00176-073	117	I00636-075	71

Code	Pag.	Code	Pag.	Code	Pag.
I00700	109	INH001H-075	269	L00690	193
I00700-021	109	INH020H	264	L00691	193
I00700-022	109	INH020H-075	264	L00692	193
I00700-047	109	INH021H	264	L00816	197
I00700-094	109	INH021H-075	264	L00817	196
I00701	109	INH022H	265	L00818	195
I00701-021	109	INH022H-075	265	L00819	197
I00701-022	109	INH023H	265	L00820	196
I00701-047	109	INH023H-075	265	L00821	195
I00701-094	109	INH024H	265	L00822	201
I00703	109	INH024H-075	265	L00823	200
I00703-021	109	INH025H	265	L00824	199
I00703-022	109	INH025H-075	265	L00826	200
I00703-047	109	INH026H	265	L00827	196
I00703-094	109	INH026H-075	265	L00829	197
I00715	108	INH027H	265	L00830	197
I00717	65	INH027H-075	265	L00831	201
I00718	65	INI020	266	L00833	196
I00720	108	INI020-075	266	L00860	185
I00720-094	108	INI021	266	L00861	187
I00723	65	INI021-075	266	L00865	187
I00724	65	INI022	266	L00866	185
I00740	109	INI022-075	266	L00890	143
I00740-021	109	INI023	267	L00891	143
I00740-022	109	INI023-075	267	L00896	143
I00740-094	109	INI024	267	L00897	143
I00742	109	INI024-075	267	L00926	145
I00742-021	109	INI025	267	L00928	145
I00742-022	109	INI025-075	267	L00930	145
I00742-094	109	INI026	267	L00932	145
I00743	109	INI026-075	267	L00961	175
I00743-021	109	INI027	266	L00963	175
I00743-022	109	INI027-075	266	L00964	175
I00743-094	109	INL001	269	L00965	175
I00870	107	INL001-075	269	L01201	177
I00871	107	INV002	261	L01201-021	177
I00872	107	INV002-075	261	L01201-022	177
I00873	107	INZ003	273	L01201-094	177
I00874	107	INZ003-075	273	L01202	177
I00875	107	INZ006	270	L01202-021	177
I00876	108	INZ006-075	270	L01202-022	177
I00877	108	INZ007	270	L01202-094	177
I01135	118	INZ007-075	270	L01203	178
I01135-094	118	INZ008	270	L01203-021	178
I01137	118	INZ008-075	270	L01203-022	178
I01137-094	118	INZ042	272	L01203-094	178
I01141	118	INZ042-075	272	L01506	179
I01141-094	118	INZ047	271	L01506-021	179
I01147	118	INZ047-075	271	L01506-022	179
I01147-094	118	L00001	458	L01506-047	179
I01600	63	L00009	458	L01506-094	179
I01601	63	L00051	456	L01526	179
I01602	63	L00053	457	L01526-021	179
I01603	63	L00054	457	L01526-022	179
I01604	63	L00058	457	L01526-047	179
I01605	63	L00059	457	L01526-094	179
I01606	63	L00359	199	L10001	161
I01607	63	L00360	199	L10003	161
I01608	63	L00370	199	L10005	163
I01723	65	L00375	195	L10006	163
I01724	65	L00376	195	L10007	163
INA001	CM 125	L00379	189	L10008	163
INA001	CM 150	L00380	189	L10009	167
INA001	CM 175	L00381	189	L10010	167
INA001	CM 200	L00382	189	L10011	169
INA001-075	CM 125	L00383	189	L10012	161
INA001-075	CM 150	L00384	189	L10014	161
INA001-075	CM 175	L00385	189	L10016	163
INA001-075	CM 200	L00386	189	L10017	163
INB001	262	L00387	191	L10018	163
INB001-075	262	L00388	191	L10019	163
INC001	263	L00389	191	L10020	167
INC001-075	263	L00390	191	L10021	167
INC002	263	L00391	191	L10022	169
INC002-075	263	L00392	191	L10048	167
INC003	263	L00393	191	L10049	167
INC003-075	263	L00394	191	L10050	169
INC004	263	L00685	192	L10051	167
INC004-075	263	L00686	192	L10052	167
IND002	261	L00687	192	L10053	169
IND002-075	261	L00688	192	L10092-045	281
INH001H	269	L00689	193	L10092-073	281

Code	Pag.	Code	Pag.	Code	Pag.
L10093-045	281	M00767	213	V00175	383
L10093-073	281	M00768	206	V00176	382
L10094-045	281	M90001	214	V00176	382
L10094-073	281	M90147	214	V00213	382
L10095-045	281	M90151	214	V00213	383
L10095-073	281	M90201	215	V00213	384
L10103-045	280	M90231	215	V00214	379
L10103-073	280	M92050	216	V00214	379
L10142	165	M92058	216	V00214	380
L10143	165	M92145	215	V00214	380
L10144	165	M92213	216	V00214	381
L10145	165	R00001	460	V00223	455
L10146	165	R00004	460	V00223-021	455
L10147	165	R00006	461	V00223-022	455
L10151	157	R00007	461	V00223-094	455
L10152	157	R00011	461	V00225	455
L10153	157	R00012	461	V00225-021	455
L10154	157	V00001	455	V00225-022	455
L10155	157	V00001-094	455	V00225-094	455
L10156	157	V00002	455	V00228	454
L10174-045	280	V00002-094	455	V00228-035	454
L10174-073	280	V00003	455	V00228-045	284
L20001	159	V00003-094	455	V00228-073	284
L20002	159	V00011	456	V00228-094	454
L20004	159	V00012	455	V00232	454
L20005	159	V00014	455	V00232-035	454
L30001	151	V00014-021	455	V00232-045	284
L30002	151	V00014-094	455	V00232-073	284
L30003	151	V00015	456	V00232-094	454
L30004	151	V00022	455	V00235	454
L30005	151	V00022-021	455	V00235-045	284
L30006	151	V00022-094	455	V00235-073	284
L30007	151	V00041	456	V00235-073	454
L30008	151	V00056	180	V00240	454
L30009	153	V00057	180	V00240-045	284
L30010	153	V00061	457	V00240-073	284
L30011	153	V00064	458	V00240-073	454
L30012	153	V00066	458	V00267	454
L30028	155	V00070	457	V00267-045	284
L30029	155	V00099	458	V00267-073	284
L30030	155	V00105	389	V00267-073	454
L30031	155	V00105-020	389	V00270	455
L30032	155	V00106	389	V00275	456
L30033	155	V00106-020	389	V00275-094	456
L40001	147	V00112	389	V00275-095	456
L40002	147	V00112-013	389	V01020	474
L40003	147	V00112-020	389	V01021	474
L40004	147	V00115-020	389	V01029	478
L40009	147	V00116	389	V01194	451
L40010	147	V00121	387	V01194	457
L40011	147	V00133	388	V08000	180
L40012	147	V00133	388	V15001	471
L40016	149	V00133-021	388	V15002	471
L40017	149	V00133-021	388	V15003	471
L40018	149	V00133-022	388	V15005	471
L40019	149	V00133-022	388	V15006	470
L60001	171	V00133-094	388	V15007	471
L60002	171	V00133-094	388	V15011	470
L60008	171	V00151	387	V15015	479
L60009	171	V00151-094	387	V15200	479
L70001	173	V00156	384	V15310	478
L70002	173	V00156	386	V15334	476
L70005	173	V00157	381	V15337	476
L70011	173	V00157	381	V15339	476
M00622	212	V00157	386	V15340	476
M00623	212	V00157	387	V15344	476
M00750	207	V00160	125	V15345	477
M00751	207	V00160	456	V15346	477
M00752	207	V00164	383	V15359	476
M00753	207	V00164	384	V15360	476
M00754	208	V00166	385	V15361	476
M00755	209	V00166	386	V40003	253
M00756	209	V00167	385	V40004	253
M00757	209	V00167	385	WI0372	57
M00758	209	V00172	378	WI0373	57
M00760	210	V00172	378	WI0374	57
M00761	211	V00172	378	WI0375	61
M00762	211	V00172	379	WI0376	61
M00763	210	V00172-045	378	WI0377	61
M00764	211	V00172-045	378	WI0382	59
M00765	211	V00172-045	378	WI0383	59
M00766	213	V00172-045	379	WI0384	59

Code	Pag.	Code	Pag.
Z00002	249	Z005131	252
Z00002-021	249	Z005131-021	252
Z00002-045	287	Z005131-045	284
Z00002-073	249	Z005131-073	252
Z00002-073	287	Z005131-073	284
Z00002-094	249	Z005131-094	252
Z00004	248	Z005350	253
Z00004-021	248	Z005351	255
Z00004-045	286	Z005354	254
Z00004-073	248	Z005357	256
Z00004-073	286	Z005360	254
Z00004-094	248	Z005361	255
Z00005	243	Z005363	254
Z00005	285	Z005365	256
Z00006	243	Z005380	407
Z00006-021	243	Z005381	407
Z00006-045	285	Z005382	407
Z00006-073	243	Z005383	407
Z00006-073	285	Z005392	407
Z00006-094	243	Z005393	407
Z00007	242	Z005394	407
Z00007	271	Z005395	407
Z00007	411	Z005396	407
Z00008	242	Z005397	407
Z00008	411	Z005398	407
Z00008-021	242	Z005399	407
Z00008-045	285	Z030201000	224
Z00008-073	242	Z030202000	226
Z00008-073	285	Z030203000	225
Z00008-094	242	Z030204000	222
Z00061	249	Z030205000	223
Z00061-021	249	Z030210000	229
Z00061-045	287	Z030270000	227
Z00061-073	249	Z030271000	228
Z00061-073	287	Z030273000	231
Z00061-094	249	Z030275000	230
Z00062	248	Z031201	222
Z00062-021	248	Z031201	223
Z00062-021	248	Z031202	222
Z00062-045	286	Z031202	223
Z00062-073	286	Z031203	224
Z00062-094	248	Z031203	225
Z00063	243	Z031203	227
Z00063-021	243	Z031204	224
Z00063-045	285	Z031204	225
Z00063-073	243	Z031204	227
Z00063-073	285	Z031205	226
Z00063-094	243	Z031205	228
Z00064	242	Z031205	229
Z00064-021	242	Z031205	231
Z00064-045	285	Z031208	230
Z00064-073	242	Z032201	222
Z00064-073	285	Z032201	223
Z00064-094	242	Z032202	222
Z00065	248	Z032202	223
Z00065-021	248	Z032203	224
Z00065-022	248	Z032203	225
Z00065-094	248	Z032203	227
Z00066	243	Z032204	224
Z00066-021	243	Z032204	225
Z00066-022	243	Z032204	227
Z00066-094	243	Z032205	226
Z00067	242	Z032205	228
Z00067-021	242	Z032205	229
Z00067-022	242	Z032205	231
Z00067-094	242	Z032208	230
Z00068	249	Z033201	222
Z00068-021	249	Z033201	223
Z00068-022	249	Z033202	222
Z00068-094	249	Z033202	223
Z00125	249	Z033203	224
Z00125	273	Z033203	225
Z00125	287	Z033203	227
Z00130	248	Z033204	224
Z00130	272	Z033204	225
Z00130	286	Z033204	227
Z005130	252	Z033205	226
Z005130-021	252	Z033205	228
Z005130-045	284	Z033205	229
Z005130-073	252	Z033205	231
Z005130-073	284	Z033208	230
Z005130-094	252		







Condizioni generali di vendita **General conditions for sale**

Allgemeine Verkaufsbedingungen

Conditions générales de vente

Condiciones generales de venta

Общие условия продажи

CONDIZIONI GENERALI DI VENDITA

Le presenti condizioni generali disciplinano tutti gli attuali e futuri contratti fra le parti, salvo eventuali deroghe specificatamente concordate per iscritto. Eventuali condizioni generali del compratore non troveranno applicazione nei rapporti futuri fra le parti se non espressamente accettate per iscritto dalla ditta Bossini spa (in seguito "venditore").

1. Formazione del contratto

L'invio da parte del compratore di un ordine al venditore comporta l'applicazione al contratto di vendita delle presenti condizioni generali. Il venditore si riserva il diritto di accettare o rifiutare l'ordine ricevuto. Le offerte fatte da agenti, rappresentanti ed ausiliari di commercio del venditore non sono per lui impegnative fino a quando non siano confermate dal venditore stesso.

2. Prezzi

Ai prezzi indicati nel presente listino deve essere applicata l'I.V.A. secondo l'aliquota in vigore al momento della fatturazione. Il venditore si riserva di modificare i prezzi, o di variare il listino prezzi senza alcun preavviso.

3. Resa della merce

Salvo patto contrario, la fornitura dei prodotti si intende Franco Fabbrica del venditore: trasporto ed assicurazione sono pertanto a carico del compratore e ciò anche quando sia convenuto che la spedizione o parte di essa venga curata dal venditore. In tal caso quest'ultimo agirà come mandatario del compratore, essendo inteso che il trasporto verrà effettuato a rischio del compratore. I rischi relativi alla fornitura passano al compratore al momento in cui i prodotti lasciano lo stabilimento del venditore.

4. Termini di consegna

I termini di consegna si intendono approssimativi a favore del venditore e comunque con un congruo margine di tolleranza. E' esclusa qualsiasi responsabilità del venditore per danni derivanti da anticipata, ritardata o mancata consegna, totale o parziale. Il compratore è sempre tenuto a prendere in consegna i prodotti, anche in caso di consegne parziali e di consegne anticipate o posticipate rispetto a quando richiesto. Il termine di consegna verrà prorogato di un periodo pari a quello della durata dell'impedimento al verificarsi di cause di forza maggiore. In nessun caso, a causa del verificarsi di tali circostanze, il compratore potrà esigere compensi o indennizzi di qualsiasi natura.

5. Garanzia

Il venditore garantisce la conformità dei prodotti forniti; con il termine di conformità dei prodotti si intende che essi corrispondono per qualità, quantità e tipo a quanto stabilito nel contratto e che sono esenti da vizi che potrebbero renderli non idonei all'uso cui sono destinati. La garanzia per vizi è limitata ai soli difetti dei prodotti conseguenti a difetti di progettazione, di materiale o di costruzione riconducibili al venditore, e non si applica nel caso in cui il compratore non provi di aver effettuato una corretta conservazione dei prodotti e di non averli modificati senza il consenso del venditore. Il venditore non risponde dei difetti di conformità dei prodotti dovuti all'usura normale di quelle parti che, per loro natura sono soggette a usura rapida e continua. La garanzia non copre danni causati da installazione e/o utilizzo impropri, errata concezione dell'impianto in cui sono installati/collegati i prodotti, deposito di calcare od impurità, impiego di prodotti di pulizia e manutenzione diversi da quelli specificatamente indicati nelle istruzioni di montaggio del venditore.

Qualora il compratore destini i prodotti alla rivendita resta inteso che il medesimo sarà responsabile verso i propri clienti per eventuali richieste di garanzia, con espresa rinuncia del compratore al diritto di regresso nei confronti del venditore per quanto prestato al consumatore privato, salvo diverso accordo scritto tra compratore e venditore.

6. Reclami

Il compratore è tenuto a verificare la conformità dei prodotti e l'assenza di vizi. I reclami relativi a non conformità palesi dei prodotti forniti dovranno essere effettuati, a pena di decadenza, entro e non oltre otto (8) giorni dal ricevimento della merce a destino. I vizi, difetti o non conformità occulti devono essere denunciati immediatamente alla loro scoperta e comunque, a pena di decadenza, entro e non oltre la durata della garanzia. Tutti i reclami devono essere effettuati mediante lettera raccomandata indirizzata al venditore e devono indicare dettagliatamente i vizi e le non conformità contestate. La garanzia ha una durata di ventiquattro (24) mesi dalla data di consegna al compratore, eccezion fatta per tutti i prodotti la cui finitura non sia in color cromo dove la durata della garanzia è di dodici (12) mesi sempre a decorrere dalla data di consegna al compratore.

7. Rimedi

In caso di prodotti non conformi, e dopo aver ricevuto un rapporto dettagliato dal compratore, il venditore potrà, a sua insindacabile scelta: a) fornire gratuitamente Franco Fabbrica al compratore prodotti dello stesso genere e quantità di quelli risultanti difettosi o non conformi a quanto pattuito, dopo averne ottenuto la resa per la verifica a spese del compratore. L'eventuale sostituzione effettuata prontamente dal venditore non può essere ritenuta un implicito riconoscimento dei vizi contestati: detto riconoscimento dovrà essere sempre esplicito e con-seguente al controllo del venditore sui prodotti contestati. Qualora il venditore, in sede di verifica, non riconosca viziati i prodotti, provvederà alla fatturazione di quelli inviati in sostituzione; oppure b) emettere una nota di accredito a favore del compratore per un importo corrispondente al valore dei prodotti difettosi. In entrambi i casi il venditore ha diritto alla restituzione dei prodotti difettosi che diventano di sua proprietà.

La presente garanzia è sostitutiva della garanzia legale per vizi e conformità ed esclude ogni altro rimedio o pretesa, inclusi eventuali costi di manodopera per smontaggio e/o installazione, a favore del compratore.

8. Limitazione di responsabilità del venditore

Salvo dolo o colpa grave del venditore l'eventuale risarcimento di qualsiasi danno al compratore non potrà comunque superare il prezzo di fattura dei prodotti contestati.

9. Pagamento

I pagamenti ed ogni altra somma dovuta a qualsiasi titolo al venditore si intendono netti al suo domicilio. Qualsiasi ritardo o irregolarità nel pagamento dà al venditore il diritto di sospendere le forniture o di risolvere contratti in corso, anche non relativi ai pagamenti in questione, nonché il diritto al risarcimento degli eventuali danni. Il venditore ha altresì il diritto a decorrere dalla scadenza del pagamento, agli interessi moratori nella misura stabilita in Italia dall'art. 5 del Decreto Legislativo 9 ottobre 2002, n. 231. Il ritardo nei pagamenti dà altresì al venditore il diritto di escludere la garanzia per tutto il periodo durante il quale il ritardo perdura.

10. Riserva di proprietà

I prodotti consegnati restano di proprietà del venditore sino al momento del completo pagamento del prezzo.

11. Legge applicabile e foro competente

Tutti i contratti disciplinati dalle presenti condizioni generali sono regolati dalla legge italiana. Per ogni controversia relativa o comunque collegata ai contratti cui si applicano le presenti condizioni generali è esclusivamente competente il foro del venditore; quest'ultimo avrà tuttavia facoltà di agire presso il foro del compratore.

GENERAL CONDITIONS OF SALE

These general conditions regulate all present and future sales contracts between the parties, subject to any exceptions specifically agreed upon in writing. Any general conditions of the purchaser will not apply to future contractual relations between the parties unless expressly accepted in writing by Bossini spa (below "the seller").

1. Formation of the Contract

The purchaser placing the order fully accepts the application of these general terms to the Contract for sale. Seller reserves the right to accept or refuse it. Offers made by Agents, Representatives or auxiliaries of the seller do not bind him until they are confirmed by the seller itself.

2. Prices

The prices indicated in this price list do not include V.A.T. or any other tax whatsoever. Seller may modify the prices / price list without prior notice.

3. Surrender of the goods

Unless agreed to the contrary, the supply of the products is intended ex-factory: transport and insurance are therefore at the charge of the purchaser, this also when it is decided that the delivery or part of it will be taken care of by the seller, in which case the latter will act as the purchaser's agent, it being understood that the transport will be carried out at the expense and risk of the purchaser. The risks relative to the supply pass to the purchaser, at the latest at the time in which the products leave the seller's plant.

4. Delivery terms

The delivery limits are agreed approximately in favor of the seller and not binding for him. Any liability of the seller is excluded for damage deriving from anticipated, delayed or missed delivery, total or partial. The purchaser is always held to take delivery of the products, even in the case of partial deliveries and even when the products are consigned before the established delivery date or successively to that date. The seller shall not be deemed to be in breach of this agreement, or otherwise be liable to the purchaser, by reason of any delay in delivery, to the extent that the delay is due to any Force Majeure, and the time for performance of delivery shall be extended accordingly.

5. Guarantee

The seller guarantees the compliance of the products supplied; by the term compliance of the products it is meant that they correspond in quality, quantity and type to what was agreed in the contract and that they are without defects that could render them unfit for the use to which they are intended to be put. The guarantee against defects is limited only to product defects due to defects in planning, materials or construction that can be attributed to the seller, and does not apply in the case where the purchaser is unable to prove a correct preservation of the product and where he has modified them without the agreement of the seller. The seller is not liable for defects in product compliance due to the normal wear of those parts which, by nature, are subject to rapid and continuous wear and tear.

The warranty does not cover damages caused by improper installation and/or use, incorrect design of the system in which the products are installed/connected, scale or impurity deposits, use of cleaning products and maintenance different than those specifically indicated in the assembly instructions of the seller. If the product is intended to be resold, it is understood that the buyer will be liable to its customers for any warranty claims, with express renunciation of the buyer to the right of recourse against the seller for what is given to the private consumer, unless otherwise agreed in writing between buyer and seller.

6. Claims

The purchaser is required to control the compliance of the products and the absence of flaws. Claims relevant to evident non-conformities of the goods must be made, on pain of forfeiture, within and not later than 8 days from the goods arrival at their place of destination. Hidden flaws, defect or non-compliances must be reported immediately after the discovery and in any event, on pain of forfeiture, not later than the duration of the guarantee. Claims must be made by registered letter, addressed to the seller and must describe in detail the flaws or disputed non-compliances. The guarantee is for a limited period of twenty-four (24) months from delivery date to the buyer, except for all products not in chrome finishing for which the guarantee is for a limited period of twelve (12) months always from delivery date to the buyer.

7. Remedies

In case of faulty products and following to a report by the purchaser, the seller may at his discretion: a) supply ex-factory to the purchaser products of the same kind and quantity as those that proved not in compliance, on receiving returns for checking at buyer's expense. Any replacement carried out promptly by the seller cannot be considered as implicit recognition of defects claimed: said recognition must always be explicit and following control by seller on goods challenged; should the seller, on controlling, find the goods in compliance, he will invoice for those sent in replacement; or b) issue to the purchaser a credit note in the amount equal to the value of the defective products. In both cases the purchaser shall return the faulty products to the seller. This warranty is a substitute for the legal guarantee for defects and conformity and excludes any other relief or claim, including any labor costs for dismantling and/or reinstallation, in favor of the buyer.

8. Limit of the seller's liability

Except in the case of fraud or gross negligence on the seller's part, compensation of any damage to the purchaser will not, in any event, be greater than invoice price of the disputed products.

9. Payments

The payment and every other sum due to the seller, are understood as net at the registered office of the seller. Any delay or irregularity in the payment gives the seller the right to suspend the supply or to cancel the contract in course, even if they are not relevant to the payments in question, as well as the right to compensation for eventual damages. The seller has also the right - starting from the payment deadline - to interests for delay as per art. 5 of Italian Legislative Decree no. 231 of 9/10/2002. The delays of payment likewise give the seller the right to exclusion from guarantee, for the whole period that the delay may persist.

10. Retention of Title

The delivered products remain the seller's property until the moment of the complete payment of the price.

11. Applicable Law and Competent Law-Court

All Contracts ruled by these general conditions are submitted to Italian Law. For any controversy relative to, or connected to the contractual products to which this general conditions apply, the seller's Law-Court has the exclusive competence; the latter, however, will have the opportunity to act also in the purchaser's Law-Court.

ALLGEMEINE VERKAUFSBEDINGUNGEN

Die vorliegenden allgemeinen Geschäftsbedingungen gelten für alle bestehenden und zukünftigen Verträge zwischen den Parteien, mit Ausnahme eventueller Abweichungen, die detailliert in schriftlicher Form vorliegen. Allgemeine Geschäftsbedingungen des Käufers werden in den zukünftigen Beziehungen zwischen den Parteien nur dann berücksichtigt, wenn sie vorher in schriftlicher Form ausdrücklich von der Firma Bossini spa (unten: der Verkäufer“) akzeptiert wurden.

1. Zustandekommen des Vertrags

Mit der Zusendung eines Auftrags an den Verkäufer verpflichtet sich der Käufer zur Anwendung der Allgemeinen Geschäftsbedingungen, die an den Verkaufsvertrag gekoppelt sind. Der Verkäufer behält sich das Recht vor, den erhaltenen Auftrag anzunehmen oder abzulehnen. Angebote von Agenten, Vertretern und kaufmännischen Hilfskräften des Verkäufers sind für diesen solange nicht bindend, bis sie vom Verkäufer selbst bestätigt werden.

2. Preise

Die Preise der vorliegenden Preisliste verstehen sich zuzüglich der zum Zeitpunkt der Rechnungsstellung gültigen Mehrwertsteuer. Der Verkäufer behält sich das Recht vor, ohne vorherige Ankündigung die Preise zu verändern oder Änderungen an der Preisliste vorzunehmen.

3. Warenübergabe

Wenn nicht anders vereinbart, versteht sich die Lieferung der Produkte frei ab Werk des Verkäufers: Transport- und Versicherungskosten trägt aus diesem Grund der Käufer. Das gilt auch wenn vereinbart wurde, dass die Lieferung oder ein Teil davon vom Verkäufer besorgt wird. In diesem Fall tritt Letzterer als Auftragnehmer des Käufers auf, da beabsichtigt ist, dass der Transport auf Risiko des Käufers erfolgt. Das Lieferrisiko geht in dem Moment auf den Käufer über, in dem die Produkte das Werk des Verkäufers verlassen.

4. Lieferfristen

Die Lieferfristen verstehen sich als Annäherungswerte zugunsten des Verkäufers und in jedem Fall mit einer angemessenen Toleranz. Der Verkäufer übernimmt keine Haftung für Schäden aus vorgezogener, verspäteter oder nicht erfolgter Teil- oder vollständiger Lieferung. Der Käufer ist immer verpflichtet, die Waren abzunehmen, auch wenn es sich um Teillieferungen handelt und die Waren vor oder nach dem vereinbarten Lieferdatum geliefert werden. Im Falle höherer Gewalt wird der Liefertermin um den Zeitraum der Verhinderungsdauer verlängert. Keinesfalls kann der Käufer jedoch bei Auftreten von Situationen höherer Gewalt Ausgleichszahlungen oder Schadensersatz irgendeiner Art fordern.

5. Gewährleistung

Der Verkäufer garantiert die Konformität der gelieferten Waren; Warenkonformität meint, dass die Produkte hinsichtlich Qualität, Menge und Art den vertraglich vereinbarten Kriterien entsprechen und dass sie keine Mängel aufweisen, die dazu führen könnten, dass sie für den vorgesehenen Zweck ungeeignet sind. Die Mängelhaftung ist auf Produktfehler begrenzt, die auf dem Verkäufer anzulastende Planungs-, Material- oder Konstruktionsfehler zurückzuführen sind. In Fällen, in denen der Käufer nicht nachweisen kann, dass er die Produkte korrekt aufbewahrt und sie nicht ohne die Zustimmung des Verkäufers verändert hat, wird keine Garantie übernommen. Der Verkäufer haftet nicht für Konformitätsfehler, die im Rahmen einer normalen Abnutzung an Bestandteilen entstehen, die von Natur aus dem schnellen und kontinuierlichen Verschleiß unterliegen.

Die Garantie deckt keine Schäden ab, die durch unsachgemäße Installation und/oder Verwendung, falsche Anlageplanung, in dem die Produkte installiert/verbunden werden, Kalkstein oder Verunreinigungen, Verwendung von Reinigungsprodukten und Wartung, anders als die in der Montageanleitung von der Verkäufer aufgezeigt werden. Wenn das Produkt weiterverkauft werden soll, ist der Käufer gegenüber seinen Kunden für etwaige Gewährleistungsansprüche haftbar. Der Käufer verzichtet ausdrücklich auf das Rückgriffsrecht gegen den Verkäufer auf das, was dem privaten Verbraucher gegeben wird, sofern zwischen Käufer und Verkäufer anders schriftlich vereinbart wurde.

6. Beanstandungen

Der Käufer ist verpflichtet, die Waren auf Konformität und Mängelfreiheit zu überprüfen. Reklamationen hinsichtlich der offensichtlichen Nichtkonformität der gelieferten Waren müssen innerhalb 8 (acht) Tagen (und nicht später) nach Empfang der Ware am Bestimmungsort erfolgen. Versteckte Fehler, Mängel oder Nichtkonformität müssen umgehend nach ihrem Entdecken, auf jeden Fall aber fristgemäß innerhalb der Gewährleistungsdauer (und nicht später) nach Lieferung angezeigt werden. Alle Reklamationen sind dem Verkäufer per Einschreiben zuzustellen und müssen eine detaillierte Aufstellung aller festgestellten Mängel und nicht vertragskonformer Eigenschaften enthalten. Die Garantie beträgt vierundzwanzig (24) Monate vom Lieferdatum des Produkts bis dem Käufer, ausgenommen alle Produkte, deren Oberfläche nicht in Chrom ist. Für diese Produkte ist die Garantie zwölf (12) Monate ab Lieferdatum bei dem Käufer.

7. Mängelbeseitigung

Im Falle nicht konformer Waren kann der Verkäufer nach Erhalt eines detaillierten Berichts vom Käufer nach eigenem Ermessen:

a) dem Käufer frei ab Werk Produkte derselben Art und Menge wie jene, die sich als fehlerhaft oder nicht vertragskonform erwiesen haben, liefern, nachdem er zu Prüfungszwecken auf eigene Kosten eine Lieferung derselben erhalten hat. Der gegebenenfalls vom Verkäufer umgehend geleistete Ersatz impliziert keine Anerkennung der beanstandeten Mängel: diese Anerkennung muss immer ausdrücklich und im Anschluss an die vom Verkäufer an den beanstandeten Produkten durchgeführten Kontrollen erfolgen. Falls der Verkäufer bei der Kontrolle keine Mängel feststellt, wird er die ersatzweise versandte Ware in Rechnung stellen; oder b) eine Gutschrift über einen Betrag im Wert der fehlerhaften Produkte zugunsten des Käufers ausstellen.

In beiden Fällen hat der Verkäufer ein Recht auf Rückgabe der fehlerhaften Produkte, die dann in sein Eigentum übergehen.

Diese Gewährleistung ist ein Ersatz für die gesetzliche Garantie für Mängel und Konformität und schließt jede andere zugunsten des Käufers Lösung oder Anspruch, einschließlich aller Arbeitskosten für Demontage und/oder Neuinstallation, aus.

8. Haftungsbegrenzung des Verkäufers

Ein an den Käufer zu entrichtender Schadensersatz übersteigt keinesfalls die Rechnungssumme für die beanstandeten Waren, außer wenn der Verkäufer vorsätzlich oder grob fahrlässig gehandelt hat.

9. Zahlung

Alle Zahlungen sowie jede weitere dem Verkäufer geschuldete Summe verstehen sich netto frei Haus.

Jeder Verzug und jede Unregelmäßigkeit bei der Zahlung berechtigen den Verkäufer, die Lieferungen auszusetzen oder laufende Verträge zu kündigen, auch solche, die nicht im Zusammenhang mit den betreffenden Zahlungen stehen. Außerdem hat er aufgrund dessen das Recht auf den Ersatz ihm gegebenenfalls entstandener Schäden. Des weiteren ist der Verkäufer berechtigt, ab Eintritt des Zahlungsverzugs Zinsen in der in Italien von Art. 5 des Gesetzesdekrets Nr. 231 vom 9. Oktober 2002 bestimmten Höhe zu berechnen.

Außerdem hat der Verkäufer bei Zahlungsverzug das Recht, die Garantie für die gesamte Dauer des Verzugs auszuschließen.

10. Eigentumsvorbehalt

Die gelieferten Produkte bleiben bis zur vollständigen Bezahlung Eigentum des Verkäufers.

11. Anzuwendendes Recht und Gerichtsstand

Alle den vorliegenden Geschäftsbedingungen unterliegenden Verträge fallen unter das italienische Gesetz.

Für jeden Rechtsstreit im Zusammenhang oder in Verbindung mit Verträgen, auf die die vorliegenden Geschäftsbedingungen anzuwenden sind, ist ausschließlich das Gericht im Bezirk des Geschäftssitzes des Käufers zuständig.

CONDITIONS GÉNÉRALES DE VENTE

Les présentes conditions générales réglementent tous les contrats actuels et futurs entre les parties, sous réserve des dérogations spécifiquement convenues par écrit. Le cas échéant, les conditions générales de l'acquéreur ne s'appliqueront pas dans les rapports futurs entre les parties si elles ne sont pas expressément acceptées par écrit par l'entreprise Bossini spa (ci-dessous « le Vendeur »).

1. Formation du contrat

L'envoi par l'acquéreur d'une commande au vendeur implique l'application du contrat de vente et des présentes conditions générales. Le vendeur se réserve le droit d'accepter ou de refuser la commande reçue. Les offres faites par les agents, représentants et auxiliaires de commerce du vendeur ne seront contraignantes pour le vendeur qu'au moment où il les aura confirmées.

2. Prix

Aux prix indiqués dans la présente liste, s'ajoute la TVA aux taux en vigueur au moment de la facturation. Le vendeur se réserve le droit de modifier les prix ou de changer la liste de prix sans aucun préavis.

3. Retour de la marchandise

Sauf accord contraire, la fourniture des produits est considéré franco usine du vendeur : le transport et l'assurance sont donc à la charge de l'acquéreur et ce, même s'il a été convenu que le vendeur s'occupera de l'expédition ou d'une partie de l'expédition et en tel cas, ledit vendeur agira comme mandataire de l'acquéreur, étant entendu que le transport sera effectué au risque de l'acquéreur.

Les risques relatifs à la fourniture passent à l'acquéreur au moment où les produits quittent l'établissement du vendeur.

4. Délais de livraison

Les délais de livraison sont considérés approximatifs en faveur du vendeur et, quoi qu'il en soit, avec une marge adéquate de tolérance. Toute responsabilité quelle qu'elle soit du vendeur est exclue pour les dommages découlant de défaut de livraison total ou partiel, de livraison anticipée ou en retard totale ou partielle. L'acquéreur est toujours tenu à accepter la livraison des produits, même en cas de livraisons partielles et quand les produits sont livrés avant ou après la date de livraison fixée. En cas de force majeure, le délai de livraison sera prorogé d'une période égale à celle de la durée de l'empêchement. Dans lesdits cas de survenance de circonstances de force majeure, l'acquéreur ne pourra en aucun cas exiger des rémunérations ou des indemnités de quelque nature que ce soit.

5. Garantie

Le vendeur garantit la conformité des produits fournis. Au fins des présentes, l'expression "conformité des produits" signifie que leur qualité, quantité et type correspondent à ce qui est établi dans le contrat et qu'ils sont exempts de vices qui pourraient les rendre impropres à l'usage auquel ils sont destinés. La garantie pour vices est limitée aux seuls défauts des produits en conséquence des défauts de conception, de matériau, ou de construction attribuables au vendeur et ne s'applique pas dans le cas où l'acquéreur ne prouve pas d'avoir effectué une conservation correcte des produits et de ne pas les avoir modifiés sans le consentement du vendeur. Le vendeur ne répond pas des défauts de conformité des produits dus à l'usure normale des pièces qui, en raison de leur nature, sont susceptibles d'usure rapide et continue.

La garantie ne couvre pas les dommages causés par une mauvaise installation et/ou utilisation, par une conception incorrecte des installations dans lequel les produits sont installés/connectés, par des dépôts de calcaire ou d'impuretés, par l'utilisation de produits de nettoyage et d'entretien différents de ceux indiqués dans les instructions de montage données par le vendeur. Si le produit est destiné à être revendu, il est entendu que l'acquéreur sera responsable envers ses clients pour toute réclamation de garantie. L'acquéreur renonce expressément au droit de recours contre le vendeur pour ce qui est donné au consommateur privé, sauf accord écrit contraire entre l'acquéreur et le vendeur.

6. Réclamations

L'acquéreur est tenu de vérifier la conformité des produits et l'absence de vices. Les réclamations relatives à des non-conformités évidentes des produits fournis devront être effectuées, à peine de déchéance, au plus tard dans les huit (8) jours de la réception de la marchandise à destination. Les vices, défauts ou non-conformité cachés doivent être dénoncés immédiatement à leur découverte et, quoi qu'il en soit, à peine de déchéance, au plus tard dans la durée de la garantie. Toutes les réclamations doivent être effectuées par lettre recommandée adressée au vendeur et doivent indiquer en détail les vices et les non-conformités contestées. La garantie a une durée de vingt-quatre (24) mois à compter de la date de livraison chez l'acquéreur, sauf pour tous les produits qui ne sont pas en finition chromée dont la garantie a une durée de douze (12) mois toujours à compter de la date de livraison chez l'acquéreur.

7. Remèdes

En cas de produits non conformes, et après avoir reçu un rapport détaillé de l'acquéreur, le vendeur pourra, à son choix sans appel:

a) fournir gratuitement Franco usine à l'acquéreur des produits du même genre et quantité de ceux résultant défectueux ou non conformes à ce qui avait été convenu, après en avoir obtenu le retour pour la vérification à la charge de l'acquéreur. Le cas échéant, le remplacement effectué dans les meilleurs délais par le vendeur ne peut être considéré comme étant une reconnaissance implicite des vices contestés. Ladite reconnaissance devra toujours être explicite et conséquente au contrôle du vendeur sur les produits contestés. Dans le cas où le vendeur, lors de la vérification, ne reconnaîtrait pas que les produits sont défectueux ou présentent des vices, il facturera ceux livrés de remplacement ; ou b) émettre une nota de crédit en faveur de l'acquéreur pour un montant correspondant à la valeur des produits défectueux. Dans les deux cas, le vendeur a droit à la restitution des produits défectueux et il en devient propriétaire. Cette garantie est un substitut à la garantie légale pour les défauts et les conformités et exclut toutes autres réparations ou prétentions en faveur de l'acquéreur, y compris les frais de main-d'œuvre pour le démontage et/ou la réinstallation.

8. Limitation de responsabilité du vendeur

Sous réserve de dol ou de faute grave du vendeur, l'éventuelle réparation de quelque dommage que ce soit à l'acquéreur ne pourra en aucun cas excéder le prix de facture des produits contestés.

9. Paiement

Les paiements et toute autre somme due à quelque titre que ce soit au vendeur sont considérées nets à son domicile. Tout retard ou irrégularité dans le paiement donne au vendeur le droit de suspendre les fournitures ou de résilier les contrats en cours, même non relatifs aux paiements en question, ainsi que le droit à la réparation des dommages, le cas échéant. Le vendeur a également le droit à compter de la date d'échéance du paiement, aux intérêts de retard dans la mesure établie en Italie par l'art. 5 du décret législatif du 9 octobre 2002, no 231. Le retard dans les paiements donne aussi au vendeur le droit d'exclure la garantie pendant toute la période durant laquelle le retard dure.

10. Réserve de propriété

Le vendeur reste propriétaire des produits livrés jusqu'au moment du paiement intégral du prix.

11. Loi applicable et tribunal compétent

Tous les contrats réglementés par les présentes conditions générales sont régis par les lois italiennes. Seul le tribunal du domicile du vendeur est compétent pour entendre tout litige relatif ou quoi qu'il en soit lié aux contrats auxquels les présentes conditions générales s'appliquent. Toutefois, le vendeur aura la faculté d'agir près le tribunal de l'acquéreur.

CONDICIONES GENERALES DE VENTA

Las presentes condiciones generales reglamentan todos los contratos actuales y futuros entre las partes, salvo eventuales derogaciones específicamente acordadas por escrito. Las posibles condiciones generales aportadas por el comprador no encontrarán aplicación alguna en las relaciones futuras entre las partes si no quedan expresamente aceptadas por escrito por la firma Bossini spa (debajo "el vendedor").

1. Formación del contrato

El envío de una orden de compra al vendedor por parte del comprador implica la aplicación de las presentes condiciones generales al contrato de venta. El vendedor se reserva el derecho de aceptar o rechazar la orden recibida. Las ofertas efectuadas por agentes, representantes y auxiliares de comercio no comprometen al vendedor hasta que no sean confirmadas por él mismo.

2. Precios

A los precios indicados en la presente lista se debe aplicar el IVA según la alícuota vigente al momento de la facturación. El vendedor se reserva el derecho de modificar los precios o variar la lista de precios sin ningún preaviso.

3. Devolución de mercadería

Salvo acuerdo contrario, la entrega de los productos se realizará Franco Fabrica del vendedor: por consiguiente, el transporte y el seguro son a cargo del comprador y esto incluye aquellos convenios de expedición parcial o total que queden a cargo del vendedor, en cuyo caso este último actuará como mandatario del comprador, acordando que el transporte será efectuado a riesgo del comprador. Los riesgos relativos a la entrega pasan al comprador cuando los productos dejan el establecimiento del vendedor.

4. Plazos de entrega

Los plazos de entrega se entienden aproximativos a favor del vendedor y, en cualquier caso, con un margen de tolerancia conveniente. El vendedor queda excluido de cualquier responsabilidad por daños derivados de la entrega total o parcial anticipada, demorada o fallida. El comprador está obligado a tomar en consignación los productos aún cuando se entreguen parcialmente o cuando sean entregados antes o después de la fecha establecida. Cuando se verifiquen causas de fuerza mayor, el plazo de entrega será prorrogado por un período igual al tiempo que dure el impedimento. En ningún caso, al verificarse estas circunstancias, el comprador podrá exigir retribuciones o indemnizaciones de ninguna naturaleza.

5. Garantía

El vendedor garantiza la conformidad de los productos suministrados; por "conformidad de los productos" se entiende que estos corresponden en calidad, cantidad y tipo a los establecido en el contrato y que carecen de defectos de fabricación que podrían hacerlos no idóneos para el uso al cual son destinados. La garantía por vicios queda limitada a los defectos de los productos entregados con fallas de diseño, material o fabricación atribuibles al vendedor y no se aplica en aquellos casos en que el comprador no pueda probar que ha efectuado una correcta conservación de los mismos y que no los ha modificado sin el consentimiento del vendedor. El vendedor no responde por defectos de conformidad de los productos debidos al desgaste normal de aquellas partes que, por su naturaleza, son susceptibles a desgaste rápido y continuo.

La garantía no cubre los daños causados por instalación o uso incorrectos, un diseño incorrecto de la instalación donde se instalan o conectan los productos, incrustaciones de caliza o depósitos de impurezas, uso de productos de limpieza y mantenimiento diferentes a los específicamente indicados en las instrucciones de montaje de el vendedor. Si el producto está destinado a ser revendido, se entiende que el comprador será responsable ante sus clientes por cualquier reclamo de garantía. El comprador renuncia expresamente al derecho de recurso contra el vendedor por lo que se le da al consumidor privado, a menos que se acuerde lo contrario por escrito entre el comprador y el vendedor.

6. Reclamos

El comprador está obligado a verificar la conformidad de los productos y la ausencia de defectos. Los reclamos relativos a nonconformidades patentes de los productos entregados deberán ser efectuados, so pena de caducidad, dentro y no más allá de los ocho (8) días sucesivos a la recepción de las mercaderías en su lugar de destino. Los vicios ocultos, defectos o la falta de conformidad deberán ser denunciados inmediatamente al momento de descubrirlos y, sea como sea, so pena de caducidad, dentro y no más allá de la duración de la garantía. Todos los reclamos deben ser efectuados mediante carta certificada dirigida al vendedor y deben indicar detalladamente los vicios y las no conformidades verificadas. La garantía tiene una duración de veinticuatro (24) meses a partir de la fecha de entrega al comprador, excepto por todos los productos que no son en acabado cromado para los cuales la garantía tiene una duración de doce (12) meses siempre a partir de la fecha de entrega al comprador.

7. Soluciones

En caso de productos no conformes y después de haber recibido un informe detallado por parte del comprador, el vendedor podrá a su incuestionable elección: a) suministrar gratuitamente Franco Fábrica al comprador productos de igual género y cantidad de los que resultaron defectuosos o no conformes según lo acordado, luego de haber obtenido la devolución para su verificación a cargo del comprador. La eventual sustitución efectuada rápidamente por parte del vendedor no debe ser entendida como un reconocimiento implícito de los defectos denunciados: dicho reconocimiento deberá ser siempre explícito y consecuente con el control del vendedor sobre los productos impugnados. En caso de que, en la sede de verificación, el vendedor no reconozca como defectuosos los productos, procederá a la facturación de aquellos enviados en sustitución; o bien b) emitir una nota de crédito a favor del comprador por un importe correspondiente al valor de los productos defectuosos. En ambos casos el vendedor tiene derecho a que los productos defectuosos le sean restituidos, volviendo a ser de su propiedad. Esta garantía es un sustituto de la garantía legal por defectos y conformidades y excluye cualquier otra solución o pretensión a favor del comprador, incluidos los costos de mano de obra para el desmantelamiento y/o la reinstalación.

8. Limitaciones de responsabilidad del vendedor

Salvo dolo o culpa grave del vendedor, la eventual indemnización de cualquier daño al comprador no podrá superar el precio de factura de los productos impugnados.

9. Pago

Los pagos y cualquier otra suma debida a otros conceptos al vendedor se entienden como pago neto a su domicilio. Cualquier demora o irregularidad en el pago confiere al vendedor el derecho de suspender las entregas o rescindir contratos en curso, incluso aquellos no vinculados a los pagos en cuestión, así como el derecho a una indemnización por los eventuales daños. El vendedor también tiene derecho a devengar del plazo de vencimiento del pago los intereses moratorios proporcionales según lo establecido en Italia por el art. 5 del Decreto Legislativo del 9 de octubre de 2002, n. 231. Asimismo, la demora en los pagos autoriza al vendedor a retirar la garantía durante todo el período que perdure la demora.

10. Reserva de propiedad

Los productos entregados continúan siendo propiedad del vendedor hasta que se complete el pago total del precio de compra.

11. Ley aplicable y foro competente

Todos los contratos regidos por las presentes condiciones generales son regulados por la ley italiana.

Ante cualquier controversia relativa o vinculada a los contratos a los que se aplican las presentes condiciones generales es exclusivamente competente el foro del vendedor; no obstante, este último tendrá la facultad de actuar en el foro del comprador.

ОБЩИЕ УСЛОВИЯ ПРОДАЖИ

Настоящие условия регулируют все актуальные и будущие контракты между двух сторон, за исключением возможных отступлений согласованных письменно. Возможное внесение условий со стороны покупателя не будет рассмотрено в будущих отношениях сторон, если оно не было принято и письменно подтверждено со стороны компании Bossini spa.

1. Основание для контракта

Отправка заказа со стороны покупателя продавцу является основанием для контракта с настоящими условиями продажи. Продавец оставляет за собой право принять или отказаться от полученного заказа. Коммерческие предложения, исходящие от агентов, представителей и посредников продавца не имеют обязательств до тех пор, пока они не подтверждены самим продавцом.

2. Цены

К ценам, представленным в настоящем каталоге должен быть добавлен НДС исходя из алиquotной части, действующей на момент оформления счета-фактуры. Продавец оставляет за собой право изменять или варьировать цены без каких-либо предупреждений.

3. Отгрузка товара

За исключением противоположных соглашений, отгрузка продукции происходит с предприятия продавца: транспортировка и страхование груза осуществляется за счет покупателя, также как и в тех случаях договоренности, когда отправка или какая-то ее часть будет проходить под контролем продавца. В таком случае, продавец выступает в качестве поверенного покупателя, при полной осведомленности, что транспортировка и возможные риски лежат на покупателе.

4. Сроки поставки

Сроки поставки назначаются приблизительные с предпочтением для продавца и с допустимым запасом на обстоятельства. Продавец исключает любую ответственность за ущерб, возникший в случае преждевременной, запоздалой или недостаточной поставки, общей или частичной. Покупатель будет всегда осведомлен о получении товара, даже в случае поставки частями, а также в случае преждевременной или запоздалой поставки относительно запрошенного срока. Срок поставки будет продлен на период равнозначный продолжительности задержки происходящей по причине форс-мажорных обстоятельств. Ни в каком случае, при обнаружении таких обстоятельств, покупатель не может требовать компенсации или возмещения убытков любого происхождения.

5. Гарантия

Продавец гарантирует соответствие поставляемой продукции, где под соответствием подразумевается, что продукция отвечает качеству, количеству и типу насколько это определяет контракт, и что она лишена недостатков, по которым ее можно было бы квалифицировать, как непригодную по своему назначению. Гарантия на недостатки товара ограничена дефектами, которые вызваны по причине недостатка проектирования, материала или изготовления, и доведены до продавца, и не распространяется на тот случай, при котором покупатель не пытается осуществить надлежащее содержание изделия, и изделие было модифицировано без предварительного разрешения продавца. Продавец не отвечает за дефекты, возникшие вследствие естественной эксплуатации тех частей, которые по своему назначению предрасположены к быстрому и продолжительному использованию.

6. Рекламации

Покупатель обязан проверить соответствие товара и отсутствие недостатков. Возможные претензии о несоответствии поставленной продукции должны быть представлены до истечения срока, в течение и не позднее пятнадцати дней с момента прибытия товара. Недостатки, несоответствия или скрытые дефекты должны быть немедленно заявлены по мере их обнаружения и до истечения срока, в течение и не позднее шести месяцев от даты поставки. Все рекламации должны быть отправлены заказным письмом на адрес продавца и должны иметь подробное описание дефекта или обнаруженного несоответствия. Гарантия действует в течение двадцати четырех (24) месяцев с даты поставки покупателю, за исключением всех продуктов, отделка которых не хромового цвета, где срок гарантии составляет двенадцать (12) месяцев, начиная с даты поставки покупателю.

7. Разрешения

В случае несоответствия продукции и после получения детализированного отчета от покупателя, продавец принимает решение на свой выбор: а) бесплатно поставить на свой склад для покупателя такую продукцию и количество, какая была признана, как бракованная или несоответствующая, по результатам проверки. Возможная замена без промедления, осуществленная продавцом, не может рассматриваться, как безоговорочное признание заявленных дефектов: данное признание не должно быть двусмысленным и должна быть подтверждена контролем продавца на заявленную продукцию. Если продавец, после проведения проверки, не признает продукцию недоброкачественной, она будет внесена в счет, как отправленная на замену или б) будет выставлен аккредитив в пользу покупателя на сумму соответствующую общей сумме товара с дефектом. В обоих случаях продавец имеет право на возвращение товара с дефектом, который становится его собственностью.

8. Пределы ответственности продавца

За исключением умысла или тяжелой вины продавца, возможное возмещение вреда покупателю не может превышать сумму счета фактуры предъявленных товаров.

9. Оплата

Оплаты, также как и другие платежи, надлежащие продавцу, понимаются, как нетто и отправляются по местонахождению продавца. Любая задержка или неточность оплаты дает продавцу право приостановить поставки или расторгнуть контракт по причинам не связанным с оплатой, а также право на возмещение возможного вреда. Также продавец имеет право, начиная со срока окончания платежа, начислить проценты на остаток задолженности в той мере, какая установлена в Италии согласно п. 5 Законодательного Декрета от 9 октября 2002, № 231. Задержка в платежах дает продавцу право на исключение гарантийных обязательств на весь период, в течение которого длится задержка

10. Право собственности

Продукция, подготовленная к отгрузке, остается собственностью продавца до момента полной оплаты ее цены.

11. Применимое законодательство и компетенция суда

Все контрактные обязательства представленные в настоящих общих условиях регулируются итальянским законодательством. Каждый спорный вопрос относительно или каким-либо образом связанный с настоящими условиями, находится исключительно в компетенции суда продавца; этот последний имеет возможность взаимодействовать и с судом покупателя.





Il presente listino prezzi annulla e sostituisce i precedenti.
Le informazioni in esso contenute possono subire variazioni senza alcun preavviso.

This price list replaces the previous editions.
The details therein contained may change without prior notice.

Diese Preisliste ersetzt die vorigen Ausgaben. Der Verkäufer behält sich das Recht vor, ohne vorherige Ankündigung die Preise zu verändern oder Änderungen an der Preisliste vorzunehmen.

Cette liste de prix remplace toute précédente édition Tarif remplace toute précédent édition.
Son contenu peut être modifié sans aucun préavis

Esta Lista de Precios sustituye todas las precedentes.
Nos reservamos el derecho de hacer cualquier variaciones sin ningún preaviso

*“Данный каталог цен аннулирует и заменяет предшествующие.
Информация, которую он содержит, может варьироваться без каких-либо предупреждений”*