

SPARE PARTS

RECAMBIOS

PVC-U

CPVC

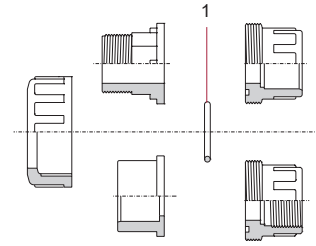
Valves

PP

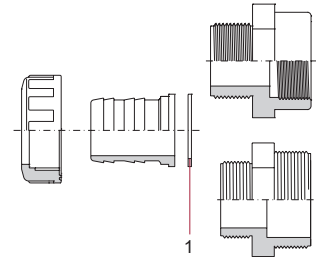
Spare parts

UNIONS - ENLACES 3 PIEZAS

UNION O-RING - JUNTA ENLACES 3 PIEZAS				
CODE	DESCRIPTION	DENOMINACION	Fig.	Q
723 R 0155026	O-Ring D16 - 3/4"	Junta D16 - 3/4"	1	10
723 R 0202035	O-Ring D20 - 1/2"	Junta D20 - 1/2"	1	10
723 R 0282035	O-Ring D25 - 3/4"	Junta D25 - 3/4"	1	10
723 R 0329035	O-Ring D32 - 1"	Junta D32 - 1"	1	10
723 R 0407053	O-Ring D40 - 1 1/4"	Junta D40 - 1 1/4"	1	10
723 R 0470053	O-Ring D50 - 1 1/2"	Junta D50 - 1 1/2"	1	10
723 R 0597053	O-Ring D63 - 2"	Junta D63 - 2"	1	5
723 R 0756053	O-Ring D75 - 2 1/2"	Junta D75 - 2 1/2"	1	5
723 R 0914053	O-Ring D90 - 3"	Junta D90 - 3"	1	2
723 R 1168070	O-Ring D110 - 4"	Junta D110 - 4"	1	2



SPIGOT AND NUT UNION O-RING - JUNTA ENLACES ESPIGA Y TUERCA				
CODE	DESCRIPTION	DENOMINACION	Fig.	Q
02401 R 0134	Flat gasket D16 - 3/4"	Junta plana D16 - 3/4"	1	10
02401 R 0134	Flat gasket D18 - 1/2"	Junta plana D18 - 1/2"	1	10
02401 R 0134	Flat gasket D20 - 1/2"	Junta plana D20 - 1/2"	1	10
02402 R 0134	Flat gasket D25 - 3/4"	Junta plana D25 - 3/4"	1	10
02403 R 0134	Flat gasket D32 - 1"	Junta plana D32 - 1"	1	10
02404 R 0134	Flat gasket D40 - 1 1/4"	Junta plana D40 - 1 1/4"	1	10
02405 R 0134	Flat gasket D50 - 1 1/2"	Junta plana D50 - 1 1/2"	1	5
02405 R 0134	Flat gasket D50 - 1 1/2" (D38)	Junta plana D50 - 1 1/2" (D38)	1	5
02407 R 0134	Flat gasket D63 - 2"	Junta plana D63 - 2"	1	5

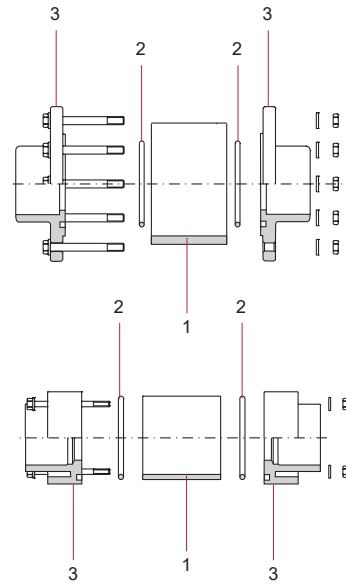


SIGHT GLASSES - VISORES DE LÍQUIDOS

SIGHT - VISOR				
CODE	DESCRIPTION	DENOMINACION	Fig.	Q
02387 R 0100	Sight D50	Visor D50	1	1
02388 R 0100	Sight D63	Visor D63	1	1
02389 R 0100	Sight D75	Visor D75	1	1
02390 R 0100	Sight D90	Visor D90	1	1
02391 R 0100	Sight D110	Visor D110	1	1
02392 R 0100	Sight D125	Visor D125	1	1
02393 R 0100	Sight D140	Visor D140	1	1
02394 R 0100	Sight D160	Visor D160	1	1
02395 R 0100	Sight D200	Visor D200	1	1
02396 R 0100	Sight D225	Visor D225	1	1

SIGHT O-RING EPDM - JUNTA VISOR EPDM				
CODE	DESCRIPTION	DENOMINACION	Fig.	Q
02575 R 0135	Sight O-Ring EPDM D50	Junta visor EPDM D50	2	8
02576 R 0135	Sight O-Ring EPDM D63	Junta visor EPDM D63	2	8
723 R 0798053	Sight O-Ring EPDM D75	Junta visor EPDM D75	2	5
723 R 1000053	Sight O-Ring EPDM D90	Junta visor EPDM D90	2	2
723 R 1207053	Sight O-Ring EPDM D110	Junta visor EPDM D110	2	2
723 R 1397053	Sight O-Ring EPDM D125	Junta visor EPDM D125	2	2
723 R 1550053	Sight O-Ring EPDM D140	Junta visor EPDM D140	2	2
723 R 1708053	Sight O-Ring EPDM D160	Junta visor EPDM D160	2	2
723 R 2153053	Sight O-Ring EPDM D200	Junta visor EPDM D200	2	2
723 R 2380060	Sight O-Ring EPDM D225	Junta visor EPDM D225	2	2

SIGHT END CONNECTOR - MANGUITO CONEXIÓN VISOR				
CODE	DESCRIPTION	DENOMINACION	Fig.	Q
02387 R 0105	End connector D50	Manguito conexión D50	3	2
02388 R 0105	End connector D63	Manguito conexión D63	3	2
02389 R 0105	End connector D75	Manguito conexión D75	3	2
02390 R 0105	End connector D90	Manguito conexión D90	3	2
02391 R 0105	End connector D110	Manguito conexión D110	3	2
02392 R 0105	End connector D125	Manguito conexión D125	3	2
02393 R 0105	End connector D140	Manguito conexión D140	3	2
02394 R 0105	End connector D160	Manguito conexión D160	3	2
02395 R 0105	End connector D200	Manguito conexión D200	3	2
02396 R 0105	End connector D225	Manguito conexión D225	3	2
02397 R 0105	End connector 1 1/2"	Manguito conexión 1 1/2"	3	2
02398 R 0105	End connector 2"	Manguito conexión 2"	3	2



MANIFOLD FITTINGS - ACCESORIOS COLECTORES

MANIFOLD O-RING - JUNTA COLECTOR				
CODE	DESCRIPTION	DENOMINACION	Fig.	Q
723 R 0234035	O-Ring 1" EPDM	Junta 1" EPDM	1	10
723 R 0258035	O-Ring 1" EPDM	Junta 1" EPDM	1	10
723 R 0329035	O-Ring 1" EPDM	Junta 1" EPDM	1	10
41873 R 0118	Flat gasket 1" NBR	Junta plana 1" NBR	1	10

Equivalence of o-rings for manifold fittings (Q)
 Correspondencias de juntas para accesorios colectores (Q)

CODE	Elbow f/f	Elbow f/m	Tee f/f/m	Cross f/f/f/m	Socket f/f	Socket f/m	Nipple	Reducing nipple	2-out. manifold	3-out. manifold	4-out. manifold	Cap
723 R 0234035												1
723 R 0258035								1				
723 R 0329035							2	1				
41873 R 0118	2	1	2	3	2	1			3	4	5	

PVC-U BALL VALVES [STD] SERIES - VÁLVULAS DE BOLA PVC-U SERIE [STD]

D16 - 3/8" / D20 - 1/2"				
CODE	DESCRIPTION	DENOMINACION	Fig.	Q
36501 R 0124	Standard handle assembly	Conjunto maneta standard	4	5
36501 R 0104	Union nut	Tuerca	3	10
36500 R 0105	16 mm connection	Manguito enlace D16	5	10
36501 R 0105	20 mm connection	Manguito enlace D20	5	10
36510 R 0105	3/8" connection BSP	Manguito enlace 3/8" BSP	5	10
36511 R 0105	1/2" connection BSP	Manguito enlace 1/2" BSP	5	10
723 R 0202035	Union O-Ring EPDM	Junta manguito EPDM	10	10
36501 R 0102	Ball	Bola	2	5
36501 R 0135	O-Ring kit EPDM/PE	Conjunto juntas EPDM/PE	6-7-8-9-10	1
36501 R 0121	Shaft + EPDM O-Rings	Eje + Juntas EPDM	1-7	5

D32 - 1"				
CODE	DESCRIPTION	DENOMINACION	Fig.	Q
36503 R 0124	Standard handle assembly	Conjunto maneta standard	4	5
36503 R 0104	Union nut	Tuerca	3	10
36503 R 0105	32 mm connection	Manguito enlace D32	5	10
36513 R 0105	1" connection BSP	Manguito enlace 1" BSP	5	10
723 R 0329035	Union O-Ring EPDM	Junta manguito EPDM	10	10
36503 R 0102	Ball	Bola	2	5
36503 R 0135	O-Ring kit EPDM/PE	Conjunto juntas EPDM/PE	6-7-8-9-10	1
36503 R 0121	Shaft + EPDM O-Rings	Eje + Juntas EPDM	1-7	5

D50 - 1 1/2"				
CODE	DESCRIPTION	DENOMINACION	Fig.	Q
36505 R 0124	Standard handle assembly	Conjunto maneta standard	4	4
36505 R 0104	Union nut	Tuerca	3	8
36505 R 0105	50 mm connection	Manguito enlace D50	5	8
36515 R 0105	1 1/2" connection BSP	Manguito enlace 1 1/2" BSP	5	8
723 R 0470053	Union O-Ring EPDM	Junta manguito EPDM	10	10
36505 R 0102	Ball	Bola	2	4
36505 R 0135	O-Ring kit EPDM/PE	Conjunto juntas EPDM/PE	6-7-8-9-10	1
36505 R 0121	Shaft + EPDM O-Rings	Eje + Juntas EPDM	1-7	4

D75 - 2 1/2"				
CODE	DESCRIPTION	DENOMINACION	Fig.	Q
36507 R 0124	Standard handle assembly	Conjunto maneta standard	4	2
36507 R 0104	Union nut	Tuerca	3	4
36507 R 0105	75 mm connection	Manguito enlace D75	5	4
36517 R 0105	2 1/2" connection BSP	Manguito enlace 2 1/2" BSP	5	4
723 R 0756053	Union O-Ring EPDM	Junta manguito EPDM	10	5
36507 R 0102	Ball	Bola	2	2
36507 R 0135	O-Ring kit EPDM/PE	Conjunto juntas EPDM/PE	6-7-8-9-10	1
36507 R 0121	Shaft + EPDM O-Rings	Eje + Juntas EPDM	1-7	2

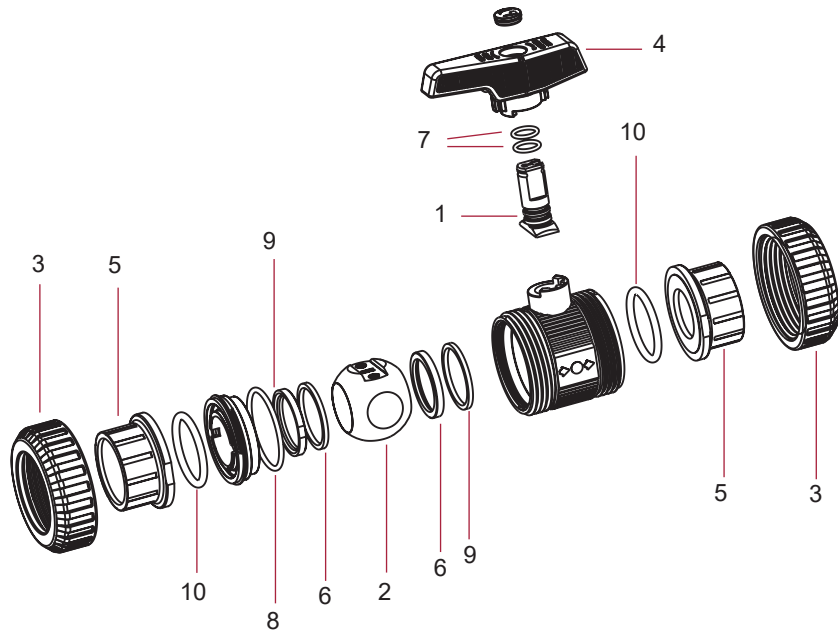
D110 - 4"				
CODE	DESCRIPTION	DENOMINACION	Fig.	Q
36509 R 0124	Handle assembly	Conjunto maneta	4	1
36509 R 0104	Union nut	Tuerca	3	2
36509 R 0105	110 mm connection	Manguito enlace D110	5	2
36519 R 0105	4" connection BSP	Manguito enlace 4" BSP	5	2
723 R 1092057	Union O-Ring EPDM	Junta manguito EPDM	10	2
22797 R 0102	Ball	Bola	2	1
36509 R 0135	O-Ring kit EPDM/PE	Conjunto juntas EPDM/PE	6-7-8-9-10	1
22797 R 0121	Shaft + EPDM O-Rings	Eje + Juntas EPDM	1-7	1
22799 R 0108	Adjusting tool	Llave de regulaci3n	11	1

D25 - 3/4"				
CODE	DESCRIPTION	DENOMINACION	Fig.	Q
36502 R 0124	Standard handle assembly	Conjunto maneta standard	4	5
36502 R 0104	Union nut	Tuerca	3	10
36502 R 0105	25 mm connection	Manguito enlace D25	5	10
36512 R 0105	3/4" connection BSP	Manguito enlace 3/4" BSP	5	10
723 R 0282035	Union O-Ring EPDM	Junta manguito EPDM	10	10
36502 R 0102	Ball	Bola	2	5
36502 R 0135	O-Ring kit EPDM/PE	Conjunto juntas EPDM/PE	6-7-8-9-10	1
36502 R 0121	Shaft + EPDM O-Rings	Eje + Juntas EPDM	1-7	5

D40 - 1 1/4"				
CODE	DESCRIPTION	DENOMINACION	Fig.	Q
36504 R 0124	Standard handle assembly	Conjunto maneta standard	4	5
36504 R 0104	Union nut	Tuerca	3	10
36504 R 0105	40 mm connection	Manguito enlace D40	5	10
36514 R 0105	1 1/4" connection BSP	Manguito enlace 1 1/4" BSP	5	10
723 R 0407053	Union O-Ring EPDM	Junta manguito EPDM	10	10
36504 R 0102	Ball	Bola	2	5
36504 R 0135	O-Ring kit EPDM/PE	Conjunto juntas EPDM/PE	6-7-8-9-10	1
36504 R 0121	Shaft + EPDM O-Rings	Eje + Juntas EPDM	1-7	5

D63 - 2"				
CODE	DESCRIPTION	DENOMINACION	Fig.	Q
36506 R 0124	Standard handle assembly	Conjunto maneta standard	4	4
36506 R 0104	Union nut	Tuerca	3	8
36506 R 0105	63 mm connection	Manguito enlace D63	5	8
36516 R 0105	2" connection BSP	Manguito enlace 2" BSP	5	8
723 R 0597053	Union O-Ring EPDM	Junta manguito EPDM	10	8
36506 R 0102	Ball	Bola	2	4
36506 R 0135	O-Ring kit EPDM/PE	Conjunto juntas EPDM/PE	6-7-8-9-10	1
36506 R 0121	Shaft + EPDM O-Rings	Eje + Juntas EPDM	1-7	4

D90 - 3"				
CODE	DESCRIPTION	DENOMINACION	Fig.	Q
36508 R 0124	Standard handle assembly	Conjunto maneta standard	4	1
36508 R 0104	Union nut	Tuerca	3	2
36508 R 0105	90 mm connection	Manguito enlace D90	5	2
36518 R 0105	3" connection BSP	Manguito enlace 3" BSP	5	2
723 R 0914053	Union O-Ring EPDM	Junta manguito EPDM	10	2
36508 R 0102	Ball	Bola	2	2
36508 R 0135	O-Ring kit EPDM/PE	Conjunto juntas EPDM/PE	6-7-8-9-10	1
36508 R 0121	Shaft + EPDM O-Rings	Eje + Juntas EPDM	1-7	1



PVC-U BALL VALVES [IND] SERIES - VÁLVULAS DE BOLA PVC-U SERIE [IND]

D16 - 3/8" / D20 - 1/2"				
CODE	DESCRIPTION	DENOMINACIÓN	Fig.	Q
36501 R 0124	Handle assembly	Conjunto maneta	4	5
36501 R 0104	Union nut	Tuerca	3	10
36500 R 0105	16 mm connection	Manguito enlace D16	5	10
36501 R 0105	20 mm connection	Manguito enlace D20	5	10
36510 R 0105	3/8" connection BSP	Manguito enlace 3/8" BSP	5	10
36511 R 0105	1/2" connection BSP	Manguito enlace 1/2" BSP	5	10
740 R 0202035	Union O-Ring Perox. EPDM	Junta manguito EPDM Perox.	10	10
714 R 0202035	Union O-Ring FPM	Junta manguito FPM	10	10
36501 R 0102	Ball	Bola	2	5
36123 R 0135	O-Ring kit Perox. EPDM/PTFE	Conjunto juntas EPDM Perox./PTFE	6-7-8-9-10	1
36143 R 0135	O-Ring kit FPM/PTFE	Conjunto juntas FPM/PTFE	6-7-8-9-10	1
36123 R 0121	Shaft + Perox. EPDM O-Rings	Eje + Juntas EPDM Perox.	1-7	5

D25 - 3/4"				
CODE	DESCRIPTION	DENOMINACIÓN	Fig.	Q
36502 R 0124	Handle assembly	Conjunto maneta	4	5
36502 R 0104	Union nut	Tuerca	3	10
36502 R 0105	25 mm connection	Manguito enlace D25	5	10
36512 R 0105	3/4" connection BSP	Manguito enlace 3/4" BSP	5	10
740 R 0282035	Union O-Ring Perox. EPDM	Junta manguito EPDM Perox.	10	10
714 R 0282035	Union O-Ring FPM	Junta manguito FPM	10	10
36502 R 0102	Ball	Bola	2	5
36124 R 0135	O-Ring kit Perox. EPDM/PTFE	Conjunto juntas EPDM Perox./PTFE	6-7-8-9-10	1
36144 R 0135	O-Ring kit FPM/PTFE	Conjunto juntas FPM/PTFE	6-7-8-9-10	1
36124 R 0121	Shaft + Perox. EPDM O-Rings	Eje + Juntas EPDM Perox.	1-7	5

D32 - 1"				
CODE	DESCRIPTION	DENOMINACIÓN	Fig.	Q
36503 R 0124	Handle assembly	Conjunto maneta	4	5
36503 R 0104	Union nut	Tuerca	3	10
36503 R 0105	32 mm connection	Manguito enlace D32	5	10
36513 R 0105	1" connection BSP	Manguito enlace 1" BSP	5	10
740 R 0329035	Union O-Ring Perox. EPDM	Junta manguito EPDM Perox.	10	10
714 R 0329035	Union O-Ring FPM	Junta manguito FPM	10	10
36503 R 0102	Ball	Bola	2	5
36125 R 0135	O-Ring kit Perox. EPDM/PTFE	Conjunto juntas EPDM Perox./PTFE	6-7-8-9-10	1
36145 R 0135	O-Ring kit FPM/PTFE	Conjunto juntas FPM/PTFE	6-7-8-9-10	1
36125 R 0121	Shaft + Perox. EPDM O-Rings	Eje + Juntas EPDM Perox.	1-7	5

D40 - 1 1/4"				
CODE	DESCRIPTION	DENOMINACIÓN	Fig.	Q
36504 R 0124	Handle assembly	Conjunto maneta	4	5
36504 R 0104	Union nut	Tuerca	3	10
36504 R 0105	40 mm connection	Manguito enlace D40	5	10
36514 R 0105	1 1/4" connection BSP	Manguito enlace 1 1/4" BSP	5	10
740 R 0407053	Union O-Ring Perox. EPDM	Junta manguito EPDM Perox.	10	10
714 R 0407053	Union O-Ring FPM	Junta manguito FPM	10	10
36504 R 0102	Ball	Bola	2	5
36126 R 0135	O-Ring kit Perox. EPDM/PTFE	Conjunto juntas EPDM Perox./PTFE	6-7-8-9-10	1
36146 R 0135	O-Ring kit FPM/PTFE	Conjunto juntas FPM/PTFE	6-7-8-9-10	1
36126 R 0121	Shaft + Perox. EPDM O-Rings	Eje + Juntas EPDM Perox.	1-7	5

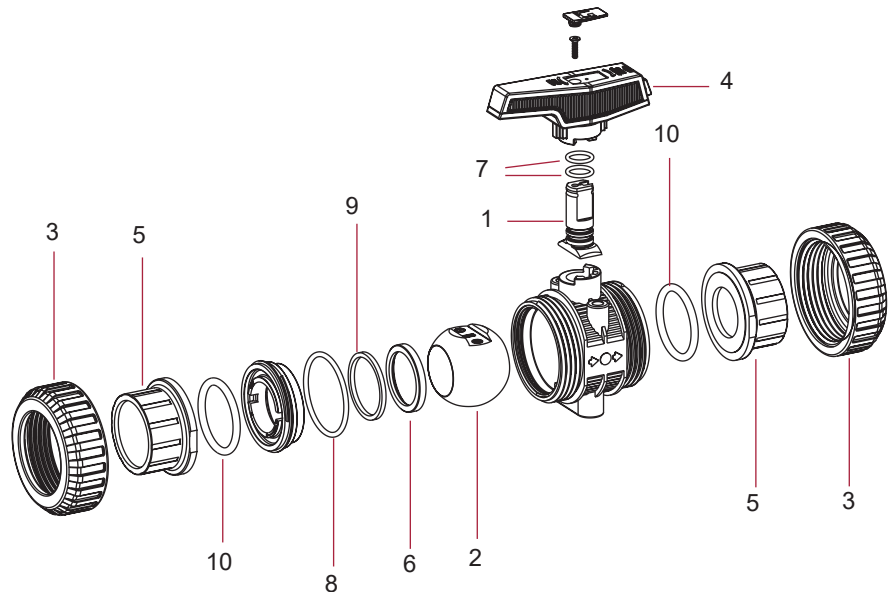
D50 - 1 1/2"				
CODE	DESCRIPTION	DENOMINACIÓN	Fig.	Q
36505 R 0124	Handle assembly	Conjunto maneta	4	4
36505 R 0104	Union nut	Tuerca	3	8
36505 R 0105	50 mm connection	Manguito enlace D50	5	8
36515 R 0105	1 1/2" connection BSP	Manguito enlace 1 1/2" BSP	5	8
740 R 0470053	Union O-Ring Perox. EPDM	Junta manguito EPDM Perox.	10	10
714 R 0470053	Union O-Ring FPM	Junta manguito FPM	10	10
36505 R 0102	Ball	Bola	2	4
36127 R 0135	O-Ring kit Perox. EPDM/PTFE	Conjunto juntas EPDM Perox./PTFE	6-7-8-9-10	1
36147 R 0135	O-Ring kit FPM/PTFE	Conjunto juntas FPM/PTFE	6-7-8-9-10	1
36127 R 0121	Shaft + Perox. EPDM O-Rings	Eje + Juntas EPDM Perox.	1-7	4

D63 - 2"				
CODE	DESCRIPTION	DENOMINACIÓN	Fig.	Q
36506 R 0124	Handle assembly	Conjunto maneta	4	4
36506 R 0104	Union nut	Tuerca	3	8
36506 R 0105	63 mm connection	Manguito enlace D63	5	8
36516 R 0105	2" connection BSP	Manguito enlace 2" BSP	5	8
740 R 0597053	Union O-Ring Perox. EPDM	Junta manguito EPDM Perox.	10	5
714 R 0597053	Union O-Ring FPM	Junta manguito FPM	10	5
36506 R 0102	Ball	Bola	2	4
36128 R 0135	O-Ring kit Perox. EPDM/PTFE	Conjunto juntas EPDM Perox./PTFE	6-7-8-9-10	1
36148 R 0135	O-Ring kit FPM/PTFE	Conjunto juntas FPM/PTFE	6-7-8-9-10	1
36128 R 0121	Shaft + Perox. EPDM O-Rings	Eje + Juntas EPDM Perox.	1-7	4

D75 - 2 1/2"				
CODE	DESCRIPTION	DENOMINACIÓN	Fig.	Q
36507 R 0124	Handle assembly	Conjunto maneta	4	2
36507 R 0104	Union nut	Tuerca	3	4
36507 R 0105	75 mm connection	Manguito enlace D75	5	4
36517 R 0105	2 1/2" connection BSP	Manguito enlace 2 1/2" BSP	5	4
740 R 0756053	Union O-Ring Perox. EPDM	Junta manguito EPDM Perox.	10	5
714 R 0756053	Union O-Ring FPM	Junta manguito FPM	10	5
36507 R 0102	Ball	Bola	2	2
36129 R 0135	O-Ring kit Perox. EPDM/PTFE	Conjunto juntas EPDM Perox./PTFE	6-7-8-9-10	1
36149 R 0135	O-Ring kit FPM/PTFE	Conjunto juntas FPM/PTFE	6-7-8-9-10	1
36129 R 0121	Shaft + Perox. EPDM O-Rings	Eje + Juntas EPDM Perox.	1-7	2

D90 - 3"				
CODE	DESCRIPTION	DENOMINACIÓN	Fig.	Q
36508 R 0124	Handle assembly	Conjunto maneta	4	1
36508 R 0104	Union nut	Tuerca	3	2
36508 R 0105	90 mm connection	Manguito enlace D90	5	2
36518 R 0105	3" connection BSP	Manguito enlace 3" BSP	5	2
740 R 0892057	Union O-Ring Perox. EPDM	Junta manguito EPDM Perox.	10	2
714 R 0914053	Union O-Ring FPM	Junta manguito FPM	10	2
36508 R 0102	Ball	Bola	2	2
36130 R 0135	O-Ring kit Perox. EPDM/PTFE	Conjunto juntas EPDM Perox./PTFE	6-7-8-9-10	1
36150 R 0135	O-Ring kit FPM/PTFE	Conjunto juntas FPM/PTFE	6-7-8-9-10	1
36130 R 0121	Shaft + Perox. EPDM O-Rings	Eje + Juntas EPDM Perox.	1-7	2

D110 - 4"				
CODE	DESCRIPTION	DENOMINACIÓN	Fig.	Q
36509 R 0124	Handle assembly	Conjunto maneta	4	1
36509 R 0104	Union nut	Tuerca	3	2
36509 R 0105	110 mm connection	Manguito enlace D110	5	2
36519 R 0105	4" connection BSP	Manguito enlace 4" BSP	5	2
740 R 1092057	Union O-Ring Perox. EPDM	Junta manguito EPDM Perox.	10	2
714 R 1092057	Union O-Ring FPM	Junta manguito FPM	10	2
22797 R 0102	Ball	Bola	2	1
36131 R 0135	O-Ring kit Perox. EPDM/PTFE	Conjunto juntas EPDM Perox./PTFE	6-7-8-9-10	1
36151 R 0135	O-Ring kit FPM/PTFE	Conjunto juntas FPM/PTFE	6-7-8-9-10	1
36131 R 0121	Shaft + Perox. EPDM O-Rings	Eje + Juntas EPDM Perox.	1-7	1
22799 R 0108	Adjusting tool	Llave de regulación	11	1



PVC-U BALL VALVES STANDARD & INDUSTRIAL SERIES - VÁLVULAS DE BOLA PVC-U SERIE STANDARD E INDUSTRIAL

D16 - 3/4" / D20 - 1/2" (PN 16)

CODE	DESCRIPTION	DENOMINACION	Fig.	Q
02453 R 0121	Shaft + EPDM O-Rings	Eje + Juntas EPDM	1+7	5
02453 R 0102	Ball	Bola	2	5
02453 R 0104	Union nut	Tuerca	3	10
02453 R 0124	Handle assembly	Conjunto maneta	4	5
05352 R 0105	16 mm connection	Manguito enlace D16	5	10
02453 R 0105	20 mm connection	Manguito enlace D20	5	10
05353 R 0105	3/4" connection BSP	Manguito enlace 3/4" BSP	5	10
02462 R 0105	1/2" connection BSP	Manguito enlace 1/2" BSP	5	10
02453 R 0107	Ball seat HDPE	Junta asiento bola HDPE	6	10
02470 R 0115	Ball seat PTFE	Junta asiento bola PTFE	6	10
723 R 0093018	Shaft O-Ring EPDM	Junta eje EPDM	7	10
723 R 0266026	Body O-Ring EPDM (Standard)	Junta cuerpo EPDM (Standard)	8	10
723 R 0238026	Body O-Ring EPDM (Industrial)	Junta cuerpo EPDM (Industrial)	8	10
02453 R 0118	Seat O-Ring EPDM	Junta amortiguación EPDM	9	10
723 R 0202035	Union O-Ring EPDM	Junta manguito EPDM	10	10
02453 R 0129	O-Ring kit EPDM (Standard)	Conjunto juntas EPDM (Standard)	7+8+9+10	1
18435 R 0129	O-Ring kit EPDM (Industrial)	Conjunto juntas EPDM (Industrial)	7+8+9+10	1
714 R 0093018	Shaft O-Ring FPM	Junta eje FPM	7	10
714 R 0266026	Body O-Ring FPM (Standard)	Junta cuerpo FPM (Standard)	8	10
714 R 0238026	Body O-Ring FPM (Industrial)	Junta cuerpo FPM (Industrial)	8	10
02486 R 0118	Seat O-Ring FPM	Junta amortiguación FPM	9	10
714 R 0202035	Union O-Ring FPM	Junta manguito FPM	10	10
02486 R 0129	O-Ring kit FPM (Standard)	Conjunto juntas FPM (Standard)	7+8+9+10	1
18445 R 0129	O-Ring kit FPM (Industrial)	Conjunto juntas FPM (Industrial)	7+8+9+10	1
18435 R 0108	Adjusting tool	Llave de regulación	11	5

D32 - 1" (PN 16)

CODE	DESCRIPTION	DENOMINACION	Fig.	Q
02455 R 0121	Shaft + EPDM O-Rings	Eje + Juntas EPDM	1+7	5
02455 R 0102	Ball	Bola	2	5
02455 R 0104	Union nut	Tuerca	3	10
02455 R 0124	Handle assembly	Conjunto maneta	4	5
02455 R 0105	32 mm connection	Manguito enlace D32	5	10
02464 R 0105	1" connection BSP	Manguito enlace 1" BSP	5	10
02455 R 0107	Ball seat HDPE	Junta asiento bola HDPE	6	10
02472 R 0115	Ball seat PTFE	Junta asiento bola PTFE	6	10
723 R 0120025	Shaft O-Ring EPDM	Junta eje EPDM	7	10
723 R 0378026	Body O-Ring EPDM	Junta cuerpo EPDM	8	10
02455 R 0118	Seat O-Ring EPDM	Junta amortiguación EPDM	9	10
723 R 0329035	Union O-Ring EPDM	Junta manguito EPDM	10	10
02455 R 0129	O-Ring kit EPDM	Conjunto juntas EPDM	7+8+9+10	1
714 R 0120025	Shaft O-Ring FPM	Junta eje FPM	7	10
714 R 0378026	Body O-Ring FPM	Junta cuerpo FPM	8	10
02488 R 0118	Seat O-Ring FPM	Junta amortiguación FPM	9	10
714 R 0329035	Union O-Ring FPM	Junta manguito FPM	10	10
02488 R 0129	O-Ring kit FPM	Conjunto juntas FPM	7+8+9+10	1
18437 R 0108	Adjusting tool	Llave de regulación	11	5

D50 - 1 1/2" (PN 16)

CODE	DESCRIPTION	DENOMINACION	Fig.	Q
02457 R 0121	Shaft + EPDM O-Rings	Eje + Juntas EPDM	1+7	4
02457 R 0102	Ball	Bola	2	4
02457 R 0104	Union nut	Tuerca	3	8
02457 R 0124	Handle assembly	Conjunto maneta	4	4
02457 R 0105	50 mm connection	Manguito enlace D50	5	8
02466 R 0105	1 1/2" connection BSP	Manguito enlace 1 1/2" BSP	5	8
02457 R 0107	Ball seat HDPE	Junta asiento bola HDPE	6	8
02474 R 0115	Ball seat PTFE	Junta asiento bola PTFE	6	8
723 R 0155026	Shaft O-Ring EPDM	Junta eje EPDM	7	10
723 R 0619035	Body O-Ring EPDM	Junta cuerpo EPDM	8	5
02457 R 0118	Seat O-Ring EPDM	Junta amortiguación EPDM	9	8
723 R 0470053	Union O-Ring EPDM	Junta manguito EPDM	10	10
02457 R 0129	O-Ring kit EPDM	Conjunto juntas EPDM	7+8+9+10	1
714 R 0155026	Shaft O-Ring FPM	Junta eje FPM	7	10
714 R 0619035	Body O-Ring FPM	Junta cuerpo FPM	8	5
02490 R 0118	Seat O-Ring FPM	Junta amortiguación FPM	9	8
714 R 0470053	Union O-Ring FPM	Junta manguito FPM	10	10
02490 R 0129	O-Ring kit FPM	Conjunto juntas FPM	7+8+9+10	1
18439 R 0108	Adjusting tool	Llave de regulación	11	4

D75 - 2 1/2" (PN 10)

CODE	DESCRIPTION	DENOMINACION	Fig.	Q
02459 R 0121	Shaft + EPDM O-Rings	Eje + Juntas EPDM	1+7	2
02459 R 0102	Ball	Bola	2	2
02459 R 0104	Union nut	Tuerca	3	4
02459 R 0124	Handle assembly	Conjunto maneta	4	2
02459 R 0105	75 mm connection	Manguito enlace D75	5	4
02468 R 0105	2 1/2" connection BSP	Manguito enlace 2 1/2" BSP	5	4
02459 R 0107	Ball seat HDPE	Junta asiento bola HDPE	6	4
02476 R 0115	Ball seat PTFE	Junta asiento bola PTFE	6	4
723 R 0234035	Shaft O-Ring EPDM	Junta eje EPDM	7	10
723 R 0978053	Body O-Ring EPDM	Junta cuerpo EPDM	8	2
02459 R 0118	Seat O-Ring EPDM	Junta amortiguación EPDM	9	4
723 R 0756053	Union O-Ring EPDM	Junta manguito EPDM	10	5
02459 R 0129	O-Ring kit EPDM	Conjunto juntas EPDM	7+8+9+10	1
714 R 0234035	Shaft O-Ring FPM	Junta eje FPM	7	10
714 R 0978053	Body O-Ring FPM	Junta cuerpo FPM	8	2
02492 R 0118	Seat O-Ring FPM	Junta amortiguación FPM	9	4
714 R 0756053	Union O-Ring FPM	Junta manguito FPM	10	5
02492 R 0129	O-Ring kit FPM	Conjunto juntas FPM	7+8+9+10	1
18441 R 0108	Adjusting tool	Llave de regulación	11	2

D110 - 4" (PN 10)

CODE	DESCRIPTION	DENOMINACION	Fig.	Q
22797 R 0121	Shaft + EPDM O-Rings	Eje + Juntas EPDM	1+7	1
22797 R 0102	Ball	Bola	2	1
22797 R 0104	Union nut 110 mm	Tuerca válvula D110	3	2
22797 R 0124	Handle assembly	Conjunto maneta	4	1
22797 R 0105	110 mm connection	Manguito enlace D110	5	2
22798 R 0105	4" connection BSP	Manguito enlace 4" BSP	5	2
22797 R 0107	Ball seat HDPE	Junta asiento bola HDPE	6	2
22065 R 0115	Ball seat PTFE	Junta asiento bola PTFE	6	2
723 R 0266035	Shaft O-Ring EPDM	Junta eje EPDM	7	10
723 R 1600040	Body O-Ring EPDM	Junta cuerpo EPDM	8	1
22797 R 0118	Seat O-Ring EPDM	Junta amortiguación EPDM	9	2
723 R 1092057	Union O-Ring EPDM	Junta manguito EPDM	10	2
22797 R 0129	O-Ring kit EPDM	Conjunto juntas EPDM	7+8+9+10	1
714 R 0266035	Shaft O-Ring FPM	Junta eje FPM	7	10
714 R 1600040	Body O-Ring FPM	Junta cuerpo FPM	8	1
22801 R 0118	Seat O-Ring FPM	Junta amortiguación FPM	9	2
714 R 1092057	Union O-Ring FPM	Junta manguito FPM	10	2
22801 R 0129	O-Ring kit FPM	Conjunto juntas FPM	7+8+9+10	1
22799 R 0108	Adjusting tool	Llave de regulación	11	2

D25 - 3/4" (PN 16)

CODE	DESCRIPTION	DENOMINACION	Fig.	Q
02454 R 0121	Shaft + EPDM O-Rings	Eje + Juntas EPDM	1+7	5
02454 R 0102	Ball	Bola	2	5
02454 R 0104	Union nut	Tuerca	3	10
02454 R 0124	Handle assembly	Conjunto maneta	4	5
02454 R 0105	25 mm connection	Manguito enlace D25	5	10
02463 R 0105	3/4" connection BSP	Manguito enlace 3/4" BSP	5	10
02454 R 0107	Ball seat HDPE	Junta asiento bola HDPE	6	10
02471 R 0115	Ball seat PTFE	Junta asiento bola PTFE	6	10
723 R 0111018	Shaft O-Ring EPDM	Junta eje EPDM	7	10
723 R 0330026	Body O-Ring EPDM	Junta cuerpo EPDM	8	5
02454 R 0118	Seat O-Ring EPDM	Junta amortiguación EPDM	9	10
723 R 0282035	Union O-Ring EPDM	Junta manguito EPDM	10	10
02454 R 0129	O-Ring kit EPDM	Conjunto juntas EPDM	7+8+9+10	1
714 R 0111018	Shaft O-Ring FPM	Junta eje FPM	7	10
714 R 0330026	Body O-Ring FPM	Junta cuerpo FPM	8	10
02487 R 0118	Seat O-Ring FPM	Junta amortiguación FPM	9	10
714 R 0282035	Union O-Ring FPM	Junta manguito FPM	10	10
02487 R 0129	O-Ring kit FPM	Conjunto juntas FPM	7+8+9+10	1
18435 R 0108	Adjusting tool	Llave de regulación	11	5

D40 - 1 1/4" (PN 16)

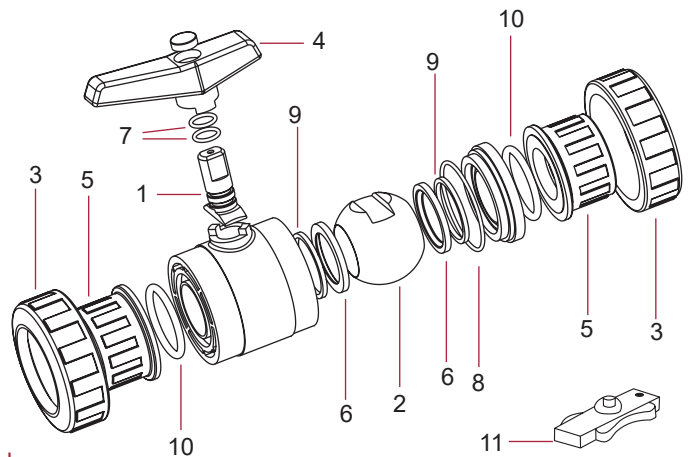
CODE	DESCRIPTION	DENOMINACION	Fig.	Q
02456 R 0121	Shaft + EPDM O-Rings	Eje + Juntas EPDM	1+7	5
02456 R 0102	Ball	Bola	2	5
02456 R 0104	Union nut	Tuerca	3	10
02456 R 0124	Handle assembly	Conjunto maneta	4	5
02456 R 0105	40 mm connection	Manguito enlace D40	5	10
02465 R 0105	1 1/4" connection BSP	Manguito enlace 1 1/4" BSP	5	10
02456 R 0107	Ball seat HDPE	Junta asiento bola HDPE	6	10
02473 R 0115	Ball seat PTFE	Junta asiento bola PTFE	6	10
723 R 0139026	Shaft O-Ring EPDM	Junta eje EPDM	7	10
723 R 0505026	Body O-Ring EPDM	Junta cuerpo EPDM	8	5
02456 R 0118	Seat O-Ring EPDM	Junta amortiguación EPDM	9	10
723 R 0407053	Union O-Ring EPDM	Junta manguito EPDM	10	10
02456 R 0129	O-Ring kit EPDM	Conjunto juntas EPDM	7+8+9+10	1
714 R 0139026	Shaft O-Ring FPM	Junta eje FPM	7	10
714 R 0505026	Body O-Ring FPM	Junta cuerpo FPM	8	5
02489 R 0118	Seat O-Ring FPM	Junta amortiguación FPM	9	10
714 R 0407053	Union O-Ring FPM	Junta manguito FPM	10	10
02489 R 0129	O-Ring kit FPM	Conjunto juntas FPM	7+8+9+10	1
18437 R 0108	Adjusting tool	Llave de regulación	11	5

D63 - 2" (PN 16)

CODE	DESCRIPTION	DENOMINACION	Fig.	Q
02457 R 0121	Shaft + EPDM O-Rings	Eje + Juntas EPDM	1+7	4
02458 R 0102	Ball	Bola	2	4
02458 R 0104	Union nut	Tuerca	3	8
02458 R 0124	Handle assembly	Conjunto maneta	4	4
02458 R 0105	63 mm connection	Manguito enlace D63	5	8
02467 R 0105	2" connection BSP	Manguito enlace 2" BSP	5	8
02458 R 0107	Ball seat HDPE	Junta asiento bola HDPE	6	8
02475 R 0115	Ball seat PTFE	Junta asiento bola PTFE	6	8
723 R 0155026	Shaft O-Ring EPDM	Junta eje EPDM	7	10
723 R 0758035	Body O-Ring EPDM	Junta cuerpo EPDM	8	5
02458 R 0118	Seat O-Ring EPDM	Junta amortiguación EPDM	9	8
723 R 0597053	Union O-Ring EPDM	Junta manguito EPDM	10	10
02458 R 0129	O-Ring kit EPDM	Conjunto juntas EPDM	7+8+9+10	1
714 R 0155026	Shaft O-Ring FPM	Junta eje FPM	7	10
714 R 0758035	Body O-Ring FPM	Junta cuerpo FPM	8	5
02491 R 0118	Seat O-Ring FPM	Junta amortiguación FPM	9	8
714 R 0597053	Union O-Ring FPM	Junta manguito FPM	10	10
02491 R 0129	O-Ring kit FPM	Conjunto juntas FPM	7+8+9+10	1
18439 R 0108	Adjusting tool	Llave de regulación	11	4

D90 - 3" / D110 - 4" (DN 80) (PN 10)

CODE	DESCRIPTION	DENOMINACION	Fig.	Q
02460 R 0121	Shaft + EPDM O-Rings	Eje + Juntas EPDM	1+7	1
02460 R 0102	Ball	Bola	2	1
02460 R 0104	Union nut 90 mm	Tuerca válvula D90	3	2
02461 R 0104	Union nut 110 mm (DN 80)	Tuerca válvula D110 (DN 80)	3	2
02460 R 0124	Handle assembly	Conjunto maneta	4	1
02460 R 0105	90 mm connection	Manguito enlace D90	5	2
02461 R 0105	110 mm connection (DN 80)	Manguito enlace D110 (DN 80)	5	2
02469 R 0105	3" connection BSP	Manguito enlace 3" BSP	5	2
05354 R 0105	4" connection BSP (DN 80)	Manguito enlace 4" BSP (DN 80)	5	2
02460 R 0107	Ball seat HDPE	Junta asiento bola HDPE	6	2
02477 R 0115	Ball seat PTFE	Junta asiento bola PTFE	6	2
723 R 0266035	Shaft O-Ring EPDM	Junta eje EPDM	7	10
723 R 1238053	Body O-Ring EPDM	Junta cuerpo EPDM	8	1
02460 R 0118	Seat O-Ring EPDM	Junta amortiguación EPDM	9	2
723 R 0914053	Union O-Ring EPDM	Junta manguito EPDM	10	2
02460 R 0129	O-Ring kit EPDM	Conjunto juntas EPDM	7+8+9+10	1
714 R 0266035	Shaft O-Ring FPM	Junta eje FPM	7	10
714 R 1238053	Body O-Ring FPM	Junta cuerpo FPM	8	1
02493 R 0118	Seat O-Ring FPM	Junta amortiguación FPM	9	2
714 R 0914053	Union O-Ring FPM	Junta manguito FPM	10	2
02493 R 0129	O-Ring kit FPM	Conjunto juntas FPM	7+8+9+10	1
18441 R 0108	Adjusting tool	Llave de regulación	11	2



PVC-U

CPVC

Valves

PP

Spare parts

CPVC BALL VALVES INDUSTRIAL SERIES - VÁLVULAS DE BOLA PVC-C SERIE INDUSTRIAL

D16 - 3/8" / D20 - 1/2" (PN 16)				
CODE	DESCRIPTION	DENOMINACIÓN	Fig.	Q
22805 R 0121	Shaft + EPDM O-Rings	Eje + Juntas EPDM Perox.	1-7	5
22805 R 0102	Ball	Bola	2	5
22805 R 0104	Union nut	Tuerca	3	10
22805 R 0124	Handle assembly	Conjunto maneta	4	5
22804 R 0105	16 mm connection	Manguito enlace D16	5	10
22805 R 0105	20 mm connection	Manguito enlace D20	5	10
22814 R 0105	3/8" connection BSP	Manguito enlace 3/8" BSP	5	10
22815 R 0105	1/2" connection BSP	Manguito enlace 1/2" BSP	5	10
22805 R 0115	Ball seat PTFE	Junta asiento bola PTFE	6	10
740 R 0091016	Shaft O-Ring EPDM	Junta eje EPDM Perox.	7	10
740 R 0266026	Body O-Ring EPDM	Junta cuerpo EPDM Perox.	8	10
22805 R 0118	Seat O-Ring EPDM	Junta amortiguación EPDM Perox.	9	10
740 R 0202035	Union O-Ring EPDM	Junta manguito Perox.	10	10
22805 R 0129	O-Ring kit EPDM	Conjunto juntas EPDM Perox.	7-8-9-10	1
714 R 0091016	Shaft O-Ring FPM	Junta eje FPM	7	10
714 R 0266026	Body O-Ring FPM	Junta cuerpo FPM	8	10
02486 R 0118	Seat O-Ring FPM	Junta amortiguación FPM	9	10
714 R 0202035	Union O-Ring FPM	Junta manguito FPM	10	10
22825 R 0129	O-Ring kit FPM	Conjunto juntas FPM	7-8-9-10	1
18435 R 0108	Adjusting tool	Llave de regulación	11	5

D32 - 1" (PN 16)				
CODE	DESCRIPTION	DENOMINACIÓN	Fig.	Q
22807 R 0121	Shaft + EPDM O-Rings	Eje + Juntas EPDM Perox.	1-7	5
22807 R 0102	Ball	Bola	2	5
22807 R 0104	Union nut	Tuerca	3	10
22807 R 0124	Handle assembly	Conjunto maneta	4	5
22807 R 0105	32 mm connection	Manguito enlace D32	5	10
22817 R 0105	1" connection BSP	Manguito enlace 1" BSP	5	10
02472 R 0115	Ball seat PTFE	Junta asiento bola PTFE	6	10
740 R 0120025	Shaft O-Ring EPDM	Junta eje EPDM Perox.	7	10
740 R 0378026	Body O-Ring EPDM	Junta cuerpo EPDM Perox.	8	10
22807 R 0118	Seat O-Ring EPDM	Junta amortiguación EPDM Perox.	9	10
740 R 0329035	Union O-Ring EPDM	Junta manguito EPDM Perox.	10	10
22807 R 0129	O-Ring kit EPDM	Conjunto juntas EPDM Perox.	7-8-9-10	1
714 R 0120025	Shaft O-Ring FPM	Junta eje FPM	7	10
714 R 0378026	Body O-Ring FPM	Junta cuerpo FPM	8	10
02488 R 0118	Seat O-Ring FPM	Junta amortiguación FPM	9	10
714 R 0329035	Union O-Ring FPM	Junta manguito FPM	10	10
02488 R 0129	O-Ring kit FPM	Conjunto juntas FPM	7-8-9-10	1
18437 R 0108	Adjusting tool	Llave de regulación	11	5

D50 - 1 1/2" (PN 16)				
CODE	DESCRIPTION	DENOMINACIÓN	Fig.	Q
22809 R 0121	Shaft + EPDM O-Rings	Eje + Juntas EPDM Perox.	1-7	4
22809 R 0102	Ball	Bola	2	4
22809 R 0104	Union nut	Tuerca	3	8
22809 R 0124	Handle assembly	Conjunto maneta	4	4
22809 R 0105	50 mm connection	Manguito enlace D50	5	8
22819 R 0105	1 1/2" connection BSP	Manguito enlace 1 1/2" BSP	5	8
02474 R 0115	Ball seat PTFE	Junta asiento bola PTFE	6	8
740 R 0155026	Shaft O-Ring EPDM	Junta eje EPDM Perox.	7	10
740 R 0619035	Body O-Ring EPDM	Junta cuerpo EPDM Perox.	8	5
22809 R 0118	Seat O-Ring EPDM	Junta amortiguación EPDM Perox.	9	8
740 R 0470053	Union O-Ring EPDM	Junta manguito EPDM Perox.	10	10
22809 R 0129	O-Ring kit EPDM	Conjunto juntas EPDM Perox.	7-8-9-10	1
714 R 0155026	Shaft O-Ring FPM	Junta eje FPM	7	10
714 R 0619035	Body O-Ring FPM	Junta cuerpo FPM	8	5
02490 R 0118	Seat O-Ring FPM	Junta amortiguación FPM	9	8
714 R 0470053	Union O-Ring FPM	Junta manguito FPM	10	10
02490 R 0129	O-Ring kit FPM	Conjunto juntas FPM	7-8-9-10	1
18439 R 0108	Adjusting tool	Llave de regulación	11	4

D75 - 2 1/2" (PN 10)				
CODE	DESCRIPTION	DENOMINACIÓN	Fig.	Q
22811 R 0121	Shaft + EPDM O-Rings	Eje + Juntas EPDM Perox.	1-7	2
22811 R 0102	Ball	Bola	2	4
22811 R 0104	Union nut	Tuerca	3	4
22811 R 0124	Handle assembly	Conjunto maneta	4	2
22811 R 0105	75 mm connection	Manguito enlace D75	5	4
22821 R 0105	2 1/2" connection BSP	Manguito enlace 2 1/2" BSP	5	4
02476 R 0115	Ball seat PTFE	Junta asiento bola PTFE	6	4
740 R 0234035	Shaft O-Ring EPDM	Junta eje EPDM Perox.	7	10
740 R 0978053	Body O-Ring EPDM	Junta cuerpo EPDM Perox.	8	2
22811 R 0118	Seat O-Ring EPDM	Junta amortiguación EPDM Perox.	9	4
740 R 0756053	Union O-Ring EPDM	Junta manguito EPDM Perox.	10	5
22811 R 0129	O-Ring kit EPDM	Conjunto juntas EPDM Perox.	7-8-9-10	1
714 R 0234035	Shaft O-Ring FPM	Junta eje FPM	7	10
714 R 0978053	Body O-Ring FPM	Junta cuerpo FPM	8	2
02492 R 0118	Seat O-Ring FPM	Junta amortiguación FPM	9	4
714 R 0756053	Union O-Ring FPM	Junta manguito FPM	10	5
02492 R 0129	O-Ring kit FPM	Conjunto juntas FPM	7-8-9-10	1
18441 R 0108	Adjusting tool	Llave de regulación	11	2

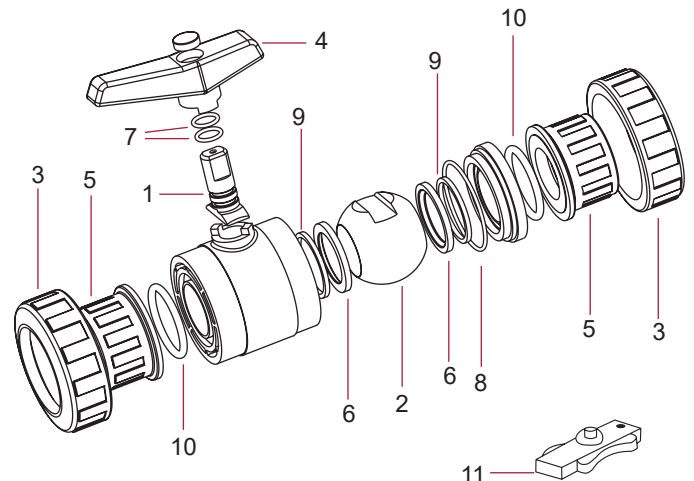
D110 - 4" (PN 10)				
CODE	DESCRIPTION	DENOMINACIÓN	Fig.	Q
26444 R 0121	Shaft + EPDM O-Rings	Eje + Juntas EPDM Perox.	1-7	1
26444 R 0102	Ball	Bola	2	1
26444 R 0104	Union nut 110 mm	Tuerca válvula D110	3	2
26444 R 0124	Handle assembly	Conjunto maneta	4	1
26444 R 0105	110 mm connection	Manguito enlace D110	5	2
26445 R 0105	4" connection BSP	Manguito enlace 4" BSP	5	2
22065 R 0115	Ball seat PTFE	Junta asiento bola PTFE	6	2
740 R 0266035	Shaft O-Ring EPDM	Junta eje EPDM Perox.	7	10
740 R 1600040	Body O-Ring EPDM	Junta cuerpo EPDM Perox.	8	1
26444 R 0118	Seat O-Ring EPDM	Junta amortiguación EPDM Perox.	9	2
740 R 1092057	Union O-Ring EPDM	Junta manguito EPDM Perox.	10	2
26444 R 0129	O-Ring kit EPDM	Conjunto juntas EPDM Perox.	7-8-9-10	1
714 R 0266035	Shaft O-Ring FPM	Junta eje FPM	7	10
714 R 1600040	Body O-Ring FPM	Junta cuerpo FPM	8	1
22801 R 0118	Seat O-Ring FPM	Junta amortiguación FPM	9	2
714 R 1092057	Union O-Ring FPM	Junta manguito FPM	10	2
22801 R 0129	O-Ring kit FPM	Conjunto juntas FPM	7-8-9-10	1
22799 R 0108	Adjusting tool	Llave de regulación	11	1

D25 - 3/4" (PN 16)				
CODE	DESCRIPTION	DENOMINACIÓN	Fig.	Q
22806 R 0121	Shaft + EPDM O-Rings	Eje + Juntas EPDM Perox.	1-7	5
22806 R 0102	Ball	Bola	2	5
22806 R 0104	Union nut	Tuerca	3	10
22806 R 0124	Handle assembly	Conjunto maneta	4	5
22806 R 0105	25 mm connection	Manguito enlace D25	5	10
22816 R 0105	3/4" connection BSP	Manguito enlace 3/4" BSP	5	10
02471 R 0115	Ball seat PTFE	Junta asiento bola PTFE	6	10
740 R 0111018	Shaft O-Ring EPDM	Junta eje EPDM Perox.	7	10
740 R 0330026	Body O-Ring EPDM	Junta cuerpo EPDM Perox.	8	10
22806 R 0118	Seat O-Ring EPDM	Junta amortiguación EPDM Perox.	9	10
740 R 0282035	Union O-Ring EPDM	Junta manguito EPDM Perox.	10	10
22806 R 0129	O-Ring kit EPDM	Conjunto juntas EPDM Perox.	7-8-9-10	1
714 R 0111018	Shaft O-Ring FPM	Junta eje FPM	7	10
714 R 0330026	Body O-Ring FPM	Junta cuerpo FPM	8	10
02487 R 0118	Seat O-Ring FPM	Junta amortiguación FPM	9	10
714 R 0282035	Union O-Ring FPM	Junta manguito FPM	10	10
02487 R 0129	O-Ring kit FPM	Conjunto juntas FPM	7-8-9-10	1
18435 R 0108	Adjusting tool	Llave de regulación	11	5

D40 - 1 1/4" (PN 16)				
CODE	DESCRIPTION	DENOMINACIÓN	Fig.	Q
22808 R 0121	Shaft + EPDM O-Rings	Eje + Juntas EPDM Perox.	1-7	5
22808 R 0102	Ball	Bola	2	5
22808 R 0104	Union nut	Tuerca	3	10
22808 R 0124	Handle assembly	Conjunto maneta	4	5
22808 R 0105	40 mm connection	Manguito enlace D40	5	10
22818 R 0105	1 1/4" connection BSP	Manguito enlace 1 1/4" BSP	5	10
02473 R 0115	Ball seat PTFE	Junta asiento bola PTFE	6	10
740 R 0139026	Shaft O-Ring EPDM	Junta eje EPDM Perox.	7	10
740 R 0505026	Body O-Ring EPDM	Junta cuerpo EPDM Perox.	8	5
22808 R 0118	Seat O-Ring EPDM	Junta amortiguación EPDM Perox.	9	10
740 R 0407053	Union O-Ring EPDM	Junta manguito EPDM Perox.	10	10
22808 R 0129	O-Ring kit EPDM	Conjunto juntas EPDM Perox.	7-8-9-10	1
714 R 0139026	Shaft O-Ring FPM	Junta eje FPM	7	10
714 R 0505026	Body O-Ring FPM	Junta cuerpo FPM	8	5
02489 R 0118	Seat O-Ring FPM	Junta amortiguación FPM	9	10
714 R 0407053	Union O-Ring FPM	Junta manguito FPM	10	10
02489 R 0129	O-Ring kit FPM	Conjunto juntas FPM	7-8-9-10	1
18437 R 0108	Adjusting tool	Llave de regulación	11	5

D63 - 2" (PN 16)				
CODE	DESCRIPTION	DENOMINACIÓN	Fig.	Q
22810 R 0121	Shaft + EPDM O-Rings	Eje + Juntas EPDM Perox.	1-7	4
22810 R 0102	Ball	Bola	2	4
22810 R 0104	Union nut	Tuerca	3	8
22810 R 0124	Handle assembly	Conjunto maneta	4	4
22810 R 0105	63 mm connection	Manguito enlace D63	5	8
22820 R 0105	2" connection BSP	Manguito enlace 2" BSP	5	8
02473 R 0115	Ball seat PTFE	Junta asiento bola PTFE	6	8
740 R 0155026	Shaft O-Ring EPDM	Junta eje EPDM Perox.	7	10
740 R 0758035	Body O-Ring EPDM	Junta cuerpo EPDM Perox.	8	5
22810 R 0118	Seat O-Ring EPDM	Junta amortiguación EPDM Perox.	9	8
740 R 0587053	Union O-Ring EPDM	Junta manguito EPDM Perox.	10	5
22810 R 0129	O-Ring kit EPDM	Conjunto juntas EPDM Perox.	7-8-9-10	1
714 R 0155026	Shaft O-Ring FPM	Junta eje FPM	7	10
714 R 0758035	Body O-Ring FPM	Junta cuerpo FPM	8	5
02491 R 0118	Seat O-Ring FPM	Junta amortiguación FPM	9	8
714 R 0587053	Union O-Ring FPM	Junta manguito FPM	10	5
02491 R 0129	O-Ring kit FPM	Conjunto juntas FPM	7-8-9-10	1
18439 R 0108	Adjusting tool	Llave de regulación	11	4

D90 - 3"				
CODE	DESCRIPTION	DENOMINACIÓN	Fig.	Q
22812 R 0121	Shaft + EPDM O-Rings	Eje + Juntas EPDM Perox.	1-7	1
22812 R 0102	Ball	Bola	2	1
22812 R 0104	Union nut	Tuerca válvula	3	2
22812 R 0124	Handle assembly	Conjunto maneta	4	1
22812 R 0105	90 mm connection	Manguito enlace 90 mm	5	2
22822 R 0105	3" connection BSP	Manguito enlace 3" BSP	5	2
02477 R 0115	Ball seat PTFE	Junta asiento bola PTFE	6	2
740 R 0266035	Shaft O-Ring EPDM	Junta eje EPDM Perox.	7	10
740 R 1238053	Body O-Ring EPDM	Junta cuerpo EPDM Perox.	8	1
22812 R 0118	Seat O-Ring EPDM	Junta amortiguación EPDM Perox.	9	2
740 R 0892057	Union O-Ring EPDM	Junta manguito EPDM Perox.	10	2
22812 R 0129	O-Ring kit EPDM	Conjunto juntas EPDM Perox.	7-8-9-10	1
714 R 0266035	Shaft O-Ring FPM	Junta eje FPM	7	10
714 R 1238053	Body O-Ring FPM	Junta cuerpo FPM	8	1
02493 R 0118	Seat O-Ring FPM	Junta amortiguación FPM	9	2
714 R 0914053	Union O-Ring FPM	Junta manguito FPM	10	2
02493 R 0129	O-Ring kit FPM	Conjunto juntas FPM	7-8-9-10	1
18441 R 0108	Adjusting tool	Llave de regulación	11	2



PVC-U BALL VALVES UNIBLOCK SERIES - VÁLVULAS DE BOLA PVC-U SERIE UNIBLOCK

D20 - 1/2" (UNIBLOCK)				
CODE	DESCRIPTION	DENOMINACION	Fig.	Q
02453 R 0121	Shaft + EPDM O-Rings	Eje + Juntas EPDM	1+7	5
02453 R 0102	Ball	Bola	2	5
22773 R 0104	Union nut	Tuerca	3	10
22773 R 0124	Handle assembly	Conjunto maneta	4	5
22773 R 0105	20 mm connection	Manguito enlace D20	5	10
22791 R 0105	1/2" connection BSP	Manguito enlace 1/2" BSP	5	10
02453 R 0107	Ball seat HDPE	Junta asiento bola HDPE	6	10
723 R 0093018	Shaft O-Ring EPDM	Junta eje EPDM	7	10
723 R 0266026	Body O-Ring EPDM	Junta cuerpo EPDM	8	5
02453 R 0118	Seat O-Ring EPDM	Junta amortiguación EPDM	9	10
723 R 0202035	Union O-Ring EPDM	Junta manguito EPDM	10	10
02453 R 0129	O-Ring kit EPDM	Conjunto juntas EPDM	7+8+9+10	1
22785 R 0105	1/2" male connection BSP	Manguito enlace macho 1/2" BSP	12	10

D32 - 1" (UNIBLOCK)				
CODE	DESCRIPTION	DENOMINACION	Fig.	Q
02455 R 0121	Shaft + EPDM O-Rings	Eje + Juntas EPDM	1+7	5
02455 R 0102	Ball	Bola	2	5
22775 R 0104	Union nut	Tuerca	3	10
22775 R 0124	Handle assembly	Conjunto maneta	4	5
22775 R 0105	32 mm connection	Manguito enlace D32	5	10
22793 R 0105	1" connection BSP	Manguito enlace 1" BSP	5	10
02455 R 0107	Ball seat HDPE	Junta asiento bola HDPE	6	10
723 R 0120025	Shaft O-Ring EPDM	Junta eje EPDM	7	10
723 R 0378026	Body O-Ring EPDM	Junta cuerpo EPDM	8	10
02455 R 0118	Seat O-Ring EPDM	Junta amortiguación EPDM	9	10
723 R 0329035	Union O-Ring EPDM	Junta manguito EPDM	10	10
02455 R 0129	O-Ring kit EPDM	Conjunto juntas EPDM	7+8+9+10	1
22787 R 0105	1" male connection BSP	Manguito enlace macho 1" BSP	12	10

D50 - 1 1/2" (UNIBLOCK)				
CODE	DESCRIPTION	DENOMINACION	Fig.	Q
02502 R 0121	Shaft + EPDM O-Rings	Eje + Juntas EPDM	1+7	4
02502 R 0102	Ball	Bola	2	4
11375 R 0104	Union nut	Tuerca	3	8
11375 R 0124	Handle assembly	Conjunto maneta	4	4
11375 R 0105	50 mm connection	Manguito enlace D50	5	8
11377 R 0105	1 1/2" connection BSP	Manguito enlace 1 1/2" BSP	5	8
11375 R 0107	Ball seat HDPE	Junta asiento bola HDPE	6	8
723 R 0155026	Shaft O-Ring EPDM	Junta eje EPDM	7	10
723 R 0567035	Body O-Ring EPDM	Junta cuerpo EPDM	8	5
02457 R 0118	Seat O-Ring EPDM	Junta amortiguación EPDM	9	8
723 R 0470053	Union O-Ring EPDM	Junta manguito EPDM	10	10
11375 R 0129	O-Ring kit EPDM	Conjunto juntas EPDM	7+8+9+10	1
11374 R 0105	1 1/2" male connection BSP	Manguito enlace macho 1 1/2" BSP	12	4

D75 - 2 1/2" (UNIBLOCK)				
CODE	DESCRIPTION	DENOMINACION	Fig.	Q
02459 R 0121	Shaft + EPDM O-Rings	Eje + Juntas EPDM	1+7	2
02459 R 0102	Ball	Bola	2	2
22777 R 0104	Union nut	Tuerca	3	4
22777 R 0124	Handle assembly	Conjunto maneta	4	2
22777 R 0105	75 mm connection	Manguito enlace D75	5	4
22795 R 0105	2 1/2" connection BSP	Manguito enlace 2 1/2" BSP	5	4
02459 R 0107	Ball seat HDPE	Junta asiento bola HDPE	6	4
723 R 0234035	Shaft O-Ring EPDM	Junta eje EPDM	7	10
723 R 0978053	Body O-Ring EPDM	Junta cuerpo EPDM	8	2
02459 R 0118	Seat O-Ring EPDM	Junta amortiguación EPDM	9	4
723 R 0756053	Union O-Ring EPDM	Junta manguito EPDM	10	5
02459 R 0129	O-Ring kit EPDM	Conjunto juntas EPDM	7+8+9+10	1
22789 R 0105	2 1/2" male connection BSP	Manguito enlace macho 2 1/2" BSP	12	4

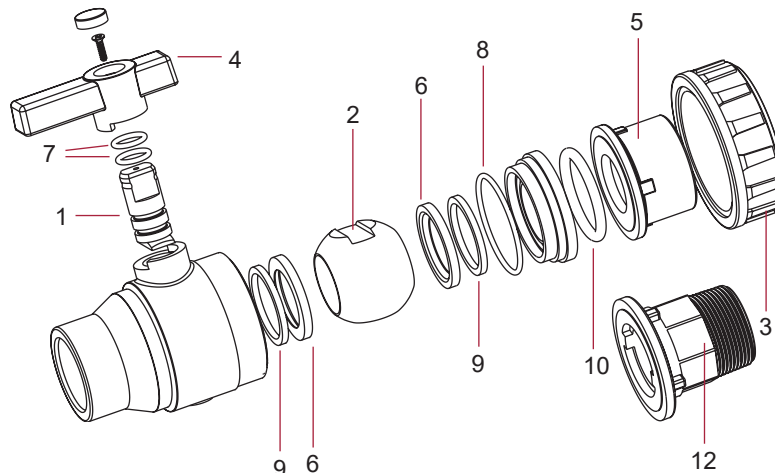
D110 - 4" (UNIBLOCK)				
CODE	DESCRIPTION	DENOMINACION	Fig.	Q
22797 R 0121	Shaft + EPDM O-Rings	Eje + Juntas EPDM	1+7	1
22797 R 0102	Ball	Bola	2	1
22797 R 0104	Union nut	Tuerca	3	2
22797 R 0124	Handle assembly	Conjunto maneta	4	1
22797 R 0105	110 mm connection	Manguito enlace D110	5	2
22798 R 0105	4" connection BSP	Manguito enlace 4"	5	2
22797 R 0107	Ball seat HDPE	Junta asiento bola HDPE	6	2
723 R 0266035	Shaft O-Ring EPDM	Junta eje EPDM	7	10
723 R 1550053	Body O-Ring EPDM	Junta cuerpo EPDM	8	2
22797 R 0118	Seat O-Ring EPDM	Junta amortiguación EPDM	9	2
723 R 1092057	Union O-Ring EPDM	Junta manguito EPDM	10	2
36728 R 0129	O-Ring kit EPDM	Conjunto juntas EPDM	7+8+9+10	1
36730 R 0105	4" male connection BSP	Manguito enlace macho 4"	12	2

D25 - 3/4" (UNIBLOCK)				
CODE	DESCRIPTION	DENOMINACION	Fig.	Q
02454 R 0121	Shaft + EPDM O-Rings	Eje + Juntas EPDM	1+7	5
02454 R 0102	Ball	Bola	2	5
22774 R 0104	Union nut	Tuerca	3	10
22774 R 0124	Handle assembly	Conjunto maneta	4	5
22774 R 0105	25 mm connection	Manguito enlace D25	5	10
22792 R 0105	3/4" connection BSP	Manguito enlace 3/4"	5	10
02454 R 0107	Ball seat HDPE	Junta asiento bola HDPE	6	10
723 R 0111018	Shaft O-Ring EPDM	Junta eje EPDM	7	10
723 R 0330026	Body O-Ring EPDM	Junta cuerpo EPDM	8	5
02454 R 0118	Seat O-Ring EPDM	Junta amortiguación EPDM	9	10
723 R 0282035	Union O-Ring EPDM	Junta manguito EPDM	10	10
02454 R 0129	O-Ring kit EPDM	Conjunto juntas EPDM	7+8+9+10	1
22786 R 0105	3/4" male connection BSP	Manguito enlace macho 3/4"	12	10

D40 - 1 1/4" (UNIBLOCK)				
CODE	DESCRIPTION	DENOMINACION	Fig.	Q
02456 R 0121	Shaft + EPDM O-Rings	Eje + Juntas EPDM	1+7	5
02456 R 0102	Ball	Bola	2	5
22776 R 0104	Union nut	Tuerca	3	10
22776 R 0124	Handle assembly	Conjunto maneta	4	5
22776 R 0105	40 mm connection	Manguito enlace D40	5	10
22794 R 0105	1 1/4" connection BSP	Manguito enlace 1 1/4"	5	10
02456 R 0107	Ball seat HDPE	Junta asiento bola HDPE	6	10
723 R 0139026	Shaft O-Ring EPDM	Junta eje EPDM	7	10
723 R 0505026	Body O-Ring EPDM	Junta cuerpo EPDM	8	5
02456 R 0118	Seat O-Ring EPDM	Junta amortiguación EPDM	9	10
723 R 0407053	Union O-Ring EPDM	Junta manguito EPDM	10	10
02456 R 0129	O-Ring kit EPDM	Conjunto juntas EPDM	7+8+9+10	1
22788 R 0105	1 1/4" male connection BSP	Manguito enlace macho 1 1/4"	12	10

D63 - 2" (UNIBLOCK)				
CODE	DESCRIPTION	DENOMINACION	Fig.	Q
02457 R 0121	Shaft + EPDM O-Rings	Eje + Juntas EPDM	1+7	4
02458 R 0102	Ball	Bola	2	4
15826 R 0104	Union nut	Tuerca	3	8
15826 R 0124	Handle assembly	Conjunto maneta	4	4
15826 R 0105	63 mm connection	Manguito enlace D63	5	8
15829 R 0105	2" connection BSP	Manguito enlace 2"	5	8
02458 R 0107	Ball seat HDPE	Junta asiento bola HDPE	6	8
723 R 0155026	Shaft O-Ring EPDM	Junta eje EPDM	7	10
723 R 0578035	Body O-Ring EPDM	Junta cuerpo EPDM	8	5
02458 R 0118	Seat O-Ring EPDM	Junta amortiguación EPDM	9	8
723 R 0597053	Union O-Ring EPDM	Junta manguito EPDM	10	10
15826 R 0129	O-Ring kit EPDM	Conjunto juntas EPDM	7+8+9+10	1
15827 R 0105	2" male connection BSP	Manguito enlace macho 2"	12	4

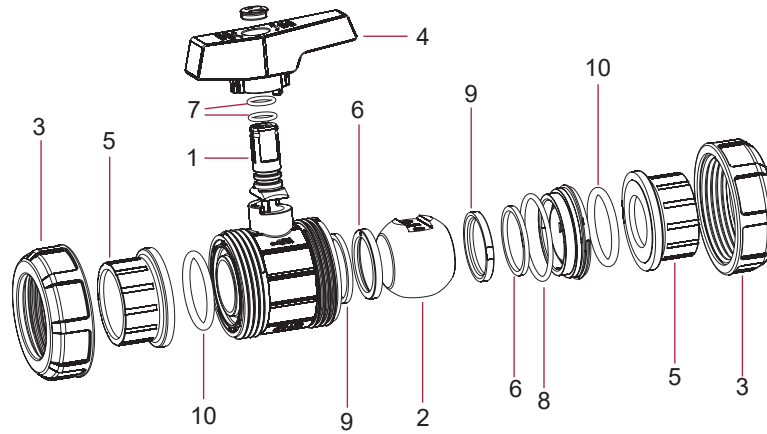
D90 - 3" (UNIBLOCK)				
CODE	DESCRIPTION	DENOMINACION	Fig.	Q
02460 R 0121	Shaft + EPDM O-Rings	Eje + Juntas EPDM	1+7	1
02460 R 0102	Ball	Bola	2	1
22778 R 0104	Union nut	Tuerca	3	2
22778 R 0124	Handle assembly	Conjunto maneta	4	1
22778 R 0105	90 mm connection	Manguito enlace D90	5	2
22796 R 0105	3" connection BSP	Manguito enlace 3"	5	2
02460 R 0107	Ball seat HDPE	Junta asiento bola HDPE	6	2
723 R 0266035	Shaft O-Ring EPDM	Junta eje EPDM	7	10
723 R 1238053	Body O-Ring EPDM	Junta cuerpo EPDM	8	1
02460 R 0118	Seat O-Ring EPDM	Junta amortiguación EPDM	9	2
723 R 0914053	Union O-Ring EPDM	Junta manguito EPDM	10	2
02460 R 0129	O-Ring kit EPDM	Conjunto juntas EPDM	7+8+9+10	1
22790 R 0105	3" male connection BSP	Manguito enlace macho 3"	12	2



PVC-U BALL VALVES E-QUA SERIES - VÁLVULAS DE BOLA PVC-U SERIE E-QUA

D50 - 1½" (PN 12) e-QUA				
CODE	DESCRIPTION	DENOMINACIÓN	Fig.	Q
41544 R 0124	Standard handle assembly	Conjunto maneta standard	4	4
41941 R 0104	Union nut	Tuerca	3	8
36505 R 0105	50 mm connection	Manguito enlace D50	5	8
36516 R 0105	1½" connection BSP	Manguito enlace 1½" BSP	5	8
723 R 0470053	Union O-Ring EPDM	Junta manguito EPDM	10	10
36505 R 0102	Ball	Bola	2	4
36505 R 0135	O-Ring kit EPDM/PE	Conjunto juntas EPDM/PE	6-7-8-9-10	1
36505 R 0121	Shaft + EPDM O-Rings	Eje + Juntas EPDM	1-7	4

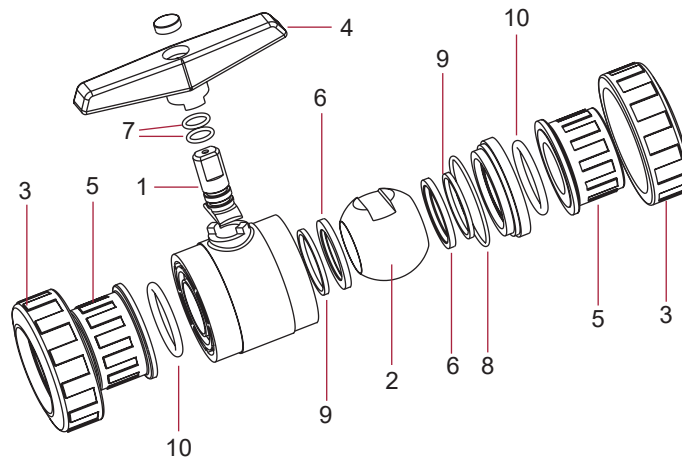
D63 - 2" (PN 12) e-QUA				
CODE	DESCRIPTION	DENOMINACIÓN	Fig.	Q
41545 R 0124	Standard handle assembly	Conjunto maneta standard	4	4
41545 R 0104	Union nut	Tuerca	3	8
36506 R 0105	63 mm connection	Manguito enlace D63	5	8
36516 R 0105	2" connection BSP	Manguito enlace 2" BSP	5	8
723 R 0597053	Union O-Ring EPDM	Junta manguito EPDM	10	5
36506 R 0102	Ball	Bola	2	4
36506 R 0135	O-Ring kit EPDM/PE	Conjunto juntas EPDM/PE	6-7-8-9-10	1
36506 R 0121	Shaft + EPDM O-Rings	Eje + Juntas EPDM	1-7	4



PVC-U BALL VALVES PN10 SERIES - VÁLVULAS DE BOLA PVC-U SERIE PN10

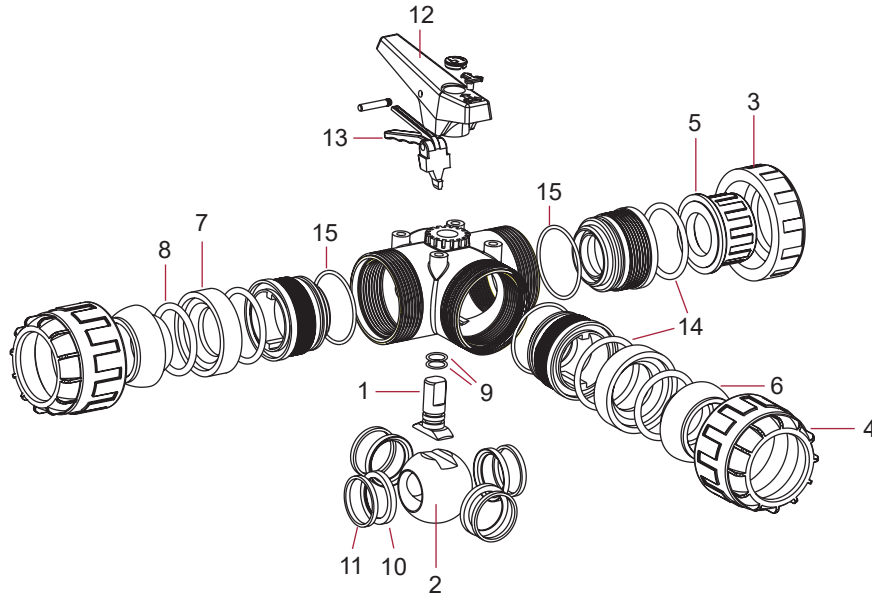
D50 - 1½" (PN 10)				
CODE	DESCRIPTION	DENOMINACIÓN	Fig.	Q
02502 R 0121	Shaft + EPDM O-Rings	Eje + Juntas EPDM	1+7	4
02502 R 0102	Ball	Bola	2	4
02502 R 0104	Union nut	Tuerca	3	8
02502 R 0124	Handle assembly	Conjunto maneta	4	4
02502 R 0105	50 mm connection	Manguito enlace D50	5	8
02504 R 0105	1½" BSP connection	Manguito enlace 1½" BSP	5	8
02502 R 0107	Ball seat HDPE	Junta asiento bola HDPE	6	8
723 R 0155026	Shaft O-Ring EPDM	Junta eje EPDM	7	10
723 R 0567035	Body O-Ring EPDM	Junta cuerpo EPDM	8	5
02457 R 0118	Seat O-Ring EPDM	Junta amortiguación EPDM	9	8
723 R 0470053	Union O-Ring EPDM	Junta manguito EPDM	10	10
02502 R 0129	O-Ring kit EPDM	Conjunto juntas EPDM	7+8+9+10	1

D63 - 2" (PN 10)				
CODE	DESCRIPTION	DENOMINACIÓN	Fig.	Q
02457 R 0121	Shaft + EPDM O-Rings	Eje + Juntas EPDM	1+7	4
02458 R 0102	Ball	Bola	2	4
02503 R 0104	Union nut	Tuerca	3	8
02503 R 0124	Handle assembly	Conjunto maneta	4	4
02503 R 0105	63 mm connection	Manguito enlace D63	5	8
02505 R 0105	2" connection BSP	Manguito enlace 2" BSP	5	8
02458 R 0107	Ball seat HDPE	Junta asiento bola HDPE	6	8
723 R 0155026	Shaft O-Ring EPDM	Junta eje EPDM	7	10
723 R 0758035	Body O-Ring EPDM	Junta cuerpo EPDM	8	5
02458 R 0118	Seat O-Ring EPDM	Junta amortiguación EPDM	9	8
723 R 0597053	Union O-Ring EPDM	Junta manguito EPDM	10	5
02458 R 0129	O-Ring kit EPDM	Conjunto juntas EPDM	7+8+9+10	1



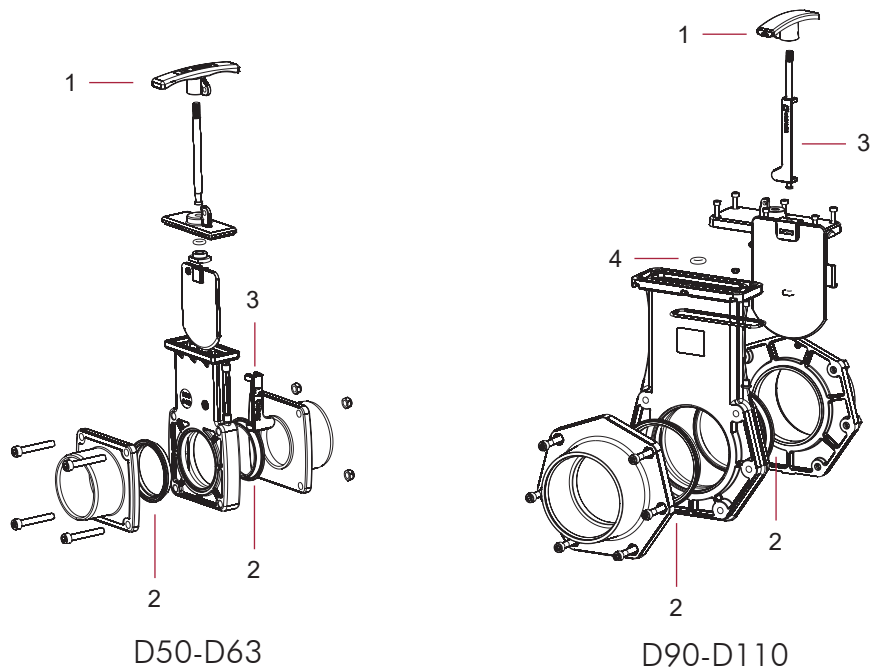
PVC-U BALL VALVES 3-WAY SERIES - VÁLVULAS DE BOLA PVC-U SERIE 3 VÍAS

D50 - 1/2"				
CODE	DESCRIPTION	DENOMINACION	Fig.	Q
02457 R 0121	Shaft + EPDM O-Rings	Eje + Juntas EPDM	1+9	4
20168 R 0102	Ball	Bola	2	4
02457 R 0104	Union nut	Tuerca normal	3	8
20169 R 0104	Self-align union nut	Tuerca orientable	4	4
20168 R 0124	Handle assembly	Conjunto maneta	12+13	4
20168 R 0105	50 mm connection	Manguito enlace D50	4	8
20170 R 0105	1/2" connection BSP	Manguito enlace 1/2" BSP	5	8
20169 R 0105	50 mm self-align connection	Manguito enlace D50 orientable	6	4
20169 R 0108	Ball-socket joint	Rótula	7	4
723 R 0550060	Ball-socket joint O-Ring	Junta rótula	8	5
20168 R 0107	Ball seat HDPE	Junta asiento bola HDPE	10	16
723 R 0155026	Shaft O-Ring EPDM	Junta eje EPDM	9	10
723 R 0599035	Body O-Ring EPDM	Junta cuerpo EPDM	15	5
20168 R 0118	Seat O-Ring EPDM	Junta amortiguación EPDM	11	16
723 R 0597053	Union O-Ring EPDM	Junta manguito EPDM	14	5
20168 R 0129	O-Ring kit EPDM (except ball-socket joint)	Conjunto juntas EPDM (excepto rótula)	9+11+14+15	1



PVC-U KNIFE GATE VALVES - VÁLVULAS DE GUILLOTINA PVC-U

KNIFE GATE - GUILLOTINA				
CODE	DESCRIPTION	DENOMINACION	Fig.	Q
28590 R 0124	Handle assembly + clip	Conjunto maneta + clip seguridad	1+3	1
43578 R 0124	Handle assembly + clip D90-110	Conjunto maneta + clip seguridad D90-110	1+3	1
28590 R 0110	EPDM gasket - D50	Junta compuerta EPDM - D50	2	2
28600 R 0110	EPDM gasket - D63	Junta compuerta EPDM - D63	2	2
43578 R 0110	EPDM gasket - D90-110	Junta compuerta EPDM - D90-110	2	2



PVC-U CHECK VALVES SPRING SERIES - VÁLVULAS ANTI-RETORNO PVC-U SERIE MUELLE

PVC-U

CPVC

Valves

PP

Spare parts

D16 - 3/8" / D20 - 1/2"				
CODE	DESCRIPTION	DENOMINACIÓN	Fig.	Q
02543 R 0106	Screen	Rejilla	3	5
02543 R 0104	Union nut	Tuerca	4	10
05352 R 0105	16 mm connection	Manguito enlace D16	5	10
02453 R 0105	20 mm connection	Manguito enlace D20	5	10
05353 R 0105	3/4" connection BSP	Manguito enlace 3/4" BSP	5	10
02462 R 0105	1/2" connection BSP	Manguito enlace 1/2" BSP	5	10
723 R 0139035	Cone O-Ring EPDM	Junta cono EPDM	6	10
723 R 0266026	Body O-Ring EPDM	Junta cuerpo EPDM	7	10
723 R 0202035	Union O-Ring EPDM	Junta manguito EPDM	8	10
08991 R 0121	Cone + O-Ring EPDM	Cono de cierre + junta EPDM	1+6	5
08991 R 0110	Spring	Muelle	2	5
08991 R 0129	O-Ring kit EPDM	Conjunto juntas EPDM	6+7+8	1
714 R 0139035	Cone O-Ring FPM	Junta cono FPM	6	10
714 R 0266026	Body O-Ring FPM	Junta cuerpo FPM	7	10
714 R 0202035	Union O-Ring FPM	Junta manguito FPM	8	10
18732 R 0121	Cone + O-Ring FPM	Cono de cierre + junta FPM	1-6	5
08991 R 0130	O-Ring kit FPM	Conjunto juntas FPM	6+7+8	1

D32 - 1"				
CODE	DESCRIPTION	DENOMINACIÓN	Fig.	Q
02545 R 0106	Screen	Rejilla	3	5
02455 R 0104	Union nut	Tuerca	4	10
02455 R 0105	32 mm connection	Manguito enlace D32	5	10
02464 R 0105	1" connection BSP	Manguito enlace 1" BSP	5	10
723 R 0250035	Cone O-Ring EPDM	Junta cono EPDM	6	10
723 R 0378026	Body O-Ring EPDM	Junta cuerpo EPDM	7	10
723 R 0329035	Union O-Ring EPDM	Junta manguito EPDM	8	10
08993 R 0121	Cone + O-Ring EPDM	Cono de cierre + junta EPDM	1+6	5
08993 R 0110	Spring	Muelle	2	5
08993 R 0129	O-Ring kit EPDM	Conjunto juntas EPDM	6+7+8	1
714 R 0250035	Cone O-Ring FPM	Junta cono FPM	6	10
714 R 0378026	Body O-Ring FPM	Junta cuerpo FPM	7	10
714 R 0329035	Union O-Ring FPM	Junta manguito FPM	8	10
18734 R 0121	Cone + O-Ring FPM	Cono de cierre + junta FPM	1-6	5
08993 R 0130	O-Ring kit FPM	Conjunto juntas FPM	6+7+8	1

D50 - 1 1/2"				
CODE	DESCRIPTION	DENOMINACIÓN	Fig.	Q
02547 R 0106	Screen	Rejilla	3	4
02502 R 0104	Union nut	Tuerca	4	8
02502 R 0105	50 mm connection	Manguito enlace D50	5	8
02504 R 0105	1 1/2" connection BSP	Manguito enlace 1 1/2" BSP	5	8
723 R 0387035	Cone O-Ring EPDM	Junta cono EPDM	6	10
723 R 0567035	Body O-Ring EPDM	Junta cuerpo EPDM	7	5
723 R 0470053	Union O-Ring EPDM	Junta manguito EPDM	8	10
08995 R 0121	Cone + O-Ring EPDM	Cono de cierre + junta EPDM	1+6	4
08995 R 0110	Spring	Muelle	2	4
08995 R 0129	O-Ring kit EPDM	Conjunto juntas EPDM	6+7+8	1
714 R 0387035	Cone O-Ring FPM	Junta cono FPM	6	10
714 R 0567035	Body O-Ring FPM	Junta cuerpo FPM	7	5
714 R 0470053	Union O-Ring FPM	Junta manguito FPM	8	10
18736 R 0121	Cone + O-Ring FPM	Cono de cierre + junta FPM	1-6	4
08995 R 0130	O-Ring kit FPM	Conjunto juntas FPM	6+7+8	1

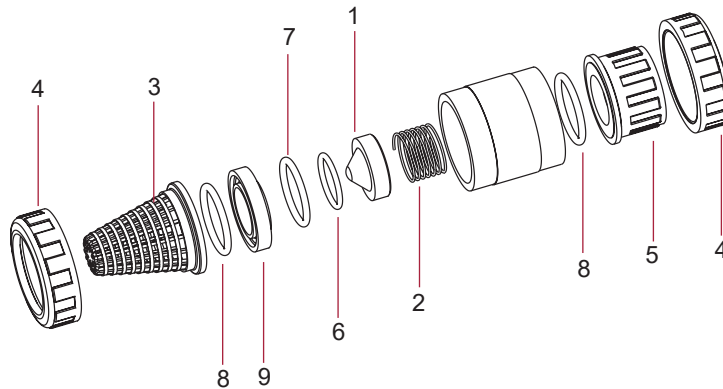
D75 - 2 1/2"				
CODE	DESCRIPTION	DENOMINACIÓN	Fig.	Q
02549 R 0106	Screen	Rejilla	3	2
02459 R 0104	Union nut	Tuerca	4	4
02459 R 0105	75 mm connection	Manguito enlace D75	5	4
02468 R 0105	2 1/2" connection BSP	Manguito enlace 2 1/2" BSP	5	4
723 R 0660053	Cone O-Ring EPDM	Junta cono EPDM	6	5
723 R 0978053	Body O-Ring EPDM	Junta cuerpo EPDM	7	2
723 R 0756053	Union O-Ring EPDM	Junta manguito EPDM	8	5
08997 R 0121	Cone + O-Ring EPDM	Cono de cierre + junta EPDM	1+6	2
08997 R 0110	Spring	Muelle	2	2
08997 R 0129	O-Ring kit EPDM	Conjunto juntas EPDM	6+7+8	1
714 R 0660053	Cone O-Ring FPM	Junta cono FPM	6	5
714 R 0978053	Body O-Ring FPM	Junta cuerpo FPM	7	2
714 R 0756053	Union O-Ring FPM	Junta manguito FPM	8	5
18738 R 0121	Cone + O-Ring FPM	Cono de cierre + junta FPM	1-6	2
08997 R 0130	O-Ring kit FPM	Conjunto juntas FPM	6+7+8	1

D25 - 3/4"				
CODE	DESCRIPTION	DENOMINACIÓN	Fig.	Q
02544 R 0106	Screen	Rejilla	3	5
02454 R 0104	Union nut	Tuerca	4	10
02454 R 0105	25 mm connection	Manguito enlace D25	5	10
02463 R 0105	3/4" connection BSP	Manguito enlace 3/4" BSP	5	10
723 R 0202035	Cone O-Ring EPDM	Junta cono EPDM	6	10
723 R 0330026	Body O-Ring EPDM	Junta cuerpo EPDM	7	5
723 R 0282035	Union O-Ring EPDM	Junta manguito EPDM	8	10
08992 R 0121	Cone + O-Ring EPDM	Cono de cierre + junta EPDM	1+6	5
08992 R 0110	Spring	Muelle	2	5
08992 R 0129	O-Ring kit EPDM	Conjunto juntas EPDM	6+7+8	1
714 R 0202035	Cone O-Ring FPM	Junta cono FPM	6	10
714 R 0330026	Body O-Ring FPM	Junta cuerpo FPM	7	10
714 R 0282035	Union O-Ring FPM	Junta manguito FPM	8	10
18733 R 0121	Cone + O-Ring FPM	Cono de cierre + junta FPM	1-6	5
08992 R 0130	O-Ring kit FPM	Conjunto juntas FPM	6+7+8	1

D40 - 1 1/4"				
CODE	DESCRIPTION	DENOMINACIÓN	Fig.	Q
02546 R 0106	Screen	Rejilla	3	5
02456 R 0104	Union nut	Tuerca	4	10
02456 R 0105	40 mm connection	Manguito enlace D40	5	10
02465 R 0105	1 1/4" connection BSP	Manguito enlace 1 1/4" BSP	5	10
723 R 0329035	Cone O-Ring EPDM	Junta cono EPDM	6	10
723 R 0595026	Body O-Ring EPDM	Junta cuerpo EPDM	7	5
723 R 0407053	Union O-Ring EPDM	Junta manguito EPDM	8	10
08994 R 0121	Cone + O-Ring EPDM	Cono de cierre + junta EPDM	1+6	5
08994 R 0110	Spring	Muelle	2	5
08994 R 0129	O-Ring kit EPDM	Conjunto juntas EPDM	6+7+8	1
714 R 0329035	Cone O-Ring FPM	Junta cono FPM	6	10
714 R 0595026	Body O-Ring FPM	Junta cuerpo FPM	7	5
714 R 0407053	Union O-Ring FPM	Junta manguito FPM	8	10
18735 R 0121	Cone + O-Ring FPM	Cono de cierre + junta FPM	1-6	5
08994 R 0130	O-Ring kit FPM	Conjunto juntas FPM	6+7+8	1

D63 - 2"				
CODE	DESCRIPTION	DENOMINACIÓN	Fig.	Q
02548 R 0106	Screen	Rejilla	3	4
02503 R 0104	Union nut	Tuerca	4	8
02503 R 0105	63 mm connection	Manguito enlace D63	5	8
02505 R 0105	2" connection BSP	Manguito enlace 2"	5	8
723 R 0504035	Cone O-Ring EPDM	Junta cono EPDM	6	5
723 R 0694035	Body O-Ring EPDM	Junta cuerpo EPDM	7	5
723 R 0597053	Union O-Ring EPDM	Junta manguito EPDM	8	5
08996 R 0121	Cone + O-Ring EPDM	Cono de cierre + junta EPDM	1+6	4
08996 R 0110	Spring	Muelle	2	4
08996 R 0129	O-Ring kit EPDM	Conjunto juntas EPDM	6+7+8	1
714 R 0504035	Cone O-Ring FPM	Junta cono FPM	6	5
714 R 0694035	Body O-Ring FPM	Junta cuerpo FPM	7	5
714 R 0597053	Union O-Ring FPM	Junta manguito FPM	8	5
18737 R 0121	Cone + O-Ring FPM	Cono de cierre + junta FPM	1-6	4
08996 R 0130	O-Ring kit FPM	Conjunto juntas FPM	6+7+8	1

D90 - 3" / D110 - 4" (DN80)				
CODE	DESCRIPTION	DENOMINACIÓN	Fig.	Q
02550 R 0106	Screen	Rejilla	3	1
02460 R 0104	Union nut 90 mm	Tuerca válvula D90	4	2
02461 R 0104	Union nut 110 mm	Tuerca válvula D110	4	2
02460 R 0105	90 mm connection	Manguito enlace D90	5	2
02461 R 0105	110 mm connection	Manguito enlace D110	5	2
02469 R 0105	3" connection BSP	Manguito enlace 3"	5	2
05354 R 0105	4" connection BSP	Manguito enlace 4"	5	2
723 R 0840053	Cone O-Ring EPDM	Junta cono EPDM	6	5
723 R 1238053	Body O-Ring EPDM	Junta cuerpo EPDM	7	1
723 R 0914053	Union O-Ring EPDM	Junta manguito EPDM	8	2
08998 R 0121	Cone + O-Ring EPDM	Cono de cierre + junta EPDM	1+6	1
08998 R 0110	Spring	Muelle	2	1
08998 R 0129	O-Ring kit EPDM	Conjunto juntas EPDM	6+7+8	1
714 R 0840053	Cone O-Ring FPM	Junta cono FPM	6	5
714 R 1238053	Body O-Ring FPM	Junta cuerpo FPM	7	1
714 R 0914053	Union O-Ring FPM	Junta manguito FPM	8	2
18739 R 0121	Cone + O-Ring FPM	Cono de cierre + junta FPM	1-6	1
08998 R 0130	O-Ring kit FPM	Conjunto juntas FPM	6+7+8	1



CPVC CHECK VALVES SPRING SERIES - VÁLVULAS ANTI-RETORNO PVC-C SERIE MUELLE

D16 - 3/4" / D20 - 1/2"					
CODE	DESCRIPTION	DENOMINACIÓN	Fig.	Q	
02543 R 0106	Screen	Rejilla	3	5	
22805 R 0104	Union nut	Tuerca	4	10	
22805 R 0105	20 mm connection	Manguito enlace D20	5	10	
22815 R 0105	1/2" connection BSP	Manguito enlace 1/2" BSP	5	10	
723 R 0139035	Cone O-Ring EPDM	Junta cono EPDM	6	10	
723 R 0266026	Body O-Ring EPDM	Junta cuerpo EPDM	7	10	
723 R 0202035	Union O-Ring EPDM	Junta manguito EPDM	8	10	
22845 R 0121	Cone + O-Ring EPDM	Cono de cierre + junta EPDM	1+6	5	
08991 R 0110	Spring	Muelle	2	5	
08991 R 0129	O-Ring kit EPDM	Conjunto juntas EPDM	6+7+8	1	
714 R 0139035	Cone O-Ring FPM	Junta cono FPM	6	10	
714 R 0266026	Body O-Ring FPM	Junta cuerpo FPM	7	10	
714 R 0202035	Union O-Ring FPM	Junta manguito FPM	8	10	
22845 R 0129	Cone + O-Ring FPM	Cono de cierre + junta FPM	1-6	5	
08991 R 0130	O-Ring kit FPM	Conjunto juntas FPM	6+7+8	1	

D32 - 1"					
CODE	DESCRIPTION	DENOMINACIÓN	Fig.	Q	
02545 R 0106	Screen	Rejilla	3	5	
22807 R 0104	Union nut	Tuerca	4	10	
22807 R 0105	32 mm connection	Manguito enlace D32	5	10	
22817 R 0105	1" connection BSP	Manguito enlace 1" BSP	5	10	
723 R 0250035	Cone O-Ring EPDM	Junta cono EPDM	6	10	
723 R 0378026	Body O-Ring EPDM	Junta cuerpo EPDM	7	10	
723 R 0329035	Union O-Ring EPDM	Junta manguito EPDM	8	10	
22847 R 0121	Cone + O-Ring EPDM	Cono de cierre + junta EPDM	1+6	5	
08993 R 0110	Spring	Muelle	2	5	
08993 R 0129	O-Ring kit EPDM	Conjunto juntas EPDM	6+7+8	1	
714 R 0250035	Cone O-Ring FPM	Junta cono FPM	6	10	
714 R 0378026	Body O-Ring FPM	Junta cuerpo FPM	7	10	
714 R 0329035	Union O-Ring FPM	Junta manguito FPM	8	10	
22847 R 0129	Cone + O-Ring FPM	Cono de cierre + junta FPM	1-6	5	
08993 R 0130	O-Ring kit FPM	Conjunto juntas FPM	6+7+8	1	

D50 - 1 1/2"					
CODE	DESCRIPTION	DENOMINACIÓN	Fig.	Q	
02547 R 0106	Screen	Rejilla	3	4	
22849 R 0104	Union nut	Tuerca	4	8	
22849 R 0105	50 mm connection	Manguito enlace D50	5	8	
22859 R 0105	1 1/2" connection BSP	Manguito enlace 1 1/2" BSP	5	8	
723 R 0387035	Cone O-Ring EPDM	Junta cono EPDM	6	10	
723 R 0567035	Body O-Ring EPDM	Junta cuerpo EPDM	7	5	
723 R 0470053	Union O-Ring EPDM	Junta manguito EPDM	8	10	
22849 R 0121	Cone + O-Ring EPDM	Cono de cierre + junta EPDM	1+6	4	
08995 R 0110	Spring	Muelle	2	4	
08995 R 0129	O-Ring kit EPDM	Conjunto juntas EPDM	6+7+8	1	
714 R 0387035	Cone O-Ring FPM	Junta cono FPM	6	10	
714 R 0567035	Body O-Ring FPM	Junta cuerpo FPM	7	5	
714 R 0470053	Union O-Ring FPM	Junta manguito FPM	8	10	
22849 R 0129	Cone + O-Ring FPM	Cono de cierre + junta FPM	1-6	4	
08995 R 0130	O-Ring kit FPM	Conjunto juntas FPM	6+7+8	1	

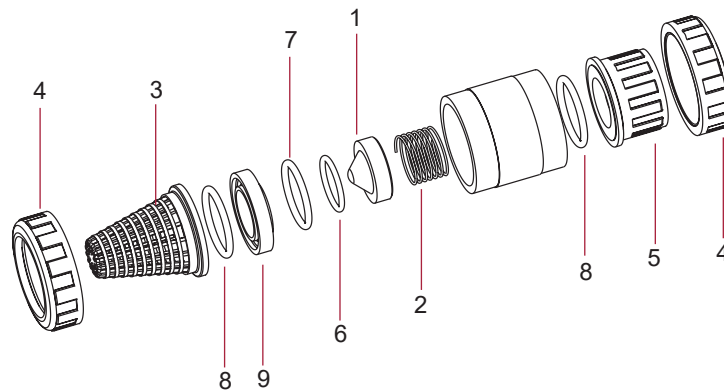
D75 - 2 1/2"					
CODE	DESCRIPTION	DENOMINACIÓN	Fig.	Q	
02549 R 0106	Screen	Rejilla	3	2	
22811 R 0104	Union nut	Tuerca	4	4	
22811 R 0105	75 mm connection	Manguito enlace D75	5	4	
22821 R 0105	2 1/2" connection BSP	Manguito enlace 2 1/2" BSP	5	4	
723 R 0660053	Cone O-Ring EPDM	Junta cono EPDM	6	5	
723 R 0978053	Body O-Ring EPDM	Junta cuerpo EPDM	7	2	
723 R 0756053	Union O-Ring EPDM	Junta manguito EPDM	8	5	
22851 R 0121	Cone + O-Ring EPDM	Cono de cierre + junta EPDM	1+6	2	
08997 R 0110	Spring	Muelle	2	2	
08997 R 0129	O-Ring kit EPDM	Conjunto juntas EPDM	6+7+8	1	
714 R 0660053	Cone O-Ring FPM	Junta cono FPM	6	5	
714 R 0978053	Body O-Ring FPM	Junta cuerpo FPM	7	2	
714 R 0756053	Union O-Ring FPM	Junta manguito FPM	8	5	
22851 R 0129	Cone + O-Ring FPM	Cono de cierre + junta FPM	1-6	2	
08997 R 0130	O-Ring kit FPM	Conjunto juntas FPM	6+7+8	1	

D25 - 3/4"					
CODE	DESCRIPTION	DENOMINACIÓN	Fig.	Q	
02544 R 0106	Screen	Rejilla	3	5	
22806 R 0104	Union nut	Tuerca	4	10	
22806 R 0105	25 mm connection	Manguito enlace D25	5	10	
22816 R 0105	3/4" connection BSP	Manguito enlace 3/4" BSP	5	10	
723 R 0202035	Cone O-Ring EPDM	Junta cono EPDM	6	10	
723 R 0330026	Body O-Ring EPDM	Junta cuerpo EPDM	7	5	
723 R 0282035	Union O-Ring EPDM	Junta manguito EPDM	8	10	
22846 R 0121	Cone + O-Ring EPDM	Cono de cierre + junta EPDM	1+6	5	
08992 R 0110	Spring	Muelle	2	5	
08992 R 0129	O-Ring kit EPDM	Conjunto juntas EPDM	6+7+8	1	
714 R 0202035	Cone O-Ring FPM	Junta cono FPM	6	10	
714 R 0330026	Body O-Ring FPM	Junta cuerpo FPM	7	10	
714 R 0282035	Union O-Ring FPM	Junta manguito FPM	8	10	
22846 R 0129	Cone + O-Ring FPM	Cono de cierre + junta FPM	1-6	5	
08992 R 0130	O-Ring kit FPM	Conjunto juntas FPM	6+7+8	1	

D40 - 1 1/4"					
CODE	DESCRIPTION	DENOMINACIÓN	Fig.	Q	
02546 R 0106	Screen	Rejilla	3	5	
22808 R 0104	Union nut	Tuerca	4	10	
22808 R 0105	40 mm connection	Manguito enlace D40	5	10	
22818 R 0105	1 1/4" connection BSP	Manguito enlace 1 1/4" BSP	5	10	
723 R 0329035	Cone O-Ring EPDM	Junta cono EPDM	6	10	
723 R 0505026	Body O-Ring EPDM	Junta cuerpo EPDM	7	5	
723 R 0407053	Union O-Ring EPDM	Junta manguito EPDM	8	10	
22848 R 0121	Cone + O-Ring EPDM	Cono de cierre + junta EPDM	1+6	5	
08994 R 0110	Spring	Muelle	2	5	
08994 R 0129	O-Ring kit EPDM	Conjunto juntas EPDM	6+7+8	1	
714 R 0329035	Cone O-Ring FPM	Junta cono FPM	6	10	
714 R 0505026	Body O-Ring FPM	Junta cuerpo FPM	7	5	
714 R 0407053	Union O-Ring FPM	Junta manguito FPM	8	10	
22848 R 0129	Cone + O-Ring FPM	Cono de cierre + junta FPM	1-6	5	
08994 R 0130	O-Ring kit FPM	Conjunto juntas FPM	6+7+8	1	

D63 - 2"					
CODE	DESCRIPTION	DENOMINACIÓN	Fig.	Q	
02548 R 0106	Screen	Rejilla	3	4	
22850 R 0104	Union nut	Tuerca	4	8	
22850 R 0105	63 mm connection	Manguito enlace D63	5	8	
22860 R 0105	2" connection BSP	Manguito enlace 2"	5	8	
723 R 0504035	Cone O-Ring EPDM	Junta cono EPDM	6	5	
723 R 0694035	Body O-Ring EPDM	Junta cuerpo EPDM	7	5	
723 R 0597053	Union O-Ring EPDM	Junta manguito EPDM	8	5	
22850 R 0121	Cone + O-Ring EPDM	Cono de cierre + junta EPDM	1+6	4	
08996 R 0110	Spring	Muelle	2	4	
08996 R 0129	O-Ring kit EPDM	Conjunto juntas EPDM	6+7+8	1	
714 R 0504035	Cone O-Ring FPM	Junta cono FPM	6	5	
714 R 0694035	Body O-Ring FPM	Junta cuerpo FPM	7	5	
714 R 0597053	Union O-Ring FPM	Junta manguito FPM	8	5	
22850 R 0129	Cone + O-Ring FPM	Cono de cierre + junta FPM	1-6	4	
08996 R 0130	O-Ring kit FPM	Conjunto juntas FPM	6+7+8	1	

D90 - 3" / D110 - 4" (DN80)					
CODE	DESCRIPTION	DENOMINACIÓN	Fig.	Q	
02550 R 0106	Screen	Rejilla	3	1	
22812 R 0104	Union nut 90 mm	Tuerca válvula D90	4	2	
22853 R 0104	Union nut 110 mm	Tuerca válvula D110	4	2	
22812 R 0105	90 mm connection	Manguito enlace D90	5	2	
22853 R 0105	110 mm connection	Manguito enlace D110	5	2	
22822 R 0105	3" connection BSP	Manguito enlace 3"	5	2	
22863 R 0105	4" connection BSP	Manguito enlace 4"	5	2	
723 R 0840053	Cone O-Ring EPDM	Junta cono EPDM	6	5	
723 R 1238053	Body O-Ring EPDM	Junta cuerpo EPDM	7	1	
723 R 0914053	Union O-Ring EPDM	Junta manguito EPDM	8	2	
22852 R 0121	Cone + O-Ring EPDM	Cono de cierre + junta EPDM	1+6	1	
08998 R 0110	Spring	Muelle	2	1	
08998 R 0129	O-Ring kit EPDM	Conjunto juntas EPDM	6+7+8	1	
714 R 0840053	Cone O-Ring FPM	Junta cono FPM	6	5	
714 R 1238053	Body O-Ring FPM	Junta cuerpo FPM	7	1	
714 R 0914053	Union O-Ring FPM	Junta manguito FPM	8	2	
22852 R 0129	Cone + O-Ring FPM	Cono de cierre + junta FPM	1-6	1	
08998 R 0130	O-Ring kit FPM	Conjunto juntas FPM	6+7+8	1	



PVC-U

CPVC

Valves

PP

Spare parts

PVC-U CHECK VALVES BALL SERIES - VÁLVULAS ANTI-RETORNO PVC-U SERIE BOLA

PVC-U

CPVC

Valves

PP

Spare parts

D16 - 3/8" / D20 - 1/2"				
CODE	DESCRIPTION	DENOMINACIÓN	Fig.	Q
22078 R 0102	Ball	Esfera de cierre	1	1
02543 R 0106	Screen	Rejilla	3	5
02543 R 0104	Union nut	Tuerca	4	10
05352 R 0105	16 mm connection	Manguito enlace D16	5	10
02453 R 0105	20 mm connection	Manguito enlace D20	5	10
05353 R 0105	3/8" connection BSP	Manguito enlace 3/8" BSP	5	10
02462 R 0105	1/2" connection BSP	Manguito enlace 1/2" BSP	5	10
22078 R 0107	O-Ring EPDM	Junta de cierre EPDM	2	5
22090 R 0107	O-Ring FPM	Junta de cierre FPM	2	5
723 R 0202035	Union O-Ring EPDM	Junta manguito EPDM	8	10
714 R 0202035	Union O-Ring FPM	Junta manguito FPM	8	10

D32 - 1"				
CODE	DESCRIPTION	DENOMINACIÓN	Fig.	Q
22080 R 0102	Ball	Esfera de cierre	1	1
02545 R 0106	Screen	Rejilla	3	5
02455 R 0104	Union nut	Tuerca	4	10
02455 R 0105	32 mm connection	Manguito enlace D32	5	10
02464 R 0105	1" connection BSP	Manguito enlace 1" BSP	5	10
22080 R 0107	O-Ring EPDM	Junta de cierre EPDM	2	5
22092 R 0107	O-Ring FPM	Junta de cierre FPM	2	5
723 R 0329035	Union O-Ring EPDM	Junta manguito EPDM	8	10
714 R 0329035	Union O-Ring FPM	Junta manguito FPM	8	10

D50 - 1 1/2"				
CODE	DESCRIPTION	DENOMINACIÓN	Fig.	Q
25697 R 0102	Ball	Esfera de cierre	1	1
02547 R 0106	Screen	Rejilla	3	4
02502 R 0104	Union nut	Tuerca	4	8
02457 R 0105	50 mm connection	Manguito enlace D50	5	8
02466 R 0105	1 1/2" connection BSP	Manguito enlace 1 1/2" BSP	5	8
25697 R 0107	O-Ring EPDM	Junta de cierre EPDM	2	4
25701 R 0107	O-Ring FPM	Junta de cierre FPM	2	4
723 R 0470053	Union O-Ring EPDM	Junta manguito EPDM	8	10
714 R 0470053	Union O-Ring FPM	Junta manguito FPM	8	10

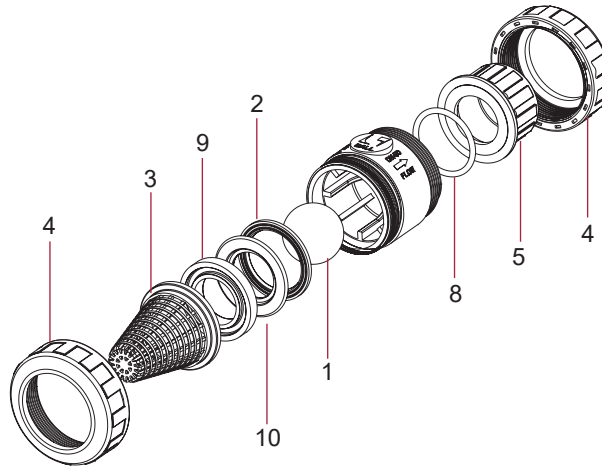
D75 - 2 1/2"				
CODE	DESCRIPTION	DENOMINACIÓN	Fig.	Q
22175 R 0102	Ball	Esfera de cierre	1	1
02549 R 0106	Screen	Rejilla	3	2
02459 R 0104	Union nut	Tuerca	4	4
02459 R 0105	75 mm connection	Manguito enlace D75	5	4
02468 R 0105	2 1/2" connection BSP	Manguito enlace 2 1/2" BSP	5	4
22175 R 0107	O-Ring EPDM	Junta de cierre EPDM	2	2
22240 R 0107	O-Ring FPM	Junta de cierre FPM	2	2
723 R 0756053	Union O-Ring EPDM	Junta manguito EPDM	8	5
714 R 0756053	Union O-Ring FPM	Junta manguito FPM	8	5

D25 - 3/4"				
CODE	DESCRIPTION	DENOMINACIÓN	Fig.	Q
22079 R 0102	Ball	Esfera de cierre	1	1
02544 R 0106	Screen	Rejilla	3	5
02454 R 0104	Union nut	Tuerca	4	10
02454 R 0105	25 mm connection	Manguito enlace D25	5	10
02463 R 0105	3/4" connection BSP	Manguito enlace 3/4" BSP	5	10
22079 R 0107	O-Ring EPDM	Junta de cierre EPDM	2	5
22091 R 0107	O-Ring FPM	Junta de cierre FPM	2	5
723 R 0282035	Union O-Ring EPDM	Junta manguito EPDM	8	10
714 R 0282035	Union O-Ring FPM	Junta manguito FPM	8	10

D40 - 1 1/4"				
CODE	DESCRIPTION	DENOMINACIÓN	Fig.	Q
22174 R 0102	Ball	Esfera de cierre	1	1
02546 R 0106	Screen	Rejilla	3	5
02456 R 0104	Union nut	Tuerca	4	10
02456 R 0105	40 mm connection	Manguito enlace D40	5	10
02465 R 0105	1 1/4" connection BSP	Manguito enlace 1 1/4" BSP	5	10
22174 R 0107	O-Ring EPDM	Junta de cierre EPDM	2	5
22329 R 0107	O-Ring FPM	Junta de cierre FPM	2	5
723 R 0407053	Union O-Ring EPDM	Junta manguito EPDM	8	10
714 R 0407053	Union O-Ring FPM	Junta manguito FPM	8	10

D63 - 2"				
CODE	DESCRIPTION	DENOMINACIÓN	Fig.	Q
25698 R 0102	Ball	Esfera de cierre	1	1
02548 R 0106	Screen	Rejilla	3	4
02503 R 0104	Union nut	Tuerca	4	8
02503 R 0105	63 mm connection	Manguito enlace D63	5	8
02505 R 0105	2" connection BSP	Manguito enlace 2"	5	8
25698 R 0107	O-Ring EPDM	Junta de cierre EPDM	2	4
25702 R 0107	O-Ring FPM	Junta de cierre FPM	2	4
723 R 0597053	Union O-Ring EPDM	Junta manguito EPDM	8	5
714 R 0597053	Union O-Ring FPM	Junta manguito FPM	8	5

D90 - 3" / D110 - 4" (DN80)				
CODE	DESCRIPTION	DENOMINACIÓN	Fig.	Q
22176 R 0102	Ball	Esfera de cierre	1	1
02550 R 0106	Screen	Rejilla	3	1
02460 R 0104	Union nut 90 mm	Tuerca válvula D90	4	2
02461 R 0104	Union nut 110 mm	Tuerca válvula D110	4	2
02461 R 0105	90 mm connection	Manguito enlace D90	5	2
02461 R 0105	110 mm connection	Manguito enlace D110	5	2
02469 R 0105	3" connection BSP	Manguito enlace 3"	5	2
05359 R 0105	4" connection BSP	Manguito enlace 4"	5	2
22176 R 0107	O-Ring EPDM	Junta de cierre EPDM	2	1
22241 R 0107	O-Ring FPM	Junta de cierre FPM	2	1
723 R 0914053	Union O-Ring EPDM	Junta manguito EPDM	8	2
714 R 0914053	Union O-Ring FPM	Junta manguito FPM	8	2



CPVC CHECK VALVES BALL SERIES - VÁLVULAS ANTI-RETORNO PVC-C SERIE BOLA

D16 - 3/8" / D20 - 1/2"				
CODE	DESCRIPTION	DENOMINACION	Fig.	Q
27501 R 0102	Ball	Esfera de cierre	1	1
02543 R 0106	Screen	Rejilla	3	5
22805 R 0104	Union nut	Tuerca	4	10
22805 R 0105	20 mm connection	Manguito enlace D20	5	10
22815 R 0105	1/2" connection BSP	Manguito enlace 1/2" BSP	5	10
22078 R 0107	O-Ring EPDM	Junta de cierre EPDM	2	5
22090 R 0107	O-Ring FPM	Junta de cierre FPM	2	5
723 R 022035	Union O-Ring EPDM	Junta manguito EPDM	8	10
714 R 022035	Union O-Ring FPM	Junta manguito FPM	8	10

D25 - 3/4"				
CODE	DESCRIPTION	DENOMINACION	Fig.	Q
27502 R 0102	Ball	Esfera de cierre	1	1
02544 R 0106	Screen	Rejilla	3	5
22806 R 0104	Union nut	Tuerca	4	10
22806 R 0105	25 mm connection	Manguito enlace D25	5	10
22816 R 0105	3/4" connection BSP	Manguito enlace 3/4" BSP	5	10
22079 R 0107	O-Ring EPDM	Junta de cierre EPDM	2	5
22091 R 0107	O-Ring FPM	Junta de cierre FPM	2	5
723 R 0282035	Union O-Ring EPDM	Junta manguito EPDM	8	10
714 R 0282035	Union O-Ring FPM	Junta manguito FPM	8	10

D32 - 1"				
CODE	DESCRIPTION	DENOMINACION	Fig.	Q
27503 R 0102	Ball	Esfera de cierre	1	1
02545 R 0106	Screen	Rejilla	3	5
22807 R 0104	Union nut	Tuerca	4	10
22807 R 0105	32 mm connection	Manguito enlace D32	5	10
22817 R 0105	1" connection BSP	Manguito enlace 1" BSP	5	10
22080 R 0107	O-Ring EPDM	Junta de cierre EPDM	2	5
22092 R 0107	O-Ring FPM	Junta de cierre FPM	2	5
723 R 0329035	Union O-Ring EPDM	Junta manguito EPDM	8	10
714 R 0329035	Union O-Ring FPM	Junta manguito FPM	8	10

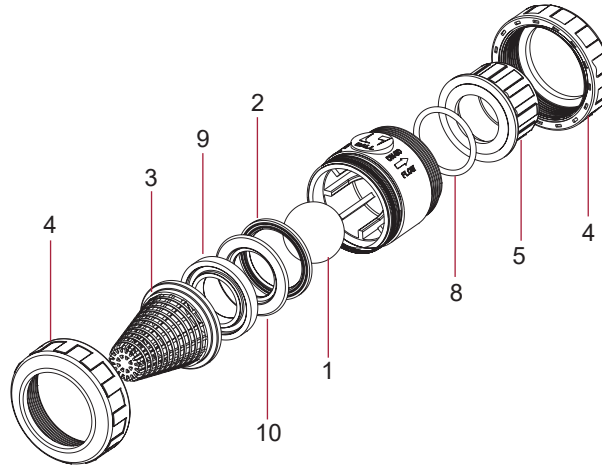
D40 - 1 1/4"				
CODE	DESCRIPTION	DENOMINACION	Fig.	Q
27504 R 0102	Ball	Esfera de cierre	1	1
02546 R 0106	Screen	Rejilla	3	5
22808 R 0104	Union nut	Tuerca	4	10
22808 R 0105	40 mm connection	Manguito enlace D40	5	10
22818 R 0105	1 1/4" connection BSP	Manguito enlace 1 1/4" BSP	5	10
22174 R 0107	O-Ring EPDM	Junta de cierre EPDM	2	5
22239 R 0107	O-Ring FPM	Junta de cierre FPM	2	5
723 R 0407053	Union O-Ring EPDM	Junta manguito EPDM	8	10
714 R 0407053	Union O-Ring FPM	Junta manguito FPM	8	10

D50 - 1 1/2"				
CODE	DESCRIPTION	DENOMINACION	Fig.	Q
27503 R 0102	Ball	Esfera de cierre	1	1
02547 R 0106	Screen	Rejilla	3	4
22849 R 0104	Union nut	Tuerca	4	8
22849 R 0105	50 mm connection	Manguito enlace D50	5	8
22859 R 0105	1 1/2" connection BSP	Manguito enlace 1 1/2" BSP	5	8
25697 R 0107	O-Ring EPDM	Junta de cierre EPDM	2	4
25701 R 0107	O-Ring FPM	Junta de cierre FPM	2	4
723 R 0470053	Union O-Ring EPDM	Junta manguito EPDM	8	10
714 R 0470053	Union O-Ring FPM	Junta manguito FPM	8	10

D63 - 2"				
CODE	DESCRIPTION	DENOMINACION	Fig.	Q
27504 R 0102	Ball	Esfera de cierre	1	1
02548 R 0106	Screen	Rejilla	3	4
22850 R 0104	Union nut	Tuerca	4	8
22850 R 0105	63 mm connection	Manguito enlace D63	5	8
22860 R 0105	2" connection BSP	Manguito enlace 2"	5	8
25698 R 0107	O-Ring EPDM	Junta de cierre EPDM	2	4
25702 R 0107	O-Ring FPM	Junta de cierre FPM	2	4
723 R 0597053	Union O-Ring EPDM	Junta manguito EPDM	8	5
714 R 0597053	Union O-Ring FPM	Junta manguito FPM	8	5

D75 - 2 1/2"				
CODE	DESCRIPTION	DENOMINACION	Fig.	Q
27507 R 0102	Ball	Esfera de cierre	1	1
02549 R 0106	Screen	Rejilla	3	2
22811 R 0104	Union nut	Tuerca	4	4
22811 R 0105	75 mm connection	Manguito enlace D75	5	4
22821 R 0105	2 1/2" connection BSP	Manguito enlace 2 1/2" BSP	5	4
22175 R 0107	O-Ring EPDM	Junta de cierre EPDM	2	2
22240 R 0107	O-Ring FPM	Junta de cierre FPM	2	2
723 R 0756053	Union O-Ring EPDM	Junta manguito EPDM	8	5
714 R 0756053	Union O-Ring FPM	Junta manguito FPM	8	5

D90 - 3" / D110 - 4" (DN80)				
CODE	DESCRIPTION	DENOMINACION	Fig.	Q
27508 R 0102	Ball	Esfera de cierre	1	1
02550 R 0106	Screen	Rejilla	3	1
22812 R 0104	Union nut 90 mm	Tuerca válvula D90	4	2
22853 R 0104	Union nut 110 mm	Tuerca válvula D110	4	2
22812 R 0105	90 mm connection	Manguito enlace D90	5	2
22853 R 0105	110 mm connection	Manguito enlace D110	5	2
22822 R 0105	3" connection BSP	Manguito enlace 3"	5	2
22863 R 0105	4" connection BSP	Manguito enlace 4"	5	2
22176 R 0107	O-Ring EPDM	Junta de cierre EPDM	2	1
22241 R 0107	O-Ring FPM	Junta de cierre FPM	2	1
723 R 0914053	Union O-Ring EPDM	Junta manguito EPDM	8	2
714 R 0914053	Union O-Ring FPM	Junta manguito FPM	8	2



PVC-U

CPVC

Valves

PP

Spare parts

PVC-U SWING CHECK VALVES - VÁLVULAS DE CLAPETA PVC-U

PVC-U

CPVC

Valves

PP

Spare parts

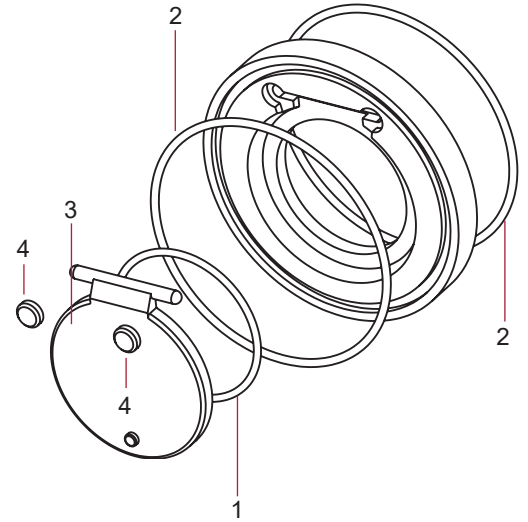
BODY O-RING EPDM - JUNTA CUERPO EPDM				
CODE	DESCRIPTION	DENOMINACION	Fig.	Q
37055 R 0400	Body O-Ring EPDM D63	Junta cuerpo EPDM D63	2	1
723 R 0914053	Body O-Ring EPDM D75	Junta cuerpo EPDM D75	2	2
723 R 1105053	Body O-Ring EPDM D90	Junta cuerpo EPDM D90	2	1
723 R 1359053	Body O-Ring EPDM D110	Junta cuerpo EPDM D110	2	1
723 R 1486053	Body O-Ring EPDM D125	Junta cuerpo EPDM D125	2	1
723 R 1600070	Body O-Ring EPDM D90-D110	Junta cuerpo EPDM D90-D110	2	1
723 R 1899070	Body O-Ring EPDM D160	Junta cuerpo EPDM D160	2	2
723 R 2216070	Body O-Ring EPDM D200	Junta cuerpo EPDM D200	2	1
723 R 2470070	Body O-Ring EPDM D225	Junta cuerpo EPDM D225	2	1
723 R 2915070	Body O-Ring EPDM D250	Junta cuerpo EPDM D250	2	1
37057 R 0400	Body O-Ring EPDM D315	Junta cuerpo EPDM D315	2	1

FLAP O-RING EPDM - JUNTA CLAPETA EPDM				
CODE	DESCRIPTION	DENOMINACION	Fig.	Q
37055 R 0401	Flap O-Ring EPDM D63	Junta clapeta EPDM D63	1	1
723 R 0407053	Flap O-Ring EPDM D75	Junta clapeta EPDM D75	1	10
723 R 0565053	Flap O-Ring EPDM D90	Junta clapeta EPDM D90	1	5
723 R 0724053	Flap O-Ring EPDM D110	Junta clapeta EPDM D110	1	5
723 R 0819053	Flap O-Ring EPDM D125	Junta clapeta EPDM D125	1	2
723 R 0914053	Flap O-Ring EPDM D140	Junta clapeta EPDM D140	1	2
723 R 1137053	Flap O-Ring EPDM D160	Junta clapeta EPDM D160	1	1
723 R 1359053	Flap O-Ring EPDM D200	Junta clapeta EPDM D200	1	1
723 R 1486053	Flap O-Ring EPDM D225	Junta clapeta EPDM D225	1	1
723 R 1645053	Flap O-Ring EPDM D250	Junta clapeta EPDM D250	1	1
37057 R 0401	Flap O-Ring EPDM D315	Junta clapeta EPDM D315	1	1

FLAP KIT - CONJUNTO COMPUERTA				
CODE	DESCRIPTION	DENOMINACION	Fig.	Q
08984 R 0120	Flap, flap O-Ring & caps D75	Compuerta, junta compuerta y tapones D75	1+3+4	1
08985 R 0120	Flap, flap O-Ring & caps D90	Compuerta, junta compuerta y tapones D90	1+3+4	1
08986 R 0120	Flap, flap O-Ring & caps D110	Compuerta, junta compuerta y tapones D110	1+3+4	1
09040 R 0120	Flap, flap O-Ring & caps D125	Compuerta, junta compuerta y tapones D125	1+3+4	1
08987 R 0120	Flap, flap O-Ring & caps D140	Compuerta, junta compuerta y tapones D140	1+3+4	1
08988 R 0120	Flap, flap O-Ring & caps D160	Compuerta, junta compuerta y tapones D160	1+3+4	1
09041 R 0120	Flap, flap O-Ring & caps D200	Compuerta, junta compuerta y tapones D200	1+3+4	1
08989 R 0120	Flap, flap O-Ring & caps D225	Compuerta, junta compuerta y tapones D225	1+3+4	1
37056 R 0120	Flap, flap O-Ring & caps D250	Compuerta, junta compuerta y tapones D250	1+3+4	1

BODY O-RING FPM - JUNTA CUERPO FPM				
CODE	DESCRIPTION	DENOMINACION	Fig.	Q
714 R 0914053	Body O-Ring FPM D75	Junta cuerpo FPM D75	2	2
714 R 1105053	Body O-Ring FPM D90	Junta cuerpo FPM D90	2	2
714 R 1359053	Body O-Ring FPM D110	Junta cuerpo FPM D110	2	1
714 R 1486053	Body O-Ring FPM D125	Junta cuerpo FPM D125	2	1
714 R 1600070	Body O-Ring FPM D140	Junta cuerpo FPM D140	2	1
714 R 1915070	Body O-Ring FPM D160	Junta cuerpo FPM D160	2	2
714 R 2216070	Body O-Ring FPM D200	Junta cuerpo FPM D200	2	1
714 R 2485070	Body O-Ring FPM D225	Junta cuerpo FPM D225	2	1

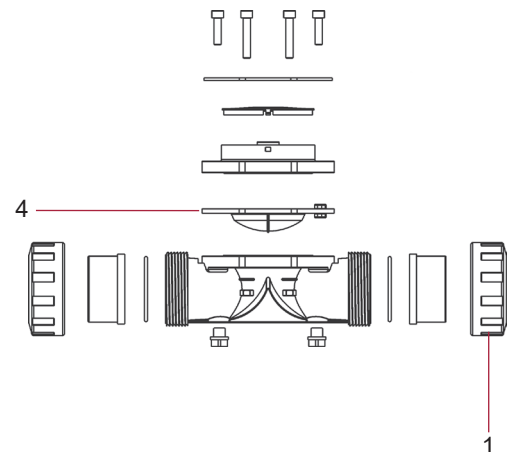
FLAP O-RING FPM - JUNTA CLAPETA FPM				
CODE	DESCRIPTION	DENOMINACION	Fig.	Q
714 R 0407053	Flap O-Ring FPM D75	Junta clapeta FPM D75	1	10
714 R 0565053	Flap O-Ring FPM D90	Junta clapeta FPM D90	1	5
714 R 0724053	Flap O-Ring FPM D110	Junta clapeta FPM D110	1	5
714 R 0819053	Flap O-Ring FPM D125	Junta clapeta FPM D125	1	2
714 R 0914053	Flap O-Ring FPM D140	Junta clapeta FPM D140	1	2
714 R 1137053	Flap O-Ring FPM D160	Junta clapeta FPM D160	1	1
714 R 1359053	Flap O-Ring FPM D200	Junta clapeta FPM D200	1	1
714 R 1486053	Flap O-Ring FPM D225	Junta clapeta FPM D225	1	1



PVC-U HYDRAULIC VALVE- VÁLVULA HIDRÁULICA PVC-U

D63				
CODE	DESCRIPTION	DENOMINACION	Fig.	Q
11462 R 041	Hydraulic valve diaphragm	Membrana válvula hidráulica	4	1
11462 R 0104	Hydraulic valve nut	Tuerca válvula hidráulica	1	4

D90				
CODE	DESCRIPTION	DENOMINACION	Fig.	Q
27500 R 041	Hydraulic valve diaphragm	Membrana válvula hidráulica	4	1



PVC-U BUTTERFLY VALVES STD SERIES - VÁLVULAS DE MARIPOSA PVC-U SERIE STD

D63 / D75				
CODE	DESCRIPTION	DENOMINACIÓN	Fig.	Q
32614 R 0124	Handle assembly EPDM	Conjunto maneta EPDM	1+2+3+4+5	1
34532 R 0124	Handle assembly FPM	Conjunto maneta FPM	1+2+3+4+5	1
32614 R 0130	Dial plate assembly	Conjunto divisor	6+7+8	1
32614 R 0129	Shaft O-ring kit EPDM	Conjunto juntas eje EPDM	9	1
34532 R 0129	Shaft O-ring kit FPM	Conjunto juntas eje FPM	9	1
32614 R 0121	Disc PVC-U	Compuerta PVC-U	10	1
32614 R 0118	Body gasket EPDM	Junta cuerpo EPDM	11	1
34532 R 0118	Body gasket FPM	Junta cuerpo FPM	11	1

D90				
CODE	DESCRIPTION	DENOMINACIÓN	Fig.	Q
32615 R 0124	Handle assembly EPDM	Conjunto maneta EPDM	1+2+3+4+5	1
34533 R 0124	Handle assembly FPM	Conjunto maneta FPM	1+2+3+4+5	1
32614 R 0130	Dial plate assembly	Conjunto divisor	6+7+8	1
32615 R 0129	Shaft O-ring kit EPDM	Conjunto juntas eje EPDM	9	1
34533 R 0129	Shaft O-ring kit FPM	Conjunto juntas eje FPM	9	1
32615 R 0121	Disc PVC-U	Compuerta PVC-U	10	1
32615 R 0118	Body gasket EPDM	Junta cuerpo EPDM	11	1
34533 R 0118	Body gasket FPM	Junta cuerpo FPM	11	1

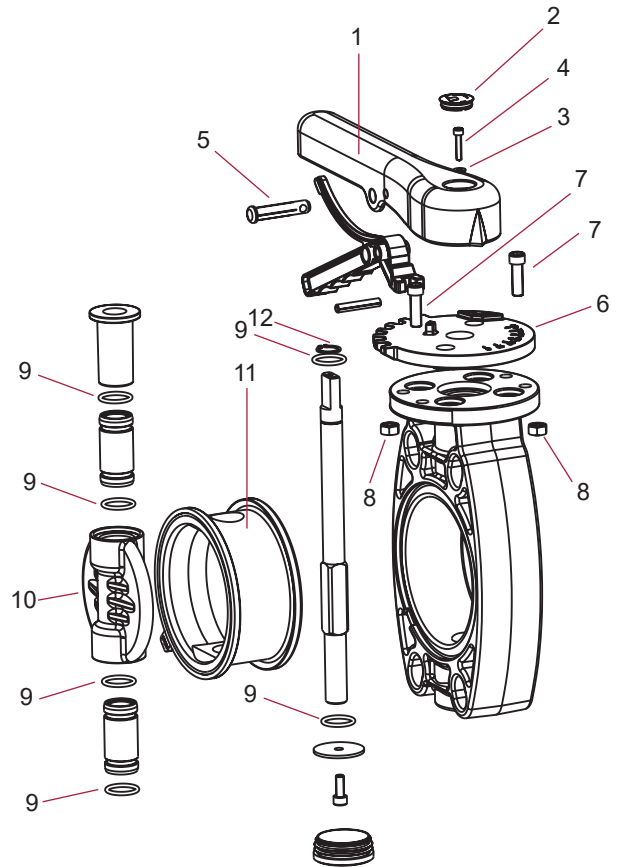
D110				
CODE	DESCRIPTION	DENOMINACIÓN	Fig.	Q
32616 R 0124	Handle assembly EPDM	Conjunto maneta EPDM	1+2+3+4+5	1
34534 R 0124	Handle assembly FPM	Conjunto maneta FPM	1+2+3+4+5	1
32616 R 0130	Dial plate assembly	Conjunto divisor	6+7+8	1
32616 R 0129	Shaft O-ring kit EPDM	Conjunto juntas eje EPDM	9	1
34534 R 0129	Shaft O-ring kit FPM	Conjunto juntas eje FPM	9	1
32616 R 0121	Disc PVC-U	Compuerta PVC-U	10	1
32616 R 0118	Body gasket EPDM	Junta cuerpo EPDM	11	1
34534 R 0118	Body gasket FPM	Junta cuerpo FPM	11	1

D125 / D140				
CODE	DESCRIPTION	DENOMINACIÓN	Fig.	Q
32617 R 0124	Handle assembly EPDM	Conjunto maneta EPDM	1+2+3+4+5	1
34535 R 0124	Handle assembly FPM	Conjunto maneta FPM	1+2+3+4+5	1
32616 R 0130	Dial plate assembly	Conjunto divisor	6+7+8	1
32617 R 0129	Shaft O-ring kit EPDM	Conjunto juntas eje EPDM	9	1
34535 R 0129	Shaft O-ring kit FPM	Conjunto juntas eje FPM	9	1
32617 R 0121	Disc PVC-U	Compuerta PVC-U	10	1
32617 R 0118	Body gasket EPDM	Junta cuerpo EPDM	11	1
34535 R 0118	Body gasket FPM	Junta cuerpo FPM	11	1

D160				
CODE	DESCRIPTION	DENOMINACIÓN	Fig.	Q
32617 R 0124	Handle assembly EPDM	Conjunto maneta EPDM	1+2+3+4+5	1
34535 R 0124	Handle assembly FPM	Conjunto maneta FPM	1+2+3+4+5	1
32616 R 0130	Dial plate assembly	Conjunto divisor	6+7+8	1
32617 R 0129	Shaft O-ring kit EPDM	Conjunto juntas eje EPDM	9	1
34535 R 0129	Shaft O-ring kit FPM	Conjunto juntas eje FPM	9	1
32618 R 0121	Disc PVC-U	Compuerta PVC-U	10	1
32618 R 0118	Body gasket EPDM	Junta cuerpo EPDM	11	1
34536 R 0118	Body gasket FPM	Junta cuerpo FPM	11	1

D200 / D225				
CODE	DESCRIPTION	DENOMINACIÓN	Fig.	Q
32619 R 0124	Handle assembly EPDM	Conjunto maneta EPDM	1+2+3+4+5	1
34537 R 0124	Handle assembly FPM	Conjunto maneta FPM	1+2+3+4+5	1
32619 R 0130	Dial plate assembly	Conjunto divisor	6+7+8	1
32619 R 0129	Shaft O-ring kit EPDM	Conjunto juntas eje EPDM	9	1
34537 R 0129	Shaft O-ring kit FPM	Conjunto juntas eje FPM	9	1
32619 R 0121	Disc PVC-U	Compuerta PVC-U	10	1
32619 R 0118	Body gasket EPDM	Junta cuerpo EPDM	11	1
34537 R 0118	Body gasket FPM	Junta cuerpo FPM	11	1

D250				
CODE	DESCRIPTION	DENOMINACIÓN	Fig.	Q
10086 R 0124	Handle assembly EPDM	Conjunto maneta EPDM	1+2+3+4+5	1
46647 R 0130	Dial plate assembly	Conjunto divisor	6+7+8	1
46647 R 0129	Shaft O-ring kit EPDM	Conjunto juntas eje EPDM	9	1
34472 R 0121	Disc PVC-U	Compuerta PVC-U	10	1
46647 R 0118	Body gasket EPDM	Junta cuerpo EPDM	11	1



PVC-U

CPVC

Valves

PP

Spare parts

BUTTERFLY VALVES IND SERIES - VÁLVULAS DE MARIPOSA SERIE IND

PVC-U

CPVC

Valves

PP

Spare parts

D63 / D75				
CODE	DESCRIPTION	DENOMINACIÓN	Fig.	Q
32614 R 0124	Handle assembly EPDM	Conjunto maneta EPDM	1+2+3+4+5	1
34532 R 0124	Handle assembly FPM	Conjunto maneta FPM	1+2+3+4+5	1
32614 R 0130	Dial plate assembly	Conjunto divisor	6+7+8	1
32620 R 0129	Shaft O-ring kit Perox. EPDM	Conjunto juntas eje EPDM Perox.	9	1
34532 R 0129	Shaft O-ring kit FPM	Conjunto juntas eje FPM	9	1
32614 R 0121	Disc PVC-U	Compuerta PVC-U	10	1
34480 R 0121	Disc PVC-C	Compuerta PVC-C	10	1
32620 R 0118	Body gasket Perox. EPDM	Junta cuerpo EPDM Perox.	11	1
34532 R 0118	Body gasket FPM	Junta cuerpo FPM	11	1

D90				
CODE	DESCRIPTION	DENOMINACIÓN	Fig.	Q
32615 R 0124	Handle assembly EPDM	Conjunto maneta EPDM	1+2+3+4+5	1
34533 R 0124	Handle assembly FPM	Conjunto maneta FPM	1+2+3+4+5	1
32614 R 0130	Dial plate assembly	Conjunto divisor	6+7+8	1
32621 R 0129	Shaft O-ring kit Perox. EPDM	Conjunto juntas eje EPDM Perox.	9	1
34533 R 0129	Shaft O-ring kit FPM	Conjunto juntas eje FPM	9	1
32615 R 0121	Disc PVC-U	Compuerta PVC-U	10	1
34481 R 0121	Disc PVC-C	Compuerta PVC-C	10	1
32621 R 0118	Body gasket Perox. EPDM	Junta cuerpo EPDM Perox.	21+22+23	1
34533 R 0118	Body gasket FPM	Junta cuerpo FPM	24	1

D110				
CODE	DESCRIPTION	DENOMINACIÓN	Fig.	Q
32616 R 0124	Handle assembly EPDM	Conjunto maneta EPDM	1+2+3+4+5	1
34534 R 0124	Handle assembly FPM	Conjunto maneta FPM	1+2+3+4+5	1
32616 R 0130	Dial plate assembly	Conjunto divisor	6+7+8	1
32622 R 0129	Shaft O-ring kit Perox. EPDM	Conjunto juntas eje EPDM Perox.	9	1
34534 R 0129	Shaft O-ring kit FPM	Conjunto juntas eje FPM	9	1
32616 R 0121	Disc PVC-U	Compuerta PVC-U	10	1
33961 R 0121	Disc PVC-C	Compuerta PVC-C	10	1
32622 R 0118	Body gasket Perox. EPDM	Junta cuerpo EPDM Perox.	11	1
34534 R 0118	Body gasket FPM	Junta cuerpo FPM	11	1

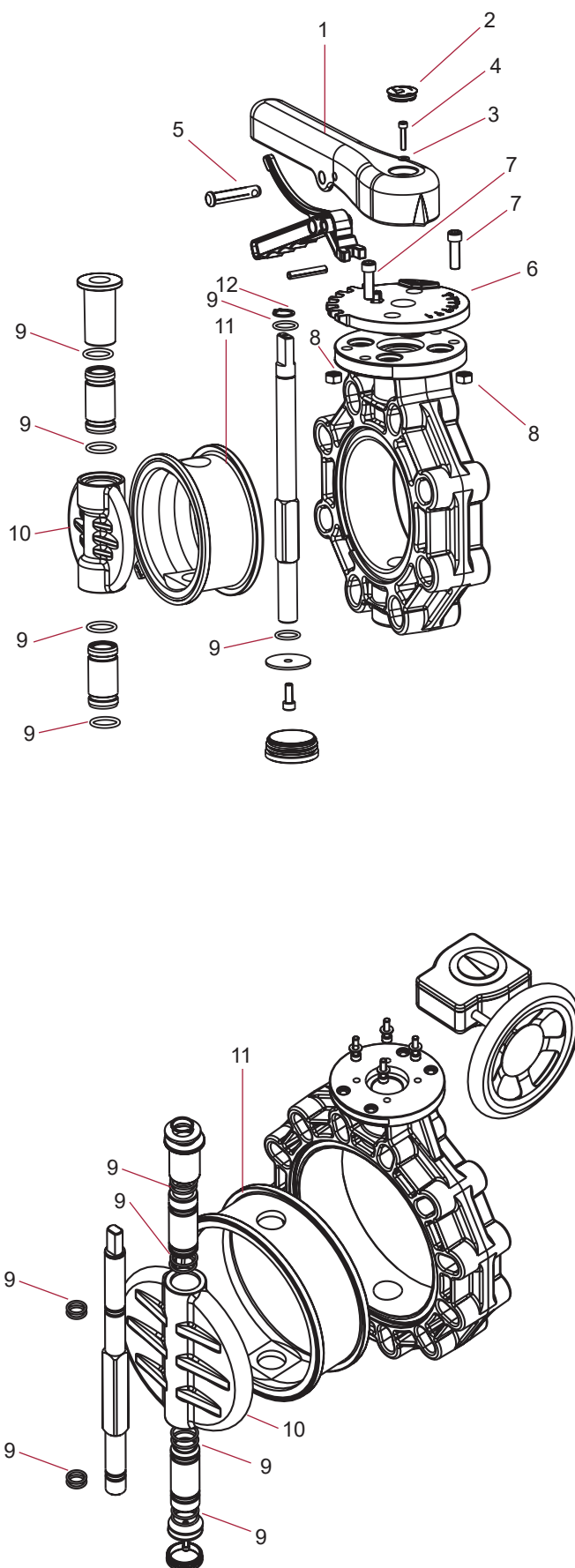
D125 / D140				
CODE	DESCRIPTION	DENOMINACIÓN	Fig.	Q
32617 R 0124	Handle assembly EPDM	Conjunto maneta EPDM	1+2+3+4+5	1
34535 R 0124	Handle assembly FPM	Conjunto maneta FPM	1+2+3+4+5	1
32616 R 0130	Dial plate assembly	Conjunto divisor	6+7+8	1
32623 R 0129	Shaft O-ring kit Perox. EPDM	Conjunto juntas eje EPDM Perox.	9	1
34535 R 0129	Shaft O-ring kit FPM	Conjunto juntas eje FPM	9	1
32617 R 0121	Disc PVC-U	Compuerta PVC-U	10	1
34482 R 0121	Disc PVC-C	Compuerta PVC-C	10	1
32623 R 0118	Body gasket Perox. EPDM	Junta cuerpo EPDM Perox.	11	1
34535 R 0118	Body gasket FPM	Junta cuerpo FPM	11	1

D160				
CODE	DESCRIPTION	DENOMINACIÓN	Fig.	Q
32617 R 0124	Handle assembly EPDM	Conjunto maneta EPDM	1+2+3+4+5	1
34535 R 0124	Handle assembly FPM	Conjunto maneta FPM	1+2+3+4+5	1
32616 R 0130	Dial plate assembly	Conjunto divisor	6+7+8	1
32623 R 0129	Shaft O-ring kit Perox. EPDM	Conjunto juntas eje EPDM Perox.	9	1
34535 R 0129	Shaft O-ring kit FPM	Conjunto juntas eje FPM	9	1
32616 R 0121	Disc PVC-U	Compuerta PVC-U	10	1
34483 R 0121	Disc PVC-C	Compuerta PVC-C	10	1
32624 R 0118	Body gasket Perox. EPDM	Junta cuerpo EPDM Perox.	11	1
34536 R 0118	Body gasket FPM	Junta cuerpo FPM	11	1

D200 / D225				
CODE	DESCRIPTION	DENOMINACIÓN	Fig.	Q
32619 R 0124	Handle assembly EPDM	Conjunto maneta EPDM	1+2+3+4+5	1
34537 R 0124	Handle assembly FPM	Conjunto maneta FPM	1+2+3+4+5	1
32619 R 0130	Dial plate assembly	Conjunto divisor	6+7+8	1
32625 R 0129	Shaft O-ring kit Perox. EPDM	Conjunto juntas eje EPDM Perox.	9	1
34537 R 0129	Shaft O-ring kit FPM	Conjunto juntas eje FPM	9	1
32619 R 0121	Disc PVC-U	Compuerta PVC-U	10	1
34484 R 0121	Disc PVC-C	Compuerta PVC-C	10	1
32625 R 0118	Body gasket Perox. EPDM	Junta cuerpo EPDM Perox.	11	1
34537 R 0118	Body gasket FPM	Junta cuerpo FPM	11	1

D250 / D280				
CODE	DESCRIPTION	DENOMINACIÓN	Fig.	Q
34472 R 0129	Shaft O-ring kit Perox. EPDM	Conjunto juntas eje EPDM Perox.	9	1
34479 R 0129	Shaft O-ring kit FPM	Conjunto juntas eje FPM	9	1
34472 R 0121	Disc PVC-U	Compuerta PVC-U	10	1
34496 R 0121	Disc PVC-C	Compuerta PVC-C	10	1
34472 R 0118	Body gasket Perox. EPDM	Junta cuerpo EPDM Perox.	11	1
34479 R 0118	Body gasket FPM	Junta cuerpo FPM	11	1

D315				
CODE	DESCRIPTION	DENOMINACIÓN	Fig.	Q
34472 R 0129	Shaft O-ring kit Perox. EPDM	Conjunto juntas eje EPDM Perox.	9	1
34479 R 0129	Shaft O-ring kit FPM	Conjunto juntas eje FPM	9	1
32738 R 0121	Disc PVC-U	Compuerta PVC-U	10	1
34497 R 0121	Disc PVC-C	Compuerta PVC-C	10	1
32738 R 0118	Body gasket Perox. EPDM	Junta cuerpo EPDM Perox.	11	1
32739 R 0118	Body gasket FPM	Junta cuerpo FPM	11	1



PVC-U BUTTERFLY VALVES CLASSIC SERIES - VÁLVULAS DE MARIPOSA PVC-U SERIE CLASSIC

D63 / D75				
CODE	DESCRIPTION	DENOMINACIÓN	Fig.	Q
02581 R 0124	Handle assembly	Conjunto maneta	1	1
02581 R 0130	Dial plate assembly	Conjunto divisor	2	1
02581 R 0121	Disc, zinc plated shaft + EPDM O-Rings	Kit compuerta eje zinc. + juntas EPDM	3+5	1
16707 R 0121	Disc, stainless shaft + EPDM O-Rings	Kit compuerta eje inox. + juntas EPDM	3+5	1
02581 R 0118	Body gasket EPDM	Junta cuerpo EPDM	4	1
723 R 0124018	Shaft O-Ring EPDM	Junta eje EPDM	5	10
02590 R 0118	Body gasket FPM	Junta cuerpo FPM	4	1
714 R 0124018	Shaft O-Ring FPM	Junta eje FPM	5	10

D90				
CODE	DESCRIPTION	DENOMINACIÓN	Fig.	Q
02582 R 0124	Handle assembly	Conjunto maneta	1	1
02581 R 0130	Dial plate assembly	Conjunto divisor	2	1
02582 R 0121	Disc, zinc plated shaft + EPDM O-Rings	Kit compuerta eje zinc. + juntas EPDM	3+5	1
16709 R 0121	Disc, stainless shaft + EPDM O-Rings	Kit compuerta eje inox. + juntas EPDM	3+5	1
02582 R 0118	Body gasket EPDM	Junta cuerpo EPDM	4	1
723 R 0139026	Shaft O-Ring EPDM	Junta eje EPDM	5	10
02591 R 0118	Body gasket FPM	Junta cuerpo FPM	4	1
714 R 0139026	Shaft O-Ring FPM	Junta eje FPM	5	10

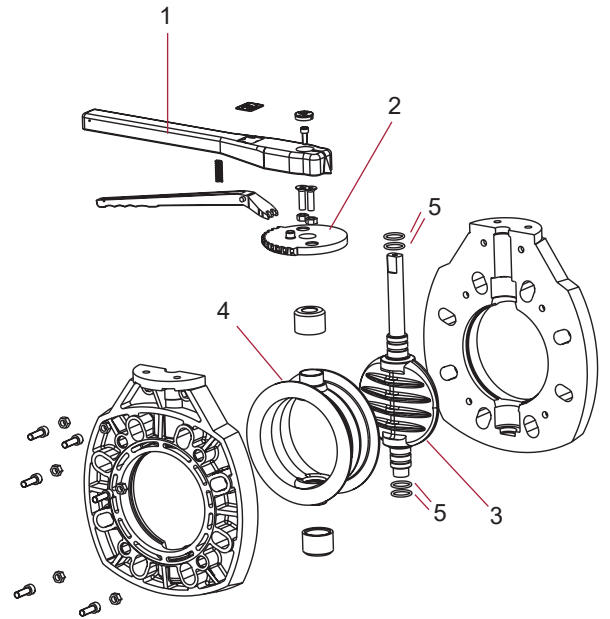
D110				
CODE	DESCRIPTION	DENOMINACIÓN	Fig.	Q
02583 R 0124	Handle assembly	Conjunto maneta	1	1
02581 R 0130	Dial plate assembly	Conjunto divisor	2	1
02583 R 0121	Disc, zinc plated shaft + EPDM O-Rings	Kit compuerta eje zinc. + juntas EPDM	3+5	1
16709 R 0121	Disc, stainless shaft + EPDM O-Rings	Kit compuerta eje inox. + juntas EPDM	3+5	1
02583 R 0118	Body gasket EPDM	Junta cuerpo EPDM	4	1
723 R 0188018	Shaft O-Ring EPDM	Junta eje EPDM	5	10
02592 R 0118	Body gasket FPM	Junta cuerpo FPM	4	1
714 R 0188018	Shaft O-Ring FPM	Junta eje FPM	5	10

D125 / D140				
CODE	DESCRIPTION	DENOMINACIÓN	Fig.	Q
02585 R 0124	Handle assembly	Conjunto maneta	1	1
02581 R 0130	Dial plate assembly	Conjunto divisor	2	1
02585 R 0121	Disc, zinc plated shaft + EPDM O-Rings	Kit compuerta eje zinc. + juntas EPDM	3+5	1
16710 R 0121	Disc, stainless shaft + EPDM O-Rings	Kit compuerta eje inox. + juntas EPDM	3+5	1
02585 R 0118	Body gasket EPDM	Junta cuerpo EPDM	4	1
723 R 0219026	Shaft O-Ring EPDM	Junta eje EPDM	5	10
02594 R 0118	Body gasket FPM	Junta cuerpo FPM	4	1
714 R 0219026	Shaft O-Ring FPM	Junta eje FPM	5	10

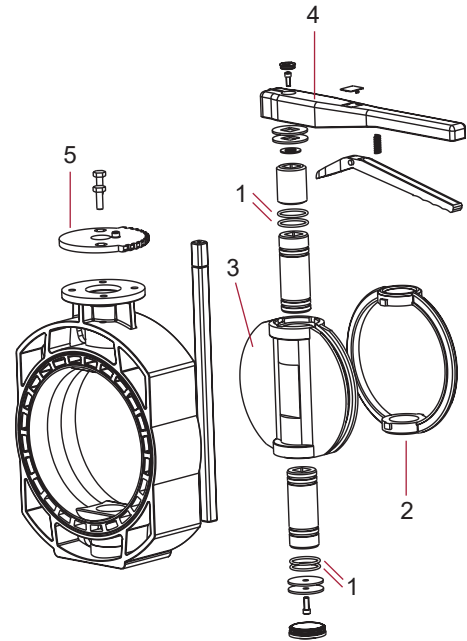
D160				
CODE	DESCRIPTION	DENOMINACIÓN	Fig.	Q
02586 R 0124	Handle assembly	Conjunto maneta	1	1
02581 R 0130	Dial plate assembly	Conjunto divisor	2	1
02586 R 0121	Disc, zinc plated shaft + EPDM O-Rings	Kit compuerta eje zinc. + juntas EPDM	3+5	1
16711 R 0121	Disc, stainless shaft + EPDM O-Rings	Kit compuerta eje inox. + juntas EPDM	3+5	1
02586 R 0118	Body gasket EPDM	Junta cuerpo EPDM	4	1
723 R 0234035	Shaft O-Ring EPDM	Junta eje EPDM	5	10
02595 R 0118	Body gasket FPM	Junta cuerpo FPM	4	1
714 R 0234035	Shaft O-Ring FPM	Junta eje FPM	5	10

D200 / D225				
CODE	DESCRIPTION	DENOMINACIÓN	Fig.	Q
02587 R 0124	Handle assembly	Conjunto maneta	1	1
02587 R 0130	Dial plate assembly	Conjunto divisor	2	1
02587 R 0121	Disc, zinc plated shaft + EPDM O-Rings	Kit compuerta eje zinc. + juntas EPDM	3+5	1
16712 R 0121	Disc, stainless shaft + EPDM O-Rings	Kit compuerta eje inox. + juntas EPDM	3+5	1
02587 R 0118	Body gasket EPDM	Junta cuerpo EPDM	4	1
723 R 0300040	Shaft O-Ring EPDM	Junta eje EPDM	5	10
02596 R 0118	Body gasket FPM	Junta cuerpo FPM	4	1
714 R 0300040	Shaft O-Ring FPM	Junta eje FPM	5	10

D250				
CODE	DESCRIPTION	DENOMINACIÓN	Fig.	Q
15846 R 0124	Handle assembly	Conjunto maneta	4	1
02587 R 0130	Dial plate assembly	Conjunto divisor	5	1
15846 R 0101	Disc	Compuerta	3	1
15846 R 0118	Disc gasket EPDM	Junta compuerta EPDM	2	1
723 R 0380035	Shaft O-Rings EPDM	Juntas eje EPDM	1	8
16868 R 0118	Disc gaskets FPM	Juntas compuerta FPM	2	1
714 R 0380035	Shaft O-Rings FPM	Juntas eje FPM	1	8



D63 - D225



D250

PVC-U

CPVC

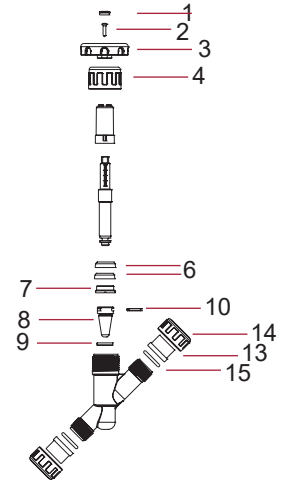
Valves

PP

Spare parts

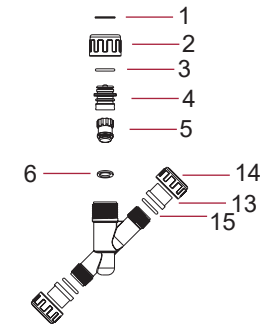
ANGLE SEAT REGULATOR VALVE - VÁLVULA DE ASIENTO INCLINADO REGULADORA

D20 - 1/2" (REGULATOR - REGULADORA)				
CODE	DESCRIPTION	DENOMINACION	Fig.	Q
22885 R 0124	Handwheel assembly	Conjunto volante	1+2+3	4
22885 R 0102	Bonnetnut	Tuerca larga	4	10
22885 R 0125	Sealing assembly	Conjunto retén	6+7	10
22885 R 0129	Conical assembly	Conjunto cónico	8+9+10	5
723 R 0202035	EPDM o-ring (union)	Junta tórica EPDM (3 piezas)	15	10
02172	20 mm connection (Union)	Manguito enlace 3 piezas D20	13	10
02188	Union nut 1"	Tuerca 3 piezas 1"	14	10



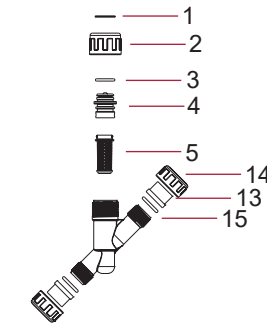
ANGLE SEAT CHECK VALVE - VÁLVULA DE ASIENTO INCLINADO ANTI-RETORNO

D20 - 1/2" (CHECK - ANTI-RETORNO)				
Ç	DESCRIPTION	DENOMINACION	Fig.	Q
22889 R 0112	Safety ring	Anillo seguridad	1	10
22889 R 0107	Cap + o-ring assembly	Conjunto tapón + junta	3+4	5
22889 R 0101	Disc bonnet assembly	Conjunto eje anti-retorno	5+6	5
22889 R 0136	Disc assembly	Junta plana eje	6	5
22885 R 0102	Bonnetnut	Tuerca larga	2	10
723 R 0202035	EPDM o-ring (union)	Junta tórica EPDM (3 piezas)	15	10
02172	20 mm connection (union)	Manguito enlace 3 piezas D20	13	10
02188	Union nut 1"	Tuerca 3 piezas 1"	14	10



LINE STRAINER - FILTRO EN LÍNEA

D20 - 1/2" (LINE STRAINER - FILTRO)				
CODE	DESCRIPTION	DENOMINACION	Fig.	Q
25713 R 0106	Screen	Rejilla	5	5
22885 R 0102	Bonnetnut	Tuerca larga	2	10
22889 R 0112	Safety ring	Anillo seguridad	1	10
22889 R 0107	Cap + o-ring assembly	Conjunto tapón + junta	3+4	5
723 R 0202035	EPDM o-ring (union)	Junta tórica EPDM (3 piezas)	15	10
02172	20 mm connection (union)	Manguito enlace 3 piezas D20	13	10
02188	Union nut 1"	Tuerca 3 piezas 1"	14	10



ROTARY DISC VALVES - VÁLVULAS DE COMPUERTA ROTATORIA

D50 - D63				
CODE	DESCRIPTION	DENOMINACION	Fig.	Q
16059 R 0124	Handle assembly 2-3 way valve	Conjunto maneta valv. 2 y 3 vias	1+2+3	4
16059 R 0121	Shaft assembly 2-3 way valve	Conjunto eje valv. 2 y 3 vias	9+10+11+12	4
16059 R 0129	Shaft O-Rings kit	Conjunto juntas eje	7+8	4
723 R 0758035	Body O-Ring	Junta cuerpo	6	5
16059 R 0013	Cover + O-Rings kit	Tapa + conjunto juntas	6+7+8+13	1
16059 R 0730	Valve head kit	Conjunto cabezal válvula	1+2+3+6+7+8+9+10+11+12+13	1

D63 - D75				
CODE	DESCRIPTION	DENOMINACION	Fig.	Q
41862 R 0124	Handle assembly 3-way valve	Conjunto maneta valv. 3 vias	1+2+3	4
41862 R 0121	Shaft assembly 3-way valve	Conjunto eje valv. 3 vias	9+10+11+12	4
41862 R 0129	Shaft O-Rings kit	Conjunto juntas eje	7+8	4
723 R 0853035	Body O-Ring	Junta cuerpo	6	5

Actuador - Actuator				
CODE	DESCRIPTION	DENOMINACION	Fig.	Q
53933 R 0001	Electronic board 220 VAC	Placa electrónica 220 VAC	20	1
53933 R 3030	Motor gear set	Conjunto engranajes motor	21+22+23	1
53933 R 3013	Geared motor 220 VAC	Motorreductor 220 VAC	24	1
53933 R 3015	Motor cover gasket	Junta tapa motor	25	1
41864 R 3007	Base + cover + inserts + gasket	Base + tapa + insertos + Junta	26+27+28+25	1

