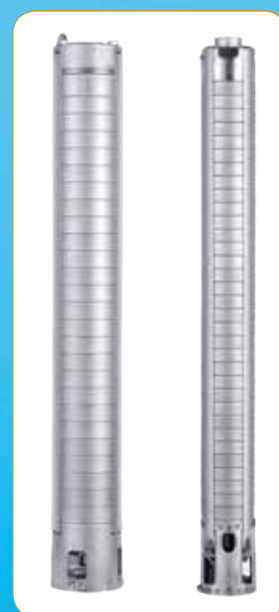


Prinze

CATÁLOGO GENERAL





**CATÁLOGO GENERAL
2017**

Índice

SUPERFICIE HORIZONTALES

MH/1 Multicelular horizontal	7
MH/2 Multicelular horizontal	8
3-4CP Multicelular	9
3-5CR Multicelular	10
MS60 Centrífuga Inox 316	11
MS/SWB Centrífuga Inox 304	12
CHLF Multicelular Inox 304	13
JCR Autocebante JET Inox	14
JSW1/2 Autocebante JET	15
JSW3 Autocebante JET	16
AP Aspiración profunda	17
PK Periférica	19
PQ Periférica	20
CP Centrífuga con un rodete	21
CP 160/210 Centrífuga normalizada	22
CP 220/230/250 Centrífuga normalizada	23
2CP25 Centrífuga dos rodetes	24
2CP Centrífuga dos rodetes	25
NGA Centrífuga rodete abierto	26
PRO-NGA Centrífuga rodete abierto Inox 316	27
RG Centrífuga alto caudal	28
RG Centrífuga alto y medio caudal	29

SUPERFICIE NORMALIZADAS

P Monobloc 3.000 r.p.m.	30
F4 Monobloc 1.500 r.p.m.	34
ZS Monobloc Inox	38
SHE4 Monobloc Inox	41
TD Monobloc en línea	44
N DIN 24255 sobre bancada	48

SUPERFICIE VERTICALES

MV20 Multicelular	51
MV3/4 Multicelular	52
CDL-CDLF Multicelular	54
AR Multicelular	68
MSV-MSH Multicelular	69

SUMERGIBLES AGUA LIMPIA

MULTI Multicelular doméstica	73
MULTI-TECH Multicelular doméstica	74

ACUA 5"	75
ACUA/1 5"	76
UP Multicelular sumergible	77
SJ3 3"	78
SJ3.5 3,5"	79
SJP 4" Rodetes flotantes	80
4SR 4" Rodetes flotantes	82
SJ 4" Inox	84
FLUID SOLAR 4" Inox	86
KIT COMPACT Kit bombas sumergibles	88
6SR 6"	89
SJ 6-8" Inox	91
6/10S 6-8-10" Hierro	96

MOTORES SUMERGIBLES

4" Encapsulados	98
4OM Rebobinables	100
4WM Encapsulados	101
6OM 6" Rebobinables	102
6-8" Encapsulados	103
6-8-10" Rebobinables	104

SUMERGIBLES DRENAJE Y AGUAS SUCIAS

TOP Drenaje y VORTEX	104
RX Drenaje	106
RX VORTEX aguas sucias	107
ZD Drenaje	108
D Drenaje	109
ZX Aguas sucias vortex	110
VX-BC Aguas sucias	111
VX-ST - BC-ST Aguas sucias Inox	112
DRENO-R Drenaje	113
VORTEX Aguas sucias	114
SGR Aguas muy sucias con triturador	115
TRITUS Aguas muy sucias con triturador	116
VXC Aguas sucias vortex	117
MC Aguas sucias monocanal	118
PVXC Aguas sucias vortex	119
PMC Aguas sucias monocanal	120
EUB/EUBR Drenaje Inox	121
EUS Drenaje	122
EWS Aguas sucias Inox 316	123
SF Aguas sucias Inox 316	124

DR-Steel Aguas sucias Inox multicanal	125
DG-Steel Aguas sucias Inox vortex	126
BLUE Drenaje y aguas sucias	127
DR BluePRO Drenaje	130
DG BluePRO Aguas sucias	132
GR BluePRO Trituradora	134
AP Blue PRO Drenaje	135
nanoBOX Estación de elevación	136
Blue BOX Estaciones de elevación	137
BOX PRO Estaciones de bombeo	143
DRE Drenaje	147
DGE Aguas sucias	150
DRO Drenaje	153
DGO Aguas sucias	155
GRS-APS Trituradora y drenaje	158
N Aguas sucias	161
P Aguas sucias	168
SMN-SBN Aguas sucias	174
F Drenaje y aguas sucias motor Ex	177
B DRB-DGB Drenaje y aguas sucias Bronce	183
X DRX-DGX Drenaje y aguas sucias Inox	184
Y Aguas sucias Inox	185
ZENIT UNIQA Aguas sucias	191
Accesorios Aguas sucias	197
PTS Trituradoras	205
PT-ETO Trituradoras	207
ETV-PTH-PTO/PTF Trituradoras	208
SUM P Achique y drenaje	209
EUB Drenaje	210
AS Drenaje	211
LFC Aguas sucias	212
TBX Agitadores	215
TBM Agitadores	216
DWM Agitadores	217
MXV Agitadores	218
Accesorios aguas fecales	219

BOMBAS PISCINAS

AMF Autoaspirante piscinas	221
SE2N Autoaspirante piscinas	222
SE2R Autoaspirante piscinas	223
BIG DISCOVERY Autoaspirante piscinas	224
ATLAS Autoaspirante piscinas	225
FP Centrífuga piscinas 2900 rpm	226
FP Centrífuga piscinas 1500 rpm	227
MS Multicelular limpiafondos	228
CAF Autoaspirante piscinas	229
NEX-BCC Centrífuga equipos contra corriente	230

AUTOASPIRANTES

CA Autoaspirante	231
HG Autoaspirante	232

BG Autoaspirante	233
CK Autoaspirante anillo líquido	234
CKG Autoaspirante equipo presión gasóleo	235

BOMBAS TRASIEGO

BEM/NOVAX Autoaspirante trasiego	236
BEM/NOVAX Autoaspirante trasiego	237
DISPENSER/COLOMBO	
Equipos trasiego y filtración	238
Accesorios trasiego	239
MB Electrobombas portátiles	240

BOMBAS ENGRANAJES

F Engranajes	241
R Engranajes	242

BOMBAS USOS VARIOS

FLOJET Autoaspirante membrana	243
--------------------------------------	-----

DOSIFICADORAS

KCL/KOMPACT Dosificadoras electromagnéticas	244
AKL/TPG/TPR dosificadoras electromagnéticas	245
PS1 Dosificadoras pistón	246
PS2 Dosificadoras pistón	247
MS1 Dosificadoras membrana	248
POOL BASIC Dosificadoras control cloro y PH	249
KONTROL INVICTA	
Dosificadoras control cloro y PH	250
SERIE 800 Control cloro y PH	251
Accesorios dosificación	252
Accesorios dosificación	253
PDI Dosificador mecánico	254

BOMBAS ACUARIOS Y FUENTES

F Acuarios y fuentes	255
POND Fuentes	256
HAPPY POND Kit estanque	257
NAUCA/V-EQUIPMENT/ULTRA CERO	
Sumergibles varias	258

USOS VARIOS

SI Centrífugas Inox 316	259
EP Autocebantes Inox 304	260
HCM Arrastre magnético polipropileno	261
MAG Arrastre magnético	262
MB Polipropileno	263
TR Vaciado de bidones	264
BOXER Neumática doble membrana	265

MP Peristáltica	266
E-EH Agitadores	267
MINI ORANGE/HI-FLOW Condensados	268
MB Refrigeración máquinas	269
AS Refrigeración máquinas	270

SOPLANTES

ASC Turbinas canal lateral	271
-----------------------------------	-----

CALEFACCIÓN

SCR Circulador electrónico rotor húmedo	273
EVOSTA Circulador electrónico	274
EVOTRON Circulador electrónico rotor húmedo	275
EVOTRON D	
Circulador electrónico rotor húmedo	277
EVOTRON SOL	
Circulador electrónico rotor húmedo	279
EVOTRON SAN	
Circulador electrónico rotor húmedo	281
EVOPLUS Circulador electrónico rotor húmedo	283

MOTOBOMBAS GASOLINA Y DIESEL

G Motobombas gasolina	288
4T Motobombas gasolina	289
– Motobombas diesel	290

EQUIPOS PRESIÓN

Domésticos	291
STMH Domésticos con variador	292
STEADYPRESS Variadores de frecuencia	293
DGFIT Variadores de frecuencia	296
SPEEDBOARD Variadores de frecuencia	297
HP Equipos presión estándar	300
VR Equipos presión con variador de frecuencia	305

EQUIPOS CONTRA INCENDIOS

CIU Equipos contra incendios UNE 23500	308
UC Equipos contra incendios UNE 12845	313

MOTORES

T Motores 2900 rpm	319
T Motores 1450 rpm	320
MY/ML Motores monofásicos 2 y 4 polos	322
MOT Motores hormigonera	323

ACUMULADORES HIDRONEUMÁTICOS

Acumuladores varios	324
---------------------	-----

FILTROS

3P Filtros de cartucho	334
– Cartuchos filtrantes	335
– Filtros autolimpiables	336

MANGUERA

RYLBRUN TP	337
RYLBRUN Profesional	338
RYLBRUN 20	339
Accesorios RYLBRUN	340
DURAHOSE/RYLJET	341
Accesorios	342

CONTADORES

EBRO Contador chorro único	343
MAGNUM Contador chorro múltiple	344
WOLTMANN	345

CUADROS ELÉCTRICOS

Cofre protección	346
CPE- DIGITAL Sumergibles sin sondas	346
ECO Sondas, equipos, piscinas	347
– Equipos de presión estándar	348
– Equipos de presión con variador	349
ECOBIX y ENERBOX Cuadros emergencia	350
– Equipos contra incendios	351

ACCESORIOS Y COMPLEMENTOS

PESSMATIC II Controlador electrónico	352
PRESFLO Controlador electrónico	353
CONTROLMATIC Controlador electrónico	354
MASCONTROL Controlador electrónico	354
CONTROLPRES Controlador electrónico	354
PRESOSTATOS	355
SWITCHMATIC Presostato electrónico digital	356
Accesorios	357
Accesorios	358
Accesorios	359

INFORMACIÓN TÉCNICA	360
---------------------	-----

SERIE MH/1

ELECTROBOMBAS CENTRÍFUGAS MULTICELULARES

PRESTACIONES

Altura manométrica hasta **77 m**
Caudal hasta 95 l/min (**5,7 m³/h**)

LÍMITES DE EMPLEO

Altura de aspiración manométrica hasta **6 m**
Temperatura del líquido hasta **+40 °C**

CARACTERÍSTICAS DE EMPLEO E INSTALACIÓN

La serie está formada por bombas centrífugas multicelulares de eje horizontal, que por su construcción compacta y buen rendimiento hidráulico son especialmente indicadas para el uso doméstico e industrial en grupos de presión para viviendas, riego de jardines, etc.

Se aconseja su utilización con **aguas limpias** y líquidos no agresivos ni viscosos, exentos de sustancias sólidas. Su instalación deberá efectuarse en **lugares protegidos** y cuando el motor sea trifásico deberá instalarse un **guardamotor** adecuado.

CARACTERÍSTICAS DE CONSTRUCCIÓN

CUERPO DE ASPIRACIÓN E IMPULSIÓN: **En hierro fundido.**

RODETES: **En acero Inox AISI 304.**

DIFUSORES: **En tecnopolímero Noryl.**

EJE: **De acero Inox AISI 416.**

SELLO MECÁNICO: **En cerámica y grafito.**

CAMISA EXTERNA: **De acero Inox AISI 304.**

MOTOR ELÉCTRICO: **Asíncrono, con ventilación externa, apto para el funcionamiento continuo, aislamiento clase F, con protector térmico incorporado en los monofásicos, protección IP44 y 2.850 rpm.**

NORMAS DE FABRICACIÓN

CE, según norma IEC34



TABLA DE PRESTACIONES

MODELO		Potencia		Amperios		Q m ³ /h	0,6	0,9	1,2	1,8	2,4	3	3,3	4,5	5,7
Monofásica 230 V	Trifásica 230/400 V	kW	CV	1~230V	3~400V	l/min	10	15	20	30	40	50	55	75	95
MH10/3M	-	0,37	0,5	2,6		H mts	30	29	27	23	18	11			
MH10/4M	-	0,6	0,8	3,5			37	35	33	28	22	14			
MH10/5M	-	0,6	0,8	3,9			48	46	42	35	27	17	11		
MH10/6M	-	0,9	1,2	4,9			62	57	53	43	33	20	13		
MH85/3M	MH85/3T	0,75	1	4,2	2,2		37	38	36	35	33	29	21	19	10
MH105/4M	MH105/4T	0,8	1,1	5,4	2,3		51	49	48	46	43	39	34	27	15
MH125/5M	MH125/5T	1,2	1,6	7,2	2,8		66,5	64	63	59	56	51	45	39	24
MH145/6M	MH145/6T	1,2	1,6	7,8	3,5		76,5	75	74	71	67	62	51	46	29

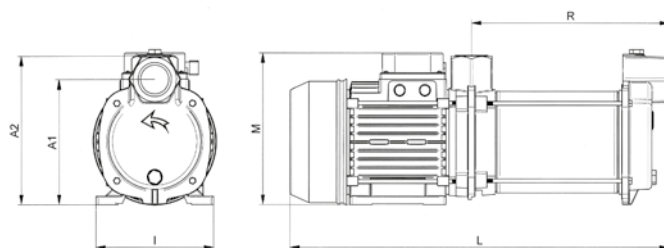


TABLA DE DIMENSIONES Y PESOS

MODELO	Dimensiones (en mm)						Conexiones		Peso kg
	A1	A2	R	I	L	M	ASP.	IMP.	
MH10/3	108	147	154	155	338	165	1" G	1" G	8,3
MH10/4	108	147	179	155	355	165	1" G	1" G	8,5
MH10/5	108	147	204	155	373	165	1" G	1" G	9
MH10/6	108	147	229	155	400	165	1" G	1" G	9,2
MH85/3	137	171	176	170	400	193	1" G	1" G	13
MH105/4	137	171	205	170	424	193	1" G	1" G	13,5
MH125/5	137	171	234	170	448	193	1" G	1" G	14
MH145/6	137	171	263	170	472	193	1" G	1" G	14,5

SERIE MH/2

ELECTROBOMBAS CENTRÍFUGAS MULTICELULARES

PRESTACIONES

Altura manométrica hasta **81 m**
Caudal hasta 360 l/min (**21,6 m³/h**)

LÍMITES DE EMPLEO

Altura de aspiración manométrica hasta **6 m**
Temperatura del líquido hasta **+40 °C**

CARACTERÍSTICAS DE EMPLEO E INSTALACIÓN

La serie está formada por bombas centrífugas multicelulares de eje horizontal, que por su construcción compacta y buen rendimiento hidráulico son especialmente indicadas para el uso doméstico e industrial en grupos de presión para viviendas, riego de jardines, etc.

Se aconseja su utilización con **aguas limpias** y líquidos no agresivos ni viscosos, exentos de sustancias sólidas. Su instalación deberá efectuarse en **lugares protegidos** y cuando el motor sea trifásico deberá **instalarse un guardamotor** adecuado.

CARACTERÍSTICAS DE CONSTRUCCIÓN

CUERPO DE ASPIRACIÓN E IMPULSIÓN: En hierro fundido.

RODETES: En acero Inox AISI 304.

DIFUSORES: En tecnopolímero Noryl.

EJE: De acero Inox AISI 416.

SELLO MECÁNICO: En cerámica y grafito.

CAMISA EXTERNA: De acero Inox AISI 304.

MOTOR ELÉCTRICO: Asíncrono, con ventilación externa, apto para el funcionamiento continuo, aislamiento clase F, con protector térmico incorporado en los monofásicos, protección IP44 y 2.850 rpm.

NORMAS DE FABRICACIÓN

CE, según norma IEC34

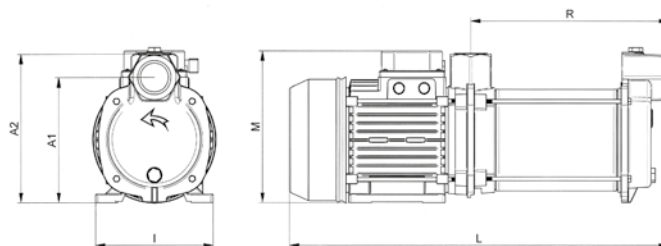
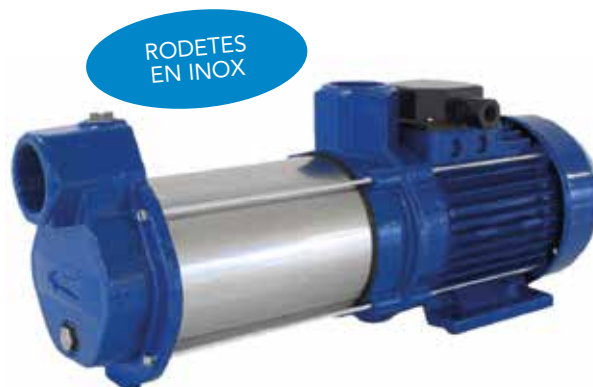


TABLA DE PRESTACIONES

MODELO		Potencia		Amperios		Q m³/h	0	1,2	1,8	2,4	3	4,5	6	7,5	9	10,5
Monofásica 230 V	Trifásica 230/400 V	kW	CV	1~230V	3~400V	l/min	0	20	30	40	50	75	100	125	150	175
MH205/4M	MH205/4T	1,1	1,5	9	3,5	H mts	50	49	48,5	48	47	43	38	30	20	7,5
MH255/5M	MH255/5T	1,5	2	11,8	4,2		66	65	64	63	62	57	50	41	28	11
	MH305/6T	2,2	3		5		81	80	78	76	75	69	61,5	50	36	15
MODELO		Potencia		Amperios		Q m³/h	0	3,6	5,4	7,2	9	10,8	12,6	14,4	18	19,8
Monofásica 230 V	Trifásica 230/400 V	kW	CV	1~230V	3~400V	l/min	0	60	90	120	150	180	210	240	300	330
MH400/3M	MH400/3T	2,2	3	11	3,6	H mts	36	34	30	28	25	24	20	18	10	6
MH400/4M	MH400/4T	2,2	3	12	4,2		47	44	40	38	35	33	28	25	15	9
	MH400/5T	3	4	-	6		57	54	50	47	43	40	35	32	20	13

TABLA DE DIMENSIONES Y PESOS

MODELO	Dimensiones (en mm)						Conexiones		Peso kg
	A1	A2	R	I	L	M	ASP.	IMP.	
MH205/4	160	190	236	188	475	215	1 1/4" G	1 1/4" G	17,5
MH255/5	160	190	269	188	503	215	1 1/4" G	1 1/4" G	19
MH305/6	160	190	303	188	531	215	1 1/4" G	1 1/4" G	20
MODELO	Dimensiones (en mm)						Conexiones		Peso kg
	A1	A2	R	I	L	M	ASP.	IMP.	
MH400/3	160	200	250	170	500	200	1 1/2" G	1 1/2" G	20
MH400/4	160	200	290	170	540	200	1 1/2" G	1 1/2" G	22
MH400/5	160	200	325	170	610	200	1 1/2" G	1 1/2" G	26

SERIE 3-4CP

ELECTROBOMBAS CENTRÍFUGAS MULTICELULARES

PRESTACIONES

Altura manométrica hasta **52 m**
Caudal hasta **130 l/min (7,8 m³/h)**

LÍMITES DE EMPLEO

Altura de aspiración manométrica hasta **7 m**
Temperatura del líquido hasta **+40 °C**
Temperatura ambiente hasta **+40 °C**

CARACTERÍSTICAS DE EMPLEO E INSTALACIÓN

La serie está formada por bombas centrífugas multicelulares de eje horizontal, que por su funcionamiento silencioso y buen rendimiento hidráulico, son indicadas para su empleo en pequeños grupos de presión en viviendas, jardines, huertas, industria, etc. Es aconsejable su utilización con **agua limpia** o líquidos ni agresivos, ni viscosos, exentos de partículas sólidas en suspensión.

Su instalación se deberá realizar adecuadamente, en **lugares protegidos** de la intemperie y cuando el motor sea trifásico se protegerá con un **guardamotor** apropiado.

CARACTERÍSTICAS DE CONSTRUCCIÓN

CUERPO DE BOMBA: De hierro fundido, con bocas de aspiración e impulsión roscadas ISO 228/1.

TAPA POSTERIOR DEL CUERPO DE BOMBA: De acero Inox AISI 304.

RODETES Y DIFUSORES: De tecnopolímero (certificado para agua potable).

SELLO MECÁNICO: De cerámica, grafito y NBR.

EJE MOTOR: De acero Inox EN 10088-3 - 1.4104.

MOTOR ELÉCTRICO: Con ventilación externa y apto para el servicio continuo, con protección IP44 y aislamiento clase F. 230v. 50 Hz. monofásicos con condensador y protector térmico incorporado. Trifásicos a 230/400 V. 50 Hz. de alto rendimiento clase IE2 (IEC60034-30)

NORMAS DE FABRICACIÓN

CE, según normas EN 60 335-1, IEC 335-1, CEI 61-150, EN 60034-1, IEC 34-1 y CEI 2-3



TABLA DE PRESTACIONES 2.900 rpm

MODELO		Potencia		Amperios		Q m³/h	0	0,3	0,6	0,9	1,2	1,5	1,8	2,4	3,0	3,6	4,2	4,8	5,4	6,0	6,6	7,2	7,8
Monofásica 230 V	Trifásica 230/400 V	kW	CV	1-230V	3-400V	l/min	0	5	10	15	20	25	30	40	50	60	70	80	90	100	110	120	130
3CPm80E	-	0,45	0,60	3,4			40	38	37	36	34,5	33	31	27	22	17	11	5					
4CPm80E	-	0,60	0,85	4,1		H	52	50	49	47	44	42	40	34	28	22,5	16	10					
3CPm100E	-	0,60	0,85	4,1		mts	38	37	36	35	34,5	33,5	33	31	28	26	23	20	17	13,5	10	5	
4CPm100E	4CP100E	0,75	1	6	2,6		50	50	49	48	47	46	45	42	40	37	34	30	26	22	17	11	5

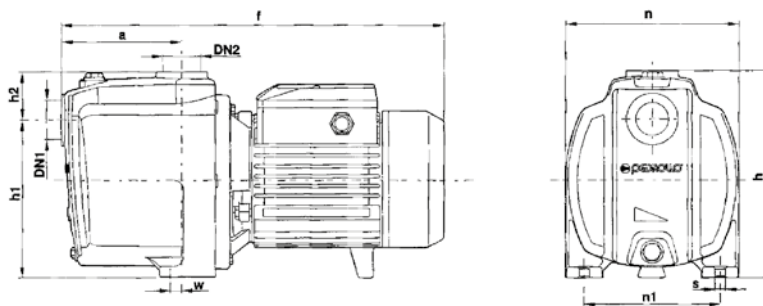


TABLA DE DIMENSIONES Y PESOS

MODELO		BOCAS		Dimensiones (en mm)										kg	
Monofásica	Trifásica	DN 1	DN 2	a	f	h	h1	h2	n	n1	w	s	II	III	
3CPm80E	-	1"	1"	85	307	172	134	38	158	116	1,5	9	9,8	9,3	
4CPm80E	-			110	332								11	10,5	
3CPm100E	-			85	307								10,4	9,9	
4CPm100E	4CP100E			110	356								13,7	13,4	

SERIE JET-1000

ELECTROBOMBAS AUTOCEBANTES JET

PRESTACIONES

Altura manométrica hasta **45 m**
Caudal hasta **42 l/min (2,5 m³/h)**

LÍMITES DE EMPLEO

Altura de aspiración manométrica hasta **9 m**
Temperatura del líquido hasta **+40 °C**

CARACTERÍSTICAS DE EMPLEO E INSTALACIÓN

La serie está formada por bombas centrífugas autocebantes, con gran capacidad de aspiración, hasta 9 m manométricos, incluso con burbujas de aire mezcladas con el agua. Indicadas en aplicaciones domésticas, equipos de presión, riegos, jardines, etc. Se aconseja su utilización con **aguas limpias** y líquidos no agresivos ni viscosos, exentos de sustancias sólidas. Su instalación deberá efectuarse en lugares protegidos.

CARACTERÍSTICAS DE CONSTRUCCIÓN

CUERPO BOMBA: En acero Inox AISI 304
RODETE: En tecnopolímero
GRUPO EYECTOR: En tecnopolímero
EJE MOTOR: En acero Inox AISI 416
SELLO MECÁNICO: En cerámica y grafito.
MOTOR ELÉCTRICO: Asíncrono, con ventilación externa, apto para el funcionamiento continuo, aislamiento clase B, protección IP44, 2.800 rpm. Con motoprotector térmico incorporado.
CONEXIONES: Aspiración 1" - Impulsión 1"



TABLA DE PRESTACIONES

MODELO	Potencia		Amp.	Q m³/h	0,3	0,6	0,9	1,2	1,5	1,8	2,1	2,5
	kW	CV										
Monofásica 230 V			230 V	l/min	5	10	15	20	25	30	35	41,6
JET-1000	0,75	1	5,2	H mts	45	42	40	37	33	28	20	10

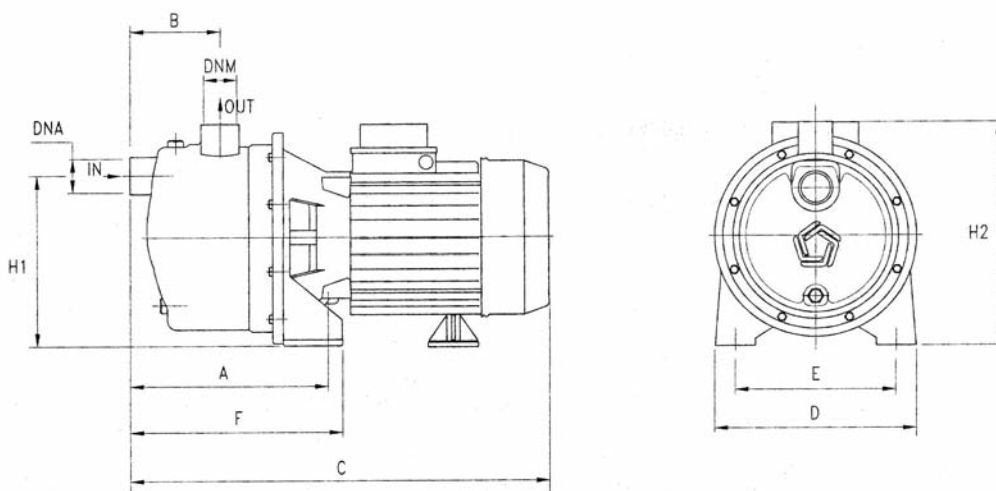


TABLA DE DIMENSIONES Y PESOS

MODELO	Dimensiones (en mm)										Peso kg
	A	B	C	D	E	F	H1	H2	DNA	DNM	
JOI-100	165	79	360	175	140	175	150	199	G 1"	G 1"	9,9

SERIE 3-5CR

ELECTROBOMBAS CENTRÍFUGAS MULTICELULARES

PRESTACIONES

Altura manométrica hasta **67 m**
Caudal hasta **130 l/min (7,2 m³/h)**

LÍMITES DE EMPLEO

Altura de aspiración manométrica hasta **7 m**
Temperatura del líquido hasta **+40 °C**
Temperatura ambiente hasta **+40 °C**

CARACTERÍSTICAS DE EMPLEO E INSTALACIÓN

La serie está formada por bombas centrífugas multicelulares de eje horizontal, que por su funcionamiento silencioso y buen rendimiento hidráulico, son indicadas para su empleo en pequeños grupos de presión en viviendas, jardines, huertas, industria, etc. Es aconsejable su utilización con **agua limpia** o líquidos ni agresivos, ni viscosos, exentos de partículas sólidas en suspensión.

Su instalación se deberá realizar adecuadamente, en **lugares protegidos** de la intemperie y cuando el motor sea trifásico se protegerá con un **guardamotor** apropiado.

CARACTERÍSTICAS DE CONSTRUCCIÓN

CUERPO DE BOMBA: De **acero Inox AISI 304**, con bocas de aspiración e impulsión roscadas ISO 228/1.

TAPA POSTERIOR DEL CUERPO DE BOMBA: De **acero Inox AISI 304**.

RODETES Y DIFUSORES: De **tecnopolímero (certificado para agua potable)**.

SELLO MECÁNICO: De **cerámica, grafito y NBR**.

EJE MOTOR: De **acero Inox EN 10088-3 - 1.4104**.

MOTOR ELÉCTRICO: Con **ventilación externa y apto para el servicio continuo, con protección IP44 y aislamiento clase F. 230v. 50 Hz. monofásicos con condensador y protector térmico incorporado. Trifásicos a 230/400 V. 50 Hz. de alto rendimiento clase IE2 (IEC60034-30)**

NORMAS DE FABRICACIÓN

CE, según normas **EN 60 335-1, IEC 335-1, CEI 61-150, EN 60034-1, IEC 34-1 y CEI 2-3**



TABLA DE PRESTACIONES 2.900 rpm

MODELO		Potencia		Amperios		Q m³/h																			
Monofásica 230 V	Trifásica 230/400 V	kW	CV	1-230V	3-400V	l/min	0	0,3	0,6	0,9	1,2	1,5	1,8	2,4	3,0	3,6	4,2	4,8	5,4	6,0	6,6	7,2	7,8		
						H	0	5	10	15	20	25	30	40	50	60	70	80	90	100	110	120	130		
3CRm80	3CR80	0,45	0,60	3,3	1,5	mts	40	38	37	36	34,5	33	31	27	22,5	17	11	5							
4CRm80	4CR80	0,55	0,75	4,1	2,0		52	50	49	47	44,5	42	40	34	28,5	22,5	16	10							
3CRm100	3CR100	0,55	0,75	4,1	2,0		38	37	36	35	34,5	33,5	33	31	28	26	23	20	17	13,5	10	5			
5CRm80	5CR80	0,75	1	5,5	2,5		67	66	64	62	59	56	53	45	37	29	20	12							
4CRm100	4CR100	0,75	1	6	2,6		50	50	49	48	47	46	45	42	39	37	34	30	26	22	17	11	5		
5CRm100	5CR100	1,1	1,5	6,1	2,6		63	62	61,5	60	59,5	58	57	53,5	50,5	46,5	42,5	38	33	28	22	15	8		

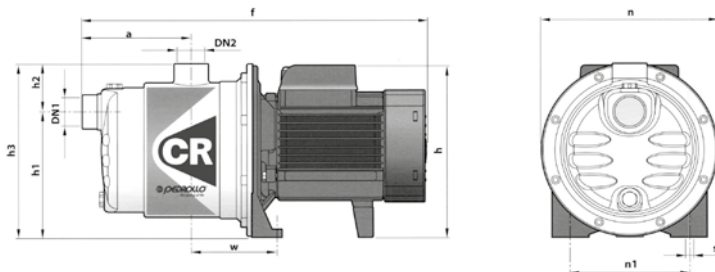


TABLA DE DIMENSIONES Y PESOS

MODELO		BOCAS		Dimensiones (en mm)										kg	
Monofásica	Trifásica	DN 1	DN 2	a	f	h	h1	h2	h3	n	n1	w	s	1~	3~
3CRm80	3CR80	1"	1"	113	361	182	122	51	183	182	120	87	9	7,3	7,3
4CRm80	4CR80			138	386	182							9	8,3	7,7
5CRm80	5CR80			138	411	202*							10	10,7	10,6
3CRm100	3CR100			113	361	182							9	7,9	7,3
4CRm100	4CR100			138	411	202*							10	10,5	10,6
5CRm100	5CR100			138	411	202*							10	10,9	10,8

(*) h=221 mm para la versión monofásica a 110V.

SERIE MS60

ELECTROBOMBAS CENTRÍFUGAS INOX 316

PRESTACIONES

Altura manométrica hasta **30 m**
Caudal hasta **80 l/min (4,8 m³/h)**

LÍMITES DE EMPLEO

Altura de aspiración manométrica hasta **7 m**
Temperatura del líquido hasta **+90 °C**

CARACTERÍSTICAS DE EMPLEO E INSTALACIÓN

La serie está formada por bombas centrífugas con **todas las partes en contacto con el líquido a trasegar construidas en acero Inox AISI 316**, por lo que son especialmente aptas para trasiego de agua de mar, soluciones químicas y productos alimentarios que, no tengan partículas sólidas en suspensión.

Su instalación deberá efectuarse en **lugares protegidos** y cuando el motor sea trifásico deberá **instalarse un guardamotor** apropiado.

CARACTERÍSTICAS DE CONSTRUCCIÓN

CUERPO, RODETE, DIFUSOR Y EJE: En acero Inox AISI 316.

SOPORTE Y CARCASA MOTOR: En aluminio.

SELLO MECÁNICO: En cerámica y grafito. (Especial bajo demanda)

MOTOR ELÉCTRICO: Asíncrono, con ventilación externa, apto para el funcionamiento continuo, aislamiento clase F, con protector térmico incorporado en los monofásicos y protección IP55. Trifásicos alto rendimiento.

Los motores trifásicos deberán protegerse con un guardamotor adecuado.

EJECUCIÓN Y NORMAS: EN60 335-1 (IEC335-1, CEI67-50) IEC34.

CONEXIONES: Aspiración 1 1/4" - Impulsión 1"



TABLA DE PRESTACIONES 2.900 rpm

MODELO		Potencia		Amperios		Q m³/h	1,2	2,4	3,6	4,8
Monofásica 230 V	Trifásica 230/400 V	kW	CV	1-230V	3-400V	l/min				
MS60/0,75M	MS60/0,75T	0,75	1	5,15	1,77	H mts	28,2	26,8	25	22

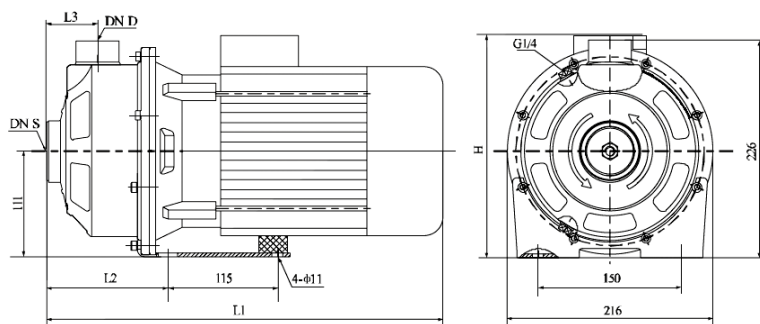


TABLA DE DIMENSIONES Y PESOS

MODELO	Dimensiones (en mm)						Peso kg
	L1	L2	L3	H	DN S	DN D	
MS60/0,75M	361	113	51	245	1 1/4"	1"	14
MS60/0,75T	361	113	51	233	1 1/4"	1"	14

SERIE MS

ELECTROBOMBAS CENTRÍFUGAS INOX 304

PRESTACIONES

Altura manométrica hasta **28 m**
Caudal hasta **450 l/min (27 m³/h)**

LÍMITES DE EMPLEO

Altura de aspiración manométrica hasta **6 m**
Temperatura del líquido hasta **+85 °C**

CARACTERÍSTICAS DE EMPLEO E INSTALACIÓN

La serie está formada por bombas centrífugas de un solo rodete, con todas las partes del líquido a trasegar en acero Inox, muy apta para trasiego, algunas soluciones químicas, productos alimentarios, etc.

CARACTERÍSTICAS DE CONSTRUCCIÓN

CUERPO, RODETE, DIFUSOR Y EJE: En acero Inox 304.
SOPORTE Y CARCASA MOTOR: En aluminio.
SELLO MECÁNICO: En cerámica y grafito.
MOTOR ELÉCTRICO: Asíncrono, con ventilación externa, apto para el funcionamiento continuo, aislamiento clase F,

con protector térmico incorporado en los monofásicos, protección IP55 y 2.850 rpm.

Los motores trifásicos deberán protegerse con un guardamotor adecuado.

EJECUCIÓN Y NORMAS:

EN60 335-1 (IEC335-1, CEI67-50) IEC34.

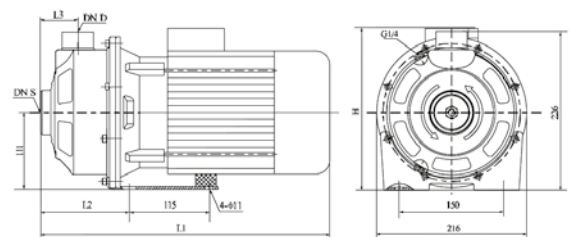


TABLA DE PRESTACIONES

MODELO		Potencia		Amperios		Q m³/h	1,2	2,4	3,6	4,8	6	7,2	8,4	9,6	12	15	18	20	21	24	27		
Monofásica 230 V	Trifásica 380 V	kW	CV	1-230V	3-380V	l/min	20	40	60	80	100	120	140	160	200	250	300	330	350	400	450		
MS60/0,37M	MS60/0,37	0,37	0,5	2,73	0,99	H mts	17,7	16,4	14,6	11,4													
MS60/0,55M	MS60/0,55	0,55	0,75	3,88	1,4		22,7	21,3	19,5	16,2													
MS60/0,75M	MS60/0,75	0,75	1	5,15	1,77		28,2	26,8	25	22													
MS100/0,55M	MS100/0,55	0,55	0,75	3,88	1,4			17,8	16,7	15,4	14	12,2	9,9										
MS100/1,1M	MS100/1,1	1,1	1,5	7,02	2,53			27,4	26,3	25	23,4	21,5	19,5	16,7									
MS160/0,75M	MS160/0,75	0,75	1	5,15	1,77				15,5	15,3	15	14,8	14,3	13,8	12,5								
MS160/1,1M	MS160/1,1	1,1	1,5	7,02	2,53				19,7	19,5	19,3	19,1	18,7	18,2	16,5								
MS250/1,1M	MS250/1,1	1,1	1,5	7,02	2,53						15,8	15,6	15,4	15	14,3	13	11,5						
MS250/1,5M	MS250/1,5	1,5	2	9,44	3,34						23,2	23	22,7	22,2	21,4	19,8	17,7						
MS250/2,2M	MS250/2,2	2,2	3	13,67	4,73						28,2	27,8	27,5	27	26,2	24,6	22,6						
MS330/1,5M	MS330/1,5	1,5	2	9,44	3,34							18,8	18,7	18,5	17,8	16,7	15	14	13,5	11,6			
MS330/2,2M	MS330/2,2	2,2	3	13,67	4,73							22,5	22,2	22	21,5	20,3	18,7	17,5	16,8	14,8	12,3		

TABLA DE DIMENSIONES Y PESOS

MODELO		Dimensiones (en mm)					Peso kg
Monofásica	Trifásica	L1	L2	L3	DN S	DN D	
MS60/0,37M	MS60/0,37	328	113	51	1 1/4"	1"	10
MS60/0,55M	MS60/0,55	328	113	51	1 1/4"	1"	12
MS60/0,75M	MS60/0,75	361	113	51	1 1/4"	1"	14
MS100/0,55M	MS100/0,55	328	113	51	1 1/4"	1"	12
MS100/1,1M	MS100/1,1	361	113	51	1 1/4"	1"	16
MS160/0,75M	MS160/0,75	375	127	54	1 1/2"	1 1/4"	14
MS160/1,1M	MS160/1,1	375	127	54	1 1/2"	1 1/4"	16
MS250/1,1M	MS250/1,1	375	127	54	1 1/2"	1 1/4"	16
MS250/1,5M	MS250/1,5	415	127	54	1 1/2"	1 1/4"	20
MS250/2,2M	MS250/2,2	415	127	54	1 1/2"	1 1/4"	23
MS330/1,5M	MS330/1,5	415	127	54	2"	1 1/4"	20
MS330/2,2M	MS330/2,2	415	127	54	2"	1 1/4"	23



SERIE EH

ELECTROBOMBAS CENTRÍFUGAS MULTICELULARES INOX 304

PRESTACIONES

Altura manométrica hasta **100 m**
Caudal hasta 250 l/min (**15 m³/h**)

LÍMITES DE EMPLEO

Altura de aspiración manométrica hasta **6 m**
Temperatura del líquido hasta **-15 °C a +110 °C**

CARACTERÍSTICAS DE EMPLEO E INSTALACIÓN

Serie formada por bombas multicelulares horizontales, con todas las partes en contacto con el líquido a trasegar. En acero inoxidable AISI 304, aptas para su aplicación en sistemas domésticos e industriales, riego, equipos de presión, etc.



CARACTERÍSTICAS DE CONSTRUCCIÓN

CARCASA EXTERIOR Y TAPA CARCASA:
En acero Inox AISI 304.

RODETES, DIFUSORES Y ESPACIADORES:
En acero Inox AISI 304.

EJE:
Acero Inox AISI 304.

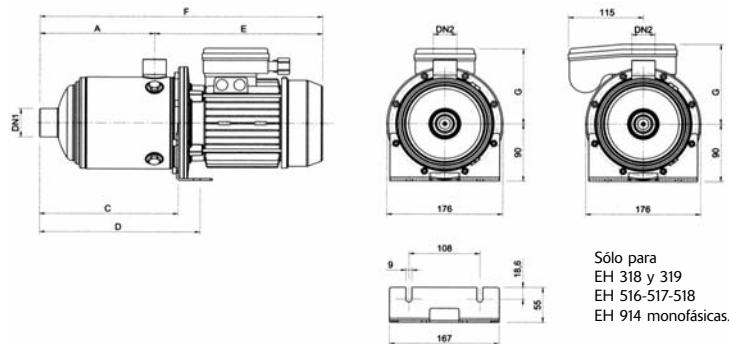
SELLO MECÁNICO:
Cerámica/carbón/EPDM.

MOTOR ELÉCTRICO:
Asíncrono, con ventilación externa, apto para el funcionamiento continuo, aislamiento clase F, con protector térmico incorporado en los monofásicos, protección IP55 y 2.850 rpm.

Los motores trifásicos deberán protegerse con un guardamotor adecuado.

TABLA DE PRESTACIONES

MODELO		Potencia		Amperios			Q m³/h	1	2	3	4	5	6	7	8	10	12	14	15		
Monofásica 230 V	Trifásica 230/400 V	kW	CV	1~230V	3~230V	3~400V	l/min	16,6	33,3	50	66,6	83,3	100	116,6	133,3	166,6	200	233,3	250		
EH3/3	EH3/3T	0,45	0,6	3	2,6	1,5	H mts	32	28	24	18	10									
EH3/4	EH3/4T	0,55	0,75	3,7	2,9	1,7		42	37	31	23	13									
EH3/5	EH3/5T	0,75	1	4,3	3,1	1,8		52	46	37	27	15									
EH3/6	EH3/6T	0,9	1,2	5,4	4,3	2,5		64	57	47	35	20									
EH3/7	EH3/7T	1,1	1,5	6	4,7	2,7		75	66	54	40	23									
EH3/8	EH3/8T	1,3	1,8	6,9	5,5	3,2		88	77	64	47	28									
EH3/9	EH3/9T	1,5	2	7,5	5,9	3,4		96	86	70	52	30									
EH5/3	EH5/3T	0,55	0,75	3,9	2,9	1,7		33	32	30	27	25	21	16	10						
EH5/4	EH5/4T	0,9	1,2	5,3	4,3	2,5		45	43	41	38	34	29	23	16						
EH5/5	EH5/5T	1,1	1,5	6,2	4,7	2,7		55	53	50	46	42	35	28	18						
EH5/6	EH5/6T	1,3	1,8	7,3	5,7	3,3		67	64	61	57	51	43	34	23						
EH5/7	EH5/7T	1,5	2	8,2	6,2	3,6		78	74	70	65	58	49	38	25						
EH5/8	EH5/8T	1,85	2,5	8,9	6,6	3,8		88	84	79	73	64	54	42	28						
-	EH5/9T	1,85	2,5	-	7,1	4,1		100	96	90	84	75	64	50	33						
EH9/3	EH9/3T	1,1	1,5	6,4	4,7	2,7		35	34	33	32	31	30	29	27	24	18	11	7		
EH9/4	EH9/4T	1,5	2	8,2	6,1	3,5		46	45	44	43	42	41	39	37	32	25	15	10		
-	EH9/5T	1,5	2,5	-	6,9	4		58	57	55	54	52	51	48	46	40	31	19	12		
-	EH9/6T	2,2	3	-	7,8	4,5		69	67	66	64	62	60	57	54	46	36	21	13		



MODELO	BOCAS		Dimensiones (en mm)					g		Peso kg
	DN 1	DN 2	A	E	C	D	F	II	III	
EH3/3	1 1/4"	1"	103	256	139,6	173	359	134	118	10,6
EH3/4	1 1/4"	1"	127	256	163,6	197	383	134	118	11,1
EH3/5	1 1/4"	1"	151	256	187,6	221	407	134	118	11,6
EH3/6	1 1/4"	1"	175	256	211,6	145	431	134	118	14
EH3/7	1 1/4"	1"	199	256	235,6	269	455	134	118	14,6
EH3/8	1 1/4"	1"	223	300	259,6	293	523	125	125	18,1
EH3/9	1 1/4"	1"	247	300	283,6	317	547	125	125	18,7
EH5/3	1 1/4"	1"	103	256	139,6	173	359	134	118	10,6
EH5/4	1 1/4"	1"	127	256	163,6	197	383	134	118	13
EH5/5	1 1/4"	1"	151	256	187,6	221	407	134	118	13,5
EH5/6	1 1/4"	1"	175	300	211,6	245	475	125	125	17,1
EH5/7	1 1/4"	1"	199	300	235,6	269	499	125	125	17,7
EH5/8	1 1/4"	1"	223	300	259,6	293	523	125	125	18,2
EH5/9	1 1/4"	1"	247	300	283,6	317	547	125	125	18,7
EH9/3	1 1/2"	1 1/4"	118	260	158,6	192	378	134	118	12,8
EH9/4	1 1/2"	1 1/4"	148	304	188,6	222	452	125	125	16,5
EH9/5	1 1/2"	1 1/4"	178	304	218,6	252	482	125	125	17,2
EH9/6	1 1/2"	1 1/4"	208	304	248,6	285	512	125	125	17,8

SERIE CHLF

ELECTROBOMBAS CENTRÍFUGAS MULTICELULARES HORIZONTALES INOX 304

PRESTACIONES

Altura manométrica hasta **60 m**

Caudal hasta **466,66 l/min (28 m³/h)**

LÍMITES DE EMPLEO

Altura de aspiración manométrica hasta **6 m**

Temperatura del líquido **-15 °C a +110 °C**

CARACTERÍSTICAS DE EMPLEO E INSTALACIÓN

Serie formada por bombas multicelulares horizontales, con todas las partes en contacto con el líquido a trasegar en acero INOX AISI 304. Aptas para su aplicación en sistemas domésticos e industriales, tratamientos de agua, etc.

CARACTERÍSTICAS DE CONSTRUCCIÓN

CUERPO, ASPIRACIÓN, IMPULSIÓN, RODETES, DIFUSORES Y EJE: En acero INOX AISI 304.

SELLO MECÁNICO: Cerámica/carbón/EPDM.

MOTOR ELÉCTRICO: Asíncrono, con ventilación externa, apto para el funcionamiento continuo, aislamiento clase F, protección con un guardamotos adecuado. Trifásicos alto rendimiento IE2.



TABLA DE PRESTACIONES

MODELO		Potencia		Amperios		Q m³/h	0,5	1	1,5	2	2,5	3	3,5	4	5	6	7	8	9	10	11		
Monofásica 230 V	Trifásica 380 V	kW	CV	1-230V	3-380V	l/min	8,33	16,66	25	33,33	41,66	50	58,33	66,66	83,33	100	116,66	133,33	150	166,66	183,33		
CHLF2-30M	CHLF2-30	0,37	0,5	2,73	0,99	H mts	28	26,5	24,5	22	19	15,5	12										
CHLF2-40M	CHLF2-40	0,55	0,75	3,88	1,4		36	34,5	33	29	25	20,5	16										
CHLF2-50M	CHLF2-50	0,55	0,75	3,88	1,4		45,5	43	40	36	31,5	26,5	20,5										
CHLF2-60M	CHLF2-60	0,75	1	5,15	1,77		53,5	51	48	44	39	32	24										
CHLF4-30M	CHLF4-30	0,55	0,75	3,88	1,4			28	27,5	27	26,5	26	24,5	23,5	20,5	17	13						
CHLF4-40M	CHLF4-40	0,75	1	5,15	1,77			37,5	37	36	35	34	32,5	31	27	23	19						
CHLF4-50M	CHLF4-50	1,1	1,5	7,02	2,53			47	46	45	43,5	42,5	41	39	34	29	23						
CHLF4-60M	CHLF4-60	1,1	1,5	7,02	2,53			56	55	54	52	51	49	47	41,5	35,5	28						
CHLF8-20M	CHLF8-20	0,75	1	5,15	1,77										20	19,5	19	18	17	15,5	14		
CHLF8-30M	CHLF8-30	1,1	1,5	7,02	2,53										29,5	29	28	27	25	23	21		
CHLF8-40M	CHLF8-40	1,5	2	9,44	3,34										39	38	37	35	33	30,5	27,5		
CHLF8-50M	CHLF8-50	2,2	3	13,67	4,73										51	49,5	47,5	45	42,5	39,5	36		

MODELO		Potencia		Amperios		Q m³/h	7	8	9	10	11	12	13	14	15	16	18	20	22	24	26	28	
Monofásica 230 V	Trifásica 380 V	kW	CV	1-230V	3-380V	l/min	116,66	133,3	150	166,66	183,3	200	216,66	233,3	250	266,7	300	333,33	366,66	400	433,33	466,66	
CHLF12-30M	CHLF12-30	1,8	2,4	9,8	3,8	H mts	35	34,5	33,5	32,5	31	29,5	28	26	23,5	20							
CHLF12-40M	CHLF12-40	2,4	3,3	14,5	4,9		47	46	45	43,5	41,5	39,5	37,5	35	31,5	27,5							
	CHLF12-50	3	4		6,19		60	58	56,5	55	52,5	50	47	44	40	35							
CHLF16-20M	CHLF16-20	2,2	3	13,67	4,73			26	25,5	25	24,5	24	23,5	23	22,5	21,7	20	18	15,5				
	CHLF16-30	3	4		6,19			40	39,5	39	38,5	38	37	36	35	34	31,5	29	25				
	CHLF16-40	4	5,5		8,05			53,5	53	52	51	50	49	48	46	45	42	38	33,5				
CHLF20-20M	CHLF20-20	2,2	3	13,67	4,73					27	27,8	26,5	26	25,5	25,2	25	23,5	22	20,5	18,5	17	14,5	
	CHLF20-30	4	5,5		8,05					39,5	39,2	39	38,5	38	37,8	37,5	35,5	34	31,5	29	26	23	
	CHLF20-40	4,4	6		9,6					53	52,5	52	51,5	51	50,5	50	48,5	46,5	43	40	36	32,5	

SERIE JCR

ELECTROBOMBAS CENTRÍFUGAS AUTOCEBANTES «JET» INOX

PRESTACIONES

Altura manométrica hasta **60 m**
Caudal hasta **70 l/min (4,2 m³/h)**

LÍMITES DE EMPLEO

Altura de aspiración manométrica hasta **9 m**
Temperatura del líquido hasta **+40 °C**
Temperatura ambiente hasta **+40 °C**

CARACTERÍSTICAS DE EMPLEO E INSTALACIÓN

La serie está formada por electrobombas centrífugas autocebantes. Diseñadas para aspirar hasta 9 m manométricos incluso con burbujas de aire mezcladas con el agua. Son indicadas para grupos de presión de uso doméstico, en viviendas, jardines, huertas, etc. Se aconseja su empleo con **aguas limpias** o líquidos no agresivos, ni viscosos, exentos de sólidos en suspensión. Su instalación se deberá realizar adecuadamente, en **lugares protegidos** de la intemperie y cuando el motor sea trifásico se protegerá con un **guardamotor** apropiado. Para aspiraciones superiores a 4 m, se instalará una tubería de diámetro superior a la boca de aspiración.

CARACTERÍSTICAS DE CONSTRUCCIÓN

CUERPO DE BOMBA: De **acero Inox AISI 304**, con bocas de aspiración e impulsión roscadas ISO 228/1.
TAPA DEL CUERPO DE BOMBA: De **acero Inox AISI 304**.

GRUPO EYECTOR: De **tecnopolímero** (certificado para agua potable).

RODETE: De **tecnopolímero** (certificado para agua potable).

SELLO MECÁNICO: De **cerámica, grafito y NBR**.

EJE MOTOR: De **acero Inox EN 10088-3 - 1.4104**.

MOTOR ELÉCTRICO: Con ventilación externa y apto para el servicio continuo, con protección IP44 y aislamiento clase F. 230v. 50 Hz. monofásicos con condensador y protector térmico incorporado. Trifásicos a 230/400 V. 50 Hz. de alto rendimiento clase IE2 (IEC60034-30).

NORMAS DE FABRICACIÓN

CE, según normas **EN 60 335-1, IEC 335-1, CEI 61-150, EN 60034-1, IEC 34-1 y CEI 2-3**.



TABLA DE PRESTACIONES 2.900 rpm

MODELO		Potencia		Amperios		Q m³/h	0	0,3	0,6	0,9	1,2	1,5	1,8	2,1	2,4	3,0	3,6	4,2
Monofásica 230 V	Trifásica 230/400 V	kW	CV	1-230 V	3-400 V	l/min	0	5	10	15	20	25	30	35	40	50	60	70
JCRm 1B	–	0,48	0,65	3,2		H mts	37	34	31	30	26	23	21	19	17	14	12	
JCRm 1A	JCR 1A	0,55	0,75	3,6	1,6		48	43	39	33	32	29	26	24	22	19	17	
JCRm 2C	JCR 2C	0,75	1	4,7	2		50	47	43	40	37	34	32	29	27	24	21	19
JCRm 2A	JCR 2A	1,1	1,5	6,6	3		60	56	53	50	47	44	41	40	37	32	30	37

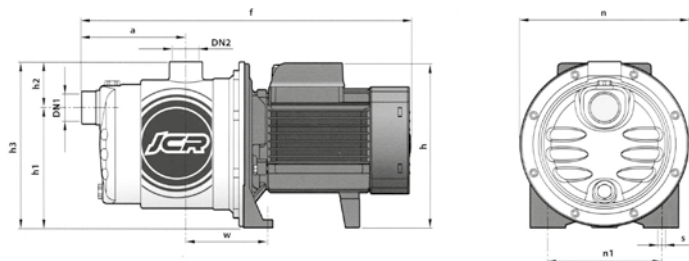


TABLA DE DIMENSIONES Y PESOS

MODELO		BOCAS		Dimensiones (en mm)										kg	
Monofásica	Trifásica	DN 1	DN 2	a	f	h	h1	h2	h3	n	n1	w	s	II	III
JCRM 1B	–	1"	1"	113	361	182	132	51	183	182	120	87	9	7,1	7,1
JCRM 1A	JCR 1A	1"	1"	113	361	182	132	51	183	182	120	87	9	7,9	7,2
JCRM 2C	JCR 2C	1"	1"	111	393	217	162	46	208	208	142	91	10	10,2	10,2
JCRM 2A	JCR 2A	1"	1"	111	393	217	162	46	208	208	142	91	10	11,5	11,5

SERIE JSW1/2

ELECTROBOMBAS AUTOCEBANTES «JET»

PRESTACIONES

Altura manométrica hasta **55 m**
Caudal hasta **70 l/min (4,2 m³/h)**

LÍMITES DE EMPLEO

Altura de aspiración manométrica hasta **9 m**
Temperatura del líquido hasta **+40 °C**
Temperatura ambiente hasta **+40 °C**

CARACTERÍSTICAS DE EMPLEO E INSTALACIÓN

La serie está formada por electrobombas centrífugas autocebantes. Diseñadas para aspirar hasta 9 m manométricos incluso con burbujas de aire mezcladas con el agua. Son indicadas para grupos de presión de uso doméstico, **en viviendas**, jardines, huertas, etc. Se aconseja su empleo con aguas limpias o líquidos no agresivos, ni viscosos, exentos de sólidos en suspensión. Su instalación se deberá realizar adecuadamente, en lugares protegidos de la intemperie y cuando el motor sea trifásico se protegerá con un **guardamotor apropiado**.

CARACTERÍSTICAS DE CONSTRUCCIÓN

CUERPO DE BOMBA: De hierro fundido, con bocas de aspiración e impulsión roscadas ISO 228/1.
TAPA DEL CUERPO DE BOMBA: De acero Inox AISI 304.

GRUPO EYECTOR: Noryl FE1520PW.

RODETE: Inox AISI 304.

SELLO MECÁNICO: De cerámica, grafito y NBR.

EJE MOTOR: De acero Inox EN 10088-3 - 1.4104.

MOTOR ELÉCTRICO: Con ventilación externa y apto para el servicio continuo, con protección IP44 y aislamiento clase F. 230v. 50 Hz. monofásicos con condensador y protector térmico incorporado. Trifásicos a 230/400 V. 50 Hz. de alto rendimiento (IEC60034-30)

NORMAS DE FABRICACIÓN

CE, según normas EN 60 335-1, IEC 335-1, CEI 61-150, EN 60034-1, IEC 34-1 y CEI 2-3



TABLA DE PRESTACIONES 2.900 rpm

MODELO		Potencia		Amperios		Q m³/h	0,3	0,6	0,9	1,2	1,5	1,8	2,1	2,4	3,0	3,3	4,2
Monofásica 230 V	Trifásica 230/400 V	kW	CV	1-230 V	3-400 V	l/min	5	10	15	20	25	30	35	40	50	55	70
JSWm1A	JSW1A	0,55	0,75	3,6	1,6	H mts	43	39	35	32	29,5	28	26	23	20	18	
JSWm2C	JSW2C	0,75	1	4,7	2		47	44	41	39	36	34	32	30	26	23	20
JSWm2B	JSW2B	0,90	1,25	5	2,1		51	48	45	43	40	38	36	34	30	28	24
JSWm2A	JSW2A	1,1	1,5	6	3		55	52	50	47	44	42	40	38	34	31	28

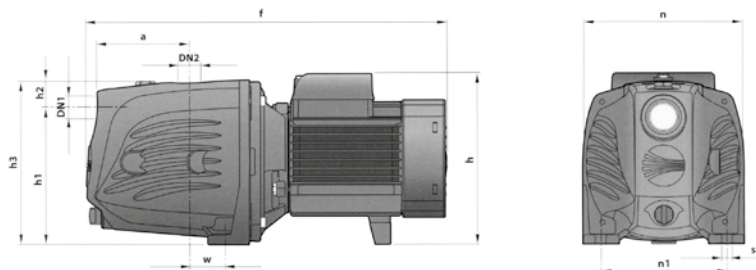


TABLA DE DIMENSIONES Y PESOS

MODELO		BOCAS		Dimensiones (en mm)										kg	
Monofásica	Trifásica	DN 1	DN 2	a	f	h	h1	h2	h3	n	n1	w	s	II	III
JSWm1A	JSW1A	1"	1"	94	352	171	127	33	160	158	124	24	10	10,2	10
JSWm2C	JSW2C	1"	1"	96	388	201	147	33	180	180	142	22	10	13	13,1
JSWm2B	JSW2B	1"	1"	96	388	201	147	33	180	180	142	22	10	13,4	14
JSWm2A	JSW2A	1"	1"	96	388	201	147	33	180	180	142	22	10	14,2	14,3

SERIE JSW3

ELECTROBOMBAS AUTOCEBANTES «JET»

PRESTACIONES

Altura manométrica hasta **90 m**
Caudal hasta **160 l/min (9,6 m³/h)**

LÍMITES DE EMPLEO

Altura de aspiración manométrica hasta **9 m**
Temperatura del líquido hasta **+40 °C**
Temperatura ambiente hasta **+40 °C**

CARACTERÍSTICAS DE EMPLEO E INSTALACIÓN

La serie está formada por electrobombas centrífugas autocebantes. Diseñadas para aspirar hasta 9 m manométricos incluso con burbujas de aire mezcladas con el agua. Son indicadas para grupos de presión de uso doméstico, en viviendas, jardines, huertas, etc. Se aconseja su empleo con aguas limpias o líquidos no agresivos, ni viscosos, exentos de sólidos en suspensión.

Su instalación se deberá realizar adecuadamente, en **lugares protegidos** de la intemperie y cuando el motor sea trifásico se protegerá con un **guardamotor** apropiado.

CARACTERÍSTICAS DE CONSTRUCCIÓN

CUERPO DE BOMBA: De **hierro fundido**, con bocas de aspiración e impulsión roscadas **ISO 228/1**.

TAPA DEL CUERPO DE BOMBA: De **hierro fundido**.

GRUPO EYECTOR: De **tecnopolímero** (certificado para agua potable).

RODETE: De **latón**.

SELLO MECÁNICO: De **cerámica, grafito y NBR**.

EJE MOTOR: De **acero Inox EN 10088-3 - 1.4104**.

MOTOR ELÉCTRICO: Con ventilación externa y apto para el servicio continuo, con protección **IP44** y aislamiento clase **F**. **230v. 50 Hz.** monofásicos con condensador y protector térmico incorporado. Trifásicos a **230/400 V. 50 Hz.** de alto rendimiento clase **IE2 (IE3 a partir de 3 CV) (IEC60034-30)**

NORMAS DE FABRICACIÓN

CE, según normas **EN 60 335-1, IEC 335-1, CEI 61-150, EN 60034-1, IEC 34-1 y CEI 2-3**



TABLA DE PRESTACIONES 2.900 rpm

MODELO		Potencia		Amperios		Q m³/h	0,6	0,9	1,2	1,5	1,8	2,1	2,4	2,7	3,0	3,6	4,2	4,8	6,0	7,2	8,4	9,6		
Monofásica 230 V	Trifásica 230/400 V	kW	CV	1-230V	3-400V	l/min	10	15	20	25	30	35	40	45	50	60	70	80	100	120	140	160		
JSWm-3CH	JSW-3CH	1,1	1,5	8	3,2	H mts	60	55	51	48	45	42,5	40	39	37	34	31							
JSWm-3BH	JSW-3BH	1,5	2	9	4		70	67	64	61	58	55,5	53	51	49	45	41	39						
-	JSW-3AH	2,2	3	-	5,2		90	86	82	79	75	71,5	69	66	64	58	54	50						
JSWm-3CM	JSW-3CM	1,1	1,5	7,9	3,4		50	48	45	44	42	40	38	37	35	32	29	27	23	20				
JSWm-3BM	JSW-3BM	1,5	2	9,3	4,2		58	56	54	52	51	49	47	46	45	42	39	37	33	30				
-	JSW-3AM	2,2	3	-	5,5		70	68	67	65	63	61	59	58	56	54	51	49	44	40				
JSWm-3CL	JSW-3CL	1,1	1,5	7,5	3,2		40	39	38	37	36	35	34	33	32	30	28	26	23	20	17	15		
JSWm-3BL	JSW-3BL	1,5	2	9,7	4,2		48	46	45	44	43	42	41	40	39	37	35	33	30	27	24	22		
-	JSW-3AL	2,2	3	-	5,2		60	58	57	56	55	54	53	52	51	49	47	45	42	39	33,5	35		

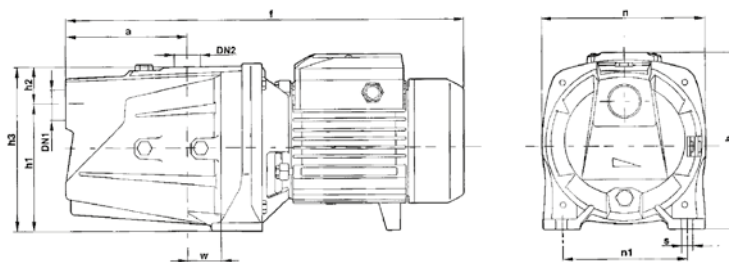


TABLA DE DIMENSIONES Y PESOS

MODELO		BOCAS		Dimensiones (en mm)											kg	
Monofásica	Trifásica	DN 1	DN 2	a	f	h	h1	h2	h3	n	n1	w	s	II	III	
JSWm-3CH	JSW-3CH	1 1/4"	1"	141,5	522	241	165	44	209	206	164	30	11	25,4	23,5	
JSWm-3BH	JSW-3BH													26,5	25,7	
-	JSW-3AH													-	26,8	
JSWm-3CM	JSW-3CM													25,4	23,5	
JSWm-3BM	JSW-3BM													26,5	25,7	
-	JSW-3AM													-	26,8	
JSWm-3CL	JSW-3CL													25,4	23,5	
JSWm-3BL	JSW-3BL													26,5	25,7	
-	JSW-3AL	-	26,8													

SERIE AP

ELECTROBOMBAS PARA ASPIRACIONES PROFUNDAS

PRESTACIONES

Altura manométrica hasta **50 m**
Caudal hasta **60 l/min (3,6 m³/h)**

LÍMITES DE EMPLEO

Altura de aspiración hasta **50 m.c.a.**
Temperatura del líquido hasta **+40 °C**

CARACTERÍSTICAS DE EMPLEO E INSTALACIÓN

La serie está formada por bombas centrífugas con un sistema Venturi en el Inyector, que le permite aspirar hasta **50 m** manométricos contando desde el nivel del agua. Especialmente **indicadas para pozos de 4"**.

Indicadas en aplicaciones domésticas, equipos de presión, riego de jardines, etc. Se aconseja su utilización con **aguas limpias** y líquidos no agresivos ni viscosos exentos de sustancias sólidas. Su instalación deberá efectuarse en **lugares protegidos** y cuando el motor sea trifásico deberá **instalarse un guardamotor**.

CARACTERÍSTICAS DE CONSTRUCCIÓN AP

CUERPO DE BOMBA: En fundición con bocas de aspiración e impulsión roscadas.

RODETE: En tecnopolímero Noryl o aleación de latón.

EJE: En acero Inox AISI 416 AP-100
y en AISI 303 para AP-150 y AP-200.

MOTOR: Asíncrono con ventilación externa, apto para el funcionamiento continuo, aislamiento clase F, con protector térmico incorporado en los monofásicos y protección IP44 a 2.850 rpm.

EJECUCIÓN Y NORMAS:
EN 60 335-1 (IEC 335-1, CEI 67-50) IEC 34-1

CONEXIONES: Aspiración 1" y 1^{1/4}" - Impulsión 1"



TABLA DE PRESTACIONES 2.900 rpm

MODELO		P2		P1 (kW)		Amperios		Tipo inyector	Altura asp. m	Q (m³/h - l/min)										
Monofásica 230 V 50 Hz	Trifásica 230/400 V 50 Hz	(HP)	(kW)	1~	3~	1~ 1x230V 50Hz	3~ 3x400V 50Hz			0,18 3	0,38 6	0,6 10	0,9 15	1,2 20	1,5 25	1,6 30	2,1 35	3 50	3,6 60	
H (m)																				
AP 100	APT 100	1	0,74	1,02	1,05	4,7	2,3	P 20	15	40	37	34	30	27	24	21	18			
									20	37	34	30	25	21	17					
									25	30	25	20	14	11						
									30	14	8									
AP 150	APT 150	1,5	1,1	1,65	1,65	8,2	3,0	P 20	15							42	35	25	27	
									20						50	37	30	21		
									25						45	34	27			
									35				49	41	20					
AP 200	APT 200	2,2	1,65	2,22	2,22	10,3	4,1	P 30	40			48	40							
									50		49	43	20							
									15									46	35	30
									20									48	43	32
AP 200	APT 200	2,2	1,65	2,22	2,22	10,3	4,1	P 20	25					50	44	40	28	23		
									36						28	20				
									40				46	30						
									50			49	40							

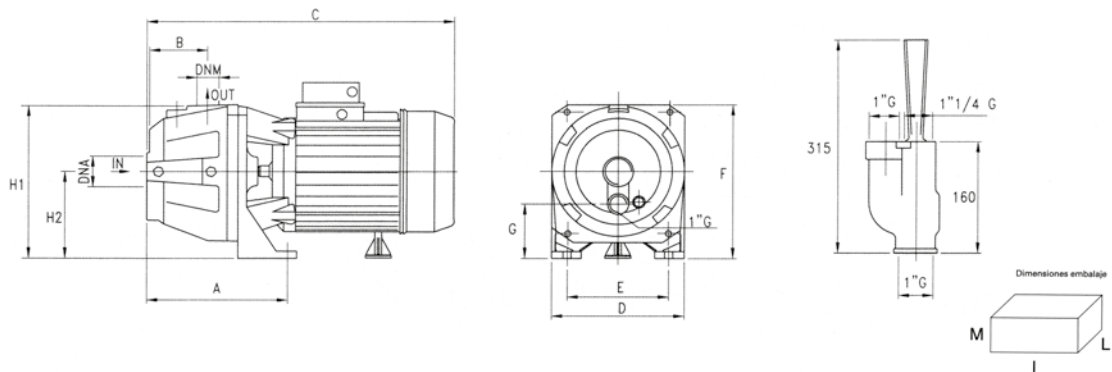


TABLA DE DIMENSIONES Y PESOS

MODELO	Dimensiones (en mm)												Embalaje			Peso kg
	A	B	C	D	E	F	G	H1	H2	Ø	DNA	DNM	I	L	M	
AP 100	168	82	360	180	140	196	52	97	185	1" G	1 1/4" G	1" G	440	200	225	18
AP 150	125	74	415	220	177	230	60	112	240	1" G	1 1/4" G	1" G	525	230	280	27,2
AP 200	125	74	415	220	177	230	60	112	240	1" G	1 1/4" G	1" G	525	230	280	27,7

SERIE PK

ELECTROBOMBAS PERIFÉRICAS

PRESTACIONES

Altura manométrica hasta **82 m**
Caudal hasta **50 l/min (3 m³/h)**

LÍMITES DE EMPLEO

Altura manométrica de aspiración hasta **7 m**
Temperatura del líquido hasta **+60 °C**
Temperatura ambiente hasta **+40 °C**

CARACTERÍSTICAS DE EMPLEO E INSTALACIÓN

La serie está formada por electrobombas monobloc con rodete periférico, lo cual hace posible alcanzar elevadas presiones y caudales limitados con pequeñas potencias. Son especialmente indicadas para grupos de presión.

Se aconseja su utilización **con aguas limpias** o líquidos no agresivos, ni viscosos, exentos de sólidos en suspensión.

Su instalación se deberá realizar adecuadamente, en lugares **protegidos** de la intemperie y cuando el motor sea trifásico se protegerá con un **guardamotor** apropiado.

CARACTERÍSTICAS DE CONSTRUCCIÓN

CUERPO BOMBA: De hierro fundido, con bocas de aspiración e impulsión roscadas ISO 228/1.

SOPORTE MOTOR: De aluminio con inserción frontal en latón.

RODETE: De latón, con aspas periféricas radiales.

SELLO MECÁNICO: De cerámica, grafito y NBR.

EJE MOTOR: De acero Inox EN10088-3 - 1.4104

MOTOR ELÉCTRICO: Con ventilación externa y apto para servicio continuo, con protección IP44 y aislamiento clase F. 230v. 50 Hz. monofásicos con condensador y protector térmico incorporado. Trifásicos a 230/400 V. 50 Hz. de alto rendimiento clase IE2 (IEC60034-30)

NORMAS DE FABRICACIÓN

CE, según normas EN 60335-1, IEC 335-1, IEC 34-1, CEI 61-150 y CEI 2-3.



TABLA DE PRESTACIONES 2.900 rpm

MODELO		Potencia		Amperios		Q m ³ /h l/min	0,3	0,6	0,9	1,2	1,5	1,8	2,1	2,4	3,0
Monofásica 230 V	Trifásica 230/400 V	kW	CV	1-230V	3-400V		5	10	15	20	25	30	35	40	50
PKm60	PK60	0,37	0,50	2,5	1,5	H mts	38	33,5	29	24	19,5	15	10	5	
PKm65	PK65	0,50	0,70	3,7	1,7		50	45,5	40,5	36	31	27	22	17	8
PKm70	PK70	0,60	0,85	5,2	2,2		62	57	52	47	42	37	32	27	18
PKm90	PK90	0,75	1	5,6	2,2		82	71	60	49	38	27	17	5	

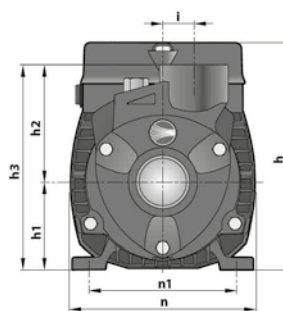
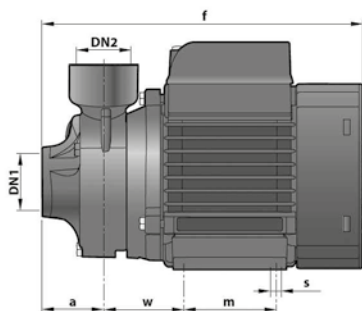


TABLA DE DIMENSIONES Y PESOS

MODELO		BOCAS		Dimensiones (en mm)													kg	
Monofásica	Trifásica	DN 1	DN 2	a	f	h	h1	h2	h3	i	m	n	n1	w	s	II	III	
PKm60	PK60	1"	1"	39	207	145	56	75	131	20	55	118	93-100	53	7	5,2	5,2	
PKm65	PK65	1"	1"	39	236	152	63	75	138	20	80	118	100	53	7	7,0	6,3	
PKm70	PK70	1"	1"	55	285	180	71	85	156	20	90	140	142	62	7	10,0	9,9	
PKm90	PK90	3/4"	3/4"	46	278	180	71	84	155	19	90	140	142	62	7	10,3	10,0	

SERIE PQ

ELECTROBOMBAS PERIFÉRICAS

PRESTACIONES

Altura manométrica hasta **82 m**
Caudal hasta **50 l/min (3 m³/h)**

LÍMITES DE EMPLEO

Altura manométrica de aspiración hasta **7 m**
Temperatura del líquido hasta **+60 °C**
Temperatura ambiente hasta **+40 °C**

CARACTERÍSTICAS DE EMPLEO E INSTALACIÓN

La serie está formada por electrobombas monobloc con rodetes periféricos, lo cual hace posible alcanzar elevadas presiones y caudales limitados con pequeñas potencias. Son especialmente indicadas para grupos de presión.

Se aconseja su utilización con **aguas limpias** o líquidos no agresivos, ni viscosos, exentos de sólidos en suspensión.

Su instalación se deberá realizar adecuadamente, en **lugares protegidos** de la intemperie y cuando el motor sea trifásico se protegerá con un **guardamotor** apropiado.

CARACTERÍSTICAS DE CONSTRUCCIÓN

CUERPO BOMBA: De **hierro fundido**, con bocas de aspiración e impulsión roscadas **ISO 228/1**.

SOPORTE MOTOR: De **aluminio** con inserción frontal en latón.

RODETE: De **latón**, con aspas periféricas radiales.

SELLO MECÁNICO: De **cerámica, grafito y NBR**.

EJE MOTOR: De **acero Inox EN10088-3 - 1.4104**

MOTOR ELÉCTRICO: Con ventilación externa y apto para servicio continuo, con protección **IP44** y aislamiento clase **F. 230v. 50 Hz. monofásicos con condensador y protector térmico incorporado. Trifásicos a 230/400 V. 50 Hz. de alto rendimiento clase IE2 (IEC60034-30)**

NORMAS DE FABRICACIÓN

CE, según normas **EN 60034-1, IEC 34-1 y CEI 2-3.**



TABLA DE PRESTACIONES 2.900 rpm

MODELO		Potencia		Amperios		Q m³/h	0,3	0,6	0,9	1,2	1,5	1,8	2,1	2,4	3,0
Monofásica 230 V	Trifásica 230/400 V	kW	CV	1-230V	3-400V	l/min	5	10	15	20	25	30	35	40	50
PQm 60	PQ 60	0,37	0,50	2,6	1,15	H mts	38	33,5	29	24	19,5	15	10	5	
PQm 65	PQ 65	0,50	0,70	3,7	1,7		50	45,5	40,5	36	31	27	22	17	8
PQm 70	PQ 70	0,60	0,85	5,2	2,2		62	57	52	47	42	37	32	27	18
PQm 90	PQ 90	0,75	1	5,6	2,3		82	71	60	49	38	27	17	5	

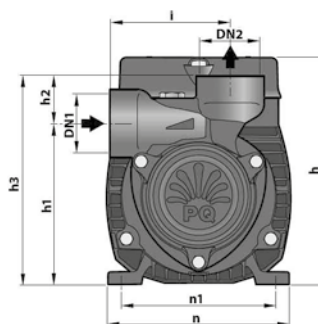
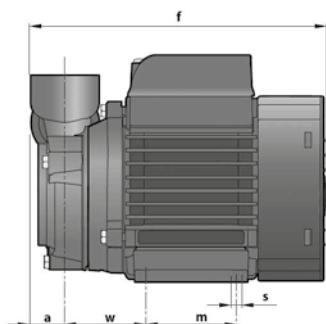


TABLA DE DIMENSIONES Y PESOS

MODELO		BOCAS		Dimensiones (en mm)													kg	
Monofásica	Trifásica	DN 1	DN 2	a	f	h	h1	h2	h3	i	m	n	n1	w	s	l	lll	
PQm 60	PQ 60	1"	1"	22	190	145	101	30	131	76	55	118	93-100	53	7	5,1	5,1	
PQm 65	PQ 65				220	152	113		143	78	80	120	100	53		7,0	6,2	
PQm 70	PQ 70				255	180	121		151	83	90	138	112	62		9,7	9,6	
PQm 90	PQ 90	3/4"	3/4"		126	27	153	84	90	138	112	62	9,9	9,8				

SERIE CP

ELECTROBOMBAS CENTRÍFUGAS CON UN RODETE

PRESTACIONES

Altura manométrica hasta **55 m**
Caudal hasta **150 l/min (9 m³/h)**

LÍMITES DE EMPLEO

Altura manométrica de aspiración hasta **7 m**
Temperatura del líquido hasta **+90 °C**
Temperatura ambiente hasta **+40 °C**

CARACTERÍSTICAS DE EMPLEO E INSTALACIÓN

La serie está formada por electrobombas monobloc de un solo rodete centrífugo, que por su buen rendimiento y buena capacidad de aspiración, son especialmente indicadas para el uso doméstico e industrial, en grupos de presión para viviendas, riego de jardines, huertas, etc.

Se aconseja su utilización con **aguas limpias** o líquidos no agresivos, ni viscosos, exentos de sólidos en suspensión.

Su instalación se deberá realizar adecuadamente, en lugares protegidos de la intemperie y cuando el motor sea trifásico se protegerá con un **guardamotor apropiado**.

CARACTERÍSTICAS DE CONSTRUCCIÓN

CUERPO BOMBA: De hierro fundido, con bocas de aspiración e impulsión roscadas ISO 228/1.

TAPA POSTERIOR DEL CUERPO DE BOMBA: De acero Inox AISI 304 en los modelos de baja potencia y de hierro fundido en el resto.

RODETE: De acero INOX AISI 304.

SELLO MECÁNICO: De cerámica, grafito y NBR.

EJE MOTOR: De acero Inox EN10088-3 - 1.4104

MOTOR ELÉCTRICO: Con ventilación externa y apto para servicio continuo, con protección IP44 y aislamiento clase F.230v. 50 Hz. monofásicos con condensador y protector térmico incorporado. Trifásicos a 230/400 V. 50 Hz. de alto rendimiento clase IE2 (IEC60034-30), IE3, CP190 y CP200.

NORMAS DE FABRICACIÓN

CE, según normas EN 60034-1, IEC 34-1 y CEI 2-3.



TABLA DE PRESTACIONES 2.900 rpm

MODELO		Potencia		Amperios		Q m³/h		0,6	1,2	1,8	2,4	3,0	3,6	4,2	4,8	5,4	6,0	6,6	7,2	7,8	8,4	9,0		
Monofásica 230 V	Trifásica 230/400 V	kW	CV	1-230V	3-400V	l/min		10	20	30	40	50	60	70	80	90	100	110	120	130	140	150		
CPm158	CP158	0,75	1	6	2,5	H mts		34	33,5	33	32,5	31,5	30	28,5	27	25								
CPm170	CP170	1,1	1,5	7,8	3						38	37	36	35	33,5	32	30	27,5	25	22				
CPm190	CP190	1,5	2	11	4,3						46	44,5	43	41,5	40	38	36	34,5	32,5	30,5	28	26		
-	CP200	2,2	3	-	5,2						55	54,5	53,5	52	51	49,5	48	46	44,5	42,5	40,5	38,5	36	

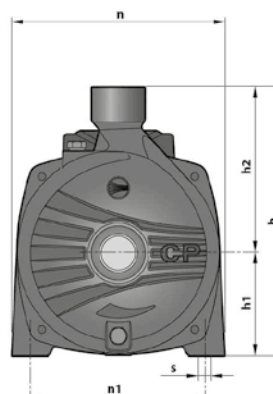
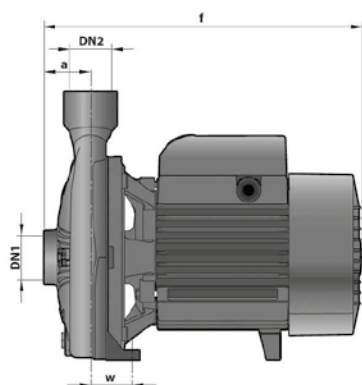


TABLA DE DIMENSIONES Y PESOS

MODELO		BOCAS		Dimensiones (en mm)										kg	
Monofásica	Trifásica	DN 1	DN 2	A	f	h	h1	h2	n	n1	w	s	II	III	
CPm158	CP158	1"	1"	42	285	240	92	148	190	160	38	10	12	11	
CPm170	CP170	1 1/4"	1"	51	367	260	110	150	206	165	44,5		17,8	17,2	
CPm190	CP190	1 1/4"	1"	48	364	290	115	175	242	206	32,5	11	21,3	20,3	
-	CP200	1 1/4"	1"	48	364	290	115	175	242	206	32,5			21,5	

SERIE CP 160/210

CENTRÍFUGA NORMALIZADA EN 733 - DIN 24255

PRESTACIONES

Altura manométrica hasta **61 m**
Caudal hasta **280 l/min (16,8 m³/h)**

LÍMITES DE EMPLEO

Altura manométrica de aspiración hasta **7 m**
Temperatura del líquido hasta **+90 °C**
Temperatura ambiente hasta **+40 °C**

CARACTERÍSTICAS DE EMPLEO E INSTALACIÓN

La serie está formada por electrobombas monobloc de un solo rodete centrífugo, que por su buen rendimiento hidráulico y buena capacidad de aspiración, son especialmente indicadas para el uso doméstico e industrial, en grupos de presión para viviendas, riego de jardines, huertas, etc.

Se aconseja su empleo con **agua limpia** o líquidos no agresivos, ni viscosos, exentos de sólidos en suspensión.

Su instalación se deberá realizar adecuadamente, en lugares protegidos de la intemperie y cuando el motor sea trifásico se protegerá con un **guardamotor** apropiado.

CARACTERÍSTICAS DE CONSTRUCCIÓN

CUERPO DE BOMBA: De **hierro fundido**, según normas **EN 733-DIN 24255** y **UNI 7467-NF E-44-11**, con bocas de aspiración e impulsión roscadas **ISO 228/1**.

RODETE: De **latón**, de tipo radial centrífugo.

SELLO MECÁNICO: De **cerámica, grafito y NBR**.

EJE MOTOR: De **acero Inox EN10088-3 - 1.4104**

MOTOR ELÉCTRICO: Con ventilación externa y apto para servicio continuo, con protección **IP44** y aislamiento clase **F.230v. 50 Hz. monofásicos con condensador y protector térmico incorporado. Trifásicos a 230/400 V. 50 Hz. de alto rendimiento clase IE2 (IEC60034-30), IE3 a partir de 1,5 kW.**

NORMAS DE FABRICACIÓN

CE, según normas **EN 60034-1, IEC 34-1 y CEI 2-3.**



TABLA DE PRESTACIONES 2.900 rpm

MODELO	Potencia		Amperios		Q m³/h	0	3	4,5	6	7,5	9	10,5	12	13,2	14,4	15	16,2	16,8	
	kW	CV	230 V	400 V		l/min	0	50	75	100	125	150	175	200	220	240	250	270	280
CP160C	1,1	1,5	3,1	1,3	H mts	32	31	30,5	29,5	28	26	23	20						
CP160B	1,5	2	3,9	1,7		37	36	48	34,5	33,5	31,5	29	26,5	23					
CP160A	2,2	3	6,2	3,1		43	42	60	40,5	39,5	38	35,5	33	30	26				
CP210C	2,2	3	3,1	1,3		46	45,5	37	43,5	42	40	37,5	34,5	32	28,5	27			
CP210B	3,0	4	3,9	1,7		54	53	48	51	49,5	48	45,5	43	40	38,5	37	34		
CP210A	4,0	5,5	6,2	3,1		61	61	60	59	57,5	56	53,5	51	49	46,5	45	42	40	

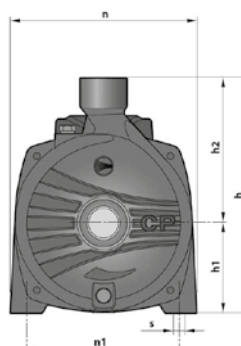
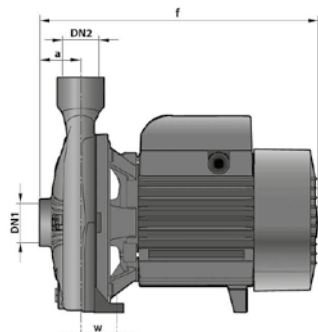


TABLA DE DIMENSIONES Y PESOS

MODELO	BOCAS		Dimensiones (en mm)									kg
	DN 1	DN 2	a	f	h	h1	h2	n	n1	w	s	
CP160C	1 1/2"	1"	54	373	260	110	150	207	165	44,5	11	17,7
CP160B												21
CP210C												27,5
CP210B			60	402	305	125	180	252	210	39,5	11	30
CP210A												32

SERIE CP 220/230/250

CENTRÍFUGA NORMALIZADA

PRESTACIONES

Altura manométrica hasta **79 m**
Caudal hasta **900 l/min (54 m³/h)**

LÍMITES DE EMPLEO

Altura manométrica de aspiración hasta **7 m**
Temperatura del líquido hasta **+90 °C**
Temperatura ambiente hasta **+40 °C**

CARACTERÍSTICAS DE EMPLEO E INSTALACIÓN

La serie está formada por electrobombas monobloc de un solo rodete centrífugo, que por su buen rendimiento hidráulico y buena capacidad de aspiración, son especialmente indicadas para el uso doméstico e industrial, en grupos de presión para viviendas, riego de jardines, huertas, etc.

Se aconseja su empleo con **agua limpia** o líquidos no agresivos, ni viscosos, exentos de sólidos en suspensión.

Su instalación se deberá realizar adecuadamente, en lugares protegidos de la intemperie y cuando el motor sea trifásico se protegerá con un **guardamotor** apropiado.

CARACTERÍSTICAS DE CONSTRUCCIÓN

CUERPO DE BOMBA: De **hierro fundido**, según normas **EN 733-DIN 24255** y **UNI 7467-NF E-44-11**, con bocas de aspiración e impulsión roscadas **ISO 228/1**.

RODETE: De **latón**, CP 220/230, **hierro fundido** CP 250.

SELLO MECÁNICO: De **cerámica**, **grafito** y **NBR**.

EJE MOTOR: De **acero Inox EN10088-3 - 1.4104**

MOTOR ELÉCTRICO: Con ventilación externa y apto para **servicio continuo**, con protección **IP44** y aislamiento clase **F.230v. 50 Hz. monofásicos** con condensador y protector térmico incorporado. **Trifásicos a 230/400 V. 50 Hz. de alto rendimiento** clase **IE2 (IEC60034-30)**.

NORMAS DE FABRICACIÓN

CE, según normas **EN 60034-1**, **IEC 34-1** y **CEI 2-3**.



TABLA DE PRESTACIONES 2.900 rpm

MODELO	Potencia		Amp.	Q m³/h	H															
	kW	CV			0	3	6	12	18	24	27	30	36	42	48	51	54			
Trifásica 230/400 V			3-400 V	l/min	0	50	100	200	300	400	450	500	600	700	800	850	900			
CP220C	2,2	3	6,6	H mts	32	31,5	31	30	28	24	21									
CP220B	3	4	7,3		38	37,5	37	36	33,5	29	25									
CP220A	4	5,5	9,8		49	48,5	48	46	43,5	39,5	36									
CP220AH	5,5	7,5	11,5		52	51,5	51	49	47	44	42									
CP230C	3	4	7,6		30		29,5	28,5	27	25	23	22	19,5	15,5	11,5	9				
CP230B	4	5,5	9,7		39		38,5	38	36	34	32	31	28	24	18,5	15	13			
CP230A	5,5	7,5	11,5		46		45,5	44,5	42	40	39	37	32,5	27,5	21,5	18	15			
CP250B-N	7,5	10	16,5		61		60	58	56	53	50	49	45	39,5	33,5	30	26,5			
CP250A-N	11	15	23,6		79		77,5	75,5	73	70	68	66	61,5	56	50	47	42			

TABLA DE DIMENSIONES Y PESOS (Gráfico pág. 22)

MODELO		BOCAS		Dimensiones (en mm)										kg
Monofásica	Trifásica	DN 1	DN 1	a	f	h	h1	h2	n	n1	n2	w	s	3~
CPm220C	CP220C	2"	2"	70	441/409	315	132	183	255	170	230	45	14	28,5
-	CP220B				441									32,3
-	CP220A				460	41,0								
-	CP220AH				505	46,0								
-	CP230C				441	31,9								
-	CP230B				460	41,0								
-	CP230A			505	46,0									
-	CP250B-N			65	507	74,0								
-	CP250A-N				571	103,0								

SERIE 2CP25

ELECTROBOMBAS CENTRÍFUGAS CON DOS RODETES

PRESTACIONES

Altura manométrica hasta **42 m**
Caudal hasta **100 l/min (6 m³/h)**

LÍMITES DE EMPLEO

Altura manométrica de aspiración hasta **7 m**
Temperatura del líquido hasta **+90 °C**
Temperatura ambiente hasta **+40 °C**

CARACTERÍSTICAS DE EMPLEO E INSTALACIÓN

Electrobomba centrífuga de dos rodets con elevado rendimiento de presión y caudal. Son adecuadas para uso doméstico e industrial, equipos de presión.

Su instalación se deberá realizar adecuadamente, en lugares protegidos de la intemperie y cuando el motor sea trifásico se protegerá con un **guardamotor apropiado**.

CARACTERÍSTICAS DE CONSTRUCCIÓN

CUERPO BOMBA: De hierro fundido, con bocas de aspiración e impulsión roscadas ISO 228/1.

TAPA CUERPO Y RODETES: En acero Inox AISI 304

EJE: En acero Inox EN10088-3 - 1.4104

CIERRE MECÁNICO: De cerámica grafito

MOTOR ELÉCTRICO: Con ventilación externa y apto para servicio continuo, con protección IP44 y aislamiento clase F monofásico con salvamotor térmico incorporado. Trifásico en clase IE2 (IEC 60034-30)



TABLA DE PRESTACIONES

MODELO		Potencia		Amperios			Q m³/h	0	1,2	1,8	2,4	3	3,6	4,2	4,8	5,4	6
Monofásica 230 V	Trifásica 230/400 V	kW	HP	1-230V	3-230V	3-400V	l/min	0	20	30	40	50	60	70	80	90	100
2CPm25/130n	2CP25/130n	0,75	1	6,3	4,6	2,6	H=mts	42	39	37	34	31	28,5	25,5	22	18	15

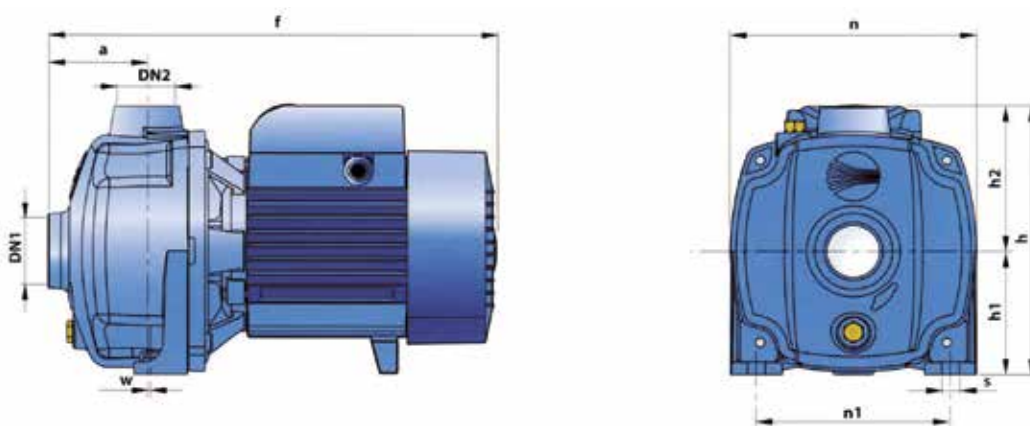


TABLA DE DIMENSIONES Y PESOS

MODELO	BOCAS		Dimensiones (en mm)										kg	
	DN 1	DN 2	a	f	h	h1	h2	n	n1	w	s	II	III	
2CP25/130n	1 1/4"	1"	73	330	201	92	109	180	142	1	10	14,5	14	

SERIE 2 CP

ELECTROBOMBAS CENTRÍFUGAS CON DOS RODETES

PRESTACIONES

Altura manométrica hasta 111 m
Caudal hasta 450 l/min (27 m³/h)

LÍMITES DE EMPLEO

Altura de aspiración hasta 7 m
Temperatura del líquido hasta 90 °C
Temperatura ambiente hasta 40 °C

CARACTERÍSTICAS DE EMPLEO E INSTALACIÓN

La serie está compuesta por electrobombas centrífugas con dos rodetes contrapuestos que trabajan en serie, obteniendo elevados rendimientos de presión y caudal, con un funcionamiento suave y silencioso. Son indicadas para el uso doméstico e industrial, en grupos de presión, grupos contraincendios, etc. Se aconseja su empleo con **agua limpia** o líquidos no agresivos, ni viscosos, exentos de sólidos en suspensión.

Su instalación se deberá realizar adecuadamente, en **lugares protegidos** de la intemperie, y cuando el motor sea trifásico se protegerá con un **guardamotor** apropiado.

CARACTERÍSTICAS DE CONSTRUCCIÓN

CUERPO DE BOMBA: De hierro fundido, con bocas de aspiración e impulsión roscadas ISO 228/1

TAPA POSTERIOR DEL CUERPO DE BOMBA: De hierro fundido

RODETES: De latón

SELLO MECÁNICO: De cerámica, grafito y NBR.

EJE MOTOR: De acero Inox EN 10083-3 - 1.4104.

MOTOR ELÉCTRICO: Con ventilación externa, apto para servicio continuo, con protección IP44, aislamiento clase F. Monofásicos a 230v. 50 Hz. con protección térmica incorporada. Trifásicos a 230/400v. hasta 4 KW y 400/690v. de 5,5KW a 11 KW., (IEC60034-30).

NORMAS DE FABRICACIÓN

CE, según normas EN 60034-1, IEC 34-1 y CEI 2-3.

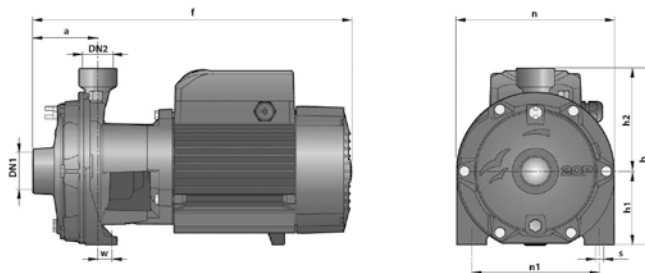


TABLA DE PRESTACIONES 2.900 rpm

MODELO		Potencia		Motor clase	Amperios		Q m³/h	H																
Monofásica 230 V	Trifásica 230/400 V	kW	CV		1-230 V	3-400 V		l/min	20	30	40	80	100	110	140	160	180	250	300	400	450			
2CPm25/14B	2CP25/14B	1,1	1,5	IE2	7,6	3,3	H mts	52	50	48	33	22												
2CPm25/14A	2CP25/14A	1,5	2	IE2	11	4,6		65	62	60	45	32												
2CPm25/16C	2CP25/16C	1,1	1,5	IE3	8	3,4		46	45,5	44	35	30	27											
2CPm25/16B	2CP25/16B	1,5	2	IE2	11	4,6		56	55	54	47	43	40	30										
-	2CP25/16A	2,2	3	IE3		5,4		67	65,5	65	58	54	51	41	32									
-	2CP32/200C	3	4	IE3		7,4				66,5	63	60,5	59	55	52	49,5	36							
-	2CP32/200B	4	5,5	IE3		10,5				81	77	75	74	69	66	62	49							
-	2CP32/210B	5,5	7,5	IE3		12,5				94	91	89	87	83	79	75	56							
-	2CP32/210A	7,5	10	IE3		16				111	110	108	107	102	99	94	74							
-	2CP40/180C	4	5,5	IE3		9,8						62	61	59	58	56	49	43						
-	2CP40/180B	5,5	7,5	IE3		12,3						73	72,5	71	70	69	64	59,5	46					
-	2CP40/180A	7,5	10	IE3		15,4						85	84,5	83	82	81	76	72	60					
-	2CP40/200B	9,2	12,5	IE3		17,5						94	93	92	91	90	85	80	68	61				
-	2CP40/200A	11	15	IE3		20						102	101	100	99	98	93	88	76	69				

TABLA DE DIMENSIONES Y PESOS

MODELO		BOCAS		Dimensiones (en mm)									kg	
Monofásica	Trifásica	DN 1	DN 2	a	f	h	h1	h2	n	n1	w	s	II	III
2CPm25/14B	2CP25/14B	1 1/4"	1"	82	404	223	93	130	200	162	17	10	20	18
2CPm25/14A	2CP25/14A					261	110	151	225	185	26	11	24	23
2CPm25/16C	2CP25/16C					223	93	130	200	162	17	10	20	19
2CPm25/16B	2CP25/16B					261	110	151	225	185	26	11	24,6	23,2
	2CP25/16A												24,5	
	2CP32/200C	1 1/2"	1 1/4"	95	464	304	132	172	266	206	19	14	38	
	2CP32/200B												43	
	2CP32/210B												54	
	2CP32/210A												61	
	2CP40/180C	2"	1 1/2"	108	496	334	139	195	292	232	21	14	49	
	2CP40/180B												54	
	2CP40/180A												60	
	2CP40/200B												90	
	2CP40/200A	110	566	335	160			298					91	

SERIE NGA

ELECTROBOMBAS CENTRÍFUGAS CON UN RODETE ABIERTO

PRESTACIONES

Altura manométrica hasta 20 m
Caudal hasta 350 l/min (21 m³/h)

LÍMITES DE EMPLEO

Altura manométrica de aspiración hasta 7 m
Temperatura del líquido hasta +90 °C
Temperatura ambiente hasta +40 °C
Paso de cuerpos sólidos en el líquido bombeado hasta Ø 10 mm

CARACTERÍSTICAS DE EMPLEO E INSTALACIÓN

La serie está formada por electrobombas monobloc con un solo rodete centrífugo de álabes abiertos, que permite bombear fluidos relativamente cargados de impurezas, con elevados caudales a baja altura y con motores de poca potencia. Son indicadas para la industria, el riego, la aspiración desde canales y ríos, el llenado de tanques, etc.

Se aconseja su empleo para agua o líquidos ligeramente cargados, químicamente no agresivos.

Su instalación se deberá realizar adecuadamente, en lugares protegidos de la intemperie y cuando el motor sea trifásico se protegerá con un guardamotor apropiado.

CARACTERÍSTICAS DE CONSTRUCCIÓN

CUERPO DE BOMBA: De hierro fundido, con bocas de aspiración e impulsión roscadas ISO 228/1

TAPA DEL CUERPO DE BOMBA: De acero Inox AISI 304

RODETES: Abierto de acero Inox AISI 316

SELLO MECÁNICO: De cerámica, grafito y NBR

EJE MOTOR: De acero Inox EN 10083-3 - 1.4104

MOTOR ELÉCTRICO: Con ventilación externa, apto para servicio continuo, con protección IP44, aislamiento clase F. 230v. 50 Hz. monofásicos con condensador y protector térmico incorporado. Trifásicos a 230/400 V. 50 Hz. de alto rendimiento clase IE2 (IEC60034-30)

NORMAS DE FABRICACIÓN

CE, según normas EN 60034-1, IEC 34-1 y CEI 2-3



TABLA DE PRESTACIONES 2.900 rpm

MODELO		Potencia		Amperios		Q m ³ /h	0	3	6	9	12	15	18	19,5	21
Monofásica 230 V	Trifásica 230/400 V	kW	HP	1-230V	3-400V	l/min	0	50	100	150	200	250	300	325	350
NGAm 1B	NGA 1B	0,55	0,75	5,6	1,9	H	18	17	16	14,5	13	10,5	8		
NGAm 1A	NGA 1A	0,75	1	6,2	2,1	mts	20	19,5	18	16,5	15	12,5	10	8	6

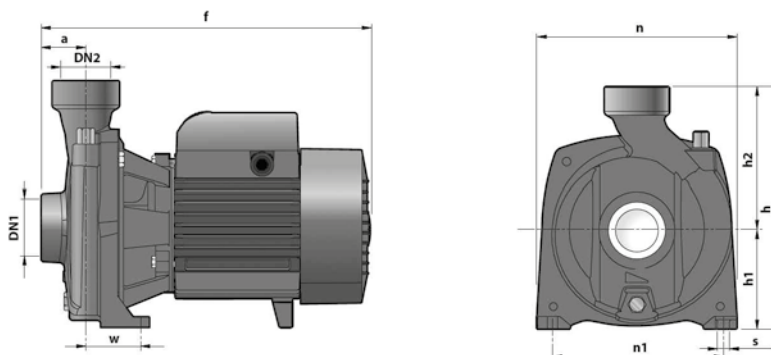


TABLA DE DIMENSIONES Y PESOS

MODELO		BOCAS		Dimensiones (en mm)									kg	
Monofásica	Trifásica	DN 1	DN 2	a	f	h	h1	h2	n	n1	w	s	II	III
NGAM 1B	NGA 1B	1 1/2"	1 1/2"	41	297	227	92	135	190	160	50	10	12,5	12,5
NGAM 1A	NGA 1A												12,6	12,6

SERIE PRO-NGA

ELECTROBOMBAS CENTRÍFUGAS CON UN RODETE ABIERTO EN ACERO INOXIDABLE AISI 316

PRESTACIONES

Altura manométrica hasta 20 m
Caudal hasta 350 l/min (21 m³/h)

LÍMITES DE EMPLEO

Altura manométrica de aspiración hasta 7 m
Temperatura del líquido hasta +90 °C
Temperatura ambiente hasta +40 °C
Paso de cuerpos sólidos en el líquido bombeado hasta Ø 10 mm

CARACTERÍSTICAS DE EMPLEO E INSTALACIÓN

La serie está formada por electrobombas monobloc con un solo rodete centrífugo de álabes abiertos, que permite bombear fluidos relativamente cargados de impurezas, con elevados caudales a baja altura y con motores de poca potencia. Son indicadas para la industria, el riego, la aspiración desde canales y ríos, el llenado de tanques, etc. Se aconseja su empleo para agua o líquidos ligeramente cargados, químicamente no agresivos. Su instalación se deberá realizar adecuadamente, en **lugares protegidos** de la intemperie y cuando el motor sea trifásico se protegerá con un **guardamotor** apropiado.

CARACTERÍSTICAS DE CONSTRUCCIÓN

CUERPO DE BOMBA: De acero Inox AISI 316, con bocas de aspiración e impulsión roscadas ISO 228/1
TAPA DEL CUERPO DE BOMBA: De acero Inox AISI 316

RODETE: Abierto de acero Inox AISI 316
SELLO MECÁNICO: De cerámica, grafito y NBR
EJE MOTOR: De acero Inox AISI 316
MOTOR ELÉCTRICO: Con ventilación externa, apto para servicio continuo, con protección IP44, aislamiento clase F. 230v. 50 Hz. monofásicos con condensador y protector térmico incorporado. Trifásicos a 230/400 V. 50 Hz. de alto rendimiento clase IE2 (IEC60034-30)

NORMAS DE FABRICACIÓN

CE, según normas EN 60034-1, IEC 34-1 y CEI 2-3



TABLA DE PRESTACIONES 2.900 rpm

MODELO		Potencia		Amperios		Q m ³ /h	0	3	6	9	12	15	18	19,5	21
Monofásica 230 V	Trifásica 230/400 V	kW	HP	1-230V	3-400V	l/min	0	50	100	150	200	250	300	325	350
PRO-NGAm 1B	PRO-NGA 1B	0,55	0,75	5,6	1,9	H	18	17	16	14,5	13	10,5	8		
PRO-NGAm 1A	PRO-NGA 1A	0,75	1	6,2	2,1	mts	20	19,5	18	16,5	15	12,5	10	8	6

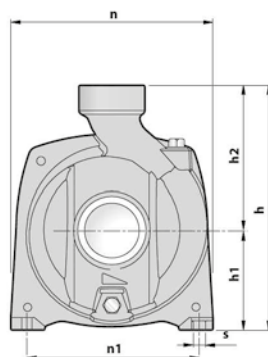
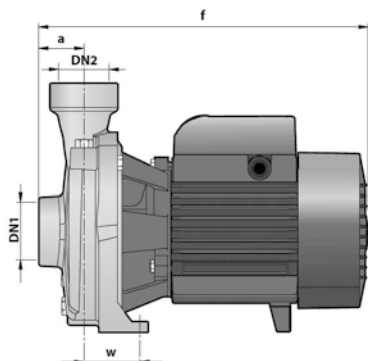


TABLA DE DIMENSIONES Y PESOS

MODELO		BOCAS		Dimensiones (en mm)									kg	
Monofásica	Trifásica	DN 1	DN 2	a	f	h	h1	h2	n	n1	w	s	II	III
PRO-NGAm 1B	PRO-NGA 1B	1 1/2"	1 1/2"	41	297	227	92	135	190	160	50	10	12,6	12,7
PRO-NGAm 1A	PRO-NGA 1A												12,6	12,7

SERIE RG

ELECTROBOMBAS CENTRÍFUGAS DE ALTO CAUDAL

PRESTACIONES

Altura manométrica hasta **38 m**
Caudal hasta **600 l/min (36 m³/h)**

LÍMITES DE EMPLEO

Altura manométrica de aspiración hasta **7 m**
Temperatura del líquido hasta **+90 °C**
Temperatura ambiente hasta **+40 °C**

CARACTERÍSTICAS DE EMPLEO E INSTALACIÓN

La serie está formada por electrobombas monobloc de un solo rodetes centrífugo radial, que permite bombear fluidos relativamente cargados de pequeñas impurezas, con elevados caudales a baja altura. Son indicadas para uso doméstico, agrícola o industrial, en riegos, trasvases, llenado de tanques, desde pozos, embalses, canales y ríos, etc. Se aconseja su empleo para agua o líquidos, químicamente no agresivos. Su instalación se deberá realizar adecuadamente, en **lugares protegidos** de la intemperie y cuando el motor sea trifásico se protegerá con un **guardamotor** apropiado.

CARACTERÍSTICAS DE CONSTRUCCIÓN

CUERPO DE BOMBA: De hierro fundido, con bocas de aspiración e impulsión roscadas ISO 228/1
RODETE: Radial centrífugo de latón

SELLO MECÁNICO: De cerámica, grafito y NBR.

EJE MOTOR: De acero Inox EN10088-3 - 1.4104

MOTOR ELÉCTRICO: Con ventilación externa, apto para servicio continuo, con protección IP44, aislamiento clase F. 230v. 50 Hz. monofásicos con condensador y protector térmico incorporado. Trifásicos a 230/400 V. 50 Hz. IE2/IE3 (IEC60034-30)

NORMAS DE FABRICACIÓN

CE, según normas EN 60034-1, IEC 34-1 y CEI 2-3.



TABLA DE PRESTACIONES 2.900 rpm

MODELO		Potencia		Motor clase	Amperios		Q m³/h l/min	3	6	9	12	15	18	21	24	30	36	
Monofásica 230 V	Trifásica 230/400 V	kW	HP		1~230V	1~230V		50	100	150	200	250	300	325	400	500	600	
HFm-5C	HF-5C	0,60	0,85	IE2	4,2	2	H mts	–	12	11,7	11	10,2	9,2	8	6,5			
HFm-5B	HF-5B	0,75	1	IE2	4,9	2,1		–	13,2	13	12,5	11,6	10,5	9,2	8	5		
HFm-5BM	HF-5BM	1,1	1,5	IE2	7,7	3,3		–	18,5	18	17	16	15	14	12,8	9,7	6	
HFm-5AM	HF-5AM	1,5	2	IE3	9,8	4,1		–	22	21	20,5	20	19	18	16,8	14	10	
HFm-70B	HF-70B	1,5	2	IE3	10	4,3		32	30,5	28,5	26	22,5	19					
–	HF-70A	2,2	3	IE3	–	5,5		38	36,5	34,5	32	28,5	25					

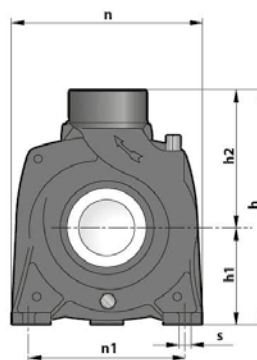
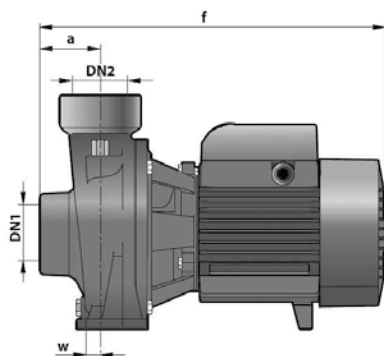


TABLA DE DIMENSIONES Y PESOS

MODELO		BOCAS		Dimensiones (en mm)									kg	
Monofásica	Trifásica	DN 1	DN 2	a	f	h	h1	h2	n	n1	w	s	II	III
HFm-5C	HF-5C	2"	2"	43	316	238	97	141	196	160	14	11	15,3	14,2
HFm-5B	HF-5B			59	386	260	110	150	206		1		15,1	14,3
HFm-5BM	HF-5BM			20,3	19,5									
HFm-5AM	HF-5AM			22,2	21,8									
HFm-70B	HF-70B	1 1/2"	1 1/2"	48,5	373	269	114	155	216	171	12	12	21,8	20,5
–	HF-70A			–	21,9									

SERIE RG

ELECTROBOMBAS CENTRÍFUGAS DE MEDIO Y ALTO CAUDAL

PRESTACIONES

Altura manométrica hasta **21,5 m**
Caudal hasta **1.800 l/min (108 m³/h)**

LÍMITES DE EMPLEO

Altura manométrica de aspiración hasta **7 m**
Temperatura del líquido hasta **+90 °C**
Temperatura ambiente hasta **+40 °C**

CARACTERÍSTICAS DE EMPLEO E INSTALACIÓN

La serie está formada por electrobombas monobloc de un solo rodete centrífugo radial, que permite bombear fluidos relativamente cargados de pequeñas impurezas, con elevados caudales a baja altura. Son indicadas para uso doméstico, agrícola o industrial, en riegos, trasvases, llenado de tanques, desde pozos, embalses, canales y ríos, etc. Se aconseja su empleo para agua o líquidos, químicamente no agresivos. Su instalación se deberá realizar adecuadamente, en **lugares protegidos** de la intemperie y cuando el motor sea trifásico se protegerá con un **guardamotor** apropiado.

CARACTERÍSTICAS DE CONSTRUCCIÓN

CUERPO DE BOMBA: De **hierro fundido**, con bocas de aspiración e impulsión roscadas **ISO 228/1**
RODETE: **Radial centrífugo de latón**

SELLO MECÁNICO: De **cerámica, grafito y NBR**.

EJE MOTOR: De **acero Inox EN10088-3 - 1.4104**

MOTOR ELÉCTRICO: Con ventilación externa, apto para **servicio continuo**, con protección **IP44**, aislamiento clase **F.230v. 50 Hz. monofásicos** con condensador y protector térmico incorporado. **Trifásicos a 230/400 V. 50 Hz. de alto rendimiento** clase **IE2/IE3 (IEC60034-30)**

NORMAS DE FABRICACIÓN

CE, según normas **EN 60034-1, IEC 34-1 y CEI 2-3.**



TABLA DE PRESTACIONES 2.900 rpm

MODELO		Potencia		Motor clase	Amperios		Q m³/h l/min	12	18	24	30	36	42	48	54	60	66	72	84	96	102	108	
Monofásica 230 V	Monofásica 230 V	kW	CV		1-230V	3-400V		200	300	400	500	600	700	800	900	1000	1100	1200	1400	1600	1700	1800	
HFm-6C	HF-6C	1,1	1,5	IE2	8,8	3,6	H mts	11,7	11,3	10,7	10,2	9,2	8	6,7	5	3							
HFm-6B	HF-6B	1,5	2	IE3	10,8	4,6		14,5	14	13,5	12,8	12	11	9,7	8,2	6,7	5						
-	HF-6A	2,2	3	IE3	-	5,2		18,1	17,8	17,2	16,8	16	15	13,8	12,2	10,5	8,3	6					
-	HF-20Bn	3	4	IE3	-	7,5		19	19	19	18,8	18,5	18	17,5	16,8	16	14	13	11	8	1		
-	HF-20An	4	5,5	IE3	-	8,8		21,5	21,5	21,5	21,3	21	20,5	19,8	19	18	17	16	13,3	10	8	8	6

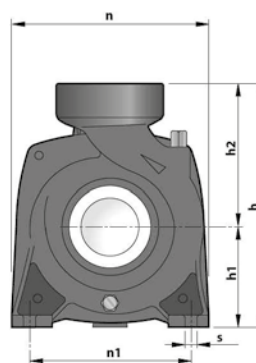
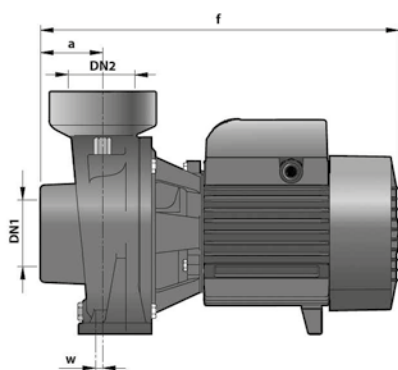


TABLA DE DIMENSIONES Y PESOS

MODELO		BOCAS		Dimensiones (en mm)									kg	
Monofásica	Trifásica	DN 1	DN 2	a	f	h	h1	h2	n	n1	w	s	II	III
HFm-6C	HF-6C	3"	3"	68	411	312	120	192	240	190	6	12	25,5	24,5
HFm-6B	HF-6B												26,5	25,5
-	HF-6A												-	26,7
-	HF-20Bn	4"	4"	80	455	132	180	255	190	30	14	-	36	
-	HF-20An				470							-	41	

SERIE P normalizada

ELECTROBOMBAS CENTRÍFUGAS

PRESTACIONES

Altura manométrica hasta 92,5 m
Caudal hasta 6.000 l/min (360 m³/h)

LÍMITES DE EMPLEO

Temperatura del líquido 0 - 90 °C
Presión de trabajo máx. 10 bar

CARACTERÍSTICAS DE EMPLEO E INSTALACIÓN

Bombas centrífugas monobloc de eje horizontal fabricadas según las normas EN 733; se utilizan en gran parte en la alimentación hídrica, en las instalaciones de presurización y antiincendio; según el estándar se suministran con contra-brida.



CARACTERÍSTICAS DE CONSTRUCCIÓN

CUERPO BOMBA: De fundición con bocas bridadas normalizadas

SOPORTE MOTOR: De fundición

RODETE: De fundición

SELLO MECÁNICO: De cerámica - grafito

EJE MOTOR: De acero AISI 304 para la parte hidráulica; cojinete de bolas de empresa primaria mundial

MOTOR: Motor eléctrico de inducción de 2 polos apropiado para servicio continuo; láminas para estator con baja pérdida específica; aislamiento de Clase F; protección IP55; para todos los modelos de la protección térmica se encarga el usuario.

SOBRE PEDIDO

Otros voltajes y frecuencias de funcionamiento; sello mecánico especial; líquidos particulares, rodetes bronce.

TABLA DE PRESTACIONES n = 2.900

(*) Bajo demanda se pueden suministrar en versión monofásica 230 V

MODELO	Potencia		Amp. 3x400v 50 Hz	Q=m ³ /h Q=l/m	0	4,5	6	7,5	9	12	15	18	21	24	27	30	33	36	39	42	48	54	60	66	72	78
	HP	kW			0	75	100	125	150	200	250	300	350	400	450	500	550	600	650	700	800	900	1000	1100	1200	1300
P32-160C (*)	2	1,5	4,0		24,7	24,4	24,1	23,6	23	21,5	19,6	17,2	14,1													
P32-160B (*)	3	2,2	5,2		29,0		28,5	28,0	27,3	25,7	23,8	21,4	18,5	14,8												
P32-160A	4	3	7,1		36,8		36,4	36,0	35,4	34,2	32,8	31,1	28,8	26,0	22,3											
P32-200C (*)	5,5	4	9,4		41,0		40,0	39,5	38,8	37,5	36,0	34,2	32,2	30,0	27,0											
P32-200B	7,5	5,5	14,2		53,0		52,0	51,5	51,0	50,0	48,5	46,8	45,0	42,8	40,1	37,0	33,3	28,7								
P32-200A	10	7,5	16,5		61,0		60,5	60,0	59,5	58,5	57,2	55,5	53,7	51,5	49,0	46,2	42,7	38,5								
P32-200BH	4	3	7,3		47,0		45,0	44,7	44,5	43,0	40,0	5,0	37,0													
P32-200AH	5,5	4	8,9		57,0		55,0	54,5	54,0	52,5	50,0	46,0	43,0													
P32-250C	12,5	9,2	20,1		70,0			68,5	68,0	67,0	65,5	63,5	61,5	58,7	55,0	50,5										
P32-250B	15	11	24,2		82,0			81,0	80,5	79,5	78,5	77,0	75,0	72,6	70,0	66,5										
P32-250A	20	15	30,1		93,0			92,5	92,0	91,5	90,5	89,5	88,0	85,7	83,5	80,0										
P40-125C (*)	2	1,5	4,0		17,4			17,6	17,5	17,3	16,9	16,4	15,8	15,1	14,2	13,3										
P40-125B (*)	3	2,2	5,2		20,7			21,3	21,2	21,0	20,6	20,1	19,4	18,7	17,9	17,0										
P40-125A	4	3	7,1		25,2				25,8	25,8	25,6	25,4	24,9	24,4	23,7	22,9	22,0	21,1								
P40-160B (*)	4	3	7,4		30,0				30,1	30,0	29,6	29,0	28,2	27,1	25,9	24,4	22,8	21,0								
P40-160A (*)	5,5	4	9,9		35,4				35,6	35,5	35,3	35,0	34,2	33,2	32,0	30,6	29,0	27,3	25,4							
P40-200B	7,5	5,5	13,2	H	46,7				47,0	46,8	46,4	45,6	44,5	43,2	41,6	39,9	37,9	35,8	33,4							
P40-200A	10	7,5	16,8	mts	56,4				58,7	58,0	57,9	57,6	56,9	56,0	54,7	53,0	51,1	48,9	46,5	43,9						
P40-250C	12,5	9,2	21,0		64,0			63,8	63,5	63,0	62,5	62,0	61,0	60,0	58,5	56,5	54,5	52,5	50,0	47,0						
P40-250B	15	11	24,2		75,5				74,6	74,2	73,5	72,7	71,7	70,4	69,0	67,2	65,0	62,5	59,5	56,0						
P40-250A	20	15	32,0		91,5				90,4	89,8	89,3	89,5	87,5	86,6	85,5	84,0	82,5	80,5	78,5	76,0						
P50-125B (*)	4	3	7,4		19,9					20,2	20,2	20,1	20,0	19,8	19,3	19,1	18,7	18,3	17,8	17,4	16,4	15,3	14,0	12,7	11,2	
P50-125A (*)	5,5	4	9,9		24,5						25,0	24,9	24,8	24,6	24,4	24,2	23,8	23,5	23,1	22,7	21,8	20,8	19,6	18,1	16,5	
P50-160C	5,5	4	9,1		27,0							27,0	26,8	26,5	25,5	25,0	24,7	24,5	23,7	23,0	20,0	18,5	16,0			
P50-160B	7,5	5,5	11,6		30,2								30,5	30,3	30,1	29,8	29,5	29,0	28,5	28,0	26,7	25,1	23,3	21,3	19,1	16,8
P50-160A	10	7,5	15,8		36,3								37,0	36,9	36,8	36,6	36,4	36,1	35,6	35,1	34,0	32,6	31,0	29,1	26,9	24,5
P50-200C	12,5	9,2	18,5		47,0									45,7	45,1	44,5	43,7	42,9	42,0	40,2	38,5	35,9	33,0	29,0	24,5	
P50-200B	15	11	21,0		52,0									51,0	50,5	50,0	49,3	48,5	47,7	46,8	44,7	42,2	39,5	35,9	32,0	
P50-200A	20	15	27,0		58,5									58,1	58,0	57,5	57,0	56,4	55,7	55,0	53,2	51,3	49,0	46,3	42,8	38,8
P50-200AR	30	22,5	41,5		95,0							95,0	94,5	94,0	93,5	93,0	92,5	92,0	91,0	90,0	88,0	86,0	83,0			
P50-250C	20	15	32,5		71,5										70,8	70,3	69,7	69,0	68,3	67,6	66,0	64,0	61,5	58,6	55,0	50,5
P50-250B	25	18,5	41,5		78,0										78,0	77,4	76,8	76,1	75,3	74,5	72,8	70,6	68,2	65,5	62,2	58,3
P50-250A	30	22,5	51,5		90,0										85,9	88,8	88,3	87,7	86,9	86,1	84,5	82,7	80,5	78,0	75,2	71,7

TABLA DE PRESTACIONES n = 2.900

MODELO	Potencia		Amp. 3x400v 50 Hz	Q=m ³ /h	Q=l/m																										
	HP	kW			0	42	48	54	60	66	72	78	84	96	108	120	132	144	156	168	180	195	210	225	240	270	300	330	360		
P65-125C	5,5	4	8,9	-	-	16	15,8	15,5	15	14,5	14	13,5	12,5	11																	
P65-125B	7,5	5,5	13,2	-	-	-	-	18	17,5	17	16,8	16,5	15,5	14,5	13																
P65-125A	10	7,5	15,9	24,2	-	24,3	24,1	23,9	23,7	23,4	22,8	22,3	20,9	19,4	17,5	15,0															
P65-160C	12,5	9,2	19,5	30,4	31,2	31,1	30,8	30,5	30,1	29,6	29,0	28,3	26,6	24,6	22,1	19,3	16,0														
P65-160B	15	11	22,5	34,0	34,6	34,4	34,2	34,0	33,7	33,3	32,8	32,1	30,6	28,8	26,7	24,1	21,1														
P65-160A	20	15	30,0	39,0	40,6	40,6	40,4	40,2	40,0	39,7	39,4	38,9	37,7	36,2	34,3	32,2	29,8														
P65-200C	20	15	32,5	43,0			44,8	44,5	44,1	43,7	43,0	42,3	40,5	38,0	35,3	32,0															
P65-200B	25	18,5	41,5	47,5			49,5	49,3	49,0	48,5	48,0	47,3	45,5	43,5	41,0	38,0															
P65-200A	30	22,5	51,5	56,5			56,7	56,5	56,2	55,7	55,2	54,7	53,3	51,6	49,6	47,1	44,0														
P65-250B	40	30	63,5	81,0			79,5	78,5	77,3	76,0	74,5	73,0	69,3	65,0	60,0	54,5	48,5														
P65-250A	50	37	74,5	90,0			89,5	88,5	87,5	86,5	85,5	84,0	80,5	76,5	72,0	66,5	60,5	54,0													
P80-160D	15	11	20,8	24,0					25,6	25,3	25,1	24,7	23,9	22,9	21,8	20,6	19,3	17,9	16,3	14,6											
P80-160C	20	15	25,8	29,0					29,6	29,3	29,0	28,7	28,1	27,0	25,9	24,7	23,4	22,0	20,4	18,7	16,4										
P80-160B	25	18,5	35,0	33,5					34,1	33,9	33,7	33,4	32,7	32,0	31,0	30,0	29,0	27,7	26,4	25,0	22,9	20,3									
P80-160A	30	22,5	42,0	37,0						37,9	37,7	37,3	36,9	36,2	35,5	34,5	33,5	32,4	31,2	29,9	28,0	25,8	22,9								
P80-200B	40	30	63,5	49,0								50,8	50,6	50,3	49,8	49,3	48,6	47,7	46,7	45,5	44,8	41,6	38,6								
P80-200A	50	37	74,5	58,0									59,6	59,2	58,6	58,0	57,3	56,4	55,5	54,3	52,7	50,8	48,5	46,1							
P80-250B	60	45	79,0	77,0									76,3	76,0	74,0	72,0	74,0	68,0	67,0	64,0	59,0	58,0	53,0								
P80-250A	75	55	98,0	89,0									89,0	87,5	86,5	85,0	84,0	80,0	76,0	74,0	72,5	69,0	64,0	58,0							
P100-160C	20	15	31,0	28,0								27,0	26,1	25,8	25,5	24,5	24,0	23,5	23,0	22,0	21,0	20,0	19,0	17,5	15	12					
P100-160B	25	18,5	36,0	32,0									31,5	31,0	30,5	30,0	29,3	28,6	28,0	27,5	27,0	26,0	25,0	24,0	22,5	19,5	17	13			
P100-160A	30	22,5	42,0	35,0										35,0	34,5	34,0	33,5	32,8	32,0	31,4	31,0	30,0	29,0	28,0	27,0	24,5	22	18	15		
P100-200C	40	30	53,0	51,0									50,5	50,0	49,5	48,5	48,0	47,3	46,5	44,5	43,5	42,0	39,0	37,0	35,0	28,5					
P100-200B	50	37	65,0	57,0									56,5	56,0	55,5	54,6	53,7	53,0	52,5	51,0	49,5	48,5	46,0	44,0	42,0	36,5	32				
P100-200A	60	45	79,0	63,0									62,5	62,0	61,8	61,3	60,0	59,5	58,5	58,5	57,5	56,5	55,0	53,0	51,0	45,5	41,5	37			
P100-250B	75	55	98,0	75,0									75,0	74,8	74,5	74,1	73,8	73,5	72,5	71,5	70,0	69,0	67,0	64,5	61,5	57	51				
P100-250A	100	75	126,0	89,0														88,0	86,5	87,0	85,5	84,0	82,0	80,5	75	70,5	61	55			

SERIE F4

ELECTROBOMBAS CENTRÍFUGAS NORMALIZADAS «EN733»

PRESTACIONES

Altura manométrica hasta **24 metros**

Caudal hasta **3.000 l/m (180 m³/h)**

LÍMITES DE UTILIZACIÓN

Temperatura del líquido hasta **-10° C hasta +90° C**

Temperatura ambiente **-10° C hasta +40° C**

Presión máxima **10 bar**.

CARACTERÍSTICAS DE EMPLEO E INSTALACIÓN

Bombas centrífugas monobloc, construidas según la norma DIN 24255.

Aptas para su utilización en instalaciones de riego, aire acondicionado, calefacción, equipos de presión y contra incendios, y en general en todas aquellas instalaciones donde se requiera trasegar líquidos limpios sin partículas sólidas en suspensión.



CARACTERÍSTICAS DE CONSTRUCCIÓN

CUERPO BOMBA: Hierro de fundición.

TAPA: Hierro de fundición.

RODETE: En latón para F32/160, F32/200, F40/160, F40/200, F50/125 y F50/160. En Hierro de fundición para el resto.

EJE MOTOR: Acero Inox EN10088-3 - 1.4104.

CIERRE MECÁNICO: Cerámica-grafito.

MOTOR ELÉCTRICO: 4 polos a 1.450 r.p.m. 50 Hz., aislamiento Clase F, protección IP55, IE.2 hasta 1,1 kW y IE.3 resto.

TABLA DE PRESTACIONES 1.500 rpm

MODELO	Potencia		Q m ³ /h l/min	3	4,5	6	7,5	9	10,8	12	13,5	15	18	21	24	
	kW	CV		50	75	100	125	150	180	200	225	250	300	350	400	
F4-32/160B	0,37	0,5	H mts	7,5	7,3	6,9	6,5	6	5,1	4,5						
F4-32/160A	0,37	0,5		9	8,8	8,4	8	7,5	6,6	6	5					
F4-32/200B	0,75	1		12,5	12,3	12	11,5	11,2	10,8	10,3	9,8	9				
F4-32/200A	1,1	1,5		14	13,9	13,6	13	12,8	12,2	11,9	11	10,5				
F4-32/200BH	0,75	1		11,3	11	10,7	10,2	9,2								
F4-32/200AH	0,75	1		13,8	13,7	13	12,4	11,5								
F4-32/250C	1,1	1,5		18,5	18,2	17,8	17,2	16,2	14,8	13,5						
F4-32/250B	1,5	2		21,5	21,2	20,8	20,2	19,5	15,3	17	15,5					
F4-32/250A	2,2	3		24	23,7	23,3	22,7	22	20,5	19,8	18,3	16,5				
F4-40/160B	0,37	0,5		7,5	7,5	7,4	7,2	7	6,7	6,4	6	5,4	4,1			
F4-40/160A	0,55	0,75		9	9	8,9	8,8	8,7	8,4	8,1	7	7,1	5,8	4,5		
F4-40/200B	0,75	1		11,5	11,5	11,4	11,2	11	10,8	10,4	9,9	9,5	8,5	7		
F4-40/200A	1,1	1,5		13,8	13,7	13,6	13,4	13,2	13	12,7	12,5	12	11,1	10		
F4-40/250C	1,1	1,5		15,5	15,3	15,2	15,1	15	14,8	14,5	14	13,6	12,9	11,5	10	
F4-40/250B	1,5	2		17,5	17,3	17,2	17,1	17	16,8	16,5	16,3	16	15	13,5	12	
F4-40/250A	2,2	3		22	22	21,9	21,7	21,5	21,3	21	20,7	20,2	19,2	18,2	17	

TABLA DE PRESTACIONES 1.500 rpm

MODELO	Potencia		Q m³/h l/min	9	12	15	18	21	24	27	30	33	36	39	42	48	51	54	
	kW	CV		150	200	250	300	350	400	450	500	550	600	650	700	800	850	900	
F4-50/125B	0,55	0,75	H mts	5	5	4,9	4,7	4,5	4,2	3,7	3,3	2,7	2						
F4-50/125A	0,55	0,75		6	5,9	5,8	5,6	5,4	5,1	4,7	4,2	3,7	3						
F4-50/160B	0,75	1		8	7,8	7,7	7,5	7,2	6,9	6,5	5,9	5,3	4,6	3,8					
F4-50/160A	1,1	1,5		9,3	9,2	9,1	8,9	8,7	8,4	8	7,4	6,8	6,2	5,4	4,5				
F4-50/200C	1,5	2			11	11	11	10,8	10,8	10,5	10,3	10	9,8	9,5	9	8	7,5		
F4-50/200B	2,2	3			13	13	13	12,9	12,8	12,6	12,4	12,1	11,9	11,4	11,1	10,1	9,5		
F4-50/200A	2,2	3			15	15	15	15	14,9	14,8	14,6	14,2	14,1	13,9	13,5	12,5	12	11,2	
F4-50/200AR	3	4			17	17	17	17	16,9	16,8	16,7	16,4	16,2	15,9	15,5	14,5	14	13,2	
F4-50/250D	1,1	1,5			12,5	12,3	12	11,5	11,1	10,5	9,8	8,8	7,8	6,5	5				
F4-50/250C	1,5	2			14	13,9	13,6	13,2	12,8	12	11,2	10,2	9,2	8	6,6	5			
F4-50/250B	2,2	3			18	17,9	17,6	17,2	16,8	16,2	15,5	14,8	14	13	11,8	10,5			
F4-50/250A	2,2	3			20	19,9	19,7	19,5	19	18,5	18	17,2	16,2	15,3	14,2	13			
F4-50/250AR	3	4			23,5	23,4	23,2	23	22,6	22,1	21,6	21	20	19	18	17			

TABLA DE PRESTACIONES 1.500 rpm

MODELO	Potencia		Q m³/h l/min	12	18	24	30	36	42	48	54	60	66	72	75	78	
	kW	CV		200	300	400	500	600	700	800	900	1000	1100	1200	1250	1300	
F4-65/125B	0,75	1	H mts		4,7	4,7	4,6	4,5	4,3	4,1	3,8	3,4	3				
F4-65/125A	1,1	1,5			5,7	5,7	5,6	5,5	5,4	5,2	5	4,7	4,4	4			
F4-65/160C	1,1	1,5			8	8	7,9	7,7	7,5	7,2	6,7	6,2	5,5				
F4-65/160B	1,5	2			9,1	9,1	9	8,8	8,6	8,3	7,8	7,3	6,6	5,7			
F4-65/160A	2,2	3			10,4	10,1	10,1	9,9	9,7	9,4	9	8,5	7,8	7			
F4-65/200A	2,2	3			12	12	11,9	11,6	11,4	11	10,6	10,1	9,5	8,8	8,5		
F4-65/200AR	3	4			14	13,9	13,8	13,6	13,4	13,1	12,7	12,1	11,5	10,8	10,3	10	
F4-65/250B	4	5,5			21,8	21,8	21,7	21,5	21,2	20,7	20,2	19,1	18,6	17,5	16,2	15,5	
F4-65/250A	5,5	7,5			23,5	23,5	23,5	23,4	23,1	22,6	22,1	21,5	20,5	19,6	18,5	17,8	17

TABLA DE PRESTACIONES 1.500 rpm

MODELO	Potencia		Q m³/h l/min	18	24	36	48	60	72	84	96	108	114	120	144	156	165	180	
	kW	CV		300	400	600	800	1000	1200	1400	1600	1800	1900	2000	2400	2600	2750	3000	
F4-80/160D	1,5	2	H mts	6,3	6,3	6,3	6,1	5,8	5,4	4,8	4,2	3,4	3	2,5					
F4-80/160C	2,2	3		7,5	7,5	7,4	7,3	6,9	6,5	6	5,4	4,6	4,2	3,8					
F4-80/160B	2,2	3		8,8	8,8	8,8	8,6	8,3	7,9	7,4	6,7	5,9	5,4	5					
F4-80/160A	3	4		10	10	10	9,8	9,5	9,1	8,6	8	7,2	6,8	6,2					
F4-80/200B	4	5,5		14	13,9	13,7	13,4	13	12,5	11,7	10,6	9							
F4-80/200A	5,5	7,5		15,5	15,5	15,4	15,2	14,8	14,5	13,7	12,8	11,5	10,5						
F4-80/250B	5,5	7,5		19,5	19,5	19,5	19,2	18,7	17,9	16,7	15,3	13,5							
F4-80/250A	7,5	10		22	22	22	21,9	21,6	21	20	18,5	16,5	15						
F4-100/160B	2,2	3			8,1	8	7,9	7,5	7,3	6,9	6,5	6	5,8	5,5	4,1	3,2	2,7		
F4-100/160A	3	4			9,2	9,1	9	8,7	8,5	8,1	7,8	7,3	7	6,8	5,5	4,8	4,2	3,2	
F4-100/200C	4	5,5			12,7	12,6	12,5	12,2	11,8	11,3	10,6	9,9	9,3	8,9					
F4-100/200B	5,5	7,5			14,2	14,1	13,9	13,6	13,3	12,8	12,2	11,6	11	10,7	8,5				
F4-100/200A	5,5	7,5			15,8	15,7	15,6	15,4	15	14,6	14,2	13,5	13	12,8	11,4	9,5			
F4-100/250B	7,5	10			18,5	18,5	18,3	18,2	18	17,5	17,1	16,5	16	15,7	13,2	11,5			
F4-100/250A	9,2	12,5			22	22	22	21,8	21,6	21,2	20,9	20,3	20	19,7	17,9	16,5	15	13	

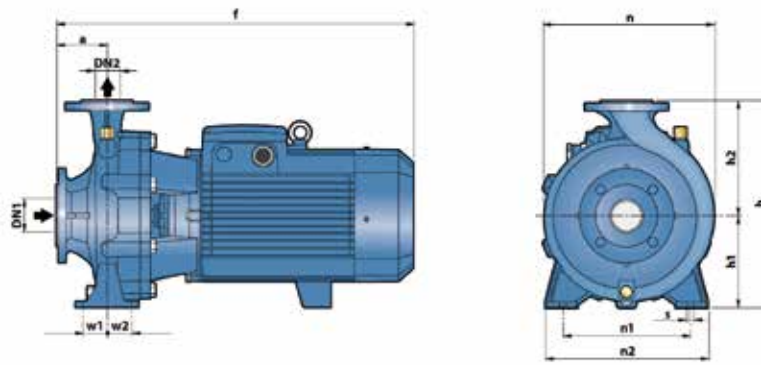
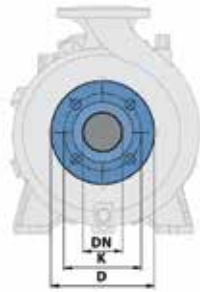


TABLA DE DIMENSIONES Y PESOS

MODELO	BOCAS		Dimensiones (en mm)											kg
	Trifásica	DN1	DN1	a	f	h	h1	h2	n	n1	n2	w1	w2	
F4-32/160B	50	32	80	412	292	132	160	242	190	240	35	35	14	31,2
F4-32/160A	50	32	80	412	292	132	160	242	190	240	35	35	14	31,3
F4-32/200B	50	32	80	469	340	160	180	270	190	240	35	35	14	43,4
F4-32/200A	50	32	80	469	340	160	180	270	190	240	35	35	14	43,5
F4-32/200BH	50	32	80	469	340	160	180	270	190	240	35	35	14	42,3
F4-32/200AH	50	32	80	469	340	160	180	270	190	240	35	35	14	42,4
F4-32/250C	50	32	100	522	405	180	225	330	250	320	405	47,5	14	59,7
F4-32/250B	50	32	100	522	405	180	225	330	250	320	405	47,5	14	63,1
F4-32/250A	50	32	100	568	405	180	225	330	250	320	405	47,5	14	68,7
F4-40/160B	65	40	80	412	292	132	160	240	190	240	35	35	14	32,5
F4-40/160A	65	40	80	412	292	132	160	240	190	240	35	35	14	32,9
F4-40/200B	65	40	100	489	340	160	180	275	212	265	35	35	14	46,0
F4-40/200A	65	40	100	489	340	160	180	275	212	265	35	35	14	46,1
F4-40/250C	65	40	100	522	405	180	225	328	250	320	47,5	47,5	14	59,7
F4-40/250B	65	40	100	522	405	180	225	328	250	320	47,5	47,5	14	63,1
F4-40/250A	65	40	100	568	405	180	225	328	250	320	47,5	47,5	14	68,7
F4-50/125B	65	50	100	431	292	132	160	242	190	240	35	35	14	32,2
F4-50/125A	65	50	100	431	292	132	160	242	190	240	35	35	14	32,3
F4-50/160B	65	50	100	489	340	160	180	269	212	265	35	35	14	44,4
F4-50/160A	65	50	100	489	340	160	180	269	212	265	35	35	14	44,5
F4-50/200C	65	50	100	529	360	160	200	316	212	265	35	35	14	59,2
F4-50/200B	65	50	100	576	360	160	200	316	212	265	35	35	14	64,4
F4-50/200A	65	50	100	576	360	160	200	316	212	265	35	35	14	64,7
F4-50/200AR	65	50	100	576	360	160	200	316	212	265	35	35	14	68,8
F4-50/250D	65	50	100	522	405	180	225	337	250	320	47,5	47,5	14	59,9
F4-50/250C	65	50	100	522	405	180	225	337	250	320	47,5	47,5	14	63,3
F4-50/250B	65	50	100	568	405	180	225	337	250	320	47,5	47,5	14	68,7
F4-50/250A	65	50	100	568	405	180	225	337	250	320	47,5	47,5	14	69,1
F4-50/250AR	65	50	100	568	405	180	225	337	250	320	47,5	47,5	14	73,2
F4-65/125B	80	65	100	511	340	160	180	291	212	280	47,5	47,5	14	51,0
F4-65/125A	80	65	100	511	340	160	180	291	212	280	47,5	47,5	14	51,1
F4-65/160C	80	65	100	533	360	160	200	300	212	280	47,5	47,5	14	55,5
F4-65/160B	80	65	100	533	360	160	200	300	212	280	47,5	47,5	14	58,7
F4-65/160A	80	65	100	579	360	160	200	300	212	280	47,5	47,5	14	63,7
F4-65/200A	80	65	100	582	405	180	225	340	250	320	47,5	47,5	14	69,0
F4-65/200AR	80	65	100	582	405	180	225	340	250	320	47,5	47,5	14	73,0
F4-65/250B	80	65	100	627	450	200	250	373	280	360	60	60	18	123,8
F4-65/250A	80	65	100	722	450	200	250	373	280	360	60	60	18	139,6
F4-80/160D	100	80	125	565	405	180	225	330	250	320	47,5	47,5	14	62,1
F4-80/160C	100	80	125	611	405	180	225	330	250	320	47,5	47,5	14	67,3
F4-80/160B	100	80	125	611	405	180	225	330	250	320	47,5	47,5	14	67,5
F4-80/160A	100	80	125	611	405	180	225	330	250	320	47,5	47,5	14	71,4
F4-80/200B	100	80	125	655	430	180	250	360	280	345	47,5	47,5	14	114,4
F4-80/200A	100	80	125	750	430	180	250	360	280	345	47,5	47,5	14	130,2
F4-80/250B	100	80	125	768	480	200	280	405	315	400	60	60	18	149,5
F4-80/250A	100	80	125	768	480	200	280	405	315	400	60	60	18	166,0
F4-100/160B-N	125	100	125	622	480	200	280	362	280	360	60	60	18	70,7
F4-100/160A-N	125	100	125	622	480	200	280	362	280	360	60	60	18	78,1
F4-100/200C	125	100	125	657	480	200	280	391	280	360	60	60	18	124,1
F4-100/200B	125	100	125	752	480	200	280	391	280	360	60	60	18	139,8
F4-100/200A	125	100	125	752	480	200	280	391	280	360	60	60	18	140,1
F4-100/250B	125	100	140	789	505	225	280	422	315	400	60	60	18	173,5
F4-100/250A	125	100	140	821	505	225	280	422	315	400	60	60	18	182,9



BRIDAS DE LAS BOCAS

DN BRIDAS mm	D mm	K mm	ORIFICIOS	
			N°	Ø (mm)
32	140	100	4	18
40	150	110		
50	165	125		
65	185	145		
80	200	160	8	
100	220	180		
125	250	210		

CONTROBRIDAS (se puede pedir a parte)

DN BRIDAS mm	F CONTROBRIDAS	D mm	K mm	ORIFICIOS	
				N°	Ø (mm)
32	1 ^{1/4} "	140	100	4	18
40	1 ^{1/2} "	150	110		
50	2"	165	125		
65	2 ^{1/2} "	185	145		
80	3"	200	160	8	
100	4"	220	180		
125	5"	250	210		

CONSUMO EN AMPERIOS

MODELO Trifásica	TENSIÓN	
	230÷240 V	400÷415 V
F4-32/160B	1,9 A	1,1 A
F4-32/160A	2,3 A	1,3 A
F4-32/200B	3,6 A	2,1 A
F4-32/200A	4,0 A	2,3 A
F4-32/200BH	3,1 A	1,8 A
F4-32/200AH	3,5 A	2,0 A
F4-32/250C	4,5 A	2,6 A
F4-32/250B	5,7 A	3,3 A
F4-32/250A	9,0 A	5,2 A
F4-40/160B	2,1 A	1,2 A
F4-40/160A	2,8 A	1,6 A
F4-40/200B	3,6 A	2,1 A
F4-40/200A	4,2 A	2,4 A
F4-40/250C	4,5 A	2,6 A
F4-40/250B	6,1 A	3,5 A
F4-40/250A	9,0 A	5,2 A
F4-50/125B	2,4 A	1,4 A
F4-50/125A	2,6 A	1,5 A
F4-50/160B	3,6 A	2,1 A
F4-50/160A	4,2 A	2,4 A
F4-50/200C	6,1 A	3,5 A
F4-50/200B	8,0 A	4,6 A
F4-50/200A	9,0 A	5,2 A
F4-50/200AR	11,8 A	6,8 A
F4-50/250D	4,5 A	2,6 A
F4-50/250C	5,9 A	3,4 A
F4-50/250B	8,5 A	4,9 A
F4-50/250A	9,9 A	5,7 A
F4-50/250AR	11,8 A	6,8 A

MODELO Trifásica	TENSIÓN	
	230÷240 V	400÷415 V
F4-65/125B	3,6 A	2,1 A
F4-65/160A	4,5 A	2,6 A
F4-65/160C	4,7 A	2,7 A
F4-65/160B	5,9 A	3,4 A
F4-65/160A	7,8 A	4,5 A
F4-65/200A	9,0 A	5,2 A
F4-65/200AR	11,8 A	6,8 A
F4-65/250B	16,4 A	9,5 A
F4-65/250A	23,4 A	13,5 A
F4-80/160D	5,9 A	3,4 A
F4-80/160C	8,1 A	4,7 A
F4-80/160B	9,2 A	5,3 A
F4-80/160A	11,8 A	6,8 A
F4-80/200B	16,4 A	9,5 A
F4-80-200A	22,2 A	12,8 A
F4-80/250B	23,4 A	13,5 A
F4-80/250A	25,6 A	14,8 A
F4-100/160B-N	9,0 A	5,2 A
F4-100/160A-N	11,8 A	6,8 A
F4-100/200C	16,4 A	9,5 A
F4-100/200B	21,0 A	12,1 A
F4-100/200A	23,4 A	13,5 A
F4-100/250B	27,5 A	15,9 A
F4-100/250A	34,1 A	19,7 A

SERIE ZS

ELECTROBOMBAS CENTRÍFUGAS MONOBLOC DIN 24255 EN ACERO INOX AISI 304 2.900 rpm

PRESTACIONES

Altura manométrica hasta 70,2 m
Caudal hasta 3.333 l/min (200 m³/h)

LÍMITES DE EMPLEO

Temperatura del líquido -20 °C hasta +110 °C
Presión de trabajo máx. 10 bar

CARACTERÍSTICAS DE EMPLEO E INSTALACIÓN

Electrobombas monobloc, construidas totalmente en **acero Inox AISI 304**, y según la **norma DIN 24255**. Aptas para trasego de **líquidos limpios** y químicamente compatibles con el acero Inox Indicadas para instalaciones de riegos, climatización, equipos de presión y contra incendios, etc.

Los motores deberán protegerse con un guardamotor adecuado.

CARACTERÍSTICAS DE CONSTRUCCIÓN

CUERPO DE BOMBA, RODETE, Y DISCO PARA CIERRE: En **acero Inox AISI 304**

EJE BOMBA: En **acero Inox AISI 420**

SELLO MECÁNICO: **Cerámica - grafito**, según DIN 24960

MOTOR ELÉCTRICO: **Asíncrono**, con ventilación externa, **apto para servicio continuo**, aislamiento clase F, protección **IP55 A 230/400 V**, hasta 4 CV y 400/700 V a partir 5,5 CV. **Trifásicos alto rendimiento IE2.**

CONEXIONES:

ZS Aspiración: 50 mm	- Impulsión 32 mm
ZS Aspiración: 65 mm	- Impulsión 40 mm
ZS Aspiración: 65 mm	- Impulsión 50 mm
ZS Aspiración: 80 mm	- Impulsión 65 mm
ZS Aspiración: 100 mm	- Impulsión 80 mm



TABLAS DE PRESTACIONES

MODELO	Potencia		Q (m ³ /h)	3	6,3	9	12,5	15	18	20
	kW	CV								
ZS50-32-160/1,1	1,1	1,5	H mts	18,7	18	17,2	16,4			
ZS50-32-160/1,5	1,5	2		22,5	22	21	20	19	18	
ZS50-32-160/2,2	2,2	3		28	27	26,3	25	24	22,5	
ZS50-32-200/3	3	4		34,9	34,1	33,3	32	31	29,8	28,9
ZS50-32-200/4	4	5,5		45,7	44,8	43,7	42	40,7	39	37,7
ZS50-32-200/5,5	5,5	7,5		58,5	57,2	56	54	52,5	50	48,5

MODELO	Potencia		Q (m ³ /h)	5	10	15	20	25	30	35	40
	kW	CV									
ZS65-40-125/1,5	1,5	2	H mts	15,5	15,4	15	14,4	13	11,3		
ZS65-40-125/2,2	2,2	3		20	19,7	19,5	19	18	16,7	15,2	
ZS65-40-125/3	3	4		25,7	25,3	25,1	24,8	24	22,3	20,3	
ZS65-40-160/4	4	5,5		30	29,7	29,3	28,9	28	26,5	24,5	
ZS65-40-200/5,5	5,5	7,5		37,4	37,2	36,7	36,4	36	35,5	34,6	33,3
ZS65-40-200/7,5	7,5	10		48	47,5	47	46,6	46	45,2	44,5	43,3
ZS65-40-200/11	11	15		64	63,5	63	62,5	62	61,5	60,5	59

MODELO	Potencia		Q (m ³ /h)	5	10	20	30	40	50	60	70
	kW	CV									
ZS65-50-125/3	3	4	H mts	18	17,8	17,2	16,4	15,1	13	10	
ZS65-50-125/4	4	5,5		24,2	24,2	23,6	22,6	20,7	18	14,8	
ZS65-50-160/5,5	5,5	7,5		31,6	31,5	31	30	28	25	21,5	
ZS65-50-200/7,5	7,5	10		36,3	36,6	36,4	35,6	34,1	32	29,6	
ZS65-50-200/9,2	9,2	12,5		43,5	43,5	43,5	43	42	40	37,5	
ZS65-50-200/11	11	15		51,5	51,5	51	50	49,3	48	45,6	
ZS65-50-200/15	15	20		59,7	59,7	59,6	59,5	59	58	56,2	53
ZS65-50-200/18,5	18,5	25		70,2	70,2	70,1	70	69,1	68	66,4	64

MODELO	Potencia		Q (m ³ /h)	40	50	60	70	80	90	100	110	120	130
	kW	CV											
ZS80-65-125/5,5	5,5	7,5	H mts	19,3	18,7	18	17	15,8	14,8	13	11,4	9,7	
ZS80-65-125/7,5	7,5	10		24,5	23,8	23,1	22,2	21	19,6	18	16,2	14,1	
ZS80-65-125/9,2	9,2	12,5		28,1	27,8	27,3	26,6	25,7	24,3	23	21,8	20,1	18,3
ZS80-65-160/11	11	15		33,9	33	32,2	31,3	29,9	28,8	27	25,1	22,9	20,7
ZS80-65-160/15	15	20		41,8	41,1	40,4	39,5	38,6	37,6	36	34,8	33	31
ZS80-65-200/18,5	18,5	25		51	50,5	49,6	48,7	47,6	46,3	45	43,5	42,2	40,2
ZS80-65-200/22	22	30		57,7	57,2	56,8	55,9	55,1	54	53	51,6	49,7	48,2
ZS80-65-200/30	30	40		70,2	70,2	69,6	68,9	68,2	67,1	66	64,6	63,3	61,4

MODELO	Potencia		Q (m ³ /h)	60	80	100	120	140	160	180	192	200
	kW	CV										
ZS100-80-160/11	11	15	H mts	23,8	22,7	21,1	19,7	17,6	15	11,8	9,7	
ZS100-80-160/15	15	20		32,3	30,8	29,1	27,2	25,1	22	18,8	17,5	16,1
ZS100-80-160/18,5	18,5	25		36,2	35,2	33,8	32,7	31	28	24,8	23,2	21,5
ZS100-80-200/22	22	30		43,5	42	39,7	38,3	35,9	33	29	26,9	24,9
ZS100-80-200/30	30	40		55,4	54,1	52,6	50,5	48,2	45	41,9	39,7	37,6
ZS100-80-200/37	37	50		64,1	62,5	61	59	57,4	54	51,2	49,2	47,1

GRÁFICO DE DIMENSIONES

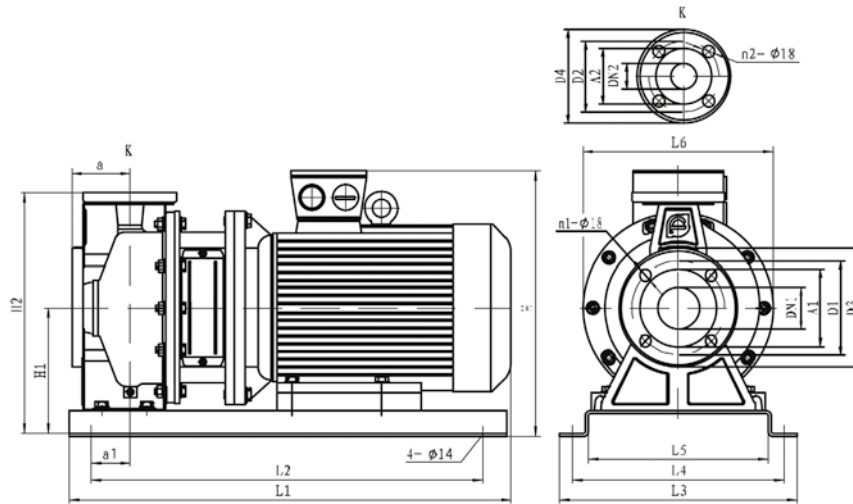


TABLA DE DIMENSIONES

MODELO	(mm)																				Peso kg	
	DN1	DN2	A1	A2	D1	D2	D3	D4	n1	n2	a	a1	H	H1	H2	L1	L2	L3	L4	L5		L6
ZS50-32-160/1,1	50	32	98	75	125	100	160	139	4	4	80	32	290	152	296	470	370	280	240	192	210	31
ZS50-32-160/1,5	50	32	98	72	125	100	160	139	4	4	80	46	307	152	296	500	430	280	240	192	210	37
ZS50-32-160/2,2	50	32	98	75	125	100	160	139	4	4	80	46	307	152	296	500	430	280	240	192	210	39
ZS50-32-200/3	50	32	98	75	125	100	160	139	4	4	84	42	370	200	386	550	460	330	290	242	300	53
ZS50-32-200/1,5	50	32	98	75	125	100	160	139	4	4	84	47	393	200	386	560	480	330	290	242	300	58
ZS50-32-200/5,5	50	32	98	75	125	100	160	139	4	4	84	50	413	200	386	660	580	370	330	280	300	77
ZS65-40-125/1,5	65	40	118	84	145	110	185	145	4	4	80	45	307	152	294	502	430	280	240	192	210	33
ZS65-40-125/2,2	65	40	118	84	145	110	185	145	4	4	80	45	307	152	294	502	430	280	240	192	210	35
ZS65-40-125/3	65	40	118	84	145	110	185	145	4	4	80	45	322	152	294	532	460	300	260	212	250	47
ZS65-40-160/4	65	40	118	84	145	110	185	145	4	4	80	45	345	152	294	557	480	330	290	242	250	52
ZS65-40-200/5,5	65	40	118	84	145	110	185	145	4	4	100	50	413	200	380	680	580	370	330	280	300	78
ZS65-40-200/7,5	65	40	118	84	145	110	185	145	4	4	100	50	413	200	380	680	580	370	330	280	300	82
ZS65-40-200/11	65	40	118	84	145	110	185	145	4	4	100	50	456	200	380	790	690	420	380	330	350	161
ZS65-40-125/3	65	50	118	98	145	125	185	160	4	4	86	45	342	172	338	548	468	330	290	242	250	49
ZS65-50-125/4	65	50	118	98	145	125	185	160	4	4	86	45	365	172	338	570	490	330	290	242	350	54
ZS65-50-160/5,5	65	50	118	98	145	125	185	160	4	4	100	50	413	200	380	680	580	370	330	280	300	78
ZS65-50-200/7,5	65	50	118	98	145	125	185	160	4	4	100	50	413	200	380	680	580	370	330	280	300	82
ZS65-50-200/9,2	65	50	118	98	145	125	185	160	4	4	100	50	413	200	380	680	580	370	330	280	300	85
ZS65-50-200/11	65	50	118	98	145	125	185	160	4	4	100	50	456	200	380	790	690	420	380	330	350	161
ZS65-50-200/15	65	50	118	98	145	125	185	160	4	4	100	50	456	200	380	790	690	420	380	330	350	171
ZS65-50-200/18,5	65	50	118	98	145	125	185	160	4	4	100	50	456	200	380	830	730	420	380	330	350	188
ZS80-65-125/5,5	80	65	130	118	160	145	200	185	8	4	100	50	413	200	380	690	590	370	330	280	300	79
ZS80-65-125/7,5	80	65	130	118	160	145	200	185	8	4	100	50	413	200	380	690	590	370	330	280	300	83
ZS80-65-125/9,2	80	65	130	118	160	145	200	185	8	4	100	50	413	200	380	690	590	370	330	280	300	87
ZS80-65-160/11	80	65	130	118	160	145	200	185	8	4	100	50	456	200	400	790	690	420	380	330	350	163
ZS80-65-160/15	80	65	130	118	160	145	200	185	8	4	100	50	456	200	400	790	690	420	380	330	350	173
ZS80-65-200/18,5	80	65	130	118	160	145	200	185	8	4	100	50	476	220	445	830	730	420	380	330	350	190
ZS80-65-200/22	80	65	130	118	160	145	200	185	8	4	100	50	500	220	445	880	780	455	415	365	350	220
ZS80-65-200/30	80	65	130	118	160	145	200	185	8	4	100	50	550	240	465	950	850	495	455	405	400	292
ZS100-80-160/11	100	80	150	130	180	160	220	200	8	8	125	75	476	220	445	830	730	420	380	330	350	163
ZS100-80-160/15	100	80	150	130	180	160	220	200	8	8	125	75	476	220	445	830	730	420	380	330	350	173
ZS100-80-160/18,5	100	80	150	130	180	160	220	200	8	8	125	75	476	220	445	870	770	420	380	330	350	185
ZS100-80-200/22	100	80	150	130	180	160	220	200	8	8	125	75	500	220	470	915	810	455	415	365	350	223
ZS100-80-200/30	100	80	150	130	180	160	220	200	8	8	125	75	550	240	490	985	880	495	455	405	400	295
ZS100-80-200/37	100	80	150	130	180	160	220	200	8	8	125	75	550	240	490	985	880	495	455	405	400	315

SERIE SHE4

ELECTROBOMBAS CENTRÍFUGAS MONOBLOC DIN 24255 EN ACERO INOX AISI 316 1.450 rpm

PRESTACIONES

Altura manométrica hasta **26,7 m**
Caudal hasta **2.200 l/min (144 m³/h)**

LÍMITES DE EMPLEO

Temperatura del líquido desde **-20 °C** hasta **+110 °C**
Presión de trabajo **10 bar**

CARACTERÍSTICAS DE EMPLEO E INSTALACIÓN

Electrobombas monobloc, construidas totalmente en **acero Inox AISI 316 L**, y según la **norma DIN 24255**. Aptas para traspase de **líquidos limpios** y químicamente compatibles con el acero Inox. Indicadas para instalaciones de climatización, tratamientos de agua, etc.

Los motores deberán protegerse con un **guardamotor** adecuado.



CARACTERÍSTICAS DE CONSTRUCCIÓN

CUERPO DE BOMBA, RODETE, Y DISCO PARA CIERRE: En **acero Inox AISI 316 L**

EJE BOMBA: En **acero Inox AISI 316 L**

SELLO MECÁNICO: **Cerámica - grafito**, según **DIN 24960**

MOTOR ELÉCTRICO: **Asíncrono**, con **ventilación externa**, **apto para servicio continuo**, aislamiento **clase F**, protección **IP55 A 230/400 V**, hasta **4 CV** y **400/700 V** a partir **5,5 CV**. **Trifásicos** alto rendimiento **IE2**.

CONEXIONES:

SHE32 Aspiración: 50 mm	- Impulsión 32 mm
SHE40 Aspiración: 65 mm	- Impulsión 40 mm
SHE50 Aspiración: 65 mm	- Impulsión 50 mm
SHE65 Aspiración: 80 mm	- Impulsión 65 mm
SHE80 Aspiración: 100 mm	- Impulsión 80 mm

TABLA DE PRESTACIONES

MODELO	Potencia		Amperios		Q m³/h l/min	3	4,5	6	7,5	9	10,5	12	15	18	24	30	36	42
	kW	CV	3-230 V	3-400 V		50	75	100	125	150	175	200	250	300	400	500	600	700
SHE4-32/125B	0,25	0,33	1,3	0,75	H mts	4,1	3,9	3,6	3,2	2,7	2,2	1,6						
SHE4-32/125A	0,25	0,33	1,3	0,75		5,2	5	4,7	4,3	3,8	3,3	2,7						
SHE4-32/160B	0,25	0,33	1,3	0,75		6,3	5,9	5,4	4,9	4,4	3,7	2,9						
SHE4-32/160A	0,37	0,5	1,85	1,07		8,2	7,8	7,4	6,9	6,4	5,8	5,2	3,6					
SHE4-32/200B	0,37	0,5	1,85	1,07		10	9,4	8,7	7,9	7	6,1	5,1						
SHE4-32/200A	0,55	0,75	2,7	1,55		12,5	12	11,4	10,6	9,8	8,8	7,8	5,4					
SHE4-32/250C	0,75	1	3,6	2,1		13,6	13	12,3	11,6	10,8	9,9	8,9	6,5					
SHE4-32/250B	1,1	1,5	4,8	2,8		17,5	16,8	16,1	15,3	14,4	13,5	12,5	10,2					
SHE4-32/250A	1,5	2	6,2	3,6		20,3	19,7	19	18,2	17,4	16,3	15,2	12,8					
SHE4-40/125C	0,25	0,33	1,3	0,75					3,6	3,5	3,3	3,1	2,7	2,1				
SHE4-40/125B	0,25	0,33	1,3	0,75					5	4,8	4,6	4,4	3,9	3,3	2			
SHE4-40/160B	0,37	0,5	1,85	1,07					7,4	7,2	6,9	6,6	5,9	5,1	3,1			
SHE4-40/160A	0,55	0,75	2,7	1,55					8,7	8,5	8,2	7,9	7,2	6,4	4,4			
SHE4-40/200B	0,75	1	3,6	2,1					11,5	11,2	10,8	10,5	9,7	8,6	5,8			
SHE4-40/200A	1,1	1,5	4,8	2,8					13,5	13,3	13	12,7	11,8	10,8	8			
SHE4-40/250C	1,1	1,5	4,8	2,8					14,9	14,6	14,3	14	13	11,9				
SHE4-40/250B	1,5	2	6,2	3,6					17,3	17	16,7	16,4	15,5	14,5	11,4			
SHE4-40/250A	2,2	3	9	5,2					20,7	20,3	20	19,7	18,8	17,7	14,8			
SHE4-50/125C	0,25	0,33	1,85	1,07								4,2	4	3,8	3,3	2,7	2	
SHE4-50/125B	0,37	0,5	1,85	1,07								5	4,8	4,6	4	3,3	2,6	1,8
SHE4-50/125A	0,55	0,75	2,7	1,55								6	5,6	5,6	5	4,3	3,6	2,8
SHE4-50/160B	0,75	1	3,6	2,1								7,8	7,6	7,3	6,7	5,9	4,9	3,8
SHE4-50/160A	1,1	1,5	4,8	2,8								9,3	9,1	8,8	8,2	7,4	6,6	5,4
SHE4-50/200B	1,1	1,5	4,8	2,8								12,1	11,7	11,2	10	8,6	6,8	4,8
SHE4-50/200A	1,5	2	6,2	3,6								13,9	13,6	13	11,8	10,4	8,7	6,6
SHE4-50/250C	2,2	3	9	5,2								16,8	16,4	16	15	13,8	12,3	9,7
SHE4-50/250B	2,2	3	9	5,2								18,6	18,2	17,8	16,8	15,5	13,8	11,6
SHE4-50/250A	3	4	12	6,9								21,3	20,9	20,5	19,6	18,4	16,8	14,7

MODELO	Potencia		Amperios		Q (Caudal) m³/h	Q (Caudal)												
	kW	CV	3-230 V	3-400 V		0	24	27	30	36	42	48	54	57	60	66	72	78
SHE4-65/160E	0,55	0,75	2,7	1,55	H (m.c.a.)	5,4	4,2	4	3,7	3,2	2,7	2,2	1,6					
SHE4-65/160D	0,75	1	3,6	2,1		6,4	5,3	5,1	4,8	4,4	3,9	3,4	2,8	2,4				
SHE4-65/160C	1,1	1,5	4,8	2,8		9,4	8,5	8,2	7,9	7,2	6,4	5,4	4,4	3,9	3,4			
SHE4-65/160B	1,1	1,5	4,8	2,8		7,6	6,5	6,3	6,1	5,6	5,2	4,6	4,1	3,7	3,4			
SHE4-65/160A	1,5	2	6,2	3,6		10,6	9,7	9,4	9,2	8,5	7,8	6,9	5,9	5,4	4,9	3,8		
SHE4-65/200C	1,5	2	6,2	3,6		11,9		10,6	10,2	9,4	8,4	7,4	6,3	5,7	5,1			
SHE4-65/200B	2,2	3	9	5,2		14,4		13,2	12,8	12	11,1	10	9	8,4	7,8	6,6		
SHE4-65/200A	3	4	12	6,9		17,5		16,6	16,3	15,6	14,7	13,7	12,7	12,2	11,7	10,6	9,3	
SHE4-65/250B	4	5,5	15	8,7		20,7			19,5	18,9	18,1	17,2	16,3	15,7	15,1	13,7	12	
SHE4-65/250A	5,5	7,5	21,4	12,4		24			23,2	22,6	21,9	21	20	19,5	19	17,7	16,3	14,7

MODELO	Potencia		Amperios		Q (Caudal) m³/h	Q (Caudal)													
	kW	CV	3-230 V	3-400 V		0	36	45	60	72	84	96	102	108	114	120	126	132	144
SHE4-80/160C	1,5	2	6,2	3,6	H (m.c.a.)	8,3	7,6	7,1	6	5,1	4,1	3	2,4						
SHE4-80/160B	2,2	3	6,2	3,6		11	10,4	9,9	8,9	8	7	5,8	5,1	4,5	3,9				
SHE4-80/160A	2,2	3	9	5,2		9,6	9	8,5	7,5	6,5	5,5	4,4	3,8	3,2					
SHE4-80/200B	3	4	12	6,9		12,9		12	10,9	9,8	8,6	7,4	6,8	6,1	5,4	4,6			
SHE4-80/200A	4	5,5	15	8,7		16,1		15,4	14,3	13,3	12,2	11	10,3	9,7	9	8,4	7,7	7	
SHE4-80/250C	5,5	7,5	21,4	12,4		20,3		19,5	18,5	17,3	16	14,3	13,4	12,3	11,3	10,2	9		
SHE4-80/250B	7,5	10	27,3	15,8		23,1		22,2	21,3	20,3	19,1	17,7	16,9	16,1	15,2	14,3	13,2	12,2	
SHE4-80/250A	11	15	38	22		26,7		26,1	25,2	24,2	23	21,7	21	20,2	19,4	18,6	17,7	16,8	14,8

GRÁFICO DE DIMENSIONES

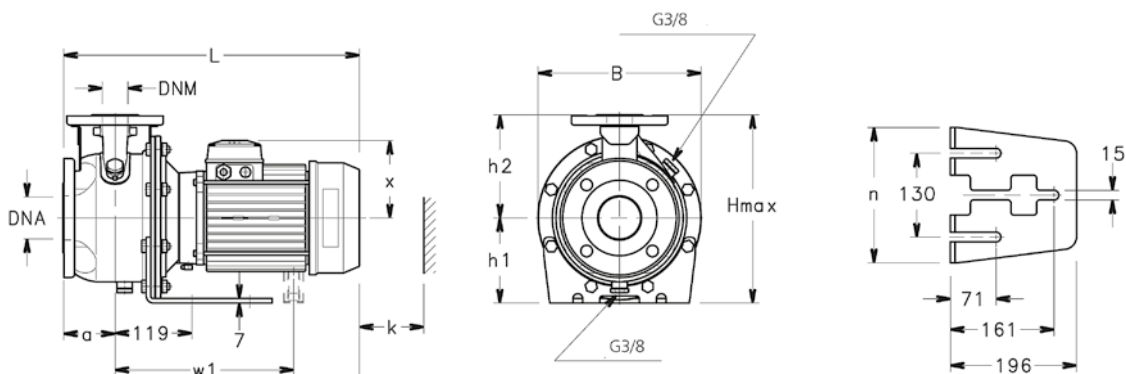


TABLA DE DIMENSIONES

MODELO	DNM	DNA	a	h2	w1	x	h1	n	n1	B	H	L								
SHE4-32/125B	32	50	80	140	119	105	112	190	190	218	252	395								
SHE4-32/125A				160			132						210							
SHE4-32/160B				180			160						230	285	340					
SHE4-32/160A			100	225		116	180	265		345	405		432							
SHE4-32/200B							121	180		265	345		405	452						
SHE4-32/200A							121	180		265	345		405	481						
SHE4-32/250C			40	65		80	140	119		105	112		190	130	219	252	395			
SHE4-32/125B							160				132							210	254	292
SHE4-32/125A							180				160							230	285	340
SHE4-40/160B	100	225			116	180	265		345	405	432									
SHE4-40/160A						121	180		265	345	405	481								
SHE4-40/200B						133	180		265	345	405	507								
SHE4-40/200A	50	65			100	160	119		105	132	210	130	254		292	415				
SHE4-40/125C						116			160	210								255	340	
SHE4-40/125B						121			160	245								310	360	
SHE4-50/160B			100	225	133	180		265	345	405	481									
SHE4-50/160A						151		200	265	345	450									
SHE4-50/200B						194		200	265	345	450									
SHE4-50/200A			65	80	100	200		119	116	160	245		130	310	360		481			
SHE4-50/250C						121			180	265								345	405	
SHE4-50/250B						133			180	265								345	405	
SHE4-50/250A	125	250			151	225	265		345	405	507									
SHE4-65/160B						194	200		265	345	450									
SHE4-65/160C						121	180		265	345	450									
SHE4-65/160D	80	100			125	250	119		133	180	265	130		345	430	532				
SHE4-65/160E						151			200	265								345	450	
SHE4-65/160A						194			200	265								345	450	
SHE4-80/160C			100	250	151	250		265	345	405	507									
SHE4-80/160B						259		200	265	345	450									
SHE4-80/160A						278		200	303	210	383		480							
SHE4-80/200B			125	250	151	250		265	345	405	507									
SHE4-80/200A						259		200	265	345	450									
SHE4-80/250C						278		200	303	210	383		480							
SHE4-80/250B	125	250	151	250	265	345	405	507												
SHE4-80/250A				259	200	265	345	450												

SERIE TD

ELECTROBOMBAS CENTRÍFUGAS EN LÍNEA

PRESTACIONES

Altura manométrica hasta **85 m**

Caudal hasta **20.000 l/min (1.200 m³/h)**

LÍMITES DE EMPLEO

Temperatura del líquido desde **-10 °C hasta +130 °C**

Presión máxima de trabajo **10 bar**

CARACTERÍSTICAS DE EMPLEO E INSTALACIÓN

Electrobombas centrífugas monobloc de un impulsor con aspiración e impulsión en línea, y según la **norma DIN 24255**. Aptas para circulación de agua fría, caliente y refrigerada y de líquidos químicamente no agresivos ni abrasivos. Muy adecuadas para su aplicación en abastecimientos hidráulicos a municipios e industrias, aire acondicionado, calefacción, riegos por aspersión, pie y goteo. **Los motores deberán protegerse con un guardamotor adecuado.**

CARACTERÍSTICAS DE CONSTRUCCIÓN

CUERPO DE BOMBA, ACOPLAMIENTO Y DISCO PORTA CIERRE: **En hierro de fundición GG20**

RODETE: **En hierro de fundición GG20**

EJE BOMBA: **En acero Inox AISI**

SELLO MECÁNICO: **Cerámica - Carbón**

MOTOR ELÉCTRICO: **Asíncrono, con ventilación externa, apto para servicio continuo, aislamiento clase F, protección IP55 A 230/400 V, hasta 4 CV y 400/700 V.**

2 polos 2.850 r.p.m.

4 polos 1.450 r.p.m.

CONEXIONES:

32	Aspiración: 32 mm	- Impulsión 32 mm
40	Aspiración: 40 mm	- Impulsión 40 mm
50	Aspiración: 50 mm	- Impulsión 50 mm
65	Aspiración: 65 mm	- Impulsión 65 mm
80	Aspiración: 80 mm	- Impulsión 80 mm
100	Aspiración: 100 mm	- Impulsión 100 mm
125	Aspiración: 125 mm	- Impulsión 125 mm
150	Aspiración: 150 mm	- Impulsión 150 mm
200	Aspiración: 200 mm	- Impulsión 200 mm
250	Aspiración: 250 mm	- Impulsión 250 mm
300	Aspiración: 300 mm	- Impulsión 300 mm



TABLAS DE PRESTACIONES

MODELO	Potencia		Q (m³/h)	3	4	6	8	10	12,5	14	16	20	25	28	32	
	kW	CV														
TD32-18/2	1,1	1,5	H mts	19,4	19,1	18,7	18	16,7	14,3							
TD32-21/2	1,5	2		24,5	24,2	23,9	23,3	22,5	21	19,4	15,9					
TD32-25/2	2,2	3		28,3	28,2	28	27,5	26,7	25	23,6	20,7					
TD32-32/2	3	4		34,3	34,2	33,9	33,6	33,1	32	30,8	28,2					
TD32-38/2	4	5,5		39,8	39,8	39,7	39,4	39	38	37	35,2					
TD32-50/2	5,5	7,5		51,7	51,6	51,4	51,1	50,7	50	49,3	48					
TD40-16/2	1,1	1,5			17,8		17,3		16		12,5					
TD40-20/2	1,5	2			21,5		21,1		20		17,2					
TD40-18/2	2,2	3			19,9		19,8		19,5		19	18	15,8			
TD40-25/2	3	4			27,7		27,5		27,1		26,4	25	22,5			
TD40-30/2	4	5,5			33,8		33,6		33,1		32,6	31,7	30	28,6	26,1	
TD40-36/2	5,5	7,5			39		38,8		38,5		38,1	37,3	36	35	32,6	
TD40-48/2	7,5	10			49,8		49,7		49,5		49,4	49	48	46,6	44,2	
TD50-32/2	3	4			35		34,3		33,2	32		30,2	23,3			
TD50-38/2	4	5,5			40,8		40,5		39,2	38		36,5	30,4			
TD50-48/2	5,5	7,5			50,5		49,9		49	48		46	40,7			
TD50-58/2	7,5	10			61		60,8		59,2	58		53	47,8			
TD50-80/2	11	15			82,9		82		81,2	80		79	73			

MODELO	Potencia		Q (m³/h)	5	10	16	20	25	30	35	40	45	50	60	
	kW	CV													
TD50-12/2	1,1	1,5	H mts	15,2	14,2	12	10								
TD50-15/2	1,5	2		18,9	18	16,5	15	12,6							
TD50-18/2	2,2	3		22,8	22,3	21	19,8	18	15						
TD50-24/2	3	4		26,2	26	25,5	25	24	22,3						
TD50-28/2	4	5,5		31,5	31,3	31	30,5	29,5	28	25,5					
TD50-35/2	5,5	7,5		36,9	36,7	36,5	36,2	35,8	35	33,7	31,5				
TD50-40/2	7,5	10		42,3	42,2	41,9	41,7	41,3	41,8	40	38,3	35			
TD50-50/2	11	15		53,5	53,4	53,1	52,9	52,5	51,9	51,1	50	48,4	45,8		
TD50-60/2	15	20		65,7	65,8	65,7	65,6	65,3	64,7	63,9	62,8	61,6	60	55,4	
TD50-70/2	18,5	25		73,7	73,6	73,4	73,3	73,1	72,9	72,5	72	71,2	70	65,4	
TD50-81/2	22	30		85,5	85,3	85	84,8	84,5	84	83,5	82,8	82,1	81	77,1	
TD65-36/2	5,5	7,5		39,2	39,1	38,9	38,2	36	31,8	24,8					
TD65-48/2	7,5	10		50,4	50,3	50	49,3	48	45,9	42,5					

MODELO	Potencia		Q (m³/h)	10	20	30	40	50	60	70	80	90	
	kW	CV											
TD65-15/2	2,2	3	H mts	17,9	17	15	10,7						
TD65-19/2	3	4		21,7	20,8	19	15,2						
TD65-22/2	4	5,5		25,1	24,7	23,9	22	17,5					
TD65-30/2	5,5	7,5		32,4	32,1	31,5	30	26,1					
TD65-34/2	7,5	10		38,6	38,2	37,6	36,4	34	29,6				
TD65-40/2	11	15		43,4	42,9	42,3	41,4	40	37,6				
TD65-50/2	15	20		53,6	53,3	52,7	51,6	50	47,3				
TD65-61/2	18,5	25		63,1	63,2	63	62,3	61	58,8	54,8			
TD65-67/2	22	30		68	67,8	67,7	67,5	67	65,8	63,4	59,7		
TD65-83/2	30	40		85,4	85,1	84,6	83,9	83	81,7	80	77,8	74,2	
TD80-40/2	11	15		42,8	42,8	42,7	41,8	40	36,5				
TD80-48/2	15	20		50,4	50,4	50,2	49,5	48	45				

TABLAS DE PRESTACIONES

MODELO	Potencia		Q (m³/h)	10	20	30	40	50	60	70	80	90	100
	kW	CV											
TD80-13/2	3	4	H mts	16,1	15,8	15,2	14,3	13	10,9				
TD80-18/2	4	5,5		21,1	20,8	20,2	19,2	18	16,2	13,2			
TD80-22/2	5,5	7,5		24,4	24,1	23,7	23	22	20,5	18	14,3		
TD80-28/2	7,5	10		30,6	30,4	30	29,3	28	26,3	24	20,6		
TD80-30/2	11	15		34,5	34,2	33,8	33,2	32,4	31,3	30	27,8	24,7	
TD80-38/2	15	20		41,2	41,2	41,1	40,9	40,6	40,1	39,3	38	36	32,9
TD80-47/2	18,5	25		50,6	50,4	50	49,8	49,6	49,1	48,3	47	44,8	41,4
TD80-54/2	22	30		57	57	56,8	56,6	56,3	56	55,3	54	52,2	49,2
TD80-67/2	30	40		69,2	69	68,8	68,7	68,6	68,3	67,8	67	65,9	63,9

MODELO	Potencia		Q (m³/h)	10	20	30	40	50	60	70	80	90	100	110	120	130	145	160
	kW	CV																
TD100-9/2	2,2	3	H mts	13,9	13,2	12,2	10,8	9	6,8	4,4								
TD100-15/2	4	5,5		18,6	18,2	17,7	17,1	16,2	15	13,4	11							
TD100-17/2	5,5	7,5		21,7	21,5	21,1	20,7	20	19,2	18,3	17	15,3	13	10,4				
TD100-22/2	7,5	10		26,8	25,6	26,3	25,9	25,3	24,5	23,4	22	20,3	18,2	15,8				
TD100-27/2	11	15		31,5	31,3	31,1	30,9	30,7	30,3	29,8	29,2	28,2	27	25,5	23,6	20,8		
TD100-33/2	15	20		37,1	37	36,8	36,6	36,2	35,8	35,3	34,7	33,9	33	31,7	30,1	27,9		
TD100-40/2	18,5	25		43,3	43,2	43,1	42,9	42,7	42,4	42,1	41,6	40,9	40	38,9	37,4	35,3		
TD100-48/2	22	30		51,2	51,1	51	50,8	50,6	50,3	49,9	49,4	48,8	48	46,9	45,3	43,2		
TD100-52/2	30	40		55,3	55,3	55,3	55,3	55,2	55,1	54,8	54,6	54,4	54,2	53,8	53,1	52	49	43,5

MODELO	Potencia		Q (m³/h)	40	60	80	100	120	140	160	180	200
	kW	CV										
TD125-11/4	5,5	7,5	H mts	12,9	12,7	12,4	11,8	11	9,9	8		
TD125-14/4	7,5	10		16,2	15,9	15,5	14,9	14	12,8	11,2		
TD125-18/4	11	15		21,5	21,3	21	20,6	19,9	19,1	18	16,4	14,1
TD125-22/4	15	20		26,7	26,5	26,2	25,7	24,9	23,7	22	19,8	16,7
TD125-28/4	18,5	25		30,9	30,8	30,7	30,5	30,1	29,3	28	25,8	22,2
TD125-32/4	22	30		34,6	34,5	34,4	34	33,3	32	30,2	27,3	
TD125-40/4	30	40		43,9	43,6	43,3	42,9	42,2	41,3	40	38	35,4
TD125-48/4	37	50		51,5	51,3	51	50,5	49,9	49,1	48	46,4	44,2

MODELO	Potencia		Q (m³/h)	50	80	110	140	170	200	220	240
	kW	CV									
TD150-12,5/4	11	15	H mts	14,6	14,5	14,4	14,2	13,7	12,5	11,1	9,2
TD150-17/4	15	20		18,8	18,8	18,7	18,5	18	17	16,1	15
TD150-21/4	18,5	25		23,3	23,1	22,9	22,6	22	21	19,8	17,9
TD150-25/4	22	30		28	28	27,8	27,3	26,5	25	23,5	21,3
TD150-33/4	30	40		35,5	35,4	35,2	34,8	34,2	33	31,5	29,6
TD150-40/4	37	50		43,1	43	42,8	42,4	41,6	40	38,4	36,2
TD150-50/4	45	60		52,4	52,4	52	51,7	51,1	50	48,7	46,7

MODELO	Potencia		Q (m³/h)	90	120	150	180	210	240	270	300	330	360
	kW	CV											
TD200-15/4	18,5	30	H mts	18	17,7	17,5	17,2	16,8	16,4	15,8	15	14,1	12,9
TD200-18/4	22	40		21	20,7	20,5	20,2	19,8	19,4	18,8	18	17,1	15,8
TD200-24/4	30	50		26,1	26	25,8	25,7	25,4	25,1	24,6	24	23,1	21,9
TD200-30/4	37	60		33,4	33,2	33	32,6	32,2	31,6	30,9	30	29	27,7
TD200-35/4	45	75		38,3	38,3	38,1	37,8	37,3	36,7	35,9	35	33,8	32,2
TD200-44/4	55	100		46,3	46,1	45,9	45,6	45,4	45	44,6	44	43,1	41,9
TD200-53/4	75	120		55,7	55,7	55,7	55,5	55,3	54,8	54	53	51,6	50

TABLAS DE PRESTACIONES

MODELO	Potencia		Q (m³/h)	160	200	240	280	320	360	400	440	480
	kW	CV										
TD200-12,5/4	22	30	H mts	17,2	16,9	16,5	15,9	15,1	14	12,5	10,7	8
TD200-20/4	30	40		24,6	24,4	24	23,6	22,8	21,7	20	17,5	14,2
TD200-23/4	37	50		28,1	27,8	27,4	26,8	25,9	24,8	23	20,9	18,2
TD200-27/4	45	60		32,1	31,7	31,2	30,5	29,6	28,4	27	24,9	22,5
TD200-32/4	55	75		37,5	37,1	36,5	35,7	34,7	33,3	32	29,9	27,7
TD200-43/4	75	100		47	46,7	46,4	45,9	45,3	44,4	43	41,1	38,6
TD200-50/4	90	120		52,9	52,8	52,6	52,2	51,7	51	50	48,3	45,5

MODELO	Potencia		Q (m³/h)	150	200	250	300	350	400	450	500	550	600
	kW	CV											
TD250-15/4	30	40	H mts	18,8	18,4	18	17,6	17,1	16,4	15,8	15	14,1	12,7
TD250-18/4	37	50		21,2	20,9	22,5	20,1	19,7	19,2	18,7	18	17,1	15,9
TD250-21/4	45	60		24,1	23,8	23,5	23,1	22,8	22,3	21,8	21	20	18,8
TD250-27/4	55	75		30,3	30	29,6	29,2	28,8	28,3	27,7	27	26,1	24,9
TD250-36/4	75	100		39,1	38,8	38,5	38,2	37,8	37,3	36,8	36	35	33,4
TD200-44/4	90	120		47,4	47,1	46,8	46,4	45,9	45,4	44,8	44	53	41,6
TD200-53/4	100	150		56,2	55,9	55,6	55,3	54,8	54,3	53,7	53	52,1	50,9

MODELO	Potencia		Q (m³/h)	240	300	360	420	480	540	600	630	660	720	750
	kW	CV												
TD250-12,5/4	30	40	H mts	18,4	17,9	17,2	16,4	15,5	14,5	13,2	12,5	11,8	9,9	8,7
TD250-14/4	37	50		20	19,5	18,9	18,2	17,5	16,6	15,6	14	13,4	12,6	11,6
TD250-17/4	45	60		21,8	21,3	20,8	20,1	19,4	18,6	17,6	17	16,3	14,4	13,4
TD250-20/4	55	75		24,5	24,1	23,7	23,1	22,4	21,5	20,5	20	19,3	17,6	16,5
TD250-26/4	75	100		31,7	31,1	30,6	29,9	29,1	28,2	26,8	26	25,2	23,1	21,9
TD250-32/4	90	120		36,7	36,3	35,7	35,1	34,3	33,5	32,6	32	31,3	29,5	28,4
TD250-40/4	110	150		46	45,5	44,9	44,2	43,4	42,3	40,8	40	39,1	36,8	35,5
TD250-50/4	132	180		55,6	55,2	54,6	53,9	53,2	52,3	50,9	50	49	46,7	45,4

MODELO	Potencia		Q (m³/h)	270	360	450	630	750	900	1080	1200
	kW	CV									
TD300-15/4	55	75	H mts	22,7	22,3	21,6	19,5	17,8	15	11,6	8,5
TD300-20/4	75	100		26,4	26	25,5	24,1	22,4	20	17,1	14,5
TD300-25/4	90	120		30,8	30,4	29,8	28,2	27,1	25	22,5	20
TD300-30/4	110	150		34,5	34	33,5	32,4	31,6	30	27,5	25
TD300-35/4	132	180		38,6	38,1	37,8	36,9	36	35	32,6	29,6
TD300-44/4	160	215		49,5	49,2	48,8	47,6	46,3	44	40,5	37,5
TD300-55/4	200	270		58,2	57,9	57,6	56,7	56,1	55	52,5	49,2

SERIE N

ELECTROBOMBAS CENTRÍFUGAS NORMALIZADAS DIN 24255. SOBRE BANCADA

LÍMITES DE EMPLEO

Temperatura del líquido hasta +105 °C
Presión máxima de trabajo 10 bar

CARACTERÍSTICAS DE EMPLEO E INSTALACIÓN

Bombas centrífugas construidas con soporte de rodamientos, para su montaje sobre bancada con motor eléctrico o diesel. Aptas para su uso en abastecimientos de agua, equipos contra incendios, instalaciones de aire acondicionado, riegos, etc.

CARACTERÍSTICAS DE CONSTRUCCIÓN

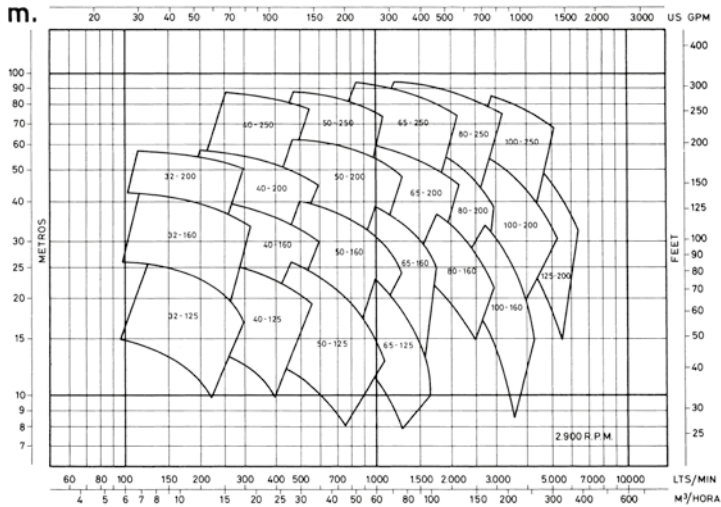
CUERPO DE BOMBA, RODETE Y SOPORTE: En hierro de fundición GG 25.

EJE BOMBA: En Acero Inox F1140

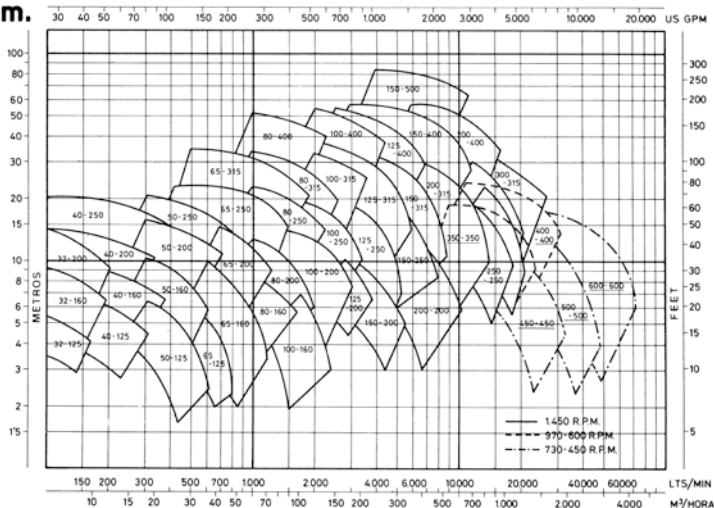
SELLO MECÁNICO: Cerámica-grafito.



2.900 r.p.m.



1.450 r.p.m.

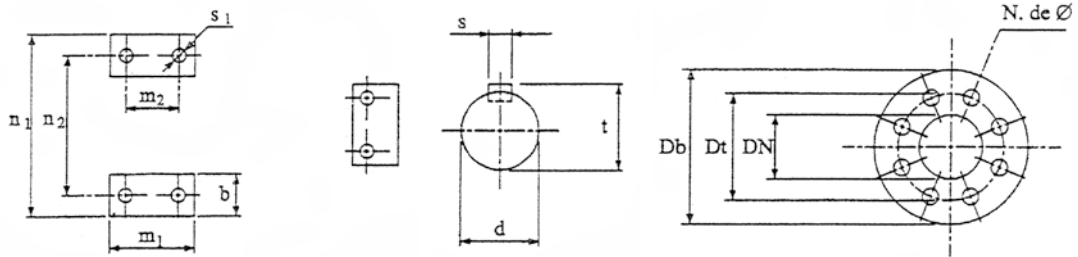
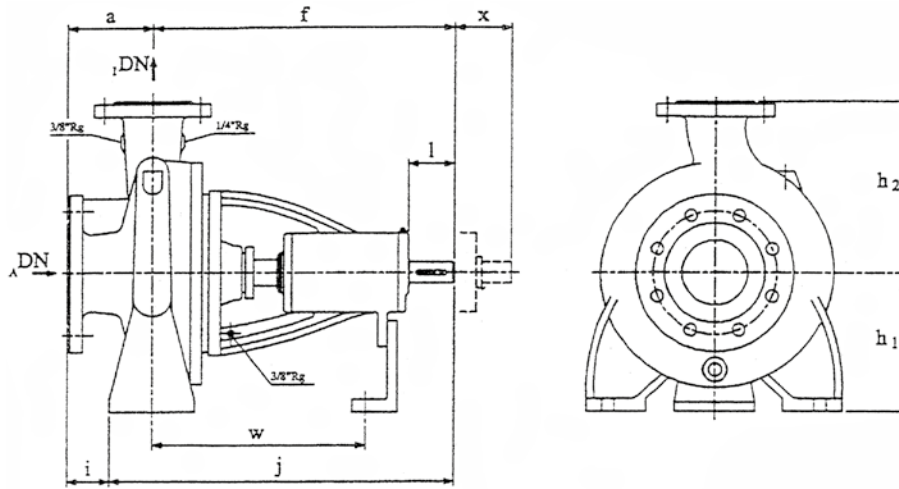




DIMENSIONES DE LA BOMBA EJE LIBRE Y PESOS

MODELO	Dimensiones mm																	kg				
	Cotas de la bomba						Cotas de anclaje							Esp. x	Cotas de anclaje							
	a	f	h1	h2	j	i	b	m1	m2	n1	n2	s1	w		d	l	t		s			
N-32/125	80	360	112	140	410	30	50	100	70	190	140	14	260	100	24	50	27	8	41			
N-32/160			132	160						240	190									49		
N-32/200			160	180						265	212										52	
N-32/250	100	360	180	225	422,5	37,5	65	125	95	320	250	14	260	100	24	50	27	8	61			
N-40/125	80		112	140	210	160	43															
N-40/160	132		160	240	190	50																
N-40/200	100	160	180	265	212		53															
N-40/250	180	225	422,5	37,5	65	125		95	320	250	64											
N-40/315	125	470	225	250	532,5	62,5	65	125	95	345		280	14	340	140	32	80	35,5	10	85		
N-50/125	100	360	132	160	410	50	50	100	70	240	190	14									260	100
N-50/160			160	180						265	212		53									
N-50/200			160	200						320	250			68								
N-50/250	180	225	422,5	37,5	95	95	95	320	250	100	340	140	32		80	35,5	10	100				
N-50/315	125	470	225	280	532,5	62,5	95	95	95					345					280	14	260	100
N-65/125	100	360	132	160	410	50	50	100	70	240	190	14	260	100	24	50	27	8	50			
N-65/160			160	180						265	212									63		
N-65/200			160	200						320	250										91	
N-65/250	470	200	250	550	20	80	160	120	360	280	18	340	140	32	80	35,5	10	110				
N-65/315	125	225	280	550	45				80	160									120	400	315	14
N-80/160	125	360	180	225	422,5	62,5	65	125	95	320	250	14	260	100	24	50	27	8	83			
N-80/200			180	250	532,5	62,5	65	125	95	345	280									93		
N-80/250			470	200	280	550	45	80	160	120	400										315	18
N-80/315	250	315	610	610	45	80	160				120	435	355	154								
N-80/400	530	280	355	610	610	45	80	160	120	435	355	18	340		140	32	80	35,5	10	154		
N-100/160	125	360	200	380	550	60	80	160	120	360	280			18							340	140
N-100/200			200	380						400	315	101										
N-100/250			470	225						315	60		400		315	116						
N-100/315	140	250	315	60	400	315	173															
N-100/400	530	280	355	630	40	100		200	150	500	400	23	370	140	42	110	45,5	12	173			
N-125/200	140	360	200	380	550	60	80	160	120	360	280	18	340							140	32	80
N-125/250			200	380						400	315			110								
N-125/315			470	225						315	60				400	315	145					
N-125/400			530	250						315	60			400	315	177						
N-150/200	160	360	200	380	550	60	100	200	150	360	280	23	370	140	42		110	45,5	12	125		
N-150/250			200	380						400	315					164						
N-150/315			470	225						315	60										400	315
N-150/400			530	250						315	60					400					315	207

DIMENSIONES DE LA BOMBA EJE LIBRE



BOMBA	BRIDAS									
	Aspiración					Impulsión				
	DN	Db	Dt	N	Ø	DN	Db	Dt	N	Ø
N-32	50	165	125	4	18	32	140	100	4	18
N-40	65	185	145	4	18	40	150	110	4	18
N-50	65	185	145	4	18	50	165	125	4	18
N-65	80	200	160	8	18	65	185	145	4	18
N-80	100	220	180	8	18	80	200	160	8	18
N-100	125	250	210	8	18	100	220	180	8	18
N-125	150	285	240	8	23	125	250	210	8	18
N-150	200	340	295	8	23	150	285	240	8	23

SERIE MV20

ELECTROBOMBAS CENTRÍFUGAS MULTICELULARES VERTICALES

PRESTACIONES

Altura manométrica hasta **90 m**

Caudal hasta **100 l/min (52 m³/h)**

LÍMITES DE EMPLEO

Altura de aspiración manométrica hasta **6 m**

Temperatura del líquido hasta **+40 °C**

CARACTERÍSTICAS DE EMPLEO E INSTALACIÓN

La serie está formada por bombas centrífugas multicelulares de eje vertical de hasta siete rodetes, que por su construcción compacta y buen rendimiento hidráulico, son especialmente indicadas para el uso doméstico e industrial en grupos de presión para viviendas, riego de jardines, etc. Se aconseja su utilización con **aguas limpias** y líquidos no agresivos.

Su instalación deberá efectuarse en **lugares protegidos** y los motores deberán protegerse con un **guardamotor** apropiado.

CARACTERÍSTICAS DE CONSTRUCCIÓN

CUERPO DE ASPIRACIÓN E IMPULSIÓN:

En **hierro fundido**.

RODETES Y CARCASA: En **acero Inox AISI 304**.

DIFUSORES: En **policarbonato con fibra de vidrio**.

EJE: En **acero Inox AISI 420**.

SELLO MECÁNICO: En **cerámica y grafito**.

MOTOR ELÉCTRICO: **Asíncrono, con ventilación externa, apto para el funcionamiento continuo, aislamiento clase F y protección IP-44 a 2.850 rpm.**



TABLA DE PRESTACIONES

MODELO		kW	HP	Amperios			µF	m³/h										
Monofásica 230 V	Trifásica 230/400 V			1~ 230 V	230 V	3~ 400 V			l/1'	0,5	1	1,5	2	2,5	3,5	4,5	5,5	6
MV20/4M	MV20/4T	0,8	1,1	5,4	4,1	2,3	16	H mts	52	49	47	45	42	32	27	16	12	
MV20/5M	MV20/5T	1,2	1,6	7,2	4,6	2,8	20		65	63	60	57	55	44	39	27	20	
MV20/6M	MV20/6T	1,2	1,6	7,8	5,7	3,5	25		78	76	73	70	65	61	52	40	32	
MV20/7M	MV20/7T	1,5	2	8,6	6,5	3,8	25		90	87	85	83	80	70	60	42	32	

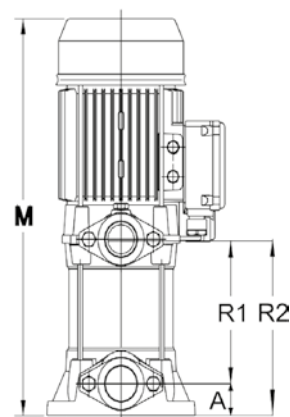
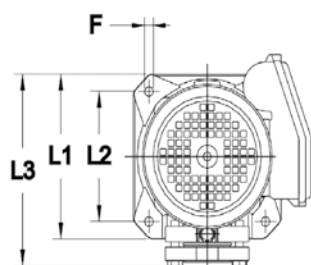


TABLA DE DIMENSIONES Y PESOS

MODELO	Dimensiones (en mm)							ØF	DNm	DNa	kg
	A	R1	R2	L1	L2	L3	M				
MV20/4	21,5	156	177	160	125	177	380	9,5	1"	1"	14,5
MV20/5	21,5	170	192	160	125	177	400	9,5	1"	1"	15
MV20/6	21,5	190	212	160	125	177	420	9,5	1"	1"	15,5
MV20/7	21,5	210	232	160	125	177	440	9,5	1"	1"	17

SERIE MV3/4

ELECTROBOMBAS CENTRÍFUGAS MULTICELULARES VERTICALES

PRESTACIONES

Altura manométrica hasta **100 m**
Caudal hasta **350 l/min (21,6 m³/h)**

LÍMITES DE EMPLEO

Altura de aspiración manométrica hasta **6 m**
Temperatura del líquido hasta **+40 °C**

CARACTERÍSTICAS DE EMPLEO E INSTALACIÓN

La serie está formada por bombas centrífugas multicelulares de eje vertical de hasta ocho rodetes, que por su construcción compacta y buen rendimiento hidráulico, son especialmente indicadas para el uso doméstico e industrial en grupos de presión para viviendas, riego de jardines, etc. Se aconseja su utilización con **aguas limpias** y líquidos no agresivos.

Su instalación deberá efectuarse en **lugares protegidos** y los motores deberán protegerse con un **guardamotor** adecuado.

CARACTERÍSTICAS DE CONSTRUCCIÓN

CUERPO DE ASPIRACIÓN E IMPULSIÓN:

En **hierro fundido**.

RODETES Y CARCASA: En **acero Inox AISI 304**.

DIFUSORES: En **policarbonato con fibra de vidrio**.

EJE: En **acero Inox AISI 420**.

SELLO MECÁNICO: En **cerámica y grafito**.

MOTOR ELÉCTRICO: **Asíncrono, con ventilación externa, apto para el funcionamiento continuo, aislamiento clase F y protección IP-44 a 2.850 rpm.**



TABLA DE PRESTACIONES

MODELO		Potencia		Amperios		Q m³/h	1	2	3	4,5	6	7,5	9	10,5
Monofásica 230 V	Trifásica 230/400 V	kW	CV	1~230V	3~400V	l/min	16,6	33,3	50	75	100	125	150	175
MV3/4 M	MV3/4	1,1	1,5	8,9	3,9	H mts	50	48	45	43	37	30	20	8
MV3/5 M	MV3/5	1,5	2	11,2	4,6		65	63	61	57	50	42	30	12
-	MV3/6	2,2	3	-	5		80	77	73	68	61	52	38	15
-	MV3/8	3	4	-	6		100	97	95	85	75	61	45	20

TABLA DE PRESTACIONES

MODELO	Potencia		Amperios	Q m³/h	1,2	3	4,5	6	9	12	15	18	21
Trifásica 230/400 V	kW	CV	3~400V	l/min	20	50	75	100	150	200	250	300	350
MV 4/4	2,2	3	4,5	H mts	47	45	43	40	35	30	24	15	5
MV 4/6	3	4	7,6		70	68	64	60	53	46	45	25	5
MV 4/7	4	5,5	11		83	80	75	73	65	57	45	35	8

GRÁFICO DE DIMENSIONES

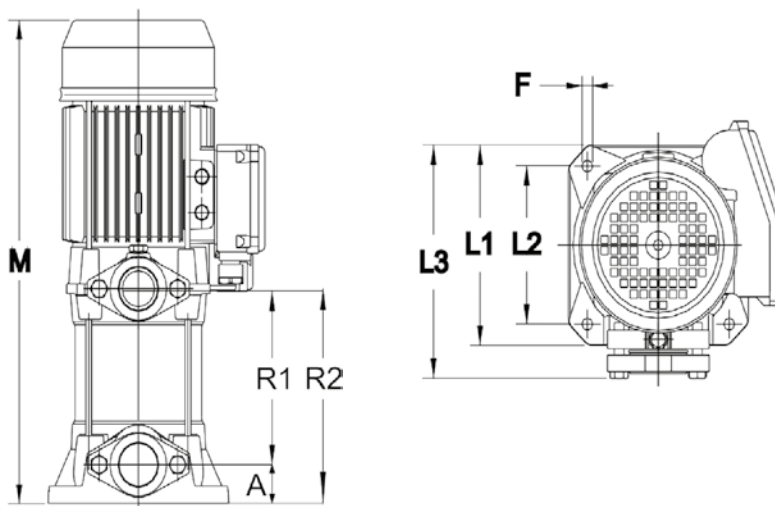


TABLA DE DIMENSIONES

MODELO	Dimensiones (en mm)									ØF	Peso
	A	R1	R2	L1	L2	L3	M	DNA	DNM		
MV 3/4	37	189	226	186	145	215	495	1 1/2"	1 1/4"	11	22
MV 3/5	37	213,5	250,5	186	145	215	525	1 1/2"	1 1/4"	11	24
MV 3/6	37	238	275	186	145	215	535	1 1/2"	1 1/4"	11	24,5
MV 3/8	37	286	323	186	145	215	630	1 1/2"	1 1/4"	11	28

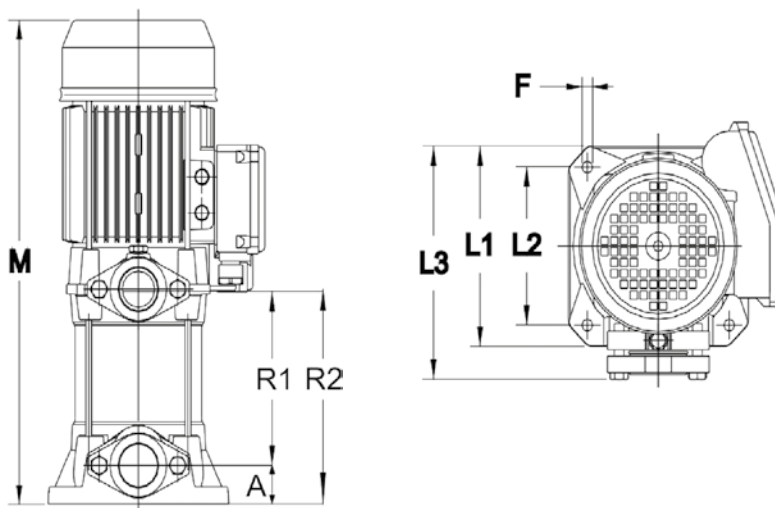


TABLA DE DIMENSIONES

MODELO	Dimensiones (en mm)									ØF	Peso
	A	R1	R2	L1	L2	L3	M	DNA	DNM		
MV 4/4	37	248	285	186	145	215	670	1 1/2"	1 1/4"	11	33
MV 4/6	37	325	362	186	145	215	700	1 1/2"	1 1/4"	11	37
MV 4/7	37	365	402	186	145	215	740	1 1/2"	1 1/4"	11	45

SERIE CDL-CDLF

ELECTROBOMBAS MULTICELULARES VERTICALES

PRESTACIONES

Altura manométrica hasta 305 m
Caudal hasta 1.966,66 l/min (240 m³/h)

LÍMITES DE EMPLEO

Altura de aspiración manométrica hasta 6 m
Temperatura del líquido hasta -15 °C y 120 °C

CARACTERÍSTICAS DE EMPLEO E INSTALACIÓN

La serie está formada por bombas centrífugas multicelulares verticales, que por su construcción sólida y compacta y buen rendimiento hidráulico son indicadas para usos doméstico e industrial, en equipos de presión y distribución de agua, plantas de tratamiento de agua, alimentación a calderas, circuitos de lavado, sistemas de riego, etc.

Su instalación se deberá efectuar en lugares protegidos y los motores deberán protegerse con un **guardamotor** apropiado.

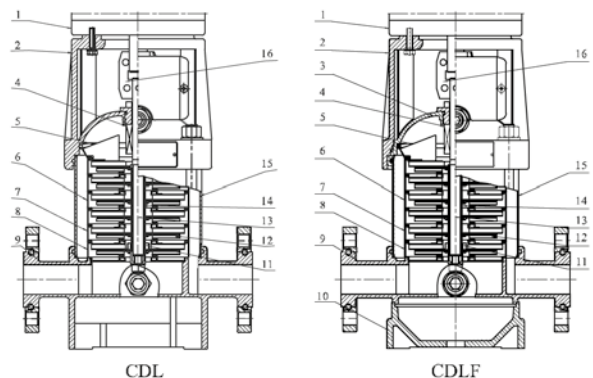


CARACTERÍSTICAS DE CONSTRUCCIÓN

Materiales CDL/CDLF1,2,3,4

N.º	Nombre	Material	AISI/ASTM
1	Motor		
2	Soporte	Fundición	ASTM25B
4	Sello mecánico		
5	Primer difusor	Acero Inox	AISI304
6	Difusor	Acero Inox	AISI304
7	SopORTE difusor	Acero Inox	AISI304
8	Difusor inferior	Acero Inox	AISI304
11	Casquillo	Carb. Turgsteno	
12	Rodete	Acero Inox	AISI304
13	Eje	Acero Inox	AISI304 - AISI316L
14	Chaveta rodete	Acero Inox	AISI304
15	Camisa	Acero Inox	AISI304
16	Acoplamiento	Acero de carbono	
CDLF			
3	Soporte sello	Acero inox	AISI304
9	Cuerpo bomba	Acero inox	AISI304
10	Pie bomba	Fundición	ASTM25B
CDL			
9	Cuerpo bomba	Fundición	ASTM25B

Componentes CDL/CDL1,2,3,4

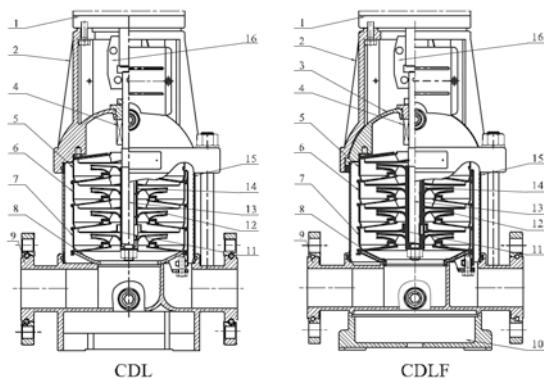


CARACTERÍSTICAS DE CONSTRUCCIÓN

Materiales CDL/CDLF8,12,16,20

N.º	Nombre	Material	AISI/ASTM
1	Motor		
2	Soporte	Fundición	ASTM25B
4	Sello mecánico		
5	Primer difusor	Acero Inox	AISI304
6	Difusor	Acero Inox	AISI304
7	Soporte difusor	Acero Inox	AISI304
8	Difusor inferior	Acero Inox	AISI304
11	Casquillo	Carb. Turgsteno	
12	Rodete	Acero Inox	AISI304
13	Eje	Acero Inox	AISI304 - AISI316L
14	Chaveta rodete	Acero Inox	AISI304
15	Camisa	Acero Inox	AISI304
16	Acoplamiento	Acero de carbono	
CDLF			
3	Soporte sello	Acero inox	AISI304
9	Cuerpo bomba	Acero inox	AISI304
10	Pie bomba	Fundición	ASTM25B
CDL			
9	Cuerpo bomba	Fundición	ASTM25B

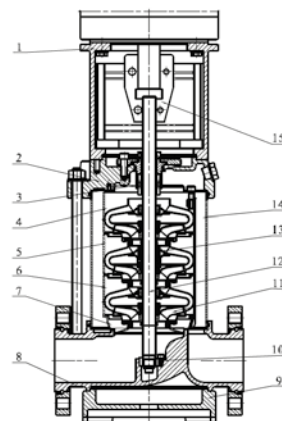
Componentes CDL/CDLF8,12,16,20



Materiales CDL/CDLF32,42,55,65

N.º	Nombre	Material	AISI/ASTM
1	Soporte	Fundición	ASTM25B
3	Sello mecánico		
4	Primer difusor	Acero Inox	AISI304
5	Soporte difusor	Acero Inox	AISI304
6	Difusor	Acero Inox	AISI304
7	Difusor inferior	Acero Inox	AISI304
9	Pie bomba	Fundición	ASTM25B
10	Casquillo inferior	Carb. Turgsteno	
11	Rodete	Acero Inox	AISI304
12	Eje	Acero Inox	AISI304 - AISI316L AISI431
13	Casquillo intermedio	Carb. Turgsteno	
14	Camisa	Acero Inox	AISI304
15	Acoplamiento	Acero de carbono	
	Piezas en goma	NBR	
CDL			
2	Tapa superior	Fundición	ASTM25B
8	Cuerpo bomba	Fundición	ASTM25B
CDLF			
2	Tapa superior	Acero Inox	AISI304
8	Cuerpo bomba	Acero Inox	AISI304

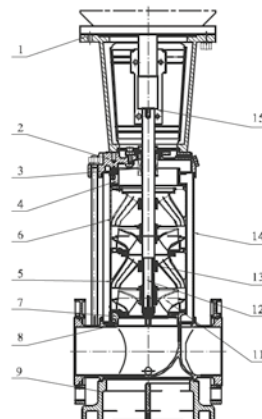
Componentes CDL/CDLF32,42,55,65



Materiales CDL/CDLF120,150,200

N.º	Nombre	Material	AISI/ASTM
1	Soporte	Fundición	ASTM25B
3	Sello mecánico		
4	Primer difusor	Acero Inox	AISI304
5	Soporte difusor	Acero Inox	AISI304
6	Difusor	Acero Inox	AISI304
7	Difusor inferior	Acero Inox	AISI304
9	Pie bomba	Fundición	ASTM25B
10	Casquillo inferior	Carb. Turgsteno	
11	Rodete	Acero Inox	AISI304
12	Eje	Acero Inox	AISI304 - AISI316L AISI431
13	Casquillo intermedio	Carb. Turgsteno	
14	Camisa	Acero Inox	AISI304
15	Acoplamiento	Acero de carbono	
	Piezas en goma	NBR	
CDL			
2	Tapa superior	Fundición	ASTM25B
8	Cuerpo bomba	Fundición	ASTM25B
CDLF			
2	Tapa superior	Acero Inox	AISI304
8	Cuerpo bomba	Acero Inox	AISI304

Componentes CDL/CDLF120,150,200



TABLAS DE PRESTACIONES

MODELO	Potencia		Q (m³/h)	0,4	0,6	0,8	1,0	1,2	1,4	1,6	1,8	2,0
	kW	CV										
CDL1-2	0,37	0,5	H mts	13	12,5	12	11,5	11	10,5	10	9,5	9
CDL1-3	0,37	0,5		19	18	17,5	17	16,5	16	15	14	12
CDL1-4	0,37	0,5		24	23,5	23	22,5	21,5	21	19	18	16
CDL1-5	0,37	0,5		30	29,6	29	28	27	26	24	22	20
CDL1-6	0,37	0,5		36	35,5	35	33,5	33	31	28	26	23
CDL1-7	0,37	0,5		42	41	40,5	39	38	36	33	30	27
CDL1-8	0,55	0,75		48	47	46	45	43	41	38	34	30
CDL1-9	0,55	0,75		54	53	52	51	49	46	43	39	33
CDL1-10	0,55	0,75		60	59	58	57	54	51	48	43	36
CDL1-11	0,55	0,75		66	65	63	61	59	56	52	47	40
CDL1-12	0,75	1		72	71	69	67	64	61	57	51	44
CDL1-13	0,75	1		78	77	75	73	69	66	62	55	47
CDL1-15	0,75	1		89	88	86	84	79	76	71	63	55
CDL1-17	1,1	1,5		101	99	97	95	89	86	80	71	62
CDL1-19	1,1	1,5		113	110	108	106	99	96	89	79	69
CDL1-21	1,1	1,5		124	122	120	117	110	106	98	87	75
CDL1-23	1,1	1,5		137	133	131	128	121	116	107	96	82
CDL1-25	1,5	2		149	145	143	139	131	126	116	104	89
CDL1-27	1,5	2		161	157	155	150	141	136	125	112	95
CDL1-30	1,5	2		178	175	171	166	157	150	139	124	106
CDL1-33	2,2	3		196	192	188	183	173	165	154	137	118
CDL1-36	2,2	3		214	210	205	200	190	181	169	151	130

MODELO	Potencia		Q (m³/h)	1	1,2	1,6	2,0	2,4	2,8	3,2	3,5
	kW	CV									
CDL2-2	0,37	0,5	H mts	18	17	16	15	13	12	10	8
CDL2-3	0,37	0,5		27	26	24	22	20	18	15	12
CDL2-4	0,55	0,75		36	35	33	30	26	24	20	16
CDL2-5	0,55	0,75		45	43	40	37	33	30	24	20
CDL2-6	0,75	1		53	52	50	45	40	36	30	24
CDL2-7	0,75	1		63	61	57	52	47	41	35	28
CDL2-9	1,1	1,5		80	78	73	67	61	54	45	37
CDL2-11	1,1	1,5		98	95	89	82	73	64	54	44
CDL2-13	1,5	2		116	114	106	98	89	78	65	52
CDL2-15	1,5	2		134	130	123	112	100	90	73	60
CDL2-18	2,2	3		161	157	148	136	121	108	91	76
CDL2-22	2,2	3		197	192	180	165	148	130	110	90
CDL2-26	3,0	4		232	228	214	198	179	158	130	110

MODELO	Potencia		Q (m³/h)	1,2	1,6	2,0	2,4	2,8	3,0	3,2	3,6	4,0
	kW	CV										
CDL3-2	0,37	0,5	H mts	12,5	11,5	11	10,5	10	9	8	7	6
CDL3-3	0,37	0,5		19	18,5	17,5	16,5	15	14	13	11	9
CDL3-4	0,37	0,5		25	24	23	21,5	20	19	18	15	12
CDL3-5	0,37	0,5		31	30	29	27	25	23	22	19	16
CDL3-6	0,55	0,75		36	35	34	32	30	28	27	23	19
CDL3-7	0,55	0,75		43	41	39	37	34	32	31	27	22
CDL3-8	0,75	1		49	47	45	43	39	37	35	31	25
CDL3-9	0,75	1		55	53	51	48	45	42	40	35	28
CDL3-10	0,75	1		61	59	57	54	50	47	45	39	31
CDL3-11	1,1	1,5		67	64	61	58	54	51	49	42	34
CDL3-12	1,1	1,5		73	70	67	63	58	55	52	45	37
CDL3-13	1,1	1,5		78	76	73	69	64	60	57	49	40
CDL3-15	1,1	1,5		90	88	84	79	73	69	66	57	46
CDL3-17	1,5	2		103	100	96	90	83	79	75	64	52
CDL3-19	1,5	2		115	112	107	100	92	88	83	72	58
CDL3-21	2,2	3		128	124	119	112	102	98	91	79	64
CDL3-23	2,2	3		140	135	130	122	112	107	100	86	70
CDL3-25	2,2	3		151	147	141	131	122	116	109	94	76
CDL3-27	2,2	3		164	159	152	143	132	124	117	101	82
CDL3-29	2,2	3		175	170	163	153	142	133	126	109	88
CDL3-31	3,0	4		187	182	175	165	153	142	135	116	94
CDL3-33	3,0	4		199	194	187	176	163	151	145	125	100
CDL3-36	3,0	4		218	212	204	192	178	168	159	137	109

TABLAS DE PRESTACIONES

MODELO	Potencia		Q (m³/h)	1,5	2,0	3,0	4,0	5,0	6,0	7,0
	kW	CV								
CDL4-2	0,37	0,5	H mts	19	18	17	15	13	10	8
CDL4-3	0,55	0,75		28	27	26	24	20	18	13
CDL4-4	0,75	1		38	36	34	32	27	24	19
CDL4-5	1,1	1,5		47	45	43	40	34	31	23
CDL4-6	1,1	1,5		56	54	52	48	41	37	28
CDL4-7	1,5	2		66	63	61	56	48	43	33
CDL4-8	1,5	2		74	72	70	64	55	50	38
CDL4-10	2,2	3		96	90	87	81	71	62	48
CDL4-12	2,2	3		114	108	104	95	85	75	58
CDL4-14	3,0	4		136	126	122	112	101	89	68
CDL4-16	3,0	4		152	144	140	129	115	101	78
CDL4-19	4,0	5,5		183	171	168	153	137	122	93
CDL4-22	4,0	5,5		211	200	192	178	160	138	108

MODELO	Potencia		Q (m³/h)	5	6	7	8	9	10	11	12
	kW	CV									
CDL8-2/1	0,75	1	H mts	10	9,5	9,3	9	8,5	8	7	6
CDL8-2	0,75	1		20	19,5	19	18	17	16	14	13
CDL8-3	1,1	1,5		30	29,5	28,5	27	25	24	21	19
CDL8-4	1,5	2		41	39,5	38	36	34	32	28	26
CDL8-5	2,2	3		52	50	48	45	42	40	36	32
CDL8-6	2,2	3		62	60	57	54	51	48	43	39
CDL8-8	3,0	4		83	80	77	73	69	65	58	52
CDL8-10	4,0	5,5		104	100	97	92	87	81	73	65
CDL8-12	4,0	5,5		124	120	116	111	104	92	87	78
CDL8-14	5,5	7,5		145	141	136	130	122	113	102	92
CDL8-16	5,5	7,5		166	161	156	148	139	130	118	106
CDL8-18	7,5	10		187	182	175	167	157	146	134	120
CDL8-20	7,5	10		208	202	195	186	175	163	150	135

MODELO	Potencia		Q (m³/h)	7	8	9	10	11	12	13	14	15	16
	kW	CV											
CDL12-2	1,5	2	H mts	23,5	23	22,5	22	21	20	18,5	17	15,5	14
CDL12-3	2,2	3		35,5	35	34	33	31,5	30	28	26	23,5	21
CDL12-4	3	4		47	46	45	44	42	40	37	34	31	28
CDL12-5	3	4		59,5	58	56,5	55	52,5	50	46,5	43	39	35
CDL12,6	4	5,5		71,5	70	68	66	63	60	56	52	47	42
CDL12-7	5,5	7,5		83,5	82	79,5	77	73,5	70	65,5	61	55	49
CDL12-8	5,5	7,5		95,5	94	91	88	84	80	75	70	63	56
CDL12-9	5,5	7,5		108	105	103	100	95,5	91	85	79	71,5	64
CDL12-10	7,5	10		120	118	114,5	111	106	101	94,5	88	80	72
CDL12-12	7,5	10		143,5	141	137	133	127	121	113,5	106	96	86
CDL12-14	11	15		168	165	160	155	148	141	132,5	124	112	100
CDL12-16	11	15		192,5	189	183,5	178	170	162	152	142	128,5	115
CDL12-18	11	15		217	213	207,5	202	192,5	183	171,5	160	145	130

MODELO	Potencia		Q (m³/h)	8	10	12	14	16	18	20	22
	kW	CV									
CDL16-2	2,2	3	H mts	27	26	25	24	22	21	19	16
CDL16-3	3,0	4		41	40	38	37	34	32	29	25
CDL16-4	4,0	5,5		54	53	52	49	46	43	38	34
CDL16-5	5,5	7,5		68	67	65	62	56	54	48	43
CDL16-6	5,5	7,5		82	80	78	74	70	64	58	52
CDL16-7	7,5	10		96	95	91	87	82	76	68	61
CDL16-8	7,5	10		110	108	104	99	94	86	77	70
CDL16-10	11	15		138	136	131	125	118	109	97	87
CDL16-12	11	15		166	162	157	150	141	130	116	105
CDL16-14	15	20		194	190	184	175	166	152	136	122
CDL16-16	15	20		222	217	210	200	189	174	156	140

TABLAS DE PRESTACIONES

MODELO	Potencia		Q (m³/h)	10	12	14	16	18	20	22	24	26	28
	kW	CV											
CDL20-1	1,1	1,5	H mts	13,5	13	12,5	12	11	10	9	8	7	6
CDL20-2	2,2	3		27	26,5	26	25	24	23	22	20	18	15
CDL20-3	4,0	5,5		40	39,5	39	38	37	35	33	30	27	24
CDL20-4	5,5	7,5		54	53	52	51	49	47	44	41	37	33
CDL20-5	5,5	7,5		67	65	64	62	60	58	55	50	45	40
CDL20-6	7,5	10		81	79	77	75	73	70	66	61	55	49
CDL20-7	7,5	10		95	93	91	89	86	82	77	71	65	58
CDL20-8	11	15		109	107	105	102	99	94	89	82	75	67
CDL20-10	11	15		136	134	131	128	124	118	111	103	95	85
CDL20-12	15	20		164	162	158	154	149	142	133	124	114	102
CDL20-14	15	20		192	189	185	180	174	166	156	145	133	119
CDL20-17	18,5	25		234	230	225	219	212	202	190	177	162	145

MODELO	Potencia		Q (m³/h)	16	20	24	28	32	36	40
	kW	CV								
CDL32-10-1	1,5	2	H mts	14	13	12	11	9	7	4
CDL32-10	2,2	3		18	17	15	14	13	11	8
CDL32-20-2	3,0	4		29	28	26	23	20	16	11
CDL32-20	4,0	5,5		36	34	32	29	27	23	18
CDL32-30-2	5,5	7,5		47	44	41	38	33	28	21
CDL32-30	5,5	7,5		54	51	48	44	40	35	27
CDL32-40-2	7,5	10		65	62	58	53	46	40	30
CDL32-40	7,5	10		72	69	65	59	53	47	37
CDL32-50-2	11	15		83	79	74	68	60	52	41
CDL32-50	11	15		90	86	81	74	67	59	47
CDL32-60-2	11	15		101	97	90	83	74	65	51
CDL32-60	11	15		108	104	97	90	81	72	57
CDL32-70-2	15	20		119	114	107	98	88	78	60
CDL32-70	15	20		126	121	113	105	95	85	67
CDL32-80-2	15	20		136	131	123	114	102	90	71
CDL32-80	15	20		144	138	130	120	109	97	77
CDL32-90-2	18,5	25		154	148	140	129	117	102	82
CDL32-90	18,5	25		162	156	147	136	124	109	88
CDL32-100-2	18,5	25		175	166	157	146	131	115	91
CDL32-100	18,5	25		182	173	164	152	138	122	98
CDL32-110-2	22	30		193	184	173	164	146	128	102
CDL32-110	22	30		200	191	180	168	153	135	109
CDL32-120-2	22	30		211	201	189	178	160	140	113
CDL32-120	22	30		218	208	196	184	167	147	120
CDL32-130-2	30	40		230	218	206	193	174	153	124
CDL32-130	30	40		237	225	213	200	181	160	131
CDL32-140-2	30	40		247	235	222	210	189	165	135
CDL32-140	30	40		255	242	229	216	196	172	142
CDL32-150-2	30	40		266	253	239	224	203	178	145
CDL32-150	30	40		274	260	246	231	210	185	152
CDL32-160-2	30	40		284	270	255	240	218	190	156
CDL32-160	30	40		292	277	262	246	225	197	163

TABLAS DE PRESTACIONES

MODELO	Potencia		Q (m³/h)	25	30	35	40	42	45	50	55
	kW	CV									
CDL42-10-1	3,0	4	H mts	20	19	18	17	16	15	13	11
CDL42-10	4,0	5,5		24	23	22	21	20	19	18	16
CDL42-20-2	5,5	7,5		40	38	36	33	32	30	27	23
CDL42-20	7,5	10		48	46	44	42	41	39	35	31
CDL42-30-2	11	15		63	61	58	54	52	50	44	38
CDL42-30	11	15		71	69	66	63	61	58	53	47
CDL42-40-2	15	20		87	84	80	75	73	69	62	54
CDL42-40	15	20		95	92	88	84	81	78	71	62
CDL42-50-2	18,5	25		111	107	102	96	93	88	80	69
CDL42-50	18,5	25		119	115	110	105	101	97	88	78
CDL42-60-2	22	30		135	130	124	117	113	108	97	85
CDL42-60	22	30		143	138	132	125	122	116	106	93
CDL42-70-2	30	40		158	152	146	138	134	127	115	100
CDL42-70	30	40		166	161	154	146	142	135	124	109
CDL42-80-2	30	40		182	175	168	159	154	146	133	116
CDL42-80	30	40		190	184	176	167	162	154	141	124
CDL42-90-2	30	40		205	198	190	180	174	166	150	132
CDL42-90	37	50		214	207	198	188	183	174	159	140
CDL42-100-2	37	50		230	221	212	200	194	185	168	147
CDL42-100	37	50		238	230	220	209	203	193	177	155
CDL42-110-2	45	60		255	246	236	223	217	206	188	165
CDL42-110	45	60	263	255	244	232	225	214	196	173	
CDL42-120-2	45	60	280	270	259	245	238	226	206	181	
CDL42-120	45	60	289	280	268	255	247	236	216	190	
CDL42-130-2	45	60	305	294	282	267	259	247	225	198	

MODELO	Potencia		Q (m³/h)	30	40	50	60	65	70	80
	kW	CV								
CDL65-10-1	4,0	5,5	H mts	19	18	16	14	13	11	8
CDL65-10	5,5	7,5		27	25	23	21	20	18	15
CDL65-20-2	7,5	10		39	36	33	29	26	23	17
CDL65-20-1	11	15		46	44	40	36	33	30	24
CDL65-20	11	15		53	51	47	43	40	37	30
CDL65-30-2	15	20		66	62	56	50	46	41	32
CDL65-30-1	15	20		73	69	63	57	53	48	39
CDL65-30	18,5	25		80	76	70	64	60	55	46
CDL65-40-2	18,5	25		92	87	80	71	66	60	47
CDL65-40-1	22	30		100	94	87	78	73	67	54
CDL65-40	22	30		107	101	94	85	80	74	61
CDL65-50-2	30	40		121	114	105	95	88	80	64
CDL65-50-1	30	40		128	121	112	102	95	87	71
CDL65-50	30	40		136	129	119	109	102	94	78
CDL65-60-2	30	40		150	142	131	118	110	101	81
CDL65-60-1	37	50		157	149	138	125	117	108	88
CDL65-60	37	50		164	156	145	132	124	115	95
CDL65-70-2	37	50		179	169	156	141	132	121	99
CDL65-70-1	37	50		186	176	163	148	139	128	106
CDL65-70	45	60		193	183	170	155	146	135	112
CDL65-80-2	45	60		207	196	182	164	154	142	116
CDL65-80-1	45	60	215	203	189	171	161	149	123	

TABLAS DE PRESTACIONES

MODELO	Potencia		Q (m³/h)	50	60	70	80	85	90	100	110
	kW	CV									
CDL85-10-1	5,5	7,5	H mts	22	19	17	16	14	13	10	6
CDL85-10	7,5	10		25	24	22	21	20	19	16	12
CDL85-20-2	11	15		41	39	36	32	30	28	22	15
CDL85-20	15	20		53	50	47	44	41	40	36	30
CDL85-30-2	18,5	25		68	65	60	55	52	49	41	32
CDL85-30	22	30		81	77	72	67	64	62	55	48
CDL85-40-2	30	40		98	93	87	80	75	72	62	50
CDL85-40	30	40		110	105	100	92	86	84	76	66
CDL85-50-2	37	50		126	120	113	104	98	93	81	68
CDL85-50	37	50		139	131	124	115	110	106	94	83
CDL85-60-2	45	60		155	148	139	129	122	117	102	86
CDL85-60	45	60		168	160	150	141	134	130	117	103

MODELO	Potencia		Q (m³/h)	60	70	80	90	100	110	120	130	140	150
	kW	CV											
CDL120-10	11	15	H mts	22	21,8	21,6	21	20,5	19,5	18,5	17	16	15
CDL120-20-2	15	20		34	33,6	33	31	30,2	30	28,5	27	25	24
CDL120-20-1	18,5	25		41	40	39,5	38,5	37	36,5	34,5	32,5	30	27,5
CDL120-20	22	30		46	45	44,5	43,5	42,4	41	40	38	36	33,5
CDL120-30-2	30	40		57	56	55	53,5	52	51	49	46,5	43,5	41
CDL120-30-1	30	40		64	63	62	60	58,5	57,5	55,5	52	49	46
CDL120-30	30	40		69,5	68,5	67,5	66	64,4	62,5	61	57,5	54,5	51
CDL120-40-2	37	50		80,5	79	78	76	73,5	72	69	66	61,5	58
CDL120-40-1	37	50		87	86	84,5	82	80	78	76	72	68	64,5
CDL120-40	45	60		92,5	91	90	88	85,5	83	81	77	73	68,5
CDL120-50-2	45	60		104,5	103	101	99	96	93	90	85,5	80,5	75,5
CDL120-50-1	45	60		110,5	109	107,5	105	102	100	97	92	86,5	83
CDL120-50	55	75		115,5	114	113	110	107,5	104,5	101,5	96	91	86
CDL120-60-2	55	75		128	125,5	123	121	117,3	113,5	110	104,5	98,5	92,5
CDL120-60-1	55	75		134	132	130,5	127	124	121	118	111	105	100
CDL120-60	75	100		139	137	135	132	128,8	126	123	116	110	104
CDL120-70-2	75	100		151	148	145,5	143	138,6	134	130	123,5	116,5	109
CDL120-70-1	75	100		156,5	154	152	148,5	144,5	141	137,5	130	123	116,5
CDL120-70	75	100		162,5	160,5	158,5	155	151	148	145	137	129	123

MODELO	Potencia		Q (m³/h)	80	90	100	110	120	130	140	150	160	170	180
	kW	CV												
CDL150-10-1	11	15	H mts	18,3	17,8	17,3	17	16	15	14	12,5	11	10	8,5
CDL150-10	15	20		24	23	22,5	22	21,5	20,5	20	18,5	17	16	15
CDL150-20-2	18,5	25		37	35,5	34	33	32	31	29	27,5	26	23	21
CDL150-20-1	22	30		44,3	43	42	40	39	38,5	37,5	35	33	30	27
CDL150-20	30	40		50	49	48	47	45,5	44	42	40	37	34	32
CDL150-30-2	30	40		63,5	61	59	57,5	56	54,5	53	49	45,5	42	39
CDL150-30-1	37	50		70	68	67	65	63	62	60	56	53	49	45
CDL150-30	37	50		78	76,5	75	73	70,5	68	66	63	59	55	50,5
CDL150-40-2	45	60		89	87	84	81,5	79	77	74,5	70,5	65,5	60	56
CDL150-40-1	45	60		96,5	94	91,5	89	86,5	84	81,5	77	72,5	67	62
CDL150-40	55	75		104	102	100	97	95	91	88	84	79,5	74	68
CDL150-50-2	55	75		115,5	112	109	106	102,5	100	97	92	86	79	73,5
CDL150-50-1	75	100		122,5	119,5	117	113,5	111,5	107,5	104,5	99	93,5	87	80
CDL150-50	75	100		130	127,5	125	121	119	115	111,5	106,5	101	94,5	86,5
CDL150-60-2	75	100		140	137	133	130	126	121	118	112	106	98	91
CDL150-60-1	75	100		148,5	145	141,7	137,5	135	131	127	120,5	114,5	106,5	97,5
CDL150-60	75	100		157	153	149	145	142	139,5	137	130	123,5	116	109

TABLAS DE PRESTACIONES

MODELO	Potencia		Q (m ³ /h)	100	120	140	160	180	200	220	240
	kW	CV									
CDL200-10-B	18,5	25	H mts	25,5	25	24	23	21,5	20	18	15,5
CDL200-10-A	22	30		29	28,5	27,5	26,5	25,5	24	22	20
CDL200-10	30	40		38,5	38	37,5	36,5	35	34	32,5	30
CDL200-20-2B	37	50		53	51	49	47	44	41	37	32
CDL200-20-2A	45	60		59,5	58	56	54	52,5	49	44,5	40,5
CDL200-20-A	55	75		69	68	66	64	62	59	55,5	51
CDL200-20	55	75		78,5	77,5	76	74	71,5	69	66	61,5
CDL200-30-2B	75	100		91,5	89	86,5	83,5	79	75	70	63
CDL200-30-A-B	75	100		95	93	90	87	83,5	79	73,5	67
CDL200-30-2A	75	100		99,5	97,5	94,5	91,5	89	84	78,5	72
CDL200-30-B	75	100		104,5	102,5	100	97	93	89	84,5	77,5
CDL200-30-A	75	100		108	106	103,5	100,5	97,5	93	88	81,5
CDL200-30	90	120		117,5	116	113,5	110,5	107	103	99	92
CDL200-40-2B	90	120		131,5	129	125,5	121	115,5	110	103,5	94
CDL200-40-2A	110	150		138,5	136	135	128	124	118	111	102,05
CDL200-40-A	110	150		148	145,5	142,5	138	134	128	122	113
CDL200-40	110	150		157,5	155,5	152,5	148	143,5	138	132,5	123,5

TABLA DE DIMENSIONES (mm) Y PESOS

MODELO	Potencia					Peso kg
	B1	B2	B1+B2	D1	D2	
CDL1-2	258	225	483	148	117	20
CDL1-3	276	225	501	148	117	20
CDL1-4	294	225	519	148	117	21
CDL1-5	312	225	537	148	117	21
CDL1-6	330	225	555	148	117	22
CDL1-7	348	225	573	148	117	23
CDL1-8	366	225	591	148	117	24
CDL1-9	384	225	609	148	117	25
CDL1-10	402	225	627	148	117	26
CDL1-11	420	225	645	148	117	26
CDL1-12	448	245	693	170	142	29
CDL1-13	466	245	711	170	142	30
CDL1-15	502	245	747	170	142	31
CDL1-17	537	245	783	170	142	33
CDL1-19	574	245	819	170	142	34
CDL1-21	610	245	855	170	142	35
CDL1-23	646	245	891	170	142	36
CDL1-25	692	290	982	190	155	42
CDL1-27	728	290	1018	190	155	43
CDL1-30	782	290	1072	190	155	45
CDL1-33	836	290	1126	190	155	49
CDL1-36	890	290	1180	190	155	51

MODELO	Potencia					Peso kg
	B1	B2	B1+B2	D1	D2	
CDL2-2	258	225	483	148	117	20
CDL2-3	276	225	501	148	117	20
CDL2-4	294	225	519	148	117	22
CDL2-5	312	225	537	148	117	23
CDL2-6	340	245	585	170	142	26
CDL2-7	358	245	603	170	142	26
CDL2-9	394	245	639	170	142	28
CDL2-11	430	245	675	170	142	29
CDL2-13	476	290	766	190	155	35
CDL2-15	512	290	802	190	155	36
CDL2-18	566	290	856	190	155	41
CDL2-22	638	290	928	190	155	42
CDL2-26	720	345	1035	197	165	52

MODELO	Potencia					Peso kg
	B1	B2	B1+B2	D1	D2	
CDL3-2	258	225	483	148	117	20
CDL3-3	276	225	501	148	117	20
CDL3-4	294	225	519	148	117	21
CDL3-5	312	225	537	148	117	21
CDL3-6	330	225	555	148	117	23
CDL3-7	348	225	573	148	117	24
CDL3-8	376	245	621	170	142	27
CDL3-9	384	245	639	170	142	28
CDL3-10	402	245	657	170	142	28
CDL3-11	420	245	675	170	142	29
CDL3-12	448	245	693	170	142	30
CDL3-13	466	245	711	170	142	31
CDL3-15	502	245	747	170	142	32
CDL3-17	548	290	838	190	155	38
CDL3-19	584	290	874	190	155	39
CDL3-21	620	290	910	190	155	42
CDL3-23	656	290	946	190	155	43
CDL3-25	692	290	982	190	155	44
CDL3-27	728	290	1018	190	155	45
CDL3-29	764	290	1054	190	155	46
CDL3-31	810	345	1155	197	165	54
CDL3-33	846	345	1191	197	165	55
CDL3-36	900	345	1245	197	165	57

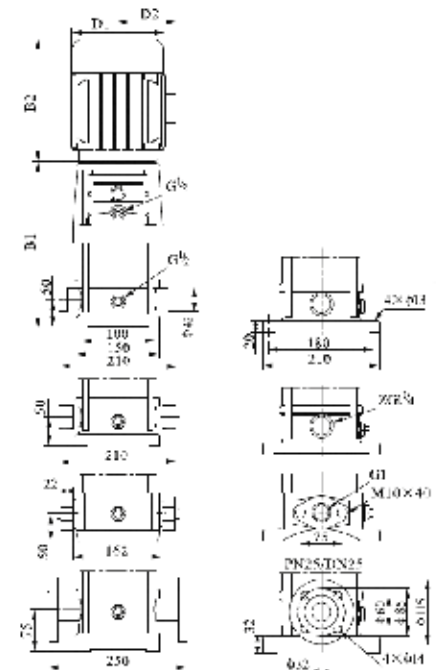
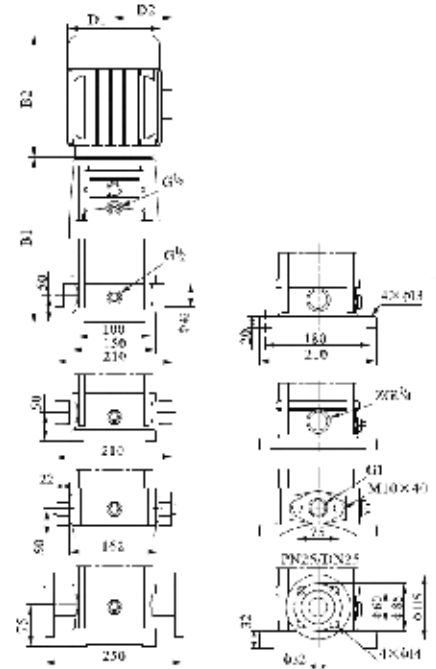
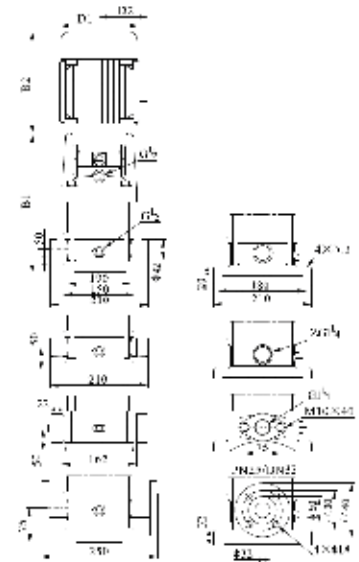
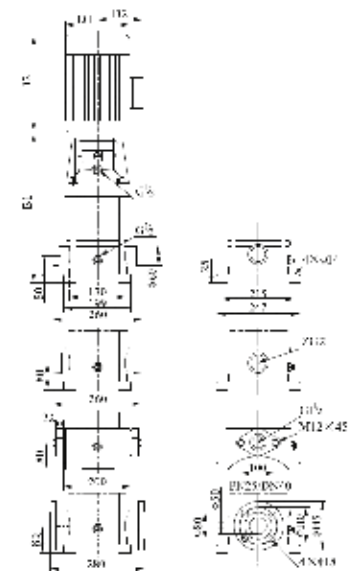


TABLA DE DIMENSIONES (mm) Y PESOS

MODELO	Potencia					Peso kg
	B1	B2	B1+B2	D1	D2	
CDL4-2	276	225	501	148	117	21
CDL4-3	303	225	528	148	117	22
CDL4-4	340	245	585	170	142	25
CDL4-5	367	245	612	170	142	27
CDL4-6	394	245	639	170	142	27
CDL4-7	431	290	721	190	155	33
CDL4-8	458	290	748	190	155	33
CDL4-10	512	290	802	190	155	37
CDL4-12	566	290	856	190	155	38
CDL4-14	630	345	975	197	165	46
CDL4-16	684	345	1029	197	165	48
CDL4-19	765	355	1120	230	188	57
CDL4-22	846	355	1201	230	188	59



MODELO	Potencia					Peso kg
	B1	B2	B1+B2	D1	D2	
CDL8-2/1	347	245	592	170	142	32
CDL8-2	347	245	592	170	142	32
CDL8-3	377	245	622	170	142	34
CDL8-4	417	290	707	190	155	40
CDL8-5	447	290	737	190	155	44
CDL8-6	477	290	767	190	155	45
CDL8-8	547	345	892	197	165	53
CDL8-10	607	355	962	230	188	64
CDL8-12	667	355	1022	230	188	66
CDL8-14	747	390	1137	260	208	81
CDL8-16	807	390	1197	260	208	84
CDL8-18	867	390	1257	260	208	93
CDL8-20	927	390	1317	260	208	94



MODELO	Potencia					Peso kg
	B1	B2	B1+B2	D1	D2	
CDL12-2	367	290	657	190	155	39
CDL12-3	397	290	687	190	155	43
CDL12-4	437	345	782	197	165	51
CDL12-5	467	345	812	197	165	53
CDL12-6	497	355	852	230	188	61
CDL12-7	547	390	937	260	208	73
CDL12-8	577	390	967	260	208	74
CDL12-9	607	390	997	260	208	76
CDL12-10	637	390	1027	260	208	83
CDL12-12	697	390	1087	260	208	87
CDL12-14	845	500	1345	330	255	157
CDL12-16	905	500	1405	330	255	161
CDL12-18	965	500	1465	330	255	164

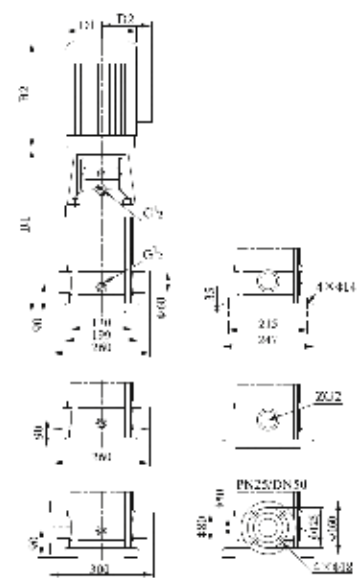


TABLA DE DIMENSIONES (mm) Y PESOS

MODELO	Potencia					Peso kg
	B1	B2	B1+B2	D1	D2	
CDL16-2	397	290	687	190	155	42
CDL16-3	452	345	797	197	165	50
CDL16-4	497	355	852	230	188	59
CDL16-5	562	390	952	260	208	76
CDL16-6	607	390	997	260	208	77
CDL16-7	652	390	1042	260	208	84
CDL16-8	697	390	1087	260	208	86
CDL16-10	875	500	1375	330	255	158
CDL16-12	965	500	1465	330	255	161
CDL16-14	1055	500	1555	330	255	174
CDL16-16	1145	550	1645	330	255	178

MODELO	Potencia					Peso kg
	B1	B2	B1+B2	D1	D2	
CDL20-1	387	245	632	170	142	33
CDL20-2	397	290	687	190	155	42
CDL20-3	452	355	807	230	188	58
CDL20-4	517	390	907	260	208	74
CDL20-5	562	390	952	260	208	76
CDL20-6	607	390	997	260	208	82
CDL20-7	652	390	1042	260	208	84
CDL20-8	785	500	1285	330	255	153
CDL20-10	875	500	1375	330	255	157
CDL20-12	965	500	1465	330	255	170
CDL20-14	1055	500	1555	330	255	172
CDL20-17	1190	550	1740	330	255	195

MODELO	Potencia					Peso kg
	B1	B2	B1+B2	D1	D2	
CDL32-10-1	505	290	795	190	155	64
CDL32-10	505	290	795	190	155	68
CDL32-20-2	575	345	920	197	165	77
CDL32-20	575	355	930	230	180	85
CDL32-30-2	645	390	1035	260	208	100
CDL32-30	645	390	1035	260	208	100
CDL32-40-2	715	390	1105	260	208	109
CDL32-40	715	390	1105	260	208	109
CDL32-50-2	890	500	1390	330	255	181
CDL32-50	890	500	1390	330	255	181
CDL32-60-2	960	500	1460	330	255	185
CDL32-60	960	500	1460	330	255	185
CDL32-70-2	1030	500	1530	330	255	199
CDL32-70	1030	500	1530	330	255	199
CDL32-80-2	1100	500	1600	330	255	203
CDL32-80	1100	500	1600	330	255	203
CDL32-90-2	1170	550	1720	330	255	222
CDL32-90	1170	550	1720	330	255	222
CDL32-100-2	1240	550	1790	330	255	227
CDL32-100	1240	550	1790	330	255	227
CDL32-110-2	1310	575	1885	360	285	272
CDL32-110	1310	575	1885	360	285	272
CDL32-120-2	1380	575	1955	360	285	276
CDL32-120	1380	575	1955	360	285	276
CDL32-130-2	1450	650	2100	400	310	337
CDL32-130	1450	650	2100	400	310	337
CDL32-140-2	1520	650	2170	400	310	341
CDL32-140	1520	650	2170	400	310	341
CDL32-150-2	1590	650	2240	400	310	345
CDL32-150	1590	650	2240	400	310	345
CDL32-160-2	1660	650	2310	400	310	350
CDL32-160	1660	650	2310	400	310	350

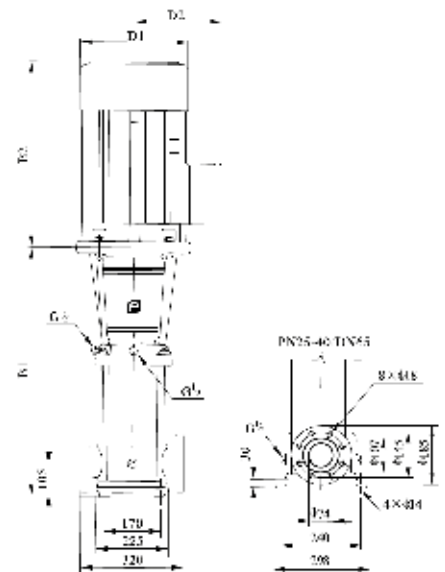
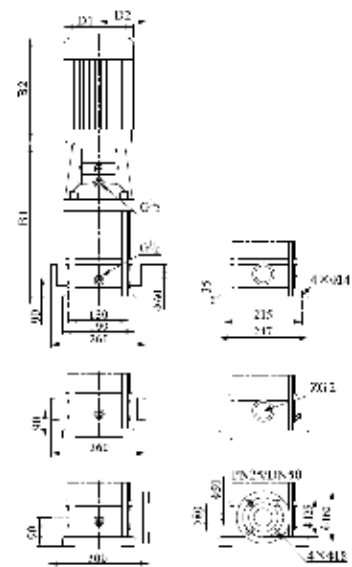
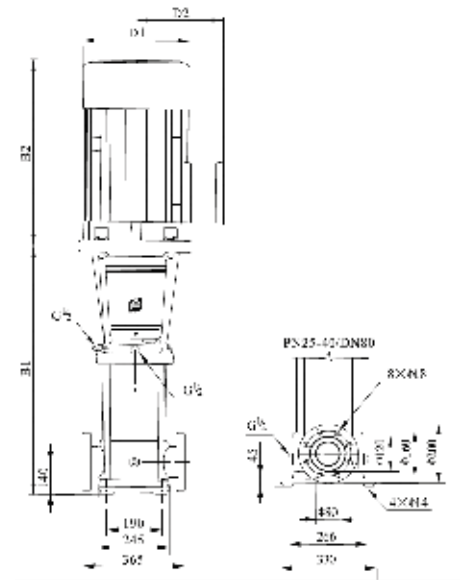


TABLA DE DIMENSIONES (mm) Y PESOS

MODELO	Potencia					Peso kg
	B1	B2	B1+B2	D1	D2	
CDL42-10-1	561	345	906	197	165	83
CDL42-10	561	355	916	230	188	90
CDL42-20-2	641	390	1031	260	208	105
CDL42-20	641	390	1031	260	208	110
CDL42-30-2	826	500	1326	330	255	183
CDL42-30	826	500	1326	330	255	183
CDL42-40-2	906	500	1406	330	255	197
CDL42-40	906	500	1406	330	255	197
CDL42-50-2	986	550	1536	330	255	221
CDL42-50	986	550	1536	330	255	221
CDL42-60-2	1066	575	1641	360	285	261
CDL42-60	1066	575	1641	360	285	261
CDL42-70-2	1146	650	1796	400	310	320
CDL42-70	1146	650	1796	400	310	320
CDL42-80-2	1226	650	1876	400	310	324
CDL42-80	1226	650	1876	400	310	324
CDL42-90-2	1306	650	1956	400	310	328
CDL42-90	1306	650	1956	400	310	352
CDL42-100-2	1386	650	2036	400	310	355
CDL42-100	1386	650	2036	400	310	355
CDL42-110-2	1466	685	2151	450	345	426
CDL42-110	1466	685	2151	450	345	426
CDL42-120-2	1546	685	2231	450	345	432
CDL42-120	1546	685	2231	450	345	432
CDL42-130-2	1626	685	2311	450	345	438



MODELO	Potencia					Peso kg
	B1	B2	B1+B2	D1	D2	
CDL65-10-1	561	335	916	230	188	93
CDL65-10	561	390	951	260	208	105
CDL65-20-2	644	390	1064	260	208	110
CDL65-20-1	754	500	1254	330	255	182
CDL65-20	754	500	1254	330	255	182
CDL65-30-2	836	500	1336	330	255	196
CDL65-30-1	836	500	1336	330	255	197
CDL65-30	836	550	1386	330	255	221
CDL65-40-2	919	550	1469	330	255	225
CDL65-40-1	919	575	1494	360	285	258
CDL65-40	919	575	1494	360	285	258
CDL65-50-2	1001	650	1651	400	310	319
CDL65-50-1	1001	650	1651	400	310	319
CDL65-50	1001	650	1651	400	310	320
CDL65-60-2	1084	650	1734	400	310	325
CDL65-60-1	1084	650	1734	400	310	349
CDL65-60	1084	650	1734	400	310	349
CDL65-70-2	1166	650	1816	400	310	353
CDL65-70-1	1166	650	1816	400	310	353
CDL65-70	1166	685	1851	460	340	420
CDL65-80-2	1248	685	1933	460	340	424
CDL65-80-1	1248	685	1933	460	340	424

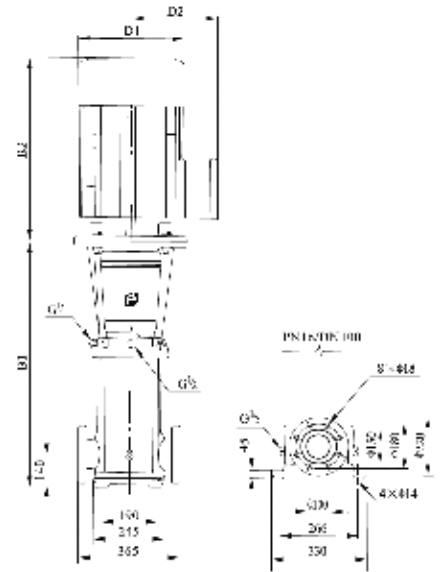
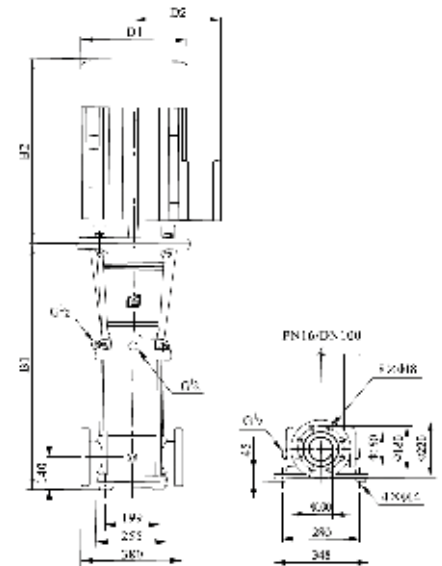
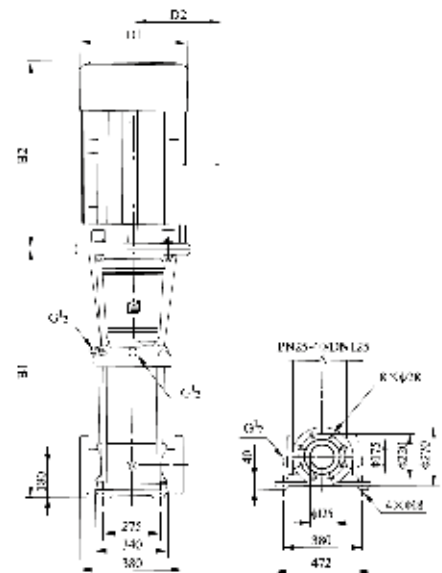


TABLA DE DIMENSIONES (mm) Y PESOS

MODELO	Potencia					Peso kg
	B1	B2	B1+B2	D1	D2	
CDL85-10-1	571	390	961	260	208	105
CDL85-10	571	390	961	260	208	110
CDL85-20-2	773	500	1273	330	255	181
CDL85-20	773	500	1273	330	255	192
CDL85-30-2	865	550	1415	330	255	215
CDL85-30	865	575	1440	360	285	252
CDL85-40-2	957	650	1607	400	310	312
CDL85-40	957	650	1607	400	310	312
CDL85-50-2	1049	650	1699	400	310	336
CDL85-50	1049	650	1699	400	310	336
CDL85-60-2	1141	685	1826	460	340	407
CDL85-60	1141	685	1826	460	340	407



MODELO	Potencia					Peso kg
	B1	B2	B1+B2	D1	D2	
CDL120-10	840	500	1340	330	255	230
CDL120-20-2	1000	500	1500	330	255	245
CDL120-20-1	1000	550	1550	330	255	250
CDL120-20	1000	575	1575	360	285	285
CDL120-30-2	1160	650	1810	400	310	360
CDL120-30-1	1160	650	1810	400	310	360
CDL120-30	1160	650	1810	400	310	360
CDL120-40-2	1320	650	1970	400	310	400
CDL120-40-1	1320	650	1970	400	310	400
CDL120-40	1320	685	2005	460	340	460
CDL120-50-2	1480	685	2165	460	340	470
CDL120-50-1	1480	685	2165	460	340	470
CDL120-50	1510	760	2270	540	370	575
CDL120-60-2	1670	760	2430	540	370	585
CDL120-60-1	1670	760	2430	540	370	585
CDL120-60	1670	845	2515	580	410	705
CDL120-70-2	1830	845	2675	580	410	715
CDL120-70-1	1830	845	2675	580	410	715
CDL120-70	1830	845	2675	580	410	715



MODELO	Potencia					Peso kg
	B1	B2	B1+B2	D1	D2	
CDL150-10-1	840	500	1340	330	255	230
CDL150-10	840	500	1340	330	255	235
CDL150-20-2	1000	550	1550	330	255	250
CDL150-20-1	1000	575	1575	360	285	295
CDL150-20	1000	650	1650	400	310	350
CDL150-30-2	1160	650	1810	400	310	360
CDL150-30-1	1160	650	1810	400	310	360
CDL150-30	1160	650	1810	400	310	385
CDL150-40-2	1320	685	2005	460	340	460
CDL150-40-1	1320	685	2005	460	340	460
CDL150-40	1350	760	2110	540	370	560
CDL150-50-2	1510	760	2270	540	370	570
CDL150-50-1	1510	845	2355	580	410	690
CDL150-50	1510	845	2355	580	410	690
CDL150-60-2	1670	845	2515	580	410	700
CDL150-60-1	1670	845	2515	580	410	700
CDL150-60	1670	845	2515	580	410	700

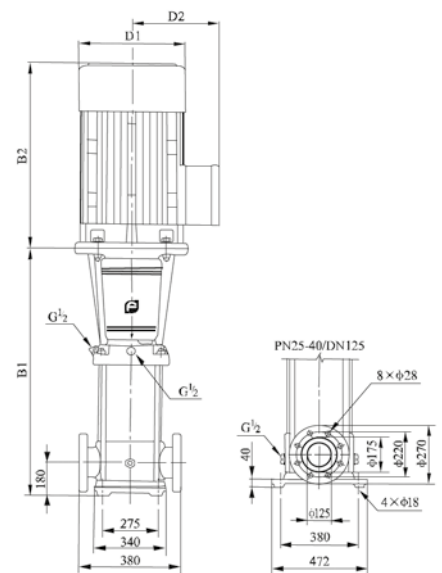
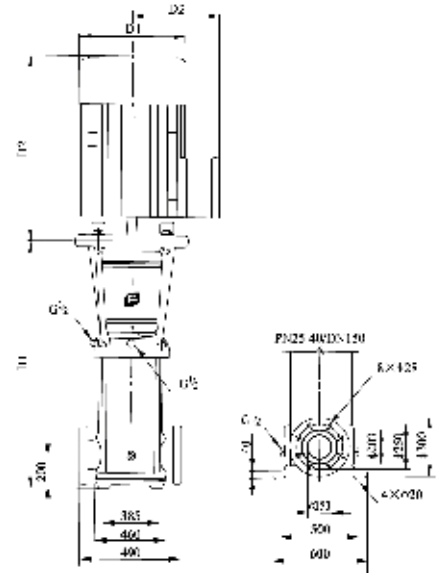


TABLA DE DIMENSIONES (mm) Y PESOS

MODELO	Potencia					Peso kg
	B1	B2	B1+B2	D1	D2	
CDL200-10-B	907	550	1457	330	255	311
CDL200-10-A	907	575	1482	360	285	347
CDL200-10	907	650	1557	400	310	403
CDL200-20-2B	1101	650	1751	400	310	447
CDL200-20-2A	1101	685	1786	460	340	504
CDL200-20-A	1131	760	1891	540	370	595
CDL200-20	1131	760	1891	540	370	595
CDL200-30-2B	1325	845	2170	580	410	748
CDL200-30-A-B	1325	845	2170	580	410	748
CDL200-30-2A	1325	845	2170	580	410	748
CDL200-30-A	1325	845	2170	580	410	748
CDL200-30-B	1325	845	2170	580	410	748
CDL200-30	1325	895	2220	580	410	817
CDL200-40-2B	1519	895	2414	580	410	830
CDL200-40-2A	1519	1140	2659	645	550	1180
CDL200-40-A	1519	1140	2659	645	550	1180
CDL200-40	1519	1140	2659	645	550	1180



SERIE AR

ELECTROBOMBAS VERTICALES MULTICELULARES

PRESTACIONES

Altura manométrica hasta **106 m**
Caudal hasta **333,3 l/min (20 m³/h)**

LÍMITES DE UTILIZACIÓN

Aspiración máxima hasta **6 m**
Temperatura del líquido hasta **+40 °C**

CARACTERÍSTICAS DE EMPLEO E INSTALACIÓN

Electrobombas centrífugas multicelulares verticales, robustas y silenciosas, muy adecuadas para su aplicación en equipos de presión o contra incendios, instalaciones industriales o agrícolas, etc.

Los motores deberán ser protegidos con un **guardamotor** adecuado.

CARACTERÍSTICAS DE CONSTRUCCIÓN

CUERPO, BASE, SOPORTE Y DIFUSORES: En hierro GG25

RODETES: En Noryl con casquillo en latón

EJE: Acero Inox

SELLO MECÁNICO: En cerámica y grafito

MOTOR ELÉCTRICO: Asíncrono, con ventilación externa, apto para el funcionamiento continuo, aislamiento clase F, con protección IP54, 2.850 rpm.

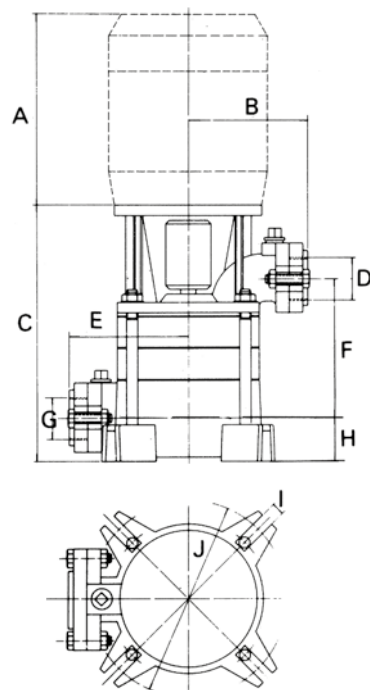


TABLA DE PRESTACIONES

MODELO	Potencia		Amperios		Q m³/h	2	4	6	8	10	12	14	16	18	20
	kW	CV	3-230V	3-400V		l/min	33,3	66,6	100	133,3	166,6	200	233,3	266,6	300
AR10/3	1,1	1,5	4,5	2,7	H mts	45	38	33	26	20					
AR10/4	1,5	2	7,5	4,3		65	56	50	41	30					
AR10/5	2	3	9,5	5,4		80	72	65	51	40					
AR10/6	3	4	12	7		100	92	80	65	50					
AR13/2	1,1	1,5	4,5	2,7		36	33	30	25	20	12				
AR13/3	1,5	2	7,5	4,3		52	50	45	38	30	20				
AR13/4	2	3	9,5	5,4		72	65	61	50	40	25				
AR13/5	3	4	12	7		90	82	75	62	50	32				
AR13/6	4	5,5	16,5	9,5		106	100	90	78	60	40				
AR20/2	1,5	2	7,5	4,3		33	32	31	29	25	21	18	16	13	10
AR20/3	2	3	9,5	5,4	52	48	45	43	40	35	30	25	20		
AR20/4	3	4	12	7	65	63	61	58	53	48	43	35	25	20	
AR20/5	4	5,5	16,5	9,5	82	80	75	70	65	60	52	45	35	28	

H = ALTURA MANOMÉTRICA TOTAL EN METROS. Q = CAUDAL

TABLA DE DIMENSIONES

MODELO	Dimensiones (en mm)									
	A	B	C	D	E	F	G	H	I	J
AR10/3	234	130	277	1 1/2"	150	150	1 1/2"	49	14	215
AR10/4	251	130	311	1 1/2"	150	184	1 1/2"	49	14	215
AR10/5	276	130	345	1 1/2"	150	218	1 1/2"	49	14	215
AR10/6	318	130	379	1 1/2"	150	252	1 1/2"	49	14	215
AR13/2	234	130	243	1 1/2"	150	116	1 1/2"	49	14	215
AR13/3	251	130	277	1 1/2"	150	150	1 1/2"	49	14	215
AR13/4	276	130	311	1 1/2"	150	184	1 1/2"	49	14	215
AR13/5	318	130	345	1 1/2"	150	218	1 1/2"	49	14	215
AR13/6	318	130	379	1 1/2"	150	252	1 1/2"	49	14	215
AR20/2	251	130	243	1 1/2"	150	116	1 1/2"	49	14	215
AR20/3	276	130	277	1 1/2"	150	150	1 1/2"	49	14	215
AR20/4	318	130	311	1 1/2"	150	184	1 1/2"	49	14	215
AR20/5	318	130	345	1 1/2"	150	252	1 1/2"	49	14	215

SERIE MSV-MSH

ELECTROBOMBAS CENTRÍFUGAS

MULTICELULARES VERTICALES Y HORIZONTALES

PRESTACIONES

Altura manométrica hasta **261 m**
Caudal hasta **1.550 l/min (93 m³/h)**

LÍMITES DE EMPLEO

Presión máxima de trabajo **30 bar**.
Temperatura del líquido hasta **+90 °C**

CARACTERÍSTICAS DE EMPLEO E INSTALACIÓN

La serie está formada por bombas centrífugas multicelulares de eje vertical (MSV) y horizontal (MSH) que garantizan presiones elevadas y buen rendimiento hidráulico, son especialmente indicadas para aplicaciones civiles e industriales en grupos de presión, equipos contra incendios e instalaciones de lavado. Se aconseja su utilización con aguas limpias y líquidos no agresivos.

Su instalación deberá efectuarse en lugares protegidos y los motores deberán protegerse con un guardamotor adecuado.

CARACTERÍSTICAS DE CONSTRUCCIÓN

CUERPO DE BOMBA, SOPORTE Y CAMISA EXTERIOR:
En hierro fundido

RODETES: En aleación de latón

DIFUSORES: En hierro fundido

SELLO MECÁNICO: En cerámica y grafito

MOTOR ELÉCTRICO: Asíncrono, con ventilación externa, apto para el funcionamiento continuo, aislamiento clase F y protección IP44 a 2.900 rpm.

MSV

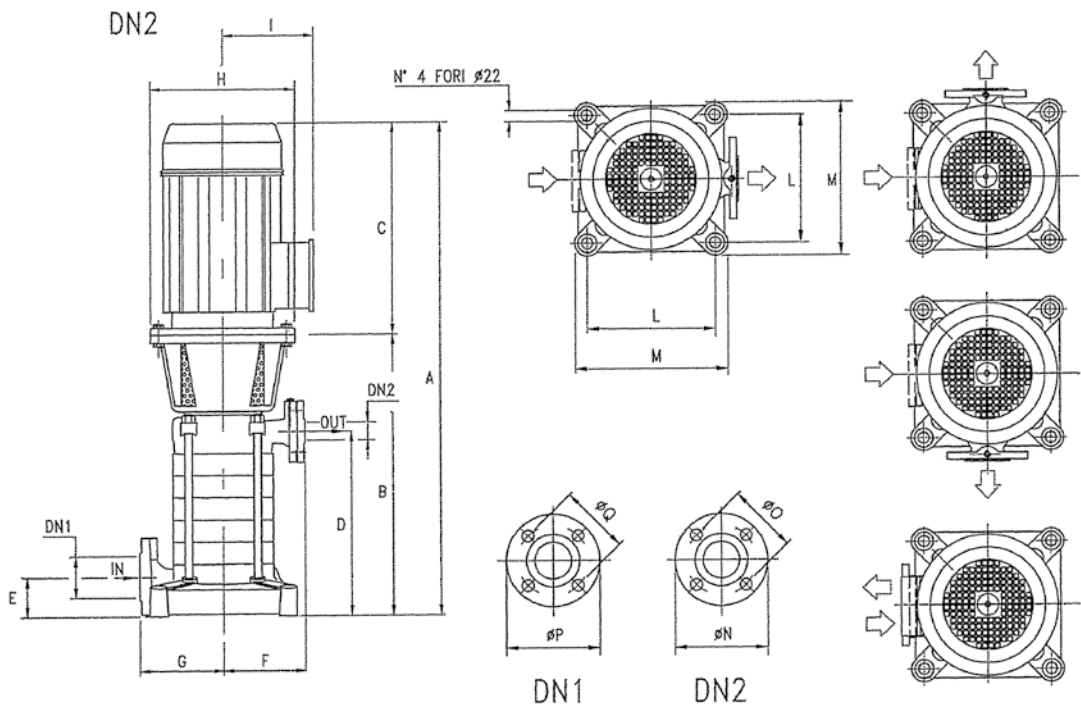


MSH

TABLA DE PRESTACIONES

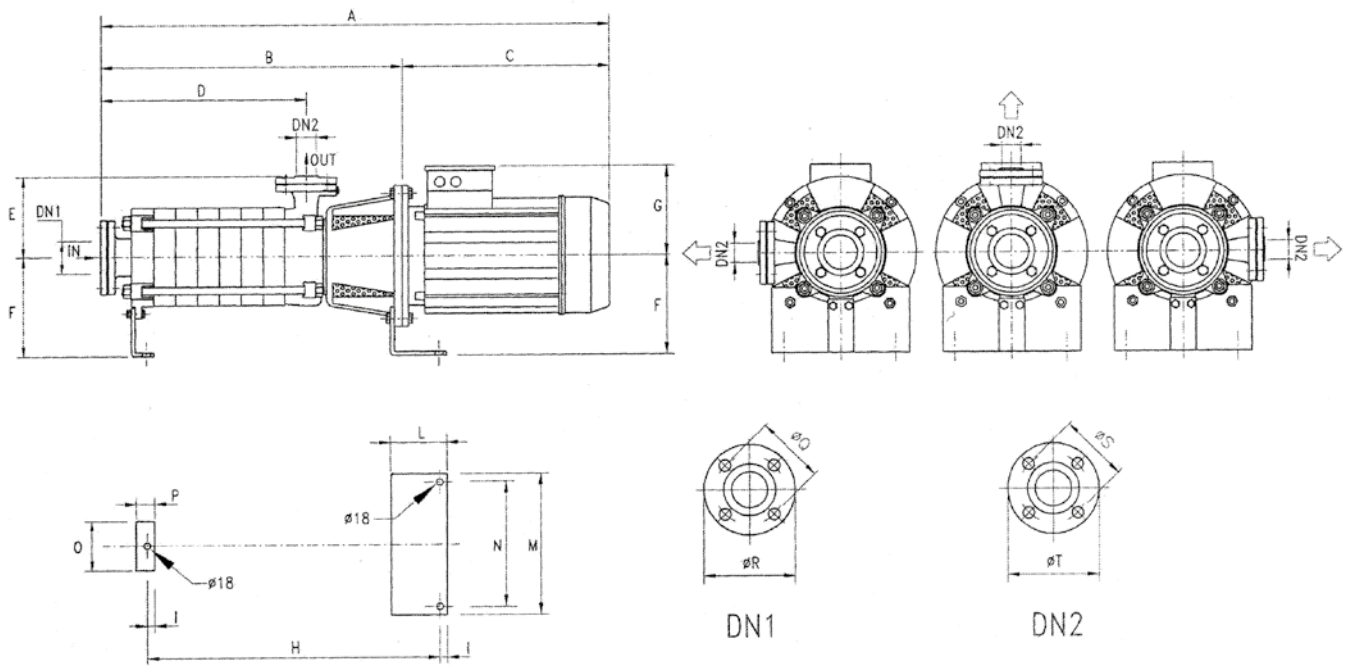
MODELO	Potencia		Amperios 3x400 V	Q m ³ /h l/min	0	6	9	12	15	18	21	24	27	30	33	36	39	42	48	54	57	60	66	72	78	84	90	93	
	kW	CV			100	150	200	250	300	350	400	450	500	550	600	650	700	800	900	950	1000	1100	1200	1300	1400	1500	1550		
MSVA-MSHA 3/5,5	5,5	7,5	11,8		91	84,9	81,4	76,5	69,7	62,4	54,1	44,7	34,3																
MSVA-MSHA 4/7,5	7,5	10	14,7		120,3	111,6	107,7	101	93	83,8	73,2	62,1	49,7																
MSVA-MSHA 5/9,2	9,2	12,5	18,2		154,5	143	137	129,4	119,3	108,5	97,3	83,8	68,2																
MSVA-MSHA 6/11	11	15	22,2		179	167,2	159,5	150	138	123,2	107,6	87,4																	
MSVA-MSHA 8/15	15	20	28,8		240,4	227,2	219,2	206,5	191,5	171,7	147	118,4																	
MSVB-MSHB 2/7,5	7,5	10	15,4		76,8			72,9	71,3	68,7	66,2	63	57,6	54,1	49,5	44,5	38,9												
MSVB-MSHB 3R/9,2	9,2	12,5	18,7		103,5			102	99,5	95,5	92	85,4	78,8	70,7	62,1	53,6	44,5												
MSVB-MSHB 3/11	11	15	22,2		116,6			111,6	109,1	106	101,5	96	89,9	83,8	76	67,7	57,8												
MSVB-MSHB 4/15	15	20	27,6		155,5			146,5	143	137,5	133	125,8	118	110	100,5	91	81,8												
MSVB-MSHB 5/18,5	18,5	25	35,7		195,5			181	176,8	170,8	163,7	155,5	147,5	137,7	126,3	114,1	102												
MSVB-MSHB 6/22	22	30	41,8		226,2			214,6	210	203	195,2	185,3	174,7	162,6	149,5	135,3	120,2												
MSVC-MSHC 2R/11	11	15	22,5		80,2							76,8	74,8	73,2	71	68,6	65,6	62,6	55,2	46,4	40,4								
MSVC-MSHC 3R/15	15	20	31		113,2							109	106	102,8	98,5	94,1	89,9	85,1	72,8	59,3	50,6								
MSVC-MSHC 3/18,5	18,5	25	35,3		131,3							126	122,7	119,2	115,6	111,3	107	102	90,9	79,7	72,5	63,8							
MSVC-MSHC 4R/22	22	30	43,3		162,2							157,5	153,7	150,3	145,3	139,7	134,1	128,3	117,4	98,8	89,7	79,3							
MSVC-MSHC 5/30	30	40	59,4		219							208,5	204,5	200	194,5	188,4	181,3	173,7	155,5	135,8	125,2	111,3							
MSVC-MSHC 6/37	37	50	72,4		261,5							252	246,5	239,4	233	225	217	209	189,6	165,5	151	134,8							
MSVD-MSHD 2/15	15	20	29,8		79,8											78	77	75,7	73,4	69,9	67,9	66	61,6	56,7	51,3	45,2	38,4	34,3	
MSVD-MSHD 3R/18,5	18,5	25	37,2		104											101,5	99,5	97,8	93,2	88,4	85,8	82,8	76,7	69,7	62,6	53,8	44,7	39,9	
MSVD-MSHD 3/22	22	30	42,4		119,2											116	114	112	107,4	102,2	99,2	95,6	88,9	81,2	73,5	65,6	56,1	51,5	
MSVD-MSHD 4/30	30	40	55,8		155,5											152,7	150,5	147,6	141,4	134,3	130,3	126,3	116,7	107	97,2	85,8	73,2	65,8	
MSVD-MSHD 5/37	37	50	69,6		197,5											188	185	181	173,8	164,4	159	154	143,4	132	119,5	106	90,9	82,6	

TABLA DE DIMENSIONES Y PESOS MSV



MODELO	DIN1	DIN2	N. etapas	Dimensiones (en mm)																Peso kg	
				HP	kW	A	B	C	D	E	F	G	H	I	L	M	N	O	P		Q
MSVA -3/5,5	(UNI PN 16) 50	(UNI PN 40) 40	3	7,5	5,5	901	516	385	256	82	175	175	300	180	256	306	150	110	165	125	134
MSVA -4/7,5			4	10	7,5	952	567	385	307												155
MSVA -5/9,2			5	12,5	9,2	1043	618	425	358												171
MSVA -6/11			6	15	11	1094	669	425	409				189								
MSVA -8/15			8	20	15	1271	771	500	511				223								
MSVB -2/7,5	(UNI PN 16) 50	(UNI PN 40) 40	2	10	7,5	850	465	385	205	82	175	175	300	180	256	306	150	110	165	125	135
MSVB -3R/9,2			3	12,5	9,2	941	516	425	256												150
MSVB -3/11			3	15	11	941	516	425	256												160
MSVB -4/15			4	20	15	1067	567	500	307				192								
MSVB -5/18,5			5	25	18,5	1158	618	540	358				219								
MSVB -6/22			6	30	22	1209	669	540	409				238								
MSVC -2R1/11	(UNI PN 16) 65	(UNI PN 40) 50	2	15	11	923	498	425	232	95	180	180	350	230	282	332	165	125	185	145	175
MSVC -3R/15			3	20	15	1058	558	500	292												208
MSVC -3/18,5			3	25	18,5	1098	558	540	292												227
MSVC -4R1/22			4	30	22	1158	618	540	352				247								
MSVC -5/30			5	40	30	1278	678	600	412				330								
MSVC -6/37			6	50	37	1338	738	600	472				369								
MSVD -2/15	(UNI PN 16) 65	(UNI PN 40) 50	2	20	15	998	498	500	232	95	180	180	350	230	282	332	165	125	185	145	175
MSVD -3R/18,5			3	25	18,5	1098	558	540	292												208
MSVD -3/22			3	30	22	1098	558	540	292												227
MSVD -4/30			4	40	30	1218	618	600	352				247								
MSVD -5/37			5	50	37	1278	678	600	412				330								

TABLA DE DIMENSIONES Y PESOS MSH



MODELO	DN1	DN2	N. etapas	HP	kW	Dimensiones (en mm)															Peso kg			
						A	B	C	D	E	F	G	H	I	L	M	N	O	P	Q		R	S	T
MSHA -3/5,5	(UNI PN 16) 65	(UNI PN 40) 40	3	7,5	5,5	901	516	385	261	180	245	180	571	32	150	300	235	60	70	125	165	110	150	135
MSHA -4/7,5			4	10	7,5	952	567	385	312				622											156
MSHA -5/9,2			5	12,5	9,2	1043	618	425	363				673											172
MSHA -6/11			6	15	11	1094	669	425	414				724											190
MSHA -8/15			8	20	15	1271	771	500	516				825											224
MSHB -2/7,5	(UNI PN 16) 65	(UNI PN 40) 40	2	10	7,5	850	465	385	210	180	245	180	520	32	150	300	235	60	70	125	165	110	150	135
MSHB -3R/9,2			3	12,5	9,2	941	516	425	261				571											151
MSHB -3/11			3	15	11	941	516	425	261				571											161
MSHB -4/15			4	20	15	1067	567	500	312				622											193
MSHB -5/18,5			5	25	18,5	1158	618	540	363				673											220
MSHB -6/22			6	30	22	1209	669	540	414				724											239
MSHC -2R1/11	(UNI PN 16) 80	(UNI PN 40) 50	2	15	11	923	498	425	240	210	245	180	620	32	150	300	235	60	70	160	200	125	165	177
MSHC -3R/15			3	20	15	1058	558	500	300				680											211
MSHC -3/18,5			3	25	18,5	1098	558	540	300				680											230
MSHC -4R1/22			4	30	22	1158	618	540	360				740											242
MSHC -5/30			5	40	30	1278	678	600	420				800											333
MSHC -6/37			6	50	37	1338	738	600	480				800											373
MSHD -2/15	(UNI PN 10) 80	(UNI PN 40) 50	2	20	15	998	498	500	240	210	245	230	620	32	150	300	235	60	70	160	200	125	165	201
MSHD -3R/18,5			3	25	18,5	1098	558	540	300				680											230
MSHD -3/22			3	30	22	1098	558	540	300				680											241
MSHD -4/30			4	40	30	1218	618	600	360				740											324
MSHD -5/37			5	50	37	1278	678	600	420				800											363

SERIE MULTI

ELECTROBOMBAS SUMERGIBLES

PRESTACIONES

Altura manométrica hasta **41 m**
Caudal hasta **80 l/min (4,8 m³/h)**

LÍMITES DE EMPLEO

Profundidad máxima de inmersión **10 m**
Temperatura del líquido hasta **+40 °C**
Arranques por hora: **máximo 30**.
Máximo contenido de arena **50 gr/m³**

CARACTERÍSTICAS DE EMPLEO E INSTALACIÓN

Electrobomba sumergible multicelular para bombeos de **aguas limpias**, no agresivas, en aplicaciones domésticas, como llenado de depósitos, equipos de presión, riegos, etc.

CARACTERÍSTICAS DE CONSTRUCCIÓN

CAMISA EXTERIOR Y FILTRO:
En **tecnopolímero con fibra de vidrio**
CAMISA INTERIOR: En **acero Inox AISI 304**
RODETES: En **tecnopolímero lexan**
DIFUSORES: En **tecnopolímero Noryl**
CUERPO DIFUSOR: En **acero Inox AISI 304**
EJE: En **acero Inox AISI 304**

SELLO MECÁNICO: **cerámica/grafito doble en cámara de aceite**

MOTOR: **Protección IP68, aislamiento clase F**. La refrigeración se efectúa por la misma agua bombeada. Se entrega con **10 m. de cable**., Se aconseja instalar una **válvula de retención**, próxima a la bomba. Para instalación en pozos de **200 mm. Ø mínimo**. Se deberá separar la bomba convenientemente del fondo.

CONEXIONES: **1 1/4"**



TABLA DE PRESTACIONES 2.900 rpm

MODELO	Potencia		Amp.	Q m ³ /h	0,3	0,6	1,2	1,8	2,4	3	3,6	4,2	4,8
	kW	CV			1~230	l/min.	5	10	20	30	40	50	60
MULTI-II	0,55	0,75	3,4	H mts	41	40	38	34	30	24	18	11,5	5

H = ALTURA MANOMÉTRICA TOTAL EN METROS. Q = CAUDAL

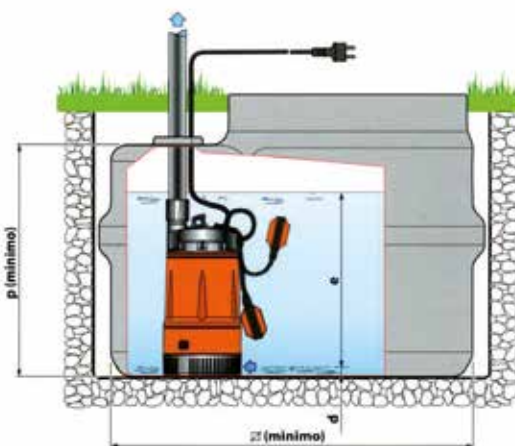


TABLA DE DIMENSIONES Y PESOS

MODELO	Boca	N° etapas	Dimensiones (en mm)						kg
	DN		a	h	d	e	p	Ø	
MULTI-II	1 1/4"	3	178	380	22	ajustable	500	500	9,4

SERIE MULTI-TECH

ELECTROBOMBA SUMERGIBLE MULTICELULAR AUTOMÁTICA

PRESTACIONES

Altura manométrica hasta **42 m**
 Caudal hasta **80 l/min (4,8 m³/h)**
 Presión de arranque: **1,5 bars**

LÍMITES DE EMPLEO

Profundidad máxima de inmersión: **5 m**
 Altura máxima entrega bomba y el punto de servicio: **10 m**
 Temperatura máxima del líquido: **+40 °C**

CARACTERÍSTICAS DE EMPLEO E INSTALACIÓN

Electrobomba sumergible multicelular para bombeos de **aguas limpias**, no agresivas, en aplicaciones domésticas, como llenado de depósitos, equipos de presión, riegos, etc.

El dispositivo electrónico integrado permite de arrancar o detener la electrobomba de forma automática, abriendo o cerrando el grifo.

CARACTERÍSTICAS DE CONSTRUCCIÓN

CAMISA EXTERIOR Y FILTRO:

En **tecnopolímero con fibra de vidrio**

CAMISA INTERIOR: En **acero Inox AISI 304**

RODETES: En **noryl FE1520PW**

DIFUSORES: En **Noryl FE1520PW** con anillos de desgaste.

EJE MOTOR: En **acero Inox EN10088-3 - 1.4104**

SELLO MECÁNICO: **Doble en cerámica-grafito y carburo de silicio**, con cámara de aceite.

MOTOR: **Protección IP68**, aislamiento clase **F**, protección térmica incorporada en el bobinado.

Se entrega con **10 metros de cable**.



TABLA DE PRESTACIONES 2.900 rpm

MODELO	Potencia		Amp.	Q m³/h	0	0,6	1,2	1,8	2,4	3,0	3,6	4,2	4,8
	kW	CV			1~230	l/min.	0	10	20	30	40	50	60
TOP MULTI-TECH 2	0,55	0,75	3,4	H mts	41	40	38	34	30	24	18	11,5	5

H = ALTURA MANOMÉTRICA TOTAL EN METROS. Q = CAUDAL

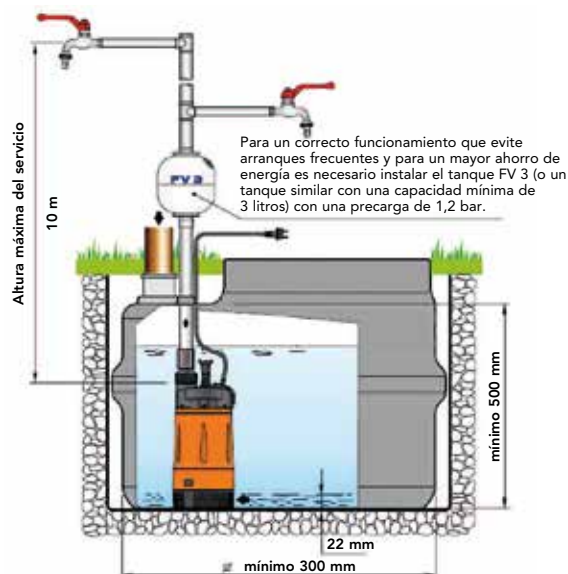
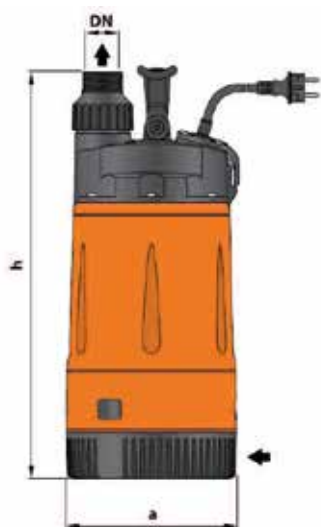


TABLA DE DIMENSIONES Y PESOS

MODELO	Boca DN	N.º ETAPAS	Dimensiones (mm)		kg
			a	h	
TOP MULTI-TECH 2	1 1/4"	3	178	428	9,5

SERIE ACUA

ELECTROBOMBAS SUMERGIBLES 5"

PRESTACIONES

Altura manométrica hasta **81 m**
Caudal hasta **92 l/min (5,5 m³/h)**

LÍMITES DE UTILIZACIÓN

Profundidad máxima de inmersión **20 m**
Arranques por hora **máximo 20**
Temperatura del líquido hasta **+40 °C**
Máximo contenido de arena **60 g/m³**

CARACTERÍSTICAS DE EMPLEO E INSTALACIÓN

Electrobomba sumergible multicelular para bombeos de **aguas limpias**, no agresivas, en aplicaciones domésticas, como llenado de depósitos, equipos de presión, riegos, etc.

CARACTERÍSTICAS DE CONSTRUCCIÓN

CAMISA EXTERIOR E INTERIOR Y FILTRO:

En **acero Inox AISI 304**

RODETES: En **acero Inox AISI 420B**

DIFUSORES: En **tecnopolímero**

EJE: En **acero Inox AISI 420B**

SELLO MECÁNICO: En **cerámica y grafito**

CONEXIONES: Protección **IP58**, aislamiento clase **F**.

Se entrega con **20 m de cable**. La refrigeración se efectúa por la misma agua bombeada. Se aconseja instalar una válvula de retención, próxima a la bomba. Se deberá separar la bomba convenientemente del fondo. \varnothing mínimo pozo: **128 mm**.

Los modelos **A65M** y **A85M** se suministran con boya (AUT) o sin boya.

CONEXIONES: **AJ 1" y A 1 1/4"**

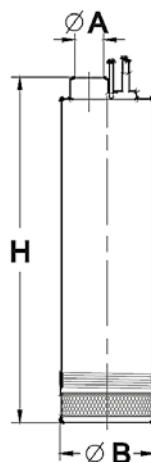


TABLA DE PRESTACIONES 2.900 rpm

MODELO		Potencia		Amperios		Q m³/h	0,6	0,9	1,2	1,8	2,4	3	3,3	4,2	5,1	5,5	
Monofásica 230 V	Trifásica 400 V	kW	CV	1~230V	3~400V	l/min	130	15	20	30	40	50	55	70	85	92	
AJ3 AUT	-	0,37	0,6	2,6	-	H mts	28	27	25	21	16	11	8				
AJ4 AUT	-	0,48	0,65	3,8	-		43	38	35	29	22	13	5				
AJ5 AUT	-	0,6	0,8	4,1	-		47	45	42	35	28	18	13				
AJ6 AUT	-	0,75	1	5,5	-		65	57	53	44	34	21	9				
A45M AUT	-	0,6	0,8	5	-		44	43	42	37	33	29	25	18	10	6	
A65M	A65T	0,9	1,2	6	2,3		58	55	53	48	44	40	36	27	17	10	
A85M	A85T	1,3	1,8	8,4	3		81	78	75	71	64	57	52	40	25	15	

H = ALTURA MANOMÉTRICA TOTAL EN METROS. Q = CAUDAL

MODELO	Dimensiones (en mm)			Peso kg
	\varnothing A	H	\varnothing B	
AJ3	1"	400	117	9,7
AJ4	1"	400	117	9,7
AJ5	1"	420	117	10,5
AJ6	1"	455	117	11,5
A45	1 1/4"	400	128	12,5
A65	1 1/4"	480	128	13
A85	1 1/4"	550	128	16



SERIE ACUA/1

ELECTROBOMBAS SUMERGIBLES 5"

PRESTACIONES

Altura manométrica hasta 73 m
Caudal hasta 175 l/min (10,5 m³/h)

LÍMITES DE UTILIZACIÓN

Profundidad máxima de inmersión 20 m
Arranques por hora **máximo 20**
Temperatura del líquido hasta **+40 °C**
Máximo contenido de arena **60 gr/m³**

CARACTERÍSTICAS DE EMPLEO E INSTALACIÓN

Electrobomba sumergible multicelular para bombeos de **aguas limpias**, no agresivas, en aplicaciones domésticas, como llenado de depósitos, equipos de presión, riegos, etc.

CARACTERÍSTICAS DE CONSTRUCCIÓN

CAMISA EXTERIOR E INTERIOR Y FILTRO:

En acero Inox AISI 304

RODETES: En acero Inox AISI 420B

DIFUSORES: En tecnopolímero

EJE: En acero Inox AISI 420B

SELLO MECÁNICO: En cerámica y grafito

CONEXIONES: Protección IP58, aislamiento clase F.

Se entrega con 20 m de cable. La refrigeración se efectúa por la misma agua bombeada. Se aconseja instalar una válvula de retención, próxima a la bomba. Se deberá separar la bomba convenientemente del fondo. Ø mínimo pozo: 150 mm

CONEXIONES: 1 1/2"

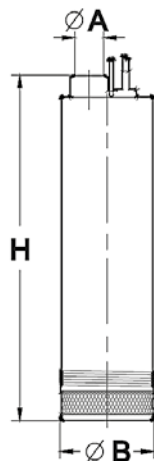


TABLA DE PRESTACIONES 2.900 rpm

MODELO		Potencia		Amperios		Q m ³ /h	1,5	3	4,5	6	7,5	9	11
Monofásica 230 V	Trifásica 400 V	kW	HP	1~230V	3~400V	l/min							
AC4M	AC4T	1,1	1,5	10	3,9	H mts	51	48	44	39	33	23	14
AC5M	AC5T	1,5	2	12	4,6		62	58	54	48	40	31	18
-	AC6T	2,2	3	-	5		73	68	63	55	46	35	21

H = ALTURA MANOMÉTRICA TOTAL EN METROS. Q = CAUDAL

MODELO	Dimensiones (en mm)			Peso kg
	Ø A	H	Ø B	
AC4	1 1/2"	450	150	21
AC5	1 1/2"	475	150	22
AC6	1 1/2"	515	150	23,5



SERIE UP

ELECTROBOMBAS MULTICELULARES SUMERGIBLES

PRESTACIONES

Altura manométrica hasta **95 m**
 Caudal hasta **180 l/min (10,8 m³/h)**
 Turbinas flotantes independientes
 Doble sello mecánico con cámara de aceite
 Construcción compacta
 Consumo eléctrico reducido
 Aspiración elevada, para prevenir el paso de arena, hojas y otros elementos que puedan obstruir la parte hidráulica y limitar el rendimiento.
 Interruptor incorporado

LÍMITES DE UTILIZACIÓN

Máximo contenido de arena **150 g/m³**
 Temperatura del líquido hasta **40 °C**
 Inmersión hasta **20 m** por debajo del nivel de agua
 Instalación vertical y horizontal

CARACTERÍSTICAS DE EMPLEO E INSTALACIÓN

La principal característica de estas bombas de nuevo diseño es que las turbinas no se bloquean, incluso después de largos períodos de inactividad, gracias a nuevas soluciones técnicas patentadas.
 Se aconseja su utilización con aguas limpias, en sistemas de riego, equipos de presión, etc...

CARACTERÍSTICAS DE CONSTRUCCIÓN

CAMISA EXTERNA: **Acero Inox AISI 304 con boca de impulsión roscada ISO 228/1**
 CAMISA MOTOR: **Acero Inox AISI 304**

RODETES Y DIFUSORES: **Noryl FE1520PW**
 DIAFRAGMAS: **Acero Inox AISI 304**
 EJE MOTOR: **Acero Inox EN 10088-3 - 1.4104. Doble sello mecánico con cámara de aceite interpuesta**
 RODAMIENTOS: **6303 2RS-C3 / 6203 ZZ-C3E**
 MOTOR: **UPm: monofásica 230 V - 50 Hz, con protección térmica incorporada en el bobinado.**
UP: trifásica 400 V - 50 Hz.
 Aislamiento: **Clase F.**
 Protección: **IP X8.**
 Cable alimentación del tipo **DRINCABLE** de 20m.



TABLA DE PRESTACIONES

MODELO		Potencia (P2)		Amperios		Q m³/h		0	0,6	1,2	2,4	3,6	4,8	6,0	7,2	8,4	9,6	10,8		
Monofásica	Trifásica	kW	CV	1-230	3-380	l/min	0	10	20	40	60	80	100	120	140	160	180			
UPm 2/3 (Aut)	UP 2/3	0,55	0,75	5,4	1,9	H mts	48	46	44,5	40,5	33,5	23								
UPm 2/4 (Aut)	UP 2/4	0,75	1	6,2	2,3		61	59	54	45	31									
UPm 2/5 (Aut)	UP 2/5	1,1	1,5	7,6	2,9		81	79	75,5	68,5	57,5	40								
UPm 2/6 (Aut)	UP 2/6	1,5	2	8,8	3,3		95	93	90	82	68	48								
UPm 4/3 (Aut)	UP 4/3	0,55	0,75	5,0	1,8		40	-	39	37	33	28	20,5	12						
UPm 4/4 (Aut)	UP 4/4	0,75	1	6,2	2,2		53	-	52	49	44	37	27,5	16						
UPm 4/5 (Aut)	UP 4/5	1,1	1,5	7,2	2,8		67	-	65	61,5	55	46,5	34	20						
UPm 4/6 (Aut)	UP 4/6	1,5	2	8,7	3,2		80	-	78	74	66	56	41	24						
UPm 8/3	UP 8/3	1,1	1,5	7,6	2,9		40	-	-	39	37,5	35,2	32	27,8	22,2	16	9			
UPm 8/4	UP 8/4	1,5	2	8,8	3,3		52	-	-	51	49,2	46,5	42	36,5	29,5	21,2	12			

H = ALTURA MANOMÉTRICA TOTAL EN METROS. Q = CAUDAL

MODELO	Dimensiones (en mm)		
	Ø	DN	h
UP 2/3	150	1 1/4"	425
UP 2/4	150	1 1/4"	482
UP 2/5	150	1 1/4"	509
UP 2/6	150	1 1/4"	556
UP 4/3	150	1 1/4"	425
UP 4/4	150	1 1/4"	482
UP 4/5	150	1 1/4"	509
UP 4/6	150	1 1/4"	556
UP 8/3	150	1 1/4"	455
UP 8/4	150	1 1/4"	502



SERIE SJ3

ELECTROBOMBAS SUMERGIBLES DE 3"

PRESTACIONES

Altura manométrica hasta **152 m**
Caudal hasta **60 l/min (3,6 m³/h)**

LÍMITES DE UTILIZACIÓN

Arranques por hora **máximo 20**
Temperatura del líquido hasta **+35 °C**
Máximo contenido de arena **25 g/m³**

CARACTERÍSTICAS DE EMPLEO E INSTALACIÓN

Electrobombas sumergibles multicelulares, para bombeos de **aguas limpias**, no agresivas, en aplicaciones domésticas, y aptas para pozos a partir de 3", debiendo ser instalada convenientemente separada del fondo.

Se aconseja instalar una **válvula de retención próxima a la salida de la bomba**. Los motores deben ser protegidos con un **guardamotor adecuado**.

CARACTERÍSTICAS DE CONSTRUCCIÓN

SOPORTE Y CUERPO DE IMPULSIÓN: En **acero Inox AISI 304**
EJE, CAMISA Y FILTRO: En **acero Inox AISI 304**
RODETES Y DIFUSORES: En **Policarbonato**
MOTOR: **Camisa estator en acero Inox AISI 304, eje en Inox.**
Protección IP58, aislamiento clase F, refrigerado por aceite
CONEXIONES: **1"**



TABLA DE PRESTACIONES

MODELO	Potencia		Q (m³/h)	H (mts)										
	kW	CV		0	0,3	0,6	0,9	1,2	1,5	1,8	2,1	2,4	2,7	
SJ1.8-20(A)	0,55	0,75	H mts	84	82	78	76	72	66	58	48	36	20	
SJ1.8-27(A)	0,75	1		113	111	105	102	97	89	79	65	48	27	
SJ1.8-37(A)	1,1	1,5		155	152	144	140	133	122	107	89	66	37	

MODELO	Potencia		Q (m³/h)	H (mts)												
	kW	CV		0	0,3	0,6	0,9	1,2	1,5	1,8	2,1	2,4	2,7	3	3,3	3,6
SJ2.5-20(A)	0,75	1	H mts	84	83	82	80	78	74	71	67	61	54	46	37	27
SJ2.5-28(A)	1,1	1,5		117	116	114	112	109	104	100	93	86	76	65	51	37

SERIE SJ3.5

ELECTROBOMBAS SUMERGIBLES DE 3,5"

PRESTACIONES

Altura manométrica hasta **123 m**

Caudal hasta **100 l/min (6 m³/h)**

LÍMITES DE UTILIZACIÓN

Arranques por hora **máximo 20**

Temperatura del líquido hasta **+35 °C**

Máximo contenido de arena **25 g/m³**

CARACTERÍSTICAS DE EMPLEO E INSTALACIÓN

Electrobombas sumergibles multicelulares, para bombeos de **aguas limpias**, no agresivas, en aplicaciones domésticas, y aptas para pozos a partir de 3,5", debiendo ser instalada convenientemente separada del fondo.

Se aconseja instalar una **válvula de retención próxima a la salida de la bomba**. Los motores deben ser protegidos con un **guardamotor adecuado**.

CARACTERÍSTICAS DE CONSTRUCCIÓN

SOPORTE Y CUERPO DE IMPULSIÓN: En **acero Inox AISI 304**

EJE, CAMISA Y FILTRO: En **acero Inox AISI 304**

RODETES Y DIFUSORES: En **Policarbonato**

MOTOR: **Camisa estator en acero Inox AISI 304, eje en Inox.**

Protección IP58, aislamiento clase F, refrigerado por aceite.

Monofásico a 230V

CONEXIONES: 1 1/2"



TABLA DE PRESTACIONES

MODELO	Potencia		Q m³/h l/min	0	0,6	1,2	1,8	2,4	3,0	3,6	4,2	4,8
	kW	CV		0	0,3	0,6	0,9	1,2	1,5	1,8	2,1	2,4
SJ2-13(D)	0,55	0,75	H mts	73	70	66	64	57	52	44	29	9
SJ2-16(D)	0,75	1,0		90	86	82	79	70	61	52	35	11
SJ2-18(D)	0,95	1,3		101	97	92	89	79	68	57	40	13
SJ2-22(D)	1,1	1,5		123	119	112	109	97	83	70	48	15

MODELO	Potencia		Q m³/h l/min	0	0,6	1,2	1,8	2,4	3,0	3,6	4,2	4,8	5,4	6,0
	kW	CV		0	10	20	30	40	50	60	70	80	90	100
SJ3-11(D)	0,55	0,75	H mts	62	61	59	58	54	50	45	40	33	22	13
SJ3-13(D)	0,75	1,0		72	71	69	68	64	59	53	47	39	26	15
SJ3-19(D)	1,1	1,5		103	102	100	100	93	87	78	70	57	38	23
SJ3-23(D)	1,5	2,0		124	123	121	120	113	105	95	84	69	46	27

SERIE SJP

ELECTROBOMBAS SUMERGIBLES DE 4" RODETES FLOTANTES - MAYOR RESISTENCIA A LA ARENA

PRESTACIONES

Altura manométrica hasta **306 m**
Caudal hasta **366,6 l/min (22 m³/h)**

LÍMITES DE UTILIZACIÓN

Arranques por hora **máximo 20**
Temperatura del líquido hasta **+30 °C**
Máximo contenido de arena **150 g/m³**

CARACTERÍSTICAS DE EMPLEO E INSTALACIÓN

Electrobombas sumergibles, aptas para bombeo de **agua limpia**, con un **contenido máximo de arena de 150 g/m³**. Por su elevado rendimiento y fiabilidad son aconsejadas para ser usadas en el campo doméstico, industrial y agrícola, como equipos de presión, riegos por aspersión, llenado de depósitos, etc. La bomba deberá separarse convenientemente del fondo del pozo. Se aconseja la instalación de una **válvula de retención próxima a la bomba**. Los motores deberán protegerse con un **guardamotor**.

CARACTERÍSTICAS DE CONSTRUCCIÓN

CUERPO DE IMPULSIÓN Y ASPIRACIÓN: En **acero Inox de fundición AISI 304**

RODETES: En **Noryl atóxico**

DIFUSORES: En **policarbonato reforzado con fibra de vidrio**

CAMISA: En **acero Inox AISI 304**

EJE: **Hexagonal en acero Inox AISI 304**

FILTRO DE ASPIRACIÓN: En **acero Inox AISI 304**

MANGUITO DE ACOPLAMIENTO: En **acero Inox AISI 304 sinterizado**

MOTOR ELÉCTRICO: **Bajo normas NEMA. Monofásico a 230 V (hasta 3 CV). Trifásico a 230 V o 400 V**



TABLA DE PRESTACIONES

MODELO	Potencia		Q m³/h l/min	0,3	0,6	1,2	2	2,4	3	4	4,2	4,8	6
	kW	CV		5	10	20	33	40	50	67	70	80	100
SJP2-7	0,37	0,5	H mts	49	48	46	39	34	24				
SJP2-11	0,55	0,75		76	76	73	61	54	37				
SJP2-13	0,75	1		90	90	86	72	64	44				
SJP2-21	1,1	1,5		146	145	138	116	103	71				
SJP3-8	0,55	0,75			57	55	51	50	44	28	26	16	
SJP3-11	0,75	1			78	76	70	68	60	38	36	22	
SJP3-16	1,1	1,5			114	111	101	99	88	55	53	32	
SJP3-22	1,5	2			157	153	140	137	121	77	73	44	
SJP3-30	2,2	3			214	208	190	186	165	102	99	60	
SJP4-10	0,75	1			69	67	63	62	58	49	46	32	16
SJP4-14	1,1	1,5			97	94	89	87	82	68	64	42	22
SJP4-19	1,5	2			132	127	120	118	111	91	87	60	30
SJP4-26	2,2	3			181	174	165	162	152	125	118	80	40
SJP4-34	3	4			236	228	215	212	198	164	155	99	53
SJP4-44	4	5,5			306	295	283	274	257	210	200	150	68

TABLA DE PRESTACIONES

MODELO	Potencia		Q m³/h l/min	1,2	2,4	3	5	6	7,2	8,4	10,8	12	14
	kW	CV		20	40	50	83	100	120	140	180	200	233
SJP6-7	0,75	1	H mts	43	40	38	30	26	18	8			
SJP6-10	1,1	1,5		62	57	55	43	37	25	11			
SJP6-14	1,5	2		87	80	77	65	52	35	16			
SJP6-22	2,2	3		136	126	120	99	82	55	25			
SJP6-30	3	4		186	171	160	137	111	75	34			
SJP6-34	4	5,5		211	194	185	158	126	85	38			
SJP6-46	5,5	7,5		285	263	250	215	171	115	52			
SJP8-8	1,1	1,5		48	45	43	39	37	34	28	13		
SJP8-11	1,5	2		66	62	60	53	51	47	39	18		
SJP8-15	2,2	3		91	84	81	72	70	63	53	24		
SJP8-21	3	4		127	118	114	103	98	89	75	34		
SJP8-28	4	5,5		169	158	151	136	131	118	100	45		
SJP8-40	5,5	7,5		242	225	215	193	187	169	143	65		
SJP10-8	1,5	2			45	44	41	38	37	32	27	22	12
SJP10-13	2,2	3			73	72	68	63	61	53	44	35	19
SJP10-16	3	4			89	88	83	78	75	70	54	44	23
SJP10-23	4	5,5		130	127	120	111	108	93	77	61	33	
SJP10-28	5,5	7,5		158	155	144	135	131	116	94	72	40	

TABLA DE PRESTACIONES

MODELO	Potencia		Q m³/h l/min	6	8	10	12	14	16	18	20	21	22
	kW	CV		100	133,3	166,6	200	233,3	266,6	300	333,3	350	366,6
SJP16-10	2,2	3	H mts	44	40	37	34	30	25	19	11	7	1
SJP16-16	3	4		63	58	53	49	44	36	27	16	10	2
SJP16-17	4	5,5		82	75	69	64	57	47	35	21	13	3
SJP16-22	5,5	7,5		106	98	89	83	74	61	45	27	16	4

SERIE 4SR

ELECTROBOMBAS SUMERGIBLES DE 4"

RODETES FLOTANTES (MAYOR RESISTENCIA A LA ARENA)

PRESTACIONES

Altura manométrica hasta **390 m**
Caudal hasta **350 l/min (21 m³/h)**

LÍMITES DE UTILIZACIÓN

Arranques por hora **máximo 20 h**
Temperatura del líquido hasta **+30 °C**
Máximo contenido de arena **150 g/m³**

CARACTERÍSTICAS DE EMPLEO E INSTALACIÓN

Electrobombas sumergibles, multicelulares, para bombeos de **aguas limpias** no agresivas, diseñadas para aplicaciones domésticas, industriales o agrícolas tales como bombeos a depósitos, equipos de presión, riegos por aspersión, etc.

Los motores deberán protegerse con un guardamotor adecuado. La bomba deberá separarse convenientemente del fondo del pozo. Se aconseja instalar una **válvula de retención próxima a la bomba**.

CARACTERÍSTICAS DE CONSTRUCCIÓN

CUERPO DE IMPULSIÓN Y ASPIRACIÓN: En **acero Inox AISI 304** de microfusión

RODETES: En **tecnopolímero Lexan**

DIFUSORES: En **tecnopolímero Noryl GFN2**

CUERPO DIFUSOR, CAMISA EXTERIOR, EJE Y FILTRO: En **acero Inox AISI 316**

CASQUILLO ACOPLAMIENTO: De **acero Inox sinterizado AISI 316**

MOTOR ELÉCTRICO: en **baño de agua o aceite IP68**, bajo normas NEMA. **Monofásico a 230 V Trifásico a 230 o 400 V**

EJECUCIÓN Y NORMAS DE SEGURIDAD: En conformidad con **EN60335-1 (IEC335-1, CEI61-150) IEC34**

CONEXIONES: **4SR1 - 4SR1,5 - 4SR2 - 4SR4 1^{1/4}"**
4SR6 - 4SR8 - 4SR10 - 4SR12 - 4SR15 2"



TABLA DE PRESTACIONES 2.900 rpm

MODELO	Potencia		Amperios		Q m ³ /h l/min	0,3 5	0,6 10	1,2 20	1,8 30	2,1 35	2,4 40	2,7 45
	kW	CV	1~230 V	3~400 V								
4SR1/13	0,37	0,50	3	1,1	H mts	73	67	51	26			
4SR1/18	0,55	0,75	4,1	1,6		101	93	71	36			
4SR1/25	0,75	1	5,4	2,1		140	129	98	50			
4SR1/35	1,1	1,5	8	3		197	182	136	70			
4SR1/45	1,5	2	10,3	4		254	234	176	90			
4SR1,5/8	0,37	0,5	3	1,1		48	46	40	32	26	20	14
4SR1,5/13	0,55	0,75	4,1	1,6		78	75	66	52	43	33	23
4SR1,5/17	0,75	1	5,4	2,1		102	98	86	68	56	43	30
4SR1,5/25	1,1	1,5	8	3		151	144	127	100	83	64	45
4SR1,5/32	1,5	2	10,3	4		193	184	162	128	106	82	58
4SR1,5/46	2,2	3	15,5	5,9		277	265	233	184	153	117	83

H = ALTURA MANOMÉTRICA TOTAL EN METROS. Q = CAUDAL

ELECTROBOMBAS SUMERGIBLES 4"

MODELO	Potencia		Amperios		Q m³/h l/min	0,3	0,6	1,2	1,8	3	3,6	4,2	5,4	6
	kW	CV	1~230 V	3~400 V		5	10	20	30	50	60	70	90	100
4SR2/7	0,37	0,50	3	1,1	H mts	47	46	44	39	25	14			
4SR2/10	0,55	0,75	4,1	1,6		69	68	63	57	36	20			
4SR2/13	0,75	1	5,4	2,1		89	88	82	74	46	26			
4SR2/20	1,1	1,5	8	3		133	130	122	111	71	39			
4SR2/27	1,5	2	10,3	4		178	173	164	150	96	52			
4SR2/39	2,2	3	15,5	5,9		255	250	238	216	138	75			
4SR4/9	0,75	1	4,1	2,1				56	55	49	45	40	29	23
4SR4/14	1,1	1,5	8	3				88	85	76	70	63	45	35
4SR4/18	1,5	2	10,3	4				112	109	98	90	81	58	45
4SR4/26	2,2	3	15,5	5,9				162	157	141	130	116	84	63
4SR4/35	3	4	-	7,8				220	211	190	175	157	113	85
4SR4/46	4	5,5	-	10				293	280	249	230	205	151	117
4SR4/60	5,5	7,5	-	13,7				385	370	325	300	270	195	155

MODELO	Potencia		Amperios		Q m³/h l/min	1,5	4,5	7,5	9	11	12	15	17	18
	kW	CV	1~230 V	3~400 V		20	75	125	150	175	200	250	280	300
4SR6/6	0,75	1	4,1	2,1	H mts	38	33	24	17					
4SR6/9	1,1	1,5	8	3		58	50	35	26					
4SR6/13	1,5	2	10,3	4		83	71	49	35					
4SR6/17	2,2	3	15,5	5,9		107	91	62	45					
4SR6/23	3	4	-	7,8		148	128	92	67					
4SR6/31	4	5,5	-	10		200	170	121	86					
4SR6/42	5,5	7,5	-	13,7		276	240	170	124					
4SR6/56	7,5	10	-	18,8		365	315	233	173					
4SR8/7	1,1	1,5	8	3		47	44	37	31	23	16			
4SR8/9	1,5	2	10,3	4		59	56	47	40	31	21			
4SR8/13	2,2	3	15,5	5,9		86	81	68	59	44	30			
4SR8/17	3	4	-	7,8		111	106	90	88	58	40			
4SR8/23	4	5,5	-	10		152	143	120	93	78	53			
4SR8/31	5,5	7,5	-	13,7		203	193	155	125	105	72			
4SR8/42	7,5	10	-	18,8		277	260	215	170	145	98			
4SR10/8	1,1	1,5	10,3	4		42	37	31	27	22	19	6		
4SR10/11	1,5	2	15,5	5,9		58	50	42	38	29	24	8		
4SR10/16	2,2	3	-	7,8		84	75	62	55	60	50	11		
4SR10/22	3	4	-	10		115	103	87	76	62	50	15		
4SR10/30	5,4	5,5	-	13,7		160	144	118	104	85	70	21		
4SR10/41	5,5	7,5	-	18,8		218	185	178	143	118	95	29		
4SR12/6	1,1	1,5	10,3	4		32	30	27	25	24	22	15	11	9
4SR12/8	1,5	2	15,5	5,9		43	40	37	34	30	28	24	15	11
4SR12/12	2,2	3	-	7,8		65	60	55	51	45	43	30	22	16
4SR12/17	3	4	-	10		90	85	78	72	63	61	42	33	23
4SR12/23	4	5,5	-	13,7		125	115	100	97	85	83	58	45	31
4SR12/31	5,5	7,5	-	18,8		168	153	138	131	113	111	80	58	42

MODELO	Potencia		Amperios		Q m³/h l/min	3	6	9	12	15	18	21
	kW	CV	1~230 V	3~400 V		50	100	150	200	250	300	350
4SR15/8	1,5	2	15,5	5,9	H mts	40	37	33	30	24	16	11
4SR15/11	2,2	3	-	7,8		55	51	46	40	32	22	15
4SR15/15	3	4	-	10		75	69	63	55	44	30	21
4SR15/21	4	5,5	-	13,7		105	97	87	77	62	42	28
4SR15/29	5,5	7,5	-	18,8		145	134	121	106	86	60	40

H = ALTURA MANOMÉTRICA TOTAL EN METROS. Q = CAUDAL

SERIE SJ

ELECTROBOMBAS SUMERGIBLES DE 4" ACERO INOX 304

PRESTACIONES

Altura manométrica hasta **284 m**
Caudal hasta **300 l/min (18 m³/h)**

LÍMITES DE UTILIZACIÓN

Arranques por hora **máximo 20 h**
Temperatura del líquido hasta **+30 °C**
Máximo contenido de arena **25 g/m³**

CARACTERÍSTICAS DE EMPLEO E INSTALACIÓN

Electrobombas sumergibles, multicelulares, para bombeos de **aguas limpias** no agresivas, diseñadas para aplicaciones domésticas, industriales o agrícolas tales como bombeos a depósitos, equipos de presión, riegos por aspersión, etc. Los motores deberán protegerse con un **guardamotor adecuado**. La bomba deberá separarse convenientemente del fondo del pozo. Se aconseja instalar una **válvula de retención** próxima a la bomba.

CARACTERÍSTICAS DE CONSTRUCCIÓN

CUERPO DE IMPULSIÓN Y ASPIRACIÓN, RODETES DIFUSORES Y FILTRO ASPIRACIÓN: **En acero Inox AISI 304**
EJE: **En acero Inox AISI 420**
MOTOR ELÉCTRICO: **Sumergible de 4", protección IP58**
EJECUCIÓN Y NORMAS DE SEGURIDAD: **En conformidad con EN60335-1 (IEC335-1, CEI61-150) IEC34**
CONEXIONES: **SJ1 Y SJ3 1^{1/4}"**
SJ5 1^{1/2}"
SJ8 y SJ12 2"



TABLAS DE PRESTACIONES

MODELO	Potencia		Q (m ³ /h)	0,2	0,4	0,6	0,8	1,0	1,2	1,4	1,6	1,8	2,0
	kW	CV											
SJ1-6	0,37	0,50	H mts	33,5	33	32	31	30	29	27	25	22	19
SJ1-9	0,37	0,50		51	50	49	48	46	44	41	38	34	29
SJ1-13	0,55	0,75		73	72	71	69	67	64	60	55	49	42
SJ1-17	0,75	1,00		96	95	92	90	87	84	78	71	64	55
SJ1-21	1,10	1,50		119	118	115	112	108	103	97	89	80	69
SJ1-25	1,10	1,50		141	140	137	134	129	123	116	106	95	82
SJ1-28	1,50	2,00		158	157	153	150	145	138	130	119	107	92
SJ1-32	1,50	2,00		180	179	175	171	165	158	148	136	122	105
SJ1-36	1,50	2,00		203	202	197	192	186	178	167	153	137	118
SJ1-39	2,20	3,00		221	219	214	209	202	193	181	166	149	128
SJ1-42	2,20	3,00		238	236	230	225	217	208	195	179	160	137
SJ1-46	2,20	3,00		260	258	252	246	238	227	213	196	176	151
SJ1-50	2,20	3,00		284	282	276	269	260	248	233	214	192	165

TABLAS DE PRESTACIONES

MODELO	Potencia		Q (m³/h)	0,8	1,2	1,6	2,0	2,4	2,8	3,0	3,2	3,6	4,0
	kW	CV											
SJ3-6	0,37	0,50	H mts	36	34	32	30	28	26	24	23	18	13
SJ3-9	0,55	0,75		53	51	48	45	42	38	36	33	27	20
SJ3-12	0,75	1,00		70	68	64	61	57	52	49	44	37	27
SJ3-15	1,10	1,50		87	85	81	77	72	65	61	56	47	34
SJ3-18	1,10	1,50		105	103	97	92	87	78	74	68	57	42
SJ3-22	1,50	2,00		130	126	120	113	106	96	91	84	70	53
SJ3-27	2,20	3,00		159	154	146	138	130	118	111	104	87	66
SJ3-32	2,20	3,00		189	183	173	163	154	140	131	122	102	79
SJ3-38	3,00	4,00		224	217	205	194	183	168	157	146	122	94
SJ3-43	3,00	4,00		254	246	233	220	207	190	178	166	139	107

MODELO	Potencia		Q (m³/h)	1,0	2,0	3,0	3,5	4,0	4,5	5,0	5,5	6,0	6,5
	kW	CV											
SJ5-4	0,37	0,5	H mts	21	20,5	20	19	18	17	15	13	10	8
SJ5-6	0,55	0,75		32	31	30	28	27	25	22	19	15	11
SJ5-8	0,75	1,0		43	42	40	38	36	33	30	25	20	15
SJ5-12	1,1	1,5		66	63	59	57	54	50	45	38	30	23
SJ5-17	1,5	2,0		95	91	84	80	76	71	64	54	43	32
SJ5-21	2,2	3,0		117	112	104	99	94	87	79	67	53	39
SJ5-25	2,2	3,0		139	134	124	118	112	104	94	80	64	47
SJ5-29	3,0	4,0		161	155	144	137	130	120	108	92	74	55
SJ5-33	3,0	4,0		183	177	163	156	148	137	123	105	84	62
SJ5-38	4,0	5,5		211	203	188	178	170	158	142	121	97	71
SJ5-43	4,0	5,5	239	230	213	203	193	179	161	137	109	81	

MODELO	Potencia		Q (m³/h)	2	3	4	5	6	7	8	9	10	11
	kW	CV											
SJ8-5	0,75	1,0	H mts	27	26	24	23	22	21	19	17	14	10
SJ8-7	1,1	1,5		38	36	34	33	31	29	27	24	20	14
SJ8-10	1,5	2,0		54	52	50	47	45	42	39	35	29	21
SJ8-12	2,2	3,0		65	62	60	57	54	51	47	42	35	26
SJ8-15	2,2	3,0		81	77	74	71	68	64	59	53	44	33
SJ8-18	3,0	4,0		95	93	89	86	81	77	71	63	53	40
SJ8-21	4,0	5,5		112	108	104	100	95	90	83	74	62	47
SJ8-25	4,0	5,5		135	129	124	119	113	108	99	89	74	56
SJ8-30	5,5	7,5		162	155	149	143	136	130	119	106	88	67
SJ8-37	5,5	7,5		201	191	184	176	167	159	147	131	109	82
SJ8-44	7,5	10,0	242	227	218	209	199	190	174	156	129	98	
SJ8-50	7,5	10,0	272	258	248	238	226	216	198	177	147	111	

MODELO	Potencia		Q (m³/h)	3	4	6	8	10	12	14	16	18
	kW	CV										
SJ12-5	1,5	2,0	H mts	34	33	31	29	27	25	22	18	13
SJ12-7	2,2	3,0		48	46	43	40	38	35	31	25	19
SJ12-10	3,0	4,0		67	65	62	58	55	50	45	36	27
SJ12-13	4,0	5,5		88	86	81	76	71	66	59	48	36
SJ12-15	5,5	7,5		99	97	93	88	82	76	68	55	41
SJ12-18	5,5	7,5		120	118	112	105	99	91	81	66	50
SJ12-21	7,5	10,0		138	136	130	123	115	106	95	77	58
SJ12-25	7,5	10,0		166	163	155	146	137	126	113	92	69

SERIE FLUID SOLAR

ELECTROBOMBAS SOLARES SUMERGIDAS DE 4" DE ALTA EFICIENCIA

PRESTACIONES

Altura manométrica hasta **132 m**
Caudal hasta **120 l/min (6,1 m³/h)**

LÍMITES DE UTILIZACIÓN

Temperatura máxima del fluido **+35 °C**
Contenido máximo de arena **150 g/m³**
Profundidad máxima de inmersión **40 m**

CARACTERÍSTICAS DE EMPLEO E INSTALACIÓN

Electrobombas sumergidas multietapa de 4", con motor de imanes permanentes y control electrónico integrado, pensadas para bombear agua limpia desde un pozo aprovechando la energía proveniente de los módulos fotovoltaicos.

El control electrónico integrado en el motor de alto rendimiento transforma la tensión de salida de los módulos y regula la velocidad de rotación del motor de forma que se pueda aprovechar el máximo de la energía disponible en un determinado instante.

CARACTERÍSTICAS DE CONSTRUCCIÓN

CUERPO DE IMPULSIÓN Y CAMISA BOMBA: En acero Inox AISI 304

RODETES: Lexan para 1/10, 4/4 y 4/8. Delrin para 2/6 y 2/12

DIFUSORES: Noryl FE1520PW

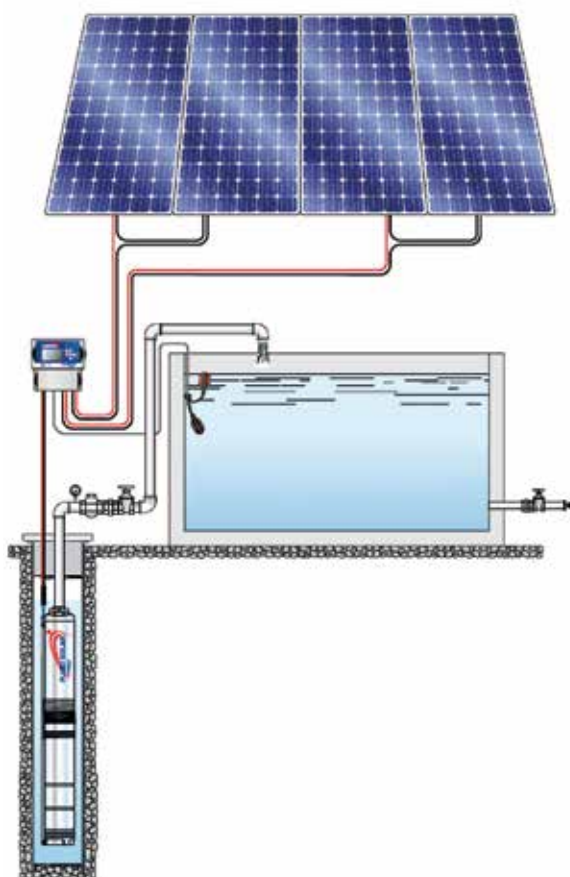
CAJA PORTADIFUSORES: Acero Inox AISI 304

EJE BOMBA: Acero Inox AISI 304

EJE MOTOR: Acero Inox EN10083-3 - 1.4104

Doble cierre mecánico en carburo de silicio, grafito, con cámara de aceite. Cable de alimentación del tipo PBS-P

MOTOR: Aislamiento clase F, protección IP.68



INSTALACIÓN TÍPICA PARA ELECTROBOMBAS CON P₁=750W

REQUISITOS PARA LA INSTALACIÓN DE ELECTROBOMBAS CON P₁=750W

- Para lograr las prestaciones nominales la electrobomba debe ser alimentada por **4 módulos fotovoltaicos**.
- La tensión en vacío de cada módulo debe estar comprendida entre **35±50 VDC**.
- La potencia nominal total de los 4 módulos debe ser por lo menos de **980 Wp**.



REQUISITOS PARA LA INSTALACIÓN DE ELECTROBOMBAS CON P₁=1500W

- Para lograr las prestaciones nominales la electrobomba debe ser alimentada por **8 módulos fotovoltaicos**.
- La tensión en vacío de cada módulo debe estar comprendida entre **35±50 VDC**.
- La potencia nominal total de los 8 módulos debe ser por lo menos de **1960 Wp**.

TABLA DE PRESTACIONES

FLUID SOLAR 1/10 POTENCIA ABSORBIDA P₁ 750W

Prestaciones con 4 módulos fotovoltaicos con potencia nominal total de 980 Wp

Q	m ³ /h	0	0,3	0,6	1,2	1,6	1,8	2,3
	l/min	0	5	10	20	26	30	38
H		84	79	72	56	42	33	12
metros		40	36	31	17	6		



FLUID SOLAR 4/4 POTENCIA ABSORBIDA P₁ 750W

Prestaciones con 4 módulos fotovoltaicos con potencia nominal total de 980 Wp

Q	m ³ /h	0	0,3	0,6	1,2	1,8	3,0	3,6	4,3	4,5	4,8	5,7	6,1
	l/min	0	5	10	20	30	50	60	71	75	80	95	102
H		39	38,5	37	35	32,5	27	25	22	21	18	14	12
metros		19	18,5	17,5	16	14	10	8	6				

FLUID SOLAR 1/20 POTENCIA ABSORBIDA P₁ 1500W

Prestaciones con 8 módulos fotovoltaicos con potencia nominal total de 1960 Wp

Q	m ³ /h	0	0,3	0,6	1,2	1,6	1,8	2,3
	l/min	0	5	10	20	26	30	38
H		180	167	150	122	100	81	40
metros		100	80	67	38	8		


FLUID SOLAR 4/8 POTENCIA ABSORBIDA P₁ 1500W

Prestaciones con 8 módulos fotovoltaicos con potencia nominal total de 1960 Wp

Q	m ³ /h	0	0,3	0,6	1,2	1,8	3,0	3,6	4,3	4,5	4,8	5,7	6,1
	l/min	0	5	10	20	30	50	60	71	75	80	95	102
H		78	77	74	70	65	54	50	44	42	38	28	24
metros		38	37	35	32	28	20	16	12				


FLUID SOLAR 2/6 POTENCIA ABSORBIDA P₁ 750W

Prestaciones con 4 módulos fotovoltaicos con potencia nominal total de 980 Wp

Q	m ³ /h	0	0,3	0,6	1,2	1,8	2,4	3,0	3,6	4,2	4,5
	l/min	0	5	10	20	30	40	50	60	70	75
H		66	64	61	55	48	41	33	25	16	12
metros		32	31	28	24	19	13	6			

FLUID SOLAR 6/3 POTENCIA ABSORBIDA P₁ 750W

Prestaciones con 4 módulos fotovoltaicos con potencia nominal total de 980 Wp

Q	m ³ /h	0	1,2	2,4	3,6	4,8	6	7,2	8,4	9,6	10,8
	l/min	0	20	40	60	80	100	120	140	160	180
H		30	28	26	25	22	18	15	12		
metros		13	10	8	5						



FLUID SOLAR 2/14 POTENCIA ABSORBIDA P₁ 1500W


Prestaciones con 8 módulos fotovoltaicos con potencia nominal total de 1960 Wp


Q	m ³ /h	0	0,3	0,6	1,2	1,8	2,4	3,0	3,6	4,2	4,5
	l/min	0	5	10	20	30	40	50	60	70	75
H		142	140	135	120	110	90	72	60	35	25
metros		90	84	75	62	48	30	12			

FLUID SOLAR 6/6 POTENCIA ABSORBIDA P₁ 1500W

Prestaciones con 8 módulos fotovoltaicos con potencia nominal total de 1960 Wp

Q	m ³ /h	0	1,2	2,4	3,6	4,8	6	7,2	8,4	9,6	10,8
	l/min	0	20	40	60	80	100	120	140	160	180
H		67	64	58	53	49	45	38	33	25	18
metros		39	34	28	25	18	14	8			

 Prestaciones con una radiación solar de 1000 W/m² y con la tensión en vacío de los módulos fotovoltaicos de 100 V_{DC}.

 Prestaciones con una radiación solar de 300 W/m² y con la tensión en vacío de los módulos fotovoltaicos de 70 V_{DC}.

Las curvas de prestaciones representadas arriba se realizan con módulos fotovoltaicos orientados hacia el SUR (Hacia el NORTE para instalaciones en el hemisferio sur) y optimizando el ángulo de inclinación respecto al horizonte según la latitud del lugar de la instalación.

KIT COMPACT CB-CST Y 4B

PARA POZOS DE 4" - KITS DE BOMBAS SUMERGIBLES

PRESTACIONES

Kits de bombas sumergibles montados con electrobombas sumergibles 4" serie CB y CST.
Serie 4B versión monoblock.
Rodetes flotantes mayor resistencia a la arena.

LÍMITES DE UTILIZACIÓN

Arranques por hora **máximo 20**
Temperatura del líquido hasta **+30 °C**
Máximo contenido de arena **150 g/m³**

CARACTERÍSTICAS DE EMPLEO E INSTALACIÓN

Electrobombas sumergibles, multicelulares, con rodetes flotantes, para bombeo de **aguas limpias**, para una instalación más fácil y económica. Deben protegerse con un **guardamotor adecuado**.
Se aconseja instalación válvula retención próxima bomba.

CARACTERÍSTICAS DE CONSTRUCCIÓN

CUERPO DE IMPULSIÓN Y ASPIRACIÓN: **En acero Inox AISI 304**

RODETES Y DIFUSORES: **En tecnopolímero**

EJE MOTOR: **En acero Inox AISI 316**

MOTOR: **Para uso continuo, protección IP68**

EJECUCIÓN Y NORMAS DE SEGURIDAD: **En conformidad con EN60335-1 (IEC335-1, CEI61-150) IEC34**

COMPONENTES

Grupo electrobomba, cable manguera bajo norma 0,6 x 1000 V norma UNE-21123, empalme retráctil, cofre de mando y conexión, cuerda sujeción, tapa pozo presión 400 kg.
Las electrobombas 4B (monofásico) incorporan guardamotor y condensador en el interior así como 20 m de cable de alimentación. Máxima profundidad de empleo hasta 40 m.



SERIE 6SR

ELECTROBOMBAS SUMERGIBLES DE 6"

PRESTACIONES

Altura manométrica hasta 371 m
Caudal hasta 1000 l/min (60 m³/h)

LÍMITES DE UTILIZACIÓN

Arranques por hora **máximo 20**
Temperatura del líquido hasta **+30 °C**
Máximo contenido de arena **100 g/m³**

CARACTERÍSTICAS DE EMPLEO E INSTALACIÓN

Son recomendadas para bombear **agua limpia**, con un contenido de arena no superior a 100 g/m³. Por su elevado rendimiento y su fiabilidad son adecuadas para ser utilizadas en el sector civil, agrícola e industrial para la distribución de agua, riego, aumento de presión.

Los motores deberán protegerse con un **guardamotor** adecuado. Se aconseja instalar una **válvula de retención** próxima a la bomba.

CARACTERÍSTICAS DE CONSTRUCCIÓN

CUERPO DE IMPULSIÓN: En acero Inox AISI 304 para 6SR36 y 44. Hierro niquelado para el resto

CAMISA, EJE, CUERPO DIFUSOR Y VÁLVULA RETENCIÓN: En acero Inox AISI 304

RODETES: En tecnopolímero reforzado con fibra de vidrio y recubierto de goma

DIFUSORES: En tecnopolímero reforzado con fibra de vidrio
BUJES: Parte fija en tecnopolímero especial y anillo en rotación con eje en acero Inox AISI 316, con óxido de cromo resistente a la arena

SOPORTE MOTOR: En hierro niquelado dimensiones NEMA

ACOPLAMIENTO: En acero Inox AISI 420

TORNILLERÍA, FILTRO Y PROTECTOR CABLE: En acero Inox AISI 304

MOTOR: Franklin de 4 y 6" baño de agua IP68, normas NEMA. Triásico a 230 o 400 V, o 400 V ET 6"

CONEXIONES: 3"



TABLA DE PRESTACIONES 2.900 rpm

MODELO	Potencia		Amperios 3-400	Q m ³ /h l/min	3	6	9	12	15	18	19,8
	kW	CV			50	100	150	200	250	300	330
6SR12/11	5,5	7,5	12,5	H mts	146	138	125	110	91	65	44
6SR12/15	7,5	10	16		199	189	171	150	124	88	60
6SR12/21	11	15	23,3		279	263	239	210	174	124	84
6SR12/28	15	20	31,3		371	350	319	280	231	165	112

H = ALTURA MANOMÉTRICA TOTAL EN METROS. Q = CAUDAL

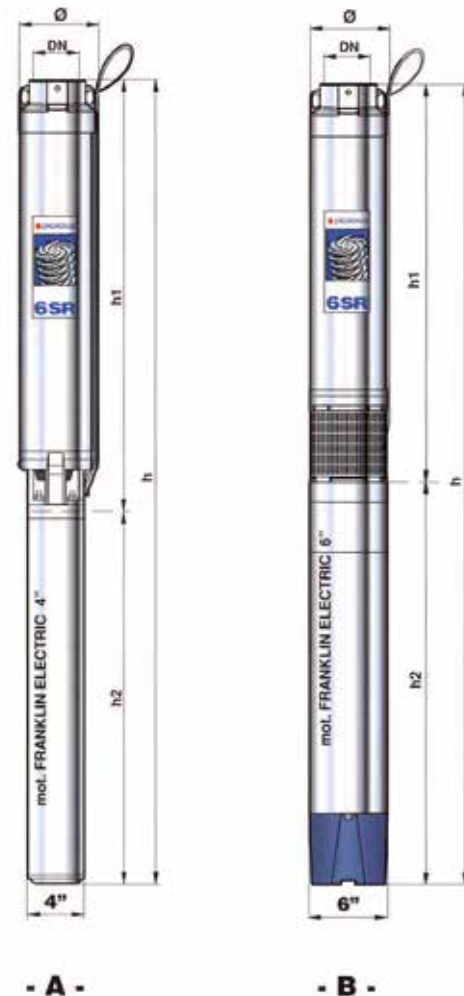
MODELO	Potencia		Amp.	Q m³/h l/min	3	6	9	12	18	24	27	30	36
	kW	CV	3~400 V		50	100	150	200	300	400	450	500	600
6SR18/6	5,5	7,5	12,5	H mts	80,5	79	77	74	63	45	32		
6SR18/9	7,5	10	16		121	119	116	111	94	68	48		
6SR18/13	11	15	23,3		175	172	167	160	136	98	70		
6SR18/18	15	20	31,3		242	238	231	221	188	135	96		
6SR18/22	18,5	25	38,5		296	291	282	270	230	165	118		
6SR27/5	5,5	7,5	12,5			66	64	62	57	50	43	37	22
6SR27/7	7,5	10	16			92	89	87	80	70	61	52	31
6SR27/10	11	15	23,3			132	128	124	114	100	87	74	44
6SR27/14	15	20	31,3			185	179	174	160	140	122	104	62
6SR27/17	18,5	25	38,5			224	218	211	194	170	147	126	75

MODELO	Potencia		Amp.	Q m³/h l/min	6	12	18	24	30	36	42	48	54	60
	kW	CV	3~400 V		100	200	300	400	500	600	700	800	900	1000
6SR36/4	4	5,5	9,3	H mts	45	42	38	34	29	25	19	14		
6SR36/6	5,5	7,5	12,5		67	63	57	51	44	37	29	20		
6SR36/8	7,5	10	16		89	84	76	68	59	50	39	27		
6SR36/11	11	15	23,3		123	115	105	93	81	68	53	37		
6SR36/15	15	20	31,3		167	157	143	127	110	81	72	51		
6SR36/19	18,5	25	38,5		212	199	181	161	140	93	92	65		
6SR44/4	5,5	7,5	12,5			44	42	40	37	34	31	27	23	18
6SR44/5	7,5	10	16			54	52	49	46	43	38	33	28	22
6SR44/8	11	15	23,3			87	83	79	74	68	61	53	45	35
6SR44/11	15	20	31,3			120	114	109	102	94	84	73	62	48
6SR44/13	18,5	25	38,5		141	135	128	120	111	99	86	73	57	

H = ALTURA MANOMÉTRICA TOTAL EN METROS. Q = CAUDAL

DIMENSIONES Y PESOS

MODELO	Dimensiones (en mm)			Peso kg hidráulico
	H1	Ø	DN	
6SR12/11	832	137	3"	18,1
6SR12/15	1051	137	3"	25,1
6SR12/21	1341	143,5	3"	39,6
6SR12/28	1645	143,5	3"	45,3
6SR18/6	615	137	3"	13,6
6SR18/9	746	137	3"	19,4
6SR18/13	994	143,5	3"	27,4
6SR18/18	1211	143,5	3"	34,8
6SR18/22	1385	143,5	3"	40,1
6SR27/5	619	137	3"	13,4
6SR27/7	725	137	3"	18
6SR27/10	914	143,5	3"	24,8
6SR27/14	1171	143,5	3"	32,8
6SR27/17	1329	143,5	3"	37,9
6SR36/4	823	146,5	3"	19,9
6SR36/6	1049	146,5	3"	26,3
6SR36/8	1275	146,5	3"	30,9
6SR36/11	1614	146,5	3"	37,6
6SR36/15	2066	146,5	3"	44
6SR36/19	2970	146,5	3"	53,2
6SR44/4	823	146,5	3"	21,6
6SR44/5	936	146,5	3"	24,8
6SR44/8	1275	146,5	3"	31,6
6SR44/11	1614	146,5	3"	35,9
6SR44/13	1840	146,5	3"	41



SERIE SJ

ELECTROBOMBAS SUMERGIBLES DE 6 Y 8"

PRESTACIONES

Altura manométrica hasta **381 m.c.a.**

Caudal hasta **3.000 l/min (150 m³/h)**

LÍMITES DE UTILIZACIÓN

Arranques **máximo 20 hora**

Temperatura del agua **-50 ° a +60 °C**

Máximo contenido de arena **100 g/m³**

CARACTERÍSTICAS DE EMPLEO E INSTALACIÓN

Diseñadas para su utilización en el sector civil, agrícola, industrial tales como redes de suministro de agua, riego y aspersión, tratamientos de agua, osmosis, filtración, etc.

CARACTERÍSTICAS DE CONSTRUCCIÓN

CUERPO IMPULSIÓN Y ASPIRACIÓN: **En acero Inox AISI 304**

CARCASA EXTERIOR: **En acero Inox AISI 304**

DIFUSOR Y RODETE CONDUCTOR: **En acero Inox AISI 304**

DIFUSORES, IMPULSORES, VÁLVULA RETENCIÓN: **En acero Inox AISI 316**

EJE: **En acero Inox AISI 431**

Acomplamiento para motores NEMA 4, 6 y 8".

CONEXIONES: **Mod. SJ17 = 2^{1/2}"**

Mod. SJ30 y 42 = 3"

Mod. SJ60 = 4"

Mod. SJ75 y 95 = 5"

Mod. SJ120 = 6"



TABLAS DE PRESTACIONES

MODELO	Potencia		Q (m³/h)	4	6	8	10	12	14	17	20	22
	kW	CV										
SJ17-1	0,55	0,75	H mts	10,5	10	9,5	9	8,5	8	6,5	5	4
SJ17-2	1,10	1,50		20,5	20	19,5	19	18	16	13,5	10,5	8
SJ17-3	2,20	3,00		31	30	29,5	28,5	27	24,5	20,5	16	13
SJ17-4	2,20	3,00		41	40	39,5	38	36,5	33,5	28	22	18
SJ17-5	3,00	4,00		52	51	50	48	45	42	35	28	23
SJ17-6	4,00	5,50		62	61	60	58	55	51	42	34	27
SJ17-7	4,00	5,50		73	71	70	67	64	59	49	40	31
SJ17-8	5,50	7,50		83	81	80	77	73	67	57	45	36
SJ17-9	5,50	7,50		93	91	90	87	82	76	64	52	40
SJ17-10	5,50	7,50		103	101	100	97	91	85	72	58	45
SJ17-11	7,50	10,00		113	111	109	106	100	94	79	64	50
SJ17-12	7,50	10,00		123	121	119	115	109	102	87	70	55
SJ17-13	7,50	10,00		133	131	129	125	118	111	95	75	60
SJ17-14	9,20	12,50		143	141	139	134	128	119	102	81	65
SJ17-15	9,20	12,50		153	151	148	144	137	128	109	87	70
SJ17-16	9,20	12,50		163	161	158	154	146	136	116	92	75
SJ17-17	9,20	12,50		173	171	167	163	155	145	123	98	79
SJ17-18	11,00	15,00		184	181	177	173	164	154	130	104	84
SJ17-19	11,00	15,00		194	191	187	182	174	162	138	110	89
SJ17-20	11,00	15,00		204	201	197	192	184	171	145	116	94
SJ17-21	13,00	17,50		214	211	207	202	193	180	152	121	99
SJ17-22	13,00	17,50		224	221	217	211	202	188	160	127	104
SJ17-23	13,00	17,50		235	231	227	221	211	197	167	133	109
SJ17-24	13,00	17,50		245	241	236	230	220	205	174	139	113
SJ17-25	15,00	20,00		255	251	246	240	229	213	181	145	118
SJ17-26	15,00	20,00		265	261	256	250	238	222	189	150	122

TABLAS DE PRESTACIONES

MODELO	Potencia		Q (m³/h)	5	8	12	16	20	24	28	30	32	36	38
	kW	CV												
SJ30-1	1,1	1,5	H mts	11,5	11	10,5	10	9,5	9	8	7,5	7	5,5	4,5
SJ30-2	2,2	3		22,5	22	21	20	19	17,5	16	15	14	10,5	9
SJ30-3	3	4		33,5	33	32	30	28	26	24	22	20	16	14
SJ30-4	4	5,5		44,5	44	42	40	37	35	32	29	27	21	18
SJ30-5	5,5	7,5		55,5	55	53	50	47	44	40	37	34	27	23
SJ30-6	5,5	7,5		67	66	63	60	56	52	48	44	41	32	27
SJ30-7	7,5	10		77	76	74	70	65	61	55	52	48	37	32
SJ30-8	7,5	10		89	87	84	80	75	70	63	59	54	43	36
SJ30-9	9,2	12,5		101	98	95	90	84	78	71	66	61	48	41
SJ30-10	9,2	12,5		112	109	105	100	93	87	79	74	68	53	45
SJ30-11	9,2	12,5		123	120	116	110	103	96	87	81	75	59	50
SJ30-12	11	15		134	131	126	120	112	105	95	88	82	64	54
SJ30-13	11	15		145	142	137	129	121	113	103	96	88	69	59
SJ30-14	13	17,5		157	153	147	139	130	122	111	103	95	74	63
SJ30-15	13	17,5		168	164	158	149	140	131	119	110	102	80	68
SJ30-16	15	20		180	175	168	159	149	140	127	118	109	85	72
SJ30-17	15	20		190	186	179	169	158	148	135	125	116	90	77
SJ30-18	18,5	25		201	197	189	179	168	157	143	132	122	96	81
SJ30-19	18,5	25		212	207	200	189	177	166	150	140	129	101	86
SJ30-20	18,5	25		223	218	210	199	186	174	158	147	136	106	90
SJ30-21	18,5	25		235	229	221	209	196	183	166	155	143	112	95
SJ30-22	22	30		246	240	231	219	205	192	174	162	150	117	99
SJ30-23	22	30		258	251	242	229	214	201	182	169	156	122	104
SJ30-24	22	30		269	262	252	239	224	209	190	177	163	128	108
SJ30-25	22	30		281	273	263	249	233	218	198	184	170	133	113

MODELO	Potencia		Q (m³/h)	5	10	20	30	40	42	50	60
	kW	CV									
SJ42-1	2,2	3	H mts	13	12,5	12	10,5	9	8,5	7	4
SJ42-2	3	4		26	25,5	24	21,5	18,5	17	14,5	8,5
SJ42-3	5,5	7,5		40	38,5	36	32,5	28	26,5	22	13
SJ42-4	7,5	10		53	52	49	43	37	36	29	18
SJ42-5	7,5	10		66	65	61	54	47	45	38	23
SJ42-6	9,2	12,5		79	78	74	66	57	54	45	28
SJ42-7	11	15		92	91	86	77	66	63	52	32
SJ42-8	13	17,5		105	104	98	87	75	72	58	36
SJ42-9	15	20		118	117	110	97	84	80	65	40
SJ42-10	15	20		132	130	122	108	93	89	72	45
SJ42-11	18,5	25		144	142	134	119	103	98	79	49
SJ42-12	18,5	25		157	155	146	130	112	107	87	54
SJ42-13	22	30		170	168	158	141	122	116	94	58
SJ42-14	22	30		183	181	170	152	131	125	102	63
SJ42-15	22	30		196	194	182	163	140	134	109	67
SJ42-16	25	34		209	207	194	174	150	143	116	72
SJ42-17	25	34		222	220	206	184	159	152	123	77
SJ42-18	30	40		235	233	218	195	168	161	131	81
SJ42-19	30	40		248	246	231	206	178	170	138	86
SJ42-20	30	40		261	259	243	217	187	179	145	90
SJ42-21	37	50		274	271	255	228	196	188	152	95
SJ42-22	37	50		287	283	267	238	205	197	160	99

TABLAS DE PRESTACIONES

MODELO	Potencia		Q (m³/h)	10	20	30	40	50	60	70	75
	kW	CV									
SJ60-1	2,2	3	H mts	12,5	12	10,5	8,5	7	6	4	-
SJ60-2-2	3	4		21	20	18	15,5	13	10,5	6,5	4
SJ60-2	4	5,5		26	24,5	22	19	16,5	12,5	9	6
SJ60-3	5,5	7,5		40	37	34	29	25	20	14	10
SJ60-4	7,5	10		54	51	46	40	35	29	21	17
SJ60-5	9,2	12,5		68	65	59	51	45	37	28	21
SJ60-6	11	15		82	79	72	62	54	45	34	26
SJ60-7	13	17,5		96	92	84	73	63	53	39	30
SJ60-8-2	13	17,5		103	99	89	78	67	56	41	31
SJ60-8	15	20		110	105	96	84	73	61	45	35
SJ60-9-2	15	20		117	112	102	89	77	64	47	36
SJ60-9	18,5	25		124	121	110	96	85	69	52	40
SJ60-10	18,5	25		137	132	121	106	93	77	58	45
SJ60-11	22	30		152	145	133	117	102	85	64	50
SJ60-12	22	30		165	158	145	127	110	93	70	54
SJ60-13	22	30		181	172	157	139	120	100	75	59
SJ60-14	25	34		194	185	168	148	128	106	80	63
SJ60-15	25	34		207	198	180	159	138	114	85	68
SJ60-16	30	40		222	212	192	170	147	122	91	72
SJ60-17	30	40		235	224	204	181	157	130	98	77
SJ60-18	30	40		251	240	219	194	168	140	105	84
SJ60-19	37	50	264	253	231	204	178	148	112	89	
SJ60-20	37	50	277	265	242	214	186	155	118	94	
SJ60-21	37	50	291	278	255	226	196	163	123	98	

MODELO	Potencia		Q (m³/h)	30	40	50	60	70	75	80	90	100
	kW	CV										
SJ75-1	4	5,5	H mts	18	17	15,5	14,5	13	12	11	9	5,5
SJ75-2	7,5	10		36,5	34,5	32	30	27	25	23	19	12,5
SJ75-3	11	15		54,5	52,5	49	45	41	38	35,5	29	21,5
SJ75-4	15	20		73,5	71	66,5	61	55,5	52	48	40	30
SJ75-5	18,5	25		92	89	83	76	70	65	60,5	51	38
SJ75-6	22	30		111	107	100	91	84	79	73	62	47
SJ75-7	30	40		130	125	118	107	98	93	87	73	56
SJ75-8	30	40		148	143	135	124	113	107	101	85	65
SJ75-9	37	50		167	161	152	140	128	121	114	96	74
SJ75-10	37	50		185	178	169	157	143	135	127	107	83
SJ75-11	45	60		203	196	185	172	158	148	139	118	92
SJ75-12	45	60		222	214	202	188	172	162	152	129	100
SJ75-13	55	75		241	232	220	204	186	175	164	139	108
SJ75-14	55	75		262	251	238	220	200	188	176	149	116
SJ75-15	55	75		283	271	256	236	214	201	188	159	124
SJ75-16	63	85		303	291	274	253	229	215	202	169	133
SJ75-17	63	85		323	310	292	270	245	229	215	179	142
SJ75-18	75	100		342	329	309	286	259	243	228	190	150
SJ75-19	75	100		361	347	327	302	274	257	241	201	158
SJ75-20	75	100		381	366	345	318	288	271	254	212	167

TABLAS DE PRESTACIONES

MODELO	Potencia		Q (m³/h)	40	50	60	70	80	90	95	100	110	120
	kW	CV											
SJ95-1	4	5,5	H mts	17,5	16,5	15,5	14	12,5	10,5	9,5	8	5	-
SJ95-2	9,2	12,5		36	34	32	28,5	26	21,5	20	17	12	3,5
SJ95-3	13	17,5		54	52	48,5	44,5	40	33	30	26	19	6
SJ95-4	18,5	25		72	70	65	60	54	45	41	36	25,5	10,5
SJ95-5	22	30		91	87	81,5	75	68	57	51,5	46	32	14,5
SJ95-6	25	34		110	104	98	90	81	69	62	55	38	18
SJ95-7	30	40		129	122	115	105	94	81	73	65	45	22
SJ95-8	37	50		148	141	131	120	108	93	84	75	52	26
SJ95-9	37	50		167	159	148	135	122	105	95	85	59	31
SJ95-10	45	60		186	177	165	151	136	117	106	95	67	36
SJ95-11	45	60		205	195	182	167	150	130	117	105	75	42
SJ95-12	55	75		224	213	199	183	165	143	129	116	84	48
SJ95-13	55	75		243	231	216	199	180	156	141	127	93	53
SJ95-14	55	75		262	249	233	215	195	169	153	138	102	59
SJ95-15	63	85		281	268	250	231	210	183	166	149	111	64
SJ95-16	63	85		301	286	267	247	225	197	178	160	119	70
SJ95-17	75	100		321	304	284	263	240	210	190	171	127	75
SJ95-18	75	100		342	323	302	279	255	222	202	182	135	81

MODELO	Potencia		Q (m³/h)	60	70	80	90	100	110	120	130	140	150
	kW	CV											
SJ120-1	11	15	H mts	22,5	22	21,5	21	20,5	20	19	18,5	17,5	16,5
SJ120-2-2	15	20		33,5	33	32	30	29	28,5	27,5	26,5	24,5	24
SJ120-2-1	18,5	25		40,5	40	38,5	37,5	36	35,5	33,5	32,5	29,5	28
SJ120-2	22	30		45,5	44,5	43,5	42,5	41,5	40,5	39	38	36	34
SJ120-3-2	25	34		55	54,5	52,5	51	49,5	48,5	46,5	45	42,5	40,5
SJ120-3-1	30	40		62,5	61,5	60	58	56	54	53,5	51	48,5	46
SJ120-3	30	40		68	67	65,5	64	62	61	59	57	54	51
SJ120-4-2	37	50		78,5	77	75	72,5	70,5	69	66,5	65	60,5	57,5
SJ120-4-1	37	50		85	84	82	79,5	77	76	73,5	71	67	64
SJ120-4	37	50		90,5	89,5	87,5	85,5	83	81,5	78,5	76	72	68
SJ120-5-2	45	60		102	100,5	97,5	95	91,5	90	86,5	84	79	74,5
SJ120-5-1	45	60		108,5	106,5	103,5	101	98,5	96,5	94	91	86,5	82
SJ120-5	55	75		113,5	112	109,5	106,5	103,5	101,5	98,5	95	90	85
SJ120-6-2	55	75		125	122,5	119	116,5	112,5	109	104,5	101,5	96	90,5
SJ120-6-1	55	75		131	129,5	126,5	123,5	120	117	113	109	103	98
SJ120-6	63	85		136	134,5	131	127,5	124,5	121,5	118	114	108	102
SJ120-7-2	63	85		147	144	140,5	136,5	132,5	128	123	119	113	106
SJ120-7-1	63	85		153	150	146,5	142,5	138,5	135	130	125,5	120	112,5
SJ120-7	75	100		159	156,5	153	149	145	142	138	133	126	119,5
SJ120-8-2	75	100		170	167	164,5	158	153	148,5	143	138	131,5	123
SJ120-8-1	75	100		175,5	173	168,5	163,5	159	155,5	150	145	138	129,5
SJ120-8	75	100		181,5	179,5	175	170,5	166	163	157,5	152,5	144	136,5
SJ120-9-2	90	120		192,5	189	184	179,5	174	168,5	162,5	157	149,5	140
SJ120-9-1	90	120		198	195	190,5	185	180	175,5	169,5	164	156	147
SJ120-9	90	120		204	201,5	198	191,5	186,5	182,5	177,5	171,5	162	153,5
SJ120-10-2	90	120		215,5	211	206	200,5	194,5	188,5	182,5	176,5	167,5	157,5
SJ120-10-1	90	120		221	217	212	206,5	200,5	195,5	189,5	183	174	164
SJ120-10	110	150		227	223,5	219	213	207,5	202,5	197	190,5	180	170,5
SJ120-11-2	110	150	238	233	228	222	215,5	208	202	195,5	185,5	174,5	
SJ120-11-1	110	150	243,5	239,5	234	227,5	221,5	215	209	202	192	181	
SJ120-11	110	150	250	245,5	241	234,5	228	222,5	216,5	209,5	198,5	187,5	

SERIE 6/10S

ELECTROBOMBAS SUMERGIBLES DE 6-8-10"

PRESTACIONES

Altura manométrica hasta 200 m

Caudal hasta 3600 l/min (216 m³/h)

LÍMITES DE UTILIZACIÓN

Arranques por hora **máximo 20**

Temperatura del líquido hasta **+30 °C**

Máximo contenido de arena **50 g/m³**

CARACTERÍSTICAS DE EMPLEO E INSTALACIÓN

Electrobombas sumergibles, multicelulares, para bombeos de **aguas limpias**, no agresivas, diseñadas para aplicaciones industriales o agrícolas tales como abastecimientos de agua, riegos por aspersión, etc.

Los motores deberán protegerse con un **guardamotor** adecuado. La bomba se deberá separar convenientemente del fondo. Se aconseja instalar una **válvula de retención** próxima a la bomba.

CARACTERÍSTICAS DE CONSTRUCCIÓN

Radiales Modelos 6CR

CUERPO DE IMPULSIÓN Y ASPIRACIÓN: **En hierro**

RODETES Y DIFUSORES: **En tecnopolímero**

CARCASA EXTERIOR Y EJE: **En acero Inox**

CASQUILLOS Y AROS DE ROZAMIENTO: **En bronce**

Semi-axiales 6S-7S-8S y 10S

CUERPO DE ASPIRACIÓN E IMPULSIÓN Y CUERPOS INTERMEDIOS: **En hierro**

RODETES Y DIFUSORES: **En hierro (excepto modelos C que son en Noryl)**

EJE Y CASQUILLOS: **En acero Inox**

COJINETES: **En goma**

MOTOR ELÉCTRICO: **en baño de agua IP68, bajo norma NEMA, a 400 V 4", 400/700 V ET el resto**

EJECUCIÓN Y NORMAS DE SEGURIDAD: **En conformidad según VDE0530. (EN60034).**

MOTOR: **4" para los modelos señalados *, 8" para los señalados +, y 6" para el resto.**

CONEXIONES: **Mod. 6CR = 2^{1/2}"**

Mod. 6S = 3"

Mod. 7S = 4"

Mod. 8S y 10S = 5"



TABLA DE PRESTACIONES 2.900 rpm

MODELO	Potencia		Amperios	Q m³/h	12	22	25	30	33
	kW	CV	3~400	l/min	200	366,6	416,6	500	550
*6RC3/8	4	5,5	10	H mts	68	42	29		
*6RC3/12	5,5	7,5	13,7		96	56	35		
6RC3/15	7,5	10	16		124	76	49		
6RC3/18	9,2	12,5	20,7		146	92	60		
6RC3/23	11	15	23,3		185	115	74		
*6RC4/6	4	5,5	10		53	43	40	33	25
*6RC4/8	5,5	7,5	13,7		70	59	54	42	33
6RC4/11	7,5	10	16		100	83	76	61	48
6RC4/13	9,2	12,5	20,7		116	100	94	75	60
6RC4/15	11	15	23,3		133	116	108		
6RC4/18	15	20	31,3		154	137	129	105	84
6RC4/21	15	20	31,3		184	157	149	122	95

MODELO	Potencia		Amp.	Q m³/h	22	25	30	33	42	51	60	72	81
	kW	CV	3~400 V	l/min	367	417	500	550	700	850	1000	1200	1300
*6S2/3	5,5	7,5	13,7	H mts	40	39	37	36	30	24	16		
6S2/4	7,5	10	16		56	55	51	50	43	34	21		
6S2/5A	9,2	12,5	20,7		65	64	63	62	53	42	26		
6S2/6	11	15	23,3		80	78	75	73	63	50	31		
6S2/7	15	20	31,3		95	93	89	86	74	58	36		
6S2/8	15	20	31,3		105	103	100	97	84				
6S2/9	18,5	25	38,5		120	119	114	110	95	77	49		
6S2/10	18,5	25	38,5		131	130	124	119	101	80	50		
6S4/5A	11	15	23,3		63	62	60	57	55	50	45	33	21
6S4/6A	15	20	31,3		76	75	72	70	68	59	53	40	27
6S4/7A	15	20	31,3		86	87	84	82	74	66	60	44	28
6S4/8	18,5	25	38,5		102	100	97	95	92	83	75	55	33
6S4/11A	22	30	45,3		136	132	125	120	115	104	94	68	42
6S4/11	30	40	63,5		144	140	134	130	125	114	101	76	47
6S4/13	30	40	63,5		168	165	160	154	145	134	118	87	53
6S4/15	37	50	77,9		191	185	180	178	165	154	134	97	64

MODELO	Potencia		Amp.	Q m³/h	42	54	72	84	96	102	132	168	192	216
	kW	CV	3~400 V	l/min	700	900	1200	1400	1600	1700	2200	2800	3200	3600
7S2/8A	30	40	63,5	H mts	134	123	103	84	63	50				
+7S2/11A	37	50	77,9		175	158	116	103	75	60				
+7S2/12A	45	60	89		203	185	155	130	97	77				
+7S2/15A	55	75	108		255	234	195	160	118	95				
+8S3N/6A	37	50	77,9		130	123	112	105	100	96	68			
+8S3N/6C	45	60	89		146	142	127	123	118	115	88			
+8S3N/7	55	75	108		168	160	140	140	133	128	95			
+8S3N/9BN	55	75	108		200	192	172	160	150	195	102			
+8S4N/4D	37	50	63,5		82	78	72	71	70	69	59	42	30	
+8S4N/5A	37	50	77,9		100	95	90	87	84	82	73	54	37	
+8S4N/6B	45	60	89		124	120	116	112	106	103	88	67	44	
+8S4N/7A	55	75	108		150	144	138	133	128	124	110	82	59	
+10S1N/2C	37	50	74			76	74	72	70	69	64	58	52	45
+10S1N/3G	45	60	89			94	90	88	87	85	80	72	64	53
+10S1N/3D	55	75	108			115	110	107	104	100	96	86	78	67

H = ALTURA MANOMÉTRICA TOTAL EN METROS. Q = CAUDAL

MOTORES SUMERGIBLES

4" ENCAPSULADOS

MOTORES SUMERGIBLES

Calidad bajo el agua

Motores blindados de 4", de dos cables, fabricados según la norma ISO 9001 para el servicio con condensadores de servicio y protección contra sobrecarga, y para el servicio a la red de 3 fases.

Usted obtiene un acondicionamiento exento de mantenimiento y de larga vida útil que es insensible en caso de baja tensión y que ofrece un alto par en amplios campos de la tensión de alimentación.

OTRAS VENTAJAS

- Estator herméticamente estanco, con resina especial ignífuga.
- Diseño eléctrico de alto rendimiento (bajas temperaturas en los bobinados se traduce en larga vida para el motor).
- Cable de alimentación con conector extraíble Water Bloc™.
- Los materiales del cable cumplen normas KTW para agua potable.
- Cojinetes radiales y axiales hidrodinámicos lubricados por agua.
- Todos los motores vienen llenos con líquido y probados al 100%.
- Líquido interno no contaminante.

CARACTERÍSTICAS TÉCNICAS

Motor estándar

- Brida: NEMA de 4".
- Sentido de rotación antihorario.
- Tipo de protección: IP68.
- Aislamiento: Clase B.
- Temp. ambiental: 30 °C.
- Velocidad del líquido refrigerante: mínimo 8 cm/s.
- Arranques por hora: máx. 20.
- Posición de montaje: vertical/horizontal.
- Tolerancia de tensión: +6% / -10% U_N .
- Protección motor: Seleccionar relé térmico según EN60947-4-1.
- Tiempo de disparo <10s a 5x I_N .



MONOFÁSICO
4" 1 ~ PSC / 220-230 V / 50 Hz

P_N kW	Thrust F [N]	U_N [V]	n_N min ⁻¹	I_N A	I_A A	η (%) 100	cos φ 100	M_A M_N	Condensador μF ($U_C=450V$)
0,25	4000	220	2860	2,3	9,0	54	0,94	0,95	12,5
		230	2870	2,5	9,4	50	0,90	1,05	
0,37	4000	220	2850	3,2	12,1	56	0,97	0,76	16
		230	2860	3,4	12,6	53	0,93	0,84	
0,55	4000	220	2840	4,2	16,9	64	0,97	0,69	20
		230	2855	4,3	17,7	63	0,94	0,76	
0,75	4000	220	2840	5,8	21,7	61	0,99	0,81	35
		230	2855	5,7	22,7	60	0,98	0,89	
1,10	4000	220	2840	8,4	32,5	64	0,97	0,76	40
		230	2855	8,6	33,9	62	0,94	0,84	
1,50	4000	220	2805	10,6	39,9	67	0,98	0,66	50
		230	2825	10,6	41,7	66	0,95	0,73	
2,20	4000	220	2810	14,7	59,2	65	0,99	0,59	70
		230	2840	14,7	61,8	66	0,97	0,65	

TRIFÁSICO
4" 3~230 V / 3~400 V / 50 Hz

P_N kW	Thrust F [N]	n_N min ⁻¹	I_N A	η (%) 100	cos φ 100
0,37	4000	2865	1,9	66	0,70
0,55	4000	2865	1,6	67	0,75
0,75	4000	2870	2,1	69	0,75
1,10	4000	2855	4,0	73	0,76
1,50	4000	2855	4,0	73	0,76
2,20	4000	2840	5,9	75	0,75
3,00	4000	2850	7,8	76	0,75
3,00	6500	2850	7,8	76	0,75
3,70	6500	2850	9,1	77	0,79
4,00	6500	2855	10,0	78	0,78
5,50	6500	2850	13,7	76	0,79
7,50	6500	2820	18,4	74	0,79

MOTORES SUMERGIBLES (Baño aceite)

4OM REBOBINABLES

MATERIALES CONSTRUCTIVOS

Camisa exterior en acero Inox AISI 304. Eje en inoxidable. Soporte superior en hierro con tratamiento de catoderosi y con tapa en acero Inox 304. Cierre mecánico en grafito y cerámica. La lubricación y refrigeración del motor y de los cojinetes, está garantizada por un líquido especial de uso alimentario aprobado por la FDA.

EJECUCIÓN

Rebobinable. Totalmente estanco IP68

Acoplamiento según norma NEMA MG-1.18.388 con conector extraíble en AISI 304.

Empujes axiales permitidos: de 2000 a 5000 dependiendo del modelo.

Temperatura máxima del agua 35 °C

Protección antiarena.

Nº máximo de arranques permitidos por hora hasta 30 en arranque directo.

Inmersión máxima 200 m

Velocidad mínima para correcta refrigeración 0,15 m/s

Variación máxima de tensión +6 –10% Vn.

Monofásicos hasta 2,2 kW (230 V 50 Hz).

Trifásicos hasta 5,5 kW (230 V 50 Hz) y hasta 7,5 kW (400 V 50 Hz)



TABLAS DE PRESTACIONES

MODELO	Voltaje [V]	P ₂ [Hp]	P ₂ [kW]	Ph	I _n [A]	I _{lav} [A]	rpm	cos φ	η [%]	Carga [N]	Longitud A [mm]	Peso [kg]	Sec. cable [mm ²]	Cable largo [m]
4OM-S050	230	0,5	0,37	1	3,6	12	2810	0,87	52	2000	311,3	6,45	4x1,5	1,7
4OM-S075	230	0,75	0,55	1	4,7	16,5	2810	0,88	57	2000	331,3	7,2	4x1,5	1,7
4OM-S100	230	1	0,75	1	5,9	18,9	2825	0,9	62	2000	356,3	8,45	4x1,5	1,7
4OM-S150	230	1,5	1,1	1	8,3	26,2	2840	0,91	64	2000	386,3	10,2	4x1,5	1,7
4OM-S200	230	2	1,5	1	10,7	35	2845	0,93	66	2000	436,3	11,65	4x1,5	1,7
4OM-S300	230	3	2,2	1	15,2	47	2820	0,93	67	2000	481,3	14,9	4x1,5	1,7
4OM-T050	400	0,5	0,37	3	1,8	5,8	2850	0,54	58	2000	311,3	6,45	4x1,5	1,7
4OM-T075	400	0,75	0,55	3	2	8	2835	0,65	63	2000	331,3	7,2	4x1,5	1,7
4OM-T100	400	1	0,75	3	2,5	9,4	2825	0,77	63	2000	356,3	8,45	4x1,5	1,7
4OM-T150	400	1,5	1,1	3	3,4	15,5	2825	0,69	68	2000	371,3	9,35	4x1,5	1,7
4OM-T200	400	2	1,5	3	4,8	18	2835	0,63	71	2000	386,3	10,2	4x1,5	1,7
4OM-T300	400	3	2,2	3	6,1	39,5	2810	0,69	72	3000	450	11,9	4x1,5	1,7
4OM-T400	400	4	3	3	7,1	39,5	2835	0,69	75	3000	481,3	14,9	4x1,5	1,7
4OM-T550	400	5,5	4	3	9,2	49,5	2845	0,83	76	5000	609,5	20,05	4x2	2,7
4OM-T750	400	7,5	5,5	3	11,7	64	2835	0,86	79	5000	699,5	24,65	4x2	2,7
4OM-T1000	400	10	7,5	3	16,4	88	2840	0,81	81	5000	799,5	28,95	4x2	2,7

MOTORES SUMERGIBLES (Refrigerado agua) 4WM

MATERIALES CONSTRUCTIVOS

Camisa exterior que envuelve totalmente el motor en acero Inox AISI 304. Eje en AISI 431. Cierre por retén de goma nitrílica. El líquido refrigerante es agua glicolada, compatible con el uso alimentario, certificado por la FDA.

EJECUCIÓN (Encapsulado)

Totalmente estanco IP68

2900 rpm

Acoplamiento según norma NEMA MG-1.18.388 con conector extraíble.

Protección antiarena.

Nº máximo de arranques permitidos por hora hasta 30.

Inmersión máxima 200 mts.

Velocidad mínima para correcta refrigeración 0,1 m/s.

Variación máxima de tensión +6 / -10% Vn.

Monofásicos hasta 2,2 kW (230 V 50 Hz y 400 V 50 Hz).

Cable de alimentación con conector extraíble.

Temperatura máxima del agua 35 °C



TABLAS DE PRESTACIONES

MODELO	Voltaje [V]	P ₂ [Hp]	P ₂ [kW]	Ph	I _n [A]	I _{avv} [A]	rpm	cos φ	η [%]	Carga [N]	Longitud A [mm]	Peso [kg]	Sec. cable [mm ²]	Cable largo [m]
4WM-S050	230	0,5	0,37	1	3,5	12,5	2860	0,88	52	2000	237	6,8	4x1,5	1,7
4WM-S075	230	0,75	0,55	1	4,8	17,2	2855	0,88	57	2000	257	7,9	4x1,5	1,7
4WM-S100	230	1	0,75	1	5,7	19,7	2840	0,91	63	2000	272	9,1	4x1,5	1,7
4WM-S150	230	1,5	1,1	1	8,2	27,2	2845	0,91	64	2000	297	11,2	4x1,5	1,7
4WM-S200	230	2	1,5	1	10,5	36,4	2840	0,92	68	3000	332	13,4	4x1,5	1,7
4WM-S300	230	3	2,2	1	15,2	48,9	2840	0,91	69	3000	387	14,2	4x1,5	1,7
4WM-T050	400	0,5	0,37	3	1,4	6,0	2850	0,54	70	2000	212	5,8	4x1,5	1,7
4WM-T075	400	0,75	0,55	3	1,7	8,3	2855	0,62	75	2000	237	6,8	4x1,5	1,7
4WM-T100	400	1	0,75	3	2,1	9,8	2825	0,76	68	2000	257	7,9	4x1,5	1,7
4WM-T150	400	1,5	1,1	3	3,2	16,1	2825	0,68	73	2000	272	9,1	4x1,5	1,7
4WM-T200	400	2	1,5	3	4,1	18,7	2840	0,75	71	3000	297	11,2	4x1,5	1,7
4WM-T300	400	3	2,2	3	5,9	28,1	2830	0,78	69	3000	332	13,4	4x1,5	1,7
4WM-T400	400	4	3	3	7,9	48,4	2850	0,76	72	6500	469	19,8	4x2	2,7
4WM-T550	400	5,5	4	3	10,1	51,5	2850	0,74	77	6500	574	23,4	4x2	2,7
4WM-T750	400	7,5	5,5	3	13,9	66,6	2850	0,77	74	6500	634	27,8	4x2	2,7
4WM-T1000	400	10	7,5	3	16,9	91,5	2845	0,76	74	6500	734	31,4	4x2	2,7

MOTOR SUMERGIBLE 6" (Baño aceite)

6OM REBOBINABLES

MOTORES SUMERGIBLES EN BAÑO DE ACEITE REBOBINABLES

Motor proyectado para funcionamiento en pozos de 6" o diámetro superior.

Motor en baño de aceite blanco mineral seleccionado U altamente refinado, idóneo para su utilización con agua potable (aprovado por F.D.A.).

CARACTERÍSTICAS DE CONSTRUCCIÓN

CAMISA EXTERNA Y BASE: En acero Inox 304. La camisa en Inox 304L para evitar eventual corrosión en la soldadura.

SOPORTE SUPERIOR: En hierro con tratamiento de catafiore-si.

CIERRE MECÁNICO: Grafito cerámica.

RODAMIENTOS: A esfera sobredimensionados para garantizar una larga vida al motor.

EJE: En acero inoxidable al carbón en la parte del estator y en DUPLEX en la conexión NEMA que garantiza una óptima resistencia a la corrosión.

CARACTERÍSTICAS TÉCNICAS

- Bridas: NEMA de 6".
- Aislamiento: Clase F.
- Protección: IP68.
- Velocidad de refrigeración: 0,1 m/s.
- Tolerancia alimentación: +6% / -10%
- N.º máximo arranques: 30/h.
- Funcionamiento horizontal: 5,5 HP - 20 HP



TABLAS DE PRESTACIONES

MODELO	Voltaje [V]	P ₂ [Hp]	P ₂ [kW]	Ph	I _n [A]	I _{avv} [A]	rpm	cos φ	η [%]	Carga [N]	Longitud A [mm]	Peso [kg]	Sec. cable [mm ²]	Cable largo [m]
6OM-550	400	5,5	4	3	9,1	47	2840	0,86	74	10000	595	34	4x4	3
6OM-750	400	7,5	5,5	3	12,8	66	2840	0,84	74	10000	625	41	4x4	3
4OM-1000	400	10	7,5	3	16,8	81	2850	0,83	78	10000	660	46	4x4	3
6OM-1250	400	12,5	9,2	3	21,2	98	2880	0,77	81	10000	700	48	4x4	3
6OM-1500	400	15	11	3	22,9	123	2850	0,82	85	10000	765	52	4x4	3
6OM-1750	400	17,5	13	3	27,6	141	2860	0,80	84	10000	820	57	4x4	3
6OM-2000	400	20	15	3	30,7	158	2840	0,86	82	10000	820	58	4x4	3
6OM-2500	400	25	18,5	3	38	231	2850	0,84	84	20000	883	64	4x8	4
6OM-3000	400	30	22	3	45,5	258	2850	0,83	84	20000	953	71	4x8	4
6OM-3500	400	35	26	3	52,0	296	2850	0,85	85	20000	1018	79	4x8	4
6OM-4000	400	40	30	3	61,5	348	2860	0,83	85	20000	1098	87	4x8	4
6OM-5000	400	50	37	3	76,0	396	2840	0,84	84	20000	1233	99	4x8	4

MOTORES SUMERGIBLES

6" Y 8" ENCAPSULADOS

MOTORES SUMERGIBLES

Calidad bajo el agua

Estos motores fabricados según la norma ISO 9001, están configurados para el servicio fiable en norias con un diámetro de 6" o mayores. Los cojinetes axiales o radiales lubricados por agua garantizan un servicio exento de mantenimiento. Los motores con el sistema de estanqueidad Sand Fighter® se pueden obtener opcionalmente para aplicaciones arenosas.

CARACTERÍSTICAS

- Motor con inducido en cortocircuito con bobinado herméticamente sellado. Aislamiento del estator resistente a la corriente de fuga.
- Cables intercambiables del motor gracias a conexiones de enchufe atornilladas.
- Cables fabricados según normas para agua potable (KTM ensayo).
- Retén mecánico y protector para una mejor resistencia contra la arena.
- Diseño eléctrico de alto rendimiento a bajo coste operativo.
- Llenado con agua, anticongelante, no contaminante.
- Todos los motores están llenos de líquido refrigerante y 100% probados.

CARACTERÍSTICAS TÉCNICAS

Motor estándar

- 4-150 kW
- Brida: NEMA de 6" y 8".
- Tipo de protección: IP68.
- Aislamiento: Clase B.
- Temp. ambiental: 30 °C.
- Velocidad del líquido refrigerante: mínimo 8 cm/s.
- Arranques por hora: máx. 20.
- Posición de montaje: vertical/horizontal.
- Voltaje estándar: 380-415 V / 50 Hz, 460 V / 60 Hz
Tolerancia de tensión: +6% / -10% U_N.
(Estándar: 415 + 6% = 440V, 380 - 10% = 342 V)
- Protección motor: Instalar relés térmicos según EN60947-4-1, clase de disparo 10 o 10A, tiempo de disparo <10s a 5x I_N.



6" 3 ~ / 400 V / 50 Hz

P _N [kW]	Charge Ax. [N]	N _N [mi-1]	I _N [A]	I _A [A]	n [%]	cos φ
4	15500	2860	9,3	43	78	0,82
5,5	15500	2870	12,5	64	79	0,82
7,5	15500	2860	16	83	79	0,86
9,3	15500	2870	20,7	112	81	0,8
11	15500	2860	23,3	129	81	0,85
15	15500	2860	31,3	169	81	0,85
18,5	15500	2860	38,5	231	82	0,85
22	15500	2860	45,3	268	83	0,86
30	27500	2860	63,5	393	83	0,84
37	27500	2870	77,9	410	84,5	0,85
45	27500	2870	93,9	514	86	0,84

8" 3 ~ / 400 V / 50 Hz

P _N [kW]	Charge Ax. [N]	N _N [mi-1]	I _N [A]	I _A [A]	n [%]	cos φ
30	45000	2920	61	418	86	0,84
37	45000	2920	74	534	87	0,86
45	45000	2920	89	645	87	0,85
55	45000	2920	108	862	88	0,87
75	45000	2925	145	1157	87	0,87
93	45000	2930	190	1332	87	0,83
110	45000	2930	222	1597	88	0,84
130	45000	2920	252	1738	88	0,87
150	45000	2920	284	1858	88	0,88

MOTORES SUMERGIBLES

6" - 8" Y 10" REBOBINABLES

MOTORES SUMERGIBLES

Calidad bajo el agua

Los motores rebobinables de 8" son la mejor opción en calidad para hacer trabajar a su bomba. Los cojinetes axial y radial lubricados con agua garantizan a usted una larga vida de trabajo para su motor sin mantenimiento.

CARACTERÍSTICAS

- Doble brida que facilita el montaje de la bomba (8 y 10").
- Cables fabricados según normas para agua potable (KTM ensayo).
- Retén mecánico y protector para una mejor resistencia contra la arena.
- Diseño eléctrico de alto rendimiento a bajo coste operativo.
- Llenado con agua, anticongelante, no contaminante.
- Todos los motores están llenos de líquido refrigerante y 100% probados.
- Preparados para la colocación del Sensor PT100.
- Stator en Inox 316 SS (8 y 10").

CARACTERÍSTICAS TÉCNICAS

Motor estándar

- Brida: NEMA de 6", 8" y 10".
- Tipo de protección: IP68.
- Aislamiento: Clase B.
- Temp. ambiental: 30 °C.
- Velocidad del líquido refrigerante: mínimo 8 cm/s.
- Arranques por hora: máx. 20 para 6", 10 para 8" y 10".
- Posición de montaje: vertical/horizontal.*
- Longitud cable: 4 m 6", 6 m 8 y 10"
- Voltaje estándar: 380-415 V / 50 Hz, 460 V / 60 Hz
Tolerancia de tensión: +6% / -10% U_N.
(Estándar: 415 + 6% = 440V, 380 - 10% = 342 V)
- Protección motor: Instalar relés térmicos según EN60947-4-1, clase de disparo 10 o 10A, tiempo de disparo <10s a 5x I_N.
- Motores estándar en bobinados con cable PVC (excepto el 37 kW, bobinado con cable PE2/PA) para una temperatura máx. de trabajo de 30 °C con mín. flujo de refrigeración:
6" 4kW -15 = 20 cm/s - 6" 18,5 kW - 37kW v = 50 cm/s
8" 30kW - 52 kW v = 0,2 cm/s. - 8" 55 kW - 93 kW v = 0,5 cm/s

* Los motores de 93 kW y 185 kW no pueden ser instalados horizontalmente.



6" 3 ~ / 400 V / 50 Hz

P _N [kW]	Charge Ax. [N]	NN [mi-1]	I _N [A]	I _A [A]	n [%]	cos φ
4	15500	2930	10,6	51	0,76	0,73
5,5	15500	2890	13,3	51	0,76	0,81
7,5	15500	2880	17,7	63	0,77	0,82
9,3	15500	2870	21,4	78	0,78	0,82
11	15500	2880	25,2	98	0,79	0,83
13	15500	2900	29,6	125	0,8	0,81
15	15500	2890	33,1	148	0,81	0,83
18,5	15500	2880	42	182	0,81	0,8
22	15500	2900	49	231	0,82	0,8
26	15500	2900	56,7	284	0,83	0,83
30	27500	2910	66,4	347	0,83	0,8
37	27500	2900	81,9	433	0,83	0,8

8" 3 ~ / 400 V / 50 Hz

P _N [kW]	Charge Ax. [N]	NN [mi-1]	I _N [A]	I _A [A]	n [%]	cos φ
30	45000	2900	60	318	0,84	0,89
37	45000	2900	76	400	0,84	0,86
45	45000	2910	90	520	0,86	0,86
52	45000	2910	103	608	0,86	0,87
55	45000	2915	110	660	0,86	0,86
60	45000	2910	116	725	0,87	0,88
67	45000	2910	133	797	0,87	0,86
75	45000	2910	148	942	0,87	0,87
83	45000	2920	160	1077	0,88	0,88
93	45000	2920	183	1276	0,88	0,86

10" 3 ~ / 400 V / 50 Hz

P _N [kW]	Charge Ax. [N]	NN [mi-1]	I _N [A]	I _A [A]	n [%]	cos φ
85	60000	2900	174	828	0,85	0,85
110	60000	2920	232	1158	0,86	0,82
130	60000	2920	256	1344	0,88	0,86
150	60000	2920	298	1590	0,87	0,85
185	60000	2920	384	2148	0,88	0,81

SERIE TOP

ELECTROBOMBAS SUMERGIBLES DE DRENAJE Y VORTEX

PRESTACIONES

Altura manométrica hasta 15 m

Caudal hasta 380 l/min (22,8 m³/h)

LÍMITES DE UTILIZACIÓN

Sumergidas bajo el agua hasta 3 m

Temperatura del líquido hasta +40 °C

Paso de sólidos hasta Ø 10 mm las TOP, hasta Ø 20 mm la TOP VORTEX y hasta Ø 2 mm TOP-FLOOR

Nivel de vaciado hasta 14 mm del fondo la TOP 1, 2 y 3, hasta 30 mm la TOP 3 y 4 hasta 25 mm la TOP VORTEX, y hasta 2 mm la TOP-FLOOR

CARACTERÍSTICAS DE EMPLEO E INSTALACIÓN

La serie está formada por electrobombas centrífugas sumergibles, diseñadas para el funcionamiento automático mediante un interruptor de boya incorporado, llevan rodete abierto las TOP y abierto desplazado la TOP VORTEX, lo que las hace especialmente indicadas para el achique de aguas sucias las primeras y ligeramente cargadas la segunda, en garajes, sótanos, piscinas, etc. quedando limitado el paso de sólidos en suspensión en el agua, por su base en forma de rejilla.

Se deberán instalar adecuadamente y por su forma constructiva, pueden funcionar sin estar totalmente sumergidas.

CARACTERÍSTICAS DE CONSTRUCCIÓN

CUERPO DE BOMBA E IMPULSIÓN: De tecnopolímero cargado con fibra de vidrio y boca de impulsión roscada ISO 228/1

REJILLA DE ASPIRACIÓN: De tecnopolímero

RODETE: De tipo abierto y en tecnopolímero

CÁPSULA DE MOTOR: De acero Inox AISI 304

EJE DE MOTOR: De acero Inox EN 10088-3 – 1.4104

SELLO MECÁNICO: De cerámica-grafito-NBR, cámara de aceite y anillo de cierre

MOTOR ELÉCTRICO: Sumergible, asíncrono, apto para el servicio continuo, con aislamiento clase F y protección IP68. Para 220-240 V, 50 Hz, 2.850 rpm y con condensador y protector térmico incorporado.

CABLE DE ALIMENTACIÓN: Con 5 m de neopreno H05 RN-F, excepto TOP4 y 5 con 10 m. y con enchufe de tipo SCHUKO

FLOTADOR EXTERNO: Con interruptor incorporado, excepto TOP-FLOOR 1 y 2.

Los modelos TOP-1-2-3 y TOP-VORTEX pueden suministrarse con interruptor magnético (GM).

NORMAS DE FABRICACIÓN

CE, según EN 60 335-1, EN 60034-1, IEC 335-1, IEC 34-1, CEI 61-150 y CEI 2-3



TOP



TOP-VORTEX



TOP-FLOOR



TOP-GM

TABLA DE PRESTACIONES n = 2.900 1/min

MODELO	Potencia		Amp.	Q m³/h	0	1,2	2,4	3,6	4,8	6,0	7,2	8,4	9,6	10,8	12	13,2	14,4	15,6	16,8	18,0	19,2	20,4	21,6	22,8	
	kW	HP			1-230 V	l/min	0	20	40	60	80	100	120	140	160	180	200	220	240	260	280	300	320	340	360
TOP 1	0,25	0,33	1,3	H mts	7	6	5,5	4,5	4	3	2,5	1,5	1												
TOP 2	0,37	0,50	2		9	8	7,5	6,5	6	5,5	4,5	4	3	2,5	1,8	1									
TOP 3	0,55	0,75	3,2		10,5	10	9	8,8	8	7,5	6,5	6	5,5	4,8	4	3,5	2,5	2							
TOP 4	0,75	1	5		13	12,5	12	11,6	11,3	10,8	10,3	9,8	9,2	8,5	7,9	7,1	6,4	5,5	4,7	3,9	3				
TOP 5	0,92	1,25	5,5		15,5	15	14,5	14,1	13,6	13,2	12,6	12	11,5	10,8	10	9,4	8,5	7,8	6,8	6	4,8	3,6	2,5	2	
TOP 1 FLOOR	0,25	0,33	1,5		7	6	5	4	3	2	1														
TOP 2 FLOOR	0,37	0,5	2	9	8	7	6	5	4	3	2	1													

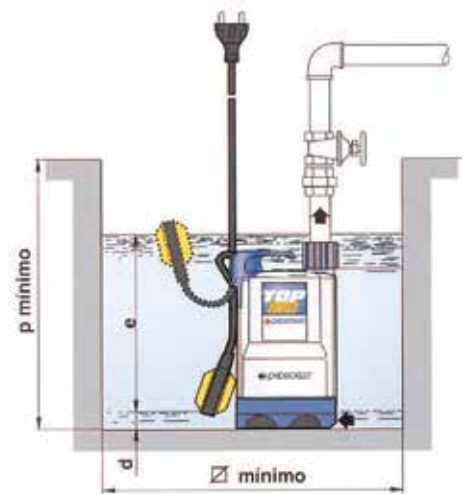
MODELO	Potencia		Amperaje	Q m³/h	0	1,2	2,4	3,6	4,8	6,0	7,2	8,4	9,6	10,8
	kW	HP			0	20	40	60	80	100	120	140	160	180
TOP-VORTEX	0,37	0,50	2	H mts	7	6,5	6	5,4	4,8	4,2	3,5	3	2,5	1,5



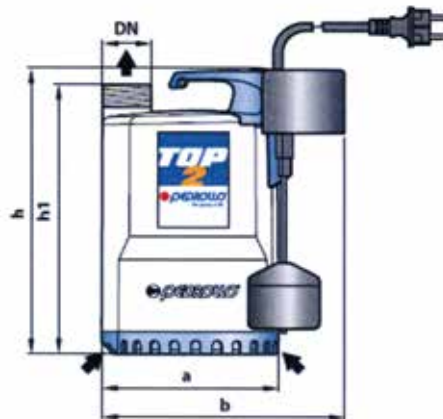
TOP



TOP-VORTEX



TOP 2 FLOOR



TOP-GM

TABLA DE DIMENSIONES Y PESOS

MODELO	BOCA DN	Dimensiones (en mm)							kg
		a	h	h1	d	e	p	Ø	
TOP 1	1 1/4"	152	-	-	14	regulable	350	350	5,3
TOP 2	1 1/4"		257	237					5,3
TOP 3			287	267					6,6
TOP 4	1 1/2"	204	337	313	30		450	450	11,2
TOP 5									11,2
TOP - VORTEX	1 1/4"	152	288	268	25	350	350	5,1	
TOP 1 FLOOR	1 1/4"	152	257	237	2	-	-	5,0	
TOP 2 FLOOR	1 1/4"	152	257	237	2	-	-	5,0	

SERIE RX

ELECTROBOMBAS SUMERGIBLES DE DRENAJE

PRESTACIONES

Altura manométrica hasta 20 m
Caudal hasta 300 l/min (18 m³/h)

LÍMITES DE UTILIZACIÓN

Sumergidas bajo el agua hasta 10 m
Temperatura del líquido hasta +50 °C
Paso de sólidos hasta Ø 10 mm las RX
Nivel de vaciado hasta 14 mm del fondo las RX 1,2 y 3, y hasta 25 mm las RX4 y 5.

CARACTERÍSTICAS DE EMPLEO E INSTALACIÓN

La serie está formada por electrobombas centrífugas sumergibles, diseñadas para el funcionamiento automático mediante un interruptor de boya incorporado, llevan rodete abierto las RX, lo que las hace especialmente indicadas para el achique de aguas ligeramente cargadas, en garajes, sótanos, piscinas, etc. quedando limitado el paso de sólidos en suspensión en el agua, por su base en forma de rejilla.
Se deberán instalar adecuadamente y por su forma constructiva, pueden funcionar sin estar totalmente sumergidas.

CARACTERÍSTICAS DE CONSTRUCCIÓN

CUERPO DE BOMBA E IMPULSIÓN: De acero Inox AISI 304 y boca de impulsión roscada ISO 228/1
REJILLA DE ASPIRACIÓN: De acero Inox AISI 304
RODETE: De acero Inox AISI 304
CÁPSULA DE MOTOR: De acero Inox AISI 304
EJE DE MOTOR: De acero Inox EN 10088-3 – 1.4104
SELLO MECÁNICO: De cerámica-grafito-NBR, cámara de aceite y anillo de cierre

MOTOR ELÉCTRICO: Sumergible, asíncrono, apto para el servicio continuo, con aislamiento clase F y protección IP68. Los monofásicos para 220-240 V, 50 Hz, con condensador y protector térmico incorporado. Los trifásicos para 380-415 V, 50 Hz
CABLE DE ALIMENTACIÓN: Con 5 m de neopreno H05 RN-F para los modelos RX1, 2 y 3 y con 10 m. los modelos RX4 y 5 y con enchufe de tipo SCHUKO.

FLOTADOR EXTERNO: Con interruptor incorporado
Los modelos RXm 1-2 pueden suministrarse con interruptor magnético (G.M.)

NORMAS DE FABRICACIÓN

CE, según EN 60 335-1, EN 60034-1, IEC 335-1, IEC 34-1, CEI 61-150 y CEI 2-3



TABLA DE PRESTACIONES 2.900 rpm

MODELO		Potencia		Amperios		Q m ³ /h	0	1,2	3,6	6,0	8,4	9,6	12,0	13,2	15,6	18,0		
Monofásica	Trifásica	kW	HP	1~230V	3~400V	l/min	0	20	60	100	140	160	200	220	260			
RXm 1	–	0,25	0,33	1,5		H mts	7,5	6,5	5	3,5	2	1						
RXm 2	–	0,37	0,5	2			10	9,5	8	6,5	5	4,5	2,5	2				
RXm 3	–	0,55	0,75	3,6			12	11,5	9,5	8	6,5	5,5	3,5	3				
RXm 4	RX 4	0,75	1	5,4	2,1		16	15	13	11	9,5	8,5	6,5	5,5	4			
RXm 5	RX 5	1,1	1,5	7,5	3,5		20	19,5	17,5	16	14	13	11	10,5	8,5	7,0		

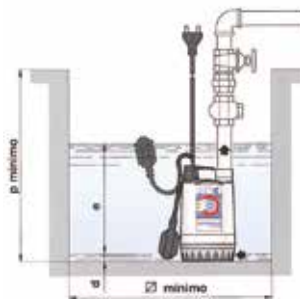


TABLA DE DIMENSIONES Y PESOS

MODELO Monofásica	BOCA DN	Dimensiones (en mm)							kg
		a	h	h1	d	e	p	∅	
RXm 1	1 1/4"	147	255	247	14	Regulable	350	350	5,8
RXm 2	1 1/4"	147	255	247	14		350	350	5,8
RXm 3	1 1/4"	147	286	277	14		350	350	7,4
RXm 4	1 1/2"	220	367	336	25		500	500	12,7
RXm 5	1 1/2"	220	367	336	25		500	500	13,7

SERIE RX VORTEX

ELECTROBOMBAS SUMERGIBLES AGUAS SUCIAS

PRESTACIONES

Altura manométrica hasta 13 m
Caudal hasta 380 l/min (22,8 m³/h)

LÍMITES DE UTILIZACIÓN

Sumergidas bajo el agua hasta 10 m
Temperatura del líquido hasta +50 °C
Paso de sólidos hasta Ø 20 mm RX2/20 y RX2/30 y hasta Ø 40 mm RX4/40 y RX4/50.

CARACTERÍSTICAS DE EMPLEO E INSTALACIÓN

La serie está formada por electrobombas centrífugas sumergibles, diseñadas para el funcionamiento automático mediante un interruptor de boya incorporado, llevan rodete VORTEX, lo que las hace especialmente indicadas para el achique de aguas sucias, cargadas, con unos pasos de sólidos limitados según el modelo.

Se deberán instalar adecuadamente y por su forma constructiva, pueden funcionar sin estar totalmente sumergidas.

CARACTERÍSTICAS DE CONSTRUCCIÓN

CUERPO DE BOMBA: En acero Inox AISI 304 y boca de impulsión roscada ISO 228/1
REJILLA Y TAPA DE ASPIRACIÓN: De acero Inox AISI 304
DIFUSOR: Tecopolímero (Modelos RX2 Y 3).
RODETE: De acero Inox AISI 304
CAJA Y TAPA MOTOR: De acero Inox AISI 304
EJE DE MOTOR: De acero Inox EN 10088-3 – 1.4104
SELLO MECÁNICO: Doble sello mecánico cerámica-grafito para modelos RX2 y 3 y silicio-silicio para modelos RX4 y 5, en cámara de aceite.

MOTOR ELÉCTRICO: Sumergible, asíncrono, apto para el servicio continuo, con aislamiento clase F y protección IP68. Los monofásicos a 230 V, 50 Hz, con condensador y protector térmico incorporado.

CABLE DE ALIMENTACIÓN: Con 5 m de neopreno H05-RNF los modelos RX2 y 3 y con 10 m. los modelos RX4 y 5 y con enchufe de tipo SCHUKO.

FLOTADOR EXTERNO: Con interruptor incorporado
Los modelos RXm 1-2 pueden suministrarse con interruptor magnético (G.M.)

NORMAS DE FABRICACIÓN

CE, según EN 60335-1, EN 60034-1, IEC 60335-1, IEC 60034-1, CEI 61-150 y CEI 2-3



TABLA DE PRESTACIONES 2.900 rpm

MODELO		Potencia		Amperios		Q m³/h																
Monofásica	Trifásica	kW	HP	1-230 V		3-400 V		0	1,2	2,4	3,6	4,8	6	7,2	8,4	9,6	10,8	13,2	16,8	20,4	22,8	
				l/min	0	20	40	60	80	100	120	140	160	180	220	280	340	380				
RXm 2/20	-	0,37	0,5	2,6			H	7	6,5	6	5,4	4,8	4,3	3,7	3,1	2,5	2					
RXm 3/20	-	0,55	0,75	3,2			H	9	8	7,5	6,5	6	5,5	4,7	4,2	3	3					
RXm 4/40	RX 4/40	0,75	1	5,2	2,1	mts		10	9,5	8,7	8,5	7,7	7	6,5	6	5,5	4,7	3,7	2			
RXm 5/40	RX 5/40	1,1	1,5	6,5	3,1			13	12,5	12	11,5	10,7	10	9,5	9	8,3	7,7	6,5	5	3	2	



TABLA DE DIMENSIONES Y PESOS

MODELO	BOCA DN	Dimensiones (en mm)							kg
		a	h	h1	d	e	p	∅	
RXm 2/20	1 1/4"	147	290	278	25	Ajustable	350	350	6,1
RXm 3/20	1 1/4"	147	320	308	25		350	350	7,85
RXm 4/40	1 1/2"	220	430	400	50		500	500	13
RXm 5/40	1 1/2"	220	430	400	50		500	500	14

SERIE ZD

ELECTROBOMBAS SUMERGIBLES DE DRENAJE

PRESTACIONES

Altura manométrica hasta **14 m**
Caudal hasta **300 l/min (18 m³/h)**

LÍMITES DE UTILIZACIÓN

Sumergidas bajo el agua hasta **5 m**
Temperatura del líquido hasta **+40 °C**
Paso de sólidos hasta **Ø 10 mm**
Nivel de vaciado hasta **15 mm** del fondo
Para servicio continuo hasta **180 mm** del fondo

CARACTERÍSTICAS DE EMPLEO E INSTALACIÓN

La serie está formada por electrobombas centrífugas sumergibles, diseñadas para el funcionamiento automático mediante un interruptor de boya incorporado, llevan rodete abierto, lo que las hace especialmente indicadas para el achique de aguas sucias, en garajes, sótanos, piscinas, etc. quedando limitado el paso de sólidos en suspensión en el agua, por su base en forma de rejilla.

Se deberán instalar adecuadamente y por su forma constructiva, deben funcionar totalmente sumergidas.

CARACTERÍSTICAS DE CONSTRUCCIÓN

CUERPO DE BOMBA E IMPULSIÓN: De hierro fundido y boca de impulsión roscada ISO 228/1
REJILLA DE ASPIRACIÓN: De acero Inox AISI 304
RODETE: De tipo abierto y en NORYL GFN2V
CÁPSULA DE MOTOR: De acero Inox AISI 304
EJE DE MOTOR: De acero Inox EN 10088-3 – 1.4104

SELLO MECÁNICO: De cerámica-grafito-NBR

MOTOR ELÉCTRICO: Sumergible, asíncrono monofásico 220-240 V, 50 Hz, 2.850 rpm, con condensador y protector térmico incorporado, apto para el servicio continuo, aislamiento clase F y protección IP68

CABLE DE ALIMENTACIÓN: Con 5 m de neopreno H05 RN-F y con enchufe de tipo SCHUKO

FLOTADOR EXTERNO: Con interruptor incorporado

NORMAS DE FABRICACIÓN

CE, según EN 60 335-1, EN 60034-1, IEC 335-1, I EC 34-1, CEI 61-150 y CEI 2-3



TABLA DE PRESTACIONES 2.900 rpm

MODELO Monofásica	Potencia		Amp. 1~230 V	Q m³/h l/min	0	1,5	3,0	4,5	6,0	7,5	9,0	10,5	12,0	13,5	15,0	16,5	18,0
	kW	HP			0	25	50	75	100	125	150	175	200	225	250	275	300
ZDm 1B-E	0,37	0,50	2,5	H mts	8,5	8	7,5	6,5	5,5	4,8	3,5	2,5	1				
ZDm 1A-E	0,50	0,70	3,3		11	10,5	10	9	8,5	7,5	6,5	5,5	4	2,5	1,5		
ZDm 1AR-E	0,60	0,85	4,4		14	13,5	13	12,2	11,5	10,5	9,5	8,3	7	5,7	4,5	3,2	2

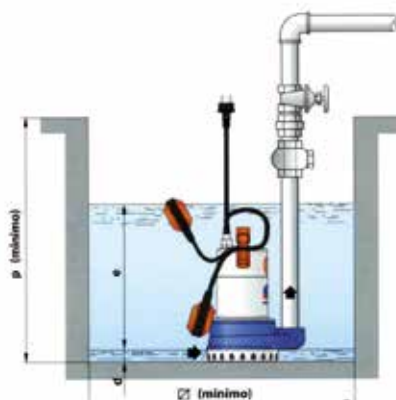
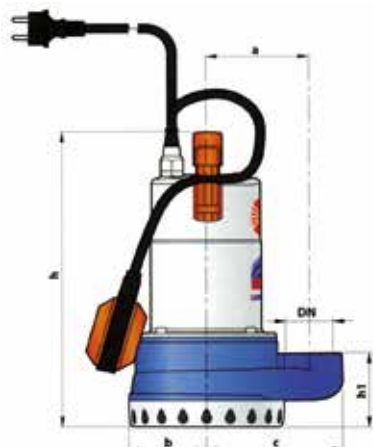


TABLA DE DIMENSIONES Y PESOS

MODELO Monofásica	BOCA DN	Dimensiones (en mm)										kg
		A	B	c	H	H1	D	E	H	∅		
ZDm 1B-E	1 1/2"	110	81	142	316	77	21	Regulable	450	450	10,9	
ZDm 1A-E											11,5	
ZDm 1AR-E											11,8	

SERIE D

ELECTROBOMBAS SUMERGIBLES DE DRENAJE

PRESTACIONES

Altura manométrica hasta **26 m**
Caudal hasta **300 l/min (18 m³/h)**

LÍMITES DE UTILIZACIÓN

Sumergidas bajo el agua hasta **5 m**
Temperatura del líquido hasta **+40 °C**
Paso de sólidos hasta **Ø 10 mm D8-10-15**
Ø 6 mm D20
Ø 3 mm D30

Nivel de vaciado hasta **20 mm** del fondo
Para servicio continuo nivel mínimo de inmersión **220 mm**

CARACTERÍSTICAS DE EMPLEO E INSTALACIÓN

La serie está formada por electrobombas centrífugas sumergibles, diseñadas para el funcionamiento automático mediante un interruptor de boya incorporado en las versiones monofásicas, llevan rodete abierto, lo que las hace especialmente indicadas para el achique de aguas sucias, en garajes, sótanos, piscinas, etc. quedando limitado el paso de sólidos en suspensión en el agua, por su base en forma de rejilla.

Se deberán instalar adecuadamente, con un guardamotor apropiado las trifásicas y por su forma constructiva, deben funcionar totalmente sumergidas.

CARACTERÍSTICAS DE CONSTRUCCIÓN

CUERPO DE BOMBA E IMPULSIÓN: De hierro fundido y boca de impulsión roscada ISO 228/1

REJILLA DE ASPIRACIÓN: De acero Inox AISI 304

RODETE: De tipo abierto y en tecnopolímero con carga de fibra de vidrio (cerrada para la D30)

CÁPSULA DE MOTOR: De acero Inox AISI 304

EJE DE MOTOR: De acero Inox EN 10088-3 – 1.4104

SELLO MECÁNICO: De carburo de silicio-NBR en el lado de la bomba y retén en el motor, (cámara de aceite)

MOTOR ELÉCTRICO: Sumergible, asíncrono dos polos, apto para el servicio continuo, con aislamiento clase F y protección IP68 para 220-240 V 50 Hz, con condensador y protector térmico incorporado los monofásicos y para 380-415 V los trifásicos

CABLE DE ALIMENTACIÓN:

Con 5 m de neopreno H05 RN-F y con enchufe de tipo SCHUKO las bombas monofásicas

FLOTADOR EXTERNO: Con interruptor incorporado las bombas monofásicas

NORMAS DE FABRICACIÓN

CE, según EN 60 335-1, EN 60034-1, IEC 335-1, IEC 34-1, CEI 61-150 y CEI 2-3



TABLA DE PRESTACIONES 2.900 rpm

MODELO		Potencia		Amperios		Q m³/h l/min	H																	
Monofásica	Trifásica	kW	CV	2-230 V	3-400 V		0	1,5	3,0	4,5	6,0	7,5	9,0	10,5	12	13,5	15	16,5	18					
Dm 8	-	0,55	0,75	3,2		H mts	13	12,5	12	11	10	9	8	7	6	4,7	3							
Dm 10	D 10	0,75	1	4,7	2,0		16	15,5	15	14	13,2	12,2	11,2	10	8,8	7,8	6	4,5	3					
Dm 20	D 20	0,75	1	5,7	2,4		20	19	18,5	17,5	16,5	15,5	14,3	13	11,5	10	8							
Dm 30	D 30	1,1	1,5	7,2	3		26	26	25	23,5	22	20,5	18,7	17	15	13,5	11	9						

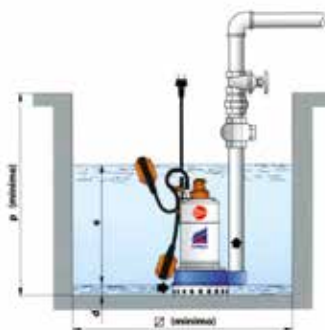


TABLA DE DIMENSIONES Y PESOS

MODELO		BOCA DN	Dimensiones (en mm)										kg	
Monofásica	Trifásica		a	b	C	H	H1	D	E	H min	∅	II	III	
Dm 8	-	1 1/2"	115	85	147	340	72	17	ajusta- ble	500	500	12		
Dm 10	D 10											13,1	12	
Dm 20	D 20											13,1	12	
Dm 30	D 30											15,1	14,1	

SERIE ZX

ELECTROBOMBAS SUMERGIBLES VORTEX

PRESTACIONES

Altura manométrica hasta **10 m**
Caudal hasta **400 l/min (24 m³/h)**

LÍMITES DE UTILIZACIÓN

Sumergidas bajo el agua hasta **5 m**
Temperatura del líquido hasta **+40 °C**
Paso de sólidos hasta **Ø 40 mm**
Nivel de vaciado hasta **40 mm** del fondo
Para servicio continuo hasta **240 mm** del fondo

CARACTERÍSTICAS DE EMPLEO E INSTALACIÓN

La serie está formada por electrobombas centrífugas sumergibles, diseñadas para el funcionamiento automático mediante un interruptor de boya incorporado, llevan rodete abierto vortex, lo que las hace especialmente indicadas para el achique de aguas sucias con sólidos en suspensión de origen doméstico, en fosas sépticas, garajes, sótanos, etc. quedando limitado el paso de sólidos en el agua por el diámetro de la boca de aspiración de la base.

Se deberán instalar adecuadamente, y por su forma constructiva, deben funcionar totalmente sumergidas.

CARACTERÍSTICAS DE CONSTRUCCIÓN

CUERPO DE BOMBA E IMPULSIÓN: De hierro fundido y boca de impulsión roscada ISO 228/1

RODETE: De tipo abierto y en tecnopolímero con carga de fibra de vidrio

CÁPSULA DE MOTOR: De acero Inox AISI 304

EJE DE MOTOR: De acero Inox EN 10088-3 – 1.4104

SELLO MECÁNICO: De cerámica-grafito-NBR

MOTOR ELÉCTRICO: Sumergible, asíncrono monofásico 220-240 V 50 Hz, 2.850 rpm, con condensador y protector térmico incorporado, apto para el servicio continuo, aislamiento clase F y protección IP68

CABLE DE ALIMENTACIÓN:

Con 5 m de neopreno H05 RN-F y con enchufe de tipo SCHUKO

FLOTADOR EXTERNO:

Con interruptor incorporado

NORMAS DE FABRICACIÓN

CE, según EN 60 335-1,

EN 60034-1, IEC 335-1,

IEC 34-1, CEI 61-150 y

CEI 2-3



TABLA DE PRESTACIONES 2.900 rpm

MODELO Monofásica	Potencia		Amp. 1-230 V	Q m³/h l/min	0	1,5	3,0	4,5	6,0	9,0	12,0	15,0	18,0	21,0	24,0
	kW	HP			0	25	50	75	100	150	200	250	300	350	400
ZXm 1B/40	0,50	0,70	3,3	H	9	8,5	8,3	8	7,5	6,5	5,2	4	2,5	1	
ZXm 1A/40	0,60	0,85	4,5	mts	11	10,5	10	9,5	9,2	8,2	7	5,7	4,3	2,8	1,5

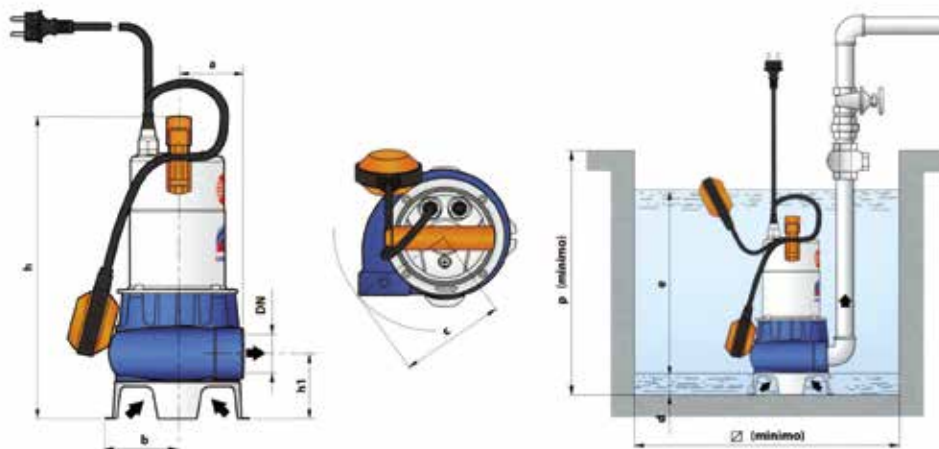


TABLA DE DIMENSIONES Y PESOS

MODELO Monofásica	BOCA DN	Paso de sólidos	Dimensiones (en mm)									kg
			A	B	C	H	H1	D	E	H min	∅	
ZXm 1B/40	1 1/2"	Ø 40 mm	75	87	130	378	82	50	regulable	450	450	11,5
ZXm 1A/40												11,9

SERIES VX-BC

ELECTROBOMBAS SUMERGIBLES

PARA EL ACHIQUE DE AGUAS SUCIAS

PRESTACIONES

Altura manométrica hasta 14 m
Caudal hasta 750 l/min (45 m³/h)

LÍMITES DE UTILIZACIÓN

Sumergidas bajo el agua hasta 5 m
Temperatura del líquido hasta +40 °C
Paso de sólidos hasta Ø 50 mm

Nivel de vaciado en servicio continuo hasta 290 mm del fondo

CARACTERÍSTICAS DE EMPLEO E INSTALACIÓN

La serie está formada por electrobombas centrífugas sumergibles, diseñadas para el funcionamiento automático mediante un interruptor de boya incorporado en las versiones monofásicas. Llevan rodete abierto vortex las VX y bicanal las MC, lo que las hace indicadas para el achique de aguas sucias de origen doméstico con sólidos en suspensión, en fosas sépticas, garajes, sótanos, etc. quedando limitado el paso de los sólidos en el agua, por la boca de aspiración de la base. Se deberán instalar adecuadamente, con un guardamotor apropiado las trifásicas y por su forma constructiva, deben funcionar totalmente sumergidas.

CARACTERÍSTICAS DE CONSTRUCCIÓN

CUERPO DE BOMBA: De hierro fundido en las VX y BC, con boca de impulsión roscada ISO 228/1

BASE DE ASPIRACIÓN: De acero Inox AISI 304

RODETE: De acero Inox AISI 304, del tipo abierto vortex en las VX y bicanal en las BC

CÁPSULA DE MOTOR: De acero Inox AISI 304

EJE DE MOTOR: De acero Inox EN 10088-3 – 1.4104 en las VX y BC

SELLO MECÁNICO: De carburo de silicio-NBR en el lado de la bomba y retén en el motor, (cámara de aceite)

MOTOR ELÉCTRICO: Sumergible, asíncrono de dos polos, aptos para el servicio continuo, con aislamiento clase F y protección IP68. Para 220-240 V, 50 Hz, con condensador y protector térmico incorporado los monofásicos y para 380-415 V, 50 Hz los trifásicos.
CABLE DE ALIMENTACIÓN: Con 5 m de neopreno H05 RN-F y con enchufe de tipo SCHUKO las bombas monofásicas
FLOTADOR EXTERNO: Con interruptor incorporado las bombas monofásicas

NORMAS DE FABRICACIÓN

CE, según EN 60 335-1,
EN 60034-1, IEC 335-1,
IEC 34-1, CEI 61-150 y CEI 2-3



TABLA DE PRESTACIONES 2.900 rpm

MODELO		Potencia		Amperios		Q m ³ /h	3	6	9	12	15	18	21	24	27	30	36	42	45		
Monofásica	Trifásica	kW	HP	1-230 V	3-400 V		l/min	50	100	150	200	250	300	350	400	450	500	600	700	750	
VXm 8/35	-	0,55	0,75	3,3	-	H mts	7,5	6,5	5,2	3,7	2										
VXm 10/35	VX 10/35	0,75	1	5	2,1		9,5	8,5	7,2	5,8	4	2									
VXm 15/35	VX 15/35	1,1	1,5	6,7	3,1		14	13	11,7	10,5	9	7,5	6	4	2						
BCm 10/50	BC 10/50	0,75	1	5,2	2,1		11	10	9	8,5	8	7	6	5	4	3,5	2				
BCm 15/50	BC 15/50	1,1	1,5	8,5	3,5		14	13	12,3	11,5	10,5	9,7	8,8	8	7	6,3	4,5	3	2		

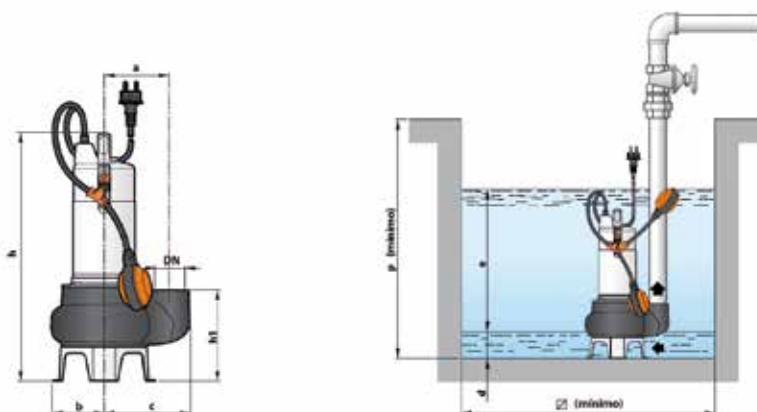


TABLA DE DIMENSIONES Y PESOS

MODELO		BOCA DN	Paso de sólidos	Dimensiones (en mm)									kg	
Monofásica	Trifásica			a	b	c	h	h1	d	e	p	∅	II	III
VXm 8/35	-	1 1/2"	Ø 40 mm	105	92	136	408	125	50	Ajustable	500	500	12,4	-
VXm 10/35	VX 10/35					143	429	130					13,5	12,1
VXm 15/35	VX 15/35					155	431	164					16,3	15
BCm 10/50	BC 10/50	2"	Ø 50 mm	115	95	155	431	164	60	Ajustable	500	500	14,9	13,8
BCm 15/50	BC 15/50					155	446	164					14,5	15,5

SERIES VX-ST - BC-ST

ELECTROBOMBAS SUMERGIBLES INOX

PARA EL ACHIQUE DE AGUAS SUCIAS

PRESTACIONES

Altura manométrica hasta **14 m**
Caudal hasta **750 l/min (45 m³/h)**

LÍMITES DE UTILIZACIÓN

Sumergidas bajo el agua hasta **5 m**
Temperatura del líquido hasta **+40 °C**
Paso de sólidos hasta **Ø 50 mm**

Nivel de vaciado en servicio continuo hasta **290 mm** del fondo

CARACTERÍSTICAS DE EMPLEO E INSTALACIÓN

La serie está formada por electrobombas centrífugas sumergibles, diseñadas para el funcionamiento automático mediante un interruptor de boya incorporado en las versiones monofásicas. Llevan rodete abierto vortex las VX-I y bicanal las MC-I, lo que las hace indicadas para el achique de aguas sucias de origen doméstico con sólidos en suspensión, en fosas sépticas, garajes, sótanos, etc. quedando limitado el paso de los sólidos en el agua, por la boca de aspiración de la base. Se deberán instalar adecuadamente, con un guardamotor apropiado las trifásicas y por su forma constructiva, deben funcionar totalmente sumergidas.

CARACTERÍSTICAS DE CONSTRUCCIÓN

CUERPO DE BOMBA: De Acero inoxidable en las VX-I y las BC-I y con boca de impulsión roscada ISO 228/1

BASE DE ASPIRACIÓN: De acero Inox AISI 304

RODETE: De acero Inox AISI 304 en las VX-I y BC-I

CÁPSULA DE MOTOR: De acero Inox AISI 304

EJE DE MOTOR: De acero Inox AISI 304 en las VX-I y BC-I

SELLO MECÁNICO: De carburo de silicio-NBR en el lado de la bomba y retén en el motor, (cámara de aceite)

MOTOR ELÉCTRICO: Sumergible, asíncrono de dos polos, aptos para el servicio continuo, con aislamiento clase F y protección IP68. Para 220-240 V, 50 Hz, con condensador y protector térmico incorporado los monofásicos y para 380-415 V, 50 Hz los trifásicos.

CABLE DE ALIMENTACIÓN:

Con 5 m de neopreno H05

RN-F y con enchufe de tipo

SCHUKO las bombas

monofásicas

FLOTADOR EXTERNO:

Con interruptor incorporado

las bombas monofásicas

NORMAS DE FABRICACIÓN

CE, según EN 60 335-1,

EN 60034-1, IEC 335-1,

IEC 34-1, CEI 61-150 y CEI 2-3



TABLA DE PRESTACIONES 2.900 rpm

MODELO		Potencia		Amperios		Q m³/h	3	6	9	12	15	18	21	24	27	30	36	42	45	
Monofásica	Trifásica	kW	HP	1-230 V	3-400 V	l/min	50	100	150	200	250	300	350	400	450	500	600	700	750	
VXm 8/35 ST	-	0,55	0,75	3,5	-		8,5	7,5	6,5	5,4	4	2,5	1							
VXm 10/35 ST	VX 10/35 ST	0,75	1	4,8	2,0	H	10,5	10	9	8,3	7	6	4	1						
BCm 10/50 ST	BC 10/50 ST	0,75	1	5,0	2,1	mts	11	10	9,2	8,5	7,5	7	6	5	4,3	3,6	2			
-	BC 15/50 ST	1,1	1,5	8,2	3,2		14	13	12,3	11,5	10,5	9,7	8,8	8	7	6,3	4,6	2,9	2	

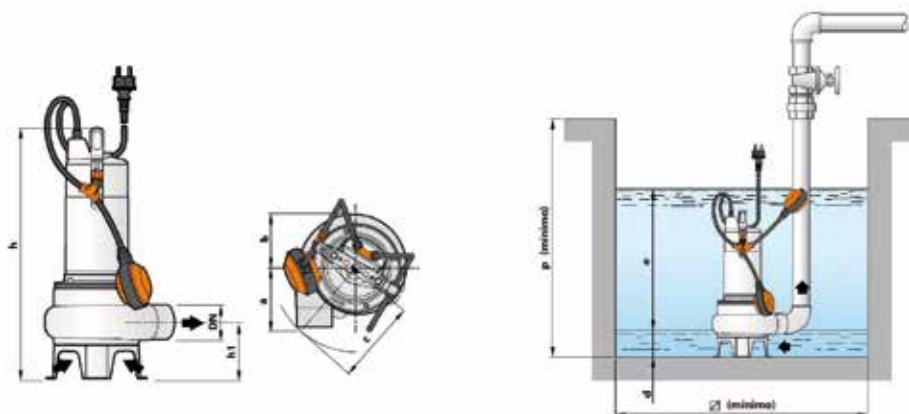


TABLA DE DIMENSIONES Y PESOS

MODELO		BOCA DN	Paso de sólidos	Dimensiones (en mm)										kg	
Monofásica	Trifásica			a	b	c	h	h1	d	e	Hmin	∅	II	III	
VXm 8/35 ST	-	1 1/2"	Ø 40 mm	95	95	140	406	87	50	Ajusta- ble	500	500	10,3	-	
VXm 10/35 ST	VX 10/35 ST												11,1	10,0	
BCm 10/50 ST	BC 10/50 ST	2"	Ø 50 mm	102	145	445	102	60	Ajusta- ble	500	500	11,9	10,8		
-	BC 15/50 ST											-	12,5		

SERIE DRENO-R

ELECTROBOMBAS SUMERGIBLES DRENAJE

PRESTACIONES

Altura manométrica hasta 21 m
Caudal hasta 550 l/min (33 m³/h)

LÍMITES DE UTILIZACIÓN

Sumergibles bajo el agua hasta 10 m
Temperatura del líquido hasta +40 °C
Sólidos en suspensión hasta Ø 5 mm

CARACTERÍSTICAS DE EMPLEO E INSTALACIÓN

Esta serie está formada por electrobombas centrífugas sumergibles, diseñadas para el funcionamiento automático mediante un interruptor de boya incorporado en las versiones monofásicas. Llevan rodete abierto lo que las hace especialmente indicadas para el achique en garajes, sótanos, piscinas, etc., quedando limitado el paso de sólidos por su base en forma de rejilla.

Deberán funcionar totalmente sumergidas. Los motores trifásicos deberán protegerse con el guardamotor adecuado.

CARACTERÍSTICAS DE CONSTRUCCIÓN

CUERPO DE BOMBA: De hierro fundido

CAMISA MOTOR: De acero Inox AISI 304

RODETE: De acero Inox AISI 304

EJE MOTOR: De acero Inox AISI 416

SELLO MECÁNICO: De carburo de silicio

MOTOR ELÉCTRICO: En baño de aceite, de inducción, apto para el funcionamiento continuo, aislamiento clase F, protección IP.68 a 2.850 r.p.m. Versión monofásica con protector térmico incorporado.

CABLE DE ALIMENTACIÓN: 5 metros

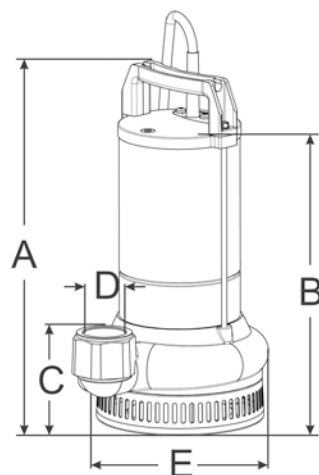


TABLA DE PRESTACIONES

MODELO		Potencia		Amperios		Q m ³ /h	3	6	9	12	15	18	21	24	27	30	33	
Monofásica	Trifásica	kW	CV	1-230V	3-400V	l/min	50	100	150	200	250	300	350	400	450	500	550	
R20.75M	R20.75T	0,75	1	5,4	2,6	H mts	17	13	8	3								
R20.80M	R20.80T	0,8	1,1	7,8	3		18,5	15	12	9	6	2						
R20.150M	R20.150T	1,5	2	8,8	4		21	18	17	15	13,5	12	10	8	6	3,8	1	

DIMENSIONES Y PESOS

MODELO	Dimensiones (en mm)					Peso kg
	A	B	C	D	E	
R20.75	350	295	110	1 1/4"	160	11,5
R20.80	370	315	110	1 1/2"	160	12,5
R20.150	380	340	120	2"	175	17



SERIE "VORTEX"

ELECTROBOMBAS SUMERGIBLES AGUAS SUCIAS

PRESTACIONES

Altura manométrica hasta **15,3 m**
Caudal hasta **800 l/min (48 m³/h)**

LÍMITES DE UTILIZACIÓN

Sumergidas bajo el agua hasta **6 m**
Nivel de achique hasta **420 mm** del fondo
Temperatura del líquido hasta **+40 °C**

CARACTERÍSTICAS DE EMPLEO E INSTALACIÓN

Esta serie está formada por bombas sumergibles diseñadas para el funcionamiento automático mediante flotador de boya incorporado en los modelos monofásicos y con rodete abierto vortex, lo que las hace especialmente indicadas para el achique de aguas sucias con sólidos en suspensión de origen doméstico, como fosas sépticas, garajes, etc.

Deberán funcionar totalmente sumergidas. Los motores trifásicos deberán protegerse con un guardamotor adecuado.

CARACTERÍSTICAS DE CONSTRUCCIÓN

CUERPO DE BOMBA: De hierro fundido

CAMISA MOTOR: De acero Inox AISI 304

RODETE: De hierro fundido

EJE MOTOR: De acero Inox AISI 420

SELLO MECÁNICO: De carbón alumina y retén

MOTOR ELÉCTRICO: En baño de aceite, de inducción, apto para el funcionamiento continuo, aislamiento clase F, protección IP68 a 2850 rpm, con protector térmico incorporado

CABLE DE ALIMENTACIÓN: 5 m

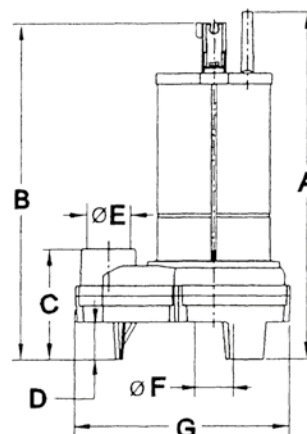


TABLA DE PRESTACIONES

MODELO		Potencia		Amperios		Q m³/h	3	6	9	12	15	18	21	24	27	30	36	42	48	Sólidos Ø mm		
Monofásica	Trifásica	kW	HP	1-230V	3-400V	l/min	50	100	150	200	250	300	350	400	450	500	600	700	800			
A 10 M	A 10 T	0,6	0,8	5,2	1,4	H mts	8,5	6,5	4,5	2	0										33	
B 10 M	B 10 T	0,75	1	6,4	2,6		9,5	8	6,5	4,5	2	0										38
C 10 M	C 10 T	1,1	1,5	9	3		11,5	9,5	8,5	7	6,5	4,5	3	1	0							50
D 10 M	D 10 T	1,5	2	9,4	3,7		12,5	11	9,5	8,5	7	5,5	4	2,5	1	0						50
F50-150	F50-150T	1,5	2	9,8	3,7		14	13	12	11	9,5	8	6,5	4,5	2,3	0						50
F65-150	F65-150T	1,5	2	9,4	3,7	12,5	11	9,5	8,5	7	5,5	4	6	5	4						65	
-	F65-220T	2,2	3	-	6,1	15,3	14,5	13,7	13	12	11	10	9	8	7	5	1,5	0		65		

TABLA DE DIMENSIONES Y PESOS

MODELO	Dimensiones (en mm)							Peso kg
	A	B	C	D	E	F	G	
A-10	345	335	110	37	1 1/4"	33	215	10,5
B-10	365	355	120	42	1 1/2"	38	230	11,5
C-10	425	410	137,5	53	2"	50	255	17
D-10	435	420	137,5	53	2"	50	255	19
F50-150	442	393	98	-	2"	50	210	
F65-150	483	435	115	-	2 1/2"	65	217	
F65-2200	493	445	115	-	2 1/2"	65	217	



SERIE SGR

ELECTROBOMBAS SUMERGIBLES CON TRITURADOR

PRESTACIONES

Altura manométrica hasta 30 m

Caudal hasta 536,66 l/min (32,2 m³/h)

LÍMITES DE UTILIZACIÓN

Profundidad máxima de inmersión 5 m

Temperatura del líquido hasta +35 °C

PH del líquido 5/9

CARACTERÍSTICAS DE EMPLEO E INSTALACIÓN

Estas bombas están aconsejadas para bombear aguas muy sucias y negras que contengan fibras triturables.

CARACTERÍSTICAS DE CONSTRUCCIÓN

CUERPO DE BOMBA, MOTOR, TAPA SUPERIOR, TAPA INFERIOR Y RODETE: De hierro fundido

EJE DE MOTOR: De acero Inox

SELLO MECÁNICO: Doble de grafito, cerámico y silicio.

MOTOR ELÉCTRICO: Sumergible, asíncrono, apto para el servicio continuo, con aislamiento clase F y protección IP68, 50 Hz a 2.850 r.p.m., aislamiento clase F.

Monofásico a 230v. Con caja condensador de arranque y protección térmica y flotador externo.

Trifásico a 400v.

Se suministran con 10 metros de cable.

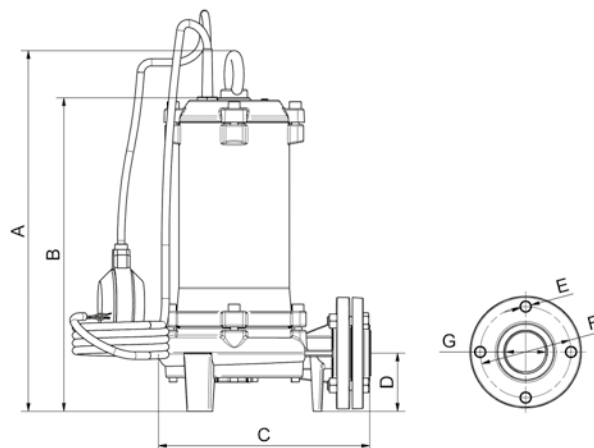


TABLA DE PRESTACIONES

MODELO	Potencia	Amperios		Cap. μF	H = mts	Q m ³ /h													
	KW	1-230 V	3-400 V			0	3	6	9	12	14	16	18	20	21	23	25	27	30
SGR 40.150	1,5	7,2	-	35	Q m ³ /h	16,5	15,1	13,3	11,4	9,3	7,7	5,9	3,9	1,5	0				
SGR 40.120	1,2	-	2,1	35		16,5	15,1	13,3	11,4	9,3	7,7	5,9	3,9	1,5	0				
SGR 50.220	2,2	10	4,6	40		32,2	18	16,6	15,5	14,5	13	12,3	11,3	10	9,5	8,2	6,7	4,8	0

TABLA DE DIMENSIONES Y PESOS

MODELO	Dimensiones (en mm)							Peso kg
	A	B	C	D	E	F	G	
SGR 40.150	404	352	237	65	11	102	1 1/2"	26,5
SGR 40.120	404	352	237	65	11	102	1 1/2"	26,5
SGR 50.220	470	415	294	95	13	110	2"	36



SERIE TRITUS

ELECTROBOMBAS SUMERGIBLES CON TRITURADOR

PRESTACIONES

Altura manométrica hasta **30 m**
Caudal hasta **220 l/min (13,2 m³/h)**

LÍMITES DE UTILIZACIÓN

Profundidad máxima de inmersión **10 m**
Temperatura máxima del fluido **+40 °C**

CARACTERÍSTICAS DE EMPLEO E INSTALACIÓN

Las bombas trituradoras de la **serie TRITUS**, fabricadas en hierro fundido de gran espesor, excepcional robustez, resistente a la abrasión y durabilidad en el tiempo, están equipadas con triturador en acero inoxidable templado de alta resistencia, que permite triturar completamente cuerpos sólidos y fibras contenidas en las aguas de descarga y residuales, en los sectores doméstico y civil, para el transporte en presión al sistema de cloacas a través de tuberías de pequeño diámetro.

CARACTERÍSTICAS DE CONSTRUCCIÓN

CUERPO DE BOMBA: Hierro fundido con tratamiento de cataforesi.
RODETE: En tecnopolímero para TR0,75 y TR1,1

En acero Inox microfundido AISI 304 para TR1,5 y TR2,2

TRITURADOR: De acero Inox AISI 404C templado

EJE: Acero Inox EN10088-3 - 1.4104 para TR0,75 y TR1,1

Acero Inox AISI 431 para TR1,5 y TR2,2

CAJA MOTOR: En hierro fundido con tratamiento de cataforesi.
Doble cierre mecánico con cámara de aceite. Cable H07 RN-F con 10 metros

MOTOR ELÉCTRICO: Protección IP.68, aislamiento clase F 2900 r.p.m. 50 Hz

Los modelos monofásicos con cuadro con salvamotor, y condensadores de arranque y funcionamiento.



TABLA DE PRESTACIONES 2.900 rpm

MODELO		Potencia		Amperios		Q m³/h	Caudal (l/min)															
Monofásica	Trifásica	kW	HP	1-230 V	3-400 V		0	0,6	1,2	2,4	3,6	4,8	6,0	7,2	8,4	9,6	10,8	12	13,2			
TRm 0,75	TR 0,75	0,75	1	5,5	2,5	H mts	16,5	15,5	15	13,5	11,8	10	7,5	4,5								
TRm 1,1	TR 1,1	1,1	1,5	7,4	3		23	22	21	19,5	17,5	15,5	13	10								
TRm 1,5	TR 1,5	1,5	2	10,5	4,3		25	24	23,5	22,8	22	21	19,8	18,5	17,3	16	14,5	13				
-	TR 2,2	2,2	3	-	5,9		30	29	28,5	27,8	26,8	25,8	24,7	23,5	22	20,5	19	17,8	16			

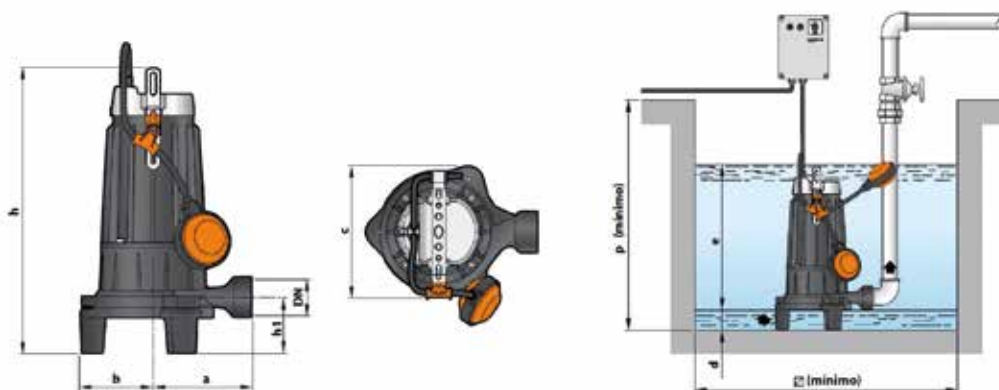


TABLA DE DIMENSIONES Y PESOS

MODELO		BOCA DN	Dimensiones (en mm)										kg	
Monofásica	Trifásica		a	b	c	h	h1	d	e	p	∅	1~	3~	
TRm 0,75	TR 0,75	1 1/4"	140	100	200	372	61	50	Ajustable	500	500	21,6	21,6	
TRm 1,1	TR 1,1					372						23,9	23,1	
TRm 1,5	TR 1,5	1 1/2"	170	120	216	424	68					38,0	37,0	
-	TR 2,2					-	-	38,5						

SERIE VXC

ELECTROBOMBAS SUMERGIBLES VORTEX

PRESTACIONES

Altura manométrica hasta 15 m
Caudal hasta 1.200 l/min (72 m³/h)

LÍMITES DE UTILIZACIÓN

Sumergidas bajo el agua hasta 10 m
Temperatura del líquido hasta +40 °C
Paso de sólidos hasta Ø 50 mm las VXC/50
Paso de sólidos hasta Ø 70 mm las VXC/70
Nivel de vaciado en servicio continuo hasta 420 mm del fondo

CARACTERÍSTICAS DE EMPLEO E INSTALACIÓN

La serie está formada por electrobombas centrífugas sumergibles, diseñadas para el funcionamiento automático mediante un interruptor de boya incorporado en las versiones monofásicas. Llevan rodete abierto vortex, lo que las hace especialmente indicadas para el achique de aguas sucias mezcladas con fangos, aire, gas y sólidos en suspensión, quedando limitado el paso de los mismos, por el diámetro de la boca de aspiración de la base. Son aptas por tanto para el uso industrial y doméstico, en el achique de pozos negros, fosas sépticas, garajes, túneles, excavaciones, etc. Se deberán instalar adecuadamente, con un guardamotor apropiado las trifásicas y por su forma constructiva, deben funcionar totalmente sumergidas.

CARACTERÍSTICAS DE CONSTRUCCIÓN

CUERPO DE BOMBA E IMPULSIÓN: De hierro fundido
BASE DE ASPIRACIÓN: De acero Inox AISI 304
RODETE: Vortex de hierro fundido
CÁPSULA DE MOTOR: De hierro fundido
EJE DE MOTOR: De acero Inox AISI 431
SELLO MECÁNICO: De carburo de silicio-widia-NBR en el lado de la bomba y retén en el motor, (cámara de aceite)
MOTOR ELÉCTRICO: Sumergible, asíncrono de dos polos, apto para el servicio continuo, con aislamiento clase F y protección IP68. Los monofásicos para 220-240 V, 50 Hz, con caja externa con condensador y protector térmico de rearme manual. Los trifásicos para 380-415 V, 50 Hz, con tres protectores térmicos con salida para la conexión externa.
CABLE DE ALIMENTACIÓN: Con 10 m de neopreno H05 RN-F y con enchufe de tipo SCHUKO las bombas monofásicas
FLOTADOR EXTERNO: Con interruptor incorporado las versiones monofásicas

NORMAS DE FABRICACIÓN

CE, según EN 60034-1,
IEC 34-1 y CEI 2-3



TABLA DE PRESTACIONES 2.900 rpm

MODELO		Potencia		Amperios		Q m ³ /h	6	12	18	21	24	30	36	42	48	51	54	60	66	72	
Monofásica	Trifásica	kW	HP	1-230 V	3-400 V	l/min	100	200	300	350	400	500	600	700	800	850	900	1000	1100	1200	
VXCm 15/50	VXC15/50	1,1	1,5	8,8	3,4	H mts	10,5	9,5	8,2	7,2	6,5	4,5	2								
VXCm 20/50	VXC 20/50	1,5	2	10,2	4,2		12	11	9,5	9	8	6,5	4,5	2							
-	VXC 30/50	2,2	3		5,7		15	14	13	12,5	11,5	10	8	5,9	3,3	2					
-	VXC 30/70	2,2	3		5,9		-	9,7	9	8,6	8,2	7,5	6,7	5,8	5	4,6	4,2	3,3	2,5	1,5	

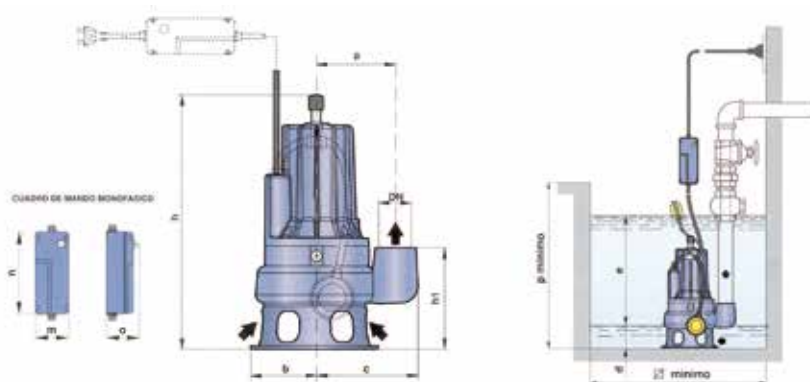


TABLA DE DIMENSIONES Y PESOS

MODELO		BOCA DN	Paso de sólidos	Dimensiones (en mm)													kg	
Monofásica	Trifásica			a	b	c	h	h1	m	n	o	d	e	p	∅	II	III	
VXCm 15/50	VCX 15/50	2 1/2"	Ø 50	162	135	212	509	191	81	200	85	75	Regu- lable	800	800	36,5	35,1	
VXCm 20/50	VCX 20/50															37,3	36	
-	VCX 30/50																38,2	
-	VCX 30/70	3"	Ø 70	180	150	240	548	233				85				41		

SERIE MC

ELECTROBOMBAS SUMERGIBLES MONOCANAL

PRESTACIONES

Altura manométrica hasta **22 m**
Caudal hasta **1.600 l/min (96 m³/h)**

LÍMITES DE UTILIZACIÓN

Sumergidas bajo el agua hasta **10 m**
Temperatura del líquido hasta **+40 °C**
Paso de sólidos hasta **Ø 50 mm las MC/50**
Paso de sólidos hasta **Ø 70 mm las MC/70**
Nivel de vaciado en servicio continuo hasta **420 mm** del fondo

CARACTERÍSTICAS DE EMPLEO E INSTALACIÓN

La serie está formada por electrobombas centrífugas sumergibles, diseñadas para el funcionamiento automático mediante un interruptor de boya incorporado en las versiones monofásicas. Llevan rodete monocanal, lo que las hace especialmente indicadas para el achique de aguas sucias mezcladas con fangos, aire, gas y sólidos en suspensión, quedando limitado el paso de los mismos, por el diámetro de la boca de aspiración de la base. Son aptas por tanto para el uso industrial y doméstico, en el achique de pozos negros, fosas sépticas, garajes, túneles, excavaciones, etc.

Se deberán instalar adecuadamente, con un guardamotor apropiado las trifásicas y por su forma constructiva, deben funcionar totalmente sumergidas.

CARACTERÍSTICAS DE CONSTRUCCIÓN

CUERPO DE BOMBA E IMPULSIÓN: De hierro fundido
BASE DE ASPIRACIÓN: De acero Inox AISI 304
RODETE: Monocanal
CÁPSULA DE MOTOR: De hierro fundido
EJE DE MOTOR: De acero Inox AISI 431
SELLO MECÁNICO: De carburo de silicio-widia-NBR en el lado de la bomba y retén en el motor, (cámara de aceite)
MOTOR ELÉCTRICO: Sumergible, asíncrono de dos polos, apto para el servicio continuo, con aislamiento clase F y protección IP68. Los monofásicos para 220-240 V, 50 Hz, con caja externa con condensador y protector térmico de rearme manual. Los trifásicos para 380-415 V, 50 Hz, con tres protectores térmicos con salida para la conexión externa
CABLE DE ALIMENTACIÓN: Con 10 m de neopreno H05 RN-F y con clavija de tipo SCHUKO las bombas monofásicas
FLOTADOR EXTERNO: Con interruptor incorporado las versiones monofásicas



NORMAS DE FABRICACIÓN

CE, según EN 60034-1,
IEC 34-1 y CEI 2-3

TABLA DE PRESTACIONES 2.900 rpm

MODELO		Potencia		Amperios		Q m³/h	6	12	18	24	30	36	42	48	54	60	66	72	84	96		
Monofásica	Trifásica	kW	HP	1-230 V	3-400 V	l/min	100	200	300	400	500	600	700	800	900	1000	1100	1200	1400	1600		
MCm 15/50	MC15/50	1,1	1,5	9	3,2	H mts	14	12,5	10,5	8,5	7,5	4,5	3	1								
MCm 20/50	MC 20/50	1,5	2	10,5	4,3		16	14	12,5	10,5	8,5	6,5	5	3	1							
-	MC 30/50	2,2	3		5,7		22	20	18	16	14	12	10	8	6	4	2					
-	MC 30/70	2,2	3		5,9		12	11,5	11	10,2	9,5	8,8	8,2	7,6	6,8	6	5,3	4,8	3,2	2		
-	MC 40/70	3	4		7,8		16	15	14	13,5	12,5	12	11	10,5	9,5	8,5	8	7	5,5	4		

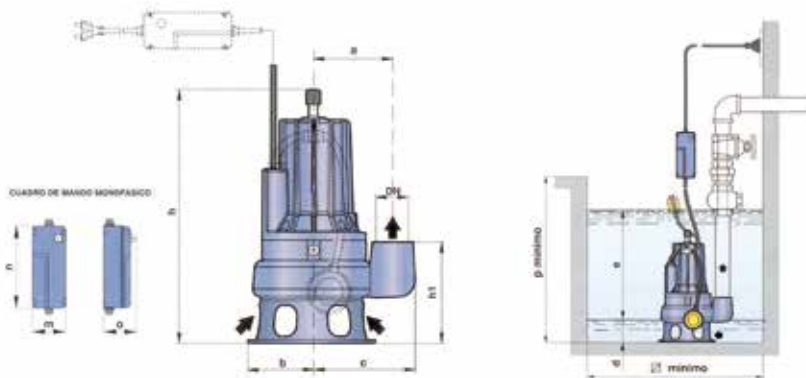


TABLA DE DIMENSIONES Y PESOS

MODELO		BOCA DN	Paso de sólidos	Dimensiones (en mm)										kg	
Monofásica	Trifásica			a	b	c	h	h1	m	d	e	p	∅	II	III
MCm 15/50	MC 15/50	2 1/2"	Ø 50	162	135	210	509	191	81	75	Regu- lable	800	800	37,1	35,9
MCm 20/50	MC 20/50													39,0	36,8
-	MC 30/50														39,2
-	MC 30/70	3"	Ø 70	180	150	237	548 562	233	81	85	Regu- lable	800	800	42,6	
-	MC 40/70													45,3	

SERIE PVXC

ELECTROBOMBAS SUMERGIBLES VORTEX

PRESTACIONES

Altura manométrica hasta 15 m
Caudal hasta 1.200 l/min (72 m³/h)

LÍMITES DE UTILIZACIÓN

Sumergidas bajo el agua hasta 10 m
Temperatura del líquido hasta +40 °C
Paso de sólidos hasta Ø 50 mm las VXC/50
Paso de sólidos hasta Ø 70 mm las VXC/70
Nivel de vaciado en servicio continuo hasta 420 mm del fondo

CARACTERÍSTICAS DE EMPLEO E INSTALACIÓN

La serie está formada por electrobombas centrífugas sumergibles, diseñadas para el funcionamiento automático mediante un interruptor de boya incorporado en las versiones monofásicas. Llevan rodete abierto vortex, lo que las hace especialmente indicadas para el achique de aguas sucias mezcladas con fangos, aire, gas y sólidos en suspensión, quedando limitado el paso de los mismos, por el diámetro de la boca de aspiración de la base. Son aptas por tanto para el uso industrial y doméstico, en el achique de pozos negros, fosas sépticas, garajes, túneles, excavaciones, etc. Se deberán instalar adecuadamente, con un guardamotor apropiado las trifásicas y por su forma constructiva, deben funcionar totalmente sumergidas.

CARACTERÍSTICAS DE CONSTRUCCIÓN

CUERPO DE BOMBA E IMPULSIÓN: De hierro fundido
BASE DE ASPIRACIÓN: De acero Inox AISI 304
RODETE: Vortex de hierro fundido
CÁPSULA DE MOTOR: De hierro fundido
EJE DE MOTOR: De acero Inox AISI 431
SELLO MECÁNICO: De carburo de silicio-widia-NBR en el lado de la bomba y retén en el motor, (cámara de aceite)
MOTOR ELÉCTRICO: Sumergible, asíncrono de dos polos, apto para el servicio continuo, con aislamiento clase F y protección IP68. Los monofásicos para 220-240 V, 50 Hz, con caja externa con condensador y protector térmico de rearme manual. Los trifásicos para 380-415 V, 50 Hz, con tres protectores térmicos con salida para la conexión externa
CABLE DE ALIMENTACIÓN: Con 10 m de neopreno H05 RN-F y con enchufe de tipo SCHUKO las bombas monofásicas
FLOTADOR EXTERNO: Con interruptor incorporado las versiones monofásicas



NORMAS DE FABRICACIÓN

CE, según EN 60034-1,
IEC 34-1 y CEI 2-3

TABLA DE PRESTACIONES 2.900 rpm

MODELO		Potencia		Amperios		Q m³/h	6	12	18	21	24	30	36	42	48	51	54	60	66	72			
Monofásica	Trifásica	kW	HP	1-230 V	3-400 V	l/min	100	200	300	350	400	500	600	700	800	850	900	1000	1100	1200			
PVXCm 15/50	PVXC 15/50	1,1	1,5	8,8	3,4	H mts	10,5	9,5	8,2	7,2	6,5	4,5	2										
PVXCm 20/50	PVXC 20/50	1,5	2	10,2	4,2		12	11	9,5	9	8	6,5	4,5	2									
-	PVXC 30/50	2,2	3		5,7		15	14	13	12,5	11,5	10	8	5,9	3,3	2							
-	PVXC 30/70	2,2	3		5,7		-	9,7	9	8,6	8,2	7,5	6,7	5,8	5	4,6	4,2	3,3	2,5	1,5			

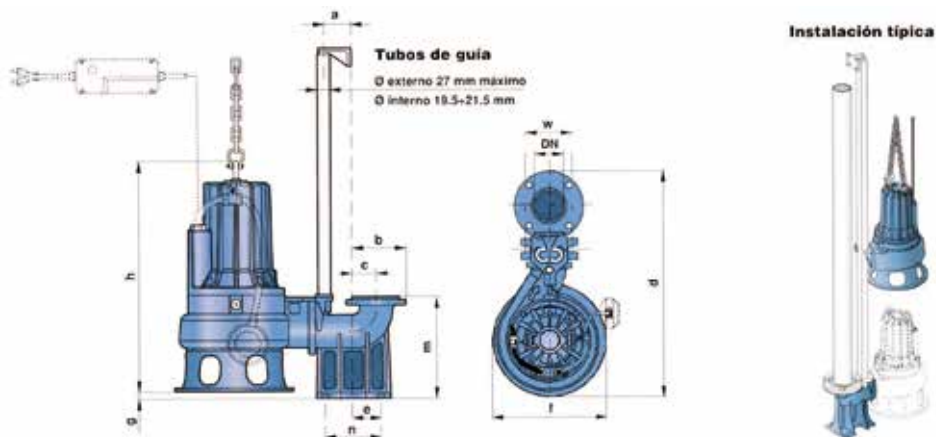


TABLA DE DIMENSIONES Y PESOS

MODELO		BOCA DN	Paso de sólidos	Dimensiones (en mm)												kg	
Monofásica	Trifásica			a	b	c	d	e	f	g	h	m	n	w	II	III	
PVXCm 15/50	PVXC 15/50	2 1/2"	Ø 50	60	116	51	490	62	250	52	330	198	120	72	46,9	44,7	
PVXCm 20/50	PVXC 20/50										430				48	46,9	
-	PVXC 30/50										460				48,9		
-	PVXC 30/70	3"	Ø 70		150	70	570	85	270	87	460	255	130	112		57,6	

SERIE PMC

ELECTROBOMBAS SUMERGIBLES MONOCANAL

PRESTACIONES

Altura manométrica hasta **22 m**
Caudal hasta **1.600 l/min (96 m³/h)**

LÍMITES DE UTILIZACIÓN

Sumergidas bajo el agua hasta **10 m**
Temperatura del líquido hasta **+40 °C**
Paso de sólidos hasta **Ø 50 mm las MC/50**
Paso de sólidos hasta **Ø 70 mm las MC/70**
Nivel de vaciado en servicio continuo hasta **420 mm** del fondo

CARACTERÍSTICAS DE EMPLEO E INSTALACIÓN

La serie está formada por electrobombas centrífugas sumergibles, diseñadas para el funcionamiento automático mediante un interruptor de boya incorporado en las versiones monofásicas. Llevan rodete monocanal, lo que las hace especialmente indicadas para el achique de aguas sucias mezcladas con fangos, aire, gas y sólidos en suspensión, quedando limitado el paso de los mismos, por el diámetro de la boca de aspiración de la base. Son aptas por tanto para el uso industrial y doméstico, en el achique de pozos negros, fosas sépticas, garajes, túneles, excavaciones, etc.

Se deberán instalar adecuadamente, con un guardamotor apropiado las trifásicas y por su forma constructiva, deben funcionar totalmente sumergidas.

CARACTERÍSTICAS DE CONSTRUCCIÓN

CUERPO DE BOMBA E IMPULSIÓN: De hierro fundido
BASE DE ASPIRACIÓN: De acero Inox AISI 304
RODETE: Monocanal
CÁPSULA DE MOTOR: De hierro fundido
EJE DE MOTOR: De acero Inox EN 10088-3 – 1.4057
SELLO MECÁNICO: De carburo de silicio-widia-NBR en el lado de la bomba y retén en el motor, (cámara de aceite)
MOTOR ELÉCTRICO: Sumergible, asíncrono de dos polos, apto para el servicio continuo, con aislamiento clase F y protección IP68. Los monofásicos para 220-240 V, 50 Hz, con caja externa con condensador y protector térmico de rearme manual. Los trifásicos para 380-415 V, 50 Hz, con tres protectores térmicos con salida para la conexión externa
CABLE DE ALIMENTACIÓN: Con 10 m de neopreno H05 RN-F y con enchufe de tipo SCHUKO las bombas monofásicas
FLOTADOR EXTERNO: Con interruptor incorporado las versiones monofásicas



NORMAS DE FABRICACIÓN

CE, según EN 60034-1,
IEC 34-1 y CEI 2-3

TABLA DE PRESTACIONES 2.900 rpm

MODELO		Potencia		Amperios		Q m³/h	6	12	18	24	30	36	42	48	54	60	66	72	84	96		
Monofásica	Trifásica	kW	HP	1-230 V	3-400 V	l/min	100	200	300	400	500	600	700	800	900	1000	1100	1200	1400	1600		
PMCm 15/50	PMC 15/50	1,1	1,5	8,8	3,4	H mts	14	12,5	10,5	8,5	6,5	4,5	3	1								
PMCm 20/50	PMC 20/50	1,5	2	10,2	4,2		16	14	12,5	10,5	8,5	6,5	5	3	1							
-	PMC 30/50	2,2	3		5,7		22	20	18	16	14	12	10	8	6	4	2					
-	PMC 30/70	2,2	3		5,9		-	11,5	11	10,2	9,5	8,8	8,2	7,6	6,8	6	5,3	4,8	3,2	2		
-	PMC 40/70	3	4		7,8		16	15	14	13,5	12,5	12	11	10,5	9,5	8,5	8	7	5,5	4		

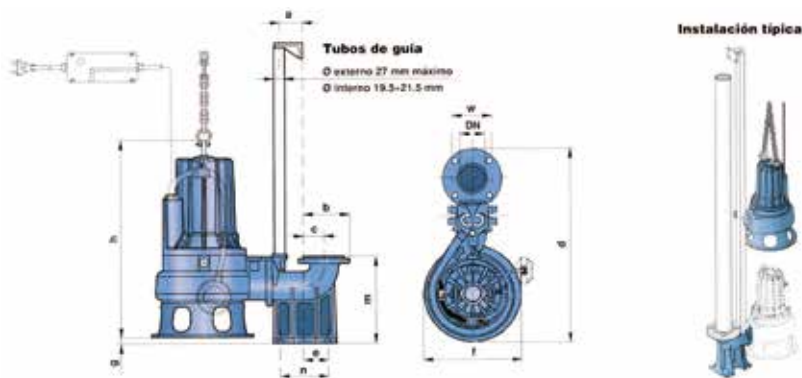


TABLA DE DIMENSIONES Y PESOS

MODELO		BOCA DN	Paso de sólidos	Dimensiones (en mm)											kg	
Monofásica	Trifásica			a	b	c	d	e	f	g	h	m	n	w	II	III
PMCm 15/50	PMC 15/50	2 1/2"	Ø 50	60	116	51	490	62	250	52	330	198	120	72	46,7	45,4
PMCm 20/50	PMC 20/50										445				48	46,0
-	PMC 30/50										436					48,7
-	PMC 30/70	3"	Ø 70	150	70	570	85	270	87	460	255	130	112	57,4	60,8	
-	PMC 40/70															

SERIE EUB/EUBR

ELECTROBOMBAS SUMERGIBLES DRENAJE

PRESTACIONES

Altura manométrica hasta 15 m

Caudal hasta 300 l/min (18 m³/h)

CARACTERÍSTICAS DE EMPLEO E INSTALACIÓN

Electrobombas para achique y drenajes residenciales, comerciales e industriales, obras de construcción y proyectos de ingeniería civil.

El modelo EUBR viene con un sistema que permite el agotamiento en achiques de sótanos, parking, etc.

CARACTERÍSTICAS DE CONSTRUCCIÓN

CARCASA Y FILTRO ASPIRACIÓN: En acero Inox

RODETE: En resina HYTREL alta resistencia a la abrasión

CIERRE MECÁNICO: Doble en carburo de silicio/grafito-cerámica

EJE: Acero Inox 410

BASE: En NBR para los modelos EUBR

MOTOR: a 2.850 r.p.m. aislamiento clase F, con protector térmico incorporado en los monofásicos

Ø impulsión 2"



EUB



EUBR



TABLA DE PRESTACIONES

MODELO	Potencia		Amperaje		l/min Q m ³ /h	50	100	150	200	250	300
	kW	HP	1 - 230 V	3 - 380 V		3	6	9	12	15	18
50EUB5.05M	0,4	0,5	3		H mts	10	9	7	4		
50EUB5.10M	0,75	1	5,4			15	13,5	11	8,5	7	3
50EUB5.10T	0,75	1		2		15	13,5	11	8,5	7	3
50EUBR5.10M	0,75	1	5,4			15	13,5	11	8,5	7	3
50EUBR5.10T	0,75	1		2		15	13,5	11	8,5	7	3

SERIE EUS

ELECTROBOMBAS SUMERGIBLES DRENAJE

PRESTACIONES

Altura manométrica hasta **18 m**

Caudal máximo **650 l/min (39 m³/h)**

CARACTERÍSTICAS DE EMPLEO E INSTALACIÓN

Electrobombas para achique con eliminación de sedimentos en depósitos, desagües, etc., gracias al pequeño agitador que llevan incorporado.

CARACTERÍSTICAS DE CONSTRUCCIÓN

CUERPO MOTOR Y TAPA SUPERIOR: En aluminio ADC12

RODETE: En resina HYTREL de alta resistencia a la abrasión

REJILLA ASPIRACIÓN: En PVC

CIERRE MECÁNICO: Doble en carburo de silicio/cerámica-granito

EJE: Acero AISI 410

MOTOR: a 2.850 r.p.m. aislamiento clase F, con interruptor de nivel y protector térmico en los monofásicos.



TABLA DE PRESTACIONES

MODELO		Potencia		l/min	100	200	300	400	500	600	650
Monofásica	Trifásica	kW	HP	Q m ³ /h	6	12	18	24	30	36	39
50EUS5.05M	50EUS5.05T	0,4	0,5	H mts	8	3					
50EUS5.10M	50EUS5.10T	0,75	1		15	10	4				
50EUS5.20M	50EUS5.20T	1,5	2		18	16	14	12	8	5	3

SERIE EWS

SUMERGIBLES ACERO INOX 316

PRESTACIONES

Altura manométrica hasta **30 m**
Caudal hasta **1.300 l/min (78 m³/h)**

Temperatura máxima del líquido **40 °C**

CARACTERÍSTICAS DE EMPLEO E INSTALACIÓN

Bombas sumergibles con rodete VORTEX aptas para su utilización en tratamientos de aguas industriales, aguas con ácidos, aguas residuales en procesos químicos, y en general con todo tipo de líquidos con partículas sólidas en suspensión.

Ø tubería:

50 EWS 2" y 80 EWS 3"

Ø sólidos:

50 EWS5.10 35 mm - 50 EWS5.20 y 50 EWS5.30 45 mm

80 EWS5.50 y 80 EWS5.75 50 mm

CARACTERÍSTICAS DE CONSTRUCCIÓN

CUERPO, RODETE, TAPA Y CARCASA MOTOR:

En acero Inox AISI 316

CIERRE MECÁNICO:

Doble en carburo de silicio y cerámica/grafito

CABLE DE ALIMENTACIÓN:

10 metros en H07

MOTOR ELÉCTRICO:

Protección IP.68, aislamiento clase F a 2.850 r.p.m.

Monofásico a 230V con protección incorporada.

Trifásico a 380V.



TABLA DE PRESTACIONES 2.900 rpm

MODELO		Potencia		Amperios		l/min	100	200	300	400	500	600	700	800	900	1000	1100	1200	1300		
Monofásica	Trifásica	kW	HP	1-230 V	3-380 V																
						Q m³/h	6	12	18	24	30	36	42	48	54	60	66	72	78		
50EWS5.10M	50EWS5.10T	0,75	1	6	1,8	H mts	10	8	6,5	2											
50EWS5.20M	50EWS5.20T	1,5	2	11,3	3,5		17	8	6,5	2											
-	50EWS5.30T	2,2	3		5,2		20	19	17	14	10	6,5	2								
-	80EWS5.50T	3,7	5		8,6		24	22,5	20	18,5	16	14	12	9,5	7	5	2				
-	80EWS5.75T	5,5	7,5		12		28,5	27	25	23,5	21	21,5	19	17	15	12	7	4	2		

SERIE SF

BOMBA SUMERGIBLE EN ACERO INOX AISI 316

PRESTACIONES

Altura manométrica hasta **20 m**
Caudal hasta **1.100 l/min (66 m³/h)**

LÍMITES DE UTILIZACIÓN

Temperatura máxima del líquido **40 °C**
Viscosidad máxima **100 cPs**
PH desde **5 a 13**
Densidad máxima **1,1**

CARACTERÍSTICAS DE EMPLEO E INSTALACIÓN

Bomba sumergible para su utilización en tratamiento de aguas industriales, bombeo de aguas con ácidos, agua de mar, aguas residuales de procesos químicos, y en general con todo tipo de líquidos con partículas sólidas en suspensión.

CARACTERÍSTICAS DE CONSTRUCCIÓN

CUERPO DE BOMBA: De acero Inox AISI 316
TAPA SUPERIOR: De acero Inox AISI 316
CUERPO MOTOR Y RODETE: De acero Inox AISI 316
DOBLE CIERRE MECÁNICO: De carburo de silicio
CABLE DE ALIMENTACIÓN: 5 metros de cable en santoprene
MOTOR ELÉCTRICO: En seco, protección IP 68, aislamiento clase F a 2.850 rpm. Monofásico a 230 V con boya (modelos SF-05 y SF-21). Trifásico a 380 V resto.



TABLA DE PRESTACIONES

MODELO		Potencia		Q m ³ /h	6	12	18	26	34	42	52	66
Monofásica 230 V	Trifásica 380 V	kW	HP	l/min	100	200	300	433,3	583,3	700	866,66	1100
SF-05	–	0,33	0,5	H mts	7,5	3	0					
SF-21	–	0,75	1		9	7	4					
–	SF-32	1,5	2		18	15	12	9	7	4		
–	SF-33	2,2	3		20	18	17	15	12	9	6	
–	SF-35	3,7	5				18	16	15	12	8	2

DIMENSIONES Y PESOS

MODELO	Ø impulsión	Ø sólidos	Dimensiones mm		Peso kg
			A	B	
SF-05	2" (50)	14	410	230	15
SF-21	2" (50)	16	410	230	17
SF-32	3" (80)	38	530	440	42
SF-33	3" (80)	41	565	440	44
SF-35	3" (80)	47	580	440	47



SERIE DR-Steel

ELECTROBOMBAS SUMERGIBLES DE ACERO INOX CON IMPULSOR MULTICANAL

PRESTACIONES Y LÍMITES DE EMPLEO

Caudal máximo hasta **335 l/min**
 Altura manométrica máxima hasta **16 m**
 Sumergidas bajo el agua hasta **10 m**
 Temperatura del líquido hasta **+40 °C**
 Paso de sólidos hasta **12 mm**
 Arranques máximos/hasta **30 hora**

EMPLEO E INSTALACIÓN

La serie está formada por electrobombas centrífugas sumergibles, diseñadas para el funcionamiento automático mediante un interruptor de boya incorporado, en las monofásicas. Llevan rodete multicanal abierto y son indicadas para el achique de aguas en estanques, arroyos, pozos o aguas pluviales o de filtración, cargadas con partículas sólidas de hasta 12 mm. Son adecuadas para su instalación en garajes, sótanos, piscinas, depósitos, etc.

Se deberán instalar adecuadamente y por su forma constructiva, pueden funcionar sin estar totalmente sumergidas.

CARACTERÍSTICAS DE CONSTRUCCIÓN

CARCARA DE LA BOMBAS, ASA, CUERPO DE BOMBA, REJILLA E IMPULSOR: De acero cromo-níquel AISI 304.

EJE: De acero Inox AISI 420.

CIERRES: Doble sello mecánico (SiC-Al) en cámara de aceite alimentario y anillo de cierre V-ring en contacto con el líquido.

MOTOR: Dos polos.

BOCAS DE SALIDA: 1^{1/4}" la DR-Steel 37 y 1^{1/2}" las DR-Steel 55/75.

FLOTADOR EXTERNO: Con interruptor incorporado.



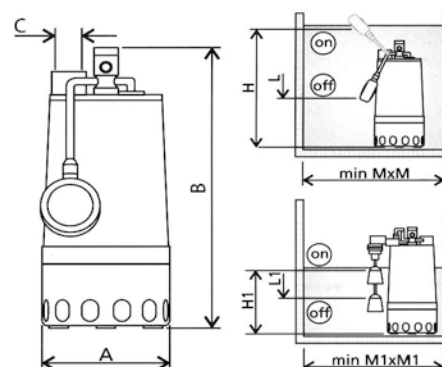
Regulador de nivel de deslizamiento vertical aconsejado para instalación en sumideros de pequeñas dimensiones

TABLA DE PRESTACIONES

MODELO	Corriente A		P2 kW	Paso Libre	l/s	0	0,5	1,0	1,5	2,0	2,5	3,0	3,5	4,0	4,5	5,0	5,5	
	230V 1~ 400V 3~					l/m	0	30	60	90	120	150	180	210	240	270	300	330
						m³/h	0	1,8	3,6	5,4	7,2	9,0	10,8	12,7	14,5	16,3	18,1	19,9
DR-Steel 37	3,1		0,37	10	H mts	13,6	11,6	9,5	7,0	4,5	1,9							
DR-Steel 55	4,3		0,55	12		12,4	11,3	10,4	9,2	8,4	7,2	6,3	5,0	4,0	3,0	1,8		
DR-Steel 75	5,6	2,4	0,75	12		16,0	15,0	13,4	12,4	11,2	10,0	8,8	7,6	6,5	5,2	3,8	2,5	

DIMENSIONES Y PESOS

MODELO	Dimensiones mm									Peso kg
	Ø A	B	C	H	L	M	H1	L1	M1	
DR-Steel 37	170	300	G 1 ^{1/4} "	385	145	350	155	65	300	5,9/6,3
DR-Steel 55/75	215	335	G 1 ^{1/2} "	420	180	400	190	100	350	7,7/8,4



M-M1 Dimensión mínima - 500mm x 500mm Dimensión aconsejada

SERIE DG-Steel

ELECTROBOMBAS SUMERGIBLES DE ACERO INOX CON IMPULSOR VORTEX

PRESTACIONES Y LÍMITES DE EMPLEO

Caudal máximo hasta **330 l/min**
 Altura manométrica máxima hasta **10 m**
 Sumergidas bajo el agua hasta **10 m**
 Temperatura del líquido hasta **+40 °C**
 Paso de sólidos hasta **40 mm**
 Arranques máximos/hasta **30 hora**

EMPLEO E INSTALACIÓN

La serie está formada por electrobombas centrífugas sumergibles, diseñadas para el funcionamiento automático mediante un interruptor de boya incorporado, en las monofásicas. Llevan rodete del tipo vortex lo que las hace indicadas para el achique de aguas limpias o ligeramente cargadas, con presencia de cuerpos sólidos de hasta 40 mm. Son adecuadas para su instalación en garajes, sótanos, piscinas, sistemas hidrosanitarios, etc.

Se deberán instalar adecuadamente y por su forma constructiva, pueden funcionar sin estar totalmente sumergidas.

CARACTERÍSTICAS DE CONSTRUCCIÓN

CARACA DE LA BOMBAS, ASA, CUERPO DE BOMBA, REJILLA E IMPULSOR: De **acero cromo-níquel AISI 304**.

EJE: De **acero Inox AISI 420**.

CIERRES: **Doble sello mecánico (SiC-Al) en cámara de aceite alimentario y anillo de cierre V-ring en contacto con el líquido.**

MOTOR: **Dos polos.**

BOCAS DE SALIDA: **1^{1/4}" la DG-Steel 37 y 1^{1/2}" las DG-Steel 55/75.**

FLOTADOR EXTERNO: **Con interruptor incorporado.**



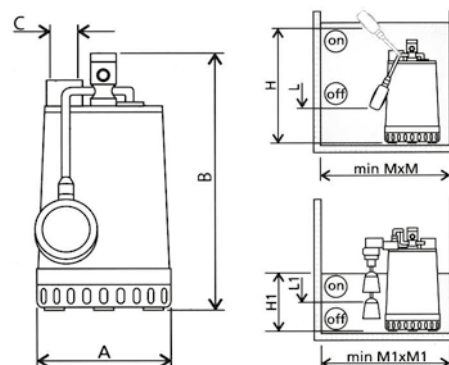
Regulador de nivel de deslizamiento vertical aconsejado para instalación en sumideros de pequeñas dimensiones

TABLA DE PRESTACIONES

MODELO	Corriente A		P2 kW	Paso Libre	I/s	0	0,5	1,0	1,5	2,0	2,5	3,0	3,5	4,0	4,5	5,0	5,5
	230V 1~	400V 3~			I/m	0	30	60	90	120	150	180	210	240	270	300	330
					m ³ /h	0	1,8	3,6	5,4	7,2	9,0	10,8	12,7	14,5	16,3	18,1	19,9
DG-Steel 37	3,1		0,37	25	H mts	8,7	7,6	7,1	6,1	5,0	3,4	1,3					
DG-Steel 55	4,3		0,55	40		8,1	7,8	7,5	7,0	6,6	6,2	5,7	4,8	4,1	3,2	2,3	1,3
DG-Steel 75	5,6	2,4	0,75	40		10,0	9,5	9,2	8,6	8,2	7,5	6,7	6,0	5,2	4,1	3,2	2,1

DIMENSIONES Y PESOS

MODELO	Dimensiones mm										Peso kg
	Ø A	B	C	H	L	M	H1	L1	M1		
DG-Steel 37	170	350	G 1 ^{1/4} "	435	195	350	205	115	300	6,6	
DG-Steel 55/75	215	405	G 1 ^{1/2} "	490	250	400	260	170	350	8,1/8,9	



M-M1 Dimensión mínima - 500mm x 500mm Dimensión aconsejada

SERIE BLUE

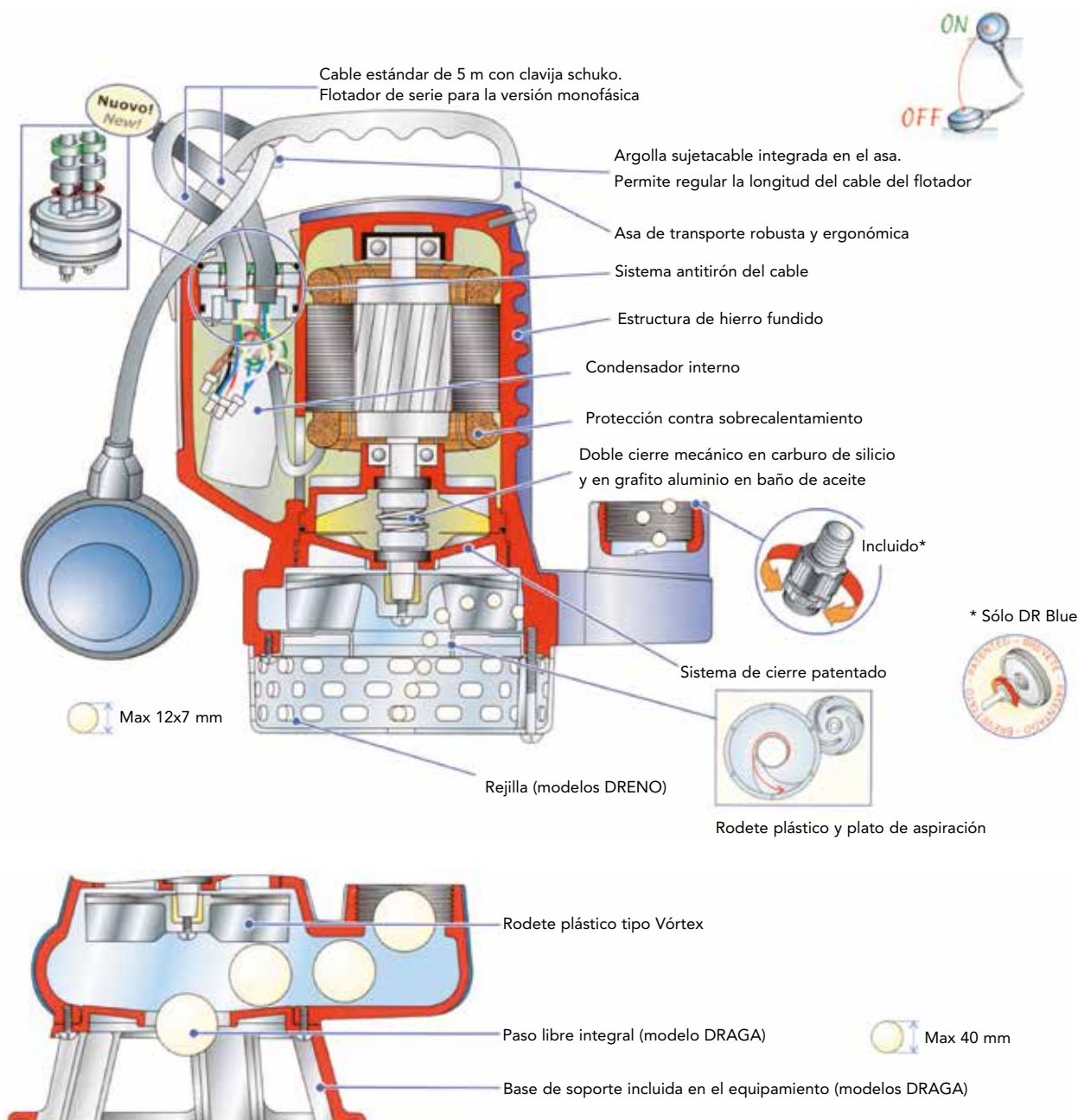
Nueva serie de electrobombas sumergibles para empleos domésticos y semiprofesionales, disponibles en la versión DRENO (DR) con impulsor multicanal abierto y DRAGA (DG) con impulsor desplazado del tipo vortex.



DRblue



DGblue



CARACTERÍSTICAS TÉCNICAS



DRblue

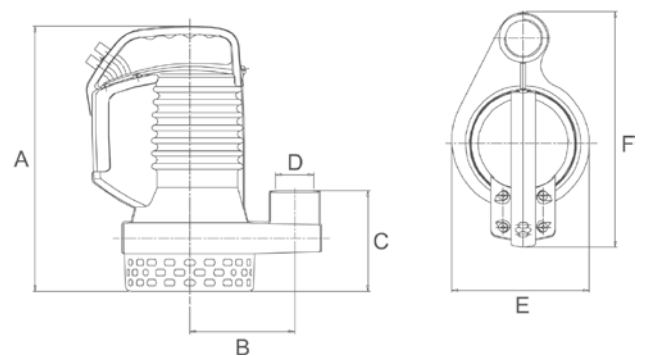
Impulsor multicanal abierto

MODELO	Potencia		Voltaje (v) ~1	Intensidad (a) ~1	Rev./min.	Ø	Paso libre (mm)
	KW	HP					
DRblue 50 M	0,37	0,5	220	2,8	2900	1 1/4"	12x7
DRblue 75 M	0,55	0,75	220	4,1	2900	1 1/4"	12x7
DRblue 100 M	0,74	1,0	220	5,6	2900	1 1/4"	12X7

MODELO	Q m³/h	3	6	9	12	15	18	21
	l/min.	50	100	150	200	250	300	350
DRblue 50M	H mts	9	8	6	4	2		
DRblue 75M		11,5	10,2	9	7	4	2	
DRblue 100M		14	13	11	9,5	7	5	2

TABLA DE DIMENSIONES Y PESOS

MODELO	DIMENSIONES EN MM						PESO KG
	A	B	C	D	E	F	
DRblue 50	289	114	110	1 1/4	150	257	12,0
DRblue 75	317	114	110	1 1/4	150	257	13,5
DRblue 100	317	114	110	1 1/4	150	257	14,0



CARACTERÍSTICAS TÉCNICAS



DGblue

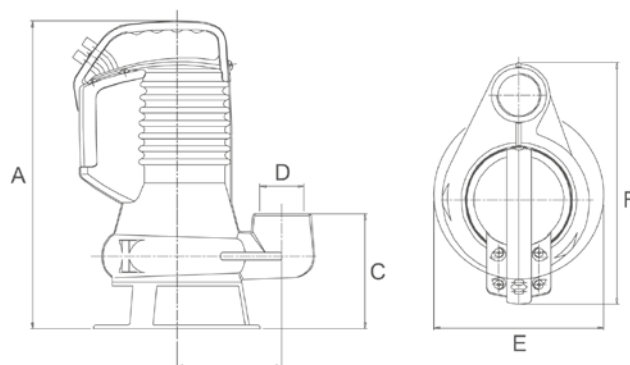
Impulsor desplazado del tipo vortex

MODELO	Potencia		Voltaje (v) ~1	Intensidad (a) ~1	Rev./min.	Ø	Paso libre (mm)
	KW	HP					
DGblue 50 M	0,37	0,5	220	2,8	2900	1 1/2"	35
DGblue 75 M	0,55	0,75	220	4,1	2900	1 1/2"	35
DGblue 100 M	0,74	1,0	220	5,6	2900	1 1/2"	35

MODELO	Q m³/h	3	6	9	12	18	21	24
	l/min.	50	100	150	200	300	350	400
DGblue 50M	H mts	6,2	5,5	5	3,5	1		
DGblue 75M		9,5	8,2	7	5,8	3	1,5	
DGblue 100M		13	12	11	10	7	5	3

TABLA DE DIMENSIONES Y PESOS

MODELO	DIMENSIONES EN MM						PESO KG
	A	B	C	D	E	F	
DGblue 50	335	114	125	1 1/2"	182	263	13,0
DGblue 75	363	114	125	1 1/2"	182	263	15,0
DGblue 100	363	114	125	1 1/2"	182	263	15,5



SERIE DR BluePRO

IMPULSOR MULTICANAL ABIERTO

CARACTERÍSTICAS GENERALES

Impulsor multicanal abierto	
Potencia	0,37 ÷ 1,5 kW
Polos	2
Salida	GAS 1 1/4" - 2" Vertical
Paso libre	máx. 15 mm
Caudal máx.	11,5 l/s
Altura máx.	17,0 m



COMPLEJO ELECTROMECÁNICO

Conjunto electromecánico en fundición EN-GJL-250, previsto para funcionamiento sumergido, equipado con dos cierres mecánicos contrapuestos en carburo de silicio en cámara aceite y V-ring en contacto directo con el líquido. Motor ecológico en seco. Cuerpo hidráulico de fusión con carcasa motor.

USO DE LA MÁQUINA

Idónea para el uso en aguas claras o ligeramente cargadas con presencia de pequeños cuerpos sólidos, aguas filtradas, meteóricas, de infiltración y de evacuación subterránea en que se deban alcanzar prestaciones hidráulicas significativas. Esta electrobomba está prevista para uso tanto doméstico como profesional.

MATERIALES DE FABRICACIÓN

Carcasa	Fundición EN-GJL 250
Material impulsor	Fundición EN-GJL 250
Tornillería	Acero inoxidable - Clase A2-70
Guarnición estándar	Goma - NBR
Eje	Acero inoxidable - AISI 420
Pintado	Epoxídica bicomponente a base de agua (espesor medio 80 µm)
Conjunto de cierres mecánicos estándar	Dos cierres mecánicos en carburo de silicio (2SiC)

LÍMITES DE USO

Temp. máx. de uso	40° C
PH líquido tratado	6 ÷ 11 pH
Viscosidad líquido tratado	1 mm ² /s
Prof. máx. de inmersión	20 m
Densidad líquido tratado	1 Kg/dm ³
Pres. acústica máx.	70 dB
Arranques/hora máx.	20

Modelos disponibles también en versión certificada IECEx

Ex nA IIC T3
Ex nA nC IIC T3

SERIE DR BluePRO

Modelos de impulsión vertical roscada GAS 1 1/4" - 2 polos

PRESTACIONES

	l/s	0	1	2	3	4	5
	l/min	0	60	120	180	240	300
	m ³ /h	0	3,6	7,2	10,8	14,4	18,0
MODELO							
DR BluePRO 50/2/G32V A1BM(T)/50		8,7	7,9	6,8	5,3	3,4	
DR BluePRO 75/2/G32V A1BM(T)/50		12,3	11,3	10,0	8,2	5,3	
DR BluePRO 100/2/G32V A1BM(T)/50		14,6	13,5	12,1	10,1	7,4	3,1

DATOS TÉCNICOS

MODELO	V	FASES	P1 (KW)	P2 (KW)	A	RPM	START	Ø	Cable (*)	Paso libre
DR BluePRO 50/2/G32V A1BM/50	230	1	–	0,37	2,8	2900	Dir	G 1 1/4"	A	15 mm
DR BluePRO 75/2/G32V A1BM/50	230	1	–	0,55	4,1	2900	Dir	G 1 1/4"	A	15 mm
DR BluePRO 100/2/G32V A1BM/50	230	1	–	0,74	5,6	2900	Dir	G 1 1/4"	A	15 mm
DR BluePRO 50/2/G32V A1BT/50	400	3	–	0,37	1,15	2900	Dir	G 1 1/4"	B	15 mm
DR BluePRO 75/2/G32V A1BT/50	400	3	–	0,55	1,6	2900	Dir	G 1 1/4"	B	15 mm
DR BluePRO 100/2/G32V A1BT/50	400	3	–	0,74	2,15	2900	Dir	G 1 1/4"	B	15 mm

Modelos de impulsión vertical roscada GAS 2" - 2 polos

PRESTACIONES

	l/s	0	2	4	6	8	10
	l/min	0	120	240	360	480	600
	m ³ /h	0	7,2	14,4	21,6	28,8	36,0
MODELO							
DR BluePRO 150/2/G50V A1CM(T)/50		14,4	12,6	10,9	8,9	6,5	3,1
DR BluePRO 200/2/G50V A1CM(T)/50		17,0	15,3	13,3	10,9	8,1	5,1

DATOS TÉCNICOS

MODELO	V	FASES	P1 (KW)	P2 (KW)	A	RPM	START	Ø	Cable (*)	Paso libre
DR BluePRO 150/2/G50V A1CM/50	230	1	–	1,1	7,5	2900	Dir	G 2"	A	10x30 mm
DR BluePRO 200/2/G50V A1CM/50	230	1	–	1,5	10	2900	Dir	G 2"	A	10x30 mm
DR BluePRO 150/2/G50V A1CT/50	400	3	–	1,1	3,2	2900	Dir	G 2"	B	10x30 mm
DR BluePRO 200/2/G50V A1CT/50	400	3	–	1,5	4,3	2900	Dir	G 2"	B	10x30 mm

(*) A = H07RN-F 3G1 - 5 metros con enchufe shuko. Bajo pedido cable 10 metros con enchufe shuko.
B = H07RN-F 4G1 - 10 metros

Atención: Según la normativa EN 60335-2-41, el cable de 10 metros es obligatorio para uso en exteriores.

SERIE DG BluePRO

IMPULSOR VORTEX EN POSICIÓN TRASERA

CARACTERÍSTICAS GENERALES

Impulsor multicanal abierto	
Potencia	0,37 ÷ 1,5 kW
Polos	2
Salida	GAS 1 1/2" - 2" Vertical
Paso libre	máx. 50 mm
Caudal máx.	12,6 l/s
Altura máx.	15,3 m



COMPLEJO ELECTROMECAÁNICO

Conjunto electromecánico en fundición EN-GJL-250, previsto para funcionamiento sumergido, equipado con dos cierres mecánicos contrapuestos en carburo de silicio en cámara aceite y V-ring en contacto directo con el líquido. Motor ecológico en seco. Cuerpo hidráulico de fusión con carcasa motor.

USO DE LA MÁQUINA

Idónea para tarea pesada en presencia de líquidos biológicos cargados, de alcantarillados y aguas meteóricas y de infiltración. Esta electrobomba está prevista para uso tanto doméstico como profesional.

MATERIALES DE FABRICACIÓN

Carcasa	Fundición EN-GJL 250
Material impulsor	Fundición EN-GJL 250
Tornillería	Acero inoxidable - Clase A2-70
Guarnición estándar	Goma - NBR
Eje	Acero inoxidable - AISI 420
Pintado	Epoxídica bicomponente a base de agua (espesor medio 80 µm)
Conjunto de cierres mecánicos estándar	Dos cierres mecánicos en carburo de silicio (2SiC)

LÍMITES DE USO

Temp. máx. de uso	40° C
PH líquido tratado	6 ÷ 11 pH
Viscosidad líquido tratado	1 mm ² /s
Prof. máx. de inmersión	20 m
Densidad líquido tratado	1 Kg/dm ³
Pres. acústica máx.	70 dB
Arranques/hora máx.	20

Modelos disponibles también en versión certificada IECEx

Ex nA IIC T3

Ex nA nC IIC T3

SERIE DG BluePRO

Modelos de impulsión vertical roscada GAS 1 1/2" - 2 polos

PRESTACIONES

MODELO	l/s	0	1	2	3	4	5	6	7
	l/min	0	60	120	180	240	300	360	420
	m ³ /h	0	3,6	7,2	10,8	14,4	18,0	21,6	25,2
DG BluePRO 50/2/G40V A1BM(T)/50		7,0	6,0	4,9	3,6	2,4	1,1		
DG BluePRO 75/2/G40V A1BM(T)/50		10,2	9,1	8,0	6,8	5,5	4,1	2,6	
DG BluePRO 100/2/G40V A1BM(T)/50		11,4	10,7	9,8	8,7	7,4	5,9	4,4	2,7

DATOS TÉCNICOS

MODELO	V	FASES	P1 (KW)	P2 (KW)	A	RPM	START	Ø	Cable (*)	Paso libre
DG BluePRO 50/2/G40V A1BM/50	230	1	-	0,37	2,8	2900	Dir	G 1 1/2"	A	40 mm
DG BluePRO 75/2/G40V A1BM/50	230	1	-	0,55	4,1	2900	Dir	G 1 1/2"	A	40 mm
DG BluePRO 100/2/G40V A1BM/50	230	1	-	0,74	5,6	2900	Dir	G 1 1/2"	A	40 mm
DG BluePRO 50/2/G40V A1BT/50	400	3	-	0,37	1,15	2900	Dir	G 1 1/2"	B	40 mm
DG BluePRO 75/2/G40V A1BT/50	400	3	-	0,55	1,6	2900	Dir	G 1 1/2"	B	40 mm
DG BluePRO 100/2/G40V A1BT/50	400	3	-	0,74	2,15	2900	Dir	G 1 1/2"	B	40 mm

Modelos de impulsión vertical roscada GAS 2" - 2 polos

PRESTACIONES

MODELO	l/s	0	2	4	6	8	10	12
	l/min	0	120	240	360	480	600	720
	m ³ /h	0	7,2	14,4	21,6	28,8	36,0	43,2
DG BluePRO 150/2/G50V A1CM(T)/50		12,3	10,7	8,8	6,5	4,4	2,4	
DG BluePRO 200/2/G50V A1CM(T)/50		15,3	13,7	11,7	9,4	7,1	4,7	2,5

DATOS TÉCNICOS

MODELO	V	FASES	P1 (KW)	P2 (KW)	A	RPM	START	Ø	Cable (*)	Paso libre
DG BluePRO 150/2/G50V A1CM/50	230	1	-	1,1	7,5	2900	Dir	G 2"	A	50 mm
DG BluePRO 200/2/G50V A1CM/50	230	1	-	1,5	10	2900	Dir	G 2"	A	50 mm
DG BluePRO 150/2/G50V A1CT/50	400	3	-	1,1	3,2	2900	Dir	G 2"	B	50 mm
DG BluePRO 200/2/G50V A1CT/50	400	3	-	1,5	4,3	2900	Dir	G 2"	B	50 mm

(*) A = H07RN-F 3G1 - 5 metros con enchufe shuko. Bajo pedido cable 10 metros con enchufe shuko.
B = H07RN-F 4G1 - 10 metros

Atención: Según la normativa EN 60335-2-41, el cable de 10 metros es obligatorio para uso en exteriores.

SERIE GR BluePRO

IMPULSOR CON SISTEMA DE TRITURACIÓN

CARACTERÍSTICAS GENERALES

Impulsor con sistema de trituración	
Potencia	0,74 ÷ 1,5 kW
Polos	2
Salida	GAS 1 1/2" - DN32 Horizontal
Paso libre	-
Caudal máx.	5,6 l/s
Altura máx.	27 m

COMPLEJO ELECTROMECÁNICO

Conjunto electromecánico en fundición EN-GJL-250, previsto para funcionamiento sumergido, equipado con dos cierres mecánicos contrapuestos en carburo de silicio en cámara aceite y V-ring en contacto directo con el líquido. Motor ecológico en seco. Cuerpo hidráulico de fusión con carcasa motor.

USO DE LA MÁQUINA

Indicada en presencia de cuerpos filamentosos o fibrosos y, en general, de aguas de alcantarilla-dos de origen civil no filtradas. Esta electrobomba está prevista para uso tanto doméstico como profesional.

MATERIALES DE FABRICACIÓN

Carcasa	Fundición EN-GJL 250
Material impulsor	Fundición EN-GJL 250
Tornillería	Acero inoxidable - Clase A2-70
Guarnición estándar	Goma - NBR
Material sistema de trituración	Acero al cromo - X102 CrMo17 KU
Material disco triturador	Acero al cromo - X102 CrMo17 KU
Eje	Acero inoxidable - AISI 420
Pintado	Epoxídica bicomponente a base de agua (espesor medio 80 µm)
Conjunto de cierres mecánicos estándar	Dos cierres mecánicos en carburo de silicio (2SiC)

LÍMITES DE USO

Temp. máx. de uso	40° C
PH líquido tratado	6 ÷ 11 pH
Viscosidad líquido tratado	1 mm ² /s
Prof. máx. de inmersión	20 m
Densidad líquido tratado	1 Kg/dm ³
Pres. acústica máx.	70 dB
Arranques/hora máx.	20

Modelos disponibles también en versión certificada IECEx Ex nA IIC T3 y Ex nA nC IIC T3

Modelos de impulsión horizontal roscada GAS 1 1/2" - embridada DN32 PN6 - 2 polos

PRESTACIONES

MODELO	l/s	0	1	2	3	4	5
	l/min	0	60	120	180	240	300
	m ³ /h	0	3,6	7,2	10,8	14,4	18,0
GR BluePRO 100/2/G40H A1CM(T)/50		18,0	16,4	14,4	11,5	6,9	
GR BluePRO 150/2/G40H A1CM(T)/50		21,1	19,6	17,9	15,1	10,4	3,0
GR BluePRO 200/2/G40H A1CM(T)/50		27,0	25,6	23,6	20,7	16,1	9,3

DATOS TÉCNICOS

MODELO	V	FASES	P1 (KW)	P2 (KW)	A	RPM	START	Ø	Cable (*)	Paso libre
GR BluePRO 100/2/G40H A1CM/50	230	1	-	0,74	5,5	2900	Dir	G 1 1/2" - DN32 PN6	A	-
GR BluePRO 150/2/G40H A1CM/50	230	1	-	1,1	7,5	2900	Dir	G 1 1/2" - DN32 PN6	A	-
GR BluePRO 200/2/G40H A1CM/50	230	1	-	1,5	10	2900	Dir	G 1 1/2" - DN32 PN6	A	-
GR BluePRO 100/2/G40H A1CT/50	400	3	-	0,74	2,7	2900	Dir	G 1 1/2" - DN32 PN6	B	-
GR BluePRO 150/2/G40H A1CT/50	400	3	-	1,1	3,2	2900	Dir	G 1 1/2" - DN32 PN6	B	-
GR BluePRO 200/2/G40H A1CT/50	400	3	-	1,5	4,3	2900	Dir	G 1 1/2" - DN32 PN6	B	-

(*) A = H07RN-F 3G1 - 5 metros con enchufe shuko. Bajo pedido cable 10 metros.
B = H07RN-F 4G1 - 10 metros

Atención: Según la normativa EN 60335-2-41, el cable de 10 metros es obligatorio para uso en exteriores.



SERIE AP BluePRO

IMPULSOR DE ELEVADA CARGA HIDROSTÁTICA

CARACTERÍSTICAS GENERALES

Impulsor de elevada carga hidrostática

Potencia	0,74 ÷ 1,5 kW
Polos	2
Salida	GAS 1 1/2" - DN32 Horizontal
Paso libre	máx. 6 mm
Caudal máx.	7,1 l/s
Altura máx.	26,6 m

COMPLEJO ELECTROMECÁNICO

Conjunto electromecánico en fundición EN-GJL-250, previsto para funcionamiento sumergido, equipado con dos cierres mecánicos contrapuestos en carburo de silicio en cámara aceite y V-ring en contacto directo con el líquido. Motor ecológico en seco. Cuerpo hidráulico de fusión con carcasa motor.



USO DE LA MÁQUINA

Se utiliza en presencia de aguas claras, meteóricas, de infiltración o ligeramente arenosas. Su notable carga hidrostática monométrica hace que esta serie sea ideal para la realización de juegos de agua y de fuentes decorativas. Esta electrobomba está prevista para uso tanto doméstico como profesional.

MATERIALES DE FABRICACIÓN

Carcasa	Fundición EN-GJL 250
Material impulsor	Fundición EN-GJL 250
Tornillería	Acero inoxidable - Clase A2-70
Guarnición estándar	Goma - NBR
Eje	Acero inoxidable - AISI 420
Pintado	Epoxídica bicomponente a base de agua (espesor medio 80 µm)
Conjunto de cierres mecánicos estándar	Dos cierres mecánicos en carburo de silicio (2SiC)

LÍMITES DE USO

Temp. máx. de uso	40° C
PH líquido tratado	6 ÷ 11 pH
Viscosidad líquido tratado	1 mm ² /s
Prof. máx. de inmersión	20 m
Densidad líquido tratado	1 Kg/dm ³
Pres. acústica máx.	70 dB
Arranques/hora máx.	20

Modelos disponibles también en versión certificada IECEx Ex nA IIC T3 y Ex nA nC IIC T3

Modelos de impulsión horizontal roscada GAS 1 1/2" - embridada DN32 PN6 - 2 polos

PRESTACIONES

	l/s	0	1	2	3	4	5	6	7
	l/min	0	60	120	180	240	300	360	420
	m ³ /h	0	3,6	7,2	10,8	14,4	18,0	21,6	25,2
MODELO									
AP BluePRO 100/2/G40H A1CM(T)/50		17,3	16,3	14,9	13,1	10,9	7,8	3,6	
AP BluePRO 150/2/G40H A1CM(T)/50		20,9	19,8	18,5	16,7	14,6	11,7	7,8	
AP BluePRO 200/2/G40H A1CM(T)/50		26,6	25,4	23,8	21,9	19,6	16,7	12,7	6,6

DATOS TÉCNICOS

MODELO	V	FASES	P1 (KW)	P2 (KW)	A	RPM	START	Ø	Cable (*)	Paso libre
AP BluePRO 100/2/G40H A1CM/50	230	1	-	0,74	5,5	2900	Dir	G 1 1/2" - DN32 PN6	A	6
AP BluePRO 150/2/G40H A1CM/50	230	1	-	1,1	7,5	2900	Dir	G 1 1/2" - DN32 PN6	A	6
AP BluePRO 200/2/G40H A1CM/50	230	1	-	1,5	10	2900	Dir	G 1 1/2" - DN32 PN6	A	6
AP BluePRO 100/2/G40H A1CT/50	400	3	-	0,74	2,7	2900	Dir	G 1 1/2" - DN32 PN6	B	6
AP BluePRO 150/2/G40H A1CT/50	400	3	-	1,1	3,2	2900	Dir	G 1 1/2" - DN32 PN6	B	6
AP BluePRO 200/2/G40H A1CT/50	400	3	-	1,5	4,3	2900	Dir	G 1 1/2" - DN32 PN6	B	6

(*) A = H07RN-F 3G1 - 5 metros con enchufe shuko. Bajo pedido cable 10 metros.
B = H07RN-F 4G1 - 10 metros

Atención: Según la normativa EN 60335-2-41, el cable de 10 metros es obligatorio para uso en exteriores.

SERIE nanoBOX

ESTACIÓN DE ELEVACIÓN EN POLIETILENO

nanoBOX es una estación de elevación en polietileno de alta calidad idónea para la recogida de aguas de descargas domésticas, como lavadoras, duchas o lavabos (no apta para WC). El depósito tiene una capacidad máxima de 33 litros y se entrega con una bomba en Inox preinstalada. Gracias a las características constructivas y a sus reducidas dimensiones **nanoBOX** es extremadamente versátil y fácil de instalar.



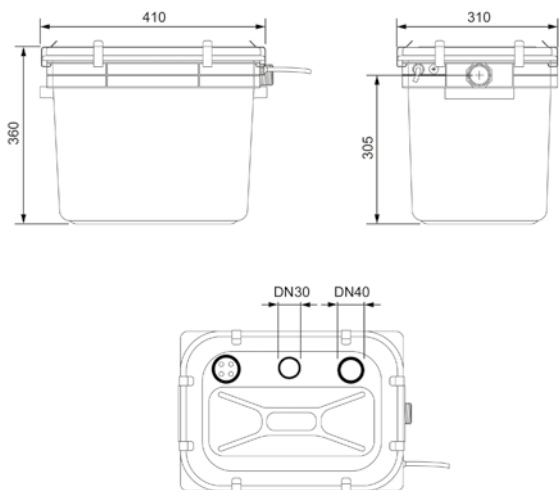
EMPLEO

Idóneo para la recogida y elevación de agua proveniente de duchas, lavabos, lavadoras, lavavajillas (no apto para WC).

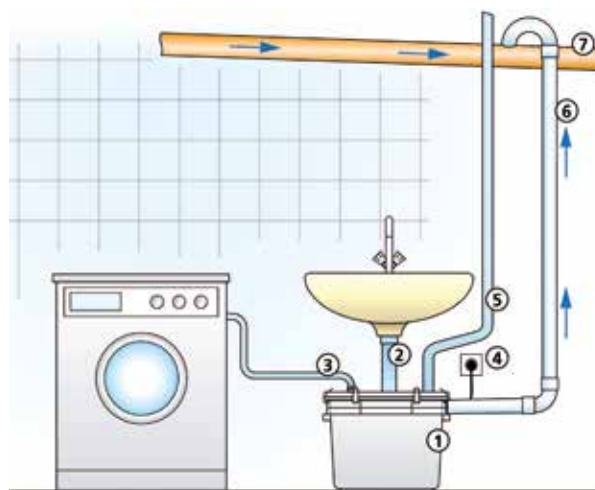
CARACTERÍSTICAS

Temperatura máxima del agua	35 °C (hasta 75 °C por breve tiempo)
Dimensiones máximas cuerpos sólidos	10 mm
Voltaje y frecuencia de alimentación	1~220/240V - 50 Hz
Protección	IP68
Impulsión	1 1/4" rosca macho
Entrada	1xDN30, 1xDN40
Capacidad	33 litros
Accionamiento	Automático con interruptor
Cable de alimentación	10 metros

DIMENSIONES



ESQUEMA DE INSTALACIÓN



PRESTACIONES

MODELO	VOLTAJE (V)	AMPERIOS (A)	P2 (KW)	PASO SÓLIDOS (MM)
DR-STEEL 25	230/1~	2,3	0,25	10
DR-STEEL 37	230/1~	3,1	0,37	10

MODELO		0	0,5	1	1,5	2,0	2,5
	<i>l/s</i>	0	0,5	1	1,5	2,0	2,5
	<i>l/min</i>	0	30	60	90	120	150
	<i>m³/h</i>	0	1,8	3,6	5,4	7,2	9,0
DR-STEEL 25	<i>H</i>	8,5	7,0	5,7	4,0	1,3	
DR-STEEL 37	<i>(m)</i>	13,6	11,6	9,5	7,0	4,5	1,9

1. nanoBOX
2. Entrada descarga de lavabo (con sifón)
3. Entrada descarga de lavadora
4. Toma de corriente
5. Tubo de aireación (no necesita filtro)
6. Tubo de impulsión
7. Conducto de desagüe

SERIE BlueBOX

ESTACIONES DE ELEVACIÓN



Las **estaciones de elevación** prefabricadas constituyen una solución eficaz y económica para recoger y reenviar aguas residuales domésticas a la red de alcantarillado cuando ésta se encuentra a un nivel superior, por lo tanto inalcanzable por gravedad, o bien en caso de tener que efectuar trituración de residuos.

La serie **BlueBOX** está constituida por depósitos de polietileno rotoestampado de 90, 150, 250 litros, predispuestos para efectuar la instalación con una bomba o de 400 litros con dos bombas.

Su forma particular se inspira en el diseño Pininfarina de las bombas Serie Blue.

Gracias a sus características de fabricación, BlueBOX es extremadamente versátil y fácil de instalar.

FUNCIONAMIENTO Y EMPLEO



El depósito de recogida recibe las aguas residuales domésticas provenientes de desagües de cualquier naturaleza y de eventuales trampas receptoras de aguas pluviales o de infiltración.

La bomba instalada en el interior del depósito permite transferir las aguas al alcantarillado.

Las tapas y las juntas pasatubos están provistas de guarnición a fin de garantizar perfecta estanqueidad.

BlueBOX está previsto para numerosas posibilidades de conexión de los tubos de entrada, salida y ventilación, permitiendo un uso adecuado en cada situación de espacio.

En el interior puede ser instalada una bomba trituradora capaz de desmenuzar los cuerpos extraños contenidos en las aguas residuales y de reenviarlos a grandes distancias. De esta forma, el líquido bombeado puede ser conducido incluso a través de tubos de pequeño diámetro, con su significativo ahorro sobre el coste total de funcionamiento del sistema.

LA GAMA BlueBOX

Las estaciones BlueBOX son idóneas para recoger y elevar aguas claras, aguas pluviales y aguas residuales provenientes de lavadoras, lavamanos y WC en sistemas colocados debajo de la red de alcantarillado, como puede ser en garajes o sótanos.

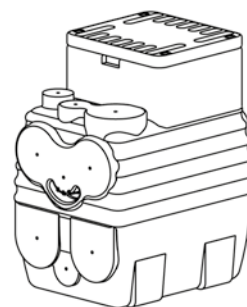
Los modelos 90 y 150 son compactos y sencillos de instalar. También son adecuados para sistemas de habitaciones civiles y residenciales.

Gracias a su rico equipamiento disponible de accesorios eléctricos e hidráulicos, las versiones de 250 y 400 litros encuentran empleo en sistemas industriales y residenciales.

BlueBOX 90L

CAPACIDAD	90 L
DIMENSIONES (MM)	480X370X610
Nº BOMBAS	1
TEMPERATURA MÁX. LÍQUIDO	40°C (HASTA A 90°C POR BREVE PERÍODO)
BOMBAS ACONSEJADAS	DG BLUE

INCLUYE: prensacables, tubo de salida en PVC Ø 11/2", racor para descarga de emergencia, kit guarniciones para tubos de entrada 1 x Ø110, 1 x Ø75, 1 x Ø50 mm, soporte especial para reducir la carrera del flotador y manual de uso y mantenimiento. Dispositivo anti-rebosamiento bajo pedido.

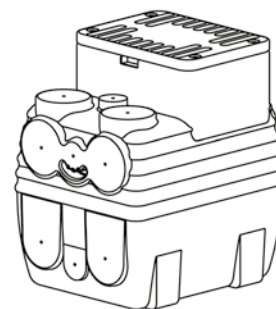


90 L

BlueBOX 150L

CAPACIDAD	150 L
DIMENSIONES (MM)	570X470X660
Nº BOMBAS	1
TEMPERATURA MÁX. LÍQUIDO	40°C (HASTA A 90°C POR BREVE PERÍODO)
BOMBAS ACONSEJADAS	DG BLUE, DG BLUEPRO, GR BLUEPRO

INCLUYE: prensacables, tubo de salida en PVC Ø 11/2", racor para descarga de emergencia, kit guarniciones para tubos de entrada 2 x Ø110, 1 x Ø75, 1 x Ø50 mm, soporte especial para reducir la carrera del flotador y manual de uso y mantenimiento. Dispositivo anti-rebosamiento bajo pedido.

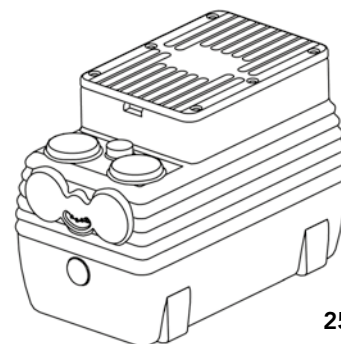


150 L

BlueBOX 250L

CAPACIDAD	250 L
DIMENSIONES (MM)	900X500X660
Nº BOMBAS	1
TEMPERATURA MÁX. LÍQUIDO	40°C (HASTA A 90°C POR BREVE PERÍODO)
BOMBAS ACONSEJADAS	DG BLUE, DG BLUEPRO, GR BLUEPRO

INCLUYE: prensacables, 2 guarniciones para tubos Ø110, 1 guarnición para tubos Ø75 mm.

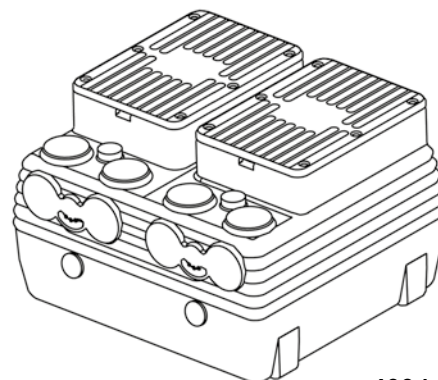


250 L

BlueBOX 400L

CAPACIDAD	400 L
DIMENSIONES (MM)	900X1000X660
Nº BOMBAS	2
TEMPERATURA MÁX. LÍQUIDO	40°C (HASTA A 90°C POR BREVE PERÍODO)
BOMBAS ACONSEJADAS	DG BLUE, DG BLUEPRO, GR BLUEPRO, DGO

INCLUYE: prensacables, 4 guarniciones para tubos Ø110, 2 guarniciones para tubos Ø75 mm.



400 L

SERIE BlueBOX

CARACTERÍSTICAS TÉCNICAS

- Versiones de 90 y 150 litros para una bomba de instalación directa.
- Versión de 250 litros para una bomba y de 400 litros para dos bombas de instalación directa o con dispositivos de acomplamiento.
- Cubierta prevista para tránsito de personas.
- Junta tórica de retención entre depósito y cubierta.
- Instalación facilitada de los tubos de entrada o salida de aire con retención mediante guarnición.
- Manillas de elevación integradas.
- Predisposición para vaciado de emergencia mediante grifo.
- Pasacable patentado que permite extraer fácilmente la bomba para realizar mantenimiento.
- Las aletas laterales, presentes en la parte central del depósito, garantizan óptimo grip en caso de instalación enterrada (véase el respectivo manual).



Robusta cubierta peatonal. La amplia apertura superior permite utilizar una bomba auxiliar para efectuar vaciado de emergencia de manera fácil e higiénica.



Sistema prensacable modular PATENTADO que permite extraer la bomba sin necesidad de desconectar o extraer el cable de alimentación (véase el respectivo manual).



Estanqueidad garantizada mediante guarniciones de goma NBR de doble labio en forma de «C». La guarnición permite efectuar una veloz conexión del BlueBOC a los diferentes tubos resolviendo el problema de las vibraciones.



Predisposición para los tubos de entrada de las aguas residuales incluso en las paredes laterales.



Doble manilla integrada de elevación y transporte que facilita el desplazamiento incluso manual.



Predisposición para vaciado de emergencia situada debajo.

SERIE BlueBOX

TIPOS DE INSTALACIÓN

Las estaciones de elevación BlueBOX pueden instalarse en pavimento o enterradas.

Han sido preparadas para el uso de bombas Zenit de impulsor Vortex o con sistema de trituración que debe/n pedirse por separado, en función de los propios requerimientos específicos.

Las numerosas preparaciones para las tuberías de entrada y de salida permiten efectuar una instalación optimizada incluso en caso de uso en sistemas preexistentes.

Además, los numerosos accesorios hidráulicos y eléctricos disponibles permiten efectuar con facilidad tanto la instalación como el uso de las estaciones de elevación BlueBox.

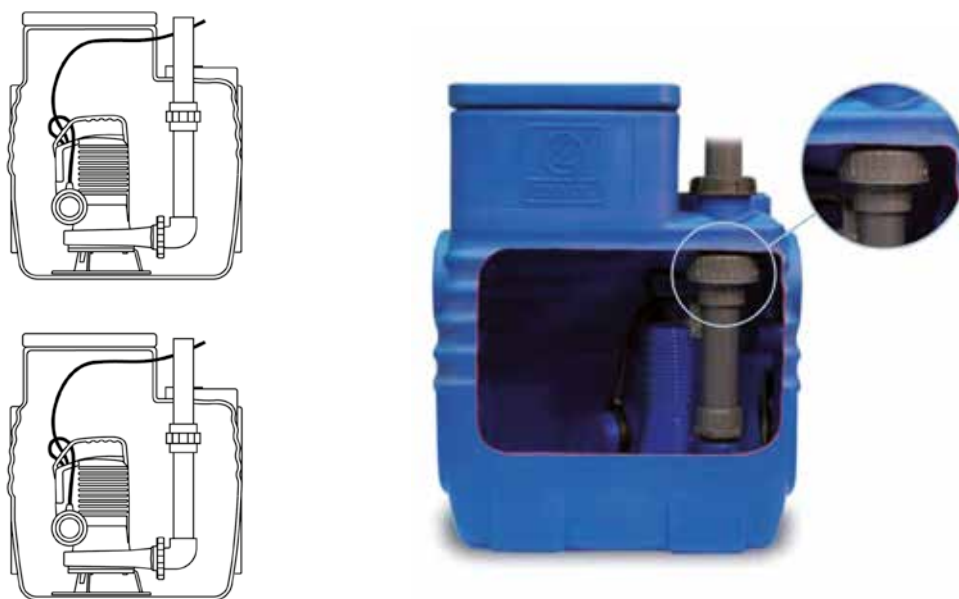
BlueBOX 90 - 150

INSTALACIÓN

En virtud de sus limitadas dimensiones, los modelos de 90 y 150 litros permiten efectuar la instalación directa de la bomba. El fondo del BlueBOX ha sido moldeado a fin de poder mantener la bomba en su posición sin necesidad de utilizar otros accesorios.

Pueden emplearse bombas DG Blue con impulsor Vortex o GRBlue con triturador. En este último caso se debe utilizar una curva normal en 90° roscada para el cambio de dirección de la alimentación.

El tubo de salida en PVC conectado a la bomba cuenta con una junta roscada que permite separar fácilmente la bomba respecto del sistema para efectuar mantenimiento sin necesidad de desconectar las tuberías de la estación de elevación.

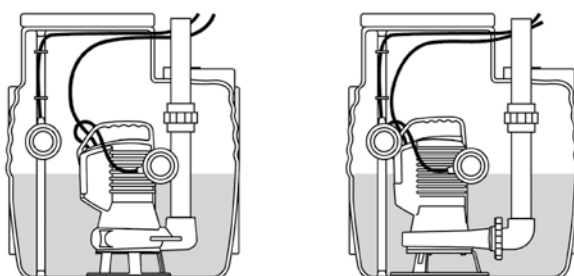


EQUIPAMIENTO DE ACCESORIOS ELÉCTRICOS

En estos modelos es conveniente utilizar bombas provistas de flotador de arranque/parada.

Esto permite efectuar una instalación más sencilla y económica.

Eventualmente, es posible utilizar un flotador opcional con función de alarma de rebosamiento, a conectar a un cuadro eléctrico de mando.



INSTALACIONES

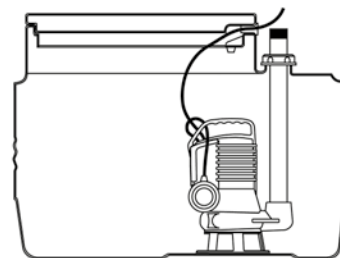
Instalación fija

Instalación ideal para bombas con envío vertical de hasta 21/2".

La bomba es colocada en el fondo del depósito. Una especial conformación del fondo mantiene la bomba en su correcta posición.

En la parte terminal de la tubería de envío es posible conectar una válvula de bola de retención y/o un cierre de compuerta.

La instalación fija es sin duda la más sencilla y económica.



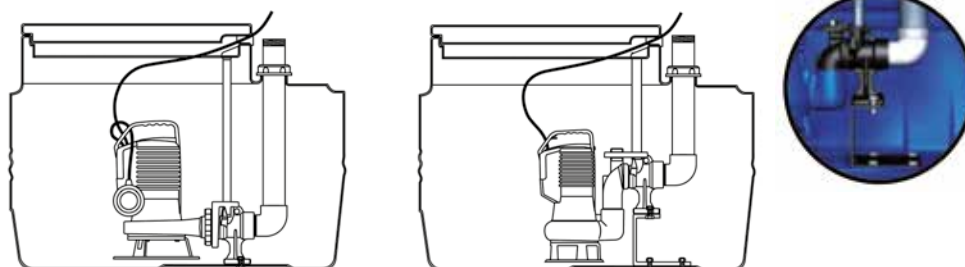
Instalación con dispositivo de acoplamiento en el fondo (DAC)

La instalación con el dispositivo de acoplamiento en el fondo permite efectuar una sencilla elevación y reposicionamiento a la bomba sin necesidad de vaciar el depósito.

Las bombas de envío vertical pueden ser instaladas utilizando un kit especial para DAC horizontales.

Es un sistema de instalación versátil, que facilita las intervenciones de mantenimiento o sustitución de la electrobomba.

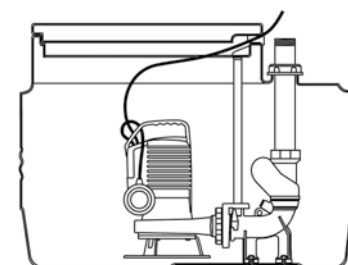
Para mayores informaciones sírvase consultar la sección Accesorios.



Instalación con dispositivo de acoplamiento en el fondo (DAC) y válvula de bola (VAP)

Este accesorio especial y compacto garantiza todas las ventajas de un normal DAC y, además, gracias a una válvula de descarga integrada, evita la formación de bolsas de aire en el interior del cuerpo de la bomba en caso de vaciado total. Gracias a esta solución, una específica válvula de bola de retención puede ser acoplada directamente al envío del DAC en el interior del BlueBOX, ofreciendo limitadas dimensiones y una instalación sin compromisos.

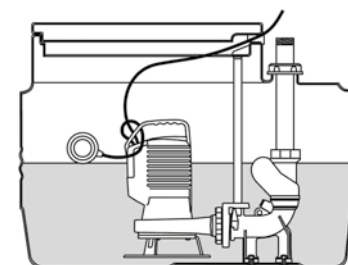
Para mayores informaciones sírvase consultar la sección Accesorios.



EQUIPAMIENTO DE ACCESORIOS ELÉCTRICOS

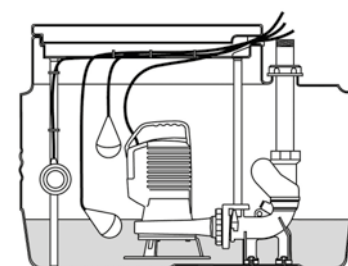
Con flotador integrado

Para el uso de bombas provistas de flotador, la estación de elevación BlueBOX puede ser utilizada sin otros accesorios eléctricos. El flotador de la bomba se encarga de determinar el arranque y la desactivación sobre la base del nivel alcanzado.



Con ausencia de flotador integrado

En caso de uso con bombas sin flotador, la estación de elevación BlueBOX debe ser equipada con flotadores de mínimo, de máximo y, eventualmente, de alarma. Bajo pedido puede ser suministrado el cuadro eléctrico de mando con todas las características necesarias para el funcionamiento de una o dos bombas (400 l) y componentes para uso alternado de bombas o alarma acústico-visual.



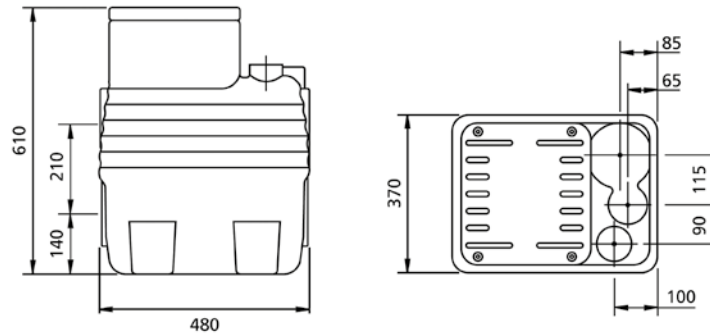
SERIE BlueBOX

DIMENSIONES Y PESO

BlueBOX 90

Entrada	9 x Ø 110 mm 9 x Ø 75 mm
Salida	1 x Ø 1 1/2" - 2"
Peso	Kg 9

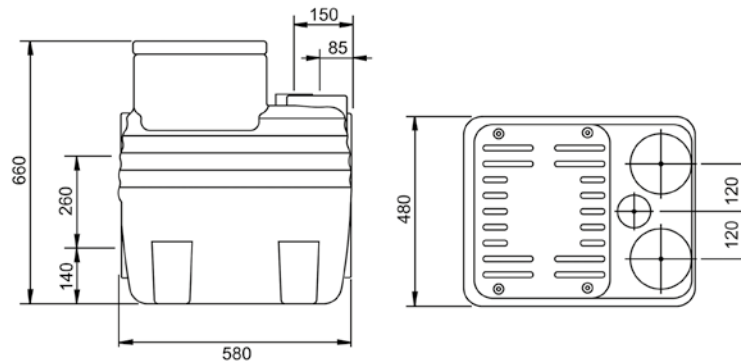
Dimensiones en mm
(Datos en ausencia de bomba y accesorios)



BlueBOX 150

Entrada	9 x Ø 110 mm 10 x Ø 75 mm
Salida	1 x Ø 1 1/2" - 2"
Peso	Kg 11

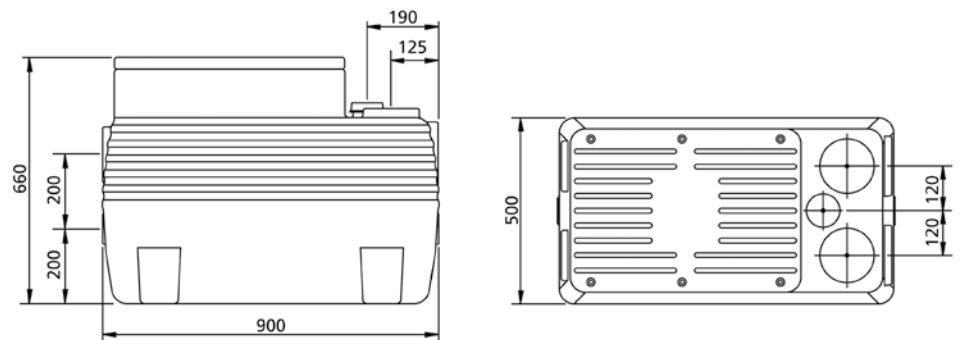
Dimensiones en mm
(Datos en ausencia de bomba y accesorios)



BlueBOX 250

Entrada	10 x Ø 75 o 110 mm
Salida	1 x Ø 1 1/2" - 2"
Peso	Kg 15

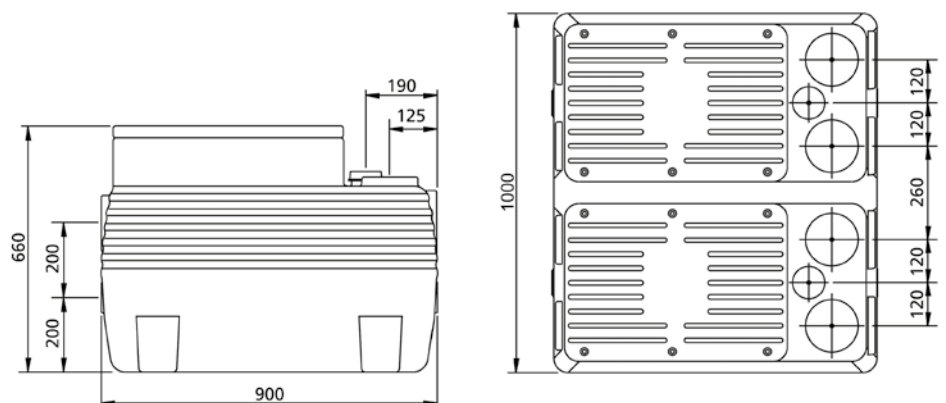
Dimensiones en mm
(Datos en ausencia de bomba y accesorios)



BlueBOX 400

Entrada	20 x Ø 75 o 110 mm
Salida	2 x Ø 1 1/2" - 2 1/2"
Peso	Kg 31

Dimensiones en mm
(Datos en ausencia de bomba y accesorios)



SERIE BOX PRO

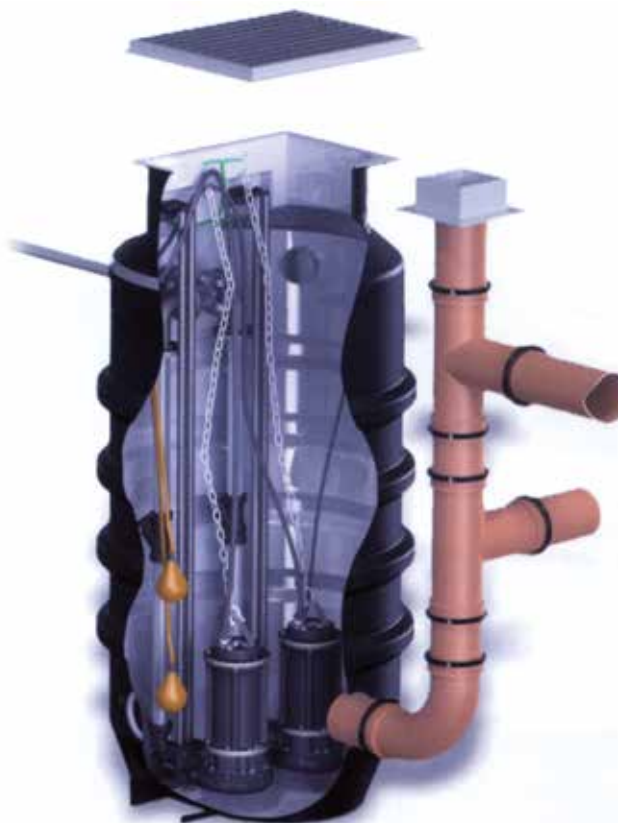
ESTACIONES DE BOMBEO EN POLIETILENO

(1.000 A 18.000 LITROS)

La serie **BOX PRO** se compone de estaciones de bombeo en polietileno robusto de densidad media, adecuados para instalaciones en establecimientos civiles de gran escala y residenciales.

Por lo general se instalan en áreas donde el drenaje por gravedad hacia la red no es posible. La instalación por debajo del nivel del suelo facilita la recogida de las aguas de drenaje y residuales.

Las estaciones de bombeo son un diseño de ingeniería pensado para la cámara pueda resistir la presión tanto de la tierra como del agua una vez instaladas. Higiénicamente diseñados con paredes internas lisas y un espacio de recogida óptimo que ayuda a la eliminación del efluente para evitar los olores y la septicidad, asegurando que los sistemas **BOX PRO** ofrecen el mejor rendimiento posible.



FUNCIONAMIENTO Y EMPLEO

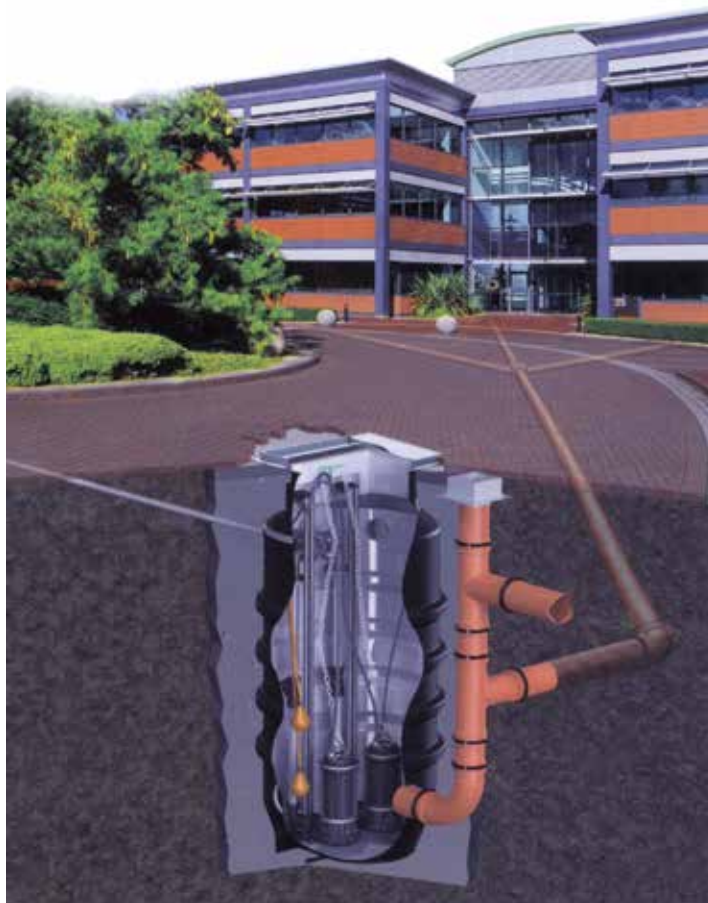
Las estaciones de bombeo **BOX PRO** pueden utilizarse con una o dos bombas sumergibles con turbinas vórtex, de canal o trituradoras.

Las bombas se instalan a través de un dispositivo de acoplamiento automático en la parte inferior que permite la extracción rápida de la bomba hasta la superficie, sin necesidad de entrar o vaciar la cámara.

Cada estación tiene tres conexiones de entrada para las aguas residuales, también hay 2 entradas para los cables de las bombas y de los interruptores de nivel.

Se suministran con tapas de acceso metálicas aptas para el paso de peatones y de vehículos en carretera. El funcionamiento puede ser automatizado mediante el uso de interruptores de nivel, incluyendo una alarma de nivel alto para un sistema aún más seguro.

Hay una válvula de compuerta en la impulsión de los tipos S&J que utiliza una llave especial (incluida), permitiendo su apertura y cierre a través de una trampilla de acceso a nivel del suelo, sin necesidad de entrar en la cámara.



SERIE BOX PRO

CARACTERÍSTICAS TÉCNICAS

- Instalación mediante dispositivo de acoplamiento en el fondo (zócalo).
- Sistema de paro y marcha y alarma de prevención de desbordamiento mediante flotadores.
- Tubos de desagüe en ABS o hierro dúctil con revestimiento interno de cemento.
- Válvula(s) anti-retorno.
- Válvula de corte accesible desde el exterior.
- Totalmente reciclable.
- Conexiones equipotenciales en todas las estaciones.

MONTAJE BRAZO COLECTOR

Colector de entrada externo, completamente ajustable, para una o múltiples tuberías. Dirige todas las entradas de agua hacia el sistema al fondo de las bombas, reduciendo turbulencias, olores. Al mismo tiempo flexibiliza la altura de las distintas acometidas y asegura el flujo de sólidos hacia la estación previniendo atascos.



1 Fabricadas en polietileno de «densidad media» con un mayor grosor, más resistente al emplazamiento y a las bajas temperaturas.



2 Instalación de las bombas mediante sistema de acoplamiento fijado en el fondo mediante tornillería, juntas de goma estancas y barras de acero de refuerzo.



3 Preparación para 3 acometidas de Ø160 mm, con juntas en NBR que evitan el uso de productos selladores.



4 Toma de tierra de todas las partes metálicas de la estación, mediante conexiones equipotenciales.



5 Dos salidas de Ø110 mm para los cables eléctricos, que facilitan la conexión al cuadro eléctrico de las bombas, interruptores de nivel, etc.



6 Tubería de descarga DN50 en ABS y DN80-100-150 en acero dúctil con revestimiento interno de mortero de cemento, de acuerdo con la regulación EN 545:2002, para garantizar una mayor resistencia al desgaste mecánico y a la corrosión.

LA GAMA BOX PRO

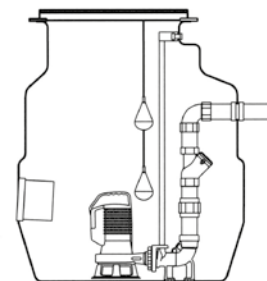
Las estaciones **BOX PRO** están recomendadas para la recogida y bombeo de aguas residuales y de drenaje.

Tipo M*

Esta estación es ideal para pequeños caudales, de una sola vivienda y cuando la profundidad de excavación es limitada.

Capacidad (litros)*	1.000
Dimensiones (mm)	Ø1.016 - h1.224
Dimensiones (mm)	85 ÷ 175
Nº bombas	1/2
Temperatura de funcionamiento	40 °C (90 °C puntualmente)
Bombas recomendadas	DRO, DGO, SMI, DGI, GRBluePRO, GRI, GRE

Incluye: 3 juntas de estanqueidad Ø160 mm para tuberías de entrada, 2 juntas de estanqueidad Ø110 mm para cableado, gancho galvanizado para cadena de izado, soporte para interruptores de nivel, toma a tierra, salida simple o doble en ABS Ø50 o salida Ø80-100-150 en hierro dúctil, zócalo(s) de acoplamiento, con tubos guía galvanizados, válvula(s) de retención de bola.

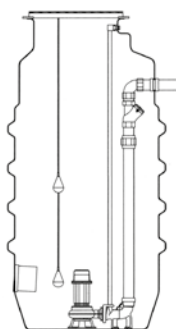


Tipo V*

Esta estación es la más popular, por medidas, para una sola vivienda, conjunto de inodoros o pequeñas oficinas de hasta 10 personas.

Capacidad (litros)*	2.000
Dimensiones (mm)	Ø1.016 - h2.310
Dimensiones (mm)	134 ÷ 235
Nº bombas	1/2
Temperatura de funcionamiento	40 °C (90 °C puntualmente)
Bombas recomendadas	DRO, DGO, SMI, DGI, GRBluePRO, GRI, GRE

Incluye: 3 juntas de estanqueidad Ø160 mm para tuberías de entrada, 2 juntas de estanqueidad Ø110 mm para cableado, gancho galvanizado para cadena de izado, soporte para interruptores de nivel, toma a tierra, salida simple o doble en ABS Ø50 o salida Ø80-100-150 en hierro dúctil, zócalo(s) de acoplamiento, con tubos guía galvanizados, válvula(s) de retención de bola.

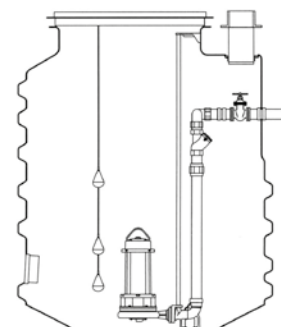


Tipo S*

Esta estación Tipo S para 2 bombas es adecuada para emplazamientos medios de tipo residencial, industrial o comercial, restaurantes, pequeños hoteles, parques de caravanas. Capacidades mayores disponibles sobre pedido especial.

Capacidad (litros)*	4.000 ÷ 9.500
Dimensiones (mm)	Ø1.624 - h2.012, 3.000, 4.000, 4.500
Dimensiones (mm)	242 ÷ 839
Nº bombas	2
Temperatura de funcionamiento	40 °C (90 °C puntualmente)
Bombas recomendadas	DRO, DGO, DGN, DGP, MAN, GRBluePRO, GRI, GRE, GRP, GRN, APN, APP, SMP

Incluye: 3 juntas de estanqueidad Ø160 mm para tuberías de entrada, 2 juntas de estanqueidad Ø110 mm para cableado, gancho galvanizado para cadena de izado, soporte para interruptores de nivel, toma a tierra, salida simple o doble en ABS Ø50 o salida Ø80-100-150 en hierro dúctil, zócalo(s) de acoplamiento, con tubos guía galvanizados, válvula(s) de retención de bola.

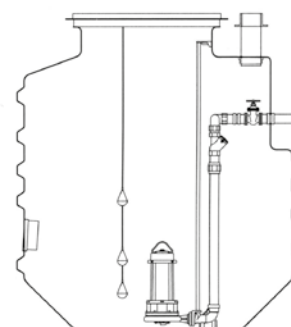


Tipo J*

La estación tipo J para dos bombas es la indicada para grandes emplazamientos residenciales, hoteles, hospitales, obras de alcantarillado.

Capacidad (litros)*	4.000 ÷ 9.500
Dimensiones (mm)	Ø1.624 - h2.012, 3.000, 4.000, 4.500
Dimensiones (mm)	242 ÷ 839
Nº bombas	2
Temperatura de funcionamiento	40 °C (90 °C puntualmente)
Bombas recomendadas	DRO, DGO, DGN, DGP, MAN, GRBluePRO, GRI, GRE, GRP, GRN, APN, APP, SMP

Incluye: 3 juntas de estanqueidad Ø160 mm para tuberías de entrada, 2 juntas de estanqueidad Ø110 mm para cableado, gancho galvanizado para cadena de izado, soporte para interruptores de nivel, toma a tierra, salida simple o doble en ABS Ø50 o salida Ø80-100-150 en hierro dúctil, zócalo(s) de acoplamiento, con tubos guía galvanizados, válvula(s) de retención de bola.

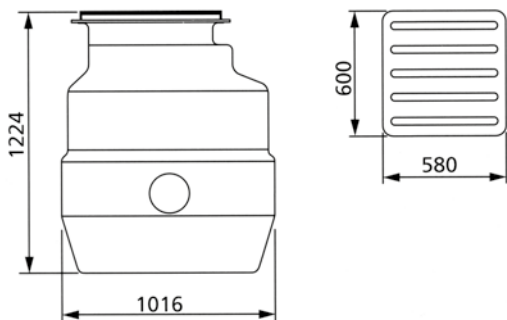


* Todos los pesos y dimensiones son meramente orientativos.

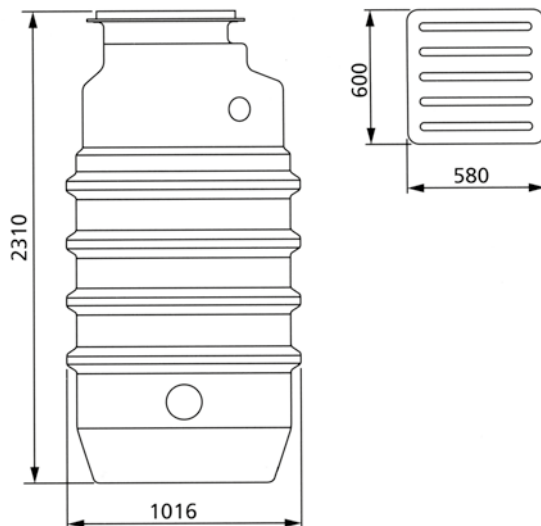
SERIE BlueBOX

DIMENSIONES

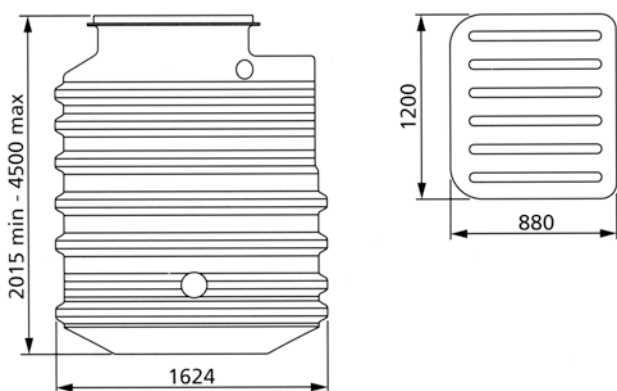
Tipo M*



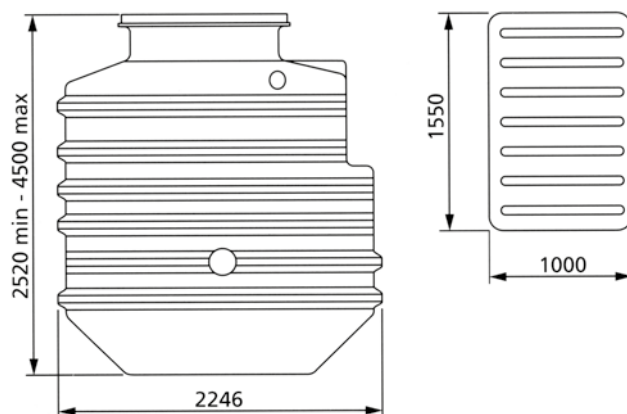
Tipo V*



Tipo S*



Tipo J*



* Todos los pesos y dimensiones son meramente orientativos.

SERIE DRE (DRENO)

La serie DRE se dirige sobre todo al mercado privado o doméstico. Se caracteriza por su solidez, fácil manipulación y versatilidad de uso. Los motores, ecológicos y de bajo consumo energético, están bien dimensionados, garantizando fiabilidad y excelentes prestaciones.

Intervalo potencia	0,37 kW - 1,5 kW
Intervalo DN caudal	50 - 32 mm
Polos/rpm disponibles	2 (2900)
Altura máxima	18,1 m
Caudal máximo	12 l/seg - 43,2 m ³ /h



Información general sobre el grupo electromecánico

Tensión y frecuencia de referencia prueba	Monofásicas: 220 ÷ 240 Volt – 50 Hz - Trifásicas: 380 ÷ 415 Volt (660 ÷ 715 Volt) – 50 Hz
Sentido de rotación	Horario visto desde la parte superior de la electrobomba
Tipo de impregnación	Devanado de doble impregnación resistente a la humedad
Tipo de devanado motor (Monofásico)	Motor de inducción con devanado en seco y termoprotección automática
Tipo de devanado motor (trifásico)	Motor de inducción con devanado en seco

Lista de materiales / Barnizado

Cable del motor	H07RN-F	Tornillos	Acero A2
Grupo electromecánico	Hierro fundido EN-GJL-250	Barniz	Expovinílica ecológica
Hidráulica e impulsor	Hierro fundido EN-GJL-250	Eje motor	Acero X6Cr13 (AISI16)

Límites de empleo y normativas de referencia

Temperatura máxima del líquido: 40 °C

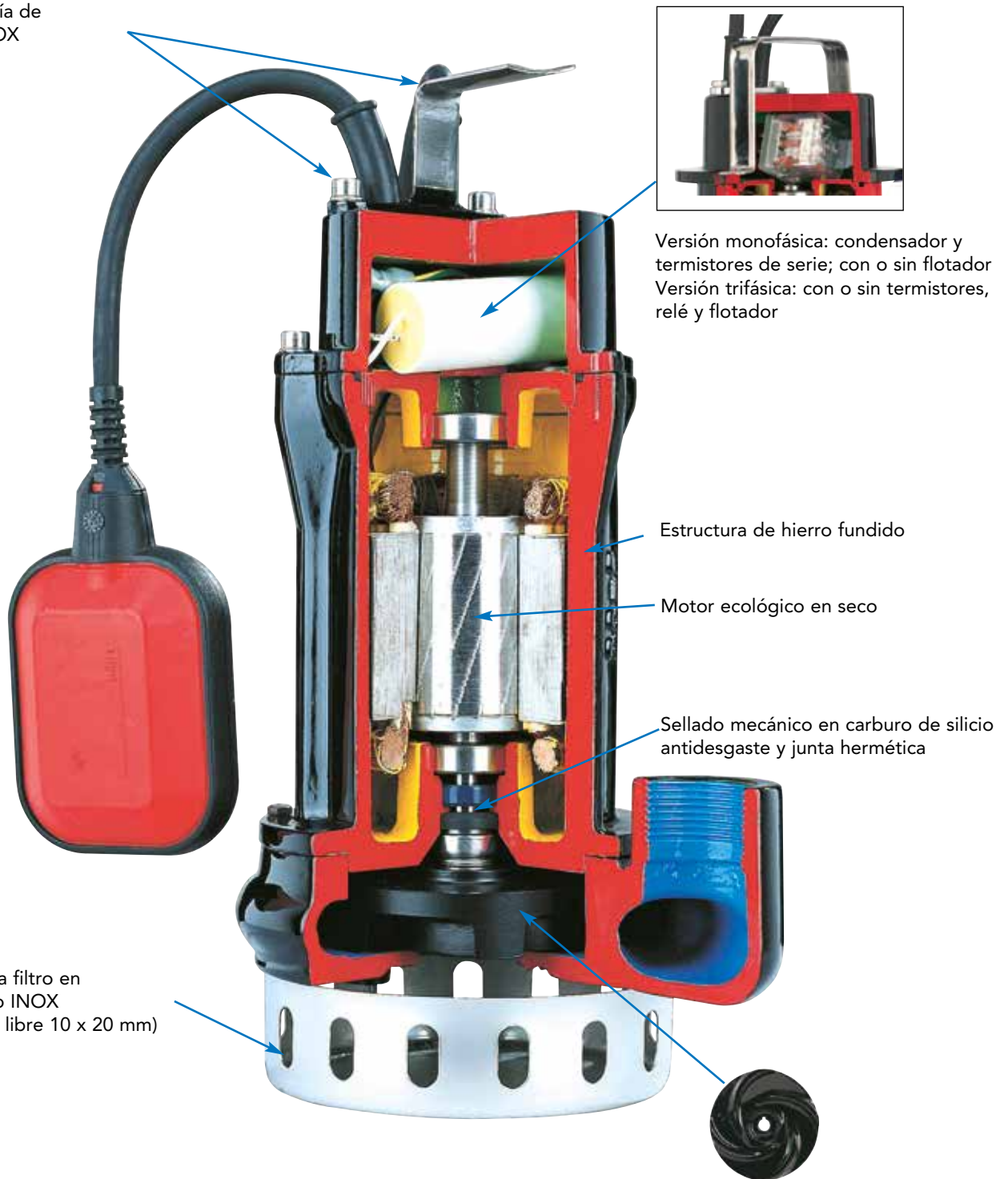
Profundidad máxima de inmersión: 20 m

- EN 292-1, EN 292-2; CEI EN 60529; UNI ISO 2548; CEI-2-3.
- CEI EN 60204; UNI ISO 6009; UNI EN 1561-1563; UNI EN 10098.
- Directriz baja tensión 73/23/CEE.
- Procedimientos revistos por el Sistema de Calidad Certificado UNI EN ISO 9001 (ISO 9001), certificado DVN n° SQ 0660-IT.
- Directriz máquinas 89/392/CEE y sucesivas enmiendas (directrices 91/368/CEE, 93/68/CEE), directriz 89/336/CEE compatibilidad.

SERIE DRE (DRENO)

Bombas eléctricas sumergibles con impulsor multi canal abierto.

Manilla de transporte y tornillería de acero INOX



CARACTERÍSTICAS TÉCNICAS

MODELO	Salida	V/~	kW	HP	Polos	A	Revoluc. min	Paso libre	Cable*	kg
DRE 50/2/G32V A0BM-E	1 1/4" V	220/1	0,37	0,5	2	2,8	2900	10x20 mm	3G1	11
DRE 75/2/G32V A0BM-E	1 1/4" V	220/1	0,55	0,75	2	3,8	2900	10x20 mm	3G1	13
DRE 100/2/G50V A0CM-E	2" V	220/1	0,88	1,2	2	6,5	2900	10x20 mm	3G1	19
DRE 150/2/G50V A0CM-E	2" V	220/1	1,1	1,5	2	8,2	2900	10x20 mm	3G1	20
DRE 200/2/G50V A0CM-E	2" V	220/1	1,5	2,0	2	9,9	2900	10x20 mm	3G1	21
DRE 100/2/G50H A0CM-E	2" H	220/1	0,88	1,2	2	6,5	2900	10x20 mm	3G1	19
DRE 150/2/G50H A0CM-E	2" H	220/1	1,1	1,5	2	8,2	2900	10x20 mm	3G1	20
DRE 200/2/G50H A0CM-E	2" H	220/1	1,5	2,0	2	9,9	2900	10x20 mm	3G1	21
DRE 50/2/G32V A0BT-E	1 1/4" V	380/3	0,37	0,5	2	0,94	2900	10x20 mm	4G1	11
DRE 75/2/G32V A0BT-E	1 1/4" V	380/3	0,55	0,75	2	1,3	2900	10x20 mm	4G1	13
DRE 100/2/G50V A0CT-E	2" V	380/3	0,88	1,2	2	2,3	2900	10x20 mm	4G1	19
DRE 150/2/G50V A0CT-E	2" V	380/3	1,1	1,5	2	2,7	2900	10x20 mm	4G1	20
DRE 200/2/G50V A0CT-E	2" V	380/3	1,5	2,0	2	3,6	2900	10x20 mm	4G1	21
DRE 100/2/G50H A0CT-E	2" H	380/3	0,88	1,2	2	2,3	2900	10x20 mm	4G1	19
DRE 150/2/G50H A0CT-E	2" H	380/3	1,1	1,5	2	2,7	2900	10x20 mm	4G1	20
DRE 200/2/G50H A0CT-E	2" H	380/3	1,5	2,0	2	3,6	2900	10x20 mm	4G1	20

* Todos los cables pertenecen al tipo H07RN-F

DATOS HIDRÁULICOS

MODELO	l/s	0	1	2	3	4	5	6	7	8	9	10	11	12
	l/min	0	60	120	180	240	300	360	420	480	540	600	660	720
	m ³ /h	0	3,6	7,2	10,8	14,4	18	21,6	25,2	28,8	32,4	36	39,6	43,2
DRE 50/2/G32V A0BM(T)	H mts	8,7	8,2	7,1	5,2	2,8								
DRE 75/2/G32V A0BM(T)		12,2	11,6	10,5	9	7	4,3	1						
DRE 100/2/G50V(H) A0CM(T)		12,5	12	11,4	10,7	9,9	9	7,9	6,6	5,1	3,2			
DRE 150/2/G50V(H) A0CM(T)		14,6	13,9	13,3	12,6	11,9	11,1	10	8,8	7,3	5,5	3,4		
DRE 200/2/G50V(H) A0CM(T)		18,1	17,5	16,8	16,1	15,3	14,4	13,3	12,2	10,8	9,4	7,7	5,9	3,9

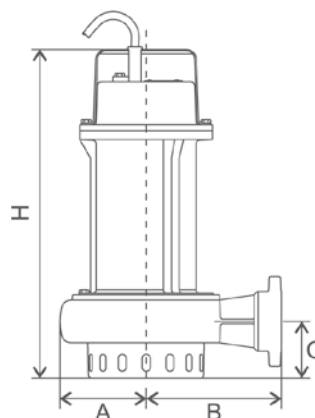
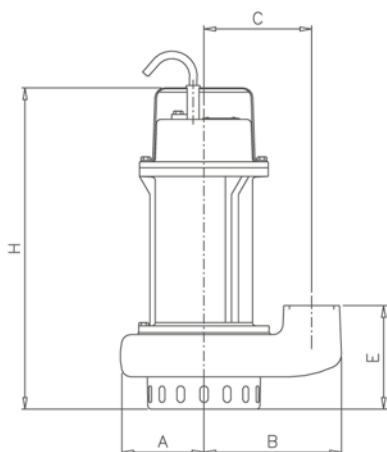


TABLA DE DIMENSIONES

MODELO	DIMENSIONES EN MM				
	A	B	C	E	H
DRE 50/2/G32V A0BM(T)-E	70	145	114	105	335
DRE 75/2/G32V A0BM(T)-E	70	145	114	105	335
DRE 100/2/G50V A0CM(T)-E	100	166	130	124	385
DRE 150/2/G50V A0CM(T)-E	100	166	130	124	388
DRE 200/2/G50V A0CM(T)-E	100	166	130	124	385

MODELO	DIMENSIONES EN MM			
	A	B	C	H
DRE 100/2/G50H A0CM(T)-E	101	158	67	385
DRE 150/2/G50H A0CM(T)-E	101	158	67	388
DRE 200/2/G50H A0CM(T)-E	101	158	67	385

SERIE DGE (DRAGA)

La serie DGE se dirige sobre todo al mercado privado o doméstico. Se caracteriza por su solidez, fácil manipulación y versatilidad de uso. Los motores, ecológicos y de bajo consumo energético, están bien dimensionados, garantizando fiabilidad y excelentes prestaciones.



Intervalo potencia	0,37 kW - 1,5 kW
Intervalo DN caudal	50 mm
Polos/rpm disponibles	2 (2900)
Altura máxima	15,5 m
Caudal máximo	10 l/seg - 36 m ³ /h

Información general sobre el grupo electromecánico

Tensión y frecuencia de referencia prueba	Monofásicas: 220 ÷ 240 Volt - 50 Hz - Trifásicas: 380 ÷ 415 Volt (660 ÷ 715 Volt) – 50 Hz
Sentido de rotación	Horario visto desde la parte superior de la electrobomba
Tipo de impregnación	Devanado de doble impregnación resistente a la humedad
Tipo de devanado motor (Monofásico)	Motor de inducción con devanado en seco y termoprotección automática
Tipo de devanado motor (trifásico)	Motor de inducción con devanado en seco

Lista de materiales / Barnizado

Cable del motor	H07RN-F	Tornillos	Acero A2
Grupo electromecánico	Hierro fundido EN-GJL-250	Barniz	Expovinílica ecológica
Hidráulica e impulsor	Hierro fundido EN-GJL-250	Eje motor	Acero X6Cr13 (AISI416)

Límites de empleo y normativas de referencia

Temperatura máxima del líquido: 40 °C

Profundidad máxima de inmersión: 20 m

- EN 292-1, EN 292-2; CEI EN 60529; UNI ISO 2548; CEI-2-3.
- CEI EN 60204; UNI ISO 6009; UNI EN 1561-1563; UNI EN 10098.
- Directriz baja tensión 73/23/CEE.
- Procedimientos revistos por el Sistema de Calidad Certificado UNI EN ISO 9001 (ISO 9001), certificado DVN n° SQ 0660-IT.
- Directriz máquinas 89/392/CEE y sucesivas enmiendas (directrices 91/368/CEE, 93/68/CEE), directriz 89/68/CEE compatibilidad.

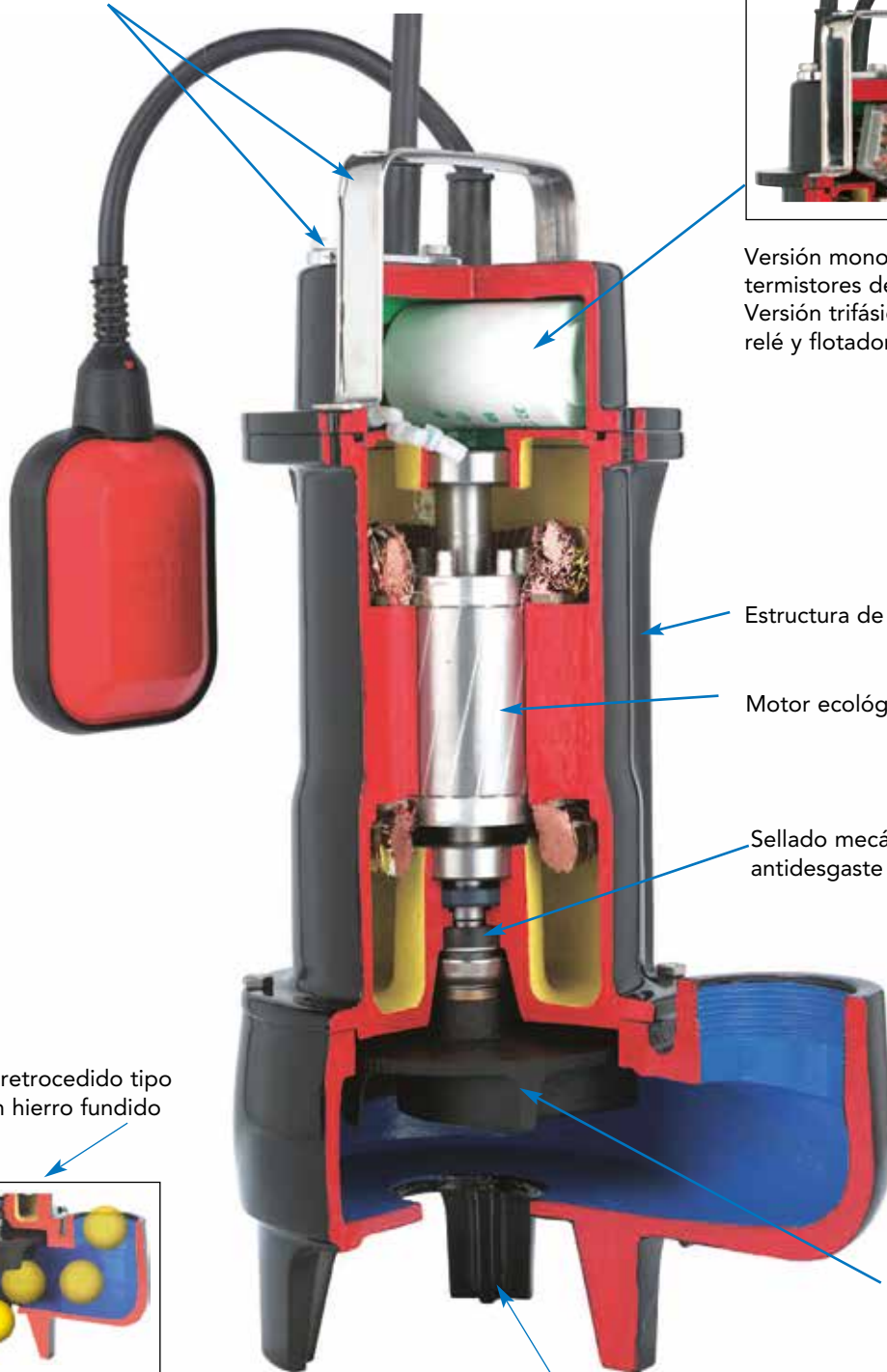
SERIE DGE (DRAGA)

Bombas eléctricas sumergibles con impulsor VORTEX.

Manilla de transporte
y tornillería de
acero INOX



Versión monofásica: condensador y
termistores de serie; con o sin flotador
Versión trifásica: con o sin termistores,
relé y flotador



Estructura de hierro fundido

Motor ecológico en seco

Sellado mecánico en carburo de silicio
antidesgaste y junta hermética

Impulsor retrocedido tipo
Vortex en hierro fundido



Impulsor retrocedido tipo Vortex
en hierro fundido



Amplio flujo libre

CARACTERÍSTICAS TÉCNICAS

MODELO	Salida	V/~	kW	HP	Polos	A	Revoluc. min	Paso libre	Cable*	kg
DGE 75/2/G50V A0BM-E	1 1/4" V	220/1	0,55	0,75	2	3,8	2900	35 mm	3G1	14
DGE 100/2/G50V A0CM-E	2" V	220/1	0,88	1,2	2	6,5	2900	38 mm	3G1	19
DGE 150/2/G50V A0CM-E	2" V	220/1	1,1	1,5	2	8,2	2900	38 mm	3G1	20
DGE 200/2/G50V A0CM-E	2" V	220/1	1,5	2,0	2	9,9	2900	38 mm	3G1	21
DGE 100/2/G50H A0CM-E	2" H	220/1	0,88	1,2	2	6,5	2900	50 mm	3G1	19
DGE 150/2/G50H A0CM-E	2" H	220/1	1,1	1,5	2	8,2	2900	50 mm	3G1	20
DGE 200/2/G50H A0CM-E	2" H	220/1	1,5	2,0	2	9,9	2900	50 mm	3G1	21
DGE 75/2/G50V A0BT-E	1 1/4" V	380/3	0,55	0,75	2	1,3	2900	35 mm	4G1	14
DGE 100/2/G50V A0CT-E	2" V	380/3	0,88	1,2	2	2,3	2900	38 mm	4G1	19
DGE 150/2/G50V A0CT-E	2" V	380/3	1,1	1,5	2	2,7	2900	38 mm	4G1	20
DGE 200/2/G50V A0CT-E	2" V	380/3	1,5	2,0	2	3,6	2900	38 mm	4G1	21
DGE 100/2/G50H A0CT-E	2" H	380/3	0,88	1,2	2	2,3	2900	50 mm	4G1	19
DGE 150/2/G50H A0CT-E	2" H	380/3	1,1	1,5	2	2,7	2900	50 mm	4G1	20
DGE 200/2/G50H A0CT-E	2" H	380/3	1,5	2,0	2	3,6	2900	50 mm	4G1	21

* Todos los cables pertenecen al tipo H07RN-F

CURVAS HIDRÁULICAS

MODELO	I/s	0	1	2	3	4	5	6	7	8	9	10
	l/min	0	60	120	180	240	300	360	420	480	540	600
	m ³ /h	0	3,6	7,2	10,8	14,4	18	21,6	25,2	28,8	32,4	36
DGE 75/2/G50V A0BM(T)	H mts	8,1	7	6	5	4	3,1	2,2				
DGE 100/2/G50V(H) A0CM(T)		12,5	11,6	10,5	9,2	7,9	6,4	5,1	3,8	2,7		
DGE 150/2/G50V(H) A0CM(T)		13,9	12,9	11,7	10,5	9,1	7,7	6,3	4,9	3,7	2,5	
DGE 200/2/G50V(H) A0CM(T)		15,5	14,4	13,3	12	10,6	9,3	7,9	6,5	5,2	3,9	2,7

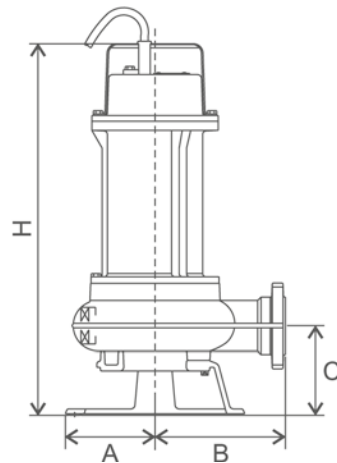
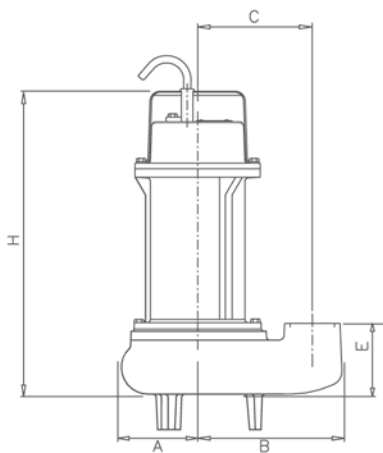


TABLA DE DIMENSIONES

MODELO	Dimensiones en mm				
	A	B	C	E	H
DGE 75/2/G50V A0BM(T)-E	69	149	110	119	362
DGE 100/2/G50V A0CM(T)-E	80	166	127	132	410
DGE 150/2/G50V A0CM(T)-E	80	166	127	132	410
DGE 200/2/G50V A0CM(T)-E	80	166	127	132	410

MODELO	Dimensiones en mm			
	A	B	C	H
DGE 100/2/G50H A0CM(T)-E	110	160	110	455
DGE 150/2/G50H A0CM(T)-E	110	160	110	455
DGE 200/2/G50H A0CM(T)-E	110	160	110	455

SERIE DRO (DRENO)

La serie DRO ha sido especialmente proyectada para un uso pesado. Está provista de motores de alto rendimiento, cojinetes autolubricantes bien dimensionados y un excelente equipamiento de cierres mecánicos.



Intervalo potencia	0,37 kW - 1,5 kW
Intervalo DN caudal	32 mm - 50 mm
Polos/rpm disponibles	2 (2900)
Altura máxima	18,4 m
Caudal máximo	13,0 l/seg - 46, m ³ /h

Información general sobre el grupo electromecánico

Tensión y frecuencia de referencia prueba	Monofásicas: 220 ÷ 240 Volt - 50 Hz - Trifásicas: 380 ÷ 415 Volt (660 ÷ 715 Volt) – 50 Hz
Sentido de rotación	Horario visto desde la parte superior de la electrobomba
Tipo de impregnación	Devanado de doble impregnación resistente a la humedad
Tipo de devanado motor (Monofásico)	Motor de inducción con devanado en baño de aceite y termoprotección automática
Tipo de devanado motor (trifásico)	Motor de inducción con devanado en baño de aceite

Lista de materiales / Barnizado

Cable del motor	H07RN-F	Tornillos	Acero A2
Grupo electromecánico	Hierro fundido EN-GJL-250	Barniz	Expovínlica ecológica
Hidráulica e impulsor	Hierro fundido EN-GJL-250	Eje motor	Acero X6Cr13 (AISI416)

Límites de empleo y normativas de referencia

Temperatura máxima del líquido: 40 °C

Profundidad máxima de inmersión: 20 m

- EN 292-1, EN 292-2; CEI EN 60529; UNI ISO 2548; CEI-2-3.
- CEI EN 60204; UNI ISO 6009; UNI EN 1561-1563; UNI EN 10098.
- Directriz baja tensión 73/23/CEE.
- Procedimientos revistos por el Sistema de Calidad Certificado UNI EN ISO 9001 (ISO 9001), certificado DVN n° SQ 0660-IT.
- Directriz máquinas 89/392/CEE y sucesivas enmiendas (directrices 91/368/CEE, 93/68/CEE), directriz 89/336/CEE compatibilidad.

DATOS HIDRÁULICOS

MODELO	l/s	0	1	2	3	4	5	6	7	8	9	10	11	12	13		
	l/min	0	60	120	180	240	300	360	420	480	540	600	660	720	780		
	m ³ /h	0	3,6	7,2	10,8	14,4	18	21,6	25,2	28,8	32,4	36	39,6	43,2	46,8		
DRO 50/2/G32V A0BM(T)	H mts	8,8	8	7	5,2	2,7											
DRO 75/2/G32V A0BM(T)		12,1	11,7	10,8	9,1	6,9	4,1	0,9									
DRO 100/2/G50V(H) A0CM(T)		12,4	12	11,5	10,8	10	9	7,9	6,6	5	3,2						
DRO 150/2/G50V(H) A0CM(T)		16,3	15,8	15,2	14,6	13,8	12,9	11,9	10,7	9,4	7,8	6,1	4,1				
DRO 200/2/G50V(H) A0CM(T)		18,4	17,7	17,1	16,4	15,7	14,8	13,9	12,8	11,6	10,2	8,6	6,7	4,5	2		

CARACTERÍSTICAS TÉCNICAS

MODELO	Salida	V/~	kW	HP	Polos	A	Revoluc. min	Paso libre mm	Cable*	kg
DRO 50/2/G32V A0CM-E	1 ^{1/4} "	220/1	0,37	0,5	2	2,9	2900	10x20	4G1	15
DRO 75/2/G32V A0CM-E	1 ^{1/4} "	220/1	0,55	0,75	2	3,9	2900	10x20	4G1	15,5
DRO 100/2/G50V A0CM-E	2"	220/1	0,88	1,2	2	6,5	2900	10x20	4G1	19,5
DRO 150/2/G50V A0CM-E	2"	220/1	1,1	1,5	2	8,2	2900	10x20	4G1	20,5
DRO 200/2/G50V A0CM-E	2"	220/1	1,5	2	2	9,3	2900	10x20	4G1	21,5
DRO 100/2/G50H A0CM-E	2"	220/1	0,88	1,2	2	6,5	2900	10x20	4G1	19,5
DRO 150/2/G50H A0CM-E	2"	220/1	1,1	1,5	2	8,2	2900	10x20	4G1	20,5
DRO 200/2/G50H A0CM-E	2"	220/1	1,5	2	2	9,3	2900	10x20	4G1	21,5
DRO 50/2/G32V A0CT-E	1 ^{1/4} "	380/3	0,37	0,5	2	0,94	2900	10x20	4G1	15
DRO 75/2/G32V A0CT-E	1 ^{1/4} "	380/3	0,55	0,75	2	1,4	2900	10x20	4G1	15,5
DRO 100/2/G50V A0CT-E	2"	380/3	0,88	1,2	2	2,0	2900	10x20	4G1	19,5
DRO 150/2/G50V A0CT-E	2"	380/3	1,1	1,5	2	2,5	2900	10x20	4G1	20,5
DRO 200/2/G50V A0CT-E	2"	380/3	1,5	2	2	3,6	2900	10x20	4G1	21,5
DRO 100/2/G50H A0CT-E	2"	380/3	0,88	1,2	2	2,0	2900	10x20	4G1	19,5
DRO 150/2/G50H A0CT-E	2"	380/3	1,1	1,5	2	2,5	2900	10x20	4G1	20,5
DRO 200/2/G50H A0CT-E	2"	380/3	1,5	2	2	3,6	2900	10x20	4G1	21,5

V = Salida vertical.

H = Salida horizontal.

SERIE DGO (DRAGA)

La serie DGO ha sido especialmente proyectada para un uso pesado. Está provista de motores de alto rendimiento, cojinetes autolubricantes bien dimensionados y un excelente equipamiento de cierres mecánicos.

Intervalo potencia	0,37 kW - 1,5 kW
Intervalo DN caudal	50 mm - 80 mm
Polos/rpm disponibles	2 (2900) ÷ 4 (1450)
Altura máxima	15,3 m
Caudal máximo	18 l/seg - 64,8 m ³ /h



Información general sobre el grupo electromecánico

Tensión y frecuencia de referencia prueba	Monofásicas: 220 ÷ 240 Volt - 50 Hz - Trifásicas: 380 ÷ 415 Volt (660 ÷ 715 Volt) – 50 Hz
Sentido de rotación	Horario visto desde la parte superior de la electrobomba
Tipo de impregnación	Devanado de doble impregnación resistente a la humedad
Tipo de devanado motor (Monofásico)	Motor de inducción con devanado en baño de aceite y termoprotección automática
Tipo de devanado motor (trifásico)	Motor de inducción con devanado en baño de aceite

Lista de materiales / Barnizado

Cable del motor	H07RN-F	Tornillos	Acero A2
Grupo electromecánico	Hierro fundido EN-GJL-250	Barniz	Expoviniólica ecológica
Hidráulica e impulsor	Hierro fundido EN-GJL-250	Eje motor	Acero X6Cr13 (AISI416)

Límites de empleo y normativas de referencia

Temperatura máxima del líquido: 40 °C

Profundidad máxima de inmersión: 20 m

- EN 292-1, EN 292-2; CEI EN 60529; UNI ISO 2548; CEI-2-3.
- CEI EN 60204; UNI ISO 6009; UNI EN 1561-1563; UNI EN 10098.
- Directriz baja tensión 73/23/CEE.
- Procedimientos revistos por el Sistema de Calidad Certificado UNI EN ISO 9001 (ISO 9001), certificado DVN n° SQ 0660-IT.
- Directriz máquinas 89/392/CEE y sucesivas enmiendas (directrices 91/368/CEE, 93/68/CEE), directriz 89/336/CEE compatibilidad.

DATOS HIDRÁULICOS

MODELO	l/s	0	2	4	6	8	10	12	14	16
	l/min	0	120	240	360	480	600	720	840	960
	m ³ /h	0	7,2	14,4	21,6	28,8	36	43,2	57,6	72
DGO 100/2/G40V B1CM(T)/50	H mts	13,6	11,2	7,9	3,5					
DGO 150/2/G40V B1CM(T)/50		16	13,3	10	5,9					
DGO 200/2/G40V B1CM(T)/50		17,3	14,7	11,6	7,8	2,8				
DGO 50/2/G50V B0CM(T)/50		6	4,5	2,3						
DGO 75/2/G50V B0CM(T)/50		8,6	7,2	5,1	2,3					
DGO 100/2/G50V B0CM(T)/50		12,2	10,1	7,9	5,8	3,6				
DGO 150/2/G50V B0CM(T)/50		14,2	10,1	7,9	5,8	3,6				
DGO 200/2/G50V B0CM(T)/50		15,8	13,6	11,2	8,9	6,6	4,4			
DGO 150/2/G65V A1CM(T)/50		8	7,2	6,1	4,7	3				
DGO 200/2/G65V A1CM(T)/50		9,7	8,8	7,7	6,3	4,7	3			
DGO 50/2/G50H A1CM(T)/50		7,8	5,8	3,3	1					
DGO 75/2/G50H A1CM(T)/50		9	6,9	4,7	2,6					
DGO 100/2/G50H A1CM(T)/50		12,7	10,6	8,2	5,7	3,1				
DGO 150/2/G50H A1CM(T)/50		14,4	12,1	9,7	7,3	4,8	2,2			
DGO 200/2/G50V A1CM(T)/50		15,3	13	10,6	8,2	5,6	3			
DGO 150/2/65 A1CM(T)/50		7,9	7	5,9	4,8	3,5	2,3			
DGO 200/2/65 A1CM(T)/50		9,9	9,4	8,8	7,9	6,9	5,6	4,2	2,5	
DGO 200/2/80 A1CM(T)/50		8,4	7,9	7,2	6,4	5,5	4,5	3,6	2,6	1,7

DATOS HIDRÁULICOS

MODELO	l/s	0	1	2	3	4	5	6	7	8	9	10	12	14	16	18
	l/min	0	6	120	180	240	300	360	420	480	540	600	720	840	960	1080
	m ³ /h	0	3,6	7,2	10,8	14,4	18	21,6	25,2	28,8	32,4	36	43,2	50,4	57,6	64,8
DGO 100/4/G50V B0CM(T)/50	H mts	5,4	5,1	4,8	4,4	4	3,5	3	2,4	1,8	1,1					
DGO 100/4/G50H A0CM(T)/50		5,2	4,9	4,7	4,4	4,1	3,8	3,3	2,7	1,6						
DGO 150/4/65 A0CM(T)/50		5,9	5,7	5,5	5,3	5,1	4,9	4,6	4,2	3,9	3,5	3	1,9			
DGO 150/4/80 A0CM(T)/50		5,4	5,2	5,1	4,9	4,7	4,5	4,3	4	3,8	3,6	3,4	2,8	2,3	1,7	1,1

CARACTERÍSTICAS TÉCNICAS

MODELO	Salida	V/~	kW	HP	Polos	A	Revoluc. min	Paso libre	Cable*	kg
DGO 100/2/G40V B1CM/50	G 1 ^{1/2} " V	230/1	0,88	1	2	6,4	2900	40	H07RN-F	18
DGO 150/2/G40V B1CM/50	G 1 ^{1/2} " V	230/1	1,1	1,5	2	8,3	2900	40	H07RN-F	19
DGO 200/2/G40V B1CM/50	G 1 ^{1/2} " V	230/1	1,5	2	2	9,6	2900	40	H07RN-F	20
DGO 50/2/G50V B0CM/50	G 2" V	230/1	0,37	0,5	2	2,9	2900	40	H07RN-F	16,5
DGO 75/2/G50V B0CM/50	G 2" V	230/1	0,5	0,75	2	3,9	2900	40	H07RN-F	16,5
DGO 100/2/G50V B0CM/50	G 2" V	230/1	0,88	1	2	6,9	2900	50	H07RN-F	19,5
DGO 150/2/G50V B0CM/50	G 2" V	230/1	1,1	1,5	2	8,7	2900	50	H07RN-F	20,5
DGO 200/2/G50V B0CM/50	G 2" V	230/1	1,5	2	2	10,4	2900	50	H07RN-F	21,5
DGO 150/2/G65V A1CM/50	G 2 ^{1/2} " V	230/1	1,1	1,5	2	8,2	2900	65	H07RN-F	21
DGO 200/2/G65V A1CM/50	G 2 ^{1/2} " V	230/1	1,5	2	2	9,9	2900	65	H07RN-F	22
DGO 50/2/G50H A1CM/50	G 2" H	230/1	0,37	0,5	2	2,9	2900	40	H07RN-F	16,5
DGO 75/2/G50H A1CM/50	G 2" H	230/1	0,5	0,75	2	3,9	2900	40	H07RN-F	16,5
DGO 100/2/G50H A1CM/50	G 2" H	230/1	0,88	1	2	6,5	2900	50	H07RN-F	19,5
DGO 150/2/G50H A1CM/50	G 2" H	230/1	1,1	1,5	2	8,2	2900	50	H07RN-F	20,5
DGO 200/2/G50H A1CM/50	G 2" H	230/1	1,5	2	2	9,3	2900	50	H07RN-F	21,5
DGO 100/2/G40V B1CT/50	G 1 ^{1/2} " V	400/3	0,88	1	2	2,3	2900	40	H07RN-F	18
DGO 150/2/G40V B1CT/50	G 1 ^{1/2} " V	400/3	1,1	1,5	2	2,7	2900	40	H07RN-F	19
DGO 200/2/G40V B1CT/50	G 1 ^{1/2} " V	400/3	1,5	2	2	3,6	2900	40	H07RN-F	20
DGO 50/2/G50V B0CT/50	G 2" V	400/3	0,37	0,5	2	1,1	2900	40	H07RN-F	16,5
DGO 75/2/G50V B0CT/50	G 2" V	400/3	0,5	0,75	2	1,4	2900	40	H07RN-F	16,5
DGO 100/2/G50V B0CT/50	G 2" V	400/3	0,88	1	2	2,3	2900	50	H07RN-F	19,5
DGO 150/2/G50V B0CT/50	G 2" V	400/3	1,1	1,5	2	2,7	2900	50	H07RN-F	20,5
DGO 200/2/G50V B0CT/50	G 2" V	400/3	1,5	2	2	3,6	2900	50	H07RN-F	21,5
DGO 150/2/G65V A1CT/50	G 2 ^{1/2} " V	400/3	1,1	1,5	2	2,7	2900	65	H07RN-F	21
DGO 200/2/G65V A1CT/50	G 2 ^{1/2} " V	400/3	1,5	2	2	3,6	2900	65	H07RN-F	22
DGO 50/2/G50H A1CT/50	G 2" H	400/3	0,37	0,5	2	1,1	2900	40	H07RN-F	16,50
DGO 75/2/G50H A1CT/50	G 2" H	400/3	0,5	0,75	2	1,4	2900	40	H07RN-F	16,50
DGO 100/2/G50H A1CT/50	G 2" H	400/3	0,88	1	2	2,3	2900	50	H07RN-F	19,50
DGO 150/2/G50H A1CT/50	G 2" H	400/3	1,1	1,5	2	2,6	2900	50	H07RN-F	20,50
DGO 200/2/G50H A1CT/50	G 2" H	400/3	1,5	2	2	3,6	2900	50	H07RN-F	21,50
DGO 150/2/65 A1CM/50	DN65	230/1	1,1	1,5	2	8,2	2900	65	H07RN-F	22,00
DGO 200/2/65 A1CM/50	DN65	230/1	1,5	2	2	9,9	2900	65	H07RN-F	23,00
DGO 200/2/80 A1CM/50	DN80	230/1	1,5	2	2	11,2	2900	80	H07RN-F	23,00
DGO 150/2/65 A1CT/50	DN65	400/3	1,1	1,5	2	2,7	2900	65	H07RN-F	22,00
DGO 200/2/65 A1CT/50	DN65	400/3	1,5	2	2	3,6	2900	65	H07RN-F	23,00
DGO 200/2/80 A1CT/50	DN80	400/3	1,5	2	2	3,9	2900	80	H07RN-F	23,00
DGO 100/4/G50V B0CM/50	G 2" V	230/1	0,7	1	4	4,5	1450	45	H07RN-F	21,00
DGO 100/2/G50V A0CM/50	G 2" V	230/1	0,7	1	4	5,7	1450	45	H07RN-F	21,00
DGO 100/4/G50V B0CT/50	G 2" V	400/3	0,7	1	4	1,6	1450	45	H07RN-F	21,00
DGO 100/4/G50H A0CT/50	G 2" V	400/3	0,7	1	4	2,2	1450	45	H07RN-F	21,00
DGO 150/4/65 A0CM/50	DN65	230/1	0,9	1,5	4	7,5	1450	45	H07RN-F	27,00
DGO 150/4/80 A0CM/50	DN80	230/1	0,9	1,5	4	7,5	1450	60	H07RN-F	29,00
DGO 150/4/65 A0CT/50	DN65	400/3	0,9	1,5	4	2,8	1450	45	H07RN-F	27,00
DGO 150/4/80 A0CT/50	DN80	400/3	0,9	1,5	4	2,8	1450	60	H07RN-F	29,00

SERIE GRS-APS

INFORMACIÓN - FAMILIA - SERIE

La serie **GRS-APS** se destina a un uso doméstico, como lo demuestra su solidez, obtenida por medio de la fusión del cuerpo de la bomba con el grupo electromagnético, la funcionalidad, gracias al peso reducido y a la cómoda manija para el transporte, la versatilidad de uso, derivada de sus excelentes características de arranque y marcha de los motores.



Intervalo potencia	0,9 kW
Intervalo DN caudal	40 mm
Polos/rpm disponibles	2 (2900)
Altura máxima	27 m
Caudal máximo	5,2 l/seg - 18,7 m ³ /h

Información general sobre el grupo electromecánico

Tensión y frecuencia de referencia prueba	Monofásicas: 220 ÷ 240 Volt - 50 Hz - Trifásicas: 380 ÷ 415 Volt (660 ÷ 715 Volt) – 50 Hz
Sentido de rotación	Horario visto desde la parte superior de la electrobomba
Tipo de impregnación	Devanado de doble impregnación resistente a la humedad
Tipo de devanado motor (Monofásico)	Motor de inducción con devanado en seco y termoprotección automática
Tipo de devanado motor (trifásico)	Motor de inducción con devanado en seco y termoprotección automática

Lista de materiales / Barnizado

Cable del motor	H07RN-F	Tornillos	Acero A2
Grupo electromecánico	Hierro fundido EN-GJL-250	Barniz	Expovinilica ecológica
Hidráulica e impulsor	Hierro fundido EN-GJL-250	Camisa de refrigeración	-
Eje motor	Acero X30Cr13 (AISI420)	Cuchilla trituradora	Acero X102CrNiMo17Ku

Límites de empleo y normativas de referencia

Temperatura máxima del líquido: 40 °C

Profundidad máxima de inmersión: 20 m

- EN 292-1, EN 292-2; CEI EN 60529; UNI ISO 2548; CEI-2-3.
- CEI EN 60204; UNI ISO 6009; UNI EN 1561-1563; UNI EN 10098.
- Directriz baja tensión 73/23/CEE.
- Procedimientos revistos por el Sistema de Calidad Certificado UNI EN ISO 9001 (ISO 9001), certificado DVN n° SQ 0660-IT.
- Directriz máquinas 89/392/CEE y sucesivas enmiendas (directrices 91/368/CEE, 93/68/CEE), directriz 89/336/CEE compatibilidad.

SERIE GRE-APE

La serie **GRE-APE** se dirige sobre todo al mercado privado o doméstico. Se caracteriza por su solidez, fácil manipulación y versatilidad de uso. Los motores, ecológicos y de bajo consumo energético, están bien dimensionados, garantizando fiabilidad y excelentes prestaciones.

Intervalo potencia	1,7 kW
Intervalo DN caudal	50 mm
Polos/rpm disponibles	2 (2900)
Altura máxima	28,9 m
Caudal máximo	9 l/seg - 32,3 m ³ /h



Información general sobre el grupo electromecánico

Tensión y frecuencia de referencia prueba	Monofásicas: 220 ÷ 240 Volt - 50 Hz - Trifásicas: 380 ÷ 415 Volt (660 ÷ 715 Volt) – 50 Hz
Sentido de rotación	Horario visto desde la parte superior de la electrobomba
Tipo de impregnación	Devanado de doble impregnación resistente a la humedad
Tipo de devanado motor (Monofásico)	Motor de inducción con devanado en seco y termoprotección automática
Tipo de devanado motor (trifásico)	Motor de inducción con devanado en seco

Lista de materiales / Barnizado

Cable del motor	H07RN-F	Tornillos	Acero A2
Grupo electromecánico	Hierro fundido EN-GJL-250	Barniz	Expovínlica ecológica
Hidráulica e impulsor	Hierro fundido EN-GJL-250	Camisa de refrigeración	-
Eje motor	Acero X30Cr13 (AISI420)	Cuchilla trituradora	Acero X102CrNiMo17Ku

Límites de empleo y normativas de referencia

Temperatura máxima del líquido: 40 °C

Profundidad máxima de inmersión: 20 m

- EN 292-1, EN 292-2; CEI EN 60529; UNI ISO 2548; CEI-2-3.
- CEI EN 60204; UNI ISO 6009; UNI EN 1561-1563; UNI EN 10098.
- Directriz baja tensión 73/23/CEE.
- Procedimientos revistos por el Sistema de Calidad Certificado UNI EN ISO 9001 (ISO 9001), certificado DVN n° SQ 0660-IT.
- Directriz máquinas 89/392/CEE y sucesivas enmiendas (directrices 91/368/CEE, 93/68/CEE), directriz 89/336/CEE compatibilidad.

Triturador

El sistema de trituración está compuesto por un disco con agujeros con borde afilado y por una cuchilla triangular de acero INOX de alta resistencia que puede triturar de forma fina cuerpos sólidos y filamentosos.
Hasta 60.000 cortes por minuto



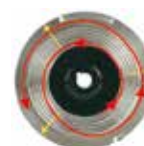
Plato de desgaste

El sistema ACS (anti clogging system) consiste en una elaboración especial del plato que garantiza el corte y la expulsión de los cuerpos sólidos pequeños y de las fibras.



Impulsor

La canaladura «en espiral» en la parte trasera del impulsor en dirección contraria al sentido de rotación y con una acción combinada desgarrar y expulsa los cuerpos filamentosos antes de que lleguen al eje y a las juntas mecánicas.



DATOS HIDRÁULICOS

MODELO	l/s	1	2	3	4	5	6	7
	l/min	600	1200	1800	2400	3000	3600	4200
	m ³ /h	3,6	7,2	10,8	14,4	18	21,6	25,2
GRS 100/2/G40HAOCM(T)-E	H	18	16	14	7			
GRE 200/2/G50HAOCM(T)-E	mts	23	20,5	18	15	12	7	0,5

MODELO	l/s	1	2	3	4	5	6	7	8	9
	l/min	600	1200	1800	2400	3000	3600	4200	4800	5400
	m ³ /h	3,6	7,2	10,8	14,4	18	21,6	25,2	28,8	32,4
APS100/2/G40HAOCM(T)-E	H	18	17	14	12	5,5				
APE200/2/G50HAOCM(T)-E	mts	27	25	22,5	20	17	13	9	5	1

CARACTERÍSTICAS TÉCNICAS

MODELO	A		kW	Polos	Rev/min	Cable*	Ø IMPULSIÓN	kg
	~1	~3						
GRS 100/2/G40H A0CM(T)-E	6,6	2,1	0,9	2	2900	4G1	1 1/2"	21
GRE 200/2/G50H A0CM(T)-E	10,6	3,8	1,7	2	2900	4G1	2"	26

MODELO	A		kW	Polos	Rev/min	Cable*	Ø IMPULSIÓN	kg
	~1	~3						
APS 100/2/G40H A0CM(T)-E	6,6	2,1	0,9	2	2900	4G1	1 1/2"	21
APE 200/2/G50H A0CM(T)-E	10,6	3,8	1,7	2	2900	4G1	2"	26

* Todos los cables pertenecen al tipo H07RN-F

SERIE N

La serie **N**, proyectada para su uso profesional e industrial, presenta numerosas soluciones técnicas y constructivas de vanguardia. Disponible con una amplia gama de motores de alto rendimiento y consumo energético contenido. El suministro del producto en versión antideflagrante hace su instalación ideal en presencia de líquidos y atmósferas potencialmente explosivas, tales como residuos de gasolina y otros inflamables y ambientes gaseosos.



Intervalo potencia	1,8 kW / 4,1 kW
Intervalo DN caudal	50 mm / 100 mm
Polos/rpm disponibles	2 (2900) ÷ 4 (1400)
Altura máxima	48,0 m
Caudal máximo	43,1 l/seg - 155,2 m ³ /h

Información general sobre el grupo electromecánico

Tensión y frecuencia de referencia prueba	Monofásicas: 220 ÷ 240 Volt - 50 Hz - Trifásicas: 380 ÷ 415 Volt (660 ÷ 715 Volt) – 50 Hz
Sentido de rotación	Horario visto desde la parte superior de la electrobomba
Tipo de impregnación	Devanado de doble impregnación resistente a la humedad
Tipo de devanado motor (Monofásico)	Motor de inducción con devanado en seco y termoprotección manual
Tipo de devanado motor (trifásico)	Motor de inducción con devanado en seco y termoprotección manual

Lista de materiales / Barnizado

Cable del motor	H07RN-F/HSSHOUJ	Tornillos	Acero A2
Grupo electromecánico	Hierro fundido EN-GJL-250	Barniz	Expovinílica ecológica
Hidráulica e impulsor	Hierro fundido EN-GJL-250	Camisa de refrigeración	Acero X5CrNi18-10 (AISI304)
Eje motor	Acero X30Cr13 (AISI420)	Cuchilla trituradora	Acero X102CrNiMo17Ku

Límites de empleo y normativas de referencia

Temperatura máxima del líquido: 40 °C

Profundidad máxima de inmersión: 20 m

- EN 292-1, EN 292-2; CEI EN 60529; UNI ISO 2548; CEI-2-3.
- UNI ISO 6009; UNI EN 1561-1563M; UNIEN ISO 9001 (ISO 9001), certificado DNV n° SQ 0660-IT.
- Directriz máquinas 89/392/CEE y sucesivas enmiendas (directrices 91/368/CEE, 93/68/CEE), directriz 89/336/CEE compatibilidad electromagnética.
- Directriz baja tensión 73/23/CEE, CEI EN 60204. **(Modelos -E)**
- Normas CEI EN 50.014 - CEI EN 50.018 para el funcionamiento en pozos y tanques con gases o líquidos explosivos. **(Modelos -EX)**

SERIE N

Nuevas electrobombas con impulsor vortex, monocanal abierto, con sistema de trituración y con gran altura manométrica.

Electrobombas completamente rediseñadas con nuevas características mecánicas y eléctricas a fin de aumentar el rendimiento y la fiabilidad.

Cable eléctrico doble de alimentación
Longitud estándar de 10 m

Carcasa
De fundición GJL-250.
Protección IP68

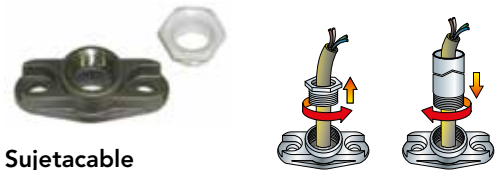
Sonda de estanqueidad
cámara de aceite

Eje
Con acoplamiento al impulsor
mediante una junta cónica

Facilidad de mantenimiento
Dispositivos de fabricación
especiales facilitan las
operaciones de
mantenimiento.



Brida de aspiración
Con perforación PN6,
preparada para el montaje en
base de fundición

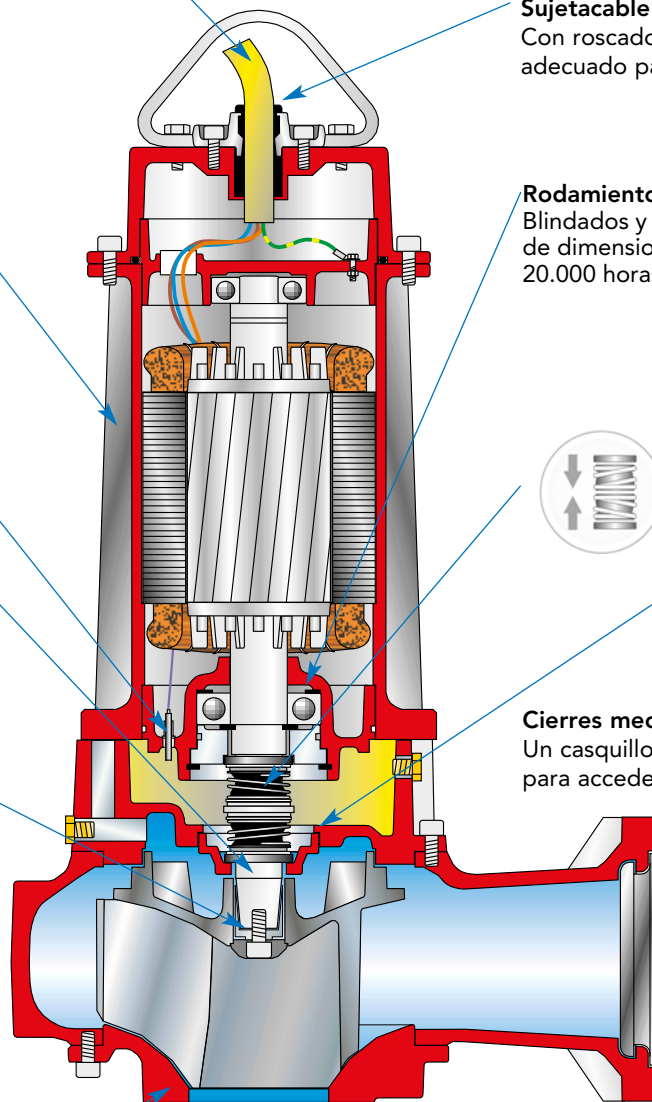


Sujetacable
Con roscado GAS,
adecuado para introducir el cable

Rodamientos
Blindados y con lubricación permanente,
de dimensiones adecuadas para garantizar
20.000 horas de funcionamiento



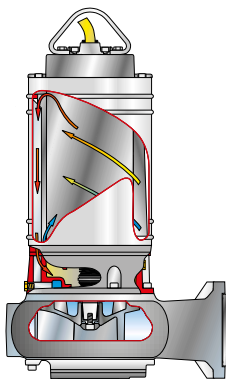
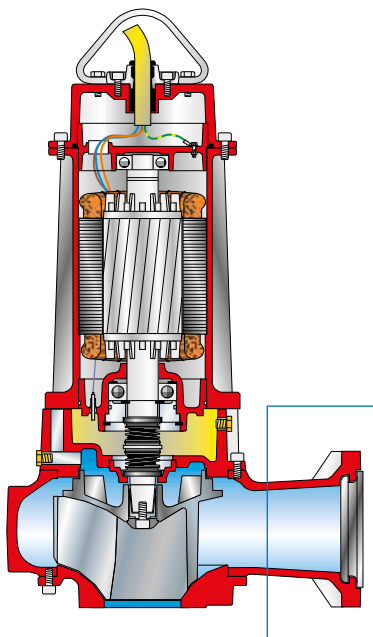
Cierres mecánicos en posición opuesta
Un casquillo apretado con llave de sector
para acceder a la cámara de las juntas



Disponible en versión antideflagrante cumpliendo con la normativa ATEX

CE 0496 Ex II 2 GD EEx d kc IIB T4 T135° C IP68 X

Posibilidad de instalación en lugares con atmósferas
y polvos potencialmente explosivos



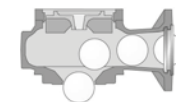
DRENO (DR)

Impulsor multicanal abierta de alto rendimiento. Indicada para trabajos pesados en entornos civiles e industriales



DRAGA (DG)

Impulsor retrocedido tipo VORTEX que garantiza amplios pasos libres, incluso integrales



GRINDER (GR)

El sistema de trituración está compuesto por un disco con agujeros con borde afilado y una cuchilla triangular de acero INOX de alta resistencia que puede triturar de forma fina cuerpos sólidos y filamentosos



2 polos

4 polos

ALTA PREVALENZA (AP)

Impulsor de gran altura manométrica. Una especial mecanización en la parte trasera o en el costado del rodete asegura la laceración de cuerpos pequeños



MACS (MA)

La particular conformación de la pala del impulsor y el surco grabado en el pie de soporte garantizan la expulsión de pequeños cuerpos sólidos dándoles una vía de fuga



Disponible con sistema de refrigeración mediante líquido tratado o desde un circuito externo y con la posibilidad de fluidificación de las juntas de estanqueidad. Nuevas técnicas de fabricación permiten efectuar el mantenimiento de la camisa de enfriamiento sin intervenir en el motor y en el cable de alimentación.

Materiales de fabricación y límites de uso

Conjunto mecánico	Fundición EN-GJL-250
Eje	Acero X30Cr13 (AISI 420)
Juntas (O-Ring)	Goma NBR-SBR
Cierres mecánicos (*)	Carburo de silicio / grafito alumina
Hidráulica e impulsor	Fundición EN-GJL-250
Tornillos	Acero INOX A2
Pintura	Expovinílica ecológica
Cable	H07RN-F

(*) Bajo pedido, en carburo de silicio doble

Temperatura de uso máx.	40 °C
PH del líquido	de 6 a 10
Viscosidad del líquido	1 mm ² /s
Servicio	S1 sumergido
Prof. de inmersión máx	20 m
Densidad del líquido	1 kg/dm ³
Pres. acústica máx.	< 70 dB
Arranques / hora máx.	10

DATOS HIDRÁULICOS MODELOS DRN

MODELO		l/s	0	3	6	9	12	15	18	21	24	27	30	35	40	42	
		l/min	0	180	360	540	720	900	1080	1260	1440	1620	1800	2100	2400	2520	
		m³/h	0	10,8	21,6	32,4	43,2	54	64,8	7,6	86,4	97,2	108,0	126,0	144	151,2	
DRN 250/2/65 A1DM(T)	H mts	16,8	15	13,2	10,7	7,7	5,3	3,2									
DRN 250/2/80 A1DM(T)		18	15,9	13,5	11,5	9,2	7,2	4,8	2,4								
DRN 300/2/65 A1DT		19,4	17,7	16,2	14,5	12,6	10,5	8,2	5,5	2,1							
DRN 300/2/80 A1DT		20	18,2	15,7	13,7	11,6	9,2	7	4,5	2							
DRN 400/2/65 A1FT		17,2	15,7	14	12,1	10,2	8,3	6,4	4,3	2,4							
DRN 400/2/80 A1FT		18,6	16,8	14,7	12,6	10,8	9	6,9	4,8	3,2	2						
DRN 400/2/100 A1FT		15,8	14,4	12,9	11,2	9,8	8,7	7,6	6,4	5,1	4	3					
DRN 550/2/65 A1FT		21,6	20,4	18,9	17,4	15,9	14,4	12,7	10,9	9,1	7,1	4,8					
DRN 550/2/80 A1FT		23,2	21,2	19,4	17,7	16,2	14,6	12,9	11,2	9,6	8,1	5,8					
DRN 550/2/100 A1FT		20,2	19,5	18	16,4	15,1	13,9	12,6	11,4	10,1	8,9	7,7	6,1	4,1	2,8		
DRN 200/4/80 A1DT		9	8,4	7,6	6,9	6,1	5,3	4,4	3,6	2,9							6
DRN 200/4/100 A1DT		9	8,4	7,6	6,7	5,9	5,1	4,3	3,4	2,6							
DRN 300/4/80 A1FT		9,5	9,2	8,7	8,2	7,6	7	6,3	5,6	4,9	4,2	3,4					
DRN 300/4/100 A1FT		9,7	9,2	8,7	8,1	7,5	6,8	6,1	5,5	4,8	4,2	3,6					
DRN 400/4/80 A1FT		11,5	11,1	10,5	9,9	9,3	8,8	8,2	4,5	6,8	6,1	5,3	3,9				
DRN 400/4/100 A1FT		11,4	10,9	10,3	9,6	9	8,4	7,8	4,2	6,6	5,8	5	3				
DRN 150/6/80 A1DT		6,1	5,6	5,3	4,9	4,5	4,1	3,6	3,1	2,2							
DRN 150/6/100 A1DT		6	5,6	5,1	4,7	4,2	3,8	3,4	2,9	2,3							
DRN 250/6/100 A1FT		6,4	6,2	5,9	5,6	5,3	5,1	4,8	4,5	4,1	3,7	3,2					
DRN 250/6/150 A1FT		6	5,8	5,5	5,2	4,9	4,7	4,4	4,1	3,9	3,5	3,1	2,4	1,5	1,1		

CARACTERÍSTICAS TÉCNICAS MODELOS DRN

MODELO	Ø mm	Paso libre mm	Potencia kW		Polos	V/~	AMP		Cable (*)		Peso kg
			P1	P2			Régimen	Arranque	Estándar	Ex	
DRN 250/2/65 A1DM	DN 65	40	2,6	1,8	2	230/1	12,50	55,4	A	B	58
DRN 250/2/65 A1DT	DN 65	40	2,2	1,8	2	400/3	4,3	17,2	A	B	58
DRN 250/2/80 A1DM	DN 80	40	2,6	1,8	2	230/1	12,5	55,4	A	B	56
DRN 250/2/80 A1DT	DN 80	40	2,2	1,8	2	400/3	4,3	17,2	A	B	56
DRN 300/2/65 A1DT	DN 65	40	2,8	2,2	2	400/3	5,1	22,2	A	B	58
DRN 300/2/80 A1DT	DN 80	40	2,8	2,2	2	400/3	5,1	22,2	A	B	58
DRN 400/2/65 A1FT	DN 65	50	4,0	3,0	2	400/3	6,7	29,7	A	C	74
DRN 400/2/80 A1FT	DN 80	45	4,0	3,0	2	400/3	6,7	29,7	A	C	74
DRN 400/2/100 A1FT	DN 100	50	4,0	3,0	2	400/3	6,7	29,7	A	C	82
DRN 550/2/65 A1FT	DN 65	50	5,2	4,1	2	400/3	8,7	38,5	A	C	77
DRN 550/2/80 A1FT	DN 80	45	5,2	4,1	2	400/3	8,7	38,5	A	C	77
DRN 550/2/100 A1FT	DN 100	50	5,2	4,1	2	400/3	8,7	38,5	A	C	85
DRN 200/4/80 A1DT	DN 80	80	2,0	1,5	4	400/3	4,1	18,1	A	B	66
DRN 200/4/100 A1DT	DN 100	80	2,0	1,5	4	400/3	4,1	18,1	A	B	68
DRN 300/4/80 A1FT	DN 80	80	2,9	2,2	4	400/3	5,8	25,7	A	C	86
DRN 300/4/100 A1FT	DN 100	80	2,9	2,2	4	400/3	5,8	25,7	A	C	88
DRN 400/4/80 A1FT	DN 80	80	3,8	3,0	4	400/3	7,3	32,3	A	C	89
DRN 400/4/100 A1FT	DN 100	80	3,8	3,0	4	400/3	7,3	32,3	A	C	91
DRN 150/6/80 A1DT	DN 80	80	1,6	1,1	6	400/3	3,7	15,9	A	B	66
DRN 150/6/100 A1DT	DN 100	80	1,6	1,1	6	400/3	3,7	15,9	A	B	68
DRN 250/6/100 A1FT	DN 100	100	2,8	1,8	6	400/3	5,7	27,5	A	C	100
DRN 250/6/150 A1FT	DN 150	100	2,8	1,8	6	400/3	5,7	27,5	A	C	112

CABLE: A: 07RN-F 4G1,5 +3x1 B: NSSHOU-J 4G1,5 + 2x0,75 C: NSSHOU-J 4G2,5 + 2x0,75

DATOS HIDRÁULICOS MODELOS DGN

MODELO	l/s	0	2	4	6	8	10	12	14	16	18	20	22	26	30	
	l/min	0	120	240	360	480	600	720	840	960	1080	1200	1320	1560	1800	
	m ³ /h	0	7,2	14,4	21,6	28,8	36	43,2	50,4	57,6	64,8	72	79,2	93,6	108	
DGN 250/2/G65V A1DM(T)	H mts	11,5	10	8	6,1	4,9	3,6	2,2								
DGN 250/2/65 A1DM(T)		13,8	11,9	9,9	7,7	6,1	4,7	3,5	2,5							
DGN 250/2/80 A1DM(T)		8	7,1	6,2	5,3	4,5	3,8	3,2	2,6	2,1	1,6					
DGN 300/2/G65V A1DT		15	13,6	11,1	8,6	6,5	5	3,7	2,2							
DGN 300/2/65 A1DT		15,5	13,6	11,6	9,8	8,2	6,5	4,7	3,3	2						
DGN 300/2/80 A1DT		11	8,9	8,2	7,6	6,7	5,6	4,6	3,8	3,1	2,5	2				
DGN 400/2/65 A1FT		17,5	16,1	14,5	12,8	10,6	8	6,1	4,6	3,2						
DGN 400/2/80 A1FT		13	12,2	10,9	9,4	7,9	6,4	5,2	4,2	3,4	2,8	2,3				
DGN 550/2/65 A1FT		21,4	20,2	18,6	16,7	14,6	12,4	10,2	8,2	6,5	5	3,8				
DGN 550/2/80 A1FT		18,9	17,6	16,2	14,6	13	11,4	9,8	8,4	7,1	6,1	5,3	4,6			
DGN 200/4/65 A1DT		10,4	9,8	9,1	8,4	7,5	6,4	5,1	3,8	2,5						
DGN 200/4/80 A1DT		10,1	9,7	9,2	8,5	7,7	6,8	5,8	4,7	3,7	2,9	2,5				
DGN 300/4/65 A1FT		12	11,3	10,7	10	9,3	8,4	7,3	6,2	5,1	3,5					
DGN 300/4/80 A1FT		11,8	11,5	11,1	10,4	9,6	8,7	7,7	6,8	5,8	5	4,2	3,6			
DGN 400/4/65 A1FT		11,2	10,7	10	9,4	8,8	8,3	7,5	6,7	5,7	4,6	3,5	3,6			
DGN 400/4/80 A1FT		10,7	10,1	9,6	9,2	8,7	8,2	7,6	7	6,4	5,9	5,3	4,7			
DGN 200/4/100 A1DT		8,7	7,8	7,1	6,4	5,8	5,2	4,6	3,9	3,3	2,7	2,3				
DGN 300/4/100 A1FT		10,2	10	9,6	9	8,3	7,5	6,7	5,9	5,2	4,5	4	3,6	3,4	2,2	
DGN 400/4/100 A1FT		9,6	9,2	8,9	8,5	8,2	7,8	7,4	6,9	6,4	5,9	5,3	4,7	3,5		
DGN 150/6/65 A1DT		6	5,2	4,7	4,4	3,8	3,2	2,5	1,8							
DGN 150/6/80 A1DT		5,3	4,9	4,5	4,2	3,8	3,4	3,1	2,7	2,3	1,8					
DGN 150/6/100 A1DT		4,6	4,3	4	3,7	3,4	3,1	2,7	2,4	2,1	1,8					
DGN 250/6/100 A1FT		6,2	5,8	5,6	5,4	5	4,7	4,3	3,8	3,3	2,8	2,3	1,9	1,1		
DGN 250/6/100 A1FT		3,3	3,2	3,1	2,9	2,8	2,7	2,6	2,5	2,4	2,3	2,2	2,1	1,8	1,5	

CARACTERÍSTICAS TÉCNICAS MODELOS DGN

MODELO	Impulsor	Ø mm	Paso libre mm	Potencia kW		Polos	V/~	AMP		Cable (*)		Peso kg
				P1	P2			Régimen	Arranque	Estándar	Ex	
DGN 250/2/G65V A1DM/50	VORTEX	G65V	65	2,6	1,8	2	230/1	12,5	55,4	A	B	49
DGN 250/2/G65V A1DT/50		G65V	65	2,2	1,8	2	400/3	4,3	17,2	A	B	49
DGN 250/2/65 A1DT/50		65	65	2,6	1,8	2	230/1	12,5	55,4	A	B	51
DGN 250/2/65 A1DM/50		65	65	2,2	1,8	2	400/3	4,3	17,2	A	B	51
DGN 250/2/80 A1DM/50		80	80	2,6	1,8	2	230/1	12,5	55,4	A	B	53
DGN 250/2/80 A1DT/50		80	80	2,2	1,8	2	400/3	4,3	17,2	A	B	53
DGN 300/2/G65V A1DT/50		G65V	65	2,8	2,2	2	400/3	5,1	22,2	A	B	51
DGN 300/2/65 A1DT/50		65	65	2,8	2,2	2	400/3	5,1	22,2	A	B	53
DGN 300/2/80 A1DT/50		80	80	2,8	2,2	2	400/3	5,1	22,2	A	B	55
DGN 400/2/65 A1FT/50		65	65	4,0	3,0	2	400/3	6,7	29,7	A	C	74
DGN 400/2/80 A1FT/50		80	80	4,0	3,0	2	400/3	6,7	29,7	A	C	75
DGN 550/2/65 A1FT/50		65	65	5,2	4,1	2	400/3	8,7	38,5	A	C	78
DGN 550/2/80 A1FT/50		80	80	5,2	4,1	2	400/3	8,7	38,5	A	C	79
DGN 200/4/65 A1DT/50		65	65	2,0	1,5	4	400/3	4,1	18,1	A	B	63
DGN 200/4/80 A1DT/50		80	80	2,0	1,5	4	400/3	4,1	18,1	A	B	64
DGN 200/4/100 A1DT/50		100	100	2,0	1,5	4	400/3	4,1	18,1	A	B	66
DGN 300/4/65 A1FT/50		65	65	2,9	2,2	4	400/3	5,8	25,7	A	C	78
DGN 300/4/80 A1FT/50		80	80	2,9	2,2	4	400/3	5,8	25,7	A	C	79
DGN 300/4/100 A1FT/50		100	100	2,9	2,2	4	400/3	5,8	25,7	A	C	81
DGN 400/4/65 A1FT/50		65	65	3,8	3,0	4	400/3	7,3	32,3	A	C	82
DGN 400/4/80 A1FT/50		80	80	3,8	3,0	4	400/3	7,3	32,3	A	C	83
DGN 400/4/100 A1FT/50		100	100	3,8	3,0	4	400/3	7,3	32,3	A	C	85
DGN 150/6/65 A1DT		65	65	1,6	1,1	6	400/3	3,7	15,9	A	B	61
DGN 150/6/80 A1DT		80	80	1,6	1,1	6	400/3	3,7	15,9	A	B	62
DGN 150/6/100 A1DT		100	100	1,6	1,1	6	400/3	3,7	15,9	A	B	66
DGN 250/6/100 A1FT		100	100	2,8	1,8	6	400/3	5,7	27,5	A	C	111
DGN 250/6/100 A1FT		150	150	2,8	1,8	6	400/3	5,7	27,5	A	C	114

CABLE: A: 07RN-F 4G1,5 +3x1 B: NSSHOU-J 4G1,5 + 2x0,75 C: NSSHOU-J 4G2,5 + 2x0,75

DATOS HIDRÁULICOS MODELOS GRN

MODELO	I/s	0	2	4	6	8	10	12	14	16	18	20	22	24	26		
	l/min	0	120	240	360	480	600	720	840	960	1080	1200	1320	1440	1560		
	m³/h	0	7,2	14,4	21,6	28,8	36	43,2	50,4	57,6	64,8	72	79,2	86,4	93,6		
GRN 250/2/G40H A1DM(T)	H mts	27,5	25,3	20,3	11												
GRN 300/2/G50H A1DT		32	29,4	24	17,7												
GRN 400/2/G50H A1FT		35,5	32,4	27	18												
GRN 550/2/G50H A1FT		46,2	43,5	37,9	17,4												
GRN 300/4/80 A1FT		9	8,5	8,1	7,6	7,1	6,6	6,2	5,7	5,2	4,7	4,1	3,6	3			
GRN 300/4/100 A1FT		8,7	8,1	7,6	7,1	6,7	6,3	6	5,6	5,2	4,7	4,1	3,5	2,9	2,2		
GRN 400/4/80 A1FT		9,1	8,7	8,3	7,8	7,4	6,9	6,4	6	5,4	4,9	4,3	3,7	3			
GRN 400/4/100 A1FT		8,4	8	7,6	7,2	6,8	6,4	6,1	5,8	5,4	5,1	4,7	4,1	3,4	2,3		

CARACTERÍSTICAS TÉCNICAS MODELOS GRN

MODELO	Impulsor	Ø	Potencia kW		Polos	V/~	Corriente (A)		Cable		KG
			P1	P2			Régimen	Arranque	Estándar	Ex	
GRN 250/2/G40H A1DM/50	Multicanal abierto con sistema de trituración.	1 1/2"	2,6	1,8	2	230/1	12,5	55,4	A	B	44
GRN 250/2/G40H A1DT/50		1 1/2"	2,2	1,8	2	400/3	4,3	17,2	A	B	44
GRN 300/2/G50H A1DT/50		2"	2,8	2,2	2	400/3	5,1	22,6	A	B	47
GRN 400/2/G50H A1FT/50		2"	4,0	3,0	2	400/3	6,7	29,7	A	C	69
GRN 550/2/G50H A1FT/50		2"	5,2	4,1	2	400/3	8,7	38,5	A	C	72
GRN 300/4/80 A1FT/50		80	2,9	2,2	4	400/3	5,8	25,7	A	C	87
GRN 300/4/100 A1FT/50		100	2,9	2,2	4	400/3	5,8	25,7	A	C	89
GRN 400/4/80 A1FT/50		80	3,8	3,0	4	400/3	7,3	32,3	A	C	90
GRN 400/4/100 A1FT/50		100	3,8	3,0	4	400/3	7,3	32,3	A	C	92

CABLE: A: 07RN-F 4G1,5 +3x1 B: NSSHOU-J 4G1,5 + 2x0,75 C: NSSHOU-J 4G2,5 + 2x0,75

DATOS HIDRÁULICOS MODELOS APN

MODELO	I/s	0	1	2	3	4	5	6	7	8	9	10
	l/min	0	60	120	180	240	300	360	420	480	540	600
	m³/h	0	3,6	7,2	10,8	10,8	18	21,6	25,2	28,8	32,4	36
APN 250/2/G40H A1DM(T)	H mts	25,1	23,4	24,4	22,2	20,4	17,8	14,5	10,1	3,7		
APN 300/2/G50H A1DT		25,7	27,3	28,3	25,7	24,4	22,9	21,1	18,6	15,2	11,1	1,2
APN 400/2/G50H A1FT		33,7	31,7	32,9	30,2	28,3	26	23,6	20,9	16,2		
APN 550/2/G50H A1FT		37,7	34,8	36,3	33,1	30,8	28	25	21,9	15,8		

CARACTERÍSTICAS TÉCNICAS MODELOS APN

MODELO	Impulsor	Ø mm	Potencia kW		Polos	V/~	Corriente (A)		Cable		kg
			P1	P2			Régimen	Arranque	Estándar	Ex	
APN 250/2/G40H A1DM/50	Multicanal abierto de altura de impulsión elevada.	G40H	2,6	1,8	2	230/1	12,5	55,4	A	B	43
APN 250/2/G40H A1DT/50		G40H	2,2	1,8	2	400/3	4,3	17,2	A	B	43
APN 300/2/G50H A1DT/50		G50H	2,8	2,2	2	400/3	5,1	22,6	A	B	46
APN 400/2/G50H A1FT/50		G50H	4,0	3,0	2	400/3	6,7	29,7	A	C	68
APN 550/2/G50H A1FT/50		G50H	5,2	4,1	2	400/3	8,7	38,5	A	C	71

CABLE: A: 07RN-F 4G1,5 +3x1 B: NSSHOU-J 4G1,5 + 2x0,75 C: NSSHOU-J 4G2,5 + 2x0,75

DATOS HIDRÁULICOS MODELOS MAN

MODELO	l/s	0	3	6	9	12	15	18	21	24	27	30	33	36	40	
	l/min	0	180	360	540	720	900	1080	1260	1440	1620	1800	1980	2160	2400	
	m³/h	0	10,8	21,6	32,4	43,2	54	64,8	7,6	86,4	97,2	108	118,8	129,6	144	
MAN 250/2/G65V A1DM(T)	H mts	18,4	15,3	11,8	8,5	5,8	3,1									
MAN 250/2/65 A1DM(T)		17,8	15	12,1	9	6,4	3,6									
MAN 300/2/G65V A1DT		20,6	17,2	13,7	10,5	7,7	4,4									
MAN 300/2/65 A1DT		22,2	18,7	15,5	12,6	9,8	6,7	3,8								
MAN 400/2/65 A1FT		20,8	18,4	15,7	13,1	10,9	8,6	5,8	3,4							
MAN 550/2/65 A1FT		28,3	25,3	22,8	20,4	18,1	15,6	12,9	10	7						
MAN 250/2/80 A1DM(T)		18,5	15,2	12,1	9,3	6,5	4,2	1,8								
MAN 300/2/80 A1DT		23,3	18,8	15,6	12,8	9,9	6,8	4,2	2,5							
MAN 400/2/80 A1FT		21,1	18,5	15,8	13	10,4	7,9	5,4	2,8							
MAN 400/2/100 A1FT		19,7	17,9	15,6	13,3	11,2	9,3	7,3	5,3	3,6						
MAN 550/2/80 A1FT		30,2	26,6	23,6	20,9	18,3	15,9	13,4	10,7	7,7	4,4					
MAN 550/2/100 A1FT		24,4	21,6	19,1	16,9	15,1	13,5	11,7	10,1	8,5	6,9	5,3				
MAN 200/4/80 A1DT		10,2	9,2	8,3	7,5	6,8	6	5,2	4,3	3,4						
MAN 200/4/100 A1DT		9,5	8,6	7,7	6,7	5,8	5	4,1	3,2							
MAN 300/4/80 A1FT		13,4	12,1	11,1	10,2	9,4	8,6	7,8	6,9	6	5,2					
MAN 300/4/100 A1FT		13,5	12,5	11,3	10,2	9,2	8,4	7,6	6,7	5,9	5					
MAN 400/4/80 A1FT		15,8	14,4	13,3	12,4	11,7	11	10,3	9,5	8,6	7,7	6,7	5,9			
MAN 400/4/100 A1FT		14,6	13,5	12,3	11,2	10,2	9,3	8,4	7,5	6,6	5,6	4,5	3,3	1,8		
MAN 150/6/80 A1DT		6,7	6,1	5,3	4,8	4,2	3,7	3	2,2							
MAN 150/6/100 A1DT		6,4	5,8	5,1	4,4	3,8	3,2	2,5	2							
MAN 250/6/100 A1FT	8,4	8	7,4	6,7	6,1	5,7	5,2	4,7	4,3	3,8						
MAN 250/6/150A1FT	8,1	7,6	7,1	6,7	6,3	5,9	5,4	5	4,6	4,2	3,7	3,2	2,7	1		

CARACTERÍSTICAS TÉCNICAS MODELOS MAN

MODELO	Impulsor	Ø mm	Paso libre	Potencia kW		Polos	V/~	Corriente (A)		Cable		kg
				P1	P2			Régimen	Arranque	Estándar	Ex	
MAN 250/2/G65V A1DM/50	Monocanal abierto	G65V	40	2,6	1,8	2	230/1	12,5	55,4	A	B	52
MAN 250/2/G65V A1DT/50		G65V	40	2,2	1,8	2	400/3	4,3	17,2	A	B	52
MAN 250/2/65 A1DM/50		65	40	2,6	1,8	2	230/1	12,5	55,4	A	B	58
MAN 250/2/65 A1DT/50		65	40	2	1,8	2	400/3	4,3	17,2	A	B	58
MAN 250/2/80 A1DM/50		80	40	2,6	1,8	2	230/1	12,5	55,4	A	B	56
MAN 250/2/80 A1DT/50		80	40	2,2	1,8	2	400/3	4,3	17,2	A	B	56
MAN 300/2/G65V A1DT/50		G65V	40	2,8	2,2	2	400/3	5,1	22,2	A	B	52
MAN 300/2/65 A1DT/50		65	40	2,8	2,2	2	400/3	5,1	22,2	A	B	58
MAN 300/2/80 A1DT/50		80	40	2,8	2,2	2	400/3	5,1	22,2	A	B	58
MAN 400/2/65 A1FT/50		65	40	4,0	3,0	2	400/3	6,7	29,7	A	C	74
MAN 400/2/80 A1FT/50		80	40	4,0	3,0	2	400/3	6,7	29,7	A	C	74
MAN 400/2/100 A1FT/50		100	50	4,0	3,0	2	400/3	6,7	29,7	A	C	82
MAN 550/2/65 A1FT/50		65	40	5,2	4,1	2	400/3	8,7	38,5	A	C	77
MAN 550/2/80 A1FT/50		80	40	5,2	4,1	2	400/3	8,7	38,5	A	C	77
MAN 550/2/100 A1FT/50		100	50	5,5	4,1	2	400/3	8,7	38,5	A	C	85
MAN 200/4/80 A1DT/50		80	80	2,0	1,5	4	400/3	8,7	18,1	A	B	65
MAN 200/4/100 A1DT/50		100	80	2,0	1,5	4	400/3	8,7	18,1	A	B	68
MAN 300/4/80 A1FT/50		80	80	2,9	2,2	4	400/3	5,8	25,7	A	C	86
MAN 300/4/100 A1FT/50		100	80	2,9	2,2	4	400/3	5,8	25,7	A	C	88
MAN 400/4/80 A1FT/50		80	80	3,8	3,0	4	400/3	7,3	32,3	A	C	89
MAN 400/4/100 A1FT/50		100	80	3,8	3,0	4	400/3	7,3	32,3	A	C	91
MAN 150/6/80 A1DT		80	80	1,6	1,1	6	400/3	3,7	15,9	A	B	65
MAN 150/6/100 A1DT		100	80	1,6	1,1	6	400/3	3,7	15,9	A	B	65
MAN 250/6/100 A1FT		100	100	2,8	1,8	6	400/3	5,7	27,5	A	C	111
MAN 250/6/150 A1FT		150	100	2,8	1,8	6	400/3	5,7	27,5	A	C	114

CABLE: A: 07RN-F 4G1,5 + 3x1 B: NSSHOU-J 4G1,5 + 2x0,75 C: NSSHOU-J 4G2,5 + 2x0,75

SERIE P DRP - DGP - APP - SMP - SBP

La serie P se destina a un uso claramente industrial y específico. Esta serie se caracteriza por su amplia gama de motores de alto rendimiento y el excelente dimensionamiento de todas sus piezas, tanto en movimientos como fijas, garantizando una larga duración y eficiencia.

Intervalo potencia	2,4 kW / 25,6 kW
Intervalo DN caudal	50 mm / 250 mm
Polos/rpm disponibles	2 (2900)÷6 (960)/4 (1400)
Altura máxima	53 m
Caudal máximo	205 l/seg - 738 m ³ /h



Información general sobre el grupo electromecánico

Tensión y frecuencia de referencia prueba	Trifásicas: 380 ÷ 415 Volt (660 ÷ 715 Volt) – 50 Hz
Sentido de rotación	Horario visto desde la parte superior de la electrobomba
Tipo de impregnación	Devanado de doble impregnación resistente a la humedad
Tipo de devanado motor (Trifásico)	Motor de inducción con devanado en baño de aceite y termoprotección manual

Lista de materiales / Barnizado

Cable del motor	H07RN-F/HSSHOJJ	Tornillos	Acero A2
Grupo electromecánico	Hierro fundido EN-GJL-250	Barniz	Expovinilica ecológica
Hidráulica e impulsor	Hierro fundido EN-GJL-250	Camisa de refrigeración	Acero Fe360
Eje motor	Acero X30Cr13 (AISI420)	Cuchilla trituradora	-

Límites de empleo y normativas de referencia

Temperatura máxima del líquido: 40 °C Profundidad máxima de inmersión: 20 m

- EN 292-1, EN 292-2; CEI EN 60529; UNI ISO 2548; CEI-2-3.
- CEI EN 60204; UNI ISO 6009; UNI EN 1561 - 1563; UNI EN 10098.
- Directriz baja tensión 73/23/CEE.
- Procedimientos previstos por el Sistema de Calidad Certificado UNI EN ISO 9001 (ISO 9001), certificado DNV n° SQ 0660-IT.
- Directriz máquinas 89/392/CEE y sucesivas enmiendas (directrices 91/368/CEE, 93/68/CEE), directriz 89/336/CEE compatibilidad electromagnética.

SERIE P

Bombas eléctricas SERIE P:

DRP - DGP - GRP - APP - SMP - SBP

Las bombas eléctricas industriales SERIE P están destinadas a trabajos pesados y profesionales en los que se necesitan elevadas prestaciones y fiabilidad. Los numerosos impulsores disponibles convierten a estos modelos en versátiles e idóneos para un gran sector de utilizaciones.

Cable eléctrico doble de alimentación
Longitud estándar de 10 m

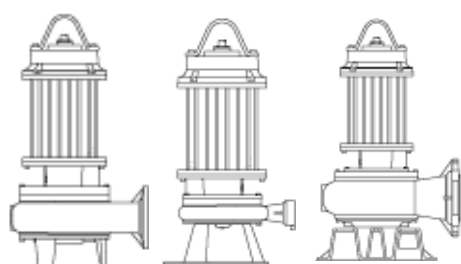
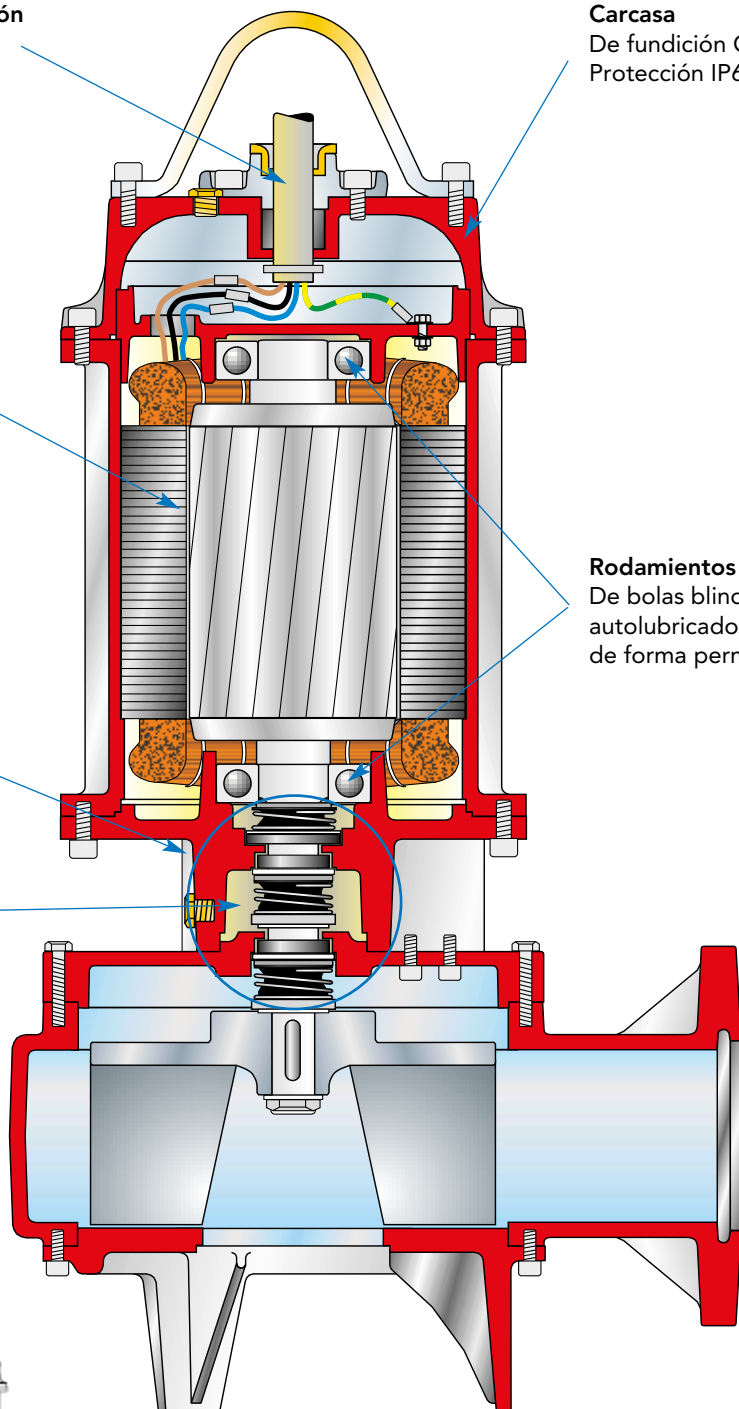
Carcasa
De fundición GJL-250.
Protección IP68

Motor
En baño de aceite, con
protección térmica.
Disponible en la versión
de 2, 4 y 6 polos.
400 V 3~

Rodamientos
De bolas blindados y
autolubricados
de forma permanente

Tres cierres mecánicos
(DRP-DGP-SMP-SBP)
Dos cierres mecánicos
(GRP-APP)

**Cámara de aceite con mirilla
de inspección**



Pie de soporte/Base
Pie integrado en el cuerpo de la bomba.
Para algunos modelos, está disponible una
base específica para la instalación libre

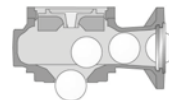
Hidráulica DRENO

Impulsor DE DOS CANALES ABIERTO. Indicado para el tratamiento de aguas cargadas o ligeramente cargadas.



Hidráulica DRAGA

Impulsor de tipo VORTEX. Paso libre integral. Indicado para el tratamiento de aguas residuales con cuerpos sólidos en suspensión.



Hidráulica GRINDER

Impulsor DE CANALES MÚLTIPLES ABIERTO con sistema de TRITURACIÓN. Indicada para el tratamiento de aguas muy cargadas con cuerpos sólidos y filamentosos. La cuchilla, con más de 60.000 cortes por minuto, desgarrar finamente las fibras que puedan quedar en la aspiración.



Hidráulica AP

Impulsor DE CANALES MÚLTIPLES ABIERTO DE ALTURA DE IMPULSIÓN ELEVADA. Indicado para el tratamiento de aguas claras o poco cargadas. Un mecanizado especial en la parte trasera y en el lateral del impulsor permite desgarrar y expulsar posibles cuerpos fibrosos.



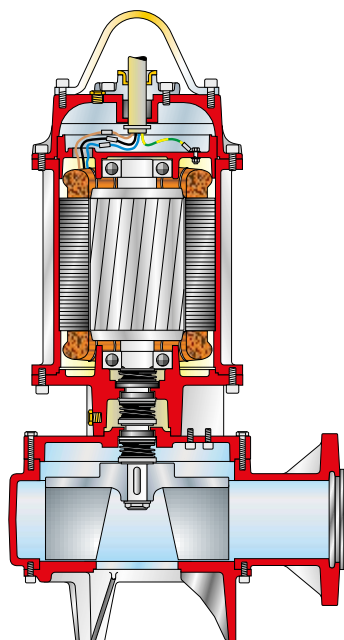
Hidráulica SYSTEM M

Impulsor DE UN CANAL CERRADO. Indicado para el tratamiento de aguas cargadas con cuerpos sólidos en suspensión. Amplio paso libre.



Hidráulica SYSTEM B

Impulsor DE DOS CANALES CERRADO. Indicado para el tratamiento de aguas cargadas con cuerpos sólidos en suspensión. Amplio paso libre.



Materiales de fabricación y límites de uso

Conjunto mecánico	Fundición EN-GJL-250
Eje	Acero X30Cr13 (AISI 420)
Juntas (O-Ring)	Goma NBR-SBR
Cierres mecánicos (*)	Carburo de silicio / grafito alumina
Hidráulica e impulsor	Fundición EN-GJL-250
Tornillos	Acero INOX A2
Pintura	Expovínica ecológica
Cable	H07RN-F

(*) Bajo pedido, en carburo de silicio (doble)

Temperatura de uso máx.	40 °C
PH del líquido	de 6 a 10
Viscosidad del líquido	1 mm ² /s
Servicio	S1 sumergido
Prof. de inmersión máx	20 m
Densidad del líquido	1 kg/dm ³
Pres. acústica máx.	< 70 dB
Arranques / hora máx.	10

DATOS HIDRÁULICOS MODELOS DRP

MODELO	Q=L/S	10	20	30	40	50	60	70	80	100	120	140
	Q=M ³ /H	36	72	108	144	180	216	252	288	360	432	304
DRP 750/2/80 A0HT	H mts	18	14	9	5							
DRP 1000/2/80 A1HT		26	22	16	9							
DRP 1000/2/100 A1HT		22	18	16	12	8	4					
DRP 1500/2/80 A0HT		38	33	27	19							
DRP 1500/2/100 A0HT		31	27	23	19	16	12	6				
DRP 2000/2/80 A0IT		48	42	35	26							
DRP 550/4/80 A0FT	H mts	12,5	10	7	2,5							
DRP 550/4/80 A0GT		12	9,5	7,5	5,5	3						
DRP 750/4/80 A0HT		17	15	12,5	9	5						
DRP 750/4/100 A0HT		16	14	12	10	7,5	5	2				
DRP 1000/4/80 A0HT		21,5	18	15	11,5	7,5						
DRP 1000/4/100 A0HT		18	16,5	14	12	9	7	3				
DRP 1000/4/150 A0HT		14	13	12,5	11	10	8,5	7,5	6,5	4		
DRP 1500/4/80 A0IT		28	26	24	20	15						
DRP 1500/4/100 A0IT		21	19	18	16	13,5	11	7	4			
DRP 1500/4/125 A0IT		17,5	16,5	15	13,5	12,5	11	8,5	7,5	5		
DRP 1500/4/150 A0IT		15,5	15	14,5	14	13	12	10,5	9	7	4	
DRP 2000/4/80 A0IT		31	29	26	21,5	16						
DRP 2000/4/125 A0IT		20	18,5	17,5	16,5	15	14	12,5	11	7	4	
DRP 2000/4/150 A0IT		18	17,5	17	16	15	14	13,5	12	9,5	7	3,5
DRP 550/6/150 A0HT		7	6	5,5	5	4	3	2,5	1,8			
DRP 750/6/150 A0HT		9	8,5	7,8	7,5	7	6	5	4	1,8		
DRP 1000/6/150 A0IT		11,5	11	10,3	9,8	9	8,2	7,5	6,5	4,2	1,5	

CARACTERÍSTICAS TÉCNICAS MODELOS DRP

MODELO	Impulsor	Ø mm	Paso libre mm	Potencia (kW)		Polos	Corriente (A)		Cable	Peso kg
				P1	P2		Régimen	Arranque		
DRP 750/2/80 A0HT-E	BICANAL ABIERTO	DN 80	63	8,7	7,2	2	14,5	60	7G1,5+3x0,75	100
DRP 1000/2/80 A1HT-E		DN 80	65	11,9	10	2	19,8	87,8	7G1,5+3x0,75	105
DRP 1000/2/100 A1HT-E		DN 100	80	11,9	10	2	19,8	87,8	7G1,5+3x0,75	108
DRP 1500/2/80 A0HT-E		DN 80	60	17,3	15	2	28,2	140	7G1,5+3x0,75	128
DRP 1500/2/100 A0HT-E		DN 100	80	17,3	15	2	28,2	140	7G1,5+3x0,75	130
DRP 2000/2/80 A0IT-E		DN 80	54	22	19,3	4	36	159,6	2x4G6 - 2x1	158
DRP 550/4/80 A0FT-E		DN 80	67	5,8	4,6	4	10,1	40	4G2,5+3x1	82
DRP 550/4/100 A0GT-E		DN 100	76	5,8	4,6	4	10,1	40	4G2,5+3x1	85
DRP 750/4/80 A0HT-E		DN 80	70	7,9	6,5	4	14,9	68	7G1,5+3x0,75	125
DRP 750/4/100 A0HT-E		DN 100	76	7,9	6,5	4	14,9	68	7G1,5+3x0,75	123
DRP 750/4/150 A0HT-E		DN 150	93	7,9	6,5	4	14,9	68	7G1,5+3x0,75	138
DRP 1000/4/80 A0HT-E		DN 80	70	10,8	8,9	4	20	102	7G1,5+3x0,75	133
DRP 1000/4/100 A0HT-E		DN 100	76	10,8	8,9	4	20	102	7G1,5+3x0,75	131
DRP 1000/4/150 A0HT-E		DN 150	93	10,8	8,9	4	20	102	7G1,5+3x0,75	146
DRP 1500/4/80 A0IT-E		DN 80	70	15,8	13,6	4	28,2	110	2x4G6 - 2x1	181
DRP 1500/4/100 A0IT-E		DN 100	77	15,8	13,6	4	28,2	110	2x4G6 - 2x1	171
DRP 1500/4/125 A0IT-E		DN 125	110	15,8	13,6	4	28,2	110	2x4G6 - 2x1	199
DRP 1500/4/150 A0IT-E		DN 150	120	15,8	13,6	4	28,2	110	2x4G6 - 2x1	213
DRP 2000/4/80 A0IT-E		DN 80	70	19,6	16,4	4	36	151	2x4G6 - 2x1	196
DRP 2000/4/125 A0IT-E		DN 125	110	19,6	16,4	4	36	151	2x4G6 - 2x1	220
DRP 2000/4/150 A0IT-E		DN 150	120	19,6	16,4	4	36	151	2x4G6 - 2x1	228
DRP 550/6/150 A0HT-E		DN 150	115	5,2	4,1	6	10,7	47,5	7G1,5+3x0,75	141
DRP 750/6/150 A0HT-E		DN 150	95	8,1	6,1	6	15,2	67,4	7G1,5+3x0,75	189
DRP 1000/6/150 A0IT-E		DN 150	93	11	8,4	6	20,1	89,1	4G6+2x1	211

DATOS HIDRÁULICOS MODELOS DGP

MODELO	Q=l/s	10	20	30	40	50	60	70	80	100
	Q=m³/h	36	72	108	144	180	216	252	288	360
DGP 550/4/80 A0GT	H mts	11	8,5	7	3,5					
DGP 550/4/100 A0GT		8	7	6	4	2				
DGP 750/4/80 A0HT		14	12	8	4,7					
DGP 750/4/100 A0HT		10	8,5	7	5	3				
DGP 1000/4/80 A0HT		16,5	14	12	7,5	2,5				
DGP 1000/4/100 A0HT		13,5	12	9,8	7,8	5,5	2,5			
DGP 1500/4/100 A0IT		16,5	15	13,5	12	9,5	7	3		
DGP 1500/4/125 A0IT		11	10,5	10	9,6	8,2	7,5	6	5	
DGP 2000/4/125 A0IT		13,8	13,2	12,5	11,8	10,8	9,7	8,3	7	4

CARACTERÍSTICAS TÉCNICAS MODELOS DGP

MODELO	Impulsor	Ø mm	Paso libre mm	Potencia (kW)		Polos	Corriente (A)		Cable	Peso kg
				P1	P2		Régimen	Arranque		
DGP 550/4/80 A0GT-E	VORTEX	80	60	5,8	4,6	4	10,1	40	4G2,5+3x1	81
DGP 550/4/100 A0GT-E		100	70	5,8	4,6	4	10,1	40	4G2,5+3x1	84
DGP 750/4/80 A0HT-E		80	68	7,9	6,5	4	14,9	68	7G1,5+3x0,75	122
DGP 750/4/100 A0HT-E		100	85	7,9	6,5	4	14,9	68	7G1,5+3x0,75	115
DGP 1000/4/80 A0HT-E		80	70	10,8	8,9	4	20	102	7G1,5+3x0,75	130
DGP 1000/4/100 A0HT-E		100	85	10,8	8,9	4	20	102	7G1,5+3x0,75	125
DGP 1500/4/100 A0IT-E		100	80	15,8	13,6	4	28,2	110	2X4G6 2x1	165
DGP 1000/4/125 A0IT-E		125	98	10,8	8,9	4	20	102	7G1,5+3x0,75	180
DGP 1500/4/125 A0IT-E		125	102	15,8	13,6	4	28,2	110	2X4G6 2x1	199
DGP 2000/4/125 A0IT-E		125	102	19,6	16,4	4	36	151	2X4G6 2x1	216

DATOS HIDRÁULICOS MODELOS GRP - APP

MODELO	Q=l/s	1	3	5	7	9	11	13
	Q=m³/h	3,6	10,8	18	25,2	32,4	40	46,8
GRP 750/2/G50H A0HT	H mts	52	48	42	22			
APP 750/2/G50H A0HT		50	47	44	38	32,5	22	
APP 1000/2/G50H A1HT		57	54	51	47	43	35	25

CARACTERÍSTICAS TÉCNICAS MODELOS GRINDER (GRP) - AP (APP)

MODELO	Impulsor	Ø mm	Paso libre mm	Potencia (kW)		Polos	Corriente (A)		Cable	kg
				P1	P2		Régimen	Arranque		
GRP 750/2/G50H A0HT-E	A	2"	–	8,8	7,2	2	14,5	60	7G1,5+3x0,75	90
		Roscado								
APP 750/2/G50H A0HT-E	B	2"	10	8,8	7,2	2	14,5	60	7G1,5+3x0,75	90
APP 1000/2/G50H A1HT-E	B	2"	10	11,9	10	2	19,8	87,8	7G1,5+3x0,75	96

A: Multicanal abierto con sistema de trituración.

B: Multicanal abierto de altura de impulsión elevada.

DATOS HIDRÁULICOS MODELOS SMP

MODELO	Q=m³/h	36	72	108	144	180	216	252	288
SMP 550/2/80 A0GT	H mts	22	16	8					
SMP 750/2/80 A0HT		25	19	11	4				
SMP 1000/2/80 A0HT		31	23,5	16,5	8	4			
SMP 400/4/100 A0FT		12	9,5	8	6	3,5	2		
SMP 400/4/150 A0FT		11,5	9	7,5	6	4	2		
SMP 750/4/100 A0GT		17	14	12,3	10	8	6	3,5	
SMP 750/4/150 A0HT		16,3	14	12,5	10,5	8	5	2	
SMP 1000/4/100 A0HT		21,5	17,5	16	14,5	11	8	5,5	
SMP 1000/4/150 A1HT		20	17,5	15,5	13	11	8	5	2

MODELO	Q=l/s	20	40	60	80	100	120	140	160
	Q=m³/h	72	144	216	288	360	432	504	576
SMP 1500/4/150 A0IT	H mts	19	16	13,5	10	6,5	2,5		
SMP 2000/4/150 A0IT		26	22,5	19	15,5	12	7,5	2	
SMP 2000/4/200 A0IT		22,5	20	17	14	12	8	5	2
SMP 2000/4/250 A0IT		22	18	16	14	12	10	7	5
SMP 750/6/200 A0HT		12,5	10,3	8	6	4	2		
SMP 750/6/250 A0HT		11	9	7,5	6	4	2,5		

DATOS HIDRÁULICOS MODELOS SBP

MODELO	Q=l/s	5	10	20	30	40	50	60	70	80	90
	Q=m³/h	18	36	72	108	144	180	216	252	288	324
SBP 750/2/80 A0HT	H mts	30	27	22	10						
SBP 750/4/150 A0HT		18	17	15	13,5	12,5	10	8	6	4	
SBP 1000/4/150 A0HT		20	19	17,5	16	14	13	11	9	7	4

MODELO	Q=l/s	25	50	75	100	125	150	175	200	225
	Q=m³/h	90	180	270	360	450	540	630	720	810
SBP 1000/6/200 A0IT	H mts	10	8,5	7	5,5	4	2			
SBP 1000/6/250 A0IT		9	8	7	5,5	4	1,8	3	1,5	
SBP 1500/6/200 A0IT		12,5	11	10	9,5	7	5,5			
SBP 1500/6/250 A0IT		12	11	10	9	7	6	4,5	3	1,5

CARACTERÍSTICAS TÉCNICAS MODELOS SYSTEM M (SMP) - SYSTEM B (SBP)

MODELO	Impulsor	Ø mm	Paso libre mm	Potencia (kW)		Polos	Corriente (A)		Cable	kg
				P1	P2		Régimen	Arranque		
SMP 550/2/80 A0GT-E	MONOCANAL CERRADO	80	53	6	4,9	2	10,1	48	4G2,5+3x1	73
SMP 750/2/80 A0HT-E		80	55x65	8,8	7,2	2	14,5	60	7G1,5+3x0,75	76
SMP 1000/2/80 A0HT-E		80	55x65	11,9	10	2	19,8	87,8	7G1,5+3x0,75	110
SMP 400/4/100 A0FT-E		100	75x100	4,1	3	4	7,9	35	4G1,5 - 2x1	81
SMP 400/4/150 A0FT-E		150	75x100	4,1	3	4	7,9	35	4G1,5 - 2x1	88
SMP 750/4/100 A0GT-E		100	80x100	7,9	6,5	4	14,9	68	7G1,5+3x0,75	132
SMP 750/4/150 A0HT-E		150	80x100	7,9	6,5	4	14,9	68	7G1,5+3x0,75	140
SMP 1000/4/100 A0HT-E		100	80	10,8	8,9	4	20	102	7G1,5+3x0,75	141
SMP 1000/4/150 A1HT-E		150	80	10,8	8,9	4	20	102	7G1,5+3x0,75	150
SMP 1500/4/150 A0IT-E		150	100x130	15,8	13,6	4	28,2	110	2x4G6 - 2x1	206
SMP 2000/4/150 A0IT-E		150	100x130	19,6	16,4	4	36	151	2x4G6 - 2x1	220
SMP 2000/4/200 A0IT-E		200	100x130	19,6	16,4	4	36	151	2x4G6 - 2x1	221
SMP 2000/4/250 A0IT-E		250	100x130	19,6	16,4	4	36	151	2x4G6 - 2x1	229
SMP 750/6/200 A0HT-E		200	100x130	8,1	6,1	6	15,2	67,4	7G1,5+3x0,75	190
SMP 750/6/250 A0HT-E		250	100x130	8,1	6,1	6	15,2	67,4	7G1,5+3x0,75	198
SBP 750/2/80 A0HT-E		BICANAL CERRADO	80	36	8,7	7,2	2	14,5	60	7G1,5+3x0,75
SBP 750/4/150 A0HT-E	150		70	7,9	6,5	4	14,9	68	7G1,5+3x0,75	135
SBP 1000/4/150 A0HT-E	150		70	10,8	8,9	4	20	102	7G1,5+3x0,75	151
SBP 1000/6/200 A0IT-E	200		100	11	8,4	6	20,1	89,1	2x4G6 - 2x1	215
SBP 1000/6/250 A0IT-E	250		100	11	8,4	6	20,1	89,1	2x4G6 - 2x1	223
SBP 1500/6/200 A0IT-E	200		105x140	15,7	12,3	6	28,2	125	2x4G6 - 2x1	245
SBP 1500/6/250 A0IT-E	250		105x140	15,7	12,3	6	20,8	125	2x4G6 - 2x1	253

SERIE SMN-SBN

INFORMACIÓN - FAMILIA - SERIE

La serie **N**, proyectada para un uso profesional e industrial, presenta numerosas soluciones técnicas y constructivas de vanguardia. Disponible con una amplia gama de motores de alto rendimiento y consumo energético contenido. El suministro del producto en versión antideflagrante hace su instalación ideal en presencia de líquidos y atmósferas potencialmente explosivas, tales como residuos de gasolina u otros inflamables gaseosos.



Intervalo potencia	18,5 kW / 37 kW
Intervalo DN caudal	150 mm / 300 mm
Polos/rpm disponibles	4 (1450) ÷ 6 (960)
Altura máxima	53 m
Caudal máximo	343 l/seg - 1.234,8 m ³ /h

Información general sobre el grupo electromecánico

Tensión y frecuencia de referencia prueba	Trifásicas: 380 ÷ 415 Volt (660 ÷ 715 Volt) – 50 Hz
Sentido de rotación	Horario visto desde la parte superior de la electrobomba
Tipo de impregnación	Devanado de doble impregnación resistente a la humedad
Tipo de devanado motor (Trifásico)	Motor de inducción con devanado en seco y termoprotección manual

Lista de materiales / Barnizado

Cable del motor	H07RN-F/HSSHOUJ	Tornillos	Acero A2
Grupo electromecánico	Hierro fundido EN-GJL-250	Barniz	Expovinílica ecológica
Hidráulica e impulsor	Hierro fundido EN-GJL-250	Camisa de refrigeración	Acero Fe360
Eje motor	Acero X30Cr13 (AISI420)	Cuchilla trituradora	-

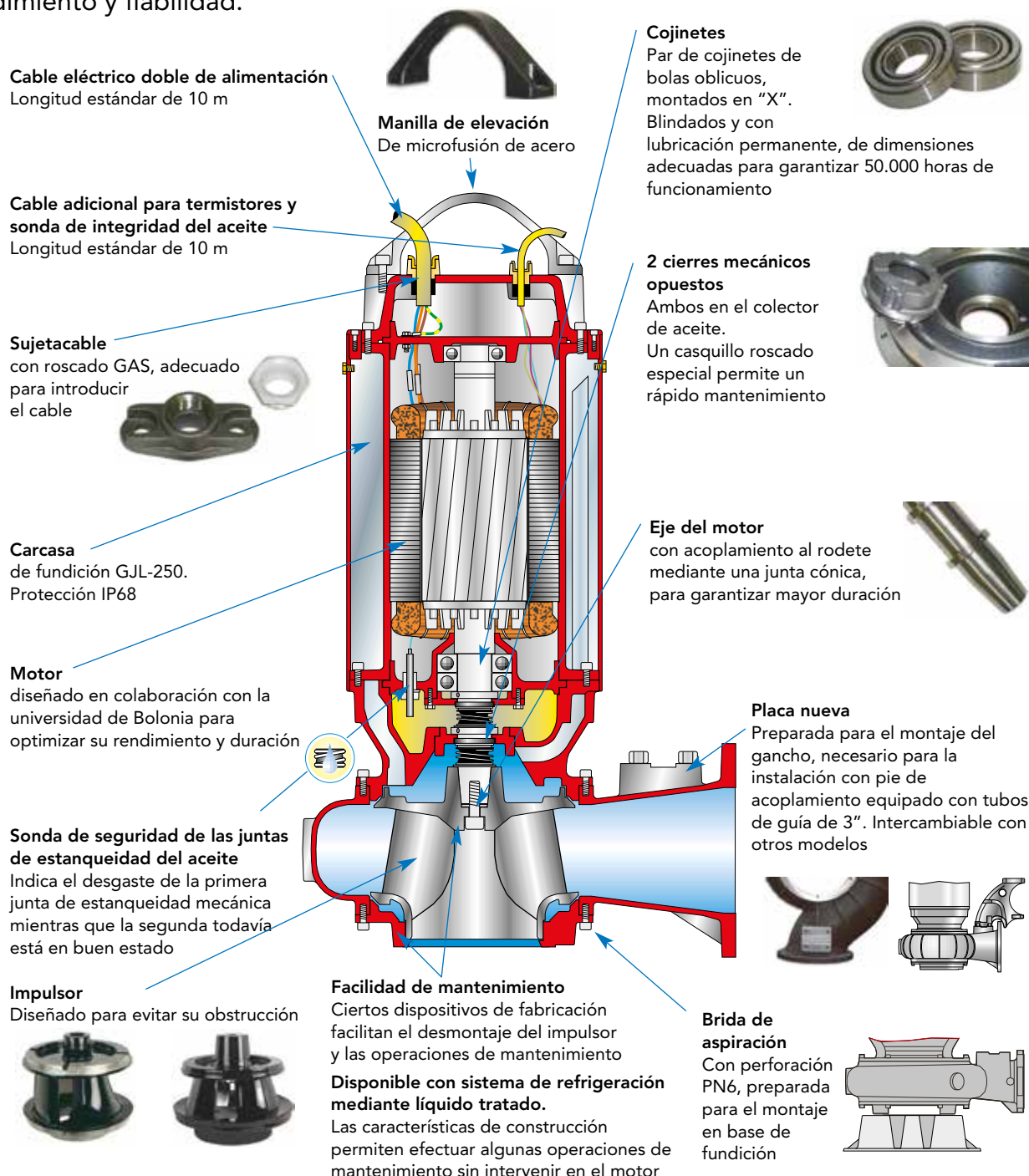
Límites de empleo y normativas de referencia

Temperatura máxima del líquido: 40 °C Profundidad máxima de inmersión: 20 m

- EN 292-1, EN 292-2; CEI EN 60529; UNI ISO 2548; CEI-2-3.
- CEI EN 60204; UNI ISO 6009; UNI EN 1561 - 1563; UNI EN 10098.
- Procedimientos previstos por el Sistema de Calidad Certificado UNI EN ISO 9001 (ISO 9001), certificado DNV n° SQ 0660-IT.
- Directriz máquinas 89/392/CEE y sucesivas enmiendas (directrices 91/368/CEE, 93/68/CEE), directriz 89/336/CEE compatibilidad electromagnética.
- Directriz baja tensión 73/23/CEE, CEI EN 60204. **(Modelos -E)**
- Normas CEI EN 50.014 - CEI EN 50.018 para el funcionamiento en pozos y tanques con gases o líquidos explosivos. **(Modelos -EX)**

SERIE SMN - SBN

Las bombas eléctricas industriales con rodete cerrado monocanal y bicanal han sido construidas en base a nuevos parámetros mecánicos y eléctricos para optimizar su rendimiento y fiabilidad.



Materiales de fabricación y límites de uso

Conjunto mecánico	Fundición EN-GJL-250
Eje	Acero X30Cr13 (AISI 420)
Juntas (O-Ring)	Goma NBR-SBR
Cámara de refriger. (*)	Acero Fe360
Hidráulica y Rotor	Fundición EN-GJL-250
Tornillos	Acero INOX A2
Pintura	Expovinílica ecológica
Cierres mecánicos	1 carburo de silicio/1 grafito alumina

(*) Opcional.

Temperatura de uso máx.	40 °C
PH del líquido	de 6 a 10
Viscosidad del líquido	1 mm ² /s
Servicio	S1 sumergido o con cámara
Prof. de inmersión máx	20 m
Densidad del líquido	1 kg/dm ³
Pres. acústica máx.	< 70 dB
Arranques / hora máx.	10

***) Bajo pedido, 2 cierres mecánicos en carburo de silicio.

DATOS HIDRÁULICOS MODELOS SMN - SBN

MODELO	Q=l/s	20	40	60	80	100	120	140	160
	Q=m³/h	72	144	216	288	360	432	504	576
SMN 3000/4/150 A1LT	H = m.c.a.	28,5	24	20,5	17,5	15	11	7	3
SMN 3000/4/200 A1LT		27,5	23,5	21	18	15	12	8	4
SMN 3000/4/250 A1LT		24	21	18	16	14	12	8	4
SBN 4000/4/150 G1LT		30	28	25	21,5	19,7	17	11	
SBN 4000/4/150 F1LT		36	32	30	28				
SBN 4000/4/150 A1LT		39	35	32					
SBN 5000/4/150 H1LT		35	31,5	29	28	21	19		
SBN 5000/4/150 G1LT		39	36,5	34	30	27			
SBN 5000/4/150 F1LT		43	39,5	38	33				
SBN 5000/4/150 A1LT		47	42,5	40					
SBN 2500/6/150 A1LT		20	18	16,5	14,5	12,5	9,5	3,5	

MODELO	Q=l/s	25	50	75	100	150	200	250	300	350
	Q=m³/h	90	180	270	360	540	720	900	1080	1260
SBN 3000/4/200 B1LT	H = m.c.a.	20	18	16	14	8,5	4			
SBN 3000/4/200 A1LT		23	20	18	15,5	10,5	5,5			
SBN 4000/4/200 A1LT		24	22,5	20	18	14,5	10	5		
SBN 5000/4/200 A1LT		28	26,5	24	22,5	18	14	8,5	4	
SBN 3000/4/250 A1LT		20	17,5	16,5	14	10	6	2		
SBN 4000/4/250 A1LT		23	21	19	17	14	10	6	2	
SBN 5000/4/250 B1LT		27	26	24	23,5	19	16	12	6	
SBN 5000/4/250 A1LT		25	24	22,5	21	18	15	12	7	4
SBN 2500/6/250 A2LT		14	13,5	13	12	9	7	4,5	1,5	
SBN 3000/6/250 A2LT		15,5	15	14	13,5	11	8,5	6,5	3,5	
SBN 2500/6/300 A1LT		15	14	13	12	9,5	7,5	5	2	
SBN 3000/6/300 A1LT		17,5	16,5	14,5	13,5	11,5	8,5	7	4	2

CARACTERÍSTICAS TÉCNICAS SMN - SBN

MODELO	Impulsor	Caudal (PN10)	Paso sólidos Ø mm	Potencia (kW)		Polos	Corriente (A)		Cable	Peso kg
				P1	P2		Régimen	Arranque		
SMN 3000/4/150 A1LT	a	DN 150	100x130	26	22	4	43	193	c	392
SMN 3000/4/200 A1LT	a	DN 200	100x130	26	22	4	43	193	c	393
SMN 3000/4/250 A1LT	a	DN 250	100x130	26	22	4	43	193	c	402
SBN 3000/4/150 F1LT	b	DN 150	82x90	26	22	4	43	193	c	385
SBN 3000/4/150 A1LT	b	DN 150	82x90	26	22	4	43	193	c	385
SBN 3000/4/200 A1LT	b	DN 200	105x140	26	22	4	43	193	c	385
SBN 3000/4/250 A1LT	b	DN 250	105x140	26	22	4	43	193	c	393
SBN 4000/4/150 G1LT	b	DN 150	82x90	36	30	4	61	271	d	410
SBN 4000/4/150 F1LT	b	DN 150	82x90	36	30	4	61	271	d	410
SBN 4000/4/150 A1LT	b	DN 150	82x90	36	30	4	61	271	d	410
SBN 4000/4/200 A1LT	b	DN 200	105x140	36	30	4	61	271	d	410
SBN 4000/4/250 A1LT	b	DN 250	105x140	36	30	4	61	271	d	418
SBN 5000/4/150 H1LT	b	DN 150	82x90	44,5	37	4	76	337	d	423
SBN 5000/4/150 G1LT	b	DN 150	82x90	44,5	37	4	76	337	d	423
SBN 5000/4/150 F1LT	b	DN 150	82x90	44,5	37	4	76	337	d	423
SBN 5000/4/150 A1LT	b	DN 150	82x90	44,5	37	4	76	337	d	423
SBN 5000/4/200 A1LT	b	DN 200	105x140	44,5	37	4	76	337	d	423
SBN 5000/4/250 B1LT	b	DN 250	105x140	44,5	37	4	76	337	d	431
SBN 5000/4/250 A1LT	b	DN 200	105x140	44,5	37	4	76	337	d	431
SBN 2500/6/150 A1LT	b	DN 150	82x90	22,8	18,5	6	40	177	c	410
SBN 2500/6/250 A2LT	b	DN 250	130	22,8	18,5	6	40	177	c	460
SBN 2500/6/300 A1LT	b	DN 300	130	22,8	18,5	6	40	177	c	520
SBN 3000/6/250 A2LT	b	DN 250	130	26,7	22	6	46	204	c	520
SBN 3000/6/300 A1LT	b	DN 300	130	26,7	22	6	46	204	c	540

Tensión de alimentación: 3 ~ 400 / 700 V

Arranque en Estrella / Triángulo

Arranques máx. por hora: 10

Servicio: S1

Protección: IP 68

Clase de aislamiento: H

Impulsor: a = Monocanal cerrado

b = Bical cerrado

Cable c = H07RN-F 2x4G6 10 mt + H07RN-F 4G1,5 10 mt

d = H07RN-F 2x4G10 10 mt + H07RN-F 4G1,5 10 mt

SERIE F DRF - DGF - GRF - APF - MAF - SMF

INFORMACIÓN - FAMILIA - SERIE

Proyectada especialmente para el tratamiento de líquidos inflamables o para el uso en atmósferas potencialmente explosivas, la serie F se destina para aquellas condiciones en donde no es posible utilizar las normales electrobombas sumergibles.

Intervalo potencia	0,55 kW / 1,5 kW
Intervalo DN caudal	40 mm / 100 mm
Polos/rpm disponibles	2 (2900) ÷ 4 (1450)
Altura máxima	28,9 m
Caudal máximo	16,1 l/seg - 58 m ³ /h



Información general sobre el grupo electromecánico

Tensión y frecuencia de referencia prueba	Monofásicas: 220 ÷ 240 Volt - 50 Hz - Trifásicas: 380 ÷ 415 Volt - 50 Hz
Sentido de rotación	Horario visto desde la parte superior de la electrobomba
Tipo de impregnación	Devanado de doble impregnación resistente a la humedad
Tipo de devanado motor (Monofásico)	Motor de inducción con devanado en seco y termoprotección manual
Tipo de devanado motor (Trifásico)	Motor de inducción con devanado en seco y termoprotección manual

Lista de materiales / Barnizado

Cable del motor	HSSHOUJ	Tornillos	Acero A2
Grupo electromecánico	Hierro fundido EN-GJL-250	Barniz	Expovinílica ecológica
Hidráulica e impulsor	Hierro fundido EN-GJL-250	Camisa de refrigeración	Acero X30Cr13 (AISI420)

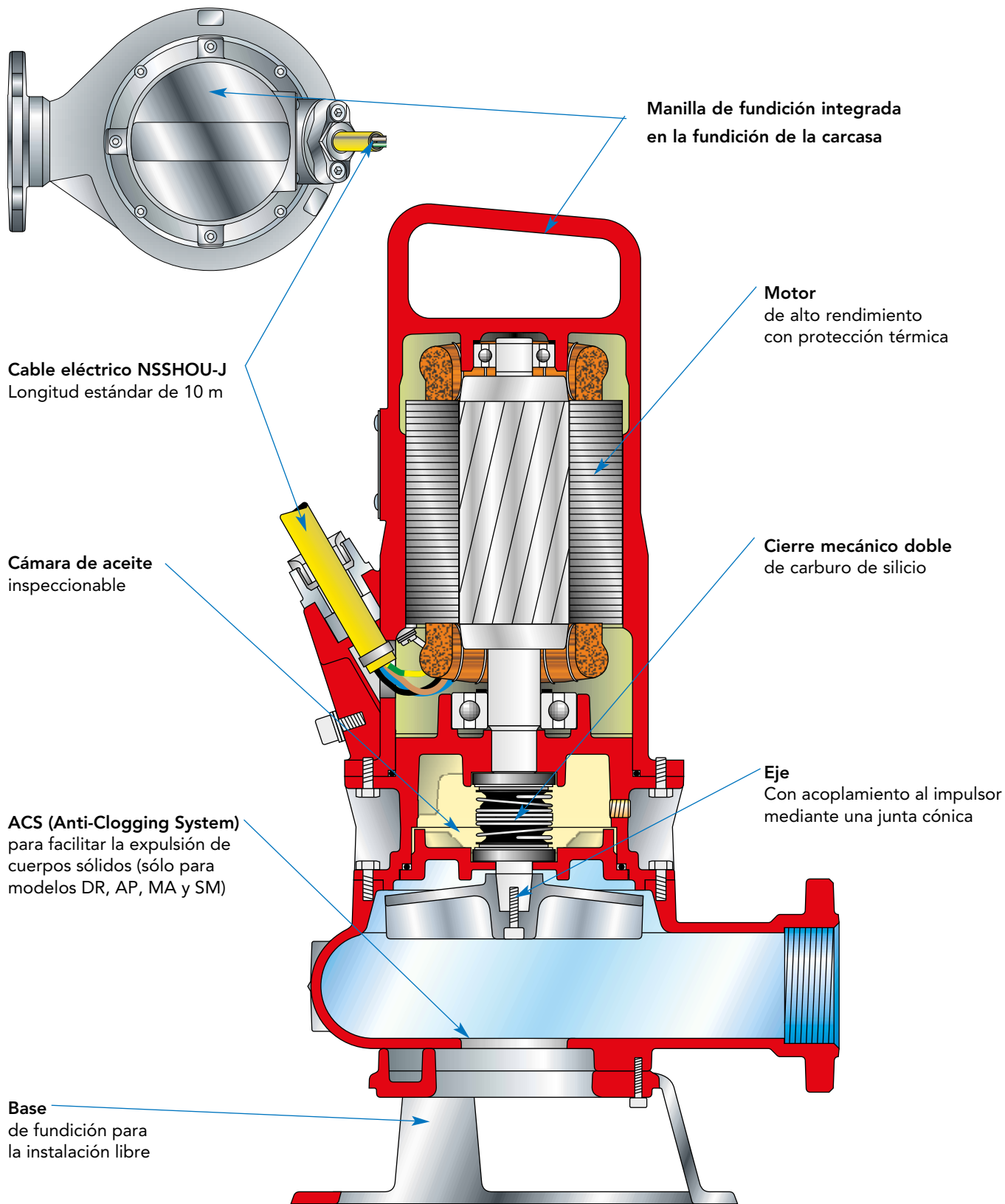
Límites de empleo y normativas de referencia

Temperatura máxima del líquido: 40 °C

Profundidad máxima de inmersión: 20 m

- EN 292-1, EN 292-2; CEI EN 60529; UNI ISO 2548; CEI-2-3.
- CEI EN 60204; UNI ISO 6009; UNI EN 1561 - 1563; UNI EN 10098.
- Normas CEI EN 50.014 - CEI EN 50.018 para el funcionamiento en pozos y tanques con gases o líquidos explosivos.
- Procedimientos previstos por el Sistema de Calidad Certificado UNI EN ISO 9001 (ISO 9001), certificado DNV n° SQ 0660-IT.
- Directriz máquinas 89/392/CEE y sucesivas enmiendas (directrices 91/368/CEE, 93/68/CEE), directriz 89/336/CEE compatibilidad electromagnética.

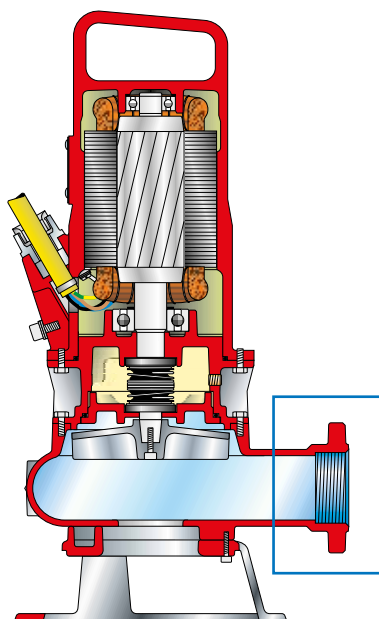
SERIE F



Todos los modelos disponen de CERTIFICACIÓN antiexplosión de acuerdo con la normativa ATEX

CE 0496 Ex II 2 GD EEx d kc IIB T4 T135° C IP68 X

Posibilidad de instalación en lugares con atmósferas y polvos potencialmente explosivos



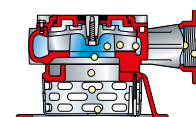
DRENO (DR)

Impulsor multicanal abierto

Pala a ras con la placa de la bomba con sistema ACS (Anti Clogging System) en la aspiración para permitir la expulsión de pequeños cuerpos sólidos.



16+50 mm



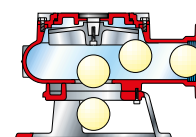
DRAGA (DG)

Impulsor en posición retrasada vortex

Paso libre integral (variable en función de la boca de alimentación)



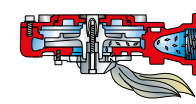
40+80 mm



GRINDER (GR)

Impulsor con sistema de trituración

Una cuchilla giratoria garantiza la trituración de los cuerpos sólidos y las fibras.



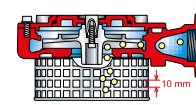
Alta Prevalencia (AP)

Impulsor de altura manométrica elevada

Un proceso específico impide que los cuerpos sólidos y filamentosos puedan enrollarse en el eje. El surco de la placa difusora asegura su expulsión.



10 mm



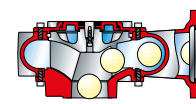
MACS (MA)

Impulsor monocanal abierto

La forma especial de la pala y el surco en la placa difusora aseguran la expulsión de los cuerpos sólidos incluso de grandes dimensiones. Paso libre integral (variable en función de la boca de alimentación).



55 mm



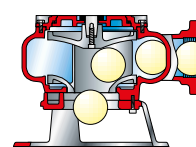
SYSTEM M (SM)

Impulsor monocanal cerrado

La forma especial de la pala garantiza la expulsión de los cuerpos sólidos e impide la formación de obstrucciones. Paso libre integral (variable en función de la boca de alimentación).



48 mm



Materiales de fabricación y límites de uso

Carcasa motor	Fundición EN-GJL-250	Temperatura de uso máx.	40 °C
Eje	Acero X30Cr13 (AISI 420)	PH del líquido	de 6 a 10
Juntas (O-Ring)	Goma VITON	Viscosidad del líquido	1 mm ² /s
Cierres mecánicos	Carburo de silicio	Servicio	S3 - S1
Cuerpo bomba/impulsor	Fundición EN-GJL-250	Prof. de inmersión máx.	20 m
Tornillos	Acero INOX A2	Densidad del líquido	1 kg/dm ³
Pintura	Expovínica ecológica	Pres. acústica máx.	< 70 dB
Cable	NSSHOU-J	Arranques / hora máx.	10

DATOS HIDRÁULICOS MODELOS DRF

MODELO	Q=l/s	1	3	5	6	7	8	10	12	14	16
	Q=m ³ /h	3,6	10,8	18	24	25,2	28	36	43,2	50,4	57,6
DRF 75/2/G40V	H = m.c.a.	10	7,5	4,3	2,5						
DRF 75/2/G40H		12	8,5	6,7	4,8	2,4					
DRF 100/2/G40V		9,2	7,8	5,7	4	3,3					
DRF 100/2/G40H		11,6	8,7	7,8	6,4	5	3,2				
DRF 150/2/G50V		12	11	9	8	7,5	7	4,5	2		
DRF 150/2/G50H		16	14	13,5	13	12	11	8	6	2,5	
DRF 200/2/G50V		13	11	9	8	7,5	6,8	4,6	2		
DRF 200/2/G50H		15	14	13	12,5	11,5	10,5	8	6	2,5	
DRF 100/4/65		4,8	4,5	3,8	3,6	3,4	3	2,4	1,7		
DRF 100/4/80		5,3	4,7	4	3,8	3,5	3,1	2,7	2	1,3	
DRF 100/4/100		4,7	4,3	3,9	3,7	3,6	3,3	2,9	2,6	2	1,8

V = Salida vertical.

H = Salida horizontal.

CARACTERÍSTICAS TÉCNICAS MODELOS DRF

MODELO	Impulsor	Salida	Paso libre (mm)	Potencia (kW)	Polos	V/~	Corriente (A)	Cable	Peso kg		
DRF 75/2/G40V A1CM/50	De canales múltiples abierto	1½" V	16	0,55	2	230/1	3,9	NSSHOU-J 4G1,5 + 2X0,75	27		
DRF 75/2/G40V A1CT/50		1½" V	16	0,55	2	400/3	1,50		27		
DRF 75/2/G40H A1CM/50		1½" H	16	0,55	2	230/1	3,9		27		
DRF 75/2/G40H A1CT/50		1½" H	16	0,55	2	400/3	1,50		27		
DRF 100/2/G40V A1CM/50		1½" V	16	0,74	2	230/1	4,9		28		
DRF 100/2/G40V A1CT/50		1½" V	16	0,74	2	400/3	1,90		28		
DRF 100/2/G40H A1CM/50		1½" H	16	0,74	2	230/1	4,90		31		
DRF 100/2/G40H A1CT/50		1½" H	16	0,74	2	400/3	1,90		31		
DRF 150/2/G50V A1CM/50		2" V	20	1,10	2	230/1	7,20		31		
DRF 150/2/G50V A1CT/50		2" V	20	1,10	2	400/3	2,90		31		
DRF 150/2/G50H A1CM/50		2" H	20	1,10	2	230/1	7,20		31		
DRF 150/2/G50H A1CT/50		2" H	20	1,10	2	400/3	2,90		31		
DRF 200/2/G50V A1CM/50		2" V	20	1,50	2	230/1	9,80		32		
DRF 200/2/G50V A1CT/50		2" V	20	1,50	2	400/3	3,70		32		
DRF 200/2/G50H A1CM/50		2" H	20	1,50	2	230/1	9,80		32		
DRF 200/2/G50H A1CT/50		2" H	20	1,50	2	400/3	3,70		32		
DRF 100/4/65 A1CT/50			DN65 PN10	50	0,74	4	400/3		2,20		41
DRF 100/4/80 A1CT/5			DN80 PN10	50	0,74	4	400/3		2,20		42
DRF 100/4/100 A1CT/50			DN100 PN10	50	0,74	4	400/3		2,20		47

DATOS HIDRÁULICOS MODELOS DGF

MODELO	Q=l/s	1	2	3	4	6	7	8	9	10	12
	Q=m³/h	3,6	7,3	10,8	14,4	21,6	25,2	28,8	32,4	36	43,2
DGF 75/2/G40V	H = m.c.a.	7,5	7	6	4,5	2					
DGF 75/2/G50H		6,2	5,7	5	4	2,4	1,8	1,5			
DGF 100/2/G40V		8,5	8	7,5	6	3	2				
DGF 100/2/G50V		8,2	7,8	7	6	4	3	2	1		
DGF 150/2/G40V		13,5	12,5	11	9	5	2,5				
DGF 150/2/G40H		15	14	13	12	7,5	5	2,5			
DGF 150/2/G50V		12	11	9,8	8,5	6,3	5	4	3	2	
DGF 150/2/G50H		13,3	12	11	10	7,8	6	5	3,3	3	1,8
DGF 200/2/G40V		16	14	13	12	9	6	3			
DGF 200/2/G40H		17	16	15	13,5	9,5	7,5	4,5	2,5		
DGF 200/2/G50V		13	12,5	11,3	10,2	8	7	6	5	4	1,8
DGF 200/2/G50H		14	13,7	13	12	9,8	8,5	7	5,7	4	1,8
DGF 150/2/G65V		7	6,5	6	5,6	4	3	2,4	1,8		
DGF 200/2/G65V		9	8,5	8	7,5	6	5	4,3	3,5	2,3	1,5

V = Salida vertical rosca hembra. H = Salida horizontal rosca hembra o brida.

MODELO	Q=l/s	2	4	6	8	10	12	14	16
	Q=m³/h	7,2	14,4	21,6	28,8	36	43,2	50,4	57,6
DGF 150/2/65	H = m.c.a.	6	5,2	4,1	3	2,7			
DGF 200/2/65		8,4	7,5	6	4,8	3,4	2		
DGF 150/2/80		4,5	3,8	3,2	2,5	1,8			
DGF 200/2/80		6	5,6	4,5	3,8	3	2,3	1,5	
DGF 100/4/65		7	6,4	5,5	4,5	3,5	2,5	1,8	
DGF 100/4/80		5,8	5,1	4,7	3,7	3,1	2,5	2	1,4

CARACTERÍSTICAS TÉCNICAS MODELOS DGF

MODELO	Impulsor	Salida	Paso libre (mm)	Potencia (kW)	Polos	V/~	Corriente (A)	Cable	Peso kg	
DGF 75/2/G40V A1CM/50	VORTEX	1½" V	40	0,55	2	230/1	3,9	NSSHOU-J 4G1,5 + 2X0,75	27	
DGF 75/2/G40V A1CT/50		1½" V	40	0,55	2	400/3	1,50		27	
DGF 75/2/G50H A1CM/50		2" H	50	0,55	2	230/1	3,9		28	
DGF 75/2/G50H A1CT/50		2" H	50	0,55	2	400/3	1,50		28	
DGF 100/2/G40V A1CM/50		1½" V	40	0,74	2	230/1	4,90		28	
DGF 100/2/G40V A1CT/50		1½" V	40	0,74	2	400/3	1,90		28	
DGF 100/2/G50H A1CM/50		2" H	50	0,74	2	230/1	4,90		29	
DGF 100/2/G50H A1CT/50		2" H	50	0,74	2	400/3	1,90		29	
DGF 150/2/G40V A1CM/50		1½" V	40	1,10	2	230/1	7,20		30	
DGF 150/2/G40V A1CT/50		1½" V	40	1,10	2	400/3	2,90		30	
DGF 150/2/G40H A1CM/50		1½" H	40	1,10	2	230/1	7,20		29	
DGF 150/2/G40H A1CT/50		1½" H	40	1,10	2	400/3	2,90		29	
DGF 150/2/G50V A1CM/50		2" V	50	1,10	2	230/1	7,20		32	
DGF 150/2/G50V A1CT/50		2" V	50	1,10	2	400/3	2,90		32	
DGF 150/2/G50H A1CM/50		2" H	50	1,10	2	230/1	7,20		31	
DGF 150/2/G50H A1CT/50		2" H	50	1,10	2	400/3	2,90		31	
DGF 200/2/G40V A1CM/50		1½" V	40	1,50	2	230/1	9,80		31	
DGF 200/2/G40V A1CT/50		1½" V	40	1,50	2	400/3	3,70		31	
DGF 200/2/G40H A1CM/50		1½" H	40	1,50	2	230/1	9,80		30	
DGF 200/2/G40H A1CT/50		1½" H	40	1,50	2	400/3	3,70		30	
DGF 200/2/G50V A1CM/50		2" V	50	1,50	2	230/1	9,80		33	
DGF 200/2/G50V A1CT/50		2" V	50	1,50	2	400/3	3,70		33	
DGF 200/2/G50H A1CM/50		2" H	50	1,50	2	230/1	9,80		32	
DGF 200/2/G50H A1CT/50		2" H	50	1,50	2	400/3	3,70		32	
DGF 150/2/G65V A1CM/50		2½" V	65	1,1	2	230/1	7,20		31	
DGF 150/2/G65V A1CT/50		2½" V	65	1,1	2	400/3	2,90		31	
DGF 200/2/G65V A1CM/50		2½" V	65	1,5	2	230/1	9,80		33	
DGF 200/2/G65V A1CT/50		2½" V	65	1,5	2	400/3	3,70		33	
DGF 150/2/G65 A1CM/50		2½" H	65	1,1	2	230/1	7,20		32	
DGF 150/2/G65 A1CT/50		2½" H	65	1,1	2	400/3	2,90		32	
DGF 200/2/G65 A1CM/50		2½" V	65	1,5	2	230/1	9,80		34	
DGF 200/2/G65 A1CT/50		2½" H	65	1,5	2	400/3	3,70		34	
DGF 150/2/G80 A1CM/50		3" H	80	1,1	2	230/1	7,20		33	
DGF 150/2/G80 A1CT/50		3" H	80	1,1	2	400/3	2,90		33	
DGF 200/2/G80 A1CM/50		3" H	80	1,5	2	230/1	9,80		35	
DGF 200/2/G80 A1CT/50		3" H	80	1,5	2	400/3	3,70		35	
DGF 100/4/65 A1CT/50			65	65	0,74	4	400/3		2,20	38
DGF 100/4/80 A1CT/50			80	80	0,74	4	400/3		2,20	41

DATOS HIDRÁULICOS MODELOS GRF

MODELO	Q=l/s	1	2	3	4	5	6
	Q=m³/h	3,6	7,2	10,8	14	18	21,6
GRF 150/2/G40H	H = m.c.a.	19	17,5	16	13	8	2
GRF 200/2/G40H		23	21	18	15	11	6

CARACTERÍSTICAS TÉCNICAS MODELOS GRF

MODELO	Impulsor	SALIDA	POTENCIA (kW)	POLOS	V/~	CORRIENTE (A)	CABLE	KG
GRF 150/2/G40H A1CM/50	Multicanal abierto con sistema de trituración	1½" H	1,10	2	230/1	7,20	NSSHOU-J 4G1,5 + 2x0,75	32
GRF 150/2/G40H A1CT/50		1½" H	1,10	2	400/3	2,90		32
GRF 200/2/G40H A1CM/50		1½" H	1,50	2	230/1	9,80		34
GRF 200/2/G40H A1CT/50		1½" H	1,50	2	400/3	3,70		34

DATOS HIDRÁULICOS MODELOS APF

MODELO	Q=L/S	1	2	3	4	5	6	7
	Q=M³/H	3,6	7,2	10,8	14,4	18	21,6	25,2
APF 150/2/G40H	H = m.c.a.	19	18	17	15	13	8	4
APF 200/2/G40H		22	21	18	17	14	11	7

CARACTERÍSTICAS TÉCNICAS MODELOS APF

MODELO	Impulsor	Salida	Potencia (kW)	Polos	V/~	Corriente (A)	Cable	kg
APF 150/2/G40H A1CM/50	Multicanal abierto de altura de impulsión elevada	1½" H	1,10	2	230/1	7,20	NSSHOU-J 4G1,5 + 2x0,75	32
APF 150/2/G40H A1CT/50		1½" H	1,10	2	400/3	2,90		32
APF 200/2/G40H A1CM/50		1½" H	1,50	2	230/1	9,80		34
APF 200/2/G40H A1CT/50		1½" H	1,50	2	400/3	3,70		34

DATOS HIDRÁULICOS MODELOS MAF

MODELO	Q=l/s	2	4	6	8	10	12	14	15
	Q=m³/h	7,2	14,4	21,6	28,8	36	43,2	50,4	54
MAF 100/4/65	H = m.c.a.	5,5	4,5	3,8	3,1	2,5	1,8		
MAF 100/4/80		5,8	4,8	4	3,3	2,5	1,8	1	
MAF 100/4/100		5,5	4,8	4	3,5	3,1	2,7	2,2	1,5

CARACTERÍSTICAS TÉCNICAS MODELOS MAF

MODELO	Impulsor	Salida	Paso libre (mm)	Potencia (kW)	Polos	V/~	Corriente (A)	Cable	kg
MAF 100/4/65 A1CT/50	Monocanal abierto	65	55	0,74	4	400/3	2,20	NSSHOU-J 4G1,5 + 2x0,75	48
MAF 100/4/80 A1CT/50		80	55	0,74	4	400/3	2,20		48
MAF 100/4/100 A1CT/50		100	55	0,74	4	400/3	2,20		48

DATOS HIDRÁULICOS MODELOS SMF

MODELO	Q=l/s	2	4	6	8	10	12	14
	Q=m³/h	7,2	14,4	21,6	28,8	36	43,2	50,4
SMF 100/2/G50H	H = m.c.a.	7,5	6	4,5	2,5			
SMF 150/2/G50H		12	10,5	8	7	5,5	3	
SMF 200/2/G50H		14	13	11,5	9,5	7,5	5,5	4

CARACTERÍSTICAS TÉCNICAS MODELOS SMF

MODELO	Impulsor	Salida	Paso libre (mm)	Potencia (kW)	Polos	V/~	Corriente (A)	Cable	kg
SMF 100/2/G50H A1CM/50	Monocanal cerrado	2" H	48	0,74	2	230/1	4,90	NSSHOU-J 4G1,5 + 2x0,75	34
SMF 100/2/G50H A1CT/50		2" H	48	0,74	2	400/3	1,90		34
SMF 150/2/G50H A1CM/50		2" H	48	1,10	2	230/1	7,20		35
SMF 150/2/G50H A1CT/50		2" H	48	1,10	2	400/3	2,90		35
SMF 200/2/G50H A1CM/50		2" H	48	1,50	2	230/1	9,80		36
SMF 200/2/G50H A1CT/50		2" H	48	1,50	2	400/3	3,70		36

SERIE B DRB - DGB

INFORMACIÓN - FAMILIA - SERIE

La característica principal de la serie **B** es el material de fabricación del grupo, (**Bronce B-10**) que la hace adecuada al tratamiento de líquidos químicamente agresivos, colorantes y aguas marinas. Además el doble cierre mecánico permite el transporte de fluidos que contienen pequeñas fibras o impurezas sólidas.

Intervalo potencia	0,37 kW / 1,5 kW
Intervalo DN caudal	50 mm
Polos/rpm disponibles	2 (2900)
Altura máxima	18 m
Caudal máximo	12,5 l/seg - 45 m ³ /h



DRB

DGB

Información general sobre el grupo electromecánico

Tensión y frecuencia de referencia prueba	Monofásicas: 220 ÷ 240 Volt – 50 Hz - Trifásicas: 380 ÷ 415 Volt – 50 Hz
Sentido de rotación	Horario visto desde la parte superior de la electrobomba
Tipo de impregnación	Devanado de doble impregnación resistente a la humedad
Tipo de devanado motor (Monofásico)	Motor de inducción con devanado en baño de aceite y termoprotección automática
Tipo de devanado motor (Trifásico)	Motor de inducción con devanado en baño de aceite

Lista de materiales

Cable del motor	H07RN-F	Tornillos	Acero A2
Grupo electromecánico	Bronce B10	Eje motor	Acero X5CrNiMo17-12 (AISI316)
Hidráulica e impulsor	Bronce B10		

Límites de empleo y normativas de referencia

Temperatura máxima del líquido: 40 °C

Profundidad máxima de inmersión: 20 m

- EN 292-1, EN 292-2; CEI EN 60529; UNI ISO 2548; CEI-2-3.
- CEI EN 60204; UNI ISO 6009; UNI EN 1561 - 1563; UNI EN 10098.
- Directriz baja tensión 73/23/CEE.
- Procedimientos previstos por el Sistema de Calidad Certificado UNI EN ISO 9001 (ISO 9001), certificado DNV n° SQ 0660-IT.
- Directriz máquinas 89/392/CEE y sucesivas enmiendas (directrices 91/368/CEE, 93/68/CEE), directriz 89/336/CEE compatibilidad electromagnética.

SERIE X DRX - DGX

INFORMACIÓN - FAMILIA - SERIE

La serie X, fabricada totalmente en acero **Inox CF-8M** de fusión, ha sido proyectada para usos que exigen transportar líquidos altamente corrosivos o agresivos.

Intervalo potencia	0,37 kW / 1,5 kW
Intervalo DN caudal	32 mm - 80 mm
Polos/rpm disponibles	2 (2900) ÷ 4 (1450)
Altura máxima	17,8 m
Caudal máximo	15,2 l/seg - 54,7 m ³ /h



DRX

DGX

Información general sobre el grupo electromecánico

Tensión y frecuencia de referencia prueba	Monofásicas: 220 ÷ 240 Volt – 50 Hz - Trifásicas: 380 ÷ 415 Volt – 50 Hz
Sentido de rotación	Horario visto desde la parte superior de la electrobomba
Tipo de impregnación	Devanado de doble impregnación resistente a la humedad
Tipo de devanado motor (Monofásico)	Motor de inducción con devanado en baño de aceite y termoprotección automática
Tipo de devanado motor (Trifásico)	Motor de inducción con devanado en baño de aceite

Lista de materiales

Cable del motor	H07RN-F	Tornillos	Acero A4
Grupo electromecánico	Acero CF-8M	Eje motor	Acero X5CrNiMo17-12 (AISI316)
Hidráulica e impulsor	Acero CF-8M		

Límites de empleo y normativas de referencia

Temperatura máxima del líquido: 40 °C

Profundidad máxima de inmersión: 20 m

- EN 292-1, EN 292-2; CEI EN 60529; UNI ISO 2548; CEI-2-3.
- CEI EN 60204; UNI ISO 6009; UNI EN 1561 - 1563; UNI EN 10098.
- Directriz baja tensión 73/23/CEE.
- Procedimientos previstos por el Sistema de Calidad Certificado UNI EN ISO 9001 (ISO 9001), certificado DNV n° SQ 0660-IT.
- Directriz máquinas 89/392/CEE y sucesivas enmiendas (directrices 91/368/CEE, 93/68/CEE), directriz 89/336/CEE compatibilidad electro-magnética.

SERIE Y DRY

INFORMACIÓN - FAMILIA - SERIE

La serie Y, fabricada totalmente en **acero Inox CF-8M** de fusión, ha sido proyectada para el tratamiento de líquidos altamente corrosivos o agresivos, que son típicos de la industria química. Por su equipamiento de cierres mecánicos, dimensionamiento de los motores, peso y espacio ocupado, resulta adecuada para un uso típicamente industrial.



Intervalo potencia	2,4 kW / 1,5 kW
Intervalo DN caudal	65 mm / 100 mm
Polos/rpm disponibles	2 (2900) ÷ 4 (1450)
Altura máxima	40,2 m
Caudal máximo	72,8 l/seg - 262,2 m ³ /h

Información general sobre el grupo electromecánico

Tensión y frecuencia de referencia prueba	Trifásicas: 380 ÷ 415 Volt – 50 Hz
Sentido de rotación	Horario visto desde la parte superior de la electrobomba
Tipo de impregnación	Devanado de doble impregnación resistente a la humedad
Tipo de devanado motor (Trifásico)	Motor de inducción con devanado en baño de aceite y termoprotección manual

Lista de materiales

Cable del motor	H07RN-F	Tornillos	Acero A4
Grupo electromecánico	Acero CF-8M	Eje motor	Acero Nitronic 50
Hidráulica e impulsor	Acero CF-8M		

Límites de empleo y normativas de referencia

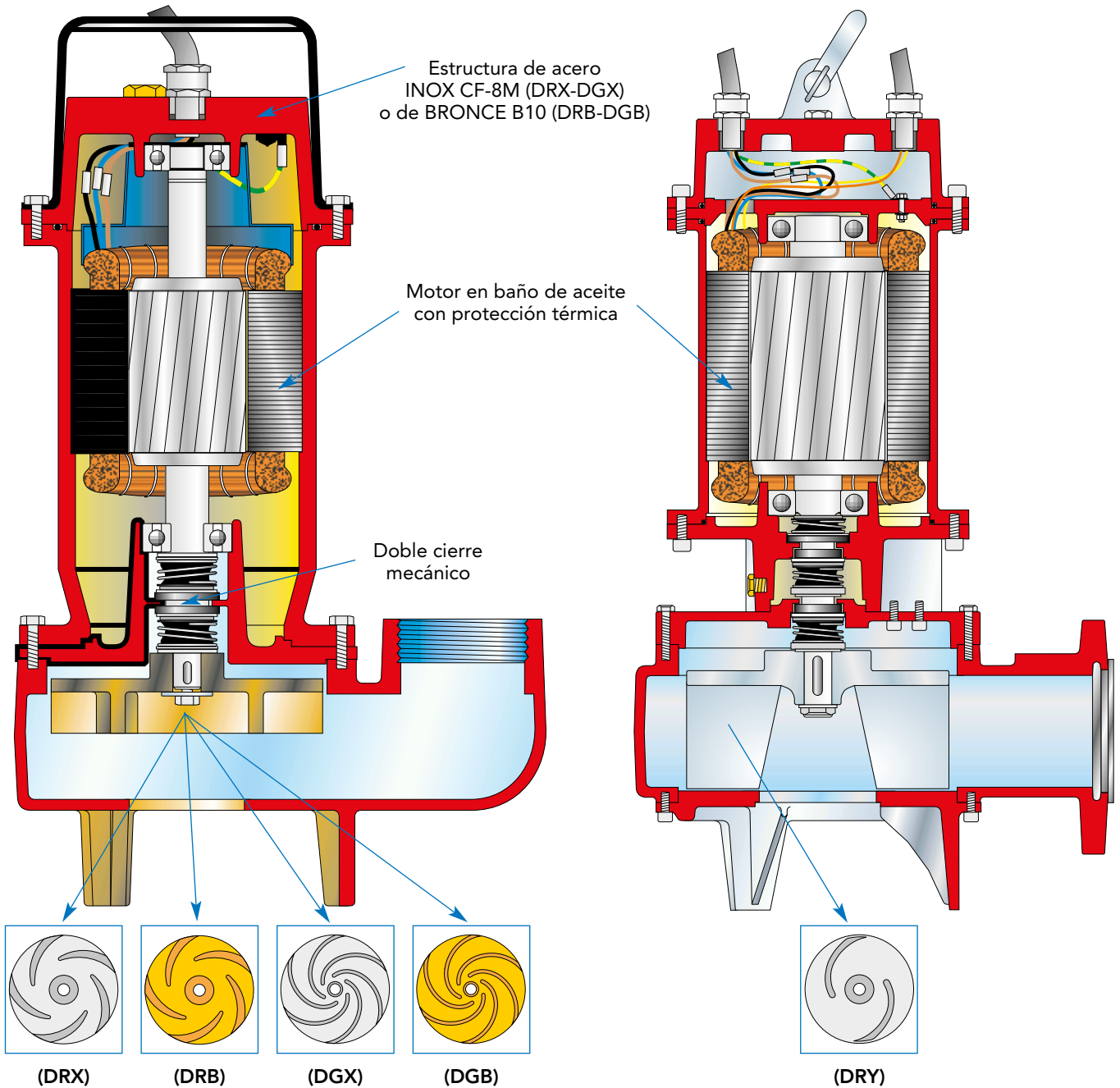
Temperatura máxima del líquido: 40 °C Profundidad máxima de inmersión: 20 m

- EN 292-1, EN 292-2; CEI EN 60529; UNI ISO 2548; CEI-2-3.
- CEI EN 60204; UNI ISO 6009; UNI EN 1561 - 1563; UNI EN 10098.
- Directriz baja tensión 73/23/CEE.
- Procedimientos previstos por el Sistema de Calidad Certificado UNI EN ISO 9001 (ISO 9001), certificado DNV n° SQ 0660-IT.
- Directriz máquinas 89/392/CEE y sucesivas enmiendas (directrices 91/368/CEE, 93/68/CEE), directriz 89/336/CEE compatibilidad electro-magnética.

SERIE X - B - Y

DRX - DGX - DRB - DGB

DRY



Disponibles con las siguientes hidráulicas:

DRENO con impulsor de canales múltiples abierto de acero INOX (versión DRX) o de BRONCE (versión DRB)

DRAGA con impulsor de tipo vortex de acero INOX (versión DGX) o de BRONCE (versión DGB) y amplio paso libre

La **SERIE X** está destinada principalmente al tratamiento de líquidos agresivos, en presencia de arenas y ácidos. Se utiliza en la industria química y en la recuperación de aguas procedentes de procesos de mecanizado.

La **SERIE B** está indicada para el transporte de líquidos químicos, colorantes y agua marina.

Se utiliza en la industria náutica y de curtidos.

Impulsor de dos canales abierto de acero INOX

La **SERIE Y** está indicada en el tratamiento de líquidos corrosivos o químicamente agresivos. Es idónea para usos industriales y pesados.

Bombas eléctricas Serie X, B, Y (DRX-DGX, DRB-DGB, DRY)



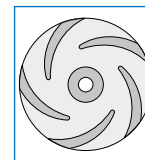
DRX

DGX

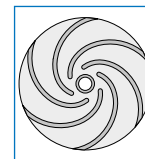
SERIE X

Completamente de acero **INOX CF8-M**
Doble cierre mecánico.
Motor en baño de aceite de 0,37 a 1,5 kW

Versión DRENO:
Impulsor de canales múltiples abierto de acero INOX



Versión DRAGA:
Impulsor Vortex de acero INOX con amplio paso libre



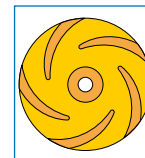
DRB

DGB

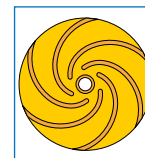
SERIE B

Completamente de **BRONCE**.
Doble cierre mecánico.
Motor en baño de aceite de 0,37 a 1,5 kW

Versión DRENO:
Impulsor de canales múltiples abierto de BRONCE



Versión DRAGA:
Impulsor Vortex de BRONCE con amplio paso libre

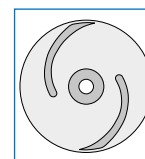


DRY

SERIE Y

Completamente de **acero CF8M**.
Triple cierre mecánico.
Motor en baño de aceite de 0,37 a 1,5 kW

Versión DRENO:
Impulsor de dos canales abierto de acero INOX



Materiales de fabricación y límites de uso

	DRX - DGX	DRB - DGB	DRY
Conjunto mecánico	INOX CF-8M Stahl	Bronze B10	INOX CF-8M Sthal
Eje	Acero AISI 316	Acero AISI 316	Acero Nitronic 50
Juntas (O-Ring)	Goma Viton	Goma Viton	Goma Viton
Cierres mecánicos (*)	Carburo de silicio/grafito alumina	Carburo de silicio/grafito alumina	Carburo de silicio/grafito alumina
Tornillos	Acero INOX A4	Acero INOX A2	Acero INOX A4
(*) Bajo pedido, en carburo de silicio			
Temperatura de uso máx.	40 °C	40 °C	40 °C
PH del líquido	5 ÷ 10	6 ÷ 10	5 ÷ 10
Viscosidad del líquido	1 mm ² /s	1 mm ² /s	1 mm ² /s
Servicio	S1 sumergido	S1 sumergido	S1 sumergido
Prof. de inmersión máx.	20 m	20 m	20 m
Densidad del líquido	1 kg/dm ³	1 kg/dm ³	1 kg/dm ³
Pres. acústica máx.	< 70 dB	< 70 dB	< 70 dB
Arranques / hora máx.	20	20	10

DATOS HIDRÁULICOS MODELOS DRX

MODELO	Q=l/s	1	2	3	4	5	6	8	10	12
	Q=m³/h	3,6	7,2	10,8	14,4	18	21,6	29	36	43,2
DRX 50/2/G32V	H = m.c.a.	7,8	6,7	5,1	2,6					
DRX 75/2/G32V		11,5	10,5	8,9	6,7	4,1	1			
DRX 100/2/G50V		12,3	11,1	10,5	9,7	8,5	7,6	4,8		
DRX 150/2/G50V		15	14,8	14	13,4	12,6	11,5	9	5,9	
DRX 200/2/G50V		17,1	16,7	15,9	15,2	14	13,4	11	8,3	4,8

CARACTERÍSTICAS TÉCNICAS MODELOS DRX

Disponible sólo con salida vertical

MODELO	Impulsor	Salida rosca Ø	Paso libre mm	Potencia (kW)	Polos	V/~	Corriente (A)	Cable	kg
DRX 50/2/G32V AOCM-E	De canales múltiples abierto de acero INOX	1 1/4"	15	0,37	2	230/1	2,9	4G1	17
DRX 75/2/G32V AOCM-E		1 1/4"	15	0,55	2	230/1	3,9	4G1	17
DRX 100/2/G50V AOCM-E		2"	15	0,88	2	230/1	6,5	4G1	21
DRX 150/2/G50V AOCM-E		2"	15	1,1	2	230/1	8,2	4G1	23
DRX 200/2/G50V AOCM-E		2"	15	1,5	2	230/1	9,3	4G1	23
DRX 50/2/G32V AOCT-E		1 1/4"	15	0,37	2	400/3	1,9	4G1	17
DRX 75/2/G32V AOCT-E		1 1/4"	15	0,55	2	400/3	1,4	4G1	17
DRX 100/2/G50V AOCT-E		2"	15	0,88	2	400/3	2,3	4G1	21
DRX 150/2/G50V AOCT-E		2"	15	1,1	2	400/3	2,7	4G1	23
DRX 200/2/G50V AOCT-E		2"	15	1,5	2	400/3	3,6	4G1	23

DATOS HIDRÁULICOS MODELOS DGX

MODELO	Q=l/s	1	2	4	6	8	10	12	14	16	18
	Q=m³/h	3,6	7,2	14,4	21,6	28,8	36	43	50	57,6	64,8
DGX 50/2/G50V	H = m.c.a.	6,5	5,4	3,2							
DGX 75/2/G50V		7,4	6,3	4,3	2,4						
DGX 100/2/G50V		11,1	10	7,8	5,4	2,9					
DGX 150/2/G50V		12,8	11,7	9,4	7	4,6					
DGX 200/2/G50V		13,7	12,6	10,3	7,9	5,5	2,9				
DGX 100/4/G50V		4,7	4,4	3,8	3,1	1,6					
DGX 150/2/65		9	8,5	7,7	6,7	5,5	4,1	3,7	2		
DGX 200/2/65		9,3	9,1	8,4	7,5	6,4	5,1	3,7	2		
DGX 200/2/80		7,9	7,5	6,8	5,9	5,1	4,3	3,5	2,7	1,9	
DGX 150/4/65		5,4	5,3	4,8	4,3	3,6	2,8	1,8			
DGX 150/4/80		5	4,8	4,5	4	3,5	3,1	2,6	2,1	1,6	1,1

CARACTERÍSTICAS TÉCNICAS MODELOS DGX

Conexiones de alimentación roscadas disponibles sólo de tipo vertical

MODELO	Impulsor	Salida rosca Ø	Paso libre mm	Potencia (kW)	Polos	V/~	Corriente (A)	Cable	kg
DGX 50/2/G50V AOCM-E	De canales múltiples abierto de acero INOX	2"	38	0,37	2	230/1	2,9	4G1	18
DGX 75/2/G50V AOCM-E		2"	38	0,55	2	230/1	3,9	4G1	18
DGX 100/2/G50V AOCM-E		2"	38	0,88	2	230/1	6,5	4G1	22
DGX 150/2/G50V AOCM-E		2"	38	1,1	2	230/1	8,2	4G1	23
DGX 200/2/G50V AOCM-E		2"	38	1,5	2	230/1	9,3	4G1	22
DGX 50/2/G50V AOCT-E		2"	38	0,37	2	400/3	1,1	4G1	18
DGX 75/2/G50V AOCT-E		2"	38	0,55	2	400/3	1,4	4G1	18
DGX 100/2/G50V AOCT-E		2"	38	0,88	2	400/3	2,3	4G1	22
DGX 150/2/G50V AOCT-E		2"	38	1,1	2	400/3	2,7	4G1	23
DGX 200/2/G50V AOCT-E		2"	38	1,5	2	400/3	3,5	4G1	22
DGX 100/4/G50V AOCM-E		2"	20	0,63	4	230/1	4,5	4G1	22
DGX 100/4/G50V AOCT-E		2"	20	0,63	4	400/3	1,9	4G1	22
DGX 150/2/65 AOCM-E		65	50	1,1	2	230/1	8,2	4G1	28
DGX 150/2/65 AOCT-E		65	50	1,1	2	400/1	2,7	4G1	28
DGX 200/2/65 AOCM-E		65	50	1,5	2	230/1	9,3	4G1	29
DGX 200/2/65 AOCT-E		65	50	1,5	2	400/3	3,5	4G1	29
DGX 200/2/80 AOCM-E		80	60	1,5	2	230/1	9,3	4G1	33,5
DGX 200/2/80 AOCT-E		80	60	1,5	2	400/3	3,5	4G1	33,5
DGX 150/4/65 AOCM-E		65	45	0,9	4	230/1	6,3	4G1	29
DGX 150/4/65 AOCT-E		65	45	0,9	4	400/3	2,2	4G1	29
DGX 150/4/80 AOCM-E		80	60	0,9	4	230/1	6,3	4G1	33,5
DGX 150/4/80 AOCT-E		80	60	0,9	4	400/3	2,2	4G1	33,5

DATOS HIDRÁULICOS MODELOS DRB

MODELO	Q=l/s	1	2	3	4	5	6	8	10	12
	Q=m ³ /h	3,6	7,2	10,8	14,4	18	21,6	29	36	43,2
DRB 50/2/G32V	H = m.c.a.	7,9	6,8	5,1	2,7					
DRB 75/2/G32V		11,5	10,5	8,9	6,8	4,1	1			
DRB 100/2/G50V		12,1	11,3	10,5	9,8	8,5	7,7	4,8		
DRB 150/2/G50V		15,2	14,9	14	13,5	12,6	11,7	9,1	5,9	
DRB 200/2/G50V		17,2	16,8	15,9	15,4	14	13,5	11	8,4	4,9

CARACTERÍSTICAS TÉCNICAS MODELOS DRB

Disponible sólo con salida vertical

MODELO	Impulsor	Salida rosca Ø	Paso libre mm	Potencia (kW)	Polos	V/~	Corriente (A)	Cable	kg
DRB 50/2/G32V AOCM-E	De canales múltiples abierto de BRONCE	1 1/4"	15	0,37	2	230/1	2,9	4G1	17
DRB 75/2/G32V AOCM-E		1 1/4"	15	0,55	2	230/1	3,9	4G1	17
DRB 100/2/G50V AOCM-E		2"	15	0,88	2	230/1	6,5	4G1	21
DRB 150/2/G50V AOCM-E		2"	15	1,1	2	230/1	8,2	4G1	23
DRB 200/2/G50V AOCM-E		2"	15	1,5	2	230/1	9,3	4G1	23
DRB 50/2/G32V AOCT-E		1 1/4"	15	0,37	2	400/3	1,1	4G1	17
DRB 75/2/G32V AOCT-E		1 1/4"	15	0,55	2	400/3	1,4	4G1	17
DRB 100/2/G50V AOCT-E		2"	15	0,88	2	400/3	2,3	4G1	21
DRB 150/2/G50V AOCT-E		2"	15	1,1	2	400/3	2,7	4G1	23
DRB 200/2/G50V AOCT-E		2"	15	1,5	2	400/3	3,5	4G1	23

DATOS HIDRÁULICOS MODELOS DGB

MODELO	Q=l/s	1	2	3	4	5	6	8	9	10
	Q=m ³ /h	3,6	7,2	10,8	14,4	18	21,6	29	32	36
DGB 50/2/G50V	H = m.c.a.	6,6	5,4	4,3	3,2	2,1				
DGB 75/2/G50V		7,4	6,4	5,4	4,4	3,4	2,4			
DGB 100/2/G50V		11,2	10,1	9	7,9	6,7	5,5	3		
DGB 150/2/G50V		12,9	11,8	10,7	9,5	8,3	7,1	4,6	3,3	
DGB 200/2/G50V		13,9	12,7	11,6	10,4	9,2	8	5,5	4,2	3

CARACTERÍSTICAS TÉCNICAS MODELOS DGB

Disponible sólo con salida vertical

MODELO	Impulsor	Salida rosca Ø	Paso libre mm	Potencia (kW)	Polos	V/~	Corriente (A)	Cable	kg
DGB 50/2/G50V AOCM-E	VORTEX de BRONCE	2"	38	0,37	2	230/1	2,9	4G1	18
DGB 75/2/G50V AOCM-E		2"	38	0,55	2	230/1	3,9	4G1	18
DGB 100/2/G50V AOCM-E		2"	38	0,88	2	230/1	6,5	4G1	22
DGB 150/2/G50V AOCM-E		2"	38	1,1	2	230/1	8,2	4G1	23
DGB 200/2/G50V AOCM-E		2"	38	1,5	2	230/1	9,3	4G1	23
DGB 50/2/G50V AOCT-E		2"	38	0,37	2	400/3	1,1	4G1	18
DGB 75/2/G50V AOCT-E		2"	38	0,55	2	400/3	1,4	4G1	18
DGB 100/2/G50V AOCT-E		2"	38	0,88	2	400/3	2,3	4G1	22
DGB 150/2/G50V AOCT-E		2"	38	1,1	2	400/3	2,7	4G1	23
DGB 200/2/G50V AOCT-E		2"	38	1,5	2	400/3	3,6	4G1	23

DATOS HIDRÁULICOS MODELOS DRY

MODELO	Q=l/s	5	10	15	20	25	30	40	50	60	70
	Q=m³/h	18	36	54	72	90	108	144	180	216	252
DRY 300/2/65	H = m.c.a.	14	11,5	8	4,7						
DRY 300/2/80		12,3	10,2	9	7,5	5					
DRY 400/2/65		17,8	15,1	12,5	8	6					
DRY 400/2/80		15,5	14,3	11	9	8	4,7				
DRY 550/2/80		16,5	14,8	12,9	10,7	8,2	5,6	2			
DRY 750/2/80		21	18,8	17,4	15	12,9	9,7	4,7			
DRY 1000/2/80		26,5	25	24	21,7	19	17,7	11	4,6		
DRY 1000/2/100		22,6	21	19	18,3	17	15	12	7,5	4,8	
DRY 1500/2/80		37	36	35	31,8	29,7	28	21	15	5	
DRY 1500/2/100		31,5	30	27,3	26,2	24,3	23,1	19	15	11	6,5

MODELO	Q=l/s	5	10	15	20	25	30	40	50	55
	Q=m³/h	18	36	54	72	90	108	144	180	198
DRY 300/4/80	H = m.c.a.	10	8,4	7,5	6	4,8	3,2			
DRY 300/4/100		8,5	7,7	6,5	6,1	5	4,5	3		
DRY 400/4/80		12,4	11,7	10	8,1	7,5	7,2	3		
DRY 400/4/100		10,3	9,6	9	8,2	7,6	6,9	5	2,7	
DRY 550/4/80		13,5	13	12	10	8,3	7,6	4,6		
DRY 550/4/100		11,7	11	10,3	9,1	8,6	7,7	6	3,9	3
DRY 750/4/80		17,2	17	16	14,7	13	12,3	8,2	5	
DRY 1000/4/80		21	19,8	18,6	18	17	15,2	12	7,6	6

CARACTERÍSTICAS TÉCNICAS MODELOS DRY

MODELO	Impulsor	Salida mm	Paso libre mm	Potencia kW		POLOS	V/~	Corriente (A)		Cable	kg
				P1	P2			Régimen	Arranque		
DRY 300/2/65 A0ET-E	De dos canales abiertos de acero INOX	65	43	3,7	2,7	2	400/3	6,0	26,6	A	50
DRY 300/2/80 A0ET-E		80	56	3,7	2,7	2	400/3	6,0	26,6	A	51
DRY 400/2/65 A0FT-E		65	43	4,7	3,6	2	400/3	8,0	35,4	A	54
DRY 400/2/80 A0FT-E		80	56	4,7	3,6	2	400/3	8,0	35,4	A	56
DRY 550/2/80 A0GT-E		80	56	6	4,9	2	400/3	10,1	48	B	62
DRY 750/2/80 A0HT-E		80	63	8,8	7,2	2	400/3	14,5	60	C	104
DRY 1000/2/80 A0HT-E		80	65	12,4	10	2	400/3	19,8	87,8	C	110
DRY 1000/2/100 A0HT-E		100	80	12,4	10	2	400/3	19,8	87,8	C	115
DRY 1500/2/80 A0HT-E		80	60	17,7	15	2	400/3	28,2	140	C	130
DRY 1500/2/100 A0HT-E		100	80	17,3	15	2	400/3	28,2	140	C	144
DRY 300/4/80 A0FT-E		80	67	3,1	2,4	4	400/3	6,1	24	A	73
DRY 300/4/100 A0FT-E		100	76	3,1	2,4	4	400/3	6,1	24	A	75
DRY 400/4/80 A0FT-E		80	67	4,1	3,0	4	400/3	7,9	35	A	81
DRY 400/4/100 A0FT-E		100	76	4,1	3,0	4	400/3	7,9	35	A	85
DRY 550/4/80 A0GT-E		80	67	5,9	4,6	4	400/3	10,1	40	B	87
DRY 550/4/100 A0GT-E		100	76	5,9	4,6	4	400/3	10,1	40	B	91
DRY 750/4/80 A0HT-E		80	70	8,6	6,5	4	400/3	14,9	68	C	120
DRY 1000/4/80 A0HT-E		80	70	11,5	8,9	4	400/3	20,0	102	C	128

CABLE ELECTRICO TIPO H07RN-F: A: 4G1,5 + 2x1 B: 4G2,5 + 2x1 C: 2x4G2,5 + 2x1

ZENIT UNIQA

GAMA DE ELEVADA EFICIENCIA



En general, en los países en vías de desarrollo la segunda partida de los balances municipales se refiere a los costes energéticos que se enfrentan para obtener el suministro hídrico. Este dato adquiere mucho más valor si pensamos que dentro de 2020 el 50 por ciento de las poblaciones de esos países se trasladará a los centros urbanos.

Entonces queda en evidencia que la energía necesaria

para garantizar agua potable y para tratar las aguas negras está destinada a aumentar. Hoy en día, más o menos el 3 por ciento del consumo mundial de energía se utiliza para bombear y tratar las aguas de origen civil e industrial.

Por ello, es fundamental garantizar máxima eficiencia de los sistemas hídricos, reduciendo al mínimo el derroche.

LCC: Life Cycle Cost

El «Life Cycle Cost» (LCC) está constituido por tres factores básicos: **costes iniciales, costes energéticos y mantenimiento**. Se debe considerar que los costes energéticos, sumados a aquellos de instalación, ambientales y de eliminación e inactividad de la electrobomba o del sistema, constituyen el **85 por ciento del coste total**. A ellos se suma el mantenimiento con un **5 por ciento**. De esta forma, queda en evidencia que **el coste inicial tiene un «peso» sobre el LCC de solo el 10 por ciento**.

Tal como un iceberg deja a la vista solo el 10 por ciento de sus dimensiones totales, manteniendo oculta bajo el agua su parte más consistente, se puede ima-

ginar que el LCC de un sistema deja en evidencia solo la inversión inicial, manteniendo ocultos los «costes de uso y mantenimiento», que representan la parte más importante y que superan ampliamente los costes de compra.

Por lo tanto, una elevada eficiencia de los motores y de los componentes internos de una electrobomba sumergible puede garantizar un considerable ahorro energético, permitiendo recuperar en el lapso de dos años el dinero adicional invertido respecto de la compra de una electrobomba de las mismas características hídricas pero diferente en cuanto a eficiencia energética.*

** El control periódico de los componentes del sistema, de las operaciones y de las prestaciones es esencial para alcanzar los objetivos relativos a eficiencia.*

Solución UNIQA

A partir de estos presupuestos, Zenit ha decidido orientar sus propias estrategias en pos de la realización de productos capaces de satisfacer estrictos criterios de eficiencia y fiabilidad a fin de reducir en todo lo posible las paradas del sistema y limitar así los gastos de gestión.

EFICIENCIA SIN COMPROMISOS

Para alcanzar los niveles de excelencia definidos por los nuevos estándares internacionales, tales como la **clase «NEMA A»**, Zenit no ha aceptado compromisos. En efecto, ha realizado UNIQA, un producto destinado a durar tanto en el ámbito civil como industrial, capaz de garantizar prestaciones que alcanzan la **clase eficiencia Premium IE3**.

Una amplia serie de motores de 4 a 200 kW con 2, 4 u 8 polos, de 50 a 60 Hz y bocas de salida de DN80 a

DN400, además de impulsores vortex de amplio paso libre y de canales con sistema antibloqueo, caracterizan la serie UNIQA, para un uso optimizado en todo ambiente laboral.

El generoso dimensionamiento de las piezas mecánicas asegura una gran duración de las máquinas, con reducidas frecuencias de mantenimiento y paradas del sistema, lo que significa mayor ahorro.

Rendimientos constantes y ciclos de trabajo continuos, sin indeseables y costosas paradas del sistema. La fiabilidad de una electrobomba sumergible es sinónimo de correcto funcionamiento.

Por ello UNIQA es fabricada con materiales innovadores, adopta soluciones técnicas de vanguardia y cuenta con un nuevo sistema de refrigeración patentado.

Eficiencia, prestaciones y fiabilidad

La interacción entre **eficiencia del motor, prestaciones hidráulicas y fiabilidad** confiere a UNIQA una eficiencia global particularmente elevada, capaz de garantizar duraderamente retornos económicos consistentes.

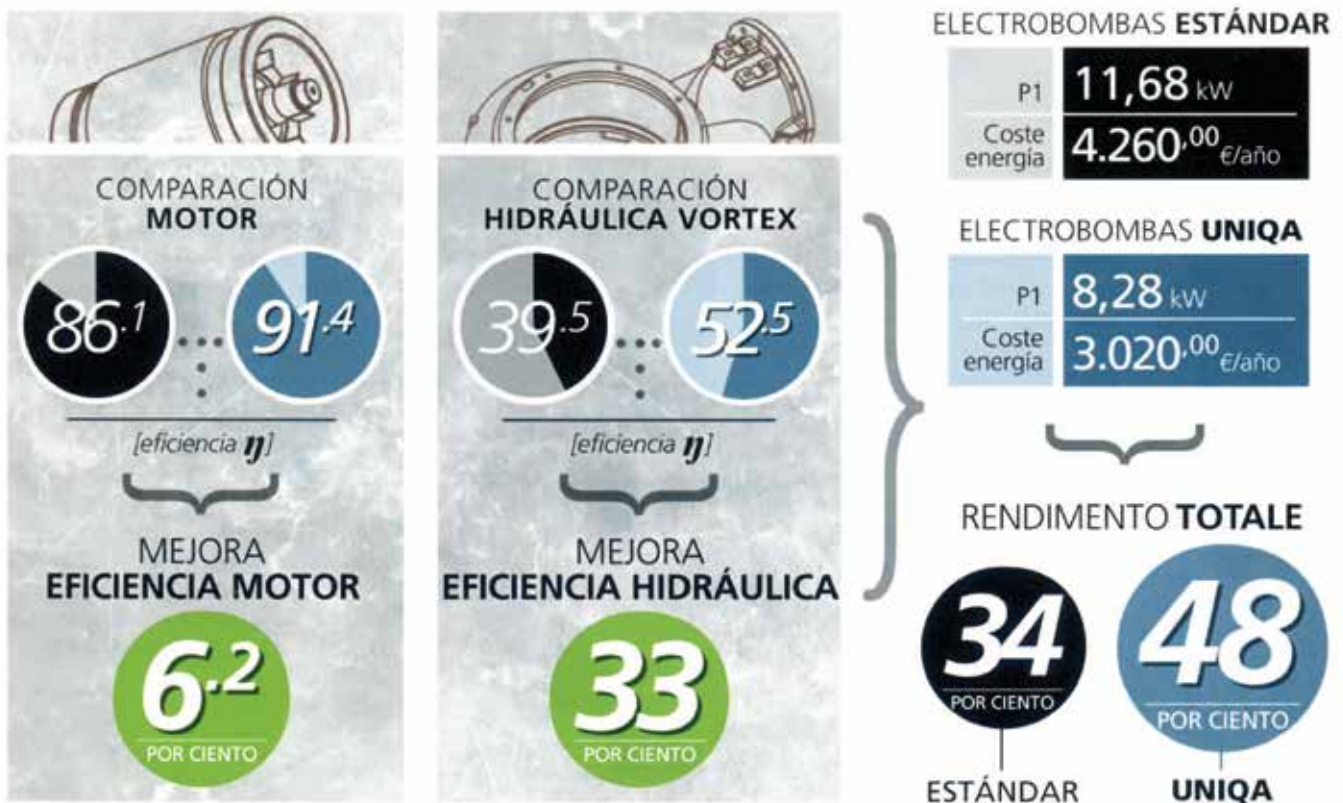
DE LAS PALABRAS A LOS HECHOS: elevada eficiencia en las prestaciones pero también en los costes operativos.

Para comprender realmente el grado de eficiencia de UNIQA, analicemos de modo específico los datos de un pequeño sistema de elevación. Supongamos identificar nuestro «punto de trabajo» con un caudal de 30 l/s y una carga hidrostática de 13,5 m.

Necesitaremos una potencia hidráulica de 3,973 kW ($P_{idr} = p \cdot g \cdot Q \cdot H$) sobre un total de 10 horas diarias de trabajo (3.650 horas al año), con un coste de la energía por kWh de 0,10 €/kWh. Será ésta la situación que, verosímilmente, se presentará en nuestro sistema.

EL VALOR DE UNIQA

Comparemos el rendimiento en el punto de trabajo antes indicado de una electrobomba sumergible UNIQA equipada con motor de «**eficiencia Premium IE3 e hidráulicas de alto rendimiento**» (en azul) con aquélla de una electrobomba provista de «**motor estándar e hidráulica tradicional**» (en negro).



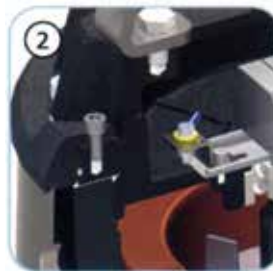
En el ejemplo es evidente que, gracias al uso de una electrobomba UNIQA provista de motor con eficiencia PREMIUM IE3 (+6,2%) y de hidráulica de alto rendimiento (+33%), respecto de una electrobomba STANDARD se obtiene un aumento del 6 por ciento del rendimiento total del sistema en el punto de trabajo requerido, obteniéndose así un notable ahorro económico.

La eficiencia de UNIQA con motor Premium IE3 e hidráulica de alto rendimiento puede ser cuantificada en 1.240,00 €/año de ahorro energético.



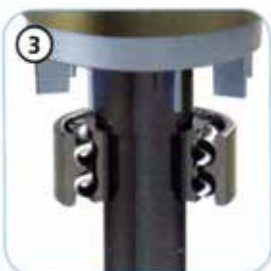
Prensacable

Bajo pedido se efectúa el resinado de la entrada de los cables, previniendo así toda posible entrada de agua en el interior de la tapa del motor, incluso en caso de desgarrarse la funda externa del cable.



Compartimento motor

Posibilidad de instalación de una o más de una sonda en el interior del compartimento motor para detectar la presencia de agua o humedad.



Cuscinetti

Cojinetes sobredimensionados para garantizar 50.000 horas de trabajo.



Eje motor

Eje motor en acero AISI 431. Bajo pedido se puede proporcionar el eje en NITRONIC 50, material con resistencia química y mecánica superior a los comunes AISI 316 y AISI 329.



Cierres mecánicos

Dos cierres mecánicos, ambos en carburo de silicio en cámara aceite y V-ring. El aceite puede ser controlado y sustituido también con la electrobomba en posición vertical, interviniendo en los respectivos tapones en la parte externa del soporte.



Embridado

Están disponibles diferentes tipos de perforación de las bridas, tales como ANSI y BS.

En el corazón de la eficiencia

Los motores de UNIQA, con potencia de 4 a 200 kW, han sido diseñados con el objeto de alcanzar la clase de eficiencia Premium (IE3). Las electrobombas UNIQA pueden trabajar en servicio continuo S1 en agua a temperatura de servicio de 60 °C, respetándose los valores relativos a la clase «NEMA A».

Todos los componentes hidráulicos son diseñados para obtener óptimas prestaciones con elevada eficiencia hidráulica y amplios pasos libres.

Los modelos con impulsor trasero de remolino alcanzan altos estándares de eficiencia energética, colocándose al más alto nivel respecto de iguales morfologías presentes en el mercado, permitiendo el empleo de estas electrobombas en presencia de aguas fuertemente cargadas.

Con referencia a los modelos con impulsor de canales –también estos diseñados con amplios pasos libres y elevadísimos rendimientos hidráulicos–, cabe destacar la presencia del sistema antiatasco ACS, que permite el desgarramiento y expulsión de las fibras y garantiza prestaciones duraderamente constantes, regularidad de funcionamiento y reducción de los costes de gestión y mantenimiento. Además, un sistema de regulación axial permite restablecer la nivelación del impulsor y mantener inalteradas las prestaciones independientemente del sucesivo desgaste de los componentes.

El diseño particular de la parte trasera de los impulsores, unido al posicionamiento protegido de los cierres mecánicos, contribuye a neutralizar las posibilidades de atasco, incluso en presencia de líquidos particularmente cargados con impurezas filamentosas.

El sistema de retención garantiza un funcionamiento continuo y eficaz gracias al equipamiento de dos cierres mecánicos contrapuestos, ambos en carburo de silicio (lado motor y lado hidráulico), situados dentro de una cámara de aceite ecológico y un V-ring externo. En el interior de la cámara de aceite es posible instalar una sonda de humedad que –adecuadamente conectada al dispositivo de alarma del cuadro eléctrico de mando– está en condiciones de señalar una eventual pérdida de eficacia del primer cierre, permitiendo intervenir a fin de proteger el motor.

Para las aplicaciones fuera de depósito, un sistema patentado permite mantener la temperatura del motor dentro de valores limitados gracias a un circuito cerrado de recirculación interna; el fluido utilizado para la refrigeración es constantemente separado de las aguas residuales a fin de garantizar una larga duración y eficacia.

Las máquinas de pequeñas y medianas dimensiones son realizadas tanto con ejecución en fundición esferoidal como en acero inoxidable AISI 316, ampliando su campo de empleo también a líquidos fuertemente agresivos.



Sistema de refrigeración

La refrigeración del motor se efectúa mediante un sistema patentado de recirculación interna de «circuito cerrado». De esta forma, el fluido utilizado en el proceso no es alterado ni siquiera en el caso de una accidental entrada de líquido contaminado en la cámara del aceite como consecuencia del desgaste del primer cierre mecánico.



Motor

Motor de eficiencia PREMIUM IE3, funcionamiento respetando la clase NEMA A y aislado según clase H. Funcionamiento garantizado en modo S1 también con agua a temperatura de 60 °C o superior.



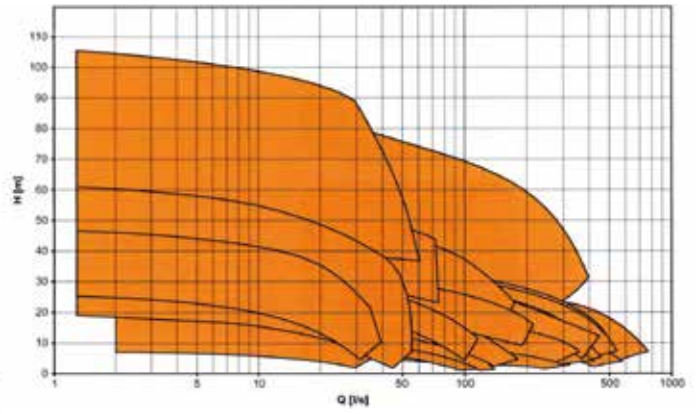
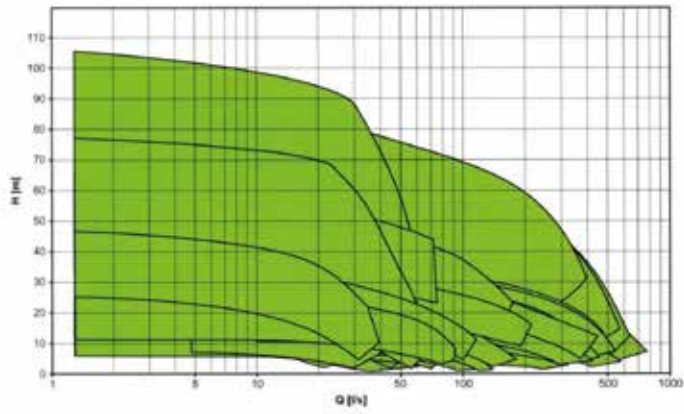
Impulsor

Disponibles 2 tipos de impulsor de alto rendimiento hidráulico: vortex y de canales.

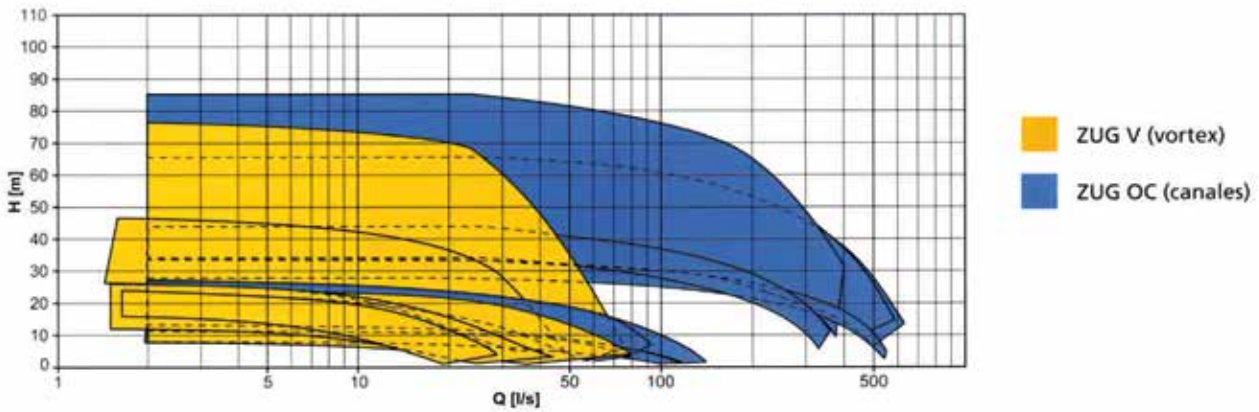


Hidráulica

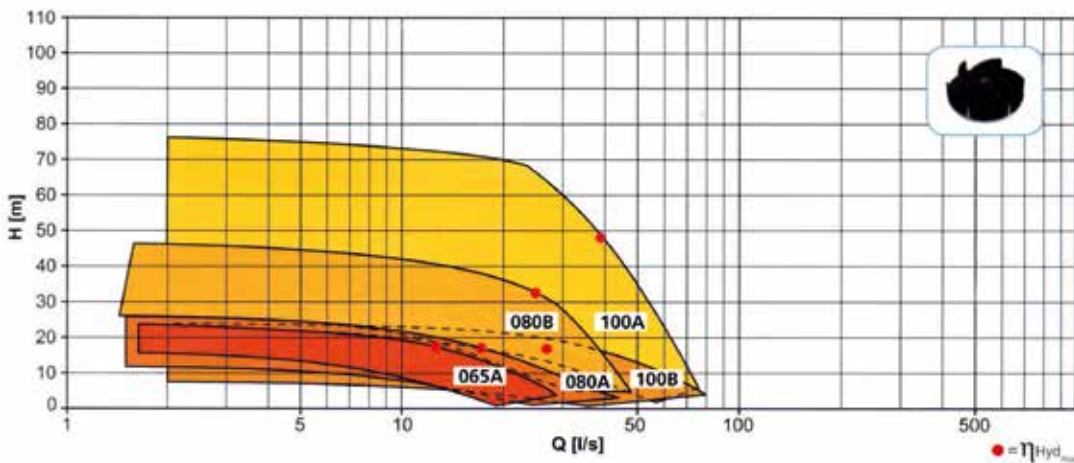
Elevada eficiencia, grandes prestaciones y amplios pasos libres. El sistema ACS (Anti-Clogging System) impide el bloqueo del impulsor incluso en presencia de líquidos fuertemente cargados.



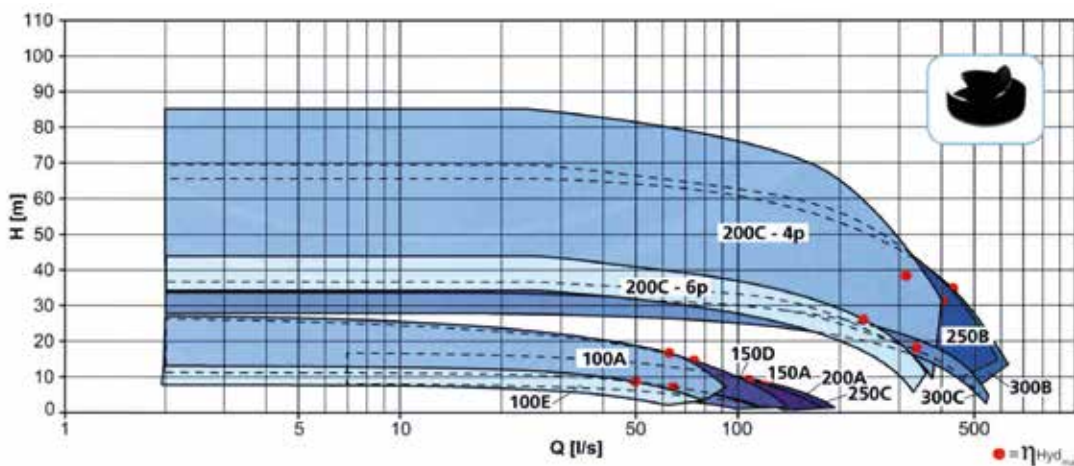
Campos de aplicación actualmente disponibles



Campos de aplicación actualmente disponibles (VORTEX)



Campos de aplicación actualmente disponibles (CANALES)



DISPOSITIVOS DE ACOPLAMIENTO Y BASAMENTOS

Los **dispositivos de acoplamiento** representan un accesorio indispensable para efectuar el acoplamiento hidráulico reversible de la bomba al tubo de impulsión. Con este sistema es posible la recuperación en superficie y el sucesivo reenganche de la bomba de modo veloz y sin recurrir al vaciado del depósito, que generalmente es costoso y provoca prolongadas paradas de la instalación.

En toda la gama Zenit está garantizado el perfecto acoplamiento entre brida y dispositivo de acoplamiento mediante una guarnición de goma. Además, todos los dispositivos de fondo son proyectados con dos tubos guía a fin de obtener una perfecta y fácil sincronización durante el acoplamiento mismo.

El dispositivo de acoplamiento externo (DAC E), accesorio único en su género, puede ser aplicado y utilizado también en sistemas preexistentes. La particular conformación del accesorio permite evitar la desagradable y costosa operación de vaciado del depósito, incluso durante las fases de instalación.

Los dispositivos de acoplamiento de fondo Zenit pueden ser de impulsión horizontal o vertical, a fin de adaptarse a los requerimientos del cliente.

Todos los dispositivos de acoplamiento en fundición son realizados para recibir 2 tubos guía que permiten acompañar la bomba en posición de trabajo sin rotaciones indeseables.

Además, un sistema PATENTADO reduce la sollicitación mecánica en los tubos guía y simplifica la operación de desacoplamiento de la bomba incluso después de un largo período de inmersión en las aguas residuales.

También existe un particular dispositivo de acero INOX, indicado para la instalación con bombas de la serie DRY en presencia de ácidos o agua marina.

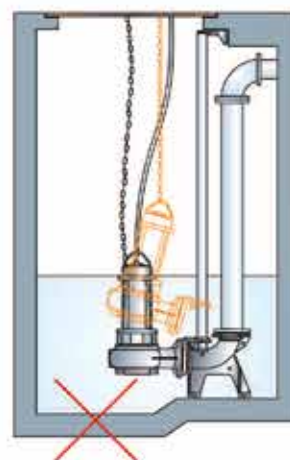
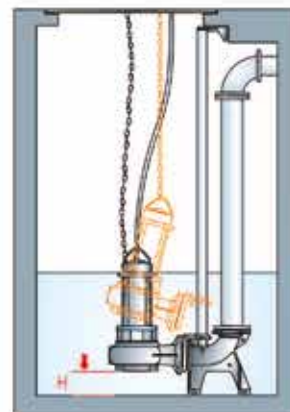
Otra particularidad de los sistemas de acoplamiento (verticales) Zenit consiste en el hecho de que han sido diseñados para mantener la boca de aspiración de la bomba a una distancia ideal, sin tener que recurrir a la realización de un escalón. Por lo tanto, ellos garantizan un notable ahorro en términos de tiempo y costes en la realización de los depósitos de recogida, así como una más fácil sustitución en sistemas preexistentes.

El dispositivo de acoplamiento de fondo vertical DAC V puede ser acoplado a una válvula especial de bola de 2".

Gracias a una válvula especial de desahogo integrada en el cuerpo DAC, eventuales bolsas de aire que podrían formarse, por ejemplo durante la temporada estival –cuando el nivel de agua en el sumidero desciende por debajo del umbral de cebado– son expulsadas garantizando así el funcionamiento normal de la electrobomba.

Las siguientes imágenes representan la versión descrita precedentemente.

La compacidad de este accesorio permite utilizarlo con facilidad en sumideros de pequeñas dimensiones.

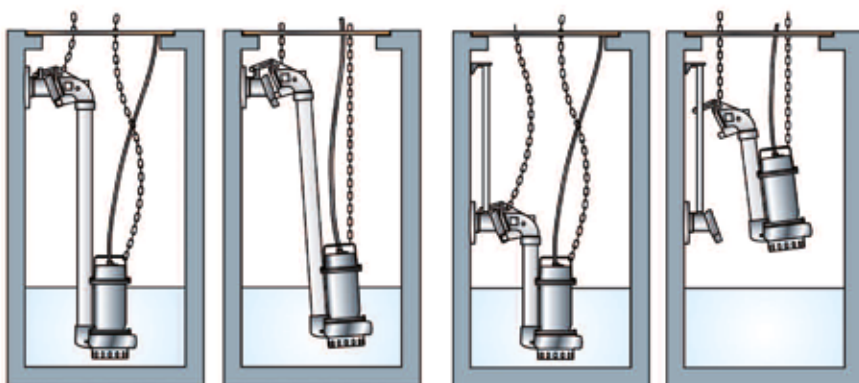
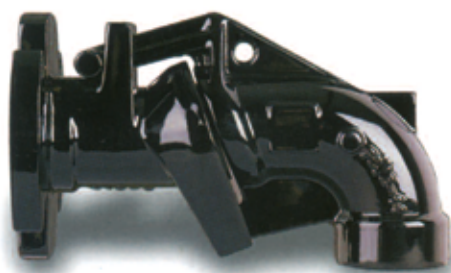


DAC E (GAS 2")

DISPOSITIVOS DE ACOPLAMIENTO EXTERNO

CARACTERÍSTICAS GENERALES

- cuerpo fijo en fundición GJL-250 / cuerpo móvil en GJS-600-3
- pintura hipoxivinílica
- guarniciones de goma NBR
- paso libre integral
- anclaje a pared mediante brida DN50 PN10 o rosca GAS 2"
- empleando una adecuada reducción macho/hembra es posible utilizar el accesorio también con bombas de impulsión GAS 1 1/4" y GAS 1 1/2"

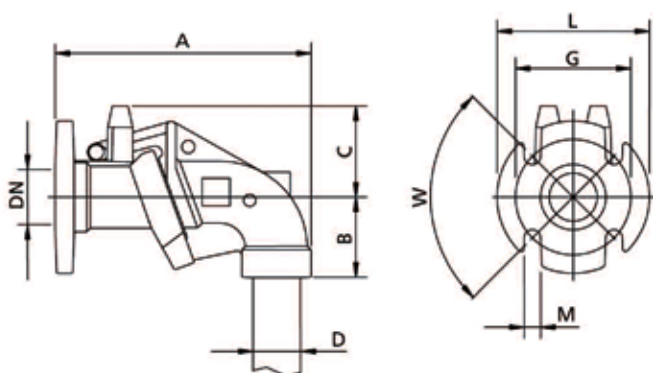


En las instalaciones en que se requiera fijar el DAC-E lejos de la tapa del sumidero, se podrá recurrir al uso de dos tubos guía (de 3/4"), útiles para acompañar la electrobomba hasta obtener su correcto acoplamiento.

MODELOS DISPONIBLES

DAC -E G50/50H Entrada GAS 2", impulsión GAS 2" y brida DN50 PN10

DIMENSIONES Y PESOS



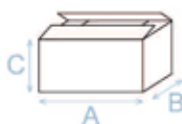
	A	B	C	D	DN	G	L	M	W	kg
DAC -E G50/50H	280	90	100	G 2"	G 2"	125	165	18	90°	8

Cotas en mm

DIMENSIONES EMBALAJE

	A	B	C
DAC -E G50/50H	385	225	245

Cotas en mm



DAC V (1 1/2" - 2" Y DN32 PN6 - DN50 PN10)

DISPOSITIVOS DE ACOPLAMIENTO DE FONDO CON IMPULSIÓN VERTICAL

CARACTERÍSTICAS GENERALES

- cuerpo en fundición GJL-250
- guarnición de goma NBR
- pintura hepoxivinílica
- paso libre integral
- equipado con racor para la conexión a tubo de polietileno (diámetro 63 mm)
- salida roscada GAS 2" y GAS 2 1/2"
- con guiatubos y brida de deslizamiento con tornillería INOX
- permite mantener la boca de aspiración de la bomba a una altura optimizada, por lo que no se requiere un escalón en el fondo del depósito
- versión con válvula de bola directamente en la boca de salida. Este modelo se suministra con válvula de desahogo integrada para la salida del aire



MODELOS DISPONIBLES

DAC-N G40V/G50-65V Entrada para bombas de impulsión vertical GAS 1 1/2", impulsión GAS 2" - GAS 2 1/2"

DAC-N G50V/G50-65V Entrada para bombas de impulsión vertical GAS 2", impulsión GAS 2" - GAS 2 1/2"

Ambos accesorios cuentan con racor para tubo de PE 63 (GTP) o bien con válvula de retención de bola (VAP) + válvula de desahogo

DAC-N 32-50/G50-65V Entrada DN32 PN6 y DN50 PN10, impulsión GAS 2" y GAS 2 1/2"

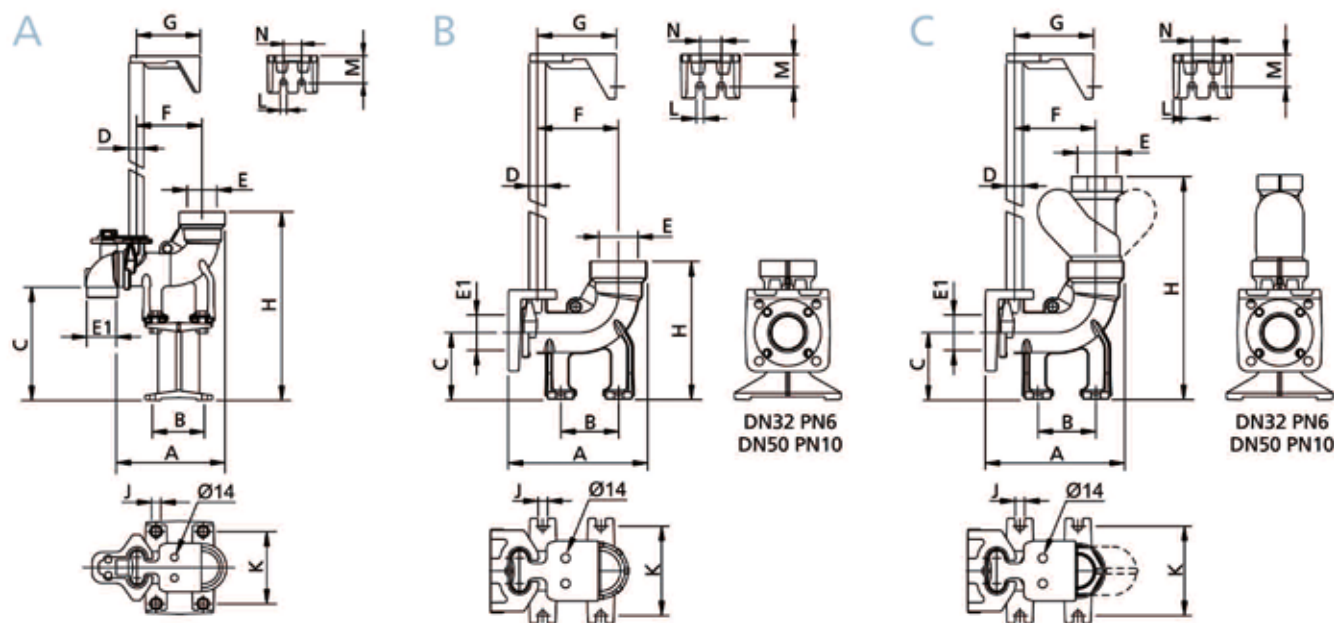
El accesorio se suministra con racor para tubo en PE 63 (GTP)

DAC-N 32-50/G50V+VAP Entrada DN32 PN6 y DN50 PN10, impulsión GAS 2" (diámetro de impulsión de la válvula)

El accesorio se suministra provisto de válvula de la bola de 2"

Para obtener un correcto funcionamiento, el cuerpo DAC ha sido equipado con una válvula automática de descarga aire.

DIMENSIONES Y PESOS



A	A	B	C	D	E	E1	F	G	H	J	K	L	M	N	Kg
DAC-N G40V/G50-65V	200	90	165	3/4"	G 2"-G 2 1/2"	G 1 1/2"	130	125	360	14	140	12	50	35	11
DAC-N G50V/G50-65V	200	90	220	3/4"	G 2"-G 2 1/2"	G 2"	130	125	360	14	140	12	50	35	11

B	A	B	C	D	E	E1	F	G	H	J	K	L	M	N	Kg
DAC-N 32-50/G50-65V	220	90	105	3/4"	G 2"- G 2 1/2"	50	130	125	215	14	140	12	50	35	8

C	A	B	C	D	E	E1	F	G	H	J	K	L	M	N	Kg
DAC-N 32-50/G50V+VAP	220	90	105	3/4"	G 2"	50	130	125	355	14	140	12	50	35	9

Cotas en mm



DAC V (DN65 - DN300)

DISPOSITIVOS DE ACOPLAMIENTO DE FONDO CON IMPULSIÓN VERTICAL

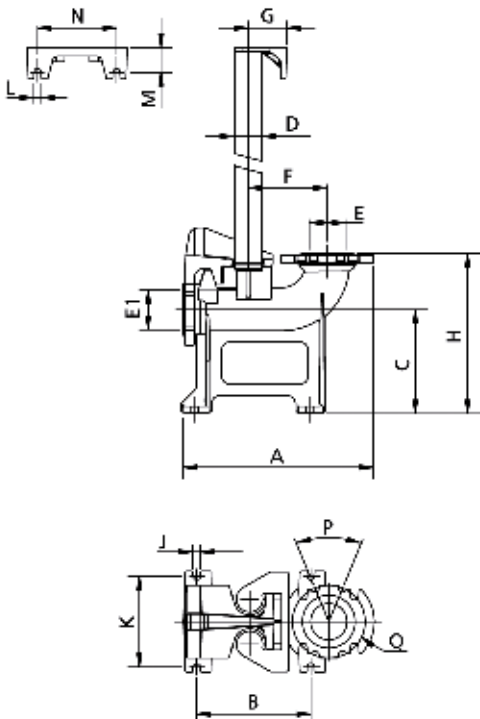
CARACTERÍSTICAS GENERALES

- cuerpo en fundición GJL-250
- guarnición de goma NBR
- pintura hepoxivinílica
- paso libre integral
- equipado con racor para la conexión a tubo de polietileno (diámetro 63 mm)
- salida roscada GAS 2" y GAS 2 1/2"
- con guiatubos y brida de deslizamiento con tornillería INOX
- permite mantener la boca de aspiración de la bomba a una altura optimizada, por lo que no se requiere un escalón en el fondo del depósito
- versión con válvula de bola directamente en la boca de salida. Este modelo se suministra con válvula de desahogo integrada para la salida del aire



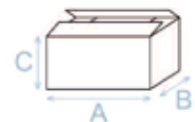
MODELOS DISPONIBLES

DAC 65/65V	Entrada DN65 PN10, impulsión DN65 PN10-16
DAC 80/80V	Entrada DN80 PN10, impulsión DN65 PN10-16
DAC 100/100V	Entrada DN100 PN10-16, impulsión DN100 PN10-16
DAC 150/200V	Entrada DN150 PN16, impulsión DN200 PN10
DAC 200/250V	Entrada DN200 PN10, impulsión DN250 PN10
DAC 250/300V	Entrada DN250 PN10, impulsión DN300 PN10
DAC 300/350V	Entrada DN300 PN10, impulsión DN350 PN10



DIMENSIONES EMBALAJE

	A	B	C
DAC-N G40V/G50-65V	385	225	245
DAC-N G50V/G50-65V	385	225	245
DAC-N 32-50/G50-65V	385	225	245
DAC-N 32-50/G50V+VAP	385	225	245
DAC-N 65/65V	475	375	240
DAC-N 80/80V	475	375	240
DAC-N 100/100V	475	375	240



DIMENSIONES Y PESOS

	A	B	C	D	E	E1	F	G	H	J	K	L	M	N	P	Q	Kg
DAC-N 65/65V	400	250	240	2"	65	65	170	85	355	16	200	16	55	175	90	145	26
DAC-N 80/80V	420	250	230	2"	80	80	175	85	355	16	200	16	55	175	45	160	28
DAC-N 100/100V	450	250	220	2"	100	100	195	85	355	16	200	16	55	175	45	180	31
DAC-N 150/200V	625	280	410	2"	200	150	305	150	600	24	250	14	50	100	45	295	117
DAC-N 200/250V	700	500	370	2"	250	200	355	150	600	24	250	14	50	100	30	350	149
DAC-N 250/300V	810	500	525	2"	300	250	430	150	805	24	250	14	50	100	30	400	192
DAC-N 300/350V	955	500	495	3"	350	300	445	135	850	24	460	20	75	180	22.5	460	293

Cotas en mm

DAC X (DN65 - DN100)

DISPOSITIVOS DE ACOPLAMIENTO DE FONDO EN ACERO INOX

CARACTERÍSTICAS GENERALES

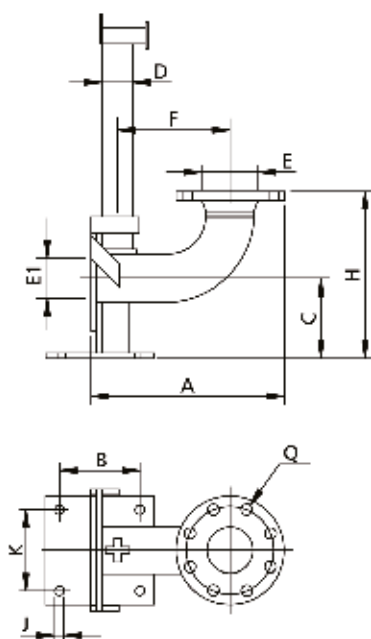
- cuerpo y brida en acero INOX AISI 316
- guarnición en NBR
- paso libre integral
- indicado para instalaciones en presencia de líquidos corrosivos o salinos

MODELOS DISPONIBLES

DACX 65/65V	Entrada DN65 PN10, impulsión DN65 PN10-16
DACX 80/80V	Entrada DN80PN10, impulsión DN65 PN10-16
DACX 100/100V	Entrada DN100PN10, impulsión DN100 PN10-16



los dispositivos de acoplamiento de fondo DAC X, particularmente indicados para el uso con bombas tipo DRY, permiten disponer de un sistema completo en acero INOX resistente a líquidos químicamente agresivos.



DIMENSIONES Y PESOS

	A	B	C	D	E	E1	F	H	J	K	Q	Kg
DACX-N 65/65V	320	120	170	50	65	65	170	300	13	120	145	15
DACX-N 80/80V	335	120	150	50	80	80	185	310	14	120	160	17
DACX-N 100/100V	390	120	185	50	100	100	220	380	13	120	180	19.2

Cotas en mm

BASES

Las bases para instalación LIBRE permiten un rápido posicionamiento de la bomba en el depósito y garantizan una elevada estabilidad gracias a la amplia superficie de apoyo. Son realizados en fundición (GJS-600.3) o en acero galvanizado. Se entregan con tornillos de acero INOX.

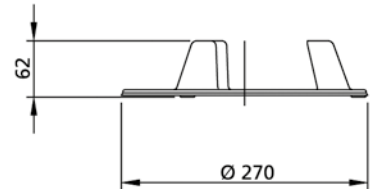
BASES EN ALEACIÓN

9024.010



Base en fundición de 3 rayos para instalación libre. Idóneo para los siguientes modelos:

- DGO 150-200/2/G65V-65-80
- DGF 150-200/2/G65V-65-80

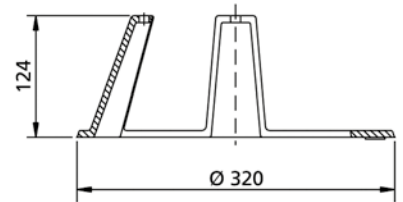


9024.006



Base en fundición de 3 rayos para instalación libre. Idóneo para los siguientes modelos:

- DGI 100/4/80
- DGF 100/4/65-80
- DGN 250-300/2/G65V-65-80
- DGN 300-400-550/2/65-80
- DRN 250-300/2/65-80
- DRN 400-550/2/65-80
- MAI 100/4/80
- MAN 250-300/2/G65V-65-80
- MAN 400-550/2/65-80
- MAF 100/4/65-80
- GRF 150-200/2/G40H
- GRN 250/2/G40H
- GRN 300-400-550/2/G50H
- GRP 750/2/G50H
- APF 150-200/2/G40H
- APN 250/2/G40H
- APN 300-400-550/2/G50H
- APP 750-1000/2/G50H

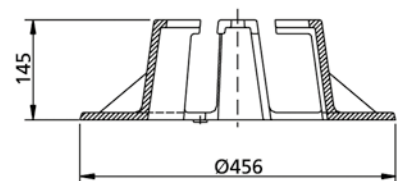


9024.007



Base en fundición de 4 rayos para instalación libre. Idóneo para los siguientes modelos:

- DGF 100/4/65-80
- DGN 200-300-400/4/65-80-100
- DGN 150/6/65-80-100
- DGN 250/6/80-100-150
- DRF 100/4/65-80-100
- DRN 400-550/2/100
- DRN 200-300-400/4/80-100
- DRN 150/6/80-100
- DRN 250/6/100-150
- MAN 400-550/2/100
- MAN 200-300-400/4/80-100
- MAN 150/6/80-100
- MAN 250/6/80-100-150
- MAF 100/4/100
- SMP 400/4/100-150
- SMP 750-1000/4/100-150
- SMP 1500-2000/4/150
- SBP 750-1000/4/150

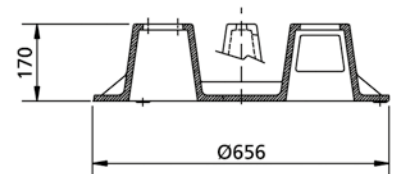


9024.009



Base en fundición de 4 rayos para instalación libre. Idóneo para los siguientes modelos:

- SMN 3000/4/150-200-250
- SMP 750/6/200-250
- SMP 2000/4/200-250
- SBN 3000/4/150-200-250
- SBN 4000/4/150-200-250
- SBN 5000/4/150-200-250
- SBN 2500/6/150-250-300
- SBN 3000/6/250-300
- SBN 1000-1500/6/200-250



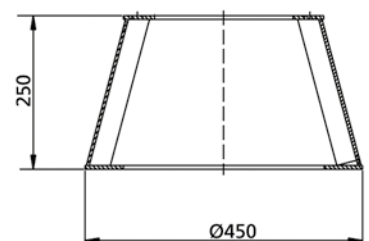
BASE EN HIERRO GALVANIZADO

9024.008



Base acero galvanizado en caliente. Idóneo para los siguientes modelos:

- GRN 300-400/4/80-100



VÁLVULA DE FLUIDIFICACIÓN

En las estaciones de elevación en las que se reciben las aguas residuales de los sistemas de evacuación, frecuentemente se forman sedimentos.

Con el tiempo, las sustancias sólidas tienden a compactarse, lo que reduce el volumen útil de los depósitos y, muchas veces, provoca la obstrucción de la bomba.

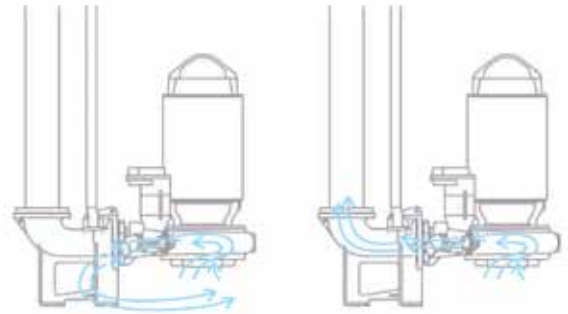
Su remoción requiere una intervención específica que hace necesaria una prolongada y costosa detención del sistema.

La válvula de fluidificación FLX es un accesorio que, con cada reactivación de la electrobomba, produce automáticamente un chorro orientable capaz de desplazar el material sólido en el sumidero, lo que evita que el sedimento se deposite en el fondo.

Esta válvula, fabricada en fundición, puede ser instalada directamente en el espiral de la bomba mediante una junta roscada.

Este tipo de válvula, que aplica el principio "Venturi", no requiere alimentación eléctrica.

Operando con un regulador es posible programar la duración del tiempo de cierre de la válvula entre 10 y 400 segundos, sobre la base de las dimensiones del sumidero, de la potencia de la bomba o de la cantidad de sedimento a desplazar.

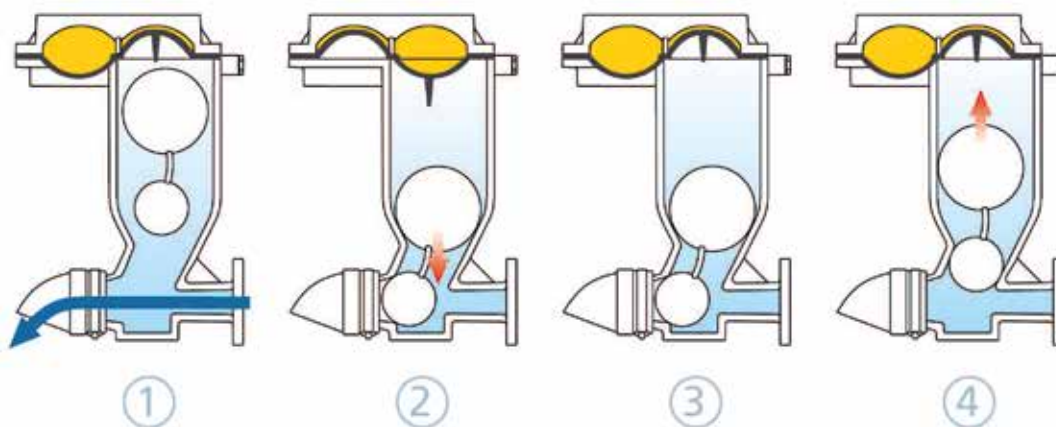


El corazón de la válvula de fluidificación Zenit está representado por un innovador sistema PATENTADO, formado por dos bolas de goma unidas mediante un tabique flexible.

Con el funcionamiento de la bomba, la válvula se abre y el líquido presente en el sumidero es aspirado por la bomba y puesto en circulación en el interior del sumidero mismo, a fin de poner en suspensión los sedimentos sólidos presentes (**fase 1**).

Después de un lapso establecido por el usuario mediante regulador, la depresión creada en el cuerpo válvula convoca una membrana de goma que empuja las dos bolas hacia abajo, a fin de cerrar el flujo (**fase 2**) y permitir la conducción de las aguas hacia la salida antes de que el material sólido se deposite nuevamente en el fondo.

Al detenerse la bomba, la depresión que se crea en el interior de la válvula favorece el retorno de la membrana (**fase 3**) y de las bolas (**fase 4**), que abren la válvula y de este modo la preparan para el ciclo sucesivo.



La válvula de fluidificación FLX ha sido PATENTADA por Zenit.

SUCEDE LO SIGUIENTE

La formación de sedimento sólido en el depósito (a la izquierda) ha requerido el empleo de válvulas de fluidificación para generar una turbulencia en el interior del depósito mismo y favorecer el mantenimiento en suspensión de los cuerpos sólidos (a la derecha).



FLX

VÁLVULA DE FLUIDIFICACIÓN

CARACTERÍSTICAS GENERALES

- cuerpo fijo en fundición GJL-250
- bolas de goma antidesgaste
- conexión al sistema mediante brida en forma de rombo compatible con los modelos de la competencia o con conexión roscada GAS 1 1/2"
- regulación del tiempo de cierre entre 10 y 400 segundos
- chorro orientable

VENTAJAS

- menor ruidosidad
- ningún mantenimiento gracias a las bolas de goma

MATERIALES DE FABRICACIÓN

Material cuerpo	Fundición GJL-250
Material membrana	Goma nitrílica
Material bolas	Goma SBR+poliuretano
Líquido	Glicol en solución 10%

PUNTO DE TRABAJO DE LA BOMBA CONECTADA

Altura total	5 ÷ 20 m
Caudal	100 ÷ 17000 l/min
Temperatura líquido	0 ÷ 40°C

REQUISITOS DE LA BOMBA CONECTADA

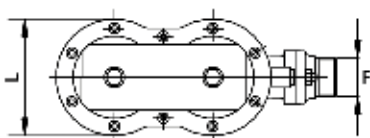
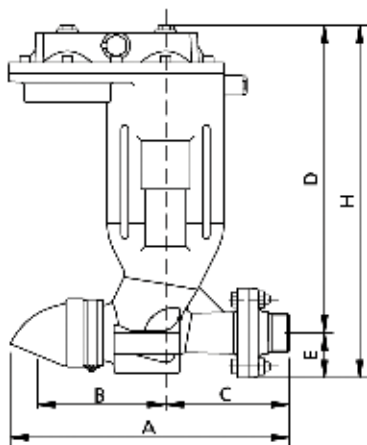
Rango caudal máximo admisible	750 ÷ 17000 l/min
Peso mínimo bomba	70 kg

Para usos fuera del rango de trabajo permitido es posible solicitar una válvula modificada.

Nota: los límites de funcionamiento se refieren a la válvula conectada al espiral de la bomba.



He aquí como se presenta, un año después de la instalación, una bola metálica normalmente utilizada en las válvulas de fluidificación de la competencia (a la izquierda) y la bola de goma empleada en la FLX Zenit



DIMENSIONES Y PESOS

	A	B	C	D	E	F	H	L	kg
FLX - G40	341	157	151	337	55	1 1/2"	432	143	16

Cotas en mm

SERIE PTS

ELECTROBOMBAS SUMERGIBLES CON TRITURADOR

PRESTACIONES

Altura manométrica hasta 45 m.

Caudal hasta 5.400 l/min. (324 m³/h.)

LÍMITES DE UTILIZACIÓN

Sumergidas bajo el nivel de agua hasta 20 m.

Temperatura del líquido hasta +40° C

CARACTERÍSTICAS DE EMPLEO E INSTALACIÓN

Las electrobombas trituradoras de esta serie vienen avaladas por la experiencia madurada en el sector zootécnico y en el tratamiento de líquidos con altos porcentajes de sólidos y sustancias fibrosas en suspensión.

La construcción se caracteriza por un novedoso sistema de trituración, formado por un disco fijo dentado con perfiles cortantes, y por un cuchillo helicoidal cortante próximo al disco fijo.

Las instalaciones realizadas han evidenciado un funcionamiento exento de atascamientos.



Características de construcción

Carcasa, cuerpo y soporte	Hierro de fundición
Rodete	Hierro nodular tratado
Eje y tornillería	Acero Inox
Cierre mecánico	Carburo de silicio lado bomba y cerámica grafito lado motor
Disco y triturador	Acero al cromo-vanadio, térmicamente tratado
Motor eléctrico	Asíncrono trifásico a 400/690 V. 1.450/2.900 rpm 50 Hz. Protección IP 68 Aislamiento clase H

CARACTERÍSTICAS HIDRÁULICAS BOMBAS PTS

MODELO	kw	Ø	CAUDAL m³/h											
			0	36	54	72	90	108	144	180	216	252	288	324
			CAUDAL l/sec											
			0	10	15	20	25	30	40	50	60	70	80	90
ALTURA m														
PTS 2,2 - 80	2,2	80	80	10,5	9,2	8,1	6,8	5,1						
PTS 3 - 80	3		80	12,8	11	10,4	9,1	7,4						
PTS 4 - 80	4		80	15,6	14	13	11,7	10						
PTS 15 - 80	15		80	40	37	36,1	34,7	33	30,7	25,2				
PTS 18,5 - 80	18,5		80	45,4	43	41,5	40,2	38	36,2	30,8				
PTS 4 - 100	4	100	9,8	9,5	9	8,4	7,3	5,8						
PTS 5,5 - 100	5,5		12	11,6	11,2	10,6	9,7	8,3	3,7					
PTS 7,5 - 100	7,5		14,7	14,3	14	13,4	12,6	11,3	6,7					
PTS 9 - 100	9		16,1	15,7	15,4	14,9	14,1	12,7	8,7					
PTS 11 - 150	11	150	15,2	14,7	14,4	14	13,7	13,3	12,3	11,1	9,4	7,1	4,2	
PTS 15 - 150	15		18,6	18,1	17,8	17,4	17	16,7	15,6	14,2	12,8	10,8	8	4,8
PTS 18,5 - 150	18,5		21,5	20,9	20,7	20,2	19,9	19,4	18,5	17,1	15,7	13,7	11	8

DIMENSIONES Y PESOS

MODELO	Dimensiones (en mm)										Peso kg
	Dn	A	B	C	D	E	F	G	H	I	
PTS 2,2 - 80	80	107	564	671	150	177	327	163	239	402	73
PTS 3 - 80											75
PTS 4 - 80			76								
PTS 15 - 80			174								
PTS 18,5 - 80			206								
PTS 5,5 - 100	100	107	778	885	155	190	345	173	263	436	121
PTS 7,5 - 100											127
PTS 9 - 100			132								
PTS 11 - 150			206								
PTS 15 - 150	150	150	805	955	197	257	454	226	340	566	219
PTS 18,5 - 150											225

CARACTERÍSTICAS TÉCNICAS - 50 HZ - ± 10%

MODELO	Potencia kw	Voltaje V	Amperios A (400 V)	rpm	Cable			Arranque	
								Directo	λ - Δ
PTS 2,2 - 80	2,2	230-400	5,3	1420	1	9 x 1,5	8	Δ	λ - Δ
PTS 3 - 80	7,5	230-400	15,8	1420	1	9 x 1,5	8	Δ	λ - Δ
PTS 4 - 80	9	400-690	19	1405	1	9 x 1,5	8	Δ	λ - Δ
PTS 15 - 80	11	400-690	23,5	2920	1	9 x 4	8	Δ	λ - Δ
PTS 18,5 - 80	15	400-690	30	2930	1	9 x 4	8	Δ	λ - Δ
PTS 4 - 100	18,5	400-690	36	1405	1	9 x 1,5	8	Δ	λ - Δ
PTS 5,5 - 100	5,5	400-690	12,5	1430	1	9 x 2,5	8	Δ	λ - Δ
PTS 7,5 - 100	7,5	400-690	15,8	1440	1	9 x 2,5	8	Δ	λ - Δ
PTS 9 - 100	9	400-690	19	1440	1	9 x 2,5	8	Δ	λ - Δ
PTS 11 - 150	11	400-690	23,5	1450	2	9 x 4	8	Δ	λ - Δ
PTS 15 - 150	15	400-690	30	1450	2	9 x 4	8	Δ	λ - Δ
PTS 18,5 - 150	18,5	400-690	36	1450	2	9 x 4	8	Δ	λ - Δ

SERIE PT

BOMBA CON TRITURADOR EJE VERTICAL

Las bombas de eje vertical serie PTE, son accionadas con motor eléctrico, mientras que la versión PTC está dotada de multiplicador de engranajes, para ser accionada mediante eje cardan desde la toma de fuerza del tractor. La versión PTEM y PTCM llevan incorporada una salida orientable para mezcla. Existen versiones dotadas de rodete multicanal y doble triturador en la aspiración.

CARACTERÍSTICAS TÉCNICAS

BOMBAS ACCIONADAS CON MOTOR ELÉCTRICO EXTERNO:

Caudal:	max. 300 l/s – 1080 m ³ /h.
Altura:	max. 51 metros.
Potencia :	4 – 30 kW
Ø	80 – 150 mm.

BOMBAS ACCIONADAS CON EJE CARDAN

Caudal:	max. 150 l/s – 540 m ³ /h.
Altura:	max 51 metros.
Potencia tractor	20 – 95 kW
Ø	100 – 150 mm.



SERIE ETO

ELECTROBOMBA CON TRITURADOR HORIZONTAL

Bombas montadas sobre bancada mediante acoplamiento elástico a motor eléctrico.

Estas bombas se caracterizan por su turbina multicanal y el doble sistema de trituración en la aspiración.

Son especialmente indicadas en aquellas instalaciones donde se precisa de una trituración preventiva de las sustancias sólidas contenidas en el líquido a bombear.

CARACTERÍSTICAS TÉCNICAS

Caudal:	max. 90 l/s – 324 m ³ /h.
Altura:	max. 99 metros.



SERIE ETV

ELECTROBOMBA CON TRITURADOR VERTICAL

Bombas montadas sobre un soporte vertical a través de la boca de aspiración, y acopladas mediante una campana y acoplamiento elástico, al motor eléctrico.

Estas bombas se caracterizan por su turbina multicanal y el doble sistema de trituración en la aspiración.

Son especialmente indicadas en aquellas instalaciones donde se precisa de una trituración preventiva de las sustancias sólidas contenidas en el líquido a bombear.



CARACTERÍSTICAS TÉCNICAS

Caudal: max. 90 l/s – 324 m³/h.

Altura: max. 51 metros.

SERIE PTH

BOMBA CENTRÍFUGA CON TRITURADOR (ALTA PRESIÓN)

Bomba centrífuga con triturador y accionadas mediante multiplicador y eje cardan para su acoplamiento a tractor.

Estas bombas se caracterizan por su turbina multicanal y el doble sistema de trituración en la aspiración.

CARACTERÍSTICAS TÉCNICAS

Caudal: max. 75 l/s – 270 m³/h.

Altura: max. 137 metros.

Potencia tractor: 65 – 160 HP



SERIE PTO / PTF

BOMBA CENTRÍFUGA CON TRITURADOR (ALTA PRESIÓN)

La bomba en versión PTO, se suministra a eje libre para se acoplada a motor eléctrico ó térmico mediante acoplamiento elástico.

La versión PTF se suministra con brida/campana para motor térmico con normativa SAE.

Estas bombas se caracterizan por su turbina multicanal y el doble sistema de trituración en la aspiración.

CARACTERÍSTICAS TÉCNICAS

Caudal: max. 75 l/s – 270 m³/h.

Altura: max. 137 metros.



SERIE SUM P

ELECTROBOMBAS SUMERGIBLES PARA ACHIQUE Y DRENAJE

PRESTACIONES

Altura manométrica hasta **21 m**

Caudal hasta **1.350 l/min (81 m³/h)**

CARACTERÍSTICAS DE EMPLEO E INSTALACIÓN

Electrobomba sumergible especialmente diseñada para drenaje y agotamiento de aguas cargadas, con arenas y fangos. Son aptas por tanto, para el uso doméstico e industrial, construcción, minería, inundaciones, etc.

CARACTERÍSTICAS DE CONSTRUCCIÓN

CUERPO DE BOMBA Y RODETE: **De hierro fundido**

REJILLA, EJE Y CAMISA: **De acero Inox**

SELLO MECÁNICO: **Doble de carburo silicio**

MOTOR ELÉCTRICO: **Construcción conforme a normativa CEI-61-69**

PROTECCIÓN: **IP-68. Aislamiento clase F**

CONDENSADOR INCORPORADO EN VERSIÓN MONOFÁSICA: **Deberá protegerse el motor con un guardamotor adecuado**

ACCESORIOS EN OPCIÓN:

Racor de 2" para manguera de 60 mm

Control electrónico de protección bomba monofásica

Control electrónico de protección bomba trifásica

Datos de funcionamiento An = 2.900 rpm

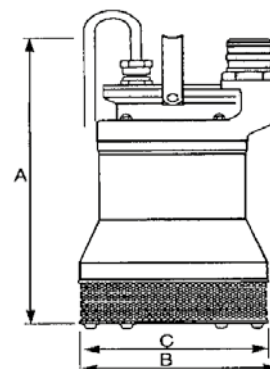


TABLA DE PRESTACIONES

MODELO	Potencia		AMPERIOS		Q m³/h l/min	6	12	24	36	48	60	72	81
	kW	HP	II 230 V	III 400 V		100	200	400	600	800	1000	1200	1350
P11M	1,1	1,5	6,5		H mts	16	10	6	2				
P11T	1,1	1,5		3,5		16	10	6	2				
P18T2	1,8	2,5		4,8		17,5	16,5	14,5	12,5	10	7	2	
P22T2	2,2	3		6,6		18	17	16	14,5	12	9	5	1
P18T1	1,8	2,5		4,8		21	18,5	15	12	7	2		
P22T1	2,2	3		6,6		21	19	16,5	13,5	9,5	5	2	

DIMENSIONES Y PESOS

MODELO	Dimensiones (en mm)				Peso kg
	A	B	C	Ø	
P11M	500	261	245	2"	25
P18T2	580	261	245	2"	28,5
P22T2	540	261	245	2"	30
P18T1	520	261	245	2"	28,5
P22T1	540	261	245	2"	30



SERIE EUB

ELECTROBOMBAS SUMERGIBLES DRENAJE

PRESTACIONES

Altura manométrica hasta **30 m**

Caudal máximo hasta **1.200 l/min (72 m³/h)**

CARACTERÍSTICAS DE EMPLEO E INSTALACIÓN

Electrobombas para achiques en obras, inundaciones y en cualquier problema con aguas cargadas con arena y fangos.

Particularmente indicadas en construcción, minas, buques, industria, etc.

CARACTERÍSTICAS DE CONSTRUCCIÓN

CUERPO ASPIRACIÓN Y TAPA IMPULSIÓN: H° F° FC-200

REJILLA ASPIRACIÓN: **Acero Inox**

CARCARA MOTOR E IMPULSIÓN: **Acero Inox**

SELLO MECÁNICO: **Doble en carburo de silicio/grafito-cerámica**

RODETE: **Alto cromo con resistencia al desgaste.**

PROTECCIÓN EN NBR EN CUERPO IMPULSIÓN.

MOTOR: **Trifásico a 2.850 r.p.m., aislamiento clase F**

Ø impulsión: **50 EUB 2" - 80 EUB 3"**



TABLA DE PRESTACIONES

MODELO	Potencia		Amp	l/min Q m ³ /h	100	200	300	400	500	600	700	800	900	1000	Peso kg
	kW	CV			6	12	18	24	30	36	42	48	54	60	
50EUB-5.20	1,5	2	4,5	H mts	15	14	12	8							34
50EUB-5.30	2,2	3	6,6		27	24	20	15	8						36
80EUB-5.50	3,7	5	8,5		28	26	25	22	20	18	14	9	5		45
80EUB-5.75	5,5	7,	12,5		30	29	28	27	22	25	23	20	18	12	50

SERIE AS

BOMBAS SUMERGIBLES APTAS PARA DRENAJE CON AGUAS LIGERAS DE ARENAS Y LODOS

CONDICIONES DE FUNCIONAMIENTO

Temperatura del líquido hasta +40°C.
Máxima inmersión: 30 m de profundidad.
Paso de sólidos: 10 mm máximo

MOTOR

Clase de aislamiento.
Protección IP 68.
Protección térmica.
Tipo seco.

MATERIALES

CARCASA: Hierro fundido
CUBERTA SUPERIOR: Hierro fundido
CUBERTA INFERIOR: Acero inoxidable
IMPULSOR: De acero endurecido (60Rc)
CARCASA DEL MOTOR: Acero inoxidable
EJE DEL ROTOR: Acero inoxidable
SELLO MECÁNICO DOBLE: Carburo silicio



TIPO		Potencia nominal P2		AMPERIOS		Q = CAUDAL											
Monofásico	Trifásico			Monofásico	Trifásico	m³/h	6	12	18	30	36	42	48	54	60	66	Salida
230V-50Hz	230/400V-50Hz	CV	kW	1 x 230V	3 x 400V	lt/1'	100	200	300	500	600	700	800	900	1000	1100	
						Altura total en metros C. A.											DNM
AS-215 (AS 150)		1,5	1,1	7,3			16	14	10,5	4							2"
80ASN21.5 (AS 200)	80ASN21.5 (AS 200)	2	1,5	9,6	3,4	H	17	15	13	8	5,2	2					3"
	80ASN22.2 (AS 300)	2,2	3		5,5	(m)	20,9	18,7	16,7	11,4	9,2	5	2				3"
	80ASN23.7 (AS 500)	3,7	5		12,2		25,5	24	22,2	18,9	17,1	15,2	13,3	12	9	6,2	3"

Nota: Estas bombas se pueden servir con agitador (bajo pedido) excepto la de 1,5 CV.

TIPO		Potencia nominal P2		AMPERIOS		Q = CAUDAL											
Trifásico				Trifásico		m³/h	6	18	36	48	60	72	78	84	90	96	Salida
230/400V-50Hz		CV	kW	3 x 400V		lt/1'	100	300	660	800	1000	1200	1300	1400	1500	1600	
						Altura total en metros C. A.											DNM
80ASH25.5 (AS 753)		7,5	5,5	13,2		H	36,3	32,7	26,3	21,8	16,7	7					3"
100ASN25.5 (AS 754)		7,5	5,5	13,2		(m)	28,3	26,7	23,7	21,3	19	16	15	14	12	8	4"
100ASN27.5 (AS 1000)		10	7,5	15			37,9	35	30,9	28	25	20	17	15	13	9	4"

Nota: Estas bombas se pueden servir con agitador (bajo pedido) excepto la de 1,5 CV.

SERIE LFC

ELECTROBOMBAS PARA AGUAS SUCIAS

DATOS TÉCNICOS

Caudal máx.: 285 m³/h

Altura máx.: 30 mca

Temp. máx.: +40 °C

Verticales y horizontales: Estopada o sello mecánico

Sentido de giro: A derechas, visto desde el motor hacia la bomba

APLICACIONES

Bombeo de líquidos cargados, aguas sucias y residuales con impurezas gruesas para colectores de aguas residuales comunales e industriales, en plantas depuradoras, en obras para desagües y agotamiento, para casos de urgencias y en inundaciones. Asimismo por su construcción y diseño son adecuadas para el bombeo de aguas sucias y cargadas con sólidos de toda clase: para la industria de la alimentación (sustancias maceradas, pulpas de fruta, desperdicios de mataderos, etc.); industria agropecuaria (estiércol, purines, etc.); industria del papel y celulosa (suspensiones de papel celulosa, pulpas, agua con pasta, etc.); industria química (aguas residuales con productos químicos, salmuera, aguas alcalinas, etc); industria de la construcción (aguas residuales de sótanos, drenajes, vaciado de fosas, etc.); industrias mineras (mezclas de agua con carbón, fangos, etc.).

IMPULSOR ABIERTO

Para líquidos sucios y cargados con sólidos en suspensión que sean inferiores en Ø por lo menos 10 mm a la anchura del impulsor. Para líquidos y lodos que no desprendan grandes cantidades de gases, hasta donde el transporte hidráulico sea posible. El líquido a bombear no ha de tener elementos como fibras largas u otra configuración que puedan motivar la formación de trenzas.

IMPULSOR VORTEX O DESPLAZADO F

Para líquidos cargados que contengan gran cantidad de gas o aire conteniendo sólidos en suspensión, para hilaturas y mezclas que tiendan a la formación de trenzas.

Paso libre de sólidos equivalente en Ø a las bocas de impulsión y aspiración de las electrobombas.

IMPULSOR MONOCANAL C

Diseñado para el bombeo de aguas residuales brutas sin debastar con contenido de sólidos en suspensión. Las mismas aplicaciones que los otros impulsores, con prestaciones superiores en rendimientos hidráulicos. El paso libre de los sólidos varía entre 50 y 100 mm. según el tipo de bomba.



LH-FH



SL - SF - SG

Tipos de bombas según el tipo del impulsor:



Abierto L



Vortex F



Monocanal C

ELECTROBOMBAS PARA AGUAS SUCIAS

TABLAS DE RENDIMIENTO CON AGUA LIMPIA

MODELO		Ø Brida	CV	rpm	Voltaje	ALTURA MANOMÉTRICA METROS															Ø Paso sólidos
Vertical SL	Horizontal LH					2	4	6	8	10	12	14	16	18	20	22	24	26	28	30	
CAUDAL M ³ /HORA																					
SL-48/15	LH-40/15	40	1,5	2850	220/380	30	25	22	18	14	10	5									35
SL-18/15M	LH-40/15M	40	1,5	2850	220 M	30	25	22	18	14	10	5									35
SL-48/10	LH-40/10	40	1	1450	220/380	20	14	4													35
SL-48/10M	LH-40/10M	40	1	1450	220 M	20	14	4													35
SL-48/20	LH-40/20	40	2	2850	220/380	35	31	28	25	21	17	12	7								35
SL-48/30	LH-40/30	40	3	2850	220/380	40	35	32	29	26	22	18	13	7							35
SL-60/20	LH-60/20	50	2	1450	220/380	35	25	13													45
SL-60/50	LH-60/50	50	5,5	2850	220/380	55	52	49	43	39	35	31	26	21	15	9					45
SL-60/55	LH-60/55	50	5,5	2850	220/380										30	27	23	17	10	5	45
SL-80/30	LH-80/30	80	3	1450	220/380	75	65	53	40	23											65
SL-80/40	LH-80/40	80	4	1450	220/380	82	73	63	50	25	8										65
SL-80/55	LH-80/50	80	5,5	1450	220/380	92	83	75	65	55	42	26	12								65
SL-100/55	LH-100/55	100	5,5	1450	220/380	120	80	40													85
SL-100/75	LH-100/75	100	7,5	1450	380/660	144	128	100	73	45	8										85
SL-100/100	LH-100/100	100	10	1450	380/660	180	170	145	125	90	70	50	20								85

MODELO		Ø Brida	CV	rpm	Voltaje	ALTURA MANOMÉTRICA METROS													Ø Paso sólidos		
Vertical SF	Horizontal FH					2	4	6	8	10	12	14	16	18	20	22	24				
CAUDAL M ³ /HORA																					
SF-48/10	FH-40/10	40	1	1450	220/380	19	12	2													45
SF-48/10M	FH-40/10M	40	1	1450	220 M	19	12	2													45
SF-48/20	FH-40/20	40	2	2850	220/380	28	24	18	11	3											45
SF-48/30	FH-40/30	40	3	2850	220/380	37	34	31	26	21	15	8									45
SF-60/20	FH-60/20	50	2	1450	220/380	30	27	17	5												50
SF-60/50	FH-60/50	50	5,5	2850	220/380	53	51	47	35	29	21	12									50
SF-60/55	FH-60/55	50	5,5	2850	220/380									38	34	28	22	15			50
SF-80/30	FH-80/30	80	3	1450	220/380	60	44	20													75
SF-80/40	FH-80/40	80	4	1450	220/380	70	52	32	12												75
SF-80/55	FH-80/55	80	5,5	1450	220/380	80	68	52	25												75
SF-100/55	FH-100/55	100	5,5	1450	220/380	100	87	65	35												95
SF-100/75	FH-100/75	100	7,5	1450	380/660	125	105	80	50	20											95
SF-100/100	FH-100/100	100	10	1450	380/660	145	125	105	80	46	22										95

MODELO	Ø Brida	CV	rpm	Voltaje	ALTURA MANOMÉTRICA METROS											Ø Paso sólidos					
					2	4	6	8	10	12	14	16	18	20	22		24	26			
CAUDAL M ³ /HORA																					
SG-60/20	50	2	1450	220/380	50	45	40	33	20	10											50
SG-80/30	80	3	1450	220/380	96	84	70	54	32												60
SG-100/40	100	4	1450	220/380	120	117	100	90	72	45											85
SG-150/55	150	5,5	1450	220/380	210	180	150	105	75												100
SG-150/75	150	7,5	1450	380/660	250	225	195	160	120	70											100
SG-150/100	150	10	1450	380/660	285	255	225	195	165	120	70										100
SG-80/50	80	5,5	2850	220/380				95	70	60	50	40	30	20							60
SG-100/75	100	7,5	2850	380/660					85	78	68	55	50	45	25						85
SG-100/100	100	10	2850	380/660					100	95	86	75	68	60	50	25					85
SG-100/150	100	12,5	2850	380/660							110	95	85	75	65	50	45				85

SERIE TBX

AGITADORES SUMERGIBLES INOX.

Estos agitadores son fabricados completamente en acero INOX AISI 316, lo que permite su utilización en ambientes altamente corrosivos. Son indicados en los procesos de mezcla, homogeneización y agitación de líquidos en las instalaciones de aguas residuales.

Una acurada técnica de proyectación, la combinación de diversos materiales y la utilización de élices con palas de perfil autolimpiante, son garantía de duración y eficiencia aún en condiciones de utilización extrema.

APLICACIONES

Para instalaciones de sector civil, industrial y sector zootécnico.

CARACTERÍSTICAS TÉCNICAS

CAUDAL: 318 a 1.137 m³/h.

PUNTA AXIAL: 153 a 429 N

POTENCIA MOTOR: 0,75 a 3 Kw

PROTECCIÓN: IP68

AISLAMIENTO: Clase F

MÁXIMO CONTENIDO DE SÓLIDO EN SUSPENSIÓN: 12%

PH DEL LÍQUIDO: 5 a 12

TEMPERATURA MÁXIMA: 40°

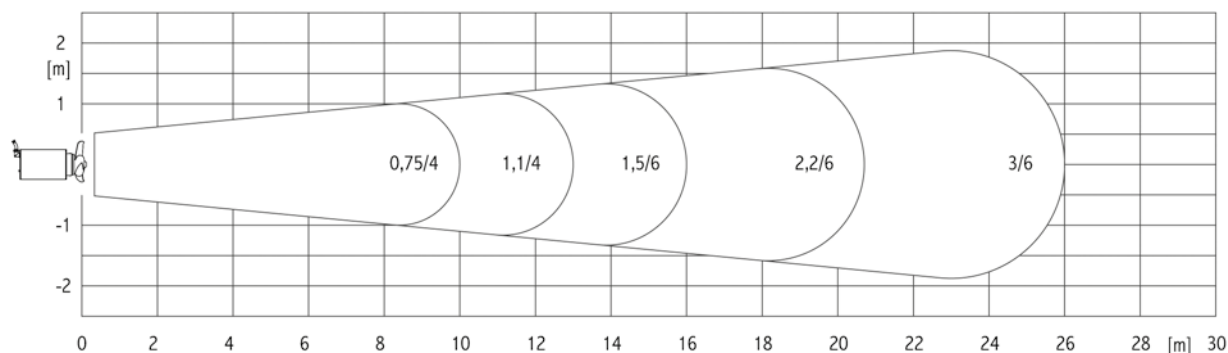
CABLE: En neopreno H07-RN-F (10 metros)

Profundidad máxima de inmersión: 20 metros.



MODELO	POTENCIA kW	VOLTAJE	Amperios 400 V	rpm	CAUDAL m ³ /h	FUERZA AXIAL N	PESO kg
TBX0,75/4	0,75	400	2	1400	318	153	17,5
TBX1,1/4	1,1	400	2,8	1380	372	223	19
TBX1,5/6	1,5	230/400	5,2	955	535	201	65
TBX2,2/6	2,2	230/400	5,9	940	833	280	65,5
TBX3/6	3	230/400	8	935	1137	429	67,5

DIAGRAMA DE PRESTACIONES. Velocidad del flujo -0,3 m/s en agua limpia



SERIE TBM

AGITADORES SUMERGIBLES

Agitadores sumergibles especialmente desarrollados para **remover las aguas fecales o líquidos fangosos** y evitar su sedimentación.

Especialmente indicados en instalaciones de aguas residuales, tanto en industria, civil, agricultura, etc.

CARACTERÍSTICAS DE CONSTRUCCIÓN

CARCASA Y SOPORTE: **Hierro fundición.**

HÉLICE: **En acero Inox con perfil autolimpiante.**

CIERRE MECÁNICO: **En carburo de Tungsteno.**

TORNILLERÍA: **En acero Inox.**

MOTOR: **Asíncrono trifásico, grado de protección IP68 aislamiento clase F.**

CABLE: **H07-RN-F 8 metros.**

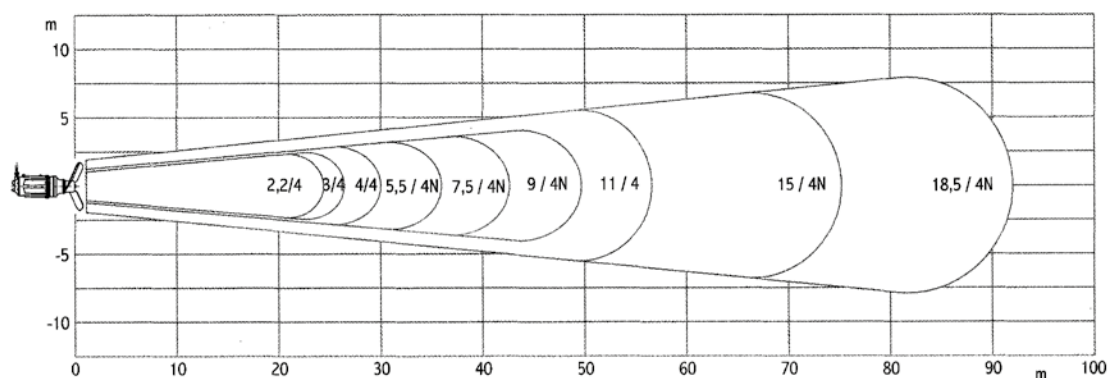
Accionamiento directo 0,75 a 2,2 kW, y con reductor el resto.



Máxima profundidad de inmersión: 20 metros.

MODELO	POTENCIA kW	VOLTAJE	Amperios 400 V	rpm	CAUDAL m³/h	FUERZA AXIAL N	PESO kg
TBM1,5/6	1,5	230/400	2,2	925	585	201	62
TBM2,2/6	2,2	230/400	5,9	940	833	280	63
TBM2,2/4	2,2	230/400	5,3	323	1275	404	95
TBM3/4	3	230/400	6,8	323	1462	498	96
TBM4/4	4	400/690	9,1	320	2000	742	99
TBM5,5/4	5,5	400/690	12,5	346	2162	1104	145
TBM7,5/4	7,5	400/690	15,8	348	2821	1298	155
TBM9/4	9	400/690	19	348	3013	1423	160
TBM11/4	11	400/690	23,5	351	3286	1475	248
TBM15/4	15	400/690	30	351	5489	2859	252
TBM18,5/4	18,5	400/690	36	354	6702	3725	254

DIAGRAMA DE PRESTACIONES. Velocidad del flujo -0,6 m/s en agua limpia



SERIE DWM

AGITADORES

Indicados para prevenir las sedimentaciones en el fondo y la formación de natas en la superficie de pozos de bombeo y arquetas de aguas residuales.

Dispone de un impulsor Vortex, que produce una homogeneización eficiente, en un diámetro de hasta 20 metros.

Fácil de instalar y extraer para su mantenimiento. Eficacia y robustez. Se instalan frecuentemente en pozos de bombeo industriales para aplicaciones de homogeneización y suspensión de sólidos.

CARACTERÍSTICAS DE CONSTRUCCIÓN

RODETE: En Hierro GGG40.

CUERPO MOTOR: Hierro GG25.

EJE: Acero Inox AISI 431.

SELLO MECÁNICO: Doble en carburo de silicio, grafito, cerámica. Cámara de aceite.

MOTOR: 4 polos, aislamiento clase F, protección IP.68.

CABLE: Neopreno 10 metros.

TEMPERATURA MÁXIMA DEL LÍQUIDO: 40 °C.



CARACTERÍSTICAS

MODELO	POTENCIA kW	Amperios 3-400 V	Ø Area efectiva m	Ø Rodete mm	Peso kg
DWM22DC	1,8	3,6	6	115	43
DWM22DD	2,5	5	8	125	44
DWM22DG	3,8	7,7	10	136	47
DWM42DJ	5,8	11,2	12	125	85
DWM42DL	7,1	13,1	14	150	85
DWM42DO	8,6	15,2	16	160	87
DWM42DZ	13,5	26,1	18	230	102
DWM62LF	24	46,1	20	202	200

SERIE MXV

AGITADORES VERTICALES

CARACTERÍSTICAS

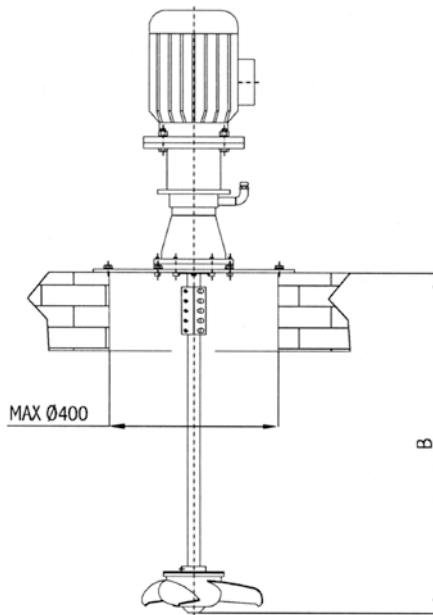
Máximo contenido de sólidos en suspensión 12%.
 PH del líquido 5-12.
 Máxima temperatura del líquido 60 °C.
 Eje en Acero Inox AISI 316.

CARACTERÍSTICAS TÉCNICAS

MODELO	Potencia kW	Número de palas	r.p.m.	Capacidad m³/h
MVX0,75/4	0,75	3	1.390	279
MVX1,1/4	1,1	3	1.390	368
MVX1,5/6	1,5	3	920	664
MVX2,2/6	2,2	3	935	876
MVX3/6	3	3	960	1.061



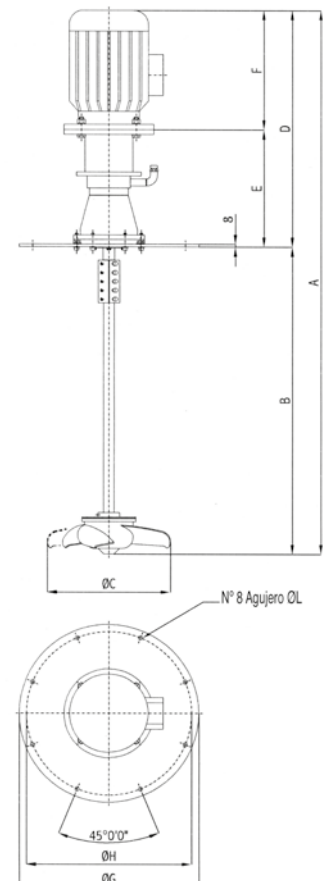
INSTALACIÓN



B = Longitud nominal (mm)	500	1.000	1.500
---------------------------	-----	-------	-------

TABLA DE DIMENSIONES

MODELO	Motor kW	Dimensiones (mm)							
		A	C	D	E	F	G	H	L
MVX0,75/4	0,75	D+B	181	570,5	313,5	257	500	460	12
MVX1,1/4	1,1	D+B	176	577,5	313,5	265	500	460	12
MVX1,5/6	1,5	D+B	297	654	329	325	500	460	12
MVX2,2/6	2,2	D+B	347	654	329	325	500	460	12
MVX3/6	3	D+B	385	654	329	325	500	460	12



ACCESORIOS AGUAS FECALES

Válvulas de retención de bola para aguas fecales.
 Paso total.
 Roscados: 1 1/4" - 2"
 1 1/2" - 2 1/2"



Válvulas de retención de bola para aguas fecales.
 Paso total.
 Bridas 50-65-80-100-125-150 mm



Válvulas de compuerta -
 Cierre elástico
 PN-16 Husillo exterior
 Cuerpo hierro gris GG. Husillo en acero Inox
 Apta para uso alimentario
 Dimensiones: DN40 - DN150



Trampillas sifónicas para fosas sépticas galvanizados.
 Dimensiones (en mm)

600×600
700×700
900×450
900×550
800×600
900×450
1000×800
1200×900



EYECTOR:
 Eyectores para oxigenación en instalaciones de tratamientos de agua.
 Construidos en Hierro, con difusor en AISI 304, y diafragma en poliuretano intercambiable.
 Ø 50-80/100-150 mm.

ACCESORIOS AGUAS FECALES

INTERRUPTOR DE NIVEL AKO

Interruptores de nivel sin mercurio ni plomo.

Alta fiabilidad para controlar el nivel de líquidos en aguas limpias, fecales, residuales, fosas sépticas, etc.

- Utilizable en densidades entre 0,95 y 1,10 Kg/dm³
- Temperatura de trabajo entre 0 y 60°
- Microruptor inversos de 10A 250V
- Cubierta de polipropileno
- Cable en PVC

Se suministran con cable de 6, 10 y 15 metros, (bajo demanda hasta 30 metros).



INTERRUPTOR DE NIVEL TAURUS-EX

Versión especial para atmósferas potencialmente explosivas.

- 3 cámaras estancas
- Alineación variable
- Ángulo de activación 20°
- Sin mercurio
- Cuerpo copolímero de polipropileno cargado carbón blk
- Pasacable de EPDM Santoprene
- Temperatura entre 20 a 80°
- Cable PVC 4G0,75
- Se suministran con cable de 10 y 20 metros

Certificado CE-ATEX



CUADRO DE MANDO Y PROTECCIÓN

Con interruptor general + Boya

Mano y protección de bombas monofásicas con Boya utilizadas en instalaciones de aguas fecales.

Modelo	Monofásicos
5Q1213AMW.04	2,5 - 4,0 Amp.
5Q1213AMW.06	4,0 - 6,3 Amp.
5Q1213AMW.10	6,6 - 10 Amp.



CUADROS ELÉCTRICOS-ECO

MODELO		MONOFÁSICOS	TRIFÁSICOS
CSFM-7	1 bomba hasta	7 amp.	7 amp.
CSFM-9	1 bomba hasta	9 amp.	9 amp.
CDFM-7	2 bombas hasta	7 amp.	7 amp.
CDFM-9	2 bombas hasta	9 amp.	9 amp.

SERIE OCEAN

ELECTROBOMBAS AUTOASPIRANTES PARA PISCINAS

PRESTACIONES

Altura manométrica hasta 16 m

Caudal hasta 450 l/min (27 m³/h)

LÍMITES DE UTILIZACIÓN

Temperatura máxima del líquido +40 °C

Aspiración máxima 3 m

CARACTERÍSTICAS DE EMPLEO E INSTALACIÓN

Electrobombas centrífugas autoaspirantes, especialmente diseñadas para su utilización en los equipos de depuración y limpiafondos de las piscinas.

Los motores deberán protegerse con un guardamotor adecuado.

CARACTERÍSTICAS DE CONSTRUCCIÓN

CUERPO DE BOMBA: En polipropileno

TAPA CUERPO, DIFUSOR Y RODETE: En noryl

TAPA FILTRO: En policarbonato, transparente

SELLO MECANICO: Cerámica/grafito

EJE: Acero Inox AISI 420

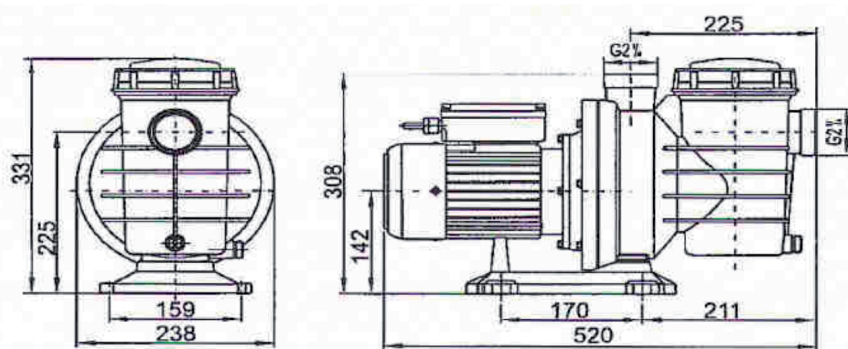
MOTOR ELÉCTRICO: Asíncrono con ventilación externa, apto para el servicio continuo. Aislamiento clase F, protección IP54 a 2.900 rpm

CONEXIONES: Aspiración Ø 50 mm - Impulsión Ø 50 mm



TABLA DE PRESTACIONES

MODELO		Potencia	Q m³/h	3	9	12	15	18	21	24	27
Monofásica 230 V	Trifásica 230/400 V		l/min	50	150	200	250	300	350	400	450
OCEAN-50M		0,50	H mts	13	11	10	8	5			
OCEAN-75M		0,75		15	14	12	10	8	5		
OCEAN-100M	OCEAN-100T	1		17	15	14	12	10	7	4	
OCEAN-150M	OCEAN-150T	1,5		19	18	17	15	14	12	10	6



SERIE AMF

ELECTROBOMBAS AUTOASPIRANTES PARA PISCINAS

PRESTACIONES

Altura manométrica hasta **16 m**

Caudal hasta **333 l/min (20 m³/h)**

LÍMITES DE UTILIZACIÓN

Temperatura máxima del líquido **+40 °C**

Aspiración máxima **3 m**

CARACTERÍSTICAS DE EMPLEO E INSTALACIÓN

Electrobombas centrífugas autoaspirantes, especialmente diseñadas para su utilización en los equipos de depuración y limpiafondos de las piscinas.

Los motores deberán protegerse con un guardamotor adecuado.

CARACTERÍSTICAS DE CONSTRUCCIÓN

CUERPO DE BOMBA: En polipropileno

TAPA CUERPO, DIFUSOR Y RODETE: En Noryl

TAPA FILTRO: En policarbonato, transparente

SELLO MECÁNICO: Cerámica/grafito

EJE: Acero Inox AISI 420

MOTOR ELÉCTRICO: Asíncrono con ventilación externa, apto para el servicio continuo. Aislamiento clase F, protección IP54 a 2.900 rpm

CONEXIONES: Aspiración Ø 50 mm - Impulsión Ø 50 mm



TABLA DE PRESTACIONES

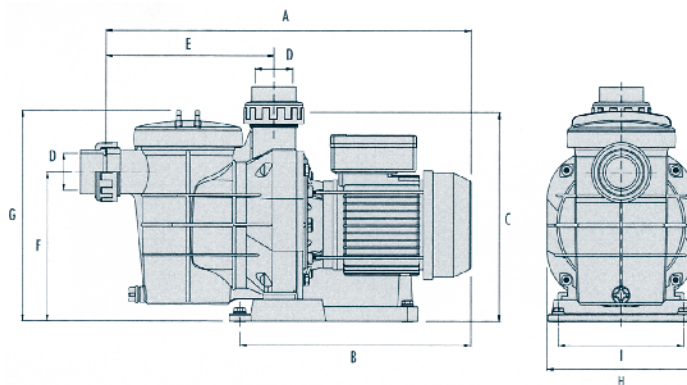
MODELO		Potencia		Q m ³ /h	2	4	7,5	8	9	10	11,5	13,5	15,5	16,5	17	20	
Monofásica 230 V	Trifásica 230/400 V	kW	CV	l/min	33,3	66,6	125	133,3	150	166,6	191,6	225	258,3	275	283	333,3	
AMF3M	-	0,25	0,33	H mts	10	9	5										
AMF5M	AMF5	0,37	0,50			14	11	10	8	6							
AMF8M	AMF8	0,55	0,75			16	14	13	12	11	10	8	6				
AMF10M	AMF10	0,75	1				16	15,5	14,5	14	13	12	10	8	6		
AMF15M	AMF15	0,9	1,25								16	14	12	11	10	6	

CONSUMO (Amperios)

MODELO	Monofásica	Trifásica	
	230V	230V	400V
AMF3	2,9	-	-
AMF5	3,8	-	1,4
AMF8	4,0	2,4	1,6
AMF10	6,2	4,7	2,7
AMF15	7,6	6,1	3,5

DIMENSIONES

MODELO	Dimensiones (en mm)								
	A	B	C	D	E	F	G	H	I
AMF3	475	296	280	50	225	200	285	199	168
AMF5	475	296	280	50	225	200	285	199	168
AMF8	490	311	280	50	225	200	285	199	168
AMF10	490	311	280	50	225	200	285	199	168
AMF15	490	311	280	50	225	200	285	199	168



SERIE SE2N

ELECTROBOMBAS AUTOASPIRANTES PARA PISCINAS

PRESTACIONES

Altura manométrica hasta **16 m**
Caudal hasta **533,3 l/min (32 m³/h)**

LÍMITES DE UTILIZACIÓN

Temperatura máxima del líquido **+40 °C**
Aspiración máxima **3 m**

CARACTERÍSTICAS DE EMPLEO E INSTALACIÓN

Electrobombas centrífugas autoaspirantes, especialmente diseñadas para su utilización en los equipos de depuración y limpiafondos de las piscinas.

Los motores deberán protegerse con un guardamotor adecuado.

CARACTERÍSTICAS DE CONSTRUCCIÓN

CUERPO DE BOMBA: **En polipropileno**

TAPA CUERPO Y DIFUSOR: **En Noryl**

EJE MOTOR: **Acero Inox AISI 416**

RODETE: **En Noryl con eje Inox**

TAPA FILTRO: **En policarbonato, transparente, con sistema de cierre por palomillas**

SELLO MECÁNICO: **Cerámica/grafito**

EJE: **Acero Inox AISI 420**

MOTOR ELÉCTRICO: **Asíncrono con ventilación externa, apto para el servicio continuo. Aislamiento clase F, protección IP54 a 2.900 rpm**

CONEXIONES: **Aspiración 2" - Impulsión 2"**



TABLA DE PRESTACIONES

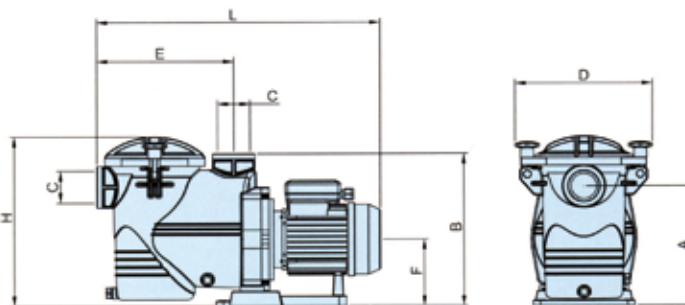
MODELO		Potencia		Q m³/h	5	9	10	12	13	17	20	23	27	29	32	
Monofásica 230 V	Trifásica 230/400 V	kW	HP	l/min	83,3	150	166,6	200	216,6	283,3	333,3	383,3	450	483,3	533,3	
SE2N50M	SE2N50T	0,37	0,5	H mts	12	9	8	6								
SE2N75M	SE2N75T	0,55	0,75		14	12	11	10	8							
SE2N100M	SE2N100T	0,75	1		-	-	14	13	10	8	6					
SE2N150M	SE2N150T	1,1	1,5		-	-	-	16	15	14	12	8				
SE2N200M	SE2N200T	1,5	2		-	-	-	-	-	16	14	12	8	6		
SE2N300M	SE2N300T	2,2	3		-	-	-	-	-	-	16	14	12	10	8	

CONSUMO (Amperios)

MODELO	Monofásica 230V	Trifásica	
	230V	230V	400V
SE2N50	3,2	2,4	1,4
SE2N75	4,0	2,8	1,6
SE2N100	5,6	4,5	2,6
SE2N150	7,5	5,9	3,4
SE2N200	10	7,0	4,0
SE2N300	12,1	7,7	4,4

DIMENSIONES

MODELO	Dimensiones (en mm)							
	A	B	C	D	E	F	H	L
SE2N50	220	300	2"	217	265	140	330	545
SE2N75	220	300	2"	217	265	140	330	545
SE2N100	220	300	2"	217	265	140	330	545
SE2N150	220	300	2"	217	265	140	330	570
SE2N200	220	300	2"	217	265	140	330	585
SE2N300	220	300	2"	217	265	140	330	605



SERIE SE2R

ELECTROBOMBAS AUTOASPIRANTES PARA PISCINAS

PRESTACIONES

Altura manométrica hasta **16 m**

Caudal hasta **533,3 l/min (32 m³/h)**

LÍMITES DE UTILIZACIÓN

Temperatura máxima del líquido **+40 °C**

Aspiración máxima **3 m**

CARACTERÍSTICAS DE EMPLEO E INSTALACIÓN

Electrobombas centrífugas autoaspirantes, especialmente diseñadas para su utilización en los equipos de depuración y limpiafondos de las piscinas.

Los motores deberán protegerse con un guardamotor adecuado.

CARACTERÍSTICAS DE CONSTRUCCIÓN

CUERPO DE BOMBA: En **polipropileno**

TAPA CUERPO Y DIFUSOR: En **Noryl**

EJE MOTOR: **Acero Inox AISI 416**

RODETE: En **Noryl** con eje **Inox**

TAPA FILTRO: En **policarbonato**, transparente, con sistema de cierre por palomillas

SELLO MECÁNICO: **Cerámica/grafito**

EJE: **Acero Inox AISI 420**

MOTOR ELÉCTRICO: **Asíncrono** con ventilación externa, apto para el servicio continuo. Aislamiento clase **F**, protección **IP54** a **2.900 rpm**

CONEXIONES: **Aspiración 2" - Impulsión 2"**



TABLA DE PRESTACIONES

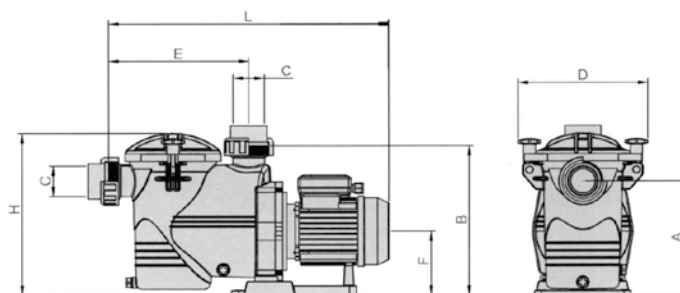
MODELO		Potencia		Q m³/h	5	9	10	12	13	17	20	23	27	29	32	
Monofásica 230 V	Trifásica 230/400 V	kW	CV	l/min	83,3	150	166,6	200	216,6	283,3	333,3	383,3	450	483,3	533,3	
SE2R50M	SE2R50	0,37	0,5	H mts	12	9	8	6								
SE2R75M	SE2R75	0,55	0,75		14	12	11	10	8							
SE2R100M	SE2R100	0,75	1		-	-	14	13	10	8	6					
SE2R150M	SE2R150	1,1	1,5		-	-	-	16	15	14	12	8				
SE2R200M	SE2R200	1,5	2		-	-	-	-	-	16	14	12	8	6		
SE2R300M	SE2R300	2,2	3		-	-	-	-	-	-	16	14	12	10	8	

CONSUMO (Amperios)

MODELO	Monofásica	Trifásica	
	230V	230V	400V
SE2R50	3,2	2,4	1,4
SE2R75	4,0	2,8	1,6
SE2R100	5,6	4,5	2,6
SE2R150	7,5	5,9	3,4
SE2R200	10	7,0	4,0
SE2R300	12,1	7,7	4,4

DIMENSIONES

MODELO	Dimensiones (en mm)							
	A	B	C	D	E	F	H	L
SE2R50	205	308	63	290	282	132	335	563
SE2R75	205	308	63	290	282	132	335	563
SE2R100	205	308	63	290	282	132	335	563
SE2R150	205	308	63	290	282	132	335	588
SE2R200	205	308	63	290	282	132	335	603
SE2R300	205	308	63	290	282	132	335	623



SERIE BIG DISCOVERY

BOMBA CENTRÍFUGA AUTOASPIRANTE CON PREFILTRO

PRESTACIONES

Altura manométrica hasta **18 m**
 Caudal hasta **1.500 l/min (90 m³/h)**
 Temperatura máxima: **+40 °C**

LÍMITES DE UTILIZACIÓN

Temperatura máxima del líquido **+40 °C**
 Aspiración máxima **2 m**

CARACTERÍSTICAS DE EMPLEO E INSTALACIÓN

Bombas centrífugas autoaspirantes, especialmente diseñadas para su utilización en los equipos de depuración y limpiafondos de las piscinas.

Prefiltro de gran capacidad: 8 litros

CARACTERÍSTICAS DE CONSTRUCCIÓN

TAPA PREFILTRO: En policarbonato, transparente, con sistema de cierre por palomillas

CUERPO DE BOMBA: Material plástico de Polipropileno reforzado con fibra de vidrio y cargas minerales.

EJE MOTOR: Acero Inox AISI 416

MOTORES: Protección IP55

POTENCIA: **4 CV - 5,5 CV**

VOLTAJE DE CONEXIÓN: **230/400 V - 50 Hz**

CONEXIONES: Aspiración \varnothing 90 mm - Impulsión \varnothing 75 mm (ambas con manguitos y racores de conexión incluidos)

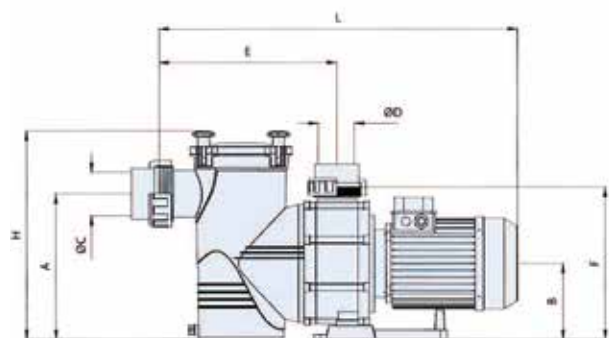


TABLA DE PRESTACIONES

MODELO	Potencia		Q m³/h	10	20	30	40	50	60	70	80	90
	kW	CV		l/min.	166,66	333,32	499,98	666,66	833,33	1000	1166,66	1333,33
DY350 T	2,2	3	H mts	14	13	12	10	6,5	2	-		
DY400 T	2,9	4		17	15,5	14	12,5	10,5	8,5	6	2	-
DY550 T	4	5,5		18	17	16	14,5	13	11	8,5	6	2

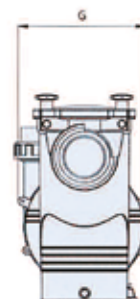
CONSUMO (Amperios)

MODELO	Trifásica	
	230V	400V
DY350 T	8	4,8
DY400 T	12,6	7,3
DY550 T	14,9	8,6



DIMENSIONES

MODELO	Dimensiones (en mm)								
	A	B	C	D	E	F	G	H	L
DY350 T	300	160	90	75	368	320	264	431	716
DY400 T	300	160	90	75	368	320	264	431	716
DY550 T	300	160	90	75	368	320	264	431	716



SERIE ATLAS

ELECTROBOMBAS AUTOASPIRANTES PARA PISCINAS

PRESTACIONES

Altura manométrica hasta **24 m**

Caudal hasta **2.566,66 l/min (160 m³/h)**

LÍMITES DE UTILIZACIÓN

Temperatura máxima del líquido **+40 °C**

Aspiración máxima **2 m**

CARACTERÍSTICAS DE EMPLEO E INSTALACIÓN

Bombas centrífugas autoaspirantes, especialmente diseñadas para su utilización en los equipos de depuración piscinas.

Prefiltro de gran capacidad (8 litros), con tapa transparente, fabricada en policarbonato, y con sistema de cierre mediante palomillas abatibles.

CARACTERÍSTICAS DE CONSTRUCCIÓN

CUERPO DE BOMBA: En Polipropileno reforzado con fibra de vidrio y cargas minerales

EJE: Acero Inox AISI 316

TURBINA: Bronce o plástico, según modelo

SELLO MECÁNICO: Cerámica/grafito

MOTOR ELÉCTRICO: Asíncrono con ventilación externa, apto para el servicio continuo, aislamiento clase F, protección IP55 a 2.900 rpm, 50 Hz

CONEXIONES: Ø 90 mm AT400

Ø 110 mm resto

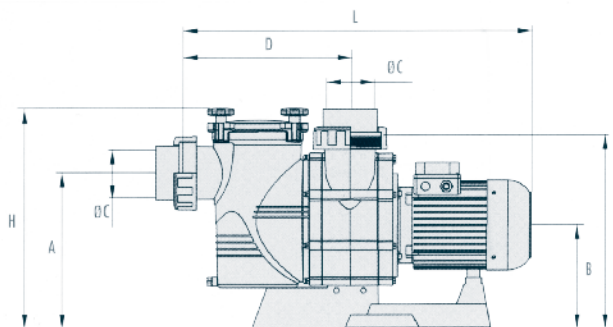


TABLA DE PRESTACIONES

MODELO	Potencia		Q m³/h l/min.	160	150	120	100	80	60	50	30
	kW	CV		2566,66	2500	2000	166,66	1333,33	1000	833,33	500
AT400	2,9	4	H mts				4	7,5	10	12	14
AT550	4	5,5					4	7	9,5	12	15
AT750	5,5	7,5					8	12	13,5	15	17
AT1000	7,4	10			5	12	14	16	18	19	22
AT1250	9,2	12,5		6	8	14	16	17	19	20	22

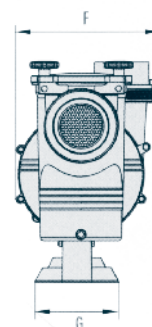
CONSUMO (Amperios)

MODELO	Trifásica	
	230V	400V
AT400	12	6,9
AT550	16,3	9,4
AT750	22,3	13,3
AT1000	30	17,6
AT1250	40	23,3



DIMENSIONES

MODELO	Dimensiones (en mm)										Peso
	A	B	C	D	E	F	G	H	L		
AT400	375	255	90	405	470	330	200	535	820	46	
AT550	375	255	110	405	470	330	200	535	840	51	
AT750	375	255	110	405	470	330	200	535	840	57	
AT1000	375	255	110	405	470	330	200	535	910	68	
AT1250	375	255	110	405	470	330	200	535	935	72	



SERIE FP

ELECTROBOMBAS CENTRÍFUGAS PARA PISCINAS A 2.900 RPM

PRESTACIONES

Altura manométrica hasta **18 m**
Caudal hasta **2.833,3 l/min (175 m³/h)**

LÍMITES DE UTILIZACIÓN

Temperatura máxima del líquido **+80 °C**
Aspiración máxima **3 m**
Presión máxima de trabajo **10 bar**

CARACTERÍSTICAS DE EMPLEO E INSTALACIÓN

Electrobombas centrífugas monobloc, con prefiltro incorporado, especialmente indicadas para su aplicación en equipos de depuración de piscinas. Se aconseja su utilización con aguas limpias y líquidos no agresivos (sin exceso de cloro). Su instalación deberá efectuarse en lugares protegidos y deberá instalarse un guardamotor adecuado.

CARACTERÍSTICAS DE CONSTRUCCIÓN

CUERPO SOPORTE Y PREFILTRO: En hierro GG 25
RODETE: En bronce
EJE: En acero Inox 316
SELLO MECÁNICO: Cerámica/grafito
MOTOR ELÉCTRICO: Asíncrono con ventilación externa, apto para el servicio continuo. Aislamiento clase F, protección IP54, trifásico a 230/400 V hasta 5,5 CV y 400/700 V a partir 7,5 CV



TABLA DE PRESTACIONES

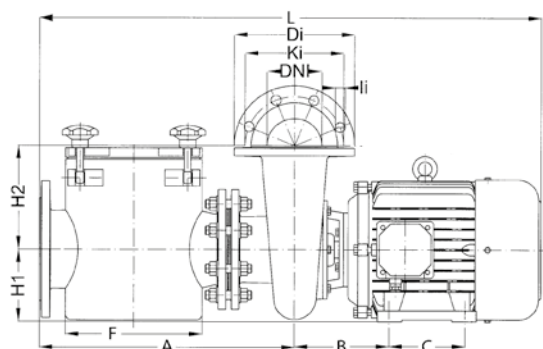
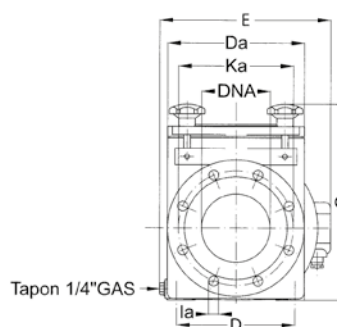
MODELO	HP	H mtr	6	8	10	12	14	16	18	20
FP-14	2	Q m³/h	39,7	34,6	30,4	22,9	18,1	2,7		
FP-15	3		46,7	41,8	38,2	32,7	24,6	6,9		
FP-17	4		114,8	99,1	76,5	64,4	47,2	18,6		
FP-19	5,5		145,6	120,1	113,7	82,3	70	42,4		
FP-20	7,5		159,3	155,7	145,1	110,9	88,7	60,2	13,6	
FP-21	10		179,0	166,4	158,6	137	116,3	98,8	79	49,8
FP-22	12,5		158,6	150,3	142,8	133	114,4	106,6	81,8	59,4

CONSUMO (Amperios)

MODELO	Trifásica	
	230V	400V
FP-14	5,7	3,3
FP-15	8,3	4,8
FP-17	10,7	6,2
FP-19	17,9	10,3
FP-20	22,5	13
FP-21	27,8	16
FP-22	40	23,3

DIMENSIONES

MODELO	Dimensiones (en mm)												
	K _a	I _a	K _i	I _i	A	B	C	D	G	H1	H2	L	DNA/DNI
FP-14	160	18	125	14	382	172	-	140	320	120	130	791	R3"
FP-15	160	18	125	14	382	172	-	140	320	120	130	791	R3"
FP-17	180	18	180	19	420	196	-	190	320	128	190	884	100
FP-19	210	18	180	19	470	196	-	190	358	132	190	953	100
FP-20	210	18	180	19	470	292	140	216	358	132	190	1071	100
FP-21	210	18	180	19	470	292	140	216	358	132	190	1071	100
FP-22	210	18	180	19	470	292	140	216	358	132	190	1071	100



SERIE FP

ELECTROBOMBAS CENTRÍFUGAS PARA PISCINAS A 1.500 RPM

PRESTACIONES

Altura manométrica hasta 21 m

Caudal hasta 6.166,6 l/min (370 m³/h)

LÍMITES DE UTILIZACIÓN

Temperatura máxima del líquido +60 °C

Aspiración máxima 2 m

CARACTERÍSTICAS DE EMPLEO E INSTALACIÓN

Electrobombas centrífugas monobloc, con prefiltro incorporado, especialmente indicadas para su aplicación en equipos de depuración de piscinas. Se aconseja su utilización con aguas limpias y líquidos no agresivos (sin exceso de cloro). Su instalación deberá efectuarse en lugares protegidos y deberá instalarse un guardamotor adecuado.

CARACTERÍSTICAS DE CONSTRUCCIÓN

CUERPO SOPORTE Y PREFILTRO: En hierro GG 25

RODETE: En bronce

EJE: En acero Inox 316

CESTO PREFILTRO: En acero Inox 316

SELLO MECÁNICO: Cerámica/grafito

MOTOR ELÉCTRICO: Asíncrono con ventilación externa, apto para el servicio continuo. Aislamiento clase F, protección IP54, trifásico a 230/400 V hasta 5,5 CV y 400/700 V a partir 7,5 CV

CONEXIONES:

FP127-128 Aspiración 100 mm - Impulsión 80 mm

FP129 Aspiración 125 mm - Impulsión 80 mm

FP130 Aspiración 125 mm - Impulsión 100 mm

FP131-132 Aspiración 150 mm - Impulsión 100 mm

FP133-134 Aspiración 250 mm - Impulsión 125 mm



TABLA DE PRESTACIONES

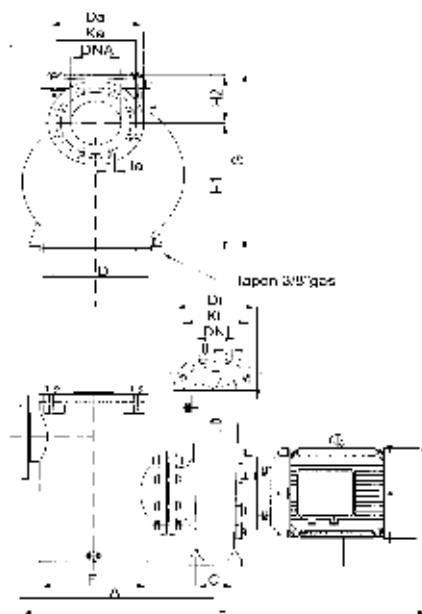
MODELO	Potencia		Q m³/h l/min	20	40	60	80	100	120	140	160	180	200	220	250	300	330	370	
	kW	CV		333,3	666,6	1000	1333,3	1686,3	2000	2338,3	2666,6	3000	3333,3	3666,6	4166,6	5000	5500	6166,6	
FP-127	3	4	H mts	15	13	11	7												
FP-128	4	5,5		18	15	13	9												
FP-129	5,5	7,5		19	16	15	12	9	6										
FP-130	7,5	10		19	18,5	17,5	16	13,5	9	6									
FP-131	9,3	12,5					18	16	14	11									
FP-132	11	15		21	20,5	20	19,5	19	17	15	12,5	10							
FP-133	15	20									18	17,5	17	16	15	12,5	10		
FP-134	18	25							22	21,5	21	20,5	20	19	19,5	18	18,5	14	10

CONSUMO (Amperios)

MODELO	Trifásica	
	230V	400V
FP-127	14	6,6
FP-128	13,3	7,7
FP-129	20,2	11,7
FP-130	25,4	14,7
FP-131	36,9	17,9
FP-132	39,6	22,9
FP-133	54,6	25,8
FP-134	60,8	35,2

DIMENSIONES

MODELO	Dimensiones (en mm)											
	K _A	I _A	K ₁	I ₁	A	C	D	G	H1	H2	L	
FP-127	180	19	160	19	425	120	315	405	200	280	870	
FP-128	180	19	160	19	425	120	315	480	200	280	888	
FP-129	210	19	180	19	488	120	315	480	225	280	1018	
FP-130	210	19	180	19	488	120	315	505	225	280	1018	
FP-131	240	22	180	18	755	120	315	622	440	115	1100	
FP-132	240	22	180	18	755	120	315	622	440	115	1200	



SERIE MS

BOMBAS CENTRÍFUGA HORIZONTAL

APLICACIONES

Bombeo de agua de mar, y como limpiafondos de piscinas.

CARACTERÍSTICAS DE CONSTRUCCIÓN

CUERPO DE BOMBA: En poliamida con fibra de vidrio

RODETES Y DIFUSORES: En Noryl

EJE: En acero Inox 316 acero F111

MOTOR: Asíncrono de dos polos, protección IP55, aislamiento clase F. Apto para servicio continuo.

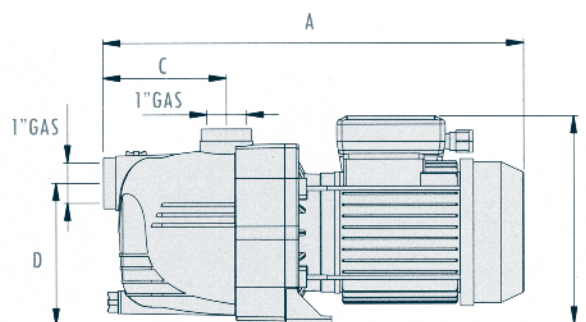


TABLA DE PRESTACIONES 2.900 rpm

MODELO		Potencia		Q m³/h	1,8	2,8	3,6	4,3	4,8	5,2	5,8
Monofásica 230V	Trifásica 230/400V	kW	CV								
MS-100-M	MS-100-T	0,75	1	H mts	40	35	30	25	20	15	10

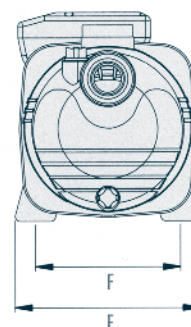
CONSUMO (Amperios)

MODELO	Monofásica 230V	Trifásica	
	230V	230V	400V
MS-100	5,5	4,4	2,5



DIMENSIONES

MODELO	Dimensiones (en mm)					
	A	B	C	D	E	F
MS-100	414	208	121,5	139	180	139,5



SERIE CAF

ELECTROBOMBAS CENTRÍFUGAS AUTOASPIRANTES PARA PISCINAS

PRESTACIONES

Altura manométrica hasta **20 m**
Caudal hasta **366,6 l/min (22 m³/h)**

LÍMITES DE UTILIZACIÓN

Temperatura máxima del líquido **+60 °C**
Aspiración máxima **6 m**
Presión máxima de trabajo **10 bar**

CARACTERÍSTICAS DE EMPLEO E INSTALACIÓN

Electrobombas centrífugas monobloc, con rodete abierto y prefiltro incorporado, especialmente indicadas para su aplicación en equipos de depuración, equipos limpiafondos autónomos, etc., donde se necesita una mayor capacidad de aspiración.

Los motores deberán protegerse con un guardamotor adecuado.



CARACTERÍSTICAS DE CONSTRUCCIÓN

CUERPO SOPORTE PREFILTRO: **En hierro GG 25**

RODETE: **Abierto de bronce**

EJE: **En acero Inox 316**

CESTO PREFILTRO: **En acero Inox 316**

SELLO MECÁNICO: **En cerámica/grafito**

MOTOR ELÉCTRICO: **Asíncrono con ventilación externa, apto para el servicio continuo. Aislamiento clase F, protección IP54 a 2.900 rpm, según CEI34/VDE0530/72**

CONEXIONES: **Aspiración 1^{1/2}" - Impulsión 1^{1/2}"**

TABLA DE PRESTACIONES

MODELO		Potencia		Amperios		Q m ³ /h	3,1	4	6	8,5	11	14	16	18	20	21	22		
Monofásica 230 V	Trifásica 230/400 V	kW	HP	1-230V	3-400V	l/min	51,6	66,6	100	141,6	183,3	233,3	266,6	300	333,3	350	366,6		
CA1-10F CP	CA1-10F	0,60	0,75	4	1,4	H mts		15	13	9	6								
CA2-10F CP	CA2-10F	0,75	1	5,5	1,7				15	14	12	9	8	7	6				
CA2-15F CP	CA2-15F	1,1	1,5	7,5	2,7						15	13	12	10	8	6			
-	CA2F	1,5	2	-	3,6					20	18	17	16	15	12	9	6		

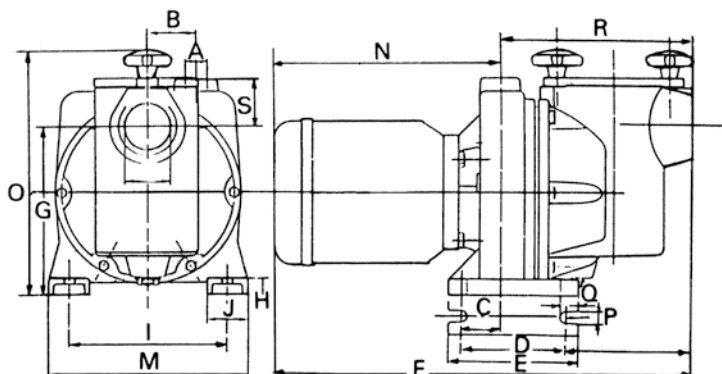


TABLA DE DIMENSIONES

MODELO	Dimensiones (en mm)																			
	A	B	C	D	E	F	G	H	I	J	L	M	O	P	Q	R	S	V	U	
CA1-10F	1 ^{1/2} "	95	68	128	150	465	215	20	12	45	171	215	248	70	17	300	33	165	52	
CA2-10F	1 ^{1/2} "	125	78	133	163	527	240	22	12	50	198	248	264	71	21	331	29	196	52	
CA2-15F	1 ^{1/2} "	125	78	133	163	527	240	22	12	50	198	248	264	71	21	331	29	196	52	
CA2F	1 ^{1/2} "	125	78	133	163	527	240	22	12	50	198	248	264	71	21	331	29	196	52	

SERIE NEW-BCC

ELECTROBOMBAS CENTRÍFUGAS

PARA EQUIPOS DE NATACIÓN CONTRACORRIENTE

PRESTACIONES

Altura manométrica hasta 18 m

Caudal hasta 1.500 l/min (90 m³/h)

CARACTERÍSTICAS DE EMPLEO E INSTALACIÓN

Electrobombas centrífugas especialmente indicadas para su aplicación en equipos de natación contracorriente. Se aconseja su utilización con aguas limpias y líquidos no agresivos. Su instalación deberá efectuarse en lugares protegidos y deberá instalarse un guardamotor adecuado.

CARACTERÍSTICAS DE CONSTRUCCIÓN

CUERPO DE BOMBA: Polipropileno reforzado con fibra de vidrio

RODETE: Noryl

EJE: Acero Inox 316

MOTORES: Asíncrono de dos polos, protección IP55, aislamiento clase F



TABLA DE PRESTACIONES 2900 rpm

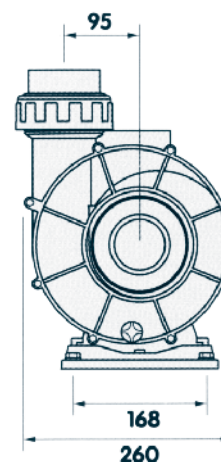
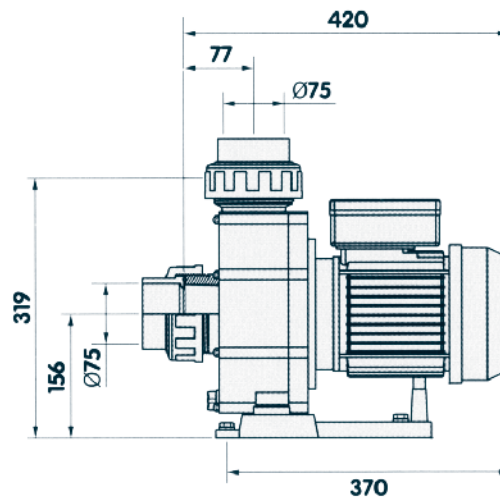
MODELO	HP	H mts	4	6	8	10	12	14	16	18
NewBCC300	3	Q m ³ /h	63	54	44	32	16			
NewBCC400	4		78	70	64	56	46	34	20	
NewBCC550	5,5		90	82	75	67	60	49	39	2

CONSUMO (Amperios)

MODELO	Monofásica	Trifásica	
	230V	230V	400V
NewBCC300	12	7	4
NewBCC400		12,6	7,3
NewBCC550		14,9	8,6

DIMENSIONES

MODELO	Dimensiones (en mm)									
	A	B	C	D	E	F	G	H	I	L
NewBCC300	370	156	75	260	75	77	95	319	168	450
NewBCC400	410	156	75	260	75	77	95	319	168	450
NewBCC550	410	156	75	260	75	77	95	319	168	450



SERIE CA

ELECTROBOMBAS CENTRÍFUGAS AUTOASPIRANTES

PRESTACIONES

Altura manométrica hasta **20 m**

Caudal hasta **366,66 l/min (22 m³/h)**

LÍMITES DE UTILIZACIÓN

Temperatura máxima del líquido **+60 °C**

Aspiración máxima **6 m**

CARACTERÍSTICAS DE EMPLEO E INSTALACIÓN

La serie está formada por bombas centrífugas con rodete de alabes abiertos, lo cual le permite el trasiego de aguas limpias ligeramente cargadas, con pequeños sólidos en suspensión. Su especial construcción le permite aspirar sin válvula de pie, por ello está indicada su aplicación en aquellas instalaciones civiles o industriales que precisen de estas propiedades.

La instalación deberá efectuarse en lugares protegidos y cuando el motor sea trifásico deberá instalarse un guardamotor apropiado.

CARACTERÍSTICAS DE CONSTRUCCIÓN

CUERPO, SOPORTE Y TAPA: **En hierro GG 25**

RODETE: **En bronce**

EJE: **En Acero Inox 316**

SELLO MECÁNICO: **Cerámica/grafito**

MOTOR ELÉCTRICO: **Asíncrono con ventilación externa, apto para el servicio continuo. Aislamiento clase F, protección IP54 a 2.900 rpm, según CEI/VDE0530/72**

Bajo demanda pueden suministrarse con soporte de rodamientos y eje libre.



TABLA DE PRESTACIONES

MODELO		Potencia		Amperios		Q m³/h	3,1	4	6	8,5	11	14	16	18	20	21	22		
Monofásica 230 V	Trifásica 230/400 V	kW	HP	1-230V	3-400V	l/min	51,6	66,6	100	141,6	183,3	233,3	266,6	300	333,3	350	366,6		
CA1CP	CA1	0,38	0,5	3,5	1	H mts	12	9	6										
CA1-10CP	CA1-10	0,6	0,75	4	1,4			15	13	9	6								
CA2-10CP	CA2-10	0,75	1	5,5	1,7				15	14	12	9	8	7	6				
CA2-15CP	CA2-15	1,1	1,5	7,5	2,7						15	13	12	10	8	6			
	CA2	1,5	2	-	3,6					20	18	17	16	15	12	9	6		

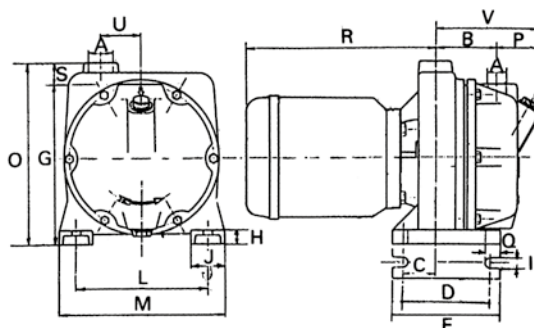


TABLA DE DIMENSIONES

MODELO	Dimensiones (en mm)																		
	A	B	C	D	E	F	G	H	I	J	L	M	O	P	Q	R	S	V	U
CA1	1"	65	67	92	112	384	180	15	12	21	86	120	195	69	15	295	15	86	45
CA1-10	1 1/2"	95	68	128	150	465	215	20	12	45	171	215	248	70	17	300	33	165	52
CA2-10	1 1/2"	125	78	133	163	527	240	22	12	50	198	248	264	71	21	331	29	196	52
CA2-15	1 1/2"	125	78	133	163	527	240	22	12	50	198	248	264	71	21	331	29	196	52
CA2	1 1/2"	125	78	133	163	527	240	22	12	50	198	248	264	71	21	331	29	196	52

SERIE HG

ELECTROBOMBAS CENTRÍFUGAS AUTOASPIRANTES

PRESTACIONES

Altura manométrica hasta **25 m**

Caudal hasta **1.200 l/min (72 m³/h)**

LÍMITES DE UTILIZACIÓN

Temperatura máxima del líquido **+60 °C**

Temperatura ambiente **+40 °C**

Aspiración máxima **7 m**

CARACTERÍSTICAS DE EMPLEO E INSTALACIÓN

Electrobomba autoaspirante con **rodete abierto**, apta para el trasiego de aguas ligeramente cargadas con sólidos en suspensión.

CARACTERÍSTICAS DE CONSTRUCCIÓN

CUERPO Y SOPORTE: En hierro fundido GG25.

RODETE: En hierro fundido GG25.

EJE: En acero Inox AISI 420.

SELLO MECÁNICO: En cerámica-grafito.

MOTOR ELÉCTRICO: Asíncrono con ventilación externa, apto para servicio continuo, aislamiento clase F, protección IP44 a 2.900 rpm.



TABLA DE PRESTACIONES

MODELO		Potencia		Amperios		Q m³/h	1,5	3	6	12	18	24	36	48	60	72		
Monofásica 230 V	Trifásica 230/400 V	kW	CV	1-230V	3-400V	l/min	25	50	100	200	300	400	600	800	1000	1200		
HGM-1	HG-1	1,1	1,5	7	3	H mts	18	17	16	15	12	9						
HGM-2	HG-2	1,5	2	9,3	4,2				19	18	16	14	11	4				
HGM-3	HG-3	2,2	3	12	5,3					17	16	15	14	13	10	6		
-	HG-4	4	5,5		9,4						24	23	22	21	20	16	13	
-	HG-5	5,5	7,5		12							25	24	23	22	20	17	

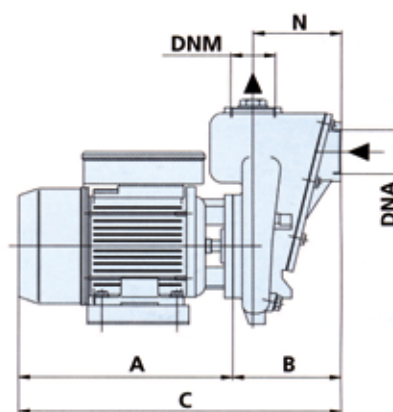
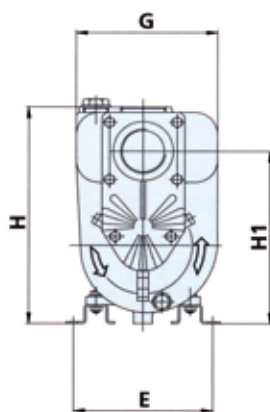


TABLA DE DIMENSIONES Y PESOS

MODELO		BOCAS		Dimensiones (en mm)								Peso
Monofásica	Trifásica	DNA	DNM	A	B	C	E	G	H	H1	N	Kg
HGM-1	HG-1	2"	2"	260	152	412	185	193	302	240	122	26
HGM-2	HG-2	2"	2"	260	152	412	185	193	302	240	122	28
HGM-3	HG-3	3"	3"	335	193	528	200	193	312	220	150	36
-	HG-4	3"	3"	408	240	648	185	280	442	348	185	71
-	HG-5	3"	3"	465	240	705	210	280	465	373	185	92

SERIE BG

ELECTROBOMBAS AUTOASPIRANTES

PRESTACIONES

Altura manométrica hasta **78 m**

Caudal hasta **2.083 l/min (125 m³/h)**

LÍMITES DE UTILIZACIÓN

Aspiración máxima **6 m**

Temperatura del líquido hasta **+70 °C**

CARACTERÍSTICAS DE EMPLEO

Electrobombas autoaspirantes monobloc, con rodete abierto, aptas para trasiegos de aguas limpias o ligeramente no abrasivas. Válvula de retención en el interior del cuerpo bomba. Incorporan tapa de registro para inspección y limpieza.

CARACTERÍSTICAS DE CONSTRUCCIÓN

CUERPO BOMBA: De hierro fundido con bocas roscadas.

CUERPO VÁLVULA: De hierro.

SOPORTE MOTOR: De hierro.

RODETE: De hierro.

EJE: Acero Inox AISI 316.

CIERRE MECÁNICO: Carburo de silicio/NBR/Alumina.

MOTOR: Con ventilación externa apto para servicio continuo, protección IP55, aislamiento clase F.



TABLA DE PRESTACIONES a 2.900 r.p.m.

MODELO	P2 kW	Amp 3~400V	Ø ASP/IMP	m³/h l/min	H mts																			Ø mm sólido		
					0	1	2	3	4	6	8	10	12	16	20	24	30	40	50	60	70	80	90		100	125
B1 ^{1/2} KQ-A/ST	0,75	1,8	1 1/2"	15,5	16,6	33,3	50	67	100	133	167	200	267	333	400	500	667	833	1000	1167	1333	1500	1667	2083	11	
B2KQ-A/ST	1,1	2,6	2"	17,4				16,2	15,6	14,8	13,8	12,7	10,3	7,6												15
B2KQ-A/ST	1,5	4	2"	18				17,2	16,8	16,3	15,6	14,8	13	10,7	8,1											19
B3KQ-A/ST	2,2	5	3"	16							14,4	14	13,4	12,5	11,6	10,2	7	2,6								27
B4KQ-A/ST	4	4,5	4"	14,2										12,6	12,2	11,7	10,7	9,6	8,2	6,6	5	3				37
B3XR-A/ST	4	4,5	3"	18,5								26,4	25,5	25	24,4	23	19,9	16	11,5	6,5						19
B3XR-A/ST	5,5	6,5	3"	28,5										26	25,5	24,4	21,7	18,6	14,8	10,6	5,4					24
B3XR-A/ST	7,5	8,3	3"	34												30,8	28,8	26,1	22,7	18,8	12	3				24
B4XR-A/ST	11	11,3	4"	32,5												30	29	27,9	26,8	25,5	24,2	22,6	21	8,5		35
B4XR-A/ST	15	15,4	4"	34												31,2	30,1	29	27,9	26,9	25,7	24,3	22,9	12,9		39
G2TMK-A/ST	3	7	2"	34				31,5	30,2	28,6	27,1	25,4	21,8	18	13											8
G3TMK-A/ST	4	4,5	3"	35					32,4	31,7	31	29,5	28	26	22,3	15,9	6									8
G3TMK-A/ST	5,5	6,1	3"	40					37,2	36,5	25,8	34,2	32,6	30,9	28,2	22	13,5									10
G3TMK-A/ST	7,5	8,2	3"	47						44	43,5	42,2	40,8	39,4	37,3	33	26,8									13
G3TMK-A/ST	9,2	9,9	3"	50,5							47,1	45,9	44,7	43,2	41	36,8	31,2	23								14
G3TMK-A/ST	11	11,3	3"	54,4							52,5	51,4	50,2	49	46,9	42,6	37,6	28,1								16
B3ZPM-A/ST	15	16,7	3"	64								59,5	58,2	57	54,9	50,5	45,6	39,2	26,9							13
B3ZPM-A/ST	18,5	19	3"	71								66	64,9	63,7	61,8	57,7	52	45,2	30,2							14
B3ZPM-A/ST	22	22,5	3"	78								75	74,2	73	71,5	69	65,8	61,6	54							19

SERIE CK

ELECTROBOMBAS AUTOASPIRANTES DE ANILLO LÍQUIDO

PRESTACIONES

Altura manométrica hasta **49 m**
Caudal hasta **50 l/min (3 m³/h)**

LÍMITES DE UTILIZACIÓN

Altura manométrica de aspiración hasta **9 m (5 m gasoil)**
Temperatura del líquido hasta **+90 °C (+55° gasoil)**
Temperatura ambiente hasta **+40 °C**

CARACTERÍSTICAS DE EMPLEO E INSTALACIÓN

La serie está formada por electrobombas monobloc autoaspirantes de anillo líquido. Ideales para aspirar líquidos volátiles o espumosos, mezclados con gas o aire, gasoil, etc. Se aconseja su utilización con agua o líquidos limpios exentos de partículas en suspensión o químicamente no agresivos. Su instalación se deberá realizar adecuadamente, en lugares protegidos de la intemperie y cuando el motor sea trifásico se protegerá con un guardamotor apropiado.

CARACTERÍSTICAS DE CONSTRUCCIÓN

CUERPO BOMBA: En hierro fundido, con bocas de aspiración e impulsión roscadas ISO 228/1

SOPORTE MOTOR: En aluminio con inserción frontal de latón

RODETE: En latón del tipo estrella con aspas radiales abiertas

SELLO MECÁNICO: En cerámica, grafito y vitón

EJE MOTOR: En acero Inox EN10088-3 - 1.4104

MOTOR ELÉCTRICO: Con ventilación externa, apto para servicio continuo, con protección IP44 y aislamiento clase F. Para 230 V, 50 Hz, condensador y protector térmico incorporado los monofásicos y para 230/400 V, 50 Hz los trifásicos (bajo demanda protección IP 55)



NORMAS DE FABRICACIÓN

CE, según EN 60034-1, IEC 34-1 y CEI 2-3

MODELO		Potencia		Amperios		Q m³/h	0,3	0,6	0,9	1,2	1,5	1,8	2,1	2,4	3,0
Monofásica	Trifásica	kW	HP	1-230 V	3-400 V	l/min.	5	10	15	20	25	30	35	40	50
CKm 50	CK 50	0,37	0,50	3	1,2	H mts	31	28	24	20	16,5	13	9	5	–
CKm 80-1	CK 80-1	0,55	0,75	4,5	1,95		46	42	38	34	30	26	22	18	10
CKm 90-1	CK 90-1	0,85	1	4,8	2,1		49	45	41	37	33	29	25	21	13

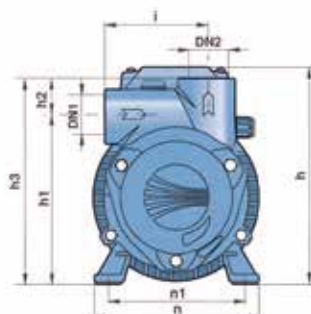
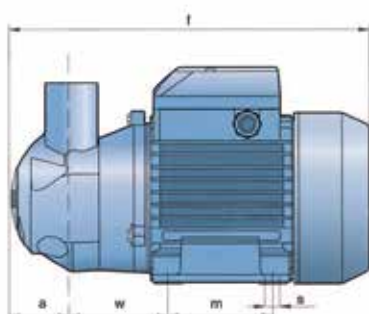


TABLA DE DIMENSIONES Y PESOS

MODELO		BOCAS		Dimensiones (en mm)												kg	
Monofásica	Trifásica	DN 1	DN 2	a	f	h	h1	h2	h3	i	m	n	N1	w	s	II	III
CKM 50	CK 50	3/4"	3/4"	41	260	159	128	25	153	75	80	120	100	69	7	7,3	6,8
CKM 80-E	CK 80-E	1"	1"	50	296	179	136	31	167	81	90	134	112	77		11,6	10,8
CKM 90-E	CK 90-E															11,8	11,0

SERIE CKG

EQUIPOS DE PRESIÓN PARA GASÓLEO

Equipos de presión simples y dobles para gas-oil, montados con las bombas de la serie CK (anillo líquido).

Motor IP-44 (**bajo demanda motor IP55**)

Se suministran en tres versiones:

Equipo simple formado por:

Bomba serie CK, monofásica a 230 V

Racor 5 vías

Manómetro 0-10 bars

Presostato

Vaso de expansión de 5 l para hidrocarburos.

MODELO	Bomba	CV	Caudal l/m		Presión mts	
			máx.	min.	máx.	min.
CKM 50G	CKM 50	0,5	40	5	31	5
CKM 80G	CKM 80	0,75	50	5	46	10



Equipo simple sobre **bancada**, formado por:

Bomba serie CK, monofásica a 230 V

Racor 5 vías, manómetro 0-10 bars, presostato y presostato de seguridad, filtro y válvula de retención vaso de expansión de 5 l para hidrocarburos e interruptor manual o automático.

Todo montado sobre bancada.

MODELO	Bomba	CV	Caudal l/m		Presión mts	
			máx.	min.	máx.	min.
CKM 50GB	CKM 50	0,5	40	5	31	5
CKM 80GB	CKM 80	0,75	50	5	46	10



Equipo **doble sobre bancada**, formado por:

Bombas serie CK, monofásica a 230 V, colector de impulsión, presostatos y presostato de seguridad, armario de maniobra, manómetro 0-10 bars.

Todo montado sobre bancada.

MODELO	Bomba	CV	Caudal l/m		Presión mts	
			máx.	min.	máx.	min.
CKM 50GB/2	CKM 50	0,5	40	5	31	5
CKM 80GB/2	CKM 80	0,75	50	5	46	10

SERIE BEM / NOVAX

BOMBAS DE TRASIEGO

PRESTACIONES

Altura manométrica hasta **24 m**
Caudal hasta **235 l/min (15 m³/h)**

LÍMITES DE UTILIZACIÓN

Temperatura máxima del líquido **+60 °C**
Aspiración máxima **7 m.c.a.**

CARACTERÍSTICAS DE EMPLEO E INSTALACIÓN

La serie está formada por bombas autoaspirante bidireccional de anillo líquido lateral, por lo que son indicadas en enología, agricultura, industria, etc. para el trasiego de vino, gas-oil, aceite, etc. cuya viscosidad no sea superior a 4° Engler. Los líquidos a trasegar deben ser limpios, sin sólidos en suspensión. Es conveniente utilizar filtros de malla estrecha en la aspiración. Su instalación deberá efectuarse en lugares protegidos y cuando el motor sea trifásico deberá instalarse un guardamotor adecuado.

Bajo demanda podemos suministrar bombas homologadas para vino.

Los modelos BEM-20 CE y BEM-25 CE no son aptos para aceite.

CARACTERÍSTICAS DE CONSTRUCCIÓN BEM

CUERPO DE BOMBA: En aleación de latón OT58-UNI5075

RODETE: En aleación de latón OT58-UNI5075

EJE: En acero Inox AISI 304

MOTOR: Asíncrono con doble sentido de giro mediante conmutador, protección IP42 (Bajo demanda IP55)

NORMAS DE FABRICACIÓN: 2002/96/CEE y 2002/97/CEE

CARACTERÍSTICAS DE CONSTRUCCIÓN NOVAX

CUERPO DE BOMBA: En acero Inox AISI 304

RODETE: En acero Inox AISI 304

EJE: En acero Inox AISI 304

MOTOR: Asíncrono con doble sentido de giro mediante conmutador, protección IP42 (Bajo demanda IP55)

NORMAS DE FABRICACIÓN: 2002/96/CEE y 2002/97/CEE



BEM-20



NOVAX-20

TABLA DE PRESTACIONES

MODELO	Ø mm	kW	CV	Ten-sión	Amperios		rpm	ALTURA MANOMÉTRICA METROS							
					II 230V	III 400V		2	5	7	10	12	15	20	24
					CAUDAL LITROS HORA										
BEM-20 CE	20	0,37	0,50	230V	1,8	–	2.850	1700	1440	900	850	650	700	180	
BEM-20/NOVAX-20	20	0,37	0,50	230V	1,8	–	2.850	1700	1440	900	850	650	300	230	
BEM-25 CE	25	0,42	0,8	230V	2,3	–	2.850	2500	1900	1700	1400	1000	900	550	100
BEM-25/NOVAX-25	25	0,42	0,60	230V	2	–	1.400	2500	1750	1640	1200	800	480		
BEM-30/NOVAX-30	30	0,8	1	230V	4	–	1.400	5000	3600	3000	2500	1900	1300		
BET-30/NOVAX-30T	30	0,8	1	230/400V	–	1,7	1.400	5000	3600	3000	2500	1900	1300		
BEM-40/NOVAX-40	40	1	1,2	230V	5	–	1.400	6500	5040	4080	3000	1800	1000		
BET-40/NOVAX-40T	40	1	1,2	230/400V	–	2	1.400	6500	5040	4080	3000	1800	1000		
BEM-50/NOVAX-50	50	2,1	3	230V	11	–	1.400	15000	12300	11100	9900	9000	7500	3000	1000
BET-50/NOVAX-50T	50	2,1	3	230/400V	–	6,3	1.400	15000	12300	11100	9900	9000	7500	3000	1000

SERIE BEM / NOVAX

BOMBAS DE TRASIEGO

ESPECIAL PARA TRASIEGO DE ACEITE

MODELO	Ø mm	kW	CV	Ten- sión	Amp.	rpm	ALTURA MANOMÉTRICA mts			
							1	5	10	15
							CAUDAL L/HORA			
NOVAX-14M	14	0,42	0,60	230 V	2	1.400	750	480	120	
NOVAX-30M	30	0,8	1	230 V	4	1.400	1800	1380	900	300



CORRIENTE CONTINUA

MODELO	Ø mm	kW	CV	Ten- sión	Amp.	rpm	ALTURA MANOMÉTRICA mts				
							2	5	7	10	15
							CAUDAL L/HORA				
MARINA-20	20	0,30	0,45	12 V	22	2.600	1700	1320	1140	900	480
MARINA-20	20	0,30	0,45	24 V	11	2.600	1700	1320	1140	900	480
MARINA-25	25	0,42	0,60	12 V	35	2.600	2500	1980	1740	1200	840
MARINA-25	25	0,42	0,60	24 V	17	2.600	2500	1980	1740	1200	840



EJE LIBRE

MODELO	Ø mm	CV	rpm	Caudal máx. l/hora	Altura máx. mts	Peso kg
N-25	25	0,6	1.450	2.700	16	3,2
N-30	30	1	1.450	5.400	17	4,1



DRILL - TALADRO

MODELO	rpm	Potencia W	Caudal máx. l/hora	Altura máx. mts	Peso kg
DRILL-20	1.500	200	720	9	1,5
DRILL-20	3.000	350	2.100	30	1,5

Rotación en ambos sentidos



SERIE DISPENSER

BOMBAS DE TRASIEGO

DISTRIBUIDORES

Moderna serie de distribuidores considerados muy adecuados para el trasvase de líquidos filtrados para agricultura, enología, náutica, jardinería, etc.

Los líquidos deben ser neutros y limpios. En casos extremos es aconsejable instalar un filtro de mallas estrechas en la tubería de aspiración.

COMPOSICIÓN

Bomba autoaspirante bidireccional de anillo líquido lateral que proporciona una excelente capacidad autoaspirante. Kit de impulsión con pistola de trasvase y contador en polipropileno con medición total y parcial.

Presión máxima: **3 bar**

Precisión: **±5%**

Utilización sólo para uso privado.



TABLA DE PRESTACIONES

MODELO DISTRIBUIDOR	MODELO BOMBA	TENSIÓN V	POTENCIA CV	AMPERIOS A	CAUDAL l/min	PESO kg
DISPENSER BEM-20	BEM-20	230 V Monof.	0,50	1,8	25	14
DISPENSER BEM-22	MARINA-20	12 V c.c.	0,50	22	25	14,5
DISPENSER BEM-24	MARINA-20	24 V c.c.	0,50	11	25	14,5
DISPENSER BEM-25	BEM-25	230 V Monof.	0,80	2	40	15,5
DISPENSER BEM-30	BEM-30	230 V Monof.	1	4	80	21
DISPENSER BEM-52	MARINA-25	12 V c.c.	0,60	35	40	16,5
DISPENSER BEM-54	MARINA-25	24 V c.c.	0,60	17	40	16,5
DISPENSER NOVAX 20	NOVAX 20	230 V Monof.	0,50	1,8	25	15
DISPENSER NOVAX 25	NOVAX 25	230 V Monof.	0,60	2	40	17

SERIE COLOMBO

EQUIPO DE FILTRACIÓN AUTOMÁTICO

TRASIEGO

Nuevo equipo especial para trasiego de vino.

EQUIPAMIENTO

Grupo electrobomba, filtro con placa filtrante, manómetro, llave de paso, montado sobre bancada.

Versión en polietileno o acero Inox AISI 304.

CARACTERÍSTICAS DE EMPLEO E INSTALACIÓN

Capa filtrante de refinado utilizada principalmente para eliminar la turbiedad de los líquidos que tienen una elevada viscosidad como aceites, pinturas y en los vinos tras el primer trasiego. Gramaje 1.000 g/m² Espesor 3,4 mm

INSTRUCCIONES

No debe funcionar en seco.

Cabar la electrobomba, el vino ha de haber sido filtrado, al menos una vez en su proceso de fermentación. Funcionamiento correcto con indicación aproximada en manómetro de $\pm 0,5$ bar. Evitar presencia de partículas sólidas.



MODELO	Motor CV	Tensión V	Amperios A	rpm	Caudal l/hora
COLOMBO 6	0,5	230	1,8	2.900	250
COLOMBO 12	0,5	230	1,8	2.900	500
COLOMBO 18	0,5	230	1,8	2.900	750

CONTADORES MECÁNICOS DE LÍQUIDOS

Contadores para medición de líquidos, como gas-oil, vino, etc. Cuerpo en polipropileno, sistema de medición con disco oscilante, by-pass para regulación según líquido. Totalizador de seis cifras y contador parcial con tres cifras y vueltas a cero.

PRESIÓN MÁXIMA: 3 bars

CAUDAL: 20 - 80 l/hora

PRECISIÓN: ±1%

MODELO: 3702 1" (para vino)

MODELO: 3701 1" (para gas-oil)



Diesel



Vino

PISTOLA MANUAL Y AUTOMÁTICA

Especial para trasvase de líquidos.

P = Plástico, conexión 20 mm Caudal: 17 l/m

PA = Plástico alimentario, conexión 20 mm Caudal: 75 l/m

PL = Aluminio, conexión 20 mm Caudal: 80 l/m

AUTOMÁTICA Cuerpo en aluminio, con interruptor automático de flujo. Dotada de sistema de bloqueo con depósito lleno.

Caudal: 60 l/m

RACORES PISTOLA AUTOMÁTICA.



DIESEL KIT Ø 20 y 25 mm

Compuesto por:
Filtro aspiración,
5 m de manguera
y pistola manual.



CARRETILLAS

Ejecución en chasis metálico
y ruedas de goma
Modelo: RAL



RAC

FILTRO ASPIRACIÓN

DIÁMETROS:
20, 25, 30, 40
y 50 mm



SERIE MB

ELECTROBOMBAS PORTÁTILES

Electrobombas autoaspirantes para **trasiego de agua de mar, vino, gas-oil, petróleo, etc.**, sin partículas sólidas.
 Aspiración hasta **7 metros** con válvula de pie.
 Es recomendable instalar un filtro en la aspiración.
 Motor monofásico a 230 V, 1.450 rpm
 Motor corriente continua a: 12 o 24 V, 1.450 rpm
 Temperatura máxima: 40 °C



TABLA DE PRESTACIONES

MODELO	CV	Voltaje	Altura asp. m	Amp.	Ø Tubo mm	Altura manométrica metros						
						2	5	10	15	20	25	30
MB-15	1/8	230	0,2	0,7	16	900	840	780	720	660	600	480
MB-25	1/8	230	2,5	1	16	1500	1440	1320	1080	960	900	
MB-35	1/8	230	2,5	1,5	20	2100	1920	1740	1380	1200		
MB-60A	1/2	230	2,5	2	25	3600	3300	3000	2400			
MB-75A	1/2	230	2,5	2	32	4500	4200	3900				

TABLA DE PRESTACIONES (Corriente continua)

MODELO	Voltaje c.c.	Amp.	Altura asp. m	Ø Tubo mm	Altura manométrica metros							
					2	5	7	10	15	20	25	
MB-30	12 o 24	8-4	2,5	20	1800	1680	1380					
MB-12C	12 o 24	10-5	0,2	12	660	640	640	540	480	420	360	
MB-50	12 o 24	11-5,5	2,5	25	2700	2400						
MB-75C	12 o 24	12-6	3	32	4500	4380	3900					

SERIE F

ELECTROBOMBAS DE ENGRANAJES

PRESTACIONES

Altura manométrica hasta **7 bar**
 (Presión máxima de trabajo **12 bar**)
 Caudal hasta **15.600 l/hora (14,1 m³/h)**

LÍMITES DE UTILIZACIÓN

Temperatura hasta **+130 °C (con cierre mecánico)**
 Viscosidad hasta **50 °E (estándar)**

CARACTERÍSTICAS DE EMPLEO E INSTALACIÓN

Bombas autoaspirantes para trasiego de aceite, jarabe, glicerina, gasóleos, lubricación y refrigeración de máquinas y cualquier otro tipo de líquido viscoso sin partículas en suspensión. Todas las bombas de esta serie llevan una válvula situada en la tapa y regulable desde el exterior de la bomba permitiendo no sobrepasar la presión a la que haya sido regulada.

En los grupos electrobombas el acoplamiento se realiza mediante soporte de brida y manguito elástico de unión, quedando independiente el motor de la brida y permitiendo un recambio cómodo y sencillo de cualquiera de los componentes del conjunto, además de permitir la total estanqueidad del interior del motor con relación a la bomba.

Los equipos pueden ser instalados en cualquier posición tanto en horizontal, vertical o inclinado, para adaptarse idóneamente al espacio disponible.

CARACTERÍSTICAS DE CONSTRUCCIÓN

CUERPO DE BOMBA Y TAPA: **Fundición gris GG-25**

EJE: **Acero de cementación**

ENGRANAJES: **Acero tratado**

CIERRE MECÁNICO: **Grafito inoxidable con juntas de vitón (bajo demanda con empaquetadura)**

MOTOR ELÉCTRICO

Asíncrono con ventilación externa, apto para servicio continuo con aislamiento clase F, protección IP55. Según normativa CE y las normativas IEC 34 (1.2.5.6.7.8.9.14). Tensión trifásica 230/400 V. Los motores deberán protegerse con un guardamotor adecuado.

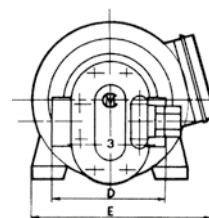
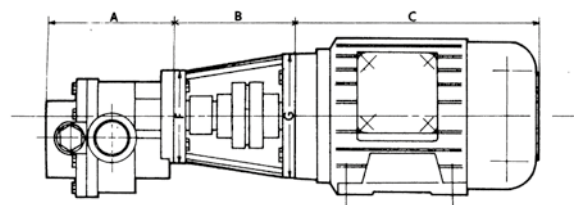


TABLA DE PRESTACIONES

MODELO	Potencia Estándar CV	Máxima Presión Bar	Caudal l/hora	rpm	Tubería Gas	DIMENSIONES								
						A	B	C	D	E	F	G	Ø eje	kg
F00-16	0,33	5	420	1.450	3/8"	74	97	175	83	190	105	105	12	9
F0	0,50	7	600	1.450	3/4"	100	105	210	100	190	120	105	14	14
F1	1	7	1.200	1.450	1"	115	120	234	105	210	120	120	14	16
F2	2	7	2.880	1.450	1"	130	142	282	120	240	120	160	15	27
F3	3	6	5.400	1.450	1 1/4"	165	159	310	142	260	160	160	22	37
F4	4	6	7.800	1.450	1 1/2"	200	159	310	142	260	160	160	22	41
F5	5,5	1	9.900	1.000	2"	255	184	400	212	300	160	250/300	28	67
F6	7,5	1	15.600	1.000	2 1/2"	290	184	425	212	300	160	250/300	28	87

SERIE R

ELECTROBOMBAS DE ENGRANAJES

PRESTACIONES

Altura máxima de aspiración 5 m.c.a.

LÍMITES DE UTILIZACIÓN

Temperatura máxima de trabajo +90 °C

CARACTERÍSTICAS DE EMPLEO E INSTALACIÓN

Electrobombas volumétricas, autocebantes, con válvula de seguridad incorporada, para bombeos de aceites combustibles, lubricantes, grasas animales y vegetales, etc.

CARACTERÍSTICAS DE CONSTRUCCIÓN

CUERPO DE BOMBA: GG-25

ENGRANAJES: Acero tratado

MOTOR: IP55, según normas IEC, aislamiento clase F, con protección térmica incorporada en los monofásicos.



TABLA DE PRESTACIONES

MODELO	Caudal l/h	Presión kg/cm ²	Potencia CV	Tensión V	Int. A	rpm	Bocas asp.	Bocas imp.	Peso kg
R-3	220	6	0,4	230 M 230/400 T	3,8 2,5/1,5	1.450	3/8"	3/8"	9
R-5	500	10	0,5	230 M 230/400 T	3,8 2,5/1,5	1.450	3/4"	3/8"	10
R-10	1.000	8	1	230 M 230/400 T	6 3,6/2,1	1.450	1"	1"	15
R-16	1.600	6	1	230 M 230/400 T	6 3,6/2,1	1.450	1"	1"	15
R-17	1.700	10	2	230/400 T	6,7/3,9	1.450	1 1/4"	1 1/4"	28
R-25	2.500	10	2	230/400 T	7,1/4,1	950	1 1/4"	1 1/4"	44
R-35	3.500	8	3	230/400 T	8,8/5,1	1.450	1 1/4"	1 1/4"	45
R-50	5.000	10	4	230/400 T	12,3/7,1	1.450	1 1/4"	1 1/4"	46
R-65	6.500	8	5,5	230/400 T	19/9,3	1.450	2 1/2"	2 1/2"	48
R-100	10.000	10	5,5	230/400 T	16/9,3	950	2 1/2"	2 1/2"	80
R-140	14.000	7	7,5	400/660 T	22,5/13	1.450	2 1/2"	2 1/2"	80

SERIE FLOJET

BOMBAS AUTOASPIRANTES DE MEMBRANA

CARACTERÍSTICAS DE EMPLEO E INSTALACIÓN

- Bombas autoaspirantes de doble diafragma de desplazamiento positivo.
- Llevan incorporado un presostato que permite su utilización como equipo de presión automático y de caudal constante, en instalaciones con energía solar, caravanas, etc.
- Cuerpo en polipropileno y elastómeros en santopreno, lo que permite su utilización con algunos productos químicos, herbicidas, vino, cerveza, etc., siempre que los materiales sean compatibles.
- Pueden trabajar en seco (tiempo limitado según modelo).
- Autoaspirantes hasta 2 metros (con válvula de pie 5 m).
- Gracias a sus reducidas dimensiones son muy útiles para instalaciones en pequeños espacios.
- Temperatura máxima de servicio +60 °C
- Se aconseja la instalación de un filtro para proteger la bomba de impurezas.



MODELO	Voltaje	Amp.	Caudal l/m	Presión bars	Ø	Dimensiones (en mm)
LF1222	12 CC	2,5	3,8	1,7	12 mm	121×229×152

MODELO	Voltaje	Amp.	Caudal l/m	Presión bars	Ø	Dimensiones (en mm)
R3426148A	12 CC	3,5	8	3,5	3/8"	121×229×152
R3426348	24 CC	1,7	8	1,7	3/8"	121×229×152
D37X014AR	230	0,25	6,6	3,4	3/8"	95×208×83

MODELO	Voltaje	Amp.	Caudal l/m	Presión bars	Ø	Dimensiones (en mm)
R3526144A	12 CC	4,4	11	3,4	1/2"	121×229×152
R3626344A	24 CC	2,2	11	2,8	1/2"	121×229×152

BOMBAS DOSIFICADORAS ELECTROMAGNÉTICAS

SERIE KCL

- Grado de protección IP65.
- Ajuste de velocidad de 0-100%, caudal constante mediante potenciómetro.
- Entrada para sonda de nivel. (Sonda no suministrada)
- De reducido tamaño, ideal para espacios muy reducidos.
- Kit de instalación incluido.



Válvula de pie, válvula de inyección y tubo de aspiración e impulsión

- Alimentación: 90-230 V 50-60Hz
- Membrana en PTFE
- Cabezal y Kit de instalación en PVC

MODELO	Caudal (l/h)	Presión (bar)	Conexiones (int/ext)
KCL 633	5	5	4/6
KCL 632	2	7	4/6

SERIE KOMPACT

- Ajuste de velocidad de 0-100%, caudal constante mediante potenciómetro.
- Kit de instalación incluido.



Válvula de pie, válvula de inyección y tubo de aspiración e impulsión

- Alimentación: 230 Vac 50-60Hz
- Membrana en PTFE
- Cabezal y Kit de instalación en PVC

		Hidráulica	Caudal l/h	Presión (bar)	Conexión (ent/sal)	Cadencia (Impulso/1")
AMS	Bomba analógica	200	5 (2)	8 (10)	4/6	160
AML	Bomba analógica con doble regulación (0+20% - 0+100%), entrada de nivel.					
AMM	Bomba analógica con entrada (4-20 mA) y entrada de nivel.					
AMC	Bomba analógica con entrada de pulsos, divisor 4:1, y entrada de nivel.					

BOMBAS DOSIFICADORAS ELECTROMAGNÉTICAS

SERIE AKL, TPG y TPR

- Carcasa fabricada en PP reforzada con fibra de vidrio, protección IP65.
- Entrada para sonda de nivel. (Sonda no suministrada).
- Conexiones eléctricas extraíbles.
- Kit de instalación en PVDF.

Válvula de pie, válvula de inyección y tubo de aspiración e impulsión

- Alimentación: 90-230 Vac 50-60Hz
- Membrana en PTFE
- Entrada de nivel (sensor no suministrado).
- Válvula de purga manual.



AKL



TPG-TPR

AKL

- Bomba dosificadora analógica con caudal constante y control analógica.
- Caudal ajustable manualmente por potenciómetro en el panel frontal, dos frecuencias de funcionamiento (0-20% y 0-100%), con led indicador.

TPG

- Dosificación PROPORCIONAL digital.
- Control digital de la bomba, función temporizada, dosificación proporcional en ppm., estadísticas, password de protección, control de paro/marcha remoto, control manual, entrada de señales analógicas 0/4-20mA o inversas y entrada digital con multiplicador y divisor de pulsos.

TPR

- Dosificación PROPORCIONAL con controlador de pH o Redox integrado.
- Bomba dosificadora con controlador de pH o Redox integrado, entrada de sensor temperatura Pt100 (no suministrado). Relé de repetición de alarma. Paro/marcha remoto. Salida analógica de repetición de lectura. Funcionamiento proporcional.

MODELO	Presión bar	Caudal l/h	Frecuencia máx. imp/min	Capacidad por impulso cc/imp	Conexiones IN/OUT mm	Consumo W
600	20	2,5	120	0,35	4 / 6 suc.	12,0
	18	3		0,41	4 / 7 dis.	
603	12	4	160	0,42	4 / 6	12,2
	10	5		0,52		
	8	6		0,63		
	2	8		0,83		
800	16	7	320	0,36	4 / 6	23,9
	10	10		0,52		
	5	15		0,78		
	1	18		0,94		
803	5	20	300	1,11	8 / 12	22,2
	4	25		1,39		
	2	38		2,22		
	0,1	54		3		

BOMBAS DE PISTÓN

MODELO PS1

La bomba modelo PS1 es una bomba dosificadora a pistón con retorno de muelle y cuerpo reductor en aluminio. Motores monofásicos y trifásicos.



CARACTERÍSTICAS DE EMPLEO

Caudal máximo: de 1,5 a 304 l/h
 Presión máxima: 20 bar
 Velocidad del pistón: 58-78 - 116 imp/min
 Diámetro del pistón: de 6 a 64 mm
 Motor: 0,18 y 0,25 kw de tipo unificado IP 55

TABLA DE PRESTACIONES

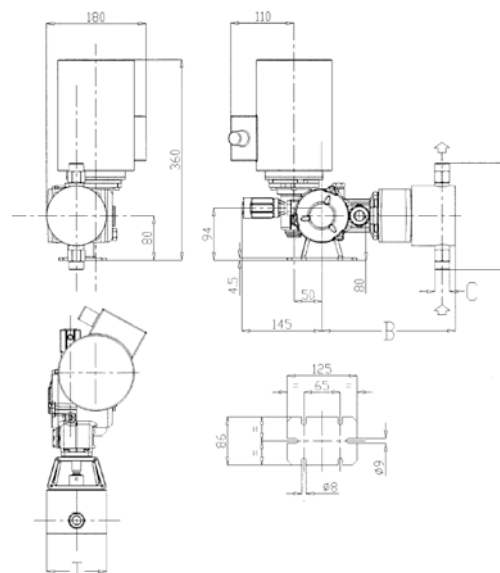
MODELO	Ø de pistón	Imp/min	Caudal (l/h)	Presión				Conexiones		Motor (kw)
				bar		psi		SS 316	PVC	
				SS 316	PVC	SS 316	PVC			
PS1D025A	25	58	25,0	20	10	435	145	3/8 g f	3/8 g f	0,18
PS1D025B		78	32,0							
PS1D025C		116	50,0							
PS1D038A	38	58	55,0	17	10	246,5	145	3/8 g f	3/8 g f	0,25
PS1D038B		78	73,0							
PS1D038C		116	110,0							
PS1D054A	54	58	110,0	8	8	116	116	1/2 g f	1/2 g f	0,25
PS1D054B		78	145,0							
PS1D054C		116	220,0							
PS1D064A	64	58	152,0	6	4	87	58	3/4 g f	3/4 g f	0,25
PS1D064B		78	204,0							
PS1D064C		116	304,0							

DIMENSIONES

Diámetro de pistón	SS 316 L			
	A	B	C	T
25	120	215	3/8 g f	68
38	160	227	3/8 g f	68
54	173	229	1/2 g f	108
64	202	238	3/4 g f	108

DIMENSIONES

Diámetro de pistón	PVC			
	A	B	C	T
25	147	225	3/8 g f	80
38	168	235	3/8 g f	100
54	216	240	1/2 g f	120
64	222	250	3/4 g f	120



BOMBAS DE PISTÓN

MODELO PS2

La bomba modelo PS2 es una bomba dosificadora a pistón con retorno a muelle y cuerpo reductor en aluminio. Motores monofásicos y trifásicos.

CARACTERÍSTICAS DE EMPLEO

Caudal máximo: de 40 a 1.000 l/h
 Presión máxima: 30 bar
 Velocidad del pistón: 58-78 - 116 imp/min
 Diámetro del pistón: de 25 a 89 mm
 Motor: 0,37 - 0,55 - 0,75 kw de tipo unificado IP 55



TABLA DE PRESTACIONES

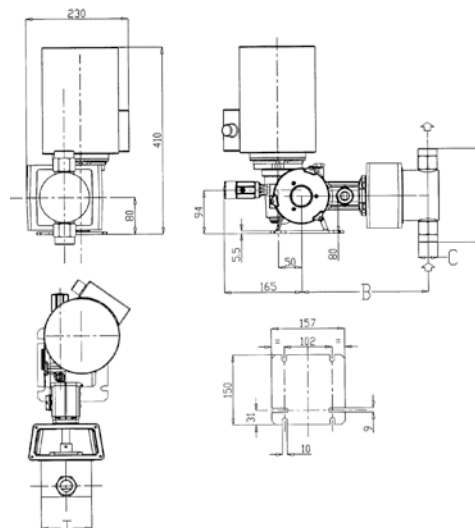
Ø de pistón	Ø de pistón	Imp/min	Caudal (l/h)	Presión				Conexiones		Motor (kw)
				bar		psi		SS 316	PVC	
				SS 316	PVC	SS 316	PVC			
PS2E064A	64	58	250,0	10	10	145	145	3/4 g f	3/4 g f	0,75
PS2E064B		78	335,0							
PS2E064C		116	505,0							
PS2E076A	76	58	365,0	7	7	101,5	101,5	1 g f	1 g f	0,75
PS2E076B		78	485,0							
PS2E076C		116	730,0							
PS2E089A	89	58	495,0	5	5	72,5	72,5	1 g f	1 g f	0,75
PS2E089B		78	660,0							
PS2E089C		116	1000,0							

DIMENSIONES

Diámetro de pistón	SS 316 L			
	A	B	C	T
64	202	273	3/4 g f	108
76	238	288	1" g f	138
89	252	288	1" g f	150

DIMENSIONES

Diámetro de pistón	PVC			
	A	B	C	T
64	222	273	3/4 g f	120
76	244	288	1" g f	148
89	256	288	1" g f	160



BOMBA DOSIFICADORA A MEMBRANA

MODELO MS1

La bomba dosificadora modelo MS1 es una bomba a membrana con retorno a muelle y cuerpo reductor en aluminio.

CARACTERÍSTICAS DE EMPLEO

Caudal máximo: de 5,5 a 500 l/h
 Presión máxima: 10 bar
 Velocidad del pistón: 58-78 - 116 imp/min
 Diámetro de la membrana: de 64 a 165 mm
 Motor: 0,18-0,25-0,37 Kw de tipo unificado IP 55



TABLA DE PRESTACIONES

MODELO	Ø membrana	Carrera mm	Imp/min	Caudal (l/h)	Presión				Conexiones		Motor trifásico (kw)
					bar		psi		SS 316	PP	
					SS 316	PP	SS 316	PP			
MS1B108A	108	4	58	60,0	10	10	145	145	3/8 g f	3/4 g f	0,37
MS1B108B			78	80,0							
MS1B108C			116	120,0							
MS1C138A	138	6	58	155,0	7	7	101,5	101,5	3/4 g f	3/4 g f	0,37
MS1C138B			78	220,0							
MS1C138C			116	310,0					1" g f	1" g f	
MS1C165A	165	6	58	230,0	3	3	43,5	43,5	1" g f	1" g f	0,37
MS1C165B			78	330,0							
MS1C165C			116	500,0							

DIMENSIONES

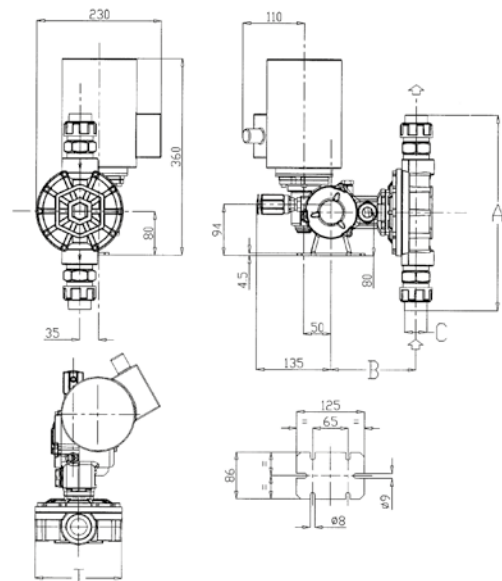
Diámetro de pistón	SS 316 L			
	A	B	C	T
108	212	146	3/8 g f	140
138	258	157	3/4 g f	170
			1" g f	
165	296	157	1" g f	190

Dimensiones en mm

DIMENSIONES

Diámetro de pistón	PP			
	A	B	C	T
108	248	144	3/8 g f	131
138	347	158	3/4 g f	160
			1" g f	
165	377	160	1" g f	193

Dimensiones en mm



POOL BASIC pH

Equipos idóneos para el control de cloro y pH en piscinas privadas

Sistema de control y regulación de pH con caja en plástico IP55.

Idóneo para instalaciones de espacio reducido.

Indicación de la lectura a través de LED.

Autocalibración, indicación de la calidad del electrodo y función HOLD.

Suministrado con todos los accesorios para una simple y apropiada instalación.



MODELO	Descripción
pH 1,5	Lectura pH: 6,2 ... 8 pH Resolución lectura: 0,2 pH Caudal bomba peristáltica: 1,5 l/h a 1,5 bar Alimentación: 230 V 50-60 Hz
pH 5	Lectura pH: 6,2 ... 8 pH Resolución lectura: 0,2 pH Caudal bomba peristáltica: 5 l/h a 1,5 bar Alimentación: 230 V 50-60 Hz

POOL BASIC pH-REDOX

Sistema de control y regulación de pH y Redox con caja en plástico IP55.

Indicación de la lectura a través de LED.

Autocalibración, indicación de la calidad del electrodo y función HOLD.

Suministrado con todos los accesorios para una simple y apropiada instalación.



MODELO	Descripción
pH-mV 1,5	Lectura pH: 6,2 ... 8 pH Lectura de rx: 660 ... 840, 560 ... 740, 660 ... 1020 o 480 ... 820 mV Caudal bomba peristáltica: 1,5 l/h a 1,5 bar Alimentación: 230 V 50-60 Hz
pH-mV 5	Lectura pH: 6,2 ... 8 pH Lectura de rx: 660 ... 840, 560 ... 740, 660 ... 1020 o 480 ... 820 mV Caudal bomba peristáltica: 5 l/h a 1,5 bar Alimentación: 230 V 50-60 Hz

KONTROL INVICTA

Sistemas de control para pH y/o Redox (ORP)

Analizador - Controlador pH y/o Redox (ORP) con bomba dosificadora integrada, protección IP65. Display Digital, dosificación proporcional PWM. Autocalibración. Valor de calidad del electrodo. Entrada de nivel. Protección contra sobredosificación OFA.



MODELO	Descripción
pH o MV	Rango pH: 0÷14 pH, resolución: 0,1 pH Rango Redox: ±1000, resolución: 10 mV Caudal: 5 l/h a 5 bar Alimentación: 100÷240 V Sin kit de instalación (Sólo se suministra bajo pedido)
pH	Rango pH: 0÷14 pH, resolución: 0,1 pH Caudal bomba peristáltica: 5 l/h a 1,5 bar Alimentación: 230 V 50-60 Hz Se suministra completo el kit de instalación
Redox	Rango Redox: ±1000 mV, resolución: 10 mV. Caudal: 5 l/h a 5 bar Alimentación: 100÷240 V Se suministra completo el kit de instalación



MODELO	Descripción
pH o Rx	Rango pH: 0÷14 pH, resolución: 0,1 pH Rango Redox: ±1000, resolución: 10 mV Caudal: 5 l/h a 5 bar Alimentación: 100÷240 V Se suministra completo el kit de instalación
pH o Rx	Rango pH: 0÷14 pH, resolución: 0,1 pH Rango Redox: ±1000, resolución: 10 mV Caudal: 5 l/h a 5 bar Alimentación: 100÷240 V Sin kit de instalación (Sólo se suministra bajo pedido)

PANELES DE CONTROL SERIE 800

CARACTERÍSTICAS

- Instrumento K 800. Display amplio, menú intuitivo multilingüe.
- Portasondas con filtro integrado, válvula de purga de aire a la entrada, y llave toma muestras.
- Controlador de caudal con desconexión de dosificación para reducción instantánea de caudal. Sensor de aproximación.
- Conexiones estándar de entrada y salida de agua para tubo 8x12.
- Calibración de cloro libre en 10 seg.
- Soporte integrado para sensores de pH, redox y temperatura.
- El posicionamiento del sensor de cloro garantiza el caudal y presión.
- Conexión directa de bombas dosificadoras a controlador sin interfase externa.



MODELO	INCLUYE
PANEL PH/RX Medida y control de PH y REDOX con salida RS485	Sonda de PH Sonda de redox (RX) Soluciones tampón de calibración Instrumento PR800 Montado sobre panel de P.E. Bombas dosificadoras NO incluidas
PANEL PH/COLORO Medida y control de PH y COLORO LIBRE con salida RS485	Sonda de PH Sonda amperométrica (Pt-Cu) para lectura de cloro libre Soluciones tampón de calibración Instrumento PC800 Montado sobre panel de P.E. Bombas dosificadoras NO incluidas
PANEL PH/COLORO/RX Medida y control de PH , COLORO LIBRE y REDOX con salida RS485	Sonda de PH Sonda de redox (RX) Sonda amperométrica (Pt-Cu) para lectura de cloro libre Soluciones tampón de calibración Instrumento PRC800 Montado sobre panel de P.E. Bombas dosificadoras NO incluidas
PANEL CLORO Medida y control de COLORO LIBRE con salida RS485	Sonda amperométrica (Pt-Cu) para lectura de cloro libre Soluciones tampón de calibración Instrumento CL800 Montado sobre panel de P.E. Bombas dosificadoras NO incluidas

Podemos montar cualquier tipo de panel sobre demanda para: conductividad, oxígeno, turbidez, purga automática en torres de refrigeración, tratamiento de ACS, cloración portátil de aljibes, etc.

Consulte a nuestro Departamento técnico.

CONTADORES SERIE FLOW-40

CONTADOR DE AGUA DE PALETAS ROTATIVAS

CARACTERÍSTICAS

- Alimentación 90÷265 Vac 50Hz/60Hz.
- Display: 16 caracteres 2 líneas, retroiluminado.
- Salida analógica: 0/4÷20 mA o 20÷4/0 mA aislada galvánicamente con posibilidad de ajustar valores mínimo-máximo.
- Entrada de temperatura Pt100 con posibilidad de visualización. (Sonda no incluida).
- Set Point (2 independientes) relé 10 A 250 V carga resistiva.
- Calibración asistida con visualización de calidad de la calibración.
- Menú protegido por software.
- Menú sencillo para cambio de punto de consigna y activación manual de los relés.
- Multirango seleccionable por software.
- Menú de control de entradas y salidas, estadísticas.
- Rango caudal: 0÷9.999.999 (señal de salida 0.5÷1500 Hz).
- Posición 1%.
- Opciones de montaje del instrumento: carril DIN, panel y pared.



TIPOS DE SENSORES:

SFW-1: Desde diámetros DN15 a DN100
SFW-2: Desde diámetros DN150 a DN200
Materiales sensores: PVC o AISI 316 L
Juntas: EPDM o FPM

CONEXIONES A RED:

Abrazaderas desde DN50 a DN200
Tes en PVC desde DN15 a DN40

CABLES

Cable CC-1 Metro
Cable CC-5 Metros
Cable CC-15 Metros



ACCESORIOS DOSIFICACIÓN

SONDAS

TIPO	MODELO	Rango	Temperatura máxima	Presión máxima	Conexiones	Diámetro	Longitud
REDOX	SRH-1-S6	±2000 mV	60 °C	7 bar	Cable 6 m+BNC	12	120
PH	SRH-1-S6	0...14 pH	60 °C	7 bar	Cable 6 m+BNC	12	120
Conductividad	CK-1-PT	1µS..20mS	120 °C	7 bar	Cable 6 m	12	120



SOLUCIONES DE CALIBRACIÓN

TIPO	MODELO	VALOR	CANTIDAD
REDOX	ST-MV-465	465 Mv	50 ml
PH	ST-ph-4	4,00 ph	50 ml
PH	ST-ph-7	7,00 ph	50 ml
PH	ST-ph-9	9,00 ph	50 ml
Conductividad	ST-MS-14	1423µS	500 ml



PORTASONDAS

MODELO	Material	Montaje	Temperatura máxima	Presión máxima	Conexiones
PSS3	PP	En línea	80 °C	7 bar	Rosca 1/2"
PSS7	PVC+Vaso transparente	Fuera de línea	40 °C	6 bar	–



SERIE PDI

DOSIFICADOR MECÁNICO

APLICACIONES

INDUSTRIA: Lubricación, revestimiento, enfriamiento, limpieza desincrustación, desengrase, pulido, pulverización, floculación, etc.

TRATAMIENTO DE AGUA: Cloración, floculación, aditivación de polímeros, etc.

INDUSTRIA AGROALIMENTARIA: Desinfección, desengrasado, aplicación en espuma, etc.

FUNCIONAMIENTO DEL DOSIFICADOR PROPORCIONAL SIN ELECTRICIDAD

El paso del agua, aunque sean pequeñas cantidades, actúa sobre el pistón motor que mueve el pistón dosificador, este último aspira el producto y lo envía al agua de la canalización.



TABLA DE PRESTACIONES

MODELO	Caudal de agua	Presión	Dosificación
D 25 RE 1500	10 l a 2,5 m ³ /h	0,30 a 6 bar	0,07% a 0,20%
D 25 RE 2	10 l a 2,5 m ³ /h	0,30 a 6 bar	0,20% a 1,6%
D 25 RE 5	10 l a 2,5 m ³ /h	0,30 a 6 bar	1% a 5%
D 25 RE 10	10 l a 2,5 m ³ /h	0,50 a 4 bar	3% a 10%
D 45 RE 15	100 l a 4,5 m ³ /h	0,50 a 5 bar	0,2% a 1,5%
D 45 RE 3	100 l a 4,5 m ³ /h	0,50 a 5 bar	0,5% a 3%
D 45 RE 8	100 l a 4,5 m ³ /h	0,50 a 5 bar	3% a 8%
D 8 R	500 l a 8 m ³ /h	0,15 a 8 bar	0,2% a 2%
D 8 R 150	500 l a 8 m ³ /h	0,15 a 8 bar	1% a 5%
D 20 S	1 m ³ /h a 20 m ³ /h	0,12 a 10 bar	0,2% a 2%

SERIE F

BOMBAS PARA ACUARIOS Y FUENTES DECORATIVAS

APLICACIONES

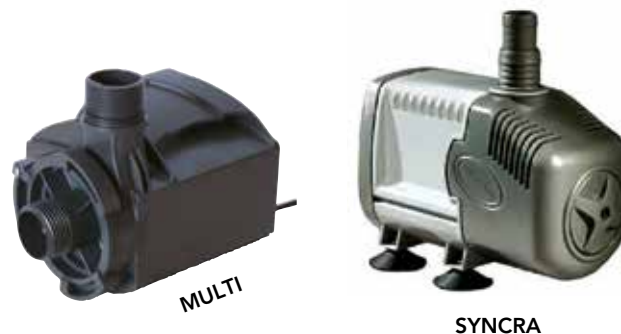
Bombas sumergibles recirculadoras.

Aptas para servicio continuo.

CARACTERÍSTICAS DE CONSTRUCCIÓN

Según normas internacionales de seguridad, filtro interno, regulador de flujo para ajuste de caudal, dotadas de ventosas antivibración.

MOTOR: Sumergible asíncrono, magnético permanente. Monofásico a 230 v.



LA BOMBA NO DEBE FUNCIONAR SIN AGUA.

MODELO	VOLT.	W	AMP.	Caudal máx. l/h.	Caudal mín. l/h.	Altura máx. cm.	Altura mín. cm.
MICRA	230	5	0,04	400	80	60	10
SYNCRA 1,0	230	16	0,14	950	–	150	–
SYNCRA 1,5	230	23	0,17	1350	–	180	–
SYNCRA 2,0	230	32	0,30	2150	–	200	–
SYNCRA 3,0	230	45	0,31	2700	–	240	–
MULTI 2500	230	55	0,51	2500	–	300	–
MULTI 4000	230	67	0,64	3800	–	300	–
MULTI 5800	230	90	0,80	5800	–	380	–

MICRA SP

Conjunto formado por bomba modelo MICRA y FARO de 10 w. 12 v. Sumergible, hermético de cristal, con bombilla halógena de perfecta luminosidad en fuentes de interior.

CAUDAL MÁX.: 400 l/h

ALTURA MÁX.: 60 cm

POTENCIA: Bomba + Faro = 18 W

CONSUMO: Bomba + Faro = 1,6 amp



FARO SUBACUÁTICO

Especial para estanques y fuentes. Sumergible de reducida dimensión. Foco halógeno orientable con tres lentes de color y transformador de seguridad de 12 v. según normas CEE 82/449.



SERIE POND

BOMBAS PARA FUENTES

APLICACIONES

Bombas sumergibles para todo tipo de fuentes, decorativas y estanques de jardín. **Aptas para servicio continuo.** Temperatura del líquido hasta +35 °C.

CARACTERÍSTICAS DE CONSTRUCCIÓN

Según normas internacionales de seguridad, filtro interno, regulador de flujo para ajuste de caudal y dotadas de ventosas antivibración. Equipadas con tubo telescópico y kit estándar de boquillas.

MOTOR: Sumergible asíncrono, magnético permanente. Monofásico a 230 V.



SYNCRA POND



MODELO	V	W	A	KIT ESTÁNDAR DE BOQUILLAS							
				Campana		Lirio		Margarita simple		Margarita doble	
				Ø cm.	H. máx.	Ø cm.	H. máx.	Ø cm.	H. máx.	Ø cm.	H. máx.
SYNCRA POND 0,5	230	8	0,06	25	20	15	25	45	77	40	65
SYNCRA POND 1	230	16	0,14	40	25	25	35	75	110	65	95



MODELO	V	W	A	KIT ESTÁNDAR DE BOQUILLAS									
				Campana		Margarita		Lirio		Petunia		Iris	
				Ø cm	H. máx.	Ø cm	H. máx.	Ø cm	H. máx.	Ø cm	H. máx.	Ø cm	H. máx.
SYNCRA POND 1,5	230	23	0,17	50	40	50	120	25	45	-	-	-	-
SYNCRA POND 2,0	230	32	0,3	55	30	70	100	-	-	55	30	-	-
SYNCRA POND 3,0	230	45	0,21	70	40	110	140	-	-	70	40	-	-

SERIE ESTANQUE KIT HAPPY POND

BOMBAS PARA FUENTES

El nuevo y exclusivo Kit Happy Pond flexible, es la solución ideal para aquellos que desean tener un estanque reducido en el jardín.

El material muy resistente y flexible, facilita su colocación rápida y fácil.

Todos los modelos están equipados con un estanque flexible, una cascada, y una bomba con varios accesorios y tubos para la composición de diferentes juegos de agua.

La singularidad de estos estanques, es que la flexibilidad del compuesto de goma con que están fabricados, proporciona la estabilidad y consistencia de un estanque rígido prefabricado y hace que los kits sean fácilmente transportables.

Happy Pond puede soportar temperaturas desde -18°C hasta $+40^{\circ}\text{C}$.



HAPPY POND 2



HAPPY POND 3

HAPPY POND KIT



KIT	CARACTERÍSTICAS DE LA BOMBA					CARACTERÍSTICAS DEL ESTANQUE	
	MODELO	Potencia W	Amperios	Caudal l/h.	Altura máx. cm.	Capacidad litros	Dimensiones cm.
HAPPY POND 2	SYNCRA POND 1.5	23	0,17	1.350	180	275	102x92x46
HAPPY POND 3	SYNCRA POND 2.5	40	0,30	2.400	240	400	122x102x46

KIT	Dimensiones del embalaje en mm.		
	Largo	Ancho	Alto
HAPPY POND 2	400	260	500
HAPPY POND 3	550	400	455

BOMBAS SUMERGIBLES VARIOS USOS

BOMBA NAUCA

CARACTERÍSTICAS

Bomba eléctrica sumergible con motor de 12 V C.C.

Potencia: 10 W.

Diámetro de la bomba: Ø 38 mm.

Caudal máximo: 600 l/h.

Altura máxima de impulsión: 6 m.

Construida en material no tóxico.

Estas bombas son adecuadas para pequeños trasiegos, camping caravanas, bidones, etc.



BOMBA V-QUIPMENT

CARACTERÍSTICAS

Bomba eléctrica sumergible con motor de 12 o 24 V C.C.

Doble retén en el eje.

Base con rejilla desmontable para su limpieza.

Se suministra con 1,2 m de cable.

Marcado CE.

Estas bombas son adecuadas para pequeños achiques o drenajes de agua en embarcaciones, depósitos, etc.



TABLA DE PRESTACIONES

MODELO	Tensión V C.C.	Amperios máx.	H. máx. m	Q. máx. l/h	Dimensiones Ø x alto mm	Peso kg	Ø Imp. mm	l/min.	110	105	70
BLP12 2000	12	9	4	110	120 x 150	1,25	28,5	H. m.	0	1	2
BLP24 2000	24	4,5	4	110	120 x 150	1,25	28,5		0	1	2

BOMBA «ULTRA CERO»

Bomba eléctrica sumergible.

Motor electromagnético monofásico a 230 V.

Empleo en pequeños achiques.

Aguas limpias.



TABLA DE PRESTACIONES

MODELO	Potencia 1~230V	Amperios	Ø mm	ALTURA MANOMÉTRICA METROS					
				0,5	1	1,5	2	2,5	3
				CAUDAL LITROS HORA					
ULTRACERO	80 W	0,72	3/4	2600	2300	2150	1900	1400	300

SERIE SI

ELECTROBOMBAS CENTRÍFUGAS INOX AISI 316

PRESTACIONES

Altura hasta **34 m**.
Caudal hasta **466 l/min (28 m³/h)**

LÍMITES DE UTILIZACIÓN

Altura de aspiración hasta **6 m**
Temperatura del líquido hasta **+110 °C**

CARACTERÍSTICAS DE EMPLEO E INSTALACIÓN

Electrobomba centrífuga estampada, construida totalmente en **acero Inox AISI 316**, con **rodete abierto** que permite el trasiego de líquidos conteniendo partículas en suspensión.

CARACTERÍSTICAS DE CONSTRUCCIÓN

CUERPO, RODETE, DIFUSOR Y EJE: En **acero Inox AISI 316**
SOPORTE Y CARCASA MOTOR: En **aluminio**

SELLO MECÁNICO: En **cerámica y grafito**

MOTOR ELÉCTRICO: **Asíncrono**, con **ventilación externa**, **apto para el funcionamiento continuo**, **aislamiento clase F**, y **protección IP55**, **trifásico a 230/400 V**, **2.900 rpm**.

Los motores **trifásicos** deberán protegerse con un **guardamotor** adecuado.

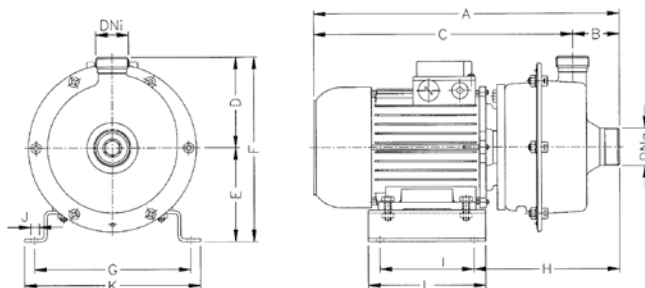


TABLA DE PRESTACIONES

MODELO	Potencia		Amp. 3-400	Q m³/h l/min	1	3	5	7	10	12	15	18	21	25	28	
	kW	CV			H mts	16,6	50	83,3	116,6	166,6	200	250	300	350	416,6	466,6
SI51	0,37	0,5	1,2	H mts	12	10										
SI71	0,55	0,75	1,5		12	10	9,5	8,5								
SI101	0,75	1	1,8		17	15	14	13								
SI151	1,1	1,5	2,6		23	22	19	18	16							
SI201	1,5	2	3,7		28	24	23	22	21							
SI301	2,2	3	5,1		32	30	28	27	25	23	22					
SI401	3	4	6,9		34	32	31	29	28	26	25					
SI302	2,2	3	5,1		32	30	28	27	25	23	22	20	18	15	10	
SI402	3	4	6,9		34	32	31	29	28	26	25	23	22	18	15	

MODELO	Motor				DIMENSIONES (mm)															
	Tamaño	HP	kW	rpm	A	B	C	D	E	F	G	H	I	J	K	L	DNa	DNi		
SI51	71	0,5	0,37	1500 3000	362	60	302	116	111	227	180	189	95	9	205	125	gas 1 1/2"	gas 1 1/4"		
S51	71	0,5	0,37		362				111	227	180	189	95						205	125
SI71	71	0,75	0,55		302				111	227	180	189	95						205	125
SI101	80	1	0,75		392	60	332	116	120	236	200	187	120	9	225	150	gas 1 1/2"	gas 1 1/2"		
SI151	80	1,5	1						120	236	200	187	120						225	150
SI201	90	2	1,5						116	130	246	225	198						135	11
SI301	90	3	2,2		427	55	361	116	130	246	225	198	135	11	255	170	gas 2"	gas 2"		
SI401	90LC	4	3																193	
SI302	90	3	2,2																193	
SI402	90LC	4	3	422	55	361	116	130	246	225	198	135	11	255	170	gas 2"	gas 2"			

SERIE EP

BOMBAS AUTOCEBANTES INOX AISI 304

PRESTACIONES

Altura manométrica hasta **30 m**

Caudal hasta **115 l/min (6,90 m³/h)**

LÍMITES DE UTILIZACIÓN

Cebado automático hasta una altura de **6 m**

Temperatura máxima del líquido: **+60 °C**

CARACTERÍSTICAS DE EMPLEO E INSTALACIÓN

Puede bombear en los dos sentidos de rotación. Apropriada para líquidos volátiles o viscosos, en especial para agricultura y productos alimentarios: vinos, zumos, aceites, leche, jarabes etc.

CARACTERÍSTICAS DE CONSTRUCCIÓN

CARCASA Y CUERPO DE BOMBA: En acero Inox 304 (Sobre demanda Inox 316)

RODETE FLEXIBLE: En neopreno (otras variantes: consultar).

SELLO MECÁNICO: En grafito-alumina.

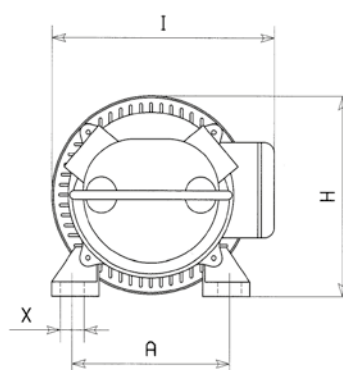
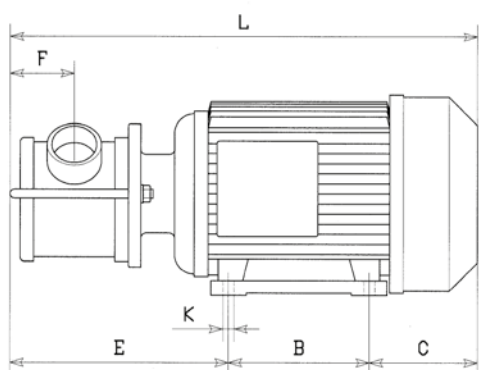
MOTOR ELÉCTRICO: **1.400 y 900 rpm; protección IP55**

Los motores deberán protegerse con un guardamotor adecuado.



TABLA DE PRESTACIONES

MODELO		Potencia		rpm	Ø	Q m ³ /h	0,3	0,6	1,2	1,8	2,4	3	3,6	4,2	4,8	5,4	6	6,9		
Monofásica 230 V	Trifásica 230/400 V	kW	HP				l/min	5	10	20	30	40	50	60	70	80	90	100	115	
EP.MINI	EP.MINI-T	0,55	0,75	1400	3/4"	H mts	26	22	1											
EP.MIDEX 0,7	EP. MIDEX 0,7-T	0,55	0,75	900	1 1/4"		27	25	21	18	16	14	3							
EP.MIDEX 1	EP. MIDEX 1-T	0,75	1	1400	1 1/4"		30	29	27	24	21	18	15	12	8					
EP.MINOR	EP. MINOR-T	1,5	2	900	1 1/2"		27	26,5	26	24	22	21	18	16	13	10	7	2		



MODELO	rpm	L	H	I	A	B	C	E	F	K	X
EP MINI	1400	276	140	180	112	90	80	106	26	7	12
EP MIDEX	900	338	159	215	125	100	85	153	38	8	16
EP MINOR	900	420	180	238	140	125	95	200	60	10	16

BOMBAS DE ARRASTRE MAGNÉTICO

ELECTROBOMBAS EN POLIPROPILENO

APLICACIONES

Bombas magnéticas monobloc desprovistas de sello mecánico, lo que las hace muy adecuadas para la elevación de líquidos agresivos tales como: **ácidos débiles, líquidos corrosivos.** Muy utilizadas para **aguas saladas, laboratorios, tratamientos de superficies, soluciones de revelado fotográfico, etc.**

CARACTERÍSTICAS

El principio de funcionamiento de las bombas de arrastre magnético es el de que la transmisión se efectúa a través de la atracción de dos imanes concéntricos y compensados, lo que asegura a través del polipropileno un aislamiento total del líquido a bombear con el motor y el exterior. Todas las partes en contacto con el líquido son en polipropileno excepto los casquillos que son de Rulón-Grafito y las tóricas en Vitón. Eje y arandelas en cerámica.



Motor monofásico 230 V: Asíncrono y de ventilación externa, a 2.850 rpm protección IP44, aislamiento clase F.

MÁXIMA TEMP. AMBIENTE: + 40 °C

MÁXIMA TEMP. LÍQUIDO BOMBEADO: + 70 °C

VISCOSIDAD MÁXIMA: 30 CPS

DENSIDAD MÁXIMA: 1,3

DEBEN TRABAJAR EN CARGA.

No deben trabajar en seco y no son recomendables para líquidos con partículas en suspensión.

MODELO	Monofásica	Watt.	Amperios	Altura m.c.a.					Diámetro	
				2	4	5	6	8	Asp.	Imp.
HCM75	230 V	100	0,6	3,2	2,1	1,2	-	-	3/4"	3/4"
HCM100	230 V	150	1,2	4,8	4,4	2,2	3,6	2,4	1"	1"
HCM130	230 V	250	1,6	5,9	5,1	4,6	4	2	1"	1"

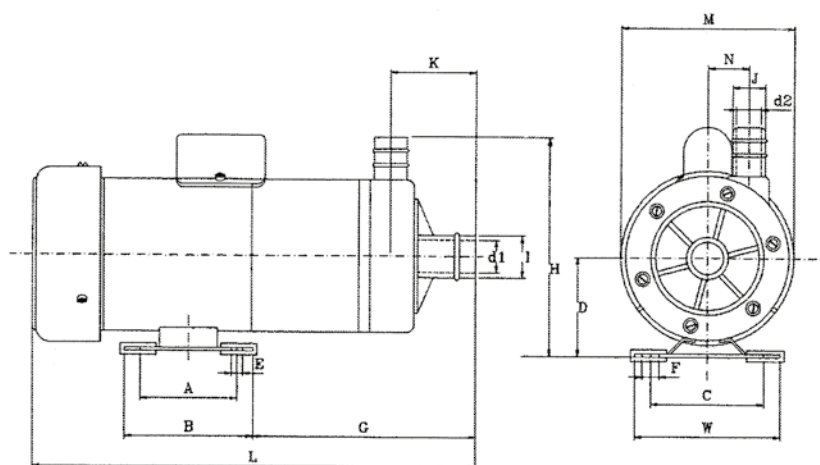


TABLA DE DIMENSIONES Y PESOS

MODELO	Dimensiones (en mm)																		Peso kg
	A	B	C	D	E	F	G	H	I	J	K	L	M	N	d1	d2	W		
HCM75	60	80	70	59	7	10,5	139	134	3/4"	3/4"	49,5	272	107	25,4	15	15	90	3	
HCM100	43	62	89	63	7	18	153	153	1"	1"	51	286	128	44	20	20	120	8	
HCM130	70	100	110	72	8	25	145	177	1"	1"	60	342	131	62	20	20	155	10	

SERIE MAG

BOMBAS DE ARRASTRE MAGNÉTICO

APLICACIONES

Fabricadas con materiales compatibles con mayoría de productos químicos, son muy indicadas para: **ácidos, álcalis, disolventes, líquidos corrosivos, sistemas de filtraje para industrias de recubrimientos y para fábricas de lejías.**

LÍMITES DE EMPLEO

Evitar que aspire partículas sólidas.
 Máxima temperatura líquido: 60 °C en PP y 90 °C en PVDF
 Máx. densidad: 1,8 (con rodete rebajado).
 Viscosidad máxima líquido: 100 cPs.
 No trabajar con mangueras de Ø inf. a la bocas.

NO DEBEN TRABAJAR EN SECO.

EJECUCIÓN

Bombas monobloc magnéticas desprovistas de sello mecánico, muy adecuadas para líquidos agresivos y limpios. El principio de funcionamiento de las bombas de arrastre magnético es el de la atracción de dos imanes permanentes y concéntricos, con lo que el líquido a bombear no puede tener fugas, ya que no dispone de sello mecánico.

CARACTERÍSTICAS

Se fabrican en polipropileno P.P. o en fluoruro de polivinilo P.V.D.F. También bajo demanda en INOX 316. El modelo 10 se puede suministrar en ejecución vertical.
 Las bombas MAG van equipadas con motores estándar IEC IP55, trifásicos 220/380 V a 2.850 rpm. También se pueden montar con motores monofásicos. ATX antideflagrantes.



MODELO	CV	Altura en metros / Caudal en m ³ / hora									Densidad
		2	4	6	8	10	12	16	20	24	
MAG-10	0,75	13	12	10,5	9	7	5	–	–	–	1,4
MAG-16	1,5	–	20	19	18	17	15	10	–	–	1
MAG-20	2	–	19	18	15	12	10	–	–	–	1,8
MAG-31	3	32	31	30	29	28	27	24	18	10	1,1
MAG-40	5,5	41	39	37	35	34	31	26	20	10	1

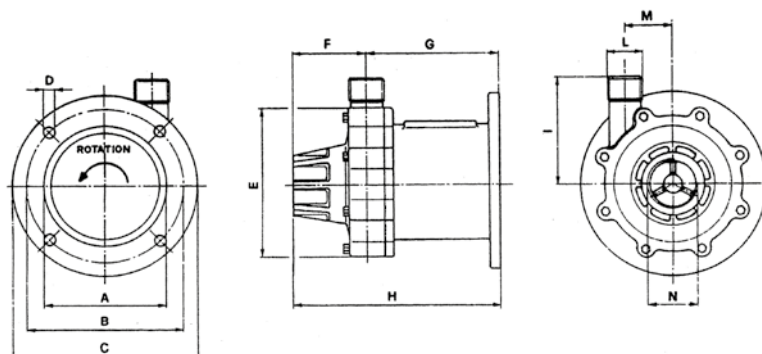


TABLA DE DIMENSIONES Y PESOS

MODELO	Dimensiones (en mm)												
	B-5	A	B	C	D	E	F	G	H	I	L	M	N
MAG-10	G71	110	130	160	7	154	70	110	180	100	1" FPT	45	1 1/2" FPT
MAG-16	G80	130	165	200	9	200	83	150	233	125	1 1/2"	63	2" FPT
MAG-20	G90	130	165	200	9	200	83	150	242	125	1 1/2"	62	2" FPT
MAG-31	G90	130	165	200	11	290	92	182	275	108	1 1/2"	62	2" FPT
MAG-40	G100	140	180	250	12	240	92	140	167	142	DN 40	68	DN 50

SERIE MB

ELECTROBOMBAS EN POLIPROPILENO

PRESTACIONES

Altura hasta 35 m.
Caudal hasta 916 l/min (55 m³/h)

LÍMITES DE UTILIZACIÓN

Temperatura del líquido hasta +60 °C

CARACTERÍSTICAS DE EMPLEO E INSTALACIÓN

Electrobombas centrífugas monobloc, construidas en polipropileno para trasiego de ácidos y líquidos corrosivos.

CARACTERÍSTICAS DE CONSTRUCCIÓN

CUERPO, RODETE Y SOPORTE: En Polipropileno

CARCARA MOTOR: Aluminio

CASQUILLO: Cerámica

SELLO MECÁNICO: Retén en vitón

MOTOR ELÉCTRICO: Asíncrono, con ventilación externa, apto para el funcionamiento continuo, aislamiento clase F, con protector térmico incorporado en los monofásicos y protección IP55 a 2.900 rpm. Los trifásicos deberán estar protegidos con un guardamotor adecuado.

NO DEBEN TRABAJAR EN SECO.

ASPIRACIÓN EN CARGA.



MODELO		Potencia		Q m ³ /h	3	6	10	15	20	25	30	40	45	50	55		
Monofásicas 230 V	Trifásicas 230/400 V	kW	CV	l/min.	50	100	166,6	250	333,3	416,6	500	666,66	750	833,3	916,6		
MB95M	MB95T	0,55	0,75	H mts	10	3											
	MB120T	1,5	2		15	14	13	10	7	5							
	MB130T	2,2	3		17	16	15	12	9	7	5						
	MB140T	3	4		22	22	20	18	15	13	10	5					
	MB160T	7,5	10		34	33,5	33	32	31	30	29	27	25	15	5		

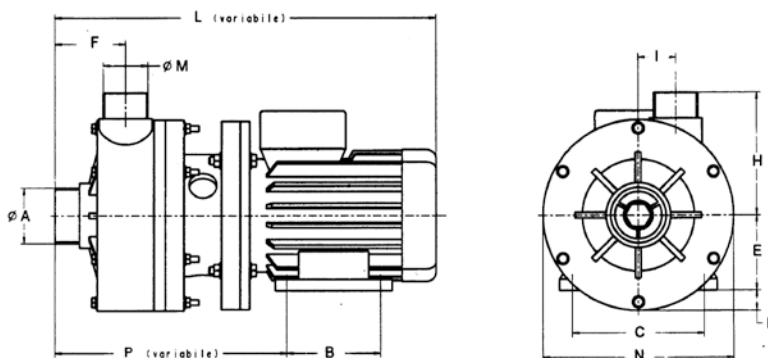


TABLA DE DIMENSIONES Y PESOS

MODELO	Ø A	Ø M	DIMENSIONES (mm)									kg
			L	D	E	F	H	I	C	B	N	
MB95	1 1/2" f	1" f	325	-	71	49	70	-	112	90	140	10
MB120	2" m	1 1/2" f	456	10	90	75	130	40	140	100	203	20
MB130	2" m	1 1/2" f	468	10	90	75	130	40	140	125	203	23
MB140	2" m	1 1/2" f	505	2	100	75	130	40	160	140	203	32
MB160	2 1/2" f	2" m	529	12	112	67,5	153	97	190	140	274	40

SERIE TR

BOMBA TRASVASE DE BIDONES

APLICACIONES

Bombas verticales de caña, idóneas para fluidos corrosivos.

MATERIALES DE CONSTRUCCIÓN BOMBA

- TR-PP: bomba en PP [Tmax: 60 °C]
- TR-PVDF: bomba en PVDF [Tmax: 95 °C]
- TR-INOX: bomba en Inox AISI 316 [Tmax: 95 °C]

MOTORES

- Motor de 800 W 230V Monofásico para viscosidad de hasta 900 cps. [IP-54]
- Motor de 550 W 230V Monofásico Atex II 2G Eex de IIA T6 [IP-54]

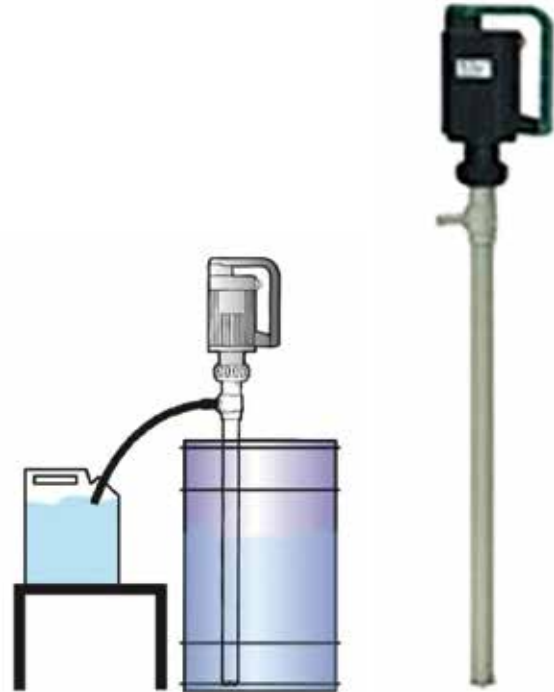


TABLA DE PRESTACIONES

MODELO	Eje - Caña			Parte interna	Eje	Rodete	Boca Asp.
	Material	Ø	Longitud [mm]				
TR-PP	PP	42	900 1200	PP+PTFE	HASTELLOY	ECTEFE	PP
TR-PVDF	PVDF	40	900 1200	PVDF+PTFE	HASTELLOY	ECTEFE	ECTEFE
TR-INOX	INOX AISI 316	42,5	900 1200	PTFE+PPS-V	INOX AISI 316	ECTEFE	ECTEFE
TRIX-ATEX	INOX AISI 316	42,5	700 1000 1200	PTFE+PPS-V	INOX AISI 316	ECTEFE	ECTEFE

SERIE BOXER

BOMBA NEUMÁTICA DE DOBLE MEMBRANA

APLICACIONES

Esta serie de bombas de doble membrana a movimiento alternativo accionadas por aire comprimido, tienen la ventaja que no sufren averías si se quedan funcionando sin líquido, o se les cierra la impulsión.

Como bomba de membrana, es especialmente adecuada para líquidos con partículas sólidas en suspensión o que cristalicen, ya que al no tener pistón ni juntas, no tienen zonas de rozamiento que con líquidos abrasivos tendrían desgaste.

Así mismo también son adecuadas, para cuando no se permite ninguna posible fuga del líquido bombeado a su paso por el cabezal.

- Funciona con aire sin lubricar.
- Autoaspirante (adecuadas para líquidos con aire o gas).
- Circuito neumático anti-bloqueo.
- Ningún mecanismo de cierre.
- Válvula distribución norma ISO.
- Caudal y presión variable.
- Se puede quedar funcionando en seco.
- Antideflagrante no hay conexión eléctrica.
- Gran facilidad de mantenimiento.
- Posibilidad de invertir asp/imp.



MODELO	Asp/imp	Qmax [l/min]	Pmax [bar]	Materials
MIDGETBOX	1/4"	5	7	PP PVDF Inox AISI 316 Aluminio AISI FDA
BOXER-15	3/8"	17	7	
MICROBOXER	1/2"	30	7	
BOXER-50	1/2"	50	7	
BOXER-81	1"	100	7	
BOXER-100	1"	150	7	
BOXER-150	1 1/4"	220	7	
BOXER-251	1 1/2"	340	7	
BOXER-522	2"	650	7	

SERIE MP

BOMBA PERISTÁLTICA

El funcionamiento de la bomba peristáltica es realizado por una «presión deslizante» sobre un tubo flexible, esta presión deslizante la ejercen unos rodillos que giran paralelos a un eje, soportados por un porta-rodillos. El lento movimiento rotativo del soporte porta-rodillos es transmitido por el moto-reductor de dos o tres pasos a 35, 86 o 118 r.p.m., equipado con un motor eléctrico MEC-56 de 0,09 kW (1/8 CV) 1.450 rpm. Servicio continuo.

La parte interior del cuerpo de bomba y el porta-rodillos son torneados con rigurosa tolerancia, calibrados individualmente durante el montaje y posterior prueba, para distribuir una presión uniforme sobre el tubo-membrana, asegurando un perfecto autocebado y una larga vida del tubo membrana. Ausencia de válvulas y cierres.

Los tubos Norton son extruidos con gran precisión, para prevenir la oclusión y la baja eficacia volumétrica. Facilidad de limpieza y mantenimiento.

Construcción robusta, cuerpo bomba fundición de aluminio pintado EPOXI. Porta-rodillos en aluminio anodizado, ejes y rodamientos sobre-dimensionados.

Altura máxima de aspiración 8 m.c.a. con tubo hasta Ø 12,7 mm y 6 m.c.a. con tubo de Ø 15,9 mm.

Presión máxima admisible por el tubo 1,4 Kg/cm².
Temperatura máxima 60 °C.



Pueden bombear líquidos viscosos y con partículas en suspensión sin dañarse.

Retienen el líquido a su paso, no vuelve el líquido para atrás, ni hace «SIFÓN».

Posibilidad de trabajar en seco e invertir el sentido de giro.

MODELO	Q [l/h]	Presión [bar]	Ø int Tub	Potencia [CV]	Tensión [V]	r.p.m.
MP-3035.6	16	1,4	6,4	1/8	230 V Monofásica	35
MP-3035.9	31		9,5			35
MP-3086.6	40		6,4			86
MP-3086.9	78		9,5			86
MP-3118.6	56		6,4			118
MP-3118.9	103		9,5			118
MP-6035.9	40		9,5			35
MP-6035.12	70		12,7			35
MP-6086.9	108		9,5			86
MP-6086.12	177		12,7			86
MP-6118.9	134		9,5		118	
MP-6118.12	226		12,7		118	
MP-8035.12	101		12,7		35	
MP-8035.16	140		15,9		35	
MP-8086.12	245		12,7		86	
MP-8086.16	364		15,9		86	
MP-8118.12	352		12,7		118	
MP-8118.16	462		15,9		118	
MP-9035.19	262		19		35	
MP-9086.19	665		19		86	
MP-9118.19	850	19	118			

SERIES E-EH - FR - FCC

AGITADORES

SERIE E-EH - Agitador en Plástico

Agitadores en polipropileno y PVDF para ácidos.

Sin soporte, con brida para aplicación sobre depósito.

Estanco, la estanqueidad en la parte superior se consigue por una parte fija de cerámica contra un V'ring y en la hélice ciega por medio de una junta tórica.

MODELO	CV	R.P.M.	Voltaje	Eje [mm] mm	Eje revestido	Hélice	Ø Hélice mm
E-600-4	1/6	940	230 Monof. 230/400	600	PP o PVDF	PP o PVDF	120
E-800-4	1/6	940	230 Monof. 230/400	800	PP o PVDF	PP o PVDF	120
E-1000-4	1/3	940	230 Monof. 230/400	1.000	PP o PVDF	PP o PVDF	140
E-1200-4	1/3	940	230 Monof. 230/400	1.200	PP o PVDF	PP o PVDF	140
EH-1200-4	3/4	940	230 Monof. 230/400	1.200	PP o PVDF	PP o PVDF	120
EH-1400-4	3/4	940	230 Monof. 230/400	1.400	PP o PVDF	PP o PVDF	120



SERIE FR - Agitador con reductor en Inox y Plástico

Agitador fijo sin soporte, para aplicación sobre recipientes abiertos o semicerrados.

Provistos de reductor de 2 o 3 pasos, para revoluciones lentas.

MODELO	CV	R.P.M.	Voltaje	Eje [mm] mm	Ø Hélice mm	Eje y Hélice en	Peso [kg]
FR-1000-12	1/8	118	230 Monof. 230/400	1.000	160	INOX AISI-316	8,5
FR-1200-12	1/8	118	230 Monof. 230/400	1.200	200	INOX AISI-316	9
FR-1000-86	1/8	86	230 Monof. 230/400	1.000	200	INOX AISI-316	8,5
FR-1200-86	1/8	86	230 Monof. 230/400	1.200	200	INOX AISI-316	9
FR-1000-35	1/8	35	230/400	1.000	600	INOX AISI-316	8,5
FR-1200-35	1/8	35	230/400	1.200	600	INOX AISI-316	9
FR-1000-12PP	1/8	118	230 Monof. 230/400	1.000	160	POLIPRO- PILENO	8,5
FR-1200-12PP	1/8	118	230 Monof. 230/400	1.200	160	POLIPRO- PILENO	9

SERIE FCC - Agitador en Inox a 12 V

MODELO	CV	R.P.M.	Voltaje	Eje [mm] mm	Ø Hélice mm	Eje y Hélice en	Soporte en	Peso [kg]
FCC-1000-5	55 W	275	12 VCC	1.000	160	INOX AISI-316	Aluminio	6
FCC-1200-5	55 W	275	12 VCC	1.200	160	INOX AISI-316	Aluminio	6,5
FCC-1000-7	75 W	275	12/24 VCC	1.000	200	INOX AISI-316	Aluminio	7
FCC-1200-7	75 W	275	12/24 VCC	1.000	200	INOX AISI-316	Aluminio	7,5

BOMBAS DE CONDENSADOS

MINI ORANGE

Las bombas de condensados Mini Orange ha sido diseñadas para ser instaladas de forma rápida y sencilla.

1. En el falso techo
2. En la canaleta de plástico
3. Detrás de la evaporadora

Conectando el desagüe de la bandeja de condensados al depósito de la bomba y colocando ésta en cualquiera de los modos de instalación, el agua condensada puede ser bombeada hasta una altura de 8 metros.



HI-FLOW

Las bombas con depósito, han sido diseñadas para recoger el agua de condensados producidos por los aparatos de aire acondicionado, centrales de refrigeración, vitrinas, etc.

Estos condensados son recogidos en un depósito de 1 o 2 litros, y la bomba se conecta mediante un interruptor de nivel. Están provistas de 2 flotadores; uno para activar la bomba y otro para activar un microrruptor de seguridad, que en caso necesario podría desconectar el aparato para prevenir eventuales pérdidas de agua.



DATOS TÉCNICOS

MODELO		MINI ORANGE	HI-FLOW 1 l	HI-FLOW 2 l
Caudal	l/h	10	288	288
Altura máx. recomendada	m	10	4,6	4,6
Aspiración	m	1	-	-
Alimentación eléctrica		230V C+10% 16 W	230 V - 0,6 A	230 V - 0,6 A
Contactos alarma		NO-NC 8A Resistiva (5A Inductiva)	4 A máx.	4 A máx.
Sensor de nivel		Semiconductor «efecto hall»	mecánico	mecánico
Nivel sonoro	dB (A)	23	-	-
Dimensiones: Alto	mm	51	140	170
	Ancho	mm	107	235
Fondo	mm	39	140	140
Peso	kg	0,25	1,7	1,75

SERIE MB

ELECTROBOMBAS REFRIGERACIÓN (MÁQUINAS HERRAMIENTAS)

CARACTERÍSTICAS GENERALES

Electrobombas centrífugas especialmente dispuestas para la circulación de líquidos refrigerantes, hasta 20 °E. (Taladrinas, aceite de corte, etc.).

La gran variedad de modelos, así como sus dimensiones reducidas, resuelven muchos problemas de acoplamiento en las máquinas herramientas.

CARACTERÍSTICAS DE CONSTRUCCIÓN

EJE: Acero F-114

RODETE: Plástico (Nylon)

CUERPO DE ASPIRACIÓN, IMPULSIÓN Y BRIDA: Aluminio (hasta MB-3) resto en hierro

ESTANQUEIDAD: Retén en anillo V-Gring

MOTORES

Trifásicos 230/400 V a 2.850 rpm. Asíncrono con ventilación externa (a partir de la MB-4). Con aislamiento clase F y protección IP54 (Bajo demanda, con motor monofásico a 230 V)

Los motores deberán protegerse con un guardamotor adecuado.



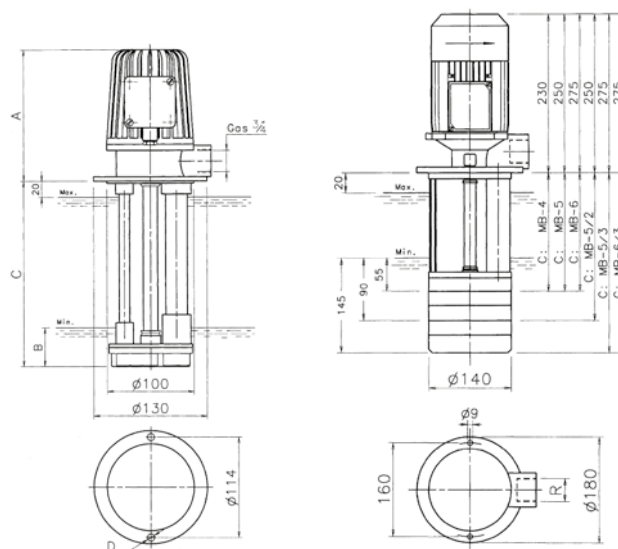
TABLA DE PRESTACIONES

MODELO	kW	Amperios 220/380	H m.c.a.	CAUDAL LITROS MINUTO														
				10	20	30	40	60	80	100	120	140	160	180	190			
MB-1	0,08	0,38 / 0,2		4	3	2												
MB-1/40	0,12	0,52 / 0,34		5,6	5	4	2											
MB-3	0,25	1,5 / 1,9		7	6,5	6	5,5	4										
MB-4	0,37	1,9 / 1,1		6,5	6	5,5	5	4,5	3	2	1							
MB-5	0,55	2,8 / 1,62		9	8	7,5	7	6,5	5	4	3	2						
MB-6	0,75	3,6 / 2,1		13	12,5	12	11,5	11	10,5	10	9	8	7	5	2			
MB-5/2	0,55	2,8 / 1,62					14	12	11	8	5							
MB-5/3	0,75	3,6 / 2,1					20	17	13	10								
MB-6/3	1,1	5,1 / 3			30	29	28	26	24	20	16	12						

DIMENSIONES Y PESOS

MODELO	Dimensiones (en mm)											kg*	
	A	B	C			D	E	F	G	R			
MB-1	150	50	98	137	175	200	250	Ø 8	100	130	50	3/4"	3/3,5
MB-1/40	150	50	103	142	180	205	255	Ø 8	100	130	50	3/4"	3,7/5,5
MB-3	175	60	175	205	263	308	353	Ø 9	100	130	60	3/4"	7,2/7,7
MB-4	160	230	200	255	350	410		Ø 9	140	180	55	1"	16/19
MB-5	160	250	210	265	360	420		Ø 9	140	180	55	1"	17/19
MB-6	160	275	215	270	365	425		Ø 9	140	180	55	1 1/8"	19/22
MB-5/2	160	250	245	300	395			Ø 9	140	180	90	1"	18/21
MB-5/3	160	275	290	345				Ø 9	140	180	90	1 1/8"	24/25
MB-6/3	160	275	305	360				Ø 9	140	180	145	1 1/8"	26

* Según longitud de caña



MB1/3

MB4/6

SERIE AS

ELECTROBOMBAS REFRIGERACIÓN (MÁQUINAS HERRAMIENTAS)

CARACTERÍSTICAS GENERALES

Bombas especialmente diseñadas para su utilización en máquinas herramientas, máquinas para trabajar vidrio o cerámica, y en aquellas instalaciones donde se requiere trasiego de líquido para refrigerar.

CARACTERÍSTICAS DE CONSTRUCCIÓN

CARCAZA Y CUERPO DE BOMBA: En material termoplástico, resistente a la temperatura

EJE: En acero Inox AISI 303

MOTOR ELÉCTRICO: En aluminio, apto para servicio continuo, aislamiento clase F protección IP54. Trifásico a 2.850 rpm, 230/400 V.

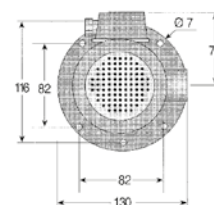
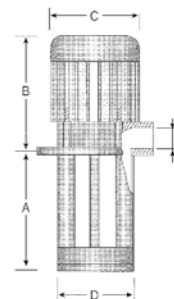
(Bajo demanda podemos suministrar monofásico a 230 V. Consultar modelos).



TABLA DE PRESTACIONES

MODELO	Potencia		Q l/m l/h	10	20	30	40	50	60
	CV	kW		600	1200	1800	2400	3000	3600
AST30/85	0,12	0,09	H m.c.a.	3,5	2,5	1			
AST30/120	0,12	0,09		3,5	2,5	1			
AST30/150	0,12	0,09		3,5	2,5	1			
AST30/180	0,12	0,09		3,5	2,5	1			
AST30/200	0,12	0,09		3,5	2,5	1			
AST30/250	0,12	0,09		3,2	2,5	1			
AST60/85	0,16	0,12		5,2	4,9	4	3	2	1
AST60/120	0,16	0,12		5,2	4,9	4	3	2	1
AST60/150	0,16	0,12		5,2	4,9	4	3	2	1
AST60/180	0,16	0,12		5,2	4,9	4	3	2	1
AST60/200	0,16	0,12		5,2	4,9	4	3	2	1"
AST60/250	0,16	0,12		5,2	4,9	4	3	2	1

MODELO	VOLT	Hz	HP	kW	PH	AMP.	rpm	E	A	B	C	D
AST 30	230-400	50	0,12	0,09	3PH	0,30-0,18	2800	3/8	85	125	96	87
									120			
									150			
									180			
									200			
250												
AST 60	230-400	50	0,16	0,12	3PH	0,33-0,20	2800	1/2	85	125	96	87
									120			
									150			
									180			
									200			
250												



SERIES ASC

TURBINAS DE CANAL LATERAL

Amplia gama de turbinas de canal lateral para diversos caudales y presiones diferenciales, tanto en simple como en doble etapa.

El rodete, dotado de álabes, gira en el interior del canal lateral provocando que el aire aspirado se comprima y acelere formando remolinos que son arrastrados hacia la impulsión. No existen partes en contacto entre el rotor y el estátor y el aire o gas transportado está libre de cualquier contaminación.

CARACTERÍSTICAS:

- Fabricadas en fundición de aluminio y adecuadas para el funcionamiento en continuo. Larga duración.
- Bajo nivel sonoro. Silenciadores de aspiración e impulsión incorporados de serie.
- Equipadas con motores de alta eficiencia IE2 de acuerdo con el estándar IEC60034-30, protección IP 55 y clase de aislamiento F. Protección térmica incorporada.
- Respetuosa con el medio ambiente. Tecnología libre de aceite. Sin mantenimiento.
- Turbina a medida para sus necesidades específicas.

APLICACIONES:

- Baños de burbujas y piscinas.
- Tratamiento de aguas.
- Secado de coches, botellas, pintura, etc.
- Manipulación por vacío.
- Transporte neumático.
- Ventilación. Aspiración de polvo.
- Industria del papel y la impresión.
- Embalaje.
- Manipulación de madera.



DATOS TÉCNICOS SIMPLE ETAPA A 50 Hz

MODELO	Potencia kW	Tensión V	Caudal m ³ /h	Presión máx. mbar	Vacío máx. mbar	Conexión "GAS"
ASC0055-1MT200-6	0,2	Δ 200-400 / Y 345-415	55	90	-80	1"
ASC0070-1MT250-6	0,5	Δ 200-400 / Y 345-415	70	120	-110	1"
ASC0080-1MT400-6	0,4	Δ 200-400 / Y 345-415	80	130	-120	1 1/4"
ASC0140-1MT850-6	0,85	Δ 200-400 / Y 345-415	145	160	-160	1 1/2"
ASC0140-1MT131-6	1,3	Δ 200-400 / Y 345-415	145	200	-170	1 1/2"
ASC0210-1MT131-6	1,3	Δ 200-400 / Y 345-415	210	170	-170	2"
ASC0210-1MT161-6	1,6	Δ 200-400 / Y 345-415	210	190	-200	2"
ASC0210-1MT221-6	2,2	Δ 200-400 / Y 345-415	210	270	-210	2"
ASC0270-1MT161-6	1,6	Δ 200-400 / Y 345-415	270	150	-150	2"
ASC0270-1MT221-6	2,2	Δ 200-400 / Y 345-415	270	230	-220	2"
ASC0315-1MT221-6	2,2	Δ 200-400 / Y 345-415	318	190	-200	2"
ASC0315-1MT301-6	3	Δ 200-400 / Y 345-415	318	270	-260	2"
ASC0315-1MT401-7	4	Δ 345-415 / Y 600-720	318	260	-290	2"
ASC0415-1MT221-6	2,2	Δ 200-400 / Y 345-415	420	170	-170	2"
ASC0415-1MT301-6	3	Δ 200-400 / Y 345-415	420	220	-220	2"
ASC0415-1MT401-7	4	Δ 345-415 / Y 600-720	420	310	-260	2"
ASC0530-1MT401-7	4	Δ 345-415 / Y 600-720	530	200	-200	2 1/2"
ASC0530-1MT551-7	5,5	Δ 345-415 / Y 600-720	530	300	-300	2 1/2"
ASC0530-1MT751-7	7,5	Δ 345-415 / Y 600-720	530	430	-320	2 1/2"
ASC0700-1MT401-7	4	Δ 345-415 / Y 600-720	700	140	-150	2 1/2"
ASC0700-1MT551-7	5,5	Δ 345-415 / Y 600-720	700	180	-200	2 1/2"
ASC0700-1MT751-7	7,5	Δ 345-415 / Y 600-720	700	260	-270	2 1/2"
ASC0080-1MA370-1	0,37	230	80	110	-110	1 1/4"
ASC0140-1MA800-1	0,8	230	145	160	-150	1 1/2"
ASC0140-1MA111-1	1,1	230	145	190	-150	1 1/2"
ASC0210-1MA111-1	1,1	230	210	160	-160	2"
ASC0210-1MA151-1	1,5	230	210	190	-190	2"
ASC0270-1MT151-1	1,5	230	270	120	-140	2"
ASC0315-1MA221-1	2,2	230	318	190	-190	2"

SERIE SCR

ELECTROBOMBA CIRCULADORA

ROTOR HÚMEDO

PRESTACIONES

Altura máxima hasta 8 m.

CAUDAL hasta 7 m³/h.

LÍMITES DE UTILIZACIÓN

Temperatura del líquido desde 5 °C hasta 110 °C.

Temperatura ambiente hasta 40 °C.

Presión de trabajo máxima 10 bar.

La bomba debe instalarse con el eje en posición horizontal.

CARACTERÍSTICAS DE EMPLEO E INSTALACIÓN

Electrobombas monobloc in-line para bombeos de aguas limpias, químicamente no agresivas.

Disponen de 3 velocidades, seleccionables mediante interruptor giratorio.

Indicadas para el bombeo de agua caliente y/o fría.

La instalación debe efectuarse en lugares cerrados o protegidos de la intemperie.

CARACTERÍSTICAS DE CONSTRUCCIÓN

Cuerpo bomba: fundición GG25.



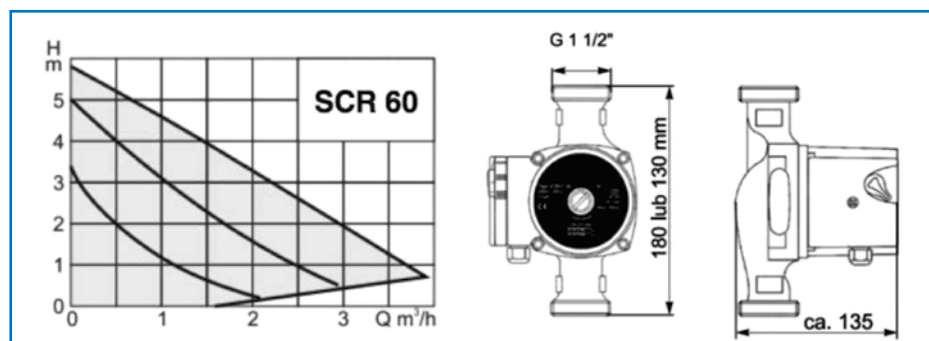
Rodete: tecnopolímero.

Juntas: EPDM.

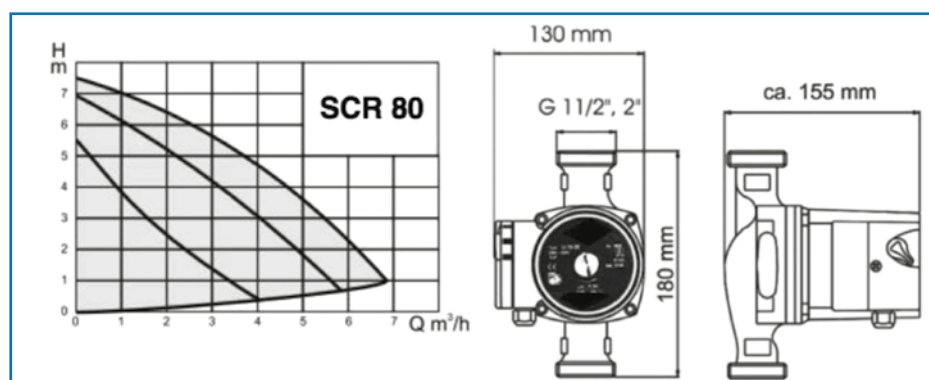
Motor: Monofásico 230 V ~ 50 Hz con condensador incorporado.

Aislamiento: Clase H.

Protección: IP 44.



Modelo	I _N (A)	P ₁ (W)
1	0,17	39
2	0,27	62
3	0,35	80



Modelo	I _N (A)	P ₁ (W)
1	0,53	122
2	0,69	159
3	0,75	172



F/O - M/O

Modelo	Cuerpo	Largo (mm)	DN	Rosca	Potencia W
SCR 25/60-180	GG-25	180	25	G 1 1/2"	39-80
SCR 25/60-130	GG-25	130	25	G 1 1/2"	39-80
SCR 25/80-180	GG-25	180	25	G 1 1/2"	122-170
SCR 32/80-180	GG-25	180	32	G 2"	122-170

Modelo
KIT RACORES 1" SCR-25
KIT RACOR 1 1/4" SCR-32

EVOSTA

INSTALACIONES DE CALEFACCIÓN

Bomba electrónica de **bajo consumo energético** para la circulación de agua caliente en todo tipo de instalaciones domésticas de calefacción.

Gracias a la tecnología de vanguardia empleada, al **motor síncrono de imanes permanentes** y al **variador de frecuencia**, la nueva gama de circuladores serie **EVOSTA**, asegura una elevada eficiencia en todas las aplicaciones, obteniendo importantes resultados en términos de ahorro energético. Por todo esto, el nuevo circulador **EVOSTA**, está en línea con la normativa europea ErP 2009/125/CE (antes EuP) incluidos los nuevos requisitos que entrarán en vigor a partir de 2015 ($EEL \leq 0,23$).

El circulador incorpora un dispositivo electrónico capaz de detectar las variaciones requeridas por el sistema y adapta automáticamente el rendimiento del circulador, asegurando siempre la máxima eficiencia con el mínimo consumo energético.

El circulador **EVOSTA** se ha concebido para la sustitución de los antiguos circuladores de tres velocidades, tiene las dimensiones que la serie VA, y puede cubrir las prestaciones de dicha gama, ya que un único modelo cumple alturas de elevación de 4, 5 y 6 metros. Diseñado para simplificar el trabajo del usuario, dispone de un único botón de configuración secuencial y de un tapón para realizar la purga de la instalación y para acceder al eje del motor y liberarlo frente a posibles bloqueos.



Rango de funcionamiento: de 0,4-3,3 m³/h con altura de elevación de hasta 6,9 m.

Rango de temperatura del líquido: de +2 °C a +95 °C.

Presión de trabajo: 10 bar (1000 kPa).

Grado de protección: IP 44.

Clase de aislamiento: F.

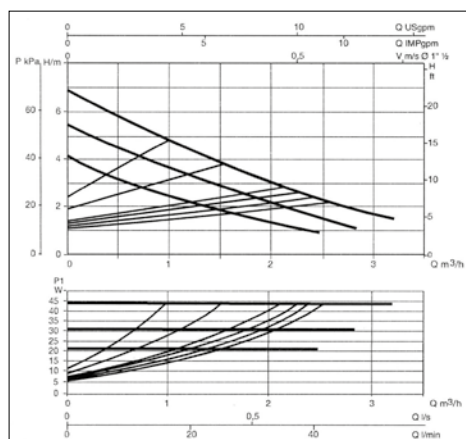
Instalación: con el eje del motor en posición HORIZONTAL.

Tensión de alimentación de serie: monofásica 1 x 230 V ~ 50/60 Hz.

Líquido bombeado: limpio, libre de sustancias sólidas y aceites minerales, no viscoso, químicamente neutro, con características similares al agua (glicol máx. 30%).

CARACTERÍSTICAS TÉCNICAS

Modelo	Distancia entre ejes mm	Conexión racor bomba	Racor - Bajo pedido		Datos eléctricos				Presión mínima de agua	
			Estándar	Especial	Alimentación 50 Hz	P W	In A			
EVOSTA 40-70/130	130	1" ½	1" F	¾" F 1¼" M	1x230 V	MÍN. MÁX.	0,08 0,38	MÍN. MÁX.	0,08 0,38	T° + 90 °C m.c.a. 10
EVOSTA 40-70/130½"	130	1"	½" F	-	1x230 V	MÍN. MÁX.	0,08 0,38	MÍN. MÁX.	0,08 0,38	T° + 90 °C m.c.a. 10
EVOSTA 40-70/180	180	1" ½	1" F	¾" F 1¼" M	1x230 V	MÍN. MÁX.	0,08 0,38	MÍN. MÁX.	0,08 0,38	T° + 90 °C m.c.a. 10



DATOS HIDRÁULICOS

Modelo	Velocidad	Q m ³ /h l/min	H (m)					
			0	0,6	1,2	1,8	2,4	3
EVOSTA 40-70	V1	0	4,14	2,98	2,16	1,57	0,99	
	V2	0	5,44	4,3	3,32	2,42	1,61	
	V3	0	6,88	5,5	4,42	3,35	2,41	1,71

Las curvas de prestación están basadas en valores de viscosidad cinemática = 1 mm²/s y densidad igual a 1000 kg/m³. Tolerancia de las curvas según ISO9906. Frecuencia de funcionamiento: 50 Hz.

EVOTRON

CIRCULADOR ELECTRÓNICO ROTOR HÚMEDO

(CALEFACCIÓN Y AIRE ACONDICIONADO)

Gracias a la avanzada tecnología empleada, al **motor síncrono de imanes permanentes**, y al **variador de frecuencia**, la nueva gama de circuladoras **EVOTRON** asegura alta eficiencia en todas las aplicaciones, e importantes beneficios en términos de ahorro de energía. Por este motivo, la nueva serie de circuladoras **EVOTRON** pertenece a la clase de eficiencia energética A. La bomba incorpora un dispositivo electrónico que detecta las variaciones requeridas por el sistema y adapta automáticamente el rendimiento de la circuladora, asegurando la máxima eficiencia con un mínimo consumo de energía.

Funcionamiento sencillo. Panel de control intuitivo de fácil comprensión que muestra la configuración seleccionada en cada momento.

Optimización del consumo energético durante la noche (Función SMART SLEEP).

Se suministra con un conector especial que permite una conexión eléctrica rápida y sencilla durante la instalación.

Se suministra con un kit de aislamiento que contribuye de manera significativa a reducir las pérdidas por dispersión de calor.



Rango de funcionamiento: de 0,4 a 4,2 m³/h con alturas de elevación de hasta 8 m.

Rango de temperatura del líquido: de -10 °C a +110 °C.

Presión máxima de trabajo: 10 bar (1000 kPa).

Grado de protección: IP 44.

Clase de aislamiento: F.

Instalación: con el eje del motor en posición HORIZONTAL.

Tensión alimentación estándar: monofásico 1 x 230V/50/60 Hz.

Líquido bombeado: limpio, sin sustancias sólidas ni aceites minerales, no viscoso, químicamente neutro, con características similares al agua (concentración máx. glicol 30%).

Versiónes especiales bajo demanda: tensión de alimentación y/o frecuencia alternativas.

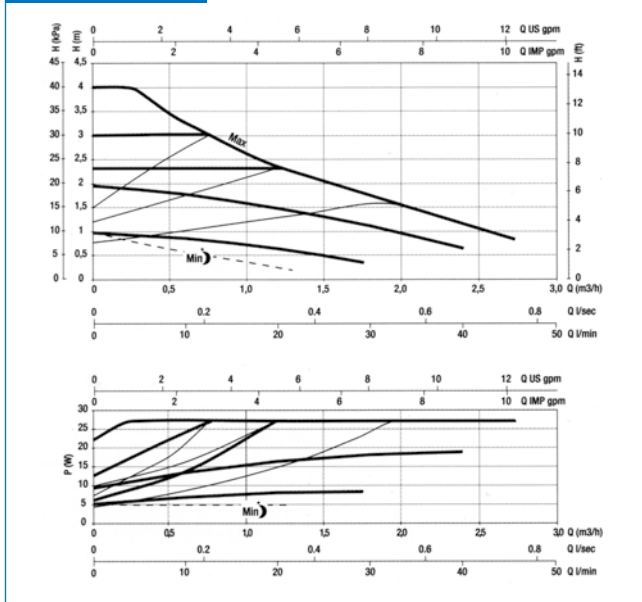
CARACTERÍSTICAS

MODELO	Distancia entre ejes mm	Datos eléctricos			Racor - bajo pedido		Presión mínima de agua	Q m ³ /h l/min	Datos hidráulicos											
		Alimentación 50 Hz	P1 rango W	In A	Estándar	Especial			0	0,6	1,2	1,8	2,4	3	4,2					
EVOTRON 40/130	130	1x230V	5-27	0,05-0,26	1" F	¾" F 1¼" M	T°+90 °C m.c.a. 10	H (m)	4	3,2	2,3	1,7	1,1							
EVOTRON 40/130(½)	130	1x230V	5-27	0,05-0,26	½" F	-														
EVOTRON 40/180	180	1x230V	5-27	0,05-0,26	1" F	¾" F 1¼" M														
EVOTRON 40/180X	180	1x230V	5-27	0,05-0,26	1¼" F	-														
EVOTRON 60/130	130	1x230V	5-43	0,05-0,40	1" F	¾" F 1¼" M														
EVOTRON 60/130(½)	130	1x230V	5-43	0,05-0,40	½" F	-														
EVOTRON 60/180	180	1x230V	5-43	0,05-0,40	1" F	¾" F 1¼" M			6	5,6	4,5	3,5	2,6	1,8						
EVOTRON 60/180X	180	1x230V	5-43	0,05-0,40	1¼" F	-														
EVOTRON 80/130	180	1x230V	5-66	0,06-0,60	1" F	¾" F 1¼" M														
EVOTRON 80/130(½)	130	1x230V	5-66	0,06-0,60	½" F	-														
EVOTRON 80/180	180	1x230V	5-66	0,06-0,60	1" F	¾" F 1¼" M														
EVOTRON 80/180X	180	1x230V	5-66	0,06-0,60	1¼" F	-														
							8	7,8	6	4,8	3,9	3,1	1,6							

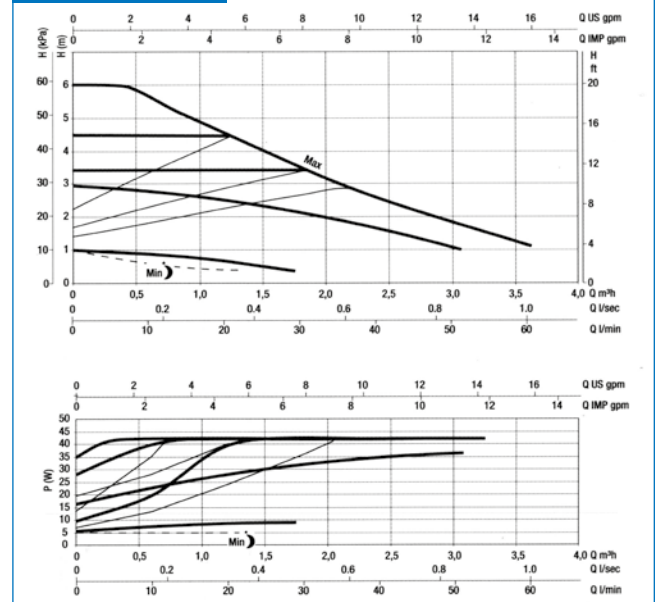
Los valores hidráulicos se refieren a velocidad máxima y a versiones simples.

DATOS HIDRÁULICOS

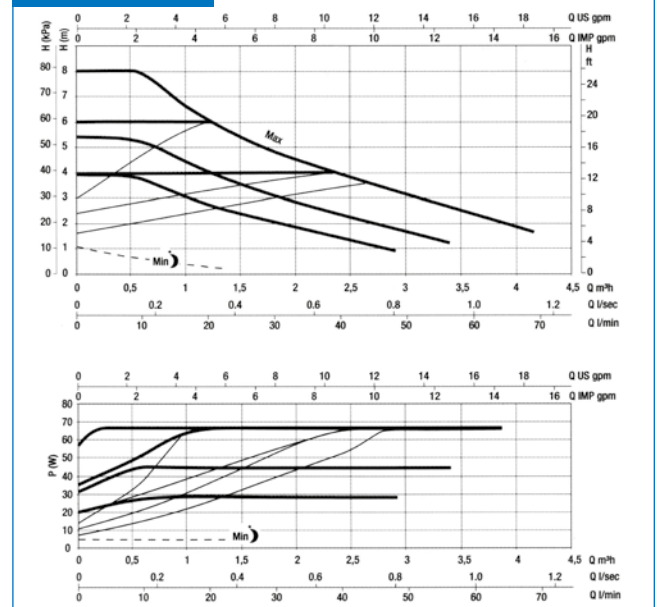
EVOTRON 40



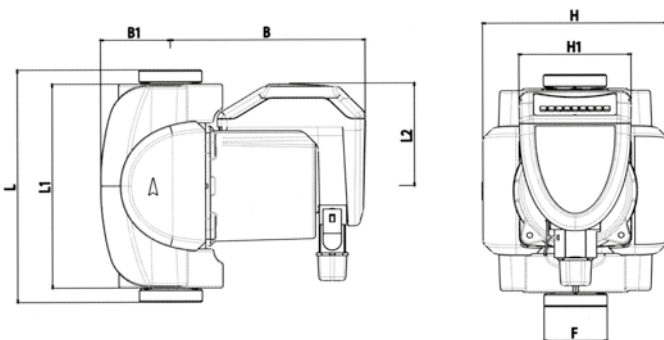
EVOTRON 60



EVOTRON 80



DIMENSIONES Y PESOS



MODELO	L	L1	L2	B	B1	H	H1	F	Dimensiones embalaje			Peso Kg	Cant. x palé
									L	B	H		
EVOTRON 40/130	130	158	79.5	147.5	53	140	85	1½"	148	193	217	2.7	120
EVOTRON 40/130(½)	130	158	79.5	147.5	53	140	85	1"	148	193	217	2.7	120
EVOTRON 40/180	180	158	79.5	147.5	53	140	85	1½"	148	193	217	2.9	120
EVOTRON 40/180X	180	158	79.5	147.5	53	140	85	2"	148	193	217	2.9	120
EVOTRON 60/130	130	158	79.5	147.5	53	140	85	1½"	148	193	217	2.7	120
EVOTRON 60/130(½)	130	158	79.5	147.5	53	140	85	1"	148	193	217	2.7	120
EVOTRON 60/180	180	158	79.5	147.5	53	140	85	1½"	148	193	217	2.9	120
EVOTRON 60/180X	180	158	79.5	147.5	53	140	85	2"	148	193	217	2.9	120
EVOTRON 80/130	130	158	79.5	147.5	53	140	85	1½"	148	193	217	2.7	120
EVOTRON 80/130(½)	130	158	79.5	147.5	53	140	85	1"	148	193	217	2.7	120
EVOTRON 80/180	180	158	79.5	147.5	53	140	85	1½"	148	193	217	2.9	120
EVOTRON 80/180X	180	158	79.5	147.5	53	140	85	2"	148	193	217	2.9	120

EVOTRON D

CIRCULADOR ELECTRÓNICO ROTOR HÚMEDO

(CALEFACCIÓN Y AIRE ACONDICIONADO)

Gracias a la avanzada tecnología empleada, al **motor síncrono de imanes permanentes**, y al **variador de frecuencia**, la nueva gama de circuladoras **EVOTRON D** asegura alta eficiencia en todas las aplicaciones, e importantes beneficios en términos de ahorro de energía. Por este motivo, la nueva serie de circuladoras **EVOTRON D** pertenece a la clase de eficiencia energética A. La bomba incorpora un dispositivo electrónico que detecta las variaciones requeridas por el sistema y adapta automáticamente el rendimiento de la circuladora, asegurando la máxima eficiencia con un mínimo consumo de energía.

Funcionamiento sencillo. Panel de control intuitivo de fácil comprensión que muestra la configuración seleccionada en cada momento.

Optimización del consumo energético durante la noche (Función SMART SLEEP).

Se suministra con un conector especial que permite una conexión eléctrica rápida y sencilla durante la instalación.

Se suministra con un kit de aislamiento que contribuye de manera significativa a reducir las pérdidas por dispersión de calor.



Rango de funcionamiento: de 0,4 a 4,2 m³/h con alturas de elevación de hasta 7,6 m.

Rango de temperatura del líquido: de -10 °C a +110 °C.

Presión máxima de trabajo: 10 bar (1000 kPa).

Grado de protección: IP 44.

Clase de aislamiento: F.

Instalación: con el eje del motor en posición HORIZONTAL.

Tensión alimentación estándar: monofásico 1 x 230V/50/60 Hz.

Líquido bombeado: limpio, sin sustancias sólidas ni aceites minerales, no viscoso, químicamente neutro, con características similares al agua (concentración máx. glicol 30%).

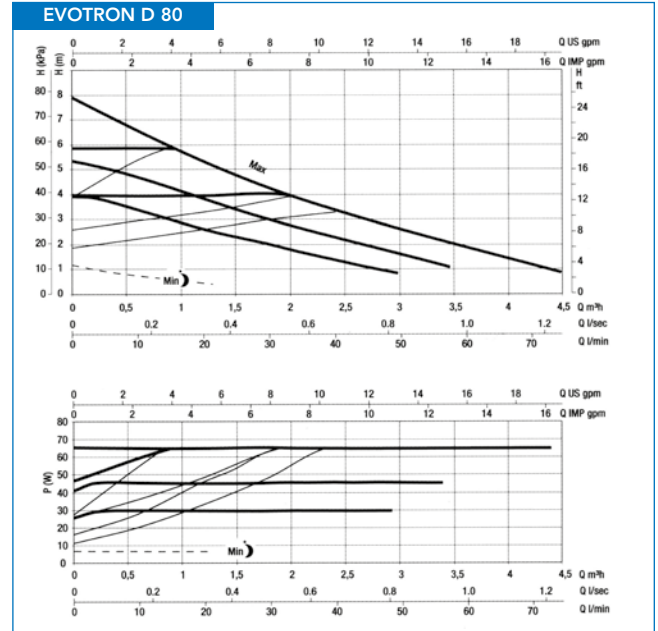
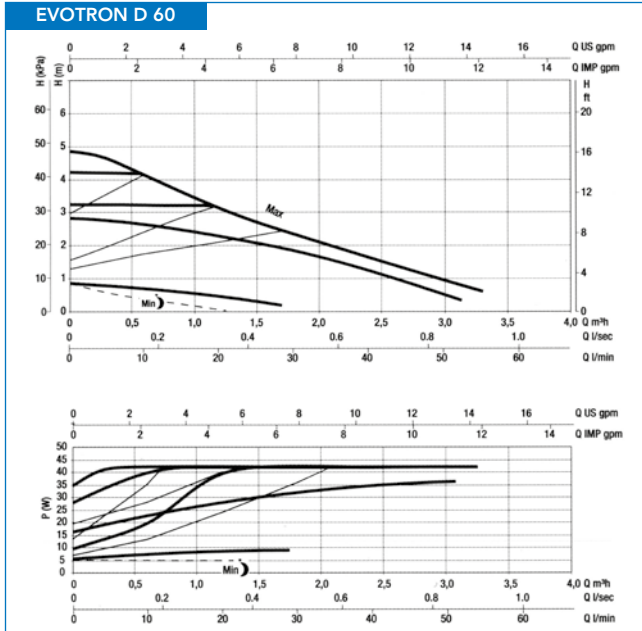
Versiones especiales bajo demanda: tensión de alimentación y/o frecuencia alternativas.

CARACTERÍSTICAS

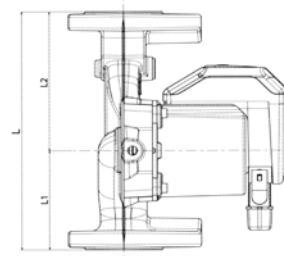
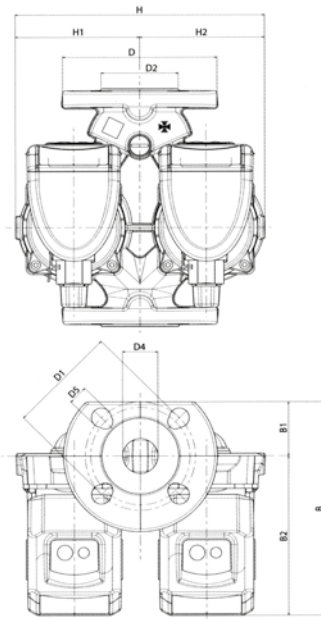
MODELO	Distancia entre ejes mm	Datos eléctricos			Racor - bajo pedido	Presión mínima de agua	Q m ³ /h l/min	Datos hidráulicos						
		Alimentación 50 Hz	P1 rango W	In A				0	0,6	1,2	1,8	2,4	3	4,2
EVOTRON D 60/220.32	220	1x230V	5-43	0,05-0,4	DN 32 PN6/PN10	T°+90 °C m.c.a. 10	H (m)	4,8	4,2	3,2	2,4	1,8	1,1	
EVOTRON D 80/220.32	220	1x230V	5-66	0,06-0,6	DN 32 PN6/PN10			7,6	6,7	4,7	3,7	2,9	2,5	0,6

Los valores hidráulicos se refieren a velocidad máxima y a versiones simples.

DATOS HIDRÁULICOS



DIMENSIONES Y PESOS



MODELO	L	L1	L2	B	B1	B2	D	D1		D2	D4	D5		H	H1	H2	Dimensiones embalaje			Peso Kg	Cant. x palé
								PN6	PN10			PN6	PN10				L	B	H		
EVOTRON D 60/220.32	220	91.5	128.5	197.5	50	147.5	140	90	100	70	31	14	18	230	115	115	355	298	283	8.6	24
EVOTRON D 80/220.32	220	91.5	128.5	197.5	50	147.5	140	90	100	70	31	14	18	230	115	115	355	298	283	8.6	24

EVOTRON SOL

CIRCULADOR ELECTRÓNICO ROTOR HÚMEDO

(PANELES SOLARES Y SISTEMAS DE CALEFACCIÓN GEOTÉRMICOS)

Gracias a la avanzada tecnología empleada, al **motor síncrono de imanes permanentes**, y al **variador de frecuencia**, la nueva gama de circuladoras **EVOTRON SOL** asegura alta eficiencia en todas las aplicaciones, e importantes beneficios en términos de ahorro de energía. Por este motivo, la nueva serie de circuladoras **EVOTRON SOL** pertenece a la clase de eficiencia energética A. La bomba incorpora un dispositivo electrónico que detecta las variaciones requeridas por el sistema y adapta automáticamente el rendimiento de la circuladora, asegurando la máxima eficiencia con un mínimo consumo de energía.

Funcionamiento sencillo. Panel de control intuitivo de fácil comprensión que muestra la configuración seleccionada en cada momento.

Optimización del consumo energético durante la noche (Función SMART SLEEP).

Se suministra con un conector especial que permite una conexión eléctrica rápida y sencilla durante la instalación.

Se suministra con un kit de aislamiento que contribuye de manera significativa a reducir las pérdidas por dispersión de calor.



Rango de funcionamiento: de 0,4 a 2,6 m³/h con alturas de elevación de hasta 8 m.

Rango de temperatura del líquido: de -10 °C a +110 °C (picos de hasta 140 °C).

Presión máxima de trabajo: 10 bar (1000 kPa).

Grado de protección: IP 44.

Clase de aislamiento: F.

Instalación: con el eje del motor en posición HORIZONTAL.

Tensión alimentación estándar: monofásico 1 x 230V/50/60 Hz.

Líquido bombeado: limpio, sin sustancias sólidas ni aceites minerales, no viscoso, químicamente neutro, con características similares al agua (concentración máx. glicol 60%).

Versiones especiales bajo demanda: tensión de alimentación y/o frecuencia alternativas.

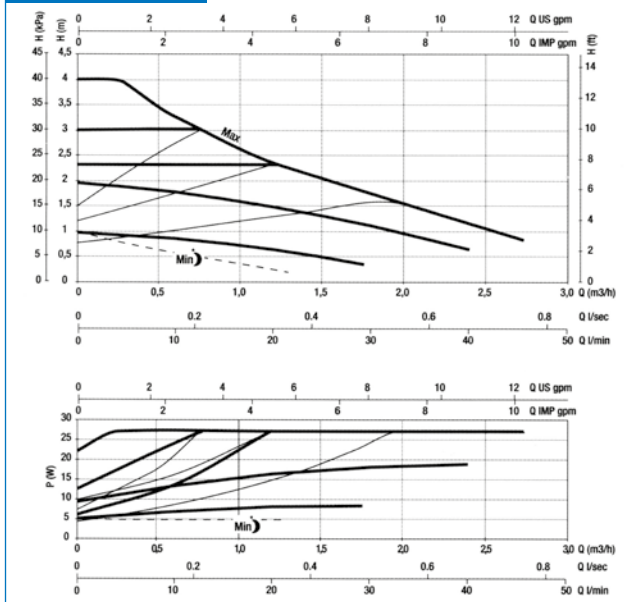
CARACTERÍSTICAS

MODELO	Distancia entre ejes mm	Datos eléctricos			Racor - bajo pedido		Presión mínima de agua	Q m ³ /h l/min	Datos hidráulicos																			
		Alimentación 50 Hz	P1 rango W	In A	Bronce	Cobre			0	0,6	1,2	1,8	2,4	3	4,2													
EVOTRON 40/130 SOL	130	1x230V	5-27	0,05-0,26	½" F ¾" M 1" F	Ø22 Ø28	T°+90 °C m.c.a. 10	H (m)	4	3,2	2,3	1,7	1,1															
EVOTRON 40/130(½) SOL	130	1x230V	5-27	0,05-0,26	-	-																						
EVOTRON 40/180 SOL	130	1x230V	5-27	0,05-0,26	½" F ¾" M 1" F	Ø22 Ø28																						
EVOTRON 60/130 SOL	130	1x230V	5-43	0,05-0,26	½" F ¾" M 1" F	Ø22 Ø28					6	5,6	4,5	3,5														
EVOTRON 60/130(½) SOL	130	1x230V	5-43	0,05-0,26	-	-																						
EVOTRON 60/180 SOL	130	1x230V	5-43	0,05-0,26	½" F ¾" M 1" F	Ø22 Ø28																						
EVOTRON 80/130 SO	130	1x230V	5-66	0,05-0,26	½" F ¾" M 1" F	Ø22 Ø28					8	7,8	6	4,8	3,9													
EVOTRON 80/130(½) SOL	130	1x230V	5-66	0,05-0,26	-	-																						
EVOTRON 80/180 SOL	130	1x230V	5-66	0,05-0,26	½" F ¾" M 1" F	Ø22 Ø28																						

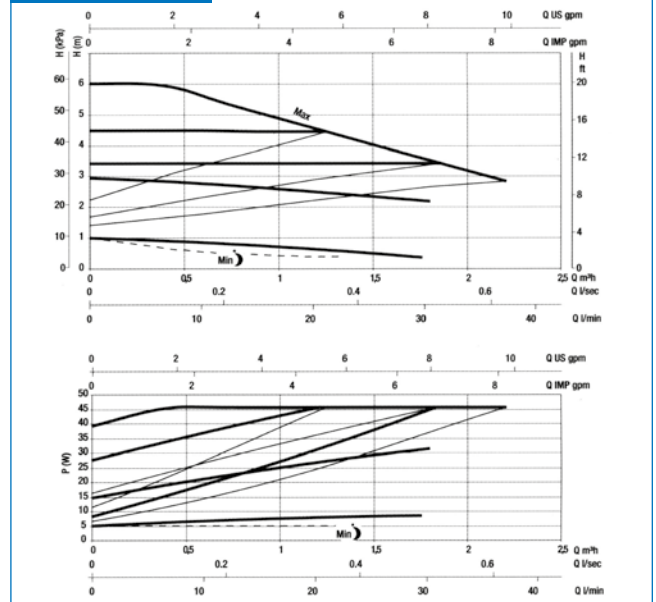
Los valores hidráulicos se refieren a velocidad máxima y a versiones simples.

DATOS HIDRÁULICOS

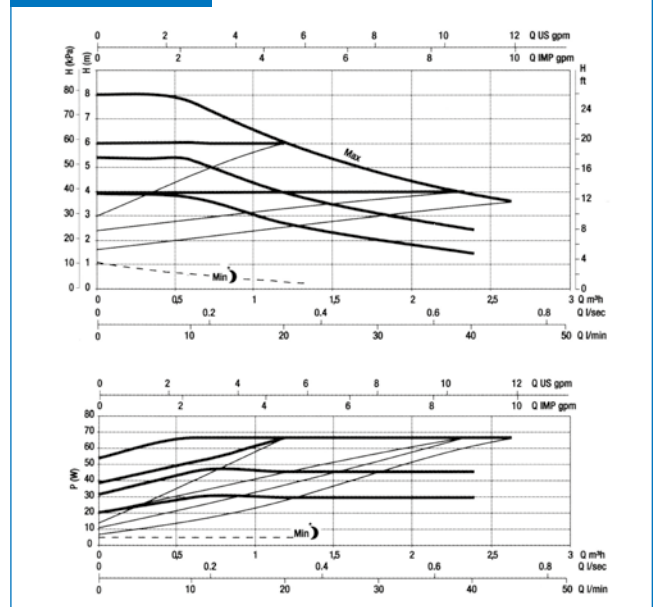
EVOTRON SOL 40



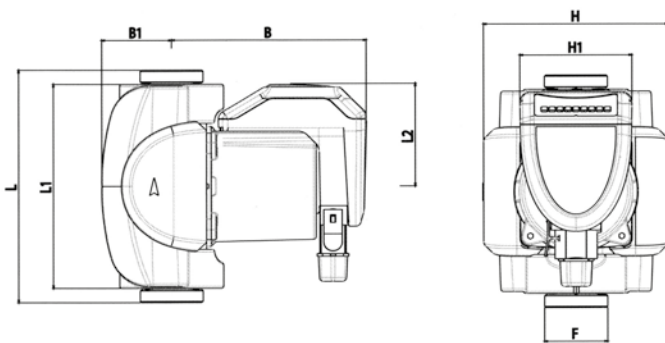
EVOTRON SOL 60



EVOTRON SOL 80



DIMENSIONES Y PESOS



MODELO	L	L1	L2	B	B1	H	H1	F	Dimensiones embalaje			Peso Kg	Cant. x palé
									L	B	H		
EVOTRON 40/130 SOL	130	158	79.5	147.5	53	140	85	1½"	148	193	217	2.7	120
EVOTRON 40/130(½) SOL	130	158	79.5	147.5	53	140	85	1"	148	193	217	2.7	120
EVOTRON 40/180 SOL	180	158	79.5	147.5	53	140	85	1½"	148	193	217	2.9	120
EVOTRON 60/130 SOL	130	158	79.5	147.5	53	140	85	1½"	148	193	217	2.7	120
EVOTRON 60/130(½) SOL	130	158	79.5	147.5	53	140	85	1"	148	193	217	2.7	120
EVOTRON 60/180 SOL	180	158	79.5	147.5	53	140	85	1½"	148	193	217	2.9	120
EVOTRON 80/130 SOL	130	158	79.5	147.5	53	140	85	1½"	148	193	217	2.7	120
EVOTRON 80/130(½) SOL	130	158	79.5	147.5	53	140	85	1"	148	193	217	2.7	120
EVOTRON 80/180 SOL	180	158	79.5	147.5	53	140	85	1½"	148	193	217	2.9	120

EVOTRON SAN

CIRCULADOR ELECTRÓNICO ROTOR HÚMEDO

(SISTEMAS AGUA CALIENTE SANITARIA)

Gracias a la avanzada tecnología empleada, al **motor síncrono de imanes permanentes**, y al **variador de frecuencia**, la nueva gama de circuladoras **EVOTRON SAN** asegura alta eficiencia en todas las aplicaciones, e importantes beneficios en términos de ahorro de energía. Por este motivo, la nueva serie de circuladoras **EVOTRON SAN** pertenece a la clase de eficiencia energética A. La bomba incorpora un dispositivo electrónico que detecta las variaciones requeridas por el sistema y adapta automáticamente el rendimiento de la circuladora, asegurando la máxima eficiencia con un mínimo consumo de energía.

Funcionamiento sencillo. Panel de control intuitivo de fácil comprensión que muestra la configuración seleccionada en cada momento.

Optimización del consumo energético durante la noche (Función SMART SLEEP).

Se suministra con un conector especial que permite una conexión eléctrica rápida y sencilla durante la instalación.

Se suministra con un kit de aislamiento que contribuye de manera significativa a reducir las pérdidas por dispersión de calor.



Rango de funcionamiento: de 0,4 a 4,2 m³/h con alturas de elevación de hasta 8 m.

Rango de temperatura del líquido: de -10 °C a +110 °C.

Presión máxima de trabajo: 10 bar (1000 kPa).

Grado de protección: IP 44.

Clase de aislamiento: F.

Instalación: con el eje del motor en posición HORIZONTAL.

Tensión alimentación estándar: monofásico 1 x 230V/50/60 Hz.

Líquido bombeado: limpio, sin sustancias sólidas ni aceites minerales, no viscoso, químicamente neutro, con características similares al agua.

Versiones especiales bajo demanda: tensión de alimentación y/o frecuencia alternativas.

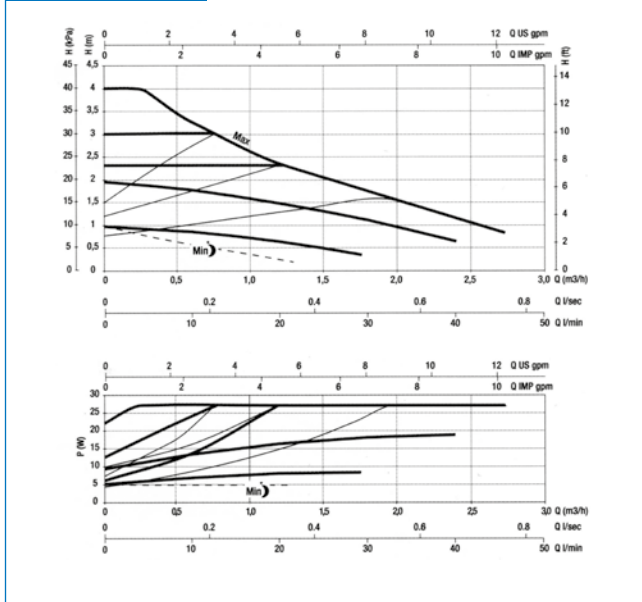
CARACTERÍSTICAS

MODELO	Distancia entre ejes mm	Datos eléctricos			Racor - bajo pedido		Presión mínima de agua	Q m ³ /h l/min	Datos hidráulicos						
		Alimentación 50 Hz	P1 rango W	In A	Bronce	Cobre			0	0,6	1,2	1,8	2,4	3	4,2
EVOTRON 40/150 SAN	150	1x230V	5-27	0,05-0,26	½" F ¾" M 1" F	Ø22 Ø28	T°+90 °C m.c.a. 10	H (m)	0	0,6	1,2	1,8	2,4	3	4,2
EVOTRON 60/150 SAN	150	1x230V	5-43	0,05-0,60	½" F ¾" M 1" F	Ø22 Ø28			4	3,2	2,3	1,7	1,1		
EVOTRON 80/150 SAN	150	1x230V	5-66	0,06-0,60	½" F ¾" M 1" F	Ø22 Ø28			6	5,6	4,5	3,5	2,6	1,8	
									8	7,8	6	4,8	3,9	3,1	1,6

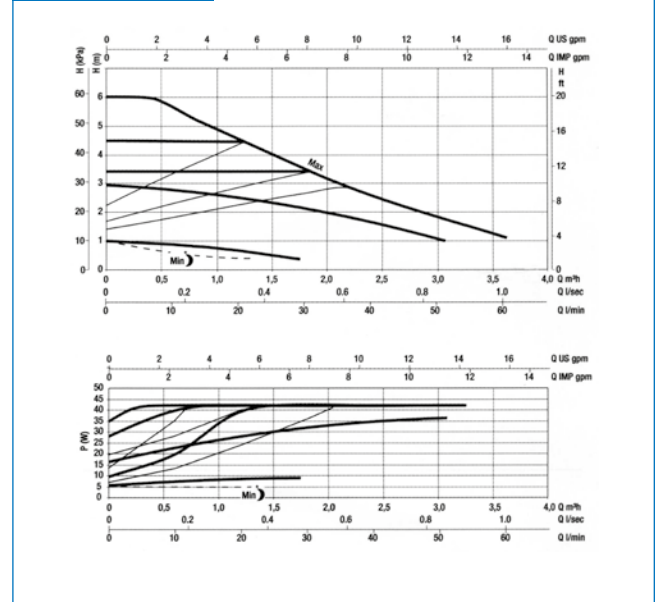
Los valores hidráulicos se refieren a velocidad máxima y a versiones simples.

DATOS HIDRÁULICOS

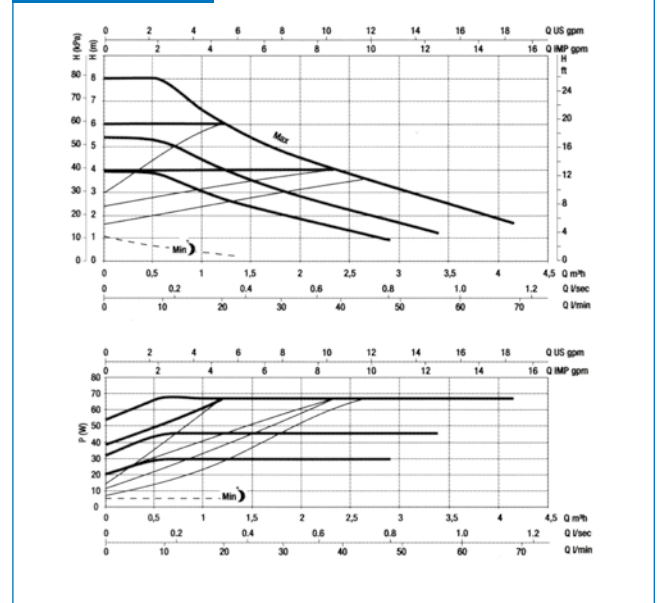
EVOTRON SAN 40



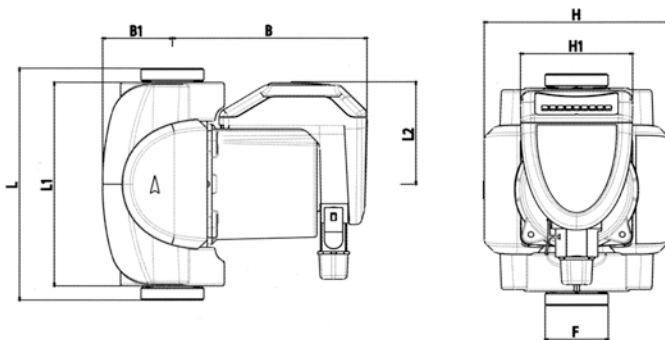
EVOTRON SAN 60



EVOTRON SAN 80



DIMENSIONES Y PESOS



MODELO	L	L1	L2	B	B1	H	H1	F	Dimensiones embalaje			Peso Kg	Cant. x palé
									L	B	H		
EVOTRON 40/150 SAN	150	158	79.5	147.5	53	140	85	1½"	148	193	217	3.0	120
EVOTRON 60/150 SAN	150	158	79.5	147.5	53	140	85	1½"	148	193	217	3.0	120
EVOTRON 80/150 SAN	150	158	79.5	147.5	53	140	85	1½"	148	193	217	3.0	120

EVOPLUS

CIRCULADOR ELECTRÓNICO ROTOR HÚMEDO

APLICACIONES

Las circuladoras **EVOPLUS** electrónicas pueden ser utilizadas en la calefacción, ventilación y sistemas de aire acondicionado para edificios residenciales y comerciales.

Rango de funcionamiento: de 2 a 75,6 m³/h con alturas de elevación de hasta 18 m.

APLICACIONES EN CALEFACCIÓN

El calentamiento requerido en diversas aplicaciones cambia significativamente durante el día / la noche debido a la temperatura ambiente y el cambio de los niveles de ocupación. Esta situación se ve agravada por las diferentes necesidades de las distintas habitaciones y la apertura o cierre de los ramales del circuito en diversas instalaciones complejas.

Controladas electrónicamente las bombas de rotor húmedo constantemente aseguran, en casi todas las instalaciones, el poder suficiente y, al mismo tiempo, una menor emisión de ruido, mayor comodidad y una reducción significativa de los costes de funcionamiento.

APLICACIONES DE AIRE ACONDICIONADO

A diferencia de las bombas electrónicas convencionales, las circuladoras **EVOPLUS** electrónicas también se pueden utilizar en sistemas de aire acondicionado donde la temperatura del líquido bombeado es inferior a la temperatura ambiente. En estas condiciones el condensado se forma en la superficie exterior de la bomba de circulación aunque esto no pone en peligro el correcto funcionamiento de cualquiera de las secciones electrónica o mecánica. La unidad está diseñada y dimensionada de tal manera como para permitir que el condensado drene sin dañar los componentes de la construcción.

APLICACIONES EN CIRCULACIÓN DE AGUA CALIENTE

La bomba **SAN** versión con cuerpo de bronce ha sido desarrollado específicamente para la circulación de agua caliente secundaria. El modo de funcionamiento constante, controla la temperatura del agua en la tubería de circulación sin necesidad de utilizar válvulas termostáticas, manteniendo así la temperatura de agua deseada para el usuario.

CARACTERÍSTICAS DE CONSTRUCCIÓN

Circuladora monoblock con la sección hidráulica de hierro fundido (bronce para modelos **SAN**) motor de rotor húmedo con carcasa de aluminio y alta eficiencia hidráulica por su diseño de alta precisión y superficies internas lisas. En la línea de aspiración y de descarga se suministra cubiertas aislantes para evitar la pérdida de calor y/o la formación de condensado en el cuerpo de la bomba.

El aislamiento de la versión doble debe ser proporcionado por el instalador.

Rodete de tecnopolímero, eje motor en aluminio y cojinetes de grafito lubricados por el medio del líquido bombeado. Se suministra una brida ciega en los modelos dobles para permitir retirar cualquiera de los motores, para el mantenimiento. Ejecución estándar del cuerpo de la bomba PN 16.

Grado de protección: IP 44.

Clase de aislamiento: F

Tensión nominal: monofásico 220/240 V, 50/60Hz

Este producto cumple con las normas europeas EN 61800-3, EN 60335-1 y EN 60335-2-51.



EVOPLUS B



EVOPLUS D



EVOPLUS

CIRCULADORAS PARA CALEFACCIÓN Y AIRE ACONDICIONADO

MODELO	Voltaje 50/60Hz	Distancia entre ejes mm	Conexión	P1 MAX W	EEI	Presión mínima de agua
						t° 90° 110°
EVOPLUS 40/180 M	220/240	180	11/2"	70	EEI ≤ 0,23	m.c.a. 10-20
EVOPLUS 60/180 M				100	EEI ≤ 0,22	
EVOPLUS 80/180 M				135	EEI ≤ 0,22	
EVOPLUS 110/180 M				170	EEI ≤ 0,22	
EVOPLUS 40/180 XM	220/240	180	2"	70	EEI ≤ 0,21	m.c.a. 10-20
EVOPLUS 60/180 XM				100	EEI ≤ 0,21	
EVOPLUS 80/180 XM				135	EEI ≤ 0,21	
EVOPLUS 110/180 XM				170	EEI ≤ 0,21	
EVOPLUS B 40/220.32 M	220/240	220	DN-32	75	EEI ≤ 0,22	m.c.a. 10-20
EVOPLUS D 40/220.32 M				75	EEI ≤ 0,23	
EVOPLUS B 60/220.32 M				105	EEI ≤ 0,22	
EVOPLUS D 60/220.32 M				100	EEI ≤ 0,23	
EVOPLUS B 80/220.32 M				140	EEI ≤ 0,22	
EVOPLUS D 80/220.32 M				135	EEI ≤ 0,23	
EVOPLUS B 110/220.32 M				190	EEI ≤ 0,22	
EVOPLUS D 110/220.32 M				190	EEI ≤ 0,23	
EVOPLUS B 40/250.40 M	220/240	250	DN-40	75	EEI ≤ 0,21	m.c.a. 10-20
EVOPLUS D 40/250.40 M				75	EEI ≤ 0,22	
EVOPLUS B 60/250.40 M				105	EEI ≤ 0,21	
EVOPLUS D 60/250.40 M				100	EEI ≤ 0,22	
EVOPLUS B 80/250.40 M				140	EEI ≤ 0,21	
EVOPLUS D 80/250.40 M				135	EEI ≤ 0,22	
EVOPLUS B 110/250.40 M				190	EEI ≤ 0,21	
EVOPLUS D 110/250.40 M				190	EEI ≤ 0,22	
EVOPLUS B 120/220.32 M	220/240	220	DN-32	340	EEI ≤ 0,22	m.c.a. 10-20
EVOPLUS D 120/220.32 M				340	EEI ≤ 0,22	
EVOPLUS B 40/220.40 M	220/240	220	DN-40	90	EEI ≤ 0,24	m.c.a. 10-20
EVOPLUS D 40/220.40 M				90	EEI ≤ 0,25	
EVOPLUS B 60/220.40 M				175	EEI ≤ 0,23	
EVOPLUS D 60/220.40 M				175	EEI ≤ 0,25	
EVOPLUS B 80/220.40 M				260	EEI ≤ 0,21	
EVOPLUS D 80/220.40 M				260	EEI ≤ 0,25	
EVOPLUS B 100/220.40 M				350	EEI ≤ 0,20	
EVOPLUS D 100/220.40 M				350	EEI ≤ 0,25	
EVOPLUS B 120/250.40 M	220/240	250	DN-40	465	EEI ≤ 0,20	m.c.a. 10-20
EVOPLUS D 120/250.40 M				465	EEI ≤ 0,23	
EVOPLUS B 150/250.40 M				610	EEI ≤ 0,20	
EVOPLUS D 150/250.40 M				610	EEI ≤ 0,23	
EVOPLUS B 180/250.40 M				610	EEI ≤ 0,20	
EVOPLUS D 180/250.40 M				610	EEI ≤ 0,23	
EVOPLUS B 40/240.50 M	220/240	240	DN-50	140	EEI ≤ 0,23	m.c.a. 10-20
EVOPLUS D 40/240.50 M				140	EEI ≤ 0,21	
EVOPLUS B 60/240.50 M				260	EEI ≤ 0,21	
EVOPLUS D 60/240.50 M				260	EEI ≤ 0,23	
EVOPLUS B 80/240.50 M				330	EEI ≤ 0,22	
EVOPLUS D 80/240.50 M				330	EEI ≤ 0,22	

CIRCULADORAS PARA CALEFACCIÓN Y AIRE ACONDICIONADO

MODELO	Voltaje 50/60Hz	Distancia entre ejes mm	Conexión	P1 MAX W	EEI	Presión mínima de agua
						t° 90° 110°
EVOPLUS B 100/280.50 M	220/240	180	DN-50	430	EEI ≤ 0,20	m.c.a. 10-20
EVOPLUS D 100/280.50 M				430	EEI ≤ 0,22	
EVOPLUS B 120/280.50 M				530	EEI ≤ 0,19	
EVOPLUS D 120/280.50 M				530	EEI ≤ 0,22	
EVOPLUS B 150/280.50 M				640	EEI ≤ 0,19	
EVOPLUS D 150/280.50 M				640	EEI ≤ 0,21	
EVOPLUS D 180/280.50 M				750	EEI ≤ 0,19	
EVOPLUS D 180/280.50 M				750	EEI ≤ 0,21	
EVOPLUS B 40/340.65 M	220/240	340	DN-65	190	EEI ≤ 0,21	m.c.a. 10-20
EVOPLUS D 40/340.65 M				190	EEI ≤ 0,21	
EVOPLUS B 60/340.65 M				355	EEI ≤ 0,20	
EVOPLUS B 60/340.65 M				355	EEI ≤ 0,21	
EVOPLUS B 80/340.65 M				465	EEI ≤ 0,19	
EVOPLUS D 80/340.65 M				465	EEI ≤ 0,21	
EVOPLUS B 100/340.65 M				590	EEI ≤ 0,18	
EVOPLUS D 100/340.65 M				590	EEI ≤ 0,20	
EVOPLUS B 120/340.65 M				730	EEI ≤ 0,18	
EVOPLUS D 120/340.65 M				730	EEI ≤ 0,20	
EVOPLUS B 150/340.65 M				1210	EEI ≤ 0,18	
EVOPLUS D 150/340.65 M				1210	EEI ≤ 0,20	
EVOPLUS B 40/360.80 M	220/240	360	DN-80	330	EEI ≤ 0,19	m.c.a. 10-20
EVOPLUS D 40/360.80 M				330	EEI ≤ 0,20	
EVOPLUS B 60/360.80 M				535	EEI ≤ 0,22	
EVOPLUS B 60/360.80 M				535	EEI ≤ 0,20	
EVOPLUS B 80/360.80 M				670	EEI ≤ 0,20	
EVOPLUS D 80/360.80 M				670	EEI ≤ 0,20	
EVOPLUS B 100/360.80 M				1005	EEI ≤ 0,19	
EVOPLUS D 100/360.80 M				1005	EEI ≤ 0,19	
EVOPLUS B 120/360.80 M				1235	EEI ≤ 0,19	
EVOPLUS D 120/360.80 M				1235	EEI ≤ 0,19	
EVOPLUS B 40/450.100 M	220/240	450	DN-100	530	EEI ≤ 0,19	m.c.a. 10-20
EVOPLUS D 40/450.100 M				530	EEI ≤ 0,19	
EVOPLUS B 60/450.100 M				760	EEI ≤ 0,18	
EVOPLUS D 60/450.100 M				760	EEI ≤ 0,19	
EVOPLUS B 80/450.100 M				1080	EEI ≤ 0,18	
EVOPLUS D 80/450.100 M				1080	EEI ≤ 0,20	
EVOPLUS B 100/450.100 M				1380	EEI ≤ 0,19	
EVOPLUS D 100/450.100 M				1380	EEI ≤ 0,20	
EVOPLUS B 120/450.100 M				1560	EEI ≤ 0,19	
EVOPLUS D 120/450.100 M				1560	EEI ≤ 0,20	

CIRCULADORAS PARA CALEFACCIÓN Y ACS

MODELO	Voltaje 50/60Hz	Distancia entre ejes mm	Conexión	P1 MAX W	Presión mínima de agua
					t° 90° 110°
EVOPLUS 40/180.32 SAN M	220/240	180	11/2"	70	m.c.a. 10-20
EVOPLUS 60/180.32 SAN M				100	
EVOPLUS 80/180.32 SAN M				135	
EVOPLUS 110/180.32 SAN M				170	
EVOPLUS B 40/220.32 SAN M	220/240	220	DN-32"	75	m.c.a. 10-20
EVOPLUS B 60/220.32 SAN M				105	
EVOPLUS B 80/220.32 SAN M				140	
EVOPLUS B 110/220.32 SAN M				190	
EVOPLUS B 40/250.40 SAN M	220/240	250	DN-40	75	m.c.a. 10-20
EVOPLUS B 60/250.40 SAN M				105	
EVOPLUS B 80/250.40 SAN M				140	
EVOPLUS B 110/250.40 SAN M				190	
EVOPLUS B 120/220.32 SAN M	220/240	220	DN-32	340	m.c.a. 10-20
EVOPLUS B 120/250.40 SAN M	220/240	250	DN-40	465	m.c.a. 10-20
EVOPLUS B 150/250.40 SAN M				610	
EVOPLUS B 180/250.40 SAN M				610	
EVOPLUS B 100/280.50 SAN M	220/240	280	DN-50	430	m.c.a. 10-20
EVOPLUS B 120/280.50 SAN M				530	
EVOPLUS B 150/280.50 SAN M				640	
EVOPLUS B 180/280.50 SAN M				750	
EVOPLUS B 40/340.65 SAN M	220/240	340	DN-65	190	m.c.a. 10-20
EVOPLUS B 60/340.65 SAN M				355	
EVOPLUS B 80/340.65 SAN M				465	
EVOPLUS B 100/340.65 SAN M				590	
EVOPLUS B 120/340.65 SAN M				730	
EVOPLUS B 150/340.65 SAN M				1210	

TABLA DE PRESTACIONES

MODELO		P1 Máx W	Q m³/h l/min	0	2,4	3	4,2	5,4	7,2	9,6
SINGLE	TWIN			0	40	50	70	90	120	160
EVOPLUS 40/180 M	-	70	H mts	4,2	4,2	4	3,1	2,4		
EVOPLUS 60/180 M	-	100		6,1	6,1	5,8	4,6	3,4		
EVOPLUS 80/180 M	-	135		8,2	8,2	7,7	6,2	4,8	2,9	
EVOPLUS 110/180 M	-	170		11,1	10,1	9,2	7,5	5,9	3,9	
EVOPLUS 40/180 XM	-	70		4,1	4,1	4	3,1	2,2		
EVOPLUS 60/180 XM	-	100		6,1	6,1	5,7	4,5	3,4		
EVOPLUS 80/180 XM	-	135		8,1	8,1	7,6	6,2	4,9	3	
EVOPLUS 110/180 XM	-	170		11,3	10,2	9,5	7,9	6,3	4,3	2
EVOPLUS B 40/220.32 M	EVOPLUS D 40/220.32 M	75		4,2	4,2	4,2	3,3	2,5	1,3	
EVOPLUS B 60/220.32 M	EVOPLUS D 60/220.32 M	105		6,1	6,1	5,6	4,6	3,6	2,2	
EVOPLUS B 40/220.32 M	EVOPLUS D 40/220.32 M	75		4,2	4,2	4,2	3,3	2,5	1,3	
EVOPLUS B 110/220.32 M	EVOPLUS D 110/220.32 M	190		11,2	10,5	9,6	8,1	6,8	5	2,6
EVOPLUS B 40/250.40 M	EVOPLUS D 40/250.40 M	75		4,2	4,2	4,2	3,3	2,5	1,3	
EVOPLUS B 60/250.40 M	EVOPLUS D 60/250.40 M	105		6,1	6,1	5,6	4,6	3,6	2,2	
EVOPLUS B 80/250.40 M	EVOPLUS D 80/250.40 M	140	8	8	7,3	6	4,9	3,3		
EVOPLUS B 110/250.40 M	EVOPLUS D 110/250.40 M	190	11,2	10,5	9,6	8,1	6,8	5	2,6	

TABLA DE PRESTACIONES

MODELO		P1 Máx W	Q m³/h l/min	0	4,2	5,4	7,2	9,6	12	14,4	18	24	30	36	42	54	72	
SINGLE	TWIN			0	70	90	120	160	200	240	300	400	500	600	700	900	1200	
EVOPLUS B 120/220.32 M	EVOPLUS D 120/220.32 M	340	H mts	12,1	11,5	10,7	9,5	7,9	6,3	4,7	2,2							
EVOPLUS B 40/220.40 M	EVOPLUS D 40/220.40 M	90		4	3,6	3,1	2,5	1,7										
EVOPLUS B 60/220.40 M	EVOPLUS D 60/220.40 M	175		6		5,9	5,1	4,1	3	2								
EVOPLUS B 80/220.40 M	EVOPLUS D 80/220.40 M	260		8		7,9	7,4	6,1	5	3,7	2							
EVOPLUS B 100/220.40 M	EVOPLUS D 100/220.40 M	350		10			9,7	8,3	7	5,5	3,5							
EVOPLUS B 120/250.40 M	EVOPLUS D 120/250.40 M	465		12			11,5	10,1	8,7	7,3	5,2							
EVOPLUS B 150/250.40 M	EVOPLUS D 150/250.40 M	610		15			14,5	12,8	11,3	9,7	7,5	3,8						
EVOPLUS B 180/250.40 M	EVOPLUS D 180/250.40 M	610		18		16,2	14,6	13	11,2	9,6	7,4	3,9						
EVOPLUS B 40/240.50 M	EVOPLUS D 40/240.50 M	140		4		3,9	3,6	3,1	2,6	2,1	1,4							
EVOPLUS B 60/240.50 M	EVOPLUS D 60/240.50 M	260		6				5,4	4,7	4	3,2	1,6						
EVOPLUS B 80/240.50 M	EVOPLUS D 80/240.50 M	330		8			7,4	6,6	5,9	5,2	4,2	2,6						
EVOPLUS B 100/280.50 M	EVOPLUS D 100/280.50 M	430		10			9,4	8,4	7,5	6,7	5,5	3,6	2					
EVOPLUS B 120/280.50 M	EVOPLUS D 120/280.50 M	530		12			11	9,9	9	8,2	6,9	4,8	3					
EVOPLUS B 150/280.50 M	EVOPLUS D 150/280.50 M	640		15,3			12,4	11,5	10,6	9,6	8,3	6,2	4,2					
EVOPLUS B 180/280.50 M	EVOPLUS D 180/280.50 M	750		17,1			14	13	12	11,1	9,7	7,4	5,2	3,1				
EVOPLUS B 40/340.65 M	EVOPLUS D 40/340.65 M	190		4			4	3,8	3,4	3	2,4	1,4						
EVOPLUS B 60/340.65 M	EVOPLUS D 60/340.65 M	365		6				6	5,9	5,4	4,7	3,7	2,2					
EVOPLUS B 80/340.65 M	EVOPLUS D 80/340.65 M	465		8				7,8	7,4	6,8	5,9	4,6	3,5	2				
EVOPLUS B 100/340.65 M	EVOPLUS D 100/340.65 M	590		10,1				9,8	9,1	8,4	7,6	6,1	4,7	3,1				
EVOPLUS B 120/340.65 M	EVOPLUS D 120/340.65 M	730		12				11,5	10,8	10	9	7,4	5,9	4,6	2,8			
EVOPLUS B 150/340.65 M	EVOPLUS D 150/340.65 M	1210		15,2					14,9	14,7	14	12,1	10,3	8,5	6,9			
EVOPLUS B 40/360.80 M	EVOPLUS D 40/360.80 M	330		4							4	3,1	2,2	1,4				
EVOPLUS B 60/360.80 M	EVOPLUS D 60/360.80 M	535		6							6	5,2	4	3	2			
EVOPLUS B 80/360.80 M	EVOPLUS D 80/360.80 M	670		8							8	6,7	5,4	4,2	3,2			
EVOPLUS B 100/360.80 M	EVOPLUS D 100/360.80 M	1005		10								9,7	8,3	6,7	5,4	3		
EVOPLUS B 120/360.80 M	EVOPLUS D 120/360.80 M	1235		12,1								11,6	9,9	8,3	6,8	4,1		
EVOPLUS B 40/450.100 M	EVOPLUS D 40/450.100 M	530		4									3,9	3	2			
EVOPLUS B 60/450.100 M	EVOPLUS D 60/450.100 M	760		6									5,7	4,7	3,6	1,3		
EVOPLUS B 80/450.100 M	EVOPLUS D 80/450.100 M	1080		8									8	7,2	5,7	3,4		
EVOPLUS B 100/450.100 M	EVOPLUS D 100/450.100 M	1380		10,1									10,1	9,2	7,6	4,9	0,7	
EVOPLUS B 120/450.100 M	EVOPLUS D 120/450.100 M	1560		12,2									11,8	10,4	8,7	5,9	1,5	

TABLA DE PRESTACIONES

MODELO	P1 Máx W	Q m³/h l/min	0	2,4	3	4,2	5,4	7,2	9,6
			0	40	50	70	90	120	160
EVOPLUS 40/180 SAN M	70	H mts	4,2	4,2	4	3,1	2,4		
EVOPLUS 60/180 SAN M	100		6,1	6,1	5,8	4,6	3,4		
EVOPLUS 80/180 SAN M	135		8,2	8,2	7,7	6,2	4,8	2,9	
EVOPLUS 110/180 SAN M	170		11,1	10,1	9,2	7,5	5,9	3,9	
EVOPLUS B 40/220.32 SAN M	75		4,2	4,2	4,2	3,3	2,5	1,3	
EVOPLUS B 60/220.32 SAN M	105		6,1	6,1	5,6	4,6	3,6	2,2	
EVOPLUS B 80/220.32 SAN M	140		8	8	7,3	6	4,9	3,3	
EVOPLUS B 110/220.32 SAN M	190		11,2	10,5	9,6	8,1	6,8	5	2,6
EVOPLUS B 40/250.40 SAN M	75		4,2	4,2	4,2	3,3	2,5	1,3	
EVOPLUS B 60/250.40 SAN M	105		6,1	6,1	5,6	4,6	3,6	2,2	
EVOPLUS B 80/250.40 SAN M	140		8	8	7,3	6	4,9	3,3	
EVOPLUS B 110/250.40 SAN M	190		11,2	10,5	9,6	8,1	6,8	5	2,6

MODELO	P1 Máx W	Q m³/h l/min	0	4,2	5,4	7,2	9,6	12	14,4	18	24	30	36	42	54	72	
			0	70	90	120	160	200	240	300	400	500	600	700	900	1200	
EVOPLUS B 120/220.32 SAN M	340	H mts	12,1	11,5	10,7	9,5	7,9	6,3	4,7	2,2							
EVOPLUS B 120/250.40 SAN M	465		12			11,5	10,1	8,7	7,3	5,2							
EVOPLUS B 150/250.40 SAN M	610		15			14,5	12,8	11,3	9,7	7,5	3,8						
EVOPLUS B 180/250.40 SAN M	610		18		16,2	14,6	13	11,2	9,6	7,4	3,9						
EVOPLUS B 100/280.50 SAN M	430		10			9,4	8,4	7,5	6,7	5,5	3,6	2					
EVOPLUS B 120/280.50 SAN M	530		12			11	9,9	9	8,2	6,9	4,8	3					
EVOPLUS B 150/280.50 SAN M	640		15,3			12,4	11,5	10,6	9,6	8,3	6,2	4,2					
EVOPLUS B 180/280.50 SAN M	750		17,1			14	13	12	11,1	9,7	7,4	5,2	3,1				
EVOPLUS B 40/340.65 SAN M	190		4			4	3,8	3,4	3	2,4	1,4						
EVOPLUS B 60/340.65 SAN M	355		6				6	5,9	5,4	4,7	3,7	2,2					
EVOPLUS B 80/340.65 SAN M	465		8				7,8	7,4	6,8	5,9	4,6	3,5	2				
EVOPLUS B 100/340.65 SAN M	590		10,1				9,8	9,1	8,4	7,6	6,1	4,7	3,1				
EVOPLUS B 120/340.65 SAN M	730		12				11,5	10,8	10	9	7,4	5,9	4,6	2,8			
EVOPLUS B 150/340.65 SAN M	1210		15,2					14,9	14,7	14	12,1	10,3	8,5	6,9			

SERIE G

MOTOBOMBAS GASOLINA (2 TIEMPOS)

CARACTERÍSTICAS

Grupos motobomba a gasolina monocilíndricos de 2 tiempos, refrigerados por aire.

Arranque reversible.

CARBURANTE: Mezcla de gasolina y 5% de aceite SAE-30
(Para trabajos duros y rodaje al 6%)

APLICACIONES: Riegos, jardinería, achiques, etc.

ASPIRACIÓN MÁXIMA: 6,5 m

Autoaspirantes



AT-25



iPUMP-40

TABLA DE PRESTACIONES

MODELO	Potencia		Ø	Q m³/h l/min	1	2,7	3,5	5	5,4	6,2	7	9,5	11	12
	cm³	CV			16,66	45	58,33	83,33	90	103,33	116,66	158,33	183,33	200
AT-25	26	0,95	1"	H mts	30	25	22	15	10	5				
iPUMP-25	32,6	1,2	1"		26	23	21	13	12	11	5			
iPUMP-40	42,7	1,65	1 1/2"		30	27	25	23	22	21	20	15	10	5

SERIE 4T

MOTOBOMBAS GASOLINA (4 TIEMPOS) AUTOASPIRANTES

CARACTERÍSTICAS

Grupos motobomba a gasolina motor 4 tiempos, refrigerados por aire.

Encendido electrónico y arranque reversible.

CARBURANTE: Gasolina sin plomo.

ASPIRACIÓN MÁXIMA: 6,5 m.

Autoaspirantes



MRX-40



SEH-40L

TABLA DE PRESTACIONES

MODELO	Potencia		Ø	Q m³/h l/min	1	2	3	5	6	8	10	13	15	18	25	30	35	42	48	50	60	70	75	88	
	cm³	CV			16,66	45	58,33	83,33	90	103,33	116,66	158,33	183,33	200	416,66	500	583,33	700	800	833,33	1000	1166,66	1250	1466,66	
MRX-25	97	2,5	1"	H mts	18	16	15	11	8	4															
MRX-40	97	2,5	1 1/2"		15	14	12	11	10	7	5														
MRX-50	212	6,5	2"									20	19	18	6										
MRX-80	212	6,5	3"			25	24,5	24	23,5	23	22,5	22	21,8	21,4	21	18	14	11	9	6					
MRX-100	270	9	4"														25	23	21	20	17	12	10	5	
SEH-25L	25	1	1"		30	27	24	14	6																
SEH-40H	25	2,5	1 1/2"				40	37	35	30	25	15	10												
SEH-50X	118	4	2"									24	23	22	15	10	5								
SEH-800X	163	5,5	3"								25	24	23	22	21,5	21	17	14	10	6					
SEH-100X	270	9	4"											25	24	23	21,5	20	18	16	15	11	7		

GRUPOS MOTOBOMBA DIESEL

**GRUPOS MOTOBOMBA MONOBLOC
ACOPLADOS A MOTOR DIESEL DE 4 TIEMPOS,
REFRIGERADOS POR AIRE Y
DE INYECCIÓN DIRECTA**



SE-50XD



SE-80XD

TABLA DE PRESTACIONES

MODELO	Potencia		Ø	Q. m³/h	11,5	16,5	21	27	32	36	44	51
	cm³	CV			l/min	191,66	275	350	450	533,33	600	733,33
SE-50XD	230	5	2"	H	20	17	15	10	5			
SE-80XD	230	5	3"	mts		20	18	17	16	15	10	5

EQUIPOS DE PRESIÓN DOMÉSTICOS

APLICACIONES

Equipos de presión para suministro de agua automático en aplicaciones domésticas.

FUNCIONAMIENTO

Los equipos de presión domésticos vienen montados con dos versiones:

1. Equipo con presostato regulado con presión de arranque y paro, calderín de acumulación y manómetro.
2. Equipo con regulador electrónico con presión de arranque regulada, paro por falta de consumo y falta de agua.



DATOS TÉCNICOS

MODELO	Potencia CV	Corriente V	Caudal máximo l/h	Presión Kg/cm ²	
				Mínima	Máxima
MH10/4-25	0,8	1~230	3.000	1,4	3,9
MH10/5-25	0,8	1~230	3.000	1,7	4,8
MH85/3-25	0,75	1~230	4.500	1,9	3,9
MH105/4-25	1,1	1~230	4.500	2,7	5
MH125/5-25	1,6	1~230	4.500	3,9	6,5
3CPM80-25	0,6	1~230	3.600	1,5	3,6
4CPM80-25	0,85	1~230	3.600	2,5	4,8
3CRM80-25	0,6	1~230	3.600	1,5	3,6
4CRM80-25	0,85	1~230	3.600	2,5	4,8
JSWM2C-25	1	1~230	3.000	2,8	5
JCRM1B-25	0,65	1~230	2.400	1,7	3,6
JCRM2C-25	1	1~230	2.400	2,2	5

MODELO	Potencia CV	Corriente V	Caudal máximo l/h	Presión Kg/cm ²	
				Mínima	Máxima
MH10/4-PR	0,8	1~230	3.000	1,5 ó 2,2	3,9
MH10/5-PR	0,8	1~230	3.000	1,5 ó 2,2	4,8
MH85/3-PR	0,75	1~230	4.500	1,5 ó 2,2	3,9
MH105/4-PR	1,1	1~230	4.500	1,5 ó 2,2	5
MH125/5-PR	1,6	1~230	4.500	1,5 ó 2,2	6,5
3CPM80-PR	0,6	1~230	3.600	1,5 ó 2,2	3,6
4CPM80-PR	0,85	1~230	3.600	1,5 ó 2,2	4,8
3CRM80-PR	0,6	1~230	3.600	1,5 ó 2,2	3,6
4CRM80-PR	0,85	1~230	3.600	1,5 ó 2,2	4,8
JSWM2C-PR	1	1~230	3.000	1,5 ó 2,2	5
JCRM1B-PR	0,65	1~230	2.400	1,5 ó 2,2	3,6
JCRM2C-PR	1	1~230	2.400	1,5 ó 2,2	5

SERIE STMH

BOMBAS MULTICELULARES HORIZONTALES CON VARIADOR DE FRECUENCIA

Equipo compacto para suministro de presión constante en aplicaciones domésticas, sin fluctuaciones y con ahorro energético.

Fácil instalación.

CARACTERÍSTICAS DE CONSTRUCCIÓN:

Bomba

CUERPOS ASPIRACIÓN E IMPULSIÓN:

En hierro fundido.

RODETES: Acero Inox.

DIFUSORES: Tecnopolímero Noryl.

EJE: Acero Inox AISI 420.

SELLO MECÁNICO: En cerámica/grafito.

CAMISA EXTERNA: Acero Inox AISI 420.

Motor

Asíncrono con ventilación externa, apto para el funcionamiento continuo, aislamiento clase F, con protector térmico incorporado, protección IP44.



STEADYPREES

SENSOR DE PRESIÓN: Integrado.

CABLE DE ENCHUFE: Schuko.

TENSIÓN: II 230V.

INTENSIDAD MÁXIMA: 8,5 A.

FRECUENCIA: de 0 a 50-60 Hz.

POTENCIA MÁXIMA: 1,1 kW (1,5 HP).

PROTECCIÓN: IP65.

PRESIÓN MÁXIMA: 10 bar.

REGULACIÓN MÍNIMA: 1 bar.

TABLA DE PRESTACIONES

MODELO	Potencia		Amp. II 230 V	Q m ³ /h l/min	0,6	1	1,5	2	2,5	3	3,5	4,5	5,5	6
	kW	CV			10	16,6	25	33,3	41,6	50	58,3	75	91,6	100
STMH105/4M	0,75	1	4,91	H	47	44	41	39	36	33	26	20	6	3
STMH125/5M	0,9	1,2	6,48	mts	61	58	57	53	48	44	36	28	8	4

STEADYPRES

CONTROLADOR ELECTRÓNICO PARA ELECTROBOMBAS (CON VARIADOR)

Sistema de control de velocidad variable.

Disponible en las versiones:

STMM monofásico/monofásico a 220 V.

STMT monofásico/trifásico a 220 V.

STTT trifásico/trifásico a 380 V.

Los modelos **EP** conmutables hasta 3 aparatos.

El **Steadypres** garantiza un elevado ahorro energético, confort en la utilización del agua, seguridad y fiabilidad. Dotado de un robusto cuerpo en tecnopolímero apto para agua potable, el **Steadypres** se caracteriza por unas pérdidas de carga muy bajas que permiten su utilización en bombas de hasta 200 l/m.



DATOS TÉCNICOS

Protección IP 65.

Temperatura de trabajo: 0 a 60 °C.

Caudal máximo: 200 l/m.

Conexiones: 1" gas.

Presión máxima de trabajo: 10 bar.

Presión de rotura: 40 bar.

PROTECCIONES

Marcha en seco.

Sobretensión.

Sobrecalentamiento.

Sobreintensidad.

Con los altos estándares de calidad en los componentes electrónicos, **Steadypres** destaca por los siguientes componentes:



Sensor de presión integrado, robusto y fácilmente accesible.



Disipador de calor: La producción de calor es una característica peculiar del funcionamiento de todos los variadores y su disipación es un factor crítico y de una importancia fundamental. **Steadypres** asegura la disipación del calor mediante un disipador metálico dotado de amplia superficie y en contacto directo al flujo de agua.



Sensor de flujo y válvula de retención capaces de parar la bomba a sólo 2/3 l/m, y garantizar un perfecto cierre de retención.



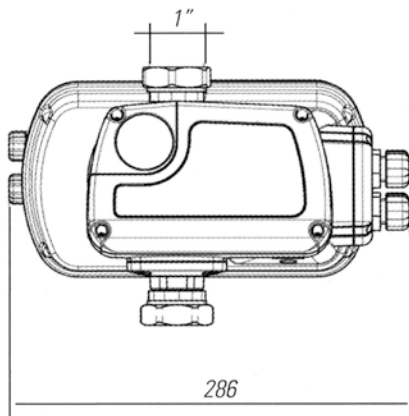
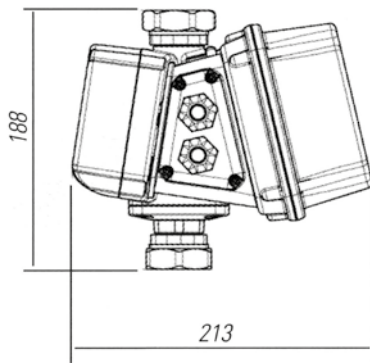
Instalación hidráulica mediante racor tres piezas con junta incorporada 1 x 1".



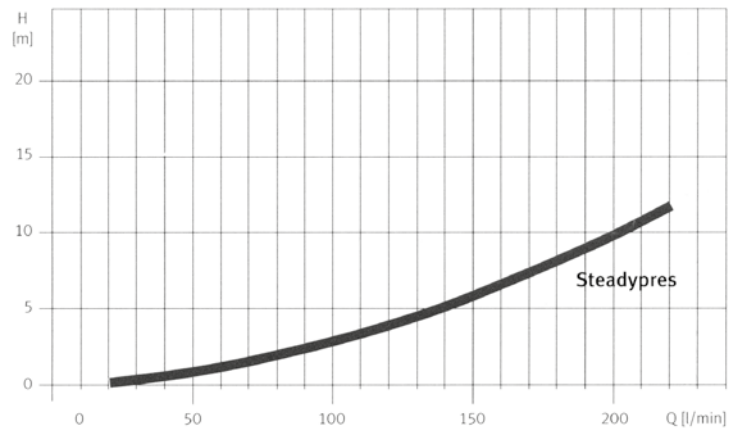
Instalación eléctrica, rápida y segura, mediante conector extraíble.

DATOS HIDRÁULICOS

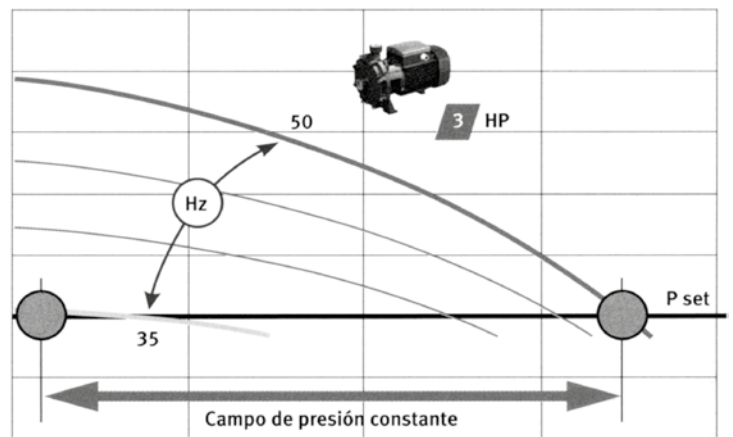
DIMENSIONES



PÉRDIDAS DE CARGA



CAMPO DE PRESIÓN



TABLAS Y CARACTERÍSTICAS ELÉCTRICAS

MODELO	Potencia		Caudal de paro	Presión servicio	Caudal máximo	Tensión entrada	Tensión/Hz salida	I (A) máxima
	kW	CV						
STMM8,5E	1,1	1,5	2-3 l/m	1-9 bar	200 l/m	1~230 V	1~230 V/30-60	8,5
STMM11E	1,5	2	2-3 l/m	1-9 bar	200 l/m	1~230 V	1~230 V/30-60	11
STMM16E	2,2	3	2-3 l/m	1-9 bar	200 l/m	1~230 V	1~230 V/30-60	16
STMT07E	1,1	1,5	2-3 l/m	1-9 bar	200 l/m	1~230 V	3~230 V/30-60	7
STMT12E	2,2	3	2-3 l/m	1-9 bar	200 l/m	1~230 V	3~230 V/30-60	12
STTT06E	2,2	3	2-3 l/m	1-9 bar	200 l/m	3~380 V	3~380 V/30-60	6
STTT08E	3	4	2-3 l/m	1-9 bar	200 l/m	3~380 V	3~380 V/30-60	8

EQUIPOS DE PRESIÓN STEADYPRES

EQUIPOS DE PRESIÓN CON VARIADOR Y ALTERNANCIA

Los equipos de presión con el inverter **Steadypres**, han sido diseñados para satisfacer las necesidades de presión constante a variaciones de caudal, incorporando además ventajas, como un importante ahorro energético y un funcionamiento muy silencioso.

Sólo es necesario programar la presión de trabajo y el consumo en amperios de cada electrobomba para su puesta en marcha.

En los equipos con dos bombas al programar el primero como Master el segundo queda en función de Slave, recogiendo los parámetros programados en el primero.

Su alternancia ya viene programada y es en cada arranque.

Se suministran montados y cableados, y se incorpora un calderín de 24 l.

Por su funcionamiento **silencioso** son ideales en el sector doméstico y en locales con escasa ventilación.



TABLA DE FUNCIONAMIENTO HIDRÁULICO

MODELO	CV	Alimentación entrada V	Alimentación salida V	Q (m³/h) 2 bombas	2	4	7	9	11	12
				Q (m³/h) 1 bomba	1	2	3,5	4,5	5,5	6
STMM07-204	1,1	1~230	1~230	m.c.a.	49	45	32	27	16	12
STMM07-205	1,6	1~230	1~230		63	57	44	39	27	20

MODELO	CV	Alimentación entrada V	Alimentación salida V	Q (m³/h) 2 bombas	2,4	7,2	10,8	14,4	16,8	19,2
				Q (m³/h) 1 bomba	1,2	3,6	5,4	7,2	8,4	9,6
STMM10-304	1,5	1~230	1~230	m.c.a.	52	47	40	31	24	17
STMM10-305	2	1~230	1~230		65	60	52	39	32	23
STMT10P-304	1,5	1~230	3~230		52	47	40	31	24	17
STMT10P-305	2	1~230	3~230		65	60	52	39	32	23
STMT10P-306	3	1~230	3~230		81	74	65	50	41	30

SERIE DGFIT

VARIADORES DE FRECUENCIA

Variador de frecuencia refrigerado por aire, con grado proyectado y realizado para la gestión de electrobombas con potencia hasta 2,2 kW (3 CV) alimentación monofásica.

DGFIT puede montarse con una bomba y con equipos de hasta tres bombas.

Gracias al kit de fijación puede montarse a la pared o sobre la electrobomba.

La regulación y la visualización de los parámetros de funcionamiento es fácil e intuitiva, pudiendo verse en el panel de control dotado de display retroiluminado.

CARACTERÍSTICAS

- Ventilación forzada
- Protección IP.54
- 3 señales de entrada
 - Sensor de presión
 - Sensor de flujo
 - Señal digital
- 1 señal de salida (interruptor)
- máxima temperatura ambiente 40 °C

PROTECCIONES

- Marcha a seco con rearme automático
- Fallo sensor de presión
- Sobretemperatura
- Sobreintensidad
- Bajo/alto voltaje
- Control de las fases de salida (MT)



TABLA DE FUNCIONAMIENTO HIDRÁULICO

MODELO	Potencia		Intensidad Amp.	Alimentación		Frecuencia Hz
	kW	Hp		Entrada	Salida	
DGFITMM11	1,5	2	11	1~230 V	1~230 V	25/60
DGFITMM16	2,2	3	16	1~230 V	1~230 V	25/60
DGFITMT7	1,1	1,5	7	1~230 V	3~230 V	25/60
DGFITMT12	2,2	3	12	1~230 V	3~230 V	25/60

SERIE SPEEDBOARD

VARIADORES DE FRECUENCIA

Driver de montaje ON-BOARD para el control de una electrobomba con variador de frecuencia.

Bomba trifásica o monofásica controlada por INVERTER. La alimentación eléctrica de los dispositivos es monofásica/trifásica a 230 o 400 V según modelo. Pueden ser montados de forma individual (una bomba) o en grupos de 2 electrobombas comunicados en régimen MASTER-SLAVE y orden de intervención alternado.

Se instalan sobre la caja de conexiones del motor mediante una amplia gama de anclajes.

CARACTERÍSTICAS FUNCIONALES

- Variador de frecuencia para la gestión de la electrobomba.
- Función ART (Automatic Reset Test). Cuando el dispositivo se encuentra desconectado por la intervención del sistema de protección por falta de agua, el ART intenta, con una periodicidad programada, conectar el dispositivo hasta el restablecimiento de la alimentación de agua.
- Sistema automático de rearme después de interrupción accidental de alimentación eléctrica. El sistema se activa manteniendo los parámetros de configuración.
- Contacto conmutado de libre potencial para monitorizar las alarmas originadas por irregularidades o problemas del sistema que se indican en pantalla. Su uso sólo es aplicable en los monofásicos.
- Conexiones para detección de nivel mínimo de agua en depósito de aspiración, su uso es opcional. Este sistema es independiente del sistema de seguridad contra funcionamiento en seco.
- Función STC (Smart Temperature Control): cuando la temperatura de la placa electrónica supera los 85 °C disminuye automáticamente la frecuencia de giro de la electrobomba, disminuyendo la generación de calor pero manteniendo el suministro de agua.
- Panel de control con pantalla.
- Transductor de presión externo 0-10 bar o 0-16 bar según pedido con entrada de 4-20 mA.
- Sensor de intensidad de corriente con lectura instantánea digital.
- Registro de control operacional. Información en pantalla de: horas de trabajo, contador de arranques, contador de conexiones a la red eléctrica.
- Registro de alarmas. Información en pantalla del número y tipo de alarmas generadas en el dispositivo desde su puesta en marcha.
- Posibilidad de intervención sobre el PID.
- Intercambiador de aluminio.
- Enfriamiento por convección forzada obtenida mediante el ventilador del motor con sistema inteligente de gestión de temperatura.



PANEL FRONTAL

El panel de mandos incluye pantalla LCD multifunción, leds de indicación, pulsadores START-STOP, AUTOMATIC y sistema de configuración.

PROTECCIONES

- Sistema de control y protección de las electrobombas contra sobreintensidades.
- Sistema de protección contra el funcionamiento de las electrobombas en seco por falta de agua.
- Tensión de alimentación anómala.
- Cortocircuito entre fases de salida del sistema.
- Detección fallo transductor.

CARACTERÍSTICAS ELÉCTRICAS

MODELO	Tensión de alimentación	Frecuencia	Salida	Intensidad máx. de corriente	Pico máx. de corriente	Rango de regulación	Índice de protección	Salida de transductor	Temperatura ambiente máxima	Peso neto (sin cables)	Sistema de enfriamiento
1010 MT	~1 x 230 Vac	50/60 Hz	~3 x 230 Vac	10 A	20% 10"	0,5 ÷ 16 bar 0,5 ÷ 10 bar	IP65 (o el máximo del motor)	4-20 mA	50 °C	2,1 kg	Convección a través del ventilador del motor
1012 MM	~1 x 230 Vac	50/60 Hz	~1 x 230 Vac	12 A	0,5 ÷ 16 bar 0,5 ÷ 10 bar	4-20 mA		50 °C	2,1 kg		
1309 TT	~3 x 400 Vac	50/60 Hz	~3 x 400 Vac	9 A	0,5 ÷ 16 bar 0,5 ÷ 10 bar	4-20 mA		50 °C	3,5 kg		

EQUIPOS DE PRESIÓN DGFIT

EQUIPOS DE PRESIÓN CON VARIADOR Y ALTERNANCIA

Los equipos de presión con el inverter **DGFIT**, han sido diseñados para satisfacer las necesidades de presión constante a variaciones de caudal, incorporando además ventajas, como un importante ahorro energético y un funcionamiento muy silencioso.

Sólo es necesario programar la presión de trabajo y el consumo en amperios de cada electrobomba para su puesta en marcha.

En los equipos con dos bombas al programar el primero como Master el segundo queda en función de Slave, recogiendo los parámetros programados en el primero.

Su alternancia ya viene programada y es en cada arranque.

Se suministran montados y cableados, y se incorpora un calderín de 24 l.

Por su funcionamiento **silencioso** son ideales en el sector doméstico y en locales con escasa ventilación.



TABLA DE FUNCIONAMIENTO HIDRÁULICO

MODELO	CV	Alimentación entrada V	Alimentación salida V	Q (m³/h) 2 bombas	2	4	7	9	11	12
				Q (m³/h) 1 bomba	1	2	3,5	4,5	5,5	6
DGFITMM11-204	1,1	1~230	1~230	m.c.a.	49	45	32	27	16	12
DGFITMM11-205	1,6	1~230	1~230		63	57	44	39	27	20

MODELO	CV	Alimentación entrada V	Alimentación salida V	Q (m³/h) 2 bombas	2,4	7,2	10,8	14,4	16,8	19,2
				Q (m³/h) 1 bomba	1,2	3,6	5,4	7,2	8,4	9,6
DGFITMM11-34	1,5	1~230	1~230	m.c.a.	52	47	40	31	24	17
DGFITMM11-35	2	1~230	1~230		65	60	52	39	32	23
DGFITMT7-34	1,5	1~230	3~230		52	47	40	31	24	17
DGFITMT12-35	2	1~230	3~230		65	60	52	39	32	23
DGFITMT12-36	3	1~230	3~230		81	74	65	50	41	30

EQUIPOS DE PRESIÓN SPEEDBOARD

EQUIPOS DE PRESIÓN CON VARIADOR Y ALTERNANCIA

Los equipos de presión con el inverter **SPEEDBOARD**, han sido diseñados para satisfacer las necesidades de presión constante a variaciones de caudal, incorporando además ventajas, como un importante ahorro energético y un funcionamiento muy silencioso.

Sólo es necesario programar la presión de trabajo y el consumo en amperios de cada electrobomba para su puesta en marcha.

En los equipos con dos bombas al programar el primero como Master el segundo queda en función de Slave, recogiendo los parámetros programados en el primero.

Su alternancia ya viene programada y es en cada arranque.

Se suministran montados y cableados, y se incorpora un calderín de 24 l.

Por su funcionamiento **silencioso** son ideales en el sector doméstico y en locales con escasa ventilación.



TABLA DE FUNCIONAMIENTO HIDRÁULICO

MODELO	CV	Alimentación entrada V	Alimentación salida V	Q (m³/h) 2 bombas	2	4	7	9	11	12
				Q (m³/h) 1 bomba	1	2	3,5	4,5	5,5	6
SP12MM-204	1,1	1~230	1~230	m.c.a.	49	45	32	27	16	12
SP12MM-205	1,6	1~230	1~230		63	57	44	39	27	20

MODELO	CV	Alimentación entrada V	Alimentación salida V	Q (m³/h) 2 bombas	2,4	7,2	10,8	14,4	16,8	19,2
				Q (m³/h) 1 bomba	1,2	3,6	5,4	7,2	8,4	9,6
SP12MM-34	1,5	1~230	1~230	m.c.a.	52	47	40	31	24	17
SP12MM-35	2	1~230	1~230		65	60	52	39	32	23
SP10MT-34	1,5	1~230	3~230		52	47	40	31	24	17
SP10MT-35	2	1~230	3~230		65	60	52	39	32	23
SP12MM-36	3	1~230	3~230		81	74	65	50	41	30
SP09TT-34	1,5	3~380	3~380		52	47	40	31	24	17
SP09TT-35	2	3~380	3~380		65	60	52	39	32	23
SP09TT-36	3	3~380	3~380		81	74	65	50	41	30

EQUIPOS DE PRESIÓN

APLICACIONES

Los equipos de presión son conjuntos destinados al suministro automático de agua a presión para todas aquellas instalaciones donde se precise de un caudal variable, como: edificios de viviendas, hoteles, colegios, urbanizaciones, riegos, instalaciones deportivas, procesos industriales, etc.

SERIES

Serie HP, con cuadro eléctrico estándar y control de presión mediante presostatos y depósito de acumulación.

Serie VR, cuadro eléctrico con variador de frecuencia, para garantizar una presión constante además de otras muchas ventajas (ahorro energético, etc.)

CÁLCULO DE EQUIPOS

Desde el 1 de abril de 2007 es de obligado cumplimiento el Código Técnico de Edificación (C.T.E.) que en lo que se refiere a Equipos de Presión para abastecimiento presenta las siguientes novedades:

- Los equipos de presión podrán ser convencionales (presostatos) con acumulador de membrana o de velocidad variable. (No permite la caldera galvanizada con inyectores)
- Habrá que instalar obligatoriamente 2 bombas para caudales hasta 10 l/s, 3 bombas hasta 30 l/s y 4 bombas para caudales de más de 30 l/s. El caudal total necesario puede ser repartido entre las bombas indicadas.
- Los equipos de velocidad variable podrán aspirar directamente de red siempre que vayan equipados de un sistema de protección de la red contra depresión.
- Los cálculos de caudal se harán de acuerdo a los apartados instalados por vivienda y número de las mismas. Desaparece la tipología de viviendas según Norma Básica.
- El cálculo del acumulador de membrana se hace de acuerdo al caudal y la presión en la instalación. Desaparecen los factores multiplicadores por tipo de vivienda.

Cálculo de equipos de presión de acuerdo al Código Técnico de Edificación (C.T.E.).

DETERMINACIÓN DEL CAUDAL A BOMBEAR

1.º Caudal instantáneo de cada aparato de cada vivienda

Descripción de los aparatos	Caudal instantáneo	
	Tipo A	Tipo B
Lavabo - Bidet - Sanitario	0,10	0,36
Lavavajillas	0,15	0,54
Ducha - Fregadero - Lavadero	0,20	0,72
Lavadero	0,20	0,72
Bañera	0,30	1,08

2.º Determinar el Coeficiente de Simultaneidad

$$S = \frac{1}{\sqrt{(N_{av} \cdot N_v) - 1}}$$

Donde: S = Coeficiente de Simultaneidad
 N_{av} = Número de aparatos por vivienda
 N_v = Número de viviendas



3.º Determinar el Caudal del Equipo

$$Q_e = Q_{iv} \times N_v \times S$$

Donde: Q_e = Caudal total del equipo
 Q_{iv} = Caudal instantáneo de una vivienda (suma de los caudales de todos los aparatos de la vivienda)
 N_v = Número de viviendas
 S = Coeficiente de simultaneidad

4.º Determinar la presión de trabajo del Equipo

$$P1 = Hg + Pc + Pr \pm Ha$$

Donde: P1 = Presión de arranque del equipo

Hg = Altura geométrica total desde el suelo donde está instalado el equipo hasta el techo de la última planta del edificio. Normalmente 3 m por planta.

Pc = Pérdidas de carga en la instalación, se calcula entre un 10-15% de Hg.

Pr = Presión residual en última planta, según C.T.E. 10 m.c.a. para suministros normales y 15 m.c.a. si hay fluxores y calentadores (hay que tomar siempre este valor).

Ha = Altura de aspiración, valor que suma cuando es aspiración negativa (nivel del agua por debajo de la bomba) y resta cuando es positiva o aspira directamente de la red, (C.T.E. permite aspirar directamente de red con equipos de velocidad variable).

5.º Determinar el volumen del acumulador de membrana

C.T.E. no admite calderas galvanizadas, pudiendo ser los equipos exclusivamente con acumuladores de membrana o de velocidad variable.

C.T.E. facilita una fórmula para calcular el volumen útil del acumulador que es la siguiente:

$$Vn = Pb \times \frac{Va}{Pa}$$

Donde: Vn = Volumen útil del depósito de membrana.

Pb = Presión absoluta mínima.

Va = Volumen mínimo de agua.

Pa = Presión absoluta máxima.

Para determinar el volumen total del acumulador utilizaremos la siguiente fórmula:

$$V = 16,5 \times \frac{Q}{Z} \times \frac{Pa \times Pb}{(Pa - Pb) \times Pc}$$

Donde: V = Volumen total del acumulador

Q = Caudal en l/m de una de las bombas

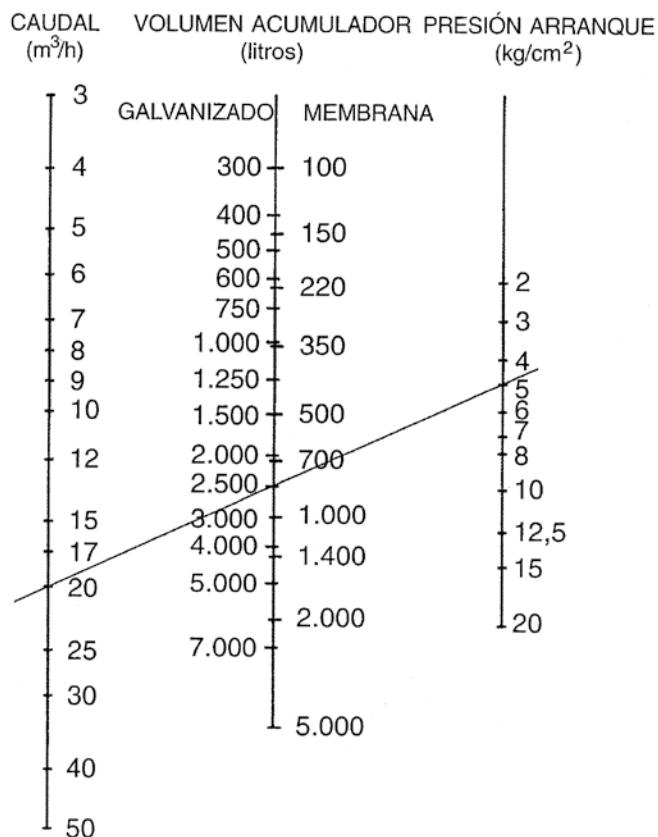
Z = N.º de arranques hora (20 para motores pequeños)

Pc = Presión absoluta de hinchado de aire del acumulador debe ser Pb-0,2

Las presiones se introducirán en kg/cm²

La presión absoluta se obtiene sumando a la de regulación de presostatos la presión atmosférica, se tomará normalmente el valor 1.

La gráfica inferior, representa el cálculo del volumen del acumulador para instalaciones especiales.



COMPOSICIÓN Y MATERIALES

ELEMENTOS	UNIDADES	MATERIALES
Bombas	1-2 o 3	Ver catálogo general
Bancada	1	Chapa galvanizada o perfil laminado
Soporte cuadro	1	Chapa galvanizada
Válvulas de esfera	1-2 o 3	Latón cromado hasta 3"
Válvulas de mariposa		Fundición a partir de 3"
Válvulas de retención	1-2 o 3	Latón hasta 3"
Válvulas de retención		Fundición a partir de 3"
Colector	1	Inox hasta 3"
Colector		Acero zincado a partir de 3"

ELEMENTOS DE CONTROL EQUIPOS ESTÁNDAR

Presostatos	Telemecanique
Manómetro	Normal o glicerina
Armario A.D.	En caja tecnopolímero hasta 5,5 cv
Armario E.T.	En caja metálica a partir de 7,5 cv

ELEMENTOS DE CONTROL EQUIPOS CON VARIADOR

Presostatos	Telemecanique
Transductor de presión	4-20 mA
Armario de maniobra	En caja metálica

Equipos con otros elementos bajo demanda.

Nuestro departamento técnico, informará y cotizará cualquier equipo no descrito en este catálogo.

EQUIPOS DE PRESIÓN*

BOMBAS HORIZONTALES

Altura edificio m	Caudal l/h	MODELOS			Bomba Tipo	CV por Bomba	Vol. mín. depósito		Presión mín.	Presión máx.
		1 Bomba	2 Bombas	3 Bombas			Galv.	Memb.		
10	3.000	HPDPT10	2HPDPT10	3HPDPT10	DPT10	1	200	100	25	40
20		HPDPT15	2HPDPT15	3HPDPT15	DPT15	1,5	300	100	35	50
30		HPDPT20	2HPDPT20	3HPDPT20	DPT20	2	300	100	45	60
10	5.000	HPDPT15	2HPDPT15	3HPDPT15	DPT15	1,5	300	100	25	40
20		HPDPT20	2HPDPT20	3HPDPT20	DPT20	2	300	100	35	50
30		HPMH255	2HPMH255	3HPMH255	MH250/5	2	300	150	45	60
40		HPMH306	2HPMH306	3HPMH306	MH300/6	3	300	150	55	70
20	6.500	HPDPT25	2HPDPT25	3HPDPT25	DPT25	2	300	150	35	50
30		HPMH255	2HPMH255	3HPMH255	MH250/5	2	500	200	45	60
40		HPMH306	2HPMH306	3HPMH306	MH300/6	3	500	200	55	70
45		HPMH306	2HPMH306	3HPMH306	MH300/6	3	1000	300	60	75
25		HPDPT40	2HPDPT40	3HPDPT40	DPT40	4	500	200	40	55
30	10.000	HPDPT40	2HPDPT40	3HPDPT40	DPT40	4	500	200	45	60
40		HPDPT55	2HPDPT55	3HPDPT55	DPT55	5,5	750	200	55	70
50		HPDPT75	2HPDPT75	3HPDPT75	DPT75	7,5	750	300	65	80
60		HPDPT75	2HPDPT75	3HPDPT75	DPT75	7,5	1000	300	75	90
20		HPCPT40	2HPCPT40	3HPCPT40	DPT40	4	750	200	35	50
30		HPDPT56	2HPDPT56	3HPDPT56	DPT56	5,5	1000	300	45	60
40	15.000	HPDPT75	2HPDPT75	3HPDPT75	DPT75	7,5	1000	500	55	70
45		HPDPT76	2HPDPT76	3HPDPT76	DPT76	7,5	1000	500	60	75
60		HPDPT100	2HPDPT100	3HPDPT100	DPT100	10	1000	500	75	90
25		HPDPT56	2HPDPT56	3HPDPT56	DPT56	5,5	1000	350	40	55
45	18.000	HPDPT76	2HPDPT76	3HPDPT76	DPT76	7,5	1000	500	55	70
55		HPDPT101	2HPDPT101	3HPDPT101	DPT101	10	1500	500	70	80

EQUIPOS DE PRESIÓN*

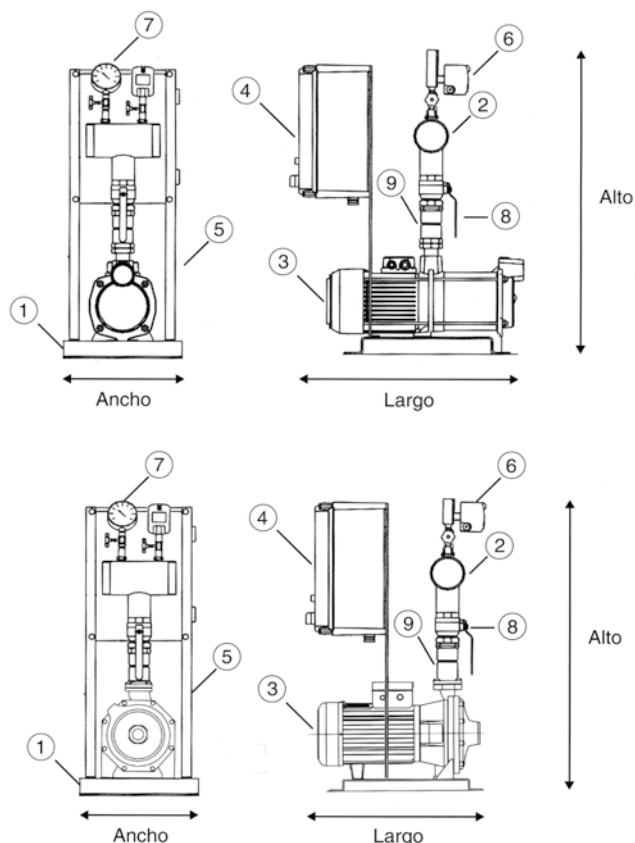
BOMBAS VERTICALES

Altura edificio m	Caudal l/h	MODELOS			Bomba Tipo	CV por Bomba	Vol. mín. depósito		Presión mín.	Presión máx.
		1 Bomba	2 Bombas	3 Bombas			Galv.	Memb.		
10	5.000	HPMV34	2HPMV34	3HPMV34	MV3/4	1,5	300	100	25	40
20		HPMV34	2HPMV34	3HPMV34	MV3/4	1,5	300	100	35	50
30		HPMV35	2HPMV35	3HPMV35	MV3/5	2	300	150	45	60
40		HPMV36	2HPMV36	3HPMV36	MV3/6	3	300	150	55	70
20	6.500	HPMV35	2HPMV35	3HPMV35	MV3/5	2	300	150	35	50
30		HPMV36	2HPMV36	3HPMV36	MV3/6	3	500	200	45	60
40		HPMV36	2HPMV36	3HPMV36	MV3/6	3	500	200	55	70
50		HPMV38	2HPMV38	3HPMV38	MV3/8	4	1000	300	65	80
30		HPMV46	2HPMV46	3HPMV46	MV4/6	4	500	200	45	60
35	10.000	HPMV47	2HPMV47	3HPMV47	MV4/7	5,5	750	200	50	65
45		HPMV47	2HPMV47	3HPMV47	MV4/7	5,5	750	300	60	75
50		HPMV47	2HPMV47	3HPMV47	MV4/7	5,5	1000	300	65	80
15	15.000	HPMV46	2HPMV46	3HPMV46	MV4/6	4	750	200	30	45
25		HPMV46	2HPMV46	3HPMV46	MV4/6	4	1000	300	40	55
35		HPMV47	2HPMV47	3HPMV47	MV4/7	5,5	1000	500	50	65
45		HPCD126	2HPCD126	3HPCD126	CDL12/6	5,5	1000	500	60	75
55	17.500	HPCD127	2HPCD127	3HPCD127	CDL12/7	7,5	1000	500	70	85
20		HPCD162	2HPCD162	3HPCD162	CDL16/2	3	1000	200	35	50
30		HPCD163	2HPCD163	3HPCD163	CDL16/3	4	1000	350	45	60
40		HPCD164	2HPCD164	3HPCD164	CDL16/4	5,5	1000	500	55	70
50		HPCD165	2HPCD165	3HPCD165	CDL16/5	7,5	1500	500	65	80
60		HPCD166	2HPCD166	3HPCD166	CDL16/6	7,5	1500	500	75	90

* Equipos de presión montados con bomba horizontal o vertical. Los caudales que se indican corresponden a una bomba, por lo que en los casos de 2 bombas se pueden utilizar o bien sumando caudales, o utilizando la segunda de reserva. En los equipos con tres bombas, se pueden utilizar o bien sumando caudales de las tres o el caudal de dos bombas y la tercera de reserva. En todos los casos de dos y tres bombas se suministran con maniobra con alternancia. Los volúmenes de los calderines son sin normas.

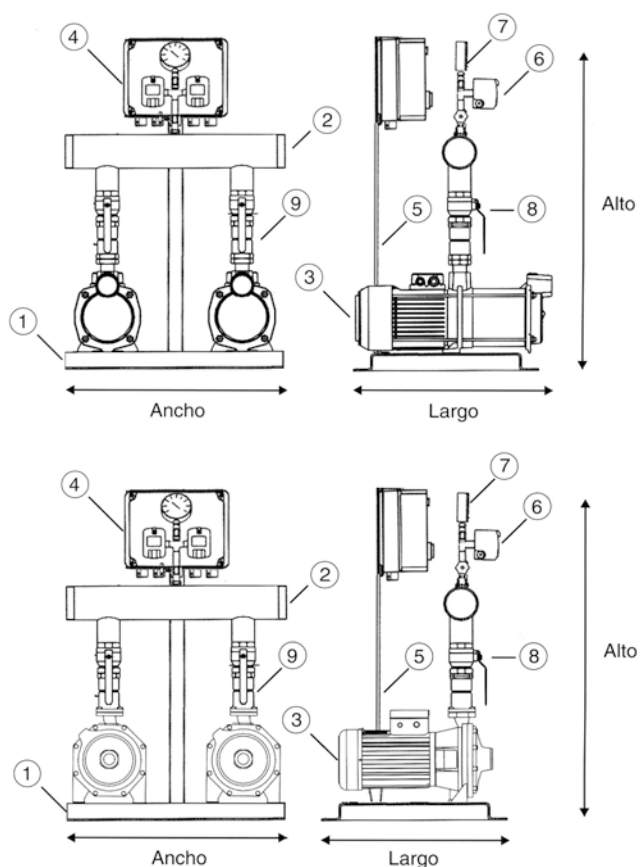
Dimensiones y componentes Equipos de presión con 1 bomba horizontal

MODELO	Dimensiones en mm		
	Ancho	Largo	Alto
HPDPT10	450	550	850
HPDPT15	450	550	850
HPDPT20	450	550	850
HPMH255	450	550	850
HPMH306	450	550	850
HPDPT40	450	550	850
HPDPT55	450	550	850
HPDPT75	450	550	850
HPCPT40	450	550	850
HPDPT56	450	550	850
HPDPT76	450	550	850
HPDPT100	450	550	850
HPDPT101	450	550	850



Dimensiones y componentes Equipos de presión con 2 bombas horizontales

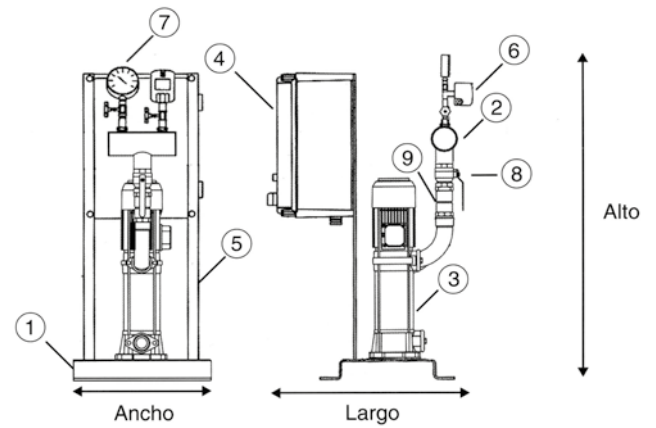
MODELO	Dimensiones en mm		
	Ancho	Largo	Alto
2HPDPT10	650	550	850
2HPDPT15	650	550	850
2HPDPT20	650	550	850
2HPMH255	650	550	850
2HPMH306	650	550	850
2HPDPT40	650	550	850
2HPDPT55	650	550	850
2HPDPT75	650	550	850
2HPCPT40	650	550	850
2HPDPT56	650	550	850
2HPDPT76	650	550	850
2HPDPT100	650	550	850
2HPDPT101	650	550	850



- ① Bancada
- ② Colector de impulsión
- ③ Electrobomba
- ④ Armario de maniobra
- ⑤ Pie armario de maniobra
- ⑥ Presostato de maniobra
- ⑦ Manómetro
- ⑧ Válvula de esfera
- ⑨ Válvula de retención

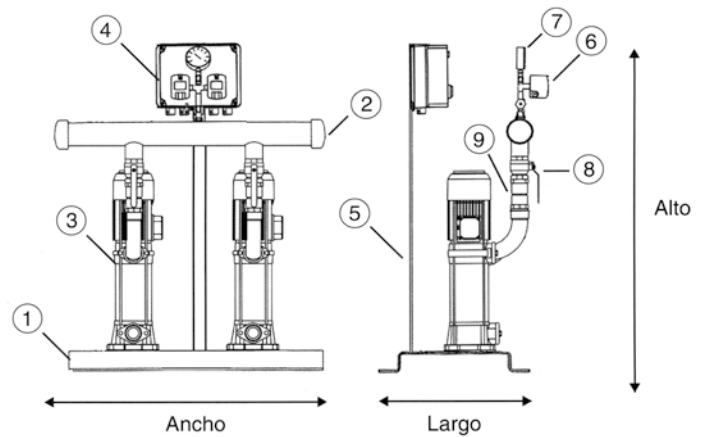
Dimensiones y componentes
Equipos de presión con 1 bomba vertical

MODELO	Dimensiones en mm		
	Ancho	Largo	Alto
HPMV34	450	550	850
HPMV35	450	550	850
HPMV36	450 </td <td>550</td> <td>850</td>	550	850
HPMV38	450	550	850
HPMV46	450	550	930
HPMV47	450	550	970



Dimensiones y componentes
Equipos de presión con 2 bombas verticales

MODELO	Dimensiones en mm		
	Ancho	Largo	Alto
2HPMV34	450	550	850
2HPMV35	450	550	850
2HPMV36	450	550	850
2HPMV38	450	550	850
2HPMV46	450	550	930
2HPMV47	450	550	970



- ① Bancada
- ② Colector de impulsión
- ③ Electrobomba
- ④ Armario de maniobra
- ⑤ Pie armario de maniobra
- ⑥ Presostato de maniobra
- ⑦ Manómetro
- ⑧ Válvula de esfera
- ⑨ Válvula de retención

EQUIPOS DE PRESIÓN CON VARIADOR

CARACTERÍSTICAS DE FUNCIONAMIENTO

Los equipos de presión con variador de frecuencia son la mejor solución a los problemas e inconvenientes de mantenimiento y regulación que suelen aparecer en las instalaciones con equipos convencionales.

El principio de funcionamiento de este sistema pasa por proporcionar una presión constante (previamente determinada) independientemente del caudal solicitado, mediante la regulación de una de las bombas que componen el equipo a través del variador de frecuencia y el resto de las bombas arrancan como auxiliares a velocidad constante.

Descripción del funcionamiento

El principio de funcionamiento para el control de presión de una red de distribución de agua es el siguiente:

Un transductor de presión, conectado y alimentado por el variador, detecta la presión actual de la tubería.

El variador compara el valor de la presión de la tubería con el valor de la presión prefijada.

Si el valor de la presión de la tubería difiere de la prefijada, el variador aumenta o disminuye la velocidad de la bomba regulada para aumentar o disminuir dicha presión.

Si la presión detectada es inferior a la predeterminada y la velocidad de la bomba regulada está al máximo, el variador da la orden de marcha a una de las bombas auxiliares de velocidad constante. Si no es suficiente el variador da la orden de poner en marcha, de manera sucesiva, el resto de las bombas auxiliares.

Si la presión es superior al valor prefijado y la velocidad de la bomba regulada está al mínimo, el variador da la orden de paro a una de las bombas auxiliares de velocidad constante. Si no es suficiente el variador da la orden de paro, de manera sucesiva, al resto de las bombas auxiliares.

Si todas las bombas auxiliares de velocidad constante están paradas y la bomba regulada está al valor mínimo pero la presión continúa siendo superior al valor prefijado, el variador después de un tiempo previamente ajustado, se desconecta, (modo dormir).

Si mientras el variador está en modo dormir, y el valor de la presión en la tubería desciende por debajo de un valor previamente ajustado, el variador se pone automáticamente en marcha y empieza el ciclo de regulación descrito anteriormente. Todas las funciones descritas, así como otros ajustes necesarios para optimizar el funcionamiento, se pueden ajustar a través de los parámetros correspondientes.

Ventajas:

- Mantener siempre una presión constante, independientemente del caudal requerido.
- Evitar golpes de ariete y sobreesfuerzos en las tuberías.
- Ahorro energético, ya que si la instalación requiere un 50% de la velocidad de la bomba, también un 50% de energía (Kw).
- Evita tener que instalar grandes acumuladores de membrana o galvanizados.



EQUIPOS DE PRESIÓN CON VARIADOR

COMPOSICIÓN EQUIPOS

MODELOS 2VR	MODELOS 3VR	MODELOS 4VR
<ul style="list-style-type: none"> • 2 bombas verticales • 1 bancada • 2 válvulas de retención • 2 válvulas de esfera • 1 manómetro • 1 colector de impulsión • 1 calderín membrana 50 l. • 1 transductor presión 4-20 mA • 1 cuadro eléctrico con variador 	<ul style="list-style-type: none"> • 3 bombas verticales • 1 bancada • 3 válvulas de retención • 3 válvulas de esfera • 1 manómetro • 1 colector de impulsión • 1 calderín membrana 50 l. • 1 transductor presión 4-20 mA • 1 cuadro eléctrico con variador 	<ul style="list-style-type: none"> • 4 bombas verticales • 1 bancada • 4 válvulas de retención • 4 válvulas de esfera • 1 manómetro • 1 colector de impulsión • 1 calderín membrana 50 l. • 1 transductor presión 4-20 mA • 1 cuadro eléctrico con variador

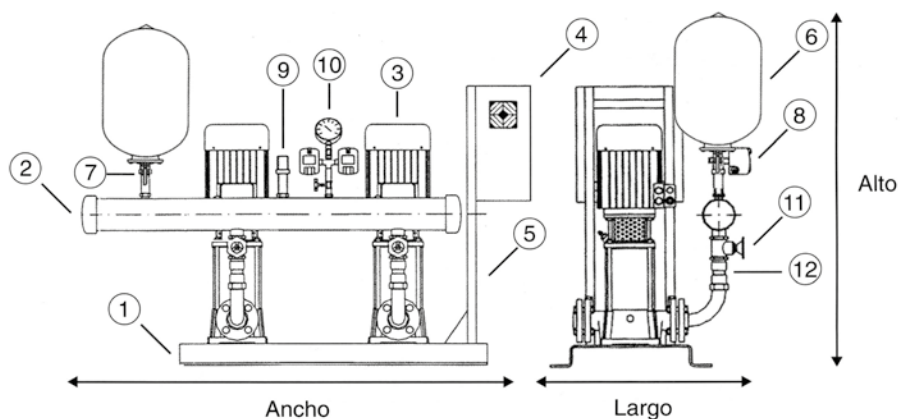
Los equipos pueden suministrarse con la versión normal, y con alternancia de todas las bombas, con lo cual se suministran con presostatos (uno por bombas), para poder funcionar en caso de emergencia.

A continuación detallamos una serie de equipos estándar, en función de un caudal y una altura determinada, y en versiones con dos, tres y cuatro bombas.

Para otros rendimientos (caudal y altura diferentes) consultar.

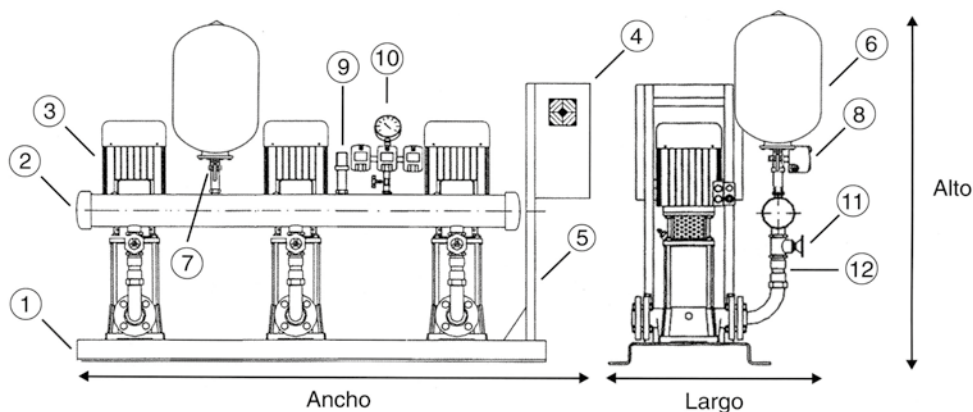
Caudal m³/h	ALTURA MANOMÉTRICA M.C.A.				
	40	50	60	70	80
	MODELO	MODELO	MODELO	MODELO	MODELO
12	2VR3/5	2VR3/6	2VR3/6	2VR3/8	2VR3/8
18	2VR4/6	2VR4/6	2VR4/7	2VR4/7	2CDL810
	3VR3/5	3VR3/6	3VR3/6	3VR3/8	3VR3/8
24	2VR4/6	2VR4/6	2VR4/7	2CDL127	2CDL128
	3VR3/6	3VR3/8	3VR3/8	3CDL88	3CDL810
	4VR3/5	4VR3/6	4VR3/6	4VR4/8	4VR4/8
30	2VR4/6	2VR4/7	2CDL165	2CDL166	CDL167
	3VR3/6	3VR4/7	3CDL165	2CDL166	CDL167
	4VR3/6	4VR3/6	4VR3/8	4VR3/8	
36	2VR4/7	2CDL20/4	2CDL205	2CDL206	2CDL207
	3VR4/6	3VR4/6	3VR4/7	3CDL127	3CDL128
	4VR4/6	4VR4/6	4VR4/7	4VR4/7	4CDL810
45	CDL204	2CDL205	2CDL206	2CDL207	3CDL167
	3VR4/6	3VR4/7	3CDL165	3CDL166	4CDL128
	4VR4/6	4VR4/6	4VR4/7	4CDL127	
60	CDL165	3CDL166	3CDL167	3CDL168	3CDL1610
	4VR4/6	4VR4/7	4CDL128	4CDL129	4CDL1210

Dimensiones y componentes
Equipos de presión con variador y 2 bombas



MODELO	Dimensiones en mm		
	Ancho	Largo	Alto
2VRMV35	650	550	1.300
2VRMV36	650	550	1.300
2VRMV38	650	550	1.300
2VRMV44	650	550	1.300
2VRMV46	650	550	1.300
2VRMV47	650	550	1.300
CDL165	650	550	1.300
CDL166	650	550	1.300

Dimensiones y componentes
Equipos de presión con variador y 3 bombas



MODELO	Dimensiones en mm		
	Ancho	Largo	Alto
3VRMV36	950	550	1.300
3VRMV38	950	550	1.300
3VRMV44	950	550	1.300
3VRMV46	950	550	1.300
3VRMV47	950	550	1.300
CDL88	950	550	1.300
CDL167	950	550	1.300
3VRLMV44	950	550	1.300
3VRLMV46	950	550	1.300
3VRLMV47	950	550	1.300

- ① Bancada
- ② Colector de impulsión
- ③ Electrobomba
- ④ Armario de maniobra
- ⑤ Pie armario de maniobra
- ⑥ Calderín hidroneumático
- ⑦ Válvula de esfera
- ⑧ Presostato
- ⑨ Transductor de presión
- ⑩ Manómetro glicerina
- ⑪ Válvula de esfera
- ⑫ Válvula de retención

EQUIPOS CONTRA INCENDIOS

CONCEPTOS GENERALES

SISTEMAS DE ABASTECIMIENTO DE AGUA CONTRA INCENDIOS

Estos sistemas tienen como finalidad asegurar el caudal y presión de agua necesarios para la extinción de los incendios, todo ello de acuerdo con lo especificado en la Norma **UNE 23.500-90** y las solicitadas por las Compañías de Seguros. Para ello, se ha hecho un gran esfuerzo de normalización, estandarizando los componentes, lo cual ha posibilitado disponer de una gama amplia de Equipos Contra incendios, integrando las bombas, cuadros de maniobra y control, válvulas, colectores, elementos de lectura, etc. en unas UNIDADES «CI» de funcionamiento automático, cuyas propiedades principales son:

- Diseñados para una instalación rápida y eficaz.
- Las bombas principales: eléctricas y diesel, la auxiliar jockey y los cuadros de maniobra elegidos, permiten combinarse de tal forma que hace posible la formación de múltiples Equipos.
- Todos los elementos de los equipos «CI» tienen como primer criterio de elección la calidad y un fácil mantenimiento.
- Los caudales y presiones consiguen cumplir diferentes necesidades, con lo cual el Equipo seleccionado es además de eficaz, el más económico.

Las bombas que componen los Equipos Contra Incendios, están construidas siguiendo la **Norma DIN 24255** u otros procedimientos constructivos de igual eficacia, rendimiento y calidad. También son utilizadas bombas de Cámara Partida y Verticales.



CAMPO DE APLICACIÓN

La utilidad de su aplicación será en todos aquellos lugares o instalaciones que necesiten ser protegidas ante la eventualidad de incendio y cuyo elemento extintor sea básicamente el agua, así pues, están indicados en:

- Edificios y aparcamientos públicos y privados.
- Grandes concentraciones comerciales.
- Almacenes industriales y de servicios.
- Industria en general.
- Etc.

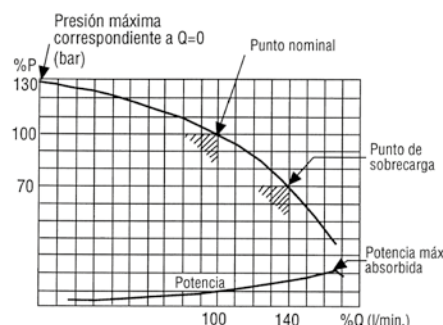
ELEMENTOS QUE COMPONEN EL EQUIPO CONTRA INCENDIOS

- Bomba principal.
- Motores eléctricos o Diesel.
- Bomba jockey.
- Cuadros de protección y control.
- Valvulería, elementos de medida, colectores y bancada.

CURVA CARACTERÍSTICA DE CADA GRUPO DE BOMBEO PRINCIPAL SEGÚN UNE 23.500 - 90

Características hidráulicas

Según las Normas la curva característica de las bombas deben cubrir además del caudal y presión nominal, otros puntos según se detalla en el gráfico. Es decir a una altura no inferior al 70% de la nominal el caudal será al menos el 140% del de diseño de la instalación y el motor debe cubrir la potencia absorbida en cada punto de la curva.



EQUIPOS CONTRA INCENDIOS

CUADRO CONTROL B. AUXILIAR

En suministro estándar se incluye con el de una bomba principal eléctrica.

Selector modos de servicio:

- Arranque manual
- Desconexión
- Arranque automático

Señalización de Estados y alarma:

- Presencia de tensión
- Contador de arranques
- Bomba en marcha
- Disparo relé térmico

CUADRO CONTROL BOMBA ELÉCTRICA

Con sinópticos señalización de estados/alarmas y mandos de control independientes.

Señalización de Estados y de Alarmas:

- Presencia de tensión
- Voltímetro
- Amperímetro
- Bomba en servicio
- Fallo arranque
- Disparo protecciones
- Falta tensión circuito de mando
- Bajo nivel reserva de agua

Detectores de Fallos de Red:

- Falta tensión de red

Modos de control:

Pulsadores

- Paro en manual y automático
- Test lámparas y alarma
- Silencio alarma acústica

CUADRO CONTROL B. DIESEL

(circuito de potencia)

- 1 cargadores de baterías
- 2 relés para el arranque en alternancia en modo automático, permitiendo también pulsarlos manualmente y realizar el arranque de emergencia independiente del resto de la maniobra.



CUADRO CONTROL BOMBA DIESEL (circuito de mando)

Con sinópticos independientes para la señalización de Estados, Alarmas y Mandos de Control

Señalización de Estados:

- Presencia de tensión
- Tensión en cargadores A/B
- Batería A correcta
- Batería B correcta
- Arranque sobre batería A
- Arranque sobre batería B
- Bomba en servicio
- Nivel dep. combustible
- Temperatura agua refrigerante
- Manómetro aceite diesel
- Cuentas horas
- Cuenta revoluciones

Señalización de Alarmas:

- Falta tensión en motor de arranque
- Fallo arranque 6 intentos consecutivos en aut.
- Falta tensión de red
- Falta presión impulsión
- Baja presión aceite motor diesel

Mandos de Control:

Selector modos de servicio

- Arranque en manual
- Desconexión
- Arranque en automático
- Test ciclo 6 intentos de arranque

Pulsadores:

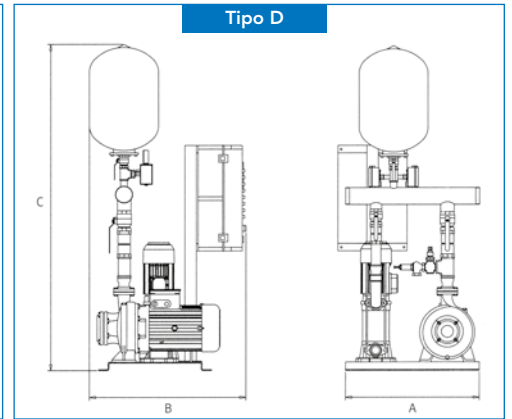
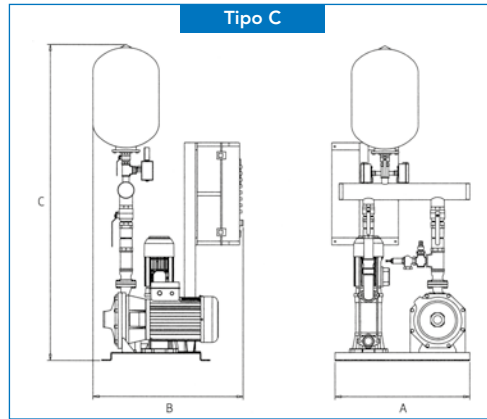
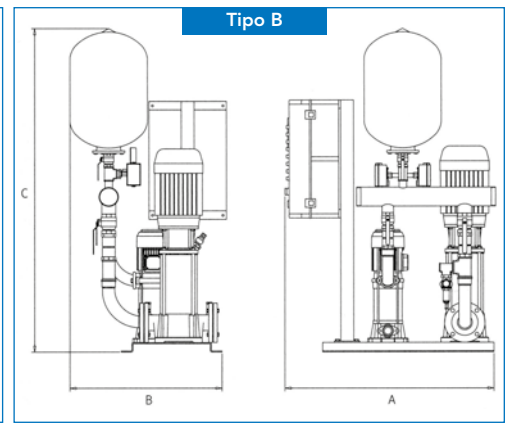
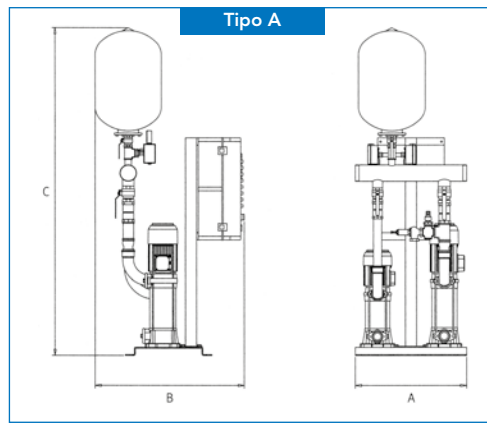
- Arranque sobre batería A
 - Arranque sobre batería B
 - Paro en manual y en automático sin demanda
 - Test lámparas y alarma
 - Silencio alarma acústica
- Seta con enclavamiento del paro de emergencia*

TRANSMISIÓN SEÑALES A SISTEMA DE SUPERVISIÓN CENTRALIZADO

Los dos cuadros de control eléctrico y diesel disponen de forma separada e independiente de 5 contactos conmutados, libres de tensión en bombas indicativos de los siguientes estados: 1) no automático, 2) fallo red, 3) alarma agrupada por avería en sistema de bombeo, 4) orden de arranque, 5) bomba en funcionamiento.

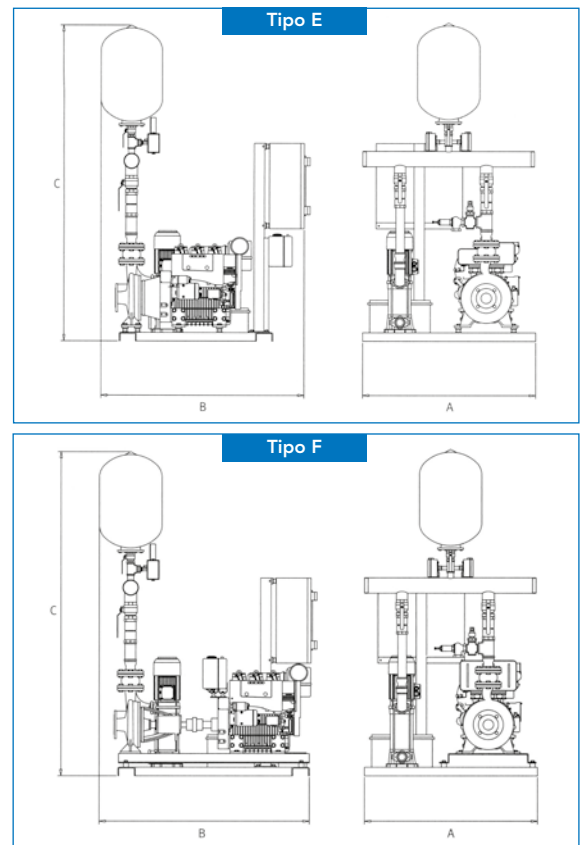
VÁLVULAS, COLECTORES Y BANCADAS:

- Válvulas de compuerta de husillo ascendente u otras que sean admitidas por las Normas. En todo caso deberán facilitar su fácil lectura de abierta o cerrada.
- Válvulas de retención de probada calidad.
- Válvulas de seguridad de escape conducido taradas a presión inferior a las del funcionamiento de las bombas.
- Presostatos y manómetros de alta calidad.
- Colector de impulsión especialmente diseñado para evitar pérdidas y tapones hidráulicos, como también para que la velocidad esté dentro de los valores admitidos.
- Acumulador de membrana para una presión superior a la del funcionamiento de las bombas, etc.
- Purgador automático de aire en la parte de la carcasa de la bomba.
- Sistema de medición de caudal que permitirá comprobar la curva característica de cada bomba principal hasta el punto del 150% del caudal nominal.
- Conos difusores para disminuir la velocidad del agua.



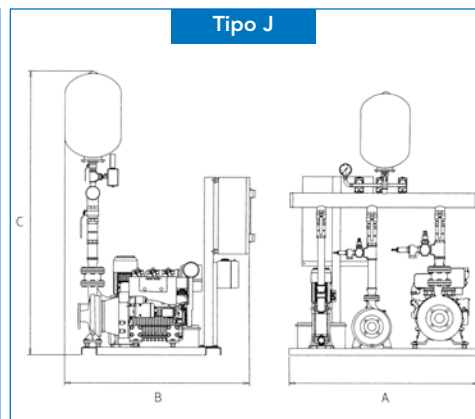
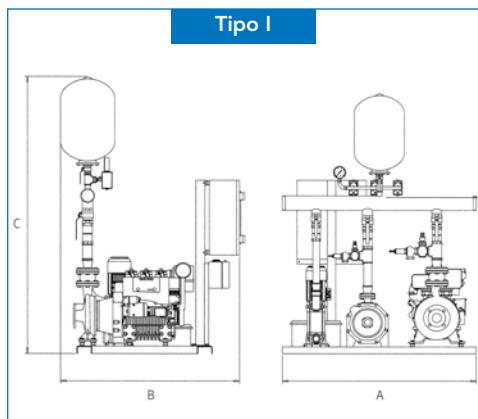
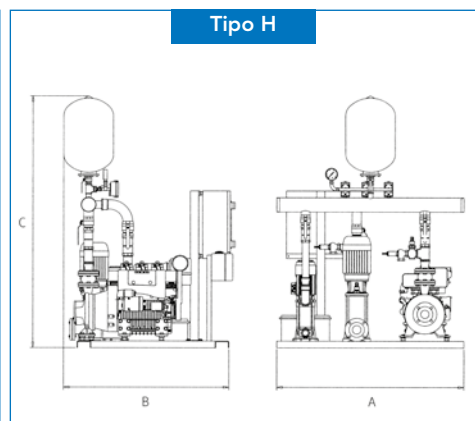
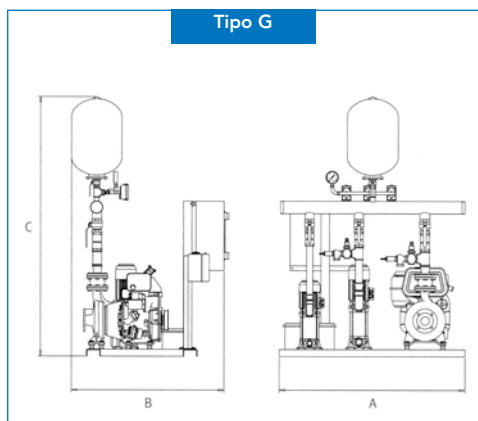
MODELO	Bomba Jockey	Bomba principal			Ø Colector	Ø Válvulas	Calderín (litros)	Tipo	Dimensiones (mm)		
		Modelo	Motor	CV					A	B	C
CIU12/50EJ	MH145/5	MV40/7	E	5,5	2"	1 1/2"	24	A	670	800	1.800
CIU12/60EJ	MH145/6	MV40/7	E	5,5	2"	1 1/2"	24	A	670	800	1.800
CIU12/70EJ	MV3/8	2CP40/180A	E	10	2"	1 1/2"	50	C	720	730	1.750
CIU12/80EJ	MV3/8	EV16/8	E	7,5	2"	1 1/2"	50	B	920	680	1.580
CIU12/90EJ	MV3/8	EV16/9	E	10	2"	1 1/2"	50	B	920	680	1.580
CIU18/50EJ	MV3/5	2CP40/180B	E	7,5	2 1/2"	2"	24	C	720	780	1.775
CIU18/60EJ	MV3/6	2CP40/180B	E	7,5	2 1/2"	2"	24	C	720	780	1.775
CIU18/70EJ	MV3/8	CM32/250B	E	15	2 1/2"	2"	50	D	720	780	1.775
CIU18/80EJ	MV3/8	EV16/9	E	10	2 1/2"	2"	50	B	980	780	1.660
CIU18/90EJ	MV3/8	EV16/10	E	10	2 1/2"	2"	50	B	980	780	1.660
CIU24/50EJ	MV3/5	CM32/200A	E	10	2 1/2"	2"	24	D	720	780	1.775
CIU24/55EJ	MV3/6	CM40/200A	E	10	2 1/2"	2"	24	D	720	780	1.775
CIU24/60EJ	MV3/6	CM40/250B	E	15	2 1/2"	2"	24	D	720	780	1.775
CIU24/70EJ	MV3/8	CM40/250B	E	15	2 1/2"	2"	50	D	720	780	1.775
CIU24/80EJ	MV3/8	CM40/250A	E	20	2 1/2"	2"	50	D	720	780	1.775
CIU36/50EJ	MV3/5	BN40/200	E	15	3"	2 1/2"	24	D	720	780	1.775
CIU36/55EJ	MV3/6	CM50/250C	E	20	3"	2 1/2"	24	D	720	780	1.775
CIU36/60EJ	MV3/6	CM50/250C	E	20	3"	2 1/2"	24	D	720	780	1.775
CIU36/70EJ	MV3/8	CM50/250B	E	25	3"	2 1/2"	50	D	720	780	1.775
CIU36/80EJ	MV3/8	CM50/250A	E	30	3"	2 1/2"	50	D	720	780	1.775
CIU42/50EJ	MV3/5	BN50/200	E	20	3"	2 1/2"	24	D	720	780	1.775
CIU42/55EJ	MV3/6	CM50/200A	E	20	3"	2 1/2"	24	D	720	780	1.775
CIU42/60EJ	MV3/6	CM50/250C	E	20	3"	2 1/2"	24	D	720	780	1.775
CIU42/65EJ	MV3/6	CM50/250C	E	20	3"	2 1/2"	50	D	720	780	1.775
CIU42/70EJ	MV3/8	CM50/250B	E	25	3"	2 1/2"	50	D	720	780	1.775
CIU42/80EJ	MV3/8	CM50/250A	E	30	3"	2 1/2"	50	D	720	780	1.775
CIU60/50EJ	MV3/5	BN50/200	E	20	4"	3"	24	D	720	780	1.775
CIU60/55EJ	MV3/6	BN50/200	E	25	4"	3"	24	D	720	780	1.775
CIU60/60EJ	MV3/6	BN50/200	E	30	4"	3"	24	D	720	780	1.775
CIU60/65EJ	MV3/6	BN50/250	E	30	4"	3"	24	D	720	780	1.775
CIU60/70EJ	MV3/8	BN50/250	E	40	4"	3"	50	D	720	780	1.775
CIU60/80EJ	MV3/8	BN50/250	E	40	4"	3"	50	D	720	780	1.775

Para mayores caudales y presiones consultar a nuestro departamento técnico.



MODELO	Bomba Jockey	Bomba principal			Ø Colector	Ø Válvulas	Calderín (litros)	Tipo	Dimensiones (mm)		
		Modelo	Motor	CV					A	B	C
CIU12/50DJ	MH145/5	103-12/65	Diesel	8,2	2"	1 1/2"	24	E	1.100	1.200	1.820
CIU12/60DJ	MH145/6	103-12/65	Diesel	8,2	2"	1 1/2"	24	E	1.100	1.200	1.820
CIU12/70DJ	MV3/8	440-30/20	Diesel	9,1	2"	1 1/2"	50	E	1.100	1.200	1.820
CIU12/80DJ	MV3/8	440-30/20	Diesel	9,1	2"	1 1/2"	50	E	1.100	1.200	1.820
CIU12/90DJ	MV3/8	625.2-AP2	Diesel	23,5	2"	1 1/2"	50	E	1.100	1.200	1.820
CIU18/50DJ	MV3/5	103-12/65	Diesel	8,2	2 1/2"	2"	24	E	1.100	1.200	1.820
CIU18/60DJ	MV3/6	103-12/65	Diesel	8,2	2 1/2"	2"	24	E	1.100	1.200	1.820
CIU18/70DJ	MV3/8	440-30/20	Diesel	9,1	2 1/2"	2"	50	E	1.100	1.200	1.820
CIU18/80DJ	MV3/8	477-50/24	Diesel	19,7	2 1/2"	2"	50	E	1.100	1.200	1.820
CIU18/90DJ	MV3/8	625.2-AP2	Diesel	23,5	2 1/2"	2"	50	E	1.100	1.200	1.820
CIU24/50DJ	MV3/5	440-40/16	Diesel	9,1	2 1/2"	2"	24	E	1.100	1.200	1.820
CIU24/55DJ	MV3/6	440-40/16	Diesel	9,1	2 1/2"	2"	24	E	1.100	1.200	1.820
CIU24/60DJ	MV3/6	820-AP	Diesel	14	2 1/2"	2"	24	E	1.100	1.200	1.820
CIU24/70DJ	MV3/8	477-50/24	Diesel	19,7	2 1/2"	2"	50	E	1.100	1.200	1.820
CIU24/80DJ	MV3/8	477-50/24	Diesel	19,7	2 1/2"	2"	50	E	1.100	1.200	1.820
CIU36/50DJ	MV3/5	820-AP	Diesel	14	3"	2 1/2"	24	E	1.100	1.200	1.820
CIU36/55DJ	MV3/6	820-AP	Diesel	14	3"	2 1/2"	24	E	1.100	1.200	1.820
CIU36/60DJ	MV3/6	477-50/24	Diesel	19,7	3"	2 1/2"	24	E	1.100	1.200	1.820
CIU36/70DJ	MV3/8	477-50/24	Diesel	19,7	3"	2 1/2"	50	E	1.100	1.200	1.820
CIU36/80DJ	MV3/8	625.2-AP	Diesel	23,5	3"	2 1/2"	50	E	1.100	1.200	1.820
CIU42/50DJ	MV3/5	820-AP	Diesel	14	3"	2 1/2"	24	E	1.100	1.200	1.820
CIU42/55DJ	MV3/6	820-AP	Diesel	14	3"	2 1/2"	24	E	1.100	1.200	1.820
CIU42/60DJ	MV3/6	477-50/24	Diesel	19,7	3"	2 1/2"	24	E	1.100	1.200	1.820
CIU42/65DJ	MV3/6	625.2-AP	Diesel	23,5	3"	2 1/2"	24	E	1.100	1.200	1.820
CIU42/70DJ	MV3/8	625.2-AP	Diesel	23,5	3"	2 1/2"	50	E	1.100	1.200	1.820
CIU42/80DJ	MV3/8	625.2-AP2	Diesel	23,5	3"	2 1/2"	50	E	1.100	1.200	1.820
CIU60/50DJ	MV3/5	625.2-MP	Diesel	23,5	4"	3"	24	E	1.100	1.200	1.820
CIU60/55DJ	MV3/6	625.2-MP	Diesel	23,5	4"	3"	24	E	1.100	1.200	1.820
CIU60/60DJ	MV3/6	625.2-AP	Diesel	23,5	4"	3"	24	E	1.100	1.200	1.820
CIU60/65DJ	MV3/6	625.2-AP2	Diesel	23,5	4"	3"	24	E	1.100	1.200	1.820
CIU60/70DJ	MV3/8	626.3-AP	Diesel	36	4"	3"	50	E	1.100	1.200	1.820
CIU60/80DJ	MV3/8	626.3-AP	Diesel	36	4"	3"	50	E	1.100	1.200	1.820

Para mayores caudales y presiones consultar a nuestro departamento técnico.



MODELO	Bomba Jockey	Bomba principal			Bomba emergencia			Ø Colector	Ø Válvulas	Calderín (litros)	Tipo	Dimensiones (mm)		
		Modelo	Motor	CV	Modelo	Motor	CV					A	B	C
CIU12/50EDJ	MH145/5	MV40/7	E	5,5	103-12/65	Diesel	8,2	2"	1 1/2"	24	G	1.500	1.200	1.820
CIU12/60EDJ	MH145/6	MV40/7	E	5,5	103-12/65	Diesel	8,2	2"	1 1/2"	24	G	1.500	1.200	1.820
CIU12/70EDJ	MV3/8	2CP40/180A	E	10	440-30/20	Diesel	9,1	2"	1 1/2"	50	I	1.500	1.200	1.750
CIU12/80EDJ	MV3/8	EV16/8	E	7,5	440-30/20	Diesel	9,1	2"	1 1/2"	50	H	1.500	1.200	1.820
CIU12/90EDJ	MV3/8	EV16/8	E	10	625.2-AP2	Diesel	23,5	2"	1 1/2"	50	H	1.500	1.200	1.820
CIU18/50EDJ	MH3/5	2CP40/180B	E	7,5	103-12/65	Diesel	8,2	2 1/2"	2"	24	I	1.500	1.200	1.820
CIU18/60EDJ	MH3/6	2CP40/180B	E	7,5	103-12/65	Diesel	8,2	2 1/2"	2"	24	I	1.500	1.250	1.850
CIU18/70EDJ	MV3/8	CM32/250B	E	15	440-30/20	Diesel	9,1	2 1/2"	2"	50	J	1.500	1.250	1.850
CIU18/80EDJ	MV3/8	EV16/9	E	10	477-50/24	Diesel	19,7	2 1/2"	2"	50	H	1.500	1.200	1.820
CIU18/90EDJ	MV3/8	EV16/10	E	10	625.2-AP2	Diesel	23,5	2 1/2"	2"	50	H	1.500	1.200	1.820
CIU24/50EDJ	MH3/5	CM32/200A	E	10	440-40/16	Diesel	9,1	2 1/2"	2"	24	J	1.500	1.250	1.850
CIU24/55EDJ	MH3/6	CM40/200A	E	10	440-40/16	Diesel	9,1	2 1/2"	2"	24	J	1.500	1.250	1.850
CIU24/60EDJ	MV3/6	CM40/250B	E	15	820-AP	Diesel	14	2 1/2"	2"	24	J	1.500	1.250	1.850
CIU24/70EDJ	MV3/8	CM40/200B	E	15	477-50/24	Diesel	19,7	2 1/2"	2"	50	J	1.500	1.250	1.850
CIU24/80EDJ	MV3/8	CM40/250A	E	10	477-50/24	Diesel	19,7	2 1/2"	2"	50	J	1.500	1.250	1.850
CIU36/50EDJ	MH3/5	BN40/200	E	10	820-AP	Diesel	14	3"	2 1/2"	24	J	1.500	1.250	1.850
CIU36/55EDJ	MH3/6	CM50/250C	E	20	820-AP	Diesel	14	3"	2 1/2"	24	J	1.500	1.250	1.850
CIU36/60EDJ	MV3/6	CM50/250C	E	20	477-50/24	Diesel	19,7	3"	2 1/2"	24	J	1.500	1.250	1.850
CIU36/70EDJ	MV3/8	CM50/250B	E	25	477-50/24	Diesel	19,7	3"	2 1/2"	50	J	1.500	1.250	1.850
CIU36/80EDJ	MV3/8	CM50/250A	E	30	625.2-AP	Diesel	23,5	3"	2 1/2"	50	J	1.500	1.250	1.850
CIU42/50EDJ	MH3/5	BN50/200	E	20	820-AP	Diesel	14	3"	2 1/2"	24	J	1.500	1.250	1.850
CIU42/55EDJ	MH3/6	CM50/200A	E	20	820-AP	Diesel	14	3"	2 1/2"	24	J	1.500	1.250	1.850
CIU42/60EDJ	MV3/6	CM50/250C	E	20	477-50/24	Diesel	19,7	3"	2 1/2"	24	J	1.500	1.250	1.850
CIU42/65EDJ	MV3/6	CM50/250C	E	20	625.2-AP	Diesel	23,5	3"	2 1/2"	24	J	1.500	1.250	1.850
CIU42/70EDJ	MV3/8	CM50/250B	E	25	625.2-AP	Diesel	23,5	3"	2 1/2"	50	J	1.500	1.250	1.850
CIU42/80EDJ	MV3/8	CM50/250A	E	30	625.2-AP2	Diesel	23,5	3"	2 1/2"	50	J	1.500	1.250	1.850
CIU60/50EDJ	MH3/5	BN50/200	E	20	625.2-MP	Diesel	23,5	4"	3"	24	J	1.500	1.250	1.850
CIU60/55EDJ	MH3/6	BN50/200	E	25	625.2-MP	Diesel	23,5	4"	3"	24	J	1.500	1.250	1.850
CIU60/60EDJ	MV3/6	BN50/200	E	30	625.2-AP	Diesel	23,5	4"	3"	24	J	1.500	1.250	1.850
CIU60/65EDJ	MV3/6	BN50/200	E	30	625.2-AP2	Diesel	23,5	4"	3"	24	J	1.500	1.250	1.850
CIU60/70EDJ	MV3/8	BN50/200	E	30	626.3-AP	Diesel	36	4"	3"	50	J	1.500	1.250	1.850
CIU60/80EDJ	MV3/8	BN50/200	E	40	626.3-AP	Diesel	36	4"	3"	50	J	1.500	1.250	1.850

Para mayores caudales y presiones consultar a nuestro departamento técnico.

EQUIPOS CONTRA INCENDIOS

CONCEPTOS GENERALES

SISTEMAS DE ABASTECIMIENTO DE AGUA CONTRA INCENDIOS

Estos sistemas tienen como finalidad asegurar el caudal y presión de agua necesarios para la extinción de los incendios, todo ello de acuerdo con lo especificado en la Norma **UNE 12.845 CEPREVEN**, y las solicitadas por las Compañías de Seguros. Para ello, se ha hecho un gran esfuerzo de normalización, estandarizando los componentes, lo cual ha posibilitado disponer de una gama amplia de Equipos Contra incendios, integrando las bombas, cuadros de maniobra y control, válvulas, colectores, elementos de lectura, etc. en unas UNIDADES «CI» de funcionamiento automático, cuyas propiedades principales son:

- Todos los Equipos «CI» cumplen las Normas vigentes u otras que sean solicitadas.
- Diseñados para una instalación rápida y eficaz.
- Las bombas principales: eléctricas y diesel, la auxiliar jockey y los cuadros de maniobra elegidos, permiten combinarse de tal forma que hace posible la formación de múltiples Equipos.
- Todos los elementos de los equipos «CI» tienen como primer criterio de elección la calidad y un fácil mantenimiento.
- Los caudales y presiones consiguen cumplir diferentes necesidades, con lo cual el Equipo seleccionado es además de eficaz, el más económico.

Las bombas que componen los Equipos Contra Incendios, están construidas siguiendo la **Norma DIN 24255** u otros procedimientos constructivos de igual eficacia, rendimiento y calidad. También son utilizadas bombas de Cámara Partida y Verticales.



CAMPO DE APLICACIÓN

La utilidad de su aplicación será en todos aquellos lugares o instalaciones que necesiten ser protegidas ante la eventualidad de incendio y cuyo elemento extintor sea básicamente el agua, así pues, están indicados en:

- Edificios y aparcamientos públicos y privados.
- Grandes concentraciones comerciales.
- Almacenes industriales y de servicios.
- Industria en general.
- Etc.

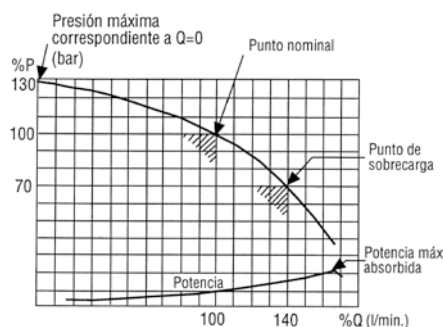
ELEMENTOS QUE COMPONEN EL EQUIPO CONTRA INCENDIOS

- Bomba principal.
- Motores eléctricos o Diesel.
- Bomba jockey.
- Cuadros de protección y control.
- Valvulería, elementos de medida, colectores y bancada.

CURVA CARACTERÍSTICA DE CADA GRUPO DE BOMBEO PRINCIPAL SEGÚN UNE 12.845 O CEPREVEN

Características hidráulicas

Según las Normas la curva característica de las bombas deben cubrir además del caudal y presión nominal, otros puntos según se detalla en el gráfico. Es decir a una altura no inferior al 70% de la nominal el caudal será al menos el 140% del de diseño de la instalación y el motor debe cubrir la potencia absorbida en cada punto de la curva.



EQUIPOS CONTRA INCENDIOS

CUADRO CONTROL B. AUXILIAR

En suministro estándar se incluye con el de una bomba principal eléctrica.

Selector modos de servicio:

- Arranque manual
- Desconexión
- Arranque automático

Señalización de Estados y alarma:

- Presencia de tensión
- Contador de arranques
- Bomba en marcha
- Disparo relé térmico

CUADRO CONTROL BOMBA ELÉCTRICA

Con sinópticos señalización de estados/alarmas y mandos de control independientes.

Señalización de Estados y de Alarmas:

- Presencia de tensión
- Voltímetro
- Amperímetro
- Bomba en servicio
- Fallo arranque
- Disparo protecciones
- Falta tensión circuito de mando
- Bajo nivel reserva de agua

Detectores de Fallos de Red:

- Falta tensión de red

Modos de control:

Pulsadores

- Paro en manual y automático
- Test lámparas y alarma
- Silencio alarma acústica

CUADRO CONTROL B. DIESEL

(circuito de potencia)

- 1 cargadores de baterías
- 2 relés para el arranque en alternancia en modo automático, permitiendo también pulsarlos manualmente y realizar el arranque de emergencia independiente del resto de la maniobra.



CUADRO CONTROL BOMBA DIESEL (circuito de mando)

Con sinópticos independientes para la señalización de Estados, Alarmas y Mandos de Control

Señalización de Estados:

- Presencia de tensión
- Tensión en cargadores A/B
- Batería A correcta
- Batería B correcta
- Arranque sobre batería A
- Arranque sobre batería B
- Bomba en servicio
- Nivel dep. combustible
- Temperatura agua refrigerante
- Manómetro aceite diesel
- Cuentas horas
- Cuenta revoluciones

Señalización de Alarmas:

- Falta tensión en motor de arranque
- Fallo arranque 6 intentos consecutivos en aut.
- Falta tensión de red
- Falta presión impulsión
- Baja presión aceite motor diesel

Mandos de Control:

Selector modos de servicio

- Arranque en manual
- Desconexión
- Arranque en automático
- Test ciclo 6 intentos de arranque

Pulsadores:

- Arranque sobre batería A
 - Arranque sobre batería B
 - Paro en manual y en automático sin demanda
 - Test lámparas y alarma
 - Silencio alarma acústica
- Seta con enclavamiento del paro de emergencia*

TRANSMISIÓN SEÑALES A SISTEMA DE SUPERVISIÓN CENTRALIZADO

Los dos cuadros de control eléctrico y diesel disponen de forma separada e independiente de 5 contactos conmutados, libres de tensión en bombas indicativos de los siguientes estados: 1) no automático, 2) fallo red, 3) alarma agrupada por avería en sistema de bombeo, 4) orden de arranque, 5) bomba en funcionamiento.

VÁLVULAS, COLECTORES Y BANCADAS:

- Válvulas de compuerta de husillo ascendente u otras que sean admitidas por las Normas. En todo caso deberán facilitar su fácil lectura de abierta o cerrada.
- Válvulas de retención de probada calidad.
- Válvulas de seguridad de escape conducido taradas a presión inferior a las del funcionamiento de las bombas.
- Presostatos y manómetros de alta calidad.
- Colector de impulsión especialmente diseñado para evitar pérdidas y tapones hidráulicos, como también para que la velocidad esté dentro de los valores admitidos.
- Acumulador de membrana para una presión superior a la del funcionamiento de las bombas, etc.
- Purgador automático de aire en la parte de la carcasa de la bomba.
- Sistema de medición de caudal que permitirá comprobar la curva característica de cada bomba principal hasta el punto del 150% del caudal nominal.
- Conos difusores para disminuir la velocidad del agua.

MODELO	Bomba Jockey	Bomba principal			Ø Colector	Ø Válvulas	Calderín (litros)	Tipo	Dimensiones (mm)		
		Modelo	Motor	CV					A	B	C
UC12/50EJ	MV3/5	N32/200	E	7,5	50	40	24	L	950	1.350	1.720
UC12/60EJ	MV3/6	N32/250	E	10	50	40	24	L	950	1.350	1.720
UC12/70EJ	MV3/6	N32/250	E	15	50	40	50	L	950	1.350	1.720
UC12/75EJ	MV3/8	N32/250	E	15	50	40	50	L	950	1.350	1.720
UC12/80EJ	MV3/8	N32/250	E	15	50	40	50	L	950	1.350	1.720
UC18/50EJ	MV3/5	N32/200	E	10	65	50	24	L	950	1.350	1.720
UC18/60EJ	MV3/6	N32/250	E	15	65	50	24	L	950	1.350	1.720
UC18/70EJ	MV3/6	N32/250	E	15	65	50	50	L	950	1.350	1.720
UC18/75EJ	MV3/8	N32/250	E	15	65	50	50	L	950	1.350	1.720
UC18/80EJ	MV3/8	N32/250	E	15	65	50	50	L	950	1.350	1.720
UC24/50EJ	MV3/5	N40/200	E	15	80	65	24	L	950	1.350	1.720
UC24/55EJ	MV3/6	N40/200	E	15	80	65	24	L	950	1.350	1.720
UC24/60EJ	MV3/6	N40/250	E	15	80	65	24	L	950	1.350	1.720
UC24/70EJ	MV3/8	N40/250	E	20	80	65	50	L	950	1.350	1.720
UC24/80EJ	MV3/8	N40/250	E	25	80	65	50	L	950	1.350	1.720
UC36/50EJ	MV3/5	N40/200	E	15	80	65	24	L	950	1.350	1.720
UC36/55EJ	MV3/6	N40/250	E	15	80	65	24	L	950	1.350	1.720
UC36/60EJ	MV3/6	N40/250	E	15	80	65	24	L	950	1.350	1.720
UC36/70EJ	MV3/8	N40/250	E	20	80	65	50	L	950	1.350	1.720
UC36/80EJ	MV3/8	N40/250	E	25	80	65	50	L	950	1.350	1.720
UC42/50EJ	MV3/5	N50/200	E	20	100	80	24	L	950	1.350	1.720
UC42/55EJ	MV3/6	N50/200	E	20	100	80	24	L	950	1.350	1.720
UC42/60EJ	MV3/6	N50/200	E	25	100	80	24	L	950	1.350	1.720
UC42/65EJ	MV3/8	N50/200	E	25	100	80	24	L	950	1.350	1.720
UC42/70EJ	MV3/8	N40/250	E	25	100	80	50	L	950	1.350	1.720
UC42/80EJ	MV3/8	N40/250	E	25	100	80	50	L	950	1.350	1.720
UC60/50EJ	MV3/5	N50/200	E	20	100	80	24	L	950	1.350	1.720
UC60/55EJ	MV3/6	N50/200	E	25	100	80	24	L	950	1.350	1.720
UC60/60EJ	MV3/6	N50/200.1	E	25	100	80	24	L	950	1.350	1.720
UC60/65EJ	MV3/6	N50/250	E	25	100	80	24	L	950	1.350	1.720
UC60/70EJ	MV3/8	N50/250	E	30	100	80	50	L	950	1.350	1.720
UC60/80EJ	MV3/8	N50/250	E	30	100	80	50	L	950	1.350	1.720
UC72/50EJ	MV3/5	N65/200	E	25	125	100	24	L	950	1.350	1.720
UC72/55EJ	MV3/6	N50/200	E	25	125	100	24	L	950	1.350	1.720
UC72/60EJ	MV3/6	N50/200	E	30	125	100	24	L	950	1.350	1.720
UC72/65EJ	MV3/6	N65/200	E	40	125	100	24	L	950	1.350	1.720
UC72/70EJ	MV3/8	N65/250	E	40	125	100	50	L	950	1.350	1.720
UC72/80EJ	MV3/8	N50/250	E	50	125	100	50	L	950	1.350	1.720
UC84/50EJ	MV3/5	N65/200	E	25	125	100	24	L	950	1.350	1.720
UC84/55EJ	MV3/6	N65/200	E	25	125	100	24	L	950	1.350	1.720
UC84/60EJ	MV3/6	N65/200	E	30	125	100	24	L	950	1.350	1.720
UC84/65EJ	MV3/6	N65/200	E	40	125	100	24	L	950	1.350	1.720
UC84/70EJ	MV3/8	N65/250	E	40	125	100	50	L	950	1.350	1.720
UC84/80EJ	MV3/8	N50/250	E	50	125	100	50	L	950	1.350	1.720
UC96/50EJ	MV3/5	N80/200	E	25	125	100	24	L	950	1.350	1.720
UC96/55EJ	MV3/6	N65/200	E	25	125	100	24	L	950	1.350	1.720
UC96/60EJ	MV3/6	N65/200	E	30	125	100	24	L	950	1.350	1.720
UC96/65EJ	MV3/6	N65/250	E	40	125	100	24	L	950	1.350	1.720
UC96/70EJ	MV3/8	N65/250	E	40	125	100	50	L	950	1.350	1.720
UC96/80EJ	MV3/8	N65/250	E	50	125	100	50	L	950	1.350	1.720

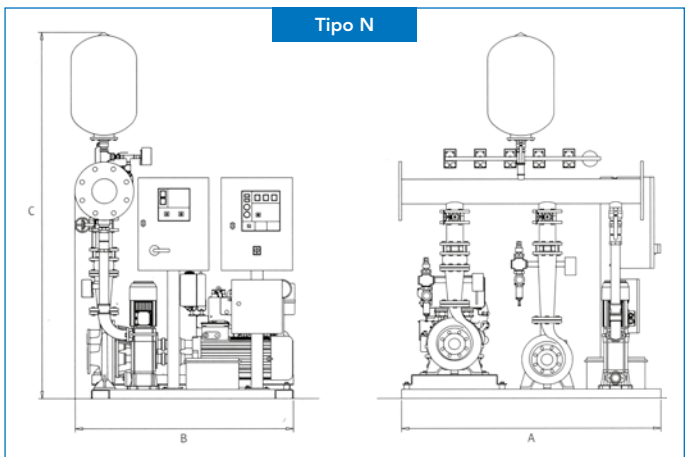
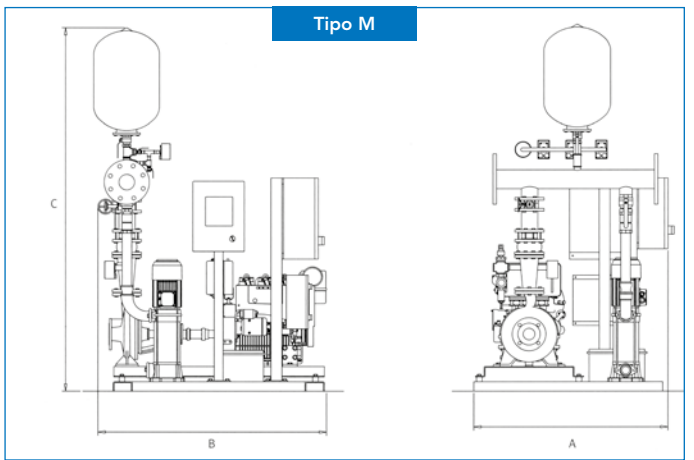
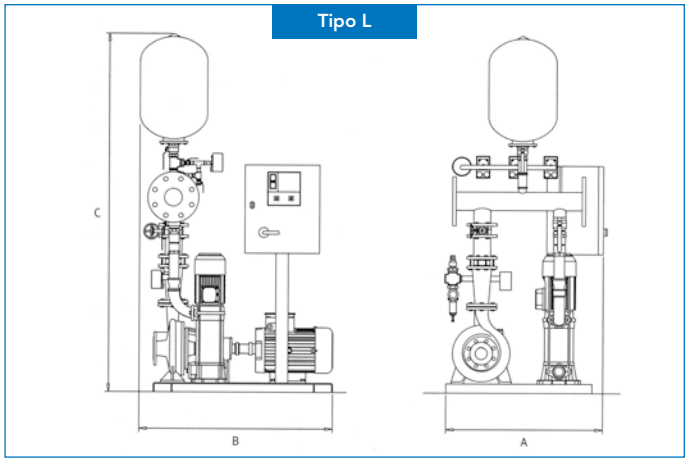
Para mayores caudales y presiones consultar a nuestro departamento técnico.

MODELO	Bomba Jockey	Bomba principal			Ø Colector	Ø Válvulas	Calderín (litros)	Tipo	Dimensiones (mm)		
		Modelo	Motor	CV					A	B	C
UC12/50DJ	MV3/5	N32/160	Diesel	10	50	40	24	M	1.220	1.350	1.750
UC12/60DJ	MV3/6	N32/160	Diesel	10	50	40	24	M	1.220	1.350	1.750
UC12/70DJ	MV3/8	N32/250	Diesel	12,6	50	40	24	M	1.220	1.350	1.750
UC12/80DJ	MV3/8	N32/250	Diesel	15,5	50	40	24	M	1.220	1.350	1.750
UC18/50DJ	MV3/5	N32/160	Diesel	10	65	50	24	M	1.220	1.350	1.750
UC18/60DJ	MV3/6	N32/160	Diesel	10	65	50	24	M	1.220	1.350	1.750
UC18/70DJ	MV3/8	N32/250	Diesel	15,5	65	50	24	M	1.220	1.350	1.750
UC18/80DJ	MV3/8	N32/250	Diesel	15,5	65	50	24	M	1.220	1.350	1.750
UC24/50DJ	MV3/5	N32/160	Diesel	10	80	65	24	M	1.220	1.350	1.750
UC24/55DJ	MV3/6	N40/200	Diesel	15,5	80	65	24	M	1.220	1.350	1.750
UC24/60DJ	MV3/6	N40/250	Diesel	15,5	80	65	24	M	1.220	1.350	1.750
UC24/70DJ	MV3/8	N40/250	Diesel	19	80	65	24	M	1.220	1.350	1.750
UC24/80DJ	MV3/8	N40/250	Diesel	26	80	65	24	M	1.220	1.350	1.750
UC36/50DJ	MV3/5	N40/200	Diesel	15,5	80	65	24	M	1.220	1.350	1.750
UC36/55DJ	MV3/6	N40/250	Diesel	15,5	80	65	24	M	1.220	1.350	1.750
UC36/60DJ	MV3/6	N40/250	Diesel	15,5	80	65	24	M	1.220	1.350	1.750
UC36/70DJ	MV3/8	N40/250	Diesel	19	80	65	24	M	1.220	1.350	1.750
UC36/80DJ	MV3/8	N40/250	Diesel	26	80	65	24	M	1.220	1.350	1.750
UC42/50DJ	MV3/5	N50/200	Diesel	19	100	80	24	M	1.220	1.350	1.750
UC42/55DJ	MV3/6	N50/200	Diesel	19	100	80	24	M	1.220	1.350	1.750
UC42/60DJ	MV3/6	N50/200	Diesel	26	100	80	24	M	1.220	1.350	1.750
UC42/65DJ	MV3/6	N50/200	Diesel	26	100	80	24	M	1.220	1.350	1.750
UC42/70DJ	MV3/8	N40/250	Diesel	26	100	80	50	M	1.220	1.350	1.750
UC42/80DJ	MV3/8	N40/250	Diesel	26	100	80	50	M	1.220	1.350	1.750
UC60/50DJ	MV3/5	N50/200	Diesel	19	100	80	24	M	1.220	1.350	1.750
UC60/55DJ	MV3/6	N50/200	Diesel	26	100	80	24	M	1.220	1.350	1.750
UC60/60DJ	MV3/6	N50/200.1	Diesel	26	100	80	24	M	1.220	1.350	1.750
UC60/65DJ	MV3/6	N50/250	Diesel	26	100	80	24	M	1.220	1.350	1.750
UC60/70DJ	MV3/8	N50/250	Diesel	45	100	80	24	M	1.220	1.350	1.750
UC60/80DJ	MV3/8	N50/250	Diesel	45	100	80	24	M	1.220	1.350	1.750
UC72/50DJ	MV3/5	N65/200	Diesel	26	125	100	24	M	1.220	1.350	1.750
UC72/55DJ	MV3/6	N50/200	Diesel	26	125	100	24	M	1.220	1.350	1.750
UC72/60DJ	MV3/6	N50/200	Diesel	45	125	100	24	M	1.220	1.350	1.750
UC72/65DJ	MV3/6	N65/200	Diesel	45	125	100	24	M	1.220	1.350	1.750
UC72/70DJ	MV3/8	N65/250	Diesel	45	125	100	24	M	1.220	1.350	1.750
UC72/80DJ	MV3/8	N50/250	Diesel	45	125	100	24	M	1.220	1.350	1.750
UC84/50DJ	MV3/5	N65/200	Diesel	26	125	100	24	M	1.220	1.350	1.750
UC84/55DJ	MV3/6	N65/200	Diesel	45	125	100	24	M	1.220	1.350	1.750
UC84/60DJ	MV3/6	N65/200	Diesel	45	125	100	24	M	1.220	1.350	1.750
UC84/65DJ	MV3/6	N65/200	Diesel	45	125	100	24	M	1.220	1.350	1.750
UC84/70DJ	MV3/8	N65/250	Diesel	45	125	100	24	M	1.220	1.350	1.750
UC84/80DJ	MV3/8	N65/250	Diesel	56	125	100	24	M	1.220	1.350	1.750
UC96/50DJ	MV3/5	N80/200	Diesel	45	125	100	24	M	1.220	1.350	1.750
UC96/55DJ	MV3/6	N65/200	Diesel	45	125	100	24	M	1.220	1.350	1.750
UC96/60DJ	MV3/6	N65/200	Diesel	45	125	100	24	M	1.220	1.350	1.750
UC96/65DJ	MV3/6	N65/200	Diesel	45	125	100	24	M	1.220	1.350	1.750
UC96/70DJ	MV3/8	N65/250	Diesel	45	125	100	24	M	1.220	1.350	1.750
UC96/80DJ	MV3/8	N65/250	Diesel	56	125	100	24	M	1.220	1.350	1.750

Para mayores caudales y presiones consultar a nuestro departamento técnico.

MODELO	Bomba Jockey	Bomba principal			Bomba emergencia			Ø Colector	Ø Válvulas	Calderín (litros)	Tipo	Dimensiones (mm)		
		Modelo	Motor	CV	Modelo	Motor	CV					A	B	C
UC12/50EDJ	MH145/5	MV40/7	E	5,5	N32/160	Diesel	10	50	40	24	N	1.520	1.520	1.930
UC12/60EDJ	MH145/6	MV40/7	E	5,5	N32/160	Diesel	10	50	40	24	N	1.520	1.520	1.930
UC12/70EDJ	MV3/8	2CP40/180A	E	10	N32/250	Diesel	12,6	50	40	24	N	1.520	1.520	1.930
UC12/80EDJ	MV3/8	EV16/8	E	7,5	N32/250	Diesel	15,5	50	40	24	N	1.520	1.520	1.930
UC18/50EDJ	MV3/5	2CP40/180B	E	7,5	N32/160	Diesel	10	65	50	24	N	1.520	1.520	1.930
UC18/60EDJ	MV3/6	2CP40/180B	E	5,5	N32/160	Diesel	10	65	50	24	N	1.520	1.520	1.930
UC18/70EDJ	MV3/8	CM32/250B	E	15	N32/250	Diesel	15,5	65	50	24	N	1.520	1.520	1.930
UC18/80EDJ	MV3/8	EV16/9	E	10	N32/250	Diesel	15,5	65	50	24	N	1.520	1.520	1.930
UC24/50EDJ	MV3/5	CM32/200A	E	10	N32/160	Diesel	10	80	65	24	N	1.520	1.520	1.930
UC24/55EDJ	MV3/6	CM40/200A	E	10	N40/200	Diesel	15,5	80	65	24	N	1.520	1.520	1.930
UC24/60EDJ	MV3/6	CM40/250B	E	15	N40/250	Diesel	15,5	80	65	24	N	1.520	1.520	1.930
UC24/70EDJ	MV3/8	CM40/250B	E	15	N40/250	Diesel	19	80	65	24	N	1.520	1.520	1.930
UC24/80EDJ	MV3/8	CM40/250A	E	20	N40/250	Diesel	26	80	65	24	N	1.520	1.520	1.930
UC36/50EDJ	MV3/5	BN40/200	E	15	N40/200	Diesel	15,5	80	65	24	N	1.520	1.520	1.930
UC36/55EDJ	MV3/6	CM50/250C	E	20	N40/250	Diesel	15,5	80	65	24	N	1.520	1.520	1.930
UC36/60EDJ	MV3/6	CM50/250C	E	20	N40/250	Diesel	15,5	80	65	24	N	1.520	1.520	1.930
UC36/70EDJ	MV3/8	CM50/250B	E	25	N40/250	Diesel	19	80	65	24	N	1.520	1.520	1.930
UC36/80EDJ	MV3/8	CM50/250A	E	30	N40/250	Diesel	26	80	65	24	N	1.520	1.520	1.930
UC42/50EDJ	MV3/5	BN50/200	E	20	N50/200	Diesel	19	100	80	24	N	1.520	1.520	1.930
UC42/55EDJ	MV3/6	CM50/200A	E	20	N50/200	Diesel	19	100	80	24	N	1.520	1.520	1.930
UC42/60EDJ	MV3/6	CM50/250C	E	20	N50/200	Diesel	26	100	80	24	N	1.520	1.520	1.930
UC42/65EDJ	MV3/6	CM50/250C	E	20	N50/200	Diesel	26	100	80	24	N	1.520	1.520	1.930
UC42/70EDJ	MV3/8	CM50/250B	E	25	N40/250	Diesel	26	100	80	24	N	1.520	1.520	1.930
UC42/80EDJ	MV3/8	CM50/250A	E	30	N40/250	Diesel	26	100	80	24	N	1.520	1.520	1.930
UC60/50EDJ	MV3/5	BN50/200	E	20	N50/200	Diesel	19	100	80	24	N	1.520	1.520	1.930
UC60/55EDJ	MV3/6	BN50/200	E	25	N50/200	Diesel	26	100	80	24	N	1.520	1.520	1.930
UC60/60EDJ	MV3/6	BN50/200	E	30	N50/200.1	Diesel	26	100	80	24	N	1.520	1.520	1.930
UC60/65EDJ	MV3/6	BN50/250	E	30	N50/250	Diesel	26	100	80	24	N	1.520	1.520	1.930
UC60/70EDJ	MV3/8	BN50/250	E	30	N40/250	Diesel	45	100	80	24	N	1.520	1.520	1.930
UC60/80EDJ	MV3/8	BN50/250	E	40	N40/250	Diesel	45	100	80	24	N	1.520	1.520	1.930
UC72/50EDJ	MV3/5	BN65/200	E	20	N65/200	Diesel	26	125	100	24	N	1.520	1.520	1.930
UC72/55EDJ	MV3/6	BN50/200	E	25	N50/200	Diesel	26	125	100	24	N	1.520	1.520	1.930
UC72/60EDJ	MV3/6	BN50/200	E	30	N50/200	Diesel	45	125	100	24	N	1.520	1.520	1.930
UC72/65EDJ	MV3/6	BN65/250	E	40	N65/200	Diesel	45	125	100	24	N	1.520	1.520	1.930
UC72/70EDJ	MV3/8	BN65/250	E	40	N65/250	Diesel	45	125	100	24	N	1.520	1.520	1.930
UC72/80EDJ	MV3/8	BN50/250	E	50	N50/250	Diesel	45	125	100	24	N	1.520	1.520	1.930
UC84/50EDJ	MV3/5	BN65/200	E	20	N65/200	Diesel	26	125	100	24	N	1.520	1.520	1.930
UC84/55EDJ	MV3/6	BN50/200	E	25	N65/200	Diesel	45	125	100	24	N	1.520	1.520	1.930
UC84/60EDJ	MV3/6	BN50/200	E	30	N65/200	Diesel	45	125	100	24	N	1.520	1.520	1.930
UC84/65EDJ	MV3/6	BN65/200	E	40	N65/200	Diesel	45	125	100	24	N	1.520	1.520	1.930
UC84/70EDJ	MV3/8	BN65/250	E	40	N65/250	Diesel	45	125	100	24	N	1.520	1.520	1.930
UC84/80EDJ	MV3/8	BN65/250	E	50	N65/250	Diesel	56	125	100	24	N	1.520	1.520	1.930
UC96/50EDJ	MV3/5	BN80/200	E	40	N65/200	Diesel	26	125	100	24	N	1.520	1.520	1.930
UC96/55EDJ	MV3/6	BN65/200	E	40	N65/200	Diesel	45	125	100	24	N	1.520	1.520	1.930
UC96/60EDJ	MV3/6	BN65/200	E	40	N65/200	Diesel	45	125	100	24	N	1.520	1.520	1.930
UC96/65EDJ	MV3/6	BN65/250	E	40	N65/250	Diesel	45	125	100	24	N	1.520	1.520	1.930
UC96/70EDJ	MV3/8	BN65/250	E	40	N65/250	Diesel	45	125	100	24	N	1.520	1.520	1.930
UC96/80EDJ	MV3/8	BN65/250	E	50	N65/250	Diesel	56	125	100	24	N	1.520	1.520	1.930

Para mayores caudales y presiones consultar a nuestro departamento técnico.



SERIE T 2.900 rpm

MOTORES ELÉCTRICOS

CARACTERÍSTICAS DE EMPLEO

Tensión nominal $\pm 5\%$

Máxima temperatura ambiente hasta $+40\text{ }^{\circ}\text{C}$

Máxima altitud de instalación hasta 1.000 m S.N.M.

Los motores K admiten las siguientes sobrecargas: 10% de la potencia nominal a $+40\text{ }^{\circ}\text{C}$, o bien, la potencia nominal a $+50\text{ }^{\circ}\text{C}$, o bien, a una altitud de hasta 2.500 m. S.N.M.

Estas condiciones no son acumulativas, cuando coincidan dos o más se debe reducir la potencia.

CARACTERÍSTICAS DE CONSTRUCCIÓN

Motor a inducción, cerrado con ventilación externa. Apto para servicio continuo. Rotor «jaula de ardilla». Aislamiento clase F. Frecuencia de 50 Hz.

TENSIÓN. Los motores pueden operar normalmente bajo los parámetros DIN IEC 38 y pueden funcionar sin cambios en la potencia suministrada mientras la tensión, a las frecuencias indicadas, se mantenga dentro de los límites de variación $\pm 5\%$ de los valores nominales.



VALORES ELÉCTRICOS (50 Hz) - Clase de eficiencia energética IE3-2 Polos

MODELO	Potencia (kW)	RPM	Corriente (A) 400V	Rendimiento (%)	Factor de Potencia (cos ϕ)	Par Nominal (N·m)	Is/In	Ms/mn	Mmin/Mn	Mmax/Mn	Peso* (kg)
T3A801-2	0,75	2848	1,79	80,7	0,75	2,51	6	2,7	2,1	2,8	11,4
T3A802-2	1,1	2846	2,43	82,7	0,79	3,69	6,7	2,7	2,1	2,9	12,48
T3A90S-2	1,5	2852	3,06	84,2	0,84	5,02	6,1	2,3	2	2,7	16,2
T3A90L-2	2,2	2845	4,40	85,9	0,84	7,38	7	2,6	2,1	2,7	19,44
T3A100L-2	3	2851	5,59	87,1	0,89	10,05	7,6	2,5	2	2,8	26,76
T3A112M-2	4	2910	7,36	88,1	0,89	13,13	7,8	2,5	2	2,7	34,44
T3A132S1-2	5,5	2905	10,00	89,2	0,89	18,08	7,8	2,4	2	2,9	54,48
T3A132S2-2	7,5	2910	13,65	90,1	0,88	24,61	7,9	2,7	2	2,8	60
T3A160M1-2	11	2920	19,34	91,2	0,90	35,97	7,9	2,2	2,1	3	94,8
T3A160M2-2	15	2918	25,89	91,9	0,91	49,09	7,9	2,3	2,1	3	109,2
T3A160L-2	18,5	2922	31,41	92,4	0,92	60,46	8	2,4	2,1	2,9	121,2

SERIE T 1.450 rpm

MOTORES ELÉCTRICOS

CARACTERÍSTICAS DE EMPLEO

Tensión nominal $\pm 5\%$

Máxima temperatura ambiente hasta $+40\text{ }^{\circ}\text{C}$

Máxima altitud de instalación hasta **1.000 m S.N.M.**

Los motores K admiten las siguientes sobrecargas: 10% de la potencia nominal a $+40\text{ }^{\circ}\text{C}$, o bien, la potencia nominal a $+50\text{ }^{\circ}\text{C}$, o bien, a una altitud de hasta 2.500 m. S.N.M.

Estas condiciones no son acumulativas, cuando coincidan dos o más se debe reducir la potencia.

CARACTERÍSTICAS DE CONSTRUCCIÓN

Motor a inducción, cerrado con ventilación externa. Apto para servicio continuo. Rotor «jaula de ardilla». Aislamiento clase F. Frecuencia de 50 Hz.

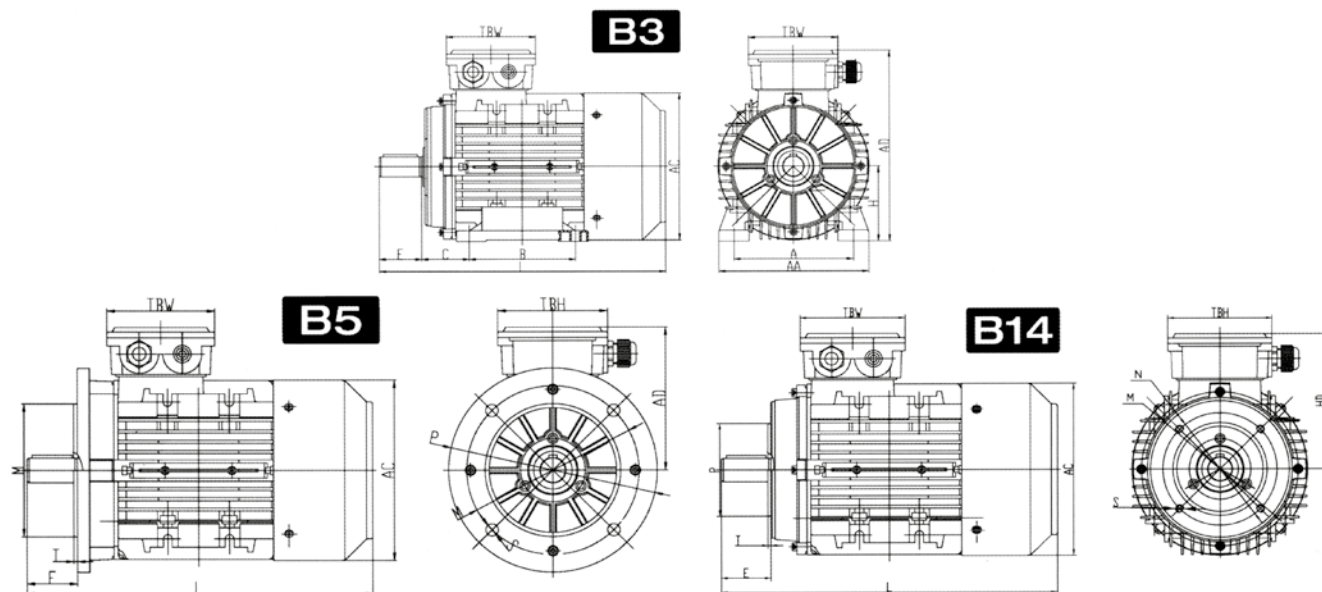
TENSIÓN. Los motores pueden operar normalmente bajo los parámetros DIN IEC 38 y pueden funcionar sin cambios en la potencia suministrada mientras la tensión, a las frecuencias indicadas, se mantenga dentro de los límites de variación $\pm 5\%$ de los valores nominales.



VALORES ELÉCTRICOS (50 Hz) - Clase de eficiencia energética IE3-4 Polos

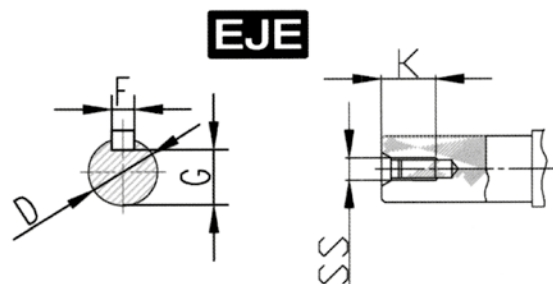
MODELO	Potencia (kW)	RPM	Corriente (A) 400V	Rendimiento (%)	Factor de Potencia (cos ϕ)	Par Nominal (N·m)	Is/In	Ms/mn	Mmin/Mn	Mmax/Mn	Peso* (kg)
T3A802-4	0,75	1420	1,73	82,5	0,76	5,04	5,4	2,3	2,1	2,9	12,6
T3A90S-4	1,1	1425	2,42	84,1	0,78	7,37	5,9	2,3	2,1	2,7	17,16
T3A90L-4	1,5	1420	3,21	85,3	0,79	10,09	6,4	2,4	2	2,7	21,6
T3A100L1-4	2,2	1430	4,47	86,7	0,82	14,69	6,6	2,4	2,1	2,9	28,08
T3A100L2-4	3	1430	6,17	87,7	0,80	20,03	6,9	2,4	2	2,8	31,56
T3A112M-4	4	1435	8,25	88,6	0,79	26,62	7,9	2,5	2	3	42,24
T3A132S-4	5,5	1430	10,81	89,6	0,82	36,73	7,1	2,3	2	2,8	59,28
T3A132M-4	7,5	1430	14,43	90,4	0,83	50,08	7,8	2,3	2	2,7	74,76
T3A160M-4	11	1440	19,09	91,4	0,91	72,95	7,9	2,5	2,1	2,8	99,6
T3A160L4	15	1445	25,55	92,1	0,92	99,13	7,8	2,4	2,1	2,9	122,4

CARACTERÍSTICAS GENERALES E INSTALACIÓN



Tamaño de carcasa	B3				B5					B14					General							
	H	A	B	C	N	M	P	S	T	N	M	P	S	T	AA	AD	HD	AC	L	TBS	TBW	TBH
80	80	125	100	50	130	165	200	Ø12	3,5	80	100	118	M6	3	160	212	140	158	277	16	109	109
90S/L	90	140	100/125	56	130	165	200	Ø12	3,5	95	115	138	M8	3	175	240	150	176	325/350	16	97	97
100	100	160	140	63	180	215	250	Ø15	4	110	130	158	M8	3,5	200	265	165	199	388	20	118	118
112	112	190	140	70	180	215	250	Ø15	4	110	130	158	M8	3,5	230	291	179	220	405	29	118	118
132S/M	132	216	140/178	89	230	265	300	Ø15	4	130	165	198	M10	3,5	255	332	200	259	467/505	29	118	118
160M/L	160	254	210/254	108	250	300	350	Ø19	5						314	402	242	313	605/650	91	162	187
180M/L	180	279	241/279	121	250	300	350	Ø19	5						348	439	259	360	687/725	160/180	162	187
200L	200	318	305	133	300	350	400	Ø19	5						388	497	297	399	768	192	186	233

Tamaño de carcasa	Eje					
	D	E	F	G	SS	K
80	Ø19	40	6	15,5	M6	16
90S/L	Ø24	50	8	20	M8	19
100	Ø28	60	8	24	M10	22
112	Ø28	60	8	24	M10	22
132S/M	Ø38	80	10	33	M12	28
160M/L	Ø42	110	12	37	M16	36
180M/L	Ø48	110	14	42,5	M16	36
200L	Ø55	110	16	49	M20	42



SERIE MY/ML

MOTORES ELÉCTRICOS MONOFÁSICOS 2 Y 4 POLOS

CARACTERÍSTICAS GENERALES

Motores monofásicos de baja tensión, para potencias pequeñas de eficiencia IE1 e IE2.

Carcasa de aluminio.

Norma IEC 60034.

Sobretensión clase B.

Servicio continuo.

Protección IP55.

Aislamiento clase F.



MY Arranque estandar

ML Arranque reforzado

Valores eléctricos (50 Hz) - 2 polos

MODELO	Potencia (kW)	Corriente (A)	RPM	Rend. (%)	(Cos φ)	Ms/Mn	Mmax/Mn	Intensidad de arranque	Condensador	dB(A)	Peso (kg)
MY711-2	0,37	2,60	2780	67	0,93	0,5	1,65	10	12µF/450V	75	5,6
MY712-2	0,55	3,50	2790	73	0,95	0,5	1,8	15	16µF/450V	75	6,95
MY801-2	0,75	4,40	2810	74	0,98	0,4	1,8	19	25µF/450V	75	8,5
MY802-2	1,1	6,30	2810	75	0,98	0,4	1,8	30	35µF/450V	78	11
MY90S-2	1,5	8,40	2820	77	0,98	0,33	1,72	35	45µF/450V	80	13,7
MY90L-2	2,2	12,10	2850	78	0,98	0,29	1,8	61	60µF/450V	80	16,7

Valores eléctricos (50 Hz) - 4 polos

MODELO	Potencia (kW)	Corriente (A)	RPM	Rend. (%)	(Cos φ)	Ms/Mn	Mmax/Mn	Intensidad de arranque	Condensador	dB(A)	Peso (kg)
MY711-4	0,25	1,80	1390	61	0,96	0,5	1,6	5	14µF/450V	65	5,8
MY712-4	0,37	2,70	1390	62	0,96	0,5	1,6	8	16µF/450V	68	6,9
MY801-4	0,55	3,50	1410	64	0,98	0,37	1,8	13	25µF/450V	70	9,55
MY802-4	0,75	4,70	1410	68	0,98	0,37	1,65	17	30µF/450V	70	10,45
MY90S-4	1,1	6,30	1410	71	0,98	0,35	1,75	24	40µF/450V	73	13,1

Valores eléctricos (50 Hz) - 2 polos

MODELO	Potencia (kW)	Corriente (A)	RPM	Rend. (%)	(Cos φ)	Par nom. (N-m)	Ms/Mn**	Mmax/Mn	Int. arranque	Condensador funcionamiento (µF/V)	Condensador de arranque (µF/V)	dB(A)	Peso* (kg)
ML711-2	0,37	2,66	2780	65	0,93	1,27	2,5	1,8	15	12µF/450V	75µF/250V	75	6,1
ML712-2	0,55	3,78	2790	68	0,93	1,88	2,5	1,8	20	16µF/450V	100µF/250V	76	7
ML801-2	0,75	4,87	2800	72	0,93	2,56	2,5	1,8	30	20µF/450V	100µF/250V	76	9
ML802-2	1,1	7,04	2810	73	0,93	3,74	2,5	1,8	40	30µF/450V	150µF/250V	79	10,3
ML90S-2	1,5	9,48	2810	74	0,93	5,10	2,5	1,8	55	40µF/450V	200µF/300V	84	16,3
ML90L-2	2,2	13,57	2810	75	0,94	7,48	2,5	1,8	75	50µF/450V	250µF/300V	84	16,7

Valores eléctricos (50 Hz) - 4 polos

MODELO	Potencia (kW)	Corriente (A)	RPM	Rend. (%)	(Cos φ)	Par nom. (N-m)	Ms/Mn**	Mmax/Mn	Int. arranque	Condensador funcionamiento (µF/V)	Condensador de arranque (µF/V)	dB(A)	Peso* (kg)
ML712-4	0,37	2,84	1380	63	0,9	2,56	2,5	1,7	15	16µF/450V	75µF/250V	68	6,9
ML801-4	0,55	4,03	1400	66	0,9	3,75	2,5	1,8	20	20µF/450V	100µF/250V	71	9,6
ML802-4	0,75	5,25	1410	69	0,9	5,08	2,5	1,8	30	25µF/450V	100µF/250V	71	10,9
ML90S-4	1,1	7,24	1410	71	0,93	7,45	2,5	1,8	40	35µF/450V	150µF/250V	74	13,8
ML90L-4	1,5	9,61	1400	73	0,93	10,24	2,5	1,8	55	40µF/450V	200µF/300V	79	16,7

* Los pesos mostrados en las tablas se corresponden a la forma constructiva B3 (patas) y B14. Para brida B5 será un 1% mayor y para B35 y B34 un 5% mayor.

** Mn es el par nominal y Ms el par de arranque.

SERIE MOT 1.450 rpm

MOTORES ELÉCTRICOS PARA HORMIGONERAS

CARACTERÍSTICAS GENERALES

Motores asíncronos monofásicos y trifásicos.

4 polos.

50 Hz.

Aislamiento clase F.

Protección IP44.

Forma constructiva B3.

Tensión monofásica a 230 V o trifásica a 230/400 V.

Frecuencia 50 HZ



MONOFÁSICOS

MODELO	Tamaño IEC	Potencia		Velocidad rpm	Rendimiento %	Factor de potencia %	Intensidad (A)		⁽¹⁾ Ia/In	Par nominal Mn (N.m)	⁽²⁾ Ma/Mn	Condensador µF	PD ² (Rotor) Kg. m ²	Peso kg	Accesorios suministrados con cada motor
		CV	kW				220V	380V							
MOT 0,5 M	80 A	0,5	0,37	1350	58	0,94	3,1	–	2,5	2,4	0,8	12,5	0,0046	6,9	– Condensador – Interruptor bipolar con señal luminosa – 1 m. de cable con toma monofásica VDE – Polea en aluminio de 1 canal
MOT 0,75 M	80 B	0,75	0,55	1350	62	0,94	4,3	–	2,5	3,5	0,8	16	0,0055	8,4	
MOT 1 M	80 C	1	0,75	1350	63	0,95	5,7	–	2,5	4,8	0,8	20	0,0064	9,8	
MOT 1,5 M	90 SB	1,5	1,1	1380	66	0,97	7,8	–	3	7	0,7	30	0,017	13,2	
MOT 2 M	90 LA	2	1,5	1400	70	0,97	10	–	3	9,6	0,7	40	0,019	15,2	

TRIFÁSICOS

MODELO	Tamaño IEC	Potencia		Velocidad rpm	Rendimiento %	Factor de potencia %	Intensidad (A)		⁽¹⁾ Ia/In	Par nominal Mn (N.m)	⁽²⁾ Ma/Mn	Condensador µF	PD ² (Rotor) Kg. m ²	Peso kg	Accesorios suministrados con cada motor
		CV	kW				220V	380V							
MOT 1,5	90 S	1,5	1,1	1400	77	0,78	4,8	2,8	4,5	7	2,2	–	0,014	11,8	– Interruptor bipolar semirotativo – 1 m. de cable con toma trifásica CEE – Polea en aluminio Ø 60 con 2 canales Tipo A
MOT 2	90 L	2	1,5	1400	78	0,78	6,4	3,7	4,7	9,6	2,2	–	0,017	13,3	
MOT 3	90 LC	3	2,2	1400	79	0,78	9,4	5,4	5	14	2,3	–	0,023	17,2	
MOT 4	100 LB	4	3	1400	80	0,79	12,3	7,1	5,3	19,1	2,2	–	0,037	21,1	

(1) Relación entre la intensidad de arranque y la nominal.

(2) Relación entre el par de arranque y el nominal.

ACUMULADORES HIDRONEUMÁTICOS

VASOS DE EXPANSIÓN (MEMBRANA RECAMBIABLE)

Certificado UE Conforme Directiva 2014/68/UE

AGUA FRÍA (GRUPOS DE PRESIÓN) -10 °C + 100 °C

AGUA CALIENTE (EXPANSOR)

CARACTERÍSTICAS TÉCNICAS Y DIMENSIONES

VERTICALES

MODELO	Capacidad l	Presión trabajo bar	Dimensiones		Conexión de agua Ø
			D mm	H mm	
5 AMR-E	5	10	200	245	1"
24 AMR-E	24	8	350	390	1"



MODELO	Capacidad l	Presión trabajo bar	Dimensiones		Conexión de agua Ø
			D mm	H mm	
8 AMR	8	10	200	350	1"
15 AMR	15	10	270	320	1"
20 AMR	20	10	270	425	1"
50 AMR	50	10	360	620	1"
50 AMR	50	16	360	620	1"



MODELO	Capacidad l	Presión trabajo bar	Dimensiones		Conexión de agua Ø
			D mm	H mm	
50 AMR-P	50	10	360	750	1"
80 AMR-P	80	10	450	750	1"
100 AMR-P	100	10	450	850	1"



MODELO	Capacidad l	Presión trabajo bar	Dimensiones		Conexión de agua Ø
			D mm	H mm	
150 AMR-B90	150	10	485	1060	1 1/4"
200 AMR-B90	200	10	550	1135	1 1/4"
300 AMR-B160	300	10	650	1160	1 1/4"
500 AMR-B160	500	10	750	1450	1 1/2"
700 AMR-B160	700	8	750	1750	1 1/2"



HIDROCARBUROS (MEMBRANA DE PERBUNAN)

CARACTERÍSTICAS TÉCNICAS Y DIMENSIONES

MODELO	Capacidad l	Presión trabajo bar	Dimensiones		Conexión de agua Ø
			D mm	H mm	
5 HMF	5	10	200	250	3/4"
8 HMF	8	10	200	340	3/4"
25 HMF	25	8	320	430	3/4"



ACUMULADORES HIDRONEUMÁTICOS

VASOS DE EXPANSIÓN (MEMBRANA RECAMBIABLE)

Certificado UE Conforme Directiva 2014/68/UE

AGUA FRÍA (GRUPOS DE PRESIÓN) -10 °C + 100 °C

AGUA CALIENTE (EXPANSOR)

CARACTERÍSTICAS TÉCNICAS Y DIMENSIONES

VERTICALES

MODELO	Capacidad l	Presión trabajo bar	Dimensiones		Conexión de agua Ø
			D mm	H mm	
100 AMR-PLUS	100	16	485	805	1 1/2"
150 AMR-PLUS	150	10	485	1155	1 1/2"
220 AMR-PLUS	200	10	485	1400	1 1/2"
350 AMR-PLUS	300	10	485	1965	1 1/2"
500 AMR-PLUS	500	10	600	2065	1 1/2"
700 AMR-PLUS	700	10	700	2145	1 1/2"
900 AMR-PLUS	900	10	800	2155	1 1/2"
1000 AMR-PLUS	1000	10	800	2375	1 1/2"



HORIZONTALES

MODELO	Capacidad l	Presión trabajo bar	Dimensiones		Conexión de agua Ø
			D mm	H mm	
20 AMR-S	20	10	270	420	1"
50 AMR-S	50	10	360	620	1"
80 AMR-S	80	10	450	625	1"
100 AMR-S	100	10	450	740	1"

S = Con soporte



MODELO	Capacidad l	Presión trabajo bar	Dimensiones		Conexión de agua Ø
			D mm	L mm	
150 AMR-H	150	10	485	1070	1 1/2"
220 AMR-H	200	10	485	1320	1 1/2"
350 AMR-H	300	10	485	1810	1 1/2"
500 AMR-H	500	10	600	1930	1 1/2"
700 AMR-H	700	10	700	2100	1 1/2"
900 AMR-H	900	10	800	2070	1 1/2"

H = Sin soporte



ACUMULADORES HIDRONEUMÁTICOS

SERIE PRESSURE WAVE

CARACTERÍSTICAS

Acumulador sanitario con revestimiento de polipropileno virgen y con membrana de butilo de alto grado con certificación FDA. Dicha membrana queda fijada a la pared del depósito mediante anillo de acero. Válvula de aire de latón sellada mediante un tapón con junta tórica antiescapes. Conexión de agua de acero inox. patentada. Tanto la membrana como el revestimiento están reforzados en las zonas de más desgaste aumentando así la vida útil del depósito. Las partes internas están redondeadas para evitar la perforación de la membrana. El acabado externo es con pintura de poliuretano sobre base epoxi de alta calidad que lo protege de los rayos UV y el rocío salino. Los depósitos pasan un control de calidad en todas las fases de la cadena de producción que garantiza su integridad estructural.



CERTIFICACIÓN: estándar 61 de la NSF y CE/PED

FLUIDO: Agua limpia

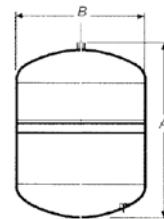
TEMPERATURA LÍQUIDO: -10 °C a +90 °C

PRESIÓN DE PRECARGA: 1,4 bars

**5 AÑOS
DE GARANTÍA**

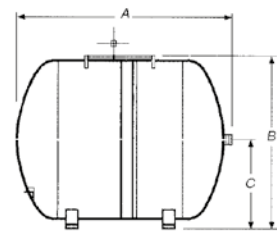
VERTICAL SIN PATAS

MODELO	Código	Capacidad l	Presión máx. bar	Conexión Ø	Peso kg	Medidas (mm)	
						Altura (A)	Ø (B)
PEW 8	PEW 8	8	10	1"	2,6	317	203
PEW 12	PEW 12	12	10	1"	3,10	366	244
PEW 18	PEW 18	18	10	1"	4,30	368	279
PEW 24	PEW24	24	10	1"	5,64	360	280



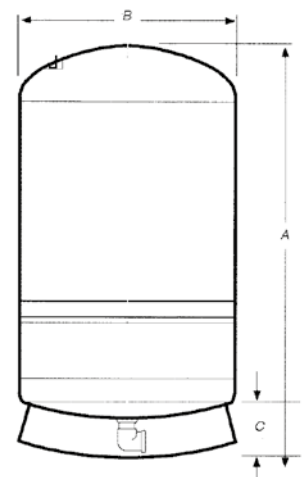
HORIZONTAL CON PATAS

MODELO	Código	Capacidad l	Presión máx. bar	Conexión Ø	Peso kg	Medidas (mm)		
						Altura (A)	Ø (B)	Altura conex. (C)
PWB 60H	PWB 60H	60	10	1"	12,8	528	414	213
PWB 80H	PWB 80H	80	10	1"	17,5	724	414	213



VERTICAL CON PATAS

MODELO	Código	Capacidad l	Presión máx. bar	Conexión Ø	Peso kg	Medidas (mm)		
						Altura (A)	Ø (B)	Altura conex. (C)
PWB 60V	PWB 60V	60	10	1"	12,3	62,6	38,8	10,4
PWB 80V	PWB 80V	80	10	1"	16,7	79	38,8	10,4
PWB 100V	PWB 100V	100	10	1"	21	804	430	131
PWB 150V	PWB 150V	150	10	1"	26	1074	430	146



ACUMULADORES HIDRONEUMÁTICOS

SERIE CHALLENGER

CARACTERÍSTICAS

Esta serie de depósitos han sido diseñados mediante el ensamblaje patentado de una membrana doble de acción controlada. El ensamblaje de la membrana doble se realiza mediante un anillo bloqueador de retención interior, de tal forma que el agua de descenso queda dentro de una atmósfera precargada con aire proporcionando así una separación entre la membrana y la pared del depósito. Este diseño con «cojín de aire» supone una reducción de los problemas de condensación. El ensamblaje de la membrana, fabricada con Butilo de alto grado con certificación FDA, sella el agua en una cámara totalmente anticorrosión.

La conexión y el difusor interior, de acero inoxidable, envían el agua hacia el depósito, agitándola en la entrada para lograr la suspensión de los residuos y los sólidos, y evitar de ese modo, la obstrucción del difusor.

El acabado externo es con pintura de poliuretano sobre una capa base de epoxi que lo protege de los rayos UV y el rocío salino.

La cámara de aire queda sellada por una junta tórica fija, que asegura un funcionamiento sin escapes y sin mantenimiento.

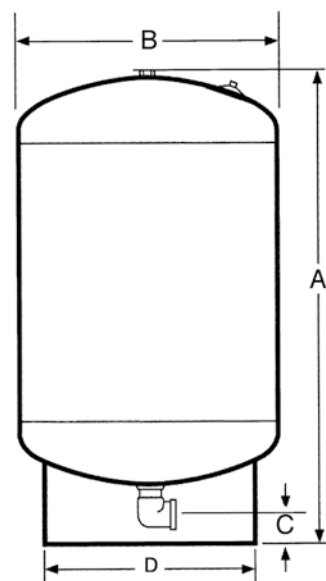
Los depósitos pasan un control de calidad en todas las fases de la cadena de producción que garantiza su integridad estructural.

CERTIFICACIÓN: estándar 61 de la NSF y CE/PED

FLUIDO: Agua limpia

TEMPERATURA LÍQUIDO: -10 °C a +90 °C

PRESIÓN DE PRECARGA: 1,4 bars



5 AÑOS
DE GARANTÍA

CARACTERÍSTICAS TÉCNICAS Y DIMENSIONES

MODELO	Código	Capacidad l	Presión bar	Conexión Ø	Peso kg	Medidas			
						Altura (A)	Ø (B)	(C)	(D)
GC 200	GC170	170	10	1 1/4"	34	1.033	533	66	431
GC 240	GC240	240	10	1 1/4"	37	1.212	533	66	431
GC 310	GC310	310	10	1 1/4"	45	1.500	533	66	431
GC 450	GC450	450	10	1 1/4"	69	1.529	660	66	540

ACUMULADORES HIDRONEUMÁTICOS

SERIE WELLMATE

CARACTERÍSTICAS

A PRUEBA DE CORROSIÓN

Construcción no metálica de alta resistencia. Desde el forro interior polietileno de alta densidad al forro de fibra de vidrio wound al sello del forro exterior con resina epóxica, la serie WM de depósitos no contienen acero. Por eso no se pueden oxidar.

MUY POCO O NINGÚN MANTENIMIENTO

Porque no contienen acero y no hay pintura que se pueda rayar o que se tenga que retocar.

DURACIÓN MÁS LARGA, GRAN FLEXIBILIDAD

La originalidad de la celda de aire ofrece una duración más extensiva que las membranas de los depósitos de acero. La serie WM pueden ser instalados con una gran variación de ajustes de presión, por eso, puede seleccionar el sistema con la presión deseada. Además, tiene un ensamblaje de entrada/salida en la parte posterior reinstalada con conexiones al sistema para ahorrar tiempo y dinero.

DE PESO LIVIANO

Los depósitos WM se pueden instalar rápidamente con más facilidad y menos coste que los depósitos de acero.

MATERIALES LISTADOS POR NSF y/o FDA

El ensamblaje completo satisface todos los requisitos rigurosos de los EUA para los componentes para el agua. Los depósitos WM son seguros al medio ambiente, 100% libre de plomo. Ellos no introducirán químicos o elementos indeseables al agua.

La elasticidad puede alcanzar un 600%, y por lo tanto adopta fácilmente cualquier forma.

Temperatura de servicio de +1 °C a +50 °C

Presión de trabajo hasta 10 bars.



CARACTERÍSTICAS TÉCNICAS Y DIMENSIONES

MODELO	Capacidad l	Altura mm	Diámetro mm	Salida mm	Conexión Ø	Peso kg	Presión bar
WM 060	55	660	410	44	1"	6,5	min. 0 - máx 8,5
WM 075	75	810	410	44	1"	8,1	min. 0 - máx 8,5
WM 120	112	1.120	410	44	1"	11,2	min. 0 - máx 8,5
WM 150	153	1.450	410	44	1"	13,6	min. 0 - máx 8,5
WM 180	178	1.050	530	57	1 1/4"	19,5	min. 0 - máx 8,5
WM 235	227	1.050	610	57	1 1/4"	22,7	min. 0 - máx 8,5
WM 330	328	1.400	610	57	1 1/4"	33	min. 0 - máx 8,5
WM 450	453	1.890	610	57	1 1/4"	43,1	min. 0 - máx 8,5
WM 750	757	2.040	770	150	2"	89	min. 0 - máx 10
WM 1000	1022	2.100	920	200	2"	117,1	min. 0 - máx 10

VASOS DE EXPANSIÓN

MEMBRANA RECAMBIABLE
AGUA CALIENTE SANITARIA
Certificado UE Conforme Directiva 2014/68/UE

AGUA CALIENTE (EXPANSOR) -10 °C + 100 °C

CARACTERÍSTICAS TÉCNICAS Y DIMENSIONES

VERTICALES

MODELO	Capacidad l	Presión trabajo bar	Dimensiones		Conexión de agua Ø
			D mm	H mm	
5 CMR	5	10	200	250	3/4"
8 CMR	8	10	200	340	3/4"
11 CMR	11	10	270	310	3/4"
18 CMR	18	10	270	415	3/4"
24 CMR	24	8	320	430	3/4"



VASOS DE EXPANSIÓN

MEMBRANA FIJA
Certificado UE Conforme Directiva 2014/68/UE

AGUA CALIENTE (EXPANSOR) -10 °C + 100 °C

VERTICALES

MODELO	Capacidad l	Presión trabajo bar	Dimensiones		Conexión de agua Ø
			D mm	H mm	
5 CMF	5	5	200	250	3/4"
8 CMF	8	5	200	340	3/4"
12 CMF	12	5	270	310	3/4"
18 CMF	18	5	270	415	3/4"
25 CMF	25	5	320	430	3/4"
35 CMF	35	5	360	475	3/4"



MODELO	Capacidad l	Presión trabajo bar	Dimensiones		Conexión de agua Ø
			D mm	H mm	
50 CMF	50	4	360	630	3/4"
80 CMF	80	6	485	570	1"
100 CMF	100	6	485	650	1"
140 CMF	140	6	485	935	1"
200 CMF	200	6	600	860	1"
250 CMF	250	6	600	1.095	1"
300 CMF	300	6	600	1.240	1"
400 CMF	400	6	600	1.480	1"



ACUMULADORES HIDRONEUMÁTICOS

EN ACERO INOX AISI 304
CON MEMBRANA RECAMBIABLE
Certificado UE Conforme Directiva 2014/68/UE

AGUA FRÍA (GRUPOS DE PRESIÓN) -10 °C + 100 °C

CARACTERÍSTICAS TÉCNICAS Y DIMENSIONES

VERTICALES

MODELO	Capacidad l	Presión trabajo bar	Dimensiones		Conexión de agua Ø
			D mm	H mm	
20 AMR	20	10	270	425	1"
24 AMR-E Inox Pulido	24	8	350	410	1"
50 AMR Inox Pulido	50	10	360	620	1"
50 AMRP Inox Pulido	50	10	360	750	1"
100 AMR-P Inox Pulido	100	10	450	850	1"

HORIZONTALES

MODELO	Capacidad l	Presión trabajo bar	Dimensiones		Conexión de agua Ø
			D mm	H mm	
20 AMR-S	20	10	270	420	1"
50 AMR-S Inox Pulido	50	10	360	620	1"



ACUMULADORES HIDRONEUMÁTICOS

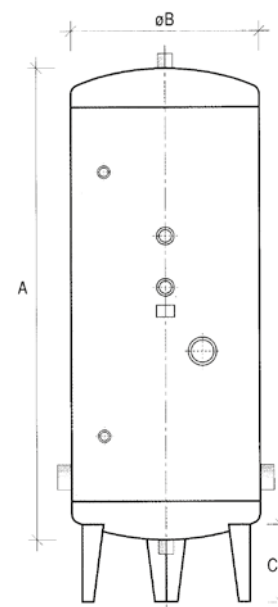
DUPLEX 2205

EN ACERO INOX
SIN MEMBRANA

AGUA FRÍA (GRUPOS DE PRESIÓN)

VERTICALES

MODELO	Presión máxima bars	Dimensiones		
		A mm	B mm	C mm
100	8	1070	350	180
200	8	1150	500	180
300	8	1630	500	180
500	8	1690	650	200
750	8	1650	820	280
1000	8	2100	820	280



VASOS DE EXPANSIÓN

PARA INSTALACIONES DE ENERGÍA SOLAR

Certificado UE Conforme Directiva 2014/68/UE

CARACTERÍSTICAS GENERALES

Temperatura máxima de servicio hasta 130 °C en puntas de temperatura durante una hora.

Precarga: 2,5 bar.

Apta para el uso hasta 50% de anticongelante.

MEMBRANA FIJA

MODELO	Capacidad l	Presión trabajo bar	Dimensiones		Conexión de agua Ø
			D mm	H mm	
5 SMF	5	10	200	250	3/4"
8 SMF	8	10	200	340	3/4"
12 SMF	11	10	270	310	3/4"
18 SMF	18	10	270	415	3/4"
24 SMF	24	8	320	430	3/4"



MEMBRANA RECAMBIABLE

MODELO	Capacidad l	Presión trabajo bar	Dimensiones		Conexión de agua Ø
			D mm	H mm	
35 SMR-P	35	10	360	615	1"
50 SMR-P	50	10	360	750	1"
80 SMR-P	80	10	450	750	1"
100 SMR-P	100	10	450	850	1"



MEMBRANA RECAMBIABLE

MODELO	Capacidad l	Presión trabajo bar	Dimensiones		Conexión de agua Ø
			D mm	H mm	
220 SMR	200	10	485	1.400	1 1/2"
350 SMR	300	10	485	1.965	1 1/2"
500 SMR	500	10	600	2.065	1 1/2"
700 SMR	700	10	700	2.215	1 1/2"



ACUMULADORES HIDRONEUMÁTICOS

GALVANIZADO SIN MEMBRANA

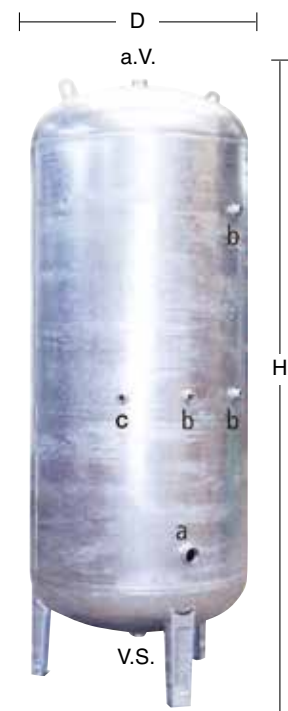
Certificado UE Conforme Directiva 2014/68/UE

AGUA FRÍA (GRUPOS DE PRESIÓN)

CARACTERÍSTICAS TÉCNICAS Y DIMENSIONES

VERTICALES

MODELO	Capacidad l	Presión trabajo bar	Dimensiones					
			D mm	H mm	a.v.	v.s.	b	c
100	100	10	400	1090	1 1/2"	1 1/2"	1/2"	1 1/4"
200	200	10	500	1385	1 1/2"	1 1/2"	1/2"	1 1/4"
300	300	10	550	1615	1 1/2"	1 1/2"	1/2"	1 1/4"
500	500	10	650	1860	1 1/2"	1 1/2"	1/2"	1 1/4"
750	750	10	750	2080	1 1/2"	1 1/2"	1/2"	1 1/4"
1000	1000	10	800	2373	1 1/2"	1 1/2"	1/2"	1 1/4"



ANTIARIETES HIDRONEUMÁTICOS

CON MEMBRANA RECAMBIABLE

Certificado UE Conforme Directiva 2014/68/UE

AGUA FRÍA (GRUPOS DE PRESIÓN) -10 °C - +100 °C

CARACTERÍSTICAS TÉCNICAS Y DIMENSIONES

MODELO	Capacidad l	Presión trabajo bar	Dimensiones		Conexión de agua Ø
			D mm	H mm	
25 AHN	25	20	270	550	3"
50 AHN	50	20	360	675	3"
50 AHN	50	25	360	675	3"
50 AHN	50	30	360	675	3"

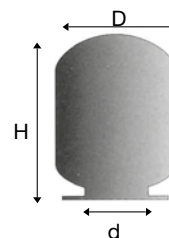


MEMBRANAS

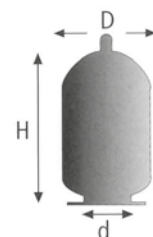
ACUMULADORES HIDRONEUMÁTICOS - VASOS EXPANSIÓN

MODELOS Y DIMENSIONES

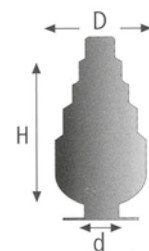
MODELO	Dimensiones en mm		
	D	H	d
5 AMR-E	150	190	50
8 AMR-E	150	190	50
15 AMR-E	210	250	84
20 AMR-E	210	250	84
25 AMR-E	210	250	84



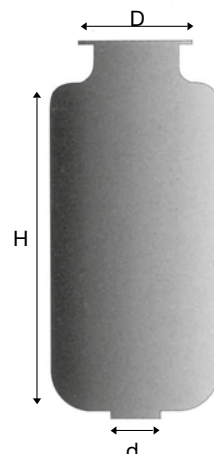
MODELO	Dimensiones en mm		
	D	H	d
50 AMR	230	450	84
80 AMR-P	250	550	87
100 AMR-P	250	680	87



MODELO	Dimensiones en mm		
	D	H	d
150 AMR-B90	400	800	84
200 AMR-B90	400	800	84
300 AMR-B160	400	810	120
500 AMR-B160	520	1.372	127
700 AMR-B160	520	1.372	127



MODELO	Dimensiones en mm		
	D	H	d
100 AMR-16	300	600	120
150 AMR	306	1.095	120
220AMR	306	1.100	120
350 AMR	336	1.720	135
500 AMR	336	1.720	135
700AMR	425	1.900	120
900 AMR	425	1.900	120
1000 AMR	600	1.900	240
1400 AMR	600	1.900	240



FILTROS

Los contenedores de la serie 3P han sido proyectados para la filtración y el tratamiento del agua. Son indicados para:

Aplicaciones domésticas: Filtración y tratamiento de agua potable, protección de lavadoras, grifos y calentadores.

Aplicaciones industriales: Protección de bombas, sistemas de depuración, instalaciones de osmosis inversa con acción anti-incrustante calcáreas para sistemas de calentamiento y para instalaciones de dosificación, aplicación en instalaciones de dulcificación, de cloración, de desmineralización y esterilización UVA.

Los contenedores de la serie **Mignon** han sido proyectados para la filtración y el tratamiento de agua potable. Sus dimensiones reducidas y su cabeza con tres conexiones permiten la instalación incluso en caso de problemas de espacio. Todos los contenedores están dotados de un tapón roscado con junta tórica que asegura una estanqueidad perfecta en la conexión inutilizada.



MIGNON

SENIOR

MODELO	Conexión	Cabezal	Presión	Temp. Máx.	Llave
MIGNON	1/2"	Polipropileno	8 kg/cm ²	45 °C	L
SENIOR	3/4"	Polipropileno	8 kg/cm ²	45 °C	N
SENIOR	1"	Polipropileno	8 kg/cm ²	45 °C	N
K2	1"	Bronce	10 kg/cm ²	45 °C	K
K3	1 1/2"	Bronce	10 kg/cm ²	45 °C	K

CONTENEDORES SERIE K

Los contenedores de la serie K han sido diseñados para la filtración y el tratamiento del agua. Son indicados para:

Aplicaciones domésticas: Filtración y tratamiento de agua potable, protección de calderas y lavadoras.

Aplicaciones industriales: Adecuados para la prefiltración, microfiltración, protección de bombas, aplicación en instalaciones de cloración, desmineralización y esterilización UVA.



K-2

K-3

FILTRACIÓN

CARTUCHOS FILTRANTES

APLICACIONES

Se utilizan para el tratamiento de agua potable, tanto para filtración de partículas sólidas en suspensión como para la eliminación de olores y sabores existentes en el agua.

CARACTERÍSTICAS

RL: Apto para filtración primaria de partículas en suspensión en el agua (arena, herrumbre, escamas). Cartucho lavable con red filtrante de Nylon. Usos domésticos (protección de aparatos como lavadoras, calderas, etc., filtración de aguas destinadas al uso potable). Usos industriales (protección de bombas, sistemas de depuración e instalaciones de ósmosis inversa).

FA: Apto para filtración primaria de partículas en suspensión en el agua (arena, herrumbre, escamas). Cartucho desechable de hilo de polipropileno enrollado. Usos domésticos (protección de aparatos como lavadoras, calderas, etc., filtración de aguas no destinadas al uso potable como piscinas, etc.). Usos industriales (protección de bombas, sistemas de depuración e instalaciones de ósmosis inversa, aplicaciones en el sector farmacéutico, químico).

CA: Apto para la eliminación de cloro y compuestos clorados, reducción de pesticidas, insecticidas, eliminación de olores y sabores. Cartucho desechable de polipropileno sinterizado con carbón activo granular. Usos domésticos (para los tratamientos anti-cloro en duchas, lavadoras, etc.). Usos industriales (tratamiento anti-cloro en industria farmacéutica, química, petroquímica, etc.).

TS: Apto para filtración primaria de partículas en suspensión en el agua (arena, herrumbre, escamas). Cartucho lavable de poliéster plisado. Usos domésticos (protección de aparatos como, lavadoras, calderas, etc., filtración de aguas destinadas al uso potable). Usos industriales (protección de bombas, sistemas de depuración e instalaciones de ósmosis inversa).

RA: Apto para filtración primaria de partículas en suspensión en el agua (arena, herrumbre, escamas). Cartucho lavable con red filtrante de acero inoxidable. Usos domésticos (protección de aparatos como lavadoras, calderas, etc., filtración de aguas no destinadas al uso potable como piscinas, etc.). Usos industriales (protección de bombas, sistemas de depuración e instalaciones de ósmosis inversa, aplicaciones en el sector farmacéutico, químico). Adecuados para aplicaciones con agua caliente y agua salobre.

GA: Apto para filtración primaria de partículas en suspensión en el agua (arena, herrumbre, escamas). Cartucho desechable de conglomerado de cuarzo. Usos domésticos (protección de bombas, sistemas de depuración e instalaciones de ósmosis inversa).

HA: Apto para la eliminación de las incrustaciones calcáreas. Cartucho desechable con contenedores con cristales de sal de polifosfato. Usos domésticos (protección de tuberías, grifos, lavadoras, calentadores). Usos industriales (protección de calderas, intercambiadores de calor, membranas de ósmosis inversa, instalaciones industriales).



MODELO	Longitud	Micras	Caudal máx. l/h	Tipo carcasa
RL MIGNON	5"	25	500	MIGNON
FA-10 SX	9 ³ / ₄ "	50	1000	SENIOR
CA-10 SX	9 ³ / ₄ "	25	600	SENIOR
RL-10 SX	9 ³ / ₄ "	50	1600	SENIOR
RL-10 BX	9 ³ / ₄ "	50	1600	K2
RL-10 CX	9 ³ / ₄ "	50	2000	K3
TS-10 SX	9 ³ / ₄ "	50	2200	SENIOR
RA-10 SX	9 ³ / ₄ "	70	1600	SENIOR
GA-10 SX	9 ³ / ₄ "	10	1000	SENIOR
HA-10 SX	9 ³ / ₄ "	-	1400	SENIOR

FILTRACIÓN

FILTROS AUTOLIMPIABLES

APLICACIONES

Se utilizan para el tratamiento de agua potable para uso doméstico e industrial para protección contra impurezas sólidas con SISTEMA AUTOLIMPIANTE DEL CARTUCHO FILTRANTE mediante la apertura de una válvula de esfera en la parte inferior del filtro.

CARACTERÍSTICAS

Fabricado con material atóxico ideal para agua potable, de acuerdo con la Directiva 98/83/EC y DM174.

CONSTRUCCIÓN

Carcasa

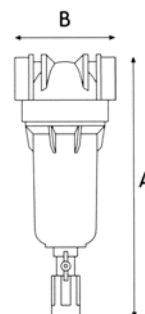
Cabezal en polipropileno reforzado.
 Contenedor en PET
 Juntas en EPDM

Cartuchos filtrantes

RLH en polipropileno con malla de poliéster.
 RAH en polipropileno con malla de Acero Inox AISI-316.

Dimensiones:

A: 120 mm.
 B: 390 mm.



MODELO	CONEXIÓN	CAUDAL MÁX. L/hora	FILTRACIÓN micras	TEMPERATURA MÁXIMA	PRESIÓN MÁXIMA
RLH	3/4"	5.300	90	45° C	8 kg/cm ²
RLH	1"	6.000	90	45° C	8 kg/cm ²
RAH	3/4"	5.300	90	45° C	8 kg/cm ²
RAH	1"	6.000	90	45° C	8 kg/cm ²

RYLBRUN TP

(25 - 32 - 2")

DESCRIPCIÓN DE LA TUBERÍA RYLBRUN 25 AZUL, 32 GRIS, 32 NEGRA Y 2" GRIS

RYLBRUN es una tubería autoportante* y flexible, fabricada a base de materiales de alta calidad y resistencia, cuyas características, hacen de la misma la tubería ideal para la instalación de bombas sumergibles en tiempo muy reducido, con mínimos medios humanos y mínimo despliegue de maquinaria para su instalación.

Su ligereza, flexibilidad y poco volumen, hacen de **RYLBRUN** una tubería manejable, de fácil transporte y almacenamiento. Dada la estabilidad y alta resistencia de los materiales empleados en su fabricación, la corrosión no le afecta. Por lo tanto, la duración de todo el sistema es superior al sistema tradicional.

* No necesita elementos auxiliares de sujeción.



LAS PRINCIPALES VENTAJAS QUE LA TUBERÍA RYLBRUN APORTA SON LAS SIGUIENTES:

- Facilidad y rapidez de montaje y extracción.
- Facilidad de transporte y almacenamiento.
- Reducido gasto de mantenimiento de la instalación.
- Insensibilidad a la corrosión.
- Mayor facilidad de introducción y extracción en entubados irregulares.
- Larga duración de la instalación.
- Ideal para instalaciones de difícil acceso y reducido espacio.
- Longitud en una pieza de hasta 600 metros.

DATOS TÉCNICOS

CARACTERÍSTICAS	Rylbrun 32 Azul sin aleta	Rylbrun 32 Azul con aleta	Rylbrun 2" Gris con aleta
Diámetro nominal	32 mm	32 mm	51 mm
Espesor aprox. pared	2,0 mm	2,2 mm	2,4 mm
Peso por metro aprox.	240 gr	270 gr	490 gr
Capa interna	Poliuretano atóxico	Poliuretano atóxico	Poliuretano atóxico
Capa intermedia	Refuerzo textil alta tenacidad	Refuerzo textil alta tenacidad	Refuerzo textil alta tenacidad
Capa exterior	Poliuretano atóxico de gran resistencia a la abrasión	Poliuretano atóxico de gran resistencia a la abrasión	Poliuretano atóxico de gran resistencia a la abrasión

PRESTACIONES	Rylbrun 32 Azul sin aleta	Rylbrun 32 Azul con aleta	Rylbrun 2" Gris con aleta
Presión rotura	45 kg/cm ²	80 kg/cm ²	50 kg/cm ²
Límite de resis. a la rotura por tracción	1.200 kg	3.450 kg	2.500 kg
Profundidad máxima* de instalación	100 m*	200 m*	100 m*
Carga de peso máx. en servicio continuo	350 kg	700 kg	500 kg
Carga de peso máx. en servicio ocasional	500 kg	1000 kg	600 kg
Presión máx. en servicio continuo	15 kg/cm ²	30 kg/cm ²	10 kg/cm ²
Límite máx. de temperatura de servicio	50° C	50° C	50° C
Gama de PH admisible	4-9	4-9	4-9
Presentación en bobinas de 500	Si	Si	Si
Alargamiento en condiciones de trabajo%	± 1	± 1	± 1
Depuración o tratamiento del pozo	Consultar	Consultar	Consultar
Caudal máx. recomendado	7.000 l/h	7.000 l/h	20.000 l/h

* Siempre que no sobrepase la presión y cargas máximas de servicio.

TUBERÍA FLEXIBLE

RYLBRUN PROFESIONAL PARA BOMBAS DE GRAN CAUDAL



DESCRIPCIÓN DE LAS TUBERÍAS FLEXIBLES RYLBRUN

CARACTERÍSTICAS	2"	2"R	3"	3"R	4"	5"	6"
Espesor aprox. pared mm	4,5	4,7	5,0	5,2	5,2	5,5	5,8
Peso por metro kg/mt	0,8	1	1,3	1,4	1,75	2,4	2,8
Capas de refuerzo	Textil poliéster alta tenacidad						
Capas impermeabilizantes	Caucho sintético						

PRESTACIONES	2"	2"R	3"	3"R	4"	5"	6"
Prestación de servicio kg/cm ²	30	40	25	35	25	20	20
Peso de rotura kg/cm ²	90	110	80	110	75	50	50
Carga máxima en servicio kg	1.000	2.000	1.600	3.800	3.000	3.900	5.300
Rotura por tracción kg	5.500	7.000	6.650	10.000	9.700	12.500	12.500
Altura manométrica máx. en servicio m	300*	350*	250*	350*	200*	200*	200*
Limite máx. T° servicio en C°	50	50	50	50	50	50	50
Gama de PH admisible	4-9	4-9	4-9	4-9	4-9	4-9	4-9
Depuración o tratamiento del pozo	Consultar						

CAUDAL MÁXIMO RECOMENDADO EN m ³ /h							
PRESTACIONES	2"	2"R	3"	3"R	4"	5"	6"
m ³ /h	20	20	48	48	70	100	180

* Siempre que no sobrepase la presión y cargas máximas de servicio.
Para instalaciones que sobrepasen los parámetros del cuadro superior consulte con nuestro Departamento Técnico.

RYLBRUN 20

CARACTERÍSTICAS

CONSTRUCCIÓN: Manguera plana de poliuretano con refuerzo circular textil de poliéster. Sistema de sujeción de cables eléctricos con cincha y anclajes incorporados en la tubería.

COLOR: Azul.

TERMINALES: Cónicos desmontables de acero inoxidable AISI 316.

ACCESORIOS: Rodillo de montaje, empalmes cónicos, pinzas de montaje, centradores, sistema de vaciado, sujeta cables, bocas de pozo.



DIÁMETRO	inch	2	3	4	5	6
	mm	51	76	102	125	152
Presión de rotura	bar	57	57	57	57	57
Fuerza máxima tracción teórica	kg	4.000	7.000	12.000	15.000	20.000
Fuerza máxima en la boca del pozo*	kg	1.600	2.800	4.800	6.000	8.000
Peso nominal sin terminales	gr/m	570	980	1.400	2.000	2.610
Máxima dilatación en servicio	%	15	15	15	15	15
Alargamiento máximo	%	2	2	2	2	2
Presión servicio máxima	bar	21	21	21	21	21
Temperatura de servicio	°C			-40° a +50°		
pH del agua por debajo de 30° C	pH			4 a 9		
pH del agua por entre 30° C y 50° C	pH			5 a 9		
Caudal máximo recomendable	l/h	30.000	72.000	120.000	180.000	270.000

* Incluye el peso de la manguera, cable rácores, otros accesorios, presión en boca de pozo, y el peso de la columna de agua.

ACCESORIOS

RACOR EXPANSIÓN



RYLBRUN 32
RYLBRUN 2

RACOR DESMONTABLE TP



RYLBRUN 1 1/4"
RYLBRUN 2"
RYLBRUN TP 2"

RACOR CÓNICO MANUAL CON HERRAMIENTAS



RYLBRUN PROFESIONAL
DE 2 a 6"

RACOR EXPANSIÓN EXPANSIÓN CON MÁQUINA HIDRÁULICA



RYLBRUN PROFESIONAL
2" (máximo 200 m)

EMPALMES



RYLBRUN 1 1/4" y 2"

EMPALMES



RYLBRUN PROFESIONAL
2 - 3 Y 4"

DISPOSITIVO PARA VACIADO DE TUBERÍA RYLBRUN

EL CASQUILLO DE VACIADO VA SITUADO ENTRE EL EXTREMO RACORADO DE LA TUBERÍA FLEXIBLE RYLBRUN Y LA ROSCA DE LA BOMBA. DE 1 1/4" HASTA 4"



EXISTEN OTROS ACCESORIOS COMO PINZAS DE MONTAJE RODILLOS, TIRA CABLES, ETC... CONSULTAR.

DURAHOSE

- MANGUERA PLANA PARA SISTEMAS CONTRA INCENDIOS, DE MÁXIMA RESISTENCIA Y DURACIÓN
- TRANSPORTE DE AGUA EN GENERAL
- BOMBAS DE ACHIQUE

CARACTERÍSTICAS

COMPOSICIÓN: Caucho con refuerzo textil de poliéster.

CARACTERÍSTICAS: Certificación de AENOR conforme DURAHOSE de diámetro 45 mm. cumple norma UNE 23-091-90/2ª, como manguera plana de impulsión destinada a la lucha contra incendios. Racorada bajo pedido.

LONGITUD ESTÁNDAR: 15, 20 y 30 m

IDENTIFICACIÓN: Color rojo. Marcado DURAHOSE.



Diámetro nominal mm	Peso/metro gramos	Presión trabajo bar	Diámetro rollo 20 m cm	Longitudes estándares m
25	230	15	42	15 - 20 - 30
45	250	15	38	15 - 20 - 30
70	600	15	39	15 - 20 - 30

RYLJET

- MANGUERA PLANA PARA SISTEMAS CONTRA INCENDIOS, ESPECIALMENTE DESARROLLADA PARA RESISTIR LARGOS PERÍODOS DE TIEMPO INACTIVA SIN ALTERACIÓN DE SUS CARACTERÍSTICAS
- TRANSPORTE DE AGUA EN GENERAL
- BALDEO CON AGUAS CONTAMINADAS

CARACTERÍSTICAS

COMPOSICIÓN: PVC con refuerzo textil de poliéster. Sin costuras ni uniones en el tejido, por estar fabricada en telares circulares.

CARACTERÍSTICAS: Certificado AENOR. Completamente indeclarable.

Compacta, permite ahorrar un 40% de espacio.

TEMPERATURA DE SERVICIO: De -20° C a +80° C

LONGITUD ESTÁNDAR: 15, 20 y 30 m



Diámetro nominal mm	Diámetro nominal mm	Peso/metro gramos	Rollo 30 m cm	Rollo 20 m cm	Rollo 15 m cm	Presión rotura kg/cm²	Prueba kg/cm²	Trabajo kg/cm²
45	1 ^{3/4}	150	36	30	25	45	20	15
70	2 ^{3/4}	230	36	30	25	45	20	15

ACCESORIOS

Acoples BARCELONA (UNE 23.400) Para manguera

Medidas	FORTEX Aluminio estampado Código
25 mm	8308
45 mm	7065
70 mm	7076



Acoples BARCELONA (UNE 23.400) Fijo rosca hembra

Medidas	FORTEX Aluminio estampado Código
25 (1")	9297
45 (1 1/2")	7087
70 (2 1/2")	7101



Acoples BARCELONA (UNE 23.400) Fijo rosca macho

Medidas	FORTEX Aluminio estampado Código
25 (1")	9286
45 (1 1/2")	7112
70 (2 1/2")	7123



LANZAS CONTRA INCENDIOS

Lanzas para BIES

CÓDIGO	Denominación	Rosca interior (sin acople)
7950	VIPER VTE - 1550 (Rylmatic)	25 / R.H. 1"
11970	VIPER VTE - 2510 (Variomatic)	45 / R.H. 1 1/2"
11971	VIPER VTE - 5016 (Variomatic)	70 / R.H. 1 1/2"



EBRO

CONTADOR DE AGUA MAGNÉTICO

CONTADOR DE AGUA DE CHORRO ÚNICO «EBRO»

Con dos puntos de rodamientos y lectura directa por segmentos rotatorios. Construcción: mecanismo de lectura totalmente seco, por transmisión magnética. Contador orientable a 360°. Montaje horizontal o vertical. Construcción compacta y resistente. Mínima susceptibilidad a posibles problemas debido a su dial totalmente seco. Homologado según norma CE, tanto para agua fría como caliente. Temperaturas: Agua fría (azul) + 30° C - Agua caliente (rojo) + 90° C.

FUNCIONAMIENTO

La rotación de la turbina es transmitida directamente a los piñones rotatorios mediante transmisión magnética, siendo la turbina la única pieza móvil en contacto con el fluido.

El mecanismo de lectura está exento de contacto con el agua, constituyendo una unidad estanca.

ART.	DESCRIPCIÓN
6012 05	Agua fría con racor 2 pzas. a 1/2" gas
6013 05	Agua caliente con racor 2 pzas. a 1/2" gas

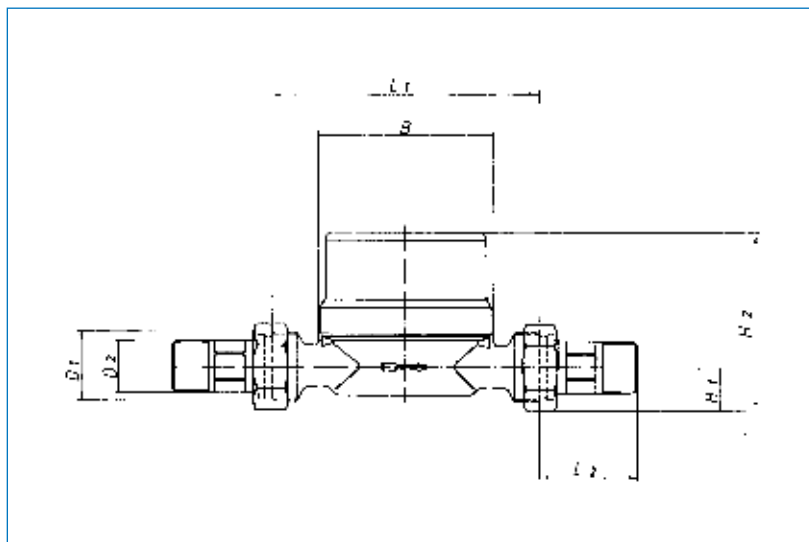


ART.	DESCRIPCIÓN
6022 06	Agua fría con racor 2 pzas. a 3/4" gas
6023 06	Agua caliente con racor 2 pzas. a 3/4" gas



DATOS TÉCNICOS

L1 mm	110
L2 mm	39,5
H1 mm	17,0
H2 mm	70,0
D1	3/4"
D2	1/2"
Peso	465 g
Caudal nominal 1,5 m³/h	
Caudal máximo 3,0 m³/h	
Precisión de lectura 1l	
Capacidad de lectura 9.999 m³	
Exactitud de lectura:	
a 3.000 l/min. ±5%	
120-3.000 l/min. ±2%	
Pérdida de carga:	
a 3.000 l/min. 1 bar	
a 5.000 l/min. 10 bar	
Temperatura máx. de servicio:	
Agua fría 30° C	
Agua caliente 90° C	



L1 mm	130
L2 mm	39,5
H1 mm	21,0
H2 mm	75,0
D1	1"
D2	3/4"
Peso	520 g
Caudal nominal 2,5 m³/h	
Caudal máximo 5,0 m³/h	
Precisión de lectura 1l	
Capacidad de lectura 9.999 m³	
Exactitud de lectura:	
30-120 l/min. ±5%	
120-3.000 l/min. ±2%	
Pérdida de carga:	
a 3.000 l/min. 1 bar	
a 5.000 l/min. 10 bar	
Temperatura máx. de servicio:	
Agua fría 30° C	
Agua caliente 90° C	

CONTADORES

SERIE MAGNUM

CONTADOR DE AGUA DE CHORRO MÚLTIPLE

CARACTERÍSTICAS DE CONSTRUCCIÓN

- Cuerpo y tapa contruidos en latón.
- Totalización directa mediante rodillos numerados.
- Terminación en roscas Gas.
- Mecanismo totalmente extraíble.
- Prestaciones hidráulicas según norma CEE, clase B. Pn16.
- **Bajo pedido se puede suministrar con emisor de impulsos tipo Reed.**



CARACTERÍSTICAS HIDRÁULICAS Y DIMENSIONES

Calibre	mm	15	20	25	30	40	50
	pulgadas	1/2"	3/4"	1"	1 1/4"	1 1/2"	2"
Q mínimo	l/h	30	50	70	100	200	450
Q nominal	m³/h	1,5	2,5	3,5	5	10	15
Q máximo	m³/h	3	5	7	10	20	30
Presión nominal	Bar	16	16	16	16	16	16
Peso	Kg	1,550	1,710	2,400	2,470	4,600	9,600
Longitud	mm	165	190	260	260	300	300
Longitud c/acoples	mm	245	288	378	378	438	461
Terminación cont.	Pulgadas	3/4"	1	1,1/4"	1,1/2"	2"	2,1/2"
					E01, 04, 0437, 001	E01, 04, 0437, 001	E01, 04, 0437, 001
Factores impulsos reed	litros	K=1; K=10; K=100; K=1000	K=1; K=10; K=100; K=1000	K=1; K=10; K=100; K=1000	K=1; K=10; K=100; K=1000	K=1; K=10; K=100; K=1000	K=1; K=10; K=100; K=1000

CONTADORES

SERIE WOLTMANN

CONTADOR DE AGUA

CARACTERÍSTICAS DE CONSTRUCCIÓN

- Cuerpo en fundición GG-25, con pintura epoxy de uso alimentario, al horno.
- Totalización directa mediante rodillos numerados.
- Terminación con bridas normalizadas UNE.
- Mecanismo totalmente extraíble.
- Relojería orientable 360°.
- Grado de protección IP68 (puede trabajar sumergido en agua).
- Aprobación de modelo en toda su gama.
- **Bajo pedido se puede suministrar con emisor de impulsos tipo Reed.**

INSTALACIÓN

Puede ser instalado en tubos horizontales, verticales o inclinados, siempre que éstos se encuentren llenos de agua, por ello, en caso de alimentación por gravedad, se recomienda la instalación de un «sifón» a la salida del contador, para provocar que esté siempre lleno de agua.



CARACTERÍSTICAS DE DIMENSIONES E HIDRÁULICAS

Calibre	mm	50	65	80	100	125	150	200
	pulgadas	2"	2 ^{1/2} "	3"	4"	5"	6"	8"
Q mínimo	m ³ /h	0,45	0,75	1,2	1,8	3	4,5	7,5
Q nominal	m ³ /h	15	25	40	60	100	150	250
Q máximo	m ³ /h	30	50	80	120	200	300	500
Peso	Kg	10,2	11,2	14,1	19,4	20,5	32,5	45
Longitud	mm	200	200	200	250	250	300	350
Altura	mm	198	206	234	246	258	347	375
Factores impulsos reed	litros	K=1 K=0,1	K=1 K=0,1	K=1 K=0,1	K=1 K=0,1	K=1 K=10	K=1 K=10	K=1 K=10

COFRE DE MANDO PARA PROTECCIÓN DE MOTORES MONOFÁSICOS

MODELO 00M02

En caja plástica, interruptor luminoso, condensador incorporado de 16 mF a 50 mF y protección térmica.



CUADRO ELÉCTRICO PARA PROTECCIÓN DE BOMBAS SUMERGIBLES (SIN SONDAS)

MODELO CPE-DIGITAL

Con contactor, relé electrónico digital de mando, funcionamiento automático, conexión para mando de seguridad, para mando remoto e indicación digital de consumo. Contactor SCHNEIDER.

REGULACIÓN

Monofásico: 0,1 - 15,9 amp.

Contactor 12 A

Contactor 18 A

Trifásico: 0,1 - 15,9 amp.

Contactor 12 A

Contactor 18 A



CUADROS ELÉCTRICOS

SERIE ECO

Cuadros sondas pozo o pozo depósito, con contactor, relé térmico SCHNEIDER, interruptor magnetotérmico, interruptor M-o-A, fusible de maniobra, relé de sondas, sondas, pilotos marcha y disparo térmico.



SONDAS POZO		SONDAS POZO DEPÓSITO	
II	III	II	III
CSPM 2,5 AMP.	CSPT 1,6 AMP.	CSPDM 2,5 AMP.	CSPDT 1,6 AMP.
CSPM 4 AMP.	CSPT 2,5 AMP.	CSPDM 4 AMP.	CSPDT 2,5 AMP.
CSPM 7 AMP.	CSPT 4 AMP.	CSPDM 7 AMP.	CSPDT 4 AMP.
CSPM 9 AMP.	CSPT 7 AMP.	CSPDM 9 AMP.	CSPDT 7 AMP.
	CAPT 9 AMP.		CAPDT 9 AMP.

Cuadros eléctrico, simple o doble, para equipos de presión, o bombas aguas fecales, con contactor con relé térmico SCHNEIDER, magnetotérmico, interruptor M-o-A, relé de alternancia (dobles), pilotos tensión marcha y disparo térmico. (Fecales piloto alarma). Bajo demanda se pueden suministrar con reloj programador.

SIMPLE		DOBLE	
II	III	II	III
CSM 2,5 AMP.	CST 1,6 AMP.	CDM 2,5 AMP.	CDT 1,6 AMP.
CSM 4 AMP.	CST 2,5 AMP.	CDM 4 AMP.	CDT 2,5 AMP.
CSM 7 AMP.	CST 4 AMP.	CDM 7 AMP.	CDT 4 AMP.
CSM 9 AMP.	CST 7 AMP.	CDM 9 AMP.	CDT 7 AMP.
	CST 9 AMP.		CDT 9 AMP.

FECALES SIMPLE		FECALES DOBLE	
II	III	II	III
CSFM 2,5 AMP.	CSFT 1,6 AMP.	CDFM 2,5 AMP.	CDFT 1,6 AMP.
CSFM 4 AMP.	CSFT 2,5 AMP.	CDFM 4 AMP.	CDFT 2,5 AMP.
CSFM 7 AMP.	CSFT 4 AMP.	CDFM 7 AMP.	CDFT 4 AMP.
CSFM 9 AMP.	CSFT 7 AMP.	CDFM 9 AMP.	CDFT 7 AMP.
	CSFT 9 AMP.		CDFT 9 AMP.

Cuadro simple piscinas, con contactor, disyuntor magnetotérmico, interruptor magnetotérmico y reloj.

PISCINAS	
II	III
CPM 2,5 AMP.	CPT 1,6 AMP.
CPM 4 AMP.	CPT 2,5 AMP.
CPM 6 AMP.	CPT 4 AMP.
	CPT 6 AMP.



CUADROS EQUIPOS DE PRESIÓN ESTÁNDAR

1, 2 y 3 en arranque directo, caja de material plástico IP55, resto en armario metálico.

Arranque directo hasta 7,5 CV y estrella triángulo desde 7,5 CV.

Interruptor general en armarios metálicos.

Alternancia bombas.

Protección por disyuntores térmicos, hasta 25 amp. con fusibles y relé térmico el resto.

Selectores MAN-0-AUT

Pilotos marcha y disparo térmico.



1 BOMBA				2 BOMBAS			
Tipo	Tensión	Arranque	CV	Tipo	Tensión	Arranque	CV
P1/7,5ET	400VIII+N	E.T.	7,5	P2/7,5ET	400VIII+N	E.T.	7,5
P1/10ET	400VIII+N	E.T.	10	P2/10ET	400VIII+N	E.T.	10
P1/15ET	400VIII+N	E.T.	15	P2/15ET	400VIII+N	E.T.	15
P1/20ET	400VIII+N	E.T.	20	P2/20ET	400VIII+N	E.T.	20
P1/25ET	400VIII+N	E.T.	25	P2/25ET	400VIII+N	E.T.	25
P1/30ET	400VIII+N	E.T.	30	P2/30ET	400VIII+N	E.T.	30
P1/40ET	400VIII+N	E.T.	40	P2/40ET	400VIII+N	E.T.	40
P1/50ET	400VIII+N	E.T.	50	P2/50ET	400VIII+N	E.T.	50

3 BOMBAS				4 BOMBAS			
Tipo	Tensión	Arranque	CV	Tipo	Tensión	Arranque	CV
P3/1,5D	400VIII+N	D	1,5	P4/1,5D	400VIII+N	D	1,5
P3/2D	400VIII+N	D	2	P4/2D	400VIII+N	D	2
P3/3D	400VIII+N	D	3	P4/3D	400VIII+N	D	3
P3/4D	400VIII+N	D	4	P4/4D	400VIII+N	D	4
P3/5,5D	400VIII+N	D	5,5	P4/5,5D	400VIII+N	D	5,5
P3/7,5D	400VIII+N	D	7,5	P4/7,5D	400VIII+N	D	7,5
P3/7,5ET	400VIII+N	E.T.	7,5	P4/7,5ET	400VIII+N	E.T.	7,5
P3/10ET	400VIII+N	E.T.	10	P4/10ET	400VIII+N	E.T.	10
P3/15ET	400VIII+N	E.T.	15	P4/15ET	400VIII+N	E.T.	15
P3/20ET	400VIII+N	E.T.	20	P4/20ET	400VIII+N	E.T.	20
P3/25ET	400VIII+N	E.T.	25	P4/25ET	400VIII+N	E.T.	25
P3/30ET	400VIII+N	E.T.	30	P4/30ET	400VIII+N	E.T.	30
P3/40ET	400VIII+N	E.T.	40	P4/40ET	400VIII+N	E.T.	40
P3/50ET	400VIII+N	E.T.	50	P4/50ET	400VIII+N	E.T.	50

CUADROS EQUIPOS CON VARIADOR

Destinados a equipos que requieran una presión constante. El sistema adapta el rendimiento de las bombas al consumo de agua en cada momento. La presión se mantiene estable, sin altibajos ni golpes de ariete, alargando así la vida mecánica de las bombas. El consumo eléctrico disminuye, ajustándose a las necesidades de la instalación.

Armario metálico. Variadores ABB. Alternancia. Opción presostatos en todas las bombas. Ventilación forzada. Interruptor general. Selectores MAN-0-AUT, para todas las bombas. Selector funcionamiento variador o presostatos. Pilotos marcha y térmico por bomba. Piloto falta de agua. Transductor de presión de presión de 0-10 bars 4-20 mA. Arranque directo hasta 7,5 CV (11,9 amp). Arranque estrella-triángulo desde 7,5 CV (11,9 amp).



1 BOMBA					2 BOMBAS				
Tipo	Tensión	Arranque	CV	Amperios	Tipo	Tensión	Arranque	CV	Amperios
VA/11,9ET	400VIII+N	E.T.	7,5	11,9	V2/3,3AD	400VIII+N	D	1,5	3,3
VA/15,4ET	400VIII+N	E.T.	10	15,4	V2/4,1AD	400VIII+N	D	2	4,1
VA/23ET	400VIII+N	E.T.	15	23	V2/5,4AD	400VIII+N	D	3	5,4
VA/31ET	400VIII+N	E.T.	20	31	V2/6,9AD	400VIII+N	D	4	6,9
VA/38ET	400VIII+N	E.T.	25	38	V2/8,8AD	400VIII+N	D	5,5	8,8
VA/44ET	400VIII+N	E.T.	30	44	V2/11,9AD	400VIII+N	D	7,5	11,9
VA/59ET	400VIII+N	E.T.	40	59	V2/11,9ET	400VIII+N	E.T.	7,5	11,9
VA/72ET	400VIII+N	E.T.	50	72	V2/15,4ET	400VIII+N	E.T.	10	15,4
					V2/23ET	400VIII+N	E.T.	15	23
					V2/31ET	400VIII+N	E.T.	20	31
					V2/38ET	400VIII+N	E.T.	25	38
					V2/44ET	400VIII+N	E.T.	30	44
					V2/59ET	400VIII+N	E.T.	40	59
					V2/72ET	400VIII+N	E.T.	50	72

3 BOMBAS					4 BOMBAS				
Tipo	Tensión	Arranque	CV	Amperios	Tipo	Tensión	Arranque	CV	Amperios
V3/3,3AD	400VIII+N	D	1,5	3,3	V4/3,3AD	400VIII+N	D	1,5	3,3
V3/4,1AD	400VIII+N	D	2	4,1	V4/4,1AD	400VIII+N	D	2	4,1
V3/5,4AD	400VIII+N	D	3	5,4	V4/5,4AD	400VIII+N	D	3	5,4
V3/6,9AD	400VIII+N	D	4	6,9	V4/6,9AD	400VIII+N	D	4	6,9
V3/8,8AD	400VIII+N	D	5,5	8,8	V4/8,8AD	400VIII+N	D	5,5	8,8
V3/11,9AD	400VIII+N	D	7,5	11,9	V4/11,9AD	400VIII+N	D	7,5	11,9
V3/11,9ET	400VIII+N	E.T.	7,5	11,9	V4/11,9ET	400VIII+N	E.T.	7,5	11,9
V3/15,4ET	400VIII+N	E.T.	10	15,4	V4/15,4ET	400VIII+N	E.T.	10	15,4
V3/23ET	400VIII+N	E.T.	15	23	V4/23ET	400VIII+N	E.T.	15	23
V3/31ET	400VIII+N	E.T.	20	31	V4/31ET	400VIII+N	E.T.	20	31
V3/38ET	400VIII+N	E.T.	25	38	V4/38ET	400VIII+N	E.T.	25	38
V3/44ET	400VIII+N	E.T.	30	44	V4/44ET	400VIII+N	E.T.	30	44
V3/59ET	400VIII+N	E.T.	40	59	V4/59ET	400VIII+N	E.T.	40	59
V3/72ET	400VIII+N	E.T.	50	72	V4/72ET	400VIII+N	E.T.	50	72

EQUIPOS DE EMERGENCIA ECOBIX Y ENERBOX

Los equipos ECOBOX y ENERBOX, han sido ideados para mantener desde un grupo de baterías, una alimentación de 230 v. corriente alterna monofásica, ante un apagón temporal del suministro de energía eléctrica habitual.

Una aplicación típica, sería el mando de una o dos bombas, para el achique de garajes, sótanos o cualquier otro local donde exista el riesgo de inundación.

En presencia de energía eléctrica, estos equipos mantienen la carga de las baterías y alimentan directamente la bomba. En ausencia de red eléctrica, automáticamente proceden a utilizar la corriente acumulada en las baterías, convirtiéndola en corriente alterna, para alimentar la bomba.

Un display y una serie de indicadores luminosos en el panel frontal, dan información constante del estado de funcionamiento del equipo.

Estos equipos son fiables, silenciosos y con un mínimo mantenimiento, ya que el único control a efectuar, será sobre el estado de las bombas y de las baterías, si se quiere garantizar la eficacia de funcionamiento en el tiempo.

Dimensionados adecuadamente, a los equipos se les pueden conectar una o dos bombas, bien desde la ejecución estándar, conectando directamente una bomba o un cuadro eléctrico convencional para una o dos bombas o también desde las opciones integradas, con las que se puede suministrar estos equipos.

También se pueden utilizar para el encendido de emergencia de lámparas de incandescencia, fluorescentes o cualquier otro circuito eléctrico compatible.



EQUIPOS DE EMERGENCIA SERIE ECOBOX Y ENERBOX

MODELO *	P. máx. convertidor VA	P. máx. bomba W	I. máx. bomba A	Auto-nomía **	Capacidad batería 12 vdc	Dimensiones mm ***			Peso kg
						Alto	Ancho	Fondo	
ECOBIX 600.2	600	370	2,1	1h 30'	1 x 60 Ah	500	400	220	15
ENERBOX 900.2	800	450	3,1	2h	2 x 80 Ah	500	400	220	19
ENERBOX 1300.2	1.300	600	4,8	2h	2 x 100 Ah	500	400	220	20
ENERBOX 1700.2	1.700	750	6,1	2h	2 x 160 Ah	500	400	220	25
ENERBOX 2100.2	2.100	1.100	7,7	2h	3 x 160 Ah	500	400	220	26
ENERBOX 2600.2	2.600	1.300	9,9	2h	3 x 160 Ah	500	400	220	28
ENERBOX 3100.2	3.100	1.500	11,8	2h	3 x 180 Ah	500	400	220	32
ENERBOX 4100.3	4.100	2.000	15,6	1h 30'	6 x 100 Ah	500	400	220	38
ENERBOX 5100.3	5.100	2.300	20,0	1h 30'	9 x 100 Ah	500	400	220	50

* Los equipos se pueden suministrar sin baterías o con baterías, soporte de baterías y cables de conexión.

** Bajo demanda también se puede aumentar el tiempo de autonomía.

*** Las medidas y los pesos, son para los equipos sin soportes y baterías.

OPCIONES DE FUNCIONAMIENTO CON PANEL INTEGRADO

PANEL MODELO	OPCIÓN	Nº DE BOMBAS CONECTABLES	Nº DE BOYAS CONECTABLES	FUNCIONAMIENTO	AUTOTEST PERIÓDICO
CLEAN 1	Estandar incluida en el equipo de serie	1 bombas para agua pluvial o fecal	1 Prinze	Panel de control integrado	Incluido
CLEAN 1	Estandar incluida en el equipo de serie	1-2 bombas para agua pluvial o fecal	Puente en la boya	Cuadro Prinze simple 1 bomba o doble 2 bombas	Incluido
DARK 1	Bajo demanda	1 bombas para agua pluvial o fecal	2 Prinze, o AKO-53120	Panel de control integrado	Incluido
CLEAN 2	Bajo demanda	2 bombas para agua pluvial o fecal	2 Prinze	Panel de control integrado	Opcional
DARK 2	Bajo demanda	2 bombas para agua pluvial o fecal	3 Prinze, o AKO-53120	Panel de control integrado	Opcional

ARMARIOS DE MANIOBRA PARA EQUIPOS CONTRA INCENDIOS

UNE 23500/90

Armario metálico pintado en color rojo RAL. Panel frontal de policarbonato de fácil comprensión. Cuadros contruidos según Normas UNE-23.500/90 que incorporan todas las señalizaciones y alarmas reflejadas en las mismas.



UEJ (Eléctrica y Jockey)			UD (Diésel)			UDJ (Diésel y Jockey)		
Modelo	Tensión	CV Principal	Modelo	Tensión	CV Principal	Modelo	Tensión	CV Principal
UEJ5,5	400VIII+N	5,5	UD100/12	12V	hasta 100	UDJ100/12	12V	hasta 100
UEJ7,5	400VIII+N	7,5	UD101/12	12V	más de 100	UDJ101/12	12V	más de 100
UEJ10	400VIII+N	10	UD100/24	24V	hasta 100	UDJ100/24	24V	hasta 100
UEJ15	400VIII+N	15	UD101/24	24V	más de 100	UDJ101/24	24V	más de 100
UEJ20	400VIII+N	20						
UEJ25	400VIII+N	25						
UEJ30	400VIII+N	30						
UEJ40	400VIII+N	40						
UEJ50	400VIII+N	50						
UEJ60	400VIII+N	60						
UEJ75	400VIII+N	75						
UEJ100	400VIII+N	100						

UNE EN-12845

Armario metálico pintado en color rojo RAL. Panel frontal de policarbonato de fácil comprensión. Cuadros contruidos según Normas UNE EN-12845 que incorporan todas las señalizaciones y alarmas reflejadas en las mismas.



UEJ (Eléctrica y Jockey)			UD (Diésel)			UDJ (Diésel y Jockey)		
Modelo	Tensión	CV Principal	Modelo	Tensión	CV Principal	Modelo	Tensión	CV Principal
UEN5,5	400VIII+N	5,5	UDN100/12	12V	hasta 100	UDNE100/12	12V	hasta 100
UEN7,5	400VIII+N	7,5	UDN101/12	12V	más de 100	UDNE101/12	12V	más de 100
UEN10	400VIII+N	10	UDN100/24	24V	hasta 100	UDNE100/24	24V	hasta 100
UEN15	400VIII+N	15	UDN101/24	24V	más de 100	UDNE101/24	24V	más de 100
UEN20	400VIII+N	20						
UEN25	400VIII+N	25						
UEN30	400VIII+N	30						
UEN40	400VIII+N	40						
UEN50	400VIII+N	50						
UEN60	400VIII+N	60						
UEN75	400VIII+N	75						
UEN100	400VIII+N	100						

CEPREVEN RT2 ABA

Armario metálico pintado en color rojo RAL. Panel frontal de policarbonato de fácil comprensión. Cuadros contruidos según Normas CEPREVEN RT2-ABA que incorporan todas las señalizaciones y alarmas reflejadas en las mismas.



UEJ (Eléctrica y Jockey)			UD (Diésel)			UDJ (Diésel y Jockey)		
Modelo	Tensión	CV Principal	Modelo	Tensión	CV Principal	Modelo	Tensión	CV Principal
CEJ5,5	400VIII+N	5,5	CD12	12V	hasta 350	COFRE-12	12V	hasta 350
CEJ7,5	400VIII+N	7,5	CD24	24V	hasta 500	COFRE-24	24V	hasta 500
CEJ10	400VIII+N	10						
CEJ15	400VIII+N	15						
CEJ20	400VIII+N	20						
CEJ25	400VIII+N	25						
CEJ30	400VIII+N	30						
CEJ40	400VIII+N	40						
CEJ50	400VIII+N	50						
CEJ60	400VIII+N	60						
CEJ75	400VIII+N	75						
CEJ100	400VIII+N	100						

CONTROLADOR ELECTRÓNICO PARA ELECTROBOMBAS

PRESSMATIC II

El **Pressmatic II** arranca y para la bomba al abrir o cerrar respectivamente cualquier grifo o válvula de la instalación. Sustituye el tradicional montaje con presostato/calderín, aportando importantes ventajas: Mínimo espacio, ausencia de mantenimiento, flujo constante y protección de la electrobomba. La membrana especial (patentada) garantiza una elevada protección contra la sobrepresión y no requiere ninguna manutención.

CARACTERÍSTICAS TÉCNICAS

Cuerpo en tecnopolímero para agua potable, con válvula de retención integrada.

Presión de trabajo: 10 bar.

Presión de rotura: 40 bar.

Las bajas pérdidas de carga permiten su utilización con bombas de hasta 200 l/m. La válvula especial (patentada) garantiza la marcha continua de la bomba, hasta un caudal comprendido entre 1 y 2 l/m y permite la instalación del **Pressmatic II** en cualquier posición.

Presión de arranque: 1,5 bar (bajo demanda 2,2 bar).

Conexiones: 1" gas.

LÍMITES DE UTILIZACIÓN

Temperatura máxima: 65 °C.

Peso: 1,45 Kg.

ELECTRÓNICA

Placa electrónica resinada con una absoluta protección contra la humedad.

Tensión: 230 V.

Frecuencia: 50 Hz.

Amperaje máximo: 16 A.

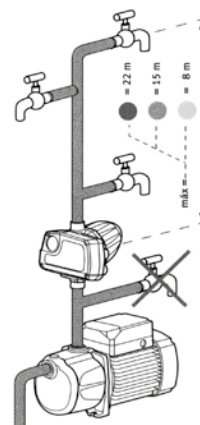
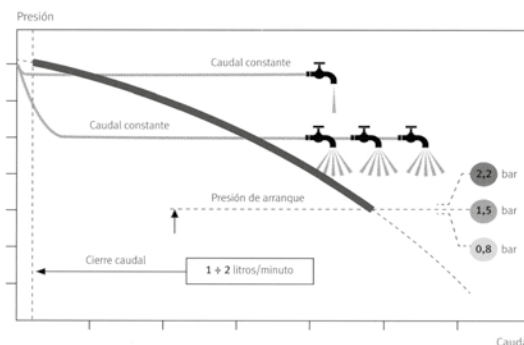
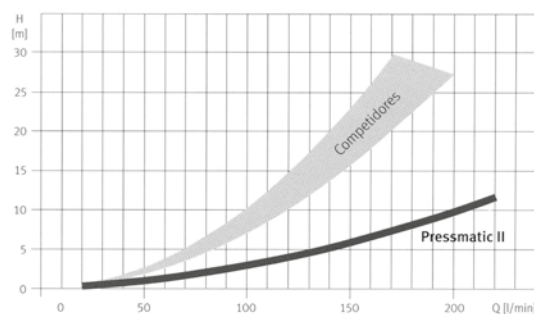
Alojada en caja con protección IP65, de fácil acceso para el cableado.

Protección contra arranques frecuentes (pequeñas pérdidas).

La placa ha superado el Test de EMC de Compatibilidad Electromagnética.



Pérdidas de carga



CONTROLADOR ELECTRÓNICO PARA ELECTROBOMBAS

SERIE PRESFLO

Presflo arranca y para la bomba en la que está instalado, sustituyendo el tradicional montaje con presostato y calderín. La bomba se pone en marcha cuando la presión desciende por debajo de la programada y se para cuando el caudal está por debajo del mínimo.

CARACTERÍSTICAS TÉCNICAS

Cuerpo en tecnopolímero para agua potable, con válvula de retención integrada.

Presión de trabajo: 10 bar.

Presión de rotura: 40 bar.

Las bajas pérdidas de carga permiten su utilización con bombas de hasta 200 l/m.

Placa electrónica con tapa protección, protección anticondensación tropicalizada y aislamiento térmico.

Máxima temperatura del líquido: 55 °C.

Máxima temperatura ambiente: 40 °C.

Protección contra marcha en seco con rearme automático.

Protección contra arranques frecuentes (pequeñas pérdidas).



PRESFLO



PRESFLO VARIO



PRESFLO MULTI

CARACTERÍSTICAS TÉCNICAS

MODELO	Potencia		Presión bar	Corriente A	Acumulación hídrica	Protección			Tensión V	Frecuencia Hz	Ø GAS	Paro de fuga l/min	Protec. IP
	kW	Hp				Funcionamiento en seco	Múltiples arranques	Amperométrica					
PRESFLO PF 1622	1,5	2,0	2,2	16	Mínima	•	•		230	50/60	1" BSP	2/3	IP 65
PRESFLO VARIO PFV 16	1,5	2,0	0,8-2,4	16	Mínima	•	•		230	50/60	1" BSP	2/3	IP 65
PRESFLO MULTI PM 16	1,5	2,0	1,0-5,0	16	3 Lt	•	•	•	230	50/60	1" BSP	2/3	IP 65

REGULADORES ELECTRÓNICOS DE PRESIÓN

Los reguladores electrónicos de presión ordenan el arranque y paro automático de la bomba al abrir o cerrar, respectivamente, cualquier grifo o válvula de la instalación.

Cuando la bomba arranca, se mantiene en marcha mientras persista la apertura de cualquier grifo, transmitiendo a la red un caudal y presión constantes.



COMPACT



PRESSMATIC II



CONTROLMATIC

	COMPACT	PRESSMATIC II	CONTROLMATIC
Presión de puesta en marcha	1,5 bar	1,5 / 2,2 bar	1,5 bar
Potencia	1,5 kw	2,2 kw	1,5 kw
Alimentación	230 V	230 V	230 V
Intensidad máxima	10 A	16 A	10 A
Protección	IP 65	IP 65	IP 65
Temperatura máxima	60 °C	65 °C	60 °C
Presión máxima	10 bar	10 bar	10 bar
Caudal máximo	8.000 l/h	10.000 l/h	8.000 l/h
Conexión	1"	1"	1"

COMPACT: Salida vertical, incluye manómetro y cables de conexión.

PRESSMATIC II: Salida vertical, multiposición, circuito con resina, incluye calbes de conexión.

CONTROLMATIC: Salida horizontal, incluye manómetro y cables de conexión.

REGULADORES ELECTRÓNICOS DE PRESIÓN



OPTIMATIC



OPTIPLUS



DIGIMATIC

	OPTIMATIC	OPTIPLUS	DIGIMATIC
Presión de puesta en marcha	1,5-3 bar	1,5-3 bar	0,5-4 bar
Potencia	2,2 kw	2,2 kw	2,2 kw
Alimentación	230 V	230 V	230 V
Intensidad máxima	16 A	16 A	16 A
Protección	IP 65	IP 65	IP 65
Temperatura máxima	60 °C	65 °C	60 °C
Presión máxima	10 bar	10 bar	8 bar
Caudal máximo	8.000 l/h	10.000 l/h	8.000 l/h
Conexión	1"	1 1/4"	1"
Regulable	SI	SI	SI

OPTIMATIC: Salida vertical, incluye manómetro y cables de conexión.

OPTIPLUS: Salida vertical, incluye manómetro y cables de conexión.

DIGIMATIC: Salida horizontal, incluye manómetro y cables de conexión.

PRESOSTATOS ELECTRÓNICOS DIGITALES

Los presostatos electrónicos digitales permiten gestionar la puesta en marcha y paro de la bomba. Las presiones son fácilmente ajustables a través del panel de control. El cableado se realiza de forma análoga al de un presostato convencional. Pueden operar como un interruptor de presión diferencial o de presión inversada.



SWITCHMATIC 2



SWITCHMATIC 3



T-KIT

	SWITCHMATIC 2	SWITCHMATIC 3	T-KIT
Presión de puesta en marcha	0,5-7 bar	0,5-7 bar	0,5-7 bar
Potencia	1,5 kw	2,2 kw	2,2 kw
Alimentación	230 V	48-230 V	230 V
Intensidad máxima	16 A	16 A	16 A
Protección	IP 55	IP 55	IP 55
Temperatura máxima	50 °C	50 °C	50 °C
Rango de paro	1-8 bar	1-8 bar	1-8 bar
Diferencial máximo	7,5 bar	7,5 bar	7,5 bar
Conexión	1/4"	1/4"	1"

SWITCHMATIC 2: con lectura de corriente instantánea. Funciona en alternancia.

SWITCHMATIC 3: con salida libre preparada para funcionar con cuadro eléctrico.

T-KIT: con salida vertical y horizontal.

PRESOSTATOS

Para agua, aire y aceite con membrana de goma nitrílica según las normas para instalaciones farmacéuticas y alimentarias.



CARACTERÍSTICAS DE CONSTRUCCIÓN

MODELO	FSG-2 HL	FSG-2	FYG-22	FYG-32	FSG-2 M4	XMP-6 M	XMP-6 T	XMP-12 M	XMP-12 T	XXM-6	XXM-12
CAMPO DE PRESIÓN	1,4 - 4,6	1,4 - 4,6	2,8 - 7,0	5,6 - 10,5	2,1 - 4,6	0,9 - 6,0	0,9 - 6,0	1,2 - 12	1,2 - 12	1,4 - 4,6	2,8 - 7,0
Nº CONTACTOS	2NC	2NC	2NC	2NC	2NC	2NC	3NC	2NC	3NC	1NA-1NC	1NA-1NC
P. MOTOR II o III	1,5/2 HP	2/3 HP	2/3 HP	2/3 HP	2/3 HP	2/3 HP	2/3 HP	2/3 HP	2/3 HP	2/3 HP	2/3 HP
CONEXIÓN	1/4" GAS	1/4" GAS	1/4" GAS	1/4" GAS	1/4" GAS	1/4" GAS	1/4" GAS	1/4" GAS	1/4" GAS	1/4" GAS	1/4" GAS

FSG-2 FORMA M4. De seguridad adicional de apertura de contactos por falta de presión, con palanca de rearme.

INTERRUPTORES DE BOYA

Los interruptores de boya se emplean para controlar el nivel de los líquidos, tanto en el llenado, como en el vaciado de pozos, depósitos, cisternas, etc.



PRINZE



AKO - 5312



NIVA - MS1

CARACTERÍSTICAS DE CONSTRUCCIÓN

MODELO	LONGITUD DE CABLE	TIPO DE CABLE	MATERIAL DEL FLOTADOR	MICRO CONTACTOS	GRADO DE PROTECCIÓN	TEMPERATURA DE TRABAJO	PRESIÓN MÁX. DE TRABAJO	CONTRAPESO
PRINZE	5 m.	PVC 3 x 1 mm 2	Polipropileno	1 conmutado 16 (4) A. 250 V.	IP67	+40° C	1 BAR	Sl. Externo
AKO - 5312	6 m.	PVC 3 x 0,75 mm 2	Polipropileno	1 conmutado 10 (2) A. 250 V.	IP67	0° C +60° C	4 BAR (+20° C)	Interno
NIVA - MS1	10 o 20 m.	TPKIPVC	PRE-ELEC PP	-	IP68	-20° C +80° C	2 BAR	Interno

PRINZE. Indicado para el control de aguas limpias no agresivas.

AKO-5312. Indicado para el control de aguas sucias o fecales, con microinterruptor y contrapeso de «zamak».

NIVA-MS1. Indicado para el control de líquidos en espacios con peligro de explosión.

ACCESORIOS

CONEXIÓN 5 VÍAS



Latón estampado 1"

Inox AISI-316 1"

MANÓMETRO

Diámetro 53 mm
Caja ABS
Rosca 1/4" gas
Escala 0-10 Kg/cm²



MANÓMETRO CON GLICERINA

Diámetro 63 mm
Caja acero Inox AISI-304
Rosca 1/4" gas
Escala 0-10 Kg/cm²

INYECTORES (BOMBAS DE ASPIRACIÓN PROFUNDA)



Ejecución en hierro para pozos de 4"
Ejecución en hierro para pozos de 3"

INYECTORES DE AIRE

Modelo S-300
Cap. máx. 500 l. presión máx. 10 Kg.

Modelo S-600
Cap. máx. 1.000 l. presión máx. 10 Kg.

Modelo SPII
Cap. máx. 2.000 l. presión máx. 10 Kg.



MANGUERAS ANTIVIBRATORIAS FLEXIBLES PARA UNIÓN BOMBA



Malla trenzada en acero galvanizado y tubo de caucho (E.P.D. M. atóxico)
Presión máxima 15 Kg./cm²
Roscas M-H 3/4" - 1" - 1 1/4" - 1 1/2" - 2"
Longitud: 300 - 500 y 800 mm.

INYECTORES DE AIRE



Presión Poro Bares	Capacidad del depósito en litros			
	100	200	300	500
4	Mini	Midi	Maxi	
5	Mini	Midi	Maxi	
6	Mini	Midi	Maxi	
7	Mini	Midi	Maxi	
8	Mini	Midi	Maxi	
9	Mini	Midi	Maxi	

CIERRES MECÁNICOS



SERIE AT: Cerámica-grafito
SERIE R: Cerámica-grafito-nitrilo
SERIE D: Silicio-Silicio
SERIE E: Widia-Widia

CONEXIÓN CABLE (BOMBAS SUMERGIBLES)



KIT Empalme retráctil (aplicación en cables 8 hasta 25 mm.)

SONDAS NIVEL (BOMBAS SUMERGIBLES)



CONDENSADORES

Para motores monofásicos
en régimen permanente.
Tensión 400-450 V. 50 Hz
Capacidades: 0,5 MF - 100 MF



ALARGADERA Y ENLACE MANGUERA ROSCA MACHO («FITTINGS»)



Ejecución en latón estampado.
Según normas UNE y DIN 8076
Dimensiones: 1/2" - 2"

CURVAS BOMBA CON TUERCA DE UNIÓN (FITTING)



Con enlace rosca macho.
Ejecución en latón estampado.
Dimensiones: 1" y 1 1/4"

ACCESORIOS

TAPAS POZO BARRENA



Ejecución en acero galvanizado
Para rosca de 1" - 1 1/4" - 1 1/2" y 2"

VÁLVULA DE MARIPOSA



PN 10/16 mando manual.
Cuerpo hierro fundido.
Casquillos bronce.
Disco hierro fundido.
Actuadores según ISO-5211
Dimensiones: 2" y 12"

MANGUITO ELÁSTICO - SIMPLE ONDA



Cuerpo neopreno
Bridas PN10 cincadas
Presión máxima de trabajo: 15
Kg/cm²
Dimensiones: 1 1/4" - 12"

VÁLVULA DE RETENCIÓN SERIE M-207



Cuerpo en fundición
Asiento en acero
Revestido en poliamida NR
(caucho natural)
Aplicaciones: Grupos de presión
Dimensiones: 1 1/4" - 3"

VÁLVULAS DE COMPUERTA - HUSILLO ASCENDENTE



PN-10 Husillo exterior
Cuerpo hierro gris GG
Guarnición bronce
Dimensiones: DN-40 - DN-150

VÁLVULA DE COMPUERTA - CIERRE ELÁSTICO



PN-16 husillo exterior
Cuerpo hierro gris GG
Husillo en acero Inox
Apta para uso alimentario
Dimensiones: DN-40 - DN-150

CAUDALÍMETROS Y FILTROS

SERIE CH

Fabricados en metacrilato transparente
y flotador en acero Inox 316
Precisión ±10% - Presión máx. 10 bars
CH20: para tubería de 2"
Caudal de 5 a 31 m³/h.
CH25: para tubería de 2 1/2"
Caudal de 13 a 42 m³/h.
CH30: para tubería de 3"
Caudal de 18 a 54 m³/h.
CH40: para tubería de 4"
Caudal de 30 a 120 m³/h.



SERIE PT

Fabricados en PVC, con flotador en
acero Inox 316
Montaje vertical
Precisión ±5% - Presión máx. 8 bars
PT11: de 2 1/2". Caudal de 6 a 40 m³/h.



SERIE PR61

Fabricados en Inox 316,
acero plastificado
Precisión ±4% - Presión máx. 16 bar
PR61-DN65: para tubería de 2 1/2"
Caudal de 6 a 40 m³/h.
PR61-DN80: para tubería de 3"
Caudal de 8 a 50 m³/h.
PR61-DN100: para tubería de 4"
Caudal de 10 a 60 m³/h.



FILTROS

Prefiltros para aspiración, aptos para
piscina etc.
Construidos en hierro GG25, cesta en
acero Inox y tres volantes.
Bridas DIN 2632 PN10
DN 65 - 80 - 100 y 125



ACCESORIOS

VÁLVULA DE PIE



PRINZE



LATÓN

Pulgadas: 3/8" - 1/2" - 3/4" - 1" - 1 1/4" - 1 1/2" 2" - 2 1/2" - 3" - 4"

VÁLVULA DE RETENCIÓN



PRINZE



CLAPETA

Pulgadas: 3/8" - 1/2" - 3/4" - 1" - 1 1/4" - 1 1/2" 2" - 2 1/2" - 3" - 4"

VÁLVULA DE PIE-RETENCIÓN INOX AISI-304



Pulgadas: 1/2" - 3/4" - 1" - 1 1/4" - 1 1/2" 2" - 2 1/2" - 3" - 4"

VÁLVULA DE RETENCIÓN DOBLE DISCO PN-16



CUERPO: Hierro fundido GG25
DISCOS BRONCE: Asiento nitrilo
EJES Y RESORTE: En acero Inox AISI-316
MONTAJE: Entre bridas PN10/16
DIMENSIONES: 2" - 12"

FILTRO VÁLVULA INOX AISI-304



Pulgadas: 3/8" - 1/2" - 3/4" - 1" - 1 1/4" - 1 1/2" 2" - 3" - 4"

VÁLVULAS DE COMPUERTA



Pulgadas: 3/8" - 1/2" - 3/4" - 1" - 1 1/4" - 1 1/2" 2" - 2 1/2" - 3" - 4"

VÁLVULAS DE ESFERA



Pulgadas: 1/4" - 3/8" - 1/2" - 3/4" - 1" - 1 1/4" - 1 1/2" 2" - 3" - 4"

GRIFO ESFERA PORTAGOMAS



Pulgadas: 1/2" - 3/4" - 1"

FILTRO TUBERÍA



Pulgadas: 3/8" - 1/2" - 3/4" - 1" - 1 1/4" - 1 1/2" 2" - 2 1/2" - 3" - 4"

FILTRO ANGULAR



Pulgadas: 1/2" - 3/4" - 1" - 1 1/4" - 1 1/2" 2"

VÁLVULAS REDUCTORAS DE PRESIÓN

REGULABLES

Presión máxima de entrada 25 Kg/cm²
Presión salida regulable entre 0,3 y 7 Kg/cm²
Pulgadas: 1/2" - 3/4" - 1" - 1 1/4" - 1 1/2" 2"



VÁLVULA SEGURIDAD ESCAPE CONDUCCION

REGULACIÓN

1 A 12 Kg
Presión máxima 25 Kg/cm²
Pulgadas: 3/4" - 1" - 1 1/4" - 1 1/2" 2"



INFORMACIÓN TÉCNICA

PÉRDIDAS DE CARGA (Pc) EN LAS INSTALACIONES DE BOMBEO

Las pérdidas de carga en una instalación de bombeo, varían según los siguientes valores:

- Diámetros de tubería de aspiración e impulsión.
- Caudal.
- Longitud de tubería instalada.
- Viscosidad del líquido bombeado.
- Pérdidas por número y tipo de accesorios instalados (llaves de paso, codos, válvulas de retención, etcétera).
- Suciedad, rugosidad y tipo de las tuberías instaladas.

Diámetro del tubo	Codo de 90°	Curva de 90°	Válvula de pie	Válvula de retención	Válvula de comp.
25	2	1	3	3	1
32	2,50	2	4	3	1,30
40	2,50	2	4,50	4	1,70
50	2,50	2	5	4	2
60	3	2,25	6	5	2,50
80	3,40	2,50	7	6	3
100	5	3	10	8	4
125	5,50	3	13	10	5
150	6	4	16	12	6
200	7,30	5	20	16	8
250	9	6	30	20	10
300	10,50	7	35	30	11
350	12	8	38	35	12

CÁLCULO DE LAS PÉRDIDAS DE CARGA

Conocidos los factores «c», longitud de tubería y «f», pérdidas de los accesorios (ver tablas adjuntas), se suman ambos y obtendremos el número de metros de tubería equivalente, con el cual calcularemos las pérdidas de carga (ver tablas adjuntas).

El valor de la pérdida de carga, lo multiplicaremos por el factor de corrección correspondiente a cada tipo de tuberías, según su naturaleza.

Sumando el valor resultante, con la altura geométrica existente desde la superficie de donde recibe el agua la bomba hasta la parte donde la impulsa, nos dará la

altura manométrica total (m.c.a.), que deberá superar la bomba con el caudal estipulado.

Especial importancia tiene la tubería de aspiración, ya que si la energía de aspiración es baja, conviene que se reduzcan al máximo los accesorios y longitud de la tubería y que el diámetro de la misma, sea tan grande como resulte práctico.

La elección de tuberías es, en cierto modo, un problema económico. Un diámetro grande significa menor pérdida de carga y menor energía consumida, pero en cambio, tiene un mayor costo de adquisición.

LÍMITES PARA LA ELECCIÓN DE TUBERÍAS EN UNA INSTALACIÓN

- Velocidad máxima del agua en la tubería de aspiración: 2 m/seg.
- Velocidad máxima del agua en la tubería de impulsión: 3 m/seg.
- Pérdida de carga conveniente, menos del 6%.
- La altura correspondiente a las pérdidas de carga,

debe ser menor del 25% de la altura manométrica total (m.c.a.) en recorridos hasta 100 metros, y menor del 65% en recorridos de más de 100 metros.

Para más facilidad, en la tabla adjunta, aparecen en distintos colores, los diámetros de tubería de aspiración e impulsión recomendados para los distintos caudales.

PRECAUCIONES:

Para obtener un rendimiento efectivo del grupo bomba, es esencial que el diámetro de la tubería instalada sea de las medidas indicadas.

Procúrese que las tuberías de aspiración e impulsión no queden forzadas en su unión con el grupo-bomba. Esta unión ha de procurarse con la máxima vida de cojinetes y rodamientos.

Con respecto a la parte eléctrica hay que asegurarse que el voltaje de que se dispone es el que corresponde al motor, y de que éste está conectada en la placa bor-

nes en la posición requerida para el mismo.

Es de toda necesidad proteger el motor. Con que evite una sola vez el quemado del mismo, se amortiza con creces el valor del aparato instalado y se evitan molestias.

Antes de la definitiva puesta en marcha comprobar el sentido del giro.

Cuando las bombas han de trabajar a una altura superior a 15 metros es conveniente la instalación de válvula de retención.

INFORMACIÓN TÉCNICA

GOLPE DE ARIETE

Si en una tubería por la que circula un fluido se interrumpe, aumenta o desvía bruscamente el movimiento del mismo, se producen en las paredes de la misma presiones que pueden llegar a producir la rotura de la conducción. A esta sobrepresión se le denomina golpe de ariete.

La velocidad del fluido anulada o aumentará se transforma en sobrepresión (golpe de ariete) sumándose a la presión estática. Por efecto de estas sobrepresión la tubería se dilata y el fluido se comprime volviendo ambos por elasticidad a la posición inicial, este efecto se repite estableciéndose un movimiento de presión oscilatoria cada vez con menor intensidad, hasta su anulación.

Estas sobrepresiones de naturaleza oscilatoria crean unas ondas de presión que se transmiten a lo largo de la conducción, hasta el depósito o la bomba en que se reflejan.

Es difícil determinar con exactitud el golpe de ariete y la principal dificultad es determinar el tiempo de parada. El tiempo de parada T es el intervalo entre la iniciación y la terminación de la perturbación en la vena líquida, provocada por corte de energía, apertura o cierre de válvulas etcétera.

Los factores más importantes que intervienen en el golpe de ariete son la energía cinética, la aceleración de la gravedad, las pérdidas de carga y el momento de inercia del grupo de bombeo.

Combinando estos valores se llega a la siguiente fórmula:

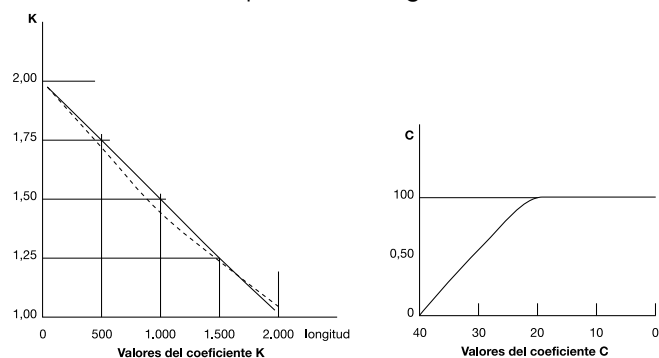
$$T = \frac{LV}{g Hm}$$

Debido a errores que se observaban en la aplicación práctica de esta fórmula se corrigió experimentalmente hasta obtener la expresión siguiente:

$$T = C + \frac{KLV}{g Hm}$$

Siendo:

K = Coeficiente que representa principalmente la inercia del grupo motobomba, sus valores experimentales varían con la longitud de la impulsión, según se representan en el gráfico.
C = Coeficiente experimental, función de la pendiente y cuyo valor (máximo 1) se representa en el gráfico.



L = Longitud de la conducción en m.

V = Velocidad del fluido en m/s.

g = Valor de la gravedad.

Hm = Altura manométrica en m.

Conocido el tiempo de parada, determinamos el valor de la velocidad de propagación de la onda de presión, según la fórmula siguiente:

$$a = \frac{9900}{\sqrt{48,3 + R \frac{D}{e}}}$$

Siendo:

$$R = \frac{10^{10}}{E}$$

E = Módulo de elasticidad del material de la conducción.

D = Diámetro de la conducción en mm.

e = Espesor de la conducción en mm.

Valores prácticos de R:

Hierro maleable y acero	0,5
Hierro fundido	1
Fibrocemento	5,4
Poliéster	6,6
P.V.C.	33,6

Determinado a, existen dos fórmulas para el cálculo de la sobrepresión y se aplican si:

$$L < \frac{aT}{2} \text{ la fórmula de Michaud } \Delta H = \frac{2LV}{gT}$$

$$L < \frac{aT}{2} \text{ la fórmula de Allievi } \Delta H = \frac{aV}{g}$$

En el caso de que $L = \frac{aT}{2}$ (longitud crítica)

Indistintamente se pueden utilizar ambas fórmulas.

La presión instantánea que se presenta en el momento de producirse el golpe de ariete es igual al valor de la sobrepresión incrementado en la presión estática existente.

VISCOSIDAD

Cuando el fluido manejado tiene una viscosidad superior a la del agua, los valores de caudal, altura y rendimiento de la bomba vienen modificados en función del valor de esta viscosidad. En la tabla siguiente se obtienen los factores de corrección que deben aplicarse sobre los valores de la bomba con agua para el bombeo de fluidos viscosos.

La tabla debe usarse sin extrapolar. No es válida para bombas de flujo mixto o hélice, tampoco para fluidos no uniformes.

Ejemplo. Seleccionar una bomba para elevar 47 l/seg. de aceite de 27° Engler a una altura manométrica de 30,5 m.

Factores de corrección:

Caudal	0,95
Altura	0,92 (Caudal nominal)
Rendimiento	0,635

por tanto los valores en agua serían los siguientes:

$$\text{Caudal} = \frac{47}{0,95} = 49,47 \text{ l/seg.}$$

$$\text{Altura} = \frac{30,5}{0,92} = 33,15 \text{ metros}$$

Suponiendo que la bomba para agua de 50 l/seg. a 33,2 m. tiene un rendimiento del 81% al trabajar con fluido viscoso tendrá:

$$\text{Rendimiento} = 81 \times 0,635 = 51,43\%$$

La potencia absorbida por la bomba con fluido viscoso será:

$$\text{Potencia} = \frac{47 \times 30,5}{75 \times 0,515} = 37,11 \text{ CV}$$

TABLA PARA ELECCIÓN DEL CABLE ELÉCTRICO EN FUNCIÓN DE LA LONGITUD DEL MISMO, DEL VOLTAJE DE TRABAJO Y DE LA POTENCIA DEL MOTOR

MOTOR MONOFÁSICO 220 V.

Potencia CV	Sección del cable mm ² (3 hilos)					
	1,5	2,5	4	6	10	16
	Longitud máxima del cable en metros					
0,33	170	280	450	670	1130	1750
0,5	120	200	320	480	810	1260
0,75	80	130	220	320	550	850
1	60	100	170	250	430	670
1,5	40	70	120	180	300	470
2	30	60	90	130	230	360
3	20	40	60	90	150	230

TABLA DE POTENCIAS PARA GENERADORES

Valores mínimos en kW (Kilowatios) y en KVA (Kilovoltio-amperio) necesarios para arrancar un motor en función de su potencia en CV.

Potencia Motor Monofásico o trifásico		Potencia Mínima del generador		Potencia Motor Trifásico		Potencia Mínima del generador	
kW	CV	kW	KVA	kW	CV	kW	KVA
0,37	0,5	1,5	2	11	15	22,5	28
0,55	0,75	2	2,5	15	20	30	38
0,75	1	2,5	3	18,5	25	40	50
1,1	1,5	3,5	4,5	22	30	45	57
1,5	2	4	5	30	40	60	75
2,2	3	6	7,5	37	50	75	94
3	4	9	11	45	60	90	112
4	5,5	10	12,5	51	70	105	131
5,5	7,5	12,5	15,6	75	100	150	190
7,5	10	15	18	92	125	185	230
9,2	12,5	18,8	23,5	110	150	210	260

VARIADOR DE FRECUENCIA PARA MOTORES FRANKLIN

La intensidad del motor siempre debe estar por debajo de la intensidad marcada en la placa de características.

Reducción de potencia hasta 10% (según el fabricante del convertidor de frecuencia)

Campo de frecuencias: 30-60Hz

Entre 30 y 50 Hz hay que tener la relación tensión/frecuencia constante (o sea 240 Volt a 30 Hz, 320 Volt a 40 Hz, 400 Volt a 50 Hz) Por encima de 50 Hz tener la tensión nominal (400 Volt a 50 Hz, 55 Hz, 60 Hz).

Rampa de arranque y parada: hasta 30 Hz en 1 segundo

Dejar 1 minuto entre varios arranques.

Picos de tensión menos de 1000 Volt (VDE0530)

Rampa de los picos de tensión <500 Volt/us (VDE0530)

Tener en cuenta la velocidad mínima del agua alrededor del motor.

Utilizar un convertidor con filtro incorporado o utilizar un filtro aconsejado por el fabricante del convertidor. Un filtro disminuye los picos de tensión.

No es compatible con el Subtrol.

ARRANCADOR PROGRESIVO

Tensión de arranque mínima: 55% de la tensión nominal.

La tensión nominal se debe establecer en 3 segundos.

Al parar, la tensión debe de ser cero en máximo 3 segundos.

Compatible con el Subtrol.

TABLA PARA ELECCIÓN DEL CABLE ELÉCTRICO EN FUNCIÓN DE LA LONGITUD DEL MISMO, DEL VOLTAJE DE TRABAJO Y DE LA POTENCIA DEL MOTOR

MOTOR TRIFÁSICO - ARRANQUE DIRECTO

Potencia CV	Volt.	Sección del cable mm ² (3 hilos)									
		1,5	2,5	4	6	10	16	25	35	50	70
Longitud máxima del cable en metros											
0,5	220	270	450	720	1080	1840	-	-	-	-	-
	380	810	1350	2160	-	-	-	-	-	-	-
0,75	220	180	300	490	730	1250	1940	-	-	-	-
	380	550	920	1480	2230	-	-	-	-	-	-
1	220	140	230	370	550	940	1460	-	-	-	-
	380	410	580	1090	1640	2780	-	-	-	-	-
1,5	220	90	160	250	380	650	1010	-	-	-	-
	380	300	500	810	1210	2060	3200	-	-	-	-
2	220	70	120	190	290	500	780	-	-	-	-
	380	220	370	590	880	1500	2340	-	-	-	-
3	220	50	80	130	200	340	540	-	-	-	-
	380	150	250	400	600	1030	1600	-	-	-	-
4	220	40	60	100	150	260	410	-	-	-	-
	380	110	190	310	460	790	1230	-	-	-	-
5,5	220	-	33	52	78	127	199	301	407	552	726
	380	59	98	155	232	380	593	898	1213	1648	-
7,5	220	-	25	39	58	96	149	226	305	414	544
	380	44	73	116	173	285	445	673	910	1236	1624
10	220	-	-	31	46	75	118	178	241	328	432
	380	35	58	92	136	224	350	530	718	979	1289
12,5	220	-	-	-	38	62	97	147	199	271	357
	380	-	47	76	113	185	289	438	593	808	1064
15	220	-	-	-	-	52	81	123	167	227	300
	380	-	-	63	94	155	242	367	497	677	895
20	220	-	-	-	-	40	62	95	129	178	237
	380	-	-	48	71	118	185	283	386	530	707
25	220	-	-	-	-	-	50	77	105	144	191
	380	-	-	-	58	96	151	229	312	429	571
30	220	-	-	-	-	80	126	192	262	359	479
	380	-	-	-	-	68	108	164	224	308	410
40	220	-	-	-	-	-	94	143	195	268	355
	380	-	-	-	-	-	-	138	190	268	368
60	220	-	-	-	-	-	-	115	160	228	314
	380	-	-	-	-	-	-	-	140	200	275
80	220	-	-	-	-	-	-	-	105	160	228
	380	-	-	-	-	-	-	-	-	155	220
90	220	-	-	-	-	-	-	-	-	-	195
	380	-	-	-	-	-	-	-	-	-	176
110	220	-	-	-	-	-	-	-	-	-	157
	380	-	-	-	-	-	-	-	-	-	125
125	220	-	-	-	-	-	-	-	-	-	125
	380	-	-	-	-	-	-	-	-	-	125

MOTOR TRIFÁSICO - ARRANQUE ESTRELLA - TRIÁNGULO

Potencia CV	Volt.	2 Cables de sección en mm ² (2 X 3 hilos)										
		1,5	2,5	4	6	10	16	25	35	50	70	95
Longitud máxima del cable en metros												
5,5	220	34	56	91	136	235	-	-	-	-	-	-
	380	102	168	270	405	-	-	-	-	-	-	-
7,5	220	25	42	67	100	175	-	-	-	-	-	-
	380	76	128	200	300	510	-	-	-	-	-	-
10	220	19	31	50	75	129	203	-	-	-	-	-
	380	57	93	150	225	385	-	-	-	-	-	-
12,5	220	-	25	40	60	103	161	-	-	-	-	-
	380	45	75	120	180	309	483	-	-	-	-	-
15	220	-	22	35	52	90	141	215	-	-	-	-
	380	39	66	105	156	270	421	-	-	-	-	-
17,5	220	-	19	30	45	77	121	185	-	-	-	-
	380	-	57	90	135	230	360	-	-	-	-	-
20	220	-	-	26	39	57	104	159	219	-	-	-
	380	-	48	77	116	200	310	475	-	-	-	-
25	220	-	-	-	31	54	84	128	177	-	-	-
	380	-	-	63	93	161	251	383	530	-	-	-
30	220	-	-	-	-	43	68	103	143	199	-	-
	380	-	-	51	76	129	203	309	428	-	-	-
35	220	-	-	-	-	39	61	93	128	179	-	-
	380	-	-	45	68	117	183	279	364	-	-	-
40	220	-	-	-	-	-	54	83	115	159	217	-
	380	-	-	-	60	104	162	248	343	476	-	-
50	220	-	-	-	-	-	44	68	94	131	179	-
	380	-	-	-	50	86	132	204	281	392	-	-
60	220	-	-	-	-	-	-	58	80	111	152	192
	380	-	-	-	-	73	112	173	239	332	454	-
70	220	-	-	-	-	-	-	51	70	98	133	169
	380	-	-	-	-	-	99	152	210	292	395	505
75	220	-	-	-	-	-	-	-	62	86	117	149
	380	-	-	-	-	-	87	133	185	257	350	445
90	220	-	-	-	-	-	-	-	56	78	106	135
	380	-	-	-	-	-	-	120	167	233	317	403
100	220	-	-	-	-	-	-	-	-	70	95	120
	380	-	-	-	-	-	-	108	149	209	284	359
125	220	-	-	-	-	-	-	-	-	121	169	230
	380	-	-	-	-	-	-	-	-	-	190	242
150	220	-	-	-	-	-	-	-	-	-	-	-
	380	-	-	-	-	-	-	-	-	-	-	-

INFORMACIÓN TÉCNICA

LONGITUD

milímetro mm	centímetro cm	metro m	pulgadas in	pie ft	yarda yd
1	0,1	0,001	0,0394	0,0033	0,0011
10	1	0,01	0,3937	0,0328	0,0109
1000	100	1	39,3701	3,2808	1,0936
25,4	2,54	0,0254	1	0,0833	0,0278
304,8	30,48	0,3048	12	1	0,3333
914,4	91,44	0,9144	36	3	1

1 kilómetro = 1000 metros = 0,62137 millas

1 milla = 1609,34 metros = 1,60934 kilómetros

VOLUMEN

m cúbico m ³	litro L	mililitro mL	galón imperial	US galón	pie cúbico ft ³
1	1000	1 × 10 ⁶	220	264,2	35,3147
0,001	1	1000	0,22	0,2642	0,0353
1 × 10 ⁻⁶	0,001	1	2,2 × 10 ⁻⁴	2,642 × 10 ⁻⁴	3,53 × 10 ⁻⁴
0,00455	4,546	4546	1	1,201	0,1605
0,00378	3,785	3785	0,8327	1	0,1337
0,0283	28,317	23817	6,2288	7,4805	1

MASA

kilo kg	libra lb	quintal cwt	tonne t	tonelada ton	tonelada US corta
1	2,205	0,0197	0,001	9,84 × 10 ⁻⁴	0,0011
0,454	1	0,0089	4,54 × 10 ⁻⁴	4,46 × 10 ⁻⁴	5,0 × 10 ⁻⁴
50,802	112	1	0,0508	0,05	0,056
1000	2204,6	19,684	1	0,9842	1,1023
1016	2240	20	1,0161	1	1,102
907,2	2000	17,857	0,9072	0,8929	1

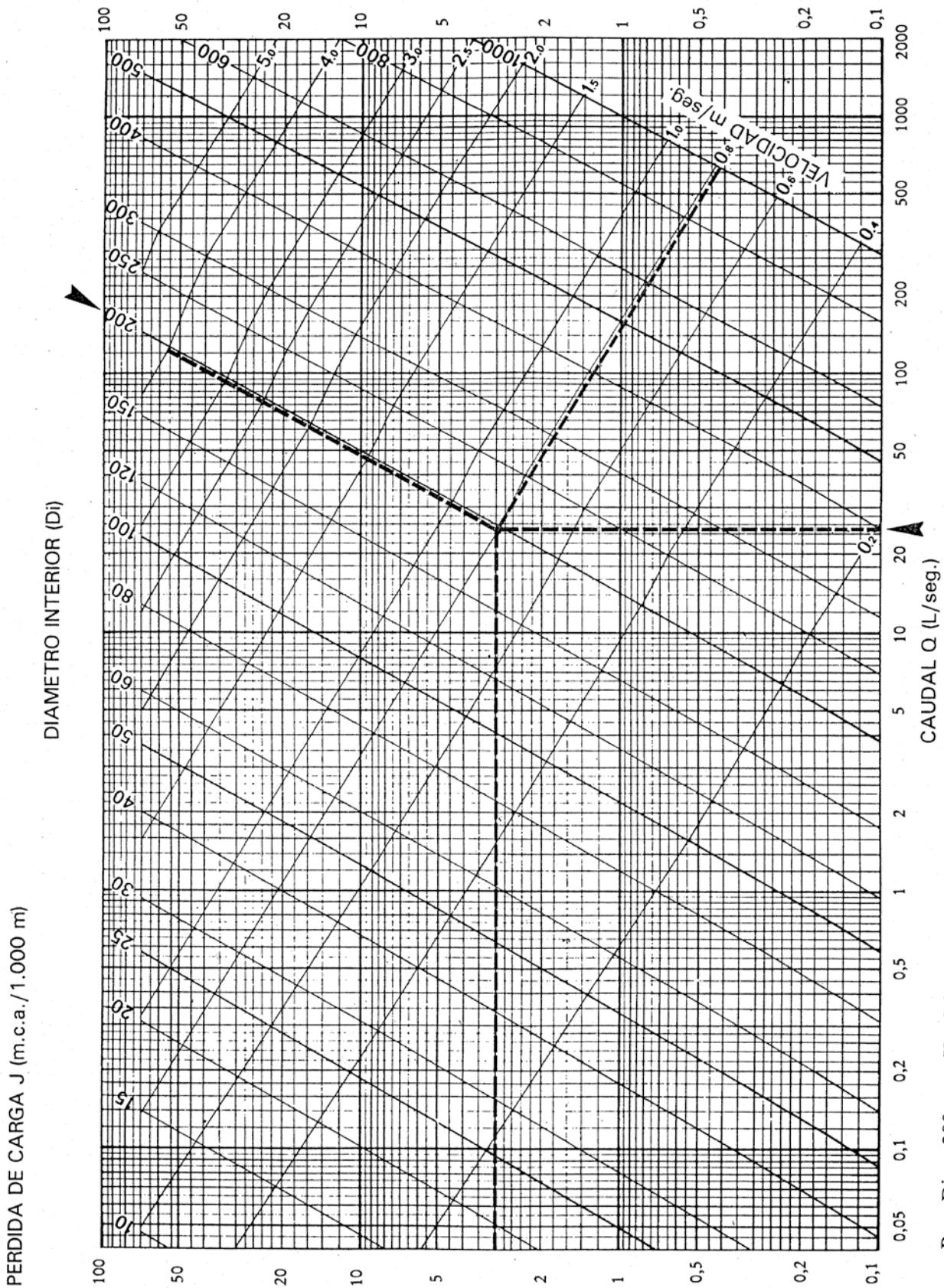
CAUDAL

litro por segundo L/s	litro por minuto L/m	metro cúbico por hora m ³ /h	pie cúbico por minuto ft ³ /h	pie cúbico por minuto ft ³ /min	galón imperial por minuto	galón US por minuto	barril US por dis
1	60	3,6	127,133	2,1189	13,2	15,85	543,439
0,017	1	0,06	2,1189	0,053	0,22	0,264	9,057
0,278	16,667	1	35,3147	0,5886	3,666	4,403	150,955
0,008	0,472	0,0283	1	0,0167	0,104	0,125	4,275
0,472	28,317	1,6990	60	1	6,229	7,480	256,475
0,076	4,546	0,2728	9,6326	0,1605	1	1,201	41,175
0,063	3,785	0,2271	8,0209	0,1337	0,833	1	34,286
0,002	0,110	0,0066	0,2339	0,0039	0,024	0,029	1

PRESIÓN

newton por metro cuadrado N/m ² (Pa)	kilopascal kPa	bar bar	kilogramo fuerza por centímetro cuadrado kgf/cm ²	libra fuerza pulgada cuadrada lbf/in ²	pie columna de agua ft H ₂ O	metro columna de agua m H ₂ O	mm de mercurio mm Hg	pulgada de mercurio in Hg
1	0,001	1 × 10 ⁻⁵	1,02 × 10 ⁻⁵	1,45 × 10 ⁻⁴	3,35 × 10 ⁻⁴	1,02 × 10 ⁻⁴	0,0075	2,95 × 10 ⁻⁴
1000	1	0,01	0,0102	0,145	0,335	0,102	7,5	0,295
1000000	100	1	1,02	14,5	33,52	10,2	750,1	29,53
98067	98,07	0,981	1	14,22	32,81	10	735,6	28,96
6895	6,895	0,069	0,0703	1	2,31	0,703	51,72	20,36
2984	2,984	0,03	0,0305	0,433	1	0,305	44,42	0,882
9789	9,789	0,098	0,1	1,42	3,28	1	73,42	2,891
133,3	0,133	0,0013	0,0014	0,019	0,045	0,014	1	0,039
3386	3,386	0,0338	0,0345	0,491	1,133	0,345	25,4	1

Pérdidas de carga en tubos de polietileno según Colebrook



Para $D_i \leq 200$ mm. $K = 0,01$ mm. Para $D_i > 200$ mm. $K = 0,05$ mm. Temperatura agua + 10 °C.

Ejemplo: Tubo PE AD Ø 225 PN 6,3 ($D_i = 198,2$ mm). Caudal a transportar 25 L/seg.

Trazar una línea desde $D_i = 198,2$ mm hasta que corte a la línea del caudal 25 L/seg.

Obtenemos una pérdida de carga por fricción de 3 m cada 1.000 m a una velocidad de 0,78 m/seg.

Notas

ANDALUCÍA

Innovación, 23 (Parque Ind. P.I.S.A.)
Mairena de Aljarafe (Sevilla)
prinzesur@bombaprinze.com

ARAGÓN

Virgen del Buen Acuerdo, 37
(Pol. Alcalde Caballero)
Zaragoza
bymoz@bombaprinze.com

ASTURIAS

Max Planck, Parc. 3
(Pol. Roces III)
Gijón
julman@bombaprinze.com

CATALUÑA

Avda. Cerdanya, nave 31
Badalona (Barcelona)
bymo@bombaprinze.com

GALICIA

José M.ª Rivera Corral, 5
La Coruña
elymo@bombaprinze.com

MADRID

Fontaneros, 2
Villaviciosa de Odón
(Madrid)
bcoral@bombaprinze.com

PAÍS VASCO

Tejera Bidea, 4
Nave 2, Módulos 13-14
(Polígono Belako)
Munguía (Vizcaya)
enorte@bombaprinze.com