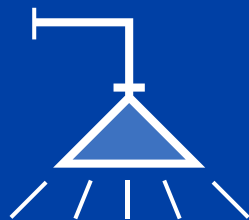


CALEFFI Hydronic Solutions



CATÁLOGO GENERAL 2019-2020

- 1 COMPONENTES PARA CENTRALES TÉRMICAS**

- 2 DISPOSITIVOS DE SEPARACIÓN Y PURGA DE AIRE**

- 3 VÁLVULAS Y ACCESORIOS PARA ELEMENTOS CALEFACTORES**

- 4 VÁLVULAS DE ZONA Y MOTORIZADAS, VÁLVULAS MEZCLADORES, COLECTORES DE DISTRIBUCIÓN, CAJAS Y ACCESORIOS**

- 5 REGULACIÓN EN INSTALACIONES DE SUELO RADIANTE**

- 6 COMPONENTES PARA INSTALACIONES HIDROSANITARIAS**

- 7 DISPOSITIVOS ANTICONTAMINACIÓN**

- 8 DISPOSITIVOS PARA EL EQUILIBRADO DE LOS CIRCUITOS**

- 9 RACORES**

- 10 SEGURIDAD PARA GAS**

- 11 VASOS DE EXPANSIÓN, CRNOTERMOSTATOS Y TERMOSTATOS**

- 12 SISTEMAS DE CALOR**

- 13A COMPONENTES PARA INSTALACIONES SOLARES**

- 13B COMPONENTES PARA INSTALACIONES CON BOMBA DE CALOR**

- 13C COMPONENTES PARA INSTALACIONES DE BIOMASA**

- 14 RECAMBIOS**

- 15 ACOPLAMIENTO DE RACORES**
DIMENSIONES PRODUCTOS están disponibles en www.caleffi.com

INDICE PROGRESIVO POR SERIE

SERIE	Pág.	SERIE	Pág.	SERIE	Pág.	SERIE	Pág.	SERIE	Pág.	SERIE	Pág.	SERIE	Pág.
100	17-182	201	56	262	260-262	324	176	386	99-101-132	5020	28-127	530	8
103	193	202	57	2620	255	327	10	3871	64	5021	28-29	531	8
106	264-265	203	58	263	261	328	63	3872	65	5022	29	5320	7
108	265	204	57	264	258	332	145-177	391	97-132	5024	29	5321	8
110	266-267	205	48	265	259	333	145-177	391...S1	126	5025	29	5322	8
112	267	209	48-50-56-57	278	251	334	145-177	392	100	5026	29	5327	8
113	267	220	54	278...HE	250	335	14	4001	48-50	5027	29	5330	140
116	160	221	54	279...HE	251	336	11	4003	48-51	503	18	5330..H	138-139
116010	160	222	54	280	272	337	31	4004	48-51	504	30	5331	140
120	188-192	223	54	281	273	338	46	4005	62	505	31	5331..H	139
121	186	224	54	282	274	3380	51	401	46	5054	31	5332	140
125	189-192	225	55	2850	276	339	46	402	46	5055	31	533230H	138
126	187	226	55	2851	278	340	60	411	60	507	30	5332..H	138
127	184	227	54	2853	279	341	60	412	60	5080	31	5334	140
128	185	230100	65	2855	280	342	46-60	413	60	5081	31	533430H	138
130	182	230	52	286	277	343	46-60	421	47	510	10	5334..H	138
130	181	231	52	3010	69-70	347	102-103	422	47	5121	7	5336	140
130 ≥ DN 65	181	232	52	3011	69-70	347...S1	127	425	47	513	9	5336..H	139
132	183	233	52	3012	69-70	348	63	426	47	514	9	5337	140
132 ≥ DN 65	183	234	52	3013	69-70	349	90-92	431	46-60	519	10-108-198	5337..H	139
140	133-197	237	52	3014	70	350	90	432	46-60	520	146-149	5338	140
140 ≥ DN 65	197	240	252	3015	70	351	90	433	60	5201	149	5338..H	139
142	181-197	250	248-249	302	11	354	90-92-166	437	51-66-67	5202	120	534	165
14501..	194÷196	251	248-249	3037	145-177	356	91	438	66-67	521	146	5350	142
145	194	2521	256	3038	145-177	356 IS	91	446	102	5213	148	5350..H	141
145 ≥ DN 32	195	2523	257	3041	178	357	91	447	66	5217	148	5351	142
146	195	2527	257	3045	178	360	72-166	4490	54	5218	147	5360	143
149	196	253	248	3046	178	361	72	4496	64	5219	147	5362	143
1520	26-109-223	2540	253	3047	178	362	72	4499	58	522	146	5365	143
1522	281	2543	253	3048	178	363	72	4501	63	5230	150	5366	143
161	26-109-112-223-237	2544	253	305	11	3640	91	452	63	5231	150	5370	162
165	25-106-108	2545	253	309	9-165	3641	91-166	453	64	524	151	538	16-182-197
166	25-106	2546	253	311	7	3642	91-100-166	454	64	525	162	539	142
167	25-107-108	2547	253	312	7-9	3642..S1	127	455	62	5261	164	542	270
171	110-111	2548	253	313	7	381	64	456	61	527 EST	6	543	10-270
172	114-115	255...HE	252	314	7	382	64-99	459	64	528	163	544	10-271
182	116÷120-123	255	252	315	16	383	51-64-99	472	58	5280	163	5450	43
200	50-56	258	254	319	164	384	64-99	475	58	5281	163	5451	40-41
		259	252	3230	145-177	385	99	501	28	529	10-271	5452	40

EL GRUPO CALEFFI



Caleffi S.p.A. - Oficina Central - Planta 1
Fontaneto d'Agogna - ITALIA



Caleffi S.p.A. - Planta 2
Fontaneto d'Agogna - ITALIA



Caleffi S.p.A. - Planta 3
Gattico - ITALIA

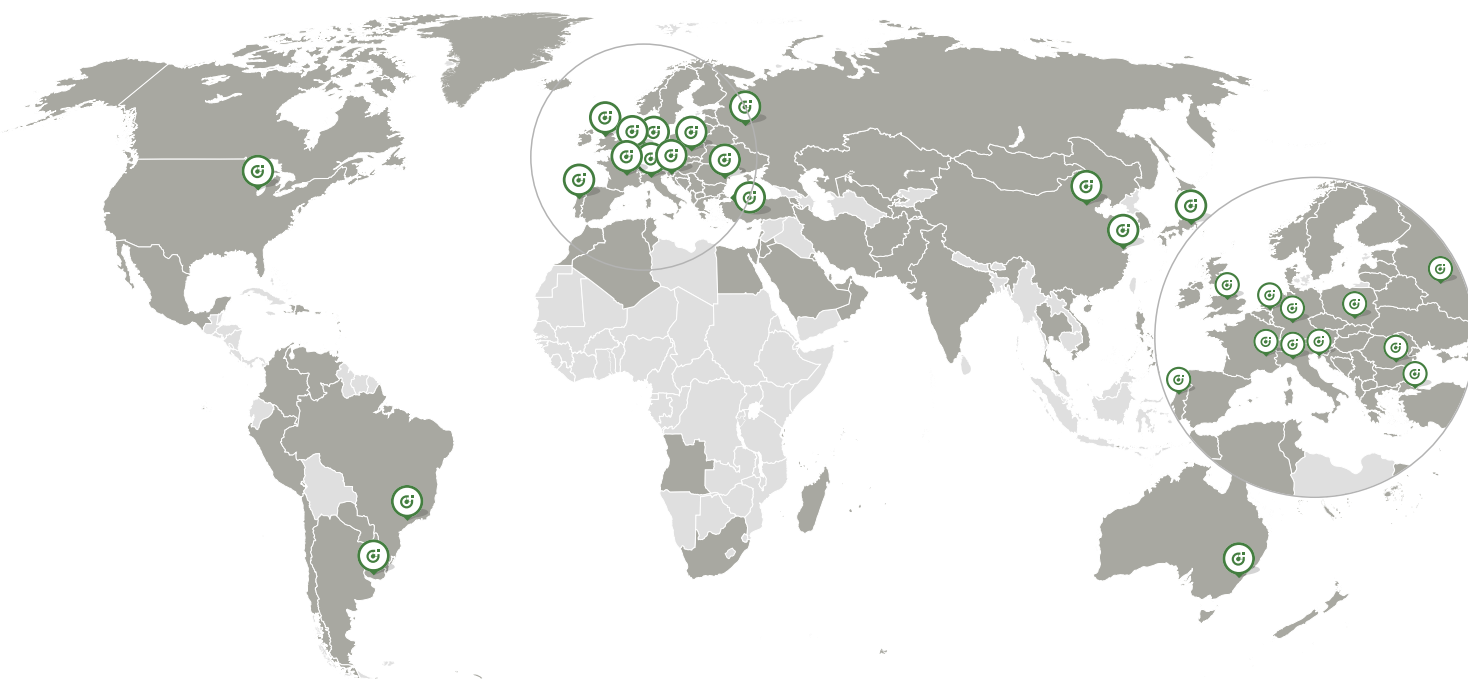


PRESSCO S.p.A. - Estampación y producción latón - Invorio - ITALIA

INDICE PROGRESIVO POR SERIE

SERIE	Pág.	SERIE	Pág.	SERIE	Pág.	SERIE	Pág.	SERIE	Pág.	SERIE	Pág.	SERIE	Pág.
5453	42-43	573001	12	612	86	6450	75	679	66-67-102-103	848	212	904	203
5459	44	574	170-171	6120	87	6452	75	679	68	850	212	9050	203
546	34-35	574000	13	613	15-221	6453	75	680	102-103-132	852	213	9057	204
5461	34	574001	13	615	93	6459	75	681	51-66-67	8540	214	9058	204
5462	36	574011	12	6150	222	6460	74	683	17	8541	215	9060	204
5463	37	575	171	6151	222	6470	74	687	18	855	217	9067	204
5466	37	575 ≥ DN 150	172	6152	222	6480	74-149	688	18-100	8561	216	9068	204
5468	37	576	144	616	222	6489	74	689	18	8562	216	910	205
5469	36	577	19-173	617	181-222	6490	74	690	17	8563	217	913	205
547	11	578	144	618	224	650	93	691	17	8565	217	914	205
547 ≥ DN 100	11	579	19-173	619	225	6561	59-78-98-135	692	17	860	206	930	201-204
548	20	5790	38-39	620	225	6562	59-78-98-135	693	17	860 ≥ Ø 75	206	933	201
5495	21	580010	13	6205	135-225	6563	59-78-98-135	694	17	861	206	936	201
5502..	23	580	175	621	15	6564	59-78-98-135	695	17	861 ≥ Ø 75	206	940	202
550	24	5812	104	622	15	6565	194-196	738	224	862	207	941	202
551	28-32-33	583	101	623	15	657	100	739	224	863	207	942	202
5520	6	584	101	624	15	658	73-95-127-131	740	226	863 ≥ Ø 75	207	943	202
552080	6	585	101	625	15-221	659	73-134	741	226	864	207	944	202
5521	6	586	101	626	16	660	134	75025	254	865	207	945	202
553	12	588	200-253	627	225	661	118-134	7504	244	866	208	946	202
554	12	5881	200	628	225	662	94-130-132	7507	244	867	208	947	202
5557	165-220	5890	73	630	77	6620	95-131	7550	157	868	208	948	202
556	220	5891	73	632	77	6621	95-131	789	240-241-246	869	208	F21224	252
5560	18	591	104	633	77	663	96-97	789110	241	870	208	F36077	59
557	18	592	92	635	77	6630	97	7940	245	871	208-267	KIT54534.	42
558	16-221	598	93	636	88-89	6631	97	7941	245	875	206	R59681	30
5580	16-221	5991	100-166	637	84	664	128	7942	245	876	206	R59720	30
559	22-24	5993	100-166	6370	85-87	665	129	7945	243	877	209	R96006	201
560	31-64	5994	100	638	82-83	666...S1	126	7949	243	878	209	SATK10	241
561	29	5995	100	639	84	667...S1	126	798	246	879	209	SATK12	242
5620	30	5996	95-127	641	79	668...S1	125-126	837	215	886	209	SATK15	242
5621	30	6000	153-157	642	79	669	100	838	216	887	209	SATK16	242
5622	30	6000..EST	152	643	79	670	122	839	214	888	207	SATK20	238
568	220	6001	154-155	6440	76-80-81-255	671	124	841	213	890	210	SATK22	239
570	172	6002	159	6442	76-80	675	120-122-132-134	842	213	891	210	SATK30	240
570 ≥ DN 150	172	6005	158	6443	81-255	676	78	8460	213	893	210	SATK32	241
5709	42	603	167-262	6443..3BY	76	677	78	8461	213	894	210	SATK40	240
572	170-241	610	85-86	6444	76	678	78	847	212	900	203	SATK50	243
573	170	611	86							903	203		

EL GRUPO CALEFFI



CERTIFICACIONES Y HOMOLOGACIONES



ICIM
CERTIFICATO n. 000318
CERTIFICATE No. 000318

SI CERTIFICA CHE IL SISTEMA DECISIONE PER LA QUALITÀ DI MERCATO CONFORME ALLE ESIGENZE DEL SISTEMA ISO 9001:2015

CALEFFI S.p.A.
Sede e Unità Operativa
Strada Regionale 224, 25 - 28010 Fontanafredda (NO) - Italia
DIREZIONE E UFFICIO CENTRALE, PROGETTAZIONE, INGEGNERIA MECCANICA, ASSEMBLAGGIO E COLLETTORI A FLUSSO OPERATIVO
Via Maggiate, 19 - 28013 Gattico (NO) - Italia
Lavoratori meccanici, idraulicologi e installatori stampaggio plastica e lignite.

UNI EN ISO 9001:2015
FOR QUALITY MANAGEMENT SYSTEMS
FOR THE FOLLOWING ACTIVITY:
EA 18 - 25

Progettazione, fabbricazione e commercializzazione di valvole di sicurezza, valvole a gruppi di espansione, valvole per lavastoviglie, valvole per il bagno, valvole di distribuzione, raccordi, rubinetti di intercettazione, rubinetti di carica, rubinetti di doccia per stabilizzatori come è descritto nell'elenco di prodotti e servizi, apparecchiature di riscaldamento, idro-pompe, scaldari, scaldibagno, scaldatori, bruciatori, bruciatori a gas, Design, manufacturing and trading of safety relief valves, regulating valves and units, valve valves, set valves, balancing valves, electrothermic mixing valves, pressure reducing valves, anti-siphonic valves, distribution manifolds, washbasin and fittings, check valves, zone valves with distribution and temperature control, shower mixers with shower, shower tray production and other temperature control for domestic and industrial use in heating and cooling, showering, sink, peristaltic, blowers and gas systems.

Original Registration Date: 1992-06-28
Latest Revision Date: 2018-04-19

Effective Date: 2018-05-08
Expiry Date: 2021-05-07

Page: 1 of 2

...making excellence a habit™

bsi.
Certificate of Registration
QUALITY MANAGEMENT SYSTEM - ISO 9001:2015

This is to certify that **Caiffi S.p.A.**,
S.S. 229 M. 25
Fontanafredda d'Agogna (NO)
28010
Italy

Holds Certificate No. **FM 21654**
and operates a Quality Management System which complies with the requirements of ISO 9001:2015 for the following scope:
Design, manufacture and sale of components for domestic and industrial use on heating/cooling, plumbing, sink, geothermal, blowers and gas systems.

For and on behalf of BSI:
Andrew Lauer, BSI Systems Certification Director

Original Registration Date: 1992-06-28
Latest Revision Date: 2018-04-19

Effective Date: 2018-05-08
Expiry Date: 2021-05-07

Page: 1 of 2

...making excellence a habit™



ICIM
CERTIFICATO n. 0812A2
CERTIFICATE No. 0812A2

SI CERTIFICA CHE IL SISTEMA DI GESTIONE AMBIENTALE DI MERCATO CONFORME ALLE ESIGENZE DEL SISTEMA ISO 14001:2015

CALEFFI S.p.A.
Sede e Unità Operativa
Strada Regionale 224, 25 - 28010 Fontanafredda (NO) - Italia
Progettazione e fabbricazione di componenti idraulici e macchine lavorazioni meccaniche (trasferi e plurimantore) e assemblaggio.
Unità Operativa
Via Maggiate, 19 - 28013 Gattico (NO) - Italia
Fabbricazione di componenti idraulici e macchine lavorazioni meccaniche (trasferi), stampaggio plastico e assemblaggio.

UNI EN ISO 14001:2015
Sistema di Gestione Ambientale / Environmental Management System
PER IL SECTORE ATTIVITÀ DI COLLETTORI A FLUSSO OPERATIVI
EA - 18

Progettazione e fabbricazione di componenti idraulici, sia per applicazioni in campo civile che industriale, realizzati mediante lavorazioni meccaniche (trasferi e plurimantore), stampaggio plastico e assemblaggio.
Design and manufacture of hydro/pneumatic components for civil and industrial applications, by mechanical processes (transfers and multi-spindle), plastic injection molding and assembly.

Original Registration Date: 2005-03-17
Latest Revision Date: 2018-05-08

Effective Date: 2018-05-08
Expiry Date: 2021-05-07

Page: 1 of 2

COMUNITÀ EUROPEA

Certificato AEO

1. Titolare del Certificato AEO CALEFFI SPA Codice EDIN: 118110000002	2. Autorità che rilascia il Certificato Agenzia della Difesa DIREZIONE CENTRALE GESTIONE TRUOLI e RAPPORTI con gli UTENTI - UFFICIO per i registri doganali e fiscali
------------------------------------------------------------------------------------	-----------------------------------------------------------------------------------------------------------------------------------------------------------------------------

IT AEOF 12 0578

Il Titolare indicato nel riquadro 1 è un
Operatore economico autorizzato
Specializzazioni doganali / Sicurezza (AEOF)

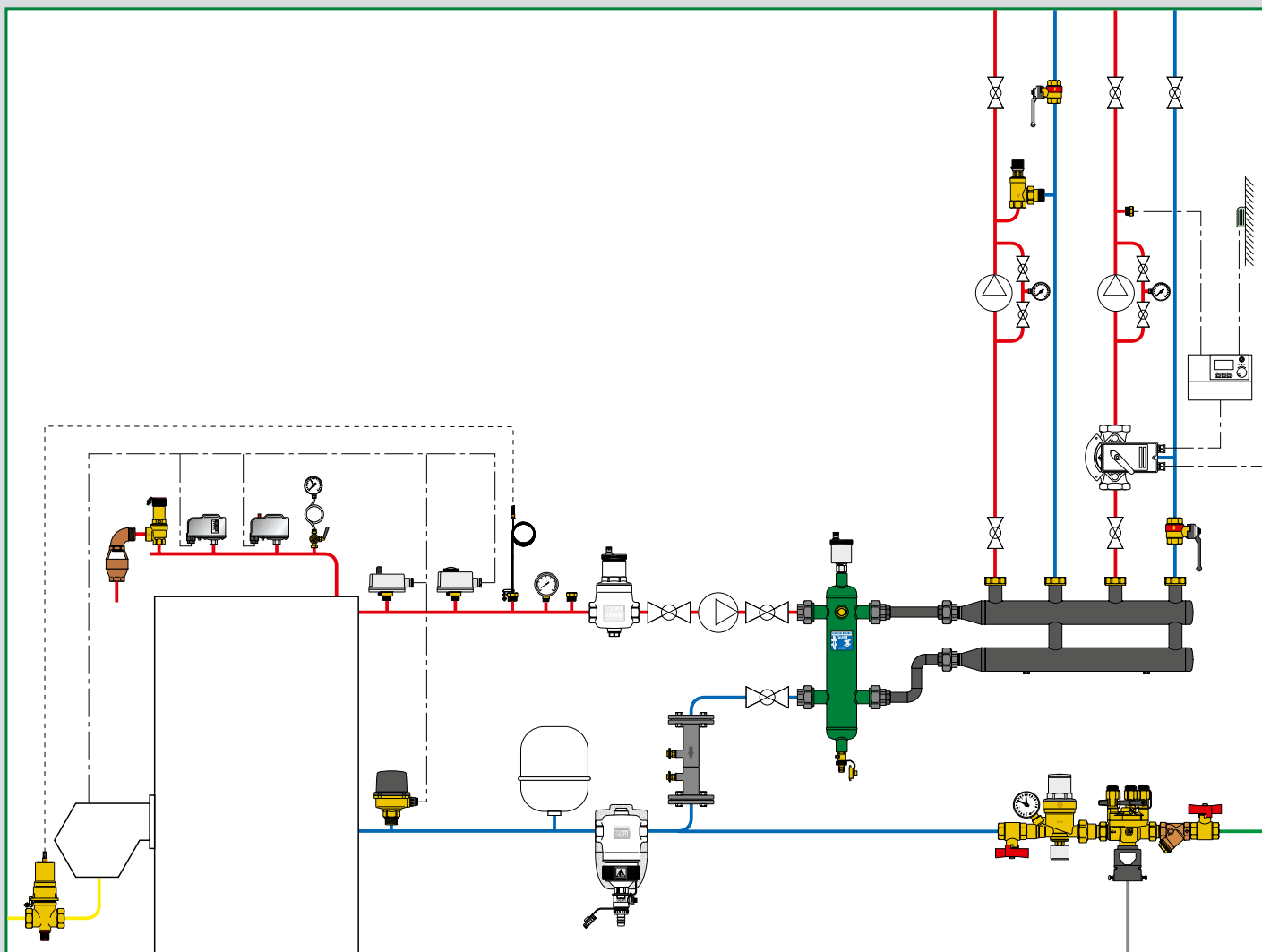
5. Data di validità del certificato: **28/05/2012**

Prodotto e distribuito da **Caiffi S.p.A.**



COMPONENTES PARA CENTRALES TÉRMICAS

Este esquema se proporciona a título indicativo



- Válvulas de seguridad convencional
- Válvulas de descarga térmica
- Separadores de aire
- Válvula by-pass diferencial
- Grupos de llenado y de carga automático
- Colectores porta-instrumentos y accesorios
- Termostatos, presostatos, flujostatos y interruptor de boya
- Manómetros y termómetros
- Filtros
- Separadores hidráulicos-colectores
- Colectores para central térmica



527 EST

doc. 01253

Válvula de seguridad.
 Conexiones hembra - hembra.
 Sobrepresión de apertura 10 %.
 Diferencial de cierre 20 %.
 PN 10.
 Campo de temperatura: 5÷110 °C.
 Calibraciones estándar:
 2,25 - 2,5 - 2,7 - 3 - 3,5 - 4 - 4,5 - 5 -
 5,4 - 6 bar.



Código



5274 ●●EST	1/2" x 3/4"	1	25
5275 ●●EST	3/4" x 1"	1	25
5276 ●●EST	1" x 1 1/4"	1	10
5277 ●●EST	1 1/4" x 1 1/2"	1	10



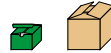
527 EST
Calibraciones especiales

doc. 01253

Válvula de seguridad.
 Conexiones hembra - hembra.
 Sobrepresión de apertura 10 %.
 Diferencial de cierre 20 %.
 PN 10.
 Campo de temperatura: 5÷110 °C.
 Calibraciones especiales realizadas bajo
 pedido: 1 - 1,5 - 2 - 7 - 8 bar.



Código



5274 ●●EST	1/2" x 3/4"	1	25
5275 ●●EST	3/4" x 1"	1	25
5276 ●●EST	1" x 1 1/4"	1	10
5277 ●●EST	1 1/4" x 1 1/2"	1	10



5521

doc. 01253

Embudo de descarga,
 con curva orientable.

Código



552140	1/2" M x 3/4" H	1	-
552150	3/4" M x 3/4" H	1	-
552160	1" M x 1 1/4" H	1	-
552170	1 1/4" M x 1 1/4" H	1	-



5520

doc. 01253

Embudo de descarga.

Código



552050	3/4" H x 3/4" H	1	25
552070	1 1/4" H x 1 1/4" H	1	-



5520

doc. 01253

Colector de descarga,
 tipo cubeta.

Código



552080	1 1/2" H	1	-
---------------	----------	---	---

●● Terminación del código de las válvulas de seguridad

bar	●●	bar	●●	bar	●●
1	10	2,7	27	5	50
1,5	15	3	30	5,4	54
2	20	3,5	35	6	60
2,25	22	4	40	7	70
2,5	25	4,5	45	8	80

311

doc. 01253



Válvula de seguridad convencional.
Conexiones hembra - hembra.
Sobrepresión de apertura 20 %.
Diferencial de cierre 20 %.
PN 10.
Campo de temperatura: 5÷110 °C.
Calibraciones:
1,5 - 2 - 2,5 - 3 - 3,5 - 4 - 5 - 5,5 - 6 - 7 - 8 - 9 bar
(1,5 sólo 1/2"; 2 - 5,5 - 9 bar sólo 3/4").



Código				
3114 ..	1/2"		1	50
3115 ..	3/4"		1	50

311

doc. 01253



Válvula de seguridad de membrana.
Conexiones hembra - hembra.
Con conexión manómetro.
Sobrepresión de apertura 20 %.
Diferencial de cierre 15 %.
Campo de temperatura: 5÷110 °C.



Código				
311431	1/2" 3 bar		1	50

312

doc. 01253



Válvula de seguridad convencional.
Conexiones macho - hembra.
Sobrepresión de apertura 20 %.
Diferencial de cierre 20 %.
PN 10.
Campo de temperatura: 5÷110 °C.
Calibraciones:
1,8 - 2,5 - 3 - 3,5 - 4 - 5 - 6 - 7 - 8 bar.



Código				
3124 ..	1/2"		1	50

313

doc. 01253



Válvula de seguridad de membrana.
Conexiones hembra - hembra.
Con conexión manómetro.
Sobrepresión de apertura 20 %.
Diferencial de cierre 15 %.
Campo de temperatura: 5÷110 °C.



Código				
313433	1/2" 3 bar		50	-

313

doc. 01253



Válvula de seguridad convencional.
Conexiones hembra - hembra.
Sobrepresión de apertura 20 %.
Diferencial de cierre 20 %.
PN 10.
Campo de temperatura: 5÷110 °C.
Temperatura máxima del manómetro: 90 °C.
Calibraciones: 2,5 - 3 - 6 - 7 - 8 bar.



Código				
3134 ..	1/2" con manóm.		1	50
3135 ..	3/4" con manóm.		1	50
313432	1/2" 3 bar con conex. manóm.		1	50
313532	3/4" 3 bar con conex. manóm.		1	50

5121

Válvula de seguridad de membrana.
Conexiones macho - hembra.
Con conexión manómetro.
Sobrepresión de apertura 20 %.
Diferencial de cierre 15 %.
Campo de temperatura: 5÷110 °C.



Código				
512131	1/2" 3 bar		1	50

314

doc. 01253



Válvula de seguridad convencional.
Conexiones macho - hembra.
Sobrepresión de apertura 20 %.
Diferencial de cierre 20 %.
PN 10.
Campo de temperatura: 5÷110 °C.
Temperatura máxima del manómetro: 90 °C.
Calibraciones: 2,5 - 3 - 6 - 7 - 8 bar.



Código				
3144 ..	1/2" con manóm.		1	50
314432	1/2" 3 bar con conex. manóm.		1	50
314462	1/2" 6 bar con conex. manóm.		1	50

5320

Válvula de seguridad de membrana.
Conexiones hembra - hembra.
Sobrepresión de apertura 20 %.
Diferencial de cierre 20 %.
Campo de temperatura: 5÷120 °C.
Porcentaje máximo de glicol: 50 %.



Código				
532042	1/2" x 3/4" 2,5 bar		1	50
532043	1/2" x 3/4" 3 bar		1	50



5321

Válvula de seguridad de membrana.
 Conexiones hembra - hembra.
 Sobrepresión de apertura 20 %.
 Diferencial de cierre 20 %.
 Campo de temperatura: 5÷120 °C.
 Porcentaje máximo de glicol: 50 %.
 Temperatura máxima del manómetro: 90 °C.



Código

532142	1/2" x 3/4" 2,5 bar con manóm.	1	50
532143	1/2" x 3/4" 3 bar con manóm.	1	50



5322

Válvula de seguridad de membrana.
 Conexiones hembra - hembra.
 Sobrepresión de apertura 20 %.
 Diferencial de cierre 20 %.
 Campo de temperatura: 5÷120 °C.
 Porcentaje máximo de glicol: 50 %.



Código

532242	1/2" x 3/4" 2,5 bar con conex. manóm.	1	50
532243	1/2" x 3/4" 3 bar con conex. manóm.	1	50



5327

Válvula de seguridad de membrana.
 Conexiones macho - hembra.
 Sobrepresión de apertura 20 %.
 Diferencial de cierre 20 %.
 Campo de temperatura: 5÷120 °C.
 Porcentaje máximo de glicol: 50 %.



Código

532742	1/2" x 3/4" 2,5 bar	48	-
532743	1/2" x 3/4" 3 bar	48	-



530

Válvula de seguridad de membrana.
 Conexiones hembra - hembra.
 Sobrepresión de apertura 20 %.
 Diferencial de cierre 20 %.
 Campo de temperatura: 5÷120 °C.
 Porcentaje máximo de glicol: 50 %.



Código

530525	3/4" x 1" 2,5 bar	1	25
530530	3/4" x 1" 3 bar	1	25



530

Válvula de seguridad de membrana.
 Conexiones hembra - hembra.
 Sobrepresión de apertura 20 %.
 Diferencial de cierre 20 %.
 Campo de temperatura: 5÷120 °C.
 Porcentaje máximo de glicol: 50 %.
 Calibraciones: 2,5 - 3 - 4 - 5 - 6 - 7 - 8 - 9 bar.
Calibraciones: 4 - 5 - 6 - 7 - 8 - 9 bar no certificado TÜV.



Código

5306 ..	1" x 1 1/4"	1	50
5307 ..	1 1/4" x 1 1/2"	1	25



531

Válvula de seguridad para instalaciones hidrosanitarias.
 Conexiones hembra - hembra.
 Sobrepresión de apertura 20 %.
 Diferencial de cierre 20 %.
 Fluidos utilizables: agua.
 Campo de temperatura: 5÷95 °C.
 Calibraciones: 4 - 6 - 8 - 10 bar.



Código

5314 ..	1/2" x 3/4"	1	50
5315 ..	3/4" x 1"	1	25



531

Válvula de seguridad para instalaciones hidrosanitarias.
 Conexiones hembra - hembra.
 Sobrepresión de apertura 20 %.
 Diferencial de cierre 20 %.
 Fluidos utilizables: agua.
 Campo de temperatura: 5÷95 °C.
 Calibraciones: 4 - 6 - 8 - 10 bar.



Código

5316 ..	1" x 1 1/4"	1	25
5317 ..	1 1/4" x 1 1/2"	1	10



513

doc. 01253

Válvula de seguridad convencional.
Conexiones hembra - hembra.
Sobrepresión de apertura 20 %.
Diferencial de cierre 20 %.
PN 10.
Campo de temperatura: 5÷110 °C.
Calibraciones: 1,5 - 2 - 2,5 - 3 - 3,5 - 6 - 7 - 8 bar.



Código			
5134 ●●	1/2"	1	50



513

doc. 01253

Válvula de seguridad convencional.
Conexiones hembra - hembra.
Sobrepresión de apertura 20 %.
Diferencial de cierre 20 %.
PN 10.
Campo de temperatura: 5÷110 °C.
Calibraciones:
1,5 - 2 - 2,5 - 3 - 3,5 - 4 - 5,5 - 6 - 7 - 8 - 9 bar
(1,5 - 2 - 4 - 5,5 - 9 bar sólo 1" x 1 1/4").



Código			
5136 ●●	1" x 1 1/4"	1	25
5137 ●●	1 1/4" x 1 1/2"	1	10



514

doc. 01253

Válvula de seguridad convencional.
Conexiones macho - hembra.
Sobrepresión de apertura 20 %.
Diferencial de cierre 20 %.
PN 10.
Campo de temperatura: 5÷110 °C.
Calibraciones: 2 - 2,5 - 3 - 3,5 - 4 - 5 - 6 - 7 - 8 bar.



Código			
5144 ●●	1/2"	1	50



312

Válvula de seguridad de membrana.
Cuerpo en aleación antidezincificación CR.
Conexiones M x Ø 15 mm.
Con asiento en acero inoxidable.
Sobrepresión de apertura 20 %.
Diferencial de cierre 20 %.
Campo de temperatura: 5÷110 °C.



Código			
312417	1/2" M x Ø 15 100 kPa	50	-
312406	1/2" M x Ø 15 200 kPa	50	-
312405	1/2" M x Ø 15 400 kPa	50	-
312407	1/2" M x Ø 15 600 kPa	50	-
312415	1/2" M x Ø 15 5 bar	50	-
312418	1/2" M x Ø 15 8 bar	50	-



309

doc. 01130

Válvula de seguridad combinada de temperatura y presión.
Cuerpo en aleación antidezincificación CR.
Para instalaciones hidrosanitarias, como protección del acumulador de agua caliente.
Temperatura de calibración: 90 °C.
Potencia de descarga: 1/2" - 3/4" x Ø 15: 10 kW.
3/4" x Ø 22: 25 kW.
Calibraciones: 3 - 4 - 6 - 7 - 10 bar.
Certificadas según norma EN 1490 calibraciones: 4 - 7 - 10 bar.



Código			Longitud sonda (mm)		
309430	1/2" M x Ø 15	3 bar	100	1	20
309440	1/2" M x Ø 15	4 bar	100	1	20
309460	1/2" M x Ø 15	6 bar	100	1	20
309470	1/2" M x Ø 15	7 bar	100	1	20
309400	1/2" M x Ø 15	10 bar	100	1	20
309542	3/4" M x Ø 15	4 bar	100	1	20
309530	3/4" M x Ø 22	3 bar	100	1	20
309560	3/4" M x Ø 22	6 bar	100	1	20
309570	3/4" M x Ø 22	7 bar	100	1	20
309500	3/4" M x Ø 22	10 bar	100	1	20
309435	1/2" M x Ø 15	3 bar	200	1	20
309445	1/2" M x Ø 15	4 bar	200	1	20
309465	1/2" M x Ø 15	6 bar	200	1	20
309475	1/2" M x Ø 15	7 bar	200	1	20
309405	1/2" M x Ø 15	10 bar	200	1	20
309547	3/4" M x Ø 15	4 bar	200	1	20
309535	3/4" M x Ø 22	3 bar	200	1	20
309565	3/4" M x Ø 22	6 bar	200	1	20
309575	3/4" M x Ø 22	7 bar	200	1	20
309505	3/4" M x Ø 22	10 bar	200	1	20

●● Terminación del código de las válvulas de seguridad

bar	●●	bar	●●	bar	●●
1,5	15	3,5	35	8	80
1,8	28	4	40	9	90
2	20	5	50	10	10
2,5	25	6	60		
3	30	7	70		

543

doc. 01057



Válvula de descarga de seguridad térmica con sensor de doble seguridad para generadores de combustible sólido. Cuerpo en latón. Cromado. Conexiones roscadas hembra. Presión máxima de servicio: 10 bar. Campo de temperatura: 5÷110 °C.

Temperatura máxima de calibración: 98 °C (0/-4 °C).

Caudal de descarga con Δp de 1 bar y T=110 °C: 3000 l/h.

Longitud del capilar: 1300 mm.

Certificada según norma EN 14597.



www.tuv.com
ID 0000021744

Código	Calibración		
543513	3/4" 98 °C	1	10
543503	3/4" 98 °C no cromado	1	10

529

doc. 01226



Regulador de tiro, conexión roscada macho. Campo de regulación: 30÷90 °C. **Certificada según norma EN 14597.**



Código	L vaina (mm)		
529150	3/4" M ISO 7/1 58	1	10
529151	3/4" M ISO 7/1 78	1	10

327

BALLSTOP

doc. 01021



Válvula de esfera con retención incorporada para instalaciones de calefacción. Bajas pérdidas de carga. Presión máxima de servicio: 16 bar. Campo de temperatura: 5÷110 °C.

Código			
327400	1/2" mando de mariposa	10	-
327500	3/4" mando de mariposa	10	-
327600	1" mando de palanca	4	-
327700	1 1/4" mando de palanca	4	-
327800	1 1/2" mando de palanca	2	-
327900	2" mando de palanca	1	-

544

doc. 01058



Válvula de descarga térmica de acción positiva con relleno incorporado. Para generadores de combustible sólido. Presión máxima de servicio: 6 bar. Temperatura máxima de servicio: 110 °C. Campo de temperatura: 5÷110 °C. Campo de temperatura ambiente: 1÷50 °C. Temperatura máxima de calibración: 100 °C (0/-5 °C).

Caudal de descarga con Δp de 1 bar y T=110 °C: 1600 l/h.

Longitud del capilar: 1300 mm.

Código	Calibración		
544400	1/2" 100 °C	1	10

544

Válvula de descarga térmica con relleno incorporado. Para generadores de combustible sólido, con mando de purga manual. Presión máxima de servicio: 6 bar. Temperatura máxima de servicio: 120 °C. Temperatura máxima de calibración: 100 °C (0/-5 °C).

Caudal de descarga con Δp de 1 bar y T=110 °C: 1800 l/h.



Código	Calibración		
544501	3/4" 100 °C	1	10

510

doc. 01045



Válvula antitermosifón con presión de apertura controlada. Conexiones rectas o en escuadra desplazando el tapón. Presión máxima de servicio: 10 bar. Campo de temperatura: 5÷110 °C.

Código			
510500	3/4"	1	20
510600	1"	1	20
510700	1 1/4"	1	20

519

doc. 01007



Válvula de by-pass diferencial regulable con escala graduada. Presión máxima de servicio: 10 bar. Campo de temperatura: 0÷110 °C. Porcentaje máximo de glicol: 30 %.



Código	Campo de calibración m.c.a.		
519500	3/4" 1÷6	1	50
519504	3/4" 10÷40	1	50
519700	1 1/4" 1÷6	1	10



336

Colector porta-instrumentos montado para instalaciones de calefacción. Dotado de válvula de purga de aire, válvula de seguridad, manómetro y corte automático para vasos de expansión.

Código			
336630	3/4" 3 bar	1	5



305

Kit colector porta-instrumentos en tecnopolímero para instalaciones de calefacción. Dotado de válvula de purga de aire y válvula de seguridad en tecnopolímero, manómetro, grifo automático de corte para vasos de expansión y soportes de fijación. **Con aislamiento.** Campo de temperatura: 5÷90 °C. Hasta 50 kW.

Código			
305503	3/4" 3 bar TÜV	1	10



302

Separador de aire con accesorios para instalaciones de calefacción. Dotado de válvula de purga de aire, válvula de seguridad y manómetro. Con protección aislante.

Código			
302631	1" 3 bar	1	10



305

Colector porta-instrumentos en tecnopolímero para instalaciones de calefacción. Dotado de válvula de purga de aire y válvula de seguridad en tecnopolímero, y manómetro. **Con aislamiento.** Campo de temperatura: 5÷90 °C. Hasta 50 kW.

Código			
305663	1" 3 bar TÜV	1	5



547

Separador de aire. Cuerpo en fundición. Conexiones roscadas hembra.

Código			
547060	1"	1	10
547070	1 1/4"	1	10
547080	1 1/2"	1	10
547090	2"	1	10
547200	2 1/2"	1	-
547300	3"	1	-



305

Colector porta-instrumentos en tecnopolímero para instalaciones de calefacción. Dotado de válvula de purga de aire, válvula de seguridad y manómetro. **Con aislamiento.** Campo de temperatura: 5÷90 °C. Hasta 50 kW.

Código			
305572	3/4" 2,5 bar TÜV	1	5
305671	1" 1,8 bar	1	5
305673	1" 3 bar NF	1	5
305674	1" 4 bar sin aislamiento	1	5



547

Separador de aire. Cuerpo en acero. Conexiones embreadas PN 16. Acoplamiento con contrabrida EN 1092-1.

Código			
547400	DN 100	1	-
547500	DN 125	1	-

GRUPOS DE LLENADO



553

doc. 01061

Grupo de llenado automático calibrable, antical, inspeccionable, con indicador de la presión de calibración, grifo, filtro, válvula antirretorno. Campo de regulación: 0,2÷4 bar. Presión máxima en entrada: 16 bar. Temperatura máxima de servicio: 65 °C.

Código			
553540	1/2" con conex. manóm.	1	10
553640	1/2" con manóm.	1	10



554

doc. 01125

Grupo de llenado automático calibrable de gran capacidad, doble corte, válvula antirretorno. Cartucho monobloque con filtro extraíble. Campo de regulación: 1÷6 bar. Presión máxima en entrada: 16 bar. Temperatura máxima de servicio: 60 °C.

Código			
554040	1/2" con conex. manóm. 1/4" H	1	-
554140	1/2" con manóm.	1	-
554150	3/4" con manóm.	1	-



553

Grupo de llenado automático calibrable, antical, inspeccionable, con indicador de la presión de calibración, grifo, filtro, válvula antirretorno. Con conexión para manguera. Campo de regulación: 0,2÷4 bar. Presión máxima en entrada: 16 bar. Temperatura máxima de servicio: 65 °C.

Code			
553740	1/2" con conex. manóm.	1	10
553840	1/2" con manóm.	1	10



573001

doc. 01061

Grupo de carga automático con desconector tipo CA y válvulas de corte. Campo de regulación del grupo de llenado: 0,2÷4 bar. Presión máxima de servicio: 10 bar. Temperatura máxima de servicio: 65 °C. Desconector certificado según norma EN 14367.

Código			
573001	1/2"	1	5



553

doc. 01025

Grupo de llenado automático con grifo, filtro, válvula antirretorno. Campo de regulación: 0,3÷4 bar. Presión máxima en entrada: 16 bar. Temperatura máxima de servicio: 70 °C.

Código			
553040	1/2" con conex. manóm.	1	10
553140	1/2" con manóm.	1	10



574

doc. 01161

Grupo compacto de carga automático con desconector tipo BA, válvula de corte y filtro. Con aislamiento. Campo de regulación del grupo de llenado: 0,2÷4 bar. Presión máxima de servicio: 10 bar. Temperatura máxima de servicio: 65 °C. Desconector certificado según norma EN 12729.



Código			
574011	1/2"	1	5

GRUPOS DE CARGA AUTOMÁTICO

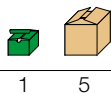
574000

doc. 01061

Grupo de carga automático con desconector tipo BA, filtro en Y y válvula de corte. Campo de regulación del grupo de llenado: 0,2÷4 bar. Presión máxima de servicio: 10 bar. Temperatura máxima de servicio: 65 °C. Desconector certificado según norma EN 12729.



Código
574000 1/2"



1 5

NOVEDAD

580010

doc. 01333

Grupo compacto de carga automático certificado según norma EN 1717 con desconector tipo BA, válvulas de corte, filtro, tomas de presión para verificación del desconector, reductor de presión.

Para instalaciones horizontales o verticales.

Cuerpo en liga antidezincificación **CR**. **Con aislamiento.**

Campo de regulación del grupo de llenado: 0,8÷4 bar.

Presión máxima de servicio: 10 bar.

Temperatura máxima de servicio: 65 °C.

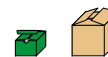
Desconector certificado según norma EN 12729.

Reductor de presión certificado según norma EN 1567.

PATENT PENDING.



Código
580010 1/2"



1 5

574001

doc. 01125

Grupo de carga automático con desconector tipo BA, filtro en Y y válvula de corte. Campo de regulación del reductor: 1÷6 bar. Presión máxima de servicio: 10 bar. Temperatura máxima de servicio: 60 °C. Desconector certificado según norma EN 12729.



Código
574001 3/4"



1 -

COLECTORES PORTA-INSTRUMENTOS Y ACCESORIOS

335

doc. 01171

Colector porta-instrumentos y accesorios INAIL.
Cuerpo en acero.
Conexiones macho con enlace.
Presión máxima de servicio: 5 bar.
Campo de temperatura: 0÷110 °C.

- Dotado de:
- termostato de inmersión, de seguridad con rearme manual homologado por el INAIL;
 - presostato de seguridad;
 - termómetro Ø 80 mm conforme con las normas INAIL;
 - manómetro conforme con las normas INAIL;
 - grifo manómetro - muestra INAIL, de tres vías;
 - lira amortiguadora;
 - vaina de control INAIL, conexión 1/2";
 - vaina para válvula de corte del combustible serie 541, conexión 1/2";
 - predisposición para conexión de la válvula de seguridad serie 527.



Código

335002	1 1/4"	1	-
335082	1 1/2"	1	-
335092	2"	1	-



335

doc. 01171

Colector porta-instrumentos y accesorios INAIL, con doble presostato.
Cuerpo en acero.
Conexiones macho con enlace.
Presión máxima de servicio: 5 bar.
Campo de temperatura: 0÷110 °C.

- Dotado de:
- termostato de inmersión, de seguridad con rearme manual homologado por el INAIL;
 - presostato de seguridad;
 - presostato de mínima;
 - termómetro Ø 80 mm conforme con las normas INAIL;
 - manómetro conforme con las normas INAIL;
 - grifo manómetro - muestra INAIL, de tres vías;
 - lira amortiguadora;
 - vaina de control INAIL, conexión 1/2";
 - vaina para válvula de corte del combustible serie 541, conexión 1/2";
 - predisposición para conexión de la válvula de seguridad serie 527.

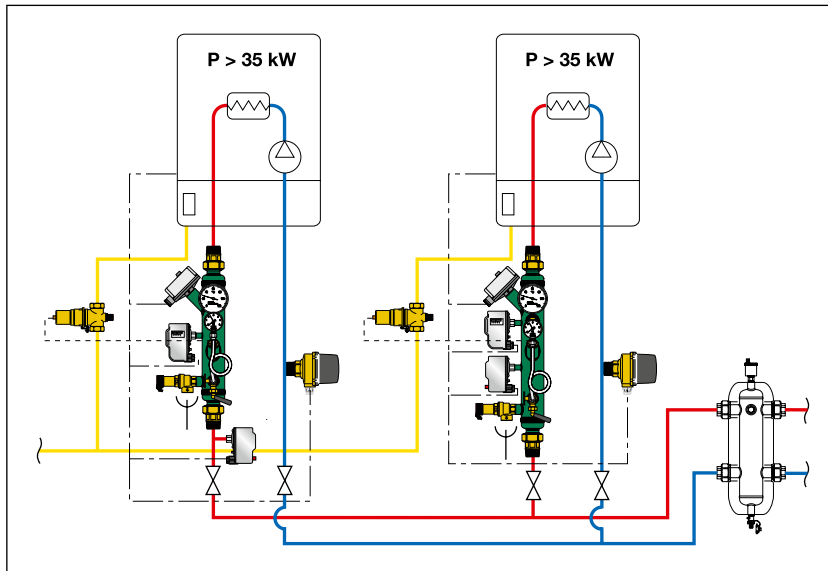


Código

335003	1 1/4"	1	-
335083	1 1/2"	1	-
335093	2"	1	-

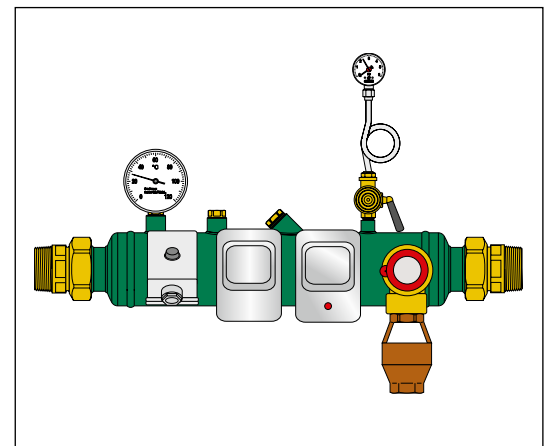


Esquema de aplicación del colector porta-instrumentos serie 335



Instalación horizontal

Existe una única posibilidad de instalación horizontal (consultar la figura), la cual se ha de efectuar sobre el tubo de envío respetando las normas indicadas en el doc. 01171.



TERMOSTATOS

621
 Termostato de contacto, regulable.
 Campo de funcionamiento: 20÷90 °C.
 Grado de protección: IP 20.



CE
 INAIL
 03
 DIN
 Geprüft

Código			
621000		1	10

622
 Termostato de inmersión, regulable.
 Campo de funcionamiento: 0÷90 °C.
 Con vaina conexión 1/2".
 Homologado por el INAIL.
 Grado de protección: IP 40.



CE
 INAIL
 03
 DIN
 Geprüft

Código			
622000		1	10


622
 Porta vaina de control en acero inox
 para aplicación sanitaria
 sin requisitos de certificación INAIL.
 Para termostato código 622000.
 Presión máxima de servicio: 15 bar.
 Campo de temperatura: 0÷100 °C.





CE
 INAIL
 03
 DIN
 Geprüft

Código			
622010	1/2" M	1	-


623
 Bitermostato de inmersión:
 - de seguridad con rearme manual,
 calibración 100 °C (+0 °C -6 °C)
 calibración 110 °C (+0 °C -6 °C)
 - de regulación,
 campo de trabajo: 0÷90 °C
 campo de trabajo: 0÷100 °C.
 Con vaina conexión 1/2".
 Homologado por el INAIL.
 Grado de protección: IP 40.





CE
 INAIL
 03
 DIN
 Geprüft

Código	Calibración de seguridad	Campo de regulación		
623000	100 °C	0÷90 °C	1	5
623100	110 °C	0÷100 °C	1	5



624
 Termostato de inmersión,
 de seguridad, con rearme manual,
 - calibración 100 °C (+0 °C -6 °C),
 - calibración 110 °C (+0 °C -6 °C).
 Con vaina conexión 1/2".
 Homologado por el INAIL.
 Grado de protección: IP 40.



CE
 INAIL
 03
 DIN
 Geprüft

Código	Calibración		
624000	100 °C	1	10
624100	110 °C	1	10

Vainas de ricambio
 para serie 622, 623 y 624.

Código			
622401	para serie 622 y 624	1	-
623002	para serie 623	1	-

PRESOSTATOS Y INTERRUPTOR DE BOYA

625
 Presostato de seguridad con rearme manual.
 250 V - 16 (10) A.
 Presión máxima de servicio: 5 bar.
 Campo de temperatura ambiente: 0÷50 °C.
 Campo de temperatura del fluido: 20÷110 °C.
 Conexión 1/4" hembra.
 Grado de protección: IP 44.



CE

Código	Campo de regulación		
625000	2÷4,5 bar	1	50

625
 Presostato para autoclaves
 para aplicaciones hidrosanitarias.
 Hasta 500 V tripolar - 16 (10) A.
 Campo de temperatura ambiente: 0÷55 °C.
 Campo de temperatura del fluido: 0÷55 °C.
 Conexión 1/4" hembra.
 Grado de protección: IP 44.



CE

Código	Campo de regulación	Presión máxima		
625005	1÷ 5 bar	5 bar	1	10
625010	3÷12 bar	12 bar	1	10

625
 Presostato de mínima con rearme manual.
 250 V - 16 (10) A.
 Presión máxima de servicio: 5 bar.
 Campo de temperatura ambiente: 0÷50 °C.
 Campo de temperatura del fluido: 20÷110 °C.
 Conexión 1/4" hembra.
 Grado de protección: IP 44.



CE

Código	Campo de regulación		
625100	0,5÷1,7 bar	1	10

613
 Interruptor de boya,
 250 V - 10 A.
 Homologado para servicio pesado.



03

Código	Longitud del cable		
613030	3 m	1	5
613050	5 m	1	5



315

doc. 01184

Flujostato con contactos de mando magnético. 230 V - 0,02 A (utilizar un relé adecuado si la potencia absorbida es mayor). Presión máxima de servicio: 6 bar. Campo de temperatura: -15÷100 °C.

Los contactos se cierran con flujo en aumento a: 156 l/h (1/2")
456 l/h (3/4")
Los contactos se abren con flujo en disminución a: 108 l/h (1/2")
348 l/h (3/4")



Código			
315400	1/2"	1	50
315500	3/4"	1	25



558

Grifo automático de corte para vasos de expansión. **Para circuito sanitario.** Presión máxima de servicio: 10 bar. Temperatura máxima de servicio: 110 °C.

Código			
558500	3/4"	1	50



558

Grifo automático para vasos de expansión con grifo de descarga. **Para circuito sanitario.** Presión máxima de servicio: 6 bar. Temperatura máxima de servicio: 85 °C.

Código			
558510	3/4"	1	50



626

doc. 01052

Flujostato. Para tubos de 1" a 8". 250 V (ac) - 15 (5) A. Presión máxima de servicio: 10 bar. Campo de temperatura: -30÷120 °C. Grado de protección: IP 54.



Código			
626600	1"	1	5
626009	juego de láminas de recambio	1	-



5580

Válvula de esfera para corte de vasos de expansión con grifo de descarga. **Para circuito sanitario.** Presión máxima de servicio: 6 bar. Temperatura máxima de servicio: 85 °C.

Código			
558050	3/4"	1	20
558060	1"	1	20
558070	1 1/4"	1	20

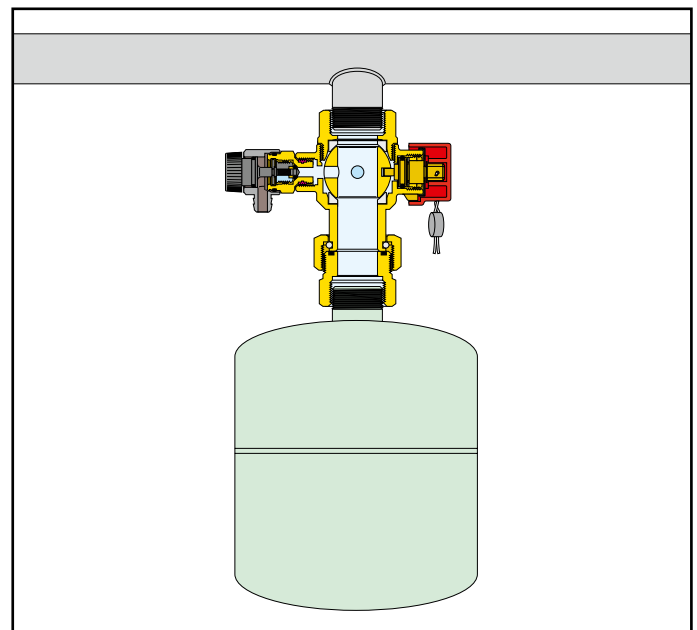


538

Grifo de descarga de la caldera con boquilla y tapón. Presión máxima de servicio: 10 bar. Temperatura máxima de servicio: 110 °C.

Código			
538201	1/4" M	1	-
538400	1/2" M	1	100

Esquema de aplicación de la válvula de corte serie 5580





683

doc. 01040

Manguito caudalímetro.
Conexiones roscadas hembra.
Dotado de tomas de presión.
Presión máxima de servicio: 10 bar.
Campo de temperatura: -5÷110 °C.

Código			
683005	3/4"	1	-
683006	1"	1	-



690

Grifo manómetro - muestra INAIL.
De tres vías.
Presión máxima de servicio: 15 bar.
Campo de temperatura: 5÷90 °C.

Código			
690200	1/4"	5	-
690300	3/8"	5	-
690400	1/2"	5	-



683

doc. 01040

Manguito caudalímetro.
Cuerpo en acero. Conexiones embridadas.
Acoplamiento con contrabrida EN 1092-1
DN 32÷DN 100, PN 6;
DN 125÷DN 200, PN 16.
Campo de temperatura:
-5÷110 °C.
Dotado de tomas de presión,
contrabridas, pernos y juntas.

Código			
683030	DN 32	1	-
683040	DN 40	1	-
683050	DN 50	1	-
683060	DN 65	1	-
683080	DN 80	1	-
683100	DN 100	1	-
683120	DN 125	1	-
683150	DN 150	1	-
683170	DN 175	1	-
683200	DN 200	1	-

Para medir los valores del caudal se puede utilizar el medidor electrónico serie 130 (pág. 182).



691

Lira amortiguadora.
En cobre.
Cromada.

Código			
691200	1/4"	5	-
691300	3/8"	5	-
691400	1/2"	5	-



692

Termómetro de capilla.
Conexión 1/2".

Código	L vaina	°C		
692000	45 mm	0÷120	1	-



100

Par de racores con agujas de acoplamiento rápido para conectar las tomas de presión a los instrumentos de medición.
Conexión roscada 1/4" hembra.
Presión máxima de servicio: 10 bar.
Temperatura máxima de servicio: 110 °C.

Código			
100010		1	-



693

Termómetro de bulbo de alcohol.

Código	°C		
693000	0÷120	1	-



695

Bomba para prueba de instalaciones.
Dotado de manómetro y tubo flexible de conexión a la instalación.
Presión máxima de servicio: 50 bar.
Contenido de agua: 12 l.
Escala del manómetro: 0÷60 bar.
Conexión tubo flexible: 1/2".
Longitud del tubo flexible: 1,5 m.
También se puede utilizar con mezclas a base de glicol para instalaciones solares.

Código			
695000		1	-



694

Vaina de control INAIL.
Conexión 1/2".

Código	L vaina		
694045	45 mm	1	-
694100	100 mm	1	-



557

Manómetros.
Clase de precisión: UNI 2,5.
Campo de temperatura: -20÷90 °C.
Conforme con las normas INAIL.

Código	bar	Conexión	Posic.	Ø		
557104	0÷4	1/4"	post. centr.	50	1	-
557204	0÷4	1/4"	post. descentr.	50	1	-
557304	0÷4	1/4"	radial	50	1	-
557106	0÷6	1/4"	post. centr.	50	1	-
557306	0÷6	1/4"	radial	50	1	-
557310	0÷10	1/4"	radial	50	1	-
557410	0÷10	1/4"	post. centr.	63	1	-
557425	0÷25	1/4"	post. centr.	63	1	-
557704	0÷4	3/8"	radial	80	1	-
557706	0÷6	3/8"	radial	80	1	-
557710	0÷10	3/8"	radial	80	1	-



503

Termomanómetro.
Conexión posterior 1/2".
Con vaina de corte.
Ø 80 mm.
Clase de precisión:
- termómetro UNI 2;
- manómetro UNI 2,5.

Código	bar	°C		
503040	0÷4	0÷120	1	10
503060	0÷6	0÷120	1	10



503

Termomanómetro.
Conexión radial 1/2".
Con vaina de corte.
Ø 80 mm.
Clase de precisión:
- termómetro UNI 2;
- manómetro UNI 2,5.

Código	bar	°C		
503140	0÷4	0÷120	1	20
503160	0÷6	0÷120	1	20



5560

Manómetro prueba vasos.
Clase de precisión: UNI 2,5.

Código	bar		
556000	0÷10	1	-



688

Termómetro.
Conexión posterior 1/2".
Con vaina.
Ø 80 mm.
Clase de precisión: UNI 2.
Conforme con las normas INAIL.

Código	L vaina	°C		
688000	45 mm	0÷120	1	10
688010	100 mm	0÷120	1	5
688011	sin vaina	0÷120	1	5



688

Termómetro.
Conexión radial 1/2".
Con vaina.
Ø 80 mm.
Clase de precisión: UNI 2.
Conforme con las normas INAIL.

Código	L vaina	°C		
688100	45 mm	0÷120	1	10



687

Termómetro para refrescamiento.
Conexión posterior 1/2".
Con vaina.
Ø 80 mm.
Clase de precisión: UNI 2.
Conforme con las normas INAIL.

Código	L vaina	°C		
687000	45 mm	-30÷50	1	-
687010	100 mm	-30÷50	1	-



687

Termómetro para refrescamiento.
Conexión radial 1/2".
Con vaina.
Ø 80 mm.
Clase de precisión: UNI 2.
Conforme con las normas INAIL.

Código	L vaina	°C		
687110	100 mm	-30÷50	1	-



689

Hidrómetro.
Conexión radial 3/8".
Ø 80 mm.
Clase de precisión: UNI 2,5.
Campo de temperatura: -20÷90 °C.
Conforme con las normas INAIL.

Código	m c.a.		
689010	0÷10	1	20
689016	0÷16	1	20
689025	0÷25	1	30



Para presiones superiores, véanse los manómetros de la serie 557.

FILTROS



577



Filtro oblicuo.
 Cuerpo en bronce,
 1/2"-2": PN 16,
 2 1/2"-3": PN 10.
 Conexiones hembra - hembra.
 Campo de temperatura: -20÷110 °C.
 Porcentaje máximo de glicol: 30 %.
 Filtro en chapa extendida en acero inoxidable.

Código	Luz pasaje filtro Ø (mm)	Kv m³/h		
577004	1/2"	0,40	3,4	1 -
577005	3/4"	0,40	7	1 -
577006	1"	0,40	10	1 -
577007	1 1/4"	0,47	16	1 -
577008	1 1/2"	0,47	24	1 -
577009	2"	0,53	35	1 -
577020	2 1/2"	0,53	57	1 -
577030	3"	0,53	73	1 -

579

Filtro oblicuo para instalaciones de calefacción.
 Cuerpo en fundición gris,
 revestimiento epoxi gris.
 Presión máxima de servicio: 16 bar.
 Campo de temperatura: -10÷100 °C.
 Porcentaje máximo de glicol: 50 %.
 Conexiones embridadas PN 16.
 Acoplamiento con contrabrida EN 1092-1.
 Cesto en acero inoxidable AISI 304.



Código	Malla Ø (mm)	Kv m³/h		
579051	DN 50	0,87	54	1 -
579061	DN 65	0,87	76	1 -
579081	DN 80	1,55	108	1 -
579101	DN 100	1,55	170	1 -
579121	DN 125	1,55	295	1 -
579151	DN 150	1,55*	408	1 -
579201**	DN 200	1,55*	725	1 -
579251**	DN 250	1,55*	938	1 -

* Red de refuerzo romboidal

** Revestimiento epoxi azul

SEPARADORES HIDRÁULICOS



548

doc. 01076

Separador hidráulico. Cuerpo en acero pintado con resinas epoxi. Con aislamiento. Conexiones roscadas hembra con enlace. Presión máxima de servicio: 10 bar. Campo de temperatura: 0÷100 °C. Suministrado con: válvula de purga de aire dotada de grifo de corte automático, grifo de descarga.

Código		Caudal máximo aconsejado m ³ /h		
548006	1"	2,5	1	-
548007	1 1/4"	4	1	-
548008	1 1/2"	6	1	-
548009	2"	8,5	1	-

Elección del separador hidráulico serie 548

El separador hidráulico se dimensiona con referencia al caudal máximo aconsejado en la embocadura. Entre el valor del circuito primario y el del secundario, se debe escoger el valor mayor.



548

doc. 01076

Separador hidráulico. Cuerpo en acero pintado con resinas epoxi. Conexiones embridadas PN 10. Acoplamiento con contrabrida EN 1092-1. Presión máxima de servicio: 10 bar. Campo de temperatura: 0÷110 °C. Conexión para sonda de temperatura: 1/2" H. Suministrado con: válvula automática de purga de aire, válvula de corte y válvula de descarga.

Código		Caudal máximo aconsejado m ³ /h		
548200	DN 200	180	1	-
548250	DN 250	300	1	-
548300	DN 300	420	1	-



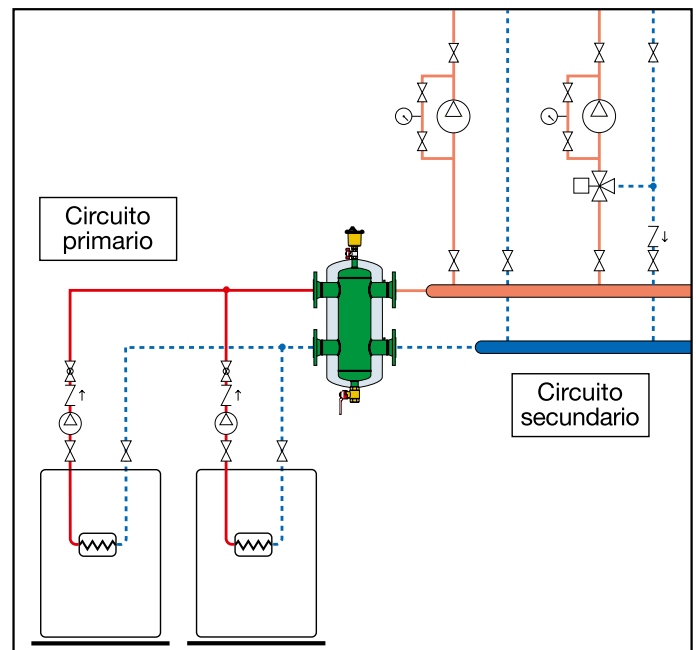
548

doc. 01076

Separador hidráulico. Cuerpo en acero pintado con resinas epoxi. Con aislamiento. Conexiones embridadas PN 16. Acoplamiento con contrabrida EN 1092-1. Presión máxima de servicio: 10 bar. Campo de temperatura: 0÷105 °C (DN 50÷DN 100), 0÷100 °C (DN 125-DN 150). Conexión para sonda de temperatura: 1/2" H. Suministrado con: válvula automática de purga de aire, válvula de corte, válvula de descarga.

Código		Caudal máximo aconsejado m ³ /h		
548052	DN 50	9	1	-
548062	DN 65	18	1	-
548082	DN 80	28	1	-
548102	DN 100	56	1	-
548122	DN 125	75	1	-
548152	DN 150	110	1	-

Esquema de aplicación del separador hidráulico serie 548



SEPARADOR HIDRÁULICO MULTIFUNCIÓN



5495 SEP4

doc. 01249

Separador hidráulico multifunción.
Cuerpo en acero pintado con resinas epoxi.
Con aislamiento.
Conexiones roscadas hembra con enlace.
Presión máxima de servicio: 10 bar.
Campo de temperatura: 0÷100 °C.
Compuesto por:
- separador hidráulico,
- separador de aire,
- defangador,
- anillo magnético,
- grifo de descarga con portamanguera.

Funcionamiento

El separador hidráulico multifunción combina varios componentes funcionales para satisfacer las exigencias típicas de los circuitos presentes en los sistemas de climatización.
Incluye funda aislante preformada en caliente para garantizar un perfecto aislamiento térmico tanto en aplicaciones con agua caliente como refrigerada.
El dispositivo se ha diseñado con la siguiente finalidad:

- Separación hidráulica

Separa los circuitos hidráulicos conectados.

- Purga de aire



Mediante acción combinada de varios principios físicos: el alargamiento de la sección reduce la velocidad del flujo y la red en tecnopolímero crea movimientos vortiginosos que favorecen la liberación de microburbujas.
Las burbujas se unen y aumentan de volumen ascendiendo hacia la parte alta donde son evacuadas por la válvula automática de purga de aire con boya.

- Decantación de impurezas

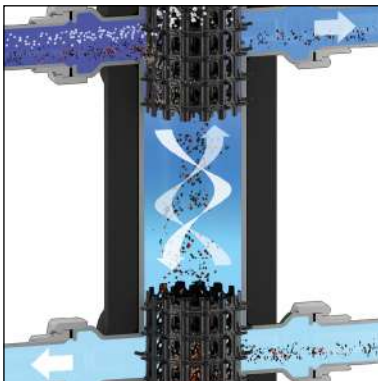
El defangador separa y recoge las impurezas contenidas en los circuitos por colisión contra la superficie del elemento interno.

- Eliminación de partículas magnéticas

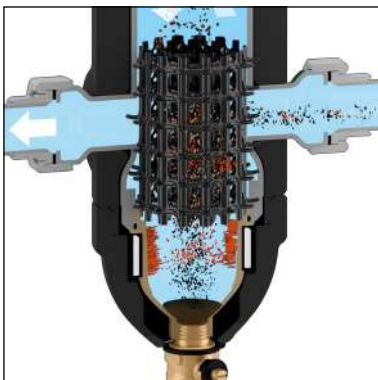
El sistema magnético patentado atrae las impurezas ferromagnéticas contenidas en el agua, las cuales son retenidas en la zona de acumulación para evitar que entren nuevamente en circulación.

Código		Caudal máximo aconsejado m³/h		
549506	1"	2,5	1	-
549507	1 1/4"	4	1	-
549508	1 1/2"	6	1	-
549509	2"	8,5	1	-

Separación hidráulica



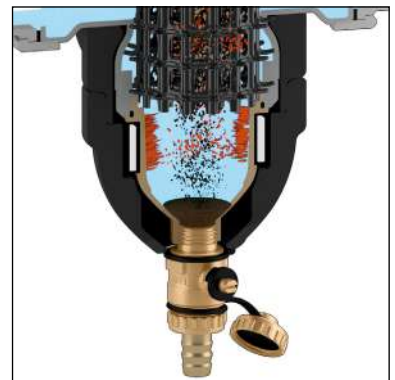
Decantación de impurezas



Purga de aire



Eliminación de partículas magnéticas



SEPARADORES HIDRÁULICOS-COLECTORES



559 SEPCOLL 2+2.

doc. 01084

Separador hidráulico-colector para instalaciones de calefacción. Cuerpo en acero, PN 6. Con aislamiento. Conexiones principales de 1 1/4" H. Conexiones de salidas laterales de 1 1/2" con tuerca móvil: dos arriba y dos abajo. Campo de temperatura: 0÷110 °C. Dotado de soportes de fijación.

Código	Distancia entre centros		
559222	125 mm	1	-



559 SEPCOLL 2.

doc. 01084

Separador hidráulico-colector para instalaciones de calefacción y aire acondicionado. Cuerpo en acero, PN 6. Con aislamiento. Conexiones principales de 1" H. Conexiones con salidas laterales: dos arriba de 1 1/2" con tuerca móvil. Campo de temperatura: 0÷100 °C. Dotado de soportes de fijación.

Código	Distancia entre centros		
559320	125 mm	1	-



559 SEPCOLL 3+1.

doc. 01084

Separador hidráulico-colector para instalaciones de calefacción. Cuerpo en acero, PN 6. Con aislamiento. Conexiones principales de 1 1/4" H. Conexiones de salidas laterales de 1 1/2" con tuerca móvil: tres arriba y una abajo (se pueden invertir). Campo de temperatura: 0÷110 °C. Dotado de soportes de fijación.

Código	Distancia entre centros		
559231	125 mm	1	-



559 SEPCOLL 3+1.

doc. 01084

Separador hidráulico-colector para instalaciones de calefacción y aire acondicionado. Cuerpo en acero, PN 6. Con aislamiento. Conexiones principales de 1 1/4" H. Conexiones de salidas laterales de 1 1/2" con tuerca móvil: tres arriba y una abajo (se pueden invertir). Campo de temperatura: 0÷100 °C. Dotado de soportes de fijación.

Código	Distancia entre centros		
559331	125 mm	1	-



559 SEPCOLL 2+1.

doc. 01084

Separador hidráulico-colector para instalaciones de calefacción. Cuerpo en acero, PN 6. Con aislamiento. Conexiones principales de 1" H. Conexiones de salidas laterales: dos arriba de 1 1/2" con tuerca móvil y una lateral de 1" H. Campo de temperatura: 0÷110 °C. Dotado de soportes de fijación.

Código	Distancia entre centros		
559221	125 mm	1	-

Caudal máximo aconsejado en las entradas del separador serie 559 SEPCOLL		
Conexiones	Primario	Secundario (totale)
2+1 / 2	2 m³/h	5 m³/h
2+2	2,5 m³/h	6 m³/h
3+1	2,5 m³/h	6 m³/h



559

Par de tapones con junta para salidas laterales no utilizadas. Para serie 559 y 550.

Código	Distancia entre centros		
559001	1 1/2" M	1	-



559 SEPCOLL 2.

doc. 01084

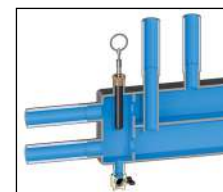
Separador hidráulico-colector para instalaciones de calefacción. Cuerpo en acero, PN 6. Con aislamiento. Conexiones principales de 1" H. Conexiones de salidas laterales: dos arriba de 1 1/2" con tuerca móvil. Campo de temperatura: 0÷110 °C. Dotado de soportes de fijación.

Código	Distancia entre centros		
559220	125 mm	1	-



559

Porta vaina y vaina magnética para SEPCOLL serie 559.



Código	Distancia entre centros		
559003	1/2" M	1	-

COLECTORES COMPACTOS

NOVEDAD

550 2

doc. 01355

Colector para instalaciones de calefacción. Cuerpo en acero. Con aislamiento. Conexiones principales de 1 1/2" M. Conexiones con salidas laterales: 1 1/2" H con tuerca móvil. Presión máxima de servicio: 6 bar. Campo de temperatura: 5÷110 °C. Dotado de soportes en acero.



Código	Distancia entre centros		
550220	125 mm	1	-

550 2+1

doc. 01355

Colector para instalaciones de calefacción. Cuerpo en acero. Con aislamiento. Conexiones principales de 1 1/2" M. Conexiones con salidas laterales: 1 1/2" H con tuerca móvil. Presión máxima de servicio: 6 bar. Campo de temperatura: 5÷110 °C.



Código	Distancia entre centros		
550221	125 mm	1	-

550 3

doc. 01355

Colector para instalaciones de calefacción. Cuerpo en acero. Con aislamiento. Conexiones principales de 1 1/2" M. Conexiones con salidas laterales: 1 1/2" H con tuerca móvil. Presión máxima de servicio: 6 bar. Campo de temperatura: 5÷110 °C. Dotado de soportes en acero.



Código	Distancia entre centros		
550230	125 mm	1	-

550

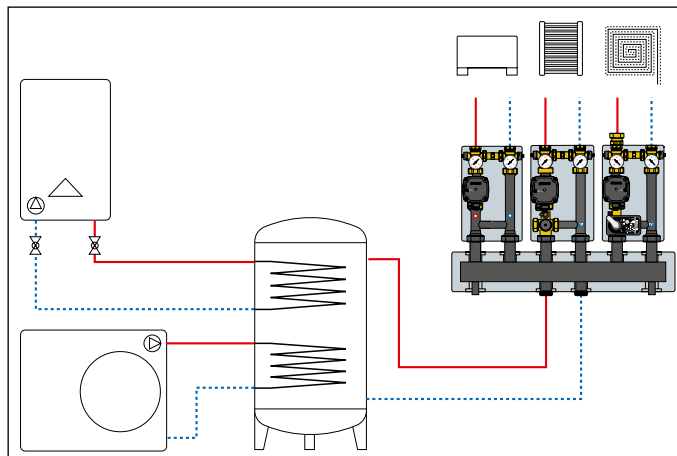
doc. 01355

Separador hidráulico para instalaciones de calefacción. Cuerpo en acero. Con aislamiento. Conexiones principales de 1 1/2" M. Conexiones con salidas laterales: 1 1/2" H con tuerca móvil. Presión máxima de servicio: 6 bar. Campo de temperatura: 5÷110 °C.



Código	Distancia entre centros		
550205	125 mm	1	-

Esquema de aplicación



550 4

doc. 01355

Colector para instalaciones de calefacción. Cuerpo en acero. Conexiones principales de 1 1/2" M. Conexiones con salidas laterales: 1 1/2" H con tuerca móvil. Presión máxima de servicio: 6 bar. Campo de temperatura: 5÷110 °C. Dotado de soportes en acero.



Código	Distancia entre centros		
550240	125 mm	1	-

559

Par de tapones con junta para salidas laterales no utilizadas. Para serie 559 y 550.



Código			
559001	1 1/2" M	1	-

559

Par de conexiones con junta. Para serie 559 y 550.



Código			
559002	1 1/2" M	1	-

COLECTORES PARA CENTRAL TÉRMICA

550 2

doc. 01261

Colector para instalaciones de calefacción y aire acondicionado. Cuerpo en acero. Conexiones principales de 1 1/4" M. Conexiones de salidas laterales: 1 1/2" H con tuerca móvil.

Presión máxima de servicio: 10 bar. Campo de temperatura: 5÷110 °C.



Código	Distancia entre centros		
550020	125 mm	1	-

550 2+1

doc. 01261

Colector para instalaciones de calefacción y aire acondicionado. Cuerpo en acero. Conexiones principales de 1 1/4" M. Conexiones de salidas laterales: 1 1/2" H con tuerca móvil.

Presión máxima de servicio: 10 bar. Campo de temperatura: 5÷110 °C.



Código	Distancia entre centros		
550021	125 mm	1	-

550 3

doc. 01261

Colector para instalaciones de calefacción y aire acondicionado. Cuerpo en acero. Conexiones principales de 1 1/2" M. Conexiones de salidas laterales: 1 1/2" H con tuerca móvil. Presión máxima de servicio: 10 bar. Campo de temperatura: 5÷110 °C.



Código	Distancia entre centros		
550030	125 mm	1	-

550 3+1

doc. 01261

Colector para instalaciones de calefacción y aire acondicionado. Cuerpo en acero. Conexiones principales de 1 1/2" M. Conexiones de salidas laterales: 1 1/2" H con tuerca móvil. Presión máxima de servicio: 10 bar. Campo de temperatura: 5÷110 °C.



Código	Distancia entre centros		
550031	125 mm	1	-

550 4

doc. 01261



Colector para instalaciones de calefacción y aire acondicionado. Cuerpo en acero. Conexiones principales de 1 1/2" M. Conexiones de salidas laterales: 1 1/2" H con tuerca móvil. Presión máxima de servicio: 10 bar. Campo de temperatura: 5÷110 °C.



Código	Distancia entre centros		
550040	125 mm	1	-



Aislamiento para colectores de central térmica de la serie 550. Para instalaciones de calefacción y aire acondicionado.

Código			
CBN550020	para colectores 2	1	-
CBN550021	para colectores 2+1	1	-
CBN550030	para colectores 3	1	-
CBN550031	para colectores 3+1	1	-
CBN550040	para colectores 4	1	-

559



Par de conexiones con junta, para serie 559 y 550.



Código			
559002	1 1/2" M x 1" M	1	-



Kit para conexión de los tubos del colector serie 550 al separador hidráulico serie 548.

Código			
550001	1 1/4" x 1 1/4"	1	-
550002	1 1/2" x 1 1/4"	1	-
550003	1 1/2" x 1 1/2"	1	-
550004	2" x 1 1/2"	1	-

GRUPOS DE DISTRIBUCIÓN DIRECTA



165

doc. 01237

Grupo de distribución directa para instalaciones de calefacción.
Con aislamiento.
 Presión máxima de servicio: 10 bar.
 Temperatura máxima de servicio: 100 °C.
 Alimentación: 230 V - 50/60 Hz.
 Conexión lado instalación: 1" H.
 Conexión lado caldera: 1 1/2" M.
Interese: 125 mm utilizable con SEPCOLL.



Reversibles der. - izq.

Código	Conexión	Bomba		
165600A2L	1" H	UPM3 Auto L 25-70	1	-
165601UPM	1" H	UPML 25-95	1	-



165

doc. 01255

Grupo de distribución directa para instalaciones de calefacción y aire acondicionado.
Con aislamiento.
 Presión máxima de servicio: 10 bar.
 Campo de temperatura entrada primario: 5÷100 °C.
 Alimentación: 230 V - 50/60 Hz.
 Conexión lado instalación: 1" H.
 Conexión lado caldera: 1 1/2" M.
Interese: 125 mm utilizable con SEPCOLL.



Flujo hacia arriba - ida lado derecho
 Flujo hacia abajo - ida lado izquierdo

Código	Conexión	Bomba		
165640WYP	1" H	YONOS PARA 25/6 RKA	1	-
165641UPM	1" H	UPML 25-95	1	-

Flujo hacia arriba - ida lado izquierdo
 Flujo hacia abajo - ida lado derecho

Código	Conexión	Bomba		
165650WYP	1" H	YONOS PARA 25/6 RKA	1	-
165651UPM	1" H	UPML 25-95	1	-

GRUPO DE REGULACIÓN TERMOSTÁTICA



166

doc. 01238

Grupo de regulación termostática para instalaciones de calefacción.
Con aislamiento.
 Presión máxima de servicio: 10 bar.
 Temperatura máxima de servicio: 100 °C.
 Alimentación: 230 V - 50/60 Hz.
 Conexión lado instalación: 1" H.
 Conexión lado caldera: 1 1/2" M.
Interese: 125 mm utilizable con SEPCOLL.



Reversibles der. - izq.

Código	Conexión	Bomba	Temperatura de calibración		
166600A2L	1" H	UPM3 Auto L 25-70	25±50 °C	1	-
166601UPM	1" H	UPML 25-95	25±50 °C	1	-
166605A2L	1" H	UPM3 Auto L 25-70	40±70 °C	1	-

GRUPOS DE REGULACIÓN MOTORIZADOS



167

doc. 01239

Grupo de regulación motorizado para instalaciones de calefacción.
Con aislamiento.
 Regulación con válvula de tres vías de sector y servomotor de tres puntos. Con microinterruptor auxiliar. Se puede emplear con reguladores cód. 161010 y serie 1520.
 Presión máxima de servicio: 10 bar.
 Temperatura máxima de servicio: 100 °C.
 Alimentación: 230 V - 50/60 Hz.
 Tiempo de maniobra: 50 s. (rot. 90°).
 Conexión lado instalación: 1" H.
 Conexión lado caldera: 1 1/2" M.
Interese: 125 mm utilizable con SEPCOLL.



Flujo hacia arriba - ida lado derecho
 Flujo hacia abajo - ida lado izquierdo

Código	Conexión	Bomba		
167600A2L	1" H	UPM3 Auto L 25-70	1	-
167601UPM	1" H	UPML 25-95	1	-

Flujo hacia arriba - ida lado izquierdo
 Flujo hacia abajo - ida lado derecho

Código	Conexión	Bomba		
167610A2L	1" H	UPM3 Auto L 25-70	1	-
167611UPM	1" H	UPML 25-95	1	-



167

doc. 01254

Grupo de regulación motorizado para instalaciones de calefacción y aire acondicionado.
Con aislamiento.
 Regulación con válvula de tres vías de sector y servomotor de tres puntos. Con microinterruptor auxiliar. Se puede emplear con reguladores cód. 161010 y serie 1520.
 Presión máxima de servicio: 10 bar.
 Campo de temperatura entrada primario: 5÷100 °C.
 Alimentación: 230 V - 50/60 Hz.
 Tiempo de maniobra: 50 s. (rot. 90°).
 Conexión lado instalación: 1" H.
 Conexión lado caldera: 1 1/2" M.
Interese: 125 mm utilizable con SEPCOLL.



Flujo hacia arriba - ida lado derecho
 Flujo hacia abajo - ida lado izquierdo

Código	Conexión	Bomba		
167640WYP	1" H	YONOS PARA 25/6 RKA	1	-
167641UPM	1" H	UPML 25-95	1	-

Flujo hacia arriba - ida lado izquierdo
 Flujo hacia abajo - ida lado derecho

Código	Conexión	Bomba		
167650WYP	1" H	YONOS PARA 25/6 RKA	1	-
167651UPM	1" H	UPML 25-95	1	-

REGULADORES

161



Regulador digital con sinóptico funcional para calefacción y refrigeración completo con sonda de ida de inmersión con porta sonda y sonda de retorno Pt1000 Ø 6 mm. Sonda climática opcional.
 Campo de temperatura de regulación: 5÷95 °C.
 Alimentación: 230 V - 50/60 Hz.
 Grado de protección: IP 20 / EN 60529.
 Longitud del cable de las sondas: 1,5 m.



Verifique la disponibilidad de idiomas de software y manuales técnicos en el momento del pedido.

Código		
161010	1	-

Para accesorios véase pág. 112

1520



Regulador climático para calefacción y refrigeración con sondas de ida, de exterior y de limite humedad relativa. Alimentación: 230 V - 50/60 Hz. Potencia absorbida: 5,5 VA. Grado de protección: IP 40.



Verifique la disponibilidad de idiomas de software y manuales técnicos en el momento del pedido.

Código		
152021 1 canal	1	-

1520



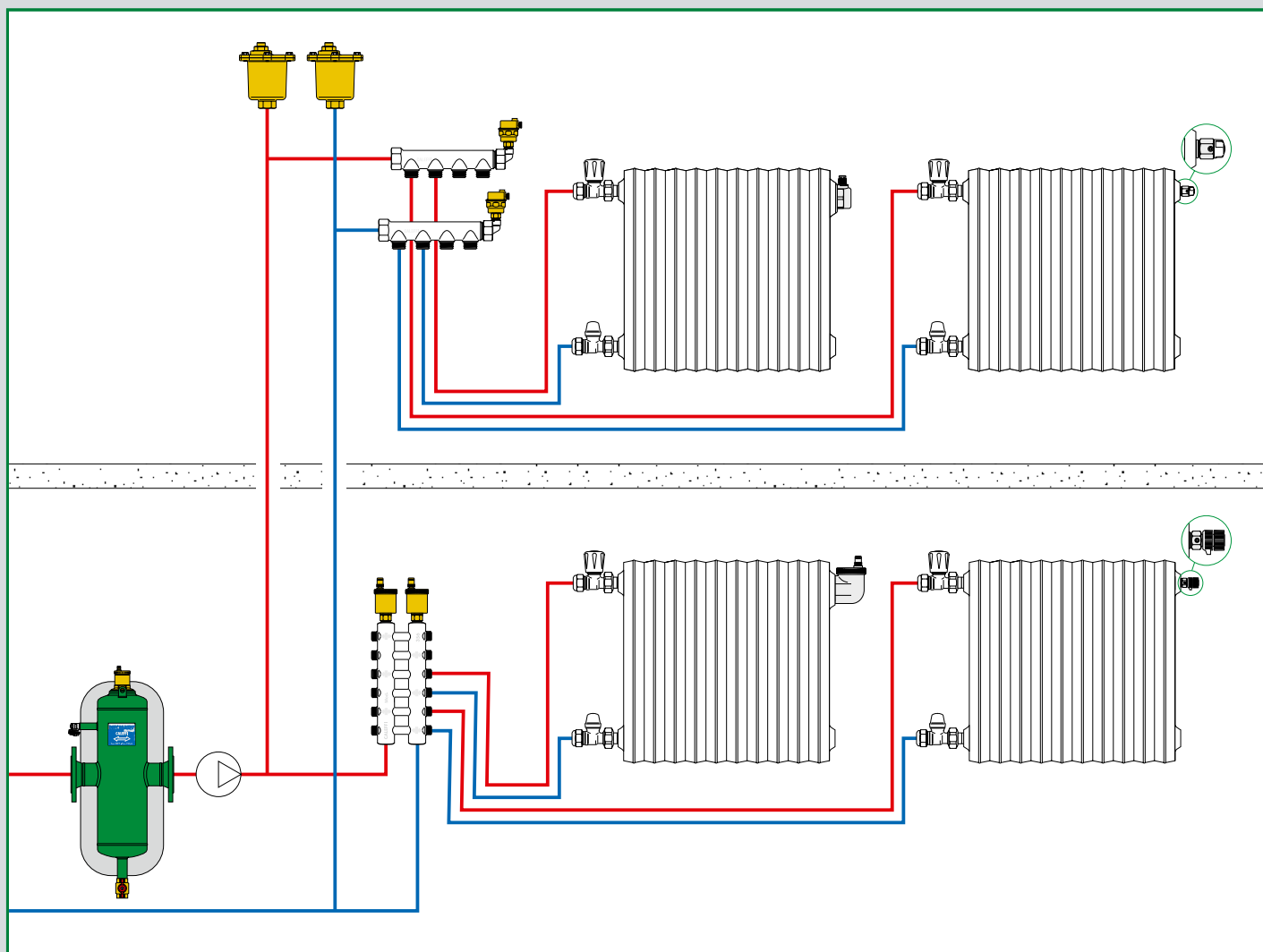
Regulador climático con sondas de ida de contacto y sonda exterior. Campo de regulación: 20÷90 °C. Alimentación: 230 V - 50/60 Hz. Grado de protección: IP 40.



Verifique la disponibilidad de idiomas de software y manuales técnicos en el momento del pedido.

Código		
152001 a 1 canal	1	-
152002 a 2 canales	1	-
152003 a 3 canales	1	-

Este esquema se proporciona a título indicativo



Válvulas de purga de aire

Tapones para radiadores con válvula de purga de aire incorporada, AERCAL

Purgadores manuales

Grifos de descarga

Separadores de aire DISCALSLIM - DISCAL

Separadores de aire-desfangadores DISCALDIRT - DISCALDIRTMAG

Desfangadores DIRTCAL

Desfangadores con imán DIRTMAG®

Filtro desfangador magnético autolimpiante DIRTMAGCLEAN®

Filtro desfangador magnético manual DIRTMAGCLEAN®

Desfangadores para calderas murales en material compuesto con imán DIRTMAGSLIM®

Dispositivo multifunción de material compuesto con desfangador y filtro DIRTMAGPLUS®

Filtro desfangador bajo caldera en material compuesto con imán DIRTMAGMINI®

Filtro desfangador bajo caldera con imán CALEFFI XS®



**501
MAXCAL**

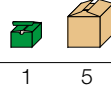
doc. 01031

Válvula automática de purga de aire para instalaciones de calefacción, aire acondicionado y refrigeración. Gran capacidad de descarga. Cuerpo y tapa en latón, componentes internos de acero inoxidable. Presión máxima de servicio: 16 bar. Presión máxima de descarga: 6 bar. Campo de temperatura: -20÷120 °C.



Código

501500 3/4" H x 3/8" H



1 5



**5020
MINICAL**

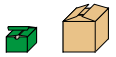
doc. 01054

Válvula automática de purga de aire. En latón estampado. Cromada. Presión máxima de servicio: 10 bar. Presión máxima de descarga: 2,5 bar. Temperatura máxima de servicio: 120 °C.



Código

502031 3/8" M
502041 1/2" M



10 50
10 50



**551
DISCALAIR**

doc. 01124

Válvula automática de purga de aire de elevadas prestaciones. Cuerpo en latón. **Conexión roscada hembra.** Presión máxima de servicio: 10 bar. Presión máxima de descarga: 10 bar. Campo de temperatura: 0÷110 °C.



Código

551004 1/2"



1 10



**5020
MINICAL**

doc. 01054

Válvula automática de purga de aire. En latón estampado. Cromada. Con tapón higroscópico de seguridad. Presión máxima de servicio: 10 bar. Presión máxima de descarga: 2,5 bar. Temperatura máxima de servicio: 120 °C.



Código

502051 3/4" M
502061 1" M



2 50
2 50



**5020
MINICAL**

doc. 01054

Válvula automática de purga de aire. En latón estampado. Presión máxima de servicio: 10 bar. Presión máxima de descarga: 2,5 bar. Temperatura máxima de servicio: 120 °C.



Código

502030 3/8" M
502040 1/2" M



10 50
10 50



**5021
MINICAL**

doc. 01054

Válvula automática de purga de aire. En latón estampado. Dotada con grifo de corte automático. Presión máxima de servicio: 10 bar. Presión máxima de descarga: 2,5 bar. Temperatura máxima de servicio: 110 °C.



Código

502130 3/8" M
502140 1/2" M



10 100
10 100



**5020
MINICAL**

doc. 01054

Válvula automática de purga de aire. En latón estampado. Con tapón higroscópico de seguridad. Presión máxima de servicio: 10 bar. Presión máxima de descarga: 2,5 bar. Temperatura máxima de servicio: 120 °C.



Código

502050 3/4" M
502060 1" M



2 50
2 50



**5021
MINICAL**

doc. 01054

Válvula automática de purga de aire.
En latón estampado.
Cromada.
Dotada con grifo de corte automático.
Presión máxima de servicio: 10 bar.
Presión máxima de descarga: 2,5 bar.
Temperatura máxima de servicio: 110 °C.



Código			
502131	3/8" M	10	100
502141	1/2" M	10	100



**5024
ROBOCAL®**

doc. 01033

Válvula automática de purga de aire.
En latón estampado.
Presión máxima de servicio: 10 bar.
Presión máxima de descarga: 4 bar.
Temperatura máxima de servicio: 115 °C.



Código			
502420	1/4" M	112	-
502430	3/8" M	1	50



**5022
VALCAL**

doc. 01054

Válvula automática de purga de aire.
En latón estampado.
Cromada.
Presión máxima de servicio: 10 bar.
Presión máxima de descarga: 4 bar.
Temperatura máxima de servicio: 120 °C.

Código			
502221	1/4" M	1	25
502231	3/8" M	1	25
502241	1/2" M	1	25



**5025
ROBOCAL®**

doc. 01033

Válvula automática de purga de aire.
En latón estampado.
Dotada con grifo de corte automático.
Presión máxima de servicio: 10 bar.
Presión máxima de descarga: 4 bar.
Temperatura máxima de servicio: 110 °C.



Código			
502530	3/8" M	10	50



561

doc. 01054

Grifo de corte automático.
Para válvulas de purga de aire serie 5020.
Rosca con junta en PTFE.
Presión máxima de servicio: 10 bar.
Temperatura máxima de servicio: 110 °C.

Código			
561300	3/8" M	10	-
561400	1/2" M sin junta en PTFE	10	-



**5026
ROBOCAL®**

doc. 01033

Válvula automática de purga de aire.
En latón estampado.
Presión máxima de servicio: 10 bar.
Presión máxima de descarga: 6 bar.
Temperatura máxima de servicio: 115 °C.



Código			
502630	3/8" M	10	50
502640	1/2" M	10	100



561

doc. 01054

Grifo de corte automático.
Para válvulas de purga de aire series 5020 y 5022.
Cromado.
Rosca con junta en PTFE.
Presión máxima de servicio: 10 bar.
Temperatura máxima de servicio: 110 °C.

Código			
561301	3/8" M	10	-
561401	1/2" M sin junta en PTFE	10	-



**5027
ROBOCAL®**

doc. 01033

Válvula automática de purga de aire.
En latón estampado.
Dotada con grifo de corte automático.
Presión máxima de servicio: 10 bar.
Presión máxima de descarga: 6 bar.
Temperatura máxima de servicio: 110 °C.



Código			
502730	3/8" M	10	100



**507
AERCAL**

doc. 01032

Tapón para radiadores con válvula de purga de aire. En latón estampado. Cromado. Con tapón higroscópico de seguridad. Con junta. Presión máxima de servicio: 10 bar. Presión máxima de descarga: 6 bar. Temperatura máxima de servicio: 100 °C.

Código			
507611	1" M derecho	1	25
507621	1" M izquierdo	1	25
507711	1 1/4" M derecho	1	25
507721	1 1/4" M izquierdo	1	25



**R59720
AQUASTOP**

doc. 01032

Tapón higroscópico de seguridad. Para válvulas de purga de aire serie 507. Cromado.

Código		
R59720	1	-



**R59681
AQUASTOP**

doc. 01054

Tapón higroscópico de seguridad. Para válvulas de purga de aire series 5020 y 5021.

Código		
R59681	1	-



**504
AERCAL**

doc. 01055

Válvula automática de purga de aire para todo tipo de radiadores. En latón estampado. Cromada. Con tapón higroscópico de seguridad. Presión máxima de servicio: 10 bar. Presión máxima de descarga: 2,5 bar. Temperatura máxima de servicio: 100 °C.

Código			
504401	1/2" M	1	25
504501	3/4" M	1	25
504611	1" M derecho	1	25
504621	1" M izquierdo	1	25



**5620
AQUASTOP**

doc. 01054

Tapón higroscópico de seguridad. Para válvulas de purga de aire series 5020, 5021, 5022 y 504. Cromado.

Código		
562000	50	-



5621

doc. 01054

Tapón anti-aspiración. Para válvulas de purga de aire series 5020, 5021 y 5022.

Código		
562100	100	-



5622

doc. 01033

Tapón anti-aspiración. Para válvulas de purga de aire series 5024, 5025, 5026 y 5027.

Código		
562200	100	-



505

doc. 01056

Purgador manual para radiadores.
Cromado.
Volante de resina blanco.
Rosca con junta en PTFE.
Presión máxima de servicio: 10 bar.
Temperatura máxima de servicio: 90 °C.

Código			
505111	1/8" M	50	-
505121	1/4" M	50	500
505131	3/8" M	50	500



5080

doc. 01056

Purgador automático higroscópico para radiadores.
Cromado.
Volante de resina blanco.
Rosca con junta en PTFE.
Presión máxima de servicio: 10 bar.
Temperatura máxima de servicio: 100 °C.

Código			
508011	1/8" M	25	-
508021	1/4" M	25	-
508031	3/8" M	25	-
508041	1/2" M	25	-



5055

doc. 01056

Purgador manual para radiadores con asiento de goma.
Cromado.
Volante de resina blanco.
Rosca con junta en PTFE.
Presión máxima de servicio: 10 bar.
Temperatura máxima de servicio: 90 °C.

Código			
505511	1/8" M	10	100
505521	1/4" M	10	100
505531	3/8" M	10	100
505541	1/2" M	10	50



5081

doc. 01056

Cartucho higroscópico de recambio para serie 5080.

Código			
508100	12 p.1,5	25	-



337

Minigrifo de descarga.
Descarga orientable.
Rosca con junta en PTFE.
Presión máxima de servicio: 6 bar.
Temperatura máxima de servicio: 85 °C.



Código			
337121	1/4"	50	200
337131	3/8"	50	200



337

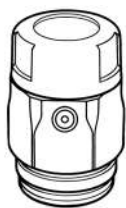
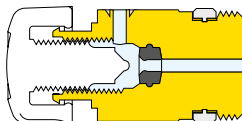
Minigrifo de descarga con junta metálica.
Descarga orientable.
Rosca con junta en PTFE.
Presión máxima de servicio: 10 bar.
Temperatura máxima de servicio: 100 °C.



Código			
337221	1/4"	80	400
337231	3/8"	50	250

Purgador manual para radiadores serie 5055

Este purgador se caracteriza por llevar una junta interna, realizada con un material elástico especial, gracias a la cual se garantiza la estanqueidad incluso si el volante se aprieta poco o se producen choques térmicos.



Para que toda la gama de componentes de radiadores Caleffi sea homogénea, el volante de maniobra se ha realizado con una forma similar a la de los mandos termostáticos.



5054

doc. 01056

Purgador manual para radiadores.
Cromado.
Volante de resina blanco.
Descarga orientable.
Rosca con junta en PTFE.
Presión máxima de servicio: 10 bar.
Temperatura máxima de servicio: 90 °C.

Código			
505411	1/8" M	50	-
505421	1/4" M	50	-
505431	3/8" M	50	-
505441	1/2" M	50	-



560

doc. 01056

Grifo de descarga de radiadores y calderas murales.
Cromado.
Presión máxima de servicio: 10 bar.
Temperatura máxima de servicio: 100 °C.

Código			
560421	♦ 1/2"	10	-
560000	extractor portamanguera	25	-

♦ El envase de diez unidades incluye un extractor cód. 560000.

SEPARADORES DE AIRE

NOVEDAD



551 DISCALSLIM

doc. 01337

Separador de aire. Cuerpo en tecnopolímero.
Conexión roscadas hembra.
Orientable para instalaciones horizontales o verticales.
 Con tapón higroscópico de seguridad.
 Presión máxima de servicio: 3 bar.
 Temperatura máxima de servicio: 110 °C.
 PATENT PENDING.

Código			
551805	3/4" H	1	10
551806	1" H	1	10

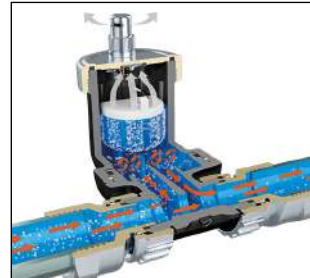


Aislamiento para separador de aire de la serie 551 DISCALSLIM.

Código			
CBN551805		1	-

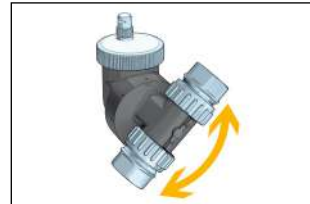
Funcionamiento

Gracias a su configuración interna especial, DISCALSLIM tiene una muy baja pérdida de presión. La forma interna desvía una parte del flujo hacia la cámara de desaeración. En la dicha cámara, el flujo se ralentiza y se divide por las aletas presentes en cámaras secundarias que causan la turbulencia adecuada. Gracias a estos mini-vórtices, las microburbujas de



aire presentes en el flujo se separan, se acumulan en la parte inferior de la cámara y, después de haberse agregado en burbujas más grandes, se elevan hacia arriba a través de los conductos de descarga colocados en el lado del flotador.

Una vez que se alcanza la parte superior de la válvula, las burbujas agregadas empujan el flotador hacia abajo, lo que hace que la válvula de purga de aire se abra con la consiguiente descarga de aire.



551 DISCALAIR

doc. 01124

Válvula automática de purga de aire de elevadas prestaciones. Cuerpo en latón.
Conexión roscada hembra.
 Presión máxima de servicio: 10 bar.
 Presión máxima de descarga: 10 bar.
 Campo de temperatura: 0÷110 °C.



Código			
551004	1/2"	1	10



551 DISCAL

doc. 01060

Separador de aire. Cuerpo en latón.
Conexión roscadas hembra.
Con descarga.
 Presión máxima de servicio: 10 bar.
 Presión máxima de descarga: 10 bar.
 Campo de temperatura: 0÷110 °C.

551 DISCAL

doc. 01060

Separador de aire para tubería vertical. Cuerpo en latón. **Conexión roscadas hembra.**
Orientable para instalaciones horizontales o verticales.
 Presión máxima de servicio: 10 bar.
 Presión máxima de descarga: 10 bar.
 Campo de temperatura: 0÷110 °C.



Código			
551705	3/4"	1	5
551706	1"	1	5

Código			
551005	3/4"	1	6
551006	1"	1	6
551007	1 1/4"	1	6
551008	1 1/2"	1	6
551009	2"	1	-

551 DISCAL

doc. 01060

Separador de aire. Cuerpo en latón.
Conexión roscadas hembra.
 Presión máxima de servicio: 10 bar.
 Presión máxima de descarga: 10 bar.
 Campo de temperatura: 0÷110 °C.



Código			
551003	3/4"	1	10



Aislamiento para separador de aire de la serie 551.

Código	Utilización		
CBN551005	551005-551006	1	-
CBN551007	551007-551008	1	-
CBN551009	551009	1	-

SEPARADORES DE AIRE



551 DISCAL

doc. 01060

Separador de aire.
Cuerpo en acero pintado con resinas epoxi.
Conexiones embridadas PN 16.
Acoplamiento con contrabrida EN 1092-1.
Con aislamiento.
Presión máxima de servicio: 10 bar.
Presión máxima de descarga: 10 bar.
Campo de temperatura:
0÷105 °C (DN 50÷DN 100),
0÷100 °C (DN 125-DN 150),
0÷110 °C sin aislamiento.



Código				
551052	DN 50		1	-
551062	DN 65		1	-
551082	DN 80		1	-
551102	DN 100		1	-
551122	DN 125		1	-
551152	DN 150		1	-
551050	DN 50	sin aislamiento	1	-
551060	DN 65	sin aislamiento	1	-
551080	DN 80	sin aislamiento	1	-
551100	DN 100	sin aislamiento	1	-
551120	DN 125	sin aislamiento	1	-
551150	DN 150	sin aislamiento	1	-



551 DISCAL

doc. 01060

Separador de aire.
Cuerpo en acero pintado con resinas epoxi.
Conexiones embridadas PN 10.
Acoplamiento con contrabrida EN 1092-1.
Presión máxima de servicio: 10 bar.
Presión máxima de descarga: 10 bar.
Campo de temperatura:
0÷110 °C.
Conexión para sonda de temperatura: 1/2" H.

Código				
551200	DN 200		1	-
551250	DN 250		1	-
551300	DN 300		1	-



551 DISCAL

doc. 01060

Separador de aire.
Cuerpo en acero pintado con resinas epoxi.
Conexiones soldables.
Con aislamiento.
Presión máxima de servicio: 10 bar.
Presión máxima de descarga: 10 bar.
Campo de temperatura:
0÷105 °C (DN 50÷DN 100),
0÷100 °C (DN 125-DN 150),
0÷110 °C sin aislamiento.

Código				
551053	DN 50		1	-
551063	DN 65		1	-
551083	DN 80		1	-
551103	DN 100		1	-
551123	DN 125		1	-
551153	DN 150		1	-
551051	DN 50	sin aislamiento	1	-
551061	DN 65	sin aislamiento	1	-
551081	DN 80	sin aislamiento	1	-
551101	DN 100	sin aislamiento	1	-
551121	DN 125	sin aislamiento	1	-
551151	DN 150	sin aislamiento	1	-

SEPARADORES DE AIRE-DESFANGADORES



546
DISCALDIRT

doc. 01123

Separador de aire-desfangador.
Cuerpo en latón.
Conexiones roscadas hembra.
Grifo de descarga con portamanguera.
Presión máxima de servicio: 10 bar.
Presión máxima de descarga: 10 bar.
Campo de temperatura: 0÷110 °C.
Capacidad de separación de las partículas: hasta 5 µm.

Código			
546005	3/4"	1	-
546006	1"	1	5
546007	1 1/4"	1	-



5461
DISCALDIRTMAG

doc. 01123

Separador de aire-desfangador **con imán.**
Cuerpo en latón.
Conexiones roscadas hembra.
Grifo de descarga con portamanguera.
Presión máxima de servicio: 10 bar.
Presión máxima de descarga: 10 bar.
Campo de temperatura: 0÷110 °C.
Capacidad de separación de las partículas: hasta 5 µm.

Código			
546105	3/4"	1	-
546106	1"	1	-
546107	1 1/4"	1	-



Aislamiento para separador de aire y desfangadores de las series 546.

Código	Utilización		
CBN546002	546005-546006	1	-
CBN546007	546007	1	-



5461
DISCALDIRTMAG

doc. 01123

Separador de aire-desfangador **con imán.**
Cuerpo en acero pintado con resinas epoxi.
Conexiones roscadas hembra.
Con aislamiento.
Grifo de descarga con portamanguera.
Presión máxima de servicio: 10 bar.
Presión máxima de descarga: 10 bar.
Campo de temperatura: 0÷100 °C.
Capacidad de separación de las partículas: hasta 5 µm.

Código			
546118	1 1/2"	1	-
546119	2"	1	-

Funcionamiento

El purgador de aire y desfangador se vale de la acción combinada de varios principios físicos. La parte activa consiste en un conjunto de superficies metálicas reticulares dispuestas en radio. Estos elementos crean movimientos vortiginosos que favorecen la liberación de las microburbujas y su adhesión a las mallas. Las burbujas se unen entre sí y aumentan de volumen hasta que el empuje hidrostático vence la fuerza de adhesión a la estructura. Entonces ascienden hacia la parte superior del dispositivo, desde la cual se expulsan por una válvula automática de purga de aire provista de boya. Las impurezas presentes en el agua, al chocar contra las superficies metálicas del elemento interno, se separan y precipitan en la parte inferior del cuerpo de la válvula.



SEPARADORES DE AIRE-DESFANGADORES



546
DISCAL*DIRT* doc. 01123

Separador de aire-desfangador.
Cuerpo en acero pintado con resinas epoxi.
Conexiones embridadas PN 16.
Acoplamiento con contrabrida EN 1092-1.
Con aislamiento.
Presión máxima de servicio: 10 bar.
Presión máxima de descarga: 10 bar.
Campo de temperatura:
0÷105 °C (DN 50÷DN 100),
0÷100 °C (DN 125-DN 150),
0÷110 °C sin aislamiento.
Capacidad de separación de las partículas: hasta 5 µm.

Código				
546052	DN 50		1	-
546062	DN 65		1	-
546082	DN 80		1	-
546102	DN 100		1	-
546122	DN 125		1	-
546152	DN 150		1	-
546050	DN 50	sin aislamiento	1	-
546060	DN 65	sin aislamiento	1	-
546080	DN 80	sin aislamiento	1	-
546100	DN 100	sin aislamiento	1	-
546120	DN 125	sin aislamiento	1	-
546150	DN 150	sin aislamiento	1	-



546
DISCAL*DIRT* doc. 01123

Separador de aire-desfangador.
Cuerpo en acero pintado con resinas epoxi.
Conexiones embridadas PN 10.
Acoplamiento con contrabrida EN 1092-1.
Presión máxima de servicio: 10 bar.
Presión máxima de descarga: 10 bar.
Campo de temperatura: 0÷110 °C.
Conexión para sonda de temperatura: 1/2" H.
Capacidad de separación de las partículas: hasta 5 µm.

Código				
546200	DN 200		1	-
546250	DN 250		1	-
546300	DN 300		1	-



546
DISCAL*DIRT* doc. 01123

Separador de aire-desfangador.
Cuerpo en acero pintado con resinas epoxi.
Conexiones soldables.
Con aislamiento.
Presión máxima de servicio: 10 bar.
Presión máxima de descarga: 10 bar.
Campo de temperatura:
0÷105 °C (DN 50÷DN 100),
0÷100 °C (DN 125-DN 150),
0÷110 °C sin aislamiento.
Capacidad de separación de las partículas: hasta 5 µm.

Código				
546053	DN 50		1	-
546063	DN 65		1	-
546083	DN 80		1	-
546103	DN 100		1	-
546123	DN 125		1	-
546153	DN 150		1	-
546051	DN 50	sin aislamiento	1	-
546061	DN 65	sin aislamiento	1	-
546081	DN 80	sin aislamiento	1	-
546101	DN 100	sin aislamiento	1	-
546121	DN 125	sin aislamiento	1	-
546151	DN 150	sin aislamiento	1	-

DESFANGADORES



5462 DIRTAL

doc. 01137

Desfangador.
Cuerpo en latón.
Conexiones roscadas hembra.
Grifo de descarga con portamanguera.
Conexión superior con tapón.
Presión máxima de servicio: 10 bar.
Campo de temperatura: 0÷110 °C.
Capacidad de separación de las partículas: hasta 5 µm.



5469 DIRTAL

doc. 01137

Desfangador para tubería vertical.
Cuerpo en latón.
Conexiones roscadas hembra.
Grifo de descarga con portamanguera.
Presión máxima de servicio: 10 bar.
Campo de temperatura: 0÷110 °C.

Código



546205	3/4"	1	6
546206	1"	1	6
546207	1 1/4"	1	6
546208	1 1/2"	1	6
546209	2"	1	6

Código



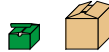
546905	3/4"	1	5
546906	1"	1	5



Aislamiento para desfangadores de la serie 5462 y 5463.

Código

Utilización



CBN546205	546205-546206-546305-546306	1	-
CBN546207	546207-546208-546307-546308	1	-
CBN546209	546209-546309	1	-

Funcionamiento

Para realizar la acción de separación, este desfangador lleva un elemento interno con superficies reticulares en lugar del filtro habitual. Estas superficies reticulares se han proyectado para ejercer una baja resistencia al paso del fluido y, al mismo tiempo, garantizar la separación de las partículas.

Por lo tanto, la separación no se efectúa por filtración sino que las partículas chocan contra las superficies reticulares y, luego, se decantan; al no emplearse filtros se evitan las molestias ocasionadas cuando estos se quedan atascados por los fangos que se forman con el uso.



Capacidad de separación de las partículas - Eficacia del desfangador

Gracias a la forma especial de su elemento interno, el desfangador DIRTAL puede separar todas las impurezas presentes en el circuito de un tamaño mínimo de 5 µm. Las pruebas efectuadas por el laboratorio especializado (TNO - Science and Industry - NL) han demostrado que el desfangador DIRTAL (serie 5462) es capaz de separar rápidamente la mayor parte de las impurezas después de tan sólo 50 pasadas, efectuadas en aproximadamente un día de funcionamiento. Elimina de manera eficaz el 100 % de las partículas del circuito de más de 100 mm y casi el 80 % de las partículas más pequeñas.

La circulación continua del agua en la instalación lleva gradualmente a la decantación total de las impurezas.

DESFANGADORES CON IMÁN

5463
DIRTMAG®

doc. 01137



Desfangador **con imán**.
Cuerpo en latón.
Conexiones roscadas hembra.
Grifo de descarga con portamanguera.
Conexión superior con tapón.
Con aislamiento.
Presión máxima de servicio: 10 bar.
Campo de temperatura: 0÷110 °C.
Capacidad de separación de las partículas: hasta 5 µm.



Código				
546315	3/4"		1	-
546316	1"		1	8
546317	1 1/4"		1	-
546318	1 1/2"		1	-
546319	2"		1	-
546305	3/4"	sin aislamiento	1	6
546306	1"	sin aislamiento	1	6
546307	1 1/4"	sin aislamiento	1	5
546308	1 1/2"	sin aislamiento	1	5
546309	2"	sin aislamiento	1	5

5466
DIRTMAG®

doc. 01137



Desfangador **con imán**.
Cuerpo en acero pintado con resinas epoxi.
Conexiones embridadas PN 16.
Acoplamiento con contrabrida EN 1092-1.
Con aislamiento.
Presión máxima de servicio: 10 bar.
Campo de temperatura: 0÷100 °C.
Capacidad de separación de las partículas: hasta 5 µm.

Código				
546650	DN 50		1	-
546660	DN 65		1	-
546680	DN 80		1	-
546610	DN 100		1	-
546612	DN 125		1	-
546615	DN 150		1	-

5468
DIRTMAG®

doc. 01137



Desfangador **con imán** para tubería vertical.
Cuerpo en latón.
Conexiones roscadas hembra.
Grifo de descarga con portamanguera.
Presión máxima de servicio: 10 bar.
Campo de temperatura: 0÷110 °C.



Código				
546805	3/4"		1	5
546806	1"		1	5

5466
DIRTMAG®

doc. 01137

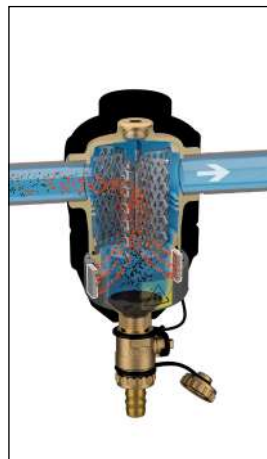


Desfangador **con imán**.
Cuerpo en acero pintado con resinas epoxi.
Conexiones embridadas PN 10.
Acoplamiento con contrabrida EN 1092-1.
Presión máxima de servicio: 10 bar.
Campo de temperatura: 0÷100 °C.
Conexión para sonda de temperatura: 1/2" H.
Capacidad de separación de las partículas: hasta 5 µm.

Código				
546620	DN 200		1	-
546625	DN 250		1	-
546630	DN 300		1	-

Funcionamiento

El desfangador magnético, además de su característica tradicional de desfangador, está dotado de un sistema patentado para la recolección de las impurezas ferrosas contenidas en el agua del circuito. Para la versión roscada, un anillo compuesto de dos secciones diseñadas para albergar los imanes, se ubica al externo del cuerpo del dispositivo, en la zona de recolección de las impurezas, mientras en la versión bridada, el imán se encuentra dentro del cuerpo del desfangador en una vaina diseñada para esta función, que puede ser retirada para la eliminación del material ferroso. En este caso la partículas ferrosas se depositan en la zona inferior del desfangador, evitando así que retornen las impurezas al sistema.



FILTRO DESFANGADOR MAGNÉTICO AUTOLIMPIANTE

NOVEDAD

5790 DIRTMAGCLEAN®

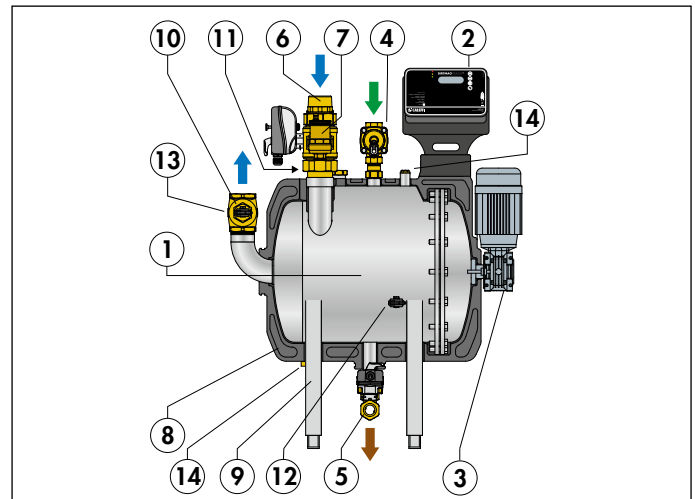
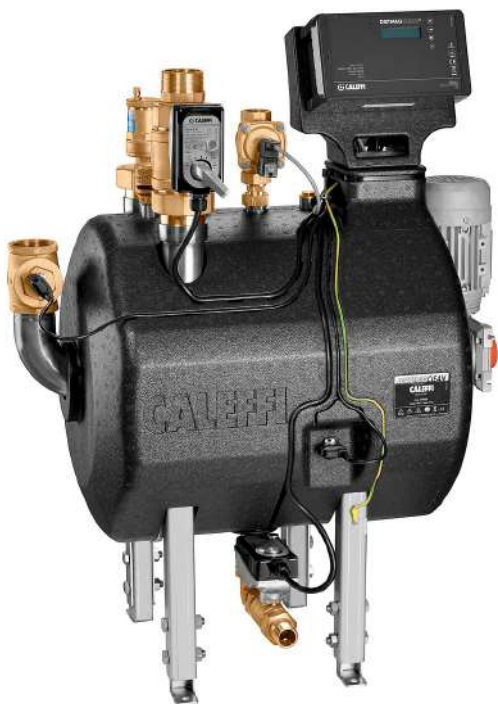
doc. 01358

Principio de funcionamiento

Filtro desfangador magnético, autolimpiante.
Cuerpo y pies en acero inoxidable AISI 304.
Conexiones:
en entrada 2" M con enlace,
en salida 2" H,
descarga 1" M con enlace,
lavado 1" H.
Presión máxima de servicio: 10 bar.
Campo de temperatura: 5-85 °C.
Alimentación: 230 V.
Capacidad de separación de las partículas: hasta 2 µm.
Permite la introducción de aditivos químicos.
Compatible con gestión MODBUS-RTU.
PATENT PENDING.

El dispositivo se utiliza en las centrales térmicas de las plantas de climatización, para eliminar fangos e impurezas en circulación de forma progresiva y completa. De esta manera se evitan posibles problemas funcionales de los componentes y de las válvulas de regulación ubicadas en los terminales. El dispositivo funciona mediante la acción continua de elementos de filtrado especiales colocados en una cámara de contención, a través de la cual fluye el agua del sistema. La malla de filtrado muy selectiva bloquea las partículas progresivamente hasta diámetros de 2 µm. Las partículas de naturaleza ferrosa están separadas al mismo tiempo por imanes específicos colocados en la superficie del elemento filtrante. Dada la gran superficie de filtrado, las pérdidas de carga se reducen al mínimo. La limpieza automática de los elementos filtrantes se lleva a cabo mecánicamente mediante lavado con agua a presión y movimiento giratorio simultáneo de los elementos filtrantes.

La gestión del dispositivo en todas sus fases funcionales de trabajo, limpieza, carga y descarga, se confía a un regulador electrónico específico, que también se puede gestionar de forma remota mediante un sistema BMS con protocolo MODBUS-RTU.

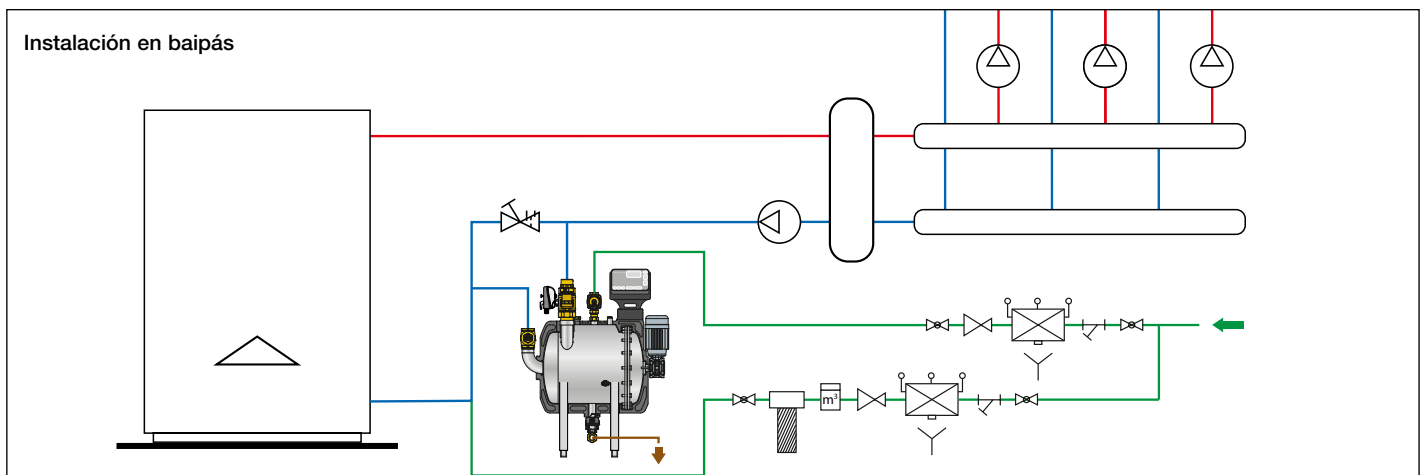


Componentes característicos

- | | |
|-------------------------------------------------------|---------------------------------------|
| 1) Grupo filtrante con imanes | 8) Aislamiento |
| 2) Regulador electrónico | 9) Pies regulables |
| 3) Motor eléctrico monofásico | 10) Válvula de retención de clapeta |
| 4) Válvula solenoide con retención incorporada | 11) Válvula rompedora de vacío |
| 5) Válvula de descarga | 12) Sonda de temperatura y presión S1 |
| 6) Válvula de entrada de esfera | 13) Sonda de temperatura y presión S2 |
| 7) Válvula de purga automática con filtro incorporado | 14) Conexión 1/2" con tapón |

Código	Kv		
579000	45	1	-

Esquema de aplicación con código 579000/579001



FILTRO DESFANGADOR MAGNÉTICO MANUAL

NOVEDAD

5790

DIRTMAGCLEAN®

Filtro desfangador magnético, manual.
Cuerpo y pies en acero inoxidable AISI 304.

Conexiones:
en entrada 2" H,
en salida 2" H,
descarga 1" H,
lavado 1" H.

Presión máxima de servicio: 10 bar.

Campo de temperatura: 5÷85 °C.

Capacidad de separación de las partículas: hasta 2 µm.

Permite la introducción de aditivos químicos.

PATENT PENDING.

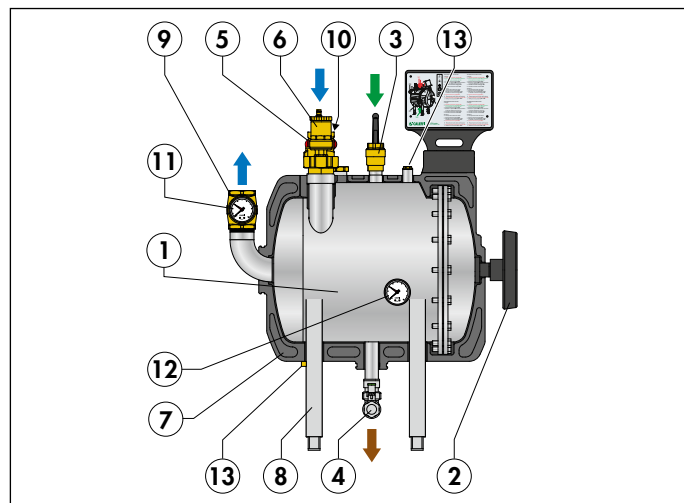
doc. 01358

Principio de funcionamiento

El dispositivo se utiliza en las centrales térmicas de las plantas de climatización, permitiendo eliminar lodos e impurezas. Al igual que su versión motorizada cód. 579000, esta versión manual cód. 579001 actúa a través de la acción continua de elementos de filtrado especiales colocados en la cámara de contención, bloqueando partículas de hasta 2 µm. Las partículas ferrosas están separadas por imanes especiales colocados en la superficie del elemento filtrante.

La limpieza periódica se realiza, una vez que se intercepta el circuito de climatización, mediante boquillas de alta presión, con rotación simultánea mediante un volante especial. El fluido que contiene las impurezas se descarga y luego se restaura el funcionamiento normal.

Dada la falta de conexiones eléctricas, es posible instalar el dispositivo fácilmente, mientras se mantiene la misma eficiencia de filtrado que la versión motorizada similar.

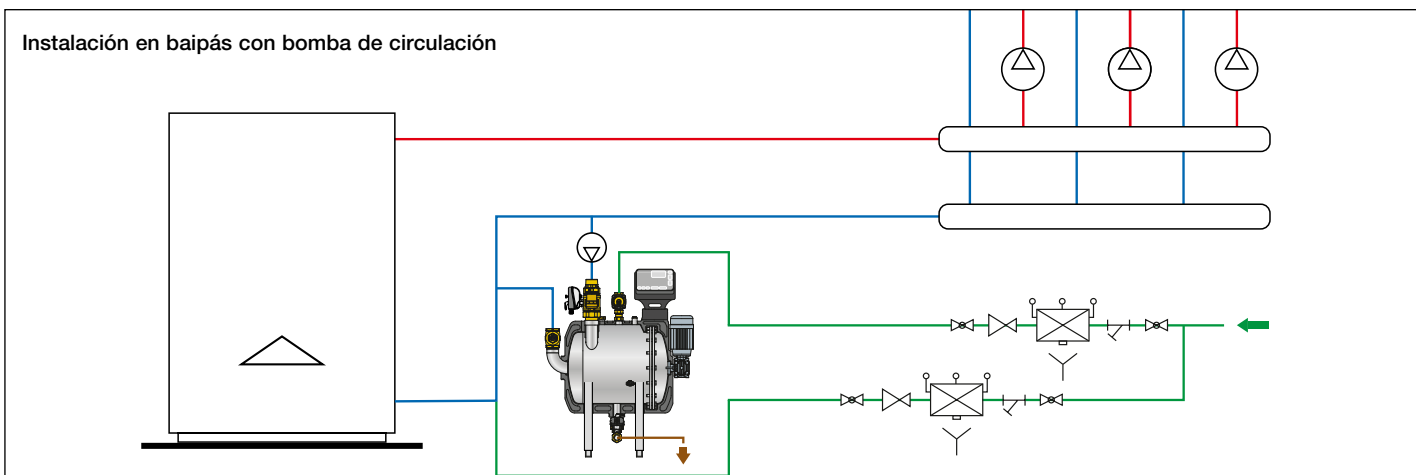


Componentes característicos

- | | |
|--------------------------------------------------------------------------------|------------------------------------|
| 1) Grupo filtrante con imanes | 7) Aislamiento |
| 2) Volante para limpieza manual | 8) Pies regulables |
| 3) Válvula de entrada para limpieza de las boquillas con retención incorporada | 9) Válvula antirretorno de clapeta |
| 4) Válvula de descarga | 10) Válvula rompedora de vacío |
| 5) Válvula de entrada de esfera | 11) Manómetro presión instalación |
| 6) Válvula de purga automática con filtro incorporado | 12) Manómetro presión filtro |
| | 13) Conexión 1/2" con tapón |

Código	Kv		
579001	45	1	-

Esquema de aplicación con código 579000/579001



DESFANGADORES PARA CALDERAS MURALES EN MATERIAL COMPUESTO CON IMÁN



PCT INTERNATIONAL APPLICATION PENDING

5451
DIRTMAGSLIM®

doc. 01327

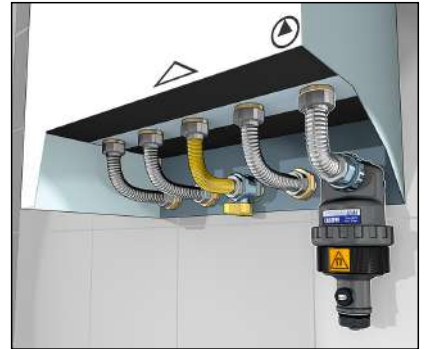
Desfangador **con imán** para instalar bajo las calderas murales. Cuerpo en tecnopolímero. Grifo de descarga con portamanguera. Racor para fijación a la pared: 3/4" M. Racor para conexión tubo: 3/4" H. Presión máxima de servicio: 3 bar. Campo de temperatura: 0÷90 °C.



Código

545105	3/4" M x 3/4" H	1	6
---------------	-----------------	---	---

Ejemplo de instalación código 545105



PCT INTERNATIONAL APPLICATION PENDING

5451
DIRTMAGSLIM®

doc. 01327

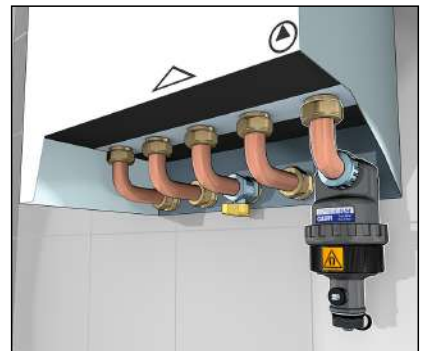
Desfangador **con imán** para instalar bajo las calderas murales. Cuerpo en tecnopolímero. Grifo de descarga con portamanguera. Racor para fijación a la pared: 3/4" M. Racor para tubo de cobre Ø 18 o Ø 22 mm. Presión máxima de servicio: 3 bar. Campo de temperatura: 0÷90 °C.



Código

545101	3/4" M - Ø 18	1	6
545102	3/4" M - Ø 22	1	6

Ejemplo de instalación código 545101



PCT INTERNATIONAL APPLICATION PENDING

5452
DIRTMAGSLIM®

doc. 01327

Desfangador **con imán** para instalar bajo las calderas murales. Idóneo para instalaciones no lineales, con tubos cruzados. Cuerpo en tecnopolímero. Grifo de descarga con portamanguera. Racor para fijación a la pared: 3/4" M. Racor para flexible: 3/4" H. Presión máxima de servicio: 3 bar. Campo de temperatura: 0÷90 °C.



Código

545205	3/4" M x 3/4" H	1	-
---------------	-----------------	---	---

Ejemplo de instalación código 545205



NOVEDAD



PCT INTERNATIONAL APPLICATION PENDING

5451
DIRTMAGSLIM®

doc. 01327

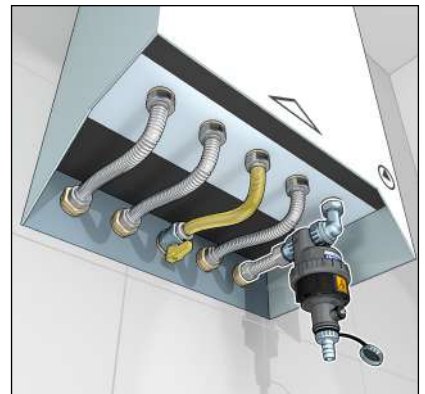
Desfangador **con imán** para instalar bajo las calderas murales. Idóneo para instalaciones no lineales. Cuerpo en tecnopolímero. Grifo de descarga con portamanguera. Racor para fijación a la pared: 3/4" M. Racor para flexible: 3/4" H. Presión máxima de servicio: 3 bar. Campo de temperatura: 0÷90 °C.



Código

545135	3/4" M x 3/4" H tuerca móvil	1	-
545155*	3/4" M x 3/4" H tuerca móvil	1	-

Ejemplo de instalación código 545135



* Con válvula de esfera integrada

ACCESORIOS PARA DESFANGADORES EN MATERIAL COMPUESTO CON IMÁN



5451

Cobertura de protección.



Código			
545100		1	-

NOVEDAD



Accesorio para desfangadores en material compuesto códigos 545135 y 545155.

Código			
F000672	válvula de esfera en escuadra 3/4" tuerca móvil	1	25

NOVEDAD



Accesorio para desfangadores en material compuesto códigos 545135 y 545155.

Código			
F000673	racor curvo 3/4" F tuerca móvil	1	25



Accesorio para desfangadores en material compuesto series 5451 y 5452.

Código			
F000401	racor 3/4" F	1	-

NOVEDAD



Accesorio para desfangadores en material compuesto códigos 545135 y 545155.

Código			
F000683	racor 3/4" M	1	20



Accesorios para desfangadores en material compuesto series 5451 y 5452.

Código			
F0000516	racor para tubo Ø 18 mm	1	25
F0000118	racor para tubo Ø 22 mm	1	25



Accesorios para desfangador en material compuesto serie 5451.

Código			
F0000117	kit de conexión excéntrico	1	-
F0000515	solo racor curvo a "S"	1	-
F0000439	solo racor curvo 3/4" H	1	-

DESFANGADOR EN MATERIAL COMPUESTO CON IMÁN - ADITIVOS QUIMICOS



5453 DIRTMAG®

doc. 01240

Desfangador con imán. Cuerpo en tecnopolímero. **Conexión roscadas hembra. Orientable para instalaciones horizontales o verticales.** Grifo de descarga con portamanguera. Presión máxima de servicio: 3 bar. Campo de temperatura: 0÷90 °C.



Código				
545305	3/4"	1	5	
545306	1"	1	5	

Aislamiento para desfangador de la serie 5453.

Código			
CBN545305		1	-

NOVEDAD



5453 DIRTMAG®

doc. 01240

Desfangador con válvulas de cierre, con imán. Cuerpo en tecnopolímero. **Conexión roscadas hembra. Orientable para instalaciones horizontales, verticales o 45°.** Grifo de descarga con portamanguera. Presión máxima de servicio: 3 bar. Campo de temperatura: 0÷90 °C.



Código			
545345	3/4"	1	5
545346	1"	1	5
545347	1 1/4"	1	5

Aislamiento para desfangador cód. 54534..

Código			
CBN545345		1	-

NOVEDAD



Kit de protección

Formado por:
- desfangador con válvulas de corte,
- C3 CLEANER,
- C1 INHIBITOR.



Código			
KIT545345	con desfangador 3/4"	1	-
KIT545346	con desfangador 1"	1	-

NOVEDAD



Código



5709 C3 CLEANER

doc. 01345

Elimina fangos, sales calcáreas y suciedad. Dosificación: **0,5 l de producto por cada 150 l de agua en la instalación.**

570911	0,5 litros		
		6	-



Código



5709 C1 INHIBITOR

doc. 01345

Previene la corrosión y las incrustaciones. Dosificación: **0,5 l de producto por cada 150 l de agua en la instalación.**

570912	0,5 litros		
		6	-

Código



5709 C7 BIOCIDES

doc. 01345

Previene el crecimiento de bacterias y hongos. Dosificación: **0,5 l de producto por cada 150 l de agua en la instalación.**

570913	0,5 litros		
		6	-

Código



5709 C4 LEAK SEALER

doc. 01345

Sellador líquido. Dosificación: **0,5 l de producto por cada 150 l de agua en la instalación.**

570914	0,5 litros		
		6	-



Código



5709 C3 FAST CLEANER

doc. 01351

Elimina fangos, sales calcáreas y suciedad. Dosificación: **0,4 l de producto por cada 150 l de agua en la instalación.**

570915	0,4 litros		
		1	10



Código



5709 C1 FAST INHIBITOR

doc. 01351

Previene la corrosión y las incrustaciones. Dosificación: **0,4 l de producto por cada 150 l de agua en la instalación.**

570916	0,4 litros		
		1	10

DISPOSITIVO MULTIFUNCIÓN EN MATERIAL COMPUESTO CON DESFANGADOR Y FILTRO



5453

DIRTMAG PLUS®

doc. 01258

Dispositivo multifunción con desfangador y filtro. Específico para limpiar a fondo el circuito hidráulico y proteger el generador y los componentes.

Cuerpo en tecnopolímero.

Desfangador con elemento interno en tecnopolímero con imán.

Dos filtros inspeccionables con malla de acero: 1 de primer pasaje (color azul) ya instalado, 1 de mantenimiento (color gris) incluido en el kit.

Válvulas de corte con tuerca, cuerpo en latón.

Orientable para instalaciones horizontales, verticales o a 45°.

Conexiones roscadas hembra.

Grifo de descarga con portamanguera.

Presión máxima de servicio: 3 bar.

Campo de temperatura: 0÷90 °C.

PGT INTERNATIONAL APPLICATION PENDING

Código			
545375	3/4"	1	5
545376	1"	1	5



Colector de impurezas

Filtro de primera limpieza
Malla Ø = 0,30 mm

Filtro di mantenimiento
Malla Ø = 0,80 mm



Kit accesorio de llenado y lavado del circuito y filtro accesorios para dispositivo de la serie 5453.

Código			
F49476		1	10
F49474/BL	filtro de primer pasaje (azul)	1	10
F49474/GR	filtro di mantenimiento (gris)	1	10

Funcionamiento

El dispositivo multifunción está compuesto por un desfangador y un filtro de cartucho instalados en serie. El agua que circula por la instalación pasa a través del desfangador y, a continuación, a través del filtro de cartucho.

El desfangador separa las impurezas contenidas en el agua mediante la acción del elemento interno.

El cuerpo del desfangador retiene las impurezas ferrosas gracias a la acción de los dos imanes alojados en el anillo externo extraíble.

La primera pasada por el desfangador permite separar inmediatamente un alto porcentaje de impurezas contenidas en el agua y gran parte de las partículas más pequeñas.

El filtro de cartucho separa las impurezas mediante selección mecánica de las partículas en función de su tamaño, gracias a la malla filtrante de red metálica. Todas las partículas cuyo diámetro supera la sección de paso quedan retenidas para **garantizar la eficiencia de separación a la primera pasada.**



Limpieza del circuito y mantenimiento

El filtro de color azul instalado línea abajo del desfangador incorpora una malla filtrante especial que bloquea todas las partículas en circulación durante la fase de **primera limpieza de las tuberías** para proteger el generador y los componentes de la instalación. El filtro dispone de un segundo cartucho de color gris con malla filtrante de sección de paso mayor, que actúa durante la **fase de mantenimiento, sucesiva a la de primera limpieza.**



Filtro de cartucho

El cartucho filtrante de gran capacidad está compuesto por un cuerpo externo con malla en acero inoxidable y un colector interno de impurezas perfilado.

La completa recolección de las impurezas se realiza de forma óptima, sea en instalaciones verticales, horizontales o 45°.

FILTRO DESFANGADOR BAJO CALDERA EN MATERIAL COMPUESTO CON IMÁN



5450

DIRTMAG MINI®

doc. 01348

Filtro desfangador bajo caldera en material compuesto con imán.

Cuerpo en tecnopolímero.

Grifo de descarga con portamanguera, cromado.

Conexión lado caldera:

3/4" H con tuerca móvil.

Conexión lado retorno de instalación: 3/4" M.

Presión máxima de servicio: 3 bar.

Campo de temperatura: 0÷90 °C.

PATENT PENDING.

Código			
545000	3/4" H tuerca móvil x 3/4" M	1	5

NOVEDAD



5450

DIRTMAG MINI®

doc. 01348

Filtro desfangador bajo caldera en material compuesto con imán y válvulas de cierre. Cuerpo en tecnopolímero.

Grifo de descarga con portamanguera.

Conexiones Ø 22 mm.

Presión máxima de servicio: 3 bar.

Campo de temperatura: 0÷90 °C.

PATENT PENDING.

Código			
545022	Ø 22	1	5

FILTRO DESFANGADOR BAJO CALDERA CON IMÁN

NOVEDAD

5459 CALEFFI XS®

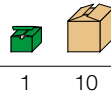
doc. 01357

Filtro desfangador bajo caldera con imán.
Cuerpo en latón. Cromado.
Conexiones: 3/4" M x 3/4" H.
Presión máxima de servicio: 3 bar.
Campo de temperatura: 0÷90 °C.
PATENT PENDING.



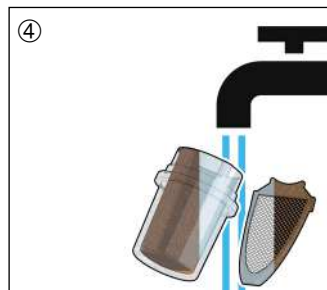
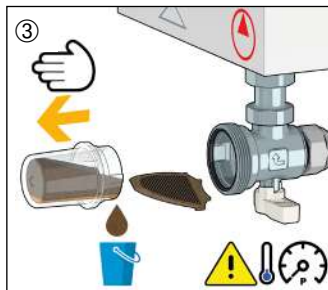
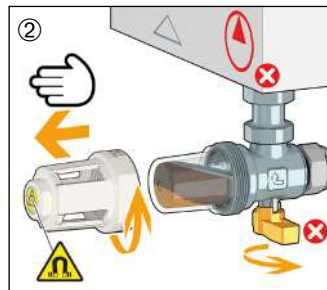
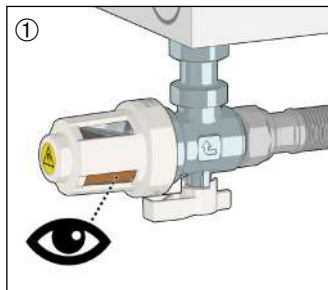
Código

545900 3/4" M x 3/4" H tuerca móvil



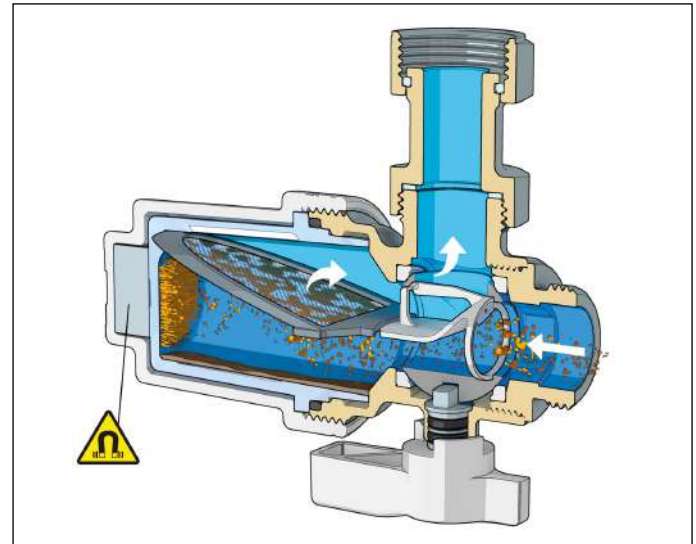
1 10

Mantenimiento



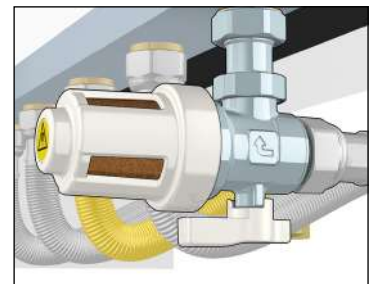
Funcionamiento

El filtro desfangador de suciedad magnético bajo caldera separa mecánicamente las impurezas contenidas en los sistemas de calefacción a través de un triple efecto: un filtro de malla de acero (luz de paso de Ø0,80 mm) para partículas ligeras no ferrosas, un potente imán de neodimio para partículas ferrosas y una gran cámara fija para recoger partículas más pesadas. La cámara tiene ventanas transparentes a través de las cuales es posible verificar la necesidad de limpiar los elementos internos.



Instalación del cód. 545900

El tamaño extremadamente pequeño del filtro magnético lo hace adecuado para su instalación debajo de la caldera, en la línea de retorno. El conector con tuerca móvil suministrada permite que el filtro se conecte directamente a la caldera mediante una manguera flexible o extensiones para montaje en pared.

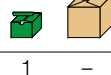


Kit de lavado y adición de aditivos.

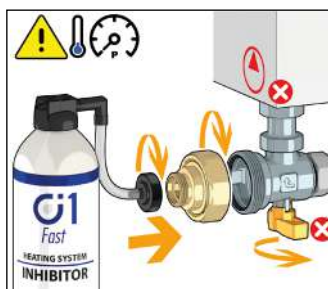


Código

F0001037



1 -



Código

570915 0,4 litros

5709 C3 FAST CLEANER

doc. 01351

Elimina fangos, sales calcáreas y suciedad.
Dosificación:
0,4 l de producto por cada 150 l de agua en la instalación.



1 10



Código

570916 0,4 litros

5709 C1 FAST INHIBITOR

doc. 01351

Previene la corrosión y las incrustaciones.
Dosificación:
0,4 l de producto por cada 150 l de agua en la instalación.

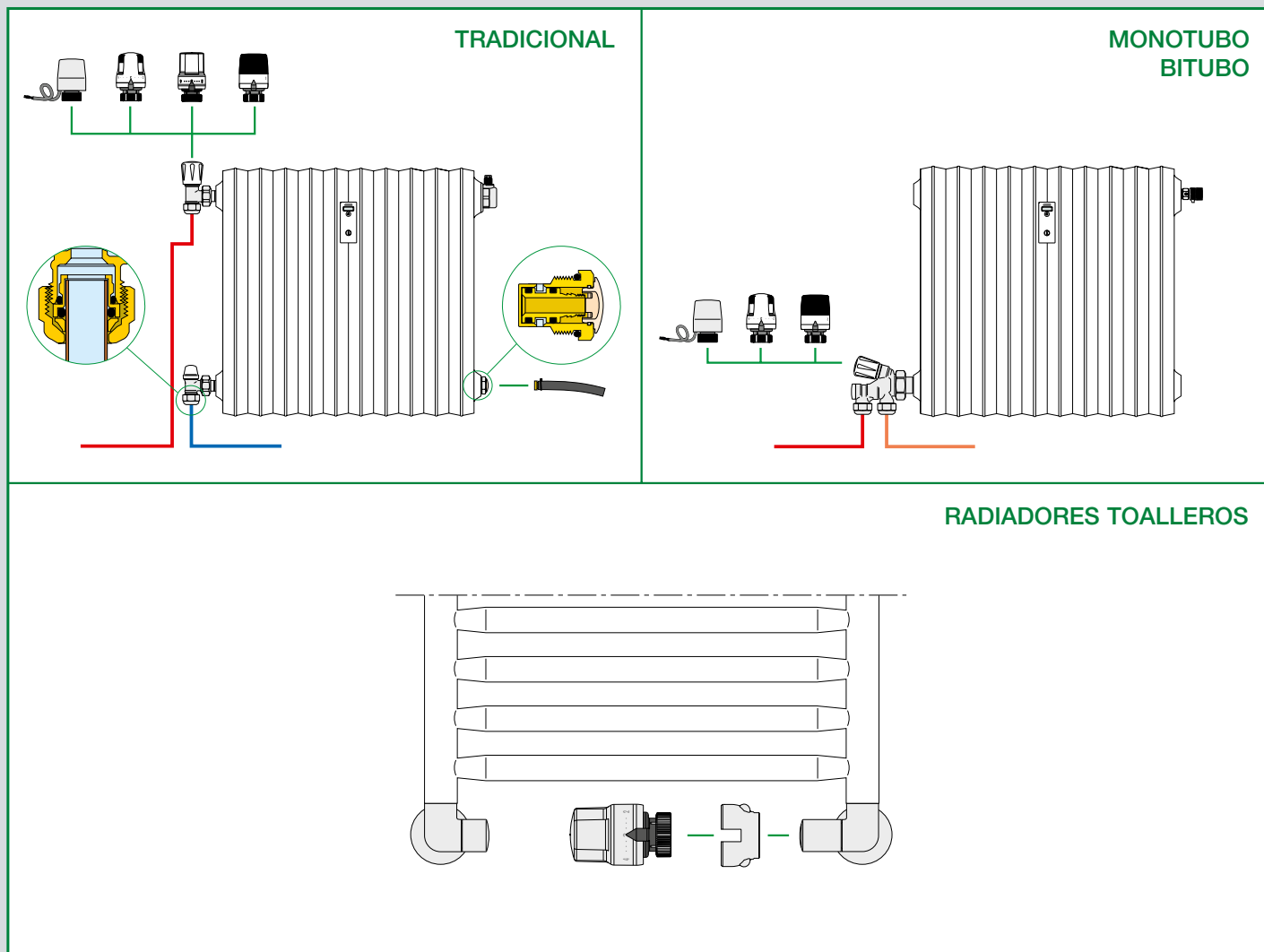


1 10

VÁLVULAS Y ACCESORIOS PARA ELEMENTOS CALEFACTORES

Este esquema se proporciona a título indicativo

3



Válvulas termostaticables y detentores

Válvulas termostaticables con pre-regulación

Válvulas termostaticables y detentores para radiadores toalleros

Válvulas termostáticas

Mandos termostáticos

Válvulas manuales y detentores

Válvulas para instalaciones monotubo y bitubo

Grifo de descarga

Racores

Válvulas especiales para paneles convectores

VÁLVULAS TERMOSTATIZABLES Y DETENTORES



338

doc. 01009

Válvula termostatizable preparada para mandos termostáticos y electrotérmicos. Cromada.
Conexiones en escuadra para tubo en cobre y plástico, monocapa o multicapa.
Presión máxima de servicio: 10 bar.
Campo de temperatura: 5÷100 °C.

Código	Conex. rad.	Conex. tubo	Kv (m³/h)		
338302	3/8"	23 p.1,5	2,22	10	50
338402	1/2"	23 p.1,5	2,70	10	50
338452	1/2"	3/4"	2,70	10	50



342

doc. 01009

Detentor. Cromado.
Conexiones en escuadra para tubo en cobre y plástico, monocapa o multicapa.
Presión máxima de servicio: 10 bar.
Campo de temperatura: 5÷100 °C.

Código	Conex. rad.	Conex. tubo	Kv (m³/h) t.a.		
342302	3/8"	23 p.1,5	2,42	10	50
342402	1/2"	23 p.1,5	3,99	10	50
342452	1/2"	3/4"	3,99	10	50



339

doc. 01009

Válvula termostatizable preparada para mandos termostáticos y electrotérmicos. Cromada.
Conexiones rectas para tubo en cobre y plástico, monocapa o multicapa.
Presión máxima de servicio: 10 bar.
Campo de temperatura: 5÷100 °C.

Código	Conex. rad.	Conex. tubo	Kv (m³/h)		
339302	3/8"	23 p.1,5	1,35	10	50
339402	1/2"	23 p.1,5	1,79	10	50
339452	1/2"	3/4"	1,79	10	50



343

doc. 01009

Detentor. Cromado.
Conexiones rectas para tubo en cobre y plástico, monocapa o multicapa.
Presión máxima de servicio: 10 bar.
Campo de temperatura: 5÷100 °C.

Código	Conex. rad.	Conex. tubo	Kv (m³/h) t.a.		
343302	3/8"	23 p.1,5	1,32	10	50
343402	1/2"	23 p.1,5	2,17	10	50
343452	1/2"	3/4"	2,17	10	50



401

doc. 01009

Válvula termostatizable preparada para mandos termostáticos y electrotérmicos. Cromada.
Conexiones en escuadra para tubo en hierro.
Presión máxima de servicio: 10 bar.
Campo de temperatura: 5÷100 °C.

Código		Kv (m³/h)		
401302	3/8"	2,22	10	50
401402	1/2"	2,70	10	50
401500	3/4" sin junta de goma	3,36	5	25
401603	1" sin junta de goma	4,47	5	25



431

doc. 01009

Detentor. Cromado.
Conexiones en escuadra para tubo en hierro.
Presión máxima de servicio: 10 bar.
Campo de temperatura: 5÷100 °C.

Código		Kv (m³/h) t.a.		
431302	3/8"	2,42	10	50
431402	1/2"	3,99	10	50
431503	3/4" sin junta de goma	4,52	5	25
431603	1" sin junta de goma	5,64	5	25



402

doc. 01009

Válvula termostatizable preparada para mandos termostáticos y electrotérmicos. Cromada.
Conexiones rectas para tubo en hierro.
Presión máxima de servicio: 10 bar.
Campo de temperatura: 5÷100 °C.

Código		Kv (m³/h)		
402302	3/8"	1,35	10	50
402402	1/2"	1,79	10	50
402500	3/4" sin junta de goma	2,58	5	25
402603	1" sin junta de goma	4,43	5	25



432

doc. 01009

Detentor. Cromado.
Conexiones rectas para tubo en hierro.
Presión máxima de servicio: 10 bar.
Campo de temperatura: 5÷100 °C.

Código		Kv (m³/h) t.a.		
432302	3/8"	1,32	10	50
432402	1/2"	2,17	10	50
432503	3/4" sin junta de goma	2,58	5	25
432603	1" sin junta de goma	4,81	5	25

VÁLVULAS TERMOSTATIZABLES CON PRE-REGULACIÓN



425

doc. 01195

Válvula termostatizable preparada para mandos termostáticos y electotérmicos.

Con pre-regulación.

Cromada.

Conexiones en escuadra para tubo en cobre y plástico, monocapa o multicapa.

Presión máxima de servicio: 10 bar.

Campo de temperatura: 5÷100 °C.

Código	Conex. rad.	Conex. tubo		
425302	3/8"	23 p.1,5	1	20
425402	1/2"	23 p.1,5	1	20



426

doc. 01195

Válvula termostatizable preparada para mandos termostáticos y electotérmicos.

Con pre-regulación.

Cromada.

Conexiones rectas para tubo en cobre y plástico, monocapa o multicapa.

Presión máxima de servicio: 10 bar.

Campo de temperatura: 5÷100 °C.

Código	Conex. rad.	Conex. tubo		
426302	3/8"	23 p.1,5	1	20
426402	1/2"	23 p.1,5	1	20



421

doc. 01195

Válvula termostatizable preparada para mandos termostáticos y electotérmicos.

Con pre-regulación.

Cromada.

Conexiones en escuadra para tubo en hierro.

Presión máxima de servicio: 10 bar.

Campo de temperatura: 5÷100 °C.

Código	Conex. rad.			
421302	3/8"		1	20
421402	1/2"		1	20
421500	3/4"	sin junta de goma	1	20



422

doc. 01195

Válvula termostatizable preparada para mandos termostáticos y electotérmicos.

Con pre-regulación.

Cromada.

Conexiones rectas para tubo en hierro.

Presión máxima de servicio: 10 bar.

Campo de temperatura: 5÷100 °C.

Código	Conex. rad.			
422302	3/8"		1	20
422402	1/2"		1	20
422500	3/4"	sin junta de goma	1	20

Dispositivo de pre-regulación

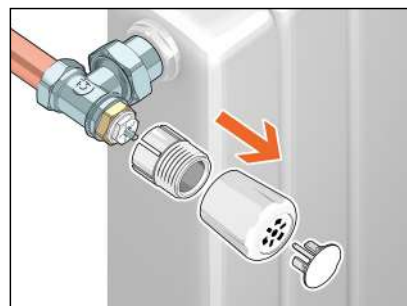
Las válvulas termostatizables tienen un dispositivo que permite la pre-regulación de las características hidráulicas de pérdida de carga. A través del mecanismo de maniobra se pueden seleccionar las secciones de pasaje específicas para crear la correcta resistencia al moto del fluido.

Cada sección de pasaje corresponde a un valor específico de Kv, a lo que corresponde una determinada posición de regulación en una escala graduada.

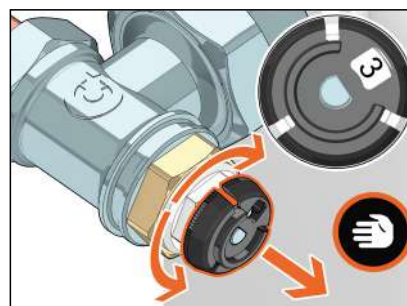
En función de su posición en la instalación, la válvula puede ser pre-regulada para obtener un simple e inmediato equilibrado del circuito hidráulico. Útil tanto para el funcionamiento manual como para el termostático.

Operación de pre-regulación

Quitar el grifo de la válvula



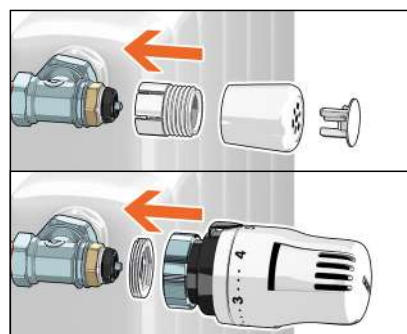
Levantar la anilla de maniobra del dispositivo de pre-regulación y girar el asta del comando para seleccionar la posición deseada en la escala graduada.



Bajar la anilla otra vez.



Posicionar el grifo manual, el mando termostático o el electotérmico sobre la válvula.



VÁLVULAS TERMOSTATIZABLES Y DETENTORES HIGH-STYLE PARA RADIADORES TOALLEROS

4001

doc. 01140

- Conjunto formado por:
- válvula termostaticable con conexiones en escuadra, preparada para mando termostático **serie 205**;
 - detentor, conexiones en escuadra;
 - dos capuchones embellecedores (para tubo y pared) y llave Allen.

Se puede conectar con racores de las series 437, 447, 681 y 679.

Acabado blanco.

Presión máxima de servicio: 10 bar.
Campo de temperatura: 5÷100 °C.



Código	Conex. rad.	Conex. tubo	Kv (m³/h) válvula	Kv (m³/h) detentor (t.a.)		
400101	1/2"	23 p.1,5	2,0	1,92	1	5

4003

doc. 01140

- Conjunto formado por:
- válvula termostaticable con conexiones en doble escuadra preparada para mando termostático **serie 205**;
 - detentor, conexiones en doble escuadra;
 - dos capuchones embellecedores (para tubo y pared) y llave Allen.

Versión derecha.

Se puede conectar con racores de las series 437, 447, 681 y 679.

Acabado blanco.

Presión máxima de servicio: 10 bar.
Campo de temperatura: 5÷100 °C.



Código	Conex. rad.	Conex. tubo	Kv (m³/h) válvula	Kv (m³/h) detentor (t.a.)		
400301	1/2"	23 p.1,5	1,27	1,37	1	5

4004

doc. 01140

- Conjunto formado por:
- válvula termostaticable con conexiones en doble escuadra, preparada para mando termostático **serie 205**;
 - detentor, conexiones en doble escuadra;
 - dos capuchones embellecedores (para tubo y pared) y llave Allen.

Versión izquierda.

Se puede conectar con racores de las series 437, 447, 681 y 679.

Acabado blanco.

Presión máxima de servicio: 10 bar.
Campo de temperatura: 5÷100 °C.



Código	Conex. rad.	Conex. tubo	Kv (m³/h) válvula	Kv (m³/h) detentor (t.a.)		
400401	1/2"	23 p.1,5	1,27	1,37	1	5

205

doc. 01140

Mando termostático para válvulas termostaticables para radiadores toalleros; sensor incorporado con elemento sensible al líquido.

Para válvulas de las series 4001, 4003, 4004.

Acabado blanco.

Escala graduada para la regulación de * a 5 correspondiente a un campo de temperatura de 7 °C a 28 °C. Con adaptador, capuchón contra manipulación y llave de apriete del capuchón.



Código

205005



1 10

205

doc. 01140

Mando termostático para válvulas termostaticables para radiadores toalleros; sensor incorporado con elemento sensible al líquido.

Para válvulas de las series 4001, 4003, 4004.

Acabado blanco.

Escala graduada para la regulación de * a 5 correspondiente a un campo de temperatura de 7 °C a 28 °C. Con adaptador.



Código

205000



1 5

209

doc. 01140

Capuchón contra manipulación y robo para uso en locales públicos.

Para mandos termostáticos de las series 200, 204, 202 y 205. Utilizar con la llave especial código 209001.



Código

209000



1 10

209

doc. 01140

Llave especial para el apriete del capuchón contra manipulación y robo. Utilizar con los capuchones contra manipulación de la serie 209.



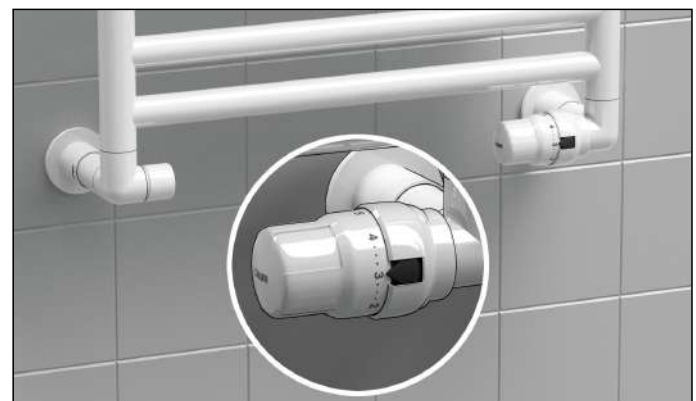
Código

209001



1 10

Ejemplo de instalación de la válvula HIGH-STYLE para radiadores toallero, versión derecha con mando termostático



VÁLVULAS TERMOSTATIZABLES Y DETENTORES HIGH-STYLE PARA RADIADORES TOALLEROS CON CONEXIÓN CENTRAL

4003

doc. 01140



- Conjunto formado por:
- válvula termostatizable con conexiones en doble escuadra, preparada para mando termostático **serie 205**;
 - detentor, conexiones en doble escuadra;
 - capuchón embellecedor (para tubo y pared), con distancia entre conexiones de 50 mm.

Versión izquierda.

Se puede conectar con racores de las series 437, 447, 681 y 679.



Acabado blanco.
 Presión máxima de servicio: 10 bar.
 Campo de temperatura: 5÷100 °C.

Código	Conex. rad.	Conex. tubo	Kv (m³/h) válvula	Kv (m³/h) detentor (t.a.)		
400311	1/2"	23 p.1,5	1,27	1,37	1	5

4004

doc. 01140



- Conjunto formado por:
- válvula termostatizable con conexiones en doble escuadra, preparada para mando termostático **serie 205**;
 - detentor, conexiones en doble escuadra;
 - capuchón embellecedor (para tubo y pared), con distancia entre conexiones de 50 mm.

Versión izquierda.

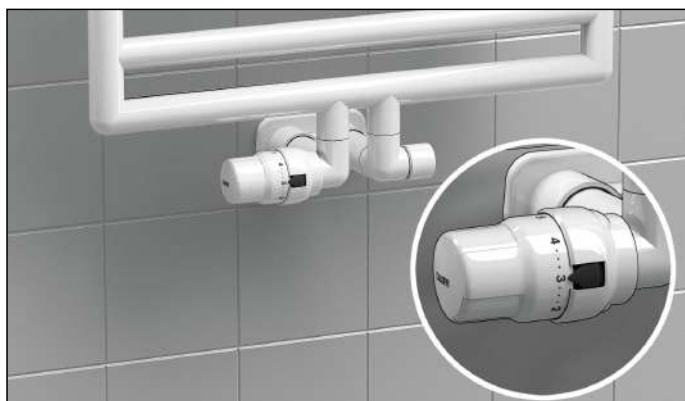
Se puede conectar con racores de las series 437, 447, 681 y 679.



Acabado blanco.
 Presión máxima de servicio: 10 bar.
 Campo de temperatura: 5÷100 °C.

Código	Conex. rad.	Conex. tubo	Kv (m³/h) válvula	Kv (m³/h) detentor (t.a.)		
400411	1/2"	23 p.1,5	1,27	1,37	1	5

Ejemplo de instalación de la válvula HIGH-STYLE para radiadores toallero con conexión central, versión izquierda, con mando termostático



VÁLVULAS TERMOSTATIZABLES Y DETENTORES HIGH-STYLE PARA RADIADORES TOALLEROS

4001

doc. 01140

Conjunto formado por:
 - válvula termostatizable con conexiones en escuadra, preparada para mando termostático código 200015;
 - detentor, conexiones en escuadra;
 - dos capuchones embellecedores (para tubo y pared) y llave Allen.

Se puede conectar con racores de las series 437, 447, 681 y 679.

Cromada brillante.

Presión máxima de servicio: 10 bar.
 Campo de temperatura: 5÷100 °C.



Código	Conex. rad.	Conex. tubo	Kv (m³/h) válvula	Kv (m³/h) detentor (t.a.)		
400100	1/2"	23 p.1,5	2,0	1,92	1	5

4003

doc. 01140

Conjunto formado por:
 - válvula termostatizable con conexiones en doble escuadra preparada para mando termostático cód. 200015;
 - detentor, conexiones en doble escuadra;
 - dos capuchones embellecedores (para tubo y pared) y llave Allen.

Versión derecha.

Se puede conectar con racores de las series 437, 447, 681 y 679.

Cromada brillante.

Presión máxima de servicio: 10 bar.
 Campo de temperatura: 5÷100 °C.



Código	Conex. rad.	Conex. tubo	Kv (m³/h) válvula	Kv (m³/h) detentor (t.a.)		
400300	1/2"	23 p.1,5	1,27	1,37	1	5

4004

doc. 01140

Conjunto formado por:
 - válvula termostatizable con conexiones en doble escuadra, preparada para mando termostático cód. 200015;
 - detentor, conexiones en doble escuadra;
 - dos capuchones embellecedores (para tubo y pared) y llave Allen.

Versión izquierda.

Se puede conectar con racores de las series 437, 447, 681 y 679.

Cromada brillante.

Presión máxima de servicio: 10 bar.
 Campo de temperatura: 5÷100 °C.



Código	Conex. rad.	Conex. tubo	Kv (m³/h) válvula	Kv (m³/h) detentor (t.a.)		
400400	1/2"	23 p.1,5	1,27	1,37	1	5

200

doc. 01140

Mando termostático para válvulas termostatizables para radiadores toalleros; sensor incorporado con elemento sensible al líquido.

Para válvulas de las series 4001, 4003, 4004 y 3380.

Cromado brillante.

Escala graduada para la regulación de * a 5 correspondiente a un campo de temperatura de 7 °C a 28 °C.

Con adaptador, capuchón contra manipulación y llave de apriete del capuchón.



Código

200015



1 5

200

doc. 01140

Mando termostático para válvulas termostatizables para radiadores toalleros; sensor incorporado con elemento sensible al líquido.

Para válvulas de las series 4001, 4003, 4004 y 3380.

Cromado brillante.

Escala graduada para la regulación de * a 5 correspondiente a un campo de temperatura de 7 °C a 28 °C.

Con adaptador.



Código

200013



1 10

209

doc. 01140

Capuchón contra manipulación y robo para uso en locales públicos.

Para mandos termostáticos de la serie 200.

Cromado brillante.

Utilizar con la llave especial código 209001.



Código

209004



1 10

209

doc. 01140

Llave especial para el apriete del capuchón contra manipulación y robo. Utilizar con los capuchones contra manipulación de la serie 209.



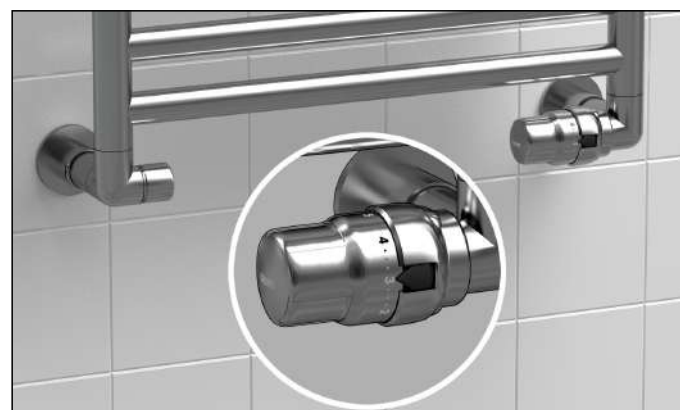
Código

209001



1 10

Ejemplo de instalación de la válvula HIGH-STYLE para radiadores toallero, versión derecha con mando termostático



VÁLVULAS TERMOSTATIZABLES Y DETENTORES HIGH-STYLE PARA RADIADORES TOALLEROS CON CONEXIÓN CENTRAL

4003

doc. 01140

- Conjunto formado por:
- válvula termostatizable con conexiones en doble escuadra, preparada para mando termostático cód. 200015;
 - detentor, conexiones en doble escuadra;
 - capuchón embellecedor (para tubo y pared), con distancia entre conexiones de 50 mm.

Versión derecha.

Se puede conectar con racores de las series 437, 447, 681 y 679.



Cromada brillante.
Presión máxima de servicio: 10 bar.
Campo de temperatura: 5÷100 °C.

Código	Conex. rad.	Conex. tubo	Kv (m³/h) válvula	Kv (m³/h) detentor (t.a.)		
400310	1/2"	23 p.1,5	1,27	1,37	1	5

4004

doc. 01140

- Conjunto formado por:
- válvula termostatizable con conexiones en doble escuadra, preparada para mando termostático cód. 200015;
 - detentor, conexiones en doble escuadra;
 - capuchón embellecedor (para tubo y pared), con distancia entre conexiones de 50 mm.

Versión izquierda.

Se puede conectar con racores de las series 437, 447, 681 y 679.



Cromada brillante.
Presión máxima de servicio: 10 bar.
Campo de temperatura: 5÷100 °C.

Código	Conex. rad.	Conex. tubo	Kv (m³/h) válvula	Kv (m³/h) detentor (t.a.)		
400410	1/2"	23 p.1,5	1,27	1,37	1	5

Ejemplo de instalación de la válvula HIGH-STYLE para radiadores toallero con conexión central, versión izquierda, con mando termostático



VÁLVULA TERMOSTATIZABLE Y DETENTOR PARA RADIADORES TOALLEROS

3380

- Conjunto formado por:
- válvula termostatizable preparada para mandos termostáticos y electrotérmicos.
 - detentor.

Conexiones en escuadra.

Cromada brillante.

Presión máxima de servicio: 10 bar.
Campo de temperatura: 5÷100 °C.



Código	Conex. rad.	Conex. tubo	Kv (m³/h) válvula	Kv (m³/h) detentor (t.a.)		
338040	1/2" M	23 p.1,5	2,70	3,99	1	5

437

Racor mecánico para tubos en cobre recocido o crudo, latón, acero dulce y acero inoxidable. Junta tórica.

Cromado brillante.

Presión máxima de servicio: 10 bar.
Campo de temperatura: -25÷120 °C.



Código			
437112	23 p.1,5 - Ø 12	1	50
437114	23 p.1,5 - Ø 14	1	50

681 DARCAL

Racor de diámetro autoadaptable para tubos en plástico monocapa o multicapa. Presión máxima de servicio: 10 bar.

Campo de temperatura:
5÷80 °C (PE-X)
5÷75 °C (Multicapa marcada 95 °C).

Cromado brillante.



Código		Ø interior	Ø exterior		
681101	23 p.1,5	9,5÷10	12÷14	1	50
681124	23 p.1,5	11,5÷12	14÷16	1	50

383

Racor de unión para transformación de conexión de cobre a conexión de hierro.



Código			
383231	23 p.1,5 H x 3/8" H	1	10
383241	23 p.1,5 H x 1/2" H	1	10

VÁLVULA TERMOSTÁTICA DINÁMICA



230 DYNAMICAL®

doc. 01330

Válvula termostática dinámica preparada para mandos termostáticos y electrotérmicos. Cromada.
Conexiones en escuadra para tubo en hierro.
Presión máxima de servicio: 10 bar.
Campo de temperatura: 5÷95 °C.



Código



230302	3/8"	10	50
230402	1/2"	10	50
230500	3/4" sin junta de goma	5	25



234 DYNAMICAL®

doc. 01330

Válvula termostática dinámica inversa preparada para mandos termostáticos y electrotérmicos. Cromada.
Para tubo en hierro.
Presión máxima de servicio: 10 bar.
Campo de temperatura: 5÷95 °C.



Código



234302	3/8"	1	20
234402	1/2"	1	20



231 DYNAMICAL®

doc. 01330

Válvula termostática dinámica preparada para mandos termostáticos y electrotérmicos. Cromada.
Conexiones rectas para tubo en hierro.
Presión máxima de servicio: 10 bar.
Campo de temperatura: 5÷95 °C.



Código



231302	3/8"	10	50
231402	1/2"	10	50
231500	3/4" sin junta de goma	5	25



237 DYNAMICAL®

doc. 01330

Válvula termostática dinámica inversa preparada para mandos termostáticos y electrotérmicos. Cromada.
Para tubo en cobre y plástico, monocapa o multicapa.
Presión máxima de servicio: 10 bar.
Campo de temperatura: 5÷95 °C.



Código

Conex. rad. Conex. tubo



237302	3/8"	23 p.1,5	1	20
237402	1/2"	23 p.1,5	1	20



232 DYNAMICAL®

doc. 01330

Válvula termostática dinámica preparada para mandos termostáticos y electrotérmicos. Cromada.
Conexiones en escuadra para tubo en cobre y plástico, monocapa o multicapa.
Presión máxima de servicio: 10 bar.
Campo de temperatura: 5÷95 °C.



Código

Conex. rad. Conex. tubo



232302	3/8"	23 p.1,5	10	50
232402	1/2"	23 p.1,5	10	50



233 DYNAMICAL®

doc. 01330

Válvula termostática dinámica preparada para mandos termostáticos y electrotérmicos. Cromada.
Conexiones rectas para tubo en cobre y plástico, monocapa o multicapa.
Presión máxima de servicio: 10 bar.
Campo de temperatura: 5÷95°C.



Código

Conex. rad. Conex. tubo

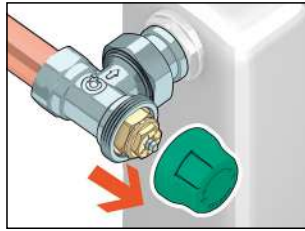


233302	3/8"	23 p.1,5	10	50
233402	1/2"	23 p.1,5	10	50

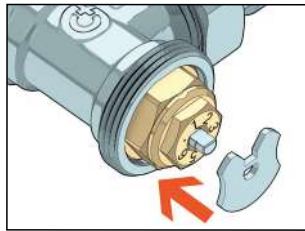
VÁLVULA TERMOSTÁTICA DINÁMICA

Operación de pre-regulación

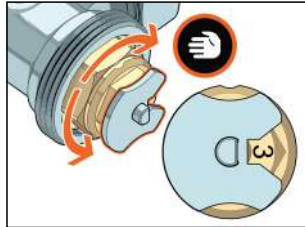
Quitar la manopla de la válvula.



Para efectuar la pre-regulación del caudal, posicionar la pieza en forma de anillo.

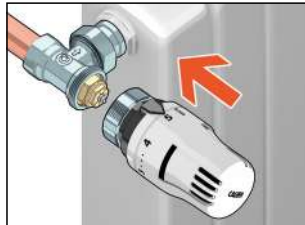


La referencia de la posición de regulación está definida por la orientación de la superficie lateral plana del perno de comando.



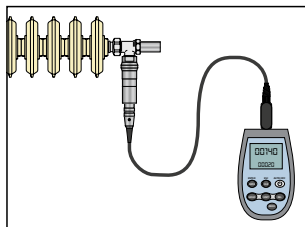
Rotar el perno de comando para seleccionar la posición deseada.

Remover el anillo de regulación y posicionar el comando termostático en la válvula.



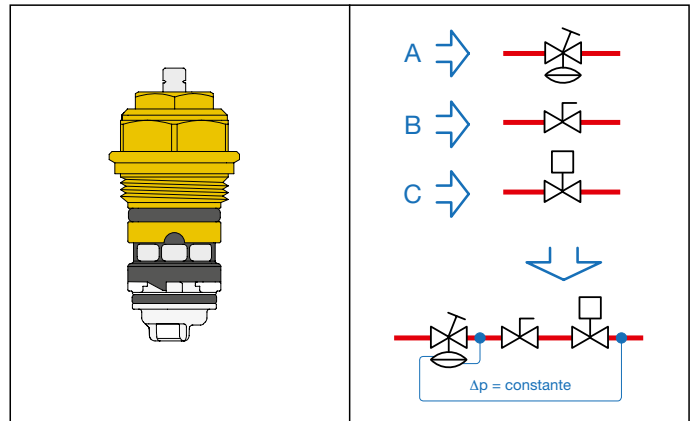
Medida del Δp de trabajo

Para medir el Δp de trabajo de la válvula se encuentra disponible un instrumento y sus accesorio especialmente diseñado para esta función (véase pág. 65).



Función

La válvula DYNAMICAL® permite el **equilibrado dinámico automático** y **una regulación independiente de la presión** del fluido conductor a los radiadores en los sistemas de calefacción de dos tubos. El dispositivo, en conjunto con un comando termostático, combina en un único componente diversas funcionalidades.



- A. Regulador de presión diferencial**, que anula en forma automática el efecto de fluctuación de la presión, típica de los sistemas de caudal variable y previene el funcionamiento ruidoso.
- B. Dispositivo de regulación del caudal**, el cual permite colocar directamente el valor del caudal máximo, gracias a la combinación con el regulador de presión diferencial.
- C. Control del caudal en función de la temperatura ambiente**, gracias a la combinación con el comando termostático. El control del caudal es optimizado independientemente de la presión.

VÁLVULAS TERMOSTÁTICAS



220

doc. 01034

Válvula termostática preparada para mandos termostáticos y electotérmicos. Cromada. Conexiones en escuadra para tubo en hierro. Presión máxima de servicio: 10 bar. Campo de temperatura: 5÷100 °C.

Código		Kvs (m³/h)*		
220302	3/8"	2,29	1	20
220402	1/2"	2,39	1	20
220500	3/4" sin junta de goma	3,19	1	20



224

doc. 01034

Válvula termostática inversa preparada para mandos termostáticos y electotérmicos. Cromada. Para tubo en hierro. Presión máxima de servicio: 10 bar. Campo de temperatura: 5÷100 °C.

Código		Kvs (m³/h)*		
224302	3/8"	0,93	1	20
224402	1/2"	1,39	1	20



221

doc. 01034

Válvula termostática preparada para mandos termostáticos y electotérmicos. Cromada. Conexiones rectas para tubo en hierro. Presión máxima de servicio: 10 bar. Campo de temperatura: 5÷100 °C.

Código		Kvs (m³/h)*		
221302	3/8"	1,05	1	20
221402	1/2"	1,52	1	20
221500	3/4" sin junta de goma	2,20	1	20



227

doc. 01034

Válvula termostática inversa preparada para mandos termostáticos y electotérmicos. Cromada. Para tubo en cobre y plástico, monocapa o multicapa. Presión máxima de servicio: 10 bar. Campo de temperatura: 5÷100 °C.

Código	Conex. rad.	Conex. tubo	Kvs (m³/h)*		
227402	1/2"	23 p.1,5	1,39	1	20



222

doc. 01034

Válvula termostática preparada para mandos termostáticos y electotérmicos. Cromada. Conexiones en escuadra para tubo en cobre y plástico, monocapa o multicapa. Presión máxima de servicio: 10 bar. Campo de temperatura: 5÷100 °C.

Código	Conex. rad.	Conex. tubo	Kvs (m³/h)*		
222302*	3/8"	23 p.1,5	2,29	1	20
222402	1/2"	23 p.1,5	2,39	1	20

* No certificada EN 215



4490

Mando para cuerpos termostáticos. Para válvulas de las series 220, 221, 222, 223, 224, 225, 226 y 227.

Código		
449010	1	100



223

doc. 01034

Válvula termostática preparada para mandos termostáticos y electotérmicos. Cromada. Conexiones rectas para tubo en cobre y plástico, monocapa o multicapa. Presión máxima de servicio: 10 bar. Campo de temperatura: 5÷100 °C.

Código	Conex. rad.	Conex. tubo	Kvs (m³/h)*		
223302*	3/8"	23 p.1,5	1,05	1	20
223402	1/2"	23 p.1,5	1,52	1	20

* No certificada EN 215

***Kvs: caudal con válvula dotada de mando termostático en la posición de máxima apertura.**

La homologación EN 215 es válida para el acoplamiento de los mandos termostáticos código 200000 y series 201, 204 con los cuerpos de válvula de las series 220, 221, 222, 223, 224, 225, 226 y 227.

VÁLVULAS TERMOSTÁTICAS Y DETENTORES EN DOBLE ESCUADRA

225

doc. 01034



Válvula termostática en doble escuadra preparada para mandos termostáticos y electotérmicos.

Versión derecha. Cromada.
Para tubo en hierro.
Presión máxima de servicio: 10 bar.
Campo de temperatura: 5÷100 °C.

Código	Kvs (m³/h)*			
225312	3/8"	0,96	1	20
225412	1/2"	1,40	1	20

225

doc. 01034



Detentor en doble escuadra.
Versión derecha. Cromado.
Para tubo en hierro.
Presión máxima de servicio: 10 bar.
Campo de temperatura: 5÷100 °C.



Código	Kvs (m³/h)*			
225352	3/8"	1,05	1	20
225452	1/2"	1,40	1	20

225

doc. 01034



Válvula termostática en doble escuadra preparada para mandos termostáticos y electotérmicos.

Versión izquierda. Cromada.
Para tubo en hierro.
Presión máxima de servicio: 10 bar.
Campo de temperatura: 5÷100 °C.

Código	Kvs (m³/h)*			
225322	3/8"	0,96	1	20
225422	1/2"	1,40	1	20

225

doc. 01034



Detentor en doble escuadra.
Versión izquierda. Cromado.
Para tubo en hierro.
Presión máxima de servicio: 10 bar.
Campo de temperatura: 5÷100 °C.



Código	Kvs (m³/h)*			
225362	3/8"	1,05	1	20
225462	1/2"	1,40	1	20

226

doc. 01034



Válvula termostática en doble escuadra preparada para mandos termostáticos y electotérmicos.

Versión derecha. Cromada.
Para tubo en cobre y plástico, monocapa o multicapa.
Presión máxima de servicio: 10 bar.
Campo de temperatura: 5÷100 °C.

Código	Conex. rad.	Conex. tubo	Kvs (m³/h)*		
226412	1/2"	23 p.1,5	1,40	1	20

226

doc. 01034



Detentor en doble escuadra.
Versión derecha. Cromada.
Para tubo en cobre y plástico, monocapa o multicapa.
Presión máxima de servicio: 10 bar.
Campo de temperatura: 5÷100 °C.



Código	Conex. rad.	Conex. tubo	Kvs (m³/h)*		
226452	1/2"	23 p.1,5	1,40	1	20

226

doc. 01034



Válvula termostática en doble escuadra preparada para mandos termostáticos y electotérmicos.

Versión izquierda. Cromada.
Para tubo en cobre y plástico, monocapa o multicapa.
Presión máxima de servicio: 10 bar.
Campo de temperatura: 5÷100 °C.

Código	Conex. rad.	Conex. tubo	Kvs (m³/h)*		
226422	1/2"	23 p.1,5	1,40	1	20

226

doc. 01034



Detentor en doble escuadra.
Versión izquierda. Cromada.
Para tubo en cobre y plástico, monocapa o multicapa.
Presión máxima de servicio: 10 bar.
Campo de temperatura: 5÷100 °C.



Código	Conex. rad.	Conex. tubo	Kvs (m³/h)*		
226462	1/2"	23 p.1,5	1,40	1	20

MANDOS TERMOSTÁTICOS

Mandos termostáticos de Clase I

EUnited Valves (asociación de fabricantes europeos de válvulas sita en Bruselas) ha realizado una clasificación para los productos que regulan la distribución responsable de agua y el confort en el sector residencial, en particular para las válvulas termostáticas.

Los mandos termostáticos Caleffi están incluidos en la lista de productos certificados **TELL**, Thermostatic Efficiency Label con **Clase de Eficiencia I**.

Esta clasificación garantiza la capacidad de las válvulas termostáticas para contribuir al ahorro energético de los sistemas de calefacción.

TELL
Thermostatic Efficiency Label

Produttore: **Caleffi S.p.A.**
Modello: **200000**
Numero registro: **10564-20150319**

I

II

III

IV

V

VI

I

Information: www.tell-online.eu

A Label of EUnited Valves
European Valve Manufacturers Association



200

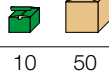
doc. 01034

Mando termostático para válvulas de radiadores termostaticables; sensor incorporado con elemento sensible al líquido. Para válvulas de las series 338, 339, 401, 402, 425, 426, 421, 422, 455, 456, 230, 231, 232, 233, 234, 237, 220, 221, 222, 223, 224, 225, 226 y 227.

Escala graduada para la regulación de * a 5 correspondiente a un campo de temperatura de 7 °C a 28 °C. Con adaptador.

Código

200000



10 50



201

doc. 01034

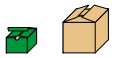
Mando termostático para válvulas de radiadores termostaticables y termostáticas, con sensor a distancia.

Para válvulas de las series 338, 339, 401, 402, 425, 426, 421, 422, 455, 456, 230, 231, 232, 233, 234, 237, 220, 221, 222, 223, 224, 225, 226 y 227.

Escala graduada para la regulación de * a 5 correspondiente a un campo de temperatura de 7 °C a 28 °C. Longitud del tubo capilar: 2 metros. Con adaptador.

Código

201000



1 10



209

doc. 01034

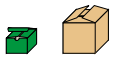
Capuchón contra manipulación y robo para uso en locales públicos.

Para mando termostático de las series 200, 202, 204 y 205.

Utilizar con la llave especial código 209001.

Código

209000



1 10



209

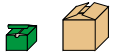
doc. 01034

Llave especial para el apriete del capuchón contra manipulación y robo.

Utilizar con los capuchones contra manipulación de la serie 209.

Código

209001



1 10

MANDOS TERMOSTÁTICOS



204

doc. 01242

Mando termostático para válvulas de radiadores termostatzables y termostáticas, sensor incorporado con elemento sensible al líquido.
 Para válvulas de las series 338, 339, 401, 402, 425, 426, 421, 422, 455, 456, 230, 231, 232, 233, 234, 237, 220, 221, 222, 223, 224, 225, 226 y 227.
 Escala graduada para la regulación de * a 5 correspondiente a un campo de temperatura de 7 °C a 28 °C.
 Con adaptador.

Código		
204000	10	50



202

doc. 01009

Mando termostático para válvulas de radiadores termostatzables y termostáticas, sensor incorporado con elemento sensible al líquido.
 Con indicador de temperatura ambiente digital de cristal líquido.
 Para válvulas de las series 338, 339, 401, 402, 425, 426, 421, 422, 455, 456, 230, 231, 232, 233, 234, 237, 220, 221, 222, 223, 224, 225, 226 y 227.
 Escala graduada para la regulación de * a 5 correspondiente a un campo de temperatura de 7 °C a 28 °C.
 Indicador de temperatura ambiente de 16 °C a 26 °C.
 Con adaptador.



Indicador de temperatura ambiente

El indicador de temperatura ambiente es de tipo digital de cristal líquido. Se muestra de color verde en correspondencia del valor efectivo de temperatura medido. Un especial sistema basculante, que mantiene el indicador siempre en posición vertical, permite una óptima visualización.

Visible con suficiente iluminación

Código		
202000	1	5



204

doc. 01242

Mando termostático para válvulas de radiadores termostatzables y termostáticas, con sensor a distancia.
 Para válvulas de las series 338, 339, 401, 402, 425, 426, 421, 422, 455, 456, 230, 231, 232, 233, 234, 237, 220, 221, 222, 223, 224, 225, 226 y 227.
 Escala graduada para la regulación de * a 5 correspondiente a un campo de temperatura de 7 °C a 28 °C.
 Longitud del tubo capilar: 2 metros.
 Con adaptador.

Código		
204100	1	10



209

doc. 01034

Capuchón contra manipulación y robo para uso en locales públicos.
 Para mando termostático de las series 200, 202, 204 y 205.
 Utilizar con la llave especial código 209001.

Código		
209000	1	10



209

doc. 01034

Llave especial para el apriete del capuchón contra manipulación y robo.
 Utilizar con los capuchones contra manipulación de la serie 209.

Código		
209001	1	10

MANDOS TERMOSTÁTICOS

203

doc. 01034



Mando termostático para válvulas de radiadores termostaticables y termostáticas, con sonda de contacto para la limitación de la temperatura del fluido. Para válvulas de las series 338, 339, 401, 402, 455, 220, 221, 222, 223, 224, 225, 226 y 227. Escala de temperatura configurada. Longitud del tubo capilar: 2 metros.

Código	Campo de temperatura		
203502	20÷50 °C	1	25
203702	40÷90 °C	1	-

475

Soporte de contacto para sonda. Para mandos de la serie 203.



Código		
475001	1	-

475

Vaina para sonda. Para mandos de la serie 203.



Código	Utilizzo		
475002	cód. 203502	1	-
475003	cód. 203702	1	-

472

Mando termostático con perilla de regulación a distancia y elemento sensible al líquido. Para válvulas de las series 338, 339, 401, 402, 455 (acoplamiento mediante adaptador). Para válvulas de las series 220, 221, 222, 223, 224, 225, 226, 227 (acoplamiento directo). Campo de temperatura: 6÷28 °C. Longitud del tubo capilar: 2 metros.



Código		
472000	1	5

PLACAS EMBELLECEDORA DE PARED

NOVEDAD

4499

Placa embellecedora simple de pared. Blanco RAL 9010. Para tuberías con diámetro externo de 12 a 20 mm.



Código		
449900	1	40

4499

Placa embellecedora doble de pared. Blanco RAL 9010. Para tuberías con diámetro externo de 12 a 20 mm.



Código	Distancia entre centros		
449901	35 mm	1	50
449902	40 mm	1	50

4499

Placa embellecedora simple de pared. Cromada. Para tuberías con diámetro externo de 12 a 20 mm.



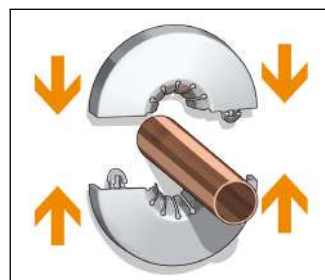
Código		
449910	1	40

4499

Placa embellecedora doble de pared. Cromada. Para tuberías con diámetro externo de 12 a 20 mm.



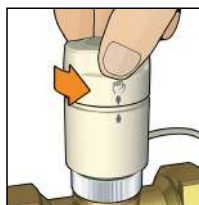
Código	Distancia entre centros		
449911	35 mm	1	50
449912	40 mm	1	50



MANDOS ELECTROTÉRMICOS

6563

doc. 01142



Mando electrotérmico.
Con mando de apertura manual e indicador de posición.
 Para válvulas de las series 338, 339, 401, 402, 425, 426, 421, 422, 455, 456, 230, 231, 232, 233, 234, 237, 220, 221, 222, 223, 224, 225, 226 y 227. Normalmente cerrado.
Con microinterruptor auxiliar.
 Alimentación: 230 V (ac) o 24 V (ac)/(dc).
 Capacidad de los contactos del microinterruptor auxiliar: 0,8 A (230 V).
 Potencia absorbida en régimen: 3 W.
 Corriente de arranque: ≤ 1 A.
 Corriente de arranque (656344/54): ≤ 250 mA.
 Campo de temperatura ambiente: 0÷50°C.
 Grado de protección: IP 40.
 Cable de alimentación: 80 cm.



Código	Tensión V			
656312	230		1	10
656314	24		1	10
656302	230	sin microinterruptor auxiliar	1	10
656304	24	sin microinterruptor auxiliar	1	10

Versión con baja absorción

Código	Tensión V			
656354	24		1	10
656344	24	sin microinterruptor auxiliar	1	10

6561

doc. 01042



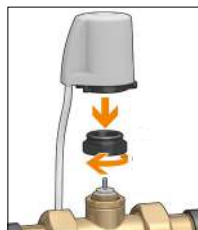
Mando electrotérmico.
 Para válvulas de las series 338, 339, 401, 402, 425, 426, 421, 422, 455, 456, 230, 231, 232, 233, 234, 237, 220, 221, 222, 223, 224, 225, 226 y 227. Normalmente cerrado.
Con microinterruptor auxiliar.
 Alimentación: 230 V (ac) o 24 V (ac)/(dc).
 Capacidad de los contactos del microinterruptor auxiliar: 0,8 A (230 V).
 Potencia absorbida en régimen: 3 W.
 Corriente de arranque: ≤ 1 A.
 Campo de temperatura ambiente: 0÷50°C.
 Grado de protección: IP 44 (vertical).
 Cable de alimentación: 80 cm.



Código	Tensión V			
656112	230		1	10
656114	24		1	10
656102	230	sin microinterruptor auxiliar	1	10
656104	24	sin microinterruptor auxiliar	1	10

6562

doc. 01198



Mando electrotérmico.
 Con indicador de la posición de apertura.
Instalación de enganche rápido, con adaptador de clip.
 Para válvulas de las series 338, 339, 401, 402, 425, 426, 421, 422, 455, 456, 230, 231, 232, 233, 234, 237, 220, 221, 222, 223, 224, 225, 226 y 227. Normalmente cerrado.
Con microinterruptor auxiliar.
 Alimentación: 230 V (ac) o 24 V (ac)/(dc).
 Capacidad de los contactos del microinterruptor auxiliar: 0,8 A (230 V).
 Potencia absorbida en régimen: 3 W.
 Corriente de arranque: ≤ 1 A.
 Campo de temperatura ambiente: 0÷50°C.
 Grado de protección: IP 54.
 Cable de alimentación: 80 cm.



Código	Tensión V			
656212	230		1	10
656214	24		1	10
656202	230	sin microinterruptor auxiliar	1	10
656204	24	sin microinterruptor auxiliar	1	10

6564

doc. 01198



Mando electrotérmico de baja absorción.
 Con indicador de la posición de apertura.
Instalación de enganche rápido, con adaptador de clip.
 Para válvulas de las series 338, 339, 401, 402, 425, 426, 421, 422, 455, 456, 230, 231, 232, 233, 234, 237, 220, 221, 222, 223, 224, 225, 226 y 227. Normalmente cerrado.
Con microinterruptor auxiliar.
 Alimentación: 230 V (ac) o 24 V (ac)/(dc).
 Capacidad de los contactos del microinterruptor auxiliar: 0,8 A (230 V).
 Potencia absorbida en régimen: 3 W.
 Corriente de arranque: ≤ 250 mA (230 V).
 Campo de temperatura ambiente: 0÷50°C.
 Grado de protección: IP 54.
 Cable de alimentación: 80 cm.



Código	Tensión V			
656412	230		1	10
656414	24		1	10
656402	230	sin microinterruptor auxiliar	1	10
656404	24	sin microinterruptor auxiliar	1	10



Adaptador para mandos termostáticos y electrotérmicos con las válvulas series 338, 339, 401, 402, 425, 426, 421, 422, 455 y 456.

Código
F36077

VÁLVULAS MANUALES Y DETENTORES PARA RADIADORES



340

doc. 01030

Válvula manual para radiadores. Cromada. Conexiones en escuadra para tubo en cobre y plástico, monocapa o multicapa. Presión máxima de servicio: 10 bar. Campo de temperatura: 5÷100 °C.

Código	Conex. rad.	Conex. tubo	Kv (m³/h)		
340302	3/8"	23 p.1,5	2,42	10	50
340402	1/2"	23 p.1,5	3,99	10	50
340452	1/2"	3/4"	3,99	10	50



342

doc. 01030

Detentor. Cromado. Conexiones en escuadra para tubo en cobre y plástico, monocapa o multicapa. Presión máxima de servicio: 10 bar. Campo de temperatura: 5÷100 °C.

Código	Conex. rad.	Conex. tubo	Kv (m³/h) t.a.		
342302	3/8"	23 p.1,5	2,42	10	50
342402	1/2"	23 p.1,5	3,99	10	50
342452	1/2"	3/4"	3,99	10	50



341

doc. 01030

Válvula manual para radiadores. Cromada. Conexiones rectas para tubo en cobre y plástico, monocapa o multicapa. Presión máxima de servicio: 10 bar. Campo de temperatura: 5÷100 °C.

Código	Conex. rad.	Conex. tubo	Kv (m³/h)		
341302	3/8"	23 p.1,5	1,32	10	50
341402	1/2"	23 p.1,5	2,17	10	50



343

doc. 01030

Detentor. Cromado. Conexiones rectas para tubo en cobre y plástico, monocapa o multicapa. Presión máxima de servicio: 10 bar. Campo de temperatura: 5÷100 °C.

Código	Conex. rad.	Conex. tubo	Kv (m³/h) t.a.		
343302	3/8"	23 p.1,5	1,32	10	50
343402	1/2"	23 p.1,5	2,17	10	50



411

doc. 01030

Válvula manual para radiadores. Cromada. Conexiones en escuadra para tubo en hierro. Presión máxima de servicio: 10 bar. Campo de temperatura: 5÷100 °C.

Código		Kv (m³/h)		
411302	3/8"	2,42	10	50
411402	1/2"	3,99	10	50
401500	3/4" sin junta de goma	3,36 válvula termostatizable	5	25
401603	1" sin junta de goma	4,47 válvula termostatizable	5	25



431

doc. 01030

Detentor. Cromado. Conexiones en escuadra para tubo en hierro. Presión máxima de servicio: 10 bar. Campo de temperatura: 5÷100 °C.

Código		Kv (m³/h) t.a.		
431302	3/8"	2,42	10	50
431402	1/2"	3,99	10	50
431503	3/4" sin junta de goma	4,52	5	25
431603	1" sin junta de goma	5,64	5	25



412

doc. 01030

Válvula manual para radiadores. Cromada. Conexiones rectas, para tubo en hierro. Presión máxima de servicio: 10 bar. Campo de temperatura: 5÷100 °C.

Código		Kv (m³/h)		
412302	3/8"	1,32	10	50
412402	1/2"	2,17	10	50
412503	3/4" sin junta de goma	2,58	5	25
402603	1" sin junta de goma	4,43 válvula termostatizable	5	25



432

doc. 01030

Detentor. Cromado. Conexiones rectas para tubo en hierro. Presión máxima de servicio: 10 bar. Campo de temperatura: 5÷100 °C.

Código		Kv (m³/h) t.a.		
432302	3/8"	1,32	10	50
432402	1/2"	2,17	10	50
432503	3/4" sin junta de goma	2,58	5	25
432603	1" sin junta de goma	4,81	5	25

VÁLVULA MANUAL Y DETENTOR PARA SOLDAR



413

Válvula de radiador a escuadra, para soldar. Presión máxima de servicio: 10 bar. Campo de temperatura: 5÷100 °C.

Código	Conex. rad.	Conex. tubo		
413312	3/8"	Ø 12	10	50
413314	3/8"	Ø 14	10	50
413315	3/8"	Ø 15	10	50
413316	3/8"	Ø 16	10	50



433

Detentor de radiador a escuadra, para soldar. Presión máxima de servicio: 10 bar. Campo de temperatura: 5÷100 °C.

Código	Conex. rad.	Conex. tubo		
433312	3/8"	Ø 12	10	50
433314	3/8"	Ø 14	10	50
433315	3/8"	Ø 15	10	50
433316	3/8"	Ø 16	10	50

VÁLVULAS PARA INSTALACIONES MONOTUBO

456

doc. 01323

Válvula termostatizable preparada para mandos termostáticos y electrotérmicos. Cromada.

Para instalaciones monotubo.

Para tubo en cobre y plástico, monocapa o multicapa.

Caudal al radiador:

- con comando manual: 27 %,

- con comando termostático (banda proporcional 2K): 20 %.



Distancia entre centros: 35 mm.

Sonda en PP: 33 cm.

Presión máxima de servicio: 10 bar.

Campo de temperatura: 5÷100 °C.



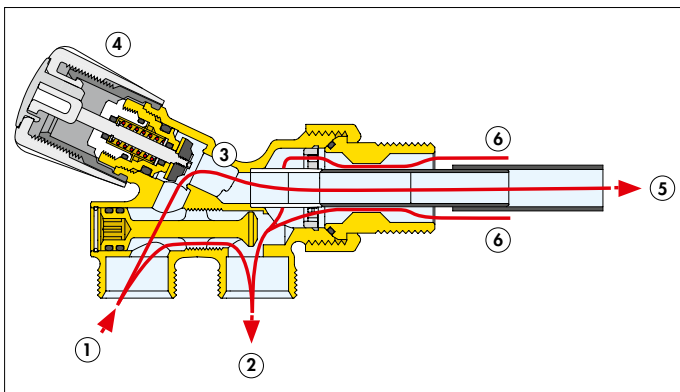
Código	Conex. rad.	Conex. tubo	Kv (m³/h)		
456400	1/2"	23 p.1,5	1,6	10	-
456500	3/4"	23 p.1,5	1,6	10	-

Principio de funcionamiento

En la figura siguiente se ilustra el sentido del fluido: el agua entra desde la conexión externa (más alejado del radiador) (1) y se divide en dos partes. Una parte es by-pasada y enviada al radiador siguiente, a través de la conexión externa (más cercana al radiador) (2). La segunda parte entra en el radiador atravesando el obturador (3), comandado de la manopla (4) y la sonda (5).

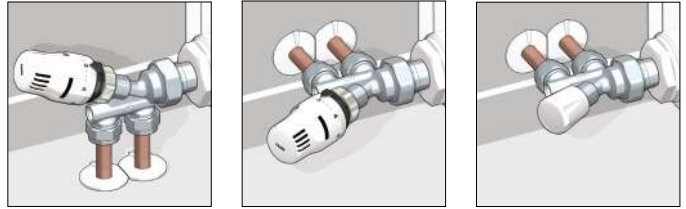
Después del intercambio térmico, el fluido sale de radiador a través de la luz externa de la sonda (6) y mezclando el caudal by-pasado llega al radiador siguiente. En funcionamiento manual, la válvula envía el 27 % del caudal al radiador, mientras el resto del fluido es by-pasado y dirigido al siguiente radiador. De este modo los radiadores pueden ser interceptados singularmente (por exclusión o mantenimiento) permitiendo igualmente el funcionamiento de los radiadores instalados más adelante.

En caso de haber un comando termostático colocado, solo el 20 % del caudal pasa al radiador (banda proporcional 2K), como causa de la pérdida de carga causada por la continua modulación del caudal.



Instalación

La válvula puede ser montada con las conexiones hacia el muro o hacia el piso, pero siempre con la sonda horizontal.

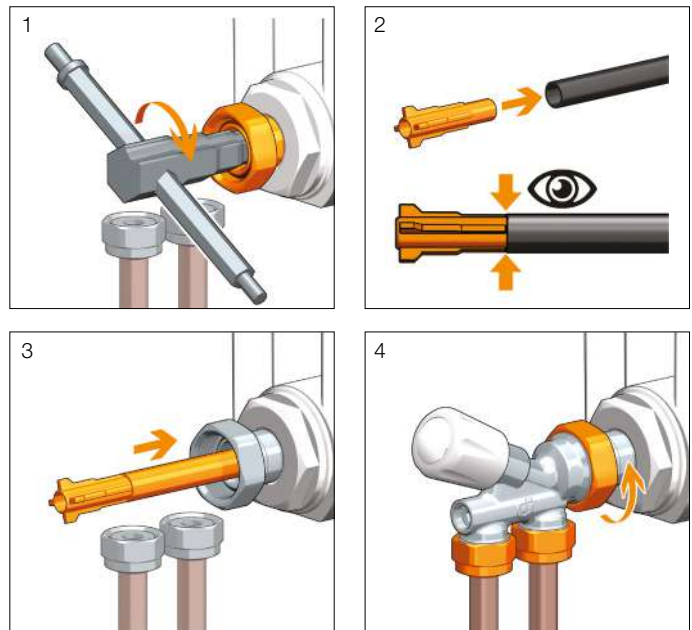


La conexión a los tubos no tiene un sentido de entrada o de salida obligatorio.

Para excluir el radiador es suficiente cerrar la manopla y con una llave hexagonal de 6 mm, cerrar el detentor.

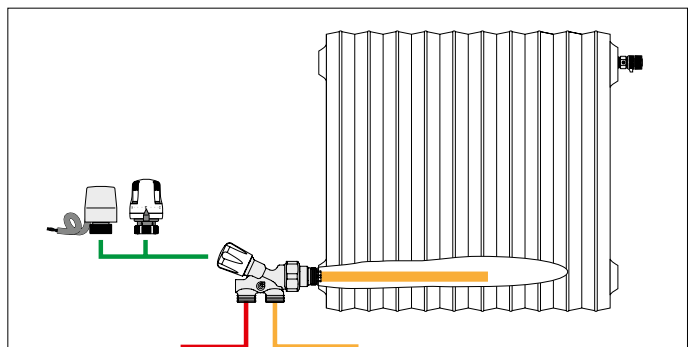
El proceso de instalación es el siguiente:

- 1 Destornillar la válvula. Atornillar la conexión con tuerca al radiador, utilizando la llave multiuso cód. 387127.
- 2 Insertar la sonda en el tubo de la válvula. Controlar que la sonda quede correctamente insertada en la base correspondiente. En caso de radiadores de dimensiones pequeñas es posible cortar la sonda según la necesidad.
- 3 Insertar el grupo sonda+tubo en el radiador.
- 4 Reinstalarla válvula y atornillar la conexión a la válvula misma.



Transformación en válvula termostática

La válvula serie 456 pueden ser transformadas en termostáticas aplicando un comando serie 200, 201, 202 o 204 en el lugar de la manopla manual. El comando termostático puede ser utilizado, sea en el caso en que la válvula tenga las conexiones hacia el muro, que hacia el piso.



VÁLVULAS PARA INSTALACIONES MONOTUBO Y BITUBO PARA RADIADORES TOALLEROS

4005

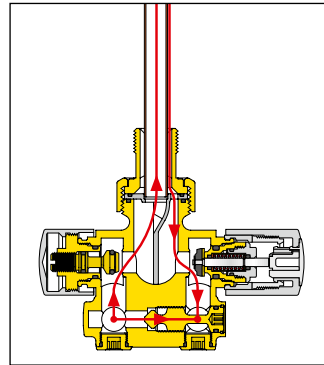
doc. 01324



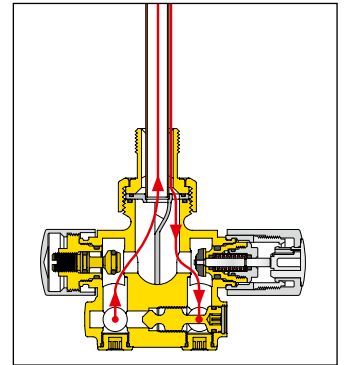
Válvula termostaticable preparada para mandos termostáticos y electotérmicos. **Cromada brillante.** Para instalaciones monotubo, transformable para instalaciones bitubo. **Versión derecha.** Para tubo en cobre y plástico, monocapa o multicapa.
Caudal al radiador:
- con comando manual: 45 %,
- con comando termostático (banda proporcional 2K): 30 %.
Distancia entre centros: 40 mm.
Sonda en latón: 40 cm.
Presión máxima de servicio: 10 bar.
Campo de temperatura: 5÷100 °C.

Código	Conex. rad.	Conex. tubo	Kv (m³/h)			
			monotubo	bitubo		
400510	1/2"	23 p.1,5	1,6	0,96	1	5

Aplicación monotubo



Aplicación bitubo



Las conexiones ida/retorno pueden estar invertidas solamente girando el deflector interno

4005

doc. 01324



Válvula termostaticable preparada para mandos termostáticos y electotérmicos. **Cromada brillante.** Para instalaciones monotubo, transformable para instalaciones bitubo. **Versión izquierda.** Para tubo en cobre y plástico, monocapa o multicapa.
Caudal al radiador:
- con comando manual: 45 %,
- con comando termostático (banda proporcional 2K): 30 %.
Distancia entre centros: 40 mm.
Sonda en latón: 40 cm.
Presión máxima de servicio: 10 bar.
Campo de temperatura: 5÷100 °C.

Código	Conex. rad.	Conex. tubo	Kv (m³/h)			
			monotubo	bitubo		
400520	1/2"	23 p.1,5	1,6	0,96	1	5

Ejemplo de instalación de la válvula para toalleros, sonda vertical, versión izquierda, con comando termostático



VÁLVULAS PARA INSTALACIONES MONOTUBO Y BITUBO

455

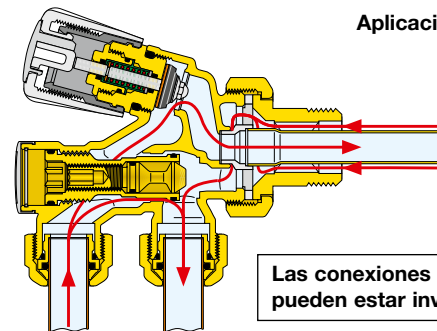
doc. 01051



Válvula termostaticable para mandos termostáticos y electotérmicos. Cromada. Para instalaciones monotubo, transformable para instalaciones bitubo. Para tubo en cobre y plástico, monocapa o multicapa.
Distancia entre centros: 40 mm.
Sonda en latón 30 cm.
Presión máxima de servicio: 10 bar.
Campo temperatura: 5÷100 °C.

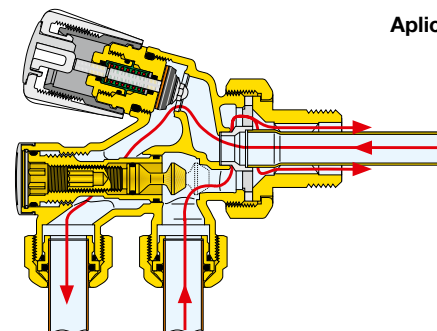
Código	Conex. rad.	Conex. tubo	Kv (m³/h)			
			monotubo	bitubo		
455400	1/2"	23 p.1,5	2,00	1,10	10	-
455500	3/4"	23 p.1,5	2,00	1,10	10	-
455600	1" derecho	23 p.1,5	2,00	1,10	10	-
455601	1" izquierdo	23 p.1,5	2,00	1,10	10	-

Aplicación monotubo



Las conexiones ida/retorno pueden estar invertidas

Aplicación bitubo



VÁLVULAS PARA INSTALACIONES MONOTUBO Y BITUBO

4501

Válvula para instalaciones monotubo. Cromada. Para tubo en cobre y plástico, monocapa o multicapa. Caudal al radiador: 100 %. Sin plantilla ni placa embellecedora de pared. Distancia entre centros: 40 mm. Sonda en latón 30 cm. Presión máxima de servicio: 10 bar. Temperatura máxima de servicio: 100 °C.



Código	Conex. rad.	Conex. tubo	Kv (m³/h)		
450140	1/2"	23 p.1,5	3,20	10	-
450150	3/4"	23 p.1,5	3,70	10	-

452

Válvula para instalaciones bitubo. Cromada. Para tubo en cobre y plástico, monocapa o multicapa. Para sonda exterior Ø 15 (serie 454). Salidas para pared. Dotada de plantilla, placa embellecedora de pared y racor para sonda. Distancia entre centros: 40 mm. Presión máxima de servicio: 10 bar. Temperatura máxima de servicio: 100 °C.



Código	Conex. rad.	Conex. tubo	Kv (m³/h)		
452401	1/2"	23 p.1,5	1,80	1	25

348

Válvula para instalaciones monotubo. Cromada. Para tubo en cobre y plástico, monocapa o multicapa. Caudal al radiador: 100 %. Con mando radial. Sin plantilla ni placa embellecedora de pared. Distancia entre centros: 40 mm. Sonda en latón 30 cm. Presión máxima de servicio: 10 bar. Temperatura máxima de servicio: 100 °C.



Código	Conex. rad.	Conex. tubo	Kv (m³/h)		
348400	1/2"	23 p.1,5	3,10	10	-
348500	3/4"	23 p.1,5	3,50	10	-

328

Válvula para instalaciones monotubo. Cromada. Para tubo en cobre y plástico, monocapa o multicapa. Caudal al radiador: 50 %. Para sonda exterior Ø 15 (serie 454). Salidas para suelo. Dotada de plantilla, placa embellecedora de pared y racor para sonda. Distancia entre centros: 40 mm. Presión máxima de servicio: 10 bar. Temperatura máxima de servicio: 100 °C.



Código	Conex. rad.	Conex. tubo	Kv (m³/h)		
328400	1/2"	23 p.1,5	2,20	1	20

452

Válvula para instalaciones monotubo. Cromada. Para tubo en cobre y plástico, monocapa o multicapa. Caudal al radiador: 50 %. Para sonda exterior Ø 15 (serie 454). Salidas para pared. Dotada de plantilla, placa embellecedora de pared y racor para sonda. Distancia entre centros: 40 mm. Presión máxima de servicio: 10 bar. Temperatura máxima de servicio: 100 °C.



Código	Conex. rad.	Conex. tubo	Kv (m³/h)		
452400	1/2"	23 p.1,5	2,20	1	25

328

Válvula para instalaciones bitubo. Cromada. Para tubo en cobre y plástico, monocapa o multicapa. Para sonda exterior Ø 15 (serie 454). Salidas para suelo. Dotada de plantilla, placa embellecedora de pared y racor para sonda. Distancia entre centros: 40 mm. Presión máxima de servicio: 10 bar. Temperatura máxima de servicio: 100 °C.



Código	Conex. rad.	Conex. tubo	Kv (m³/h)		
328401	1/2"	23 p.1,5	1,80	1	20



459

Curva de conexión para válvulas monotubo con sonda exterior de las series 328 y 452 y para válvula termostatzable cód. 339402. Cromada.

Código			
459001		10	-



4496

Plantilla mural. Para series 4501, 452, 328, 348 y 455. Distancia entre centros: 40 mm.

Código			
449640		10	-



453

Alargador en latón para sonda. Para series 348, 4501 y 455.

Código			
453020	200 mm (x 348-4501-455400-455500)	10	-
453030	300 mm (x 455600-455601)	10	-



454

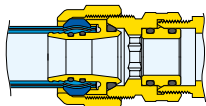
Sonda exterior en latón cromado Ø 15 mm. Por conectar al lado inferior con series 452 y 328, al lado superior con series 223, 227, 339 y 341.

Código			
454060	600 mm	5	-
454090	900 mm	5	-



383

Racor de conexión con junta tórica para el empleo con las series 679 y 681 3/4". Cromado.



Código			
383551	3/4" M x 23 p.1,5 H	10	100



382

Vástago reducido.

Código			
382532	3/4" H tuerca x 3/8" M	1	-



381

Enlace telescópico de válvulas y detentores para radiadores. Cromado. Extensión: 15 mm. Presión máxima de servicio: 10 bar. Temperatura máxima de servicio: 100 °C.

Código			
381302	3/8" M x tuerca 1/2" H	1	10
381402	1/2" M x tuerca 3/4" H	1	10



383

Racor hembra - bicono. Cromado.

Código			
383151	3/4" M x 23 p.1,5 H	10	-



384

Racor macho - bicono. Cromado.

Código			
384031	3/8" M x 23 p.1,5 M	10	-
384041	1/2" M x 23 p.1,5 M	10	-



382

Racor con tuerca móvil 23 p.1,5. Cromado. Presión máxima de servicio: 10 bar. Temperatura máxima de servicio: 100 °C.

Código			
382000	23 p.1,5 M x 23 p.1,5 H tuerca	10	-



3871

Llave para tuercas hexagonales de 26 y 30 mm. Para racores de las series 437, 447, 679, 680, 681 23 p.1,5 y 3/4".

Código			
387100		1	4



3871

Llave multiuso. Se puede utilizar para enlaces de 3/8" a 1".

Código			
387127		1	10



560

Grifo de descarga de radiadores y calderas murales. Cromado. Presión máxima de servicio: 10 bar. Temperatura máxima de servicio: 100 °C.

Código			
560421	◆ 1/2"	10	-
560000	extractor de portamanguera	25	-

◆ El envase de diez unidades incluye un extractor cód. 560000.

doc. 01056

ACCESORIOS Y RECAMBIOS PARA VÁLVULAS TERMOSTATIZABLES Y TERMOSTÁTICAS

3872

Kit de sustitución del perno para la válvulas de radiador. Completo de 20 pernos de recambio (solo para válvulas no pre-regulables).

Solo para válvulas de 3/8" y 1/2".

Para válvulas de las series 338, 339, 401, 402, 425, 426, 421, 422, 230, 231, 232, 233, 234, 237, 220, 221, 222, 223, 224, 225, 226, 227, 456 y 4005.



Código

387201



1

-

3872

Kit de transformación para llave de perno cód. 387200 (versión precedente) en nueva llave de perno cód. 387201.



Código

387211



1

-

230

Kit de medición Δp en los circuitos con válvulas dinámicas.



Código

230100



1

-



Perno de recambio **para válvulas termostaticables y termostáticas** para serie 338, 339, 401, 402, 220, 221, 222, 223, 224, 227, 225 y 226. Solo para 3/8" y 1/2".

Código

F39146



1

-



Perno de recambio **para válvulas termostaticables con pre-regulación** serie 425, 426, 421 y 422.

Código

F49290



1

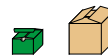
-



Perno de recambio **para válvulas dinámicas** serie 230, 231, 232, 233, 234 y 237.

Código

230000



1

-



Perno de recambio para flujo inverso **para válvulas termostaticables y termostáticas** serie 338, 339, 401, 402, 220, 221, 222, 223, 224, 227, 225 y 226 de 3/8" y 1/2".

Código

338000



1

-



Perno de recambio para flujo inverso **para válvulas termostaticables con pre-regulación** serie 425, 426, 421 y 422. Solo para 3/8" y 1/2". PATENT PENDING.

Código

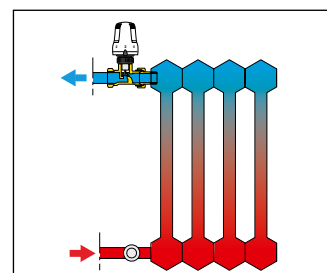
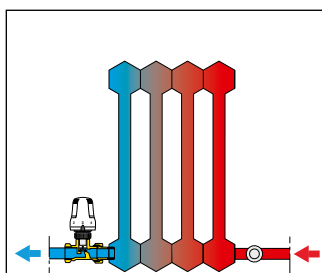
421000



1

-

Instalación con flujo invertido



RACORES



679
DARGAL

Racor para tubos multicapa con funcionamiento continuo a alta temperatura.
Presión máxima de servicio: 10 bar.
Campo de temperatura: 0÷95 °C.
Cromado.

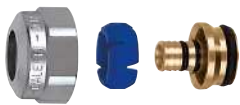
Para el uso correcto de estos nuevos racores es necesario calibrar el tubo multicapa antes del uso mediante el calibrador Caleffi de la serie 679 (véase pág. 68).

Código



679014	23 p.1,5 - Ø 14x2	10	100
679024	23 p.1,5 - Ø 16x2	10	100
679025	23 p.1,5 - Ø 16x2,25	10	100
679044	23 p.1,5 - Ø 18x2	10	100
679064*	23 p.1,5 - Ø 20x2	10	100
679065*	23 p.1,5 - Ø 20x2,25	10	100
679066*	23 p.1,5 - Ø 20x2,5	10	100
679067*	23 p.1,5 - Ø 20x9 (tubo REHAU)	10	100

* Con anillo de metal



681
DARGAL

Racor de diámetro autoadaptable para tubos en plástico monocapa o multicapa.
Presión máxima de servicio: 10 bar.
Campo de temperatura:
5÷80 °C (PE-X)
5÷75 °C (Multicapa marcada 95 °C).
Cromado.

Código

Ø interior Ø exterior



681000	23 p.1,5	7,5÷ 8	12÷14	10	100
681002	23 p.1,5	9 ÷ 9,5	14÷16	10	100
681001	23 p.1,5	9,5÷10	12÷14	10	100
681006	23 p.1,5	9,5÷10	14÷16	10	100
681015	23 p.1,5	10,5÷11	14÷16	10	100
681017	23 p.1,5	10,5÷11	16÷18	10	100
681024	23 p.1,5	11,5÷12	14÷16	10	100
681026	23 p.1,5	11,5÷12	16÷18	10	100
681035	23 p.1,5	12,5÷13	16÷18	10	100
681044	23 p.1,5	13,5÷14	16÷18	10	100



437

Racor mecánico para tubos en cobre recocido o crudo, latón, acero dulce y acero inoxidable.
Junta tórica.
Presión máxima de servicio: 10 bar.
Campo de temperatura: -25÷120 °C.
Cromado.

Código



437010	23 p.1,5 - Ø 10	100	-
437012	23 p.1,5 - Ø 12	100	-
437014	23 p.1,5 - Ø 14	100	-
437015	23 p.1,5 - Ø 15	100	-
437016	23 p.1,5 - Ø 16	100	-



438

Racor mecánico, para tubo en cobre con junta de PTFE.
Cromado.

Código



438010	23 p.1,5 - Ø 10	100	-
438012	23 p.1,5 - Ø 12	100	-
438014	23 p.1,5 - Ø 14	100	-
438015	23 p.1,5 - Ø 15	100	-
438016	23 p.1,5 - Ø 16	100	-
438018	23 p.1,5 - Ø 18 con alma de refuerzo	100	-



447

Racor mecánico **monobloque** para tubos en cobre recocido o crudo, latón, acero dulce y acero inoxidable.
Junta tórica.
Presión máxima de servicio: 10 bar.
Campo de temperatura: -25÷120 °C.
Cromado.

Código



447010	23 p.1,5 - Ø 10	100	-
447012	23 p.1,5 - Ø 12	100	-
447014	23 p.1,5 - Ø 14	100	-
447015	23 p.1,5 - Ø 15	100	-
447016	23 p.1,5 - Ø 16	100	-

RACORES



679
DARGAL

Racor para tubos multicapa con funcionamiento continuo a alta temperatura.
Presión máxima de servicio: 10 bar.
Campo de temperatura: 0÷95 °C.
Cromado.



437

Racor mecánico para tubos en cobre recocido o crudo, latón, acero dulce y acero inoxidable. Junta tórica.
Presión máxima de servicio: 10 bar.
Campo de temperatura: -25÷120 °C.
Cromado.
Para la conexión a la tubería de las válvulas especiales para planchas convectoras.

Para el uso correcto de estos nuevos racores es necesario calibrar el tubo multicapa antes del uso mediante el calibrador Caleffi de la serie 679 (véase pág. 68).

Código			
679264	3/4" - Ø 20x2	10	100
679265	3/4" - Ø 20x2,25	10	100
679266	3/4" - Ø 20x2,5	10	100

Código			
437510	3/4" - Ø 10	100	-
437512	3/4" - Ø 12	100	-
437514	3/4" - Ø 14	100	-
437515	3/4" - Ø 15	100	-
437516	3/4" - Ø 16	100	-
437518	3/4" - Ø 18	10	-



681
DARGAL

Racor de diámetro autoadaptable para tubos en plástico monocapa o multicapa.
Presión máxima de servicio: 10 bar.
Campo de temperatura:
5÷80 °C (PE-X)
5÷75 °C (Multicapa marcada 95 °C).
Cromado.



438

Racor mecánico, para tubo en cobre con junta de PTFE.
Cromado.

Código		Ø interior	Ø exterior		
681502	3/4"	7,5÷ 8	12÷14	10	100
681500	3/4"	9 ÷ 9,5	14÷16	10	100
681501	3/4"	9,5÷10	12÷14	10	100
681506	3/4"	9,5÷10	14÷16	10	100
681515	3/4"	10,5÷11	14÷16	10	100
681517	3/4"	10,5÷11	16÷18	10	100
681524	3/4"	11,5÷12	14÷16	10	100
681526	3/4"	11,5÷12	16÷18	10	100
681535	3/4"	12,5÷13	16÷18	10	100
681537	3/4"	12,5÷13	18÷20	10	100
681546	3/4"	13,5÷14	18÷20	10	100
681555	3/4"	14,5÷15	18÷20	10	100
681556	3/4"	15 ÷15,5	18÷20	10	100
681564	3/4"	15,5÷16	18÷20	10	100

Código			
438512	3/4" - Ø 12	100	-
438514	3/4" - Ø 14	100	-
438515	3/4" - Ø 15	100	-
438516	3/4" - Ø 16	100	-
438518	3/4" - Ø 18	100	-

Ejemplo: elegir racores para serie 681

Conociendo los diámetros interior y exterior de la tubería (ej: **17 mm** y **13 mm**);
o, conociendo el diámetro exterior (ej: **Ø ext 17 mm**); y el espesor (ej: **Sp. 2 mm**); y considerando que:

$$\text{Ø exterior} - 2 \cdot \text{Esp.} = \text{Ø interior}$$

$$17 - 2 \cdot 2 = 13 \text{ mm}$$

Buscar en la tabla el código que encaje ambos los diámetros:

Código		Ø interior	Ø exterior
681035	23 p.1,5	12,5÷13	16÷18

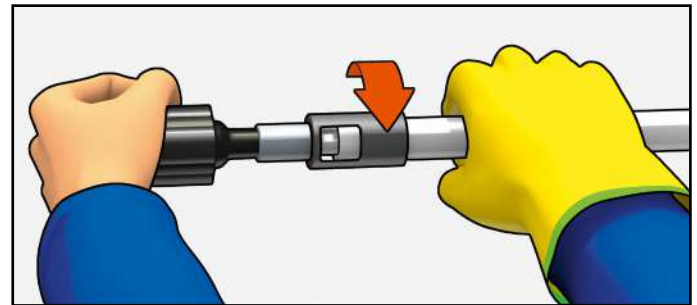
RACORES PARA TUBOS MULTICAPA





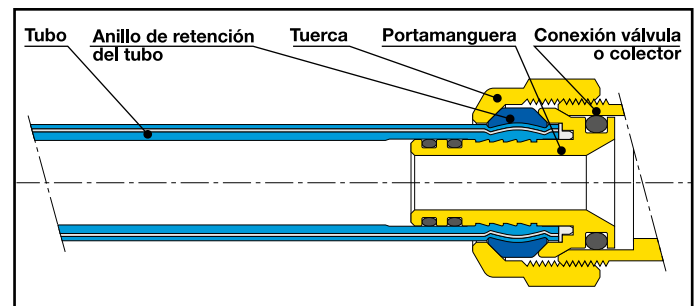
679

Calibrador y empuñadura para calibrar tubos multicapa antes del uso con racores de la serie 679.

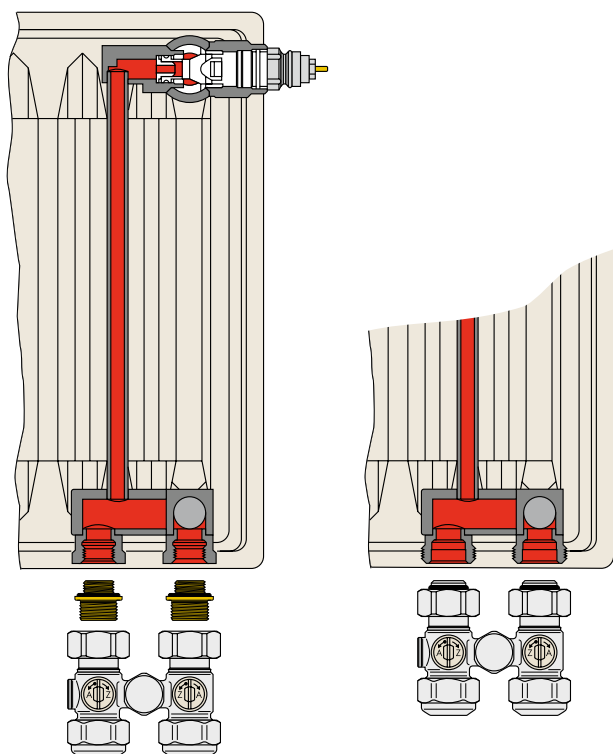
Calibración del tubo multicapa y montaje de los componentes del racor de la serie 679



Código			
679001	Calibrador Ø 14x2	1	–
679002	Calibrador Ø 16x2	1	–
679003	Calibrador Ø 16x2,25	1	–
679004	Calibrador Ø 18x2	1	–
679006	Calibrador Ø 20x2	1	–
679007	Calibrador Ø 20x2,25	1	–
679008	Calibrador Ø 20x2,5	1	–
679009	Empuñadura par calibrador "pulido"	1	–



VÁLVULAS ESPECIALES PARA PANELES CONVECTORES



Se instalan en un especial tipo de paneles con las conexiones abajo y un tramo interior, no visible desde el exterior, que lleva el flujo de envío a la válvula superior.

Las válvulas se fabrican en dos modelos: para instalaciones de dos tubos o un tubo. Además, cada uno de los dos tipos está disponible recto (tubos desde el suelo) y en escuadra (tubos desde la pared). La versión de dos tubos incluye dos válvulas de corte de esfera; la versión monotubo, además de las válvulas de corte, posee un by-pass regulable del 30 % al 50 % del caudal al radiador.

3010



Válvulas especiales para paneles convectores con grupo válvula termostática incorporado. Versión monoválvula recta (salidas para suelo) con conexiones de 1/2" hembra para paneles. Presión máxima de servicio: 10 bar. Temperatura máxima de servicio: 100 °C.

Código Conex. rad. Conex. tubo

301040 1/2" M 3/4"



1 25

3011



Válvulas especiales para paneles convectores con grupo válvula termostática incorporado. Versión monoválvula en escuadra (salidas para pared) con conexiones de 1/2" hembra para paneles. Presión máxima de servicio: 10 bar. Temperatura máxima de servicio: 100 °C.

Código Conex. rad. Conex. tubo

301140 1/2" M 3/4"



1 25

3012



Válvulas especiales para paneles convectores con grupo válvula termostática incorporado. Versión monotubo recta (salidas para suelo) con conexiones de 1/2" hembra para paneles. Con by-pass regulable. **Con dispositivo anticirculación.** Presión máxima de servicio: 10 bar. Temperatura máxima de servicio: 100 °C.

Código Conex. rad. Conex. tubo

301241 1/2" M 3/4"



1 25

3013



Válvulas especiales para paneles convectores con grupo válvula termostática incorporado. Versión monotubo en escuadra (salidas para pared) con conexiones de 1/2" hembra para paneles. Con by-pass regulable. **Con dispositivo anticirculación.** Presión máxima de servicio: 10 bar. Temperatura máxima de servicio: 100 °C.

Código Conex. rad. Conex. tubo

301341 1/2" M 3/4"



1 25

VÁLVULAS ESPECIALES PARA PANELES CONVECTORES

3010



Válvulas especiales para paneles conveectores con grupo válvula termostática incorporado. Versión monoválvula recta (salidas para suelo) con conexiones de 3/4" macho para paneles. Presión máxima de servicio: 10 bar. Temperatura máxima de servicio: 100 °C.

Código	Conex. rad.	Conex. tubo		
301050	3/4" H	3/4"	1	25

3014



Válvulas especiales para paneles conveectores con grupo válvula termostática incorporado. Recta (salidas para pared) con conexiones de 1/2" hembra para paneles. Presión máxima de servicio: 10 bar. Temperatura máxima de servicio: 100 °C.

Código	Conex. rad.	Conex. tubo		
301440	1/2" M	3/4"	1	50

3011



Válvulas especiales para paneles conveectores con grupo válvula termostática incorporado. Versión monoválvula en escuadra (salidas para pared) con conexiones de 3/4" macho para paneles. Presión máxima de servicio: 10 bar. Temperatura máxima de servicio: 100 °C.

Código	Conex. rad.	Conex. tubo		
301150	3/4" H	3/4"	1	25

3015



Válvulas especiales para paneles conveectores con grupo válvula termostática incorporado. En escuadra (salidas para pared) con conexiones de 1/2" hembra para paneles. Presión máxima de servicio: 10 bar. Temperatura máxima de servicio: 100 °C.

Código	Conex. rad.	Conex. tubo		
301540	1/2" M	3/4"	1	50

3012



Válvulas especiales para paneles conveectores con grupo válvula termostática incorporado. Versión monotubo recta (salidas para suelo) con conexiones de 3/4" macho para paneles. Con by-pass regulable. **Con dispositivo anticirculación.** Presión máxima de servicio: 10 bar. Temperatura máxima de servicio: 100 °C.

Código	Conex. rad.	Conex. tubo		
301250	3/4" H	3/4"	1	25

3014





Válvulas especiales para paneles conveectores con grupo válvula termostática incorporado. Recta (salidas para pared) con conexiones de 3/4" hembra para paneles. Presión máxima de servicio: 10 bar. Temperatura máxima de servicio: 100 °C.

Código	Conex. rad.	Conex. tubo		
301450	3/4" H	3/4"	1	50

3013



Válvulas especiales para paneles conveectores con grupo válvula termostática incorporado. Versión monotubo en escuadra (salidas para pared) con conexiones de 3/4" macho para paneles. Con by-pass regulable. **Con dispositivo anticirculación.** Presión máxima de servicio: 10 bar. Temperatura máxima de servicio: 100 °C.

Código	Conex. rad.	Conex. tubo		
301350	3/4" H	3/4"	1	25

3015

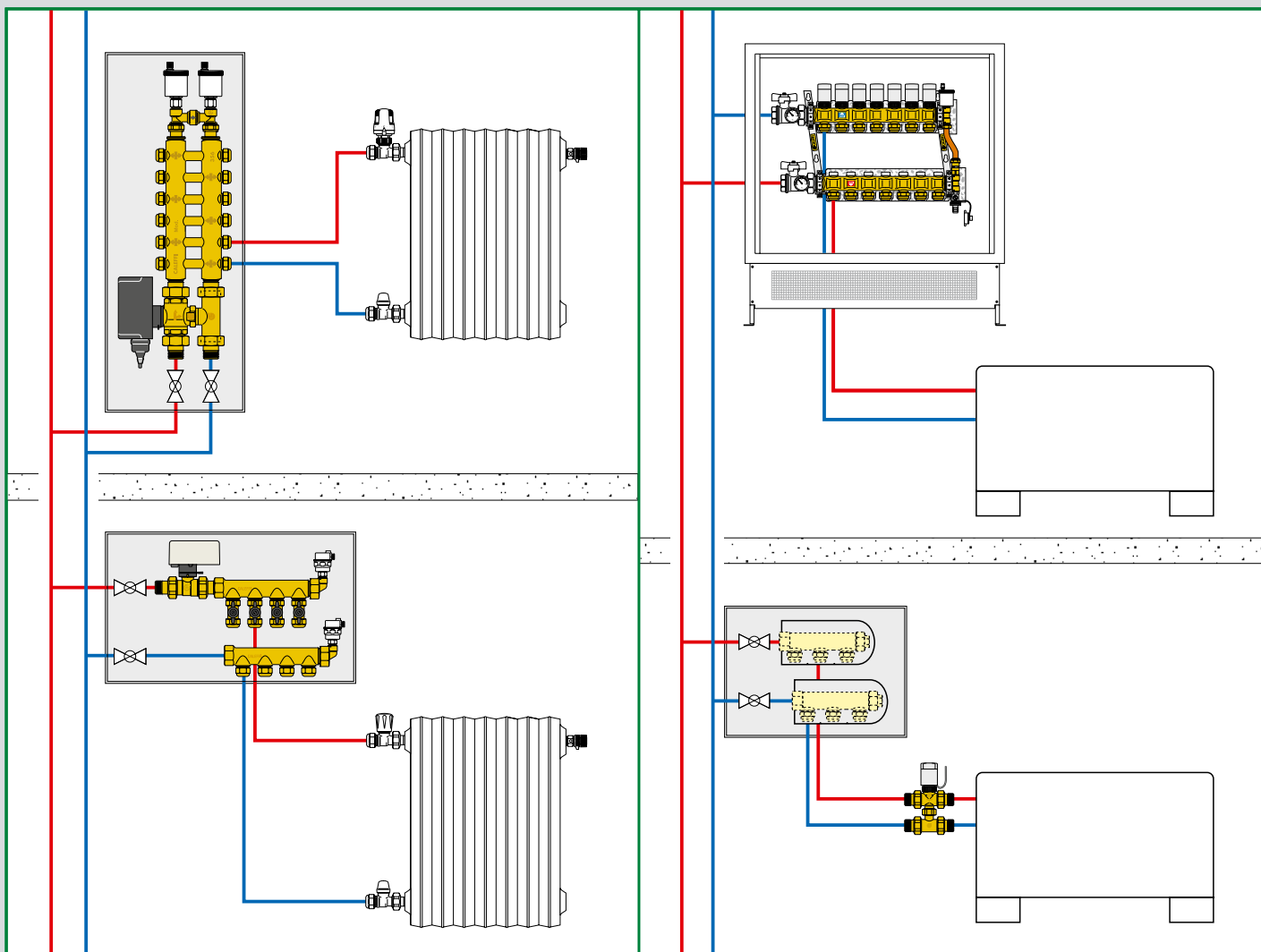


Válvulas especiales para paneles conveectores con grupo válvula termostática incorporado. En escuadra (salidas para pared) con conexiones de 3/4" macho para paneles. Presión máxima de servicio: 10 bar. Temperatura máxima de servicio: 100 °C.

Código	Conex. rad.	Conex. tubo		
301550	3/4" H	3/4"	1	50

VÁLVULAS DE ZONA Y MOTORIZADAS, VÁLVULAS MEZCLADORES, COLECTORES DE DISTRIBUCIÓN, CAJAS Y ACCESORIOS

Este esquema se proporciona a título indicativo



4

Cajas de inspección

Válvulas de zona

Válvulas de zona de esfera motorizadas

Válvulas motorizadas para centrales térmicas

Válvula mezcladores

Válvulas de regulación

Colectores simples y integrales

Colectores simples para instalaciones de aire acondicionado

Colectores con válvulas de corte y de pre-regulación

Mandos electro térmicos

Accesorios para colectores

Racores

CAJAS DE INSPECCIÓN DE PLÁSTICO



361

Puerta de inspección de plástico, con bastidor de chapa cincada. Color blanco RAL 9010.

Código	Dim. útiles (a x b)		
361032	320 x 250	1	5
361050	500 x 250	1	10



360

Caja de inspección de plástico. Para colectores de las series 349, 350, 592 y 354. Modelo con paredes laterales preformadas. Color blanco RAL 9010.

Código	Dim. útiles (h x b x p)		
360032	320 x 250 x 90	1	10
360050	500 x 250 x 90	1	10



363

Puerta de inspección con bastidor de plástico, ventilada. Color blanco RAL 9010.

doc. 01091

Código	Dim. útiles (a x b)		
363036	360 x 270	1	10
363056	560 x 330	1	5
363073	730 x 360	1	5



362

Caja de inspección de plástico. Para colectores integrales de las series 356, 357 y colectores simples de las series 349, 350, 592 y 354. Ventilada. Dotada con protecciones laterales. Profundidad regulable a 100 o 80 mm. Color blanco RAL 9010.

doc. 01091

Código	Dim. útiles (a x b x p)		
362036	360 x 270 x 100/80	1	10
362056	560 x 330 x 100/80	1	5
362073	730 x 360 x 100/80	1	5



360

doc. 01091

Par de soportes para la fijación de colectores integrales de 3/4" y 1" de las series 356, 356 IS y 357. Para cajas de la serie 360 y 362.

Código		
360003	1	-



360

Par de soportes de acero inoxidable para la fijación de colectores de la serie 354. Para cajas de las series 360 y 362.

Código		
360210	1	10



360

doc. 01091

Soportes para fijar colectores simples de las series 350 y 592 de 1", serie 351 y 598 de 3/4"-1". Para cajas de plástico de las series 360 y 362. En envase:
- Nº. 2 soportes largos
- Nº. 2 soportes cortos.

Código		
360001	1	10



360

doc. 01091

Soportes para fijar colectores simples de las series 349, 350 y 592 de 3/4". Para cajas de plástico de las series 360 y 362. En envase:
- Nº. 2 soportes largos
- Nº. 2 soportes cortos.

Código		
360002	1	10



362

doc. 01091

Soportes para fijar colectores integrales de las series 356, 357. Para cajas de plástico de la serie 362.

Código		
362001	1	10

CAJAS DE INSPECCIÓN DE CHAPA

5890

Puerta a ras de la pared con bastidor.
De chapa cincada.



Código	Dim. útiles (a x b)		
589003	370 x 275	1	10
589005	540 x 275	1	10

5891

Caja a ras de pared con bastidor.
Para colectores integrales de la serie 356.
De chapa cincada.
Profundidad regulable a 70, 90 o 110 mm.
Dotada con brida para la fijación de colectores.



Código	Dim. útiles (a x b x p)		
589103	370 x 275 x 70/90/110	1	3
589105	540 x 275 x 70/90/110	1	3

659

doc. 01144

Caja para instalaciones de colectores de las series 349, 350, 592, 662, 663, 668...S1 y 671.
Montaje en pared o suelo (con serie 660).
Cierre con bloque de enganche rápido.
De chapa pintada.
Profundidad regulable de 110 a 140 mm.



Código	Dim. útiles (a x b x p)		
659044	500 x 400 x 110÷140	1	—
659064	500 x 600 x 110÷140	1	—
659084	500 x 800 x 110÷140	1	—
659104	500 x 1000 x 110÷140	1	—
659124	500 x 1200 x 110÷140	1	—

659

doc. 01144

Puerta con bastidor.
De chapa pintada.



Código			
659304	para caja cód. 659044	1	—
659306	para caja cód. 659064	1	—
659308	para caja cód. 659084	1	—
659310	para caja cód. 659104	1	—
659312	para caja cód. 659124	1	—

659

doc. 01180

Caja para instalaciones de colectores de las series 349, 350, 592, 662, 671, 664 y 665.
Completo de soportes de fijación específicos para los colectores.
Cierre con bloque de enganche rápido.
De chapa pintada.
Profundidad regulable de 80 a 120 mm.



Código	(a x b x p)		
659045	500 x 400 x 80÷120	1	—
659065	500 x 600 x 80÷120	1	—
659085	500 x 800 x 80÷120	1	—
659105	500 x 1000 x 80÷120	1	—

659

doc. 01144

Puerta con bastidor.
De chapa pintada.



Código			
659504	para caja cód. 659045	1	—
659506	para caja cód. 659065	1	—
659508	para caja cód. 659085	1	—
659510	para caja cód. 659105	1	—

658

Par de soportes para la fijación de los colectores de las series 592, 350 y 351.
Dotados de abrazaderas aislantes termoacusticas, tornillos y tacos de expansión.
Para el uso con cajas de la serie 659 o directamente a la pared.



Código			
658000		1	20

658

Par de soportes en acero para la fijación de los colectores de las series 662 e 664.
Para el uso con cajas de la serie 659 o directamente a la pared.



Código			
658101		1	—

658

Par de soportes para la fijación de los colectores de las series 663 y 668...S1.
Dotados de tornillos y tacos de expansión.
Para el uso con cajas de la serie 659 o directamente a la pared.



Código			
658100		1	20

658

Par de soportes para la fijación de los colectores de las series 350 y 592 de 3/4" y 1".
Dotados de abrazaderas y tornillos.
Para el acoplamiento de los colectores con las válvulas de zona.
Para el uso con cajas de la serie 659.



Código			
658200		1	—

VÁLVULAS DE ZONA DE ESFERA MOTORIZADAS



6460

doc. 01015

Servomando para válvulas de zona de esfera de las series 6470, 6480 y 6489.
Alimentación: 230 V (ac) o 24 V (ac).
Con microinterruptor auxiliar.
Potencia absorbida: 4 VA.
Capacidad de los contactos del microinterruptor auxiliar: 0,8 A (230 V) - 1,3 A (24 V).
Tiempo de maniobra: 50 s.
Temperatura ambiente máxima: 55 °C.
Grado de protección: IP 43.



Código	Tensión V		
646002	230 (±20 %)	1	10
646004	24 (±10 %)	1	10



6470

doc. 01015

Válvula de zona de esfera de dos vías.
Presión máxima de servicio: 10 bar.
 Δp máx.: 10 bar.
Campo de temperatura: -5÷110 °C.
Nueva junta tórica.

Código		Kv (m³/h)		
647040	1/2"	17,00	1	10
647050	3/4"	17,27	1	10
647060	1"	36,58	1	5
647070	1 1/4"	39,50	1	5



6480

doc. 01015

Válvula de zona de esfera de tres vías.
Tercera vía 3/4" hembra.
Presión máxima de servicio: 10 bar.
 Δp máx.: 10 bar.
Campo de temperatura: -5÷110 °C.
Nueva junta tórica.

Código		Kv (m³/h) recta	Kv (m³/h) by-pass		
648040	1/2"	14,10	2,45	1	10
648050	3/4"	14,43	2,50	1	10
648060	1"	33,52	3,60	1	5
648070	1 1/4"	36,00	3,80	1	5



6489

doc. 01015

Válvula de zona de esfera de tres vías con T de by-pass.
Presión máxima de servicio: 10 bar.
 Δp máx.: 10 bar.
Campo de temperatura: -5÷110 °C.
T con boquilla U6.
Distancia entre centros de las conexiones regulable entre 49 y 63 mm.
Nueva junta tórica.

Código		Kv (m³/h) recta	Kv (m³/h) by-pass		
648950	3/4"	14,43	1,20	1	10



6490

doc. 01015

T de by-pass equilibrados.
Para válvula de zona de esfera de la serie 6480.
Presión máxima de servicio: 10 bar.
Campo de temperatura: -5÷110 °C.
Nueva junta tórica.

Código		Kv (m³/h) T + válvula en by-pass		
649040	1/2" sin boquilla	2,20	1	10
649044	1/2" U4	0,78	1	10
649046	1/2" U6	1,16	1	10
649048	1/2" U8	1,40	1	10
649050	3/4" sin boquilla	2,25	1	10
649054	3/4" U4	0,87	1	10
649056	3/4" U6	1,20	1	10
649058	3/4" U8	1,50	1	10
649060	1" sin boquilla	3,25	1	5
649064	1" U4	1,90	1	5
649066	1" U6	2,50	1	5
649068	1" U8	3,25	1	5
649070	1 1/4" sin boquilla	3,40	1	5



6480

doc. 01015

Par de adaptadores excéntricos para la conexión del grupo válvula de zona de las series 6480 y 633 y las correspondientes T de by-pass de las series 6490 y 635 a cualquier tipo de colector integral con una distancia entre centros comprendida entre 50 y 70 mm.

Código			
648005	3/4"	1	-
648006	1"	1	-



6480

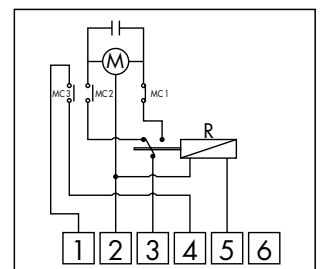
doc. 01015

Kit excéntrico para la conexión de las válvulas de zona de las series 6480, 6453 y 633 a las correspondientes T de by-pass de las series 6490, 6459 y 635, para la instalación en cajas de las series 659 y 661 y el acoplamiento a los colectores de las series 349, 350, 592 y 668...S1.
Presión máxima de servicio: 10 bar.
Campo de temperatura: -5÷110 °C.

Código			
648018		1	10

Esquema eléctrico para serie 6460, comando de dos puntos con relé interno, válvula en posición de cierre

- R relé.
- MC1 microinterruptor de final del camino de apertura.
- MC2 microinterruptor de final del camino de cierre.
- MC3 microinterruptor auxiliar libre. A válvula abierta los contactos del microinterruptor libre están cerrados.



VÁLVULAS DE ZONA DE ESFERA MOTORIZADAS CON AISLAMIENTO



6452

doc. 01199

Válvula de zona de esfera de dos vías, motorizada con aislamiento, para instalaciones de calefacción y aire acondicionado.

Con palanca de apertura manual. Presión máxima de servicio: 10 bar. Δp máx.: 10 bar. Campo de temperatura: -10÷110 °C.

Con microinterruptor auxiliar.

Alimentación: 230 V (ac) o 24 V (ac). Potencia absorbida: 6 VA. Capacidad de los contactos del microinterruptor auxiliar: 6 (2) A (230 V). Campo de temperatura ambiente: -10÷55 °C. Grado de protección: IP 65. Tiempo de maniobra: 50 s (rotación 90°). Longitud del cable de alimentación: 80 cm.



Código	Tensión V	Kv (m³/h)		
645242	1/2"	230	17,00	1 -
645252	3/4"	230	17,27	1 -
645262	1"	230	36,58	1 -
645272	1 1/4"	230	39,50	1 -
645244	1/2"	24	17,00	1 -
645254	3/4"	24	17,27	1 -
645264	1"	24	36,58	1 -
645274	1 1/4"	24	39,50	1 -



6453

doc. 01199

Válvula de zona de esfera de tres vías, motorizada con aislamiento, para instalaciones de calefacción y aire acondicionado.

Con palanca de apertura manual. Con aislamiento. Presión máxima de servicio: 10 bar. Δp máx.: 10 bar. Campo de temperatura: -10÷110 °C.

Con microinterruptor auxiliar.

Alimentación: 230 V (ac) o 24 V (ac). Potencia absorbida: 6 VA. Capacidad de los contactos del microinterruptor auxiliar: 6 (2) A (230 V). Campo de temperatura ambiente: -10÷55 °C. Grado de protección: IP 65. Tiempo de maniobra: 50 s (rotación 90°). Longitud del cable de alimentación: 80 cm.



Código	Tensión V	Kv (m³/h) recta	Kv (m³/h) by-pass		
645342	1/2"	230	14,10	2,45	1 -
645352	3/4"	230	14,43	2,50	1 -
645362	1"	230	33,52	3,60	1 -
645372	1 1/4"	230	36,00	3,80	1 -
645344	1/2"	24	14,10	2,45	1 -
645354	3/4"	24	14,43	2,50	1 -
645364	1"	24	33,52	3,60	1 -
645374	1 1/4"	24	36,00	3,80	1 -



6459

doc. 01199

T de by-pass con aislamiento. Para válvulas de zona de esfera motorizadas de la serie 6453. Presión máxima de servicio: 10 bar. Δp máx.: 10 bar. Campo de temperatura: -10÷110 °C.

Código	T	Kv (m³/h) T + válvula en by-pass		
645940	1/2"	sin boquilla	2,20	1 -
645950	3/4"	sin boquilla	2,25	1 -
645960	1"	sin boquilla	3,25	1 -
645970	1 1/4"	sin boquilla	3,40	1 -



6450

doc. 01199

Motor de recambio para válvulas de zona de esfera motorizadas de las series 6452 y 6453. Alimentación: 230 V (ac) o 24 V (ac).



Código	Tensión V		
645002	230	1	10
645004	24	1	10



6459

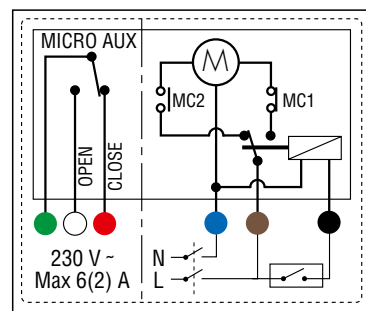
doc. 01199

Carcasa aislante. Para válvulas de zona de esfera motorizadas de la serie 6453 con T di by-pass de las series 6459 y 6490. Utilizable con colectores serie 356... IS.

Código			
645901	1/2" - 3/4"	1	-
645900	1" - 1 1/4"	1	-

Esquema eléctrico para válvulas serie 6452 y 6453, comando de dos puntos con relé interno, válvula en posición de cierre

- R relé
- MC1 microinterruptor de final del camino de apertura.
- MC2 microinterruptor de final del camino de cierre.
- MICRO AUX microinterruptor auxiliar libre.



VÁLVULAS DE ZONA DE ESFERA MOTORIZADAS



6442

doc. 01131

Válvula de zona de esfera de dos vías, motorizada.
Presión máxima de servicio: 10 bar.
 Δp máx.: 10 bar.
Campo de temperatura: $-5 \div 110$ °C.

Dotada de motor con mando de tres contactos.

Con microinterruptor auxiliar.

Alimentación: 230 V (ac) o 24 V (ac).
Potencia absorbida: 4 VA.

Capacidad de los contactos del microinterruptor auxiliar: 0,8 A (230 V).
Campo de temperatura ambiente: $0 \div 55$ °C.
Grado de protección: IP 44 (eje vertical), IP 40 (eje horizontal).
Tiempo de maniobra: 40 s (rotación 90°).
Longitud del cable de alimentación: 100 cm.



Código	Tensión V	Kv (m³/h)		
644242	1/2"	230 11,1	1	10
644252	3/4"	230 11,1	1	10
644262	1"	230 11,1	1	10
644244	1/2"	24 11,1	1	10
644254	3/4"	24 11,1	1	10
644264	1"	24 11,1	1	10



6444

doc. 01131

Válvula de zona de esfera de tres vías con T de by-pass telescópico, motorizada.
Presión máxima de servicio: 10 bar.
 Δp máx.: 10 bar.
Campo de temperatura: $-5 \div 110$ °C.
T con boquilla U6.

Distancia entre centros de las conexiones regulable entre 49 y 63 mm.

Dotada de motor con mando de tres contactos.

Con microinterruptor auxiliar.

Alimentación: 230 V (ac) o 24 V (ac).
Potencia absorbida: 4 VA.

Capacidad de los contactos del microinterruptor auxiliar: 0,8 A (230 V).
Campo de temperatura ambiente: $0 \div 55$ °C.
Grado de protección: IP 44 (eje vertical), IP 40 (eje horizontal).
Tiempo de maniobra: 40 s (rotación 90°).
Longitud del cable de alimentación: 100 cm.



Código	Tensión V	Kv (m³/h) recta	Kv (m³/h) by-pass		
644442	1/2"	230 10,3	1,2	1	5
644452	3/4"	230 10,3	1,2	1	5
644462	1"	230 10,3	1,2	1	5
644444	1/2"	24 10,3	1,2	1	5
644454	3/4"	24 10,3	1,2	1	5
644464	1"	24 10,3	1,2	1	5



6443.. 3BY

doc. 01131

Válvula de zona de esfera de tres vías versión by-pass, motorizada.
Presión máxima de servicio: 10 bar.
 Δp máx.: 10 bar.
Campo de temperatura: $-5 \div 110$ °C.

Dotada de motor con mando de tres contactos.

Con microinterruptor auxiliar.

Alimentación: 230 V (ac) o 24 V (ac).
Potencia absorbida: 4 VA.

Capacidad de los contactos del microinterruptor auxiliar: 0,8 A (230 V).
Campo de temperatura ambiente: $0 \div 55$ °C.
Grado de protección: IP 44 (eje vertical), IP 40 (eje horizontal).
Tiempo de maniobra: 40 s (rotación 90°).
Longitud del cable de alimentación: 100 cm.



Código	Tensión V	Kv (m³/h) recta	Kv (m³/h) by-pass		
644342 3BY	1/2"	230 10,3	1,8	1	5
644352 3BY	3/4"	230 10,3	1,8	1	5
644362 3BY	1"	230 10,3	1,8	1	5
644344 3BY	1/2"	24 10,3	1,8	1	5
644354 3BY	3/4"	24 10,3	1,8	1	5
644364 3BY	1"	24 10,3	1,8	1	5



6440

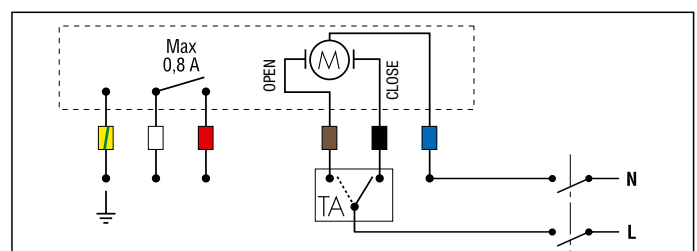
doc. 01131

Motor de recambio con mando de 3 contactos para válvulas de zona de esfera motorizadas de las series 6442, 6443..3BY y 6444.
Alimentación: 230 V (ac) o 24 V (ac).



Código	Tensión V		
644002	230	1	10
644004	24	1	10

Esquema eléctrico para válvulas de las series 6442 - 6443..3BY - 6444 con mando de 3 contactos



VÁLVULAS DE ZONA ELECTROTÉRMICAS CON PISTÓN



632 doc. 01039
 Válvula de zona con pistón, de dos vías.
 Presión máxima de servicio: 10 bar.
 Δp máx.: 1 bar.
 Campo de temperatura: -5÷95 °C.

Código		Kv (m³/h)		
632400	1/2"	5,10	1	5
632500	3/4"	6,27	1	5
632600	1"	6,38	1	5



633 doc. 01039
 Válvula de zona con pistón, de tres vías.
 Tercera vía 3/4" hembra.
 Presión máxima de servicio: 10 bar.
 Δp máx.: 1 bar.
 Campo de temperatura: -5÷95 °C.

Código		Kv (m³/h) recta	Kv (m³/h) by-pass		
633400	1/2"	4,99	4,33	1	5
633500	3/4"	6,19	4,91	1	5
633600	1"	6,45	5,30	1	5

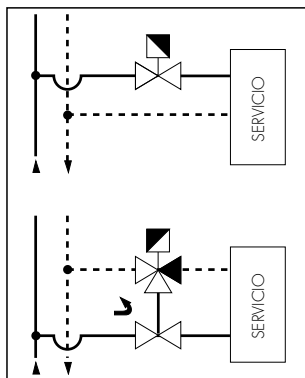


635 doc. 01039
 T de by-pass equilibrado. Para válvula de zona de la serie 633.
 Presión máxima de servicio: 10 bar.
 Δp máx.: 1 bar.
 Campo de temperatura: -5÷95 °C.

Código		Kv (m³/h)			
		T	+ válvula en by-pass		
635440	1/2"	U4	0,96	1	5
635460	1/2"	U6	1,32	1	5
635480	1/2"	U8	1,73	1	5
635540	3/4"	U4	0,98	1	5
635560	3/4"	U6	1,36	1	5
635580	3/4"	U8	1,79	1	5
635640	1"	U4	1,02	1	5
635660	1"	U6	1,43	1	5
635680	1"	U8	1,88	1 </td <td>5</td>	5

Instalación

- La válvula de zona de dos vías serie 632 debe ser instalada en la ida del circuito. La válvula de dos vías no puede ser transformada en una de tres vías sacando la tapa.
- La válvula de zona de tres vías serie 633 debe ser instalada siempre en el retorno del circuito. La válvula de tres vías no puede ser transformada en una de dos vías colocando el tapón.



630 doc. 01039
 Mando electrotérmico. Para válvulas de zona de las series 632 y 633. Normalmente cerrado.
 Alimentación: 230 V (ac) o 24 V (ac).
Con microinterruptor auxiliar.
 Potencia absorbida: - arranque 11 W, - en régimen 4 W.
 Capacidad de los contactos del microinterruptor auxiliar: 6 (3) A (230 V).
 Temperatura ambiente máxima: 55 °C.
 Grado de protección: IP 44 (eje vertical), IP 42 (eje horizontal).



Código	Tensión V		
630012	230	1	10
630014	24	1	10
630002	230 sin microinterruptor auxiliar	1	10
630004	24 sin microinterruptor auxiliar	1	10

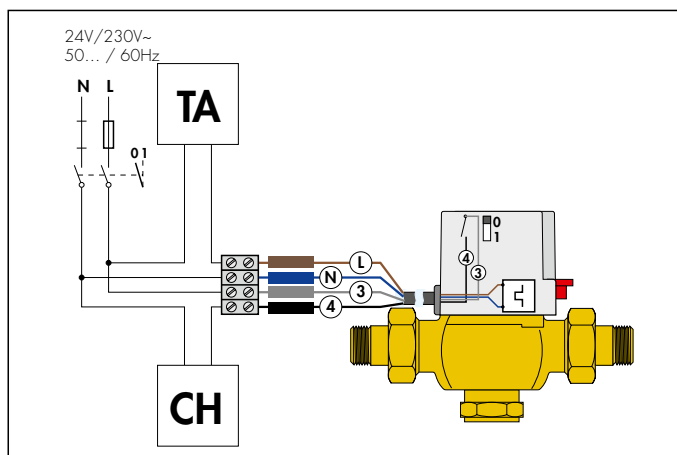


630 doc. 01039
 Mando electrotérmico. Para válvulas de zona de las series 632 y 633. Normalmente cerrado.
 Alimentación: 230 V (ac) o 24 V (ac).
Con mando manual y microinterruptor auxiliar.
 Potencia absorbida: - arranque 11 W, - en régimen 4 W.
 Capacidad de los contactos del microinterruptor auxiliar: 6 (3) A (230 V).
 Temperatura ambiente máxima: 55 °C.
 Grado de protección: IP 20.



Código	Tensión V		
630112	230	1	10
630114	24	1	10
630102	230 sin microinterruptor auxiliar	1	10
630104	24 sin microinterruptor auxiliar	1	10

Esquema eléctrico para válvula a pistón serie 632 y 633, con mando electrotérmico



VÁLVULAS DE ZONA ELECTROTÉRMICAS

NOVEDAD



676

doc. 01072

Válvula de zona de tres vías para grandes caudales. Preparada para mandos electrotermostáticos de las series 6563, 6561, 6562 y 6564. Presión máxima de servicio: 10 bar. Δp máx.: 2,5 bar. Campo de temperatura: 0÷95 °C.

Código		Kv (m³/h)		
676500	1"	4,77	1	20



676

doc. 01072

Válvula de zona de dos vías. Preparada para mandos electrotermostáticos de las series 6563, 6561, 6562 y 6564. Presión máxima de servicio: 10 bar. Δp máx.: 1,2 bar. Campo de temperatura: 0÷95 °C.

Código		Kv (m³/h)		
676040	1/2"	3,7	1	10
676050	3/4"	3,7	1	10
676060	1"	3,7	1	10



677

doc. 01072

Válvula de zona de tres vías. Preparada para mandos electrotermostáticos de las series 6563, 6561, 6562 y 6564. Presión máxima de servicio: 10 bar. Δp máx.: 1,2 bar. Campo de temperatura: 0÷95 °C.

Código		Kv (m³/h) recta	Kv (m³/h) by-pass		
677040	1/2"	3,7	1,0	1	10
677050	3/4"	3,7	1,0	1	10
677060	1"	3,7	1,0	1	10



678

doc. 01072

Válvula de zona de tres vías con T de by-pass. Preparada para mandos electrotermostáticos de las series 6563, 6561, 6562 y 6564. Presión máxima de servicio: 10 bar. Δp máx.: 1,2 bar. Campo de temperatura: 0÷95 °C. T con boquilla U6. **Distancia entre centros de las conexiones regulable entre 49 y 63 mm.**

Código		Kv (m³/h) recta	Kv (m³/h) by-pass		
678040	1/2"	3,7	1,0	1	10
678050	3/4"	3,7	1,0	1	10
678060	1"	3,7	1,0	1	10



6563

doc. 01142

Mando electrotermostático. Normalmente cerrado. Con mando de apertura manual e indicador de posición. **Con microinterruptor auxiliar.** Alimentación: 230 V (ac) o 24 V (ac)/(dc). Capacidad de los contactos del microinterruptor auxiliar: 0,8 A (230 V). Potencia absorbida en régimen: 3 W. Corriente de arranque: ≤ 1 A. Campo de temperatura ambiente: 0÷50 °C. Grado de protección: IP 40. PATENT.

Código	Tensión V		
656312	230	1	10
656314	24	1	10
656302	230 sin microinterruptor auxiliar	1	10
656304	24 sin microinterruptor auxiliar	1	10



6561

doc. 01042

Mando electrotermostático. Normalmente cerrado. **Con microinterruptor auxiliar.** Alimentación: 230 V (ac) o 24 V (ac)/(dc). Capacidad de los contactos del microinterruptor auxiliar: 0,8 A (230 V). Potencia absorbida en régimen: 3 W. Corriente de arranque: ≤ 1 A. Campo de temperatura ambiente: 0÷50 °C. Grado de protección: IP 44 (vertical).

Código	Tensión V		
656112	230	1	10
656114	24	1	10
656102	230 sin microinterruptor auxiliar	1	10
656104	24 sin microinterruptor auxiliar	1	10



6562

doc. 01198

Mando electrotermostático. Normalmente cerrado. Con indicador de la posición de apertura. **Instalación de enganche rápido, con adaptador de clip. Con microinterruptor auxiliar.** Alimentación: 230 V (ac) o 24 V (ac)/(dc). Capacidad de los contactos del microinterruptor auxiliar: 0,8 A (230 V). Potencia absorbida en régimen: 3 W. Corriente de arranque: ≤ 1 A. Campo de temperatura ambiente: 0÷50 °C. Grado de protección: IP 54.

Código	Tensión V		
656212	230	1	10
656214	24	1	10
656202	230 sin microinterruptor auxiliar	1	10
656204	24 sin microinterruptor auxiliar	1	10



6564

doc. 01198

Mando electrotermostático **de baja absorción.** Normalmente cerrado. Con indicador de la posición de apertura. **Instalación de enganche rápido, con adaptador de clip. Con microinterruptor auxiliar.** Alimentación: 230 V (ac) o 24 V (ac)/(dc). Capacidad de los contactos del microinterruptor auxiliar: 0,8 A (230 V). Potencia absorbida en régimen: 3 W. Corriente de arranque: ≤ 250 mA (230 V). Campo de temperatura ambiente: 0÷50 °C. Grado de protección: IP 54.

Código	Tensión V		
656412	230	1	10
656414	24	1	10
656402	230 sin microinterruptor auxiliar	1	10
656404	24 sin microinterruptor auxiliar	1	10

VÁLVULAS DE ZONA MOTORIZADAS CON RETORNO A RESORTE

642
Zone™

doc. 01115



Válvula de zona motorizada de dos vías. Normalmente cerrada.
Con microinterruptor auxiliar.
 Alimentación: 230 V (ac).
 Potencia absorbida: 6,5 W; 7 VA.
 Capacidad de los contactos del microinterruptor auxiliar: 0,8 A (230 V).
 Tiempo de apertura: 70÷75 s.
 Tiempo de cierre: 5÷7 s.
 Grado de protección: IP 20.
 Temperatura ambiente máxima: 40 °C.
 Presión máxima de servicio: 16 bar.
 Campo de temperatura: 0÷90 °C.
 Longitud del cable de alimentación: 95 cm.

Código		Kv (m³/h)	Ap máx. (bar)		
642042	1/2"	2,5	2,10	1	10
642052	3/4"	4,5	1,50	1	10
642062	1"	6	1,00	1	10

643
Zone™

doc. 01115



Válvula de zona motorizada de tres vías. Normalmente cerrada.
Con microinterruptor auxiliar.
 Alimentación: 230 V (ac).
 Potencia absorbida: 6,5 W; 7 VA.
 Capacidad de los contactos del microinterruptor auxiliar: 0,8 A (230 V).
 Tiempo de apertura: 70÷75 s.
 Tiempo de cierre: 5÷7 s.
 Grado de protección: IP 20.
 Temperatura ambiente máxima: 40 °C.
 Presión máxima de servicio: 16 bar.
 Campo de temperatura: 0÷90 °C.
 Longitud del cable de alimentación: 95 cm.

Código		Kv (m³/h)	Ap máx. (bar)		
643042	1/2"	2,5	2,10	1	10
643052	3/4"	4,5	1,50	1	10
643062	1"	6	1,00	1	10

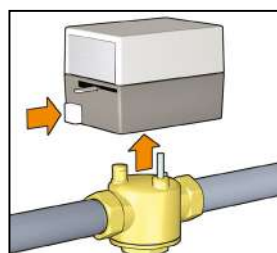
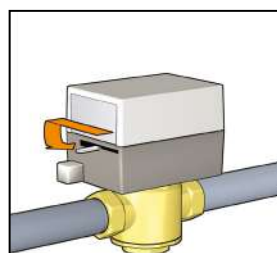
641

doc. 01115



Código			
641002		1	-

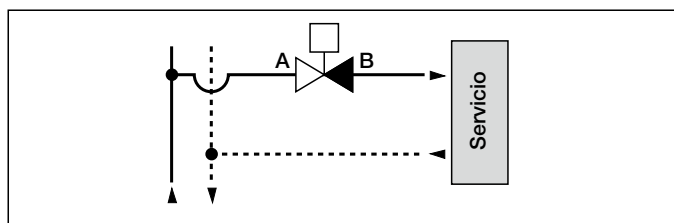
Extracción del servomando



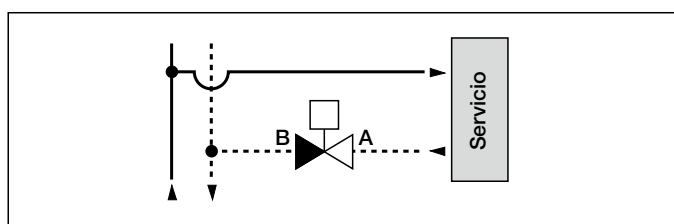
Instalación

La válvula a tres vías no puede ser transformada en una válvula de dos vías y viceversa.

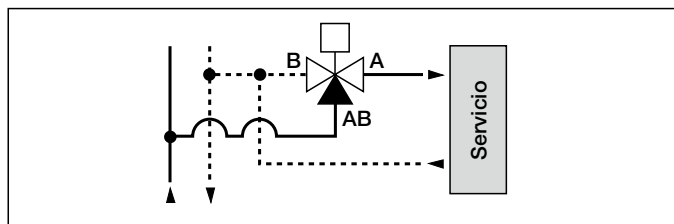
Dos vías instalada en la ida



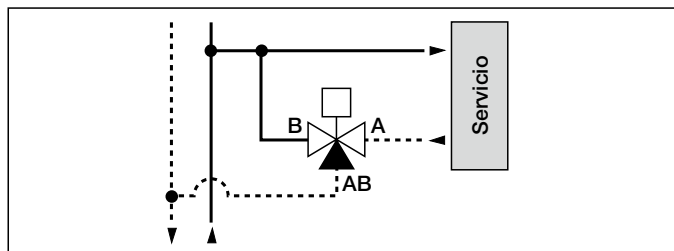
Dos vía instalada en el retorno



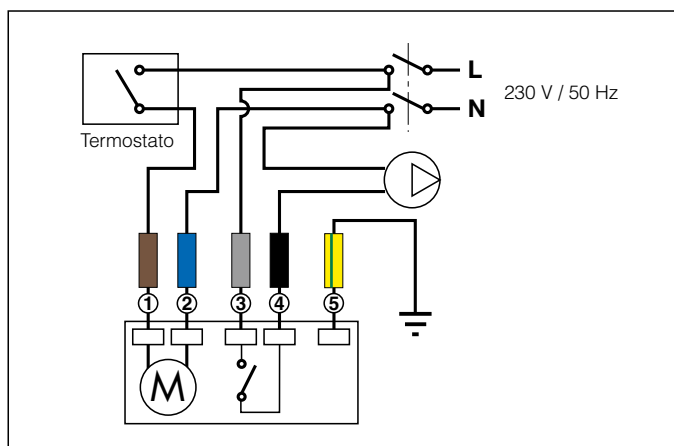
Tres vías instalada en la ida con posición de desviadora y utilización ON/OFF



Tres vías instalada en el retorno con posición de mezcladora y utilización ON/OFF



Esquema eléctrico para válvula con retorno a resorte serie 642 y 643



VÁLVULAS DE ESFERA DE DOS VÍAS MOTORIZADAS

Tiempo de maniobra 10 s



6442

doc. 01131

Válvula de esfera de dos vías, motorizada.
Presión máxima de servicio: 10 bar.
 Δp máx: 10 bar.
Campo de temperatura: $-5 \div 110$ °C.

Dotada de motor con mando de tres contactos.

Con microinterruptor auxiliar.

Alimentación: 230 V (ac) o 24 V (ac).
Potencia absorbida: 8 VA.

Capacidad de los contactos del microinterruptor auxiliar: 0,8 A (230 V).
Campo de temperatura ambiente: $0 \div 55$ °C.
Grado de protección: IP 44 (eje vertical), IP 40 (eje horizontal).

Tiempo de maniobra: 10 s (rotación 90°).

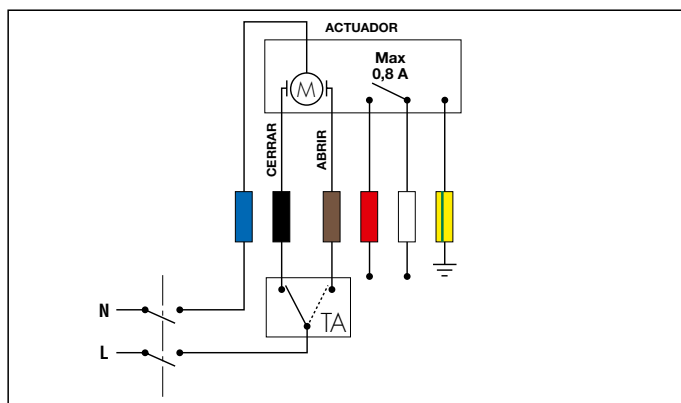
Longitud del cable de alimentación: 100 cm.



Esquema eléctrico para válvulas serie 6442 y 6443, con mando de tres contactos

Esquema de conexión del termostato ambiente (TA) y alimentación eléctrica

La conexión ilustrada permite la apertura y cierre de la válvula en consenso con el termostato ambiente de tres contactos.



Código	Tensión V	Kv (m³/h)		
644246	1/2"	230	11,1	1 10
644256	3/4"	230	11,1	1 10
644248	1/2"	24	11,1	1 10
644258	3/4"	2	11,1	1 10



6440

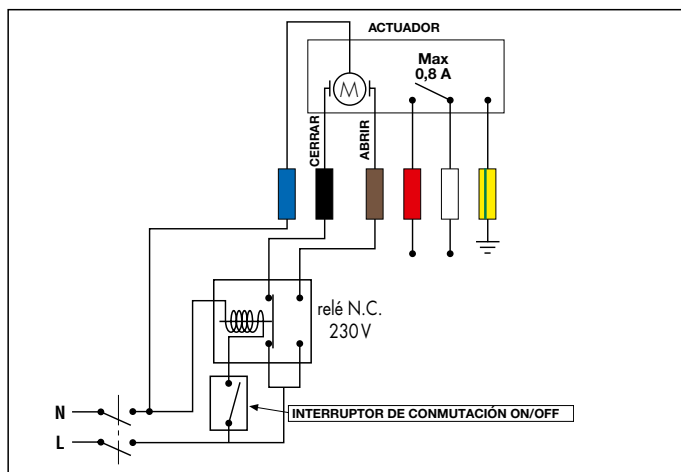
doc. 01132

Motor de recambio con mando de tres contactos para válvulas de esfera motorizadas con tiempo de maniobra de 10 s de las series 6442 y 6443.



Esquema de conexión con interruptor de conmutación ON/OFF

La conexión ilustrada permite la apertura y cierre de la válvula en consenso con el interruptor a través de la utilización de un relé intermedio.

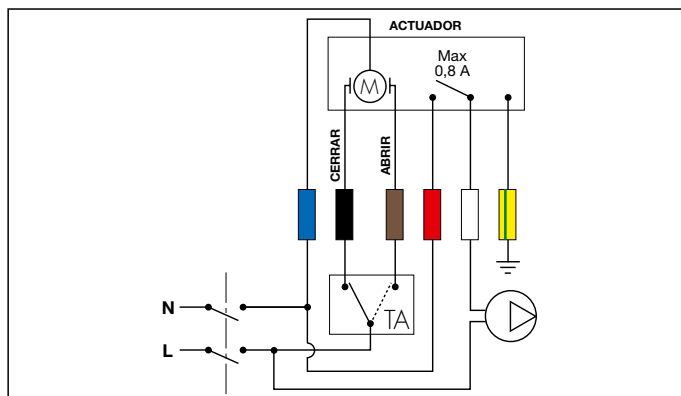


Código	Tensión V		
644012	230	1	10
644014	24	1	10

Esquema de desconexión de la bomba cuando ninguna zona esta funcionando

El esquema propuesto, utilizando el micro-interruptor auxiliar, permite la desconexión de la bomba cuando la válvula desviadora utilizada como válvula de zona está cerrada.

Cada vez que la bomba tenga un absorbimiento superior a 0,8 A (170 VA) es necesario utilizar un tele-interruptor intermedio.



VÁLVULAS DE ESFERA DE TRES VÍAS DESVIADORAS MOTORIZADAS

Tiempo de maniobra 10 s

Tiempo de maniobra 40 s



6443 doc. 01132

Válvula de esfera de tres vías desviadora motorizada.
Presión máxima de servicio: 10 bar.
 Δp máx.: 10 bar.
Campo de temperatura: -5÷110 °C.

Dotada de motor con mando de tres contactos.
Con microinterruptor auxiliar.
Alimentación: 230 V (ac) o 24 V (ac).
Potencia absorbida: 8 VA.

Capacidad de los contactos del microinterruptor auxiliar: 0,8 A (230 V).
Campo de temperatura ambiente: 0÷55 °C.
Grado de protección: IP 44 (eje vertical).
IP 40 (eje horizontal).

Tiempo de maniobra: 10 s (rotación 90°).
Longitud del cable de alimentación: 100 cm.



6443 doc. 01132

Válvula de esfera de tres vías desviadora motorizada.
Presión máxima de servicio: 10 bar.
 Δp máx.: 10 bar.
Campo de temperatura: -5÷110 °C.

Dotada de motor con mando de tres contactos.
Con microinterruptor auxiliar.
Alimentación: 230 V (ac) o 24 V (ac).
Potencia absorbida: 4 VA.

Capacidad de los contactos del microinterruptor auxiliar: 0,8 A (230 V).
Campo de temperatura ambiente: 0÷55 °C.
Grado de protección: IP 44 (eje vertical).
IP 40 (eje horizontal).

Tiempo de maniobra: 40 s (rotación 90°).
Longitud del cable de alimentación: 100 cm.



Código	Tensión V	Kv (m³/h)		
644346	1/2"	230	3,9	1 5
644356	3/4"	230	3,9	1 5
644357	3/4"	230	8,6	1 5
644366	1"	230	9,0	1 5
644348	1/2"	24	3,9	1 5
644358	3/4"	24	3,9	1 5
644359	3/4"	24	8,6	1 5
644368	1"	24	9,0	1 5

Código	Tensión V	Kv (m³/h)		
644342	1/2"	230	3,9	1 5
644352	3/4"	230	3,9	1 5
644353	3/4"	230	8,6	1 5
644362	1"	230	9,0	1 5
644344	1/2"	24	3,9	1 5
644354	3/4"	24	3,9	1 5
644355	3/4"	24	8,6	1 5
644364	1"	24	9,0	1 5



6440 doc. 01132

Motor de recambio con mando de tres contactos para válvulas de esfera motorizadas **con tiempo de maniobra de 10 s** de las series 6442 y 6443.



Código	Tensión V		
644012	230	1	10
644014	24	1	10



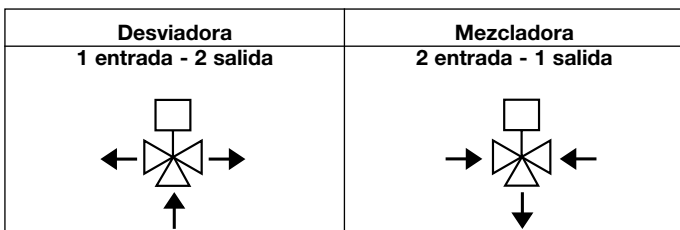
6440 doc. 01132

Motor de recambio con mando de tres contactos para válvulas de esfera motorizadas **con tiempo de maniobra de 40 s** de la serie 6443.
Alimentación: 230 V (ac) o 24 V (ac).

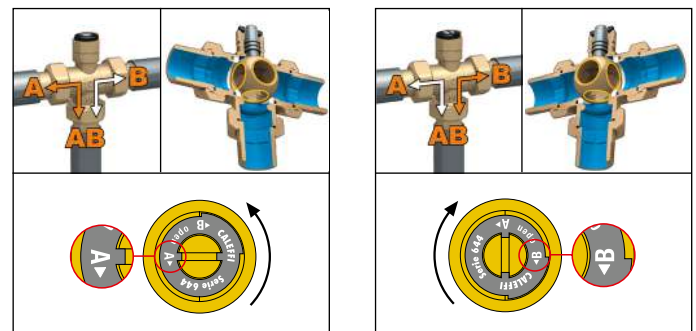


Código	Tensión V		
644002	230	1	10
644004	24	1	10

Aplicaciones



Esquema de funcionamiento de válvula serie 6443
Tiempo de maniobra 10 s y 40 s - conexiones en T



VÁLVULAS DE ESFERA DE DOS VÍAS MOTORIZADAS PARA GRANDES CAUDALES



638

doc. 01196

Válvula motorizada de esfera, de dos vías.
Con microinterruptor auxiliar.
 Alimentación: 230 V (ac) o 24 V (ac).
 Presión máxima de servicio: 16 bar.
 Δp máx: 3/4"-1 1/4": 10 bar,
 1 1/2"-2": 5 bar.
 Campo de temperatura fluido: -10÷110 °C.
 Campo de temperatura ambiente: -10÷55 °C.
 Potencia absorbida: 6 VA.
 Capacidad de los contactos del microinterruptor auxiliar: 6 (2) A - 230 V (ac).
 Grado de protección: IP 65.
 Tiempo de maniobra: 50 s (rotación 90°).



Código	Par motor (N-m)	Tensión V	Kv (m³/h)		
638052	3/4"	15	230	17	1 -
638062	1"	15	230	36,5	1 -
638072	1 1/4"	15	230	48	1 -
638082	1 1/2"	15	230	77	1 -
638092	2"	15	230	140	1 -
638054	3/4"	15	24	17	1 -
638064	1"	15	24	36,5	1 -
638074	1 1/4"	15	24	48	1 -
638084	1 1/2"	15	24	77	1 -
638094	2"	15	24	140	1 -



Motores de recambio para válvulas motorizadas de esfera de dos y de tres vías con perforación en "T" de la serie 638. Rotación 90°.

Código	Tensión V		
638012	230	1	-
638014	24	1	-



Kit de aislamiento para el uso en sistemas de calefacción y aire acondicionado. Campo de temperatura fluido: -10÷110 °C. Para válvulas motorizadas de esfera de dos vías de la serie 638.

Código	Utilización		
CBN638052	3/4"	1	-
CBN638062	1"	1	-
CBN638072	1 1/4"	1	-
CBN638082	1 1/2"-2"	1	-

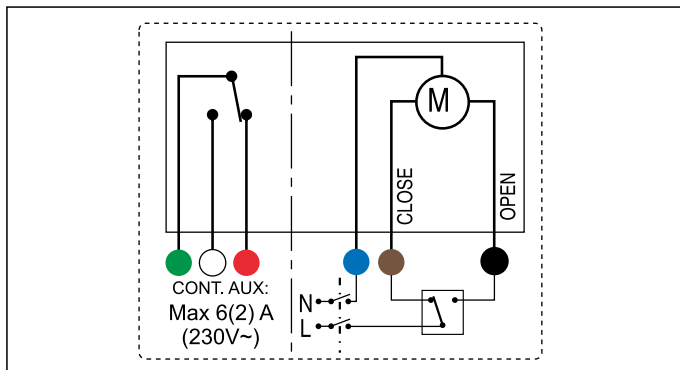


Kit de aislamiento para el uso en sistemas de calefacción y aire acondicionado. Campo de temperatura fluido: -10÷110 °C. Para válvulas motorizadas de esfera de tres vías de la serie 638.

Código	Utilización		
CBN638053	3/4" con perforación en "L"	1	-
CBN638063	1" con perforación en "L"	1	-
CBN638073	1 1/4" con perforación en "L"	1	-
CBN638083	1 1/2"-2" con perforación en "L"	1	-
CBN638153	3/4" con perforación en "T"	1	-
CBN638163	1" con perforación en "T"	1	-
CBN638173	1 1/4" con perforación en "T"	1	-
CBN638183	1 1/2"-2" con perforación en "T"	1	-

Esquema eléctrico para válvulas a esfera de 2 y 3 vías serie 638 con comando a tres contactos

Esquema interno con válvula en posición de:
 - cierre para válvula de dos vías
 - cierre vía **A** para válvula de tres vías



VÁLVULAS DE ESFERA DE TRES VÍAS MOTORIZADAS PARA GRANDES CAUDALES

Perforación en "T"

638

doc. 01196



Válvula motorizada de esfera, de tres vías.
Con microinterruptor auxiliar.
 Alimentación: 230 V (ac) o 24 V (ac).
 Presión máxima de servicio: 16 bar.
 Δp máx: 10 bar.
 Campo de temperatura fluido: $-10 \div 110$ °C.
 Campo de temperatura ambiente: $-10 \div 55$ °C.
 Potencia absorbida: 6 VA.
 Capacidad de los contactos del microinterruptor auxiliar: 6 (2) A - 230 V (ac).
 Grado de protección: IP 65.
 Tiempo de maniobra: 50 s (rotación 90° - perforación en "T").



Con perforación en "T".
 Paso reducido.

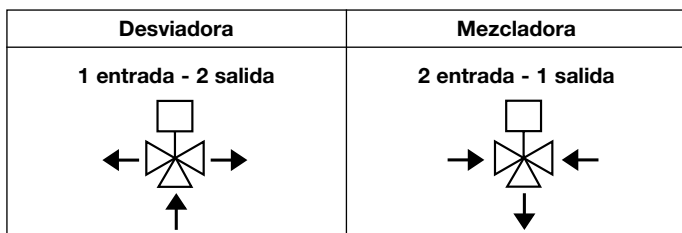
Código	Par motor (N-m)	Tensión V	Kv (m ² /h)		
638153	3/4"	15	230	9,5	1 -
638163	1"	15	230	12,9	1 -
638173	1 1/4"	15	230	24,7	1 -
638183	1 1/2"	15	230	47	1 -
638193	2"	15	230	50	1 -
638155	3/4"	15	24	9,5	1 -
638165	1"	15	24	12,9	1 -
638175	1 1/4"	15	24	24,7	1 -
638185	1 1/2"	15	24	47	1 -
638195	2"	15	24	50	1 -

Motores de recambio para válvulas motorizadas de esfera de dos y de tres vías con perforación en "T" de la serie 638. Rotación 90°.

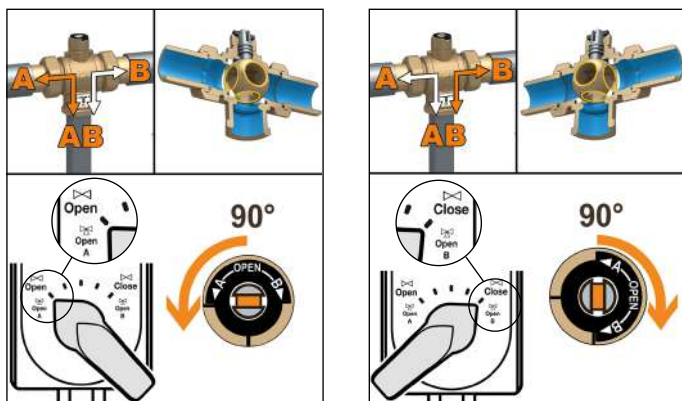


Código	Tensión V		
638012	230	1	-
638014	24	1	-

Aplicaciones



Esquema de funcionamiento de las válvulas de la serie 638 - perforación en "T"



Perforación en "L"

638

doc. 01196



Válvula motorizada de esfera, de tres vías.
Con microinterruptor auxiliar.
 Alimentación: 230 V (ac) o 24 V (ac).
 Presión máxima de servicio: 16 bar.
 Δp máx: 10 bar.
 Campo de temperatura fluido: $-10 \div 110$ °C.
 Campo de temperatura ambiente: $-10 \div 55$ °C.
 Potencia absorbida: 6 VA.
 Capacidad de los contactos del microinterruptor auxiliar: 6 (2) A - 230 V (ac).
 Grado de protección: IP 65.
 Tiempo de maniobra: 100 s (rotación 180° - perforación en "L").



Con perforación en "L".
 Paso reducido.

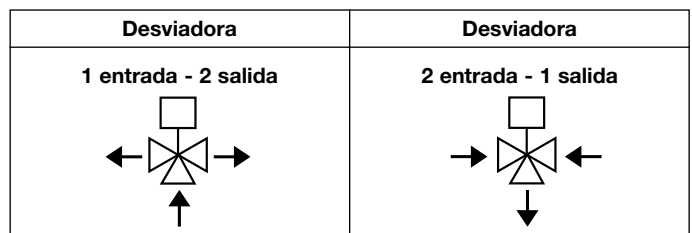
Código	Par motor (N-m)	Tensión V	Kv (m ² /h)		
638053	3/4"	15	230	9,9	1 -
638063	1"	15	230	13,4	1 -
638073	1 1/4"	15	230	22,8	1 -
638083	1 1/2"	15	230	44	1 -
638093	2"	15	230	50	1 -
638055	3/4"	15	24	9,9	1 -
638065	1"	15	24	13,4	1 -
638075	1 1/4"	15	24	22,8	1 -
638085	1 1/2"	15	24	44	1 -
638095	2"	15	24	50	1 -

Motores de recambio para válvulas de tres vías con perforación en "L" de la serie 638. Rotación 180°.

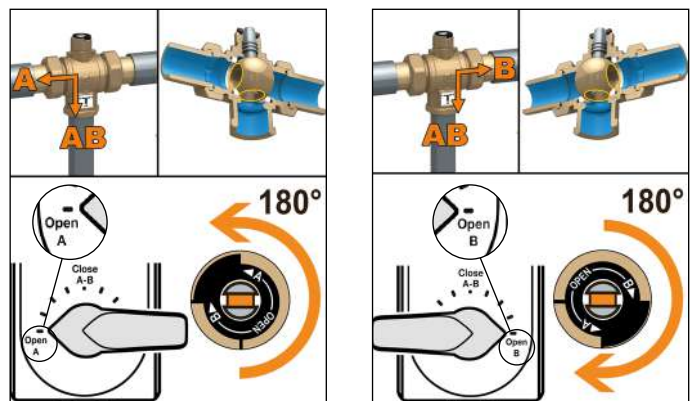


Código	Tensión V		
638412	230	1	-
638414	24	1	-

Aplicaciones



Esquema de funcionamiento de las válvulas de la serie 638 - perforación en "L"



VÁLVULAS MOTORIZADAS PARA CENTRALES TÉRMICAS



637

Válvula motorizada de esfera, de dos vías, con apertura manual. Paso total.

Con microinterruptor auxiliar.

Alimentación: 230 V (ac) o 24 V (ac).
Presión máxima de servicio (statica):
2 1/2": 40 bar; 3": 25 bar; 4": 16 bar.
 Δp max: 6 bar.

Campo de temperatura: -10÷95 °C.
Temperatura ambiente máxima: 55 °C.
Potencia absorbida: 10,5 VA.
Capacidad de los contactos del microinterruptor auxiliar:
16 (6) A - 250 V (ac) - micro doble.
Grado de protección: IP 65.
Tiempo de maniobra: 150 s. (rotación 90°).



Código	Par motor (N-m)	Tensión V	Kv (m³/h)		
637202	2 1/2"	120	230	170	1 -
637302	3"	120	230	253	1 -
637402	4"	120	230	450	1 -
637204	2 1/2"	120	24	170	1 -
637304	3"	120	24	253	1 -
637404	4"	120	24	450	1 -



637

Válvula motorizada de esfera, de dos vías, con apertura manual. Paso total.

Conexiones embridadas PN 16. Acoplamiento con contrabrida EN 1092-1.

Con microinterruptor auxiliar.

Alimentación: 230 V (ac) o 24 V (ac).

Presión máxima de servicio (statica):
DN 65: 40 bar; DN 80: 25 bar; DN 100: 16 bar.
 Δp max: 6 bar.

Campo de temperatura: -10÷95 °C.
Temperatura ambiente máxima: 55 °C.
Potencia absorbida: 10,5 VA.
Capacidad de los contactos del microinterruptor auxiliar: 16 (6) A - 250 V (ac) - micro doble.
Grado de protección: IP 65.
Tiempo de maniobra: 150 s. (rotación 90°).



Código	Par motor (N-m)	Tensión V	Kv (m³/h)		
637212	DN 65	120	230	170	1 -
637312	DN 80	120	230	253	1 -
637412	DN 100	120	230	450	1 -
637214	DN 65	120	24	170	1 -
637314	DN 80	120	24	253	1 -
637414	DN 100	120	24	450	1 -



Motores de recambio para válvulas motorizadas de esfera de dos vías de la serie 637.

Código	Tensión V		
637022	230	1	-
637024	24	1	-

VÁLVULAS DE MARIPOSA MOTORIZADAS



639

Válvula de mariposa motorizada, tipo WAFER. Con apertura manual.

Conexiones embridadas PN 16.

Acoplamiento con contrabrida EN 1092-1.

Con microinterruptor auxiliar.

Alimentación: 230 V (ac) o 24 V (ac).
Temperatura máxima de servicio: 16 bar.
 Δp max: 6 bar.

Campo de temperatura válvula: 5÷95 °C.
Campo de temperatura ambiente: 5÷65 °C.
Potencia absorbida: 4,5 VA.
Capacidad de los contactos del microinterruptor auxiliar:
16 (4) A - 250 V (ac).
Grado de protección: IP 42.
Tiempo de maniobra: 180 s (rotación 90°).



Código	Tensión V	Kv (m³/h)		
639042	DN 32/40	230	149	1 -
639052	DN 50	230	207	1 -
639062	DN 65	230	351	1 -
639082	DN 80	230	520	1 -
639044	DN 32/40	24	149	1 -
639054	DN 50	24	207	1 -
639064	DN 65	24	351	1 -
639084	DN 80	24	520	1 -

639

Válvula de mariposa motorizada, tipo WAFER. Con apertura manual.

Conexiones embridadas PN 16.

Acoplamiento con contrabrida EN 1092-1.

Con microinterruptor auxiliar.

Alimentación: 230 V (ac) o 24 V (ac).
Temperatura máxima de servicio: 16 bar.
 Δp max: 6 bar.

Campo de temperatura válvula: 5÷95 °C.
Campo de temperatura ambiente: 5÷65 °C.
Potencia absorbida: 10,5 VA.
Capacidad de los contactos del microinterruptor auxiliar: 16 (6) A - 250 V (ac) - doble micro.
Grado de protección: IP 65.
Tiempo de maniobra: 180 s (rotación 90°).



Código	Tensión V	Kv (m³/h)		
639102	DN 100	230	861	1 -
639122	DN 125	230	1.345	1 -
639152	DN 150	230	1.937	1 -
639202	DN 200	230	3.445	1 -
639104	DN 100	24	861	1 -
639124	DN 125	24	1.345	1 -
639154	DN 150	24	1.937	1 -
639204	DN 200	24	3.445	1 -

VÁLVULAS MEZCLADORAS

NOVEDAD

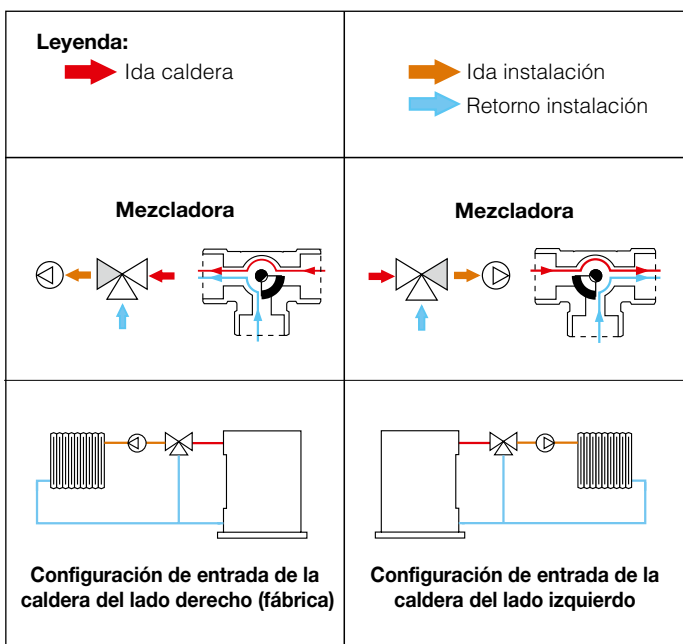
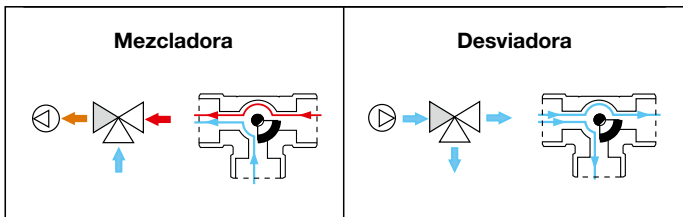
610

doc. 01353



Válvula mezcladora de tres vías, roscada, de sector. Cuerpo en latón. PN 10. Presión máxima de servicio: 10 bar. Δp max: 1 bar. Campo de temperatura: 5÷110 °C. **Configuración de fábrica: entrada en la caldera, lato derecho.**

Código		Kv (m³/h)		
610400	Rp 1/2"	4	1	-
610500	Rp 3/4"	6,3	1	-
610600	Rp 1"	10	1	-
610700	Rp 1 1/4"	15	1	-
610800	Rp 1 1/2"	25	1	-
610900	Rp 2"	40	1	-



6370

doc. 01353

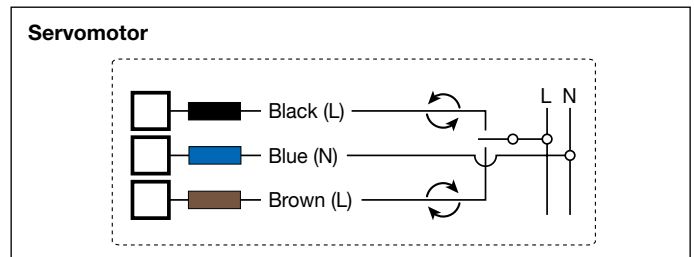


Servomotor para válvulas mezcladoras códigos 610.00 de 1/2" a 2". Alimentación: **230 V** - 50 Hz. Señal de comando: **3 puntos**. Potencia absorbida: 6 VA. Grado de protección: IP 44. Rotación 90°. Tiempo de maniobra: 150 s. Campo de temperatura ambiente: 0÷55 °C. Campo de temperatura de almacenamiento: -10÷70 °C. Longitud del cable de alimentación: 1,5 m.



Código	Tensión V	Par de arranque dinámico (N·m)		
637042	230	5	1	-

Esquema eléctrico



6370

doc. 01353

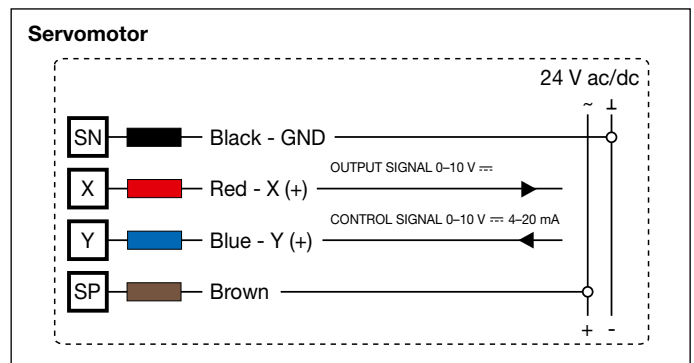


Servomotor para válvulas mezcladoras códigos 610.00 de 1/2" a 2". Alimentación: **24 V**. Señal de comando: **0÷10 V**. Potencia absorbida: 6 VA. Grado de protección: IP 44. Rotación 90°. Tiempo de maniobra: 75 s. Campo de temperatura ambiente: 0÷55 °C. Campo de temperatura de almacenamiento: -10÷70 °C. Longitud del cable de alimentación: 1,5 m.



Código	Tensión V	Par de arranque dinámico (N·m)		
637044	24	5	1	-

Esquema eléctrico





VÁLVULAS MEZCLADORAS



610

doc. 01169

Válvula mezcladora de tres vías, roscada, de mariposa. Presión máxima de servicio: 6 bar. Campo de temperatura: 2÷110 °C. **Serie pesada.** Configuración de fábrica: entrada en la caldera, lato derecho.



Código		Kv (m³/h)		
610005	3/4"	7,5	1	-
610006	1"	11,9	1	-
610007	1 1/4"	16,8	1	-
610008	1 1/2"	30	1	-
610009	2"	45	1	-
610020	2 1/2"	72	1	-



610

doc. 01169

Válvula mezcladora de tres vías, embreadada, de mariposa. Cuerpo PN 6. Conexiones embreadadas. Acoplamiento con contrabrida EN 1092-1. Presión máxima de servicio: 6 bar. Campo de temperatura: 2÷110 °C. **Serie pesada.** Configuración de fábrica: entrada en la caldera, lato derecho.



Código		Kv (m³/h)		
610050	DN 50 (2")	45	1	-
610060	DN 65 (2 1/2")	72	1	-
610080	DN 80 (3")	140	1	-
610100	DN 100 (4")	183	1	-
610120	DN 125 (5")	340	1	-



611

doc. 01169

Válvula mezcladora de cuatro vías, roscada, de mariposa. Presión máxima de servicio: 6 bar. Campo de temperatura: 2÷110 °C. **Serie pesada.** Configuración de fábrica: entrada en la caldera, lato derecho.



Código		Kv (m³/h)		
611005	3/4"	7,8	1	-
611006	1"	12,3	1	-
611007	1 1/4"	18,5	1	-
611008	1 1/2"	30	1	-
611009	2"	53	1	-
611020	2 1/2"	80	1	-



611

doc. 01169

Válvula mezcladora de cuatro vías, embreadada, de mariposa. Cuerpo PN 6. Conexiones embreadadas. Acoplamiento con contrabrida EN 1092-1. Presión máxima de servicio: 6 bar. Campo de temperatura: 2÷110 °C. **Serie pesada.** Configuración de fábrica: entrada en la caldera, lato derecho.



Código		Kv (m³/h)		
611050	DN 50 (2")	53	1	-
611060	DN 65 (2 1/2")	80	1	-
611080	DN 80 (3")	140	1	-
611100	DN 100 (4")	230	1	-
611120	DN 125 (5")	410	1	-



612

doc. 01169

Válvula mezcladora de tres vías, roscada, de sector. Presión máxima de servicio: 6 bar. Campo de temperatura: 2÷110 °C. **Serie pesada.** Configuración de fábrica: entrada en la caldera, lato derecho.

Código		Kv (m³/h)		
612005	3/4"	7,2	1	-
612006	1"	11,9	1	-
612007	1 1/4"	16,5	1	-
612008	1 1/2"	30	1	-
612009	2"	42	1	-
612020	2 1/2"	62	1	-



612

doc. 01169

Válvula mezcladora de tres vías, embreadada, de sector. Cuerpo PN 6. Conexiones embreadadas. Acoplamiento con contrabrida EN 1092-1. Presión máxima de servicio: 6 bar. Campo de temperatura: 2÷110 °C. **Serie pesada.** Configuración de fábrica: entrada en la caldera, lato derecho.

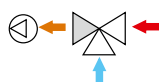
Código		Kv (m³/h)		
612050	DN 50 (2")	42	1	-
612060	DN 65 (2 1/2")	62	1	-
612080	DN 80 (3")	123	1	-
612100	DN 100 (4")	172	1	-
612120	DN 125 (5")	340	1	-

VÁLVULAS MEZCLADORAS MOTORIZADAS



6120

Válvula mezcladora motorizadas de tres vías, roscada, de sector. Presión máxima de servicio: 6 bar. Campo de temperatura: 2÷110 °C.



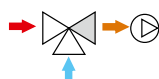
Entrada caldera, lado derecho

Código	Tensión V	Kv (m³/h)		
612025	3/4"	230 7,2	1	-
612026	1"	230 11,9	1	-
612027	1 1/4"	230 16,5	1	-
612028	1 1/2"	230 30	1	-
612029	2"	230 53	1	-
612021	2 1/2"	230 80	1	-



6120

Válvula mezcladora motorizadas de tres vías, roscada, de sector. Presión máxima de servicio: 6 bar. Campo de temperatura: 2÷110 °C.



Entrada caldera, lado izquierdo

Código	Tensión V	Kv (m³/h)		
612015	3/4"	230 7,2	1	-
612016	1"	230 11,9	1	-
612017	1 1/4"	230 16,5	1	-
612018	1 1/2"	230 30	1	-
612019	2"	230 53	1	-
612011	2 1/2"	230 80	1	-

SERVOMOTORES



6370

doc. 01169

Servomotor para válvulas mezcladoras de 3/4" a 1 1/2". Con microinterruptor auxiliar. Alimentación: 230 V o 24 V - 50 Hz. Potencia absorbida: 3 VA. Capacidad de los contactos del microinterruptor: 10 (2) A - 250 V (ac). Grado de protección: IP 42. Tiempo de maniobra: 60 s. Con adaptador.



Entrada caldera, lado derecho

Código	Tensión V	Par de arranque dinámico		
637002	230	15 N·m	1	-
637004	24	15 N·m	1	-



6370

doc. 01169

Servomotor para válvulas mezcladoras de 2" a 5". Con microinterruptor auxiliar. Alimentación: 230 V o 24 V - 50 Hz. Potencia absorbida: 4,5 VA. Capacidad de los contactos del microinterruptor: 16 (4) A - 250 V (ac). Grado de protección: IP 42. Tiempo de maniobra: 180 s. Con adaptador.



Código	Tensión V	Par de arranque dinámico		
637012	230	35 N·m	1	-
637014	24	35 N·m	1	-



6370

Servomotor para válvulas mezcladoras de 3/4" a 1 1/2". Con microinterruptor auxiliar. Alimentación: 230 V o 24 V - 50 Hz. Potencia absorbida: 3 VA. Capacidad de los contactos del microinterruptor: 10 (2) A - 250 V (ac). Grado de protección: IP 42. Tiempo de maniobra: 60 s. Con adaptador.



Entrada caldera, lado izquierdo

Código	Tensión V	Par de arranque dinámico		
637001	230	15 N·m	1	-
637003	24	15 N·m	1	-

VÁLVULAS DE REGULACIÓN

NOVEDAD

636

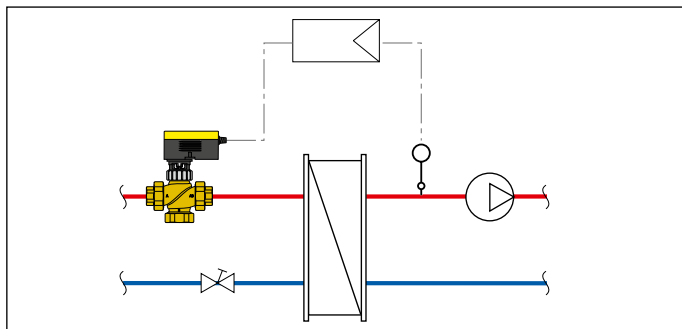
doc. 01354



Válvula de regulación de dos vías, roscada, a globo.
Conexiones hembra con enlace.
Cuerpo en aleación antidezincificación CR . PN 16.
Regulación equiporcentual.
Presión máxima de servicio: 16 bar.
Campo de temperatura: 0÷100 °C.

Código	DN	Conexión	Kv (m³/h)		
636400	15	1/2"	4	1	-
636500	20	3/4"	6,3	1	-
636600	25	1"	10	1	-
636700	32	1 1/4"	16	1	-
636800	40	1 1/2"	22	1	-
636900	50	2"	28	1	-

Esquema de aplicación válvula de regulación de dos vías roscada



636

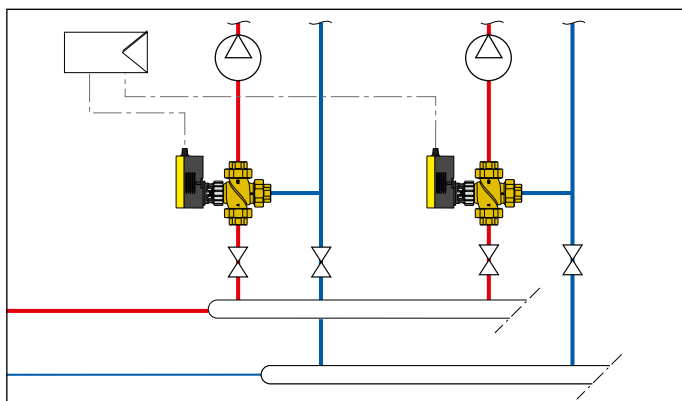
doc. 01354



Válvula de regulación de tres vías, roscada, a globo.
Conexiones hembra con enlace.
Cuerpo en aleación antidezincificación CR . PN 16.
Regulación equiporcentual/lineal.
Presión máxima de servicio: 16 bar.
Campo de temperatura: 0÷100 °C.

Código	DN	Conexión	Kv (m³/h)		
636410	15	1/2"	4	1	-
636510	20	3/4"	6,3	1	-
636610	25	1"	10	1	-
636710	32	1 1/4"	16	1	-
636810	40	1 1/2"	22	1	-
636910	50	2"	28	1	-

Esquema de aplicación válvula de regulación de tres vías roscada



636

doc. 01354



Servomotor para válvulas de regulación roscadas de la serie 636.
Alimentación: **24 V**.
Señal de comando:
2 puntos, 3 puntos, 0÷10 V.
Potencia absorbida: 8,5 VA.
Grado de protección: IP 54.
Tiempo de maniobra: 35 s, 60 s, 120 s.
Campo de temperatura ambiente: -10÷55 °C.



Código	Tensión V	Fuerza nominal (N)		
636004	24	250	1	-

636

doc. 01354



Servomotor para válvulas de regulación roscadas de la serie 636.
Alimentación: **230 V**.
Señal de comando: **2 puntos, 3 puntos**.
Potencia absorbida: 4 VA.
Grado de protección: IP 54.
Tiempo de maniobra: 120 s.
Campo de temperatura ambiente: -10÷55 °C.



Código	Tensión V	Fuerza nominal (N)		
636002	230	500	1	-

636

doc. 01354



Servomotor para válvulas de regulación roscadas de la serie 636.
Alimentación: **24 V**.
Señal de comando:
2 puntos, 3 puntos, 0÷10 V.
Potencia absorbida: 8,7 VA.
Grado de protección: IP 54.
Tiempo de maniobra: 60 s, 120 s.
Campo de temperatura ambiente: -10÷55 °C.



Código	Tensión V	Fuerza nominal (N)		
636014	24	500	1	-

Tabla Δp max servomotor + corpo válvula roscado serie 636

Código cuerpo de la válvula	Servomotor cód. 636004	Servomotor cód. 636002	Servomotor cód. 636014
6364.0	4 bar	6 bar	6 bar
6365.0	4 bar	5 bar	5 bar
6366.0	4 bar	4 bar	4 bar
6367.0	3 bar	3,5 bar	3,5 bar
6368.0	1,9 bar	3 bar	3 bar
6369.0	1 bar	2,4 bar	2,4 bar

VÁLVULAS DE REGULACIÓN

NOVEDAD



636

doc. 01354

Válvula de regulación de dos/tres vías embridada, a globo. Cuerpo en fundición gris. Conexiones embridadas. PN 16. Acoplamiento con contrabrida EN 1092-1. Regulación equiporcentual (dos vías). Regulación equiporcentual/lineal (tres vías). Presión máxima de servicio: 16 bar. Campo de temperatura: 0÷100 °C. **La válvula se transforma en tres vías al abrir la tercera vía central.**



636

doc. 01354

Servomotor para válvula de regulación embridada códigos 636060 y 636080. Alimentación: **24 V**. Señal de comando: **2 puntos, 3 puntos, 0÷10 V**. Potencia absorbida: 3,5 VA. Grado de protección: IP 54. Tiempo de maniobra: 80 s / 120 s. Campo de temperatura ambiente: -10÷55 °C.



Código	Tensión V	Fuerza nominal (N)		
636024	24	1.000	1	-

Código		Kv (m³/h)		
636060	DN 65	63	1	-
636080	DN 80	100	1	-
636100	DN 100	160	1	-
636120	DN 125	220	1	-
636150	DN 150	320	1	-



636

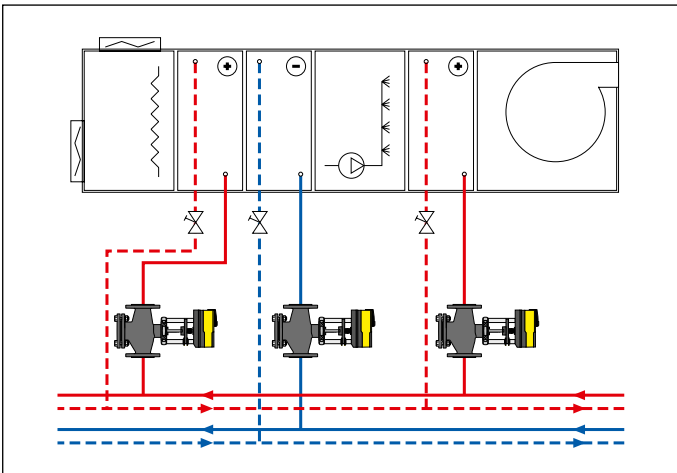
doc. 01354

Servomotor para válvula de regulación embridada de la serie 636. Alimentación: **24 V**. Señal de comando: **2 puntos, 3 puntos, 0÷10 V**. Potencia absorbida: 20 VA. Grado de protección: IP 66. Tiempo de maniobra: 40 s / 80 s / 120 s DN 65-DN 80), 80 s / 160 s / 240 s DN 100÷DN 150). Campo de temperatura ambiente: -10÷55 °C.



Código	Tensión V	Fuerza nominal (N)		
636034	24	2.500	1	-

Esquema de aplicación válvula de regulación de dos vías embridada



Esquema de aplicación válvula de regulación a tres vías embridada

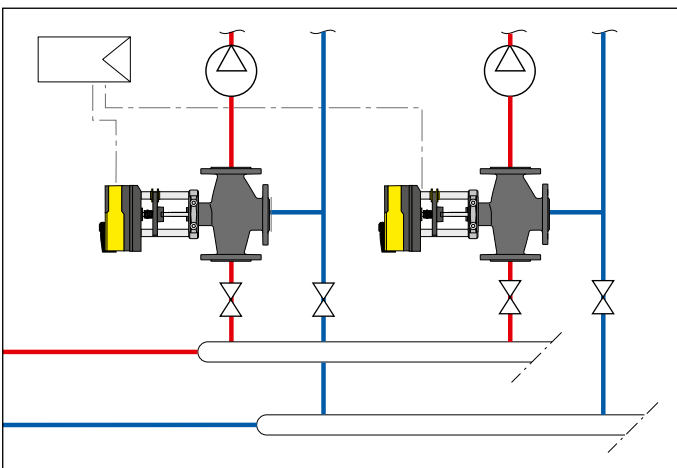


Tabla Δp max servomotor + cuerpo válvula embridado serie 636



Código cuerpo de la válvula	Servomotor cód. 636024	Servomotor cód. 636034
636060	2,5 bar	3 bar
636080	1,5 bar	3 bar
636100	-	2 bar
636125	-	1,5 bar
636150	-	1 bar

COLECTORES SIMPLES

349

Colector simple, componible.
Para instalaciones de calefacción
y aire acondicionado.
Presión máxima de servicio: 10 bar.
Campo de temperatura: -10÷110 °C.
Distancia entre centros: 35 mm.





Código	Conexión	Nº. deriv.	Derivaciones		
349020	3/4"	x 2	23 p.1,5 M	5	50
349030	3/4"	x 3	23 p.1,5 M	5	50
349040	3/4"	x 4	23 p.1,5 M	5	50
349050	3/4"	x 5	23 p.1,5 M	5	50

350

Colector simple, componible.
Para instalaciones de calefacción
y aire acondicionado.
Presión máxima de servicio: 10 bar.
Campo de temperatura: -10÷110 °C.
Distancia entre centros: 50 mm para 3/4" y 1".
60 mm para 1 1/4".
Acoplamiento con junta de PTFE.





Código	Conexión	Nº. deriv.	Derivaciones		
350520	3/4"	x 2	23 p.1,5 M	2	-
350530	3/4"	x 3	23 p.1,5 M	2	-
350540	3/4"	x 4	23 p.1,5 M	2	-
350620	1"	x 2	23 p.1,5 M	2	-
350630	1"	x 3	23 p.1,5 M	2	-
350640	1"	x 4	23 p.1,5 M	2	-
350720*	1 1/4"	x 2	23 p.1,5 M	2	-
350730*	1 1/4"	x 3	23 p.1,5 M	2	-
350740*	1 1/4"	x 4	23 p.1,5 M	2	-

* Acoplamiento sin junta de PTFE

351

Colector simple ciego.
Para instalaciones de calefacción
y aire acondicionado.
Presión máxima de servicio: 10 bar.
Campo de temperatura: -10÷110 °C.
Distancia entre centros: 50 mm.





Código	Conexión	Nº. deriv.	Derivaciones		
351520	3/4"	x 2	23 p.1,5 M	2	-
351530	3/4"	x 3	23 p.1,5 M	2	-
351540	3/4"	x 4	23 p.1,5 M	2	-
351620	1"	x 2	23 p.1,5 M	2	-
351630	1"	x 3	23 p.1,5 M	2	-
351640	1"	x 4	23 p.1,5 M	2	-

354

Colector simple, componible,
con válvulas de corte.
Cuerpo en aleación antidezincificación CR.
Presión máxima de servicio: 10 bar.
Campo de temperatura: 5÷100 °C.
Distancia entre centros: 35 mm.



Código	Conexión	Nº. deriv.	Derivaciones		
354052	3/4"	x 2	23 p.1,5 M	5	20
354053	3/4"	x 3	23 p.1,5 M	5	20
354054	3/4"	x 4	23 p.1,5 M	5	20
354055	3/4"	x 5	23 p.1,5 M	5	20

COLECTORES INTEGRALES Y RACORES



356 doc. 01014
 Colector integral fundido monobloque. Para instalaciones de calefacción y aire acondicionado. Presión máxima de servicio: 10 bar. Campo de temperatura: -10÷110 °C. Distancia entre centros principal: 60 mm. Distancia entre centros de las derivaciones: 40 mm.

Código	Conexión	Nº. deriv.	Derivaciones		
356502	3/4"	2+2	23 p.1,5 M	1	5
356504	3/4"	4+4	23 p.1,5 M	1	5
356506	3/4"	6+6	23 p.1,5 M	1	5
356508	3/4"	8+8	23 p.1,5 M	1	5
356510	3/4"	10+10	23 p.1,5 M	1	5
356604	1"	4+4	23 p.1,5 M	1	5
356606	1"	6+6	23 p.1,5 M	1	5
356608	1"	8+8	23 p.1,5 M	1	5
356610	1"	10+10	23 p.1,5 M	1	5
356612	1"	12+12	23 p.1,5 M	1	-



357 doc. 01014
 Colector integral fundido monolateral. Para instalaciones de calefacción y aire acondicionado. Presión máxima de servicio: 10 bar. Campo de temperatura: -10÷110 °C. Distancia entre centros principal: 60 mm. Distancia entre centros de las derivaciones: 40 mm.

Código	Conexión	Nº. deriv.	Derivaciones		
357502	3/4"	2+2	23 p.1,5 M	1	10
357503	3/4"	3+3	23 p.1,5 M	1	10
357504	3/4"	4+4	23 p.1,5 M	1	5
357505	3/4"	5+5	23 p.1,5 M	1	-
357506	3/4"	6+6	23 p.1,5 M	1	-



356 doc. 01014
 By-pass diferencial para colectores integrales de las series 356 y 357. Conexión de 3/8" para válvulas de purga de aire. Calibración fija diferencial: 20 kPa (2000 mm c.a.). Presión máxima de servicio: 10 bar. Campo de temperatura: -10÷110 °C.

Código	Conexión		
356050	3/4" M	1	20



356 doc. 01014
 Colector integral fundido monobloque. Para instalaciones de calefacción y aire acondicionado. **Con aislamiento.** Presión máxima de servicio: 10 bar. Campo de temperatura: 0÷100 °C. Distancia entre centros principal: 60 mm. Distancia entre centros de las derivaciones: 40 mm.

Código	Conexión	Nº. deriv.	Derivaciones		
356604 IS	1"	4+4	23 p.1,5 M	1	10
356606 IS	1"	6+6	23 p.1,5 M	1	10
356608 IS	1"	8+8	23 p.1,5 M	1	5
356610 IS	1"	10+10	23 p.1,5 M	1	5



3640
 Racor para derivaciones de cabecera. Para colectores de las series 356 y 357.

Código	Conexión		
364050	3/4" M x 23 p.1,5 M	2	-
364060	1" M x 23 p.1,5 M	2	-



3641
 Tapón. Para colectores de las series 356 y 357.

Código	Conexión		
364150	3/4" M	2	-
364160	1" M	2	-



3642
 Racor para conexión de válvulas de purga de aire. Para colectores de las series 356 y 357.

Código	Conexión		
364253	3/4" M x 3/8" H	2	-
364254	3/4" M x 1/2" H	2	-
364263	1" M x 3/8" H	2	-

COLECTORES SIMPLES



349

Colector simple, componible.
Presión máxima de servicio: 10 bar.
Campo de temperatura: -10÷110 °C.
Distancia entre centros: 35 mm.
Derivaciones macho.

Código	Conexión	Nº. deriv.	Derivaciones		
349130	3/4"	x 3	1/2" M	5	50
349140	3/4"	x 4	1/2" M	5	50
349150	3/4"	x 5	1/2" M	5	50



349

Colector simple, componible.
Presión máxima de servicio: 10 bar.
Campo de temperatura: -10÷110 °C.
Distancia entre centros: 35 mm.
Derivaciones macho.
Con asiento plano.
Para racores prensados.

Código	Conexión	Nº. deriv.	Derivaciones		
349230	3/4"	x 3	1/2" M - Ø 13	5	50
349240	3/4"	x 4	1/2" M - Ø 13	5	50
349250	3/4"	x 5	1/2" M - Ø 13	5	50



349

Colector simple, componible.
Presión máxima de servicio: 10 bar.
Campo de temperatura: -10÷110 °C.
Distancia entre centros: 35 mm.
Derivaciones hembra.

Código	Conexión	Nº. deriv.	Derivaciones		
349330	3/4"	x 3	1/2" H	5	50
349340	3/4"	x 4	1/2" H	5	50
349350	3/4"	x 5	1/2" H	5	50

354

Colector simple, componible,
con válvulas de corte.
Cuerpo en aleación antidezincificación **CR**.
Presión máxima de servicio: 10 bar.
Campo de temperatura: 5÷100 °C.
Distancia entre centros: 35 mm.
Con derivaciones asiento plano.
Para racores prensados



Código	Conexión	Nº. deriv.	Derivaciones		
354252	3/4"	x 2	1/2" M - Ø 13	2	30
354253	3/4"	x 3	1/2" M - Ø 13	2	20
354254	3/4"	x 4	1/2" M - Ø 13	2	10
354255	3/4"	x 5	1/2" M - Ø 13	2	10



592

Colector simple, componible.
Presión máxima de servicio: 10 bar.
Campo de temperatura: -10÷110 °C.
Acoplamiento con junta de PTFE.
Derivaciones macho.

Código	Conexión	Nº. deriv.	Derivaciones	Distancia entre centros		
592525	3/4"	x 2	1/2" M	50	2	-
592535	3/4"	x 3	1/2" M	50	2	-
592545	3/4"	x 4	1/2" M	50	2	-
592625	1"	x 2	1/2" M	50	2	-
592635	1"	x 3	1/2" M	50	2	-
592645	1"	x 4	1/2" M	50	2	-
592626	1"	x 2	1/2" M	60	2	-
592636	1"	x 3	1/2" M	60	2	-
592646	1"	x 4	1/2" M	60	2	-
592726*	1 1/4"	x 2	1/2" M	60	2	-
592736*	1 1/4"	x 3	1/2" M	60	2	-
592746*	1 1/4"	x 4	1/2" M	60	2	-
592622	1"	x 2	3/4" M	60	2	-
592632	1"	x 3	3/4" M	60	2	-

* Acoplamiento sin junta de PTFE



592

Colector simple, componible.
Presión máxima de servicio: 10 bar.
Campo de temperatura: -10÷110 °C.
Acoplamiento con junta de PTFE.
Derivaciones hembra.

Código	Conexión	Nº. deriv.	Derivaciones	Distancia entre centros		
592527	3/4"	x 2	1/2" H	50	2	-
592537	3/4"	x 3	1/2" H	50	2	-
592547	3/4"	x 4	1/2" H	50	2	-
592627	1"	x 2	1/2" H	50	2	-
592637	1"	x 3	1/2" H	50	2	-
592647	1"	x 4	1/2" H	50	2	-
592628	1"	x 2	1/2" H	60	2	-
592638	1"	x 3	1/2" H	60	2	-
592648	1"	x 4	1/2" H	60	2	-
592728*	1 1/4"	x 2	1/2" H	60	2	-
592738*	1 1/4"	x 3	1/2" H	60	2	-
592748*	1 1/4"	x 4	1/2" H	60	2	-



* Acoplamiento sin junta de PTFE

COLECTORES SIMPLES



598



Colector simple, ciego.
Para instalaciones de calefacción y aire acondicionado.
Presión máxima de servicio: 10 bar.
Campo de temperatura: -10÷110 °C.
Distancia entre centros: 50 mm.
Derivaciones macho.

Código	Conexión	Nº. deriv.	Derivaciones		
598521	3/4"	x 2	1/2" M	2	-
598531	3/4"	x 3	1/2" M	2	-
598541	3/4"	x 4	1/2" M	2	-
598621	1"	x 2	1/2" M	2	-
598631	1"	x 3	1/2" M	2	-
598641	1"	x 4	1/2" M	2	-



598

Colector simple, ciego.
Para instalaciones de calefacción y aire acondicionado.
Presión máxima de servicio: 10 bar.
Campo de temperatura: -10÷110 °C.
Distancia entre centros: 50 mm.
Derivaciones hembra.

Código	Conexión	Nº. deriv.	Derivaciones		
598522	3/4"	x 2	1/2" H	2	-
598532	3/4"	x 3	1/2" H	2	-
598542	3/4"	x 4	1/2" H	2	-
598622	1"	x 2	1/2" H	2	-
598632	1"	x 3	1/2" H	2	-
598642	1"	x 4	1/2" H	2	-



COLECTOR SIMPLE PARA INSTALACIONES DE AIRE ACONDICIONADO

650

doc. 01067

Colector simple, componible.
Para instalaciones de aire acondicionado.
Con aislamiento.
Presión máxima de servicio: 10 bar.
Campo de temperatura: -40÷95 °C.
Distancia entre centros: 60 mm.



Código	Conexión	Nº. deriv.	Derivaciones		
650722	1 1/4"	x 2	3/4" M	2	-
650732	1 1/4"	x 3	3/4" M	2	-
650742	1 1/4"	x 4	3/4" M	2	-

615

Masilla muy clara para sellar el aislamiento de los colectores de la serie 650, los separadores de aire de la serie 551 DISCAL y los separadores-colectores de la serie 559 SEPCOLL.
Contenido: 125 g.



Código		
615500	1	-



COLECTORES CON VÁLVULAS DE CORTE Y DE PRE-REGULACIÓN

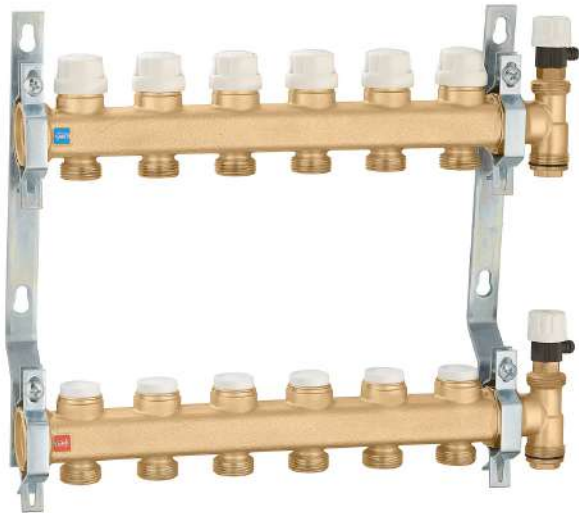
662

doc. 01180

Grupo de colectores.
 Presión máxima de servicio: 10 bar.
 Campo de temperatura: 5÷100 °C.
 Distancia entre centros de las derivaciones: 50 mm.



- Compuesto de:
- 1 colector de retorno dotado de válvulas de corte preparadas para mando electrotérmico;
 - 1 colector de ida dotado de válvulas de pre-regulación del caudal;
 - grupos de cabecera compuestos por grifos para purga de aire, racores de doble conexión radial y tapones;
 - soportes de fijación en acero inoxidable para caja de la serie 659 y 661 o directamente a la pared.

Código	Conexión	Nº. deriv.	Derivaciones		
6626B5	1"	x 2	3/4" M	1	-
6626C5	1"	x 3	3/4" M	1	-
6626D5	1"	x 4	3/4" M	1	-
6626E5	1"	x 5	3/4" M	1	-
6626F5	1"	x 6	3/4" M	1	-
6626G5	1"	x 7	3/4" M	1	-
6626H5	1"	x 8	3/4" M	1	-
6626I5	1"	x 9	3/4" M	1	-
6626L5	1"	x 10	3/4" M	1	-
6626M5	1"	x 11	3/4" M	1	-
6626N5	1"	x 12	3/4" M	1	-
6626O5	1"	x 13	3/4" M	1	-

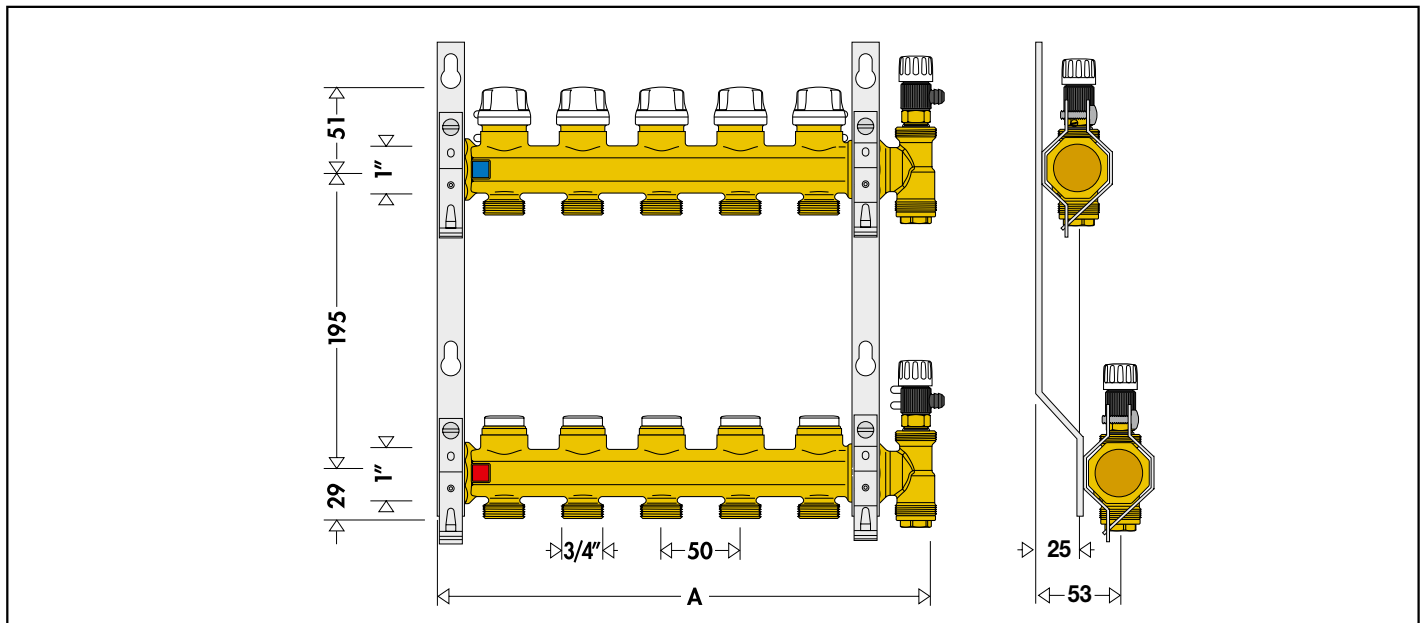


Aislamiento para colectores de la serie 662, 664 y 665.
 Para instalaciones de calefacción y refrigeración.
Utilizar caja código 659..4
 (profundidad 110÷140 mm).



Código			
CBN6646F1	para colectores de 2 a 6 derivaciones	1	-
CBN6646N1	para colectores de 7 a 12 derivaciones	1	-
CBN6646O1	para colectores de 13 derivaciones	1	-

Dimensiones grupo de colectores de la serie 662



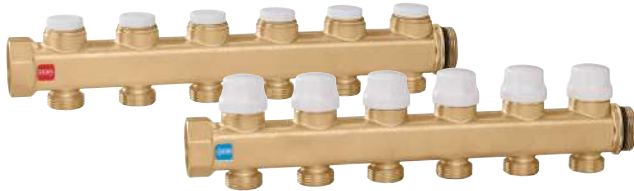
Nº. deriv.	2	3	4	5	6	7	8	9	10	11	12	13
L total	180	230	280	330	380	440	490	540	590	640	690	750

COLECTORES CON VÁLVULAS DE CORTE Y DE PRE-REGULACIÓN

662

doc. 01180

Par de colectores dotado de válvulas de corte y válvulas de pre-regulación del caudal. Presión máxima de servicio: 10 bar. Campo de temperatura: 5÷100 °C. Distancia entre centros de las derivaciones: 50 mm.



Código	Conexión	Nº. deriv.	Derivaciones		
662625	1"	x 2	3/4" M	1	-
662635	1"	x 3	3/4" M	1	-
662645	1"	x 4	3/4" M	1	-
662655	1"	x 5	3/4" M	1	-
662665	1"	x 6	3/4" M	1	-

6620

doc. 01180

Colector de retorno dotado de válvulas de corte preparadas para mando electrotérmico. Presión máxima de servicio: 10 bar. Campo de temperatura: 5÷100 °C. Distancia entre centros de las derivaciones: 50 mm.



Código	Conexión	Nº. deriv.	Derivaciones		
662025	1"	x 2	3/4" M	2	-
662035	1"	x 3	3/4" M	2	-
662045	1"	x 4	3/4" M	2	-
662055	1"	x 5	3/4" M	2	-
662065	1"	x 6	3/4" M	2	-

6621

doc. 01180

Colector de ida dotado de válvulas de pre-regulación del caudal. Presión máxima de servicio: 10 bar. Campo de temperatura: 5÷100 °C. Distancia entre centros de las derivaciones: 50 mm.



Código	Conexión	Nº. deriv.	Derivaciones		
662125	1"	x 2	3/4" M	2	-
662135	1"	x 3	3/4" M	2	-
662145	1"	x 4	3/4" M	2	-
662155	1"	x 5	3/4" M	2	-
662165	1"	x 6	3/4" M	2	-

5996

doc. 01180

Grupo de cabecera compuesto por grifo para purga de aire, racores de doble conexión radial y tapón. Presión máxima de servicio: 10 bar. Campo de temperatura: 5÷100 °C.



Código			
59962	1" H	1	25

662

doc. 01180

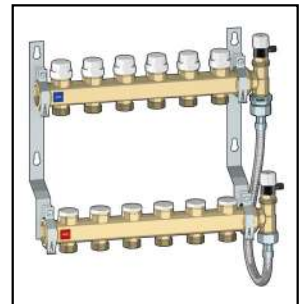
Kit excéntrico de by-pass con calibración fija de 20 kPa (2000 mm c.a.), con tubo flexible. Para grupo de colectores de la serie 662. Presión máxima de servicio: 10 bar. Campo de temperatura: 0÷100 °C.



Código			
662000	3/4" H tuerca x 3/4" H	1	5

Ejemplo de conexión del baipás diferencial código 662000 con colector serie 662

Este particular baipás está constituido por un tubo flexible que facilita su montaje y permite adaptar el colector sobre de los soportes de fijación, en función de las efectivas posiciones de la tubería de ida y de retorno de la instalación.



658

Par de soportes en acero para la fijación de los colectores de las series 662 e 664. Para el uso con cajas de la serie 659..5 o directamente a la pared.



Código			
658101		1	-

658

doc. 01180

Soportes de fijación en polímero con interjeje regulable, para colectores de la serie 662 y 664. Dotados de tornillos y tacon de expansión. Para el uso con cajas de la serie 659..4 (profundidad 110÷140 mm) o directamente a la pared.



Código			
658400		1	5

COLECTORES CON VÁLVULAS DE CORTE Y DE PRE-REGULACIÓN



663

doc. 01065

Colector premontado.
 Presión máxima de servicio: 10 bar.
 Campo de temperatura: 5÷100 °C.
 Distancia entre centros de las derivaciones: 50 mm.

- Compuesto de:
- 1 colector de retorno dotado de válvulas de corte preparadas para mando electrotérmico;
 - 1 colector de ida dotado de válvulas de pre-regulación del caudal;
 - 2 soportes cód. 658100;
 - 2 reducciones 1 1/4" M x 1" H cód. 364276;
 - 2 grupos de cabecera compuestos de racores con doble conexión radial y tapones.



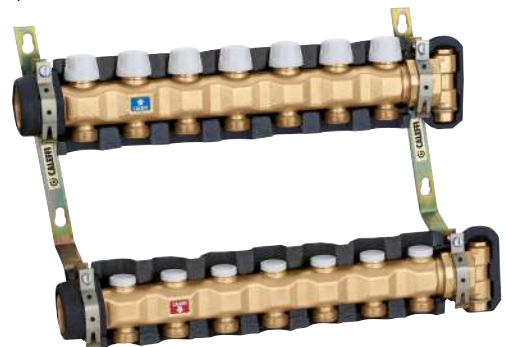
Código	Conexión	Nº. deriv.	Derivaciones		
6637C5	1 1/4" x 3	3/4" M	3/4" M	1	-
6637D5	1 1/4" x 4	3/4" M	3/4" M	1	-
6637E5	1 1/4" x 5	3/4" M	3/4" M	1	-
6637F5	1 1/4" x 6	3/4" M	3/4" M	1	-
6637G5	1 1/4" x 7	3/4" M	3/4" M	1	-
6637H5	1 1/4" x 8	3/4" M	3/4" M	1	-
6637I5	1 1/4" x 9	3/4" M	3/4" M	1	-
6637L5	1 1/4" x 10	3/4" M	3/4" M	1	-
6637M5	1 1/4" x 11	3/4" M	3/4" M	1	-
6637N5	1 1/4" x 12	3/4" M	3/4" M	1	-
6637O5	1 1/4" x 13	3/4" M	3/4" M	1	-



663

doc. 01065

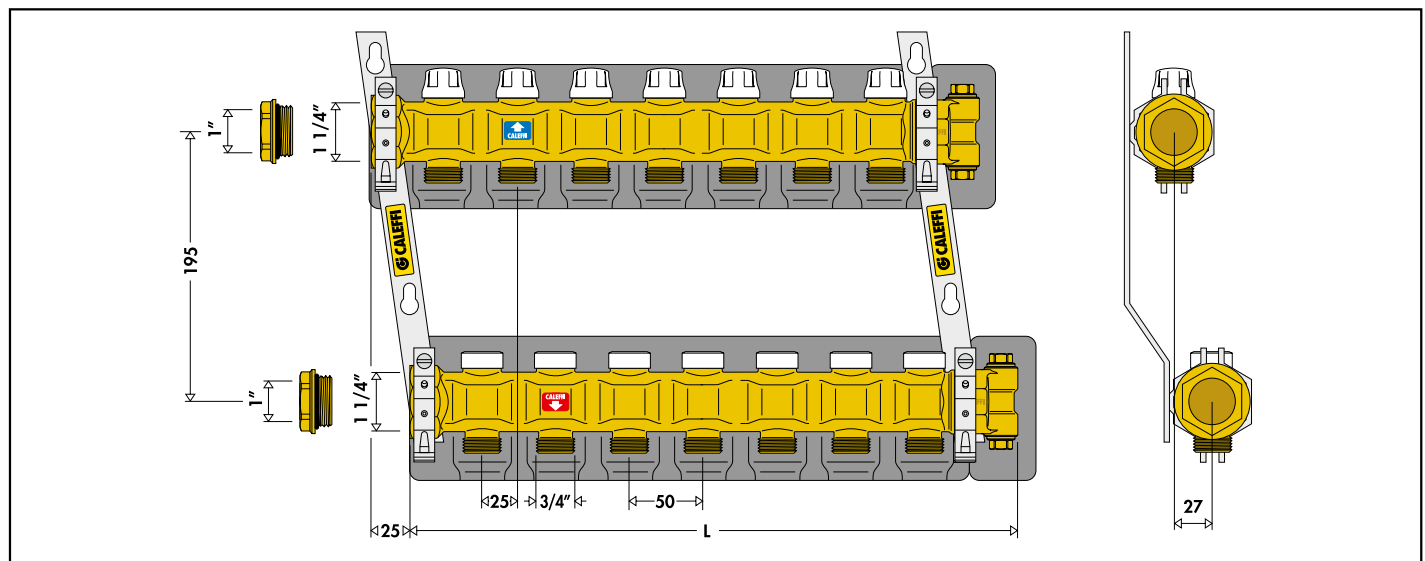
Colector premontado para instalaciones de aire acondicionado.
Con aislamiento.
 Presión máxima de servicio: 10 bar.
 Campo de temperatura: 5÷100 °C.
 Distancia entre centros de las derivaciones: 50 mm.

- Compuesto de:
- 1 colector de retorno dotado de válvulas de corte preparadas para mando electrotérmico;
 - 1 colector de ida dotado de válvulas de pre-regulación del caudal;
 - 2 soportes cód. 658100;
 - 2 reducciones 1 1/4" M x 1" H cód. 364276;
 - 2 grupos de cabecera compuestos de racores con doble conexión radial y tapones.



Código	Conexión	Nº. deriv.	Derivaciones		
6637C5 IS	1 1/4" x 3	3/4" M	3/4" M	1	-
6637D5 IS	1 1/4" x 4	3/4" M	3/4" M	1	-
6637E5 IS	1 1/4" x 5	3/4" M	3/4" M	1	-
6637F5 IS	1 1/4" x 6	3/4" M	3/4" M	1	-
6637G5 IS	1 1/4" x 7	3/4" M	3/4" M	1	-
6637H5 IS	1 1/4" x 8	3/4" M	3/4" M	1	-
6637I5 IS	1 1/4" x 9	3/4" M	3/4" M	1	-
6637L5 IS	1 1/4" x 10	3/4" M	3/4" M	1	-
6637M5 IS	1 1/4" x 11	3/4" M	3/4" M	1	-
6637N5 IS	1 1/4" x 12	3/4" M	3/4" M	1	-
6637O5 IS	1 1/4" x 13	3/4" M	3/4" M	1	-

Dimensiones del colector premontado de la serie 663



Nº. deriv.	3	4	5	6	7	8	9	10	11	12	13
L total	220	270	320	370	420	470	550	600	650	700	750

COLECTORES CON VÁLVULAS DE CORTE Y DE PRE-REGULACIÓN

663

doc. 01065

Par de colectores dotado de válvulas de corte y válvulas de pre-regulación del caudal. Presión máxima de servicio: 10 bar. Campo de temperatura: 5÷100 °C. Distancia entre centros de las derivaciones: 50 mm.



Código	Conexión	Nº. deriv.	Derivaciones		
663735	1 1/4"	x 3	3/4" M	1	-
663745	1 1/4"	x 4	3/4" M	1	-
663755	1 1/4"	x 5	3/4" M	1	-
663765	1 1/4"	x 6	3/4" M	1	-
663775	1 1/4"	x 7	3/4" M	1	-
663785	1 1/4"	x 8	3/4" M	1	-

6630

doc. 01065

Colector de retorno dotado de válvulas de corte preparadas para mando electrotérmico. Presión máxima de servicio: 10 bar. Campo de temperatura: 5÷100 °C. Distancia entre centros de las derivaciones: 50 mm.



Código	Conexión	Nº. deriv.	Derivaciones		
663030	1 1/4"	x 3	3/4" M	2	-
663040	1 1/4"	x 4	3/4" M	2	-
663050	1 1/4"	x 5	3/4" M	2	-
663060	1 1/4"	x 6	3/4" M	2	-
663070	1 1/4"	x 7	3/4" M	2	-
663080	1 1/4"	x 8	3/4" M	2	-

6631

doc. 01065

Colector de ida dotado de válvulas de pre-regulación del caudal. Presión máxima de servicio: 10 bar. Campo de temperatura: 5÷100 °C. Distancia entre centros de las derivaciones: 50 mm.



Código	Conexión	Nº. deriv.	Derivaciones		
663130	1 1/4"	x 3	3/4" M	2	-
663140	1 1/4"	x 4	3/4" M	2	-
663150	1 1/4"	x 5	3/4" M	2	-
663160	1 1/4"	x 6	3/4" M	2	-
663170	1 1/4"	x 7	3/4" M	2	-
663180	1 1/4"	x 8	3/4" M	2	-

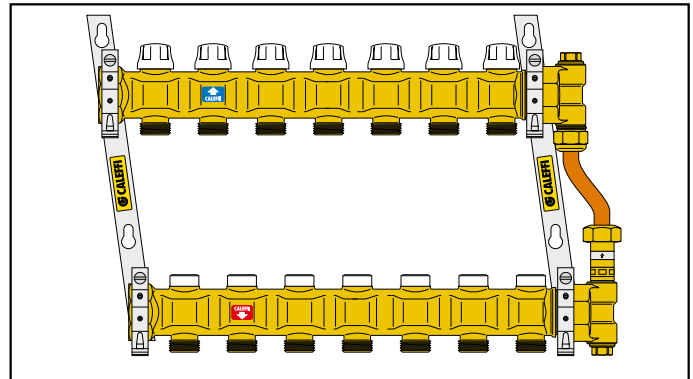
663

Kit excéntrico de by-pass con calibración fija de 20 kPa (2000 mm c.a.). Para colectores premontados de la serie 663. Presión máxima de servicio: 10 bar. Campo de temperatura: -10÷110 °C.



Código	Conexión		
663000	1/2" M x 3/8" M	1	20

Ejemplo de conexión del by-pass diferencial código 663000 con el colector premontado de la serie 663



391

Dos válvulas de esfera. Conexiones hembra - macho con enlace. Con termómetro escala 0÷80 °C, Ø 40 mm. Presión máxima de servicio: 10 bar. Temperatura máxima de servicio: 100 °C.



Código	Conexión		
391167	1" x 1 1/4"	1	-
391177	1 1/4" x 1 1/4"	1	-

391

Dos válvulas de esfera. Conexiones hembra - macho con enlace. Con conexión para termómetro. Presión máxima de servicio: 10 bar. Temperatura máxima de servicio: 100 °C.



Código	Conexión		
391067	1" x 1 1/4"	1	-
391077	1 1/4" x 1 1/4"	1	-

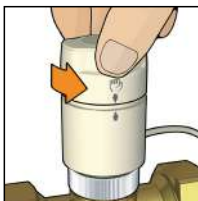
MANDOS ELECTROTÉRMICOS

6563

doc. 01142



Mando electrotérmico.
Con mando de apertura manual y indicador de posición.
 Para colectores de las series 662 y 663.
 Normalmente cerrado.
Con microinterruptor auxiliar.
 Alimentación: 230 V (ac) o 24 V (ac)/(dc).
 Capacidad de los contactos del microinterruptor auxiliar: 0,8 A (230 V).
 Potencia absorbida en régimen: 3 W.
 Corriente de arranque: ≤ 1A.
 Corriente de arranque (656344/54): ≤ 250 mA.
 Campo de temperatura ambiente: 0÷50 °C.
 Grado de protección: IP 40.
 Cable de alimentación: 80 cm.



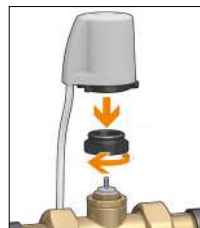
Código	Tensión V			
656312	230		1	10
656314	24		1	10
656302	230	sin microinterruptor auxiliar	1	10
656304	24	sin microinterruptor auxiliar	1	10

6562

doc. 01198



Mando electrotérmico.
 Con indicador de la posición de apertura.
Instalación de enganche rápido, con adaptador de clip.
 Para colectores de las series 662 y 663.
 Normalmente cerrado.
Con microinterruptor auxiliar.
 Alimentación: 230 V (ac) o 24 V (ac)/(dc).
 Capacidad de los contactos del microinterruptor auxiliar: 0,8 A (230 V).
 Potencia absorbida en régimen: 3 W.
 Corriente de arranque: ≤ 1 A.
 Campo de temperatura ambiente: 0÷50 °C.
 Grado de protección: IP 54.
 Cable de alimentación: 80 cm.



Código	Tensión V			
656212	230		1	10
656214	24		1	10
656202	230	sin microinterruptor auxiliar	1	10
656204	24	sin microinterruptor auxiliar	1	10

Versión con baja absorción

Código	Tensión V			
656354	24		1	10
656344	24	sin microinterruptor auxiliar	1	10

6561

doc. 01042



Mando electrotérmico.
 Para colectores de las series 662 y 663.
 Normalmente cerrado.
Con microinterruptor auxiliar.
 Alimentación: 230 V (ac) o 24 V (ac)/(dc).
 Capacidad de los contactos del microinterruptor auxiliar: 0,8 A (230 V).
 Potencia absorbida en régimen: 3 W.
 Corriente de arranque: ≤ 1A.
 Campo de temperatura ambiente: 0÷50 °C.
 Grado de protección: IP 44 (vertical).
 Cable de alimentación: 80 cm.



Código	Tensión V			
656112	230		1	10
656114	24		1	10
656102	230	sin microinterruptor auxiliar	1	10
656104	24	sin microinterruptor auxiliar	1	10

6564

doc. 01198



Mando electrotérmico **de baja absorción.**
 Con indicador de la posición de apertura.
Instalación de enganche rápido, con adaptador de clip.
 Para colectores de las series 662 y 663.
 Normalmente cerrado.
Con microinterruptor auxiliar.
 Alimentación: 230 V (ac) o 24 V (ac)/(dc).
 Capacidad de los contactos del microinterruptor auxiliar: 0,8 A (230 V).
 Potencia absorbida en régimen: 3 W.
 Corriente de arranque: ≤ 250 mA (230 V).
 Campo de temperatura ambiente: 0÷50 °C.
 Grado de protección: IP 54.
 Cable de alimentación: 80 cm.



Código	Tensión V			
656412	230		1	10
656414	24		1	10
656402	230	sin microinterruptor auxiliar	1	10
656404	24	sin microinterruptor auxiliar	1	10



385

Grifo de corte de esfera para derivaciones de los colectores. Presión máxima de servicio: 10 bar. Temperatura máxima de servicio: 100 °C. Con mando.

Código			
385000	23 p.1,5 M x H tuerca	10	-



383

Racor hembra - hembra.

Código			
383240	23 p.1,5 H x 1/2" H	10	-



385

Grifo de corte de esfera para derivaciones de los colectores. Presión máxima de servicio: 10 bar. Temperatura máxima de servicio: 100 °C. Sin mando.

Código			
385010	23 p.1,5 M x H tuerca	15	150



384

Racor macho - bicono.

Código			
384030	3/8" M x 23 p.1,5 M	10	-
384040	1/2" M x 23 p.1,5 M	10	-
384050	3/4" M x 23 p.1,5 M	10	-



386

Disco tapón con tuerca para derivaciones de los colectores.

Código			
386000	23 p.1,5	10	-



384

Racor macho - bicono. Cromado.

Código			
384031	3/8" M x 23 p.1,5 M	10	-
384041	1/2" M x 23 p.1,5 M	10	-



383

Racor hembra - bicono.

Código			
383030	3/8" H x 23 p.1,5 M	10	-
383040	1/2" H x 23 p.1,5 M	10	-
383050	3/4" H x 23 p.1,5 M	10	-
383140	23 p.1,5 H x 1/2" M	10	-
383150	23 p.1,5 H x 3/4" M	10	-
383151	23 p.1,5 H x 3/4" M cromado	10	-



382

Racor con tuerca móvil 23 p.1,5. Cromado. Presión máxima de servicio: 10 bar. Temperatura máxima de servicio: 100 °C.

Código			
382000	23 p.1,5 M x tuerca 23 p.1,5 H	10	-



383

Racor de conexión con junta tórica para el empleo con las series 347, 679 y 680 de 3/4".

Código			
383550	23 p.1,5 x 3/4" M	10	100

NOVEDAD



383

Adaptador de asiento plano con junta tórica. Transformación de 3/4 "Euroconus a 3/4" asiento plano.

Código			
383000	3/4"	1	-



392

Racor portatermómetro.
Para colectores de las series 592 y 350.
Termómetro escala 0÷80 °C, Ø 40 mm.

Código				
392600	1" H x M	con junta de PTFE	1	-
392700	1 1/4" H x M	sin junta de PTFE	1	-



657

Racor portatermómetro.
Termómetro escala 0÷80 °C, Ø 40 mm.

Código			
657400	1/2" M x 1/2" H	5	-



657

Racor portatermómetro.
Para derivaciones de colectores.
Termómetro escala 0÷80 °C, Ø 40 mm.

Código			
657050	3/4" M x 3/4" H tuerca	1	12



669

Caudalímetro autolimpiable.
Escala del caudal: 1÷4 l/min.
Dos escalas de lectura.
Presión máxima de servicio: 6 bar.
Temperatura máxima de servicio: 80 °C.
Precisión: ±10 %.

Código			
669050	3/4" M x 3/4" H tuerca	1	10



688

Termómetro con vaina.
Escala 0÷80 °C.
Ø 40 mm.

doc. 01044

Código			
688002	1/4"	2	-



3642

Reducción.

Código			
364276	1" H x 1 1/4" M	2	-



5991

Racor de cabecera.
Para colectores de las series 349, 350, 592, 650 y 663.

Código			
599153	3/4" H x 3/8" H	2	-
599154	3/4" H x 1/2" H	2	-
599163	1" H x 3/8" H	2	-
599164	1" H x 1/2" H	2	-
599173	1 1/4" H x 3/8" H	2	-
599174	1 1/4" H x 1/2" H	2	-



5993

Tapón.
Para colectores de las series 349, 350, 592, 650 y 663.

Código			
599350	3/4" H	2	10
599360	1" H	2	10
599370	1 1/4" H	2	10



5994

Racor con doble conexión radial.
Para colectores de las series 349, 350, 592, 650 y 663.

Código			
599453	3/4" H x 1/2" H x 3/8" H	2	-
599454	3/4" H x 1/2" H x 1/2" H	2	-
599463	1" H x 1/2" H x 3/8" H	2	-
599464	1" H x 1/2" H x 1/2" H	2	-
599473	1 1/4" H x 1/2" H x 3/8" H	2	-
599474	1 1/4" H x 1/2" H x 1/2" H	2	-



5995

Racor con conexión radial.
Para colectores de las series 349, 350, 592, 650 y 663.

Código			
599553	3/4" H x 3/8" H	2	-
599563	1" H x 3/8" H	2	-
599573	1 1/4" H x 3/8" H	2	-



586

Tapón hembra.

Código			
586300	3/8" H	10	-
586400	1/2" H	10	-
586600	1" H	10	-



583

Racor hembra - bicono, para derivaciones laterales.

Código			
583034	3/8" H x 1/2" M - Ø 16	10	-
583045	1/2" H x 3/4" M - Ø 18	10	-
583064	1" H x 1/2" M - Ø 16	10	-
583065	1" H x 3/4" M - Ø 18	10	-



584

Racor macho - bicono, para derivaciones.

Código			
584053	3/4" M x 3/8" M - Ø 12	10	-
584054	3/4" M x 1/2" M - Ø 16	10	-
584055	3/4" M x 3/4" M - Ø 18	10	-
584065	1" M x 3/4" M - Ø 18	10	-



585

Alma de refuerzo para tubos en cobre con espesor de 0,75 y 1 mm.

Código		Espesor (mm)		
585010	Ø 10	0,75	100	-
585012	Ø 12	0,75	100	-
585014	Ø 14	0,75	100	-
585015	Ø 15	0,75	100	-
585016	Ø 16	0,75	100	-
585018	Ø 18	0,75	100	-
585110	Ø 10	1	100	-
585112	Ø 12	1	100	-
585115	Ø 15	1	100	-
585116	Ø 16	1	100	-
585118	Ø 18	1	100	-



386

Disco tapón con tuerca para derivaciones de los colectores.

Código			
386500	3/4"	10	-

RACORES



679
DARGAL

Racor para tubos multicapa con funcionamiento continuo a alta temperatura.
Presión máxima de servicio: 10 bar.
Campo de temperatura: 0÷95 °C.

Para el uso correcto de estos nuevos racores es necesario calibrar el tubo multicapa antes del uso mediante el calibrador Caleffi de la serie 679 (véase pág. 68).

Código				
679114	23 p.1,5 - Ø 14x2		10	100
679124	23 p.1,5 - Ø 16x2		10	100
679125	23 p.1,5 - Ø 16x2,25		10	100
679144	23 p.1,5 - Ø 18x2		10	100



680
DARGAL

Racor de diámetro autoadaptable para tubos en plástico monocapa o multicapa.
Presión máxima de servicio: 10 bar.
Campo de temperatura:
5÷80 °C (PE-X)
5÷75 °C (Multicapa marcada 95 °C).

Código		Ø _{interior}	Ø _{exterior}		
680000	23 p.1,5	7,5÷ 8	12÷14	10	100
680002	23 p.1,5	9 ÷ 9,5	14÷16	10	100
680001	23 p.1,5	9,5÷10	12÷14	10	100
680006	23 p.1,5	9,5÷10	14÷16	10	100
680015	23 p.1,5	10,5÷11	14÷16	10	100
680017	23 p.1,5	10,5÷11	16÷18	10	100
680024	23 p.1,5	11,5÷12	14÷16	10	100
680026	23 p.1,5	11,5÷12	16÷18	10	100
680035	23 p.1,5	12,5÷13	16÷18	10	100
680044	23 p.1,5	13,5÷14	16÷18	10	100

680
DARGAL

Racor de diámetro autoadaptable para tubos en plástico monocapa o multicapa.
Presión máxima de servicio: 10 bar.
Campo de temperatura:



5÷80 °C (PE-X)
5÷75 °C (Multicapa marcada 95 °C).

Código		Ø _{interior}	Ø _{exterior}		
680055	23 p.1,5	14,5÷15	18÷20	10	100
680064	23 p.1,5	15,5÷16	18÷20	10	100



446

Racor mecánico **monobloque** para tubos en cobre recocido o crudo, latón, acero dulce y acero inoxidable. Junta tórica.
Presión máxima de servicio: 10 bar.
Campo de temperatura: -25÷120 °C.

Código			
446010	23 p.1,5 - Ø 10	100	-
446012	23 p.1,5 - Ø 12	100	-
446014	23 p.1,5 - Ø 14	100	-
446015	23 p.1,5 - Ø 15	100	-
446016	23 p.1,5 - Ø 16	100	-



347

Racor mecánico para tubos en cobre recocido o crudo, latón, acero dulce y acero inoxidable. Junta tórica.
Presión máxima de servicio: 10 bar.
Campo de temperatura: -25÷120 °C.

Código			
347010	23 p.1,5 - Ø 10	100	-
347012	23 p.1,5 - Ø 12	100	-
347014	23 p.1,5 - Ø 14	100	-
347015	23 p.1,5 - Ø 15	100	-
347016	23 p.1,5 - Ø 16	100	-

RACORES



679
DARGAL

Racor para tubos multicapa con funcionamiento continuo a alta temperatura. Presión máxima de servicio: 10 bar. Campo de temperatura: 0÷95 °C.



347

Racor mecánico para tubos en cobre recocido o crudo, latón, acero dulce y acero inoxidable. Junta tórica. Presión máxima de servicio: 10 bar. Campo de temperatura: -25÷120 °C.

Para el uso correcto de estos nuevos racores es necesario calibrar el tubo multicapa antes del uso mediante el calibrador Caleffi de la serie 679 (véase pág. 68).

Código			
679514	3/4" - Ø 14x2	10	100
679524	3/4" - Ø 16x2	10	100
679525	3/4" - Ø 16x2,25	10	100
679544	3/4" - Ø 18x2	10	100
679564	3/4" - Ø 20x2	10	100
679565	3/4" - Ø 20x2,25	10	100
679566	3/4" - Ø 20x2,5	10	100

Código			
347510	3/4" - Ø 10	100	-
347512	3/4" - Ø 12	100	-
347514	3/4" - Ø 14	100	-
347515	3/4" - Ø 15	100	-
347516	3/4" - Ø 16	100	-
347518	3/4" - Ø 18	10	-



680
DARGAL

Racor de diámetro autoadaptable para tubos en material plástico monocapa o multicapa. Presión máxima de servicio: 10 bar. Campo de temperatura: 5÷80 °C (PE-X) 5÷75 °C (Multicapa marcada 95 °C).

NOVEDAD

680
DARGAL

Racor mecánico para tubos multicapa con racor M-H.



Código		Ø _{interior}	Ø _{exterior}		
680507	3/4"	7,5÷ 8	10,5÷12	10	100
680502	3/4"	7,5÷ 8	12 ÷14	10	100
680503	3/4"	8,5÷ 9	12 ÷14	10	100
680500	3/4"	9 ÷ 9,5	14 ÷16	10	100
680501	3/4"	9,5÷10	12 ÷14	10	100
680506	3/4"	9,5÷10	14 ÷16	10	100
680515	3/4"	10,5÷11	14 ÷16	10	100
680517	3/4"	10,5÷11	16 ÷18	10	100
680524	3/4"	11,5÷12	14 ÷16	10	100
680526	3/4"	11,5÷12	16 ÷18	10	100
680535	3/4"	12,5÷13	16 ÷18	10	100
680537	3/4"	12,5÷13	18 ÷20	10	100
680544	3/4"	13,5÷14	16 ÷18	10	100
680546	3/4"	13,5÷14	18 ÷20	10	100
680555	3/4"	14,5÷15	18 ÷20	10	100
680556	3/4"	15 ÷15,5	18 ÷20	10	100
680564	3/4"	15,5÷16	18 ÷20	10	100
680505	3/4"	17	22,5	10	100

Código			
680285	3/4" F - Ø 25x2,5	10	-
680296	3/4" F - Ø 26x3	10	-



680
DARGAL

Racor de diámetro autoadaptable para tubos en plástico. Presión máxima de servicio: 10 bar. Campo de temperatura: 5÷80 °C.

Código		Ø _{interior}	Ø _{exterior}		
680687	1"	17,5	25	10	100
680605	1"	19,5	25	10	100

Ejemplo: elegir racores para serie 680

Conociendo los diámetros interior y exterior de la tubería (ej: 17 mm y 13 mm); o, conociendo el diámetro exterior (ej: Ø ext 17 mm); y el espesor (ej: Sp. 2 mm); y considerando que:

$$\text{Ø exterior} - 2 \cdot \text{Esp.} = \text{Ø interior}$$

$$17 - 2 \cdot 2 = 13 \text{ mm}$$

Buscar en la tabla el código que encaje ambos los diámetros:

Código		Ø _{interior}	Ø _{exterior}
680035	23 p.1,5	12,5÷13	16÷18

RACORES



591

Racor tubo en plástico.

Código



591401	1/2" Ø 8 - 13	10	-
591402	1/2" Ø 10 - 12	10	-
591405	1/2" Ø 10 - 15	10	-
591414	1/2" Ø 11,6 - 16	10	-
591424	1/2" Ø 12 - 16	10	-
591433	1/2" Ø 13 - 16	10	-
591565	3/4" Ø 16 - 21	10	-
591566	3/4" Ø 16 - 22	10	-



5812

Tuerca y bicono o monocono de estanqueidad.
En PTFE.
Para tubo en cobre.

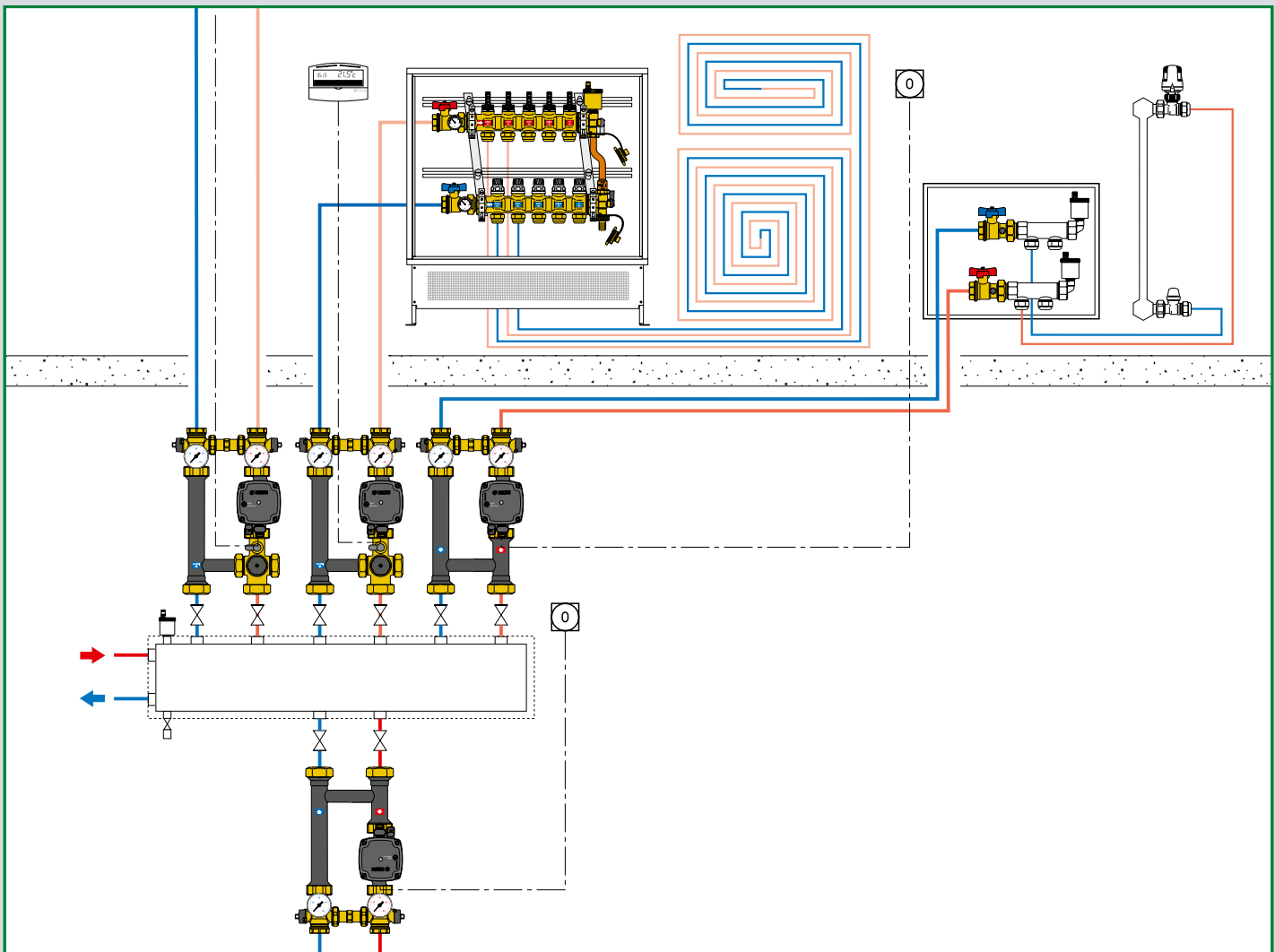
Código



581230	3/8" + monocono Ø 10	10	250
581232	3/8" + bicono Ø 12	10	250
581236	3/8" + monocono Ø 6	10	250
581238	3/8" + monocono Ø 8	10	250
581240	1/2" + monocono Ø 10	10	250
581242	1/2" + monocono Ø 12	10	250
581244	1/2" + monocono Ø 14	10	250
581245	1/2" + monocono Ø 15	10	250
581246	1/2" + bicono Ø 16	10	250
581254	3/4" + monocono Ø 14	10	250
581256	3/4" + monocono Ø 16	10	250
581258	3/4" + bicono Ø 18	10	250

REGULACIÓN EN INSTALACIONES DE SUELO RADIANTE

Este esquema se proporciona a título indicativo



- Grupos de distribución térmica para SEPCOLL
- Reguladores
- Grupos de regulación térmica modulante
- Grupos de regulación termostática de punto fijo
- Colectores para instalaciones de suelo radiante

GRUPOS DE DISTRIBUCIÓN DIRECTA



165

doc. 01237

Grupo de distribución directa para instalaciones de calefacción.
Con aislamiento.
 Presión máxima de servicio: 10 bar.
 Temperatura máxima de servicio: 100 °C.
 Alimentación: 230 V - 50/60 Hz.
 Conexión lado instalación: 1" H.
 Conexión lado caldera: 1 1/2" M.
Interese:
125 mm utilizable con SEPCOLL.



GRUPO DE REGULACIÓN TERMOSTÁTICA



166

doc. 01238

Grupo de regulación termostática para instalaciones de calefacción.
Con aislamiento.
 Presión máxima de servicio: 10 bar.
 Temperatura máxima de servicio: 100 °C.
 Alimentación: 230 V - 50/60 Hz.
 Conexión lado instalación: 1" H.
 Conexión lado caldera: 1 1/2" M.
Interese:
125 mm utilizable con SEPCOLL.



Reversibles der. - izq.

Reversibles der. - izq.

Código	Conexión	Bomba		
165600A2L	1" H	UPM3 Auto L 25-70	1	-
165601UPM	1" H	UPML 25-95	1	-

Código	Conexión	Bomba	Temperatura de calibración		
166600A2L	1" H	UPM3 Auto L 25-70	25±50 °C	1	-
166601UPM	1" H	UPML 25-95	25±50 °C	1	-
166605A2L	1" H	UPM3 Auto L 25-70	40±70 °C	1	-



165

doc. 01255

Grupo de distribución directa para instalaciones de calefacción y aire acondicionado.
Con aislamiento.
 Presión máxima de servicio: 10 bar.
 Campo de temperatura entrada primario: 5÷100 °C.
 Alimentación: 230 V - 50/60 Hz.
 Conexión lado instalación: 1" H.
 Conexión lado caldera: 1 1/2" M.
Interese:
125 mm utilizable con SEPCOLL.



Flujo hacia arriba - ida lado derecho
Flujo hacia abajo - ida lado izquierdo

Código	Conexión	Bomba		
165640WYP	1" H	YONOS PARA 25/6 RKA	1	-
165641UPM	1" H	UPML 25-95	1	-

Flujo hacia arriba - ida lado izquierdo
Flujo hacia abajo - ida lado derecho

Código	Conexión	Bomba		
165650WYP	1" H	YONOS PARA 25/6 RKA	1	-
165651UPM	1" H	UPML 25-95	1	-



166

Válvula mezcladora termostática.
 Presión máxima de servicio: 10 bar.
 Conexiones:
 1 1/2" M x 1 1/4" M x 1 1/2" H con tuerca.

Código	Temperatura de calibración	Kv (m³/h)		
166001	25±50 °C	4,1	1	-
166005	40±70 °C	4,1	1	-

Repuestos para grupo de regulación series 165, 166 y 167.

Código	
R79782	bomba ALPHA2 L 25-60 sin cable de conexión
R19441	bomba YONOS PARA 25-6 RKA
F19486	bomba UPML 25-95
F19101/R	termómetro de ida
F19101/BL	termómetro de retorno
R12090	llave de recambio para serie 165
F0000566	bomba UPM3 Auto L 25-70

GRUPOS DE REGULACIÓN MOTORIZADOS

167

doc. 01239



Grupo de regulación motorizado para instalaciones de calefacción.
Con aislamiento.
 Regulación con válvula de tres vías de sector y servomotor de tres puntos. Con microinterruptor auxiliar. Se puede emplear con reguladores cód. 161010 y serie 1520. Presión máxima de servicio: 10 bar. Temperatura máxima de servicio: 100 °C. Alimentación: 230 V - 50/60 Hz. Tiempo de maniobra: 50 s. (rot. 90 °). Conexión lado instalación: 1" H. Conexión lado caldera: 1 1/2" M.
Interenje:
125 mm utilizable con SEPCOLL.



Flujo hacia arriba - ida lado derecho
 Flujo hacia abajo - ida lado izquierdo

Código	Conexión	Bomba		
167600A2L	1" H	UPM3 Auto L 25-70	1	-
167601UPM	1" H	UPML 25-95	1	-

Flujo hacia arriba - ida lado izquierdo
 Flujo hacia abajo - ida lado derecho

Código	Conexión	Bomba		
167610A2L	1" H	UPM3 Auto L 25-70	1	-
167611UPM	1" H	UPML 25-95	1	-

167

doc. 01254



Grupo de regulación motorizado para instalaciones de calefacción y aire acondicionado.
Con aislamiento.
 Regulación con válvula de tres vías de sector y servomotor de tres puntos. Con microinterruptor auxiliar. Se puede emplear con reguladores cód. 161000 y serie 1520. Presión máxima de servicio: 10 bar. Campo de temperatura entrada primario: 5÷100 °C. Alimentación: 230 V - 50/60 Hz. Tiempo de maniobra: 50 s. (rot. 90 °). Conexión lado instalación: 1" H. Conexión lado caldera: 1 1/2" M.
Interenje:
125 mm utilizable con SEPCOLL.



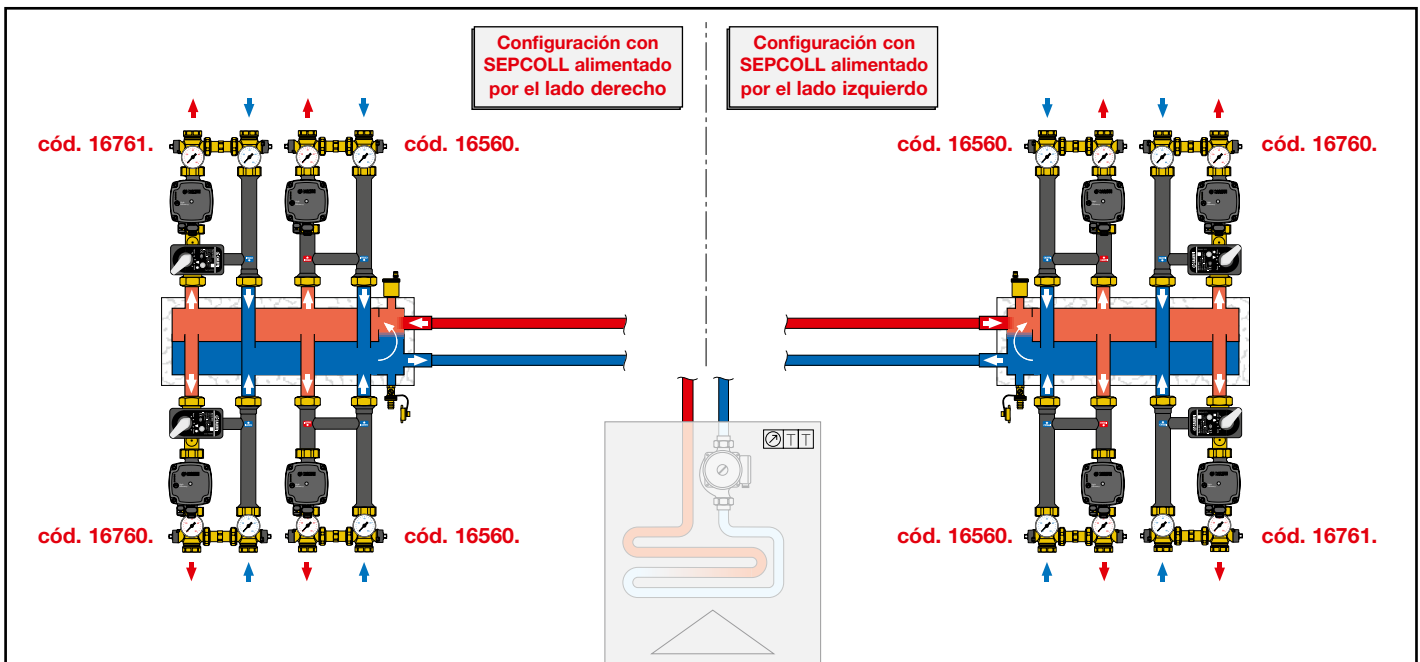
Flujo hacia arriba - ida lado derecho
 Flujo hacia abajo - ida lado izquierdo

Código	Conexión	Bomba		
167640WYP	1" H	YONOS PARA 25/6 RKA	1	-
167641UPM	1" H	UPML 25-95	1	-

Flujo hacia arriba - ida lado izquierdo
 Flujo hacia abajo - ida lado derecho

Código	Conexión	Bomba		
167650WYP	1" H	YONOS PARA 25/6 RKA	1	-
167651UPM	1" H	UPML 25-95	1	-

Esquema de conexión del grupo de distribution directa de la serie 165 y grupo de regulación motorizado de la serie 167



REPUESTOS Y ACCESORIOS PARA GRUPOS DE LAS SERIES 165 - 166 - 167



167

Válvula de tres vías de secto (control equiporcentual/lineal) y servomotor de tres puntos.
Versión derecha.
 Presión máxima de servicio: 10 bar.
 Temperatura máxima de servicio: 100 °C.
 Conexiones:
 1 1/2" M x 1 1/4" M x 1 1/2" H con tuerca.

Código	Kv (m³/h)		
167032	6,3	1	-



167

Válvula de tres vías de secto (control equiporcentual/lineal) y servomotor de tres puntos.
Versión izquierda.
 Presión máxima de servicio: 10 bar.
 Temperatura máxima de servicio: 100 °C.
 Conexiones:
 1 1/2" M x 1 1/4" M x 1 1/2" H con tuerca.

Código	Kv (m³/h)		
167042	6,3	1	-

Motores de recambio para grupos de regulación de la serie 167.

Código		Tensión V		
167012	versión derecha	230	1	-
167022	versión izquierda	230	1	-
167014	versión derecha	24	1	-
167024	versión izquierda	24	1	-



165

Soporte de fijación en acero inoxidable para grupos de las series 165, 166 y 167. Sólo para instalación de calefacción.

Código		
165001	1	-



519

By-pass diferencial para grupos de las series 165, 166 y 167. Presión máxima de servicio: 10 bar. Temperatura máxima de servicio: 100 °C.

Código	Campo de calibración m.c.a.		
519006	0,2÷3	1	-



165

Par de adaptadores excéntricos para grupos de las series 165, 166 y 167. Intereje: 105÷145 mm.

Código			
165006	1 1/2" H x 1" H	1	-



165

Kit termostato de seguridad para grupos de las series 165, 166 y 167. Grado de protección: IP 65. Rosca M4.

Código	Calibración		
165004	Termostato de seguridad máx. 55 °C ± 3	1	-
165007	Termostato de seguridad mín. 10 °C ± 3	1	-



165

Extensión portasensores para grupos de las series 165, 166 y 167. Conexiones laterales: M4 H x M4 H x 1/8" H x 1/4" H.

Código			
165003	1" M x 1" H	1	-



165

Enlace hembra con tuerca y junta para grupos de las series 165, 166 y 167.

Código			
165002	1 1/2" H x 1" H	1	-



165

Kit separador hidráulico para grupos de las series 165, 166 y 167.

Código			
165010	1 1/2" H x 1" H	1	-

REGULADORES

161



Regulador digital con sinóptico funcional para calefacción y refrigeración completo con sonda de ida de inmersión con porta sonda y sonda de retorno Pt1000 Ø 6 mm.
Sonda climática opcional.
Campo de temperatura de regulación: 5÷95 °C.
Alimentación: 230 V - 50/60 Hz.
Grado de protección: IP 20 / EN 60529.
Longitud del cable de las sondas: 1,5 m.



Verifique la disponibilidad de idiomas de software y manuales técnicos en el momento del pedido.

Código			
161010		1	-

Para accesorios véase pág. 112

1520



Regulador climático con sondas de ida de contacto y sonda exterior.
Campo de regulación: 20÷90 °C.
Alimentación: 230 V - 50/60 Hz.
Grado de protección: IP 40.



Verifique la disponibilidad de idiomas de software y manuales técnicos en el momento del pedido.

Código			
152001	a 1 canal	1	-
152002	a 2 canales	1	-
152003	a 3 canales	1	-

1520



Regulador climático para calefacción y refrigeración con sondas de ida, de exterior y de limite humedad relativa.
Alimentación: 230 V - 50/60 Hz.
Potencia absorbida: 5,5 VA
Grado de protección: IP 40.



Verifique la disponibilidad de idiomas de software y manuales técnicos en el momento del pedido.

Código			
152021	1 canal	1	-

151



Termostato ambiente con intercambio automático calefacción/refrigeración para regulador cód. 152021.
Caja para empotrar circular Ø 68 mm, prof. 35/50 mm.

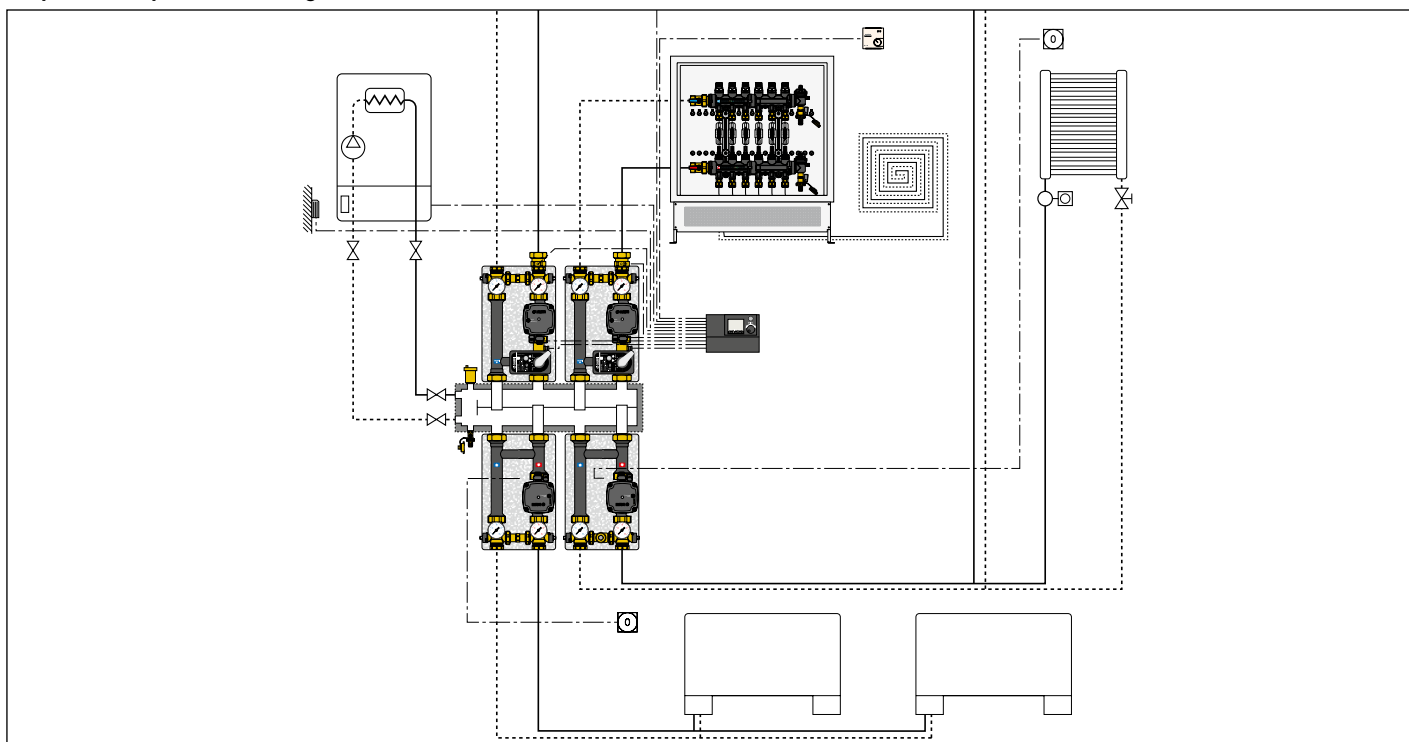


Código			
151003		1	-

Repuestos para regulador climático cód. 152021.

Código	
150050	sonda limite humedad relativa
150009	sonda de contacto para ida y retorno
150006	sonda de inmersión
150029	vaina para sonda 150006
150034	control a distancia para calefacción y refrigeración con soporte
150036	control a distancia para calefacción con soporte
150035	interfaz para calefacción y refrigeración

Esquema de aplicación del regulador serie 1520



GRUPO DE REGULACIÓN TÉRMICA MODULANTE CON REGULADOR DIGITAL



171

doc. 01331

Grupo de regulación térmica modulante preensamblado en caja. Dotado de:

- grupo de regulación térmica con regulador digital de punto fijo compensado, convertible en climático,
- colectores para paneles con caudalímetros y válvulas de corte,
- kit de by-pass para circuito primario,
- válvulas de corte para circuito primario,
- bomba de alta eficiencia,
- caja con soportes de suelo.



Presión máxima de servicio: 6 bar.

Campo de temperatura de regulación: 5÷95 °C.

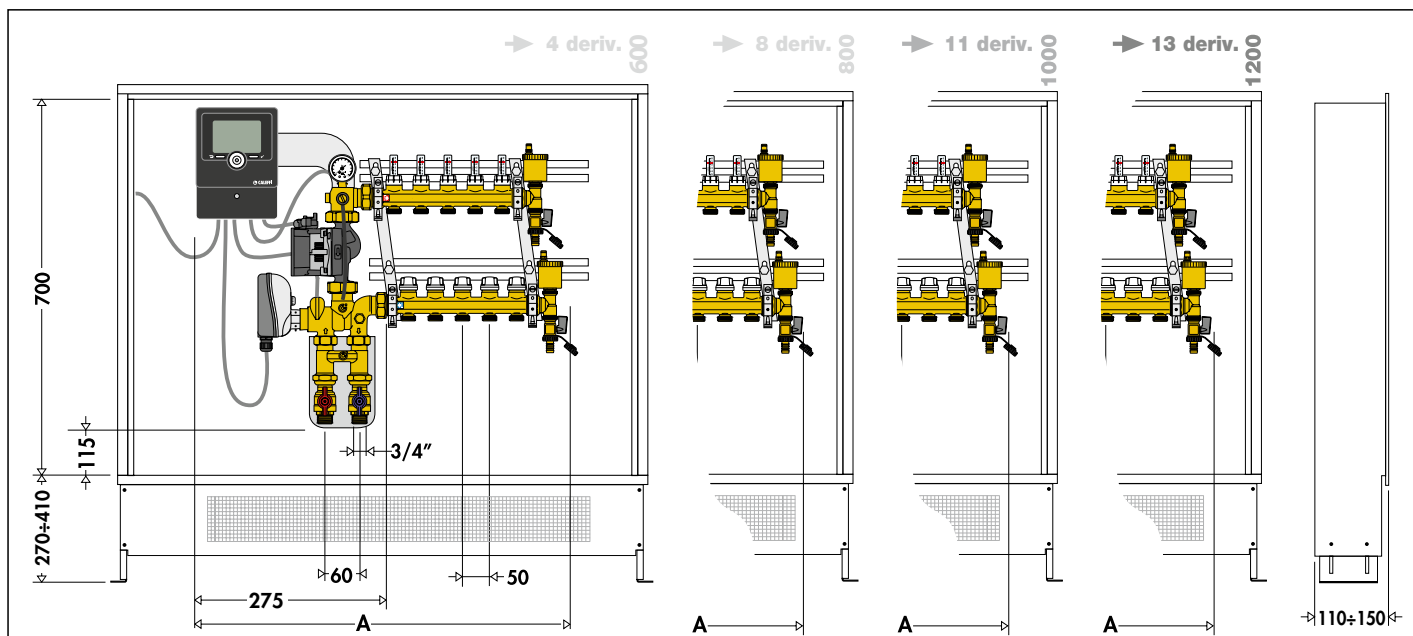
Alimentación: 230 V - 50/60 Hz.



Verifique la disponibilidad de idiomas de software y manuales técnicos en el momento del pedido.

Código	Conexión	Nº deriv.	Derivaciones		
1715C5A2L	3/4" M	x 3	3/4" M	1	-
1715D5A2L	3/4" M	x 4	3/4" M	1	-
1715E5A2L	3/4" M	x 5	3/4" M	1	-
1715F5A2L	3/4" M	x 6	3/4" M	1	-
1715G5A2L	3/4" M	x 7	3/4" M	1	-
1715H5A2L	3/4" M	x 8	3/4" M	1	-
1715I5A2L	3/4" M	x 9	3/4" M	1	-
1715L5A2L	3/4" M	x 10	3/4" M	1	-
1715M5A2L	3/4" M	x 11	3/4" M	1	-
1715N5A2L	3/4" M	x 12	3/4" M	1	-
1715O5A2L	3/4" M	x 13	3/4" M	1	-

Dimensiones del grupo de regulación térmica modulante con regulador digital de la serie 171



Deriv. paneles	3	4	5	6	7	8	9	10	11	12	13
A	505	555	605	655	715	765	815	865	915	965	1025

GRUPO DE REGULACIÓN TÉRMICA MODULANTE CON REGULADOR DIGITAL Y KIT DE DISTRIBUCIÓN DE FLUIDO PARA CIRCUITO PRIMARIO

171

doc. 01332



Grupo de regulación térmica modulante preensamblado en caja. Dotado de:

- grupo de regulación térmica con regulador digital de punto fijo compensado, convertible en climático,
- kit de distribución de fluido con detentores y válvulas de corte incorporadas para circuito primario,
- colectores para paneles con caudalímetros y válvulas de corte,
- kit de by-pass para circuito primario,
- válvulas de corte para circuito primario,
- bomba de alta eficiencia,
- caja con soportes de suelo.

Presión máxima de servicio: 6 bar.

Campo de temperatura de regulación: 5÷95 °C.

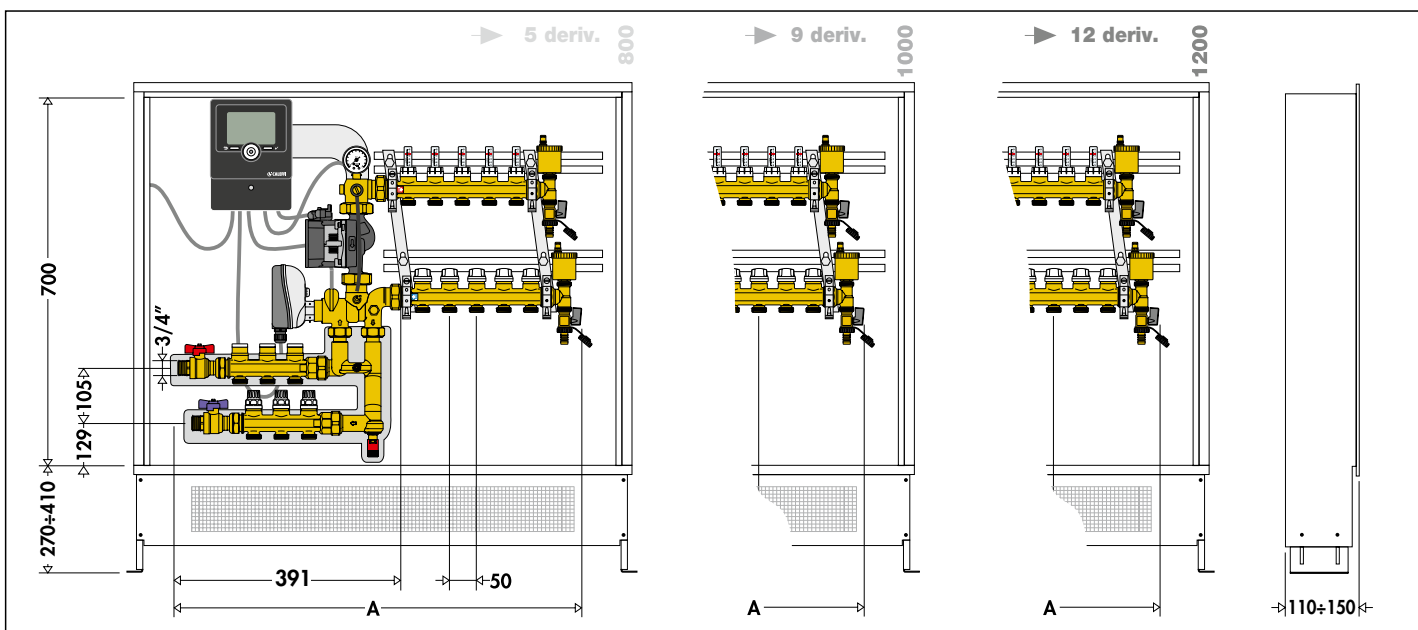
Alimentación: 230 V - 50/60 Hz.



Verifique la disponibilidad de idiomas de software y manuales técnicos en el momento del pedido.

Código	Conexión	Nº. deriv. a los paneles	Nº. deriv. a los radiadores		
1715E5A2L 003	3/4" M	5 x 3/4" M	3 x 3/4" M	1	-
1715F5A2L 003	3/4" M	6 x 3/4" M	3 x 3/4" M	1	-
1715G5A2L 003	3/4" M	7 x 3/4" M	3 x 3/4" M	1	-
1715H5A2L 003	3/4" M	8 x 3/4" M	3 x 3/4" M	1	-
1715I5A2L 003	3/4" M	9 x 3/4" M	3 x 3/4" M	1	-
1715L5A2L 003	3/4" M	10 x 3/4" M	3 x 3/4" M	1	-
1715M5A2L 003	3/4" M	11 x 3/4" M	3 x 3/4" M	1	-
1715N5A2L 003	3/4" M	12 x 3/4" M	3 x 3/4" M	1	-

Dimensiones del grupo de regulación térmica modulante con regulador digital y kit de distribución de fluido para circuito primario de la serie 171



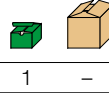
	3	3	3	3	3	3	3	3
Deriv. radiadores	3	3	3	3	3	3	3	3
Deriv. paneles	5	6	7	8	9	10	11	12
A	721	771	831	881	931	981	1031	1081

ACCESORIOS Y REPUESTOS PARA GRUPOS DE REGULACIÓN TÉRMICA MODULANTE



161
Sonda climática externa.

Código
161002

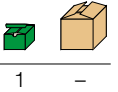


1 -



161
Regulador remoto.
Funciones:
- traslación de la curva de regulación,
de +15 K a -15 K,
- máxima temperatura,
- posición OFF.

Código
161005

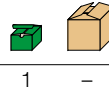


1 -



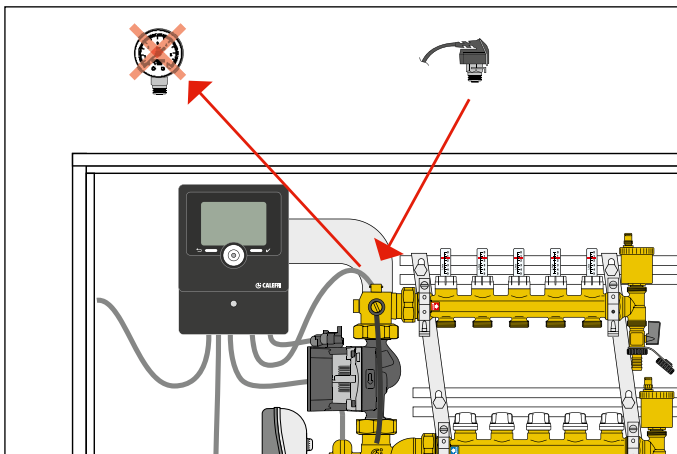
161
Presóstatos completo de cable
para cableado.
Campo de funcionamiento: 0,5÷10 bar.
Temperatura máxima de servicio: 100 °C.
Longitud del cable: 1 m.

Código
161003

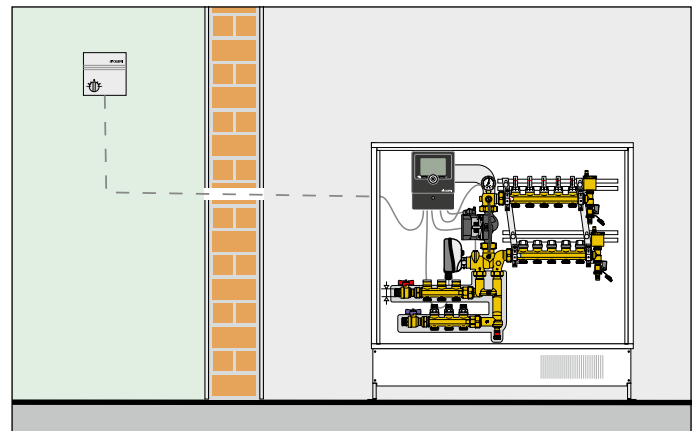


1 -

Esquema de aplicación con código 161003



Esquema de aplicación con código 161005



Accesorios para regulador digital
código 161010.

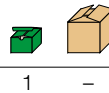
Código

- 161012** sonda de contacto para tubo Pt1000 Ø 6 mm, L cable 2,5 m
- 161013** vaina de inmersión para Pt1000 1/2" M, 60 mm
- 161014** vaina de inmersión para Pt1000 1/2" M, 100 mm
- 161015** sonda Pt1000 Ø 6 mm - L 20 mm, L cable 1,5 m
- 161006** sonda Pt1000 Ø 6 mm - L 45 mm, L cable 2,5 m



161
Detector del punto de rocío.
Campo de funcionamiento:
30÷100 UR %.

Código
161004



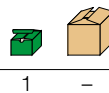
1 -

NOVEDAD



161
Sonda centralizada para regulador
de la serie 161.

Código
161020



1 -

Repuestos para grupos de regulación
código 1715.5A2L.

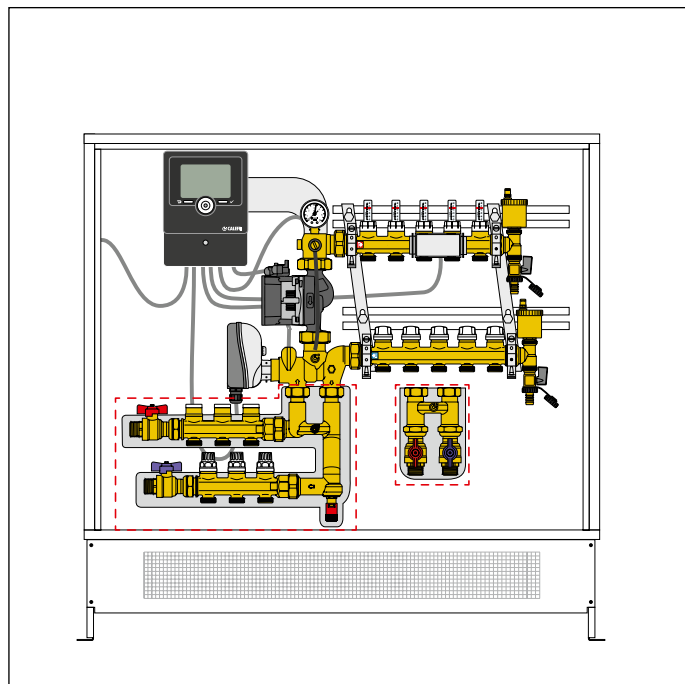
Código

- 161010** regulador digital
- F19223** grupo de válvula mezcladora con soporte de motor
- 645312** servomotor para válvula mezcladora para cód. 1715.5A2L
- F0000566** bomba UPM3 Auto L 25-70
- F0000560** vaina 1/8" Ø 6 mm para sonda Pt1000 L 20 mm
- 161015** sonda Pt1000 Ø 6 mm - L 20 mm, L cable 1,5 m

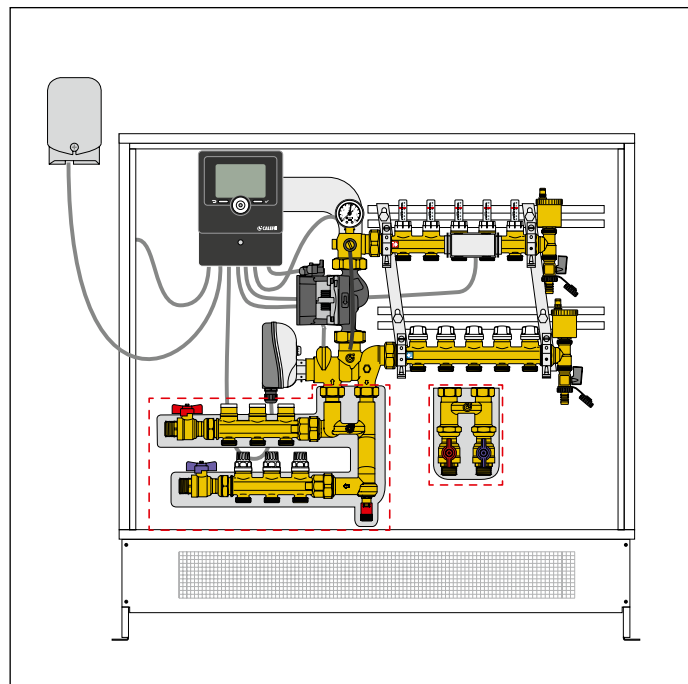
Verifique la disponibilidad de idiomas de software y manuales técnicos en el momento del pedido.

TRANSFORMACIÓN

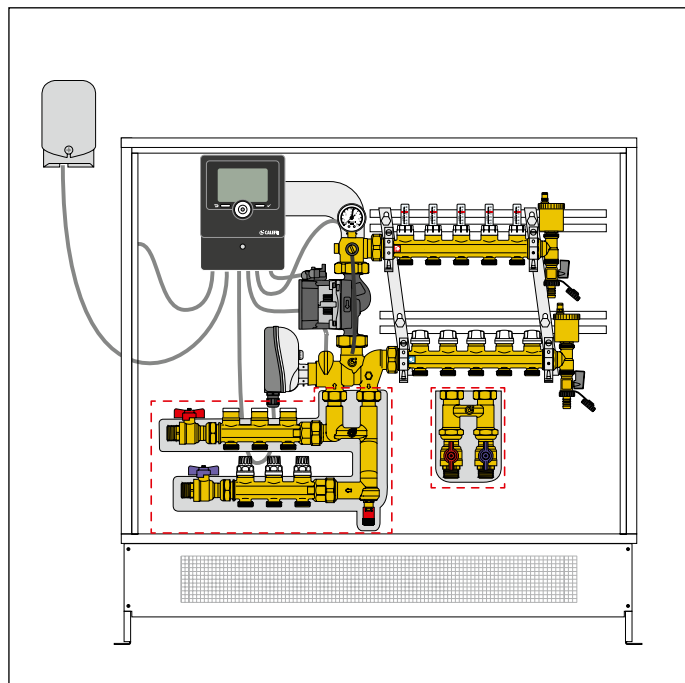
Transformación de modulante para calefacción a modulante para calefacción y refrigeración con código 161004



Transformación de modulante para calefacción a climático para calefacción y refrigeración con códigos 161002 y 161004



Transformación de modulante para calefacción a climático para calefacción con código 161002



GRUPO DE REGULACIÓN TERMOSTÁTICA DE PUNTO FIJO



172

doc. 01155

Grupo de regulación de punto fijo preensamblado en caja.

Dotado de:



- grupo de regulación de punto fijo termostático,
- colectores para paneles con caudalímetros y válvulas de corte incorporadas y kit de by-pass diferencial,
- kit de by-pass para circuito primario,
- válvulas de corte para circuito primario,
- termostato de seguridad,
- bomba de alta eficiencia, UPM3 Auto L 25-70,
- caja con soportes de suelo.

Presión máxima de servicio: 10 bar.

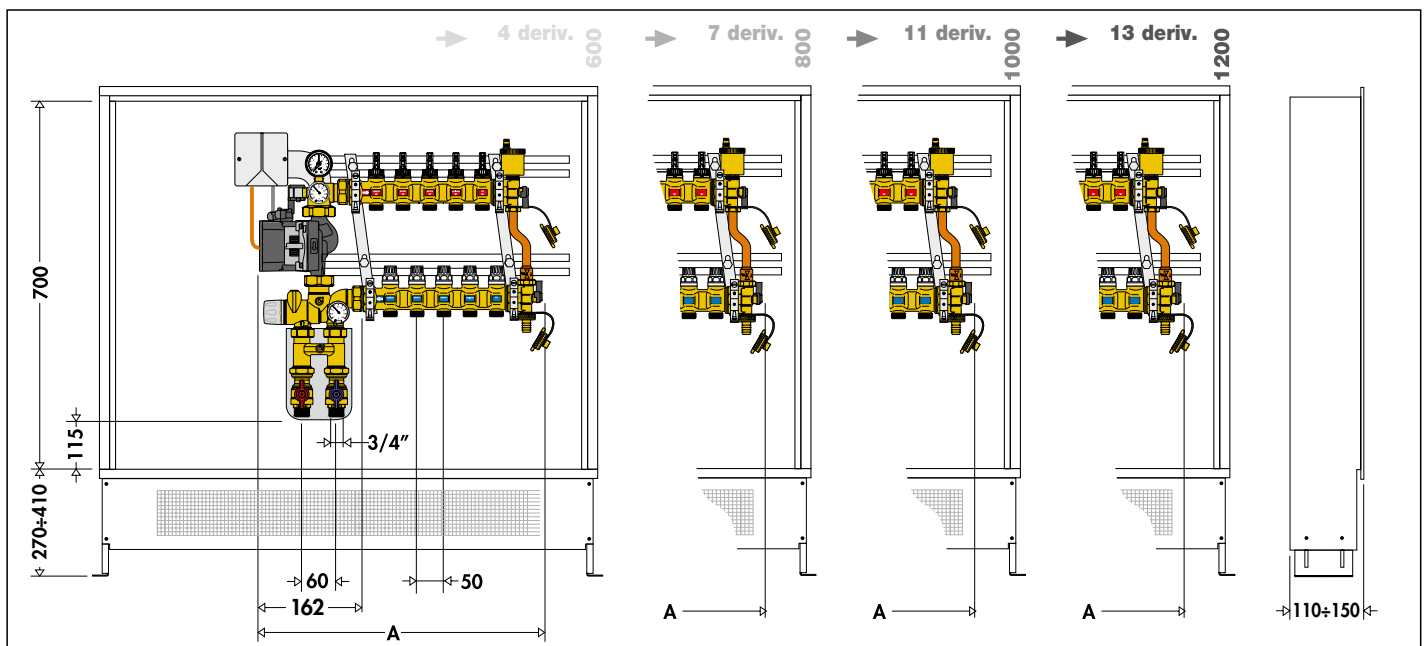
Campo de temperatura de calibración: 25÷55 °C.

Alimentación: 230 V - 50/60 Hz.



Código	Conexión	Nº. deriv.	Derivaciones		
1725C1A2L	3/4" M	x 3	3/4" M	1	-
1725D1A2L	3/4" M	x 4	3/4" M	1	-
1725E1A2L	3/4" M	x 5	3/4" M	1	-
1725F1A2L	3/4" M	x 6	3/4" M	1	-
1725G1A2L	3/4" M	x 7	3/4" M	1	-
1725H1A2L	3/4" M	x 8	3/4" M	1	-
1725I1A2L	3/4" M	x 9	3/4" M	1	-
1725L1A2L	3/4" M	x 10	3/4" M	1	-
1725M1A2L	3/4" M	x 11	3/4" M	1	-
1725N1A2L	3/4" M	x 12	3/4" M	1	-
1725O1A2L	3/4" M	x 13	3/4" M	1	-

Dimensiones del grupo premontado para instalaciones de suelo radiante de la serie 172



Deriv. paneles	3	4	5	6	7	8	9	10	11	12	13
A	465	515	565	615	665	715	765	815	865	915	965

GRUPO DE REGULACIÓN TERMOSTÁTICA DE PUNTO FIJO CON KIT DE DISTRIBUCIÓN DE FLUIDO PARA CIRCUITO PRIMARIO



172

doc. 01156

Grupo de regulación de punto fijo preensamblado en caja.

Dotado de:

- grupo de regulación de punto fijo termostático,
- kit de distribución de fluido con detentores y válvulas de corte incorporadas para circuito primario,
- colectores para paneles con caudalímetros y válvulas de corte incorporadas y kit de by-pass diferencial,
- kit de by-pass para circuito primario,
- válvulas de corte para circuito primario,
- termostato de seguridad,
- bomba de alta eficiencia, UPM3 Auto L 25-70,
- caja con soportes de suelo.

Presión máxima de servicio: 10 bar.

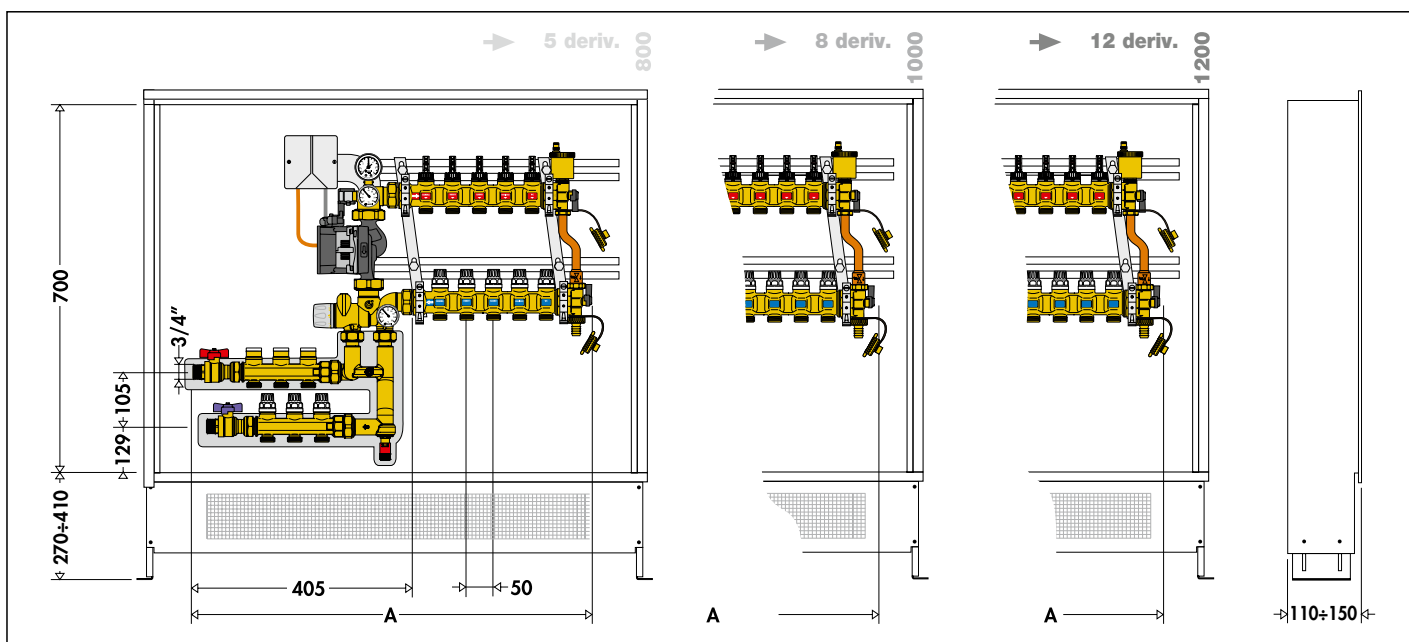
Campo de temperatura de calibración: 25÷55 °C.

Alimentación: 230 V - 50/60 Hz.



Código	Conexión	Nº. deriv. a los paneles	Nº. deriv. a los radiadores		
1725C1A2L 003	3/4" M	3 x 3/4" M	3 x 3/4" M	1	-
1725D1A2L 003	3/4" M	4 x 3/4" M	3 x 3/4" M	1	-
1725E1A2L 003	3/4" M	5 x 3/4" M	3 x 3/4" M	1	-
1725F1A2L 003	3/4" M	6 x 3/4" M	3 x 3/4" M	1	-
1725G1A2L 003	3/4" M	7 x 3/4" M	3 x 3/4" M	1	-
1725H1A2L 003	3/4" M	8 x 3/4" M	3 x 3/4" M	1	-
1725I1A2L 003	3/4" M	9 x 3/4" M	3 x 3/4" M	1	-
1725L1A2L 003	3/4" M	10 x 3/4" M	3 x 3/4" M	1	-
1725M1A2L 003	3/4" M	11 x 3/4" M	3 x 3/4" M	1	-
1725N1A2L 003	3/4" M	12 x 3/4" M	3 x 3/4" M	1	-

Dimensiones del grupo premontado para instalaciones de suelo radiante y kit de distribución de fluido para circuito primario de la serie 172



Deriv. radiadores	3	3	3	3	3	3	3	3	3	3	3
Deriv. paneles	3	4	5	6	7	8	9	10	11	12	
A	655	705	755	805	855	905	975	1025	1075	1125	

GRUPO DE REGULACIÓN TERMOSTÁTICA DE PUNTO FIJO



182

doc. 01190

Grupo de regulación de punto fijo preensamblado en caja.

Dotado de:



- grupo de regulación de punto fijo termostático,
- colectores para paneles en material compuesto con caudalímetros y válvulas de corte incorporadas,
- termostato de seguridad,
- bomba de alta eficiencia, UPM3 Auto L 25-70,
- caja con soportes de suelo.

Presión máxima de servicio: 6 bar.

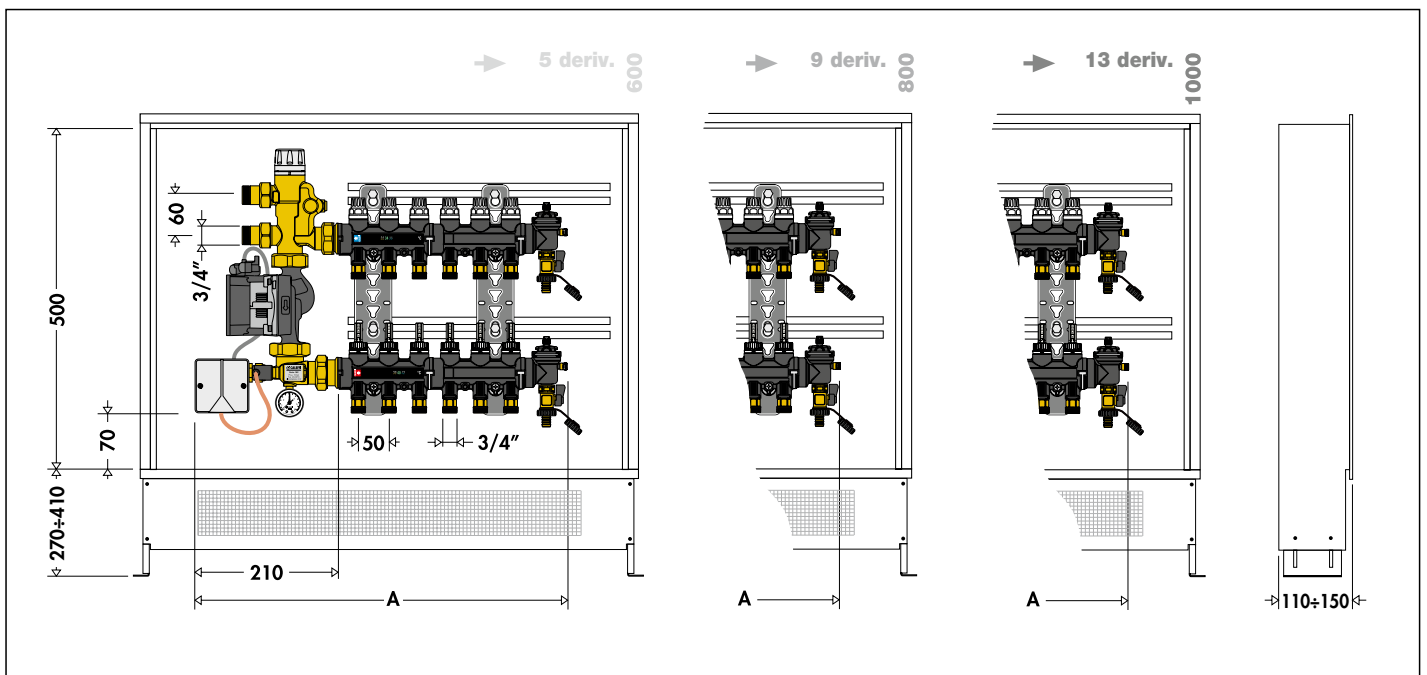
Campo de temperatura de calibración: 25÷55 °C.

Alimentación: 230 V - 50/60 Hz.



Código	Conexión	Nº. deriv.	Derivaciones		
1825C1A2L	3/4" M	x 3	3/4" M	1	-
1825D1A2L	3/4" M	x 4	3/4" M	1	-
1825E1A2L	3/4" M	x 5	3/4" M	1	-
1825F1A2L	3/4" M	x 6	3/4" M	1	-
1825G1A2L	3/4" M	x 7	3/4" M	1	-
1825H1A2L	3/4" M	x 8	3/4" M	1	-
1825I1A2L	3/4" M	x 9	3/4" M	1	-
1825L1A2L	3/4" M	x 10	3/4" M	1	-
1825M1A2L	3/4" M	x 11	3/4" M	1	-
1825N1A2L	3/4" M	x 12	3/4" M	1	-
1825O1A2L	3/4" M	x 13	3/4" M	1	-

Dimensiones del grupo premontado para instalaciones de suelo radiante de la serie 182



Deriv. paneles	3	4	5	6	7	8	9	10	11	12	13
A	435	485	535	585	635	685	735	785	835	885	935

GRUPO DE REGULACIÓN TERMOSTÁTICA DE PUNTO FIJO CON KIT DE DISTRIBUCIÓN DE FLUIDO PARA CIRCUITO PRIMARIO

182

doc. 01192



Grupo de regulación de punto fijo preensamblado en caja.

Dotado de:

- grupo de regulación de punto fijo termostático,
- kit de distribución de fluido con detentores y válvulas de corte incorporadas para circuito primario,
- colectores para paneles en material compuesto con caudalímetros y válvulas de corte incorporadas,
- kit de by-pass para circuito primario,
- termostato de seguridad,
- bomba de alta eficiencia, UPM3 Auto L 25-70
- caja con soportes de suelo.

Presión máxima de servicio: 6 bar.

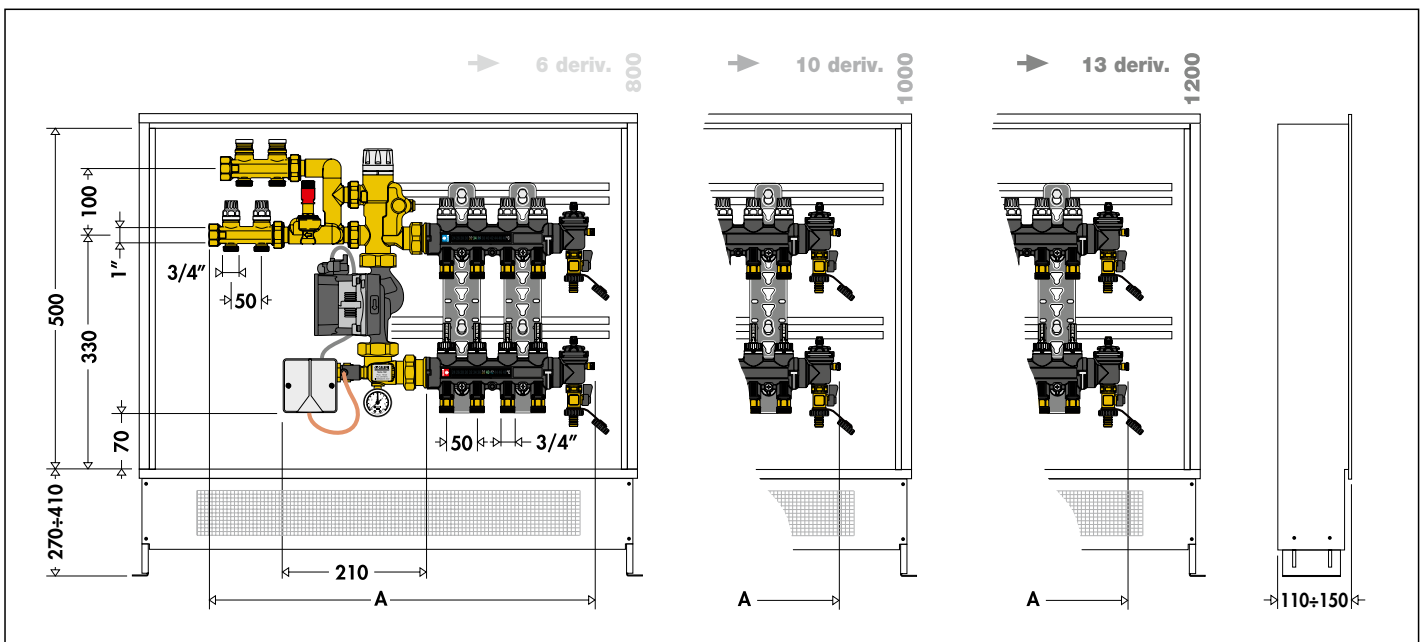
Campo de temperatura de calibración: 25÷55 °C.

Alimentación: 230 V - 50/60 Hz.



Código	Conexión	Nº. deriv. a los paneles	Nº. deriv. a los radiadores		
1826C1A2L 002	1" H	3 x 3/4" M	2 x 3/4" M	1	-
1826D1A2L 002	1" H	4 x 3/4" M	2 x 3/4" M	1	-
1826E1A2L 002	1" H	5 x 3/4" M	2 x 3/4" M	1	-
1826F1A2L 002	1" H	6 x 3/4" M	2 x 3/4" M	1	-
1826G1A2L 002	1" H	7 x 3/4" M	2 x 3/4" M	1	-
1826H1A2L 002	1" H	8 x 3/4" M	2 x 3/4" M	1	-
1826I1A2L 002	1" H	9 x 3/4" M	2 x 3/4" M	1	-
1826L1A2L 002	1" H	10 x 3/4" M	2 x 3/4" M	1	-
1826M1A2L 002	1" H	11 x 3/4" M	2 x 3/4" M	1	-
1826N1A2L 002	1" H	12 x 3/4" M	2 x 3/4" M	1	-
1826O1A2L 002	1" H	13 x 3/4" M	2 x 3/4" M	1	-

Dimensiones del grupo premontado para instalaciones de suelo radiante y kit de distribución de fluido para circuito primario de la serie 182



Deriv. radiadores	2	2	2	2	2	2	2	2	2	2	2
Deriv. paneles	3	4	5	6	7	8	9	10	11	12	13
A	565	615	665	715	765	815	865	915	965	1015	1065

GRUPOS DE REGULACIÓN TERMOSTÁTICA DE PUNTO FIJO

182

doc. 01190

Grupo de regulación de punto fijo preensamblado.

Dotado de:

- grupo de regulación de punto fijo termostático,
- colectores para paneles en material compuesto con caudalímetros y válvulas de corte incorporadas,
- termostato de seguridad,
- bomba de alta eficiencia, UPM3 Auto L 25-70.

Presión máxima de servicio: 6 bar.

Campo de temperatura de calibración: 25÷55 °C.

Alimentación: 230 V - 50/60 Hz.



Código	Conexión	Nº. deriv.	Derivaciones		
1825C5A2L	3/4" M	x 3	3/4" M	1	-
1825D5A2L	3/4" M	x 4	3/4" M	1	-
1825E5A2L	3/4" M	x 5	3/4" M	1	-
1825F5A2L	3/4" M	x 6	3/4" M	1	-
1825G5A2L	3/4" M	x 7	3/4" M	1	-
1825H5A2L	3/4" M	x 8	3/4" M	1	-
1825I5A2L	3/4" M	x 9	3/4" M	1	-
1825L5A2L	3/4" M	x 10	3/4" M	1	-
1825M5A2L	3/4" M	x 11	3/4" M	1	-
1825N5A2L	3/4" M	x 12	3/4" M	1	-
1825O5A2L	3/4" M	x 13	3/4" M	1	-

182

doc. 01192

Grupo de regulación de punto fijo preensamblado.

Dotado de:

- grupo de regulación de punto fijo termostático,
- kit de distribución de fluido con dettores y válvulas de corte incorporadas para circuito primario,
- colectores para paneles en material compuesto con caudalímetros y válvulas de corte incorporadas,
- kit de by-pass para circuito primario,
- termostato de seguridad,
- bomba de alta eficiencia, UPM3 Auto L 25-70.

Presión máxima de servicio: 6 bar.

Campo de temperatura de calibración: 25÷55 °C.

Alimentación: 230 V - 50/60 Hz.



Código	Conexión	Nº. deriv. a los paneles	Nº. deriv. a los radiadores		
1826C5A2L 002	1" H	3 x 3/4" M	2 x 3/4" M	1	-
1826D5A2L 002	1" H	4 x 3/4" M	2 x 3/4" M	1	-
1826E5A2L 002	1" H	5 x 3/4" M	2 x 3/4" M	1	-
1826F5A2L 002	1" H	6 x 3/4" M	2 x 3/4" M	1	-
1826G5A2L 002	1" H	7 x 3/4" M	2 x 3/4" M	1	-
1826H5A2L 002	1" H	8 x 3/4" M	2 x 3/4" M	1	-
1826I5A2L 002	1" H	9 x 3/4" M	2 x 3/4" M	1	-
1826L5A2L 002	1" H	10 x 3/4" M	2 x 3/4" M	1	-
1826M5A2L 002	1" H	11 x 3/4" M	2 x 3/4" M	1	-
1826N5A2L 002	1" H	12 x 3/4" M	2 x 3/4" M	1	-
1826O5A2L 002	1" H	13 x 3/4" M	2 x 3/4" M	1	-

661



Caja para colectores de la series 671 y 668...S1 y para grupos para la serie 182. Cierre con bloque de enganche rápido. De chapa pintada. Profundidad regulable de 110 a 150 mm. Con soportes para la instalación en el suelo. Altura regulable de 270 a 410 mm.

Código	(h x b x p)		
661045	500 x 400 x 110÷150	1	-
661065	500 x 600 x 110÷150	1	-
661085	500 x 800 x 110÷150	1	-
661105	500 x 1000 x 110÷150	1	-
661125	500 x 1200 x 110÷150	1	-

182



Kit de by-pass diferencial con calibración fija de 25 kPa (2.500 mm c.a.) con tubo flexible. Para grupos de regulación de la serie 182 y colectores de la series 670 y 671. Presión máxima de servicio: 10 bar. Campo de temperatura: 0÷100 °C.

Código	Conexión		
182000	3/4"	1	5



GRUPOS DE REGULACIÓN TERMOSTÁTICA DE PUNTO FIJO

182

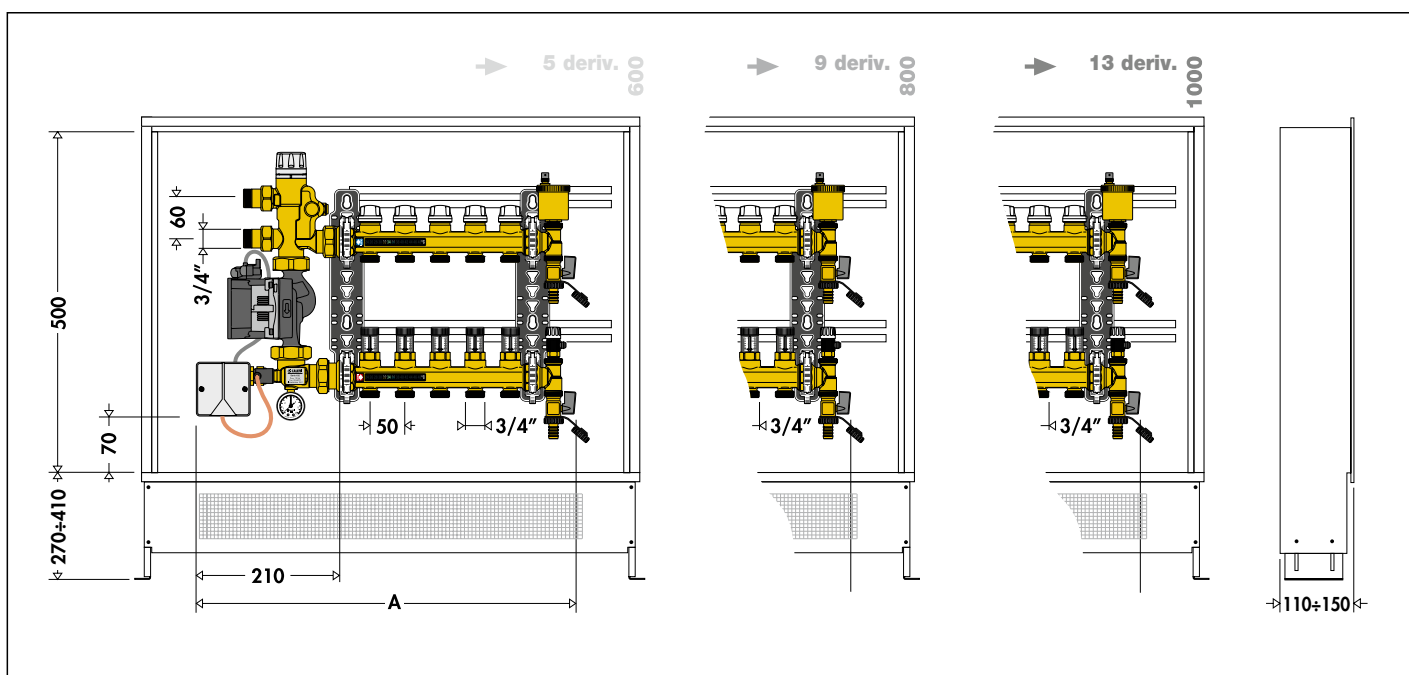


Grupo de regulación de punto fijo preensamblado en caja.
 Dotado de:
 - grupo de regulación de punto fijo termostático,
 - colector de retorno con válvulas de corte incorporadas preparadas para mando electrotérmico,
 - colector de ida con caudalímetros escala 0÷5 l/m y válvulas de regulación del caudal,
 - grupos de cabecera dotados de válvula automática de purga de aire y grifo de descarga,
 - termostato de seguridad,
 - bomba de alta eficiencia, UPM3 Auto L 25-70,
 - caja con soportes de suelo.
 Presión máxima de servicio: 6 bar.
 Campo de temperatura de calibración: 25÷55 °C.
 Alimentación: 230 V - 50/60 Hz.



Código	Conexión	Nº. deriv.	Derivaciones		
1825C7A2L	3/4" M	x 3	3/4" M	1	-
1825D7A2L	3/4" M	x 4	3/4" M	1	-
1825E7A2L	3/4" M	x 5	3/4" M	1	-
1825F7A2L	3/4" M	x 6	3/4" M	1	-
1825G7A2L	3/4" M	x 7	3/4" M	1	-
1825H7A2L	3/4" M	x 8	3/4" M	1	-
1825I7A2L	3/4" M	x 9	3/4" M	1	-
1825L7A2L	3/4" M	x 10	3/4" M	1	-
1825M7A2L	3/4" M	x 11	3/4" M	1	-
1825N7A2L	3/4" M	x 12	3/4" M	1	-
1825O7A2L	3/4" M	x 13	3/4" M	1	-

Dimensiones del grupo premontado para instalaciones de suelo radiante de la serie 182



Deriv. paneles	3	4	5	6	7	8	9	10	11	12	13
A	440	490	540	590	650	700	750	800	850	900	960

GRUPOS DE REGULACIÓN TERMOSTÁTICA DE PUNTO FIJO

182

doc. 01190

Grupo de regulación de punto fijo preensamblado. Dotado de:

- grupo de regulación de punto fijo termostático,
- termostato de seguridad,
- bomba de alta eficiencia, UPM3 Auto L 25-70.

Presión máxima de servicio: 10 bar.
Campo de temperatura de calibración: 25÷55 °C.
Alimentación: 230 V - 50/60 Hz.



Código	Conexión		
182521A2L	3/4" M	1	-



675

Par de conexiones con arandelas para conexión del grupo serie 182 a los colectores serie 662 y 664.

Código	1 1/4" M x 1" M		
675005	1 1/4" M x 1" M	1	-



675

Par de conexiones con arandelas para conexión del grupo serie 182 a los colectores serie 670 y 671.

Código	1 1/4" M x 1 1/4" M		
675004	1 1/4" M x 1 1/4" M	1	-

182

doc. 01192

Grupo de regulación de punto fijo preensamblado. Dotado de:

- grupo de regulación de punto fijo termostático,
- kit de distribución de fluido con detentores y válvulas de corte incorporadas para circuito primario,
- kit de by-pass para circuito primario,
- termostato de seguridad,
- bomba de alta eficiencia, UPM3 Auto L 25-70.

Presión máxima de servicio: 10 bar.
Campo de temperatura de calibración: 25÷55 °C.
Alimentación: 230 V - 50/60 Hz.



Código	Conexión	Deriv.		
182621A2L 002	1" H	2	1	-
182621A2L 003	1" H	3	1	-

Repuestos para grupos de regulación de las series 172 y 182.

Código	
R19093	termostato de seguridad
F19153	grupo válvula mezcladora termostática para serie 172
F19267	grupo válvula mezcladora termostática para serie 182
R19087	bomba UPS 25-80
F79782*	bomba ALPHA2 L 25-60 con cable de conexión
F39344	termómetro 0÷80 °C
F19219	tarjeta electrónica
R79788	cable de conexión para bomba ALPHA2 L 25-60
F000566	bomba UPM3 Auto L 25-70

* Utilizable para sustituir la bomba UPS 25-60, para os grupos 172, 182

MEZCLADOR TERMOSTÁTICO PARA INSTALACIONES DE SUELO RADIANTE

NOVEDAD

5202



Mezclador termostático regulable con pomo. Para instalaciones de suelo radiante. Cuerpo en aleación antidezincificación CR. Presión máxima de servicio: 10 bar. Temperatura máxima de entrada: 90 °C.

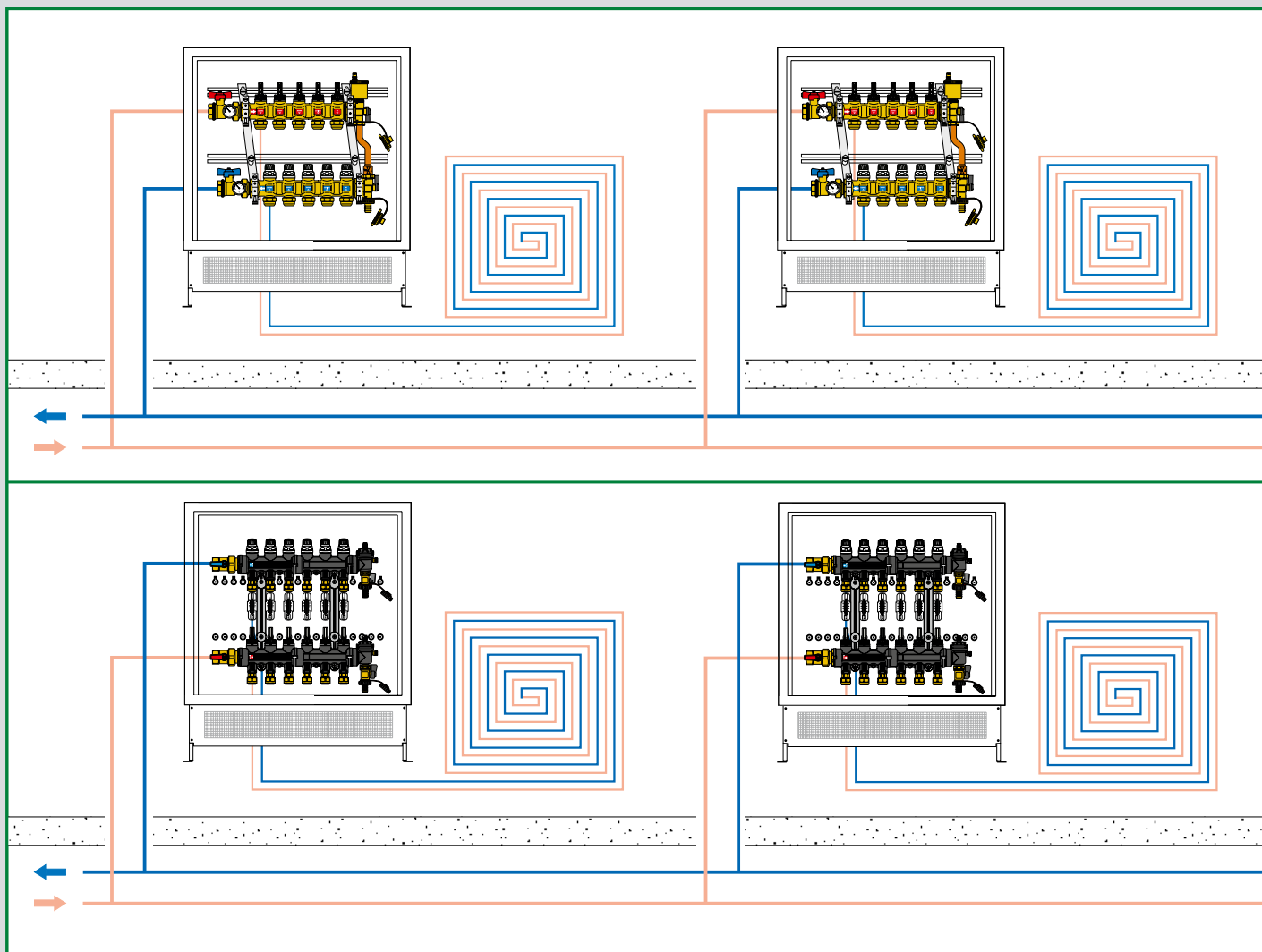
Funcionamiento

El propósito de la válvula de mezcla termostática es ajustar la temperatura del medio suministrado a los paneles radiantes. La válvula termostática mezcla el agua caliente y fría para mantener el agua mezclada constantemente a la temperatura establecida en la salida. Un elemento termostático está completamente sumergido en el flujo de agua mezclada. Se contrae o expande, moviendo un obturador que controla el paso de agua caliente o fría en la entrada. Si la temperatura de entrada cambia, el elemento interno reacciona automáticamente para restablecer la temperatura elegida en la salida. Debe instalarse un circulador aguas abajo de la válvula mezcladora para permitir la distribución correcta del medio en el colector del sistema del panel radiante.

Código	DN	Conexión	Regulación temperatura		
520251	20	3/4" M	20÷43 °C	1	10
520261	25	1" M	20÷43 °C	1	5

COLECTORES PARA INSTALACIONES DE SUELO RADIANTE

Este esquema se proporciona a título indicativo



- Colectores de distribución en material compuesto
- Colectores de distribución para instalaciones de suelo radiante
- Cajas para colectores
- Mandos y barra de mando

COLECTORES DE DISTRIBUCIÓN EN MATERIAL COMPUESTO





670

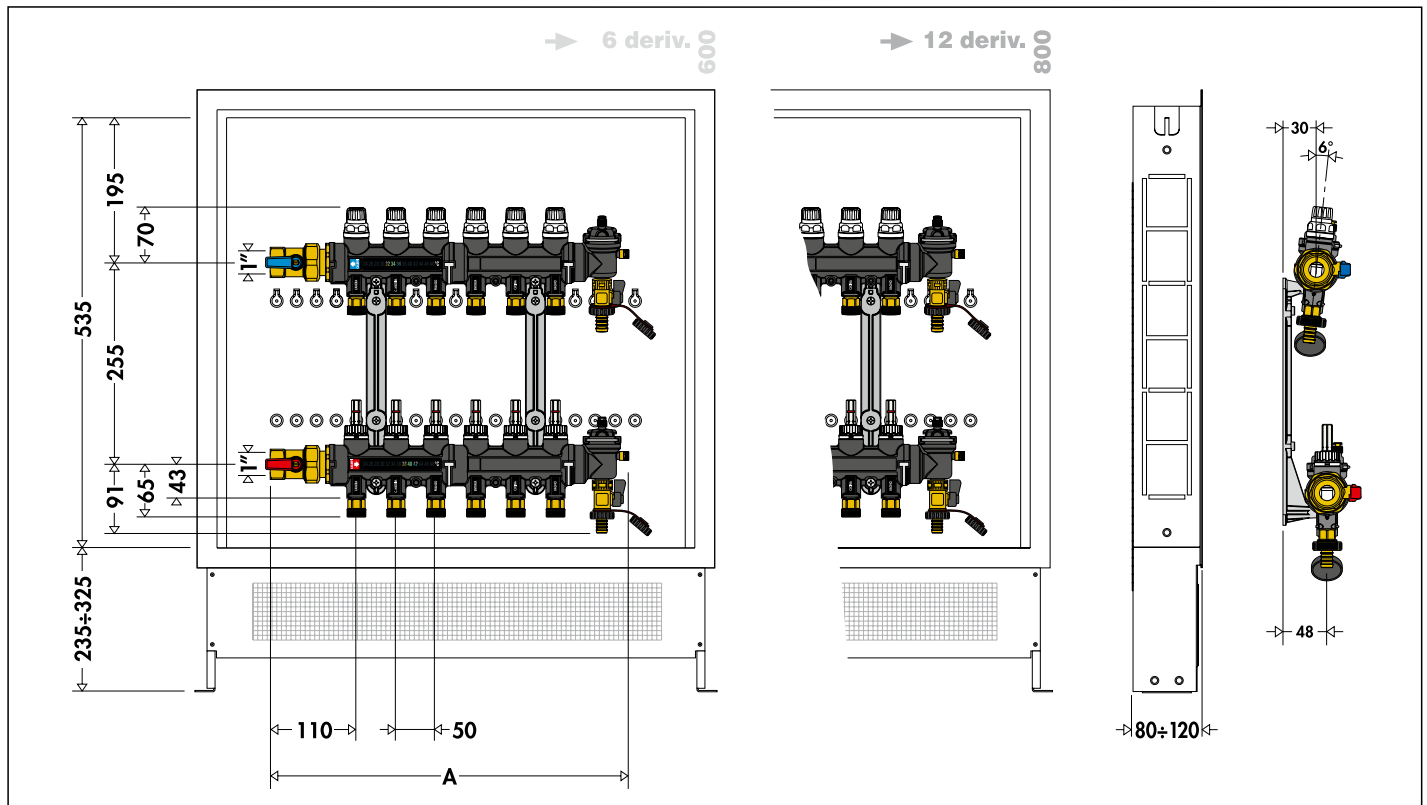
doc. 01126

Grupo premontado.
Presión máxima de servicio: 6 bar.
Campo de temperatura: 5÷60 °C.

- Composto da:
- colector de ida en tecnopolímero con caudalímetros y válvulas de regulación de caudal incorporadas;
 - colector de retorno en tecnopolímero con válvulas de corte incorporadas preparadas para mando electotérmico;
 - grupos de cabecera de tecnopolímero dotados de válvula automática de purga de aire con tapón higroscópico, purgador y grifo de carga y descarga;
 - dos válvulas de corte de esfera;
 - termómetros digitales de cristal líquido en los colectores de ida y retorno;
 - etiquetas adhesivas con indicación de las habitaciones;
 - dos soportes de fijación a la caja de alojamiento;
 - caja de alojamiento de profundidad y altura regulables;
 - adaptador con clip de fijación código 675850 para derivación del colector (en envase);
 - plantilla para corte de tubos código 675002 (en envase).

Código	Conexión	Nº deriv.	Derivaciones		
6706C1	1" H	x 3	3/4" M	1	-
6706D1	1" H	x 4	3/4" M	1	-
6706E1	1" H	x 5	3/4" M	1	-
6706F1	1" H	x 6	3/4" M	1	-
6706G1	1" H	x 7	3/4" M	1	-
6706H1	1" H	x 8	3/4" M	1	-
6706I1	1" H	x 9	3/4" M	1	-
6706L1	1" H	x 10	3/4" M	1	-
6706M1	1" H	x 11	3/4" M	1	-
6706N1	1" H	x 12	3/4" M	1	-

Dimensiones del colector de la serie 670



Nº deriv.	3	4	5	6	7	8	9	10	11	12
A	300	350	400	450	500	550	600	650	700	750

COLECTORES DE DISTRIBUCIÓN EN MATERIAL COMPUESTO

675

doc. 01126



Grupo de cabecera de tecnopolímero dotado de válvula automática de purga de aire con tapón higroscópico, purgador, grifo de carga y descarga.
Presión máxima de servicio: 6 bar.
Campo de temperatura: 5÷60 °C.

Código			
675800	1 1/4"	1	20

675

doc. 01126



Termómetro con enganche rápido para tubos de paneles.
Para tubos con diámetro exterior de 15 a 18 mm.
Escala de la temperatura: 5÷50 °C.
Fluido térmico: alcohol.
Envase de pasta conductora.

Código			
675900		10	100

675

doc. 01126



Adaptador con clip de fijación.

Código			
675850	3/4" Ø 18 mm	1	40

675

doc. 01126



Plantilla para corte de tubos.

Código			
675002		10	-

182

Kit de by-pass diferencial con calibración fija de 25 kPa (2.500 mm c.a.) con tubo flexible.
Para grupos de regulación de la serie 182 y colectores de la series 670 y 671.
Presión máxima de servicio: 10 bar.
Campo de temperatura: 0÷100 °C.

Código			
182000	3/4"	1	5

Kit de by-pass diferencial

Los circuitos de distribución del fluido a paneles pueden ser interceptados totalmente por el cierre de las válvulas electro-térmicas conectadas a los colectores.

El by-pass diferencial, conectado entre el colector de ida y el de retorno, mantiene equilibrada la presión del circuito colector, aunque cambie el caudal.

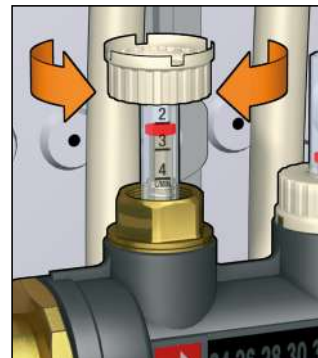
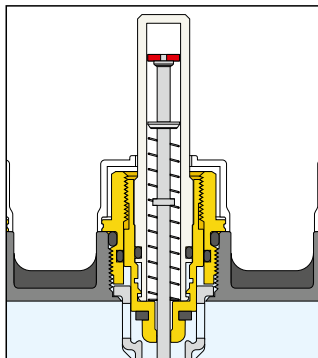
Alcanzando el valor de presión de calibrado fijo (2500 mm c.a.), el obturador se abre gradualmente y el caudal transita en el baipás entre ida y retorno.



Colector de ida

El colector de ida está provisto de caudalímetros y válvulas de regulación de caudal incorporados.

Mediante la válvula de regulación con obturador cónico, es posible ajustar con precisión el caudal enviado a cada circuito, cuyo valor se lee en el caudalímetro con escala de 1÷4 l/min.

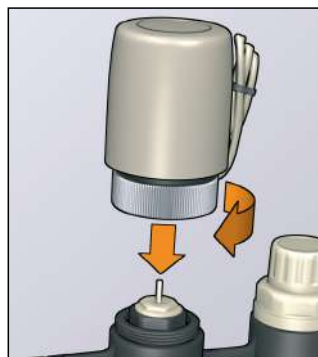
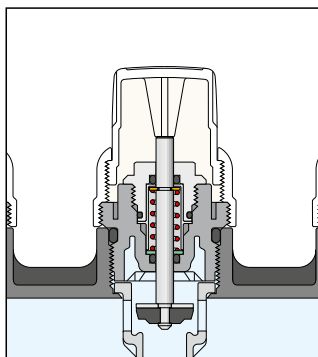


Colector de retorno

El colector de retorno está provisto de válvulas de corte incorporadas.

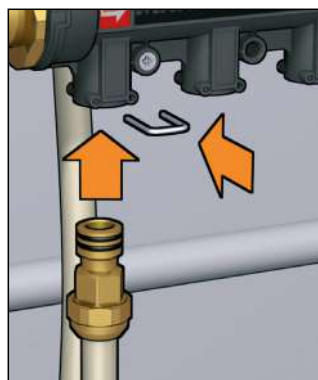
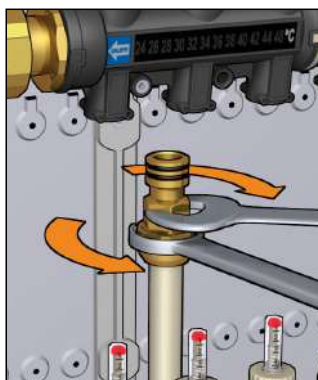
Mediante la válvula de corte con pomo de mando manual, es posible reducir el caudal a los distintos circuitos hasta el cierre total.

Las válvulas pueden equiparse con un mando electro-térmico para que funcionen automáticamente controladas por un termostato de ambiente.



Derivaciones de los circuitos de paneles

Las conexiones de salida de los distintos circuitos se realizan con un adaptador desmontable y provisto de clip de fijación. Este sistema de conexión permite montar el racor-adaptador en el tubo fuera de la caja y luego fijarlo al cuerpo del colector, lo que facilita la instalación hidráulica.





COLECTORES DE DISTRIBUCIÓN EN MATERIAL COMPUESTO

671

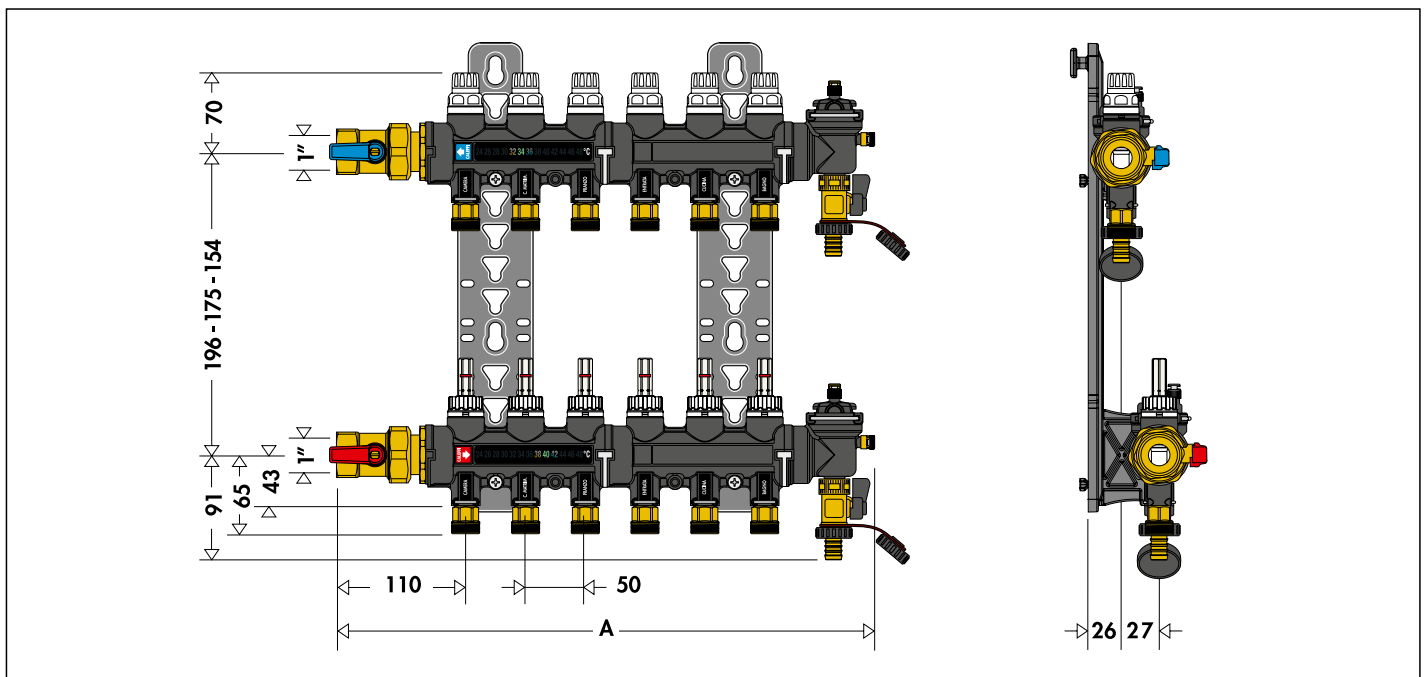
Grupo colectores.
 Presión máxima de servicio: 6 bar.
 Campo de temperatura: 5÷60 °C.

- Compuesto de:
- colector de ida en tecnopolímero con caudalímetros y válvulas de regulación de caudal incorporadas;
 - colector de retorno en tecnopolímero con válvulas de corte incorporadas preparadas para mando electrotérmico;
 - grupos de cabecera de tecnopolímero dotados de válvula automática de purga de aire con tapón higroscópico, purgador y grifo de carga y descarga;
 - dos válvulas de corte de esfera;
 - termómetros digitales de cristal líquido en los colectores de ida y retorno;
 - etiquetas adhesivas con indicación de las habitaciones;
 - dos soportes de fijación a la caja o pared;
 - adaptadores con clip de fijación código 675850 para derivación del colector (en envase);
 - plantilla para corte de tubos código 675002 (en envase).



Código	Conexión	Nº deriv.	Derivaciones		
6716C1	1" H	x 3	3/4" M	1	-
6716D1	1" H	x 4	3/4" M	1	-
6716E1	1" H	x 5	3/4" M	1	-
6716F1	1" H	x 6	3/4" M	1	-
6716G1	1" H	x 7	3/4" M	1	-
6716H1	1" H	x 8	3/4" M	1	-
6716I1	1" H	x 9	3/4" M	1	-
6716L1	1" H	x 10	3/4" M	1	-
6716M1	1" H	x 11	3/4" M	1	-
6716N1	1" H	x 12	3/4" M	1	-
6716O1	1" H	x 13	3/4" M	1	-
6716P1	1" H	x 14	3/4" M	1	-

Dimensiones del colector de la serie 671



Nº deriv.	3	4	5	6	7	8	9	10	11	12	13	14
A	300	350	400	450	500	550	600	650	700	750	800	850

COLECTORES DE DISTRIBUCIÓN PARA INSTALACIONES DE SUELO RADIANTE

668...S1



doc. 01144

Colector premontado.
 Presión máxima de servicio: 10 bar.
 Campo de temperatura: 0÷80 °C.

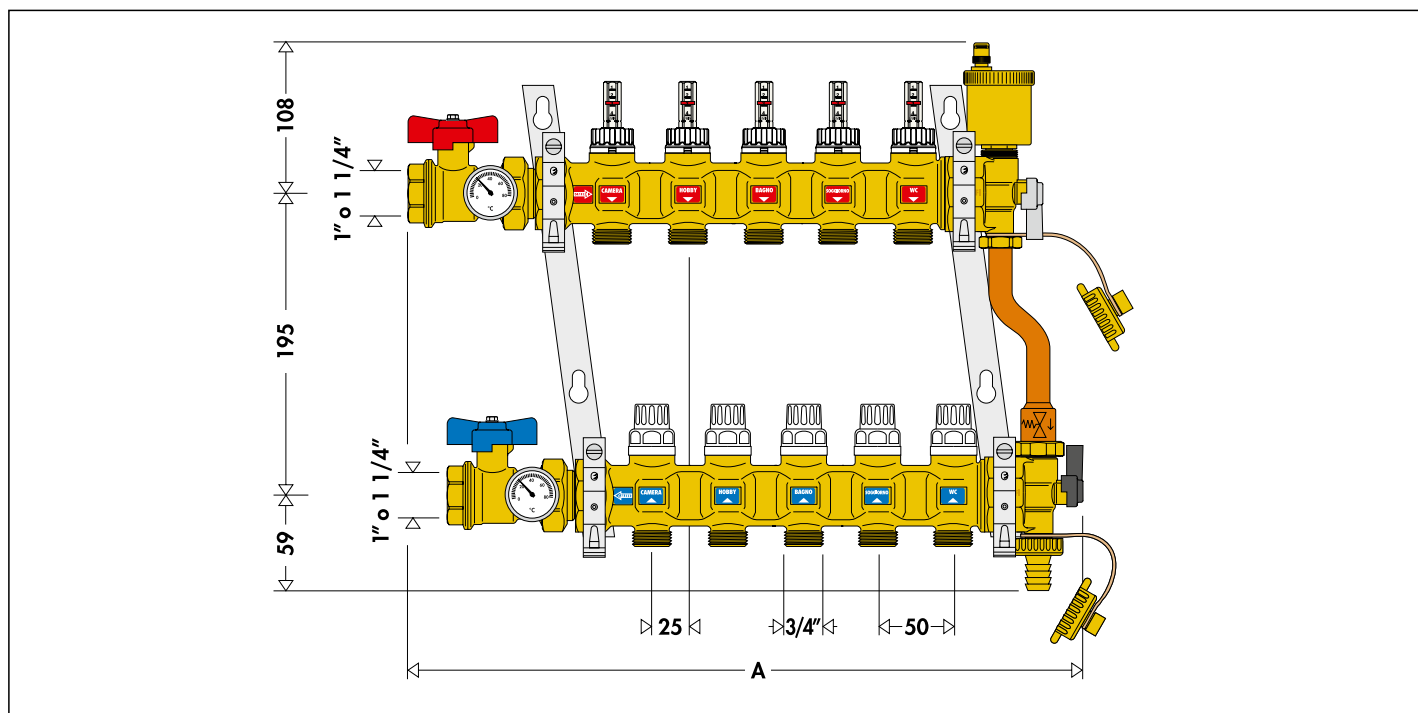
Compuesto de:

- colector de ida con caudalímetros y válvulas de regulación de caudal incorporadas;
- colector de retorno con válvulas de corte incorporadas preparadas para mando electrotérmico;
- grupos de cabecera dotados de válvulas de esfera multiposición, válvula automática de purga de aire con tapón higroscópico y portamanguera de carga y descarga;
- kit excéntrico de by-pass con tubo de conexión;
- válvulas de corte de esfera;
- soportes de fijación a caja o pared.



Código	Conexión	Nº. deriv.	Derivaciones		
6686C5S1	1" H	x 3	3/4" M	1	-
6686D5S1	1" H	x 4	3/4" M	1	-
6686E5S1	1" H	x 5	3/4" M	1	-
6686F5S1	1" H	x 6	3/4" M	1	-
6686G5S1	1" H	x 7	3/4" M	1	-
6686H5S1	1" H	x 8	3/4" M	1	-
6686I5S1	1" H	x 9	3/4" M	1	-
6686L5S1	1" H	x 10	3/4" M	1	-
6686M5S1	1" H	x 11	3/4" M	1	-
6686N5S1	1" H	x 12	3/4" M	1	-
6686O5S1	1" H	x 13	3/4" M	1	-
6686P5S1	1" H	x 14	3/4" M	1	-
6687C5S1	1 1/4" H	x 3	3/4" M	1	-
6687D5S1	1 1/4" H	x 4	3/4" M	1	-
6687E5S1	1 1/4" H	x 5	3/4" M	1	-
6687F5S1	1 1/4" H	x 6	3/4" M	1	-
6687G5S1	1 1/4" H	x 7	3/4" M	1	-
6687H5S1	1 1/4" H	x 8	3/4" M	1	-
6687I5S1	1 1/4" H	x 9	3/4" M	1	-
6687L5S1	1 1/4" H	x 10	3/4" M	1	-
6687M5S1	1 1/4" H	x 11	3/4" M	1	-
6687N5S1	1 1/4" H	x 12	3/4" M	1	-
6687O5S1	1 1/4" H	x 13	3/4" M	1	-
6687P5S1	1 1/4" H	x 14	3/4" M	1	-

Dimensiones del colector premontado de la serie 668...S1



Nº deriv.	3	4	5	6	7	8	9	10	11	12	13	14
A	380	430	480	530	580	630	700	750	800	850	900	950

ACCESORIOS PARA COLECTORES DE DISTRIBUCIÓN - SERIE 668...S1

666...S1

doc. 01144

Colector de retorno con válvulas de corte incorporadas preparadas para mando electotérmico.
 Presión máxima de servicio: 10 bar.
 Campo de temperatura: 0÷80 °C.
 Distancia entre centros: 50 mm.



Código	Conexión	Nº deriv.	Derivaciones		
666735S1	1 1/4" H	x 3	3/4" M	2	12
666745S1	1 1/4" H	x 4	3/4" M	2	12
666755S1	1 1/4" H	x 5	3/4" M	2	12
666765S1	1 1/4" H	x 6	3/4" M	2	-
666775S1	1 1/4" H	x 7	3/4" M	2	-
666785S1	1 1/4" H	x 8	3/4" M	2	-

667...S1

doc. 01144

Colector de ida con caudalímetros y válvulas de regulación de caudal incorporadas.
 Presión máxima de servicio: 10 bar.
 Campo de temperatura: 0÷80 °C.
 Distancia entre centros: 50 mm.



Código	Conexión	Nº deriv.	Derivaciones		
667735S1	1 1/4" H	x 3	3/4" M	2	12
667745S1	1 1/4" H	x 4	3/4" M	2	12
667755S1	1 1/4" H	x 5	3/4" M	2	12
667765S1	1 1/4" H	x 6	3/4" M	2	-
667775S1	1 1/4" H	x 7	3/4" M	2	-
667785S1	1 1/4" H	x 8	3/4" M	2	-

668...S1

doc. 01144

Dos colectores dotados de caudalímetros con válvulas de regulación de caudal y válvulas de corte incorporadas.
 Presión máxima de servicio: 10 bar.
 Campo de temperatura: 0÷80 °C.
 Distancia entre centros: 50 mm.



Código	Conexión	Nº deriv.	Derivaciones		
668735S1	1 1/4" H	x 3	3/4" M	1	6
668745S1	1 1/4" H	x 4	3/4" M	1	6
668755S1	1 1/4" H	x 5	3/4" M	1	5
668765S1	1 1/4" H	x 6	3/4" M	1	3
668775S1	1 1/4" H	x 7	3/4" M	1	3
668785S1	1 1/4" H	x 8	3/4" M	1	3

668...S1

doc. 01144

Kit excéntrico de by-pass con calibración fija de 25 kPa (2.500 mm c.a.) completo de tubería para conexión a colectores.
 Para colectores de la serie 668...S1.
 Presión máxima de servicio: 10 bar.
 Campo de temperatura: 0÷100 °C.



Código			
668000S1	1" tuerca x 3/4" tuerca	1	10

391...S1

doc. 01144

Dos válvulas de esfera.
 Conexiones hembra-macho con enlace y junta tórica.
 Con termómetro escala 0÷80 °C, Ø 40 mm.
 Presión máxima de servicio: 10 bar.
 Campo de temperatura: 0÷100 °C.



Código			
391167S1	1" x 1 1/4"	1	5
391177S1	1 1/4" x 1 1/4"	1	5

391...S1

doc. 01144

Dos válvulas de esfera.
 Conexiones hembra-macho con enlace y junta tórica.
 Con conexión para termómetro.
 Presión máxima de servicio: 10 bar.
 Campo de temperatura: 0÷100 °C.



Código			
391067S1	1" x 1 1/4"	1	-
391077S1	1 1/4" x 1 1/4"	1	-

ACCESORIOS PARA COLECTORES DE DISTRIBUCIÓN - SERIE 668...S1



5996

doc. 01144

Grupo de cabecera de ida formado por racor de doble conexión radial con válvula de esfera de dos posiciones, válvula automática de purga de aire con tapón higroscópico y portamanguera de carga y descarga. Presión máxima de servicio: 10 bar. Presión máxima de descarga: 2,5 bar. Campo de temperatura: 0÷100 °C.

Código	
599674	1 1/4"

1	10



5020

doc. 01144

Válvula de purga de aire con tapón higroscópico. En latón estampado. Para grupos de cabecera de los colectores de la serie 668...S1. Presión máxima de servicio: 10 bar. Presión máxima de descarga: 2,5 bar. Temperatura máxima de servicio: 110 °C.

Código	
502043	1/2" M

10	100



5996

doc. 01144

Grupo de cabecera de retorno formado por racor de doble conexión radial con válvula de esfera de tres posiciones, conexión de by-pass con tapón y portamanguera de carga y descarga. Presión máxima de servicio: 10 bar. Campo de temperatura: 0÷100 °C.

Código	
599675	1 1/4"

1	10



658

doc. 01144

Par de soportes para la fijación de los colectores de las series 663 y 668...S1. Para el uso con cajas de la serie 659 y 661 o directamente a la pared. Dotados de tornillos y tacos de expansión.

Código	
658100	

1	20



3642...S1

doc. 01144

Reducción.

364276S1	1" H x 1 1/4" M
-----------------	-----------------

2	10
---	----



347...S1

doc. 01144

Racor mecánico para tubos en cobre recocido o crudo, latón, acero dulce y acero inoxidable. Junta tórica. Específico para uso con colectores de la serie 668...S1. Presión máxima de servicio: 10 bar. Campo de temperatura: -25÷120 °C.

Código	
347512S1	3/4" - Ø 12
347514S1	3/4" - Ø 14

1	50

COLECTORES DE DISTRIBUCIÓN PARA INSTALACIONES DE SUELO RADIANTE

664

doc. 01260



Colector premontado.
 Presión máxima de servicio: 6 bar.
 Campo de temperatura: 5÷60 °C.
 Distancia entre centros de las derivaciones: 50 mm.

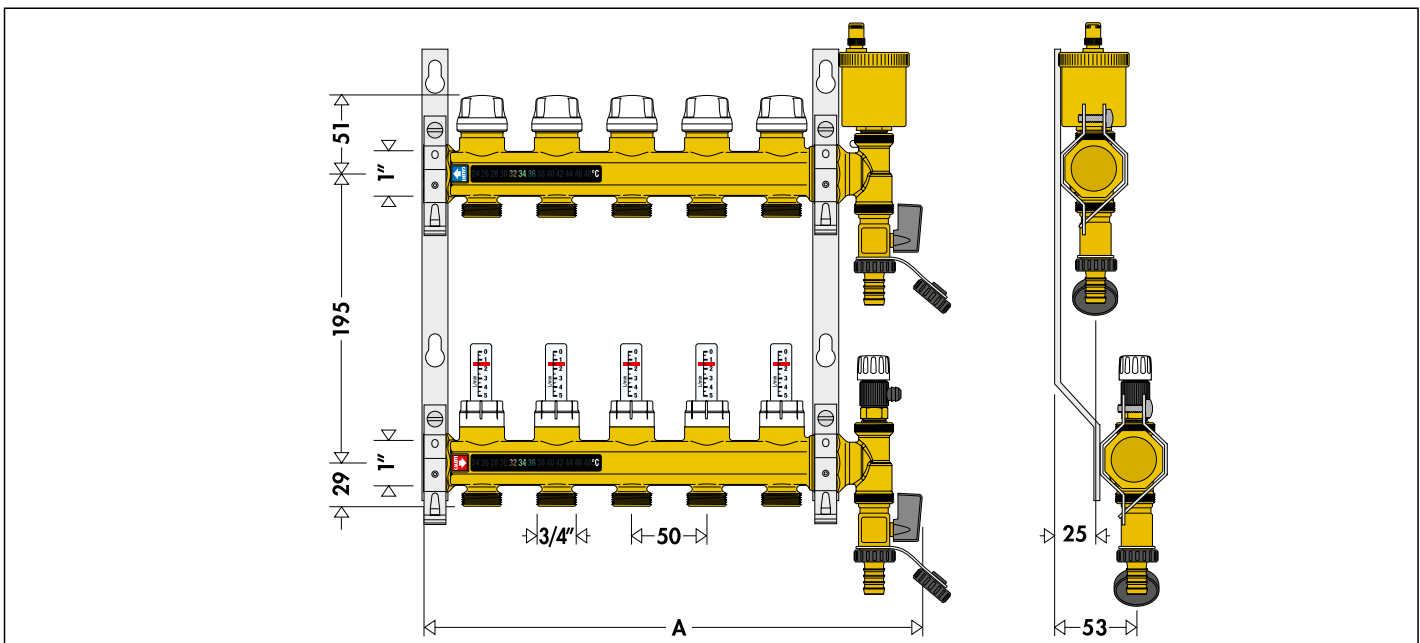
Compuesto de:

- colector de retorno con válvulas de corte incorporadas preparadas para mando electrotérmico;
- colector de ida con caudalímetros escala 0÷5 l/m y válvulas de regulación del caudal;
- grupos de cabecera dotados de válvula automática de purga de aire y portamanguera de carga y descarga;
- soportes de fijación en acero inoxidable para el uso con cajas o directamente a la pared.

Código	Conexión	Nº deriv.	Derivaciones		
6646B1	1" x 2	3/4" M	1	-	
6646C1	1" x 3	3/4" M	1	-	
6646D1	1" x 4	3/4" M	1	-	
6646E1	1" x 5	3/4" M	1	-	
6646F1	1" x 6	3/4" M	1	-	
6646G1	1" x 7	3/4" M	1	-	
6646H1	1" x 8	3/4" M	1	-	
6646I1	1" x 9	3/4" M	1	-	
6646L1	1" x 10	3/4" M	1	-	
6646M1	1" x 11	3/4" M	1	-	
6646N1	1" x 12	3/4" M	1	-	
6646O1	1" x 13	3/4" M	1	-	



Dimensiones del colector premontado de la serie serie 664 con caudalímetros



Nº deriv.	2	3	4	5	6	7	8	9	10	11	12	13
A	180	230	280	330	380	440	490	540	590	640	690	750

COLECTORES DE DISTRIBUCIÓN DINÁMICO PARA INSTALACIONES DE SUELO RADIANTE

NOVEDAD



665 DYNAMICAL®

doc. 01346

Colector premontado.
Presión máxima de servicio: 6 bar.
Campo de temperatura: 5÷60 °C.
Distancia entre centros de las derivaciones: 50 mm.

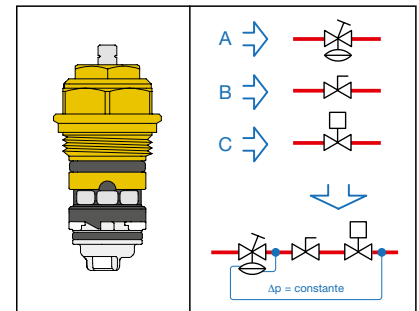
Compuesto de:

- colector de retorno con válvulas de regulación DYNAMICAL® preparadas para cabezales electro térmicos, con un rango de regulación de caudal de 25÷150 l/h y válvulas de corte;
- colector de ida con caudalímetros;
- grupos de cabecera dotados de válvula automática de purga de aire con tampón higroscópico y portamanguera de carga y descarga;
- soportes de fijación en acero inoxidable para el uso con cajas o directamente a la pared.

Código	Conexión	Nº. deriv.	Derivaciones		
6656D1	1" x 4	3/4" M	1	-	-
6656E1	1" x 5	3/4" M	1	-	-
6656F1	1" x 6	3/4" M	1	-	-
6656G1	1" x 7	3/4" M	1	-	-
6656H1	1" x 8	3/4" M	1	-	-
6656I1	1" x 9	3/4" M	1	-	-
6656L1	1" x 10	3/4" M	1	-	-
6656M1	1" x 11	3/4" M	1	-	-
6656N1	1" x 12	3/4" M	1	-	-

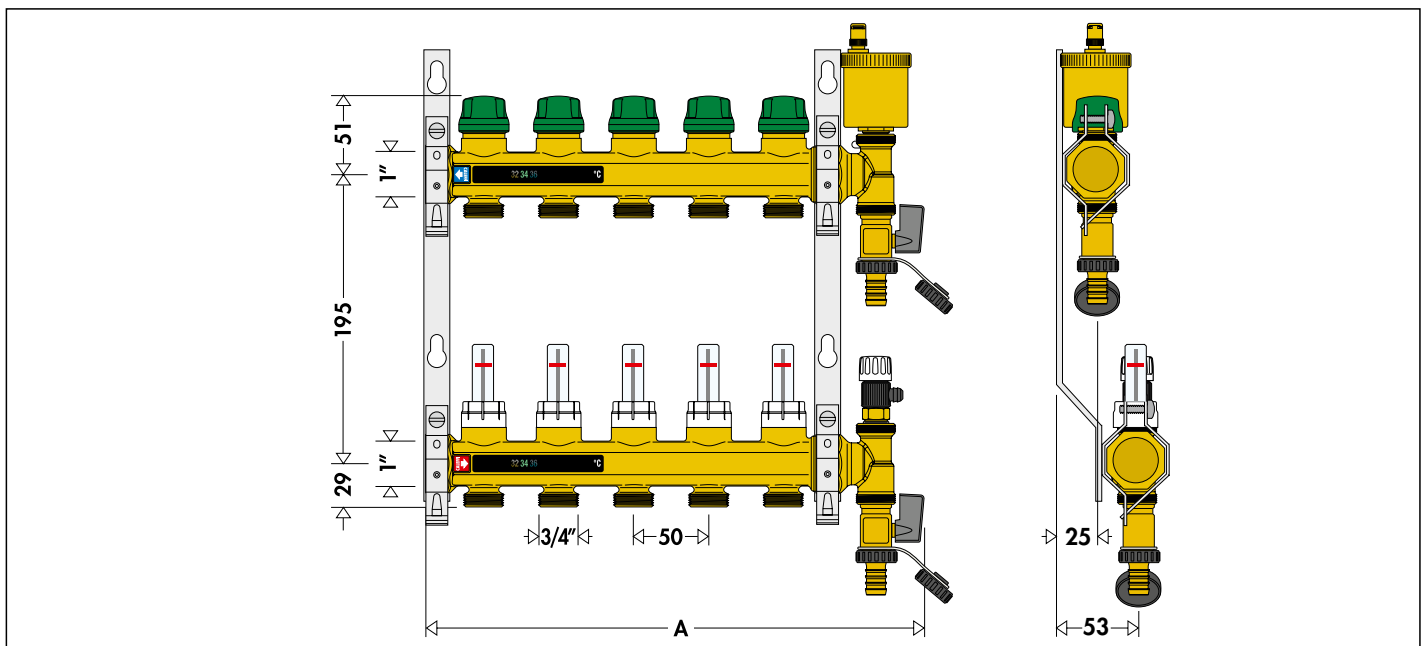
Función

El colector DYNAMICAL® permite el equilibrado dinámico automático y la regulación independiente de la presión del fluido calor portador en los circuitos individuales del sistema de calefacción por suelo radiante. El dispositivo, combinado con un control electro térmico, combina diferentes funciones en un solo componente.



- A. Regulador de presión diferencial**, que cancela automáticamente el efecto de las fluctuaciones de presión típicas de los sistemas de caudal variable y evita las operaciones ruidosas.
- B. Dispositivo de preajuste de caudal**, que permite establecer directamente el valor máximo de caudal, gracias a la combinación con el regulador de presión diferencial.
- C. Control de caudal ON/OFF de acuerdo con la temperatura ambiente**, gracias a la combinación con un control electro térmico. El control de flujo está optimizado ya que se hace independiente de la presión.

Dimensiones del colector premontado DYNAMICAL® de la serie 665





No. deriv.	4	5	6	7	8	9	10	11	12
A	280	330	380	440	490	540	590	640	690

COLECTORES DE DISTRIBUCIÓN PARA INSTALACIONES DE SUELO RADIANTE

662

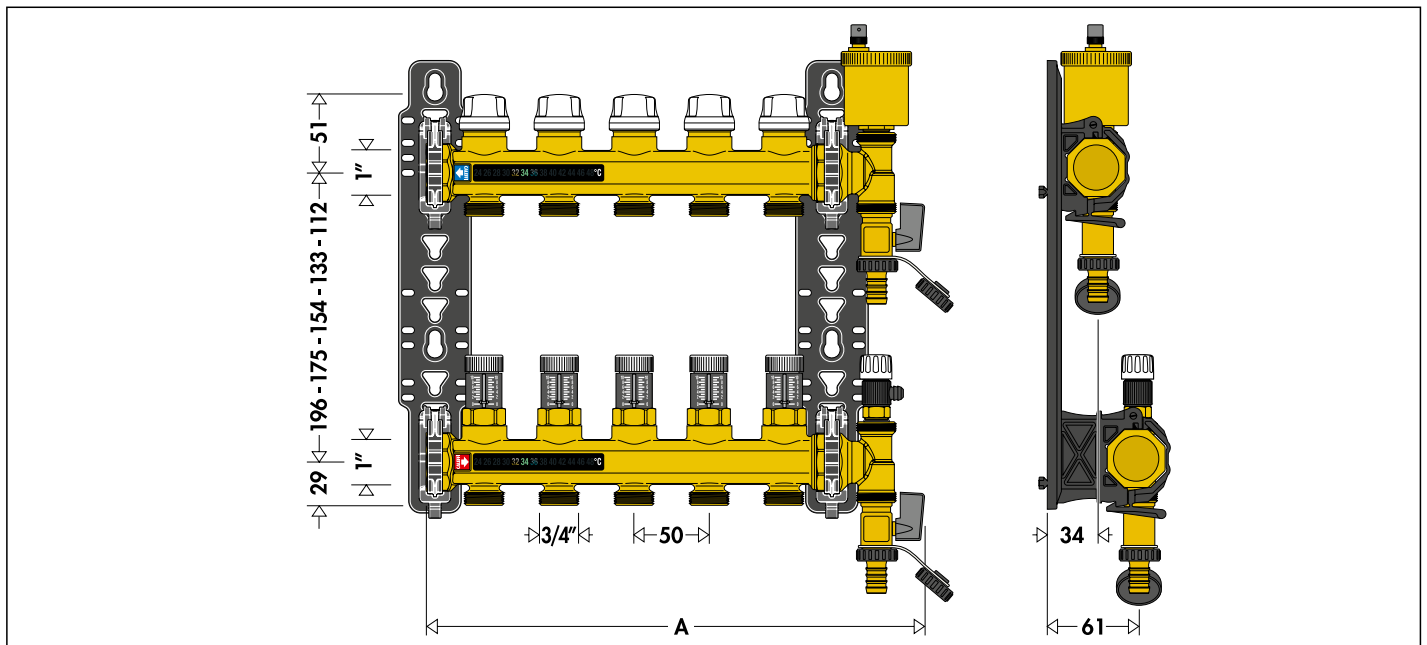
Colector premontado.
 Presión máxima de servicio: 10 bar.
 Campo de temperatura: 5-80 °C.
 Distancia entre centros de las derivaciones: 50 mm.

- Compuesto de:
- colector de retorno con válvulas de corte incorporadas preparadas para mando electrotérmico;
 - colectores de ida con válvulas micrométricas de pre-regulación;
 - grupos de cabecera dotados de válvula automática de purga de aire y portamanguera de carga y descarga;
 - soportes de fijación en polímero con interjeje regulable para el uso con cajas de la serie 659 o directamente a la pared.

Código	Conexión	Nº. deriv.	Derivaciones		
6626B6	1"	x 2	3/4" M	1	-
6626C6	1"	x 3	3/4" M	1	-
6626D6	1"	x 4	3/4" M	1	-
6626E6	1"	x 5	3/4" M	1	-
6626F6	1"	x 6	3/4" M	1	-
6626G6	1"	x 7	3/4" M	1	-
6626H6	1"	x 8	3/4" M	1	-
6626I6	1"	x 9	3/4" M	1	-
6626L6	1"	x 10	3/4" M	1	-
6626M6	1"	x 11	3/4" M	1	-
6626N6	1"	x 12	3/4" M	1	-
6626O6	1"	x 13	3/4" M	1	-



Dimensiones del colector premontado de la serie serie 662 con válvulas micrométricas



Deriv. paneles	2	3	4	5	6	7	8	9	10	11	12	13
A	180	230	280	330	380	440	490	540	590	640	690	750

COLECTORES DE DISTRIBUCIÓN PARA INSTALACIONES DE SUELO RADIANTE

662

Par de colectores dotado de válvulas de corte y válvulas micrométricas de pre-regulación. Presión máxima de servicio: 10 bar. Campo de temperatura: 5÷80 °C. Distancia entre centros de las derivaciones: 50 mm.



Código	Conexión	Nº. deriv.	Derivaciones		
662626	1"	x 2	3/4" M	1	-
662636	1"	x 3	3/4" M	1	-
662646	1"	x 4	3/4" M	1	-
662656	1"	x 5	3/4" M	1	-
662666	1"	x 6	3/4" M	1	-

6620

Colector de retorno dotado de válvulas de corte preparadas para mando electrotérmico. Presión máxima de servicio: 10 bar. Campo de temperatura: 5÷100 °C. Distancia entre centros de las derivaciones: 50 mm.



Código	Conexión	Nº. deriv.	Derivaciones		
662025	1"	x 2	3/4" M	2	-
662035	1"	x 3	3/4" M	2	-
662045	1"	x 4	3/4" M	2	-
662055	1"	x 5	3/4" M	2	-
662065	1"	x 6	3/4" M	2	-

6621

Colector de ida dotado de válvulas micrométricas de pre-regulación. Presión máxima de servicio: 10 bar. Campo de temperatura: 5÷80 °C. Distancia entre centros de las derivaciones: 50 mm.



Código	Conexión	Nº. deriv.	Derivaciones		
662126	1"	x 2	3/4" M	2	-
662136	1"	x 3	3/4" M	2	-
662146	1"	x 4	3/4" M	2	-
662156	1"	x 5	3/4" M	2	-
662166	1"	x 6	3/4" M	2	-

658

doc. 01180

Soportes de fijación en polímero con intereje regulable, para colectores de la serie 662. Dotados de tornillos y tacon de expansión. Para el uso con cajas de la serie 659..5 (profundidad 80÷120 mm) o directamente a la pared.



Código		
658401	1	5

Par de soportes de plástico para soportes código 658401.



Código		
F66144	1	-

Componentes para colectores de la serie 662..6.

Código			
599660	1" H grupo de cabecera	2	50
599662	1" H grupo de cabecera	1	25
502040	1/2" M válvula de purga de aire	10	50
R69362	etiqueta termométrica	1	-

ACCESORIOS PARA COLECTORES DE DISTRIBUCIÓN

Aislamiento para colectores de la serie 662, 664 y 665.
Para instalaciones de calefacción y refrigeración.
Utilizar caja código 659..4
(profundidad 110÷140 mm).



Código			
CBN6646F1	para colectores de 2 a 6 derivaciones	1	–
CBN6646N1	para colectores de 7 a 12 derivaciones	1	–
CBN6646O1	para colectores de 13 derivaciones	1	–

391

Dos válvulas de esfera y junta tórica.
Para colectores de las series 662, 664 y 665.
Presión máxima de servicio: 10 bar.
Campo de temperatura: 5÷100 °C.



Código			
391066	1"	1	–

662

Kit excéntrico de by-pass con calibración fija de 25 kPa (2.500 mm c.a.).
Para colectores de las series 662, 664 y 665.
Presión máxima de servicio: 10 bar.
Campo de temperatura: -10÷110 °C.



Código			
662010		1	10



680
DAR^{CAL}

doc. 01144

Racor de diámetro autoadaptable para tubos en material plástico monocapa o multicapa.
Presión máxima de servicio: 10 bar.
Campo de temperatura:
5÷80 °C (PE-X)
5÷75 °C (Multicapa marcada 95 °C).

Código	Ø _{interior}	Ø _{exterior}		
680507	3/4"	7,5÷ 8	10,5÷12	10 100
680502	3/4"	7,5÷ 8	12 ÷14	10 100
680503	3/4"	8,5÷ 9	12 ÷14	10 100
680500	3/4"	9 ÷ 9,5	14 ÷16	10 100
680501	3/4"	9,5÷10	12 ÷14	10 100
680506	3/4"	9,5÷10	14 ÷16	10 100
680515	3/4"	10,5÷11	14 ÷16	10 100
680517	3/4"	10,5÷11	16 ÷18	10 100
680524	3/4"	11,5÷12	14 ÷16	10 100
680526	3/4"	11,5÷12	16 ÷18	10 100
680535	3/4"	12,5÷13	16 ÷18	10 100
680537	3/4"	12,5÷13	18 ÷20	10 100
680544	3/4"	13,5÷14	16 ÷18	10 100
680546	3/4"	13,5÷14	18 ÷20	10 100
680555	3/4"	14,5÷15	18 ÷20	10 100
680556	3/4"	15 ÷15,5	18 ÷20	10 100
680564	3/4"	15,5÷16	18 ÷20	10 100
680505	3/4"	17	22,5	10 100

675

doc. 01144

Termómetro con enganche rápido para tubos de paneles.
Para tubos con diámetro exterior de 15 a 18 mm.
Escala de la temperatura: 5÷50 °C.
Fluido térmico: alcohol.
Envase de pasta conductora.



Código			
675900		10	100

386

doc. 01144

Disco tapón con tuerca para derivaciones de los colectores.



Código			
386500	3/4"	10	–



REGULADOR DE PRESIÓN DIFERENCIAL PARA COLECTORES

140

Regulador de presión diferencial para colectores de serie 671 y 664 de 1".
Suministrado con tubo capilar y sección de conexión.

Presión máxima de servicio: 16 bar.
Campo de temperatura: -10÷120 °C.
Porcentaje máximo de glicol: 50 %.
Longitud del tubo capilar
Ø 3 mm: 1,5 m.



Código	Conexión	Calibración ajustable de presión diferencial (mbar)		
140300	1"	50÷300	1	-

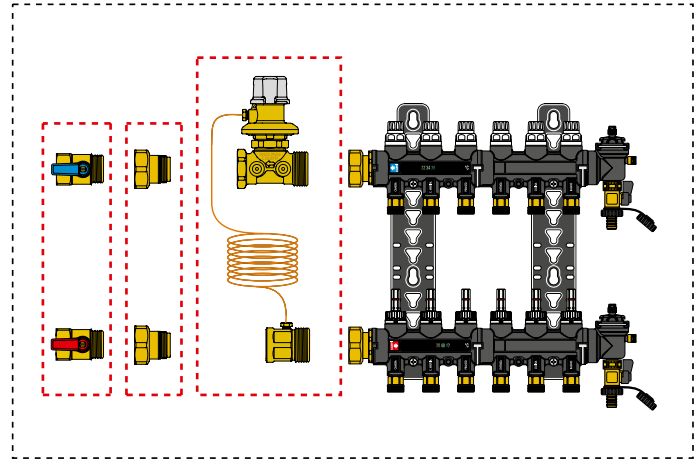
Funzionamento

El regulador Δp , conectado en la entrada del colector de distribución del sistema de suelo radiante, permite que el sistema de distribución funcione en condiciones de carga constante a medida que cambian las condiciones de la instalación. El regulador de presión diferencial actúa de manera proporcional para restablecer las condiciones de Δp preseleccionadas en la propia válvula a medida que el caudal cambia debido a los dispositivos de intercepción.

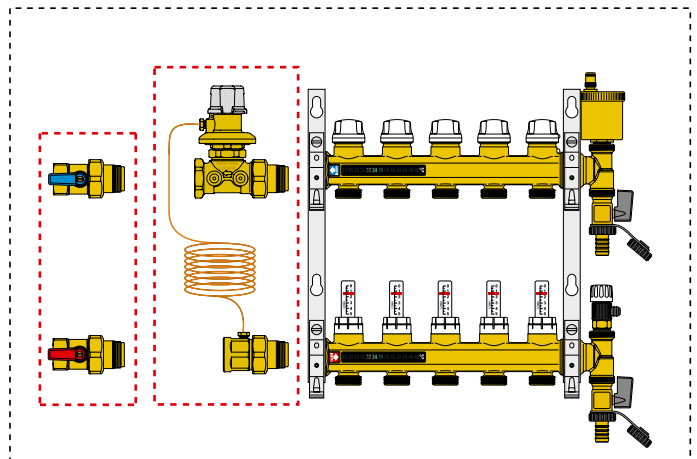
La presión de suministro se comunica a la superficie superior de la membrana por medio del tubo capilar; el valor de la presión de retorno se siente en la superficie inferior de la membrana a través de la forma de conexión interna a la haste de control. La fuerza generada por el diferencial de presión en la membrana ejerce un empuje en la haste del obturador, cerrando el paso del fluido en el retorno de la zona del circuito hasta que la fuerza de empuje de la membrana y la contrafuerza del resorte de contraste alcanzan el balance en el valor Δp preestablecido. Este es el valor de presión diferencial que se mantiene constante entre la ida y el retorno de la zona del circuito.

La acción del regulador permite que las válvulas de regulación de caudal, presentes en el colector de ida, funcionen en condiciones de carga constante, de esta manera tienen la posibilidad de mantener constante el caudal a medida que cambian las condiciones de trabajo del resto del sistema.

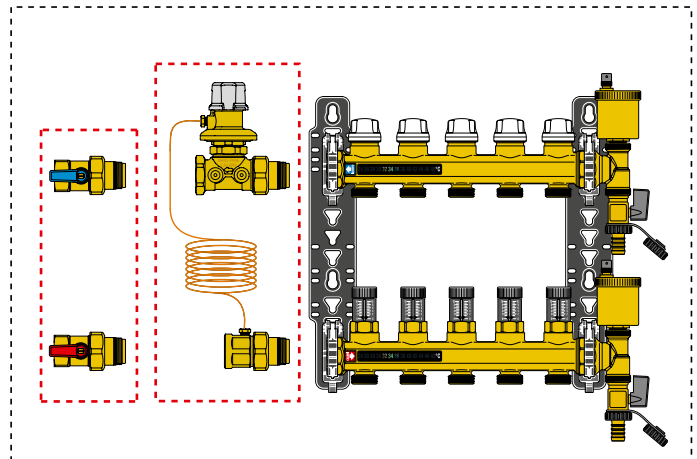
Conexión del regulador de presión de la serie 140 con el colector de la serie 671



Conexión del regulador de presión de la serie 140 con el colector de la serie 664



Conexión del regulador de presión de la serie 140 con el colector de la serie 662





CAJAS PARA COLECTORES

659

doc. 01144



Caja para colectores de la series 349, 350, 592, 662, 663, 671, 668...S1, 664 y 665. Montaje en pared o suelo (con serie 660). Cierre con bloque de enganche rápido. En chapa pintada.
Profundidad regulable de 110 a 140 mm.



Código	Dim. útiles (a x b x p)		
659044	500 x 400 x 110÷140	1	-
659064	500 x 600 x 110÷140	1	-
659084	500 x 800 x 110÷140	1	-
659104	500 x 1000 x 110÷140	1	-
659124	500 x 1200 x 110÷140	1	-

661

doc. 01144



Caja para colectores de la series 662, 671, 668...S1, 664, 665 y grupos de la serie 182. Con soportes para la instalación en el suelo. Cierre con bloque de enganche rápido. En chapa pintada. Profundidad regulable de 110 a 150 mm. Altura regulable de 270 a 410 mm.



Código	Dim. útiles (a x b x p)		
661045	500 x 400 x 110÷150	1	-
661065	500 x 600 x 110÷150	1	-
661085	500 x 800 x 110÷150	1	-
661105	500 x 1000 x 110÷150	1	-
661125	500 x 1200 x 110÷150	1	-

660

doc. 01144





KIT para montaje de la caja de la serie 659 en el suelo. Compuesto de:
- 2 soportes de 20 cm de altura,
- 2 paneles de cierre,
- 1 barra para curvar tubos.

Código			
660040	para 659044	1	-
660060	para 659064	1	-
660080	para 659084	1	-
660100	para 659104	1	-
660120	para 659124	1	-

675

Caja de alojamiento de profundidad y altura regulables, **con soportes para colectores de la serie 671**. Cierre con bloque de enganche rápido. Profundidad regulable de 80 a 120 mm. Altura regulable de 235 a 325 mm.





Código	Dim. útiles (a x b x p)		
675060	550 x 600 x 80÷120	1	-
675080	550 x 800 x 80÷120	1	-

659

doc. 01180



Caja para colectores de la series 349, 350, 592, 662 y 671. Completo de soportes de fijación específicos para los colectores. Cierre con bloque de enganche rápido. En chapa pintada.
Profundidad regulable de 80 a 120 mm.

Código	Dim. útiles (h x b x p)		
659045	500 x 400 x 80÷120	1	-
659065	500 x 600 x 80÷120	1	-
659085	500 x 800 x 80÷120	1	-
659105	500 x 1000 x 80÷120	1	-

MANDOS ELECTROTÉRMICOS Y BARRA DE MANDO

6563

doc. 01142



Mando electrotérmico.
Con mando de apertura manual y indicador de posición.
 Para colectores de las series 670, 671, 668...S1, 664, 665 y 662.
 Normalmente cerrado.
Con microinterruptor auxiliar.
 Alimentación: 230 V (ac) o 24 V (ac)/(dc).
 Capacidad de los contactos del microinterruptor auxiliar: 0,8 A (230 V).
 Potencia absorbida en régimen: 3 W.
 Corriente de arranque: ≤ 1A.
 Corriente de arranque (656344/54): ≤ 250 mA.
 Campo de temperatura ambiente: 0÷50 °C.
 Grado de protección: IP 40.
 Cable de alimentación: 80 cm.



Código	Tensión V			
656312	230		1	10
656314	24		1	10
656302	230	sin microinterruptor auxiliar	1	10
656304	24	sin microinterruptor auxiliar	1	10

Versión con baja absorción

Código	Tensión V			
656354	24		1	-
656344	24	sin microinterruptor auxiliar	1	-

6561

doc. 01042



Mando electrotérmico.
 Para colectores de las series 670, 671, 668...S1, 664, 665 y 662.
 Normalmente cerrado.
Con microinterruptor auxiliar.
 Alimentación: 230 V (ac) o 24 V (ac)/(dc).
 Capacidad de los contactos del microinterruptor auxiliar: 0,8 A (230 V).
 Potencia absorbida en régimen: 3 W.
 Corriente de arranque: ≤ 1A.
 Campo de temperatura ambiente: 0÷50 °C.
 Grado de protección: IP 44 (vertical).
 Cable de alimentación: 80 cm.



Código	Tensión V			
656112	230		1	10
656114	24		1	10
656102	230	sin microinterruptor auxiliar	1	10
656104	24	sin microinterruptor auxiliar	1	10

6562

doc. 01198



Mando electrotérmico.
 Con indicador de la posición de apertura.
Instalación de enganche rápido, con adaptador de clip.
 Para colectores de las series 670, 671, 668...S1, 664, 665 y 662.
 Normalmente cerrado.
Con microinterruptor auxiliar.
 Alimentación: 230 V (ac) o 24 V (ac)/(dc).
 Capacidad de los contactos del microinterruptor auxiliar: 0,8 A (230 V).
 Potencia absorbida en régimen: 3 W.
 Corriente de arranque: ≤ 1 A.
 Campo de temperatura ambiente: 0÷50 °C.
 Grado de protección: IP 54.
 Cable de alimentación: 80 cm.



Código	Tensión V			
656212	230		1	10
656214	24		1	10
656202	230	sin microinterruptor auxiliar	1	10
656204	24	sin microinterruptor auxiliar	1	10

6564

doc. 01198



Mando electrotérmico **de baja absorción.**
 Con indicador de la posición de apertura.
Instalación de enganche rápido, con adaptador de clip.
 Para colectores de las series 670, 671, 668...S1, 664, 665 y 662.
 Normalmente cerrado.
Con microinterruptor auxiliar.
 Alimentación: 230 V (ac) o 24 V (ac)/(dc).
 Capacidad de los contactos del microinterruptor auxiliar: 0,8 A (230 V).
 Potencia absorbida en régimen: 3 W.
 Corriente de arranque: ≤ 250 mA (230 V).
 Campo de temperatura ambiente: 0÷50 °C.
 Grado de protección: IP 54.
 Cable de alimentación: 80 cm.



Código	Tensión V			
656412	230		1	10
656414	24		1	10
656402	230	sin microinterruptor auxiliar	1	10
656404	24	sin microinterruptor auxiliar	1	10

6205

doc. 01186

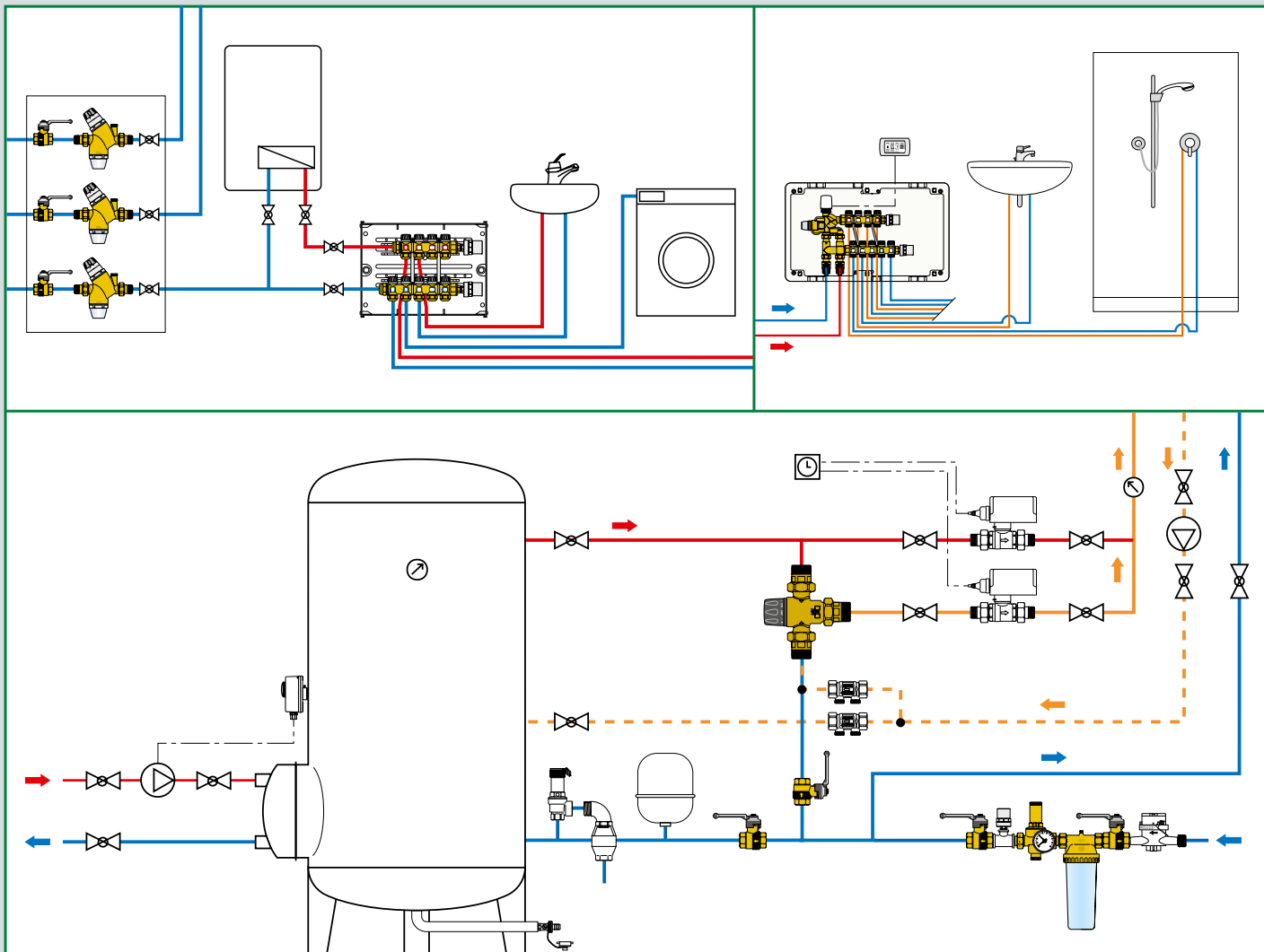


Barra de mando.
 Alimentación: 230 V - 50/60 Hz.
 Potencia absorbida: 5,5 VA máximo (8 salidas).
 Contactos en desviación: 10 A.
 Grado de protección: IP 30 (con pasacables de goma).
 Comando salida bomba.
 Entrada conmutador VERANO - INVIERNO.
 Entrada interruptor horario.

Código			
620542		1	-
620582		1	-

COMPONENTES PARA INSTALACIONES HIDROSANITARIAS

Este esquema se proporciona a título indicativo



6

Reductores de presión

Reductores y estabilizadores de presión

Cartuchos filtrantes estándar y contenedor

Amortiguadores de golpe de ariete

Válvulas de esfera con retención incorporada, BALLSTOP

Mezcladores electrónicos con desinfección térmica LEGIOMIX

Grupo de control de temperatura y desinfección térmica LEGIOFLOW®

Dispositivo antiquemaduras y temporizador de accionamiento de las válvulas

Mezcladores termostáticos

Grupos de seguridad para calentadores de agua de acumulación

Vaso de expansión para acumulador sanitario

Limitador de flujo

Colector de distribución hidrosanitaria preensamblado

Dispositivo antihielo



Domestic Water Sizer



EL DIMENSIONADOR PARA INSTALACIONES HIDROSANITARIAS PARA SMARTPHONE

Disponible en www.caleffi.com y como aplicación para smartphone.

Descarga la versión para tu celular iOS y Android®.

MICRO REDUCTOR DE PRESIÓN INCLINADO PARA APLICACIONES ESPECIALES



533...H

doc. 01332

Micro reductor de presión inclinado para aplicaciones especiales: expendedoras de agua y de bebidas y máquinas de café.

Cartucho y filtro extraíbles.

Cuerpo en aleación antidezincificación "LOW LEAD" CR.

Presión máxima aguas arriba: 16 bar.

Presión de calibración aguas abajo: de 0,8 a 4 bar.

Temperatura máxima de servicio: 80 °C.

Caudal máximo aconsejado: 6 l/min.

Certificado según norma EN 1567.

PATENT PENDING.



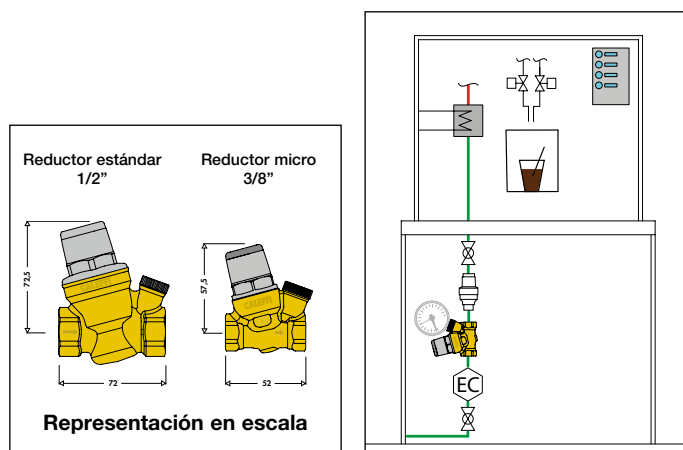
Código	DN	Conexión		
533430H	8	3/8"	1	20
533230H	8	3/8" con manómetro 0÷10 bar	1	20

Código			
F0002665	manómetro 0÷10 bar	1	-

Aplicaciones

La serie de micro reductores 533...H ha sido expresamente realizada para aplicaciones donde es necesario reducir y estabilizar con precisión la presión en entrada de la red pública en presencia de bajos valores de caudal. La serie 533...H suele instalarse al servicio de equipos con dimensiones importantes y funcionamiento intermitente. Las prestaciones de esta serie de micro reductores responden a los requisitos de la norma EN 1567, para uso con agua fría y caliente hasta 80 °C.

Las aplicaciones típicas de estos micro reductores de presión son las máquinas expendedoras de agua y de bebidas y las máquinas de café.



REDUCTORES DE PRESIÓN INCLINADOS PARA ALTA TEMPERATURA

5330..H

doc. 01252



Reductor de presión inclinado. Para alta temperatura.

Cartucho y filtro extraíbles.

Cuerpo en latón. Cromado.

Presión máxima aguas arriba: 16 bar.

Presión de calibración aguas abajo: de 1 a 5,5 bar.

Temperatura máxima de servicio: 80 °C.

Certificado según norma EN 1567.



Código			
533041H	1/2"	1	20
533051H	3/4"	1	20

5332..H

doc. 01252



Reductor de presión inclinado. Para alta temperatura.

Cartucho y filtro extraíbles.

Cuerpo en latón. Cromado.

Presión máxima aguas arriba: 16 bar.

Presión de calibración aguas abajo: de 1 a 5,5 bar.

Temperatura máxima de servicio: 80 °C.

Con manómetro 0÷10 bar.

Certificado según norma EN 1567.



Código			
533241H	1/2"	1	20
533251H	3/4"	1	20

5334..H

doc. 01252



Reductor de presión inclinado. Para alta temperatura.

Cartucho y filtro extraíbles.

Cuerpo en latón. Cromado.

Presión máxima aguas arriba: 16 bar.

Presión de calibración aguas abajo: de 1 a 5,5 bar.

Temperatura máxima de servicio: 80 °C.

Con conexión para manómetro 1/4" H.

Certificado según norma EN 1567.



Código			
533441H	1/2"	1	20
533451H	3/4"	1	20
533461H	1"	1	20

REDUCTORES DE PRESIÓN INCLINADOS PARA ALTA TEMPERATURA



5331..H

doc. 01252

Reductor de presión inclinado, para seguridad del acumulador. Para alta temperatura. Cartucho y filtro extraíbles. Cuerpo en aleación antidezincificación **CR**. Presión máxima aguas arriba: 16 bar. Presión de calibración aguas abajo: de 1 a 5,5 bar. Temperatura máxima de servicio: 80 °C. **Certificado según norma EN 1567.**



Código

533159H Ø 22 x tuerca 3/4" H



1 25



5338..H

doc. 01252

Reductor de presión inclinado, conexiones con racores bicono. Para alta temperatura. Cartucho y filtro extraíbles. Cuerpo en aleación antidezincificación **CR**. Cromado. Presión máxima aguas arriba: 16 bar. Presión de calibración aguas abajo: de 1 a 5,5 bar. Temperatura máxima de servicio: 80 °C. Con manómetro 0÷10 bar. **Certificado según norma EN 1567.**

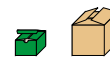


Código

533841H Ø 15

533851H Ø 22

533861H Ø 28



1 20

1 20

1 20



5336..H

doc. 01252

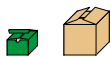
Reductor de presión inclinado, conexiones con racores bicono. Para alta temperatura. Cartucho y filtro extraíbles. Cuerpo en aleación antidezincificación **CR**. Cromado. Presión máxima aguas arriba: 16 bar. Presión de calibración aguas abajo: de 1 a 5,5 bar. Temperatura máxima de servicio: 80 °C. **Certificado según norma EN 1567.**



Código

533641H Ø 15

533651H Ø 22



1 25

1 25

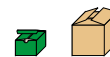


5330..H

Cartucho de recambio. Para reductores de presión inclinados para alta temperatura de la serie 533...H.

Código

53300H



1 100



5337..H

doc. 01252

Reductor de presión inclinado, conexiones con racores bicono. Para alta temperatura. Cartucho y filtro extraíbles. Cuerpo en aleación antidezincificación **CR**. Cromado. Presión máxima aguas arriba: 16 bar. Presión de calibración aguas abajo: de 1 a 5,5 bar. Temperatura máxima de servicio: 80 °C. Con conexión para manómetro 1/4" H. **Certificado según norma EN 1567.**



Código

533741H Ø 15

533751H Ø 22

533761H Ø 28



1 20

1 20

1 20

REDUCTORES DE PRESIÓN INCLINADOS



5330

[doc. 01024](#)

Reductor de presión inclinado.
Cartucho y filtro extraíbles.
Cuerpo en latón. Cromado.
Presión máxima aguas arriba: 16 bar.
Presión de calibración aguas abajo:
de 1 a 6 bar.
Temperatura máxima de servicio: 40 °C.



Código

533041	1/2"	1	20
533051	3/4"	1	20



5336

[doc. 01024](#)

Reductor de presión inclinado,
conexiones con racores bicono.
Para alta temperatura.
Cartucho y filtro extraíbles.
Cuerpo en aleación antidezincificación **CR**.
Cromado.
Presión máxima aguas arriba: 16 bar.
Presión de calibración aguas abajo:
de 1 a 6 bar.
Temperatura máxima de servicio: 40 °C.



Código

533641	Ø 15	1	25
533651	Ø 22	1	25



5331

[doc. 01024](#)

Reductor de presión inclinado,
para seguridad del acumulador.
Cartucho y filtro extraíbles.
Cuerpo en latón. Cromado.
Presión máxima aguas arriba: 16 bar.
Presión de calibración aguas abajo:
de 1 a 6 bar.
Temperatura máxima de servicio: 40 °C.



Código

533151	3/4" M x tuerca 3/4" H	1	25
---------------	------------------------	---	----



5337

[doc. 01024](#)

Reductor de presión inclinado,
conexiones con racores bicono.
Para alta temperatura.
Cartucho y filtro extraíbles.
Cuerpo en aleación antidezincificación **CR**.
Cromado.
Presión máxima aguas arriba: 16 bar.
Presión de calibración aguas abajo:
de 1 a 6 bar.
Temperatura máxima de servicio: 40 °C.
Con conexión para manómetro 1/4" H.



Código

533741	Ø 15	1	20
533751	Ø 22	1	20



5332

[doc. 01024](#)

Reductor de presión inclinado.
Cartucho y filtro extraíbles.
Cuerpo en latón. Cromado.
Presión máxima aguas arriba: 16 bar.
Presión de calibración aguas abajo:
de 1 a 6 bar.
Temperatura máxima de servicio: 40 °C.
Con manómetro 0÷10 bar.



Código

533241	1/2"	1	20
533251	3/4"	1	20



5338

[doc. 01024](#)

Reductor de presión inclinado,
conexiones con racores bicono.
Para alta temperatura.
Cartucho y filtro extraíbles.
Cuerpo en aleación antidezincificación **CR**.
Cromado.
Presión máxima aguas arriba: 16 bar.
Presión de calibración aguas abajo:
de 1 a 6 bar.
Temperatura máxima de servicio: 40 °C.
Con conexión para manómetro 1/4" H.



Código

533841	Ø 15	1	20
533851	Ø 22	1	20



5334

[doc. 01024](#)

Reductor de presión inclinado,
con conexión para manómetro.
Cartucho y filtro extraíbles.
Cuerpo en latón. Cromado.
Presión máxima aguas arriba: 16 bar.
Presión de calibración aguas abajo:
de 1 a 6 bar.
Temperatura máxima de servicio: 40 °C.
Con conexión para manómetro 1/4" H.



Código

533441	1/2"	1	20
533451	3/4"	1	20
533461	1"	1	25



5330

Cartucho de recambio.
Para reductores de las series 5330, 5331,
5332, 5334, 5336, 5337 y 5338.



Código

533000		1	100
---------------	--	---	-----

REDUCTORES DE PRESIÓN PRERREGULABLES PARA ALTA TEMPERATURA



5350..H



Reductor de presión con cartucho monobloque extraíble. Para alta temperatura. **Cuerpo en aleación antidezincificación "LOW LEAD" CR.**

Con indicador de pre-regulación. Conexiones macho con enlace. Presión máxima en entrada: 25 bar (estática - EN 1567), 16 bar (servicio - EN 1567). Presión de calibración aguas abajo: de 1 a 6 bar. Temperatura máxima de servicio: 80 °C. **Certificado según norma EN 1567.**



5350..H



Reductor de presión con cartucho monobloque extraíble. Para alta temperatura. **Cuerpo en aleación antidezincificación "LOW LEAD" CR.**

Con indicador de pre-regulación. Conexiones macho con enlace. Presión máxima en entrada: 25 bar (estática - EN 1567), 16 bar (servicio - EN 1567). Presión de calibración aguas abajo: de 1 a 6 bar. Temperatura máxima de servicio: 80 °C. **Certificado según norma EN 1567.**



Con manómetro 0÷10 bar

Código			
535041H	1/2"	1	5
535051H	3/4"	1	5
535061H	1"	1	5
535071H	1 1/4"	1	4
535081H	1 1/2"	1	4
535091H	2"	1	4

Con conexión para manómetro 1/4" H

Código			
535015H	Ø 15	1	5
535022H	Ø 22	1	5
535028H	Ø 28	1	5

Con conexión para manómetro 1/4" H

Código			
535040H	1/2"	1	5
535050H	3/4"	1	5
535060H	1"	1	5
535070H	1 1/4"	1	4
535080H	1 1/2"	1	4
535090H	2"	1	4

5350..H

Cartucho de recambio. Para reductoras de la serie 5350..H.



Código			
535006H	1/2" - 3/4" - 1"	1	8
535009H	1 1/4" - 1 1/2" - 2"	1	-

REDUCTORES DE PRESIÓN PRERREGULABLES

5350



Reductor de presión con cartucho monobloque extraíble. Cuerpo en aleación antidezincificación CR. Con indicador de pre-regulación. Conexiones macho con enlace. Presión máxima aguas arriba: 25 bar. Presión de calibración aguas abajo: de 1 a 6 bar. Temperatura máxima de servicio: 40 °C. **Certificado según norma EN 1567.**



Con manómetro 0÷10 bar

Código			
535041	1/2"	1	5
535051	3/4"	1	5
535061	1"	1	5
535075*	1 1/4" cartucho de 1"	1	5
535071	1 1/4"	1	4
535081	1 1/2"	1	4
535091	2"	1	4

* No certificado DVGW

Con conexión para manómetro 1/4" H

Código			
535040	1/2"	1	5
535050	3/4"	1	5
535060	1"	1	5
535074*	1 1/4" cartucho de 1"	1	5
535070	1 1/4"	1	4
535080	1 1/2"	1	4
535090	2"	1	4

* No certificado DVGW

5350



Reductor de presión con cartucho monobloque extraíble. Cuerpo en aleación antidezincificación CR. Con indicador de pre-regulación. Conexiones con racores bicono para tubo de cobre Ø 22 mm. Presión máxima aguas arriba: 25 bar. Presión de calibración aguas abajo: de 1 a 6 bar. Temperatura máxima de servicio: 40 °C.



Con conexión para manómetro 1/4" H

Código			
535022	Ø 22	1	10

5351



Reductor de presión con cartucho monobloque extraíble. Cuerpo en latón. Con indicador de pre-regulación. Cartucho filtrante en acero inoxidable con contenedor transparente. Conexiones macho con enlace. Presión máxima aguas arriba: 25 bar. Presión de calibración aguas abajo: de 1 a 6 bar. Temperatura máxima de servicio: 40 °C. Luz de la malla del filtro Ø: 0,28 mm. **Certificado según norma EN 1567. Dotado de filtro de recambio y llave para desmontar filtro y cartucho.**



Con manómetro en acero inoxidable 0÷10 bar

Código			
535141	1/2"	1	5
535151	3/4"	1	5
535161	1"	1	5

Con conexión para manómetro 1/4" H

Código			
535140	1/2"	1	5
535150	3/4"	1	5
535160	1"	1	5

5350

Cartucho de recambio y llave para desmontar filtro y cartucho. Para reductores de las series 5350 y 5351.



Código			
535004	1/2" - 3/4"	1	8
535006	1"	1	8
535017	1 1/4" (535074 - 535075)	1	-
535007	1 1/4" - 1 1/2" - 2"	1	-
R52484*	llave para desmontar filtro y cartucho	1	-

* Sólo para reductores de 1/2", 3/4" 1"

REDUCTOR DE PRESIÓN

539



Reductor de presión. Cuerpo en aleación antidezincificación CR. Suministrado con dos racores hembra - macho. Presión máxima aguas arriba: 25 bar. Presión de calibración aguas abajo: 1÷5,5 bar. Temperatura máxima de servicio: 80 °C. **Certificado según norma EN 1567.**



Con doble conexión para manómetro 1/4" H

Código			
539250	3/4"	1	20

REDUCTORES DE PRESIÓN



5360

doc. 01026

Reductor de presión con cartucho extraíble. Cuerpo en aleación antidezincificación CR. Conexiones macho con enlace. Presión máxima aguas arriba: 25 bar. Presión de calibración aguas abajo: de 0,5 a 6 bar. Temperatura máxima de servicio: 80 °C. **Prestaciones según norma EN 1567.**



5365

doc. 01026

Reductor de presión con cartucho extraíble. Cuerpo en bronce. Conexiones macho con enlace. Presión máxima aguas arriba: 25 bar. Presión de calibración aguas abajo: de 0,5 a 6 bar. Temperatura máxima de servicio: 80 °C. **Prestaciones según norm EN 1567.**



Con manómetro 0÷10 bar

Código			
536041	1/2"	1	5
536051	3/4"	1	5
536061	1"	1	5
536071	1 1/4"	1	4
536081	1 1/2"	1	4

Con doble manómetro en acero inoxidable en baño de glicerina: 0÷25 bar aguas arriba 0÷10 bar aguas abajo.

Código			
536581	1 1/2"	1	-
536591	2"	1	-

Con conexión para manómetro 1/4" H

Código			
536040	1/2"	1	5
536050	3/4"	1	5
536060	1"	1	5
536070	1 1/4"	1	4
536080	1 1/2"	1	4

Con doble conexión para manómetro 1/4" H

Código			
536580	1 1/2"	1	-
536590	2"	1	-



5362

doc. 01026

Reductor de presión con cartucho extraíble. Cuerpo en aleación antidezincificación CR. Conexiones hembra - hembra. Presión máxima aguas arriba: 25 bar. Presión de calibración aguas abajo: de 0,5 a 6 bar. Temperatura máxima de servicio: 80 °C.



5366

doc. 01026

Reductor de presión con cartucho extraíble. Cuerpo en bronce. Conexiones embridadas PN 16. Acoplamiento con contrabrida EN 1092-1. Presión máxima aguas arriba: 16 bar. Presión de calibración aguas abajo: de 0,5 a 6 bar. Temperatura máxima de servicio: 80 °C. Con doble manómetro en acero inoxidable en baño de glicerina: 0÷25 bar aguas arriba. 0÷10 bar aguas abajo.



Código			
536660	DN 65	1	-

Con manómetro 0÷10 bar

Código			
536241	1/2"	1	5
536251	3/4"	1	5
536261	1"	1	5

Con conexión para manómetro 1/4" H

Código			
536240	1/2"	1	5
536250	3/4"	1	5
536260	1"	1	5



5360

Cartucho de recambio para reductores series 5360, 5362, 5365 y 5366.

Código			
536004	1/2"	1	-
536005	3/4" - 1"	1	-
536027	1 1/4" - 1 1/2" (5360)	1	-
536008	1 1/2" (5365) - 2" - DN 65	1	-

REDUCTORES Y ESTABILIZADORES DE PRESIÓN

576

Reductor de presión.
 Cuerpo en fundición, PN 16.
 Conexiones embridadas PN 16.
 Acoplamiento con contrabrida EN 1092-1.
 Presión máxima aguas arriba: 16 bar.
 Presión de calibración aguas abajo: 2÷14 bar.
 Suministrado con dos manómetros.

Para usarse con filtro, véase la serie 579 (pág. 173).

PN 25 y PN 40 disponible bajo pedido.



Código


Código			
576062	DN 65	1	-
576082	DN 80	1	-
576102	DN 100	1	-
576122	DN 125	1	-
576152	DN 150	1	-

578

Reductor estabilizador de presión.
 Cuerpo en fundición, PN 25.
 Conexiones embridadas.
 Acoplamiento con contrabrida EN 1092-1
 DN 65÷DN 150, PN 16;
 DN 200÷DN 300, PN 10.
 Presión máxima aguas arriba: 25 bar.
 Presión de calibración aguas abajo: 2,1÷21 bar.
 Suministrado con dos manómetros.



Código

Código			
578062	DN 65	1	-
578082	DN 80	1	-
578102	DN 100	1	-
578122	DN 125	1	-
578152	DN 150	1	-
578202	DN 200	1	-
578252	DN 250	1	-
578302	DN 300	1	-

VÁLVULAS DE ESFERA CON RETENCIÓN



3230 BALLSTOP

doc. 01021

Válvula de esfera con retención incorporada. Cuerpo en latón. Conexiones hembra - hembra. Mando de mariposa. Presión máxima de servicio: 16 bar. Campo de temperatura: 5÷90 °C.



Código			
323040	1/2"	10	-
323050	3/4"	10	-
323060	1"	4	-



333 BALLSTOP

doc. 01021

Válvula de esfera con retención incorporada. Cuerpo en latón. Conexiones hembra - tuerca. Tuerca perforada para precinto. Mando de mariposa. Presión máxima de servicio: 16 bar. Campo de temperatura: 5÷90 °C.



Código			
333400	1/2" H x tuerca 3/4" H	10	-
333500	3/4" H x tuerca 3/4" H	10	-



3230 BALLSTOP

doc. 01021

Válvula de esfera con retención incorporada. Cuerpo en latón. Conexiones hembra - hembra. Mando de palanca. Presión máxima de servicio: 16 bar. Campo de temperatura: 5÷90 °C.



Código			
323070	1 1/4"	4	-
323080	1 1/2"	2	-
323090	2"	1	-



334 BALLSTOP

doc. 01021

Válvula de esfera con retención incorporada. Cuerpo en latón. Conexiones macho - tuerca. Tuerca perforada para precinto. Mando de mariposa. Presión máxima de servicio: 16 bar. Campo de temperatura: 5÷90 °C.



Código			
334400	1/2" M x tuerca 3/4" H	10	-
334500	3/4" M x tuerca 3/4" H	10	-



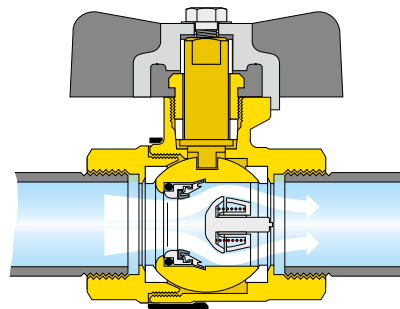
332 BALLSTOP

doc. 01021

Válvula de esfera con retención incorporada. Cuerpo en latón. Conexiones macho - hembra. Mando de mariposa. Presión máxima de servicio: 16 bar. Campo de temperatura: 5÷90 °C.

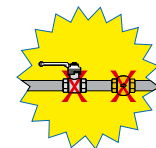


Código			
332400	1/2" M x 1/2" H	10	-



BALLSTOP

UNA SOLA VÁLVULA EN LUGAR DE DOS



VÁLVULAS DE RETENCIÓN



3037 ROBOCHECK-1

Válvula de retención con racores bicono 15 mm. Cuerpo en aleación antidezincificación CR. Cromado. Presión máxima de servicio: 10 bar. Temperatura máxima de servicio: 90 °C.



Código			
303715	Ø 15	10	100



3038 ROBOCHECK-2

Válvula de doble retención con racores bicono 15 mm. Controllable. Cuerpo en aleación antidezincificación CR. Cromado. Presión máxima de servicio: 10 bar. Temperatura máxima de servicio: 90 °C.



Código			
303815	Ø 15	10	100

MEZCLADORES TERMOSTÁTICOS PARA PEQUEÑOS CONSUMOS



520

 doc. 01064



Mezclador termostático regulable.
Cuerpo en latón. Cromado.
Presión máxima de servicio: 10 bar.
Temperatura máxima de entrada: 90 °C.



Código	Regulación temperatura	Kv (m ³ /h)		
520430	1/2" 30÷48 °C	1,30	1	50
520440	1/2" 40÷60 °C	1,30	1	50
520530	3/4" 30÷48 °C	1,80	1	50
520540	3/4" 40÷60 °C	1,80	1	50
520630	1" 30÷48 °C	2,75	1	10
520640	1" 40÷60 °C	2,75	1	10





521

 doc. 01050

Mezclador termostático **antital**, regulable.
Cuerpo en aleación antidezincificación "LOW LEAD" CR.
Cromado.
Presión máxima de servicio: 14 bar.
Temperatura máxima de entrada: 85 °C.
Certificado según norma EN 1287.





Código	Regulación temperatura	Kv (m ³ /h)		
521400	1/2" 30÷65 °C	2,6	1	10
521500	3/4" 30÷65 °C	2,6	1	10

522

 doc. 01064



Mezclador termostático regulable.
Para instalaciones debajo de calentadores acumuladores.
Cuerpo en latón. Cromado.
Presión máxima de servicio: 10 bar.
Temperatura máxima de entrada: 90 °C.

Código	Regulación temperatura	Kv (m ³ /h)		
522430	1/2" 30÷48 °C	1,30	1	15
522440	1/2" 40÷60 °C	1,30	1	15





521

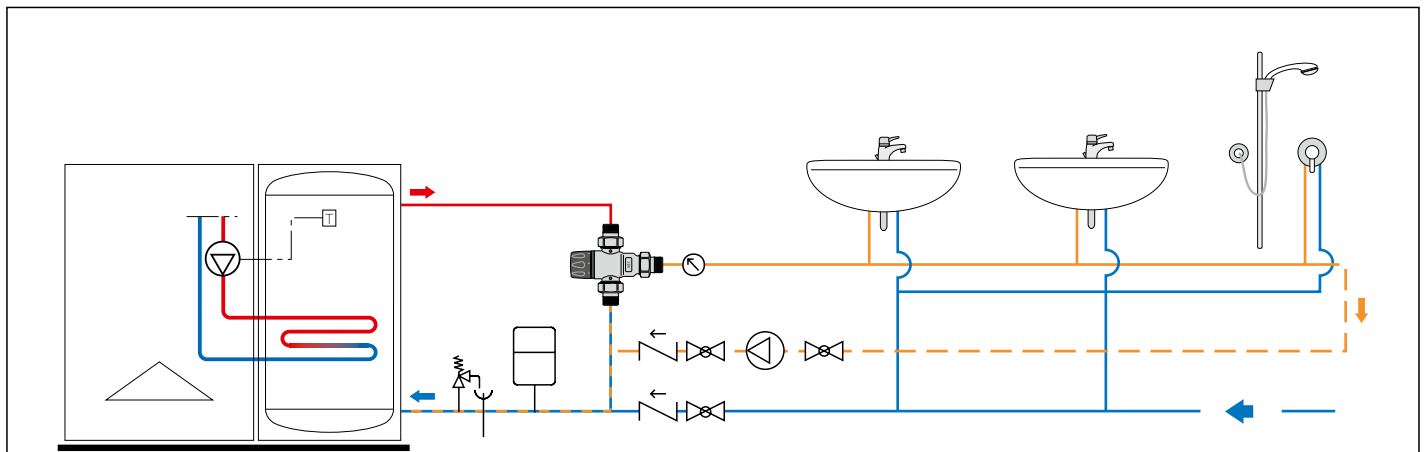
 doc. 01050

Mezclador termostático **antital**, regulable,
con válvulas de retención.
Cuerpo en aleación antidezincificación "LOW LEAD" CR.
Cromado.
Presión máxima de servicio: 14 bar.
Temperatura máxima de entrada: 85 °C.
Certificado según norma EN 1287.



Código	Regulación temperatura	Kv (m ³ /h)		
521503	3/4" 30÷65 °C	2,6	1	10

Esquema de aplicación del mezclador termostático de la serie 521



MEZCLADOR TERMOSTÁTICO PARA INSTALAR EN EL PUNTO DE DISTRIBUCIÓN



5219



Mezclador termostático regulable con pomo. Para control de la temperatura al punto de distribución, **completo de función cierre térmico. Cuerpo en aleación antidezincificación "LOW LEAD" CR**. Cromado. Presión máxima de servicio: 10 bar. Temperatura máxima de entrada: 90 °C.



5218



Mezclador termostático regulable con pomo, **con válvulas de retención y filtros.** Específico para control de la temperatura al punto de distribución, **completo de función cierre térmico. Cuerpo en aleación antidezincificación "LOW LEAD" CR**. Cromado. Presión máxima de servicio: 10 bar. Temperatura máxima de entrada: 90 °C. **Certificado según EN 15092.**



Código	Regulación temperatura	Kv (m³/h)		
521934	1/2" 35÷65 °C	1,5	1	10
521935	3/4" 35÷65 °C	1,7	1	10
521936	1" 35÷65 °C	3,0	1	5

Código	Regulación temperatura	Kv (m³/h)		
521814	1/2" 45÷65 °C	1,5	1	10
521815	3/4" 45÷65 °C	1,7	1	10
521816	1" 45÷65 °C	3,0	1	5

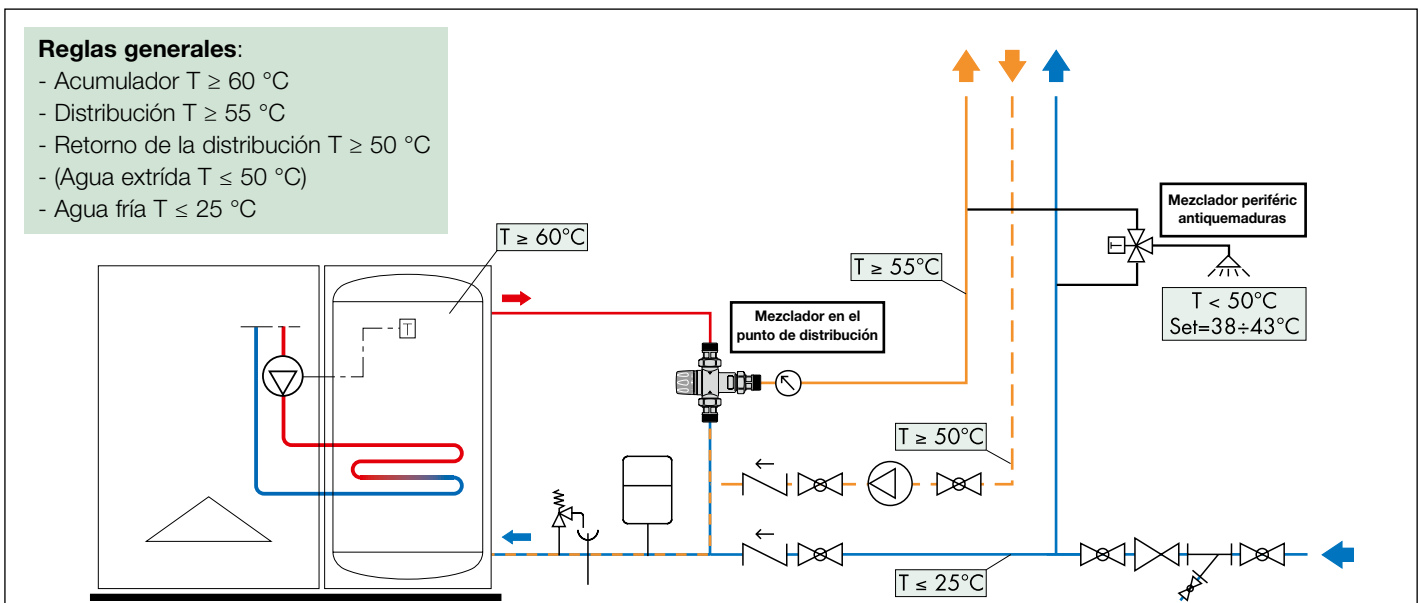
Con válvulas de retención y filtros

Código	Regulación temperatura	Kv (m³/h)		
521914	1/2" 35÷65 °C	1,5	1	10
521915	3/4" 35÷65 °C	1,7	1	10
521916	1" 35÷65 °C	3,0	1	5

Certificación europea

La norma europea EN 15092 "Válvulas mezcladores de suministro de agua caliente en línea. - Ensayos y requisitos", establece las prestaciones que deben tener los mezcladores montados en el punto de distribución de las instalaciones hidrosanitarias realizadas según las recientes normas de diseño europeas EN 806-1/2/3/4/5. La conformidad de los mezcladores serie 5218 a dicha norma está avalada por el organismo certificador británico BuildCert - DTC.

Esquema de aplicación del mezclador termostático de la serie 5218



MEZCLADORES TERMOSTÁTICOS PERIFÉRICOS ANTIQUEMADURAS



5213

doc. 01092

Mezclador termostático regulable con válvulas de retención y filtros. Dispositivo de elevadas prestaciones térmicas con sistema antiquemaduras. Cuerpo en aleación antidezincificación CR . Cromado. Presión máxima de servicio: 10 bar. Temperatura máxima de entrada: 85 °C. **Certificado según las normas NHS D08, BS 7942, EN 1111 y EN 1287.**



Código	Regulación temperatura	Kv (m³/h)		
521304	1/2"	30÷50 °C	1	10
521303	3/4"	30÷50 °C	1	10



5217

doc. 01145

Mezclador termostático regulable con pomo, con válvulas de retención y filtros. Dispositivo de elevadas prestaciones térmicas con sistema antiquemaduras. Cuerpo en aleación antidezincificación CR . Cromado. Presión máxima de servicio: 10 bar. Temperatura máxima de entrada: 85 °C. **Certificado según norma NF 079 Doc. 8.**



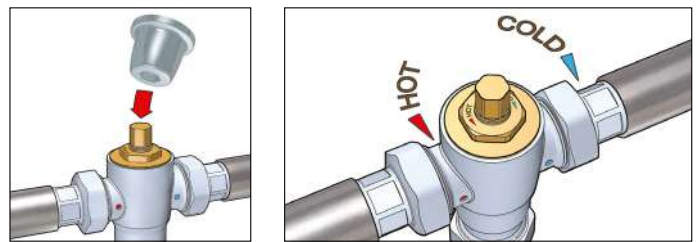
Código	Regulación temperatura	Kv (m³/h)		
521714	1/2"	30÷50 °C	1	10
521713	3/4"	30÷50 °C	1	10



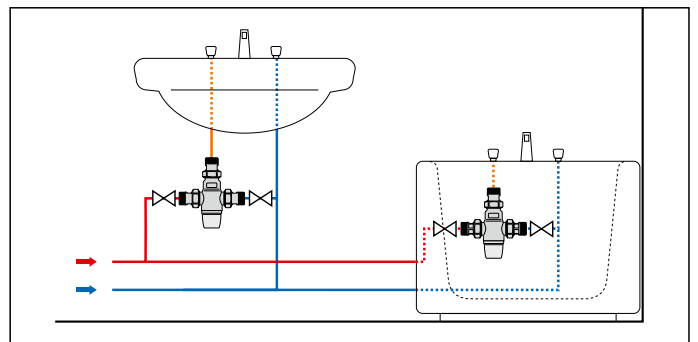
Carcasa aislante preformada para mezcladores termostáticos de 1/2" y 3/4" series 5213, 5217, 5218 y 5219.

Código		
CBN521814	1	25
CBN521815	1	25

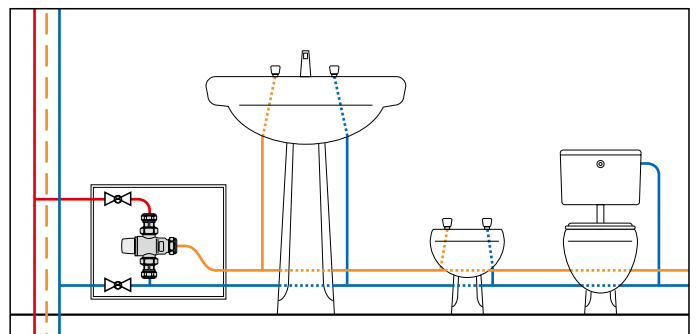
Regulación de la temperatura del mezclador de la serie 5213



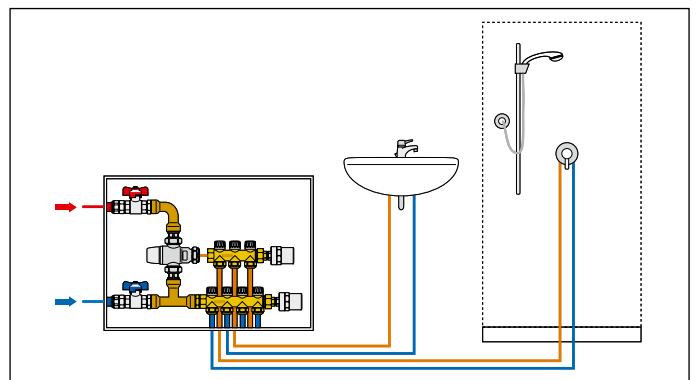
Esquema de aplicación del mezclador de la serie 5213 al punto de utilización



Esquema de aplicación del mezclador de la serie 5213



Esquema de aplicación del mezclador de la serie 5213 con grupo de distribución



GRUPO DE CONTROL DE LA TEMPERATURA DEL AGUA CALIENTE SANITARIA



5201



Grupo de control de la temperatura del agua caliente sanitaria en el punto de distribución. Compuesto por:

- mezclador termostático con función de cierre térmico,
- T para conexión del agua fría con retenes.

Presión máxima de servicio: 10 bar.
Temperatura máxima de entrada: 90 °C.
Mexclador certificado según las normas EN 1111 y EN 1287.



Código	Cuerpo DN	Conexión	Regulación temperatura	Kv (m³/h)		
520150	20	3/4"	35÷65 °C	1,7	1	-
520160	25	1"	35÷65 °C	3,0	1	-



5201



Grupo de control de la temperatura del agua caliente sanitaria en el punto de distribución, con conexión para recirculación. Compuesto por:

- mezclador termostático con función de cierre térmico,
- T para conexión del agua fría con retenes,
- kit para la conexión de la recirculación con retenes,
- válvulas de corte,
- termómetro con registro en la salida mezclada.

Presión máxima de servicio: 10 bar.
Temperatura máxima de entrada: 90 °C.
Mexclador certificado según las normas EN 1111 y EN 1287.

Código	Cuerpo DN	Conexión	Regulación temperatura	Kv (m³/h)		
520155	20	3/4"	35÷65 °C	1,7	1	-



520



Kit accesorio para la conexión de la recirculación con retenes. Presión máxima de servicio: 10 bar. Temperatura máxima de entrada: 90 °C.

Código	Cuerpo DN	Conexión		
520005	20	3/4"	1	-

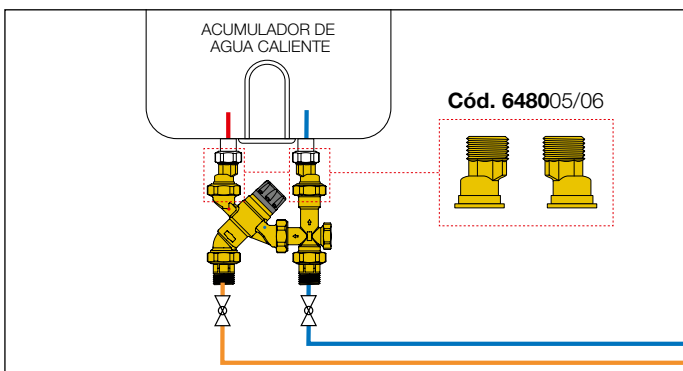
6480



Par de adaptadores excéntricos para la conexión de la unidad de control de temperatura a cualquier acumulación con una distancia entre centros comprendida entre 100 a 120 mm.

Código	Conexión		
648005	3/4"	1	-
648006	1"	1	-

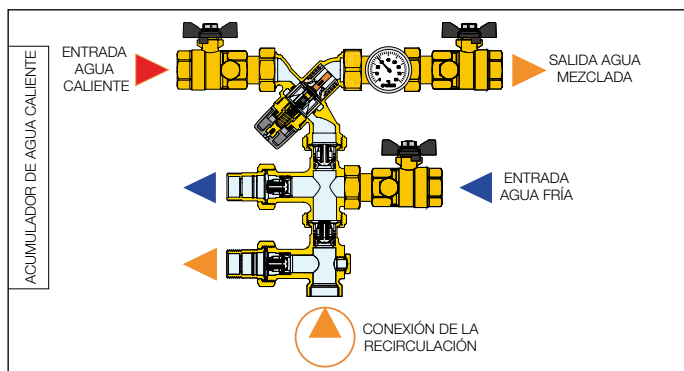
Conexiones mediante adaptadores excéntricos



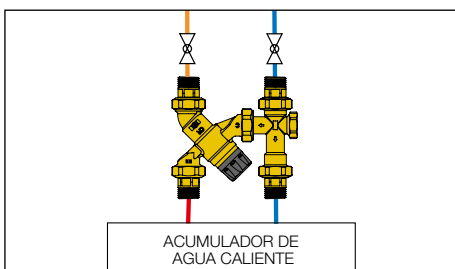
Características

El grupo de control de la temperatura del agua caliente sanitaria está dotado de un mezclador termostático de altas prestaciones, con función de cierre térmico. Esto permite mantener en el punto de distribución una temperatura de envío perfectamente estable en el valor deseado. El grupo de control de la temperatura del agua caliente sanitaria **facilita la conexión entre los tubos al servicio del circuito sanitario y el acumulador**, permitiendo reducir al mínimo las dimensiones de la instalación. Incluye **retenes que permiten el correcto funcionamiento del mezclador en presencia de recirculación**. La modularidad hace al grupo muy flexible, ya que permite la orientación de los distintos empalmes de los tubos en función de las exigencias de instalación. Las válvulas de paso y el termómetro en la salida mezclada facilitan las operaciones de control y mantenimiento.

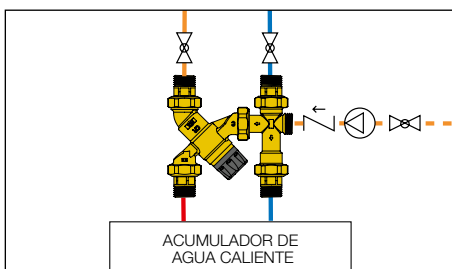
Empalmes fría/recirculación intercambiables



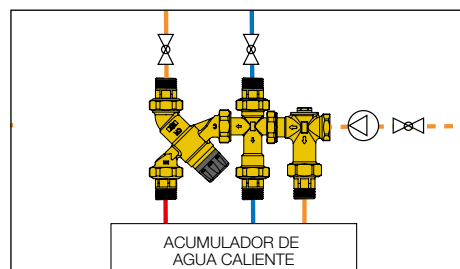
Sin circuito de recirculación



Acumulador sin conexión a la recirculación



Acumulador con conexión a la recirculación



MEZCLADORES TERMOSTÁTICOS PARA MEDIANOS Y GRANDES CONSUMOS

5231



doc. 01256



Mezclador termostático regulable, para instalaciones centralizadas. Cuerpo en aleación antidezincificación CR. Regulador interno anticál en tecnopolímero. Presión máxima de servicio: 14 bar. Temperatura máxima de entrada: 90 °C.



Código	Regulación temperatura	Kv (m³/h)		
523150	3/4"	35÷65 °C 4,5	1	-
523160	1"	35÷65 °C 5,5	1	-
523170	1 1/4"	35÷65 °C 7,6	1	-
523180	1 1/2"	35÷65 °C 11,0	1	-
523190	2"	35÷65 °C 13,3	1	-

5230



doc. 01080



Mezclador termostático regulable con cartucho sustituible, para instalaciones centralizadas. Cuerpo en latón. Presión máxima de servicio: 14 bar. Temperatura máxima de entrada: 85 °C.

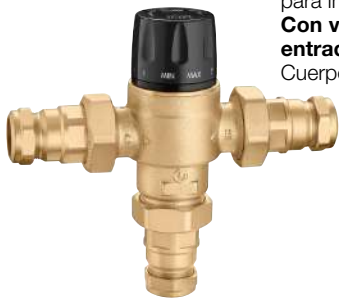


Código	Regulación temperatura	Kv (m³/h)		
523040	1/2"	30÷65 °C 4,0	1	-
523050	3/4"	30÷65 °C 4,5	1	-
523060	1"	30÷65 °C 6,9	1	-
523070	1 1/4"	30÷65 °C 9,1	1	-
523080	1 1/2"	36÷60 °C 14,5	1	-
523090	2"	36÷60 °C 19,0	1	-

5231



doc. 01256



Mezclador termostático regulable, para instalaciones centralizadas. **Con válvulas de retención en las entradas y racores bicono.** Cuerpo en aleación antidezincificación CR. Regulador interno anticál en tecnopolímero. Presión máxima de servicio: 14 bar. Temperatura máxima de entrada: 90 °C.

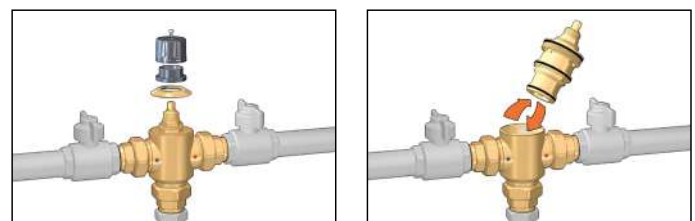


Código	Regulación temperatura	Kv (m³/h)		
523162	Ø 28	35÷65 °C 7,6	1	-

Con válvulas de retención en las entradas

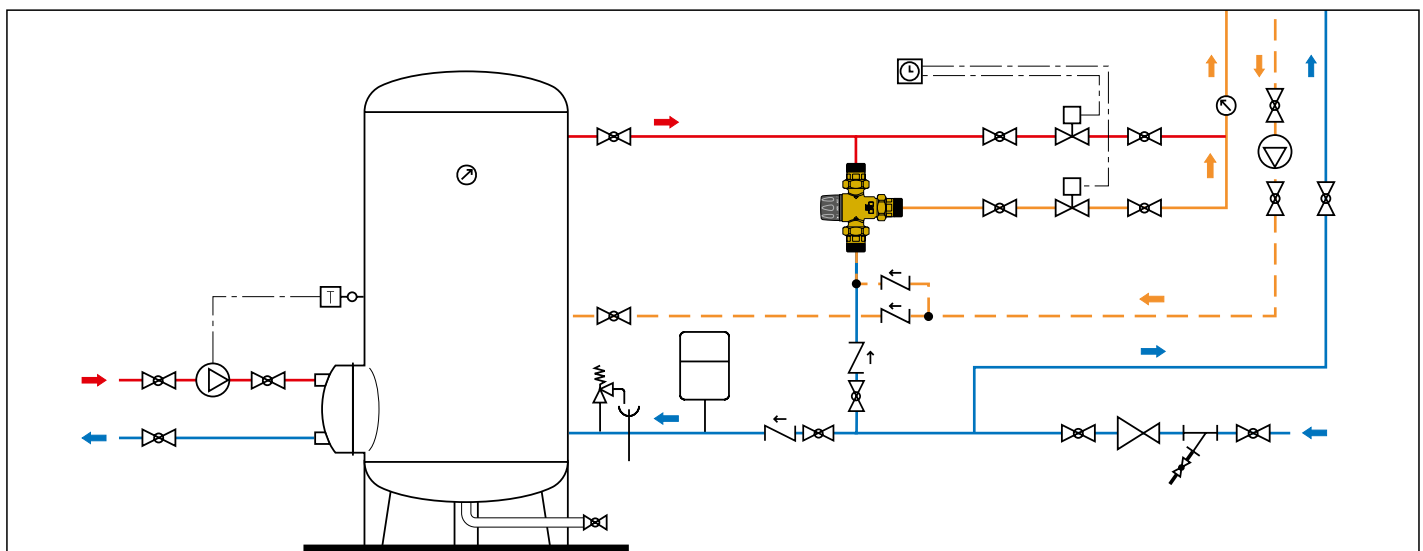
Código	Regulación temperatura	Kv (m³/h)		
523043	1/2"	30÷65 °C 4,0	1	-
523053	3/4"	30÷65 °C 4,5	1	-
523063	1"	30÷65 °C 6,9	1	-
523073	1 1/4"	30÷65 °C 9,1	1	-

Sustitución del cartucho del mezclador de la serie 5230



Para los cartuchos de recambio, véase pág. 288

Esquema de aplicación del mezclador de la serie 5231



MEZCLADORES TERMOSTÁTICOS PARA MEDIANOS Y GRANDES CONSUMOS



524

Mezclador termostático regulable, para instalaciones centralizadas. Con conexión de recirculación. Conexiones roscadas macho. Cuerpo en latón. Presión máxima de servicio: 10 bar. Temperatura máxima de entrada: 90 °C.



Código	Cuerpo DN	Conexión	Regulación temperatura	Kv (m³/h)		
524400*	15	1 1/8"	30÷65 °C	1,4	1	-
524500	20	1 1/4"	30÷65 °C	2,5	1	-
524600	25	1 1/2"	30÷65 °C	4,0	1	-
524700	32	2"	30÷65 °C	7,7	1	-
524800	40	2 1/4"	36÷60 °C	11,5	1	-
524900	50	2 3/4"	36÷60 °C	15,0	1	-

* Sin conexión de recirculación



524

Kit de conexión para mezcladores con conexiones roscadas serie 524. Compuesto de:
- 2 enlaces hembra con retenciones, filtros y juntas;
- 1 enlace hembra con junta.

Código				
524004	1/2"	para cód. 524400	1	-
524005	3/4"	para cód. 524500	1	-
524006	1"	para cód. 524600	1	-
524007	1 1/4"	para cód. 524700	1	-
524008	1 1/2"	para cód. 524800	1	-
524009	2"	para cód. 524900	1	-

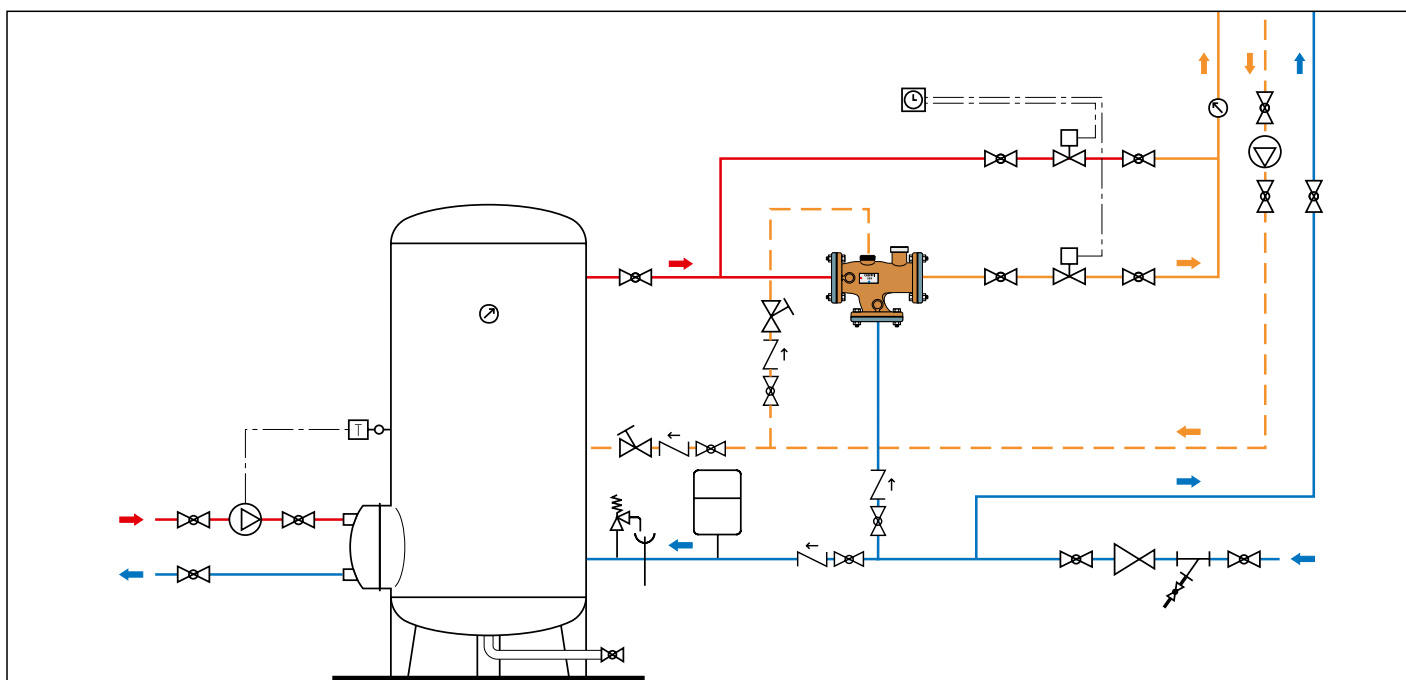
524

Mezclador termostático regulable. Cuerpo en bronce, PN 10. Conexiones embreadas. Dotado de contrabrida EN 1092-1, PN 10. Con conexión de recirculación. Calibración de fábrica: 48 °C. Presión máxima de servicio: 10 bar. Temperatura máxima de entrada: 90 °C.



Código		Regulación temperatura	Kv (m³/h)		
524060	DN 65	36÷53 °C (±2 °C)	32,0	1	-
524080	DN 80	36÷53 °C (±2 °C)	43,0	1	-

Esquema de aplicación del mezclador de la serie 524



MEZCLADOR ELECTRÓNICO HÍBRIDO

6000 LEGIOMIX 2.0



Funcionamiento

Mezclador electrónico híbrido.

Provisto de:

- válvula mezcladora híbrida con actuador motorizado
- regulador electrónico con programación de niveles de temperatura y ciclos de desinfección térmica incorporado en la cubierta del actuador
- sonda de temperatura de ida integrada
- sonda de temperatura de retorno del circuito
- termómetro temperatura de ida.

Predispuesto para la función de memorización de datos (opcional), con registro de las temperaturas y los parámetros funcionales.
Predispuesto para conexión a sistema de control remoto (opcional).

Cuerpo en aleación antidezincificación CR.

Alimentación eléctrica: 230 V - 50/60 Hz.

Presión máxima de servicio: 10 bar.

Temperatura máxima de entrada: 90 °C.

Regulación de temperatura en la mezcla: 35÷65 °C.



Campo de temperatura de desinfección: 50÷85 °C.

Grado de protección: IP 54.

PATENT PENDING.



Verifique la disponibilidad de idiomas de software y manuales técnicos en el momento del pedido.

Código	Cuerpo DN	Conexión	Kv (m³/h)		
600045 EST	15	1/2"	4,3	1	-
600055 EST	20	3/4"	4,3	1	-
600065 EST	25	1"	7,6	1	-
600075 EST	32	1 1/4"	10,0	1	-
600085 EST	40	1 1/2"	13,0	1	-
600095 EST	50	2"	18,0	1	-

NOVEDAD



Repuestos para mezclador electrónico híbrido LEGIOMIX 2.0 de la serie 6000.

Código

F0000964	cuerpo sin enlaces para DN 15
F0000965	cuerpo sin enlaces para DN 20
F0000966	cuerpo sin enlaces para DN 25
F0000967	cuerpo sin enlaces para DN 32
F0000968	cuerpo sin enlaces para DN 40
F0000969	cuerpo sin enlaces para DN 50

El mezclador electrónico híbrido asocia en un único dispositivo la función típica del mezclador termostático mecánico a la eficiencia gestional del electrónico.

El mezclador termostático se vale de la acción mecánica del elemento termostático interno de mando, el cual reacciona rápidamente a cada variación de temperatura, presión y caudal en entrada para restablecer rápidamente el valor de temperatura del agua mezclada en salida. Está garantizada la velocidad y la precisión del control de temperatura, indispensables para el uso en los circuitos de distribución de agua caliente sanitaria.

Este mezclador básico es gestionado eficazmente por un actuador motorizado que, según la señal proveniente de las sondas de temperatura y bajo el control de un regulador específico, modifica la posición de set de la temperatura del agua mezclada. Ésta es monitorizada de manera continua mediante las sondas de temperatura, indicadores del estado de funcionamiento del circuito sanitario.

El regulador electrónico, directamente a bordo del actuador, permite la gestión de la temperatura del agua mezclada según diferentes programas funcionales, tanto para el control normal como para la fase de desinfección térmica para la prevención de la Legionella. Esta fase puede ser controlada y verificada automáticamente tanto desde el punto de vista de las temperaturas como de los tiempos de desinfección, para la mejor gestión de la instalación.

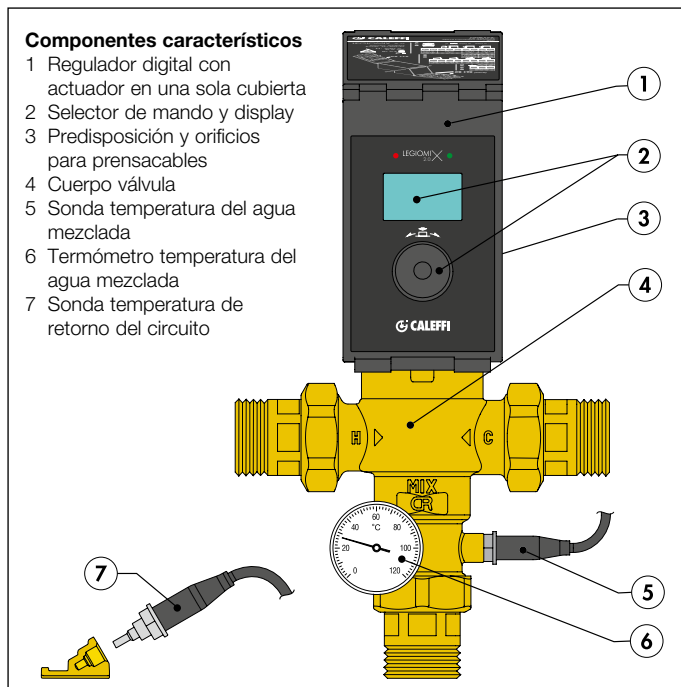
Un sistema opcional de memoria permite el registro continuo de las temperaturas de envío y retorno, de las alarmas y de los estados de funcionamiento, útiles para monitorizar el funcionamiento de toda la instalación.

La gestión de las alarmas y de los equipos externos está asegurada por relés; por ejemplo, para la carga del acumulador de agua caliente y el encendido/apagado de la bomba de circulación.

El regulador está predisuesto para la gestión remota con protocolos de transmisión específicos, tipo MODBUS, mediante tarjeta opcional, para el uso en sistemas de Building Management (BMS).

Componentes característicos

- 1 Regulador digital con actuador en una sola cubierta
- 2 Selector de mando y display
- 3 Predisposición y orificios para prensacables
- 4 Cuerpo válvula
- 5 Sonda temperatura del agua mezclada
- 6 Termómetro temperatura del agua mezclada
- 7 Sonda temperatura de retorno del circuito



Repuestos para mezclador electrónico híbrido LEGIOMIX 2.0 de la serie 6000.

Código



F69807	sonda mix para 1/2"÷2"
F69591	sonda de recirculación para control de desinfección
F69531	portasonda de contacto para recirculación
F29571	termómetro 0÷120°C
F0000970	regulador digital con actuador completo para DN 15-DN 20
F0000971	regulador digital con actuador completo para DN 25÷DN 50

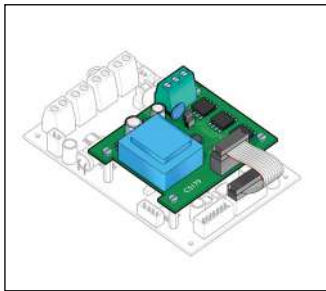
ACCESORIOS PARA MEZCLADOR ELECTRÓNICO HÍBRIDO

Cód. 60001

Tarjeta opcional de transmisión MODBUS-RTU y registros

Al instalar la tarjeta en el dispositivo, tendrá la posibilidad de administrar el dispositivo a través de un protocolo de transmisión MODBUS-RTU, para uso de los sistemas de gestión de edificios (BMS). El paquete incluye una tarjeta opcional, un cable de conexión a la placa base y registros.

Código			
60001	tarjeta opcional y registros	1	-




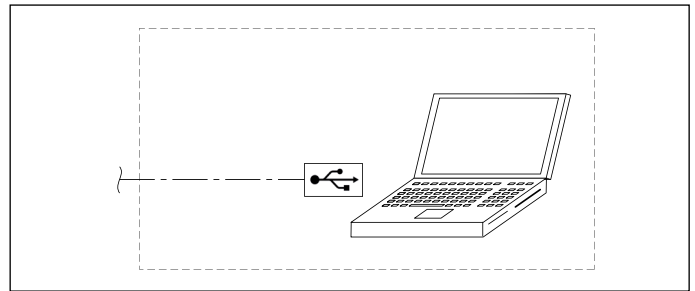
REG.	TYPE	DESCRIPTION	READ	VALUE
1	01	Temperature sensor	01	0.00
2	01	Temperature sensor	01	0.00
3	01	Temperature sensor	01	0.00
4	01	Temperature sensor	01	0.00
5	01	Temperature sensor	01	0.00
6	01	Temperature sensor	01	0.00
7	01	Temperature sensor	01	0.00
8	01	Temperature sensor	01	0.00
9	01	Temperature sensor	01	0.00
10	01	Temperature sensor	01	0.00
11	01	Temperature sensor	01	0.00
12	01	Temperature sensor	01	0.00
13	01	Temperature sensor	01	0.00
14	01	Temperature sensor	01	0.00
15	01	Temperature sensor	01	0.00
16	01	Temperature sensor	01	0.00
17	01	Temperature sensor	01	0.00
18	01	Temperature sensor	01	0.00
19	01	Temperature sensor	01	0.00
20	01	Temperature sensor	01	0.00
21	01	Temperature sensor	01	0.00
22	01	Temperature sensor	01	0.00
23	01	Temperature sensor	01	0.00
24	01	Temperature sensor	01	0.00
25	01	Temperature sensor	01	0.00
26	01	Temperature sensor	01	0.00
27	01	Temperature sensor	01	0.00
28	01	Temperature sensor	01	0.00
29	01	Temperature sensor	01	0.00
30	01	Temperature sensor	01	0.00
31	01	Temperature sensor	01	0.00
32	01	Temperature sensor	01	0.00
33	01	Temperature sensor	01	0.00
34	01	Temperature sensor	01	0.00
35	01	Temperature sensor	01	0.00
36	01	Temperature sensor	01	0.00
37	01	Temperature sensor	01	0.00
38	01	Temperature sensor	01	0.00
39	01	Temperature sensor	01	0.00
40	01	Temperature sensor	01	0.00
41	01	Temperature sensor	01	0.00
42	01	Temperature sensor	01	0.00
43	01	Temperature sensor	01	0.00
44	01	Temperature sensor	01	0.00
45	01	Temperature sensor	01	0.00
46	01	Temperature sensor	01	0.00
47	01	Temperature sensor	01	0.00
48	01	Temperature sensor	01	0.00
49	01	Temperature sensor	01	0.00
50	01	Temperature sensor	01	0.00
51	01	Temperature sensor	01	0.00
52	01	Temperature sensor	01	0.00
53	01	Temperature sensor	01	0.00
54	01	Temperature sensor	01	0.00
55	01	Temperature sensor	01	0.00
56	01	Temperature sensor	01	0.00
57	01	Temperature sensor	01	0.00
58	01	Temperature sensor	01	0.00
59	01	Temperature sensor	01	0.00
60	01	Temperature sensor	01	0.00
61	01	Temperature sensor	01	0.00
62	01	Temperature sensor	01	0.00
63	01	Temperature sensor	01	0.00
64	01	Temperature sensor	01	0.00
65	01	Temperature sensor	01	0.00
66	01	Temperature sensor	01	0.00
67	01	Temperature sensor	01	0.00
68	01	Temperature sensor	01	0.00
69	01	Temperature sensor	01	0.00
70	01	Temperature sensor	01	0.00
71	01	Temperature sensor	01	0.00
72	01	Temperature sensor	01	0.00
73	01	Temperature sensor	01	0.00
74	01	Temperature sensor	01	0.00
75	01	Temperature sensor	01	0.00
76	01	Temperature sensor	01	0.00
77	01	Temperature sensor	01	0.00
78	01	Temperature sensor	01	0.00
79	01	Temperature sensor	01	0.00
80	01	Temperature sensor	01	0.00
81	01	Temperature sensor	01	0.00
82	01	Temperature sensor	01	0.00
83	01	Temperature sensor	01	0.00
84	01	Temperature sensor	01	0.00
85	01	Temperature sensor	01	0.00
86	01	Temperature sensor	01	0.00
87	01	Temperature sensor	01	0.00
88	01	Temperature sensor	01	0.00
89	01	Temperature sensor	01	0.00
90	01	Temperature sensor	01	0.00
91	01	Temperature sensor	01	0.00
92	01	Temperature sensor	01	0.00
93	01	Temperature sensor	01	0.00
94	01	Temperature sensor	01	0.00
95	01	Temperature sensor	01	0.00
96	01	Temperature sensor	01	0.00
97	01	Temperature sensor	01	0.00
98	01	Temperature sensor	01	0.00
99	01	Temperature sensor	01	0.00
100	01	Temperature sensor	01	0.00

Cód. 60002

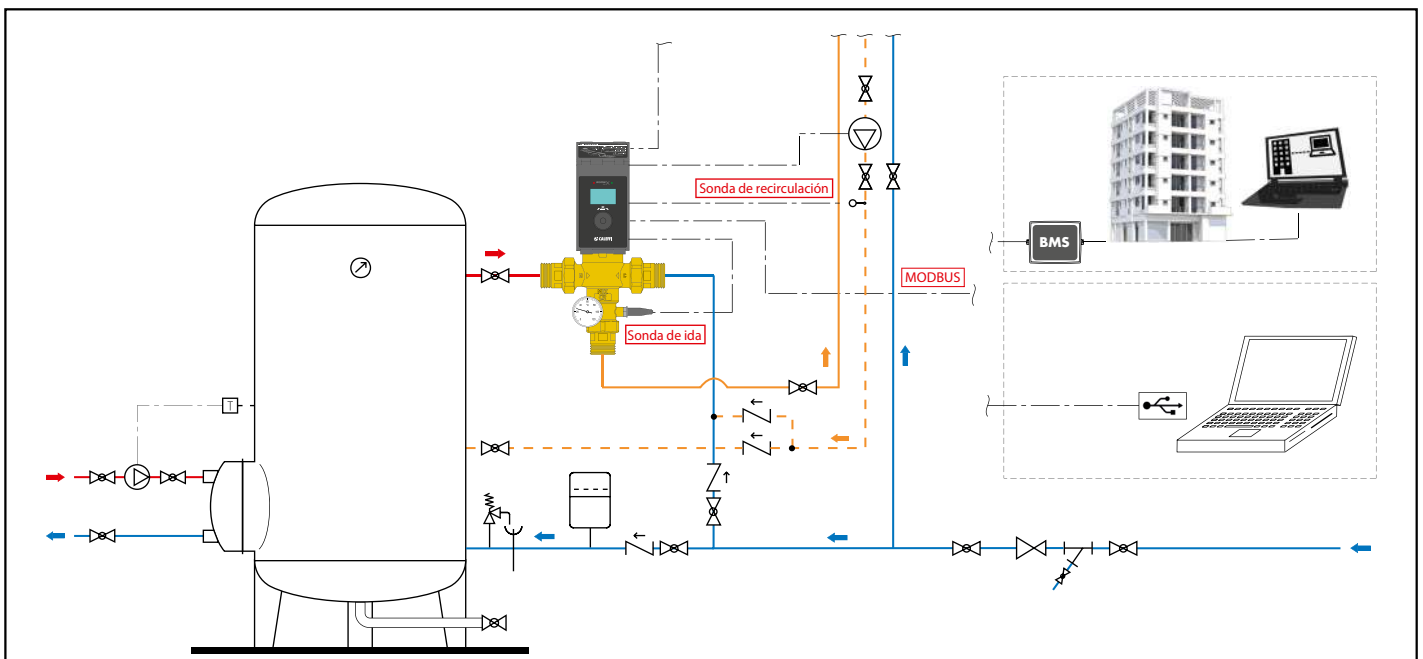
Cable RS-485 USB y software Caleffi

Usando el cable con la interfaz USB RS-485 y el software Caleffi presente en el paquete, es posible administrar el dispositivo desde un PC.

Código			
60002	cable RS-485 USB y software Caleffi	1	-



Esquema de aplicación del mezclador electrónico de la serie 6000 LEGIOMIX 2.0



MEZCLADOR ELECTRÓNICO CON DESINFECCIÓN TÉRMICA - 230 V

6000
LEGIOMIX



Mezclador electrónico con desinfección térmica programable y control de la desinfección. Conexiones macho con enlace.

Dotado de:

- **válvula de esfera de tres vías,**
- **servomotor,**
- **regulador,**
- **sonda de temperatura de ida,**
- **sonda de temperatura de retorno.**

Con microinterruptores auxiliares para gestionar la desinfección y otros aparatos.

Predispuesto para la conexión en control remoto con el interfaz cód. 600100 y protocolo propietario.

Alimentación eléctrica: 230 V - 50/60 Hz - (6,5+6) VA.

Presión máxima de servicio: 10 bar.

Temperatura máxima de entrada: 100 °C.

Campo de temperatura de regulación: 20÷85 °C.

Campo de temperatura de desinfección: 40÷85 °C.

Grado de protección: IP 65 (servomando).



Verifique la disponibilidad de idiomas de software y manuales técnicos en el momento del pedido.

Código		Kv (m³/h)		
600051	3/4"	8,4	1	-
600061	1"	10,6	1	-
600071	1 1/4"	21,2	1	-
600081	1 1/2"	32,5	1	-
600091	2"	41,0	1	-

Función

Estos mezcladores están dotados de un regulador que **controla una serie de programas de desinfección térmica para eliminar las bacterias del circuito.** Además, verifica que se alcancen las temperaturas y los tiempos necesarios para la desinfección y efectúa las correcciones necesarias.

Todos los parámetros se actualizan diariamente y se guardan en un historial, con registro horario de las temperaturas.

Recambio válvula mezcladora, **versión amarilla.**

Dotado de:

- **válvula de esfera de tres vías,**
- **servomotor,**
- **sonda de temperatura de ida,**
- **termómetro,**
- **enlace porta accesorios.**

Código

600251	para código 600051
600261	para código 600061
600271	para código 600071
600281	para código 600081
600291	para código 600091

Repuestos para mezclador electrónico con desinfección térmica programable de la serie 6000 con conexiones roscadas, **versión amarilla.**

Código

645112	servomando 230 V (ac) para 600051÷600091
F69798	cuerpo de válvula sin enlaces y portasonda para 3/4"
F69799	cuerpo de válvula sin enlaces y portasonda para 1"
F69801	cuerpo de válvula sin enlaces y portasonda para 1 1/4"
F69803	cuerpo de válvula sin enlaces y portasonda para 1 1/2"-2"
F69807	sonda de temperatura de ida para 3/4"-1"-1 1/4"
F69804	sonda de temperatura de ida para 1 1/2"-2"
F69591	sonda de recirculación para control de desinfección
F69531	portasonda de contacto para recirculación
F69433	regulador con control de desinfección
R19101	termómetro
F69752	tarjeta electrónica
F69888	batería de recambio

DISPOSITIVO ANTIQUEMADURAS

6001

doc. 01086



Dispositivo de seguridad térmica para grifos de agua caliente.

Cuerpo en latón. Cromado.

Temperatura de calibración: 48 °C (±1 °C).



Función

Este **dispositivo antiquemaduras** corta el flujo cuando la temperatura del agua alcanza el valor programado.

Idóneo para instalaciones hidrosanitarias dotadas de mezclador electrónico con programa de desinfección térmica. Se instala directamente en el grifo e impide que, durante el período de desinfección térmica (T>50 °C), el agua caliente cause quemaduras a los usuarios.

Código

600140	1/2"	1	10
--------	------	---	----

MEZCLADOR ELECTRÓNICO CON DESINFECCIÓN TÉRMICA - 230 V

6000 LEGIOMIX



Mezclador electrónico con desinfección térmica programable y control de la desinfección. Conexiones embridadas. Dotado de:

- **válvula de esfera de tres vías,**
- **servomotor,**
- **regulador,**
- **sonda de temperatura de ida,**
- **sonda de temperatura de retorno.**

Con microinterruptores auxiliares para gestionar la desinfección y otros aparatos. Predispuesto para la conexión en control remoto con el interfaz cód. 600100 y protocolo propietario. Alimentación eléctrica: 230 V - 50/60 Hz - (6,5+10,5) VA. Campo de temperatura de regulación: 20÷85 °C. Campo de temperatura de desinfección: 40÷85 °C. Acoplamiento con contrabrida EN 1092-1, PN 16. Presión máxima de servicio: 10 bar. Temperatura máxima de entrada: 100 °C. Grado de protección: IP 65 (servomando).



Repuestos para mezclador electrónico con desinfección térmica programable de la serie 6000 con conexiones embridadas.

Código

F69381	sonda de temperatura de ida o retorno
F69393	válvula de tres vías con conexiones embridadas para 600006
F69394	válvula de tres vías con conexiones embridadas para 600008
F69395	servomando 230 V (ac) para 600006 y 600008
F69433*	regulador con control de desinfección
F69591	sonda de recirculación para control de desinfección
F69531	portasonda de contacto para recirculación
F69888	batería de recambio

* Puede sustituir a la versión anterior.

6001 Interfaz de LEGIOMIX

doc. 01086

Interfaz de LEGIOMIX para transmisión y control local o a distancia del mezclador electrónico de la serie 6000. Dotada de:

- cable de conexión interfaz-ordenador RS232,
- cable de conexión con jack telefónico LEGIOMIX-interfaz,
- adaptador USB/serial,
- software de transmisión y control.

Alimentación: 230 (V) - 50 Hz - 5 VA. Dimensiones: 165 x 120 x 40 mm.

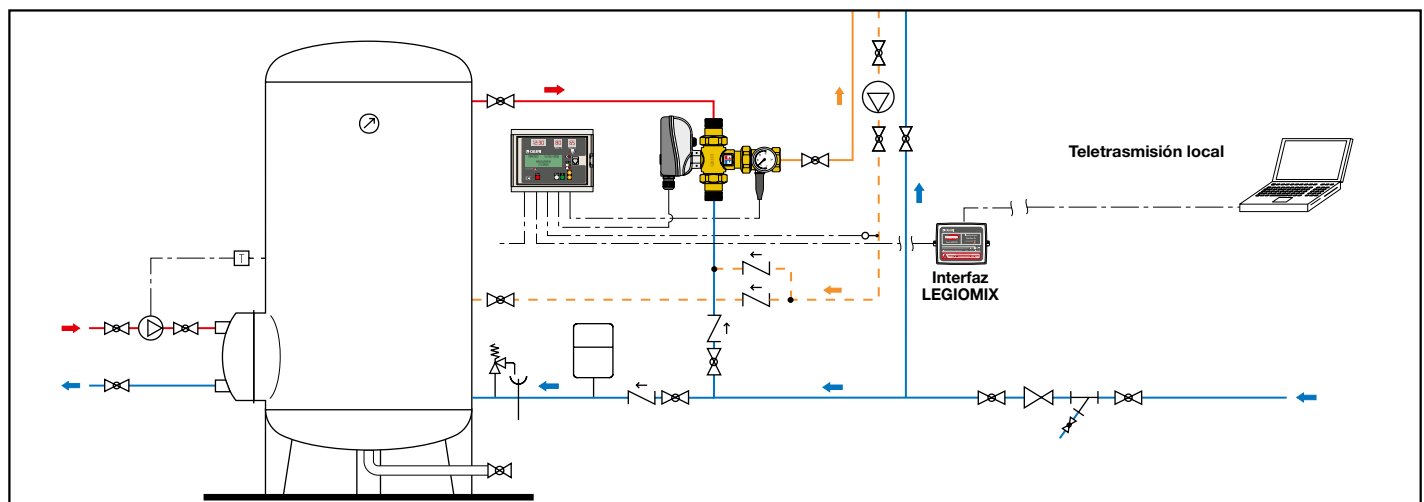


Verifique la disponibilidad de idiomas de software y manuales técnicos en el momento del pedido.

Código		Kv (m³/h)		
600006	DN 65	90,0	1	-
600008	DN 80	120,0	1	-

Código		
600100	1	-

Esquema de aplicación del mezclador electrónico de la serie 6000



MEZCLADOR ELECTRÓNICO CON DESINFECCIÓN TÉRMICA - 24 V

Predisposto per gestione BMS con MODBUS-RTU

6000 LEGIOMIX

NOVEDAD



doc. 01347

Mezclador electrónico con desinfección térmica programable y control de la desinfección. Conexiones macho con enlace.

Dotado de:

- **válvula de esfera de tres vías,**
- **servomotor,**
- **regulador,**
- **sonda de temperatura de ida,**
- **sonda de temperatura de retorno.**

Con microinterruptores auxiliares para gestionar la desinfección y otros aparatos.

Predispuesto para conexión a control remoto con RS-485 y Protocolo MODBUS-RTU.

Alimentación eléctrica: 24 V - 50/60 Hz - (6,5+6) VA.

Presión máxima de servicio: 10 bar.

Temperatura máxima de entrada: 100 °C.

Campo de temperatura de regulación: 20÷85 °C.

Campo de temperatura de desinfección: 40÷85 °C.

Grado de protección: IP 65 (servomando).



Función

Estos mezcladores están dotados de un regulador que **controla una serie de programas de desinfección térmica para eliminar las bacterias del circuito.** Además, verifica que se alcancen las temperaturas y los tiempos necesarios para la desinfección y efectúa las correcciones necesarias.

Todos los parámetros se actualizan diariamente y se guardan en un historial, con registro horario de las temperaturas.

Repuestos para mezclador electrónico con desinfección térmica programable de la serie 6000 con conexiones roscadas, 24 V.

Código

645114	servomando 24 V (ac) para 600054÷600094
F69798	cuerpo de válvula sin enlaces y portasonda para 3/4"
F69799	cuerpo de válvula sin enlaces y portasonda para 1"
F69801	cuerpo de válvula sin enlaces y portasonda para 1 1/4"
F69803	cuerpo de válvula sin enlaces y portasonda para 1 1/2"-2"
F69807	sonda de temperatura de ida para 3/4"-1"-1 1/4"
F69804	sonda de temperatura de ida para 1 1/2"-2"
F69591	sonda de recirculación para control de desinfección
F69531	portasonda de contacto para recirculación
F000961	regulador con control de desinfección
R19101	termómetro 0÷80 °C
F69888	batería de recambio

Verifique la disponibilidad de idiomas de software y manuales técnicos en el momento del pedido.

Código		Kv (m ³ /h)		
600054	3/4"	8,4	1	-
600064	1"	10,6	1	-
600074	1 1/4"	21,2	1	-
600084	1 1/2"	32,5	1	-
600094	2"	41,0	1	-

MEZCLADOR ELECTRÓNICO CON DESINFECCIÓN TÉRMICA - 24 V

Predisposto per gestione BMS con MODBUS-RTU

6000 LEGIOMIX

NOVEDAD

 doc. 01347

Mezclador electrónico con desinfección térmica programable y control de la desinfección. Conexiones embridadas.

Dotado de:

- **válvula de esfera de tres vías,**
- **servomotor,**
- **regulador,**
- **sonda de temperatura de ida,**
- **sonda de temperatura de retorno.**

Con microinterruptores auxiliares para gestionar la desinfección y otros aparatos.

Predisposto para conexión a control remoto con RS-485 y Protocolo MODBUS-RTU.

Alimentación eléctrica: 24 V - 50/60 Hz - (6,5+10,5) VA.

Presión máxima de servicio: 10 bar.

Temperatura máxima de entrada: 100 °C.

Campo de temperatura de regulación: 20÷85 °C.



Campo de temperatura de desinfección: 40÷85 °C.

Acoplamiento con contrabrida EN 1092-1, PN 16.

Grado de protección: IP 65 (servomando).



Verifique la disponibilidad de idiomas de software y manuales técnicos en el momento del pedido.

Código		Kv (m³/h)		
600016	DN 65	90,0	1	-
600018	DN 80	120,0	1	-

Repuestos para mezclador electrónico con desinfección térmica programable de la serie 6000 con conexiones embridadas.

Código

F69381	sonda de temperatura de ida o retorno
F69393	válvula de tres vías con conexiones embridadas para 6000.6
F69394	válvula de tres vías con conexiones embridadas para 6000.8
F0000995	servomando 24 V (ac) para 600016 y 600018
F0000961	regulador con control de desinfección
F69591	sonda de recirculación para control de desinfección
F69531	portasonda de contacto para recirculación
F69888	batería de recambio

* Puede sustituir a la versión anterior.

NOVEDAD

7550

Convertidor MODBUS-RTU / BACnet para interconexión con sistemas BMS.

Para interconectar productos con la transmisión MODBUS-RTU a sistemas de supervisión con transmisión BACnet.

Alimentación:

9-30 V (dc), 12-24 V (ac), 50/60 Hz

2,5 W / a 12 V 150 mA.

Certificaciones: CE, IEC, FCC, RHOS.

Entradas/Salidas:

Puerta Ethernet 10/100

Puerta RS-485 + / - / GND.

Temperatura de funcionamiento: -40÷75 °C.

Humedad relativa: 5÷90 % sin condensación.

El convertidor ya está configurado para ser utilizado con los siguientes productos:

- LEGIOMIX de la serie 6000 (para versión MODBUS-RTU)
- LEGIOMIX 2.0 de la serie 6000
- CONTECA EASY de la serie 750.



Código

755052			1	-
---------------	---------------------------------------------------------------------------------------	---------------------------------------------------------------------------------------	---	---

GRUPO DE CONTROL DE LA TEMPERATURA Y DESINFECCIÓN TÉRMICA

6005 LEGIOFLOW®

doc. 01160

Grupo compacto multifunción de control de temperatura y desinfección térmica para instalación hidrosanitaria. Dotado de:

- mezclador termostático **antiquemaduras**,
- válvula de flujo **para desinfección térmica** con mando electrotérmico,
- válvulas de corte de esfera con filtros y válvulas de retención incorporados,
- **kit de salida para circuito de agua fría**.

Conexiones de entrada: 3/4" M.

Conexiones de salida: 3/4" M con enlace.



Mezclador

Cuerpo en aleación antidezincificación **CR**.
 Presión máxima de servicio: 10 bar.
 Campo de regulación de la temperatura: 30÷50 °C.
 Calibración de fábrica: 43 °C.
 Temperatura máxima de entrada del primario: 85 °C.
 Prestaciones según norma NF 079 doc. 8, EN 1111 y EN 1287.

Mando electrotérmico

Normalmente cerrado.
 Alimentación: 230 V (ac).
 Potencia absorbida en régimen: 3 W.
 Grado de protección: IP 44.
 Cable de alimentación: 80 cm.



Con mando electrotérmico

Código	Conexión	Kv (m³/h) mezclador	Kv (m³/h) válv. flujo		
600500	3/4"	1,75	1,80	1	6

Sin mando electrotérmico

Código	Conexión	Kv (m³/h) mezclador	Kv (m³/h) válv. flujo		
600501	3/4"	1,75	1,80	1	6



Versión sin kit de salida para circuito de agua fría.

Para aplicaciones con grifos accionados por pulsador o fotocélula.



Con mando electrotérmico

Código	Conexión	Kv (m³/h) mezclador	Kv (m³/h) válv. flujo		
600502	3/4"	1,75	1,80	1	6

Sin mando electrotérmico

Código	Conexión	Kv (m³/h) mezclador	Kv (m³/h) válv. flujo		
600503	3/4"	1,75	1,80	1	6

6005 LEGIOFLOW®

doc. 01160

Grupo compacto multifunción de control de temperatura y desinfección térmica para instalación hidrosanitaria. Dotado de:

- mezclador termostático **antiquemaduras**,
- válvula de flujo **para desinfección térmica** con mando electrotérmico,
- válvulas de corte de esfera con filtros y válvulas de retención incorporados,
- kit de salida para circuito de agua fría,
- colectores de distribución con cortes,
- caja de alojamiento código 362056 (560x330x80).

Mezclador

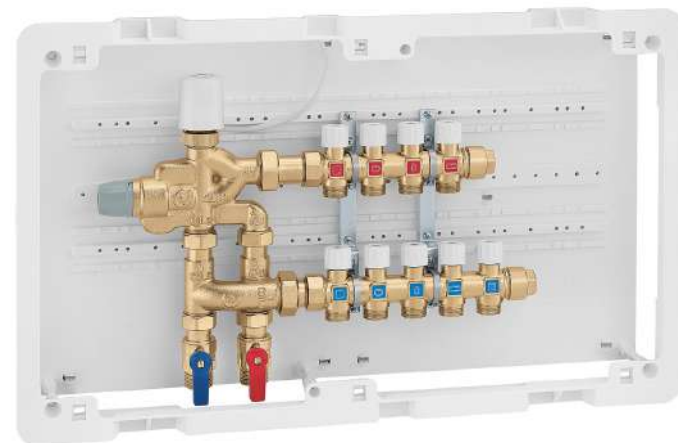
Cuerpo en aleación antidezincificación **CR**.
 Presión máxima de servicio: 10 bar.
 Campo de regulación de la temperatura: 30÷50 °C.
 Calibración de fábrica: 43 °C.
 Temperatura máxima de entrada del primario: 85 °C.
 Prestaciones según norma NF 079 doc. 8, EN 1111 y EN 1287.

Mando electrotérmico

Normalmente cerrado.
 Alimentación: 230 V (ac).
 Potencia absorbida en régimen: 3 W.
 Grado de protección: IP 44.
 Cable de alimentación: 80 cm.

Colectores de distribución

Cuerpo en aleación antidezincificación **CR**.
 Presión máxima de servicio: 10 bar.
 Campo de temperatura de servicio: 5÷100 °C.
 Distancia entre centros de las derivaciones: 35 mm.



Con mando electrotérmico

Código	Conexión	Nº deriv. fría	Nº deriv. caliente	Derivaciones		
600530	3/4"	3	2	23 p.1,5 M	1	-
600540	3/4"	4	3	23 p.1,5 M	1	-
600550	3/4"	5	4	23 p.1,5 M	1	-

Sin mando electrotérmico

Código	Conexión	Nº deriv. fría	Nº deriv. caliente	Derivaciones		
600531	3/4"	3	2	23 p.1,5 M	1	-
600541	3/4"	4	3	23 p.1,5 M	1	-
600551	3/4"	5	4	23 p.1,5 M	1	-

GRUPO DE CONTROL DE LA TEMPERATURA Y DESINFECCIÓN TÉRMICA

Legionela - Peligro de quemaduras

Como se aprecia en la tabla, las temperaturas superiores a 50 °C pueden causar quemaduras en muy poco tiempo. Por ejemplo, a 55 °C se producen quemaduras parciales en unos treinta segundos, mientras que a 60 °C se verifican en aproximadamente cinco segundos. Estos tiempos, en promedio, se reducen a la mitad en el caso de niños y ancianos. Para resolver este problema, es necesario instalar un mezclador termostático capaz de:

- hacer que el agua del grifo esté menos caliente que la del acumulador para que pueda utilizarse inmediatamente;
- mantener constante la temperatura de utilización aunque varíen la temperatura o la presión de entrada;
- impedir que la temperatura del agua del grifo supere los 50 °C;
- disponer de una **sistema antiquemaduras** si se corta accidentalmente del agua fría en entrada.

Función

El grupo multifunción se utiliza en las instalaciones hidrosanitarias para controlar el agua caliente y fría que se envía a los grifos, y se puede aplicar a un solo cuarto de baño o a toda la vivienda.

Un mezclador termostático regulable de altas prestaciones mantiene el agua caliente a la temperatura deseada y protege de quemaduras a los usuarios.

La válvula de flujo permite efectuar la desinfección térmica del circuito hasta el grifo, de acuerdo con las normas de prevención de la Legionela.

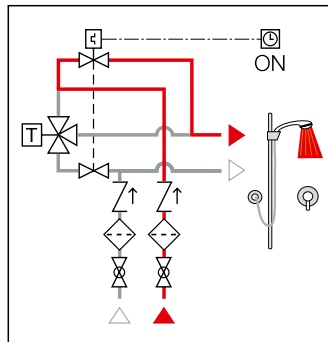
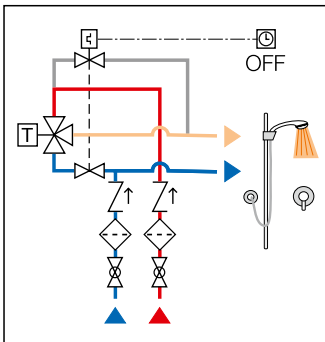
Esquema hidráulico

Con mezcla

- Válvula de flujo cerrada
- Válvula de agua fría abierta

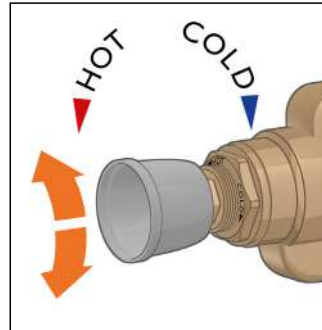
Con desinfección térmica

- Válvula de flujo abierta
- Válvula de agua fría cerrada

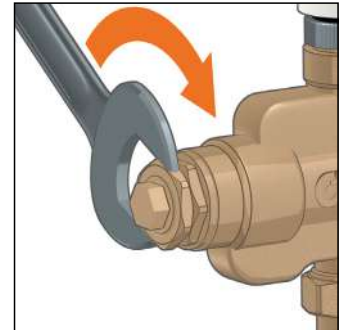


Regulación de la temperatura

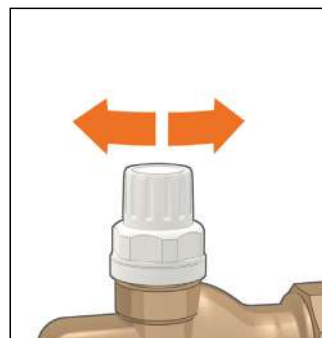
Regulación de la temperatura



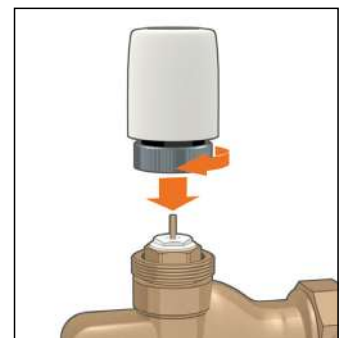
Bloqueo de la regulación con el anillo roscado



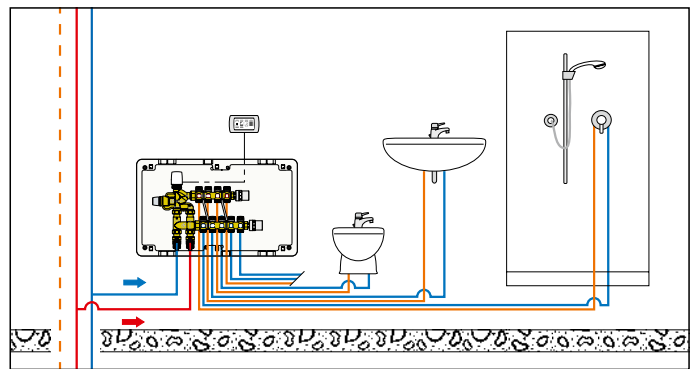
Apertura manual



Mando electotérmico



Esquema de aplicación del grupo multifunción código 600550



TEMPORIZADOR

6002

Temporizador con llave de habilitación programable entre 0,25 y 15 minutos. Controla el accionamiento de las válvulas utilizadas para la desinfección térmica de tramos de circuito, hasta los grifos. Alimentación: 230 V (ac).



Código

600200



1

-

REGULADOR TERMOSTÁTICO MULTIFUNCIÓN



116

doc. 01325



Regulador termostático para circuitos de recirculación de agua caliente sanitaria. Con función de desinfección térmica automática termostática. Con termómetro para verificar la temperatura del circuito.
Cuerpo en aleación antidezincificación "LOW LEAD" CR. Conexiones hembra. Presión máxima de servicio: 16 bar. Campo de regulación de la temperatura: 35÷60 °C. Temperatura de desinfección: 70 °C.



Código	DN	Conexión		
116240	15	Rp 1/2"	1	10
116250	20	Rp 3/4"	1	10



116

doc. 01325



Regulador termostático para circuitos de recirculación de agua caliente sanitaria. Predispuesto para función de desinfección térmica automática o controlada. Con vaina para el termómetro.
Cuerpo en aleación antidezincificación "LOW LEAD" CR. Conexiones hembra. Presión máxima de servicio: 16 bar. Campo de regulación de la temperatura: 35÷60 °C.



Código	DN	Conexión		
116140	15	Rp 1/2"	1	10
116150	20	Rp 3/4"	1	10



Aislamiento para regulador termostático multifunción serie 116.

Código		
CBN116140	1	20



116

doc. 01325

Cartucho para función de desinfección térmica controlada por actuador. Para uso con serie 116 **en combinación con los mandos serie 656.**

Código		
116000	1	10



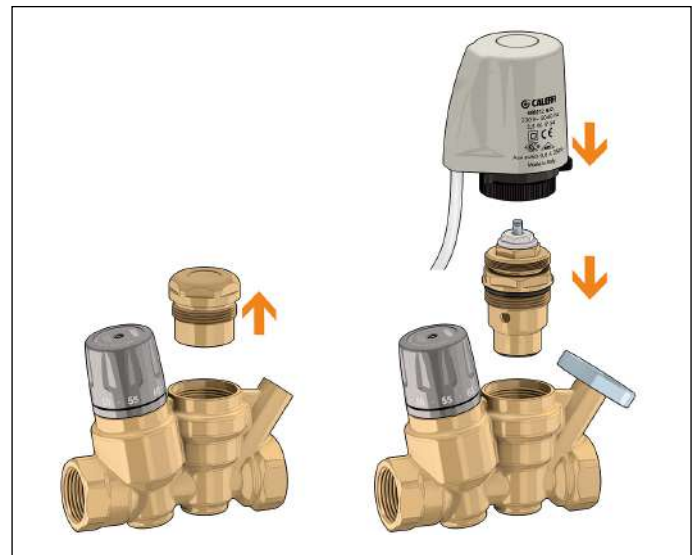
Accesorio termómetro de cuadrante para regulador termostático multifunción serie 116. Escala termómetro: 0÷80 °C.

Código		
116010	1	20

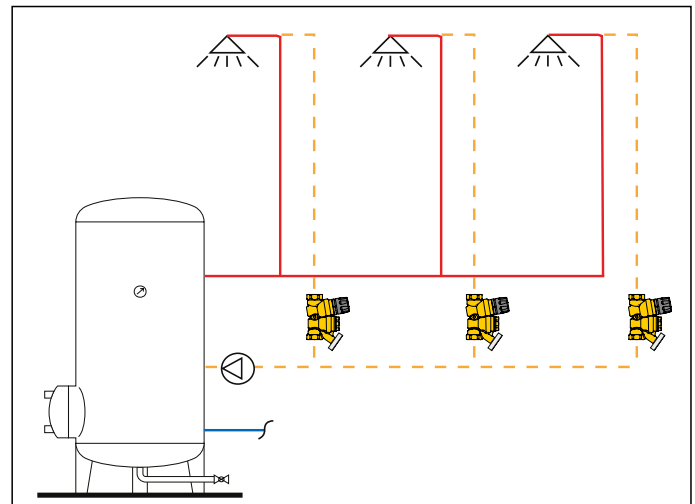
Funcionamiento

En los circuitos de distribución de agua caliente para uso sanitario, en cumplimiento de las disposiciones actuales en materia de instalaciones para el control de la Legionella, es necesario garantizar que todos los tramos se mantengan a la temperatura correcta. La red de recirculación debe ser equilibrada para evitar distribuciones no uniformes de temperatura, tramos fríos y riesgos de proliferación de Legionella. El regulador termostático instalado en cada ramo del circuito de recirculación mantiene de manera automática la temperatura seleccionada. Mediante la acción de un cartucho termostático interno específico, modula el caudal de fluido en función de la temperatura del agua en entrada. Cuando la temperatura del agua se acerca al valor seleccionado, el obturador reduce progresivamente el paso. De este modo, el caudal de fluido, empujado por la bomba de recirculación, se distribuye en las otras partes de la red, asegurando un efectivo equilibrio térmico automático. En caso de necesidad, el regulador se dota de una función de desinfección térmica, útil si se desea levantar la temperatura en la red a más de 55÷60 °C. Esta función puede ser totalmente automática, mediante un segundo cartucho termostático que interviene a 70 °C, o controlada, mediante un actuador electrotérmico.

Sustitución del cartucho para la desinfección electrocontrolada



Esquema de aplicación del regulador termostático de la serie 116



REGULADOR TERMOSTÁTICO MULTIFUNCIÓN

Modos de funcionamiento

A continuación se ilustran los modos de funcionamiento del regulador al variar la temperatura del agua del circuito donde está instalado.

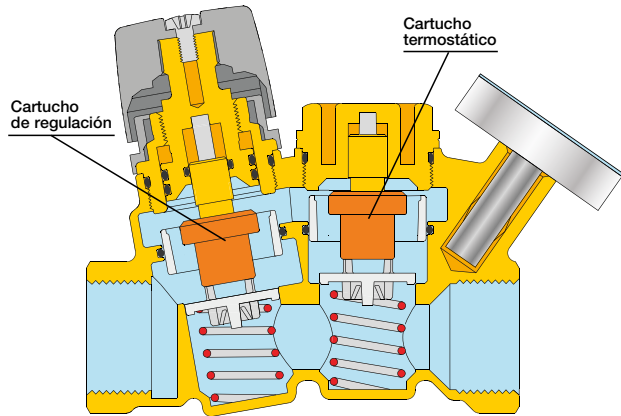
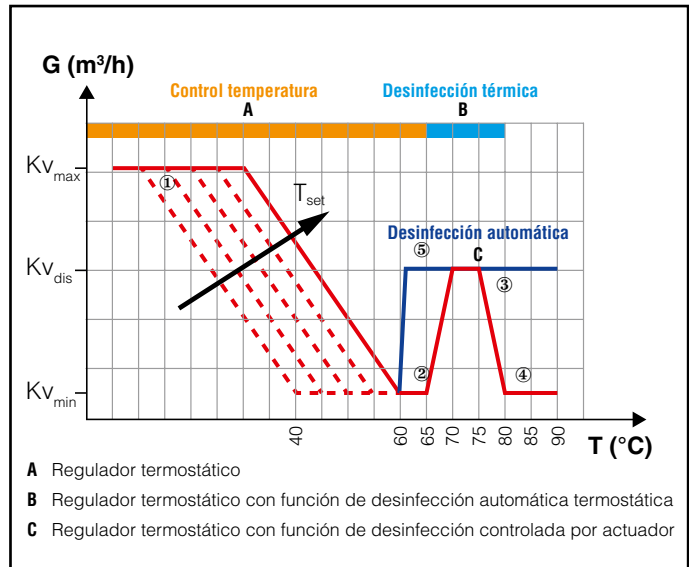


Diagrama regulador termostático de la serie 116



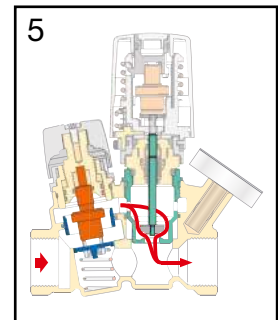
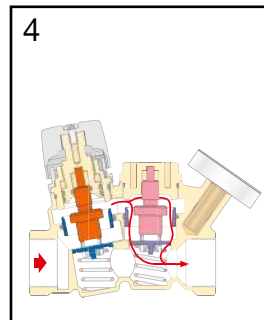
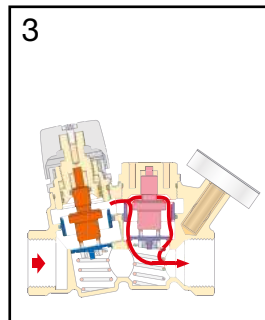
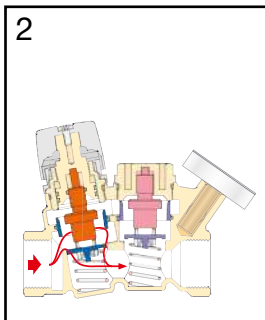
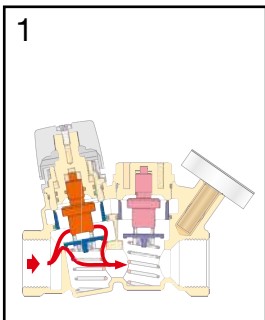
Regulación termostática

Caudal mínimo

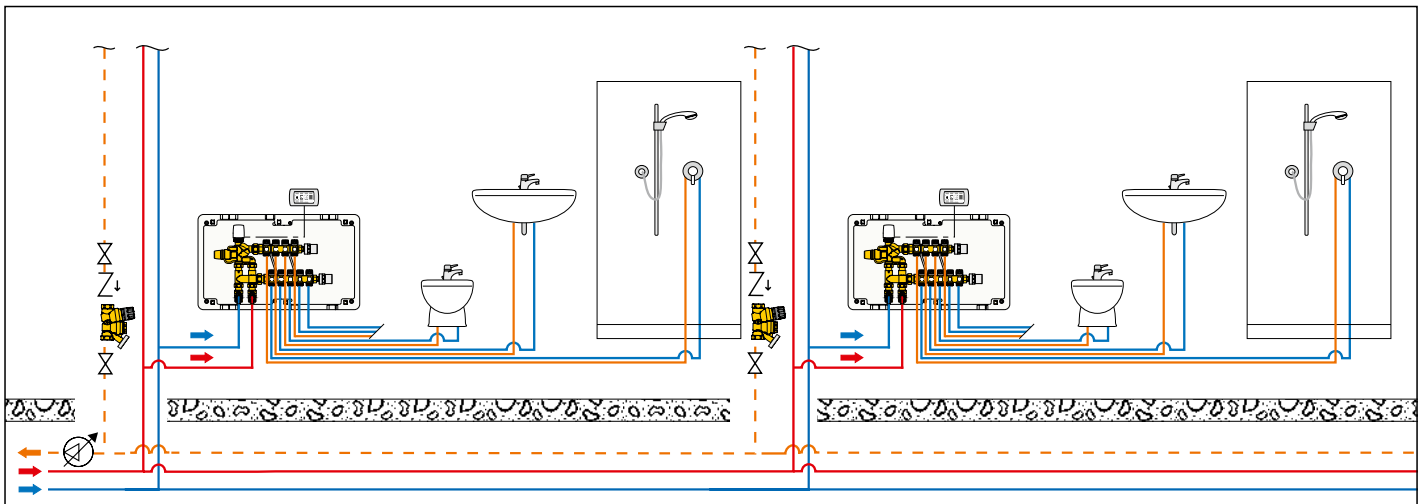
Desinfección termostática

Cierre térmico

Desinfección electrocontrolada



Esquema de aplicación del regulador termostático de la serie 116



CONTENEDOR Y CARTUCHOS FILTRANTES



5370

doc. 01028

Contenedor para cartuchos filtrantes estándar de 10".
Cuerpo en latón, vaso transparente.
Presión máxima de servicio: 16 bar.
Campo de temperatura: 5÷40 °C.

Código

537050	3/4"	1	-
537060	1"	1	-



5370

doc. 01028

Cartuchos filtrantes para contenedor de la serie 5370. 10" estándar.
Campo de temperatura: 5÷40 °C.
 Δp máx.: 3 bar.
Características:
537004 - en malla lavable - 60 μm ,
537005 - en acero inoxidable - 50 μm .

Código

537004	1	-
537005	1	-

AMORTIGUADORES DE GOLPE DE ARIETE



525

doc. 01020

ANTISHOCK

Amortiguador de golpe de ariete.
Cuerpo en latón. Cromado.
Presión máxima de servicio: 10 bar.
Temperatura máxima de servicio: 90 °C.
Rosca con junta de PTFE.



Código

525040*	1/2"	1	25
525041**	1/2" no cromado	1	25

* Certificada WRAS

** Certificada ACS

525

doc. 01020

ANTISHOCK

Amortiguador de golpe de ariete para instalar debajo de fregaderos y lavamanos o en lavadoras (3/4").
Cuerpo en latón. Cromado.
Presión máxima de servicio: 10 bar.
Temperatura máxima de servicio: 90 °C.



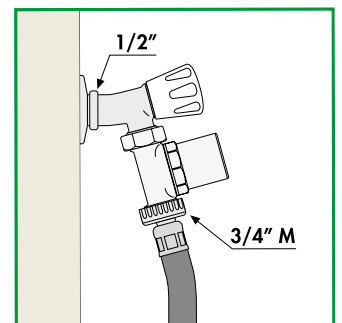
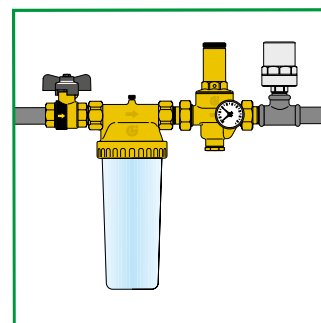
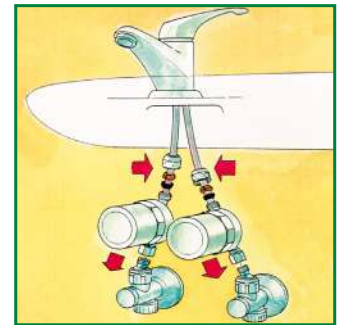
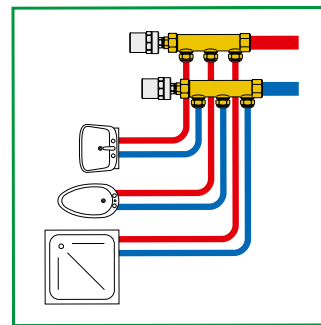
Código

525130*	tuerca 3/8" H x 3/8" M	1	50
525131**	tuerca 3/8" H x 3/8" M no cromado	1	50
525150*	tuerca 3/4" H x 3/4" M	1	25
525151**	tuerca 3/4" H x 3/4" M no cromado	1	25

* Certificada WRAS

** Certificada ACS

Ejemplos de instalación del amortiguador de golpes de ariete de la serie 525



GRUPO DE EXPANSIÓN PARA CALENTADORES DE AGUA DE ACUMULACIÓN

528

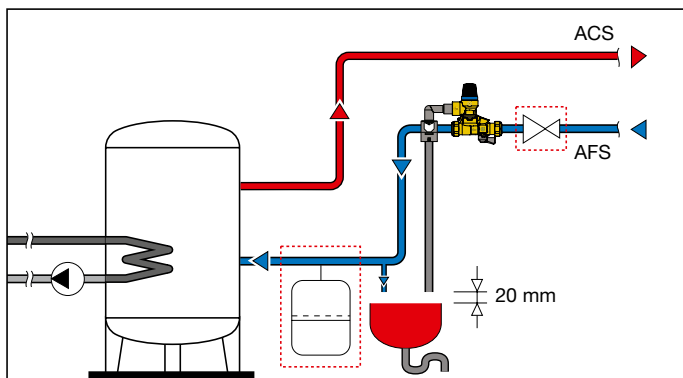
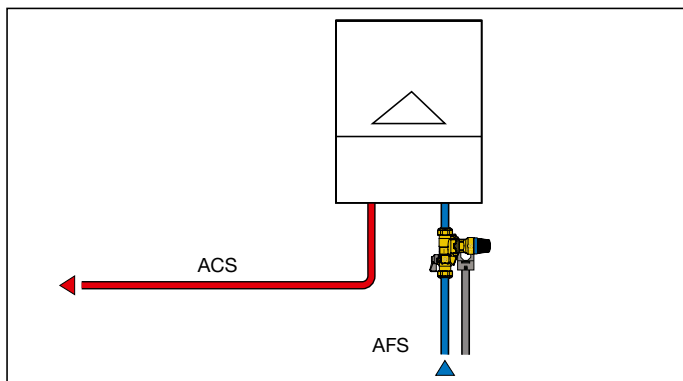
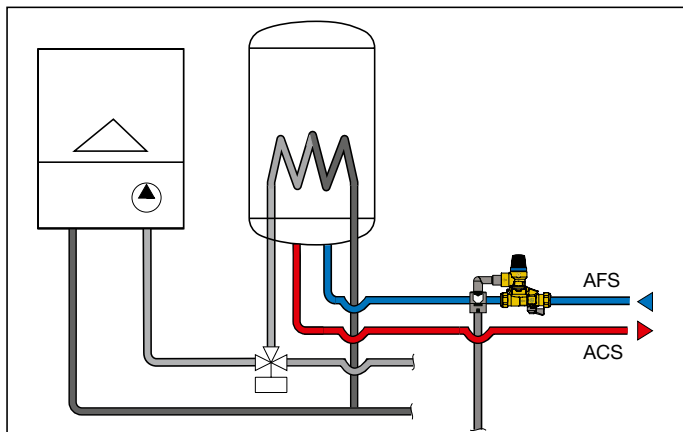


Grupo de expansión para calentadores de agua de acumulación, para instalaciones horizontales y verticales. Cuerpo y válvula de alivio de expansión en latón. Con válvula de corte y válvula de retención controlable. Presión máxima de servicio: 10 bar. Temperatura máxima de servicio: 40 °C. Calibraciones: 7, 8, 10 bar. **Certificado según norma EN 1488.**



Código	Válvula de alivio de expansión			
528518	Ø 15 8 bar		1	20
528547	1/2" 7 bar		1	20
528548	1/2" 8 bar		1	20
528540	1/2" 10 bar		1	20

Esquema de aplicación de la serie 528



5280 SICAL®



Grupo de expansión para calentadores de agua de acumulación, para instalaciones horizontales y verticales. Cuerpo y válvula de alivio de expansión en latón. Con válvula de corte y válvula de retención controlable. Con aislamiento. Presión máxima de servicio: 10 bar. Temperatura máxima de servicio: 40 °C.

Máx. volumen de almacenaje de agua sanitaria: 200 l. Máx. potencia de almacenaje de agua sanitaria: 75 kW. Calibraciones: 6, 8, 10 bar. **Certificado según norma EN 1488.**



Código	Válvula de alivio de expansión			
528046	1/2" M 6 bar		1	5
528048	1/2" M 8 bar		1	5
528041	1/2" M 10 bar		1	5
528056	3/4" M 6 bar		1	5
528058	3/4" M 8 bar		1	5
528051	3/4" M 10 bar		1	5

5281 SICAL®



Grupo de expansión para calentadores de agua de acumulación, para instalaciones horizontales y verticales. Cuerpo y válvula de alivio de expansión en latón. Con válvula de corte y válvula de retención controlable. Con aislamiento. Presión máxima de servicio: 10 bar. Temperatura máxima de servicio: 40 °C.

Máx. volumen de almacenaje de agua sanitaria: 1000 l. Máx. potencia de almacenaje de agua sanitaria: 150 kW. Calibraciones: 6, 8, 10 bar. **Certificado según norma EN 1488.**



Código	Válvula de alivio de expansión			
528156	3/4" M 6 bar		1	5
528158	3/4" M 8 bar		1	5
528151	3/4" M 10 bar		1	5
528166	1" M 6 bar		1	5
528168	1" M 8 bar		1	5
528161	1" M 10 bar		1	5

GRUPO DE SEGURIDAD PARA CALENTADORES DE AGUA DE ACUMULACIÓN



5261

doc. 01019

Grupo de seguridad para calentadores de agua de acumulación con corte y válvula de retención controlable.
Con asiento en acero inoxidable.
 Cuerpo en latón. Cromado.
 Presión máxima de servicio: 10 bar.
 Temperatura máxima de servicio: 120 °C.
 Calibración: 7 bar.
 Potencia máxima: 1/2": 4 kW,
 3/4": 10 kW.

Certificado según norma EN 1487.



Código			
526142	1/2"	1	30
526152	3/4"	1	30



5261

doc. 01019

Grupo de seguridad para calentadores de agua de acumulación con corte y válvula de retención controlable. Para instalaciones horizontales.
Con asiento en acero inoxidable.
 Cuerpo en latón. Cromado.
 Presión máxima de servicio: 10 bar.
 Temperatura máxima de servicio: 120 °C.
 Calibración: 7 bar.
 Potencia máxima: 3/4" - 10 kW,
 1" - 18 kW.

Certificado según norma EN 1487.



Código			
526153	3/4"	1	10
526163	1" no cromado	1	10



319

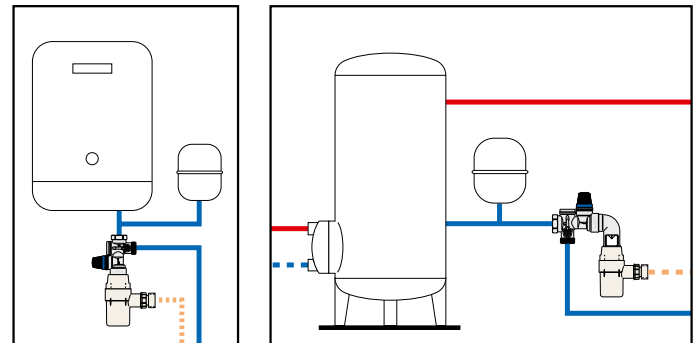
doc. 01019

Sifón de descarga de plástico para grupos de seguridad de la serie 5261.



Código			
319601	1"	1	25

Esquema de aplicación del grupo de seguridad de la serie 5261

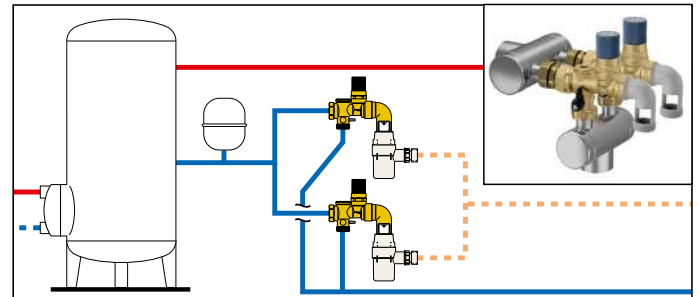


6509

Kit de conexión para grupo código 526163.

Código			
650972	1"	1	25

Esquema de aplicación del kit cód. 650972 con el grupo cód. 526163



309

doc. 01130



Válvula de seguridad combinada de temperatura y presión.
Para instalaciones hidrosanitarias, como protección del acumulador de agua caliente.
 Temperatura de calibración: 90 °C.
 Potencia de descarga: 1/2" - 3/4" x Ø 15: 10 kW.
 3/4" x Ø 22: 25 kW.
 Calibraciones: 3 - 4 - 6 - 7 - 10 bar.
Certificadas según norma EN 1490 calibraciones: 4 - 7 - 10 bar.



Código			Longitud sonda (mm)		
309430	1/2" M x Ø 15	3 bar	100	1	20
309440	1/2" M x Ø 15	4 bar	100	1	20
309460	1/2" M x Ø 15	6 bar	100	1	20
309470	1/2" M x Ø 15	7 bar	100	1	20
309400	1/2" M x Ø 15	10 bar	100	1	20
309542	3/4" M x Ø 15	4 bar	100	1	20
309530	3/4" M x Ø 22	3 bar	100	1	20
309560	3/4" M x Ø 22	6 bar	100	1	20
309570	3/4" M x Ø 22	7 bar	100	1	20
309500	3/4" M x Ø 22	10 bar	100	1	20
309435	1/2" M x Ø 15	3 bar	200	1	20
309445	1/2" M x Ø 15	4 bar	200	1	20
309465	1/2" M x Ø 15	6 bar	200	1	20
309475	1/2" M x Ø 15	7 bar	200	1	20
309405	1/2" M x Ø 15	10 bar	200	1	20
309547	3/4" M x Ø 15	4 bar	200	1	20
309535	3/4" M x Ø 22	3 bar	200	1	20
309565	3/4" M x Ø 22	6 bar	200	1	20
309575	3/4" M x Ø 22	7 bar	200	1	20
309505	3/4" M x Ø 22	10 bar	200	1	20

5557

doc. 01079



Vaso de expansión soldado, para instalaciones sanitarias, certificado CE.
 Membrana tipo vejiga.
 Presión máxima de servicio: 10 bar.
 Campo de temperatura sistema: -10÷100 °C.
 Campo de temperatura membrana: -10÷100 °C.
 Conforme a la norma EN 13831.



Código	Litros	Conexión	Precarga (bar)		
555702	2	1/2"	2,5	4	-
555705	5	3/4"	2,5	1	-
555708	8	3/4"	2,5	1	-

- Para capacidades superiores, véase pág. 220



534

Limitador de flujo.
 Cuerpo en latón. Cromado.
 Conexión 1/2".
 Presión máxima de servicio: 12 bar.
 Temperatura máxima de servicio: 80 °C.
 Campo de presión: 1÷10 bar.

• Terminación del código

- dirección M ⇒ H = 1
- dirección H ⇒ M = 2

Código		Precisión (%)		
534.02	2 l/min verde aceituna	± 30	1	25
534.04	4 l/min gris	± 15	1	25
534.05	5 l/min amarillo	± 15	1	25
534.06	6 l/min negro	± 10	1	25
534.08	8 l/min blanco	± 10	1	25
534.10	10 l/min azul celeste	± 10	1	25
534.12	12 l/min rojo	± 10	1	25
534.16	16 l/min azul marino	± 10	1	25
534.18	18 l/min lila	± 10	1	25

COLECTORES DE DISTRIBUCIÓN

360

Colectores de distribución hidrosanitaria preensamblados en caja. Cuerpo en aleación antidezincificación **CR**. Presión máxima de servicio: 10 bar. Campo de temperatura: 5÷100 °C. Distancia entre centros de las derivaciones: 35 mm.

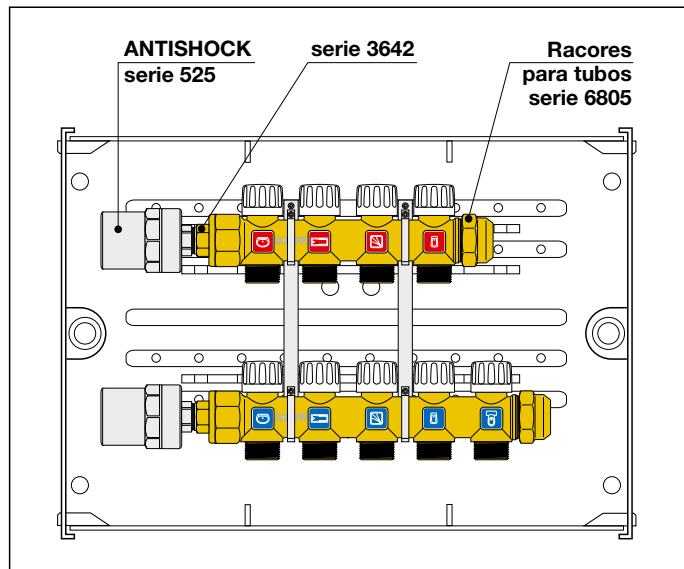
Compuesto de:

- dos colectores de la serie 354,
- dos soportes en acero inoxidable código 360210,
- caja de alojamiento código 360032 (320 x 250 x 90), con tapa.



Código	Conexión	Conexión deriv.	Nº. deriv. fría	Nº. deriv. caliente		
360043	3/4"	23 p.1,5 M	4	3	1	-
360054	3/4"	23 p.1,5 M	5	4	1	-

Ejemplo de composición del grupo de distribución



354

Colector simple componible, con válvulas de corte. Cuerpo en aleación antidezincificación **CR**. Presión máxima de servicio: 10 bar. Campo de temperatura: 5÷100 °C. Distancia entre centros de las derivaciones: 35 mm.



Código	Conexión	Nº. Deriv.	Derivaciones		
354052	3/4"	x 2	23 p.1,5 M	5	20
354053	3/4"	x 3	23 p.1,5 M	5	20
354054	3/4"	x 4	23 p.1,5 M	5	20
354055	3/4"	x 5	23 p.1,5 M	5	20

360

Dos soportes en acero inoxidable para la fijación de colectores de la serie 354. Para cajas de las series 360 y 362.



Código		
360210	1	10

3642

Racor de cabecera. Para colectores de la serie 360.



Código		
364254	2	-

3641

Tapón. Para colectores de la serie 360.



Código		
364150	2	-

5991

Racor de cabecera. Para colectores de la serie 360.



Código		
599154	2	-

5993

Tapón. Para colectores de la serie 360.



Código		
599350	2	10

DISPOSITIVO ANTIHIELO

603
ICECAL®

doc. 01181



Grifo de bola para jardín, con dispositivo de seguridad antihielo.

Cuerpo en latón. Cromado.
Con palanca y tuerca de fijación en acero inoxidable.
Conexión portamanguera para tubo Ø 15 mm.
Presión máxima de servicio: 10 bar.
Campo de temperatura ambiente: -30÷90 °C.
Temperatura de apertura: 3 °C.
Temperatura de cierre: 4 °C.

Código

603450 1/2" M x 3/4" M con portamanguera 1 10



Recambio grupo antihielo cromado para código 603450.

Código

F89046/C

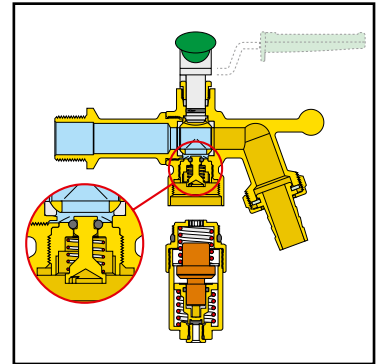


1

-

Desmontaje del dispositivo antihielo

El dispositivo antihielo es preensamblado, sustituible en caso de necesidad. Una válvula automática interna específica intercepta el agua durante la operación de sustitución.



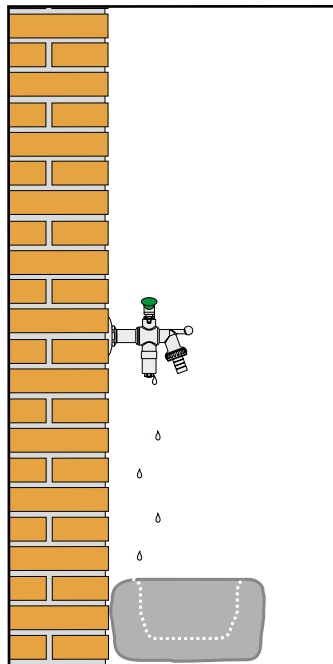
Función

El dispositivo de seguridad antihielo impide la formación de hielo en el circuito de agua sanitaria, evitando posibles daños en las tuberías de instalaciones hidrosanitarias y sistemas de riego.

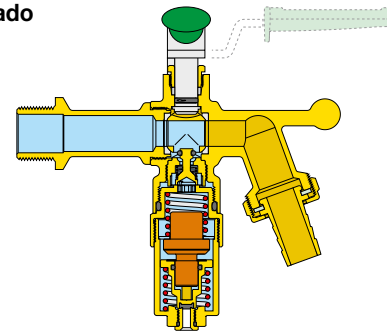
Al alcanzar la temperatura mínima de intervención, abre automáticamente un mínimo paso de agua hacia el desagüe, permitiendo un pequeño flujo continuo de agua en entrada; de esta manera se evita la congelación.

Este producto especial se realiza combinando el dispositivo de seguridad antihielo con un grifo de bola para jardín construido específicamente para estas instalaciones.

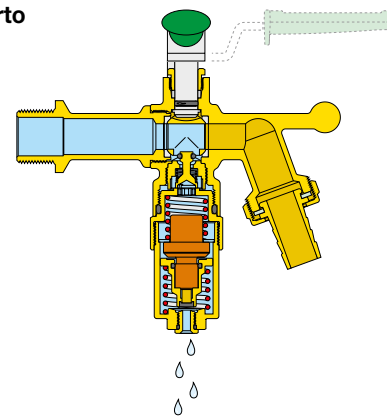
El grifo está dotado de bola con construcción antiexplosión de doble retén con junta tórica y prensaestopas; la palanca de maniobra y la tuerca de fijación son de acero inoxidable, para operar sin problemas de corrosión en diferentes condiciones climáticas.



Antihielo cerrado

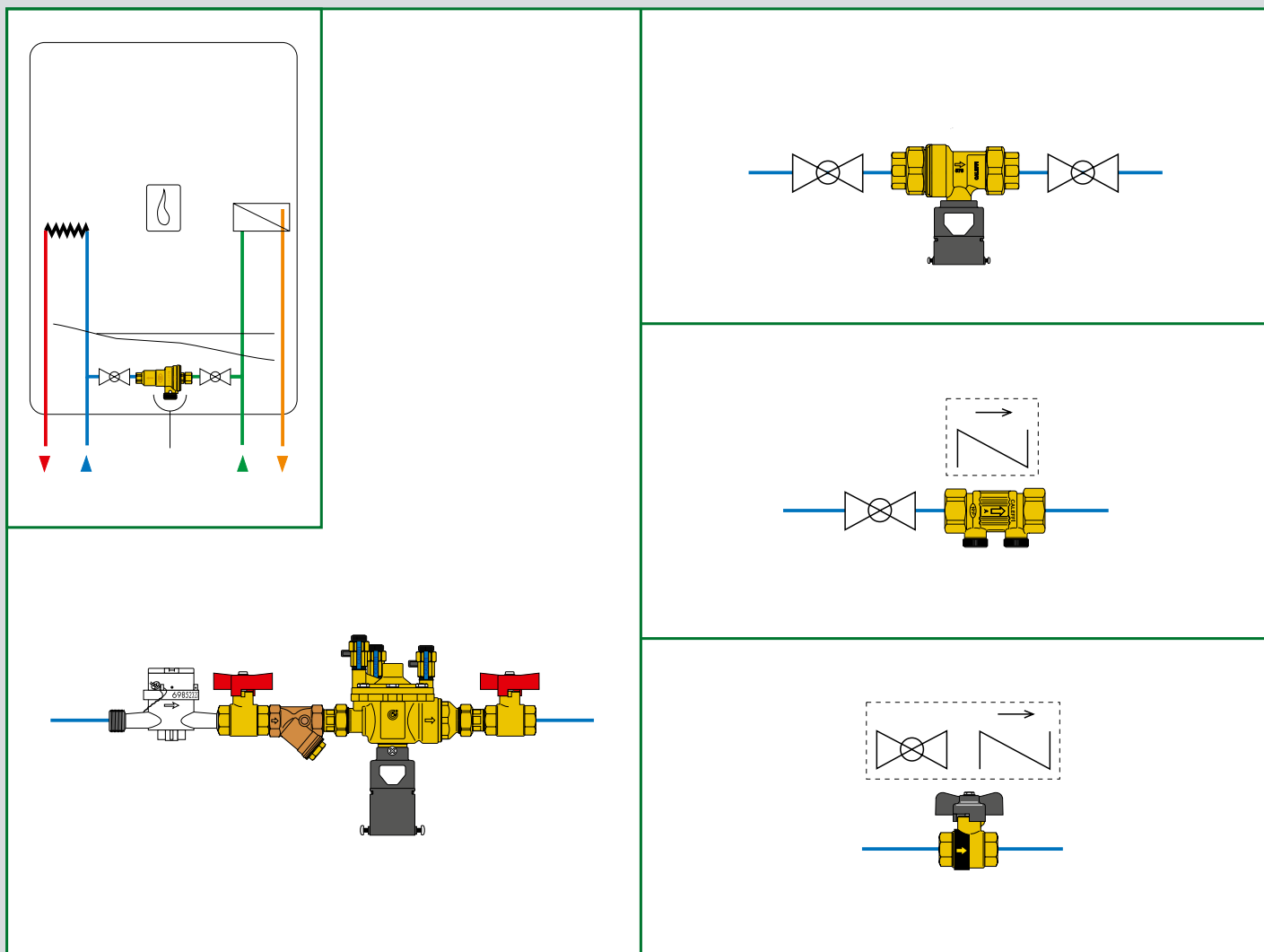


Antihielo abierto



DISPOSITIVOS ANTICONTAMINACIÓN

Este esquema se proporciona a título indicativo



Desconectores

Grupo montado con desconector filtro y válvulas de corte

Filtros para desconectores

Repuestos para desconectores

Desconectores con geometría multifunción

Válvulas de retención con intercepción incorporada

Válvulas de esfera con retención, BALLSTOP

Válvulas de retención anticontaminante

DESCONECTORES



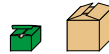
572

Desconector con zonas de presión diferentes no controlable para calderas autónomas de gas.
Tipo CAb****. Cuerpo en latón. PN 10. Conexiones para tubo de cobre Ø 6. Temperatura máxima de servicio: 40 °C.
Certificado según norma EN 14367.



Código

572106



1 50



574

doc. 01022

Desconector con zonas de presión reducida controlable.
Tipo BA. Cuerpo en aleación antidezincificación "LOW LEAD" CR.
 PN 10. Conexiones macho con enlace. Temperatura máxima de servicio: 65 °C. Presión diferencial de actuación: 14 kPa.



Certificada según norma EN 12729. Requiere la instalación del filtro de la serie 577 aguas arriba.



Código

574004 1/2"



1 10



573

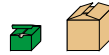
doc. 01328

Desconector con zonas de presión diferentes no controlable.
Tipo CAa****. Cuerpo en latón. PN 10. Conexiones hembra con enlace. Temperatura máxima de servicio: 65 °C.
Certificado según norma EN 14367.



Código

573415 1/2"



1 10

573515 3/4"

1 10



574

doc. 01022

Desconector con zonas de presión reducida controlable.
Tipo BA. Cuerpo en aleación antidezincificación "LOW LEAD" CR.
 PN 10. Conexiones macho con enlace. Temperatura máxima de servicio: 65 °C. Presión diferencial de actuación: 14 kPa.



Certificada según norma EN 12729. Requiere la instalación del filtro de la serie 577 aguas arriba.



Código

574040 1/2"



1 -

574050 3/4"

1 -

574006 1"

1 -



573

Desconector con zonas de presión diferentes no controlable. Modelo normalmente cerrado. Cuerpo en latón. PN 10. Conexiones hembra con enlace. Con descarga roscada. Temperatura máxima de servicio: 65 °C.

Código

573405 1/2"



1 20

573505 3/4"

1 20

DESCONECTORES



574

doc. 01022

Desconector con zonas de presión reducida controlable.

Tipo BA. Cuerpo en aleación antidezincificación "LOW LEAD" CR.

PN 10. Conexiones macho con enlace.
Temperatura máxima de servicio: 65 °C.
Presión diferencial de actuación: 14 kPa.

Certificada según norma EN 12729.

Requiere la instalación del filtro de la serie 577 aguas arriba.



Código			
574600	1"	1	-
574700	1 1/4"	1	-

575

doc. 01022

Desconector con zonas de presión reducida controlable.

Tipo BA. Cuerpo en bronce. PN 10.

Conexiones embridadas PN 16.

Acoplamiento con contrabrida EN 1092-1.

Temperatura máxima de servicio: 65 °C.

Presión diferencial de actuación: 14 kPa.

Certificada según norma EN 12729.

Requiere la instalación del filtro de la serie 579 aguas arriba.



Código			
575005	DN 50	1	-
575006	DN 65	1	-
575008	DN 80	1	-
575010	DN 100	1	-

574

doc. 01022

Desconector con zonas de presión reducida controlable.

Tipo BA. Cuerpo en bronce. PN 10.

Conexiones macho con enlace.

Temperatura máxima de servicio: 65 °C.

Presión diferencial de actuación: 14 kPa.

Certificada según norma EN 12729.

Requiere la instalación del filtro de la serie 577 aguas arriba.



Código			
574800	1 1/2"	1	-
574900	2"	1	-

DESCONECTORES

570

doc. 01022

Grupo montado formado por:
desconector de la serie 574;
filtro para desconector de la serie 577;
válvulas manuales de corte.
PN 10.
Conexiones hembra - hembra.
Temperatura máxima de servicio: 65 °C.



Código



570004	1/2"	1	-
570005	3/4"	1	-
570006	1"	1	-
570007	1 1/4"	1	-
570008	1 1/2"	1	-
570009	2"	1	-

575

doc. 01245

Desconector con zonas de presión reducida controlable.
Tipo BA. Cuerpo en fundición con revestimiento epoxi.
PN 10. Conexiones embridadas PN 16.
Acoplamiento con contrabrida EN 1092-1.
Temperatura máxima de servicio: 60 °C.
Presión diferencial de actuación: 14 kPa.
Certificada según norma EN 12729.
Requiere la instalación del filtro de la serie 579
aguas arriba.



Código



575150	DN 150	1	-
575200	DN 200	1	-
575250	DN 250	1	-

570

doc. 01022

Grupo montado formado por:
desconector de la serie 575;
filtro para desconector de la serie 579;
válvulas manuales de corte.
PN 10.
Conexiones embridadas PN 16.
Acoplamiento con contrabrida EN 1092-1.
Temperatura máxima de servicio: 65 °C.



Código



570050	DN 50	1	-
570060	DN 65	1	-
570080	DN 80	1	-
570100	DN 100	1	-

570

doc. 01245

Grupo montado formado por:
desconector de la serie 575;
filtro para desconector de la serie 579;
válvulas manuales de corte.
PN 10. Conexiones embridadas PN 16.
Acoplamiento con contrabrida EN 1092-1.
Temperatura máxima de servicio: 60 °C.



Código





570150	DN 150	1	-
570200	DN 200	1	-
570250	DN 250	1	-

FILTROS PARA DESCONECTORES



577



Filtro oblicuo para desconectores de las series 573 y 574.
 Cuerpo en bronce,
 1/2"±2": PN 16,
 2 1/2" - 3": PN 10.
 Conexiones hembra - hembra.
 Campo de temperatura: -20±110 °C.
 Porcentaje máximo de glicol: 30 %.
 Filtro en chapa extendida en acero inoxidable.

Código	Luz pasaje filtro Ø (mm)	Kv (m³/h)		
577004	1/2"	0,40	3,4	1 -
577005	3/4"	0,40	7	1 -
577006	1"	0,40	10	1 -
577007	1 1/4"	0,47	16	1 -
577008	1 1/2"	0,47	24	1 -
577009	2"	0,53	35	1 -
577020	2 1/2"	0,53	57	1 -
577030	3"	0,53	73	1 -

579

Filtro oblicuo para desconectores de la serie 575 y para reductor de la serie 576.
 Cuerpo en fundición con revestimiento epoxi.
 Presión máxima de servicio: 16 bar.
 Temperatura máxima de servicio: 65 °C.
 Conexiones embridadas PN 16.
 Acoplamiento con contrabrida EN 1092-1.
 Malla de acero inoxidable.
 Con grifo de descarga.



Código	Luz pasaje filtro Ø (mm)	Kv (m³/h)		
579050	DN 50	0,87	54	1 -
579060	DN 65	0,87	76	1 -
579080	DN 80	1,55	108	1 -
579100	DN 100	1,55	170	1 -
579120	DN 125	1,55	295	1 -
579150	DN 150	1,55*	408	1 -
579200	DN 200	1,55*	725	1 -
579250	DN 250	1,55*	938	1 -

* Red de refuerzo romboidal

REPUESTOS PARA DESCONECTORES



Dispositivo de descarga para desconectores de las series 574 y 575.

Código

59978	1/2" (574004)	1	–
59471	1/2" (574040) - 3/4" - 1" (574006)	1	–
59457	1" (574600) - 1 1/4"	1	–
59461	1 1/2" - 2" - DN 50	1	–



Dispositivo de descarga para desconector de la serie 575.

Código

59625	DN 65 (575006)	1	–
59629	DN 80 (575008) - DN 100 (575010)	1	–



Asiento de la válvula de descarga para desconectores de las series 574 y 575.

Código

59472	1/2" (574040) - 3/4" - 1" (574006)	1	–
59458	1" (574600) - 1 1/4"	1	–
59462	1 1/2" - 2" - DN 50 - DN 65	1	–



Asiento de la válvula de descarga para desconector de la serie 575.

Código

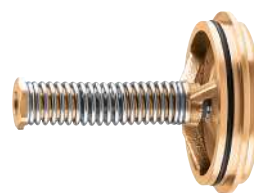
59630	DN 80 (575008) - DN 100 (575010)	1	–
--------------	----------------------------------	---	---



Retención aguas arriba para desconectores de las series 574 y 575.

Código

59977	1/2" (574004)	1	–
59973	1/2" (574040) - 3/4" (574050)	1	–
59469	3/4" (574005) - 1" (574006)	1	–
59455	1" (574600) - 1 1/4"	1	–
59459	1 1/2" - 2" - DN 50	1	–



Retención aguas arriba para desconector de la serie 575.

Código

59627	DN 65 (575006)	1	–
59631	DN 80 (575008) - DN 100 (575010)	1	–



Retención aguas abajo para desconectores de las series 574 y 575.

Código

59979	1/2" (574004)	1	–
59470	1/2" (574040) - 3/4" - 1" (574006)	1	–
59456	1" (574600) - 1 1/4"	1	–
59460	1 1/2" - 2" - DN 50	1	–



Retención aguas abajo para desconector de la serie 575.

Código

59628	DN 65 (575006)	1	–
59632	DN 80 (575008) - DN 100 (575010)	1	–



DESCONECTORES CON GEOMETRÍA MULTIFUNCIÓN

580

doc. 01322

Desconectores con geometría multifunción. **Tipo BA.** Cuerpo en aleación antidezincificación **CR**. Conexiones roscadas con enlace.

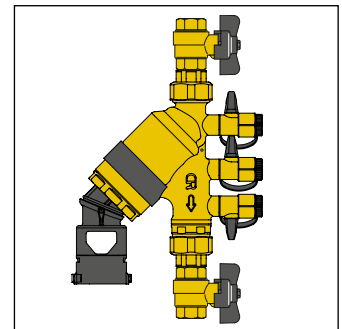
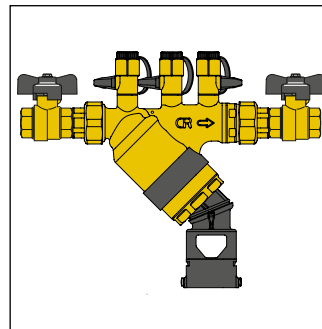
Para instalaciones en línea, en horizontal o en vertical. Con filtro en la entrada. Presión máxima de servicio: 10 bar. Temperatura máxima de servicio: 65 °C. **Certificado según norma EN 12729.**



Código	DN	Conexión		
580040	15	1/2" M	1	5
580050	20	3/4" M	1	5
580060	25	1" M	1	-
580070	32	1 1/4" M	1	-

Embudo de descarga

Gracias a la orientabilidad del embudo, es posible utilizar el mismo cuerpo en tres configuraciones diferentes; instalación en tubos horizontales, verticales o para aplicaciones especiales.



580

doc. 01322

Desconectores con geometría multifunción. **Tipo BA.** Cuerpo en aleación antidezincificación **CR**. Con racor de conexión al grifo en la entrada y portamanguera en la salida.

Para instalación vertical. Con filtro en la entrada. Presión máxima de servicio: 10 bar. Temperatura máxima de servicio: 65 °C.

Certificado según norma EN 12729 y Beschluss 4/2007 standard.



Código	DN	Conexión		
580150	20	3/4" H tuerca x 3/4" M	1	5

Cartucho monobloque

El cartucho monobloque integra en un único componente la membrana, la válvula de retención aguas arriba, la válvula de descarga y todo el sistema de accionamiento. Para las intervenciones de mantenimiento, se puede quitar fácilmente del cuerpo sin necesidad de otros elementos de estanqueidad.



580

doc. 01322

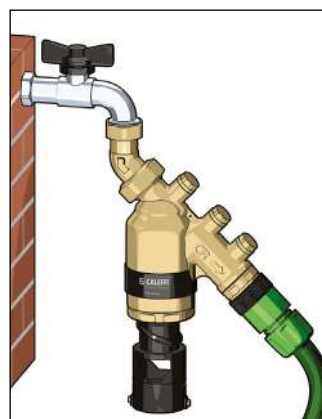
Desconectores con geometría multifunción. **Tipo BA.** Cuerpo en aleación antidezincificación **CR**. Con válvula de corte en la entrada y portamanguera en la salida.

Para instalación vertical. Con filtro en la entrada. Presión máxima de servicio: 10 bar. Temperatura máxima de servicio: 65 °C. **Certificado según norma EN 12729 y W570-3.**

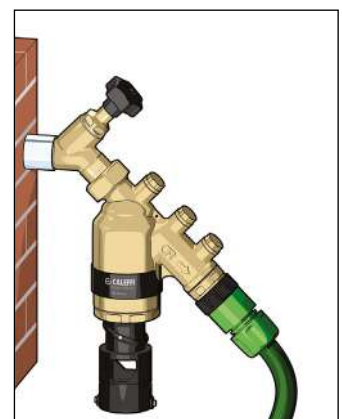


Código	DN	Conexión		
580240	15	1/2" M x 3/4" M	1	5
580250	20	3/4" M x 3/4" M	1	5

Esquema de aplicación código 580150



Esquema de aplicación código 580240/580250



VÁLVULAS DE RETENCIÓN CON INTERCEPCIÓN INCORPORADA



324

doc. 01341



Válvula de retención anticontaminación con intercepción incorporada. **Tipo EA.** Tomas de presión aguas arriba y abajo. Cartucho de retención sustituible. **Cuerpo en aleación "LOW LEAD" antidezincificación CR.** Medio: agua potable. Presión máxima de servicio: 10 bar. Presión mínima de apertura de la retención (Δp): 0,5 kPa. Temperatura máxima de servicio: 65 °C. **Según norma EN 13959 y EN 13828.** PATENT PENDING.



Código	DN retención interior	Conexiones		
324140	20	1/2" M	1	10
324150	20	3/4" M	1	10

Código			
F0002665	manómetro 0÷10 bar	1	-

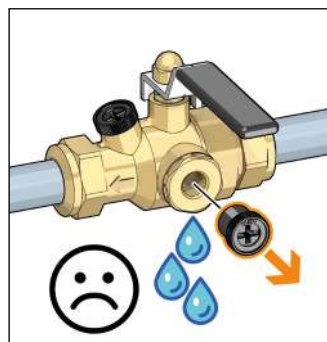
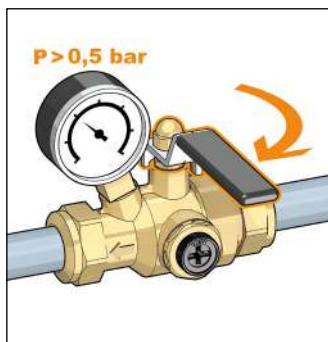
Principio de funcionamiento

La válvula de retención anticontaminación con intercepción incorporada es compuesto de un cuerpo de válvula (1), una válvula de retención (2), dos tomas de control (3), aguas arriba para los procedimientos de verificación de operación y aguas abajo para un manómetro de presión del sistema, una esfera (4) con mando de control adecuado (5) para intercepción. La retención (2) delimita dos zonas diferentes: una hacia arriba o de entrada (A) y una hacia abajo o una zona de salida (B).

Control de funcionamiento

Para evaluar la estanqueidad de la válvula de retención, compruebe que, con cada caída de presión en la red de suministro de aguas arriba, la válvula se cierre, para evitar que el agua del sistema regrese a la red de suministro:

- para mantener el sistema bajo presión sin flujo, cierre todas las válvulas de intercepción o los servicios públicos aguas abajo de la válvula. Utilice la toma de control aguas abajo para verificar que la presión esté por encima de 0,5 bar. El manómetro, suministrado como opción, permite verificar las condiciones de presión de la planta aguas abajo de la válvula de retención;
- cierre la válvula de intercepción incorporada, girándola 90° en sentido horario con respecto a la posición longitudinal, y abra la toma de control en la válvula de retención. El flujo debe detenerse después de vaciar la pequeña cantidad de líquido contenido en el cuerpo de la válvula entre la intercepción y la toma de control;
- de lo contrario, compruebe la estanqueidad de la válvula de intercepción incorporada: si esta válvula está bien sellada pero el flujo a través de la toma de control permanece, reemplace la válvula de retención, ya que la fuga de agua es causada solo por la retención, no más hermética.



324

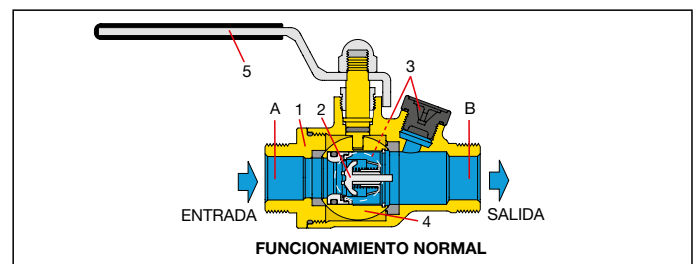
doc. 01341



Válvula de retención anticontaminación con intercepción incorporada. **Tipo EA.** Tomas de presión aguas arriba y abajo. Cartucho de retención sustituible. **Cuerpo en aleación "LOW LEAD" antidezincificación CR.** Medio: agua potable. Presión máxima de servicio: 10 bar. Presión mínima de apertura de la retención (Δp): 0,5 kPa. Temperatura máxima de servicio: 65 °C. **Según norma EN 13959 y EN 13828.** PATENT PENDING.



Código	DN retención interior	Conexiones		
324250	20	3/4" M x tuerca 3/4" H	1	10

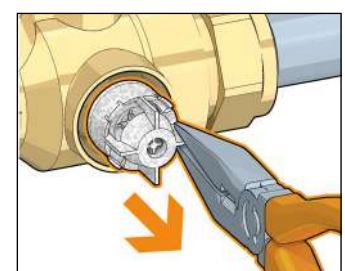
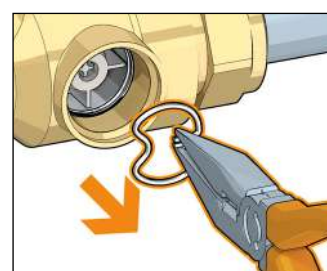
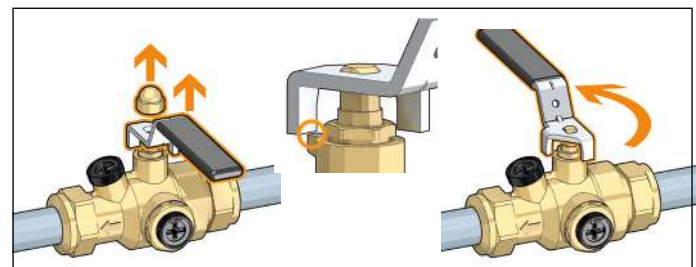


Substitución de la retención

Gracias al diseño patentado particular, con una sola válvula de cierre es posible llevar a cabo toda la operación de control o substitución:

- coloque el mando perpendicular al cuerpo de la válvula, levantándola ligeramente y girándola 90° en sentido contrario a las agujas del reloj con respecto a la posición longitudinal;
- abrir la tapa lateral de latón;
- retire el anillo elástico y la junta tórica;
- retire la retención con unos alicates, teniendo cuidado de no dañarla.

Una vez que se haya realizado el mantenimiento, vuelva a colocar la retención o la pieza de repuesto en el asiento y continúe en orden reversa para rehabilitar la válvula.



VÁLVULAS DE ESFERA CON RETENCIÓN



3230 BALLSTOP

doc. 01021

Válvula de esfera con retención incorporada. Cuerpo en latón. Conexiones hembra - hembra. Mando de mariposa. Presión máxima de servicio: 16 bar. Campo de temperatura: 5÷90 °C.



Código

323040	1/2"	10	-
323050	3/4"	10	-
323060	1"	4	-



333 BALLSTOP

doc. 01021

Válvula de esfera con retención incorporada. Cuerpo en latón. Conexiones hembra - tuerca. Tuerca perforada para precinto. Mando de mariposa. Presión máxima de servicio: 16 bar. Campo de temperatura: 5÷90 °C.



Código

333400	1/2" H x tuerca 3/4" H	10	-
333500	3/4" H x tuerca 3/4" H	10	-



3230 BALLSTOP

doc. 01021

Válvula de esfera con retención incorporada. Cuerpo en latón. Conexiones hembra - hembra. Mando de palanca. Presión máxima de servicio: 16 bar. Campo de temperatura: 5÷90 °C.



Código

323070	1 1/4"	4	-
323080	1 1/2"	2	-
323090	2"	1	-



334 BALLSTOP

doc. 01021

Válvula de esfera con retención incorporada. Cuerpo en latón. Conexiones macho - tuerca. Tuerca perforada para precinto. Mando de mariposa. Presión máxima de servicio: 16 bar. Campo de temperatura: 5÷90 °C.



Código

334400	1/2" M x tuerca 3/4" H	10	-
334500	3/4" M x tuerca 3/4" H	10	-



332 BALLSTOP

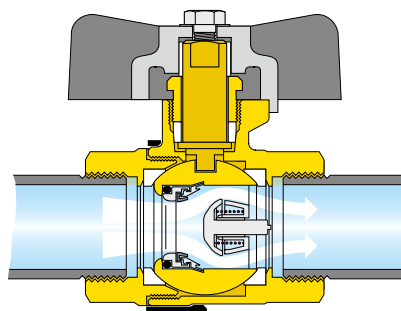
doc. 01021

Válvula de esfera con retención incorporada. Cuerpo en latón. Conexiones macho - hembra. Mando de mariposa. Presión máxima de servicio: 16 bar. Campo de temperatura: 5÷90 °C.



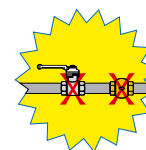
Código

332400	1/2" M x 1/2" H	10	-
--------	-----------------	----	---



BALLSTOP

UNA SOLA VÁLVULA EN LUGAR DE DOS



VÁLVULAS DE RETENCIÓN



3037 ROBOCHECK-1

Válvula de retención con racores bicono 15 mm. Cuerpo en aleación antidezincificación CR. Cromado. Presión máxima de servicio: 10 bar. Temperatura máxima de servicio: 90 °C.



Código

303715	Ø 15	10	100
--------	------	----	-----



3038 ROBOCHECK-2

Válvula de doble retención con racores bicono 15 mm. Controllable. Cuerpo en aleación antidezincificación CR. Cromado. Presión máxima de servicio: 10 bar. Temperatura máxima de servicio: 90 °C.



Código

303815	Ø 15	10	100
--------	------	----	-----

VÁLVULAS DE RETENCIÓN ANTICONTAMINANTE



3045 doc. 01005
 Válvula de retención. **Tipo EA.**
 Controlable. Cuerpo en latón.
 Conexiones hembra - hembra.
 Presión máxima de servicio: 10 bar.
 Temperatura máxima de servicio: 90 °C.
Certificada según norma EN 13959.



Código	DN retención interior	Conexiones		
304540	1/2"		10	100
304550	3/4"		10	50
304560	1"		5	25
304570	1 1/4"		5	25
304580	1 1/2"		2	20
304590	2"		1	10



3046 doc. 01005
 Válvula de retención. **Tipo EA.**
 Controlable. Cuerpo en latón.
 Conexiones tuerca móvil - macho.
 Presión máxima de servicio: 10 bar.
 Temperatura máxima de servicio: 90 °C.
Certificada según norma EN 13959.



Código	DN retención interior	Conexiones		
304645	15	3/4" H x 3/4" M	10	100



3046 doc. 01005
 Válvula de retención **de dimensiones reducidas. Tipo EA.**
 Controlable. Cuerpo en latón.
 Conexiones tuerca móvil - macho.
 Presión máxima de servicio: 10 bar.
 Temperatura máxima de servicio: 90 °C.
Certificada según norma EN 13959.



Código	DN retención interior	Conexiones		
304601	15	3/4" H x 3/4" M	10	100



Código	DN retención interior	Conexiones		
304740	1/2"		10	100
304750	3/4"		10	50
304760	1"		5	25



3046 doc. 01005
 Válvula de retención. **Tipo EA.**
 Controlable. Cuerpo en latón.
 Conexiones tuerca móvil - macho.
 Presión máxima de servicio: 10 bar.
 Temperatura máxima de servicio: 90 °C.
Certificada según norma EN 13959.



Código	DN retención interior	Conexiones		
304640	15	3/4" H x 3/4" M	10	100
304650	20	1" H x 1" M	10	50
304660*	25	1 1/4" H x 1 1/4" M	5	25
304670*	32	1 1/2" H x 1 1/2" M	4	20
304680*	40	2" H x 2" M	2	10

* No certificado NF y SVGW



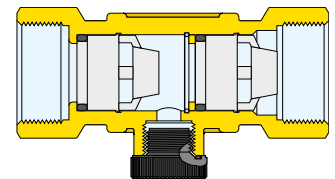
3048 doc. 01005
 Válvula de doble retención.
 Controlable. Cuerpo en latón.
 Conexiones hembra - hembra.
 Presión máxima de servicio: 10 bar.
 Temperatura máxima de servicio: 90 °C.



Código	DN retención interior	Conexiones		
304840	1/2"		1	50
304850	3/4"		1	50

Válvula de doble retención de la serie 3048

La válvula de doble retención puede emplearse en los casos permitidos por la vigente normativa local en lugar del desconector hidráulico cuando la presión de entrada de la red de distribución hídrica es reducida. Además, la estanqueidad de la retención puede controlarse mediante la toma de presión realizada en el cuerpo de la válvula.



3046 doc. 01005
 Válvula de retención. **Tipo EA.**
 Controlable. Cuerpo en latón.
 Conexiones tuerca móvil - macho.
 Presión máxima de servicio: 10 bar.
 Temperatura máxima de servicio: 90 °C.
Certificada según norma EN 13959.



Código	DN retención interior	Conexiones		
304644	15	3/4" H tuerca x 3/4" M	10	50
304654	20	1" H tuerca x 1" M	10	60



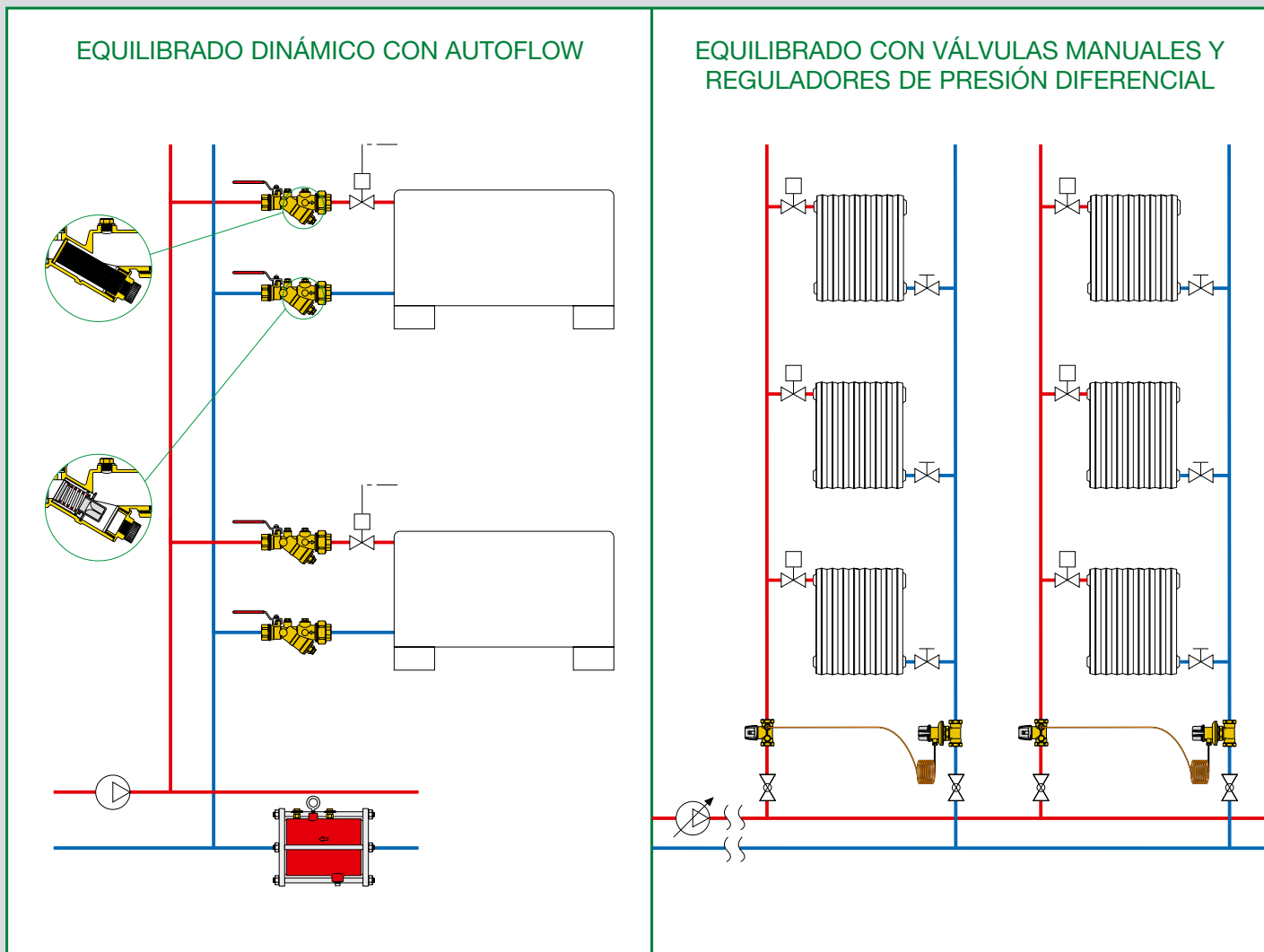
3041 doc. 01005
 Válvula de esfera con retención incorporada homologada.
 Controlable. Cuerpo en latón.
 Conexiones tuerca móvil - macho.
 Presión máxima de servicio: 10 bar.
 Temperatura máxima de servicio: 90 °C.



Código	DN retención interior	Conexiones		
304140	15	3/4" H x 3/4" M	5	25

DISPOSITIVOS PARA EL EQUILIBRADO DE LOS CIRCUITOS

Este esquema se proporciona a título indicativo



Válvulas de equilibrado

Contrabridas

Accesorios para medición y control

Válvula de equilibrado con caudalímetro

Estabilizadores automáticos de caudal

Filtros

Estabilizador automático de caudal con cartucho en acero - versión embrizada

Válvula de regulación independiente de la presión (PICV)

Estabilizador automático de caudal con cartucho regulable

Regulador de presión diferencial

Válvula de by-pass diferencial

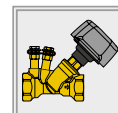
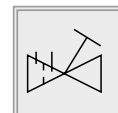
DISPOSITIVOS PARA EL EQUILBRADO DE LOS CIRCUITOS

Los dispositivos para equilibrado de los circuitos **pueden ser clasificados en función de la modalidad de acción y del tipo de control** que cada uno realiza dentro del circuito hidráulico. En esta guía se presentan **siguiendo una línea funcional de evolución de los productos**, como se indica en la tabla de resumen siguiente. Al comienzo de cada sección de productos se propone la misma descripción.

Dispositivos para el equilibrado estático

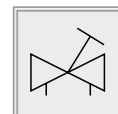
- Válvula de equilibrado manual, con Venturi

Serie 130



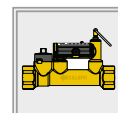
- Válvula de equilibrado manual, con orificio variable

Serie 130



- Válvula de equilibrado con caudalímetro

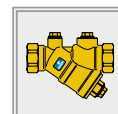
Serie 132



Dispositivos para el equilibrado dinámico

- Estabilizador automático de caudal, para caudal fijo

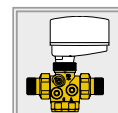
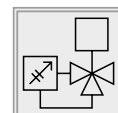
Serie 127-121-126-120-125-103



Dispositivos para el equilibrado dinámico y regulación

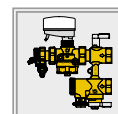
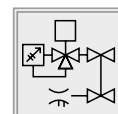
- Válvula de regulación independiente de la presión (PICV)

Serie 145-146



- Grupo de conexión y regulación para equipos terminales de HVAC

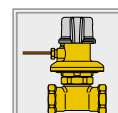
Serie 149



Dispositivos de regulación de la presión diferencial

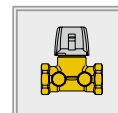
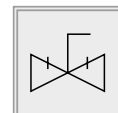
- Regulador de presión diferencial

Serie 140



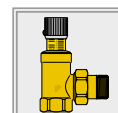
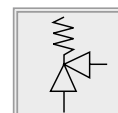
- Válvula de prerregulación y corte

Serie 142



- Válvula de by-pass diferencial

Serie 519



VÁLVULAS DE EQUILBRADO



130

doc. 01251

Válvulas de equilibrado para circuitos hidráulicos. Medición de caudal con dispositivo Venturi. Cuerpo en aleación antidezincificación CR, obturador en acero inoxidable. Dotadas de tomas de conexión rápida. Presión máxima de servicio: 16 bar. Campo de temperatura: -20÷120 °C. Porcentaje máximo de glicol: 50 %.



Código			
130400	1/2"	1	5
130500	3/4"	1	5
130600	1"	1	5
130700	1 1/4"	1	5
130800	1 1/2"	1	5
130900	2"	1	5



130

doc. 01251

Válvulas de equilibrado para circuitos hidráulicos. Cuerpo en fundición, obturador en polímero PPS. Dotadas de tomas de conexión rápida. Presión máxima de servicio: 16 bar. Campo de temperatura: DN 65÷DN 200: -10÷140 °C, DN 250-DN 300: -10÷120 °C. Porcentaje máximo de glicol: 50 %. Conexiones embridadas PN 16. Acoplamiento con contrabrida EN 1092-1.

Código			
130062	DN 65	1	-
130082	DN 80	1	-
130102	DN 100	1	-
130122	DN 125	1	-
130152	DN 150	1	-
130202	DN 200	1	-
130250	DN 250	1	-
130300	DN 300	1	-



Funda aislante preformada para válvulas de equilibrado con conexiones roscadas serie 130. Para uso en calefacción y aire acondicionado.

Código			
CBN130400	1/2"	1	-
CBN130500	3/4"	1	-
CBN130600	1"	1	-
CBN130700	1 1/4"	1	-
CBN130800	1 1/2"	1	-
CBN130900	2"	1	-



617

Contrabrida plana, por soldar en sobreposición, EN 1092-1, PN 16. Dotado de pernos y juntas.

Código			
617060	DN 65 4 orificios	1	-
617080	DN 80	1	-
617100	DN 100	1	-
617120	DN 125	1	-
617150	DN 150	1	-
617200	DN 200	1	-
617250	DN 250	1	-
617300	DN 300	1	-

NOVEDAD



142

Válvulas de equilibrado. Cuerpo en aleación antidezincificación CR. Presión máxima de servicio: 16 bar. Campo de temperatura: -10÷120 °C. Porcentaje máximo de glicol: 50 %.

Código			
142340	1/2"	10	-
142350	3/4"	10	-

ACCESORIOS PARA MEDICIÓN Y CONTROL

130

doc. 01251

Medidor electrónico de diferencia de presión y de caudal. Provisto de dispositivos de corte y racores para la conexión. También permite medir el caudal de las válvulas de equilibrado de las series 130 y 142 y del manguito de la serie 683. Alimentación con batería. Utilizable en mediciones de Δp para estabilizadores automáticos de caudal. Transmisión Bluetooth® entre medidor de Δp y unidad de control a distancia. Versiones con unidad de control a distancia mediante aplicación Android® para Smartphone y Tableta. Campo de medida: 0÷1000 kPa. Pmáx. estática: 1000 kPa.

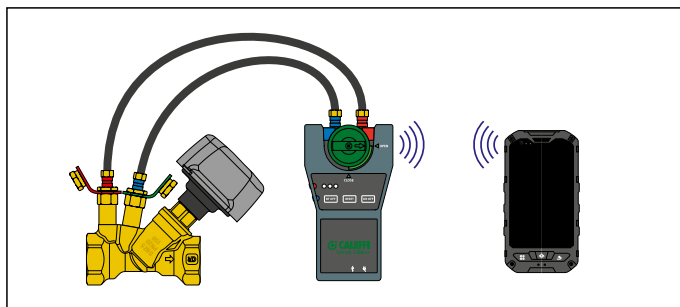


Smart Balancing Caleffi
App disponible para smartphone.
Descarga la versión para tu celular Android®.

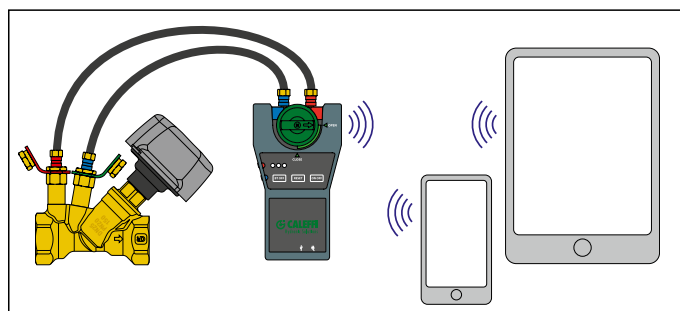
Código

130006	con unidad de control a distancia, con aplicación Android®	1	-
130005	sin unidad de control a distancia, con aplicación Android®	1	-

Transmisión por Bluetooth® a terminal con aplicación Android®



Transmisión por Bluetooth® a Smartphone o Tableta con aplicación Android®



100

doc. 01041



Dos tomas de presión/temperatura de conexión rápida. Aseguran mediciones rápidas y precisas con una perfecta estanqueidad hidráulica. Se utilizan para:
- verificar el campo de trabajo de AUTOFLOW;
- controlar el grado de obstrucción del filtro;
- valorar el rendimiento térmico de los terminales. Abrazadera del tapón de color:
● - **Rojo** para toma de presión anterior.
● - **Verde** para toma de presión posterior.

Cuerpo en latón.
Juntas en EPDM.
Campo de temperatura: -5÷130 °C.
Presión máxima de servicio: 30 bar.

Código

100000	1/4"	1	100
---------------	------	---	-----

100

doc. 01041



Dos racores con agujas de acoplamiento rápido para conectar las tomas de presión a los instrumentos de medición. Conexión roscada 1/4" hembra. Presión máxima de servicio: 10 bar. Temperatura máxima de servicio: 110 °C.

Código

100010	1/4"	1	-
---------------	------	---	---

538

doc. 01041



Válvula de descarga con portamanguera y tapón. Presión máxima de servicio: 10 bar. Temperatura máxima de servicio: 110 °C.

Código

538201	1/4"	1	-
538400	1/2"	1	100

VÁLVULA DE EQUILIBRADO CON CAUDALÍMETRO

132



doc. 01149



Válvula de equilibrado con caudalímetro.
Lectura directa del caudal.
Cuerpo de la válvula y caudalímetro de latón.
Válvula de esfera para regulación del caudal.
Caudalímetro de escala graduada con indicador de caudal de movimiento magnético.

Con aislamiento.

Presión máxima de servicio: 10 bar.
Campo de temperatura: -10÷110 °C.
Porcentaje máximo de glicol: 50 %.
PATENT PENDING.



Código		Campo de caudal (l/min)		
132402	1/2"	2÷ 7	1	5
132512	3/4"	5÷ 13	1	5
132522	3/4"	7÷ 28	1	5
132602	1"	10÷ 40	1	5
132702	1 1/4"	20÷ 70	1	5
132802	1 1/2"	30÷120	1	5
132902	2"	50÷200	1	5

132



Válvula de equilibrado con caudalímetro.
Lectura directa del caudal.
Cuerpo en fundición.
Caudalímetro de latón.
Válvula a esfera para regulación del caudal con interior contorneado.
Caudalímetro de escala graduada con indicador de caudal de movimiento magnético.

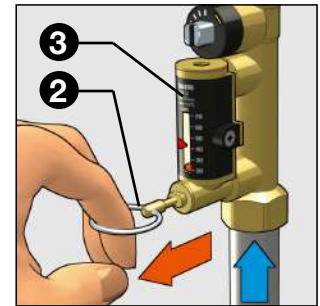
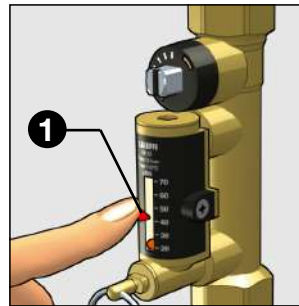
Presión máxima de servicio: 10 bar.
Campo de temperatura: -10÷110 °C.
Porcentaje máximo de glicol: 50 %.
Conexiones embridadas PN 16.
Acoplamiento con contrabrida EN 1092-1.
PATENT PENDING.

Código		Campo de caudal (l/min)		
132060	DN 65	6÷24	1	-
132080	DN 80	8÷32	1	-
132100	DN 100	12÷48	1	-

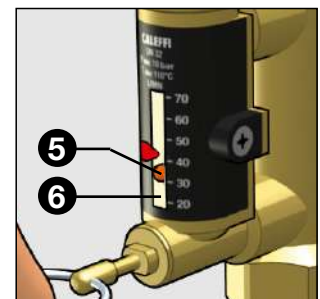
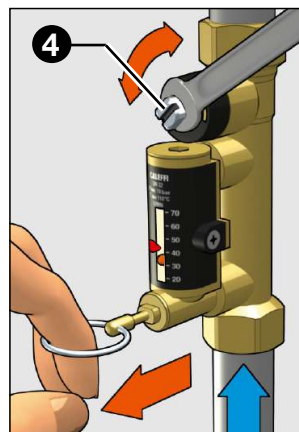
Regulación del caudal

Para regular el caudal se deben efectuar las siguientes operaciones:

1. Marcar con el indicador (1) el caudal al cual se desee regular la válvula.
2. Abrir, mediante el anillo (2), el obturador que impide el paso de fluido por el caudalímetro (3) durante el funcionamiento normal.



3. Manteniendo abierto el obturador, para regular el caudal, girar el eje de mando de la válvula (4) con una llave de maniobra. El caudal se indica mediante una esfera metálica (5) que se desplaza por el interior de una guía transparente (6), junto a la cual hay una escala expresada en litros por minuto.

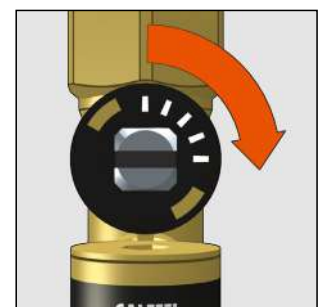
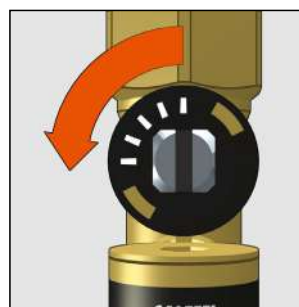


4. Una vez concluido el equilibrado, soltar el anillo (2) del obturador del caudalímetro, el cual, gracias a un resorte interno, volverá automáticamente a la posición de cierre.
5. Después de efectuar la regulación, el indicador (1) puede servir como referencia para futuros controles.

Apertura y cierre completo de la válvula

Apertura completa de la válvula

Cierre completo de la válvula



ESTABILIZADOR AUTOMÁTICO DE CAUDAL COMPACTO CON CARTUCHO EN POLÍMERO DE ALTA RESISTENCIA



127 AUTOFLOW

doc. 01166

Estabilizador automático de caudal compacto AUTOFLOW.

Cuerpo en latón.

Cartucho AUTOFLOW:

1/2" ÷ 1 1/4" en polímero de alta resistencia,

1 1/2" y 2" en polímero de alta resistencia y acero inoxidable.

Presión máxima de servicio: 16 bar.

Campo de temperatura: 0 ÷ 100 °C.

Porcentaje máximo de glicol: 50 %.

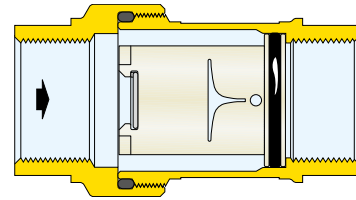
Caudales: 0,02 ÷ 0,06 m³/h - Rango Δp: 20 ÷ 200 kPa - Precisión: ± 15%.

Caudales: 0,085 ÷ 11 m³/h - Rango Δp: 15 ÷ 200 kPa - Precisión: ± 10%.

Código



127141 ...	1/2"	1	-
127151 ...	3/4"	1	-
127161 ...	1"	1	-
127171 ...	1 1/4"	1	-
127181 ...	1 1/2"	1	-
127191 ...	2"	1	-



Código	Δp mínimo de trabajo (kPa)	Rango Δp (kPa)	Caudales (m³/h)
127141 ...	15	15 ÷ 200 (20 ÷ 200*)	0,02*; 0,04*; 0,06*; 0,085; 0,12; 0,15; 0,2; 0,25; 0,3; 0,35; 0,4; 0,5; 0,6; 0,7; 0,8; 0,9; 1,0; 1,2
127151 ...	15	15 ÷ 200 (20 ÷ 200*)	0,02*; 0,04*; 0,06*; 0,085; 0,12; 0,15; 0,2; 0,25; 0,3; 0,35; 0,4; 0,5; 0,6; 0,7; 0,8; 0,9; 1,0; 1,2; 1,4; 1,6
127161 ...	15	15 ÷ 200	0,5; 0,6; 0,7; 0,8; 0,9; 1,0; 1,2; 1,4; 1,6; 1,8; 2,0; 2,25; 2,5; 2,75; 3,0; 3,25; 3,5; 3,75; 4,0; 4,25; 4,5; 4,75; 5,0
127171 ...	15	15 ÷ 200	0,5; 0,6; 0,7; 0,8; 0,9; 1,0; 1,2; 1,4; 1,6; 1,8; 2,0; 2,25; 2,5; 2,75; 3,0; 3,25; 3,5; 3,75; 4,0; 4,25; 4,5; 4,75; 5,0
127181 ...	15	15 ÷ 200	4,5; 4,75; 5,0; 5,5; 6,0; 6,5; 7,0; 7,5; 8,0; 8,5; 9,0; 9,5; 10,0; 11,0
127191 ...	15	15 ÷ 200	4,5; 4,75; 5,0; 5,5; 6,0; 6,5; 7,0; 7,5; 8,0; 8,5; 9,0; 9,5; 10,0; 11,0

Presión diferencial mínima necesaria

Es igual al Δp mínimo de trabajo del cartucho de AUTOFLOW (15 o 20 kPa).

Presión estática bomba = Δp_{circuito} + Δp_{requerido}

Cartucho de recambio AUTOFLOW en polímero con etichetta adhesiva de identificación. Para la serie 127.



Para cuerpos de 1/2" y 3/4"

Código	Caudal (m³/h)
02M02 XXG	0,020
02M04 XXG	0,040
02M06 XXG	0,060
02M08 XXG	0,085
02M12 XXG	0,12
02M15 XXG	0,15
02M20 XXG	0,20
02M25 XXG	0,25
02M30 XXG	0,30
02M35 XXG	0,35
02M40 XXG	0,40
02M50 XXG	0,50
02M60 XXG	0,60
02M70 XXG	0,70
02M80 XXG	0,80
02M90 XXG	0,90
021M0 XXG	1,00
021M2 XXG	1,20
021M4 XXG	1,40
021M6 XXG	1,60



Para cuerpos de 1" y 1 1/4", con adaptador

Código	Caudal (m³/h)
02M50 XXH	0,50
02M60 XXH	0,60
02M70 XXH	0,70
02M80 XXH	0,80
02M90 XXH	0,90
021M0 XXH	1,00
021M2 XXH	1,20
021M4 XXH	1,40
021M6 XXH	1,60



Para cuerpos de 1" y 1 1/4"

Código	Caudal (m³/h)
041M8 XXH	1,80
042M0 XXH	2,00
042M2 XXH	2,25
042M5 XXH	2,50
042M7 XXH	2,75
043M0 XXH	3,00
043M2 XXH	3,25
043M5 XXH	3,50
043M7 XXH	3,75
044M0 XXH	4,00
044M2 XXH	4,25
044M5 XXH	4,50
044M7 XXH	4,75
045M0 XXH	5,00



Para cuerpos de 1 1/2" y 2", con adaptador

Código	Caudal (m³/h)
044M5 XXI	4,50
044M7 XXI	4,75
045M0 XXI	5,00



Para cuerpos de 1 1/2" y 2"

Código	Caudal (m³/h)
055M5 XXI	5,50
056M0 XXI	6,00
056M5 XXI	6,50
057M0 XXI	7,00
057M5 XXI	7,50
058M0 XXI	8,00
058M5 XXI	8,50
059M0 XXI	9,00
059M5 XXI	9,50
0510M XXI	10,0
0511M XXI	11,0



ESTABILIZADOR AUTOMÁTICO DE CAUDAL COMPACTO CON CARTUCHO EN POLÍMERO DE ALTA RESISTENCIA

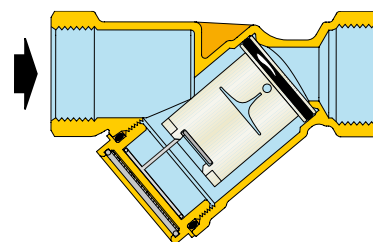


128 AUTOFLOW

doc. 01269

Estabilizador automático de caudal compacto AUTOFLOW.
 Cuerpo en latón.
 Cartucho AUTOFLOW en polímero de alta resistencia.
 Presión máxima de servicio: 16 bar.
 Campo de temperatura: 0÷100 °C.
 Porcentaje máximo de glicol: 50 %.
 Caudales: 0,02÷0,06 m³/h - Rango Δp: 20÷200 kPa - Precisión: ± 15%.
 Caudales: 0,085÷1,4 m³/h - Rango Δp: 15÷200 kPa - Precisión: ± 10%.

Código			
128141 ●●●	1/2"	1	-
128151 ●●●	3/4"	1	-



Código	Δp mínimo de trabajo (kPa)	Rango Δp (kPa)	Caudales (m³/h)
128141 ●●●	15	15÷200 (20÷200*)	0,02*; 0,04*; 0,06*; 0,085; 0,12; 0,15; 0,2; 0,25; 0,3; 0,35; 0,4; 0,5; 0,6; 0,7; 0,8; 0,9; 1,0; 1,2
128151 ●●●	15	15÷200 (20÷200*)	0,02*; 0,04*; 0,06*; 0,085; 0,12; 0,15; 0,2; 0,25; 0,3; 0,35; 0,4; 0,5; 0,6; 0,7; 0,8; 0,9; 1,0; 1,2; 1,4

Presión diferencial mínima necesaria

Es igual al Δp mínimo de trabajo del cartucho de AUTOFLOW (15 o 20 kPa).
 Presión estática bomba = Δp_{cartucho} + Δp_{requerido}

Cartucho de recambio AUTOFLOW en polímero con placa metálica de identificación. Para la serie 128.



Código	Caudal (m³/h)	Código	Caudal (m³/h)	Código	Caudal (m³/h)
02M02 XXL	0,020	02M25 XXL	0,25	02M80 XXL	0,80
02M04 XXL	0,040	02M30 XXL	0,30	02M90 XXL	0,90
02M06 XXL	0,060	02M35 XXL	0,35	021M0 XXL	1,00
02M08 XXL	0,085	02M40 XXL	0,40	021M2 XXL	1,20
02M12 XXL	0,12	02M50 XXL	0,50	021M4 XXL	1,40
02M15 XXL	0,15	02M60 XXL	0,60		
02M20 XXL	0,20	02M70 XXL	0,70		

ESTABILIZADOR AUTOMÁTICO DE CAUDAL CON CARTUCHO EN POLÍMERO DE ALTA RESISTENCIA Y VÁLVULA DE ESFERA

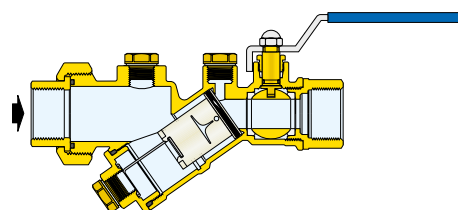


doc. 01141

121 AUTOFLOW

Combinación de estabilizador automático de caudal y válvula de esfera.
Cuerpo en aleación antidezincificación CR.
Cartucho AUTOFLOW:
1/2" ÷ 1 1/4" en polímero de alta resistencia,
1 1/2" y 2" en polímero de alta resistencia y acero inoxidable.
Presión máxima de servicio: 25 bar.
Campo de temperatura: -20 ÷ 100 °C.
Porcentaje máximo de glicol: 50 %.
Rango Δp: 15 ÷ 200 kPa.
Caudales: 0,085 ÷ 11,0 m³/h.
Precisión: ± 10 %.

Permite conectar tomas de presión y válvula de descarga.



Código

121141 ...	1/2"	1	-
121151 ...	3/4"	1	-
121161 ...	1"	1	-
121171 ...	1 1/4"	1	-
121181 ...	1 1/2"	1	-
121191 ...	2"	1	-

Código	Kv (m³/h)	Δp mínimo de trabajo (kPa)	Rango Δp (kPa)	Caudales (m³/h)
121141 ...	6,90	15	15 ÷ 200	0,085; 0,12; 0,15; 0,2; 0,25; 0,3; 0,35; 0,4; 0,5; 0,6; 0,7; 0,8; 0,9; 1,0; 1,2
121151 ...	7,73	15	15 ÷ 200	0,085; 0,12; 0,15; 0,2; 0,25; 0,3; 0,35; 0,4; 0,5; 0,6; 0,7; 0,8; 0,9; 1,0; 1,2; 1,4; 1,6
121161 ...	18,00	15	15 ÷ 200	0,5; 0,6; 0,7; 0,8; 0,9; 1,0; 1,2; 1,4; 1,6; 1,8; 2,0; 2,25; 2,5; 2,75; 3,0; 3,25; 3,5; 3,75; 4,0; 4,25; 4,5; 4,75; 5,00
121171 ...	18,50	15	15 ÷ 200	0,5; 0,6; 0,7; 0,8; 0,9; 1,0; 1,2; 1,4; 1,6; 1,8; 2,0; 2,25; 2,5; 2,75; 3,0; 3,25; 3,5; 3,75; 4,0; 4,25; 4,5; 4,75; 5,00
121181 ...	47,24	15	15 ÷ 200	5,5; 6,0; 6,5; 7,0; 7,5; 8,0; 8,5; 9,0; 9,5; 10,0; 11,0
121191 ...	48,89	15	15 ÷ 200	5,5; 6,0; 6,5; 7,0; 7,5; 8,0; 8,5; 9,0; 9,5; 10,0; 11,0

Presión diferencial mínima necesaria

Se obtiene de la suma de dos magnitudes:

- el Δp mínimo de trabajo del cartucho AUTOFLOW;
- el Δp necesario para el paso del caudal nominal a través del cuerpo de la válvula. Esta magnitud se puede determinar en función de los valores de Kv antes mencionados y referidos solamente al cuerpo de la válvula.

$$\text{Presión estática bomba} = \Delta p_{\text{circuito}} + \Delta p_{\text{requerido}}$$

Cartucho de recambio AUTOFLOW en polímero con chapa metálica de identificación y cadena metálica de fijación al cuerpo del dispositivo AUTOFLOW. Para las series 121 y 126.



Para cuerpos de 1/2" y 3/4"

Código	Debit (m³/h)
02M08 XXX	0,085
02M12 XXX	0,12
02M15 XXX	0,15
02M20 XXX	0,20
02M25 XXX	0,25
02M30 XXX	0,30
02M35 XXX	0,35
02M40 XXX	0,40
02M50 XXX	0,50
02M60 XXX	0,60
02M70 XXX	0,70
02M80 XXX	0,80
02M90 XXX	0,90
021M0 XXX	1,00
021M2 XXX	1,20
021M4 XXX	1,40
021M6 XXX	1,60



Para cuerpos de 1" y 1 1/4", con adaptador

Código	Debit (m³/h)
02M50 XXC	0,50
02M60 XXC	0,60
02M70 XXC	0,70
02M80 XXC	0,80
02M90 XXC	0,90
021M0 XXC	1,00
021M2 XXC	1,20
021M4 XXC	1,40
021M6 XXC	1,60



Para cuerpos de 1" y 1 1/4"

Código	Debit (m³/h)
041M8 XXC	1,80
042M0 XXC	2,00
042M2 XXC	2,25
042M5 XXC	2,50
042M7 XXC	2,75
043M0 XXC	3,00
043M2 XXC	3,25
043M5 XXC	3,50
043M7 XXC	3,75
044M0 XXC	4,00
044M2 XXC	4,25
044M5 XXC	4,50
044M7 XXC	4,75
045M0 XXC	5,00



Para cuerpos de 1 1/2" y 2"

Código	Debit (m³/h)
055M5 XXD	5,50
056M0 XXD	6,00
056M5 XXD	6,50
057M0 XXD	7,00
057M5 XXD	7,50
058M0 XXD	8,00
058M5 XXD	8,50
059M0 XXD	9,00
059M5 XXD	9,50
0510M XXD	10,0
0511M XXD	11,0

NOTA:

Al efectuar el pedido, hay que indicar el código completo del dispositivo AUTOFLOW en el cual se instalará (código indicado en la chapa metálica suministrada de serie con cada dispositivo AUTOFLOW).

ESTABILIZADOR AUTOMÁTICO DE CAUDAL CON CARTUCHO EN POLÍMERO DE ALTA RESISTENCIA

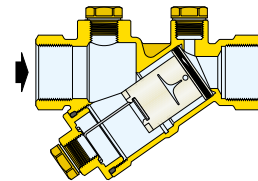
126 AUTOFLOW

doc. 01141



Estabilizador automático de caudal AUTOFLOW. Cuerpo en aleación antidezincificación CR. Cartucho AUTOFLOW: 1/2" ÷ 1 1/4" en polímero de alta resistencia, 1 1/2" y 2" en polímero de alta resistencia y acero inoxidable. Presión máxima de servicio: 25 bar. Campo de temperatura: -20÷100 °C. Porcentaje máximo de glicol: 50 %. Rango Δp: 15÷200 kPa. Caudales: 0,085÷11,0 m³/h. Precisión: ± 10 %.

Permite conectar tomas de presión y válvula de descarga.



Código	Dimensiones	Caudal	Presión
126141 ...	1/2"	1	-
126151 ...	3/4"	1	-
126161 ...	1"	1	-
126171 ...	1 1/4"	1	-
126181 ...	1 1/2"	1	-
126191 ...	2"	1	-

Código	Kv (m³/h)	Δp mínimo de trabajo (kPa)	Rango Δp (kPa)	Caudales (m³/h)
126141 ...	6,69	15	15÷200	0,085; 0,12; 0,15; 0,2; 0,25; 0,3; 0,35; 0,4; 0,5; 0,6; 0,7; 0,8; 0,9; 1,0; 1,2
126151 ...	7,58	15	15÷200	0,085; 0,12; 0,15; 0,2; 0,25; 0,3; 0,35; 0,4; 0,5; 0,6; 0,7; 0,8; 0,9; 1,0; 1,2; 1,4; 1,6
126161 ...	14,00	15	15÷200	0,5; 0,6; 0,7; 0,8; 0,9; 1,0; 1,2; 1,4; 1,6; 1,8; 2,0; 2,25; 2,5; 2,75; 3,0; 3,25; 3,5; 3,75; 4,0; 4,25; 4,5; 4,75; 5,00
126171 ...	14,50	15	15÷200	0,5; 0,6; 0,7; 0,8; 0,9; 1,0; 1,2; 1,4; 1,6; 1,8; 2,0; 2,25; 2,5; 2,75; 3,0; 3,25; 3,5; 3,75; 4,0; 4,25; 4,5; 4,75; 5,00
126181 ...	34,72	15	15÷200	5,5; 6,0; 6,5; 7,0; 7,5; 8,0; 8,5; 9,0; 9,5; 10,0; 11,0
126191 ...	37,38	15	15÷200	5,5; 6,0; 6,5; 7,0; 7,5; 8,0; 8,5; 9,0; 9,5; 10,0; 11,0

Presión diferencial mínima necesaria

Se obtiene de la suma de dos magnitudes:

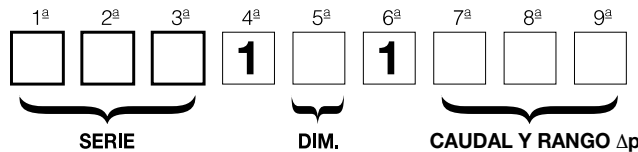
- el Δp mínimo de trabajo del cartucho AUTOFLOW;
- el Δp necesario para el paso del caudal nominal a través del cuerpo de la válvula. Esta magnitud se puede determinar en función de los valores de Kv antes mencionados y referidos solamente al cuerpo de la válvula.

$$\text{Presión estática bomba} = \Delta p_{\text{circuito}} + \Delta p_{\text{requerido}}$$

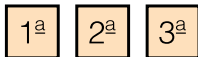
Codificación de AUTOFLOW series 121 - 126 - 127 - 128

Para identificar correctamente el dispositivo hay que completar el prospecto indicando: serie, dimensión, caudal y rango Δp

Código completo



SERIE



Las tres primeras cifras indican la serie:

121	Estabilizador AUTOFLOW y válvula de esfera
126	Estabilizador AUTOFLOW
127	Estabilizador compacto AUTOFLOW
128	Estabilizador compacto AUTOFLOW

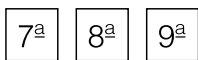
DIMENSIÓN



La quinta cifra indica el dimensión:

Dimensión	1/2"	3/4"	1"	1 1/4"	1 1/2"	2"
Cifra	4	5	6	7	8	9

CAUDAL Y RANGO Δp



Las tres últimas cifras indican los valores de caudal disponibles

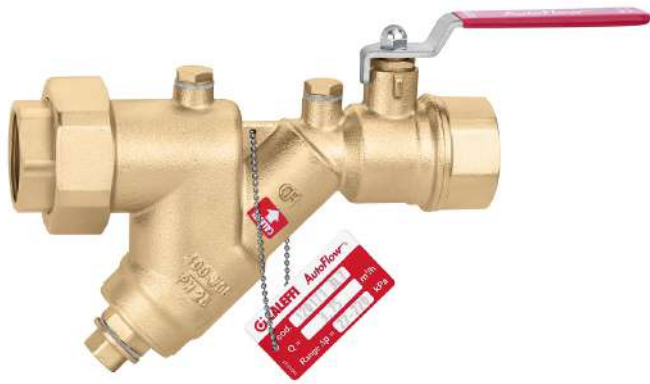
con rango Δp 20÷200 kPa

m³/h	cifra	m³/h	cifra	m³/h	cifra
0,02	M02	0,04	M04	0,06	M06

con rango Δp 15÷200 kPa

m³/h	cifra	m³/h	cifra	m³/h	cifra	m³/h	cifra	m³/h	cifra	m³/h	cifra
0,085	M08	0,40	M40	1,20	1M2	2,75	2M7	4,50	4M5	7,50	7M5
0,12	M12	0,50	M50	1,40	1M4	3,00	3M0	4,75	4M7	8,00	8M0
0,15	M15	0,60	M60	1,60	1M6	3,25	3M2	5,00	5M0	8,50	8M5
0,20	M20	0,70	M70	1,80	1M8	3,50	3M5	5,50	5M5	9,00	9M0
0,25	M25	0,80	M80	2,00	2M0	3,75	3M7	6,00	6M0	9,50	9M5
0,30	M30	0,90	M90	2,25	2M2	4,00	4M0	6,50	6M5	10,0	10M
0,35	M35	1,00	1M0	2,50	2M5	4,25	4M2	7,00	7M0	11,0	11M

ESTABILIZADOR AUTOMÁTICO DE CAUDAL CON CARTUCHO EN ACERO Y VÁLVULA DE ESFERA

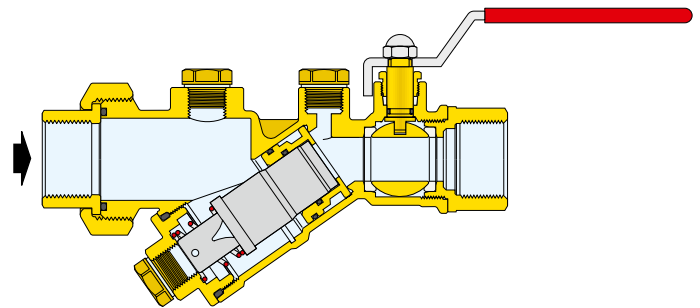


120 AUTOFLOW

doc. 01041

Combinación de estabilizador automático de caudal y válvula de esfera.
 Cuerpo en aleación antidezincificación **CR**.
 Cartucho AUTOFLOW en acero inoxidable.
 Presión máxima de servicio: 25 bar.
 Campo de temperatura: 0÷110 °C.
 Porcentaje máximo de glicol: 50 %.
 Rango Δp: 10÷95 kPa; 22÷210 kPa; 40÷390 kPa.
 Caudales: 0,12÷15,5 m³/h.
 Precisión: ± 5 %.

Permite conectar tomas de presión y válvula de descarga.



Código

Código	Tamaño	Paquete	Paquete
120141 ...	1/2"	1	—
120151 ...	3/4"	1	—
120161 ...	1"	1	—
120171 ...	1 1/4"	1	—
120181 ...	1 1/2"	1	—
120191 ...	2"	1	—

Código	Kv (m³/h)	Δp mínimo de trabajo (kPa)	Rango Δp (kPa)	Caudales (m³/h)
120141 ...	6,90	7	10÷95	0,45; 0,5; 0,6; 0,7; 0,8; 0,9; 1,0
120151 ...	7,73	7	10÷95	0,45; 0,5; 0,6; 0,7; 0,8; 0,9; 1,0
120161 ...	17,04	7	10÷95	0,7; 0,8; 0,9; 1,0

Código	Kv (m³/h)	Δp mínimo de trabajo (kPa)	Rango Δp (kPa)	Caudales (m³/h)
120141 ...	6,90	22	22÷210	0,12; 0,15; 0,2; 0,25; 0,3; 0,35; 0,4; 0,5; 0,6; 0,7; 0,8; 0,9; 1,0; 1,2; 1,4; 1,6; 1,8
120151 ...	7,73	22	22÷210	0,12; 0,15; 0,2; 0,25; 0,3; 0,35; 0,4; 0,5; 0,6; 0,7; 0,8; 0,9; 1,0; 1,2; 1,4; 1,6; 1,8
120161 ...	17,04	22	22÷210	0,7; 0,8; 0,9; 1,0; 1,2; 1,4; 1,6; 1,8; 2,0; 2,25; 2,5; 2,75; 3,0; 3,25; 3,5; 3,75; 4,0; 4,25
120171 ...	17,74	22	22÷210	0,7; 0,8; 0,9; 1,0; 1,2; 1,4; 1,6; 1,8; 2,0; 2,25; 2,5; 2,75; 3,0; 3,25; 3,5; 3,75; 4,0; 4,25
120181 ...	47,24	22	22÷210	2,75; 3,0; 3,25; 3,5; 3,75; 4,0; 4,25; 4,5; 5,0; 5,5; 6,0; 6,5; 7,0; 7,5; 8,0; 8,5; 9,0; 9,5; 10,0; 11,0
120191 ...	48,89	22	22÷210	2,75; 3,0; 3,25; 3,5; 3,75; 4,0; 4,25; 4,5; 5,0; 5,5; 6,0; 6,5; 7,0; 7,5; 8,0; 8,5; 9,0; 9,5; 10,0; 11,0

Código	Kv (m³/h)	Δp mínimo de trabajo (kPa)	Rango Δp (kPa)	Caudales (m³/h)
120141 ...	6,90	35	40÷390	0,25; 0,35; 0,45; 0,55; 0,7; 0,9; 1,1; 1,4; 1,6; 1,8; 2,0; 2,25; 2,5; 2,75
120151 ...	7,73	35	40÷390	0,25; 0,35; 0,45; 0,55; 0,7; 0,9; 1,1; 1,4; 1,6; 1,8; 2,0; 2,25; 2,5; 2,75
120161 ...	17,04	35	40÷390	1,6; 1,8; 2,0; 2,25; 2,5; 2,75; 3,0; 3,25; 3,5; 3,75; 4,0; 4,25; 4,5; 5,0; 5,5; 6,0
120171 ...	17,74	35	40÷390	1,6; 1,8; 2,0; 2,25; 2,5; 2,75; 3,0; 3,25; 3,5; 3,75; 4,0; 4,25; 4,5; 5,0; 5,5; 6,0
120181 ...	47,24	35	40÷390	3,0; 3,25; 3,5; 3,75; 4,0; 4,25; 4,5; 6,5; 7,0; 7,5; 8,0; 8,5; 9,0; 9,5; 10,0; 11,0; 12,0; 13,0; 14,5; 15,5
120191 ...	48,89	35	40÷390	3,0; 3,25; 3,5; 3,75; 4,0; 4,25; 4,5; 6,5; 7,0; 7,5; 8,0; 8,5; 9,0; 9,5; 10,0; 11,0; 12,0; 13,0; 14,5; 15,5

... Para completar el código, véase el método de codificación en la pág. 190

Presión diferencial mínima necesaria

Se obtiene de la suma de dos magnitudes:

1. el Δp mínimo de trabajo del cartucho AUTOFLOW;
2. el Δp necesario para el paso del caudal nominal a través del cuerpo de la válvula. Esta magnitud se puede determinar en función de los valores de Kv antes mencionados y referidos solamente al cuerpo de la válvula.

$$\text{Presión estática bomba} = \Delta p_{\text{circuito}} + \Delta p_{\text{requerido}}$$

ESTABILIZADOR AUTOMÁTICO DE CAUDAL CON CARTUCHO EN ACERO

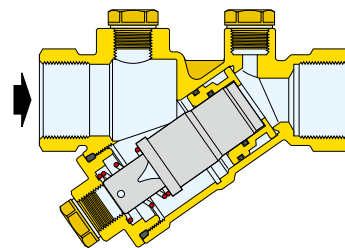


125
AUTOFLOW

doc. 01041

Estabilizador automático de caudal AUTOFLOW.
Cuerpo en aleación antidezincificación CR .
Cartucho AUTOFLOW en acero inoxidable.
Presión máxima de servicio: 25 bar.
Campo de temperatura: -20÷110 °C.
Porcentaje máximo de glicol: 50 %.
Rango Δp: 10÷95 kPa; 22÷210 kPa; 40÷390 kPa.
Caudales: 0,12÷17 m³/h.
Precisión: ± 5 %.

Permite conectar tomas de presión y válvula de descarga.



Código				
125141 ●●●	1/2"	1	—	
125151 ●●●	3/4"	1	—	
125161 ●●●	1"	1	—	
125171 ●●●	1 1/4"	1	—	
125181 ●●●	1 1/2"	1	—	
125191 ●●●	2"	1	—	
125101 ●●●	2 1/2"	1	—	

Código	Kv (m³/h)	Δp mínimo de trabajo (kPa)	Rango Δp (kPa)	Caudales (m³/h)
125141 ●●●	6,69	7	10÷95	0,45; 0,5; 0,6; 0,7; 0,8; 0,9; 1,0
125151 ●●●	7,58	7	10÷95	0,45; 0,5; 0,6; 0,7; 0,8; 0,9; 1,0
125161 ●●●	13,42	7	10÷95	0,7; 0,8; 0,9; 1,0

Código	Kv (m³/h)	Δp mínimo de trabajo (kPa)	Rango Δp (kPa)	Caudales (m³/h)
125141 ●●●	6,69	22	22÷210	0,12; 0,15; 0,2; 0,25; 0,3; 0,35; 0,4; 0,5; 0,6; 0,7; 0,8; 0,9; 1,0; 1,2; 1,4; 1,6; 1,8
125151 ●●●	7,58	22	22÷210	0,12; 0,15; 0,2; 0,25; 0,3; 0,35; 0,4; 0,5; 0,6; 0,7; 0,8; 0,9; 1,0; 1,2; 1,4; 1,6; 1,8
125161 ●●●	13,42	22	22÷210	0,7; 0,8; 0,9; 1,0; 1,2; 1,4; 1,6; 1,8; 2,0; 2,25; 2,5; 2,75; 3,0; 3,25; 3,5; 3,75; 4,0; 4,25
125171 ●●●	13,26	22	22÷210	0,7; 0,8; 0,9; 1,0; 1,2; 1,4; 1,6; 1,8; 2,0; 2,25; 2,5; 2,75; 3,0; 3,25; 3,5; 3,75; 4,0; 4,25
125181 ●●●	34,72	22	22÷210	2,75; 3,0; 3,25; 3,5; 3,75; 4,0; 4,25; 4,5; 5,0; 5,5; 6,0; 6,5; 7,0; 7,5; 8,0; 8,5; 9,0; 9,5; 10,0; 11,0
125191 ●●●	37,38	22	22÷210	2,75; 3,0; 3,25; 3,5; 3,75; 4,0; 4,25; 4,5; 5,0; 5,5; 6,0; 6,5; 7,0; 7,5; 8,0; 8,5; 9,0; 9,5; 10,0; 11,0
125101 ●●●	75,82	22	22÷210	9,0; 9,5; 10,0; 11,0; 12,0; 13,5; 14,5; 15,5; 16,5; 17,0

Código	Kv (m³/h)	Δp mínimo de trabajo (kPa)	Rango Δp (kPa)	Caudales (m³/h)
125141 ●●●	6,69	35	40÷390	0,25; 0,35; 0,45; 0,55; 0,7; 0,9; 1,1; 1,4; 1,6; 1,8; 2,0; 2,25; 2,5; 2,75
125151 ●●●	7,58	35	40÷390	0,25; 0,35; 0,45; 0,55; 0,7; 0,9; 1,1; 1,4; 1,6; 1,8; 2,0; 2,25; 2,5; 2,75
125161 ●●●	13,42	35	40÷390	2,5; 2,75; 3,0; 3,25; 3,5; 3,75; 4,0; 4,25; 4,5; 5,0; 5,5; 6,0
125171 ●●●	13,26	35	40÷390	2,5; 2,75; 3,0; 3,25; 3,5; 3,75; 4,0; 4,25; 4,5; 5,0; 5,5; 6,0
125181 ●●●	34,72	35	40÷390	3,0; 3,25; 3,5; 3,75; 4,0; 4,25; 4,5; 6,5; 7,0; 7,5; 8,0; 8,5; 9,0; 9,5; 10,0; 11,0; 12,0; 13,0; 14,5; 15,5
125191 ●●●	37,38	35	40÷390	3,0; 3,25; 3,5; 3,75; 4,0; 4,25; 4,5; 6,5; 7,0; 7,5; 8,0; 8,5; 9,0; 9,5; 10,0; 11,0; 12,0; 13,0; 14,5; 15,5
125101 ●●●	75,82	35	40÷390	6,5; 7,0; 7,5; 8,0; 8,5; 9,0; 9,5; 11,0

●●● Para completar el código, véase el método de codificación en la pág. 190

Presión diferencial mínima necesaria

Se obtiene de la suma de dos magnitudes:

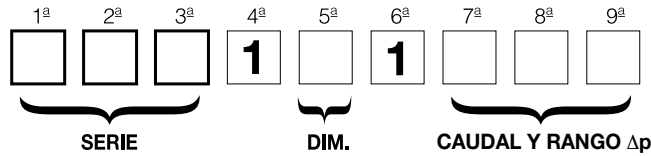
1. el Δp mínimo de trabajo del cartucho AUTOFLOW;
2. el Δp necesario para el paso del caudal nominal a través del cuerpo de la válvula. Esta magnitud se puede determinar en función de los valores de Kv antes mencionados y referidos solamente al cuerpo de la válvula.

$$\text{Presión estática bomba} = \Delta p_{\text{circuito}} + \Delta p_{\text{requerido}}$$

Codificación de AUTOFLOW series 120 - 125

Para identificar correctamente el dispositivo hay que completar el prospecto indicando: serie, dimensión, caudal y rango Δp

Código completo



SERIE

1^a 2^a 3^a

Las tres primeras cifras indican la serie:

120	Estabilizador AUTOFLOW y válvula de esfera
125	Estabilizador AUTOFLOW

DIMENSIÓN

5^a

La quinta cifra indica el dimensión:

Dimensión	1/2"	3/4"	1"	1 1/4"	1 1/2"	2"	2 1/2"
Cifra	4	5	6	7	8	9	0

CAUDAL Y RANGO Δp

7^a 8^a 9^a

Las tres últimas cifras indican los valores de caudal disponibles

con rango Δp 10÷95 kPa					
m ³ /h	cifra	m ³ /h	cifra	m ³ /h	cifra
0,45	S45	0,60	S60	0,80	S80
0,50	S50	0,70	S70	0,90	S90
				1,00	1S0

con rango Δp 22÷210 kPa											
m ³ /h	cifra	m ³ /h	cifra	m ³ /h	cifra	m ³ /h	cifra	m ³ /h	cifra	m ³ /h	cifra
0,12	L12	0,60	L60	1,80	1L8	3,75	3L7	7,00	7L0	12,0	12L
0,15	L15	0,70	L70	2,00	2L0	4,00	4L0	7,50	7L5	13,5	13L
0,20	L20	0,80	L80	2,25	2L2	4,25	4L2	8,00	8L0	14,5	14L
0,25	L25	0,90	L90	2,50	2L5	4,50	4L5	8,50	8L5	15,5	15L
0,30	L30	1,00	1L0	2,75	2L7	5,00	5L0	9,00	9L0	16,5	16L
0,35	L35	1,20	1L2	3,00	3L0	5,50	5L5	9,50	9L5	17,0	17L
0,40	L40	1,40	1L4	3,25	3L2	6,00	6L0	10,0	10L		
0,50	L50	1,60	1L6	3,50	3L5	6,50	6L5	11,0	11L		

con rango Δp 40÷390 kPa											
m ³ /h	cifra	m ³ /h	cifra	m ³ /h	cifra	m ³ /h	cifra	m ³ /h	cifra	m ³ /h	cifra
0,25	H25	1,40	1H4	3,00	3H0	5,00	5H0	8,50	8H5	14,5	14H
0,35	H35	1,60	1H6	3,25	3H2	5,50	5H5	9,00	9H0	15,5	15H
0,45	H45	1,80	1H8	3,50	3H5	6,00	6H0	9,50	9H5		
0,55	H55	2,00	2H0	3,75	3H7	6,50	6H5	10,0	10H		
0,70	H70	2,25	2H2	4,00	4H0	7,00	7H0	11,0	11H		
0,90	H90	2,50	2H5	4,25	4H2	7,50	7H5	12,0	12H		
1,10	1H1	2,75	2H7	4,50	4H5	8,00	8H0	13,0	13H		

CARTUCHOS EN ACERO



Cartucho de recambio AUTOFLOW con chapa metálica de identificación y cadena metálica de fijación al cuerpo del dispositivo AUTOFLOW. Disponible en diferentes modelos según el caudal. Los diferentes colores identifican los modelos disponibles.

NOTA: Al efectuar el pedido, hay que indicar el código completo del dispositivo AUTOFLOW en el cual se instalará (código indicado en la chapa metálica suministrada de serie con cada dispositivo AUTOFLOW).

Rango Δp 10÷95 kPa

Código	Caudal (m³/h)
03S45 XXX	0,45
03S50 XXX	0,50
03S60 XXX	0,60
03S70 XXX	0,70
03S80 XXX	0,80
03S90 XXX	0,90
031S0 XXX	1,00

Para cuerpos nuevos de 1" con cartucho nuevo.

Codice	Caudal (m³/h)
04S70 XXF	0,70
04S80 XXF	0,80
04S90 XXF	0,90
041S0 XXF	1,00

Rango Δp 22÷210 kPa

Código	Caudal (m³/h)
03L12 XXX	0,12
03L15 XXX	0,15
03L20 XXX	0,20
03L25 XXX	0,25
03L30 XXX	0,30
03L35 XXX	0,35
03L40 XXX	0,40
03L50 XXX	0,50
03L60 XXX	0,60
03L70 XXX	0,70
03L80 XXX	0,80
03L90 XXX	0,90
031L0 XXX	1,00
031L2 XXX	1,20
031L4 XXX	1,40
031L6 XXX	1,60
031L8 XXX	1,80

Para cuerpos nuevos de 1"-1 1/4" con cartucho nuevo.

Código	Caudal (m³/h)
04L70 XXF	0,70
04L80 XXF	0,80
04L90 XXF	0,90
041L0 XXF	1,00
041L2 XXF	1,20
041L4 XXF	1,40
041L6 XXF	1,60
041L8 XXF	1,80
042L0 XXF	2,00
042L2 XXF	2,25
042L5 XXF	2,50
042L7 XXF	2,75
043L0 XXF	3,00
043L2 XXF	3,25
043L5 XXF	3,50
043L7 XXF	3,75
044L0 XXF	4,00
044L2 XXF	4,25

Para cuerpos nuevos de 2 1/2" con cartucho nuevo.

069L0 XXF	9,00
069L5 XXF	9,50
0610L XXF	10,00
0611L XXF	11,00
0612L XXF	12,00
0613L XXF	13,00
0614L XXF	14,00
0615L XXF	15,00
0616L XXF	16,00
0617L XXF	17,00

Rango Δp 40÷390 kPa

Código	Caudal (m³/h)
03H25 XXX	0,25
03H35 XXX	0,35
03H45 XXX	0,45
03H55 XXX	0,55
03H70 XXX	0,70
03H90 XXX	0,90
031H1 XXX	1,10
031H4 XXX	1,40
031H6 XXX	1,60
031H8 XXX	1,80
032H0 XXX	2,00
032H2 XXX	2,25
032H5 XXX	2,50
032H7 XXX	2,75
043H0 XXX	3,00
043H2 XXX	3,25
043H5 XXX	3,50
043H7 XXX	3,75
044H0 XXX	4,00
044H2 XXX	4,25
044H5 XXX	4,50
056H5 XXX	6,50
057H0 XXX	7,00
057H5 XXX	7,50
058H0 XXX	8,00
058H5 XXX	8,50
059H0 XXX	9,00
059H5 XXX	9,50
0510H XXX	10,00
0511H XXX	11,00
0512H XXX	12,00
0513H XXX	13,00
0514H XXX	14,50
0515H XXX	15,50

Para cuerpos nuevos de 1"-1 1/4" con cartucho nuevo.

Código	Caudal (m³/h)
042H5 XXF	2,50
042H7 XXF	2,75
043H0 XXF	3,00
043H2 XXF	3,25
043H5 XXF	3,50
043H7 XXF	3,75
044H0 XXF	4,00
044H2 XXF	4,25
044H5 XXF	4,50
045H0 XXF	5,00
045H5 XXF	5,50
046H0 XXF	6,00

FILTROS





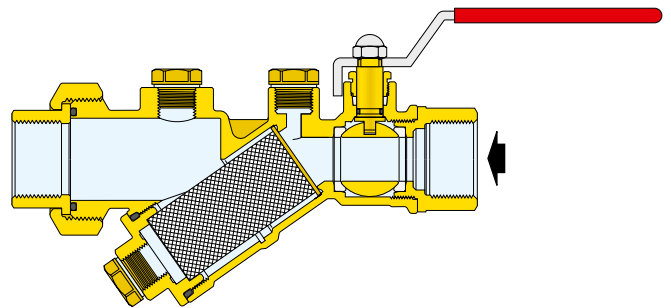
doc. 01041

120
FILTRO

Combinación de filtro y válvula de esfera.
Cuerpo en aleación antidezincificación CR .
Cartucho filtro en acero inoxidable.
Presión máxima de servicio: 25 bar.
Campo de temperatura: 0÷110 °C.
Porcentaje máximo de glicol: 50 %.
Luz de la malla del filtro Ø: 1/2"÷1 1/4": 0,87 mm; 1 1/2" y 2": 0,73 mm.
Permite conectar tomas de presión y válvula de descarga.



Código		Kv (m³/h)		
120141 000	1/2"	6,87	1	-
120151 000	3/4"	7,25	1	-
120161 000	1"	16,65	1	-
120171 000	1 1/4"	17,23	1	-
120181 000	1 1/2"	39,13	1	-
120191 000	2"	39,69	1	-



Pérdidas de carga

- Los valores indicados de Kv se refieren al cuerpo del dispositivo con filtro.





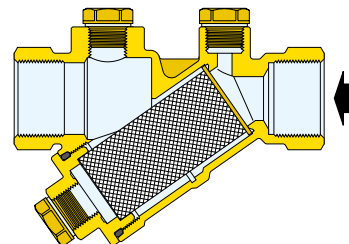
doc. 01041

125
FILTRO

Filtro en Y.
Cuerpo en aleación antidezincificación CR .
Cartucho filtro en acero inoxidable.
Presión máxima: 25 bar.
Campo de temperatura: -20÷110 °C.
Porcentaje máximo de glicol: 50 %.
Luz de la malla del filtro Ø: 1/2"÷1 1/4": 0,87 mm; 1 1/2"÷2 1/2": 0,73 mm.
Permite conectar tomas de presión y válvula de descarga.



Código		Kv (m³/h)		
125141 000	1/2"	6,88	1	-
125151 000	3/4"	7,05	1	-
125161 000	1"	14,10	1	-
125171 000	1 1/4"	14,94	1	-
125181 000	1 1/2"	32,27	1	-
125191 000	2"	36,21	1	-
125101 000	2 1/2"	68,25	1	-



Pérdidas de carga

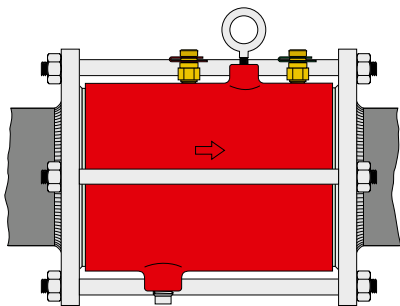
- Los valores indicados de Kv se refieren al cuerpo del dispositivo con filtro.

ESTABILIZADOR AUTOMÁTICO DE CAUDAL CON CARTUCHO EN ACERO

103 AUTOFLOW embridado

doc. 01041

Estabilizador automático de caudal AUTOFLOW.
 Cuerpo en fundición. Cartucho AUTOFLOW en acero inoxidable.
 Presión máxima: 16 bar.
 Campo de temperatura: -20÷110 °C.
 Porcentaje máximo de glicol: 50 %.
 Rango Δp: 22÷210 kPa; 40÷390 kPa; 55÷210 kPa.
 Caudales: 9÷4400 m³/h.
 Precisión: ± 5 %.
 Provisto de bridas EN 1092-1 PN 16, tirantes, juntas y tomas de presión.



Código	DN	Δp mínimo de trabajo (kPa)	Caudales (m³/h)	Rango Δp (kPa)
103111 ●●●	65	22	9÷ 17	22÷210
103113 ●●●	65	40	18÷ 22	40÷390
103114 ●●●	65	55	25÷ 36	55÷210
103121 ●●●	80	22	9÷ 17	22÷210
103123 ●●●	80	40	18÷ 22	40÷390
103124 ●●●	80	55	25÷ 36	55÷210
103131 ●●●	100	22	9÷ 17	22÷210
103133 ●●●	100	40	18÷ 22	40÷390
103134 ●●●	100	55	25÷ 36	55÷210
103431 ●●●	100*	22	18÷ 34	22÷210
103433 ●●●	100*	40	23÷ 45	40÷390
103434 ●●●	100*	55	46÷ 73	55÷210
103141 ●●●	125	22	18÷ 34	22÷210
103143 ●●●	125	40	23÷ 45	40÷390
103144 ●●●	125	55	46÷ 73	55÷210
103151 ●●●	150	22	40÷ 68	22÷210
103153 ●●●	150	40	40÷ 91	40÷390
103154 ●●●	150	55	92÷ 145	55÷210
103161 ●●●	200*	22	80÷ 119	22÷210
103163 ●●●	200*	40	80÷ 159	40÷390
103164 ●●●	200*	55	160÷255	55÷210
103171 ●●●	250*	22	110÷187	22÷210
103173 ●●●	250*	40	110÷250	40÷390
103174 ●●●	250*	55	251÷400	55÷210
103181 ●●●	300	22	150÷255	22÷210
103183 ●●●	300	40	150÷341	40÷390
103184 ●●●	300	55	342÷545	55÷210

* Suministrado con bridas ANSI.

A petición se suministran con dimensiones de DN 350 a DN 1000 y caudales de hasta 4400 m³/h.

Para una correcta identificación y codificación de los dispositivos AUTOFLOW, contacte una asistencia técnica Caleffi con anticipación.

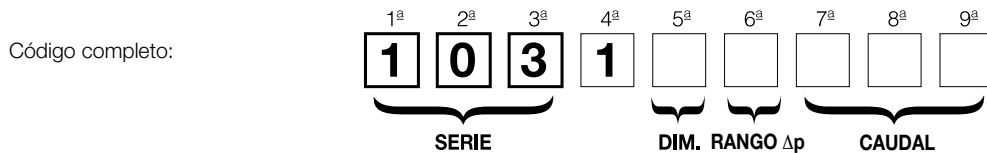
Presión diferencial mínima necesaria

Es igual al Δp mínimo de trabajo del cartucho de AUTOFLOW (22, 40 o 55 kPa).

Presión estática bomba = $\Delta p_{\text{circuito}} + \Delta p_{\text{requerido}}$

Codificación de AUTOFLOW serie 103

Para identificar correctamente el dispositivo hay que completar el prospecto indicando: dimensión, rango Δp y caudal.



DIMENSIÓN

5^a

La quinta cifra indica el dimensión.

DN	65	80	100	125	150	200	250	300
Cifra	1	2	3	4	5	6	7	8

RANGO Δp

6^a

La sexta cifra indica el campo de presión diferencial (rango Δp):

kPa	22÷210	40÷390	55÷210
Cifra	1	3	4

CAUDAL

7^a 8^a 9^a

Las tres últimas cifras indican los valores de caudal disponibles.

VÁLVULA DE REGULACIÓN INDEPENDIENTE DE LA PRESIÓN (PICV)

NOVEDAD



145 FLOWMATIC®

doc. 01262

Válvula de regulación independiente de la presión FLOWMATIC®. Cuerpo en aleación antidezincificación CR. Regulador de caudal en polímero con membrana de EPDM. Indicador con escala graduada. Presión máxima de servicio: 25 bar. Campo de temperatura: -20÷120 °C. Porcentaje máximo de glicol: 50 %. Rango Δp: 25÷400 kPa. Permite conectar tomas de presión. Conexiones roscadas macho.

Combinable con actuadores serie 145 y con cabezales electrotrémicos serie 6565.

Código	DN	Conexión	Campo de caudal (m³/h)		
145434 H20	15	1/2"	0,02÷0,20	1	10
145444 H40	15	3/4"	0,08÷0,40	1	10
145444 H80	15	3/4"	0,08÷0,80	1	10
145554 H40	20	1"	0,08÷0,40	1	10
145554 H80	20	1"	0,08÷0,80	1	10
145554 1H2	20	1"	0,12÷1,20	1	10
145664 1H8	25	1 1/4"	0,18÷1,80	1	10
145664 3H0	25	1 1/4"	0,30÷3,00	1	10

NOVEDAD



145 FLOWMATIC®

doc. 01262

Válvula de regulación independiente de la presión FLOWMATIC®. Cuerpo en aleación antidezincificación CR. Regulador de caudal en polímero con membrana de EPDM. Indicador con escala graduada. Presión máxima de servicio: 25 bar. Campo de temperatura: -20÷120 °C. Porcentaje máximo de glicol: 50 %. Rango Δp: 25÷400 kPa. Con tomas de presión. Conexiones roscadas macho.

Combinable con actuadores serie 145 y con mandos electrotrémicos serie 6565.

Código	DN	Conexión	Campo de caudal (m³/h)		
145437 H20	15	1/2"	0,02÷0,20	1	10
145447 H40	15	3/4"	0,08÷0,40	1	10
145447 H80	15	3/4"	0,08÷0,80	1	10
145557 H40	20	1"	0,08÷0,40	1	10
145557 H80	20	1"	0,08÷0,80	1	10
145557 1H2	20	1"	0,12÷1,20	1	10
145667 1H8	25	1 1/4"	0,18÷1,80	1	10
145667 3H0	25	1 1/4"	0,30÷3,00	1	10

NOVEDAD



145

Enlace completo de junta.

Código

Código	Tamaño		
145001	1/2" H x 3/8" M	1	-
145003	3/4" H x 1/2" M	1	-
145005	1" H x 3/4" M	1	-
145006	1" H x 1" M	1	-
145007	1 1/4" H x 1" M	1	-
145008	1 1/4" H x 1 1/4" M	1	-

CE

Código

Tensión V

Código	Tensión V		
145014	24	1	-

NOVEDAD



6565

doc. 01262

Mando electrotrémico proporcional para válvula de regulación serie 145 FLOWMATIC® y grupo série 149.

Instalación de enganche rápido, con adaptador de clip. Normalmente cerrado.

Alimentación: 24 V (ac)/(dc). Potencia absorbida en régimen: 1,2 W. Señal de mando: 0÷10 V. Campo de temperatura ambiente: 0÷60 °C. Grado de protección: IP 54. Conexión: M 30 p.1,5. Cable de alimentación: 1 m. Señal de feedback: 0÷10 V.

CE

Código

Tensión V

Código	Tensión V		
656524	24	1	-

NOVEDAD



6565

doc. 01262

Mando electrotrémico para válvula de regulación serie 145 FLOWMATIC® y grupo série 149.

Instalación de enganche rápido, con adaptador de clip. Normalmente cerrado.

Alimentación: 230 V (ac) o 24 V (ac)/(dc). Potencia absorbida en régimen: 1 W. Señal de mando: ON/OFF. Campo de temperatura ambiente: 0÷60 °C. Grado de protección: IP 54. Conexión: M 30 p.1,5. Cable de alimentación: 1 m.

CE

Código

Tensión V

Código	Tensión V		
656502	230	1	-
656504	24	1	-

VÁLVULA DE REGULACIÓN INDEPENDIENTE DE LA PRESIÓN (PICV)



145

Válvula de regulación independiente de la presión.
Cuerpo en latón.
Indicador con escala graduada.
Presión máxima de servicio: 25 bar.
Campo de temperatura: -20÷120 °C.
Porcentaje máximo de glicol: 50 %.
Range Δp: 16÷400 kPa.
Con tomas de presión.

Código	DN	Conexión	Campo de caudal (m ³ /h)		
145771	32	1 1/4"	0,86÷ 4,63	1	-
145881	40	1 1/2"	1,90÷13,65	1	-
145991	50	2"	1,90÷13,65	1	-



145

Actuador lineal proporcional para válvula de regulación serie 145.
Alimentación: 24 V (ac/dc).
Señal de mando: 0÷10 V.
Campo de temperatura ambiente: -18÷50 °C.
Grado de protección: IP 54.
Conexión: M 30 p.1,5.
Cable de alimentación: 1 m.

Código	Tensión V	Utilización		
145015	24	para DN 32	1	-
145016	24	para DN 40-DN 50	1	-

NOVEDAD



145

Válvula de regulación independiente de la presión.
Cuerpo en fundición.
Presión máxima de servicio: 25 bar.
Campo de temperatura: -10÷120 °C.
Porcentaje máximo de glicol: 50 %.
Range Δp: 30÷400 kPa.
Con tomas de presión.

Código	DN	Ligação	Campos de caudal (m ³ /h)		
145895	40	2" M	2÷ 9	1	-
145905	50	2 1/2" M	3÷14	1	-

NOVEDAD



145

Actuador rotativo proporcional para válvula de regulación serie 145.
Alimentación: 24 V (ac/dc).
Señal de mando: 0÷10 V.
Campo de temperatura ambiente: -30÷50 °C.
Grado de protección: IP 54.
Override manual.

Código	Tensión V	Utilización		
145017	24	para DN 40-DN 50	1	-

146

Válvula de regulação independente da pressão.
Cuerpo en fundición gris.
Presión máxima de servicio: 16 bar.
Campo de temperatura: -10÷120 °C.
Porcentaje máximo de glicol: 50 %.
Range Δp: 30÷400 kPa.
Con tomas de presión.
Conexiones embridadas PN 16.
Acoplamiento con contrabrida EN 1092-1.



Código	DN	Campo de caudal (m ³ /h)		
146060	65	6÷26	1	-
146080	80	8÷36	1	-
146100	100	16÷82,5	1	-
146120	125	20÷125	1	-
146150	150	27÷160	1	-



146

Actuador rotativo proporcional para válvula de regulación serie 146.
Alimentación: 24 V (ac/dc).
Señal de mando: 0÷10 V.
Campo de temperatura ambiente: -30÷50 °C.
Grado de protección: IP 54.
Override manual.

Código	Tensión V	Utilización		
146014	24	para DN 65-DN 80	1	-
146015	24	para DN 100÷DN 150	1	-



Código		
146000	1	-

GRUPO DE CONEXIÓN Y REGULACIÓN PARA EQUIPOS TERMINALES DE HVAC

149

depl. 01336

Grupo de conexión y regulación para equipos terminales de HVAC.

Cuerpo en aleación antidezincificación CR.

Dotado de:

- válvula de regulación independiente de la presión,
- válvulas de corte de tres vías,
- by-pass integrado,
- dispositivo Venturi con tomas de presión (solo códigos 149.00 ...),
- cartucho filtrante,
- carcasa aislante preformada.



Presión máxima de servicio: 25 bar.
Campo de temperatura: -10÷120 °C.
Porcentaje máximo de glicol: 50 %.
Rango Δp (PICV): 25÷400 kPa.

Combinable con actuadores serie 145 y con mandos electrotérmicos serie 6565.

Con dispositivo Venturi

Código	DN	Kv Venturi (m³/h)	Campo de caudal (m³/h)		
149400 H10	15	0,25	0,02÷0,10	1	-
149400 H20	15	0,50	0,10÷0,20	1	-
149400 H40	15	1,10	0,20÷0,40	1	-
149400 H80	15	2,35	0,40÷0,80	1	-
149500 H10	20	0,25	0,02÷0,10	1	-
149500 H20	20	0,50	0,10÷0,20	1	-
149500 H40	20	1,10	0,20÷0,40	1	-
149500 H80	20	2,35	0,40÷0,80	1	-
149500 1H2	20	5,00	0,80÷1,20	1	-
149600 1H8	25	5,00	1,20÷1,80	1	-
149600 3H0	25	9,60	1,80÷3,00	1	-

Sin dispositivo Venturi

Código	DN	Campo de caudal (m³/h)		
149410 H20	15	0,02÷0,20	1	-
149410 H40	15	0,08÷0,40	1	-
149410 H80	15	0,08÷0,80	1	-
149510 H20	20	0,02÷0,20	1	-
149510 H40	20	0,08÷0,40	1	-
149510 H80	20	0,08÷0,80	1	-
149510 1H2	20	0,12÷1,20	1	-
149610 1H8	25	0,18÷1,80	1	-
149610 3H0	25	0,30÷3,00	1	-



Grifo de descarga para serie 149.

Código	Utilización		
F0000680	3/4" M x 3/4" H para DN 15	1	-
F0000681	1" M x 1" H para DN 20	1	-
F0000682	1 1/4" M x 1 1/4" H para DN 25	1	-

145

FLOWMATIC®

doc. 01262



Actuador lineal proporcional para válvula de regulación serie 145 FLOWMATIC® y grupo serie 149.

Alimentación: 24 V (ac/dc).

Señal de mando: 0÷10 V.

Campo de temperatura ambiente: 0÷50 °C.

Grado de protección: IP 43.

Conexión: M 30 p.1,5.

Cable de alimentación: 1,5 m.

Código	Tensión V		
145014	24	1	-



6565

doc. 01262



Mando electrotérmico proporcional para válvula de regulación serie 145 FLOWMATIC® y grupo serie 149.

Instalación de enganche rápido, con adaptador de clip. Normalmente cerrado.

Alimentación: 24 V (ac)/(dc).

Potencia absorbida en régimen: 1,2 W.

Señal de mando: 0÷10 V.

Campo de temperatura ambiente: 0÷60 °C.

Grado de protección: IP 54.

Conexión: M 30 p.1,5.

Cable de alimentación: 1 m.

Señal de feedback: 0÷10 V.

Código	Tensión V		
656524	24	1	-



6565

doc. 01262



Mando electrotérmico para válvula de regulación serie 145 FLOWMATIC® y grupo serie 149.

Instalación de enganche rápido, con adaptador de clip. Normalmente cerrado.

Alimentación: 230 V (ac) o 24 V (ac)/(dc).

Potencia absorbida en régimen: 1 W.

Señal de mando: ON/OFF.

Campo de temperatura ambiente: 0÷60 °C.

Grado de protección: IP 54.

Conexión: M 30 p.1,5.

Cable de alimentación: 1 m.

Código	Tensión V		
656502	230	1	-
656504	24	1	-

REGULADOR DE PRESIÓN DIFERENCIAL



140

doc. 01250

Regulador de presión diferencial. Cuerpo en aleación antidezincificación CR. Dotado de tubo capilar de conexión a la válvula en el tubo de ida.

Con aislamiento.

Presión máxima de servicio: 16 bar.
 Campo de temperatura: -10÷120 °C.
 Porcentaje máximo de glicol: 50 %.
 Longitud del tubo capilar Ø 3 mm: 1,5 m.



Código	Tarado regulable presión diferencial (mbar)			
140340	1/2"	50÷300	1	5
140440	1/2"	250÷600	1	5
140350	3/4"	50÷300	1	5
140450	3/4"	250÷600	1	5
140360	1"	50÷300	1	5
140460	1"	250÷600	1	5
140342	1/2"	50÷300 sin aislamiento	1	5
140442	1/2"	250÷600 sin aislamiento	1	5
140352	3/4"	50÷300 sin aislamiento	1	5
140452	3/4"	250÷600 sin aislamiento	1	5
140362	1"	50÷300 sin aislamiento	1	5
140462	1"	250÷600 sin aislamiento	1	5



140

doc. 01250

Regulador de presión diferencial. Cuerpo en fundición gris. Dotadas de tomas de conexión rápida. Presión máxima de servicio: 16 bar. Campo de temperatura: -10÷120°C. Porcentaje máximo de glicol: 50 %. Conexiones embridadas PN 16. Acoplamiento con contrabrida EN 1092-1.

Código	Tarado regulable presión diferencial (mbar)			
140506	DN 65	200÷800	1	-
140606	DN 65	800÷1600	1	-
140508	DN 80	200÷800	1	-
140608	DN 80	800÷1600	1	-
140510	DN 100	200÷800	1	-
140610	DN 100	800÷1600	1	-
140512	DN 125	200÷800	1	-
140515	DN 150	200÷800	1	-



140

doc. 01250

Regulador de presión diferencial. Cuerpo en aleación antidezincificación CR. Dotado de tubo capilar de conexión a la válvula en el tubo de ida.

Con aislamiento.

Presión máxima de servicio: 10 bar.
 Campo de temperatura: -10÷120 °C.
 Porcentaje máximo de glicol: 50 %.
 Longitud del tubo capilar Ø 3 mm: 1,5 m.



Código	Tarado regulable presión diferencial (mbar)			
140370	1 1/4"	50÷300	1	-
140470	1 1/4"	250÷600	1	-
140380	1 1/2"	50÷300	1	-
140480	1 1/2"	250÷600	1	-
140372	1 1/4"	50÷300 sin aislamiento	1	-
140472	1 1/4"	250÷600 sin aislamiento	1	-
140382	1 1/2"	50÷300 sin aislamiento	1	-
140482	1 1/2"	250÷600 sin aislamiento	1	-
140392	2"	50÷300 sin aislamiento	1	-
140492	2"	250÷600 sin aislamiento	1	-



142

doc. 01250

Válvula de corte y prerregulación. Cuerpo en aleación antidezincificación CR. Dotada de tomas de presión para la conexión del tubo capilar.

Con aislamiento.

Presión máxima de servicio: 16 bar.
 Campo de temperatura: -10÷120 °C.
 Porcentaje máximo de glicol: 50 %.

Código				
142140	1/2"		1	5
142150	3/4"		1	5
142160	1"		1	10
142240	1/2"	sin aislamiento	1	10
142250	3/4"	sin aislamiento	1	10
142260	1"	sin aislamiento	1	10



142

doc. 01250

Válvula de corte y prerregulación. Cuerpo en aleación antidezincificación CR. Dotada de tomas de presión para la conexión del tubo capilar.

Con aislamiento.

Presión máxima de servicio: 16 bar.
 Campo de temperatura: -10÷120 °C.
 Porcentaje máximo de glicol: 50 %.

Código				
142170	1 1/4"		1	-
142180	1 1/2"		1	-
142270	1 1/4"	sin aislamiento	1	5
142280	1 1/2"	sin aislamiento	1	5
142290	2"	sin aislamiento	1	-



538

Grifo de corte manual. Cuerpo en latón. Junta de fibra sin amianto. Presión máxima de servicio: 16 bar. Campo de temperatura: -10÷120 °C.

Código			
538203	1/4"	1	-

VÁLVULA DE BY-PASS DIFERENCIAL



519

doc. 01007



Válvula de by-pass diferencial regulable con escala graduada.

Presión máxima de servicio: 10 bar.

Campo de temperatura: 0÷110 °C.

Porcentaje máximo de glicol: 30 %.

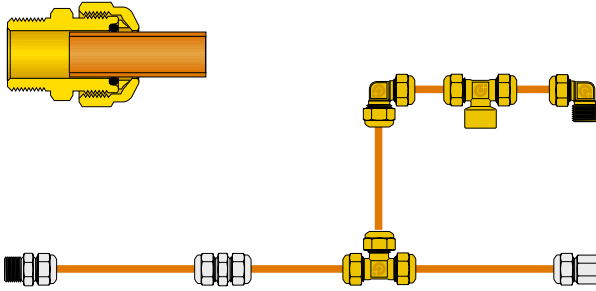


Código	Campo de calibración m.c.a.		 	
	3/4"	1÷6	1	50
519500	3/4"	1÷6	1	50
519504	3/4"	10÷40	1	50
519700	1 1/4"	1÷6	1	10

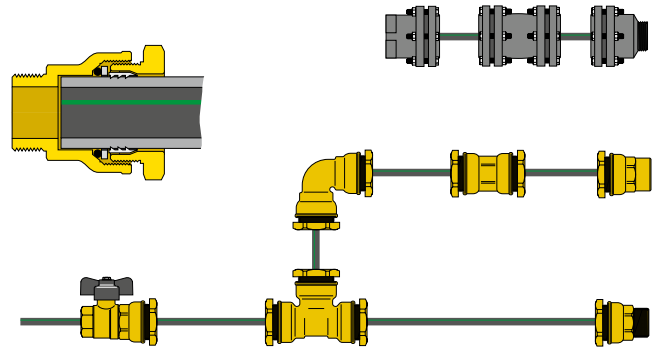
RACORES

Este esquema se proporciona a título indicativo

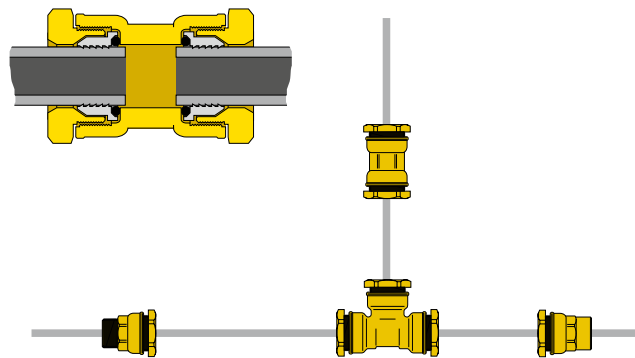
RACORES CON JUNTA TÓRICA
PARA TUBOS EN COBRE RECOCUIDO O CRUDO,
LATÓN, ACERO DULCE Y ACERO INOXIDABLE



RACORES "DECA" PARA TUBOS EN POLIETILENO



RACORES "DECA" PARA TUBOS EN HIERRO



Racores de tres piezas

Racores para tubos en PE-X

Racores mecánicos con junta tórica

Racores DECA para tubos en polietileno

Racores DECA para tubos en hierro

RACORES DE TRES PIEZAS

para instalaciones de gas e hidrocarburos fluidos - norma EN 549

para instalaciones hídricas y distribución de agua potable - norma EN 681.1

Las series de racores resaltados en amarillo se suministran con dos juntas tóricas: amarilla para instalaciones de gas e hidrocarburos fluidos - negra para instalaciones hídricas y de ACS.

Utilización en instalaciones de gas con potencia máxima de 35 kW, según norma UNI 7129-2015.



588

Racor de tres piezas. PN 16.
Para instalaciones de gas e hidrocarburos fluidos: Junta tórica amarilla conforme a la norma EN 549. Campo de temperatura: -20÷100 °C.
Para instalaciones hídricas y sanitarias: Junta tórica negra conforme a la norma EN 681.1.
 Presión máxima de servicio: 16 bar.
 Campo de temperatura: -25÷120 °C.



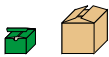
Código

588030	3/8" H x M con enlace	1	50
588040	1/2" H x M con enlace	1	50
588050	3/4" H x M con enlace	1	25
588060	1" H x M con enlace	1	20
588070	1 1/4" H x M con enlace	1	10
588080	1 1/2" H x M con enlace	1	-
588090	2" H x M con enlace	1	-



5881

Racor curvo de tres piezas. PN 16.
Para instalaciones de gas e hidrocarburos fluidos: Junta tórica amarilla conforme a la norma EN 549. Campo de temperatura: -20÷100 °C.
Para instalaciones hídricas y sanitarias: Junta tórica negra conforme a la norma EN 681.1.
 Presión máxima de servicio: 16 bar.
 Campo de temperatura: -25÷120 °C.



Código

588130	3/8" H x M con enlace	1	50
588140	1/2" H x M con enlace	1	25
588150	3/4" H x M con enlace	1	25
588160	1" H x M con enlace	1	15
588170	1 1/4" H x M con enlace	1	10



588

Racor de tres piezas. PN 16. Cromado.
Para instalaciones hídricas y sanitarias: Junta tórica negra conforme a la norma EN 681.1.
 Presión máxima de servicio: 16 bar.
 Campo de temperatura: -25÷120 °C.



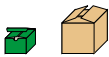
Código

588031	3/8" H x M con enlace	1	50
588041	1/2" H x M con enlace	1	50
588051	3/4" H x M con enlace	1	25
588061	1" H x M con enlace	1	20
588071	1 1/4" H x M con enlace	1	10
588081	1 1/2" H x M con enlace	1	-
588091	2" H x M con enlace	1	-



5881

Racor curvo de tres piezas. PN 16. Cromado.
Para instalaciones hídricas y sanitarias: Junta tórica negra conforme a la norma EN 681.1.
 Presión máxima de servicio: 16 bar.
 Campo de temperatura: -25÷120 °C.



Código

588131	3/8" H x M con enlace	1	50
588141	1/2" H x M con enlace	1	25
588151	3/4" H x M con enlace	1	25
588161	1" H x M con enlace	1	15
588171	1 1/4" H x M con enlace	1	10

ENLACES



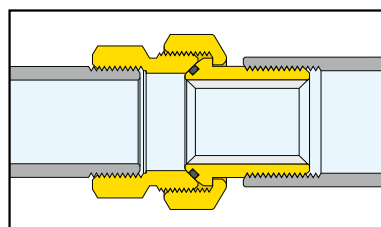
Enlace llano completo de junta.

Código

R59787	3/4" H x 1/2" M
R59788	1" H x 3/4" M
R59789	1 1/4" H x 1" M
R59485	1 1/2" H x 1 1/4" M
R59581	2" H x 1 1/2" M
R59487	2 1/2" H x 2" M

Sello con junta tóric

La estanqueidad al agua entre las dos partes del racor se obtiene mediante asiento cónico y junta tórica. Este sistema permite un apriete suave con plena garantía de seguridad.



RACORES PARA TUBOS EN PE-X



933

Racor curvo con fijación a la pared con capuchón.

Código			
933000	1/2" H x 23 p.1,5	5	-



933

Racor curvo con fijación a la pared mediante collarín de 10 mm con capuchón.

Código			
933001	1/2" H x 23 p.1,5	5	-
933501	3/4" H x 3/4"	1	10



930

Racor curvo con fijación a la pared. Se puede acoplar a racores de las series 347, 438 y 680 para empleos con agua.

Código			
930418	1/2" H x 23 p.1,5 M	5	-

936

Alargador para la conexión entre el racor curvo con fijación a la pared de la serie 933 y las válvulas del radiador. En cobre recocido, cromado. Con junta de goma de forma especial. Longitud: 200 mm (útil 188 mm).



Código			
936400	1/2" x Ø 16	1	50



R96006

Tapa para capuchón del racor curvo con fijación a la pared de la serie 933.

Código			
R96006		5	100

RACORES PARA TUBOS EN PE-X
 Se puede acoplar a racores de las series 680 y 679



940
 Racor macho.

Código			
940300	3/8" M x 23 p.1,5	50	-
940400	1/2" M x 23 p.1,5	50	-
940450	1/2" M x 3/4"	50	-
940500	3/4" M x 23 p.1,5	50	-
942550	3/4" M x 3/4"	50	-
942560	3/4" M x 1"	50	-



944
 Racor curvo macho.

Código			
944400	1/2" M x 23 p.1,5	50	-
943550	3/4" M x 3/4"	50	-



941
 Racor hembra.

Código			
941300	3/8" H x 23 p.1,5	50	-
941400	1/2" H x 23 p.1,5	50	-
941450	1/2" H x 3/4"	50	-
941500	3/4" H x 23 p.1,5	50	-
941550	3/4" H x 3/4"	50	-
941560	3/4" H x 1"	50	-



945
 Racor curvo hembra.

Código			
945400	1/2" H x 23 p.1,5	50	-
945550	3/4" H x 3/4"	50	-



946
 Racor en T con manguito.

Código			
946000	23 p.1,5 x 23 p.1,5 x 23 p.1,5	50	-
946500	3/4" x 3/4" x 3/4"	25	-



942
 Manguito de unión.

Código			
942000	23 p.1,5 x 23 p.1,5	50	-
942550	3/4" x 3/4"	50	-
942560	3/4" x 1"	50	-



947
 Racor en T macho lateral.

Código			
947400	1/2" M x 23 p.1,5 x 23 p.1,5	50	-
946500	3/4" M x 3/4" x 3/4"	50	-



943
 Racor curvo.

Código			
943000	23 p.1,5 x 23 p.1,5	50	-
943550	3/4" x 3/4"	50	-



948
 Racor en T macho central.

Código			
948400	23 p.1,5 x 1/2" M x 23 p.1,5	50	-
946500	3/4" x 3/4" M x 3/4"	50	-

RACORES MECÁNICOS CON JUNTA TÓRICA

conformes a las normas UNI EN 1254-2 y UNI EN 1254-4

0 para instalaciones de gas e hidrocarburos fluidos - norma EN 549

0 para instalaciones hidráulicas y distribución agua potable - norma EN 681.1

Las series de racores resaltados en amarillo se suministran con dos juntas tóricas: amarilla para instalaciones de gas e hidrocarburos fluidos negra para instalaciones hidráulicas y sanitarias



900

Racor hembra. Para tubos en cobre recocido o crudo, latón, acero dulce y acero inoxidable. Con dos juntas tóricas.

Conforme a la norma UNI EN 1254-4.

Para instalaciones de gas e hidrocarburos fluidos:

Junta tórica amarilla conforme a la norma EN 549. Campo de temperatura: -20÷100 °C.

Para instalaciones hidráulicas y sanitarias:

Junta tórica negra conforme a la norma EN 681.1. Presión máxima de servicio: 16 bar. Campo de temperatura: -25÷120 °C.

Código

900308	3/8" H - Ø 8	50	-
900310	3/8" H - Ø 10	50	-
900312	3/8" H - Ø 12	50	-
900314	3/8" H - Ø 14	50	-
900410	1/2" H - Ø 10	50	-
900412	1/2" H - Ø 12	50	-
900414	1/2" H - Ø 14	50	-
900415	1/2" H - Ø 15	50	-
900416	1/2" H - Ø 16	50	-
900418	1/2" H - Ø 18	25	-
900516	3/4" H - Ø 16	50	-
900518	3/4" H - Ø 18	25	-
900522	3/4" H - Ø 22	25	-
900622	1" H - Ø 22	25	-
900628*	1" H - Ø 28	25	-

* Utilizable para agua o soluciones de glicol no peligrosas.



904

Racor macho. Para tubos en cobre recocido o crudo, latón, acero dulce y acero inoxidable. Con dos juntas tóricas.

Conforme a la norma UNI EN 1254-4.

Para instalaciones de gas e hidrocarburos fluidos:

Junta tórica amarilla conforme a la norma EN 549. Campo de temperatura: -20÷100 °C.

Para instalaciones hidráulicas y sanitarias:

Junta tórica negra conforme a la norma EN 681.1. Presión máxima de servicio: 16 bar. Campo de temperatura: -25÷120 °C.

Código

904308	3/8" M - Ø 8	50	-
904310	3/8" M - Ø 10	50	-
904312	3/8" M - Ø 12	50	-
904314	3/8" M - Ø 14	50	-
904410	1/2" M - Ø 10	50	-
904412	1/2" M - Ø 12	50	-
904414	1/2" M - Ø 14	50	-
904415	1/2" M - Ø 15	50	-
904416	1/2" M - Ø 16	50	-
904418	1/2" M - Ø 18	25	-
904514	3/4" M - Ø 14	50	-
904516	3/4" M - Ø 16	50	-
904518	3/4" M - Ø 18	25	-
904522	3/4" M - Ø 22	25	-
904618	1" M - Ø 18	25	-
904622	1" M - Ø 22	25	-
904628 *	1" M - Ø 28	10	-

* Utilizable para agua o soluciones de glicol no peligrosas.



903

Manguito de unión. Para tubos en cobre recocido o crudo, latón, acero dulce y acero inoxidable. Conforme a la norma UNI EN 1254-2.

Para instalaciones hidráulicas y sanitarias:

Junta tórica negra conforme a la norma EN 681.1. Presión máxima de servicio: 16 bar. Campo de temperatura: -25÷120 °C.

Código

903008	Ø 8	50	-
903010	Ø 10	50	-
903012	Ø 12	50	-
903014	Ø 14	50	-
903015	Ø 15	50	-
903016	Ø 16	50	-
903018	Ø 18	25	-
903022	Ø 22	25	-



9050

Racor curvo. Para tubos en cobre recocido o crudo, latón, acero dulce y acero inoxidable. Conforme a la norma UNI EN 1254-2.

Para instalaciones hidráulicas y sanitarias:

Junta tórica negra conforme a la norma EN 681.1. Presión máxima de servicio: 16 bar. Campo de temperatura: -25÷120 °C.

Código

905010	Ø 10	25	-
905012	Ø 12	25	-
905014	Ø 14	25	-
905015	Ø 15	25	-
905016	Ø 16	25	-
905018	Ø 18	25	-
905022	Ø 22	25	-

RACORES MECÁNICOS CON JUNTA TÓRICA

9057

Racor curvo macho. Para tubos en cobre recocido o crudo, latón, acero dulce y acero inoxidable. Con dos juntas tóricas. Conforme a la norma UNI EN 1254-4.

Para instalaciones de gas e hidrocarburos fluidos:

Junta tórica amarilla conforme a la norma EN 549. Campo de temperatura: -20÷100 °C.

Para instalaciones hidráulicas y sanitarias:

Junta tórica negra conforme a la norma EN 681.1. Presión máxima de servicio: 16 bar. Campo de temperatura: -25÷120 °C.



Código



905730	3/8" M - Ø 10	25	-
905732	3/8" M - Ø 12	25	-
905740	1/2" M - Ø 10	25	-
905742	1/2" M - Ø 12	25	-
905744	1/2" M - Ø 14	25	-
905745	1/2" M - Ø 15	25	-
905746	1/2" M - Ø 16	25	-
905748	1/2" M - Ø 18	25	-
905756	3/4" M - Ø 16	25	-
905758	3/4" M - Ø 18	25	-
905752	3/4" M - Ø 22	25	-

9058

Racor curvo hembra. Para tubos en cobre recocido o crudo, latón, acero dulce y acero inoxidable. Con dos juntas tóricas. Conforme a la norma UNI EN 1254-4.

Para instalaciones de gas e hidrocarburos fluidos:

Junta tórica amarilla conforme a la norma EN 549. Campo de temperatura: -20÷100 °C.

Para instalaciones hidráulicas y sanitarias:

Junta tórica negra conforme a la norma EN 681.1. Presión máxima de servicio: 16 bar. Campo de temperatura: -25÷120 °C.



Código



905830	3/8" H - Ø 10	25	-
905832	3/8" H - Ø 12	25	-
905840	1/2" H - Ø 10	25	-
905842	1/2" H - Ø 12	25	-
905844	1/2" H - Ø 14	25	-
905845	1/2" H - Ø 15	25	-
905846	1/2" H - Ø 16	25	-
905848	1/2" H - Ø 18	25	-
905856	3/4" H - Ø 16	25	-
905858	3/4" H - Ø 18	25	-
905852	3/4" H - Ø 22	25	-

9060

Racor en T. Para tubos en cobre recocido o crudo, latón, acero dulce y acero inoxidable. Conforme a la norma UNI EN 1254-2.

Para instalaciones hidráulicas y sanitarias:

Junta tórica negra conforme a la norma EN 681.1. Presión máxima de servicio: 16 bar. Campo de temperatura: -25÷120 °C.



Código



906010	Ø 10	25	-
906012	Ø 12	25	-
906014	Ø 14	25	-
906015	Ø 15	25	-
906016	Ø 16	25	-
906018	Ø 18	25	-
906022	Ø 22	20	-

9067

Racor en T macho. Para tubos en cobre recocido o crudo, latón, acero dulce y acero inoxidable.

Conforme a la norma UNI EN 1254-4.

Para instalaciones hidráulicas y sanitarias:

Junta tórica negra conforme a la norma EN 681.1. Presión máxima de servicio: 16 bar. Campo de temperatura: -25÷120 °C.



Código



906740	1/2" M - Ø 10	25	-
906742	1/2" M - Ø 12	25	-
906744	1/2" M - Ø 14	25	-
906745	1/2" M - Ø 15	25	-
906746	1/2" M - Ø 16	25	-
906758	3/4" M - Ø 18	25	-
906752	3/4" M - Ø 22	20	-

9068

Racor en T hembra. Para tubos en cobre recocido o crudo, latón, acero dulce y acero inoxidable.

Conforme a la norma UNI EN 1254-4.

Para instalaciones hidráulicas y sanitarias:

Junta tórica negra conforme a la norma EN 681.1. Presión máxima de servicio: 16 bar. Campo de temperatura: -25÷120 °C.



Código



906830	3/8" H - Ø 10	25	-
906832	3/8" H - Ø 12	25	-
906840	1/2" H - Ø 10	25	-
906842	1/2" H - Ø 12	25	-
906844	1/2" H - Ø 14	25	-
906845	1/2" H - Ø 15	25	-
906846	1/2" H - Ø 16	25	-
906858	3/4" H - Ø 18	25	-
906852	3/4" H - Ø 22	20	-

930

Racor curvo con fijación a la pared. Para tubos en cobre recocido o crudo, latón, acero dulce y acero inoxidable. Con dos juntas tóricas. Conforme a la norma UNI EN 1254-4.

Para instalaciones de gas e hidrocarburos fluidos:

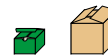
Junta tórica amarilla conforme a la norma EN 549. Campo de temperatura: -20÷100 °C.

Para instalaciones hidráulicas y sanitarias:

Junta tórica negra conforme a la norma EN 681.1. Presión máxima de servicio: 16 bar. Campo de temperatura: -25÷120 °C.



Código



930412	1/2" H - Ø 12	25	-
930414	1/2" H - Ø 14	25	-
930416	1/2" H - Ø 16	25	-

RACORES MECÁNICOS CON JUNTA TÓRICA



910

Racor hembra cromado.
 Para tubos en cobre recocido o crudo, latón, acero dulce y acero inoxidable.
 Conforme a la norma UNI EN 1254-4.
Para instalaciones hidráulicas y sanitarias:
 Junta tórica negra conforme a la norma EN 681.1.
 Presión máxima de servicio: 16 bar.
 Campo de temperatura: -25÷120 °C.

Código



910310	3/8" H - Ø 10	50	-
910312	3/8" H - Ø 12	50	-
910314	3/8" H - Ø 14	50	-
910410	1/2" H - Ø 10	50	-
910412	1/2" H - Ø 12	50	-
910414	1/2" H - Ø 14	50	-
910415	1/2" H - Ø 15	50	-



913

Manguito de unión cromado.
 Para tubos en cobre recocido o crudo, latón, acero dulce y acero inoxidable.
 Conforme a la norma UNI EN 1254-2.
Para instalaciones hidráulicas y sanitarias:
 Junta tórica negra conforme a la norma EN 681.1.
 Presión máxima de servicio: 16 bar.
 Campo de temperatura: -25÷120 °C.

Código



913010	Ø 10	50	-
913012	Ø 12	50	-
913014	Ø 14	50	-



914

Racor macho cromado.
 Para tubos en cobre recocido o crudo, latón, acero dulce y acero inoxidable.
 Conforme a la norma UNI EN 1254-4.
Para instalaciones hidráulicas y sanitarias:
 Junta tórica negra conforme a la norma EN 681.1.
 Presión máxima de servicio: 16 bar.
 Campo de temperatura: -25÷120 °C.

Código



914310	3/8" M - Ø 10	50	-
914312	3/8" M - Ø 12	50	-
914314	3/8" M - Ø 14	50	-
914410	1/2" M - Ø 10	50	-
914412	1/2" M - Ø 12	50	-
914414	1/2" M - Ø 14	50	-
914415	1/2" M - Ø 15	50	-

Los racores mecánicos con junta tórica no son adecuados para gasóleo aditivado con RME (metil éster de aceite de colza).

RACORES DECA PARA TUBOS EN POLIETILENO



860

doc. 01037

Racor hembra.
En latón.
Para tubos en polietileno.
Presión máxima de servicio: 16 bar.
Temperatura máxima de servicio: 40 °C.



Código



860420	Ø 20 x 1/2" H	12	60
860421*	Ø 21 x 1/2" H	12	60
860525	Ø 25 x 3/4" H	10	50
860527*	Ø 27 x 3/4" H	10	50
860625	Ø 25 x 1" H	10	60
860632	Ø 32 x 1" H	10	50
860634*	Ø 34 x 1" H	10	50
860740	Ø 40 x 1 1/4" H	10	50
860850	Ø 50 x 1 1/2" H	5	25
860963	Ø 63 x 2" H	8	-

* No certificado DVGW y SVGW



861

doc. 01037

Racor macho.
En latón.
Para tubos en polietileno.
Presión máxima de servicio: 16 bar.
Temperatura máxima de servicio: 40 °C.



Código



861420	Ø 20 x 1/2" M	12	60
861421*	Ø 21 x 1/2" M	12	60
861525	Ø 25 x 3/4" M	10	50
861527*	Ø 27 x 3/4" M	10	50
861625	Ø 25 x 1" M	10	60
861632	Ø 32 x 1" M	10	50
861634*	Ø 34 x 1" M	10	50
861740	Ø 40 x 1 1/4" M	10	50
861850	Ø 50 x 1 1/2" M	5	25
861963	Ø 63 x 2" M	8	-

* No certificado DVGW y SVGW



860

doc. 01037

Racor hembra.
En fundición.
Tirantes en acero inoxidable.
Para tubos en polietileno.
Presión máxima de servicio: 10 bar.
Temperatura máxima de servicio: 40 °C.



Código

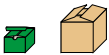
860075	Ø 75 x 2 1/2" H	1	-
860090	Ø 90 x 3" H	1	-
860110	Ø 110 x 4" H	1	-



861

doc. 01037

Racor macho.
En fundición.
Tirantes en acero inoxidable.
Para tubos en polietileno.
Presión máxima de servicio: 10 bar.
Temperatura máxima de servicio: 40 °C.



Código

861075	Ø 75 x 2 1/2" M	1	-
861090	Ø 90 x 3" M	1	-
861110	Ø 110 x 4" M	1	-



875

doc. 01037

Racor hembra reducido.
En latón.
Para tubos en polietileno.
Presión máxima de servicio: 16 bar.
Temperatura máxima de servicio: 40 °C.



Código



875425	Ø 25 x 1/2" H	10	50
875532	Ø 32 x 3/4" H	10	50
875640	Ø 40 x 1" H	10	50



876

doc. 01037

Racor hembra con enlace.
En latón.
Para tubos en polietileno.
Presión máxima de servicio: 16 bar.
Temperatura máxima de servicio: 40 °C.



Código



876520	Ø 20 x 3/4"	15	75
876525	Ø 25 x 3/4"	12	60
876625	Ø 25 x 1"	12	60
876632	Ø 32 x 1"	10	50

RACORES DECA PARA TUBOS EN POLIETILENO



862

doc. 01037

Racor macho reducido.
En latón.
Para tubos en polietileno.
Presión máxima de servicio: 16 bar.
Temperatura máxima de servicio: 40 °C.



Código

Código	Ø	Tamaño	Paquete	Paquete
862320	Ø 20	x 3/8" M	12	60
862425	Ø 25	x 1/2" M	10	50
862532	Ø 32	x 3/4" M	10	50
862640	Ø 40	x 1" M	10	50
862750	Ø 50	x 1 1/4" M	5	25
862863	Ø 63	x 1 1/2" M	8	-



863

doc. 01037

Manguito de unión.
En fundición.
Tirantes en acero inoxidable.
Para tubos en polietileno.
Presión máxima de servicio: 10 bar.
Temperatura máxima de servicio: 40 °C.

Código

Código	Ø	Paquete	Paquete
863075	Ø 75	1	-
863090	Ø 90	1	-
863110	Ø 110	1	-
863125	Ø 125	1	-



888

doc. 01037

Racor embridado,
serie PN 10 EN 1092-1.
En fundición.
Tirantes en acero inoxidable.
Para tubos en polietileno.
Presión máxima de servicio: 10 bar.
Temperatura máxima de servicio: 40 °C.

Código

Código	Ø	Tamaño	Paquete	Paquete
888075	Ø 75	x DN 65	1	-
888090	Ø 90	x DN 80	1	-
888110	Ø 110	x DN 100	1	-
888125	Ø 125	x DN 100	1	-



864

doc. 01037

Racor en T.
En latón.
Para tubos en polietileno.
Presión máxima de servicio: 16 bar.
Temperatura máxima de servicio: 40 °C.



Código

Código	Ø	Paquete	Paquete
864020	Ø 20	10	50
864021*	Ø 21	10	50
864025	Ø 25	10	50
864027*	Ø 27	5	25
864032	Ø 32	5	25
864034*	Ø 34	4	20
864040	Ø 40	5	-
864050	Ø 50	5	-
864063	Ø 63	5	-

* No certificado DVGW y SVGW



863

doc. 01037

Manguito de unión.
En latón.
Para tubos en polietileno.
Presión máxima de servicio: 16 bar.
Temperatura máxima de servicio: 40 °C.



Código

Código	Ø	Paquete	Paquete
863020	Ø 20	15	75
863021*	Ø 21	15	75
863025	Ø 25	12	60
863027*	Ø 27	10	50
863032	Ø 32	10	50
863034*	Ø 34	5	25
863040	Ø 40	5	25
863050	Ø 50	5	25
863063	Ø 63	6	-

* No certificado DVGW y SVGW



865

doc. 01037

Racor en T reducido macho - hembra.
En latón.
Para tubos en polietileno.
Presión máxima de servicio: 16 bar.
Temperatura máxima de servicio: 40 °C.



Código

Código	Ø	Tamaño	Paquete	Paquete
865420	Ø 20	x 1/2" M x 3/8" H	10	50
865525	Ø 25	x 3/4" M x 1/2" H	10	50
865632	Ø 32	x 1" M x 3/4" H	5	25
865740	Ø 40	x 1 1/4" M x 1" H	5	-
865850	Ø 50	x 1 1/2" M x 1 1/4" H	5	-
865963	Ø 63	x 2" M x 1 1/2" H	5	-

RACORES DECA PARA TUBOS EN POLIETILENO



866

doc. 01037

Racor curvo.
En latón.
Para tubos en polietileno.
Presión máxima de servicio: 16 bar.
Temperatura máxima de servicio: 40 °C.



Código

Código			
866020	Ø 20	10	50
866025	Ø 25	10	50
866032	Ø 32	5	25
866040	Ø 40	4	20
866050	Ø 50	3	15
866063	Ø 63	5	-



869

doc. 01037

Racor curvo hembra,
con fijación a la pared.
En latón.
Para tubos en polietileno.
Presión máxima de servicio: 16 bar.
Temperatura máxima de servicio: 40 °C.



Código

Código			
869420	Ø 20 x 1/2" H	5	25
869425	Ø 25 x 1/2" H	4	20
869525	Ø 25 x 3/4" H	4	20



867

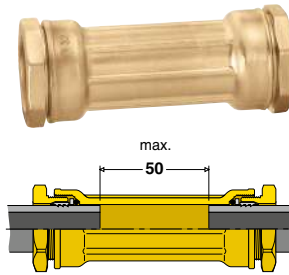
doc. 01037

Racor curvo macho.
En latón.
Para tubos en polietileno.
Presión máxima de servicio: 16 bar.
Temperatura máxima de servicio: 40 °C.



Código

Código			
867420	Ø 20 x 1/2" M	10	50
867525	Ø 25 x 3/4" M	10	50
867632	Ø 32 x 1" M	10	50
867740	Ø 40 x 1 1/4" M	4	20
867850	Ø 50 x 1 1/2" M	4	20
867963	Ø 63 x 2" M	5	-



870

doc. 01037

Manguito de unión para reparaciones.
En latón.
Para tubos en polietileno.
Permite unir extremos de tubo
distanciados 50 mm como máximo.
Presión máxima de servicio: 16 bar.
Temperatura máxima de servicio: 40 °C.



Código

Código			
870025	Ø 25	10	50
870032	Ø 32	5	25
870040	Ø 40	4	20
870050	Ø 50	3	15



868

doc. 01037

Racor curvo hembra.
En latón.
Para tubos en polietileno.
Presión máxima de servicio: 16 bar.
Temperatura máxima de servicio: 40 °C.



Código

Código			
868420	Ø 20 x 1/2" H	10	50
868525	Ø 25 x 3/4" H	10	50
868632	Ø 32 x 1" H	10	50
868740	Ø 40 x 1 1/4" H	4	20
868850	Ø 50 x 1 1/2" H	4	20
868963	Ø 63 x 2" H	5	-



871

doc. 01037

Racor con válvula de esfera.
En latón.
Para tubos en polietileno.
Presión máxima de servicio: 16 bar.
Temperatura máxima de servicio: 40 °C.

Código

Código			
871425	Ø 25 x 1/2" H	10	50
871532	Ø 32 x 3/4" H	5	25

ACCESORIOS Y RECAMBIOS PARA RACORES DECA



886
Reducción.



Código			
886022	de Ø 25 a Ø 20	1	-
886032	de Ø 32 a Ø 25	1	-
886043	de Ø 40 a Ø 32	1	-
886054	de Ø 50 a Ø 40	1	-
886065	de Ø 63 a Ø 50	1	-



887
Alma de refuerzo.



Serie S 5 PN 4

Código			
887130	20 x 3	10	-
887230	25 x 3	10	-
887330	32 x 3	10	-
887437	40 x 3,7	5	-
887546	50 x 4,6	5	-
887658	63 x 5,8	5	-

Serie S 8 PN 2,5÷4

Código			
887430	40 x 3	5	-
887530	50 x 3	5	-
887636	63 x 3,6	5	-

Serie PN 10

Código			
887120	20 x 2	10	-
887223	25 x 2,3	10	-
887330	32 x 3	10	-
887437	40 x 3,7	5	-
887546	50 x 4,6	5	-
887658	63 x 5,8	5	-

Para tubos REHAU

Código			
887128	20 x 2,8	10	-
887235	25 x 3,5	10	-



877
Anillo de retención para tubo.

Código

Código			
877020	Ø 20 latón	1	-
877021	Ø 21 latón	1	-
877121	Ø 21 acero inoxidable	1	-
877025	Ø 25 latón	1	-
877027	Ø 27 latón	1	-
877127	Ø 27 acero inoxidable	1	-
877032	Ø 32 latón	1	-
877034	Ø 34 latón	1	-
877134	Ø 34 acero inoxidable	1	-
877040	Ø 40 latón	1	-
877050	Ø 50 latón	1	-
877063	Ø 63 latón	1	-



878
Arandela en latón.

Código

Código			
878020	Ø 20	1	-
878021	Ø 21	1	-
878025	Ø 25	1	-
878027	Ø 27	1	-
878032	Ø 32	1	-
878034	Ø 34	1	-
878040	Ø 40	1	-
878050	Ø 50	1	-
878063	Ø 63	1	-



879
Junta tórica.

Código

Código			
879020	Ø 20	1	-
879021	Ø 21	1	-
879025	Ø 25	1	-
879027	Ø 27	1	-
879032	Ø 32	1	-
879034	Ø 34	1	-
879040	Ø 40	1	-
879050	Ø 50	1	-
879063	Ø 63	1	-

RACORES DECA PARA TUBOS EN HIERRO

Serie Hierro

Para tubos en hierro con diámetros exteriores nominales para rosca gas. Anillo de retención para tubo de acero inoxidable.



890

Racor hembra. En latón.
Para tubos en hierro.
Presión máxima de servicio: 16 bar.
Temperatura máxima de servicio: 40 °C.

Código

890421	Ø 21 x 1/2" H	12	60
890527	Ø 27 x 3/4" H	10	50
890634	Ø 34 x 1" H	10	50



891

Racor macho. En latón.
Para tubos en hierro.
Presión máxima de servicio: 16 bar.
Temperatura máxima de servicio: 40 °C.

Código

891421	Ø 21 x 1/2" M	12	60
891527	Ø 27 x 3/4" M	10	50
891634	Ø 34 x 1" M	10	50

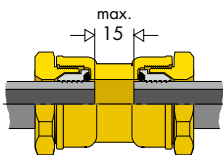


893

Manguito de unión. En latón.
Para tubos en hierro.
Sin tope para utilizar como junta de reparación.

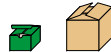
Permite unir extremos de tubo distanciados 15 mm como máximo.

Presión máxima de servicio: 16 bar.
Temperatura máxima de servicio: 40 °C.



Código

893021	Ø 21	15	75
893027	Ø 27	10	50
893034	Ø 34	5	25



894

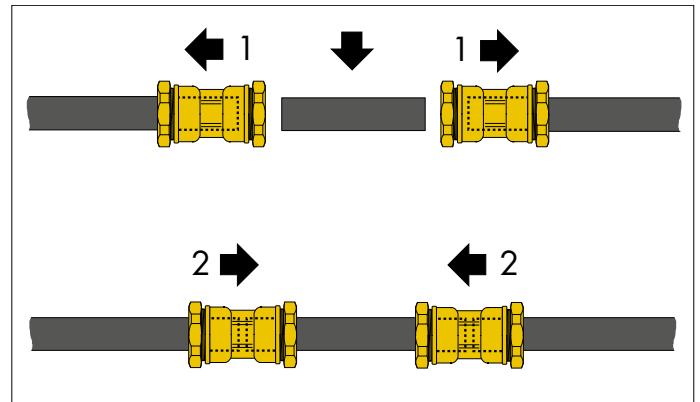
Racor en T.
En latón.
Para tubos en hierro.
Presión máxima de servicio: 16 bar.
Temperatura máxima de servicio: 40 °C.

Código

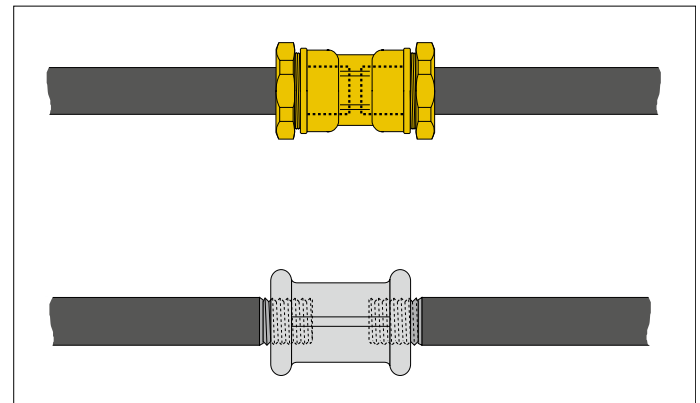
894021	Ø 21	10	50
894027	Ø 27	5	25
894034	Ø 34	4	20



Ejemplos de empleo con tubos en hierro



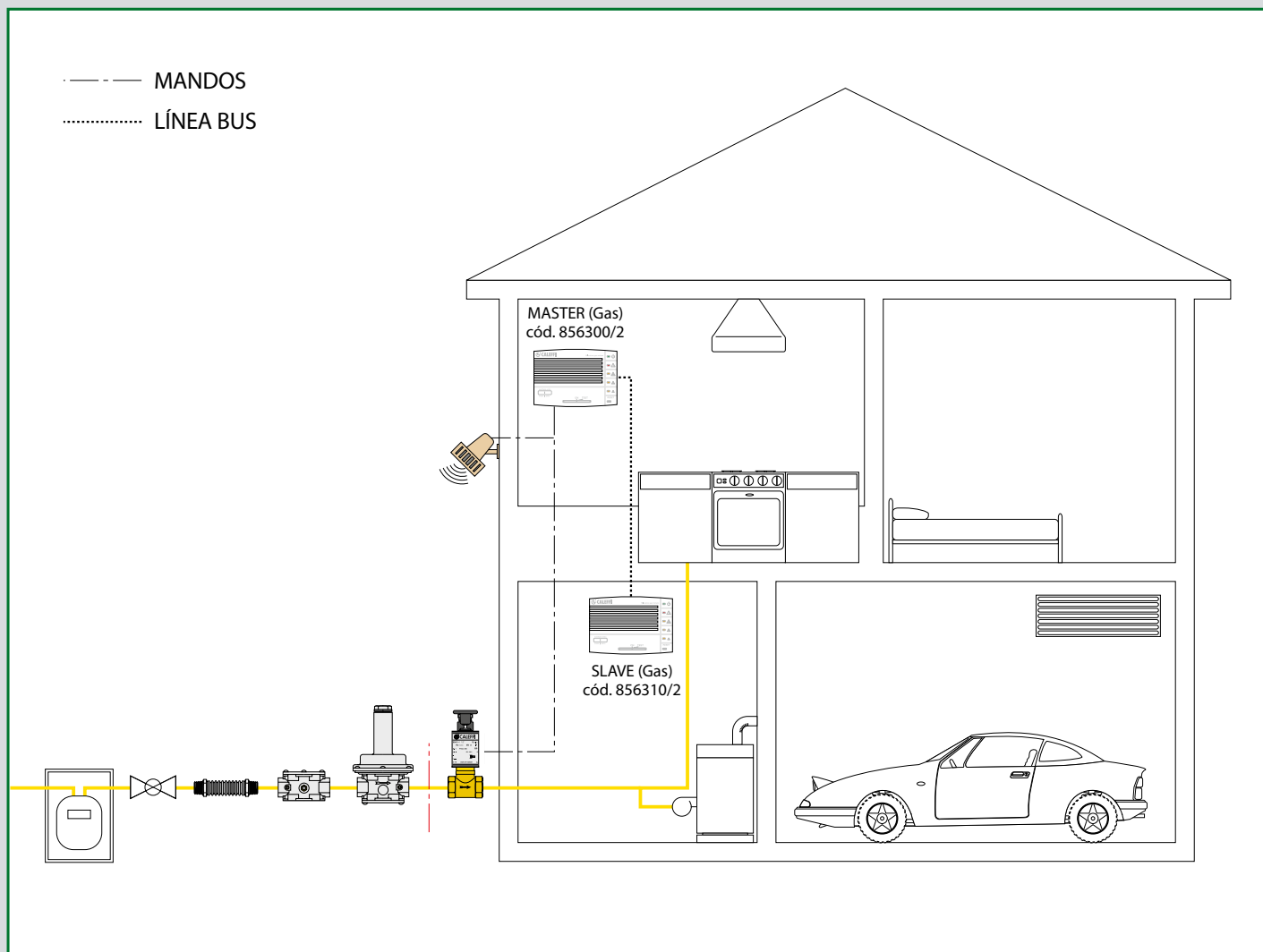
Ejemplo de reparación empleando un manguito suplementario.



Para evitar los fenómenos de corrosión que se producen normalmente cuando se emplean manguitos roscados, los racores de la serie de **hierro** permiten emplear tubos con el cincado en perfectas condiciones. El manguito no cubre completamente la parte roscada que, al no estar cincada y ser de diámetro menor, está sujeta a fuerte corrosión.

SEGURIDAD PARA GAS

Este esquema se proporciona a título indicativo



10

Filtros para gas

Filtri regoladores para gas

Reguladores para gas

Juntas extensibles y antivibratorias para instalaciones de gas

Grifo para manómetro de gas

Electroválvulas de gas

Detectores de gas



847

Filtro compacto para gas.
Presión máxima: 2 bar.
Capacidad filtrante: $\varnothing \geq 50 \mu\text{m}$.
Clase de filtración: G 2 (según EN 779).



Código



847004	1/2"	1	-
847005	3/4"	1	-



848

Filtro para gas.
Presión máxima: 2 bar.
Capacidad filtrante: $\varnothing \geq 50 \mu\text{m}$.
Clase de filtración: G 2 (según EN 779).



Código



848004	1/2"	1	-
848005	3/4"	1	-
848006	1"	1	-
848007	1 1/4"	1	-
848008	1 1/2"	1	-
848009	2"	1	-



848

Filtro para gas.
Cuerpo PN 16.
Conexiones embridadas.
Acoplamiento con contrabrida EN 1092-1.
Presión máxima: 2 bar.
Capacidad filtrante: $\varnothing \geq 50 \mu\text{m}$.
Clase de filtración: G 2 (según EN 779).



Código



848060	DN 65	1	-
848080	DN 80	1	-
848100	DN 100	1	-



850

Filtro regulador de cierre para gas, de doble membrana.
Conexiones roscadas.
Presión máxima de entrada: 500 mbar.
Campo de temperatura: $-15 \div 60 \text{ }^\circ\text{C}$.
Regulación y cierre (flujo cero), conforme con las normas UNI EN 88.
Capacidad filtrante: $\varnothing \geq 50 \mu\text{m}$.
Clase de filtración: G 2 (según EN 779).
Conforme a la Directiva ATEX (II 2G II 2D).



Código

Regulación (mbar)



850004	1/2"	18÷40	1	-
850005	3/4"	18÷40	1	-
850006	1"	18÷40	1	-
850007	1 1/4"	13÷23	1	-
850008	1 1/2"	13÷23	1	-
850009	2"	13÷23	1	-



850

Filtro regulador de cierre para gas, de doble membrana.
Cuerpo PN 16.
Conexiones embridadas.
Acoplamiento con contrabrida EN 1092-1.
Presión máxima de entrada: 500 mbar.
Campo de temperatura: $-15 \div 60 \text{ }^\circ\text{C}$.
Regulación y cierre (flujo cero), conforme con las normas UNI EN 88.
Capacidad filtrante: $\varnothing \geq 50 \mu\text{m}$.
Clase de filtración: G 2 (según EN 779).
Conforme a la Directiva ATEX (II 2G - II 2D).



Código

Regulación (mbar)



850060	DN 65	13÷27	1	-
850080	DN 80	13÷27	1	-
850100	DN 100	15÷27	1	-



852

Regulador de cierre para gas, de doble membrana. Conexiones roscadas. Presión máxima de entrada: 500 mbar. Campo de temperatura: -15÷60 °C. Regulación y cierre (flujo cero), conforme con las normas UNI EN 88. Conforme a la Directiva ATEX (II 2G - II 2D).



Código	Regulación (mbar)		
852004	1/2"	18÷40	1 -
852005	3/4"	18÷40	1 -
852006	1"	18÷40	1 -
852007	1 1/4"	13÷23	1 -
852008	1 1/2"	13÷23	1 -
852009	2"	13÷23	1 -



852

Regulador de cierre para gas, de doble membrana. Cuerpo PN 16. Conexiones embridadas. Acoplamiento con contrabrida EN 1092-1. Presión máxima de entrada: 500 mbar. Campo de temperatura: -15÷60 °C. Regulación y cierre (flujo cero), conforme con las normas UNI EN 88. Conforme a la Directiva ATEX (II 2G - II 2D).



Código	Regulación (mbar)		
852060	DN 65	13÷27	1 -
852080	DN 80	13÷27	1 -
852100	DN 100	15÷27	1 -



841

Junta extensible de acero inoxidable conforme con las normas UNI 11353, para instalaciones de gas para aplicaciones domésticas (máx. 35 kW). Presión máxima de servicio PS: 0,5 bar. Racor fijo macho: AISI 303. Flexible: AISI 316L. Racor móvil hembra: AISI 303.

Código	L. mín./máx.		
841414	1/2"	90/130	3 -
841514	3/4"	90/130	3 -
841614	1"	90/130	3 -
841420	1/2"	120/210	3 -
841520	3/4"	120/210	3 -
841620	1"	120/210	3 -
841440	1/2"	240/410	3 -
841540	3/4"	240/410	3 -
841640	1"	240/410	3 -



842

Junta antivibratoria para instalaciones de gas. Conforme con las normas UNI EN 676. Presión máxima de servicio PS: 0,5 bar.

Versión roscada: cuerpo AISI 316L, racores fijos macho: FE 37.

Versión embridada: cuerpo AISI 321, racores embridados libres: ASTM A 105 - PN 10. Acoplamiento con contrabrida EN 1092-1 (PN 10 - PN 16).

Código	L. (mm)		
842004	1/2"	145	3 -
842005	3/4"	150	3 -
842006	1"	165	3 -
842007	1 1/4"	180	1 -
842008	1 1/2"	210	1 -
842009	2"	230	1 -
842060	DN 65	175	1 -
842080	DN 80	175	1 -
842100	DN 100	195	1 -



8460

Grifo para manómetro de gas con pulsador de apertura. Conexiones hembra - hembra.

Código			
846002	1/4"	1	-
846003	3/8"	1	-



8461

Manómetro para gas. Elemento sensible de precisión de membrana. Conexión radial. Clase de precisión: UNI 1,6.

Código	mbar	Ø		
846101	1/4"	0÷60	60	1 -
846102	1/4"	0÷100	60	1 -
846103	3/8"	0÷60	80	1 -
846104	3/8"	0÷100	80	1 -

ELECTROVÁLVULAS DE GAS - NORMALMENTE ABIERTAS - CON REARME MANUAL



8540

Electroválvula de gas, normalmente abierta, con rearme manual. Presión máxima: 500 mbar. Grado de protección: IP 65.



Código	Tensión			
854024	1/2" 230 V (ac)	1	–	
854025	3/4" 230 V (ac)	1	–	
854044	1/2" 24 V (ac)	1	–	
854045	3/4" 24 V (ac)	1	–	

Bobina de recambio, completa de conector.

Código	Tensión	Uso		
854012	230 V (ac)	1/2" - 3/4"	1	–
854014	24 V (ac)	1/2" - 3/4"	1	–



839

Electroválvula de gas, normalmente abierta, con rearme manual. Presión máxima: 500 mbar. Grado de protección: IP 65.



Código	Tensión			
839005	3/4" 230 V (ac)	1	–	
839006	1" 230 V (ac)	1	–	
839007	1 1/4" 230 V (ac)	1	–	
839008	1 1/2" 230 V (ac)	1	–	
839009	2" 230 V (ac)	1	–	
839105	3/4" 24 V (ac)	1	–	
839106	1" 24 V (ac)	1	–	
839107	1 1/4" 24 V (ac)	1	–	
839108	1 1/2" 24 V (ac)	1	–	
839109	2" 24 V (ac)	1	–	
839205	3/4" 12 V (dc)	1	–	
839206	1" 12 V (dc)	1	–	
839207	1 1/4" 12 V (dc)	1	–	
839208	1 1/2" 12 V (dc)	1	–	
839209	2" 12 V (dc)	1	–	



8540

Electroválvula de gas, normalmente abierta, con rearme manual. Presión máxima: 500 mbar. Grado de protección: IP 65.



Código	Tensión			
854026	1" 230 V (ac)	1	–	
854046	1" 24 V (ac)	1	–	



Bobina de recambio, completa de conector.

Código	Tensión	Uso		
854002	230 V (ac)	1"	1	–
854004	24 V (ac)	1"	1	–



839

Electroválvula de gas, normalmente abierta, con rearme manual. Cuerpo PN 16. Presión máxima: 500 mbar. Grado de protección: IP 65.



Conexiones embridadas PN 16. Acoplamiento con contrabrida EN 1092-1.

Código	Tensión			
839060	DN 65 230 V (ac)	1	–	
839080	DN 80 230 V (ac)	1	–	
839100	DN 100 230 V (ac)	1	–	
839120	DN 125 230 V (ac)	1	–	
839150	DN 150 230 V (ac)	1	–	
839160	DN 65 24 V (ac)	1	–	
839180	DN 80 24 V (ac)	1	–	
839190	DN 100 24 V (ac)	1	–	
839220	DN 125 24 V (ac)	1	–	
839250	DN 150 24 V (ac)	1	–	



Bobina de recambio, completa de conector.

Código	Tensión	Uso		
839A05	230 V (ac)	3/4"÷DN 150	1	–
839B05	24 V (ac)	3/4"÷DN 150	1	–
839C05	12 V (dc)	3/4"÷DN 150	1	–

ELECTROVÁLVULAS DE GAS - NORMALMENTE CERRADAS - CON REARME MANUAL



8541

Electroválvula de gas, normalmente cerrada, con rearme manual. Presión máxima: 500 mbar. Clase A - Grupo 2. Grado de protección: IP 65.



Código	Tensión			
854124	1/2"	230 V (ac)	1	-
854125	3/4"	230 V (ac)	1	-
854126	1"	230 V (ac)	1	-
854144	1/2"	24 V (ac)	1	-
854145	3/4"	24 V (ac)	1	-
854146	1"	24 V (ac)	1	-



Bobina de recambio, completa de conector.

Código	Tensión	Uso		
854102	230 V (ac)	1/2"÷1"	1	-
854104	24 V (ac)	1/2"÷1"	1	-



837

Electroválvula de gas, normalmente cerrada, con rearme manual. Cuerpo PN 16. Presión máxima: 500 mbar. Clase A - Grupo 2. Grado de protección: IP 65.

Conexiones embridadas PN 16. Acoplamiento con contrabrida EN 1092-1.



Código	Tensión			
837060	DN 65	230 V (ac)	1	-
837080	DN 80	230 V (ac)	1	-
837100	DN 100	230 V (ac)	1	-
837120	DN 125	230 V (ac)	1	-
837150	DN 150	230 V (ac)	1	-
837160	DN 65	24 V (ac)	1	-
837180	DN 80	24 V (ac)	1	-
837190	DN 100	24 V (ac)	1	-
837220	DN 125	24 V (ac)	1	-
837250	DN 150	24 V (ac)	1	-



Bobina de recambio, completa de conector.

Código	Tensión	Uso		
837A60	230 V (ac)	DN 65÷DN 100	1	-
837B60	24 V (ac)	DN 65÷DN 100	1	-



837

Electroválvula de gas, normalmente cerrada, con rearme manual. Presión máxima: 500 mbar. Clase A - Grupo 2. Grado de protección: IP 65.



Código	Tensión			
837005	3/4"	230 V (ac)	1	-
837006	1"	230 V (ac)	1	-
837007	1 1/4"	230 V (ac)	1	-
837008	1 1/2"	230 V (ac)	1	-
837009	2"	230 V (ac)	1	-
837105	3/4"	24 V (ac)	1	-
837106	1"	24 V (ac)	1	-
837107	1 1/4"	24 V (ac)	1	-
837108	1 1/2"	24 V (ac)	1	-
837109	2"	24 V (ac)	1	-
837205	3/4"	12 V (dc)	1	-
837206	1"	12 V (dc)	1	-
837207	1 1/4"	12 V (dc)	1	-
837208	1 1/2"	12 V (dc)	1	-
837209	2"	12 V (dc)	1	-



Bobina de recambio, completa de conector.

Código	Tensión	Uso		
837A05	230 V (ac)	3/4"÷2"	1	-
837B05	24 V (ac)	3/4"÷2"	1	-
837C05	12 V (ac)	3/4"÷2"	1	-

ELECTROVÁLVULAS DE GAS - NORMALMENTE CERRADAS



838

Electrovalvula de gas, normalmente cerrada. Presión máxima: 360 mbar. Clase A - Grupo 2. Grado de protección: IP 65.



Código	Tensión			
838004	1/2" 230 V (ac)	1	–	
838005	3/4" 230 V (ac)	1	–	
838006	1" 230 V (ac)	1	–	
838007*	1 1/4" 230 V (ac)	1	–	
838008*	1 1/2" 230 V (ac)	1	–	
838009*	2" 230 V (ac)	1	–	
838104	1/2" 24 V (ac)	1	–	
838105	3/4" 24 V (ac)	1	–	
838106	1" 24 V (ac)	1	–	
838107	1 1/4" 24 V (ac)	1	–	
838108	1 1/2" 24 V (ac)	1	–	
838109	2" 24 V (ac)	1	–	

* Con arandela y tornillo de fijación superior



Bobina de recambio, completa de conector.

Código	Tensión	Uso		
838A04	230 V (ac)	1/2" - 3/4" (versión redonda)	1	–
838A06	230 V (ac)	1" (versión redonda)	1	–
838A07	230 V (ac)	1 1/4"÷2" (versión redonda)	1	–
838A17	230 V (ac)	1 1/4"÷2" (versión redonda)*	1	–
838B04	24 V (ac)	1/2" - 3/4" (versión redonda)	1	–
838B06	24 V (ac)	1" (versión redonda)	1	–
838B07	24 V (ac)	1 1/4"÷2" (versión redonda)	1	–
838B77	24 V (ac)	1 1/4"÷2" (versión redonda)*	1	–

* Con arandela y tornillo de fijación superior
No utilizable para la electroválvula de la versión anterior



838

Electrovalvula de gas, normalmente cerrada. Cuerpo PN 16. Presión máxima: 200 mbar. Clase A - Grupo 2. Grado de protección: IP 65. Conexiones embridadas PN 16. Acoplamiento con contrabrida EN 1092-1.



Código	Tensión			
838060	DN 65 230 V (ac)	1	–	
838080	DN 80 230 V (ac)	1	–	
838100	DN 100 230 V (ac)	1	–	
838120	DN 125 230 V (ac)	1	–	
838150	DN 150 230 V (ac)	1	–	
838160	DN 65 24 V (ac)	1	–	
838180	DN 80 24 V (ac)	1	–	
838190	DN 100 24 V (ac)	1	–	
838220	DN 125 24 V (ac)	1	–	
838250	DN 150 24 V (ac)	1	–	



Bobina de recambio, completa de conector.

Código	Tensión	Uso		
838A60	230 V (ac)	DN 65 - DN 80	1	–
838A00	230 V (ac)	DN 100	1	–
838A20	230 V (ac)	DN 125 - DN 150	1	–
838B60	24 V (ac)	DN 65 - DN 80	1	–
838B00	24 V (ac)	DN 100	1	–
838B20	24 V (ac)	DN 125 - DN 150	1	–

SIRENA GIRATORIA - DESTELLADOR



8561

Sirena giratoria. 230 V (ac) - 112 dB/1 m. IP 14.



Código			
856102		1	–



8562

Destellador con intermitencia electrónica. 230 V (ac) - Potencia de la lámpara 40 W. IP 65.



Código			
856202		1	–

DETECTORES DE GAS



8563

Detector de gas con sensor incorporado y salida de relé. Con conexión BUS, para sensor suplementario.
Para electroválvulas de las series 8540, 8541, 837, 838 y 839.
Tensión: 230 V (ac).
Contacto de salida 8 (2) A.
Grado de protección: IP 42.
Uso doméstico.



Código



856300	para gas metano	1	-
856302	para GLP	1	-



855

Detector de gas, con sensor incorporado y salida de relé. Sin conexión BUS.
Con electroválvula.
Normalmente abierta.
Tensión: 230 V (ac).
Grado de protección: IP 42.



Código



855400	1/2"	para gas metano	1	-
855500	3/4"	para gas metano	1	-
855410	1/2"	para GLP	1	-
855510	3/4"	para GLP	1	-



8563

Sensor suplementario a distancia para detectores de gas de la serie 8563.
Tensión: 230 V (ac).
Grado de protección: IP 42.
Uso doméstico.



Código



856310	para gas metano	1	-
856312	para GLP	1	-



8565

Detector de gas, con sensor incorporado y salida de relé. Sin conexión BUS.
Tensión: 230 V (ac).
Contacto de salida 8 (2) A.
Grado de protección: IP 42.
Uso doméstico.



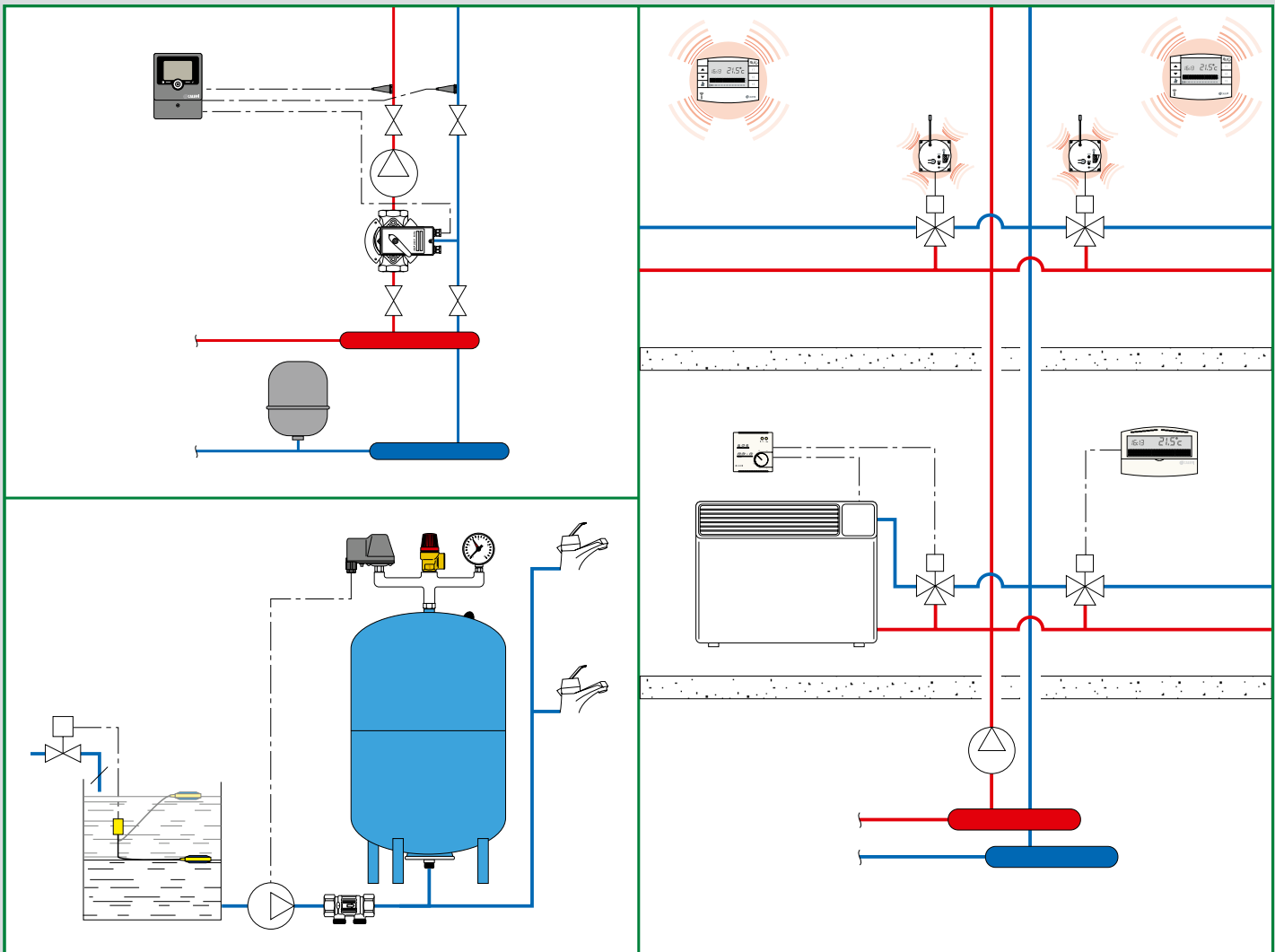
Código



856500	para gas metano	1	-
856502	para GLP	1	-


VASOS DE EXPANSIÓN, CRONOTERMOSTATOS Y TERMOSTATOS

Este esquema se proporciona a título indicativo



- Vasos de expansión
- Grifos automáticos de corte para vasos de expansión
- Presostato y interruptor de boya
- Decapantes y polvo disoxidante para soldaduras
- Contrabridas
- Regoladores
- Cronotermostatos
- Termostatos
- Contador horario y interruptor horario
- Sistemas de termostatación con transmisión por radio



Domestic Water Sizer 
EL DIMENSIONADOR PARA INSTALACIONES HIDROSANITARIAS PARA SMARTPHONE
Disponible en www.caleffi.com y como aplicación para smartphone.
Descarga la versión para tu celular iOS y Android®.

VASOS DE EXPANSIÓN PARA INSTALACIONES DE CALEFACCIÓN



556

doc. 01079

Vaso de expansión soldado, para instalaciones de calefacción, certificado CE.
 Membrana tipo diafragma.
 Presión máxima de servicio: 6 bar.
 Campo de temperatura sistema: -10÷120 °C.
 Campo de temperatura membrana: -10÷70 °C.
 Porcentaje máximo de glicol: 50 %.
 Conforme a la norma EN 13831.



Código	Litros	Conexión	Precarga (bar)		
556008	8	3/4"	1,5	1	-
556012	12	3/4"	1,5	1	-
556018	18	3/4"	1,5	1	-
556025	25	3/4"	1,5	1	-



556

doc. 01079

Vaso de expansión soldado, para instalaciones de calefacción, certificado CE.
 Membrana tipo diafragma.
 Presión máxima de servicio: 6 bar.
 Campo de temperatura sistema: -10÷120 °C.
 Campo de temperatura membrana: -10÷70 °C.
 Porcentaje máximo de glicol: 50 %.
 Conforme a la norma EN 13831.



Código	Litros	Conexión	Precarga (bar)		
556035	35	3/4"	1,5	1	-
556050	50	3/4"	1,5	1	-
556080	80	1"	1,5	1	-
556100	100	1"	1,5	1	-
556140	140	1"	1,5	1	-
556200	200	1"	1,5	1	-
556250	250	1"	1,5	1	-



556

doc. 01079

Vaso de expansión soldado, para instalaciones de calefacción, certificado CE.
 Membrana tipo diafragma.
 Presión máxima de servicio: 6 bar.
 Campo de temperatura sistema: -10÷120 °C.
 Campo de temperatura membrana: -10÷70 °C.
 Porcentaje máximo de glicol: 50 %.
 Conforme a la norma EN 13831.



Código	Litros	Conexión	Precarga (bar)		
556300	300	1"	1,5	1	-
556400	400	1"	1,5	1	-
556500	500	1"	1,5	1	-
556600	600	1"	1,5	1	-

VASOS DE EXPANSIÓN PARA INSTALACIONES SANITARIAS



5557

doc. 01079

Vaso de expansión soldado, para instalaciones sanitarias, certificado CE.
 Membrana tipo vejiga.
 Presión máxima de servicio: 10 bar.
 Campo de temperatura sistema: -10÷100 °C.
 Campo de temperatura membrana: -10÷100 °C.
 Conforme a la norma EN 13831.



Código	Litros	Conexión	Precarga (bar)		
555702	2	1/2"	2,5	4	-
555705	5	3/4"	2,5	1	-
555708	8	3/4"	2,5	1	-



568

doc. 01079

Vaso de expansión soldado, para instalaciones sanitarias, certificado CE.
 Membrana tipo vejiga.
 Presión máxima de servicio: 10 bar.
 Campo de temperatura sistema: -10÷70 °C.
 Campo de temperatura membrana: -10÷70 °C.
 Conforme a la norma EN 13831.



Código	Litros	Conexión	Precarga (bar)		
568008	8	3/4"	2,5	1	-
568012	12	3/4"	2,5	1	-
568018	18	3/4"	2,5	1	-
568025	25	3/4"	2,5	1	-
568033*	33	3/4"	2,5	1	-

* Equipado con soportes para fijación a la pared



568

doc. 01079

Vaso de expansión soldado, para instalaciones sanitarias, certificado CE.
 Membrana tipo vejiga (reemplazable para volúmenes desde 60 hasta 500 litros).
 Presión máxima de servicio: 10 bar.
 Campo de temperatura sistema: -10÷70 °C.
 Campo de temperatura membrana: -10÷70 °C.
 Conforme a la norma EN 13831.



Código	Litros	Conexión	Precarga (bar)		
568050	50	1"	2,5	1	-
568060	60	1"	2,5	1	-
568080	80	1"	2,5	1	-
568100	100	1"	2,5	1	-
568200	200	1 1/4"	2,5	1	-
568300	300	1 1/4"	2,5	1	-
568400	400	1 1/4"	2,5	1	-
568500	500	1 1/4"	2,5	1	-

GRIFOS AUTOMÁTICOS DE CORTE PARA VASOS DE EXPANSIÓN



558

Grifo automático de corte para vasos de expansión.
Presión máxima de servicio: 10 bar.
Temperatura máxima de servicio: 110 °C.

Código			
558500	3/4"	1	50



558

Grifo automático para vasos de expansión con grifo de descarga para circuito sanitario.
Presión máxima de servicio: 6 bar.
Temperatura máxima de servicio: 85 °C.

Código			
558510	3/4"	1	50

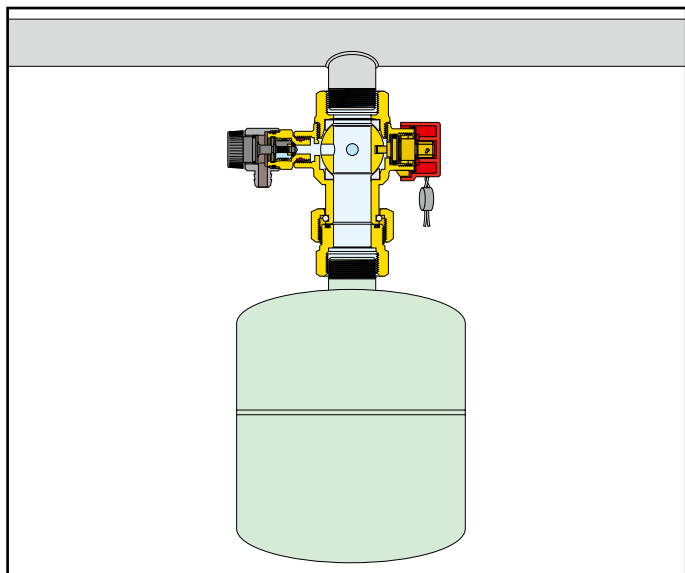


5580

Válvula de esfera para corte de vasos de expansión con grifo de descarga para circuito sanitario.
Presión máxima de servicio: 6 bar.
Temperatura máxima de servicio: 85 °C.

Código			
558050	3/4"	1	20
558060	1"	1	20
558070	1 1/4"	1	20

Esquema de aplicación de la válvula de corte serie 5580



PRESOSTATO Y INTERRUPTOR DE BOYA



625

Presostato para autoclaves.
Hasta 500 V tripolar - 16 (10) A.
Campo de temperatura ambiente: 0÷55 °C.
Campo de temperatura del fluido: 0÷55 °C.
Conexión 1/4" hembra.
Grado de protección: IP 44.



Código	Campo de regulación	Presión máxima		
625005	1 ÷ 5 bar	5 bar	1	10
625010	3 ÷ 12 bar	12 bar	1	10



613

Interruptor de boya, 250 V - 10 A.
Homologado para servicio pesado.



Código	Longitud del cable		
613030	3 m	1	5
613050	5 m	1	5

DECAPANTES Y POLVO DESOXIDANTE PARA SOLDADURAS



6150

ECOGEL.
Decapante no irritante en GEL para soldar cobre con estaño. Con pincel.

Código	Contenido		
615000	110 g	60	-
615010	1 kg	1	-



6151

Decapante en GEL para soldar cobre con estaño. Con pincel. Contenido en GEL 100 g.

Código		
615100	100	-



6152

Polvo desoxidante para la soldadura fuerte de cobre, bronce, latón, hierro y acero. Contenido en POLVO 100 g.

Código		
615200	40	-

CONTRABRIDAS



616

Contrabrida plana, por soldar EN 1092-1, PN 6. Con pernos y juntas.

Código			
616030	DN 32 (1 1/4")	1	-
616040	DN 40 (1 1/2")	1	-
616050	DN 50 (2")	1	-
616060	DN 65 (2 1/2")	1	-
616080	DN 80 (3")	1	-
616100	DN 100 (4")	1	-
616120	DN 125 (5")	1	-



617

Contrabrida plana, por soldar en sobreposición EN 1092-1, PN 16. Con pernos y juntas.

Código			
617030	DN 32 (1 1/4")	1	-
617040	DN 40 (1 1/2")	1	-
617050	DN 50 (2")	1	-
617060	DN 65 (2 1/2") 4 orificios	1	-
617080	DN 80 (3")	1	-
617100	DN 100 (4")	1	-
617120	DN 125 (5")	1	-
617150	DN 150 (6")	1	-
617200	DN 200	1	-
617250	DN 250	1	-
617300	DN 300	1	-

REGULADORES



161

Regulador digital con sinóptico funcional para calefacción y refrigeración completo con sonda de ida de inmersión con porta sonda y sonda de retorno Pt1000 Ø 6 mm. Sonda climática opcional.
 Campo de temperatura de regulación: 5÷95 °C.
 Alimentación: 230 V - 50/60 Hz.
 Grado de protección: IP 20 / EN 60529.
 Longitud del cable de las sondas: 1,5 m.



Verifique la disponibilidad de idiomas de software y manuales técnicos en el momento del pedido.

Código		
161010	1	-



161

Sonda climática externa.

Código		
161002	1	-



161

Presóstato completo de cable para cableado.
 Campo de funcionamiento: 0,5÷10 bar.
 Temperatura máxima de servicio: 100°C.
 Longitud del cable: 1 m.

Código		
161003	1	-



161

Detector del punto de rocío.
 Campo de funcionamiento: 30÷100 UR %.

Código		
161004	1	-



161

Regulador remoto.
 Funciones:
 - traslación de la curva de regulación, de +15 K a -15 K,
 - máxima temperatura,
 - posición OFF.

Código		
161005	1	-



161

Sonda centralizada para regulador de la serie 161.

Verifique la disponibilidad de idiomas de software y manuales técnicos en el momento del pedido.

Código		
161020	1	-

Accesorios para regulador digital código 161010.

Código	
161012	sonda de contacto para tubo Pt1000 Ø 6 mm, L cable 2,5 m
161013	vaina de inmersión para Pt1000 1/2" M, 60 mm
161014	vaina de inmersión para Pt1000 1/2" M, 100 mm
161015	sonda Pt1000 Ø 6 mm - L 20 mm, L cable 1,5 m
161006	sonda Pt1000 Ø 6 mm - L 45 mm, L cable 2,5 m



1520

Regulador climático con sondas de ida de contacto y sonda exterior.
 Campo de regulación: 20÷90 °C.
 Alimentación: 230 V - 50/60 Hz.
 Grado de protección: IP 40.



Verifique la disponibilidad de idiomas de software y manuales técnicos en el momento del pedido.

Código		
152001	a 1 canal	1 -
152002	a 2 canales	1 -
152003	a 3 canales	1 -



1520

Regulador climático para calefacción y refrigeración con sondas de ida, de exterior y de límite humedad relativa.
 Alimentación: 230 V - 50/60 Hz.
 Potencia absorbida: 5,5 VA
 Grado de protección: IP 40.



Verifique la disponibilidad de idiomas de software y manuales técnicos en el momento del pedido.

Código		
152021	1 canal	1 -

CRONOTERMOSTATOS

618



Cronotermostato ambiente analógico digital alimentado con batería.
 Programación diaria o semanal.
 2 niveles de temperatura + antihielo.
 Entrada para programador telefónico.
 Programación mínima 30 minutos.
 Contacto de salida: 8 (2) A.
 Grado de protección: IP 30.
Clase: I-IV [Ecodesign Directive].



Código			
618101	diario	1	-
618107	semanal	1	-

738



Cronotermostato ambiente digital.
4 programas de funcionamiento con adelanto de encendido/apagado.
 Programación semanal.
 Entrada para programador telefónico.
 3 niveles de temperatura + antihielo.
 Programación mínima 30 minutos.
 Funcionamiento ON/OFF con diferencial regulable desde 0,2 °C hasta 2 °C o proporcional.
 Conmutador VERANO - INVIERNO.
 Temperatura regulable para set de 0,1 °C.
 Salida 1 contacto en conmutación: 8 (2) A.
 Grado de protección: IP 30.
Clase: I-IV [Ecodesign Directive].



Código			
738217	módulo GSM incorporado - alim. 230 V	1	-

739



Cronotermostato ambiente digital alimentado con batería.
 Programación semanal.
 Entrada para programador telefónico.
 Programación rápida.
 Conmutador VERANO - INVIERNO.
 Contacto de salida: 5 (2) A.
 Grado de protección: IP 30.
Clase: I-IV [Ecodesign Directive].



Código			
739107	135 x 90 x 28 mm	1	-

738



Cronotermostato ambiente digital alimentado con batería.
 Pantalla brillante y navegación por el menu.
 Programación semanal.
 Entrada para programador telefónico.
 3niveles de temperatura + antihielo.
 Programación mínima 30 minutos.
 Funcionamiento ON/OFF con diferencial regulable desde 0,2 °C hasta 2 °C o proporcional.
 Conmutador VERANO - INVIERNO.
 Temperatura regulable para set de 0,1 °C.
 Salida de relé con contactos de intercambio: 5 (3) A / 250 V.
 Grado de protección: IP 30.
Clase: I-IV [Ecodesign Directive].



Código			
738407		1	-

738



Cronotermostato digital de pantalla táctil, alimentado con batería.
 Programación semanal.
 Entrada para programador telefónico.
 2 niveles de temperatura + antihielo.
 Programación mínima 30 minutos.
 Funcionamiento ON/OFF con diferencial regulable desde 0,2 °C hasta 2 °C o proporcional.
 Conmutador VERANO - INVIERNO.
 Temperatura regulable para set de 0,1 °C.
 Salida 1 contacto en conmutación: 8 (2) A.
 Grado de protección: IP 30.
Clase: I-IV [Ecodesign Directive].



Código			
738307		1	-

738



Cronotermostato ambiente digital.
 Alimentación 230 V.
 Pantalla brillante y navegación por el menu.
 Barra eran luminosa.
 Programación semanal.
 Entrada para programador telefónico.
 3 niveles de temperatura + antihielo.
 Programación mínima 30 minutos.
 Funcionamiento ON/OFF con diferencial regulable desde 0,2 °C hasta 2 °C o proporcional.
 Conmutador VERANO - INVIERNO.
 Temperatura regulable para set de 0,1 °C.
 Salida de relé con contactos de intercambio: 5 (3) A / 250 V.
 Grado de protección: IP 30.
Clase: I-IV [Ecodesign Directive].



Código			
738427		1	-

TERMOSTATOS



620

Termostato ambiente con contacto en conmutación 10 (2,5) A - 230 V - 50 Hz.

620000: sin testigo de intervención

620100: con testigo de intervención.

620110: con testigo de intervención e interruptor ON-OFF.

620120: con testigo de intervención y conmutador VERANO - INVIERNO.

Grado de protección: IP 30.

Clase: I [Ecodesign Directive].



Código		
620000	1	50
620100	1	50
620110	1	50
620120	1	50



619

Termostato ambiente electrónico. Para fan-coil.

Tensión: 230 V (ac).

Contacto de salida: 5 (2) A.

Grado de protección: IP 30.

Clase: I [Ecodesign Directive].



Código		
619120	1	10



619

Termostato ambiente electrónico. Programación diaria.

Con testigo de intervención y conmutador VERANO - INVIERNO.

Tensión: 230 V (ac).

Contacto de salida: 8 (2) A.

Grado de protección: IP 30.

Clase: I [Ecodesign Directive].



Código		
619210	1	10



620

Termostato ambiente digital con pantalla. Con contacto en conmutación 5 (3) A.

Funcionamiento ON/OFF con diferencial regulable desde 0,2 °C hasta 2 °C o proporcional.

2 niveles de temperatura + antihielo.

Mando VERANO - INVIERNO.

Temperatura regulable para set de 0,1 °C.

Grado de protección: IP 30.

Clase: I [Ecodesign Directive].



Código			
620300	alimentación con batería	1	10
620302	alimentación 230 V	1	10



6205

doc. 01186

Barra de mando.

Alimentación: 230 V - 50/60 Hz.

Potencia absorbida: 5,5 VA máximo (8 salidas).

Contactos en desviación: 10 A.

Grado de protección: IP 30

(con pasacables de goma).

Comando salida bomba.

Entrada conmutador VERANO / INVIERNO.

Entrada interruptor horario.



Código			
620542	4 canales	1	-
620582	8 canales	1	-

627



Contador horario de cinco cifras, 230 V / 24 V - 50 Hz - 1,5 W.



Código	Tensión V		
627002	230	1	100
627004	24	1	100



628

Interruptor horario con pantalla.

Ciclo ON/OFF mínimo 15 min.

Número máximo de intervenciones:

96 (diario) - 672 (semanal).

16 (2) A / 250 V. IP 40.

230 V (ac) - 50/60 Hz.

Relé en desviación.



Código			
628001	diario	1	-
628007	semanal	1	-

SISTEMAS DE TERMORREGULACIÓN CON TRANSMISIÓN POR RADIO

740

doc. 01118



Cronotermostato digital con transmisor de radio - 868 MHz. Programación semanal. Entrada para programador telefónico. Alimentación: 2 x 1,5 V pilas AA alcalinas. Funcionamiento ON/OFF con diferencial regulable desde 0,2 °C hasta 2 °C o proporcional. Capacidad máx. 120 m al aire libre. 2 niveles de temperatura + antihielo. Temperatura regulable para set de 0,1 °C. Grado de protección: IP 30. **Clase:** I-IV [Ecodesign Directive].



Código

740000



1 -

740

doc. 01118



Receptor de pared. 8 canales - 868 MHz. Alimentación: 16÷18 V (mediante barra de mando). Potencia absorbida: 1 VA. Salida Bus 8+1 para mando/control bomba. Grado de protección: IP 30.



Código

740202



1 -

740

doc. 01118



Barra de mando. Alimentación: 230 V - 50/60 Hz. Potencia absorbida: 5,5 VA máximo (8 salidas + 1). Capacidad de los contactos: 8 (2) A. Grado de protección: IP 52 (con prensacables de goma).



Código

740204	4 canales
740208	8 canales



1	-
1	-

740

Soporte para mesa para cronotermostato código 740000.



Código

740108



1 -

740

doc. 01118



Termostato electrónico con transmisor de radio - 868 MHz. Alimentación: 2 x 1,5 V pilas alcalinas. Funcionamiento ON/OFF con diferencial regulable desde 0,2 °C hasta 2 °C o proporcional. Capacidad máx. 120 m al aire libre. Mando VERANO / INVIERNO. Temperatura regulable para set de 0,1 °C. Grado de protección: IP 30. **Clase:** I [Ecodesign Directive].



Código

740201



1 -

741

doc. 01118



Mando electrónico con receptor radio - 868 MHz. Para válvulas de radiador termostaticables o termostáticas. Combinable a los cronotermostatos y termostato serie 740. Alimentación: 2 x 1,5 V pilas C. Grado de protección: IP 30.



Código

741000



1 -

741

Kit de protección contra manipulación para mando electrónico de la serie 741.



Código

741019



1 10

740

doc. 01118



Receptor de pared. 1 o 2 canales - 868 MHz. Alimentación: 230 V - 50/60 Hz. Capacidad de los contactos: 5 (2) A / 250 V. Grado de protección: IP 30.



Código

740100	1 canal
740104	2 canales



1	-
1	-

741

Conjunto 12 etiquetas-sello para mando electrónico de la serie 741.



Código

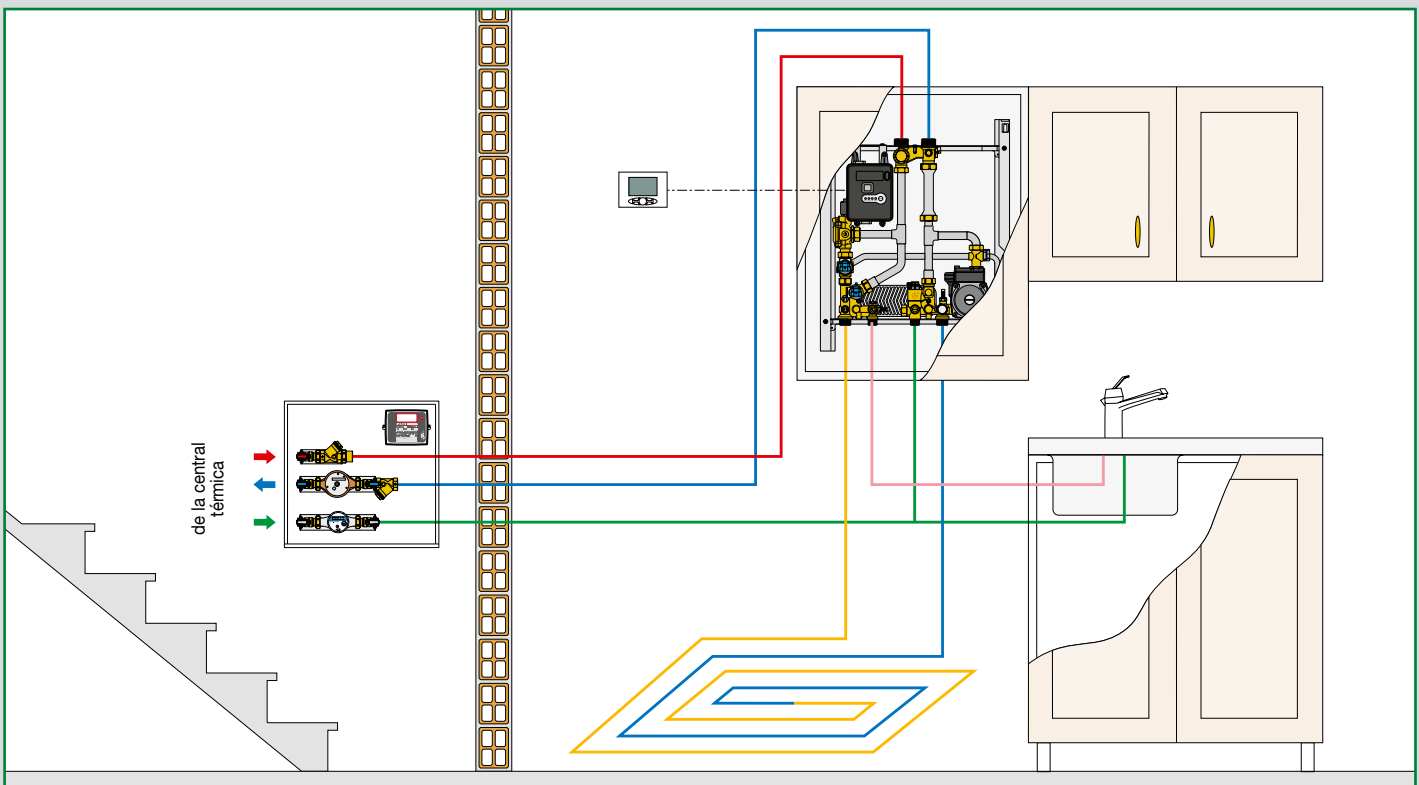
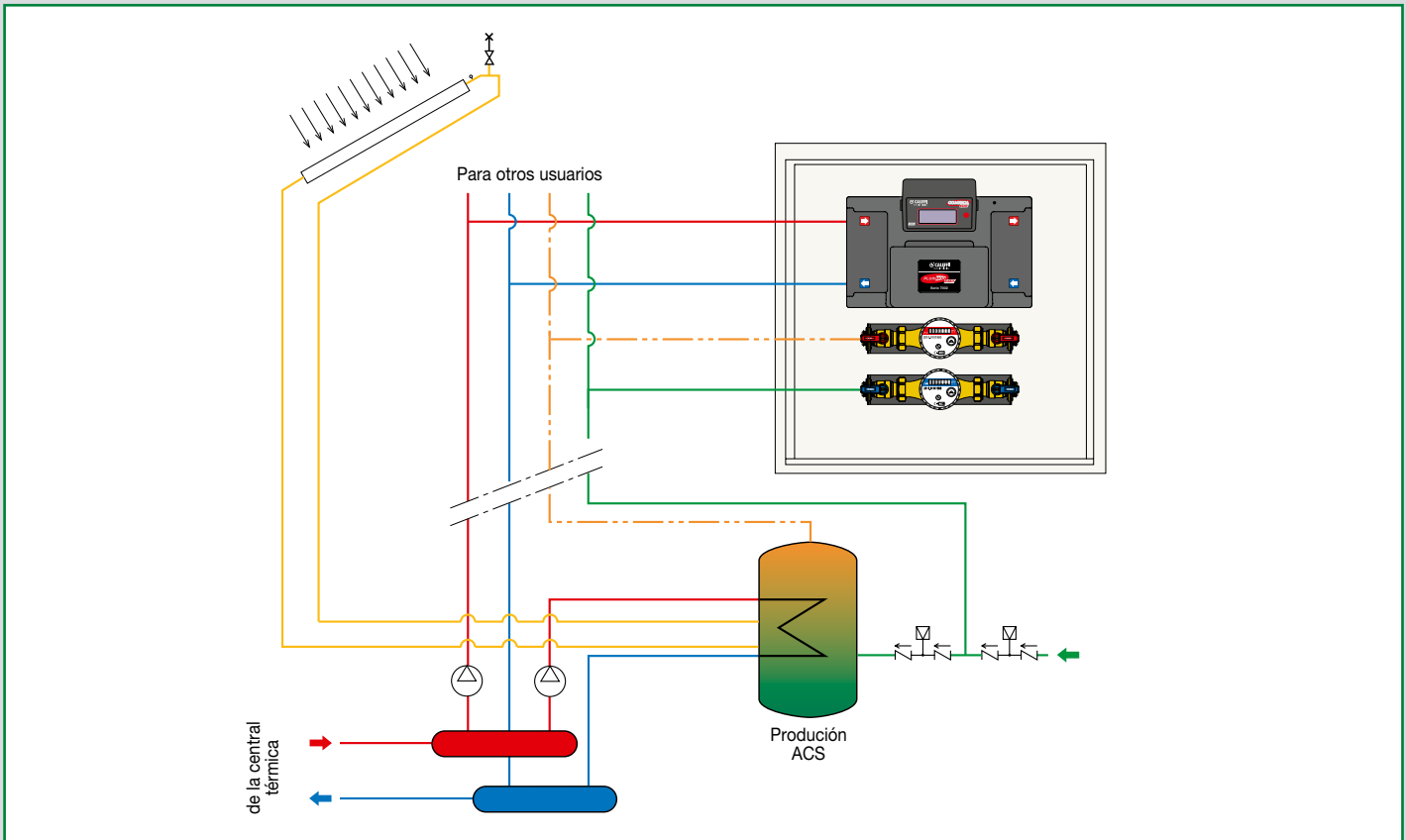
741008



1 -

SISTEMAS DE CALOR

Este esquema se proporciona a título indicativo



Módulos de usuario

Interfaz compacto de pared para calefacción y producción de ACS instantáneo

Interfaz compacto de empotrar para calefacción y producción de ACS instantáneo

MÓDULO DE USUARIO UNIVERSAL PLURIMOD EASY AGUA DOMÉSTICA CENTRALIZADA

700205

doc. 01303

Caja empotrada con placa posterior galvanizada y puerta pintada RAL 9010 para uso interior; marco de acabado con profundidad ajustable de 130 a 160 mm.



- Completo con:
- 2 pares de válvulas de esfera 3/4" M
 - 2 tubos para el lavado inicial del sistema. Tmáx. 55 °
 - aislamiento completo en PPE.
- Adecuado para posicionamiento de contadores de agua doméstica código 70005. (véase pág. 245).

Código	Conexión	Dimensión (mm)
700205	3/4"	480 x 480

700025 DUPLIX

doc. 01113

Caja empotrada para doble usuario de PLURIMOD EASY. Placa posterior galvanizada y puerta pintada RAL 9010 para uso interior; marco de acabado con profundidad ajustable de 140 a 180 mm. Equipado con guías para posicionar los soportes código 700205 002. Adecuado para posicionamiento de contadores de agua doméstica código 70005. (véase pág. 245).



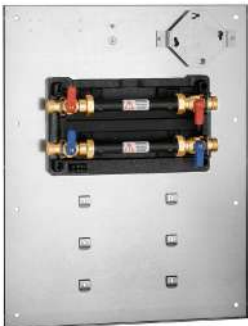
Código	Dimensión (mm)
700025	550 x 1175

700205 003

doc. 01303

Placa en acero para fijación verticalmente en una pared o para la inserción en un conducto de servicios.

- Completo con:
- 2 pares de válvulas de esfera 3/4" M
 - 2 tubos para el lavado inicial del sistema. Tmáx. 55 °C
 - aislamiento completo en PPE.
- Adecuado para posicionamiento de contadores de agua doméstica código 70005. (véase pág. 245).



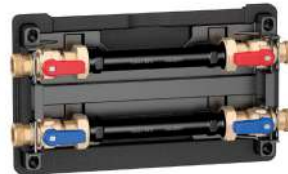
Código	Conexión	Dimensión (mm)
700205 003	3/4"	480 x 610

700205 002

doc. 01303

Soporte de módulo para PLURIMOD EASY. Completo con:

- 2 pares de válvulas de esfera 3/4" M
- 2 tubos para el lavado inicial del sistema. Tmáx. 55 °C
- aislamiento completo en PPE.



Código	Conexión
700205 002	3/4"

7002

doc. 01303

Módulo hidráulico PLURIMOD EASY equipado para la medición del calor.

- Completo con:
- válvula de zona de 2 vías con control ON/OFF mediante mando electrotérmico serie 6562
 - válvula diferencial para control del lado usuario con Δp fija
 - 2 vainas para sondas de temperatura (vaina de ida con filtro de acero inoxidable)
 - 1 plantilla de cobre para caudalímetro.



Código	Conexión	Dimensión (mm)
700217 001	módulo con mando 230 V (ac) - Δp 20 kPa	
700218 001	módulo con mando 24 V (ac) - Δp 20 kPa	
700219 001	módulo con mando 230 V (ac) - Δp 30 kPa	
700220 001	módulo con mando 24 V (ac) - Δp 30 kPa	

700255 ...

doc. 01303

Módulo hidráulico montado para la medición del calor.

- Completo con:
- 1 válvula de control independiente de presión con mando serie 6562 y vaina de ida con malla de filtro
 - 1 plantilla para caudalímetro. Tmáx. 55 °C.



Código	Conexión	Rango de caudal
700255 H40	módulo con mando 230 V (ac)	80÷400 l/h
700255 1H2	módulo con mando 230 V (ac)	120÷1200 l/h



Plantilla de cobre para medidor de flujo para reemplazar la plantilla de plástico.

Código
R79112

MÓDULO DE USUARIO UNIVERSAL PLURIMOD EASY AGUA DOMÉSTICA CENTRALIZADA - CON COLECTORES DE DISTRIBUCIÓN

70028

Caja empotrable para PLURIMOD EASY
con colectores de distribución para sistemas fan-coil.
Placa posterior galvanizada y puerta pintada RAL 9010 para uso interior.



La caja se suministra con:
- 2 pares de válvulas de esfera 3/4" M
- 2 tubos para el lavado inicial del sistema. Tmáx. 55 °C
- 2 colectores de distribución 1" de la **serie 662** (máx 8 derivaciones).
Adecuado para posicionamiento de contadores de agua doméstica código 70005. (véase pág. 245).

70029

Caja empotrable para PLURIMOD EASY
con colectores de distribución.
Placa posterior galvanizada y puerta pintada RAL 9010 para uso interior.



La caja se suministra con:
- 2 pares de válvulas de esfera 3/4" M
- 2 tubos para el lavado inicial del sistema. Tmáx. 55 °C
- 2 colectores de distribución 1" de la **serie 350** (máx 8 derivaciones).
Adecuado para posicionamiento de contadores de agua doméstica código 70005. (véase pág. 245).

Código	Nº. deriv.	Conexión	Dimensiones (mm)
70028B	2	3/4"	866 x 600 x 140÷180
70028C	3	3/4"	866 x 600 x 140÷180
70028D	4	3/4"	866 x 600 x 140÷180
70028E	5	3/4"	866 x 600 x 140÷180
70028F	6	3/4"	866 x 600 x 140÷180
70028G	7	3/4"	866 x 600 x 140÷180
70028H	8	3/4"	866 x 600 x 140÷180

Código	Nº. deriv.	Conexión	Dimensiones (mm)
70029B	2	23 p.1,5	866 x 600 x 140÷180
70029C	3	23 p.1,5	866 x 600 x 140÷180
70029D	4	23 p.1,5	866 x 600 x 140÷180
70029E	5	23 p.1,5	866 x 600 x 140÷180
70029F	6	23 p.1,5	866 x 600 x 140÷180
70029G	7	23 p.1,5	866 x 600 x 140÷180
70029H	8	23 p.1,5	866 x 600 x 140÷180

70026

Caja empotrable para PLURIMOD EASY
con colectores de distribución para sistemas de suelo radiante.
Placa posterior galvanizada y puerta pintada RAL 9010 para uso interior.



La caja se suministra con:
- 2 pares de válvulas de esfera 3/4" M
- 2 tubos para el lavado inicial del sistema. Tmáx. 55 °C
- 2 colectores de distribución 1" de la **serie 664**, colector de ida **con caudalímetros y válvulas de regulación de caudal** (máx 8 derivaciones).
Adecuado para posicionamiento de contadores de agua doméstica código 70005. (véase pág. 245).

Código	Nº. deriv.	Conexión	Dimensiones (mm)
70026B	2	3/4"	866 x 600 x 140÷180
70026C	3	3/4"	866 x 600 x 140÷180
70026D	4	3/4"	866 x 600 x 140÷180
70026E	5	3/4"	866 x 600 x 140÷180
70026F	6	3/4"	866 x 600 x 140÷180
70026G	7	3/4"	866 x 600 x 140÷180
70026H	8	3/4"	866 x 600 x 140÷180

7002

doc. 01303

Módulo hidráulico PLURIMOD EASY equipado para la medición del calor.
Completo con:
- válvula de zona de 2 vías con control ON/OFF mediante mando electro térmico serie 6562
- válvula diferencial para control del lado usuario con Δp fija
- 2 vainas para sondas de temperatura (vaina de ida con filtro de acero inoxidable)
- 1 plantilla de cobre para caudalímetro.



Código	Descripción
700217 001	módulo con mando 230 V (ac) - Δp 20 kPa
700218 001	módulo con mando 24 V (ac) - Δp 20 kPa
700219 001	módulo con mando 230 V (ac) - Δp 30 kPa
700220 001	módulo con mando 24 V (ac) - Δp 30 kPa

Para MEDIDORES DE ENERGÍA - OPCIONES HIDRÁULICAS - véase pág. 244-245

**MÓDULO DE USUARIO UNIVERSAL PLURIMOD
AGUA DOMÉSTICA CENTRALIZADA**

700005

doc. 01203

Caja empotrada con placa posterior galvanizada y puerta pintada RAL 9010 para uso interior; marco de acabado con profundidad ajustable de 120 a 150 mm.

- Completo con:
- 2 pares de válvulas de esfera 3/4" M
 - 2 ftubos para el lavado inicial del sistema. Tmáx. 55 °C.

Adecuado para posicionamiento de contadores de agua doméstica código 70005. (véase pág. 245).



Código	Conexión	Dimensión (mm)
700005	3/4"	550 x 550

**700025
DUPLEX**

doc. 01113

Caja empotrada para doble usuario de PLURIMOD.

Placa posterior galvanizada y puerta pintada RAL 9010 para uso interior; marco de acabado con profundidad ajustable de 140 a 180 mm. Equipado con guías para posicionar los soportes código 700205 002.

Adecuado para posicionamiento de contadores de agua doméstica código 70005. (véase pág. 245).



Código	Dimensión (mm)
700025	550 x 1175

700005 003

Placa en acero para fijación verticalmente en una pared o para la inserción en un conducto de servicios. Completo con:

- 2 pares de válvulas de esfera 3/4" M
- 2 tubos para el lavado inicial del sistema. Tmax 55 °C.

Adecuado para posicionamiento de contadores de agua doméstica código 70005. (véase pág. 245).



Código	Conexión	Dimensión (mm)
700005 003	3/4"	480 x 610

700005 002

Soporte de montaje en chapa galvanizada para el módulo PLURIMOD.

- Completo con:
- 2 pares de válvulas de esfera 3/4" M
 - 2 tubos para el lavado inicial del sistema. Tmáx. 55 °C.



Código
700005 002

7000

doc. 01203

Módulo hidráulico PLURIMOD montado para la medición de calor.

- Completo con:
- 1 válvula de zona motorizada
 - 2 vainas para sondas de temperatura
 - 1 plantilla de cobre para AUTOFLOW
 - 1 plantilla de cobre para caudalímetro
 - aislamiento.



Código		Caudal máx. aconsejado l/h
700015 001	módulo con mando 230 V (ac)	1400
700016 001	módulo con mando 24 V (ac)	1400

MÓDULO DE USUARIO UNIVERSAL PLURIMOD AGUA DOMÉSTICA CENTRALIZADA - CON COLECTORES DE DISTRIBUCIÓN

70008

doc. 01203

Caja empotrable para PLURIMOD

con colectores de distribución para sistemas fan-coil.

Placa posterior galvanizada y puerta pintada RAL 9010 para uso interior.

La caja se suministra con:

- 2 pares de válvulas de esfera 3/4" M
- 2 tubos para el lavado inicial del sistema. Tmáx. 55 °C
- 2 colectores de distribución 1" de la **serie 662** (máx 8 derivaciones).

Adecuado para posicionamiento de contadores de agua doméstica código 70005. (véase pág. 245).



Código	Nº. deriv.	Conexión	Dimensiones (mm)
70008B	2	3/4"	866 x 600 x 140÷180
70008C	3	3/4"	866 x 600 x 140÷180
70008D	4	3/4"	866 x 600 x 140÷180
70008E	5	3/4"	866 x 600 x 140÷180
70008F	6	3/4"	866 x 600 x 140÷180
70008G	7	3/4"	866 x 600 x 140÷180
70008H	8	3/4"	866 x 600 x 140÷180

70009

doc. 01203

Caja empotrable para PLURIMOD

con colectores de distribución para sistemas de calefacción.

Placa posterior galvanizada y puerta pintada RAL 9010 para uso interior.

La caja se suministra con:

- 2 pares de válvulas de esfera 3/4" M
- 2 pares de válvulas de esfera. Tmáx. 55 °C
- 2 colectores de distribución 3/4" de la **serie 350** (máx 8 derivaciones).

Adecuado para posicionamiento de contadores de agua doméstica código 70005. (véase pág. 245).



Código	Nº. deriv.	Conexión	Dimensiones (mm)
70009B	2	23 p.1,5	866 x 600 x 140÷180
70009C	3	23 p.1,5	866 x 600 x 140÷180
70009D	4	23 p.1,5	866 x 600 x 140÷180
70009E	5	23 p.1,5	866 x 600 x 140÷180
70009F	6	23 p.1,5	866 x 600 x 140÷180
70009G	7	23 p.1,5	866 x 600 x 140÷180
70009H	8	23 p.1,5	866 x 600 x 140÷180

70006

doc. 01203

Recessed box for PLURIMOD

con colectores de distribución for radiant panel systems.

Galvanised backplate and RAL 9010 painted door for interior use.

The box is supplied with:

- 2 pairs of 3/4" M ball valves
- 2 flushing pipes for initial washing of the system. Tmáx. 55 °C
- 2 colectores de distribución 1" de la **serie 664**, colector de ida **con caudalímetros y válvulas de regulación de caudal** (máx 8 derivaciones).

Adecuado para posicionamiento de contadores de agua doméstica código 70005. (véase pág. 245).



Código	Nº. deriv.	Conexión	Dimensiones (mm)
70006B	2	3/4"	866 x 600 x 140÷180
70006C	3	3/4"	866 x 600 x 140÷180
70006D	4	3/4"	866 x 600 x 140÷180
70006E	5	3/4"	866 x 600 x 140÷180
70006F	6	3/4"	866 x 600 x 140÷180
70006G	7	3/4"	866 x 600 x 140÷180
70006H	8	3/4"	866 x 600 x 140÷180

7000

doc. 01203

Módulo hidráulico PLURIMOD montado para la medición de calor.

Completo con:

- 1 válvula de zona motorizada
- 2 vainas para sondas de temperatura
- 1 plantilla de cobre para AUTOFLOW
- 1 plantilla de cobre para caudalímetro
- aislamiento.



Código		Caudal máx. aconsejado l/h
700015 001	módulo con mando 230 V (ac)	1400
700016 001	módulo con mando 24 V (ac)	1400

Para MEDIDORES DE ENERGÍA - OPCIONES HIDRÁULICAS - véase pág. 244-245

**MÓDULO DE USUARIO UNIVERSAL PLURIMOD CLIMA -
AGUA DOMÉSTICA CENTRALIZADA**

700105

doc. 01210

Caja empotrada con placa posterior galvanizada y puerta pintada RAL 9010 para uso interior; marco de acabado con profundidad ajustable de 120 a 150 mm.

- Completo con:
- 2 pares de válvulas de esfera 3/4" M
 - 2 tubos para el lavado inicial del sistema. Tmáx. 55 °C
 - aislamiento completo.
- Adecuado para posicionamiento de contadores de agua doméstica código 70005. (véase pág. 245).



Código	Conexión	Dimensión (mm)
700105	3/4"	550 x 550

**700025
DUPLEX**

doc. 01113

Caja empotrada para doble usuario de PLURIMOD CLIMA. Placa posterior galvanizada y puerta pintada RAL 9010 para uso interior; marco de acabado con profundidad ajustable de 140 a 180 mm. Equipado con guías para posicionar los soportes código 700205 002. Adecuado para posicionamiento de contadores de agua doméstica código 70005. (véase pág. 245).



Código	Dimensión (mm)
700025	550 x 1175

700105 003

Placa en acero para fijación verticalmente en una pared o para la inserción en un conducto de servicios.

- Completo con:
- 2 pares de válvulas de esfera 3/4" M
 - 2 tubos para el lavado inicial del sistema. Tmáx. 55 °C
 - aislamiento completo.
- Adecuado para posicionamiento de contadores de agua doméstica código 70005. (véase pág. 245).



Código	Conexión	Dimensión (mm)
700105 003	3/4"	480 x 610

700105 002

Soporte de montaje en chapa galvanizada para el módulo PLURIMOD CLIMA.

- Completo con:
- 2 pares de válvulas de esfera 3/4" M
 - 2 tubos para el lavado inicial del sistema. Tmáx. 55 °C
 - aislamiento completo.



Código
700105 002

7001

Módulo hidráulico PLURIMOD CLIMA montado para la medición de calor.

- Completo con:
- 1 válvula de zona con vaina
 - 1 motor de la serie 6450, IP 65
 - 1 plantilla de cobre para AUTOFLOW
 - 1 plantilla de cobre para caudalímetro
 - by-pass ajustable.



Código	Conexión	Caudal máx. aconsejado l/h
700115 001	con mando 230 V (ac)	1400
700116 001	con mando 24 V (ac)	1400

Para MEDIDORES DE ENERGÍA - OPCIONES HIDRÁULICAS - véase pág. 244-245

UNIDADES PREEMSEMBLADAS PARA PLURIMOD VAN - AGUA DOMÉSTICA CENTRALIZADA

7000

doc. 01113

Unidad preensamblada para posicionamiento en el conducto de servicios. Tiene capacidad para 3 sistemas de usuario completos.



Unidad con 3 salidas para circuitos de calefacción y clima.

Completo con:

- 1 colector (ida y retorno) de distribución 1 1/4" - conexiones 3 x 3/4" para circuitos de calefacción y clima
- válvulas de cierre telescópicas
- tubos de flujage, T_{máx} 55 °C
- tampones
- aislamiento para el colector (700036)
- aislamiento total (700136)

Dimensiones (a x b x p): 840 x 650 x 160 mm.

Código

700036	plantilla para circuito de calefacción x PLURIMOD serie 7000
700136	plantilla para circuito de calefacción y clima x PLURIMOD CLIMA serie 7001



Unidad con 3 salidas para circuito de agua doméstica.

Completo con:

- 1 colector de distribución 1 1/4" - conexiones 3 x 3/4", para ACS
- 1 colector de distribución 1 1/4" - conexiones 3 x 3/4", para AFS
- válvulas de cierre telescópicas
- tubos para el lavado, T_{máx}. 55 °C
- tampones
- aislamiento para el colector

Dimensiones (a x b x p): 870 x 500 x 240 mm.

Código

700037	plantilla para circuito de ACS
---------------	--------------------------------

7000

doc. 01203

Módulo hidráulico PLURIMOD montado para la medición de calor.

Completo con:

- 1 válvula de zona motorizada
- 2 vainas para sondas de temperatura
- 1 plantilla de cobre para AUTOFLOW
- 1 plantilla de cobre para caudalímetro
- aislamiento.



Código

Caudal máx.
aconsejado l/h

700015 001	módulo con mando 230 V (ac)	1400
700016 001	módulo con mando 24 V (ac)	1400

7001

Módulo hidráulico PLURIMOD CLIMA montado para la medición de calor.

Completo con:

- 1 válvula de zona con vaina
- 1 motor de la serie 6450, IP 65
- 1 plantilla de cobre para AUTOFLOW
- 1 plantilla de cobre para caudalímetro
- by-pass ajustable.



Código

Caudal máx.
aconsejado l/h

700115 001	con mando 230 V (ac)	1400
700116 001	con mando 24 V (ac)	1400

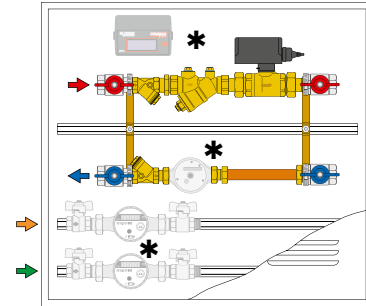
Para MEDIDORES DE ENERGÍA - OPCIONES HIDRÁULICAS - véase pág. 244-245

MÓDULO DE USUARIO DE 2 VÍAS - CON AUTOFLOW - AGUA DOMÉSTICA CENTRALIZADA

serie 799

doc. 01103

Módulo de usuario de 2 vías con AUTOFLOW



Módulo de zona completo con:

- Caja empotrada con placa posterior galvanizada y puerta pintada RAL 9010 para uso interior, h = 650 mm, profundidad = 110 (140) mm
- par de válvulas de esfera para cierre
- válvula de zona de esfera de dos vías serie 6470 y servomotor serie 6460
- purgador de aire serie 5021
- AUTOFLOW
- colectores 3/4" y 1" serie 350, colector 1 1/4" serie 650
- plantilla para medidor de calor
- vaina porta-sonda (vainas de ida con malla de filtro)
- adecuado para posicionamiento de contadores de agua doméstica serie 794..

Tablas de caudal para AUTOFLOW

... Para completar el código, consulte la tabla abajo:

Serie 7995.
Serie 79005.
(3/4")

con rango Δp 15÷200 kPa			
m³/h	... cifra	m³/h	... cifra
0,30	M30	0,90	M90
0,40	M40	1,00	1M0
0,50	M50	1,20	1M2
0,60	M60	1,40	1M4
0,70	M70		
0,80	M80		

Serie 7996.
Serie 79006.
(1")

con rango Δp 15÷200 kPa			
m³/h	... cifra	m³/h	... cifra
0,60	M60	1,40	1M4
0,70	M70	1,60	1M6
0,80	M80	1,80	1M8
0,90	M90	2,00	2M0
1,00	1M0	2,25	2M2
1,20	1M2		

Serie 7997.
Serie 79007.
(1 1/4")

con rango Δp 15÷200 kPa			
m³/h	... cifra	m³/h	... cifra
1,00	1M0	2,25	2M2
1,20	1M2	2,50	2M5
1,40	1M4	2,75	2M7
1,60	1M6	3,00	3M0
1,80	1M8	3,25	3M2
2,00	2M0	3,50	3M5

Código	Derivaciones	Conexión	Conexión deriv.	Base (mm)
799560 ...	sin colectores	3/4"	-	600
79956B ...	2	3/4"	23 p.1,5	800
79956C ...	3	3/4"	23 p.1,5	800
79958D ...	4	3/4"	23 p.1,5	800
79958E ...	5	3/4"	23 p.1,5	800
79958F ...	6	3/4"	23 p.1,5	1.000
79958G ...	7	3/4"	23 p.1,5	1.000
79951H ...	8	3/4"	23 p.1,5	1.000
799660 ...	sin colectores	1"	-	600
79968C ...	3	1"	23 p.1,5	800
79968D ...	4	1"	23 p.1,5	800
79968E ...	5	1"	23 p.1,5	800
79961F ...	6	1"	23 p.1,5	1.000
79961G ...	7	1"	23 p.1,5	1.000
79961H ...	8	1"	23 p.1,5	1.000
79961 I ...	9	1"	23 p.1,5	1.000
79962L ...	10	1"	23 p.1,5	1.200
799780 ...	sin colectores	1 1/4"	-	800
79978C ...	3	1 1/4"	3/4"	800
79978D ...	4	1 1/4"	3/4"	800
79971E ...	5	1 1/4"	3/4"	1.000
79971F ...	6	1 1/4"	3/4"	1.000
79971G ...	7	1 1/4"	3/4"	1.000
79972H ...	8	1 1/4"	3/4"	1.200
79972 I ...	9	1 1/4"	3/4"	1.200
79972L ...	10	1 1/4"	3/4"	1.200

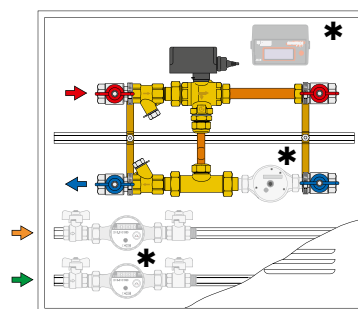
* Para MEDIDORES DE ENERGÍA - OPCIONES HIDRÁULICAS - AISLAMIENTO - véase pág. 244-245-246
Los colores que identifican el diámetro de la conexión son una guía para ayudar a encontrar el medidor de calor correspondiente, véase pág. 244

MÓDULO DE USUARIO DE 3 VÍAS - AGUA DOMÉSTICA CENTRALIZADA

serie 796

doc. 01101

Módulo de usuario de 3 vías



- Módulo de zona completo con:
- Caja empotrada con placa posterior galvanizada y puerta pintada RAL 9010 para uso interior, h = 650 mm, profundidad = 110 (140) mm
 - par de válvulas de esfera para cierre
 - válvula de zona de esfera de tres vías serie 6480 con T de by-pass serie 6490 y servomotor serie 6460
 - purgador de aire serie 5021
 - AUTOFLOW
 - colectores 3/4" y 1" serie 350, colector 1 1/4" serie 650
 - plantilla para medidor de calor
 - vaina porta-sonda (vainas de ida con malla de filtro)
 - adecuado para posicionamiento de contadores de agua doméstica serie 794..

Código	Derivaciones	Conexión	Conexión deriv.	Base (mm)
796560	sin colectores	3/4"	-	600
79658B	2	3/4"	23 p.1,5	800
79658C	3	3/4"	23 p.1,5	800
79658D	4	3/4"	23 p.1,5	800
79658E	5	3/4"	23 p.1,5	800
79658F	6	3/4"	23 p.1,5	1.000
79651G	7	3/4"	23 p.1,5	1.000
79651H	8	3/4"	23 p.1,5	1.000

796680	sin colectores	1"	-	800
79661C	3	1"	23 p.1,5	1.000
79661D	4	1"	23 p.1,5	1.000
79661E	5	1"	23 p.1,5	1.000
79661F	6	1"	23 p.1,5	1.000
79662G	7	1"	23 p.1,5	1.200
79662H	8	1"	23 p.1,5	1.200
79662I	9	1"	23 p.1,5	1.200
79662L	10	1"	23 p.1,5	1.200

796780	sin colectores	1 1/4"	-	800
79671C	3	1 1/4"	3/4"	1.000
79671D	4	1 1/4"	3/4"	1.000
79672E	5	1 1/4"	3/4"	1.200
79672F	6	1 1/4"	3/4"	1.200
79672G	7	1 1/4"	3/4"	1.200
79672H	8	1 1/4"	3/4"	1.200

Caja de pared de repuesto

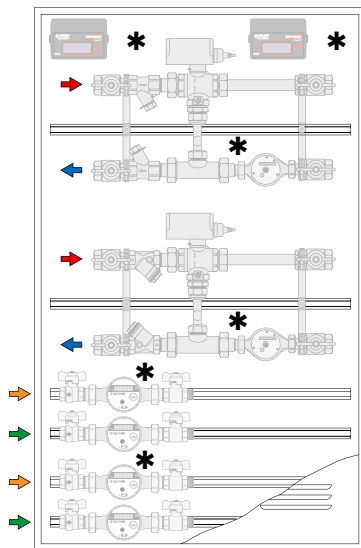
R79674	600 x 650 x 110/140 mm
R79675	800 x 650 x 110/140 mm
R79676	1000 x 650 x 110/140 mm
R79677	1200 x 650 x 110/140 mm
R79088	800 x 650 x 150/175 mm

* Para MEDIDORES DE ENERGÍA - OPCIONES HIDRÁULICAS - AISLAMIENTO - véase pág. 244-245-246
 Los colores que identifican el diámetro de la conexión son una guía para ayudar a encontrar el medidor de calor correspondiente, véase pág. 244

DOBLE MODULO DE USUARIO MÓDULO DE USUARIO MODULAR ADECUADO PARA SISTEMAS DE 4 TUBOS

serie 7900

doc. 01113



Caja empotrada con placa posterior galvanizada y puerta pintada RAL 9010 para uso interior.
Con conexiones para posicionar dos salidas de zona y hasta cuatro contadores de agua doméstica serie 794..

Código	Dimensiones útiles (a x b x p)
790006	1100 x 600 x 110÷140
790008	1100 x 800 x 110÷140

Módulo de usuario de 3 vías

Módulo de zona completo con:
- par de válvulas de esfera para cierre
- válvula de zona de esfera de tres vías serie 6480 con T de by-pass serie 6490 y servomotor serie 6460
- plantilla para medidor de calor
- vaina porta-sonda (vainas de ida con malla de filtro).



Código

Se puede insertar en las siguientes cajas:

790056	3/4"	- 3 vías sin caja	600 mm
790066	1"	- 3 vías sin caja	800 mm
790076	1 1/4"	- 3 vías sin caja	800 mm

Módulo de usuario de 2 vías

Módulo de zona completo con:
- par de válvulas de esfera para cierre
- válvula de zona de esfera de dos vías serie 6470 y servomotor serie 6460
- plantilla para medidor de calor
- vaina porta-sonda (vainas de ida con malla de filtro)



Versión con cartucho AUTOFLOW

Código

Se puede insertar en las siguientes cajas:

790059 ●●●	3/4"	- 2 vías sin caja - con AUTOFLOW	600 mm
790069 ●●●	1"	- 2 vías sin caja - con AUTOFLOW	600 mm
790079 ●●●	1 1/4"	- 2 vías sin caja - con AUTOFLOW	800 mm

●●● para completar el código consulte la tabla de cartucho AUTOFLOW en la página 234

Versión sin cartucho AUTOFLOW

Código

Se puede insertar en las siguientes cajas:

790052	3/4"	- 2 vías sin caja	600 mm
790062	1"	- 2 vías sin caja	600 mm
790072	1 1/4"	- 2 vías sin caja	800 mm

*** Para MEDIDORES DE ENERGÍA - OPCIONES HIDRÁULICAS - AISLAMIENTO - véase pág. 244-245-246**
Los colores que identifican el diámetro de la conexión son una guía para ayudar a encontrar el medidor de calor correspondiente, véase pág. 244

GRUPOS DE DISTRIBUCIÓN DIRECTA



765

doc. 01215

Grupo de distribución directa para instalaciones de calefacción.
Con aislamiento.
 Plantilla para medidor de flujo.
 Conexiones para sondas de inmersión directa.
 Presión máxima de servicio: 10 bar.
 Temperatura máxima de servicio: 100 °C.
 Alimentación: 230 V - 50 Hz.
 Conexión lado instalación: 1" H.
 Conexión lado caldera: 1 1/2" M.
 Interaje: 125 mm.
 Con bomba UPM3 Auto L 25-70.



Reversible

Código	Conexión
765600HE	1" H

GRUPOS DE REGULACIÓN MOTORIZADOS



767

doc. 01215

Grupo de regulación motorizado para instalaciones de calefacción.
Con aislamiento.
 Plantilla para medidor de flujo.
 Conexiones para sondas de inmersión directa.
 Regulación con válvula de tres vías y servomotor de tres puntos.
 Con microinterruptor auxiliar.
 Se puede emplear con regulador cód. 161010.
 Presión máxima de servicio: 10 bar.
 Temperatura máxima de servicio: 100 °C.
 Alimentación: 230 V - 50 Hz.
 Conexión lado instalación: 1" H.
 Conexión lado caldera: 1 1/2" M.
 Interaje: 125 mm.
 Con bomba UPM3 Auto L 25-70.



Ida por el lado derecho con flujo ascendente

Código	Conexión
767600HE	1" H

Ida por el lado izquierdo con flujo ascendente

Código	Conexión
767610HE	1" H

GRUPOS DE REGULACIÓN TERMOSTÁTICA



766

doc. 01215

Grupo de regulación termostática para instalaciones de calefacción.
Con aislamiento.
 Plantilla para medidor de flujo.
 Conexiones para sondas de inmersión directa.
 Presión máxima de servicio: 10 bar.
 Campo de temperatura de regulación: 25-50 °C.
 Temperatura máx. del primario: 100°C.
 Alimentación: 230 V - 50 Hz.
 Conexión lado instalación: 1" H.
 Conexión lado caldera: 1 1/2" M.
 Interaje: 125 mm.
 Con bomba UPM3 Auto L 25-70.



Reversible

Código	Conexión
766600HE	1" H

161



Regulador digital con sinóptico funcional para calefacción y refrigeración completo con sonda de ida de inmersión con porta sonda y sonda de retorno Pt1000 Ø 6 mm.
 Sonda climática opcional.
 Campo de temperatura de regulación: 5÷95 °C.
 Alimentación: 230 V - 50/60 Hz.
 Grado de protección: IP 20 / EN 60529.
 Longitud del cable de las sondas: 1,5 m.



Verifique la disponibilidad de idiomas de software y manuales técnicos en el momento del pedido.

Código
161010

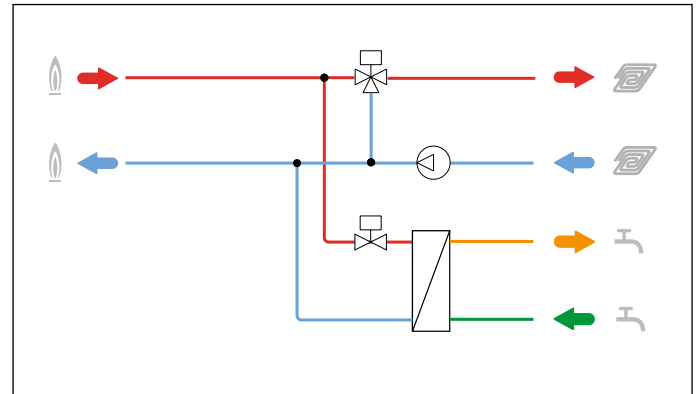
INTERFÁZ COMPACTO DE PARED PARA CALEFACCIÓN DIRECTA Y PRODUCCIÓN DE ACS INSTANTÁNEO - SERIE SATK20



SATK201

doc. 01209

Interfáz de BAJA temperatura.
 Campo de temperatura: 25÷45 °C.
 Máx. 18 l/min ACS.
 Máx. presión de trabajo: 10 bar.



Código

Dimensiones (a x b x p)

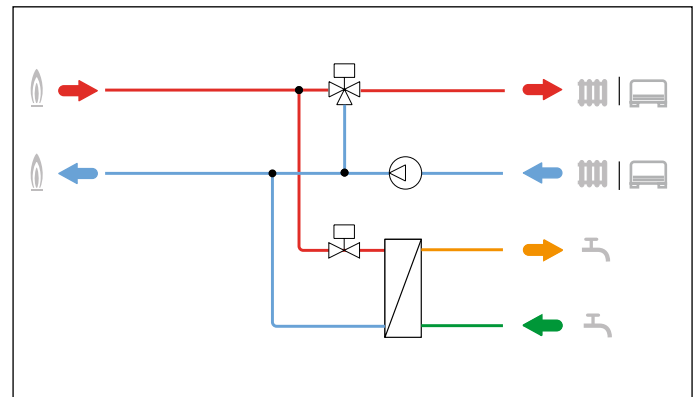
SATK20103HE intercambiador 40 kW 450 x 550 x 265 mm



SATK202

doc. 01209

Interfáz de MEDIA temperatura.
 Campo de temperatura: 45÷75 °C.
 Máx. 18 l/min ACS.
 Máx. presión de trabajo: 10 bar.



Código

Dimensiones (a x b x p)

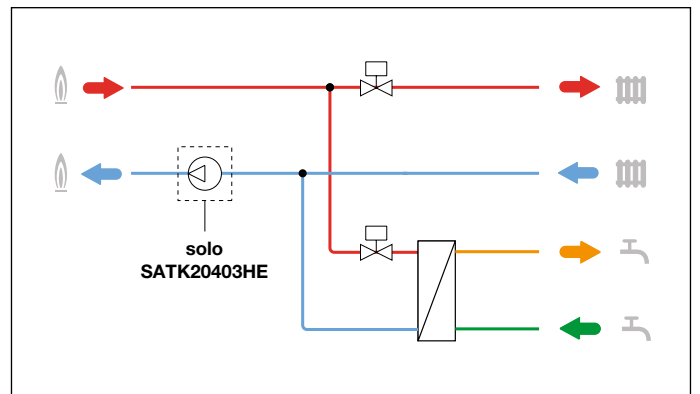
SATK20203HE intercambiador 40 kW 450 x 550 x 265 mm



SATK203

doc. 01209

Interfáz de ALTA temperatura.
 Temperatura máx. de trabajo: 85 °C.
 Máx. 18 l/min ACS (SATK20303/403HE).
 Máx. 27 l/min ACS (SATK20305).
 Máx. presión de trabajo: 10 bar.



Código

Dimensiones (a x b x p)

SATK20303 intercambiador 40 kW 450 x 550 x 265 mm

SATK20305 intercambiador 65 kW 450 x 550 x 265 mm

SATK20403HE* intercambiador 40 kW 450 x 550 x 265 mm

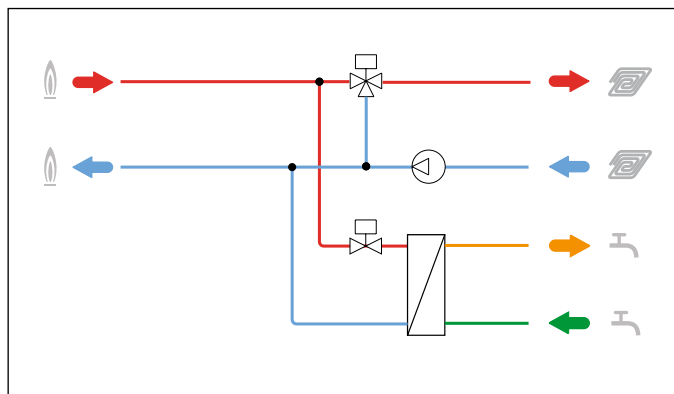
*con bomba primária

INTERFÁZ COMPACTO DE PARED PARA CALEFACCIÓN DIRECTA Y PRODUCCIÓN DE ACS INSTANTÁNEO - SERIE SATK22



SATK221 doc. 01309

Interfáz de BAJA temperatura.
 Campo de temperatura: 25÷45 °C.
 Máx. 24 l/min ACS.
 Máx. presión de trabajo: 10 bar.

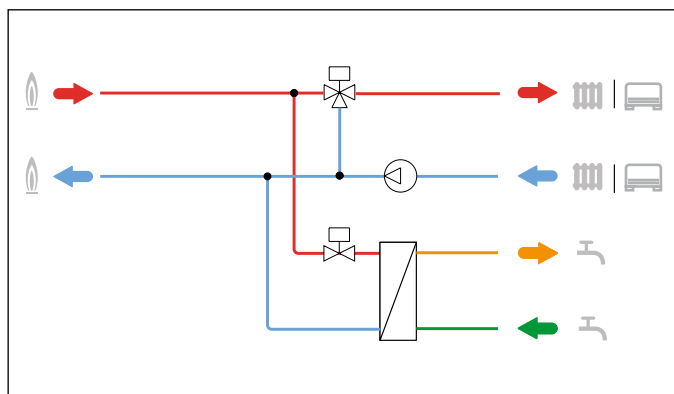


Código		Dimensiones (a x b x p)
SATK22103	intercambiador 50 kW	490 x 630 x 245 mm
SATK22105	intercambiador 60 kW	490 x 630 x 245 mm



SATK222 doc. 01309

Interfáz de MEDIA temperatura.
 Campo de temperatura: 45÷75 °C.
 Máx. 24 l/min ACS.
 Máx. presión de trabajo: 10 bar.

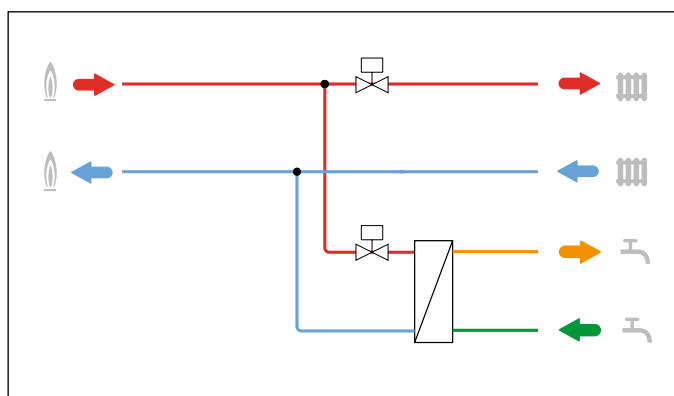


Código		Dimensiones (a x b x p)
SATK22203	intercambiador 50 kW	490 x 630 x 245 mm
SATK22205	intercambiador 60 kW	490 x 630 x 245 mm



SATK223 doc. 01309

Interfáz de ALTA temperatura.
 Temperatura máx. de trabajo: 90 °C.
 Máx. 24 l/min ACS.
 Máx. presión de trabajo: 10 bar.

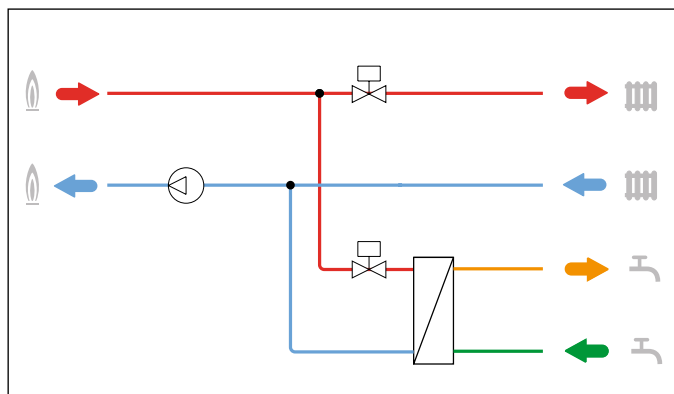


Código		Dimensiones (a x b x p)
SATK22303	intercambiador 50 kW	490 x 630 x 245 mm
SATK22305	intercambiador 60 kW	490 x 630 x 245 mm



SATK224 doc. 01309

Interfáz de ALTA temperatura.
 Con bomba primaria.
 Temperatura máx. de trabajo: 90 °C.
 Máx. 24 l/min ACS.
 Máx. presión de trabajo: 10 bar.



Código		Dimensiones (a x b x p)
SATK22403	intercambiador 50 kW	490 x 630 x 245 mm
SATK22405	intercambiador 60 kW	490 x 630 x 245 mm

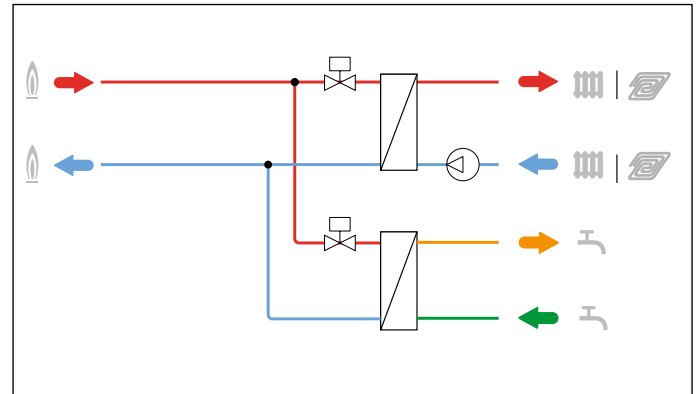
**INTERFÁZ COMPACTO DE PARED PARA CALEFACCIÓN INDIRECTA
SERIE SATK30 - SATK40**



SATK30

doc. 01301

Campo de temperatura: 25÷75 °C.
Máx. 18 l/min ACS (SATK30103HE).
Máx. 27 l/min ACS (SATK30105HE).
Máx. presión de trabajo (primario):
16 bar.



Código

Dimensiones (a x b x p)

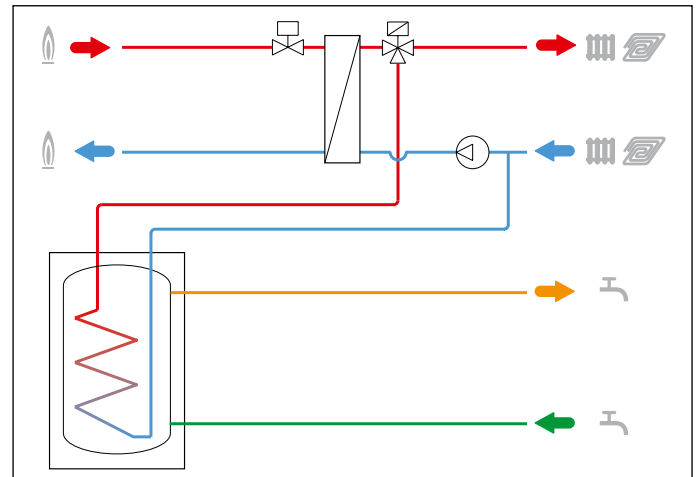
SATK30103HE	intercambiador 40 kW	550 x 630 x 265 mm
SATK30105HE	intercambiador 65 kW	550 x 630 x 265 mm



SATK401

doc. 01301

Campo de temperatura: 25÷75 °C.
Producción de ACS en un acumulador.
Máx. presión de trabajo (primario):
16 bar.



Código

Dimensiones (a x b x p)

SATK40103HE		550 x 630 x 265 mm
--------------------	--	--------------------

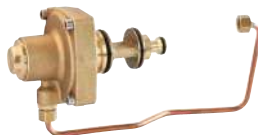


789100

By-pass manual de lavado
para SATK20, SATK30 y SATK40.
Conexiones primario: 3/4" M.
Conexiones secundario: 3/4" M.

Código

789100



789

Válvula para control
de la presión diferencial.
Cuerpo en latón.
Presión máxima de servicio: 16 bar.
 Δp máx aguas arriba: 6 bar.
Ajuste fijo: 40 kPa.

Código

789603

INTERFÁZ DE PARED PARA CALEFACCIÓN INDIRECTA - SERIE SATK32

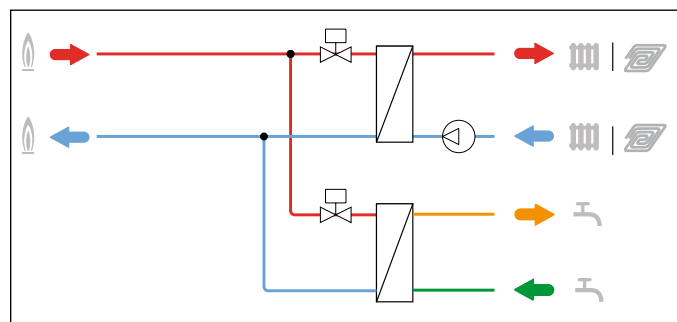


SATK32

doc. 01310

Campo de temperatura: 25÷75 °C.
Máx. 24 l/min ACS.
Máx. presión de trabajo (primario):
16 bar.

Con funciones electrónicas
avanzadas.



Código		Dimensiones (a x b x p)
SATK32103HE	intercambiador 50 kW	490 x 630 x 245 mm
SATK32105HE	intercambiador 60 kW	490 x 630 x 245 mm

789023

Plantilla de montaje con válvula de cierre
para SATK32.



789110

By-pass manual de lavado
para SATK32.
Conexiones primario: 3/4" H.
Conexiones secundario: 3/4" M.

Código	
789110	



572120

Grupo de carga
con desconector tipo CB
para SATK32.

Código	
572120	

Código	
789023	

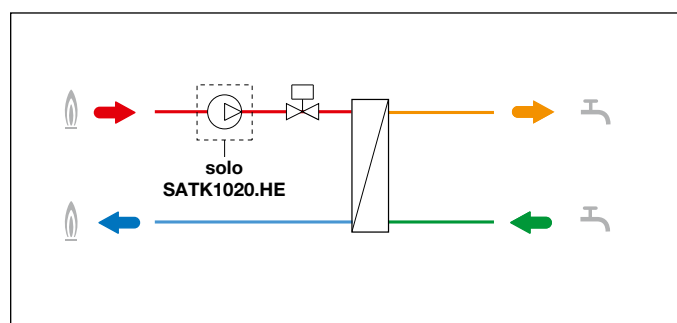
INTERFÁZ EXCLUSIVA PARA ACS - SERIE SATK10



SATK102

doc. 01308

Solo producción de agua caliente
sanitaria.
Máx. presión de trabajo: 10 bar.



Código		Caudal máx.	Dimensiones (a x b x p)
SATK10203HE	intercambiador 40 kW	18 (l/min)	476 x 350 x 188 mm
SATK10204HE	intercambiador 65 kW	25 (l/min)	476 x 350 x 188 mm
SATK10205HE	intercambiador 75 kW	27 (l/min)	476 x 350 x 188 mm

Without primary pump

Código		Caudal máx.	Dimensiones (a x b x p)
SATK10253	intercambiador 40 kW	18 (l/min)	476 x 350 x 188 mm
SATK10254	intercambiador 65 kW	25 (l/min)	476 x 350 x 188 mm
SATK10255	intercambiador 75 kW	27 (l/min)	476 x 350 x 188 mm

**INTERFÁZ COMPACTO DE PARED PARA CALEFACCIÓN Y PRODUCCIÓN DE ACS INSTANTÁNEO - VERSIÓN MECÁNICA
SERIE **SATK12 - SATK15 - SATK16****

SATK12313

Producción de calefacción y ACS.
Control ON/OFF del primario.
Conexiones: 3/4" M (Calefacción)
1/2" M (ACS)



Código	Dimensiones (a x b x p)
SATK12313	350 x 175 x 163 mm

SATK15313 ABC

doc. 01219

Producción de calefacción y ACS.
Control modulante del primario.
Con DPCV en el primario, fijo a 30 kPa.
Conexiones: 3/4" M.



Código	Dimensiones (a x b x p)
SATK15313 ABC	570 x 260 x 150 mm

SATK15303 DPCV

doc. 01214

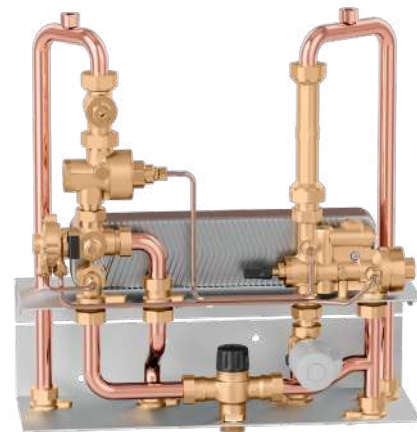
Producción de calefacción y ACS.
Control modulante del primario.
Con DPCV en el primario, fijo a 30 kPa.
Conexiones: 3/4" M.



Código	Dimensiones (a x b x p)
SATK15303 DPCV	420 x 250 x 130 mm

SATK16

Producción de calefacción y ACS.
Control modulante del primario.
Con DPCV en el primario, fijo a 30 kPa.
Conexiones: 3/4" M.
Con válvula de zona para calefacción y válvula de mezcla termostática en la salida de ACS.



Código	Dimensiones (a x b x p)
SATK16315	420 x 450 x 200 mm

**INTERFÁZ COMPACTO DE EMPOTRAR PARA CALEFACCIÓN DIRECTA
PRODUCCIÓN DE ACS INSTANTÁNEO - SERIES SATK50**

SATK501 doc. 01212

Interfáz de BAJA temperatura.
Campo de temperatura: 25÷45 °C.
Máx. 18 l/min ACS.
Máx. presión de trabajo: 10 bar.



Código
SATK50103HE intercambiador 40 kW

7949 doc. 01212

Caja de montaje empotrada para SATK50, completa con válvulas de cierre para conexiones preliminares al sistema.



Código	Dimensiones (a x b x p)
794950	600 x 700 x 120 mm
794950 004	600 X 700 mm placa posterior con válvulas

SATK502 doc. 01212

Interfáz de MEDIA temperatura.
Campo de temperatura: 45÷75 °C.
Máx. 18 l/min ACS.
Máx. presión de trabajo: 10 bar.



Código
SATK50203HE intercambiador 40 kW

794540 doc. 01212

Plantilla para contador de agua doméstica completo con:
- válvula de cierre de esfera con retención BALLSTOP
- tubo de descarga.



Código
794540 3/4"

SATK503 doc. 01212

Interfáz de ALTA temperatura.
Temperatura máx. de trabajo: 85 °C.
Máx. 18 l/min ACS.
Máx. presión de trabajo: 10 bar.



Código
SATK50303 intercambiador 40 kW

MEDIDOR DE CALOR DIRECTO - TRANSMISION CENTRALIZADA - BUS RS-485

Serie 7504 CONTECA EASY

doc. 01306

Medición directa de calor con lectura local mediante LCD o lectura centralizada mediante transmisión Bus.

El medidor de calor se suministra con:

- Par de sondas de temperatura de inmersión (L= 1,9 m).
- Medidor de flujo de turbina con salida de impulsos (Temperatura máxima: 90 °C).
- Integrador electrónico dotado de pantalla LCD.
- Clase de precisión: 3.
- Alimentación 24 V (ac) 50 Hz - 1 W.

Equipado para transmisión Bus RS-485 en protocolo M-Bus. MODBUS-RTU opcional.

7504

Medidor directo de calor para módulos de usuario **serie 796, 799, 7900**. Medidor de flujo con conexiones de unión. Se incluyen un par de vainas Y (con filtro en la ida).



Código	Conexión	Tipo med.	Q _p m ³ /h	Q _i l/h
750405	3/4"	chorro único	2,5	50
750406	1"	chorro múltiple	3,5	70
750407	1 1/4"	chorro múltiple	6	120

Serie 7507 CONTECA EASY ULTRA

doc. 01307

Medición directa de calor con lectura local mediante LCD o lectura centralizada mediante transmisión Bus.

El medidor de calor se suministra con:

- Par de sondas de temperatura de inmersión (L= 1,9 m).
- Medidor de flujo por ultrasonidos (Temperatura máxima: 90 °C).
- Integrador electrónico dotado de pantalla LCD
- Clase de precisión: 2.
- Alimentación 24 V (ac) 50 Hz - 1 W

Equipado para transmisión Bus RS-485 en protocolo M-Bus. MODBUS-RTU opcional.

7507

Medidor directo de calor por ultrasonidos para módulos de usuario **serie 796, 799, 7900**.

Medidor de flujo con conexiones de unión. Se incluyen un par de vainas Y (con filtro en la ida).



Código	Conexión	Tipo med.	Q _p m ³ /h	Q _i l/h
750705	3/4"	chorro único	2,5	10
750706	1"	chorro múltiple	3,5	35
750707	1 1/4"	chorro múltiple	6	24

7504

Medidor directo de calor para módulos de usuario **serie 796, 799, 7900**. Medidor de flujo con conexiones de unión. Se incluyen un par de vainas Y (con filtro en la ida).



Código	Conexión	Tipo med.	Q _p m ³ /h	Q _i l/h	Caudal máx. aconsejado l/h
750405G	3/4"	chorro único	2,5	50	1600

7507

Medidor directo de calor por ultrasonidos para módulos de usuario **serie 7000, 7001, 7002**.



Código	Conexión	Tipo med.	Q _p m ³ /h	Q _i l/h
750705G	3/4"	chorro único	2,5	10

7504

Medidor directo de calor para los interfáz **serie SATK20, SATK30, SATK40, SATK50**.



Código	Conexión	Tipo med.	Q _p m ³ /h	Q _i l/h	Caudal máx. aconsejado l/h
750405K	3/4"	chorro único	2,5	50	1600

7507

Medidor directo de calor por ultrasonidos para los interfáz **serie SATK20, SATK30, SATK40, SATK50**.



Código	Conexión	Tipo med.	Q _p m ³ /h	Q _i l/h
750705K	3/4"	chorro único	2,5	10

Q_p = flujo permanente

Q_i = flujo mínimo

Q_p = flujo permanente

Q_i = flujo mínimo

OPCIONES HIDRÁULICAS

70005



Kit de contador de agua para uso doméstico. Para el módulo de usuario serie 7000, 7001, 7002 (excepto cód. 700036 y 700136). Que consiste en:

- válvula de cierre de esfera con válvula de retención incorporada BALLSTOP
- contador de agua (MI001)
- válvula de esfera de cierre con terminal macho
- tubo de descarga
- soporte de montaje.

Conforme a la Directiva 2014/32/UE (MI001)

Código

700050	agua caliente sanitaria 3/4" con lectura local
700051	agua caliente sanitaria 3/4" con salida de pulsos
700052	agua fría sanitaria 3/4" con lectura local
700053	agua fría sanitaria 3/4" con salida de pulsos

700009

Plantilla con válvulas de 3/4" para contador de agua doméstica. Para el módulo de usuario serie 7000, 7001, 7002 (excepto cód. 700036 y 700136). Tmáx. 55 °C.



Código

700009	
--------	--

7942



Contador de agua para agua caliente/fría doméstica (MI001). Con salida de pulsos. 1/2": para plantilla cód. 794540, 3/4": para unidad cód. 700036 y 700136.



Conforme a la Directiva 2014/32/UE (MI001)

Código

794204	1/2" - agua fría sanitaria (Tmáx. 30 °C) - L= 110 mm
794205	3/4" - agua fría sanitaria (Tmáx. 30 °C) - L= 130 mm
794205/C	3/4" - agua caliente sanitaria (30±90 °C) - L= 130 mm

7941



Kit de contador de agua para uso doméstico. Para el módulo de usuario serie 796, 799, 7900. Que consiste en:

- válvula de cierre de esfera con válvula de retención incorporada BALLSTOP
- contador de agua (MI001), con salida de pulsos
- válvula de esfera de cierre con terminal macho.

Conforme a la Directiva 2014/32/UE (MI001)

Código

794140	agua fría sanitaria 1/2"
794141	agua caliente sanitaria 1/2"
794150	agua fría sanitaria 3/4"
794151	agua caliente sanitaria 3/4"

7940



Kit de contador de agua para uso doméstico. Para el módulo de usuario serie 796, 799, 7900. Que consiste en:

- válvula de cierre de esfera con válvula de retención incorporada BALLSTOP
- contador de agua (MI001), con lectura local
- válvula de esfera de cierre con terminal macho.

Conforme a la Directiva 2014/32/UE (MI001)

Código

794040	agua fría sanitaria 1/2"
794041	agua caliente sanitaria 1/2"
794050	agua fría sanitaria 3/4"
794051	agua caliente sanitaria 3/4"

AISLAMIENTO



798

Aislamiento **para módulo de usuario serie 799, 7900 sin distribución.**

Código

798205	3/4"	- módulos de 2 vías
798206	1"	- módulos de 2 vías
798207	1 1/4"	- módulos de 2 vías



789

Aislamiento para serie SATK15 y SATK12.
Material: célula cerrada expandida PE-X.
Espesor mínimo: 10 mm.
Reacción al fuego (DIN 4102): clase B2.

Código

Utilización

789303	SATK15303 DPCV
789313	SATK15313 ABC
789312	SATK12313



798

Aislamiento **para módulo de usuario serie 796, 7900 sin distribución.**

Código

798305	3/4"	- módulos de 3 vías
798306	1"	- módulos de 3 vías
798307	1 1/4"	- módulos de 3 vías



798

Aislamiento para par de colectores.
Para el módulo de usuario **serie 796, 799.**
Máx. 8 derivaciones.

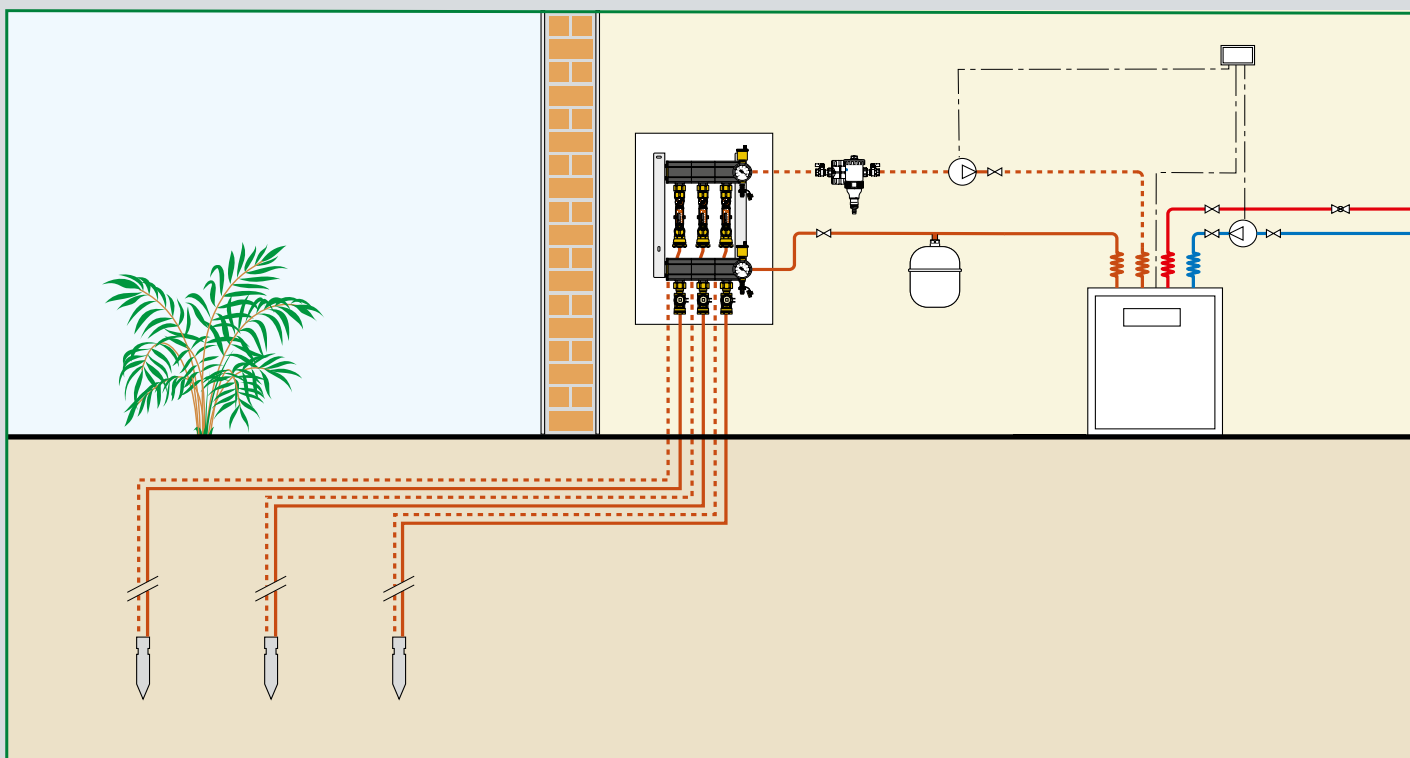
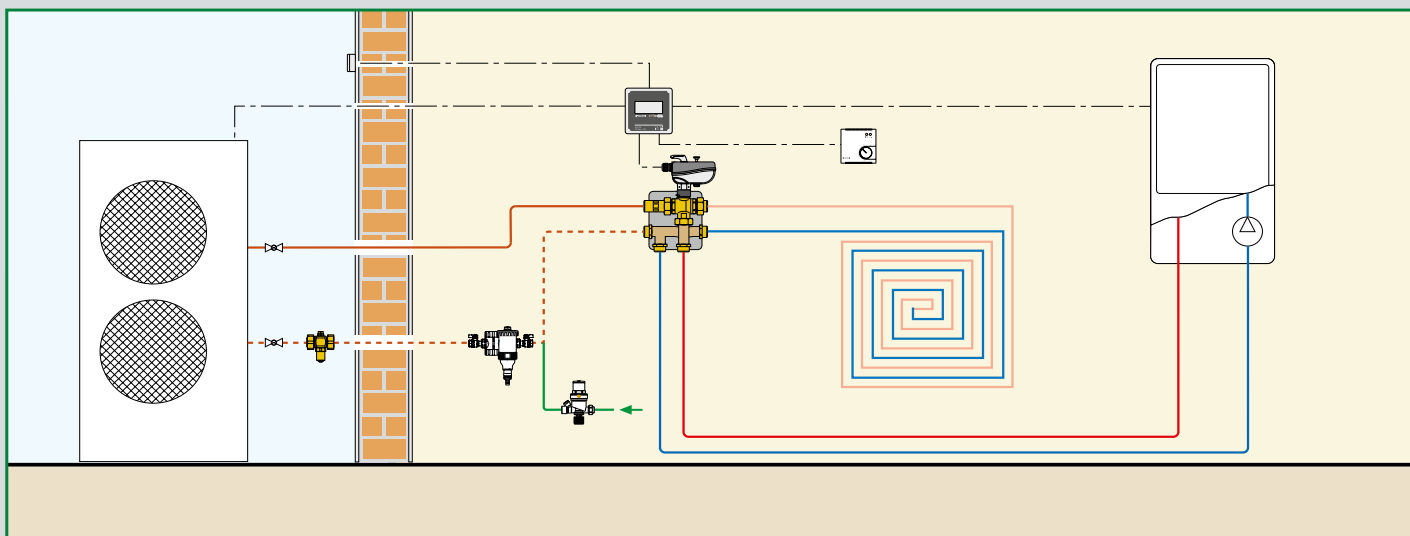
Código

798015	3/4"
798016	1"
798017	1 1/4"

N.B. : Realizar el pedido del aislamiento junto con el módulo. No es posible aplicarlo después.

COMPONENTES PARA INSTALACIONES CON BOMBA DE CALOR

Este esquema se proporciona a título indicativo



- Grupo de integración HYBRICAL®
- Protección antihielo
- Colector geotérmico premontado
- Colector geotérmico componible
- Dispositivos de corte y equilibrado



Los productos de la serie CALEFFI GEO® están específicamente realizados para el uso en instalaciones con bomba de calor. En los circuitos con **bomba de calor geotérmica**, como fluido caloportador se suele emplear una mezcla de agua y líquido anticongelante para evitar inconvenientes causados por el frío. Los componentes están realizados con materiales de altas prestaciones para este tipo de aplicaciones.

GRUPO DE INTEGRACIÓN



106 HYBRICAL®

doc. 01233

Grupo de integración entre bomba de calor y caldera.

Con aislamiento.

Compuesto de:

- válvula desviadora,
- kit de conexión,
- regulador electrónico
- sonda externa.

Alimentación: 230 V (ac).
 Presión máxima de servicio: 10 bar.
 Campo de temperatura: -10÷110 °C.
 Fluido utilizable: agua, soluciones de glicol.
 Porcentaje máximo de glicol: 50 %.



Código Conexión

106160

1"



1

-



106 HYBRICAL®

doc. 01233

Grupo de integración entre bomba de calor y caldera.

Con aislamiento.

Compuesto de:

- válvula desviadora,
- regulador electrónico
- sonda externa.

Alimentación: 230 V (ac).
 Presión máxima de servicio: 16 bar.
 Campo de temperatura: -10÷110 °C.
 Fluido utilizable: agua, soluciones de glicol.
 Porcentaje máximo de glicol: 50 %.



Código Conexión

106170

1 1/4"



1

-

106180

1 1/2"

1

-

106190

2

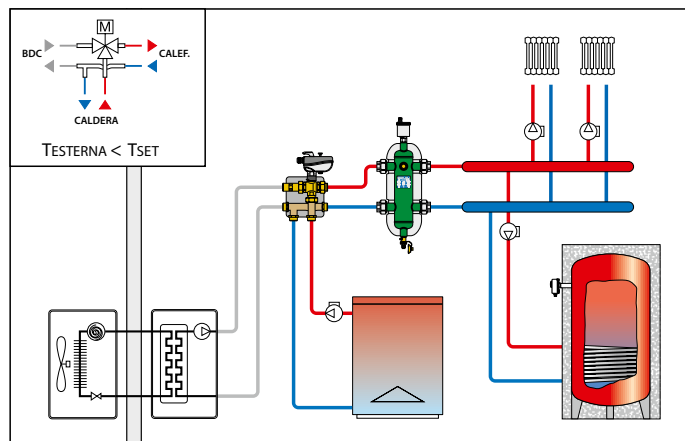
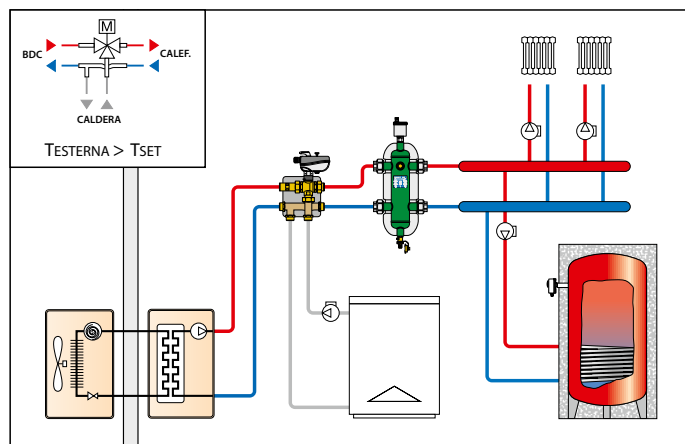
1

-

Funcionamiento

El grupo de integración está formado por un kit de desviación con válvula desviadora y colector, y por un regulador electrónico de control dotado de sonda externa.

El regulador recibe la señal de temperatura de la sonda externa y, cuando se alcanza el valor mínimo programado, conmuta la posición de la válvula desviadora hacia el circuito de la caldera. Cuando la temperatura exterior sube hasta el valor máximo programado, la válvula desvía nuevamente hacia la bomba de calor.



KIT DE DESVIACIÓN



**106
HYBRICAL®**

Kit de desviación para bomba de calor.
Con aislamiento.

Compuesto de:
- válvula desviadora,
- kit de conexión.

Alimentación: 230 V (ac).
Presión máxima de servicio: 10 bar.
Campo de temperatura: -10÷110 °C.
Fluido utilizable: agua, soluciones de glicol.
Porcentaje máximo de glicol: 50 %.



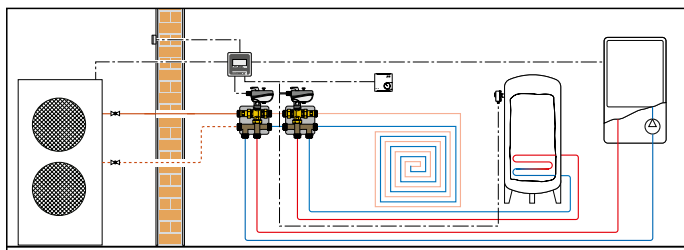
Código	Conexión		
106060	1"	1	-

Funcionamiento

El kit de desviación permite conectar entre sí tres circuitos (dos de entrada y uno de salida) fácilmente y sin superponer los tubos.

La válvula desviadora presenta bajas pérdidas de carga con los caudales nominales previstos y tiene tiempos de actuación relativamente breves, lo que asegura una rápida puesta en régimen de la instalación y evita golpes de ariete.

La válvula está conectada a un servomotor dotado de microinterruptores que activan y desactivan los movimientos de desviación.





PROTECCIÓN ANTIHIELO

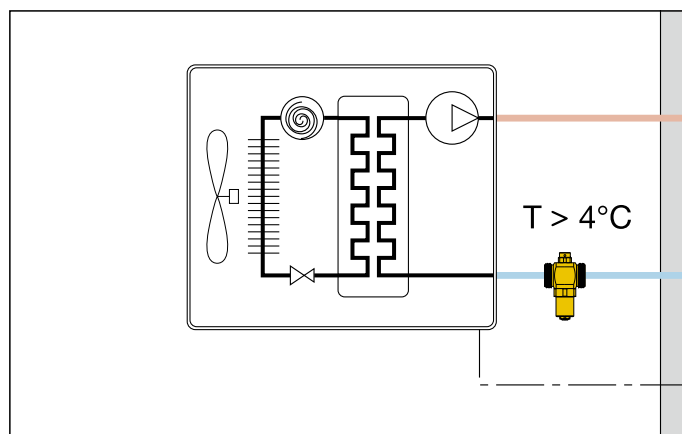


108

Válvula antihielo. Cuerpo en latón.
Presión máxima de servicio: 10 bar.
Campo de temperatura de servicio: 0÷65 °C.
Campo de temperatura ambiente: -30÷60 °C.
Temperatura de apertura: 3 °C.
Temperatura de cierre: 4 °C.



Código	Conexión		
108601	1"	1	25
108701	1 1/4"	1	20
108801	1 1/2"	1	20



COLECTOR GEOTÉRMICO PREMONTADO

110

doc. 01221

- Colector geotérmico premontado.
Compuesto de:
- válvulas automáticas de purga de aire;
 - termómetros Ø 80 mm;
 - grifos de carga y descarga;
 - colectores de ida y retorno en tecnopolímero;
 - tapones de cabecera con aislamiento;
 - soportes murales en acero inoxidable;
 - etiquetas de sentido de flujo e identificación de los circuitos;
 - tacos de fijación a la pared.



Presión máxima de servicio: 6 bar.
Presión máxima de prueba de la instalación: 10 bar.
Campo de temperatura de servicio: -10÷60 °C.
Campo de temperatura ambiente: -20÷60 °C.
Fluido utilizable: agua, soluciones de glicol, soluciones salinas.
Porcentaje máximo de glicol: 50 %.
Colector DN 50.
Caudal máx.: 7 m³/h.
Distancia entre centros de las salidas: 100 mm.
Conexiones de salida de alta retención mecánica para válvulas de corte serie 111, válvulas de equilibrado serie 112 y caudalímetros serie 113.

Código

1107B5	2 circuitos	1 1/4"	42 p.2,5 TR	1	-
1107C5	3 circuitos	1 1/4"	42 p.2,5 TR	1	-
1107D5	4 circuitos	1 1/4"	42 p.2,5 TR	1	-
1107E5	5 circuitos	1 1/4"	42 p.2,5 TR	1	-
1107F5	6 circuitos	1 1/4"	42 p.2,5 TR	1	-
1107G5	7 circuitos	1 1/4"	42 p.2,5 TR	1	-
1107H5	8 circuitos	1 1/4"	42 p.2,5 TR	1	-

Para salidas superiores a 8 circuitos ver colector componible

COLECTOR GEOTÉRMICO COMPONIBLE

110

doc. 01221

- Módulo individual de colector componible en tecnopolímero.
Presión máxima de servicio: 6 bar.
Presión máxima de prueba de la instalación: 10 bar.
Campo de temperatura de servicio: -10÷60 °C.
Campo de temperatura ambiente: -20÷60 °C.
Fluido utilizable: agua, soluciones de glicol, soluciones salinas.
Porcentaje máximo de glicol: 50 %.
Colector DN 50.
Conexiones de salida de alta retención mecánica para válvulas de corte serie 111, válvulas de equilibrado serie 112 y caudalímetros serie 113.



Código

110700		1	-
---------------	--	---	---

110

doc. 01221

- Kit de ensamblaje para colectores componibles.
Compuesto de:
- grupo de cabecera en latón con válvula de purga de aire automática y grifo de carga y descarga;
 - tapón de cabecera en latón;
 - carcasa aislante preformada;
 - tornillos y pernos para tirantes y soportes;
 - etiquetas de sentido de flujo e identificación del circuito;
 - termómetro con vaina (-30÷50 °C);
 - dos juntas de estanqueidad.



Código

110750	1 1/4" H	1	-
---------------	----------	---	---

110

doc. 01221

- Tirantes en acero inoxidable para ensamblar los colectores componibles.
Barra roscada M8 en acero inoxidable.



Código

110012	para colectores de 2 circuitos	1	-
110013	para colectores de 3 circuitos	1	-
110014	para colectores de 4 circuitos	1	-
110015	para colectores de 5 circuitos	1	-
110016	para colectores de 6 circuitos	1	-
110017	para colectores de 7 circuitos	1	-
110018	para colectores de 8 circuitos	1	-
110019	para colectores de 9 circuitos	1	-
110020	para colectores de 10 circuitos	1	-
110021	para colectores de 11 circuitos	1	-
110022	para colectores de 12 circuitos	1	-

110

doc. 01221

- Par de soportes en acero inoxidable para fijar los colectores componibles.
Sistema de enganche rápido a la pared.
Sistema de enganche rápido del colector a los soportes.
Con tornillos y tacos de expansión.



Código

110001		1	-
---------------	--	---	---

DISPOSITIVOS DE CORTE Y EQUILBRADO PARA COLECTOR GEOTÉRMICO CALEFFI SERIE 110



112

doc. 01235

Válvula de equilibrado con caudalímetro.
Completo de racor para tubo de polietileno.
Lectura directa del caudal.
Válvula de esfera para regulación del caudal.
Caudalímetro con escala graduada y indicador de caudal de movimiento magnético.
Cuerpo de la válvula y caudalímetro en latón.
Conexión al colector:
conexiones hembra con tuerca móvil 42 p.2,5 TR.
Presión máxima de servicio: 10 bar.
Campo de temperatura de servicio: -10÷40 °C.
Campo de temperatura ambiente: -20÷60 °C.
Fluido utilizable: agua, soluciones de glicol, soluciones salinas.
Porcentaje máximo de glicol: 50 %.
Precisión: ±10 %.

Código	Conexión	Escala (m³/h)		
112621	42 p.2,5 TR x Ø 25	0,3÷1,2	1	-
112631	42 p.2,5 TR x Ø 32	0,3÷1,2	1	-
112641	42 p.2,5 TR x Ø 40	0,3÷1,2	1	-



113

doc. 01236

Caudalímetro de boya.
Con racor para tubo de polietileno.
Lectura directa del caudal.
Válvula de esfera para regulación del caudal.
Cuerpo en latón.
Conexión al colector:
conexiones hembra con tuerca móvil 42 p.2,5 TR.
Presión máxima de servicio: 10 bar.
Campo de temperatura de servicio: -10÷40 °C.
Campo de temperatura ambiente: -20÷60 °C.
Fluido utilizable: agua, soluciones de glicol, soluciones salinas.
Porcentaje máximo de glicol: 50 %.
Precisión: ±10 %.

Código	Conexión	Escala (m³/h)		
113621	42 p.2,5 TR x Ø 25	0,3÷1,2	1	-
113631	42 p.2,5 TR x Ø 32	0,3÷1,2	1	-



112

doc. 01235

Aislamiento para válvulas de equilibrado.
Material: PE-X reticulado de células cerradas.
Espesor: 10 mm.
Densidad: parte int. 30 kg/m³, parte ext. 80 kg/m³.
Conductividad térmica (DIN 52612):
a 0 °C: 0,038 W/(m·K); a 40 °C: 0,045 W/(m·K).
Coef. de resistencia al vapor (DIN 52615): > 1.300.
Campo de temperatura de servicio: 0÷100 °C.
Reacción al fuego (DIN 4102): clase B2.

Código	Utilización		
112001	Ø 25 - Ø 32	1	-
112003	Ø 40	1	-



113

doc. 01236

Aislamiento para caudalímetro e boya.
Material: PE-X reticulado de células cerradas.
Espesor: 10 mm.
Densidad: parte int. 30 kg/m³, parte ext. 80 kg/m³.
Conductividad térmica (DIN 52612):
a 0 °C: 0,038 W/(m·K); a 40 °C: 0,045 W/(m·K).
Coef. de resistencia al vapor (DIN 52615): > 1.300.
Campo de temperatura de servicio: 0÷100 °C.
Reacción al fuego (DIN 4102): clase B2.

Código	Utilización		
113001	Ø 25 - Ø 32	1	-



871

Válvula de esfera con racor para tubo de polietileno.
Cuerpo en latón.
Conexión al colector:
conexiones hembra con tuerca móvil 42 p.2,5 TR.
Presión máxima de servicio: 16 bar.
Campo de temperatura de servicio: -10÷40 °C.
Campo de temperatura ambiente: -20÷60 °C.
Fluido utilizable: agua, soluciones de glicol, soluciones salinas.
Porcentaje máximo de glicol: 50 %.

Código	Conexión		
871025	42 p.2,5 TR x Ø 25	1	-
871032	42 p.2,5 TR x Ø 32	1	-
871040	42 p.2,5 TR x Ø 40	1	-



110

Enlace completo de junta.
Presión máxima de servicio: 16 bar.
Temperatura máxima de servicio: 40 °C.

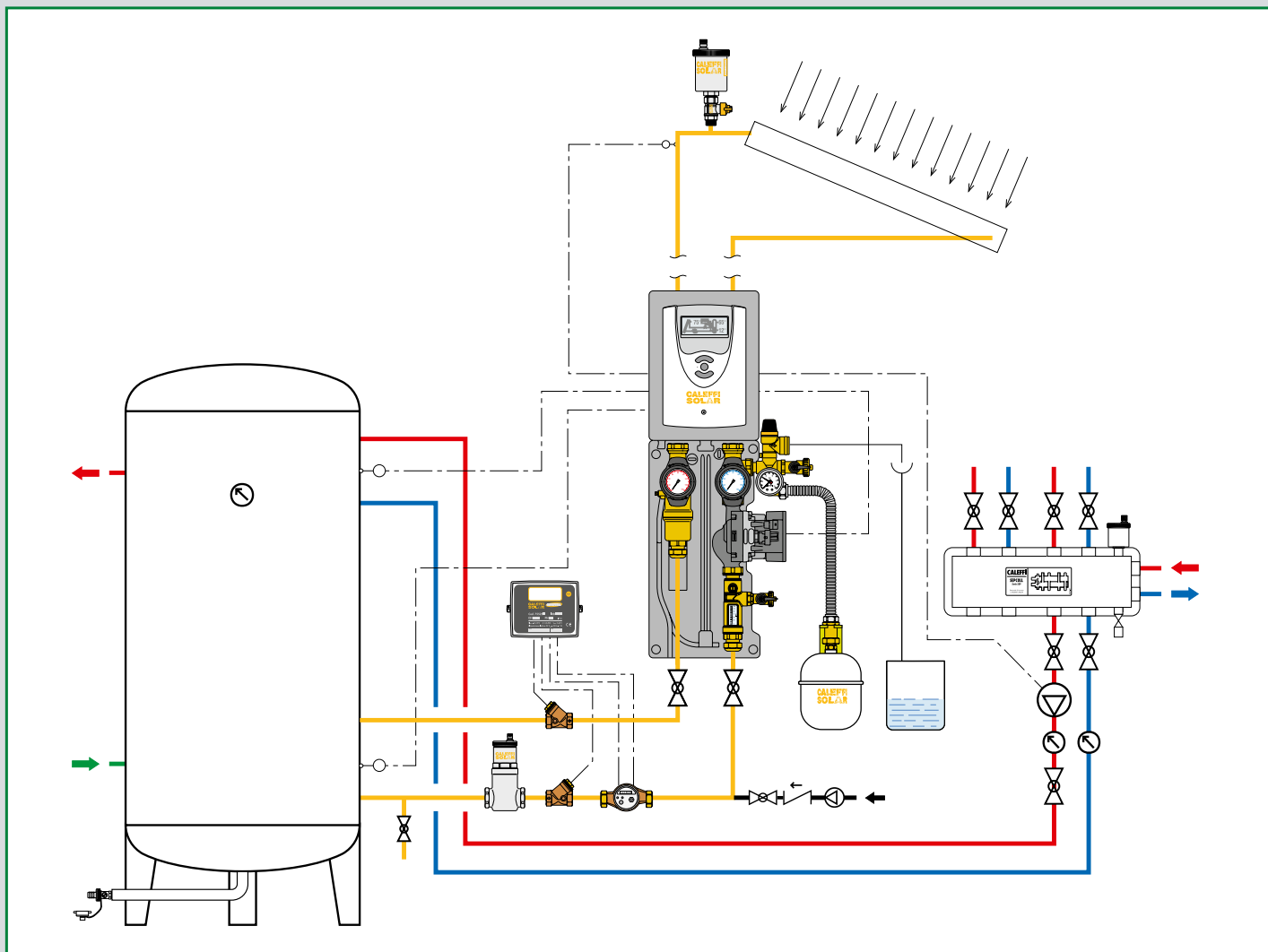
Código	Conexión		
110050	42 p.2,5 TR x 3/4"	1	-
110060	42 p.2,5 TR x 1"	1	-



El caudalímetro facilita el equilibrado de los circuitos porque permite controlar el caudal en todo momento sin necesidad de manómetros diferenciales y gráficos de referencia.

COMPONENTES PARA INSTALACIONES SOLARES

Este esquema se proporciona a título indicativo



Separadores de aire - Válvula de seguridad - Válvulas automáticas de purga de aire
Grupos de circulación

Racores

Regulador digital

Contador de calor CONTECA

Válvula de equilibrado con caudalímetro

Dispositivos de seguridad para circuito secundario

Válvula de seguridad combinada temperatura y presión

Dispositivo de seguridad antihielo

Válvula de esfera motorizada

Válvula desviadora termostática

Mezcladores termostáticos

Kit de conexión acumulador solar-caldera

13A



Domestic Water Sizer



EL DIMENSIONADOR PARA INSTALACIONES HIDROSANITARIAS PARA SMARTPHONE

Disponible en www.caleffi.com y como aplicación para smartphone.

Descarga la versión para tu celular iOS y Android®.

CALEFFI SOLAR

Los productos CALEFFI SOLAR están específicamente realizados para el uso en circuitos de instalaciones solares, donde el fluido puede alcanzar temperaturas elevadas y, según el tipo de sistema, contener glicol. Los componentes, ya sea por sus materiales como por sus prestaciones, deben ser idóneos para estas condiciones particulares de funcionamiento.

SEPARADOR DE AIRE - VÁLVULA DE SEGURIDAD - VÁLVULA DE PURGA DE AIRE



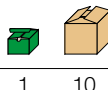
251

doc. 01197

Separador de aire para instalaciones solares. Cuerpo en latón. Conexiones hembra - hembra. Válvula de purga de aire manual. Presión máxima de servicio: 10 bar. **Campo de temperatura: -30÷200 °C.** **Porcentaje máximo de glicol: 50 %.**

Código

251093 3/4" H



1 10

Referencia normativa para España:
C.T.E. Código Técnico de Edificación
Documento Básico HE Ahorro de Energía
HE4 - Contribución Solar Mínima de Agua Caliente Sanitaria (Abril 2009)



250

doc. 01133

Conjunto formado por:

- Válvula automática de purga de aire para instalaciones solares.

Cuerpo en latón. Cromado. Presión máxima de servicio: 10 bar. Presión máxima de descarga: 5 bar. **Campo de temperatura: -30÷180 °C.** **Porcentaje máximo de glicol: 50 %.**

- Grifo de corte con junta.

Cuerpo en latón. Cromado. Presión máxima de servicio: 10 bar. **Campo de temperatura: -30÷200 °C.** **Porcentaje máximo de glicol: 50 %.**



Código

250031 3/8" M sin grifo
 250131 3/8" M
 250041 1/2" M sin grifo



1 25
 1 25
 1 25

253

doc. 01089



Válvula de seguridad para instalaciones solares. Cuerpo en latón. Cromado. Conexiones hembra - hembra. PN 10. **Campo de temperatura: -30÷160 °C.** **Porcentaje máximo de glicol: 50 %.** Salida de descarga sobredimensionada. Potencia de descarga: 1/2" - 50 kW; 3/4" - 100 kW.

Homologada por TÜV según TRD 721 - SV 100 § 7.7. Calibraciones: 2,5 - 3 - 4 - 6 - 8 - 10 bar.



www.tuv.com
 ID 0000013604

Código

253042	1/2" H x 3/4" H	2,5 bar	1	50
253043	1/2" H x 3/4" H	3 bar	1	50
253044	1/2" H x 3/4" H	4 bar	1	50
253046	1/2" H x 3/4" H	6 bar	1	50
253048	1/2" H x 3/4" H	8 bar	1	50
253040	1/2" H x 3/4" H	10 bar	1	50
253052	3/4" H x 1" H	2,5 bar	1	25
253053	3/4" H x 1" H	3 bar	1	25
253054	3/4" H x 1" H	4 bar	1	25
253056	3/4" H x 1" H	6 bar	1	25
253058	3/4" H x 1" H	8 bar	1	25
253050	3/4" H x 1" H	10 bar	1	25



250

Conjunto formado por:

- Válvula automática de purga de aire para instalaciones solares.

Cuerpo en latón. Cromado. Presión máxima de servicio: 10 bar. Presión máxima de descarga: 2,5 bar. **Campo de temperatura: -30÷180 °C.** **Porcentaje máximo de glicol: 50 %.**

- Grifo de corte con junta.

Cuerpo en latón. Cromado. Presión máxima de servicio: 10 bar. **Campo de temperatura: -30÷200 °C.** **Porcentaje máximo de glicol: 50 %.**



Código

250831 3/8" M sin grifo
 250931 3/8" M



1 50
 1 50

Una vez llenada la instalación, la válvula automática de purga de aire se debe cerrar.



SEPARADORES DE AIRE - VÁLVULA AUTOMÁTICA DE PURGA DE AIRE



251 DISCAL

doc. 01134

Separador de aire para instalaciones solares. Cuerpo en latón. Cromado. Conexiones hembra - hembra. Presión máxima de servicio: 10 bar. Presión máxima de descarga: 10 bar. **Campo de temperatura: -30÷160 °C.** **Porcentaje máximo de glicol: 50 %.**



251 DISCAL AIR

doc. 01135

Válvula automática de purga de aire de elevadas prestaciones para instalaciones solares. Cuerpo en latón. Cromado. Conexión hembra. Presión máxima de servicio: 10 bar. Presión máxima de descarga: 10 bar. **Campo de temperatura: -30÷160 °C.** **Porcentaje máximo de glicol: 50 %.**

Código

251003 3/4" H



1 10

Código

251004 1/2" H



1 10



251 DISCAL

doc. 01134

Separador de aire para instalaciones solares. Cuerpo en latón. Cromado. Conexiones hembra - hembra. Salida de descarga. Presión máxima de servicio: 10 bar. Presión máxima de descarga: 10 bar. **Campo de temperatura: -30÷160 °C.** **Porcentaje máximo de glicol: 50 %.**



250

doc. 01133

Grifo de corte con junta. Cuerpo en latón. Cromado. Presión máxima de servicio: 10 bar. **Campo de temperatura: -30÷200 °C.** **Porcentaje máximo de glicol: 50 %.**



Código

250300 3/8" M x 3/8" H - mando de mariposa



1 10

250400 1/2" M x 1/2" H - mando de palanca

1 10

Código

251006 1" H



1 -

251007 1 1/4" H

1 -



251 DISCAL

doc. 01134

Separador de aire para tubería vertical para instalaciones solares. Cuerpo en latón. Cromado. Conexiones hembra - hembra. Salida de descarga. Presión máxima de servicio: 10 bar. Presión máxima de descarga: 10 bar. **Campo de temperatura: -30÷160 °C.** **Porcentaje máximo de glicol: 50 %.**

Código

251905 3/4" H

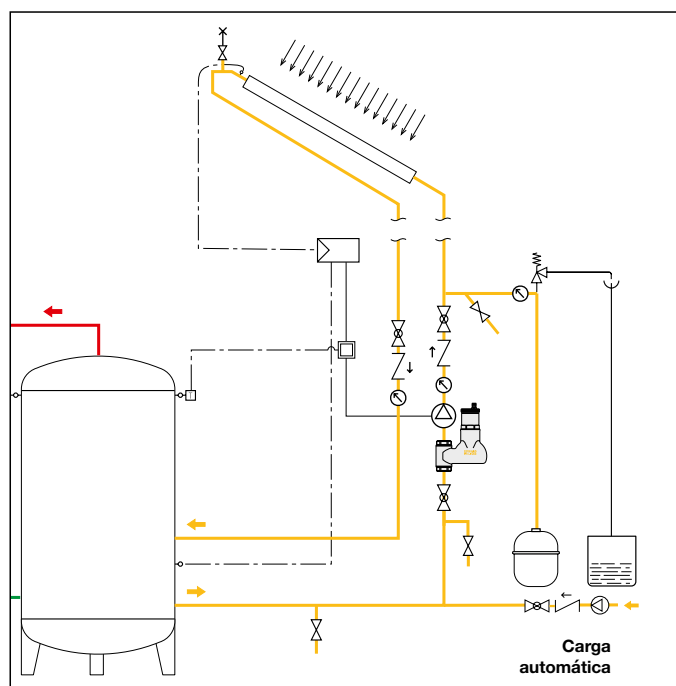


1 -

251906 1" H

1 -

Esquema de aplicación serie 251 DISCAL vertical



GRUPOS DE CIRCULACIÓN

278

Grupo de circulación para instalaciones solares, con conexiones de retorno.

Alimentación: 230 V (ac).

Presión máxima de servicio: 10 bar.

Campo de temperatura de la válvula de seguridad: -30÷160 °C.

Calibración de la válvula de seguridad: 6 bar (para otros valores ver serie 253 utilizando el adaptador cód. F21224).

Campo de temperatura caudalímetro: -10÷110 °C.

Porcentaje máximo de glicol: 50 %.

Compuesto de:

- bomba de circulación Solar;
- válvula de seguridad para instalaciones solares de la serie 253;
- grifo de carga y descarga;
- racor portainstrumentos con manómetro;
- caudalímetro;
- termómetro de retorno;
- válvula de corte y retención;
- dos portamangueras;
- **funda** aislante preformada.



278

Grupo de circulación para instalaciones solares, con conexiones de retorno.

Alimentación: 230 V (ac).

Presión máxima de servicio: 10 bar.

Campo de temperatura de la válvula de seguridad: -30÷160 °C.

Calibración de la válvula de seguridad: 6 bar (para otros valores ver serie 253 utilizando el adaptador cód. F21224).

Campo de temperatura caudalímetro: -10÷110 °C.

Porcentaje máximo de glicol: 50 %.

Compuesto de:

- bomba de circulación Solar;
- válvula de seguridad para instalaciones solares de la serie 253;
- grifo de carga y descarga;
- racor portainstrumentos con manómetro;
- caudalímetro;
- termómetro de retorno;
- válvula de corte y retención;
- dos portamangueras;
- **funda** aislante preformada.

Dispuesto para la conexión con el regulador digital DeltaSol® SLL.



Código	Escaleta caudalímetro (l/min)	Bomba		
278050HE	3/4" H 1÷13	UPM3 15-75*	1	-
278052HE	3/4" H 8÷30	UPM3 15-75*	1	-

* Con control PWM

Código	Escaleta caudalímetro (l/min)	Bomba		
278750HE	3/4" H 1÷13	UPM3 15-75*	1	-
278752HE	3/4" H 8÷30	UPM3 15-75*	1	-

* Con control PWM

GRUPOS DE CIRCULACIÓN

279

Grupo de circulación para instalaciones solares, con conexiones de ida y de retorno.

Alimentación: 230 V (ac).

Presión máxima de servicio: 10 bar.

Campo de temperatura de la válvula de seguridad: -30÷160 °C.

Calibración de la válvula de seguridad: 6 bar (para otros valores ver serie 253 utilizando el adaptador cód. F21224).

Campo de temperatura caudalímetro: -10÷110 °C.

Porcentaje máximo de glicol: 50 %.

Compuesto de:

- bomba de circulación Solar;
- válvula de seguridad para instalaciones solares de la serie 253;
- dos grifos de carga y descarga;
- racor portainstrumentos con manómetro;
- caudalímetro;
- dispositivo de purga de aire;
- termómetro de ida;
- termómetro de retorno;
- dos válvulas de corte y retenciones;
- dos portamangueras;
- **funda aislante** preformada.

Dispuesto para la conexión con el regulador digital DeltaSol® C+.



Código	Escaleta caudalímetro (l/min)	Bomba		
279050HE	3/4" H 1÷13	UPM3 15-75*	1	-
279052HE	3/4" H 8÷30	UPM3 15-75*	1	-

* Con control PWM

278

Regulador digital DeltaSol® SLL con control PWM. Alimentación: 230 V (ac).

Dotado de **funda aislante** preformada utilizable con grupos de circulación series 278...HE, 279...HE y 255...HE.

Dotado de tres sondas Pt1000, cuarta sonda opcional.

Funciones: regulador diferencial de temperatura con funciones suplementarias y opcionales.

Entradas: para 4 sondas de temperatura Pt1000.

Salidas: 3 relés semiconductores
2 PWM.



Código



278005		1	-
F29883	cable PWM	1	-

GRUPOS DE CIRCULACIÓN

255

Grupo de circulación para instalaciones solares, con conexiones de ida y de retorno.
 Alimentación: 230 V (ac).
 Presión máxima de servicio: 10 bar.
Campo de temperatura de la válvula de seguridad: -30÷160 °C.
 Calibración de la válvula de seguridad: 6 bar (para otros valores ver serie 253).
Temperatura máxima caudalímetro: -10÷110 °C.
Porcentaje máximo de glicol: 50 %.
 Compuesto de:
 - bomba de circulación Solar;
 - válvula de seguridad para instalaciones solares de la serie 253;
 - grifo de carga y descarga con portamangueras;
 - regulador de caudal con caudalímetro;
 - dispositivo de purga de aire;
 - termómetro de ida;
 - termómetro de retorno;
 - dos válvulas de corte y retenciones;
 - **fundas** aislant preformada.



Código	Escala caudalímetro (l/min)	Bomba		
255266HE	1" H 5÷40	PML 25-145*	1	-

* Con control PWM

VÁLVULA DE ESFERA

240

doc. 01185



Válvula de esfera para instalaciones solares.
Cuerpo y esfera en acero inox AISI 316.
 PN 63.
 Conexiones hembra - hembra.
 Palanca en acero inox AISI 304.
Campo de temperatura: -30÷200 °C.
Porcentaje máximo de glicol: 50 %.

Código		
240400	1/2"	5
240500	3/4"	5
240600	1"	5

ACCESORIOS PARA GRUPOS DE CIRCULACIÓN

259

doc. 01246



Vaso de expansión para circuito primario de instalaciones solares, certificado CE.
 Membrana tipo vejiga.
 Presión máxima de servicio: 10 bar.
 Campo de temperatura sistema: -10÷120 °C.
 Campo de temperatura membrana: -10÷70 °C.
 Porcentaje máximo de glicol: 50 %.
 Conforme a la norma EN 13831.

Código	Litros	Conexión	Precarga (bar)		
259008	8	3/4"	2,5	1	-
259012	12	3/4"	2,5	1	-
259018	18	3/4"	2,5	1	-
259025	25	3/4"	2,5	1	-
259033	33	3/4"	2,5	1	-

259

doc. 01246



Vaso de expansión para circuito primario de instalaciones solares, certificado CE.
 Membrana tipo diafragma.
 Presión máxima de servicio: 10 bar.
 Campo de temperatura sistema: -10÷120 °C.
 Campo de temperatura membrana: -10÷70 °C.
 Porcentaje máximo de glicol: 50 %.
 Conforme a la norma EN 13831.

Código	Litros	Conexión	Precarga (bar)		
259050	50	3/4"	2,5	1	-
259080	80	1"	2,5	1	-

255

doc. 01136



Kit de conexión para vaso de expansión.
 Compuesto de:
 - tubo flexible de acero inoxidable (L=610 mm);
 - grifo automático de corte;
 - soporte mural (para vasos hasta 24 litros).

Presión máxima de servicio: 10 bar.
Temperatura máxima de servicio del grifo: 110 °C.
Porcentaje máximo de glicol: 50 %.

Código		
255007	3/4"	1

255



Bomba de carga instalación para grupos de circulación series 255, 279 y 278.

Código		
255010	1	-



Accesorio para grupo de circulación series 278 y 279.
 A utilizar para la instalación de la válvula serie 253 1/2".

Código	Descripción		
F21224	adaptador		

RACORES MECÁNICOS CON JUNTA TÓRICA



2540

Racor mecánico hembra con junta tórica para instalaciones solares. Para tubos en cobre recocido o crudo, latón, acero dulce y acero inoxidable. Presión máxima de servicio: 16 bar.

Campo de temperatura: -30÷160 °C.

Porcentaje máximo de glicol: 50 %.

Tuerca niquelada negra.

Código			
254055	3/4" H - Ø 15	1	25
254058	3/4" H - Ø 18	1	25
254052	3/4" H - Ø 22	1	25
254062	1" H - Ø 22	1	25
254068	1" H - Ø 28	1	10



2546

Racor en T mecánico con junta tórica para instalaciones solares.

Para tubos en cobre recocido o crudo, latón, acero dulce y acero inoxidable.

Presión máxima de servicio: 16 bar.

Campo de temperatura: -30÷160 °C.

Porcentaje máximo de glicol: 50 %.

Tuerca niquelada negra.

Código			
254602	Ø 22	1	20

2543

Racor mecánico con manguito y junta tórica para instalaciones solares. Para tubos en cobre recocido o crudo, latón, acero dulce y acero inoxidable. Presión máxima de servicio: 16 bar.

Campo de temperatura: -30÷160 °C.

Porcentaje máximo de glicol: 50 %.

Tuerca niquelada negra.



Código			
254305	Ø 15	1	25
254308	Ø 18	1	25
254302	Ø 22	1	25

2544

Racor mecánico macho con junta tórica para instalaciones solares. Para tubos en cobre recocido o crudo, latón, acero dulce y acero inoxidable. Presión máxima de servicio: 16 bar.

Campo de temperatura: -30÷160 °C.

Porcentaje máximo de glicol: 50 %.

Tuerca niquelada negra.



Código			
254455	3/4" M - Ø 15	1	25
254458	3/4" M - Ø 18	1	25
254452	3/4" M - Ø 22	1	25
254465	1" M - Ø 15	1	25
254462	1" M - Ø 22	1	25



2545

Racor mecánico curvo con junta tórica para instalaciones solares. Para tubos en cobre recocido o crudo, latón, acero dulce y acero inoxidable. Presión máxima de servicio: 16 bar.

Campo de temperatura: -30÷160 °C.

Porcentaje máximo de glicol: 50 %.

Tuerca niquelada negra.

Código			
254505	Ø 15	1	25
254508	Ø 18	1	25
254502	Ø 22	1	25

2547



Racor mecánico curvo macho con junta tórica para instalaciones solares.

Para tubos en cobre recocido o crudo, latón, acero dulce y acero inoxidable.

Presión máxima de servicio: 16 bar.

Campo de temperatura: -30÷160 °C.

Porcentaje máximo de glicol: 50 %.

Tuerca niquelada negra.

Código			
254755	3/4" M - Ø 15	1	25
254758	3/4" M - Ø 18	1	25
254752	3/4" M - Ø 22	1	25

2548



Racor mecánico curvo hembra con junta tórica para instalaciones solares.

Para tubos en cobre recocido o crudo, latón, acero dulce y acero inoxidable.

Presión máxima de servicio: 16 bar.

Campo de temperatura: -30÷160 °C.

Porcentaje máximo de glicol: 50 %.

Tuerca niquelada negra.

Código			
254855	3/4" H - Ø 15	1	25
254858	3/4" H - Ø 18	1	25
254852	3/4" H - Ø 22	1	25

2540



Tapón para tubo en cobre Ø 22.

Código			
254002	Ø 22	1	25

RACOR DE TRES PIEZAS

588



Racor de tres piezas para instalaciones solares.

Presión máxima de servicio: 16 bar.

Campo de temperatura: -30÷160 °C.

Porcentaje máximo de glicol: 50 %.

Tuerca niquelada negra.

Código			
588052	3/4" H x M con enlace	1	25
588062	1" H x M con enlace	1	20

CONTADOR DE CALOR

75025 CONTECA EASY SOLAR NOVEDAD

doc. 01146

Contabilización **directa con lectura local en pantalla LCD o centralizada por transmisión Bus.**

Presión máxima de servicio: 10 bar.

Campo de temperatura: 5÷120 °C.

Porcentaje máximo de glicol: 50 %.

El módulo CONTECA EASY se suministra con:

- Dos sondas de temperatura con vainas de inmersión.
 - Vainas en Y para sondas de inmersión.
 - Contador volumétrico con salida de impulsos (temperatura máxima 120 °C).
 - Integrador electrónico dotado de pantalla LCD.
 - **Alimentación de 24 V (ac) (+10 % -5 %) / 50 Hz - 1 W.**
 - **Compatible con sistema de transmisión por Bus RS-485.**
- Conformidad EN 1434-1.



Código	Conexión	Tipo med.	Q _{nom} m³/h		
750254	1/2"	monocaudal	1,5	1	-
750255	3/4"	monocaudal	2,5	1	-
750256	1"	multicaudal	3,5	1	-
750257	1 1/4"	multicaudal	6	1	-
750258	1 1/2"	multicaudal	10	1	-
750259	2"	multicaudal	15	1	-

VÁLVULA DE EQUILIBRADO CON CAUDALÍMETRO

258

doc. 01148

Válvula de equilibrado con caudalímetro para instalaciones solares. Lectura directa del caudal. Cuerpo de la válvula y caudalímetro en latón. Cromado. Válvula de esfera para regulación del caudal. Caudalímetro con escala graduada con indicador de caudal con movimiento magnético.

Con aislamiento.

Presión máxima de servicio: 10 bar.

Campo de temperatura: -30÷130 °C.

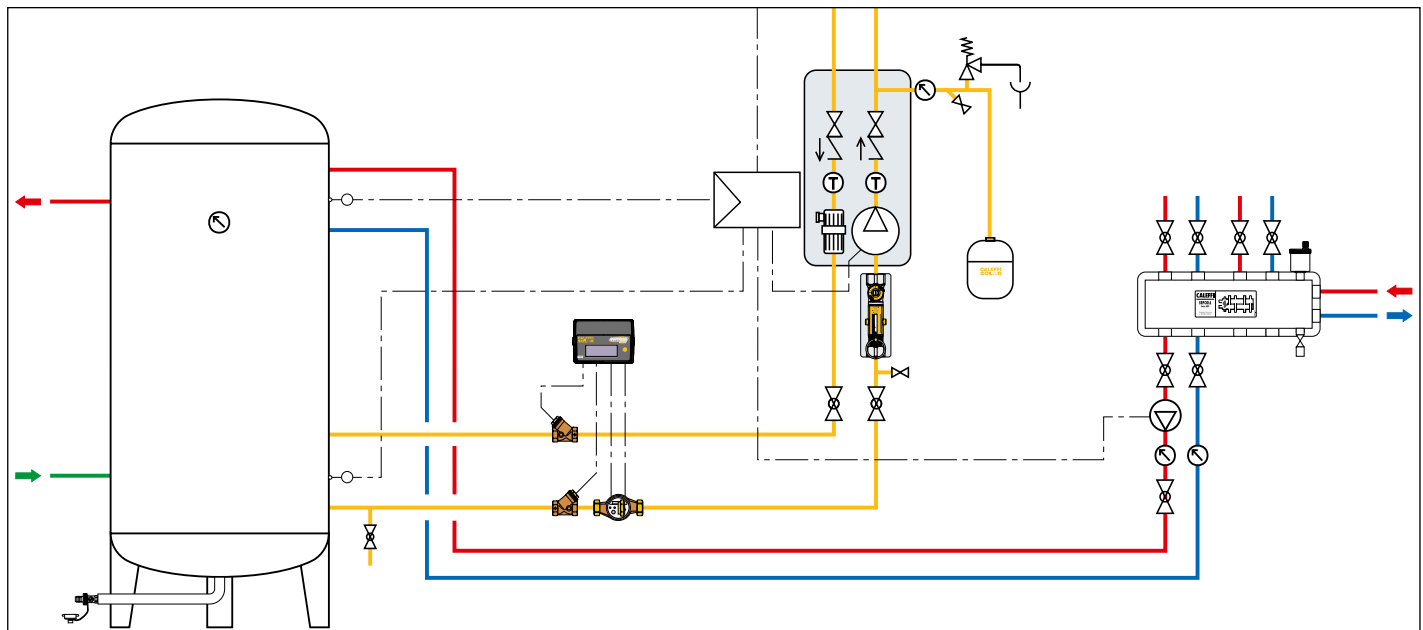
Porcentaje máximo de glicol: 50 %.

PATENT PENDING.



Código	Conexión	Campo de caudal (l/min)		
258503	3/4"	2÷7	1	5
258533	3/4"	3÷10	1	5
258523	3/4"	7÷28	1	5
258603	1"	10÷40	1	5

Esquema de aplicación del contador de calor de la serie 75025 y válvula de equilibrado de la serie 258



VÁLVULA DE ESFERA DESVIADORA MOTORIZADA



6443

doc. 01132

Válvula de esfera de tres vías desviadora motorizada. Presión máxima de servicio: 10 bar. Δp máx: 10 bar. Campo de temperatura: -5÷110 °C.

Dotada de motor con mando de tres contactos.

Con microinterruptor auxiliar.

Alimentación: 230 V (ac) o 24 V (ac).

Potencia absorbida: 8 VA.

Capacidad de los contactos del microinterruptor auxiliar: 0,8 A (230 V).

Campo de temperatura ambiente: 0÷55 °C.

Grado de protección:

IP 44 (eje vertical).

IP 40 (eje horizontal).

Tiempo de maniobra: 10 s (rotación 90°).

Longitud del cable de alimentación: 100 cm.



Código	Tensión V	Kv (m³/h)		
644346	1/2"	230	3,9	1 5
644356	3/4"	230	3,9	1 5
644357	3/4"	230	8,6	1 5
644366	1"	230	9,0	1 5
644348	1/2"	24	3,9	1 5
644358	3/4"	24	3,9	1 5
644359	3/4"	24	8,6	1 5
644368	1"	24	9,0	1 5

6440

doc. 01132



Motor de recambio con mando de tres contactos para válvulas de esfera motorizadas con tiempo de maniobra de 10 s de las serie 6443.



Código	Tensión V		
644012	230	1	10
644014	24	1	10

VÁLVULA DESVIADORA TERMOSTÁTICA



2620

Válvula desviadora termostática para instalaciones solares.

Cuerpo en latón.

Cromado.

Presión máxima de servicio: 10 bar.

Calibración de fábrica: 45 °C.

Temperatura máxima de entrada: 100 °C.



Código	Regulación temperatura	Kv (m³/h)		
262040	1/2"	35÷55°C	1,5	1 10
262050	3/4"	35÷55°C	1,7	1 10

NOVEDAD



2620

depl. 01335

Válvula desviadora termostática para instalaciones solares.

Cuerpo en aleación

antidecincificación CR. Cromado.

Presión máxima de servicio: 10 bar.

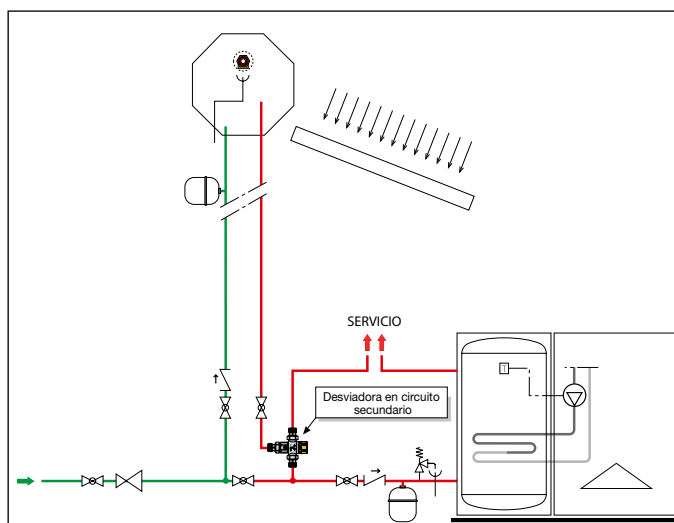
Calibración de fábrica: 45 °C.

Tmax ingreso: 100 °C.



Código	Regulación temperatura	Kv (m³/h)		
262060	1"	38÷52°C	2,6	1 10

Esquema de aplicación válvula desviadora termostática serie 2620



MEZCLADORES TERMOSTÁTICOS



2521

doc. 01127

Mezclador termostático regulable para instalaciones solares.
Cuerpo en aleación antidezincificación "LOW LEAD" CR.
 Cromado.
 Conexiones roscadas macho con enlace.
 Presión máxima de servicio: 14 bar.
Temperatura máxima de entrada: 100 °C.



Código	Regulación temperatura	Kv (m³/h)		
252140	1/2"	30÷65 °C	2,6	1 10
252150	3/4"	30÷65 °C	2,6	1 10

doc. 01257



2521

Mezclador termostático regulable para instalaciones centralizadas solares.
 Cuerpo en aleación antidezincificación CR.
 Conexiones roscadas macho con enlace.
 Regulador interno anticál en tecnopolímero.
 Presión máxima de servicio: 14 bar.
Temperatura máxima de entrada: 100 °C.



Código	Regulación temperatura	Kv (m³/h)		
252151	3/4"	35÷65 °C	4,5	1 10
252160	1"	35÷65 °C	5,5	1 -
252170	1 1/4"	35÷65 °C	7,6	1 -
252180	1 1/2"	35÷65 °C	11,0	1 -
252190	2"	35÷65 °C	13,3	1 -



2521

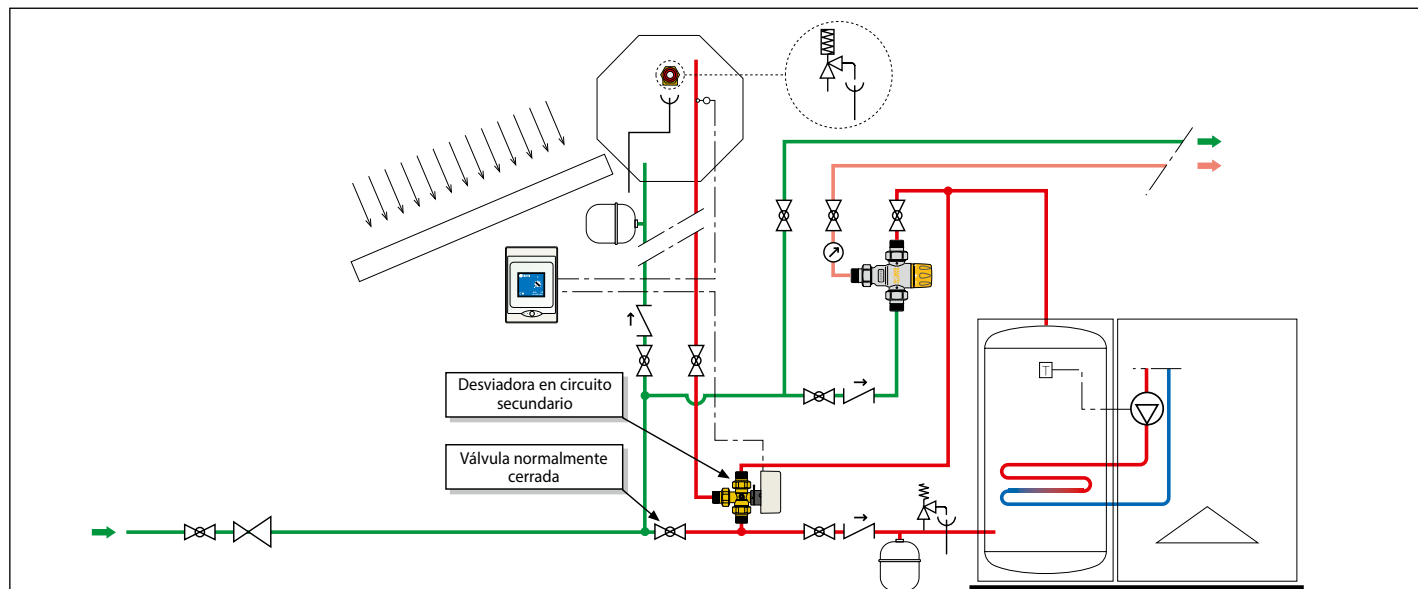
doc. 01127

Mezclador termostático regulable, **con válvulas de retención**, para instalaciones solares.
Cuerpo en aleación antidezincificación "LOW LEAD" CR.
 Cromado.
 Conexiones roscadas macho con enlace.
 Presión máxima de servicio: 14 bar.
Temperatura máxima de entrada: 100 °C.



Código	Regulación temperatura	Kv (m³/h)		
252153	3/4"	30÷65 °C	2,6	1 10

Esquema de aplicación del mezclador termostático de la serie 2521



MEZCLADORES TERMOSTÁTICOS

2523



doc. 01129



Mezclador termostático con cartucho sustituible para instalaciones solares. Cuerpo en latón. Conexiones roscadas macho con enlace. Presión máxima de servicio: 14 bar. **Temperatura máxima de entrada: 110 °C.**



Código	Regulación temperatura	Kv (m³/h)		
252340	1/2"	30÷65 °C	4,0	1 10
252350	3/4"	30÷65 °C	4,5	1 10
252360	1"	30÷65 °C	6,9	1 -
252370	1 1/4"	30÷65 °C	9,1	1 -
252380	1 1/2"	35÷65 °C	14,5	1 -
252390	2"	35÷65 °C	19,0	1 -

2523



Cartucho de recambio. Para mezcladores termostáticos serie 2523.

Código	Regulación temperatura	Kv (m³/h)		
252305	1/2" - 3/4"		1	-

2523



Cartucho de recambio. Para mezcladores termostáticos serie 2523.

Código	Regulación temperatura	Kv (m³/h)		
252306	1" - 1 1/4"		1	-
252308	1 1/2" - 2"		1	-

MEZCLADOR TERMOSTÁTICO ANTIQUEMADURAS

2527



doc. 01165



Mezclador termostático regulable antiquemaduras, con válvulas de retención y filtro, para instalaciones solares. Dispositivo con elevada prestación térmica **con seguridad antiquemaduras.** Cuerpo en aleación antidezincificación CR. Cromado. Conexiones roscadas macho con enlace. Prestaciones según norma NF 079 doc. 8, EN 15092, EN 1111, EN 1287. Presión máxima de servicio: 10 bar. **Temperatura máxima de entrada: 100 °C.**



Código	Regulación temperatura	Kv (m³/h)		
252714	1/2"	35÷55 °C	1,5	1 10
252713	3/4"	35÷55 °C	1,7	1 10

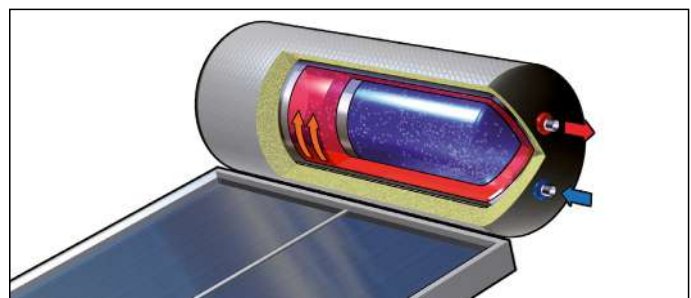
Instalaciones solares y temperaturas elevadas

En las instalaciones solares con circulación primaria natural, la temperatura del agua sanitaria contenida en el acumulador puede variar notablemente en función de la radiación solar, y mantener valores muy elevados durante largo tiempo.

Es frecuente que, en pleno verano y con poca extracción, el agua del acumulador alcance temperaturas cercanas a los 98 °C antes de que actúen los purgadores de seguridad de temperatura y presión.

A estas temperaturas, el agua no se puede utilizar directamente porque es peligrosa. Las temperaturas superiores a 50 °C pueden causar quemaduras muy rápidamente. La instalación de un mezclador termostático permite:

- acer que el agua distribuida en la instalación sanitaria esté a menor temperatura que la del acumulador y sea inmediatamente utilizable.
- asegurar que el agua mezclada para el consumo salga siempre a la temperatura prefijada, aunque varíen la temperatura o la presión de entrada.
- mantener constantes las prestaciones incluso con temperatura continuamente elevada del agua entrante.
- garantizar mayor duración del agua acumulada a alta temperatura, distribuyendo en la red agua a temperatura ya reducida.
- disponer de una protección que evite las quemaduras si se corta accidentalmente la entrada de agua fría.



Tiempo de exposición para sufrir quemaduras parciales

Temperatura	Adultos	Niños 0-5 años
70 °C	1 s	--
65 °C	2 s	0,5 s
60 °C	5 s	1 s
55 °C	30 s	10 s
50 °C	5 min	2,5 min

KIT DE CONEXIÓN ACUMULADOR SOLAR-CALDERA

264 SOLARNOCAL

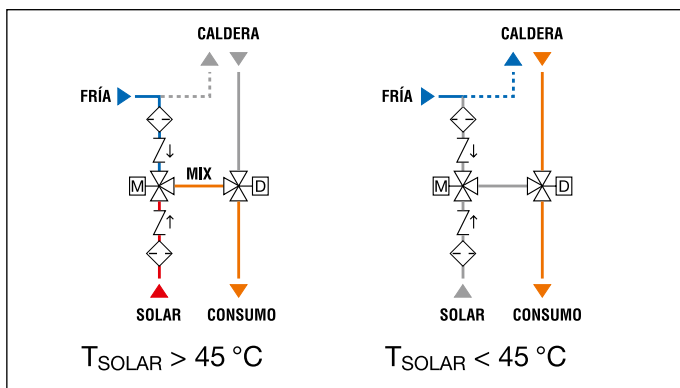
doc. 01163



Función

Un mezclador termostático antiquemaduras, situado en la entrada del kit, controla la temperatura del agua que llega del acumulador solar. Un termostato, con sonda instalada en la ida del agua caliente procedente del acumulador solar, controla la válvula desviadora ubicada en la salida del kit. De acuerdo con la temperatura prefijada, la válvula desvía el agua entre el circuito de consumo y el de la caldera, **sin integración térmica**.

Esquemas hidráulicos de funcionamiento



Kit de conexión acumulador solar-caldera, **sin integración térmica**.

- Compuesto de:
- Mezclador termostático antiquemaduras con mando de regulación, para instalaciones solares. Dotado de filtros y válvulas de retención en las entradas.
 - Válvula desviadora con servomando de tres contactos. Con microinterruptor auxiliar.
 - Termostato con sonda para instalación solar, para accionamiento de la válvula desviadora. **Pantalla LCD para visualización temperatura.**
 - **Funda** aislante preformada.

Acoplamiento mezclador-válvula con posición regulable de las conexiones de entrada y salida.

Mezclador

Cuerpo en aleación antidezincificación CR.
 Presión máxima de servicio: 10 bar.
 Campo de regulación de la temperatura: 35÷55 °C.
Temperatura máxima de entrada: 100 °C.

Válvula desviadora

Cuerpo en latón.
 Presión máxima de servicio: 10 bar.
 Campo de temperatura: -5÷110 °C.

Servomando

De tres contactos.
 Alimentación: 230 V (ac).
 Potencia absorbida: 8 VA.
 Capacidad de los contactos del microinterruptor auxiliar: 0,8 A (230 V).
 Campo de temperatura ambiente: 0÷55 °C.
 Grado de protección: IP 44 (eje vertical),
 IP 40 (eje horizontal).

Tiempo de maniobra: 10 s.
 Longitud del cable de alimentación: 1 m.

Termostato con sonda

Alimentación: 230 V (ac).
 Campo de temperatura regulable: 25÷50 °C.
 Calibración de fábrica: 45 °C.
 Grado de protección de la caja: IP 54.

Código

264352 3/4"



1 -

Repuestos para kit de las series 264 y 265.

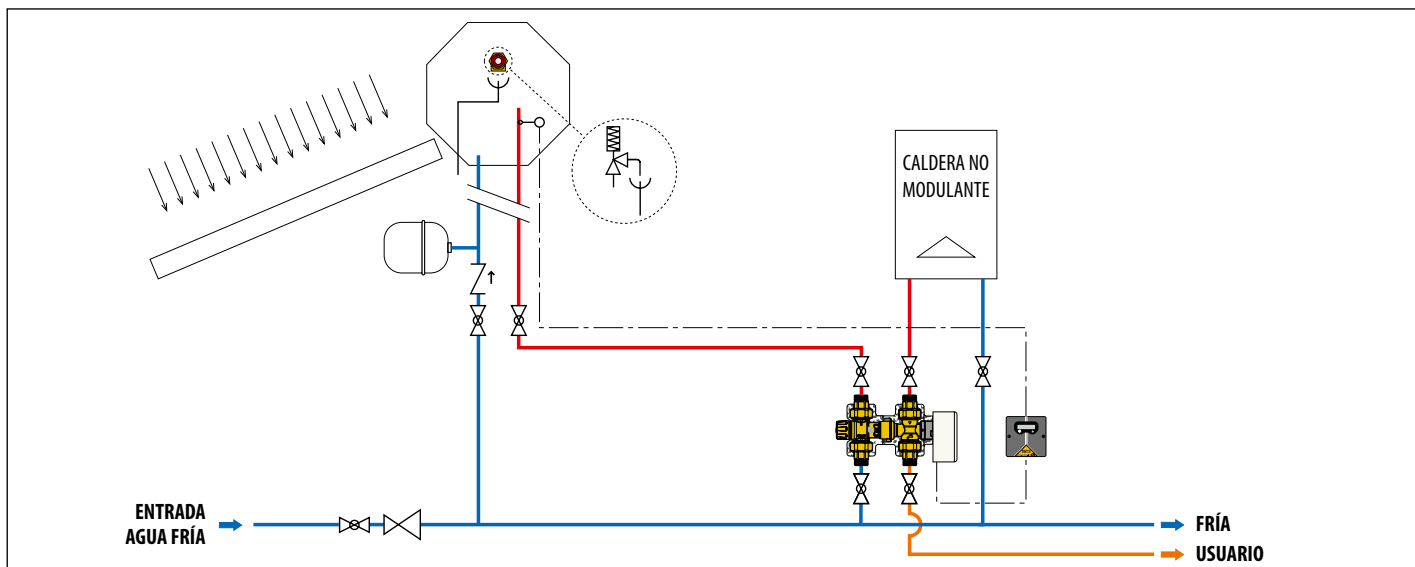
Código

F29399 servomando

F29488 sonda Ø 6 mm

257004 vaina en acero para sonda Pt1000

Esquema de aplicación del kit SOLARNOCAL de la serie 264



KIT DE CONEXIÓN ACUMULADOR SOLAR-CALDERA

265 SOLARINCAL

doc. 01163



Función

Un termostato, con sonda instalada en la ida del agua caliente procedente del acumulador solar, controla la válvula desviadora ubicada en la entrada del kit. De acuerdo con la temperatura prefijada, la válvula desvía el agua entre el circuito de consumo y el de la caldera, **con integración térmica**. Un mezclador termostático antiquemaduras, situado en la salida del kit, controla la temperatura del agua que se envía al consumo.

Kit de conexión acumulador solar-caldera, **con integración térmica**. Compuesto de:

- Mezclador termostático antiquemaduras con mando de regulación, para instalaciones solares. Dotado de filtros y válvulas de retención en las entradas.
- Válvula desviadora con servomando de tres contactos. Con microinterruptor auxiliar.
- Termostato con sonda para instalación solar, para accionamiento de la válvula desviadora. **Pantalla LCD para visualización temperatura.**
- **Funda** aislante preformada.

Acoplamiento mezclador-válvula con posición regulable de las conexiones de entrada y salida.

Mezclador

Para datos técnicos ver serie 250.

Válvula desviadora

Para datos técnicos ver serie 250.

Servomando

Para datos técnicos ver serie 250.

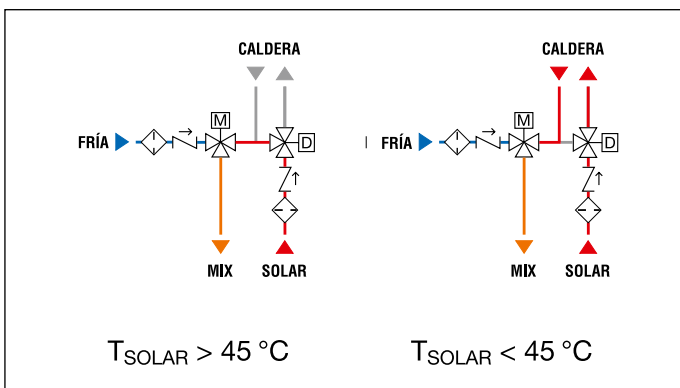
Termostato con sonda

Para datos técnicos ver serie 250.

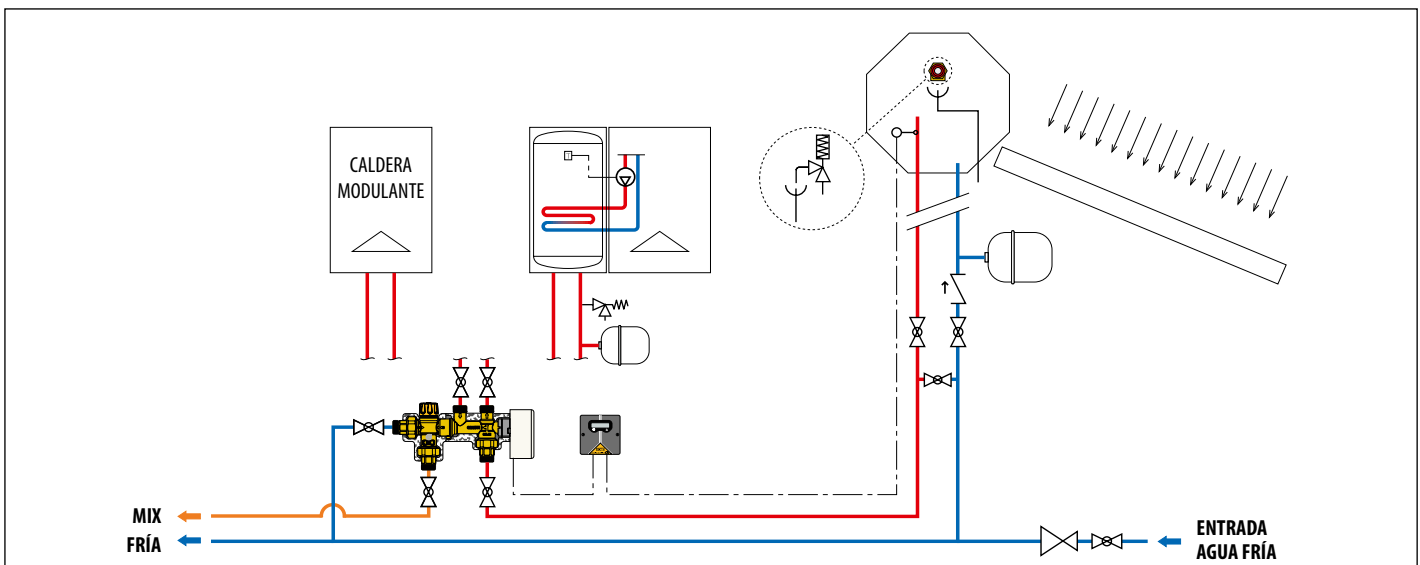
Código

265352	3/4"	1	-
F29384	repuesto mezclador por series 262 y 265	1	-

Esquemas hidráulicos de funcionamiento



Esquema de aplicación del kit SOLARINCAL de la serie 265



265



Termostato con indicación en pantalla de la temperatura del acumulador. Para dispositivos series 264 y 265. Alimentación: 230 V (ac). Campo de temperatura regulable: 25÷50 °C. Calibración de fábrica: 45 °C. Grado de protección de la caja: IP 54.



Código

265001		1	-
--------	--	---	---

Accesorios para kit de conexión serie 264 y 265.

Código

264359	kit serie 264 sin termostato y sonda		
265359	kit serie 265 sin termostato y sonda		
F29525	caja relè intercambio 3 contactos		
F29466	sonda de contacto Ø 15 mm		
F29467	vaina para sonda Ø 15 mm		

KIT TERMOSTÁTICO DE CONEXIÓN ACUMULADOR SOLAR-CALDERA

**262
SOLARINCAL-T**

doc. 01164



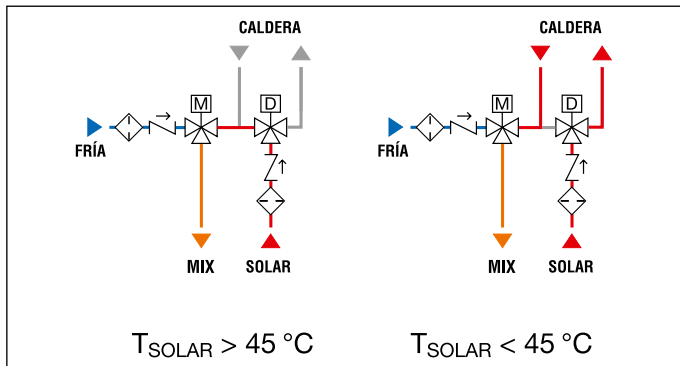
Función

Una válvula desviadora termostática, situada a la entrada al kit, recibe el agua caliente del acumulador solar. De acuerdo con la temperatura prefijada, la válvula desvía el agua de modo proporcional y automático entre el circuito de consumo y el de la **caldera de acumulación con integración térmica**.

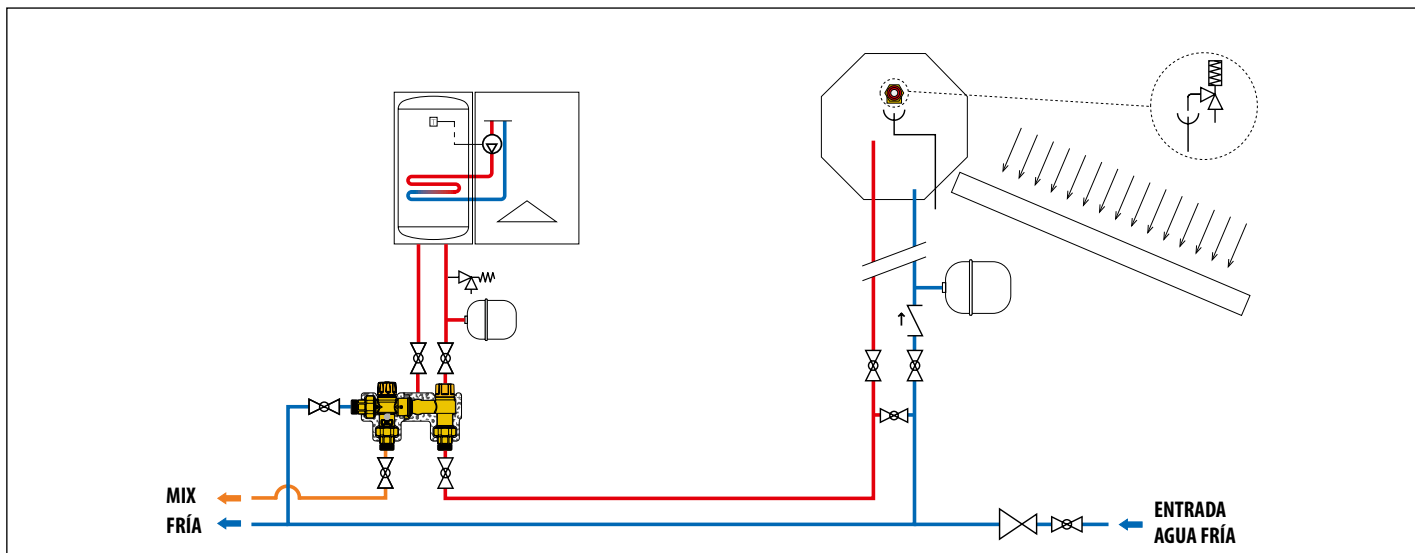
La válvula modula los caudales para aprovechar toda la energía contenida en el acumulador solar y minimizar los tiempos de funcionamiento de la caldera.

Un mezclador termostático antiquemaduras, situado en la salida del kit, controla y limita la temperatura del agua que se envía al consumo.

Esquemas hidráulicos de funcionamiento



Esquema de aplicación del kit SOLARINCAL-T de la serie 262



Kit de conexión acumulador solar-caldera, **con integración térmica**.

Compuesto de:

- Mezclador termostático antiquemaduras con mando de regulación, para instalaciones solares. Dotado de filtros y válvulas de retención en las entradas.
- Válvula desviadora termostática.
- **Funda** aislante preformada.

Acoplamiento mezclador-válvula con posición regulable de las conexiones de entrada y salida.

Mezclador

Cuerpo en aleación antidezincificación **CR**.

Presión máxima de servicio: 10 bar.

Campo de regulación de la temperatura: 35÷55 °C.

Temperatura máxima de entrada: 100 °C.

Prestaciones según norma NF 079 doc. 8, EN 15092, EN 1111, EN 1287.

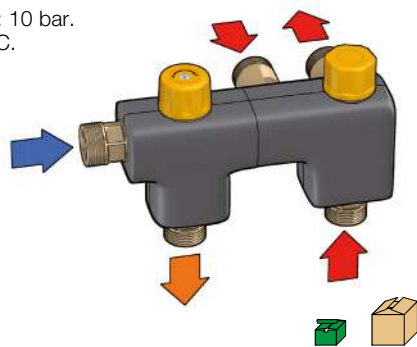
Válvula desviadora

Cuerpo en latón. Cromado.

Presión máxima de servicio: 10 bar.

Calibración de fábrica: 45 °C.

Temperatura máxima de entrada: 100 °C.



Código

262350	3/4"	1	-
F29384	repuesto mezclador por series 262 y 265	1	-

**262
SOLARINCAL-T**

doc. 01164

Kit de conexión acumulador solar-caldera, **con integración térmica**. Sin funda aislante preformada.



Código

262342	1/2"	1	-
---------------	------	---	---

KIT TERMOSTÁTICO DE CONEXIÓN ACUMULADOR SOLAR-CALDERA

263
SOLARINCAL-T PLUS

doc. 01164



Función

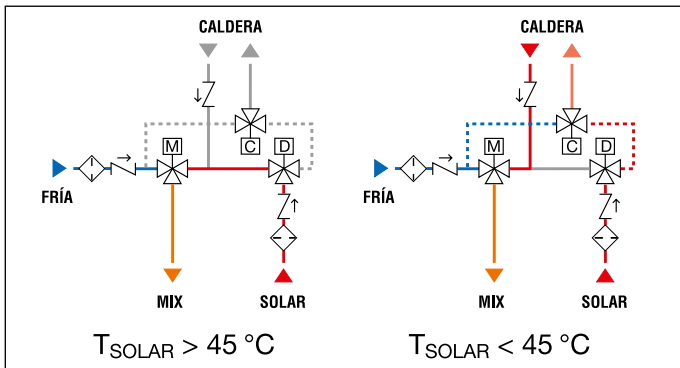
Una válvula desviadora termostática, situada a la entrada al kit, recibe el agua caliente del acumulador solar. De acuerdo con la temperatura prefijada, la válvula desvía el agua de modo proporcional y automático entre el circuito de consumo y el de la caldera instantánea, **con integración térmica**.

La válvula modula los caudales para aprovechar toda la energía contenida en el acumulador solar y minimizar los tiempos de funcionamiento de la caldera.

Un dispositivo de control termostático limita la temperatura de entrada a la caldera para evitar encendidos y apagados frecuentes, con oscilaciones e irregularidades del funcionamiento.

Un mezclador termostático antiquemaduras, situado en la salida del kit, controla y limita la temperatura del agua que se envía al consumo.

Schemi idraulici di funzionamento



Kit de conexión acumulador solar-caldera, **con integración térmica**. Compuesto de:

- Mezclador termostático antiquemaduras con mando de regulación, para instalaciones solares. Dotado de filtros y válvulas de retención en las entradas.
- Válvula desviadora termostática.
- Dispositivo de control termostático.
- **Funda** aislante preformada.

Mezclador

Cuerpo en aleación antidezincificación **CR**.

Presión máxima de servicio: 10 bar.

Campo de regulación de la temperatura: 35÷55 °C.

Temperatura máxima de entrada: 100 °C.

Prestaciones según norma NF 079 doc. 8, EN 15092, EN 1111, EN 1287.

Válvula desviadora

Cuerpo en aleación antidezincificación **CR**.

Presión máxima de servicio: 10 bar.

Calibración de fábrica: 45 °C.

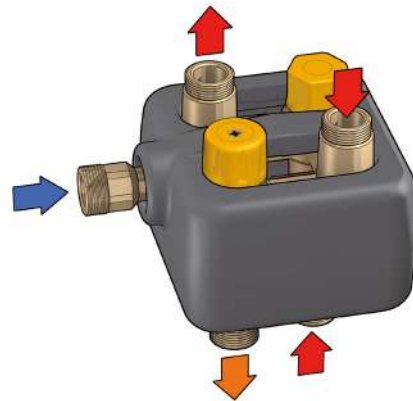
Temperatura máxima de entrada: 100 °C.

Dispositivo de control

Cuerpo en aleación antidezincificación **CR**.

Calibración de fábrica: 30 °C.

Temperatura máxima de entrada: 85 °C.



Código

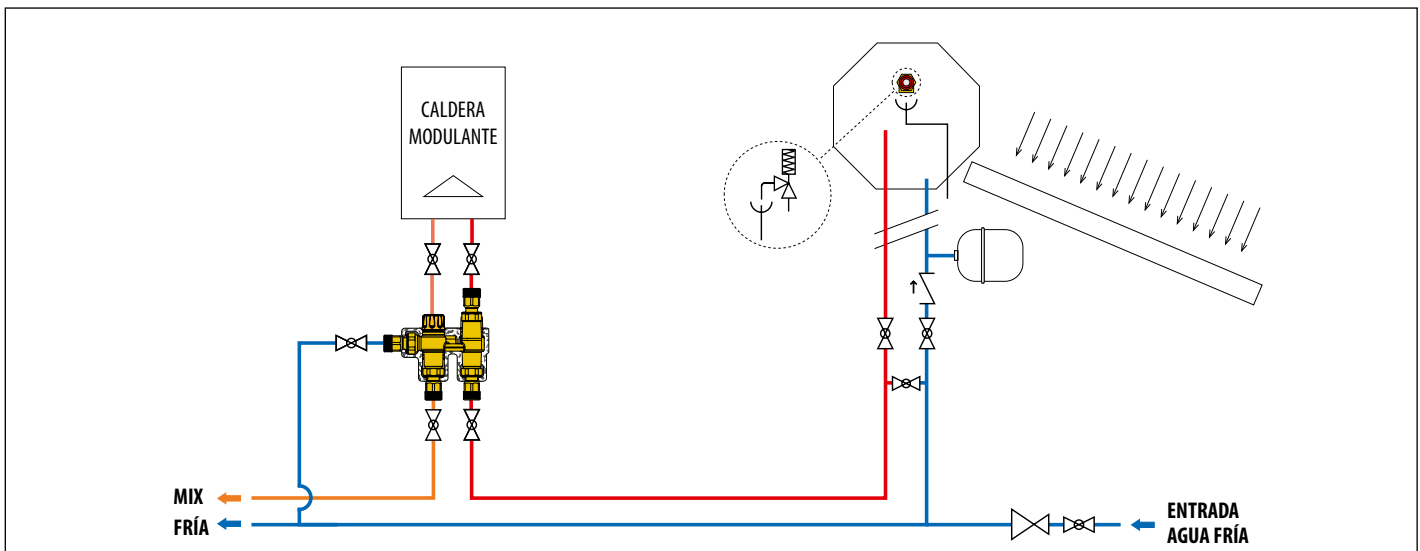
263350 3/4"



1

-

Esquema de aplicación del kit SOLARINCAL-T PLUS de la serie 263



VÁLVULA DE SEGURIDAD COMBINADA

309

doc. 01147



Válvula de seguridad combinada de temperatura y presión.
Para instalaciones solares, como protección del acumulador de agua caliente.
 Cuerpo en aleación antidezincificación CR . Cromado.
 Temperatura de calibración: 90 °C.
 Potencia de descarga: 1/2" x Ø 15: 10 kW.
 3/4" x Ø 22: 25 kW.
 Calibraciones: 6, 7 o 10 bar.
Certificadas según norma EN 1490 calibraciones: 7 - 10 bar.

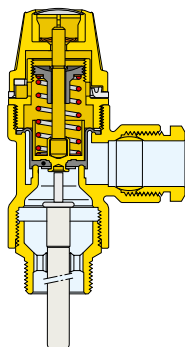


Código

309461	1/2" M x Ø 15	6 bar	1	20
309471	1/2" M x Ø 15	7 bar	1	20
309401	1/2" M x Ø 15	10 bar	1	20
309561	3/4" M x Ø 22	6 bar	1	20
309571	3/4" M x Ø 22	7 bar	1	20
309501	3/4" M x Ø 22	10 bar	1	20

Función

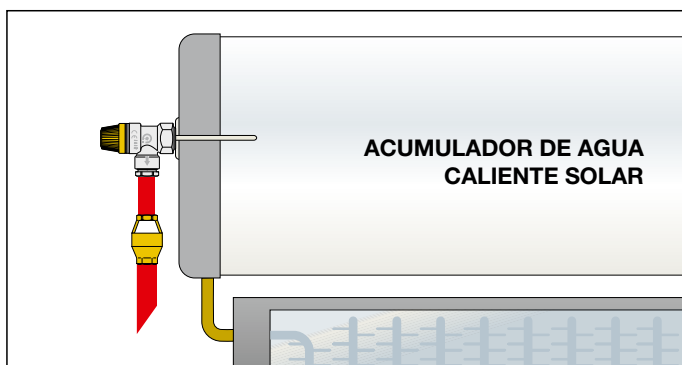
La válvula de seguridad combinada para temperatura y presión controla y limita la temperatura y la presión del agua caliente sanitaria contenida en un acumulador solar, evitando que alcance temperaturas superiores a 100 °C, con formación de vapor. Cuando se alcanzan los valores de calibración, la válvula descarga al medio ambiente una cantidad de agua suficiente para que la temperatura y la presión vuelvan a los valores normales de funcionamiento.



Certificación de producto según la norma europea EN 1490

La norma europea EN 1490: 2000, denominada "Válvulas para la edificación. Válvulas de alivio de presión y temperatura combinadas. Ensayos y requisitos", describe las características de construcción y las prestaciones que deben tener las válvulas de seguridad TP. Las válvulas de seguridad TP Caleffi de la serie 309 están avaladas por el organismo certificador BuildCert (UK) como conformes a la norma europea EN 1490.

Esquema de aplicación válvula serie 309 en acumulador de agua caliente solar



DISPOSITIVO DE SEGURIDAD ANTIHIELO

603

ICECAL®



Dispositivo de seguridad antihielo.
Para instalaciones solares, como protección del acumulador de agua caliente.
 Cuerpo en aleación antidezincificación CR .
 Presión máxima de servicio: 10 bar.
 Campo de temperatura ambiente: -30÷90 °C.
 Temperatura de apertura: 3 °C.
 Temperatura de cierre: 4 °C.



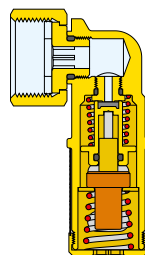
Código

603040	1/2" H tuerca	1	50
--------	---------------	---	----

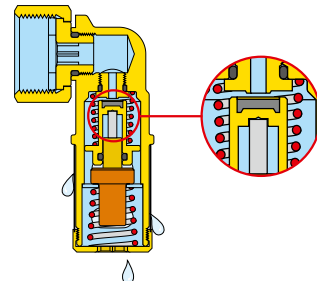
Función

El dispositivo de seguridad antihielo impide la formación de hielo en el circuito de agua sanitaria, evitando posibles daños a los acumuladores y tubos. Cuando se alcanza la temperatura ambiente mínima de actuación, automáticamente abre un paso mínimo de agua hacia la descarga que activa un pequeño flujo continuo de agua entrante para evitar la congelación. Cuando aumenta la temperatura ambiente o hay contacto con agua a temperatura superior, se produce la acción inversa: el dispositivo se cierra y se restablecen las condiciones normales de funcionamiento del circuito.

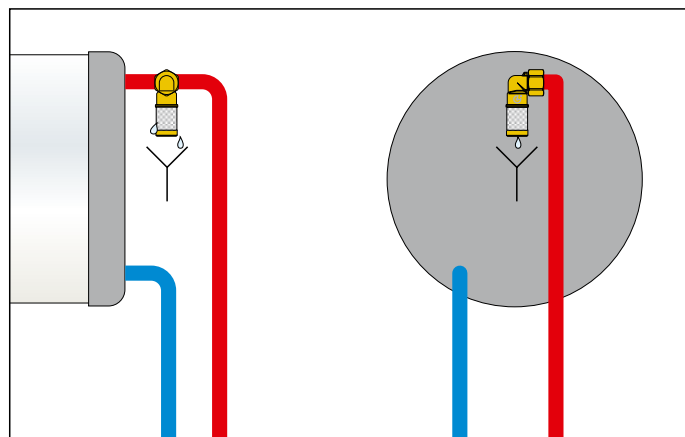
Posición cerrada



Posición abierta

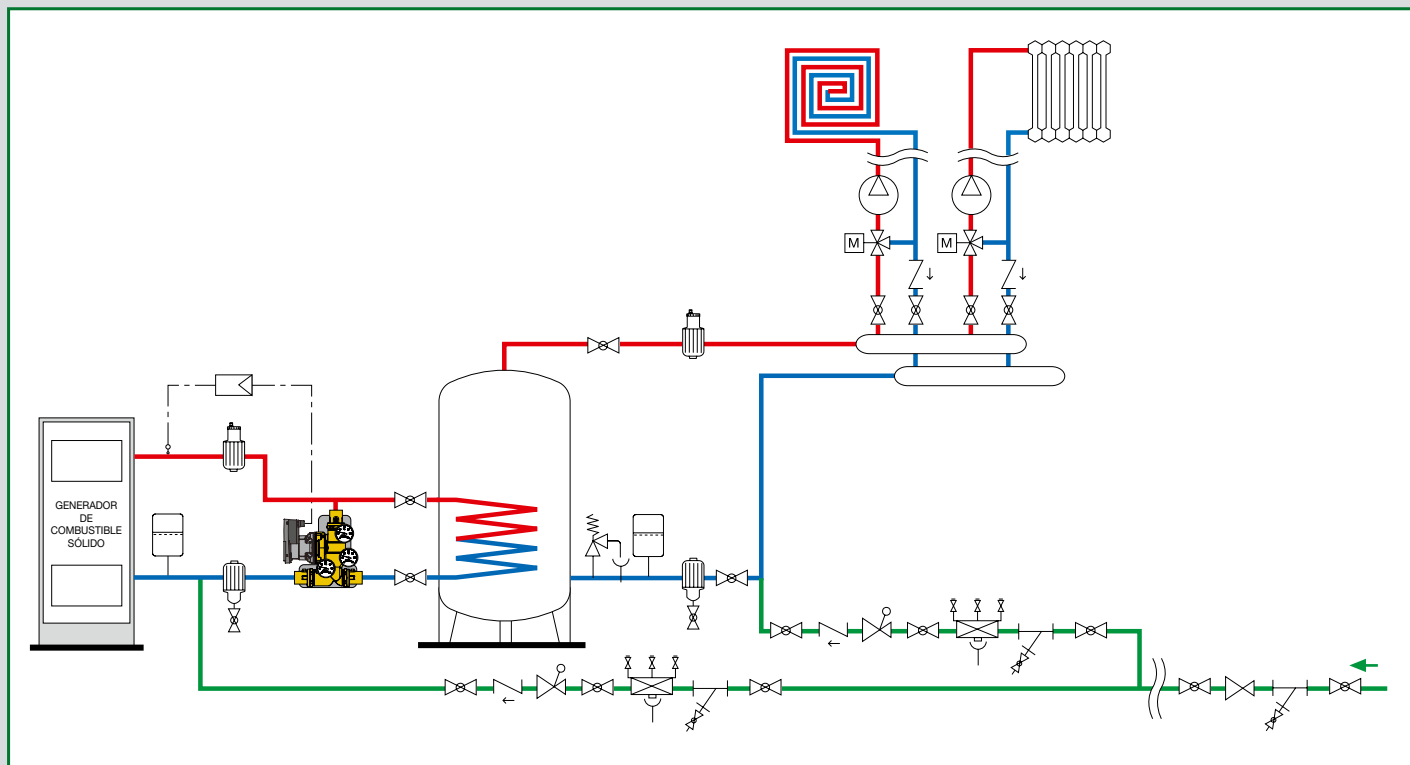


Esquema de aplicación dispositivo serie 603 en el circuito de agua sanitaria



COMPONENTES PARA INSTALACIONES DE BIOMASA

Este esquema se proporciona a título indicativo



Dispositivos de seguridad

Válvula anticondensación

Grupo de circulación anticondensación

Grupo de recirculación anticondensación y distribución

Grupo de conexión y gestión de energía (versión calefacción)

Grupo de conexión y gestión de energía (versión calefacción y ACS con acumulador)

Grupo de conexión y gestión de energía (versión calefacción y ACS instantánea)

Regulador digital para sistemas con generador de combustible sólido

Kit de conexión generador de combustible sólido - caldera de gas



Los productos CALEFFI BIOMASS® son específicos para el uso en sistemas alimentados con combustibles sólidos leñosos, que funcionan a altas temperaturas con agua pura o glicolada como fluido caloportador. Los componentes, tanto por sus materiales como por sus prestaciones, tienen las características apropiadas para garantizar la eficacia y seguridad de los generadores e instalaciones.

DISPOSITIVOS DE SEGURIDAD



542

doc. 01001

Válvula de descarga térmica de acción positiva. Rearmo manual por bloqueo del quemador o alarma.
 Presión de servicio: $0,3 \leq P \leq 10$ bar.
 Campo de temperatura: $5 \div 100$ °C.
 Temperatura de calibración 98 °C y 99 °C.
 Certificada y tarada en banco INAIL.
 Potencia de descarga:
 1 1/2" x 1 1/4" - 136 kW.
 1 1/2" x 1 1/2" - 419 kW.



Código	Calibración		
542870	1 1/2" M x 1 1/4" H	98 °C	1 10
542880	1 1/2" M x 1 1/2" H	99 °C	1 10

Función

La válvula de descarga térmica deja salir el agua de la instalación cuando se alcanza la temperatura de calibración. Es un dispositivo de acción positiva. Se utiliza con generadores de combustible sólido no pulverizado, de vaso abierto o cerrado, según la normativa vigente.

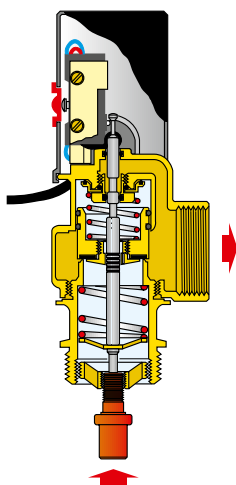
Referencias normativas INAIL (Ex ISPESL)
 Según lo establecido en la Recopilación R Ed. 2009, relativa a *instalaciones centralizadas de calefacción que utilizan agua caliente a temperatura no mayor que 110 °C y potencia nominal máxima superior a 35 kW*, el empleo de la válvula de descarga térmica está indicado en los siguientes casos:

Sistemas de vaso abierto

- Sistemas con generadores de calor alimentados con combustible sólido no pulverizado, en sustitución del calentador de agua de consumo o del intercambiador de emergencia (cap. R.3.C., punto 2.1, letra i2).

Sistemas de vaso cerrado

- Sistemas térmicos con generadores alimentados con combustible sólido no pulverizado, con potencia nominal de hasta 100 kW y parcialmente desconectables, en sustitución del dispositivo de disipación del exceso de calor (cap. R.3.C., punto 3.2).



543

doc. 01057



Válvula de descarga de seguridad térmica con sensor de doble seguridad para generadores de combustible sólido. Cuerpo en latón. Cromado.
 Conexiones roscadas hembra.
 Presión máxima de servicio: 10 bar.
 Campo de temperatura: $5 \div 110$ °C.
 Temperatura máxima de calibración: 98 °C (0/-4 °C).
Caudal de descarga con Δp de 1 bar y $T=110$ °C: 3000 l/h.
 Longitud del capilar: 1300 mm.
Certificada según norm EN 14597.

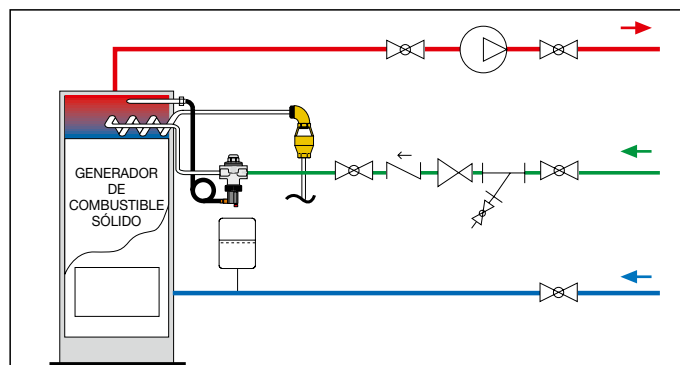
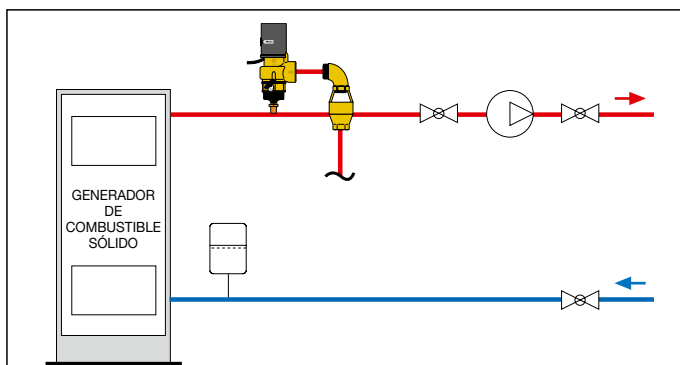
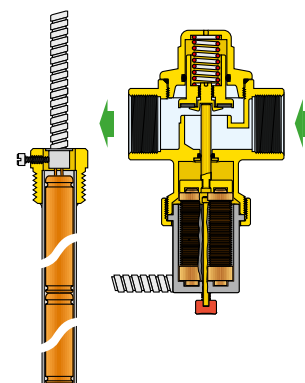


Código	Calibración		
543513	3/4"	98 °C	1 10
543503	3/4"	98 °C no cromado	1 10

Función

La válvula de seguridad térmica por descarga limita la temperatura del agua en los generadores de combustible sólido con acumulador incorporado o intercambiador de emergencia (para enfriamiento inmediato). Cuando se alcanza la temperatura de calibración, la válvula deja entrar el agua de la red a través del intercambiador de emergencia o del acumulador incorporado, a fin de absorber el calor en exceso y bajar la temperatura del agua contenida entre la doble pared del generador.

Referencias normativas
 Su uso está reglamentado por la normativa INAIL (Ex ISPESL), Recopilación R - ed. 2009, capítulo R.3.C., punto 2.1, letra i2; punto 3.1, letra i; punto 3.3. La válvula cumple la norma EN 14597 y puede combinarse con generadores de combustible sólido de potencia inferior a 100 kW, utilizados en conformidad con lo establecido en las normas EN 12828, EN 10412-2 y EN 303-5.



DISPOSITIVOS DE SEGURIDAD

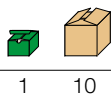
544

doc. 01058



Válvula de descarga térmica de acción positiva, con relleno incorporado. Para generadores de combustible sólido. Presión máxima de servicio: 6 bar. Temperatura máxima de servicio: 110 °C. Campo de temperatura: 5÷110 °C. Campo de temperatura ambiente: 1÷50 °C. Temperatura de calibración: 100 °C (0/-5 °C).
Caudal de descarga con Δp de 1 bar y T=110 °C: 1600 l/h.
 Longitud del capilar: 1300 mm.

Código	Calibración
544400	1/2" H 100 °C



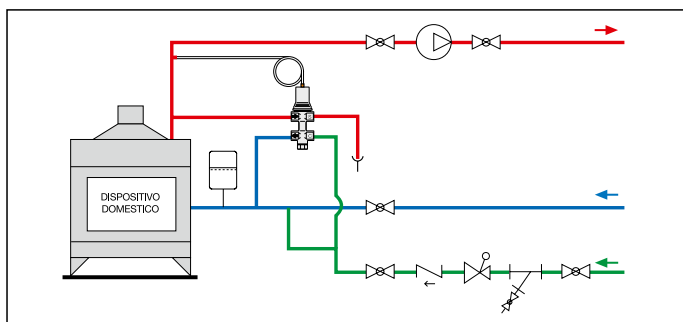
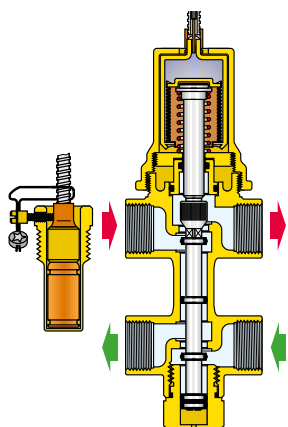
Función

La válvula de seguridad térmica descarga el agua de la instalación cuando alcanza la temperatura de calibración.

El dispositivo contiene en un único cuerpo una válvula de descarga térmica con sensor a distancia de seguridad positiva y una válvula de carga. La descarga de agua hace que disminuya la temperatura del agua de la instalación, mientras que la válvula de carga repone la cantidad descargada.

Referencias normativas

Se utiliza en ausencia del intercambiador de emergencia y para potencias < 35 kW (Italia).

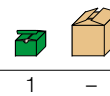


544



Válvula de descarga térmica, con relleno incorporado. Para generadores de combustible sólido, con mando de purga manual. Presión máxima de servicio: 6 bar. Temperatura máxima de servicio: 120 °C. Temperatura de calibración: 100 °C (0/-5 °C).
Caudal de descarga con Δp de 1 bar y T=110 °C: 1800 l/h.

Código	Calibración
544501	3/4" 100 °C

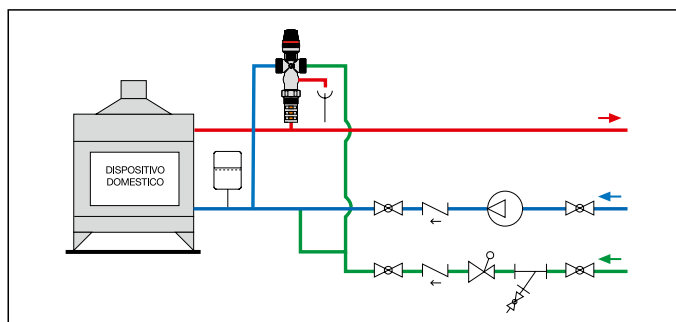
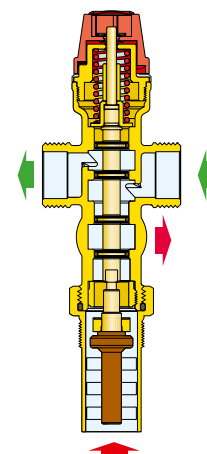


Función

El dispositivo integra en un única pieza una válvula de descarga térmica y una válvula de carga que operan simultáneamente a través de un sensor integrado en el cuerpo de la válvula misma. Alcanzando el valor de calibrado la válvula abre el hueco de descarga para eliminar el calor en exceso y, contemporáneamente, el hueco de carga para integrar otra vez el caudal de agua descargada de la instalación.

Referencias normativas

Se utiliza en ausencia del intercambiador de emergencia y para potencias < 35 kW (Italia).



529

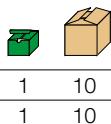
doc. 01226



Regulador de tiro, conexión roscada macho. Campo de regulación: 30÷90 °C. **Certificada según norm EN 14597.**

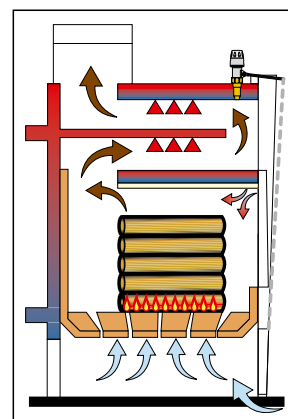


Código	Calibración
529150	3/4" M ISO 7/1
529151	3/4" M ISO 7/1 vaina larga



Función

El regulador de tiro, instalado en la caldera a combustible sólido con el elemento termostático sumergido en el fluido, modifica automáticamente el caudal de aire comburente para obtener una combustión más regular y completa.



VÁLVULA ANTICONDENSACIÓN

PCT
INTERNATIONAL
APPLICATION
PENDING

280

doc. 01223



Válvula anticondensación con control termostático de la temperatura de retorno a los generadores de combustible sólido. Cuerpo en latón.
Conexiones macho con enlace.
Porcentaje máximo de glicol: 50 %.
Presión máxima de servicio: 10 bar.
Campo de temperatura: 5÷100 °C.
Calibraciones (Tset): 45 °C, 55 °C, 60 °C, 70 °C.
Precisión calibración: ± 2 °C.
Temperatura de cierre total del by-pass: $T_{mix} = T_{set} + 10\text{ °C} = Tr$.

Código	DN	Conexión	Kv (m³/h)		
28005.	20	3/4"	3,2	1	10
28026.	20	1"	3,2	1	10
28006.	25	1"	9	1	5
28007.	32	1 1/4"	12	1	5

Elección de la válvula

La elección de la válvula se efectúa en base al valor de Kv (al que corresponde la medida DN del cuerpo) y no en base a los empalmes roscados. Conocido el caudal del sistema, se calculan las correspondientes pérdidas de carga en la válvula mediante el valor de Kv. La suma de las pérdidas de carga en la válvula y del resto del sistema debe ser compatible con la presión estática disponible de la bomba del generador.

Terminación del código

Calibr.	45 °C	55 °C	60 °C	70 °C
•	4	5	6	7



Termostato de recambio para válvula anticondensación.

Código	Calibración	Utilización		
F29629	45 °C	cód. 28005. / 28026.	1	-
F29630	55 °C	cód. 28005. / 28026.	1	-
F29631	60 °C	cód. 28005. / 28026.	1	-
F29632	70 °C	cód. 28005. / 28026.	1	-
F29633*	45 °C	cód. 28006. / 28007.	1	-
F29634*	55 °C	cód. 28006. / 28007.	1	-
F29635*	60 °C	cód. 28006. / 28007.	1	-
F29636*	70 °C	cód. 28006. / 28007.	1	-

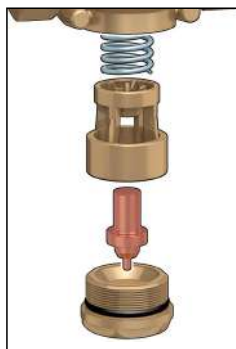
* Utilizar también para series 281, 282, 2850, 2851, 2853, 2855

Sustitución del termostato para modificar la calibración

El sensor de regulación se puede extraer, por ejemplo para hacer mantenimiento o cambiar la consigna.

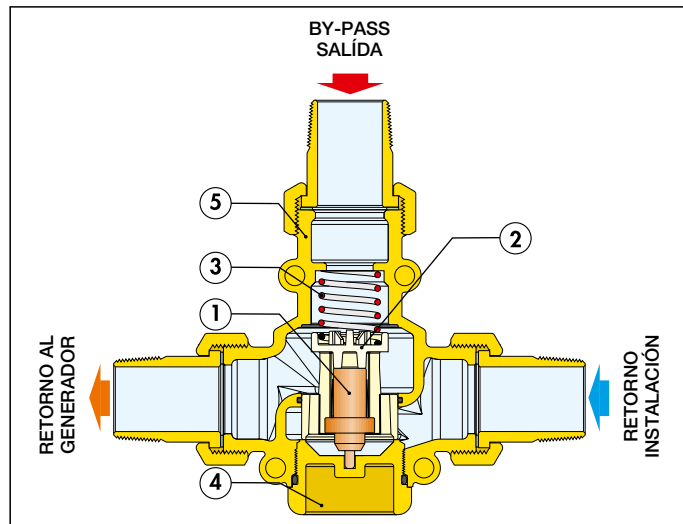
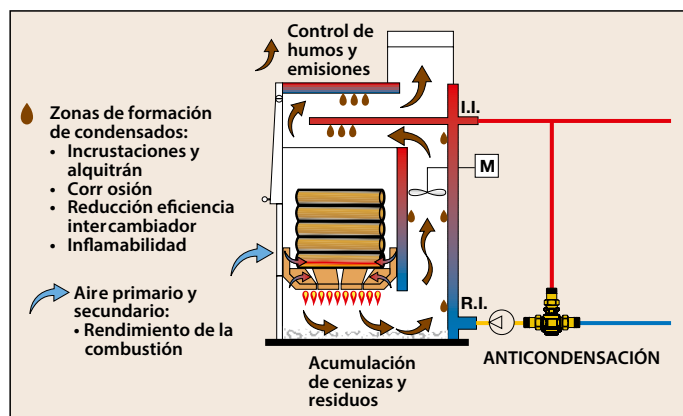
Montaje

La válvula se puede montar en uno u otro lado del generador y en posición vertical u horizontal. **Para el funcionamiento como mezcladora, se aconseja instalarla en el retorno al generador.** También se puede montar en la salida del generador, como válvula desviadora.



Función

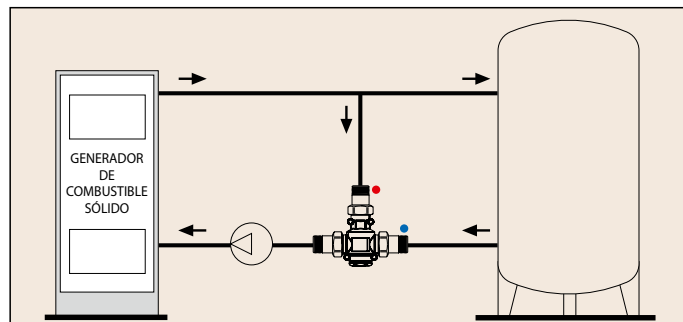
La válvula anticondensación, utilizada en los sistemas de calefacción con generador de combustible sólido, mantiene automáticamente la temperatura de consigna del agua de retorno al generador. El mantenimiento del generador a temperatura elevada **evita que se condense el vapor de agua contenido en los humos.** El agua de condensación forma incrustaciones de alquitrán en las superficies metálicas del intercambiador de humos/agua de la instalación, que provocan corrosión, reducen la eficiencia térmica del intercambiador y, por ser inflamables, son una causa potencial de incendio en la chimenea. La válvula anticondensación mejora la duración y las prestaciones del generador.



Componentes característicos

- 1) Sensor termostático
- 2) Obturador
- 3) Resorte
- 4) Tapón
- 5) Cuerpo de la válvula

Montaje con función mezcladora (anticondensación)



GRUPO DE RECIRCULACIÓN ANTICONDENSACIÓN Y DE DISTRIBUCIÓN

281

doc. 01224

Grupo de recirculación anticondensación y de distribución, con control termostático de la temperatura de retorno a los generadores de combustible sólido.

Cuerpo en latón.

Con aislamiento.

Conexiones hembra con enlace.

Fluido utilizable: agua, soluciones de glicol.

Porcentaje máximo de glicol: 50 %.

Campo de temperatura: 5÷100 °C.

Presión máxima de servicio: 10 bar.

Caudal máximo aconsejado: 2 m³/h.

Escala termómetros: 0÷120 °C.

Válvula anticondensación

Campo de temperatura: 5÷100 °C.

Calibraciones (Tset): 45 °C, 55 °C, 60 °C, 70 °C.

Precisión calibración: ± 2 °C.

Temperatura de cierre total del by-pass: $T_{mix} = T_{set} + 10 °C = Tr.$

Bombas

Bomba de alta eficiencia: PARA MS/7.



Código	DN	Conexión		
28106.WYP	25	1" H con bomba PARA MS/7	1	-
28107.WYP	25	1 1/4" H con bomba PARA MS/7	1	-

Elección del grupo

La elección del grupo se efectúa en base al valor de presión estática disponible, función del DN, y no en base a los empalmes roscados.

Conocidas las pérdidas de carga de la instalación, se verifica la presión estática disponible de la bomba del grupo.

Código		
F29806 sólo rotor para grupo serie 281	1	-

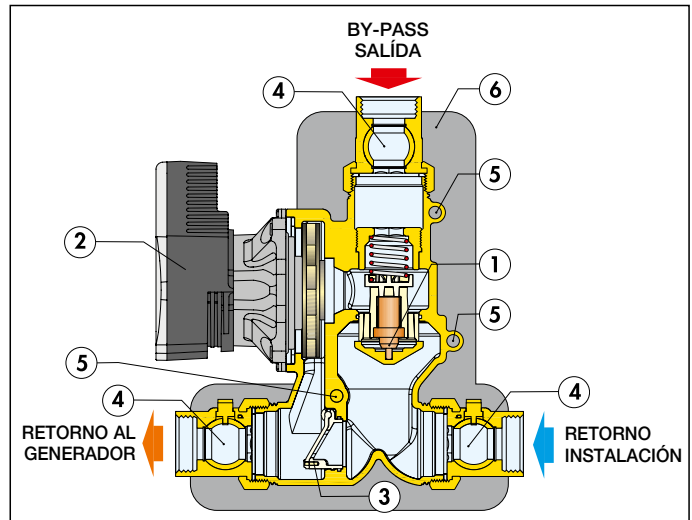
Terminación del código

Calibr.	45 °C	55 °C	60 °C	70 °C
•	4	5	6	7

Por termostatos de recambio véase en la pag. 272

Función

El grupo de recirculación anticondensación y de distribución permite conectar el generador de combustible sólido a la instalación de uso, directamente o a través de un acumulador de inercia. Tiene la función de controlar la temperatura de retorno al generador, mediante un dispositivo termostático integrado, para evitar fenómenos de condensación.



Componentes característicos

- 1) Sensor termostático anticondensación
- 2) Bomba de alta eficiencia
- 3) Válvula para circulación natural
- 4) Enlace con válvula de esfera incorporada
- 5) Alojamiento para termómetro
- 6) Aislamiento

Características constructivas

Fundición de una sola pieza y reversibilidad

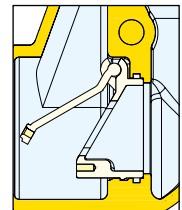
El cuerpo del dispositivo es de dimensiones reducidas y está realizado en una única pieza de latón fundido que contiene la bomba y los componentes funcionales. El montaje es inmediato y puede hacerse a la derecha o la izquierda del generador de combustible sólido, respetando los sentidos de flujo indicados. Los termómetros se pueden extraer de los alojamientos para montarlos en una posición análoga en la parte posterior del grupo.

Válvula anticondensación

Provista de un sensor termostático para controlar la temperatura del agua de retorno al generador, a fin de evitar fenómenos de condensación. El sensor se puede quitar del cuerpo de la válvula para el mantenimiento o la sustitución.

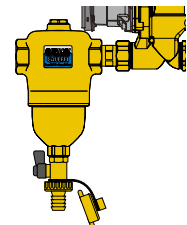
Válvula de circulación natural

Asegura la circulación natural del fluido si la bomba se para por falta de corriente. Cuando la bomba está en marcha, el empuje del fluido mantiene la válvula cerrada, obligando al agua a pasar a través de la válvula termostática anticondensación. Si la bomba se para y el agua del generador está muy caliente, para evitar que el generador alcance una temperatura peligrosa se establece una circulación natural del agua, eludiendo la válvula anticondensación a través del by-pass. El grupo se suministra con la válvula de circulación natural bloqueada. Para activar la función, quite el tornillo de bloqueo.



Desfangador

Para mantener limpia la instalación se puede montar como accesorio el desfangador DIRTCAL serie 5462.



GRUPO DE CIRCULACIÓN ANTICONDENSACIÓN

282

doc. 01225

Grupo de circulación con válvula anticondensación, con control termostático de la temperatura de retorno a los generadores de combustible sólido.

Con aislamiento.

Conexiones circuito instalación: 1" H con enlace.
 Conexiones circuito generador: 1" H.
 Fluido utilizable: agua, soluciones de glicol.
 Porcentaje máximo de glicol: 50 %.
 Campo de temperatura: 5÷100 °C.
 Presión máxima de servicio: 10 bar.
 Escala del termómetro: 0÷120 °C.

Válvula anticondensación

Campo de temperatura: 5÷100 °C.
 Calibraciones (Tset): 45 °C, 55 °C, 60 °C, 70 °C.
 Precisión calibración: ± 2 °C.
 Temperatura de cierre total del by-pass: $T_{mix} = T_{set} + 10 °C = Tr$.

Bombas

Bombas de alta eficiencia: modelos UPM3 Auto L 25-70, UPML 25-95.



Retorno lado izquierdo

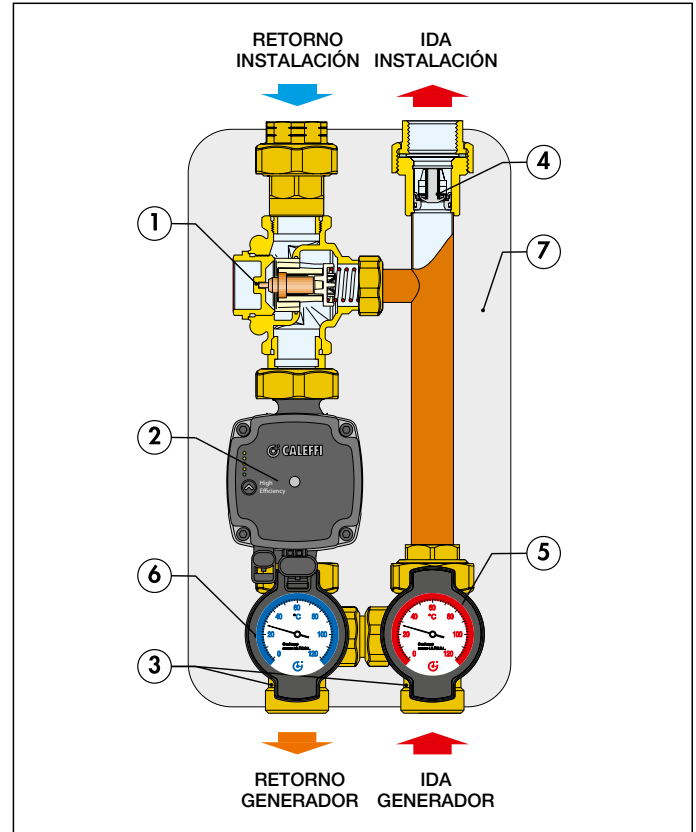
Código	Conexión	Intereje			
28260.A2L	1" H	90 mm	con bomba UPM3 Auto L 25-70	1	—
28264.UPM	1" H	90 mm	con bomba UPML 25-95	1	—
28262.A2L	1" H	125 mm	con bomba UPM3 Auto L 25-70	1	—
28266.UPM	1" H	125 mm	con bomba UPML 25-95	1	—

Retorno lado derecho

Código	Conexión	Intereje			
28261.A2L	1" H	90 mm	con bomba UPM3 Auto L 25-70	1	—
28265.UPM	1" H	90 mm	con bomba UPML 25-95	1	—
28263.A2L	1" H	125 mm	con bomba UPM3 Auto L 25-70	1	—
28267.UPM	1" H	125 mm	con bomba UPML 25-95	1	—

Función

El grupo de circulación anticondensación conecta el generador de combustible sólido al colector de distribución y, mediante un dispositivo termostático integrado, controla la temperatura de retorno al generador para evitar fenómenos de condensación. También permite conectar el generador al acumulador de inercia o directamente a la instalación de uso.



Componentes característicos

- 1) Válvula anticondensación
- 2) Bomba de alta eficiencia
- 3) Válvulas de corte
- 4) Válvula de retención
- 5) Termómetro de ida
- 6) Termómetro de retorno
- 7) Aislamiento

Elección del grupo

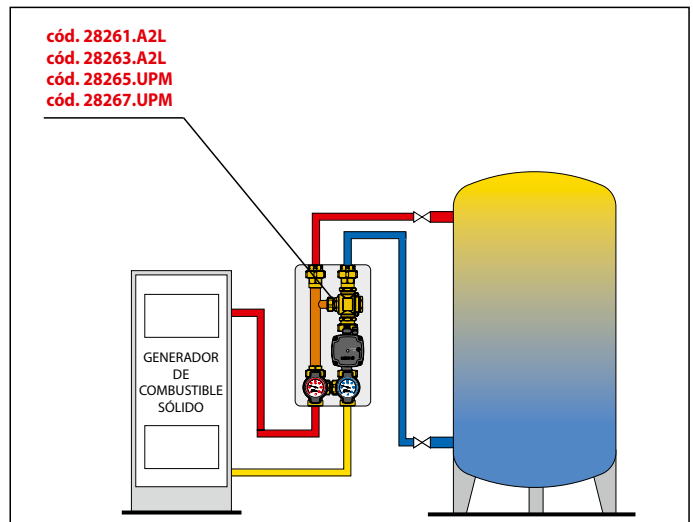
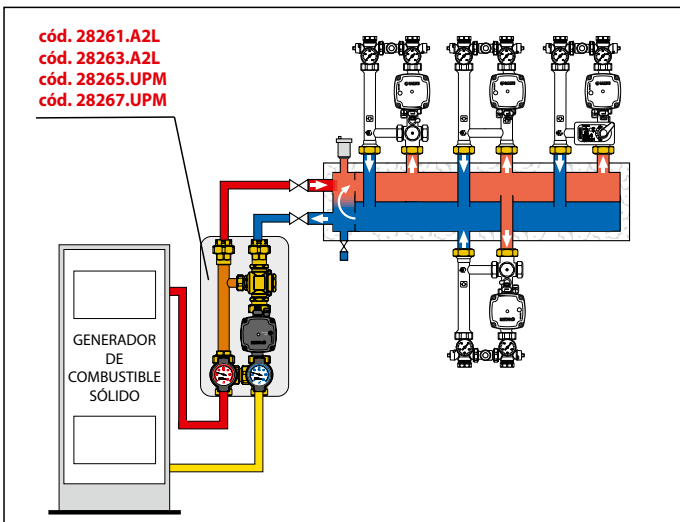
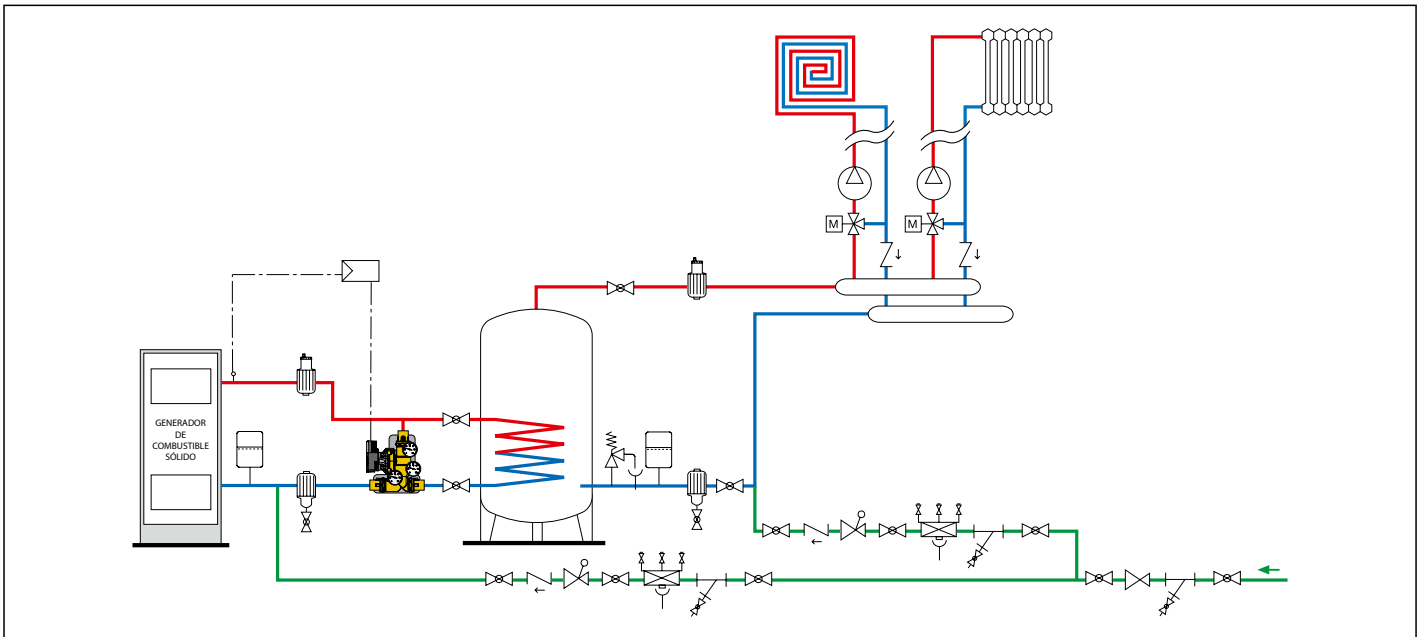
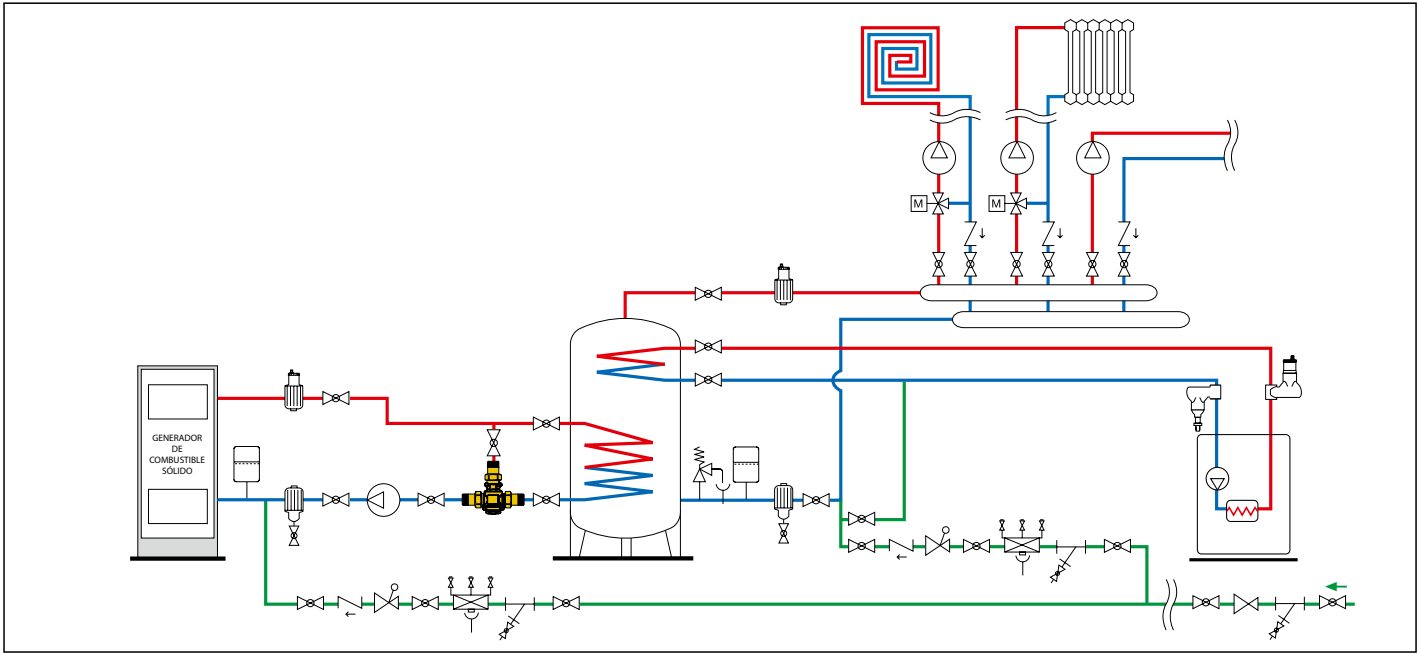
La elección del grupo se efectúa en base al valor de presión estática disponible, función del DN, y no en base a los empalmes roscados. Conocidas las pérdidas de carga de la instalación, se verifica la presión estática disponible de la bomba del grupo.

Terminación del código

Calibr.	45 °C	55 °C	60 °C	70 °C
	●	●	●	●
	4	5	6	7

Por termostatos de recambio véase en la pag. 272

Esquema de aplicación



GRUPO COMPACTO DE CONEXIÓN Y GESTIÓN DE ENERGÍA (versión calefacción)

2850

doc. 01259

Grupo compacto de conexión y gestión de energía.
 Conexiones roscadas hembra.
 Conexión lado primario: 1" H.
 Conexión lado secundario instalación: 1" H.
 Conexión lado secundario caldera: 3/4" H.
 Fluido utilizable: agua, soluciones de glicol.
 Porcentaje máximo de glicol: 30 %.
 Campo de temperatura de servicio: 5÷100 °C.
 Presión máxima de servicio: 10 bar.
 Potencia máxima útil intercambiador de calor: 35 kW.
 Caudal máximo aconsejado circuito primario: 1,7 m³/h.
 Caudal máximo aconsejado circuito secundario: 1,7 m³/h.
 Temperatura de calibración anticóndensación (Tset): 55 °C.
 Precisión calibración: ± 2 °C.
 Temperatura de cierre total del by-pass: $T_{mix} = T_{set} + 10 \text{ °C} = Tr.$



Regulador

Alimentación eléctrica: 230 V - 50/60 Hz.

Bomba

Circuito primario: bomba de alta eficiencia YONOS PARA 25/6 RKC.
 Circuito secundario: bomba de velocidad variable de alta eficiencia YONOS PARA 15/6 RKA.



Verifique la disponibilidad de idiomas de software y manuales técnicos en el momento del pedido.

Código	Conexión	Bomba circ. prim.		
285060HE2	1"	Y. P. 25/6 RKC sin válvula anticóndensación	1	-
285065HE2	1"	Y. P. 25/6 RKC	1	-



Código	Conexión		
285065HE3	1"	sin bomba circuito primario y regulador	-

Repuestos para serie 2850

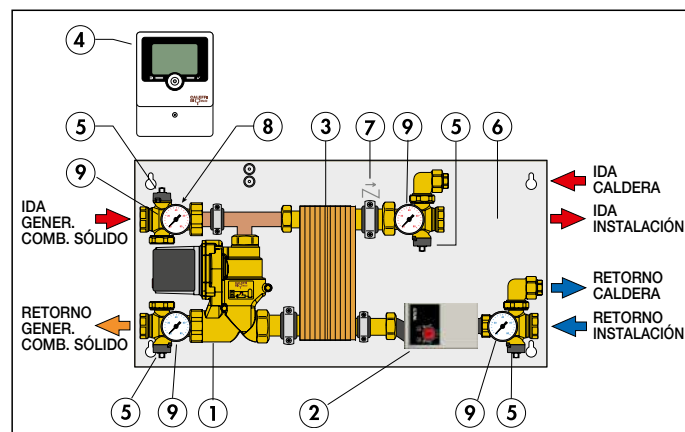
Código	Descripción		
F29806	sólo rotor para grupo serie 281	1	-
R79506	bomba YONOS PARA 15/6 RKA		

Tapa de acero pintado RAL 9010.

Código		
285010	1	-

Función

Características principales de funcionamiento:
 - conexión de nuevos generadores de combustible sólido (**para calderas y dispositivos domésticos con potencia máxima al fogón de 35 kW, para vaso abierto y también cerrado**);
 - gestión automática y sencilla de la prioridad de funcionamiento entre el generador de combustible sólido y la caldera;
 - sistema anticóndensación incorporado (opcional) para generador de combustible sólido;
 - sistema compacto y de tamaño reducido que facilita la conexión hidráulica.



Componentes característicos

- 1) Grupo monobloque con bomba YONOS PARA 25/6 RKC, completo de válvula anticóndensación (opcional), lado primario
- 2) Bomba YONOS PARA 15/6 RKA lado secundario (instalación)
- 3) Intercambiador de placas con soldadura fuerte
- 4) Regulador digital
- 5) Válvulas de corte de esfera
- 6) Placa de soporte
- 7) Válvulas de retención
- 8) Purgador de aire manual

2850

doc. 01259



Regulador de recambio para serie 2850, con sonda.
 Alimentación: 230 V - 50/60 Hz.



Verifique la disponibilidad de idiomas de software y manuales técnicos en el momento del pedido.

Código		
285000	1	-

2850

doc. 01259



Módulo alarma AM1. Conexión VBus.
 Visualización alarma óptica y control relé.
 Relé contacto limpio.
 Caudal relé máx.: 30 V.

Código		
285020	1	-

Por termostato de recambio véase en la pag. 272

GRUPO DE CONEXIÓN DIRECTA Y GESTIÓN DE ENERGÍA (versión calefacción)

NOVEDAD

286

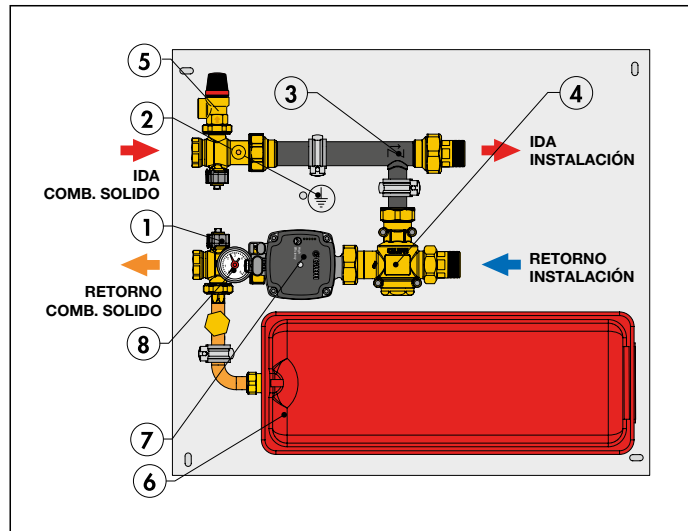
doc. 01342

Grupo de conexión directa para la gestión de energía con vaso de expansión y válvula de seguridad.
 Conexión lado primario: 1" M.
 Conexión lado secundario instalación: 1" H.
 Fluido utilizable: agua, soluciones de glicol.
 Porcentaje máximo de glicol: 30 %.
 Campo de temperatura de servicio: 5÷100 °C.
 Presión máxima de servicio: 10 bar.
 Regulación válvula seguridad: 3 bar.
 Temperatura de calibración anticondensación (Tset): 55 °C.
 Precisión calibración: ± 2 °C.
 Temperatura de cierre total del by-pass: $T_{mix} = T_{set} + 10 \text{ °C} = T_r$.

Bomba: de alta eficiencia UPM3 Auto L 25-70.

Vaso de expansión: Precarga 1,5 bar
 Volume 8 litros
 Presión máxima de servicio: 3 bar.

Recomendado para uso en sistemas con contenido de agua ≤ de 100 litros.



Componentes característicos

- 1) Válvula de cierre multifunción
- 2) Puesta a tierra (para conexión al sistema eléctrico)
- 3) Válvula de retención con baja pérdida de carga
- 4) Válvula termostática anticondensación
- 5) Válvula de seguridad de 3 bar
- 6) Vaso de expansión 8 litros
- 7) Bomba
- 8) Manómetro 0÷6 bar

Código

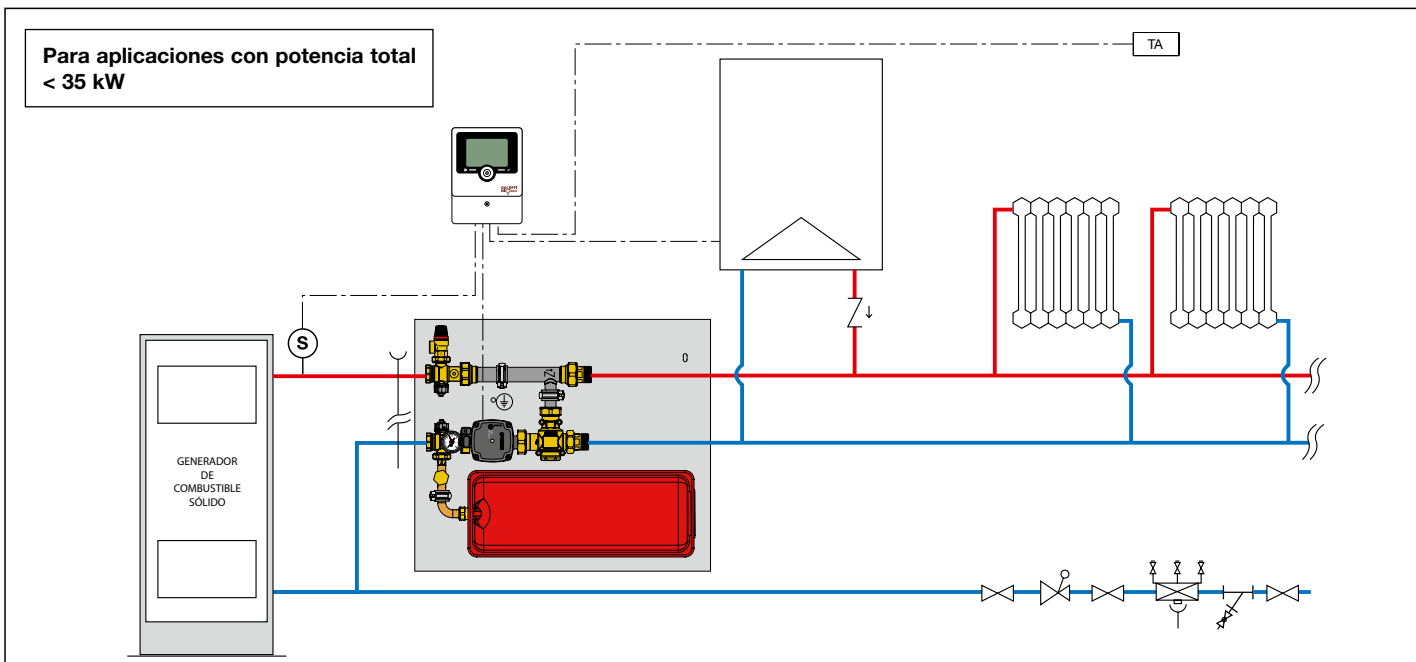
286151



1

-

Esquema de aplicación



GRUPO DE CONEXIÓN Y GESTIÓN DE ENERGÍA (versión calefacción)

2851

doc. 01227

Grupo de conexión y gestión de energía, versión calefacción.
 Conexiones roscadas macho.
 Fluido utilizable: agua, soluciones de glicol.
 Porcentaje máximo de glicol: 30 %.
 Campo de temperatura de servicio: 5÷100 °C.
 Presión máxima de servicio: 10 bar.
 Potencia máxima útil intercambiador de calor: 35 kW.
 Caudal máximo aconsejado circuito primario: 1,5 m³/h.
 Caudal máximo aconsejado circuito secundario (instalación): 1,5 m³/h.
 Temperatura de calibración anticóndensación (Tset) (opcional): 45 °C, 55 °C, 60 °C, 70 °C.
 Precisión calibración: ± 2 °C.
 Temperatura de cierre total del by-pass: $T_{mix} = T_{set} + 10 \text{ °C} = Tr.$

Regulador

Alimentación eléctrica: 230 V - 50 Hz.

Bombas

Bombas de alta eficiencia:
 modelos YONOS PARA 25/6 RKA y YONOS PARA 15/6 RKA.

Válvula desviadora con muelle de retorno

Presión máxima de servicio: 10 bar.
 Δp máx: 1 bar.

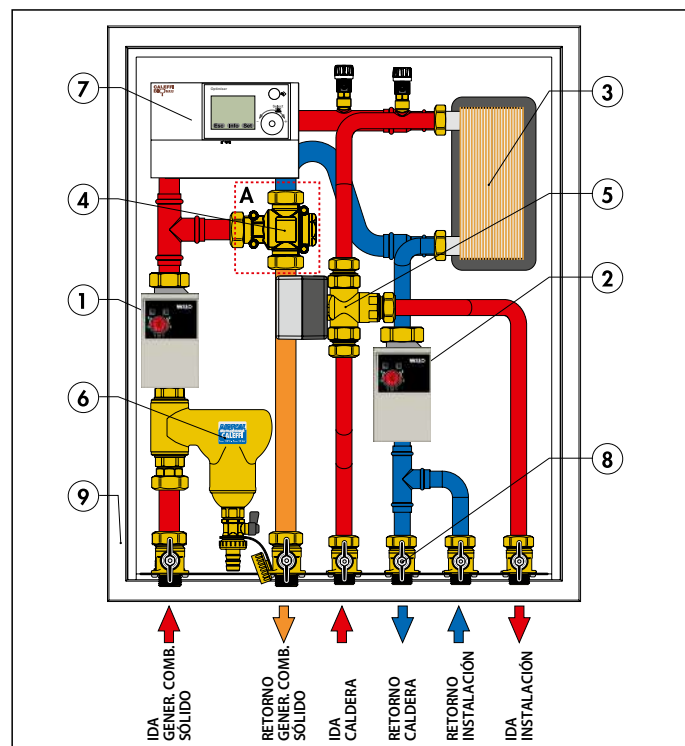
Servomando válvula desviadora con muelle de retorno

Motor síncrono.
 Normalmente cerrado.
 Alimentación eléctrica: 230 V - 50/60 Hz.
 Tiempo de apertura: 70÷75 s.
 Tiempo de cierre: 5÷7 s.



Función

Características principales de funcionamiento:
 - conexión de nuevos generadores de combustible sólido (**para calderas y dispositivos domésticos con potencia máxima al fogón de 35 kW, para vaso abierto y también cerrado**) a otros generadores de vaso cerrado.
 - posibilidad de **no sumar las potencias de los dos generadores conforme a lo indicado por INAIL**;
 - control automático de la instalación con regulador digital específico, para circuitos de calefacción y solar simple.

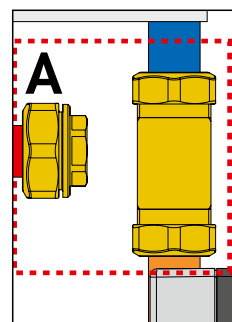


Componentes característicos

- 1) Bomba YONOS PARA 25/6 RKA lado primario generador de combustible sólido
- 2) Bomba YONOS PARA 15/6 RKA lado secundario (instalación)
- 3) Intercambiador de placas con soldadura fuerte
- 4) Válvula anticóndensación (opcional)
- 5) Válvula desviadora de tres vías con muelle de retorno
- 6) Desfangador
- 7) Regulador digital
- 8) Válvulas de corte de esfera
- 9) Caja de alojamiento para instalación exterior Dim. (h x b x p): 790 x 650 x 160 mm.

A) Cód. 285150WYP sin válvula anticóndensación

Cód. 285150WYP sin válv. anticóndensación



Verifique la disponibilidad de idiomas de software y manuales técnicos en el momento del pedido.

Código	Conexión		
28515.WYP	3/4" M	1	-
285150WYP	3/4" M sin válvula anticóndensación	1	-

Terminación del código

Calibr.	45 °C	55 °C	60 °C	70 °C
•	4	5	6	7

Por termostatos de recambio véase en la pag. 272

Repuestos para serie 2851

Código	Descripción		
150009	sonda S1 de contacto con portasonda	1	-
150006	sonda S4, S5 y Sol2	1	-
257006	sonda Sol1 Pt1000 con cable rojo	1	-
150029	vaina corta para sonda 150006	1	-
257004	vaina en acero inoxidable para sondas 150006 y 257006	1	-
R79506	bomba YONOS PARA 15/6 RKA	1	-
R19441	bomba YONOS PARA 25/6 RKA	1	-

GRUPO DE CONEXIÓN Y GESTIÓN DE ENERGÍA (versión calefacción y ACS con acumulador)

2853

doc. 01228

Grupo de conexión y gestión de energía, versión calefacción y ACS con acumulador. Conexiones roscadas macho. Fluido utilizable: agua, soluciones de glicol. Porcentaje máximo de glicol: 30 %. Campo de temperatura de servicio: 5÷100 °C. Presión máxima de servicio: 10 bar. Potencia máxima útil intercambiador de calor: 35 kW. Caudal máximo aconsejado circuito primario: 1,5 m³/h. Caudal máximo aconsejado circuito secundario (instalación): 1,5 m³/h. Temperatura de calibración anticondensación (Tset) (opcional): 45 °C, 55 °C, 60 °C, 70 °C. Precisión calibración: ± 2 °C. Temperatura de cierre total del by-pass: $T_{mix} = T_{set} + 10 \text{ °C} = T_r$.

Regulador

Alimentación eléctrica: 230 V - 50/60 Hz.

Bombas

Bombas de alta eficiencia: modelos YONOS PARA 25/6 RKA y YONOS PARA 15/6 RKA.

Válvula desviadora con muelle de retorno

Presión máxima de servicio: 10 bar. Δp máx: 1 bar.

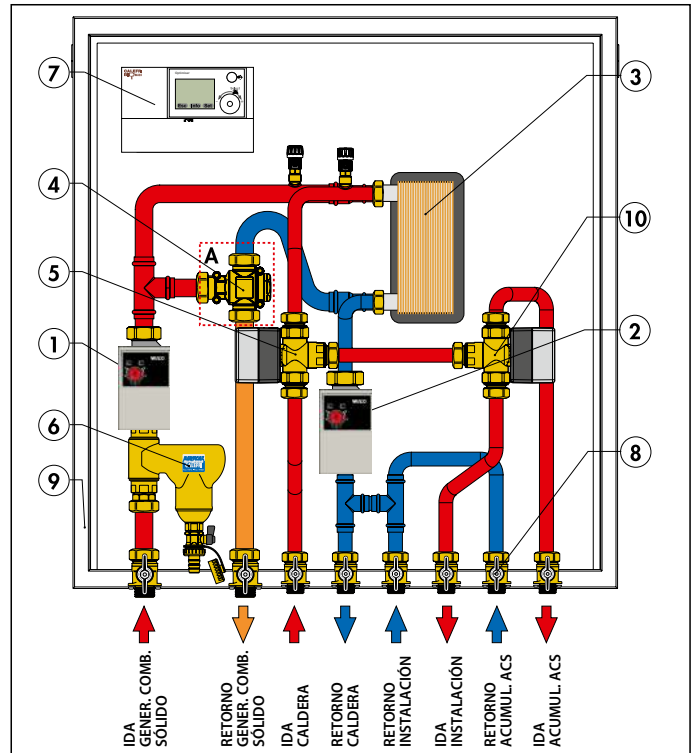
Servomando válvula desviadora con muelle de retorno

Motor sincrónico. Normalmente cerrado. Alimentación eléctrica: 230 V - 50/60 Hz. Tiempo de apertura: 70÷75 s. Tiempo de cierre: 5÷7 s.



Función

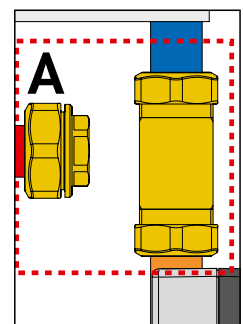
Características principales de funcionamiento:
- conexión de nuevos generadores de combustible sólido (**para calderas y dispositivos domésticos con potencia máxima al fogón de 35 kW, para vaso abierto y también cerrado**) a otros generadores de vaso cerrado.
- posibilidad de **no sumar las potencias de los dos generadores conforme a lo indicado por INAIL**;
- control automático de la instalación con regulador digital específico, para circuitos de calefacción, acumulador de ACS y solar simple.



Componentes característicos

- 1) Bomba YONOS PARA 25/6 RKA lado primario generador de combustible sólido
- 2) Bomba YONOS PARA 15/6 RKA lado secundario (instalación)
- 3) Intercambiador de placas con soldadura fuerte
- 4) Válvula anticondensación (opcional)
- 5) Válvula desviadora de tres vías con muelle de retorno
- 6) Desfangador
- 7) Regulador digital
- 8) Válvulas de corte de esfera
- 9) Caja de alojamiento para instalación exterior
- 10) Válvula desviadora de tres vías con muelle de retorno para prioridad de ACS con acumulador

Cód. 285350WYP sin válv. anticondensación



A) Cód. 285350WYP sin válvula anticondensación

Repuestos para serie 2853

Código	Descripción	Cantidad	Unidad
150009	sonda S1 de contacto con portasonda	1	—
150006	sonda S2, S4, S5 y Sol2	1	—
257006	sonda Sol1 Pt1000 con cable rojo	1	—
150029	vaina corta para sonda 150006	1	—
257004	vaina en acero inoxidable para sondas 150006 y 257006	1	—
R79506	bomba YONOS PARA 15/6 RKA	1	—
R19441	bomba YONOS PARA 25/6 RKA	1	—

Verifique la disponibilidad de idiomas de software y manuales técnicos en el momento del pedido.

Código	Conexión		
28535.WYP	3/4" M	1	—
285350WYP	3/4" M sin válvula anticondensación	1	—

Terminación del código

Calibr.	45 °C	55 °C	60 °C	70 °C
•	4	5	6	7

Por termostatos de recambio véase en la pag. 272

GRUPO DE CONEXIÓN Y GESTIÓN DE ENERGÍA (versión calefacción y ACS instantánea)

2855

doc. 01229

Grupo de conexión y gestión de energía, versión calefacción y ACS instantánea. Conexiones roscadas macho.
 Fluido utilizable: agua, soluciones de glicol.
 Porcentaje máximo de glicol: 30 %.
 Campo de temperatura de servicio: 5÷100 °C.
 Presión máxima de servicio: 10 bar.
 Potencia máxima útil intercambiador de calor: 35 kW.
 Caudal máximo aconsejado circuito primario: 1,5 m³/h.
 Caudal máximo aconsejado circuito secundario (instalación): 1,5 m³/h.
 Potencia máxima útil intercambiador de ACS: 35 kW.
 Caudal máximo suministrable de ACS: 1,1 m³/h.
 Temperatura de calibración anticóndensación (Tset) (opcional): 45 °C, 55 °C, 60 °C, 70 °C.
 Precisión calibración: ± 2 °C.
 Temperatura de cierre total del by-pass: Tcalibración +10 °C.

Regulador

Alimentación eléctrica: 230 V - 50/60 Hz.

Bombas

Bombas de alta eficiencia:
 modelos YONOS PARA 25/6 RKA y YONOS PARA 15/6 RKA.

Flujostato

Contactos normalmente abiertos (NA).
 Los contactos se cierran con flujo en aumento a: 156 l/h.
 Los contactos se abren con flujo en disminución a: 108 l/h.

Válvula desviadora con muelle de retorno

Presión máxima de servicio: 10 bar.
 Δp máx: 1 bar.

Servomando válvula desviadora con muelle de retorno

Motor síncrono.
 Normalmente cerrado.
 Alimentación eléctrica: 230 V - 50/60 Hz.
 Tiempo de apertura: 70÷75 s.
 Tiempo de cierre: 5÷7 s.

Válvula desviadora de esfera para prioridad ACS

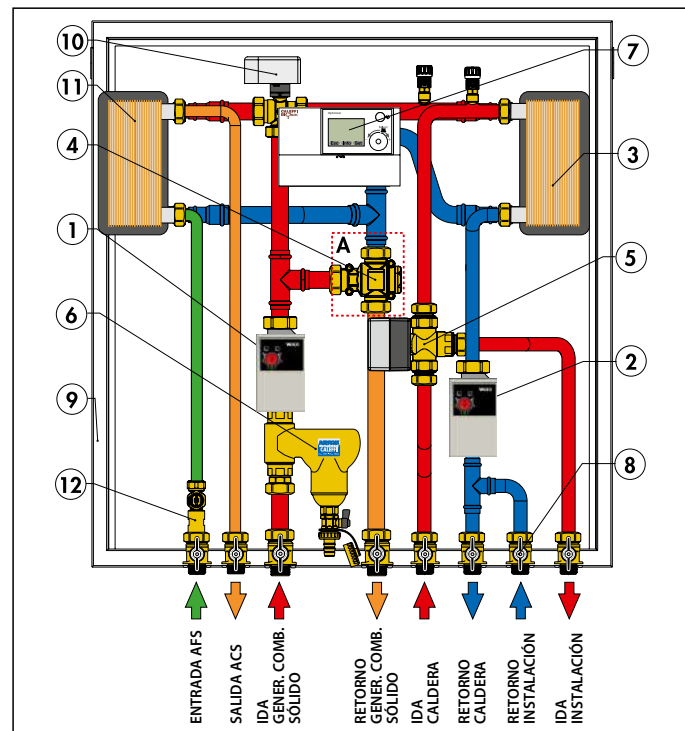
Presión máxima de servicio: 10 bar.
 Δp máx: 10 bar.

Servomando válvula desviadora de esfera para prioridad ACS

Motor síncrono.
 Alimentación eléctrica: 230 V (±10 %) - 50/60 Hz.
 Tempo di manovra (angolo di rotazione 90°): 10 s.

Función

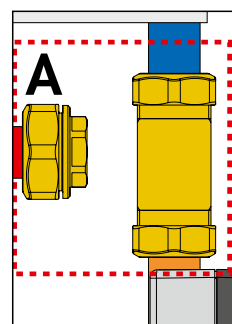
Características principales de funcionamiento:
 - conexión de nuevos generadores de combustible sólido (**para calderas y dispositivos domésticos con potencia máxima al fogón de 35 kW, para vaso abierto y también cerrado**) a otros generadores de vaso cerrado;
 - posibilidad de **no sumar las potencias de los dos generadores conforme alo indicado por INAIL**;
 - control automático de la instalación con regulador digital específico, para circuitos de calefacción, producción instantánea de ACS y solar simple.



Componentes característicos

- 1) Bomba YONOS PARA 25/6 RKA lado primario generador de combustible sólido
- 2) Bomba YONOS PARA 15/6 RKA lado secundario (instalación)
- 3) Intercambiador de placas con soldadura fuerte para calefacción
- 4) Válvula anticóndensación (opcional)
- 5) Válvula desviadora de tres vías con muelle de retorno
- 6) Defangador
- 7) Regulador digital
- 8) Válvulas de corte de esfera
- 9) Caja de alojamiento para instalación exterior
- 10) Válvula desviadora de esfera de tres vías con tres contactos para prioridad de ACS
- 11) Intercambiador de placas con soldadura fuerte para ACS
- 12) Flujostato

Cód. 28550WYP sin válv. anticóndensación



A) Cód. 28550WYP sin válvula anticóndensación

Repuestos para serie 2855

Código	Descripción	Cantidad	Imagen
150009	sonda S1 de contacto con portasonda	1	
150006	sonda S3, S4, S5 y Sol2	1	
257006	sonda Sol1 Pt1000 con cable rojo	1	
150029	vaina corta para sonda 150006	1	
257004	vaina en acero inoxidable para sondas 150006 y 257006	1	
R79506	bomba YONOS PARA 15/6 RKA	1	
R19441	bomba YONOS PARA 25/6 RKA	1	



Verifique la disponibilidad de idiomas de software y manuales técnicos en el momento del pedido.

Código	Conexión	Icona 1	Icona 2
28555.WYP	3/4" M		
285550WYP	3/4" M sin válvula anticóndensación		

Terminación del código

Calibr.	145 °C	155 °C	160 °C	170 °C
•	4	5	6	7

Por termostatos de recambio véase en la pag. 272

REGULADOR DIGITAL PARA SISTEMAS CON GENERADOR DE COMBUSTIBLE SÓLIDO



1522

Regulador digital para sistemas con generador de combustible sólido.
Alimentación eléctrica: 230 V (ac); ±10 %, 50/60 Hz.
Clase de protección: II.
Grado de protección: IP 40.

Completo de tres sondas.

Sondas opcionales para distintos tipos de instalación.



Función

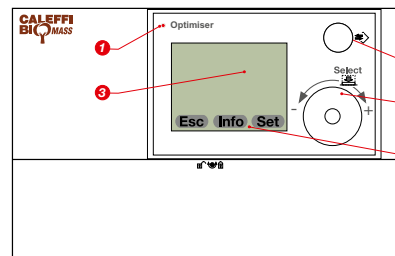
El regulador digital permite combinar un generador de combustible sólido con un generador de otro tipo que ya se encuentre en el sistema de calefacción.

El regulador digital controla los dos generadores de modo automático: en función de las señales que recibe de las sondas, activa las bombas y las válvulas desviadoras motorizadas para satisfacer las necesidades del circuito de calefacción.

Según el tipo y la cantidad de sondas conectadas, el regulador permite las siguientes funciones:

- calefacción;
- producción de agua caliente sanitaria con acumulador o instantánea con intercambiador de placas;
- gestión de un acumulador de inercia en paralelo en el circuito de calefacción o de una instalación solar independiente y acumulador de inercia directo.

El regulador dispone de varios programas que el usuario puede adaptar a múltiples situaciones.



Descripción de los mandos

1. Testigo de estado de funcionamiento.
2. Conexión mini DIN en el frontal del cuadro para conexión a PC.
3. Pantalla: visualización de los menús.
4. Mando Select: selección de menús o funciones y modificación de parámetros.
5. Teclas de función.

Verifique la disponibilidad de idiomas de software y manuales técnicos en el momento del pedido.

Código		
152200	1	-

Repuestos para serie 1522

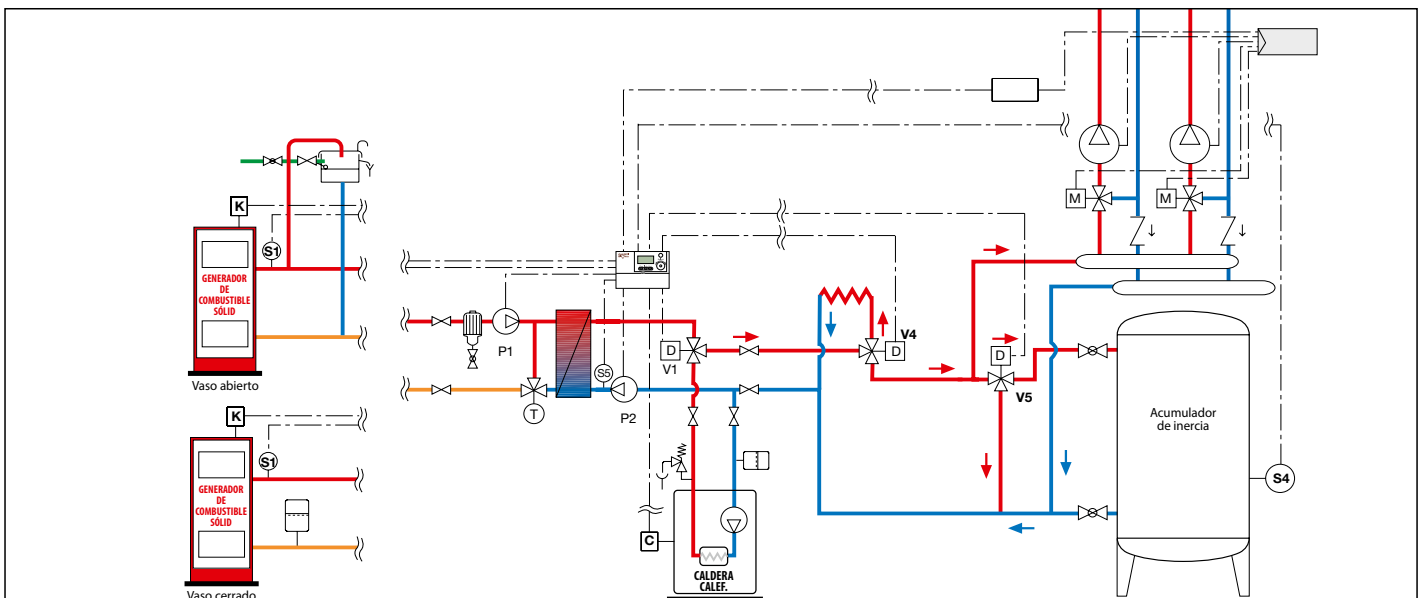
Código			
150009	sonda S1 de contacto con portasonda	1	-
150006	sonda S2, S3, S4, S5 y Sol2	1	-
257006	sonda Sol1 Pt1000 con cable rojo	1	-
150029	vaina corta para sonda 150006	1	-
257004	vaina en acero inoxidable para sondas 150006 y 257006	1	-

Esquemas de los programas

El regulador permite controlar una instalación térmica formada por un generador de combustible sólido, una caldera y un acumulador de inercia en paralelo.

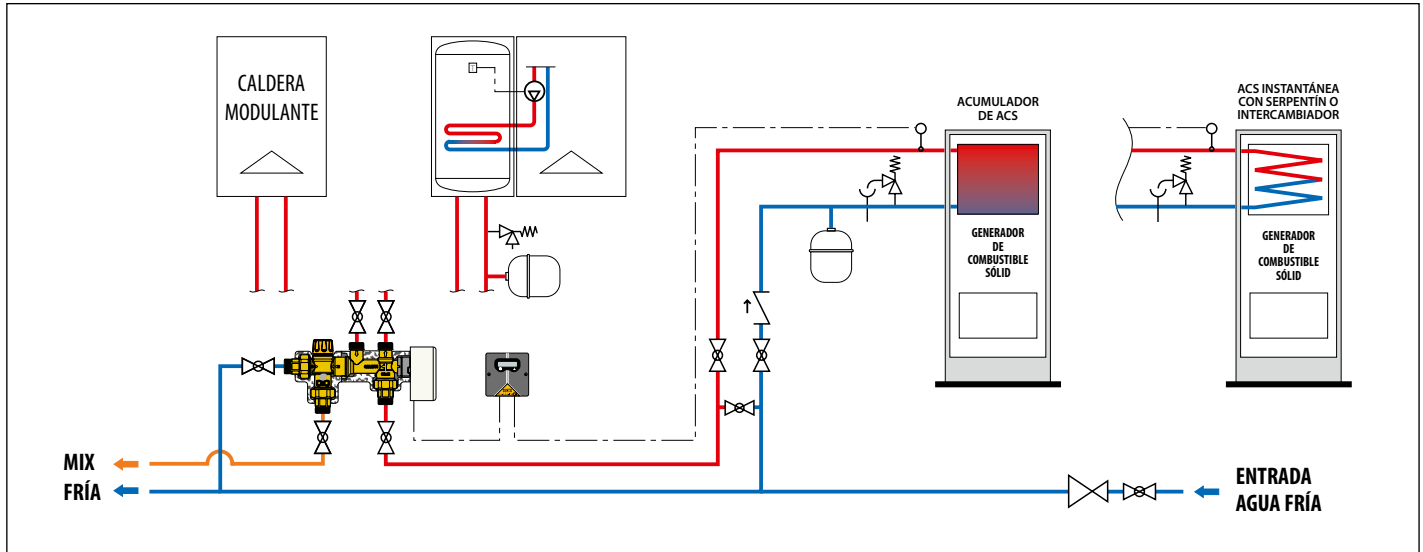
La carga y descarga del acumulador se realizan de forma automática, en función de las necesidades de la instalación, con el correspondiente encendido y apagado de la caldera y del generador de combustible sólido.

Según el tipo de instalación, se ofrecen programas para realizar distintas configuraciones funcionales, solo para calefacción o para calefacción y producción simultánea de agua caliente sanitaria.

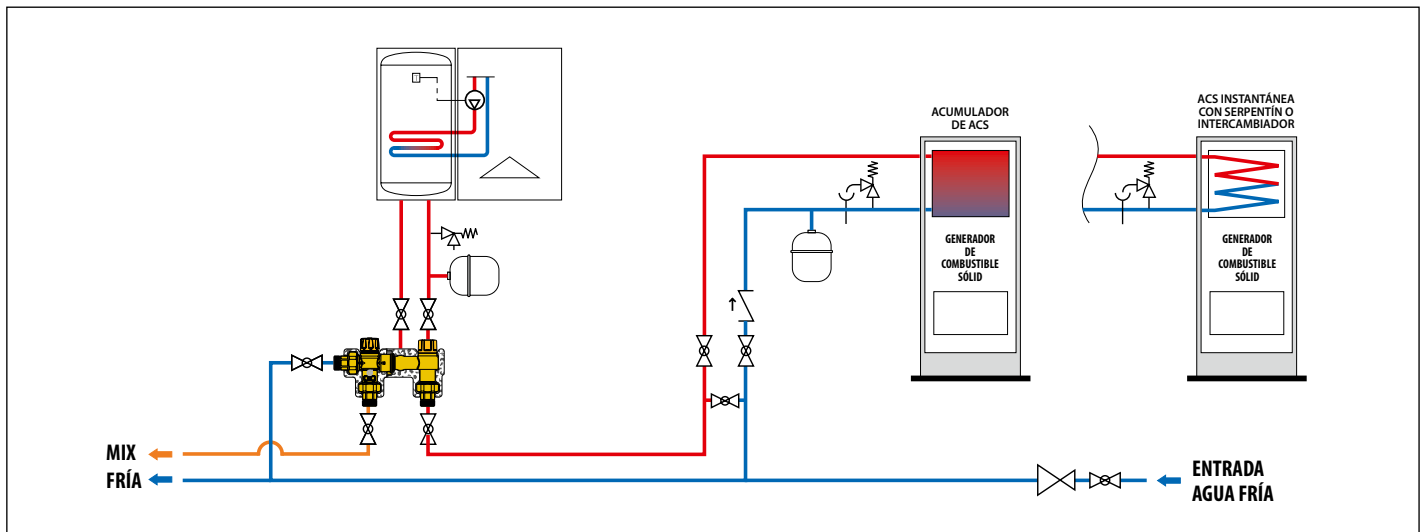


KIT DE CONEXIÓN GENERADOR DE COMBUSTIBLE SÓLIDO - CALDERA DE GAS

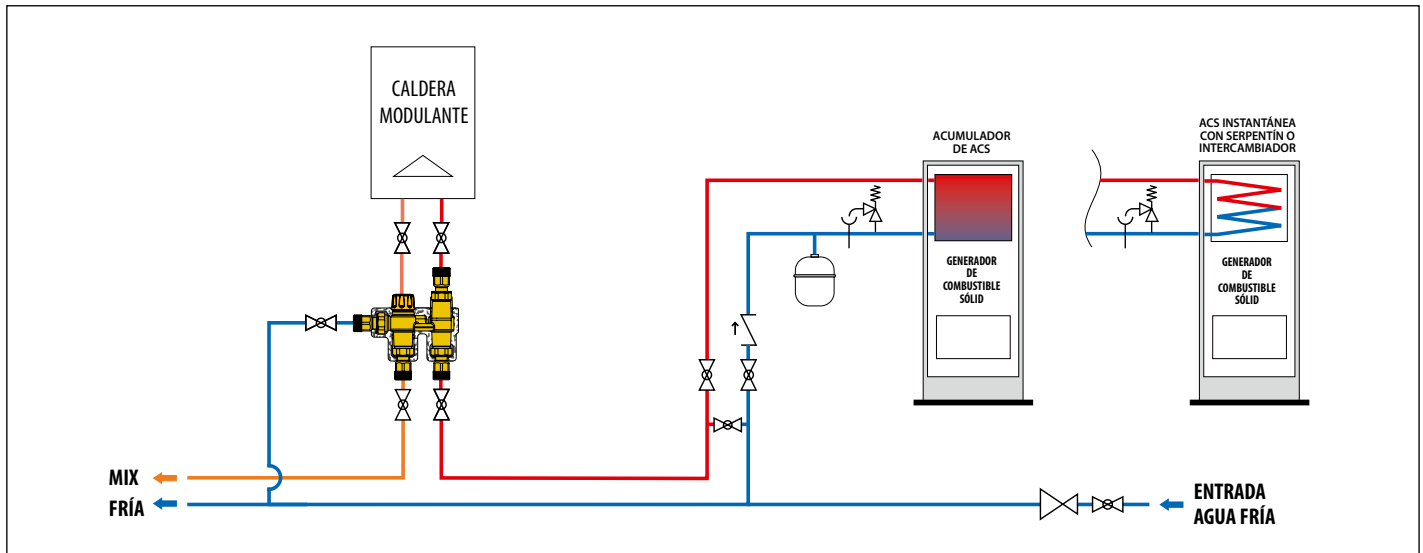
Esquema de aplicación del kit SOLARINCAL de la serie 265 con generador de combustible sólido



Esquema de aplicación del kit SOLARINCAL-T de la serie 262 con generador de combustible sólido

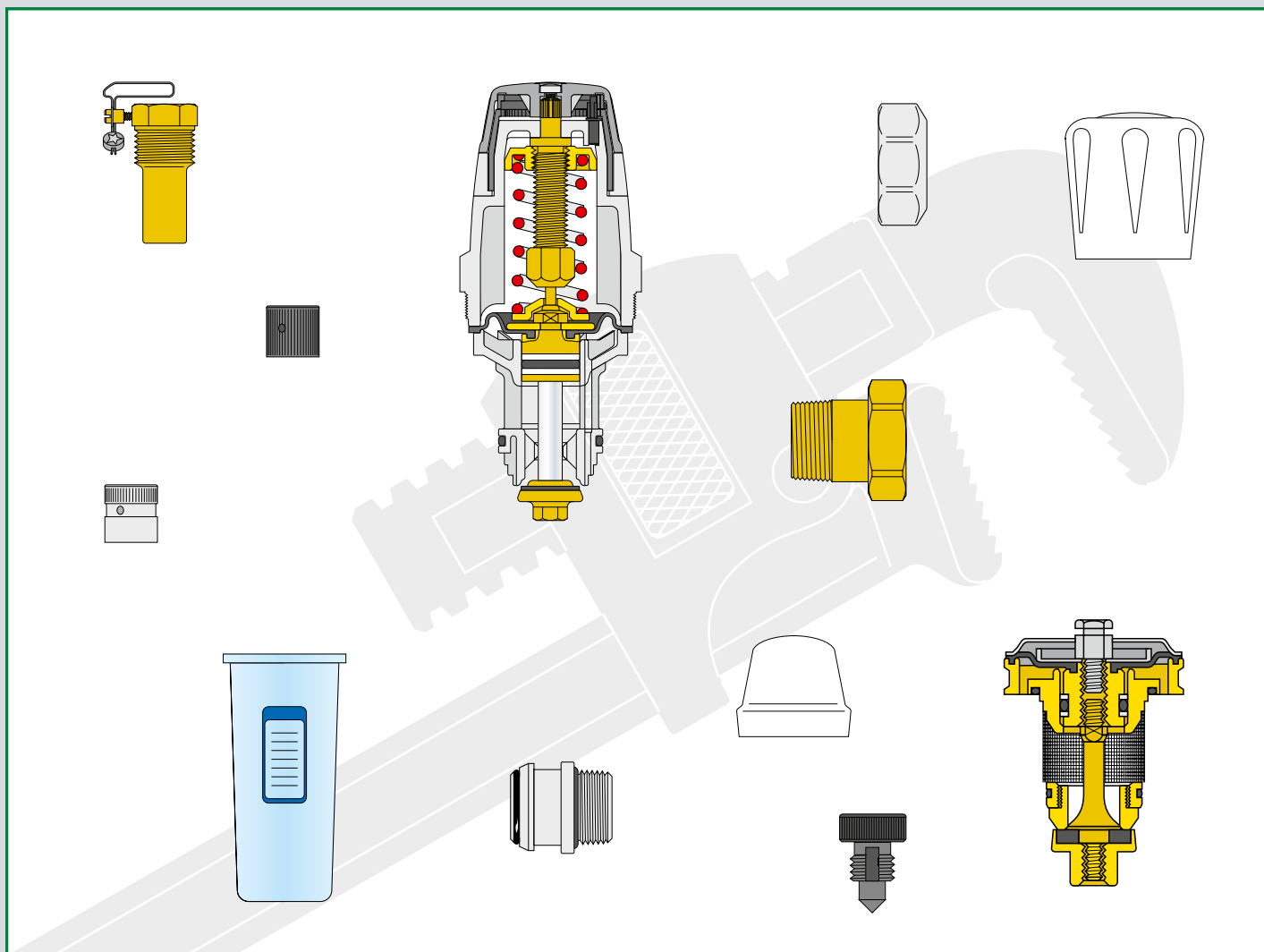


Esquema de aplicación del kit SOLARINCAL-T PLUS de la serie 263 con generador de combustible sólido



RECAMBIOS

Este esquema se proporciona a título indicativo



- Descarga de seguridad térmica
- Grupo de llenado
- Válvulas de purga de aire
- Válvulas y detentores
- Válvulas monotubo
- Válvulas de zona
- Colectores de distribución
- Grupos de regulación
- Colectores para suelo radiante
- Reductores de presión
- Mezcladores termostáticos
- Desconectores
- Racores de junta tórica

Descarga de seguridad térmica

pág. 10



Vaina para válvulas de descarga de seguridad térmica.

Código

R59089/C

Grupo de llenado

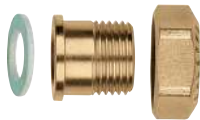
pág. 12



Enlace completo de junta y filtro para grupos de llenado códigos 553040 y 553140.

Código

R59132 1/2"



Racor, tuerca y junta para grupos de llenado códigos 553540 y 553640.

Código

R51131 racor

R41186 tuerca

R50058 junta

Válvulas de purga de aire

pág. 28, 29



Tapón en plástico, para series 5020, 5021 y 5022.

Código

R56214



Tapón en latón cromado, para series 5020, 5021 y 5022.

Código

R59119/C



Tapón para válvulas ROBOCAL.

Código

R56142

Válvulas y detentores

pág. 46, 47, 48, 49, 50, 51, 52, 54, 55, 60, 62, 63,



Enlace con junta en goma, para válvulas y detentores de 3/8" y 1/2".

Código

R49176/C 3/8"

R49175/C 1/2"



Racor, tuerca y anillo O-Ring para válvulas y detentores de 3/4".

Código

R49094/C racor con O-Ring

R61008/C tuerca

R47021 anillo O-Ring



Componentes mando válvula termostaticable.

Código

R36074 manopola 3/8" - 1/2"

R46036 mando 3/4" - 1"

R36075 tapón 3/8" - 1/2" - 3/4" - 1"

R36076 conexión 3/8" - 1/2"

R46037 conexión 3/4" - 1"



Mando válvula para radiadores.

Código

449200

449210 para nuevo versión



Capuchón para detentores.

Código

449300



Adaptador para mandos termostáticos y electrotérmicos con las válvulas series 338, 339, 401, 402 y 455.

Código

F36077



Recambio interior para termostaticables.

Código

F36073



Componentes para mandos válvulas termostaticables HIGH-STYLE series 4001, 4003 y 4004.

Código

F46063/C mando

F36075/C tapón

R36076 conexión



Capuchón para detentores series 4001, 4003 y 4004.

Código

F41436/PC



Capuchón embellecedor (para tubo y pared) para válvulas termostaticables HIGH-STYLE series 4001, 4003 y 4004. Cromado brillante.

Código

400001

400011 acabado blanco



Capuchón embellecedor (para tubo y pared) para válvulas termostaticables HIGH-STYLE series 4003 y 4004 con conexión central. Cromado brillante.

Código

400002

400012 acabado blanco



Componentes para mandos válvulas termostaticables serie 3380.

Código

F36074/C mando

F36075/C tapón

R36076 conexión



Capuchón para detentores serie 3380.

Código

F46003/C

Válvulas monotubo

pág. 60, 61



Racor con sonda para válvula monotubo termostaticable serie 455.

Código

R49158 1/2" - Ø 11

R49159 3/4" - Ø 11

R49160 1" D - Ø 14

R49161 1" S - Ø 14



Tuerca para enlace para válvula monotubo termostaticable serie 455.

Código

R41277/C 1/2" - 3/4" - 1"



Enlace completo de junta para válvulas monotubo serie 4501.

Código

F49113 1/2"

49114 3/4"



Deflector para válvulas monotubos serie 348 y 455.

Código

R46030 x serie 348

R46042 x serie 455 (versión anterior)



Deflector para válvulas monotubos termostaticable serie 455.

Código

R46072



Sonda en latón para válvulas monotubos series 4501 y 348. Longitud: 300 mm.

Código

R41036



Mando para válvulas monotubos serie 4501.

Código

449400



Tornillo para mando cód. 449400.

Código

449500

Válvulas de zona

pág. 74, 76, 77, 80, 81



Enlace completo de junta para válvulas de zona series 632, 633 y 635.

Código

R69096	1/2"
R69093	3/4"
R69237	1"



Enlace completo de O-Ring para válvulas de zona series 6470, 6480 y 644..

Código

R69276	1/2"
R69277	3/4"
R69280	1"
R59466	1 1/4"

Valvole motorizzate a pistone

NOVEDAD



Motores de repuesto para válvulas motorizadas de pistón de tres vías serie 636.



Código	Tensión V
R69084	230
R69085	24

Colectores de distribución

pág. 96, 97

Aislamiento completo (anterior y posterior) para colectores serie 663.



Código	N° deriv.
F69466	3
F69467	4
F69468	5
F69469	6
F69470	7
F69471	8
F69472	9
F69473	10
F69474	11
F69475	12
F69476	13

Grupos de regulación

Repuestos para serie 163 - 164

Código

R19093	termostato de seguridad
R19087	bomba UPS 25-80
R79782	bomba ALPHA2 L 25-60 sin cable de conexión
R19101	termómetro 0÷80 °C



Válvula mezcladora termostática. Presión máxima de servicio: 10 bar. Campo de temperatura de calibración: 25÷55 °C.

Código

163001	1" H x 1 1/2" H con tuerca
---------------	----------------------------



Cartucho de recambio. Para válvula mezcladora termostática de la serie 163.

Código

163005	
---------------	--



Grupo de recambio con servomando. Presión máxima de servicio: 10 bar. Campo de temperatura entrada primario: 5÷100 °C.

Código

164001	
---------------	--

Repuestos para serie 171 (versión anterior) y 174

Código

150032	regulador digital para calefacción para serie 174
150033	regulador digital para calefacción y refrigeración para serie 174
150034	control a distancia para calef. y refriger. con soporte para serie 174
150036	control a distancia para calefacción para serie 174
150035	interfaz para calefacción y refrigeración para serie 174
150004	sonda exterior para serie 174
150006	sonda de ida o retorno para serie 174
F19095	regulador digital para serie 171
F69264	sonda de ida o retorno para serie 171
R19093	termostato de seguridad
F19223	grupo válvula mezcladora con soporte motor
F19155	servomando para válvula mezcladora
R19087	bomba UPS 25-80
F79782*	bomba ALPHA2 L 25-60 con cable de conexión
F39344	termómetro 0÷80 °C
R79788	cable de conexión para bomba ALPHA2 L 25-60

* Utilizable para sustituir la bomba UPS 25-60

Colectores para suelo radiante

pág. 116, 118, 120, 123, 125, 126, 127



Mando para colectores series 670, 671, 668...S1 y 666...S1.

Código

449000	
---------------	--

Colectores para suelo radiante pág. 122, 124, 125, 126, 128, 129, 130, 131



Mando para colectores series 670, 671, 668...S1 y 666...S1.

Código

449000



Recambio interior para colectores series 662, 671, 668...S1, 668 y 663.

Código

- F19159** x serie 662
- F69357** x serie 671
- F69590** x serie 668...S1
- F69122** x serie 668, 663



Caudalímetros de recambio para colectores series 671 y 668...S1.

Código

Escala caudalímetro (l/min)

- F69937** 1÷4 x serie 671
- F69564** 1÷5 x serie 668...S1
- F69912** 0÷5 x serie 664



Regulador de escala micrométrica de recambio para colectores series 662..6 y 668.

Código

- F69793** x serie 662..6
- F69184** x serie 668

Reductores de presión pág. 138, 139, 140, 141, 142, 143



Cartucho de recambio. Para reductores de presión inclinados para alta temperatura de la serie 533...H.

Code

533000H



Cartucho de recambio. Para reductores series 5330, 5331, 5332 y 5334.

Código

533000



Cartucho de recambio. Para reductoras de la serie 5350..H.

Code

- 535006H** 1/2" - 3/4" - 1"
- 535009H** 1 1/4" - 1 1/2" - 2"



Cartucho de recambio. Para reductores series 5350 y 5351.

Código

- 535004** 1/2" - 3/4"
- 535006** 1"
- 535017** 1 1/4" (535074-535075)
- 535007** 1 1/4" - 1 1/2" - 2"
- R52484** chiave x smontaggio filtro e cartuccia



Cartucho de recambio. Para reductores series 5360, 5362, 5365 y 5366.

Código

- 536004** 1/2"
- 536005** 3/4" - 1"
- 536007** 1 1/4" - 1 1/2" (5360)
- 536008** 1 1/2" (5365) - 2" - DN 65



Enlace llano completo de junta para reductores de presión series 5350, 5351, 5360 y 5365.

Código

- R59787** 1/2"
- R59788** 3/4"
- R59789** 1"
- R59485** 1 1/4"
- R59581** 1 1/2"
- R59487** 2"



Contenedor transparente para filtro para serie 5351.

Código

R56276



Filtro para serie 5351.

Código

R59767



Contenedor transparente para cartuchos filtrantes para serie 5370.

Código

F56163 3/4" - 1"

Mezcladores termostáticos

pág. 150



Cartucho de recambio.
Para mezcladores termostáticos serie 5230.

Código

523005	1/2" - 3/4" - Ø 22
523006	1" - 1 1/4" - Ø 28
523008	1 1/2" - 2"

Desconectores

pág. 170, 171



Enlace completo de junta.
Para desconectores serie 574.

Código

R59482	1/2"
R59483	3/4"
R59484	1"
R59485	1 1/4"
R59486	1 1/2"
R59487	2"

Racores con junta tórica

pág. 203, 204, 205



O-Ring de recambio.
Para racores mecánicos series 900, 903, 904, 9050, 9057, 9058, 9060, 9067, 9068, 930, 910, 913 y 914.
Para instalaciones hidráulicas.

Código

R97020	Ø 8
R97022*	Ø 10
R97021	Ø 10
R97023	Ø 12
R97024	Ø 14
R47037	Ø 15
R97025	Ø 16
R97026	Ø 18
R97027	Ø 22

* Sólo para racores cód. 900310, 903010, 904310, 910310, 913010 y 914310.



O-Ring de recambio.
Para racores mecánicos series 900, 904, 9057, 9058 y 930.
Para instalaciones de gas y hidrocarburos fluidos.

Código

R97012	Ø 10
R97013*	Ø 10
R97014	Ø 12
R97015	Ø 14
R97016	Ø 15
R97017	Ø 16
R97018	Ø 18
R97019	Ø 22

* Sólo para racores cód. 900310, 904310, 905730 y 905830



Anillo de cierre.
Para racores mecánicos series 900, 903, 904, 9050, 9057, 9058, 9060, 9067, 9068, 930, 910, 913 y 914.

Código

R91236	Ø 8
R91237*	Ø 10
R91238	Ø 10
R91239	Ø 12
R41423	Ø 14
R41424	Ø 15
R91240	Ø 16
R41448	Ø 18
R91235	Ø 22
R91241	Ø 28

* Sólo para racores cód. 900310, 903010, 904310, 910310, 913010 y 914310

Vasos de expansión

pag. 220



Membranas de recambio.
Para vasos de expansión serie 568.

Código	Utilización en litros
568002	50 - 60
568003	80
568004	100
568005	200
568006	300 - 400
568007	500

Mezcladores termostáticos

pág. 257



Cartucho de recambio.
Para mezclador termostático serie 2523 SOLAR.

Código

252305	1/2" - 3/4"
---------------	-------------



Cartucho de recambio.
Para mezclador termostático serie 2523 SOLAR.

Código

252306	1" - 1 1/4"
252308	1 1/2" - 2"

Repuestos para regulador serie 257.

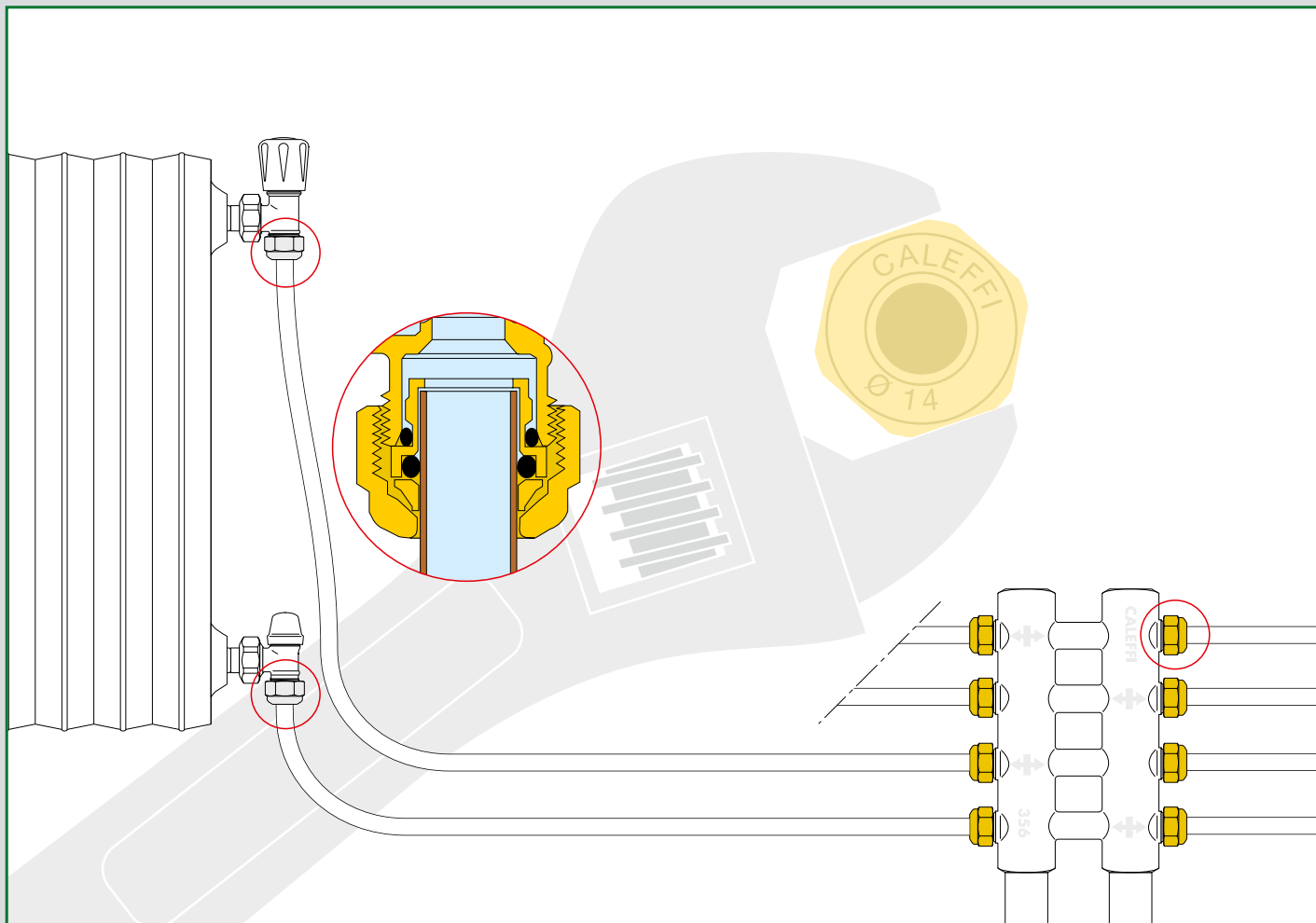
Código

257005	Sonda Pt1000 - temperatura -5÷80 °C
257006	Sonda Pt1000 - temperatura -50÷180 °C

ACOPLAMIENTO DE RACORES

DIMENSIONES PRODUCTOS están disponibles en www.caleffi.com

Este esquema se proporciona a título indicativo



RACORES EN LATÓN CROMADO

Conexión tubería 23 p.1,5

6790 DARCAL
 Racor para tubos multicapa con funcionamiento continuo a alta temperatura.



Para el uso correcto de estos nuevos racores es necesario calibrar el tubo multicapa antes del uso mediante el calibrador Caleffi de la serie 679.

Código	
679014	23 p.1,5 - Ø 14x2
679024	23 p.1,5 - Ø 16x2
679025	23 p.1,5 - Ø 16x2,25
679044	23 p.1,5 - Ø 18x2
679064*	23 p.1,5 - Ø 20x2
679065*	23 p.1,5 - Ø 20x2,25
679066*	23 p.1,5 - Ø 20x2,5
679067*	23 p.1,5 - Ø 20x2,9 (tubo REHAU)

* Con anillo de metal

6810 DARCAL
 Racor de diámetro autoadaptable para tubos en plástico monocapa o multicapa.




Código		Ø _{interior}	Ø _{exterior}
681000	23 p.1,5	7,5÷8	12÷14
681002	23 p.1,5	9 ÷ 9,5	14÷16
681001	23 p.1,5	9,5÷10	12÷14
681006	23 p.1,5	9,5÷10	14÷16
681015	23 p.1,5	10,5÷11	14÷16
681017	23 p.1,5	10,5÷11	16÷18
681024	23 p.1,5	11,5÷12	14÷16
681026	23 p.1,5	11,5÷12	16÷18
681035	23 p.1,5	12,5÷13	16÷18
681044	23 p.1,5	13,5÷14	16÷18

6811 DARCAL
 Racor de diámetro autoadaptable para tubos en plástico monocapa o multicapa. Cromado brillante.



Código		Ø _{interior}	Ø _{exterior}
681101	23 p.1,5	9,5÷10	12÷14,4
681124	23 p.1,5	11,5÷12	14÷16,4

4470
 Racor monobloque para tubos en cobre recocido o crudo, latón, acero dulce y acero inoxidable, con junta tórica.




Código	
447010	23 p.1,5 - Ø 10
447012	23 p.1,5 - Ø 12
447014	23 p.1,5 - Ø 14
447015	23 p.1,5 - Ø 15
447016	23 p.1,5 - Ø 16

4370
 Racor mecánico para tubos en cobre recocido o crudo, latón, acero dulce y acero inoxidable, con junta tórica.



Código	
437010	23 p.1,5 - Ø 10
437012	23 p.1,5 - Ø 12
437014	23 p.1,5 - Ø 14
437015	23 p.1,5 - Ø 15
437016	23 p.1,5 - Ø 16

4371
 Racor mecánico para tubos en cobre recocido o crudo, latón, acero dulce y acero inoxidable, con junta tórica. Cromado brillante.



Código	
437112	23 p.1,5 - Ø 12
437114	23 p.1,5 - Ø 14

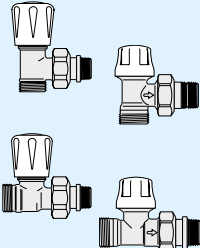
4380
 Racor mecánico para tubo en cobre, con junta de PTFE.



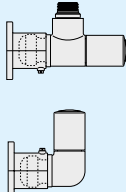
Código	
438010	23 p.1,5 - Ø 10
438012	23 p.1,5 - Ø 12
438014	23 p.1,5 - Ø 14
438015	23 p.1,5 - Ø 15
438016	23 p.1,5 - Ø 16
438018	23 p.1,5 - Ø 18 con alma de refuerzo

23 p.1,5 M - Ø 18

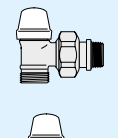
Serie: 338
 339
 425
 426
 222 232
 223 233
 227 237



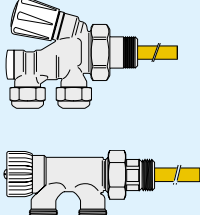
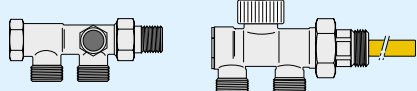
Serie: 4001
 4003
 4004
 4005



Serie: 340
 341
 342
 343



Serie: 456
 455
 4501
 348
 452
 328

Serie: 382

RACORES EN LATÓN CROMADO

Conexión tubería 3/4"

6792 DAR^{CAL}
 Racor para tubos multicapa con funcionamiento continuo a alta temperatura.

Para el uso correcto de estos nuevos racores es necesario calibrar el tubo multicapa antes del uso mediante el calibrador Caleffi de la serie 679.

Código	
679264	3/4" - Ø 20x2
679265	3/4" - Ø 20x2,25
679266	3/4" - Ø 20x2,5

4375
 Racor mecánico para tubos en cobre recocido o crudo, latón, acero dulce y acero inoxidable, con junta tórica.

Código	
437510	3/4" - Ø 10
437512	3/4" - Ø 12
437514	3/4" - Ø 14
437515	3/4" - Ø 15
437516	3/4" - Ø 16
437518	3/4" - Ø 18

6815 DAR^{CAL}
 Racor de diámetro autoadaptable para tubos en plástico monocapa o multicapa.

Código	Øinterior	Øexterior
681502	3/4" 7,5÷ 8	12÷14
681500	3/4" 9 ÷ 9,5	14÷16
681501	3/4" 9,5÷10	12÷14
681506	3/4" 9,5÷10	14÷16
681515	3/4" 10,5÷11	14÷16
681517	3/4" 10,5÷11	16÷18
681524	3/4" 11,5÷12	14÷16
681526	3/4" 11,5÷12	16÷18
681535	3/4" 12,5÷13	16÷18
681537	3/4" 12,5÷13	18÷20
681546	3/4" 13,5÷14	18÷20
681555	3/4" 14,5÷15	18÷20
681556	3/4" 15 ÷15,5	18÷20
681564	3/4" 15,5÷16	18÷20

4385
 Racor mecánico para tubo en cobre, con junta de PTFE.

Código	
438512	3/4" - Ø 12
438514	3/4" - Ø 14
438515	3/4" - Ø 15
438516	3/4" - Ø 16
438518	3/4" - Ø 18

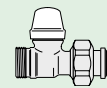
3/4" M - Ø 18



- Serie:** 3010
 3011
 3012
 3013
 3014
 3015



- Cód.:** 338452
 339452
 340452
 342452
 343452



RACORED EN LATÓN

Conexión tubería 1/2"



5914
Racor para tubo en plástico.

Código

591400	1/2" Ø 8-12
591401	1/2" Ø 8-13
591402	1/2" Ø 10-12
591405	1/2" Ø 10-15
591414	1/2" Ø 11,6-16
591424	1/2" Ø 12-16
591433	1/2" Ø 13-16



58124
Tuerca y bicono o monocono con junta en PTFE, para tubo en cobre.

Código

581240	1/2" + monocono Ø 10
581242	1/2" + monocono Ø 12
581244	1/2" + monocono Ø 14
581245	1/2" + monocono Ø 15
581246	1/2" + bicono Ø 16

1/2" M - Ø 16



Serie: 349
592
598



Conexión tubería 23 p.1,5



6791 DARCAL
Racor para tubos multicapa con funcionamiento continuo a alta temperatura.

Para el uso correcto de estos nuevos racores es necesario calibrar el tubo multicapa antes del uso mediante el calibrador Caleffi de la serie 679.

Código

679114	23 p.1,5 - Ø 14x2
679124	23 p.1,5 - Ø 16x2
679125	23 p.1,5 - Ø 16x2,25
679144	23 p.1,5 - Ø 18x2



4460
Racor monobloque para tubos en cobre recocido o crudo, latón, acero dulce y acero inoxidable, con junta tórica.

Código

446010	23 p.1,5 - Ø 10
446012	23 p.1,5 - Ø 12
446014	23 p.1,5 - Ø 14
446015	23 p.1,5 - Ø 15
446016	23 p.1,5 - Ø 16



6800 DARCAL
Racor de diámetro autoadaptable para tubos en plástico monocapa o multicapa.

Código

Código	Øinterior	Øexterior
680000	23 p.1,5 7,5÷ 8	12÷14
680002	23 p.1,5 9 ÷ 9,5	14÷16
680001	23 p.1,5 9,5÷10	12÷14
680006	23 p.1,5 9,5÷10	14÷16
680015	23 p.1,5 10,5÷11	14÷16
680017	23 p.1,5 10,5÷11	16÷18
680024	23 p.1,5 11,5÷12	14÷16
680026	23 p.1,5 11,5÷12	16÷18
680035	23 p.1,5 12,5÷13	16÷18
680044	23 p.1,5 13,5÷14	16÷18



3470
Racor mecánico para tubos en cobre recocido o crudo, latón, acero dulce y acero inoxidable, con junta tórica.

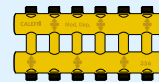
Código

347010	23 p.1,5 - Ø 10
347012	23 p.1,5 - Ø 12
347014	23 p.1,5 - Ø 14
347015	23 p.1,5 - Ø 15
347016	23 p.1,5 - Ø 16

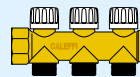
23 p.1,5 M - Ø 18



Serie: 350
351
349



Serie: 356
357
385
161



Serie: 354



Serie: 940 945
941 946
942 947
943 948
944

6800 DARCAL
Racor de diámetro autoadaptable para tubos en plástico monocapa o multicapa.



Código

Código	Øinterior	Øexterior
680055	23 p.1,5 14,5÷15	18÷20
680064	23 p.1,5 15,5÷16	18÷20

RACORED EN LATÓN

Conexión tubería 3/4"



6795 DARGAL

Racor para tubos multicapa con funcionamiento continuo a alta temperatura.

Para el uso correcto de estos nuevos racores es necesario calibrar el tubo multicapa antes del uso mediante el calibrador Caleffi de la serie 679.

Código			
679514	3/4"	- Ø 14 x 2	
679524	3/4"	- Ø 16 x 2	
679525	3/4"	- Ø 16 x 2,25	
679544	3/4"	- Ø 18 x 2	
679564	3/4"	- Ø 20 x 2	
679565	3/4"	- Ø 20 x 2,25	
679566	3/4"	- Ø 20 x 2,5	



6805 DARGAL

Racor de diámetro autoadaptable para tubos en plástico monocapa o multicapa.

Código		Ø _{interior}	Ø _{exterior}
680507	3/4"	7,5 ÷ 8	10,5 ÷ 12
680502	3/4"	7,5 ÷ 8	12 ÷ 14
680503	3/4"	8,5 ÷ 9	12 ÷ 14
680500	3/4"	9 ÷ 9,5	14 ÷ 16
680501	3/4"	9,5 ÷ 10	12 ÷ 14
680506	3/4"	9,5 ÷ 10	14 ÷ 16
680515	3/4"	10,5 ÷ 11	14 ÷ 16
680517	3/4"	10,5 ÷ 11	16 ÷ 18
680524	3/4"	11,5 ÷ 12	14 ÷ 16
680526	3/4"	11,5 ÷ 12	16 ÷ 18
680535	3/4"	12,5 ÷ 13	16 ÷ 18
680537	3/4"	12,5 ÷ 13	18 ÷ 20
680544	3/4"	13,5 ÷ 14	16 ÷ 18
680546	3/4"	13,5 ÷ 14	18 ÷ 20
680555	3/4"	14,5 ÷ 15	18 ÷ 20
680556	3/4"	15 ÷ 15,5	18 ÷ 20
680564	3/4"	15,5 ÷ 16	18 ÷ 20
680505	3/4"	17	22,5

6802 DARGAL

Racor mecánico para tubos multicapa con racor M-H.



Código		
680285	3/4" H	- Ø 25x2,5
680296	3/4" H	- Ø 26x3

Conexión tubería 1"



6806 DARGAL

Racor de diámetro autoadaptable para tubos en plástico.

Código		Ø _{interior}	Ø _{exterior}
680687	1"	17,5	25
680605	1"	19,5	25



5915

Racores para tubos en plástico.

Código		
591565	3/4"	Ø 16-21
591566	3/4"	Ø 16-22



58125

Tuerca y bicono o monocono con junta en PTFE, para tubo en cobre.

Código		
581254	3/4"	+ monocono Ø 14
581256	3/4"	+ monocono Ø 16
581258	3/4"	+ bicono Ø 18



3475

Racor mecánico para tubos en cobre recocido o crudo, latón, acero dulce y acero inoxidable, con junta tórica.

Código		
347510	3/4"	- Ø 10
347512	3/4"	- Ø 12
347514	3/4"	- Ø 14
347515	3/4"	- Ø 15
347516	3/4"	- Ø 16
347518	3/4"	- Ø 18



3475..S1

Racor mecánico para tubos en cobre recocido o crudo, latón, acero dulce y acero inoxidable, con junta tórica.

Específico para uso con colectores de la serie 668...S1.

Código		
347512S1	3/4"	- Ø 12
347514S1	3/4"	- Ø 14

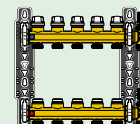
3/4" M - Ø 18



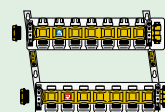
Serie: 592



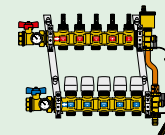
Serie: 650



Serie: 662
6620
6621
663



6630
6631



671
666...S1*
667...S1*
668...S1*



Serie: 940
941
942
943
945
946

* No es utilizable con racores para tubos en cobre serie 347 y 5812

1" M - Ø 25



Serie: 941
942

El fabricante se reserva el derecho de modificar los productos descritos y los datos técnicos correspondientes en cualquier momento y sin aviso previo.

Los productos contenidos en el catálogo han sido proyectados, producidos y comercializados según el Sistema de Gestión para la Calidad conforme a la normativa EN ISO 9001.
Los productos contraseñados con el “punto verde ●”, que figuran en el índice progresivo por serie, son comercializados.

CALEFFI S.p.A. · S.R.229, N.25 · 28010 Fontaneto d'Agogna (NO) · Italy · Tel. +39 0322 8491 · Fax +39 0322 863723
info@caleffi.com www.caleffi.com

© 2019 Copyright Caleffi