

Catálogo Distribución



bombas
IDEAL



P0099133 C-9 2101



UNE 106.002
BUREAU VERITAS
Certification



ISO 9001
BUREAU VERITAS
Certification



ISO 14001
BUREAU VERITAS
Certification



Bombas Ideal se ha caracterizado por sus bombas de gran y mediano tamaño.

La ingeniería acumulada en su larga existencia y miles de referencias en todo el mundo, avalan la trayectoria de tan larga vida, la que nos mantiene constantemente joven. Renovándose continuamente, con espíritu creativo e ilusión por el trabajo bien hecho.

Nuestro Catálogo Master, reúne toda la información técnica detallada y necesaria para cualquier proyecto de medio y gran caudal.

El departamento de I+D, junto con las más prestigiosas Cátedras de Hidráulica, desarrollan continuamente nuevos diseños para aplicaciones específicamente demandadas en el proyecto.



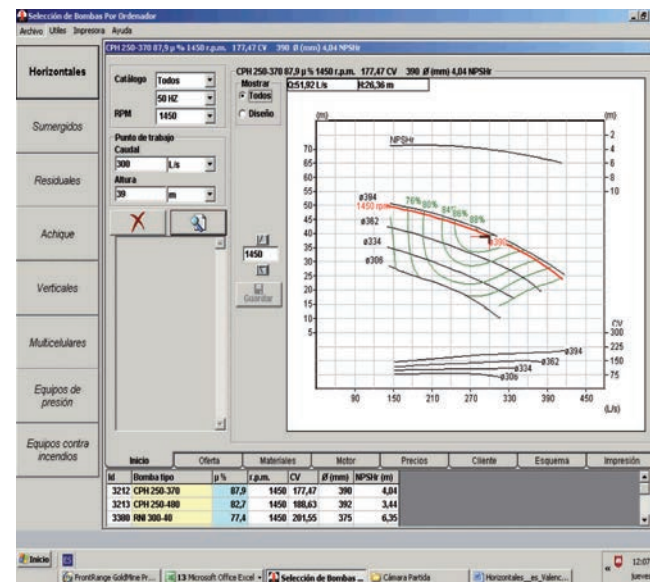
Visite nuestra página, donde se muestran los catálogos de nuestros productos fabricados para grandes proyectos.

Aplicaciones

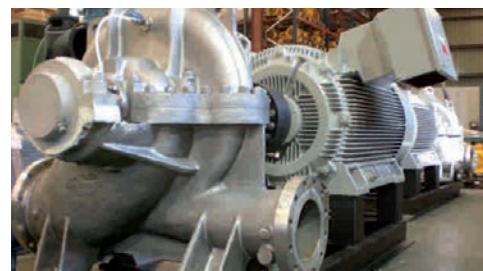
- Abastecimientos poblaciones.
- Plantas desaladoras.
- Estaciones de aguas residuales.
- Grandes regadíos.
- Minería.
- Parques lúdicos.
- Obra civil.
- Sistemas contra-incendios y de presión.
- Industria en general.

Gama de productos:

- Verticales + Hélice + Helicoidales.
- Sumergidos.
- Achique y Residuales.
- Horizontales monocelulares.
- Cámara Partida.
- Alta presión multicelulares.
- In-line.
- Otros diseños bajo demanda específica.



BIPS
Aplicación informática selección de bomba



Catálogo Distribución

Nos complace presentar este nuevo Catálogo C-9 que reúne las diferentes empresas de nuestro Grupo: **IDEAL - ASOIN - BLOCH**, que tiene su orientación al Mercado de la **Distribución**.

Conjuga en su presentación una amplísima gama de productos y sistemas de bombeo de fabricación propia, con otros de suministradores externos, en alianzas técnico-comerciales. Todos bajo la exigencia de calidad del más alto nivel.

El Servicio y la Calidad han sido los puntos de apoyo para su desarrollo.

Una amplia red de Delegaciones propias, Distribuidores y SAT, asisten y orientan a nuestros clientes en la selección óptima del modelo de bomba o sistema adecuado a cada necesidad.

Nuestra aplicación informática BIPS, de sencillo de manejo, completa y fácil integración, permite obtener los datos hidráulicos, dimensiones, rendimientos, etc., con inmediatez.

Además de los delegados de Zona, el departamento SAC (Servicio Atención Cliente) desde nuestra central en Massalfassar-Valencia, ofrece permanentemente información en plazos, post-venta, ofertas, etc.



Nuestra ampliación de la factoría
incorpora un nuevo edificio de formación

“Training Center”

Nuevo banco de ensayos

Disponer de un moderno **Banco de Ensayos Homologado** es garantía de **Seguridad** pues cumple todas las normas exigidas. Además, permite a nuestros departamentos de I+D+i ofrecer **Máxima Fiabilidad** a nuestros clientes.

Monitorización Remota

Los últimos **Sistemas de Telemetría** incorporados, permiten la captación de datos, control de las válvulas motorizadas, variación de la velocidad, etc. Lo que combinado con un **Potente Sistema Informático**, permite realizar las pruebas de forma automática, así como controlado por operador para la realización de pruebas especiales que las requieran.

Comunicación Directa

Nuestro equipo de ingeniería tiene conexión geográficamente remota, permitiendo tanto el acceso a las pruebas que se están realizando a tiempo real, así como el análisis de los históricos. Esta misma conexión remota ofrece al nuestros clientes la visualización de su prueba a tiempo real sin tener que desplazarse hasta nuestras instalaciones, con la misma precisión y fiabilidad como si estuviera presente en fábrica.



Nuestro Banco de Ensayos dispone de:

8 colectores posibilitan las pruebas simultáneas de diferentes tipos de bombas.

Los diferentes circuitos de prueba cuentan con 8 caudalímetros electro-magnéticos con un rango desde DN 800mm (32"). Obteniendo un abanico de caudales de pruebas entre 1 m³/h hasta 18.000 m³/h (4,4-8.000 GPM).

Caudal máx. prueba standard	l/min	300.000
	m ³ /h	18.000
	l/s	5.000
	USGPM	8.000

Mayores caudales, bajo demanda.

El foso de pruebas tiene una profundidad de 5m permite probar bombas de turbina vertical, bombas de hélice y helicoidales a la vez que bombas horizontales normalizadas, cámaras partidas, equipos de presión, equipos contra-incendios, etc...

El transformador con potencia de 1000kVA unido a los 8 cuadros eléctricos equipados con variadores de frecuencia, permiten probar velocidades variables hasta 1500kW. variando las frecuencias de ensayo entre 5/70Hz.

Certificación I+D+I

UNE 166.002
BUREAU VERITAS
Certification



Certificación Medio Ambiente

ISO 14001
BUREAU VERITAS
Certification



Certificación Calidad

ISO 9001
BUREAU VERITAS
Certification



Certificación I+D+I



Certificación
Certification

Concedida a / Assented to
BOMBAS IDEAL SA

CL CID. 8. POL. IND. MEDITERRANEO
45500 MASSALZASSAR
SPAIN

Bureau Veritas Certification certifica que el Sistema de Gestión ha sido auditado y encontrado conforme con los requisitos de la norma:
Bureau Veritas Certification certifies that the Management System has been audited and found to be in accordance with the requirements of standard:

NORMA / STANDARD
UNE 166002:2014

El Sistema de Gestión se aplica a:
Scope of certification:

I+D+I EN BOMBAS CENTRIFUGAS Y EQUIPOS DE BOMBEO.

RD AND INNOVATION IN CENTRIFUGAL PUMPS AND PUMP SETS.

Número del certificado / Certificate Number: **ES081994** Director de Certificación / Certification Manager

Asignación original / Original assent date: 21/03/2017
Certificado en vigor / Effective date: 27/03/2017
Caducidad del certificado / Certificate expiration date: 26/03/2020

Este certificado está sujeto a las limitaciones y condiciones generales y particulares de los servicios de certificación.
This certificate is valid subject to the general and specific terms and conditions of certification services.

Bureau Veritas Certification Body, Bureau Veritas S.A.
17, rue des Saussaies, 75008 Paris, France. Tel: +33 (0)1 47 00 20 00. Website: www.bv.com



Certificación Medio Ambiente



Certificación
Certification

Concedida a / Assented to
BOMBAS IDEAL SA

CL CID. 8. POL. IND. MEDITERRANEO
45500 MASSALZASSAR
SPAIN

Bureau Veritas Certification certifica que el Sistema de Gestión ha sido auditado y encontrado conforme con los requisitos de la norma:
Bureau Veritas Certification certifies that the Management System has been audited and found to be in accordance with the requirements of standard:

NORMA / STANDARD
ISO 14001:2015

El Sistema de Gestión se aplica a:
Scope of certification:

DISEÑO, FABRICACIÓN, COMERCIALIZACIÓN Y SERVICIO POST VENTA DE BOMBAS CENTRIFUGAS, MONOCELULARES Y MULTICELULARES, EQUIPOS DE PRESIÓN Y EQUIPOS CONTRA INCENDIOS.

DESIGN, MANUFACTURING, SALE AND AFTER-SALE SERVICE OF CENTRIFUGAL PUMPS, SINGLE AND MULTI STAGE, PRESSURE SETS AND FIRE FIGHTING SETS.

Número del Certificado / Certificate Number: **ES08855-1** Director de Certificación / Certification Manager

Asignación original / Original assent date: 15/03/2012
Certificado en vigor / Effective date: 03/04/2015
Caducidad del certificado / Certificate expiration date: 04/03/2020

Este certificado está sujeto a las limitaciones y condiciones generales y particulares de los servicios de certificación.
This certificate is valid subject to the general and specific terms and conditions of certification services.

Bureau Veritas Certification Body, Bureau Veritas S.A.
17, rue des Saussaies, 75008 Paris, France. Tel: +33 (0)1 47 00 20 00. Website: www.bv.com



Certificación Calidad



Certificación
Certification

Concedida a / Assented to
BOMBAS IDEAL SA

CL CID. 8. POL. IND. MEDITERRANEO
45500 MASSALZASSAR
SPAIN

Bureau Veritas Certification certifica que el Sistema de Gestión ha sido auditado y encontrado conforme con los requisitos de la norma:
Bureau Veritas Certification certifies that the Management System has been audited and found to be in accordance with the requirements of standard:

NORMA / STANDARD
ISO 9001:2015

El Sistema de Gestión se aplica a:
Scope of certification:

DISEÑO, FABRICACIÓN, COMERCIALIZACIÓN Y SERVICIO POST VENTA DE BOMBAS CENTRIFUGAS, MONOCELULARES Y MULTICELULARES, EQUIPOS DE PRESIÓN Y EQUIPOS CONTRA INCENDIOS.

DESIGN, MANUFACTURING, SALE AND AFTER-SALE SERVICE OF CENTRIFUGAL PUMPS, SINGLE AND MULTI STAGE, PRESSURE SETS AND FIRE FIGHTING SETS.

Número del Certificado / Certificate Number: **ES08859-1** Director de Certificación / Certification Manager

Asignación original / Original assent date: 15/03/2012
Certificado en vigor / Effective date: 03/04/2015
Caducidad del certificado / Certificate expiration date: 04/03/2020

Este certificado está sujeto a las limitaciones y condiciones generales y particulares de los servicios de certificación.
This certificate is valid subject to the general and specific terms and conditions of certification services.

Bureau Veritas Certification Body, Bureau Veritas S.A.
17, rue des Saussaies, 75008 Paris, France. Tel: +33 (0)1 47 00 20 00. Website: www.bv.com



Calidad y Servicio

Son las dos constantes que mueven la empresa. Sintonizar con los deseos de los clientes y anticiparse a ellos nos permite gozar de su confianza, siendo esto el mejor valor de **Bombas Ideal**. Con continua actualización y revisión de las certificaciones.

Bombas horizontales

Electrobombas multicelulares horizontales. Rodete inox.

Serie **VIP H**



012

Electrobombas multicelulares horizontales. Rodete inox.

Serie **VIP H-INDRUSTRIAL**



013

Electrobombas multicelulares horizontales. Hidraulica inox.

Serie **VIP HX**



014

Electrobombas horizontales autoaspirantes

Serie **JET-PR**



015

Electrobombas autoaspirantes

Serie **JET INOX.**



016

Electrobombas centrífugas periféricas

Serie **CPA**



017

Electrobombas autocebantes de canal lateral

Serie **DA**



018

Electrobombas centrífugas autocebadas con rodete abierto

Serie **SIL**



019

Electrobombas centrífugas monobloc

Serie **CMM-ST**



020

Electrobombas centrífugas monobloc biturbina

Serie **STD**



021

Electrobombas centrífugas monobloc gran caudal

Serie **STE**



022

Electrobombas centrífugas monobloc gran caudal

Serie **STQ1**



023

Electrobombas autoaspirantes para piscinas

Serie **PISCINAS**



025

Prefiltros en fundición

Serie **FLT**



027

Bombas horizontales normalizadas

Electrobombas monobloc normalizadas DIN inox.



Serie **RFXA**

028

Electrobombas monobloc normalizadas DIN 24255



Serie **RFI**

029

Electrobombas centrífugas monobloc DIN 24255



Serie **GNI**

030

Electrobombas horizontales norma DIN24255



Serie **RNI**

035

Electrobombas horizontales "IN LINE"



Serie **RNL**

043

Bombas verticales de superficie

Electrobombas multicelulares verticales. Rodete inox.



Serie **VIPV**

051

Electrobombas multicelulares verticales de alta presión "IN LINE" inox.



Serie **NXA**

052

Bombas verticales multicelulares de alta presión "IN-LINE" inox. AISI 316



Serie **NLX**

054

Bombas multicelulares verticales "IN-LINE"



Serie **NLV**

059

Controladores de presión

Controladores de presión



062

Equipos de presión domésticos

Grupos de presión domésticos



Serie **VIP H/HX**

067

Grupos de presión domésticos



Serie **HHG COMPACT**

068

Equipos de presión

Equipos de presión con bombas VIPH-VIPV y variador incorporado



Serie **VARVIP**

070

Equipos de presión con electrobombas H multicelulares horizontales



Serie **HYDRO H**

075

Equipos de presión con electrobombas V multicelulares verticales



Serie **HYDRO V**

076

Equipos de presión con electrobombas "in line" tipo NXA



Serie **HYDRO NXA**

078

Equipos de presión con electrobombas "in line" tipo NLX



Serie **HYDRO NLX**

081

Equipos de presión con bombas VIPV NX-NLX y cuadro con variador de velocidad



Serie **HYDRO-VAR**

087

Equipos contra incendios

Equipos contra incendios según normativa



Serie **FOC**

089

Equipos contra incendios UNE 23.500-90 con bombas monobloc eléctricas y diesel



Serie **FOC V - FOC F**

092

Equipos contra incendios UNE 23.500-90 con bombas eléctricas y diesel



Serie **FOC N**

095

Bombas sumergibles para pozo

Electrobombas sumergibles de 5"



Serie **MXFD** 101

Electrobombas sumergibles de 5"



Serie **MXFA PLUS** 102

Electrobombas sumergibles de 5"



Serie **MXF** 103

Electrobomba sumergible multietapa



Serie **MULTI** 104

Electrobombas sumergibles de 4" y 6"



Serie **TRITON** 105

Electrobombas sumergibles 4", 6" y 8" en inox



Serie **SXT** 108

Electrobombas sumergibles de 6" a 16"



Serie **SD** 112

Electrobombas sumergibles de 8" y 10" en inox.



Serie **SDX** 122

Motores sumergibles de 4" a 12"



Serie **Motores** 131

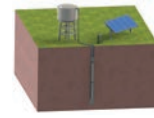
Sistemas de bombeo solar

Kit bombeo solar con bomba sumergible



Serie **BS-60** 135

Sistema de bombeo solar por almacenamiento



Serie **SBS** 137

Bombas sumergibles para achiques y drenaje

Electrobombas sumergibles para achiques



Serie **SIMO II** 141

Electrobombas sumergibles para achiques



Serie **DUAL** 142

Electrobombas sumergibles para achiques



Serie **SUMMUM** 143

Kit achique



DUAL 400K 144

Electrobomba sumergible para achique



Serie **SUM** 145

Electrobomba sumergible para achique



Serie **NAS** 146

Electrobomba de achiques y aguas residuales



Serie **VS-K** 147

Electrobomba sumergible de achique y aguas residuales



Serie **VK S** 148

Electrobombas sumergibles para achiques (vortex)



Serie **DGblue** 149

Electrobombas sumergibles para achiques (canal)



Serie **DRblue** 150

Electrobomba sumergible de achique y aguas residuales trituradora



Serie **GRbluePRO** 151

Electrobombas sumergibles para achiques y residuales (vortex)



Serie **DGE** 152

Electrobomba sumergible para achiques



Serie **DRE** 153

Electrobomba con rodete Vortex de amplio paso



Serie **DRAGA DGG** 154

Bombas sumergibles para achiques y drenaje

Electrobomba con rodete MONO o MULTICANAL de amplio paso



Serie **DRNO DRG**

155

Electrobomba trituradora de rodete multicanal de hierro fundido



Serie **GRINDER GRG**

157

Electrobomba antideflagrante con certificado ATEX y rodete multicanal



Serie **DRNO DRG-Ex**

159

Electrobomba sumergible de achique y residuales



Serie **VORTEX**

161

Electrobombas sumergibles de achique para aguas con arena



Serie **SUPERSAND**

163

Electrobombas sumergibles en acero inox



Serie **STEEL**

165

Electrobombas de drenaje para trabajos duros



Serie **D**

167

Electrobomba con rodete multicanal para gran altura manométrica



Serie **ALTA PRESION APG**

156

Electrobomba antideflagrante con certificado ATEX y rodete vortex



Serie **DRAGA DGG-Ex**

158

Detalles constructivos



Serie **GREY**

160

Electrobombas sumergibles de achiques para aguas con arena



Serie **SAND**

162

Electrobomba sumergible de achique y residual en inox. Serie



NAS PROFESIONAL

164

Electrobombas sumergibles de achiques INOX. AISI 316 Serie



VORTEX AISI 316

166

Bombas sumergibles para achiques y residuales

Equipos para evacuación de aguas residuales

Serie **blueBOX**

blue BOX



168

Equipos para evacuación de aguas residuales

Serie **BOX-PRO**

BOX^{PRO}



170

Complementos y accesorios



171

Estaciones de bombeo prefabricadas en PVRF



Serie **EBAR**

173

Electrobombas sumergibles de aguas residuales

Serie **ARS**



174

Accesorios residuales



184

Cuadros para bombas residuales

Serie **CB**



189

Electrobombas de cámara seca para aguas residuales

Serie **ARSA**



191

Bombas de recirculación

Serie **BR**



193

Agitadores sumergidos

Serie **AGS**



194

Acelerador de corriente

Serie **ACS**



195

Agitadores sumergidos de la serie Turbo VORTEX

Serie **TURBO VORTEX**



199

Aireador JET sumergido

Serie **AJS**



200

Aireador radial

Serie **AR**



202

Cuadros eléctricos



204

Accesorios



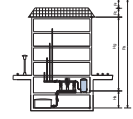
211

Calderines



213

Orientaciones técnicas



214

Bombas para grandes aplicaciones

Bombas horizontales



Serie **RNI-RN**

223

Bombas multicelulares horizontales



Serie **APM**

224

Bombas centrifugas horizontales



Serie **CP**

225

Bombas centrifugas autoaspirantes



Serie **CEB**

226

Bombas verticales



Serie **V**

227

Electrobombas sumergibles



Serie **SVA-SVAT/SVH-SVHT**

229

Bombas para elevación de grandes caudales



Serie **VA-VHC**

230

Dimensiones

231

Condiciones generales de venta

275

Electrobomba multicelular horizontal

RODETE INOX.



Aplicaciones

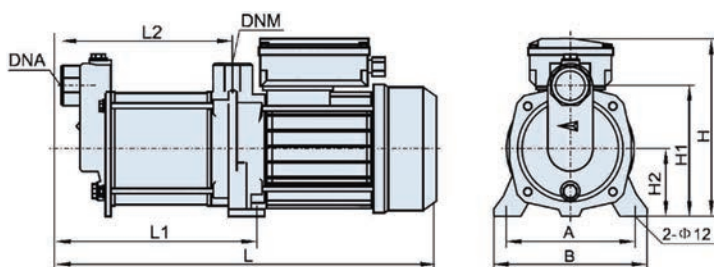
Bomba centrífuga multicelular. Funcionamiento silencioso especialmente indicado para grupos de presión ya sean regulados por presostatos, controladores de presión o variador de velocidad. También para abastecimientos civiles, industriales, agrícolas, riegos por aspersión, equipos contra incendios y en general para bombeo de aguas limpias.

Construcción

Rodetes en ACERO INOXIDABLE AISI 304 de tipo radial. Sello mecánico de grafito/cerámica. Cuerpo aspiración e impulsión en hierro fundido GG-25. Difusores en noryl reforzado con fibra de vidrio. Configuración monobloc con motor de eje inox.

Construcción motor

A inducción de tipo asíncrono y con ventilación externa. Dos polos a 50 Hz (2.900 r.p.m.). Aislamiento tipo F, protección IP-55 y servicio continuo S-1. Monofásicos: 230V 50Hz arranque por condensador permanente con protección térmica incorporada. Trifásicos: 380V 50 Hz.



Dimensiones (en mm.)

Tipo	A	B	L	L1	L2	H	H1	H2	Ø ASP	Ø IMP
H-52	141	170	360	167	142	188	145	75	G1	G1
H-82	141	170	384	191	166	188	145	75	G1	G1
H-102	141	170	408	215	190	188	145	75	G1	G1
H-122	141	170	456	263	238	188	145	75	G1	G1

Prestaciones y características

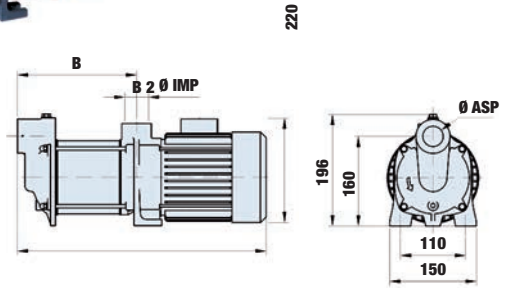
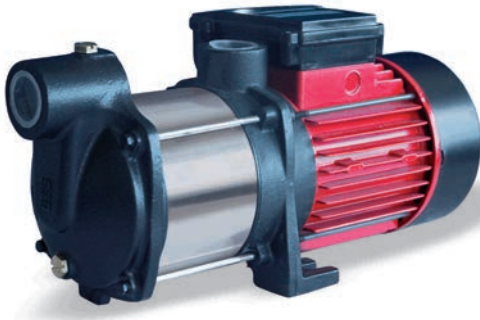
Tipo	Motor P2		l/min m3/h	0	13	25	38	50	63	70
	HP	KW		0	0,8	1,5	2,3	3	3,8	4,2
H-52	0,5	0,37	m.c.a.	25	24	22	20	16	12	9
H-82	0,75	0,55		38	37	34	30	25	18	13
H-102	1	0,75		50	49	45	40	34	26	20
H-122	1,3	1		72	70	65	58	47	35	26

Electrobombas multicelulares horizontales

Aplicaciones

Bomba centrífuga multicelular, **funcionamiento silencioso**, especialmente indicadas para grupos de presión sean regulados por presostatos o variador de velocidad, para abastecimientos civiles, industriales, agrícolas, riegos por aspersión, equipos contra incendios, etc., y en general para bombeo de aguas limpias.

RODETE ACERO INOX.



Prestaciones

Presión de servicio 11 bar. máx.
Temperatura del líquido: 50° C. máx.

Construcción

Rodetes en acero inox. (AISI 304) de tipo radial.
Sello mecánico de grafito/cerámica
Cuerpo aspiración e impulsión en Hº fundido GG-25
Difusores en noryl reforzado con fibra de vidrio.
Configuración monobloc con motor de eje inox.
Equipadas con bocas roscadas.

Motores

A inducción de tipo asíncrono y con ventilación externa.
2 polos a 50 Hz (2.900rpm).
Aislamiento tipo F, protección IP-55, servicio continuo S1
Trifásicos: 230/400V 50 Hz
Monofásicos 230V 50 Hz arranque por condensador permanente con protección térmica incorporada.

Bajo demanda

Voltajes y frecuencias especiales. Sellos mecánicos especiales.
Se puede suministrar con calderín de 25 y 50 lts. y con regulador de presión Flumatic, Flucontrol y Varivip.

Prestaciones y características

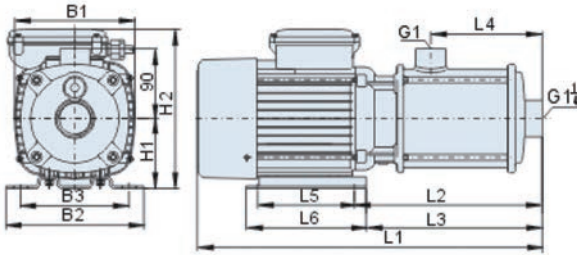
ISO 9906:2012 (G3)

Tipo	Motor P2		l/min m ³ /h	15	30	40	50	75	90	120	150	B	B2	Ø ASP	Ø IMP
	KW	HP		0,9	1,8	2,4	3	4,5	5,4	7,2	9				
VIP H-150T	1,1	1,5	m.c.a.	56,2	55	53	48	46	42	32	20	210	465	1 1/4" G	1" G
VIP H-150M	1,1	1,5		56,2	55	53	48	46	42	32	20	210	465	1 1/4" G	1" G
VIP H-200T	1,5	2		68,5	67	65,5	64	57	52	40	24,7	235	490	1 1/4" G	1" G
VIP H-200M	1,5	2		68,5	67	65,5	64	57	52	40	24,7	235	490	1 1/4" G	1" G
VIP H-300T	2,2	3		81,5	79	77	75	68	64	49	30	250	510	1 1/4" G	1" G

M: Monofásico T: Trifásico

Electrobomba multicelular horizontal interior inoxidable

HIDRAULICA INOX.



Dimensiones (en mm.)

Tipo	B1	B2	B3	H1	H2	L1	L2	L3	L4	L5	L6	Ø ASP	Ø IMP
HX-82 M	140	158	125	75	170	347	131	113	72	96	136	G1 1/4	G1
HX-102 M	140	158	125	75	182	362	149	125	90	96	155	G1 1/4	G1
HX-122 M	140	158	125	75	182	380	167	143	108	96	155	G1 1/4	G1

Prestaciones y características

Tipo	Motor P2		l/min m3/h	17	33	50	67	83	100
	HP	KW		1	2	3	4	5	6
HX-82 M	0,75	0,55	m.c.a.	29	28	27	25	22	18
HX-102 M	1	0,75		38	36	34	30	27	20
HX-122 M	1,3	1		47	45	43	40	35	27

Aplicaciones

Bomba centrífuga multicelular. Funcionamiento silencioso especialmente indicado para grupos de presión ya sean regulados por presostatos, controladores de presión o variador de velocidad. También para abastecimientos civiles, industriales, agrícolas, riegos por aspersión, equipos contraincendios y en general para bombeo de aguas limpias.

Construcción

Rodetes en ACERO INOXIDABLE AISI 304 de tipo radial. Difusores en ACERO INOXIDABLE AISI 304. Cuerpo bomba, eje y tornillería en ACERO INOXIDABLE. Sello mecánico de grafito/cerámica. Toda la parte hidráulica en contacto con el líquido es en acero inoxidable AISI 304 AISI 316 lo que asegura un agua saludable y de máxima calidad. Conforme a la normativa NSF/ANSI 61 (conjunto de normas referidas al tratamiento del agua estableciendo requisitos estrictos para los elementos que entran en contacto con el agua potable).

Construcción motor

A inducción de tipo asíncrono y con ventilación externa. Dos polos a 50 Hz (2.900 r.p.m.). Aislamiento tipo F, protección IP-55 y servicio continuo S1. Monofásicos: 230V - 50Hz arranque por condensador permanente con protección térmica incorporada.

Electrobombas horizontales autoaspirantes "JET" y de aspiración profunda "PR"

RODETE LATÓN



JET 951M



PR 150M

Aplicaciones

Para abastecimientos domésticos, civiles, industriales, agrícolas, etc. (equipos de presión, riegos por aspersión, etc.)

Para agua limpia sin elementos o aditivos que puedan perjudicar los materiales de la bomba.

Temperatura máxima del líquido 50°C.

Presión máxima de servicio 6 bar.

JET: Capacidad de aspiración de 9 metros.

PR: Capacidad de hasta 50 metros de aspiración con doble tubería y diámetro mínimo de pozo de 4".

Construcción

Bomba

Serie JET: rodetes de estampación de latón, eje en acero inox. y sello mecánico en grafito-cerámica.

Serie PR: Cuerpo bomba, soporte motor y cuerpo inyector en fundición gris. Rodete en latón estampados. Difusor bomba, difusor y boquilla inyector reforzado con fibra de vidrio 20% (GNF2V)

Motor

A inducción de 2 polos, 50Hz. (n=2900rpm)

Trifásico 230/400 V±10%.

Monofásico 230 V±10%, con termoprotector.

Aislamiento en clase F. Protección IP 54.

Se puede suministrar con calderín de 24 y 50 lts. y con regulador de presión Controlmatic, Flucontrol y Varivip.

Imprescindible instalar válvula de pie en aspiración para funcionamiento instantáneo.

Prestaciones y características

ISO 9906:2012 (G3)

Tipo	Motor P2		l/min m³/h	10	20	30	35	40	50	60	70	80	100	Ø IMP Ø ASP
	kw	HP		0,6	1,2	1,8	2,1	2,4	3	3,6	4,2	4,8	6	
JET 951M	0,75	1	m.c.a.	39	34	29	27	25	21	20				G 1"
JET 1501	1,1	1,5		50	43	38	35	31	28	22	18	12		1 1/4-1"

Prestaciones y características

Tipo	Motor P2		Tipo Inyector	Altura Asp. m.	l/min m³/h	3	6	10	15	20	25	30	35	50	60
	kw	HP				0,18	0,36	0,6	0,9	1,2	1,5	1,8	2,1	3	3,6
PR 100M	0,75	1	P20	15	m.c.a.	40	37	34	30	27	24	21	18		
	0,75	1	P20	20		37	34	30	25	21	21				
PR 150M	1,1	1,5	P20	15								42	35	25	21
	1,1	1,5	P20	20							50	37	30	21	
	1,1	1,5	P20	25							45	34	27		

M: Monofásico

Electrobomba autoaspirante



Aplicaciones:

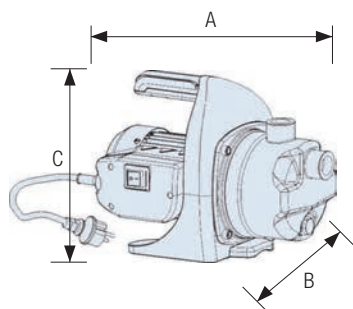
Bomba autoaspirante para bombeo de aguas limpias.
Uso doméstico.

Bomba:

Cuerpo bomba en acero inoxidable.
Impulsor: Noryl
Asa para manipulación y transporte
Arranque/parada: por interruptor
Máximo caudal: 3.500 litros / hora
Máxima altura de elevación: 44 metros
Aspiración máxima: 8 metros
Máxima presión: 4,4 bares
Temperatura máxima del líquido: 35°
Diámetro conector de tubería adaptable: G1"
Nivel sonoro: 85 dB.
Enchufe E+F europeo VDE
Longitud del cable de alimentación: 1 metro

Motor:

Potencia: 1,3 Hp - 1000 W
Motor 2900 r.p.m.
Tensión: 230V +/-10% - 50 Hz monofásico
Protección: IPX4
Motor con bobinado de aluminio



Dimensiones y peso

Tipo	A	B	C	Kg bruto	Kg neto
JET INOX 1000D	350	210	245	7,80	7,30

Prestaciones y características

Tipo	Motor P2		l/min m³/h	0	17	33	50	67
	W	HP		0	1	2	3	4
JET INOX 1000D	1000	1,3	m.c.a.	44	38	28	12,5	-

Electrobombas periféricas autoaspirantes



CPA 40M / 40T / 80M



CPA 80 TS

Aplicaciones

Especialmente apropiadas para suministros en chalets, casas de campo, apartamentos, etc., así como pequeñas aplicaciones industriales, sanitarias, etc. Muy adecuada para la distribución automática del agua como equipo de presión.

Capacidad máxima de aspiración 8m con válvula de pie
Temperatura máxima del líquido a bombear 90°C.

Construcción

Bomba

Cuerpo de bomba en hierro fundido gris, rodetes en latón de estampación.

Eje en acero inoxidable.

Sello mecánico en cerámica-grafito.

Motor

Protección IP 54

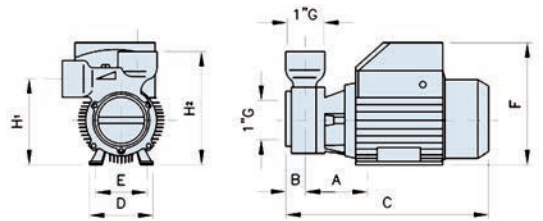
Monofásicos: 230V -50Hz, con condensador permanente y motoprotector termo-amperimétrico incorporado.

Trifásicos: 230V/400V-50Hz. La protección debe ser prevista por el usuario, con un salvamotor adecuado.

Se puede suministrar con vaso expensor de 24 lts. y con controlador de presión Flumatic.

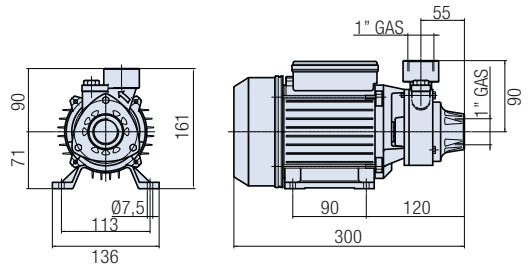
Dimensiones

Tipo	Dimensiones mm.								Peso Kg.
	A	B	C	D	E	F	H1	H2	
CPA 40T	60	25	235	120	100	155	110	140	6
CPA 40M	60	25	235	120	100	155	110	140	6
CPA 80M	65	20	250	138	115	180	125	155	9,5



Dimensiones

Tipo	Dimensiones mm.									DNA DNМ	Peso Kg.	
	A	B	C	D	E	F	G	H	H1			N
CPA 80TS	90	70	295	135	112	7	20	161	90	55	1"	9,2



Prestaciones y características

Tipo	Motor P2		l/min m³/h	ISO 9906:2012 (G3)											
	KW	HP		5	10	13	17	20	25	30	40	50	Ø IMP	Ø ASP	
CPA 40T	0,37	0,5	m.c.a.	0,3	0,6	0,8	1	1,2	1,5	1,8	2,4	3	G 1"	G 1"	
CPA 40M	0,37	0,5		35	29	24	20	15	10	5				G 1"	G 1"
*CPA 80TS	0,6	0,8		52,5	47	43	40	37	32	27	16	7,5		G 1"	G 1"
CPA 80M	0,6	0,8		55	49	42	36	31	25	20	13	2		G 1"	G 1"

* Aspiración frontal M: Monofásico T: Trifásico

Electrobombas autocebantes de canal lateral



DA 100T

Aplicaciones

Bomba autocebante apta para bombear agua, pero especialmente diseñada para líquidos que contengan gas o que lo despidan, así como el gas-oil, gasoleo C, etc.

No necesita válvula de pie ni de retención.

Capacidad máxima de aspiración: 9 metros para el agua; 5 metros para gasoleo.

Temperatura máxima del líquido a bombear 90°C.

Construcción

Bomba

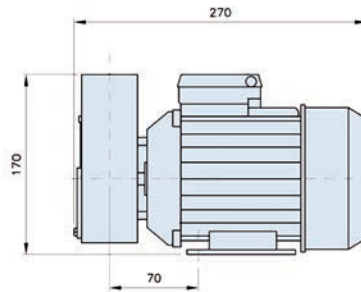
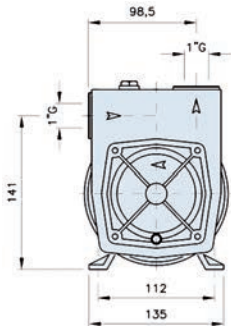
Cuerpo de bomba en hierro de fundición gris. Rodetes en latón de estampación. Eje en acero inoxidable. Sello mecánico en cerámica-grafito y vitón.

Motor

Protección IP44.

Monofásico: 230 V-50Hz, con condensador permanente y motoprotector termo-amperimétrico incorporado.

Trifásicos: 230/400V 50Hz. La protección de ser prevista por el usuario, con un salvamotor adecuado.



Prestaciones y características

ISO 9906:2012 (G3)

Tipo	Motor P2		l/min m ³ /h	5	10	20	30	40	45	Ø IMP Ø ASP
	kw	HP		0,3	0,6	1,2	1,8	2,4	2,7	
DA 80T	0,59	0,8	m.c.a.	46	41	31,5	21,5	11,5	6	G 1"
DA 80M	0,59	0,8		46	41	31,5	21,5	11,5	6	G 1"
DA 100T	0,74	1		53	48	37	25	13,5	9	G 1"
DA 100M	0,74	1		53	48	37	25	13,5	9	G 1"

M: Monofásico T: Trifásico

Electrobombas centrífugas autocebantes con rodete abierto



SIL 80T125



Aplicaciones

Para aguas o ligeramente sucias, incluso con cuerpos sólidos en suspensión.

Vaciado de fosas y depósitos. Riegos a canal abierto.

Aplicaciones civiles e industriales, etc. Altura máxima de aspiración hasta 7m.

Construcción

Bomba

Cuerpo de bomba, rodete y acoplamiento motor-bomba en hierro de fundición gris. Sello mecánico carbón alumina. Eje en acero inoxidable AISI 316. Válvula clapeta incorporada en la aspiración.

Motor

A inducción, 2 polos, 2900rpm, 50 Hz.

Aislamiento en clase F. Protección IP54.

Ejecución IEC 34.

Monofásicos a 230V, condensador permanente y protección termo-ampérimétrica incorporada (de 0,5 a 3 HP)

Trifásicos a 230/400V, la protección debe ser prevista por el usuario con salvamotor adecuado.

Prestaciones y características

ISO 9906:2012 (G3)

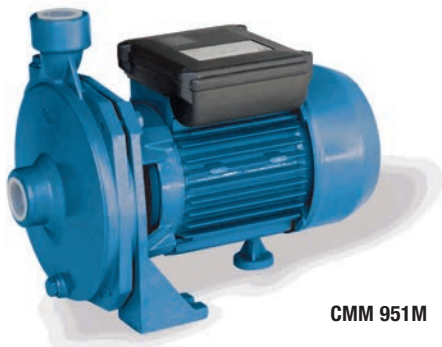
Tipo	Motor P2		Amperios		l/min m³/h	25	50	100	200	300	400	600	800	1000	1200	Ø Sólidos m.m	IMP. ASP.
	kw	HP	Ix230V	IIIx400V		1,5	3	6	12	18	24	36	48	60	72		
SIL-1 50K 15M	1,1	1,5	7	3	m.c.a.	19	18,5	18	16	13,5	10,5					13	G2"
SIL-1 50K 15T	1,1	1,5	7	3		19	18,5	18	16	13,5	10,5					13	G2"
SIL-1 50K 20M	1,5	2	9,3	4,2			19	18	16	14	11	4				16	G2"
SIL-1 50K 20T	1,5	2	9,3	4,2			19	18	16	14	11	4				16	G2"
SIL-1 80K 30M	2,2	3	12	5,3				17	16	15	14	13	11	6		25,5	G3"
SIL-1 80K 30T	2,2	3	12	5,3				17	16	15	14	13	11	6		25,5	G3"
SIL-1 80X 55T	4	5,5	-	9,4					24	23	22	21	20	16	13	19	G3"
SIL-1 80X 75T	5,5	7,5	-	12							27	26	25	23,5	22	25	G3"

Tipo	Motor P2		l/min m³/h	167	233	300	367	433	500	567	633	733	833	933	1033	1133	Rodete mm	IMP. ASP.	
	kw	HP		10	14	18	22	26	30	34	38	44	50	56	62	68			
SIL 80T55 (B)	4	5,5	m.c.a.	30	29	28	27	26	22	18,5	15	10	6				9,5	G3"	
SIL 80T75 (B)	5,5	7,5				40	39	37	35	31,5	28	22						10,5	G3"
SIL 80T100 (B)	7,5	10				42	40,7	40	37	34	31	29	24					13	G3"
SIL 80T125	10	12,5					50	46	44	43	39	36,5	34	30				14	G3"
SIL 80Z200	15	20				60	58	57	55	54	52,5	51	49,5	40				14	G3"
SIL 80Z250	18,5	25					65	63	61	58	56	52	50	46	40			18	G3"
SIL 80Z300	22	30					70	69,5	69,1	69	68,6	68	67,2	65,5	63,5	50		20	G3"

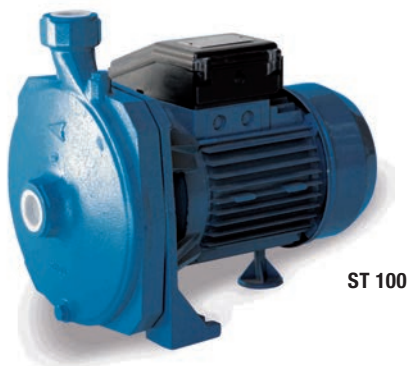
Dimensiones en página: 234

Electrobombas centrífugas monobloc

RODETE LATÓN



CMM 951M



ST 100

Aplicaciones

Para agua o líquidos limpios sin elementos abrasivos y químicos que puedan perjudicar los materiales de la bomba.

Muy adecuadas para usos civiles, industriales y pequeñas aplicaciones domésticas.

Muy adecuadas para grupos de presión, riegos por aspersión, etc., para caudales y presiones medias.

Construcción

Bomba

Cuerpo bomba en hierro de fundición gris, rodetes en latón de estampación. Eje en acero inoxidable.

Sello mecánico en cerámica-grafito-NBR.

Motor

Aislamiento clase F. Protección IP55.

(n=2900rpm)

Monofásicos: 230V-50Hz, con condensador permanente y motoprotector termo-amperimétrico incorporado.

Trifásicos: 230/400V-50Hz. La protección debe ser prevista por el usuario, con un salvamotor adecuado.

Bajo demanda

Se puede suministrar con calderín de 24 o 50 litros y con regulador de presión Flumatic, Flucontrol, Variache y Varivip.

Prestaciones y características

ISO 9906:2012 (G3)

Tipo	Motor P2		l/min m ³ /h	0	8	17	33	42	50	58	67	83	100	Ø IMP
	kw	HP		0	0,5	1	2	2,5	3	3,5	4	5	6	Ø ASP
CMM 951M	0,75	1	m.c.a.	34	33	32,5	31,5	30,2	30	29,5	28	27	21	G 1"

Tipo	Motor P2		l/min m ³ /h	0	20	40	60	80	90	110	120	140	200	250	300	350	Ø IMP
	kw	HP		0	1,2	2,4	3,6	4,8	5,4	6,6	7,2	8,4	12	15	18	21	Ø ASP
ST 100/1T	0,74	1	m.c.a.	33	32,5	31,5	29,5	27	25								G 1"
ST 150T	1,1	1,5		40,5	39,3	28,6	37,5	35,6	34,6	29,5							G 1"
ST 150M	1,1	1,5		40,5	39,3	38,6	37,5	35,6	34,6	29,5							G 1"
ST 200T	1,65	2,2		45,1	44,1	43,3	42,3	40,5	39,2	36,4	33,5						G 1"
ST 200M	1,65	2,2		50	48,7	47,8	46,5	44,9	43,7	41,3	39,4						G 1"
ST 300T	2,2	3		55,9	54,5	53,4	52	50,1	48,9	46,2	44,2						G 1"
ST 400T	3	4		47			46,5	46,2	46	45,5	45,2	44,5	41,5	38	33,5		G1" 1/4
ST 550T	4	5,5		56,5			56,5	56,4	56,3	56,2	56,1	56	54,5	51,8	47,9	42,5	G 2"

M: Monofásico T: Trifásico
Dimensiones en página: 232

Electrobombas centrífugas monobloc biturbina



STD 310 T

Aplicaciones

Para usos domésticos, así como para aplicaciones civiles, agrícolas e industriales. Para agua limpia sin elementos o aditivos que puedan perjudicar los materiales de la bomba. Temperatura máxima del líquido 90°C. Presión máxima de servicio 11 bar.

Construcción

Bomba. Cuerpo de bomba en hierro de fundición gris; rodetes en aleación de latón.

Motor. A inducción de 2 polos, 50hz. (n=2900rpm)

Trifásico 230/400 V \pm 10%.

Monofásico 230 V \pm 10%, con termoprotector. Aislamiento en clase F. Protección IP 54.

Se puede suministrar con calderín 24 o 50 litros. o con regulador de presión Flumatic, Flucontrol, Variache y Varivip según potencia y tensión.

Prestaciones y características

ISO 9906:2012 (G3)

Tipo	Motor P2		l/min m ³ /h	0	25	50	100	150	200	250	300	400	500
	Kw	HP		0	1,5	3	6	9	12	15	18	24	30
STD 100/1T	0,75	1	m.c.a.	44	41	37							
STD 100/1M	0,75	1		44	41	37							
STD 160T	1,10	1,5		55	52	49	35						
STD 160M	1,10	1,5		55	52	49	35						
STD 210T	1,5	2		58	56	54	40						
STD 210M	1,5	2		58	56	54	40						
STD 310T	2,20	3		64	62	60	54	45					

Tipo	Motor P2		l/min m ³ /h	0	25	50	100	150	200	250	300	400	500
	Kw	HP		0	1,5	3	6	9	12	15	18	24	30
STD 400T	3	4	m.c.a.	72	70	68	60	52	39				
STD 550T	4	5,5		88	86	84	77	68	56				

Tipo	Motor P2		l/min m ³ /h	0	25	50	100	150	200	250	300	400	500
	Kw	HP		0	1,5	3	6	9	12	15	18	24	30
STD 750T	5,5	7,5	m.c.a.	71	70,9	70,7	70,5	69	67	63,5	60	50	35
STD 1000T *	7,5	10		87	86	85,5	85	83	81	77,5	75	65	51
STD 1250T *	9,2	12,5		93,5	93,4	93,3	93	92	90	87	82	71	58
STD 1500T *	11	15		96	95,9	95,8	95,5	94,5	92,5	89,5	85,5	76,5	65

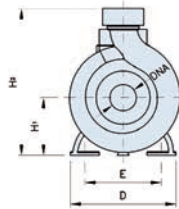
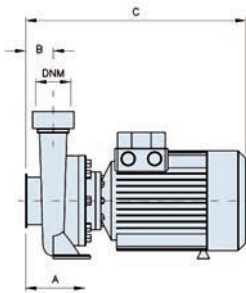
* Trifásico 400/690V. Para 230/400V bajo pedido

M: Monofásico **T:** Trifásico
Dimensiones en página: 231

Electrobombas centrífugas monobloc gran caudal



STE 200T



Aplicaciones

Diseñada para usos agrícolas, civiles e industriales.

Adecuadas para trasvases de agua, riegos a canal abierto, riego por goteo, etc.

Construcción

Bomba

Cuerpo de bomba en hierro de fundición gris. Rodetes en latón de estampación. Eje en acero inoxidable. Sello mecánico en cerámica grafito.

Motor

Protección IP54.

Monofásico: 230 V-50Hz, con condensador permanente y protección térmica incorporada. Trifásicos: 230/400V 50Hz. La protección debe ser prevista por el usuario, con un salvamotor adecuado.

Bajo demanda

Se puede suministrar con regulador de presión Flumatic, Flucontrol y Variache.

Dimensiones

Tipo	Dimensiones mm.												Peso kg.
	DNA	DNM	A	B	C	D	E	F	G	H	H1	N	
STE 150T	2"	2"	96	55	394	205	165	14	220	286	119	69	23
STE 150M	2"	2"	96	55	394	205	165	14	220	286	119	69	23
STE 200T	2"	2"	96	55	394	205	165	14	220	286	119	69	25
STE 200M	2"	2"	96	55	394	205	165	14	220	286	119	69	25
STE 300T	2"	2"	96	55	426	205	165	14	220	286	119	69	29

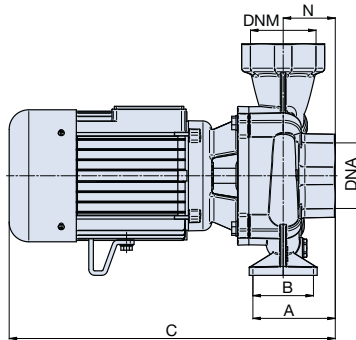
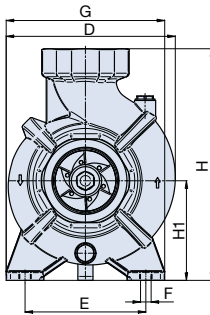
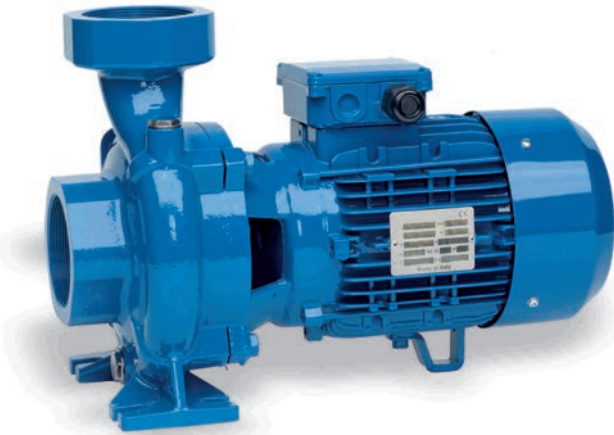
Prestaciones y características

ISO 9906:2012 (G3)

Tipo	Motor P2		l/min m ³ /h	100	150	200	300	350	400	450	500
	kw	HP		6	9	12	18	21	24	27	30
STE 150T	1,1	1,5	m.c.a.	24	23,5	22	18	15	12	8	4
STE 150M	1,1	1,5		24	23,5	22	18	15	12	8	4
STE 200T	1,5	2		28	27	25,5	21,4	18,6	15,8	12	8
STE 200M	1,5	2		28	27	25,5	21,4	18,6	15,8	12	8
STE 300T	2,2	3		32	31	29,5	26	23	20	17	14

M: Monofásico T: Trifásico

Electrobombas centrífugas monobloc gran caudal



Dimensiones

Tipo		Dimensiones mm.											Peso	
Monof.	Trif.	ØASP	ØIMP	A	B	C	D	E	F	G	H	H1	N	kg.
STQ-1 100M	STQ-1 100T	2" G	2" G	144	-	332	182	140	10	193	247	97	69	16
STQ-1 150M	STQ-1 150T	2" G	2" G	144	-	332	182	140	10	193	247	97	69	24
STQ-1 200M	STQ-1 200T	3" G	3" G	96	55	433	210	160	14	222	300	120	69	29
	STQ-1 300T	3" G	3" G	96	55	433	210	160	14	222	300	120	69	32
	STQ-1 403T	3" G	3" G	96	55	496	210	160	14	222	300	120	69	33
	STQ-1 404T	4" G	4" G	97,5	60	60	220	165	14	245	330	132	69	42
	STQ-1 500T	4" G	4" G	97,5	60	60	220	165	14	245	330	132	69	43

Prestaciones y características

ISO 9906:2012 (G3)

Tipo		Motor P2		l/min m³/h	100	200	300	400	500	700	900	1200	1600	1800	
Monofásico	Trifásico	kw	HP		6	12	18	24	30	42	54	72	96	108	
STQ-1 100M	STQ-1 100T	0,8	1	m.c.a.	17	13,5	7,5								
STQ-1 150M	STQ-1 150T	1,1	1,5		19,5	16	10,5								
STQ-1 200M	STQ-1 200T	1,5	2				13,9	13,5	13	10,5	7				
	STQ-1 300T	2,2	3				17,4	17,2	17	15	11,5				
	STQ-1 403T	3	4				21,4	21,2	20,5	19	16,5	10			
	STQ-1 404T	3	4						19	18,4	16,7	13	7		
	STQ-1 500T	4	5,5							18,3	17,9	16	12	10	

Aplicaciones

Diseñada para trasvase de grandes cantidades de agua a muy poca presión, como riego por goteo, jardinería, usos civiles e industriales.

Características

Presión máxima trabajo: 6bar.
Temperatura máxima líquido: 60°C.
Temperatura máxima ambiente: 40°C.

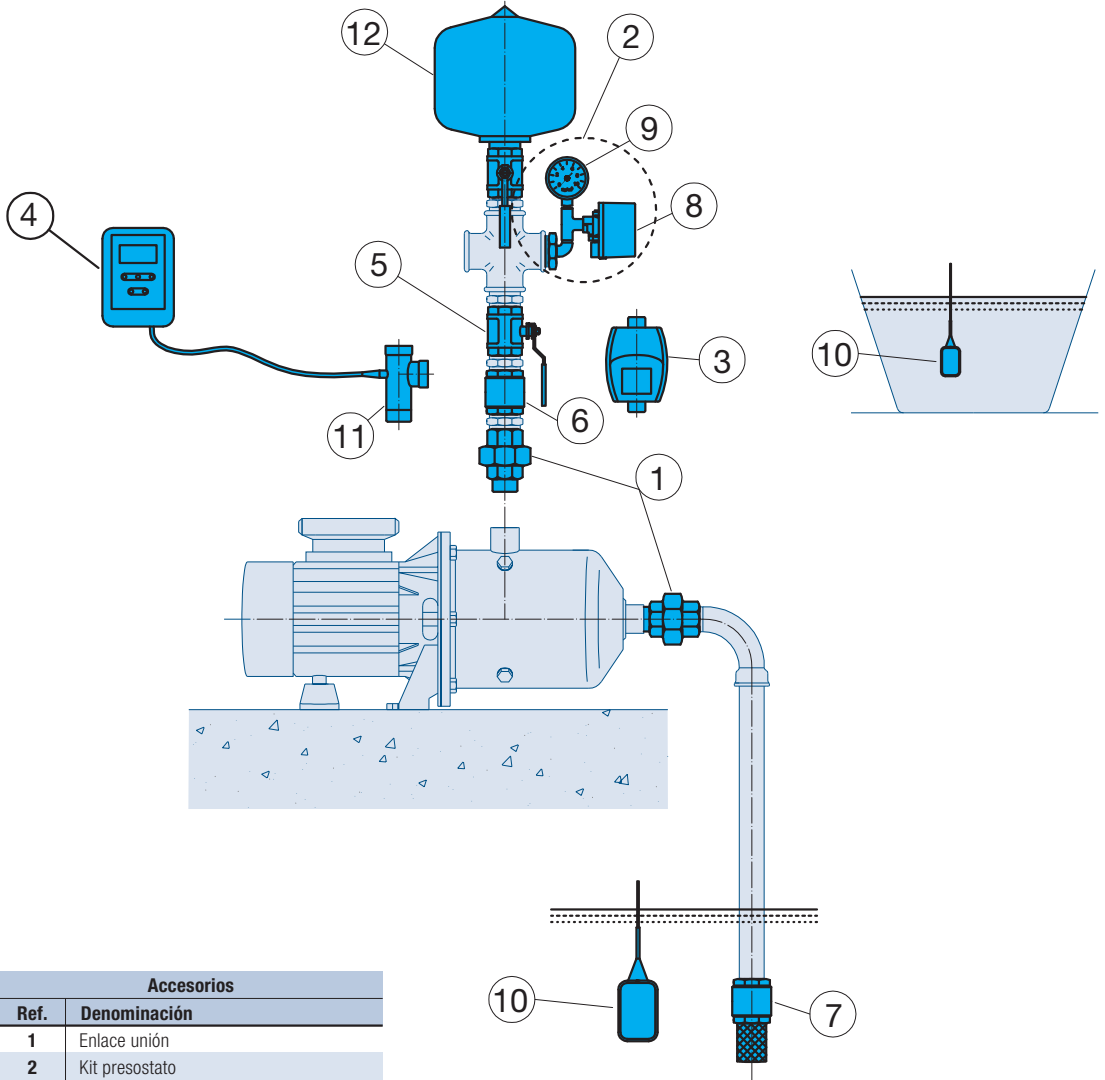
Motor

Asíncrono. Monofásico 230V o trifásico 230/400V. 2900 RPM. 50 HZ. Protección IP 44. Condensador y protector térmico incorporado. Aislamiento clase F.

Material bomba

Cuerpo bomba en hierro fundido. Impulsor en hierro fundido. Eje en acero inox. Cierre mecánico grafito/cerámica.

Croquis de Instalación y Complementos
Equipos de presión domésticos



Accesorios	
Ref.	Denominación
1	Enlace unión
2	Kit presostato
3	Controlador de presión
4	Variador de frecuencia C/transductor
5	Válvula de regulación
6	Válvula de retención
7	Válvula de pie
8	Presostato
9	Manómetro
10	Interruptor de nivel aguas limpias
11	Racor de cinco vías
12	Acumulador hidroneumático C/membrana

Solicite todos los accesorios para su instalación

Electrobomba autoaspirante para piscinas

Aplicaciones

Electrobombas autoaspirantes para recirculación y filtración de piscinas. Completamente silenciosas.

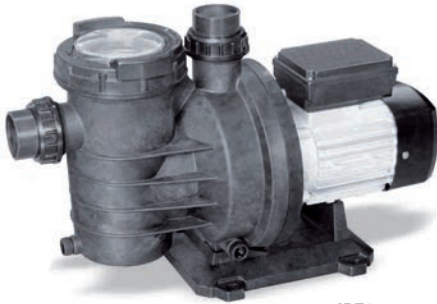
Materiales

Cuerpo de bomba, pie bomba, rodete, soporte cierre y difusor en tecnopolímero. Eje motor en AISI 420. Cierre mecánico en grafito y óxido de alumina. Carcasa motor en aluminio. Juntas NBR.

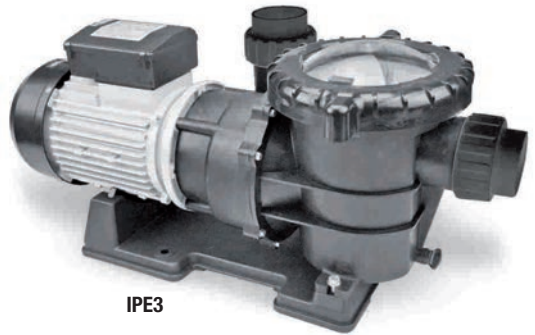
Motor

Dos polos (N=2900 rpm) protección IP55. Monofásicos 230V con protector. Tecnoamperimétrico y condensador incorporados. Trifásicos 400V. Estos modelos incorporan racores en aspiración e impulsión de G2 1/4 para encolar.

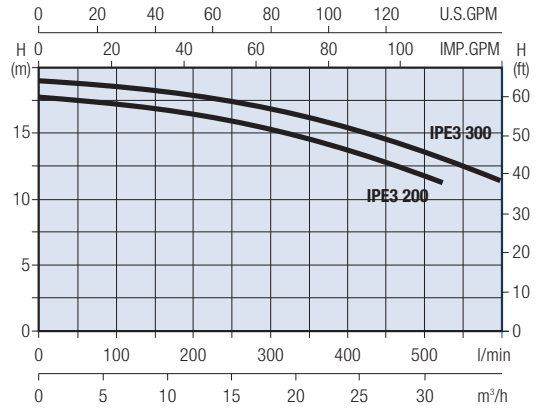
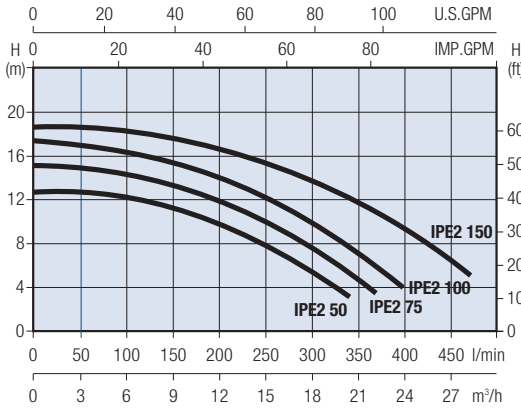
Compatibilidad con las principales marcas del mercado



IPE2



IPE3



Datos de servicio

ISO 9906:2012 (G3)

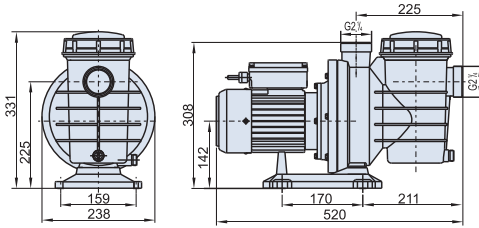
Tipo	kW	CV P2	l/min m³/h	25	50	75	100	125	150	200	250	300	350	400	450	500	600
				1,5	3	4,5	6	7,5	9	12	15	18	21	24	27	30	36
IPE2 50 M/T	0,37	0,5	H (metros)	12,8	13	12,5	12,2	11,9	11,3	10	8	5,3					
IPE2 75 M/T	0,55	0,75		15,4	15	14,8	14,2	14	13,5	12	9,2	7,8	4,7				
IPE2 100 M/T	0,75	1		17,8	17	16,7	16,5	16	15,5	13	12,5	9	4,2	4			
IPE2 150 M/T	1,1	1,5		18,7	18,6	18,4	18,3	18	17,9	16,6	15,5	14	12	9,7	6,8		

Datos de servicio

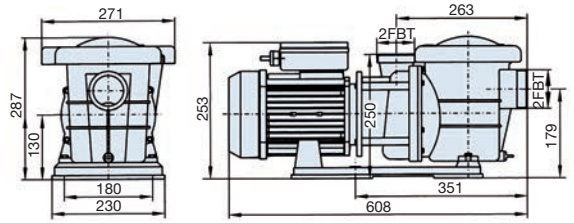
Tipo	kW	CV P2	l/min m³/h	25	50	75	100	125	150	200	250	300	350	400	450	500	600
				1,5	3	4,5	6	7,5	9	12	15	18	21	24	27	30	36
IPE3 200	1,5	2	H	17,6	17,55	17,5	17,4	17,2	17	16,8	16	15,4	14,5	13,8	13	12	
IPE3 300	2,2	3		19	18,95	18,9	18,8	18,5	18,3	17,9	17,5	16,9	16,5	16,2	14,8	13,5	12,55

M: Monofásico T: Trifásico

Dimensiones



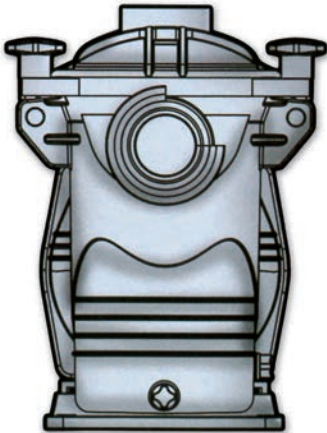
IPE 2



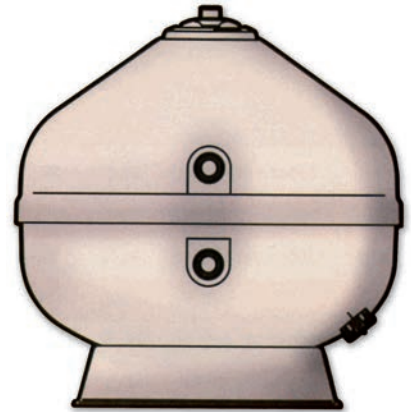
IPE 3

Bombas y accesorios de PISCINA (consultar)

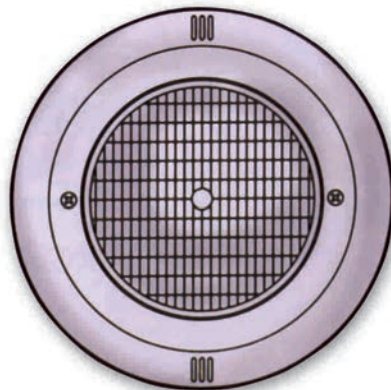
Bombas de piscina potencias de 3 a 12,5 CV.



Filtros de arena y válvulas selectivas



Material de empotrar y proyectores (luces LED)



Prefiltros en fundición



Construcción

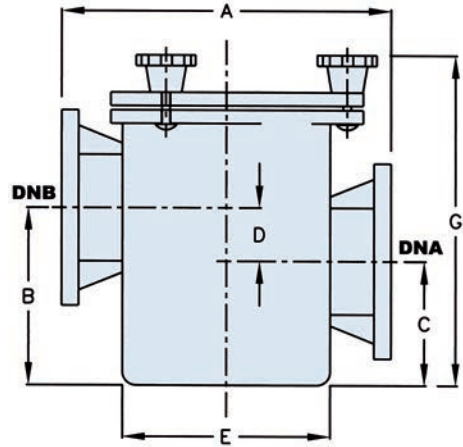
Filtros de bocas iguales.

Cuerpo y tapa en fundición gris. Cesta filtro en acero inoxidable AISI 316.

Tornillería en acero inoxidable AISI 303. Junta de goma.

Pintado interior con pintura blanca al cloro-caucho.

Bridas DIN PN 10.



Dimensiones

Tipo	Bridas conexión		Dimensiones en mm.					
	DNA	DNB	A	B	C	D	E	G
FLT 65	DN 65	DN 65	365	196	132	64	230	363
FLT 80	DN 80	DN 80	365	196	132	64	230	363
FLT 100	DN 100	DN 100	365	196	132	64	230	363
FLT 125	DN 125	DN 125	365	196	132	64	230	363
FLT 150	DN 150	DN 150	365	196	172	24	230	402

**Para montaje
con las siguientes bombas**

Electrobombas centrifugas monobloc gran caudal

SERIE **STQ**



en página 023

Electrobombas monobloc normalizadas DIN 24255

SERIE **RFI**



en página 029

Electrobombas centrifugas monobloc DIN 24255

SERIE **GNI**



en página 030

Electrobomba monobloc normalizada DIN 24255

TODO INOX.



Aplicaciones

Sistemas de suministro general de agua para uso civil, agrícola e industrial, apta también para la industria alimentaria.
Sistemas de climatización y aire acondicionado.
Equipos de presión.
Equipos Contra Incendios.
Calefacción.
Torres de refrigeración e intercambiadores de calor.
Sistemas de limpieza.
Maquinaria industrial.
Piscinas.

Construcción

Motor

Asincrono trifásico.
2 y 4 polos 50Hz.
230/400 hasta 4 kW.
400/690 potencias superiores.
Protección IP55.
Aislamiento clase F.
Clase eficiencia **IE3**

Bomba

Toda en AISI 304.
Bridas normalizadas DIN.
Temperatura máxima líquido: 90°C
Cierre mecánico
Carbón/Cerámica/NBR.
Presión máxima de trabajo: 10 bar.

Prestaciones y características

2900 RPM

Tipo	Código	Motor P2		l/min m³/h	m.c.a.															
		KW	HP		0	100	200	300	333	400	500	600	700	1000	1200					
RFXA 32-12/1,5	P0042575	1,1	1,5	m.c.a.	22	21	18,4	14,1	12											
RFXA 32-16/2	P0042576	1,5	2		29	28	24,5	19,2	17											
RFXA 32-16/3	P0042577	2,2	3		37	35,5	32	27	25											
RFXA 32-20/4	P0042578	3	4		44	42	37,5	31	28											
RFXA 32-20/5,5	P0042579	4	5,5		55	53,5	49,5	43,5	40,5											
RFXA 32-20/7,5	P0042580	5,5	7,5		70	69	65	58,3												
RFXA 32-20/10	P0042581	7,5	10		70	69	65	58,3	55,5	49										
RFXA 40-12/2	P0042582	1,5	2		20		19	17,6	17	15,7	13,2	10,3	7							
RFXA 40-12/3	P0042583	2,2	3		26		25,5	24	23,5	22	19,5	16,4	13							
RFXA 40-16/4	P0042584	3	4		31		29,5	27,5	27	25,5	22,5	20	17							
RFXA 40-16/5,5	P0042349	4	5,5		40		38,5	37	36	34,5	32	29	25,5							
RFXA 40-20/7,5	P0042350	5,5	7,5		47		45,5	44	43	41	38	35	31							
RFXA 40-20/10	P0042585	7,5	10		58		57	55,5	55	53,5	51	47,5	44							
RFXA 40-20/15	P0042586	11	15		72		71	70	70	68,5	66	63	59							
RFXA 50-12/3	P0042587	2,2	3		19					17,5	16,3	14,9	13,4	8						
RFXA 50-12/4	P0042588	3	4		22					20,5	19,6	18,4	17	11,8	8					
RFXA 50-12/5,5	P0042589	4	5,5		27					26	25	24	22,5	17,9	14					
RFXA 50-16/7,5	P0042351	5,5	7,5		33					31	30	28,5	27	22	18					
RFXA 50-16/10	P0042590	7,5	10		40					38,5	37,5	36	35	30	26					
RFXA 50-20/12,5	P0042591	9,2	12,5		53						50	49	47,5	40,5	34					
RFXA 50-20/15	P0042592	11	15	58						56	55	54	48	42						
RFXA 50-20/20	P0042593	15	20	72						70	69	68	62	57						

Tipo	Código	Motor P2		l/min m³/h	m.c.a.															
		KW	HP		0	600	700	1000	1200	1700	1900	2100	2200	2300						
RFXA 65-12/5,5	P0042594	4	5,5	m.c.a.	22	20	19,4	16,5	14,4	8,6	6,3									
RFXA 65-12/7,5	P0042595	5,5	7,5		27	25	24,5	21,5	19,1	13,3	10,8	8								
RFXA 65-12/10	P0042596	7,5	10		32	30,5	29,5	27	24,7	18,7	16,1	13,4	12							
RFXA 65-16/10	P0042597	7,5	10		32		30	27	25,9	19,9	17,1	14,2								
RFXA 65-16/12,5	P0042598	9,2	12,5		36,5		34,5	32	29,9	23,9	21,1	18,3	16,8							
RFXA 65-16/15	P0042599	11	15		40,5		38,5	36	34,2	28,4	25,8	23	21,5	20						
RFXA 65-16/20	P0042600	15	20		48		45,5	43	41	35,3	32,6	29,6	28	26,5						
RFXA 65-20/20	P0042601	15	20		54		51	48	45,5	38,4	35,3	31,8	30							
RFXA 65-20/25	P0042602	18,5	25		60,5		58,5	55,5	53	46	43	39,7	38	36,3						
RFXA 65-20/30	P0042603	22	30		67		65,5	63	60,5	54	51	48	46,5	45						

Dimensiones en página: 235

Electrobombas monobloc normalizadas DIN 24255



RFI

Aplicaciones

Aplicaciones industriales para bombeo de aguas limpias y no agresivas.
Equipos de presión.
Aire acondicionado y calefacción.
Sistemas de riego por goteo.
Equipos contra incendios.

Construcción

Grupo monobloc con bomba normalizada según DIN 24255 y eje único motor-bomba. Cuerpo de bomba, soporte y rodete en hierro fundido y eje en acero inoxidable. Cierre mecánico de grafito-cerámica normalizado según DIN 24960.
Temperatura máxima del líquido 90° C.
Temperatura máxima del ambiente 40°C.
Presión máxima 10 bars.

Datos de servicio

2900 RPM

Tipo	Motor P2		l/min m³/h	0	200	250	300	350	400	450	500	600	700	800	900	1000	1200	1400	
	KW	HP		0	12	15	18	21	24	27	30	36	42	48	54	60	72	84	
RFI 32-16/2	1,5	2	m.c.a.	22,5	20,2	18,5	16	13											
RFI 32-16/3	2,2	3		27,2	25,2	23,8	21,4	18,5	14,8										
RFI 32-16/4	3	4		36,5	34,2	33,3	31,5	28,5	25,5	20,5									
RFI 32-20/5,5	4	5,5		47,5	45	43	40	36	31										
RFI 32-20/7,5	5,5	7,5		55	53,5	52	50	47	43										
RFI 32-20/10	7,5	10		68	66	64	62,5	59	56	52									
RFI 32-26/15	11	15		80	79,5	78	77	74	72	67	65								
RFI 32-26/20	15	20		97	96	95	93	91	88	85	79								
RFI 40-16/4	3	4		30	29,8	29,6	29,2	28,5	27,2	26,3	24,4	21							
RFI 40-16/5,5	4	5,5		35,4	35,5	35,3	35	34,2	33,2	32	30,6	27,3							
RFI 40-20/7,5	5,5	7,5		46,7	46,8	46,4	45,6	44,5	43,2	41,6	39,9	35,8							
RFI 40-20/10	7,5	10		57	57,5	57,3	57	55,9	54,5	54	52,5	48,5	43,7						
RFI 40-26/15	11	15		70,5	70	69,5	69	68,5	68	67	65,5	60,5	52,5						
RFI 40-26/20	15	20		91,5	89,8	89,3	88,5	87,5	86,6	85,5	84	80,5	76						
RFI 50-13/3	2,2	3		16			15,2	15,1	15	14,7	14,3	14	13,2	13	11,9	10,7			
RFI 50-13/4	3	4		18,6			18,5	18,3	18,1	18	17,9	17,8	17,3	16,4	15,6	14,7	11,4		
RFI 50-13/5,5	4	5,5		23,2			23	22,9	22,8	22,7	22,6	22,5	22	21,3	20,9	20	18		
RFI 50-16/7,5	5,5	7,5		31			30	29,9	29,8	29,7	29,6	29	28,5	27,5	26,5	25	22		
RFI 50-16/10	7,5	10		39			38,5	38,4	38,2	38,1	38	37,2	36,5	35,7	34,5	32,2	29,5		
RFI 50-20/15	11	15		53,5			53,5	53,4	53,2	53	52,5	52	50	48	46,5	45	40		
RFI 50-20/20	15	20	65			65	64,7	64,5	64	63,5	63	62	61	60	58	55	51		
RFI 50-26/30	22	30	90							88,8	87,7	86,1	84,5	82,7	80,5	75,2			

Tipo	Motor P2		l/min m³/h	0	800	1000	1200	1400	1600	1800	2000	2200	2400	2600	2800	3000	3300	3600	
	KW	HP		0	48	60	72	84	96	108	120	132	144	156	168	180	198	216	
RFI 65-14/7,5	5,5	7,5	m.c.a.	20,3	18,8	18	16,8	15,3	13,7	11,7									
RFI 65-14/10	7,5	10		22,5	21,4	20,6	19,5	18	16,7	15	12,8								
RFI 65-16/15	11	15		36,5	35,8	35	34	33	30,9	28,8	26,5	23,5	20,2						
RFI 65-16/20	15	20		42,5	41,5	41	40	39	38	36	34	32	27	25	22	16			
RFI 65-20/20	15	20		44		43	42,5	40,5	39	36	34	30							
RFI 65-20/25	19	25		47,5		49,3	48,5	47,3	45,5	43,5	41	38							
RFI 65-20/30	22	30		56,5		56,5	55,7	54,7	53,3	51,6	49,6	47,1	44						
RFI 80-16/15	11	15		27	26	25,8	25,5	24,7	23,6	22,7	21,8	20,6	19,5	18,1	16,2	14,3	10,9		
RFI 80-16/20	15	20		32	31,8	31,6	31,5	31	30	29	28	27,5	26,8	25,5	24	21,5	19	15,5	
RFI 80-16/25	19	25		37	37	36,5	36	35,5	35	34,5	33,3	32,6	31,2	31	29,7	28	25,7	23,4	
RFI 80-16/30	22	30	39	39	38,8	38,6	38,5	38,3	38	37,2	36,6	35,7	34,5	33,2	32	30,2	27,4		

Dimensiones en página: 236

Electrobombas centrífugas monobloc DIN 24255



Aplicaciones

La gama ST4-ST2 son grupos monobloc, formados por la bomba normalizada EN 733/DIN 24255 acoplada a un motor estándar. Esta gama cubre el campo hidráulico de aplicación dado en la norma con las ventajas propias de su construcción compacta, fácil instalación, perfecta alineación bomba-motor, reducidas dimensiones, etc.
Caudales hasta 1500 m³ /h.
Presiones hasta 100 mts.
Potencias hasta 100 CV.
Velocidad : 1450 y 2900 RPM.
Tolerancias datos de servicio según ISO 9906. Anexo A.

Bomba

Cuerpo de bomba, rodete, aros cierre, tapa cuerpo, y tapa soporte en hierro fundido. Eje de bomba en acero inoxidable 13 % Cr.

Opcional:

- Rodete de bronce o AISI 316.
- Eje acero AISI 316.

La ejecución estándar con cierre mecánico normalizado según DIN 24960 es adecuada para elevar líquidos con temperaturas hasta 100 °C. Con cierre mecánico especial puede trabajar hasta 160 °C.

Motores

Motores eléctricos estandarizados según normas EN 60034 / DIN VDE 0530 / IEC 34-72 del tipo asíncrono con rotor en jaula de ardilla, IP 55, y aislamiento clase F. Para funcionamiento continuo S1a la potencia nominal, máxima temperatura ambiente 40°C.

Forma constructiva:

B5 para tamaños constructivos hasta 132.
B35 para tamaños superiores.
Posibilidad de incorporar motores especiales para atmósfera explosiva, ambiente marino, clima tropical, etc.



Datos de Servicio

1450 RPM

Tipo	Motor P2		l/min m ³ /h	0	100	150	200	250	300	350	400	450	500	600	700	800	
	KW	HP		0	6	9	12	15	18	21	24	27	30	36	42	48	
GNI 32-13	0,55	0,75	m.c.a.	6,4	5,8	5,2	4										
GNI 32-16	0,55	0,75		10,2	9,8	9,2	7,2										
GNI 32-20	0,55	0,75		10	9,2	8,2	6										
GNI 32-20	0,75	1		13,8	13,1	12,2	10,6										
GNI 32-20	1,1	1,5		16,8	16,2	15,4	13,8	11,9									
GNI 32-26	1,5	2		17,5	17,4	16,7	15,4	13									
GNI 32-26	2,2	3		25,5	25	24,5	23	21,5	17,5								
GNI 40-13	0,55	0,75		6,6	6,6	6,5	6,5	6,3	5,9	5,5	4,9	4,4					
GNI 40-16	0,55	0,75		8	7,8	7,5	7	6,4	5,5	4,5							
GNI 40-16	0,75	1		9,3	9,1	8,8	8,4	7,8	7	6	4,5						
GNI 40-16	1,1	1,5		10,8	10,6	10,4	10,1	9,5	8,8	7,8	6,6						
GNI 40-20	1,1	1,5		13,6	13,4	13	12,5	11,7	10,8	9,4							
GNI 40-20	1,5	2		16,6	16,5	16,3	16	15,1	14	12,3	10,8						
GNI 40-26	1,5	2		14,8	14,5	14,2	13,8	13,2	12,5	11	9,2						
GNI 40-26	2,2	3		19	19	18,8	18,5	18	17,5	16	14,5	12,8					
GNI 40-26	3	4		25	24,7	24,5	24,2	23,8	23	22	20,6	19	16,5				
GNI 40-32	2,2	3	22,5	21,5	20,8	18											
GNI 40-32	3	4	28,5	28	27,5	25,7	22,5										
GNI 40-32	4	5,5	35,5	35,2	34	32,7	30,2	26									
GNI 40-32	5,5	7,5	38,5	38,2	37,8	36,5	34,5	31									

Dimensiones en página: 237

Datos de Servicio
1450 RPM

Tipo	Motor P2		I/min	0	100	200	300	400	450	500	600	700	800	900	1000	1200	
	KW	HP	m³/h	0	6	12	18	24	27	30	36	42	48	54	60	72	
GNI 50-13	0,55	0,75	m.c.a.	5,5	5,5	5,4	5,2	5,1	5	4,7	4						
GNI 50-13	0,75	1		6,8	6,8	6,7	6,6	6,4	6,4	6,3	5,7	4,1					
GNI 50-16	1,1	1,5		9,7	9,6	9,4	9,2	9	8,8	8,6	8						
GNI 50-16	1,5	2		10,8	10,6	10,4	10,2	10	9,9	9,8	9,6	8,8					
GNI 50-20	1,1	1,5		10,8	10,7	10,5	10,2	9,5	8,4	7,6							
GNI 50-20	1,5	2		13,2	13,2	12,9	12,6	12	11,8	10,7	8,8						
GNI 50-20	2,2	3		16,2	16,2	15,9	15,6	14,8	14,3	13,7	12,2	10,2					
GNI 50-26	3	4		20,2	20	19,7	19,3	18,5	18	17	15	11,7					
GNI 50-26	4	5,5		26	25,8	25,5	25,2	24,7	24,2	23,5	23	21	18,5				
GNI 50-32	5,5	7,5		26,9	26,9	26,8	26,6	26,4	26,3	26	25,3	24,4	22,5	20,6			
GNI 50-32	7,5	10		33,6	33,6	33,5	33,4	33,3	32,8	32,5	32	31,4	29,4	27,6	25		
GNI 50-32	11	15		37,5	37,5	37,5	37,4	37,3	37,1	36,9	36,2	35,7	34,2	32,5	30,6	23	

Tipo	Motor P2		I/min	0	150	250	400	450	500	600	700	800	900	1200	1400	1600	1800	
	KW	HP	m³/h	0	9	15	24	27	30	36	42	48	54	72	84	96	108	
GNI 65-13	0,75	1	m.c.a.	5,5	5,5	5,4	5,3	5,2	5,1	4,7	4,6							
GNI 65-13	1,1	1,5		6,8	6,8	6,8	6,7	6,6	6,6	6,4	6,2	5,7	5,4					
GNI 65-16	1,1	1,5		7,4	7,2	7	6,7	6,6	6,5	6,3	6,1	5,6	5,3					
GNI 65-16	1,5	2		9	8,8	8,6	8,5	8,4	8,3	8	7,8	7,5	7,2					
GNI 65-16	2,2	3		10,5	10,3	10,3	10,2	10,1	10	9,8	9,6	9,4	9,2	7,6				
GNI 65-20	2,2	3		12,7				12,2	12	11,8	11,5	11,2	10,7	8,7				
GNI 65-20	3	4		14,6				14,2	14	13,8	13,6	13,4	13	11				
GNI 65-20	4	5,5		16,8				16,4	16,3	16,2	16	15,6	15,2	13,2	11,7			
GNI 65-26	5,5	7,5		20					19,6	19,5	19	18,9	18,8	16	12,5	10		
GNI 65-26	7,5	10		25,5					25	25	24	23,8	23,5	21,5	19	17	12,5	
GNI 65-32	5,5	7,5		22,8					22,2	22	21,5	20	19,2	13,5				
GNI 65-32	7,5	10		30					29,5	29,4	29,2	28,5	28	22,5	17			
GNI 65-32	11	15	36					35,4	35,3	35,2	34,9	34,5	31	26	21,5			
GNI 65-32	15	20	38					37,6	37,5	37,3	37,1	37	33,5	28,5	23			

Tipo	Motor P2		I/min	0	400	450	500	600	700	800	900	1200	1400	1600	1800	2200	2400	
	KW	HP	m³/h	0	24	27	30	36	42	48	54	72	84	96	108	132	144	
GNI 80-16	2,2	3	m.c.a.	9,2				8,8	8,7	8,7	8,6	8,2	8	7,4	7			
GNI 80-16	3	4		10,3				10,2	10,1	10	9,9	9,6	9,2	8,8	8,2			
GNI 80-20	3	4		11,4				11,2	11	10,9	10,8	10,2	9,4	8,5	7,3			
GNI 80-20	4	5,5		14,4				14,3	14,2	14,1	14	11,4	12,7	12	11	8,8		
GNI 80-20	5,5	7,5		16,3				16,1	16	15,9	15,8	15,5	15	14,1	13,4	11,2	9,8	
GNI 80-26	5,5	7,5		19,5							19,1	18	16,7	15	13,2			
GNI 80-26	7,5	10		21,3							20,8	19,6	18,6	17,5	16	12		
GNI 80-26	11	15		25,2							24,7	24	23	22	21	17,2	14	
GNI 80-32	7,5	10		22							21,5	20	19	17,5	15			
GNI 80-32	11	15		32							31,5	31	30,2	29	27	22,5		
GNI 80-32	15	20		36							35	34	33	32,5	31	27	23,5	
GNI 80-32	18,5	25		38							37	36,5	36	35	33	30	26,5	
GNI 80-40	11	15		34,5								32,5	30	27,5	22			
GNI 80-40	15	20		37,5								36	34	31,8	26			
GNI 80-40	18,5	25		45								44,5	43	41,5	37			
GNI 80-40	22	30		53								53	52	51	48	42	33	
GNI 80-40	30	40	59								58,6	58	57	55	50	43		

Datos de Servicio
1450 RPM

Tipo	Motor P2		l/min	0	600	900	1200	1800	2400	3000	3300	3600	4000	4500	5400	6000	
	KW	HP		m³/h	0	36	54	72	108	144	180	198	216	240	270	324	360
GNI 100-20	4	5,5	m.c.a.	11,3	11,1	10,8	10,2	8,6	6,4								
GNI 100-20	5,5	7,5		13,8	13,7	13,6	13,4	12,4	10,5								
GNI 100-20	7,5	10		16,3	15,9	15,7	15,5	14,7	13,3	11							
GNI 100-26	5,5	7,5		14,5	14,4	14	13,5	12,5	10	6,5							
GNI 100-26	7,5	10		17,5	17,5	17,2	16,8	16	13,5	10,5							
GNI 100-26	11	15		20,5	20,5	20	19,5	18,6	16,5	13,8							
GNI 100-26	15	20		26	26	25,5	25	24	22,5	20	17	16,5					
GNI 100-32	15	20		31,5	31,3	31	30	27,5	24								
GNI 100-32	18,5	25		36,2	35,5	35	34	32	27,5	21,2							
GNI 100-32	22	30		41	40,5	40,2	39,1	36,6	32,7	27,5							
GNI 100-40	15	20		34	34	33,5	33	28,5									
GNI 100-40	18,5	25		37,5	37,4	37,3	37	34									
GNI 100-40	22	30		41,5	41,5	41,5	41	37,5	31								
GNI 100-40	30	40		50	50	49,5	49	47	42								
GNI 100-40	37	50		59	59	59	57,6	57	53	22							
GNI 125-20	7,5	10		11,4	11,6	11,8	11,5	11,4	10,6	9,6	9	8,1	7,1				
GNI 125-20	10	15		14,2	14,4	14,5	14,4	14,2	13,7	13	12	11,6	10,6	8			
GNI 125-26	11	15		17	16,7	16,5	16,3	15,7	14,3	12,7		11,3					
GNI 125-26	15	20		20,8	20,6	20,5	20,4	20	19,2	18		16,1		12,2			
GNI 125-26	18,5	25		25,3	25,3	25,3	25	24,8	24,3	23,5		22,1		19			
GNI 125-32	11	15		22,2	22	21,8	21,5	20	18								
GNI 125-32	15	20		27,5	27,5	27,3	27,2	26,5	25	22,2	20,8						
GNI 125-32	18,5	25		30,7	30,5	30,4	30,3	29,5	28	25,8	24	22,5					
GNI 125-32	22	30		34	34	33,7	33,5	33	31,8	29,5	28	26,5	24				
GNI 125-32	30	40		37	37	36,5	36,5	36	35	33,3	32	30,5	28	25			
GNI 125-40	22	30		33	32,8	32,6	32,5	32	30,5	27	25	21					
GNI 125-40	30	40		42	41,8	41,6	41,5	40,5	39	36,5	35	33	30,5	24,5			
GNI 125-40	37	50		45,2	45,1	45	44,9	44,5	42,5	42	39,7	37	35	32			
GNI 125-40	45	60	49	48,7	48,5	48,2	48	47,5	45	44	43	40	36				
GNI 125-40	55	75	58,5	58,5	58,4	58,4	57,5	57	55,5	54,8	53,4	52,5	49	41			

Tipo	Motor P2		l/min	0	1800	2400	3000	3300	3600	4000	4500	5400	6000	7200	8400	9600	
	KW	HP		m³/h	0	108	144	180	198	216	240	270	324	360	432	504	576
GNI 150-20	15	20	m.c.a.	13	12,8	12,7	12,6	12,5	12,2	12	11,3	10,3	9,5				
GNI 150-20	18,5	25		14,6	14,6	14,6	14,5	14,3	14,2	14,1	13,6	13	12,3	10			
GNI 150-26	11	15		14	14	13,5	12,5	12	11,5	10	9						
GNI 150-26	15	20		16,2		16	15,8	15	14,7	14	12,5	11					
GNI 150-26	18,5	25		19		18,5	18,3	18	17,9	17,7	17	14,7	12,2				
GNI 150-26	22	30		21,5		21,5	21	20,5	20,3	20	19,5	18	16,5	12			
GNI 150-26	30	40		23,5		23	22,8	22,6	22,5	22,3	22	21,5	19	16			
GNI 150-32	22	30		21				21	20,5	20	19	16,8					
GNI 150-32	30	40		26,5				26,5	26	25,5	25	23,5	22				
GNI 150-32	37	50		33				33	32,5	32,5	32	31	29,7	26,7			
GNI 150-32	45	60		36,3					35,8	35,6	35,5	34,5	33,7	31			
GNI 150-40	55	75		41,5					41	40,5	40	38	36	31	25		
GNI 150-40	75	100		57					56	55,5	55,3	54	52,5	47,5	43	36	

Datos de Servicio
2900 RPM

Tipo	Motor P2		l/min	0	100	200	300	350	400	450	500	600	700	800	900	1000	
	KW	HP		m³/h	0	6	12	18	21	24	27	30	36	42	48	54	60
GNI 32-13	2	3	m.c.a.	25	25,3	25,3	20,2	18,5	15								
GNI 32-16	1,5	2		22,5	22	20,2	16	13									
GNI 32-16	2,2	3		27,2	26,8	25,2	21,4	18,5	14,8								
GNI 32-16	3	4		36,5	35,5	34,2	31,5	28,5	25,5	20,5							
GNI 32-16	4	5,5		41	41	40,5	37,5	34,5	30,7	25,5							
GNI 32-20	4	5,5		47,5	47	45	40	36	31								
GNI 32-20	5,5	7,5		55	55	53,5	50	47	43								
GNI 32-20	7,5	10		68	67,5	66	62,5	59	56	52							
GNI 32-26	11	15		69	68,5	68	66	64	61,5	57							
GNI 32-26	15	20		91	90,5	90	87,5	85,5	82,5	78,5	73						
GNI 32-26	18,5	25	101,5	101,5	100,5	98	96	93,5	90,3	85							

Tipo	Motor P2		l/min	0	100	200	300	350	400	450	500	600	700	800	900	1000	
	KW	HP		m³/h	0	6	12	18	21	24	27	30	36	42	48	54	60
GNI 40-13	4	5,5	m.c.a.	26		26	26	26	25,2	25	24	23	21,5	19	17		
GNI 40-16	3	4		30		26	25	24	23,5	22,5	21	19	15				
GNI 40-16	4	5,5		35,4		32	32	31,5	30	29	28	27	23,8				
GNI 40-16	5,5	7,5		41,5		41,5	41	40,5	40	39	38,5	36	32				
GNI 40-20	5,5	7,5		40		38,8	37	36	35	33	31	22					
GNI 40-20	7,5	10		55,5		56	53,5	52,5	51	50	47,5	44					
GNI 40-20	11	15		66		66,3	65	64,5	63	62	61	56	51				
GNI 40-26	11	15		58		58	56,5	56	55	54	52	50	43				
GNI 40-26	15	20		71		71,5	71,5	71	70,8	70	69,8	69	61,5	54,7	44		
GNI 40-26	22	30		97		97	97	97	97	95	94	91	88	83	77	65	

Tipo	Motor P2		l/min	0	350	400	450	500	600	700	800	900	1000	1200	1400	1600	
	KW	HP		m³/h	0	21	24	27	30	36	42	48	54	60	72	84	96
GNI 50-13	2,2	3	m.c.a.	16	15,1	15	14,7	14,3	14	13,2	13	11,9	10,7				
GNI 50-13	3	4		18,6	18,3	18,1	18	17,9	17,8	17,3	16,4	15,6	14,4	11,4			
GNI 50-13	4	5,5		23,2	22,9	22,8	22,7	22,6	22,5	22	21,3	20,9	20	18			
GNI 50-13	5,5	7,5		26,5	26,5	26,5	26,5	26,5	26	25,6	24,9	24,4	23,5	22	19,4	16,8	
GNI 50-16	5,5	7,5		29	29	28,5	28	27,8	27,5	27	26	25	23				
GNI 50-16	7,5	10		38	37,1	36,9	36,7	36,5	36,1	35,4	34,9	33,9	32,5	29			
GNI 50-16	11	15		43	42,7	42,6	42,5	42,4	42	41,5	41	40	38	36,5	33		
GNI 50-20	11	15		53,5	53,4	53,2	53	52,5	52	50	48	46	44	35			
GNI 50-20	15	20		62	61,7	61,5	61	60,5	60	59	57	55	52,5	45			
GNI 50-20	18,5	25		65	65	64,5	64,2	64	63,5	62	60,5	58,5	57	50	40		
GNI 50-26	22	30		80	80	80	80	78,8	77,7	76,1	74,5	72,7	70,5	65,2			
GNI 50-26	30	40		101	101	101	101	101	100,8	100,7	100	99	98	90	78	70	

Datos de Servicio
2900 RPM

Tipo	Motor P2		l/min	0	1000	1200	1600	1800	2000	2400	2600	3000	3600	4000	4500	5400	
	KW	HP		m³/h	0	60	72	96	108	120	144	156	180	216	240	270	324
GNI 65-13	5,5	7,5	m.c.a.	20,3	18	16,8	13,7	11,7									
GNI 65-13	7,5	10		22,5	20,6	19,5	16,7	15	12,8								
GNI 65-13	10	15		26,5	25	23,5	21	20	17,5								
GNI 65-16	11	15		34	30,5	28,5	25,7	24	21,8	17							
GNI 65-16	15	20		42,5	41	40	38	36	34	27	25	16					
GNI 65-20	15	20		40	39	37,5	32,5	31	27,5								
GNI 65-20	18,5	25		47,5	47,5	46	42,5	40	37								
GNI 65-20	22	30		54	53	51	47	46	42,5	37,5							
GNI 65-20	30	40		66,5	66	65,4	62,5	61	58	51,5	47,5						
GNI 65-26	37	50		82	78	77	75	73,5	70	63	57						
GNI 65-26	45	60		92	89	88	86	85	81,5	74	68						
GNI 65-26	55	75		102	100	99	97	95,5	92	84	78						

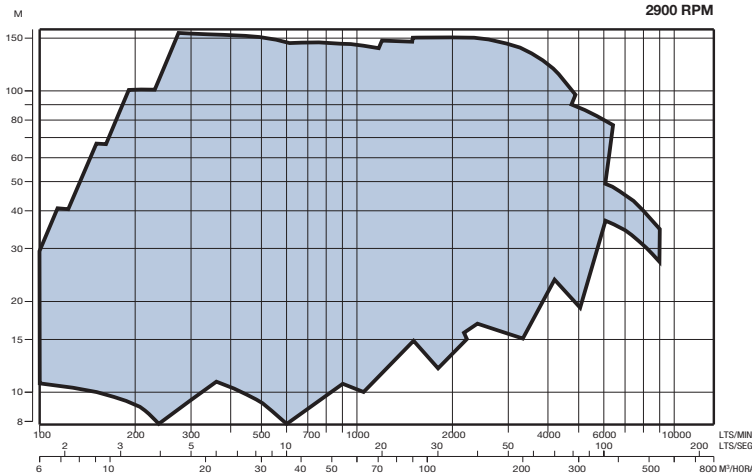
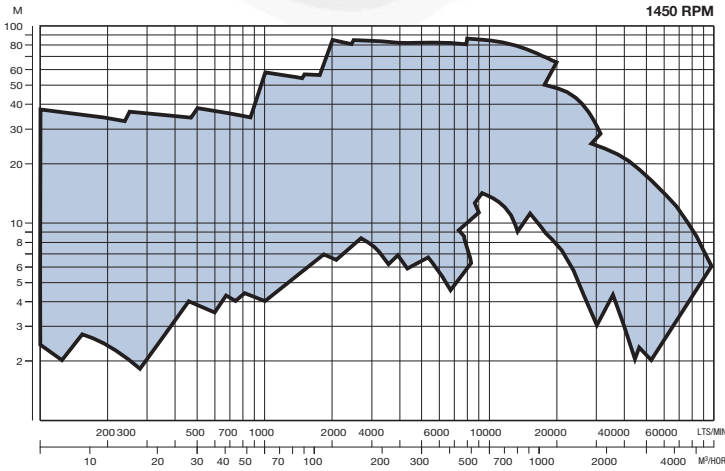
Tipo	Motor P2		l/min	0	1000	1200	1600	1800	2000	2400	2600	3000	3600	4000	4500	5400	
	KW	HP		m³/h	0	60	72	96	108	120	144	156	180	216	240	270	324
GNI 80-16	11	15	m.c.a.	26			24,5	23,5	22,5	20	19,5	17					
GNI 80-16	15	20		32			30	29	28	26,8	25,5	21,5	15,5				
GNI 80-16	18,5	25		34			32,5	32	31,5	30	29,8	27	22,5				
GNI 80-16	22	30		38			37,5	37	36,5	34,5	34	32,5	28	24			
GNI 80-20	22	30		48			45,2	44,7	43,5	41	39,2	36	29				
GNI 80-20	30	40		53,5			51	50	49	46,5	44	43	38,5	31			
GNI 80-20	37	50		58,5			56,5	56,2	55,5	53,5	52,5	49	44	41			
GNI 80-20	45	60		64			62,2	61,8	61,5	60	59	56	52,5	47,5	41		
GNI 80-26	45	60		71			68,5	67	66	64	60	56	45				
GNI 80-26	55	75		83,5			82,5	82	80	78	77	73	66	60			
GNI 80-26	75	100		98			96,5	96	95	94	91	88	82	77	66,5		

Tipo	Motor P2		l/min	0	1800	2000	2400	2600	3000	3600	4000	4500	5400	6000	7500	8333	
	KW	HP		m³/h	0	108	120	144	156	180	216	240	270	324	360	450	500
GNI 100-20	30	40	m.c.a.	46,8	46	45,5	44,7	44	42,6	40	38	32,8	34				
GNI 100-20	37	50		52	51,2	51	50,7	49,4	48,8	47,5	45	41,3	43	37,5			
GNI 100-20	45	60		58	57,3	57	56,8	56,5	56	54	52	48,6	50,7	46			
GNI 100-20	55	75		63	63	62,5	62,3	62	61,5	60,4	59,3	57	31				
GNI 100-26	45	60		60	59	58	57,5	57,3	55	50	48	42	47				
GNI 100-26	55	75		70	69	68,5	67,5	66,5	65	62	58	55	60	53			
GNI 100-26	75	100		80	79,2	78,9	77,5	77	76	74	70,5	67	40	38,5	34,5		
GNI 125-20	45	60		45,5		43,3	43	42,9	42,8	42,5	42	41	45,5	43,2	38,5	34	
GNI 125-20	55	75		48,5		47,8	47,6	47,4	47,2	47	46,5	47,2	48,5	47,5	42	37	
GNI 125-20	75	100		56		53,4	52,5	52,5	52	51	50,3	49,5					

Electrobombas horizontales norma DIN 24255



RNI



Dimensiones en página: 240

Aplicaciones

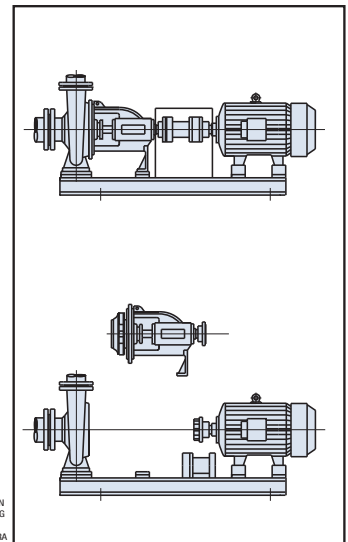
Bombas adecuadas para elevación y trasiego de líquidos en: Minas, industrias, riego, construcción, instalaciones de calefacción y aire acondicionado, municipios, equipos contra-incendios etc.

Construcción

Las normas EN 733 / DIN 24255 / NF E-44111 definen los campos de trabajo hidráulicos y principales dimensiones de las bombas centrífugas de aspiración axial PN 10 con soporte para cojinete de eje horizontal. Bajo estas normas hemos diseñado nuestra gama de bombas centrífugas horizontales. Esta normalización permite unificar la misma pieza a gran número de tamaños de bombas, facilitando así el servicio de recambios al reducir la variedad de piezas.

La ejecución estándar con cierre mecánico o empaquetadura, es adecuada para elevar líquidos con temperaturas hasta 100°C. En la construcción con cierre mecánico especial se pueden alcanzar incluso los 160° C.

Su diseño permite la revisión completa de todas las partes giratorias e internas, sin necesidad de desconectar el cuerpo de bomba de las tuberías de aspiración e impulsión. No es necesario desplazar tampoco el motor, si se ha provisto de un manguito de acoplamiento con distanciador.



Datos de Servicio

1450 RPM

Tipo	Motor P2		l/min m³/h	50	67	83	100	117	133	150	167	183	200	217	233	267	300	
	KW	HP		3	4	5	6	7	8	9	10	11	12	13	14	16	18	
RNI 32/13	0,25	0,33	m.c.a.		2,9	2,7	2,6	2,3	2									
RNI 32/13	0,25	0,33			3,6	3,5	3,3	3,1	2,7	2,3								
RNI 32/13	0,37	0,5			4,5	4,4	4,2	4	3,7	3,3	2,7							
RNI 32/13	0,55	0,75			5,4	5,3	5,1	4,9	4,6	4,3	3,9							
RNI 32/13	0,75	1			6,2	6,1	6	5,8	5,5	5,3	5	4,6						
RNI 32/16	0,25	0,33			4,5	4,4	4,2	4	3,7	3,6								
RNI 32/16	0,25	0,33			5,5	5,4	5,3	5	4,7	4,3	3,8							
RNI 32/16	0,37	0,5			6,7	6,6	6,5	6,2	5,9	5,5	5	4,2						
RNI 32/16	0,37	0,5			7,9	7,7	7,6	7,5	7,2	6,7	6,2	5,6						
RNI 32/16	0,55	0,75			9,1	8,9	8,8	8,6	8,4	8	7,4	6,9	6,4					
RNI 32/16	0,55	0,75			10,1	10	9,9	9,7	9,5	9,1	8,7	8,2	7,5					
RNI 32/20	0,55	0,75			9,6	9,5	9,3	8,9	8,6	8,3	8,2	7,5	6,3					
RNI 32/20	0,75	1			11,4	11,3	11,2	10,8	10,4	10,2	9,6	9,1	8,6					
RNI 32/20	0,75	1			13,6	13,4	13,3	13,1	12,6	12,4	11,4	11,3	10,9	10,4	9,2			
RNI 32/20	1,1	1,5			15,1	14,9	14,8	14,6	14,2	13,9	13,5	12,9	12,5	12,2	11			
RNI 32/20	1,1	1,5			16,6	16,3	16,2	16,1	15,6	15,4	15	14,4	14	13,5	12,6	11,4		
RNI 32/26	1,1	1,5						15,4	15,1	14,9	14,6	14,2	13,4	13,2	12,5	12	8,9	
RNI 32/26	1,5	2						17,4	17,2	16,9	16,7	16,4	16	15,6	14,8	14,2	11,9	
RNI 32/26	2,2	3						19,9	19,6	19,5	19,2	18,9	18,5	18	17,5	16,7	14,4	
RNI 32/26	2,2	3						22,5	22,3	22,2	22	21,5	21,2	20,7	20	19,5	17,2	
RNI 32/26	3	4					25,1	25	24,8	24,6	24,4	23,9	23,2	22,6	22	20,4	17,5	

Tipo	Motor P2		l/min m³/h	133	167	200	233	267	300	333	367	400	433	467	500	533	550	
	KW	HP		8	10	12	14	16	18	20	22	24	26	28	30	32	33	
RNI 40/13	0,25	0,33	m.c.a.	3,9	3,8	3,6	3,5	3,2	2,7	2,5								
RNI 40/13	0,37	0,5		4,8	4,7	4,6	4,5	4,3	3,9	3,6	3,1							
RNI 40/13	0,55	0,75		5,7	5,6	5,6	5,5	5,3	5	4,6	4,3	3,9						
RNI 40/13	0,75	1		6,6	6,5	6,4	6,3	6,1	6	5,7	5,4	5,1	4,6					
RNI 40/16	0,55	0,75		6,5	6,1	5,8	5,5	5,1	4,3	3,9								
RNI 40/16	0,55	0,75		7,7	7,4	7,2	6,9	6,3	5,7	5	4							
RNI 40/16	0,75	1		8,9	8,8	8,6	8,2	7,7	7,1	6,3	5,7	4,9						
RNI 40/16	1,1	1,5		10,4	10,1	10	9,7	9,3	8,8	8	7,7	6,8	5,9					
RNI 40/20	0,55	0,75		9,6	9,3	8,9	8,4	7,7	6,6									
RNI 40/20	1,1	1,5		11,2	10,9	10,6	10,3	9,7	8,9	8,1								
RNI 40/20	1,1	1,5		13,3	13,1	12,9	12,4	11,9	11	10,1	9							
RNI 40/20	1,5	2		15	14,8	14,4	14	13,4	12,6	11,7	10,6	9,2						
RNI 40/20	1,5	2		16,4	16,3	15,9	15,4	14,8	14	13,3	12,2	10,9						
RNI 40/26h	1,5	2		14,4	14,2	14	13,7	13,4	12,9	12,2	11,4	10						
RNI 40/26h	2,2	3		16,4	16,3	16,2	15,9	15,5	15	14,2	13,5	12,4	11					
RNI 40/26h	2,2	3		18,8	18,4	18,7	18,5	18,2	17,7	16,9	16,1	15,3	13,8	12,1				
RNI 40/26h	3	4		22,1	22	21,6	21,4	21	20,5	19,8	19,2	18,3	17,1	15,5	14			
RNI 40/26h	3	4		24,7	24,5	24,3	24	23,7	23,4	22,7	22	21	19,7	19,2	17,3			
RNI 40/32H	2,2	3		20	18	16,5												
RNI 40/32H	2,2	3		23,5	22,5	20	17,5											
RNI 40/32H	3	4	27	26,2	24	22	18,5											
RNI 40/32H	3	4	30,5	29,5	28	26,5	24	20										
RNI 40/32H	4	5,5	34	33,5	32,5	31,5	29	26,5	21,5									
RNI 40/32H	5,5	7,5	38,5	38	37	36	33,5	31,5	27,5									

Datos de Servicio
1450 RPM

Tipo	Motor P2		l/min m³/h	167	250	333	417	500	583	667	750	833	917	1000	1083	1167	1200
	KW	HP		10	15	20	25	30	35	40	45	50	55	60	65	70	72
RNI 50/13	0,55	0,75	m.c.a.	5	4,9	4,7	4,6	4,3	3,6								
RNI 50/13	0,75	1		5,9	5,8	5,7	5,5	5,3	4,8								
RNI 50/16	0,55	0,75		6,3	6	5,2											
RNI 50/16	0,55	0,75		7,2	7	6,6											
RNI 50/16	0,75	1		8,2	8	7,8	7,3										
RNI 50/16	1,1	1,5		9,3	9,2	8,9	8,6	8									
RNI 50/16	1,5	2		10,6	10,4	10,2	9,9	9,6	9								
RNI 50/20	1,1	1,5		9,3	8,7	7,6											
RNI 50/20	1,1	1,5		10,4	9,8	8,9	7,4										
RNI 50/20	1,5	2		11,7	11,2	10,2	9										
RNI 50/20	1,5	2		13	12,6	11,7	10,6	9,1									
RNI 50/20	2,2	3		14,6	14,1	13,3	12,3	11	9,4								
RNI 50/20	3	4		15,9	15,5	14,7	13,7	12,3	11								
RNI 50/26h	2,2	3		14,9	14,5	13	11,5	8,7									
RNI 50/26h	2,2	3		17	16,5	16	14,5	12,5	10								
RNI 50/26h	3	4		19,5	18,5	18	17,3	16	13,5								
RNI 50/26h	4	5,5		23	22,3	22	21,3	20	18,5	17							
RNI 50/26h	4	5,5		26	25,5	24,8	23,5	23	22	20	17,5						
RNI 50/32H	5,5	7,5			26,5	26,3	26	25,5	24,5	23,5	21,5	20	17				
RNI 50/32H	7,5	10				30	28,5	28	28,5	28	26,5	22,6	23,7	21,5	18,5		
RNI 50/32H	7,5	10			33,5	33	32,7	32,5	31,5	30,5	28,5	27,5	25	22,5			
RNI 50/32H	11	15			37	36,5	36,3	35,8	35	33,7	32,5	31,7	28,8	27	24	22,5	

Tipo	Motor P2		l/min m³/h	500	583	667	750	833	917	1000	1083	1167	1250	1333	1417	1500	1667
	KW	HP		30	35	40	45	50	55	60	65	70	75	80	85	90	100
RNI 65/13	0,75	1	m.c.a.	5,6	5,4	5,2	4,7										
RNI 65/13	1,1	1,5		6,6	6,4	6,3	5,9	5,7	5,2								
RNI 65/16	1,1	1,5		5,7	5,5	5,2	5	4,5									
RNI 65/16	1,1	1,5		6,4	6,2	6,1	5,9	5,6	5,2								
RNI 65/16	1,5	2		7,6	7,2	7,1	6,9	6,6	6,2	5,8							
RNI 65/16	2,2	3		8,9	8,8	8,6	8,3	8,1	7,8	7,4	7	6,4					
RNI 65/16	3	4		10	9,9	9,8	9,6	9,3	9	8,7	8,3	8	7,2				
RNI 65/20	2,2	3		9,5	9,1	8,9	8,4	8	7,5								
RNI 65/20	2,2	3		11,3	11,1	10,9	10,6	10,2	9,9	9,4	8,9	8,2					
RNI 65/20	3	4		13,5	13,2	13	12,8	12,3	12	11,6	11,1	10,5	9,8				
RNI 65/20	4	5,5		15	14,9	14,7	14,3	14,1	13,8	13,1	12,7	12,1	11,5	10,8			
RNI 65/20	4	5,5		16,4	16,2	16	15,8	15,5	15,1	14,7	14,1	13,6	13	12,2	11,5		
RNI 65/26h	4	5,5				14	13,7	13,5	12,6	12	11,3	10	8,7	7,5			
RNI 65/26h	5,5	7,5				19,5	19	18,6	18,3	17,5	17	16,2	15	14	13	12	
RNI 65/26h	5,5	7,5				22	21,5	21,2	21	20,5	20	19	18	17,5	16,3	15	11,5
RNI 65/26h	7,5	10				24,5	24	23,5	23	22,7	22,5	22	21,7	21	19	18,5	15
RNI 65/32H	5,5	7,5				20,5	20	18,6	18	16,2	15,5	13					
RNI 65/32H	5,5	7,5				23,5	23	22,5	21,3	20	18,7	16,5	15				
RNI 65/32H	7,5	10				27	26,5	26	25	24	23	20,7	18,8	16,8			
RNI 65/32H	7,5	10				30	29,5	29	28,3	27,5	26,4	25	22,7	21	18,5		
RNI 65/32H	11	15						33,5	33	32,5	31,4	30	27,8	26,2	23,4	21,2	
RNI 65/32H	15	20						37,5	37	36,2	35,5	33,8	32,5	31	28	25,7	20,7

Datos de Servicio
1450 RPM

Tipo	Motor P2		l/min m³/h	667	750	833	1000	1167	1333	1500	1667	1833	2000	2167	2333	2500	2583	
	KW	HP		40	45	50	60	70	80	90	100	110	120	130	140	150	155	
RNI 80/16	2,2	3	m.c.a.	6,8	6,7	6,6	6,3	6	5,4	4,8	4,2							
RNI 80/16	2,2	3		7,9	7,8	7,7	7,5	7,2	6,9	6,3	5,8							
RNI 80/16	2,2	3		9	8,9	8,8	8,6	8,4	8,1	7,8	7,3	6,7						
RNI 80/16	3	4			10,1	10	9,9	9,8	9,5	9,2	8,6	8,2	7,3					
RNI 80/20	3	4				10,3	10	9,5	8,9	7,9	7	6						
RNI 80/20	3	4				11,8	11,5	11,1	10,6	9,2	9	8						
RNI 80/20	4	5,5				13,2	12,9	12,5	12	11,3	10,6	9,7	8,7					
RNI 80/20	5,5	7,5				14,6	14,3	14	13,6	13	12,4	11,7	10,9	9,7				
RNI 80/20	5,5	7,5				16	15,8	15,5	15,2	14,5	14	13,2	12,3	11,3	10,2			
RNI 80/26h	4	5,5		14	13,5	13,1	12,9	12	11	9,9	8,2	6,5						
RNI 80/26h	5,5	7,5				15,4	14,9	14	13	12	10,8	9						
RNI 80/26h	5,5	7,5				17,3	16,9	16,1	15	14	12,7	11	9,3					
RNI 80/26h	7,5	10				19	18,8	18,1	17	16	14,7	13	11,3	9				
RNI 80/26h	7,5	10				20,8	20,4	20	19,1	18,3	17	15,6	14	12				
RNI 80/26h	7,5	10				23	22,5	22	21,2	20,5	19,4	18,1	16,7	15	12,4			
RNI 80/26h	11	15				24,9	24,7	24	23,3	22,7	21,8	20,6	19,4	17,4	15	12,9		
RNI 80/32H	7,5	10					22	20	18,5	17,5	17	15						
RNI 80/32H	11	15					23,5	23	22,5	21,8	20	17,5	16					
RNI 80/32H	15	20					30,3	29,5	27,5	27,5	27	25	23	21	17,5			
RNI 80/32H	18,5	25						37	36,5	35	34	32,5	32	29	27	25	22,5	
RNI 80/40	11	15					32	30,5	28	25	21							
RNI 80/40	15	20						34	32	29	25							
RNI 80/40	18,5	25						38	36,5	34	30	26						
RNI 80/40	18,5	25						43	41,5	39	36	32,5	27,5					
RNI 80/40	22	30						47,5	46,5	44	42	38	33,5					
RNI 80/40	22	30						54	51	49	47,5	44,5	40,5	35				
RNI 80/40	30	40							57,5	56,5	54,5	52,5	49	45	38			

Tipo	Motor P2		l/min m³/h	833	1000	1167	1333	1500	1667	1833	2000	2333	2667	3000	3333	3667	3917	
	KW	HP		50	60	70	80	90	100	110	120	140	160	180	200	220	235	
RNI 100/20	3	4	m.c.a.	9,8	9,6	9,4	9,2	8,9	8,4	8	7,3	5,5						
RNI 100/20	4	5,5		11,3	11,2	11	10,8	10,5	10,1	9,7	9,2	8						
RNI 100/20	4	5,5		12,9	12,8	12,5	12,3	12,1	11,8	11,3	10,9	9,6	8,2					
RNI 100/20	5,5	7,5		14,4	14,3	14,1	14	13,7	13,4	13	12,7	11,6	10,5	9				
RNI 100/20	7,5	10		15,9	15,8	15,6	15,4	15,2	15	14,7	14,2	13,4	12,4	11				
RNI 100/26H	5,5	7,5				14	13,8	13,5	12,6	12,4	11,8	10,5	8,5	6,5				
RNI 100/26H	7,5	10				17	16,5	16,2	16	15,6	15	13,8	12	10,2				
RNI 100/26H	11	15				20	19,5	19	18,5	18,3	18	16,5	15,5	13,5	11,5	8,5		
RNI 100/26H	15	20				22,5	22,2	22	21,5	21	20,8	19,9	18,2	17	14,9	12,5		
RNI 100/26H	15	20				25,5	25,2	25	24,3	23,8	23,6	22,6	21,5	20	17,7	16	12	
RNI 100/32	11	15					20	19	17,5	16	13,5							
RNI 100/32	15	20					23,5	23	22	20,5	18							
RNI 100/32	18,5	25					30,2	30	29	28	26	23,5	18					
RNI 100/32	22	30					37,4	37	36,8	36	35,3	33	30	25				
RNI 100/40	15	20					32	31,5	30	28	26,3							
RNI 100/40	22	30					40,5	39,5	38	37,5	36	32						
RNI 100/40	30	40					49,2	48,5	48	47	46	43	38,5	32				
RNI 100/40	37	50					58,3	58	57,3	56,5	56	53	50,5	46,5	40			

Datos de Servicio
1450 RPM

Tipo	Motor P2		l/min	1333	1667	2000	2333	2667	3000	3333	3667	4000	4333	4667	5000	5333	5667
	KW	HP		80	100	120	140	160	180	200	220	240	260	280	300	320	340
RNI 125-20	7,5	10	m.c.a.			11,1	10,7	10,1	9,6	8,8	8	7	6				
RNI 125-20	11	15				12,4	12	11,5	11	10,2	9,4	8,5	7,7				
RNI 125-20	11	15				14,1	13,8	13,3	12,8	12,1	11,3	10,3	9,3	8			
RNI 125-26	11	15			11,4	10,8	10,5	9,9	8,8								
RNI 125-26	15	20			15,5	15,1	14,7	14,2	13,5	12,5	11						
RNI 125-26	18,5	25			19,3	19	18,7	18,2	17,8	16,9	15,9	14,6	12,8				
RNI 125-26	18,5	25			23,2	23	22,8	22,3	22	21,2	20,5	19,9	18,5	17,4	16	14	
RNI 125-32 H	11	15			21	20,5	19	18,3	16,3								
RNI 125-32 H	15	20			24	23,5	22,5	21,7	20,5	18,5							
RNI 125-32 H	15	20			27	26,5	26	25	23,5	22,3	20						
RNI 125-32 H	18,5	25			30	29,5	29	28,2	27	26	23,5	22					
RNI 125-32 H	22	30			33,5	33	32,5	31,5	31	29	27,8	26,5	23,5				
RNI 125-32 H	30	40			36,5	36	35,8	35	34	33,5	32,5	30	28	26			
RNI 125-40	22	30						30,5	28,5	26,5	23	20					
RNI 125-40	30	40					36	34,5	33	32	28,5	26	22,5				
RNI 125-40	30	40					40	39	37,5	37	34	32,5	29,5	23			
RNI 125-40	37	50					44	43	42,5	41	39	37,5	35	32	27		
RNI 125-40	45	60					47,8	47	46,5	45	43	42	40	37	34	30,5	
RNI 125-40	55	75					53,5	52,5	52	51	48,5	48	46	43	41,5	37,5	35
RNI 125-40	75	100					57,5	57	56,5	56	54,5	53	52	50	48	42,5	41,5
RNI 125-50	55	75				66	65	64	63	62,5	60	57	53,5	50,5			
RNI 125-50	75	100				74,5	73,7	73	72,5	72	70	68	66	64	60,5	57	54
RNI 125-50	90	125				79,5	79	78,5	77,3	76	74,5	73	70,5	68	65,5	63	61
RNI 125-50	110	150				83	82,5	82	81,5	81	79,5	78	76	74	72	70	67

Tipo	Motor P2		l/min	3333	3667	4000	4333	4667	5000	5333	5667	6000	6667	7333	8000	8667	9500
	KW	HP		200	220	240	260	280	300	320	340	360	400	440	480	520	570
RNI 150-20	11	15	m.c.a.	10,8	10,5	10,2	10	9,6	9,1	8,3	7,9	7					
RNI 150-20	15	20		12,2	12	11,8	11,4	11,2	10,8	10,2	9,9	9,2	8				
RNI 150-20	18,5	25		13,3	13,2	12,9	12,6	12,4	12,1	11,7	11,2	10,7	9,4	8			
RNI 150-20	18,5	25		14,3	14,2	14	13,8	13,6	13,2	13	12,7	12,2	11	9,5			
RNI 150-26	11	15		12,5	11,5	10,3	9	7,9									
RNI 150-26	15	20		15	14,8	13,6	12,8	11,9	10,6	9,2							
RNI 150-26	18,5	25		17,5	17,2	16,8	16,2	15,2	14,5	13,5	13,4	10,8					
RNI 150-26	22	30		20,5	20,1	19,7	19,3	18,8	18	17,4	16,8	15,3	15,3				
RNI 150-26	30	40		23	22,9	22,6	22,1	21,8	21,2	21	20,2	19,2	17,7	15,1			
RNI 150-32	22	30			20,5	19,9	19	18,5	18	17	16						
RNI 150-32	30	40			22,6	22,4	21,5	21,2	21	20	18,5	18					
RNI 150-32	30	40			26,2	25,4	25,2	24,8	24,2	23,5	23	22					
RNI 150-32	37	50			29,6	29	28,5	28,2	27,9	27,2	26,5	25,8	23,5				
RNI 150-32	37	50				32,5	32,3	31,8	31,5	31,2	30,5	30	27,6	25,8			
RNI 150-32	45	60				36	35,8	35,5	35,1	34,9	33,5	33	32	30			
RNI 150-40	45	60						35,9	35	34	33	31,5	30	26			
RNI 150-40	55	75						43,4	43	42,3	42	40,5	39	35	32		
RNI 150-40	75	100						50,8	50,5	50,2	50	49	47	44	41	38	
RNI 150-40	90	125						58,7	58,6	58,5	58	56,5	55	52	49	45	40

Para mayores caudales y presiones consultar catálogo específico

Datos de Servicio
2900 RPM

Tipo	Motor P2		l/min m³/h	133	167	200	233	267	300	333	367	400	433	467	500	533	567	
	KW	HP		8	10	12	14	16	18	20	22	24	26	28	30	32	34	
RNI 32/13	0,75	1	m.c.a.	10,5	9,5	9	8,5	7,5	7									
RNI 32/13	1,1	1,5		13,5	13	12	11	10	8,5									
RNI 32/13	1,5	2		17,5	17	16	15	13,5	12	10	7,5							
RNI 32/13	2,2	3		21	20,5	20	19	18	16,5	14,5	13	11						
RNI 32/13	3	4		24,5	24	23,5	23	21,5	20,5	19	17,5	15						
RNI 32/16	1,5	2			18	17,5	16	14,5										
RNI 32/16	1,5	2			21,5	21	19,5	18,5	16,5									
RNI 32/16	2,2	3			26	25,5	24,5	23,5	21,5	19								
RNI 32/16	3	4			31	30,5	29,5	28	27	25	22,5	19						
RNI 32/16	3	4			36	35,5	35	33,5	32,5	30,5	28,5	25	21					
RNI 32/16	4	5,5			40,3	40	39,5	38,5	37,5	36	34	31	28	22,5				
RNI 32/20	3	4				37	35,5	34	32,5	30								
RNI 32/20	4	5,5				45	43,5	41,5	39,5	37	35							
RNI 32/20	5,5	7,5				54	53	51	48,5	46,5	44,5	42						
RNI 32/20	5,5	7,5				60	59	58	56	53,5	51,5	49						
RNI 32/20	7,5	10				65,5	65	64	62,5	60,5	58	55,5	53					
RNI 32/26	11	15				67,5	67	66,5	66	64,5	63,5	60	58,5					
RNI 32/26	15	20				78	77,5	77	76,5	75	73,5	73	71	67				
RNI 32/26	15	20				89	88,5	88	87	86,5	85	83,5	82	78	73,5	67		
RNI 32/26	18,5	25				100	99	99	98	96,5	95	93	90,5	88,5	85,5	81		

Tipo	Motor P2		l/min m³/h	250	317	383	450	517	583	650	717	783	833	883	933	967	1000	
	KW	HP		15	19	23	27	31	35	39	43	47	50	53	56	58	60	
RNI 40/13	1,1	2	m.c.a.		12	11	10	9	7,5	6,5								
RNI 40/13	2,2	3		15	14	13,5	12,5	11,5	10	8,5								
RNI 40/13	2,2	3		18,5	18	17,5	16,5	15,5	14	12,5	11	10	8					
RNI 40/13	3	4		22,5	22	21,5	20,5	20	18,5	17	15,5	14	13	11	10,5			
RNI 40/13	4	5,5		25,5	25,3	25	24,5	24	22,5	21	19,5	18	16,5	15	14	12,5		
RNI 40/16	3	4		21	19	18	17	14	10									
RNI 40/16	4	5,5		26,5	26	25	23,5	22	19	17								
RNI 40/16	4	5,5		31	30,5	30	28,5	27	24,5	21,5								
RNI 40/16	5,5	7,5		36	35,5	34,5	33,5	32	30	27	24							
RNI 40/16	5,5	7,5		41	40	39,5	38	37	35,5	33	30,5	27						
RNI 40/20	5,5	7,5		39	38	35,5	33,5	33	24									
RNI 40/20	7,5	10		45	44	42,5	40,5	38	35									
RNI 40/20	7,5	10		53	52,5	51,5	49,5	47	44									
RNI 40/20	11	15		66	65	64	63	61	59	56,5								
RNI 40/26h	11	15			57	54,5	53,5	52	50	47	42							
RNI 40/26h	15	20			64	63	62	61	59	56,5	52,5	47	42					
RNI 40/26h	15	20			74	73,5	73	71,5	70	67,5	64	59,5	55	50				
RNI 40/26h	18,5	25			85,5	85	84,5	83	81	79	75,5	72	68,5	64,5	59,5	55		
RNI 40/26h	22	30			96	95,8	95,5	94	92	89,5	86,5	83,5	81	77	72,5	69,5	65	
RNI 40/32H	18,5	25			91	88,5	84	79	74									
RNI 40/32H	22	30		104,5	102	98	93	88										
RNI 40/32H	30	40		119	117	113,5	109,5	104,5	96									
RNI 40/32H	37	50		134	133	130,5	127	123	115	105								
RNI 40/32H	45	60		155	154	153,8	152	148	144	136	126	111						

Datos de Servicio
2900 RPM

Tipo	Motor P2		l/min m³/h	400	517	633	750	867	983	1100	1217	1333	1450	1567	1683	1800	
	KW	HP		24	31	38	45	52	59	66	73	80	87	94	101	108	
RNI 50/13	3	4	m.c.a.	15	14,5	14	13,5	12,5	11,5								
RNI 50/13	4	5,5		18,5	18,3	18	17	16,5	15,5	14	12,5						
RNI 50/13	4	5,5		22,6	22,4	22	21,5	20,5	19,5	18,5	17	15					
RNI 50/13	5,5	7,5		26,5	26	25,5	25	24,5	24	22,5	21,5	20,5	19				
RNI 50/16	4	5,5		24	23	22,5	21	20	17								
RNI 50/16	5,5	7,5		28,5	28	27,5	26,5	25,5	24,5								
RNI 50/16	7,5	10		33,2	33	32,5	31,5	30,5	29,5	28	27						
RNI 50/16	7,5	10		38	37,8	37,5	36,5	35,5	34	33	31,5						
RNI 50/16	11	15		42,5	42,2	42	41	40	38,5	37	36	34,5					
RNI 50/20	7,5	10		39	38	36	34	30,5	26	20							
RNI 50/20	11	15		43	42	40,5	39	36,5	32	27,5	22						
RNI 50/20	11	15		48	47	46	44,5	42	39	35	30						
RNI 50/20	11	15		53,5	53	51,5	50	48	45,5	41,5	37						
RNI 50/20	18,5	25		59	58,7	58	56	54,5	51	48	44	39,46					
RNI 50/20	18,5	25		65	65,5	63,5	61,5	59	56,5	53,5	50						
RNI 50/26h	15	20		60	59	57	54	52	48,5	44							
RNI 50/26h	18,5	25		70	69	67	64	62	57	52,5	47						
RNI 50/26h	22	30			80	79,5	76,5	73	69,5	64,5	59,5	53,5					
RNI 50/26h	30	40			91	90	89	86	83,5	79	74	68	60				
RNI 50/26h	30	40				101	100,3	99	97	93,5	88,5	83,5	76,5				
RNI 50/32H	30	40				88	87	85	82,5	79	75	70					
RNI 50/32H	37	50				100	98,5	97	95	92	88	84	78				
RNI 50/32H	45	60				114	112	111	109	106	103	98	94				
RNI 50/32H	55	75				129,5	127	126	124,5	122	118	115	110	105	98		
RNI 50/32H	55	75				144	143	141	139	136	133	130	125	120	115		

Tipo	Motor P2		l/min m³/h	750	917	1083	1250	1417	1583	1750	1917	2083	2333	2583	2833	3083	3250	
	KW	HP		45	55	65	75	85	95	105	115	125	140	155	170	185	195	
RNI 65/13	5,5	7,5	m.c.a.	21	20	19	18	16,5	15	13,5								
RNI 65/13	7,5	10		23,5	22,5	21,5	21	19,5	18,5	16,5	14							
RNI 65/13	7,5	10		28	27,5	26,5	25,5	24,5	23	21,5	20	18						
RNI 65/16	5,5	7,5		19	18,5	17,5	16	15	13,5	11,5	9	7,5						
RNI 65/16	7,5	10		22,5	21,5	20,5	19,5	18	17	15,5	13	11						
RNI 65/16	11	15		27	25,5	25	24	22	21	20	18	16,5	12					
RNI 65/16	11	15		32	30,5	30	29	27,5	26	25	23	21,5	18,5	14,5				
RNI 65/16	15	20		36,5	36	35	34	33	31,5	30,5	28,5	27	24,5	20,5	16,5			
RNI 65/16	15	20		41,5	40,5	40	39	38	36,5	35	33,5	32	28,5	26	23	20		
RNI 65/20	15	20		38	37	36,5	35,5	34,5	33	31	28,5	26						
RNI 65/20	18,5	25			45	44	43,5	42	40,5	39	37	34,5	30,5					
RNI 65/20	22	30			54	53	52,5	50,5	49,5	48	46,5	44,5	41	37				
RNI 65/20	30	40			60	59,5	58,5	57	55,5	54	53	50,5	47	42,5				
RNI 65/20	30	40				65	64,5	63	62	60	58,5	55,5	53	48,5				
RNI 65/26h	22	30					58,5	57	55	52,5	47,5	42	38	23				
RNI 65/26h	30	40					67,5	67	65,5	64	61	58	51,5	43				
RNI 65/26h	37	50					77,5	77	76,5	75	72,5	71	65	59,5				
RNI 65/26h	45	60					89,5	88,5	87,5	86	85,5	81,5	76,5	71				
RNI 65/26h	55	75					100	99,5	97	95	92,5	89	85	78,5				
RNI 65/32H	45	60					86,5	86	84	82,5	80	76,5	71,5	61	48			
RNI 65/32H	55	75				98,5	97,5	96	95,5	92,5	89	86	76	65				
RNI 65/32H	75	100				111	110	109	107	105,5	102	98,5	90,5	80	65			
RNI 65/32H	75	100				124	123,5	122	121	118	115	113	106	97	83			
RNI 65/32H	90	125				137	136,5	135,5	134	133	130	128	122	115	100	90		

Datos de Servicio
2900 RPM

Tipo	Motor P2		l/min m³/h	1333	1500	1667	1833	2000	2333	2667	3000	3333	3667	4000	4250	4667	4800	
	KW	HP		80	90	100	110	120	140	160	180	200	220	240	255	280	288	
RNI 80/16	11	15	m.c.a.	26,5	26	25,5	25	24,5	23	22,5	19	17,5						
RNI 80/16	15	20		30,5	30	29,5	29	28,5	27,5	26	23,5	23	19					
RNI 80/16	18,5	25		35	34,8	34,5	34,2	33,8	32,5	31	29	27	24,5					
RNI 80/16	22	30		39,8	39,6	39,5	39,2	38,8	38	36,5	34,5	32,5	30,5	27,5				
RNI 80/20	18,5	25		34,5	34	33,5	32	31	28	24,5	21	20,5						
RNI 80/20	22	30		40	39,5	38,5	37	36,5	34,5	31,5	28	25	21					
RNI 80/20	22	30		45,5	45	44,5	43,5	43	40,5	38	35	31,5	27,5					
RNI 80/20	30	40		51,5	51,2	51	50	49	47,5	45	42,5	39,5	35					
RNI 80/20	37	50		57,5	57	56,5	56	55	53,5	51,5	49,5	46,5	43	40	35			
RNI 80/20	45	60		62,5	62,3	62	61,5	60,5	59	57,5	55,5	53,5	50	46,5	43			
RNI 80/26h	30	40		57	56,5	55,5	55	53,5	51	46,5	40							
RNI 80/26h	30	40		63	62,5	62	61	60	57,5	54,5	48,5	42						
RNI 80/26h	45	60		69,5	69	68,5	67,5	66,5	65	62	57,5	52,5	46					
RNI 80/26h	45	60		76,5	75,8	75,5	75	74,5	72	70	66,5	62	56,5	50				
RNI 80/26h	55	75		84	83	82,5	82	81,5	79,8	77,5	74,5	71	66,5	60				
RNI 80/26h	55	75		91	90,7	90	89,5	89	87,5	85	82	79	74,5	69	63,5			
RNI 80/26h	75	100		97,5	97,2	97	96,5	96	94	92	89,5	85,5	81,5	76	71	61		
RNI 80/32H	55	75		94,5	93	92,5	91,5	90	87,5	83	77,5	70	60,5	50				
RNI 80/32H	75	100		106	105,5	105,2	104	103	100	95	92	85	76,5	66				
RNI 80/32H	90	125		120	119	118	117	116,5	114	110,5	106,5	102	95	86	77,5			
RNI 80/32H	110	150	133	132,5	132,2	132	130	128,5	126	122,5	118	112	105	97,5				
RNI 80/32H	132	180		150	149,7	149,4	149	147	145	142,5	138,5	133,5	127	120	106	99		

Tipo	Motor P2		l/min m³/h	1667	2000	2333	2667	3000	3333	3667	4000	4333	4667	5000	5333	5667	6000	
	KW	HP		100	120	140	160	180	200	220	240	260	280	300	320	340	360	
RNI 100/20	30	40	m.c.a.	46	45,5	45	44	43	42	40	38,5	36	33	30				
RNI 100/20	37	50		52	51,5	51	50,5	50	49	47,5	46	44,5	42	38	35	31,5		
RNI 100/20	45	60		58	57,5	57	56,5	56	55,5	54	53	51,5	49	47	44,5	41	37,5	
RNI 100/20	55	75		63	62,8	62,5	62	61,5	60,5	59,8	58,5	57,5	56	54	51,5	48	45,5	
RNI 100/26H	45	60		60	59,5	59	58	56	54	51,5	48,5	45,5	42,5	40	38,5			
RNI 100/26H	55	75		69,5	69	68,5	67,5	66,5	65	63	60,5	58	56	52,5	50	46,5		
RNI 100/26H	75	100		80	79,8	79,5	77,5	77	76	74,5	73	71	69	65,5	63	59,5	56,5	
RNI 100/26H	90	125		90,5	90,2	90	89,5	89	88	86,5	85	83	80,5	78,5	76	73	79,5	
RNI 100/26H	110	150					100	99,5	99	97	96	93	92	90	87,5	85,5	83	

Tipo	Motor P2		l/min m³/h	2667	3167	3667	4167	4667	5167	5667	6167	6667	7167	7667	8167	8500	8833
	KW	HP		160	190	220	250	280	310	340	370	400	430	460	490	510	530
RNI 125/20	45	60	m.c.a.	45	44,8	44,5	44,3	43,5	43	42	40,5	39,5	37,5	35,5	33	31	29
RNI 125/20	55	75		50	49,7	49	48,5	47,5	47	45,5	44	42,5	40	38	35,5	33,5	32
RNI 125/20	75	100		55,7	55,5	54,5	54,3	53,5	52,5	51	49,5	48	45,5	42,5	40	37,5	35,5

Para mayores caudales y presiones consultar catálogo específico

Electrobombas horizontales "IN LINE"



Aplicaciones

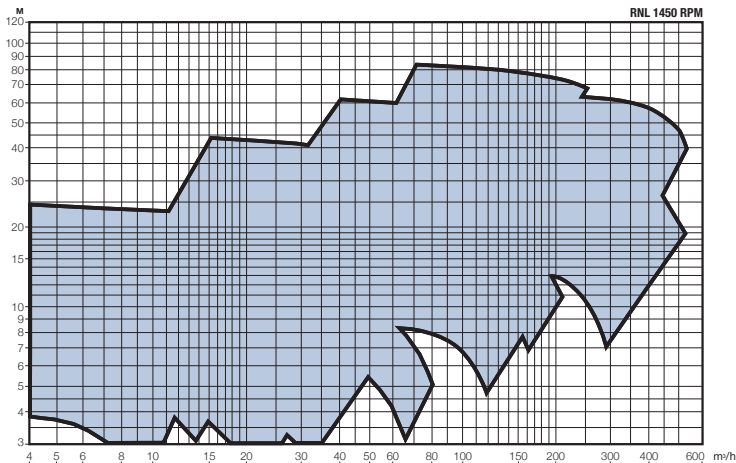
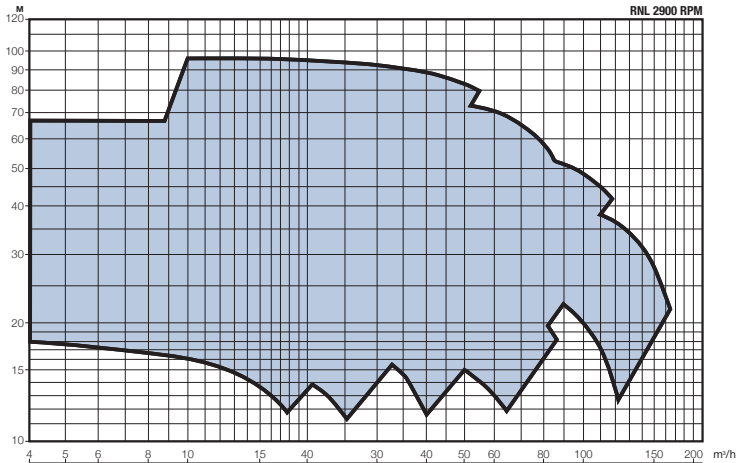
Sistemas de recirculación, equipos de presión, climatizan, trasiego de líquidos industriales, sentinas, aguas de lastre, lavado de tanques, baldeo, agua caliente sanitaria. circuitos de refrigeración.

Características generales

Bombas con bridas de aspiración y impulsión (in line), con rangos de caudal según DIN 24255. las bombas RNL pueden ser acopladas a motores eléctricos estándar VDI e IEC. El eje de la bomba esta soportado por los rodamientos del motor, cierres mecánicos no equilibrados de grafito cerámica refrigerado por el liquido bombeado.

Datos técnicos

Aspiración e impulsión: entre 40-200 mm. Diámetros rodete: 125-450 mm. Caudales: 2,5-500 m³/h. Alturas: 2,5-95 mm. Velocidad: 1450-2900 RPM. Potencias motor: 0,12-90 kW. Temperaturas de trabajo: -20 +110°C. Presión máxima de trabajo: 16 Bar (A-B) - 10 Bar (C).



Dimensiones en página: 247

Datos de Servicio
2900 RPM

Tipo	Motor P2		l/min m³/h	133	167	200	233	267	300	333	367	400	433	467	500	533	567	
	KW	HP		8	10	12	14	16	18	20	22	24	26	28	30	32	34	
RNL 40-125	1,1	1,5	m.c.a.	3,8	3,4	3	2,7	2,4										
RNL 40-125	1,5	2		4,4	4,1	3,9	3,6	3,2	2,8									
RNL 40-125	2,2	3		5,8	5,6	5,4	5,2	4,8	4,4	4								
RNL 40-125	3	4		6,7	6,5	6,2	6	5,7	5,3	5								
RNL 40-160	3	4		35	33,5	32,5	29,8	27,2	24,5	20								
RNL 40-160	4	5,5		42	41	40,5	38,7	36,8	35	32	24							
RNL 40-160	5,5	7,5		49	48	47,5	46,3	45,2	44	40	35	26,5						
RNL 40-200	4	5,5		36	35	34	33	32	31	29,3	27,6	26	23,2	20,3	17,5			
RNL 40-200	5,5	7,5		46	45,2	44,4	43,6	42,8	42	40,5	39	37,5	34,3	31,2	28	24	20	
RNL 40-200	7,5	10		56	55,3	54,6	53,9	53,2	52,5	51	49,5	48	43,2	40,3	37,5	33,6	29	
RNL 40-200	11	15		64	63,6	63,2	62,8	62,4	62	60,7	59,3	58	55,3	52,7	50	46	42	
RNL 50-125	1,5	2		16,2	16	15,5	15	14,4	13,7	13	12	11						
RNL 50-125	2,2	3		22	21,7	21,4	20,9	20,4	19,6	19	18	17	16	14,6	13			
RNL 50-125	3	4		27	26,8	26,5	26	25,5	24,7	24	23,2	22,2	21	20	19	17,5		
RNL 50-125	4	5,5		32,8	32,5	32	31,5	31	30,4	29,5	28,7	28	27	25,5	24,2	23	21,5	

Tipo	Motor P2		l/min m³/h	250	317	383	450	517	583	650	717	783	833	883	933	967	1000	
	KW	HP		15	19	23	27	31	35	39	43	47	50	53	56	58	60	
RNL 50-160	3	4	m.c.a.	24	20	16,7	13	12										
RNL 50-160	4	5,5		29	26,7	24,3	22	15										
RNL 50-160	5,5	7,5		40	38,3	36,7	35	30,5	26									
RNL 50-160	7,5	10		49	48	47	46	43	40	28								
RNL 50-200	7,5	10		49	48	47	46	41,5	37									
RNL 50-200	11	15		63	62	61	60	55,8	51,7	47,5								
RNL 50-200	15	20		69	68,1	67,3	66,5	63,7	60,8	58	52,5							
RNL 50-250	11	15		60	59	58	57	55	52,3	50	45							
RNL 50-250	15	20		70	69,5	69	68,5	67,3	66,2	65	62	59	56	55				
RNL 50-250	18,5	25		80	79,6	79,3	79	77,6	76,3	75	72	69	66	65				
RNL 50-250	22	30		95	94,6	94,3	94	92,6	91,3	90	88	86	84	82	80,5	79		
RNL 65-125	3	4		21	19,8	18,7	17,5	15,8	14	11,8	9,5	7,3						
RNL 65-125	4	5,5		26	25,3	24,7	24	22,5	21	18,9	16,7	14,6	12,5					
RNL 65-125	5,5	7,5		32,5	31,7	30,8	30	28,8	27,5	25,6	23,7	21,9	20	18	16	14	12	
RNL 65-160	5,5	7,5		31,5	30,7	29,9	29,1	28,3	27,5	24,6	21,7	18,9						
RNL 65-160	7,5	10		41	40,5	40	39,5	39	38,5	36,4	34,2	32,1	30	29	28			
RNL 65-160	11	15	50	49,3	48,6	47,9	47,2	46,5	44,6	42,7	40,9	39	36,5	34	31,5			

Datos de Servicio
2900 RPM

Tipo	Motor P2		I/min	400	517	633	750	867	983	1100	1217	1333	1450	1567	1683	1800	2000	
	KW	HP	m³/h	24	31	38	45	52	59	66	73	80	87	94	101	108	120	
RNL 65-200	11	15	m.c.a.	44	47,7	41,4	40,1	38,8	37,6	36,3	35	30						
RNL 65-200	15	20		53	51,8	50,7	49,6	48,4	47,3	46,1	45	41,3	37,6					
RNL 65-200	18,5	25		58	57,1	56,2	55,4	54,6	53,7	52,9	52	49	46	43	40			
RNL 65-200	22	30		64	63,1	62,3	61,4	60,6	59,7	58,9	58	54,8	51,5	48,3	45			
RNL 65-250	15	20		77	76,3	75,7	75	72,3	69,6	66,8	64	59,3						
RNL 65-250	18,5	25		91	90,7	90,3	90	87,5	85	82,5	80	77	74					
RNL 65-250	22	30		100	99,3	98,7	98	96	94	92	90	87,5	85	82,6	80			
RNL 80-125	4	5,5		18	17,7	17,3	17	14,5	12	9,5	7							
RNL 80-125	5,5	7,5		24	23,6	23,3	23	21,4	19,7	18,1	16,5	15,5	13					
RNL 80-125	7,5	10		30	29,3	28,7	28	26,8	25,5	24,3	23	20,3	17,5	16				
RNL 80-160	7,5	10		31	30	29	28	26,5	25	23,5	22	17,8	13,5					
RNL 80-160	11	15		38	37,7	37,3	37	35,7	34,5	33,3	32	28,3	24,7	21				
RNL 80-160	15	20		45	44,7	44,3	44	43	42	41	40	28,8	27,5	26,3	25			
RNL 80-160	18,5	25		48	47,7	47,3	47	46	45	44	43	40,8	38,5	36,3	34	27	25	
RNL 80-200	15	20		44	44,3	44,7	45	44,4	43,7	43,1	42,5	39,9	37,2	34,6	32			
RNL 80-200	18,5	25		48	48,3	48,7	49	48,3	47,5	46,8	46	44,8	43,5	42,3	41			
RNL 80-200	22	30	55	55,3	55,7	56	55,5	55	54,5	54	52,5	51	49,5	48	45			

Tipo	Motor P2		I/min	750	917	1083	1250	1417	1583	1750	1917	2083
	KW	HP	m³/h	45	55	65	75	85	95	105	115	125
RNL 100-160	11	15	m.c.a.	25	24,7	24,3	24	21,2	18,4	15,6	12,8	
RNL 100-160	15	20		31	30,7	30,3	30	28	26	24	22	20
RNL 100-160	18,5	25		36	35,7	35,3	35	33,4	31,8	30,2	28,6	27
RNL 100-160	22	30		42	41,7	41,3	41	35,3	29,6	23,9	18,2	12,5

Datos de Servicio
1450 RPM

Tipo	Motor P2		l/min	50	67	83	100	117	133	150	167	183	200	217	233	283	333	
	KW	HP		m³/h	3	4	5	6	7	8	9	10	11	12	13	14	17	20
RNL 40-125	0,12	0,16	m.c.a.	3,9	3,6	3,4	3	2,5										
RNL 40-125	0,18	0,24		4,5	4,3	4,1	3,7	3,4	2,9									
RNL 40-125	0,25	0,33		5,9	5,7	5,5	5,3	5	4,6	4,3	3,7	3,4						
RNL 40-125	0,37	0,5		6,7	6,5	6,4	6,2	5,9	5,5	5,2	4,8	4,4	3,8					
RNL 40-160	0,37	0,5		8,1	8	7,8	7,5	7	6,3	5,7	4,9							
RNL 40-160	0,55	0,75		10,2	10,1	10	9,8	9,5	9,1	8,6	8	7,3	6,7	5,7				
RNL 40-160	0,75	1		11,1	11	10,9	10,8	10,6	10,2	9,8	9,2	8,8	8	7	6,3			
RNL 40-200	0,55	0,75		9	8,9	8,8	8,7	8,5	8,1	7,8	7,2	6,9	6,2	5,7	5			
RNL 40-200	0,75	1		11,2	11,1	11	10,9	10,8	10,6	10,1	9,9	9,6	9	8,8	8,1	6,2	5	
RNL 40-200	1,1	1,5		13,2	13,1	13	12,9	12,8	12,4	12	11,8	11,2	10,8	10,2	9,8	7,9	5,9	
RNL 50-125	0,75	0,33		5,3	5,2	5,1	5	4,9	4,8	4,7	4,6	4,3	4,1	3,8	3,7			
RNL 50-125	0,37	0,5		6,6	6,5	6,4	6,3	6,2	6,1	6	5,9	5,8	5,7	5,6	5,4	4,5		
RNL 50-125	0,55	0,75		7,9	7,8	7,7	7,6	7,5	7,4	7,3	7,2	7,1	7	6,9	6,4	5,9	5	

Tipo	Motor P2		l/min	133	167	200	233	267	300	333	367	400	433	467	500	533	600	
	KW	HP		m³/h	8	10	12	14	16	18	20	22	24	26	28	30	32	36
RNL 50-160	0,37	0,5	m.c.a.	5,8	5,3	4,3												
RNL 50-160	0,55	0,75		7,8	7,3	7	6,4	5,2										
RNL 50-160	0,75	1		10	9,8	9,3	8,9	8	7,1	6								
RNL 50-160	1,1	1,5		11,1	11	10,9	10,4	10	9,2	8,3	7,2							
RNL 50-200	0,75	1		10	9,8	9,6	9	8	6,4									
RNL 50-200	1,1	1,5		12,9	12,6	12,4	12	11,7	10,9	9,8	8,6	7						
RNL 50-200	1,5	2		16	15,9	15,8	15,6	15	14,8	13,9	13,1	12	10,8	9				
RNL 50-250	1,5	2		17	16,5	16	15,5	15,2	15	14,8	13,5	12,5	12	10,9				
RNL 50-250	2,2	3		21	20,5	20	19,8	19,2	19	18,5	18	17,5	16,5	16	15			
RNL 50-250	3	4		23,5	23	22,5	22	21,5	21	21	20,5	20	19,5	18,5	18	16,5		
RNL 65-125	0,37	0,5		5	4,9	4,7	4,5	4,2	3,8	3,2	2,8							
RNL 65-125	0,55	0,75		6,2	6,1	6	5,8	5,7	5,4	4,9	4,6	3,9	3,5					
RNL 65-125	0,75	1		7,9	7,8	7,6	7,5	7,3	7	6,7	6,3	5,9	5,2	4,8	4,1	3,5		
RNL 65-160	0,75	1		7,8	7,7	7,6	7,4	7	6,5	6	5,5	4,9	4	3,2				
RNL 65-160	1,1	1,5		10	9,9	9,8	9,7	9,6	9,5	9,1	8,8	8,1	7,6	7	6,4	5,6	4,1	
RNL 65-160	1,5	2		11,9	11,8	11,7	11,5	11,2	11	10,8	10,2	9,9	9,3	8,8	8	7,2	5,8	

Datos de Servicio
1450 RPM

Tipo	Motor P2		l/min m³/h	167	250	333	417	500	583	667	750	833	917	1000
	KW	HP		10	15	20	25	30	35	40	45	50	55	60
RNL 65-200	1,5	2	m.c.a.	11	10,8	10,5	10	9,2	8,6	7,5	6,5	5		
RNL 65-200	2,2	3		14,4	14,1	13,9	13,3	12,8	12	11	10	8,5	7,5	
RNL 65-200	3	4		16	15,9	15,5	14,9	14,6	14	12,9	12	10,9	10	8,2
RNL 65-250	2,2	3		16	15,5	15	14	12	10					
RNL 65-250	3	4		18,5	18	17,5	17	16,5	14	12	10			
RNL 65-250	4	5,5		22,5	22	21,5	21	20	19	17	15	13		
RNL 65-250	5,5	7,5		24,5	24	23,5	23	22,5	22	21,5	20	17	15	12
RNL 65-315	4	5,5		24,5	24	23	22,5	20	16,5					
RNL 65-315	5,5	7,5		29,5	29	28	27	26	25	22	18			
RNL 65-315	7,5	10		37	36	35,5	35	34,5	33	32	28	26,6		
RNL 65-315	11	15		43,5	43	42,5	42	41	40	39	37	34	30	
RNL 80-125	0,37	0,5		4,2	3,9	3,5	2,7							
RNL 80-125	0,55	0,75		5,5	5,4	5	4,5	3,6						
RNL 80-125	0,75	1		6,7	6,6	6,4	6	5,4	4,5	3,5				
RNL 80-125	1,1	1,5		7,6	7,5	7,3	6,9	6,4	5,6	4,6				
RNL 80-160	1,1	1,5		7,8	7,5	7,4	7,2	7	6,5	5,5	4,3			
RNL 80-160	1,5	2		9,2	9,1	9	8,9	8,7	8,3	7,8	7	5,9		
RNL 80-160	2,2	3		11,6	11,5	11,4	11,3	11,1	10,9	10,5	9,8	9	7,9	6

Tipo	Motor P2		l/min m³/h	500	583	667	750	833	917	1000	1083	1167	1250	1333	1417	1500	1750	
	KW	HP		30	35	40	45	50	55	60	65	70	75	80	85	90	105	
RNL 80-200	2,2	3	m.c.a.	11	11	10,5	10	9,2	8,2	7,5								
RNL 80-200	3	4		13	13	12,5	12,2	11,9	11,2	10,3	9,5	8,7						
RNL 80-200	4	5,5		16	16	15,9	15,8	15,7	15	14,2	13,7	13	12	11				
RNL 80-250	2,2	3		14,4	13,8	13,2	12	8										
RNL 80-250	3	4		16,8	15,2	14,9	14	13	11	10								
RNL 80-250	4	5,5		19	18,6	18	17,5	16,9	16	14,5	14	12						
RNL 80-250	5,5	7,5		26	25	24	23	22	20	18	17	16	15					
RNL 80-315	3,5	7,5		22	21,5	21	20,5	20	19	18	17,5	15	13					
RNL 80-315	7,5	10		26	27,5	27	26,5	26	25,5	25	23	22,5	20	18	17			
RNL 80-315	11	15		35	34,5	34,5	34	33,5	33	32,5	32	31,5	29	27,5	26	25		
RNL 80-315	15	20		38	37,5	37,5	37,5	37,5	37	36,5	36	35	33,5	32,5	31	30	22,5	
RNL 100-160	1,5	2		7	6,9	6,8	6,6	6,2	5,7									
RNL 100-160	2,2	3		9,1	9	8,9	8,8	8,7	8,5	8	7,3							
RNL 100-160	3	4		10,1	10	9,9	9,8	9,7	9,5	9,1	8,8	8,1	7,5					
RNL 100-200	2,2	3		8,8	8,7	8,6	8,5	8,4	8,3	8,2	8	7,9	7,8	7	6,5			
RNL 100-200	3	4		10,3	10,3	10,2	10,2	10,1	10,1	10	10	9,9	9,9	9,8	9,4	9		
RNL 100-200	4	5,5		13	12,9	12,8	12,7	12,5	12,4	12,3	12,2	12,1	12,1	12	11,8	11,4		
RNL 100-200	5,5	7,5		15	14,9	14,8	14,7	14,6	14,5	14,4	14,3	14,2	14,1	14,1	14,1	14	13	

Datos de Servicio
1450 RPM

Tipo	Motor P2		I/min	667	750	833	1000	1167	1333	1500	1667	1833	2000	2167	2333	2500	2666		
	KW	HP	m³/h	40	45	50	60	70	80	90	100	110	120	130	140	150	160		
RNL 100-250	4	5,5	m.c.a.	16	15,5	15	14,5	13,5	13	9									
RNL 100-250	5,5	7,5		18,5	18	17,5	17,4	17	16	15,5	13								
RNL 100-250	7,5	10		23	22,5	22	21,8	21	21	19	17,5								
RNL 100-250	11	15		26,5	26,4	26,3	26,2	25	24,9	23	22,5			20	17,6	16			
RNL 100-315	7,5	10		22,5	22,3	22	21	20	15,5	16,5	13,5								
RNL 100-315	11	15		29	26,5	28	27,5	26,5	26	25	23			20	16				
RNL 100-315	15	20		34	37	33,5	33,3	33	32,5	32	30			27,5	25	22			
RNL 100-315	18,5	25		38	37,8	37,5	37	37	36,5	35,5	34			32,5	31	28	25	20	
RNL 100-400	15	20		36	35,7	35,5	35	34	33	30	27			25					
RNL 100-400	18,5	25		41	40,5	40	39	38,5	38	36	34			32	28	26			
RNL 100-400	22	30		48	47,8	47,5	45	44	42	41	39			37	35	32			
RNL 100-400	30	40		56	55,8	55,5	55	54,5	54	53	52			50	47	44,5	40		
RNL 100-400	37	50		61	60,8	60,5	60	59,5	59	58	57			55	53	51	47	43	
RNL 125-200	3	4		8,9	8,8	8,7	8,5	8,1	7,9	7,2	6,5			5,8	5				
RNL 125-200	4	5,5		10,9	10,7	10,5	10,3	10	9,5	9	9			8,5	7,8	7	6		
RNL 125-200	5,5	7,5		13	12,9	12,8	12,7	12,6	12,5	12	11,5			11	10,8	10	9	8	7
RNL 125-200	7,5	10		14,4	14,3	14,2	14,1	14	13,9	13,8	13,1			13	12,5	12	11,2	10,8	9,5

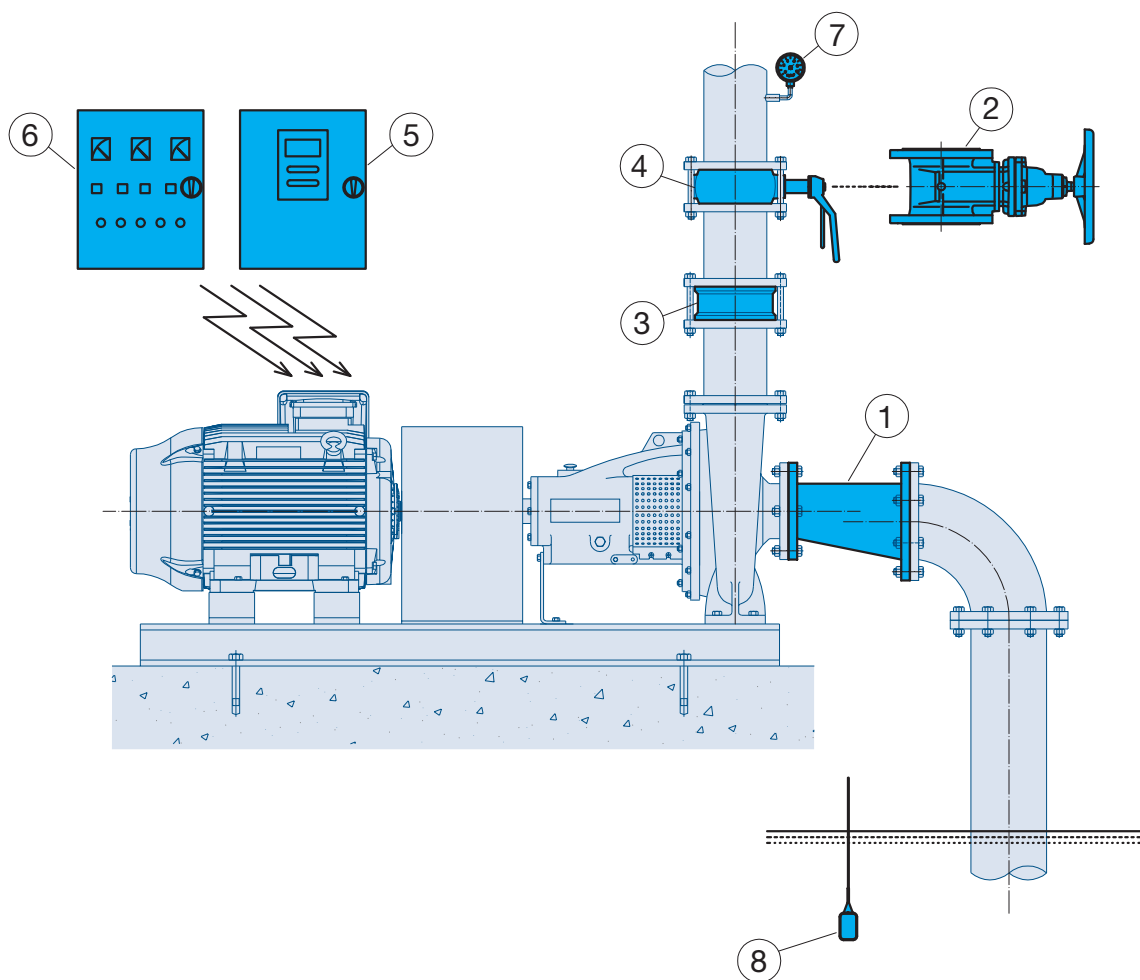
Tipo	Motor P2		I/min	833	1000	1167	1333	1500	1667	1833	2000	2333	2667	3000	3333	3667	4000		
	KW	HP	m³/h	50	60	70	80	90	100	110	120	140	160	180	200	220	240		
RNL 125-250	5,5	7,5	m.c.a.	12,5	12	11,5	11	10,5	10	8	7,5								
RNL 125-250	7,5	10		16,5	16,2	15,8	15,4	15	14,3	1,3	12,5			10	6,5				
RNL 125-250	11	15		20	19,7	19,4	19,1	18,9	18,6	18,3	17,5			16	13,3	12			
RNL 125-250	15	20		23,2	23	22,9	22,2	21,9	21,6	21	20,5			19	17	15	11,6		
RNL 125-315	11	15		22,5	20,8	20	19,1	18,3	17,5	16,6	15,9			15	14,2	13,3	12,5		
RNL 125-315	15	20		27,5	26,5	25,4	24,4	23,3	22,3	21,2	20,2			19,1	18,1	17	16	15	
RNL 125-315	18,5	25		30	29	28	27,1	26,1	25,2	24,2	23,3			22,3	21,3	20,4	19,4	18,5	17,5
RNL 125-315	22	30		35	34,5	34	33,5	33	32,5	32	31,5			31	30,5	30	27,5	25	22,5
RNL 125-400	22	30		40	38,6	37,2	35,9	34,5	33,2	31,8	30,4			29	27,7	26,4	25		
RNL 125-400	30	40		48	46,8	45,6	44,4	43,3	42	40,9	39,7			38,5	37,4	36,2	35		
RNL 125-400	37	50		54	53,1	52,3	51,5	50,7	49,9	49	48,2			47,4	46,6	45,8	45		
RNL 125-400	45	60		64	63,1	62,2	61,4	60,5	59,7	58,8	57,9			57	56	55,4	54,5	50	
RNL 125-450	45	60		59	59	58,7	58,4	58,1	57,5	56,3	55			53,8	52,5	51,3	60		
RNL 125-450	55	75		69	68,8	68,6	68,4	68,2	68	67	66			65	64	63	62		
RNL 125-450	75	100		80,1	80	79,9	79,7	79,6	79,5	78,8	78			77,3	76,5	75,8	75		

Datos de Servicio
1450 RPM

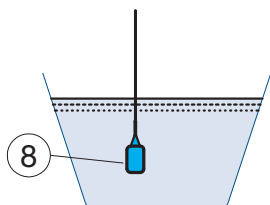
Tipo	Motor P2		I/min	1333	1667	2000	2333	2667	3000	3333	3667	4000	4333	4667	5000	5333	5667	
	KW	HP	m³/h	80	100	120	140	160	180	200	220	240	260	280	300	320	340	
RNL 150-250	11	15	m.c.a.	15	14,6	14,1	13,7	13,3	12,9	12,5	11,2	9,9	8,6	7,3				
RNL 150-250	15	20		17,5	16,8	16,1	15,5	14,8	14,2	13,5	13,2	12,9	12,6	12,3	12			
RNL 150-250	18,5	25		22	21,8	21,5	21,3	21	20,8	20,5	19,7	18,9	18,1	17,3	16,5	13,5		
RNL 150-250	22	30		23,5	23,3	23,1	23	22,8	22,7	22,5	21,5	20,5	19,5	18,5	17,5	15	13	
RNL 150-315	18,5	25		23,5	23	22,6	22,2	21,8	21,4	21	19,3	17,5						
RNL 150-315	22	30		27	26,7	26,3	26	25,6	25,3	25	22,7	20,3	18					
RNL 150-315	30	40		33	32,8	32,6	32,5	32,3	32,2	32	30,6	29,2	27,8	26,4	25			
RNL 150-315	37	50		38,5	38	37,8	37,5	37	36,8	36,5	35,1	33,9	32,6	31,3	30	28,8	27,5	
RNL 150-400	30	40		41	40,3	39,6	39	38,3	36,7	37	32,5							
RNL 150-400	37	50		46,5	45,8	45,1	44,5	43,8	43,2	42,5	40,3	38,1	36					
RNL 150-400	45	60		52	51,4	50,8	50,2	49,7	49	48,5	46,8	45,1	43,4	41,7	40			
RNL 150-400	55	75		57,5	57	56,6	56,2	55,8	55,4	55	53,3	51,6	50	48	46,7	45		
RNL 150-400	75	100		65	64,7	64,3	64	63,7	63,3	63	60,8	58,6	56,3	54,1	51,9	49,7	47,5	

Tipo	Motor P2		I/min	3333	3667	4000	4333	4667	5000	5333	5667	6000	6667	7333	8000	8667	9500
	KW	HP	m³/h	200	220	240	260	280	300	320	340	360	400	440	480	520	570
RNL 200-315	18,5	25	m.c.a.	19	18,1	17,2	16,3	15,4	14,5	12,1	9,7	7,4					
RNL 200-315	22	30		22	21,1	20,2	19,3	18,4	17,5	15,5	13,5	11,5	9,5				
RNL 200-315	30	40		28	27,2	26,4	25,6	24,8	24	22,1	20,2	18,4	16,5	10			
RNL 200-315	37	50		33,5	32,8	32,1	31,4	30,7	30	28,4	26,7	25,1	23,5	18	12,5		
RNL 200-315	45	60		37,5	37	36,5	36	35,5	35	33,8	32,5	31,2	30	25,6	21,5	16,9	12,5
RNL 200-400	37	50		37,5	36,5	35,5	34,5	33,5	32,5	29,4	26,2	23,1					
RNL 200-400	45	60		40	39,5	39	38,5	38	37,5	35	32,5	30	27,5				
RNL 200-400	55	75		48	47,4	46,8	46,2	45,6	45	43,1	41,2	39,4	37,5	30			
RNL 200-400	75	100		57	56,6	56,2	55,8	55,4	55	53,8	52,5	51,3	50	45	40	35	
RNL 200-400	90	125		64	63,7	63,4	63,1	62,8	62,5	61,3	60	58,7	57,5	53,1	48,8	44,4	40

Croquis de Instalación y Complementos
Bombas Horizontales de Superficie



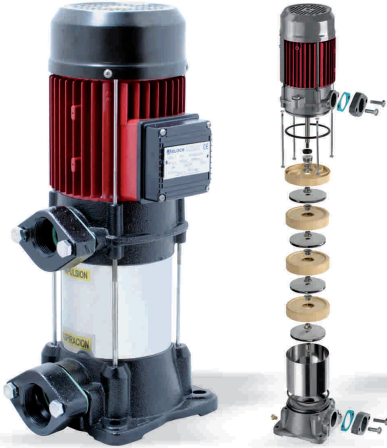
Accesorios	
Ref.	Denominación
1	Cono excentrico en aspiración
2	Válvula de regulación
3	Válvula de retención
4	Válvula mariposa entre bridas
5	Variador de frecuencia
6	Cuadro eléctrico
7	Manómetro
8	Interruptor de nivel aguas limpias



**Solicite todos los accesorios
 para su instalación**

**Electrobombas multicelulares
rodetes inox. Monobloc**

RODETE INOX.



**Instalación compatible
con otros fabricantes**

Aplicaciones

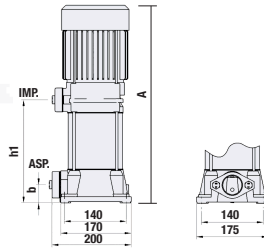
Bomba centrífuga multicelular, **funcionamiento silencioso**, especialmente indicadas para grupos de presión sean regulados por presostatos o variador de velocidad, para abastecimientos civiles, industriales, agrícolas, riegos por aspersión, equipos contra incendios, etc., y en general para bombeo de aguas limpias.

Bajo demanda

Voltajes y frecuencias especiales. Sellos mecánicos especiales.

Prestaciones

Presión de servicio 12 bar. máx.
Temperatura del líquido: 50° C. máx.



Construcción

Rodetes en acero inox. (AISI 304) de tipo radial.

Sello mecánico de grafito/cerámica
Cuerpo asp. y imp. en H^o fundido GG-25
Difusores en noryl reforzado con fibra de vidrio.
Configuración monobloc con motor de eje inox.
Equipadas con bridas roscadas.
Se suministran con juego de contrabridas, tortillería y juntas. El cuerpo impulsión puede orientarse en cuatro posiciones, para optimizar su instalación.

Motores

A inducción de tipo asíncrono y con ventilación externa.
2 polos a 50 Hz (2.900rpm).
Aislamiento tipo F, protección IP-55, servicio continuo S1
Trifásicos: de 1.5cv a 6.5cv 230/400V 50 Hz
y de 7.5cv 400/690 50 Hz
Monofásicos 230V 50 Hz arranque por condensador permanente con protección térmica incorporada.

Denominación	Materiales
Difusor	NORYL
Rodete	AISI-304
Junta	EPDM
Eje bomba	AISI-420
Cuerpos asp. - imp.	GG - 25

Prestaciones y características

ISO 9906:2012 (G3)

Tipo	Motor P2		l/min	15	30	45	60	75	90	120	150	A	b	h1	ASP.	IMP.
	KW	HP		m ³ /h	0,9	1,8	2,7	3,6	4,5	5,4	7,2					
VIP V-15T	1,1	1,5	m.c.a.	56,8	55	53	50	46	42	32	20	470	37	227	1 1/2" G	1 1/4" G
VIP V-15M	1,1	1,5		56,8	55	53	50	46	42	32	20	470	37	227	1 1/2" G	1 1/4" G
VIP V-20T	1,5	2		68,5	67	64	61	57	52	40	24,7	495	37	251	1 1/2" G	1 1/4" G
VIP V-20M	1,5	2		68,5	67	64	61	57	52	40	24,7	495	37	251	1 1/2" G	1 1/4" G
VIP V-30T	2,2	3		81,5	79	76	73	68	64	49	30	515	37	276	1 1/2" G	1 1/4" G
VIP V-35T	2,2	3		95,2	92	88,5	85	79,2	74,5	57	35,5	540	37	300	1 1/2" G	1 1/4" G
VIP V-40T	3	4		109	105	101	97	90,5	85	65	41	625	37	323	1 1/2" G	1 1/4" G
VIP V-45T	3,3	4,5		120	116	110	105	97	90	72	48	650	37	347	1 1/2" G	1 1/4" G

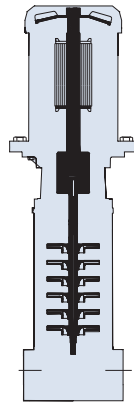
Tipo	Motor P2		l/min	33	83	133	183	233	283	333	383	A	b	h1	ASP.	IMP.
	KW	HP		m ³ /h	2	5	8	11	14	17	20					
VIP V 10-20T	1,5	2	m.c.a.	31	29	27	23	18	12	2		485	37	247	1 1/2" G	1 1/2" G
VIP V 10-20M	1,5	2		31	29	27	23	18	12	2		485	37	247	1 1/2" G	1 1/2" G
VIP V 10-30T	2,2	3		40	38	36	31	26	18	8		520	37	286	1 1/2" G	1 1/2" G
VIP V 10-40T	3	4		64	62	58	54	46	35	18	8	660	37	362	1 1/2" G	1 1/2" G
VIP V 10-55T	4	5,5		78	75	70	64	55	44	24	10	720	37	402	1 1/2" G	1 1/2" G
VIP V 10-65T	5	6,5		89	85	80	73	63	50	27	12	765	37	439	1 1/2" G	1 1/2" G
VIP V 10-75T	5,5	7,5		112	105	100	91	74	59	29	15	850	37	476	1 1/2" G	1 1/2" G

Tipo	Motor P2		l/min	50	150	250	300	350	400	450	500	A	b	h1	ASP.	IMP.
	KW	HP		m ³ /h	3	9	15	18	21	24	27					
VIP V 20-55T	4	5,5	m.c.a.	78	69	57	50	42	34	24	14	720	43,5	393	2" G	2" G
VIP V 20-65T	4,7	6,4		91	81	67	58	49	40	28	16	765	43,5	430	2" G	2" G
VIP V 20-75T	5,5	7,5		104	92	76	67	56	45	32	19	850	43,5	467	2" G	2" G

M: Monofásico T: Trifásico

Electro bombas multicelulares verticales de alta presión "In line"

INOX. AISI 304



Eje bomba acoplado a eje motor

Aplicaciones

Electro bombas verticales multicelulares de alta presión diseñadas para instalación "IN LINE". Bomba universal para aplicaciones civiles e industriales, equipos de presión para viviendas, instalaciones contra incendios, lavado a presión, irrigación, tratamientos de aguas y ósmosis inversa, alimentación de calderas, etc. Temperatura máxima del líquido bombeado: 120° C.

Construcción

Motores

Motores eléctricos de 2900 RPM, 50 Hz. Forma constructiva s/ tabla dimensiones. Clase de aislamiento F. Protección IP55. Monofásicos 230V. Trifásicos: 230/400V ó 400/690V.

Bajo demanda

Se puede suministrar con variadores de velocidad Variache y Varivip, según potencia y tensión.

Denominación	NXA	
	3-4-8-16	32-42-65-85
Difusor	AISI-304	
Rodete	AISI-304	
Junta	EPDM	
Eje bomba	AISI-431	AISI-420
Cuerpos asp. - imp.	AISI-304	GG - 25

Datos de servicio

Tipo	Motor P2		l/min m³/h	20	33,3	40	50	56,7	66,7	75	83,3	100	133,3	166,7	200	233,3	
	KW	HP		1,2	2	2,4	3	3,4	4	4,5	5	6	8	10	12	14	
NXA 3/15	1,1	1,5	m.c.a.	88	82	77	68,5	60	44								
NXA 3/19	1,5	2		112	104	98	88	77	58								
NXA 3/23	2,2	3		134	125	119	105	94	72								
NXA 3/29	2,2	3		169	156	147	132	118	93								
NXA 3/36	3	4		209	194	184	166	151	122								
NXA 4/8	1,5	2			80	79	78	76	71	65	59	42					
NXA 4/12	2,2	3			119	116	113	109	103	96	88	68					
NXA 4/16	3	4			153	149	145	142	134	126	116	89					
NXA 4/22	4	5,5			208	202	197	192	182	172	159	126					
NXA 8/4	1,5	2								42	41	40,5	40	37	32	27	20
NXA 8/6	2,2	3								61	60	60	58	53	46	38	28
NXA 8/8	3	4								81	80	80	78	71	62	51	37
NXA 8/12	4	5,5								121	120	119	117	108	95	78	55
NXA 8/16	5,5	7,5								161	160	158	154	143	125	102	71
NXA 8/20	7,5	10								198	196	194	191	180	160	133	93

Dimensiones en página: 250

Datos de Servicio

Tipo	Motor P2		l/min	133,3	166,7	200	233,3	266,7	300	333,3	366,7	400	416,7	500	533,3	583,3	600	666,7	
	KW	HP		m³/h	8	10	12	14	16	18	20	22	24	25	30	32	35	36	40
NXA 16/3	3	4	m.c.a.	39	38	37	34	31	29	27		20							
NXA 16/4	4	5,5		52	50	48	46	43	40	36			26						
NXA 16/6	5,5	7,5		80	78	75	70	65	60	54			41						
NXA 16/8	7,5	10		108	105	101	96	90	83	75			57						
NXA 16/12	11	15		158	155	150	144	135	126	116			89						
NXA 16/16	15	20		210	204	197	190	179	168	153			118						
NXA 32/3	5,5	7,5						52	51	49	47	46	45	39	37	33	31	25	
NXA 32/4	7,5	10						69	68	66	64	62	60	53	50	44	42	34	
NXA 32/6	11	15						105	103	101	98	95	92	83	77	67	65	52	
NXA 32/8	15	20						139	138	134	103	126	123	111	104	91	88	70	
NXA 32/10	18,5	25						174	172	169	164	162	160	142	134	121	114	88	
NXA 32/12	22	30						210	208	203	199	194	191	171	161	147	137	107	

Tipo	Motor P2		l/min	417	500	533,3	583,3	600	666,7	750	833,3	916,7	1000	1167	1333	1417	1500	1667	1833	
	KW	HP		m³/h	25	30	32	35	36	40	45	50	55	60	70	80	85	90	100	110
NXA 42/2	7,5	10	m.c.a.	48	46	45	44	44,5	42	39	35	31								
NXA 42/3	11	15		72	70	68	67	66	63	58	53	45								
NXA 42/4	15	20		98	94	90	87	86	84	77	70	61								
NXA 42/5	18,5	25		123	118	115	112	110	105	97	88	77								
NXA 42/6	22	30		147	141	138	135	132	127	118	107	94								
NXA 42/9-2	30	40		209	202	196	193	191	182	169	152	133								
NXA 42/10	37	50		245	236	230	225	223	212	196	179	156								
NXA 42/13-2	45	60		309	300	292	286	283	270	250	227	199								
NXA 65/1	5,5	7,5			27	26,5	26		25	24	23	21,5	20	17	14					
NXA 65/2-2	7,5	10			37	36,5	36		35	33,5	32	30	28	23	17					
NXA 65/2	11	15			55	54,2	53		51	49	47	44,5	42	37	30					
NXA 65/3-1	15	20			73	72,2	71		69	66	63	59,5	56	48	39					
NXA 65/4-2	18,5	25		92	90	89,5		87	83,5	80	75,5	71	60	49						
NXA 65/4	22	30		107	105,8	104		101	97	94	89,5	85	74	61						
NXA 65/6-2	30	40		147	145,6	143,5		140	120	130	124	118	101	81						
NXA 65/7-1	37	50		185	183,2	180,5		176	169,5	163	155	147	128	106						
NXA 65/8-1	45	60		214	211,8	208,5		203	196	189	179,5	170	149	123						
NXA 85/3-2	18,5	25									68	66,5	65	60	55	52	49	41	33	
NXA 85/3	22	30									83	81	79	73	67	64	61	54	47	
NXA 85/4	30	40									110	107,5	105	100	92	88	84	75	65	
NXA 85/5	37	50									140	136,5	133	126	117	113	107	95	83	
NXA 85/6	45	60									168	164	160	151	141	135	130	117	103	

Bombas verticales multicelulares de alta presión

INOX AISI 316



Eje bomba acoplado a eje motor

Aplicaciones

Bombas verticales multicelulares de alta presión diseñadas para instalación "IN LINE". Bomba universal para aplicaciones civiles e industriales, equipos de presión para viviendas, instalaciones contra incendios, lavado a presión, irrigación, tratamientos de aguas y ósmosis inversa, alimentación de calderas, etc. Temperatura máxima del líquido bombeado: 120°C.

Construcción

Motores

Motores eléctricos de 2900 RPM, 50 Hz. Forma constructiva s/ tabla dimensiones. Clase de aislamiento F. Protección IP55. Monofásicos: 230V, trifásicos: 230/400V ó 400/690V.

Bajo demanda

Se puede suministrar con variador de velocidad Variache, Varivip según potencia y tensión.

Denominación	NLX														
	3-5-10-15-22-33-46-66-92-125														
Difusor	AISI-316														
Rodete	AISI-316														
Junta	EPDM														
Eje bomba	AISI-316														
Cuerpos asp. - imp.	AISI-316														

Datos de servicio

Tipo	KW	HP	l/min m³/h	m.c.a.															
				0	20	25	30	35	40	45	50	60	73	100	120	141			
NLX 3/6	0,55	0,75		44,4	43,4	42,6	41,6	40,2	38,6	36,6	34,3	28,5	18,5						
NLX 3/7	0,75	1		52,5	51,8	51	50	48,7	47	45	42,5	36,1	24,6						
NLX 3/8	0,75	1		60	59,1	58,2	57	55,4	53,4	51	48,1	40,7	27,5						
NLX 3/10	1,1	1,5		75	73,8	72,7	71,3	69,3	66,9	63,8	60,2	51	34,5						
NLX 3/12	1,1	1,5		89,6	87,8	86,4	84,5	82,1	79,1	75,5	71,1	59,9	40,1						
NLX 3/13	1,5	2		98,1	96,7	95,4	93,5	91	87,8	83,9	79,2	67,2	45,6						
NLX 3/19	2,2	3		144,3	142,3	140,3	137,5	133,9	129,2	123,5	116,7	99,1	67,6						
NLX 3/21	2,2	3		159,3	156,9	154,6	151,4	147,3	142,1	135,7	128	108,5	73,6						
NLX 3/25	2,2	3		188,5	186,1	183,3	179,3	174,1	167,6	159,7	150,3	126,6	84,8						
NLX 3/27	3	4		204,4	201,7	198,8	194,7	189,4	182,7	174,4	164,5	139,4	94,4						
NLX 5/5	0,75	1		38					36,4	36	35,5	34,5	32,9	28,2	23,5	17,1			
NLX 5/7	1,1	1,5		52,7					50,7	50,1	49,5	48,1	45,8	39,1	32,2	23,1			
NLX 5/8	1,1	1,5		60,1					57,6	57	56,2	54,6	51,8	44,1	36,2	25,8			
NLX 5/9	1,5	2		68					65,5	64,8	64	62,2	59,3	50,6	41,9	30,2			
NLX 5/11	1,5	2		82,8					79,3	78,4	77,5	75,2	71,4	60,7	49,9	35,6			

Dimensiones en página: 252

Tipo	KW	HP	l/min m³/h	0	20	25	30	35	40	45	50	60	73	100	120	141
				0	1,2	1,5	1,8	2,1	2,4	2,7	3	3,6	4,4	6	7,2	8,5
NLX 5/13	2,2	3	m.c.a.	98,3					95	94	92,8	90	85,5	72,6	59,9	43,5
NLX 5/16	2,2	3		120,5					115,9	114,6	113,1	109,6	103,9	87,8	72,1	51,8
NLX 5/18	3	4		135,8					131,1	129,7	128	124,1	117,8	99,9	82,3	59,5
NLX 5/23	4	5,5		174,4					168,9	167,2	165,1	160,2	152,3	129,6	107,2	78,2
NLX 5/25	4	5,5		189,2					183,1	181,1	178,9	173,5	164,8	140,1	115,7	84,1

Tipo	KW	HP	l/min m³/h	0	83	100	133	170	183	233	270	330	350	400	430	460
				0	5	6	8	10,2	11	14	16,2	19,8	21	24	25,8	27,6
NLX 10/4	1,5	2	m.c.a.	47,7	44,2	43	39,9	34,8	32,6	21,7						
NLX 10/5	2,2	3		60	56,1	54,7	50,9	44,9	42,2	29						
NLX 10/6	2,2	3		71,8	66,8	65	60,4	53,1	49,8	33,9						
NLX 10/7	3	4		83,6	78,3	76,2	70,8	62,1	58,3	39,8						
NLX 10/9	4	5,5		106,3	100,1	97,5	90,8	80	75,1	52,1						
NLX 10/10	4	5,5		118	110,8	107,9	100,3	88,2	82,8	57,2						
NLX 10/13	5,5	7,5		156	146,5	142,7	132,6	116,4	109,2	74,3						
NLX 10/15	5,5	7,5		179,5	167,9	163,4	151,6	132,8	124,3	83,9						
NLX 10/17	7,5	10		205	193,2	188,5	175,7	154,7	145,2	98,8						
NLX 10/18	7,5	10		216,9	204,2	199,1	185,5	163,2	153,1	104						
NLX 15/3	3	4		43,3			40,4	39,1	38,6	36,2	33,8	28,7	26,5	20,1		
NLX 15/4	4	5,5		58,4			54,7	53,1	52,5	49,4	46,3	39,7	36,9	28,7		
NLX 15/5	4	5,5		72,7			67,8	65,8	65	61	57,1	48,7	45,2	34,9		
NLX 15/6	5,5	7,5		87,6			81,5	79,4	78,4	74,1	69,9	60,3	56,3	44,2		
NLX 15/7	5,5	7,5		101,9			94,5	91,9	90,8	85,7	80,6	69,4	64,7	50,5		
NLX 15/8	7,5	10		117,4			110,9	108	106,8	100,8	94,9	82	76,7	60,6		
NLX 15/9	7,5	10		131,9			124,4	121	119,6	112,8	106,1	91,5	85,5	67,4		
NLX 15/11	11	15		162,3			152,4	148,5	146,8	138,9	131,1	113,8	106,5	84,7		
NLX 15/13	11	15	191,3			179,2	174,5	172,5	163,1	153,7	133,1	124,5	98,6			
NLX 15/17	15	20	251,6			237,3	231,4	228,9	216,9	205	178,4	167,3	133,6			

Tipo	KW	HP	l/min m³/h	0	100	133	170	183	233	270	330	350	400	430	460	483
				0	6	8	10,2	11	14	16,2	19,8	21	24	25,8	27,6	29
NLX 22/2	2,2	3	m.c.a.	30,4				28,4	27,2	26	23,3	22,2	18,9	16,6	13,8	11,5
NLX 22/3	3	4		45,4				42,2	40,4	38,5	34,5	32,8	27,8	24,2	20,2	16,6
NLX 22/4	4	5,5		60,9				56,8	54,4	51,9	46,6	44,4	37,9	33,1	27,7	23
NLX 22/5	5,5	7,5		76				70,9	67,9	64,9	58,3	55,6	47,4	41,4	34,7	28,8
NLX 22/6	7,5	10		93,2				88,8	85,7	82,5	75,4	72,4	63,3	56,7	49,1	42,6
NLX 22/7	7,5	10		108,5				103,1	99,4	95,7	87,2	83,7	73,1	65,3	56,5	48,8
NLX 22/8	11	15		124,6				119,2	115,2	111	101,6	97,7	85,7	77	66,9	58,2
NLX 22/9	11	15		140,1				133,7	129,2	124,4	113,8	109,3	95,8	86	74,6	64,8
NLX 22/10	11	15		155,4				148,2	143,1	137,8	125,9	120,9	105,8	94,8	82,3	71,3
NLX 22/12	15	20		186,1				178,6	172,9	166,8	152,9	147	129,1	115,9	100,7	87,4
NLX 22/14	15	20		216,6				207,7	200,9	193,7	177,4	170,4	149,4	133,9	116,1	100,6
NLX 22/17	18,5	25		232,7				223,6	216,5	208,9	191,6	184,2	161,8	145,3	126,3	109,8

Tipo	KW	HP	l/min m³/h	0	200	250	300	367	417	500	583	667	750	900	1000	
				0	12	15	18	22	25	30	35	40	45	54	60	
NLX 33/1-1	2,2	3	m.c.a.	17,4		16,2	15,7	15	14	12,2	9,8	6,7				
NLX 33/1	3	4		23,8		21,7	21,2	20	20	17,8	15,5	12,7				
NLX 33/2-2	4	5,5		35,1		34,1	33,3	32	30	27	22,4	16,6				
NLX 33/2-1	4	5,5		40,8		38,8	37,9	36	35	32	27,5	22,3				
NLX 33/2	5,5	7,5		47,8		45	44,1	43	41	39	35	29,9				
NLX 33/3-2	5,5	7,5		57,7		55,2	53,8	51	49	44	38	29,6				
NLX 33/3-1	7,5	10		64,5		61,3	60	58	56	51	45	37				
NLX 33/3	7,5	10		71,5		67,4	66	64	62	58	52	44,6				
NLX 33/4-2	7,5	10		82		78,8	77	74	72	66	58	47,2				
NLX 33/4-1	11	15		88,9		85	83	81	78	73	65	55,1				
NLX 33/4	11	15		95,9		91,1	90	87	85	80	73	63,1				
NLX 33/5-2	11	15		106		101,6	100	96	93	85	76	63				
NLX 33/5-1	11	15		112,7		107,2	105	102	99	92	82	70				
NLX 33/5	15	20		120,4		114,9	113	110	107	101	92	80,5				
NLX 33/6-2	15	20		131,2		126,9	125	120	116	108	96	81,2				
NLX 33/6-1	15	20		139,1		133,5	131	128	124	116	105	90,4				
NLX 33/6	15	20		145,6		139	137	133	129	121	110	96,1				
NLX 33/7-2	15	20		156		149,9	147	143	138	128	115	98,2				
NLX 33/7-1	18,5	25		163,3		156,6	154	150	145	136	123	106,2				
NLX 33/7	18,5	25		170,3		162,8	160	156	152	142	130	113,3				
NLX 33/8-2	18,5	25		180,6		173,7	171	166	161	150	135	115,3				
NLX 33/8-1	18,5	25		187,4		179,5	177	171	166	156	141	121,7				
NLX 33/8	22	30		194,1		185,1	182	177	172	161	147	128				
NLX 33/9-2	22	30		202,1		194,1	191	185	179	166	150	127,9				
NLX 33/9-1	22	30		210,2		201,2	198	192	186	174	157	135,9				
NLX 33/9	22	30		216,8		206,8	204	198	193	181	165	143,7				
NLX 33/10-2	22	30		226,4		217,2	213	207	200	186	168	143,9				
NLX 33/10-1	30	40		234,5		225	221	215	209	196	178	154,2				
NLX 33/10	30	40		241,8		231,3	228	222	216	203	185	162,2				
NLX 33/11-2	30	40		252		244	240	233	226	211	190	163,7				
NLX 33/11-1	30	40		259		249,2	245	238	232	217	197	171				
NLX 33/11	30	40		265,7		253,6	250	243	236	222	203	176,9				
NLX 33/12-2	30	40		275,9		266,2	262	254	246	229	207	178,3				
NLX 33/12-1	30	40	282,8		271,5	267	260	252	236	214	185,6					
NLX 33/12	30	40	289,8		276,7	272	265	258	242	221	192,9					
NLX 33/13-2	30	40	300,5		291,1	286	278	270	252	228	197,6					
NLX 33/13-1	30	40	306,9		294,9	290	282	274	256	233	202,4					
NLX 46/1-1	3	4	19,5					19,2	18,8	17,9	16,7	15,1	13,1	8,5	4,6	
NLX 46/1	4	5,5	27,2					24	23,5	22,5	21,4	19,9	18,2	14,3	10,8	
NLX 46/2-2	5,5	7,5	38,8					39,8	39,2	37,8	35,7	32,9	29,4	21,1	13,9	
NLX 46/2	7,5	10	52,6					48,5	47,7	46,1	44,2	41,7	38,7	31,4	25,1	
NLX 46/3-2	11	15	64,7					65,1	64	62	60	56	52	40,4	30,8	
NLX 46/3	11	15	80,8					74,3	73	71	68	65	60	50	40,7	
NLX 46/4-2	15	20	92,4					90,7	90	87	83	79	73	58	45,6	
NLX 46/4	15	20	107,3					99,8	98	96	92	87	82	68	55,9	
NLX 46/5-2	18,5	25	117,2					114,8	113	110	106	100	93	75	60,2	
NLX 46/5	18,5	25	134,5					125,1	123	120	116	110	103	86	71,5	

Tipo	KW	HP	l/min m³/h	0	200	250	300	367	417	500	583	667	750	900	1000	
				0	12	15	18	22	25	30	35	40	45	54	60	
NLX 46/6-2	22	30	m.c.a.	143,7				139,3	138	134	129	122	113	92	73,4	
NLX 46/6	22	30		161				149,9	148	144	139	132	124	104	86	
NLX 46/7-2	30	40		171,3				164,9	163	158	152	144	134	110	88,6	
NLX 46/7	30	40		188,6				175,5	173	168	162	155	145	122	101,2	
NLX 46/8-2	30	40		198,2				190	188	182	176	166	155	127	103,1	
NLX 46/8	30	40		213,1				198,6	196	191	184	175	164	137	112,6	
NLX 46/9-2	30	40		224,8				214,5	212	206	198	187	174	143	116	
NLX 46/9	37	50		240,9				225,2	222	217	209	199	187	157	130,2	
NLX 46/10-2	37	50		252,7				241,1	238	232	223	212	198	164	133,9	
NLX 46/10	37	50		267,6				250,3	247	241	232	221	208	174	144,8	
NLX 46/11-2	45	60		280,4				267,4	264	258	249	237	222	184	151,1	
NLX 46/11	45	60		295,5				276,4	273	266	257	245	230	194	161,3	
NLX 46/12-2	45	60		307,3				292,5	289	282	272	259	243	202	165,8	
NLX 46/12	45	60		321,8				301	297	290	280	267	250	210	175	
NLX 46/13-2	45	60		332,5				316,2	312	304	292	277	259	214	175	

Tipo	KW	HP	l/min m³/h	0	500	600	700	750	900	1000	1200	1300	1417	1600	1800	2000
				0	30	36	42	45	54	60	72	78	85	96	108	120
NLX 66/1-1	4	5,5	m.c.a.	23,8	21,4	20,7	19,9	19,4	17,8	16,6	13,3	11,2	8,3			
NLX 66/1	5,5	7,5		29,2	25,8	24,8	23,8	23,3	21,8	20,7	17,9	16,1	13,5			
NLX 66/2-2	7,5	10		47,5	42,6	41,2	39,5	38,6	36	32,9	26,4	22,2	16,4			
NLX 66/2-1	11	15		54,2	49,6	48,2	46,7	45,8	42,9	40,6	34,8	31,2	26,2			
NLX 66/2	11	15		60,4	55,7	54,4	52,8	52	49,3	47,1	42	38,9	34,7			
NLX 66/3-2	15	20		78,4	71,6	70	67	66	62	58	49	43,3	35,3			
NLX 66/3-1	15	20		84,7	77,8	76	74	72	68	65	56	51	44			
NLX 66/3	18,5	25		91,4	84,7	83	81	79	75	72	64	60	53,5			
NLX 66/4-2	18,5	25		108,9	99,6	97	94	92	86	82	70	63	52,8			
NLX 66/4-1	22	30		115,2	105,9	103	100	99	93	89	78	71	61,8			
NLX 66/4	22	30		121,6	112,5	110	107	105	100	96	86	79	70,8			
NLX 66/5-2	30	40		139,1	127,5	124	120	118	111	106	92	83	70,4			
NLX 66/5-1	30	40		145,6	134	131	127	125	118	112	99	91	79,5			
NLX 66/5	30	40		152	140,4	137	133	131	125	119	107	99	88,5			
NLX 66/6-2	30	40		169,5	155,6	152	147	144	136	129	113	103	88,1			
NLX 66/6-1	30	40		176	162	158	153	151	143	136	121	111	97,2			
NLX 66/6	37	50		182,4	168,5	164	160	158	150	143	128	119	106,2			
NLX 66/7-2	37	50		199,9	183,7	179	174	171	161	153	134	122	105,8			
NLX 66/7-1	37	50		206,4	190,1	185	180	177	168	160	142	131	114,9			
NLX 66/7	45	60		212,8	196,5	192	187	184	174	167	150	139	123,9			
NLX 66/8-2	45	60	230,3	211,8	206	200	197	186	177	156	142	123,5				
NLX 66/8-1	45	60	236,8	218,2	213	207	204	193	184	163	150	132,6				
NLX 66/8	45	60	243,2	224,6	219	213	210	199	191	171	159	141,6				

Tipo	KW	HP	l/min	0	500	600	700	750	900	1000	1200	1300	1417	1600	1800	2000	
				m³/h	30	36	42	45	54	60	72	78	85	96	108	120	
NLX 92/1-1	5,5	7,5	m. c. a.	24,5				22,2	21,5	20,9	19,4	18,5	17,3	15	11,8	7,9	
NLX 92/1	7,5	10		33,5				28,7	27,2	26,2	24,3	23,3	22,2	20,2	17,6	14,3	
NLX 92/2-2	11	15		49,4				45,1	43,7	42,5	39,6	37,9	35,5	30,9	24,6	16,8	
NLX 92/2	15	20		67,8				58,2	55	53	49,5	47,6	45,2	41,4	36,3	29,6	
NLX 92/3-2	18,5	25		82,4				74,4	72	70	65	62	59	52	43,6	32,9	
NLX 92/3	22	30		102,2				88,2	84	81	76	73	69	63	56	46,3	
NLX 92/4-2	30	40		115,7				104	100	97	90	87	82	74	63	49	
NLX 92/4	30	40		133,1				117	112	108	101	97	92	85	75	62,5	
NLX 92/5-2	37	50		149				133,2	128	124	116	111	105	95	81	64,6	
NLX 92/5	37	50		166,4				146,3	140	135	126	121	115	106	94	78,1	
NLX 92/6-2	45	60		183,3				163,1	156	152	141	135	129	117	101	81	
NLX 92/6	45	60		200,9				175,9	168	163	151	146	139	127	113	94,2	
NLX 92/7-2	45	60		216,8				192,4	184	179	167	160	152	138	120	96,7	

Tipo	KW	HP	l/min	0	600	750	900	1000	1200	1416	1700	1900	2000	2150	2300	2666
				m³/h	36	45	54	60	72	85	102	114	120	129	138	160
NLX 125/1	7,5	10	m. c. a.	27,6				20,8	19,8	18,6	16,8	15,3	14,4	12,9	11,3	6,2
NLX 125/2	15	20		53,8				44,4	42,5	40,4	37,1	34,4	32,9	30,4	27,7	19,6
NLX 125/3	22	30		80,7				66,5	63,8	60,6	55,7	51,6	49,4	45,7	41,5	29,4
NLX 125/4	30	40		107,6				88,7	85	80,7	74,2	68,8	65,8	60,9	55,4	39,2
NLX 125/5	37	50		134,5				110,9	106,3	100,9	92,8	86	82,3	76,1	69,2	49
NLX 125/6	45	60		161,4				133,1	127,6	121,1	111,3	103,2	98,7	91,3	83,1	58,8
NLX 125/7	55	75		188,3				155,2	148,8	141,3	129,9	120,4	115,2	106,6	96,9	68,6
NLX 125/8-2	55	75		211,5				174,4	167,2	158,7	145,9	135,3	129,4	119,7	108,9	77,1



Bombas verticales multicelulares



Aplicaciones

Bombas verticales multicelulares de alta presión diseñadas para instalación "IN LINE", en equipos hidroneumáticos de presión, lavado de presión, lavado de garajes, industria, agricultura, etc. Máxima temperatura del líquido bombeado 50°C.

Construcción

Motores

Motores eléctricos de 2900 RPM, 50 Hz. Forma constructiva s/ tabla dimensiones. Clase de aislamiento F. Protección IP55. Motores trifásicos: 230/400V ó 400/690V.

Denominación	NLV
	62 - 76 - 82
Difusor	GG - 25
Rodete	* GG - 25
Junta	EPDM
Eje bomba	AISI-420
Cuerpos asp. - imp.	GG - 25

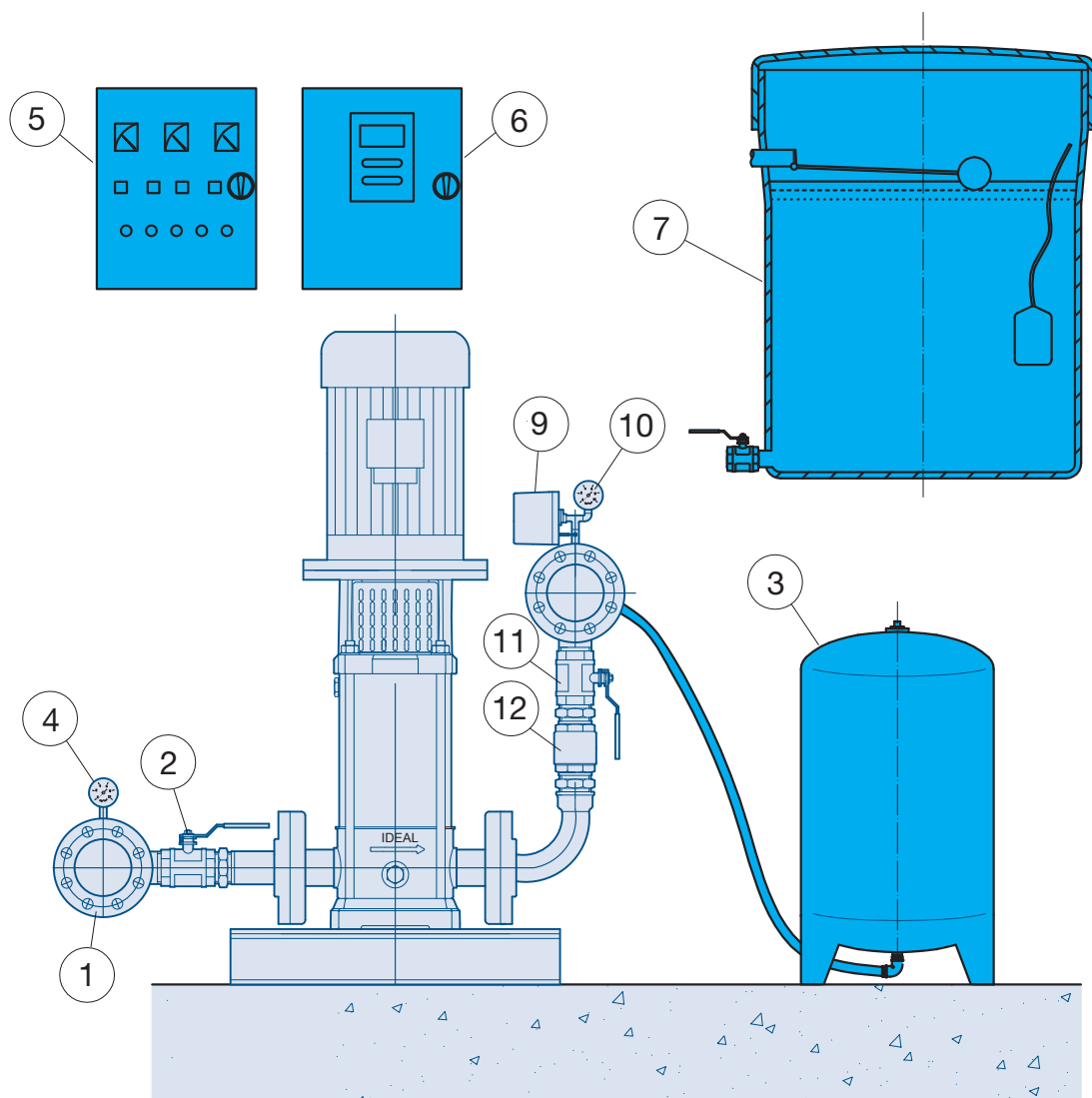
* Opción en bronce

Datos de servicio

TIPO	KW	HP	m³/h	m.c.a.											
				0	36	48	54	60	72	84	96	114			
			l/min	0	600	800	900	1000	1200	1400	1600	1900			
NLV 62 / 2F1	7,5	10		50	41	36	33	29	22						
NLV 62 / 3F1	11	15		77	59	55	50	43	32						
NLV 62 / 5F5	15	20		108	90	79	71	58	42						
NLV 62 / 6F6	18,5	25		133	111	98	88	74	54						
NLV 62 / 7F7	22	30		159	130	116	103	88	64						
NLV 62 / 8F8	30	40		184	153	134	122	104	77						
NLV 76 / 2	11	15		57		46	43	41	36	31	23				
NLV 76 / 3	15	20		86		70	66	62	56	46	34				
NLV 76 / 4F1	18,5	25		107		87	82	77	68	57	42				
NLV 76 / 5F3	22	30		120		100	95	89	78	64	45				
NLV 76 / 5	30	40		143		115	109	102	90	76	57				
NLV 76 / 6F1	30	40		164		134	127	119	104	88	64				
NLV 76 / 7	37	50		200		162	153	143	126	107	79				
NLV 82 / 1	7,5	10		32				25	23,5	22	19	16			
NLV 82 / 2F2	11	15		52				43	40	35	26	17			
NLV 82 / 2	15	20		64				49	48,5	44	38	31			
NLV 82 / 3F2	18,5	25		84				68	63	57	45	33			
NLV 82 / 3	22	30		96				74	71	65	57	46			
NLV 82 / 4F2	30	40		116				93	87	79	64	49			
NLV 82 / 4	30	40		128				98	94	87	76	62			
NLV 82 / 5	37	50		160				123	118	109	95	77			

Dimensiones en página: 256

Croquis de Instalación y Complementos
Equipos de Presión In Line



Accesorios	
Ref.	Denominación
1	Colector de aspiración
2	Válvula regulación aspiración
3	Depósito membrana con accesorios
4	Vacuómetro
5	Cuadro eléctrico
6	Cuadro con variador
7	Depósito de cebado con accesorios
8	Colector impulsión
9	Presostato
10	Manómetro
11	Válvula regulación impulsión
12	Válvula de retención

**Solicite todos los accesorios
 para su instalación**

Controladores de presión



VARIACHE 2.1 Control de **1 a 6 bombas** de hasta **10HP**
Alimentación monofásica ó trifásica
Instalación sobre bomba o pared

063



VARIACHE 3 Control de **1 a 6 bombas** de hasta **75HP**
Alimentación monofásica o trifásica
Instalación sobre bomba o pared

064

Equipos de presión



VIP H-HHX Multicelulares horizontales monofásicas
Alcance hasta **2HP**
Versiones 24/50L

067



VIP H-HHX Multicelulares horizontales monofásicas
Alcance hasta **2HP**
Versiones controlador FLUMATIC-VARIACHE

067



HHG COMPACT Multicelulares horizontales monofásicas
con variador de frecuencia
Alcance hasta **1,2HP**
Versiones controlador FLUMATIC-VARIACHE

068



Equipos de presión VARIVIP Equipos de presión compactos
Alimentación monofásica o trifásica
Alcance hasta **10HP**

070



HYDRO H Equipos de presión compactos, alimentación 3x400V+N (control presostato)
Alcance hasta **3HP**
Aplicación a bombas de la serie VIP H en equipos **de 1 a 3 bombas**

075



HYDRO V Equipos de presión compactos, alimentación 3x400V+N (control presostato)
Alcance hasta **7,5HP**
Aplicación a bombas de la serie VIP V en equipos **de 1 a 3 bombas**

076



HYDRO NXA Equipos de presión compactos, alimentación 3x400V+N (control presostato)
Alcance hasta **40HP**
Aplicación a bombas de la serie NXA (In Line) en equipos **de 1 a 3 bombas**

078



HYDRO NLX Equipos de presión compactos, alimentación 3x400V+N (control presostato)
Alcance hasta **60HP**
Aplicación a bombas de la serie NLX en equipos **de 1 o más bombas**

081



HYDRO VAR Equipos de presión compactos, alimentación 3x400V+N (variador velocidad)
Alcance hasta **60HP**
Aplicación a bombas de la serie VIP H, VIP V, NXA, NLX en equipos **de 1 a 6 bombas**

087

Aplicaciones

Control de la distribución automática de agua a presión en instalaciones domésticas, chalets, apartamentos, etc.



FLUMATIC



FLUCONTROL maxi



VARIACHE 2.1



**VARIACHE 3
Serie Industrial**

Tipo	Tensión de alimentación	Tensión motor	Velocidad	Potencia máxima HP	Intensidad máxima A	Caudal máximo	Presión máxima	Manómetro o transductor	Tipo salida
FLUMATIC	1~230V	1~230V	Fija	1,5HP	10A	(100/min) 6m³/h	10 bar	Incorporado	Recto 1"
FLUCONTROL maxi	1~230V	1~230V	Fija	3HP	16A	(100/min) 6m³/h	10 bar	No lleva	Recto 1"
VARIACHE 2.1 2M	1~230V - 50/60Hz	Bomba principal 3~230V Bomba auxiliar 1~230V	Variable Fija	2 2	6.8 --	Según bomba	10 bar (Hasta 25 bar bajo demanda)	Transductor incluido	--
VARIACHE 2.1 2ME	1~230V - 50/60Hz	3~230V	Variable	2	6.8		25 bar		
VARIACHE 2.1 1.5T	3~400V - 50/60Hz	3~400V	Variable	1.5	3.3		bajo demanda)		
VARIACHE 2.1 2T	3~400V - 50/60Hz	3~400V	Variable	2	4.3				
VARIACHE 2.1 3T	3~400V - 50/60Hz	3~400V	Variable	3	6.1				
VARIACHE 2.1 5.5T	3~400V - 50/60Hz	3~400V	Variable	5.5	9.7		16 bar (Hasta 25 bar bajo demanda)		
VARIACHE 2.1 7.5T	3~400V - 50/60Hz	3~400V	Variable	7.5	14				
VARIACHE 2.1 10T	3~400V - 50/60Hz	3~400V	Variable	10	18				
VARIACHE 3 3M	1~230V - 50/60Hz	3~230V	Variable	3	10	Según bomba	10 bar (Hasta 100 bar bajo demanda)	Transductor no incluido	-
VARIACHE 3 3T	3~400V - 50/60Hz	3~400V	Variable	3	5				
VARIACHE 3 5.5T	3~400V - 50/60Hz	3~400V	Variable	5.5	9				
VARIACHE 3 7.5T	3~400V - 50/60Hz	3~400V	Variable	7.5	13				
VARIACHE 3 10T	3~400V - 50/60Hz	3~400V	Variable	10	17				
VARIACHE 3 15T	3~400V - 50/60Hz	3~400V	Variable	15	25				
VARIACHE 3 20T	3~400V - 50/60Hz	3~400V	Variable	20	32				
VARIACHE 3 25T	3~400V - 50/60Hz	3~400V	Variable	25	37				
VARIACHE 3 30T	3~400V - 50/60Hz	3~400V	Variable	30	45				
VARIACHE 3 40T	3~400V - 50/60Hz	3~400V	Variable	40	60				
VARIACHE 3 50T	3~400V - 50/60Hz	3~400V	Variable	50	75				
VARIACHE 3 60T	3~400V - 50/60Hz	3~400V	Variable	60	90				
VARIACHE 3 75T	3~400V - 50/60Hz	3~400V	Variable	75	110				

Alimentación monofásica hasta 2 HP y trifásica hasta 10 HP

Variadores inteligentes diseñados para el control de bombas dedicadas al suministro de agua a presión constante.



Nueva generación de variadores para pequeñas potencias (hasta 10 HP). Excelente relación calidad/precio.

Mayor sencillez de operación, con menor número de parámetros.

Control y regulación **de 1 a 6 bombas de hasta 10 HP**

Arranques y paros mediante rampas suaves, sin sobrepresiones.

Compactos, **autoventilados**, sin flujo de agua por su interior.

Visualización simultánea de las presiones de consigna y real.

Funcionamiento de las bombas con **alternancia** ajustable.

Función **dormir ajustable**.

Ante un fallo en la alimentación, los parámetros se conservan y el equipo re-arranca automáticamente cuando aquella se restablece.

Admite transductores de presión de 10, 16 ó 25 bar

Modelos VARIACHE 2.1 disponibles:

Montaje:

Montaje **sobre pared** o en cuadro (Control VARIACHE)

Montaje integrado **sobre la bomba** (Control VARIVIP) de tipo horizontal o vertical, a través de soporte universal.

VARIACHE 2.1 M

Alimentación **monofásica 1~ 230V**.

Potencias de bomba **hasta 2 CV**.

Control de **1 ó 2 bombas** con un único variador.

Bomba principal (regulada) **trifásica 3~230V**.

Bomba auxiliar (monofásica 1~230V) a velocidad fija.

VARIACHE 2.1 ME

Alimentación **monofásica 1~ 230V**.

Potencias de bomba **hasta 2 CV**.

Control y regulación de **hasta 6 bombas trifásicas 3~230V**.

Un variador y un transductor de presión por bomba.

VARIACHE 2.1 T

Alimentación **trifásica 3~ 400V**

Potencias de bomba **hasta 10 CV**.

Control y regulación de **hasta 6 bombas trifásicas 3~400V**.

Un variador y un transductor de presión por bomba.

Tipo	Tensión de alimentación	Tensión motor	Velocidad	Potencia máxima HP	Intensidad máxima A	Presión máxima	Manómetro o transductor
VARIACHE 2.1 2M	1~230V - 50/60Hz	Bomba principal 3~230V	Variable	2	6.8	10 bar	Transductor
		Bomba auxiliar 1~230V	Fija	2	--	(Hasta 25 bar)	incluido
VARIACHE 2.1 2ME	1~230V - 50/60Hz	3~230V	Variable	2	6.8	25 bar	
VARIACHE 2.1 1.5T	3~400V - 50/60Hz	3~400V	Variable	1.5	3.3	bajo	
VARIACHE 2.1 2T	3~400V - 50/60Hz	3~400V	Variable	2	4.3	demanda)	
VARIACHE 2.1 3T	3~400V - 50/60Hz	3~400V	Variable	3	6.1		
VARIACHE 2.1 5.5T	3~400V - 50/60Hz	3~400V	Variable	5.5	9.7	16 bar	
VARIACHE 2.1 7.5T	3~400V - 50/60Hz	3~400V	Variable	7.5	14	(Hasta 25 bar bajo	
VARIACHE 2.1 10T	3~400V - 50/60Hz	3~400V	Variable	10	18	demanda)	

Alimentación monofásica hasta 3 HP y trifásica hasta 75 HP

Variadores inteligentes diseñados para el control de bombas dedicadas al suministro de agua a presión constante.

Variadores profesionales con prestaciones superiores.

 Nueva gama de potencias, **de 1.5 a 75 HP.**

 Alimentación **monofásica 1~230V o trifásica 3~ 400V.**

 Control y regulación de **hasta 6 bombas** trifásicas.

 Arranques y paros mediante rampas **suaves**, sin sobrepresiones.

 Compactos, **autoventilados**, sin flujo de agua por su interior.

 Funcionamiento de las bombas con **alternancia** ajustable.

 Función **dormir ajustable.**

Ante un fallo en la alimentación, los parámetros se conservan y el equipo re-arranca automáticamente cuando aquella se restablece.

 Funciones de **protección y alarmas** integradas en el propio variador que incluyen sobrecarga, cortocircuito, sobretensión, fallo de fase, sobrecalentamiento, funcionamiento en seco, presión alta, presión baja, fallo de transductor, anti-congelación, ...

Un variador por bomba y hasta 2 transductores de presión (uno de reserva).

Funcionamiento en alternancia o síncrono.

Función anti-atasco.

Posibilidad de control marcha/paro desde el terminal (interruptor externo local o remoto).

Posibilidad de conectar un interruptor de nivel o presostato en el depósito o aspiración.

Admite transductores de presión de hasta 100 bar.

Multifuncional: además de la función básica de suministro de agua a presión constante, puede utilizarse para otras aplicaciones adicionales como presión programable por tramos horarios o bombeo a distinta frecuencia según el nivel de agua.

Montaje:

 Montaje **sobre pared** o en cuadro (Control VARIACHE)

 Montaje integrado **sobre la bomba** (Control VARIVIP) de tipo horizontal o vertical, a través de soporte universal.

Tipo	Tensión de alimentación	Tensión motor	Velocidad	Potencia máxima HP	Intensidad máxima A	Presión máxima	Manómetro o transductor
VARIACHE 3 3M	1~230V - 50/60Hz	3~230V	Variable	3	10	10 bar	Transductor
VARIACHE 3 3T	3~400V - 50/60Hz	3~400V	Variable	3	5	(Hasta 100 bar bajo demanda)	no incluido
VARIACHE 3 5.5T	3~400V - 50/60Hz	3~400V	Variable	5.5	9		
VARIACHE 3 7.5T	3~400V - 50/60Hz	3~400V	Variable	7.5	13		
VARIACHE 3 10T	3~400V - 50/60Hz	3~400V	Variable	10	17		
VARIACHE 3 15T	3~400V - 50/60Hz	3~400V	Variable	15	25		
VARIACHE 3 20T	3~400V - 50/60Hz	3~400V	Variable	20	32		
VARIACHE 3 25T	3~400V - 50/60Hz	3~400V	Variable	25	37		
VARIACHE 3 30T	3~400V - 50/60Hz	3~400V	Variable	30	45		
VARIACHE 3 40T	3~400V - 50/60Hz	3~400V	Variable	40	60		
VARIACHE 3 50T	3~400V - 50/60Hz	3~400V	Variable	50	75		
VARIACHE 3 60T	3~400V - 50/60Hz	3~400V	Variable	60	90		
VARIACHE 3 75T	3~400V - 50/60Hz	3~400V	Variable	75	110		

Características

Las instalaciones con control VARIACHE se caracterizan por disponer el variador de velocidad independiente de la bomba, es decir, se monta separadamente de ésta, siendo la instalación típica directamente sobre pared. No precisa cuadro eléctrico para su montaje.

Aplicaciones

Es aplicable a todo tipo de instalaciones, tanto en nuevas como en existentes. En éstas últimas reemplaza al presostato, manteniendo constante la presión ante variadores de la demanda de caudal y consiguiendo un ahorro energético de hasta el 40%, con un funcionamiento mucho más suave.

Se pueden montar con todo tipo de bomba, horizontal o vertical, de superficie o sumergida, teniendo en cuenta tan solo la tensión y potencia máxima de la salida del variador (ver fichas específicas de variadores y de bombas).

Variador de velocidad



Gama de bombas

Bombas horizontales monobloc
Serie **RFI**



Bombas horizontales
Serie **RNI**



Bombas horizontales
Serie **GNI**



Bombas residuales
Serie **ARS**



Bombas verticales multicelulares
Serie **VIP V-NX-NLX-NLV**



Bombas sumergidas
Serie **TRITON-TXI-SXT-SD**



Aplicaciones

Equipos de presión gobernados por variador de frecuencia que mantienen constante la presión ante variaciones de la demanda de caudal, consiguiendo un ahorro energético de hasta el 40%, con un funcionamiento mucho más suave con los arranques progresivos y paradas suaves, evitando las sobrepresiones y los golpes de ariete.

Características

Las instalaciones con control VARIVIP se caracterizan por el montaje del variador de velocidad integrado con la bomba, es decir, montado sobre ésta a través de un soporte universal.

Dependiendo del variador de velocidad utilizado, se pueden controlar hasta 6 bombas a velocidad variable.

Para el caso de una instalación con más de un variador, uno de ellos actúa en modo maestro y el resto en modo esclavo. En este caso se deben conectar todos los variadores en serie con un cable serie RS485.

Los variadores disponen de alarmas por fallo del equipo.

Composición de los equipos

De 1 a 6 bombas (ver posibilidades en la tabla).

Variador de velocidad montado sobre la bomba mediante soporte fijado a la caja de bornes.

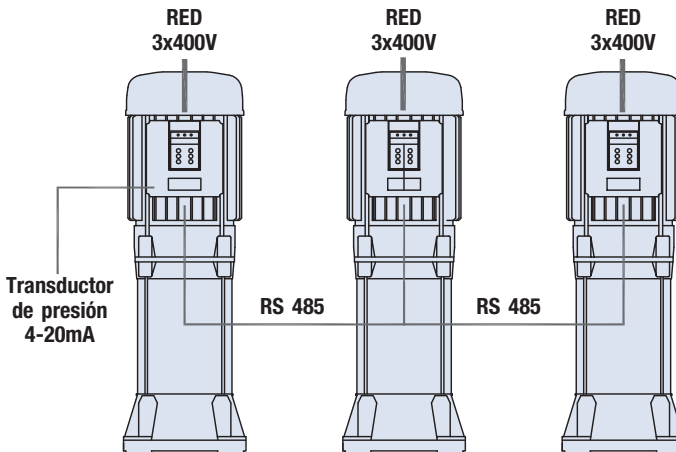
Transductor de presión incorporado (uno o dos para todas las bombas).

Se recomienda instalar un calderín (no incluido).

Conjunto de válvulas de corte y retención.

Colector de impulsión común.

Alimentación	Salida	Potencia	Configuración
1~230V - 50Hz	3~230V	2 HP	1 bomba principal trifásica 230V a velocidad variable + 1 bomba auxiliar monofásica 230V a velocidad fija
1~230V - 50Hz	3~230V	2-3 HP	Hasta 6 bombas trifásicas 230V a velocidad variable
3~400V - 50Hz	400V	1,5-2-3-5,5-7,5-10 HP	Hasta 6 bombas trifásicas 400V a velocidad variable



**Grupos de 1 a 6 bombas comunicación serie RS 485
Con variador VARIACHE montado sobre caja de bornes del motor**

Equipos de presión con flumatic/flucontrol maxi

Aplicaciones

Para abastecimientos domésticos, industriales, agrícolas, riegos por goteo, etc.

Para agua limpia, sin aditivos que puedan perjudicar los materiales de la bomba.

Temperatura máxima del líquido: 50°C.

Presión máxima de servicio: 12 bar.



VIPH H



HX

Grupos VIPH/FM prestaciones y características

Tipo	Motor P2		l/min m3/h	0	13	25	38	50	63	70
	HP	KW		0	0,8	1,5	2,3	3	3,8	4,2
VIPH-52M/FM	0,5	0,37	m.c.a.	25	24	22	20	16	12	9
VIPH-82M/FM	0,75	0,55		38	37	34	30	25	18	13
VIPH-102M/FM	1	0,75		50	49	45	40	34	26	20
VIPH-122M/FM	1,3	1		72	70	65	58	47	35	26

Grupos VIPH/FC prestaciones y características

Tipo	Motor P2		l/min m³/h	15	30	40	50	75	90	120	150
	KW	HP		0,9	1,8	2,4	3	4,5	5,4	7,2	9
VIPH H-150M/FC	1,1	1,5	m.c.a.	56,2	55	53	48	46	42	32	20
VIPH H-200M/FC	1,5	2		68,5	67	65,5	64	57	52	40	24,7

Grupos HX/FM prestaciones y características

Tipo	Motor P2		l/min m3/h	17	33	50	67	83	100
	HP	KW		1	2	3	4	5	6
HX-82 M/FM	0,75	0,55	m.c.a.	29	28	27	25	22	18
HX-102 M/FM	1	0,75		38	36	34	30	27	20
HX-122 M/FM	1,3	1		47	45	43	40	35	27

TODO ACERO INOX.



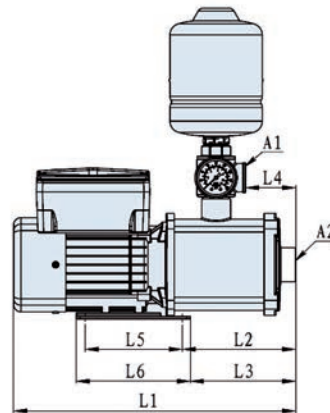
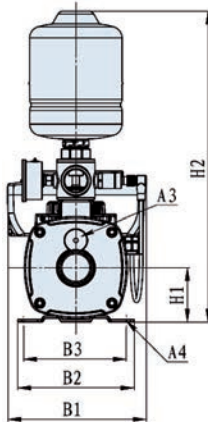
Aplicaciones

Para suministros de agua en viviendas, locales comerciales, industrias o cualquier otro tipo de instalación que requiera una presión de agua constante, una instalación silenciosa y un ahorro de energía considerable.

Equipo de presión de frecuencia variable SERIE HHG COMPACT con la última tecnología VVVF (voltaje variable y frecuencia variable) con comprobación del valor de presión en tiempo real en comparación con la presión del entorno lo que proporciona un ajuste automático de la velocidad del motor y por tanto una presión constante garantizada.

Datos de servicio

Tipo	CV	l/min m³/h	17	25	33	42	50	58	67	75	83	92	100
			1	1,5	2	2,5	3	3,5	4	4,5	5	5,5	6
HHG-80 / COMPACT	0,8	m.a.c.	29	28,5	28	27	26,5	25,5	25	23	22	20	18
HHG-100 / COMPACT	1		38	37	36	34	33,5	32	30	28	27	24	20
HHG-120 / COMPACT	1,2		47	46	45	44	42,5	41	40	36	35	32	27



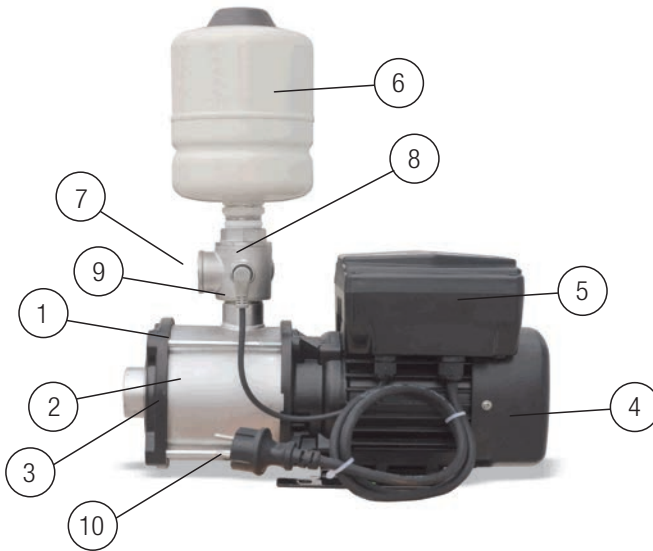
Dimensiones

Tipo	A1	A2	A3	A4	B1	B2	B3	H1	H2	L1	L2	L3	L4	L5	L6
HHG-80 / COMPACT	G1	G1-1/4	G3/8	11	189	158	125	75	428	318	131	113	32	96	136
HHG-100 / COMPACT	G1	G1-1/4	G3/8	11	189	158	125	75	428	362	149	125	50	96	155
HHG-120 / COMPACT	G1	G1-1/4	G3/8	11	189	158	125	75	428	380	167	143	68	96	155

Características

- 1 Eficiencia energética y ahorro económico:** La bomba de frecuencia variable puede ahorrar entre un 30 a un 60% de electricidad con respecto a la bomba tradicional.
- 2 Silencioso con arranque y parada suave:** Eliminando el dañino y molesto golpe de ariete producido por un arranque y parada brusca del paso del agua.
- 3 Calidad de agua:** Gracias a su sistema de suministro directo de agua para mantener la presión se reduce la posibilidad de contaminación secundaria de la calidad del agua causada por el dispositivo tradicional de suministro de agua mediante tanque de presión.
- 4 Menor tamaño y estética compacta:** Menor necesidad de espacio lo que le confiere una mayor practicidad. Al mismo tiempo su estética actual y compacta se adapta a cualquier entorno del hogar.
- 5 Versátil y automático:** Configuración de funcionamiento versátil y flexible con un alto grado de automatización y con todas las funciones necesarias.
- 6 Adaptativo a las necesidades de uso:** Modo de funcionamiento racional que se adapta a las diferentes demandas de suministro de agua lo que debido a la disminución de la velocidad media diaria prolonga de forma importante la vida de la bomba.
- 7 Fácil y cómoda instalación:** Por su formato KIT y su premontaje con todos los accesorios necesarios y complementarios en una única caja de suministro.
- 8 Componentes de acero inoxidable:** Todas las piezas por las cuales discurre el agua son de acero inoxidable (AISI 304 o 316) lo que asegura un agua saludable y de máxima calidad.

Esta bomba hidráulica ha sido fabricada de acuerdo con la normativa NSF/ANSI 61 (conjunto de normas referidas al tratamiento del agua estableciendo requisitos estrictos para el control del equipo que entra en contacto con agua potable).



Componentes de equipo

- 1 Bomba multicelular.
- 2 Carcasa hidráulica de acero inoxidable.
- 3 Rodetes y difusores acero inoxidable.
- 4 Motor a inducción 2 polos 50Hz (2.900 rpm) con soporte de fijación.
- 5 Variador de velocidad VWF.
- 6 Tanque de presión de 2 litros.
- 7 Manómetro.
- 8 Válvula de cinco vías.
- 9 Transductor de presión.
- 10 Enchufe tipo Shuko.

Características técnicas

- Tensión de alimentación: 220V - 50Hz.
 Temperatura máx. de líquido: 90°C.
 Protección contra sobretensión y sobrecalentamiento.
 Protección contra marcha en seco.
 Bajo nivel sonoro: < 55 dB.
 Clase de aislamiento: F.

Caja KIT embalaje madera
47 x 30 x 25 cm.



Aplicaciones

Abastecimiento de agua y presurización en viviendas, edificios, industria, riego, etc., siempre que se requiera un suministro a presión constante con variaciones en la demanda.

Construcción

Grupo compuesto por 1 o 2 bombas centrífugas multicelulares.
Con variador integrado.
Con bancada.
Con calderín de 25 lts. incluido.

Transductor de presión.
Opción de una bomba a velocidad variable + 1 a velocidad fija o las dos a velocidad variable, según variador.
Alarma de funcionamiento en seco.

SERIE **VARI VIP M 1. Con una Bomba**



Código	Tipo	Motor P2		l/min m³/h	0	15	30	40	50	66	90	120	150
		KW	HP		0	1	2	2	3	4	5	7	9
P0092625	VARI VIPM 1 102T	0,8	1	m.c.a.	50	46	39	32	26	13			
P0012626	VARI VIPM 1 122T	1,5	1		72	66	57	46	38	20			
P0039307	VARI VIPM 1 150T	1,5	1,5		56	55	53	48	47	42	32	20	
P0039309	VARI VIPM 1 200T	2,2	2		69	67	66	64	64	58	52	40	25

Código	Tipo	Motor P2		l/min m³/h	15	30	45	60	75	90	120	150
		KW	HP		0,9	1,8	2,7	3,6	4,5	5,4	7,2	9
P0039415	VARI VIPM 1 15T	1,1	1,5	m.c.a.	57	55	53	50	46	42	32	20
P0039417	VARI VIPM 1 20T	1,5	2		69	67	64	61	57	52	40	25

SERIE **VARI VIP M 2. Con dos bombas**



Código	Tipo	Motor P2		l/min m³/h	0	30	60	80	100	132	180	240	300
		KW	HP		0	1,8	3,6	4,8	6	8	10,8	14,4	18
P0093322	VARI VIPM 2 102T+102M	0,8	1	m.c.a.	50	46	39	32	26	13			
P0093323	VARI VIPM 2 122T+122M	1,5	1		72	66	57	46	38	20			
P0039470	VARI VIPM 2 150T+150M	1,1	1,5		56	55	53	48	47	42	32	20	
P0039471	VARI VIPM 2 200T+200M	2,2	2		69	67	66	64	64	58	52	40	25

Código	Tipo	Motor P2		l/min m³/h	30	60	90	120	150	180	240	300
		KW	HP		2	4	5	7	9	11	14	18
P0039465	VARI VIPM 2 15T+15M	1,1	1,5	m.c.a.	57	55	53	50	46	42	32	20
P0039466	VARI VIPM 2 20T+20M	1,5	2		69	67	64	61	57	52	40	25

Aplicaciones

Abastecimiento de agua y presurización en viviendas, edificios, industria, riego, etc., siempre que se requiera un suministro a presión constante con variaciones en la demanda.

Construcción

Grupo compuesto por 1 a 6 bombas centrífugas multicelulares.
Con variador integrado.
Con bancada.
Con calderín de 25 lts. incluido.

Transductor de presión.
Alarma de funcionamiento en seco.

SERIE VARI VIP 1. Con una Bomba



Código	Tipo	Motor P2		l/min m³/h	0	15	30	40	50	66	90	120	150
		KW	HP		0	0,9	1,8	2,4	3	4	5,4	7,2	9
P0092195	VARI VIP 1 102T	0,8	1	m.c.a.	50	46	39	32	26	13			
P0092196	VARI VIP 1 122T	1,5	1		72	66	57	46	38	20			
P0092200	VARI VIP 1 150T	2,2	2			56	55	53	48	47	42	32	20
P0092201	VARI VIP 1 200T	2,2	2			69	67	66	64	58	52	40	25
P0044812	VARI VIP 1 300T	2,2	3			81	79	77	75	68	64	49	30

Código	Tipo	Motor P2		l/min m³/h	15	30	45	60	75	90	120	150
		KW	HP		0,9	1,8	2,7	3,6	4,5	5,4	7,2	9
P0092202	VARI VIP 1 15T	1,1	1,5	m.c.a.	57	55	53	50	46	42	32	20
P0092203	VARI VIP 1 20T	1,5	2		69	67	64	61	57	52	40	25
P0039418	VARI VIP 1 30T	2,2	3		82	79	76	73	68	64	49	30
P0039420	VARI VIP 1 35T	2,2	3		95	92	89	85	79	75	57	36
P0039421	VARI VIP 1 40T	3	4		109	105	101	97	91	85	65	41
P0039423	VARI VIP 1 45T	3	5		120	116	110	105	97	90	72	48

Código	Tipo	Motor P2		l/min m³/h	33	83	133	183	233	283	333	383
		KW	HP		2	5	8	11	14	17	20	23
P0039424	VARI VIP 1 10-20T	1,5	2	m.c.a.	31	29	27	23	18	12	2	
P0039425	VARI VIP 1 10-30T	2,2	3		40	38	36	31	26	18	8	
P0039426	VARI VIP 1 10-40T	3	4		64	62	58	54	46	35	18	8
P0039428	VARI VIP 1 10-55T	4	5,5		78	75	70	64	55	44	24	10
P0039429	VARI VIP 1 10-65T	4,7	6,4		89	85	80	73	63	50	27	12
P0039431	VARI VIP 1 10-75T	5,5	7,5		112	105	100	91	74	59	29	15

Código	Tipo	Motor P2		l/min m³/h	50	150	200	250	300	350	400	450	500
		KW	HP		3	9	12	15	18	21	24	27	30
P0039432	VARI VIP 1 20-55T	4	5,5	m.c.a.	78	69	64	57	50	42	34	24	14
P0039434	VARI VIP 1 20-65T	4,7	6,4		91	81	75	67	58	49	40	28	16
P0039435	VARI VIP 1 20-75T	5,5	7,5		104	92	85	76	67	56	45	32	19

SERIE VARI VIP 2. Con dos Bombas


Código	Tipo	Motor P2		l/min m³/h	0	15	30	40	50	66	90	120	150
		KW	HP		0	0,9	1,8	2,4	3	4	5,4	7,2	9
P0092654	VARI VIP 2 102T	0,8	1	m.c.a.	50	46	39	32	26	13			
P0092655	VARI VIP 2 122T	1,5	1		72	66	57	46	38	20			
P0092659	VARI VIP 2 150T	2,2	2			56	55	53	48	47	42	32	20
P0092660	VARI VIP 2 200T	2,2	2			69	67	66	64	58	52	40	25
P0092661	VARI VIP 2 300T	2,2	3			81	79	77	75	68	64	49	30

Código	Tipo	Motor P2		l/min m³/h	20	60	90	120	150	180	240	300
		KW	HP		2	4	5	7	9	11	14	18
P0039472	VARI VIP 2 15T	1,1	1,5	m.c.a.	57	55	53	50	46	42	32	20
P0039473	VARI VIP 2 20T	1,5	2		69	67	64	61	57	52	40	25
P0039474	VARI VIP 2 30T	2,2	3		82	79	76	73	68	64	49	30
P0039475	VARI VIP 2 35T	2,2	3		95	92	89	85	79	75	57	36
P0039476	VARI VIP 2 40T	3	4		109	105	101	97	91	85	65	41
P0039477	VARI VIP 2 45T	3	5		120	116	110	105	97	90	72	48

Código	Tipo	Motor P2		l/min m³/h	66	166	266	366	466	566	666	766
		KW	HP		4	10	16	22	28	34	40	46
P0039478	VARI VIP 2 10-20T	1,5	2	m.c.a.	31	29	27	23	18	12	2	
P0039479	VARI VIP 2 10-30T	2,2	3		40	38	36	31	26	18	8	
P0039480	VARI VIP 2 10-40T	3	4		64	62	58	54	46	35	18	8
P0039481	VARI VIP 2 10-55T	4	5,5		78	75	70	64	55	44	24	10
P0039482	VARI VIP 2 10-65T	4,7	6,4		89	85	80	73	63	50	27	12
P0039483	VARI VIP 2 10-75T	5,5	7,5		112	105	100	91	74	59	29	15

Código	Tipo	Motor P2		l/min m³/h	100	300	400	500	600	700	800	900	1000
		KW	HP		6	18	24	30	36	42	48	54	60
P0039484	VARI VIP 2 20-55T	4	5,5	m.c.a.	78	69	64	57	50	42	34	24	14
P0039485	VARI VIP 2 20-65T	4,7	6,4		91	81	75	67	58	49	40	28	16
P0039486	VARI VIP 2 20-75T	5,5	7,5		104	92	85	76	67	56	45	32	19

SERIE VARI VIP 3. Con tres Bombas


Código	Tipo	Motor P2		l/min	0	15	30	40	50	66	90	120	150
		KW	HP		m³/h	0	0,9	1,8	2,4	3	4	5,4	7,2
P0093351	VARI VIP 3 102T	0,8	1	m.c.a.	50	46	39	32	26	13			
P0093350	VARI VIP 3 122T	1,5	1		72	66	57	46	38	20			
P0093356	VARI VIP 3 150T	2,2	2			56	55	53	48	47	42	32	20
P0093357	VARI VIP 3 200T	2,2	2			69	67	66	64	58	52	40	25
P0093358	VARI VIP 3 300T	2,2	3			81	79	77	75	68	64	49	30

Código	Tipo	Motor P2		l/min	45	90	135	180	225	270	360	450
		KW	HP		m³/h	3	5	8	11	14	16	22
P0093359	VARI VIP 3 15T	1,1	1,5	m.c.a.	57	55	53	50	46	42	32	20
P0093360	VARI VIP 3 20T	1,5	2		69	67	64	61	57	52	40	25
P0093361	VARI VIP 3 30T	2,2	3		82	79	76	73	68	64	49	30
P0093362	VARI VIP 3 35T	2,2	3		95	92	89	85	79	75	57	36
P0093363	VARI VIP 3 40T	3	4		109	105	101	97	91	85	65	41
P0093364	VARI VIP 3 45T	3	5		120	116	110	105	97	90	72	48

Código	Tipo	Motor P2		l/min	99	249	399	549	699	849	999	1149
		KW	HP		m³/h	6	15	24	33	42	51	60
P0093365	VARI VIP 3 10-20T	1,5	2	m.c.a.	31	29	27	23	18	12	2	
P0093366	VARI VIP 3 10-30T	2,2	3		40	38	36	31	26	18	8	
P0093367	VARI VIP 3 10-40T	3	4		64	62	58	54	46	35	18	8
P0093368	VARI VIP 3 10-55T	4	5,5		78	75	70	64	55	44	24	10
P0093369	VARI VIP 3 10-65T	4,7	6,4		89	85	80	73	63	50	27	12
P0093370	VARI VIP 3 10-75T	5,5	7,5		112	105	100	91	74	59	29	15

Código	Tipo	Motor P2		l/min	150	450	600	750	900	1050	1200	1350	1500
		KW	HP		m³/h	9	27	36	45	54	63	72	81
P0093371	VARI VIP 3 20-55T	4	5,5	m.c.a.	78	69	64	57	50	42	34	24	14
P0093372	VARI VIP 3 20-65T	4,7	6,4		91	81	75	67	58	49	40	28	16
P0093373	VARI VIP 3 20-75T	5,5	7,5		104	92	85	76	67	56	45	32	19

Electrobomba NXA con variador incorporado

- Con variador integrado
- Con bancada
- Con calderín de 25 lts. incluido
- Con colector común (2 bombas)



Datos de servicio

Tipo	Motor P2		l/min	25	33	50	67	83	100	117	133	167	183	200
	KW	HP		m³/h	1,5	2	3	4	5	6	7	8	10	11
1 bomba														
VARIVIP2 1NXA 3/15	1,1	1,5	m.c.a.	88	84	69	46							
VARIVIP2 1NXA 3/19	1,5	2		112	107	88	58							
VARIVIP3 1NXA 3/23	2,2	3		135	130	107	70							
VARIVIP3 1NXA 3/29	2,2	3		170	163	133	88							
VARIVIP3 1NXA 3/36	3	4		212	204	168	109							
VARIVIP2 1NXA 4/8	1,5	2			72	70	64	55	50	38	27			
VARIVIP3 1NXA 4/12	2,2	3			108	104	95	85	75	58	41			
VARIVIP3 1NXA 4/16	3	4			144	140	129	115	101	78	55			
VARIVIP3 1NXA 4/22	4	5,5			200	192	178	160	138	108	79			
VARIVIP2 1NXA 8/4	1,5	2						41	39	38	36	32	28	26
VARIVIP3 1NXA 8/6	2,2	3						62	60	57	54	48	43	39
VARIVIP3 1NXA 8/8	3	4						83	80	77	73	65	58	52
VARIVIP3 1NXA 8/12	4	5,5						124	120	116	111	92	87	78
VARIVIP3 1NXA 8/16	5,5	7,5						166	161	156	148	130	118	106
VARIVIP3 1NXA 8/20	7,5	10						208	202	195	186	163	150	135

El caudal nominal del equipo es el indicado en las tablas de selección. La bomba aporta el 50% del caudal nominal del equipo.

Tipo	Motor P2		l/min	50	66	100	133	167	200	233	267	333	367	400
	KW	HP		m³/h	3	4	6	8	10	12	14	16	20	22
2 bombas														
VARIVIP3 2NXA 3/15	1,1	1,5	m.c.a.	88	84	69	46							
VARIVIP3 2NXA 3/19	1,5	2		112	107	88	58							
VARIVIP3 2NXA 3/23	2,2	3		135	130	107	70							
VARIVIP3 2NXA 3/29	2,2	3		170	163	133	88							
VARIVIP3 2NXA 3/36	3	4		212	204	168	109							
VARIVIP3 2NXA 4/8	1,5	2			72	70	64	55	50	38	27			
VARIVIP3 2NXA 4/12	2,2	3			108	104	95	85	75	58	41			
VARIVIP3 2NXA 4/16	3	4			144	140	129	115	101	78	55			
VARIVIP3 2NXA 4/22	4	5,5			200	192	178	160	138	108	79			
VARIVIP3 2NXA 8/4	1,5	2						41	39	38	36	32	28	26
VARIVIP3 2NXA 8/6	2,2	3						62	60	57	54	48	43	39
VARIVIP3 2NXA 8/8	3	4						83	80	77	73	65	58	52
VARIVIP3 2NXA 8/12	4	5,5						124	120	116	111	92	87	78
VARIVIP3 2NXA 8/16	5,5	7,5						166	161	156	148	130	118	106
VARIVIP3 2NXA 8/20	7,5	10						208	202	195	186	163	150	135

Equipos de presión con electrobombas H multicelulares horizontales



HYDRO 2H 101T

Aplicaciones

Para la distribución automática del agua a presión en grandes instalaciones, edificios de viviendas, apartamentos, urbanizaciones, hoteles, etc.

Construcción

Control mediante presostatos y depósito de membrana o galvanizado.

Estos equipos llevan un presostato por bomba. (en configuración estándar se fabrican con una, dos o tres bombas)

Las bombas arrancan alternativamente y en cascada a medida que baja la presión y se accionan los presostatos.

También disponibles con variador de frecuencia H-Var, H-Var+Rot y Multimaster.

Información del Variador en pág.: 072
Calderín no incluido

UNA BOMBA EN SERVICIO

El caudal nominal del equipo es el indicado en las tablas de selección. La bomba única aporta el 100% del caudal nominal del equipo.

Equipos simples con una bomba

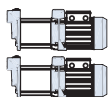


Tipo	Motor P2		l/min m³/h	15	30	45	60	75	90	120	150	Cald. Mem. Litros (1)
	KW	HP		0,9	1,8	2,7	3,6	4,5	5,4	7,2	9	
HYDRO 1H 81T	0,6	0,8	m.c.a.	39	36	31	25	17	6			50
HYDRO 1H 101T	0,75	1		52	48	42	34	22	8			80
HYDRO 1H 121T	0,9	1,2		64,5	60	52	42	28	10			80
HYDRO 1H 150T	1,1	1,5		56,2	55	53	50	46	42	32	20	150
HYDRO 1H 200T	1,5	2		68,5	67	64	61	57	52	40	24,7	200
HYDRO 1H 300T	2,2	3		81,5	79	76	73	68	64	49	30	200

DOS BOMBAS EN SERVICIO

El caudal nominal del equipo es el indicado en las tablas de selección. La bomba aporta el 50% del caudal nominal del equipo.

Equipos dobles con dos bombas

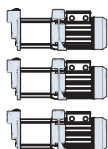


Tipo	Motor P2		l/min m³/h	30	60	90	120	150	180	240	300	Cald. Mem. Litros (1)
	KW	HP		1,8	3,6	5,4	7,2	9	10,8	14,4	18	
HYDRO 2H 81T	2x0,6	2x0,8	m.c.a.	39	36	31	25	17	6			50
HYDRO 2H 101T	2x0,75	2x1		52	48	42	34	22	8			80
HYDRO 2H 121T	2x0,9	2x1,2		64,5	60	52	42	28	10			80
HYDRO 2H 150T	2x1,1	2x1,5		56,2	55	53	50	46	42	32	20	150
HYDRO 2H 200T	2x1,5	2x2		68,5	67	64	61	57	52	40	24,7	200
HYDRO 2H 300T	2x2,2	2x3		81,5	79	76	73	68	64	49	30	200

TRES BOMBAS EN SERVICIO

El caudal nominal del equipo es el indicado en las tablas de selección. Cada bomba aporta el 33% del caudal nominal del equipo.

Equipos triples con tres bombas



Tipo	Motor P2		l/min m³/h	45	90	135	180	225	270	360	450	Cald. Mem. Litros (1)
	KW	HP		2,7	5,4	8,1	10,8	13,5	16,2	21,6	27	
HYDRO 3H 81T	3x0,6	3x0,8	m.c.a.	39	36	31	25	17	6			50
HYDRO 3H 101T	3x0,75	3x1		52	48	42	34	22	8			80
HYDRO 3H 121T	3x0,9	3x1,2		64,5	60	52	42	28	10			80
HYDRO 3H 150T	3x1,1	3x1,5		56,2	55	53	50	46	42	32	20	150
HYDRO 3H 200T	3x1,5	3x2		68,5	67	64	61	57	52	40	24,7	200
HYDRO 3H 300T	3x2,2	3x3		81,5	79	76	73	68	64	49	30	200

(1) Volumen de calderín recomendada por presostatos
Dimensiones en página: 258

Equipos de presión con electrobombas V multicelulares verticales



Aplicaciones

Para la distribución automática del agua a presión en grandes instalaciones, edificios de viviendas, apartamentos, urbanizaciones, hoteles, etc.

Construcción

Control mediante presostatos y depósito de membrana o galvanizado.

Estos equipos llevan un presostato por bomba. (en configuración estándar se fabrican con una, dos o tres bombas)

Las bombas arrancan alternativamente y en cascada a medida que baja la presión y se accionan los presostatos.

También disponibles con variador de frecuencia H-Var, H-Var+ROT y Multimaster.

Información del Variador en pág.: 072

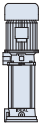
Calderín no incluido

HYDRO 2V 30T

UNA BOMBA EN SERVICIO

El caudal nominal del equipo es el indicado en las tablas de selección. La bomba única aporta el 100% del caudal nominal del equipo.

Equipo	Motor P2		l/min m³/h	15	30	45	50	75	90	120	150	Cald. Mem. Litros (1)
	KW	HP		0,9	1,8	2,7	3	4,5	5,4	7,2	9	
HYDRO 1V 15T	1,1	1,5	m.c.a.	56,8	55	53	50	46	42	32	20	150
HYDRO 1V 20T	1,5	2		68,5	67	64	61	57	52	40	24,7	200
HYDRO 1V 30T	2,2	3		81,5	79	76	73	68	64	49	30	200
HYDRO 1V 35T	2,2	3		95,2	92	88,5	85	79,2	74,5	57	35,5	200
HYDRO 1V 40T	3	4		109	105	101	97	90,5	85	65	41	300
HYDRO 1V 45T	3,3	4,5		120	116	110	105	97	90	72	48	300



Equipo	Motor P2		l/min m³/h	33	83	133	183	233	283	333	383	Cald. Mem. Litros (1)
	KW	HP		2	5	8	11	14	17	20	23	
HYDRO 1V 10-20T	1,5	2	m.c.a.	31	29	27	23	18	12	2	-	300
HYDRO 1V 10-30T	2,2	3		40	38	36	31	26	18	8	-	300
HYDRO 1V 10-40T	3	4		64	62	58	54	46	35	18	8	300
HYDRO 1V 10-55T	4	5,5		78	75	70	64	55	44	24	10	500
HYDRO 1V 10-65T	4,7	6,4		89	85	80	73	63	50	27	12	500
HYDRO 1V 10-75T	5,5	7,5		112	105	100	91	74	59	29	15	-

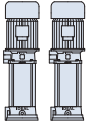
Equipo	Motor P2		l/min m³/h	50	150	200	250	300	350	400	450	500	Cald. Mem. Litros (1)
	KW	HP		3	9	12	15	18	21	24	27	30	
HYDRO 1V 20-55T	4	5,5	m.c.a.	78	69	64	57	50	42	34	24	14	-
HYDRO 1V 20-65T	4,7	6,4		91	81	75	67	58	49	40	28	16	-
HYDRO 1V 20-75T	5,5	7,5		104	92	85	76	67	56	45	32	19	-

(1) Volumen de calderín recomendada por presostatos
Dimensiones en página: 257

DOS BOMBAS EN SERVICIO

El caudal nominal del equipo es el indicado en las tablas de selección. La bomba aporta el 50% del caudal nominal del equipo.

Equipo	Motor P2		l/min m³/h	30	60	90	100	150	180	240	300	Cald. Mem. Litros (1)
	KW	HP		1,8	3,6	5,4	6	9	10,8	14,4	18	
HYDRO 2V 15T	1,1	1,5	m.c.a.	56,8	55	53	50	46	42	32	20	150
HYDRO 2V 20T	1,5	2		68,5	67	64	61	57	52	40	24,7	200
HYDRO 2V 30T	2,2	3		81,5	79	76	73	68	64	49	30	200
HYDRO 2V 35T	2,2	3		95,2	92	88,5	85	79,2	74,5	57	35,5	200
HYDRO 2V 40T	3	4		109	105	101	97	90,5	85	65	41	300
HYDRO 2V 45T	3,3	4,5		120	116	110	105	97	90	72	48	300



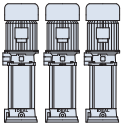
Equipo	Motor P2		l/min m³/h	67	167	267	367	467	567	667	767	Cald. Mem. Litros (1)
	KW	HP		4	10	16	22	28	34	40	46	
HYDRO 2V 10-20T	1,5	2	m.c.a.	31	29	27	23	18	12	2	-	300
HYDRO 2V 10-30T	2,2	3		40	38	36	31	26	18	8	-	300
HYDRO 2V 10-40T	3	4		64	62	58	54	46	35	18	8	300
HYDRO 2V 10-55T	4	5,5		78	75	70	64	55	44	24	10	500
HYDRO 2V 10-65T	4,7	6,4		89	85	80	73	63	50	27	12	500
HYDRO 2V 10-75T	5,5	7,5		112	105	100	91	74	59	29	15	-

Equipo	Motor P2		l/min m³/h	100	300	400	500	600	700	800	900	1000	Cald. Mem. Litros (1)
	KW	HP		6	18	24	30	36	42	48	54	60	
HYDRO 2V 20-55T	4	5,5	m.c.a.	78	69	64	57	50	42	34	24	14	-
HYDRO 2V 20-65T	4,7	6,4		91	81	75	67	58	49	40	28	16	-
HYDRO 2V 20-75T	5,5	7,5		104	92	85	76	67	56	45	32	19	-

TRES BOMBAS EN SERVICIO

El caudal nominal del equipo es el indicado en las tablas de selección. Cada bomba aporta el 33% del caudal nominal del equipo.

Equipo	Motor P2		l/min m³/h	45	90	135	150	225	270	360	450	Cald. Mem. Litros (1)
	KW	HP		2,7	5,4	8,1	9	13,5	16,2	21,6	27	
HYDRO 3V 15T	1,1	1,5	m.c.a.	56,8	55	53	50	46	42	32	20	150
HYDRO 3V 20T	1,5	2		68,5	67	64	61	57	52	40	24,7	200
HYDRO 3V 30T	2,2	3		81,5	79	76	73	68	64	49	30	200
HYDRO 3V 35T	2,2	3		95,2	92	88,5	85	79,2	74,5	57	35,5	200
HYDRO 3V 40T	3	4		109	105	101	97	90,5	85	65	41	300
HYDRO 3V 45T	3,3	4,5		120	116	110	105	97	90	72	48	300



Equipo	Motor P2		l/min m³/h	100	250	400	550	700	850	1000	1150	Cald. Mem. Litros (1)
	KW	HP		6	15	24	33	42	51	60	69	
HYDRO 3V 10-20T	1,5	2	m.c.a.	31	29	27	23	18	12	2	-	300
HYDRO 3V 10-30T	2,2	3		40	38	36	31	26	18	8	-	300
HYDRO 3V 10-40T	3	4		64	62	58	54	46	35	18	8	300
HYDRO 3V 10-55T	4	5,5		78	75	70	64	55	44	24	10	500
HYDRO 3V 10-65T	4,7	6,4		89	85	80	73	63	50	27	12	500
HYDRO 3V 10-75T	5,5	7,5		112	105	100	91	74	59	29	15	-

Equipo	Motor P2		l/min m³/h	150	450	600	750	900	1050	1200	1350	1500	Cald. Mem. Litros (1)
	KW	HP		9	27	36	45	54	63	72	81	90	
HYDRO 3V 20-55T	4	5,5	m.c.a.	78	69	64	57	50	42	34	24	14	-
HYDRO 3V 20-65T	4,7	6,4		91	81	75	67	58	49	40	28	16	-
HYDRO 3V 20-75T	5,5	7,5		104	92	85	76	67	56	45	32	19	-

(1) Volumen de calderín recomendada por presostatos

Equipos de presión con electrobombas "in line" tipo NXA

Aplicaciones

Equipos diseñados para suministro automático de agua a presión en grandes instalaciones, edificios, hoteles, bloques de viviendas, apartamentos, riego por aspersión, etc.

Construcción

Estos equipos están formados por una o más bombas NXA en Inox. AISI-304 acopladas en paralelo, trabajando tanto a velocidad fija, grupo estandar, como a velocidad variable. Diseño conjunto de todo el equipo listo para el servicio automático.

Calderín no incluido

También disponibles con variador de frecuencia H-Var, H-Var+ROT y Multimaster



1 NXA una bomba en servicio

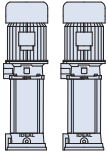
Q	H	Motor (1)		Equipo	Reglaje		V (3)
		Mts	KW		HP	Tipo	
4	44	1,1	1,5	HYDRO 1NXA 3/15	4,6	6,1	150
	58	1,5	2	HYDRO 1NXA 3/19	5,8	7,3	150
	72	2,2	3	HYDRO 1NXA 3/23	7	8,5	200
	93	2,2	3	HYDRO 1NXA 3/29	8,8	10,3	200
5	122	3	4	HYDRO 1NXA 3/36	10,9	12,4	200
	59	1,5	2	HYDRO 1NXA 4/8	5,5	7	200
	88	2,2	3	HYDRO 1NXA 4/12	8,5	10	300
6	116	3	4	HYDRO 1NXA 4/16	11,5	13	300
	42	1,5	2	HYDRO 1NXA 4/8	5	6,5	200
	68	2,2	3	HYDRO 1NXA 4/12	7,5	9	300
8	89	3	4	HYDRO 1NXA 4/16	10,1	11,6	300
	138	4	5,5	HYDRO 1NXA 4/22	13,8	15,3	500
	53	2,2	3	HYDRO 1NXA 8/6	4,8	6,3	300
10	71	3	4	HYDRO 1NXA 8/8	6,5	8	300
	108	4	5,5	HYDRO 1NXA 8/12	9,2	10,7	500
	46	2,2	3	HYDRO 1NXA 8/6	4,8	6,3	300
18	62	3	4	HYDRO 1NXA 8/8	6,5	8	500
	96	4	5,5	HYDRO 1NXA 8/12	9,2	10,7	500
	125	5,5	7,5	HYDRO 1NXA 8/16	13	14,5	700
	40	4	5,5	HYDRO 1NXA 16/4	4,3	5,8	500
20	60	5,5	7,5	HYDRO 1NXA 16/6	6,4	7,9	700
	83	7,5	10	HYDRO 1NXA 16/8	8,6	10,1	900
	126	11	15	HYDRO 1NXA 16/12	13	14,5	1400
	36	4	5,5	HYDRO 1NXA 16/4	3,8	5,3	500
30	54	5,5	7,5	HYDRO 1NXA 16/6	5,8	7,3	700
	75	7,5	10	HYDRO 1NXA 16/8	7,7	9,2	900
	116	11	15	HYDRO 1NXA 16/12	11,6	13,1	1400
36	53	7,5	10	HYDRO 1NXA 32/4	5,6	7,1	1000
	83	11	15	HYDRO 1NXA 32/6	8,5	10	1400
100	42	7,5	10	HYDRO 1NXA 32/4	4,7	6,2	1000
	66	11	15	HYDRO 1NXA 32/6	7,2	8,7	1400
	88	15	20	HYDRO 1NXA 32/8	9,7	11,2	2000

- (1) Potencia por bomba
- (2) Presión de parada ajustable por presostato
- (3) Volumen de calderín recomendado para presostato (no incluido)
- (4) Presión de arranque ajustable por presostato

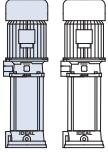
Q	H	Motor (1)		Equipo	Reglaje		V (3)
		Mts	KW		HP	Tipo	
40	34	7,5	10	HYDRO 1NXA 32/4	3,7	5,2	1000
	52	11	15	HYDRO 1NXA 32/6	5,7	7,2	1400
	70	15	20	HYDRO 1NXA 32/8	7,7	9,2	2000
50	35	7,5	10	HYDRO 1NXA 42/2	3,5	5	1400
	53	11	15	HYDRO 1NXA 42/3	5,3	6,8	2000
	70	15	20	HYDRO 1NXA 42/4	7,1	8,6	2000
60	71	18,5	25	HYDRO 1NXA 65/4-2	7,1	8,6	3000
	85	22	30	HYDRO 1NXA 65/4	8,5	10	3000
70	37	11	15	HYDRO 1NXA 65/2	3,7	5,2	2000
	48	15	20	HYDRO 1NXA 65/3-1	4,8	6,3	3000
	60	18,5	25	HYDRO 1NXA 65/4-2	6	7,5	3000
	74	22	30	HYDRO 1NXA 65/4	7,4	8,9	3000
80	17	7,5	10	HYDRO 1NXA 65/2-2	1,7	3,2	1400
	30	11	15	HYDRO 1NXA 65/2	3	4,5	2000
	39	15	20	HYDRO 1NXA 65/3-1	3,9	5,4	2000
	49	18,5	25	HYDRO 1NXA 65/4-2	4,7	6,2	3000
	61	22	30	HYDRO 1NXA 65/4	6,1	7,6	3000
90	81	30	40	HYDRO 1NXA 65/6-2	8,1	9,6	5000
	49	18,5	25	HYDRO 1NXA 85/3-2	4,9	6,4	3000
	61	22	30	HYDRO 1NXA 85/3	6,2	7,7	5000
100	84	30	40	HYDRO 1NXA 85/4	8,4	9,9	5000
	41	18,5	25	HYDRO 1NXA 85/3-2	4,1	5,6	3000
	54	22	30	HYDRO 1NXA 85/3	5,5	7	5000
	75	30	40	HYDRO 1NXA 85/4	7,6	9,1	5000

Dimensiones en página: 259

Equipos de presión con electrobombas "in line" tipo NXA



Dos bombas en servicio
El caudal nominal del equipo es el indicado en las tablas de selección.
La bomba aporta el 50% del caudal nominal del equipo.



Una bomba en servicio y otra en reserva
El caudal nominal del equipo es 1/2 del indicado en las tablas de selección.
Cada bomba aporta el 100% del caudal nominal del equipo.



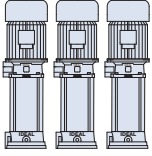
2 NXA dos bombas en servicio

Q	H	Motor (1)		Equipo	Reglaje		V (3)
		Mts	KW		HP	ON	
8	44	1,1	1,5	HYDRO 2NXA 3/15	4,6	6,1	150
	58	1,5	2	HYDRO 2NXA 3/19	5,8	7,3	150
	72	2,2	3	HYDRO 2NXA 3/23	7	8,5	200
	93	2,2	3	HYDRO 2NXA 3/29	NULL	10,3	200
10	122	3	4	HYDRO 2NXA 3/36	10,9	12,4	200
	59	1,5	2	HYDRO 2NXA 4/8	5,5	7	200
	88	2,2	3	HYDRO 2NXA 4/12	8,5	10	300
12	116	3	4	HYDRO 2NXA 4/16	11,5	13	300
	42	1,5	2	HYDRO 2NXA 4/8	5	6,5	200
	68	2,2	3	HYDRO 2NXA 4/12	7,5	9	300
16	89	3	4	HYDRO 2NXA 4/16	10,1	11,6	300
	138	4	5,5	HYDRO 2NXA 4/22	13,8	15,3	500
	53	2,2	3	HYDRO 2NXA 8/6	4,1	5,6	300
	71	3	4	HYDRO 2NXA 8/8	5,5	7	300
20	108	4	5,5	HYDRO 2NXA 8/12	7,9	9,4	500
	46	2,2	3	HYDRO 2NXA 8/6	4,8	6,3	300
	62	3	4	HYDRO 2NXA 8/8	6,5	8	500
	95	4	5,5	HYDRO 2NXA 8/12	9,2	10,7	500
36	125	5,5	7,5	HYDRO 2NXA 8/16	13	14,5	700
	40	4	5,5	HYDRO 2NXA 16/4	4,3	5,8	500
	60	5,5	7,5	HYDRO 2NXA 16/6	6,4	7,9	700
	83	7,5	10	HYDRO 2NXA 16/8	8,6	10,1	900
40	126	11	15	HYDRO 2NXA 16/12	13	14,5	1400
	36	4	5,5	HYDRO 2NXA 16/4	3,8	5,3	500
	54	5,5	7,5	HYDRO 2NXA 16/6	5,8	7,3	700
	75	7,5	10	HYDRO 2NXA 16/8	7,7	9,2	900
60	116	11	15	HYDRO 2NXA 16/12	11,6	13,1	1400
	53	7,5	10	HYDRO 2NXA 32/4	5,6	7,1	1000
	83	11	15	HYDRO 2NXA 32/6	8,5	10	1400
72	42	7,5	10	HYDRO 2NXA 32/4	4,7	6,2	1000
	66	11	15	HYDRO 2NXA 32/6	7,2	8,7	1400
	88	15	20	HYDRO 2NXA 32/8	9,7	11,2	2000

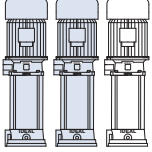
- (1) Potencia por bomba
- (2) Presión de parada ajustable por presostato
- (3) Volumen de calderín recomendado para presostato (no incluido)
- (4) Presión de arranque ajustable por presostato

Q	H	Motor (1)		Equipo	Reglaje		V (3)	
		Mts	KW		HP	ON(4)		OFF(2)
80	34	7,5	10	HYDRO 2NXA 32/4	3,7	5,2	1000	
	52	11	15	HYDRO 2NXA 32/6	5,7	7,2	1400	
	70	15	20	HYDRO 2NXA 32/8	7,7	9,2	2000	
100	35	7,5	10	HYDRO 2NXA 42/2	3,5	5	1400	
	53	11	15	HYDRO 2NXA 42/3	5,3	6,8	2000	
	70	15	20	HYDRO 2NXA 42/4	7,1	8,6	2000	
120	71	18,5	25	HYDRO 2NXA 65/4-2	7,1	8,6	3000	
	85	22	30	HYDRO 2NXA 65/4	8,5	10	3000	
	140	37	11	15	HYDRO 2NXA 65/2	3,7	5,2	2000
		48	15	20	HYDRO 2NXA 65/3-1	4,8	6,3	3000
60		18,5	25	HYDRO 2NXA 65/4-2	6	7,5	3000	
74		22	30	HYDRO 2NXA 65/4	7,4	8,9	3000	
160	17	7,5	10	HYDRO 2NXA 65/2-2	1,7	3,2	1400	
	30	11	15	HYDRO 2NXA 65/2	3	4,5	2000	
	39	15	20	HYDRO 2NXA 65/3-1	3,9	5,4	2000	
	49	18,5	25	HYDRO 2NXA 65/4-2	4,7	6,2	3000	
	61	22	30	HYDRO 2NXA 65/4	6,1	7,6	3000	
	81	30	40	HYDRO 2NXA 65/6-2	8,1	9,6	5000	
180	49	18,5	25	HYDRO 2NXA 85/3-2	4,9	6,4	3000	
	61	22	30	HYDRO 2NXA 85/3	6,2	7,7	5000	
	84	30	40	HYDRO 2NXA 85/4	8,4	9,9	5000	
200	41	18,5	25	HYDRO 2NXA 85/3-2	4,1	5,6	3000	
	54	22	30	HYDRO 2NXA 85/3	5,5	7	5000	
	75	30	40	HYDRO 2NXA 85/4	7,6	9,1	5000	

Equipos de presión con electrobombas "in line" tipo NXA



Tres bombas en servicio
El caudal nominal del equipo es el indicado en las tablas de selección.
Cada bomba aporta el 33% del caudal nominal del equipo.



Dos bombas en servicio y una en reserva
El caudal nominal del equipo es 66% del indicado en las tablas de selección.
Cada bomba aporta el 50% del caudal nominal del equipo.



3 NXA tres bombas en servicio

Q	H	Motor (1)		Equipo	Reglaje		V (3)
		Mts	KW		HP	ON	
12	44	1,1	1,5	HYDRO 3NXA 3/15	4,6	6,1	150
	58	1,5	2	HYDRO 3NXA 3/19	5,8	7,3	150
	72	2,2	3	HYDRO 3NXA 3/23	7	8,5	200
	93	2,2	3	HYDRO 3NXA 3/29	8,8	10,3	200
	122	3	4	HYDRO 3NXA 3/36	10,9	12,4	200
15	59	1,5	2	HYDRO 3NXA 4/8	5,5	7	200
	88	2,2	3	HYDRO 3NXA 4/12	8,5	10	300
	116	3	4	HYDRO 3NXA 4/16	11,5	13	300
18	42	1,5	2	HYDRO 3NXA 4/8	5	6,5	200
	68	2,2	3	HYDRO 3NXA 4/12	7,5	9	300
	89	3	4	HYDRO 3NXA 4/16	10,1	11,6	300
	138	4	5,5	HYDRO 3NXA 4/22	13,8	15,3	500
24	41	2,2	3	HYDRO 3NXA 4/12	4,1	5,6	300
	55	3	4	HYDRO 3NXA 4/16	5,5	7	300
	79	4	5,5	HYDRO 3NXA 4/22	7,9	9,4	500
30	46	2,2	3	HYDRO 3NXA 8/6	4,8	6,3	300
	62	3	4	HYDRO 3NXA 8/8	6,5	8	500
	95	4	5,5	HYDRO 3NXA 8/12	9,2	10,7	500
	125	5,5	7,5	HYDRO 3NXA 8/16	13	14,5	700
54	40	4	5,5	HYDRO 3NXA 16/4	4,3	5,8	500
	60	5,5	7,5	HYDRO 3NXA 16/6	6,4	7,9	700
	83	7,5	10	HYDRO 3NXA 16/8	8,6	10,1	900
	126	11	15	HYDRO 3NXA 16/12	13	14,5	1400
60	36	4	5,5	HYDRO 3NXA 16/4	3,8	5,3	500
	54	5,5	7,5	HYDRO 3NXA 16/6	5,8	7,3	700
	75	7,5	10	HYDRO 3NXA 16/8	7,7	9,2	900
	116	11	15	HYDRO 3NXA 16/12	11,6	13,1	1400
90	53	7,5	10	HYDRO 3NXA 32/4	5,6	7,1	1000
	83	11	15	HYDRO 3NXA 32/6	8,5	10	1400
108	42	7,5	10	HYDRO 3NXA 32/4	4,7	6,2	1000
	66	11	15	HYDRO 3NXA 32/6	7,2	8,7	1400
	88	15	20	HYDRO 3NXA 32/8	9,7	11,2	2000

- (1) Potencia por bomba
- (2) Presión de parada ajustable por presostato
- (3) Volumen de calderín recomendado para presostato (no incluido)
- (4) Presión de arranque ajustable por presostato

Q	H	Motor (1)		Equipo	Reglaje		V (3)
		Mts	KW		HP	ON(4)	
120	34	7,5	10	HYDRO 3NXA 32/4	3,7	5,2	1000
	52	11	15	HYDRO 3NXA 32/6	5,7	7,2	1400
	70	15	20	HYDRO 3NXA 32/8	7,7	9,2	2000
150	35	7,5	10	HYDRO 3NXA 42/2	3,5	5	1400
	53	11	15	HYDRO 3NXA 42/3	5,3	6,8	2000
	70	15	20	HYDRO 3NXA 42/4	7,1	8,6	2000
180	71	18,5	25	HYDRO 3NXA 65/4-2	7,1	8,6	3000
	85	22	30	HYDRO 3NXA 65/4	8,5	10	3000
210	37	11	15	HYDRO 3NXA 65/2	3,7	5,2	2000
	48	15	20	HYDRO 3NXA 65/3-1	4,8	6,3	3000
	60	18,5	25	HYDRO 3NXA 65/4-2	6	7,5	3000
	74	22	30	HYDRO 3NXA 65/4	7,4	8,9	3000
240	17	7,5	10	HYDRO 3NXA 65/2-2	1,7	3,2	1400
	30	11	15	HYDRO 3NXA 65/2	3	4,5	2000
	39	15	20	HYDRO 3NXA 65/3-1	3,9	5,4	2000
	49	18,5	25	HYDRO 3NXA 65/4-2	4,7	6,2	3000
	61	22	30	HYDRO 3NXA 65/4	6,1	7,6	3000
	81	30	40	HYDRO 3NXA 65/6-2	8,1	9,6	5000
270	49	18,5	25	HYDRO 3NXA 85/3-2	4,9	6,4	3000
	61	22	30	HYDRO 3NXA 85/3	6,2	7,7	5000
	84	30	40	HYDRO 3NXA 85/4	8,4	9,9	5000
300	41	18,5	25	HYDRO 3NXA 85/3-2	4,1	5,6	3000
	54	22	30	HYDRO 3NXA 85/3	5,5	7	5000
	75	30	40	HYDRO 3NXA 85/4	7,6	9,1	5000

Equipos de presión con electrobombas “in line” tipo NLX

Aplicaciones

Equipos diseñados para suministro automático de agua a presión en grandes instalaciones, edificios, hoteles, bloques de viviendas, apartamentos, riego por aspersión, etc.

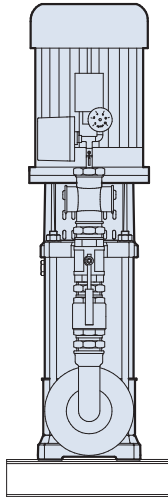
Construcción

Estos equipos están formados por una o más bombas NLX en Inox. AISI-316 acopladas en paralelo, trabajando tanto a velocidad fija, grupo estandar, como a velocidad variable (HYDRO-VAR). Diseño conjunto de todo el equipo listo para el servicio automático. Calderín no incluido.



1 NLX una bomba en servicio

Q	H	Motor (1)		Equipo	Reglaje		V (3)
		M ³ /H	Mts		KW	HP	
4	42	1,1	1,5	HYDRO 1NLX 3/10	4,2	5,7	100
	50	1,1	1,5	HYDRO 1NLX 3/12	5	6,5	150
	56	1,5	2	HYDRO 1NLX 3/13	5,6	7,1	150
	83	2,2	3	HYDRO 1NLX 3/19	8,3	9,8	200
	91	2,2	3	HYDRO 1NLX 3/21	9,1	10,6	200
	105	2,2	3	HYDRO 1NLX 3/25	10,5	12	200
	117	3	4	HYDRO 1NLX 3/27	11,7	13,2	200
5	49	1,1	1,5	HYDRO 1NLX 5/8	4,9	6,4	200
	56	1,5	2	HYDRO 1NLX 5/9	5,6	7,1	200
	68	1,5	2	HYDRO 1NLX 5/11	6,8	8,3	200
	81	2,2	3	HYDRO 1NLX 5/13	8,1	9,6	300
	98	2,2	3	HYDRO 1NLX 5/16	9,8	11,3	300
	112	3	4	HYDRO 1NLX 5/18	11,2	12,7	500
6	44	1,1	1,5	HYDRO 1NLX 5/8	4,4	5,9	200
	50	1,5	2	HYDRO 1NLX 5/9	5	6,5	200
	61	1,5	2	HYDRO 1NLX 5/11	6,1	7,6	200
	72	2,2	3	HYDRO 1NLX 5/13	7,2	8,7	300
	88	2,2	3	HYDRO 1NLX 5/16	8,8	10,3	300
	100	3	4	HYDRO 1NLX 5/18	10	11,5	500
	129	4	5,5	HYDRO 1NLX 5/23	12,9	14,4	500
	140	4	5,5	HYDRO 1NLX 5/25	14	15,5	500
8	41	1,5	2	HYDRO 1NLX 5/11	4,1	5,6	200
	50	2,2	3	HYDRO 1NLX 5/13	5	6,5	200
	59	2,2	3	HYDRO 1NLX 5/16	5,9	7,4	300
	68	3	4	HYDRO 1NLX 5/18	6,8	8,3	300
	89	4	5,5	HYDRO 1NLX 5/23	8,9	10,4	300
	96	4	5,5	HYDRO 1NLX 5/25	9,6	11,1	300
	10	54	2,2	3	HYDRO 1NLX 10/6	5,4	6,9
63		3	4	HYDRO 1NLX 10/7	6,3	7,8	500
81		4	5,5	HYDRO 1NLX 10/9	8,1	9,6	500
89		4	5,5	HYDRO 1NLX 10/10	8,9	10,4	700
134		5,5	7,5	HYDRO 1NLX 10/15	13,4	14,9	700
18	53	4	5,5	HYDRO 1NLX 15/5	5,3	6,8	700



Equipos de presión con electrobombas "in line" tipo NLX



Una bomba en servicio
El caudal nominal del equipo
es el indicado en las tablas de selección.
La bomba única aporta el 100%
del caudal nominal del equipo.

Q	H	Motor (1)		Equipo	Reglaje		V (3)
		M ³ /H	Mts		KW	HP	
18	65	5,5	7,5	HYDRO 1NLX 15/6	6,5	8	700
	75	5,5	7,5	HYDRO 1NLX 15/7	7,5	9	900
	89	7,5	10	HYDRO 1NLX 15/8	8,9	10,4	900
	99	7,5	10	HYDRO 1NLX 15/9	9,9	11,4	900
	123	11	15	HYDRO 1NLX 15/11	12,3	13,8	1400
20	48	4	5,5	HYDRO 1NLX 15/5	4,8	6,3	700
	59	5,5	7,5	HYDRO 1NLX 15/6	5,9	7,4	700
	68	5,5	7,5	HYDRO 1NLX 15/7	6,8	8,3	900
	81	7,5	10	HYDRO 1NLX 15/8	8,1	9,6	900
	90	7,5	10	HYDRO 1NLX 15/9	9	10,5	900
	112	11	15	HYDRO 1NLX 15/11	11,2	12,7	1400
	131	11	15	HYDRO 1NLX 15/13	13,1	14,6	1400
25	44	5,5	7,5	HYDRO 1NLX 22/5	4,4	5,9	—
	60	7,5	10	HYDRO 1NLX 22/6	6	7,5	—
	69	7,5	10	HYDRO 1NLX 22/7	6,9	8,4	—
	81	11	15	HYDRO 1NLX 22/8	8,1	9,6	—
	91	11	15	HYDRO 1NLX 22/9	9,1	10,6	—
	100	11	15	HYDRO 1NLX 22/10	10	11,5	—
	122	15	20	HYDRO 1NLX 22/12	12,2	13,7	—
30	65	7,5	10	HYDRO 1NLX 33/4-2	6,5	8	1400
	79	11	15	HYDRO 1NLX 33/4	7,9	9,4	1400
	90	11	15	HYDRO 1NLX 33/5-1	9	10,5	1400
36	56	7,5	10	HYDRO 1NLX 33/4-2	5,6	7,1	1400
	71	11	15	HYDRO 1NLX 33/4	7,1	8,6	1400
	80	11	15	HYDRO 1NLX 33/5-1	8	9,5	1400
	107	15	20	HYDRO 1NLX 33/6	10,7	12,2	—
	112	15	20	HYDRO 1NLX 33/7-2	11,2	12,7	3000
40	48	7,5	10	HYDRO 1NLX 33/4-2	4,8	6,3	1400
	64	11	15	HYDRO 1NLX 33/4	6,4	7,9	2000
	71	11	15	HYDRO 1NLX 33/5-1	7,1	8,6	2000
	99	15	20	HYDRO 1NLX 33/7-2	9,9	11,4	3000
50	34	7,5	10	HYDRO 1NLX 46/2	3,4	4,9	1400
	54	11	15	HYDRO 1NLX 46/3	5,4	6,9	2000
	74	15	20	HYDRO 1NLX 46/4	7,4	8,9	2000
60	81	18,5	25	HYDRO 1NLX 66/4-2	8,1	9,6	3000

(1) Potencia por bomba.

(2) Presión de parada ajustable según características del sistema e instalación.

(3) Volumen del acumulador de membrana mínimo recomendado (no incluido).

Q	H	Motor (1)		Equipo	Reglaje		V (3)
		M ³ /H	Mts		KW	HP	
60	95	22	30	HYDRO 1NLX 66/4	9,5	11	3000
	42	11	15	HYDRO 1NLX 66/2	4,2	5,7	2000
	57	15	20	HYDRO 1NLX 66/3-1	5,7	7,2	3000
	72	18,5	25	HYDRO 1NLX 66/4-2	7,2	8,7	3000
	87	22	30	HYDRO 1NLX 66/4	8,7	10,2	3000
80	20	7,5	10	HYDRO 1NLX 66/2-2	2	3,5	1400
	37	11	15	HYDRO 1NLX 66/2	3,7	5,2	2000
	49	15	20	HYDRO 1NLX 66/3-1	4,9	6,4	2000
	60	18,5	25	HYDRO 1NLX 66/4-2	6	7,5	3000
	77	22	30	HYDRO 1NLX 66/4	7,7	9,2	5000
	98	30	40	HYDRO 1NLX 66/6-2	9,8	11,3	5000
	115	37	50	HYDRO 1NLX 66/6	11,5	13	5000
90	33	11	15	HYDRO 1NLX 92/2-2	3,3	4,8	3000
	43	15	20	HYDRO 1NLX 92/2	4,3	5,8	3000
	55	18,5	25	HYDRO 1NLX 92/3-2	5,5	7	3000
	66	22	30	HYDRO 1NLX 92/3	6,6	8,1	5000
	88	30	40	HYDRO 1NLX 92/4	8,8	10,3	5000
100	28	11	15	HYDRO 1NLX 92/2-2	2,8	4,3	2000
	39	15	20	HYDRO 1NLX 92/2	3,9	5,4	3000
	49	18,5	25	HYDRO 1NLX 92/3-2	4,9	6,4	3000
	60	22	30	HYDRO 1NLX 92/3	6	7,5	5000
	81	30	40	HYDRO 1NLX 92/4	8,1	9,6	5000
110	35	15	20	HYDRO 1NLX 125/2	3,5	5	—
	53	22	30	HYDRO 1NLX 125/3	5,3	6,8	—
	71	30	40	HYDRO 1NLX 125/4	7,1	8,6	—
	88	37	50	HYDRO 1NLX 125/5	8,8	10,3	—
	106	45	60	HYDRO 1NLX 125/6	10,6	12,1	—
	45	22	30	HYDRO 1NLX 125/3	4,5	6	—
130	60	30	40	HYDRO 1NLX 125/4	6	7,5	—
	75	37	50	HYDRO 1NLX 125/5	7,5	9	—
	90	45	60	HYDRO 1NLX 125/6	9	10,5	—
	35	22	30	HYDRO 1NLX 125/3	3,5	5	—
150	47	30	40	HYDRO 1NLX 125/4	4,7	6,2	—
	58	37	50	HYDRO 1NLX 125/5	5,8	7,3	—
	70	45	60	HYDRO 1NLX 125/6	7	8,5	—

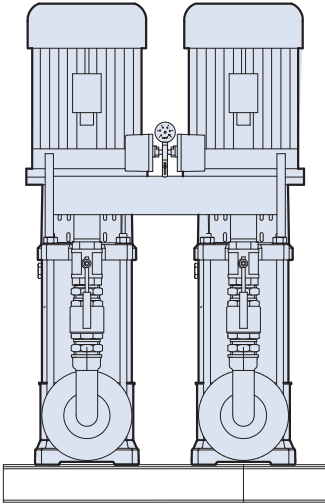
Equipos de presión con electrobombas “in line” tipo NLX

Aplicaciones

Equipos diseñados para suministro automático de agua a presión en grandes instalaciones, edificios, hoteles, bloques de viviendas, apartamentos, riego por aspersión, etc.

Construcción

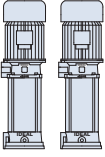
Estos equipos están formados por una o más bombas NLX en Inox. AISI-316 acopladas en paralelo, trabajando tanto a velocidad fija, grupo estandar, como a velocidad variable (HYDRO-VAR). Diseño conjunto de todo el equipo listo para el servicio automático. Calderín no incluido.



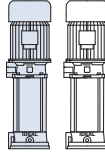
2 NLX una bombas en servicio

Q	H	Motor (1)		Equipo	Reglaje		V (3)
		M ³ /H	Mts		KW	HP	
8	42	1,1	1,5	HYDRO 2NLX 3/10	4,2	5,7	100
	50	1,1	1,5	HYDRO 2NLX 3/12	5	6,5	150
	56	1,5	2	HYDRO 2NLX 3/13	5,6	7,1	150
	83	2,2	3	HYDRO 2NLX 3/19	8,3	9,8	200
	91	2,2	3	HYDRO 2NLX 3/21	9,1	10,6	200
	105	2,2	3	HYDRO 2NLX 3/25	10,5	12	200
10	117	3	4	HYDRO 2NLX 3/27	11,7	13,2	200
	49	1,1	1,5	HYDRO 2NLX 5/8	4,9	6,4	200
	56	1,5	2	HYDRO 2NLX 5/9	5,6	7,1	200
	68	1,5	2	HYDRO 2NLX 5/11	6,8	8,3	200
	81	2,2	3	HYDRO 2NLX 5/13	8,1	9,6	300
	98	2,2	3	HYDRO 2NLX 5/16	9,8	11,3	300
12	112	3	4	HYDRO 2NLX 5/18	11,2	12,7	500
	44	1,1	1,5	HYDRO 2NLX 5/8	4,4	5,9	200
	50	1,5	2	HYDRO 2NLX 5/9	5	6,5	200
	61	1,5	2	HYDRO 2NLX 5/11	6,1	7,6	200
	72	2,2	3	HYDRO 2NLX 5/13	7,2	8,7	300
	88	2,2	3	HYDRO 2NLX 5/16	8,8	10,3	300
16	100	3	4	HYDRO 2NLX 5/18	10	11,5	500
	129	4	5,5	HYDRO 2NLX 5/23	12,9	14,4	500
	140	4	5,5	HYDRO 2NLX 5/25	14	15,5	500
	41	1,5	2	HYDRO 2NLX 5/11	4,1	5,6	200
	50	2,2	3	HYDRO 2NLX 5/13	5	6,5	200
	59	2,2	3	HYDRO 2NLX 5/16	5,9	7,4	300
20	68	3	4	HYDRO 2NLX 5/18	6,8	8,3	300
	89	4	5,5	HYDRO 2NLX 5/23	8,9	10,4	300
	96	4	5,5	HYDRO 2NLX 5/25	9,6	11,1	300
	54	2,2	3	HYDRO 2NLX 10/6	5,4	6,9	300
	63	3	4	HYDRO 2NLX 10/7	6,3	7,8	500
	81	4	5,5	HYDRO 2NLX 10/9	8,1	9,6	500
36	89	4	5,5	HYDRO 2NLX 10/10	8,9	10,4	700
	134	5,5	7,5	HYDRO 2NLX 10/15	13,4	14,9	700
36	53	4	5,5	HYDRO 2NLX 15/5	5,3	6,8	700

Equipos de presión con electrobombas "in line" tipo NLX



Dos bombas en servicio
El caudal nominal del equipo es el indicado en las tablas de selección.
La bomba aporta el 50% del caudal nominal del equipo.



Una bomba en servicio y otra en reserva
El caudal nominal del equipo es 1/2 del indicado en las tablas de selección.
Cada bomba aporta el 100% del caudal nominal del equipo.

- (1) Potencia por bomba.
(2) Presión de parada ajustable según características del sistema e instalación.
(3) Volumen del acumulador de membrana mínimo recomendado (no incluido).

Q	H	Motor (1)		Equipo	Reglaje		V (3)
		M ³ /H	Mts		KW	HP	
36	65	5,5	7,5	HYDRO 2NLX 15/6	6,5	8	700
	75	5,5	7,5	HYDRO 2NLX 15/7	7,5	9	900
	89	7,5	10	HYDRO 2NLX 15/8	8,9	10,4	900
	99	7,5	10	HYDRO 2NLX 15/9	9,9	11,4	900
	123	11	15	HYDRO 2NLX 15/11	12,3	13,8	1400
40	48	4	5,5	HYDRO 2NLX 15/5	4,8	6,3	700
	59	5,5	7,5	HYDRO 2NLX 15/6	5,9	7,4	700
	68	5,5	7,5	HYDRO 2NLX 15/7	6,8	8,3	900
	81	7,5	10	HYDRO 2NLX 15/8	8,1	9,6	900
	90	7,5	10	HYDRO 2NLX 15/9	9	10,5	900
	112	11	15	HYDRO 2NLX 15/11	11,2	12,7	1400
50	44	5,5	7,5	HYDRO 2NLX 22/5	4,4	5,9	—
	60	7,5	10	HYDRO 2NLX 22/6	6	7,5	—
	69	7,5	10	HYDRO 2NLX 22/7	6,9	8,4	—
	81	11	15	HYDRO 2NLX 22/8	8,1	9,6	—
	91	11	15	HYDRO 2NLX 22/9	9,1	10,6	—
	100	11	15	HYDRO 2NLX 22/10	10	11,5	—
	122	15	20	HYDRO 2NLX 22/12	12,2	13,7	—
60	65	7,5	10	HYDRO 2NLX 33/4-2	6,5	8	1400
	79	11	15	HYDRO 2NLX 33/4	7,9	9,4	1400
	90	11	15	HYDRO 2NLX 33/5-1	9	10,5	1400
72	56	7,5	10	HYDRO 2NLX 33/4-2	5,6	7,1	1400
	71	11	15	HYDRO 2NLX 33/4	7,1	8,6	1400
	80	11	15	HYDRO 2NLX 33/5-1	8	9,5	1400
	107	15	20	HYDRO 2NLX 33/6	10,7	12,2	—
	112	15	20	HYDRO 2NLX 33/7-2	11,2	12,7	3000
80	48	7,5	10	HYDRO 2NLX 33/4-2	4,8	6,3	1400
	64	11	15	HYDRO 2NLX 33/4	6,4	7,9	2000
	71	11	15	HYDRO 2NLX 33/5-1	7,1	8,6	2000
	99	15	20	HYDRO 2NLX 33/7-2	9,9	11,4	3000
100	34	7,5	10	HYDRO 2NLX 46/2	3,4	4,9	1400
	54	11	15	HYDRO 2NLX 46/3	5,4	6,9	2000
	74	15	20	HYDRO 2NLX 46/4	7,4	8,9	2000
120	81	18,5	25	HYDRO 2NLX 66/4-2	8,1	9,6	3000

Q	H	Motor (1)		Equipo	Reglaje		V (3)
		M ³ /H	Mts		KW	HP	
120	95	22	30	HYDRO 2NLX 66/4	9,5	11	3000
140	42	11	15	HYDRO 2NLX 66/2	4,2	5,7	2000
	57	15	20	HYDRO 2NLX 66/3-1	5,7	7,2	3000
	72	18,5	25	HYDRO 2NLX 66/4-2	7,2	8,7	3000
	87	22	30	HYDRO 2NLX 66/4	8,7	10,2	3000
160	20	7,5	10	HYDRO 2NLX 66/2-2	2	3,5	1400
	37	11	15	HYDRO 2NLX 66/2	3,7	5,2	2000
	49	15	20	HYDRO 2NLX 66/3-1	4,9	6,4	2000
	60	18,5	25	HYDRO 2NLX 66/4-2	6	7,5	3000
	77	22	30	HYDRO 2NLX 66/4	7,7	9,2	5000
	98	30	40	HYDRO 2NLX 66/6-2	9,8	11,3	5000
	115	37	50	HYDRO 2NLX 66/6	11,5	13	5000
180	33	11	15	HYDRO 2NLX 92/2-2	3,3	4,8	3000
	43	15	20	HYDRO 2NLX 92/2	4,3	5,8	3000
	55	18,5	25	HYDRO 2NLX 92/3-2	5,5	7	3000
	66	22	30	HYDRO 2NLX 92/3	6,6	8,1	5000
	88	30	40	HYDRO 2NLX 92/4	8,8	10,3	5000
	200	28	11	15	HYDRO 2NLX 92/2-2	2,8	4,3
39		15	20	HYDRO 2NLX 92/2	3,9	5,4	3000
49		18,5	25	HYDRO 2NLX 92/3-2	4,9	6,4	3000
60		22	30	HYDRO 2NLX 92/3	6	7,5	5000
81		30	40	HYDRO 2NLX 92/4	8,1	9,6	5000
220	35	15	20	HYDRO 2NLX 125/2	3,5	5	—
	53	22	30	HYDRO 2NLX 125/3	5,3	6,8	—
	71	30	40	HYDRO 2NLX 125/4	7,1	8,6	—
	88	37	50	HYDRO 2NLX 125/5	8,8	10,3	—
	106	45	60	HYDRO 2NLX 125/6	10,6	12,1	—
	260	45	22	30	HYDRO 2NLX 125/3	4,5	6
60		30	40	HYDRO 2NLX 125/4	6	7,5	—
75		37	50	HYDRO 2NLX 125/5	7,5	9	—
90		45	60	HYDRO 2NLX 125/6	9	10,5	—
300		35	22	30	HYDRO 2NLX 125/3	3,5	5
	47	30	40	HYDRO 2NLX 125/4	4,7	6,2	—
	58	37	50	HYDRO 2NLX 125/5	5,8	7,3	—
	70	45	60	HYDRO 2NLX 125/6	7	8,5	—

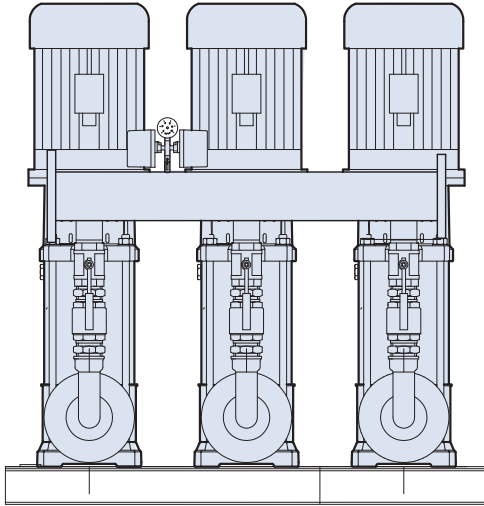
Equipos de presión con electrobombas “in line” tipo NLX

Aplicaciones

Equipos diseñados para suministro automático de agua a presión en grandes instalaciones, edificios, hoteles, bloques de viviendas, apartamentos, riego por aspersión, etc.

Construcción

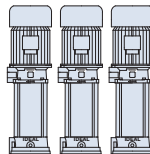
Estos equipos están formados por una o más bombas NLX en Inox. AISI-316 acopladas en paralelo, trabajando tanto a velocidad fija, grupo estandar, como a velocidad variable (HYDRO-VAR). Diseño conjunto de todo el equipo listo para el servicio automático. Calderín no incluido.



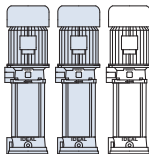
3 NLX una bombas en servicio

Q	H	Motor (1)		Equipo	Reglaje		V (3)
		M ³ /H	Mts		KW	HP	
12	42	1,1	1,5	HYDRO 3NLX 3/10	4,2	5,7	100
	50	1,1	1,5	HYDRO 3NLX 3/12	5	6,5	150
	56	1,5	2	HYDRO 3NLX 3/13	5,6	7,1	150
	83	2,2	3	HYDRO 3NLX 3/19	8,3	9,8	200
	91	2,2	3	HYDRO 3NLX 3/21	9,1	10,6	200
	105	2,2	3	HYDRO 3NLX 3/25	10,5	12	200
15	117	3	4	HYDRO 3NLX 3/27	11,7	13,2	200
	49	1,1	1,5	HYDRO 3NLX 5/8	4,9	6,4	200
	56	1,5	2	HYDRO 3NLX 5/9	5,6	7,1	200
	68	1,5	2	HYDRO 3NLX 5/11	6,8	8,3	200
	81	2,2	3	HYDRO 3NLX 5/13	8,1	9,6	300
	98	2,2	3	HYDRO 3NLX 5/16	9,8	11,3	300
18	112	3	4	HYDRO 3NLX 5/18	11,2	12,7	500
	44	1,1	1,5	HYDRO 3NLX 5/8	4,4	5,9	200
	50	1,5	2	HYDRO 3NLX 5/9	5	6,5	200
	61	1,5	2	HYDRO 3NLX 5/11	6,1	7,6	200
	72	2,2	3	HYDRO 3NLX 5/13	7,2	8,7	300
	88	2,2	3	HYDRO 3NLX 5/16	8,8	10,3	300
24	100	3	4	HYDRO 3NLX 5/18	10	11,5	500
	129	4	5,5	HYDRO 3NLX 5/23	12,9	14,4	500
	140	4	5,5	HYDRO 3NLX 5/25	14	15,5	500
	41	1,5	2	HYDRO 3NLX 5/11	4,1	5,6	200
	50	2,2	3	HYDRO 3NLX 5/13	5	6,5	200
	59	2,2	3	HYDRO 3NLX 5/16	5,9	7,4	300
30	68	3	4	HYDRO 3NLX 5/18	6,8	8,3	300
	89	4	5,5	HYDRO 3NLX 5/23	8,9	10,4	300
	96	4	5,5	HYDRO 3NLX 5/25	9,6	11,1	300
	54	2,2	3	HYDRO 3NLX 10/6	5,4	6,9	300
	63	3	4	HYDRO 3NLX 10/7	6,3	7,8	500
	81	4	5,5	HYDRO 3NLX 10/9	8,1	9,6	500
54	89	4	5,5	HYDRO 3NLX 10/10	8,9	10,4	700
	134	5,5	7,5	HYDRO 3NLX 10/15	13,4	14,9	700
54	53	4	5,5	HYDRO 3NLX 15/5	5,3	6,8	700

Equipos de presión con electrobombas "in line" tipo NLX



Tres bombas en servicio
El caudal nominal del equipo
es el indicado en las tablas de selección.
Cada bomba aporta el 33%
del caudal nominal del equipo.



Dos bombas en servicio
y una en reserva
El caudal nominal del equipo
es 66% del indicado en las tablas de selección.
Cada bomba aporta el 50%
del caudal nominal del equipo.

- (1) Potencia por bomba.
(2) Presión de parada ajustable según características del sistema e instalación.
(3) Volumen del acumulador de membrana mínimo recomendado (no incluido).

Q	H	Motor (1)		Equipo	Reglaje		V (3)
		M ³ /H	Mts		KW	HP	
54	65	5,5	7,5	HYDRO 3NLX 15/6	6,5	8	700
	75	5,5	7,5	HYDRO 3NLX 15/7	7,5	9	900
	89	7,5	10	HYDRO 3NLX 15/8	8,9	10,4	900
	99	7,5	10	HYDRO 3NLX 15/9	9,9	11,4	900
	123	11	15	HYDRO 3NLX 15/11	12,3	13,8	1400
60	48	4	5,5	HYDRO 3NLX 15/5	4,8	6,3	700
	59	5,5	7,5	HYDRO 3NLX 15/6	5,9	7,4	700
	68	5,5	7,5	HYDRO 3NLX 15/7	6,8	8,3	900
	81	7,5	10	HYDRO 3NLX 15/8	8,1	9,6	900
	90	7,5	10	HYDRO 3NLX 15/9	9	10,5	900
	112	11	15	HYDRO 3NLX 15/11	11,2	12,7	1400
75	44	5,5	7,5	HYDRO 3NLX 22/5	4,4	5,9	—
	60	7,5	10	HYDRO 3NLX 22/6	6	7,5	—
	69	7,5	10	HYDRO 3NLX 22/7	6,9	8,4	—
	81	11	15	HYDRO 3NLX 22/8	8,1	9,6	—
	91	11	15	HYDRO 3NLX 22/9	9,1	10,6	—
	100	11	15	HYDRO 3NLX 22/10	10	11,5	—
90	122	15	20	HYDRO 3NLX 22/12	12,2	13,7	—
	65	7,5	10	HYDRO 3NLX 33/4-2	6,5	8	1400
	79	11	15	HYDRO 3NLX 33/4	7,9	9,4	1400
108	90	11	15	HYDRO 3NLX 33/5-1	9	10,5	1400
	56	7,5	10	HYDRO 3NLX 33/4-2	5,6	7,1	1400
	71	11	15	HYDRO 3NLX 33/4	7,1	8,6	1400
	80	11	15	HYDRO 3NLX 33/5-1	8	9,5	1400
	107	15	20	HYDRO 3NLX 33/6	10,7	12,2	—
120	112	15	20	HYDRO 3NLX 33/7-2	11,2	12,7	3000
	48	7,5	10	HYDRO 3NLX 33/4-2	4,8	6,3	1400
	64	11	15	HYDRO 3NLX 33/4	6,4	7,9	2000
	71	11	15	HYDRO 3NLX 33/5-1	7,1	8,6	2000
150	99	15	20	HYDRO 3NLX 33/7-2	9,9	11,4	3000
	34	7,5	10	HYDRO 3NLX 46/2	3,4	4,9	1400
	54	11	15	HYDRO 3NLX 46/3	5,4	6,9	2000
	74	15	20	HYDRO 3NLX 46/4	7,4	8,9	2000
180	81	18,5	25	HYDRO 3NLX 66/4-2	8,1	9,6	3000

Q	H	Motor (1)		Equipo	Reglaje		V (3)
		M ³ /H	Mts		KW	HP	
180	95	22	30	HYDRO 3NLX 66/4	9,5	11	3000
	42	11	15	HYDRO 3NLX 66/2	4,2	5,7	2000
	57	15	20	HYDRO 3NLX 66/3-1	5,7	7,2	3000
	72	18,5	25	HYDRO 3NLX 66/4-2	7,2	8,7	3000
210	87	22	30	HYDRO 3NLX 66/4	8,7	10,2	3000
	20	7,5	10	HYDRO 3NLX 66/2-2	2	3,5	1400
	37	11	15	HYDRO 3NLX 66/2	3,7	5,2	2000
	49	15	20	HYDRO 3NLX 66/3-1	4,9	6,4	2000
	60	18,5	25	HYDRO 3NLX 66/4-2	6	7,5	3000
240	77	22	30	HYDRO 3NLX 66/4	7,7	9,2	5000
	98	30	40	HYDRO 3NLX 66/6-2	9,8	11,3	5000
	115	37	50	HYDRO 3NLX 66/6	11,5	13	5000
	33	11	15	HYDRO 3NLX 92/2-2	3,3	4,8	3000
	43	15	20	HYDRO 3NLX 92/2	4,3	5,8	3000
270	55	18,5	25	HYDRO 3NLX 92/3-2	5,5	7	3000
	66	22	30	HYDRO 3NLX 92/3	6,6	8,1	5000
	88	30	40	HYDRO 3NLX 92/4	8,8	10,3	5000
	28	11	15	HYDRO 3NLX 92/2-2	2,8	4,3	2000
	39	15	20	HYDRO 3NLX 92/2	3,9	5,4	3000
300	49	18,5	25	HYDRO 3NLX 92/3-2	4,9	6,4	3000
	60	22	30	HYDRO 3NLX 92/3	6	7,5	5000
	81	30	40	HYDRO 3NLX 92/4	8,1	9,6	5000
	35	15	20	HYDRO 3NLX 125/2	3,5	5	—
330	53	22	30	HYDRO 3NLX 125/3	5,3	6,8	—
	71	30	40	HYDRO 3NLX 125/4	7,1	8,6	—
	88	37	50	HYDRO 3NLX 125/5	8,8	10,3	—
	106	45	60	HYDRO 3NLX 125/6	10,6	12,1	—
	45	22	30	HYDRO 3NLX 125/3	4,5	6	—
	60	30	40	HYDRO 3NLX 125/4	6	7,5	—
390	75	37	50	HYDRO 3NLX 125/5	7,5	9	—
	90	45	60	HYDRO 3NLX 125/6	9	10,5	—
	35	22	30	HYDRO 3NLX 125/3	3,5	5	—
450	47	30	40	HYDRO 3NLX 125/4	4,7	6,2	—
	58	37	50	HYDRO 3NLX 125/5	5,8	7,3	—
	70	45	60	HYDRO 3NLX 125/6	7	8,5	—

Equipos de presión con regulador de velocidad

HYDRO-VAR

Equipo HYDRO que incorpora los últimos avances técnicos en variación de velocidad. Ejecución de 1 a 6 bombas.

Diseño que optimiza la respuesta del sistema frente a las variaciones de la demanda.

Alternancia entre las bombas "todo o nada", (para más de 3 bombas) o de la propia bomba variada.

Lectura continua de la presión existente

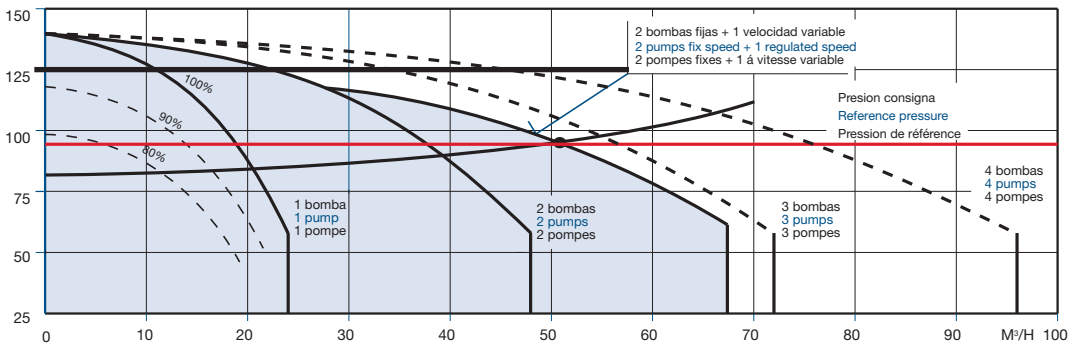
mediante transductor de presión. Este valor es enviado al variador de velocidad el cual analiza su magnitud comparándolo con los valores que tiene programados y memorizados como parámetros de funcionamiento. Como resultado ajusta la velocidad de la bomba variada y si es necesario arranca las sucesivas bombas auxiliares a velocidad fija.

La serie HYDRO-VAR+ROT en la que la bomba variada es la que alterna entre todas las bombas del equipo. Conmutación opcional a control de emergencia por presostatos en caso de avería del variador de velocidad. Serie MULTIMASTER.

Control de 2-3 bombas con un variador por bomba trabajando como un único sistema.



CONTROL - VAR



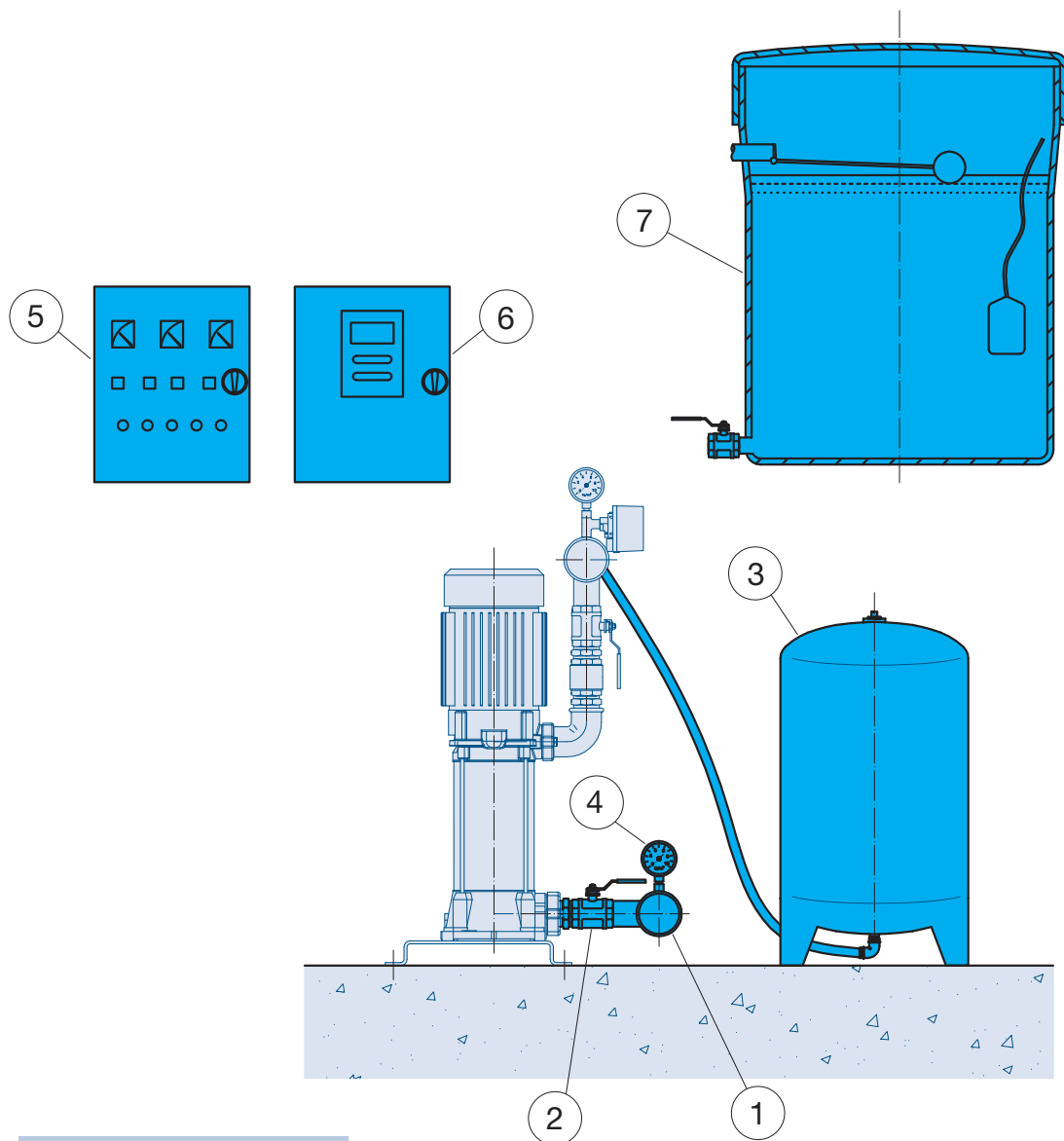
Cuadro de control:

- Alimentación: Tri 230/400 V-50Hz
- Potencias: de 1,5 a 40HP
- Conmutación automática de las bombas en caso de avería o desconexión de una de ellas.
- Señalización en el frontal del cuadro de la presión real existente así como del resto de parámetros de funcionamiento.
- Control falta de agua por interruptor de nivel (opcional).
- Conmutación a control convencional en caso de avería del variador, (opcional).
- Otras tensiones y potencias, frecuencia a 60 Hz, diferentes controles, etc, bajo pedido.

Rotación total y automático del sistema

Ventajas competitivas

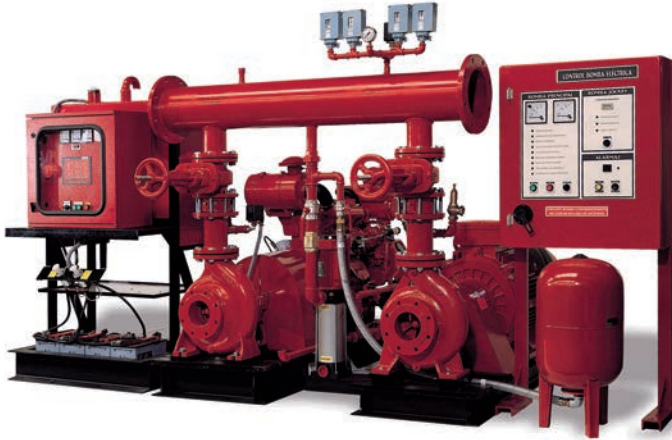
- Control totalmente integrado (sin PLC extremo)
- Reducción de los golpes de Ariete.
- Eliminación de picos de arranque.
- Sistema sin contactores y relés minimiza mnto.
- no es necesario disponer de equipos de repuesto.



Accesorios	
Ref.	Denominación
1	Colector de aspiración
2	Válvula regulación
3	Depósito membrana con accesorios
4	Vacuómetro
5	Cuadro eléctrico
6	Cuadro con variador
7	Depósito de cebado con accesorios

**Solicite todos los accesorios
 para su instalación**

Equipos contra incendios según normativa



Generalidades

Los equipos de bombeo descritos en el presente catálogo tienen por finalidad el suministro automático de agua a presión en una instalación CONTRA-INCENDIOS.

El agua, considerada como agente extintor del fuego actúa por enfriamiento sobre el foco de combustión siendo aplicada para conseguir el mayor efecto de absorción de calor por diferentes medios como rociadores (sprinklers), cortinas de agua, columnas hidrantes, bocas de incendio, etc. Todos estos sistemas requieren agua a presión disponible de una red presurizada permanentemente.

Ante la eventualidad de un incendio y cuando se produce una demanda de agua, ya sea por la apertura de una boca de incendio o automáticamente por los rociadores instalados, el equipo de bombeo proporciona el caudal requerido por el sistema poniendo en servicio su bomba principal y alimentando así todos los puntos requeridos.

La bomba auxiliar o jockey es una pequeña bomba accionada eléctricamente, cuyo arranque y parada es automático y su función es mantener constantemente presurizada la red contra incendios, compensando así las posibles pérdidas que pudieran producirse en la instalación.

Las bombas principales suministran el caudal y la presión requeridos por el sistema. Su arranque es manual o automático siendo su parada solo manual.

BOMBAS IDEAL utiliza para sus equipos los diferentes tipos de bomba requeridos por el sistema disponiendo para ello de su extensa gama de fabricación tanto en bombas horizontales especialmente indicadas en aquellas instalaciones que disponen de altura de aspiración positiva como en bombas verticales de pozo profundo, aconsejadas cuando la fuente de suministro de agua se encuentra por debajo del nivel de emplazamiento del equipo.

Normativas

Los EQUIPOS CONTRA INCENDIOS BOMBAS IDEAL se fabrican según las siguientes normas:

- UNE 23500-90. Norma Española de obligado cumplimiento para los equipos de abastecimiento de agua para uso contraincendios..
- UNE-EN 12845 Norma Española y Europea de obligado cumplimiento para los sistemas con rociadores.
- CEPREVEN RT2-ABA Regla Técnica demandada generalmente por las compañías de seguros. Aplica a todos los sistemas contra-incendios.
- CEPREVEN RT1-ROC Regla Técnica demandada generalmente por las compañías de seguros. Aplica a los sistemas contra-incendios con rociadores.
- UNE 23.500-2012. Norma española pendiente de ser obligatoria.

Bajo demanda se fabrican equipos según normativas internacionales como NFPA-20, FM etc.



Equipos contra incendios según normativa



Equipos con caudal nominal desdoblado

Según las normativas vigentes, UNE-EN así como Cepen, en el caso de desdoblar el caudal, cuando se prevea un equipo de bombeo principal doble, bastará con instalar tres grupos de bombas de la misma capacidad, o sea, de la mitad del caudal previsto cada uno, a la misma presión, trabajando en paralelo, pudiendo ser una de ellas de motor eléctrico y las otras dos serán de motor diesel, o eléctricos si se alimentan de fuentes de energía eléctrica distinta.

La potencia requerida para una sola bomba se reparte entre dos bombas, con lo cual entra en servicio el equipo para pequeñas demandas con menor potencia consumida, con arranques mas ligeros.

Tipología de las bombas que componen el equipo

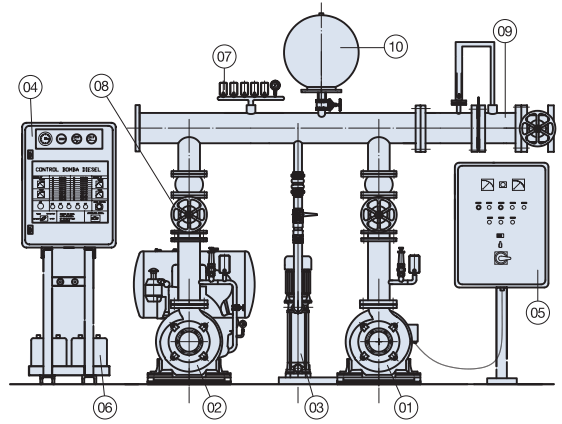
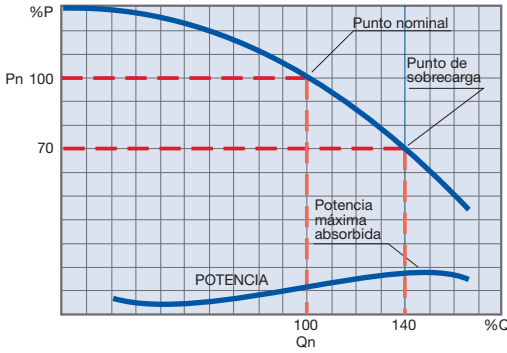
- Cada bomba principal ELECTRICA **E**
- Cada bomba principal DIESEL **D**
- Bomba auxiliar JOCKEY **J**

Composiciones más empleadas

- ELECTRICA + JOCKEY **E+J**
- 2 ELECTRICAS + JOCKEY **2E+J**
- DIESEL + JOCKEY **D+J**
- ELECTRICA + DIESEL + JOCKEY **E+D+J**



**Equipos contra incendios CN normativas UNE
(serie CPR para normativa CEPREVEN)**



pos	Normas aplicables	Normas básicas		Normas para rociadores		
		UNE 23500-90	CEPREVEN RT2 ABA	UNE-EN 12845-04	CEPREVEN RT1 ROC	UNE 23500-2012
01	Bomba principal eléctrica	monobloc/normalizada DIN 24255	DIN 24255/Cámara Partida Vertical VS-VG	DIN 24255/Cámara Partida Vertical VS-VG	DIN 24255/Cámara Partida Vertical VS-VG	DIN 24255/Cámara Partida Vertical VS-VG
02	Bomba principal diesel	monobloc/normalizada DIN 24255	DIN 24255/Cámara Partida/Vertical VS-VG	DIN 24255/Cámara Partida/Vertical VS-VG	DIN 24255/Cámara Partida/Vertical VS-VG	DIN 24255/Cámara Partida/Vertical VS-VG
Características bombas principales	Datos equipo Caudal-Altura	Qn /Hn	Qn /Hn	Qn /Hn	Qn /Hn	Qn /Hn
	Caudal Bomba Principal	Qb	Qb	Qb	Qb	Qb
	Equipo doble	2 bombas Qb = Qn	2 bombas Qb = Qn	2 bombas Qb = Qn	2 bombas Qb = Qn	2 bombas Qb=Qn (ED,DD)
		3 bombas Qb = 1/2 Qn	3 bombas Qb = 1/2 Qn	3 bombas Qb = 1/2 Qn	3 bombas Qb = 1/2 Qn	3 bombas Qb = 1/2 Qn
	Punto de sobrecarga	1,4Qn / 0,7 Hn	1,4Qn / 0,7 Hn	1,4Qn / 0,7 Hn	1,4Qn / 0,7 Hn	1,4Qn / 0,7 Hn
	Material rodetes	Estandar	Bronce	Estandar	Bronce	Bronce/Inox.
	Aros cierre	Estandar	Bronce	Estandar	Bronce	Bronce/Inox.
	Camisa eje	Estandar	ACERO INOX	Estandar	Acero inox	Acero inox
	Acoplamiento para bombas de superficie	Monobloc / Estandar rígido / sin distanciador	Semielástico con distanciador	Semielástico con distanciador	Semielástico con distanciador	Semielástico con distanciador
	Motor eléctrico	IP55	IP55	IP55	IP55	IP55
Motor diesel	Pot formula A	ISO 3046-1	ISO 3046-1	ISO 3046-1	ISO 3046-1	
03	Bomba aux jockey	vertical multicelular de superficie	vertical multicelular de superficie	vertical multicelular de superficie	vertical multicelular de superficie	vertical multicelular de superficie
04	Cuadro electrico diesel	UNE 23500-90	CEPREVEN RT2 ABA	UNE-EN 12845-04	CEPREVEN ROC	UNE 23500-2012
05	Cuadro electrico bomba principal + jockey	UNE 23500-90	CEPREVEN RT2 ABA	UNE-EN 12845-04	CEPREVEN ROC	UNE 23500-2012
06	Juegos baterias arranque diesel	12V	12V / 24V según motor	12V / 24V según motor	12V / 24V según motor	12V / 24V según motor
07	Presostatos arranque bombas principales	1 estandar	2 en serie contactos cerrados con presion	2 en serie contactos cerrados con presion	2 en serie contactos cerrados con presion	2 en serie contactos cerrados con presion Montados en brazos imp.
	Presostato b. jockey	1 estandar	1 estandar	1 estandar	1 estandar	1 estandar
08	Válvulas de cierre	Mariposa / Esfera	Mariposa con reductor o husillo ascendente	Mariposa con reductor o husillo ascendente	Mariposa con reductor o husillo ascendente	Mariposa con reductor o husillo ascendente con final de carrera "T" en brazos imp.
09	Colector de pruebas	Caudalímetro 150% Qn	Caudalímetro 150% Qn	Caudalímetro 150% Qn	Caudalímetro 150% Qn	Caudalímetro 20-160% Qn
10	Acumulador hidroneumático	Membrana	Membrana	Membrana	Membrana	Membrana

Equipos contra incendios UNE 23.500-90 con bombas monobloc eléctricas y diesel

Descripción

Se trata de un pequeño equipo hasta 30 CV según normativa UNE, formados por una bomba principal eléctrica, bomba auxiliar, acumulador de membrana, cuadro eléctrico de mando, presostatos y manómetro, todo ello montado sobre bancada común. Los grupos FOC F van provistos de una bomba principal RFI de eje horizontal y los FOC V del tipo multicelular.

En ambos casos se puede complementar el equipo con una bomba diesel según los datos requeridos provista de cuadro de control con arrancador automático de acuerdo todo ello con la normativa UNE-23500-90.

Tipología de las bombas que componen el equipo

Cada bomba principal ELECTRICA

Cada bomba principal DIESEL

Bomba auxiliar JOCKEY

Composiciones más empleadas

ELECTRICA + JOCKEY

2 ELECTRICAS + JOCKEY

DIESEL + JOCKEY

ELECTRICA + DIESEL + JOCKEY

E 1 (bomba) o **2E** (2 bombas)

D

J

E+J

2E+J

D+J

E+D+J



Dimensiones en página: 262

Equipos contra incendios FOC VH según UNE 23500-2012 con bombas eléctricas

Equipos contra incendios FOC V y FOC F según UNE 23500-90 con bombas eléctricas y diesel

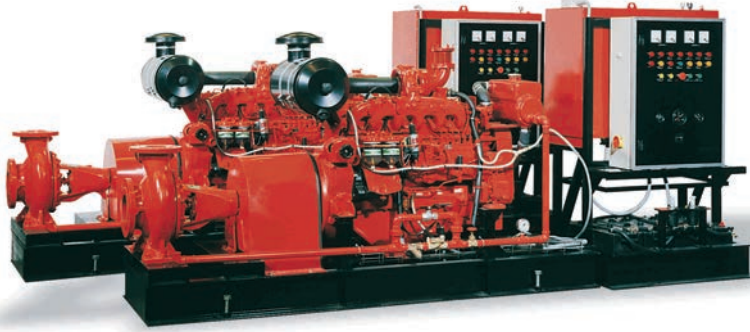
Caudal 12 m ³ /h	Montaje con JOCKEY más bombas principal(es)	Altura en metros (m.c.a.)										Caudalímetro Colector
		45	50	55	60	65	70	75	80	85	90	
12 m ³ /h	Referencia	(1)FOCVH 12/45	(1)FOCVH 12/50	(1)FOCVH 12/55	(1)FOCVH 12/60	(1)FOCVH 12/65	(1)FOCVH 12/70	(1)FOCVH 12/75	(1)FOCVH 12/80	(1)FOCVH 12/85	(1)FOCVH 12/90	DN 2" (50)
	Pot. (HP): J+E	1,2+4	1,2+4	1,2+5,5	1,2+5,5	1,2+5,5	3,5+6,5	3,5+6,5	4+7,5	4+7,5	4+7,5	
	Referencia	FOCV 12/45	FOCV 12/50	FOCV 12/55	FOCV 12/60	FOCV 12/65	FOCV 12/70	FOCV 12/75	FOCV 12/80	FOCV 12/85	FOCV 12/90	
	Pot. (HP): J+D	2+5,5	2+9,6	3+9,6	3+9,6	3+9,6	3,5+11,6	3,5+11,6	4+11,6	4+11,6	4+27	
	Referencia	FOCV 12/45	FOCV 12/50	FOCV 12/55	FOCV 12/60	FOCV 12/65	FOCV 12/70	FOCV 12/75	FOCV 12/80	FOCV 12/85	FOCV 12/90	
	Pot. (HP): J+E+D	2+4+5,5	2+4+9,6	3+5,5+9,6	3+5,5+9,6	3+5,5+9,6	3,5+6,5+11,6	3,5+6,5+11,6	4+7,5+11,6	4+7,5+11,6	4+7,5+27	
	Referencia	FOCV 12/45	FOCV 12/50	FOCV 12/55	FOCV 12/60	FOCV 12/65	FOCV 12/70	FOCV 12/75	FOCV 12/80	FOCV 12/85	FOCV 12/90	
	Pot. (HP): J+2E	2+4+4	2+4+4	3+5,5+5,5	3+5,5+5,5	3+5,5+5,5	3,5+6,5+6,5	3,5+6,5+6,5	4+7,5+7,5	4+7,5+7,5	4+7,5+7,5	
	Referencia	FOCV 18/45	FOCV 18/50	FOCV 18/55	FOCV 18/60	FOCV 18/65	FOCV 18/70	FOCV 18/75	FOCV 18/80	FOCV 18/85	FOCV 18/90	
	Pot. (HP): J+E	3+5,5	3+5,5	3,5+6,5	3,5+6,5	3,5+6,5	4+7,5	4+7,5	3,5+20	3,5+20	3,5+20	
18 m ³ /h	Referencia	FOCV 18/45	FOCV 18/50	FOCV 18/55	FOCV 18/60	FOCV 18/65	FOCV 18/70	FOCV 18/75	FOCV 18/80	FOCV 18/85	FOCV 18/90	DN 2" (50)
	Pot. (HP): J+D	3+9,6	3+9,6	3,5+9,6	3,5+9,6	3,5+9,6	4+11,6	4+11,6	3,5+27	3,5+27	3,5+27	
	Referencia	FOCV 18/45	FOCV 18/50	FOCV 18/55	FOCV 18/60	FOCV 18/65	FOCV 18/70	FOCV 18/75	FOCV 18/80	FOCV 18/85	FOCV 18/90	
	Pot. (HP): J+E+D	3+5,5+9,6	3+5,5+9,6	3,5+6,5+9,6	3,5+6,5+9,6	3,5+6,5+9,6	4+7,5+11,6	4+7,5+11,6	3,5+20+27	3,5+20+27	3,5+20+27	
	Referencia	FOCV 18/45	FOCV 18/50	FOCV 18/55	FOCV 18/60	FOCV 18/65	FOCV 18/70	FOCV 18/75	FOCV 18/80	FOCV 18/85	FOCV 18/90	
	Pot. (HP): J+2E	3+5,5+5,5	3+5,5+5,5	3,5+6,5+6,5	3,5+6,5+6,5	3,5+6,5+6,5	4+7,5+7,5	4+7,5+7,5	3,5+20+20	3,5+20+20	3,5+20+20	
	Referencia	FOCV 24/45	FOCV 24/50	FOCV 24/55	FOCV 24/60	FOCV 24/65	FOCV 24/70	FOCV 24/75	FOCV 24/80	FOCV 24/85	FOCV 24/90	
	Pot. (HP): J+E	2+10	2+10	2+10	3+15	3+15	3,5+20	3,5+20	3,5+20	3,5+20	3,5+20	
	Referencia	FOCV 24/45	FOCV 24/50	FOCV 24/55	FOCV 24/60	FOCV 24/65	FOCV 24/70	FOCV 24/75	FOCV 24/80	FOCV 24/85	FOCV 24/90	
	Pot. (HP): J+D	2+9,6	2+9,6	2+11,6	3+11,6	3+11,6	3,5+27	3,5+27	3,5+27	3,5+27	3,5+27	
24 m ³ /h	Referencia	FOCV 24/45	FOCV 24/50	FOCV 24/55	FOCV 24/60	FOCV 24/65	FOCV 24/70	FOCV 24/75	FOCV 24/80	FOCV 24/85	FOCV 24/90	DN 2 1/2" (65)
	Pot. (HP): J+2E	2+10+9,6	2+10+9,6	2+10+11,6	3+15+11,6	3+15+11,6	3,5+20+27	3,5+20+27	3,5+20+27	3,5+20+27	3,5+20+27	
	Referencia	FOCV 24/45	FOCV 24/50	FOCV 24/55	FOCV 24/60	FOCV 24/65	FOCV 24/70	FOCV 24/75	FOCV 24/80	FOCV 24/85	FOCV 24/90	
	Pot. (HP): J+E+D	2+10+10	2+10+10	2+10+10	3+15+15	3+15+15	3,5+20+20	3,5+20+20	3,5+20+20	3,5+20+20	3,5+20+20	
	Referencia	FOCV 30/45	FOCV 30/50	FOCV 30/55	FOCV 30/60	FOCV 30/65	FOCV 30/70	FOCV 30/75	FOCV 30/80	FOCV 30/85	FOCV 30/90	
	Pot. (HP): J+E	2+10	2+15	3+15	3+15	3+20	3,5+20	3,5+20	3,5+30	3,5+30	3,5+30	
	Referencia	FOCV 30/45	FOCV 30/50	FOCV 30/55	FOCV 30/60	FOCV 30/65	FOCV 30/70	FOCV 30/75	FOCV 30/80	FOCV 30/85	FOCV 30/90	
	Pot. (HP): J+D	2+9,6	2+9,6	3+27	3+27	3+27	3,5+27	3,5+27	3,5+27	3,5+27	3,5+27	
	Referencia	FOCV 30/45	FOCV 30/50	FOCV 30/55	FOCV 30/60	FOCV 30/65	FOCV 30/70	FOCV 30/75	FOCV 30/80	FOCV 30/85	FOCV 30/90	
	Pot. (HP): J+E+D	2+10+9,6	2+15+9,6	3+15+27	3+15+27	3+20+27	3,5+20+27	3,5+20+27	3,5+20+27	3,5+20+27	3,5+20+27	
30 m ³ /h	Referencia	FOCV 30/45	FOCV 30/50	FOCV 30/55	FOCV 30/60	FOCV 30/65	FOCV 30/70	FOCV 30/75	FOCV 30/80	FOCV 30/85	FOCV 30/90	DN 2 1/2" (65)
	Pot. (HP): J+2E	2+10+10	2+10+10	2+10+10	3+15+15	3+15+15	3,5+20+20	3,5+20+20	3,5+20+20	3,5+20+20	3,5+20+20	
	Referencia	FOCV 30/45	FOCV 30/50	FOCV 30/55	FOCV 30/60	FOCV 30/65	FOCV 30/70	FOCV 30/75	FOCV 30/80	FOCV 30/85	FOCV 30/90	
	Pot. (HP): J+E+D	2+10+10	2+10+10	2+10+10	3+15+15	3+15+15	3,5+20+20	3,5+20+20	3,5+20+20	3,5+20+20	3,5+20+20	
	Referencia	FOCV 30/45	FOCV 30/50	FOCV 30/55	FOCV 30/60	FOCV 30/65	FOCV 30/70	FOCV 30/75	FOCV 30/80	FOCV 30/85	FOCV 30/90	
	Pot. (HP): J+D	2+9,6	2+9,6	3+27	3+27	3+27	3,5+27	3,5+27	3,5+27	3,5+27	3,5+27	
	Referencia	FOCV 30/45	FOCV 30/50	FOCV 30/55	FOCV 30/60	FOCV 30/65	FOCV 30/70	FOCV 30/75	FOCV 30/80	FOCV 30/85	FOCV 30/90	
	Pot. (HP): J+E+D	2+10+9,6	2+15+9,6	3+15+27	3+15+27	3+20+27	3,5+20+27	3,5+20+27	3,5+20+27	3,5+20+27	3,5+20+27	
	Referencia	FOCV 30/45	FOCV 30/50	FOCV 30/55	FOCV 30/60	FOCV 30/65	FOCV 30/70	FOCV 30/75	FOCV 30/80	FOCV 30/85	FOCV 30/90	
	Pot. (HP): J+2E	2+10+10	2+10+10	2+10+10	3+15+15	3+15+15	3,5+20+20	3,5+20+20	3,5+20+20	3,5+20+20	3,5+20+20	

(1) En los FOC V la bomba auxiliar jockey es horizontal multicelular.
 (2) En los FOC F con presión superior a 70m.c.a. el "Caudalímetro Colector" será DN 2 1/2"

Equipos contra incendios FOC V y FOC F según UNE 23.500-90 con bombas eléctricas y diesel

Caudal Q	Montaje con JOCKEY más bomba(s) principal(es)	Altura en metros (m.c.a.)											Caudalímetro Colector	
		45	50	55	60	65	70	75	80	85	90			
36 m ³ /h	ELECTRICA + JOCKEY	FOCF 36/45 (E+J) 2+15	FOCF 36/50 (E+J) 2+15	FOCF 36/55 (E+J) 3+20	FOCF 36/60 (E+J) 3+20	FOCF 36/65 (E+J) 3+20	FOCF 36/70 (E+J) 3+20	FOCF 36/75 (E+J) 3+20	FOCF 36/80 (E+J) 3+20	FOCF 36/85 (E+J) 3+20	FOCF 36/85 (E+J) 3+20	FOCF 36/85 (E+J) 3+20	DN 2 1/2" (65)	
	DIesel + JOCKEY	FOCF 36/45 (D+J) 2+27	FOCF 36/50 (D+J) 2+27	FOCF 36/55 (D+J) 3+27	FOCF 36/60 (D+J) 3+27	FOCF 36/65 (D+J) 3+27	FOCF 36/70 (D+J) 3+27	FOCF 36/75 (D+J) 3+27	FOCF 36/80 (D+J) 3+27	FOCF 36/85 (D+J) 3+27	FOCF 36/85 (D+J) 3+27	FOCF 36/85 (D+J) 3+27		
	ELECTRICA + DIesel + JOCKEY	FOCF 36/45 (E+D+J) 2+10+27	FOCF 36/50 (E+D+J) 2+15+27	FOCF 36/55 (E+D+J) 3+20+27	FOCF 36/60 (E+D+J) 3+20+27	FOCF 36/65 (E+D+J) 3+20+27	FOCF 36/70 (E+D+J) 3+20+27	FOCF 36/75 (E+D+J) 3+20+27	FOCF 36/80 (E+D+J) 3+20+27	FOCF 36/85 (E+D+J) 3+20+27	FOCF 36/85 (E+D+J) 3+20+27	FOCF 36/85 (E+D+J) 3+20+27		FOCF 36/85 (E+D+J) 3+20+27
	2 ELECTRICAS + JOCKEY	FOCF 36/45 (2E+J) 2+15+15	FOCF 36/50 (2E+J) 2+15+15	FOCF 36/55 (2E+J) 3+20+20	FOCF 36/60 (2E+J) 3+20+20	FOCF 36/65 (2E+J) 3+20+20	FOCF 36/70 (2E+J) 3+20+20	FOCF 36/75 (2E+J) 3+20+20	FOCF 36/80 (2E+J) 3+20+20	FOCF 36/85 (2E+J) 3+20+20	FOCF 36/85 (2E+J) 3+20+20	FOCF 36/85 (2E+J) 3+20+20		FOCF 36/85 (2E+J) 3+20+20
	ELECTRICA + JOCKEY	FOCF 42/45 (E+J) 2+15	FOCF 42/50 (E+J) 2+15	FOCF 42/55 (E+J) 3+20	FOCF 42/60 (E+J) 3+20	FOCF 42/65 (E+J) 3+20	FOCF 42/70 (E+J) 3+20	FOCF 42/75 (E+J) 3+20	FOCF 42/80 (E+J) 3+20	FOCF 42/85 (E+J) 3+20	FOCF 42/85 (E+J) 3+20	FOCF 42/85 (E+J) 3+20		FOCF 42/85 (E+J) 3+20
	DIesel + JOCKEY	FOCF 42/45 (D+J) 2+27	FOCF 42/50 (D+J) 2+27	FOCF 42/55 (D+J) 3+27	FOCF 42/60 (D+J) 3+27	FOCF 42/65 (D+J) 3+27	FOCF 42/70 (D+J) 3+27	FOCF 42/75 (D+J) 3+27	FOCF 42/80 (D+J) 3+27	FOCF 42/85 (D+J) 3+27	FOCF 42/85 (D+J) 3+27	FOCF 42/85 (D+J) 3+27		FOCF 42/85 (D+J) 3+27
	ELECTRICA + DIesel + JOCKEY	FOCF 42/45 (E+D+J) 2+15+27	FOCF 42/50 (E+D+J) 2+15+27	FOCF 42/55 (E+D+J) 3+20+27	FOCF 42/60 (E+D+J) 3+20+27	FOCF 42/65 (E+D+J) 3+20+27	FOCF 42/70 (E+D+J) 3+20+27	FOCF 42/75 (E+D+J) 3+20+27	FOCF 42/80 (E+D+J) 3+20+27	FOCF 42/85 (E+D+J) 3+20+27	FOCF 42/85 (E+D+J) 3+20+27	FOCF 42/85 (E+D+J) 3+20+27		FOCF 42/85 (E+D+J) 3+20+27
	2 ELECTRICAS + JOCKEY	FOCF 42/45 (2E+J) 2+15+15	FOCF 42/50 (2E+J) 2+15+15	FOCF 42/55 (2E+J) 3+20+20	FOCF 42/60 (2E+J) 3+20+20	FOCF 42/65 (2E+J) 3+20+20	FOCF 42/70 (2E+J) 3+20+20	FOCF 42/75 (2E+J) 3+20+20	FOCF 42/80 (2E+J) 3+20+20	FOCF 42/85 (2E+J) 3+20+20	FOCF 42/85 (2E+J) 3+20+20	FOCF 42/85 (2E+J) 3+20+20		FOCF 42/85 (2E+J) 3+20+20
	ELECTRICA + JOCKEY	FOCF 48/45 (E+J) 2+15	FOCF 48/50 (E+J) 2+15	FOCF 48/55 (E+J) 3+20	FOCF 48/60 (E+J) 3+20	FOCF 48/65 (E+J) 3+20	FOCF 48/70 (E+J) 3+20	FOCF 48/75 (E+J) 3+20	FOCF 48/80 (E+J) 3+20	FOCF 48/85 (E+J) 3+20	FOCF 48/85 (E+J) 3+20	FOCF 48/85 (E+J) 3+20		FOCF 48/85 (E+J) 3+20
	DIesel + JOCKEY	FOCF 48/45 (D+J) 2+27	FOCF 48/50 (D+J) 2+27	FOCF 48/55 (D+J) 3+27	FOCF 48/60 (D+J) 3+27	FOCF 48/65 (D+J) 3+27	FOCF 48/70 (D+J) 3+27	FOCF 48/75 (D+J) 3+27	FOCF 48/80 (D+J) 3+27	FOCF 48/85 (D+J) 3+27	FOCF 48/85 (D+J) 3+27	FOCF 48/85 (D+J) 3+27		FOCF 48/85 (D+J) 3+27
ELECTRICA + DIesel + JOCKEY	FOCF 48/45 (E+D+J) 2+15+27	FOCF 48/50 (E+D+J) 2+15+27	FOCF 48/55 (E+D+J) 3+20+27	FOCF 48/60 (E+D+J) 3+20+27	FOCF 48/65 (E+D+J) 3+20+27	FOCF 48/70 (E+D+J) 3+20+27	FOCF 48/75 (E+D+J) 3+20+27	FOCF 48/80 (E+D+J) 3+20+27	FOCF 48/85 (E+D+J) 3+20+27	FOCF 48/85 (E+D+J) 3+20+27	FOCF 48/85 (E+D+J) 3+20+27	FOCF 48/85 (E+D+J) 3+20+27		
2 ELECTRICAS + JOCKEY	FOCF 48/45 (2E+J) 2+15+15	FOCF 48/50 (2E+J) 2+15+15	FOCF 48/55 (2E+J) 3+20+20	FOCF 48/60 (2E+J) 3+20+20	FOCF 48/65 (2E+J) 3+20+20	FOCF 48/70 (2E+J) 3+20+20	FOCF 48/75 (2E+J) 3+20+20	FOCF 48/80 (2E+J) 3+20+20	FOCF 48/85 (2E+J) 3+20+20	FOCF 48/85 (2E+J) 3+20+20	FOCF 48/85 (2E+J) 3+20+20	FOCF 48/85 (2E+J) 3+20+20		
ELECTRICA + JOCKEY	FOCF 54/45 (E+J) 2+15	FOCF 54/50 (E+J) 2+15	FOCF 54/55 (E+J) 3+20	FOCF 54/60 (E+J) 3+20	FOCF 54/65 (E+J) 3+20	FOCF 54/70 (E+J) 3+20	FOCF 54/75 (E+J) 3+20	FOCF 54/80 (E+J) 3+20	FOCF 54/85 (E+J) 3+20	FOCF 54/85 (E+J) 3+20	FOCF 54/85 (E+J) 3+20	FOCF 54/85 (E+J) 3+20		
DIesel + JOCKEY	FOCF 54/45 (D+J) 2+27	FOCF 54/50 (D+J) 2+27	FOCF 54/55 (D+J) 3+27	FOCF 54/60 (D+J) 3+27	FOCF 54/65 (D+J) 3+27	FOCF 54/70 (D+J) 3+27	FOCF 54/75 (D+J) 3+27	FOCF 54/80 (D+J) 3+27	FOCF 54/85 (D+J) 3+27	FOCF 54/85 (D+J) 3+27	FOCF 54/85 (D+J) 3+27	FOCF 54/85 (D+J) 3+27		
ELECTRICA + DIesel + JOCKEY	FOCF 54/45 (E+D+J) 2+15+27	FOCF 54/50 (E+D+J) 2+15+27	FOCF 54/55 (E+D+J) 3+20+27	FOCF 54/60 (E+D+J) 3+20+27	FOCF 54/65 (E+D+J) 3+20+27	FOCF 54/70 (E+D+J) 3+20+27	FOCF 54/75 (E+D+J) 3+20+27	FOCF 54/80 (E+D+J) 3+20+27	FOCF 54/85 (E+D+J) 3+20+27	FOCF 54/85 (E+D+J) 3+20+27	FOCF 54/85 (E+D+J) 3+20+27	FOCF 54/85 (E+D+J) 3+20+27		
2 ELECTRICAS + JOCKEY	FOCF 54/45 (2E+J) 2+15+15	FOCF 54/50 (2E+J) 2+15+15	FOCF 54/55 (2E+J) 3+20+20	FOCF 54/60 (2E+J) 3+20+20	FOCF 54/65 (2E+J) 3+20+20	FOCF 54/70 (2E+J) 3+20+20	FOCF 54/75 (2E+J) 3+20+20	FOCF 54/80 (2E+J) 3+20+20	FOCF 54/85 (2E+J) 3+20+20	FOCF 54/85 (2E+J) 3+20+20	FOCF 54/85 (2E+J) 3+20+20	FOCF 54/85 (2E+J) 3+20+20		

Tabla selección equipos contra incendios FOC N



Equipo	Composición				
	Tipo	Q	H	Bombas	Bomba
	m³/h	m.c.a.	Principales	HP	Jockey
FOC N	12	45	RNI 32-20	5,5	VIP 20-T-2
FOC N	12	50	RNI 32-20	7,5	VIP 20-T-2
FOC N	12	55	RNI 32-20	7,5	VIP 20-T-2
FOC N	12	60	RNI 32-20	10	VIP 30-T-3
FOC N	12	65	RNI 32-20	10	VIP 30-T-3
FOC N	12	70	RNI 32-26	15	VIP 30-T-3
FOC N	12	75	RNI 32-26	15	VIP 30-T-3
FOC N	12	80	RNI 32-26	15	VIP 35-T-3
FOC N	12	85	RNI 32-26	20	VIP 35-T-3
FOC N	12	90	RNI 32-26	20	VIP 40-T-4
FOC N	12	95	RNI 32-26	20	VIP 40-T-4
FOC N	12	100	RNI 32-26	25	VIP 40-T-4
FOC N	18	45	RNI 32-20	7,5	VIP 20-T-2
FOC N	18	50	RNI 32-20	7,5	VIP 20-T-2
FOC N	18	55	RNI 32-20	10	VIP 20-T-2
FOC N	18	60	RNI 32-20	10	VIP 30-T-3
FOC N	18	65	RNI 32-26	15	VIP 30-T-3
FOC N	18	70	RNI 32-26	15	VIP 30-T-3
FOC N	18	75	RNI 32-26	20	VIP 30-T-3
FOC N	18	80	RNI 32-26	20	VIP 35-T-3
FOC N	18	85	RNI 32-26	20	VIP 35-T-3
FOC N	18	90	RNI 32-26	20	VIP 40-T-4
FOC N	18	95	RNI 32-26	20	VIP 40-T-4
FOC N	18	100	RNI 32-26	25	VIP 40-T-4
FOC N	18	105	RNI 40-32H	40	VIP 45-T-4
FOC N	18	110	RNI 40-32H	40	VIP 45-T-4
FOC N	18	115	RNI 40-32H	40	VIP 45-T-4
FOC N	18	120	RNI 40-32H	40	NXA 4/22-5,5
FOC N	18	125	RNI 40-32H	40	NXA 4/22-5,5
FOC N	24	45	RNI 40-20	10	VIP 20-T-2
FOC N	24	50	RNI 40-20	10	VIP 20-T-2
FOC N	24	55	RNI 40-20	15	VIP 20-T-2

Equipo	Composición				
	Tipo	Q	H	Bombas	Bomba
	m³/h	m.c.a.	Principales	HP	Jockey
FOC N	24	60	RNI 32-26	20	VIP 30-T-3
FOC N	24	65	RNI 32-26	20	VIP 30-T-3
FOC N	24	70	RNI 32-26	20	VIP 30-T-3
FOC N	24	75	RNI 32-26	20	VIP 30-T-3
FOC N	24	80	RNI 32-26	20	VIP 35-T-3
FOC N	24	85	RNI 32-26	20	VIP 35-T-3
FOC N	24	90	RNI 32-26	25	VIP 40-T-4
FOC N	24	95	RNI 32-26	25	VIP 40-T-4
FOC N	24	100	RNI 40-32H	30	VIP 40-T-4
FOC N	24	105	RNI 40-32H	40	VIP 45-T-4
FOC N	24	110	RNI 40-32H	40	VIP 45-T-4
FOC N	24	115	RNI 40-32H	40	VIP 45-T-4
FOC N	24	120	RNI 40-32H	40	NXA 4/22-5,5
FOC N	24	125	RNI 40-32H	40	NXA 4/22-5,5
FOC N	30	45	RNI 40-20	10	VIP 20-T-2
FOC N	30	50	RNI 40-26	15	VIP 20-T-2
FOC N	30	55	RNI 40-26	15	VIP 20-T-2
FOC N	30	60	RNI 40-26	15	VIP 30-T-3
FOC N	30	65	RNI 40-26	20	VIP 30-T-3
FOC N	30	70	RNI 40-26	20	VIP 30-T-3
FOC N	30	75	RNI 40-26	20	VIP 30-T-3
FOC N	30	80	RNI 40-26	25	VIP 35-T-3
FOC N	30	85	RNI 40-26	25	VIP 35-T-3
FOC N	30	90	RNI 40-26	25	VIP 40-T-4
FOC N	30	95	RNI 40-26	25	VIP 40-T-4
FOC N	30	100	RNI 40-32H	40	VIP 40-T-4
FOC N	30	105	RNI 40-32H	40	VIP 45-T-4
FOC N	30	110	RNI 40-32H	40	VIP 45-T-4
FOC N	30	115	RNI 40-32H	40	VIP 45-T-4
FOC N	30	120	RNI 40-32H	40	NXA 4/22-5,5
FOC N	30	125	RNI 40-32H	50	NXA 4/22-5,5

Equipo	Composición				
	Tipo	Q	H	Bombas	Bomba
	m³/h	m.c.a.	Principales	HP	Jockey
FOC N	36	45	RNI 50-20	15	VIP 20-T-2
FOC N	36	50	RNI 50-20	15	VIP 20-T-2
FOC N	36	55	RNI 50-20	15	VIP 20-T-2
FOC N	36	60	RNI 50-20	15	VIP 30-T-3
FOC N	36	65	RNI 50-20	20	VIP 30-T-3
FOC N	36	70	RNI 50-26	25	VIP 30-T-3
FOC N	36	75	RNI 50-26	25	VIP 30-T-3
FOC N	36	80	RNI 50-26	25	VIP 35-T-3
FOC N	36	85	RNI 50-26	30	VIP 35-T-3
FOC N	36	90	RNI 50-26	30	VIP 40-T-4
FOC N	36	95	RNI 50-26	30	VIP 40-T-4
FOC N	36	100	RNI 50-26	50	VIP 40-T-4
FOC N	36	105	RNI 50-26	50	VIP 45-T-4
FOC N	42	45	RNI 50-20	15	VIP 20-T-2
FOC N	42	50	RNI 50-20	15	VIP 20-T-2
FOC N	42	55	RNI 50-20	20	VIP 20-T-2
FOC N	42	60	RNI 50-20	20	VIP 30-T-3
FOC N	42	65	RNI 50-26	25	VIP 30-T-3
FOC N	42	70	RNI 50-26	25	VIP 30-T-3
FOC N	42	75	RNI 50-26	25	VIP 30-T-3
FOC N	42	80	RNI 50-26	30	VIP 35-T-3
FOC N	42	85	RNI 50-26	30	VIP 35-T-3
FOC N	42	90	RNI 50-26	40	VIP 40-T-4
FOC N	42	95	RNI 50-26	40	VIP 40-T-4
FOC N	42	100	RNI 50-26	50	VIP 40-T-4
FOC N	42	105	RNI 50-26	50	VIP 45-T-4
FOC N	42	110	RNI 50-32H	60	VIP 45-T-4
FOC N	42	115	RNI 50-32H	60	VIP 45-T-4
FOC N	42	120	RNI 50-32H	75	NXA 4/22-5,5
FOC N	42	125	RNI 50-32H	75	NXA 4/22-5,5
FOC N	48	45	RNI 50-20	15	VIP 20-T-2

Mayores caudales y presiones bajo demanda.
Dimensiones en página: 265

Equipos contra incendios FOC N

Descripción:

Se trata de equipos que utilizan la bomba normalizada tipo RNI según DIN 24255 Una larga experiencia en la fabricación de este tipo de equipos contra incendios ha permitido su estandarización aplicando la normativa vigente UNE 23500-90 o la Regla Técnica R.T.2-ABA de CEPREVEN. Diseño conjunto de todo el equipo preparado para el servicio automático contra incendios.- Fabricación modular configurable según el tipo de equipo requerido ya sea bomba principal única o varias bombas principales, con accionamiento por motor eléctrico o diesel - Selección del equipo adecuado entre una amplia gama de posibilidades con caudales desde 12 M3/H y presiones hasta 125 metros. Potencias hasta 150 CV.

También disponibles bajo normativa UNE-EN 12845 y UNE 23500-2012 o según la Regla Técnica RT1-ROC de CEPREVEN.

Equipo		Composición					Equipo		Composición					Equipo		Composición				
Tipo	Q	H	Bombas		Bomba	Tipo	Q	H	Bombas		Bomba	Tipo	Q	H	Bombas		Bomba			
	m ³ /h	m.c.a.	Principales	HP	Jockey		m ³ /h	m.c.a.	Principales	HP	Jockey		m ³ /h	m.c.a.	Principales	HP	Jockey			
FOC N	48	50	RNI 50-20	20	VIP 20 T-2	FOC N	72	55	RNI 65-20	30	VIP 20 T-2	FOC N	96	60	RNI 65-20	40	VIP 30 T-3			
FOC N	48	55	RNI 50-20	20	VIP 20 T-2	FOC N	72	60	RNI 65-20	40	VIP 30 T-3	FOC N	96	65	RNI 65-26	50	VIP 30 T-3			
FOC N	48	60	RNI 50-20	20	VIP 30 T-3	FOC N	72	65	RNI 65-20	40	VIP 30 T-3	FOC N	96	70	RNI 65-26	50	VIP 30 T-3			
FOC N	48	65	RNI 50-26	25	VIP 30 T-3	FOC N	72	70	RNI 65-26	50	VIP 30 T-3	FOC N	96	75	RNI 65-26	50	VIP 30 T-3			
FOC N	48	70	RNI 50-26	25	VIP 30 T-3	FOC N	72	75	RNI 65-26	50	VIP 30 T-3	FOC N	96	80	RNI 65-26	50	VIP 35 T-3			
FOC N	48	75	RNI 50-26	30	VIP 30 T-3	FOC N	72	80	RNI 65-26	50	VIP 35 T-3	FOC N	96	85	RNI 65-26	60	VIP 35 T-3			
FOC N	48	80	RNI 50-26	30	VIP 35 T-3	FOC N	72	85	RNI 65-26	50	VIP 35 T-3	FOC N	96	90	RNI 65-26	60	VP 40 T-4			
FOC N	48	85	RNI 50-26	40	VIP 35 T-3	FOC N	72	90	RNI 65-26	60	VP 40 T-4	FOC N	96	95	RNI 65-26	75	VP 40 T-4			
FOC N	48	90	RNI 50-26	40	VP 40 T-4	FOC N	72	95	RNI 65-26	60	VP 40 T-4	FOC N	96	100	RNI 65-26	75	VP 40 T-4			
FOC N	48	95	RNI 50-26	40	VP 40 T-4	FOC N	72	100	RNI 65-26	60	VP 40 T-4	FOC N	96	105	RNI 65-32H	100	VP 45 T-4			
FOC N	48	100	RNI 50-26	50	VP 40 T-4	FOC N	72	105	RNI 50-32H	60	VP 45 T-4	FOC N	96	110	RNI 65-32H	100	VP 45 T-4			
FOC N	48	105	RNI 50-32H	60	VP 45 T-4	FOC N	72	110	RNI 50-32H	75	VP 45 T-4	FOC N	96	115	RNI 65-32H	100	VP 45 T-4			
FOC N	48	110	RNI 50-32H	60	VP 45 T-4	FOC N	72	115	RNI 50-32H	75	VP 45 T-4	FOC N	96	120	RNI 65-32H	100	NXA 4/22-5,5			
FOC N	48	115	RNI 50-32H	75	VP 45 T-4	FOC N	72	120	RNI 50-32H	75	NXA 4/22,5,5	FOC N	96	125	RNI 65-32H	125	NXA 4/22-5,5			
FOC N	48	120	RNI 50-32H	75	NXA 4/22-5,5	FOC N	72	125	RNI 50-32H	75	NXA 4/22,5,5	FOC N	108	45	RNI 65-20	30	VP 20 T-2			
FOC N	48	125	RNI 50-32H	75	NXA 4/22-5,5	FOC N	84	45	RNI 65-20	30	VP 20 T-2	FOC N	108	50	RNI 65-20	30	VP 20 T-2			
FOC N	60	45	RNI 50-20	20	VP 20 T-2	FOC N	84	50	RNI 65-20	30	VP 20 T-2	FOC N	108	55	RNI 65-20	40	VP 20 T-2			
FOC N	60	50	RNI 50-20	20	VP 20 T-2	FOC N	84	55	RNI 65-20	40	VP 20 T-2	FOC N	108	60	RNI 65-20	40	VP 30 T-3			
FOC N	60	55	RNI 50-20	25	VP 20 T-2	FOC N	84	60	RNI 65-20	40	VP 30 T-3	FOC N	108	65	RNI 65-26	50	VP 30 T-3			
FOC N	60	60	RNI 50-20	25	VP 30 T-3	FOC N	84	65	RNI 65-20	40	VP 30 T-3	FOC N	108	70	RNI 65-26	50	VP 30 T-3			
FOC N	60	65	RNI 50-26	30	VP 30 T-3	FOC N	84	70	RNI 65-26	50	VP 30 T-3	FOC N	108	75	RNI 65-26	60	VP 30 T-3			
FOC N	60	70	RNI 50-26	30	VP 30 T-3	FOC N	84	75	RNI 65-26	50	VP 30 T-3	FOC N	108	80	RNI 65-26	60	VP 35 T-3			
FOC N	60	75	RNI 50-26	40	VP 30 T-3	FOC N	84	80	RNI 65-26	50	VP 35 T-3	FOC N	108	85	RNI 65-26	60	VP 35 T-3			
FOC N	60	80	RNI 50-26	40	VP 35 T-3	FOC N	84	85	RNI 65-26	60	VP 35 T-3	FOC N	108	90	RNI 65-26	60	VP 40 T-4			
FOC N	60	85	RNI 50-26	40	VP 35 T-3	FOC N	84	90	RNI 65-26	60	VP 40 T-4	FOC N	108	95	RNI 65-32H	100	VP 40 T-4			
FOC N	60	90	RNI 50-26	40	VP 40 T-4	FOC N	84	95	RNI 65-26	60	VP 40 T-4	FOC N	108	100	RNI 65-32H	100	VP 40 T-4			
FOC N	60	95	RNI 50-26	40	VP 40 T-4	FOC N	84	100	RNI 65-26	75	VP 40 T-4	FOC N	108	105	RNI 65-32H	100	VP 45 T-4			
FOC N	60	100	RNI 50-32H	60	VP 40 T-4	FOC N	84	105	RNI 65-32H	100	VP 45 T-4	FOC N	108	110	RNI 65-32H	100	VP 45 T-4			
FOC N	60	105	RNI 50-32H	60	VP 45 T-4	FOC N	84	110	RNI 65-32H	100	VP 45 T-4	FOC N	108	115	RNI 65-32H	100	VP 45 T-4			
FOC N	60	110	RNI 50-32H	60	VP 45 T-4	FOC N	84	115	RNI 65-32H	100	VP 45 T-4	FOC N	108	120	RNI 65-32H	100	NXA 4/22-5,5			
FOC N	60	115	RNI 50-32H	75	VP 45 T-4	FOC N	84	120	RNI 65-32H	100	NXA 4/22-5,5	FOC N	108	125	RNI 65-32H	125	NXA 4/22-5,5			
FOC N	60	120	RNI 50-32H	75	NXA 4/22-5,5	FOC N	84	125	RNI 65-32H	125	NXA 4/22-5,5	FOC N	120	45	RNI 80-20	40	VP 20 T-2			
FOC N	60	125	RNI 50-32H	75	NXA 4/22-5,5	FOC N	96	45	RNI 65-20	30	VP 20 T-2	FOC N	120	50	RNI 80-20	40	VP 20 T-2			
FOC N	72	45	RNI 65-20	25	VP 20 T-2	FOC N	96	50	RNI 65-20	30	VP 20 T-2	FOC N	120	55	RNI 80-20	50	VP 20 T-2			
FOC N	72	50	RNI 65-20	25	VP 20 T-2	FOC N	96	55	RNI 65-20	40	VP 20 T-2	FOC N	120	60	RNI 80-20	50	VP 30 T-3			

Tabla de selección equipos contra incendios FOC N

Tipología de las bombas que componen el equipo

Cada bomba principal ELECTRICA **E**
 Cada bomba principal DIESEL **D**
 Bomba auxiliar JOCKEY **J**

Composiciones más empleadas

ELECTRICA + JOCKEY **E+J**
 2 ELECTRICAS + JOCKEY **2E+J**
 DIESEL + JOCKEY **D+J**
 ELECTRICA + DIESEL + JOCKEY **E+D+J**

Equipo	Composición				
	Tipo	Q	H	Bombas	
		m³/h	m.c.a.	Principales	HP
FOC N	120	65	RNI 80-26	60	VIP 30 T-3
FOC N	120	70	RNI 80-26	60	VIP 30 T-3
FOC N	120	75	RNI 80-26	60	VIP 30 T-3
FOC N	120	80	RNI 80-26	75	VIP 35 T-3
FOC N	120	85	RNI 80-26	75	VIP 35 T-3
FOC N	120	90	RNI 80-26	75	VIP 40 T-4
FOC N	120	95	RNI 80-26	75	VIP 40 T-4
FOC N	120	100	RNI 80-32H	125	VIP 40 T-4
FOC N	120	105	RNI 80-32H	125	VIP 45 T-4
FOC N	120	110	RNI 80-32H	125	VIP 45 T-4
FOC N	120	115	RNI 80-32H	125	VIP 45 T-4
FOC N	120	120	RNI 80-32H	150	NXA 4/22-5,5
FOC N	120	125	RNI 80-32H	150	NXA 4/22-5,5
FOC N	132	45	RNI 80-20	40	VIP 20 T-2
FOC N	132	50	RNI 80-20	40	VIP 20 T-2
FOC N	132	55	RNI 80-20	50	VIP 20 T-2
FOC N	132	60	RNI 80-20	50	VIP 30 T-3
FOC N	132	65	RNI 80-26	60	VIP 30 T-3
FOC N	132	70	RNI 80-26	60	VIP 30 T-3
FOC N	132	75	RNI 80-26	75	VIP 30 T-3
FOC N	132	80	RNI 80-26	75	VIP 35 T-3
FOC N	132	85	RNI 80-26	75	VIP 35 T-3
FOC N	132	90	RNI 80-26	75	VIP 40 T-4
FOC N	132	95	RNI 80-26	100	VIP 40 T-4
FOC N	132	100	RNI 80-32H	125	VIP 40 T-4
FOC N	132	105	RNI 80-32H	125	VIP 45 T-4
FOC N	132	110	RNI 80-32H	125	VIP 45 T-4
FOC N	132	115	RNI 80-32H	125	VIP 45 T-4
FOC N	132	120	RNI 80-32H	150	NXA 4/22-5,5
FOC N	132	125	RNI 80-32H	150	NXA 4/22-5,5
FOC N	144	45	RNI 80-20	50	VIP 20 T-2
FOC N	144	50	RNI 80-20	50	VIP 20 T-2
FOC N	144	55	RNI 80-20	50	VIP 20 T-2
FOC N	144	60	RNI 80-26	60	VIP 30 T-3
FOC N	144	65	RNI 80-26	75	VIP 30 T-3
FOC N	144	70	RNI 80-26	75	VIP 30 T-3
FOC N	144	75	RNI 80-26	100	VIP 30 T-3
FOC N	144	80	RNI 80-26	100	VIP 35 T-3
FOC N	144	85	RNI 80-26	100	VIP 35 T-3
FOC N	144	90	RNI 80-26	100	VIP 40 T-4
FOC N	144	95	RNI 80-26	100	VIP 40 T-4
FOC N	144	100	RNI 80-32H	125	VIP 40 T-4
FOC N	144	105	RNI 80-32H	125	VIP 45 T-4
FOC N	144	110	RNI 80-32H	125	VIP 45 T-4
FOC N	144	115	RNI 80-32H	125	VIP 45 T-4
FOC N	144	120	RNI 80-32H	150	NXA 4/22-5,5
FOC N	144	125	RNI 80-32H	150	NXA 4/22-5,5
FOC N	168	45	RNI 80-20	50	VIP 20 T-2
FOC N	168	50	RNI 80-20	50	VIP 20 T-2
FOC N	168	55	RNI 80-20	60	VIP 20 T-2
FOC N	168	60	RNI 80-26	60	VIP 30 T-3
FOC N	168	65	RNI 80-26	75	VIP 30 T-3
FOC N	168	70	RNI 80-26	75	VIP 30 T-3

Equipo	Composición				
	Tipo	Q	H	Bombas	
		m³/h	m.c.a.	Principales	HP
FOC N	144	70	RNI 80-26	75	VIP 30 T-3
FOC N	144	75	RNI 80-26	75	VIP 30 T-3
FOC N	144	80	RNI 80-26	100	VIP 35 T-3
FOC N	144	85	RNI 80-26	100	VIP 35 T-3
FOC N	144	90	RNI 80-26	100	VIP 40 T-4
FOC N	144	95	RNI 80-26	100	VIP 40 T-4
FOC N	144	100	RNI 80-32H	125	VIP 40 T-4
FOC N	144	105	RNI 80-32H	125	VIP 45 T-4
FOC N	144	110	RNI 80-32H	125	VIP 45 T-4
FOC N	144	115	RNI 80-32H	125	VIP 45 T-4
FOC N	144	120	RNI 80-32H	150	NXA 4/22-5,5
FOC N	144	125	RNI 80-32H	150	NXA 4/22-5,5
FOC N	156	45	RNI 80-20	50	VIP 20 T-2
FOC N	156	50	RNI 80-20	50	VIP 20 T-2
FOC N	156	55	RNI 80-20	50	VIP 20 T-2
FOC N	156	60	RNI 80-26	60	VIP 30 T-3
FOC N	156	65	RNI 80-26	60	VIP 30 T-3
FOC N	156	70	RNI 80-26	75	VIP 30 T-3
FOC N	156	75	RNI 80-26	75	VIP 30 T-3
FOC N	156	80	RNI 80-26	100	VIP 35 T-3
FOC N	156	85	RNI 80-26	100	VIP 35 T-3
FOC N	156	90	RNI 80-26	100	VIP 40 T-4
FOC N	156	95	RNI 80-26	100	VIP 40 T-4
FOC N	156	100	RNI 80-32H	125	VIP 40 T-4
FOC N	156	105	RNI 80-32H	125	VIP 45 T-4
FOC N	156	110	RNI 80-32H	125	VIP 45 T-4
FOC N	156	115	RNI 80-32H	150	VIP 45 T-4
FOC N	156	120	RNI 80-32H	150	NXA 4/22-5,5
FOC N	156	125	RNI 80-32H	150	NXA 4/22-5,5
FOC N	168	45	RNI 80-20	50	VIP 20 T-2
FOC N	168	50	RNI 80-20	50	VIP 20 T-2
FOC N	168	55	RNI 80-20	60	VIP 20 T-2
FOC N	168	60	RNI 80-26	60	VIP 30 T-3
FOC N	168	65	RNI 80-26	75	VIP 30 T-3
FOC N	168	70	RNI 80-26	75	VIP 30 T-3

Equipo	Composición				
	Tipo	Q	H	Bombas	
		m³/h	m.c.a.	Principales	HP
FOC N	168	75	RNI 80-26	100	VIP 30 T-3
FOC N	168	80	RNI 80-26	100	VIP 35 T-3
FOC N	168	85	RNI 80-26	100	VIP 35 T-3
FOC N	168	90	RNI 80-26	100	VIP 40 T-4
FOC N	168	95	RNI 80-26	125	VIP 40 T-4
FOC N	168	100	RNI 80-32H	125	VIP 40 T-4
FOC N	168	105	RNI 80-32H	125	VIP 45 T-4
FOC N	168	110	RNI 80-32H	125	VIP 45 T-4
FOC N	168	115	RNI 80-32H	150	VIP 45 T-4
FOC N	168	120	RNI 80-32H	150	NXA 4/22-5,5
FOC N	168	125	RNI 80-32H	150	NXA 4/22-5,5
FOC N	180	45	RNI 80-20	50	VIP 20 T-2
FOC N	180	50	RNI 80-20	50	VIP 20 T-2
FOC N	180	55	RNI 80-20	60	VIP 20 T-2
FOC N	180	60	RNI 100-26	75	VIP 30 T-3
FOC N	180	65	RNI 100-26	75	VIP 30 T-3
FOC N	180	70	RNI 100-26	100	VIP 30 T-3
FOC N	180	75	RNI 80-26	100	VIP 30 T-3
FOC N	180	80	RNI 80-26	100	VIP 35 T-3
FOC N	180	85	RNI 80-26	100	VIP 35 T-3
FOC N	180	90	RNI 80-26	100	VIP 40 T-4
FOC N	180	95	RNI 80-26	125	VIP 40 T-4
FOC N	180	100	RNI 80-32H	125	VIP 40 T-4
FOC N	180	105	RNI 80-32H	125	VIP 45 T-4
FOC N	180	110	RNI 80-32H	150	VIP 45 T-4
FOC N	180	115	RNI 80-32H	150	VIP 45 T-4
FOC N	180	120	RNI 80-32H	150	NXA 4/22-5,5
FOC N	180	125	RNI 80-32H	150	NXA 4/22-5,5
FOC N	192	45	RNI 100-20	50	VIP 20 T-2
FOC N	192	50	RNI 100-20	60	VIP 20 T-2
FOC N	192	55	RNI 100-20	75	VIP 20 T-2
FOC N	192	60	RNI 100-20	75	VIP 30 T-3
FOC N	192	65	RNI 100-26	75	VIP 30 T-3
FOC N	192	70	RNI 100-26	100	VIP 30 T-3
FOC N	192	75	RNI 100-26	100	VIP 30 T-3

Tabla de selección equipos contra incendios FOC N

Tipología de las bombas que componen el equipo

Cada bomba principal ELECTRICA **E**
 Cada bomba principal DIESEL **D**
 Bomba auxiliar JOCKEY **J**

Composiciones más empleadas

ELECTRICA + JOCKEY **E+J**
 2 ELECTRICAS + JOCKEY **2E+J**
 DIESEL + JOCKEY **D+J**
 ELECTRICA + DIESEL + JOCKEY **E+D+J**

Equipo	Composición				
	Tipo	Q	H	Bombas	
				Bombas Principales	Bomba HP Jockey
FOC N	192	80	RNI 100-26	100	VIP 35 T-3
FOC N	192	85	RNI 100-26	100	VIP 35 T-3
FOC N	192	90	RNI 100-26	125	VIP 40 T-4
FOC N	192	95	RNI 100-26	125	VIP 40 T-4
FOC N	192	100	RNI 100-26	150	VIP 40 T-4
FOC N	192	105	RNI 80-32H	150	VIP 45 T-4
FOC N	192	110	RNI 80-32H	150	VIP 45 T-4
FOC N	192	115	RNI 80-32H	150	VIP 45 T-4
FOC N	192	120	RNI 80-32H	150	NXA 4/22-5,5
FOC N	192	125	RNI 80-32H	150	NXA 4/22-5,5
FOC N	204	45	RNI 100-20	60	VIP 20 T-2
FOC N	204	50	RNI 100-20	60	VIP 20 T-2
FOC N	204	55	RNI 100-20	75	VIP 20 T-2
FOC N	204	60	RNI 100-20	75	VIP 30 T-3
FOC N	204	65	RNI 100-26	100	VIP 30 T-3
FOC N	204	70	RNI 100-26	100	VIP 30 T-3
FOC N	204	75	RNI 100-26	100	VIP 30 T-3
FOC N	204	80	RNI 100-26	125	VIP 35 T-3
FOC N	204	85	RNI 100-26	125	VIP 35 T-3
FOC N	204	90	RNI 100-26	125	VIP 40 T-4
FOC N	204	95	RNI 100-26	125	VIP 40 T-4
FOC N	204	100	RNI 100-26	150	VIP 40 T-4
FOC N	204	105	RNI 100-32H	150	VIP 45 T-4
FOC N	204	110	RNI 100-32H	180	VIP 45 T-4
FOC N	204	115	RNI 100-32H	180	VIP 45 T-4
FOC N	204	120	RNI 100-32H	180	NXA 4/22-5,5
FOC N	204	125	RNI 100-32H	180	NXA 4/22-5,5
FOC N	216	45	RNI 100-20	60	VIP 20 T-2
FOC N	216	50	RNI 100-20	60	VIP 20 T-2
FOC N	216	55	RNI 100-20	75	VIP 20 T-2
FOC N	216	60	RNI 100-20	75	VIP 30 T-3
FOC N	216	65	RNI 100-26	100	VIP 30 T-3
FOC N	216	70	RNI 100-26	100	VIP 30 T-3
FOC N	216	75	RNI 100-26	125	VIP 30 T-3
FOC N	216	80	RNI 100-26	125	VIP 35 T-3
FOC N	216	85	RNI 100-26	125	VIP 35 T-3
FOC N	216	90	RNI 100-26	125	VIP 40 T-4
FOC N	216	95	RNI 100-26	150	VIP 40 T-4
FOC N	216	100	RNI 100-26	150	VIP 40 T-4
FOC N	216	105	RNI 100-32H	150	VIP 45 T-4
FOC N	216	110	RNI 100-32H	180	VIP 45 T-4
FOC N	216	115	RNI 100-32H	180	NXA 4/22-5,5
FOC N	216	120	RNI 100-32H	180	NXA 4/22-5,5
FOC N	240	45	RNI 100-20	60	VIP 20 T-2
FOC N	240	50	RNI 100-20	60	VIP 20 T-2
FOC N	240	55	RNI 100-20	75	VIP 20 T-2
FOC N	240	60	RNI 100-20	75	VIP 30 T-3
FOC N	240	65	RNI 100-26	100	VIP 30 T-3
FOC N	240	70	RNI 100-26	100	VIP 30 T-3
FOC N	240	75	RNI 100-26	125	VIP 30 T-3
FOC N	240	80	RNI 100-26	125	VIP 35 T-3
FOC N	240	85	RNI 100-26	125	VIP 35 T-3

Equipo	Composición				
	Tipo	Q	H	Bombas	
				Bombas Principales	Bomba HP Jockey
FOC N	216	85	RNI 100-26	125	VIP 35 T-3
FOC N	216	90	RNI 100-26	125	VIP 40 T-4
FOC N	216	95	RNI 100-26	150	VIP 40 T-4
FOC N	216	100	RNI 100-26	150	VIP 40 T-4
FOC N	216	105	RNI 100-32H	150	VIP 45 T-4
FOC N	216	110	RNI 100-32H	150	VIP 45 T-4
FOC N	216	115	RNI 100-32H	180	VIP 45 T-4
FOC N	216	120	RNI 100-32H	180	NXA 4/22-5,5
FOC N	216	125	RNI 100-32H	180	NXA 4/22-5,5
FOC N	228	45	RNI 100-20	60	VIP 20 T-2
FOC N	228	50	RNI 100-20	60	VIP 20 T-2
FOC N	228	55	RNI 100-20	75	VIP 20 T-2
FOC N	228	60	RNI 100-20	75	VIP 30 T-3
FOC N	228	65	RNI 100-26	100	VIP 30 T-3
FOC N	228	70	RNI 100-26	100	VIP 30 T-3
FOC N	228	75	RNI 100-26	125	VIP 30 T-3
FOC N	228	80	RNI 100-26	125	VIP 35 T-3
FOC N	228	85	RNI 100-26	125	VIP 35 T-3
FOC N	228	90	RNI 100-26	125	VIP 40 T-4
FOC N	228	95	RNI 100-26	150	VIP 40 T-4
FOC N	228	100	RNI 100-26	150	VIP 40 T-4
FOC N	228	105	RNI 100-32H	150	VIP 45 T-4
FOC N	228	110	RNI 100-32H	180	VIP 45 T-4
FOC N	228	115	RNI 100-32H	180	VIP 45 T-4
FOC N	228	120	RNI 100-32H	180	NXA 4/22-5,5
FOC N	228	125	RNI 100-32H	180	NXA 4/22-5,5
FOC N	240	45	RNI 100-20	60	VIP 20 T-2
FOC N	240	50	RNI 100-20	60	VIP 20 T-2
FOC N	240	55	RNI 100-20	75	VIP 20 T-2
FOC N	240	60	RNI 100-20	75	VIP 30 T-3
FOC N	240	65	RNI 100-26	100	VIP 30 T-3
FOC N	240	70	RNI 100-26	100	VIP 30 T-3
FOC N	240	75	RNI 100-26	125	VIP 30 T-3
FOC N	240	80	RNI 100-26	125	VIP 35 T-3
FOC N	240	85	RNI 100-26	125	VIP 35 T-3

Equipo	Composición				
	Tipo	Q	H	Bombas	
				Bombas Principales	Bomba HP Jockey
FOC N	240	90	RNI 100-26	150	VIP 40 T-4
FOC N	240	95	RNI 100-26	150	VIP 40 T-4
FOC N	240	100	RNI 100-32H	180	VIP 40 T-4
FOC N	240	105	RNI 100-32H	180	VIP 45 T-4
FOC N	240	110	RNI 100-32H	180	VIP 45 T-4
FOC N	240	115	RNI 100-32H	180	VIP 45 T-4
FOC N	240	120	RNI 100-32H	180	NXA 4/22-5,5
FOC N	240	125	RNI 100-32H	180	NXA 4/22-5,5
FOC N	252	45	RNI 100-20	60	VIP 20 T-2
FOC N	252	50	RNI 100-20	60	VIP 20 T-2
FOC N	252	55	RNI 100-20	75	VIP 20 T-2
FOC N	252	60	RNI 100-26	100	VIP 30 T-3
FOC N	252	65	RNI 100-26	100	VIP 30 T-3
FOC N	252	70	RNI 100-26	100	VIP 30 T-3
FOC N	252	75	RNI 100-26	125	VIP 30 T-3
FOC N	252	80	RNI 100-26	125	VIP 35 T-3
FOC N	252	85	RNI 100-26	125	VIP 35 T-3
FOC N	252	90	RNI 100-26	150	VIP 40 T-4
FOC N	252	95	RNI 100-26	150	VIP 40 T-4
FOC N	252	100	RNI 100-32H	180	VIP 40 T-4
FOC N	252	105	RNI 100-32H	180	VIP 45 T-4
FOC N	252	110	RNI 100-32H	180	VIP 45 T-4
FOC N	252	115	RNI 100-32H	180	VIP 45 T-4
FOC N	252	120	RNI 100-32H	220	NXA 4/22-5,5
FOC N	252	125	RNI 100-32H	220	NXA 4/22-5,5
FOC N	264	45	RNI 100-20	60	VIP 20 T-2
FOC N	264	50	RNI 100-20	60	VIP 20 T-2
FOC N	264	55	RNI 100-20	75	VIP 20 T-2
FOC N	264	60	RNI 100-26	100	VIP 30 T-3
FOC N	264	65	RNI 100-26	100	VIP 30 T-3
FOC N	264	70	RNI 100-26	125	VIP 30 T-3
FOC N	264	75	RNI 100-26	125	VIP 30 T-3
FOC N	264	80	RNI 100-26	125	VIP 35 T-3
FOC N	264	85	RNI 100-26	125	VIP 35 T-3
FOC N	264	90	RNI 100-26	150	VIP 40 T-4

Tabla de selección equipos contra incendios FOC N

Tipología de las bombas que componen el equipo

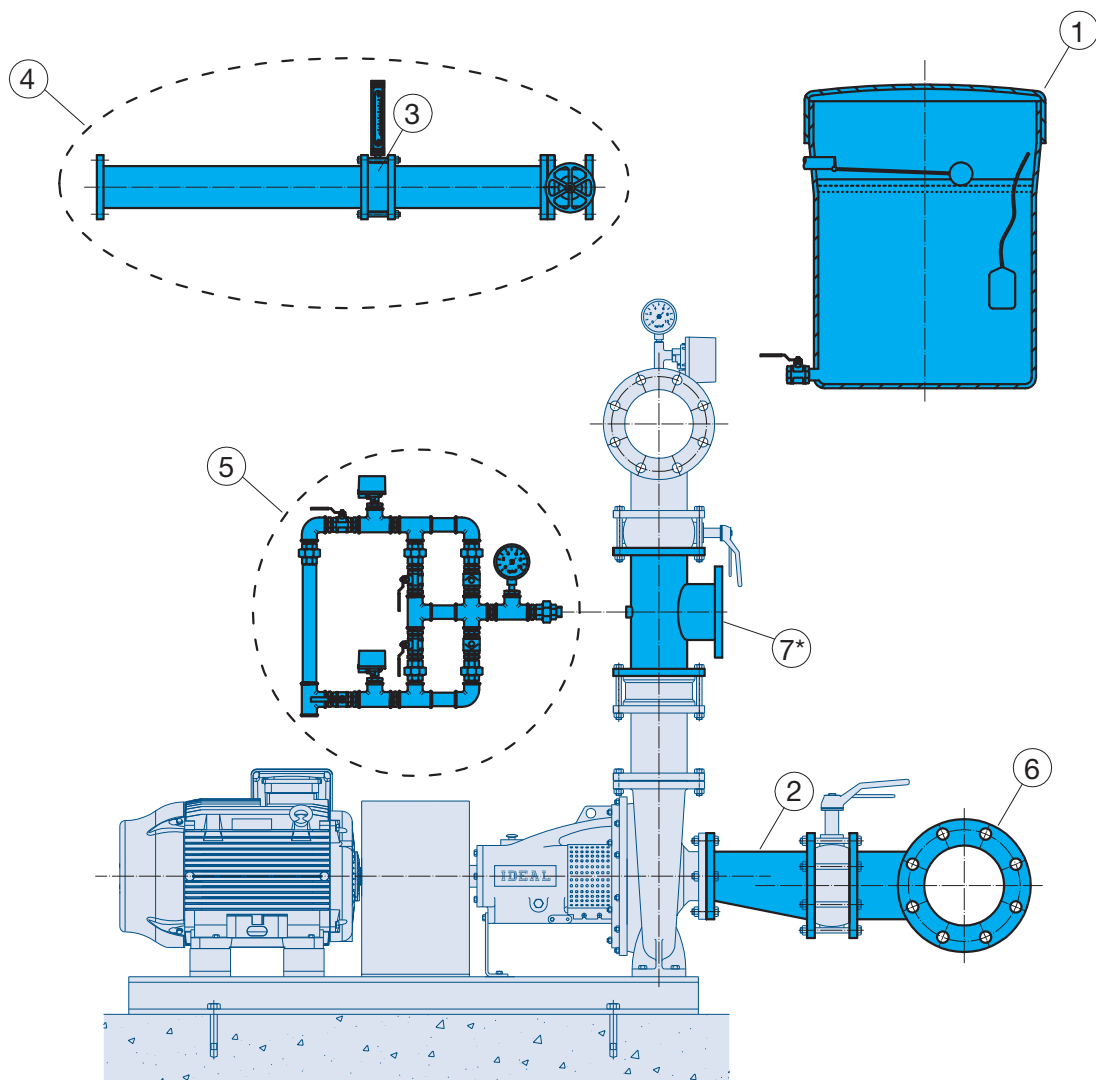
Cada bomba principal ELECTRICA	E
Cada bomba principal DIESEL	D
Bomba auxiliar JOCKEY	J

Composiciones más empleadas

ELECTRICA + JOCKEY	E+J
2 ELECTRICAS + JOCKEY	2E+J
DIESEL + JOCKEY	D+J
ELECTRICA + DIESEL + JOCKEY	E+D+J

Equipo		Composición					Equipo		Composición					Equipo		Composición							
Tipo	Q	H	Bombas		Bomba	Tipo	Q	H	Bombas		Bomba	Tipo	Q	H	Bombas		Bomba	Tipo	Q	H	Bombas		Bomba
	m ³ /h	m.c.a.	Principales	HP	Jockey		m ³ /h	m.c.a.	Principales	HP	Jockey		m ³ /h	m.c.a.	Principales	HP	Jockey		m ³ /h	m.c.a.	Principales	HP	Jockey
FOC N	264	95	RNI 100-26	150	VIP 40 T-4	FOC N	312	100	RNI 125-32H	220	VIP 40 T-4	FOC N	384	75	RNI 125-26H	150	VIP 30 T-3						
FOC N	264	100	RNI 100-32H	180	VIP 40 T-4	FOC N	312	105	RNI 125-32H	220	VIP 45 T-4	FOC N	384	80	RNI 125-26H	180	VIP 35 T-3						
FOC N	264	105	RNI 100-32H	180	VIP 45 T-4	FOC N	324	70	RNI 125-26H	125	VIP 30 T-3	FOC N	384	85	RNI 125-32H	220	VIP 35 T-3						
FOC N	264	110	RNI 100-32H	180	VIP 45 T-4	FOC N	324	75	RNI 125-26H	150	VIP 30 T-3	FOC N	384	90	RNI 125-32H	220	VIP 40 T-4						
FOC N	264	115	RNI 100-32H	180	VIP 45 T-4	FOC N	324	80	RNI 125-26H	150	VIP 35 T-3	FOC N	384	95	RNI 125-32H	220	VIP 40 T-4						
FOC N	264	120	RNI 100-32H	220	NXA 4/22-5,5	FOC N	324	85	RNI 125-32H	180	VIP 35 T-3	FOC N	396	75	RNI 125-26H	150	VIP 30 T-3						
FOC N	264	125	RNI 100-32H	220	NXA 4/22-5,5	FOC N	324	90	RNI 125-32H	180	VIP 40 T-4	FOC N	396	80	RNI 125-26H	180	VIP 35 T-3						
FOC N	276	70	RNI 125-26H	125	VIP 30 T-3	FOC N	324	95	RNI 125-32H	220	VIP 40 T-4	FOC N	396	85	RNI 125-32H	220	VIP 35 T-3						
FOC N	276	75	RNI 125-26H	125	VIP 30 T-3	FOC N	324	100	RNI 125-32H	220	VIP 40 T-4	FOC N	396	90	RNI 125-32H	220	VIP 40 T-4						
FOC N	276	80	RNI 125-26H	150	VIP 35 T-3	FOC N	324	105	RNI 125-32H	220	VIP 45 T-4	FOC N	408	75	RNI 125-26H	180	VIP 30 T-3						
FOC N	276	85	RNI 125-26H	180	VIP 35 T-3	FOC N	336	70	RNI 125-26H	125	VIP 30 T-3	FOC N	408	80	RNI 125-26H	180	VIP 40 T-4						
FOC N	276	90	RNI 125-32H	180	VIP 40 T-4	FOC N	336	75	RNI 125-26H	150	VIP 30 T-3	FOC N	408	85	RNI 125-32H	220	VIP 40 T-4						
FOC N	276	95	RNI 125-32H	180	VIP 40 T-4	FOC N	336	80	RNI 125-26H	150	VIP 35 T-3	FOC N	408	90	RNI 125-32H	220	VIP 40 T-4						
FOC N	276	100	RNI 125-32H	220	VIP 40 T-4	FOC N	336	85	RNI 125-32H	180	VIP 35 T-3	FOC N	420	70	RNI 150-26H	180	VIP 30 T-3						
FOC N	276	105	RNI 125-32H	220	VIP 45 T-4	FOC N	336	90	RNI 125-32H	220	VIP 40 T-4	FOC N	420	75	RNI 150-26H	220	VIP 30 T-3						
FOC N	276	110	RNI 125-32H	220	VIP 45 T-4	FOC N	336	95	RNI 125-32H	220	VIP 40 T-4	FOC N	420	80	RNI 150-26H	220	VIP 35 T-3						
FOC N	288	70	RNI 125-26H	125	VIP 30 T-3	FOC N	336	100	RNI 125-32H	220	VIP 40 T-4	FOC N	420	85	RNI 125-32H	220	VIP 35 T-3						
FOC N	288	75	RNI 125-26H	125	VIP 30 T-3	FOC N	348	70	RNI 125-26H	125	VIP 30 T-3	FOC N	420	90	RNI 125-32H	220	VIP 40 T-4						
FOC N	288	80	RNI 125-26H	150	VIP 35 T-3	FOC N	348	75	RNI 125-26H	150	VIP 30 T-3	FOC N	440	70	RNI 150-26H	180	VIP 30 T-3						
FOC N	288	85	RNI 125-26H	150	VIP 35 T-3	FOC N	348	80	RNI 125-26H	150	VIP 35 T-3	FOC N	440	75	RNI 150-26H	220	VIP 30 T-3						
FOC N	288	90	RNI 125-32H	180	VIP 40 T-4	FOC N	348	85	RNI 125-26H	180	VIP 35 T-3	FOC N	440	80	RNI 150-26H	220	VIP 35 T-3						
FOC N	288	95	RNI 125-32H	180	VIP 40 T-4	FOC N	348	90	RNI 125-32H	220	VIP 40 T-4	FOC N	440	85	RNI 150-26H	270	VIP 35 T-3						
FOC N	288	100	RNI 125-32H	220	VIP 40 T-4	FOC N	348	95	RNI 125-32H	220	VIP 40 T-4	FOC N	440	90	RNI 150-26H	270	VIP 40 T-4						
FOC N	288	105	RNI 125-32H	220	VIP 45 T-4	FOC N	348	100	RNI 125-32H	220	VIP 40 T-4	FOC N	460	70	RNI 150-26H	180	VIP 30 T-3						
FOC N	300	70	RNI 125-26H	125	VIP 30 T-3	FOC N	360	70	RNI 125-26H	125	VIP 30 T-3	FOC N	460	75	RNI 150-26H	220	VIP 30 T-3						
FOC N	300	75	RNI 125-26H	150	VIP 30 T-3	FOC N	360	75	RNI 125-26H	150	VIP 30 T-3	FOC N	460	80	RNI 150-26H	220	VIP 35 T-3						
FOC N	300	80	RNI 125-26H	150	VIP 35 T-3	FOC N	360	80	RNI 125-26H	180	VIP 35 T-3	FOC N	460	85	RNI 150-26H	270	VIP 35 T-3						
FOC N	300	85	RNI 125-32H	180	VIP 35 T-3	FOC N	360	85	RNI 125-26H	180	VIP 35 T-3	FOC N	460	90	RNI 150-26H	270	VIP 40 T-4						
FOC N	300	90	RNI 125-32H	180	VIP 40 T-4	FOC N	360	90	RNI 125-32H	220	VIP 40 T-4	FOC N	480	70	RNI 150-26H	220	VIP 30 T-3						
FOC N	300	95	RNI 125-32H	220	VIP 40 T-4	FOC N	360	95	RNI 125-32H	220	VIP 40 T-4	FOC N	480	75	RNI 150-26H	220	VIP 30 T-3						
FOC N	300	100	RNI 125-32H	220	VIP 40 T-4	FOC N	360	100	RNI 125-32H	220	VIP 40 T-4	FOC N	480	80	RNI 150-26H	220	VIP 35 T-3						
FOC N	300	105	RNI 125-32H	220	VIP 45 T-4	FOC N	372	70	RNI 125-26H	150	VIP 30 T-3	FOC N	480	85	RNI 150-26H	270	VIP 35 T-3						
FOC N	312	70	RNI 125-26H	125	VIP 30 T-3	FOC N	372	75	RNI 125-26H	150	VIP 30 T-3	FOC N	480	90	RNI 150-26H	270	VIP 40 T-4						
FOC N	312	75	RNI 125-26H	150	VIP 30 T-3	FOC N	372	80	RNI 125-26H	180	VIP 35 T-3	FOC N	500	70	RNI 150-26H	220	VIP 30 T-3						
FOC N	312	80	RNI 125-26H	150	VIP 35 T-3	FOC N	372	85	RNI 125-32H	220	VIP 35 T-3	FOC N	500	75	RNI 150-26H	220	VIP 30 T-3						
FOC N	312	85	RNI 125-32H	180	VIP 35 T-3	FOC N	372	90	RNI 125-32H	220	VIP 40 T-4	FOC N	500	80	RNI 150-26H	270	VIP 35 T-3						
FOC N	312	90	RNI 125-32H	180	VIP 40 T-4	FOC N	372	95	RNI 125-32H	220	VIP 40 T-4	FOC N	500	85	RNI 150-26H	270	VIP 35 T-3						
FOC N	312	95	RNI 125-32H	220	VIP 40 T-4	FOC N	372	100	RNI 125-32H	220	VIP 40 T-4	FOC N	500	90	RNI 150-26H	270	VIP 40 T-4						

Croquis de Instalación y Complementos
Bombas Horizontales de Superficie



Accesorios	
Ref.	Denominación
1	Depósito cebado
2	Cono excéntrico en aspiración
3	Caudalímetro
4	Conjunto colector de pruebas
5	Lira presostatos según UNE 23500-12
6	Colector de aspiración
7	Te en impulsión (*Incluido en equipos UNE 23500-12)

**Solicite todos los accesorios
 para su instalación**

Electrobomba sumergible de 5"



Aplicaciones:

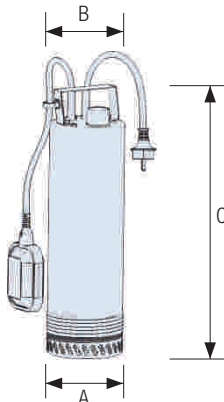
Para agua limpia sin elementos o aditivos que puedan perjudicar los materiales o funcionamiento de la bomba.
Uso doméstico.

Bomba:

Cuerpo bomba en acero inoxidable.
Difusores y rodetes: Noryl
Número de impulsores: 4
Eje y tornillería: acero inoxidable.
Interruptor automático de flotador ajustable en altura
Paso de sólidos máximo: 2,5 mm
Máximo caudal: 6.500 litros / hora
Máxima altura de elevación: 40 metros
Máxima profundidad bomba: 7 metros
Máxima presión: 4 bares
Nivel más bajo de arranque de la bomba: 160mm
Nivel más bajo de succión de agua: 40mm
Temperatura máxima del líquido: 35°
Diámetro conector de tubería adaptable: 1" G1 "1-1/4" G1-1/4"
Enchufe E+F europeo VDE
Longitud del cable de alimentación: 10 metros

Motor:

Potencia: 1,3 Hp - 1000 W
Motor 2900 r.p.m. refrigerado por agua
Tensión: 230V +-10% - 50 Hz monofásico
Protección: IPX8
Motor con bobinado de cobre



Dimensiones y peso

Tipo	A	B	C	Kg bruto	Kg neto
MXFD	138	138	487	13,80	13,00

Prestaciones y características

Tipo	Motor P2		Paso sólidos	l/min m ³ /h	0	16	33	50	66	83	100	116
	W	HP			0	1	2	3	4	5	6	6,5
MXFD	1000	1,3	2,5 mm	m.c.a.	40	35	31	26	17	14	6	-

Electrobombas sumergibles de 5"

Aplicaciones

Para usos domésticos, así como para aplicaciones civiles, agrícolas e industriales.
Para agua limpia sin elementos o aditivos que puedan perjudicar los materiales de la bomba.
Temperatura máxima del líquido 40°C.
Distancia mínima entre la base de la bomba y el fondo del pozo 0,5 m.
Profundidad máxima de inmersión 20m.

Construcción

Bomba

Camisa exterior y base aspiración en AISI 304, eje bomba y tornillería en acero inox., difusores y rodetes en NORYL.

Motor

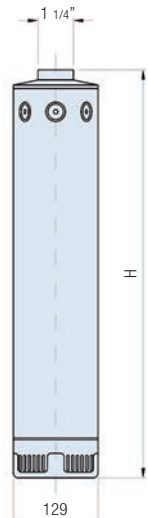
2 polos, 50Hz (n=2900 rpm) aislamiento clase F. Protección IP 68.
Monofásico 220 (240) V 50Hz con motoprotector, y termoamperímetro incorporado.
Arranque con condensador permanente.

Cuadro de control

y protección con condensador

Arranque con condensador permanente y protección térmica doble, tanto en bobinado como en cuadro externo.
Incluye: condensador, protección térmica exterior, botón de reset y rearme e interruptor de marcha/paro.

Siempre incorporan interruptor de nivel en todos los modelos.



Prestaciones y características

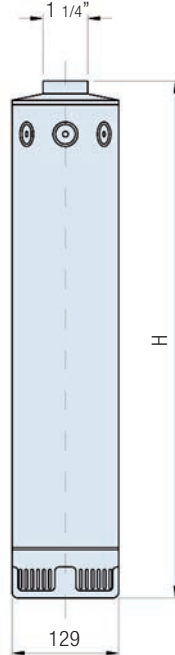
Tipo	CV	m³/h l/min	ISO 9906:2012 (G3)						Dimensiones mm. H	Peso kg.
			0	1	2	3	4	5		
MXFA PLUS 3/3 K	0,67	m.c.a.	39	36	32	28	22	16	443	14
MXFA PLUS 3/4 K	0,8		52	49	43	37	30	20	482	15
MXFA PLUS 3/5 K	1		65	61	55	46	37	25	522	16
MXFA PLUS 3/6 K	1,3		78	73	66	56	45	30	562	17
MXFA PLUS 3/7 K	1,6		90	86	77	65	51	35	604	18

Electrobombas sumergibles de 5" en acero inox.

TODO INOX.



MXF 5/4M



Aplicaciones

Para usos domésticos, así como para aplicaciones civiles, agrícolas e industriales.
 Para agua limpia sin elementos o aditivos que puedan perjudicar los materiales de la bomba.
 Temperatura máxima del líquido 40°C.
 Distancia mínima desde la base de la bomba al fondo del pozo 0,5 m.
 Profundidad máxima de inmersión 20m. (con longitud de cable apropiada).

Construcción

Bomba

Camisa exterior, rodetes, difusores rejilla de aspiración, carcasa motor, eje bomba y tornillería en acero inoxidable AISI 304: Cabezal de impulsión en latón niquelado.
 Doble sello mecánico separando el motor de la hidráulica por medio de una cámara de aceite intermedia.

Motor

En seco con triple impregnación resistente a la humedad.
 A inducción de 2 polos, 50Hz (n=2900rpm)
 Aislamiento clase F. Protección IP68.
 Cable de alimentación HO7NMF con longitud de 10 metros.
 Monofásicos: 220/240V 50Hz, con motor protector termoamperimétrico incorporado.
 Arranque con condensador permanente.
 Trifásicos: 415V 50Hz. La protección debe ser prevista por el usuario, con un salvamotor adecuado.

Prestaciones y características

ISO 9906:2012 (G3)

Tipo	Motor P2			l/min m³/h	8	17	25	50	75	100	125	150	183	225	Rosca Imp.	Dimensiones mm. H	Peso kg.	
	KW	HP	µF		0,5	1	1,5	3	4,5	6	7,5	9	11	13,5				
MXF 3/4M	0,55	0,75	20	m.c.a.	43	42	40	32	21						1 1/4"G	480	16	
MXF 3/4K	0,55	0,75	20		43	42	40	32	21							1 1/4"G	480	16
MXF 3/5M	0,75	1	20		54	52	50	39	26							1 1/4"G	504	18
MXF 3/5K	0,75	1	20		54	52	50	39	26							1 1/4"G	504	18
MXF 3/7M	0,9	1,2	30		76	73	70	56	36							1 1/4"G	552	20
MXF 3/8T	1,1	1,5	-		87	84	80	63	41							1 1/4"G	576	19,5
MXF 3/8M	1,1	1,5	30		87	84	80	63	41							1 1/4"G	576	20,5
MXF 5/4M	0,75	1	20		44	43	42	39	35	29	19					1 1/4"G	480	17,5
MXF 5/4K	0,75	1	20		44	43	42	39	35	29	19					1 1/4"G	480	17,5
MXF 5/5M	0,9	1,2	30		55	54	53	49	43	36	24					1 1/4"G	504	19
MXF 5/6T	1,1	1,6	-		67	65	64	58	52	43	28					1 1/4"G	528	18,5
MXF 5/6M	1,1	1,6	30		67	65	64	58	52	43	28					1 1/4"G	528	19,5
MXF 9/3M	1,1	1,5	30			34	33	33	32	31	28	27	23	15		1 1/4"G	504	18,5
MXF 9/4T	1,85	2	-			46	45	44	42	41	38	36	31	20		1 1/4"G	584	19
MXF 9/4M	1,85	2	35			46	45	44	42	41	38	36	31	20		1 1/4"G	584	21,5

K: monofásicas con boya de marcha-paro M: monofásicas T: trifásicas

Electrobomba sumergible multietapa



Aplicaciones:

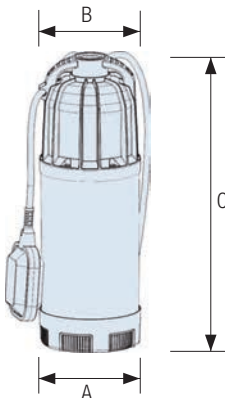
Para agua limpia sin elementos o aditivos que puedan perjudicar los materiales o funcionamiento de la bomba. Uso doméstico.

Bomba:

Cuerpo bomba en acero inoxidable.
Difusores y rodets: Noryl
Número de impulsores: 4
Eje y tornillería: acero inoxidable.
Interruptor automático de flotador ajustable en altura
Paso de sólidos máximo: 1 mm
Máximo caudal: 6.500 litros / hora
Máxima altura de elevación: 40 metros
Máxima profundidad bomba: 7 metros
Máxima presión: 4 bares
Nivel más bajo de arranque de la bomba: 125mm
Nivel más bajo de succión de agua: 50mm
Temperatura máxima del líquido: 35°
Diámetro conector de tubería adaptable: G1"
Enchufe E+F europeo VDE
Longitud del cable de alimentación: 10 metros

Motor:

Potencia: 1,3 Hp - 1000 W
Motor 2900 r.p.m. refrigerado por agua
Tensión: 230V +-10% - 50 Hz monofásico
Tipo de sello: mecánico de cerámica y grafito
Protección: IPX8
Motor con bobinado de cobre



Dimensiones y peso

Tipo	A	B	C	Kg bruto	Kg neto
MULTI 1000K	150	152	438	10,20	9,40

Prestaciones y características

Tipo	Motor P2		Paso sólidos	l/min m³/h	0	16	33	50	66	83	100	116
	W	HP			0	1	2	3	4	5	6	6,5
MULTI 1000K	1000	1,3	1 mm	m.c.a.	40	38	34	30	24	11	7,5	-

Electrobombas sumergibles de 4" y 6"
SJI - SKI - SLI - SMI - SPI - SQI - STI



Cuerpo impulsión Inox.

Cuerpo aspiración Inox.
con colador incorporado

Aplicaciones

Electrobombas sumergidas multicelulares. Turbinas radiales o semiaxiales y difusores en noryl, cojinetes en cerámica-goma, en los motores con baño de aceite, carcasa exterior y eje en acero inoxidable. Válvula de retención incorporada en el cuerpo de impulsión. Acoplamiento bomba a motor según norma NEMA.

Bomba tipo: Radial. Temperatura máxima líquido: 30°. Sentido rotación: Antihorario. Válvula de retención: Incorporada.

Materiales de serie

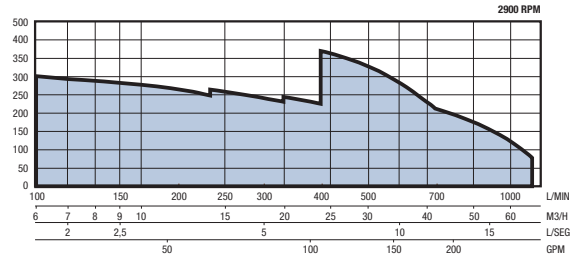
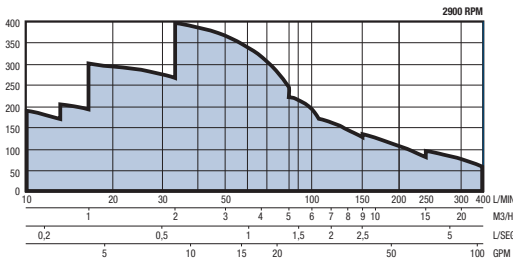
Impulsor: Noryl
Difusor: Noryl
Eje: Acero inox.
Camisa: Acero inox.

Bajo demanda

Se puede suministrar con variador de velocidad Variache y Varivip, según potencia y tensión.

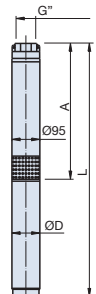
Ventajas

No se precisa desmontar el colador para pasar el cable. Gran resistencia a la corrosión de toda la bomba.



Datos de servicio

Tipo	Motor P2		l/min m³/h	0	17	25	30	33	42	50	58	D	A	L	G"	Peso kg
	KW	HP		0	1	1,5	1,8	2	2,5	3	3,5					
SJI 6	0,37	0,5	m.c.a.	50	45	38	36	34	30	24	12	95	392	743	1 1/4"	10,9
SJI 8	0,55	0,75		62	60	58	56	50	45	40	30	95	443	809	1 1/4"	12,4
SJI 12	0,75	1		95	91	89	83	80	65	56	42	95	548	934	1 1/4"	14,2
SJI 16	1,1	1,5		132	118	116	113	109	85	75	55	95	651	1057	1 1/4"	15,9
SJI 20	1,5	2		170	155	146	140	137	120	102	78	95	755	1196	1 1/4"	18,4
SJI 30	2,2	3		240	225	215	207	200	175	145	107	95	1062	1563	1 1/4"	22,2
SJI 40	3	4		313	292	282	266	250	220	180	135	95	1323	1884	1 1/4"	30,2
SJI 50	4	5,5	375	360	340	321	310	276	230	170	95	1583	2184	1 1/4"	41,2	



Electrobombas sumergibles de 4" y 6"
SJI - SKI - SLI - SMI - SPI - SQI - STI

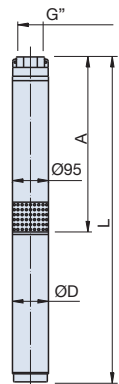
Datos de servicio

Tipo	Motor P2		l/min m³/h	0	33	50	58	67	75	83	92	D	A	L	G"	Peso kg	
	KW	HP		0	2	3	3,5	4	4,5	5	5,5						
SKI 6	0,55	0,75	m.c.a.	46	42	38	36	32	30	25	20	95	418	784	1 1/2"	12,3	
SKI 9	0,75	1		63	58	55	50	48	40	36	29	25	95	478	864	1 1/2"	14,5
SKI 12	1,1	1,5		86	80	76	68	64	56	48	38	35	95	568	974	1 1/2"	16,1
SKI 16	1,5	2		115	105	101	90	85	75	64	51	45	95	691	1132	1 1/2"	18,4
SKI 20	2,2	3		150	142	130	120	107	98	85	75	65	95	843	1344	1 1/2"	20,7
SKI 24	3	4		175	170	152	148	138	120	100	88	75	95	1010	1571	1 1/2"	27,2
SKI 30	3	4		210	195	178	168	150	138	120	100	90	95	1128	1689	1 1/2"	28,4
SKI 40	4	5,5		268	255	230	210	190	168	138	105	95	95	1405	2006	1 1/2"	36
SKI 55	5,5	7,5		370	350	330	305	280	250	215	165	150	95	1845	2566	1 1/2"	44,5
SKI 75	7,5	10		438	420	378	348	330	288	240	180	160	95	2171	3012	1 1/2"	66,3

Tipo	Motor P2		l/min m³/h	0	17	33	50	67	83	100	117	D	A	L	G"	Peso kg	
	KW	HP		0	1	2	3	4	5	6	7						
SLI 6	0,75	1	m.c.a.	46	45	43	42	40	35	28	20	95	454	840	1 1/2"	11,4	
SLI 9	1,1	1,5		71	66	65	62	59	52	41	28	25	95	564	970	1 1/2"	15,6
SLI 11	1,5	2		82	81	79	77	71	62	51	34	30	95	637	1078	1 1/2"	17,5
SLI 13	1,5	2		96	94	93	90	83	73	58	40	35	95	710	1151	1 1/2"	18,3
SLI 18	2,2	3		127	124	121	113	108	92	83	50	45	95	857	1358	1 1/2"	21,4
SLI 23	3	4		168	165	162	160	146	128	102	68	60	95	1122	1683	1 1/2"	28,2
SLI 32	4	5,5		232	228	215	208	201	176	140	94	85	95	1454	2055	1 1/2"	36,4
SLI 40	5,5	7,5		290	282	275	270	251	220	175	117	105	95	1790	2511	1 1/2"	45,5
SLI 56	7,5	10		381	375	368	356	331	289	231	155	140	95	2338	3179	1 1/2"	64,5

Tipo	Motor P2		l/min. m³/h	0	33	67	100	117	133	150	167	D	A	L	G"	Peso kg	
	KW	HP		0	2	4	6	7	8	9	10						
SMI 8	1,5	2	m.c.a.	56	54	52	44	40	35	32	26	95	651	1092	2"	18	
SMI 13	2,2	3		89	87	84	73	63	60	48	40	35	95	914	1415	2"	21,2
SMI 17	3	4		123	118	112	100	93	84	72	59	50	95	1179	1740	2"	28,2
SMI 20	3	4		140	133	125	115	99	90	80	65	55	95	1340	1901	2"	29,3
SMI 24	4	5,5		165	158	153	130	119	107	94	80	65	95	1547	2148	2"	35,9
SMI 30	5,5	7,5		210	200	183	169	150	140	115	98	80	95	1922	2643	2"	43,7
SMI 35	7,5	10		244	235	220	200	180	171	140	118	95	95	2185	3026	2"	60,4

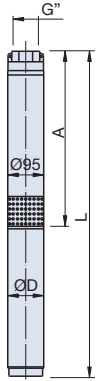
Tipo	Motor P2		l/min. m³/h	0	83	117	133	167	200	233	267	D	A	L	G"	Peso kg	
	KW	HP		0	5	7	8	10	12	14	16						
SPI 7	1,5	2	m.c.a.	45	35	30	29	26	23	20	16	95	701	1142	2"	18,8	
SPI 10	2,2	3		62	51	46	44	39	34	29	23	18	95	905	1406	2"	21,4
SPI 13	3	4		82	70	64	61	56	50	46	35	25	95	1220	1781	2"	28,5
SPI 17	4	5,5		110	92	85	82	75	65	55	45	35	95	1610	2211	2"	36,2
SPI 22	5,5	7,5		140	120	113	109	100	90	79	61	50	95	2066	2787	2"	44,8
SPI 28	7,5	10		180	155	145	142	130	117	102	83	70	95	2616	3457	2"	60,3



Electrobombas sumergibles de 4" y 6"
SJI - SKI - SLI - SMI - SPI - SQI - STI

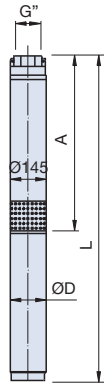
Datos de servicio

Tipo	Motor P2		l/min. m³/h	0	100	150	200	233	267	300	333	D mm	A mm	L mm	G"	Peso kg	
	KW	HP		0	6	9	12	14	16	18	20						
SQI 7	2,2	3	m.c.a.	45	35	32	30	28	25	22	19	95	701	1202	2"	20,2	
SQI 10	3	4		55	50	47	44	40	36	33	28	25	95	905	1466	2"	26,2
SQI 14	4	5,5		83	72	66	60	56	50	43	36	30	95	1220	1821	2"	33,2
SQI 18	5,5	7,5		98	89	81	78	71	63	55	46	39	95	1536	2257	2"	41,3
SQI 24	7,5	10		145	130	118	110	104	91	84	72	63	95	2058	2899	2"	59,3



Tipo	Motor P2		l/min. m³/h	0	133	166	200	233	266	D mm	A mm	L mm	G"	Peso kg	
	KW	HP		0	8	10	12	14	16						
STI 0,19-04	3	4	m.c.a.	69	60	56	51	45	36	95	460	878	3"	24,5	
STI 0,19-06	4	5,5		104	89	84	76	67	54	45	95	580	1048	3"	28,7
STI 0,19-08	5,5	7,5		138	119	112	102	90	72	54	95	700	1238	3"	33,7
STI 0,19-11	7,5	10		190	164	154	140	124	100	72	145	810	1410	3"	58,4
STI 0,19-14	9,2	12,5		242	209	195	178	157	127	90	145	885	1485	3"	62,2
STI 0,19-16	11	15		276	239	223	205	180	145	100	145	1005	1705	3"	66,9
STI 0,19-19	15	20		328	283	265	243	213	172	120	145	1185	1885	3"	71,4

Tipo	Motor P2		l/min. m³/h	0	233	266	300	333	416	D mm	A mm	L mm	G"	Peso kg	
	KW	HP		0	14	16	18	20	25						
STI 0,21-03	3	4	m.c.a.	46	37	34	31	28	19	95	535	953	3"	26,8	
STI 0,21-05	4	5,5		77	61	56	51	46	31	20	95	630	1098	3"	30,3
STI 0,21-07	5,5	7,5		108	85	79	72	65	44	25	95	720	1258	3"	34,5
STI 0,21-09	7,5	10		138	110	101	92	84	56	30	145	815	1415	3"	58,5
STI 0,21-11	9,2	12,5		169	133	124	113	102	69	35	145	905	1505	3"	62,8
STI 0,21-14	11	15		215	170	157	145	130	88	40	145	1045	1745	3"	67,7
STI 0,21-16	13	17,5		246	195	180	165	149	100	45	145	1135	1835	3"	72,5
STI 0,21-18	15	20		277	219	202	185	167	113	50	145	1270	2030	3"	77,1
STI 0,21-22	18,5	25		345	269	247	226	204	138	60	145	1624	2454	3"	94,1
STI 0,21-25	22	30		384	303	281	258	232	157	70	145	1764	2654	3"	101



Tipo	Motor P2		l/min. m³/h	0	333	433	533	583	633	D mm	A mm	L mm	G"	Peso kg	
	KW	HP		0	20	26	32	35	38						
STI 0,26-04	5,5	7,5	m.c.a.	59	53	48	42	38	33	95	680	1218	3"	33,4	
STI 0,26-06	7,5	10		88	78	71	60	54	48	35	145	810	1410	3"	58,5
STI 0,26-07	9,2	12,5		105	95	86	75	69	63	40	145	875	1475	3"	62,5
STI 0,26-08	11	15		120	108	98	86	79	72	45	145	940	1640	3"	66,3
STI 0,26-09	13	17,5		135	123	110	98	90	82	50	145	1005	1705	3"	69,5
STI 0,26-10	15	20		147	131	120	108	92	91	55	145	1070	1830	3"	74
STI 0,26-13	18,5	25		197	175	159	141	125	109	65	145	1265	2095	3"	87,6
STI 0,26-15	22	30		230	208	183	153	138	123	75	145	1435	2324	3"	94,9
STI 0,26-18	26	35	275	248	220	185	166	148	90	145	1630	2660	3"	117,9	

Electrobombas sumergibles en acero inox.

TODO INOX.



Materiales

Descripción	SXT 6" (1)	SXT 8"	SXT 10"
	17-30-45-60	125-160	210
Rodete	AISI-304	AISI-316	
Difusor	AISI-304	AISI-316	
Carcasa	AISI-304	AISI-316	
Eje bomba	AISI-316	AISI-329	
Cojinetes	NBR	NBR	
Aros cierre	TEFLON (PTFE)		
Cuerpo asp.	AISI-304	AISI-316	
Cuerpo imp.	AISI-316	AISI-316	

(1) Bajo demanda: totalmente AISI-316

Aplicaciones

Las bombas, SXT son apropiadas para el suministro de agua a viviendas y poblaciones, granjas, industria o agricultura, fuentes y otras aplicaciones. Su construcción extremadamente robusta y enteramente en acero inoxidable, permite la utilización en las aplicaciones más exigentes.

Estas bombas están fabricadas en acero inoxidable AISI 304.

Construcción bomba

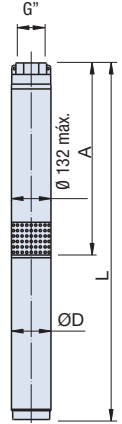
El objetivo principal durante el diseño de las series SXT ha sido obtener unas bombas de alto rendimiento y de gran calidad y robustez para resistir la corrosión y abrasión, obteniendo una duración excepcional. Estas bombas están enteramente fabricadas en acero inoxidable. Todas las piezas están sobredimensionadas ofreciendo gran rigidez y resistencia al desgaste. Todas las partes son controladas y el resultado es sorprendente: un conjunto perfecto combinando solidez, seguridad y resistencia.

Bajo demanda

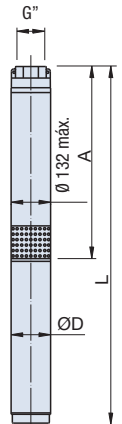
Se puede suministrar con variador de velocidad Variache, según potencia y tensión.



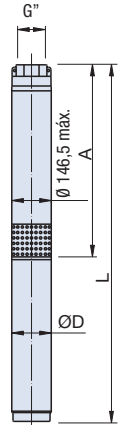
Tipo	Motor P2		l/min. m³/h	100	160	167	200	233	266	300	334	D	A	L	G"	Peso
	KW	HP		6	8	10	12	14	16	18	20					
SXT 17/6	4	5,5	m.c.a.	66	63	61	59	55	49	44	38	90	624	1084	2 1/2"	57
SXT 17/8	5,5	7,5		88	84	81	78	73	65	59	52	90	746	1275	2 1/2"	62
SXT 17/10	5,5	7,5		111	105	104	99	93	85	76	64	90	868	1406	2 1/2"	65
SXT 17/11	7,5	10		121	116	112	108	102	89	81	72	142	927	1677	2 1/2"	66
SXT 17/13	7,5	10		144	137	136	129	121	111	98	84	142	1044	1796	2 1/2"	75
SXT 17/15	9,3	12,5		166	156	157	149	139	128	113	96	142	1171	1963	2 1/2"	82
SXT 17/17	11	15		188	179	177	169	158	145	128	109	142	1291	2083	2 1/2"	84
SXT 17/18	11	15		197	190	184	176	166	146	133	115	142	1349	2209	2 1/2"	86
SXT 17/20	11	15		221	211	209	199	186	170	151	128	142	1473	2318	2 1/2"	92
SXT 17/24	15	20		266	253	250	238	223	204	181	154	142	1715	2620	2 1/2"	109
SXT 17/27	15	20		299	284	280	267	251	229	205	173	142	1897	2864	2 1/2"	113
SXT 17/33	18,5	25		365	346	344	328	307	281	249	212	142	2262	3340	2 1/2"	129
SXT 17/36	22	30		399	380	376	358	335	306	272	231	142	2441	3537	2 1/2"	139
SXT 17/40	22	30		443	422	417	397	372	340	302	257	142	2683	3779	2 1/2"	144
SXT 17/48	26,5	35		526	506	492	475	448	392	357	305	142	3160	4637	2 1/2"	159
SXT 17/53	30	40		578	559	544	522	495	432	397	340	142	3490	4970	2 1/2"	186
SXT 17/55	37	50		608	580	571	552	523	462	424	367	142	3620	5191	2 1/2"	191


Datos de servicio

Tipo	Motor P2		l/min. m³/h	0	120	240	360	480	600	720	D	A	L	G"	Peso
	KW	HP		0	7,2	14,4	21,6	28,8	36	43,2					
SXT 30/4	4	5,5	m.c.a.	45	44	41	37	31	22	11	90	590	1058	3"	55
SXT 30/6	5,5	7,5		67	66	61	55	47	34	17	90	945	1483	3"	62
SXT 30/8	7,5	10		90	87	82	73	63	44	22	90	1171	1919	3"	72
SXT 30/11	9,3	12,5		124	120	112	101	86	62	31	142	1510	2298	3"	81
SXT 30/13	11	15		146	142	133	119	102	73	73	142	1736	2577	3"	88
SXT 30/15	13	17,5		169	164	153	137	118	84	42	142	1962	2863	3"	96
SXT 30/17	15	20		192	186	174	156	133	96	48	142	2188	3151	3"	106
SXT 30/19	20	25		214	208	194	174	149	107	54	142	2414	3410	3"	117
SXT 30/21	20	25		237	229	215	192	165	118	60	142	2640	3636	3"	121
SXT 30/23	22	30		259	251	235	211	180	130	65	142	2866	3962	3"	131
SXT 30/26	22	30		293	284	266	238	204	147	74	142	3205	4301	3"	135
SXT 30/28	26	35		316	306	286	257	220	158	80	142	3431	4648	3"	143
SXT 30/30	26	35		339	326	307	277	232	169	85	142	3657	4874	3"	146
SXT 30/32	30	40		361	350	327	293	251	181	91	142	3883	5130	3"	163
SXT 30/35	30	40		395	382	358	321	275	198	100	142	4222	5469	3"	167
SXT 30/39	37	50		440	423	399	360	302	220	111	142	4674	6011	3"	180
SXT 30/43	37	50		488	468	440	397	333	243	122	142	5126	6310	3"	186
SXT 30/48	45	60		542	522	491	440	372	271	137	142	5691	6976	3"	225

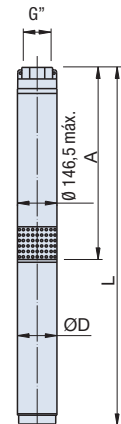


Tipo	Motor P2		l/min. m³/h	0	360	450	630	720	900	990	1080	D	A	L	G"	Peso kg
	KW	HP		0	21,6	27	37,8	43,2	54	59,4	64,8					
SXT 45/3	5,5	7,5	m.c.a.	46	38	35	30	28	22	17	9	90	590	1268	4"	59
SXT 45/5	7,5	10		77	64	59	50	46	37	28	15	144	832	1590	4"	69
SXT 45/6	9,3	12,5		92	76	70	60	56	44	33	18	144	945	1745	4"	76
SXT 45/7	11	15		107	89	82	70	65	51	39	21	144	1058	1909	4"	82
SXT 45/8	13	17,5		122	102	94	80	74	58	44	24	144	1171	2082	4"	89
SXT 45/9	15	20		138	115	106	90	83	66	50	27	144	1284	2257	4"	97
SXT 45/10	15	20		153	127	117	100	93	73	56	30	144	1397	2370	4"	100
SXT 45/11	19	25		168	140	129	110	102	80	61	32	144	1510	2516	4"	110
SXT 45/12	19	25		184	153	141	120	111	88	67	35	144	1623	2629	4"	112
SXT 45/14	22	30		214	178	164	140	130	102	78	41	144	1845	2955	4"	123
SXT 45/15	22	30		230	191	176	150	139	110	83	44	144	1962	3068	4"	125
SXT 45/16	27	35		245	204	188	160	148	117	89	47	144	2075	3292	4"	131
SXT 45/17	27	35		260	217	200	170	157	124	94	50	144	2188	3405	4"	133
SXT 45/18	30	40		275	229	211	180	167	131	100	53	144	2301	3548	4"	150
SXT 45/20	30	40		306	255	235	200	185	146	111	59	144	2527	3774	4"	154
SXT 45/22	37	50		337	280	258	220	204	161	122	65	144	2753	4100	4"	166
SXT 45/24	37	50		367	306	282	240	222	175	133	71	144	2979	4326	4"	173
SXT 45/26	45	60		398	331	305	261	241	190	144	77	144	3205	4480	4"	210

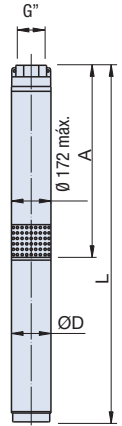


Datos de servicio

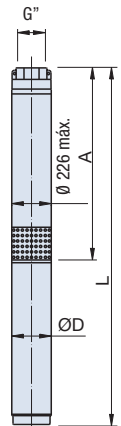
Tipo	Motor P2		l/min. m³/h	0	720	960	1020	1080	1140	1200	D	A	L	G"	Peso kg
	KW	HP		0	43,2	57,6	61,2	64,8	68,4	72					
SXT 60/2	4	5,5	m.c.a.	28	20	16	15	14	13	11	90	477	945	4"	54
SXT 60/3	5,5	7,5		40	30	24	23	19	16	13	90	606	1144	4"	59
SXT 60/4	7,5	10		55	40	33	30	26	22	18	142	719	1467	4"	67
SXT 60/5	9,3	12,5		68	48	39	36	32	28	22	142	832	1620	4"	73
SXT 60/6	11	15		81	58	47	43	39	33	27	142	945	1786	4"	79
SXT 60/7	13	17,5		95	67	55	51	45	39	31	142	1058	1959	4"	86
SXT 60/8	15	20		109	77	63	58	52	45	36	142	1171	2134	4"	95
SXT 60/9	19	25		122	87	71	65	59	50	40	142	1284	2290	4"	105
SXT 60/10	19	25		136	96	79	73	65	56	45	142	1397	2393	4"	107
SXT 60/11	22	30		150	106	87	80	72	62	49	142	1510	2616	4"	116
SXT 60/12	22	30		163	116	94	87	78	67	54	142	1623	2719	4"	118
SXT 60/13	26	35		177	126	102	95	85	73	58	142	1736	2953	4"	125
SXT 60/15	30	40		204	145	118	109	98	84	68	142	1849	3066	4"	144
SXT 60/17	30	40		231	164	134	124	111	96	76	142	2188	3425	4"	149
SXT 60/18	37	50		245	174	142	131	118	101	81	142	2301	3648	4"	158
SXT 60/19	37	50		259	184	150	138	124	107	85	142	2414	3761	4"	160
SXT 60/20	37	50		272	193	158	146	131	113	90	142	2527	3874	4"	162
SXT 60/21	37	50		286	203	166	153	137	118	94	142	2640	3977	4"	164



Tipo	Motor P2		l/min. m³/h	0	450	750	1200	1500	1800	D	A	L	G"	Peso kg
	KW	HP		0	27	45	72	90	108					
SXT 75/1	4	5,5	m.c.a.	20	19	17	14	11	6	142	571	1220	5"	70
SXT 75/2	7,5	10		39	37	34	28	22	13	142	699	1457	5"	83
SXT 75/3	11	15		59	56	51	42	33	19	142	827	1678	5"	95
SXT 75/4	15	20		78	74	68	56	43	25	142	955	1928	5"	110
SXT 75/5	19	25		98	93	85	70	54	32	142	1083	2089	5"	122
SXT 75/6	22	30		118	111	102	84	65	38	142	1211	2317	5"	132
SXT 75/7	27	35		137	130	119	98	76	45	142	1339	2556	5"	140
SXT 75/8	30	40		157	148	136	112	87	51	142	1467	2523	5"	161
SXT 75/10	37	50		196	185	171	140	109	64	142	1723	2839	5"	195
SXT 75/12	45	60		235	222	205	167	130	76	192	1979	3180	5"	210
SXT 75/14	52	70		275	259	239	195	152	89	192	2235	3521	5"	224
SXT 75/15	55	75		294	278	256	209	163	96	192	2363	3649	5"	234
SXT 75/16	60	80		314	296	273	223	174	102	192	2491	3832	5"	246
SXT 75/17	67	90		333	315	290	237	184	108	192	2619	3985	5"	258
SXT 75/19	75	100		373	352	324	265	206	121	192	2875	4266	5"	287
SXT 75/21	81	110		412	389	358	293	228	134	192	3131	4602	5"	302
SXT 75/22	81	110		431	407	375	307	239	140	192	3259	4730	5"	306
SXT 75/24	92	125		471	444	409	335	260	153	192	3439	4975	5"	319



Tipo	Motor P2		l/min. m³/h	0	600	960	1560	1800	2160	2640	2880	D	A	L	G"	Peso kg
	KW	HP		0	36	58	94	108	130	158	173					
SXT 125/1	11	15	m.c.a.	31	30	28	25	24	22	17	13	142	686	1537	6"	93
SXT 125/2	22	30		63	60	57	51	48	42	32	25	142	842	1948	6"	125
SXT 125/3	37	50		94	89	85	76	72	64	49	39	142	997	2113	6"	183
SXT 125/4	45	60		125	120	114	102	95	85	65	52	192	1153	2354	6"	204
SXT 125/5	55	75		157	149	142	126	120	106	81	65	192	1309	2595	6"	228
SXT 125/6	67	90		188	179	171	152	143	127	98	77	192	1465	2831	6"	251
SXT 125/7	75	100		221	209	198	177	168	149	114	90	192	1620	3011	6"	266
SXT 125/8	93	125		252	238	226	203	191	170	130	104	192	1776	3312	6"	290
SXT 125/9	110	150		283	269	255	228	215	191	147	117	231	1932	3442	6"	395
SXT 125/10	110	150		315	298	283	254	239	213	163	129	231	2087	3597	6"	402
SXT 125/11	129	175		346	328	312	279	263	233	178	142	231	2243	3853	6"	435
SXT 125/12	129	175		377	358	340	304	287	255	195	155	231	2399	4009	6"	442
SXT 125/13	147	200		409	387	368	330	311	276	212	169	231	2554	4294	6"	480



ELECTROBOMBA SUMERGIDA



DESCRIPCION

Nueva gama de bombas sumergidas semiaxiales de 6, 8, 10 y 16".

Diseñadas con la última tecnología para obtener los mejores rendimientos hidráulicos. Fundición gris con acabado de precisión. Pasos de agua optimizados y máxima resistencia al desgaste.

MATERIALES

Impulsores y cuerpos de bomba en hierro fundido GG-25.

Eje y manguito de acoplamiento en acero inoxidable AISI 420.

Cojinetes de goma con camisa en acero.

Válvula de retención en acero inoxidable AISI 316 incorporada de serie hasta 8".

Dimensiones de acoplamiento a motor normalizadas según NEMA.

ACCESORIOS DISPONIBLES

Contrabridas roscadas para impulsión.

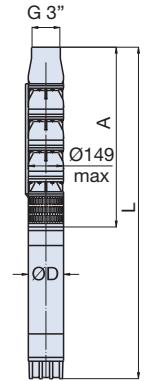
Cono transición bomba-motor.



Datos de Servicio

Tipo	Motor P2		l/min m³/h	0	200	300	400	500	550	D mm	A mm	L mm	Peso kg
	KW	HP		0	12	18	24	30	33				
SD 0,30-3	3	4	m.c.a.	40	36	33	28	22	17	90	690	1113	45
SD 0,30-4	4	5,5		53	48	43	37	29	23	90	805	1388	59
SD 0,30-6	5	7,5		80	73	65	56	43	35	90	1035	1733	77
SD 0,30-8	7,5	10		106	97	87	74	58	46	140	1265	1911	104
SD 0,30-10	9,2	12,5		133	121	109	93	72	58	140	1495	2173	119
SD 0,30-12	11	15		159	145	130	111	86	70	140	1725	2436	134
SD 0,30-16	15	20		212	194	174	148	115	93	140	2185	2961	164
SD 0,30-18	18,5	25		239	218	196	167	130	104	140	2415	3256	182
SD 0,30-20	18,5	25		265	242	217	185	144	116	140	2645	3486	194
SD 0,30-22	22	30		292	267	239	204	158	128	140	2875	3781	212

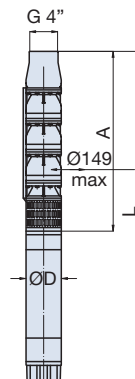
Tipo	Motor P2		l/min m³/h	0	400	500	550	600	700	D mm	A mm	L mm	Peso kg
	KW	HP		0	24	30	33	36	42				
SD 0,36-2 F2E	2,2	3	m.c.a.	24	19	17	16	14	7	90	545	901	42
SD 0,36-2	3	4		28	23	21	19	17	12	90	545	968	44
SD 0,36-3	4	5,5		42	34	31	29	26	24	90	660	1250	57
SD 0,36-5 F5	5,5	7,5		64	52	48	44	38	26	90	890	1594	72
SD 0,36-6 F1	7,5	10		81	67	63	58	51	35	140	1035	1671	89
SD 0,36-7	9,2	12,5		96	80	73,5	68	61	42	140	1150	1818	98
SD 0,36-9 F4	11	15		119	98	92	83	74	50	140	1380	2081	111
SD 0,36-10	13	17,5		138	114	105	97	87	60	140	1495	2261	122
SD 0,36-12 F4	15	20		160	131	124	113	100	68	140	1725	2491	132
SD 0,36-14	18,5	25		194	158	147	136	122	83	140	1955	2786	149
SD 0,36-17	22	30		235	192	179	166	148	102	140	2300	3196	170
SD 0,36-19	25	35		263	215	200	185	166	114	140	2530	3556	193
SD 0,36-22	30	40		304	250	231	213	190	135	140	2875	3901	208



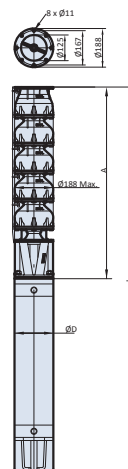
Tipo	Motor P2		l/min m³/h	0	500	600	700	900	1000	D mm	A mm	L mm	Peso kg
	KW	HP		0	30	36	42	54	60				
SD 0,42-2 F2E	3	4	m.c.a.	25	23	20	17	10	5	90	545	968	43
SD 0,42-2	4	5,5		34	28	25	23	18	14	90	545	1135	51
SD 0,42-3 F1	5,5	7,5		48	39	36	32	24	18	90	660	1364	61
SD 0,42-4 F1	7,5	10		64	53	49	43	33	25	140	805	1441	79
SD 0,42-5 F2	9,2	12,5		78	65	59	53	40	29	140	920	1588	88
SD 0,42-6 F2	11	15		94	79	72	64	49	36	140	1035	1736	102
SD 0,42-7 F3	13	17,5		107	90	83	73	55	40	140	1150	1916	107
SD 0,42-8 F4	15	20		121	102	93	83	62	45	140	1265	2031	112
SD 0,42-9	18,5	25		145	124	114	102	80	62	140	1380	2211	124
SD 0,42-11	22	30		178	151	139	125	98	76	140	1610	2506	140
SD 0,42-13 F2	25	35		208	177	162	145	114	87	140	1840	2866	163
SD 0,42-15 F1	30	40		238	202	186	166	129	99	140	2070	3096	173
SD 0,42-18	37	50		290	248	228	204	161	123	140	2415	3884	228

Datos de servicio

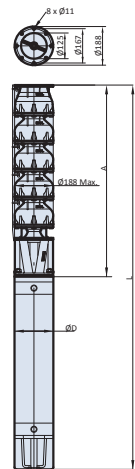
Tipo	Motor P2		l/min m³/h	0	500	750	1000	1250	1500	D mm	A mm	L mm	Peso kg
	KW	HP		0	30	45	60	75	90				
SD 0,46-2F1	4	5,5	m.c.a.	27	22	20	17	13	7	90	566	1149	53
SD 0,46-3F3	5,5	7,5		38	29	28	24	16	8	90	683	1381	65
SD 0,46-3	7,5	10		43	36	33	29	22	13	140	713	1359	81
SD 0,46-4	9,2	12,5		57	48	44	38	30	17	140	830	1508	90
SD 0,46-5	11	15		71	60	55	48	37	21	140	947	1658	100
SD 0,46-6F1	13	17,5		84	70	64	55	42	24	140	1064	1784	117
SD 0,46-7F2	15	20		96	80	74	63	48	26	140	1181	1957	120
SD 0,46-8	18,5	25		114	96	88	76	59	34	140	1298	2139	133
SD 0,46-10	22	30		142	120	110	95	74	42	140	1532	2438	152
SD 0,46-11	25	35		156	132	121	105	81	46	140	1649	2726	189
SD 0,46-13	30	40		185	156	143	124	96	55	140	1883	2920	187
SD 0,46-16	37	50		227	192	176	152	118	67	140	2234	3639	259
SD 0,46-20	45	60		284	240	220	190	148	84	140	2702	3977	299



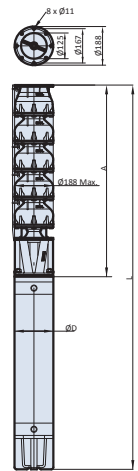
Tipo	Motor P2		l/min m³/h	0	400	600	800	1000	1100	1200	1300	D mm	A mm	L mm	Peso kg
	KW	HP		0	24	36	48	60	66	72	78				
SD 0,64/1F1	4	5,5	m.c.a.	21	20	19	17	14	12	10	8	142	525	1174	70,2
SD 0,64/1	5,5	7,5		24	23	22	21	18	16	15	13	142	525	1203	73,2
SD 0,64/2F2	7,5	10		42	41	38	34	28	24	21	16	142	661	1419	88,3
SD 0,64/2F1	9,3	12,5		45	44	41	38	33	29	25	21	142	661	1461	92,3
SD 0,64/2	9,3	12,5		48	47	45	42	37	33	30	26	142	661	1461	92,3
SD 0,64/3F3	11	15		64	62	58	52	42	37	32	25	142	797	1648	105,4
SD 0,64/3F2	12,9	17,5		68	66	62	56	48	42	37	30	142	797	1708	110,4
SD 0,64/3F1	12,9	17,5		71	69	65	60	52	46	41	35	142	797	1708	110,4
SD 0,64/3	15	20		75	73	69	65	58	51	46	41	142	797	1770	116,4
SD 0,64/4F3	15	20		90	88	82	74	63	55	48	39	142	933	1906	133,5
SD 0,64/4F2	18,5	25		95	93	87	80	69	61	53	45	142	933	1939	133,7
SD 0,64/4F1	18,5	25		99	96	91	84	74	65	58	50	142	933	1939	133,7
SD 0,64/4	18,5	25		104	101	96	90	80	71	64	57	142	933	1939	139,5
SD 0,64/5F3	22	30		120	117	110	100	85	75	66	55	142	1069	2175	148,6
SD 0,64/5F2	22	30		123	120	113	104	90	80	70	60	142	1069	2175	148,6
SD 0,64/5F1	22	30		127	123	117	108	95	84	75	66	142	1069	2175	152,6
SD 0,64/5	26,5	35		130	126	120	113	100	89	80	71	142	1069	2286	152,6
SD 0,64/6F3	26,5	35		146	142	134	123	105	93	82	69	142	1205	2422	161,7
SD 0,64/6F2	26,5	35		149	145	137	127	110	97	86	75	142	1205	2422	161,7
SD 0,64/6F1	30	40		153	148	141	131	115	102	91	80	142	1205	2452	175,7
SD 0,64/6	30	40		156	151	144	135	120	107	96	85	142	1205	2452	182,7
SD 0,64/7F2	30	40		175	170	161	149	130	115	102	89	142	1341	2588	191,7
SD 0,64/7F1	37	50		179	174	165	153	135	120	107	94	142	1341	2688	191,7
SD 0,64/7	37	50		182	177	168	158	140	125	112	99	142	1341	2688	191,7
SD 0,64/8F4	37	50		195	189	178	163	140	124	109	92	142	1477	2824	200,8
SD 0,64/8F2	37	50		201	196	185	172	150	133	118	103	142	1477	2824	200,8
SD 0,64/8	37	50		208	202	192	180	160	143	128	113	142	1477	2842	229,8
SD 0,64/9F5	37	50		218	211	199	182	155	137	120	101	142	1613	2960	209,9
SD 0,64/9F3	45	60		224	218	206	190	165	146	130	112	142	1613	2814	208,6
SD 0,64/9	45	60		234	227	216	203	180	161	144	128	142	1613	2814	208,6
SD 0,64/10	51,5	70		260	252	240	225	200	179	160	142	190	1749	3035	259,7
SD 0,64/11F3	51,5	70		276	268	254	235	205	182	162	140	190	1885	3171	268,8
SD 0,64/11	51,5	70		286	278	264	248	220	196	176	156	190	1885	3171	276,8



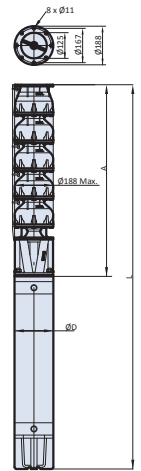
Tipo	Motor P2		l/min m³/h	0	600	800	1000	1100	1200	1400	1500	D	A	L	Peso
	KW	HP		0	36	48	60	66	72	84	90				
SD 0,78/1F1	4	5,5	m.c.a.	23	20	19	16	15	13	9	8	142	525	1174	70,4
SD 0,78/1	5,5	7,5		27	24	23	21	20	18	15	13	142	525	1203	73,4
SD 0,78/2F2E	7,5	10		41	37	34	28	25	22	-	-	142	661	1419	88,6
SD 0,78/2F2	7,5	10		47	40	37	32	29	26	19	15	142	661	1419	88,6
SD 0,78/2F1	9,3	12,5		51	45	42	37	35	31	25	21	142	661	1461	92,6
SD 0,78/2	11	15		55	49	46	42	40	36	30	27	142	661	1512	96,6
SD 0,78/3F3	11	15		72	62	57	50	45	40	29	23	142	797	1648	105,8
SD 0,78/3F2	12,9	17,5		76	67	62	55	51	46	35	30	142	797	1708	110,8
SD 0,78/3F1	15	20		80	70	66	60	56	51	41	35	142	797	1770	116,8
SD 0,78/3	18,5	25		85	75	71	65	61	56	47	42	142	797	1803	125,1
SD 0,78/4F3	18,5	25		102	88	82	72	67	60	45	38	142	933	1939	134
SD 0,78/4F2	18,5	25		108	94	88	79	73	66	52	45	142	933	1939	134
SD 0,78/4F1	22	30		111	98	92	84	78	71	58	51	142	933	2039	140
SD 0,78/4	22	30		118	104	98	90	85	78	66	58	142	933	2039	140
SD 0,78/5F3	22	30		135	118	109	98	91	82	63	54	142	1069	2175	149,2
SD 0,78/5F2	22	30		139	122	114	103	96	87	69	60	142	1069	2175	149,2
SD 0,78/5F1	26,5	35		143	126	118	108	101	92	76	66	142	1069	2286	153,2
SD 0,78/5	26,5	35		147	131	123	113	107	98	82	73	142	1069	2286	153,2
SD 0,78/6F4	26,5	35		161	140	130	116	107	96	73	62	142	1205	2422	162,1
SD 0,78/6F3	30	40		165	144	134	121	112	102	79	68	142	1205	2452	176,4
SD 0,78/6F2	30	40		169	148	138	126	117	107	86	75	142	1205	2452	176,4
SD 0,78/6F1	30	40		172	153	143	131	123	112	92	81	142	1205	2452	176,4
SD 0,78/6	37	50		176	157	147	136	128	117	98	87	142	1205	2552	183,4
SD 0,78/7F2	37	50		198	175	163	148	139	126	102	89	142	1341	2688	192,6
SD 0,78/7F1	37	50		202	179	167	153	144	132	108	95	142	1341	2688	192,6
SD 0,78/7	37	50		206	183	172	158	149	137	115	102	142	1341	2688	192,6
SD 0,78/8F4	37	50		220	192	179	161	149	135	106	91	142	1477	2824	201,8
SD 0,78/8F2	45	60		227	201	187	171	160	146	118	104	142	1477	2824	200,5
SD 0,78/8	45	60		235	209	196	181	171	156	131	116	142	1477	2824	200,5
SD 0,78/9F3	45	60		253	223	207	188	176	160	129	112	142	1613	2960	209,7
SD 0,78/9	51,5	70		265	235	221	203	192	176	147	131	190	1613	2899	245,7
SD 0,78/10F6	45	60		270	236	219	196	181	164	126	108	142	1749	3096	218,9
SD 0,78/10F4	51,5	70		278	245	228	206	192	174	139	120	190	1749	3035	268,9
SD 0,78/10	51,5	70	294	261	245	226	213	195	164	145	190	1749	3035	254,9	
SD 0,78/11F6	51,5	70	300	262	243	219	203	184	143	122	190	1885	3171	263,6	
SD 0,78/11F3	60	80	312	275	257	234	219	199	161	141	190	1885	3226	277,6	
SD 0,78/11	60	80	323	287	270	249	235	215	180	160	190	1885	3226	277,6	



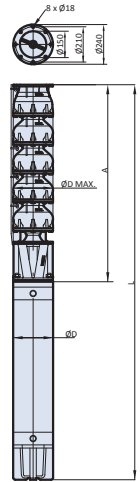
Tipo	Motor P2		l/min m³/h	0	1000	1200	1400	1600	1800	2000	2100	D	A	L	Peso	
	KW	HP		0	60	72	84	96	108	120	126					mm
SD 0,84/1F1	7,5	10	m.c.a.	25	22	21	20	19	16	13	11	142	525	1283	80	
SD 0,84/1	11	12,5		30	26	26	25	24	22	19	18	142	525	1325	84	
SD 0,84/2F2E	12,9	17,5		47	42	40	37	32	26	-	-	-	142	661	1572	102,9
SD 0,84/2F2	15	20		51	45	43	41	37	32	25	22	142	661	1634	108,9	
SD 0,84/2F1	18,5	25		56	49	48	46	43	38	33	29	142	661	1667	116,9	
SD 0,84/2	18,5	25		60	54	52	51	48	44	39	37	142	661	1667	116,9	
SD 0,84/3F3	22	30		78	69	65	62	57	49	39	33	142	797	1903	132,7	
SD 0,84/3F2	22	30		83	74	71	68	63	56	46	41	142	797	1903	132,7	
SD 0,84/3F1	26,5	35		87	78	75	73	68	62	53	49	142	797	2014	136,7	
SD 0,84/3	30	40		93	83	81	79	75	69	61	57	142	797	2044	150,7	
SD 0,84/4F3	30	40		110	98	94	90	83	73	60	53	142	933	2180	160,6	
SD 0,84/4F2	37	50		117	104	100	97	90	81	69	62	142	933	2280	167,6	
SD 0,84/4F1	37	50		122	109	105	102	96	87	76	70	142	933	2280	167,6	
SD 0,84/4	37	50		129	115	112	109	104	95	85	79	142	933	2280	167,6	
SD 0,84/5F4	37	50		140	124	118	113	104	92	75	66	142	1069	2416	177,5	
SD 0,84/5F3	45	60		147	131	126	121	112	100	84	75	142	1069	2416	176,1	
SD 0,84/5F2	45	60		152	135	130	126	118	106	91	83	142	1069	2416	176,1	
SD 0,84/5F1	45	60		156	140	135	131	124	113	98	91	142	1069	2416	176,1	
SD 0,84/5	51,5	70		161	144	140	137	130	119	106	99	190	1069	2355	212,1	
SD 0,84/6F4	51,5	70		175	155	149	143	132	118	98	87	190	1205	2491	215,9	
SD 0,84/6F3	51,5	70		179	160	154	148	138	124	105	95	190	1205	2491	221,9	
SD 0,84/6F2	51,5	70		184	164	158	154	144	130	112	103	190	1205	2491	221,9	
SD 0,84/6F1	60	80		188	168	163	159	150	137	120	111	190	1205	2546	235,9	
SD 0,84/6	60	80		193	173	168	164	156	143	127	119	190	1205	2546	235,9	
SD 0,84/7F2	60	80		216	193	186	181	170	154	133	122	190	1341	2682	245,8	
SD 0,84/7F1	67	90		221	197	191	186	176	160	141	130	190	1341	2707	254,8	
SD 0,84/7	67	90		225	202	196	192	182	167	148	138	190	1341	2707	255,1	
SD 0,84/8F4	67	90		239	213	205	198	184	165	140	126	190	1477	2843	264,7	
SD 0,84/8F2	75	100		248	222	215	208	196	178	155	142	190	1477	2868	285,7	
SD 0,84/8	75	100		257	230	224	219	208	190	169	158	190	1477	2868	285,7	
SD 0,84/9F7	67	90		258	228	218	209	193	170	139	122	190	1613	2979	274,5	
SD 0,84/9F3	75	100		276	246	238	230	216	195	168	154	190	1613	3004	295,5	
SD 0,84/9	92	125		289	259	252	246	233	214	190	178	190	1613	3149	313,5	
SD 0,84/10F4	92	125		303	270	261	252	236	213	182	166	190	1749	3285	323,4	
SD 0,84/10	92	125		321	288	280	274	259	238	212	198	190	1749	3285	323,7	



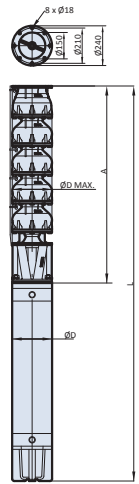
Tipo	Motor P2		I/min	0	1300	1600	1900	2100	2400	2700	3000	D	A	L	Peso
	KW	HP	m³/h	0	78	96	114	126	144	162	180				
SD 0,89/1F1E	7,5	10	m.c.a.	21	17	16	14	12	10	8	-	142	525	1283	79,3
SD 0,89/1F1	7,5	10		23	19	18	16	15	12	10	7	142	525	1283	79,3
SD 0,89/1	9,3	12,5		26	23	21	20	19	17	14	12	142	525	1325	83,3
SD 0,89/2F2E	12,9	17,5		42	35	32	28	25	20	16	-	142	661	1572	101,4
SD 0,89/2F2	15	20		45	38	35	32	29	24	20	15	142	661	1634	107,4
SD 0,89/2F1	18,5	25		50	42	39	36	34	29	24	19	142	661	1667	115,4
SD 0,89/2	18,5	25		54	46	43	40	39	34	28	24	142	661	1667	115,4
SD 0,89/3F3	22	30		70	59	54	49	44	37	30	23	142	797	1903	130,5
SD 0,89/3F2	26,5	35		74	63	58	54	50	42	35	27	142	797	2014	134,5
SD 0,89/3F1	26,5	35		78	66	62	58	54	47	39	32	142	797	2014	134,5
SD 0,89/3	30	40		83	71	66	62	60	52	43	36	142	797	2044	148,5
SD 0,89/4F3	30	40		99	83	77	71	65	55	45	36	142	933	2180	157,6
SD 0,89/4F2	37	50		105	89	83	76	72	61	51	41	142	933	2280	164,6
SD 0,89/4F1	37	50		109	93	86	80	77	66	55	45	142	933	2280	164,6
SD 0,89/4F	37	50		115	98	92	86	83	72	60	51	142	933	2280	164,6
SD 0,89/5F3	45	60		132	111	103	95	89	75	62	50	142	1069	2416	172,3
SD 0,89/5F2	45	60		136	115	107	100	94	80	67	54	142	1069	2416	172,3
SD 0,89/5F1	45	60		140	119	111	104	99	85	71	59	142	1069	2416	172,3
SD 0,89/5	51,5	70		144	123	115	108	104	90	75	63	190	1069	2355	208,3
SD 0,89/6F3	51,5	70		161	136	126	117	110	93	77	62	190	1205	2491	217,4
SD 0,89/6F2	51,5	70		165	140	130	121	115	98	82	67	190	1205	2491	217,4
SD 0,89/6F1	51,5	70		169	144	134	125	120	103	86	71	190	1205	2491	217,4
SD 0,89/6	60	80		173	147	138	129	125	108	90	76	190	1205	2546	231,4
SD 0,89/7F2	60	80		193	164	153	143	135	116	97	79	190	1341	2682	240,5
SD 0,89/7F1	67	90		198	168	157	147	140	121	101	84	190	1341	2707	249,5
SD 0,89/8F4	67	90		214	181	169	156	146	125	103	83	190	1477	2843	258,6
SD 0,89/8F2	75	100		222	189	176	164	156	134	112	92	190	1477	2868	279,6
SD 0,89/8	75	100		230	196	183	172	166	144	120	101	190	1477	2868	279,6
SD 0,89/9F3	92	125		247	210	195	182	172	148	122	100	190	1613	3149	306,7
SD 0,89/9	92	125		259	221	206	194	187	162	135	114	190	1613	3149	306,7
SD 0,89/10F4	92	125	272	230	214	199	188	161	133	108	190	1749	3285	315,8	
SD 0,89/10F	92	125	288	246	229	216	208	180	150	126	190	1749	3285	315,8	
SD 0,89/11F4	92	125	300	255	237	221	209	179	148	121	190	1885	3421	324,9	



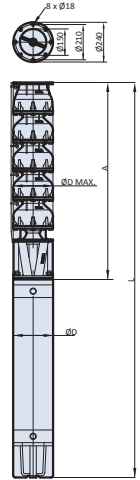
Tipo	Motor P2		l/min m³/h	m.c.a.											D max. mm	D motor mm	A mm	L mm	Peso kg
	KW	HP		0	2000	2250	2500	2750	3000	3250	3500	0	120	135					
SD 1,9/1E1	15	20	37	28	26	24	22	20	19	15	255	142	650	1623	156				
SD 1,9/1F1	19	25	40	30	29	27	25	23	21	19	255	142	650	1656	164				
SD 1,9/1	19	25	43	33	32	29	28	26	24	22	255	142	650	1656	164				
SD 1,9/2E2	30	40	75	56	52	48	45	40	37	30	255	142	835	2082	219				
SD 1,9/2F1E1	30	40	78	58	56	52	48	43	40	34	255	142	835	2082	219				
SD 1,9/2F2	37	50	82	61	59	56	51	47	42	39	255	142	835	2182	226				
SD 1,9/2F1	37	50	84	64	62	57	54	50	45	41	255	142	835	2182	226				
SD 1,9/2	37	50	87	67	65	60	57	54	49	45	255	142	835	2182	226				
SD 1,9/3F3	52	70	124	92	90	84	78	72	64	58	260	192	1020	2306	290				
SD 1,9/3F2	52	70	128	97	94	88	82	76	69	63	260	192	1020	2306	290				
SD 1,9/3F1	52	70	131	100	97	89	84	79	72	66	260	192	1020	2306	290				
SD 1,9/3	55	75	135	104	100	92	88	83	75	69	260	192	1020	2306	296				
SD 1,9/4F4	75	100	168	125	123	115	106	98	87	80	260	192	1205	2596	366				
SD 1,9/4F3	75	100	171	128	125	117	108	101	90	83	260	192	1205	2596	366				
SD 1,9/4F2	75	100	175	133	129	119	112	105	94	86	260	192	1205	2596	366				
SD 1,9/4F1	75	100	179	137	132	122	116	109	99	90	260	192	1205	2596	366				
SD 1,9/4	75	100	181	140	134	124	118	112	102	93	260	192	1205	2596	366				
SD 1,9/5F5	92	125	215	160	157	147	135	125	112	102	260	192	1390	2926	416				
SD 1,9/5F4	92	125	217	163	159	148	138	128	115	105	260	192	1390	2926	416				
SD 1,9/5F2	92	125	222	169	163	152	143	134	121	111	260	192	1390	2926	416				
SD 1,9/5	92	125	227	175	168	155	148	140	127	117	260	192	1390	2926	416				
SD 1,9/6F4	110	150	262	198	192	179	167	156	140	128	260	192	1575	3176	474				
SD 1,9/6F2	110	150	267	204	197	183	172	162	146	134	260	192	1575	3176	474				
SD 1,9/6	110	150	272	210	202	186	177	168	152	140	260	192	1575	3176	474				
SD 1,9/7F7	110	150	300	224	219	205	189	174	156	142	260	192	1760	3361	506				
SD 1,9/7F4	129	175	308	233	226	210	197	184	165	151	265	236	1760	3370	600				
SD 1,9/7F2	129	175	312	239	231	214	202	190	172	157	265	236	1760	3370	600				
SD 1,9/7	129	175	317	245	235	217	207	196	178	163	265	236	1760	3370	600				
SD 1,9/8F6	129	175	348	262	255	238	221	205	185	168	265	236	1945	3555	632				
SD 1,9/8F4	147	200	353	268	260	241	226	212	191	174	265	236	1945	3685	672				
SD 1,9/8F2	147	200	358	274	264	245	231	218	197	180	265	236	1945	3685	672				
SD 1,9/8	147	200	362	280	269	248	236	224	203	186	265	236	1945	3685	672				



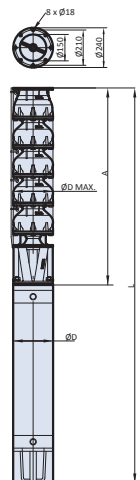
Tipo	Motor P2		l/min m ³ /h	Flow Rates										D max. mm	D motor mm	A mm	L mm	Peso kg
	KW	HP		0	2500	3000	3500	3750	4000	4250	4500	0	150					
SD 2,4/1E1	22	30	m.c.a.	36	30	27	24	22	20	18	15	255	142	650	1756	170		
SD 2,4/1F1	22	30		38	32	30	27	25	24	21	19	255	142	650	1756	170		
SD 2,4/1	30	40		40	34	32	29	27	27	25	23	255	142	650	1897	188		
SD 2,4/2E2	45	60		71	60	55	49	45	41	35	31	255	142	835	2182	227		
SD 2,4/2F1E1	45	60		74	62	58	52	48	44	39	35	255	142	835	2182	227		
SD 2,4/2F2	45	60		78	66	61	55	52	48	42	39	255	142	835	2182	227		
SD 2,4/2F1	52	70		81	68	64	58	54	52	47	43	260	192	835	2121	259		
SD 2,4/2	52	70		84	70	66	61	57	56	52	48	260	192	835	2121	259		
SD 2,4/3F3	67	90		118	100	93	84	78	73	64	59	260	192	1020	2386	314		
SD 2,4/3F2	75	100		121	101	95	86	80	76	68	63	260	192	1020	2411	335		
SD 2,4/3F1	75	100		125	105	98	90	84	81	74	69	260	192	1020	2411	335		
SD 2,4/3	75	100		127	107	100	92	86	84	79	73	260	192	1020	2411	335		
SD 2,4/4F4	92	125		161	135	127	114	106	99	87	80	260	192	1205	2741	385		
SD 2,4/4F2	92	125		167	140	131	120	112	107	97	89	260	192	1205	2741	385		
SD 2,4/4	110	150		173	145	136	125	118	114	107	99	260	192	1205	2806	412		
SD 2,4/5F5	110	150		205	173	161	146	136	127	111	102	260	192	1390	2991	444		
SD 2,4/5F3	110	150		210	176	165	150	140	133	120	111	260	192	1390	2991	444		
SD 2,4/5F1	129	175		215	179	168	154	145	140	129	120	265	236	1390	3000	538		
SD 2,4/5	129	175		217	181	170	156	147	143	134	124	265	236	1390	3000	538		
SD 2,4/6F6	129	175		247	207	194	175	163	152	133	122	265	236	1575	3185	570		
SD 2,4/6F4	147	200		251	211	197	179	167	158	142	131	265	236	1575	3315	610		
SD 2,4/6F2	147	200		256	214	200	183	172	165	152	140	265	236	1575	3315	610		
SD 2,4/6	147	200	260	217	204	188	176	172	161	149	265	236	1575	3315	610			
SD 2,4/7F7	147	200	288	242	226	204	190	177	156	143	265	236	1760	3500	642			
SD 2,4/7F5	166	225	292	245	229	208	195	184	165	152	265	236	1760	3580	676			
SD 2,4/7F3	166	225	297	249	233	212	199	190	174	160	265	236	1760	3580	676			
SD 2,4/7F1	185	250	301	252	236	217	204	197	183	169	265	236	1760	3580	710			
SD 2,4/7	185	250	304	254	238	219	206	200	187	174	265	236	1760	3580	710			

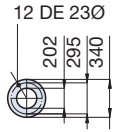


Tipo	Motor P2		l/min m³/h	0	3000	3500	3750	4000	4250	4500	5000	D max. mm	D motor mm	A mm	L mm	Peso kg
	KW	HP		0	180	210	225	240	255	270	300					
SD 2,8/1E1	22	30	m.c.a.	36	28	26	24	22	20	18	13	255	142	650	1756	170
SD 2,8/1F1	27	35		39	31	29	28	26	23	21	17	255	142	650	1867	174
SD 2,8/1	27	35		41	33	31	29	28	26	24	21	255	142	650	1867	174
SD 2,8/2E2	45	60		72	57	51	48	44	40	36	26	255	142	835	2182	227
SD 2,8/2F1E1	45	60		75	60	54	52	49	43	39	30	255	142	835	2182	227
SD 2,8/2F2	52	70		80	64	58	56	54	47	42	35	260	192	835	2121	259
SD 2,8/2F1	52	70		83	67	61	59	56	51	46	39	260	192	835	2121	259
SD 2,8/2	52	70		86	70	64	61	58	55	50	43	260	192	835	2121	259
SD 2,8/3F3	75	100		121	97	88	85	82	72	64	53	260	192	1020	2411	335
SD 2,8/3F2	75	100		123	99	91	87	83	75	67	57	260	192	1020	2411	335
SD 2,8/3F1	75	100		128	103	95	91	87	80	73	62	260	192	1020	2411	335
SD 2,8/3	81	110		131	105	97	93	88	83	76	65	260	192	1020	2491	342
SD 2,8/4F4	92	125		164	132	120	116	111	98	87	72	260	192	1205	2741	385
SD 2,8/4F3	110	150		167	134	122	118	113	101	90	76	260	192	1205	2806	412
SD 2,8/4F2	110	150		171	138	126	121	116	105	95	80	260	192	1205	2806	412
SD 2,8/4F1	110	150		176	141	130	125	119	109	100	85	260	192	1205	2806	412
SD 2,8/4	110	150		178	143	132	126	120	113	104	89	260	192	1205	2806	412
SD 2,8/5F5	129	175		209	168	153	148	142	125	111	92	265	236	1390	3000	538
SD 2,8/5F3	129	175		215	173	158	152	145	131	118	100	265	236	1390	3000	538
SD 2,8/5F1	129	175		220	177	163	156	149	137	126	107	265	236	1390	3000	538
SD 2,8/5	129	175		223	179	165	158	150	141	130	111	265	236	1390	3000	538
SD 2,8/6F6	147	200		251	202	184	178	171	150	133	111	265	236	1575	3315	610
SD 2,8/6F4	147	200		257	206	189	182	174	156	140	118	265	236	1575	3315	610
SD 2,8/6F2	147	200		262	211	193	186	177	162	148	126	265	236	1575	3315	610
SD 2,8/6	166	225		267	215	198	190	180	169	156	133	265	236	1575	3395	644
SD 2,8/7F7	166	225		293	235	215	208	199	175	155	129	265	236	1760	3580	676
SD 2,8/7F5	166	225		298	240	219	212	202	181	163	136	265	236	1760	3580	676
SD 2,8/7F3	185	250		304	244	224	216	206	187	170	144	265	236	1760	3580	710
SD 2,8/7F1	185	250		309	249	229	219	209	194	178	152	265	236	1760	3580	710
SD 2,8/7	185	250		312	251	231	221	210	197	182	155	265	236	1760	3580	710

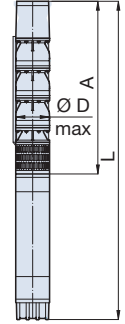


Tipo	Motor P2		l/min m³/h	0	3500	4000	4500	5000	5500	6000	6600	D max. mm	D motor mm	A mm	L mm	Peso kg
	KW	HP		0	210	240	270	300	330	360	390					
SD 4/1E1	30	40	m.c.a.	40	31	28	27	24	21	20	13	255	142	650	1897	187
SD 4/1F1	37	50		42	33	30	29	27	24	22	16	255	142	650	1997	194
SD 4/1	45	60		45	36	33	32	30	27	25	22	255	142	650	1997	194
SD 4/2E2	60	80		80	61	57	54	49	42	39	26	260	192	835	2176	271
SD 4/2F2	67	90		85	66	61	58	54	49	44	31	260	192	835	2201	280
SD 4/2F1	75	100		87	69	64	60	57	52	47	38	260	192	835	2226	301
SD 4/2	81	110		90	73	68	64	60	55	51	45	260	192	835	2306	308
SD 4/3F3	110	150		128	100	93	88	82	74	67	48	260	192	1020	2621	377
SD 4/3F2	110	150		131	104	96	91	85	78	70	55	260	192	1020	2621	377
SD 4/3F1	110	150		135	108	100	95	89	82	75	62	260	192	1020	2621	377
SD 4/3	129	175		140	113	105	99	94	86	79	70	265	236	1020	2630	472
SD 4/4F4	147	200		175	136	127	119	112	101	91	65	265	236	1205	2945	542
SD 4/4F3	147	200		180	141	131	124	116	106	96	73	265	236	1205	2945	542
SD 4/4F2	147	200		184	147	136	128	121	110	100	81	265	236	1205	2945	542
SD 4/4F1	166	225		187	150	139	132	124	113	104	88	265	236	1205	3025	576
SD 4/4	166	225		190	154	143	135	127	117	108	95	265	236	1205	3025	576
SD 4/5F4	166	225		228	179	167	157	147	134	121	91	265	236	1390	3210	607
SD 4/5F3	185	250		234	185	172	162	152	139	126	99	265	236	1390	3210	641
SD 4/5F2	185	250		237	189	175	165	156	142	130	106	265	236	1390	3210	641
SD 4/5F1	185	250		240	193	178	169	159	145	134	114	265	236	1390	3210	641
SD 4/5	220	300		243	197	182	172	162	149	137	121	265	236	1390	3210	713
SD 4/6F4	220	300		279	220	205	193	181	165	150	116	265	236	1575	3395	744
SD 4/6F2	220	300		285	228	211	200	188	172	157	130	265	236	1575	3395	744

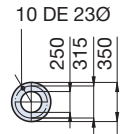




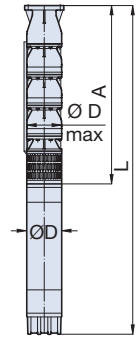
Tipo	Motor P2		l/min m ³ /h	4200	4800	5400	6000	6600	D	D	A	L	Peso kg
	KW	HP		252	288	324	360	396	máx	Motor	mm	mm	
SD 6E-1	30	40	m.c.a.	29	27	25	21	18	340	192	755	1856	201
SD 6E-2F1	55	75		50	48	42	32	22	340	192	969	2289	300
SD 6E-2	75	100		58	55	51	44	35	340	192	969	2289	300
SD 6E-3F1	110	150		82	80	73	60	45	348	192	1188	3032	495
SD 6E-3	110	150		94	92	86	76	63	348	192	1188	3032	525
SD 6E-4	150	200		120	120	115	93	72	348	236	1402	3342	590



SD 16"



Tipo	Motor P2		l/min m ³ /h	0	6500	7000	8000	9000	10000	D	D	A	L	Peso kg
	KW	HP		0	390	420	480	540	600	máx	Motor	mm	mm	
SD 9-1	55	75	m.c.a.	40	35	34	30	26	21	365	192	887	2177	350
SD 9-2F1	92	125		72	62	60	52	44	34	370	192	1127	2971	550
SD 9-2	110	150		80	70	68	60	52	42	380	192	1127	2971	585
SD 9-3F1	150	200		112	97	94	82	70	55	380	236	1367	3337	723
SD 9-3	185	250		120	105	102	90	78	63	380	276	1367	2955	804
SD 9-4	220	300		160	140	136	120	104	85	380	276	1607	3345	912



Rodete en bronce

Bombas sumergidas semiaxiales
de 8 y 10",
fabricadas íntegramente en
AISI 316
por microfusión.



DESCRIPCION

Bombas sumergidas semiaxiales de 8 y 10", fabricadas íntegramente en AISI 316 por microfusión. Especialmente concebidas para trabajar bajo las condiciones más duras de corrosión y abrasión. También disponibles otros materiales de fabricación bajo demanda.

MATERIALES

Impulsores y cuerpos de bomba en acero inoxidable AISI 316.

Eje y manguito de acoplamiento en acero inoxidable AISI 316.

Cojinetes de goma con camisa en acero inoxidable AISI 316.

Válvula de retención en acero inoxidable AISI 316 incorporada de serie hasta 8".

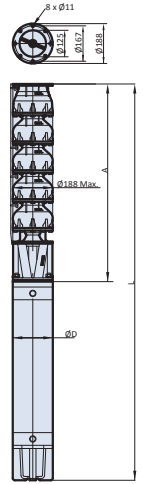
ACCESORIOS DISPONIBLES

Contrabridas roscadas para impulsión.

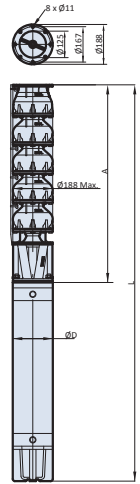
Cono transición bomba-motor.



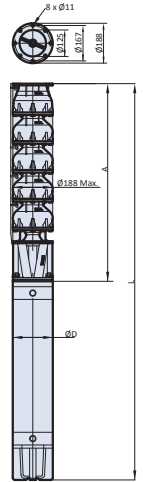
Tipo	Motor P2		I/min	m.c.a.											D	A	L	Peso
	KW	HP	m³/h	0	400	600	800	1000	1100	1200	1300	motor	mm	mm				
SDX 0,64/1F1	4	5,5		22	20	19	17	15	13	11	9	142	525	1174	65			
SDX 0,64/1	5,5	7,5		25	24	23	21	19	18	17	15	142	525	1203	68			
SDX 0,64/2F2E	7,5	10		40	38	35	31	26	21	-	-	142	661	1419	80			
SDX 0,64/2F2	7,5	10		43	41	38	35	30	27	23	18	142	661	1419	80			
SDX 0,64/2F1	9,3	12,5		47	45	42	39	35	32	28	24	142	661	1461	84			
SDX 0,64/2	11	15		51	49	46	43	39	36	33	30	142	661	1512	88			
SDX 0,64/3F3	11	15		66	62	58	53	46	41	35	27	142	797	1648	95			
SDX 0,64/3F2	12,9	17,5		71	67	62	58	51	46	40	34	142	797	1708	100			
SDX 0,64/3F1	15	20		74	71	66	62	55	51	46	40	142	797	1770	106			
SDX 0,64/3	15	20		79	75	71	67	60	56	52	47	142	797	1770	106			
SDX 0,64/4F3	18,5	25		94	89	83	76	67	60	52	43	142	933	1939	120			
SDX 0,64/4F2	18,5	25		100	94	89	82	73	67	59	51	142	933	1939	120			
SDX 0,64/4F1	18,5	25		104	98	93	87	77	72	65	57	142	933	1939	120			
SDX 0,64/4	22	30		110	104	99	93	84	78	72	65	142	933	1939	126			
SDX 0,64/5F3	22	30		125	118	111	103	90	82	73	61	142	1069	2175	133			
SDX 0,64/5F2	22	30		129	122	115	107	95	87	78	68	142	1069	2175	133			
SDX 0,64/5F1	26,5	35		133	127	119	112	100	93	84	74	142	1069	2286	137			
SDX 0,64/5	26,5	35		137	131	124	116	105	98	90	81	142	1069	2286	137			
SDX 0,64/6F3	26,5	35		153	145	136	126	111	102	91	78	142	1205	2422	144			
SDX 0,64/6F2	26	35		157	149	140	130	116	107	96	84	142	1205	2422	144			
SDX 0,64/6F1	30	40		161	153	144	135	121	112	102	91	142	1205	2452	158			
SDX 0,64/6	30	40		165	157	148	139	126	117	108	97	142	1205	2452	165			
SDX 0,64/7F2	37	50		184	175	165	154	137	126	114	100	142	1341	2688	171			
SDX 0,64/7F1	37	50		188	179	169	158	142	132	120	107	142	1341	2688	171			
SDX 0,64/7	37	50		192	183	173	162	147	137	126	113	142	1341	2688	171			
SDX 0,64/8F4	37	50		204	193	181	168	149	136	121	103	142	1477	2824	178			
SDX 0,64/8F2	37	50		212	201	189	177	158	146	132	116	142	1477	2824	178			
SDX 0,64/8	45	60		220	209	198	185	168	156	144	130	142	1477	2678	206			
SDX 0,64/9F5	37	50		227	215	201	187	165	150	133	113	142	1613	2960	184			
SDX 0,64/9F3	45	60		235	223	210	196	174	160	144	126	142	1613	2814	213			
SDX 0,64/9	45	60		247	235	222	209	189	176	161	146	142	1613	2814	213			
SDX 0,64/10	51,5	70		274	261	247	232	210	195	179	162	190	1749	3035	232			
SDX 0,64/11F3	51,5	70		290	275	259	242	216	199	180	159	190	1885	3171	238			
SDX 0,64/11	60	80		302	287	272	255	231	215	197	178	190	1885	3226	246			



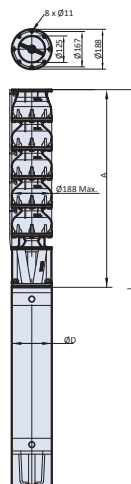
Tipo	Motor P2		l/min m³/h	0	600	800	1000	1100	1200	1400	1500	D	A	L	Peso
	KW	HP		0	36	48	60	66	72	84	90				
SDX 0,78/1F1	4	5,5	m.c.a.	24	20	19	17	15	13	9	8	142	525	1174	65
SDX 0,78/1	5,5	7,5		27	25	23	21	20	18	15	14	142	525	1203	68
SDX 0,78/2F2E	7,5	10		41	37	34	29	26	22	-	-	142	661	1419	80
SDX 0,78/2F2	7,5	10		48	41	37	33	30	27	19	16	142	661	1419	80
SDX 0,78/2F1	9,3	12,5		52	46	42	38	35	32	25	22	142	661	1461	84
SDX 0,78/2	11	15		55	50	46	42	40	37	31	27	142	661	1512	88
SDX 0,78/3F3	11	15		73	62	57	51	46	41	29	24	142	797	1648	95
SDX 0,78/3F2	12,9	17,5		78	67	62	56	51	46	35	30	142	797	1708	100
SDX 0,78/3F1	15	20		81	72	66	60	56	51	42	36	142	797	1770	106
SDX 0,78/3	18,5	25		86	77	72	66	62	57	48	42	142	797	1803	114
SDX 0,78/4F3	18,5	25		103	89	82	74	67	61	46	39	142	933	1939	121
SDX 0,78/4F2	18,5	25		109	96	88	80	74	67	53	45	142	933	1939	121
SDX 0,78/4F1	22	30		113	101	93	85	79	72	59	52	142	933	2039	127
SDX 0,78/4	22	30		119	108	100	91	86	79	67	59	142	933	2039	127
SDX 0,78/5F3	22	30		137	120	110	100	92	83	64	55	142	1069	2175	134
SDX 0,78/5F2	26,5	35		141	125	115	105	97	88	71	61	142	1069	2286	138
SDX 0,78/5F1	26,5	35		145	130	120	109	103	93	77	67	142	1069	2286	138
SDX 0,78/5	30	40		149	134	124	114	108	99	84	74	142	1069	2416	152
SDX 0,78/6F4	26,5	35		163	142	130	118	108	97	75	63	142	1205	2422	144
SDX 0,78/6F3	30	40		167	147	135	123	113	103	81	70	142	1205	2452	158
SDX 0,78/6F1	30	40		175	156	145	132	124	113	94	82	142	1205	2452	158
SDX 0,78/6	37	50		179	161	149	137	130	118	100	88	142	1205	2552	165
SDX 0,78/7F2	37	50		201	179	165	150	140	128	104	91	142	1341	2688	172
SDX 0,78/7F1	37	50		205	183	169	155	146	133	111	97	142	1341	2688	172
SDX 0,78/7	37	50		209	188	174	160	151	138	117	103	142	1341	2688	172
SDX 0,78/8F2	45	60		231	205	190	173	162	147	121	105	142	1477	2818	207
SDX 0,78/8	45	60		238	215	199	182	173	158	134	118	142	1477	2818	207
SDX 0,78/9F3	45	60		257	228	210	191	178	162	131	114	142	1613	2954	214
SDX 0,78/9	45	70	268	242	224	205	195	177	151	132	190	1613	2899	220	
SDX 0,78/10	60	80	298	269	249	228	216	197	167	147	190	1749	3090	241	



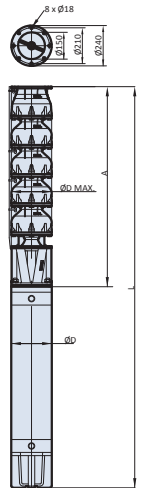
Tipo	Motor P2		l/min m³/h	0	1000	1200	1400	1600	1800	2000	2100	D motor	A mm	L mm	Peso kg
	KW	HP		0	60	72	84	96	108	120	126				
SDX 0,84/1F1	7,5	10	m.c.a.	25	22	21	20	19	16	13	11	142	525	1283	74
SDX 0,84/1	11	15		30	26	26	25	24	22	19	18	142	525	1376	82
SDX 0,84/2F2E	12,9	17,5		47	42	40	37	32	26	-	-	142	661	1572	94
SDX 0,84/2F2	15	20		51	45	43	41	37	32	25	22	142	661	1634	100
SDX 0,84/2F1	18,5	25		56	49	48	46	43	38	33	29	142	661	1667	108
SDX 0,84/2	18,5	25		60	54	52	51	48	44	39	37	142	661	1667	108
SDX 0,84/3F3	22	30		78	69	65	62	57	49	39	33	142	797	1903	122
SDX 0,84/3F2	22	30		83	74	71	68	63	56	46	41	142	797	1903	122
SDX 0,84/3F1	26,5	35		87	78	75	73	68	62	53	49	142	797	2014	126
SDX 0,84/3	30	40		93	83	81	79	75	69	61	57	142	797	2044	140
SDX 0,84/4F3	30	40		110	98	94	90	83	73	60	53	142	933	2180	147
SDX 0,84/4F2	37	50		117	104	100	97	90	81	69	62	142	933	2280	154
SDX 0,84/4F1	37	50		122	109	105	102	96	87	76	70	142	933	2280	154
SDX 0,84/4	37	50		129	115	112	109	104	95	85	79	142	933	2280	154
SDX 0,84/5F4	37	50		140	124	118	113	104	92	75	66	142	1069	2416	161
SDX 0,84/5F3	45	60		147	131	126	121	112	100	84	75	142	1069	2270	190
SDX 0,84/5F2	45	60		152	135	130	126	118	106	91	83	142	1069	2270	190
SDX 0,84/5F1	45	60		156	140	135	131	124	113	98	91	142	1069	2270	190
SDX 0,84/5	51,5	70		161	144	140	137	130	119	106	99	190	1069	2355	196
SDX 0,84/6F4	45	60		175	155	149	143	132	118	98	87	142	1205	2406	197
SDX 0,84/6F3	51,5	70		179	160	154	148	138	124	105	95	190	1205	2491	203
SDX 0,84/6F2	51,5	70		184	164	158	154	144	130	112	103	190	1205	2491	203
SDX 0,84/6F1	60	80		188	168	163	159	150	137	120	111	190	1205	2546	217
SDX 0,84/6	60	80		193	173	168	164	156	143	127	119	190	1205	2546	217
SDX 0,84/7F4	60	80		207	189	177	170	153	141	119	106	190	1341	2682	224
SDX 0,84/7F2	60	80		216	193	186	181	170	154	133	122	190	1341	2682	224
SDX 0,84/7F1	67	90		221	197	191	186	176	160	141	130	190	1341	2707	233
SDX 0,84/7	67	90		225	202	196	192	182	167	148	138	190	1341	2707	233
SDX 0,84/8F6	67	90		230	204	195	187	173	153	125	110	190	1477	2707	233
SDX 0,84/8F4	67	90		239	213	205	198	184	165	140	126	190	1477	2843	240
SDX 0,84/8F2	75	100		248	222	215	208	196	178	155	142	190	1477	2868	261
SDX 0,84/8	75	100		257	230	224	219	208	190	169	158	190	1477	2868	261
SDX 0,84/9F7	67	90		258	228	218	209	193	170	139	122	190	1613	2979	248
SDX 0,84/9F3	92	125		276	246	238	230	216	195	168	154	190	1613	3149	287
SDX 0,84/9	92	125		289	259	252	246	233	214	190	178	190	1613	3149	287
SDX 0,84/10F4	92	125		303	270	261	252	236	213	182	166	190	1749	3285	294
SDX 0,84/10	92	125		321	288	280	274	259	238	212	198	190	1749	3285	294



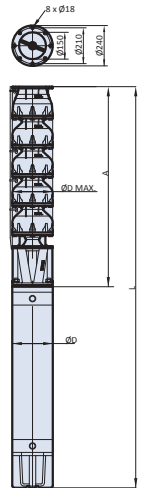
Tipo	Motor P2		l/min m³/h	0	1300	1600	1900	2100	2400	2700	3000	D motor	A mm	L mm	Peso kg
	KW	HP		0	78	96	114	126	144	162	180				
SDX 0,89/1F1E	7,5	10	m.c.a.	22	18	17	16	14	11	10	-	142	525	1283	74
SDX 0,89/1F1	9,3	12,5		23	20	19	17	16	13	12	8	142	525	1325	78
SDX 0,89/1	11	15		27	24	23	22	21	18	16	13	142	525	1376	82
SDX 0,89/2F2E	15	20		43	37	34	31	28	23	20	-	142	661	1634	99
SDX 0,89/2F2	18,5	25		46	40	38	35	31	27	24	17	142	661	1667	107
SDX 0,89/2F1	18,5	25		51	44	42	40	37	32	28	22	142	661	1667	107
SDX 0,89/2	22	30		55	48	46	45	42	37	32	27	142	661	1767	113
SDX 0,89/3F3	26,5	35		71	62	58	54	48	41	36	26	142	797	2014	124
SDX 0,89/3F2	26,5	35		76	66	62	59	54	46	41	31	142	797	2014	124
SDX 0,89/3F1	30	40		80	70	66	64	59	51	45	36	142	797	2044	138
SDX 0,89/3	30	40		85	75	71	69	65	57	50	42	142	797	2044	138
SDX 0,89/4F3	37	50		100	88	83	78	71	61	54	40	142	933	2280	151
SDX 0,89/4F2	37	50		107	94	89	84	78	67	59	47	142	933	2280	151
SDX 0,89/4F1	37	50		111	98	93	89	83	72	63	52	142	933	2280	151
SDX 0,89/4F	45	60		118	104	99	96	90	79	69	58	142	933	2134	180
SDX 0,89/5F3	45	60		134	118	111	105	96	83	73	57	142	1069	2270	187
SDX 0,89/5F2	45	60		138	122	115	110	102	88	78	62	142	1069	2270	187
SDX 0,89/5F1	51,5	70		143	126	119	115	107	94	82	67	190	1069	2355	193
SDX 0,89/5	51,5	70		147	130	124	120	113	99	86	73	190	1069	2355	193
SDX 0,89/6F3	51,5	70		163	143	136	129	119	103	91	71	190	1205	2491	199
SDX 0,89/6F2	60	80		168	147	140	134	124	108	95	77	190	1205	2546	213
SDX 0,89/6F1	60	80		172	151	144	139	130	114	99	82	190	1205	2546	213
SDX 0,89/6	60	80		176	156	148	144	135	119	104	87	190	1205	2546	213
SDX 0,89/7F2	67	90		197	173	165	158	147	128	112	91	190	1341	2707	229
SDX 0,89/7F1	67	90		201	177	169	163	152	133	117	96	190	1341	2707	229
SDX 0,89/8F4	75	100		218	191	181	172	159	137	121	95	190	1477	2868	256
SDX 0,89/8F2	75	100		227	199	189	182	170	148	130	106	190	1477	2868	256
SDX 0,89/8	92	125		235	207	198	192	180	158	138	116	190	1477	3013	274
SDX 0,89/9F3	92	125		252	221	210	201	187	162	142	115	190	1613	3149	281
SDX 0,89/9	92	125		265	233	222	215	203	178	156	131	190	1613	3149	281
SDX 0,89/10	110	150		294	259	247	239	226	198	173	145	190	1749	3259	379
SDX 0,89/11F7	110	150		293	257	242	229	210	181	159	123	190	1749	3395	385
SDX 0,89/11F5	110	150		302	265	251	239	221	191	168	133	190	1885	3395	385



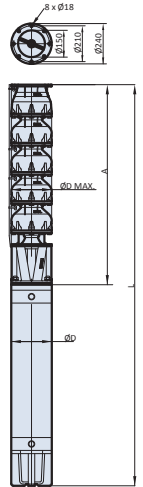
Tipo	Motor P2		l/min m³/h	Flow Rates								D max. mm	D motor mm	A mm	L mm	Peso kg	
	KW	HP		0	2000	2250	2500	2750	3000	3250	3500						
SDX 1,9/1E1	15	20	m.c.a.	38	29	28	26	25	22	21	19	255	142	650	1568	148	
SDX 1,9/1F1	19	25		41	32	30	28	27	25	24	22	22	255	142	650	1601	152
SDX 1,9/1	19	25		44	34	33	31	30	28	26	24	24	255	142	650	1601	152
SDX 1,9/2E2	30	40		77	58	56	53	49	45	41	37	37	255	142	835	2031	210
SDX 1,9/2F1E1	37	50		80	61	58	55	52	48	45	41	41	255	142	835	2131	217
SDX 1,9/2F2	37	50		83	65	61	58	55	52	48	44	44	255	142	835	2131	217
SDX 1,9/2F1	37	50		85	66	63	60	58	54	51	47	47	255	142	835	2131	217
SDX 1,9/2	37	50		89	69	67	63	61	57	53	49	49	255	142	835	2131	217
SDX 1,9/3F3	52	70		126	98	92	87	84	78	73	67	67	260	192	1020	2198	303
SDX 1,9/3F2	55	75		131	102	97	91	88	82	77	71	71	260	192	1020	2198	303
SDX 1,9/3F1	55	75		133	103	100	94	90	85	79	73	73	260	192	1020	2198	303
SDX 1,9/3	55	75		138	106	103	97	94	88	83	76	76	260	192	1020	2198	303
SDX 1,9/4F4	75	100		171	133	125	119	114	107	100	91	91	260	192	1205	2488	358
SDX 1,9/4F3	75	100		174	135	128	121	116	109	102	94	94	260	192	1205	2488	358
SDX 1,9/4F2	75	100		178	138	132	125	120	112	105	97	97	260	192	1205	2488	358
SDX 1,9/4F1	75	100		183	141	136	128	124	116	109	100	100	260	192	1205	2488	358
SDX 1,9/4	75	100		185	143	139	131	126	118	111	103	103	260	192	1205	2488	358
SDX 1,9/5F5	92	125		218	170	160	152	145	136	127	117	117	260	192	1390	2818	406
SDX 1,9/5F3	92	125		223	173	166	156	150	141	132	121	121	260	192	1390	2818	406
SDX 1,9/5F1	92	125		229	177	171	161	155	146	137	126	126	260	192	1390	2818	406
SDX 1,9/5	92	125		232	179	174	164	158	148	139	129	129	260	192	1390	2818	406
SDX 1,9/6F6	110	150		262	204	192	182	174	163	152	140	140	265	192	1575	3176	465
SDX 1,9/6F4	110	150		267	207	198	187	179	168	157	145	145	265	192	1575	3176	465
SDX 1,9/6F2	110	150		272	211	203	191	184	173	162	149	149	265	192	1575	3176	465
SDX 1,9/6	110	150		278	214	209	196	190	178	167	154	154	265	192	1575	3176	465
SDX 1,9/7F7	129	175		305	238	224	212	203	190	178	163	163	265	236	1760	3370	588
SDX 1,9/7F5	129	175		311	241	230	217	208	195	183	168	168	265	236	1760	3370	588
SDX 1,9/7F3	129	175		316	245	235	222	213	200	187	173	173	265	236	1760	3370	588
SDX 1,9/7F1	129	175		321	248	241	227	219	205	192	178	178	265	236	1760	3370	588
SDX 1,9/7	129	175		324	250	244	229	221	207	195	180	180	265	236	1760	3370	588
SDX 1,9/8F6	147	200		349	275	262	247	237	222	208	191	191	265	236	1945	3685	659
SDX 1,9/8F4	147	200		360	279	267	252	242	227	213	196	196	265	236	1945	3685	659
SDX 1,9/8F2	147	200		365	282	273	257	248	232	218	201	201	265	236	1945	3685	659
SDX 1,9/8	147	200		370	286	278	262	253	237	222	206	206	265	236	1945	3685	659



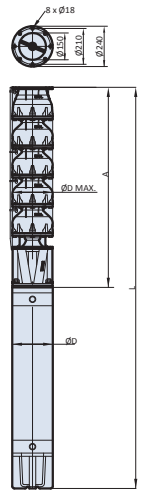
Tipo	Motor P2		l/min m³/h	Flow Rates								D max. mm	D motor mm	A mm	L mm	Peso kg
	KW	HP		0	2500	3000	3500	3750	4000	4250	4500					
SDX 2,4/1E1	22	30	m. c. a.	36	31	28	25	23	21	19	17	255	142	650	1701	163
SDX 2,4/1F1	22	30		39	33	31	28	26	25	22	20	255	142	650	1701	163
SDX 2,4/1	30	40		41	34	33	31	30	28	26	23	255	142	650	1846	179
SDX 2,4/2E2	45	60		73	61	56	50	47	43	38	33	260	142	835	2182	217
SDX 2,4/2F1E1	45	60		76	64	59	53	50	47	41	37	260	142	835	2182	217
SDX 2,4/2F2	45	60		80	67	63	57	54	51	45	42	260	142	835	2182	217
SDX 2,4/2F1	52	70		83	69	65	61	58	54	50	45	260	192	835	2013	272
SDX 2,4/2	52	70		86	71	68	65	62	58	54	49	260	192	835	2013	272
SDX 2,4/3F3	67	90		121	102	95	86	82	77	68	63	260	192	1020	2278	322
SDX 2,4/3F2	75	100		123	103	97	90	85	80	72	66	260	192	1020	2303	327
SDX 2,4/3F1	75	100		128	106	101	95	90	85	78	71	260	192	1020	2303	327
SDX 2,4/3	75	100		130	108	103	98	93	88	82	74	260	192	1020	2303	327
SDX 2,4/4F4	92	125		165	138	129	118	111	105	93	86	260	192	1205	2633	374
SDX 2,4/4F2	110	150		171	142	135	125	119	112	102	93	265	192	1205	2806	403
SDX 2,4/4	110	150		177	146	140	133	127	120	112	101	265	192	1205	2806	403
SDX 2,4/5F5	110	150		210	176	165	150	142	134	119	110	265	192	1390	2991	433
SDX 2,4/5F3	129	175		215	179	169	157	149	140	127	116	265	236	1390	3000	526
SDX 2,4/5F1	129	175		219	182	173	163	156	147	136	123	265	236	1390	3000	526
SDX 2,4/5	129	175		222	183	175	167	159	150	140	126	265	236	1390	3000	526
SDX 2,4/6F6	147	200		252	211	198	180	170	160	142	132	265	236	1575	3315	596
SDX 2,4/6F4	147	200		257	214	202	187	177	167	151	138	265	236	1575	3315	596
SDX 2,4/6F2	147	200		261	217	206	193	184	173	159	145	265	236	1575	3315	596
SDX 2,4/6	147	200		266	220	210	200	191	180	168	151	265	236	1575	3315	596
SDX 2,4/7F7	166	225		294	247	231	210	198	187	166	154	265	236	1760	3580	661
SDX 2,4/7F5	166	225		299	249	235	217	205	194	175	160	265	236	1760	3580	661
SDX 2,4/7F3	166	225		303	252	239	223	212	200	183	167	265	236	1760	3580	661
SDX 2,4/7F1	185	250		308	255	243	230	219	207	192	173	265	236	1760	3580	695
SDX 2,4/7	185	250		310	256	245	233	223	210	196	176	265	236	1760	3580	695



Tipo	Motor P2		l/min m³/h	Flow Rates								D max. mm	D motor mm	A mm	L mm	Peso kg
	KW	HP		0	3000	3500	3750	4000	4250	4500	5000					
SDX 2,8/1E1	22	30	m.c.a.	36	29	26	25	23	21	19	14	255	142	650	1701	163
SDX 2,8/1F1	27	35		39	32	29	28	27	24	22	18	255	142	650	1816	174
SDX 2,8/1	27	35		42	34	32	30	29	27	25	22	255	142	650	1816	174
SDX 2,8/2E2	45	60		73	58	53	49	45	41	38	28	260	142	835	2182	217
SDX 2,8/2F1E1	45	60		76	61	56	53	50	45	41	32	260	142	835	2182	217
SDX 2,8/2F2	52	70		80	65	60	58	56	49	44	37	260	192	835	2013	272
SDX 2,8/2F1	52	70		84	68	63	61	58	53	49	41	260	192	835	2013	272
SDX 2,8/2	52	70		87	71	66	63	60	57	53	46	260	192	835	2013	272
SDX 2,8/3F3	75	100		122	99	91	88	84	75	67	56	260	192	1020	2303	327
SDX 2,8/3F2	75	100		124	101	93	90	86	78	71	60	260	192	1020	2303	327
SDX 2,8/3F1	75	100		130	105	98	94	89	83	76	65	260	192	1020	2303	327
SDX 2,8/3	81	110		132	108	100	96	91	86	80	69	260	192	1020	2383	337
SDX 2,8/4F4	92	125		166	134	124	120	115	102	91	77	260	192	1205	2633	374
SDX 2,8/4F3	110	150		168	137	126	122	117	105	95	81	265	192	1205	2806	403
SDX 2,8/4F2	110	150		173	140	130	125	119	109	100	86	265	192	1205	2806	403
SDX 2,8/4F1	110	150		177	144	134	128	122	114	105	90	265	192	1205	2806	403
SDX 2,8/4	110	150		180	146	136	130	124	117	109	94	265	192	1205	2806	403
SDX 2,8/5F5	129	175		212	172	158	153	147	130	117	98	265	236	1390	3000	526
SDX 2,8/5F3	129	175		217	176	163	157	150	137	125	106	265	236	1390	3000	526
SDX 2,8/5F1	129	175		222	181	168	161	153	143	133	114	265	236	1390	3000	526
SDX 2,8/5	129	175		225	183	170	163	155	147	137	118	265	236	1390	3000	526
SDX 2,8/6F6	147	200		254	206	190	184	176	156	140	118	265	236	1575	3315	596
SDX 2,8/6F4	147	200		259	210	194	188	179	163	148	126	265	236	1575	3315	596
SDX 2,8/6F2	147	200		265	215	199	192	183	169	156	134	265	236	1575	3315	596
SDX 2,8/6	166	225		270	220	204	196	186	176	164	142	265	236	1575	3395	630
SDX 2,8/7F7	166	225		296	240	221	214	205	182	163	137	265	236	1760	3580	661
SDX 2,8/7F5	166	225		302	245	226	218	209	189	171	145	265	236	1760	3580	661
SDX 2,8/7F3	185	250		307	249	231	222	212	195	179	153	265	236	1760	3580	695
SDX 2,8/7F1	185	250		312	254	236	226	215	202	187	161	265	236	1760	3580	695
SDX 2,8/7	185	250		315	256	238	228	217	205	191	165	265	236	1760	3580	695



Tipo	Motor P2		l/min m ³ /h	m.c.a.								D max. mm	D motor mm	A mm	L mm	Peso kg
	KW	HP		0	3500	4000	4500	5000	5500	6000	6600					
			0	210	240	270	300	330	360	396						
SDX 4/1E1	30	40	40	31	29	28	25	22	21	14	255	142	650	1846	178	
SDX 4/1F1	37	50	42	33	31	29	28	25	23	17	255	142	650	1946	185	
SDX 4/1	45	60	45	37	35	33	31	29	27	24	260	142	650	1997	186	
SDX 4/2E2	60	80	81	63	59	55	50	44	41	28	260	192	835	2068	285	
SDX 4/2F2	67	90	86	67	63	60	56	51	47	33	260	192	835	2093	290	
SDX 4/2F1	75	100	87	70	66	62	58	54	50	40	260	192	835	2118	295	
SDX 4/2	81	110	91	75	70	66	62	58	54	48	260	192	835	2198	305	
SDX 4/3F3	110	150	130	102	96	90	85	78	71	51	265	192	2621	2530	370	
SDX 4/3F2	110	150	133	106	99	94	88	81	74	58	265	192	2621	2530	370	
SDX 4/3F1	110	150	137	111	104	98	92	85	79	66	265	192	2621	2530	370	
SDX 4/3	129	175	141	116	108	102	96	89	83	74	265	236	1020	2630	463	
SDX 4/4F4	147	200	177	139	131	123	115	106	96	69	265	236	1205	2945	533	
SDX 4/4F3	147	200	181	144	135	128	120	110	101	77	265	236	1205	2945	533	
SDX 4/4F2	147	200	186	150	140	132	124	115	106	86	265	236	1205	2945	533	
SDX 4/4F1	166	225	189	154	144	136	128	118	109	93	265	236	1205	3025	567	
SDX 4/4	166	225	192	158	147	139	131	122	113	101	265	236	1205	3025	567	
SDX 4/5F4	185	250	231	183	172	162	152	140	128	97	265	236	1390	3210	630	
SDX 4/5F3	185	250	236	189	177	167	157	145	133	105	265	236	1390	3210	630	
SDX 4/5F2	185	250	239	193	181	171	161	148	137	113	265	236	1390	3210	630	
SDX 4/5F1	220	300	242	197	184	174	164	152	141	121	265	236	1390	3210	702	
SDX 4/5	220	300	245	201	188	178	168	155	145	129	265	236	1390	3210	702	
SDX 4/6F4	220	300	282	225	211	199	187	172	158	123	265	236	1575	3395	732	
SDX 4/6F2	220	300	288	233	218	206	194	179	166	139	265	236	1575	3395	732	



Características técnicas motores sumergibles 50Hz



Los motores sumergibles son de tipo asíncrono IP-68, rotor en jaula de ardilla y montado sobre cojinetes especiales, soportando el empuje axial de la bomba mediante un cojinete axial ampliamente dimensionado.

El bobinado estático es inundado en aceite ó agua según se trate de 4-6-8-10-12", en todos los casos los cojinetes son lubricados por el líquido interno y no necesitan mantenimiento. Este líquido además de lubricar los cojinetes, favorece la refrigeración general del motor debido al intercambio térmico con el agua del pozo. Una membrana elástica compensa la diferencia de presiones entre el interior y el exterior del motor. Estos motores están fabricados por las más prestigiosas firmas especializadas en este tipo de motores.

Las bridas de acoplamiento son normalizadas, están diseñadas de acuerdo con las normas NEMA, simplificándose así las operaciones de mantenimiento y reparación. Están diseñados para trabajar en posición horizontal con variador, ver condiciones en manual.

Motores monofásicos en baño de aceite-rebobinables 4" CORMOTOR ACEITE

Motor Tipo	Motor P2		Tensión (V)	In (A)	Rend. %	Cos. φ	RPM	I arr A	Carga axial (KN)	Peso Kg	Cond. μ F	Long. (mm)	Mts. Cable
	KW	HP											
CORMOTOR 4" - 0,5M	0,37	0,5	220	3,4	53	0,94	2860	10,2	1,5	7	20	325	2
	0,37	0,5	230	3,6	53	0,94	2860	10,2	1,5	7	20	325	2
CORMOTOR 4" - 0,75M	0,55	0,75	220	4,2	61	0,94	2855	13,6	1,5	7,6	25	325	2
	0,55	0,75	230	4,5	61	0,94	2855	13,6	1,5	7,6	25	325	2
CORMOTOR 4" - 1M	0,75	1	220	5,8	63	0,96	2855	18,5	1,5	8,7	35	350	2
	0,75	1	230	6	63	0,96	2855	18,5	1,5	8,7	35	350	2
CORMOTOR 4" - 1,5M	1,1	1,5	220	8	67	0,97	2855	26	1,5	10,3	40	385	2
	1,1	1,5	230	8,2	67	0,97	2855	26	1,5	10,3	40	385	2
CORMOTOR 4" - 2M	1,5	2	220	10,8	65	0,98	2855	34	1,5	12	60	420	3
	1,5	2	230	10,8	65	0,98	2855	34	1,5	12	60	420	3
CORMOTOR 4" - 3M	2,2	3	220	14,6	68	0,96	2820	48	4,4	15,5	80	520	3
	2,2	3	230	14,6	68	0,96	2820	48	4,4	15,5	80	520	3

Motores trifásicos en baño de aceite-rebobinables 4" CORMOTOR ACEITE

Motor Tipo	Motor P2		Tensión (V)	I _N (A)	Rend. %	Cos. φ	RPM	I _{arr.} A	Carga axial (KN)	Peso Kg	Long. (mm)	Mts. Cable
	KW	HP										
CORMOTOR 4" 1	0,75	1	380	2	79,4	0,71	2850	9,6	1,5	7,3	408	2
	0,75	1	400	2,1	79,4	0,66	2850	6,6	1,5	9,3	408	2
	0,75	1	415	2,2	79,4	0,61	2850	6,6	1,5	9,3	408	2
CORMOTOR 4" 1,5	1,1	1,5	380	3,1	73,4	0,73	2850	14,6	2,5	11,4	448	2
	1,1	1,5	400	3,2	73,4	0,68	2850	14,6	2,5	11,4	448	2
	1,1	1,5	415	3,4	73,4	0,63	2850	14,6	2,5	11,4	448	2
CORMOTOR 4" 2	1,5	2	380	4,5	75,4	0,67	2850	21,4	2,5	12	468	2
	1,5	2	400	4,7	75,4	0,62	2850	21,4	2,5	12	468	2
	1,5	2	415	4,9	75,4	0,58	2850	21,4	2,5	12	468	2
CORMOTOR 4" 3	2,2	3	380	5,5	77,2	0,79	2850	29,6	2,5	14,5	518	3
	2,2	3	400	5,7	77,2	0,72	2850	29,6	2,5	14,5	518	3
	2,2	3	415	5,1	77,2	0,66	2850	29,6	2,5	14,5	518	3
CORMOTOR 4" 4	3	4	380	7,4	78,3	0,78	2850	34,4	4,4	18,5	596	3
	3	4	400	7,6	78,3	0,73	2850	34,4	4,4	18,5	596	3
	3	4	415	7,9	78,3	0,68	2850	34,4	4,4	18,5	596	3
CORMOTOR 4" 5,5	4	5,5	380	10	78,3	0,78	2850	45	4,4	21,5	676	3
	4	5,5	400	10,3	78,3	0,72	2850	45	4,4	21,5	676	3
	4	5,5	415	10,9	78,3	0,66	2850	45	4,4	21,5	676	3
CORMOTOR 4" 7,5	5,5	7,5	380	13,8	78	0,77	2850	57,9	4,4	25,5	741	3
	5,5	7,5	400	14,6	78	0,70	2850	57,9	4,4	25,5	741	3
	5,5	7,5	415	15,4	78	0,65	2850	57,9	4,4	25,5	741	3
CORMOTOR 4" 10	7,5	10	380	18,3	78,7	0,79	2850	73,2	4,4	31,5	856	3
	7,5	10	400	18,7	78,7	0,74	2850	73,2	4,4	31,5	856	3
	7,5	10	415	19,6	78,7	0,69	2850	73,2	4,4	31,5	856	3

Características técnicas motores sumergibles 50Hz

Motores trifásicos en baño de agua - Rebobinables 6" CORMOTOR AQUA

Motor Tipo	Motor P2		Tensión (V)	I _N (A)	Rend. %	Cos. φ	RPM	I _{arr.} A	Carga axial (KN)	Peso Kg	Long. (mm)	Mts. Cable
	KW	HP										
CORMOTOR AQUA 6" 10	7,5	10	380	18,8	78	0,86	2808	73,3	20	55	831	5
	7,5	10	400	18,6	78	0,86	2850	73,3	20	55	831	5
	7,5	10	415	18,5	78	0,86	2850	73,3	20	55	831	5
CORMOTOR AQUA 6" 12,5	9,2	12,5	380	23,2	79	0,86	2817	102	20	60	873	5
	9,2	12,5	400	23	79	0,86	2850	102	20	60	873	5
	9,2	12,5	415	22,9	79	0,86	2850	102	20	60	873	5
CORMOTOR AQUA 6" 15	11	15	380	27,3	81	0,86	2824	114,7	20	62	924	5
	11	15	400	27,1	81	0,86	2850	114,7	20	62	924	5
	11	15	415	27	81	0,86	2580	114,7	20	62	924	5
CORMOTOR AQUA 6" 17,5	13	17,5	380	32,1	81	0,86	2833	147,7	20	69	984	5
	13	17,5	400	31,8	81	0,86	2850	147,7	20	69	984	5
	13	17,5	415	31,7	81	0,86	2850	147,7	20	69	984	5
CORMOTOR AQUA 6" 20	15	20	380	36,7	82	0,86	2840	146,8	20	75	1046	5
	15	20	400	36,5	82	0,86	2850	146,8	20	75	1046	5
	15	20	415	36,4	82	0,86	2850	146,8	20	75	1046	5
CORMOTOR AQUA 6" 25	18,5	25	380	40,5	81	0,85	2849	153,9	20	81	1079	5
	18,5	25	400	40,3	81	0,85	2850	153,9	20	81	1079	5
	18,5	25	415	40,2	81	0,85	2850	153,9	20	81	1079	5
CORMOTOR AQUA 6" 30	22	30	380	47,5	83	0,86	2856	185,2	20	88	1179	5
	22	30	400	47,5	83	0,86	2850	185,2	20	88	1179	5
	22	30	415	47,2	83	0,86	2850	185,2	20	88	1179	5
CORMOTOR AQUA 6" 35	26	35	380	55,9	83	1,86	2865	190	26,5	92	1290	5
	26	35	400	55,7	83	0,86	2850	190	26,5	92	1290	5
	26	35	415	55,6	83	0,86	2850	190	26,5	92	1290	5
CORMOTOR AQUA 6" 40	30	40	380	61,7	84	0,87	2872	209,8	26,5	106	1320	5
	30	40	400	61,5	84	0,87	2850	209,8	26,5	106	1320	5
	30	40	415	61,4	84	0,87	2850	209,8	26,5	106	1320	5
CORMOTOR AQUA 6" 50	37	50	380	75,3	83	0,88	2881	241	26,5	113	1420	5
	37	50	400	75,1	83	0,88	2850	241	26,5	113	1420	5
	37	50	415	75	83	0,88	2850	241	26,5	113	1420	5
CORMOTOR AQUA 6" 60	45	60	380	96	83	0,87	2888	307,2	26,5	119	1480	5
	45	60	400	95,8	83	0,87	2850	307,2	26,5	119	1480	5
	45	60	415	95,7	83	0,87	2850	307,2	26,5	119	1480	5

Motores trifásicos en baño de agua - Rebobinables 8" CORMOTOR AQUA

Motor Tipo	Motor P2		Tensión (V)	I _N (A)	Rend. %	Cos. φ	RPM	I _{arr.} A	Carga axial (KN)	Peso Kg	Long. (mm)	Mts. Cable
	KW	HP										
CORMOTOR AQUA 8" 40	30	40	380	64	84	0,84	2879	217,6	45	129	1158	5
	30	40	400	63,8	84	0,84	2850	217,6	45	129	1158	5
	30	40	415	63,7	84	0,84	2850	217,6	45	129	1158	5
CORMOTOR AQUA 8" 50	37	50	380	78	85	0,86	2884	265,2	45	133	1218	5
	37	50	400	77,8	85	0,86	2850	265,2	45	133	1218	5
	37	50	415	77,6	85	0,85	2850	265,2	45	133	1218	5
CORMOTOR AQUA 8" 60	45	60	380	93,7	85	0,86	2891	327,9	45	141	1303	5
	45	60	400	93,5	85	0,86	2850	327,9	45	141	1303	5
	45	60	415	93,4	85	0,86	2850	327,9	45	141	1303	5
CORMOTOR AQUA 8" 70	52	70	380	108,3	85	0,87	2896	389,9	45	147	1388	5
	52	70	400	108,1	85	0,66	2850	389,9	45	147	1388	5
	52	70	415	108	85	0,61	2850	389,9	45	147	1388	5
CORMOTOR AQUA 8" 75	55	75	380	111,9	85	0,88	2903	414	45	152	1388	5
	55	75	400	111,7	85	0,88	2850	414	45	152	1388	5
	55	75	415	111,6	85	0,88	2850	414	45	152	1388	5
CORMOTOR AQUA 8" 80	59	80	380	125	86	0,87	2908	450	45	160	1443	5
	59	80	400	124,8	86	0,87	2850	450	45	160	1443	5
	59	80	415	124,7	86	0,87	2850	450	45	160	1443	5
CORMOTOR AQUA 8" 90	67	90	380	136,3	86	0,88	2915	477,5	45	169	1468	5
	67	90	400	136,1	86	0,88	2850	477,5	45	169	1468	5
	67	90	415	136	86	0,88	2850	477,5	45	169	1468	5

Características técnicas motores sumergibles 50Hz

Motores trifásicos en baño de agua - Rebobinables 8" CORMOTOR AQUA

Motor Tipo	Motor P2		Tensión (V)	I _N (A)	Rend. %	Cos. φ	RPM	I _{arr.} A	Carga axial (KN)	Peso Kg	Long. (mm)	Mts. Cable
	KW	HP										
CORMOTOR AQUA 8" 100	75	100	380	150,8	86	0,89	2922	542,9	45	190	1493	5
	75	100	400	150,6	86	0,89	2850	542,9	45	190	1493	5
	75	100	415	150,5	86	0,89	2850	542,9	45	190	1493	5
CORMOTOR AQUA 8" 110	83	110	380	162,9	86	0,89	2929	619	60	198	1573	5
	83	110	400	162,7	86	0,89	2850	619	60	198	1573	5
	83	110	415	162,6	86	0,89	2850	619	60	198	1573	5
CORMOTOR AQUA 8" 125	92	125	380	185	86	0,89	2936	647,5	60	209	1638	5
	92	125	400	184,8	86	0,89	2850	647,5	60	209	1638	5
	92	125	415	184,7	86	0,89	2850	647,5	60	209	1638	5

Motores trifásicos en baño de agua - Rebobinables 10" CORMOTOR AQUA

Motor Tipo	Motor P2		Tensión (V)	I _N (A)	Rend. %	Cos. φ	RPM	I _{arr.} A	Carga axial (KN)	Peso Kg	Long. (mm)	Mts. Cable
	KW	HP										
CORMOTOR AQUA 10" 110	81	110	380	159	84	0,79	2880	615	75	255	1370	4
	81	110	415	147	86	0,72	2905	569	75	255	1370	4
CORMOTOR AQUA 10" 125	92	125	380	179	86	0,91	2890	690	75	274	1430	4
	92	125	415	169	86	0,88	2915	654	75	274	1430	4
CORMOTOR AQUA 10" 150	110	150	380	216	86	0,96	2890	835	75	299	1510	4
	110	150	415	205	86	0,87	2915	791	75	299	1510	4
CORMOTOR AQUA 10" 175	129	175	380	248	87	0,91	2910	957	75	328	1610	4
	129	175	415	232	88	0,88	2935	896	75	328	1610	4
CORMOTOR AQUA 10" 200	147	200	380	282	87	0,91	2900	1090	75	368	1740	4
	147	200	415	264	88	0,88	2925	1020	75	368	1740	4

Motores trifásicos en baño de agua - Rebobinables 12" CORMOTOR AQUA

Motor Tipo	Motor P2		Tensión (V)	I _N (A)	Rend. %	Cos. φ	RPM	I _{arr.} A	Peso Kg	Long. (mm)	Mts. Cable
	KW	HP									
CORMOTOR AQUA 12" 250	185	250	380	380	84	0,87	2895	2117	552	1739	4
	185	250	415	360	84,5	0,86	2915	2304	552	1739	4
CORMOTOR AQUA 12" 300	220	300	380	470	84,5	0,86	2910	2162	616	1889	4
	220	300	415	435	85,5	0,83	2930	2358	616	1889	4
CORMOTOR AQUA 12" 350	260	350	380	525	85	0,87	2875	2153	680	2039	4
	260	350	415	498	86	0,83	2910	2326	680	2039	4
CORMOTOR AQUA 12" 400	300	400	380	620	85	0,87	2880	2442	745	2189	4
	300	400	415	570	86	0,84	2910	2793	745	2189	4

Refrigeración

La refrigeración en los motores sumergidos está confiada al mismo líquido extraído por la bomba, el cual al pasar alrededor del motor actúa de fluido refrigerante. La capacidad de refrigeración depende de la velocidad de dicho fluido y de su temperatura, notablemente inferior a la que se pudiera alcanzar en el interior del motor. Las velocidades mínimas de circulación varían entre 8 cm/sg para motores de 4" y 16 cm/sg para el resto de los motores.

Caudal mínimo necesario en l/min. para la refrigeración del motor

Ø Motor	Ø Perforación					
	6"	8"	10"	12"	14"	16"
4"	50	115	200	300	425	565
6"	-	140	300	525	765	1050
8"	-	-	190	400	645	925
10"	-	-	-	260	500	785
12"	-	-	-	-	350	630

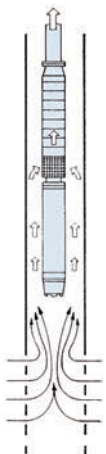
Uso de Camisa de Refrigeración

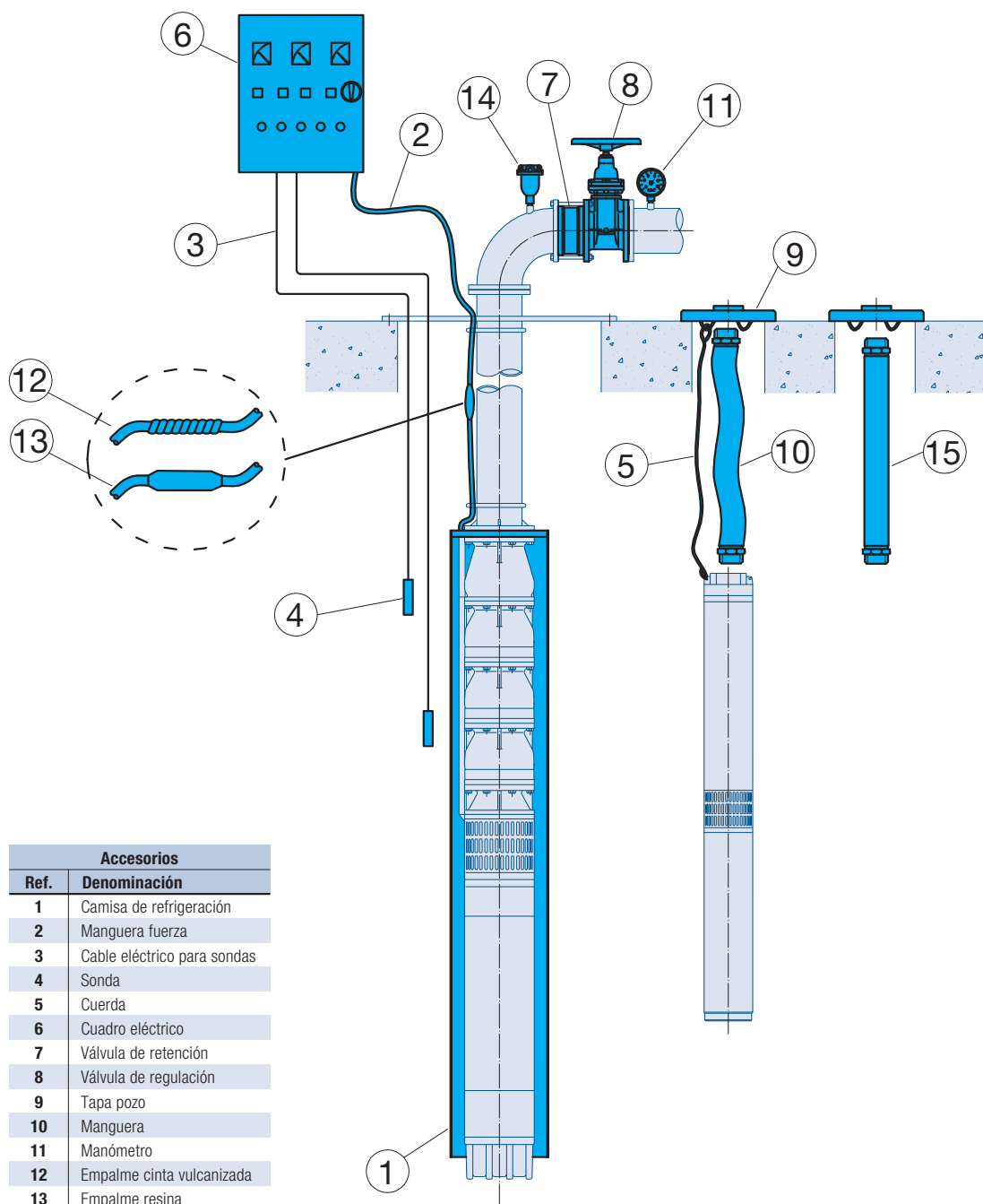
El motor sumergido que no tenga asegurada la velocidad mínima de flujo de agua alrededor del motor necesita el uso de una camisa de refrigeración.

Ejemplos donde la camisa de refrigeración es necesaria:

- Bombeo en un lago, embalse o depósito.
- Pozo o perforación de diámetro mayor del requerido.
- Pozo o perforación con aportación por encima del colador de la bomba.
- Grupo sumergido trabajando en horizontal.

Para los casos en que se precise un control adicional sobre la temperatura del motor es posible la incorporación de sondas PTC o PT100 en el bobinado.





Accesorios	
Ref.	Denominación
1	Camisa de refrigeración
2	Manguera fuerza
3	Cable eléctrico para sondas
4	Sonda
5	Cuerda
6	Cuadro eléctrico
7	Válvula de retención
8	Válvula de regulación
9	Tapa pozo
10	Manguera
11	Manómetro
12	Empalme cinta vulcanizada
13	Empalme resina
14	Ventosa
15	Polietileno alta densidad

**Solicite todos los accesorios
para su instalación**

KIT Bombeo Solar KBS-60 con bomba sumergible

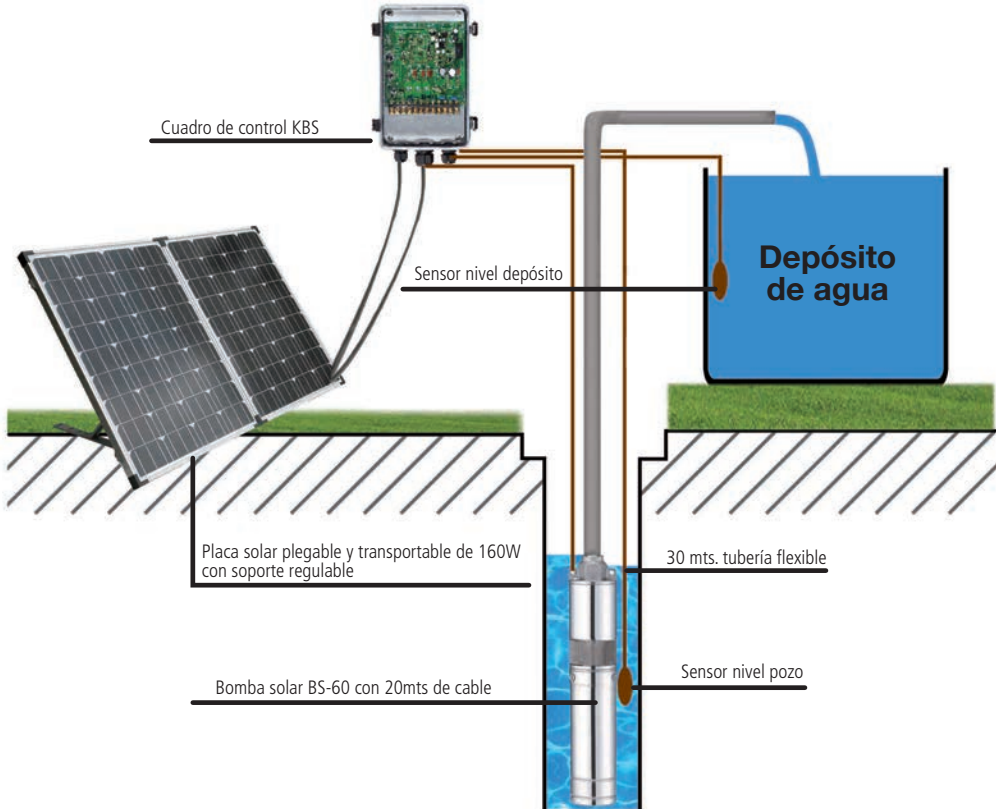
El Kit incluye:

- Electro bomba sumergible de 3".
- Juego de placas solares regulables de 160W de potencia.
- Placas solares plegables y transportables.
- Cuadro eléctrico de protección y control.
- Conectores a boca impulsión bomba.
- Kit empalme cable.
- Impulsor de tornillo de repuesto.
- 20mts. cable eléctrico alimentación bomba.
- 1,5mts. cable eléctrico conexión bomba a cuadro KBS.
- 2 Sensores nivel agua.
- 30mts. tubería flexible conducción agua más abrazadera.
- 20mts. cable de acero para suspender bomba.

Kit Bombeo Solar completo, para localizaciones donde no es posible la conexión a red eléctrica, con bomba sumergible de 3".



Modelo de instalación



Datos de servicio

Tipo	Voltaje (V)	Potencia (W)	Caudal (l/h)	Altura (m)	Impulsión (In)	Diametro (In)
KBS-60	24	120	1000	60	3/4"	3"

KIT Bombeo Solar KBS-60 con bomba sumergible

El kit de bombeo solar KBS-60 compuesto por electrobomba sumergible de 3" y todos los accesorios necesarios para su funcionamiento es un sistema económico, ecológico y transportable de bombeo apropiado para riego, extracción de agua de pozos o el llenado de un depósito en aquellos lugares en donde no es posible la conexión a red eléctrica de corriente alterna o preferimos optar por una solución económica o ecológica.



Gracias a su uso directo a 12v, este kit no necesita baterías para almacenar la electricidad ya que sus paneles de 160W generan la potencia suficiente para hacer funcionar la electrobomba.

Características del producto



Bomba

Diámetro 3" - Impulsión: 3/4"
Camisa exterior AISI 304
Impulsor de tornillo AISI 316
Caudal nominal medio: 1.000 l/h
Altura máxima: 60 metros
Motor de 24V/120W CC
Cuerpo y motor AISI 304
Rodamientos SKF

Panel

Potencia 160W
Regulable
Plegable
Transportable

Cuadro

Tecnología de regulación de carga MPPT
Conector tipo MC4
Tecnología DSP (Digital Signal Processor)

Accesorios



Abrazadera



Acople rápido de 3/4 a 1/2"
Acero Inoxidable



Tubo termoretractil para
conexión de cables



Impulsor de tornillo
de recambio AISI 316



20m. de cable



1,5m. de cable
con conexión MC4



Dos sensores
de nivel



30m. de tubería
flexible de 1/2"

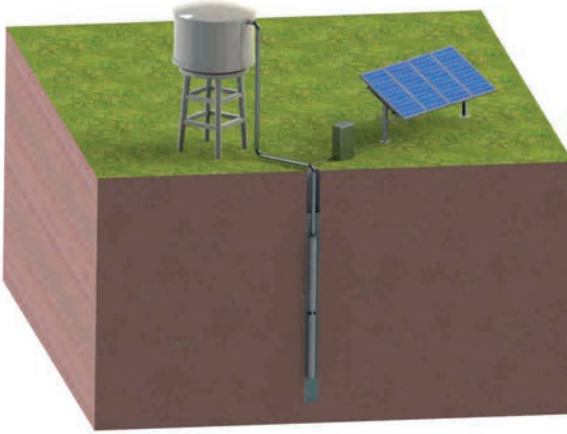


20m. de cable
acero inox. de 4mm²



Cinta de teflón

Sistema de bombeo solar por almacenamiento



Descripción

El sistema de bombeo solar por almacenamiento (SBS) está especialmente indicado para alimentar bombas instaladas en zonas aisladas en las que no es fácil el acceso a la red eléctrica, como: aldeas, granjas, irrigación, invernaderos, parques naturales y aplicaciones rurales varias (colegios, hospitales, etc.).

Configuración del sistema

Panel fotovoltaico.
IP 54 - 40° C ÷ 85° C.
Cuado eléctrico.
Electrobomba sumergible.

Sistema de bombeo solar Directo

Descripción

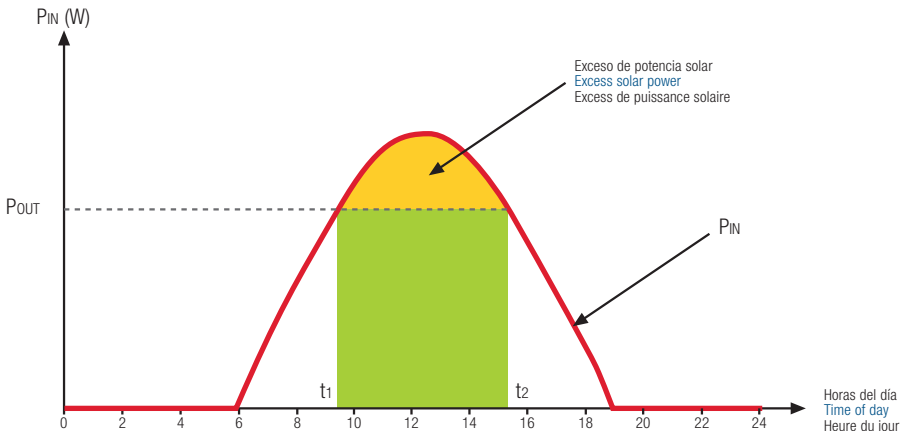
El sistema de bombeo solar directo está diseñado para abastecer sistemas de riego por goteo y por aspersión. Este sistema mantiene la presión y el caudal constantes durante un número determinado de horas por día, como si se tratara de un sistema de bombeo conectado a la red eléctrica.

Configuración del sistema

Panel fotovoltaico.
IP 54 - 40° C ÷ 85° C.
Cuado eléctrico.
Electrobomba sumergible.

Funcionamiento

El sistema aprovecha las horas centrales del día, las de mayor irradiancia, en las que el sistema dispone de potencia suficiente para alimentar el motor a prácticamente su tensión y frecuencia nominales, garantizando de esta forma la presión y el caudal requeridos para la aplicación. Tal y como se muestra en la figura, desde t_1 hasta t_2 la potencia entrante P_{IN} al sistema es mayor que la potencia demandada P_{OUT} por la bomba, por lo que el generador solar es capaz de mantener el funcionamiento de la bomba a plena capacidad de forma continuada.



Panel fotovoltaico

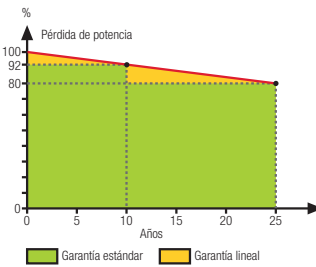
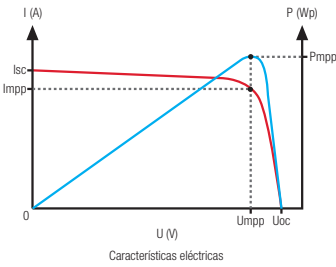


Panel fotovoltaico

agrupados en número adecuado en tiras conectadas en serie/paralelo y sujetos entre ellos y al suelo mediante estructuras soporte.

Funcionamiento

Los paneles solares transforman la energía solar incidente en corriente continua, la cual es transformada en corriente alterna trifásica de tensión y frecuencia variable, ajustando de forma óptima y continua la demanda de potencia hidráulica de la bomba a la potencia solar disponible. El SBS no acumula energía eléctrica en baterías eléctricas, sino que almacena energía potencial acumulando agua en un depósito elevado a lo largo de todo el día. La cantidad de agua bombeada en cada momento dependerá de la potencia solar disponible, siendo mínima a primera y última hora del día y máxima en las horas centrales.



Cuadro de control

contiene el sistema autónomo de regulación y control, con seguimiento del punto de máximo rendimiento (MPPT: maximum power point tracking). Cuando la tensión de salida es de 380V, equipa filtros du/dt para no dañar el aislamiento del motor.



Aplicaciones

Sistema autónomo de regulación y control del sistema de bombeo solar. Seguimiento del punto de máximo rendimiento (MPPT: maximum power point tracking)

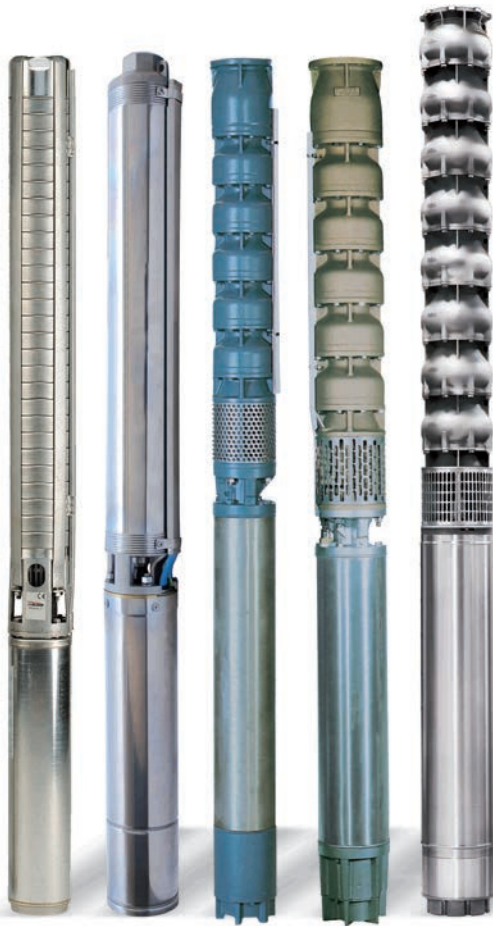
Construcción

Envoltorio metálica con protección IP55, apta para uso en exteriores. Temperatura ambiente: $-10^{\circ} \div 50^{\circ}C$, con sistema de ventilación forzada en el interior. Protección mediante fusibles rápidos y seccionador en el lado de corriente continua. Entrada auxiliar para boya de nivel de llenado del depósito. Registro y seguimiento de los parámetros y errores de funcionamiento, mostrados en display interno. Protección contra sobrecarga y funcionamiento en vacío de la bomba.

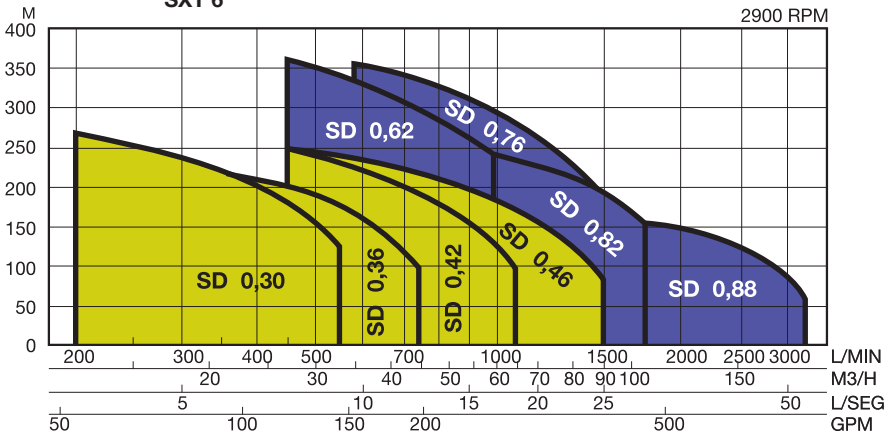
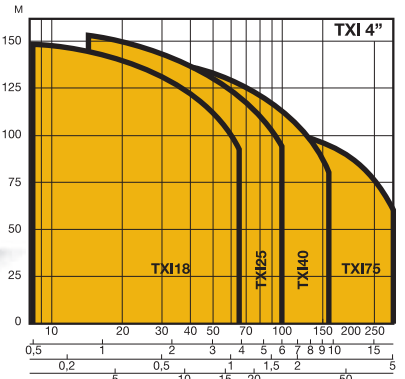
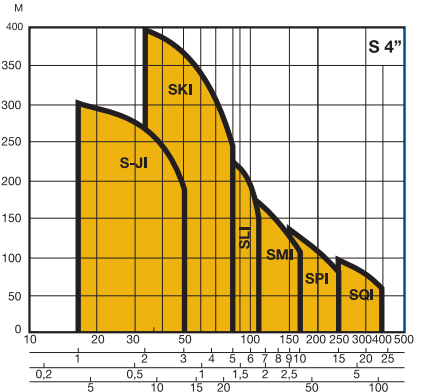
Electrobomba sumergible

bombas sumergidas accionadas por motores asíncronos trifásicos convencionales de 2900rpm (50Hz). Para más detalles constructivos (materiales, dimensiones, etc.), consulte el catálogo de bombas sumergidas de BOMBAS IDEAL.

Otros elementos como boyas, sondas, cables, etc. no están incluidos.



TX S 4" SD SD 8" SDX



Selección en función del diseño del rodete

Descripción

Para la selección de electrobombas en función de las características en función de las características de los cuerpos sólidos en suspensión (tamaño y formas de los cuerpos o partículas, fibrosos cortos o largos, etc.)

Diseño	Descripción - Aplicaciones	Series	Página
	Rodete multicanal abierto Para líquidos o aguas claras ligeramente cargados sin partes fibrosas, como procedentes de recogidas pluviales, filtraciones, etc.	DRblue DRE SUM SIMO II DRG DRG-Ex	150 153 145 139 155 159
	Rodete Canal Para trabajos duros con elevación de aguas sucias sin supervisión	D	167
	Rodete vortex Líquidos contenidos sólidos de cierto tamaño y productos fibrosos cortos, como procedentes de fosas sépticas, desechos industriales, etc.	DGblue ARS NAS DGG DGG-Ex	149 174 146 154 158
	Trituradoras Combina un "rodete multicanal abierto" con un "sistema de trituración" en la aspiración. Particularmente indicada en presencia de fibras largas, también con cuerpos sólidos triturables de gran tamaño. Muy indicada para bombeos con cierta altura de elevación con relación a caudales medios o pequeños.	GRbluePRO GRG ARS	151 155 174
	Rodete multicanal abierto de paso pequeño Para bombeos con alturas de cierta importancia con relación a caudales medios o pequeños, con líquidos o aguas claras procedentes de pluviales, filtraciones, etc.	APG ARS	156 174
	Rodete monocanal abierto Sistema que ofrece amplios pasos libres y buenos rendimientos, como líquidos procedentes de fosas sépticas, pluviales, desechos industriales, incluso conteniendo productos fibrosos.	NAS ARS	146 174
	Rodete monocanal cerrado Sistema que permite amplios pasos libres y elevados rendimientos, como líquidos y aguas de pozos negros, procedentes de pluviales, filtraciones, desechos industriales.	ARS	174
	Rodete bicanal cerrado Se caracteriza por combinar un buen paso libre con excelentes rendimientos, muy adecuado para bombeos de mediana o importantes alturas de líquidos o aguas cargadas procedentes de pozos negros, con cuerpos sólidos, etc.	ARS	174

Electrobomba sumergible para achiques



Aplicaciones:

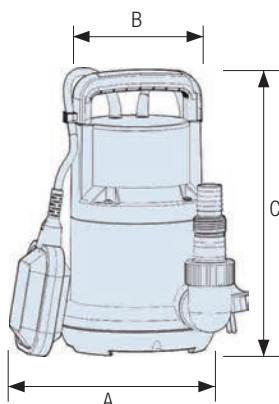
Para agua limpia o ligeramente sucia.
Vaciado de locales inundados, piscinas, pozos, depósitos, etc.

Bomba:

Cuerpo bomba en plástico a base de tecnopolímeros compuestos de alta resistencia.
Turbina: Noryl
Eje y tornillería: acero inoxidable.
Interruptor automático de flotador ajustable en altura
Asa plegable ocupando un menor espacio.
Paso de sólidos máximo: 5 mm
Máximo caudal: 7.000 litros / hora
Máxima altura de elevación: 8 metros
Máxima profundidad bomba: 7 metros
Máxima presión: 0,8 bares
Nivel más bajo de arranque de la bomba: 100mm
Nivel más bajo de succión de agua: 5mm
Temperatura máxima del líquido: 35°
Diámetro conector de tubería adaptable: 1" G1"-1/4" G1-1/4"
Enchufe E+F europeo VDE
Longitud del cable de alimentación: 10 metros

Motor:

Potencia: 0,50 Hp - 400 W
Motor 2900 r.p.m. refrigerado por agua
Tensión: 230V +/-10% - 50 Hz monofásico
Tipo de sello: doble retén estructural de caucho
Protección: IPX8
Motor con bobinado de aluminio



Dimensiones y peso

Tipo	A	B	C	Kg bruto	Kg neto
SIMO II	220	157	247	4,10	3,70

Prestaciones y características

Tipo	Motor P2		Paso sólidos	l/min m³/h	0	17	33	50	67	83	100	117
	W	HP			0	1	2	3	4	5	6	7
SIMO II	400	0,5	5 mm	m.c.a.	8	7,6	7	6,2	5,2	4	2,4	-

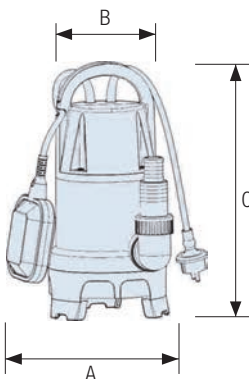
Electrobomba sumergible para achiques



Posición para aguas limpias
Nivel mínimo de succión: 5mm.



Posición para aguas sucias
Nivel mínimo de succión 35mm.



Aplicaciones:

Para aguas limpias o aguas sucias domésticas indistintamente a elección del usuario.
Cuando se abren las patas de la bomba se permite un paso de sólidos de 30mm y se puede utilizar para aguas sucias. Si se cierran las patas de la base se permite un paso de sólidos de solo 5mm siendo su utilización para aguas limpias.
Vaciado de locales inundados, piscinas, pozos, depósitos, etc.

Bomba:

Cuerpo bomba en plástico a base de tecnopolímeros compuestos de alta resistencia.
Turbina: Noryl
Eje y tornillería: acero inoxidable.
Interruptor automático de flotador ajustable en altura
Paso de sólidos máximo: 5-30 mm (patas cerradas o abiertas)
Máximo caudal: 8.000 l/h (DUAL400) / 14.000 l/h (DUAL900)
Máxima altura de elevación: 5m (DUAL400) / 8,5m (DUAL900)
Máxima profundidad bomba: 7 metros
Máxima presión: 0,5 bares (DUAL400) / 0,85 bares (DUAL900)
Nivel más bajo arranque: 135mm (DUAL400) / 155mm (DUAL9000)
Nivel más bajo de succión de agua: 5mm
Temperatura máxima del líquido: 35°
Diámetro conector de tubería adaptable: 1" G1" 1-1/4" G1-1/2"
Enchufe E+F europeo VDE
Longitud del cable de alimentación: 10 metros

Motor:

Potencia: 0,50Hp-400W (DUAL 400) / 1,2Hp-900W (DUAL 900)
Motor 2900 r.p.m. refrigerado por agua
Tensión: 230V +-10% - 50 Hz monofásico
Tipo de sello: DUAL 400 doble retén estructural de caucho
Tipo de sello: DUAL 900: sello mecánico de cerámica y grafito
Protección: IPX8
Motor con bobinado de aluminio

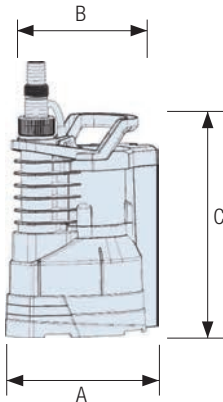
Dimensiones y peso

Tipo	A	B	C	Kg bruto	Kg neto
DUAL 400K	225	158	314	4,50	3,90
DUAL 900K	225	158	336	6,10	5,60

Prestaciones y características

Tipo	Motor P2		Paso sólidos	l/min m³/h	0	33	67	100	133	166	200	216	233
	W	HP			0	2	4	6	8	10	12	13	14
DUAL 400K	400	0,5	5-30 mm	m.c.a.	5	4,6	3,6	2,4	-				
DUAL 900K	900	1,2	5-30 mm		8,5	8,2	8	7,2	6	4,5	3	1,6	-

Electrobomba sumergible para achiques



Aplicaciones:

Para agua limpia o ligeramente sucia.
Vaciado de locales inundados, piscinas, pozos, depósitos, etc.
Especialmente indicado para arquetas y pequeños espacios por su sistema de parada-arranque automático sin boya.

Bomba:

Cuerpo bomba a base de tecnopolímeros compuestos
Turbina: Noryl
Eje y tornillería: acero inoxidable.
Parada y arranque automático sin boya.
Posibilidad de parada y arranque manual.
Paso de sólidos máximo: 5 mm
Máximo caudal: 13.000 litros / hora
Máxima altura de elevación: 8,5 metros
Máxima profundidad bomba: 7 metros
Máxima presión: 0,85 bares
Nivel más bajo de arranque de la bomba: 60mm (manual)
Nivel más bajo de succión de agua: 5mm (manual)
Nivel de arranque automático: 100-180 mm (automático)
Nivel de parada automático: 60 mm (automático)
Temperatura máxima del líquido: 35°
Diámetro conector adaptable: G1-1/2", 1-1/4", G1", 1"
Enchufe E+F europeo VDE
Longitud del cable de alimentación: 10 metros

Motor:

Potencia: 1 Hp - 750 W
Motor 2900 r.p.m. refrigerado por agua
Tensión: 230V +-10% - 50 Hz monofásico
Tipo de sello: doble retén estructural de caucho
Protección: IPX8
Motor con bobinado de aluminio

Dimensiones y peso

Tipo	A	B	C	Kg bruto	Kg neto
SUMMUM	236	161	298	5,60	5,00

Prestaciones y características

Tipo	Motor P2		Paso sólidos	l/min m³/h	0	33	66	100	133	166	200	216
	W	HP			0	2	4	6	8	10	12	13
SUMMUM	750	1	5 mm	m.c.a.	8,5	8,3	7,8	6,5	5,5	3,5	2	-

Kit Achique DUAL 400K



Posición para aguas limpias
Nivel mínimo de succión: 5mm.



Posición para aguas sucias
Nivel mínimo de succión: 35mm.

Aplicaciones:

Especialmente concebido para que tenga siempre a mano su kit de drenaje, con todos los accesorios necesarios y listo para usarse en situaciones de necesidad o urgencia.

Fundamentalmente indicado para vaciado de locales inundados, piscinas, fosas, etc.

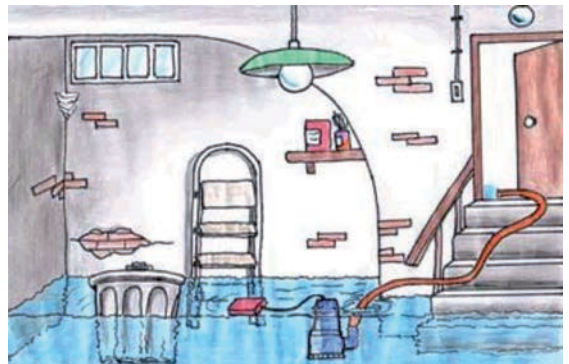
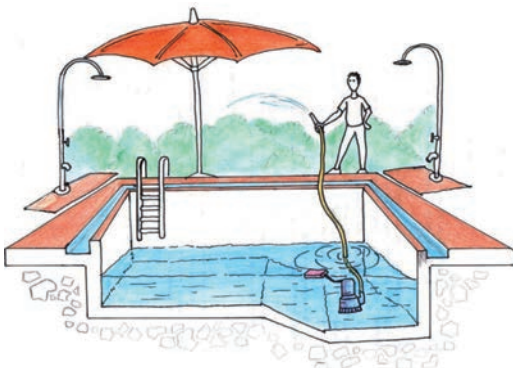
Además, su innovador diseño permite su uso tanto para aguas limpias como para aguas sucias lo que le convierte en una de las soluciones más prácticas del mercado. Cuando se abren las patas de la bomba se permite un paso de sólidos de 30mm y se puede utilizar para aguas sucias. Si se cierran las patas de la base se permite un paso de sólidos de solo 5mm, siendo su utilización para aguas limpias.

Compuesto por:

- Electrobomba sumergible monofásica con boya de marcha y paro automático
- Cable de alimentación de 10m tipo shuko
- Manguera plana de 6m de longitud
- Abrazadera metálica
- Caja contenedor de plástico
- Manual de uso y utilización.

Prestaciones y características

Tipo	Motor P2		Paso Sólidos	l/min m ³ /h	0	33	67	100	133
	W	HP			0	2	4	6	8
DUAL 400K	400	0,5	5-30 mm	m.c.a.	5	4,6	3,6	2,4	-



Electrobomba sumergible para achiques



Aplicaciones:

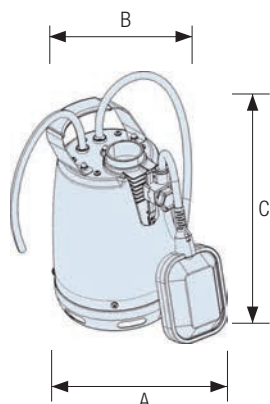
Para agua limpia o ligeramente sucia.
Vaciado de locales inundados, piscinas, pozos, depósitos, etc.

Bomba:

Cuerpo bomba en acero inoxidable.
Turbina: Noryl
Eje y tornillería: acero inoxidable.
Interruptor automático de flotador ajustable en altura
Paso de sólidos máximo: 10 mm
Máximo caudal: 11.500 litros / hora
Máxima altura de elevación: 8,5 metros
Máxima profundidad bomba: 7 metros
Máxima presión: 0,85 bares
Nivel más bajo de arranque de la bomba: 135mm
Nivel más bajo de succión de agua: 5mm
Temperatura máxima del líquido: 35°
Diámetro conector de tubería adaptable: 1"G1-1/4"
Enchufe E+F europeo VDE
Longitud del cable de alimentación: 10 metros

Motor:

Potencia: 1 Hp - 750 W
Motor 2900 r.p.m. refrigerado por agua
Tensión: 230V +-10% - 50 Hz monofásico
Tipo de sello: doble retén estructural de caucho
Protección: IPX8
Motor con bobinado de aluminio



Dimensiones y peso

Tipo	A	B	C	Kg bruto	Kg neto
SUM 750K	185	155	285	4,40	4,00

Prestaciones y características

Tipo	Motor P2		Paso sólidos	l/min m³/h	0	17	33	50	67	83	100	117	133	166	191
	W	HP			0	1	2	3	4	5	6	7	8	10	11,5
SUM 750K	750	1	10 mm	m.c.a.	8,5	8	7,7	6,7	6,3	6,1	5,5	4,2	3,8	1	-

Electrobomba sumergible para achiques



Aplicaciones:

Para aguas sucias domésticas sin que contengan productos que perjudiquen a los materiales de la bomba.

Vaciado de locales inundados, piscinas, pozos, depósitos, etc.

Bomba:

Cuerpo bomba en acero inoxidable.

Turbina: Noryl

Eje y tornillería: acero inoxidable.

Interruptor automático de flotador ajustable en altura

Asa plegable ocupando un menor espacio

Paso de sólidos máximo: 35 mm

Máximo caudal: 10.000 l/h (NAS 550K) / 14.000 l/h (NAS 900K)

Máxima altura de elevación: 7m (NAS 550K) / 9m (NAS 900K)

Máxima profundidad bomba: 7 metros

Máxima presión: 0,7 bares (NAS 550K) / 0,9 bares (NAS 900K)

Nivel más bajo de arranque de la bomba: 135mm

Nivel más bajo de succión de agua: 45mm

Temperatura máxima del líquido: 35°

Diámetro conector de tubería adaptable: 1" G1" 1-1/4" G1-1/2"

Enchufe E+F europeo VDE

Longitud del cable de alimentación: 10 metros

Motor:

Potencia: 0,75Hp-550W (NAS 550K) / 1,2Hp-900W (NAS 900K)

Motor 2900 r.p.m. refrigerado por agua

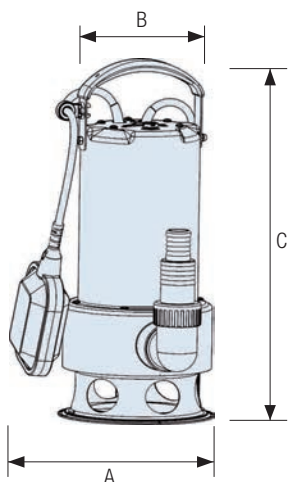
Tensión: 230V +-10% - 50 Hz monofásico

Tipo de sello NAS 550K: doble retén estructural de caucho

Tipo de sello NAS 900K: sello mecánico de cerámica y grafito

Protección: IPX8

Motor con bobinado de aluminio



Dimensiones y peso

Tipo	A	B	C	Kg bruto	Kg neto
NAS 550K	245	166	364	6,10	5,50
NAS 900K	245	166	385	7,40	6,80

Prestaciones y características

Tipo	Motor P2		Paso sólidos	l/min m³/h	0	33	67	100	133	166	200	216	233
	W	HP			0	2	4	6	8	10	12	13	14
NAS 550K	550	0,75	35 mm	m.c.a.	7	6	5	3,8	2	-			
NAS 900K	900	1,2	35 mm		9	8,6	8	7,5	6,5	5	3	2	-

**Electrobomba de achique
y aguas residuales**



Aplicaciones

Recomendada para aguas sucias domésticas e industriales, ligeramente cargadas, que no contengan filamentos ni productos químicos que perjudiquen a los materiales de la bomba.

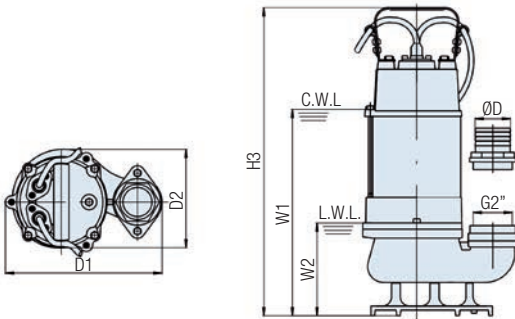
Construcción

Bomba

Carcasa motor acero inox.
Cuerpo de bomba hierro fundido.
Tapa motor hierro fundido.
Rodete hierro fundido.
Eje acero inox.
Cierre mecanico inox: carbón cerámica

Motor

Eléctrico induc. 2 polos.
Cámara de aceite en cierre.
Aislamiento clase F.
Protección IP 68.
Condensador permanente.
Motoprotector térmico.
Temperatura máx. liq. 40°C.
Inmersión máxima 5 metros.
Paso de sólidos de 40 mm.
Long. Cable alimen. 10 mts.



Dimensiones

Tipo	ØD	W1	W2	H3	D1	D2
VS 50K	50	308	127	457	227	143
VS 100K	50	335	125	482	243	159

W1: nivel de agua para funcionamiento continuo
W2: nivel mínimo de agua para su funcionamiento

Datos de servicio

Tipo	CV	l/min m³/h	0	33	67	100	133	167	200	233	267	300
			0	2	4	6	8	10	12	14	16	18
VS 50K	0,6	m.c.a.	10	9,01	8,3	7,5	6,3	5	4			
VS 100K	1		12	11,2	10,5	9,9	9	8	7	6	5	4

**Electrobomba sumergible
de achique y aguas residuales**



Aplicaciones

Recomendada para aguas sucias domésticas e industriales, ligeramente cargadas, que no contengan filamentos ni productos químicos que perjudiquen a los materiales de la bomba.

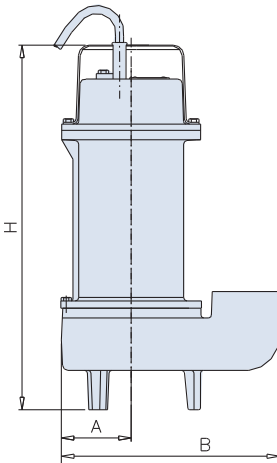
Construcción

Bomba

- Carcasa motor acero inox.
- Cuerpo de bomba hierro fundido.
- Tapa motor hierro fundido.
- Rodete hierro fundido.
- Eje acero inox.
- Doble cierre mecanico inox: carbon ceramica

Motor

- Eléctrico induc. 2 polos.
- Camara de aceite en cierre.
- Aislamiento clase F.
- Protección IP 68.
- Condensador permanente.
- Motoprotector termico.
- Temperatura máx. liq. 40°C.
- Inmersión máxima 5 metros.
- Paso de solidos de 50 mm.



Dimensiones

Tipo	CV	A	B	H	Peso Kg.
VKS 100	1	115	330	570	26
VKS 150	1,5	115	330	575	28
VKS 200	2	225	315	595	32

Datos de servicio

Tipo	CV	VOLT.		l/min m³/h	0	25	50	100	150	200	250	300	350	450	AMP		IMP.
		I	III		0	1,5	3	6	9	12	15	18	21	27	I	III	
VKS 100	1	230	-	m.c.a.	9	8,6	8,2	7,5	7	5,7	4,6	3			6,3	-	2"
VKS 150	1,5	230	400		12,5	12,1	11,8	11	10	8,8	7	5,8	4		8,1	3,2	2"
VKS 200	2	230	400		14,5	14,4	14,3	13,5	12,4	11	10	8,5	6,5	2	12,7	4,7	2"

Electrobomba sumergible de achique y residuales



DGblue 100MG

Aplicaciones

Rodete tipo Vortex. Para aguas sucias, cargadas, procedentes de fosas sépticas, desechos industriales, etc. Aún conteniendo productos fibrosos largos. Paso libre 40 mm. Temperatura máxima del líquido: 40°C.

Construcción

Bomba

Carcasa exterior en hierro de fundición gris. Eje en acero inoxidable.

Cámara intermedia de estanqueidad con doble sello mecánico en carburo de silicio y grafito/alúmina.

Longitud cable: 5 metros.

Motor

Sistema de cierre patentado. Aislamiento clase F. Monofásicos: 230V-50Hz., con condensador termo-amperimétrico incorporados.

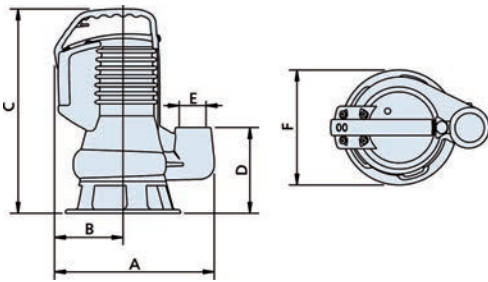
Trifásicos: 230/400-50Hz. La protección debe ser prevista por el usuario, con un salvamotor adecuado.

La letra "P" (profesional) incluye las siguientes diferencias:

Asa sujeción y transporte de aluminio.

Doble cierre mecánico de carburo de silicio en cámara de aceite.

Aliviador de purga de aire automático.



Dimensiones

Tipo	Dimensiones mm.						Peso kg.
	A	B	C	D	E	F	
DGblue 40	265	115	335	140	G1 1/2"	190	12,5
DGblue 50	265	115	335	140	G1 1/2"	190	13
DGblue 75	265	115	335	140	G1 1/2"	190	15
DGblue 100	265	115	335	140	G1 1/2"	190	15,5

Prestaciones y características

ISO 9906:2012 (G3)

Tipo	Motor P2		l/min m³/h	0	60	120	180	240	300	360	420
	KW	HP		0	3,6	7,2	10,8	14,4	18	21,6	25,2
DGblue 40MG	0,3	0,40	m.c.a.	6	5,2	4	2,8	1,7			
DGblue 50MG	0,37	0,50		7,6	6,7	5,5	4,2	2,9	1,6		
DGbluePRO 75T	0,55	0,75		10,1	9,5	8,5	7,2	5,7	4,2	2,6	
DGblue 75MG	0,55	0,75		10,1	9,5	8,5	7,2	5,7	4,2	2,6	
DGbluePRO 100T	0,75	1		11,6	11,2	10,2	9,1	7,6	6	4,3	2,7
DGblue 100MG	0,75	1		11,6	11,2	10,2	9,1	7,6	6	4,3	2,7

MG: Monofásicas con boya **T:** Trifásicos

Electrobomba sumergible para achique



DRblue 75MG

Aplicaciones

Rodete multicanal abierto. Para drenajes, aguas pluviales y en general para aguas sin que contengan productos fibrosos largos. Temperatura máxima del líquido: 40°C.

Construcción

Carcasa exterior en hierro de fundición gris. Eje en acero inoxidable. Cámara intermedia de estanqueidad con doble sello mecánico en carburo de silicio y grafito/alúmina. Longitud cable: 5 metros.

Motor

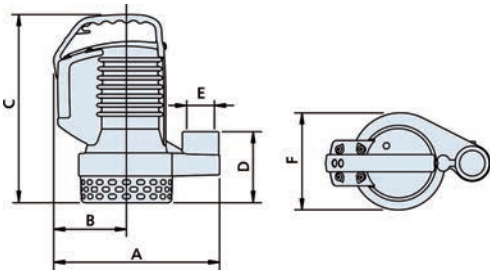
Sistema de cierre patentado. Aislamiento clase F. Monofásicos: 230V-50Hz., con condensador termo-amperimétrico incorporados. Trifásicos: 230/400-50Hz. La protección debe ser prevista por el usuario, con un salvamotor adecuado.

La letra "P" (profesional) incluye las siguientes diferencias:

Asa sujeción y transporte de aluminio.

Doble cierre mecánico de carburo de silicio en cámara de aceite.

Aliviador de purga de aire automático.



Dimensiones

Tipo	Dimensiones mm.						Peso kg.
	A	B	C	D	E	F	
DRblue 40	255	115	295	110	G 1 1/4"	150	11,5
DRblue 50	255	115	295	110	G 1 1/4"	150	12
DRblue 75	255	115	295	110	G 1 1/4"	150	13,5
DRblue 100	255	115	295	110	G 1 1/4"	150	15,5

Prestaciones y características

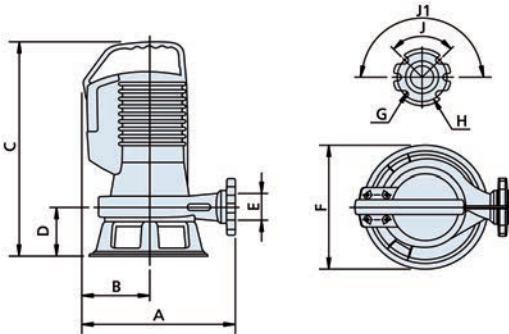
ISO 9906:2012 (G3)

Tipo	Motor P2		l/min m³/h	0	60	120	180	240	300
	KW	HP		0	3,6	7,2	10,8	14,4	18
DRblue 40MG	0,3	0,40	m.c.a.	7	6,3	5,1	3,6		
DRblue 50MG	0,37	0,50		9,5	8,4	7	5,1	2,7	
DRbluePRO 75T	0,55	0,75		12	10,8	9,3	7,3	5	
DRblue 75MG	0,55	0,75		12	10,8	9,3	7,3	5	
DRbluePRO 100T	0,75	1		14,2	13,3	11,9	10,3	8	4,5
DRblue 100MG	0,75	1		14,2	13,3	11,9	10,3	8	4,5

MG: Monofásicas con boya **T:** Trifásica

Rodete Multicanal abierto

Electrobomba sumergible de achique para grandes alturas



Aplicaciones

Bomba trituradora adecuada para el bombeo de aguas sucias (conteniendo productos orgánicos triturables) provenientes de usos civiles e industriales.

Debido a su capacidad de triturar y a la presión de la propia bomba, permite el bombeo a distancias relativamente largas (naturalmente con la limitación de las posibilidades de la propia bomba) sin el riesgo de obstrucción de la tubería.

Construcción

Bomba

Cuerpo de bomba y rodete en hierro de fundición G25. Tornillería en acero inox. AISI 304. Tritrador (formado por dos piezas: disco fijo y cuchilla cortante), en acero especial, 57 grados escala Rockwell.

Cierre mecánico: Dos sellos mecánicos conforman el conjunto de cierre de carburo de silicio en cámara de aceite.

Motor

Carcasa en hierro fundido de fundición gris G25. Eje en acero inox. AISI 420. Protección IP68. Todos los tipos se suministran con 5 m. de cable.

Monofásico: 230 Volt 50Hz, con kit interruptor de nivel, más condensador, protector amperimétrico y relé en caja estanco. Trifásico: 400 Volt. 50Hz, con tres protectores térmicos incorporados en bobinado (uno en cada fase), para conectar en serie con la bobina del contador de mando, asegurando de este modo la protección del motor para calentamientos progresivamente lentos. El rearme viene automáticamente al disminuir la temperatura.

Dimensiones

Tipo		Dimensiones mm.										
Monofásico	Trifásico	A	B	C	D	E	F	G	H	J	J1	Kg
GRbluePRO 100	GRbluePRO 100	270	130	365	95	G1 1/2"	220	14	90	90°	180°	19
GRbluePRO 150	GRbluePRO 150	285	125	410	100	G1 1/2"	220	14	90	90°	180°	24
GRbluePRO 200	GRbluePRO 200	285	125	410	100	G1 1/2"	220	14	90	90°	180°	25

Prestaciones y características

ISO 9906:2012 (G3)

Tipo		Motor P2		l/min m³/h	0	60	120	180	240	300
Monofásico	Trifásico	KW	HP		0	3,6	7,2	10,8	14,4	18
GRbluePRO 100	GRbluePRO 100	0,75	1	m.c.a.	18	16,4	14,4	11,5	6,9	
GRbluePRO 150	GRbluePRO 150	1,1	1,5		21,1	19,6	17,9	15,1	10,4	3
GRbluePRO 200	GRbluePRO 200	1,5	2		27	25,6	23,6	20,7	16,1	9,3

Electrobomba sumergible para achique y residuales (vortex)



Aplicaciones

Rodete Vortex de paso total para aguas sucias, cargadas, procedentes de fosas sépticas, desechos industriales, etc. aún conteniendo productos fibrosos largos.

Paso libre 40 mm.: DGE 50 y 75

Paso libre 50 mm.: DGE 100, 150 y 200.

Temperatura máxima del líquido: 40°C.

Profundidad máxima inmersión: 8m.

Construcción

Bomba

Electrobombas sumergibles construidas el cuerpo y carcasa totalmente en hierro de fundición Q200 en conformidad a la norma ISO 185.

Las versiones monofásicas equipadas con boya para paro y arraque automático. Sello mecánico en carburo de silicio.

Motor

Motor en seco (sin aceite).

Eje en acero inox. AISI 416. Aislamiento en clase F. Protección IP68.

Longitud del cable 5 m. (H07RNF).

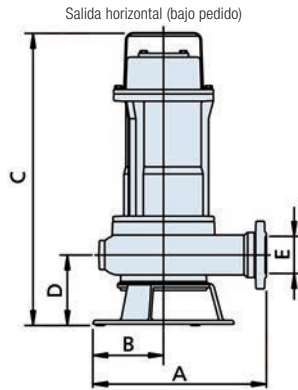
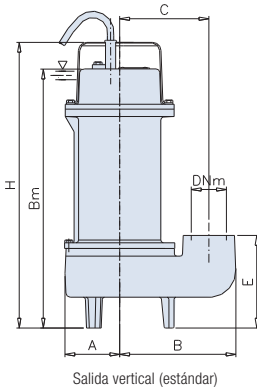
Construcción conforme a las regulaciones de seguridad EN 60204-1.

Características funcionales controladas por la norma ISO 2548. Sistema de calidad certificado ISO 9001.

Monofásico: 230 V

Protección térmica y condensador incorporado

Trifásico: 400 V



Dimensiones

Tipo	Dimensiones mm.				
	A	B	C	D	Ø
DGE 50MG	230	80	385	120	2"
DGE 75MG	230	80	385	120	2"
DGE 100T	270	110	455	110	2" DN50
DGE 100MG	270	100	425	130	2"
DGE 150T	270	110	455	110	2" DN50
DGE 150MG	270	100	425	130	2"
DGE 200T	270	110	455	110	2" DN50
DGE 200MG	270	100	425	130	2"

Prestaciones y características

ISO 9906:2012 (G3)

Tipo	Motor P2		l/min m³/h	50	100	150	200	217	300	350	400	450	500	550	Ø IMP	Peso Kg	
	KW	HP		3	6	9	12	13	18	21	24	27	30	33			
DGE 50MG	0,37	0,5	m.c.a.	5,2	4,3	3,5	2,6	1,9							G2"	12	
DGE 75MG	0,55	0,75		7,2	6	5,5	4,8	3,9	3,1	2,4						G2"	14
DGE 100T	0,88	1,2		11,8	11	9,8	8,9	7,8	6,4	5,2	4,1	3,2				G2"	19
DGE 100MG	0,88	1,2		11,8	11	9,8	8,9	7,8	6,4	5,2	4,1	3,2				G2"	19
DGE 150T	1,1	1,5		13,1	12,1	11	10	8,8	7,7	6,3	5,5	4,4	3,5			G2"	20
DGE 150MG	1,1	1,5		13,1	12,1	11	10	8,8	7,7	6,3	5,5	4,4	3,5			G2"	20
DGE 200T	1,5	2		14,6	13,7	12,1	11,7	10,5	9,3	8,3	7,2	5,9	4,5	3,8		G2"	21
DGE 200MG	1,5	2		14,6	13,7	12,1	11,7	10,5	9,3	8,3	7,2	5,9	4,5	3,8		G2"	21

MG: Monofásico con boya T: Trifásicas

Electrobomba sumergible para achiques



Aplicaciones

Rodete bipala, para drenajes, aguas pluviales y en general para aguas sin que contengan productos fibrosos largos.

Temperatura máxima del líquido: 40°C.

Profundidad máxima inmersión: 20m.

Construcción

Bomba

Electrobombas sumergible construidas el cuerpo y carcasa totalmente en hierro de fundición Q200 en conformidad a la norma ISO 185. Las versiones monofásicas equipadas con flotador de serie.

Rodete bicanal.

Longitud del cable 5 m. (H07RNF).

Construcción conforme a las regulaciones de seguridad EN 60204-1. Características funcionales controladas por la norma ISO 2548.

Sistema de calidad certificado ISO 9001.

Motor

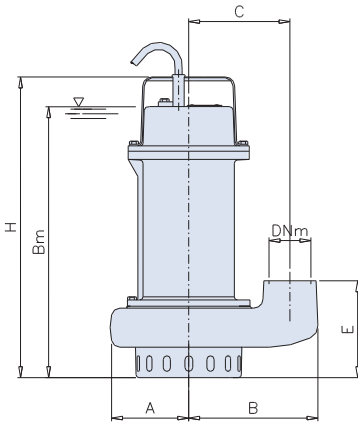
Motor en seco (sin aceite). Sello mecánico en carbón cerámica.

Eje en acero inox. AISI 416. Aislamiento en clase F. Protección IP68.

Monofásico: 230 Volt.

Protección térmica y condensador incorporado

Trifásico: 400 Volt.



Dimensiones

Tipo	Dimensiones mm.							Peso kg.
	A	B	Bm	C	DNm	E	H	
DRE 50MG	72	142	290	114	1 1/4"	106	335	11
DRE 75MG	72	142	290	114	1 1/4"	106	335	13
DRE 100T	100	166	347	130	2"	124	385	19
DRE 100MG	100	166	347	130	2"	124	385	19
DRE 150T	100	166	347	130	2"	124	385	20
DRE 150MG	100	166	347	130	2"	124	385	20
DRE 200T	100	166	347	130	2"	124	385	21
DRE 200MG	100	166	347	130	2"	124	385	21

Prestaciones y características

ISO 9906:2012 (G3)

Tipo	Motor P2		l/min m ³ /h	ISO 9906:2012 (G3)																Ø IMP		
	KW	HP		50	100	150	200	217	300	350	400	450	500	550	600	650						
DRE 50MG	0,37	0,5	M.C.A.	8,1	7,2	6,2	4,6	2,3												G1" 1/4		
DRE 75MG	0,55	0,75		11,8	11	9,8	8,5	6,6	4,2	1,8											G1" 1/4	
DRE 100T	0,88	1,2		12	11,5	11	10,4	10	9	8,2	7	5,8	4,7	3							G2"	
DRE 100MG	0,88	1,2		12	11,5	11	10,4	10	9	8,2	7	5,8	4,7	3							G2"	
DRE 150T	1,1	1,5		14,2	13,7	12,9	12,5	11,8	11,1	10,4	9,5	8,1	6,8	5,5	3,2							G2"
DRE 150MG	1,1	1,5		14,2	13,7	12,9	12,5	11,8	11,1	10,4	9,5	8,1	6,8	5,5	3,2							G2"
DRE 200T	1,5	2		17,7	17	16,5	15,9	15,1	14,2	13,8	12,3	11,7	9,9	8,8	7,9	6,1						G2"
DRE 200MG	1,5	2		17,7	17	16,5	15,9	15,1	14,2	13,8	12,3	11,7	9,9	8,8	7,9	6,1						G2"

MG: Monofásico con boya T: Trifásicas



Aplicaciones

Bomba con rodete VORTEX de amplio paso libre recomendada para la extracción de aguas residuales, tanto civiles como industriales, plantas de tratamiento de aguas, fosas sépticas e instalaciones ganaderas.

Especificaciones de uso

Temperatura máx. de uso 40 °C.
 pH del líquido 6 + 14.
 Sumergencia máx. 20 m.
 Densidad del líquido máx. 1,1 kg/dm³.
 Presión acústica máx <70 dB.
 Arranques/hora máx. 20 (<10kW) 15 (<10kW).
 Rodete tipo Vortex de gran paso.

Construcción bomba

Cuerpo de bomba y rodete en hierro fundido.
 Rodete VORTEX de paso integral.
 Asa de transporte y manejo reforzada.
 Prensaestopas especial reforzado.
 Eje bomba AISI 431.
 DOS cierres mecánicos carburo silicio en cámara aceite.
 Tornillería en acero inox. A2.
 Amplio paso libre.
 Pintura Epoxi de elevada resistencia a la corrosión.

Construcción motor

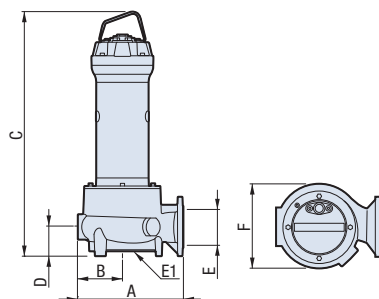
Motores trifásicos 400 V.
 Carcasa exterior hierro fundido.
 Aislamiento Clase F (155°C)/H (180°C).
 Protección IP 68.
 Protecciones térmicas integradas en el estator.



Rodete Vortex

Dimensiones (en mm.)

Tipo	A	B	C	D	E	E1	F	Peso kg
DGG 250/2/65	301	119	553	70	DN65	65	218	37
DGG 300/2/65	301	119	576	70	DN65	65	218	61,2
DGG 400/2/65	301	119	626	70	DN65	65	218	64,6
DGG 550/2/65	301	119	733	90	DN65	65	222	70,6
DGG 750/2/65	301	119	733	90	DN65	65	222	73,3
DGG 1000/2/65	301	119	808	90	DN65	65	222	82,3



Prestaciones y características

Tipo	CV	l/min m ³ /h	m.c.a.													
			0	120	240	360	480	600	720	840	960	1080	1200	1320	1440	1560
DGG 250/2/65	2,5	13	11,3	9	6,9	5,2	3,8	2,7	16							
DGG 300/2/65	3	15,1	13,4	11	9,1	7,4	5,6	3,9	2,6							
DGG 400/2/65	4	17,7	16,4	14,5	12,2	9,9	7,7	5,8	4,2	2,9						
DGG 550/2/65	5,5	19,5	18,4	17	15,4	13,6	11,7	9,8	7,9	6,1	4,4	2,9				
DGG 750/2/65	7,5	22,3	21,2	19,9	18,6	17	15,3	13,5	11,6	9,8	7,9	6,2	4,7			
DGG 1000/2/65	10	26,1	24,4	23,3	22,4	21,4	20,2	18,7	17	15,3	13,5	11,8	10,3	8,7	6,8	

Base de apoyo tipo "A" de 2,5 a 4 CV



Base de apoyo tipo "D" de 5,5 a 10 CV





Aplicaciones

Bomba de rodete MONO o MULTICANAL abierto de amplio paso libre recomendada para el reciclaje de aguas industriales y de procesos, elevación de aguas en instalaciones civiles y drenaje y elevación de agua de depósitos pluviales.

Especificaciones de uso

Temperatura máx. de uso 40°C.
 Ph del líquido 6 + 14.
 Sumergencia max. 20 m.
 Densidad del líquido max. 1 kg/dm³.
 Viscosidad del líquido max. 1 mm²/s.
 Presión acústica máx. > 70db.
 Arranques hora max. 30.

Construcción bomba

Cuerpo de bomba y rodete en hierro fundido.
 Rodete de canal abierto.
 Asa transporte y manejo reforzada.
 Eje bomba AISI 431.
 Dos sellos mecánicos carburo de silicio en cámara aceite.
 Tornillería en acero inox. A2.
 Amplio paso libre.
 Pintura epoxi bicomponente de elevada resistencia a corrosión.

Construcción motor

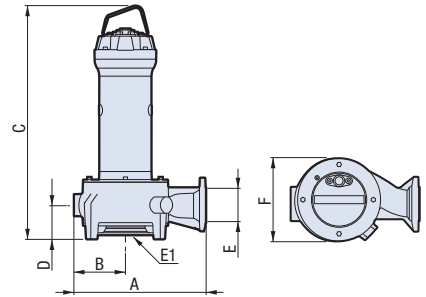
Motores trifásicos 400 v.
 Carcasa exterior en hierro fundido.
 Aislamiento clase H.
 Protección IP 68.
 Protecciones térmicas integradas en estator.



Rodete Multicanal

Dimensiones (en mm.)

Tipo	A	B	C	D	E	E1	F	Peso kg
DRG 250/2/65	344	136	543	80	DN65	65	255	34
DRG 300/2/65	344	136	565	80	DN65	65	255	59,6
DRG 400/2/65	344	136	615	80	DN65	65	255	61,6
DRG 550/2/65	343	136	698	80	DN65	65	253	63,6



Prestaciones y características

Tipo	CV	l/min m ³ /h	m.c.a.													
			0	120	240	360	480	600	720	840	960	1080	1200	1320	1440	1680
DRG 250/2/65	2,5	15,7	14,8	13,5	12,5	11,4	10,6	9,5	8	6,9	5,2	4,3				
DRG 300/2/65	3	17,9	16,7	15,8	14,7	13,6	12,4	11,2	9,8	8,7	7,4	6,1	4,7	3,3		
DRG 400/2/65	4	22,8	21,3	19,9	18,4	17,5	16,2	15	13,8	12,5	11	9,6	7,8	6,5		
DRG 550/2/65	5,5	26,4	24,4	23,3	22,1	20,9	19,7	18,8	17,1	16,5	14,9	13,9	12,4	11,1	8,1	

BASE DE APOYO TIPO "C" de 2,5 a 5,5 CV





Aplicaciones

Bomba de rodete multicanal recomendada para una gran altura manométrica. Garantiza excelentes resultados para la construcción de fuentes de agua ornamentales. También para uso en agricultura, riego, lavado de vehículos, parques acuáticos y piscifactorías y en general en las instalaciones que requieran una gran presión de agua.

Especificaciones de uso

Temperatura máx. de uso 40°C.
 Ph del líquido 6 + 14.
 Sumergencia max. 20 m.
 Densidad del líquido max. 1 kg/dm³.
 Viscosidad del líquido max. 1 mm²/s.
 Presión acústica máx. > 70db.
 Arranques hora max. 30.

Construcción bomba

Cuerpo de bomba y rodete en hierro fundido.
 Rodete multicanal abierto.
 Asa transporte y manejo reforzada.
 Eje bomba AISI 431.
 Dos sellos mecánicos carburo de silicio en cámara aceite.
 Tornillería en acero inox. A2.
 Pintura epoxi bicomponente de elevada resistencia a corrosión.
 Colador de acero inox. AISI 304.

Construcción motor

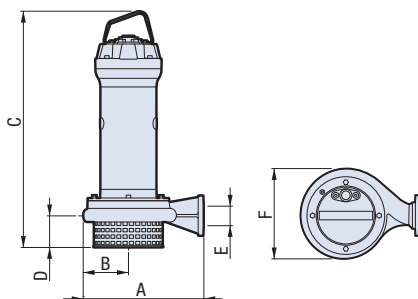
Motores trifásicos 400 v.
 Carcasa exterior en hierro fundido.
 Aislamiento clase H.
 Protección IP 68.
 Protecciones térmicas integradas en estator.



Rodete Multicanal

Dimensiones (en mm.)

Tipo	A	B	C	D	E (impulsión)		F	Peso kg
					Rosca	Brida		
APG 250/2/G40H	267	107	523	78	GAS 1-1/2"	DN32	215	37
APG 300/2/G50H	305	110	550	79	GAS 2"	DN32	225	61,2
APG 400/2/G50H	352	132	613	76	GAS 2"	DN32	263	64,6
APG 550/2/G50H	352	132	670	76	GAS 2"	DN32	263	70,6
APG 750/2/G50H	352	128	669	76	GAS 2"	DN32	263	73,3
APG 1000/2/G50H	352	128	744	76	GAS 2"	DN32	263	82,3



Prestaciones y características

Tipo	CV	l/min m ³ /h	0	60	120	180	240	300	360	420	480	540	600
			0	3,6	7,2	10,8	14,4	18	21,6	25,2	28,8	32,4	36
APG 250/2/G40H	2,5	m.c.a.	26	25,7	24,6	23,3	21,6	19,2	16,2	12,3			
APG 300/2/G50H	3		29,2	28,2	27	25,6	24,1	22,5	20,4	17,6			
APG 400/2/G50H	4		32,2	31,4	29,9	28,5	27,2	25,9	24,4				
APG 550/2/G50H	5,5		38,6	37,6	36,1	34,5	32,9	31,3	29,6	27,7	25,4		
APG 750/2/G50H	7,5		45,8	44,5	43,5	42,2	40,7	38,9	36,8	34,5	31,8	28,6	24,2
APG 1000/2/G50H	10		53	51,8	50,7	49,4	48	46,3	44,3	42	39,2	35,8	31,2

BASE DE APOYO TIPO "A" de 2,5 a 10 CV





Aplicaciones

Bomba trituradora de rodete multicanal abierto de hierro fundido, con sistema de trituración por cuchilla giratoria de tres hojas. Diseñado para uso profesional e industrial, es adecuado para tratamiento de líquidos que contienen sólidos suspendidos o fibras donde los materiales deben ser desmenuzados para el paso por bomba.

Especificaciones de uso

Temperatura máx. de uso 40°C.
 Ph del líquido 6 + 14.
 Sumergencia max. 20 m.
 Densidad del líquido max. 1 kg/dm³.
 Viscosidad del líquido max. 1 mm²/s.
 Presión acústica máx. > 70db.
 Arranques hora max. 30.

Construcción bomba

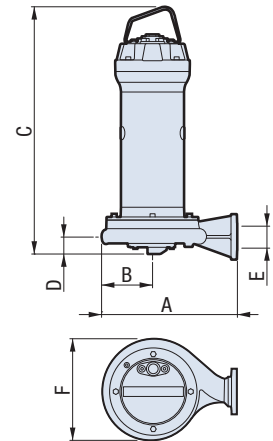
Cuerpo de bomba y rodete en hierro fundido.
 Impulsor abierto multicanal en fundición.
 Sistema de trituración con cuchilla giratoria de acero al cromo.
 Asa transporte y manejo reforzada.
 Eje bomba AISI 431.
 Dos sellos mecánicos carburo de silicio en cámara aceite.
 Tornillería en acero inox. A2.
 Pintura epoxi bicomponente de elevada resistencia a corrosión.

Construcción motor

Motores trifásicos 400 v.
 Carcasa exterior en hierro fundido.
 Aislamiento clase H.
 Protección IP 68.
 Protecciones térmicas integradas en estator.



Rodete Multicanal con cuchilla trituradora



Dimensiones (en mm.)

Tipo	A	B	C	D	E (impulsión)		F	Peso kg
					Rosca	Brida		
GRG 250/2/G40H	267	103	491	45	GAS 1-1/2"	DN32	215	32
GRG 300/2/G50H	305	110	527	56	GAS 2"	DN32	225	58,6
GRG 400/2/G50H	352	132	594	59	GAS 2"	DN32	263	59,6
GRG 550/2/G50H	352	132	652	59	GAS 2"	DN32	263	57
GRG 750/2/G50H	352	128	652	59	GAS 2"	DN32	263	59,7
GRG 1000/2/G50H	352	128	727	59	GAS 2"	DN32	263	68,7

Prestaciones y características

Tipo	CV	l/min m ³ /h	m.c.a.															
			0	30	60	90	120	150	180	210	240	270	300	360	420	480		
GRG 250/2/G40H	2,5	28,5	28,2	27,6	26,8	25,4	24,1	22,7	21,2	19,4	17,3	14,9						
GRG 300/2/G50H	3	30,3	29,8	29,3	28,6	27,9	26,9	26	25	24	22,8	21,6						
GRG 400/2/G50H	4	35,8	35,1	34,8	33,9	33	32	31,1	29,7	28,5	26,9	25,3	21,8	17,7				
GRG 550/2/G50H	5,5	45,1	44,8	44,4	43,6	42,8	41,9	40,6	39,6	38,1	36,9	35,3						
GRG 750/2/G50H	7,5	46,6	46,2	45,9	45,2	44,6	43,7	42,8	41,7	40,8	39,6	38,5	35,8	32,4	27,9			
GRG 1000/2/G50H	10	53,7	53,3	52,9	52,3	51,6	50,9	50	49,1	48,2	47	46	43,3	39,8	35,2			

BASE DE APOYO TIPO "A" de 2,5 a 10 CV



BLOCH SERIE DRAGA DGG-Ex (Antideflagrante)



Aplicaciones

Bomba con certificación ATEX de rodete VORTEX de amplio paso libre preparada para trabajar en presencia de trazos líquidos inflamables, polvos, gases o en atmósferas potencialmente explosivas con presencia de sólidos. Recomendada para la extracción de aguas residuales, tanto civiles como industriales en donde se requiera una certificación antideflagrante ATEX por peligrosidad de la instalación.

Especificaciones de uso

Temperatura máx. de uso 40 °C.
 pH del líquido 6 + 14.
 Sumergencia máx. 20 m.
 Densidad del líquido máx. 1,1 kg/dm3.
 Presión acústica máx <70 dB.
 Arranques/hora máx. 20 (<10kW) 15 (<10kW).
 Rodete tipo Vortex de gran paso.

Construcción bomba

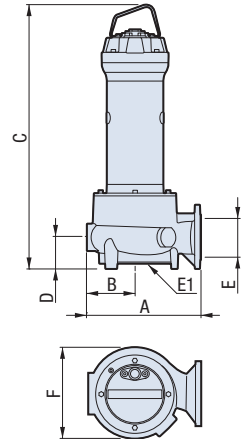
Cuerpo de bomba y rodete en hierro fundido EN-GJL-250.
 Rodete VORTEX de paso integral.
 Asa de transporte y manejo reforzada.
 Prensaestopas especial reforzado.
 Eje bomba AISI 431.
 DOS cierres mecánicos carburo silicio en cámara aceite.
 Tornillería en acero inox. A2.
 Amplio paso libre.
 Pintura Epoxi de elevada resistencia a la corrosión.

Construcción motor

Motores trifásicos 400 V.
 Carcasa exterior hierro fundido.
 Aislamiento Clase F (155°C)/H (180°C).
 Protección IP 68.
 Protecciones térmicas integradas en el estator.



Rodete Vortex



Dimensiones (en mm.)

Tipo	A	B	C	D	E	E1	F	Impulsión		Peso kg
								Rosca	Brida	
DGG 100/2/G50HT-EX	254	110	525	110	G 1-1/2"		220	G 1-1/2"	DN32 PN6	28
DGG 200/2/G50HT-EX	261	102	566	81	G 2"		205	G 2"	DN32 PN6	30
DGG 300/2/G65HT-EX	301	119	576	70	DN65	65	218		DN65 PN10-16	46,2
DGG 400/2/G65HT-EX	301	119	626	70	DN65	65	218		DN65 PN10-16	50
DGG 550/2/G65HT-EX	301	119	733	90	DN65	65	222		DN65 PN10-16	71,2

Prestaciones y características

Tipo	CV	l/min m³/h	0	60	120	180	240	300	360	420	480	600	720	840	960	1080	1200
			0	3,6	7,2	10,8	14,4	18	21,6	25,2	28,8	36	43,2	50,4	57,6	64,8	72
DGG 100/2/G50HT-EX	1	m.c.a.	9,8	9	8,2	7,2	6,1	4,9	3,8	2,8							
DGG 200/2/G50HT-EX	2		14,3	13,6	12,5	11,5	10,5	9	8	6,7	5,5	2,9					
DGG 300/2/G65HT-EX	3		15,1	14,6	13,4	12,3	11	10	9,1	8,5	7,4	5,6	3,9	2,6			
DGG 400/2/G65HT-EX	4		17,7	17,1	16,4	15,3	14,5	13,1	12,2	11	9,9	7,7	5,8	4,2	2,9		
DGG 550/2/G65HT-EX	5,5		19,5	18,9	18,4	17,8	17	16,2	15,4	14,5	13,6	11,7	9,8	7,9	6,1	4,4	2,9

Base de apoyo tipo "A" hasta 4 CV



Base de apoyo tipo "D" para 5,5 CV



BLOCH SERIE DRENO DRG-Ex (Antideflagrante)



ATEX

Aplicaciones

Bomba con certificación ATEX de rodete MULTICANAL de amplio paso libre preparada para trabajar en presencia de trazos líquidos inflamables, polvos, gases o en atmósferas potencialmente explosivas con presencia de sólidos. Recomendada para el reciclaje y drenaje de aguas industriales y de procesos en donde se requiera una certificación antideflagrante ATEX por peligrosidad de la instalación.

Especificaciones de uso

Temperatura máx. de uso 40°C.
Ph del líquido 6 + 14.
Sumergencia max. 20 m.
Densidad del líquido max. 1 kg/dm³.
Viscosidad del líquido max. 1 mm²/s.
Presión acústica máx. > 70db.
Arranques hora max. 30.

Construcción bomba

Cuerpo de bomba y rodete en hierro fundido EN-GJL-250.
Rodete de canal abierto.
Asa transporte y manejo reforzada.
Eje bomba AISI 431.
Dos sellos mecánicos carburo de silicio en cámara aceite.
Tornillería en acero inox. A2.
Amplio paso libre.
Pintura epoxi bicomponente de elevada resistencia a corrosión.

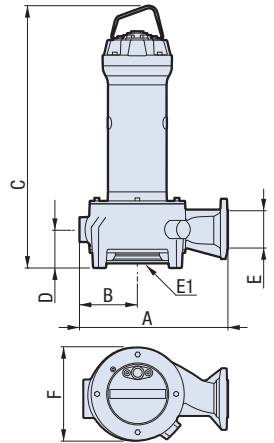
Construcción motor

Motores trifásicos 400 v.
Carcasa exterior en hierro fundido.
Aislamiento clase H.
Protección IP 68.
Protecciones térmicas integradas en estator.



Ex db IIB T4 Gb
Ex h IIB T4 Gb

Rodete Multicanal



Dimensiones (en mm.)

Tipo	A	B	C	D	E	E1	F	Impulsión		Peso kg
								Rosca	Brida	
DRG 100/2/G40HT-EX	263	110	564	101	G 1-1/2"		220	G 1-1/2	DN 32 PN6	26
DRG 200/2/G50HT-EX	268	110	564	104	G 2"		220	G 2"	DN 32 PN6	28
DRG 300/2/65HT-EX	344	136	565	80	DN65	65	255		DN65 PN 10-16	59,6
DRG 400/2/65HT-EX	344	136	615	80	DN65	65	255		DN65 PN 10-16	61,6
DRG 550/2/65HT-EX	343	136	698	80	DN65	65	253		DN65 PN 10-16	63,6

Prestaciones y características

Tipo	CV	l/min m ³ /h	m.c.a.																		
			0	60	120	180	240	300	360	420	480	600	720	840	960	1080	1200	1320	1440	1680	
DRG 100/2/G40HT-EX	1		14	12,3	10,9	9,8	8,8	7,6	6,2	4,4	2,3										
DRG 200/2/G50HT-EX	2		17,4	17	16,5	16	15,5	14,6	13,8	12,6	11,3	8,2	4,2								
DRG 300/2/65HT-EX	3		17,9	17,4	16,7	16,2	15,8	15,2	14,7	14,1	13,6	12,4	11,2	9,8	8,7	7,4	6,1	4,7	3,3		
DRG 400/2/65HT-EX	4		22,8	22,1	21,3	20,7	19,9	19,3	18,4	18	17,5	16,2	15	13,8	12,5	11	9,6	7,8	6,5		
DRG 550/2/65HT-EX	5,5		26,4	25,4	24,4	23,8	23,3	22,9	22,1	21,7	20,9	19,7	18,8	17,1	16,5	14,9	13,9	12,4	11,1	8,1	

BASE DE APOYO TIPO "C"
hasta 5,5 CV



Detalles constructivos

ASA

De acero, robusta y preparada para soportar alta carga, su geometría esta diseñada para el transporte y elevación.


MOTOR

Rotor de jaula de ardilla de gran eficiencia aprovechando la inducción del motor. La corriente de arranque varía conforme la puesta en marcha que puede ser directa o estrella-triángulo. Distintas alternativas en voltaje y frecuencia.


PRENSACABLE

El roscado de tipo universal GAS y la presión en la junta permiten que el cable de alimentación se mantenga protegido de daños mecánicos. Incorpora un tubo de protección para reducir las tensiones químicas causadas por la turbulencia o naturaleza agresiva del líquido.


EJE MOTOR

Eje motor en acero inoxidable AISI 431. La unión con el impulsor se realiza mediante junta cónica.


SELLOS MECÁNICOS + V-RING

Dos sellos en carburo silicio (SiC-SiC) por cada cara alojados en la cámara de aceite con sistema de inspección no intrusivo. La hermeticidad de la cámara evita que los sellos mecánicos entren en contacto con cuerpos sólidos o filamentosos contenidos en las aguas residuales.


SISTEMA ANTI-CLOGGING (DRG y GRG)

Particular geometría en la base interior de la hidráulica que permite la expulsión de cuerpos sólidos y evita atascamientos.


CÁMARA DE ACEITE

De amplia capacidad y sistema de inspección no intrusivo lo que garantiza una larga duración de los sellos mecánicos. Con sensor de detección de humedades.


PRUEBA DE PRESION

Conforme a un estricto control de calidad todas las bombas se someten a una prueba de presión para garantizar el perfecto ensamblaje, la hermeticidad, el asentamiento de los sellos y el correcto funcionamiento de las juntas.

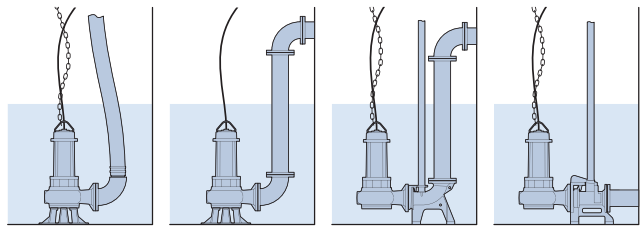

VERSION ATEX

Modelos con certificación ATEX (DGG-EX y DRG-EX) conforme a las nueva normativa EN ISO 80079 recomendados para instalaciones con presencia de líquidos y gases potencialmente explosivos. Incorporan sonda de humedad para detectar agua en la cámara de aceite de los cierres mecánicos.


VERSION GRINDER

Nuevo dispositivo de corte consistente en una placa con orificios de bordes afilados y una cuchilla triangular giratoria integrada con el rodete ambos de acero martensítico X 102 CrMo 17 KU. Su giro a 2.900 rpm permite cortar material triturable sólido y filamentosos presente en el líquido con un eficaz efecto tijera. El sistema también dispone de ranuras especiales que facilitan el corte de los filamentos incluso cerca del eje del motor evitando su bloqueo.

**Diversos tipos de instalación:
Portatil, fija y con
acoplamiento automático**



Portatil

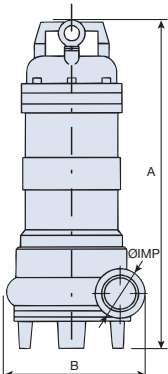
Fija

Acoplamiento automático

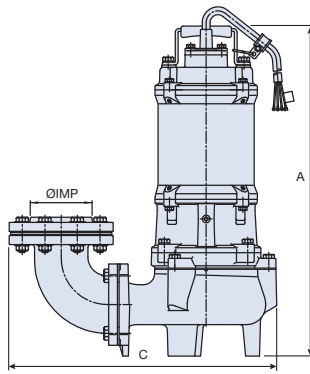
Salida vertical

Salida horizontal

Electrobomba sumergible de achique y residuales



VORTEX 75-100-200-300



VORTEX 400E-550E

Aplicaciones

Indicadas para aguas cargadas con sólidos en suspensión. Para usos domésticos e industriales, tratamiento de aguas, uso agrícola y zootécnico.

Construcción

Motor en baño de aceite.

Se suministra con cable de alimentación.

PH entre 6 y 11.

Del modelo Vortex 200 hasta potencias superiores, cierre doble de carburo silicio.

Monofásicas con boya de paro y arranque automático.

Bomba

Cuerpo bomba: hierro fundido.

Impulsor: hierro fundido, vortex.

Eje: acero inoxidable. Cierre mecánico.

Vortex 75 y 100: carbón cerámica.

Vortex 200 y 300: doble carburo silicio y grafito/cerámica

Posibilidad de suministro totalmente en AISI 304 y 316. Consultar.

Posibilidad de zócalos anclaje desde Vortex 100. Para instalaciones fijas.

Motor

2900 RPM. 50 Hz.

Monofásico 230 V. o trifásica 230/400 V.

Motoprotector incorporado.

Protección IP 68. Aislamiento clase F.

Dimensiones

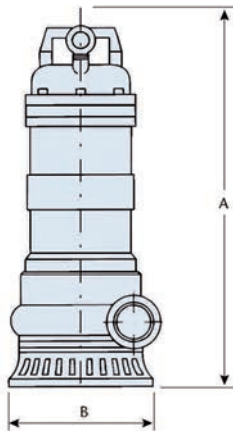
Tipo	Dimensiones mm.			Peso Kg.
	A	B	C	
VORTEX 75	280	220		15
VORTEX 100	415	200		23
VORTEX 200	520	226		34
VORTEX 300	525	268		38
VORTEX 400E	525		412	42
VORTEX 550E	588		478	58

Prestaciones y características

Tipo	HP	Tensión	A	Ø Imp.	Ø Paso Sólido	Altura (m)										
						2	4	6	8	10	12	14	16	20		
						Caudal (m³/h)										
VORTEX 75	0,75	Monofásico	3,9	1 1/4"	30	13,3	10,8	7,2	2,4							
VORTEX 100	1	Monofásico	5,4	1 1/2"	45	18	13,8	9,7	4,5							
VORTEX 200	2	Monofásico Trifásico	M 10 T 5,5	2"	50	34,2	28,8	22,2	14,7	6						
VORTEX 300	3	Trifásico	5,5	DN 80	55	42	37,2	31,2	23,4	15	4,2					
VORTEX 400E	4	Trifásico	5	DN 80	35		60	54	47,7	39	33	24	16,3			
VORTEX 550E	5,5	Trifásico	8,2	DN 80	56				61,2	57	48	42	33	14,7		

Opcional: con zócalo de anclaje

Electrobomba sumergible de achique para aguas con arena



Aplicaciones

Particularmente indicada para aguas arenosas, zanjas, ríos, subterráneos, cabinas de pintura, etc.

Construcción

Construcción muy robusta.

Motor en baño de aceite.

Se suministra con 10 mts de cable.

Las monofásicas con boya y enchufe schuko.

Temperatura máxima líquido: 50° C.

Densidad máxima: 1100 kgs./m3

Bomba

Cuerpo de bomba: hierro fundido.

Impulsor: hierro fundido, bicanal abierto.

Eje: acero inoxidable.

Cierre mecánico de carburo de silicio y retén de nitrilo en SAND 100.

Doble cierre carburo/silicio y grafito/cerámico en SAND 200 y 300.

Motor

2900 RPM.

50 Hz.

Monofásico 230 V (M). y trifásica 230/400 V. (T)

Protección térmica incorporada.

Protección IP 68.

Aislamiento clase F.

Dimensiones

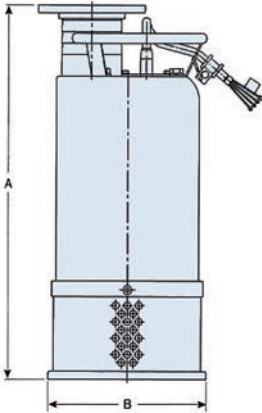
Tipo	A	B	Peso Kg.
SAND 100	425	165	21
SAND 200	514	200	35
SAND 300	525	210	40

Datos de servicio

Tipo	CV	VOLT.		l/min m³/h	0	100	200	300	400	500	600	670	AMP		IMP.	
		I	III		0	6	12	18	24	30	36	40	I	III		
SAND 100	1	230	400	m.c.a.	12,5	10	6,5	2					5	2,4	1 1/4"	
SAND 200	2	230	400		18	16	13,5	11	8	4				10,9	4,6	2"
SAND 300	3	-	400		21	18,5	16,5	14	11	8	5	2		-	5,4	DN 80

M: Monofásico **T:** Trifásico

**Electrobomba sumergible
de achique para aguas con arena**



Aplicaciones

Particularmente indicadas para aguas arenosas, zanjas, ríos, subterráneos. Donde el agua lleva una carga importante de arena. Canteras, excavaciones, etc.

Construcción

Bomba

Carcasa externa en acero inoxidable AISI 304.

Carcasa estator en fundición.

Tapa, difusor y rodete en hierro fundido templado al cromo dureza RC 60.

Eje de acero inoxidable.

Doble cierre mecánico en carburo de silicio en cámara de aceite.

Protección térmica y amperométrica incorporada.

Motor

Protección IP 68.

Aislamiento clase F.

Inmersión máx. de la bomba 30 mts.

Temperatura máxima del líquido 40°C.

PH: de 6 a - 13.

Densidad máxima permitida 1100 Kgs/m³.

Dimensiones

Tipo	CV	Impulsión	Paso mm.	A	B	Peso Kg.
SUPERSAND N 500	5	DN 80	10	495	235	44
SUPERSAND N 750	7,5	DN 100	10	610	286	75
SUPERSAND N 1000	10	DN 100	10	610	286	77
SUPERSAND N 2000	20	DN 150	15	1000	380	135

Datos de servicio

Tipo	CV	VOLT. III	l/min m ³ /h	200	400	600	800	1000	1200	1400	1600	1800	2000	2200	2400	2600	AMP III	IMP DN	
				12	24	36	48	60	72	84	96	108	120	132	144	156			
SUPERSAND N 500	5	400	M.C.A.	23	21,5	18	14	8									8,3	80	
SUPERSAND N 750	7,5	400		28	26	23	21	18	15	12	7							11,6	100
SUPERSAND N 1000	10	400		37	35	32	30	26	22	17	12	5						15,3	100
SUPERSAND N 2000	20	400		42	40	38	36	33	31	28	25	22	18	14	10	5	30	150	

M: Monofásico T: Trifásico

Electrobomba sumergible de achique y residual en inox.

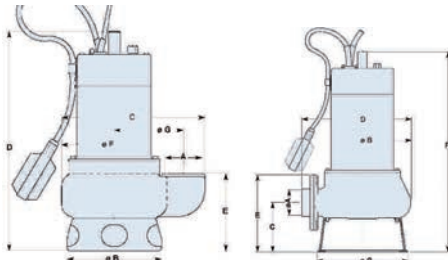
TODO INOX.



Modelo T y K
con rosca vertical



Modelo FT y FM
con brida horizontal



NAS 150 T
NAS 200 K

NAS 150 FT
NAS 200 FT
NAS 200 FM
NAS 300 FT
NAS 400 FT

Aplicaciones

Para aguas sucias e industriales sin que contengan productos que perjudiquen a los materiales de la bomba.

Paso máximo de sólidos:

NAS 150 y 200F ≤ 60 mm.

NAS 300F ≤ 80 mm.

Temperatura máxima del líquido 50°C.

Construcción

Bomba

Cuerpo de bomba y carcasa motor en acero inoxidable AISI-304. Eje bomba en acero inoxidable AISI 316. Sello mecánico en carburo de silicio en baño de aceite con anillo de cierre. Los tipos con la sigla "K" con interruptor de nivel incorporado. Todos los modelos se suministran con 5 metros de cable eléctrico H07RNF. Rodete en acero inoxidable.

Motor

A inducción, en baño de aceite, 2 polos, 50Hz. (n=2900rpm)

Trifásico 400V±10%

Monofásico 230V±10% con termoprotector.

Aislamiento clase F.

Dimensiones

Tipo	Dimensiones mm.							Peso kg.
	A	B	C	D	E	F	G	
NAS 150T	2"	164	121	295	178	164	108	13,5
NAS 150K	2"	164	121	395	178	164	108	13,5
NAS 150FT	2" 1/2	253	116,5	253	181,5	443	214	19
NAS 200FT	2" 1/2	253	116,5	253	181,5	443	214	22,5
NAS 200FM	2" 1/2	253	116,5	253	181,5	443	214	22,5
NAS 300FT	3"	253	136,5	265	226,5	487	214	23
NAS 400FT	3"	253	136,5	278	226,5	636	214	39

Prestaciones y características. NAS profesional rodete acero inox.

Tipo	Motor P2		l/min m³/h	0	50	150	200	250	350	500	700	950	1250	Ø IMP
	KW	HP		0	3	9	12	15	21	30	42	57	75	
NAS 150T	1,5	1,1	m.c.a.	11	9,5	8	7	6	4	1				G2 1/2"
NAS 150K	1,5	1,1		11	9,5	8	7	6	4	1				G2 1/2"
NAS 150FT	1,5	1,1		11	9,5	8	7	6	4	1				G2 1/2"
NAS 200FT	2	1,5		12	11	10	9,4	8,8	7,5	5,5	2			G2 1/2"
NAS 200FM	2	1,5		12	11	10	9,4	8,8	7,5	5,5	2			G2 1/2"
NAS 300FT	3	2,25		12,5	12	11,2	11	10,8	10,2	8,5	6,5	3		G 3"
NAS 400FT	4	3		15,5	15	14,8	14,5	14,2	13,8	12,5	10,5	7,5	2	G 3"

K: Monofásico con boya nivel **T:** Trifásico. **FT:** Brida horizontal trifásico. **FM:** Brida horizontal monofásico

Electrobomba sumergible en acero inox.



Aplicaciones

La DG Steel está indicada para el tratamiento de aguas limpias o ligeramente cargadas, alcantarillados, zootécnia y sistemas hidrosanitarios.

La DR Steel es adecuada para aguas limpias o ligeramente cargadas provenientes de estanques, arroyos, pozos y aguas pluviales e incluso para el vaciado de depósitos.

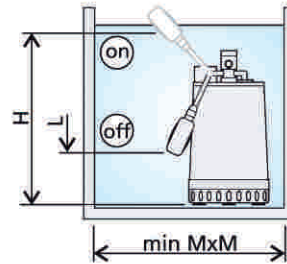
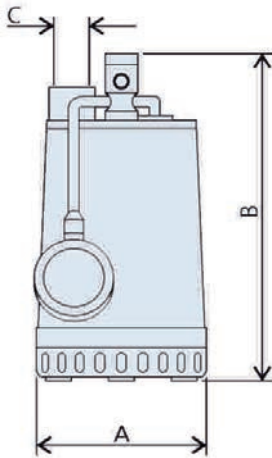
Construcción

Estas bombas, por su construcción, son adecuadas y fiables para uso doméstico y residencial, pues el sistema de refrigeración garantiza prestaciones constantes incluso si la bomba está solo parcialmente sumergida.

Construida totalmente en AISI 304, triple cierre mecánico y eje en acero inox. AISI 420.

Motores monofásicos a 230V con interruptor de nivel incorporado.

Motores trifásicos a 400V 50Hz.



Dimensiones

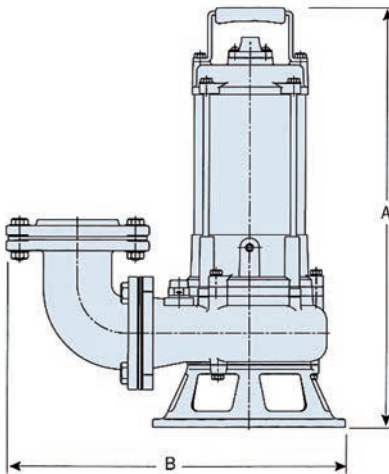
Tipo	ØA	B	C	H	L	M	Kg
DG-Steel	215	405	G1/2"	490	250	400	8,9
DR-Steel	215	335	G1/4"	420	180	400	8,4

Prestaciones y características

ISO 9906:2012 (G3)

Tipo	HP	Paso libre	l/s l/min m³/h	0	0,5	1	1,5	2,5	3	3,5	4,5	5	6
				0	30	60	90	150	180	210	270	300	360
				0	1,8	3,6	5,4	9	10,8	12,7	16,3	18,1	21,7
DG-Steel 75	1	40	m.c.a.	10	9,5	9,2	8,6	7,8	7,5	6,7	5,2	4,1	2,1
DR-Steel 75	1	12		16	15	13,4	12,4	10	8,8	7,6	5,2	3,8	

Electrobomba sumergible
de achique INOX. AISI 316



Aplicaciones

Bombas con una construcción muy robusta. Particularmente indicadas para aguas residuales agresivas, industria química, farmaceutica, alimentaria, aguas acidas ó particularmente alcalinas, textil, metalurgicas, aguas salinas, etc.

Construcción

Bomba

Carcasa externa en acero inoxidable AISI 316.
Tapa motor acero inoxidable AISI 316.
Cuerpo de bomba acero inoxidable AISI 316.
Rodete VORTEX de acero inoxidable AISI 316.
Eje de acero inoxidable.
Doble cierre mecanico en carburo de silicio en camara de aceite.
Juntas en VITON.

Motor

Protección IP 68.
Aislamiento clase F.
Inmersión máx. de la bomba 30 mts.
Temperatura máxima del liquido 50° C.
PH: de 3 a - 14.
Densidad máxima permitida 1100 Kgs/m3.

10 metros de cable alimentación H07RNF

Dimensiones

Tipo	CV	A	B	Peso Kg.
VORTEX 100 AISI 316	1	427	237	16
VORTEX 200 AISI 316	2	521	465	29
VORTEX 300 AISI 316	3	521	465	32
VORTEX 500 AISI 316	5	568	495	43

Datos de servicio

Tipo	CV	VOLT.		l/min m³/h	m.c.a.												AMP	IMP DN	Paso Solid.
		I	III		0	100	200	350	400	600	800	1000	1200	1315					
VORTEX 100 AISI 316	1	230	-	m.c.a.	12	11,5	6,8	2									5,3	2"	35
VORTEX 200 AISI 316	2	-	400		16	15	14	12,7	11	8	5						3,6	DN 80	35
VORTEX 300 AISI 316	3	-	400		20	19	17	16,5	16	13	9	7					5,1	DN 80	35
VORTEX 500 AISI 316	5	-	400		28	27	26	25	24	21	18	13,7	8	2			8,4	DN 80	35

Electrobombas de drenaje para trabajos duros en elevación de aguas sucias



Aplicaciones

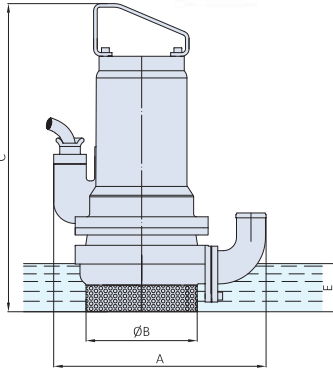
Resuelve todos los problemas de achique aún cuando el agua contenga barro, arena y otros.

No necesitan cebarse, por trabajar total o parcialmente sumergidas. Pueden trabajar en seco por cortos espacios de tiempo. Para su instalación es suficiente con una manguera. Pueden funcionar día y noche sin interrupción ni peligro alguno. No necesitan válvula de pie. No necesitan engrase. Son fácilmente transportables por su poco peso.

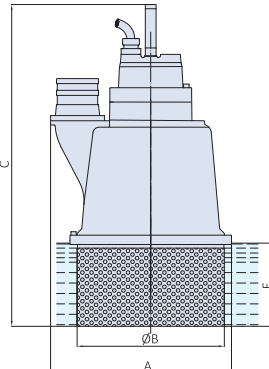
La carcasa y el cuerpo de bomba son de Silumin, resistente a la corrosión y al agua salada. Doble cierre mecánico de Carburo de Tungsteno. Cámara de aceite entre motor y bomba. Caja de bombes estanca y 10 metros de cable Neopreno.

Interior bomba recubierto de goma especial evitando el fácil desgaste por impurezas.

Dimensiones



Grupos D-151 hasta D-521



Grupos D-751 hasta D-2001

Tipo	A	B Ø	C	D Ø	E
D 151	380	185	475	50	90
D 301	380	185	475	70	90
D 501	450	215	670	70	110
D 521	450	215	670	70	110
D 750	435	370	790	80	175
D 751	435	370	790	100	175
D 1000	435	370	790	80	175
D 1001	435	370	790	100	175
D 1500	500	415	925	100	175
D 1501	500	415	925	125	175
D 2000	500	415	925	100	175
D 2001	500	415	925	125	175

Dimensiones mm.

Datos técnicos

2850 RPM

Tipo	Motor P2		RPM	Voltaje (1)	In (A)	l/min m ³ /h	100	167	250	333	500	833	1500	1917	2333	2833	3333	Peso (kg)	Paso (mm)	Arranque	
	kW	CV					6	10	15	20	30	50	90	115	140	170	200				
D 151	1,1	1,5	2850	230	4,3	m.c.a.	13	11,5	9	6,5	1,8							20	12	Directo	
D 151	1,1	1,5	2850	400	2,5		13	11,5	9	6,5	1,8								20	12	Directo
D 301	2,2	3	2850	230	8,2		14	12,5	11,5	10	7	1,8							30	15	Directo
D 301	2,2	3	2850	400	5		14	12,5	11,5	10	7	1,8							30	15	Directo
D 501	4	5,5	2850	230	13			22	21	19,5	16,5	10,5							45	17	Directo
D 501	4	5,5	2850	400	8			22	21	19,5	16,5	10,5							45	17	Directo
D 521	4	5,5	2850	230	13			20	19,5	19	17	13,5	4,5						88	18	Directo
D 521	4	5,5	2850	400	8			20	19,5	19	17	13,5	4,5						88	18	Directo
D 750	5,5	7,5	2850	400/690	13			37	36	35	30	16							88	4	YΔ
D 751	5,5	7,5	2850	400/690	13			26	25,5	25	24	20	11	3					98	20	YΔ
D 1000	7,5	10	2850	400/690	16,5					40	38	30	3						98	6	YΔ
D 1001	7,5	10	2850	400/690	16,5					28	27	24	17	15	6				123	20	YΔ
D 1500	11	15	2850	400/690	22,5						38	34	22	6					123	10	YΔ
D 1501	11	15	2850	400/690	22,5						28	26	22	18	14	8			123	24	YΔ
D 2000	15	20	2850	400/690	30						39	37	32	27	20				137	10	YΔ
D 2001	15	20	2850	400/690	30						33	31	26	24	22	20	17		137	32	YΔ

Estaciones de elevación de aguas residuales







Las estaciones de elevación de polipropileno son una solución eficaz para la recogida y evacuación de las aguas residuales o de drenaje y achique hacia el alcantarillado, cuando este se haya demasiado lejos o bien no se puede alcanzar por gravedad, y para ello existen varias soluciones que hacen de ello un elemento imprescindible, económico seguro y ecológico.

blue **BOX**

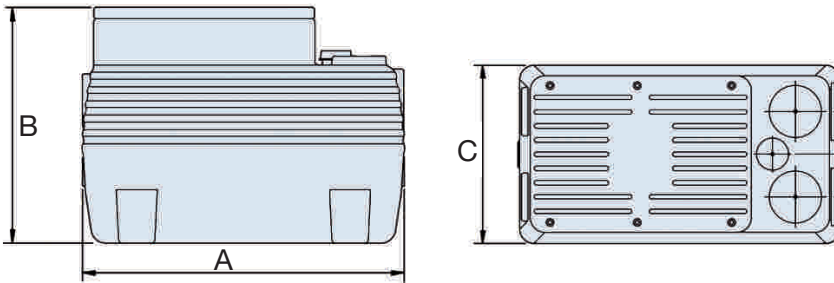
La gama de depósitos blue BOX, es muy versátil y fácil de instalar se utilizan para recoger aguas claras pluviales y residuales, de lavadoras, lavabos y WC. Recomendada para toda la gama blue, en las que se inspira el diseño con varios tamaños y configuraciones tanto domésticos como entornos residenciales, y pueden ponerse hasta dos bombas en el modelo de 400 l.

Características

	<i>blueBOX 90</i>	<i>blueBOX 150</i>	<i>blueBOX 250</i>	<i>blueBOX 400</i>
				
Capacidad	90	150	250	400
Material del depósito	Polietileno			
Instalación	De superficie			
Bomba	DR steel 37			DR steel 55
Accionamiento	Automático con flotador			
Cable	10 m con enchufe Schuko			
Salida	G1 1/4"	G1 1/2"	G1 1/2"	G1 1/2"
Peso kg (solo depósito)	9	11	15	31

Elementos compatibles con el depósito Blue BOX-N

Depósito	Capacidad litros	Tipo	Zócalo	Bomba orientativa	Cuadro de maniobra	Válvulas de retención	Boya de nivel	Boya de alarma
BlueBOX-N 90 LS	90	simple	No	SAV 900 x 1	EMC 1B	opcional	opcional x 2	opcional x 1
BlueBOX-N 150 LS	150	simple	No	DG Blue 75 x 1	EMC 1B	opcional	opcional x 2	opcional x 1
BlueBOX-N 250 LS	250	simple	Incluido	DGE 100 x 1	EMC 1B	Incluida	opcional x 2	opcional x 1
BlueBOX-N 400 LD	400	doble	Incluido	DGE 100 x 2	EMC 2B	Incluida	opcional x 3	opcional x 1


Dimensiones

Depósito	A	B	C
BlueBOX-N 90 LS	480	610	480
BlueBOX-N 150 LS	580	660	480
BlueBOX-N 250 LS	770	773	570
BlueBOX-N 400 LD	1004	665	905

La serie BOXPRO es una estación de recolección y elevación de polietileno robusto con capacidad de 1000 l. diseñada especialmente para soportar con eficacia las presiones a las que está sometida la estación una vez instalada. Se puede equipar con una o dos bombas en su interior con acoplamiento de fondo (zócalo). Destinadas principalmente a la recogida y elevación de aguas residuales cargadas procedentes de alcantarillado, tanto civil como industrial.

Opcionalmente se puede suministrar con tapa o cubierta para el tránsito de coches.

Incluye:

Zócalo de fijación con anclaje de sujeción para sistema de descarga y cadena de acero inox..

2 x diam 160mm y 2 x diam 110 mm juntas de estanqueidad de entrada a depósito.

Junta de estanqueidad para cable eléctrico y toma de tierra.

Tubería de salida simple o doble DN50 o DN65.

tubo guía de acero inox., válvula de retención bola y tapa pisable por peatones.

Bombas, cuadro y boyas de nivel y alarma no incluidas.



BOX^{PRO}

Elementos compatibles con el depósito BOX-PRO

Depósito	Capacidad litros	Tipo	Configuración	Zócalo	Bomba orientativa	Cuadro de maniobra	Válvulas de retención	Boya de nivel	Boya de alarma
BOXPRO M50S 1000 LS	1000	DN50	simple	Incluido	DGE 100 x 1	EMC 1B	Incluida	opcional x 2	opcional x 1
BOXPRO M50D 1000 LD	1000	DN50	doble	Incluido	DGE 100 x 2	EMC 2B	Incluida	opcional x 3	opcional x 1
BOXPRO M65S 1000 LS	1000	DN65	simple	Incluido	DGG 250 x 1	EMC 1B	Incluida	opcional x 2	opcional x 1
BOXPRO M65D 1000 LD	1000	DN65	doble	Incluido	DGG 250 x 2	EMC 2B	Incluida	opcional x 3	opcional x 1

Tipo	Ancho	Alto	Diámetro
BOX PRO M	1140	1326	Ø800



Estructura

Hecha de polietileno de elevado espesor, más resistente para uso en entornos de bajas temperaturas. Tapa transitable de serie hecha de polipropileno robusto.

Puesta a tierra

Conexión a tierra mediante red equipotencial de todos los elementos metálicos presentes en el interior de la estación de elevación.

Válvulas de retención

Válvulas de bola de retención incluidas siempre en el equipamiento de serie.

Tubo de entrada

Predisposición para tubo de entrada de Ø110 o Ø160 mm en la parte baja de la estación de elevación, a fin de reducir las turbulencias. La unión está libre de pérdidas y no desprende olores, gracias a la junta incluida.

Tapa metálica transitable

Disponble con la opción de tapa sin soportes, redonda o con rejilla para la recogida de aguas pluviales. (Opcional).

Instalación con pie de acoplamiento

Fijado al fondo mediante tornillos con junta hermética y con barras de refuerzo de acero.

Sistema de arranque/parada y de alarma antirrebosamiento mediante flotadores.



Dispositivos de acoplamiento de fondo con salida vertical

El dispositivo de acoplamiento de fondo con salida (DVA-V) es compacto y robusto, adecuado para la instalación en sumideros de pequeñas dimensiones.

Permite conectar la bomba a la instalación y separarla fácilmente para realizar el mantenimiento o almacenarla, incluso sin tener que vaciar el depósito. Los dos tubos guía acompañan la bomba hasta su posición sin rotaciones indeseables.



Para acoplamientos de fondo (Zócalos de anclaje) tanto con brida como roscados



Válvulas de retención de bola

Las válvulas de retención de bola (VAP) impiden que se produzca reflujos durante el mantenimiento o la parada de la instalación. Están diseñadas de forma que puedan usarse incluso con líquidos cargados, a fin de ofrecer total garantía de funcionamiento en condiciones de trabajo pesado. El sistema de bola sumergida garantiza un paso libre integral ya que, con la máxima apertura, la válvula presenta el conductor principal completamente libre, reduciendo sensiblemente a las pérdidas de carga. Pueden instalarse en posición horizontal o vertical y no necesitan ningún tipo de mantenimiento.

Accesorios para el control de las electrobombas



Los flotadores SK-12 se recomiendan para instalaciones con aguas claras o ligeramente cargadas y pueden usarse con la función de vaciado solamente, ya que han sido diseñados solo para la modalidad de encendido/apagado.



Están indicados para la instalación en depósitos de grandes dimensiones, gracias a su amplia carrera, y son idóneos para el uso con líquidos cargados. Son de tipo multicontacto, por lo que pueden conectarse en configuración "normalmente cerrado" o "normalmente abierto", es decir, tanto con función de llenado como de vaciado.

Cuadros eléctricos

Funciones:

Un solo modelo para bombas monofásicas o trifásicas hasta 7,5 CV. (13 amperios).

Protección de nivel de agua para evitar el funcionamiento en seco de la bomba mediante un contacto para boya.

Control de marcha/paro de la bomba mediante contacto.

Detección electrónica de averías o errores en el cableado. Señales de baja tensión 3,3 V.

Equipado con alarma acústica y salida para alarma a distancia.

Armario y bisagras ABS IP65 libre de halógenos.

Equipados con:

Interruptores magnetotérmicos (1 ó 2 en función del número de bombas).

Pulsador de arranque manual.

Pulsador 0-AUT (RESET DE ALARMAS).

Pilotos de presencia de tensión, bomba en automático alto nivel fosa, pozo/depósito sin agua, paro por depósito lleno, alarma en motor, bomba en marcha, control de entradas.



Para una sola bomba

Serie **EMC 1B MULTIFUNCIÓN**



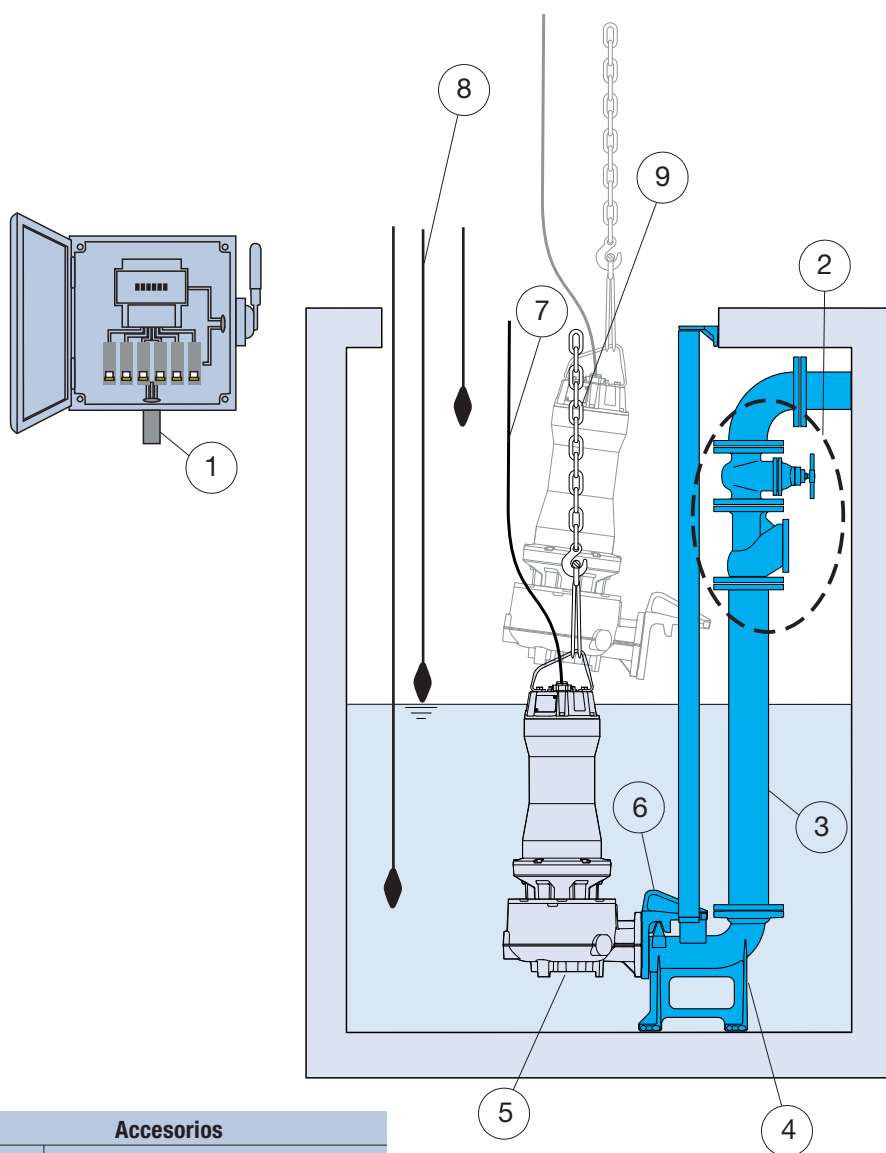
Para dos bombas

Serie **EMC 2B MULTIFUNCIÓN**

Para el control y protección de instalaciones de más potencia, disponemos de una amplia gama de cuadros eléctricos, en arranque progresivo, estrella/triángulo, o directo. Consulte el catálogo general.

Sumergibles de Achique

Croquis de Instalación y Complementos



Accesorios	
Ref.	Denominación
1	Cuadro eléctrico
2	Kit no retorno (vál. bola y vál. reg.)
3	Tubería impulsión
4	Zócalo anclaje
5	Electrobomba
6	Brida deslizadera
7	Cable alimentación
8	Interruptores de nivel
9	Cadena de elevación

Solicite todos los accesorios para su instalación

Estación de bombeo prefabricada

Estaciones de bombeo prefabricadas construidas en PVRF y con dos bombas sumergidas de aguas residuales de la serie ARS tipo A y B (de 10 a 600 m³/h). Su capacidad de trabajo es configurable en función de las necesidades del cliente, bien en volumen útil o en potencia de impulsión.

Aplicaciones

Preparada para la recogida y evacuación de aguas residuales hacia la red de alcantarillado en zonas alejadas de esta.

Las bombas pueden llevar impulsores trituradores, de drenaje, vortex, monocanal abierto, monocanal y bicanal

Usos típicos:

- Centros sanitarios.
- Áreas de servicio.
- Centros comerciales o deportivos.
- Estaciones de ferrocarril.
- Explotaciones zootécnicas

Características técnicas

Dos bombas de aguas residuales.

Material PRFV.

Tubería entrada y salida.

Pasa muros para cables de bombas y señales.

Válvulas de retención y corte.

Interruptores de nivel.

Sistemas de acoplamiento rápido y tubos guía.

Cadenas Inox para introducción de las bombas.

Boca de hombre.

Opcional

Tubería de ventilación.

Cuadro eléctrico para el control de las bombas.

Camara de válvulas independiente

Reja de gruesos

Control de nivel por presión o ultrasonidos

Prolongaciones en altura.

Agitador TURBO VORTEX

Dimensiones

EBAR 1600: dispone de serie un diámetro de 1600 mm y 2200 mm de altura.

El diámetro es fijo y opcionalmente se puede recrecer la altura a demanda del cliente.

EBAR 2000: dispone de serie un diámetro de 2000 mm y 2200 mm de altura.

El diámetro es fijo y opcionalmente se puede recrecer la altura a demanda del cliente.

Sobre esta base de dimensiones podemos configurarle a medida su estación de bombeo de aguas residuales prefabricada.



Electrobombas de Aguas Residuales Sumergibles



Descripción

Nuestra serie ARS está formada por rodetes de tipo drenaje, vortex, monocal, multicanal y triturador, lo cual contribuye a disponer de una variedad de paso de sólidos comprendidos entre 6 y 105 mm.

Todos los grupos disponen de motores eléctricos trifásicos tipo jaula de ardilla. Las potencias oscilan entre 1,1 CV de los grupos de drenaje o trituradores y los 113 CV de los grupos multicanal.

Los materiales de construcción son de hierro fundido en el cuerpo, aleación de hierro fundido y níquel en el rodete, Inox AISI 420 en el eje, Clase A4 en la tornillería.

Selección

Para seleccionar un grupo sumergido debe tener en cuenta los siguientes parámetros:

Altura manométrica.

Caudal.

pH y conductividad eléctrica.

Densidad del líquido a bombear.

Aplicación.

Características técnicas

Motor

Trifásico con rotor en jaula de ardilla.

Protección IP68.

Aislamiento clase F y H.

Refrigeración en el fluido sumergido.

Eje

Rectificado en la base de los rodamientos y base de la mecánica, sobredimensionado respecto a los parámetros estándar de uso y equilibrados dinámicamente.

Cámara de aceite

El aceite lubrica y refrigera los cierres mecánicos, protegiendo de infiltraciones de agua.

Materiales

Carcasa: Hierro fundido.

Cable eléctrico: Neopreno H07RN/7.

Eje: Inox. AISI 420.

Rodete: Hierro fundido.

Juntas tóricas: Nitrilo.

Tornillería: Clase A4.

Cierre mecánico. Carburo de silicio.

Sonda húmeda (de serie a partir de 7,5CV).

Pintura epoxi.

Rodamientos sobredimensionados.

Sonda de temperatura (de serie a partir de 7,5CV).



Tipo de instalación



1A
Cámara húmeda

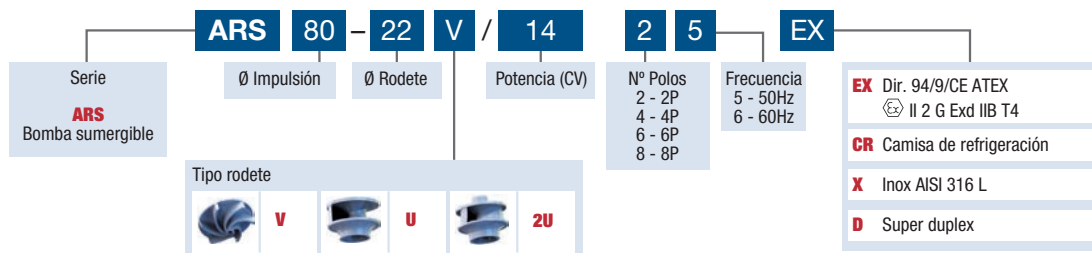


2B
Transportable



3C
Cámara seca

Identificación de la serie



**Electrobombas de
Aguas Residuales Sumergibles**

VORTEX



Aplicaciones

Electrobombas con impulsor tipo Vortex, que asegura pasos libres e integrales, especialmente recomendables para el bombeo de aguas residuales fecales, municipales e industriales, también con sustancias filamentosas, en drenaje de edificios y terrenos, tratamiento de aguas, técnicas de depuración de aguas residuales, procesos industriales, etc. De serie la electrobomba se suministra con motor trifásico asíncrono a 400 V 50 Hz. Otras tensiones y frecuencias bajo consulta.

Tipo de instalación

- 1A:** Cámara húmeda
- 2B:** Transportable
- 3C:** Cámara seca (bajo demanda)

Tablas de selección

2850 RPM

Tipo	Motor P2		DN mm	Paso mm	Peso kg	m³/h	m.c.a.									
	kW	HP					0	10	20	30	50	70	100	150	200	
ARS 80-18 V/7,5E/25	4	5,5	DN80	80	93	m.c.a.	20,3	19,4	18,4	17,3	15,1					
ARS 80-18 V/7,5/25	5,5	7,5	DN80	80	93		17,5	16,5	15,5	14,4	9,5	6,8				
ARS 80-18 V/5,5/25	5,5	7,5	DN80	80	93		15	13,8	12,8	11,8	12,2	9,8				
ARS 80-23 V/10/25	7,5	10	DN80	80	176		24,6	24,1	23,8	22,8	20,6	18,2	14			
ARS 80-23 V/15/25	11	15	DN80	80	176		29,3	28,5	27,6	26,7	24,6	22,3	18,3			
ARS 80-23 V/20/25	15	20	DN80	80	176		32,6	32	31,1	30,2	28,2	26	22,2	14,5		
ARS 80-23 V/20E/25	15	20	DN80	80	176		35	34	33	32	30	28	24			

Tablas de selección

1450 RPM

Tipo	Motor P2		DN mm	Paso mm	Peso kg	m³/h	m.c.a.									
	kW	HP					0	10	20	30	50	70	100	150	200	250
ARS 80-19V/1/25	0,8	1	DN80	75	72	m.c.a.	4,8	4,5	4,1	3,6	2					
ARS 80-191,5/45	1,1	1,5	DN80	75	72		6,2	5,9	5,6	5,1	3,8	2				
ARS 80-19V/2/45	1,5	2	DN80	75	72		6,7	6,6	6,3	5,9	4,8	3,2				
ARS 80-19V/3/45	2,2	3	DN80	75	72		8,4	8,3	7,9	7,5	6,5	5,1				
ARS 80-21V/4/45	3	4	DN80	75	97		10	9,5	9,2	8,9	7,7	6,5	3,9			
ARS 80-21/5,5/45	4	5,5	DN80	75	97		12	11,7	11,3	11	9,8	8,7	6,5			4,2
ARS 100-26V/5,5/45	4	5,5	DN100	100	135		13,7	13,1	12,5	11,8	10,5	9,2	6,8			
ARS 100-26V/7,5/45	5,5	7,5	DN100	100	135		16	15,3	14,7	14	12,6	11,2	9,1			
ARS 100-26/7,5E/45	5,5	7,5	DN100	100	135		20	19,3	18,7	18	16,5					15,8
ARS 100-30V/7,5/45	5,5	7,5	DN100	100	197		13,6	13,2	12,7	12,2	11	9,7	7,7	3,8		
ARS 100-30V/10/45	7,5	10	DN100	100	197		15,7	15,4	14,9	14,4	13,2	12	10	6,4		
ARS 100-30V/15/45	11	15	DN100	100	213		19,3	18,8	18,4	17,8	16,7	15,5	13,6	10,3	6,4	
ARS 100-30V/15E/45	11	15	DN100	100	213		21,7	21,3	20,7	20,3	19,2	18	16,2	12,8		14,8

**Electrobombas de
Aguas Residuales Sumergibles**

Monocanal



Aplicaciones

Electrobombas con impulsor cerrado tipo Monocanal de alto rendimiento, que se asegura pasos libres e integrales, especialmente recomendables para el bombeo de aguas residuales fecales, municipales e industriales, tratamiento de aguas, técnicas de depuración de aguas residuales, procesos industriales etc. De serie la electrobomba se suministra con motor trifásico asíncrono a 400V 50 Hz. Otras versiones y frecuencias bajo consulta.

Tipo de instalación

- 1A:** Cámara húmeda
- 2B:** Transportable
- 3C:** Cámara seca (bajo demanda)

Tablas de selección

2850 RPM

Tipo	Motor P2		DN mm	Paso mm	Peso kg	m³/h	0	10	20	30	50	70	100
	kW	HP											
ARS 80-15U/5,5/25	4	5,5	DN80	50	94	m.c.a.	24,3	21	18,2	16	13,4	12	
ARS 80-15U/7,5/25	5,5	7,5	DN80	50	94		27,8	24,7	21,8	19,4	16,2	14,5	11,9
ARS 80-22 U/10/25	7,5	10	DN80	55	174		37,3	35,4	31,3	28,8	24,5	20,3	13,7
ARS 80-22U/12,5/25	9,5	12,5	DN80	56	174		41,2	38,7	35,3	33	28,3	23,9	18
ARS 80-22 U/15/25	11	15	DN80	55	174		49,4	45,8	42,6	40	36,2	32,6	24,6
ARS 80-22 U/20/25	15	20	DN80	55	174		58,8	55,2	51,9	49,2	44,8	41,2	35

Tablas de selección

1450 RPM

Tipo	Motor P2		DN mm	Paso mm	Peso kg	m³/h	0	10	20	30	50	70	100	150	200	250	300	350	400	450	
	kW	HP																			
ARS 80-20 U/2/45	1,5	2	80	76	67	m.c.a.	10,3	9,1	8,2	7,2	5,8	4,9	1,9								
ARS 80-20 U/3/45	2,2	3	80	76	67		12,7	11,5	10,5	9,5	8	6,8	5								
ARS 80-26 U/4/45	3	4	80	76	96		15,2	14,1	13	11,8	9,8	8	5,9								
ARS 80-26 U/5,5/45	4	5,5	80	76	96		18,2	17	16	15	12,6	10,8	8,3								
ARS 80-26 U/7,5/45	5,5	7,5	80	76	137		22,2	21	20	19	16,5	14,5	12	8							
ARS 80-30 U/10/45	7,5	10	80	76	195		24	23	21,6	20,4	18	16	13	8,3							
ARS 80-30 U/15/45	11	15	80	76	208		28	27	25,7	24,4	22	19,8	16,5	11,7	8						
ARS 100-20 U/4/45	3	4	100	100	94		13	12	11,3	10,5	9	8	6,5	3,7							
ARS 100-20 U/5,5/45	4	5,5	100	100	98		15	14	13	12,2	11	9,7	8	5,6							
ARS 100-25 U/5,5/45	4	5,5	100	80	104		18,5	17,3	16	15	13	11,2	9	5							
ARS 100-25 U/7,5/45	5,5	7,5	100	80	139		21,5	20,3	19	18	16	14	11,7	8	3,3						
ARS 100-30 U/10/45	7,5	10	100	90	216		22	21	20,5	19	17,5	16	13,5	10,5	6						
ARS 100-30 U/15/45	11	15	100	90	216		27	26	25	24	22	20,5	18	14,8	11	6					
ARS 100-35 U/20/45	15	20	100	80	250		30	29,5	29	28,4	27	25,8	23,6	19,5	14,5						
ARS 100-35 U/25/45	18,5	25	100	80	250		34	33,5	33	32,4	31,3	30	28	24	19,5	14					
ARS 150-30 U/20/45	15	20	150	100	250		27	26	25,5	24,5	23	21,8	20	17,5	15	13	10,8	7,7			
ARS 150-30 U/25/45	18,5	25	150	100	250		30	29	28,5	27,5	26	24,8	23	20,5	18,5	16,2	14,2	12	9		
ARS 150-30 U/30/45	22	30	150	100	250		34	33	32,5	31,5	30	28,8	27	24	22	19,8	17,8	15,8	13	10	

**Electrobombas de
Aguas Residuales Sumergibles**

Multicanal



Aplicaciones

Electrobombas con impulsor cerrado tipo Multicanal de alto rendimiento, que se asegura pasos libres e integrales, especialmente recomendables para el bombeo de aguas residuales fecales, municipales e industriales, tratamiento de aguas, técnicas de depuración de aguas residuales, procesos industriales etc. De serie la electrobomba se suministra con motor trifásico asíncrono a 400V 50 Hz. Otras versiones y frecuencias bajo consulta.

Tipo de instalación

- 1A:** Cámara húmeda
- 2B:** Transportable
- 3C:** Cámara seca (bajo demanda)

Tablas de selección

2850 RPM

Tipo	Motor P2		DN mm	Paso mm	Peso kg	m³/h	m.c.a.													
	kW	HP					0	10	20	30	50	70	100	150	200	250				
ARS 80-15 2U/5,5/25	4	5,5	DN80	40	94	m.c.a.	24,8	27	21,7	20,4	17,9	15,3	11,3							
ARS 80-15 2U/7,5/25	5,5	7,5	DN80	40	94		28,4	30,3	25,7	24,4	21,8	19,3	15,3							
ARS 100-20 2U/10/25	7,5	10	DN100	42	178		32,4	31,4	30,4	29,2	26,6	23,8	18,9	22,5						
ARS 100-20 2U/15/25	11	15	DN100	42	178		39	38	37	35,8	33,4	30,6	26,2	16,5						
ARS 100-20 2U/20/25	15	20	DN100	42	178		43,8	42,8	41,8	40,7	38,3	35,6	31,4	22,5	10,8					

Tablas de selección

1450 RPM

Tipo	Motor P2		DN mm	Paso mm	Peso kg	m³/h	m.c.a.																				
	kW	HP					0	10	20	30	50	70	100	150	200	250	300	350	400	450	500	600	800				
ARS 100-30 2U/10/45	7,5	10	100	80	215	m.c.a.	19	18,5	18	17,8	17	16	14,6	11,7	9	5,5											
ARS 100-30 2U/12,5/45	9,2	12,5	100	80	195		20,5	20	19,8	19,5	18,8	17,8	16,2	13,5	11	7,5	4,5										
ARS 100-35 2U/30/45	22	30	150	100	512		29	29	29	29	28	28	27	25	23	21	18	16	13	9							
ARS 150-35 2U/40/45	30	40	150	100	512		34	34	33	33	33	32	31	29	27	25	23	21	18	16							
ARS 150-35 2U/50/45	37	50	150	100	512		38	37	37	37	36	36	35	33	31	29	27	25	22	20	17						
ARS 150-35 2U/55/45	41	55	150	100	512		41	40,6	40,4	40	39,2	38,7	37,5	36,5	33,9	32,2	30,3	28	26	23,6	21,8	16					
ARS 150-35 2U/60/45	45	60	150	100	512		42	41,8	41	40,5	39,8	38,8	37,5	36,5	34	33	32,1	31	29,2	27,3	26	20					
ARS 200-35 2U/40/45	28	40	200	100	545		30	29,5	29	28,5	28	27,5	26,5	25,2	24	22,5	21	19	17,5	15,5	14	10					
ARS 200-35 2U/50/45	37	50	200	100	545		34,5	34,3	34	33,7	33,5	32,5	32	30,5	29	27,5	26	24,5	23	21	19,5	16	7,5				
ARS 200-35 2U/60/45	45	60	200	100	545		38,4	38,1	37,8	37,4	36,8	36,1	35,1	33,6	32,1	30,7	29,3	27,9	26,6	25,2	23,8	20,7	13,5				

Electrobombas de
Aguas Residuales Sumergibles

Multicanal



Tablas de selección

1450 RPM

Tipo	Motor P2		DN mm	Paso mm	Peso kg	m ³ /h													
	kW	HP					0	100	150	200	250	300	350	400	450	500	600	800	1000
ARS 200-42 2U/75/45	55	75	DN200 PN10	100	975	m.c.a.	41	38,3	36,9	35,5	34	32,6	31,2	29,7	28,3	26,8	23,9	17,8	
ARS 200-42 2U/100/45	74	100	DN200 PN10	100	975		47,3	44,6	43,2	41,8	40,3	38,9	37,5	36	34,6	33,1	30,2	24,1	
ARS 200-42 2U/125/45	92	125	DN200 PN10	100	1125		52,3	49,6	48,2	46,8	45,4	43,9	42,5	41,1	39,6	38,1	35,2	29,1	22,9
ARS 200-42 2U/135/45	100	135	DN200 PN10	100	1125		55,8	53,1	51,7	50,3	48,9	47,4	46	44,5	43,1	41,6	38,7	32,6	26,4
ARS 250-42 2U/75/45	55	75	DN250 PN10	100	1050		40,7	38,5	37,3	36,1	34,9	33,7	32,4	31,1	29,7	28,3	25,5	19,5	
ARS 250-42 2U/85/45	63	85	DN250 PN10	100	1050		43,1	40,8	39,7	38,5	37,2	36	34,7	33,4	32	30,7	27,8	21,8	
ARS 250-42 2U/100/45	74	100	DN250 PN10	100	1050		46,7	44,5	43,3	42,1	40,9	39,7	38,4	37,2	35,9	34,5	31,8	26	19,9
ARS 250-42 2U/125/45	92	125	DN250 PN10	100	1200		52,2	50	48,9	47,7	46,5	45,3	44	42,7	41,4	40,1	37,4	31,6	25,4
ARS 250-42 2U/135/45	100	135	DN250 PN10	100	1200		54,3	52,1	51	49,8	48,6	47,4	46,1	44,8	43,5	42,2	39,5	33,7	27,5

Tablas de selección

950 RPM

Tipo	Motor P2		DN mm	Paso mm	Peso kg	m ³ /h																
	kW	HP					0	100	150	200	250	300	350	400	450	500	600	800	1000	1300	1600	1900
ARS 300-43 2U/35/65	26	35	DN300 PN10	140	720	m.c.a.	19,4	18,2	17,6	17,0	16,4	15,7	15,0	14,3	13,6	12,9	11,3	8				
ARS 300-43 2U/40/65	28	40	DN300 PN10	140	720		20,9	19,8	19,2	18,6	18,0	17,4	16,7	16,1	15,4	14,7	13,3	10,2	6,9			
ARS 300-43 2U/50/65	37	50	DN300 PN10	140	710		23,1	22,0	21,4	20,8	20,2	19,6	18,9	18,3	17,6	16,9	15,5	12,4	9,1			
ARS 300-43 2U/60/65	45	60	DN300 PN10	140	710		25,5	24,3	23,7	23,1	22,5	21,9	21,2	20,6	19,9	19,2	17,8	14,7	11,5			
ARS 300-50 2U/65/65	48	65	DN300 PN10	140	1250		26,1	24,9	24,3	23,7	23,1	22,5	21,8	21,2	20,5	19,8	18,4	15,6	12,5	7,7		
ARS 300-50 2U/75/65	55	75	DN300 PN10	140	1250		29,2	28,0	27,4	26,8	26,2	25,5	24,9	24,2	23,6	22,9	21,5	18,6	15,6	10,7	5,5	
ARS 300-50 2U/85/65	63	85	DN300 PN10	140	1400		31,1	30,0	29,4	28,7	28,1	27,5	26,8	26,2	25,5	24,8	23,5	20,6	17,5	12,7	7,5	
ARS 300-50 2U/100/65	74	100	DN300 PN10	140	1400		33,5	32,4	31,8	31,1	30,5	29,9	29,2	28,6	27,9	27,2	25,9	23,0	19,9	15,1	9,9	
ARS 300-50 2U/125/65	92	125	DN300 PN10	140	1400		35,2	34,0	33,4	32,8	32,2	31,5	30,9	30,2	29,6	28,9	27,5	24,6	21,6	16,7	11,5	5,9



Electrobombas de
Aguas Residuales Sumergibles

VORTEX



Tablas de selección

2850 RPM

Tipo	Motor P2		DN mm	Paso mm	Peso kg	m³/h	0	10	20	30	50	70	100	150	200	
	kW	HP					m.c.a.									
ARSF 40-10 V/0,5	0,3	0,5	1" 1/4	30	14	m.c.a.	7,3	3,1	1,55							
ARSF 50-16 V/1,8	1,3	1,8	Ø50	50	43		12,4	10	8,5	7	3,5					
ARSF 50-16 V/2,5	1,8	2,5	Ø50	50	43		15,6	12,3	9	5,5						
ARSF 80-16 V/2,5	1,7	2,5	DN80	60	40		9,1	7,4	6,6	5,8	4,4	1,4				
ARSF 80-17 V/5,5	3,1	5,5	DN80	50	60		17,5	14,9	13,6	12,3	9,8	5				
ARSF 80-17 V/4	2,7	4	DN80	50	60		15,2	12,8	11,6	10,4	8,1	3,6				
ARSF 80-19 V/5	3,7	5	DN80	50	77		20,9	18,1	16,75	15,4	12,7	7,7	2,9			
ARSF 80-19 V/7,5	5,2	7,5	DN80	50	77		25,3	22,4	21	19,6	16,8	11,3	5,9			
ARSF 80-19 V/10	7	10	DN80	70	160		28,5	26,5	25,5	24,5	22,3	17,5				
ARSF 80-20 V/21	15,7	21	DN80	50	190		42,6	41,1	40,25	39,4	37,7	33,9	29,6			
ARSF 80-20 V/22	15,7	22	DN80	50	190		46,7	45	44,1	43,2	41,2	37				
ARSF 80-21 V/27	20	27	DN80	80	200		45,4	43,3	41,2	39,1	34,8	30,4	23,6			
ARSF 80-22 V/18	12,8	18	DN80	80	190		33,9	32,05	31,125	30,2	28,3	24,2	19,8	12,6		
ARSF 80-22 V/20	14,6	20	DN80	80	190		38,2	36,5	35,65	34,8	33	29	24,5	16,9		
ARSF 100-23 V/64	47	64	DN100	80	320		54	53,4	53,1	52,8	52,5	50,9	49,4	46,9	42	
ARSF 100-23 V/64E2	47	64	DN100	80	320		60,5	60,4	60,4	60,3	60,1	59,5	58,6	56,9	52,8	
ARSF 100-23 V/64E1	47	64	DN100	80	320		72,1	71,8	71,6	71,5	71	70,1	68,9	66,7		

Tablas de selección

1450 RPM

Tipo	Motor P2		DN mm	Paso mm	Peso kg	m³/h	0	10	20	30	50	70	100	150	200	250	300	350	400	
	kW	HP					m.c.a.													
ARSF 65-18V/1	0,8	1	Ø60	50	42	m.c.a.	6,7	5,5	4,85	4,2	2,7									
ARSF 65-18V/1,5	0,9	1,5	Ø60	50	42		8	6,7	6	5,3	3,8									
ARSF 65-18V/1,7	1,2	1,7	Ø60	50	42		9,6	8,1	7,35	6,6	4,9									
ARSF 80-18V/1,5	1	1,5	DN80	50	47		6,9	6,1	5,7	5,3	4,3	2								
ARSF 80-18V/1,7	1,2	1,7	DN80	50	47		8,2	7,3	6,8	6,3	5,2	3								
ARSF 100-25V/12	8,7	12	DN100	80	200		14,8	14,5	14,4	14,2	13,9	13,2	12,3	10,8	7,9	7,2				
ARSF 100-25V/15	10,5	15	DN100	80	200		17,1	16,9	16,8	16,7	16,4	15,8	15	13,6	10,8	10,6	2,8			
ARSF 100-25V/18	13,2	18	DN100	80	200		19,3	19,2	19,1	19	18,9	18,4	17,8	16,6	14					
ARSF 100-27V/33	24	33	DN100	80	340		25	24,7	24,6	24,5	24,2	23,5	22,8	21,5	19			12	7,7	2,8
ARSF 150-27V/32	23,5	32	DN150	100	355		20,2	20	19,9	19,8	19,6	19,2	18,7	18	16,5	13,1	12,9	10,8	8,5	
ARSF 150-36V/30	22,2	30	DN150	100	361		26		24,1	24,8	24,2	22,9	21,7	19,8	16,45	15,1	9			
ARSF 150-36V/35	26,1	35	DN150	100	361		30,5		29,225	28,8	28	26,5	24,9	22,6	18,85	15,4	12			

Tablas de selección

950 RPM

Tipo	Motor P2		DN mm	Paso mm	Peso kg	m³/h	0	10	20	30	50	70	100	150	200	250	
	kW	HP					m.c.a.										
ARSF 100-28V/6	4,1	6	DN10	80	166	m.c.a.	8,6		8,45	8,4	8,3	7,9	7,4	6,5	3,95	2,8	
ARSF 100-28V/7	5,2	7	DN100	80	166		10,5		10,275	10,2	10	9,6	9	8	5,4	4,4	
ARSF 150-40V/12	8,8	12	DN150	100	361		13,5		12,9	12,7	12,4	11,6	10,7	9,4	6,9	6,7	
ARSF 150-40V/17	11,9	17	DN150	100	361		16,6		16	15,8	15,3	14,4	13,5	12,1	9,4		

**Electrobombas de
Aguas Residuales Sumergibles**

Monocanal



Tablas de selección

2850 RPM

Tipo	Motor P2		DN mm	Paso mm	Peso kg	m³/h	0	10	20	30	50	70	100
	kW	HP											
ARSF 65-13M/2	1,3	2	060	30	42	m.c.a.	19,5	16,1	14,2	12,3	8,1		
ARSF 65-14M/2,5	1,8	2,5	060	40	45		18,1	15	13,45	11,9	8,7	2,1	
ARSF 65-14M/3	2	3	060	40	45		19,9	17,5	16,2	14,9	12	5,5	
ARSF 80-22M/14	9	14	DN80	40	190		42,4	39,9	38,5	37,1	34	27,2	19,3
ARSF 80-22M/17	11,3	17	DN80	40	190		53,2	49,8	48,1	46,4	42,9	35,9	28,8
ARSF 80-22M/20	14,4	20	DN80	40	190		56,9	54,9	53,85	52,8	50,4	45,2	39,2
ARSF 80-22M/21	15,2	21	DN80	40	190		65,4	62,5	61	59,5	56,3	49,6	

**Electrobombas de
Aguas Residuales Sumergibles**

Multicanal



Tablas de selección

950 RPM

Tipo	Motor P2		DN mm	Paso mm	Peso kg	m³/h	0	30	50	70	100	150	200	250	300	350	400	500	600	800	1000		
	kW	HP																					
ARSF 100-26C/3	2,2	3	100	80	96	m.c.a.	7,6	7,3	7,1	6,6	5,9	4,7											
ARSF 100-26C/3,5	2,3	3,5	100	80	111		8,8	8,1	7,7	7	6,2	5,1	3,1	1,1									
ARSF 150-28C/7	5	7	150	100	240		12,8	12,2	11,9	11,2	10,6	9,6	8	6,3									
ARSF 150-28C/8	5,8	8	150	100	240		13,3	12,7	12,3	11,7	11,1	10,2	8,6	7									
ARSF 150-32C/13	9,6	13	150	100	460		14,5	14,2	14	13,7	13,4	12,7	11,6	10,1	8,5	6,6	4,5						
ARSF 150-32C/16	12	16	150	100	460		16,9	16,7	16,5	16,2	15,8	15,2	14,1	12,7	11,1	9,3	7,3						
ARSF 200-34C/13	9,3	13	200	102	420		13,2		12,6	12,3	11,9	11,4	10,3	9,4	8,5	7,2	6,0						
ARSF 200-34C/15	10,8	15	200	102	420		14,3		13,8	13,5	13,1	12,6	11,5	10,7	9,6	8,5	6,1						
ARSF 200-34C/17	11,9	17	200	102	420		16,5		16,1	15,8	15,4	14,9	14	13,1	12	11	9,8						
ARSF 200-35C/8	5,6	8	200	102	414		9,3	9,1	9	8,8	8,5	8,1	7,4	6,6	5,7	4,7	9						
ARSF 200-36C/20	13,6	20	200	102	471		12,8					12,1	11,6	11,2	10,5	9,6	3,7	6,4	4				
ARSF 200-36C/25	15,9	25	200	102	471		14,8					13,8	13,1	12,6	12,1	11,5	10,6	8	5,8				
ARSF 200-36C/30	21,1	30	200	102	471		17,1					16,6	16	15,8	14,9	14,4	13,8	11	8,9	3,5			
ARSF 250-32C/30	22	30	250	105	510		14,8					14,6	14,4	14,1	13,7	13,3	12,8	10,9	9,3	5,1			
ARSF 250-40C/35	24,6	35	250	102	540		16,7							15,5	14,9	14,5	13,5	12,1	10,6	7,1	3		
ARSF 250-40C/46	33,7	46	250	102	730		19,4							18,3	17,9	17,4	17	15,2	13,8	10,3	6		
ARSF 250-40C/55	38,3	55	250	102	730		21							19,9	19,5	19	18,6	16,9	15,6	12,4	8,5		

Tablas de selección

750 RPM

Tipo	Motor P2		DN mm	Paso mm	Peso kg	m³/h	0	100	150	200	250	300	350	400	500	600	800	1000	1300	1600	
	kW	HP																			
ARSF 200-38C/10	7,6	10	200	102	414	m.c.a.	8,9				7,1	6,5	5,8	5,2	2,8	1					
ARSF 200-38C/15	8,9	15	200	102	414		9,7				8,1	7,5	6,9	6,2	3,9	2,1					
ARSF 250-35C/12	8,4	12	250	105	490		8,4				7,4	6,9	6,5	6	4,3	3					
ARSF 250-39C/20	14,5	20	250	105	500		10,9	10,6	10,5	10,2	9,8	9,4	9	8,5	6,8	5,3	1,9				
ARSF 250-44C/25	17,2	25	250	105	550		12,6				11,7	11,3	10,9	10,5	9	7,8	4,7	0,9			
ARSF 300-38C/25	17,4	25	250	140	1024		12,3				10,8	10,4	10,1	9,7	8,6	7,8	6,2	4,6	2,2		
ARSF 300-38C/35	23,6	35	250	140	1024		14,3				12,9	12,6	12,2	11,9	10,8	10	8,5	6,9	4,5	1,9	

Electrobombas de
Aguas Residuales Sumergibles

Multicanal



Tablas de selección

2850 RPM

Tipo	Motor P2		DN mm	Paso mm	Peso kg	m ³ /h	m.c.a.														
	kW	HP					0	10	20	30	50	70	100	150	200	250					
ARSF 65-12C/3,5	2,3	3,5	DN65	30	58	m.c.a.	14,4				13,3	12,4	9,9	6,4							
ARSF 65-12C/4	3,1	4	DN65	30	58		17,4				16,2	15,2	12,7	9,3							
ARSF 80-14C/7,5	4,4	7,5	DN80	30	77		21,2				20,7	20	18	15	8,7						
ARSF 80-14C/8	5,6	8	DN80	30	77		24,4				24,1	23,5	21,6	18,5	11,9						
ARSF 80-16C/10	7	10	DN80	30	150		31,2	30,6	30,1		29,7	28,5	25,6	21,9	14,6						
ARSF 100-19C/16	9,8	16	DN100	40	200		34,7				33,6	32,9	31,1	28,8	24,5	16,5					
ARSF 100-19C/17,5	12,5	17,5	DN100	40	200		39,1				37,8	37,1	35,2	33	28,9	18,7	8,5				
ARSF 100-19C/20	15,2	20	DN100	40	200		43,3				42,1	41,3	39,5	37,4	33,7	24,6	15,5				
ARSF 100-19C/21	15,7	21	DN100	40	200		47,8				46,5	45,7	43,9	41,8							
ARSF 100-20C/26	19	26	DN100	40	340		48	47,7	47,5	47,2	46,6	45	42,9	38,8	29,1	16,2					
ARSF 150-21C/60	42	60	DN150	50	495		49,3	49,1	48,9	48,7	48,4	47,6	46,6	44,8	41	36,2					
ARSF 100-23C/5,5	4	5,5	DN100	80	110		13,3	12,9	12,7	12,4	12	11	10	8,3	5,3	1,9					

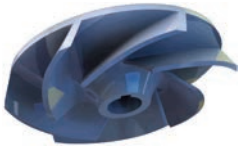
Tablas de selección

1450 RPM

Tipo	Motor P2		DN mm	Paso mm	Peso kg	m ³ /h	m.c.a.																					
	kW	HP					0	10	20	30	50	70	100	150	200	250	300	350	400	450	500	600						
ARSF 100-24C/7	5,5	7	100	60	160	m.c.a.	17,4				16,3	15,8	14,6	13,4	11,4	7,5	3,5											
ARSF 100-24C/8	6	8	100	60	160		18,9				17,6	16,9	15,5	14,1	12	8,1	4,2											
ARSF 100-24C/9	6,8	9	100	60	160		18,4				17,4	17	16	14,9	13,3	10,3	7,2											
ARSF 100-24C/11	8	11	100	80	200		19,3				18,8	18,4	17,7	16,9	15,5	12,4	9,2											
ARSF 100-24C/12	9	12	100	80	200		21,5				20,6	20,2	19,2	18,2	16,6	13,4	10,2	4,5										
ARSF 150-29C/25	18	25	150	100	351		22,7	22,6	22,5	22,5	22,3	22	21,6	20,9	19,5	17,7	15,5	12,9	10	6,6								
ARSF 150-29C/30	22	30	150	100	351		24,7	24,7	24,7	24,6	24,6	24,4	24,1	23,6	22,4	20,8	18,8	16,3	13,5	10,2	2,3							
ARSF 150-29C/37	27	37	150	100	351		27,6	27,6	27,6	27,5	27,5	27,3	27	26,5	25,4	23,8	21,9	19,5	16,7	13,5								
ARSF 150-30C/35	25,5	35	150	80	450		29,5	29,4	29,4	29,3	29,2	28,9	28,5	27,8	26,3	24,3	22	19,2	15,9	12,3								
ARSF 150-30C/37	27	37	150	100	355		31,4	31,2	31,1	31	30,8	30,3	29,8	29	27,4	25,5	23,4	21	18,3	15,4	8,8							
ARSF 150-30C/42	31	42	150	100	515		32,9	32,8	32,7	32,6	32,5	32,2	31,8	31,2	29,9	28,3	26,3	24,1	21,6	18,8	12,3							
ARSF 150-32C/37	29	37	150	80	355		35,7	35,5	35,3	35,2	34,9	34,4	33,8	32,8	30,9	28,8	26,4	23,6										
ARSF 150-32C/39	27	39	150	80	355		30,7	30,7	30,6	30,6	30,5	30,3	30	29,4	28,1	26,3	24	21,2	18	14,3	5,6							
ARSF 150-35C/70	52	70	150	60	745		42,3	42,3	42,4	42,4	42,4	42,4	42,3	42	41	39,5	37,3	34,7	31,4	27,6								
ARSF 150-40C/100	71,1	100	150	60	565		44,9							45,5	44,6	43,7	41	38,2	35,5	32,7	22,3	11,9						
ARSF 150-40C/105	79,1	105	150	60	565		51							51	50,1	49,2	47	44,9	42,7	40,5	33							
ARSF 150-40C/110	79,5	110	150	60	565		57,1							56,4	55,4	54,4	53	51	48,5	46								



Drenaje



Aplicaciones

Electrobombas sumergidas para Drenaje con impulsor abierto recomendables para trasiego de aguas sucias o ligeramente cargadas, aguas pluviales con contenido en partículas abrasivas y arenas, líquidos procedentes de canteras, etc.

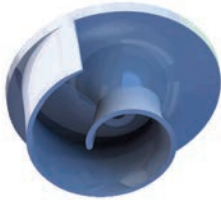
De serie la electrobomba se suministra con motor trifásico asíncrono a 400V 50 Hz. Otras tensiones y frecuencias bajo consulta.

Tablas de selección

2900 RPM

Tipo	Motor P2		DN mm	Paso mm	Peso Kg	m³/h Q	0	5	10	15	20	25	30
	KW	HP					m.c.a.						
ARSI 40-15D/0,7M	0,6	0,7	40	7	22	m.c.a.	15,2	12	5				
ARSI 40-15D/1	0,8	1	40	7	25		21	20	18	13	4		
ARSI 40-15D/1,4	1	1,4	40	7	38		24	22	20,5	15,5	9		
ARSI 40-16D/2	1,5	2	40	7	38		28	26,5	24,5	20	12		
ARSI 50-20D/4	3	4,1	50	7	50		23,5	23	22,5	22	21,5	20	18
ARSI 65-20D/5,5	4	5,5	60	7	75		38	37	36	34	32	29	26

Monocanal abierto



Aplicaciones

Electrobombas con impulsor monocanal abierto, recomendables para trasiego de aguas sucias y cargadas, en particular para pozos negros, recogida de fosas biológicas, y aguas sucias en general.

De serie la electrobomba se suministra con motor trifásico asíncrono a 400V 50 Hz. Otras tensiones y frecuencias bajo consulta.

Tablas de selección

2900 RPM

Tipo	Motor P2		DN mm	Paso mm	Peso Kg	m³/h Q	0	5	10	15	20	25	30	40
	KW	HP					m.c.a.							
ARSI 50-14M/1	0,8	1	50	25	33	m.c.a.	13	10,4	7,7	5,5	3			
ARSI 50-14M/1,4	1	1,4	50	25	33		16	15	13	10,6	8	5,8	4	
ARSI 50-14M/2	1,5	2	50	25	35		25	22,5	20	17	14,5			
ARSI 80-14M/3	2,2	3	80	40	45		24	22	20	18	16	13,8	12	9
ARSI 80-15M/2	1,5	2	80	30	35		16	14	12,5	11	9,5	8,2	7	
ARSI 80-15M/4	3	4	80	40	45		27	24,2	22	20,5	18,1	16,1	14	

Triturador



Aplicaciones

Electrobombas sumergidas con impulsor retrasado tipo Vortex con sistema de trituración en la aspiración, especialmente recomendadas para trasiego de aguas sucias o ligeramente cargadas, conteniendo en cuerpos filamentosos triturables, líquidos procedentes de estaciones de servicio, comunidades, etc.

De serie la electrobomba se suministra con motor trifásico asíncrono a 400V 50 Hz. Otras tensiones y frecuencias bajo consulta.

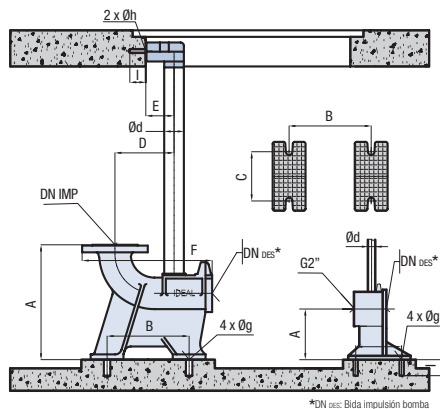
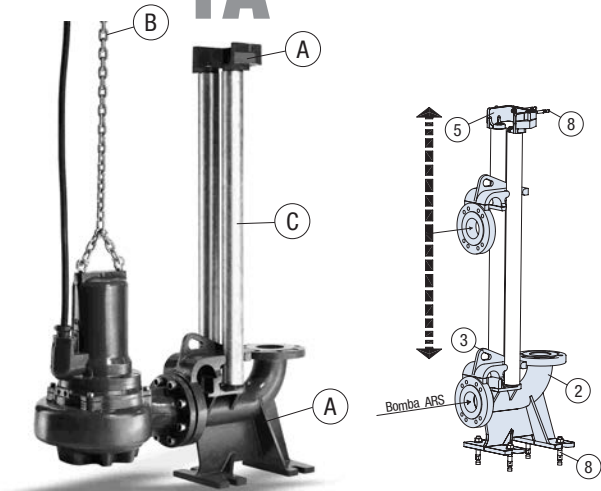
Tablas de selección

2900 RPM

Tipo	Motor P2		DN mm	Paso mm	Peso Kg	m³/h Q	0	5	10	15	20		
	KW	HP					m.c.a.						
ARSI 32-12R/1	0,8	1	32	7	30	m.c.a.	14,5	12,5	5,9				
ARSI 32-15R/2	1,5	2	32	7	33		25,9	22,5	16,5				
ARSI 32-15R/3	2,2	3	32	7	52		31	28	21,8				
ARSI 50-17R/5,5	4	5,5	50	7	75		36	35	32,5	28	23		

Cámara húmeda

1A



(A) Kit sistema acoplamiento

DN des	DN IMP	Dimensiones							Taladros		
		Ød	A	B	C	D	E	F	Øg	Øh	I
DN 40-50	G 2"	G 3/4"	134	100	100	79	96	-	10	10	60
DN 65	DN 65	G 2"	250	200	120	180	85	410	16	10	80
DN 80	DN 80	G 2"	350	250	150	180	85	396	16	10	80
DN 100	DN 100	G 2"	380	250	150	190	85	416	16	10	80
DN 150	DN 150	G 2"	532	350	225	225	85	500	16	10	80
DN 200	DN 200	G 2"	700	400	250	337	85	683	20	10	110
DN 250	DN 300	G 3"	800	520	525	422	120	763	20	10	110
DN 300	DN 300	G 3"	800	520	525	422	120	763	20	10	110
DN 200 *	DN 200	2"	530	350	250	241	85	475	20	10	110
DN 250 *	DN 250	2" 1/2	680	470	500	400	155	783	20	10	110
DN 300 *	DN 300	3"	720	590	500	440	140	763	20	10	110
DN 400 *	DN 400	3"	855	810	640	700	155	800	20	10	110
DN 500 *	DN 500	3"	920	810	640	793	155	1000	20	10	110

* Kit sistema de acoplamiento solo para bombas tipo CI

El kit del sistema de acoplamiento incluye:

N°	Denominación	Materiales	Cantidad por kit
2	Zócalo	Fundición gris	1
3	Deslizadera	Fundición gris	1
5	Soporte tubos guía	Acero Zn	1
8	Pernos de anclaje zócalo	Acero Zn	4
	Pernos de anclaje soporte tubos guía	Acero Zn	2
	Tomillos brida	Inox. AISI 304	4
	Junta	Neopreno	1

(C) Kit tubos guía

Denominación	Ød	Materiales	Cantidad por kit	Longitud	
Tubos guía 2 tubos	G 3/4"	Acero 8.8 Zn	2	6000	
	G 2"		2	6000	
	G 3"		2	6000	
	G 3/4"	Inox. AISI 304	2	6000	
	G 2"		2	6000	
	G 3"		2	6000	
	G 3/4"		Inox. AISI 316	2	6000
	G 2"			2	6000
G 3"	2	6000			

(B) Kit cadena

Denominación	Materiales	Dimensiones				Carga max (kg)	
		d	t	b1 min	Ø grilletes		
Cadena 6 mts.	Acero Zn DIN 56878 Grado 80	6	18	8,5	6	400	
		8	24	11	8	800	
		10	30	14	6	1160	
		Inox. AISI 304 DIN 766	6	18,5	7,2	6	400
			8	24	9,6	8	800
			10	28	12	10	1160
	Inox. AISI 316 DIN 766	6	18,5	7,2	6	400	
		8	24	9,6	8	800	
		10	28	12	10	1160	

Grilletes incluidos

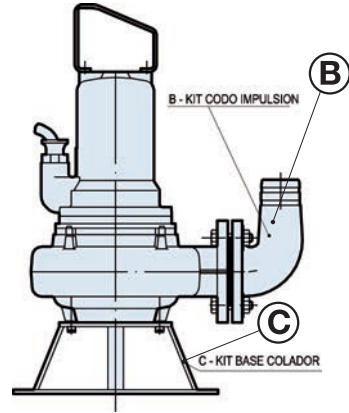
Dimensiones (mm)

Transportable

2B



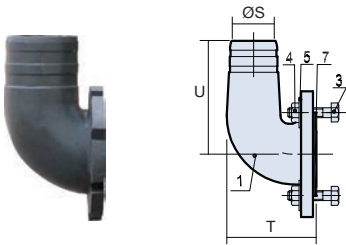
A Kit transportable



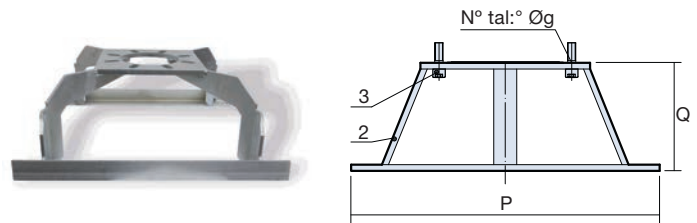
A - Kit transportable

Ø Breda impulsión	DN 80
DN 80	Kit transportable DN 80
DN 100	Kit transportable DN 100
DN 150	Kit transportable DN 125

B Kit codo impulsión



C Kit base colador



B - El kit codo impulsión incluye

Nº	Denominación	Materiales	Cantidad por Kit
1	Codo impulsión	Fundición gris	1
3	Tornillo con tuerca y arandela	Inox. AISI 304	1
5	Juntas	Neopreno	4-8

Tipo	Ø Breda imp.	ØS	U	T
Kit codo impulsión DN 40-50	DN 40-50	50	114	100
Bridas 2"	DN 40-50	-	-	-
Kit codo impulsión DN 65	DN 65	62	114	100
Breda 2 1/2"	DN 65	-	-	-
Kit codo impulsión DN 80	DN 80	75	200	151
Kit codo impulsión DN 100	DN 100	100	200	151
Kit codo impulsión DN 150	DN 150	150	250	206

Dimensiones (mm)

C - El kit base colador incluye

Nº	Denominación	Materiales	Cantidad por Kit
2	Base colador	Galvanizado	1
3	Tornillo con tuerca y arandela	Inox. AISI 304	4-8-12

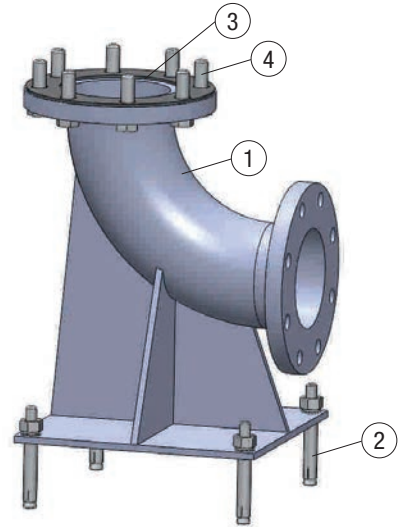
Tipo	Ø Breda imp.	P	Q	Nº	Øg
Kit base colador DN 80	DN 80	Ø400	140	4	18
Kit base colador DN 100	DN 100	Ø480	150	4	18
Kit base colador DN 125	DN 125	560x560	225	8	23
Kit base colador DN 150	DN 150	560x560	225	8	23
Kit base colador DN 200	DN 200	700x760	270	8	23
Kit base colador DN 250	DN 250	700	265	12	27
Kit base colador DN 300	DN 300	1284	350	12	27

Cámara seca

3C

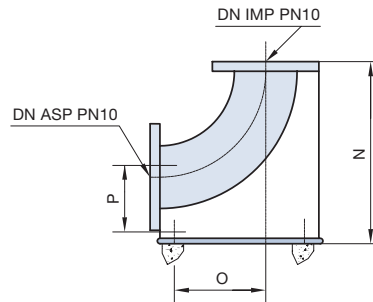
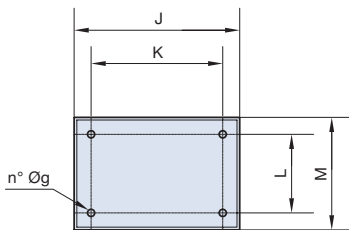


Kit soporte aspiración



El kit soporte de aspiración incluye:

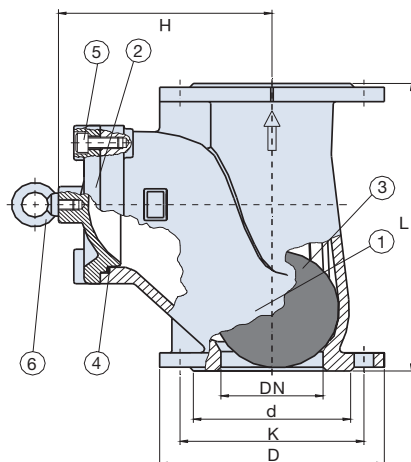
N°	Denominación	Materiales
1	Soporte de aspiración	Fundición gris
2	Pernos de anclaje soporte de aspiración	Acero Zn
3	Junta unión brida aspiración	NBR
4	Tornillos unión brida aspiración	Inox. AISI 304



Tipo	Dimensiones en mm.										
	DN ASP	DN IMP	J	K	L	M	N	O	P	N°	Øg
DN 100	100	100	260	200	200	260	358	150	156	4	12
DN 150	150	150	371	331	331	371	507	253	243	4	12
DN 200	200	200	400	400	430	510	615	200	307	4	18
DN 250	250	250	650	500	500	580	702	290	307	4	18
DN 300	350	350	800	600	500	580	886	400	350	6	18

Dimensiones (mm)

Válvula de retención de bola EN-12334



DN	Tipo	L (F48)	D (PN10)	K (PN10)	d	h	Peso (kg)
40	Válvula bola DN 40	180	150	110	85	115	6
50	Válvula bola DN 50	200	165	125	102	120	8
65	Válvula bola DN 65	240	185	145	122	160	12
80	Válvula bola DN 80	260	200	160	138	175	17
100	Válvula bola DN 100	300	220	180	158	220	24
150	Válvula bola DN 150	400	285	240	212	270	50
200	Válvula bola DN 200	500	340	295	268	320	98
250	Válvula bola DN 250	600	395	350	320	355	136
300	Válvula bola DN 300	700	445	400	370	420	220

Longitud de montaje según EN 558-1 Serie F48
Dimensiones bridas y orificios según UNE-EN 1092-2 PN10

Limitaciones de uso
De - 1 Bar a 10 Bar
De - 10 °C a 70 °C

Nº	Denominación	Materiales	Cantidad	Norma
1	Cuerpo	Fundición gris	1	EN-GJL-250
2	Tapa	Fundición gris	1	EN-GJL-250
3	Bola	Aluminio recubierto con NBR	1	
4	Junta tapa-cuerpo	NBR	1	
5	Tornillos	Acero 6.8 Zn	4 (DN 40-DN 65)	EN-24017
6	Anilla elevación	Acero Zn	1	DIN 580

Interrupor de nivel para aguas residuales



ATEX



AK 53120

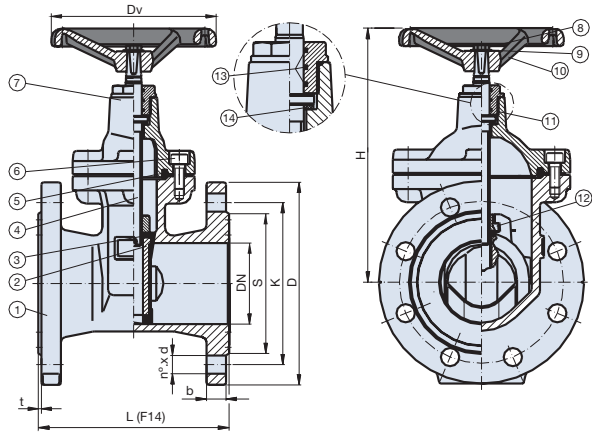
Tipo	Longitud de cable (m)
Interrupor de nivel	5
Interrupor de nivel	10
Interrupor de nivel ATEX	5
Interrupor de nivel ATEX	10

	Standar	ATEX
Funcionamiento	Omnidireccional	Omnidireccional
Densidad max. fluido	0,70 a 1,15	0,80 a 1,10
Presión max.	3,5 bar	4 bar
Temperatura max.	85° C	-20°C - +70°C
Protección	IP-68	IP-6X
Tensión	24 VAC	24 VAC
Envoltura	Polypropylene	Polypropylene + HR HY (hypalon)
Cable	Neoprene H07RN8-F	HR HY (hypalon) H07RN8-F
Tipo de cable	3 conductores	3 conductores
Peso flotador	200 g	300 g
Peso cable	Neoprene 115 g/m	HR HY + HR HY (hypalon) 110 g/m
Longitud standar cable	5-10 m*	5-10 m*

* Otras longitudes bajo pedido

Dimensiones (mm)

Válvula de corte de compuerta EN-1171



N°	Denominación	Materiales	Cantidad	Norma
1	Cuerpo	Fundición gris	1	EN-GJL-250
2	Cuña	Fundición gris	1	EN-GJL-250
3	Revestimiento cuña	NBR	1	
4	Husillo	Ac. Inox. X20 Cr13	1	AISI 420
5	Junta cuerpo-tapa	NBR	1	
6	Tornillo tapa	Acero 8.8 Zn	Según DN	EN-24762
7	Tapa	Fundición gris	1	EN-GJL-250
8	Tornillo volante	Acero 8.8 Zn	1	EN-24017
9	Arandela volante	Acero 8.8 Zn	1	EN-24017
10	Volante	Fundición nodular	1	EN-GJS-400-15
11	Tuerca prensa	Latón Cu Zn39 Pb3	1	EN-12164
12	Tuerca husillo	Latón Cu Zn39 Pb3	1	EN-12164
13	Torica tuerca prensa	NBR	1	
14	Arandela inferior	Amite	1	DIN 16980

Longitud de montaje según EN 558-1 Serie F48
 Diámetro bridas según UNE-EN 1092-2 PN10/PN16
 Orificios según UNE-EN 1092-2 PN10/PN16
 Recubrimiento interior y exterior de "EPOXY"

Limitaciones de uso
 De - 1 Bar a 10 Bar
 De - 10 °C a 70 °C

Tipo	DN	L (F14)	K (PN10)	S	Dv	b	t	H	n° xd	Peso (kg)
V. C. DN 40	40	140	110	102	160	17	3	210	4x18	10
V. C. DN 50	50	150	125	102	160	17	3	210	4x18	11
V. C. DN 65	65	170	145	122	160	17	3	233	4x18	13
V. C. DN 80	80	180	160	138	160	19	3	253	8x18	15
V. C. DN 100	100	190	180	158	200	21	3	306	8x18	22
V. C. DN 150	150	210	240	212	320	23	3	422	8x23	45
V. C. DN 200	200	230	295	268	320	23	3	498	8x23	73
V. C. DN 250	250	250	350	320	320	23	3	593	12x23	115
V. C. DN 300	300	270	400	378	360	23	3	677	12x23	145

Anodo de zinc para aguas residuales



Tipo	Para bombas hasta
Anodo de zinc	150 kg
Anodo de zinc	350 kg
Anodo de zinc	800 kg
Anodo de zinc	1.200 kg

Cuadros de control para bombas residuales



Aplicaciones

Cuadros de control para 2, 3 o 4 bombas residuales hasta 45 kW.
Diseñados para uso con interruptores y sondas de nivel.

Modos de funcionamiento

Para potencias de 0,37 a 4 kW, un relé de alternancia permite la permutación circular (funcionamiento de bombas en cascada).
Para potencia desde 5 a 45 KW, un micro-autómata gestiona la permutación circular de bombas, pudiendo el usuario seleccionar los siguientes modos de funcionamiento:

- Modo 1+1:** 2 bombas funcionando en rotación.
- Modo 2:** 2 bombas funcionando en rotación y en cascada.
- Modo 2+1:** 3 bombas funcionando en rotación, máx. 2 en cascada.
- Modo 3:** 3 bombas funcionando en rotación y en cascada.
- Modo 3+1:** 4 bombas funcionando en rotación, máx. 3 en cascada.
- Modo 4:** 4 bombas funcionando en rotación y en cascada.

Construcción

- Alimentación 3~400V - 50/60Hz.
- Relé de alternancia en cuadros desde 0,37 a 4 kW.
- Micro-autómata 16 entradas/10 salidas para cuadros desde 5 a 45 KW.
- Arrancador progresivo por bomba para cuadros desde 5 a 45 KW.
- Interruptor de corte general de accionamiento externo.
- Interruptores magnetotérmico y diferencial (300mA) generales.
- Interruptor magnetotérmico por bomba.
- Amperímetro por bomba visible desde el exterior.
- Voltímetro con selector de fase visible desde el exterior.
- Cuenta-horas de funcionamiento visible desde el exterior.
- Selectores "Manual-Paro-Automático".
- Pilotos: presencia de tensión, funcionamiento de bomba y fallo general.
- Alarma acústica.
- Toma Schuko interior.
- Armario eléctrico protección IP65 compuesto por módulos metálicos autoportantes.

Bajo demanda

Comunicación GSM para control y monitorización de parámetros a distancia.

Cuadros de control para bombas residuales
Prestaciones y características

Tipo	Nº bombas	Arranque ⁽¹⁾	Potencia		Protección térmica (A)	Armario ⁽²⁾			
			kW	HP		Nº	Alto	Ancho	Largo
CB4T 2D/1,6	2	D	0,37	0,5	1-1,6	1	700	500	210
CB4T 2D/2,5	2	D	5,5	0,7	1,6-2,5	1	700	500	210
CB4T 2D/4	2	D	0,75-2	1-1,4	2,5-4	1	700	500	210
CB4T 2D/6,3	2	D	1,5-2,2	2-3	4-6,3	1	700	500	210
CB4T 2D/10	2	D	3-4	4-5,5	6,3-10	1	700	500	210
CB4T 2A/16	2	A	5,5	7,5	10-16	1	1000	800	300
CB4T 2A/20	2	A	7,5	10	16-20	1	1000	800	300
CB4T 2A/25	2	A	11	15	20-25	1	1000	800	300
CB4T 2A/32	2	A	15	20,4	25-32	1	1000	800	300
CB4T 2A/50	2	A	22	29,9	37-50	1	1000	800	300
CB4T 2A/80	2	A	37	50,3	56-80	1	1000	800	300
CB4T 2A/100	2	A	45	60	80-100	1	1000	800	300
CB4T 3D/1,6	3	D	0,37	0,5	1-1,6	1	800	600	210
CB4T 3D/2,5	3	D	0,55	0,7	1,6-2,5	1	800	600	210
CB4T 3D/4	3	D	0,75-2	1-1,4	2,5-4	1	800	600	210
CB4T 3D/6,3	3	D	1,5-2,2	2-3	4-6,3	1	800	600	210
CB4T 3D/10	3	D	3-4	4-5,5	6,3-10	1	800	600	210
CB4T 3A/16	3	A	5,5	7,5	10-16	1	1600	1000	400
CB4T 3A/20	3	A	7,5	10	16-20	1	1600	1000	400
CB4T 3A/25	3	A	11	15	20-25	1	1600	1000	400
CB4T 3A/32	3	A	15	20,4	25-32	1	1600	1000	400
CB4T 3A/50	3	A	22	29,9	37-50	2	1800	(1) 1000 y (2) 400	400
CB4T 3A/80	3	A	37	50,3	56-80	2	1800	(1) 1000 y (2) 400	400
CB4T 3A/100	3	A	45	60	80-100	2	1800	(1) 1000 y (2) 400	400
CB4T 4D/1,6	4	D	0,37	0,5	1-1,6	1	1000	800	260
CB4T 4D/2,5	4	D	0,55	0,7	1,6-2,5	1	1000	800	260
CB4T 4D/4	4	D	0,75-2	1-1,4	2,5-4	1	1000	800	260
CB4T 4D/6,3	4	D	1,5-2,2	2-3	4-6,3	1	1000	800	260
CB4T 4D/10	4	D	3-4	4-5,5	6,3-10	1	1000	800	260
CB4T 4A/16	4	A	5,5	7,5	10-16	1	1600	1000	400
CB4T 4A/20	4	A	7,5	10	16-20	1	1600	1000	400
CB4T 4A/25	4	A	11	15	20-25	1	1600	1000	400
CB4T 4A/32	4	A	15	20,4	25-32	1	1600	1000	400
CB4T 4A/50	4	A	22	29,9	37-50	2	1800	(1) 1200 y (2) 600	400
CB4T 4A/80	4	A	37	50,3	56-80	2	1800	(1) 1200 y (2) 600	400
CB4T 4A/100	4	A	45	60	80-100	2	1800	(1) 1200 y (2) 600	400

(1) D: Arranque directo A: Arrancador progresivo

(2) Dimensiones en mm.

Bombas de aguas residuales en cámara seca

Son bombas de aguas residuales con las mismas prestaciones que las bombas sumergidas ARS, pero se emplean en cámara seca en posición horizontal, mediante un par de soportes, o vertical, sobre una base de aspiración lo que reduce al mínimo el espacio que ocupan estas bombas en una instalación.

Características técnicas

Impulsores:

Las bombas pueden llevar impulsores vortex, monocanal y bicanal.

Motor:

Eléctrico de superficie, asíncrono, trifásico en jaula de ardilla.

Construcción cerrada y ventilación exterior.

Preparado para inversión de potencia de serie.

Variación de la tensión de alimentación de $230V \pm 10\%$ o $400V \pm 10\%$.

Sonda PTC en el bobinado incluida.

Grado de protección IP55.

Aislamiento clase F.

Clase de eficiencia energética IE2.

Cámara de aceite:

Aceite dieléctrico que lubrica y refrigera los cierres mecánicos, protegiendo de infiltraciones de agua.

Sonda de humedad incluida.

Materiales:

Cuerpo de bomba: Hierro fundido.

Impulsor: Hierro fundido

Camara de aceite: Hierro fundido.

Eje: Inox AISI 420.

Juntas tóricas: Nitrilo.

Tornillería: Clase A2.

Cierre mecánico inferior: Carburo de silicio/silicio.

Cierre mecánico superior: Grafito/cerámica.

Características físico-químicas del líquido bombeado:

Temperatura máxima del líquido $60\text{ }^{\circ}\text{C}$

Intervalo de pH entre 6 y 10.

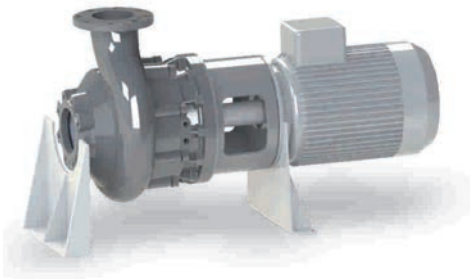
Densidad hasta 1 kg/dm^3

Viscosidades hasta $1\text{ mm}^2/\text{s}$ (1 cSt).

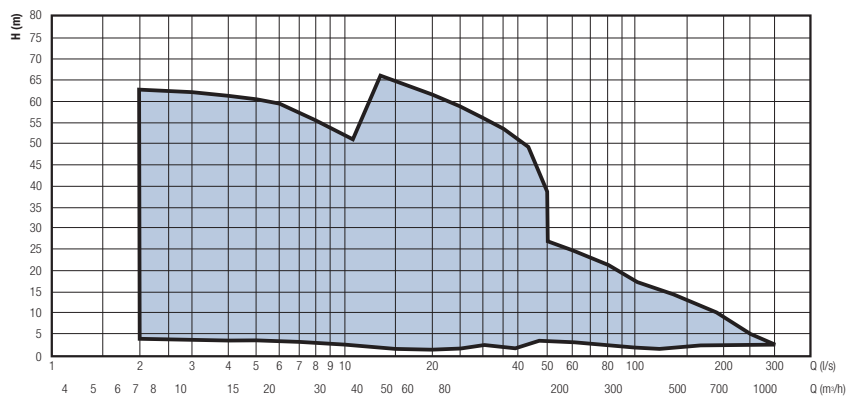
Materia seca hasta el 4%.

Aplicaciones

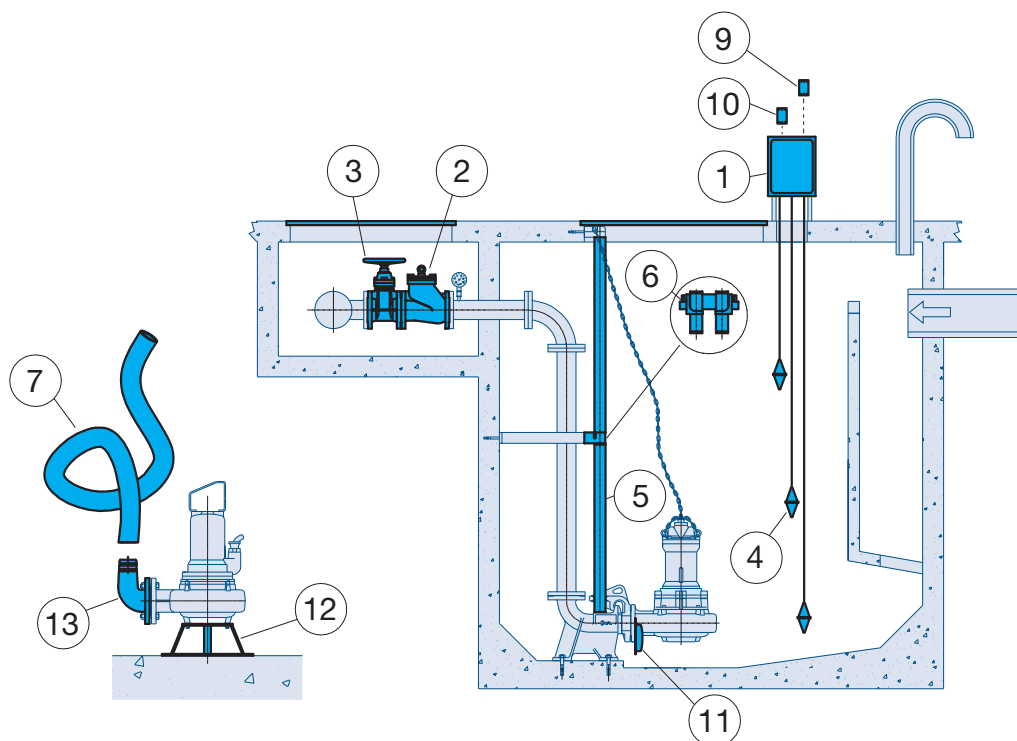
- Bombeo de aguas residuales
- Recirculación de fangos
- Bombeo de purines
- Lavado de filtros de arena.
- Procesos industriales en los sectores textil, papeler, alimentario, cerámico, etc.



Campos de trabajo



Solicite catálogo específico

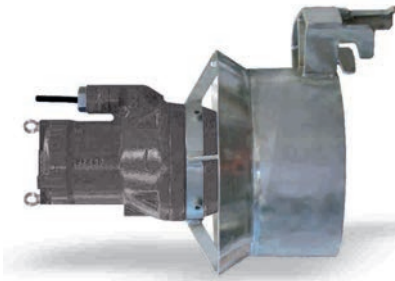


Accesorios	
Ref.	Denominación
1	Cuadro eléctrico
2	Válvula retención
3	Válvula regulación
4	Interruptor de nivel atex
5	Tubo guía
6	Unión tubos
7	Manguera flexible
8	Trapa
9	Relé humedad
10	Relé temperatura
11	Anodo
12	Kit base colador
13	Kit codo impulsión

**Solicite todos los accesorios
 para su instalación**

Bombas de recirculación

Las bombas de recirculación BR son bombas hidráulicas diseñadas para trasegar líquidos de viscosidad baja o media, de un tanque a otro. Se basan en el mismo diseño y principios que los agitadores sumergidos AGS, lo que asegura programas de mantenimiento y reparaciones mas sencillos. La serie BR se emplea para distintos diámetros de impulsión (DN300, DN400 y DN600) y motores (desde 1,2 a 10,7kW).



Aplicaciones

- Bombeo y recirculación de lodos activos en plantas de tratamiento de aguas residuales con eliminación de nitrógeno (nitrificación/desnitrificación).
- Bombeo de aguas pluviales y de superficie.
- Bombeo de aguas residuales de origen zootecnico.
- Bombeo de grandes caudales y poca altura.

Características técnicas

Motor:

Trifásico con rotor en jaula de ardilla. Protección IP68 y aislamiento clase H. Refrigeración en el fluido sumergido. Número máx. 15 arranques por hora.

Eje:

Rectificado en la base de los rodamientos y base de la mecánica, sobredimensionado

respecto a los parámetros estándar de uso y equilibrados dinámicamente.

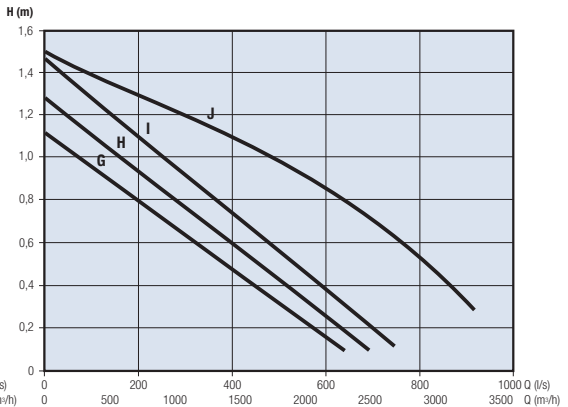
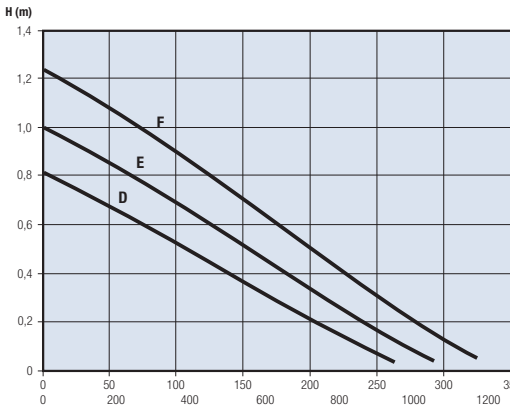
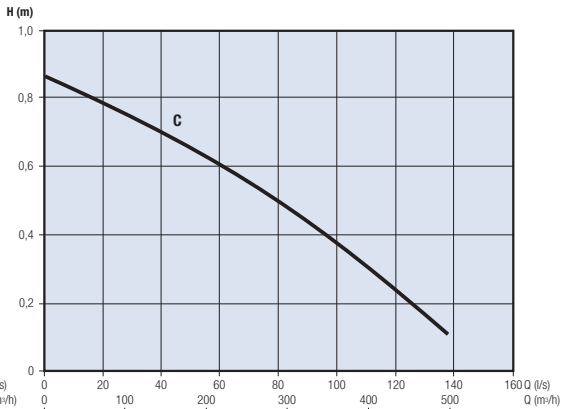
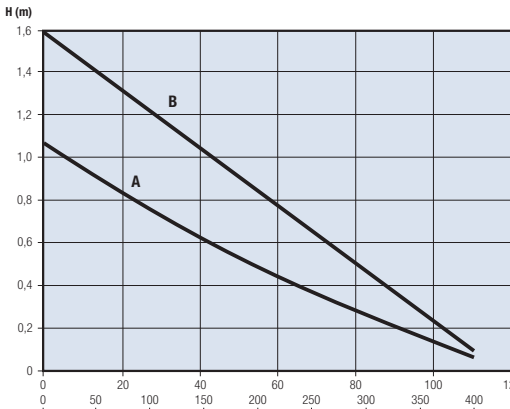
Cámara de aceite:

El aceite lubrica y refrigera los cierres mecánicos, protegiendo el motor de infiltraciones de agua.

Materiales:

- Carcasa. Serie G: Hierro fundido. Serie X: Inox AISI 316 L.
- Cable eléctrico: Neopreno H07RN/F. Eje: Inox AISI 420.
- Hélice: Inox AISI 316
- Juntas tóricas: Nitrilo. Tornillería: Inox AISI 316 L. Cierre mecánico.
- Serie G: Carburo de silicio/silicio.
- Serie X: Carburo de silicio/ silicio/Vitón.
- Anillo de corriente:..
- Serie G: Inox. AISI 304.
- Serie X: Inox. AISI 316 L.

Campos de trabajo



Solicite catálogo específico

Agitadores sumergidos

Los agitadores constan de una hélice que provoca la agitación y mezcla del fluido y un motor que acciona dicha hélice. Todo el equipo se encuentra sumergido por lo que es totalmente estanco.

Funcionamiento:

La instalación de los agitadores sumergibles se efectúa habitualmente por medio de un sistema guía universal que permite la utilización

del agitador en depósitos de diferentes profundidades de agua, evitando simultáneamente la formación de zonas muertas. Con el sistema de tubo guía no existe ninguna dificultad en bajar el agitador al depósito aunque éste se encuentre inundado. Igual de simple resulta la operación inversa si es preciso sacar el equipo para efectuar algún trabajo de reparación o mantenimiento.



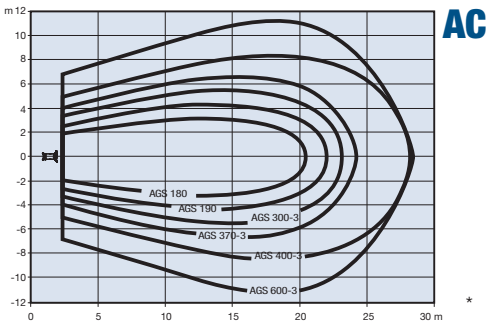
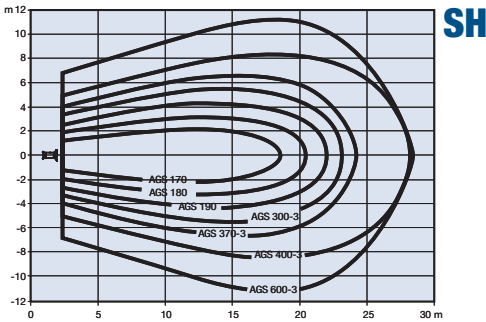
Selección:

Para llevar a cabo una selección correcta de un agitador sumergido debe tener en cuenta los siguientes parámetros:
 Área de la balsa.
 Altura de la lámina de agua de la balsa.
 Material de construcción de la balsa.
 Equipos que permanecerán con el Agitador sumergido en el interior de la balsa (bombas sumergidas, sistemas de aireación, etc.)
 Naturaleza del líquido a agitar como pH y conductividad eléctrica.
 Concentración de sólidos en suspensión o densidad del líquido a agitar.
 Función que va a desarrollar la balsa (homogeneización, desnitrificación, almacenamientos pluviales, etc.)

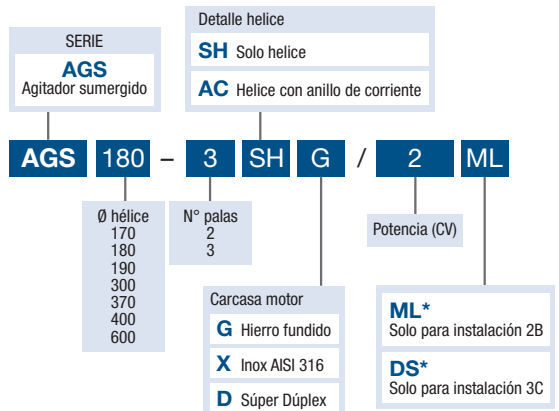
Aplicaciones:

Estaciones de bombeo.
 Depósitos de homogeneización.
 Depósitos de contención de pluviales.
 Reactores biológicos fangos activados.
 Procesos de nitrificación-desnitrificación.
 Almacenamiento y digestión de fangos.
 Depósitos de purines.
 Industria papelera.

Campos de trabajo



Identificación de la serie



* Solo para AGS 180-3

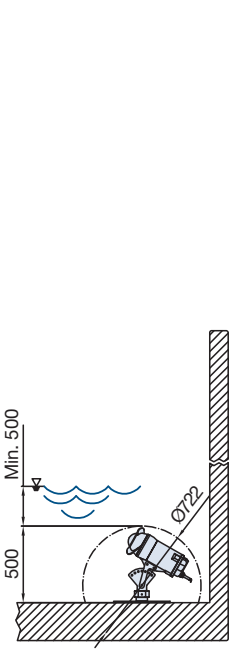
Agitadores sumergidos

N°: Número de palas
Ø: Diámetro de la hélice
Ter.: Sonda térmica
Hum.: Sonda humedad
AC: Anillo corriente
Q: Sonda Caudal
 • De serie
 - NO

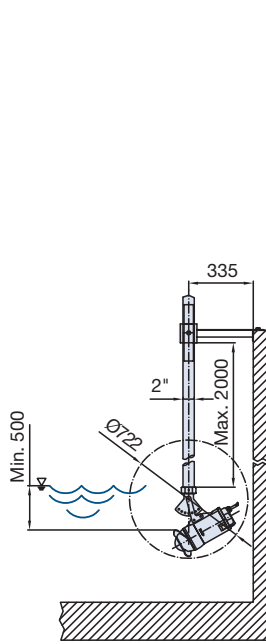
Tipo	Carcasa motor	RPM	P2 (kw)	In (A)	Diámetro hélice (mm)	N° palas	Empuje (N)	kg	Anillo corriente
AGS 170-2SHG/0,9	Hierro fundido	1380	0,42	3	176	3	120	20	-
AGS 180-3SHG/2 ML	Hierro fundido	1370	0,9	3,5	191	3	220	30	-
AGS 180-3SHG/2 DS	Hierro fundido	1370	0,9	3,5	191	3	220	30	-
AGS 190-3SHG/2,3	Hierro fundido	1350	1,4	4,9	197	3	275	40	-
AGS 300-3SHG/2,9	Hierro fundido	930	1,5	6	300	3	300	44	-
AGS 300-3SHG/3,6	Hierro fundido	950	1,9	8,5	300	3	320	57	-
AGS 370-3SHG/2,3	Hierro fundido	690	1,1	4	370	3	385	58	-
AGS 400-3SHG/3	Hierro fundido	670	1,7	8,7	400	3	420	114	-
AGS 400-3SHG/4,7	Hierro fundido	670	2,5	8,7	400	3	650	114	-
AGS 400-3SHG/6,1	Hierro fundido	710	3,4	14,5	400	3	780	140	-
AGS 600-3SHG/7,3	Hierro fundido	475	4	20	600	3	1040	240	-
AGS 600-3SHG/10	Hierro fundido	470	5,7	25	600	3	1500	240	-
AGS 600-3SHG/13	Hierro fundido	470	7,5	25	600	3	1850	240	-
AGS 190-3SHX/2,3	INOX AISI 316L	1350	1,4	4,9	197	3	275	46	-
AGS 300-2SHX/2,9	INOX AISI 316L	930	1,5	6	300	2	300	50	-
AGS 300-3SHX/3,6	INOX AISI 316L	950	1,9	8,5	300	3	320	65	-
AGS 370-3SHX/2,3	INOX AISI 316L	690	1,1	4	370	3	385	68	-
AGS 400-3SHX/3	INOX AISI 316L	670	1,7	8,7	400	3	420	114	-
AGS 400-3SHX/4,7	INOX AISI 316L	670	2,5	8,7	400	3	650	114	-
AGS 400-3SHX/6,1	INOX AISI 316L	710	3,4	14,5	400	3	780	140	-
AGS 600-3SHX/7,3	INOX AISI 316L	475	4	20	600	3	1040	245	-
AGS 600-3SHX/10	INOX AISI 316L	470	5,7	25	600	3	1500	245	-
AGS 600-3SHX/13	INOX AISI 316L	470	7,5	25	600	3	1850	245	-
AGS 180-3ACG/2 ML	Hierro fundido	1370	0,67	2,2	191	3	170	33	•
AGS 180-3ACG/2 DS	Hierro fundido	1370	0,67	2,2	191	3	170	33	•
AGS 190-3ACG/1,3	Hierro fundido	1350	1	2,6	190	3	220	43	•
AGS 300-3ACG/2	Hierro fundido	930	1	3,8	300	3	240	47	•
AGS 300-3ACG/2,4	Hierro fundido	950	1,3	4,2	300	3	280	60	•
AGS 370-3ACG/2	Hierro fundido	690	1	2,6	370	3	320	70	•
AGS 400-3ACG/2,6	Hierro fundido	670	1,4	4,8	400	3	360	120	•
AGS 400-3ACG/3,3	Hierro fundido	670	1,8	5,4	400	3	650	120	•
AGS 400-3ACG/4,7	Hierro fundido	710	2,6	6,6	400	3	680	145	•
AGS 600-3ACG/5,6	Hierro fundido	475	3,1	12,5	600	3	860	275	•
AGS 600-3ACG/7,1	Hierro fundido	470	4	13,7	600	3	1300	275	•
AGS 600-3ACG/8,9	Hierro fundido	470	6,1	15	600	3	1600	275	•
AGS 190-3ACX/1,3	INOX AISI 316L	1350	1	2,6	190	3	220	50	•
AGS 300-2ACX/2	INOX AISI 316L	930	1	3,8	300	2	240	55	•
AGS 300-2ACX/2,4	INOX AISI 316L	950	1,3	4,2	300	3	280	70	•
AGS 370-3ACX/2	INOX AISI 316L	710	1	2,6	370	3	320	79	•
AGS 400-3ACX/2,6	INOX AISI 316L	670	1,4	4,8	400	3	360	120	•
AGS 400-3ACX/3,3	INOX AISI 316L	670	1,8	5,4	400	3	560	120	•
AGS 400-3ACX/4,7	INOX AISI 316L	710	2,6	6,6	400	3	680	145	•
AGS 600-3ACX/5,6	INOX AISI 316L	475	3,1	12,5	600	3	860	280	•
AGS 600-3ACX/7,1	INOX AISI 316L	470	4	13,7	600	3	1300	280	•
AGS 600-3ACX/8,9	INOX AISI 316L	470	6,1	15	600	3	1600	280	•
AGS 600-3ACX/14	INOX AISI 316L	560	8,4	19,7	600	3	2275	280	•

Dimensiones

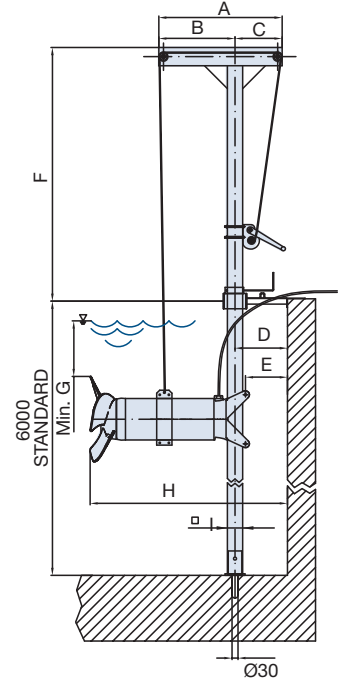
1A Kit fijación al suelo



2B Kit soporte mural



3C Kit sistema de elevación y giro



SH	AC
AGS 170-2SHG/0,9	AGS 180-3ACG/2 ML
AGS 180-3SHG/2 ML	

SH	AC
AGS 170-2SHG/0,9	AGS 180-3ACG/2 ML
AGS 180-3SHG/2 ML	

SH	AC
AGS 180-3SHG/2 DS	AGS 180-3ACG/2 DS
AGS 190-3SHG/2,3	AGS 190-3ACG/1,3
AGS 300-3SHG/2,9	AGS 300-3ACG/2
AGS 300-3SHG/3,6	AGS 300-3ACG/2,4
AGS 370-3SHG/2,3	AGS 370-3ACG/2
AGS 400-3SHG/3	AGS 400-3ACG/2,6
AGS 400-3SHG/4,7	AGS 400-3ACG/3,3
AGS 400-3SHG/6,1	AGS 400-3ACG/4,7
AGS 600-3SHG/7,3 *	AGS 600-3ACG/5,6 *
AGS 600-3SHG/10 *	AGS 600-3ACG/7,1 *
AGS 600-3SHG/13 *	AGS 600-3ACG/8,9 *
AGS 190-3SHX/2,3	AGS 600-3ACG/14 *
AGS 300-2SHX/2,9	AGS 190-3ACX/1,3
AGS 300-3SHX/3,6	AGS 300-2ACX/2
AGS 370-3SHX/2,3	AGS 300-2ACX/2,4
AGS 400-3SHX/3	AGS 370-3ACX/2
AGS 400-3SHX/4,7	AGS 400-3ACX/2,6
AGS 400-3SHX/6,1	AGS 400-3ACX/3,3
AGS 600-3SHX/7,3 *	AGS 400-3ACX/4,7
AGS 600-3SHX/10 *	AGS 600-3ACX/5,6 *
AGS 600-3SHX/13 *	AGS 600-3ACX/7,1 *
	AGS 600-3ACX/8,9 *
	AGS 600-3ACX/14 *

Dimensiones

Tipo	A	B	C	D	E	F	G	H
AGS 180-3...DS	620	310	310	345	288	1200	500	752
AGS 190-3	620	310	310	345	288	1200	500	752
AGS 300-3	620	310	310	345	288	1200	700	694
AGS 300-2	620	310	310	345	288	1200	700	694
AGS 370-3	620	310	310	345	288	1200	700	854
AGS 400-3	620	310	310	345	273	1200	1000	1029
AGS 600-3	810	500	310	345	276	1200	1000	1010

2B

Kit soporte mural

Material
Galvanizado
Inox AISI 304
Inox AISI 316 L

3C

Kit sistema de elevación y giro

Material	Material *
Galvanizado	Galvanizado
Inox AISI 304	Inox AISI 304
Inox AISI 316 L	Inox AISI 316 L

* Solo para agitadores AGS 600

Dimensiones (mm)

Acelerador de corriente

Los aceleradores de corriente constan de una hélice con dos palas que provoca la agitación y mezcla, así como, la formación de flujo homogéneo de líquidos en los depósitos.

Funcionamiento:

El motor de los aceleradores cuenta con un reductor que genera una rotación de la hélice a bajas revoluciones, lo cual aumenta el rendimiento físico y energético con respecto a otros sistemas de agitación y mezcla.

Selección:

Para llevar a cabo una selección correcta de un agitador sumergido debe tener en cuenta los siguientes parámetros:

- Área de la balsa.
- Altura de la lámina de agua de la balsa.
- Material de construcción de la balsa.
- Equipos que permanecerán con el Agitador sumergido en el interior de la balsa (bombas sumergidas, sistemas de aireación, etc.)
- Naturaleza del líquido a agitar como pH y conductividad eléctrica.
- Concentración de sólidos en suspensión o densidad del líquido a agitar.
- Función que va a desarrollar la balsa (homogeneización, desnitrificación, almacenamientos pluviales, etc.)

Aplicaciones:

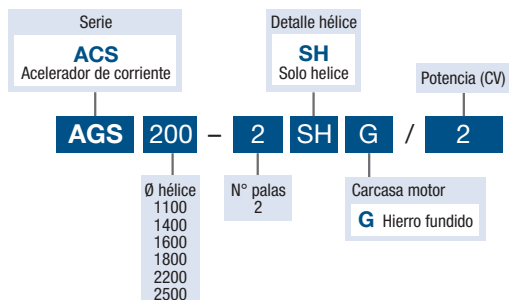
- Estaciones de bombeo.
- Depósitos de homogeneización.
- Depósitos de contención de pluviales.
- Reactores biológicos fangos activados.
- Procesos de nitrificación-desnitrificación.
- Almacenamiento y digestión de fangos.
- Depósitos de purines.
- Industria papelera.



Tablas de selección

Tipo	RPM	P2 (kw)	Hélice			
			RPM	Ø (mm)	N (Nw)	Kg
ACS 1100-2SHG/2	1470	1,5	63	1.100	680	172
ACS 1100-2SHG/3	1470	2,2	87	1.100	1.970	172
ACS 1100-2SHG/4	1470	3	115	1.100	2.140	180
ACS 1100-2SHG/5	1470	4	135	1.100	2.930	180
ACS 1400-2SHG/2	1470	1,5	42	1.400	720	172
ACS 1400-2SHG/3	1470	2,2	51	1.400	936	180
ACS 1400-2SHG/4	1470	3	63	1.400	1.390	180
ACS 1600-2SHG/2	1470	1,5	36	1.600	1.010	180
ACS 1600-2SHG/3	1470	2,2	51	1.600	1.240	180
ACS 1600-2SHG/4	1470	3	63	1.600	1.720	186
ACS 1800-2SHG/2	1470	1,5	36	1.800	1.250	186
ACS 1800-2SHG/3	1470	2,2	42	1.800	1.880	186
ACS 1800-2SHG/4	1470	3	51	1.800	2.016	190
ACS 1800-2SHG/6	1470	4	63	1.800	2.750	190
ACS 2200-2SHG/2	1470	1,5	36	2.200	1.400	210
ACS 2200-2SHG/3	1470	2,2	36	2.200	2.140	210
ACS 2200-2SHG/4	1470	3	42	2.200	2.140	210
ACS 2200-2SHG/6	1470	4	48	2.200	2.780	210
ACS 2200-2SHG/7	1470	5	51	2.200	2.960	215
ACS 2500-2SHG/2	1470	1,5	36	2.500	1.430	215
ACS 2500-2SHG/3	1470	2,2	36	2.500	1.570	215
ACS 2500-2SHG/4	1470	3	38	2.500	2.090	220
ACS 2500-2SHG/6	1470	4	42	2.500	2.850	220
ACS 2500-2SHG/7	1470	5	51	2.500	3.200	230
ACS 2500-2SHG/10	1470	7,5	63	2.500	4.160	270

Identificación de la serie



Acelerador de corriente

Dimensiones

Tipo	Ø	F	G	A	B	C
ACS 1100-2SHG/2	1100	700	800	1073	978	556
ACS 1100-2SHG/3	1100	700	800	1096	1002	580
ACS 1100-2SHG/4	1100	700	800	1096	1002	580
ACS 1100-2SHG/5	1100	700	800	1096	1002	580
ACS 1400-2SHG/2	1400	1050	800	1073	1002	556
ACS 1400-2SHG/3	1400	1050	800	1096	1002	580
ACS 1400-2SHG/4	1400	1050	800	1096	1002	580
ACS 1600-2SHG/2	1600	1050	800	1073	978	580
ACS 1600-2SHG/3	1600	1050	800	1096	1002	580
ACS 1600-2SHG/4	1600	1050	800	1096	1002	580
ACS 1800-2SHG/2	1800	1050	800	1073	978	556
ACS 1800-2SHG/3	1800	1050	800	1096	1002	580
ACS 1800-2SHG/4	1800	1050	800	1096	1002	580
ACS 1800-2SHG/6	1800	1050	800	1096	1002	580
ACS 2200-2SHG/2	2200	1400	800	1073	978	556
ACS 2200-2SHG/3	2200	1400	800	1096	1002	580
ACS 2200-2SHG/4	2200	1400	800	1096	1002	580
ACS 2200-2SHG/6	2200	1400	800	1096	1002	580
ACS 2200-2SHG/7	2200	1400	800	1096	1002	580
ACS 2500-2SHG/10	2500	1400	800	1096	1002	580
ACS 2500-2SHG/2	2500	1400	800	1073	978	556
ACS 2500-2SHG/3	2500	1400	800	1096	1002	580
ACS 2500-2SHG/4	2500	1400	800	1096	1002	580
ACS 2500-2SHG/6	2500	1400	800	1096	1002	580
ACS 2500-2SHG/7	2500	1400	800	1096	1002	580

Sistema elevación

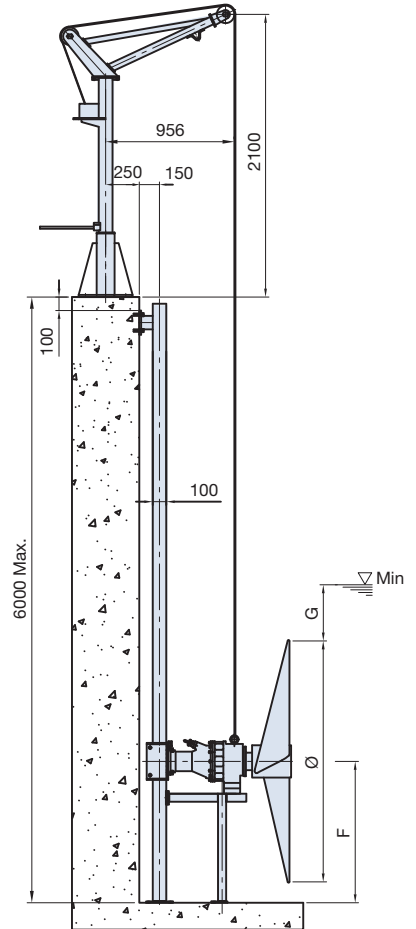
Material

Acero galvanizado

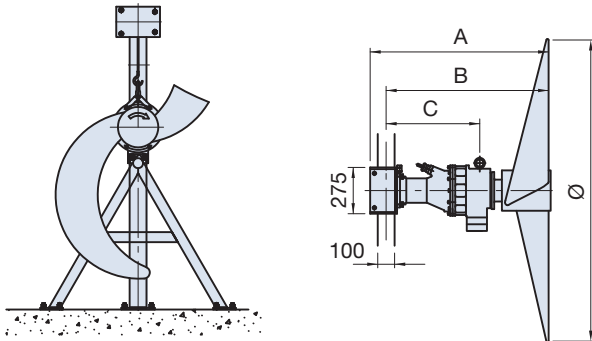
Inox. AISI 304

Inox. AISI 316 L

Kit sistema de elevación



Dimensiones (mm)



Agitadores sumergidos de la serie Turbo VORTEX



Descripción

Los Agitadores Sumergidos de la Serie TURBO VORTEX constan de un impulsor Vortex que provoca la agitación y mezcla del fluido y un motor de tipo jaula de ardilla de accionamiento.

La instalación se efectúa mediante una base de apoyo, que permite la utilización del equipo en pozos o tanques de diferentes secciones y alturas de lámina de agua, evitando la formación de zonas muertas.

Aplicaciones

Depósitos de homogeneización.
Procesos de nitrificación-desnitrificación.
Depósito de purines.
Pozos de bombeo.

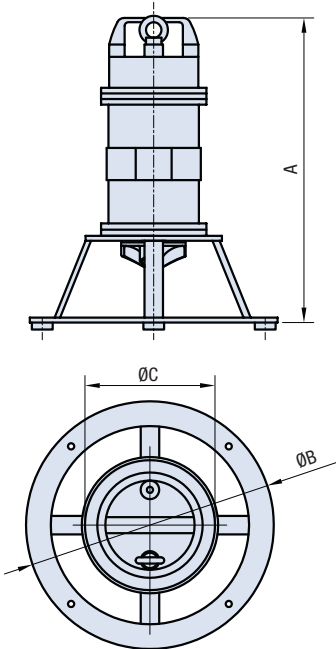
Motor

Trifásico 230/400V-50Hz a 2850 rpm
Protección IP68
Aislamiento Clase F

Prestaciones y características

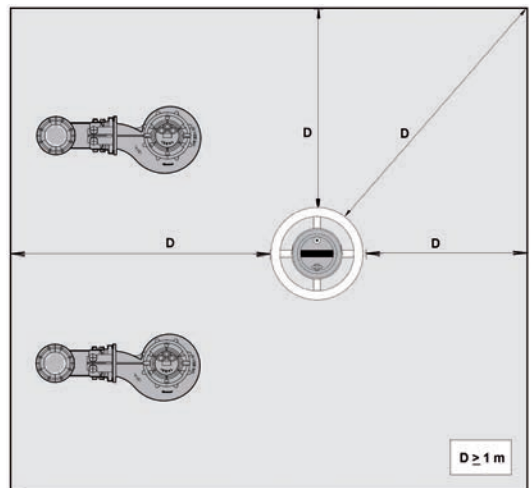
Tipo	Potencia (CV)	In (A)	Peso (Kg)	A	B	C
TURBO VORTEX 300	3	5,5	38	492	400	210
TURBO VORTEX 550	5,5	7,8	58	580	400	280

Dimensiones



Dimensiones (mm)

Distancias de seguridad a la pared en pozos de bombeo



Sección cuadrada o rectangular

Aireador JET sumergido

El sistema de aireación Jet está basado en el principio Venturi introduciendo un fluido secundario (aire atmosférico) en el seno de un fluido primario (agua).

Funcionamiento:

Nuestro equipo está compuesto por un motor ARS que al aspirar agua crea un flujo motriz. La disminución brusca de sección entre la impulsión de la bomba y la boquilla del eyector provoca un aumento de la velocidad y una disminución de la presión del flujo motriz. Este

salto, provoca que el fluido secundario con mayor presión se introduzca en el interior del eyector. La mezcla de ambos en una zona turbulenta inicia la formación de burbujas de tamaño muy fino, que tras recuperar de nuevo parte de la velocidad inicial en el difusor, lo abandonan en forma de chorro a alta velocidad.



Selección:

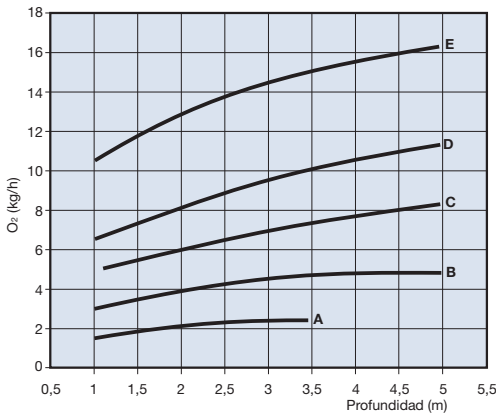
Para llevar a cabo una selección correcta de un AJS se debe tener en cuenta los siguientes parámetros:

- Área del depósito y altura de la lámina de agua.
- Material de construcción de la balsa.
- pH, conductividad eléctrica y concentración de sólidos.
- Función que va a desarrollar el depósito (homogeneización, desnitrificación, tanque de tormentas, etc.)
- Necesidades de oxígeno (SOTR kg/h)

Aplicaciones:

- Depósitos de homogeneización.
- Depósitos de contención de pluviales.
- Reactores biológicos fangos activados.
- Procesos de nitrificación-desnitrificación.
- Almacenamiento y digestión de fangos.
- Depósitos de purines.

Campos de trabajo



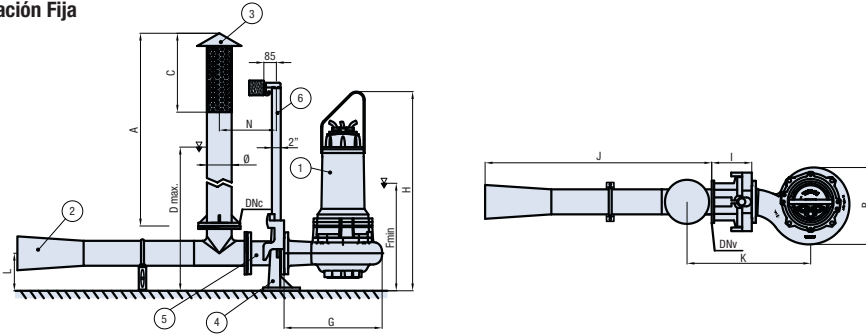
la (A): Intensidad máxima al arranque
T: Sonda termica
H: Sonda humedad
Nº / h.: Número máx. arranques hora
Nw: Empuje
 ● Standard
 - NO

Tablas de selección

Tipo	Voltaje (V)	RPM	P1 (Kw)	P2 (Kw)	In (A)	la (A)	Arranque	Nº/h	Cable	T	H	Peso (Kg)
AJS 80-155/3,5M	230/400	1450	2,8	2,2	5	33	D.O.L.	20	4G2,5 mm²	-	-	105
AJS 100-163/5M	230/400	1450	5,1	4	9	63	D.O.L.	20	4G2,5 mm²	-	-	152
AJS 100-163/5C	400/690	1450	6,8	5,5	12	84	YΔ	15	10G2,5 mm²	●	●	173
AJS 100-180/5M	400/690	1450	12	11	23	160	YΔ	15	10G2,5 mm²	●	●	253
AJS 150-195/5M	400/690	1450	17,5	15	30	239	YΔ	10	2x(4G6)+4G2,5 mm²	●	●	320
AJS 250-295/5C	400/690	950	22	19,8	39	234	YΔ	10	2x(4G6)+4G2,5 mm²	●	●	647
AJS 250-295/6C	400/690	950	33,4	29	57	342	YΔ	10	2x(4G6)+4G2,5 mm²	●	●	647
AJS 250-395/6C	400/690	950	42	40	80	640	YΔ	10	2x(4G6)+4G2,5 mm²	●	●	719

Tipo de instalación Fija

1A



Accesorios

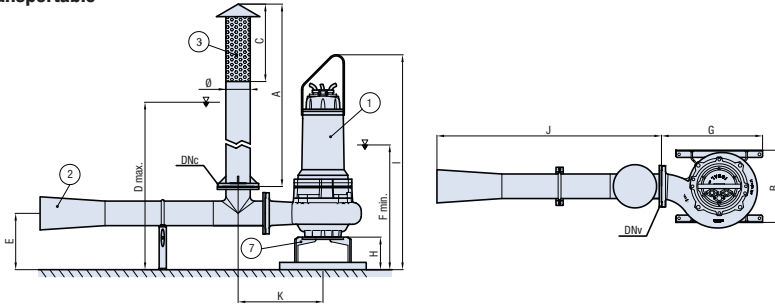
Descripción	Bomba ARS+Kit venturi	Kit chimenea aspiración	Kit sistema acoplamiento	Kit carrete horizontal	Kit tubo guía 2"
POS.	① + ②	③	④	⑤	⑥

Dimensiones

Cota	A	B	C	Dmax	DNc	DNv	Fmin.	G	H	I	J	K	N	L	Ø
Tipo															
AJS 80-155/3,5M	4.500	330	500	4.000	80	80	498	413	762	253	1013	623	319	155	80
AJS 100-163/5M	5.500	397	500	5.000	100	100	586	486	998	310	1325	689	325	200	100
AJS 100-163/5C	5.500	397	500	5.000	100	100	586	486	998	310	1325	689	325	200	100
AJS 100-180/5M	5.500	407	500	5.000	100	100	748	490	1212	310	1325	689	325	200	100
AJS 150-195/5M	5.500	522	500	5.000	150	150	869	666	1494	326	1555	715	349	255	150

Tipo de instalación Transportable

2B



Accesorios

Descripción	Bomba ARS+Kit venturi	Kit chimenea aspiración	Kit base colador
POS.	① + ②	③	⑦

Dimensiones

Cota	A	B	C	Dmax	DNc	DNv	E	Fmin.	G	H	I	J	K	Ø
Tipo														
AJS 80-155/3,5M	4.500	400	500	4.000	80	80	240	498	448	140	762	1.013	393	80
AJS 100-163/5M	5.500	480	500	5.000	100	100	286	586	520	150	1.008	1.325	550	100
AJS 100-163/5C	5.500	480	500	5.000	100	100	286	586	520	150	1.008	1.325	550	100
AJS 100-180/5M	5.500	500	500	5.000	100	100	381	748	580	225	1.287	1.325	550	100
AJS 150-195/5M	5.500	500	500	5.000	150	150	390	869	780	270	1.489	1.555	588	150
AJS 250-295/5C	6.500	500	500	6.000	200	250	479	965	1.431	270	1.489	1.555	1.391	200
AJS 250-295/6C	6.500	500	500	6.000	200	250	479	965	1.431	270	1.489	1.555	1.391	200
AJS 250-395/6C	6.500	500	500	6.000	200	250	479	1.062	1.431	270	1.495	1.555	1.391	200

Dimensiones (mm)

Aireador radial



La aireación radial está basada en el principio Venturi mediante el cual se introduce un fluido secundario (aire atmosférico) en el seno de un fluido primario (agua) mediante un impulsor en forma de estrella.

Funcionamiento:

El impulsor en forma de estrella gira dentro de una cámara en forma de plato, creando una depresión que genera una aspiración de aire atmosférico a través del tubo de aspiración. Al mismo tiempo, se produce una mezcla total entre el agua que llega al impulsor y el aire, produciéndose posteriormente una descarga radial a través de los canales del plato.

De esta forma, el aire se descompone en finas burbujas, aumentando la transferencia de oxígeno en el agua.

Selección:

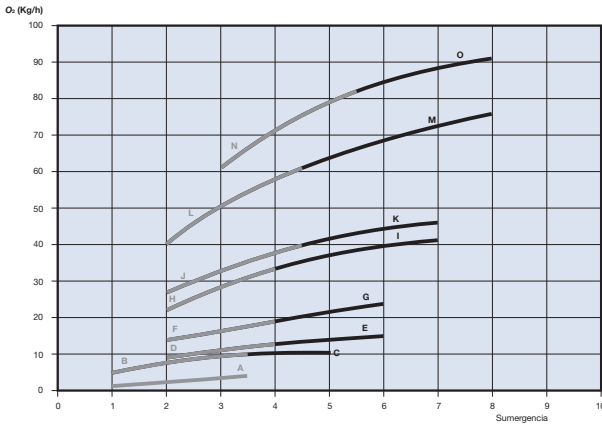
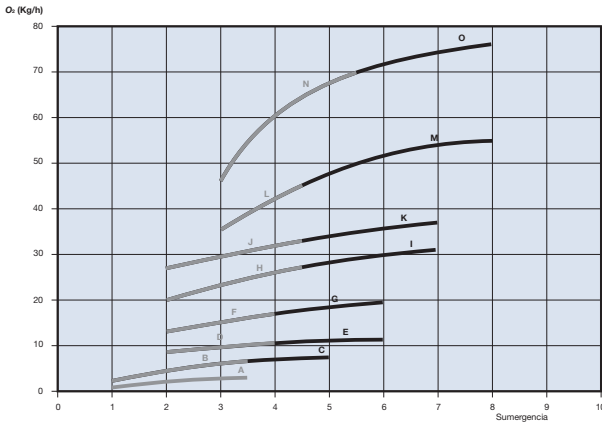
Para llevar a cabo una selección correcta de un AR se debe tener en cuenta los siguientes parámetros:

- Área del depósito y altura de la lámina de agua.
- Material de construcción de la balsa.
- pH, conductividad eléctrica y concentración de sólidos.
- Función que va a desarrollar el depósito (homogeneización, desnitrificación, tanque de tormentas, etc.)
- Necesidades de oxígeno (SOTR kg/h)

Aplicaciones:

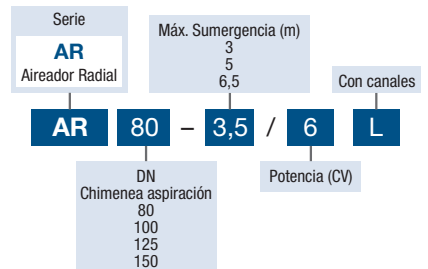
- Depósitos de homogeneización.
- Reactores biológicos fangos activados.
- Procesos de nitrificación-desnitrificación.
- Almacenamiento y digestión de fangos.
- Depósitos de purines.

Campos de trabajo



Condiciones standard en agua limpia (temp. 20°C, 1 atm y temp. aire 20°C)

Identificación de la serie



Aireador radial

la (A): Intensidad máxima al arranque
T: Sonda termica
H: Sonda humedad
N°/ h.: Número máx. arranques hora
lar: Intensidad máxima al arranque
● Standard
- NO

Tabla de selección

Curva	Tipo	RPM	Voltaje (V)	P2 (kW)	P2 (CV)	In (A)	lar (A)	Cable	Arranque	T	H	Aspiración (mm)	Paso (mm)	Altura max. (m)	Peso (Kg)
A	AR 40-3,5/3	1350	400	2,4	3,3	4,9	22	4G2,5 mm2	Directo	-	-	1"1/4	30x22	3,5	62
B	AR 80-5/5	1355	400	3,8	5,2	7,7	34,6	4G2,5 mm2	Directo	-	-	DN80	30x32	5	130
C	AR 80-5/10	1375	400/690	7	9,5	13,2	63	10G2,5 mm2	YΔ	●	●	DN80	30x32	5	155
D	AR 80-6/10	1400	400/690	8,1	11,0	16,5	79,2	10G2,5 mm2	YΔ	●	●	DN80	30x35	6	185
E	AR 80-6/16	1441	400/690	11,6	15,8	23,2	128	10G2,5 mm2	YΔ	●	●	DN80	30x35	6	240
F	AR 100-6/16	1456	400/690	12,2	16,6	24,5	135	10G2,5 mm2	YΔ	●	●	DN100	30x35	6	250
G	AR 100-6/20	1438	400/690	14,4	19,6	29,5	162	10G4 mm3	YΔ	●	●	DN100	30x35	6	260
H	AR 100-7/27	1430	400/690	20	27,2	38	224	2x4G10+4G2,5 mm2	YΔ	●	●	DN100	30x46	7	430
I	AR 100-7/33	1410	400/690	24,5	33,3	46,2	273	2x4G10+4G2,5 mm2	YΔ	●	●	DN100	30x46	7	430
J	AR 125-7/40	1460	400/690	30	40,8	57	336	2x4G10+4G2,5 mm2	YΔ	●	●	DN125	30x50	7	520
K	AR 125-7/50	1460	400/690	35,7	48,5	65,5	386	2x4G10+4G2,5 mm2	YΔ	●	●	DN125	30x50	7	520
L	AR 150-8/56	1450	400/690	41	55,7	75,5	445	2x4G10+4G2,5 mm2	YΔ	●	●	DN150	40x50	8	560
M	AR 150-8/60	1460	400/690	45	61,2	82,2	485	2x4G10+4G2,5 mm2	YΔ	●	●	DN150	40x50	8	750
N	AR 150-8/62	1460	400/690	45	61,2	82,2	485	2x4G10+4G2,5 mm2	YΔ	●	●	DN150	40x50	8	750
O	AR 150-8/70	1465	400/690	52,1	70,8	92,5	546	2x4G10+4G2,5 mm2	YΔ	●	●	DN150	40x50	8	750

Tabla de selección

Curva	Tipo	RPM	Voltaje (V)	P2 (kW)	P2 (CV)	In (A)	lar (A)	Cable	Arranque	T	H	Aspiración (mm)	Paso (mm)	Altura max. (m)	Peso (Kg)
A	AR 40-3,5/3 L	1350	400	2,4	3,3	4,9	22	4G2,5 mm2	Directo	-	-	1"1/4	30x22	3,5	70
B	AR 80-5/5 L	1355	400	3,8	5,2	7,7	34,6	4G2,5 mm2	Directo	-	-	DN80	30x32	5	145
C	AR 80-5/10 L	1375	400/690	7	9,5	13,2	63	10G2,5 mm2	YΔ	●	●	DN80	30x32	5	175
D	AR 80-6/10 L	1400	400/690	8,1	11,0	16,5	79,2	10G2,5 mm2	YΔ	●	●	DN80	30x35	6	205
E	AR 80-6/16 L	1441	400/690	11,6	15,8	23,2	128	10G2,5 mm2	YΔ	●	●	DN80	30x35	6	260
F	AR 100-6/16 L	1456	400/690	12,2	16,6	24,5	135	10G2,5 mm2	YΔ	●	●	DN100	30x35	6	270
G	AR 100-6/20 L	1438	400/690	14,4	19,6	29,5	162	10G4 mm3	YΔ	●	●	DN100	30x35	6	280
H	AR 100-7/27 L	1430	400/690	20	27,2	38	224	2x4G10+4G2,5 mm2	YΔ	●	●	DN100	30x46	7	460
I	AR 100-7/33 L	1410	400/690	24,5	33,3	46,2	273	2x4G10+4G2,5 mm2	YΔ	●	●	DN100	30x46	7	460
J	AR 125-7/40 L	1460	400/690	30	40,8	57	336	2x4G10+4G2,5 mm2	YΔ	●	●	DN125	40x50	7	555
K	AR 125-7/50 L	1460	400/690	35,7	48,5	65,5	386	2x4G10+4G2,5 mm2	YΔ	●	●	DN125	40x50	7	555
L	AR 150-8/56 L	1450	400/690	41	55,7	75,5	445	2x4G10+4G2,5 mm2	YΔ	●	●	DN150	40x50	8	600
M	AR 150-8/60 L	1460	400/690	45	61,2	82,2	485	2x4G10+4G2,5 mm2	YΔ	●	●	DN150	40x50	8	790
N	AR 150-8/60 L	1460	400/690	45	61,2	82,2	485	2x4G10+4G2,5 mm2	YΔ	●	●	DN150	40x50	8	790
O	AR 150-8/70 L	1465	400/690	52,1	70,8	92,5	546	2x4G10+4G2,5 mm2	YΔ	●	●	DN150	40x50	8	790

Tabla de selección según aplicación y número de bombas

Según aplicación. 1 bomba

Aplicaciones	ARRANQUE DIRECTO (5,5 CV max.)	ESTRELLA /TRIÁNGULO (7,5 - 30 CV)	ARRANQUE PROGRESIVO (7,5 - 30 CV)
EQUIPO PRESIÓN	AMC 1B-P EMC 1B	MC ET	MC AP
AGUAS RESIDUALES PLUVIALES	AMC 1B-P EMC 1B	MC ET	MC AP
POZOS	AMC 1B-S EMC 1B	MS ET	MS AP
POZO-DEPÓSITO	AMC 1B-S EMC 1B	MS ET	MS AP

Según aplicación. 2 bombas

Aplicaciones	ARRANQUE DIRECTO (5,5 CV max.)	ESTRELLA /TRIÁNGULO (7,5 - 30 CV)	ARRANQUE PROGRESIVO (7,5 - 30 CV)
EQUIPO PRESIÓN	AMC 2B-P EMC 2B	DMC ET	DMC AP
AGUAS RESIDUALES PLUVIALES	AMC 2B-P EMC 2B	DMC ET	DMC AP
POZOS	EMC 2B	-	-
POZO-DEPÓSITO	EMC 2B	-	-

Según modelo de cuadro y número de bombas. 1 bomba

Aplicaciones	Potencia	DOL	Y-Δ	AP	Eq. Presión	Aguas resid. Aguas pluv.	Pozos	Pozo-dep.
AMC 1B-P	5,5 CV máx. 13 Amp	●	-	-	●	●	-	-
AMC 1B-S	5,5 CV máx. 13 Amp	●	-	-	-	-	●	●
EMC 1B	5,5 CV máx. 13 Amp	●	-	-	●	●	●	●
MC ET	A partir de 7,5 CV	-	●	-	●	●	-	-
MC AP	A partir de 7,5 CV	-	-	●	●	●	-	-
MS ET	A partir de 7,5 CV	-	●	-	-	-	●	●
MS AP	A partir de 7,5 CV	-	-	●	-	-	●	●

Según modelo de cuadro y número de bombas. 2 bombas

Aplicaciones	Potencia	DOL	Y-Δ	AP	Eq. Presión	Aguas resid. Aguas pluv.	Pozos	Pozo-dep.
AMC 2B-P	5,5 CV máx 13 Amp	●	-	-	●	●	-	-
EMC 2B	5,5 CV máx 13 Amp	●	-	-	●	●	●	●
DMC ET	A partir de 7,5 CV	-	●	-	●	●	-	-
DMC AP	A partir de 7,5 CV	-	-	●	●	●	-	-

DOL: Arranque directo

Y-Δ: Arranque Estrella-Triángulo

AP: Arranque progresivo

Cuadro eléctrico para grupos de PRESIÓN o RESIDUALES de 1 sola bomba

Funcionamiento

Protección de nivel de agua para evitar el funcionamiento en seco de la bomba mediante un contacto (boya, presostato u otros).

Control de marcha/paro de la bomba mediante un contacto (boya, presostato, programador riego u otros).

Aplicaciones recomendadas

- Grupo de presión con control por presostato
- Llenado de depósito con control de llenado por boya
- Control de riego mediante programador de riego
- Arqueta de residuales de 1 bomba (sin alarma)

Características

Caja de material plástico de 250x200x140 en ABS con tapa de policarbonato transparente.

Contactor y guardamotor marca WEG.

Protección general por magneto-térmico.

Protección térmica por guardamotor.

Selector de funcionamiento en automático, paro o manual (AUT-O-MAN)

Contacto para control remoto (presostato, boya u otros)

Señalización mediante pilotos:

- Piloto rojo: activación de protección térmica
- Piloto amarillo: cuadro funcionando en modo automático
- Piloto verde: motor conectado.

Cuatro prensaestopas para cables de conexión.

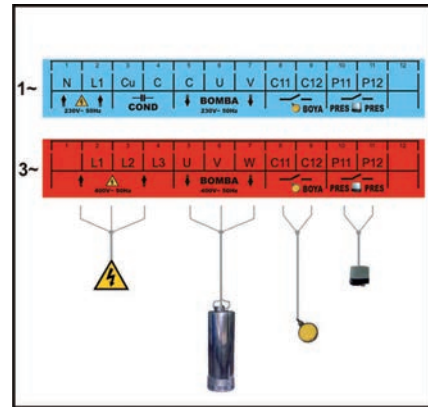
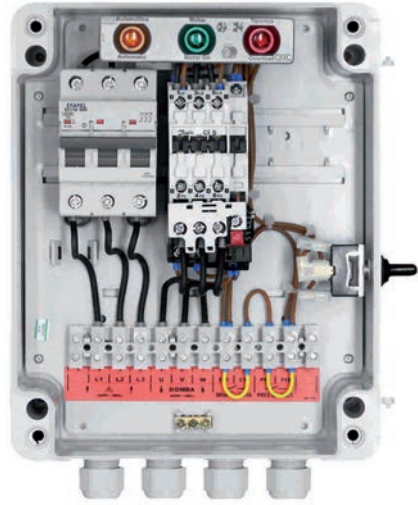


Tabla de selección

Tipo		Regulación		
Trifásicos 3 ~ 400V	Monofásicos 1 ~ 230V	Amp.	CV max. 400V	CV max. 230V
AMC 1B-P 2T	AMC 1B-P 2M	1,8 – 2,8 A	1	-
AMC 1B-P 4T	AMC 1B-P 4M	2,8 – 4 A	1,5	0,5
AMC 1B-P 6T	AMC 1B-P 6M	4 – 6,3 A	3	0,75
AMC 1B-P 8T	AMC 1B-P 8M	5,6 – 8 A	4	1
AMC 1B-P 10T	AMC 1B-P 10M	7 – 10 A	4	1,5
AMC 1B-P 12T	AMC 1B-P 12M	8 -12,5 A	5,5	2

Cuadro eléctrico para grupos de PRESIÓN o RESIDUALES de 2 bombas

Funcionamiento

Protección de nivel de agua para evitar el funcionamiento en seco de la bomba mediante un contacto (boya, presostato u otros).

Control de marcha/paro de la bomba mediante un contacto (boya, presostato, programador riego u otros).

Relé de alternancia y simultaneidad

Aplicaciones recomendadas

- Grupo de presión con control por presostato
- Llenado de depósito con control de llenado por boya
- Control de riego mediante programador de riego
- Arqueta de residuales de 2 bombas (sin alarma)

Características

Caja de material plástico de 300x250x140 en ABS con tapa de policarbonato transparente.

Contacto y guardamotor marca WEG.

Protección general por disyuntor

Protección térmica por relé térmico.

Selector de funcionamiento en automático, paro o manual (AUT-O-MAN)

Contacto para control remoto (presostato, boya u otros)

Señalización mediante pilotos:

- Piloto rojo: activación de protección térmica
- Piloto amarillo: cuadro funcionando en modo automático
- Piloto verde: motor conectado.

Seis prensaestopas para cables de conexión.

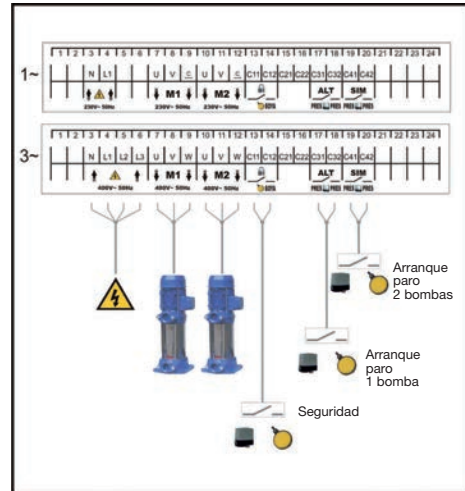
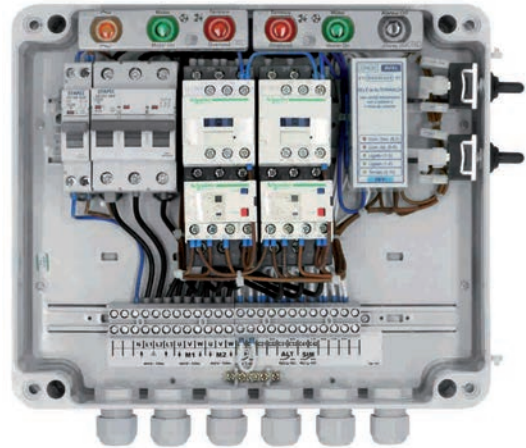


Tabla de selección

Tipo		Regulación		
Trifásicos 3 ~ 400V	Monofásicos 1 ~ 230V	Amp.	CV max. 400V	CV max. 230V
AMC 2B-P 1T	AMC 2B-P 1M	1,8 – 2,8 A	1	-
AMC 2B-P 2T	AMC 2B-P 2M	2,8 – 4 A	1,5	0,5
AMC 2B-P 3T	AMC 2B-P 3M	4 – 6,3 A	3	0,75
AMC 2B-P 4T	AMC 2B-P 4M	5,6 – 8 A	4	1
AMC 2B-P 6T	AMC 2B-P 6M	7 – 10 A	4	1,5
AMC 2B-P 7T	AMC 2B-P 7M	8 -12,5 A	5,5	2

Cuadro eléctrico para bomba sumergida de pozo de 1 sola bomba

Funcionamiento

Protección de nivel de agua en pozo mediante sondas (aguas limpias).

Control de marcha/paro de la bomba de pozo mediante un contacto de boya, presostato, programador riego u otros.

Aplicaciones recomendadas

- Pozos sumergidos
- Grupo de presión co bomba de pozo con control por presostato
- Llenado de depósito con control de llenado por boya
- Control de riego mediante programador de riego

Características

Caja de material plástico de 250x200x140 mm en ABS con tapa de policarbonato transparente.

Contactor y guardamotor marca WEG.

Protección general por magneto-térmico.

Protección térmica del motor por guardamotor.

Relé de nivel para protección contra la falta de agua equipado con piloto de señalización.

Selector de funcionamiento en automático, paro o manual (AUT-O-MAN).

Con contacto para control remoto (presostato, boya u otros).

Señalización mediante pilotos:

- Piloto rojo: activación de protección térmica.
- Piloto amarillo: cuadro funcionando en modo automático.
- Piloto verde: motor conectado.

Cuatro prensaestopas para cables de conexión.

Sondas de nivel incluidas.

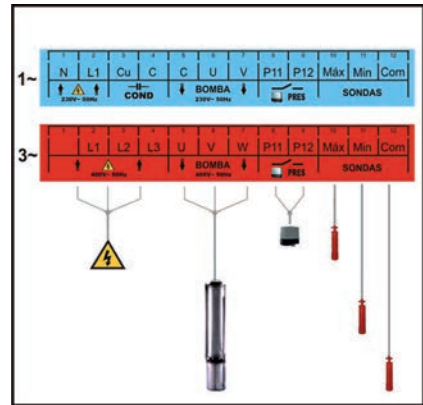


Tabla de selección

Tipo		Regulación		
Trifásicos 3 ~ 400V	Monofásicos 1 ~ 230V	Amp.	CV max. 400V	CV max. 230V
AMC 1B-S 2T	AMC 1B-S 2M	1,8 – 2,8 A	1	-
AMC 1B-S 4T	AMC 1B-S 4M	2,8 – 4 A	1,5	0,5
AMC 1B-S 6T	AMC 1B-S 6M	4 – 6,3 A	3	0,75
AMC 1B-S 8T	AMC 1B-S 8M	5,6 – 8 A	4	1
AMC 1B-S 10T	AMC 1B-S 10M	7 – 10 A	4	1,5
AMC 1B-S 12T	AMC 1B-S 12M	8 -12,5 A	5,5	2

Cuadro eléctrico MULTIFUNCIÓN monofásico o trifásico para control de 1 o 2 bombas

Funcionamiento

- Un solo modelo para bombas monofásicas y trifásicas hasta 13 Amperios (7,5 CV)
- Protección de nivel de agua para evitar el funcionamiento en seco de la bomba mediante un contacto, mediante sondas o sin necesidad de instalarlas.
- Control de marcha/paro de la bomba mediante contactos o sondas.
- Alternancia

Aplicaciones recomendadas

- Control de pozo con o sin sondas
- Control de pozo/depósito con o sin sondas
- Estación de aguas residuales con alarmas
- Grupo de presión
- Control de riego mediante programador de riego

Características

- Detección electrónica de averías o errores en el cableado
- Seguridad para evitar re-arranques y paros súbitos provocados por golpe de ariete
- Detección de falta de agua en bomba por coseno de fi (sólo modelo 1 bomba)
- Equipado con alarma acústica y salida para alarma a distancia
- Señales de maniobra a baja tensión 3,3 V
- Armario más bisagras en ABS IP65 libre de halógenos.
- Equipado con
- Seccionador general con bloqueo en puerta (opcional)
- Interruptores magnetotérmicos (1 o 2 en función de nº bombas)
- Contactores (1 o 2 en función de nº bombas)
- Pulsador de arranque manual
- Pulsador de 0-AUT (reset de alarmas)
- Pilotos de: presencia de tensión, bomba en automático, alto nivel fosa, pozo/depósito sin agua, paro por depósito lleno, alarma en motor, bomba en marcha, control de entradas.



Tabla de selección

Nº bombas	Tipo	Tensión	Intensidad	CV max.
1	EMC 1 B	3 ~ 400V	13 A	7,5
		3 ~ 230V	13 A	4
		1 ~ 230V	13 A	2
2	EMC 2 B	3 ~ 400V	13 A	7,5
		3 ~ 230V	13 A	4
		1 ~ 230V	13 A	2

Cuadro eléctrico para grupos de PRESIÓN o RESIDUALES, 1 o 2 bombas, potencias superiores a 7,5CV (400V)

Funcionamiento

Protección de nivel de agua para evitar el funcionamiento en seco de la bomba mediante contacto (boya o presostato)
Control de marcha/paro de la bomba mediante un contacto (boya, presostato, programador riego u otros.)
Posibilidad de arranque estrella/triángulo o arrancador progresivo

Aplicaciones recomendadas

- Grupo de presión con control por presostato
- Rebombeo de aguas pluviales/residuales

Características

Armario metálico, doble aislamiento, IP54, equipado con interruptor general externo con bloqueo de apertura de puerta.
Arranque estrella-triángulo o con arrancador progresivo.
Salidas de maniobra a baja tensión.
Alarma acústica común para indicación de avería.
Selector "manual/paro/automático".
Alternancia de bombas en todas las versiones.

Protecciones

Un magnetotérmico por bomba en las opciones de arranque suave.
Un guarda-motor por bomba en las opciones de E/T
Detección de errores en el conexionado o averías en presostatos e interruptores de nivel.
En caso de arrancador progresivo: detección de inversión de fase, falta fase y desequilibrio de fases.
Entrada para termistor (sensor de temperatura PTC)

Bajo demanda

Voltímetro con conmutador de fases
Amperímetro con conmutador de fases
Circuito de maniobra a 24 V
Cuenta horas de funcionamiento



Arranque estrella-triángulo (MCET y DMCET)

Tipos		Regulación amperaje	Potencias máximas			
3 ~ 400 V / 3 ~ 230 V			3 ~ 400 V		3 ~ 230 V	
1 bomba	2 bombas		KW	HP	KW	HP
MCET75	DMCET75	9-14	5,5	7,5	3	4
MCET120	DMCET120	13-18	8,8	12	4	5,5
MCET150	DMCET150	17-23	11	15	5,5	7,5
MCET200	DMCET200	24-32	15	20	7,3	10
MCET250	DMCET250	25-40	18,5	25	8,8	12
MCET300	DMCET300	40-63	22	30	11	15

Arranque progresivo (MCAP y DMCAP)

Tipos		Regulación amperaje	Potencias máximas			
3 ~ 400 V / 3 ~ 230 V			3 ~ 400 V		3 ~ 230 V	
1 bomba	2 bombas		KW	HP	KW	HP
MCAP09	DMCAP09	4-9	4	5,5	2	3
MCAP16	DMCAP16	8-16	5,5	7,5	3	4
MCAP19	DMCAP19	14-19	7,5	10	4	5,5
MCAP25	DMCAP25	16-25	11	15	5,5	7,5
MCAP30	DMCAP30	21-30	15	20	7,5	10

Cuadro eléctrico para grupos de PRESIÓN o RESIDUALES, 1 o 2 bombas, potencias superiores a 7,5CV (400V)

Funcionamiento

Protección de nivel de agua para evitar el funcionamiento en seco de la bomba mediante sondas
Control de marcha/paro de la bomba mediante un contacto (boya, presostato, programador riego u otros.)
Posibilidad de arranque estrella/triángulo o arrancador progresivo

Aplicaciones recomendadas

- Pozo con o sin sondas
- Pozo/depósito con control de llenado mediante boya

Características

Armario metálico doble aislamiento, protección IP54, equipado con interruptor general externo con bloqueo de puerta de apertura.

Protecciones

Modelo MS ET: sobrecarga de motor, guardamotor
Modelo MS AP: detección de inversión de fases, falta de fase y desequilibrio de fases mediante arrancador suave
Pilotos: presencia de tensión, bomba en marcha, falta de agua disparo de relé térmico.
Equipo de sondas de sensibilidad regulable, para el control de nivel de agua del pozo incluidas.
Regleta de conexiones.

Bajo demanda

Control de pozo sin sondas
Vóltmetro con conmutador de fases
Amperímetro con conmutador de fases
Circuito de maniobra a 24 V
Cuenta horas de funcionamiento
Equipo de sondas para control simultáneo de los niveles del pozo y depósito.



Arranque progresivo

Tipos Trifásica	Regulación amperaje	Potencia máx.			
		230 V		400 V	
		KW	HP	KW	HP
MS AP 07	12	1,5	2	3	4
MS AP 09	12	2	3	4	5,5
MS AP 16	21	3	4	5,5	7,5
MS AP 19	25	4	5,5	7,5	10
MS AP 25	30	5,5	7,5	11	15
MS AP 30	30	7,5	10	15	20
MS AP 37	40	11	15	18,5	25
MS AP 43	50			22	30
MS AP 60	63	15	20	30	40
MS AP 85	100	22	30	45	60

Arranque estrella/triángulo

Tipos Trifásica	Regulación amperaje	Potencia máx.			
		3 - 400 V		3 - 230 V	
		KW	HP	KW	HP
MS ET 10	9-14	5,5	7,5	3	4
MS ET 20	13-18	8,8	12	4	5,5
MS ET 30	17-23	11	15	5,5	7,5
MS ET 40	24-32	15	20	7,3	10
MS ET 50	25-40	18,5	25	8,8	12
MS ET 60	40-63	22	30	11	15
MS ET 70	40-63	29	40	18	25
MS ET 80	56-80	37	50	22	30
MS ET 90	80-100	44	60	29	40
MS ET 100	80-100	55	75		
MS ET 110	100-125	59	80	37	50
MS ET 120	128-160	74	100	44	60
MS ET 130	128-160	92	125		
MS ET 140	160-200	110	150	59	80
MS ET 150	200-250	132	180	74	100

Inyectores de aire



S 600



SURPRES II



Presión Kg/cm²	Capacidad depósito en litros										
	100	200	300	400	500	600	750	1000	1500	2000	3000
1,4 - 2,8	Tipo: S600										
2 - 3											
3 - 4											
3,5 - 5,5									Tipo: SURPRES II		
5,5 - 7											
7,5 - 9,5											

Presostatos



Tipo	Características			
	Presión Kg/cm²	Diferencial	Contactos	Uso
SK 2	4,6	Regulable	Bipolar	Agua
PM5	5			
PT5	5			
PM12	12			
PT12	12			
(1) SK 6	4,5			
FSG 2M4	4,5		Hidrocarburos	

(1) Con seguridad adicional de apertura de contactos al disminuir la presión, y con palanca de rearme.

Interruptor nivel para aguas limpias



SK 12

Interruptor nivel para aguas sucias



AK 53120

Racores de 5 vías



Tipo	Roscas conexiones			
	Bomba	Impulsión	Vaso expansor	Largo
RCS 25.25.25	1"	1"	1"	94

Manómetros 0 - 16 Kgs. 1/4" G En seco y glicerina



Tipo	Graduación escala Kg/cm ²
En seco Ø50 mm	0 a 16
En seco Ø63 mm	0 a 16
Glicerina Ø63 mm	0 a 16

Tapas soporte para pozos de barrena (4")



Tipos	Rosca Impulsión	Ø interior tapa en mm.
TS 32	G1" 1/4	205
TS 40	G1" 1/2	205
TS 50	G2"	205

Válvulas esféricas



1" 1 1/4" 1 1/2" 2" 2 1/2"

Válvulas de pie



1" 1 1/4" 1 1/2" 2" 2 1/2" 3"

Válvulas de retención intermedias



1" 1 1/4" 1 1/2" 2" 2 1/2" 3"

Manguitos anti-vibratorios



Con bridas	
Pulgadas	Ø m/m.
1 1/4"	32
1 1/2"	40
2"	50
2 1/2"	65
3"	80
4"	100



Roscados	
Pulgadas	
3/4"	
1"	
1 1/4"	
1 1/2"	
2"	

Acumuladores hidroneumáticos con membrana recambiable



Verticales sin patas



Verticales con patas



Horizontales con soporte



Galvanizados

Bajo demanda y con la denominación Serie HYDRO se suministran con los accesorios para su conexión

Verticales sin patas				
Modelo Tipo	Capacidad Litros	Presión Max. Bar	Dimensiones Ømm x alto	Conexión rosca
5 AMR-E	5	10	200 x 265	1"
24 AMR-E	24	8	350 x 390	1"
50 AMR	50	10	360 x 620	1"

Hidrocarburos (membrana de Perbunan)				
Modelo Tipo	Capacidad Litros	Presión Max. Bar	Dimensiones Ømm x alto	Conexión rosca
5 HMR-E	5	10	200 x 265	3/4"
24 HMR-E	24	8	350 x 390	3/4"

Verticales con patas				
Modelo Tipo	Capacidad Litros	Presión Max. Bar	Dimensiones Ømm x alto	Conexión rosca
50 AMR-P	50	10	360 x 750	1"
80 AMR-P	80	10	450 x 750	1"
100 AMR-P	100	10	450 x 850	1"
150 AMR-P	150	10	485 x 1060	1 1/4"
200 AMR-B90	200	10	550 x 1135	1 1/4"
300 AMR-B160	300	10	650 x 1180	1 1/4"
500 AMR-B160	500	10	750 x 1450	1 1/2"
220 AMR	200	10	485 x 1400	1 1/2"
350 AMR	300	10	485 x 1965	1 1/2"
500 AMR	500	10	600 x 2065	1 1/2"
700 AMR	700	10	700 x 2215	1 1/2"
900 AMR	900	10	800 x 2155	1 1/2"
1000 AMR	1000	10	850 x 2225	2"
1400 AMR	1400	10	1000 x 2320	2"

Horizontales con soporte				
Modelo Tipo	Capacidad Litros	Presión Max. Bar	Dimensiones Ømm x alto	Conexión rosca
20 AMR-S	20	10	270 x 420	1"
50 AMR-S	50	10	360 x 620	1"

Acumuladores hidroneumáticos galvanizados sin membrana

Depósitos galvanizados verticales con patas				
Modelo Tipo	Capacidad Litros	Presión Max. Bar	Dimensiones Ømm x alto	Conexión rosca
200 DG 10	200	10	500 X 1385	1 1/2"
300 DG 10	300	10	550 X 1615	1 1/2"
500 DG 10	500	10	650 X 1860	1 1/2"
750 DG 10	750	10	750 X 2080	1 1/2"
1000 DG 10	1000	10	800 X 2373	1 1/2"

Datos técnicos

Determinación del caudal requerido

Según el Código Técnico de la Edificación, Documento básico HS, RD 1371/2007, los caudales instantáneos mínimos en los aparatos domésticos se determinan según el tipo y número de aparatos instalados.

Se entiende por caudal instantáneo por vivienda, **Qiv**, la suma de los caudales instantáneos mínimos correspondientes a todos los aparatos instalados.

El caudal del equipo funcionando en el límite más alto de presión, deberá aproximarse lo máximo posible a los valores de caudal en **m³/h** que se expresan en la siguiente tabla, ya calculados teniendo en cuenta la simultaneidad del servicio.

Nº de viviendas	Clasificación según el tipo de vivienda o suministro				
	A	B	C	D	E
	Cocina Lavadero Un sanitario	Cocina Lavadero Un cuarto de aseo	Cocina Lavadero Un cuarto de baño*	Cocina Office-Lavadero Un cuarto de aseo* Un cuarto de baño*	Cocina Office-Lavadero Un cuarto de aseo* Un cuarto de baño*
Caudal de la bomba en m³/h					
0-10	1,5	2,1	3	3,6	4,5
11-20	2,4	3,6	5,1	6	7,5
21-30	3,6	4,5	6,6	8,4	10,8
31-50	5,4	9	10,8	13,2	16,8
51-75	9	13,2	15	17,4	19,2
76-100	12	16,2	17,4	19,2	—
101-150	15	18	19,2	—	—

* Un cuarto de aseo comprende: lavabo, ducha y sanitario.

* Un cuarto de baño comprende: lavabo, bañera con ducha, bidet y sanitario.

Determinación de la altura manométrica

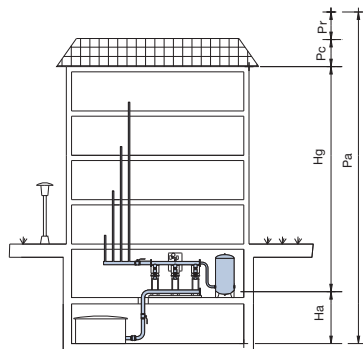
La suma de los siguientes valores en metros: la altura del edificio (**Hg**) las pérdidas de carga, (**Pc**) m.c.a. y la presión residual (**Pr**) m.c.a. determina la altura manométrica requerida en el equipo o presión mínima de arranque, **Pa**.

$$Pa = Hg + Pc + Pr + Ha$$

Las pérdidas de carga **Pc** se pueden estimar en un 10-15% de **Hg**.

La presión **Pr** es la presión residual mínima de salida, se considera 15m.

La altura de aspiración **Ha**, m.c.a. se tomará positiva o negativa (aljibe inferior o superior al equipo de bombeo) **Ha=0** cuando el aljibe está situado al mismo nivel que el equipo.



Determinación del volumen del acumulador de membrana. Velocidad fija

El volumen total de un depósito acumulador de membrana se calcula aplicando la siguiente fórmula:

$$V = 275 \frac{Q \cdot Pp + 1}{Z \cdot \Delta p}$$

V = Volumen (litros)

Q = Caudal de una bomba (M³/H)

Pp = Presión parada (bares)

Δp = Diferencia entre presión de arranque **Pa** y presión de parada **Pp**.

Z = Nº máximo de arranques / paradas por hora.

La diferencia entre presión de parada y arranque, Δp conviene fijarlo en entorno a 1,5 bar. Cuanto mayor sea el incremento, menor será el volumen del depósito, no obstante se acusarán más las variaciones de presión en el suministro.

El nº de arranques Z se considera como media 30 para una potencia de motor de 3 Kw. Para motores mayores reducir hasta 10.

La presión de precarga del depósito de membrana se considera 0,9 de la presión de arranque.

Es necesario para seleccionar el volumen adecuado el cumplimiento de las normas básicas y locales vigentes.

Velocidad variable

El volumen de un depósito acumulador de membrana para velocidad variable, es mucho menor que el calculado para velocidad fija. Se calcula aplicando el siguiente criterio:

Volumen útil como mínimo equivalente en litros al 10% del caudal máximo de una de las bombas en litros/minuto.

Diámetro mínimo del tubo de aspiración en función del caudal (Q)

Tubo roscado	G1"	G1" 1/4	G1" 1/2	G2"	G2" 1/2								
DN mm	25	32	40	50	65	80	100	125	150	200	250	300	
Q max m³/h	2,6	4,2	6,7	10,5	19	28,8	45	75	108	215	350	508	

Cálculo para la selección de una bomba

Datos de la instalación

Caudal: 30.000 lts./hora

Altura geométrica aspiración : 4 metros

Altura geométrica impulsión : 60 metros

Tubo de aspiración

longitud: 6 mts.

diámetro: 100 mm (4")

1 curva de 90°.

1 válvula de pie.

1 reducción.

Tubo de impulsión

longitud: 90 mts.

diámetro: 65 mm (2"1/2)

3 curvas de 90°.

1 válvula de retención.

1 válvula de compuerta.

1 reducción.

Altura manométrica de aspiración Hma

	Metros	
	lineales	geométricos
Altura geométrica	4	m.C.A.
Longitud	6 mts.	
1 curva 90°	2 mts.	
1 V. de pie	18 mts.	
1 reducción	10 mts.	
Total lineales	36 mts	
Pérdidas de carga por rozamiento:		
1,4% sobre 36m. lineales	0,50	m.C.A.
Altura manométrica de aspiración	4,50	m.C.A.
5% de seguridad e imprevistos	0,22	m.C.A.
Total altura manométrica de aspiración (HmA)	4,72	m.C.A.

Altura manométrica de aspiración Hmi

	Metros	
	lineales	geométricos
Altura geométrica	60	m.C.A.
Longitud	90 mts.	
3 curvas 90°	3 mts.	
1 V. retención	10 mts.	
1 V. compuerta	0,5 mts.	
1 reducción	10 mts.	
Total lineales	113,5 mts	
Pérdidas de carga por rozamiento:		
12% sobre 113,5m. lineales	13,62	m.C.A.
Altura manométrica de aspiración	73,62	m.C.A.
5% de seguridad e imprevistos	3,68	m.C.A.
Total altura manométrica de impulsión (Hmi)	77,30	m.C.A.

Total altura manométrica: Hma + Hmi = 4,72 + 77,30 = 82,02 m.C.A.

Considerando que los cálculos se han realizado para tubería y accesorios nuevos, conviene ir ligeramente sobrado al elegir la bomba en altura y caudal, ya que el envejecimiento de la instalación comportará una mayor pérdida de carga.

En todos los casos es necesario calcular la altura de aspiración e impulsión por separado, con la finalidad de comprobar que la bomba es capaz de aspirar sin dificultades.

m.C.A.: metros columna de agua.

Esquema de instalación de una electrobomba

Definiciones

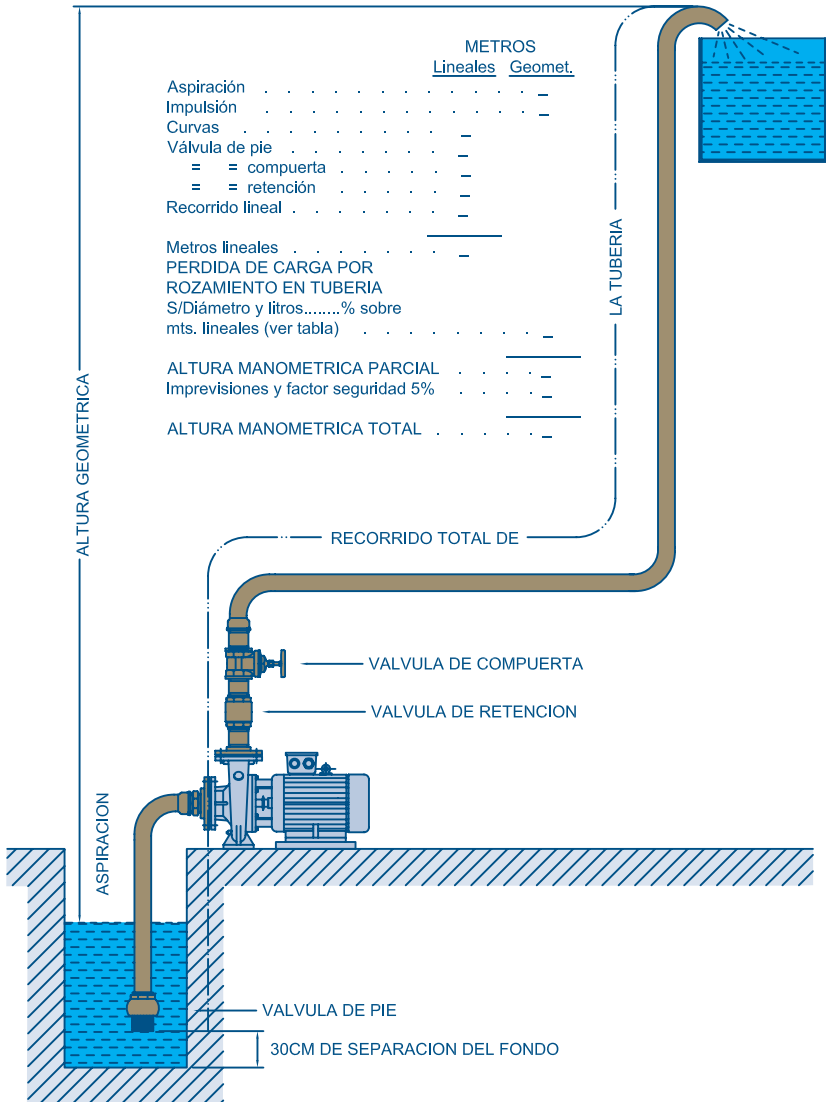
Altura geométrica. Es la altura vertical desde el nivel del agua hasta el punto más alto de la instalación.

Altura de aspiración. Es la distancia el nivel del agua hasta el centro de la bomba.

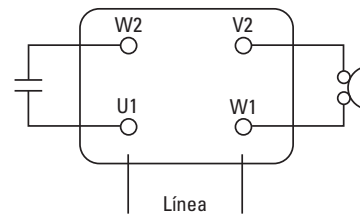
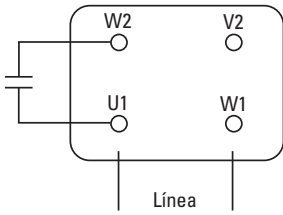
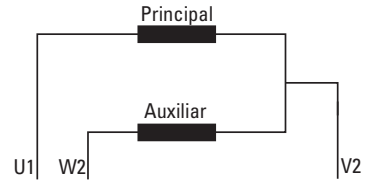
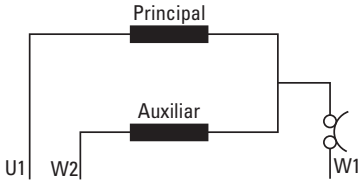
Altura de impulsión. Es la distancia que media desde el centro de la bomba al punto más alto de elevación.

Altura manométrica. Es la suma de la Altura geométrica más las Pérdidas de carga que se derivan del rozamiento del agua por las partes de las tuberías y accesorios.

Pérdidas de carga. Es la resistencia que encuentra el agua por rozamiento en su paso por el interior de las tuberías y accesorios en todo su recorrido.



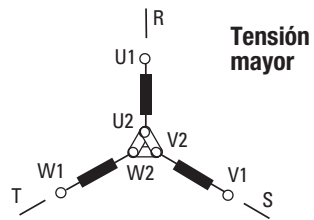
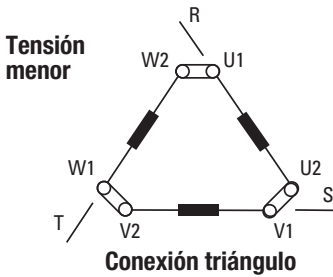
Monofásico



Motoprotector en el bobinado

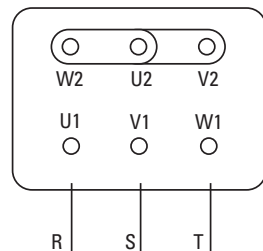
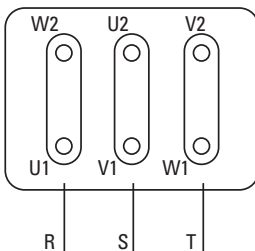
Motoprotector en los bornes

Trifásico



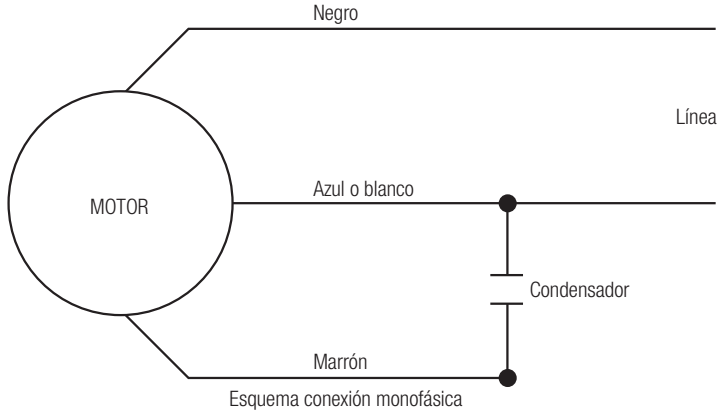
Conexión triángulo

Conexión estrella



Sentido de las agujas del reloj, mirando desde el lado ventilador

Esquema de conexión para los motores monofásicos de las bombas sumergibles de 4"



Sección mínima para cables eléctricos con hilo de cobre en función de su longitud

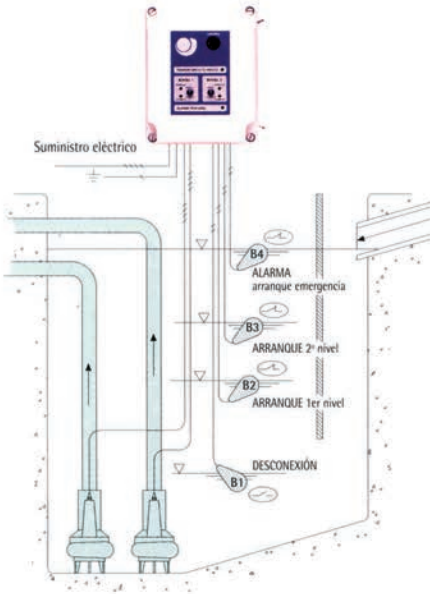
(Caída de tensión 3% - Temperatura ambiente máxima +30°C)

Arranque directo

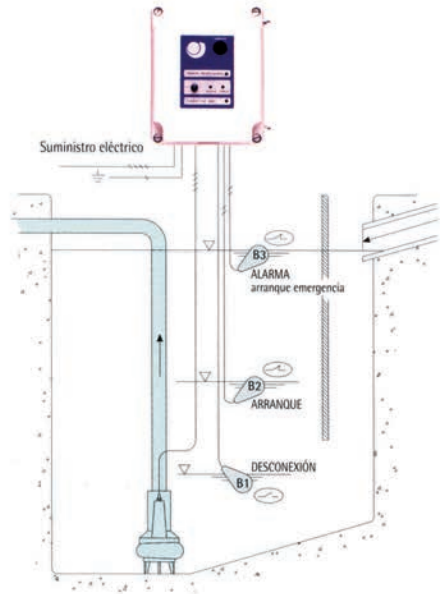
Potencia motor		230 VOLT. 3 ~ (trif.)								400 VOLT. 3 ~ (trif.)					230 VOLT. 1 ~ (monof.)					Condensador	
		1 cable cuadrifilar de 4 x ... mm ²																			
CV	KW	1,5	2,5	4	6	10	16	25	35	1,5	2,5	4	6	10	1,5	2,5	4	6	10	Mf.	Volt.
Longitud máxima de cable en metros																					
0,5	0,37	261								777					114	191	305			16	450
0,75	0,55	175	292							523					77	128	205	308		20	450
1	0,75	129	214	343						384					56	94	151	226	376	30	450
1,5	1,1	88	146	234	351					262					38	64	103	154	257	40	450
2	1,5	64	107	172	257					192	320					47	75	113	188	50	450
3	2,2	44	73	117	176	293				131	218	349				32	51	77	128	75	450
4	3	32	54	86	129	215	344			96	160	256	385								450
5,5	4		40	64	97	161	258			72	120	192	289								450
7,5	5,5			47	70	117	188	294		52	88	140	210	351							450
10	7,5			34	52	86	138	216	302		64	103	154	258							450

Bombes de aguas residuales

Equipo doble: 2 bombas + 4 boyas + 1 cuadro "DMC"

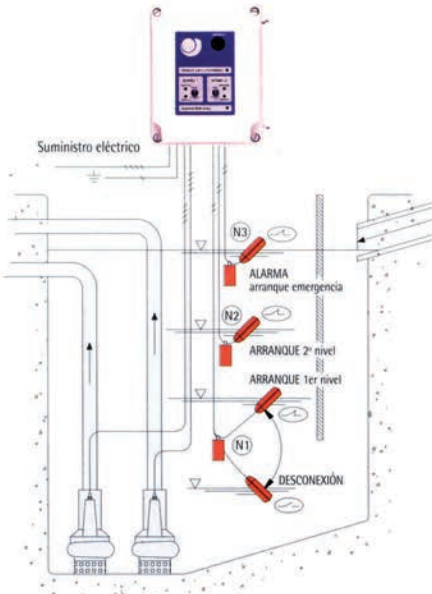


Equipo simple: 1 bomba + 3 boyas + 1 cuadro "MC"

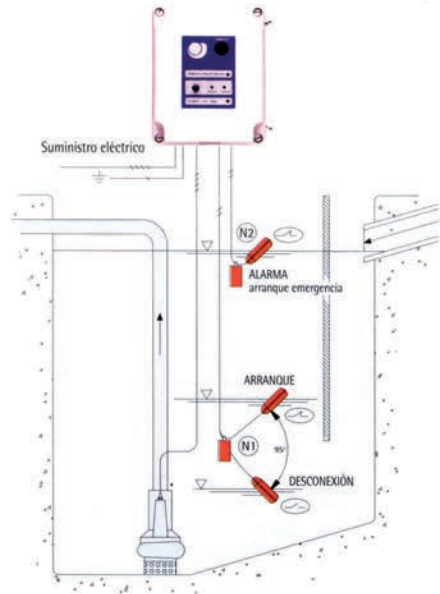


Bombes de filtraciones, achiques y pluviales

Equipo doble: 2 bombas + 3 nivostatos + 1 cuadro "DMC"



Equipo simple: 1 bomba + 2 nivostatos + 1 cuadro "MC"



Arranque estrella / triángulo

Potencia motor		400 VOLT. 3 ~ (trifásico Y/Δ)															
		2 cables cuatrfilar de 4 x ... mm ²							7 cables cuatrfilar de 1 x ... mm ²								
		1,5	2,5	4	6	10	16	25	35	50	70	95	120	150	185	240	
CV	KW	Longitud máxima de cable en metros															
10	7,5	58	96	154	232	386											
12,5	9,2	47	79	126	189	316											
15	11		66	106	159	264	423										
17,5	13		56	90	134	224	359										
20	15		49	78	117	195	311	487									
25	18,5			63	95	158	253	396									
30	22			53	80	134	214	334	468								
35	26			45	68	113	182	284	398								
40	30				59	99	158	247	346								
45	33					90	144	225	315	451							
50	37					81	129	202	282	404							
60	45					67	107	167	234	334	468						
70	51,5						94	147	206	294	412						
80	59						83	129	181	259	362	491					
90	66							116	163	233	326	442					
100	75							103	145	207	289	393	496				
125	92								120	171	240	325	411	514			
150	110									146	204	277	350	437	539		
180	132										124	173	235	297	372	458	595

Potencia motor		230 VOLT. 3 ~ (trifásico Y/Δ)													
		2 cables cuatrfilar de 4 x ... mm ²							7 cables cuatrfilar de 1 x ... mm ²						
		4	6	10	16	25	35	50	70	95	120	150	185	240	
CV	KW	Longitud máxima de cable en metros													
10	7,5	52	78	129	207	324									
12,5	9,2		63	106	169	264	370								
15	11		53	89	142	221	310	443							
17,5	13		45	75	120	188	263	676							
20	15			65	104	163	228	326							
25	18,5			53	85	133	186	265	372						
30	22				72	112	157	224	314	426					
35	26				61	95	133	190	266	362					
40	30				53	83	116	166	232	315	398				
45	33				48	75	106	151	211	287	362				
50	37					68	95	135	189	257	325	406			
60	45					56	78	112	157	213	269	336	415		
70	51,5						69	98	138	187	237	296	365		
80	59						61	87	121	165	208	260	321	416	
90	66							78	109	148	187	234	289	375	
100	75							69	97	132	166	208	256	332	
125	92														
150	110														
180	132														

Tabla de pérdidas de carga por rozamiento del agua en las tuberías expresadas en metros por cada 100 metros de tubería

l/min	m³/h	Diámetro interior tubería									
		20 mm	25 mm	32 mm	40 mm	50 mm	65 mm	80 mm	100 mm	125 mm	150 mm
Metros manométricos por 100 mts. de recorrido horizontal recto											
9	0,55	2									
17	1	7,5	2,8	0,7							
33	2	28	10	2,85	0,7						
50	3		19,8	6	1,8	0,5	0,18				
67	4		32,5	10	3	1	0,28				
83	5			15	4,8	1,5	0,45				
100	6			22,5	6,9	2,2	0,62	0,22			
117	7			30	8,9	3	0,83	0,29			
133	8			39,5	12,5	3,5	1	0,32			
150	9				14	4,5	1,2	0,44			
167	10				18	5,1	1,5	0,53	0,19		
200	12				24	7,5	2,2	0,78	0,25		
250	15				37	13	3,3	1,2	0,33		
300	18					16	4,5	1,6	0,51		
333	20					20	5,5	2	0,65	0,23	
417	25					30	8	3	1	0,35	
500	30						12	4,25	1,4	0,48	0,18
583	35						16	5,1	1,8	0,6	0,22
667	40						20	7	2,3	0,8	0,3
750	45						25	9	3	1,05	0,38
833	50						30	10	3,7	1,25	0,46
1000	60							15,8	5	1,8	0,65
1167	70							21	6,9	2,4	0,9
1333	80							29	9	3,3	1,2
1500	90							35	11,8	4,1	1,43
1667	100								13,7	4,7	1,7
2083	125								20	7	2,3
2500	150									10	3,8
2917	175									13,2	5
333	200									17	6,3
3750	225										8

Equivalencias de accesorios en metros lineales de tubería recta

Diámetro interior tubo	Accesorios reducción	Codo de 45°	Codo de 90°	Curva de 90°	Válvula de pie	Válvula de retención	Válvula de compuerta
25	10	0,5	1	0,5	6	4	-
32	10	0,5	1	1	6	5	-
40	10	1	1,5	1	8	7	-
50	10	1	1,5	1	9	8	0,5
65	10	1	2	1,5	12	10	0,5
80	10	1,5	2,5	1,5	15	13	0,5
100	10	1,5	3	2	18	16	1
125	10	5	4	2,5	23	20	1
150	10	2,5	5	3	28	25	1



Para proyectos de ingeniería
de grandes bombeos,
solicite nuestro **“Catálogo Master”**

Electrobombas horizontales



Aplicaciones

Bombas adecuadas para elevación y trasiego de grandes caudales, con aguas dulces o saladas: en granjas acuícolas, parques temáticos, elevación de ríos a canales, industria, grandes instalaciones de riego, municipios, etc.

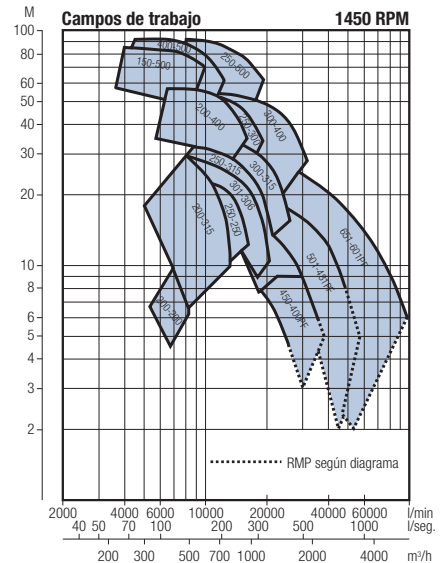
Características generales

Bombas centrífugas de aspiración axial, con soporte rodamientos para eje horizontal, gran robustez, eje acero inoxidable, bridas aspiración y impulsión dimensionadas a PN 10.



Características técnicas

Ø nominal descarga DN	Ø200 - Ø600
	m³/h 120 - 4500
Caudal	l/min 2000 - 75000
	USGPM 4403 - 19810
Predominio	H (m) 30 - 255
	Feet 98,43 - 836,6
Potencia motor	kW 30 - 255
	HP 40 - 350
Velocidad nominal	50 Hz 650 - 1450
de rotación RPM	60 Hz 650 - 1760

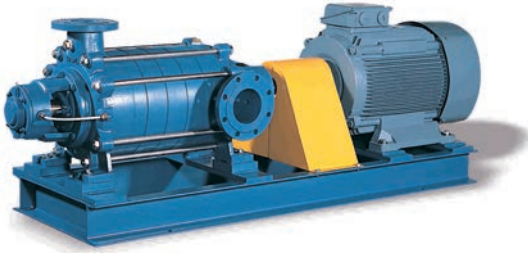


Solicite catálogo específico

Bombas multicelulares horizontales

Aplicación

Se emplean bombas de serie constructivas APM cuando se trata de trasegar fluidos limpios o ligeramente sucios, que no contengan materias abrasivas, utilizándose principalmente en, abastecimientos de agua, equipos de presión, instalaciones de alimentación de calderas, instalaciones de riego, equipos contra incendios, industria en general.



Construcción

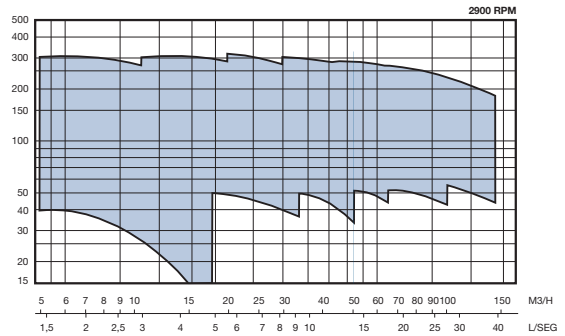
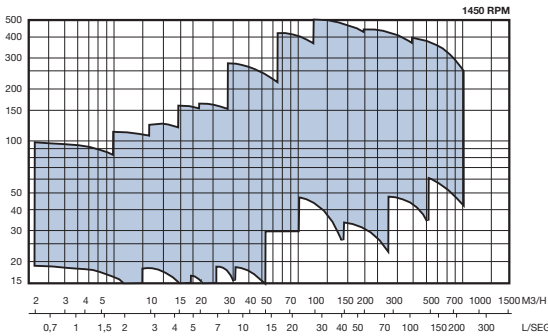
Bombas centrífugas multicelulares, de eje horizontal, con impulsores cerrados, cuerpos de aspiración e impulsión con bridas PN 10 a PN 40 según tamaños, sujeción exterior mediante tirantes.

Las bombas APM pueden elevar líquidos con temperaturas hasta 105° C en ejecución normal, empaquetadura o con cierre mecánico. Para temperaturas superiores, hasta 140° C, se dispone opcionalmente de caja prensa refrigerada o cierre mecánico especial.

El eje va soportado por dos rodamientos lubricados por grasa.

Las bombas de la serie APM superiores a APM-45 disponen de un sistema para la distribución de la carga axial consistente en tambor de compensación y conducto de descarga.

El sentido de giro, visto desde el accionamiento, es a derechas, con excepción de las APM superiores a APM-45, cuya rotación normal es a izquierdas; no obstante, es posible bajo pedido cambiar el lado de accionamiento. Las características hidráulicas de funcionamiento siguen la normativa ISO 2548 clase C.



Componente	Modelo	Variantes constructivas según materiales					
		H. Fundido	Bronce	Nodular	100% Bronce	Acero	Inoxidable
Cuerpos Asp.-Imp.	80-100-125-200	GG 25	GG 25	GGG 40	Bronce	GS 45	AISI 304-316
	30-40-65a-65	GG 25	GG 25	-	Bronce	GS 45	AISI 304-316
Cuerpo difusor	80-100-125-200	GG 25	GG 25	GGG 40	Bronce	GS 45	AISI 304-316
	30-40-65a-65	GG 25	GG 25	-	Bronce	GS 45	AISI 304-316
Difusor	80-100-125-200	GG 25	GG 25	GG 25	Bronce	GS 45	AISI 304-316
	30-40-65a-65	GG 25	Bronce	-	Bronce	GS 45	AISI 304-316
Rodete	80-100-125-200	GG 25	Bronce	Bronce / GG 25	Bronce	GS 45	AISI 304-316
	30-40-65a-65	GG 25	Bronce	-	Bronce	GS 45	AISI 304-316
Prensa	80-100-125-200	Bronce	Bronce	Bronce	Bronce	GS 45	AISI 304-316
	30-40-65a-65	Bronce	Bronce	-	Bronce	GS 45	AISI 304-316
Eje	80-100-125-200	AISI 420	AISI 420	AISI 420	AISI 420	St 60	AISI 304-316
	30-40-65a-65	AISI 420	AISI 420	-	AISI 420	AISI 420	AISI 304-316
Casquillos	80-100-125-200	AISI 1035 (Cromado)	AISI 1035 (Cromado)	AISI 1035 (Cromado)	Bronce	AISI 1035 (Cromado)	AISI 304-316
	30-40-65a-65	AISI 1035 (Cromado)	AISI 1035 (Cromado)	-	Bronce	AISI 1035 (Cromado)	AISI 304-316
Soporte rtos.	80-100-125-200	GG 25	GG 25	GG 25	GG 25	GG 25	GG 25
	30-40-65a-65	GG 25	GG 25	-	GG 25	GG 25	GG 25
Tapa rto.	80-100-125-200	GG 25	GG 25	GG 25	GG 25	GG 25	GG 25
	30-40-65a-65	GG 25	GG 25	-	GG 25	GG 25	GG 25

Bombas centrífugas horizontales



Aplicaciones

La amplia gama de bombas presentada, con caudales hasta 4000 m³/h y alturas hasta 170 mca permite una gran diversidad de usos, incluyendo riegos, abastecimientos de agua potable, estaciones depuradoras, instalaciones de calefacción y aire acondicionado, equipos contraincendios, trasiego de líquidos en plantas industriales, minas, construcciones, etc.

Adecuación para manejar líquidos limpios o ligeramente contaminados y con temperaturas hasta 90° C.

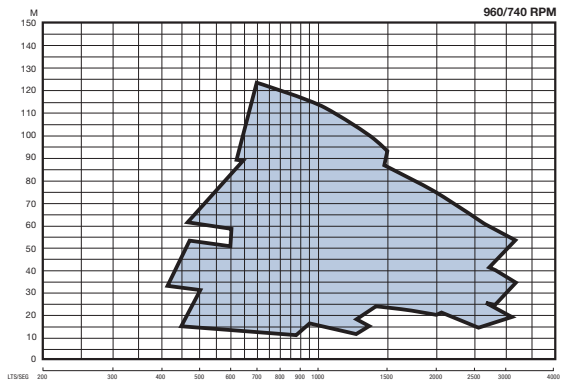
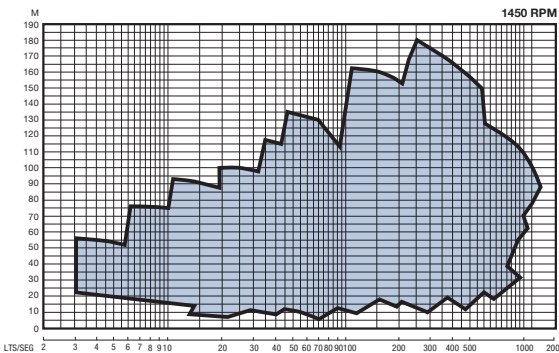
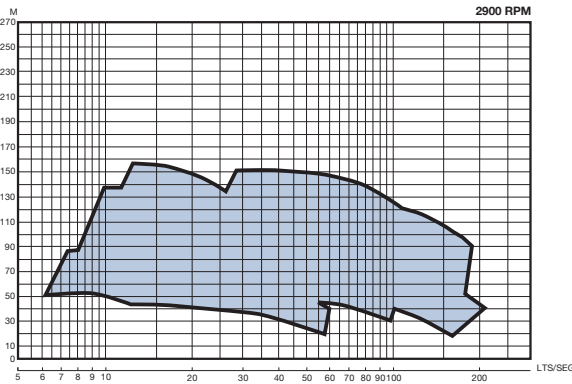
Construcción

Bombas centrífugas de cámara partida de una y dos etapas con las bridas de aspiración e impulsión fundidas en su cuerpo inferior para permitir un fácil acceso y desmontaje de las partes móviles evitando la desconexión de las tuberías.

Los impulsores han sido diseñados con la más alta tecnología para garantizar el mejor rendimiento dentro del campo útil de trabajo de cada bomba. Dependiendo del modelo, pueden incorporar dos impulsores en disposición espalda contra espalda, o un solo rodete de doble aspiración, de modo que el empuje axial quede siempre compensado.

La estanqueidad hidráulica en el eje se consigue mediante empaquetadura con casquillo protector del eje u opcionalmente mediante cierre mecánico normalizado.

Fabricación estándar en construcción horizontal, disposición vertical bajo demanda.



Solicite catálogo específico

Bombas centrífugas autoaspirantes

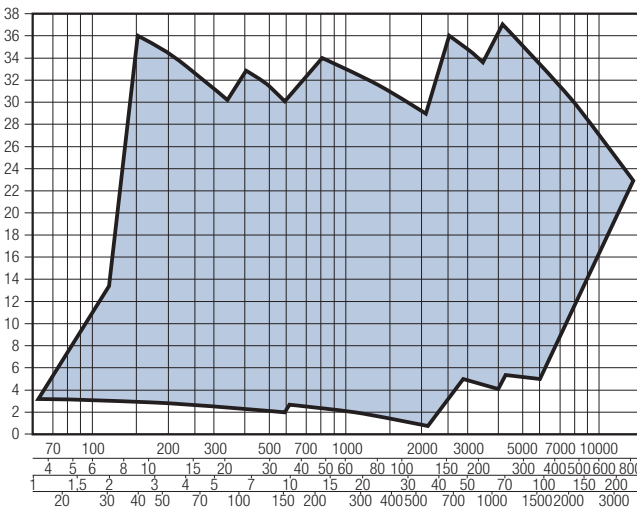
La serie constructiva **CEB** son bombas auto aspirantes diseñadas para evitar las obstrucciones de trabajo con aguas residuales. Adecuada y desarrollada para proyectos de tratamiento municipal de alcantarillado, sistemas de tratamiento concentrado de alcantarillas, aguas residuales industriales. Su diseño de autocebado, es reconocido como el mas avanzado en bombas autoaspirantes. Idoneo para trabajar en instalaciones en redes saneamiento y alcantarillado.

Aplicaciones

- Trasiego de cualquier liquido no explosivo ni inflamable.
- Aguas residuales de lluvia.
- Proyectos de drenaje municipal, o de obra en construcción.
- Aguas residuales de la industria en general, fabricas de papel, textiles, fabricas de procesamiento de alimentos, industrias químicas, compañías de electricidad, minería.
- Descarga de aguas residuales en zonas residenciales, sistemas de purificación de aguas, industrias del curtido, cría de peces en rio o estanque.
- Trasiego de vino y azucares.
- Descarga de líquidos residuales poco corrosivos y muy contaminado.

Características

- Funcionamiento fiable y estable.
- Rotación en sentido horario, visto desde motor.
- Aspiración axial, descarga radial.
- Construcción ideal para la resolución de problemas habituales.
- Mantenimiento sencillo, con herramientas comunes. Tapa desmontable con asa y tornillo extractor para proporcionar acceso al interior de la bomba permitiendo volver al servicio en minutos.
- Amplio margen, facilidad de paso de sólidos.
- Rodete semi abierto.
- Posibilidad de montaje a nivel de suelo, solo con la tubería de aspiración (la bomba tiene que llenarse para iniciar el proceso auto-aspirante).



Solicite catálogo específico

Bombas verticales

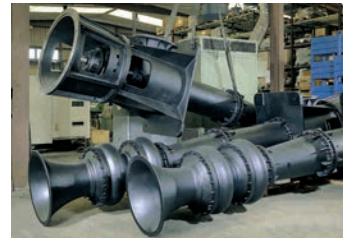
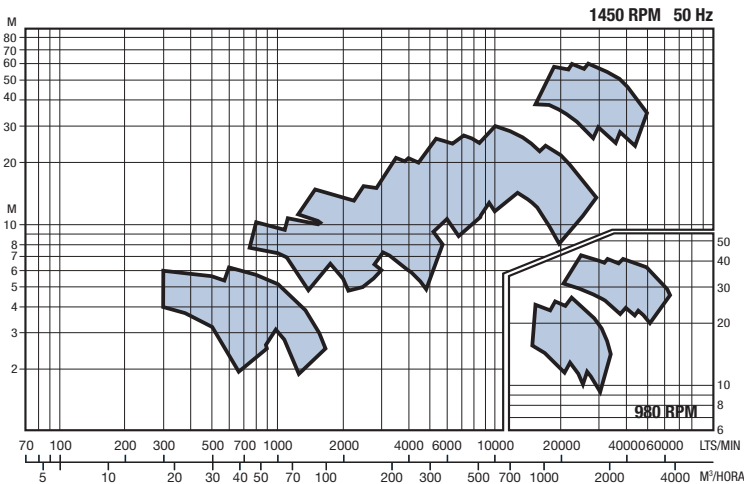
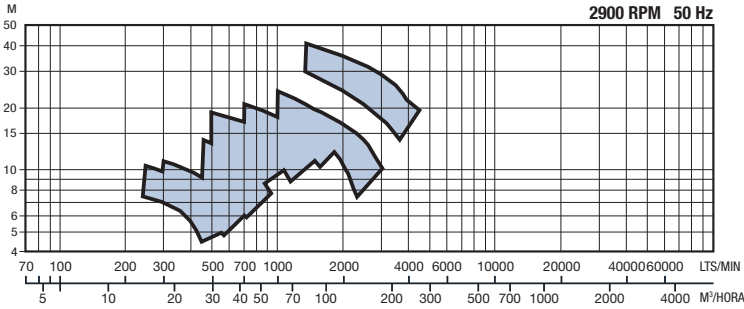


Características

Bombas para la elevación de líquidos en industrias, riego, abastecimientos de agua, minas, productos petroquímicos, instalaciones contra incendios, aire acondicionado, agua marina, etc.

Ventajas

- Mayores rendimientos
- Presiones superiores de servicio
- Suprime problemas en aspiración
- Elimine complicaciones de cebado
- Evite tomas de aire
- Menor contaminación acústica
- Reduzca costes
- No necesita bancada
- Menor espacio necesario
- Elimine problemas de alineación
- Menor coste de mantenimiento
- Mayor vida útil
- Fabricación a medida para cada aplicación e instalación



Solicite catálogo específico

Bombas verticales



El banco de ensayos, diseñado conjuntamente con la Cátedra de Hidráulica de la Universidad Politécnica de Valencia, con capacidades de agua embalsada de 266.000 litros, con una disponibilidad de prueba de 120.000 l/m., 1.000 KWA de potencia, permite la prueba simultánea de diferentes bombas verticales, sumergidas, residuales, horizontales, etc..

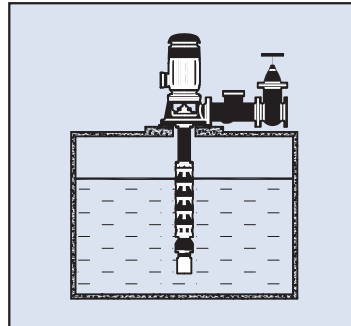
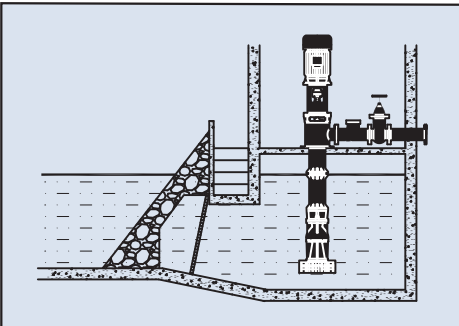
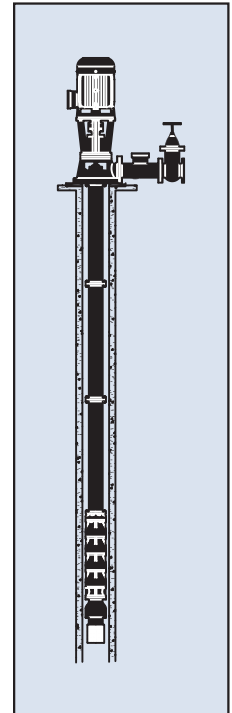
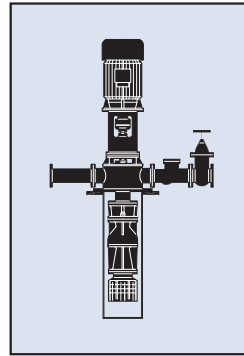
Este banco de pruebas es una herramienta indispensable para el departamento de I+D, cuyo protagonismo en la estrategia de la empresa es notorio, basándose el futuro en la continua creación y mejora de los productos.

La preocupación constante por la innovación y calidad hace estar a la empresa en posesión del certificado ISO 9001.



Aplicaciones

- | | |
|--------------------------------|--|
| Riegos | Sistemas de sobreimpresión |
| Minas | Industrias químicas |
| Abastecimientos en poblaciones | Incendios |
| Plantas depuradoras | Bombeo de crudos y productos refinados |
| Servicios industriales | Torres de refrigeración, etc. |



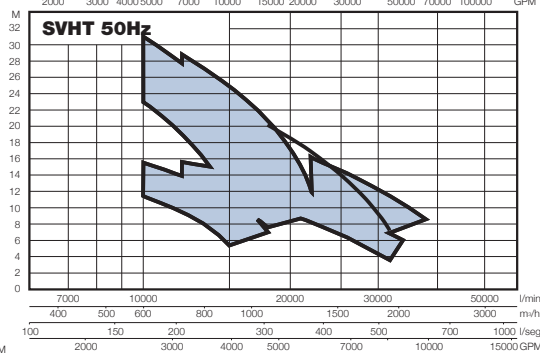
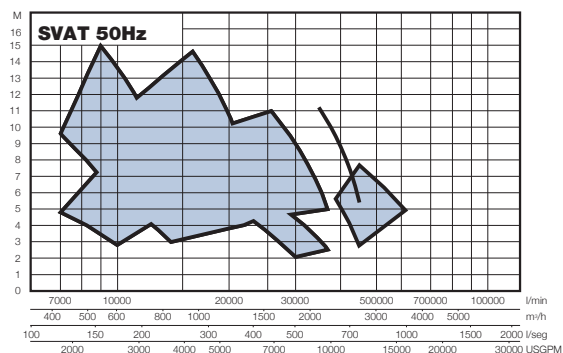
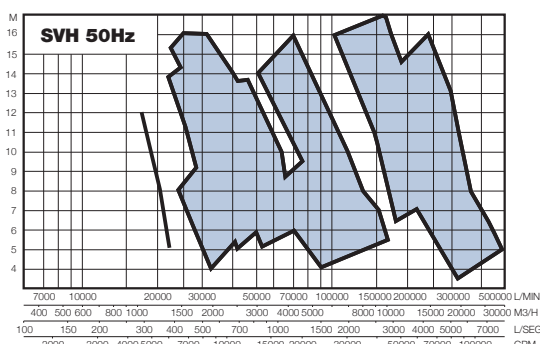
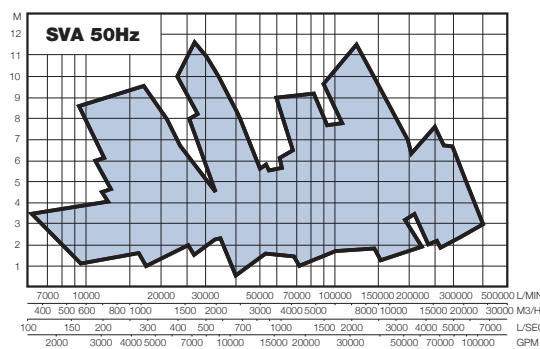
Electrobombas sumergibles



Características

Las bombas sumergibles SVA-SVAT y SVH-SVHT con rodetes de hélice y helicoidales, están especialmente diseñadas para el bombeo de grandes caudales de agua a bajas y medias alturas. Los altos rendimientos obtenidos por estas bombas y su elevada fiabilidad las hacen muy adecuadas para el bombeo de aguas pluviales, desecación de terrenos, drenajes, arrozales, trabajo en estaciones depuradoras, parques acuáticos, agua marina, etc.

Una construcción mecánica muy robusta junto con un eje común para bomba y motor hacen del conjunto un grupo compacto y de gran solidez. La estanqueidad del eje entre motor y la parte hidráulica se consigue por medio de dos cierres mecánicos de alta calidad y una cámara de aceite intermedia. El motor es trifásico, con rotor en jaula de ardilla, protección IP 68 y aislamiento clase F, para 155 °C. El montaje resulta sencillo, al ir fijada por su propio peso e instalada dentro de un tubo de descarga o en cámara de obra civil de hormigón.



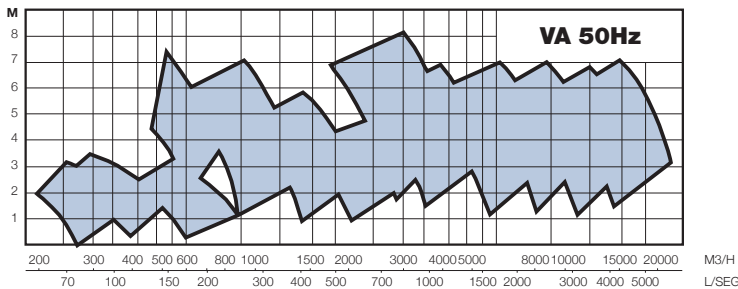
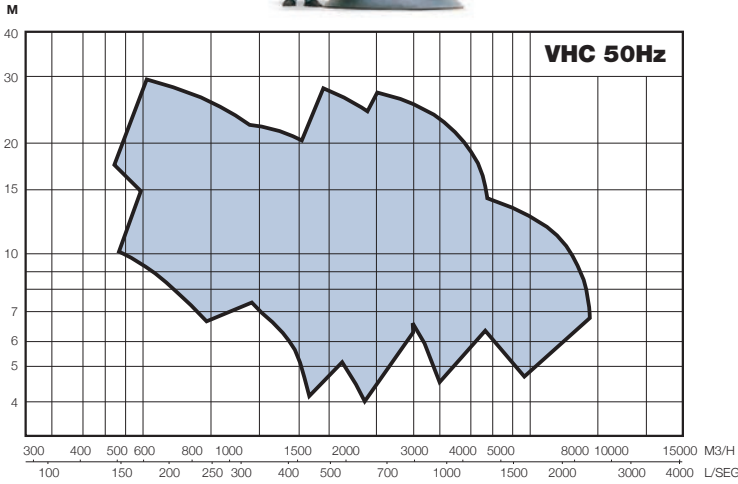
Solicite catálogo específico

Bombas para elevación de grandes caudales



Aplicaciones

Bombas para elevar grandes caudales de agua a bajas y medias alturas, en elevaciones de agua de río, riego, desagües de lagos, arrozales, desecación de terrenos, refrigeración centrales eléctricas, agua marina, etc.



Solicite catálogo específico



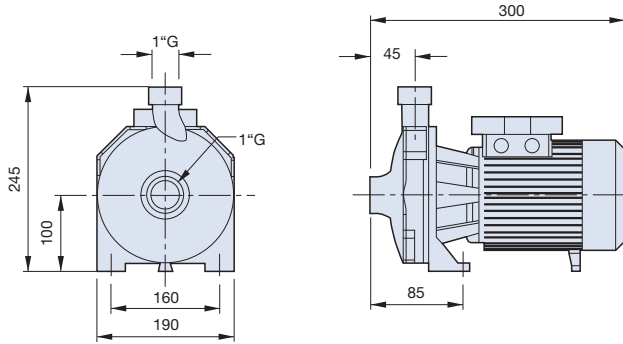
Dimensiones

231

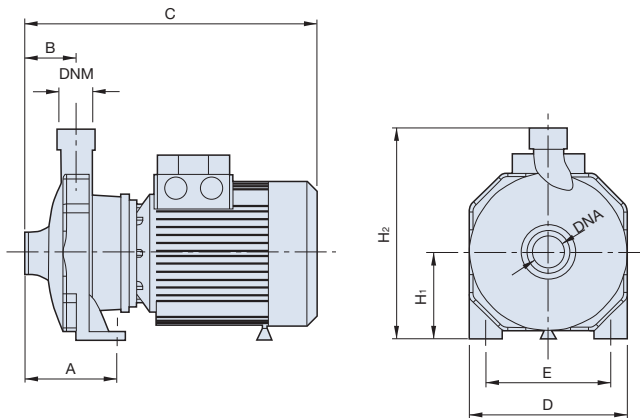


Electrobombas centrifugas monobloc con un rodete

Dimensiones CMM

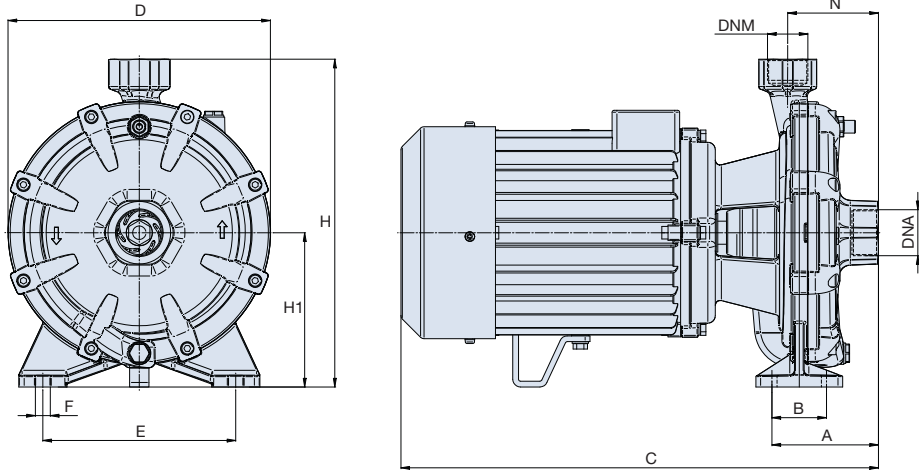


Dimensiones ST



Tipo	Dimensiones mm.									Peso kg.
	DNA	DNM	A	B	C	D	E	H1	H2	
ST 50/1T	1"	1"	95	44	265	150	100	82	202	9
ST 50/1M	1"	1"	95	44	300	180	140	82	202	9
ST 80/1T	1"	1"	110	45	300	180	140	97	234	12,7
ST 80/1M	1"	1"	110	45	300	180	140	97	234	12,7
ST 100/1T	1"	1"	110	45	300	180	140	97	234	14
ST 100/1M	1"	1"	110	45	300	180	140	97	234	14
ST 150T	1 1/4"	1"	117	45	348	220	180	115	284	22,5
ST 150M	1 1/4"	1"	117	45	348	220	180	115	284	22,5
ST 200T	1 1/4"	1"	117	45	348	220	180	115	284	23
ST 200M	1 1/4"	1"	117	45	348	220	180	115	284	23
ST 300T	1 1/4"	1"	117	45	348	220	180	115	284	23,5
ST 400T	2"	1 1/4"	108	58	425	240	190	133	323	39,8
ST 550T	2"	1 1/4"	108	58	425	240	190	133	323	39,8

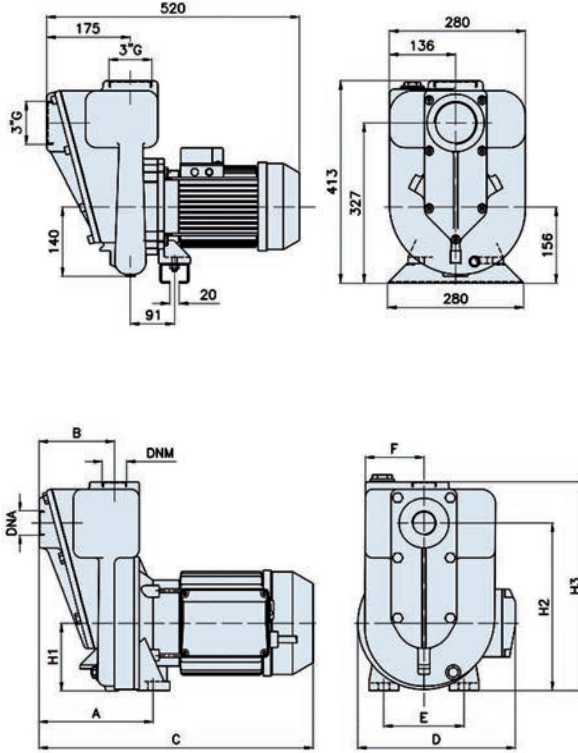
**Electrobombas centrifugas monobloc con dos rodetes contrapuestos
(empuje axial equilibrado)**



Dimensiones

Tipo	Dimensiones mm.												Peso kg.
	A	B	C	D	E	F	G	H	H1	N	DNA	DNM	
STD 100/1T	80	30	340	170	140	10	185	220	100	75	1"	1"	16
STD 160/M	95	50	400	208	168	10	222	265	120	85	1 1/4"	1"	23
STD 210M	95	50	432	208	168	10	222	265	120	85	1 1/4"	1"	25
STD 100/1T	80	30	340	170	140	10	185	220	100	75	1"	1"	16
STD 160T	95	50	400	208	168	10	222	265	120	85	1 1/4"	1"	23
STD 210T	95	50	432	208	168	10	222	265	120	85	1 1/4"	1"	25
STD 310T	108,5	46	440	230	190	12	246	290	132	92,5	1 1/4"	1"	26
STD 400T	108,5	46	440	230	190	12	246	290	132	92,5	1 1/4"	1"	41
STD 550T	120	60	495	250	200	15	272	340	160	94	1 1/2"	1 1/4"	53
STD 750T	126	60	580	280	225	15	300	375	160	116	2"	1 1/2"	73
STD 1000T	126	60	580	280	225	15	300	375	160	116	2"	1 1/2"	77
STD 1250T	126	60	580	280	225	15	300	375	160	116	2"	1 1/2"	85
STD 1500T	126	60	612	280	225	15	300	375	160	116	2"	1 1/2"	92

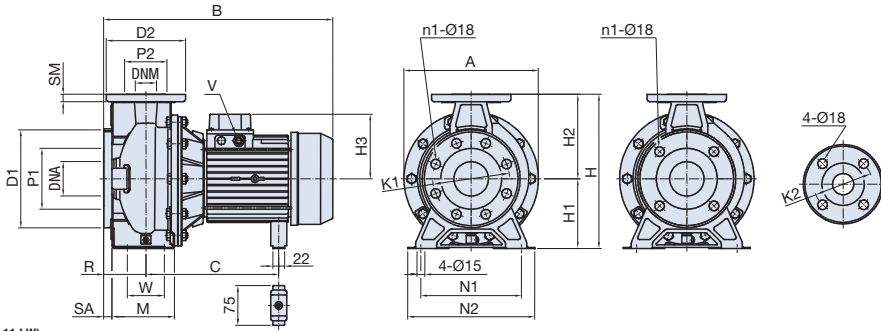
Electrobombas de aspiración profunda



Dimensiones

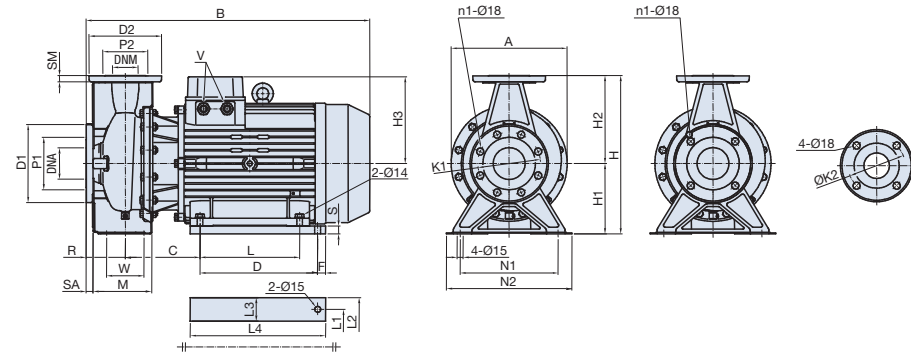
Tipo	Figura	Dimensiones mm.												
		DNA	DNM	A1	A2	B	C	D	E	F	G	H1	H2	H3
(B) SIL 25K5	1	1"	1"	154	-	103	375	216	110	80	-	92	230	285
SIL 40K7	1	1 1/2"	1 1/2"	154	-	103	375	190	110	80	-	92	230	285
(B) SIL 40K10	1	1 1/2"	1 1/2"	154	-	103	375	190	110	80	-	92	230	285
SIL 50K15	1	2"	2"	175	-	120	410	185	132	87	-	106	232	300
(B) SIL 50K20	1	2"	2"	175	-	120	410	185	132	87	-	106	232	300
(B) SIL 80K30	1	3"	3"	211	-	150	445	185	132	88	-	106	230	300
SIL 80X55	3	3"	3"	215	140X160	175	635	-	-	136	280	140	315	400
SIL 80X75	3	3"	3"	220	140X190	175	650	-	-	136	280	145	320	405
(B) SIL 80T55	3	3"	3"	210	140X160	200	650	-	-	134	280	152	326	410
(B) SIL 80T75	3	3"	3"	215	140X190	200	670	-	-	134	280	152	326	410
(B) SIL 80T100	3	3"	3"	215	140X190	200	670	-	-	134	280	152	326	410
SIL 80T125	3	3"	3"	250	178X216	198,5	765	-	-	150	310	160	340	420
SIL 80Z200	3	3"	3"	255	178X216	175	750	-	-	145	330	205	345	425
SIL 80Z250	3	3"	3"	310	254X254	175	910	-	-	145	330	205	390	470
SIL 80Z300	3	3"	3"	310	254X254	175	910	-	-	145	330	205	390	470

Dimensiones



Dimensiones (Hasta 11 kW)

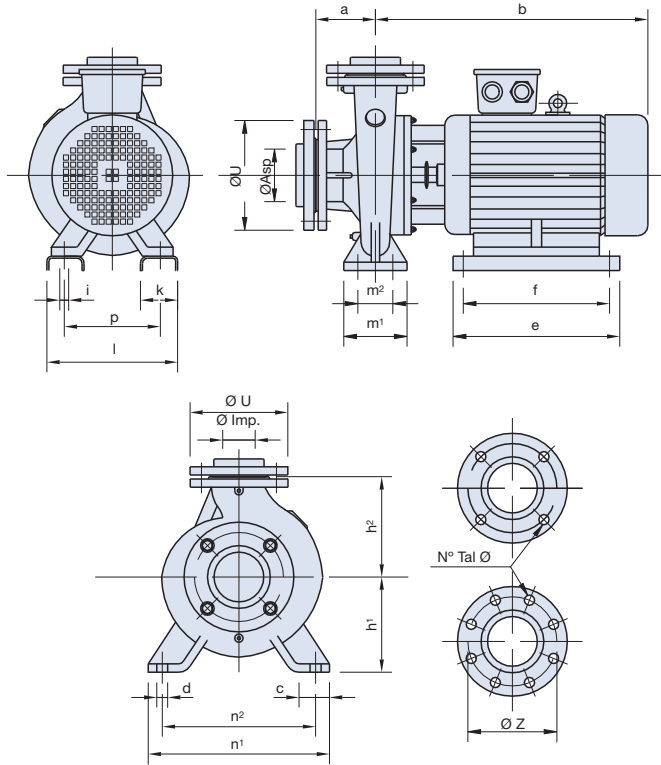
Tipo	Dimensiones mm.																												Peso (kg)
	Ø DNA	Ø P1	n1 (1)	n1 (2)	Ø K1	Ø D1	Ø SA	Ø DNM	Ø P2	Ø K2	Ø D2	SM	H	H1	H2	H3 (3) (4)			R	W	N1	M	N2	A	B	C	V (3) (4)		
RFXA 32-12/1,5	50	96	4	-	125	165	16	32	76	100	140	14	252	112	140	122	139	80	70	140	114	190	213	408	231	PG13,5	PG13,5	19,6	
RFXA 32-16/2	50	96	4	-	125	165	16	32	76	100	140	14	292	132	160	122	139	80	70	190	118	240	254	408	231	PG13,5	PG13,5	22,5	
RFXA 32-16/3	50	96	4	-	125	165	16	32	76	100	140	14	292	132	160	122	139	80	70	190	118	240	254	408	231	PG13,5	PG13,5	24,6	
RFXA 32-20/4	50	96	4	-	125	165	16	32	76	100	140	14	340	160	180	122	-	80	70	190	119	240	296	433	256	PG13,5	-	32,8	
RFXA 32-20/5,5	50	96	4	-	125	165	16	32	76	100	140	14	340	160	180	134	-	80	70	190	119	240	296	458	256	PG16	-	39,5	
RFXA 32-20/7,5	50	96	4	-	125	165	16	32	76	100	140	14	340	160	180	153	-	80	70	190	119	240	296	477	276	PG16	-	48,5	
RFXA 32-20/10	50	96	4	-	125	165	16	32	76	100	140	14	340	160	180	153	-	80	70	190	119	240	296	520	276	PG16	-	57	
RFXA 40-12/2	65	116	4	-	145	185	16	40	81	110	150	14	252	112	140	122	139	80	70	160	114	210	213	408	231	PG13,5	PG13,5	20,1	
RFXA 40-12/3	65	116	4	-	145	185	16	40	81	110	150	14	252	112	140	122	139	80	70	160	114	210	213	408	231	PG13,5	PG13,5	22,7	
RFXA 40-16/4	65	116	4	-	145	185	16	40	81	110	150	14	292	132	160	122	-	80	70	190	118	240	254	433	255	PG13,5	-	28	
RFXA 40-16/5,5	65	116	4	-	145	185	16	40	81	110	150	14	292	132	160	134	-	80	70	190	118	240	254	458	255	PG16	-	35,1	
RFXA 40-20/7,5	65	116	4	-	145	185	16	40	81	110	150	14	340	160	180	153	-	100	70	212	139	265	296	497	278	PG16	-	48,8	
RFXA 40-20/10	65	116	4	-	145	185	16	40	81	110	150	14	340	160	180	153	-	100	70	212	139	265	296	540	224	PG16	-	56,2	
RFXA 40-20/15	65	116	4	-	145	185	16	40	81	110	150	14	340	160	180	181	-	100	70	212	139	265	296	577	224	PG21	-	67,5	
RFXA 50-12/3	65	116	4	-	145	185	16	50	96	125	165	16	292	132	160	122	139	100	70	190	138	240	254	428	231	PG13,5	PG13,5	28,1	
RFXA 50-12/4	65	116	4	-	145	185	16	50	96	125	165	16	292	132	160	122	-	100	70	190	138	240	254	453	255	PG13,5	-	28,6	
RFXA 50-12/5,5	65	116	4	-	145	185	16	50	96	125	165	16	292	132	160	134	-	100	70	190	138	240	254	478	255	PG16	-	35,2	
RFXA 50-16/7,5	65	116	4	-	145	185	16	50	96	125	165	16	340	160	180	153	-	100	70	212	139	265	296	497	278	PG16	-	49,1	
RFXA 50-16/10	65	116	4	-	145	185	16	50	96	125	165	16	340	160	180	153	-	100	70	212	139	265	296	540	224	PG16	-	55,5	
RFXA 50-20/12,5	65	116	4	-	145	185	16	50	96	125	165	16	360	160	200	181	-	100	70	212	139	265	296	582	239	PG21	-	61,7	
RFXA 50-20/15	65	116	4	-	145	185	16	50	96	125	165	16	360	160	200	181	-	100	70	212	139	265	296	582	239	PG21	-	67,5	
RFXA 65-12/5,5	80	134	8	4	160	200	18	65	115	145	185	16	340	160	180	139	-	100	95	212	149,5	280	254	483	253	PG16	-	40	
RFXA 65-12/7,5	80	134	8	4	160	200	18	65	115	145	185	16	340	160	180	150	-	100	95	212	149,5	280	254	496	275	PG16	-	52	
RFXA 65-12/10	80	134	8	4	160	200	18	65	115	145	185	16	340	160	180	150	-	100	95	212	149,5	280	254	540	275	PG16	-	58,5	
RFXA 65-16/10	80	134	8	4	160	200	18	65	115	145	185	16	360	160	200	150	-	100	95	212	149,5	280	296	540	275	PG16	-	62	
RFXA 65-16/12,5	80	134	8	4	160	200	18	65	115	145	185	16	360	160	200	177,5	-	100	95	212	149,5	280	296	593	356	PG21	-	67	
RFXA 65-16/15	80	134	8	4	160	200	18	65	115	145	185	16	360	160	200	177,5	-	100	95	212	149,5	280	296	593	356	PG21	-	75,6	



Dimensiones (Entre 15 y 22 kW)

Tipo	Dimensiones mm.																														Peso (kg)			
	Ø DNA	Ø P1	n1 (1)	n1 (2)	Ø K1	Ø D1	Ø SA	Ø DNM	Ø P2	Ø K2	Ø D2	SM	H	H1	H2	H3	R	W	N1	M	N2	A	B	L	L1	L2	L3	L4	C	D		F	V	S
RFXA 50-20/20	65	116	4	-	145	185	16	50	96	125	165	16	360	160	200	222	100	70	212	139	265	296	723,5	254	254	318	65	304	190,5	-	-	PG21	-	96
RFXA 65-16/20	80	134	8	4	160	200	18	65	115	145	185	16	360	160	200	222	100	95	212	149,5	280	296	733	-	258	318	65	304	199,5	-	-	PG21	-	93
RFXA 65-20/20	80	134	8	4	160	200	18	65	115	145	185	16	405	180	225	222	100	95	250	149,5	320	296	733	-	258	318	60	345	199,5	300	20	PG21	20	114
RFXA 65-20/25	80	134	8	4	160	200	18	65	115	145	185	16	405	180	225	222	100	95	250	149,5	320	296	733	-	258	318	60	345	199,5	300	20	PG21	20	127
RFXA 65-20/30	80	134	8	4	160	200	18	65	115	145	185	16	405	180	225	222	100	95	250	149,5	320	296	733	-	258	318	60	345	199,5	300	20	PG21	20	136

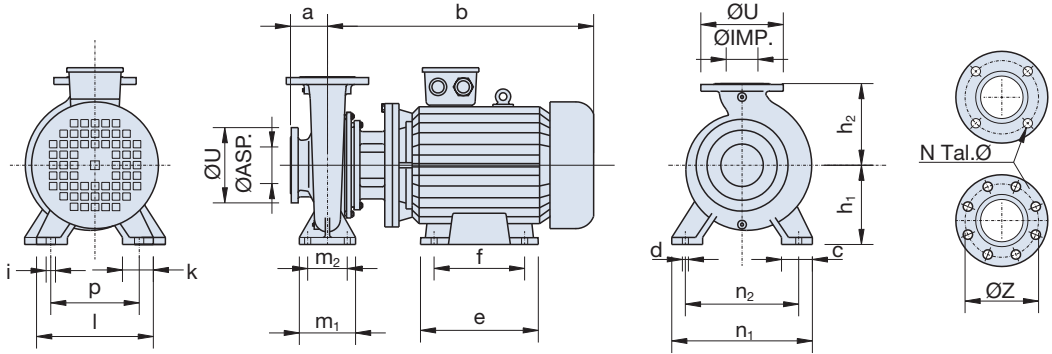
Dimensiones



Tipo	Dimensiones													Aspiración						Impulsión						kg	
	a	b	h ₁	h ₂	c	m ₁	m ₂	n ₁	n ₂	d	e	f	i	k	l	p	ØASP	ØZ	ØU	N	Ø	ØASP	ØZ	ØU	N		Ø
RFI 32-16/2	80	373	132	160	50	100	70	240	190	14	-	-	-	-	-	-	50	125	165	4	18	32	100	140	4	18	43
RFI 32-16/3	80	398	132	160	50	100	70	240	190	14	-	-	-	-	-	-	50	125	165	4	18	32	100	140	4	18	47
RFI 32-16/4	80	416	132	160	50	100	70	240	190	14	-	-	-	-	-	-	50	125	165	4	18	32	100	140	4	18	57
RFI 32-20/5,5	80	431	160	180	50	100	70	240	190	14	-	-	-	-	-	-	50	125	165	4	18	32	100	140	4	18	72
RFI 32-20/7,5	80	482	160	180	50	100	70	240	190	14	280	230	12	70	290	216	50	125	165	4	18	32	100	140	4	18	94
RFI 32-20/10	80	482	160	180	50	100	70	240	190	14	280	230	12	70	290	216	50	125	165	4	18	32	100	140	4	18	99
RFI 32-26/15	100	511	180	225	65	125	95	320	250	14	320	270	12	70	290	216	50	125	165	4	18	32	100	140	4	18	133
RFI 32-26/20	100	591	180	225	65	125	95	320	250	14	350	300	14	80	340	254	50	125	165	4	18	32	100	140	4	18	168
RFI 40-16/4	80	416	132	160	50	100	70	240	190	14	-	-	-	-	-	-	65	145	185	4	18	40	110	150	4	18	59
RFI 40-16/5,5	80	431	132	160	50	100	70	240	190	14	-	-	-	-	-	-	65	145	185	4	18	40	110	150	4	18	69
RFI 40-20/7,5	100	482	160	180	50	100	70	265	212	14	280	230	12	70	290	216	65	145	185	4	18	40	110	150	4	18	97
RFI 40-20/10	100	482	160	180	50	100	70	265	212	14	280	230	12	70	290	216	65	145	185	4	18	40	110	150	4	18	102
RFI 40-26/15	100	511	180	225	65	125	95	320	250	14	320	270	12	70	290	216	65	145	185	4	18	40	110	150	4	18	133
RFI 40-26/20	100	591	180	225	65	125	95	320	250	14	350	300	14	80	340	254	65	145	185	4	18	40	110	150	4	18	168
RFI 50-13/3	100	398	132	160	50	100	70	240	190	14	-	-	-	-	-	-	65	145	185	4	18	50	125	165	4	18	49
RFI 50-13/4	100	416	132	160	50	100	70	240	190	14	-	-	-	-	-	-	65	145	185	4	18	50	125	165	4	18	60
RFI 50-13/5,5	100	431	132	160	50	100	70	240	190	14	-	-	-	-	-	-	65	145	185	4	18	50	125	165	4	18	70
RFI 50-16/7,5	100	482	160	180	50	100	70	265	212	14	280	230	12	70	290	216	65	145	185	4	18	50	125	165	4	18	96
RFI 50-16/10	100	482	160	180	50	100	70	265	212	14	280	230	12	70	290	216	65	145	185	4	18	50	125	165	4	18	101
RFI 50-20/15	100	511	160	200	50	100	70	265	212	14	320	270	12	70	290	216	65	145	185	4	18	50	125	165	4	18	125
RFI 50-20/20	100	591	160	200	50	100	70	265	212	14	270	210	15	70	330	254	65	145	185	4	18	50	125	165	4	18	160
RFI 50-26/30	100	676	180	225	65	125	95	320	250	14	311	241	15	70	355	279	65	145	185	4	18	50	125	165	4	18	227
RFI 65-14/7,5	100	482	160	200	65	125	95	280	212	14	280	230	12	70	290	216	80	160	200	8	18	65	145	185	4	18	98
RFI 65-14/10	100	482	160	200	65	125	95	280	212	14	280	230	12	70	290	216	80	160	200	8	18	65	145	185	4	18	103
RFI 65-16/15	100	511	160	200	65	125	95	280	212	14	320	270	12	70	290	216	80	160	200	8	18	65	145	185	4	18	120
RFI 65-16/20	100	591	160	200	65	125	95	280	212	14	270	210	15	70	330	254	80	160	200	8	18	65	145	185	4	18	155
RFI 65-20/20	100	591	180	225	65	125	95	320	250	14	350	300	14	80	340	254	80	160	200	8	18	65	145	185	4	18	166
RFI 65-20/25	100	646	180	225	65	125	95	320	250	14	400	350	14	80	340	254	80	160	200	8	18	65	145	185	4	18	189
RFI 65-20/30	100	676	180	225	65	125	95	320	250	14	311	241	15	70	355	279	80	160	200	8	18	65	145	185	4	18	221
RFI 80-16/15	125	511	180	225	65	125	95	320	250	14	320	270	12	70	290	216	100	180	220	8	18	80	160	200	8	18	133
RFI 80-16/20	125	591	180	225	65	125	95	320	250	14	350	300	14	80	340	254	100	180	220	8	18	80	160	200	8	18	168
RFI 80-16/25	125	646	180	225	65	125	95	320	250	14	400	350	14	80	340	254	100	180	220	8	18	80	160	200	8	18	191
RFI 80-16/30	125	676	180	225	65	125	95	320	250	14	311	241	15	70	355	279	100	180	220	8	18	80	160	200	8	18	223

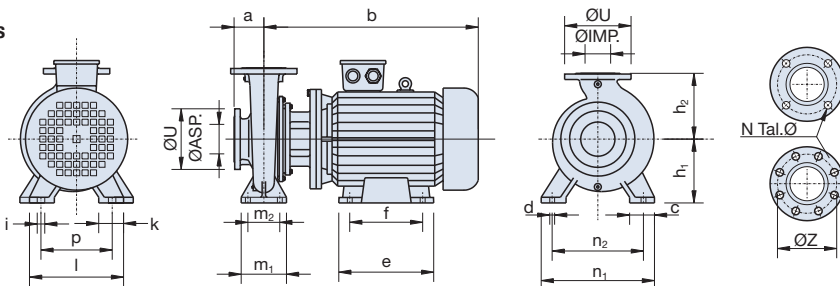
Dimensiones

RPM 1450



Tipo	Dimensiones															Aspiración					Impulsión					kg	
	a	b	h ₁	h ₂	c	m ₁	m ₂	n ₁	n ₂	d	e	f	i	k	l	p	ØASP	ØZ	ØU	N	Ø	ØIMP	ØZ	ØU	N		Ø
GNI 32-13/0,75	80	379	112	140	50	100	70	190	140	14	-	-	10	-	-	-	50	125	165	4	18	32	100	140	4	18	38
GNI 32-16/0,75	80	379	132	160	50	100	70	240	190	14	-	-	10	-	-	-	50	125	165	4	18	32	100	140	4	18	45
GNI 32-20/0,75	80	379	160	180	50	100	70	240	190	14	-	-	10	-	-	-	50	125	165	4	18	32	100	140	4	18	51
GNI 32-20/1	80	379	160	180	50	100	70	240	190	14	-	-	10	-	-	-	50	125	165	4	18	32	100	140	4	18	51
GNI 32-20/1,5	80	435	160	180	50	100	70	240	190	14	-	-	10	-	-	-	50	125	165	4	18	32	100	140	4	18	56
GNI 32-26/2	100	433	180	225	65	125	95	320	250	14	-	-	10	-	-	-	50	125	165	4	18	32	100	140	4	18	76
GNI 32-26/3	100	474	180	225	65	125	95	320	250	14	-	-	12	-	-	-	50	125	165	4	18	32	100	140	4	18	87
GNI 40-13/0,75	80	379	112	140	50	100	70	210	160	14	-	-	10	-	-	-	65	145	185	4	18	40	110	150	4	18	40
GNI 40-16/0,75	80	379	132	160	50	100	70	240	190	14	-	-	10	-	-	-	65	145	185	4	18	40	110	150	4	18	46
GNI 40-16/1	80	379	132	160	50	100	70	240	190	14	-	-	10	-	-	-	65	145	185	4	18	40	110	150	4	18	46
GNI 40-16/1,5	80	435	132	160	50	100	70	240	190	14	-	-	10	-	-	-	65	145	185	4	18	40	110	150	4	18	51
GNI 40-20/1,5	100	434	160	180	50	100	70	265	212	14	-	-	10	-	-	-	65	145	185	4	18	40	110	150	4	18	59
GNI 40-20/2	100	434	160	180	50	100	70	265	212	14	-	-	10	-	-	-	65	145	185	4	18	40	110	150	4	18	61
GNI 40-26/2	100	435	180	225	65	125	95	320	250	14	-	-	10	-	-	-	65	145	185	4	18	40	110	150	4	18	78
GNI 40-26/3	100	476	180	225	65	125	95	320	250	14	-	-	12	-	-	-	65	145	185	4	18	40	110	150	4	18	89
GNI 40-26/4	100	476	180	225	65	125	95	320	250	14	-	-	12	-	-	-	65	145	185	4	18	40	110	150	4	18	89
GNI 40-32/3	100	484	200	225	65	125	95	345	280	14	-	-	12	-	-	-	65	145	185	4	18	40	110	150	4	18	124
GNI 40-32/4	100	484	200	225	65	125	95	345	280	14	-	-	12	-	-	-	65	145	185	4	18	40	110	150	4	18	124
GNI 40-32/5,5	100	500	200	225	65	125	95	345	280	14	-	-	12	-	-	-	65	145	185	4	18	40	110	150	4	18	132
GNI 40-32/7,5	100	613	200	225	65	125	95	345	280	14	-	-	12	-	-	-	65	145	185	4	18	40	110	150	4	18	145
GNI 50-13/0,75	100	379	132	160	50	100	70	240	190	14	-	-	10	-	-	-	65	145	185	4	18	50	125	165	4	18	44
GNI 50-13/1	100	379	132	160	50	100	70	240	190	14	-	-	10	-	-	-	65	145	185	4	18	50	125	165	4	18	44
GNI 50-16/1,5	100	435	160	180	50	100	70	265	212	14	-	-	10	-	-	-	65	145	185	4	18	50	125	165	4	18	53
GNI 50-16/2	100	435	160	180	50	100	70	265	212	14	-	-	10	-	-	-	65	145	185	4	18	50	125	165	4	18	55
GNI 50-20/1,5	100	435	160	200	50	100	70	265	212	14	-	-	10	-	-	-	65	145	185	4	18	50	125	165	4	18	61
GNI 50-20/2	100	435	160	200	50	100	70	265	212	14	-	-	10	-	-	-	65	145	185	4	18	50	125	165	4	18	63
GNI 50-20/3	100	476	160	200	50	100	70	265	212	14	-	-	12	-	-	-	65	145	185	4	18	50	125	165	4	18	74
GNI 50-26/4	100	474	180	225	65	125	95	320	250	14	-	-	12	-	-	-	65	145	185	4	18	50	125	165	4	18	91
GNI 50-26/5,5	100	490	180	225	65	125	95	320	250	14	-	-	12	-	-	-	65	145	185	4	18	50	125	165	4	18	99
GNI 50-32/5,5	125	500	225	280	65	125	95	345	280	14	-	-	12	-	-	-	65	145	185	4	18	50	125	165	4	18	137
GNI 50-32/7,5	125	613	225	280	65	125	95	345	280	14	-	-	12	-	-	-	65	145	185	4	18	50	125	165	4	18	150
GNI 50-32/10	125	613	225	280	65	125	95	345	280	14	-	-	12	-	-	-	65	145	185	4	18	50	125	165	4	18	164
GNI 50-32/15	125	735	225	280	65	125	95	345	280	14	460	400	15	80	334	254	65	145	185	4	18	50	125	165	4	18	225
GNI 65-13/1	100	379	160	180	65	125	95	280	212	14	-	-	10	-	-	-	80	160	200	8	18	65	145	185	4	18	49
GNI 65-13/1,5	100	435	160	180	65	125	95	280	212	14	-	-	10	-	-	-	80	160	200	8	18	65	145	185	4	18	54
GNI 65-16/1,5	100	432	160	200	65	125	95	280	212	14	-	-	10	-	-	-	80	160	200	8	18	65	145	185	4	18	58
GNI 65-16/2	100	432	160	200	65	125	95	280	212	14	-	-	10	-	-	-	80	160	200	8	18	65	145	185	4	18	60
GNI 65-16/3	100	473	160	200	65	125	95	280	212	14	-	-	12	-	-	-	80	160	200	8	18	65	145	185	4	18	71
GNI 65-20/3	100	478	180	225	65	125	95	320	250	14	-	-	12	-	-	-	80	160	200	8	18	65	145	185	4	18	98
GNI 65-20/4	100	478	180	225	65	125	95	320	250	14	-	-	12	-	-	-	80	160	200	8	18	65	145	185	4	18	98
GNI 65-20/5,5	100	494	180	225	65	125	95	320	250	14	-	-	12	-	-	-	80	160	200	8	18	65	145	185	4	18	106
GNI 65-26/7,5	100	612	200	250	80	160	120	360	280	18	-	-	12	-	-	-	80	160	200	8	18	65	145	185	4	18	130
GNI 65-26/10	100	612	200	250	80	160	120	360	280	18	-	-	12	-	-	-	80	160	200	8	18	65	145	185	4	18	144
GNI 65-32/7,5	125	608	225	280	80	160	120	400	315	18	-	-	12	-	-	-	80	160	200	8	18	65	145	185	4	18	159
GNI 65-32/10	125	608	225	280	80	160	120	400	315	18	-	-	12	-	-	-	80	160	200	8	18	65	145	185	4	18	173
GNI 65-32/15	125	730	225	280	80	160	120	400	315	18	460	400	15	80	334	254	80	160	200	8	18	65	145	185	4	18	234
GNI 65-32/20	125	775	225	280	80	160	120	400	315	18	460	400	15	80	334	254	80	160	200	8	18	65	145	185	4	18	257

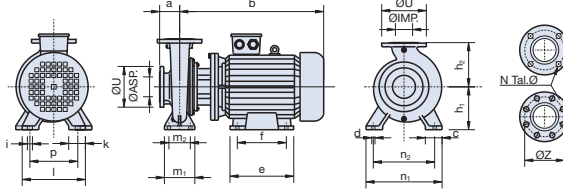
Dimensiones



RPM 1450

Tipo	Dimensiones														Aspiración					Impulsión					kg		
	a	b	h ₁	h ₂	c	m ₁	m ₂	n ₁	n ₂	d	e	f	i	k	l	p	ØASP	ØZ	ØU	N	Ø	ØIMP	ØZ	ØU		N	Ø
GNI 80-16/3	125	476	180	225	65	125	95	320	250	14	-	-	12	-	-	-	100	180	220	8	18	80	160	200	8	18	82
GNI 80-16/4	125	476	180	225	65	125	95	320	250	14	-	-	12	-	-	-	100	180	220	8	18	80	160	200	8	18	82
GNI 80-20/4	125	484	180	250	65	125	95	345	280	14	-	-	12	-	-	-	100	180	220	8	18	80	160	200	8	18	98
GNI 80-20/5,5	125	500	180	250	65	125	95	345	280	14	-	-	12	-	-	-	100	180	220	8	18	80	160	200	8	18	106
GNI 80-20/7,5	125	613	180	250	65	125	95	345	280	14	-	-	12	-	-	-	100	180	220	8	18	80	160	200	8	18	119
GNI 80-26/7,5	125	613	200	280	85	160	120	400	315	18	-	-	12	-	-	-	100	180	220	8	18	80	160	200	8	18	140
GNI 80-26/10	125	613	200	280	85	160	120	400	315	18	-	-	12	-	-	-	100	180	220	8	18	80	160	200	8	18	154
GNI 80-26/15	125	735	200	280	85	160	120	400	315	18	460	400	15	80	334	254	100	180	220	8	18	80	160	200	8	18	215
GNI 80-32/10	125	613	250	315	80	160	120	400	315	18	-	-	12	-	-	-	100	180	220	8	18	80	160	200	8	18	183
GNI 80-32/15	125	735	250	315	80	160	120	400	315	18	460	400	15	80	334	254	100	180	220	8	18	80	160	200	8	18	244
GNI 80-32/20	125	780	250	315	80	160	120	400	315	18	460	400	15	80	334	254	100	180	220	8	18	80	160	200	8	18	267
GNI 80-32/25	125	797	250	315	80	160	120	400	315	18	490	430	15	80	359	279	100	180	220	8	18	80	160	200	8	18	292
GNI 80-40/15	125	757	280	355	80	160	120	400	355	18	460	400	15	80	334	254	100	180	220	8	18	80	160	200	8	18	285
GNI 80-40/20	125	802	280	355	80	160	120	400	355	18	460	400	15	80	334	254	100	180	220	8	18	80	160	200	8	18	308
GNI 80-40/25	125	819	280	355	80	160	120	400	355	18	490	430	15	80	359	279	100	180	220	8	18	80	160	200	8	18	333
GNI 80-40/30	125	859	280	355	80	160	120	400	355	18	490	430	15	80	359	279	100	180	220	8	18	80	160	200	8	18	345
GNI 80-40/40	125	888	280	355	80	160	120	400	355	18	520	470	19	80	398	318	100	180	220	8	18	80	160	200	8	18	447
GNI 100-20/5,5	125	500	200	280	80	160	120	300	280	18	-	-	12	-	-	-	125	210	250	8	18	100	180	220	8	18	121
GNI 100-20/7,5	125	613	200	280	80	160	120	300	280	18	-	-	12	-	-	-	125	210	250	8	18	100	180	220	8	18	134
GNI 100-20/10	125	613	200	280	80	160	120	300	280	18	-	-	12	-	-	-	125	210	250	8	18	100	180	220	8	18	148
GNI 100-26/7,5	140	613	225	280	85	160	120	400	315	18	-	-	12	-	-	-	125	210	250	8	18	100	180	220	8	18	155
GNI 100-26/10	140	613	225	280	85	160	120	400	315	18	-	-	12	-	-	-	125	210	250	8	18	100	180	220	8	18	169
GNI 100-26/15	140	735	225	280	85	160	120	400	315	18	460	400	15	80	334	254	125	210	250	8	18	100	180	220	8	18	230
GNI 100-26/20	140	780	225	280	85	160	120	400	315	18	460	400	15	80	334	254	125	210	250	8	18	100	180	220	8	18	253
GNI 100-32/15	140	735	250	315	80	160	120	400	315	18	460	400	15	80	334	254	125	210	250	8	18	100	180	220	8	18	258
GNI 100-32/20	140	780	250	315	80	160	120	400	315	18	460	400	15	80	334	254	125	210	250	8	18	100	180	220	8	18	281
GNI 100-32/25	140	797	250	315	80	160	120	400	315	18	490	430	15	80	359	279	125	210	250	8	18	100	180	220	8	18	306
GNI 100-32/30	140	837	250	315	80	160	120	400	315	18	490	430	15	80	359	279	125	210	250	8	18	100	180	220	8	18	318
GNI 100-40/20	140	812	280	355	100	200	150	500	400	23	460	400	15	80	334	254	125	210	250	8	18	100	180	220	8	18	321
GNI 100-40/25	140	829	280	355	100	200	150	500	400	23	490	430	15	80	359	279	125	210	250	8	18	100	180	220	8	18	346
GNI 100-40/30	140	869	280	355	100	200	150	500	400	23	490	430	15	80	359	279	125	210	250	8	18	100	180	220	8	18	358
GNI 100-40/40	140	898	280	355	100	200	150	500	400	23	520	470	19	80	398	318	125	210	250	8	18	100	180	220	8	18	460
GNI 100-40/50	140	968	280	355	100	200	150	500	400	23	520	470	19	80	436	356	125	210	250	8	18	100	180	220	8	18	512
GNI 125-20/10	140	613	250	315	80	160	120	400	315	18	-	-	12	-	-	-	150	240	285	8	23	125	210	250	8	18	169
GNI 125-20/15	140	735	250	315	80	160	120	400	315	18	460	400	15	80	334	254	150	240	285	8	23	125	210	250	8	18	230
GNI 125-26/10	140	613	250	355	80	160	120	400	315	18	-	-	12	-	-	-	150	240	285	8	23	125	210	250	8	18	178
GNI 125-26/15	140	735	250	355	80	160	120	400	315	18	460	400	15	80	334	254	150	240	285	8	23	125	210	250	8	18	239
GNI 125-26/20	140	780	250	355	80	160	120	400	315	18	460	400	15	80	334	254	150	240	285	8	23	125	210	250	8	18	262
GNI 125-26/25	140	797	250	355	80	160	120	400	315	18	490	430	15	80	359	279	150	240	285	8	23	125	210	250	8	18	287
GNI 125-32/15	140	767	280	355	100	200	150	500	400	23	460	400	15	80	334	254	150	240	285	8	23	125	210	250	8	18	287
GNI 125-32/20	140	810	280	355	100	200	150	500	400	23	460	400	15	80	334	254	150	240	285	8	23	125	210	250	8	18	310
GNI 125-32/25	140	829	280	355	100	200	150	500	400	23	490	430	15	80	359	279	150	240	285	8	23	125	210	250	8	18	335
GNI 125-32/30	140	869	280	355	100	200	150	500	400	23	490	430	15	80	359	279	150	240	285	8	23	125	210	250	8	18	347
GNI 125-32/40	140	898	280	355	100	200	150	500	400	23	520	470	19	80	398	318	150	240	285	8	23	125	210	250	8	18	449
GNI 125-40/30	140	869	315	400	100	200	150	500	400	23	490	430	15	80	359	279	150	240	285	8	23	125	210	250	8	18	365
GNI 125-40/40	140	898	315	400	100	200	150	500	400	23	520	470	19	80	398	318	150	240	285	8	23	125	210	250	8	18	467
GNI 125-40/50	140	968	315	400	100	200	150	500	400	23	520	470	19	80	436	356	150	240	285	8	23	125	210	250	8	18	519
GNI 125-40/60	140	968	315	400	100	200	150	500	400	23	520	470	19	80	436	356	150	240	285	8	23	125	210	250	8	18	539
GNI 125-40/75	140	1060	315	400	100	200	150	500	400	23	580	545	24	100	506	406	150	240	285	8	23	125	210	250	8	18	630
GNI 150-20/20	160	805	280	400	100	200	150	550	450	23	460	400	15	80	334	254	200	295	340	12	23	150	240	285	8	23	303
GNI 150-20/25	160	822	280	400	100	200	150	550	450	23	490	430	15	80	359	279	200	295	340	12	23	150	240	285	8	23	328
GNI 150-26/15	160	765	250	355	105	200	150	450	350	23	460	400	15	80	334	254	200	295	340	12	23	150	240	285	8	23	272
GNI 150-26/20	160	810	250	355	105	200	150	450	350	23	460	400	15	80	334	254	200	295	340	12	23	150	240	285	8	23	295
GNI 150-26/25	160	827																									

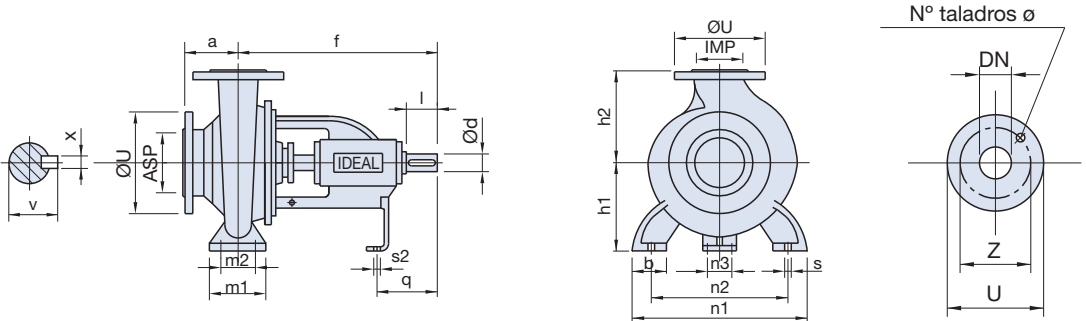
Dimensiones



RPM 2900

Tipo	Dimensiones													Aspiración					Impulsión					kg			
	a	b	h ₁	h ₂	c	m ₁	m ₂	n ₁	n ₂	d	e	f	i	k	l	p	OASP	OZ	OU	N	Ø	OIMP	OZ		OU	N	Ø
GNI 32-13/3	80	435	112	140	50	100	70	190	140	14	-	-	10	-	-	-	50	125	165	4	18	32	100	140	4	18	46
GNI 32-16/2	80	435	132	160	50	100	70	240	190	14	-	-	10	-	-	-	50	125	165	4	18	32	100	140	4	18	51
GNI 32-16/3	80	435	132	160	50	100	70	240	190	14	-	-	10	-	-	-	50	125	165	4	18	32	100	140	4	18	53
GNI 32-16/4	80	476	132	160	50	100	70	240	190	14	-	-	12	-	-	-	50	125	165	4	18	32	100	140	4	18	60
GNI 32-16/5,5	80	492	132	160	50	100	70	240	190	14	-	-	12	-	-	-	50	125	165	4	18	32	100	140	4	18	70
GNI 32-20/5,5	80	492	160	180	50	100	70	240	190	14	-	-	12	-	-	-	50	125	165	4	18	32	100	140	4	18	76
GNI 32-20/7,5	80	605	160	180	50	100	70	240	190	14	-	-	12	-	-	-	50	125	165	4	18	32	100	140	4	18	92
GNI 32-20/10	80	605	160	180	50	100	70	240	190	14	-	-	12	-	-	-	50	125	165	4	18	32	100	140	4	18	92
GNI 32-26/15	100	725	180	225	65	125	95	320	250	14	460	400	15	80	334	254	50	125	165	4	18	32	100	140	4	18	193
GNI 32-26/20	100	725	180	225	65	125	95	320	250	14	287	210	15	67	314	254	50	125	165	4	18	32	100	140	4	18	193
GNI 32-26/25	100	770	180	225	65	125	95	320	250	14	331	254	15	67	314	254	50	125	165	4	18	32	100	140	4	18	211
GNI 40-13/5,5	80	492	112	140	50	100	70	210	160	14	-	-	12	-	-	-	65	145	185	4	18	40	110	150	4	18	65
GNI 40-16/4	80	476	132	160	50	100	70	240	190	14	-	-	12	-	-	-	65	145	185	4	18	40	110	150	4	18	61
GNI 40-16/5,5	80	492	132	160	50	100	70	240	190	14	-	-	12	-	-	-	65	145	185	4	18	40	110	150	4	18	71
GNI 40-16/7,5	80	605	132	160	50	100	70	240	190	14	-	-	12	-	-	-	65	145	185	4	18	40	110	150	4	18	87
GNI 40-20/7,5	100	604	160	180	50	100	70	265	212	14	-	-	12	-	-	-	65	145	185	4	18	40	110	150	4	18	95
GNI 40-20/10	100	604	160	180	50	100	70	265	212	14	-	-	12	-	-	-	65	145	185	4	18	40	110	150	4	18	95
GNI 40-20/15	100	726	160	180	50	100	70	265	212	14	287	210	15	67	314	254	65	145	185	4	18	40	110	150	4	18	178
GNI 40-26/15	100	727	180	225	65	125	95	320	250	14	460	400	15	80	334	254	65	145	185	4	18	40	110	150	4	18	195
GNI 40-26/20	100	727	180	225	65	125	95	320	250	14	460	400	15	80	334	254	65	145	185	4	18	40	110	150	4	18	195
GNI 40-26/30	100	789	180	225	65	125	95	320	250	14	291	241	15	74	345	279	65	145	185	4	18	40	110	150	4	18	235
GNI 50-13/3	100	435	132	160	50	100	70	240	190	14	-	-	10	-	-	-	65	145	185	4	18	50	125	165	4	18	52
GNI 50-13/4	100	476	132	160	50	100	70	240	190	14	-	-	12	-	-	-	65	145	185	4	18	50	125	165	4	18	59
GNI 50-13/5,5	100	492	132	160	50	100	70	240	190	14	-	-	12	-	-	-	65	145	185	4	18	50	125	165	4	18	69
GNI 50-13/7,5	100	605	132	160	50	100	70	240	190	14	-	-	12	-	-	-	65	145	185	4	18	50	125	165	4	18	85
GNI 50-16/7,5	100	605	160	180	50	100	70	265	212	14	-	-	12	-	-	-	65	145	185	4	18	50	125	165	4	18	89
GNI 50-16/10	100	605	160	180	50	100	70	265	212	14	-	-	12	-	-	-	65	145	185	4	18	50	125	165	4	18	89
GNI 50-16/15	100	727	160	180	50	100	70	265	212	14	287	210	15	67	314	254	65	145	185	4	18	50	125	165	4	18	172
GNI 50-20/15	100	727	160	200	50	100	70	265	212	14	287	210	15	67	314	254	65	145	185	4	18	50	125	165	4	18	180
GNI 50-20/20	100	727	160	200	50	100	70	265	212	14	287	210	15	67	314	254	65	145	185	4	18	50	125	165	4	18	180
GNI 50-20/25	100	772	160	200	50	100	70	265	212	14	331	254	15	67	314	254	65	145	185	4	18	50	125	165	4	18	198
GNI 50-26/30	100	787	180	225	65	125	95	320	250	14	291	241	15	74	345	279	65	145	185	4	18	50	125	165	4	18	237
GNI 50-26/40	100	856	180	225	65	125	95	320	250	14	305	305	19	85	388	318	65	145	185	4	18	50	125	165	4	18	349
GNI 65-13/7,5	100	605	160	180	65	125	95	280	212	14	-	-	-	-	-	-	80	160	200	8	18	65	145	185	4	18	90
GNI 65-13/10	100	605	160	180	65	125	95	280	212	14	-	-	-	-	-	-	80	160	200	8	18	65	145	185	4	18	90
GNI 65-13/15	100	727	160	180	65	125	95	280	212	14	287	210	15	67	314	254	80	160	200	8	18	65	145	185	4	18	173
GNI 65-16/15	100	724	160	200	65	125	95	280	212	14	287	210	15	67	314	254	80	160	200	8	18	65	145	185	4	18	177
GNI 65-16/20	100	724	160	200	65	125	95	280	212	14	287	210	15	67	314	254	80	160	200	8	18	65	145	185	4	18	177
GNI 65-20/20	100	729	180	225	65	125	95	320	250	14	460	400	15	80	334	254	80	160	200	8	18	65	145	185	4	18	204
GNI 65-20/25	100	774	180	225	65	125	95	320	250	14	460	400	15	80	334	254	80	160	200	8	18	65	145	185	4	18	222
GNI 65-20/30	100	791	180	225	65	125	95	320	250	14	291	241	15	74	345	279	80	160	200	8	18	65	145	185	4	18	244
GNI 65-20/40	100	860	180	225	70	250	190	320	250	14	377	305	19	85	388	318	80	160	200	8	18	65	145	185	4	18	356
GNI 65-26/50	100	865	200	250	80	160	120	370	280	18	377	305	19	85	388	318	80	160	200	8	18	65	145	185	4	18	367
GNI 65-26/60	100	905	200	250	90	285	225	370	280	18	433	311	19	85	436	356	80	160	200	8	18	65	145	185	4	18	418
GNI 65-26/75	100	1027	200	250	90	285	225	370	280	18	500	349	24	100	486	406	80	160	200	8	18	65	145	185	4	18	510
GNI 80-16/15	125	727	180	225	65	125	95	320	250	14	460	400	15	80	334	245	100	180	220	8	18	80	160	200	8	18	188
GNI 80-16/20	125	727	180	225	65	125	95	320	250	14	460	400	15	80	334	245	100	180	220	8	18	80	160	200	8	18	188
GNI 80-16/25	125	772	180	225	65	125	95	320	250	14	460	400	15	80	334	245	100	180	220	8	18	80	160	200	8	18	206
GNI 80-16/30	125	789	180	225	65	125	95	320	250	14	291	241	15	74	345	279	100	180	220	8	18	80	160	200	8	18	228
GNI 80-20/30	125	797	180	250	65	125	95	345	280	14	291	241	15	74	345	279	100	180	220	8	18	80	160	200	8	18	244
GNI 80-20/40	125	866	180	250	70	250	190	350	280	14	377	305	19	85	388	318	100	180	220	8	18	80	160	200	8	18	356
GNI 80-20/50	125	866	180	250	70	250	190	350	280	14	377	305	19	85	388	318	100	180	220	8	18	80	160	200	8	18	356
GNI 80-20/60	125	906	180	250	65	125	95	345	280	14	433	311	19	85	436	356	100	180	220	8	18	80	160	200	8	18	407
GNI 80-26/60	125	906	200	280	90	285	225	405	315	18	433	311	19	85	436	356	100	180	220	8	18	80	160	200	8	18	428
GNI 80-26/75	125	1028	200	280	90	28																					

Dimensiones



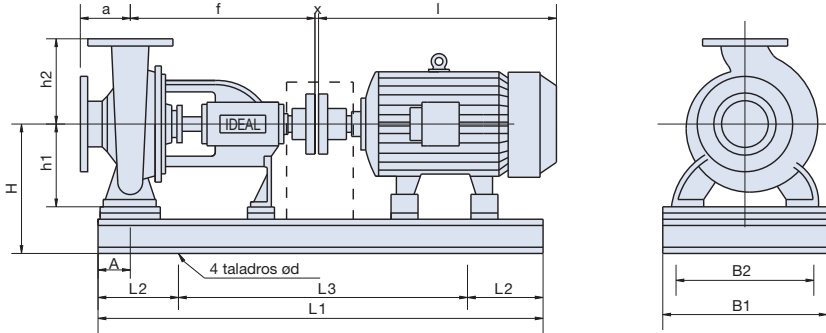
Tipo	Dimensiones - m.m.														Aspiración					Impulsión							
	a	f	h1	h2	b	m1	m2	n1	n2	n3	s	s2	d	l	q	p	v	x	DN	Z	U	N°	Ø	DN	Z	U	N°
RNI 32-13	80	360	112	140	50	100	70	190	140	100	14	14	24	50	93	• 27	8	50	125	165	4	18	32	100	140	4	18
RNI 32-16	80	360	132	160	50	100	70	240	190	100	14	14	24	50	93	• 27	8	50	125	165	4	18	32	100	140	4	18
RNI 32-20	80	360	160	180	50	100	70	240	190	110	14	14	24	50	93	• 27	8	50	125	165	4	18	32	100	140	4	18
RNI 32-26	100	360	180	225	65	125	95	320	250	110	14	14	24	50	93	• 27	8	50	125	165	4	18	32	100	140	4	18
RNI 40-13	80	360	112	140	50	100	70	210	160	100	14	14	24	50	93	• 27	8	65	145	185	4	18	40	110	150	4	18
RNI 40-16	80	360	132	160	50	100	70	240	190	110	14	14	24	50	93	• 27	8	65	145	185	4	18	40	110	150	4	18
RNI 40-20	100	360	160	180	50	100	70	265	212	110	14	14	24	50	93	• 27	8	65	145	185	4	18	40	110	150	4	18
RNI 40-26 h	100	360	180	225	65	125	95	320	250	110	14	14	24	50	93	• 27	8	65	145	185	4	18	40	110	150	4	18
RNI 40-32 H	100	470	200	225	65	125	95	345	280	110	14	14	32	80	128	• 35	10	65	145	185	4	18	40	110	150	4	18
RNI 50-13	100	360	132	160	50	100	70	240	190	100	14	14	24	50	93	• 27	8	65	145	185	4	18	50	125	165	4	18
RNI 50-16	100	360	160	180	50	100	70	265	212	110	14	14	24	50	93	• 27	8	65	145	185	4	18	50	125	165	4	18
RNI 50-20	100	360	160	200	50	100	70	265	212	110	14	14	24	50	93	• 27	8	65	145	185	4	18	50	125	165	4	18
RNI 50-26 h	100	360	180	225	65	125	95	320	250	110	14	14	24	50	93	• 27	8	65	145	185	4	18	50	125	165	4	18
RNI 50-32 H	125	470	225	280	65	125	95	345	280	110	14	14	32	80	128	• 35	10	65	145	185	4	18	50	125	165	4	18
RNI 65-13	100	360	160	180	65	125	95	280	212	110	14	14	24	50	93	• 27	8	80	160	200	8	18	65	145	185	4	18
RNI 65-16	100	360	160	200	65	125	95	280	212	110	14	14	24	50	93	• 27	8	80	160	200	8	18	65	145	185	4	18
RNI 65-20	100	360	180	225	65	125	95	320	250	110	14	14	24	50	93	• 27	8	80	160	200	8	18	65	145	185	4	18
RNI 65-26 h	100	470	200	250	80	160	120	360	280	110	17,5	14	32	80	128	• 35	10	80	160	200	8	18	65	145	185	4	18
RNI 65-32 H	125	470	225	280	80	160	120	400	315	110	17,5	14	32	80	128	• 35	10	80	160	200	8	18	65	145	185	4	18
RNI 80-16	125	360	180	225	65	125	95	320	250	110	14	14	24	50	93	• 27	8	100	180	220	8	18	80	160	200	8	18
RNI 80-20	125	470	180	250	65	125	95	345	280	110	14	14	32	80	128	• 35	10	100	180	220	8	18	80	160	200	8	18
RNI 80-26 h	125	470	200	280	85	160	120	400	315	110	18	14	32	80	128	• 35	10	100	180	220	8	18	80	160	200	8	18
RNI 80-32 H	125	470	250	315	80	160	120	400	315	110	18	14	32	80	128	• 35	10	100	180	220	8	18	80	160	200	8	18
RNI 80-40	125	530	280	355	80	160	120	440	355	110	18	14	42	110	162	• 45	12	100	180	220	8	18	80	160	200	8	18
RNI 100-20	125	470	200	280	80	160	120	300	280	110	18	14	32	80	128	• 35	10	125	210	250	8	18	100	180	220	8	18
RNI 100-26 H	140	470	225	280	85	160	120	400	315	110	18	14	32	80	128	• 35	10	125	210	250	8	18	100	180	220	8	18
RNI 100-32	140	470	250	315	80	160	120	400	315	110	18	14	32	80	128	• 35	10	125	210	250	8	18	100	180	220	8	18
RNI 100-40	140	530	280	355	100	200	150	500	400	110	23	14	42	110	160	• 45	12	125	210	250	8	18	100	180	220	8	18
RNI 125-20	140	470	250	315	80	160	120	400	315	110	18	14	32	80	128	• 35	10	150	240	285	8	23	125	210	250	8	18
RNI 125-26	140	470	250	355	80	160	120	400	315	110	18	14	32	80	128	• 35	10	150	240	285	8	23	125	210	250	8	18
RNI 125-32 H	140	530	280	355	100	200	150	500	400	110	23	14	42	110	160	• 45	12	150	240	285	8	23	125	210	250	8	18
RNI 125-40	140	530	315	400	100	200	150	500	400	110	23	14	42	110	160	• 45	12	150	240	285	8	23	125	210	250	8	18
RNI 125-50	180	670	375	500	100	200	150	550	450	140	23	14	55	110	160	• 58,9	16	150	240	285	8	23	125	210	250	8	18
RNI 150-20	160	495	280	400	100	200	150	550	450	110	23	14	32	80	128	• 35	10	200	295	340	12	23	150	240	285	8	23
RNI 150-26	160	530	250	355	105	200	150	450	350	110	23	14	42	110	160	• 45	12	200	295	340	12	23	150	240	285	8	23
RNI 150-32	160	530	280	400	100	200	150	550	450	110	23	14	42	110	160	• 45	12	200	295	340	12	23	150	240	285	8	23
RNI 150-40	160	530	315	450	100	200	150	550	450	110	23	14	42	110	160	• 45	12	200	295	340	12	23	150	240	285	8	23
RNI 150-50	180	670	375	500	100	200	150	550	450	140	23	14	55	110	160	• 58,9	16	200	295	340	12	23	150	240	285	8	23
RNI 200-200	180	556	315	400	100	200	150	550	450	80	22	14	42	110	167	• 45,5	12	200	295	340	12	23	200	295	340	8	23
RNI 200-26	180	546	280	400	100	200	150	550	450	110	25	14	42	110	161	• 45,2	12	250	355	405	12	27	200	295	340	12	23
RNI 200-32	200	670	355	450	100	200	150	550	450	110	23	14	48	110	160	• 51,6	14	250	355	405	12	27	200	295	340	12	23
RNI 200-40	200	670	355	500	120	200	150	550	450	110	23	14	48	110	160	• 51,6	14	250	355	405	12	27	200	295	340	12	23
RNI 200-50	210	675	400	500	160	300	240	720	600	140	27	14	55	110	160	• 58,9	16	250	355	405	12	27	200	295	340	12	23
RNI 250-250	220	705	375	550	140	250	175	700	560	100	26	15	50	110	190	• 54	14	250	355	395	8	23	250	350	395	12	23
RNI 250-32	200	670	355	525	100	250	175	600	500	110	23	14	48	110	160	• 51,6	14	300	410	460	12	27	250	355	405	12	27
RNI 250-40	250	670	400	500	120	300	250	710	600	110	24	14	55	110	160	• 58,9	14	300	410	460	12	27	250	355	405	12	27
RNI 250-50	240	875	425	545	160	300	200	720	600	140	27	19	70	140	250	• 74,7	20	300	410	460	12	27	250	355	405	12	27
RNI 301-305	180	707	400	550	125	250	175	600	500	175	23	18	50	110	190	• 54	14	300	400	445	12	23	300	400	445	12	23
RNI 300-315	250	717	400	560	125	250	175	750	600	175	23	18	50	100	190	• 54	14	300	400	445	12	23	300	400	445	12	23
RNI 300-40	280	875	500	600	150	300	200	800	660	140	27	19	70	140	250	• 74,7	20	350	470	520	16	27	300	410	450	12	27

Dimensiones

Carcasa	80 M	90 S	90 L	100 L	112 M	132 S	132 M	160 M	160 L	180 M	180 L	200 L	225 S	225 M	250 M	280 S	280 M	315 S	315 M	
IP 54	2900	1-1,5	2	3	4	5,5	7,5-10		15-20	25	30		40-50		60	75	100	125	150	175
	1450	0,75-1	1,5	2	3-4	5,5	7,5	10	15	20	25	30	40	50	60	75	100	125	150	175

Tipo	Motor	CV (HP)	Dimensiones														ASP	IMP	Kg
			a	f	x	l	A	L1	L2	L3	B1	B2	d	H	h1	h2			
RNI 32-13	71 L	0,33-0,5	80	360	5	240	60	700	100	500	240	210	18	210	112	140	50	32	80
	80 L	0,75-1,5	80	360	5	275	60	700	100	500	240	210	18	210	112	140	50	32	84
	90 S	2	80	360	5	310	60	700	100	500	240	210	18	210	112	140	50	32	88
	90 L	3	80	360	5	330	60	700	100	500	240	210	18	210	112	140	50	32	92
	100 L	4	80	360	5	370	60	800	130	540	300	270	18	210	112	140	50	32	105
	112 M	5,5	80	360	5	385	60	800	130	540	300	270	18	210	112	140	50	32	112
RNI 32-16	71 L	0,33-0,5	80	360	5	240	60	700	100	500	240	210	18	230	132	160	50	32	86
	80 L	0,75-1,5	80	360	5	275	60	700	100	500	240	210	18	230	132	160	50	32	90
	90 S	2	80	360	5	310	60	700	100	500	240	210	18	230	132	160	50	32	94
	90 L	3	80	360	5	310	60	700	100	500	240	210	18	230	132	160	50	32	98
	100 L	4	80	360	5	370	60	800	130	540	300	270	18	230	132	160	50	32	111
	112 M	5,5	80	360	5	385	60	800	130	540	300	270	18	230	132	160	50	32	118
RNI 32-20	80 L	0,75-1	80	360	5	275	60	800	130	540	300	270	18	258	160	180	50	32	100
	90 S	1,5	80	360	5	310	60	800	130	540	300	270	18	258	160	180	50	32	104
	90 L	3	80	360	5	330	60	800	130	540	300	270	18	258	160	180	50	32	108
	100 L	4	80	360	5	370	60	800	130	540	300	270	18	258	160	180	50	32	116
	112 M	5,5	80	360	5	385	60	800	130	540	300	270	18	258	160	180	50	32	123
	132 S	7,5-10	80	360	5	450	60	800	130	540	300	270	18	258	160	180	50	32	148
RNI 32-26	80 L	0,75-1	100	360	5	275	75	800	130	540	340	310	18	278	180	225	50	32	112
	90 S	1,5	100	360	5	310	75	800	130	540	340	310	18	278	180	225	50	32	116
	90 L	2	100	360	5	330	75	800	130	540	340	310	18	278	180	225	50	32	120
	100 L	4	100	360	5	370	75	800	130	540	340	310	18	278	180	225	50	32	128
	112 M	5,5	100	360	5	385	75	800	130	540	340	310	18	278	180	225	50	32	135
	132 S	7,5-10	100	360	5	450	75	800	130	540	340	310	18	278	180	225	50	32	160
RNI 40-13	80 L	0,75-1	100	360	5	600	75	1000	170	660	340	310	18	278	180	225	50	32	220
	160 M	15-20	100	360	5	600	75	1000	170	660	340	310	18	278	180	225	50	32	220
	160 L	25-30	100	360	5	640	75	1000	170	660	340	310	18	278	180	225	50	32	230
	71 L	0,33-0,5	80	360	5	240	60	700	100	500	240	210	18	210	112	140	65	40	80
	80 L	0,75-1	80	360	5	275	60	700	100	500	240	210	18	210	112	140	65	40	84
	90 S	2	80	360	5	310	60	700	100	500	240	210	18	210	112	140	65	40	88
RNI 40-16	90 L	3	80	360	5	330	60	700	100	500	240	210	18	210	112	140	65	40	92
	100 L	4	80	360	5	370	60	800	130	540	300	270	18	210	112	140	65	40	105
	112 M	5,5	80	360	5	385	60	800	130	540	300	270	18	210	112	140	65	40	112
	71 L	0,33-0,5	80	360	5	240	60	700	100	500	240	210	18	230	132	160	65	40	86
	80 L	0,75-1	80	360	5	275	60	700	100	500	240	210	18	230	132	160	65	40	90
	90 S	1,5	80	360	5	310	60	700	100	500	240	210	18	230	132	160	65	40	94
RNI 40-16	90 L	3	80	360	5	330	60	700	100	500	240	210	18	230	132	160	65	40	98
	100 L	4	80	360	5	370	60	800	130	540	300	270	18	230	132	160	65	40	111
	112 M	5,5	80	360	5	385	60	800	130	540	300	270	18	230	132	160	65	40	118
	132 S	7,5-10	80	360	5	450	60	800	130	540	300	270	18	230	132	160	65	40	143

Dimensiones

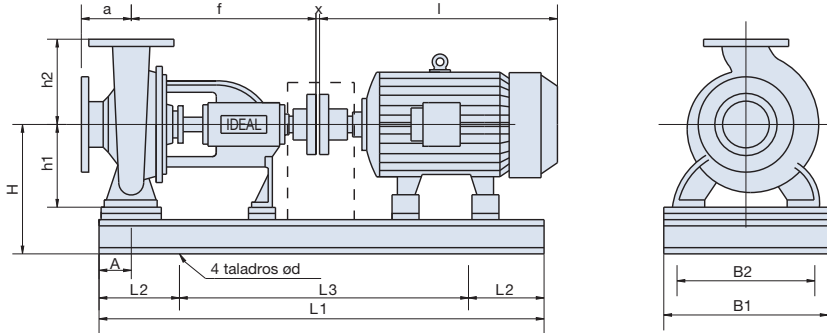


Tipo	Motor	CV (HP)	Dimensiones														ASP	IMP	Kg
			a	f	x	l	A	L1	L2	L3	B1	B2	d	H	h1	h2			
RNI 50-13	80 L	0,75-1	100	360	5	275	60	700	100	500	240	210	18	230	132	160	65	50	89
	90 S	1,5	100	360	5	310	60	700	100	500	240	210	18	230	132	160	65	50	93
	90 L	3	100	360	5	330	60	700	100	500	240	210	18	230	132	160	65	50	97
	100 L	4	100	360	5	370	60	800	130	540	300	270	18	230	132	160	65	50	110
	112 M	5,5	100	360	5	385	60	800	130	540	300	270	18	230	132	160	65	50	117
	132 S	7,5-10	100	360	5	450	60	800	130	540	300	270	18	230	132	160	65	50	142
RNI 40-20	80 L	0,75-1	100	360	5	275	60	800	130	540	300	270	18	258	160	180	65	40	102
	90 S	1,5	100	360	5	310	60	800	130	540	300	270	18	258	160	180	65	40	106
	90 L	2	100	360	5	330	60	800	130	540	300	270	18	258	160	180	65	40	110
	112 M	5,5	100	360	5	385	60	800	130	540	300	270	18	258	160	180	65	40	125
	132 S	7,5-10	100	360	5	450	60	800	130	540	300	270	18	258	160	180	65	40	150
	160 M	15,20	100	360	5	600	60	1000	170	660	340	310	18	258	160	180	65	40	240
RNI 40-26 h	90 S	1,5	100	360	5	310	75	800	130	540	340	310	18	278	180	225	65	40	123
	90 L	2	100	360	5	330	75	800	130	540	340	310	18	278	180	225	65	40	127
	100 L	3-4	100	360	5	370	75	800	130	540	340	310	18	278	180	225	65	40	135
	112 M	5,5	100	360	5	385	75	800	130	540	340	310	18	278	180	225	65	40	142
	132 S	7,5-10	100	360	5	450	75	800	130	540	340	310	18	278	180	225	65	40	167
	160 M	15-20	100	360	5	600	75	1000	170	660	340	310	18	278	180	225	65	40	252
	160 L	25-30	100	360	5	640	75	1000	170	660	340	310	18	278	180	225	65	40	262
	180 M	30	100	360	5	680	75	1000	170	660	340	310	18	278	180	225	65	40	287
RNI 40-32 H	90 L	2	100	470	5	330	75	1000	170	660	430	400	18	298	200	225	65	40	143
	100 L	3-4	100	470	5	370	75	1000	170	660	430	400	18	298	200	225	65	40	151
	112 M	5,5	100	470	5	385	75	1000	170	660	430	400	18	318	200	225	65	40	158
	132 S	7,5	100	470	5	450	75	1000	170	660	430	400	18	318	200	225	65	40	183
	160 L	25-30	100	470	5	640	75	1200	200	660	430	400	18	318	200	225	65	40	278
	180 M	30	100	470	5	680	75	1200	200	660	430	400	18	318	200	225	65	40	303
	200 L	40-50	100	470	5	800	75	1200	200	800	430	400	18	318	200	225	65	40	393
	225 M	60	100	470	5	840	75	1200	200	800	430	400	18	318	200	225	65	40	508

Dimensiones

Tipo	Motor	CV (HP)	Dimensiones														ASP	IMP	Kg
			a	f	x	l	A	L1	L2	L3	B1	B2	d	H	h1	h2			
RNI 50-16	80 L	0,75-1	100	360	5	275	60	800	130	540	300	270	18	258	160	180	65	50	100
	90 S	1,5	100	360	5	310	60	800	130	540	300	270	18	258	160	180	65	50	104
	90 L	2	100	360	5	330	60	800	130	540	300	270	18	258	160	180	65	50	108
	112 M	5,5	100	360	5	385	60	800	130	540	300	270	18	258	160	180	65	50	123
	132 S	7,5-10	100	360	5	450	60	800	130	540	300	270	18	258	160	180	65	50	148
	160 M	15,20	100	360	5	600	60	1000	170	660	340	310	18	258	160	180	65	50	238
RNI 50-20	90 S	1,5	100	360	5	310	60	800	130	540	300	270	18	258	160	200	65	50	108
	90 L	2	100	360	5	330	60	800	130	540	300	270	18	258	160	200	65	50	112
	100 L	3-4	100	360	5	370	60	800	130	540	300	270	18	258	160	200	65	50	120
	132 S	7,5-10	100	360	5	450	60	800	130	540	300	270	18	258	160	200	65	50	152
	160 M	15-20	100	360	5	600	60	1000	170	660	340	310	18	258	160	200	65	50	242
	160 L	25	100	360	5	640	60	1000	170	660	340	310	18	258	160	200	65	50	252
RNI 50-26 h	100 L	3-4	100	360	5	370	75	800	130	540	340	310	18	278	180	225	65	50	136
	112 M	5,5	100	360	5	385	75	800	130	540	340	310	18	278	180	225	65	50	143
	132 S	7,5	100	360	5	450	75	800	130	540	340	310	18	278	180	225	65	50	168
	160 M	15-20	100	360	5	600	75	1000	170	660	340	310	18	278	180	225	65	50	253
	160 L	25-30	100	360	5	640	75	1000	170	660	340	310	18	278	180	225	65	50	263
	180 M	30	100	360	5	680	75	1000	170	660	340	310	18	278	180	225	65	50	288
RNI 50-32 H	200 L	40-50	100	360	5	800	75	1200	200	800	430	400	18	318	180	225	65	50	378
	100 L	3,4	125	470	5	370	75	1000	170	660	430	400	18	323	225	280	65	50	152
	112 M	5,5	125	470	5	385	75	1000	170	660	430	400	18	323	225	280	65	50	159
	132 S	7,5	125	470	5	450	75	1000	170	660	430	400	18	345	225	280	65	50	184
	132 M	10	125	470	5	480	75	1000	170	660	430	400	18	345	225	280	65	50	189
	160 M	15	125	470	5	600	75	1000	170	660	430	400	18	345	225	280	65	50	269
	160 L	25-30	125	470	5	640	75	1000	170	660	430	400	18	345	225	280	65	50	279
	180 M	30	125	470	5	680	75	1200	200	800	430	400	18	345	225	280	65	50	304
	200 L	40-50	125	470	5	800	75	1200	200	800	430	400	18	345	225	280	65	50	396
	225 M	60	125	470	5	840	75	1400	230	940	600	560	23	363	225	280	65	50	511
250 M	75	125	470	5	930	75	1400	230	940	600	560	23	388	225	280	65	50	611	
280 S	100	125	470	5	990	75	1400	230	940	600	560	23	418	225	280	65	50	761	
RNI 65-13	80 L	0,75-1	100	360	5	275	60	800	130	540	300	270	18	258	160	180	80	65	100
	90 S	1,5	100	360	5	310	60	800	130	540	300	270	18	258	160	180	80	65	104
	90 L	2	100	360	5	330	60	800	130	540	300	270	18	258	160	180	80	65	108
	132 S	7,5-10	100	360	5	450	60	800	130	540	300	270	18	258	160	180	80	65	148
	160 M	15-20	100	360	5	600	60	1000	170	660	340	310	18	258	160	180	80	65	238
RNI 65-16	90 S	1,5	100	360	5	310	60	800	130	540	300	270	18	258	160	200	80	65	109
	90 L	2	100	360	5	330	60	800	130	540	300	270	18	258	160	200	80	65	113
	100 L	3-4	100	360	5	370	60	800	130	540	300	270	18	258	160	200	80	65	121
	112 M	5,5	100	360	5	385	60	800	130	540	300	270	18	258	160	200	80	65	128
	132 S	7,5-10	100	360	5	450	60	800	130	540	300	270	18	258	160	200	80	65	153
	160 M	15-20	100	360	5	600	60	1000	170	660	340	310	18	258	160	200	80	65	243
	160 L	25	100	360	5	640	60	1000	170	660	340	310	18	258	160	200	80	65	253

Dimensiones

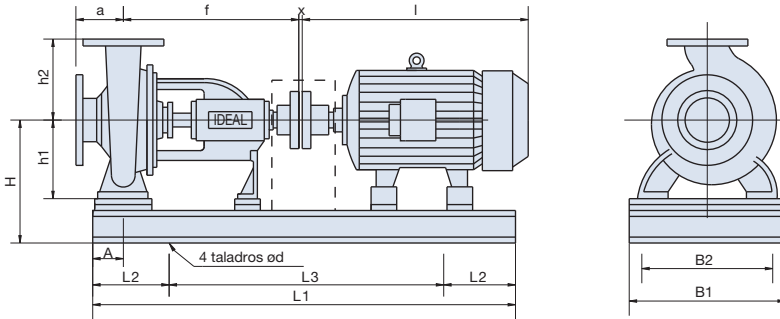


Tipo	Motor	CV (HP)	Dimensiones													ASP	IMP	Kg	
			a	f	x	l	A	L1	L2	L3	B1	B2	d	H	h1				h2
RNI 65-20	100 L	3-4	100	360	5	370	75	800	130	540	340	310	18	278	180	225	80	65	132
	112 M	5,5	100	360	5	385	75	800	130	540	340	310	18	278	180	225	80	65	139
	132 S	7,5	100	360	5	450	75	800	130	540	340	310	18	278	180	225	80	65	164
	160 M	15-20	100	360	5	600	75	1000	170	660	340	310	18	278	180	225	80	65	249
	160 L	25-30	100	360	5	640	75	1000	170	660	340	310	18	278	180	225	80	65	259
	180 M	30	100	360	5	680	75	1000	170	660	340	310	18	278	180	225	80	65	284
	200 L	40-50	100	360	5	800	75	1000	170	660	430	400	18	318	180	225	80	65	274
RNI 65-26 h	100 L	3-4	100	470	5	370	90	1000	170	660	430	400	18	318	200	250	80	65	217
	112 M	5,5	100	470	5	385	90	1000	170	660	430	400	18	318	200	250	80	65	224
	132 S	7,5	100	470	5	450	90	1000	170	660	430	400	18	318	200	250	80	65	249
	132 M	10	100	470	5	480	90	1000	170	660	430	400	18	318	200	250	80	65	254
	160 L	25-30	100	470	5	640	90	1200	200	800	430	400	18	318	200	250	80	65	324
	180 M	30-40	100	470	5	680	90	1200	200	800	430	400	18	318	200	250	80	65	349
	180 L	50	100	470	5	720	90	1200	200	800	430	400	18	318	200	250	80	65	374
	200 M	60	100	470	5	77	90	1200	200	800	430	400	18	318	200	250	80	65	429
	200 M	40-50-75	100	470	5	800	90	1200	200	800	430	400	18	318	200	250	80	65	439
	225 M	60-100	100	470	5	840	90	1400	230	940	600	560	18	363	200	250	80	65	554
	250 M	75	100	470	5	930	90	1400	230	940	600	560	18	388	200	250	80	65	654
280 M	100	100	470	5	990	90	1400	230	940	600	570	23	418	200	250	80	65	707	
RNI 65-32 H	132 S	7,5	125	470	5	450	90	1000	170	660	430	400	18	343	225	280	80	65	261
	132 M	10	125	470	5	480	90	1000	170	660	430	400	18	343	225	280	80	65	266
	160 M	15	125	470	5	600	90	1200	200	800	430	400	18	343	225	280	80	65	326
	160 L	20	125	470	5	640	90	1200	200	800	430	400	18	343	225	280	80	65	336
	250 M	75	125	470	5	930	90	1400	230	940	600	560	23	388	225	280	80	65	666
	280 S	100	125	470	5	990	90	1400	230	940	600	560	23	418	225	280	80	65	816
	280 M	125	125	470	5	1040	90	1400	230	940	600	560	23	418	225	280	80	65	866
RNI 80-16	90 S	1,5	125	360	5	310	75	800	130	540	340	310	18	278	180	225	100	80	119
	90 L	2	125	360	5	330	75	800	130	540	340	310	18	278	180	225	100	80	123
	100 L	3-4	125	360	5	370	75	800	130	540	340	310	18	278	180	225	100	80	131
	160 M	15-20	125	360	5	600	75	1000	170	660	340	310	18	278	180	225	100	80	248
	160 L	25-30	125	360	5	640	75	1000	170	660	340	310	18	278	180	225	100	80	258
	180 M	30	125	360	5	680	75	1000	170	660	340	310	18	278	180	225	100	80	283
	200 L	40-50	125	360	5	800	75	1200	200	800	430	400	18	278	180	225	100	80	348

Dimensiones

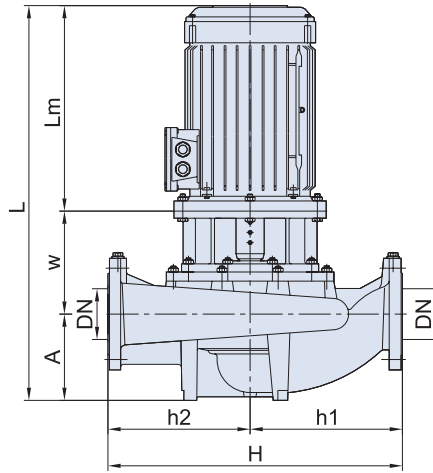
Tipo	Motor	CV (HP)	Dimensiones														ASP	IMP	Kg
			a	f	x	l	A	L1	L2	L3	B1	B2	d	H	h1	h2			
RNI 80-20	100 L	3-4	125	470	5	370	75	1000	170	660	340	310	18	278	180	250	100	80	178
	112 M	5,5	125	470	5	385	75	1000	170	660	340	310	18	278	180	250	100	80	185
	132 S	7,5	125	470	5	450	75	1000	170	660	340	310	18	278	180	250	100	80	210
	160 L	25-30	125	470	5	640	75	1200	200	800	430	400	18	298	180	250	100	80	315
	180 M	30-40	125	470	5	680	75	1200	200	800	430	400	18	298	180	250	100	80	340
	180 L	50	125	470	5	720	75	1200	200	800	430	400	18	298	180	250	100	80	365
	200 M	60	125	470	5	770	75	1200	200	800	430	400	18	318	180	250	100	80	420
	200 L	40-50-75	125	470	5	800	75	1200	200	800	430	400	18	318	180	250	100	80	430
225 M	60	125	470	5	840	75	1400	230	940	600	560	23	363	180	250	100	80	545	
RNI 80-26 h	112 M	5,5	125	470	5	385	90	1000	170	660	430	400	18	318	200	280	100	80	223
	132 S	7,5	125	470	5	450	90	1000	170	660	430	400	18	318	200	280	100	80	248
	132 M	10	125	470	5	480	90	1000	170	660	430	400	18	318	200	280	100	80	253
	160 M	15	125	470	5	600	90	1200	200	800	430	400	18	318	200	280	100	80	313
	180 M	30-40	125	470	5	680	90	1200	200	800	430	400	18	318	200	280	100	80	348
	180 L	50	125	470	5	720	90	1200	200	800	430	400	18	318	200	280	100	80	373
	200 M	60	125	470	5	770	90	1200	200	800	430	400	18	318	200	280	100	80	428
	200 L	40-50-75	125	470	5	800	90	1200	200	800	430	400	18	318	200	280	100	80	438
	225 M	60-100	125	470	5	840	90	1400	230	940	600	560	23	363	200	280	100	80	553
	250 M	75	125	470	5	930	90	1400	230	940	600	560	23	388	200	280	100	80	653
280 S	100	125	470	5	990	90	1400	230	940	600	560	23	418	200	280	100	80	803	
RNI 80-32 H	132 M	10	125	470	5	480	90	1000	170	660	430	400	18	368	250	315	100	80	265
	160 M	15	125	470	5	600	90	1200	200	800	430	400	18	368	250	315	100	80	330
	160 L	20-25	125	470	5	640	90	1200	200	800	430	400	18	368	250	315	100	80	340
	180 M	25	125	470	5	680	90	1200	200	800	430	400	18	368	250	315	100	80	365
	280 S	100	125	470	5	990	90	1400	230	940	600	560	23	420	250	315	100	80	820
	280 M	125	125	470	5	1040	90	1400	230	940	600	560	23	420	250	315	100	80	870
	315 S	150	125	470	5	1130	90	1500	250	1000	700	660	23	485	250	315	100	80	1170
	315 M	175	125	470	5	1180	90	1500	250	1000	700	660	23	485	250	315	100	80	1470
RNI 80-40	160 M	15	125	530	5	600	90	1200	200	800	430	400	18	398	280	355	100	80	372
	160 L	20-25	125	530	5	640	90	1200	200	800	430	400	18	398	280	355	100	80	390
	180 M	25-30	125	530	5	680	90	1200	200	800	430	400	18	398	280	355	100	80	407
	180 L	30-40	125	530	5	720	90	1200	200	800	430	400	18	398	280	355	100	80	440
	200 M	50	125	530	5	760	90	1400	230	940	550	510	18	398	280	355	100	80	995
	200 L	40-60	125	530	5	800	90	1400	230	940	550	510	18	398	280	355	100	80	507
225 S	50	125	530	5	840	90	1400	230	940	550	510	23	420	280	355	100	80	550	
RNI 100-20	112 M	5,5	125	470	5	385	90	1000	170	660	430	400	18	318	200	280	125	100	225
	132 S	7,5	125	470	5	450	90	1000	170	660	430	400	18	318	200	280	125	100	250
	132 M	10	125	470	5	480	90	1000	170	660	430	400	18	318	200	280	125	100	255
	160 L	25-30	125	470	5	640	90	1200	200	800	430	400	18	318	200	280	125	100	315
	180 M	30-40	125	470	5	680	90	1200	200	800	430	400	18	318	200	280	125	100	350
	180 L	50	125	470	5	720	90	1200	200	800	430	400	18	318	200	280	125	100	375
	200 M	60	125	470	5	770	90	1200	200	800	430	400	18	318	200	280	125	100	430
	200 L	40-50-75	125	470	5	800	90	1200	200	800	430	400	18	318	200	280	125	100	440
	225 M	60-100	125	470	5	840	90	1400	230	940	600	560	23	388	200	280	125	100	555
	250 M	75	125	470	5	930	90	1400	230	940	600	560	23	388	200	280	125	100	655
280 S	100	125	470	5	990	90	1400	230	940	600	560	23	418	200	280	125	100	805	

Dimensiones



Tipo	Motor	CV (HP)	Dimensiones														ASP	IMP	Kg
			a	f	x	l	A	L1	L2	L3	B1	B2	d	H	h1	h2			
RNI 100-26 H	132 S	7,5	140	470	5	450	90	1000	170	660	430	400	18	343	225	280	125	100	257
	132 M	10	140	470	5	450	90	1000	170	660	430	400	18	343	225	280	125	100	262
	160 M	15	140	470	5	450	90	1200	200	800	430	400	18	343	225	280	125	100	322
	160 L	20-25	140	470	5	450	90	1200	200	800	430	400	18	343	225	280	125	100	332
	180 M	30	140	470	5	450	90	1200	200	800	430	400	18	343	225	280	125	100	357
	200 M	60	140	470	5	450	90	1200	200	800	430	400	18	343	225	280	125	100	437
	200 L	40-50-70	140	470	5	450	90	1200	200	800	430	400	18	343	225	280	125	100	447
	225 M	60-100	140	470	5	450	90	1400	230	940	600	560	23	363	225	280	125	100	562
	250 S	125	140	470	5	450	90	1400	230	940	600	560	23	388	225	280	125	100	622
	250 M	75	140	470	5	450	90	1400	230	940	600	560	23	388	225	280	125	100	662
280 S	125	140	470	5	450	90	1400	230	940	600	560	23	418	225	280	125	100	812	
280 M	-	140	470	5	450	90	1400	230	940	600	560	23	418	225	280	125	100	862	
RNI 100-32	160 M	15	140	470	5	450	90	1200	200	800	430	400	18	368	250	315	125	100	340
	160 L	20-25	140	470	5	450	90	1200	200	800	430	400	18	368	250	315	125	100	350
	180 M	25-30	140	470	5	450	90	1200	200	800	430	400	18	368	250	315	125	100	375
	180 L	30-40	140	470	5	450	90	1200	200	800	430	400	18	368	250	315	125	100	400
	200 L	40	140	470	5	450	90	1200	200	800	430	400	18	368	250	315	125	100	465
RNI 100-40	160 L	25-30	140	530	5	450	110	1200	200	800	550	510	23	418	280	355	125	100	360
	180 M	25-30	140	530	5	450	110	1400	230	940	600	560	23	418	280	355	125	100	442
	180 L	30-40	140	530	5	450	110	1400	230	940	600	560	23	418	280	355	125	100	467
	200 M	50	140	530	5	450	110	1400	230	940	600	560	23	418	280	355	125	100	522
	200 L	40-60	140	530	5	450	110	1400	230	940	600	560	23	418	280	355	125	100	532
	225 S	50	140	530	5	450	110	1400	230	940	600	560	23	418	280	355	125	100	572
	225 M	60-75	140	530	5	450	110	1400	230	940	600	560	23	418	280	355	125	100	592
	250 M	75	140	530	5	450	110	1400	230	940	600	560	23	418	280	355	125	100	692
RNI 125-20	132 S	7,5	140	470	5	450	90	1000	170	660	430	400	18	368	250	315	150	125	260
	132 M	10	140	470	5	450	90	1000	170	660	430	400	18	368	250	315	150	125	265
	160 M	15	140	470	5	450	90	1200	200	800	430	400	18	368	250	315	150	125	325
	180 M	30-40	140	470	5	450	90	1200	200	800	430	400	18	368	250	315	150	125	360
	180 L	50	140	470	5	450	90	1200	200	800	430	400	18	368	250	315	150	125	385
	200 M	60	140	470	5	450	90	1200	200	800	430	400	18	368	250	315	150	125	440
	200 L	40-50-75	140	470	5	450	90	1200	200	800	430	400	18	368	250	315	150	125	450
	225 M	60-100	140	470	5	450	90	1400	230	940	600	560	23	368	250	315	150	125	565
	250 M	75	140	470	5	450	90	1400	230	940	600	560	23	368	250	315	150	125	665
	280 S	100	140	470	5	450	90	1400	230	940	600	560	23	418	250	315	150	125	815
280 M	125	140	470	5	450	90	1400	230	940	600	560	23	418	250	315	150	125	865	

Dimensiones

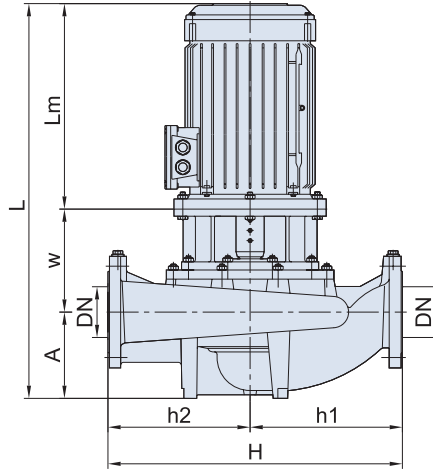


2900 RPM

Tipo	MOTOR		Dimensiones							DN PN10
	HP	KW	A	w	Lm	L	H	h1	h2	
RNL 40-125	1,5	1,1	75	160	230	465	300	160	140	40
	2	1,5	75	185	258	518	300	160	140	40
	3	2,2	75	185	258	518	300	160	140	40
	4	3	75	185	298	558	300	160	140	40
RNL 40-160	4	3	75	185	298	558	340	180	160	40
	5,5	4	75	185	325	585	340	180	160	40
	7,5	5,5	75	215	358	648	340	180	160	40
RNL 40-200	5,5	4	75	185	325	585	380	200	180	40
	7,5	5,5	75	215	358	648	380	200	180	40
	10	7,5	75	215	358	648	380	200	180	40
	15	11	75	255	476	806	380	200	180	40
RNL 50-125	2	1,5	90	185	258	533	300	160	140	50
	3	2,2	90	185	258	533	300	160	140	50
	4	3	90	185	298	573	300	160	140	50
	5,5	4	90	185	325	600	300	160	140	50
RNL 50-160	4	3	90	185	298	573	340	180	160	50
	5,5	4	90	185	325	600	340	180	160	50
	7,5	5,5	90	215	358	663	340	180	160	50
	10	7,5	90	215	358	663	340	180	160	50
RNL 50-200	10	7,5	90	215	358	663	425	225	200	50
	15	11	90	255	476	821	425	225	200	50
	20	15	90	255	476	821	425	225	200	50
	25	18,5	90	255	476	821	475	250	225	50
RNL 50-250	20	15	90	255	476	821	475	250	225	50
	25	18,5	90	255	476	821	475	250	225	50
	30	22	90	255	519	864	475	250	225	50
	30	22	90	255	519	864	475	250	225	50
RNL 65-125	4	3	110	185	298	593	340	180	160	65
	5,5	4	110	185	325	620	340	180	160	65
	7,5	5,5	110	215	358	683	340	180	160	65
RNL 65-160	7,5	5,5	110	215	358	683	380	220	180	65
	10	7,5	110	215	358	683	380	200	180	65
	15	11	110	255	476	841	380	200	180	65
	15	11	110	255	476	841	380	200	180	65
RNL 65-200	15	11	110	255	476	841	475	250	225	65
	20	15	110	255	476	841	475	250	225	65
	25	18,5	110	255	476	841	475	250	225	65
	30	22	110	255	519	884	475	250	225	65

Tipo	MOTOR		Dimensiones							DN PN10
	HP	KW	A	w	Lm	L	H	h1	h2	
RNL 65-250	20	15	110	255	476	841	475	250	225	65
	25	18,5	110	255	476	841	475	250	225	65
	30	22	110	255	519	884	475	250	225	65
RNL 80-125	5,5	4	130	185	325	640	380	220	180	80
	7,5	5,5	130	215	358	703	380	200	180	80
	10	7,5	130	215	358	703	380	200	180	80
RNL 80-160	10	7,5	130	215	358	703	425	225	200	80
	15	11	130	255	476	861	425	225	200	80
	20	15	130	255	476	861	425	225	200	80
	25	18,5	130	255	476	861	425	225	200	80
RNL 80-200	20	15	130	255	476	861	475	250	225	80
	25	18,5	130	255	476	861	475	250	225	80
	30	22	130	255	519	904	475	250	225	80
RNL 100-160	15	11	150	255	476	881	475	250	225	100
	20	15	150	255	476	881	475	250	225	100
	25	18,5	150	255	476	881	475	250	225	100
	30	22	150	255	519	924	475	250	225	100

Dimensiones



1450 RPM

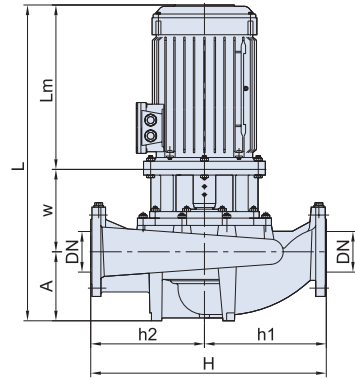
Tipo	MOTOR		Dimensiones							DN PN10
	HP	KW	A	w	Lm	L	H	h1	h2	
RNL 40-125	0,16	0,12	75	160	185	420	300	160	140	40
	0,24	0,18	75	160	185	420	300	160	140	40
	0,33	0,25	75	160	213	448	300	160	140	40
	0,5	0,37	75	160	213	448	300	160	140	40
RNL 40-160	0,5	0,37	75	160	213	448	340	180	160	40
	0,75	0,55	75	160	230	465	340	180	160	40
	1	0,75	75	160	230	465	340	180	160	40
RNL 40-200	0,75	0,55	75	160	230	465	380	200	180	40
	1	0,75	75	160	230	465	380	200	180	40
	1,5	1,1	75	185	258	518	380	200	180	40
RNL 50-125	0,33	0,25	90	160	213	463	300	160	140	50
	0,5	0,37	90	160	213	463	300	160	140	50
	0,75	0,55	90	160	230	480	300	160	140	50
RNL 50-160	0,5	0,37	90	160	213	463	340	180	160	50
	0,75	0,55	90	160	213	463	340	180	160	50
	1	0,75	90	160	230	480	340	180	160	50
RNL 50-200	1,5	1,1	90	160	258	508	340	180	160	50
	1	0,75	90	160	230	480	425	225	200	50
	1,5	1,1	90	185	258	533	425	225	200	50
RNL 50-250	2	1,5	90	185	258	533	425	225	200	50
	3	2,2	90	185	298	573	475	250	225	50
RNL 65-125	0,5	0,37	110	160	213	483	340	180	160	65
	0,75	0,55	110	160	230	500	340	180	160	65
	1	0,75	110	160	230	500	340	180	160	65
RNL 65-160	1	0,75	110	160	230	500	380	200	180	65
	1,5	1,1	110	185	258	553	380	200	180	65
	2	1,5	110	185	258	553	380	200	180	65
RNL 65-200	2	1,5	110	185	258	553	475	250	225	65
	3	2,2	110	185	298	593	475	250	225	65
	4	3	110	185	298	593	475	250	225	65
RNL 65-250	3	2,2	110	185	298	593	475	250	225	65
	4	3	110	185	298	593	475	250	225	65
	5,5	4	110	185	325	620	475	250	225	65
	7,5	5,5	110	185	375	670	475	250	225	65

Tipo	MOTOR		Dimensiones							DN PN10
	HP	KW	A	w	Lm	L	H	h1	h2	
RNL 65-315	5,5	4	130	200	325	655	560	280	280	65
	7,5	5,5	130	230	358	718	560	280	280	65
	10	7,5	130	230	399	759	560	280	280	65
	15	11	130	270	476	876	560	280	280	65
RNL 80-125	0,5	0,37	130	160	213	503	380	200	180	80
	0,75	0,55	130	160	230	520	380	200	180	80
	1	0,75	130	160	230	520	380	200	180	80
RNL 80-160	1,5	1,1	130	185	258	573	380	200	180	80
	2	1,5	130	185	258	573	425	225	200	80
RNL 80-200	3	2,2	130	185	298	613	425	225	200	80
	4	3	130	185	298	613	475	250	225	80
	5,5	4	130	185	325	640	475	250	225	80
RNL 80-250	3	2,2	140	200	298	638	560	280	280	80
	4	3	140	200	298	638	560	280	280	80
	5,5	4	140	230	325	695	560	280	280	80
RNL 80-315	7,5	5,5	140	230	358	728	560	280	280	80
	10	7,5	150	230	399	779	595	315	280	80
	15	11	150	270	476	896	595	315	280	80
RNL 100-160	2	1,5	150	125	258	533	475	250	225	100
	3	2,2	150	125	298	573	475	250	225	100
	4	3	150	135	298	583	475	250	225	100
RNL 100-200	3	2,2	170	200	258	628	525	275	250	100
	4	3	170	200	298	668	525	275	250	100
	5,5	4	170	230	325	725	525	275	250	100
RNL 100-250	7,5	5,5	170	230	358	758	525	275	250	100
	5,5	4	170	200	325	695	580	300	280	100
	7,5	5,5	170	230	358	758	580	300	280	100
RNL 100-315	10	7,5	170	230	399	799	580	300	280	100
	15	11	170	270	476	916	580	300	280	100
	20	15	160	270	476	906	670	355	315	100
RNL 100-315	20	15	160	270	476	906	670	355	315	100
	25	18,5	160	270	519	949	670	355	315	100

Dimensiones

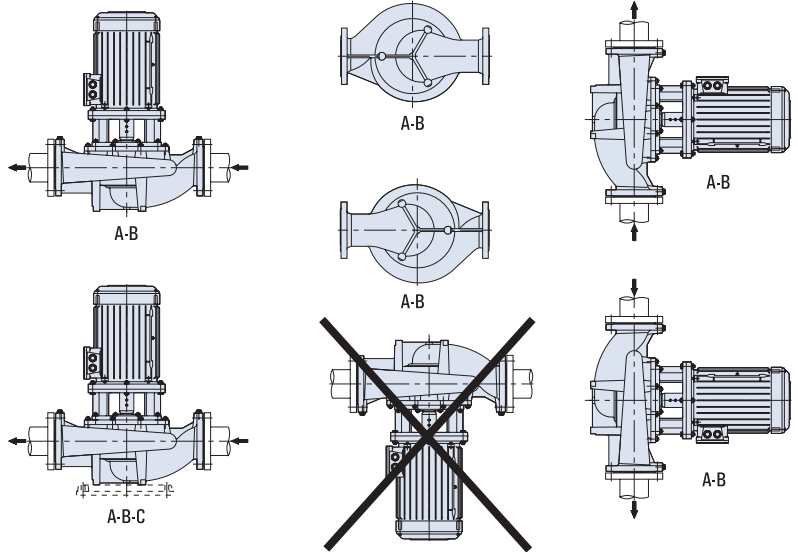
1450 RPM

Tipo	MOTOR		Dimensiones								DN
	HP	KW	A	w	Lm	L	H	h1	h2	PN10	
RNL 100-400	20	15	150	300	476	926	800	400	400	100	
	25	18,5	150	300	519	969	800	400	400	100	
	30	22	150	300	519	969	800	400	400	100	
	40	30	150	300	555	1005	800	400	400	100	
	50	37	150	330	625	1105	800	400	400	100	
RNL 125-200	4	3	180	225	298	703	560	280	280	125	
	5,5	4	180	225	325	730	560	280	280	125	
	7,5	5,5	180	255	358	793	560	280	280	125	
	10	7,5	180	255	399	834	560	280	280	125	
RNL 125-250	7,5	5,5	180	255	358	793	630	315	315	125	
	10	7,5	180	255	399	834	630	315	315	125	
	15	11	180	295	476	951	630	315	315	125	
	20	15	180	295	476	951	630	315	315	125	
RNL 125-315	15	11	160	295	476	931	710	355	355	125	
	20	15	160	295	476	931	710	355	355	125	
	25	18,5	160	295	519	974	710	355	355	125	
	30	22	160	295	519	974	710	355	355	125	
RNL 125-400	30	22	100	325	519	944	800	400	400	125	
	40	30	100	325	555	980	800	400	400	125	
	50	37	100	355	625	1080	800	400	400	125	
	60	45	100	355	625	1080	800	400	400	125	
RNL 125-450	60	45	160	355	625	1140	850	425	425	125	
	75	55	160	355	750	1265	850	425	425	125	
	100	75	160	355	818	1333	850	425	425	125	
RNL 150-250	15	11	180	320	476	976	710	355	355	150	
	20	15	180	320	476	976	710	355	355	150	
	25	18,5	180	320	519	1019	710	355	355	150	
	30	22	180	320	519	1019	710	355	355	150	



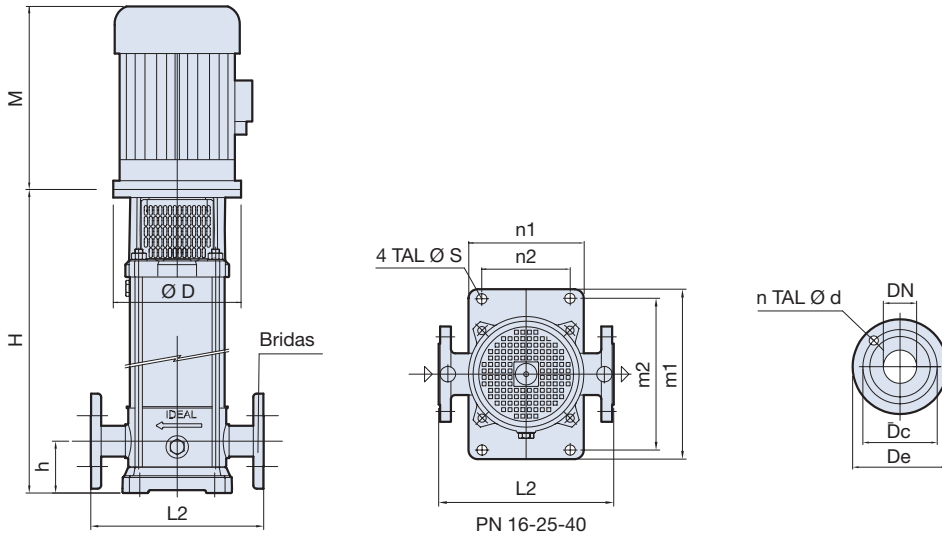
Tipo	MOTOR		Dimensiones								DN
	HP	KW	A	w	Lm	L	H	h1	h2	PN10	
RNL 150-315	25	18,5	180	360	519	1059	710	355	355	150	
	30	22	180	360	519	1059	710	355	355	150	
	40	30	180	360	555	1095	710	355	355	150	
	50	37	180	390	625	1195	710	355	355	150	
RNL 150-400	40	30	180	360	555	1065	800	400	400	150	
	50	37	180	390	625	1195	800	400	400	150	
	60	45	180	390	625	1195	800	400	400	150	
	75	55	180	395	750	1295	800	400	400	150	
	100	75	180	395	818	1363	800	400	400	150	
RNL 200-315	25	18,5	200	400	519	1119	800	450	350	200	
	30	22	200	400	519	1119	800	450	350	200	
	40	30	200	400	555	1155	800	450	350	200	
	50	37	200	430	625	1255	800	450	350	200	
RNL 200-400	60	45	200	430	625	1255	800	450	350	200	
	75	55	200	430	750	1380	900	500	400	200	
	100	75	200	430	818	1448	900	500	400	200	
	125	90	200	430	870	1500	900	500	400	200	

Disposición de las distintas posibilidades del montaje de la bomba



Nota: Las posiciones marcadas como A-B y C corresponden a montajes correctos.

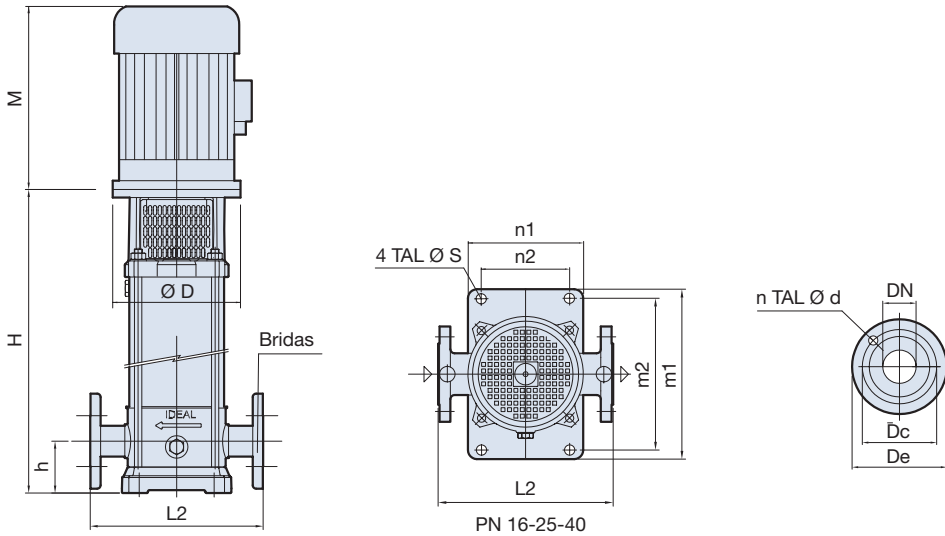
Dimensiones



PN 16-25-40

Tipo	Potencia		Bomba													Motor			Peso KG	
	KW	HP	H	m1	m2	n1	n2	s	DN	Dc	De	n	d	L2	h	TIPO	M	D		
NXA 3/15	1,1	1,5	502	210	180	150	100	13	25	85	115	4	14	250	75	80	V18	245	120	32
NXA 3/19	1,5	2	584	210	180	150	100	13	25	85	115	4	14	250	75	90S	V18	290	140	39
NXA 3/23	2,2	3	656	210	180	150	100	13	25	85	115	4	14	250	75	90L	V18	290	140	43
NXA 3/29	2,2	3	764	210	180	150	100	13	25	85	115	4	14	250	75	90L	V18	290	140	46
NXA 3/36	3	4	900	210	180	150	100	13	25	85	115	4	14	250	75	100L	V18	315	140	57
NXA 4/8	1,5	2	458	210	180	150	100	13	32	100	140	4	18	250	75	90S	V18	290	140	33
NXA 4/12	2,2	3	566	210	180	150	100	13	32	100	140	4	18	250	75	90L	V18	290	140	38
NXA 4/16	3	4	684	210	180	150	100	13	32	100	140	4	18	250	75	100L	V18	315	160	48
NXA 4/22	4	5,5	846	210	180	150	100	13	32	100	140	4	18	250	75	112M	V18	335	160	59
NXA 8/4	1,5	2	417	247	215	199	130	14	40	110	145	4	18	280	80	90S	V18	290	140	40
NXA 8/6	2,2	3	477	247	215	199	130	14	40	110	145	4	18	280	80	90L	V18	290	140	45
NXA 8/8	3	4	547	247	215	199	130	14	40	110	145	4	18	280	80	100L	V18	315	160	53
NXA 8/12	4	5,5	667	247	215	199	130	14	40	110	145	4	18	280	80	112M	V18	335	160	66
NXA 8/16	5,5	7,5	807	247	215	199	130	14	40	110	145	4	18	280	80	132S	V18	430	200	84
NXA 8/20	7,5	10	927	247	215	199	130	14	40	110	145	4	18	280	80	132S	V18	430	200	94
NXA 16/3	3	4	452	247	215	199	130	14	50	125	160	4	18	300	90	100L	V18	315	160	50
NXA 16/4	4	5,5	497	247	215	199	130	14	50	125	160	4	18	300	90	112M	V18	335	160	59
NXA 16/6	5,5	7,5	607	247	215	199	130	14	50	125	160	4	18	300	90	132S	V18	430	200	77
NXA 16/8	7,5	10	697	247	215	199	130	14	50	125	160	4	18	300	90	132S	V18	430	200	86
NXA 16/12	11	15	965	247	215	199	130	14	50	125	160	4	18	300	90	160M	V1	490	350	161
NXA 16/16	15	20	1145	247	215	199	130	14	50	125	160	4	18	300	90	160M	V1	490	350	178
NXA 32/3	5,5	7,5	645	298	240	225	170	14	65	145	185	8	18	320	105	132S	V18	430	200	100
NXA 32/4	7,5	10	715	298	240	225	170	14	65	145	185	8	18	320	105	132S	V18	430	200	109
NXA 32/6	11	15	960	298	240	225	170	14	65	145	185	8	18	320	105	160M	V1	490	350	185
NXA 32/8	15	20	1100	298	240	225	170	14	65	145	185	8	18	320	105	160M	V1	490	350	203

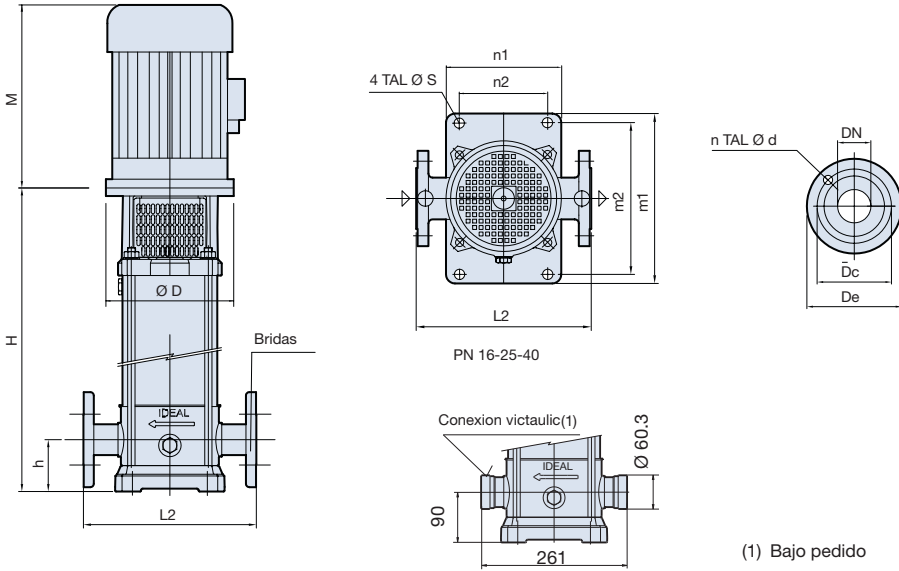
Dimensiones



PN 16-25-40

Tipo	Potencia		Bomba													Motor			Peso KG	
	KW	HP	H	m1	m2	n1	n2	s	DN	Dc	De	n	d	L2	h	TIPO	M	D		
NXA 32/10	18,5	25	1240	298	240	225	170	14	65	145	185	8	18	320	105	160	V1	550	350	227
NXA 32/12	22	30	1380	298	240	225	170	14	65	145	185	8	18	320	105	180	V1	590	350	276
NXA 42/2	7,5	10	641	330	266	245	190	14	80	160	200	8	18	365	140	132S	V18	430	200	110
NXA 42/3	11	15	826	330	266	245	190	14	80	160	200	8	18	365	140	160M	V1	490	350	183
NXA 42/4	15	20	906	330	266	245	190	14	80	160	200	8	18	365	140	160M	V1	490	350	197
NXA 42/5	18,5	25	986	330	266	245	190	14	80	160	200	8	18	365	140	160	V1	550	350	221
NXA 42/6	22	30	1066	330	266	245	190	14	80	160	200	8	18	365	140	180	V1	590	350	261
NXA 42/9-2	30	40	1306	330	266	245	190	14	80	160	200	8	18	365	140	200	V1	660	400	328
NXA 42/10	37	50	1386	330	266	245	190	14	80	160	200	8	18	365	140	200	V1	660	400	355
NXA 42/13-2	45	60	1626	330	266	245	190	14	80	160	200	8	18	365	140	225	V1	700	450	438
NXA 65/1	5,5	7,5	561	330	266	245	190	14	100	180	220	8	18	365	140	132S	V18	430	200	105
NXA 65/2-2	7,5	10	644	330	266	245	190	14	100	180	220	8	18	365	140	132S	V18	430	200	110
NXA 65/2	11	15	754	330	266	245	190	14	100	180	220	8	18	365	140	160M	V1	490	350	182
NXA 65/3-1	15	20	836	330	266	245	190	14	100	180	220	8	18	365	140	160M	V1	490	350	197
NXA 65/4-2	18,5	25	919	330	266	245	190	14	100	180	220	8	18	365	140	160	V1	550	350	225
NXA 65/4	22	30	919	330	266	245	190	14	100	180	220	8	18	365	140	180	V1	590	350	258
NXA 65/6-2	30	40	1084	330	266	245	190	14	100	180	220	8	18	365	140	200	V1	660	400	325
NXA 65/7-1	37	50	1160	330	266	245	190	14	100	180	220	8	18	365	140	200	V1	660	400	353
NXA 65/8-1	45	60	1248	330	266	245	190	14	100	180	220	8	18	365	140	225	V1	700	450	424
NXA 85/3-2	18,5	25	865	348	280	255	199	14	100	180	220	8	18	380	140	160	V1	550	350	215
NXA 85/3	22	30	865	348	280	255	199	14	100	180	220	8	18	380	140	180	V1	590	350	252
NXA 85/4	30	40	957	348	280	255	199	14	100	180	220	8	18	380	140	200	V1	660	400	312
NXA 85/5	37	50	1049	348	280	255	199	14	100	180	220	8	18	380	140	200	V1	660	400	336
NXA 85/6	45	60	1141	348	280	255	199	14	100	180	220	8	18	380	140	225	V1	700	450	407

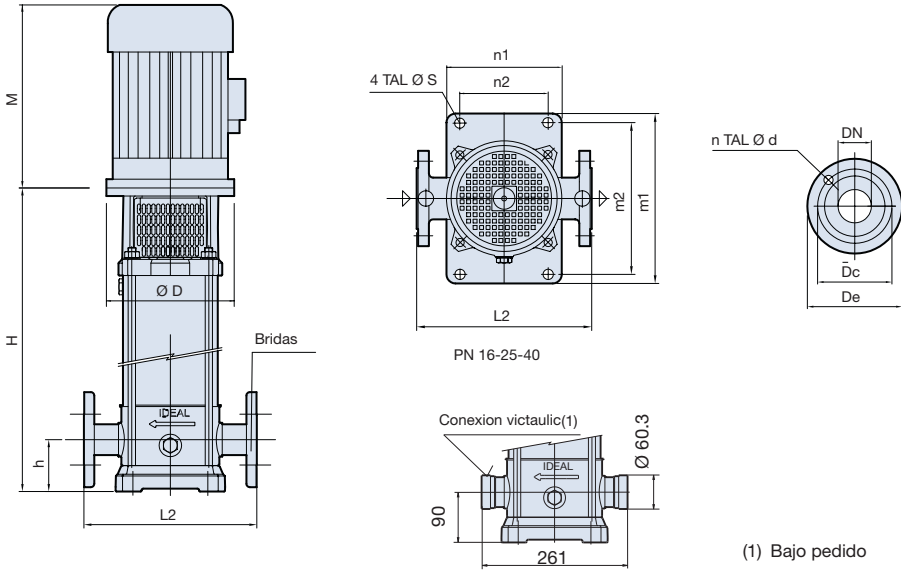
Dimensiones



(1) Bajo pedido

Tipo	Potencia		Bomba														Motor			Peso KG	
	KW	HP	H	m1	m2	n1	n2	ØS	DN	Dc	De	n	d	L2	h	kg	TIPO	M	D		
NLX 3/6	0,55	0,75	338	210	180	150	100	13	25	85	115	4	14	250	75	9,7	71	B14	215	105	15,8
NLX 3/7	0,75	1	368	210	180	150	100	13	25	85	115	4	14	250	75	10,9	80	B14	250	120	20
NLX 3/8	0,75	1	388	210	180	150	100	13	25	85	115	4	14	250	75	11,3	80	B14	250	120	20,4
NLX 3/10	1,1	1,5	428	210	180	150	100	13	25	85	115	4	14	250	75	12,1	80	B14	250	120	22,3
NLX 3/12	1,1	1,5	468	210	180	150	100	13	25	85	115	4	14	250	75	13,3	80	B14	250	120	23,5
NLX 3/13	1,5	2	498	210	180	150	100	13	25	85	115	4	14	250	75	14	90	B14	260	140	26
NLX 3/19	2,2	3	618	210	180	150	100	13	25	85	115	4	14	250	75	16,4	90	B14	285	140	31,4
NLX 3/21	2,2	3	658	210	180	150	100	13	25	85	115	4	14	250	75	17,2	90	B14	285	140	32,2
NLX 3/25	2,2	3	738	210	180	150	100	13	25	85	115	4	14	250	75	18,9	90	B14	285	140	33,9
NLX 3/27	3	4	788	210	180	150	100	13	25	85	115	4	14	250	75	20,7	100	B14	326	160	43
NLX 5/5	0,75	1	353	210	180	150	100	13	32	100	140	4	18	250	75	10,5	80	B14	250	120	19,6
NLX 5/7	1,1	1,5	403	210	180	150	100	13	32	100	140	4	18	250	75	11,5	80	B14	250	120	21,7
NLX 5/8	1,1	1,5	428	210	180	150	100	13	32	100	140	4	18	250	75	12,1	80	B14	250	120	22,3
NLX 5/9	1,5	2	463	210	180	150	100	13	32	100	140	4	18	250	75	12,7	90	B14	260	140	24,7
NLX 5/11	1,5	2	513	210	180	150	100	13	32	100	140	4	18	250	75	13,6	90	B14	260	140	25,6
NLX 5/13	2,2	3	563	210	180	150	100	13	32	100	140	4	18	250	75	14,6	90	B14	285	140	29,6
NLX 5/16	2,2	3	638	210	180	150	100	13	32	100	140	4	18	250	75	16	90	B14	285	140	31
NLX 5/18	3	4	698	210	180	150	100	13	32	100	140	4	18	250	75	18	100	B14	326	160	40,3
NLX 5/23	4	5,5	823	210	180	150	100	13	32	100	140	4	18	250	75	20,4	112	B14	335	160	47,1
NLX 5/25	4	5,5	873	210	180	150	100	13	32	100	140	4	18	250	75	21,3	112	B14	335	160	48
NLX 10/4	1,5	2	431	245	215	185	130	13	40	110	150	4	18	280	80	17,6	90	B14	260	140	29,6
NLX 10/5	2,2	3	463	245	215	185	130	13	40	110	150	4	18	280	80	18,5	90	B14	285	140	33,5
NLX 10/6	2,2	3	495	245	215	185	130	13	40	110	150	4	18	280	80	19,7	90	B14	285	140	34,7
NLX 10/7	3	4	537	245	215	185	130	13	40	110	150	4	18	280	80	21,5	100	B14	326	160	43,8
NLX 10/9	4	5,5	601	245	215	185	130	13	40	110	150	4	18	280	80	23,3	112	B14	335	160	50
NLX 10/10	4	5,5	633	245	215	185	130	13	40	110	150	4	18	280	80	24,3	112	B14	335	160	51

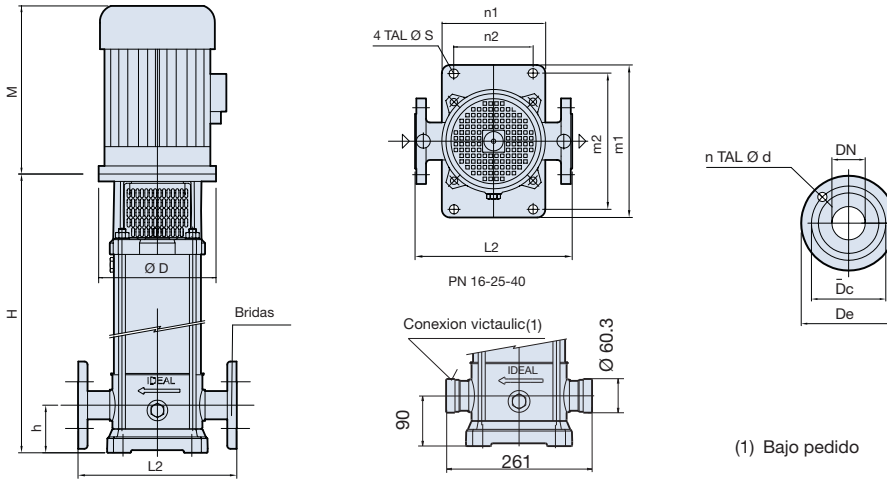
Dimensiones



(1) Bajo pedido

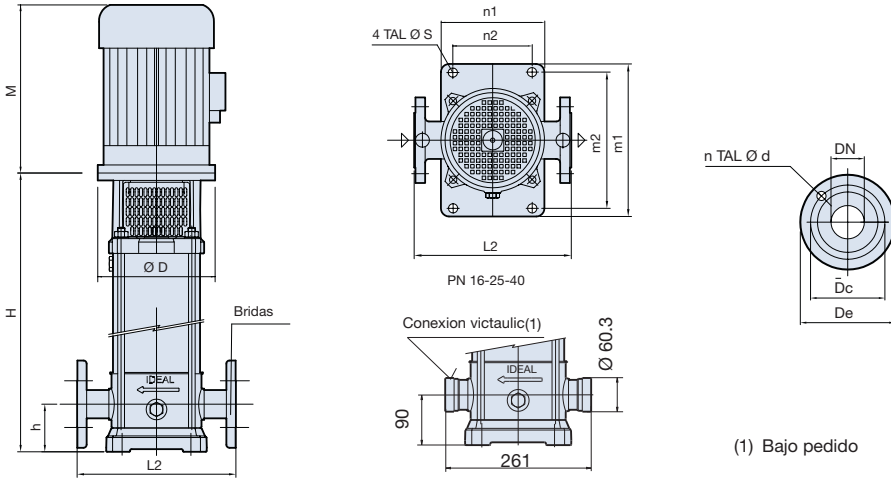
Tipo	Potencia		Bomba														Motor			Peso	
	KW	HP	H	m1	m2	n1	n2	ØS	DN	Dc	De	n	d	L2	h	kg	TIPO	M	D	KG	
NLX 10/13	5,5	7,5	796	245	215	185	130	13	40	110	150	4	18	280	80	33,1	132	B5	356	300	71,6
NLX 10/15	5,5	7,5	860	245	215	185	130	13	40	110	150	4	18	280	80	35	132	B5	356	300	73,5
NLX 10/17	7,5	10	924	245	215	185	130	13	40	110	150	4	18	280	80	36,9	132	B5	356	300	79,1
NLX 10/18	7,5	10	956	245	215	185	130	13	40	110	150	4	18	280	80	37,8	132	B5	356	300	80
NLX 15/3	3	4	467	245	215	185	130	13	50	125	165	4	18	300	90	19	100	B14	326	160	41,3
NLX 15/4	4	5,5	515	245	215	185	130	13	50	125	165	4	18	300	90	20,3	112	B14	335	160	47
NLX 15/5	4	5,5	563	245	215	185	130	13	50	125	165	4	18	300	90	21,5	112	B14	335	160	48,2
NLX 15/6	5,5	7,5	678	245	215	185	130	13	50	125	165	4	18	300	90	28,9	132	B5	356	300	67,4
NLX 15/7	5,5	7,5	726	245	215	185	130	13	50	125	165	4	18	300	90	30,2	132	B5	356	300	68,7
NLX 15/8	7,5	10	774	245	215	185	130	13	50	125	165	4	18	300	90	31,5	132	B5	356	300	73,7
NLX 15/9	7,5	10	822	245	215	185	130	13	50	125	165	4	18	300	90	32,8	132	B5	356	300	75
NLX 15/11	11	15	948	245	215	185	130	13	50	125	165	4	18	300	90	38,3	160	B5	510	350	153,3
NLX 15/13	11	15	1044	245	215	185	130	13	50	125	165	4	18	300	90	41	160	B5	510	350	156
NLX 15/17	15	20	1236	245	215	185	130	13	50	125	165	4	18	300	90	46,7	160	B5	510	350	171,7
NLX 22/2	2,2	3	409	245	215	185	130	13	50	125	165	4	18	300	90	17,2	90	B14	285	140	32,2
NLX 22/3	3	4	467	245	215	185	130	13	50	125	165	4	18	300	90	19,4	100	B14	326	160	41,7
NLX 22/4	4	5,5	515	245	215	185	130	13	50	125	165	4	18	300	90	20,7	112	B14	335	160	47,4
NLX 22/5	5,5	7,5	630	245	215	185	130	13	50	125	165	4	18	300	90	26,7	132	B5	356	300	65,2
NLX 22/6	7,5	10	678	245	215	185	130	13	50	125	165	4	18	300	90	28	132	B5	356	300	70,2
NLX 22/7	7,5	10	726	245	215	185	130	13	50	125	165	4	18	300	90	29,3	132	B5	356	300	71,5
NLX 22/8	11	15	804	245	215	185	130	13	50	125	165	4	18	300	90	33,1	160	B5	510	350	148,1
NLX 22/9	11	15	852	245	215	185	130	13	50	125	165	4	18	300	90	34,4	160	B5	510	350	149,4
NLX 22/10	11	15	900	245	215	185	130	13	50	125	165	4	18	300	90	35,8	160	B5	510	350	150,8
NLX 22/12	15	20	996	245	215	185	130	13	50	125	165	4	18	300	90	38,4	160	B5	510	350	163,4
NLX 22/14	15	20	1092	245	215	185	130	13	50	125	165	4	18	300	90	41,1	160	B5	510	350	166,1
NLX 22/17	18,5	25	1236	245	215	185	130	13	50	125	165	4	18	300	90	45,1	160	B5	510	350	190,1

Dimensiones



Tipo	Potencia		Bomba													Motor			Peso		
	KW	HP	H	m1	m2	n1	n2	Øs	DN	ØDc	ØDe	n	d	L2	h	kg	TIPO	M	D	KG	
NLX 33/1-1	2,2	3	489	290	240	220	170	15	65	145	185	4	19	320	105	52	90	B14	285	140	67
NLX 33/1	3	4	489	290	240	220	170	15	65	145	185	4	19	320	105	52	100	B14	326	160	74,3
NLX 33/2-1	4	5,5	564	290	240	220	170	15	65	145	185	4	19	320	105	56	112	B14	335	160	82,7
NLX 33/3-2	5,5	7,5	659	290	240	220	170	15	65	145	185	4	19	320	105	65	132	B5	356	300	103,5
NLX 33/4-2	7,5	10	734	290	240	220	170	15	65	145	185	4	19	320	105	69	132	B5	356	300	111,2
NLX 33/4	11	15	769	290	240	220	170	15	65	145	185	4	19	320	105	73	160	B5	510	350	188
NLX 33/5-1	11	15	844	290	240	220	170	15	65	145	185	4	19	320	105	77	160	B5	510	350	192
NLX 33/6	15	20	919	290	240	220	170	15	65	145	185	8	19	320	105	81	160	B5	510	350	206
NLX 33/7-2	15	20	994	290	240	220	170	15	65	145	185	8	19	320	105	84	160	B5	510	350	209
NLX 33/7	18,5	25	994	290	240	220	170	15	65	145	185	8	19	320	105	84	160	B5	510	350	229
NLX 33/8-1	18,5	25	1069	290	240	220	170	15	65	145	185	8	19	320	105	88	160	B5	510	350	233
NLX 33/9	22	30	1144	290	240	220	170	15	65	145	185	8	19	320	105	93	180	B5	560	350	266
NLX 33/10-2	22	30	1219	290	240	220	170	15	65	145	185	8	19	320	105	97	180	B5	560	350	270
NLX 33/11	30	40	1294	290	240	220	170	15	65	145	185	8	19	320	105	118	200	B5	660	400	350
NLX 33/13-1	30	40	1444	290	240	220	170	15	65	145	185	8	19	320	105	127	200	B5	660	400	359
NLX 46/1-1	3	4	529	315	265	240	190	15	80	160	200	8	19	365	140	58	100	B14	326	160	80,3
NLX 46/1	4	5,5	529	315	265	240	190	15	80	160	200	8	19	365	140	58	112	B14	335	160	84,7
NLX 46/2-2	5,5	7,5	624	315	265	240	190	15	80	160	200	8	19	365	140	66	132	B5	356	300	104,5
NLX 46/2	7,5	10	624	315	265	240	190	15	80	160	200	8	19	365	140	66	132	B5	356	300	108,2
NLX 46/3	11	15	734	315	265	240	190	15	80	160	200	8	19	365	140	74	160	B5	510	350	189
NLX 46/4	15	20	809	315	265	240	190	15	80	160	200	8	19	365	140	78	160	B5	510	350	203
NLX 46/5	18,5	25	884	315	265	240	190	15	80	160	200	8	19	365	140	82	160	B5	510	350	227
NLX 46/6	22	30	959	315	265	240	190	15	80	160	200	8	19	365	140	87	180	B5	560	350	260
NLX 46/7	30	40	1034	315	265	240	190	15	80	160	200	8	19	365	140	97	200	B5	660	400	329
NLX 46/8	30	40	1109	315	265	240	190	15	80	160	200	8	19	365	140	101	200	B5	660	400	333
NLX 46/9	37	50	1184	315	265	240	190	15	80	160	200	8	19	365	140	105	200	B5	660	400	355
NLX 46/10	37	50	1259	315	265	240	190	15	80	160	200	8	19	365	140	114	200	B5	660	400	364
NLX 46/11	45	60	1334	315	265	240	190	15	80	160	200	8	19	365	140	126	225	B5	690	450	438
NLX 46/13-2	45	60	1484	315	265	240	190	15	80	160	200	8	19	365	140	135	225	B5	690	450	447
NLX 66/1-1	4	5,5	554	315	265	240	190	15	100	180	220	8	19	365	140	66	112	B14	335	160	92,7

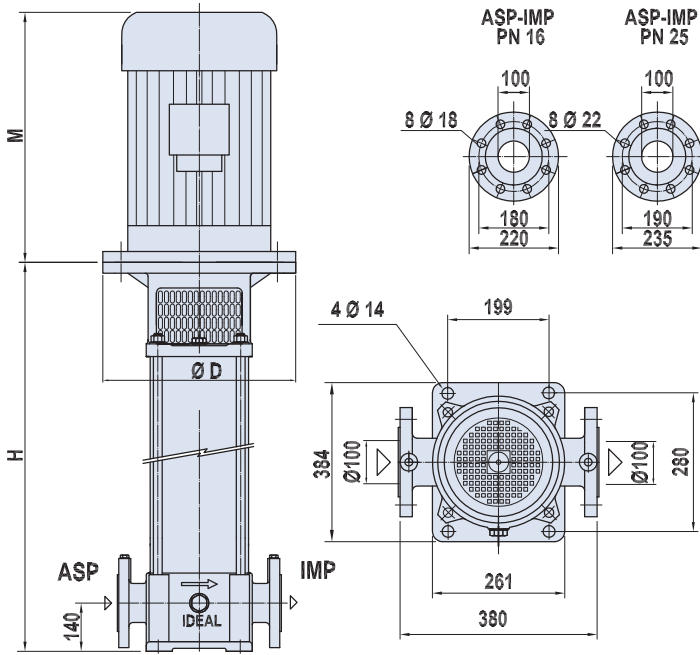
Dimensiones



(1) Bajo pedido

Tipo	Potencia		Bomba													Motor			Peso		
	KW	HP	H	m1	m2	n1	n2	Øs	DN	ØDc	ØDe	n	d	L2	h	kg	TIPO	M	D	KG	
NLX 66/1	5,5	7,5	574	315	265	240	190	15	100	180	220	8	19	365	140	72	132	B5	356	300	110,5
NLX 66/2-2	7,5	10	664	315	265	240	190	15	100	180	220	8	19	365	140	77	132	B5	356	300	119,2
NLX 66/2	11	15	699	315	265	240	190	15	100	180	220	8	19	365	140	81	160	B5	510	350	196
NLX 66/3-1	15	20	789	315	265	240	190	15	100	180	220	8	19	365	140	86	160	B5	510	350	211
NLX 66/4-2	18,5	25	879	315	265	240	190	15	100	180	220	8	19	365	140	92	160	B5	510	350	237
NLX 66/4	22	30	879	315	265	240	190	15	100	180	220	8	19	365	140	93	180	B5	560	350	266
NLX 66/5-1	30	40	969	315	265	240	190	15	100	180	220	8	19	365	140	105	200	B5	660	400	337
NLX 66/6-2	30	40	1059	315	265	240	190	15	100	190	235	8	23	365	140	113	200	B5	660	400	345
NLX 66/6	37	50	1059	315	265	240	190	15	100	190	235	8	23	365	140	113	200	B5	660	400	363
NLX 66/7-1	37	50	1149	315	265	240	190	15	100	190	235	8	23	365	140	118	200	B5	660	400	368
NLX 66/8-2	45	60	1239	315	265	240	190	15	100	190	235	8	23	365	140	127	225	B5	690	450	439
NLX 66/8	45	60	1239	315	265	240	190	15	100	190	235	8	23	365	140	127	225	B5	690	450	439
NLX 92/1-1	5,5	7,5	574	315	265	240	190	15	100	180	220	8	19	365	140	71	132	B5	356	300	109,5
NLX 92/1	7,5	10	574	315	265	240	190	15	100	180	220	8	19	365	140	71	132	B5	356	300	113,2
NLX 92/2-2	11	15	699	315	265	240	190	15	100	180	220	8	19	365	140	80	160	B5	510	350	195
NLX 92/2	15	20	699	315	265	240	190	15	100	180	220	8	19	365	140	80	160	B5	510	350	205
NLX 92/3-2	18,5	25	789	315	265	240	190	15	100	180	220	8	19	365	140	86	160	B5	510	350	231
NLX 92/3	22	30	789	315	265	240	190	15	100	180	220	8	19	365	140	87	180	B5	560	350	260
NLX 92/4	30	40	879	315	265	240	190	15	100	180	220	8	19	365	140	99	200	B5	660	400	331
NLX 92/5	37	50	969	315	265	240	190	15	100	190	235	8	23	365	140	107	200	B5	660	400	357
NLX 92/6	45	60	1059	315	265	240	190	15	100	190	235	8	23	365	140	116	225	B5	690	450	428
NLX 92/7-2	45	60	1149	315	265	240	190	15	100	190	235	8	23	365	140	121	225	B5	690	450	433
NLX 125/1	7,5	10	693	450	380	330	275	19	125	210	280	8	19	480	160	116	132	B5	356	300	158,2
NLX 125/2	15	20	878	450	380	330	275	19	125	210	280	8	19	480	160	131	160	B5	510	350	256
NLX 125/3	22	30	1028	450	380	330	275	19	125	210	280	8	19	480	160	143	180	B5	560	350	316
NLX 125/4	30	40	1178	450	380	330	275	19	125	210	280	8	19	480	160	161	200	B5	660	400	393
NLX 125/5	37	50	1328	450	380	330	275	19	125	210	280	8	19	480	160	172	200	B5	660	400	422
NLX 125/6	45	60	1478	450	380	330	275	19	125	210	280	8	19	480	160	187	225	B5	690	450	499
NLX 125/7	55	75	1658	450	380	330	275	19	125	220	280	8	28	480	160	216	250	B5	770	550	603
NLX 125/8-2	55	75	1808	450	380	330	275	19	125	220	280	8	28	480	160	229	250	B5	770	550	616

Dimensiones



Tipo	Motor		Bomba		Motor			
	KW	HP	H (mm)	Kg	M (mm)	Ø D	Kg	Tipo
NLV 62/2F1	7,5	10	769	112	395	300	61	132
NLV 62/3F1	11	15	905	123	490	350	89	160
NLV 62/5F5	15	20	1177	145	490	350	100	160
NLV 62/6F6	18,5	25	1313	156	535	350	119	160
NLV 62/7F7	22	30	1449	167	560	350	165	180
NLV 62/8F8	30	40	1585	178	665	400	235	200
NLV 76/2	11	15	769	112	490	350	89	160
NLV 76/3	15	20	905	123	490	350	100	160
NLV 76/4F1	18,5	25	1041	134	535	350	119	160
NLV 76/5F3	22	30	1177	145	560	350	165	180
NLV 76/5	30	40	1177	145	665	400	235	200
NLV 76/6F1	30	40	1313	156	665	400	235	200
NLV 76/7	37	50	1449	167	665	400	250	200
NLV 82/1	7,5	10	633	100	395	300	61	132
NLV 82/2F2	11	15	769	112	490	350	89	160
NLV 82/2	15	20	769	112	490	350	100	160
NLV 82/3F2	18,5	25	905	123	535	350	119	160
NLV 82/3	22	30	905	123	560	350	165	180
NLV 82/4F2	22	40	1041	134	665	400	235	200
NLV 82/4	30	40	1041	134	665	400	235	200
NLV 82/5	37	50	1177	145	665	400	250	200

Equipos de presión con electrobombas multicelulares verticales

Dimensiones

Equipo	DN ASP	DN IMP	A	B
Con 1 electrobomba				
HYDRO 1V 15T	1 1/2"	1 1/2"	832	632
HYDRO 1V 20T	1 1/2"	1 1/2"	856	656
HYDRO 1V 30T	1 1/2"	1 1/2"	881	681
HYDRO 1V 35T	1 1/2"	1 1/2"	905	705
HYDRO 1V 40T	1 1/2"	1 1/2"	928	728
HYDRO 1V 45T	1 1/2"	1 1/2"	952	752

Con 1 electrobomba				
HYDRO 1V 10-20T	1 1/2"	1 1/2"	848	648
HYDRO 1V 10-30T	1 1/2"	1 1/2"	887	687
HYDRO 1V 10-40T	1 1/2"	1 1/2"	963	763
HYDRO 1V 10-55T	1 1/2"	1 1/2"	1003	803
HYDRO 1V 10-65T	1 1/2"	1 1/2"	1040	840

Con 1 electrobomba				
HYDRO 1VIP 20-4	2"	2"	990	790
HYDRO 1VIP 20-6	2"	2"	1055	855
HYDRO 1VIP 20-8	2"	2"	1130	930
HYDRO 1VIP 18-10	2"	2"	1205	1005

Equipo	DN ASP	DN IMP	A	B
Con 2 electrobombas				
HYDRO 2V 15T	1 1/2"	2"	887	687
HYDRO 2V 20T	1 1/2"	2"	911	711
HYDRO 2V 30T	1 1/2"	2"	936	736
HYDRO 2V 35T	1 1/2"	2"	960	760
HYDRO 2V 40T	1 1/2"	2"	983	783
HYDRO 2V 45T	1 1/2"	2"	1007	807

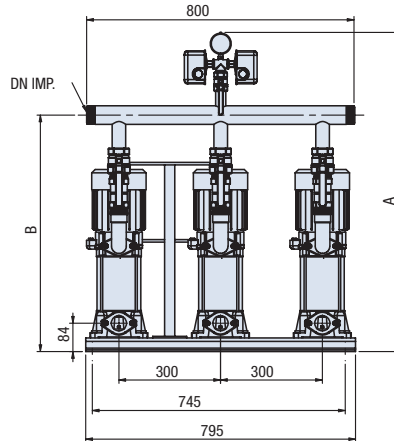
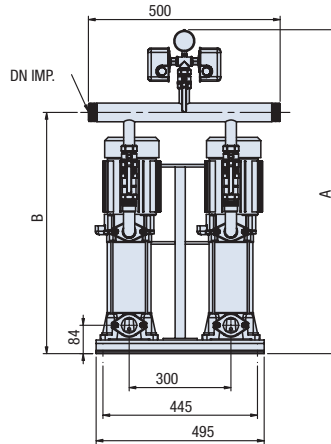
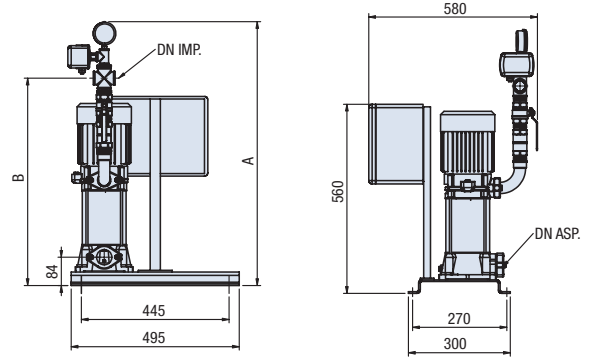
Con 2 electrobombas				
HYDRO 2V 10-20T	1 1/2"	2"	903	703
HYDRO 2V 10-30T	1 1/2"	2"	942	742
HYDRO 2V 10-40T	1 1/2"	2"	1018	818
HYDRO 2V 10-55T	1 1/2"	2"	1058	858
HYDRO 2V 10-65T	1 1/2"	2"	1095	895

Con 2 electrobombas				
HYDRO 2VIP 20-4	2"	2 1/2"	955	755
HYDRO 2VIP 20-6	2"	2 1/2"	1020	820
HYDRO 2VIP 20-8	2"	2 1/2"	1095	895
HYDRO 2VIP 18-10	2"	2 1/2"	1170	970

Equipo	DN ASP	DN IMP	A	B
Con 3 electrobombas				
HYDRO 3V 15T	1 1/2"	2"	887	687
HYDRO 3V 20T	1 1/2"	2"	911	711
HYDRO 3V 30T	1 1/2"	2"	936	736
HYDRO 3V 35T	1 1/2"	2"	960	760
HYDRO 3V 40T	1 1/2"	2"	983	783
HYDRO 3V 45T	1 1/2"	2"	1007	807

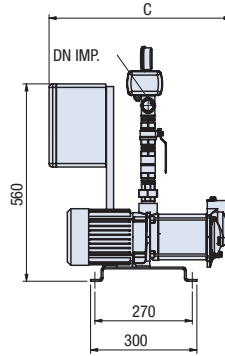
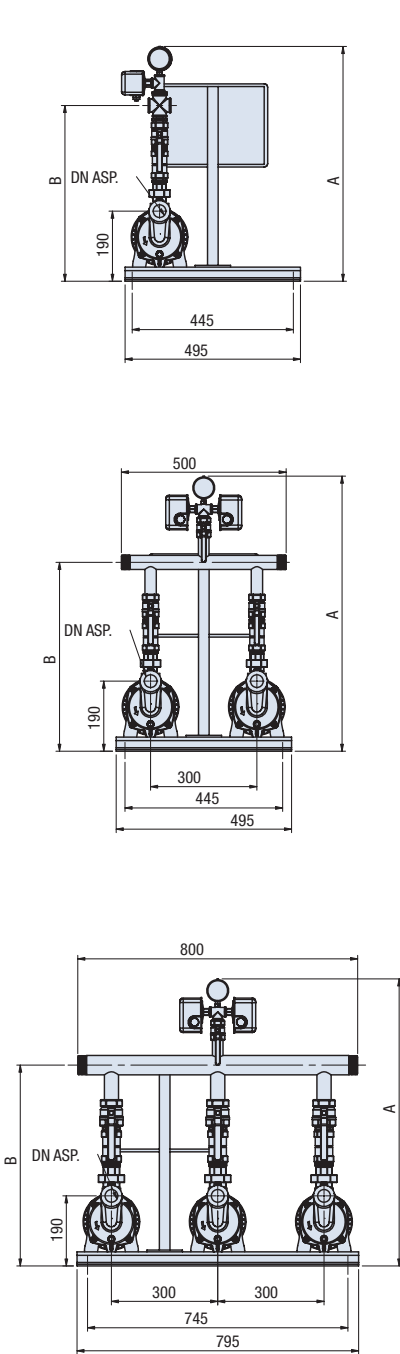
Con 3 electrobombas				
HYDRO 3V 10-20T	1 1/2"	2"	903	703
HYDRO 3V 10-30T	1 1/2"	2"	942	742
HYDRO 3V 10-40T	1 1/2"	2"	1018	818
HYDRO 3V 10-55T	1 1/2"	2"	1058	858
HYDRO 3V 10-65T	1 1/2"	2"	1095	895

Con 3 electrobombas				
HYDRO 3VIP 20-4	2"	Ø80	927	727
HYDRO 3VIP 20-6	2"	Ø80	992	792
HYDRO 3VIP 20-8	2"	Ø80	1067	867
HYDRO 3VIP 18-10	2"	Ø80	1142	942



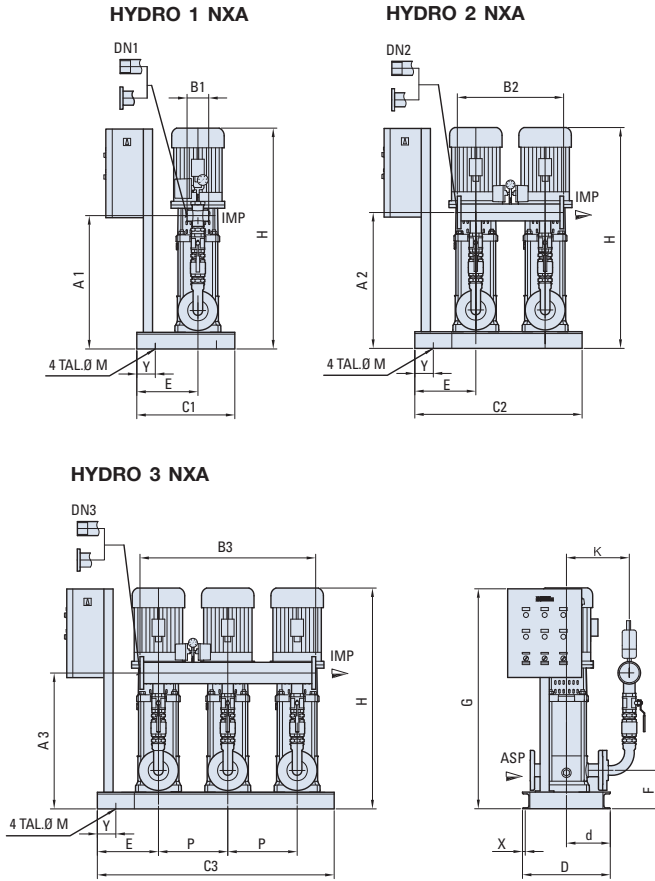
Equipos de presión con electrobombas multicelulares horizontales

Dimensiones



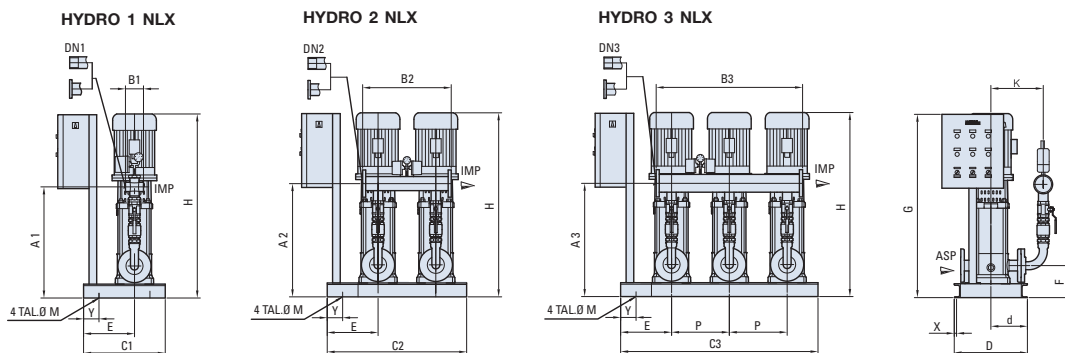
Tipo	KW	HP	DN ASP	DN IMP	A	B	C
HYDRO 1H 81T	0,6	0,8	1"	1"	G1"	487	465
HYDRO 1H 101T	0,75	1	1"	1"	G1"	487	475
HYDRO 1H 121T	0,9	1,2	1"	1"	G1"	487	485
HYDRO 1H 150T	1,1	1,5	1 1/4"	1"	G1" 1/4	502	488
HYDRO 1H 200T	1,5	2	1 1/4"	1"	G1" 1/4	502	513
HYDRO 1H 300T	2,2	3	1 1/4"	1"	G1" 1/4	502	528
HYDRO 2H 81T	0,6	0,8	1"	1 1/2"	G1"	540	465
HYDRO 2H 101T	0,75	1	1"	1 1/2"	G1"	540	475
HYDRO 2H 121T	0,9	1,2	1"	1 1/2"	G1"	540	485
HYDRO 2H 150T	1,1	1,5	1 1/4"	1 1/2"	G1" 1/4	555	488
HYDRO 2H 200T	1,5	2	1 1/4"	1 1/2"	G1" 1/4	555	513
HYDRO 2H 300T	2,2	3	1 1/4"	1 1/2"	G1" 1/4	555	528
HYDRO 3H 81T	0,6	0,8	1"	1 1/2"	G1"	540	465
HYDRO 3H 101T	0,75	1	1"	1 1/2"	G1"	540	475
HYDRO 3H 121T	0,9	1,2	1"	1 1/2"	G1"	540	485
HYDRO 3H 150T	1,1	1,5	1 1/4"	1 1/2"	G1" 1/4	555	488
HYDRO 3H 200T	1,5	2	1 1/4"	1 1/2"	G1" 1/4	555	513
HYDRO 3H 300T	2,2	3	1 1/4"	1 1/2"	G1" 1/4	555	528

Dimensiones



Equipo de Presión	1 bomba												2 bombas												3 bombas												1-2-3 bombas											
	Tipo	KW	CV	DN1	A1	B1	C1	Y1	D	d	E	Peso	DN2	A2	B2	C2	Y2	D	d	E	Peso	DN3	A3	B3	C3	Y3	D	d	E	Peso	X	G	F	K	OM	Asp.	P	H										
HYDRO NXA 3/15	1.1	1.5	1"	450	76	725	25	475	180	200	55	2 1/2"	503	575	725	25	475	180	200	128	2 1/2"	509	590	1100	25	475	180	200	189	25	560	125	203	10	25	375	797											
HYDRO NXA 3/19	1.5	2	1"	450	76	725	25	475	180	200	65	2 1/2"	503	575	725	25	475	180	200	148	2 1/2"	509	590	1100	25	475	180	200	219	25	560	125	203	10	25	375	924											
HYDRO NXA 3/23	2.2	3	1"	450	76	725	25	475	180	200	70	2 1/2"	503	575	725	25	475	180	200	158	2 1/2"	509	590	1100	25	475	180	200	234	25	560	125	203	10	25	375	996											
HYDRO NXA 3/29	2.2	3	1"	450	76	725	25	475	180	200	70	2 1/2"	503	575	725	25	475	180	200	158	2 1/2"	509	590	1100	25	475	180	200	234	25	560	125	203	10	25	375	1104											
HYDRO NXA 3/36	3	4	1"	450	76	725	25	475	180	200	80	2 1/2"	503	575	725	25	475	180	200	178	2 1/2"	509	590	1100	25	475	180	200	264	25	560	125	203	10	25	375	1265											
HYDRO NXA 4/6	1.5	2	1 1/2"	541	100	725	25	475	180	200	60	2 1/2"	588	575	725	25	475	180	200	143	2 1/2"	596	590	1100	25	475	180	200	211	25	560	125	231	10	32	375	798											
HYDRO NXA 4/12	2.2	3	1 1/2"	541	100	725	25	475	180	200	65	2 1/2"	588	575	725	25	475	180	200	153	2 1/2"	596	590	1100	25	475	180	200	226	25	560	125	231	10	32	375	906											
HYDRO NXA 4/16	3	4	1 1/2"	541	100	725	25	475	180	200	70	2 1/2"	588	575	725	25	475	180	200	163	2 1/2"	596	590	1100	25	475	180	200	241	25	560	125	231	10	32	375	1049											
HYDRO NXA 4/22	4	5.5	1 1/2"	541	100	725	25	475	180	200	80	2 1/2"	588	575	725	25	475	180	200	183	2 1/2"	596	590	1100	25	475	180	200	271	25	560	125	231	10	32	375	1231											
HYDRO NXA 8/6	2.2	3	1 1/2"	546	100	725	25	475	180	200	70	2 1/2"	593	575	725	25	475	180	200	163	2 1/2"	601	950	1100	25	475	180	200	241	25	560	130	246	10	40	375	817											
HYDRO NXA 8/6	3	4	1 1/2"	546	100	725	25	475	180	200	75	2 1/2"	593	575	725	25	475	180	200	173	2 1/2"	601	950	1100	25	475	180	200	256	25	560	130	246	10	40	375	912											
HYDRO NXA 8/12	4	5.5	1 1/2"	546	100	725	25	475	180	200	85	2 1/2"	593	575	725	25	475	180	200	183	2 1/2"	601	950	1100	25	475	180	200	286	25	560	130	246	10	40	375	1052											
HYDRO NXA 8/16	5.5	7.5	1 1/2"	546	100	725	25	475	180	200	110	2 1/2"	593	575	725	25	475	180	200	243	2 1/2"	601	950	1100	25	475	180	200	361	25	560	130	246	10	40	375	1287											
HYDRO NXA 16/4	4	5.5	2"	610	120	725	25	475	180	200	90	2 1/2"	655	575	725	25	475	180	200	198	80	662	950	1100	25	475	180	200	286	25	560	140	280	10	50	375	882											
HYDRO NXA 16/6	5.5	7.5	2"	610	120	725	25	475	180	200	110	2 1/2"	655	575	725	25	475	180	200	238	80	662	950	1100	25	475	180	200	353	25	560	140	280	10	50	375	1087											
HYDRO NXA 16/8	7.5	10	2"	610	120	725	25	475	180	200	115	2 1/2"	655	575	725	25	475	180	200	253	80	662	950	1100	25	475	180	200	368	25	1150	140	280	10	50	375	1177											
HYDRO NXA 16/12	11	15	2 1/2"	864	140	530	100	475	237	330	180	2 1/2"	690	575	905	200	475	237	330	378	80	697	950	1280	200	475	237	330	580	15	1185	175	280	18	50	375	1540											
HYDRO NXA 32/4	7.5	10	2 1/2"	864	140	530	100	475	237	330	142	80	906	575	905	200	475	237	330	293	100	918	950	1100	25	475	180	200	520	25	1150	155	335	10	65	375	1195											
HYDRO NXA 32/6	11	15	2 1/2"	864	140	530	100	475	237	330	221	80	906	575	905	200	475	237	330	458	100	918	950	1280	200	475	237	330	688	15	1185	190	335	18	65	375	1535											
HYDRO NXA 32/8	15	20	2 1/2"	864	140	530	100	475	237	330	237	80	906	575	905	200	475	237	330	482	100	918	950	1280	200	475	237	330	736	15	1185	190	335	18	65	375	1675											
HYDRO NXA 42/2	7.5	10	3"	909	160	725	25	475	180	200	152	125	953	575	725	25	475	180	200	312	150	986	950	1100	25	475	180	200	486	25	1150	190	378	10	80	375	1121											
HYDRO NXA 42/3	11	15	3"	980	160	530	100	475	237	330	225	125	1024	1100	1150	200	600	300	350	453	150	1035	1650	1700	200	700	350	350	695	15	1185	225	378	18	80	550	1401											
HYDRO NXA 42/4	15	20	3"	980	160	530	100	475	237	330	237	125	1024	1100	1150	200	600	300	350	477	150	1035	1650	1700	200	700	350	350	731	15	1185	225	378	18	80	550	1481											
HYDRO NXA 65/2-2	7.5	10	100	911	200	725	25	475	180	200	170	125	971	815	725	25	475	180	200	348	150	986	1190	1100	25	475	180	200	535	25	1150	190	443	10	100	375	1124											
HYDRO NXA 65/2	11	15	100	911	200	530	100	475	237	330	210	125	971	1100	1150	200	600	300	350	423	150	986	1650	1700	200	700	350	350	645	15	1185	225	443	18	100	550	1329											
HYDRO NXA 65/3-1	15	20	100	911	200	530	100	475	237	330	250	125	971	1100	1150	200	600	300	350	503	150	986	1650	1700	200	700	350	350	765	15	1185	225	443	18	100	550	1411											
HYDRO NXA 65/4-2	18.5	25	100	911	200	530	100	475	237	330	263	125	971	1100	1150	200	600	300	350	539	150	986	1650	1700	200	700	350	350	804	15	1185	225	443	18	100	550	1554											
HYDRO NXA 65/4	22	30	100	911	200	530	100	475	237	330	318	125	971	1100	1150	200	600	300	350	639	150	986	1650	1700	200	700	350	350	969	15	1185	225	443	18	100	550	1594											
HYDRO NXA 65/6-2	30	40	100	911	200	530	100	475	237	330	403	125	971	1100	1150	200	600	300	350	809	150	986	1650	1700	200	700	350	350	1224	15	1185	225	443	18	100	550	1829											
HYDRO NXA 65/3-2	18.5	25	100	911	200	530	100	475	237	330	263	150	971	1100	1150	200	600	300	350	529	200	986	1650	1700	200	700	350	350	816	15	1185	225	450	18	100	550	1500											
HYDRO NXA 85/3	22	30	100	911	200	530	100	475	237	330	318	150	971	1100	1150	200	600	300	350	639	200	986	1650	1700	200	700	350	350	975	15	1185	225	450	18	100	550	1540											
HYDRO NXA 85/4	30	40	100	911	200	530	100	475	237	330	403	150	971	1100	1150	200	600	300	350	809	200	986	1650	1700	200	700	350	350	1224	15	1185	225	450	18	100	550	1702											

Dimensiones



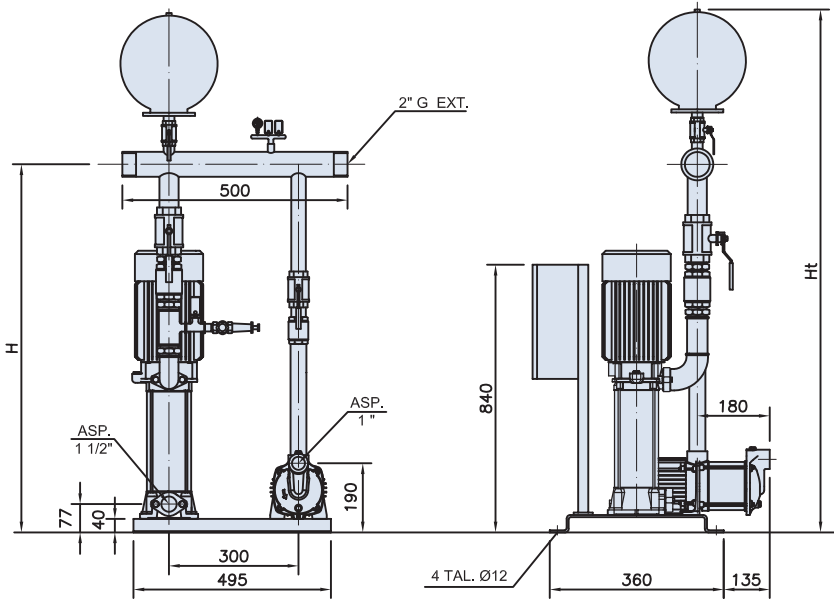
Equipo de Presión		1 bomba											2 bombas											3 bombas											1-2-3 bombas					
Tipo	KW	CV	DN1	A1	B1	C1	Y1	D	d	E	Peso	DN2	A2	B2	C2	Y2	D	d	E	Peso	DN3	A3	B3	C3	Y3	D	d	E	Peso	X	G	F	K	ØM	Asp.	P	H			
HYDRO NLX 3/9	1.1	1.5	1"	450	76	725	25	475	180	200	46	2"	503	575	725	25	475	180	200	110	2 1/2"	509	950	1100	25	475	180	200	162	25	560	125	203	10	25	375	708			
HYDRO NLX 3/10	1.1	1.5	1"	450	76	725	25	475	180	200	46	2"	503	575	725	25	475	180	200	110	2 1/2"	509	950	1100	25	475	180	200	162	25	560	125	203	10	25	375	728			
HYDRO NLX 3/12	1.1	1.5	1"	450	76	725	25	475	180	200	47	2"	503	575	725	25	475	180	200	112	2 1/2"	509	950	1100	25	475	180	200	165	25	560	125	203	10	25	375	768			
HYDRO NLX 3/13	1.5	2	1"	450	76	725	25	475	180	200	52	2"	503	575	725	25	475	180	200	122	2 1/2"	509	950	1100	25	475	180	200	180	25	560	125	203	10	25	375	868			
HYDRO NLX 3/16	1.5	2	1"	450	76	725	25	475	180	200	52	2"	503	575	725	25	475	180	200	122	2 1/2"	509	950	1100	25	475	180	200	180	25	560	125	203	10	25	375	888			
HYDRO NLX 3/19	2.2	3	1"	450	76	725	25	475	180	200	52	2"	503	575	725	25	475	180	200	122	2 1/2"	509	950	1100	25	475	180	200	180	25	560	125	203	10	25	375	953			
HYDRO NLX 3/21	2.2	3	1"	450	76	725	25	475	180	200	68	2"	503	575	725	25	475	180	200	154	2 1/2"	509	950	1100	25	475	180	200	228	25	560	125	203	10	25	375	993			
HYDRO NLX 3/25	2.2	3	1"	450	76	725	25	475	180	200	68	2"	503	575	725	25	475	180	200	154	2 1/2"	509	950	1100	25	475	180	200	228	25	560	125	203	10	25	375	1073			
HYDRO NLX 3/27	3	4	1"	450	76	725	25	475	180	200	68	2"	503	575	725	25	475	180	200	154	2 1/2"	509	950	1100	25	475	180	200	228	25	560	125	203	10	25	375	1164			
HYDRO NLX 5/8	1.1	1.5	1 1/2"	541	100	725	25	475	180	200	47	2"	588	575	725	25	475	180	200	117	2 1/2"	596	950	1100	25	475	180	200	172	25	560	125	231	10	32	375	728			
HYDRO NLX 5/9	1.5	2	1 1/2"	541	100	725	25	475	180	200	47	2"	588	575	725	25	475	180	200	117	2 1/2"	596	950	1100	25	475	180	200	172	25	560	125	231	10	32	375	773			
HYDRO NLX 5/11	1.5	2	1 1/2"	541	100	725	25	475	180	200	52	2"	588	575	725	25	475	180	200	127	2 1/2"	596	950	1100	25	475	180	200	187	25	560	125	231	10	32	375	823			
HYDRO NLX 5/13	2.2	3	1 1/2"	541	100	725	25	475	180	200	52	2"	588	575	725	25	475	180	200	127	2 1/2"	596	950	1100	25	475	180	200	187	25	560	125	231	10	32	375	898			
HYDRO NLX 5/16	2.2	3	1 1/2"	541	100	725	25	475	180	200	68	2"	588	575	725	25	475	180	200	159	2 1/2"	596	950	1100	25	475	180	200	235	25	560	125	231	10	32	375	973			
HYDRO NLX 5/18	3	4	1 1/2"	541	100	725	25	475	180	200	68	2"	588	575	725	25	475	180	200	159	2 1/2"	596	950	1100	25	475	180	200	235	25	560	125	231	10	32	375	1074			
HYDRO NLX 5/23	4	5.5	1 1/2"	541	100	725	25	475	180	200	76	2"	588	575	725	25	475	180	200	175	2 1/2"	596	950	1100	25	475	180	200	259	25	560	125	231	10	32	375	1208			
HYDRO NLX 5/25	4	5.5	1 1/2"	541	100	725	25	475	180	200	76	2"	588	575	725	25	475	180	200	175	2 1/2"	596	950	1100	25	475	180	200	259	25	560	125	231	10	32	375	1258			
HYDRO NLX 10/8	2.2	3	1 1/2"	546	100	725	25	475	180	200	47	2"	593	575	725	25	475	180	200	117	2 1/2"	601	950	1100	25	475	180	200	172	25	560	130	246	10	40	375	830			
HYDRO NLX 10/7	3	4	1 1/2"	546	100	725	25	475	180	200	52	2"	593	575	725	25	475	180	200	127	2 1/2"	601	950	1100	25	475	180	200	187	25	560	130	246	10	40	375	913			
HYDRO NLX 10/9	4	5.5	1 1/2"	546	100	725	25	475	180	200	68	2"	593	575	725	25	475	180	200	159	2 1/2"	601	950	1100	25	475	180	200	235	25	560	130	246	10	40	375	986			
HYDRO NLX 10/10	4	5.5	1 1/2"	546	100	725	25	475	180	200	68	2"	593	575	725	25	475	180	200	159	2 1/2"	601	950	1100	25	475	180	200	235	25	560	130	246	10	40	375	1018			
HYDRO NLX 10/15	5.5	7.5	1 1/2"	546	100	725	25	475	180	200	76	2"	593	575	725	25	475	180	200	175	2 1/2"	601	950	1100	25	475	180	200	259	25	560	130	246	10	40	375	1266			
HYDRO NLX 15/5	4	5.5	2"	610	120	725	25	475	180	200	65	2 1/2"	655	575	725	25	475	180	200	148	80	662	950	1100	25	475	180	200	218	25	560	140	280	10	50	375	958			
HYDRO NLX 15/6	5.5	7.5	2"	610	120	725	25	475	180	200	81	2 1/2"	655	575	725	25	475	180	200	180	80	662	950	1100	25	475	180	200	266	25	560	140	280	10	50	375	1084			
HYDRO NLX 15/7	5.5	7.5	2"	610	120	725	25	475	180	200	81	2 1/2"	655	575	725	25	475	180	200	180	80	662	950	1100	25	475	180	200	266	25	560	140	280	10	50	375	1132			
HYDRO NLX 15/8	7.5	10	2"	610	120	725	25	475	180	200	85	2 1/2"	655	575	725	25	475	180	200	188	80	662	950	1100	25	475	180	200	278	25	560	140	280	10	50	375	1180			
HYDRO NLX 15/9	7.5	10	2"	610	120	725	25	475	180	200	85	2 1/2"	655	575	725	25	475	180	200	188	80	662	950	1100	25	475	180	200	278	25	560	140	280	10	50	375	1228			
HYDRO NLX 15/11	11	15	2"	645	120	530	100	475	237	330	120	2 1/2"	690	575	905	200	475	237	330	258	80	697	950	1280	200	475	237	330	400	15	1185	175	280	18	50	375	1543			
HYDRO NLX 15/13	11	15	2"	645	120	530	100	475	237	330	120	2 1/2"	690	575	905	200	475	237	330	258	80	697	950	1280	200	475	237	330	400	15	1185	175	280	18	50	375	1639			
HYDRO NLX 22/5	5.5	7.5	2"	610	120	725	25	475	180	200	84	80	655	575	725	25	475	180	200	154	100	662	950	1100	25	475	180	200	275	25	560	140	280	10	50	375	1036			
HYDRO NLX 22/6	7.5	10	2"	610	120	725	25	475	180	200	84	80	655	575	725	25	475	180	200	154	100	662	950	1100	25	475	180	200	275	25	560	140	280	10	50	375	1084			
HYDRO NLX 22/7	7.5	10	2"	610	120	725	25	475	180	200	88	80	655	575	725	25	475	180	200	166	100	662	950	1100	25	475	180	200	283	25	560	140	280	10	50	375	1132			
HYDRO NLX 22/8	11	15	2"	610	120	530	100	475	237	330	88	80	655	575	905	200	475	237	330	186	100	662	950	1280	200	475	237	330	283	15	1185	175	280	18	50	375	1389			
HYDRO NLX 22/9	11	15	2"	610	120	530	100	475	237	330	123	80	655	575	905	200	475	237	330	225	100	662	950	12																

Bombas principales eléctricas

Descripción

Se trata de pequeños equipos hasta 30 CV según normativa UNE- 23500-90. formados por una o dos bombas principales eléctricas, bomba auxiliar jockey, acumulador de membrana, cuadro eléctrico de mando, presostatos y manómetro, todo ello montado sobre bancada común. Los grupos FOC-VH van provistos de bombas principales tipo vertical multicelular.

FOC-VH ELÉCTRICAS



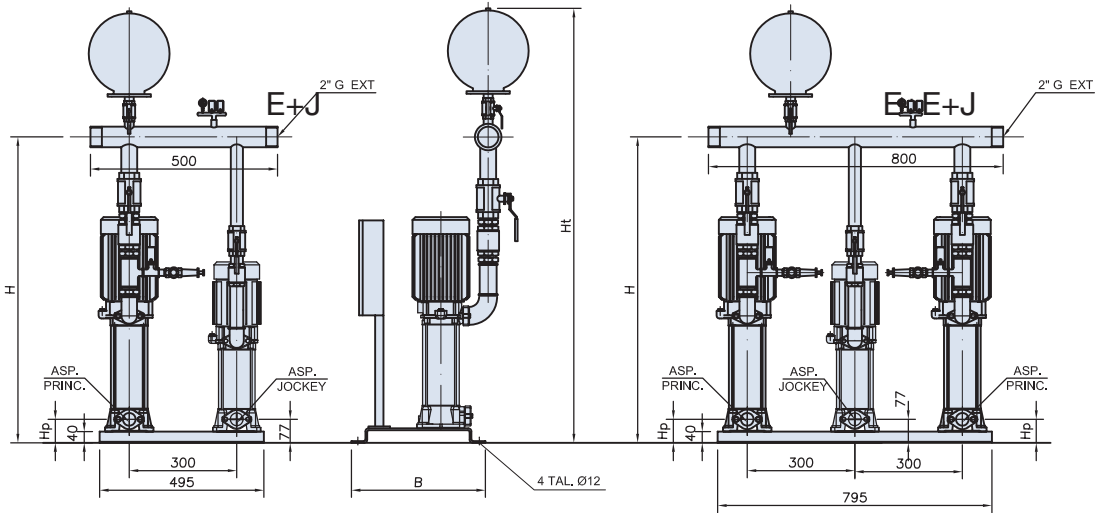
Tipo	Selección		Composición				E+J	
	Q m ³ /h	H mca	E VIP	HP	J VIPV	HP	H mm	Ht mm
FOC-VH	12	45	VIPV 10-40T	4	121T	1,2	895	1385
FOC-VH	12	50	VIPV 10-40T	4	121T	1,2	895	1385
FOC-VH	12	55	VIPV 10-55T	5,5	121T	1,2	935	1425
FOC-VH	12	60	VIPV 10-55T	5,5	121T	1,2	935	1425
FOC-VH	12	65	VIPV 10-55T	5,5	121T	1,2	935	1425

Bombas principales eléctricas

Descripción

Se trata de pequeños equipos hasta 30 CV según normativa UNE- 23500-90. formados por una o dos bombas principales eléctricas, bomba auxiliar jockey, acumulador de membrana, cuadro eléctrico de mando, presostatos y manómetro, todo ello montado sobre bancada común. Los grupos FOC-V van provistos de bombas principales tipo vertical multicelular.

FOC-V ELÉCTRICAS



Tipo	Selección		Composición			Aspiración			E+J y E+E+J			
	Q m ³ /h	H mca	E VIP	J HP VIPV	J HP	E Ø	J Ø	Hp mm	H mm	Ht mm	B mm	
FOC-V	12	45	VIPV 10-40T	4	20T	2	1 1/2"	1 1/2"	37	870	1410	300
FOC-V	12	50	VIPV 10-40T	4	20T	2	1 1/2"	1 1/2"	37	870	1410	300
FOC-V	12	55	VIPV 10-55T	5,5	30T	3	1 1/2"	1 1/2"	37	910	1450	300
FOC-V	12	60	VIPV 10-55T	5,5	30T	3	1 1/2"	1 1/2"	37	910	1450	300
FOC-V	12	65	VIPV 10-55T	5,5	30T	3	1 1/2"	1 1/2"	37	910	1450	300

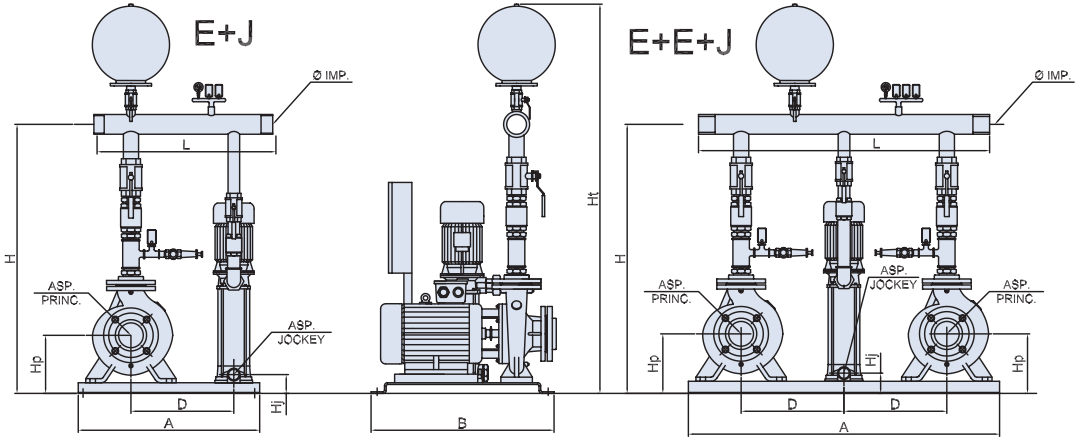
Tipo	Selección		Composición			Aspiración			E+J y E+E+J				
	Q m ³ /h	H mca	E VIP	J HP VIPV	J HP	E Ø	J Ø	Hp mm	H mm	Ht mm	B mm	B mm	
FOC-V	12	70	VIPV 10-65T	6,4	35T	3	1 1/2"	1 1/2"	37	950	1490	390	300
FOC-V	12	75	VIPV 10-65T	6,4	35T	3	1 1/2"	1 1/2"	37	950	1490	390	300
FOC-V	12	80	VIPV 10-75T	7,5	40T	4	1 1/2"	1 1/2"	37	985	1755	390	300
FOC-V	12	85	VIPV 10-75T	7,5	40T	4	1 1/2"	1 1/2"	37	985	1755	390	300
FOC-V	12	90	VIPV 10-75T	7,5	40T	4	1 1/2"	1 1/2"	37	985	1755	390	300
FOC-V	18	45	VIPV 20-55T	5,5	30T	3	2"	1 1/2"	84	985	1525	390	300
FOC-V	18	50	VIPV 20-55T	5,5	30T	3	2"	1 1/2"	84	985	1525	390	300
FOC-V	18	55	VIPV 20-65T	6,4	35T	3	2"	1 1/2"	84	1025	1565	390	300
FOC-V	18	60	VIPV 20-65T	6,4	35T	3	2"	1 1/2"	84	1025	1565	390	300
FOC-V	18	65	VIPV 20-75T	7,5	40T	4	2"	1 1/2"	84	1060	1600	390	300
FOC-V	18	70	VIPV 20-75T	7,5	40T	4	2"	1 1/2"	84	1060	1600	390	300

Bombas principales eléctricas

Descripción

Se trata de pequeños equipos hasta 30 CV según normativa UNE- 23500-90. formados por una o dos bombas principales eléctricas, bomba auxiliar jockey, acumulador de membrana, cuadro eléctrico de mando, presostatos y manómetro, todo ello montado sobre bancada común. Los grupos FOC-F van provistos de bombas principales tipo RFI del tipo horizontal.

FOC-F ELÉCTRICAS



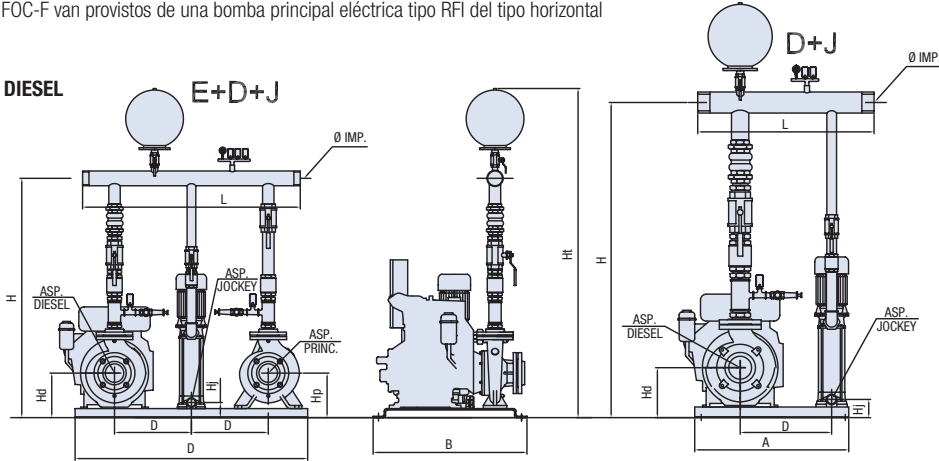
Equipo	Composición				Aspiración					Dimensiones										
	Tipo	Q m ³ /h	H mca	Princ.		Princ.			Jock.		Cotas generales				E + J			E + E + J		
				RFI	HP	HP	DN	Hp mm	G" G"	Hj mm	Ø IMP G"	H mm	Ht mm	D mm	A mm	B mm	L mm	A mm	B mm	L mm
FOC-F	18	75	32-26/15	15	35T	3	050	220	1 1/2"	77	2 1/2"	970	1700	300	650	785	500	1000	785	800
FOC-F	18	80	32-26/20	20	35T	3	050	220	1 1/2"	77	2 1/2"	970	1700	375	705	850	575	1150	800	950
FOC-F	24	40	40-20/7,5	7,5	20T	2	065	200	1 1/2"	77	2 1/2"	905	1405	300	650	785	500	1000	810	800
FOC-F	24	55	40-20/10	10	20T	2	065	200	1 1/2"	77	2 1/2"	905	1405	300	650	785	500	1000	810	800
FOC-F	24	65	40-26/15	15	30T	3	065	220	1 1/2"	77	2 1/2"	970	1470	300	650	785	500	1000	810	800
FOC-F	24	85	40-26/20	20	35T	3	065	220	1 1/2"	77	2 1/2"	970	1700	375	705	850	575	1150	800	950
FOC-F	30	45	40-20/10	10	20T	2	065	200	1 1/2"	77	2 1/2"	905	1405	300	650	785	500	1000	810	800
FOC-F	30	60	40-26/15	15	30T	3	065	220	1 1/2"	77	2 1/2"	970	1470	300	650	785	500	1000	810	800
FOC-F	30	75	40-26/20	20	35T	3	065	220	1 1/2"	77	2 1/2"	970	1700	375	705	850	575	1150	800	950
FOC-F	30	85	50-26/30	30	35T	3	065	220	1 1/2"	77	2 1/2"	970	1700	375	705	850	575	1150	800	950
FOC-F	36	50	50-20/15	15	20T	2	065	200	1 1/2"	77	2 1/2"	925	1425	300	650	785	500	1000	810	800
FOC-F	36	60	50-20/20	20	30T	3	065	200	1 1/2"	77	2 1/2"	925	1425	375	705	850	575	1150	800	950
FOC-F	36	65	50-20/20	20	35T	3	065	200	1 1/2"	77	2 1/2"	925	1425	375	705	850	575	1150	800	950
FOC-F	36	85	50-26/30	30	35T	3	065	220	1 1/2"	77	2 1/2"	970	1700	375	705	850	575	1150	800	950
FOC-F	42	50	50-20/15	15	20T	2	065	200	1 1/2"	77	2 1/2"	925	1425	300	650	785	500	1000	810	800
FOC-F	42	60	50-20/20	20	30T	3	065	200	1 1/2"	77	2 1/2"	925	1425	375	705	850	575	1150	800	950
FOC-F	42	85	50-26/30	30	35T	3	065	220	1 1/2"	77	2 1/2"	970	1700	375	705	850	575	1150	800	950
FOC-F	48	45	50-20/15	15	20T	2	065	200	1 1/2"	77	2 1/2"	925	1425	300	650	785	500	1000	810	800
FOC-F	48	60	50-20/20	20	30T	3	065	200	1 1/2"	77	2 1/2"	925	1425	375	705	850	575	1150	800	950
FOC-F	48	80	50-26/30	30	35T	3	065	220	1 1/2"	77	2 1/2"	970	1700	375	705	850	575	1150	800	950
FOC-F	54	45	50-20/15	15	20T	2	065	200	1 1/2"	77	2 1/2"	925	1425	300	650	785	500	1000	810	800
FOC-F	54	60	50-20/20	20	30T	3	065	200	1 1/2"	77	2 1/2"	925	1425	375	705	850	575	1150	800	950
FOC-F	54	80	50-26/30	30	35T	3	065	220	1 1/2"	77	2 1/2"	970	1700	375	705	850	575	1150	800	950

Bombas principales eléctricas o diesel

Descripción

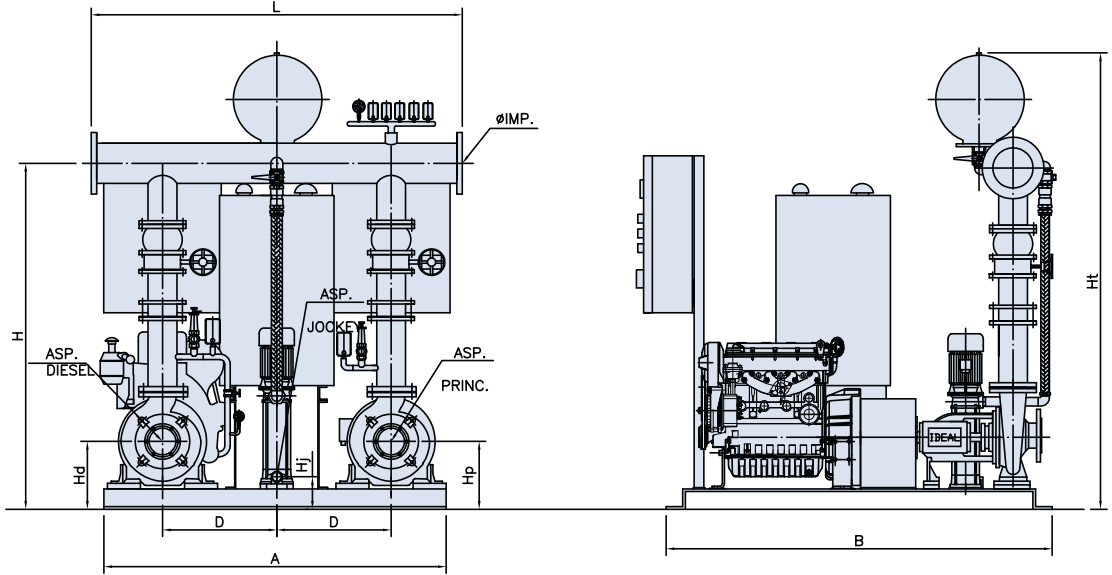
Se trata de pequeños equipos hasta 30 CV según normativa UNE- 23500-90. formados por bomba principal diesel o diesel + eléctrica, bomba auxiliar jockey, acumulador de membrana, cuadro eléctrico de mando, presostatos y manómetro, todo ello montado sobre bancada común. Los grupos FOC-F van provistos de una bomba principal eléctrica tipo RFI del tipo horizontal

FOC-F DIESEL



Tipo	Q m ³ /h	H mca	Composición			Aspiración					Cotas generales			D + J			E + D + J				
			E RFI	J VIPV	D RNI-D	E Ø	J Ø	D Ø	Hp mm	Hd mm	Hj mm	Ø IMP G"	H mm	Ht mm	D mm	A mm	B mm	L mm	A mm	B mm	L mm
FOC-F	18	75	32-26/15	35T	32-200	050	1 1/2"	2 1/2"	220	220	77	2 1/2"	1205	1705	300	650	785	500	1000	810	800
FOC-F	18	80	32-26/20	35T	32-26	050	1 1/2"	050	305	305	97	2 1/2"	1270	2000	375	720	1320	575	1200	1180	950
FOC-F	24	40	40-20/7,5	20T	32-200	065	1 1/2"	2 1/2"	200	215	77	2 1/2"	1140	1640	300	650	785	500	1000	810	800
FOC-F	24	45-55	40-20/10	20T	32-200	065	1 1/2"	2 1/2"	200	215	77	2 1/2"	1140	1640	300	650	785	500	1000	810	800
FOC-F	24	60-65	40-26/15	30T	32-200	065	1 1/2"	2 1/2"	305	305	97	2 1/2"	1285	1825	375	720	1320	575	1200	1180	950
FOC-F	24	70-85	40-26/20	35T	40-26	065	1 1/2"	065	305	305	97	2 1/2"	1285	2015	375	720	1320	575	1200	1180	950
FOC-F	30	45	40-20/10	20T	40-16	065	1 1/2"	065	220	215	77	2 1/2"	1140	1640	300	650	785	575	1000	810	800
FOC-F	30	50	40-26/15	30T	40-16	065	1 1/2"	065	220	215	77	2 1/2"	1140	1640	300	650	785	575	1000	810	800
FOC-F	30	55-60	40-26/15	30T	40-26	065	1 1/2"	065	305	305	97	2 1/2"	1285	1785	375	720	1320	575	1200	1180	950
FOC-F	30	65-75	40-26/20	35T	40-26	065	1 1/2"	065	305	305	97	2 1/2"	1285	2015	375	720	1320	575	1200	1180	950
FOC-F	30	80-85	50-26/30	35T	40-26	065	1 1/2"	065	305	305	117	2 1/2"	1285	2015	375	720	1320	575	1200	1180	950
FOC-F	36	45-50	50-20/15	20T	50-20	065	1 1/2"	065	305	305	97	2 1/2"	1260	1760	375	720	1320	575	1200	1180	950
FOC-F	36	55-60	50-20/20	30T	50-20	065	1 1/2"	065	305	305	97	2 1/2"	1250	1760	375	720	1320	575	1200	1180	950
FOC-F	36	65	50-26/20	35T	50-20	065	1 1/2"	065	305	305	97	2 1/2"	1250	1760	375	720	1320	575	1200	1180	950
FOC-F	36	70-85	50-26/30	35T	50-26	065	1 1/2"	065	305	305	117	2 1/2"	1285	2015	375	720	1320	575	1200	1180	950
FOC-F	42	45-50	50-20/15	20T	50-20	065	1 1/2"	065	305	305	97	2 1/2"	1260	1760	375	720	1320	575	1200	1180	950
FOC-F	42	55-60	50-20/20	30T	50-20	065	1 1/2"	065	305	305	97	2 1/2"	1250	1760	375	720	1320	575	1200	1180	950
FOC-F	42	65-85	50-26/30	35T	50-26	065	1 1/2"	065	305	305	117	2 1/2"	1285	2015	375	720	1320	575	1200	1180	950
FOC-F	48	45	50-20/15	20T	50-20	065	1 1/2"	065	305	305	97	2 1/2"	1260	1760	375	720	1320	575	1200	1180	950
FOC-F	48	50-60	50-20/20	30T	50-20	065	1 1/2"	065	305	305	97	2 1/2"	1250	1760	375	720	1320	575	1200	1180	950
FOC-F	48	65-75	50-26/30	35T	50-26	065	1 1/2"	065	305	305	117	2 1/2"	1285	2015	375	720	1320	575	1200	1180	950
FOC-F	48	80	50-26/30	35T	50-26	065	1 1/2"	065	350	350	117	2 1/2"	1330	2060	440	880	1650	740	1500	1650	1180
FOC-F	54	45	50-20/15	20T	50-20	065	1 1/2"	065	305	305	97	2 1/2"	1260	1760	375	720	1320	575	1200	1180	950
FOC-F	54	50-60	50-20/20	30T	50-20	065	1 1/2"	065	305	305	97	2 1/2"	1250	1760	375	720	1320	575	1200	1180	950
FOC-F	54	65-70	50-26/30	35T	50-26	065	1 1/2"	065	305	305	97	2 1/2"	1285	2015	375	720	1320	575	1200	1180	950
FOC-F	54	75-80	50-26/30	35T	50-26	065	1 1/2"	065	350	350	117	2 1/2"	1330	2060	440	880	1650	740	1500	1650	1180

Bombas principales eléctricas o diesel



Equipo		Composición				Aspiración					Cotas generales			D+J / E+J			E+D+J / E+E+J				
Tipo	Q	H	E	J	D	E	J	D	Hp	Hd	Hj	Ø imp	H	Ht	D	A	B	L	A	B	L
	m ³ /h	mca	RNI	VIP/NX	RNI-D	Ø	Ø	Ø	mm	mm	mm	G"	mm	mm	mm	mm	mm	mm	mm	mm	mm
FOC-N	12	45	RNI 32-20/5,5	V20T	RNI 32-20	50	1 1/2"	50	240	240	103,5	65	1130	1620	375	705	1180	815	1200	1180	1190
FOC-N	12	55	RNI 32-20/7,5	V20T	RNI 32-20	50	1 1/2"	50	240	240	103,5	65	1130	1620	375	705	1180	815	1200	1180	1190
FOC-N	12	65	RNI 32-20/10	V30T	RNI 32-20	50	1 1/2"	50	240	240	103,5	65	1130	1620	375	705	1180	815	1200	1180	1190
FOC-N	12	75	RNI 32-26/15	V30T	RNI 32-26	50	1 1/2"	50	240	240	103,5	65	1190	1680	375	705	1180	815	1200	1180	1190
FOC-N	12	80	RNI 32-26/15	V35T	RNI 32-26	50	1 1/2"	50	240	240	103,5	65	1190	1680	375	705	1180	815	1200	1180	1190
FOC-N	12	85	RNI 32-26/20	V35T	RNI 32-26	50	1 1/2"	50	240	240	103,5	65	1190	1680	375	705	1180	815	1200	1180	1190
FOC-N	12	95	RNI 32-26/20	V40T	RNI 32-26	50	1 1/2"	50	240	240	103,5	65	1190	1680	375	705	1180	815	1200	1180	1190
FOC-N	12	100	RNI 32-26/25	V40T	RNI 32-26	50	1 1/2"	50	290	290	123,5	65	1190	1680	440	880	1650	990	1500	1650	1430
FOC-N	18	50	RNI 32-20/7,5	V20T	RNI 32-20	50	1 1/2"	50	240	240	103,5	65	1130	1620	375	705	1180	815	1200	1180	1190
FOC-N	18	55	RNI 32-20/10	V20T	RNI 32-20	50	1 1/2"	50	240	240	103,5	65	1130	1620	375	705	1180	815	1200	1180	1190
FOC-N	18	60	RNI 32-20/10	V30T	RNI 32-20	50	1 1/2"	50	240	240	103,5	65	1130	1620	375	705	1180	815	1200	1180	1190
FOC-N	18	70	RNI 32-26/15	V30T	RNI 32-26	50	1 1/2"	50	240	240	103,5	65	1190	1680	375	705	1180	815	1200	1180	1190
FOC-N	18	75	RNI 32-26/20	V30T	RNI 32-26	50	1 1/2"	50	240	240	103,5	65	1190	1680	375	705	1180	815	1200	1180	1190
FOC-N	18	85	RNI 32-26/20	V35T	RNI 32-26	50	1 1/2"	50	240	240	103,5	65	1190	1680	375	705	1180	815	1200	1180	1190
FOC-N	18	95	RNI 32-26/20	V40T	RNI 32-26	50	1 1/2"	50	240	240	103,5	65	1190	1680	375	705	1180	815	1200	1180	1190
FOC-N	18	100	RNI 32-26/25	V40T	RNI 32-26	50	1 1/2"	50	290	290	123,5	65	1190	1680	440	880	1650	990	1500	1650	1430

Para equipos UNE 23500-2012, la cota "H" se deberá incrementar por las "T" en brazos impulsión

Bombas principales eléctricas o diesel

Equipo			Composición			Aspiración						Cotas generales				D+J / E+J			E+D+J / E+E+J		
Tipo	Q	H	E	J	D	E	J	D	Hp	Hd	Hj	Ø imp	H	Ht	D	A	B	L	A	B	L
	m ³ /h	mca	RNI	VIP/NX	RNI-D	Ø	Ø	Ø	mm	mm	mm	G"	mm	mm	mm	mm	mm	mm	mm	mm	mm
FOC-N	18	115	RNI 40-32H/40	V45T	RNI 40-32H	65	1 1/2"	65	290	290	123,5	80	1265	1755	440	880	1650	990	1500	1650	1430
FOC-N	18	125	RNI 40-32H/40	4/22-5,5CV	RNI 40-32H	65	32	65	290	290	155	80	1265	1755	440	880	1650	990	1500	1650	1430
FOC-N	24	55	RNI 32-20/10	V20T	RNI 32-20	50	1 1/2"	50	240	240	103,5	65	1130	1620	375	705	1180	815	1200	1180	1190
FOC-N	24	70	RNI 32-26/15	V30T	RNI 32-26	50	1 1/2"	50	240	240	103,5	65	1190	1680	375	705	1180	815	1200	1180	1190
FOC-N	24	75	RNI 32-26/20	V30T	RNI 32-26	50	1 1/2"	50	240	240	103,5	65	1190	1680	375	705	1180	815	1200	1180	1190
FOC-N	24	85	RNI 32-26/20	V35T	RNI 32-26	50	1 1/2"	50	240	240	103,5	65	1190	1680	375	705	1180	815	1200	1180	1190
FOC-N	24	95	RNI 32-26/25	V40T	RNI 32-26	50	1 1/2"	50	290	290	123,5	65	1190	1680	440	880	1650	990	1500	1650	1430
FOC-N	24	100	RNI 40-32H/30	V40T	RNI 40-32H	65	1 1/2"	65	290	290	123,5	80	1265	1755	440	880	1650	990	1500	1650	1430
FOC-N	24	115	RNI 40-32H/40	V45T	RNI 40-32H	65	1 1/2"	65	290	290	123,5	80	1265	1755	440	880	1650	990	1500	1650	1430
FOC-N	24	125	RNI 40-32H/40	4/22-5,5CV	RNI 40-32H	65	32	65	290	290	155	80	1265	1755	440	880	1650	990	1500	1650	1430
FOC-N	30	50	RNI 40-20/10	V20T	RNI 40-20	65	1 1/2"	65	240	240	103,5	65	1130	1620	375	705	1180	815	1200	1180	1190
FOC-N	30	55	RNI 40-26/15	V20T	RNI 40-26	65	1 1/2"	65	240	240	103,5	65	1190	1680	375	705	1180	815	1200	1180	1190
FOC-N	30	60	RNI 40-26/15	V30T	RNI 40-26	65	1 1/2"	65	240	240	103,5	65	1190	1680	375	705	1180	815	1200	1180	1190
FOC-N	30	75	RNI 40-26/20	V30T	RNI 40-26	65	1 1/2"	65	240	240	103,5	65	1190	1680	375	705	1180	815	1200	1180	1190
FOC-N	30	85	RNI 40-26/25	V35T	RNI 40-26	65	1 1/2"	65	290	290	123,5	65	1190	1680	440	880	1650	990	1500	1650	1430
FOC-N	30	95	RNI 40-26/25	V40T	RNI 40-26	65	1 1/2"	65	290	290	123,5	65	1190	1680	440	880	1650	990	1500	1650	1430
FOC-N	30	100	RNI 40-32H/40	V40T	RNI 40-32H	65	1 1/2"	65	290	290	123,5	80	1265	1755	440	880	1650	990	1500	1650	1430
FOC-N	30	115	RNI 40-32H/40	V45T	RNI 40-32H	65	1 1/2"	65	290	290	123,5	80	1265	1755	440	880	1650	990	1500	1650	1430
FOC-N	30	120	RNI 40-32H/40	4/22-5,5CV	RNI 40-32H	65	32	65	290	290	155	80	1265	1755	440	880	1650	990	1500	1650	1430
FOC-N	30	125	RNI 40-32H/50	4/22-5,5CV	RNI 40-32H	65	32	65	290	290	155	80	1265	1755	440	880	1650	990	1500	1650	1430
FOC-N	36	50	RNI 40-20/15	V20T	RNI 40-20	65	1 1/2"	65	240	240	103,5	65	1130	1620	375	705	1180	815	1200	1180	1190
FOC-N	36	55	RNI 40-26/15	V20T	RNI 40-26	65	1 1/2"	65	240	240	103,5	65	1190	1680	375	705	1180	815	1200	1180	1190
FOC-N	36	60	RNI 40-26/15	V30T	RNI 40-26	65	1 1/2"	65	240	240	103,5	65	1190	1680	375	705	1180	815	1200	1180	1190
FOC-N	36	70	RNI 40-26/20	V30T	RNI 40-26	65	1 1/2"	65	240	240	103,5	65	1190	1680	375	705	1180	815	1200	1180	1190
FOC-N	36	75	RNI 40-26/25	V30T	RNI 40-26	65	1 1/2"	65	290	290	123,5	65	1190	1680	440	880	1650	990	1500	1650	1430
FOC-N	36	85	RNI 40-26/25	V35T	RNI 40-26	65	1 1/2"	65	290	290	123,5	65	1190	1680	440	880	1650	990	1500	1650	1430
FOC-N	36	95	RNI 40-26/30	V40T	RNI 40-26	65	1 1/2"	65	290	290	123,5	65	1190	1680	440	880	1650	990	1500	1650	1430
FOC-N	36	100	RNI 50-26/50	V40T	RNI 50-26	65	1 1/2"	65	290	290	123,5	80	1235	1725	440	880	1650	990	1500	1650	1430
FOC-N	36	105	RNI 50-26/50	V45T	RNI 50-26	65	1 1/2"	65	290	290	123,5	80	1235	1725	440	880	1650	990	1500	1650	1430
FOC-N	36	105	RNI 50-26/50	V45T	RNI 50-26	65	1 1/2"	65	290	290	123,5	80	1235	1725	440	880	1650	990	1500	1650	1430
FOC-N	42	50	RNI 40-26/15	V20T	RNI 40-26	65	1 1/2"	65	240	240	103,5	65	1190	1680	375	705	1180	815	1200	1180	1190
FOC-N	42	55	RNI 40-26/20	V20T	RNI 40-26	65	1 1/2"	65	240	240	103,5	65	1190	1680	375	705	1180	815	1200	1180	1190
FOC-N	42	65	RNI 40-26/20	V30T	RNI 40-26	65	1 1/2"	65	240	240	103,5	65	1190	1680	375	705	1180	815	1200	1180	1190
FOC-N	42	75	RNI 40-26/25	V30T	RNI 40-26	65	1 1/2"	65	290	290	123,5	65	1190	1680	440	880	1650	990	1500	1650	1430
FOC-N	42	85	RNI 40-26/30	V35T	RNI 40-26	65	1 1/2"	65	290	290	123,5	65	1190	1680	440	880	1650	990	1500	1650	1430
FOC-N	42	95	RNI 50-26/40	V40T	RNI 50-26	65	1 1/2"	65	290	290	123,5	80	1235	1725	440	880	1650	990	1500	1650	1430
FOC-N	42	100	RNI 50-26/50	V40T	RNI 50-26	65	1 1/2"	65	290	290	123,5	80	1235	1725	440	880	1650	990	1500	1650	1430
FOC-N	42	105	RNI 50-26/50	V45T	RNI 50-26	65	1 1/2"	65	290	290	123,5	80	1235	1725	440	880	1650	990	1500	1650	1430
FOC-N	48	45	RNI 50-20/15	V20T	RNI 50-20	65	1 1/2"	65	240	240	103,5	80	1195	1685	375	705	1180	815	1200	1180	1190
FOC-N	48	55	RNI 50-20/20	V20T	RNI 50-20	65	1 1/2"	65	240	240	103,5	80	1195	1685	375	705	1180	815	1200	1180	1190
FOC-N	48	60	RNI 50-20/20	V30T	RNI 50-20	65	1 1/2"	65	240	240	103,5	80	1195	1685	375	705	1180	815	1200	1180	1190
FOC-N	48	70	RNI 50-26/25	V30T	RNI 50-26	65	1 1/2"	65	290	290	123,5	80	1235	1725	440	880	1650	990	1500	1650	1430
FOC-N	48	75	RNI 50-26/30	V30T	RNI 50-26	65	1 1/2"	65	290	290	123,5	80	1235	1725	440	880	1650	990	1500	1650	1430
FOC-N	48	80	RNI 50-26/30	V35T	RNI 50-26	65	1 1/2"	65	290	290	123,5	80	1235	1725	440	880	1650	990	1500	1650	1430
FOC-N	48	85	RNI 50-26/40	V35T	RNI 50-26	65	1 1/2"	65	290	290	123,5	80	1235	1725	440	880	1650	990	1500	1650	1430
FOC-N	48	95	RNI 50-26/40	V40T	RNI 50-26	65	1 1/2"	65	290	290	123,5	80	1235	1725	440	880	1650	990	1500	1650	1430
FOC-N	48	100	RNI 50-26/50	V40T	RNI 50-26	65	1 1/2"	65	290	290	123,5	80	1235	1725	440	880	1650	990	1500	1650	1430
FOC-N	60	50	RNI 50-20/20	V20T	RNI 50-20	65	1 1/2"	65	240	240	103,5	80	1195	1685	375	705	1180	815	1200	1180	1190

Para equipos UNE 23500-2012, la cota "H" se deberá incrementar por las "T" en brazos impulsión

Bombas principales eléctricas o diesel

Equipo			Composición			Aspiración						Cotas generales				D+J / E+J			E+D+J / E+E+J			
Tipo	Q	H	E	J	D	E	J	D	H _p	H _d	H _j	Ø imp	H	H _t	D	A	B	L	A	B	L	
	m ³ /h	mca	RNI	VIP/NX	RNI-D	Ø	Ø	Ø	mm	mm	mm	G"	mm	mm	mm	mm	mm	mm	mm	mm	mm	mm
FOC-N	60	55	RNI 50-20/25	V20T	RNI 50-20	65	1 1/2"	65	290	290	123,5	80	1195	1685	440	880	1650	990	1500	1650	1430	
FOC-N	60	60	RNI 50-20/25	V30T	RNI 50-20	65	1 1/2"	65	290	290	123,5	80	1195	1685	440	880	1650	990	1500	1650	1430	
FOC-N	60	70	RNI 50-26/30	V30T	RNI 50-26	65	1 1/2"	65	290	290	123,5	80	1235	1725	440	880	1650	990	1500	1650	1430	
FOC-N	60	75	RNI 50-26/40	V30T	RNI 50-26	65	1 1/2"	65	290	290	123,5	80	1235	1725	440	880	1650	990	1500	1650	1430	
FOC-N	60	85	RNI 50-26/40	V35T	RNI 50-26	65	1 1/2"	65	290	290	123,5	80	1235	1725	440	880	1650	990	1500	1650	1430	
FOC-N	60	95	RNI 50-26/40	V40T	RNI 50-26	65	1 1/2"	65	290	290	123,5	80	1235	1725	440	880	1650	990	1500	1650	1430	
FOC-N	72	50	RNI 65-20/25	V20T	RNI 65-20	80	1 1/2"	80	290	290	123,5	100	1333	1823	440	880	1650	990	1500	1650	1430	
FOC-N	72	55	RNI 65-20/30	V20T	RNI 65-20	80	1 1/2"	80	290	290	123,5	100	1333	1823	440	880	1650	990	1500	1650	1430	
FOC-N	72	65	RNI 65-20/40	V30T	RNI 65-20	80	1 1/2"	80	290	290	123,5	100	1333	1823	440	880	1650	990	1500	1650	1430	
FOC-N	72	75	RNI 65-26/50	V30T	RNI 65-26	80	1 1/2"	80	290	290	123,5	100	1423	1913	440	880	1650	990	1500	1650	1430	
FOC-N	72	85	RNI 65-26/50	V35T	RNI 65-26	80	1 1/2"	80	290	290	123,5	100	1423	1913	440	880	1650	990	1500	1650	1430	
FOC-N	84	50	RNI 65-20/30	V20T	RNI 65-20	80	1 1/2"	80	290	290	123,5	100	1333	1823	440	880	1650	990	1500	1650	1430	
FOC-N	84	55	RNI 65-20/40	V20T	RNI 65-20	80	1 1/2"	80	290	290	123,5	100	1333	1823	440	880	1650	990	1500	1650	1430	
FOC-N	84	65	RNI 65-20/40	V30T	RNI 65-20	80	1 1/2"	80	290	290	123,5	100	1333	1823	440	880	1650	990	1500	1650	1430	
FOC-N	84	75	RNI 65-26/50	V30T	RNI 65-26	80	1 1/2"	80	290	290	123,5	100	1423	1913	440	880	1650	990	1500	1650	1430	
FOC-N	84	80	RNI 65-26/50	V35T	RNI 65-26	80	1 1/2"	80	290	290	123,5	100	1423	1913	440	880	1650	990	1500	1650	1430	
FOC-N	96	50	RNI 65-20/30	V20T	RNI 65-20	80	1 1/2"	80	290	290	123,5	100	1333	1823	440	880	1650	990	1500	1650	1430	
FOC-N	96	55	RNI 65-20/40	V20T	RNI 65-20	80	1 1/2"	80	290	290	123,5	100	1333	1823	440	880	1650	990	1500	1650	1430	
FOC-N	96	60	RNI 65-20/40	V30T	RNI 65-20	80	1 1/2"	80	290	290	123,5	100	1333	1823	440	880	1650	990	1500	1650	1430	
FOC-N	96	75	RNI 65-26/50	V30T	RNI 65-26	80	1 1/2"	80	290	290	123,5	100	1423	1913	440	880	1650	990	1500	1650	1430	
FOC-N	96	80	RNI 65-26/50	V35T	RNI 65-26	80	1 1/2"	80	290	290	123,5	100	1423	1913	440	880	1650	990	1500	1650	1430	
FOC-N	108	50	RNI 65-20/30	V20T	RNI 65-20	80	1 1/2"	80	290	290	123,5	100	1333	1823	440	880	1650	990	1500	1650	1430	
FOC-N	108	55	RNI 65-20/40	V20T	RNI 65-20	80	1 1/2"	80	290	290	123,5	100	1333	1823	440	880	1650	990	1500	1650	1430	
FOC-N	108	60	RNI 65-20/40	V30T	RNI 65-20	80	1 1/2"	80	290	290	123,5	100	1333	1823	440	880	1650	990	1500	1650	1430	
FOC-N	108	70	RNI 65-26/50	V30T	RNI 65-26	80	1 1/2"	80	290	290	123,5	100	1423	1913	440	880	1650	990	1500	1650	1430	
FOC-N	120	50	RNI 80-20/40	V20T	RNI 80-20	100	1 1/2"	100	290	290	123,5	125	1457	1947	440	880	1650	990	1500	1650	1430	
FOC-N	120	55	RNI 80-20/50	V20T	RNI 80-20	100	1 1/2"	100	290	290	123,5	125	1457	1947	440	880	1650	990	1500	1650	1430	
FOC-N	120	60	RNI 80-20/50	V30T	RNI 80-20	100	1 1/2"	100	290	290	123,5	125	1457	1947	440	880	1650	990	1500	1650	1430	
FOC-N	132	50	RNI 80-20/40	V20T	RNI 80-20	100	1 1/2"	100	290	290	123,5	125	1457	1947	440	880	1650	990	1500	1650	1430	
FOC-N	132	55	RNI 80-20/50	V20T	RNI 80-20	100	1 1/2"	100	290	290	123,5	125	1457	1947	440	880	1650	990	1500	1650	1430	
FOC-N	132	60	RNI 80-20/50	V30T	RNI 80-20	100	1 1/2"	100	290	290	123,5	125	1457	1947	440	880	1650	990	1500	1650	1430	
FOC-N	144	55	RNI 80-20/50	V20T	RNI 80-20	100	1 1/2"	100	290	290	123,5	125	1457	1947	440	880	1650	990	1500	1650	1430	
FOC-N	156	55	RNI 80-20/50	V20T	RNI 80-20	100	1 1/2"	100	290	290	123,5	125	1457	1947	440	880	1650	990	1500	1650	1430	
FOC-N	168	50	RNI 80-20/50	V20T	RNI 80-20	100	1 1/2"	100	290	290	123,5	125	1457	1947	440	880	1650	990	1500	1650	1430	
FOC-N	180	50	RNI 80-20/50	V20T	RNI 80-20	100	1 1/2"	100	290	290	123,5	125	1457	1947	440	880	1650	990	1500	1650	1430	
FOC-N	192	45	RNI 100-20/50	V20T	RNI 100-20	125	1 1/2"	125	290	290	123,5	150	1635	2125	440	880	1650	990	1500	1650	1430	

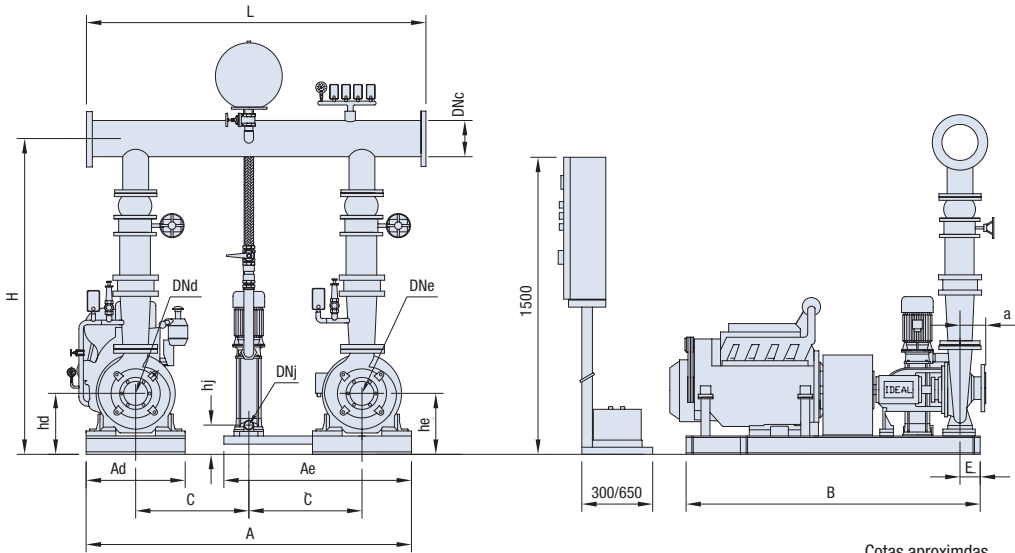
Para equipos UNE 23500-2012, la cota "H" se deberá incrementar por las "T" en brazos impulsión

Bombas principales eléctricas o diesel

Descripción

Se trata de equipos que utilizan la bomba normalizada tipo RNI según DIN 24255 Una larga experiencia en la fabricación de este tipo de equipos contra incendios ha permitido su estandarización aplicando la normativa vigente UNE 23500-90 o la Regla Técnica R.T.2-ABA de CEPREVEN. Diseño conjunto de todo el equipo preparado para el servicio automático contra incendios.- Fabricación modular configurable según el tipo de equipo requerido ya sea bomba principal única o varias bombas principales, con accionamiento por motor eléctrico o diesel - Selección del equipo adecuado entre una amplia gama de posibilidades con caudales desde 12 M3/H y presiones hasta 125 metros. Potencias hasta 150 CV.

También disponibles bajo normativa UNE-EN 12845 y UNE 23500-2012 o según la Regla Técnica RT1-ROC de CEPREVEN.



Cotas aproximadas

Equipo	Composición										Dimensiones															
	Tipo	Q	H	Bombas		Bomba				E + J					D				J		E + D + J				Colector	
				m ³ /h	mca	Principales	HP	Jockey	L	Ae	Be	He	DN	Ad	Bd	Hd	DN	hj	Dnj	L	A	C	E	a	H	Dnc
FOC-N	42	115	RNI 50-32H	60	V45T	880	820	1400	380	65	660	2000	445	65	159	1 1/2"	1320	1440	440	83	125	1320	80			
FOC-N	42	120	RNI 50-32H	75	4/22-5,5CV	1100	1030	1875	445	65	660	2000	445	65	190	Ø32	1650	1760	550	83	125	1320	80			
FOC-N	42	125	RNI 50-32H	75	4/22-5,5CV	1100	1030	1875	445	65	660	2000	445	65	190	Ø32	1650	1760	550	83	125	1320	80			
FOC-N	48	110	RNI 50-32H	60	V45T	880	820	1400	380	65	660	2000	445	65	159	1 1/2"	1320	1440	440	83	125	1320	80			
FOC-N	48	115	RNI 50-32H	75	V45T	1100	1030	1875	445	65	660	2000	445	65	159	1 1/2"	1650	1760	550	83	125	1320	80			
FOC-N	48	120	RNI 50-32H	75	4/22-5,5CV	1100	1030	1875	445	65	660	2000	445	65	190	Ø32	1650	1760	550	83	125	1320	80			
FOC-N	48	125	RNI 50-32H	75	4/22-5,5CV	1100	1030	1875	445	65	660	2000	445	65	190	Ø32	1650	1760	550	83	125	1320	80			
FOC-N	60	100	RNI 50-32H	60	V40T	880	820	1400	380	65	660	2000	445	65	159	1 1/2"	1320	1440	440	83	125	1320	80			
FOC-N	60	110	RNI 50-32H	60	V45T	880	820	1400	380	65	660	2000	445	65	159	1 1/2"	1320	1440	440	83	125	1320	80			
FOC-N	60	115	RNI 50-32H	75	V45T	1100	1030	1875	445	65	660	2000	445	65	159	1 1/2"	1650	1760	550	83	125	1320	80			
FOC-N	60	125	RNI 50-32H	75	4/22-5,5CV	1100	1030	1875	445	65	660	2000	445	65	190	Ø32	1650	1760	550	83	125	1320	80			
FOC-N	72	95	RNI 65-26	60	V40T	1100	930	1400	355	80	660	1875	410	80	159	1 1/2"	1650	1660	550	83	100	1335	100			
FOC-N	72	100	RNI 50-32H	60	V40T	880	820	1400	380	65	660	2000	445	65	159	1 1/2"	1320	1440	440	83	125	1320	80			
FOC-N	72	105	RNI 50-32H	60	V45T	880	820	1400	380	65	660	2000	445	65	159	1 1/2"	1320	1440	440	83	125	1320	80			
FOC-N	72	115	RNI 50-32H	75	V45T	1100	1030	1875	445	65	660	2000	445	65	159	1 1/2"	1650	1760	550	83	125	1320	80			
FOC-N	72	120	RNI 50-32H	75	4/22-5,5CV	1100	1030	1875	445	65	660	2000	445	65	190	Ø32	1650	1760	550	83	125	1320	80			

Para equipos UNE 23500-2012, la cota "H" se deberá incrementar por las "T" en brazos impulsión

Bombas principales eléctricas o diesel

Equipo		Composición					Dimensiones																
Tipo	Q	H	Bombas		Bomba	E + J					D				J		E + D + J				Colector		
	m ³ /h	mca	Principales	HP	Jockey	L	Ae	Be	He	DN	Ad	Bd	Hd	DN	hj	Dnj	L	A	C	E	a	H	DNc
FOC-N	72	125	RNI 50-32H	75	4/22-5,5CV	1100	1030	1875	445	65	660	2000	445	65	190	032	1650	1760	550	83	125	1320	80
FOC-N	84	85	RNI 65-26	60	V35T	1100	930	1400	355	80	660	1875	410	80	159	1 1/2"	1650	1660	550	83	100	1335	100
FOC-N	84	95	RNI 65-26	60	V40T	1100	930	1400	355	80	660	1875	410	80	159	1 1/2"	1650	1660	550	83	100	1335	100
FOC-N	84	100	RNI 65-26	75	V40T	1200	1130	1875	410	80	660	1875	410	80	159	1 1/2"	1850	1960	650	83	100	1335	100
FOC-N	84	105	RNI 65-32H	100	V45T	1200	1130	1875	445	80	660	2000	445	80	159	1 1/2"	1850	1960	650	83	125	1400	100
FOC-N	84	115	RNI 65-32H	100	V45T	1200	1130	1875	445	80	660	2000	445	80	159	1 1/2"	1850	1960	650	83	125	1400	100
FOC-N	84	120	RNI 65-32H	100	4/22-5,5CV	1200	1130	1875	445	80	660	2000	445	80	190	032	1850	1960	650	83	125	1400	100
FOC-N	84	125	RNI 65-32H	125	4/22-5,5CV	1200	1130	1875	445	80	660	2000	445	80	190	032	1850	1960	650	83	125	1400	100
FOC-N	96	85	RNI 65-26	60	V35T	1100	930	1400	355	80	660	1875	410	80	159	1 1/2"	1650	1660	550	83	100	1335	100
FOC-N	96	90	RNI 65-26	60	V40T	1100	930	1400	355	80	660	1875	410	80	159	1 1/2"	1650	1660	550	83	100	1335	100
FOC-N	96	95	RNI 65-26	75	V40T	1200	1130	1875	410	80	660	1875	410	80	159	1 1/2"	1850	1960	650	83	100	1335	100
FOC-N	96	100	RNI 65-26	75	V40T	1200	1130	1875	410	80	660	1875	410	80	159	1 1/2"	1850	1960	650	83	100	1335	100
FOC-N	96	105	RNI 65-32H	100	V45T	1200	1130	1875	445	80	660	2000	445	80	159	1 1/2"	1850	1960	650	83	125	1400	100
FOC-N	96	115	RNI 65-32H	100	V45T	1200	1130	1875	445	80	660	2000	445	80	159	1 1/2"	1850	1960	650	83	125	1400	100
FOC-N	96	120	RNI 65-32H	100	4/22-5,5CV	1200	1130	1875	445	80	660	2000	445	80	190	032	1850	1960	650	83	125	1400	100
FOC-N	96	125	RNI 65-32H	125	4/22-5,5CV	1200	1130	1875	445	80	660	2000	445	80	190	032	1850	1960	650	83	125	1400	100
FOC-N	108	75	RNI 65-26	60	V30T	1100	930	1400	355	80	660	1875	410	80	159	1 1/2"	1650	1660	550	83	100	1335	100
FOC-N	108	85	RNI 65-26	60	V35T	1100	930	1400	355	80	660	1875	410	80	159	1 1/2"	1650	1660	550	83	100	1335	100
FOC-N	108	90	RNI 65-26	60	V40T	1100	930	1400	355	80	660	1875	410	80	159	1 1/2"	1650	1660	550	83	100	1335	100
FOC-N	108	95	RNI 65-26	75	V40T	1200	1130	1875	410	80	660	1875	410	80	159	1 1/2"	1850	1960	650	83	100	1335	100
FOC-N	108	100	RNI 65-26	75	V40T	1200	1130	1875	410	80	660	1875	410	80	159	1 1/2"	1850	1960	650	83	100	1335	100
FOC-N	108	105	RNI 65-32H	100	V45T	1200	1130	1875	445	80	660	2000	445	80	159	1 1/2"	1850	1960	650	83	125	1400	100
FOC-N	108	115	RNI 65-32H	100	V45T	1200	1130	1875	445	80	660	2000	445	80	159	1 1/2"	1850	1960	650	83	125	1400	100
FOC-N	108	120	RNI 65-32H	100	4/22-5,5CV	1200	1130	1875	445	80	660	2000	445	80	190	032	1850	1960	650	83	125	1400	100
FOC-N	108	125	RNI 65-32H	125	4/22-5,5CV	1200	1130	1875	445	80	660	2000	445	80	190	032	1850	1960	650	83	125	1400	100
FOC-N	120	75	RNI 80-26	60	V30T	1100	930	1400	355	100	660	1875	410	100	159	1 1/2"	1650	1660	550	83	125	1388	125
FOC-N	120	85	RNI 80-26	75	V35T	1200	1130	1875	410	100	660	1875	410	100	159	1 1/2"	1850	1960	650	83	125	1388	125
FOC-N	120	95	RNI 80-26	75	V40T	1200	1130	1875	410	100	660	1875	410	100	159	1 1/2"	1850	1960	650	83	125	1388	125
FOC-N	120	100	RNI 80-32H	125	V40T	1200	1130	1875	445	100	660	2000	445	100	159	1 1/2"	1850	1960	650	83	125	1458	125
FOC-N	120	115	RNI 80-32H	125	V45T	1200	1130	1875	445	100	660	2000	445	100	159	1 1/2"	1850	1960	650	83	125	1458	125
FOC-N	120	120	RNI 80-32H	150	4/22-5,5CV	1200	1130	1875	445	100	660	2000	445	100	190	032	1850	1960	650	83	125	1458	125
FOC-N	120	125	RNI 80-32H	150	4/22-5,5CV	1200	1130	1875	445	100	660	2000	445	100	190	032	1850	1960	650	83	125	1458	125
FOC-N	132	70	RNI 80-26	60	V30T	1100	930	1400	355	100	660	1875	410	100	159	1 1/2"	1650	1660	550	83	125	1388	125
FOC-N	132	75	RNI 80-26	75	V30T	1200	1130	1875	410	100	660	1875	410	100	159	1 1/2"	1850	1960	650	83	125	1388	125
FOC-N	132	85	RNI 80-26	75	V35T	1200	1130	1875	410	100	660	1875	410	100	159	1 1/2"	1850	1960	650	83	125	1388	125
FOC-N	132	90	RNI 80-26	75	V40T	1200	1130	1875	410	100	660	1875	410	100	159	1 1/2"	1850	1960	650	83	125	1388	125
FOC-N	132	95	RNI 80-26	100	V40T	1200	1130	1875	410	100	660	1875	410	100	159	1 1/2"	1850	1960	650	83	125	1388	125
FOC-N	132	100	RNI 80-32H	125	V40T	1200	1130	1875	445	100	660	2000	445	100	159	1 1/2"	1850	1960	650	83	125	1458	125
FOC-N	132	115	RNI 80-32H	125	V45T	1200	1130	1875	445	100	660	2000	445	100	159	1 1/2"	1850	1960	650	83	125	1458	125
FOC-N	132	120	RNI 80-32H	150	4/22-5,5CV	1200	1130	1875	445	100	660	2000	445	100	190	032	1850	1960	650	83	125	1458	125
FOC-N	132	125	RNI 80-32H	150	4/22-5,5CV	1200	1130	1875	445	100	660	2000	445	100	190	032	1850	1960	650	83	125	1458	125
FOC-N	144	60	RNI 80-20	60	V30T	1100	930	1400	365	100	660	1875	390	100	159	1 1/2"	1650	1660	550	83	125	1338	125
FOC-N	144	65	RNI 80-26	60	V30T	1100	930	1400	355	100	660	1875	410	100	159	1 1/2"	1650	1660	550	83	125	1388	125
FOC-N	144	70	RNI 80-26	75	V30T	1200	1130	1875	410	100	660	1875	410	100	159	1 1/2"	1850	1960	650	83	125	1388	125
FOC-N	144	75	RNI 80-26	75	V30T	1200	1130	1875	410	100	660	1875	410	100	159	1 1/2"	1850	1960	650	83	125	1388	125
FOC-N	144	85	RNI 80-26	100	V35T	1200	1130	1875	410	100	660	1875	410	100	159	1 1/2"	1850	1960	650	83	125	1388	125

Para equipos UNE 23500-2012, la cota "H" se deberá incrementar por las "T" en brazos impulsión

Bombas principales eléctricas o diesel

Equipo		Composición					Dimensiones																
Tipo	Q	H	Bombas		Bomba	E + J					D				J		E + D + J				Colector		
	m/h	mca	Principales	HP	Jockey	L	Ae	Be	He	DN	Ad	Bd	Hd	DN	hj	Dnj	L	A	C	E	a	H	DNc
FOC-N	144	90	RNI 80-26	100	V40T	1200	1130	1875	410	100	660	1875	410	100	159	1 1/2"	1850	1960	650	83	125	1388	125
FOC-N	144	95	RNI 80-26	100	V40T	1200	1130	1875	410	100	660	2000	410	100	159	1 1/2"	1850	1960	650	83	125	1388	125
FOC-N	144	100	RNI 80-32H	125	V40T	1200	1130	1875	445	100	660	2000	445	100	159	1 1/2"	1850	1960	650	83	125	1458	125
FOC-N	144	115	RNI 80-32H	125	V45T	1200	1130	1875	445	100	660	2000	445	100	159	1 1/2"	1850	1960	650	83	125	1458	125
FOC-N	144	120	RNI 80-32H	150	4/22-5,5CV	1200	1130	1875	445	100	660	2000	445	100	190	Ø32	1850	1960	650	83	125	1458	125
FOC-N	144	125	RNI 80-32H	150	4/22-5,5CV	1200	1130	1875	445	100	660	2000	445	100	190	Ø32	1850	1960	650	83	125	1458	125
FOC-N	156	65	RNI 80-26	60	V30T	1100	930	1400	355	100	660	1875	410	100	159	1 1/2"	1650	1660	550	83	125	1388	125
FOC-N	156	70	RNI 80-26	75	V30T	1200	1130	1875	410	100	660	1875	410	100	159	1 1/2"	1850	1960	650	83	125	1388	125
FOC-N	156	75	RNI 80-26	75	V30T	1200	1130	1875	410	100	660	1875	410	100	159	1 1/2"	1850	1960	650	83	125	1388	125
FOC-N	156	80	RNI 80-26	100	V35T	1200	1130	1875	410	100	660	1875	410	100	159	1 1/2"	1850	1960	650	83	125	1388	125
FOC-N	156	85	RNI 80-26	100	V35T	1200	1130	1875	410	100	660	2000	410	100	159	1 1/2"	1850	1960	650	83	125	1388	125
FOC-N	156	95	RNI 80-26	100	V40T	1200	1130	1875	410	100	660	2000	410	100	159	1 1/2"	1850	1960	650	83	125	1388	125
FOC-N	156	100	RNI 80-32H	125	V40T	1200	1130	1875	445	100	660	2000	445	100	159	1 1/2"	1850	1960	650	83	125	1458	125
FOC-N	156	110	RNI 80-32H	125	V45T	1200	1130	1875	445	100	660	2000	445	100	159	1 1/2"	1850	1960	650	83	125	1458	125
FOC-N	156	115	RNI 80-32H	150	V45T	1200	1130	1875	445	100	660	2000	445	100	159	1 1/2"	1850	1960	650	83	125	1458	125
FOC-N	156	125	RNI 80-32H	150	4/22-5,5CV	1200	1130	1875	445	100	660	2000	445	100	190	Ø32	1850	1960	650	83	125	1458	125
FOC-N	168	55	RNI 80-20	60	V20T	1100	930	1400	365	100	660	1875	390	100	159	1 1/2"	1650	1660	550	83	125	1338	125
FOC-N	168	60	RNI 80-26	60	V30T	1100	930	1400	355	100	660	1875	410	100	159	1 1/2"	1650	1660	550	83	125	1388	125
FOC-N	168	65	RNI 80-26	75	V30T	1200	1130	1875	410	100	660	1875	410	100	159	1 1/2"	1850	1960	650	83	125	1388	125
FOC-N	168	70	RNI 80-26	75	V30T	1200	1130	1875	410	100	660	1875	410	100	159	1 1/2"	1850	1960	650	83	125	1388	125
FOC-N	168	75	RNI 80-26	100	V30T	1200	1130	1875	410	100	660	1875	410	100	159	1 1/2"	1850	1960	650	83	125	1388	125
FOC-N	168	80	RNI 80-26	100	V35T	1200	1130	1875	410	100	660	1875	410	100	159	1 1/2"	1850	1960	650	83	125	1388	125
FOC-N	168	85	RNI 80-26	100	V35T	1200	1130	1875	410	100	660	2000	410	100	159	1 1/2"	1850	1960	650	83	125	1388	125
FOC-N	168	90	RNI 80-26	100	V40T	1200	1130	1875	410	100	660	2000	410	100	159	1 1/2"	1850	1960	650	83	125	1388	125
FOC-N	168	95	RNI 80-26	125	V40T	1200	1130	1875	410	100	660	2000	410	100	159	1 1/2"	1850	1960	650	83	125	1388	125
FOC-N	168	100	RNI 80-32H	125	V40T	1200	1130	1875	445	100	660	2000	445	100	159	1 1/2"	1850	1960	650	83	125	1458	125
FOC-N	168	110	RNI 80-32H	125	V45T	1200	1130	1875	445	100	660	2000	445	100	159	1 1/2"	1850	1960	650	83	125	1458	125
FOC-N	168	115	RNI 80-32H	150	V45T	1200	1130	1875	445	100	660	2000	445	100	159	1 1/2"	1850	1960	650	83	125	1458	125
FOC-N	168	125	RNI 80-32H	150	4/22-5,5CV	1200	1130	1875	445	100	660	2000	445	100	190	Ø32	1850	1960	650	83	125	1458	125
FOC-N	180	55	RNI 80-20	60	V20T	1100	930	1400	365	100	660	1875	390	100	159	1 1/2"	1650	1660	550	83	125	1338	125
FOC-N	180	60	RNI 80-26	75	V30T	1200	1130	1875	410	100	660	1875	410	100	159	1 1/2"	1850	1960	650	83	125	1388	125
FOC-N	180	70	RNI 80-26	75	V30T	1200	1130	1875	410	100	660	1875	410	100	159	1 1/2"	1850	1960	650	83	125	1388	125
FOC-N	180	75	RNI 80-26	100	V30T	1200	1130	1875	410	100	660	1875	410	100	159	1 1/2"	1850	1960	650	83	125	1388	125
FOC-N	180	85	RNI 80-26	100	V35T	1200	1130	1875	410	100	660	2000	410	100	159	1 1/2"	1850	1960	650	83	125	1388	125
FOC-N	180	90	RNI 80-26	100	V40T	1200	1130	1875	410	100	660	2000	410	100	159	1 1/2"	1850	1960	650	83	125	1388	125
FOC-N	180	95	RNI 80-26	125	V40T	1200	1130	1875	410	100	660	2000	410	100	159	1 1/2"	1850	1960	650	83	125	1388	125
FOC-N	180	100	RNI 80-32H	125	V40T	1200	1130	1875	445	100	660	2000	445	100	159	1 1/2"	1850	1960	650	83	125	1458	125
FOC-N	180	105	RNI 80-32H	125	V45T	1200	1130	1875	445	100	660	2000	445	100	159	1 1/2"	1850	1960	650	83	125	1458	125
FOC-N	180	110	RNI 80-32H	150	V45T	1200	1130	1875	445	100	660	2000	445	100	159	1 1/2"	1850	1960	650	83	125	1458	125
FOC-N	180	115	RNI 80-32H	150	V45T	1200	1130	1875	445	100	660	2000	445	100	159	1 1/2"	1850	1960	650	83	125	1458	125
FOC-N	180	125	RNI 80-32H	150	4/22-5,5CV	1200	1130	1875	445	100	660	2000	445	100	190	Ø32	1850	1960	650	83	125	1458	125
FOC-N	192	50	RNI 100-20	60	V20T	1100	930	1400	355	125	660	1875	410	125	159	1 1/2"	1650	1660	550	83	125	1514	150
FOC-N	192	55	RNI 100-20	75	V20T	1200	1130	1875	410	125	660	1875	410	125	159	1 1/2"	1850	1960	650	83	125	1514	150
FOC-N	192	60	RNI 100-20	75	V30T	1200	1130	1875	410	125	660	1875	410	125	159	1 1/2"	1850	1960	650	83	125	1514	150
FOC-N	192	65	RNI 100-26	75	V30T	1200	1130	1875	445	125	660	2000	445	125	159	1 1/2"	1850	1960	650	83	140	1549	150
FOC-N	192	70	RNI 100-26	100	V30T	1200	1130	1875	445	125	660	2000	445	125	159	1 1/2"	1850	1960	650	83	140	1549	150

Para equipos UNE 23500-2012, la cota "H" se deberá incrementar por las "T" en brazos impulsión

Bombas principales eléctricas o diesel

Equipo		Composición					Dimensiones																
Tipo	Q	H	Bombas		Bomba	E + J					D				J		E + D + J				Colector		
	m ³ /h	mca	Principales	HP	Jockey	L	Ae	Be	He	DN	Ad	Bd	Hd	DN	hj	Dnj	L	A	C	E	a	H	DNc
FOC-N	192	75	RNI 100-26	100	V30T	1200	1130	1875	445	125	660	2000	445	125	159	1 1/2"	1850	1960	650	83	140	1549	150
FOC-N	192	85	RNI 100-26	100	V35T	1200	1130	1875	445	125	660	2000	445	125	159	1 1/2"	1850	1960	650	83	140	1549	150
FOC-N	192	95	RNI 100-26	125	V40T	1200	1130	1875	445	125	660	2000	445	125	159	1 1/2"	1850	1960	650	83	140	1549	150
FOC-N	192	100	RNI 100-26	150	V40T	1200	1130	1875	445	125	660	2000	445	125	159	1 1/2"	1850	1960	650	83	140	1549	150
FOC-N	192	115	RNI 80-32H	150	V45T	1200	1130	1875	445	100	660	2000	445	100	159	1 1/2"	1850	1960	650	83	125	1458	125
FOC-N	192	125	RNI 80-32H	150	4/22-5,5CV	1200	1130	1875	445	100	660	2000	445	100	190	Ø32	1850	1960	650	83	125	1458	125
FOC-N	204	50	RNI 100-20	60	V20T	1100	930	1400	355	125	660	1875	410	125	159	1 1/2"	1650	1660	550	83	125	1514	150
FOC-N	204	55	RNI 100-20	75	V20T	1200	1130	1875	410	125	660	1875	410	125	159	1 1/2"	1850	1960	650	83	125	1514	150
FOC-N	204	60	RNI 100-20	75	V30T	1200	1130	1875	410	125	660	1875	410	125	159	1 1/2"	1850	1960	650	83	125	1514	150
FOC-N	204	65	RNI 100-26	100	V30T	1200	1130	1875	445	125	660	2000	445	125	159	1 1/2"	1850	1960	650	83	140	1549	150
FOC-N	204	75	RNI 100-26	100	V30T	1200	1130	1875	445	125	660	2000	445	125	159	1 1/2"	1850	1960	650	83	140	1549	150
FOC-N	204	85	RNI 100-26	125	V35T	1200	1130	1875	445	125	660	2000	445	125	159	1 1/2"	1850	1960	650	83	140	1549	150
FOC-N	204	95	RNI 100-26	125	V40T	1200	1130	1875	445	125	660	2000	445	125	159	1 1/2"	1850	1960	650	83	140	1549	150
FOC-N	204	100	RNI 100-26	150	V40T	1200	1130	1875	445	125	660	2000	445	125	159	1 1/2"	1850	1960	650	83	140	1549	150
FOC-N	204	110	RNI 100-32H	150	V45T	1200	1130	2000	470	125	660	2000	470	125	159	1 1/2"	1850	1960	650	83	140	1609	150
FOC-N	204	115	RNI 100-32H	180	V45T	1200	1130	2000	470	125	660	2000	470	125	159	1 1/2"	1850	1960	650	83	140	1609	150
FOC-N	204	125	RNI 100-32H	180	4/22-5,5CV	1200	1130	2000	470	125	660	2000	470	125	190	Ø32	1850	1960	650	83	140	1609	150
FOC-N	216	50	RNI 100-20	60	V20T	1100	930	1400	355	125	660	1875	410	125	159	1 1/2"	1650	1660	550	83	125	1514	150
FOC-N	216	55	RNI 100-20	75	V20T	1200	1130	1875	410	125	660	1875	410	125	159	1 1/2"	1850	1960	650	83	125	1514	150
FOC-N	216	60	RNI 100-20	75	V30T	1200	1130	1875	410	125	660	1875	410	125	159	1 1/2"	1850	1960	650	83	125	1514	150
FOC-N	216	65	RNI 100-26	100	V30T	1200	1130	1875	445	125	660	2000	445	125	159	1 1/2"	1850	1960	650	83	140	1549	150
FOC-N	216	75	RNI 100-26	100	V30T	1200	1130	1875	445	125	660	2000	445	125	159	1 1/2"	1850	1960	650	83	140	1549	150
FOC-N	216	85	RNI 100-26	125	V35T	1200	1130	1875	445	125	660	2000	445	125	159	1 1/2"	1850	1960	650	83	140	1549	150
FOC-N	216	90	RNI 100-26	125	V40T	1200	1130	1875	445	125	660	2000	445	125	159	1 1/2"	1850	1960	650	83	140	1549	150
FOC-N	216	100	RNI 100-26	150	V40T	1200	1130	1875	445	125	660	2000	445	125	159	1 1/2"	1850	1960	650	83	140	1549	150
FOC-N	216	110	RNI 100-32H	150	V45T	1200	1130	2000	470	125	660	2000	470	125	159	1 1/2"	1850	1960	650	83	140	1609	150
FOC-N	216	115	RNI 100-32H	180	V45T	1200	1130	2000	470	125	660	2000	470	125	159	1 1/2"	1850	1960	650	83	140	1609	150
FOC-N	216	125	RNI 100-32H	180	4/22-5,5CV	1200	1130	2000	470	125	660	2000	470	125	190	Ø32	1850	1960	650	83	140	1609	150
FOC-N	228	50	RNI 100-20	60	V20T	1100	930	1400	355	125	660	1875	410	125	159	1 1/2"	1650	1660	550	83	125	1514	150
FOC-N	228	55	RNI 100-20	75	V20T	1200	1130	1875	410	125	660	1875	410	125	159	1 1/2"	1850	1960	650	83	125	1514	150
FOC-N	228	60	RNI 100-20	75	V30T	1200	1130	1875	410	125	660	1875	410	125	159	1 1/2"	1850	1960	650	83	125	1514	150
FOC-N	228	70	RNI 100-26	100	V30T	1200	1130	1875	445	125	660	2000	445	125	159	1 1/2"	1850	1960	650	83	140	1549	150
FOC-N	228	75	RNI 100-26	125	V30T	1200	1130	1875	445	125	660	2000	445	125	159	1 1/2"	1850	1960	650	83	140	1549	150
FOC-N	228	85	RNI 100-26	125	V35T	1200	1130	1875	445	125	660	2000	445	125	159	1 1/2"	1850	1960	650	83	140	1549	150
FOC-N	228	90	RNI 100-26	125	V40T	1200	1130	1875	445	125	660	2000	445	125	159	1 1/2"	1850	1960	650	83	140	1549	150
FOC-N	228	100	RNI 100-26	150	V40T	1200	1130	1875	445	125	660	2000	445	125	159	1 1/2"	1850	1960	650	83	140	1549	150
FOC-N	228	105	RNI 100-32H	150	V45T	1200	1130	2000	470	125	660	2000	470	125	159	1 1/2"	1850	1960	650	83	140	1609	150
FOC-N	228	110	RNI 100-32H	180	V45T	1200	1130	2000	470	125	660	2000	470	125	159	1 1/2"	1850	1960	650	83	140	1609	150
FOC-N	228	115	RNI 100-32H	180	V45T	1200	1130	2000	470	125	660	2000	470	125	159	1 1/2"	1850	1960	650	83	140	1609	150
FOC-N	228	125	RNI 100-32H	180	4/22-5,5CV	1200	1130	2000	470	125	660	2000	470	125	190	Ø32	1850	1960	650	83	140	1609	150
FOC-N	240	50	RNI 100-20	60	V20T	1100	930	1400	355	125	660	1875	410	125	159	1 1/2"	1650	1660	550	83	125	1514	150
FOC-N	240	55	RNI 100-20	75	V20T	1200	1130	1875	410	125	660	1875	410	125	159	1 1/2"	1850	1960	650	83	125	1514	150
FOC-N	240	60	RNI 100-26	100	V30T	1200	1130	1875	445	125	660	2000	445	125	159	1 1/2"	1850	1960	650	83	140	1549	150
FOC-N	240	70	RNI 100-26	100	V30T	1200	1130	1875	445	125	660	2000	445	125	159	1 1/2"	1850	1960	650	83	140	1549	150
FOC-N	240	75	RNI 100-26	125	V30T	1200	1130	1875	445	125	660	2000	445	125	159	1 1/2"	1850	1960	650	83	140	1549	150
FOC-N	240	85	RNI 100-26	125	V35T	1200	1130	1875	445	125	660	2000	445	125	159	1 1/2"	1850	1960	650	83	140	1549	150

Para equipos UNE 23500-2012, la cota "H" se deberá incrementar por las "T" en brazos impulsión

Bombas principales eléctricas o diesel

Equipo	Composición					Dimensiones																		
	Tipo	Q m ³ /h	H mca	Bombas		Bomba Jockey	E + J					D				J		E + D + J				Colector		
				Principales	HP		L	Ae	Be	He	DN	Ad	Bd	Hd	DN	hj	Dnj	L	A	C	E	a	H	DNc
FOC-N	240	95	RNI 100-26	150	V40T	1200	1130	1875	445	125	660	2000	445	125	159	1 1/2"	1850	1960	650	83	140	1549	150	
FOC-N	240	100	RNI 100-32H	150	V40T	1200	1130	2000	470	125	660	2000	470	125	159	1 1/2"	1850	1960	650	83	140	1609	150	
FOC-N	240	105	RNI 100-32H	150	V45T	1200	1130	2000	470	125	660	2000	470	125	159	1 1/2"	1850	1960	650	83	140	1609	150	
FOC-N	240	110	RNI 100-32H	180	V45T	1200	1130	2000	470	125	660	2000	470	125	159	1 1/2"	1850	1960	650	83	140	1609	150	
FOC-N	240	115	RNI 100-32H	180	V45T	1200	1130	2000	470	125	660	2000	470	125	159	1 1/2"	1850	1960	650	83	140	1609	150	
FOC-N	240	125	RNI 100-32H	180	4/22-5,5CV	1200	1130	2000	470	125	660	2000	470	125	190	Ø32	1850	1960	650	83	140	1609	150	
FOC-N	252	50	RNI 100-20	60	V20T	1100	930	1400	355	125	660	1875	410	125	159	1 1/2"	1650	1660	550	83	125	1514	150	
FOC-N	252	55	RNI 100-20	75	V20T	1200	1130	1875	410	125	660	1875	410	125	159	1 1/2"	1850	1960	650	83	125	1514	150	
FOC-N	252	60	RNI 100-26	100	V30T	1200	1130	1875	445	125	660	2000	445	125	159	1 1/2"	1850	1960	650	83	140	1549	150	
FOC-N	252	70	RNI 100-26	100	V30T	1200	1130	1875	445	125	660	2000	445	125	159	1 1/2"	1850	1960	650	83	140	1549	150	
FOC-N	252	75	RNI 100-26	125	V30T	1200	1130	1875	445	125	660	2000	445	125	159	1 1/2"	1850	1960	650	83	140	1549	150	
FOC-N	252	85	RNI 100-26	125	V35T	1200	1130	1875	445	125	660	2000	445	125	159	1 1/2"	1850	1960	650	83	140	1549	150	
FOC-N	252	95	RNI 100-26	150	V40T	1200	1130	1875	445	125	660	2000	445	125	159	1 1/2"	1850	1960	650	83	140	1549	150	
FOC-N	252	100	RNI 100-32H	150	V40T	1200	1130	2000	470	125	660	2000	470	125	159	1 1/2"	1850	1960	650	83	140	1609	150	
FOC-N	252	105	RNI 100-32H	150	V45T	1200	1130	2000	470	125	660	2000	470	125	159	1 1/2"	1850	1960	650	83	140	1609	150	
FOC-N	252	110	RNI 100-32H	180	V45T	1200	1130	2000	470	125	660	2000	470	125	159	1 1/2"	1850	1960	650	83	140	1609	150	
FOC-N	252	115	RNI 100-32H	180	V45T	1200	1130	2000	470	125	660	2000	470	125	159	1 1/2"	1850	1960	650	83	140	1609	150	
FOC-N	252	120	RNI 100-32H	180	4/22-5,5CV	1200	1130	2000	470	125	660	2000	470	125	190	Ø32	1850	1960	650	83	140	1609	150	
FOC-N	252	125	RNI 100-32H	220	4/22-5,5CV	1200	1130	2000	470	125	660	2000	470	125	190	Ø32	1850	1960	650	83	140	1609	150	
FOC-N	264	50	RNI 100-20	60	V20T	1100	930	1400	355	125	660	1875	410	125	159	1 1/2"	1650	1660	550	83	125	1514	150	
FOC-N	264	55	RNI 100-20	75	V20T	1200	1130	1875	410	125	660	1875	410	125	159	1 1/2"	1850	1960	650	83	125	1514	150	
FOC-N	264	60	RNI 100-26	100	V30T	1200	1130	1875	445	125	660	2000	445	125	159	1 1/2"	1850	1960	650	83	140	1549	150	
FOC-N	264	65	RNI 100-26	100	V30T	1200	1130	1875	445	125	660	2000	445	125	159	1 1/2"	1850	1960	650	83	140	1549	150	
FOC-N	264	75	RNI 100-26	125	V30T	1200	1130	1875	445	125	660	2000	445	125	159	1 1/2"	1850	1960	650	83	140	1549	150	
FOC-N	264	85	RNI 100-26	125	V35T	1200	1130	1875	445	125	660	2000	445	125	159	1 1/2"	1850	1960	650	83	140	1549	150	
FOC-N	264	95	RNI 100-26	150	V40T	1200	1130	1875	445	125	660	2000	445	125	159	1 1/2"	1850	1960	650	83	140	1549	150	
FOC-N	264	100	RNI 100-32H	180	V40T	1200	1130	2000	470	125	660	2000	470	125	159	1 1/2"	1850	1960	650	83	140	1609	150	
FOC-N	264	115	RNI 100-32H	180	V45T	1200	1130	2000	470	125	660	2000	470	125	159	1 1/2"	1850	1960	650	83	140	1609	150	
FOC-N	264	125	RNI 100-32H	220	4/22-5,5CV	1200	1130	2000	470	125	660	2000	470	125	190	Ø32	1850	1960	650	83	140	1609	150	
FOC-N	276	75	RNI 125-26H	125	V30T	1250	1130	2000	430	150	660	2000	430	150	159	1 1/2"	1900	1960	650	100	140	1567	200	
FOC-N	276	85	RNI 125-26H	150	V35T	1250	1130	2000	430	150	660	2000	430	150	159	1 1/2"	1900	1960	650	100	140	1567	200	
FOC-N	276	95	RNI 125-32H	180	V40T	1250	1130	1875	460	150	660	2000	460	150	159	1 1/2"	1900	1960	650	100	140	1597	200	
FOC-N	276	100	RNI 125-32H	220	V40T	1250	1130	1875	460	150	660	2000	460	150	159	1 1/2"	1900	1960	650	100	140	1597	200	
FOC-N	276	110	RNI 125-32H	220	V45T	1250	1130	1875	460	150	660	2000	460	150	159	1 1/2"	1900	1960	650	100	140	1597	200	
FOC-N	288	75	RNI 125-26H	125	V30T	1250	1130	2000	430	150	660	2000	430	150	159	1 1/2"	1900	1960	650	100	140	1567	200	
FOC-N	288	85	RNI 125-26H	150	V35T	1250	1130	2000	430	150	660	2000	430	150	159	1 1/2"	1900	1960	650	100	140	1567	200	
FOC-N	288	95	RNI 125-32H	180	V40T	1250	1130	1875	460	150	660	2000	460	150	159	1 1/2"	1900	1960	650	100	140	1597	200	
FOC-N	288	100	RNI 125-32H	220	V40T	1250	1130	1875	460	150	660	2000	460	150	159	1 1/2"	1900	1960	650	100	140	1597	200	
FOC-N	288	105	RNI 125-32H	220	V45T	1250	1130	1875	460	150	660	2000	460	150	159	1 1/2"	1900	1960	650	100	140	1597	200	
FOC-N	300	75	RNI 125-26H	125	V30T	1250	1130	2000	430	150	660	2000	430	150	159	1 1/2"	1900	1960	650	100	140	1567	200	
FOC-N	300	80	RNI 125-26H	150	V35T	1250	1130	2000	430	150	660	2000	430	150	159	1 1/2"	1900	1960	650	100	140	1567	200	
FOC-N	300	85	RNI 125-32H	180	V35T	1250	1130	1875	460	150	660	2000	460	150	159	1 1/2"	1900	1960	650	100	140	1597	200	
FOC-N	300	90	RNI 125-32H	180	V40T	1250	1130	1875	460	150	660	2000	460	150	159	1 1/2"	1900	1960	650	100	140	1597	200	
FOC-N	300	100	RNI 125-32H	220	V40T	1250	1130	1875	460	150	660	2000	460	150	159	1 1/2"	1900	1960	650	100	140	1597	200	
FOC-N	300	105	RNI 125-32H	220	V45T	1250	1130	1875	460	150	660	2000	460	150	159	1 1/2"	1900	1960	650	100	140	1597	200	
FOC-N	312	75	RNI 125-26H	125	V30T	1250	1130	2000	430	150	660	2000	430	150	159	1 1/2"	1900	1960	650	100	140	1567	200	

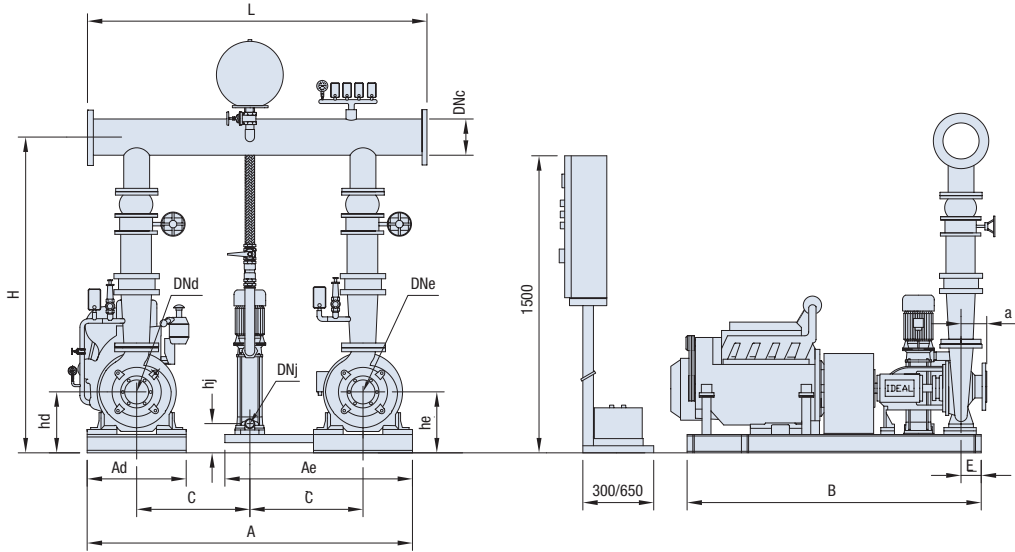
Para equipos UNE 23500-2012, la cota "H" se deberá incrementar por las "T" en brazos impulsión

Bombas principales eléctricas o diesel

Equipo	Composición					Dimensiones																		
	Tipo	Q m ³ /h	H mca	Bombas		E + J					D				J		E + D + J					Colector		
				Principales	HP	Jockey	L	Ae	Be	He	DN	Ad	Bd	Hd	DN	hj	Dnj	L	A	C	E	a	H	DNc
FOC-N	312	80	RNI 125-26H	150	V35T	1250	1130	2000	430	150	660	2000	430	150	159	1 1/2"	1900	1960	650	100	140	1567	200	
FOC-N	312	85	RNI 125-32H	180	V35T	1250	1130	1875	460	150	660	2000	460	150	159	1 1/2"	1900	1960	650	100	140	1597	200	
FOC-N	312	90	RNI 125-32H	180	V40T	1250	1130	1875	460	150	660	2000	460	150	159	1 1/2"	1900	1960	650	100	140	1597	200	
FOC-N	312	100	RNI 125-32H	220	V40T	1250	1130	1875	460	150	660	2000	460	150	159	1 1/2"	1900	1960	650	100	140	1597	200	
FOC-N	312	105	RNI 125-32H	220	V45T	1250	1130	1875	460	150	660	2000	460	150	159	1 1/2"	1900	1960	650	100	140	1597	200	
FOC-N	324	75	RNI 125-26H	125	V30T	1250	1130	2000	430	150	660	2000	430	150	159	1 1/2"	1900	1960	650	100	140	1567	200	
FOC-N	324	80	RNI 125-26H	150	V35T	1250	1130	2000	430	150	660	2000	430	150	159	1 1/2"	1900	1960	650	100	140	1567	200	
FOC-N	324	85	RNI 125-32H	180	V35T	1250	1130	1875	460	150	660	2000	460	150	159	1 1/2"	1900	1960	650	100	140	1597	200	
FOC-N	324	90	RNI 125-32H	180	V40T	1250	1130	1875	460	150	660	2000	460	150	159	1 1/2"	1900	1960	650	100	140	1597	200	
FOC-N	324	100	RNI 125-32H	220	V40T	1250	1130	1875	460	150	660	2000	460	150	159	1 1/2"	1900	1960	650	100	140	1597	200	
FOC-N	324	105	RNI 125-32H	220	V45T	1250	1130	1875	460	150	660	2000	460	150	159	1 1/2"	1900	1960	650	100	140	1597	200	
FOC-N	336	70	RNI 125-26H	125	V30T	1250	1130	2000	430	150	660	2000	430	150	159	1 1/2"	1900	1960	650	100	140	1567	200	
FOC-N	336	75	RNI 125-26H	150	V30T	1250	1130	2000	430	150	660	2000	430	150	159	1 1/2"	1900	1960	650	100	140	1567	200	
FOC-N	336	80	RNI 125-26H	150	V35T	1250	1130	2000	430	150	660	2000	430	150	159	1 1/2"	1900	1960	650	100	140	1567	200	
FOC-N	336	85	RNI 125-32H	180	V35T	1250	1130	1875	460	150	660	2000	460	150	159	1 1/2"	1900	1960	650	100	140	1597	200	
FOC-N	336	100	RNI 125-32H	220	V40T	1250	1130	1875	460	150	660	2000	460	150	159	1 1/2"	1900	1960	650	100	140	1597	200	
FOC-N	348	70	RNI 125-26H	125	V30T	1250	1130	2000	430	150	660	2000	430	150	159	1 1/2"	1900	1960	650	100	140	1567	200	
FOC-N	348	75	RNI 125-26H	150	V30T	1250	1130	2000	430	150	660	2000	430	150	159	1 1/2"	1900	1960	650	100	140	1567	200	
FOC-N	348	80	RNI 125-26H	150	V35T	1250	1130	2000	430	150	660	2000	430	150	159	1 1/2"	1900	1960	650	100	140	1567	200	
FOC-N	348	85	RNI 125-32H	180	V35T	1250	1130	1875	460	150	660	2000	460	150	159	1 1/2"	1900	1960	650	100	140	1597	200	
FOC-N	348	100	RNI 125-32H	220	V40T	1250	1130	1875	460	150	660	2000	460	150	159	1 1/2"	1900	1960	650	100	140	1597	200	
FOC-N	360	70	RNI 125-26H	125	V30T	1250	1130	2000	430	150	660	2000	430	150	159	1 1/2"	1900	1960	650	100	140	1567	200	
FOC-N	360	75	RNI 125-26H	150	V30T	1250	1130	2000	430	150	660	2000	430	150	159	1 1/2"	1900	1960	650	100	140	1567	200	
FOC-N	360	80	RNI 125-26H	150	V35T	1250	1130	2000	430	150	660	2000	430	150	159	1 1/2"	1900	1960	650	100	140	1567	200	
FOC-N	360	85	RNI 125-32H	220	V35T	1250	1130	1875	460	150	660	2000	460	150	159	1 1/2"	1900	1960	650	100	140	1597	200	
FOC-N	360	100	RNI 125-32H	220	V40T	1250	1130	1875	460	150	660	2000	460	150	159	1 1/2"	1900	1960	650	100	140	1597	200	
FOC-N	372	70	RNI 125-26H	125	V30T	1250	1130	2000	430	150	660	2000	430	150	159	1 1/2"	1900	1960	650	100	140	1567	200	
FOC-N	372	75	RNI 125-26H	150	V30T	1250	1130	2000	430	150	660	2000	430	150	159	1 1/2"	1900	1960	650	100	140	1567	200	
FOC-N	372	80	RNI 125-32H	180	V35T	1250	1130	1875	460	150	660	2000	460	150	159	1 1/2"	1900	1960	650	100	140	1597	200	
FOC-N	372	85	RNI 125-32H	220	V35T	1250	1130	1875	460	150	660	2000	460	150	159	1 1/2"	1900	1960	650	100	140	1597	200	
FOC-N	372	100	RNI 125-32H	220	V40T	1250	1130	1875	460	150	660	2000	460	150	159	1 1/2"	1900	1960	650	100	140	1597	200	
FOC-N	384	75	RNI 125-32H	180	V30T	1250	1130	1875	460	150	660	2000	460	150	159	1 1/2"	1900	1960	650	100	140	1597	200	
FOC-N	384	80	RNI 125-32H	180	V35T	1250	1130	1875	460	150	660	2000	460	150	159	1 1/2"	1900	1960	650	100	140	1597	200	
FOC-N	384	85	RNI 125-32H	220	V35T	1250	1130	1875	460	150	660	2000	460	150	159	1 1/2"	1900	1960	650	100	140	1597	200	
FOC-N	384	95	RNI 125-32H	220	V40T	1250	1130	1875	460	150	660	2000	460	150	159	1 1/2"	1900	1960	650	100	140	1597	200	
FOC-N	396	75	RNI 125-32H	180	V30T	1250	1130	1875	460	150	660	2000	460	150	159	1 1/2"	1900	1960	650	100	140	1597	200	
FOC-N	396	85	RNI 125-32H	220	V35T	1250	1130	1875	460	150	660	2000	460	150	159	1 1/2"	1900	1960	650	100	140	1597	200	
FOC-N	396	90	RNI 125-32H	220	V40T	1250	1130	1875	460	150	660	2000	460	150	159	1 1/2"	1900	1960	650	100	140	1597	200	
FOC-N	408	75	RNI 125-32H	180	V30T	1250	1130	1875	460	150	660	2000	460	150	159	1 1/2"	1900	1960	650	100	140	1597	200	
FOC-N	408	90	RNI 125-32H	220	V40T	1250	1130	1875	460	150	660	2000	460	150	159	1 1/2"	1900	1960	650	100	140	1597	200	
FOC-N	420	70	RNI 150-26H	180	V30T	1250	1130	2000	430	200	660	2000	430	200	159	1 1/2"	1900	1960	650	100	160	1592	250	
FOC-N	420	75	RNI 150-26H	220	V30T	1250	1130	2000	430	200	660	2000	430	200	159	1 1/2"	1900	1960	650	100	160	1592	250	
FOC-N	420	80	RNI 150-26H	220	V35T	1250	1130	2000	430	200	660	2000	430	200	159	1 1/2"	1900	1960	650	100	160	1592	250	
FOC-N	420	85	RNI 125-32H	220	V35T	1250	1130	1875	460	150	660	2000	460	150	159	1 1/2"	1900	1960	650	100	140	1597	200	
FOC-N	420	90	RNI 125-32H	220	V40T	1250	1130	1875	460	150	660	2000	460	150	159	1 1/2"	1900	1960	650	100	140	1597	200	
FOC-N	440	70	RNI 150-26H	180	V30T	1250	1130	2000	430	200	660	2000	430	200	159	1 1/2"	1900	1960	650	100	160	1592	250	

Para equipos UNE 23500-2012, la cota "H" se deberá incrementar por las "T" en brazos impulsión

Bombas principales eléctricas o diesel



Equipo	Composición					Dimensiones																	
	Tipo	Q m ³ /h	H mca	Bombas		Bomba Jockey	E + J					D			J		E + D + J				Colector		
				Principales	HP		L	Ae	Be	He	DN	Ad	Bd	Hd	DN	hj	Dnj	L	A	C	E	a	H
FOC-N	440	75	RNI 150-26H	220	V30T	1250	1130	2000	430	200	660	2000	430	200	159	1 1/2"	1900	1960	650	100	160	1592	250
FOC-N	440	80	RNI 150-26H	220	V35T	1250	1130	2000	430	200	660	2000	430	200	159	1 1/2"	1900	1960	650	100	160	1592	250
FOC-N	440	85	RNI 150-26H	270	V35T	1250	1130	2000	430	200	660	2000	430	200	159	1 1/2"	1900	1960	650	100	160	1592	250
FOC-N	440	90	RNI 150-26H	270	V40T	1250	1130	2000	430	200	660	2000	430	200	159	1 1/2"	1900	1960	650	100	160	1592	250
FOC-N	460	70	RNI 150-26H	180	V30T	1250	1130	2000	430	200	660	2000	430	200	159	1 1/2"	1900	1960	650	100	160	1592	250
FOC-N	460	75	RNI 150-26H	220	V30T	1250	1130	2000	430	200	660	2000	430	200	159	1 1/2"	1900	1960	650	100	160	1592	250
FOC-N	460	80	RNI 150-26H	220	V35T	1250	1130	2000	430	200	660	2000	430	200	159	1 1/2"	1900	1960	650	100	160	1592	250
FOC-N	460	85	RNI 150-26H	270	V35T	1250	1130	2000	430	200	660	2000	430	200	159	1 1/2"	1900	1960	650	100	160	1592	250
FOC-N	460	90	RNI 150-26H	270	V40T	1250	1130	2000	430	200	660	2000	430	200	159	1 1/2"	1900	1960	650	100	160	1592	250
FOC-N	480	75	RNI 150-26H	220	V30T	1250	1130	2000	430	200	660	2000	430	200	159	1 1/2"	1900	1960	650	100	160	1592	250
FOC-N	480	80	RNI 150-26H	220	V35T	1250	1130	2000	430	200	660	2000	430	200	159	1 1/2"	1900	1960	650	100	160	1592	250
FOC-N	480	85	RNI 150-26H	270	V35T	1250	1130	2000	430	200	660	2000	430	200	159	1 1/2"	1900	1960	650	100	160	1592	250
FOC-N	480	90	RNI 150-26H	270	V40T	1250	1130	2000	430	200	660	2000	430	200	159	1 1/2"	1900	1960	650	100	160	1592	250
FOC-N	500	75	RNI 150-26H	220	V30T	1250	1130	2000	430	200	660	2000	430	200	159	1 1/2"	1900	1960	650	100	160	1592	250
FOC-N	500	85	RNI 150-26H	270	V35T	1250	1130	2000	430	200	660	2000	430	200	159	1 1/2"	1900	1960	650	100	160	1592	250
FOC-N	500	90	RNI 150-26H	270	V40T	1250	1130	2000	430	200	660	2000	430	200	159	1 1/2"	1900	1960	650	100	160	1592	250

Para equipos UNE 23500-2012, la cota "H" se deberá incrementar por las "T" en brazos impulsión

1. GENERALIDADES.- Salvo acuerdo en contrario por escrito, otorgado por persona debidamente apoderada por Bombas Ideal, S.A. (en adelante, la Sociedad), los términos y/o condiciones generales de venta que se detallan a continuación forman parte integrante de la presente oferta y se aplicarán a cualquier pedido que resulte de la misma. Cualesquiera términos, elementos y/o condiciones de venta adicionales y/o diferentes introducidos en el pedido de compra por parte del Comprador o cualquier otro formulario de aceptación quedan rechazados de antemano y no formarán parte de ningún pedido que resulte de la presente oferta.

2.- PEDIDOS.- Todos los pedidos de productos de La Sociedad se dirigirán a "Bombas Ideal, S.A.", a su sede de Massalfassar (Valencia), P. Ind. Mediterráneo - CID 8, 46560 Massalfassar (Valencia) y estarán sujetos a la aceptación de La Sociedad.

El pedido se considera formalizado cuando se reciba en la sede de La Sociedad el documento de aceptación por parte del Comprador de las presentes Condiciones Generales de Venta, documento de aceptación que deberá ir debidamente firmado y sellado por el Comprador

No surtirá efecto ningún pedido en el que no conste la aceptación por escrito de la oferta y de las presentes Condiciones Generales de Venta por parte del Comprador y haya sido realizado en un plazo máximo de treinta (30) días a contar desde la fecha de la oferta.

3.- PRECIOS.- Los precios para los productos de La Sociedad cubiertos por la oferta son fijos e inalterables para el período comprendido entre la fecha de la orden de fabricación y la fecha de entrega. Los precios que figuran en la oferta son EXW (en nuestros almacenes) de acuerdo con los Incoterms 2000, salvo acuerdo contrario expreso, y no incluirán ningún impuesto ni gravamen presente o futuro, sobre ventas, por uso, ocupación, licencia, así como impuestos especiales y demás tributos relativos a la fabricación, venta o entrega, todos los cuales serán asumidos por el Comprador.

4. FECHA DE ENTREGA.- La fecha de entrada en vigor del pedido a efectos de plazo de entrega, comenzará a contar una vez recibido del Comprador, el pago a cuenta si se pactara en la oferta y hayan sido aclaradas y aprobadas por escrito las especificaciones, documentación y alcance del suministro solicitado, así como todos los datos necesarios que posteriormente el Comprador pueda requerir para proceder al pago de la factura.

5. MODIFICACIÓN, ANULACIÓN, REPROGRAMACIÓN Y DEVOLUCIÓN DE EQUIPO.- Cualquier pedido derivado de la presente oferta no será susceptible de anulación y/o modificación, ni de variación en su programa de fechas, salvo acuerdo por escrito de la Sociedad. En caso de anulación y/o modificación deberá resarcirse a la Sociedad por todos los costes derivados de la anulación o modificación. Cualesquiera gastos adicionales en que incurra la Sociedad debidos a cambios en el diseño o las especificaciones, o a modificaciones o revisión en cualquier pedido o producto que resulte de la presente oferta, deberán ser soportados por el Comprador.

Las mercancías podrán ser devueltas sólo cuando la Sociedad lo autorice de forma expresa. Solo se aceptarán devoluciones de equipos incluidos en la lista de precios en vigor y/o que procedan de almacén, y adquiridos con un plazo inferior a un año entre la fecha de aviso de puesta a disposición y la fecha de devolución, que sigan siendo fabricados por la Compañía en la fecha de la devolución, sin modificación en la denominación de tipo, precintados, en embalaje original, sin daños, suciedad o escritura en el propio embalaje, La Sociedad no admitirá devoluciones de material que hayan sido utilizados, montados en otros equipos o instalaciones.

No serán admitidos los productos cuyo precio de compra no supere 150€ por posición. Importe de abono será el 80% del valor original de compra. Salvo error de envío por la Sociedad. El comprador asumirá los gastos de transporte hasta las dependencias de la Sociedad.

6. ENTREGA DE LA MERCANCIA.- Los precios ofertados no incluyen el transporte del Producto, ni embalajes especiales, siendo éstos siempre por cuenta del Comprador. En caso de ser contratados se reflejarán aparte en la factura y en condiciones CPT incoterms 2000. El asegurar la mercancía corresponde al Comprador.

Se entenderá entregada la mercancía al terminar satisfactoriamente las pruebas en fábrica o, a falta de estas, a la puesta a disposición del Comprador en el Almacén La Sociedad. El Comprador asume toda la responsabilidad sobre el Producto. En el plazo máximo de una semana tras el aviso de disponibilidad del Producto, el Comprador deberá indicar la dirección de envío del mismo. En caso no poder disponer de un lugar de entrega o no contestar al aviso, el Comprador estará obligado a realizar la recepción del Producto por Acopio en el almacén de la Sociedad y aceptar la correspondiente factura.

El coste del almacenaje se negociará independientemente del precio establecido en el contrato para el Producto y se asegurará el mismo con cargo al Comprador.

En el caso de que el suministro requiera una Puesta en Marcha, ésta será siempre a cargo del Comprador y se especificará a parte en la factura.

El plazo de entrega constituye únicamente una estimación y depende de la recepción de toda la información y de todas las aprobaciones pertinentes, por lo que el calendario de puesta a disposición no podrá interpretarse en el sentido de obligar a la Sociedad a contraer compromisos de materiales o a fabricar artículos para el presente pedido sólo con arreglo a los normales y razonables calendarios productivos de la Sociedad.

7. CONDICIONES DE PAGO.- Salvo pacto expreso en contrario, el plazo de pago no será superior a los 90 días naturales a partir de la fecha de factura. El Comprador facilitará al Vendedor el documento de pago acordado (cheque, pagaré, etc.), dentro de los 30 días siguientes a la fecha de la factura.

Las mismas condiciones regirán para los pagos a cuenta, en caso de que se contemple esta forma de pago.

Con independencia de la recepción del documento de pago, no se considerará el Producto pagado, hasta que la totalidad del importe del mismo haya sido recibido por la Sociedad, aceptándose por parte

de La Sociedad cualquier documento de pago salvo buen fin. En caso de que el pago no sea atendido en la forma y fecha convenidas se aplicará lo dispuesto en la Ley 3/2004, de 29 de diciembre, que establece las medidas de lucha contra la morosidad en las operaciones comerciales. El Comprador satisfará todos los costes y gastos, incluidos los honorarios razonables de letrado, en que pueda incurrirse para el cobro de las cantidades impagadas.

8. RESERVA DE DOMINIO.- La Sociedad conservará el dominio del Producto suministrado hasta el pago de la totalidad del importe del mismo. Hasta ese momento el Comprador no podrá vender ni transferir la propiedad del Producto a un tercero sin autorización por escrito de la Sociedad. En caso de incumplimiento de pago en la fecha pactada, la Sociedad tendrá el derecho de recuperar el Producto sin necesidad de un requerimiento judicial, renunciando el Comprador a cualquier alegación de quebranto de bienes.

La Sociedad conserva la propiedad y un derecho pignoraticio sobre todos los productos vendidos al Comprador en virtud del presente documento hasta que el precio de compra y los demás costes, si los hubiere, hayan sido satisfechos en su totalidad. A instancia de la Sociedad, el Comprador otorgará cualesquiera documentos o aportará cualesquiera notificaciones que resulten necesarias para perfeccionar el derecho de prenda de la Sociedad sobre los productos vendidos.

9. INSOLVENCIA DEL COMPRADOR.- Si el Comprador iniciara, o si otros iniciaran contra él, cualquier procedimiento de concurso en base a las oportunas disposiciones legales en la materia, o si en el momento en que el equipo se halle listo para puesta a disposición la situación financiera del Comprador no ofreciera, en apreciación de la Sociedad, seguridad en cuanto a los términos de pago establecidos, la Sociedad se reserva el derecho de exigir el íntegro pago en efectivo antes de efectuar la puesta a disposición. Si dicho pago no se recibiera en un plazo de quince (15) días después de la notificación de disponibilidad, la Sociedad podrá anular el pedido de cualquier elemento no entregado y exigir el pago de los gastos razonables de anulación.

10. RETRASOS.- La Sociedad no se responsabilizará en ningún caso por los retrasos causados por fuerza mayor, incendio, huelgas, conflictos laborales, actuaciones gubernamentales o militares, retrasos en el transporte o en el suministro de materiales, o por causas de cualquier naturaleza que excedan del control de la Sociedad. En este sentido, no se aplicará disposición alguna de indemnización por daños. El Comprador aceptará la entrega dentro de un plazo de treinta (30) días después de la recepción de la notificación de disponibilidad.

11. INSPECCIÓN.- El Comprador o su representante estará autorizado a inspeccionar las mercancías en la planta de la Sociedad, siempre y cuando ello no interfiera en el normal flujo productivo de la Sociedad, y a condición de que el Comprador facilite a la Sociedad, por escrito y por anticipado, una lista con los aspectos completos que desea cubrir con la inspección, así como los nombres y cargos que desempeñan las personas que asistirán.

12. RECLAMACION EN DEFECTOS DE CANTIDAD.- Se entenderá que existe renuncia a cualquier posible reclamación por mercancías faltantes si ésta no se efectúa por escrito dentro de los diez (10) días siguientes a la recepción del material respecto del cual se reclama dicha falta.

13. CONDICIONES OPERATIVAS Y ACEPTACIÓN.- Las recomendaciones y las ofertas se efectuarán en base a las condiciones operativas especificadas por el Comprador. Si las condiciones reales difieren de las especificadas y el rendimiento del equipo se ve negativamente afectado por ello, el Comprador será responsable del coste de todos los cambios requeridos en el equipo para que éste pueda acomodarse a tales condiciones. La Sociedad se reserva el derecho de anular cualquier pedido y el Comprador reembolsará a la Sociedad todos los costes y gastos incurridos y el beneficio razonable de rendimiento. A tal efecto, la Sociedad se reserva el derecho de rechazar cualquier pedido basado en una oferta que contenga un error. Las disposiciones de cualquier especificación o tabla son meramente descriptivas y no constituyen garantías o compromisos. La Sociedad certificará los datos de servicio de un producto particular a petición del interesado. Las certificaciones en cuanto a caudal, altura y rendimiento se basan en pruebas de taller y con empleo de agua limpia, dulce y a una temperatura que no exceda de 21/25°C. Las certificaciones se basan sólo en estos parámetros concretos y no cubren un rendimiento continuado a lo largo de ningún período de tiempo ni en condiciones diferentes a las expresadas y está sujeta a precios según tarifa de pruebas.

14. REGISTROS, AUDITORÍAS Y DATOS PATRIMONIALES.- Salvo que un directivo de La Sociedad autorizado acuerde y suscriba expresamente por escrito lo contrario, ni el Comprador, ni un representante del Comprador, ni persona alguna, estará facultada a examinar o auditar las cuentas de costes, libros o registros de la Sociedad, de cualquier tipo o en relación con cualquier asunto, ni estará legitimado ni tendrá control alguno sobre materiales escritos, diseños o datos técnicos relativos a la producción y la ingeniería de la Sociedad que ésta, a su libre apreciación, considere en todo o en parte de su propiedad.

15. VIOLACIÓN DE PATENTE.- La Sociedad liberará al Comprador de cualquier responsabilidad por la violación de cualquier derecho sobre maquinarias perteneciente a cualquier patente, emitida a la fecha del Contrato, y derivada de la venta o del uso del equipo diseñado y/o fabricado por la Sociedad, en la forma en que ésta lo suministró.

La Sociedad no asumirá responsabilidad alguna respecto de equipos especificados, bien por la Sociedad, bien por el Comprador, pero que no hayan sido diseñados y/o fabricados por la Sociedad.

El Comprador liberará a la Sociedad de cualquier responsabilidad por la violación de cualquier derecho sobre maquinaria perteneciente a cualquier patente, emitida a la fecha del Contrato, y que concierna a equipos suministrados por la Sociedad de acuerdo con los diseños y/o especificaciones facilitados por el Comprador.

La parte que asuma la responsabilidad, en función de lo anteriormente expresado, será inmediatamente notificada de cualquier declaración de violación y dispondrá del control absoluto de la defensa en la causa, incluidos los derechos de conciliación, acuerdo, defensa contra acciones legales y realización de cambios en el equipo para evitar dicha violación.

16.- LIMITACIONES DE LA RESPONSABILIDAD:

La Sociedad no tendrá, bajo ninguna circunstancia, responsabilidad alguna en relación con indemnizaciones de daños, daños secundarios, indirectos o especiales, lucros cesantes, pérdidas reales, pérdidas de producción o progreso en la construcción, tanto si resultan de retrasos de entrega como de cumplimiento, de violación de garantía, fabricación con negligencia u otras causas. La responsabilidad total de la Sociedad en relación con el cumplimiento del presente pedido, por incumplimiento de contrato o de garantía, negligencia u otras causas, en ningún caso excederá del precio contractual. El Comprador acepta mantener a la Sociedad al margen de toda responsabilidad en relación con cualesquiera reclamaciones de terceros atinentes a dichas limitaciones.

En la medida en que la observancia de las diferentes disposiciones legales y reglamentarias, tanto estatales, como regionales, en materia de salud e higiene en el trabajo, así como de contaminación del medio ambiente, se vean afectadas por el uso, la instalación y el funcionamiento del equipo y otros elementos sobre los cuales la Sociedad no tiene control, la Sociedad no asumirá responsabilidad alguna respecto a la observancia de dichas disposiciones legales y reglamentarias, ni en forma de indemnización, garantía o alguna otra.

17. GARANTÍA.- La garantía que se adjunta es exclusiva y sustituye a cualquier otra garantía, implícita o expresa, incluida, sin carácter limitativo, cualquier garantía de comercialización o adecuación a una finalidad concreta.

18. OTROS DERECHOS Y RECURSOS.- Además de los derechos y recursos otorgados a la Sociedad en virtud de cualquier contrato derivado de la presente oferta, la Sociedad gozará de todos los derechos que la ley y la equidad le confieren, y no estará obligada a ejecutar ningún pedido derivado de la presente oferta si el Comprador incurre en incumplimiento de dicho pedido o de cualquier otro pedido o contrato concluido con la Sociedad.

19. DERECHO Y JURISDICCIÓN APLICABLE AL CONTRATO.- Todos los pedidos que la Sociedad acepte se registrarán y regularán, en cuanto a su validez, ejecución, interpretación, efecto y demás aspectos, por el Derecho común del Estado Español, en cuyo estado tiene localizado la Sociedad su centro principal de actividad. Todos los pedidos que la Sociedad acepte se entenderán cursados al centro de actividad principal de la Sociedad, sito en Massalfassar (Valencia), España, y entregados en el mismo, salvo que la Sociedad acuerde lo contrario por escrito. El Comprador acepta que todas las acciones o procedimientos judiciales que se susciten, directa, indirectamente, o de otro modo, en relación con, en conexión con, o a partir de, cualquier pedido aceptado por la Sociedad, se sustanciarán, a la exclusiva apreciación y opción de la Sociedad, en los Juzgados y Tribunales de Massamagell (Valencia). El Comprador acepta someterse a la jurisdicción de los citados Juzgados y Tribunales y renuncia a cualquier derecho de traslado o cambio de jurisdicción en cualquier litigio entablado por él contra la Sociedad o en cualquier litigio entablado por la Sociedad contra él.

La Sociedad Bombas Ideal, S.A. (en lo sucesivo "la Sociedad") garantiza, con el alcance de garantía que a continuación se establece, que cada pieza del Equipo es nueva se halla exenta de defectos, tanto en cuanto material como en cuanto a acabado, en las condiciones normales de uso y de funcionamiento para las cuales han sido concebidas, y sólo y exclusivamente si han sido correctamente instaladas y utilizadas.

La obligación de la Sociedad en virtud de la presente garantía se limita a la sustitución o reparación, sin gasto alguno, en condiciones EXW, Incoterms 2000, punto de fabricación, de cualquier pieza o piezas defectuosas del equipo, que hayan sido fabricadas por la Sociedad y que sean devueltas a ésta, a su sede de Massalfassar, (Valencia) siempre y cuando dicha pieza o piezas se reciban en la fábrica de la Sociedad en el menor de los siguientes dos plazos: doce (12) meses a contar desde el momento de la instalación, o dieciocho (18) meses desde la fecha de la puesta a disposición.

Cuando los suministros procedan de otra casa y, en general, siempre que no lo fabrique la Sociedad, ésta otorgará al Comprador las mismas garantías que a ella se le concedan.

El Comprador deberá notificar a la Sociedad, mediante correo certificado con acuse de recibo, cualquier reclamación por violación de garantía en un plazo de treinta (30) días desde que haya tenido conocimiento de la misma, pero nunca después de la caducidad del período de garantía en cuestión. En caso contrario, se entenderá que existe renuncia a la reclamación.

El Comprador asume todos los riesgos y responsabilidades que se deriven del uso del equipo, ya sea que lo utilice de forma individual o en combinación con otro equipo o maquinaria.

La presente garantía no se aplicará a ningún equipo, ni a ninguna pieza del mismo, que haya sido reparado o modificado fuera de la fábrica de la Sociedad sin el consentimiento previo por escrito de ésta, o que haya sido modificado en forma tal que, en la apreciación de la Sociedad, que afecte negativamente el rendimiento o la fiabilidad del equipo, o que haya sido sometido a uso incorrecto o negligencia, o que haya sufrido algún accidente, o que haya sido utilizado en condiciones excesivamente severas o en condiciones que de algún modo exceden las que se establecen en las especificaciones de dicho equipo.

Cualquier manipulación del producto por personal ajeno la Sociedad y sin autorización por escrito del mismo, llevará implícita de forma automática la pérdida de garantía.

Quedan totalmente excluidos de la garantía:

a) Los desperfectos que se puedan producir durante el transporte, que será siempre por cuenta del Comprador.

b) Las averías que se produzcan por una deficiente instalación, cuando ésta no haya sido realizada por la Sociedad, una mala utilización del producto o el incumplimiento de las instrucciones de puesta en marcha y mantenimiento indicadas por el fabricante.

c) Las piezas de desgaste y efectos normales de corrosión y erosión, así como aquellas averías derivadas de utilizar fluidos distintos a los indicados en la petición de oferta o debidas a una incompleta información sobre la composición de los mismos.

d) Los costes de grúas, andamiajes, dispositivos de izado y la mano de obra no cualificada que pueda ser necesaria para el montaje y desmontaje de las bombas en obra.

La garantía se circunscribe exclusivamente al Producto suministrado y no será admitida ninguna reclamación en concepto de daños y perjuicios iniciada por el Comprador (o cualquier otra parte) por daños consecuenciales o lucro cesante. En cualquier caso, la responsabilidad total de la Sociedad en relación con las características del pedido y en general por el incumplimiento de las obligaciones asumidas por éste en las Condiciones de Venta, no excederá en ningún caso del importe del Producto que haya dado lugar a la reclamación. La garantía se perderá automáticamente por incumplimiento de la obligación de pago por parte del Comprador.

La presente garantía se expide en sustitución expresa de cualesquiera otras garantías, implícitas o expresas, incluida cualquier garantía implícita de comercialización o de adecuación a alguna finalidad particular que no esté establecida en escrito debidamente firmado por un representante autorizado de la sociedad.

La Sociedad no se responsabilizará de ningún siniestro o daño que resulte, directa o indirectamente, del uso o falta de uso del equipo. Sin que ello suponga una limitación al carácter general de la anterior afirmación, dicha ausencia de responsabilidad comprende los gastos del Comprador por pérdidas de utilización o por generar pérdidas de utilización, y/o daños por los cuales el Comprador pueda ser responsable frente a terceros, y/o daños a la propiedad, y/o lesiones y/o muerte de cualquier persona. La Sociedad tampoco asume, ni autoriza a que ninguna persona asuma por ella, ninguna otra responsabilidad en relación con la venta o uso del equipo.

BOMBAS IDEAL S.A.

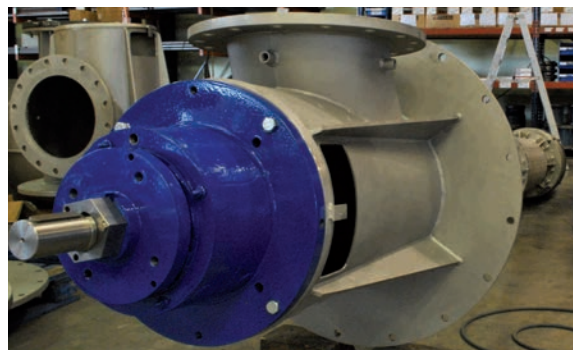
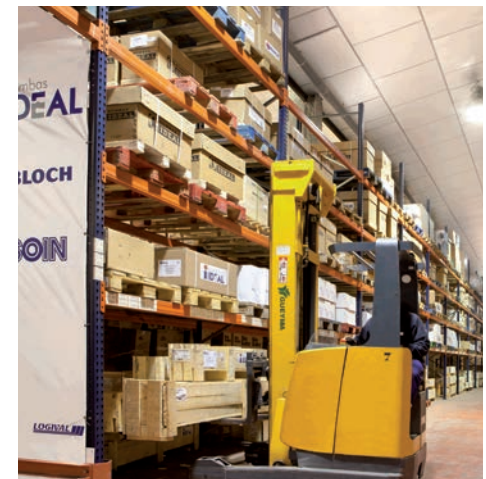
Polígono Industrial del Mediterráneo. Calle CID 8
46560 Massalfassar (Valencia) - España
Teléfono 902.203.400 - Fax 902.733.818
bombasideal.com

Registro Mercantil de Valencia, sesión 3ª Anónimas, tomo 119, Libro de Sociedades, folio 19, hoja 1499. - C.I.F. A-46002069.

Catálogo Master

Centro logístico

Productos fabricados para grandes proyectos



Situado en C/Cami de Faitanar 3
Picanya (Valencia).

Conectado telemáticamente con nuestras oficinas.

Entregas inmediatas.

La evolución de una marca

 bombas
IDEAL



Bombas Ideal, S.A.

Polígono Industrial Mediterráneo. Calle Cid, 8

Teléfono: 902 203 400

Fax: 902 733 818

46560 - Massalfassar - Valencia (Spain)

www.bombasideal.com