



Drenaje

para baños

Drenagem para banheiros



ACO System Chain



Recogida de agua

Recolha de águas

- Canales de drenaje
Canais de drenagem
- Drenaje de cubiertas
Drenagem de coberturas
- Sistema de tuberías
Sistema de tubagem
- Tapas de Registro
Tampas de visita
- Tapas de fundición
Tampas de fundição



Limpieza de agua

Limpeza da água

- Separador de hidrocarburos
Separadores de hidrocarboretos
- Separador de grasas
Separadores de gorduras
- Tratamiento de aguas residuales
Tratamento de águas residuais



Retención y atenuación

Retenção e atenuação

- Almacenamiento
Armazenamento



Infiltración y devolución al medio natural

Infiltração e retorno ao ambiente natural

- Sistemas de filtración
Sistemas de filtração
- Estaciones de bombeo
Estações de bombagem



ACO Systemchain

ACO Systemchain crea soluciones de drenaje para las condiciones ambientales del mañana.

A ACO Systemchain cria soluções de drenagem para as condições ambientais de amanhã.

ACO Iberia

Drenaje de baños **Drenagem para banheiros**

- New Delta
- ShowerDrain B
- ShowerDrain C 2.0
- CLASSIC
- CLASSIC a medida



Sumideros para terrazas, **duchas y baños** **Sumidouros para terraços,** **chuveiros e banheiros**

- Sumideros de Plástico Sumidouros de Plástico
- EasyFlow
- Sumidero Sumidouros Select
- Sumideros Sumidouros EG150





Canais de ducha en acero inoxidable

Canais para chuveiro em
aço inoxidável

ACO Drenaje de baños

ACO Drenagem para banheiros

Canales y sumideros para duchas

Cualquiera que construya o reforme hoy no solo piensa en el mañana, sino también en pasado mañana. El foco principal de las consideraciones es el baño como zona de confort y parte esencial de la calidad de vida. Un aspecto central de la planificación de edificios orientada al futuro es la accesibilidad, combinada con la más alta calidad, funcionalidad y flexibilidad en términos de diseño. Con las soluciones de drenaje ACO ShowerDrain, ACO ofrece una amplia gama y muchas opciones de diseño para la planificación creativa del baño:

- Canales de ducha clásicos
- Sumideros para baños

Los sumideros de baño se pueden combinar en baños más grandes o en áreas como terrazas. Las rejillas de los canales de ducha están diseñadas para combinarse entre sí y así poder tener variedad para que escoger. La marca de calidad ACO es sinónimo de continuidad y disponibilidad de las gamas.

Canais e ralos para chuveiros

Quem está construindo ou reformando hoje não pensa apenas no amanhã, mas também no dia depois de amanhã. O foco principal das considerações é o banheiro como zona de conforto e parte essencial da qualidade de vida. Um aspecto central do planejamento de construção voltado para o futuro é a acessibilidade, combinada com a mais alta qualidade, funcionalidade e flexibilidade em termos de design. Com as soluções de drenagem ACO ShowerDrain, ACO oferece uma ampla variedade e muitas opções de design para o planejamento criativo do banheiro:

- Canais de chuveiro clássicos
- Ralos de banheiro

Os ralos de banheiro podem ser combinados em banheiros maiores ou em áreas como decks. As grelhas do canal de chuveiro são projetadas para serem combinadas umas com as outras e, portanto, têm uma variedade à sua escolha. A marca de qualidade ACO é sinônimo de continuidade e disponibilidade das gamas.



Insonorización incluida:

Las canaletas de ducha ACO ShowerDrain cumplen los requisitos mínimos de los requisitos de protección acústica aumentados según DIN 4109 (a partir de 2016-07). Además, también se cumplen los requisitos de VDI 4100.

Entrega lista para ensamblar:

La construcción de una sola pieza del canal significa que no se requiere un premontaje complejo y lento de los componentes individuales in situ. La instalación de la canaleta puede comenzar de inmediato.

Diseños de rejillas intercambiables:

Gracias a los diseños de rejilla disponibles, la apariencia de la habitación también se puede cambiar de manera efectiva en un momento posterior simplemente cambiando la rejilla del canal.

Fácil ajuste de altura:

El canal se puede ajustar rápida y fácilmente al nivel del suelo requerido con solo dos tornillos de ajuste.

Insonorização incluída:

Os canais de chuveiro ACO ShowerDrain atendem aos requisitos mínimos dos requisitos de proteção de ruído aumentados de acordo com DIN 4109 (em 2016-07). Além disso, os requisitos do VDI 4100 também são atendidos.

Entrega pronta para instalar:

A construção de uma peça do canal significa que a pré-montagem complexa e demorada de componentes individuais não é necessária no local. A instalação do canal pode começar imediatamente.

Projetos de grelha intercambiáveis:

Graças ao design de grelhas disponíveis, a aparência da sala também pode ser efetivamente alterada posteriormente, simplesmente alterando a grelha do canal.

Ajuste de altura fácil:

O canal pode ser ajustado de forma rápida e fácil ao nível do solo necessário com apenas dois parafusos de ajuste.

Productos para todos los requisitos

La gama de productos ACO ShowerDrain representa soluciones para una gran cantidad de requisitos estructurales y estéticos. Éstas incluyen:

- Opciones de diseño sin barreras
- Beneficios de higiene y durabilidad gracias al material de acero inoxidable

Libertad de planificación a través de la flexibilidad del producto. ACO Showerdrain disponibiliza un amplio abanico de opciones a propietarios y planificadores de edificios para conseguir baños espaciosos y homogéneos. Diseños sin escalones, cambios de material ni barreras arquitectónicas.

Múltiples áreas de aplicación:

- Habitaciones de hotel, bienestar y spas
- Instalaciones sanitarias y asistenciales
- Piscinas e instalaciones deportivas
- Vivienda pública y privada



Sumideros de baño

Los sumideros de baño ACO EasyFlow convencen por sus rejillas de diseño de alta calidad y su excelente capacidad de drenaje. Con la ayuda del práctico sistema modular, se puede armar el sumidero adecuado para cada requisito de instalación. Dependiendo de la forma, las rejillas de acero inoxidable se pueden montar en marcos cuadrados o redondos, que opcionalmente se pueden equipar con una brida para impermeabilización. También se pueden integrar dispositivos de protección contra incendios.

Produtos para todos os requisitos

A gama de produtos ACO ShowerDrain apresenta soluções para um grande número de requisitos estruturais e estéticos. Esses incluem:

- Opções de design sem barreiras.
- Benefícios de higiene e durabilidade graças ao material de aço inoxidável.

A liberdade de planeamento através da flexibilidade do produto ACO ShowerDrain abre as melhores opções para proprietários de edifícios e arquitetos para um design de banheiro espaçoso e homogêneo, sem degraus, mudanças de material ou barreiras.

Múltiplas áreas de aplicação:

- Quartos de hotel, bem-estar e spas
- Instalações de saúde e cuidados
- Piscinas e instalações esportivas
- Habitação pública e privada



Ralos de banheiro

Os ralos de banheiro ACO ShowerDrain convencem com suas grelhas com design de alta qualidade e excelente capacidade de drenagem. Com a ajuda do prático sistema modular, o sumidouro certo pode ser montado para cada necessidade de instalação. Dependendo da forma, as grelhas de aço inoxidável são dispostas em seções superiores redondas ou quadradas, que podem ser equipadas opcionalmente com um flange para impermeabilização. Dispositivos de proteção contra incêndio também podem ser integrados.

Información técnica

Informação técnica

Conceptos básicos del drenaje del baño

Conceitos básicos de drenagem em banheiros

Las soluciones ACO ShowerDrain inspiran la planificación creativa del baño. Sin embargo, sobre todo, deben adaptarse a todos los requisitos de diseño. Por eso la gama ACO ofrece productos a medida, modernas rejillas de acero inoxidable, así como rejillas rellenas ópticamente integradas. En baños más grandes o en el sector comercial, se puede combinar el drenaje lineal y puntual. Para planificación, instalación y uso del drenaje en el baño, hay una serie de normas y pautas que deben observarse. Algunas importantes se enumeran a continuación:

As soluções inspiram o planeamento criativo do banheiro. Acima de tudo, porém, eles devem acomodar todos os requisitos de design. É por isso que a ACO oferece uma gama de produtos feitos à medida, grelhas modernas de aço inoxidável, bem como grelhas com rebaixo ópticamente integradas. Em banheiros maiores ou no setor comercial, a drenagem linear e a pontual podem ser combinadas. Para o planeamento, instalação e uso de drenagem no banheiro, há uma série de normas e orientações que devem ser observadas. Algumas importantes estão listadas abaixo:

Norma	Explicación Explicação
UNE EN 1253-1 NP EN 1253-1	Norma y requisitos del producto Norma e requisitos de produto
UNE EN 12056-1 NP EN 12056-1	Requisitos generales de aplicación y ejecución Requisitos gerais de aplicação e execução
UNE EN 12056-2 NP EN 12056-2	Sistemas, planificación y cálculo de aguas residuales Sistemas, planeamento e cálculo de águas residuais
UNE EN 12056-5 NP EN 12056-5	Instalación y prueba, instrucciones de funcionamiento, mantenimiento y uso. Instruções de instalação e teste, operação, manutenção e uso.
UNE 18534 NP 18534	Sellado de interiores Vedação de interiores
UNE 1986-100 NP 1986-100	Sistemas de drenaje para edificios y propiedades. (disposiciones adicionales a UNE EN 752 y UNE EN 12056) Sistemas de drenagem para edifícios e propriedades (disposições adicionais para NP EN 752 e NP EN 12056)
UNE 1986-3 NP 1986-3	Reglas de operación y mantenimiento. Regras de operação e manutenção.
UNE 4102 NP 4102	Comportamiento al fuego de materiales y componentes de construcción Comportamento de materiais e componentes de construção ao fogo
UNE 4109 NP 4109	Norma y requisitos de protección acústica Norma e requisitos de proteção acústica
UNE 4100 NP 4100	Mayor aislamiento acústico en la construcción de edificios Maior isolamento acústico na construção civil

Conceptos básicos del drenaje del baño

Conceitos básicos de drenagem em banheiros

Como el plato de ducha de obra está expuesto al agua de forma regular, es esencial un sellado confiable de la estructura del piso; de lo contrario, se pueden producir daños en la estructura del edificio en un momento posterior. El sellado interior está regulado por la norma de sellado DIN 18534 desde julio de 2017. Entre otras cosas, aquí se definen diferentes clases de exposición al agua. Dependiendo de esto, solo se pueden usar ciertos materiales impermeabilizantes.

Además, se puede tener en cuenta la directriz “Instrucciones para la planificación y ejecución de sumideros y canales en relación con el sellado en el composite (AIV)” de la Asociación de Azulejos y Piedra Natural (FFN). Esta guía cubre en detalle la interfaz entre

Sumideros y canales por un lado e impermeabilizaciones compuestas (AIV) por otro. Los productos de drenaje ACO ShowerDrain se adaptan a los requisitos de las normas y reglamentos.

Como a base de chuveiro é exposta à água regularmente, é essencial ter uma vedação confiável da estrutura do piso; caso contrário, podem ocorrer danos à estrutura do edifício posteriormente. A vedação interna é regulamentada pela norma de vedação DIN 18534 desde julho de 2017. Entre outras coisas, diferentes classes de exposição à água são definidas aqui. Dependendo disso, apenas alguns materiais impermeabilizantes podem ser usados.

Além disso, pode-se levar em consideração a diretriz “Instruções para o planejamento e execução de ralos e canais em relação à vedação em compósito (AIV)” da Associação de Azulejos e Pedra Natural (FFN). Este guia cobre em detalhes a interface entre ralos e canais, por um lado, e a impermeabilização composta (AIV), por outro. Os produtos de drenagem ACO ShowerDrain atendem aos requisitos das normas e regulamentos.



Gradiente y capacidad de drenaje

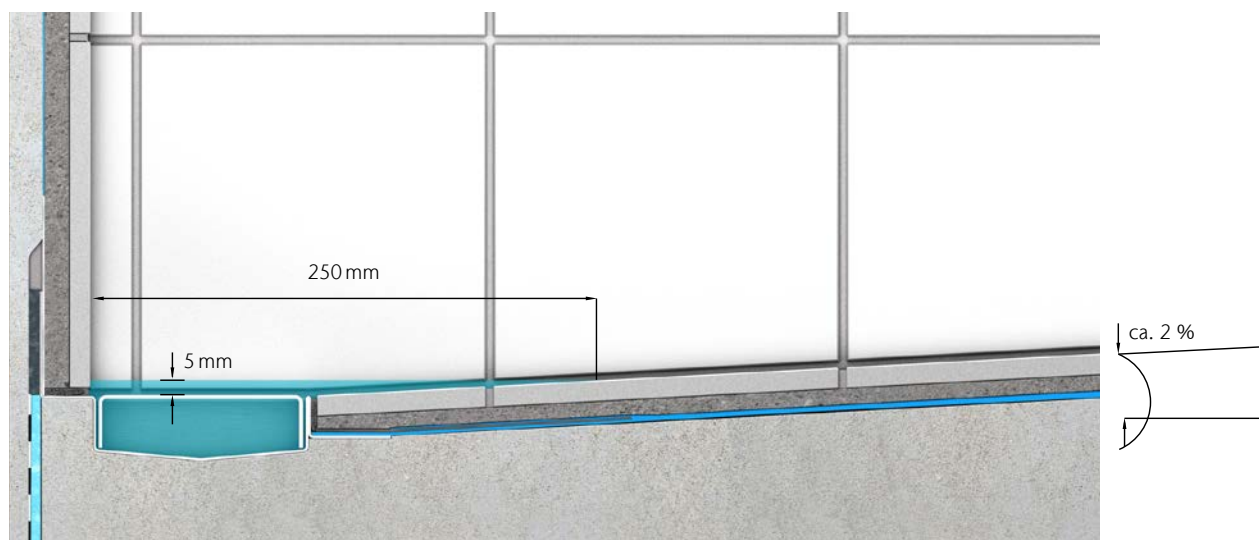
Gradiente e capacidade de drenagem

Con los sumideros puntuales convencionales, se deberá instalar el pavimento final con pendiente a cuatro aguas. Por el contrario, el drenaje lineal permite una pendiente unilateral. Esto simplifica considerablemente el uso de baldosas de gran formato. Una pendiente mayor aumenta la capacidad de drenaje. Una pendiente menor permite el acceso a las duchas con silla de ruedas al ofrecer mayor resistencia al deslizamiento. En la práctica, se han demostrado eficaces gradientes de alrededor del 2%. Si hay una acumulación de agua de 5 mm por encima de la reja al ducharse, el área mojada dentro de la ducha es de 250 mm. UNE EN 1253-1 define los valores de escorrentía para sumideros de piso y canales con sifón. Entonces se requiere un valor mínimo de 0,4 l/s para una zona de ducha. Este valor medido debe alcanzarse con una acumulación de 20 mm por encima de la rejilla.

Si no se desea agua estancada mientras se ducha, por ejemplo, al colocar el desagüe en la habitación, se debe tener en cuenta el caudal de la grifería de ducha. ACO también ofrece la opción de aumentar la capacidad de drenaje a través de varias salidas dentro de un canal de ducha a medida.

Com ralos pontuais convencionais, o pavimento final deve ser instalado com declive em quadril. Em contraste, a drenagem linear permite uma inclinação unilateral. Isso simplifica consideravelmente o uso de azulejos de grande formato. Um declive maior aumenta a capacidade de drenagem. Um declive menor permite o acesso aos chuveiros para cadeiras de rodas, oferecendo maior resistência ao deslizamento. Na prática, gradientes de cerca de 2% têm se mostrado eficazes. Se houver um acúmulo de 5 mm de água acima da grelha durante o banho, a área molhada dentro do chuveiro é de 250 mm. NP EN 1253-1 define valores de escoamento para ralos de piso e canais com sifão. Então, um valor mínimo de 0,4 l/s é necessário para uma área de chuveiro. Este valor medido deve ser alcançado com um acúmulo de 20 mm acima da grelha.

Se a água parada não for desejada durante o banho, por exemplo, ao colocar o ralo no banheiro deve-se levar em consideração a vazão do chuveiro. ACO também oferece a opção de aumentar a capacidade de hidráulica através de várias saídas dentro de um canal de chuveiro à medida.



Mayor rendimiento de drenaje a través de múltiples procesos*
Maior desempenho de drenagem por meio de vários processos *

Nivel de acumulación Nível de acúmulo	Rendimiento de drenaje Rendimento da drenagem		
	1 procedimiento procedimento	1 procedimiento procedimento	1 procedimiento procedimento
[mm]	[l/s]	[l/s]	[l/s]
0	0,4	0,7	1,0
20	0,6	1,0	1,4

*utilizando el ShowerDrain E + como ejemplo

*utilizando o ShowerDrain E + como exemplo

New Delta

Ventajas del producto ACO
Vantagens dos produtos ACO

- Instrucciones de montaje incluidas.
- Presentación en blister individual
- Silicona de sellado incluida.
- Instruções de montagem incluídas.
- Apresentado em embalagem individual.
- Incluído silicone para selagem.

- Canal de ducha de acero inoxidable
- Sumidero de plástico
- Canal de chuveiro de aço inoxidável
- Sumidouro de plástico



Wave

Square

Medida	Diseño	Código	Código
[mm]			
658	Cuerpo	00405724	00416205
785	Corpo	00405725	00416206
889	ABS	00405726	00416207
658	Cuerpo	00405735	00416208
785	Corpo	00405736	00416209
889	inox.	00405737	00416210



Muestra de embalaje
Amostra de embalagem

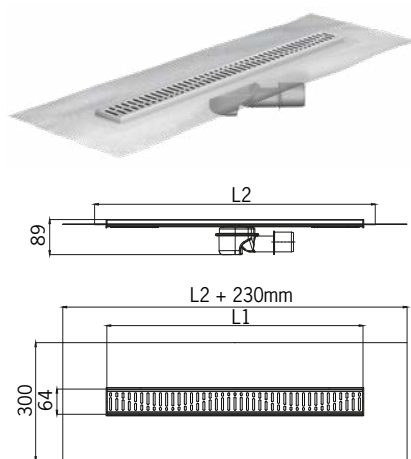
ShowerDrain B

Con membrana para impermeabilización
Com membrana para impermeabilização

Ventajas del producto ACO Vantagens dos produtos ACO

- Altura mínima de construcción: 77 mm, nivel del suelo sin acabado
- Acceso total a la tubería para una limpieza óptima
- Canal de acero inoxidable con sumidero de plástico atornillado, sin riesgo de fugas
- El perfil único de la reja reduce el rebosamiento del agua
- Manguito de unión doble con DN40 o DN50
- Tela impermeable incorporada
- Altura mínima de construção: 77 mm, nível do pavimento sem acabamento
- Acesso total à tubagem para uma limpeza ótima
- Canal de aço inoxidável com sumidouro de plástico aparafusado, sem risco de fugas
- O perfil único da grelha reduz o extravasamento da água
- Manga dupla de ligação com DN40 ou DN50
- Tela impermeável incorporada

- Canal acero inoxidable de clase 304
- Sumidero de plástico ABS
- Clase de Carga K3
- Montaje: Listo para su instalación
- Ancho interno del canal: 64 mm
- Valores de descarga:
 - 0,35 l/s (sin acumulación)
 - 0,55 l/s (acumulación de 20 mm conforme con EN1253-1)
- Empalme de salida DN 40/50
- Adecuado para todos los sistemas de empalme a presión.
- Sifón de una pieza, con tubo sumergible extraíble.
- Perfil fundido permanentemente, para una óptima conexión a un sellado compuesto o con una pestaña de sellado opcional.
- Tipo de perfil: circundante.
- Altura total de instalación 89 mm (con sifón de 30 mm).
- Canal: aço inoxidável de classe 304.
- Sumidouro: plástico (ABS).
- Tipo de carga: K3.
- Largura interna do canal: 64 mm
- Caudal:
 - 0,35 l/s (sem acumulação).
 - 0,55 l/s (acumulação de 20 mm de acordo com a EN1253-1)
- Junta de saída DN 40/50: adequada para todos os sistemas de junta à pressão.
- Sifão de uma peça, com tubo de imersão extraível.
- Perfil: fundição permanente, para uma ligação ótima a uma selagem composta, ou com uma patilha de selagem opcional.
- Tipo de perfil: circundante.
- Montagem: pronta a instalar.
- Altura total de instalação: 89 mm (com sifão de 30 mm).



Descripción Descrição

Dimensiones Dimensões

Código

L1 L2 Altura
[mm] [mm] [mm]

Canal de acero inoxidable con sumidero de plástico atornillado con membrana de impermeabilización, solapamiento de 85 mm.

685 745 64 90108066

Canal de aço inoxidável com sumidouro de plástico aparafusado com membrana de impermeabilização, sobreposição de 85 mm.

785 845 64 90108067

885 945 64 90108068

985 1045 64 90108069

Canal de acero inoxidable con sumidero de plástico atornillado con membrana de impermeabilización, solapamiento de 85 mm.

685 745 109 90108062


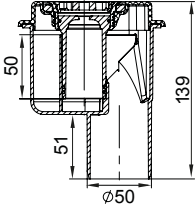

Canal de aço inoxidável com sumidouro de plástico aparafusado com membrana de impermeabilização, sobreposição de 85 mm.

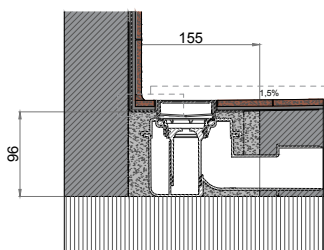
785 845 109 90108063

885 945 109 90108064

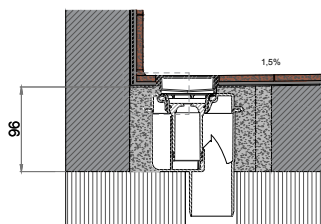
985 1045 130 90108065

Accesorios Acessórios

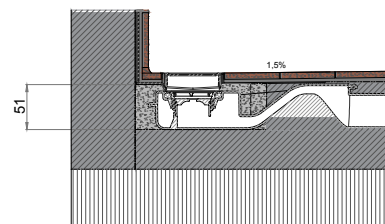
		Descripción Descrição	Código
 	<p>Sumidero con salida vertical Sumidouro com saída vertical</p>	<ul style="list-style-type: none"> ■ Sifón Sifão: 50 mm ■ Caudal: 0,5 l/s (con acumulación de 20 mm de agua) (com acumulação de 20 mm de água) ■ DN 50 	90108123
	<p>Filtro para pelos Filtro para cabelos</p>	<ul style="list-style-type: none"> ■ Filtro para pelos de material plástico PP. Para instalaciones ya existentes. ■ Filtro para cabelos de plástico PP. Para instalações já existentes 	90108124



Instalación Sumidero con salida horizontal
Instalação Sumidouro com saída horizontal



Instalación Sumidero con salida vertical
Instalação Sumidouro com saída vertical



Instalación Sumidero baja altura
Instalação Sumidouro baixa altura

ShowerDrain C 2.0

Ventajas del producto ACO Vantagens dos produtos ACO

- Cumple con todos los niveles de protección acústica (SSt I-III según VDI 4100: 2012)
- Cumple con la clase de exposición desbordamiento W3-I según DIN 18534
- Gran capacidad de drenaje
- Acceso completo a la tubería para una limpieza óptima
- Tela impermeable incorporada
- Atende a todos os níveis de proteção contra ruído (SSt I-III de acordo com VDI 4100: 2012)
- Cumpre com a classe de exposição a transbordamento W3-I de acordo com DIN 18534
- Alta capacidade de drenagem
- Acesso total à tubulação para limpeza ideal
- Tela impermeável incorporada

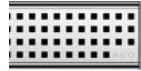
- De acero inoxidable
- Clase de producto A (UNE EN 1253-1)
- Clase de carga: K3 (UNE EN 1253-1)
- Montaje: listo para la instalación
- Marco perimetral para azulejos:
 - Altura 12 mm
- Alturas de instalación (sifón con 50mm de sello hidráulico)
 - Hasta la parte superior del ala perimetral: 80-128 mm
 - Total: 90 - 140 mm
- Alturas de instalación (sifón con 25mm de sello hidráulico)
 - Hasta la parte superior ala perimetral: 57-128 mm
 - Total: 69 - 140 mm
- Ancho visible: 64 mm
- Diseño de conector DN40/50 para baja altura y DN50 para std.
- Apto para todos los sistemas de conexión de tubería push-in
- Valores de descarga (UNE EN 1253-1):
 - 0,91 l / s para SHid 50 con acumulación de 20 mm sobre la reja.
 - 0,62 l/s para SHid 25 con acumulación de 20 mm sobre la reja.
- Sifón: 2 piezas, extraíble
- Impermeabilización: Tela impermeable perimetral, montada de fábrica con solape en ala del canal de 60mm
- De aço inoxidável
- Produto classe A (NP EN 1253-1)
- Classe de carga: K3 (NP EN 1253-1)
- Montagem: pronto para instalação
- Quadro perimetral para azulejos:
 - Altura 12 mm
- Alturas de instalação (sifão com selo hidráulico 50mm)
 - Até o topo da aba perimetral: 80-128 mm
 - Total: 90 - 140 mm
- Alturas de instalação (sifão com selo hidráulico 25mm)
 - Até o topo da aba perimetral: 57-128 mm
 - Total: 69 - 140 mm
- Largura visível: 64 mm
- Design de conector DN40/50 para baixa altura e DN50 para padrão.
- Adequado para todos os sistemas de encaixe de tubo push-in
- Valores de descarga (UNE EN 1253-1):
 - ou 0,91 l / s para SHid 50 com acumulação de 20 mm na grelha
 - ou 0,62 l / s para SHid 25 com acumulação de 20 mm na grelha
- Sifão: 2 peças, removível
- Impermeabilização: tela impermeável perimetral, montada de fábrica com sobreposição de flange de canal de 60 mm



Canal sin tela, con marco perimetral y salida horizontal
Canal sem tela, com quadro perimetral y saída horizontal



Wave



Square



Slot



Tile



Massive



Piano

Código

Código

Código

Código

Código

Código

[mm]

Altura de sifón de 50mm **Altura do sifão de 50mm**

585	CD000001	CD000113	CD000225	CD000337	CD000449	CD000561
685	CD000002	CD000114	CD000226	CD000338	CD000450	CD000562
785	CD000003	CD000115	CD000227	CD000339	CD000451	CD000563
885	CD000004	CD000116	CD000228	CD000340	CD000452	CD000564
985	CD000005	CD000117	CD000229	CD000341	CD000453	CD000565
1085	CD000006	CD000118	CD000230	CD000342	CD000454	CD000566
1185	CD000007	CD000119	CD000231	CD000343	CD000455	CD000567

Altura de sifón de 25mm **Altura do sifão de 25mm**

585	CD000015	CD000127	CD000239	CD000351	CD000463	CD000575
685	CD000016	CD000128	CD000240	CD000352	CD000464	CD000576
785	CD000017	CD000129	CD000241	CD000353	CD000465	CD000577
885	CD000018	CD000130	CD000242	CD000354	CD000466	CD000578
985	CD000019	CD000131	CD000243	CD000355	CD000467	CD000579
1085	CD000020	CD000132	CD000244	CD000356	CD000468	CD000580
1185	CD000021	CD000133	CD000245	CD000357	CD000469	CD000581

Canal sin tela, con marco perimetral y salida horizontal lateral
Canal sem tela, com quadro perimetral e saída horizontal lateral



Wave



Square



Slot



Tile



Massive



Piano

Código

Código

Código

Código







Código

Código

[mm]

Altura de sifón de 50mm **Altura do sifão de 50mm**

585	CD000008	CD000120	CD000232	CD000344	CD000456	CD000568
685	CD000009	CD000121	CD000233	CD000345	CD000457	CD000569
785	CD000010	CD000122	CD000234	CD000346	CD000458	CD000570
885	CD000011	CD000123	CD000235	CD000347	CD000459	CD000571







						
	Wave	Square	Slot	Tile	Massive	Piano
	Código	Código	Código	Código	Código	Código
[mm]						
985	CD000012	CD000124	CD000236	CD000348	CD000460	CD000572
1085	CD000013	CD000125	CD000237	CD000349	CD000461	CD000573
1185	CD000014	CD000126	CD000238	CD000350	CD000462	CD000574

Altura de sifón de 25mm **Altura do sifão de 25mm**

585	CD000022	CD000134	CD000246	CD000358	CD000470	CD000582
685	CD000023	CD000135	CD000247	CD000359	CD000471	CD000583
785	CD000024	CD000136	CD000248	CD000360	CD000472	CD000584
885	CD000025	CD000137	CD000249	CD000361	CD000473	CD000585
985	CD000026	CD000138	CD000250	CD000362	CD000474	CD000586
1085	CD000027	CD000139	CD000251	CD000363	CD000475	CD000587
1185	CD000028	CD000140	CD000252	CD000364	CD000476	CD000588

Canal sin tela, con marco perimetral y salida vertical
Canal sem tela, com marco perimetral e saída vertical



						
	Wave	Square	Slot	Tile	Massive	Piano
	Código	Código	Código	Código	Código	Código
[mm]						

Altura de sifón de 50mm **Altura do sifão de 50mm**

585	CD000029	CD000141	CD000253	CD000365	CD000477	CD000589
685	CD000030	CD000142	CD000254	CD000366	CD000478	CD000590
785	CD000031	CD000143	CD000255	CD000367	CD000479	CD000591
885	CD000032	CD000144	CD000256	CD000368	CD000480	CD000592
985	CD000033	CD000145	CD000257	CD000369	CD000481	CD000593
1085	CD000034	CD000146	CD000258	CD000370	CD000482	CD000594
1185	CD000035	CD000147	CD000259	CD000371	CD000483	CD000595

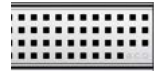
Altura de sifón de 25mm **Altura do sifão de 25mm**

585	CD000036	CD000148	CD000260	CD000372	CD000484	CD000596
685	CD000037	CD000149	CD000261	CD000373	CD000485	CD000597
785	CD000038	CD000150	CD000262	CD000374	CD000486	CD000598
885	CD000039	CD000151	CD000263	CD000375	CD000487	CD000599
985	CD000040	CD000152	CD000264	CD000376	CD000488	CD000600
1085	CD000041	CD000153	CD000265	CD000377	CD000489	CD000601
1185	CD000042	CD000154	CD000266	CD000378	CD000490	CD000602

Canal sin tela, con marco perimetral trasero y salida horizontal
Canal sem tela, com quadro perimetral traseiro e saída horizontal



Wave



Square



Slot



Tile



Massive



Piano

Código

Código

Código

Código

Código

Código

[mm]

Altura de sifón de 50mm **Altura do sifão de 50mm**

585	CD000043	CD000155	CD000267	CD000379	CD000491	CD000603
685	CD000044	CD000156	CD000268	CD000380	CD000492	CD000604
785	CD000045	CD000157	CD000269	CD000381	CD000493	CD000605
885	CD000046	CD000158	CD000270	CD000382	CD000494	CD000606
985	CD000047	CD000159	CD000271	CD000383	CD000495	CD000607
1085	CD000048	CD000160	CD000272	CD000384	CD000496	CD000608
1185	CD000049	CD000161	CD000273	CD000385	CD000497	CD000609

Altura de sifón de 25mm **Altura do sifão de 25mm**

585	CD000064	CD000176	CD000288	CD000400	CD000512	CD000624
685	CD000065	CD000177	CD000289	CD000401	CD000513	CD000625
785	CD000066	CD000178	CD000290	CD000402	CD000514	CD000626
885	CD000067	CD000179	CD000291	CD000403	CD000515	CD000627
985	CD000068	CD000180	CD000292	CD000404	CD000516	CD000628
1085	CD000069	CD000181	CD000293	CD000405	CD000517	CD000629
1185	CD000070	CD000182	CD000294	CD000406	CD000518	CD000630

Canal sin tela, con marco perimetral trasero y salida lateral derecha
Canal sem tela, com quadro perimetral traseiro e saída lateral direita



Wave



Square



Slot



Tile



Massive



Piano

Código

Código

Código

Código

Código

Código

[mm]

Altura de sifón de 50mm **Altura do sifão de 50mm**

585	CD000057	CD000169	CD000281	CD000393	CD000505	CD000617
685	CD000058	CD000170	CD000282	CD000394	CD000506	CD000618
785	CD000059	CD000171	CD000283	CD000395	CD000507	CD000619



	Wave	Square	Slot	Tile	Massive	Piano
	Código	Código	Código	Código	Código	Código
[mm]						
885	CD000060	CD000172	CD000284	CD000396	CD000508	CD000620
985	CD000061	CD000173	CD000285	CD000397	CD000509	CD000621
1085	CD000062	CD000174	CD000286	CD000398	CD000510	CD000622
1185	CD000063	CD000175	CD000287	CD000399	CD000511	CD000623

Altura de sifón de 25mm Altura do sifão de 25mm

585	CD000078	CD000190	CD000302	CD000414	CD000526	CD000638
685	CD000079	CD000191	CD000303	CD000415	CD000527	CD000639
785	CD000080	CD000192	CD000304	CD000416	CD000528	CD000640
885	CD000081	CD000193	CD000305	CD000417	CD000529	CD000641
985	CD000082	CD000194	CD000306	CD000418	CD000530	CD000642
1085	CD000083	CD000195	CD000307	CD000419	CD000531	CD000643
1185	CD000084	CD000196	CD000308	CD000420	CD000532	CD000644

Canal sin tela, con marco perimetral trasero y salida lateral izquierda
Canal sem tela, com quadro perimetral traseiro e saída lateral esquerda



	Wave	Square	Slot	Tile	Massive	Piano
	Código	Código	Código	Código	Código	Código
[mm]						
Altura de sifón de 50mm Altura do sifão de 50mm						
585	CD000050	CD000162	CD000274	CD000386	CD000498	CD000610
685	CD000051	CD000163	CD000275	CD000387	CD000499	CD000611
785	CD000052	CD000164	CD000276	CD000388	CD000500	CD000612
885	CD000053	CD000165	CD000277	CD000389	CD000501	CD000613
985	CD000054	CD000166	CD000278	CD000390	CD000502	CD000614
1085	CD000055	CD000167	CD000279	CD000391	CD000503	CD000615
1185	CD000056	CD000168	CD000280	CD000392	CD000504	CD000616

Altura de sifón de 25mm Altura do sifão de 25mm

585	CD000071	CD000183	CD000295	CD000407	CD000519	CD000631
685	CD000072	CD000184	CD000296	CD000408	CD000520	CD000632
785	CD000073	CD000185	CD000297	CD000409	CD000521	CD000633
885	CD000074	CD000186	CD000298	CD000410	CD000522	CD000634
985	CD000075	CD000187	CD000299	CD000411	CD000523	CD000635
1085	CD000076	CD000188	CD000300	CD000412	CD000524	CD000636
1185	CD000077	CD000189	CD000301	CD000413	CD000525	CD000637

Canal sin tela, con marco perimetral trasero y salida vertical
Canal sem tela, com quadro perimetral traseiro e saída vertical



Wave Square Slot Tile Massive Piano

Código Código Código Código Código Código

[mm]

Altura de sifón de 50mm **Altura do sifão de 50mm**

585	CD000085	CD000197	CD000309	CD000421	CD000533	CD000645
685	CD000086	CD000198	CD000310	CD000422	CD000534	CD000646
785	CD000087	CD000199	CD000311	CD000423	CD000535	CD000647
885	CD000088	CD000200	CD000312	CD000424	CD000536	CD000648
985	CD000089	CD000201	CD000313	CD000425	CD000537	CD000649
1085	CD000090	CD000202	CD000314	CD000426	CD000538	CD000650
1185	CD000091	CD000203	CD000315	CD000427	CD000539	CD000651

Altura de sifón de 25mm **Altura do sifão de 25mm**

585	CD000092	CD000204	CD000316	CD000428	CD000540	CD000652
685	CD000093	CD000205	CD000317	CD000429	CD000541	CD000653
785	CD000094	CD000206	CD000318	CD000430	CD000542	CD000654
885	CD000095	CD000207	CD000319	CD000431	CD000543	CD000655
985	CD000096	CD000208	CD000320	CD000432	CD000544	CD000656
1085	CD000097	CD000209	CD000321	CD000433	CD000545	CD000657
1185	CD000098	CD000210	CD000322	CD000434	CD000546	CD000658

Canal sin tela, sin marco perimetral y salida horizontal
Canal sem tela, sem quadro perimetral e saída horizontal








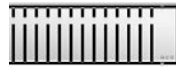
Wave Square Slot Tile Massive Piano

Código Código Código Código Código Código

[mm]

Altura de sifón de 50mm **Altura do sifão de 50mm**

585	CD000099	CD000211	CD000323	CD000435	CD000547	CD000659
685	CD000100	CD000212	CD000324	CD000436	CD000548	CD000660
785	CD000101	CD000213	CD000325	CD000437	CD000549	CD000661

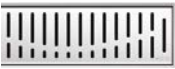




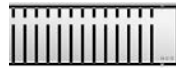
						
	Wave	Square	Slot	Tile	Massive	Piano
	Código	Código	Código	Código	Código	Código
[mm]						
885	CD000102	CD000214	CD000326	CD000438	CD000550	CD000662
985	CD000103	CD000215	CD000327	CD000439	CD000551	CD000663
1085	CD000104	CD000216	CD000328	CD000440	CD000552	CD000664
1185	CD000105	CD000217	CD000329	CD000441	CD000553	CD000665

Altura de sifón de 25mm Altura do sifão de 25mm

585	CD000106	CD000218	CD000330	CD000442	CD000554	CD000666
685	CD000107	CD000219	CD000331	CD000443	CD000555	CD000667
785	CD000108	CD000220	CD000332	CD000444	CD000556	CD000668
885	CD000109	CD000221	CD000333	CD000445	CD000557	CD000669
985	CD000110	CD000222	CD000334	CD000446	CD000558	CD000670
1085	CD000111	CD000223	CD000335	CD000447	CD000559	CD000671
1185	CD000112	CD000224	CD000336	CD000448	CD000560	CD000672

Canal con tela, con marco perimetral y salida horizontal
Canal com tela, com quadro perimetral e saída horizontal



						
	Wave	Square	Slot	Tile	Massive	Piano
	Código	Código	Código	Código	Código	Código
[mm]						

Altura de sifón de 50mm Altura do sifão de 50mm

685	CD000673	CD000723	CD000773	CD000823	CD000873	CD000923
785	CD000674	CD000724	CD000774	CD000824	CD000874	CD000924
885	CD000675	CD000725	CD000775	CD000825	CD000875	CD000925
985	CD000676	CD000726	CD000776	CD000826	CD000876	CD000926
1185	CD000677	CD000727	CD000777	CD000827	CD000877	CD000927

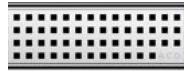
Altura de sifón de 25mm Altura do sifão de 25mm

685	CD000683	CD000733	CD000783	CD000833	CD000883	CD000933
785	CD000684	CD000734	CD000784	CD000834	CD000884	CD000934
885	CD000685	CD000735	CD000785	CD000835	CD000885	CD000935
985	CD000686	CD000736	CD000786	CD000836	CD000886	CD000936
1185	CD000687	CD000737	CD000787	CD000837	CD000887	CD000937

Canal con tela, con marco perimetral trasero y salida horizontal
Canal com tela, com quadro perimetral traseiro e saída horizontal



Wave



Square



Slot



Tile



Massive



Piano

Código

Código

Código

Código

Código

Código

[mm]

Altura de sifón de 50mm **Altura do sifão de 50mm**

685	CD000693	CD000743	CD000793	CD000843	CD000893	CD000943
785	CD000694	CD000744	CD000794	CD000844	CD000894	CD000944
885	CD000695	CD000745	CD000795	CD000845	CD000895	CD000945
985	CD000696	CD000746	CD000796	CD000846	CD000896	CD000946
1185	CD000697	CD000747	CD000797	CD000847	CD000897	CD000947

Altura de sifón de 25mm **Altura do sifão de 25mm**

685	CD000708	CD000758	CD000808	CD000858	CD000908	CD000958
785	CD000709	CD000759	CD000809	CD000859	CD000909	CD000959
885	CD000710	CD000760	CD000810	CD000860	CD000910	CD000960
985	CD000711	CD000761	CD000811	CD000861	CD000911	CD000961
1185	CD000712	CD000762	CD000812	CD000862	CD000912	CD000962

Canal de ducha CLASSIC

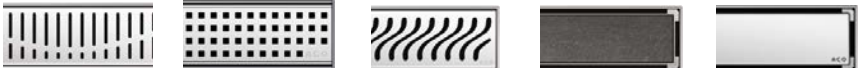
Canal para chuveiro CLASSIC

Ventajas del producto ACO Vantagens dos produtos ACO





- Acceso total al sifón y al desagüe para una óptima limpieza
- Pendiente incorporada en el canal.
- Gran capacidad de drenaje
- Posibilidad de instalación con tela impermeable (accesorio)
- Salida horizontal orientable (accesorio)
- Para instalación en pavimentos cerámicos o de resinas
- Acceso total ao sião e ralo para uma limpeza ideal
- Declive incorporado no canal
- Grande capacidade de drenagem
- Possibilidade de instalação com tela impermeável (acessório)
- Saída horizontal ajustável (acessório)
- Para instalação em pisos de cerâmica ou resina

- De acero inoxidable AISI304
- Clase de carga: K3
- Montaje: listo para la instalación
- Ancho visible: 81 mm
- Sifón: extraíble
- De aço inoxidável AISI304
- Classe de carga: K3
- Montagem: pronto para instalação
- Largura visível: 81 mm
- Sião: removível



Acero Inox Aço Inox	DN	Ancho Larg.						
			Wave	Perforada	Flag	Rellenable	Ranurada	
[mm]		[mm]	Código	Código	Código	Código	Código	
Altura de sifón de 50mm			Altura do sião de 50mm					
600	AISI 304	75	81	D000603W	D000603C	D000603F	D000603L	D000603N
700				D000703W	D000703C	D000703F	D000703L	D000703N
800				D000803W	D000803C	D000803F	D000803L	D000803N
900				D000903W	D000903C	D000903F	D000903L	D000903N
1000				D001003W	D001003C	D001003F	D001003L	D001003N

Accesorios Acessórios

	Descripción Descrição	DN	Peso [Kg]	Código
	Sifón extraíble (incluido en canales estandar) Sifão removível (incluído nos canais standar)	-	0,19	00405760
	Cazoleta para salida horizontal Caixa para saída horizontal	50	0,2	01730558
	Cazoleta PVC S/V DN50 H90 P/Salida DN75 C/Tela impermeable Caixa PVC S/V DN50 H90 P/Saída DN75 C/Tela impermeabilização	50	0,3	D0100227
	Cazoleta PVC S/H DN50 H90 P/Salida DN75 C/Tela impermeable Caixa PVC S/H DN50 H90 P/Saída DN75 C/Tela impermeabilização	75	0,3	D0100228

Canal de ducha CLASSIC a medida

Canal para chuveiro CLASSIC por medida

Ventajas del producto ACO Vantagens dos produtos ACO

- Acceso total al sifón y al desagüe para una óptima limpieza
- Pendiente incorporada en el canal.
- Gran capacidad de drenaje
- Varias salidas en un solo canal
- Longitud del canal a definir.
- Juntas de unión máximo cada 3 metros.
- Tramos en esquina
- Posibilidad de instalación con tela impermeable
- Salida horizontal orientable (accesorio)
- Para instalación en pavimentos cerámicos, de resinas o vinílicos
- Acesso total ao sifão e ralo para uma limpeza ideal
- Declive incorporado no canal
- Grande capacidade de drenagem
- Várias saídas em um único canal
- Comprimento do canal a definir
- Juntas de união máximas a cada 3 metros
- Seções de canto
- Possibilidade de instalação com tela impermeável
- Saída horizontal ajustável (acessório)
- Para instalação em pisos de cerâmica, resina ou vinil

- De acero inoxidable AISI304
- Clase de carga: K3
- Montaje: listo para la instalación
- Ancho visible: 81mm
- Sifón: extraíble
- De aço inoxidável AISI304
- Classe de carga: K3
- Montagem: pronto para instalação
- Largura visível: 81 mm
- Sifão: removível



Perforada
Perfurada



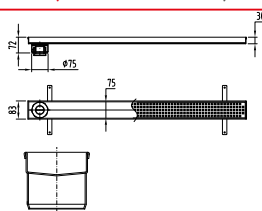
Rellenable
Com rebaixo



Ranurada
Ranhurada

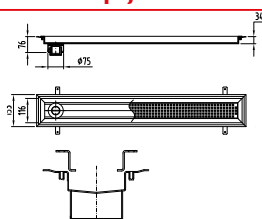
Aceros Inox. Aço Inox.	DN	Salida Saída	Ancho Larg.	Código	Código	Código
			[mm]			

Sin alas, en "V" Sin abas, em "V"







AISI 304	75	Vertical	83	A medida Por medida	A medida Por medida	A medida Por medida
	50	Horizontal				

Marco de clipaje mecánico de suelo vinílico en "V" Com cliques para receber pavimento vinílico em "V"



AISI 304	75	Vertical	116	A medida Por medida	A medida Por medida	A medida Por medida
	50	Horizontal				


Accesorios Acessórios

	Descripción Descrição	Código
	Sifón extraíble (incluido en canales estandar) Sifão removível (incluído nos canais standar)	00405760
	Cazoleta para salida horizontal (incluído en referencias SH) Caixa para saída horizontal (incluído nas referências SH)	01730558
	Cazoleta PVC S/V DN50 H90 P/Salida DN75 C/Tela impermeable Caixa PVC S/V DN50 H90 P/Saída DN75 C/Tela impermeabilização	D0100227
	Cazoleta PVC S/H DN50 H90 P/Salida DN75 C/Tela impermeable Caixa PVC S/H DN50 H90 P/Saída DN75 C/Tela impermeabilização	D0100228


Kits de Impermeabilización

Kits de Impermeabilização

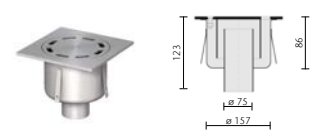

ACO Oasis

	Descripción Descripción	Salida Saída	Código
	Kit de sumidero con sifón extraíble + Cazoleta SV con Tela de Impermeabilización 1200mm x 2000mm Kit de sumidouro com sifão removível + Caixa SV com Tela para Impermeabilização 1200mm x 2000mm	Vertical	OA100221
	Kit de sumidero con sifón extraíble + Cazoleta SH con Tela de Impermeabilización 1200mm x 2000mm Kit de sumidouro com sifão removível + Caixa SH com Tela para Impermeabilização 1200mm x 2000mm	Horizontal	OA100222

Cazoletas adaptables al canal ACO Classic y sumideros ACO de salida vertical DN70 Caixas adaptáveis a canais ACO Classic e sumidouros ACO de saída vertical DN75.

	Descripción Descripción	Salida Saída	Código
	Cazoleta PVC con tela de impermeabilización incorporada con Tela 1200x2000 SVØ50 descentrada Caixa PVC com tela de impermeabilização incluída com Tela 1.200 x 2.000 SVØ50 descentrada	Vertical	D0100221
	Cazoleta PVC con tela de impermeabilización incorporada con Tela 1200x2000 SHØ50 descentrada Caixa PVC com tela de impermeabilização incluída com Tela 1.200 x 2.000 SHØ50 descentrada	Horizontal	D0100222
	Cazoleta PVC con tela de impermeabilización incorporada con Tela 500x500 SVØ50 centrada Caixa PVC com tela de impermeabilização incluída com Tela 500 x 500 SVØ50 centrada	Vertical	D0100223
	Cazoleta PVC con tela de impermeabilización incorporada con Tela 500x500 SHØ50 centrada Caixa PVC com tela de impermeabilização incluída com Tela 500 x 500 SHØ50 centrada	Horizontal	D0100224

Combinables con referencias Combináveis com referências

	Medidas	Caudal	Salida Saída	Código	
	[mm]	[l/s]			
	200x200	DN75	0,9	Sin fijación, vertical Sem fixação	S0405364
				Con fijación Com fixação	S0405716
	150x150	DN75	1	Sin fijación Sem fixação	SV404123



Sumideros para
terrazas, duchas y baños

Sumidouros para terraços,
chuveiros e banheiros

Sumideros de Plástico

Sumidouros de Plástico



Los sumideros de plástico ACO para balcones y terrazas con salida horizontal o vertical pueden instalarse tanto en interiores como en exteriores. El borde circular crea una base segura para el sellado compuesto, lo que permite instalar el sumidero también en el cuarto de baño.

Os sumidouros de plástico ACO para varandas e terraços com saída horizontal ou vertical podem ser instaladas tanto em interiores como em exteriores. O rebordo circular cria uma base segura para o vedante composto, o que permite a instalação do sumidouro também na casa de banho.



Sumideros de Plástico

Sumidouros de Plástico

Ventajas del producto ACO
Vantagens dos produtos ACO

- Puede usarse en interiores y exteriores
 - Material: ABS
 - Sifón extraíble para una limpieza fácil
 - Caudal de drenaje de hasta 1l/s
 - Instalación paralela a las juntas del suelo con una reja de altura ajustable que puede rotar
 - La sección superior puede recortarse a una altura específica.
- Pode ser usado em interiores e exteriores
 - Material: ABS
 - Sifão removível para facilitar a limpeza
 - Caudal de drenagem de até 1l/s
 - Instalação paralela para as juntas do pavimento com uma grelha de altura ajustável pode ser rodada
 - A secção superior pode ser recortada a uma altura específica



Descripción Descrição

Código



Sumidero para balcones y terrazas, salida horizontal DN50 con reja de acero inoxidable y sifón incorporado, material ABS, marco 100x100mm, altura instalado 88-113 mm, caudal 0.8 l/s
Sumidouro para varandas e terraços, saída horizontal DN50 com grelha de aço inoxidável e sifão incorporado, material ABS, aro de 100x100mm, altura instalada 88-113 mm, caudal 0.8 l/s

00316739



Sumidero para balcones y terrazas, salida vertical DN50 con reja de acero inoxidable y sifón incorporado, material ABS, marco 100x100mm, altura instalado 115-140 mm, caudal 1.0 l/s
Sumidouro para varandas e terraços, saída vertical DN50 com grelha de aço inoxidável e sifão incorporado, material ABS, aro de 100x100mm, altura instalada 115-140 mm, caudal 1.0 l/s

00316741

Sumideros Sumidouros EasyFlow

Cuerpo de polipropileno con rejas de acero inoxidable
Corpo de polipropileno com grelhas de aço inoxidável



Sumideros Sumidouros EasyFlow

Cuerpo de polipropileno con rejas de acero inoxidable

Corpo de polipropileno com grelhas de aço inoxidável

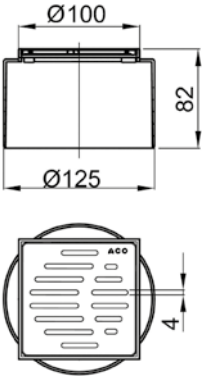
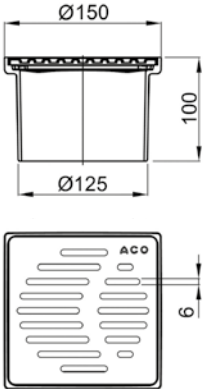
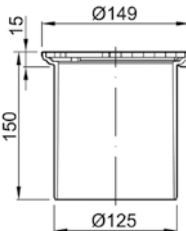

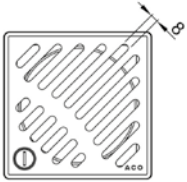
Ventajas del producto ACO

Vantagens dos produtos ACO

- Los sumideros EASYFLOW ofrecen soluciones flexibles y estéticas debido a su sistema modular.
- Los elementos a escoger se ven en el esquema de la página anterior.
- Las rejas de diseño a escoger son:
 - Rejas redondas de acero inoxidable de 5mm.
 - Rejas cuadradas de acero inoxidable de 5mm.
 - Reja rellenable de plástico con perfil visto de acero inoxidable (máximo de 11,5mm de altura)
- Algunas rejas se suministran con el perímetro en acero inoxidable para que no sea vea el plástico una vez instalada.
- Se puede escoger con tela para impermeabilización líquida.
- El realce se puede cortar fácilmente para ajustar al nivel del suelo.
- Si es necesario se puede incluir un realce opcional, y si hay tela de impermeabilización se puede incluir un anillo para fijarla, o incluso para impermeabilización líquida.
- O sumidouro SELECT é fabricado num moOs sumidouros EASYFLOW oferecem soluções flexíveis e estéticas devido ao seu sistema modular.
- Os elementos a escolher podem ser vistos na página anterior.
- As grelhas de design a escolher são:
 - Grelhas redondas de aço inoxidável de 5 mm.
 - Grelhas quadradas de aço inoxidável de 5 mm.
 - Grelha com rebaixo de plástico com perfil em aço inoxidável (máximo de 11,5 mm de altura)
- Algumas grelhas são fornecidas com o perímetro em aço inoxidável para que o plástico não fique visível após a instalação.
- Pode escolher com tela para impermeabilização líquida.
- A Secção Superior pode ser facilmente cortada para ajustar ao nível do pavimento.
- Se necessário, pode incluir uma Secção Superior opcional e, se existir tela de impermeabilização, pode ser incluído um anel de fixação, o para impermeabilização líquida.

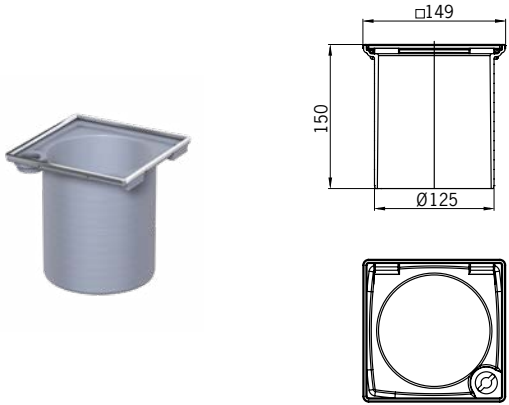
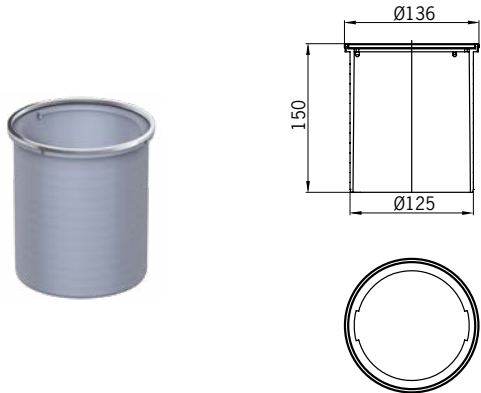
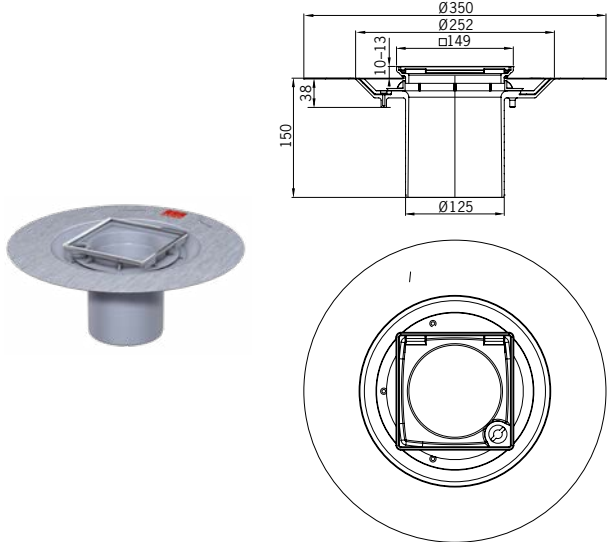
Realce + Reja EasyFlow

Secção superior + Grelha EasyFlow

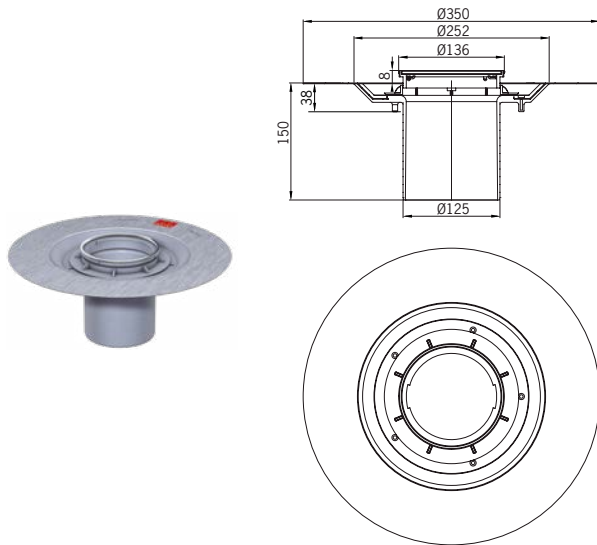
	Descripción Descrição	Código
 	<p>Realce de plástico. Marco de 100x100 con reja de acero inoxidable, clase de carga K3 para cazoleta de muy baja altura.</p> <p>Secção superior de plástico. Quadro de 100x100 com grelha em aço inoxidável, classe de carga K3, para caixa de altura muito baixa.</p>	25007711
 	<p>Realce de plástico. Marco de 150x150 con reja de acero inoxidable, clase de carga K3.</p> <p>Secção superior de plástico. Quadro de 150x150 com grelha em aço inoxidável, classe de carga K3.</p>	27007711
 	<p>Realce de plástico ABS de altura regulable con Marco de 150x150 y Reja en Acero Inoxidable, clase de carga K3. Sin fijación.</p> <p>Secção superior de plástico de ABS de altura regulável, com grelha , com quadro 150x150 e grelha em aço inoxidável, classe de carga K3. Sem fixação.</p>	51412200
 	<p>Realce de plástico ABS de altura regulable con Marco de 150x150 y Reja en Acero Inoxidable, clase de carga K3. Con fijación.</p> <p>Secção superior de plástico de ABS de altura regulável, com quadro de 150x150 e grelha em aço inoxidável. Com fixação.</p>	51412300

Realce en Polipropileno EasyFlow

Secção superior em Polipropileno EasyFlow

	Descripción Descripción	Código	
Realce Secção superior		<p>Realce Cuadrado en Polipropileno, altura regulable entre 18 y 135mm. Combinar con cuerpo sumidero</p> <p>Secção Superior Quadrada em Polipropileno, altura regulável entre 18 e 135 mm. Combinar com corpo sumidouro</p>	51414300
		<p>Realce Cuadrado en Polipropileno, Altura regulable entre 8 y 135mm. Combinar con cuerpo sumidero</p> <p>Secção Superior Redonda em Polipropileno, altura regulável entre 8 e 135 mm. Combinar com corpo sumidouro</p>	51414600
Realce cuadrado para impermeabilización líquida Secção superior para impermeabilização líquida		<p>Realce Cuadrado en Polipropileno para Impermeabilización Líquida, altura regulable entre 18 y 135mm. Combinar con cuerpo sumidero</p> <p>Secção Superior Quadrada em Polipropileno para Impermeabilização Líquida, altura regulável entre 18 e 135 mm. Combinar com corpo sumidouro</p>	51414800

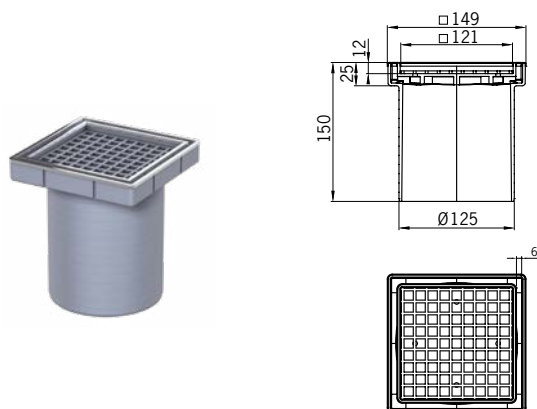
Realce redondo para impermeabilización líquida Secção superior redonda para impermeabilização líquida



Realce Redondo en Polipropileno para Impermeabilización Líquida, altura regulable entre 8 y 135mm. Combinar con cuerpo sumidero.
Secção Superior Redonda em Polipropileno para Impermeabilização Líquida, altura regulável entre 8 e 135 mm. Combinar com corpo sumidouro.

51414200

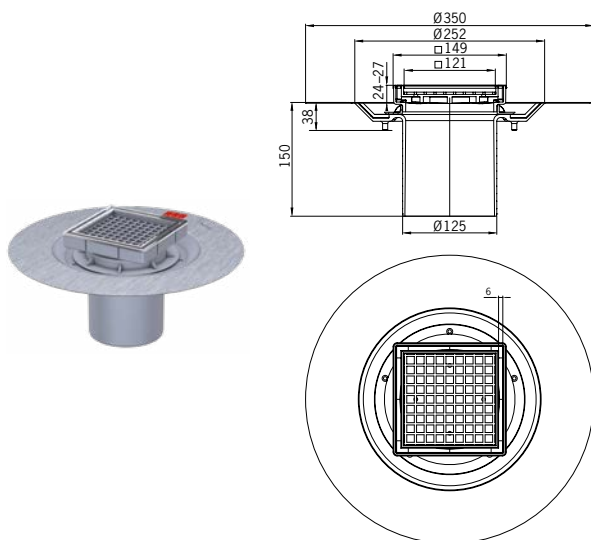
Realce rellenable Secção superior com rebaixo



Realce Cuadrado en Polipropileno Rellenable, altura regulable entre 26 y 135mm. Combinar con cuerpo sumidero. Altura del relleno de 11,5mm.
Secção Superior Quadrada em Polipropileno com Rebaixo, altura regulável entre 26 e 135 mm. Combinar com corpo sumidouro. Altura do enchimento de 11,5 mm.

51412400

Realce rellenable para impermeabilización líquida Secção superior com rebaixo para impermeabilização líquida


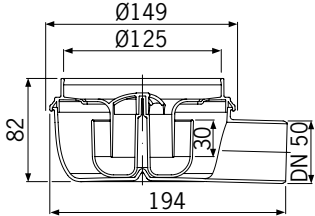

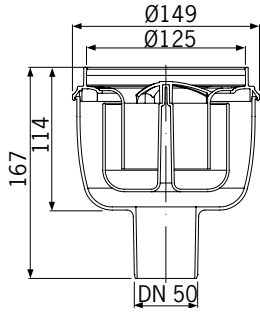

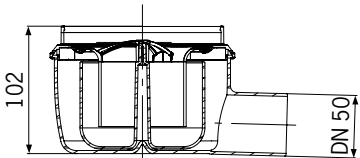

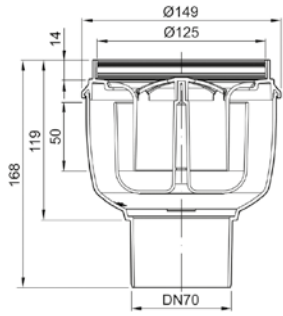



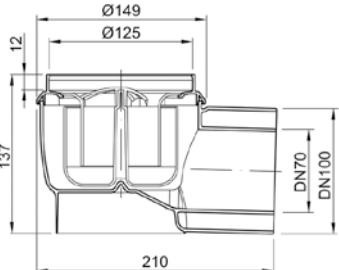

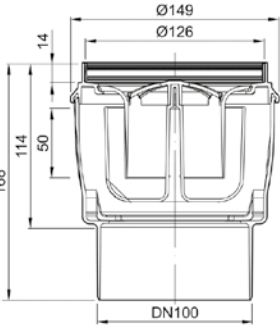

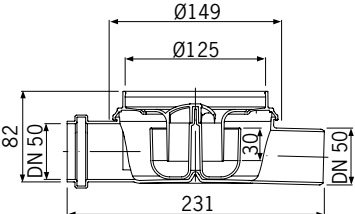

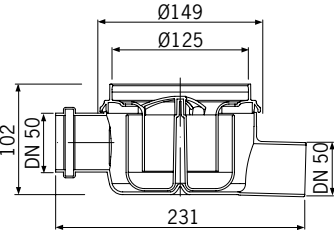

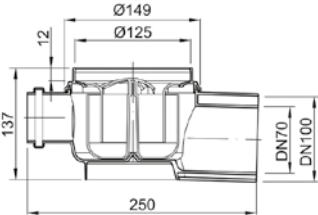
Realce Cuadrado en Polipropileno Rellenable y para Impermeabilización Líquida, altura regulable entre 62 y 162mm. Combinar con cuerpo sumidero.
Altura del relleno de 11,5mm.
Secção Superior Quadrada em Polipropileno com Rebaixo e para Impermeabilização Líquida, altura regulável entre 62 e 162 mm. Combinar com corpo sumidouro. Altura do enchimento de 11,5 mm.

51413100

Salidas EasyFlow

Saídas EasyFlow

		Altura Sifón Altura Sifão	Salida Saída	DN	Caudal [l/s]	Código
		30 mm	Horizontal	50	0,8	25050500
		50 mm	Vertical	50	1,6	25005500
		50 mm	Horizontal	50	1,6	25000500
		50 mm	Vertical	70	1,6	27100000
















		Altura Sifón Altura Sifão	Salida Saída	DN	Caudal [l/s]	Código
		50 mm	Horizontal	70/100	1,6	27000500
		Extraíble				
		Removível				
		50 mm	Vertical	50	1,6	28100000
		Extraíble				
		Removível				
Entrada adicional con salida adicional Entrada horizontal com saída adicional						
		30 mm	Horizontal	50	0,8	25050000
		Extraíble				
		Removível				
		50 mm	Horizontal	50	1,8	25000000
		Extraíble				
		Removível				
		50 mm	Horizontal	70/100	1,6	27000000
		Extraíble				
		Removível				

Sumideros Sumidouros EasyFlow

Rejas Grelhas

Ventajas del producto ACO
Vantagens dos produtos ACO

- Reja de acero inoxidable ACO
- Superficie electropulida
- Reja redonda sin fijación
- Reja cuadrada con o sin fijación
- Clase de carga K3 según EN 1253
- Peso 0,6 kg.
- Apta para pies descalzos
- Grelha de aço inoxidável ACO
- Superfície eletropolida
- Grelha redonda sem fixação
- Grelha quadrada, com ou sem fixação
- Classe de carga K3 de acordo com EN 1253
- Peso 0,6 kg
- Adequada para pés descalços

Descripción Descrição		Código	Descripción Descrição		Código
Reja Quadrato Grelha Quadrato					
	Con fijación Com fixação 140x140 mm K3	51412122		Con fijación Com fixação 140x140 mm K3	51410828
	Sin fijación Sem fixação 140x140 mm K3	51410822		Sin fijación Sem fixação 140x140 mm K3	51412528
	Sin fijación Sem fixação Ø126 mm K3	51412522	Reja Hawaii Grelha Hawaii		
	Con fijación Com fixação 140x140 mm K3	51412126		Con fijación Com fixação 140x140 mm K3	51412129
	Sin fijación Sem fixação 140x140 mm K3	51410826		Sin fijación Sem fixação 140x140 mm K3	51410829
	Sin fijación Sem fixação Ø126 mm K3	51412526		Sin fijación Sem fixação Ø126 mm K3	51412529
Reja Wave Grelha Wave			Reja Mix Grelha Mix		
	Con fijación Com fixação 140x140 mm K3	51412128		Con fijación Com fixação 140x140 mm K3	51412130
				Sin fijación Sem fixação 140x140 mm K3	51410830
				Sin fijación Sem fixação Ø126 mm K3	51412530

Conjuntos EasyFlow

Realce con reja y sumidero Secção superior com grelha e sumidouro

- Fondo sumidero en polipropileno
 - Con sifón extraíble de 35/50 mm de sello hidráulico
 - Junta integrada para evitar olores del alcantarillado.
 - Adhesivo protector en todas las rejillas para correcta instalación.
 - Test según EN1253
 - Posibilidad de impermeabilización líquida o tela
- Fundo do sumidouro em polipropileno
 - Com sifão removível de vedação hidráulica de 35/50 mm
 - Junta integrada para evitar odores de esgoto
 - Adesivo protetor em todas as grelhas para correta instalação
 - Testado de acordo com EN1253
 - Possibilidade de impermeabilização


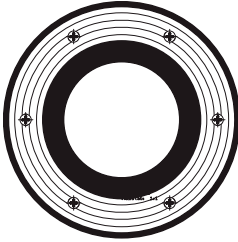

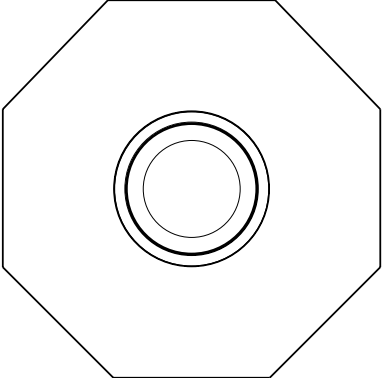


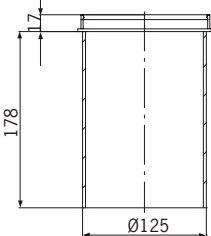
	Reja Grelha AxB [mm]	Fijación Fixação	Material marco Material quadro	DN	Caudal [l/s]	Código
Salida horizontal de baja altura con sifón de 30 mm Saída horizontal de baixa altura com sifão de 30 mm						
	100x100	No	ABS	50	0,8	25050577
	150x150	No	ABS	50	0,8	CG000003
	150x150	Sí	inox 304	50	0,8	CG000004
	100x100	No	ABS	50	0,8	25050077

	Reja Grelha AxB [mm]	Fijación Fixação	Material marco Material quadro	DN	Caudal [l/s]	Código
Salida horizontal con sifón de 50 mm Saída horizontal com sifão de 50 mm						
	150x150	No	ABS	50	1,5	25000577
	150x150	No	ABS	50	1,5	25000077
	150x150	Sí	inox 304	70/100	1,6	CG000001
	150x150	No	ABS	70/100	1,6	27000577
	150x150	No	ABS	70/100	1,6	27000077

	Reja Grelha AxB [mm]	Fijación Fixação	Material marco Material quadro	DN	Caudal [l/s]	Código
	150x50	No	ABS	50	1,6	25005577
	150x150	No	ABS	70	2	27105577
	150x150	Sí	inox 304	70	2	CG000002
	150x150	No	ABS	100	2	28105577

Accesorios EasyFlow

Acessórios EasyFlow

		Descripción Descrição	Código
		Anillo Impermeabilización Anel Impermeabilização	20400002
		Tela para Impermeabilización Líquida EasyFlow Tela para Impermeabilização Líquida EasyFlow	20400001
		Anillo de PP para adhesivado de tela (adesivo no incluído) Anel de PP para adesivo de tela (adesivo não incluído)	01730913
		Realce Adicional Secção Superior Adicional	20400000

Sumidero Sumidouros Select

Con sifón integrado Com sifão integrado


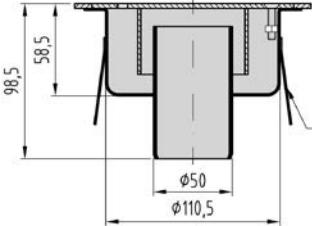

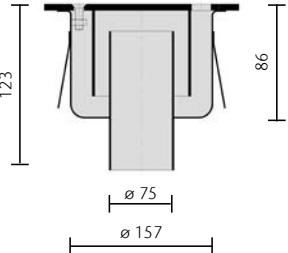
Ventajas del producto ACO Vantagens dos produtos ACO

- El sumidero SELECT está fabricado de forma compacta en acero inoxidable AISI 304.
 - Se ha diseñado para proporcionar un drenaje discreto para lavaderos, zonas de lavabos y salas de máquinas.
 - Una altura de 195mm lo hace ideal para su uso en zonas con restricción en cuanto a la altura o para trabajos de restauración donde se debe excavar lo mínimo posible.
 - Adecuado para usar con aplicaciones de mortero de cemento/resina y aplicaciones cerámicas.
 - Equipado con patas de anclaje y toma de tierra.
 - Cumple la normativa EN1253.
- O sumidouro SELECT é fabricado num modelo compacto em aço inoxidável AISI 304.
 - Foi projetado para proporcionar uma drenagem moderada para instalações de lavagem, lavatórios e casas de máquinas.
 - A altura de 195 mm é a ideal para a sua utilização em zonas com restrições quanto à altura ou para trabalhos de restauração onde se deve escavar o mínimo possível.
 - Adequado para uso com aplicações de argamassa de cimento/resina e aplicações em cerâmica.
 - Equipado com pés de ancoragem e ligação à terra.
 - Cumpre a norma EN1253.



		Descripción Descrição	Fijación Fixação	Altura Sifón Altura Sifão	Caudal [l/s]	Código
	Select 100 S. Vertical Baja altura Reja Ranurada	Sin Sem	15 mm	0,4	S0302229	
	Baixa altura Grelha Ranhurada	Con Com	15 mm	0,4	S0302239	
	Select 100 S. Horizontal Baja altura Reja Ranurada	Sin Sem	15 mm	0,4	S0403923	
	Baixa altura Grelha Ranhurada	Con Com	15 mm	0,4	S0403926	

		Descripción Descrição	Fijación Fixação	Altura Sifón Altura Sifão	Caudal [l/s]	Código
		Select 100 S. Vertical Reja Ranurada Grelha Ranhurada	Sin Sem	30 mm	0,35	S0404002
		Select 100 S. Vertical Reja Ocean Grelha Ocean	Con Com	25 mm	0,4	S0302936
		Select 100 con anillo para tela impermeabilización com anel para tela impermeabilização S. Vertical Reja Ranurada Grelha Ranhurada	Sin Sem	15 mm	0,4	S0403925
		Select 100 con anillo para tela impermeabilización com anel para tela impermeabilização S. Horizontal Reja Ranurada Grelha Ranhurada	Con Com	15 mm	0,4	S0403929
		Select 110 Redondo S. Vertical Reja Ranurada Grelha Ranhurada	Sin Sem	50 mm	0,4	S0004762
			Con Com	50 mm	0,35	S0004763

		Descripción Descrição	Fijación Fixação	Altura Sifón Altura Sifão	Caudal [l/s]	Código
 	Select 150 S. Vertical Reja Ranurada Grelha Ranhurada	Sin Sem		30 mm	0,65	S0405364
		Con Com		30 mm	0,65	S0405716
		Cestillo Cesto	-	-	-	-
 	Select 200 S. Vertical Reja Ranurada Grelha Ranhurada	Sin Sem		50 mm	0,9	S0409891
		Con Com		50 mm	0,9	S0409893
		Cestillo Cesto	-	-	-	-

Sumideros Sumidouros EG150


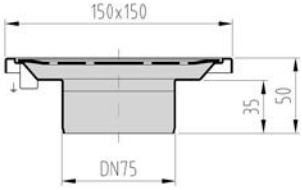


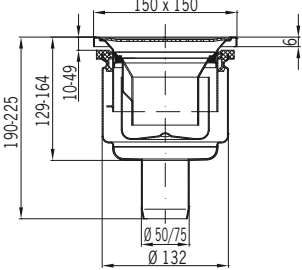
Para Suelos Embaldosados y Contínuos


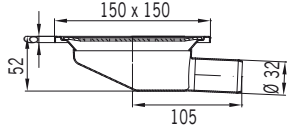

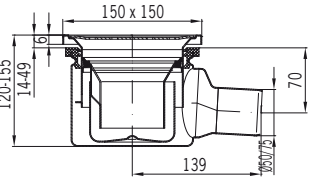

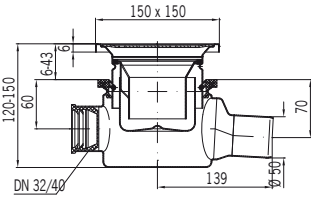
Para Pavimentos de Ladrillos e Contínuos

Ventajas del producto ACO

Vantagens dos produtos ACO

- Para suelos embaldosados o contínuos.
- Disponibles con diferentes capacidades hidráulicas, cuerpos y diámetros de salida.
- Fabricados en acero inox. AISI 304.
- Decapados y pasivados por decapado químico para asegurar la ausencia de corrosión en las juntas.
- Incluye sifón extraíble.
- Para pavimentos ladrillados ou contínuos.
- Disponíveis com diferentes capacidades hidráulicas, corpos e diámetros de saída.
- Fabricados em aço inoxidável. AISI 304.
- Decapados e passivados por decapagem química para garantir a ausência de corrosão nas juntas.
- Inclui sifão removível

	Observaciones Observações	DN	Altura Sifón Altura Sifão	Caudal [l/s]	Código
	Salida Vertical DN75 con Sifón Extraíble Saída Vertical DN75 com Sifão Removível	75	Sin sifón Sem sifão	1,2	SV404123
	Salida Vertical DN75 con Cazoleta DN75 con Salida Horizontal DN50 y Sifón Extraíble Saída Vertical DN75 com Caixa DN75 com Saída Horizontal DN50 e Sifão Removível	75/50	Sin sifón Sem sifão	1,2	SH404123
	Salida Vertical DN110 con Sifón Extraíble Saída Vertical DN110 com Sifão Removível	110	50 mm Extraíble Removível	1,3	00097211
	Salida Vertical DN50 con Sifón Extraíble Saída Vertical DN50 com Sifão Removível	50	50 mm Extraíble Removível	1,2	00405149
	Salida Vertical DN75 con Sifón Extraíble Saída Vertical DN75 com Sifão Removível	75	50 mm Extraíble Removível	1,2	00097304

		Observaciones Observações	DN	Altura Sifón Altura Sifão	Caudal [l/s]	Código
		Salida Horizontal Saída Horizontal DN32	32	Sin sifón Sem sifão	0,75	00400791
		Salida Horizontal Saída Horizontal DN50	50	50 mm Extraíble Removível	1,2	00405151
		Salida Horizontal Saída Horizontal DN75	75	50 mm Extraíble Removível	1,2	00097201
		Salida Horizontal DN50 + 3 entradas adicionales DN32/40 Saída Horizontal DN50 + 3 entradas adicionais DN32/40	50 + 32/40	50 mm Extraíble Removível	1,2	00405153


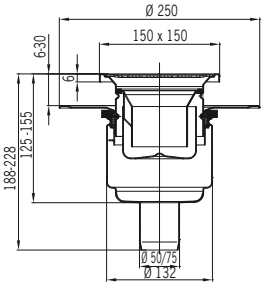

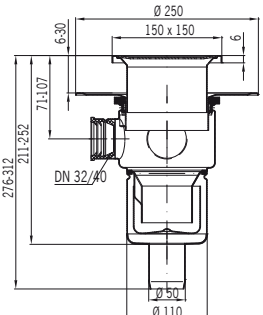

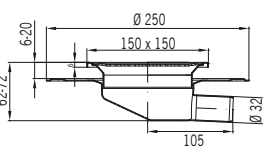

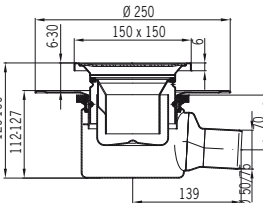
Sumideros Sumidouros EG150


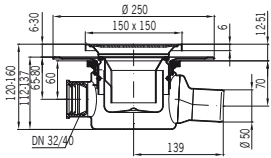

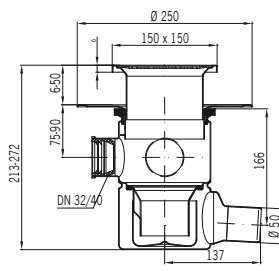
Con anillo para tela de impermeabilización líquida
Com anel para tela de impermeabilização líquida

Ventajas del producto ACO

Vantagens dos produtos ACO

- Para suelos embaldosados o contínuos para impermeabilización líquida.
- Disponibles con diferentes capacidades hidráulicas, cuerpos y diámetros de salida.
- Fabricados en acero inox. AISI 304.
- Decapados y pasivados por decapado químico para asegurar la ausencia de corrosión en las juntas.
- Incluye sifón extraíble.
- Para pavimentos ladrilhados ou contínuos para impermeabilização líquida.
- Disponíveis com diferentes capacidades hidráulicas, corpos e diámetros de saída.
- Fabricados em aço inoxidável. AISI 304.
- Decapados e passivados por decapagem química para garantir a ausência de corrosão nas juntas.
- Inclui sifão removível

		Observaciones Observações	DN	Altura Sifón Altura Sifão	Caudal [l/s]	Código
		Salida Vertical DN50 Saída Vertical DN50	50	50 mm Extraíble Removível	1,2	00405154
		Salida Vertical DN75 Saída Vertical DN75	75	50 mm Extraíble Removível	1,2	00400806
		Salida Vertical DN50 + 3 entradas adicionales DN32/40 Saída Vertical DN50 + 3 entradas adicionais DN32/40	50 + 32/40	50 mm Extraíble Removível	1,2	00405155
		Salida Horizontal DN32 Saída Horizontal DN32	32	Sin sifón Sem sifão	0,75	00400793
		Salida Horizontal DN50 Saída Horizontal DN50	50	50 mm	1,2	00405156
		Salida Horizontal DN75 Saída Horizontal DN75	75	50 mm	1,2	00097204

		Observaciones Observações	DN	Altura Sifón Altura Sifão	Caudal	Código
		[l/s]				
		Salida Horizontal DN50 + 3 entradas adicionales DN32/40 Saída Horizontal DN50 + 3 entradas adicionais DN32/40	50 + 32/40	50 mm Extraíble Removível	1,2	00405158
		Salida Horizontal DN50 + 3 entradas adicionales DN32/40 Saída Horizontal DN50 + 3 entradas adicionais DN32/40	50 + 32/40	50 mm Extraíble Removível	1,2	00405157

Sumideros Sumidouros EG150

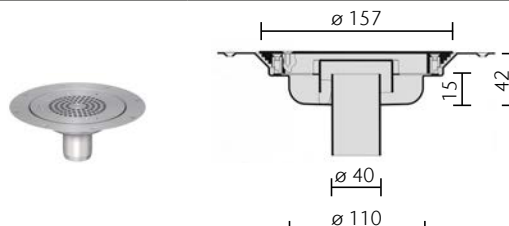
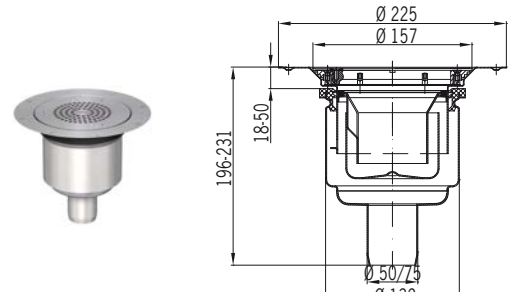
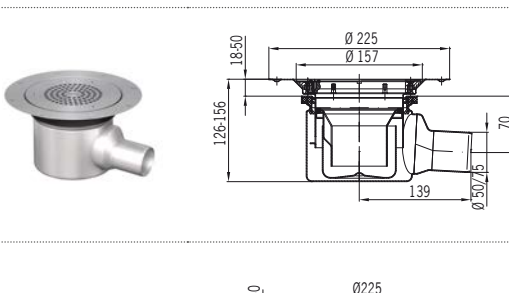
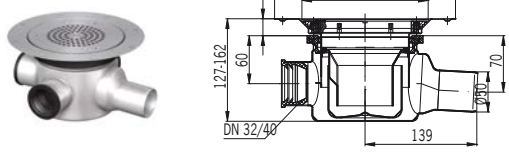


Para suelos vinílicos

Para pavimentos de vinil

Ventajas del producto ACO

Vantagens dos produtos ACO

- | | |
|---|---|
| <ul style="list-style-type: none"> ■ Para suelos embaldosados o contínuos sin impermeabilización. ■ Disponibles con diferentes capacidades hidráulicas, cuerpos y diámetros de salida. ■ Fabricados en acero inox. AISI 304. ■ Decapados y pasivados por decapado químico para asegurar la ausencia de corrosión en las juntas. ■ Incluye sifón extraíble. | <ul style="list-style-type: none"> ■ Para pavimentos ladrilhados ou contínuos sem impermeabilização. ■ Disponíveis com diferentes capacidades hidráulicas, corpos e diámetros de saída. ■ Fabricados em aço inoxidável. AISI 304. ■ Decapados e passivados por decapagem química para garantir a ausência de corrosão nas juntas. ■ Inclui sifão removível |
|---|---|

	Observaciones Observações	DN	Altura Sifón Altura Sifão	Caudal [l/s]	Código
	Salida Vertical DN40 Saída Vertical DN40	40	15 mm	0,35	00405154
	Salida Vertical DN50 Saída Vertical DN50	50	50 mm Extraíble Removível	1,2	00400806
	Salida Vertical DN75 Saída Vertical DN75	75	50 mm Extraíble Removível	1,2	00405155
	Salida Vertical DN50 Saída Vertical DN50	50	50 mm Extraíble Removível	1,2	00405145
	Salida Vertical DN75 Saída Vertical DN75	75	50 mm Extraíble Removível	1,2	00097208
	Salida Horizontal DN50 + 3 entradas adicionales DN32/40 Saída Horizontal DN50 + 3 entradas adicionais DN32/40	75	50 mm Extraíble Removível	1,2	00405147

Sumideros Sumidouros EG150




Para cocinas industriales

Para cozinhas industriais

Ventajas del producto ACO

Vantagens dos produtos ACO

- Para suelos embaldosados o contínuos, con o sin impermeabilización.
- Disponibles con diferentes capacidades hidráulicas, cuerpos y diámetros de salida.
- Fabricados en acero inox. AISI 304.
- Decapados y pasivados por decapado químico para asegurar la ausencia de corrosión en las juntas.
- Incluye sifón extraíble.
- Para pavimentos ladrilhados ou contínuos, com ou sem impermeabilização.
- Disponíveis com diferentes capacidades hidráulicas, corpos e diâmetros de saída.
- Fabricados em aço inoxidável. AISI 304.
- Decapados e passivados por decapagem química para garantir a ausência de corrosão nas juntas.
- Inclui sifão removível

	DN	Tipo fondo Tipo fundo	Suelo Pavimento	Caudal	Código
	75	Telescópico	Cerámico y resinas Cerâmica e resinas	1,4	00447201
	75	Telescópico para tela de Impermeabilización Telescópico para tela de impermeabilização	Cerámico y resinas Cerâmica e resinas	1,4	00447202
	75	Telescópico	Cerámico y resinas Cerâmica e resinas	1,4	00447205

DN	Tipo fondo Tipo fundo	Suelo Pavimento	Caudal	Código
75	Telescópico para tela de Impermeabilización Telescópico para tela de impermeabilização	Cerámico y resinas Cerâmica e resinas	1,4	00447211
75	Telescópico	Vinílicos Vinil	1,4	00447213
75	Telescópico para tela de Impermeabilización Telescópico para tela de impermeabilização	Vinílicos Vinil	1,4	00447214
75	Telescópico	Vinílicos Vinil	1,4	00447217
75	Telescópico para tela de Impermeabilización Telescópico para tela de impermeabilização	Vinílicos Vinil	1,4	00447223

Todos los productos de ACO Iberia son compatibles con ACO System Chain



- Canales de ducha
- Sumideros para terrazas y baños
- Sumideros industriales
- Canales de acero inoxidable
- Tapas de registro
- Tapas de fundición
- Sumideros de fundición
- Separadores de hidrocarburos
- Separadores de grasas
- Estaciones de bombeo
- Estaciones de tratamiento de aguas residuales
- Tragaluces
- Tanques de tormenta

ACO Iberia

Sede Central

Pol. Ind. Puigtió, s/n
Ap. Correos N° 84
17412 Maçanet de la Selva,
Girona, España
Tel. +34 972 85 93 00

Oficina Madrid

C. Fuerteventura N°4
Planta 1, Oficina 7
28703 San Sebastián de los Reyes
Madrid, España
Tel. +34 902 17 03 12

Oficina Lisboa

Avenida do Mar, 29 D/E,
Quinta Santo António
2825-475 Costa de Caparica
Portugal
Tel. +351 210 999 455

Oficina Porto

Edifício Genesis – Fração B05-A
Rua Eng° Frederico Ulrich, 2650
4470-605 Maia
Portugal
Tel. +351 224 905 271

www.aco.es
www.aco.pt

Atención al Cliente
+34 902 17 03 12

ACO. creating
the future of drainage

