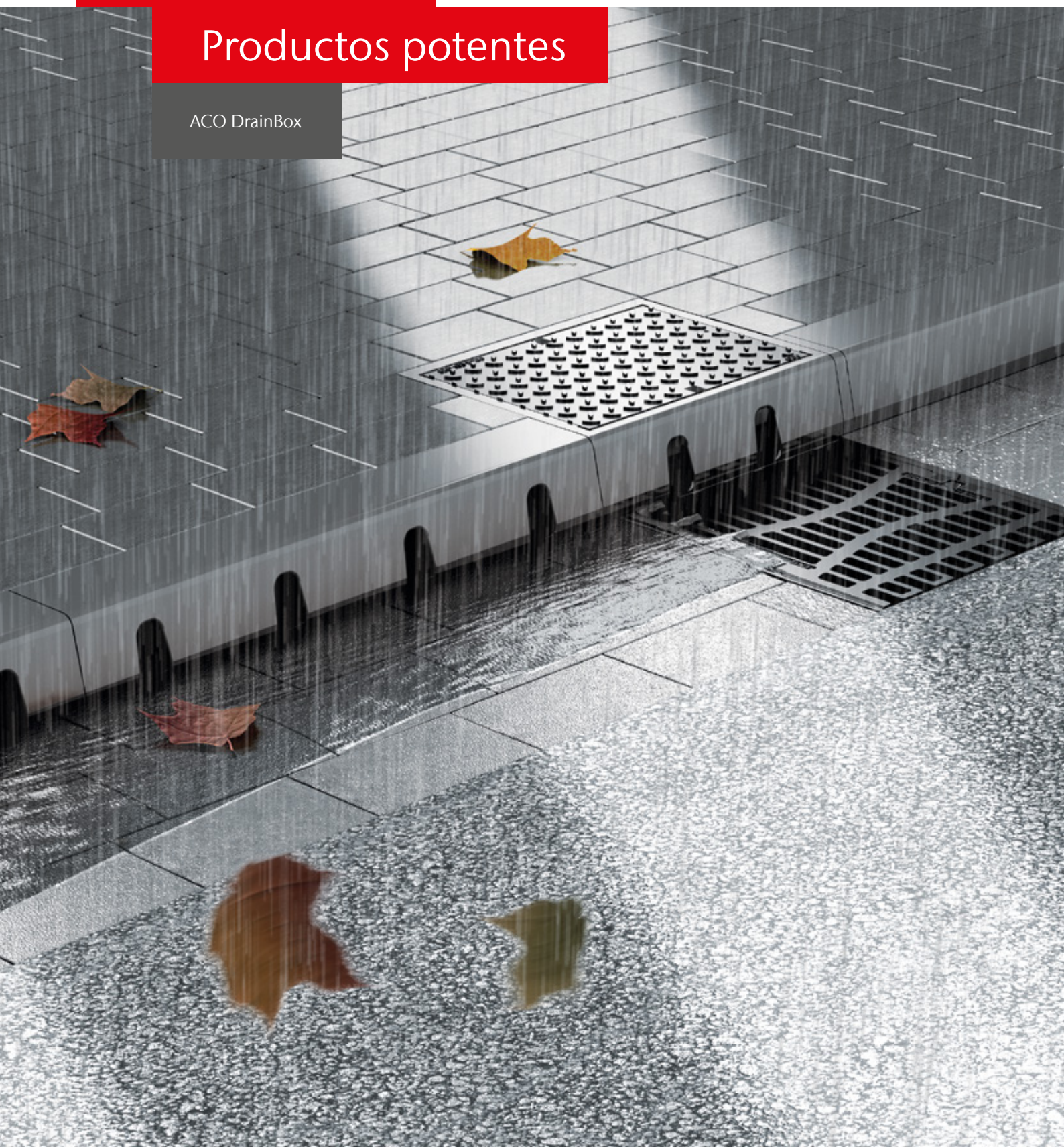


Fuertes Lluvias.

Productos potentes

ACO DrainBox



Zonas de riesgo de inundación en caso de lluvias torrenciales

El cambio climático está alterando el régimen de precipitaciones de cada región. Las lluvias torrenciales son cada vez más frecuentes y provocan inundaciones en las ciudades causando grandes daños.



Rebosamiento de agua en sumidero de carretera durante una lluvia torrencial

Una situación peligrosa

La cantidad de agua que puede absorber un solo sumidero está limitada por varios factores. Si llega al sumidero una gran cantidad de agua, buena parte rebosa del sumidero o pasa de largo. Entonces el agua fluye hasta el sumidero más cercano y, por tanto, se origina una importante masa de agua, con lo que esta retrocede y vuelve a la calzada. El riesgo de accidentes es extremadamente alto en estos puntos críticos. Si las cajas de captación están llenas de hojas y suciedad, el riesgo aumenta.

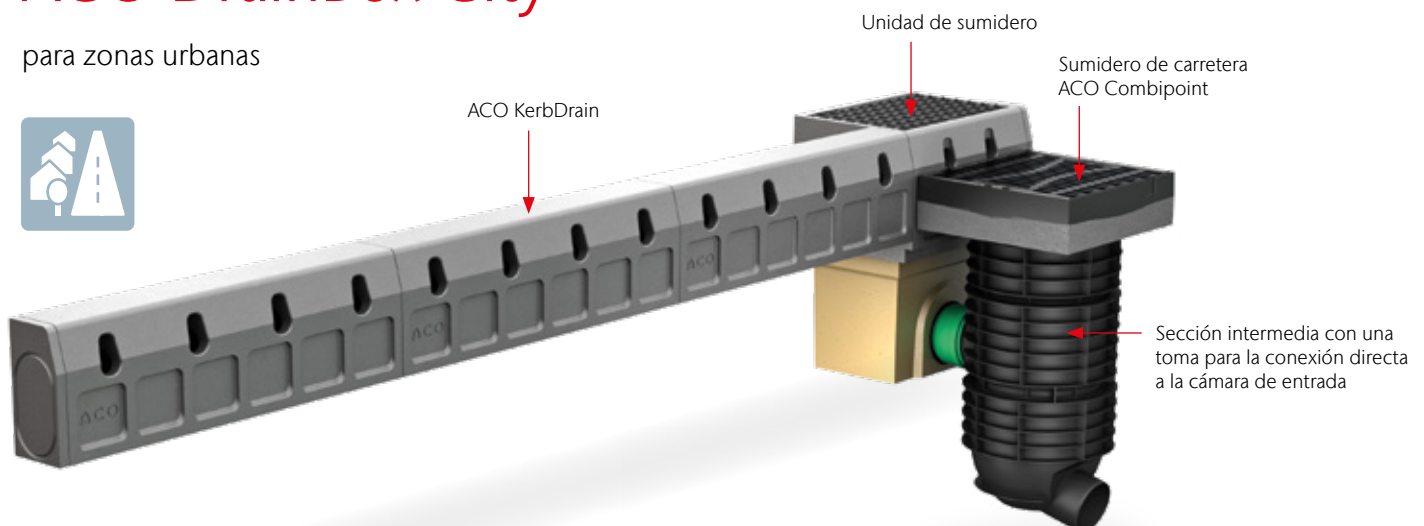


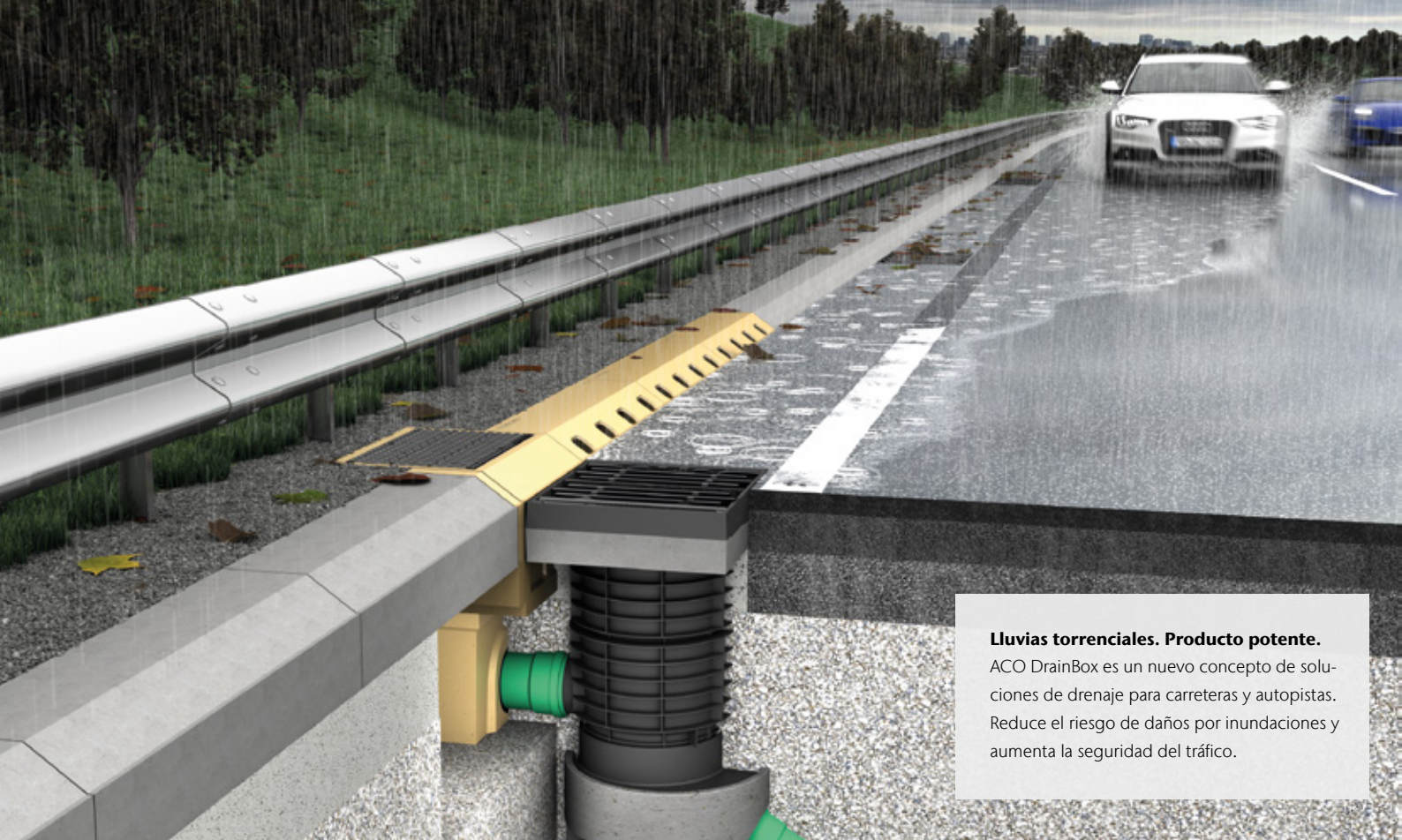
La solución - ACO DrainBox

El módulo ACO DrainBox es la nueva solución para zonas con peligro de inundación. La característica especial del ACO DrainBox es la combinación de drenaje lineal y puntual. Antes de que la corriente de agua llegue al sumidero, las aberturas laterales del canal a lo largo del bordillo absorben parte del agua entrante. Con solo unos pocos metros de ACO KerbDrain la capacidad de drenado mejora significativamente. La conexión del canal del bordillo con el sumidero se realiza a través de la unidad de sumidero. Adecuado para proyectos de reacondicionamiento, renovación y nueva construcción.

ACO DrainBox City

para zonas urbanas





Lluvias torrenciales. Producto potente.
 ACO DrainBox es un nuevo concepto de soluciones de drenaje para carreteras y autopistas. Reduce el riesgo de daños por inundaciones y aumenta la seguridad del tráfico.

Ventajas del ACO DrainBox

- Mayor capacidad de drenado mediante la combinación de drenaje lineal y puntual.
- Seguridad operativa gracias a la caja de captación adicional.
- Compatibilidad con las conexiones viarias existentes.
- Más seguridad vial.
- Menos daños por inundaciones.

Cálculo de ejemplo hidráulico

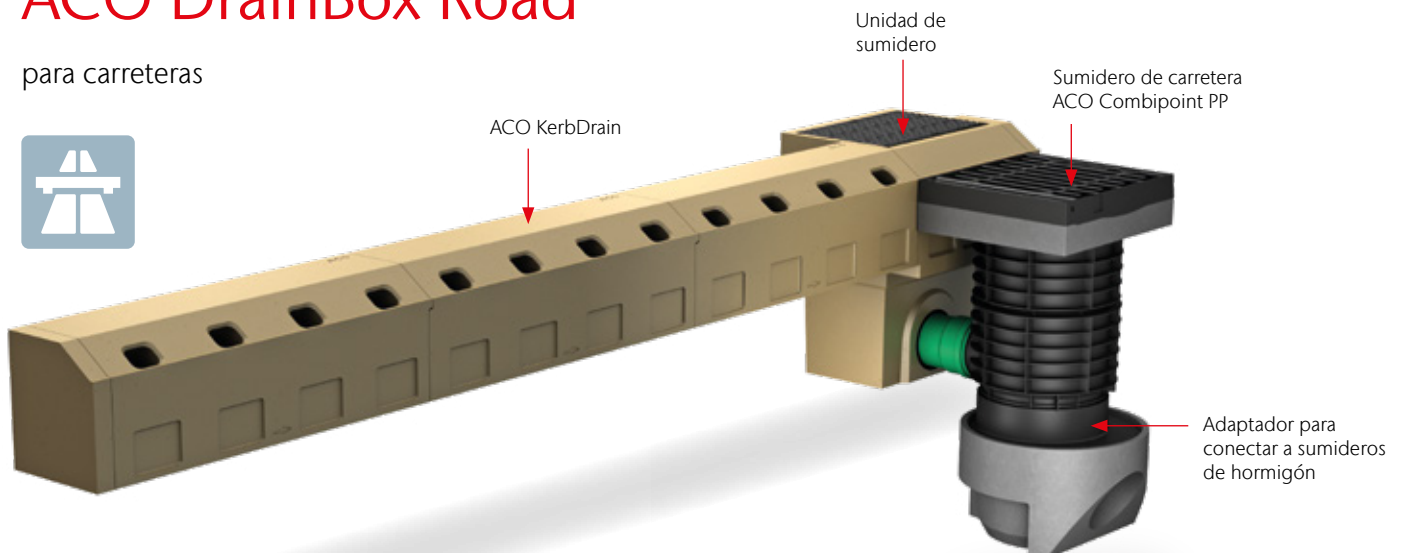
- Pendiente longitudinal del 2,0 ‰
- Superficie conectada = 400 m² según RAS-Ew
- Coeficiente de escorrentía = 0,9 según RAS-Ew
- Intensidad de precipitaciones de la ciudad de Braunschweig 0 110 l(s*ha)
- Escorrentía Q = 3,96 l/s
- KerbDrain de 3 metros



mín. un 23,5 % menos de carga hidráulica para el sumidero de carretera

ACO DrainBox Road

para carreteras



Todos los productos de ACO Iberia apoyan el ACO WaterCycle



- Drenaje sanitario
- Drenaje de cubiertas
- Sistemas de tuberías
- Drenaje industrial
- Separadores de hidrocarburos
- Separadores de grasas
- Estaciones de bombeo
- Drenaje exterior
- Drenaje sanitario
- Drenaje del cubiertas
- Drenaje industrial
- Estaciones de bombeo
- Sistemas de tuberías
- Separadores de hidrocarburos
- Separadores de grasas
- Sumideros y tapas
- Tanques de tormenta

ACO Iberia

Sede Central

C/Riudellots 11-13
Pol. Industrial Puigtió
17412 Maçanet de la Selva,
Girona, España
Tel. +34 972 85 93 00

Oficina Madrid

C. Fuerteventura N°4
Planta 1, Oficina 7
28703 San Sebastián de los Reyes
Madrid, España
Tel. 902 17 03 12

aco@aco.es
www.aco.es

Oficina Lisboa

Avenida do Mar, 29 D/E,
Quinta Santo António
2825-475 Costa de Caparica
Portugal
Tel. +351 210 999 455

Oficina Porto

Edifício Genesis – Fração B05-A
Rua Engº Frederico Ulrich, 2650
4470-605 Maia
Portugal

aco@aco.es
www.aco.pt

