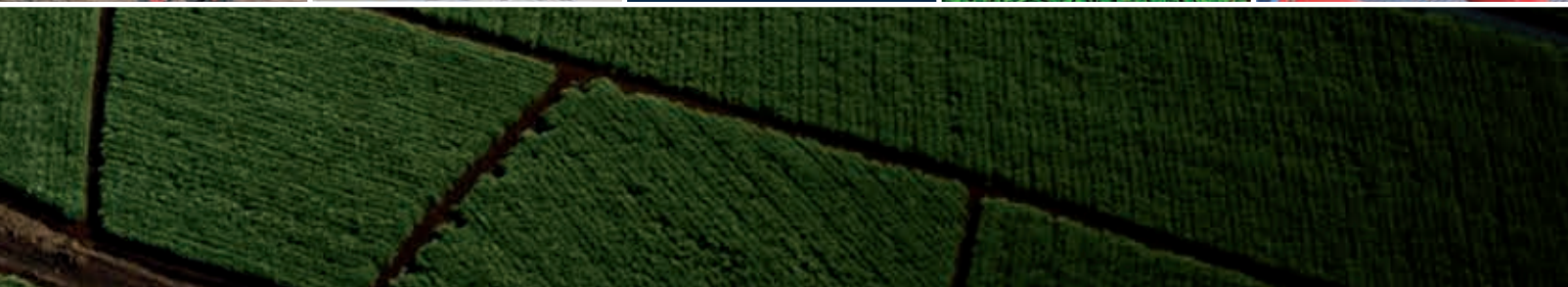


TARIFA DE PRECIOS 2018



SUMARIO

01 GOTEO INTEGRADO	PÁGINA 05	07 FERTIRRIGACIÓN	PÁGINA 54
02 GOTEO PINCHADO	PÁGINA 14	08 FILTRACIÓN	PÁGINA 58
03 ASPERSIÓN	PÁGINA 23	09 AUTOMATIZACIÓN	PÁGINA 65
04 VALVULERÍA	PÁGINA 30	10 COMPLEMENTOS	PÁGINA 71
05 VENTOSAS	PÁGINA 45	11 JARDINERÍA	PÁGINA 79
06 MEDICIÓN	PÁGINA 50	12 CONTROL CANALES	PÁGINA 86

CODIFICACIÓN UTILIZADA

1 **Accesorios TLH - Autoestancos** Gama de accesorios TLH - Montaje de colectores

2 Conexiones de tuerca giratoria y junta autoestanca. Permiten una rápida y fácil instalación, sin necesidad de utilizar más herramientas.



4	FAM	SER	U/B	U/C	CÓDIGO	DESCRIPCIÓN	PVP
	A0	1	20	100	511005147	Te 1" - H x H x H	3,12
	A0	1	5	35	511005151	Te 1-1/2" - H x H x H	8,77

H: Hembra

1 Nombre y categoría del producto.

2 Descripción y características del mismo.

3 Fotografía del producto.

4 **FAM.:** Familia o grupo de artículos al que pertenece el producto.

SER.: Tipo de servicio // 1: Material en stock - 2 y 3: Material bajo pedido.

U/B: Unidades del producto en una bolsa.

U/C: Unidades del producto en una caja.

CÓDIGO: Código o referencia del material a solicitar.

DESCRIPCIÓN: Descripción y detalles del material a solicitar.

PVP: Precio de venta al público.

5 Detalles, información extra o nomenclaturas especiales.





01 GOTEJO INTEGRADO

TODOS NUESTROS GOTEROS CUMPLEN CON LA NORMATIVA ISO 9261

UniRAM®

Tubería de goteo integrada y autocompensante

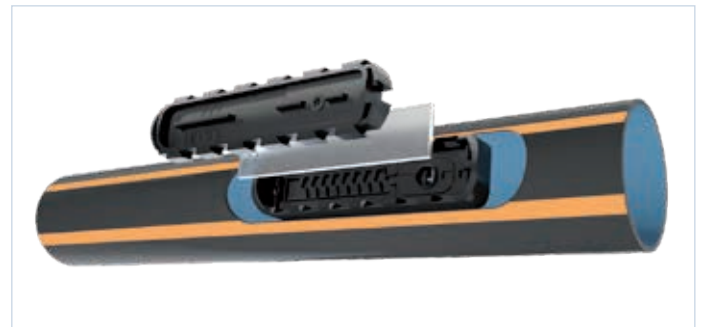
ISO
9261

Efitech® Technology

Tubería integral de goteo autocompensante de pared gruesa de última generación diseñada especialmente para aguas de baja calidad e instalaciones de riego por goteo en superficie y riego por goteo subterráneo.

Características

- Tubería de polietileno virgen de alta calidad resistente a las radiaciones solares UV.
- Gotero plano integrado termosoldado a tubería.
- Membrana de silicona inyectada resistente a productos químicos usados en agricultura, cloro incluido.
- Caudales disponibles: 0,7 - 1,0 - 1,6 - 2,3 - 3,5 l/h.
- Rango de compensación de 0,5 a 4,0 bar.
- Máxima área de filtrado del mercado, toma de agua en centro de tubería, donde hay menos suciedad.
- Laberinto sistema *TurboNET®* de *Netafim®*, con la mayor sección de paso de agua.
- Exclusivo mecanismo antisucción, único sistema antiarena y antisifón que previene la succión de tierra de alrededor del gotero en instalaciones de riego subterráneo.
- Barrera física interna antirraíces con cámara asfixiante para instalaciones de riego subterráneo.
- Filtración recomendada: malla-anillas 200 micras para caudal de 2,3 l/h o superior y 130 micras para 1,6 l/h o inferior.
- Como todos nuestros goteros *Netafim®*, cumple con la normativa ISO 9261.



Precios

	H-20	H-30	H-40	H-50	H-60	H-75	H-100	H-125
16/100	1,134	0,911	0,759	0,628	0,621	0,558	0,518	0,499
16/120		0,940	0,829	0,706	0,686	0,603	0,565	0,533
17/120	1,290	0,947	0,911	0,806	0,735	0,667	0,619	0,608
20/100			0,933	0,855	0,767	0,686	0,683	
20/120			1,032	0,891	0,871	0,773	0,728	0,685

Opciones

UniRAM® RC

Tubería con goteros sin mecanismo antisucción.

UniRAM® CNL

Tubería con goteros con mecanismo antidrenante que evita el vaciado de las tuberías. Especialmente indicado para soluciones de riegos a pulsos. Estos goteros trabajan dentro de un rango de presión entre 1,0 y 4,0 bar. La presión de cierre de los goteros es de 0,14 bar.

Datos técnicos de la tubería

	Ø Interior (mm)	Espesor pared (mm)	Ø Exterior (mm)	Presión máxima (bar)	KD
16/90	14,2	0,9	16,0	3,0	1,3
16/100	14,2	1,0	16,2	3,5	1,3
16/120	14,2	1,2	16,6	4,0	1,3
17/120	14,6	1,2	17,0	4,0	1,1
20/100	17,5	1,0	19,5	3,5	0,4
20/120	17,5	1,2	19,9	4,0	0,4

DripNET® PC

Tubería de goteo integrada y autocompensante

ISO
9261

Efitech® Technology

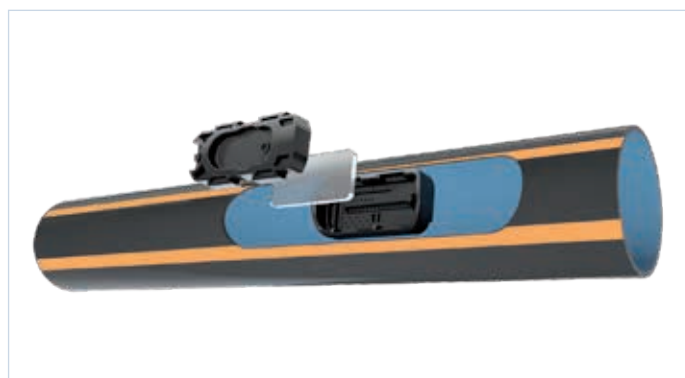
Gotero de última generación capaz de trabajar a menos presión que cualquier otro gotero autocompensante. Compacto y muy competitivo gracias a sus prestaciones y amplitud de gama, disponiendo de goteros de 0,4 a 3,8 l/h con opción antisifón (AS).

Características

- Laberinto patentado *TurboNET®* con una gran área de filtración, permitiendo el drenaje de las impurezas, y una alta resistencia a la obturación.
- Sistema patentado de autocompensación por presión diferencial. Mantiene uniforme el caudal a distintas presiones de entrada y asegura una distribución exacta de agua y fertilizantes.
- Caudales disponibles: 0,4 - 0,6 - 1,0 - 1,6 - 2,0 - 3,0 - 3,8 l/h.
- Gotero inyectado con muy bajo CV.
- Cumple con la normativa ISO 9261.

Datos técnicos de la tubería

	Ø Interior (mm)	Espesor pared (mm)	Ø Exterior (mm)	Presión máxima (bar)	KD
16/90	14,2	0,9	16,0	3,0	0,72
16/100	14,2	1,0	16,2	3,5	0,72
16/120	14,2	1,2	16,6	3,5	0,72
20/100	17,5	1,0	19,5	3,0	0,35
12/30	11,8	0,3	12,4	2,1	1,35
12/40	11,8	0,4	12,6	2,5	1,35
16/30	16,2	0,3	16,8	1,8	0,4
16/40	16,2	0,4	17,0	2,2	0,4
16/50	15,5	0,5	16,6	2,5	0,4
16/63	15,5	0,6	16,7	2,8	0,4



Precios - Pared gruesa

	H-20	H-30	H-40	H-50	H-60	H-75	H-100	H-125
16/90	0,505	0,443	0,401		0,371			
16/100	0,638	0,553	0,489	0,444	0,436	0,372	0,351	0,330
16/120				0,483	0,478	0,453	0,427	
20/100	0,670	0,649	0,548	0,522	0,513	0,501	0,455	
20/120				0,570	0,560	0,550	0,536	

Precios - Pared delgada

	H-20	H-30	H-40	H-50	H-60	H-75	H-100	H-125
16/30	0,308			0,203				
16/40	0,340	0,274	0,243	0,238				
16/50	0,371	0,351	0,288					
16/63		0,401	0,370	0,354				

Aries®

Tubería de goteo integrada

ISO
9261

Gotero plano termosoldado con la máxima superficie de filtración y resistencia a la obstrucción gracias al régimen turbulento del revolucionario laberinto *TurbuNEXT®*, que impide la precipitación de partículas facilitando su expulsión y alargando la vida del gotero.

- Gran área de filtración y paso del laberinto. Permite el drenaje de las impurezas y ofrece una alta resistencia a la obturación.
- 8 caudales disponibles: 0,5 - 0,8 - 1 - 1,5 - 2 - 3 - 4 - 8 l/h.
- Gotero inyectado con muy bajo CV.
- Se suministra en tuberías de 12, 16 y 20 mm.
- Todos nuestros goteros *Netafim®* cumplen con la ISO 9261.

Precios

	H-20	H-30	H-40	H-50	H-60	H-75	H-100	H-125
16/90	0,247	0,221	0,215	0,213			0,210	
16/100	0,276	0,237	0,234	0,232	0,230	0,230	0,227	
20/120				0,403	0,402	0,391	0,391	



Datos técnicos de la tubería

	Ø Interior (mm)	Espesor pared (mm)	Ø Exterior (mm)	Presión máxima (bar)	KD
16/90	14,2	0,9	16,0	2,9	0,40
16/100	14,2	1,0	16,2	3,0	0,40
20/120	17,5	1,2	19,9	4,0	0,10

MiniTody® Plus

Cinta de goteo integrada

ISO 9261

MiniTody® Plus es una nueva cinta de goteo que mejora las características y prestaciones de las anteriores.

El polietileno utilizado como materia prima tiene unas propiedades que aumentan un 30% la resistencia a la tracción. Esta mayor resistencia permite aumentar las presiones de trabajo y, por lo tanto, podremos instalar tiradas más largas de cinta.

Características

- Caudales disponibles: 0,72 – 0,8 – 1,1 – 1,6 – 2,2 l/h.
- Filtración recomendada: 130 micras / 120 mesh
- El sistema de filtración se elegirá según el tipo y la concentración de partículas en el agua.
- Laberinto TurboNet® de flujo turbulento con gran paso de agua.
- Gran área de filtración del gotero.
- Gotero inyectado con muy bajo CV.
- Fabricada en PE virgen de alta densidad de gran resistencia a daños mecánicos.
- Resistente a los rayos UV y a los productos químicos aplicados en agricultura.
- Fabricada según la norma ISO 9261.



Precios

	H-10	H-15	H-20	H-25	H-30	H-40	H-50
17/15	0,145		0,105	0,099	0,094	0,093	0,092
17/20		0,143	0,132		0,102	0,096	0,093
17/30					0,181		
17/40		0,243	0,243	0,195	0,162		
22/20			0,158		0,146	0,144	0,144

Datos técnicos de la tubería

	Ø Interior (mm)	Espesor pared (mm)	Ø Exterior (mm)	Presión máxima (bar)	KD
17/15	16,2	0,15	16,5	1,0	0,10
17/20	16,2	0,20	16,6	1,2	0,10
17/30	15,9	0,30	16,5	1,4	0,10
17/40	15,7	0,40	16,5	1,8	0,10
22/20	22,2	0,20	22,6	1,0	0,01

FlexNET®

Tubería plana

ISO 16438

Las tuberías planas FlexNET® son tuberías flexibles de altas prestaciones, que se caracterizan por ser las únicas tuberías del mercado que presentan la base de los conectores directamente soldados a la tubería. Estas conexiones permiten reducir los costes de instalación, al mismo tiempo que posibilitan una conexión segura y sin fugas, reduciendo el tiempo de instalación y facilitando el desmontaje de las mismas. Son fácilmente transportables, flexibles y ligeras, posibilitando una reducción del coste de mano de obra, transporte y almacenamiento de la tubería.

Características

- Tuberías flexibles de polipropileno para el uso agrícola y la conducción de agua.
- Única tubería de su categoría que cumple ISO 16438 con pruebas de presión realizadas a tres veces su presión de trabajo.
- Base de los conectores de rosca hembra, directamente soldados a la tubería lo que confiere gran seguridad en todas las conexiones.
- Menor coste de mano de obra en instalación al ser hasta un 80% más ligeras que las tuberías planas del mercado.
- Reducción de costes de transporte y almacenaje.
- Menores exigencias de mantenimiento gracias a su resistencia a productos químicos y rayos ultravioleta.
- Mínimo índice de dilatación y diseño estriado de la base, que anula el serpenteo de la tubería instalada.
- Opción FlexNET® HP con presión máxima de trabajo de 3 bar.



Precios

	90	120	150	152
2"	3,11			
3"		6,48	6,31	6,29
4"	8,13	7,81	7,51	7,47
2" HP				
3" HP	9,07		9,73	9,74
4" HP			11,18	11,45

Datos técnicos de la tubería

	Ø Interior (mm)	Espesor pared (mm)	Ø Exterior (mm)	Presión máxima (bar)
2"	51,5	0,85	53,2	2,5
3"	78,3	0,85	80,0	1,8
4"	102,5	0,85	104,2	1,5
2" HP	51,5	1,10	53,7	3,0
3" HP	78,3	1,10	80,5	3,0
4" HP	102,5	1,10	104,7	3,0

Consultar para otros diámetros.

Accesorios tubería de pared gruesa

Gama de accesorios para tubería de pared gruesa

Fabricados en acetal para lograr un comportamiento mecánico excelente y resistencia a la radiación solar. Pensados para cuidar la instalación de riego y prolongar su vida útil.



FAM	SER	U/B	U/C	CÓDIGO	DESCRIPCIÓN	PVP
G7	1	100	8000	090000080	Anilla tapón 16-17	0,08
G7	1	100	1000	090000085	Anilla tapón 16 Verde *	0,08
G7	1	100	6000	090000087	Anilla tapón 20	0,10

* Para goteros de caudal 4 l/h o superior.



FAM	SER	U/B	U/C	CÓDIGO	DESCRIPCIÓN	PVP
G7	1	100	3000	090000020	Adaptador RAM 17/120 CP	0,17

CP: Carpintero - Para insertar microtubo 3x5



FAM	SER	U/B	U/C	CÓDIGO	DESCRIPCIÓN	PVP
G7	2	100		090000090	Anilla soporte 16-17	0,07
G7	2	100		090000092	Anilla soporte 20	0,08



FAM	SER	U/B	U/C	CÓDIGO	DESCRIPCIÓN	PVP
G7	2	100		090000070	Anilla soporte RAM 17/120	0,20



FAM	SER	U/B	U/C	CÓDIGO	DESCRIPCIÓN	PVP
G7	1			090000071	Anilla soporte pinza 16-17	0,14



FAM	SER	U/B	U/C	CÓDIGO	DESCRIPCIÓN	PVP
J2	1	100		220000310	Tapón final T8 16-17	0,08
G7	1	100		090000557	Tapón final T8 20	0,20



FAM	SER	U/B	U/C	CÓDIGO	DESCRIPCIÓN	PVP
J2	1	10		220000003	Estaca fijación LandLine®	0,39
J2	1	10		220000150	Estaca fijación TechLine®	0,14



FAM	SER	U/B	U/C	CÓDIGO	DESCRIPCIÓN	PVP
A0	1		450	511000330	Unión RM 8x1/4"	1,06
J2	2	100	1.100	220000040	Unión RM 12x1/2"	0,31
G7	2	100	1.100	090000207	Unión RM 16x1/2"	0,27
J2	1	100	1.100	220002504	Unión RM 16x1/2"	0,24
J2	1	100	800	220002506	Unión RM 16x3/4"	0,24
J2	1	100	1.600	220000051	Unión RM 17x1/2"	0,20
J2	1	100	1.200	220000060	Unión RM 17x3/4"	0,20
J2	1	100	800	220002514	Unión RM 20x3/4"	0,24

RM: Rosca macho



FAM	SER	U/B	U/C	CÓDIGO	DESCRIPCIÓN	PVP
A0	1	200		511001830	Te RM - 8-1/4"	1,53
J2	1	100	1.000	220000075	Te RM - 16 x 1/2" x 16	0,24
J2	1	100	800	220000078	Te RM - 16 x 3/4" x 16	0,31
J2	1	100	800	220000079	Te RM - 17 x 1/2" x 17	0,28
J2	1	100	800	220000080	Te RM - 17 x 3/4" x 17	0,29
G7	2	100	400	090000215	Te RM - 20 x 3/4" x 20	0,33

RM: Rosca macho



FAM	SER	U/B	U/C	CÓDIGO	DESCRIPCIÓN	PVP
A0	1	300		511000230	Codo RM 8 - 1/4" Azul	1,33
J2	2	100	1.600	220002520	Codo RM 12 x 1/2"	0,32
J2	2	100	1.200	220002522	Codo RM 12 x 3/4"	0,32
J2	1	100	1.600	220002524	Codo RM 16 x 1/2"	0,27
J2	1	100	1.000	220002526	Codo RM 16 x 3/4"	0,26
J2	1	100	1.400	220000055	Codo RM 17 x 1/2"	0,27
J2	1	100	1.200	220000130	Codo RM 17 x 3/4"	0,31
J2	2	100	800	220002532	Codo RM 20 x 1/2"	0,40
J2	2	100	600	220002534	Codo RM 20 x 3/4"	0,36
J2	2	100	800	220002536	Codo RM 25 x 1/2"	0,37
J2	2	100	500	220002538	Codo RM 25 x 3/4"	0,37

RM: Rosca macho



FAM	SER	U/B	U/C	CÓDIGO	DESCRIPCIÓN	PVP
J2	1	100	1.000	220002496	Conexión dentada 16 x 3/4" RH	0,42
J2	2	100	800	220002498	Conexión dentada 20 x 3/4" RH	0,42

RH: Rosca hembra



FAM	SER	U/B	U/C	CÓDIGO	DESCRIPCIÓN	PVP
J2	1	10		220000001	Unión dentada 8 x 8	0,28
J2	1	100	2.000	090000400	Unión dentada 16 x 20	0,26
J2	1	100	2.000	090000428	Unión dentada 20 x 20	0,22
G7	1	100	2.000	090000395	Unión dentada 16 x 16	0,11
G7	1	100	2.000	090000411	Unión dentada 17 x 17	0,11
G7	1	100	2.000	090000397	Unión dentada 17 x 16	0,24



FAM	SER	U/B	U/C	CÓDIGO	DESCRIPCIÓN	PVP
J2	1	10	2.000	220000002	Te dentada 8 x 8 x 8	0,64
J2	2	100	2.200	220000300	Te dentada 12 x 12 x 12	0,28
J2	1	100	1.000	220000235	Te dentada 16 x 16 x 16	0,20
J2	1	100	1.000	220000241	Te dentada 17 x 17 x 17	0,20
J2	2	100	1.000	220000233	Te dentada 16 x 12 x 16	0,25
J2	1	100	800	220000240	Te dentada 16 x 20 x 16	0,34
J2	2	100	600	220000245	Te dentada 20 x 12 x 20	0,31
G7	1	100	600	090000500	Te dentada 20 x 20 x 20	0,32



FAM	SER	U/B	U/C	CÓDIGO	DESCRIPCIÓN	PVP
J2	1	100	1.200	220000145	Estrella unión dent. 3 x 16	0,54
J2	2	100	1.200	220000147	Estrella unión dent. 3 x 20	0,84



FAM	SER	U/B	U/C	CÓDIGO	DESCRIPCIÓN	PVP
J2	1	10	1.000	220000000	Codo unión dentada 8	0,69
J2	2	100	1.600	220000110	Codo unión dentada 12	0,32
J2	1	100	1.600	220000115	Codo unión dentada 16	0,20
J2	1	100	1.600	220000122	Codo unión dentada 17	0,20
G7	1	100	800	090000095	Codo unión dentada 20	0,31



FAM	SER	U/B	U/C	CÓDIGO	DESCRIPCIÓN	PVP
J2	1	100	800	220000139	Cruz unión dent. 4 x 16	0,48
J2	1	100	800	220000140	Cruz unión dent. 4 x 17	0,44



FAM	SER	U/B	U/C	CÓDIGO	DESCRIPCIÓN	PVP
J2	1	100	2.500	220000313	Tapón final dentado 16	0,07
J2	1	100	4.500	220000315	Tapón final dentado 17	0,07
G7	2	100	3.000	090000555	Tapón final dentado 20	0,07



FAM	SER	U/B	U/C	CÓDIGO	DESCRIPCIÓN	PVP
G7	1	100	600	090000204	Con. Dent. 2 x 16 x 3/4" RM	0,38
J2	1	100	500	220002544	Con. Dent. 2 x 17 x 3/4" RM	0,33
J2	2	100	500	220002550	Con. Dent. 3 x 16 x 3/4" RM	0,35

RM: Rosca macho



FAM	SER	U/B	U/C	CÓDIGO	DESCRIPCIÓN	PVP
J2	2	50	400	220000068	C.D. Te 2 x 12 x 3/4" RH	0,85
J2	1	50	400	220000069	C.D. Te 2 x 16 x 3/4" RH	0,88
J2	1	50	300	220000070	C.D. Te 2 x 17 x 3/4" RH	0,88
G7	3	50	300	090000168	C.D. Te 2 x 17 x 1" RH	0,96
G7	2			090000169	C.D. Te 2 x 20 x 3/4" RH	1,04
G7	2	50	250	090000170	C.D. Te 2 x 20 x 1" RH	1,04

C.D.: Conexión dentada - RH: Rosca hembra



FAM	SER	U/B	U/C	CÓDIGO	DESCRIPCIÓN	PVP
G7	2	50	250	090000127	C. Dent. 6 x 12 x 3/4" RH	1,02
G7	1	50	200	090000129	C. Dent. 6 x 16 x 3/4" RH	1,02
G7	2	50	200	090000140	C. Dent. 6 x 17 x 3/4" RH	1,02
G7	2	50	150	090000151	C. Dent. 6 x 17 x 1" RH	1,02
G7	2	50	150	090000180	C. Dent. 6 x 20 x 1" RH	1,06
G7	2	50	350	090000126	C. Dent. 4 x 12 x 3/4" RH	1,04
G7	1	50	300	090000128	C. Dent. 4 x 16 x 3/4" RH	1,04
G7	1	50	250	090000130	C. Dent. 4 x 17 x 3/4" RH	1,04
G7	2	50	200	090000165	C. Dent. 4 x 20 x 3/4" RH	1,04
G7	2	50	200	090000175	C. Dent. 4 x 20 x 1" RH	1,04
G7	2	50	250	090000105	C. Dent. 3 x 16 x 3/4" RH	0,95
G7	2	50	250	090000110	C. Dent. 3 x 17 x 3/4" RH	1,04
G7	2	50	250	090000120	C. Dent. 3 x 17 x 1" RH	1,04

C: Conexión - RH: Rosca hembra



FAM	SER	U/B	U/C	CÓDIGO	DESCRIPCIÓN	PVP
J2	1	50	350	220000498	Válvula LR Dent. 16 x 16	1,90
J2	1	50	350	220000500	Válvula LR Dent. 17 x 17	1,90
J2	1	50	350	220000502	Válvula LR Dent. 20 x 20	1,90
J2	2	50	400	220000504	Válvula LR Dent. 20 x 16	1,90
J2	1	50	300	220000516	Válvula LR 16 x 3/4" RM	2,01
J2	2	50	300	220000520	Válvula LR 17 x 3/4" RM	2,01
J2	2	50	250	220000536	Válvula LR 20 x 3/4" RH	1,90
J2	2	50	250	220000541	Vál. LR 1/2" RM x 3/4" RH	2,01

RH: Rosca hembra



FAM	SER	U/B	U/C	CÓDIGO	DESCRIPCIÓN	PVP
J2	2	25	200	220000570	Válvula LR 20 NL x 1/2" RM	2,23
A0	1	25	150	511003438	Válvula NL 16 x 16	2,94
A0	1	25	150	511003515	Válvula NL 20 x 20	3,11

NL: Conexión Nut Lock



FAM	SER	U/B	U/C	CÓDIGO	DESCRIPCIÓN	PVP
J2	1			220000160	Indicador presión TechLine®	5,37



FAM	SER	U/B	U/C	CÓDIGO	DESCRIPCIÓN	PVP
G7	1		800	090000241	C. Inicial Dent. 17 Marrón	1,00

C: Conector



FAM	SER	U/B	U/C	CÓDIGO	DESCRIPCIÓN	PVP
G7	1		160	090000600	Taladro 15,5 mm	22,53
G7	1		100	090000601	Taladro 16 mm	22,53
G7	1		100	090000602	Taladro 16,5 mm	22,53



FAM	SER	U/B	U/C	CÓDIGO	DESCRIPCIÓN	PVP
G7	1		500	090000605	Herr. Montaje insertador	4,10



FAM	SER	U/B	U/C	CÓDIGO	DESCRIPCIÓN	PVP
J2	1	100	1.600	220000192	Juego CI 16 Junta AP	0,20
J2	1	100	1.600	220000193	Juego CI 17 Junta AP	0,21
J2	2	100	1.200	220000194	Juego CI 20 Junta AP	0,27
J2	3		1.000	220000030	Juego CI 17 S/Junta	0,69

J2	1	100	1.000	220000182	Juego CI Codo 16 Junta AP	0,42
J2	1	100	1.000	220000190	Juego CI Codo 17 Junta AP	0,42

AP: Alta presión - CI: Conector inicial



FAM	SER	U/B	U/C	CÓDIGO	DESCRIPCIÓN	PVP
G7	2	100	2.200	090000221	Conector Stick 12	0,15
G7	2	100	1.600	090000222	Conector Stick 12 C/Junta	0,24
G7	1	100	1.800	090000223	Conector Stick 16	0,15
G7	1	100	1.600	090000224	Conector Stick 16 C/Junta	0,24
G7	1	100	2.000	090000225	Conector Stick 17	0,15
G7	1	100	1.600	090000226	Conector Stick 17 C/Junta	0,24
G7	1	100	2.000	090000227	Conector Stick 20	0,15
G7	1	100	1.200	090000228	Conector Stick 20 C/Junta	0,25

G7	1	1.000	7.000	090000219	Junta	0,11
----	---	-------	-------	-----------	-------	------



FAM	SER	U/B	U/C	CÓDIGO	DESCRIPCIÓN	PVP
J2	1	50	400	220000600	Válvula PP Stick 16-17 Cinta	2,06

Accesorios tubería pared delgada

Gama de accesorios para tubería de pared delgada

Fabricados en acetil para lograr un comportamiento mecánico excelente y resistentes a la radiación solar. Pensados para cuidar la instalación de riego y prolongar su vida útil.



FAM	SER	U/B	U/C	CÓDIGO	DESCRIPCIÓN	PVP
G7	1			090000440	Juego MU Tody® Azul	0,14
G7	1			090000390	Juego MU PE Ø16 x Tody® Azul	0,44
G7	2			090000439	MU Universal Tody® S/A	0,18

G7	2			090000433	Te 1/2" RM x Tody® 16 S/A	0,79
G7	2			090000434	Te 1/2" RM x Tody® 16 RAM 16/17	1,02
G7	1			090000436	Te 1/2" RM x Tody® 22 Azul	0,86
G7	1			090000437	Te 1/2" RM x Tody® 16 Azul	0,88

G7	1			090000435	Codo 1/2" RM x Tody® 16 Azul	0,44
----	---	--	--	-----------	------------------------------	------

Azul: Espesor de 0,15 a 0,63 mm - S/A: Sin anilla - MU: Manguito Unión - RM: Rosca



FAM	SER	U/B	U/C	CÓDIGO	DESCRIPCIÓN	PVP
G7	3			090000062	Anilla MiniTody® Azul	0,08
G7	2			090000030	Anilla MiniTody® Blanca	0,12

Azul: Espesor de 0,15 a 0,63 mm - Blanca: Espesor de 0,7 a 0,8 mm



FAM	SER	U/B	U/C	CÓDIGO	DESCRIPCIÓN	PVP
G7	2			090000097	CI LayFlat® 2P Anilla azul	1,09
G7	2			090000094	CI LayFlat® 2P Dentado 16	1,02
G7	1	100	900	090000096	CI LayFlat® Anilla	0,65
G7	1	100	900	090000099	CI LayFlat® Rosca	0,51
G7	1			090000609	Perforador LayFlat® 17 mm	176,86
G2	1			040100093	Perforador LayFlat® 19 mm	187,00

2P: 2 Piezas - CI: Conector inicial

Accesorios FlexNET®

Gama de accesorios para tubería plana



FAM	SER	U/B	U/C	CÓDIGO	DESCRIPCIÓN	PVP
G7	1	100		090000242	CI PolyNet® 3P Anilla azul	1,43
G7	2			090000243	CI PolyNet® 3P Dentado 16	1,45
G7	2			090000244	CI PolyNet® 3P Dentado 17	1,45
G7	2	600		090000246	Reparador para PolyNet®	1,87
G7	1			090000614	Llave CI PolyNet®	20,72
G7	1	3		090000612	Fijador CI PolyNet®	25,85

3P: 3 Piezas - CI: Conector inicial



FAM	SER	U/B	U/C	CÓDIGO	DESCRIPCIÓN	PVP
G7	1	3		090000610	Perforador 20 mm PolyNet®	209,05



FAM	SER	U/B	U/C	CÓDIGO	DESCRIPCIÓN	PVP
G7	2			089000100	Machón dent. 2" C/Anillas	15,68
G7	1			089000110	Machón dent. 3" C/Anillas	20,24
G7	1			089000120	Machón dent. 4" C/Anillas	24,44
G7	2			089000140	MD Mixto 2" B x 63 C/Anill.	25,74
G7	2			089000150	MD Mixto 3" B x 90 C/Anill.	34,65
G7	2			089000160	MD Mixto 4" B x 90 C/Anill.	42,91
G7	2			089000470	MDM PVC 2" x 50-63 C/A.	10,24
G7	2			089000480	MDM PVC 3" x 75-90 C/A.	14,32
G7	2			089000490	MDM PVC 4" x 110 C/A.	17,39

MD: Machón dentado - MDM: Machón dentado mixto - C/A: Con anillas - B: Brida



FAM	SER	U/B	U/C	CÓDIGO	DESCRIPCIÓN	PVP
G7	2			089000180	Codo 90° dent. 2" C/Anillas	35,89
G7	2			089000190	Codo 90° dent. 3" C/Anillas	49,79
G7	2			089000200	Codo 90° dent. 4" C/Anillas	63,38



FAM	SER	U/B	U/C	CÓDIGO	DESCRIPCIÓN	PVP
G7	2			089000270	Tapón dentado 2" C/Anillas	18,17
G7	2			089000280	Tapón dentado 3" C/Anillas	28,41
G7	2			089000290	Tapón dentado 4" C/Anillas	35,47
G7	2			089000400	Te Igual dent. 2" C/Anillas	49,88
G7	2			089000410	Te Igual dent. 3" C/Anillas	71,41
G7	2			089000420	Te Igual dent. 4" C/Anillas	90,67

Antidrenantes DNL

Válvulas antidrenantes DNL y conexión dentada

El cierre de las válvulas DNL permite eliminar o reducir el drenaje del sistema. Están disponibles en conexión rosca macho 1/2" y en 4 colores diferentes: rojo, negro, marrón o azul.

- Rojo: Presión cierre: 0,2 bar - Presión apertura: 0,8 bar.
- Negro: Presión cierre: 0,4 bar - Presión apertura: 1,2 bar.
- Marrón: Presión cierre: 0,6 bar - Presión apertura: 1,6 bar.
- Azul: Presión cierre: 0,8 bar - Presión apertura: 2,0 bar.



FAM	SER	U/B	U/C	CÓDIGO	DESCRIPCIÓN	PVP
G2	1	400		040100202	Roja 1/2" RM	5,12
G2	1	400		040100204	Negra 1/2" RM	5,12
G2	1	400		040100206	Marrón 1/2" RM	5,12
G2	1	400		040100208	Azul 1/2" RM	5,12

G7	1	1.200		090000446	Con. A/Azul 16 x 1/2" RH	1,00
G7	1	1.200		090000447	Con. Dentada 16 x 1/2" RH	0,66
G7	1	500		090000448	Con. Dentada 17 x 1/2" RH	0,69
G7	2	100		090000449	Con. Dentada 20 x 1/2" RH	0,72

RM: Rosca macho - RH: Rosca hembra - A/Azul: Anilla azul

Lavado y antisifón

Válvulas de lavado y antisifón

Aumentan la eficiencia de funcionamiento del sistema y alargan la vida útil del mismo. Se conectan al collarín en la tubería de PE o mediante anilla de conexión para tubería de goteo.



Lavado y antisifón Netafim®

FAM	SER	U/C	CÓDIGO	DESCRIPCIÓN	PVP
J2	1	180	220000330	Válv. lavado conector rápido S/Anilla	6,26
J2	1	180	220000340	Válvula lavado rosca 1/2"	6,74
G7	1	3000	090000050	Anilla de conexión RAM	0,13
J2	1	180	220000350	Válvula antisifón rosca 1/2"	6,67

Válv. Lavado: P. Cierre: 0,1 bar . P. Máx.: 4 bar - Válv. Antisifón: P. Cierre: 0,5 bar. P. Máx.: 4 bar.



Lavado

FAM	SER	U/B	U/C	CÓDIGO	DESCRIPCIÓN	PVP
J2	1			220000204	Pared gruesa 16 mm	1,69
J2	1			220000207	Pared delgada 16 mm	2,01
J2	1			220000208	Pared delgada 22 mm	2,01

P. Cierre: 0,3 bar . P. Máx.: 4 bar.



02 GOTEO PINCHADO

TODOS NUESTROS GOTEROS CUMPLEN CON LA NORMATIVA ISO 9261

Gotero PC

Gotero autocompensante PC

ISO 9261

Reconocido como el gotero autocompensante por antonomasia, el *Gotero PC*, está diseñado para el riego por goteo con aguas de baja calidad o para zonas con topografía complicada. Robusto, fiable y de larga duración. Laberinto *TurboNet*® y gran área de filtración en cada gotero. **Presión de trabajo:** 0,5 a 4 bar.



FAM	SER	U/C	CÓDIGO	DESCRIPCIÓN	PVP
G1	1	2.500	030100100	2 l/h - Rojo	0,36
G1	1	2.500	030100110	2 l/h Carpintero - Rojo	0,36
G1	1	2.500	030100120	4 l/h - Negro	0,36
G1	1	2.500	030100130	4 l/h Carpintero - Negro	0,36
G1	1	2.500	030100140	8,5 l/h - Verde	0,36
G1	1	2.500	030100150	8,5 l/h Carpintero - Verde	0,36
G1	1	2.300	030100160	25 l/h Carpintero C/Cap. - Naranja	0,36

Gotero PC CNL

Gotero autocompensante y antidrenante PC CNL

ISO 9261

Diseñado para cerrarse al concluir el ciclo de riego, evitando el drenaje del agua del sistema y la necesidad de volver a llenarlo al inicio del siguiente ciclo. **Presión de trabajo:** 1,0 a 4,0 bar (HCNL 1,4 a 4,0). **Presión de cierre:** 1,5 m.c.a. (HCNL 3,0).



FAM	SER	U/C	CÓDIGO	DESCRIPCIÓN	PVP
G1	2	2.500	030200020	2 l/h CNL - Rojo	0,36
G1	1	2.500	030200030	2 l/h CNL Carpintero - Rojo	0,36

Gotero PC CNL (continua)

Gotero PC CNL (sigue)

G1	2	2.500	030200040	3 l/h HCNL - Negro	0,36
G1	1	2.500	030200050	3 l/h HCNL Carpintero - Negro	0,36
G1	1	2.500	030200060	4 l/h CNL - Negro	0,36
G1	1	2.500	030200070	4 l/h CNL Carpintero - Negro	0,36
G1	1	2.500	030200090	6 l/h HCNL - Negro	0,36
G1	2	2.500	030200092	6 l/h HCNL Carpintero - Negro	0,36
G1	1	2.500	030200100	8,5 l/h CNL Carpintero - Verde	0,36
G1	1	2.500	030200110	12 l/h HCNL Carpintero - Negro	0,36

Gotero PCJ

Gotero autocompensante PCJ

ISO 9261

Caudal uniforme a diferentes presiones de entrada. Distribución exacta de agua y nutrientes. El gotero más idoneo para su instalación en invernaderos, viveros y huertos, así como para elementos de jardinería y riego de pequeños árboles. Laberinto *TurboNET*® que asegura amplios pasos de agua y mejora la resistencia a la obstrucción. **Presión de trabajo:** 0,5 a 4 bar.



FAM	SER	U/C	CÓDIGO	DESCRIPCIÓN	PVP
G8	1	13.000	030300080	0,5 l/h PCJ Carp. CN - Crema	0,27
G8	1	13.000	030300085	1,2 l/h PCJ Carp. CN - Marrón	0,27
G8	1	13.000	030300090	2 l/h PCJ Carp. CN - Rojo	0,27
G8	1	13.000	030300095	3 l/h PCJ Carp. CN - Azul	0,27
G8	1	13.000	030300100	4 l/h PCJ Carp. CN - Gris	0,27
G8	2	13.000	030300110	8 l/h PCJ Carp. CN - Verde	0,27
G8	1	13.000	030300120	12 l/h PCJ Carp. CN - Fucsia	0,27
G8	2	13.000	030300130	15 l/h PCJ Carp. CN - Negro	0,27

CN: Cónico

Gotero PCJ CNL

Gotero autocompensante antidrenante PCJ CNL

ISO 9261

Estos goteros se convierten en elementos primordiales para un riego eficiente por pulsos, ya que previenen el desagüe de agua y elimina las necesidades de rellenado. Idóneos para su instalación en invernaderos, viveros y huertos, así como para elementos de jardinería. Patentado laberinto *TurboNET®*. **Presión de trabajo:** 0,7 a 4,0 bar. **Presión de cierre:** 1,2 m.c.a.



FAM	SER	U/C	CÓDIGO	DESCRIPCIÓN	PVP
G8	1	13.000	030300028	0,5 l/h PCJ CNL CP CON	0,27
G8	1	13.000	030300029	1,2 l/h PCJ CNL CP CON	0,27
G8	1	13.000	030300030	2 l/h PCJ CNL CP CON	0,27
G8	1	12.000	030300040	2 l/h PCJ CNL CP CIL	0,27
G8	1	13.000	030300032	3 l/h PCJ CNL CP CON	0,27
G8	2	12.000	030300045	3 l/h PCJ CNL CP CIL	0,27
G8	1	13.000	030300033	4 l/h PCJ CNL CP CON	0,27
G8	1	12.000	030300035	4 l/h PCJ CNL CP CIL	0,27
G8	2	13.000	030300031	8 l/h PCJ CNL CP CON	0,27
G8	1	12.000	030300050	8 l/h PCJ CNL CP CIL	0,27
G8	2	13.000	030300034	25 l/h PCJ CNL CP CON	0,30

CP: Carpintero - CON: Cónico (insertar microtubo 3x5) - CIL: Cilíndrico (insertar adaptadores)

Conjunto hidropónico

Autocompensante y antidrenante PC CNL y PCJ CNL

Los conjuntos hidropónicos se suministran ya montados y están compuestos por un gotero *PC* o *PCJ* antidrenante *CNL* o normal, un gotero autocompensante *PCJ* o un gotero autocompensante y antidrenante *PCJ CNL*, un microtubo de polietileno negro y una piqueta. Adecuados para su instalación en riego de sacos de 60 cm o contenedores en invernaderos y en viveros.



FAM	SER	U/C	CÓDIGO	DESCRIPCIÓN	PVP
G1	2	1.000	030900910	PC CNL 2 l/h - 60 cm	0,61
G1	2	1.000	030900925	PC CNL 3 l/h - 60 cm	0,61
G1	2	1.000	030900930	PC CNL 4 l/h - 60 cm	0,61
G8	1	1.000	030900805	PCJ 2 l/h - 60 cm	0,39
G8	2	1.000	030900940	PCJ CNL 1,2 l/h - 60 cm	0,39

Conjunto hidropónico (continua)

Conjunto hidropónico (sigue)

G8	1	1.000	030900960	PCJ CNL 2 l/h - 60 cm	0,39
G8	1	1.000	030900810	PCJ 3 l/h - 60 cm	0,38
G8	1	1.000	030900975	PCJ CNL 3 l/h - 60 cm	0,39
G8	1	1.000	030900820	PCJ 4 l/h - 60 cm	0,39
G8	1	1.000	030900980	PCJ CNL 4 l/h - 60 cm	0,39
G8	2	1.000	030900830	PCJ 8 l/h - 60 cm	0,39
G8	2	1.000	030900835	PCJ 12 l/h - 60 cm	0,39
G8	2	1.000	030900806	PCJ 2 l/h - 40 cm	0,38
G8	2	1.000	030900950	PCJ CNL 2 l/h - 40 cm	0,38
G8	2	1.000	030900815	PCJ 3 l/h - 40 cm	0,37
G8	2	1.000	030900814	PCJ CNL 3 l/h - 40 cm	0,37

Gotero + Piqueta + Microtubo (40 o 60 cm - 5x3 mm)

Gotero PCJ HF

Gotero autocompensante alto caudal PCJ

ISO 9261

Goteros inundadores autocompensantes de 1 a 4 bar. Insertables directamente en tuberías de polietileno con espesores entre 0,9 y 1,2 mm. **Presión máxima de trabajo:** 4 bar.



FAM	SER	U/C	CÓDIGO	DESCRIPCIÓN	PVP
G8	2	9.500	030310205	PCJ 20 l/h C/Cap. - Negro	0,30
G8	2	9.500	030310255	PCJ 25 l/h C/Cap. - Gris	0,30
G8	2	9.500	030310305	PCJ 30 l/h C/Cap. - Marrón	0,30
G8	2	9.500	030310355	PCJ 35 l/h C/Cap. - Azul	0,30

Gotero botón

Goteros de flujo turbulento

ISO 9261

El gotero de botón se basa en el flujo turbulento que se produce a lo largo de un laberinto con amplios pasos de agua, asegurando fiabilidad, precisión y eficacia a la vez que gran uniformidad de caudal y difícil obturación. Coeficiente de variación en fabricación más bajo del mercado (0,03).



FAM	SER	U/C	CÓDIGO	DESCRIPCIÓN	PVP
G0	1	10.000	020200020	2 l/h - Rojo	0,20

Gotero botón (continua)

Gotero botón (sigue)

FAM	SER	U/C	CÓDIGO	DESCRIPCIÓN	PVP
GO	1	8.500	020200030	2 l/h Carpintero - Rojo	0,20
GO	1	10.000	020200070	4 l/h - Negro	0,20
GO	2	9.500	020200090	4 l/h Carpintero CN - Negro	0,20
GO	1	8.500	020200080	4 l/h Carpintero - Negro	0,20
GO	1	10.000	020200100	8 l/h - Verde	0,20
GO	2	9.500	020200120	8 l/h Carpintero CN - Verde	0,20
GO	1	8.500	020200110	8 l/h Carpintero - Verde	0,20

CN: Cónico

Estaca spray

Estaca con gotero PCJ HF y microtubo de polietileno

Destinadas al riego de grandes contenedores cuando se requiere humedecer de forma uniforme toda la superficie del sustrato. Incorporan un tapón que permite anular el riego para evitar la pérdida innecesaria de agua y fertilizante. Suministradas montadas con 1 m. de microtubo y un gotero autocompensante de alto caudal. Fabricadas en material plástico resistente a la radiación UV. Disponibles con salida de abanico 130° o 360°.



FAM	SER	U/C	CÓDIGO	DESCRIPCIÓN	PVP
G8	1	500	030310121	PCJ 12 l/h	0,70
G8	2	500	030310201	PCJ 20 l/h	0,70
G8	2	500	030310251	PCJ 25 l/h	0,70
G8	2	500	030310301	PCJ 30 l/h	0,70
G8	2	500	030310351	PCJ 35 l/h	0,70

Difusor maceta

Difusores para maceta

Especialmente recomendados para macetas y contenedores. Admiten la combinación con goteros autocompensantes de alto caudal. Presión de trabajo recomendada: 1 atm.



FAM	SER	U/C	CÓDIGO	DESCRIPCIÓN	PVP
MO	1	2.000	000800010	12 l/h - Amarillo	0,15
MO	1	2.000	000800020	18 l/h - Verde	0,15
MO	1	2.000	000800030	23 l/h - Negro	0,15

Accesorios goteo

Gama de accesorios para goteo pinchado

Fabricados en los mejores materiales para lograr un comportamiento excelente y resistentes a la radiación solar. Pensados para cuidar la instalación de riego y prolongar su vida útil.



FAM	SER	U/C	CÓDIGO	DESCRIPCIÓN	PVP
J2	1		220000180	Insertador 5 x 3 mm Marrón	0,14
G2	1	20.000	040100010	Insertador 5 x 3 mm Negro	0,11



FAM	SER	U/C	CÓDIGO	DESCRIPCIÓN	PVP
J2	1		220000010	Adapt. Gotero CP Marrón	0,03

CP: Carpintero



FAM	SER	U/C	CÓDIGO	DESCRIPCIÓN	PVP
G2	1		040100028	Distribuidor 1 Salida Codo	0,15
G2	1	12.000	040100035	Distribuidor 2 Salidas Plano	0,15
G2	1		040100030	Distribuidor 4 Salidas Plano	0,15



FAM	SER	U/C	CÓDIGO	DESCRIPCIÓN	PVP
G2	1	10.000	040100020	Distribuidor 4 Salidas Torre	0,07

Se pueden acoplar al insertador 5x3 mm.



FAM	SER	U/C	CÓDIGO	DESCRIPCIÓN	PVP
G2	1	25.000	040100095	Capuchón gotero HF	0,06



FAM	SER	U/C	CÓDIGO	DESCRIPCIÓN	PVP
G2	1		040100094	Tapón gotero salida CIL	0,06

CIL: Cilíndrica



FAM	SER	U/C	CÓDIGO	DESCRIPCIÓN	PVP
J2	1	14.000	220000255	Con. Te 5 x 3 mm C-C-C	0,13
J2	1	14.000	220000250	Con. Te 5 x 3 mm R-C-R	0,13
J2	1	12.000	220000260	Con. Te 5 x 3 mm R-R-R	0,13



FAM	SER	CÓDIGO	DESCRIPCIÓN	PVP
J2	1	220000220	PVC 5x3 mm 100 m - Marrón	0,18 / m
J2	1	220000232	TechFlow® PE-FLX 100 m - Marrón	0,20 / m
G2	1	040100120	PVC 5x3mm 500 m - Negro	0,18 / m
G2	2	040100119	PE-FLEX 5x3mm 200 m - Gris	0,22 / m
G2	1	040100118	PE-FLEX 5x3mm 500 m Netafim® - Negro	0,16 / m

PVC: No se recomienda su uso en invernaderos.



FAM	SER	U/C	CÓDIGO	DESCRIPCIÓN	PVP
G2	1		040100081	Pistola 3 mm (hasta D.32)	46,19
G2	1		040100084	Pistola 3 mm (hasta D.20)	28,44
G2	1		040100086	Insertador PCJ (hasta D.32)	22,53



FAM	SER	U/C	CÓDIGO	DESCRIPCIÓN	PVP
G2	1		040100085	Punzón metálico 3 mm	46,31
G2	1		040100089	Punzón plástico 3 mm	13,64

Piquetas y lanzas

Gama de piquetas y lanzas para gotero

Fabricados en material plástico resistente a la radiación UV y a la utilización de productos químicos, tanto fertilizantes como ácidos comunmente utilizados para desincrustación de tuberías.



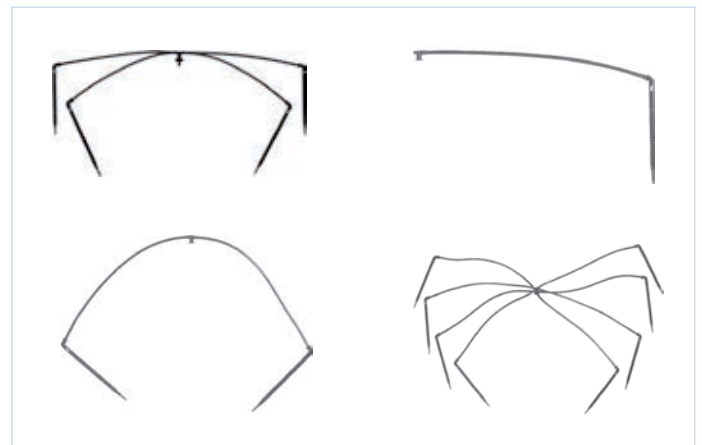
FAM	SER	U/C	CÓDIGO	DESCRIPCIÓN	PVP
G0	2		040100040	Lanza Got. Recto 2 l/h	0,11
G2	1	2.000	040100050	Lanza Got. C/Tapón 2,3 l/h	0,11
G2	1	1.250	040100060	Lanza Got. Codo 2,3 l/h	0,11
G2	2	1.250	040100061	Lanza Got. Codo 1,6 l/h	0,12
G2	1		040100080	Piqueta Tubo 5 x 3 mm	0,04
G2	1		040100070	Lanceta sujeción (Estab.)	0,17

Got.: Gotero - Estab.: Estabilizador

Kits hidropónicos

Gama de piquetas y lanzas para gotero

Para goteros PC y PCJ. Pensados para el riego de invernaderos, viveros, macetas y/o contenedores. Resistente a los rayos UV. Distribución uniforme del agua y de nutrientes. Fácil montaje mejorando la eficiencia y reduciendo los costes de ensamblaje.



FAM	SER	U/C	CÓDIGO	DESCRIPCIÓN	PVP
G2	1	200	040100008	D4 x 60 cm + Lanza Got. N	1,25
G2	1	200	040100009	D4 x 60 cm + Lanza Got. G	1,34
G2	2	400	040100015	D2 x 60 cm + Lanza Got. G	0,65
G2	1		040100000	Adapt. + Tubo 60 cm + Piq.	0,24
G0	1		030901115	Piqueta + Tubo 5x3 (60 cm)	0,16

D: Distribuidores - Got.: Gotero - N: Negro - G: Gris - Adapt.: Adaptador - Piq.: Piqueta

Tubería línea gris

Tubería de línea en polietileno

Su color gris claro disminuye la radiación dentro de los invernaderos reduciendo el sobrecalentamiento. Tubería resistente a la radiación solar, químicos y fertilizantes. Especialmente indicada para invernaderos, viveros y cultivo en macetas.



FAM	SER	CÓDIGO	DESCRIPCIÓN	PVP
A1	2	500150015	16/2,5 - 100 m - Gris	0,53 / m
A1	2	500150020	16/2,5 - 200 m - Gris	0,52 / m
A1	2	500150025	16/4 - 100 m - Gris	0,71 / m
A1	2	500150027	16/4 - 200 m - Gris	0,71 / m
A1	2	500150030	20/4 - 200 m - Gris	0,93 / m
A1	2	500150035	20/4 - 100 m - Gris	0,93 / m
A1	2	500150040	20/2,5 - 400 m - Gris	0,67 / m
A1	2	500150045	20/2,5 - 100 m - Gris	0,85 / m
A1	2	500150050	25/4 - 100 m - Gris	1,24 / m
A1	2	500150055	25/4 - 200 m - Gris	1,22 / m

Accesorios TLH - Autoestancos

Gama de accesorios TLH - Montaje de colectores

Con conexión de tuerca giratoria y junta autoestanca. Permiten una rápida y fácil instalación, sin necesidad de utilizar más herramientas. Alta resistencia a productos químicos y fertilizantes.



FAM	SER	U/B	U/C	CÓDIGO	DESCRIPCIÓN	PVP
A0	1	20	100	511005147	Te 1" - H x H x H	3,12
A0	1	5	35	511005151	Te 1-1/2" - H x H x H	8,77
A0	1	5	20	511005153	Te 2" - H x H x H	10,84

H: Hembra



FAM	SER	U/B	U/C	CÓDIGO	DESCRIPCIÓN	PVP
A0	1	20	120	511005150	Te Mixta 1" - H x H x M	2,41
A0	1	5	35	511005152	Te Mixta 1-1/2" - H x H x M	7,07
A0	1	5	20	511005154	Te Mixta 2" - H x H x M	8,53

H: Hembra - M: Macho



FAM	SER	U/B	U/C	CÓDIGO	DESCRIPCIÓN	PVP
A0	1	20	160	511005050	Codo 1" - H x H	2,30
A0	1	5	60	511005055	Codo 1-1/2" - H x H	7,07
A0	1	10	30	511005060	Codo 2" - H x H	8,53

H: Hembra



FAM	SER	U/B	U/C	CÓDIGO	DESCRIPCIÓN	PVP
A0	1	20	220	511005100	Codo Mixto 1" - M x H	1,55
A0	1	10	60	511005104	Codo Mixto 1-1/2" - M x H	5,36
A0	1	5	40	511005106	Codo Mixto 2" - M x H	6,19

H: Hembra - M: Macho



FAM	SER	U/B	U/C	CÓDIGO	DESCRIPCIÓN	PVP
A0	1	20	200	511004798	Manguito 1" - H	2,30

H: Hembra



FAM	SER	U/B	U/C	CÓDIGO	DESCRIPCIÓN	PVP
A0	1	20	300	511004800	Manguito Mixto 1" - M x H	1,51
A0	1	20	320	511004804	Mang. Mixto 3/4" M x 1" H	1,51
A0	1	20	500	511004808	Mang. Mixto 3/4" - M x H	1,04
A0	1	20	120	511004812	Mang. Mixto 1-1/2" - M x H	4,78
A0	1	5	60	511004814	Manguito Mixto 2" - M x H	5,52

H: Hembra - M: Macho



FAM	SER	U/B	U/C	CÓDIGO	DESCRIPCIÓN	PVP
A0	1	10	80	511005200	Cruz 1" - H	4,60

H: Hembra



FAM	SER	U/B	U/C	CÓDIGO	DESCRIPCIÓN	PVP
A0	1	10	80	511005173	Cruz 1" - H x M	3,11
A0	2	10	100	511005175	Cruz 1" H (x3) x 3/4" M	3,11

H: Hembra - M: Macho



FAM	SER	U/B	U/C	CÓDIGO	DESCRIPCIÓN	PVP
A0	2	20	480	511004750	Machón 3/4" - 2 Juntas P/Válv.	0,83
A0	1	20	400	511004758	Machón 1" - 2 Juntas P/Válv.	0,82
A0	1	10	150	511004762	Machón 1-1/2" - 1 Junta P/Válv.	1,37
A0	1	20	100	511004764	Machón 2" - 1 Junta P/Válv.	2,13

P/Válv.: Para válvulas



FAM	SER	U/B	U/C	CÓDIGO	DESCRIPCIÓN	PVP
A0	1	5	60	511004600	Distribuidor 2 Salidas 1"	6,49
A0	1	5	50	511004602	Distribuidor 3 Salidas 1"	9,70
A0	1	5	30	511004604	Distribuidor 4 Salidas 1"	12,96



FAM	SER	U/B	U/C	CÓDIGO	DESCRIPCIÓN	PVP
A0	1	5	40	511004620	Distr. 1S C/Válvula bola 1"	13,28
A0	1	5	20	511004625	Distr. 2S C/Válvula bola 1"	27,81
A0	1	5	10	511004630	Distr. 3S C/Válvula bola 1"	41,40
A0	1	5	10	511004635	Distr. 4S C/Válvula bola 1"	55,09

S: Salida

Accesorios roscados

Accesorios roscados y válvulas de corte autoestanco

Gran variedad de acoples con rosca con un diseño extra sólido de excelentes propiedades mecánicas. Proporciona al producto gran duración y alta resistencia a quebraduras. Contratuera ancha que facilita el ensamble.



FAM	SER	U/B	U/C	CÓDIGO	DESCRIPCIÓN	PVP
A0	1	50	1.200	511004198	Machón 1/2"	0,27
A0	1	50	700	511004200	Machón 3/4"	0,33
A0	1	20	360	511004202	Machón 1"	0,56
A0	1	10	200	511004204	Machón 1-1/4"	1,00
A0	1	10	170	511004206	Machón 1-1/2"	1,16
A0	1	10	110	511004208	Machón 2"	1,60



FAM	SER	U/B	U/C	CÓDIGO	DESCRIPCIÓN	PVP
A0	1	50	1.200	511005650	Machón Mixto 3/4" M x 1/2" H	0,43
A0	1	20	640	511005654	Machón Mixto 1" M x 1/2" H	0,57
A0	1	20	640	511005656	Machón Mixto 1" M x 3/4" H	0,57
A0	1	20	460	511005658	Machón Mixto 1-1/4" M x 1/2" H	0,90
A0	1	20	460	511005660	Machón Mixto 1-1/4" M x 3/4" H	0,90
A0	1	20	500	511005662	Machón Mixto 1-1/4" M x 1" H	0,90
A0	1	20	360	511005664	Machón Mixto 1-1/2" M x 1/2" H	0,90
A0	1	20	360	511005666	Machón Mixto 1-1/2" M x 3/4" H	0,90
A0	1	20	360	511005668	Machón Mixto 1-1/2" M x 1" H	0,90
A0	1	20	360	511005670	Machón Mixto 1-1/2" M x 1-1/4" H	0,90
A0	1	10	250	511005672	Machón Mixto 2" M x 1/2" H	1,13
A0	1	10	250	511005674	Machón Mixto 2" M x 3/4" H	1,13
A0	1	10	250	511005676	Machón Mixto 2" M x 1" H	1,13
A0	1	10	220	511005678	Machón Mixto 2" M x 1-1/4" H	1,13
A0	1	10	250	511005680	Machón Mixto 2" M x 1-1/2" H	1,13

H: Hembra - M: Macho



FAM	SER	U/B	U/C	CÓDIGO	DESCRIPCIÓN	PVP
A0	1	50	750	511004220	Machón reducido 1/2" x 3/4"	0,31
A0	1	20	500	511004222	Machón reducido 1" x 1/2"	0,53
A0	1	20	400	511004224	Machón reducido 1" x 3/4"	0,53

Machón reducido (continua)

Machón reducido (sigue)

A0	1	10	240	511004226	Machón reducido 1" x 1-1/4"	0,92
A0	1	10	160	511004228	Machón reducido 1" x 1-1/2"	1,08
A0	1	10	280	511004232	Machón reducido 1-1/4" x 3/4"	0,82
A0	1	10	170	511004234	Machón reducido 1-1/4" x 1-1/2"	1,09
A0	1	10	150	511004236	Machón reducido 2" x 1"	1,35
A0	1	10	150	511004238	Machón reducido 2" x 1-1/4"	1,35
A0	1	10	110	511004240	Machón reducido 2" x 1-1/2"	1,35



FAM	SER	U/B	U/C	CÓDIGO	DESCRIPCIÓN	PVP
A0	1	50	900	511005450	Manguito 1/2"	0,40
A0	1	50	500	511005452	Manguito 3/4"	0,64
A0	1	20	360	511005454	Manguito 1"	1,08
A0	1	10	210	511005456	Manguito 1-1/4"	1,86
A0	1	10	160	511005458	Manguito 1-1/2"	1,61
A0	1	10	110	511005460	Manguito 2"	1,66



FAM	SER	U/B	U/C	CÓDIGO	DESCRIPCIÓN	PVP
A0	1	25	600	511005700	Manguito mixto 1/2" M x 3/4" H	0,44
A0	1	50	500	511005702	Manguito mixto 3/4" M x 3/4" H	0,79
A0	1	20	400	511005704	Manguito mixto 1/2" M x 1" H	0,83
A0	1	20	400	511005706	Manguito mixto 3/4" M x 1" H	0,83
A0	1	20	320	511005708	Manguito mixto 1" M x 1" H	0,83
A0	1	20	280	511005714	Manguito mixto 1" M x 1-1/4" H	1,42
A0	1	20	200	511005716	Manguito mixto 3/4" M x 1-1/2" H	1,42
A0	1	20	200	511005718	Manguito mixto 1" M x 1-1/2" H	1,42
A0	1	20	280	511005720	Manguito mixto 1-1/4" M x 1-1/2" H	1,42
A0	2	10	140	511005722	Manguito mixto 1-1/2" M x 1-1/2" H	1,42
A0	2	10	140	511005724	Manguito mixto 3/4" M x 2" H	1,66
A0	1	10	140	511005726	Manguito mixto 1" M x 2" H	1,66
A0	1	10	110	511005728	Manguito mixto 2" M x 2" H	1,66
A0	1	10	140	511005730	Manguito mixto 1-1/2" M x 2" H	1,66

H: Hembra - M: Macho



FAM	SER	U/B	U/C	CÓDIGO	DESCRIPCIÓN	PVP
A0	1	25	600	511005500	Manguito reducido 3/4" x 1/2"	0,64
A0	1	20	320	511005504	Manguito reducido 1" x 3/4"	1,08

Manguito reducido (continua)

Manguito reducido (sigue)

A0	2	10	250	511005506	Manguito reducido 1" x 1-1/4"	1,86
A0	2	10	230	511005508	Manguito reducido 1-1/2" x 3/4"	1,61
A0	2	10	180	511005510	Manguito reducido 1-1/2" x 1"	1,61
A0	2	10	170	511005512	Manguito reducido 1-1/2" x 1-1/4"	1,61
A0	2	10	140	511005516	Manguito reducido 2" x 1"	1,66
A0	2	10	140	511005518	Manguito reducido 2" x 1-1/4"	1,66
A0	2	10	110	511005520	Manguito reducido 2" x 1-1/2"	2,85



FAM	SER	U/B	U/C	CÓDIGO	DESCRIPCIÓN	PVP
A0	1	50	600	511004160	Codo mixto 1/2" M x 1/2" H	1,35
A0	1	50	300	511004162	Codo mixto 3/4" M x 3/4" H	1,61
A0	1	20	240	511004164	Codo mixto 1" M x 1" H	1,77

H: Hembra - M: Macho



FAM	SER	U/B	U/C	CÓDIGO	DESCRIPCIÓN	PVP
A0	1	50	600	511004098	Codo 1/2" H	1,35
A0	1	50	300	511004100	Codo 3/4" H	1,61
A0	1	20	180	511004102	Codo 1" H	1,77
A0	1	20	80	511004104	Codo 1-1/4" H	3,86
A0	1	20	80	511004106	Codo 1-1/2" H	3,86
A0	1	10	40	511004108	Codo 2" H	4,69

H: Hembra



FAM	SER	U/B	U/C	CÓDIGO	DESCRIPCIÓN	PVP
A0	2	25	450	511004150	Codo 3/4" M	0,77
A0	1	25	300	511004152	Codo 1" M	1,01
A0	2	25	300	511004158	Codo 1" M x 1/2" M	0,89

M: Macho



FAM	SER	U/B	U/C	CÓDIGO	DESCRIPCIÓN	PVP
A0	1	25	250	511004400	Te 3/4" M	0,85
A0	1	25	150	511004402	Te 1" M	1,11

M: Macho



FAM	SER	U/B	U/C	CÓDIGO	DESCRIPCIÓN	PVP
A0	1	20	400	511004348	Te 1/2" H	1,70
A0	1	20	200	511004350	Te 3/4" H	2,04
A0	1	20	120	511004352	Te 1" H	2,37
A0	1	10	60	511004354	Te 1-1/4" H	4,54
A0	1	10	60	511004356	Te 1-1/2" H	4,54
A0	1	10	30	511004358	Te 2" H	6,50

H: Hembra



FAM	SER	U/B	U/C	CÓDIGO	DESCRIPCIÓN	PVP
A0	1	50	1.500	511004298	Tapón 1/2" M	0,27
A0	1	50	1.000	511004300	Tapón 3/4" M	0,30
A0	1	30	600	511004302	Tapón 1" M	0,60
A0	1	30	330	511004304	Tapón 1-1/4" M	0,77
A0	1	10	270	511004306	Tapón 1-1/2" M	1,01
A0	1	20	160	511004308	Tapón 2" M	1,15

M: Macho



FAM	SER	U/B	U/C	CÓDIGO	DESCRIPCIÓN	PVP
A0	1	50	2.300	511004248	Tapón 1/2" H	0,46
A0	1	50	1.100	511004250	Tapón 3/4" H	0,53
A0	1	30	600	511004252	Tapón 1" H	0,77
A0	2	10	340	511004254	Tapón 1-1/4" H	1,01
A0	1	10	250	511004256	Tapón 1-1/2" H	1,17
A0	1	10	160	511004258	Tapón 2" H	1,40

H: Hembra

Conectores polivalentes Nut Lock

Gama de conectores polivalentes Nut Lock

Fabricados con materiales resistentes a fertilizantes. Proporcionan una fácil y hermética conexión.



FAM	SER	U/B	U/C	CÓDIGO	DESCRIPCIÓN	PVP
A0	1	25	250	511003436	Unión recta 16	1,10
A0	2	25	250	511003511	Unión recta 20	1,10
A0	1	25	175	511003510	Unión recta 25	1,66



FAM	SER	U/B	U/C	CÓDIGO	DESCRIPCIÓN	PVP
A0	1	25	400	511003460	Unión mixta NL16 - 1/2" RM	0,65
A0	1	25	400	511003462	Unión mixta NL16 - 3/4" RM	0,65
A0	2	25	400	511003432	Unión mixta NL20 - 1/2" RM	0,65

NL: Nut Lock - RM: Rosca Macho



FAM	SER	U/B	U/C	CÓDIGO	DESCRIPCIÓN	PVP
A0	1	25	200	511003434	Codo 16	1,27
A0	1	25	200	511003512	Codo 20	1,43
A0	1	25	100	511003504	Codo 25	1,99



FAM	SER	U/B	U/C	CÓDIGO	DESCRIPCIÓN	PVP
A0	1	25	150	511003438	Válvula 16-17	2,94
A0	1	25	150	511003515	Válvula 20	3,11



FAM	SER	U/B	U/C	CÓDIGO	DESCRIPCIÓN	PVP
A0	1	25	125	511003435	Te 16	1,68
A0	2	25	125	511003513	Te 20	1,88
A0	2	25	75	511003514	Te 25	2,81



FAM	SER	U/B	U/C	CÓDIGO	DESCRIPCIÓN	PVP
A0	1	25	150	511003437	Te mixta 16 NL x 3/4" RM	1,32

NL: Nut Lock - RM: Rosca Macho



FAM	SER	U/B	U/C	CÓDIGO	DESCRIPCIÓN	PVP
A0	1	25	500	511003433	Tapón final 16	0,57
A0	2	25	450	511003405	Tapón final 20	0,57
A0	2	25	275	511003406	Tapón final 25	1,08



FAM	SER	U/B	U/C	CÓDIGO	DESCRIPCIÓN	PVP
A0	2	25	900	511003350	Tuerca 16-17	0,23
A0	2	25	600	511003400	Tuerca 20	0,26



FAM	SER	U/B	U/C	CÓDIGO	DESCRIPCIÓN	PVP
A0	2	25	2.500	511003100	Adaptador dentado 16-17	0,13
A0	2	25	2.600	511003150	Adaptador dentado 20	0,15
A0	2	25	2.600	511003155	Adaptador dentado 25	0,26

Collarines Soloman®

Collarines para alta presión

Diseño patentado y exclusivo. Fácil ensamblaje y mantenimiento; ahorro de tiempo y trabajo, no se precisan herramientas para su instalación. Totalmente resistentes a la corrosión, a los fertilizantes y a las radiaciones solares UV.



FAM	SER	U/B	U/C	CÓDIGO	DESCRIPCIÓN	PVP
A0	1	25	200	290001305	20 x 1/2"	0,93
A0	1	20	140	290001315	25 x 1/2"	0,97
A0	1	20	140	290001322	25 x 3/4"	0,97
A0	1	15	90	290001327	32 x 1/2"	1,08
A0	1	15	90	290001335	32 x 3/4"	1,08
A0	1	15	90	290001345	32 x 1"	1,08
A0	1	10	70	290001355	40 x 1/2"	1,25
A0	1	10	70	290001365	40 x 3/4"	1,25
A0	1	10	70	290001375	40 x 1"	1,25
A0	1	5	60	290001385	50 x 1/2"	1,57
A0	1	5	60	290001395	50 x 3/4"	1,57
A0	1	5	60	290001405	50 x 1"	1,57
A0	1	5	30	290001415	63 x 1/2"	3,08
A0	1	5	30	290001425	63 x 3/4"	3,08
A0	1	5	30	290001435	63 x 1"	3,08
A0	1	5	30	290001445	63 x 1-1/2"	3,15



03 ASPERSIÓN

SuperNET®

Microaspersor autocompensado

Amplio rango de aspersión y una mayor resistencia a la obturación (protección contra insectos y mecanismo de presión diferencial). Riego uniforme aún cuando se riegan áreas de topografía irregular y con largas líneas de suministro. Indicados para riego subarbóreo, invernaderos y jardinería.

Rango de presión: 1,5 a 4,5 bar.



FAM	SER	U/B	U/C	CÓDIGO	DESCRIPCIÓN	PVP
MO	1			000510200	40 l/h Macho LRD Azul	2,15
MO	2			000510205	58 l/h Macho LRD Gris	2,15
MO	1			000510210	70 l/h Macho LRD Negro	2,15
MO	2			000510217	90 l/h Macho LRD Naranja	2,15
MO	1			000510221	110 l/h Macho LRD Rojo	2,15

LRD: Largo alcance con deflector

GyroNET®

Microaspersor

Amplio rango de aspersión y gran resistencia a la obturación (protección contra insectos). Fabricados con materiales plásticos resistentes a las inclemencias del tiempo y a los productos químicos usados habitualmente en la agricultura. Indicados para riego subarbóreo y para su uso en viveros.

Rango de presión: 1,5 a 2,5 bar.



FAM	SER	U/B	U/C	CÓDIGO	DESCRIPCIÓN	PVP
MO	1			000280100	40 l/h Macho LRD Azul	1,16
MO	1			000280144	70 l/h Macho LRD Negro	1,16
MO	1			000280146	90 l/h Macho LRD Naranja	1,16
MO	1			000280147	120 l/h Macho LRD Rojo	1,16
MO	1			000280280	150 l/h Macho HF Azul claro	1,16
MO	1			000280282	200 l/h Macho HF Amarillo	1,16
MO	2			000280284	250 l/h Macho HF Verde	1,16
MO	2			000280286	300 l/h Macho HF Violeta	1,16

LRD: Largo alcance con deflector - HF: Alto caudal

Pulsar®

Sistema antiheladas para microaspersión

Nos permite tener las mismas prestaciones que un microaspersor habitual, pero con la diferencia de reducir tiempo de funcionamiento, ya que el riego no es continuo, sino que se realiza mediante pulsos muy cortos.



FAM	SER	U/B	U/C	CÓDIGO	DESCRIPCIÓN	PVP
MO	2			000711100	PCJ 8 l/h GyroNET® 90 - 60 cm	10,08
MO	2			000711200	PCJ 8 l/h MistNET® 25 - 120 cm	9,57
MO	2			000711250	PCJ 8 l/h MistNET® 25 - 200 cm	9,67

También disponible para distintos caudales y longitudes.

Accesorios SuperNET® y GyroNET®

Gama de accesorios

Amplia gama de accesorios para SuperNET® y GyroNET® fabricados con los mejores materiales para los sistemas de microaspersión. Prolongan la vida y mejoran la calidad de sus sistemas de riego.



FAM	SER	U/B	U/C	CÓDIGO	DESCRIPCIÓN	PVP
M0	1			002000948	Estaca SuperNET®	0,63
M0	1			002000947	Estaca universal 30 cm	0,60



FAM	SER	U/B	U/C	CÓDIGO	DESCRIPCIÓN	PVP
M0	1			002000993	Adapt. Varilla 6 mm SuperNET®	0,43
M0	1			002000995	Adapt. Varilla 8 mm SuperNET®	0,43
M0	1			002000994	Adapt. Varilla 6 mm Microtubo	0,43
M0	2			002000996	Adapt. Varilla 8 mm Microtubo	0,43



FAM	SER	U/B	U/C	CÓDIGO	DESCRIPCIÓN	PVP
M0	1			002000971	Varilla fibra vidrio 60 cm x 6 mm	0,43
M0	2			002000972	Varilla fibra vidrio 60 cm x 8 mm	0,71
M0	1			002000991	Varilla fibra vidrio 100 cm x 6 mm	0,72
M0	2			002001005	Varilla fibra vidrio 120 cm x 6 mm	0,86
M8	2			002001010	Varilla fibra vidrio 120 cm x 8 mm	1,43



FAM	SER	U/B	U/C	CÓDIGO	DESCRIPCIÓN	PVP
M0	1			002000583	Conector Microtubo 4 x 7 D/D	0,12
M0	2			002000581	Conector Microtubo 4 x 7 R/D	0,12
M0	2			002000585	Conector Microtubo 4 x 7 M/D	0,12
M0	1			002000582	Conector Microtubo 4 x 7 H/D	0,07

R: Rosca - D: Dentado - H: Hembra - M: Macho



FAM	SER	U/B	U/C	CÓDIGO	DESCRIPCIÓN	PVP
M0	2			002000737	Microtubo 4 x 7 50 cm D/H	0,63
M0	1			002000749	Microtubo 4 x 7 75 cm D/H	0,63
M0	1			002000744	Microtubo 4 x 7 100 cm D/H	0,73



FAM	SER	U/B	U/C	CÓDIGO	DESCRIPCIÓN	PVP
M0	1			002000715	Microtubo 4 x 7 PE - 200 m	0,30 / m
M0	1			002000722	Microtubo 4 x 6,5 SPE - 200 m	0,39 / m
M0	1			002000720	Microtubo 4 x 7 PVC - 200 m	0,36 / m



FAM	SER	U/B	U/C	CÓDIGO	DESCRIPCIÓN	PVP
M8	1			002000551	Conector desmontable 10/12	0,33



FAM	SER	U/B	U/C	CÓDIGO	DESCRIPCIÓN	PVP
M0	2			002001340	Gancho C/Muelle	0,45
M0	2			002001342	Gancho estandard	0,46
M0	2			002001344	Gancho base zafiro	0,70



FAM	SER	U/B	U/C	CÓDIGO	DESCRIPCIÓN	PVP
M0	2			002000135	Bailarina SR 20-120 l/h Azul	0,27
M0	2			002000136	Bailarina LR 20-40 l/h Violeta	0,27
M0	2			002000137	Bailarina HF 90-300 l/h Gris	0,27
M0	2			002000138	Bailarina LR 50-120 l/h Negra	0,27
M0	2			002000139	Bailarina SRD 20-120 l/h Azul	0,27
M0	2			002000140	Bailarina LRD 50-120 l/h Negra	0,27
M0	2			002000142	Bailarina LRD 27-40 l/h Violeta	0,27
M0	2			002000145	Bailarina UD Verde	0,27
M0	2			002000825	Protector tronco	0,16

SR: Corto alcance - LR: Largo alcance - HF: Alto caudal - SRD: Corto alcance con deflector
LRD: Largo alcance con deflector - UD: Invertido

SpinNET®

Microaspersor sin puente

Microaspersor sin puente radio que evita completamente el goteo, diseñado para el uso en invernaderos, viveros e incluso como sistema de refrigeración. Por su diseño permite una excelente uniformidad de distribución tanto en coberturas totales como en riego por franjas. Resistente al contacto con productos ácidos, químicos, fertilizantes o fitosanitarios.



FAM	SER	U/B	U/C	CÓDIGO	DESCRIPCIÓN	PVP
MO	1			000220010	70 l/h Gris - Con. Macho	1,30
MO	1			000220011	70 l/h Verde - Con. Macho	1,30
MO	1			000220020	90 l/h Gris - Con. Macho	1,30
MO	1			000220021	90 l/h Verde - Con. Macho	1,30
MO	1			000220029	120 l/h Azul - Con. Macho	1,30
MO	1			000220031	120 l/h Verde - Con. Macho	1,30
MO	1			000220030	120 l/h Gris - Con. Macho	1,30
MO	1			000220037	160 l/h Verde - Con. Macho	1,30
MO	1			000220040	200 l/h Gris - Con. Macho	1,30
MO	1			000220041	200 l/h Verde - Con. Macho	1,30
MO	2			000220473	120 l/h Gris + 15E + AD20 HDT	2,74
MO	1			000220036	160 l/h Verd. + 30E + AD20 DT	3,12
MO	1			000220511	70 l/h Verde + 30E + AD20 HDT	3,12
MO	1			000220530	120 l/h Gris + 30E + AD20 HDT	3,12
MO	2			000220762	120/70 Gris + 30E + AD20 HDT	3,12

15E o 30E: Estabilizador (15 o 30 cm) - AD: Antidrenante - DT: Dentado - HDT: Hembra dentado

VibroNET®

Microaspersor de cobertura total

Sistema de riego con cobertura total basado en la vibración. El paso del agua a través de la boquilla provoca la vibración de la aguja que a su vez rompe el chorro de agua en gotas uniformes que se distribuyen de forma equilibrada. Fabricado en materiales plásticos resistentes a toda condición climática y agroquímica.



FAM	SER	U/B	U/C	CÓDIGO	DESCRIPCIÓN	PVP
MO	1			000250060	40 l/h Azul - Con. Macho	1,37

CoolNET® Pro

Nebulizador y humidificador

Pensado para la reducción de temperatura y la humidificación en invernaderos y en plataformas de enraizamiento, la principal ventaja que aporta es la reducción del tamaño de la gota en una media del 20%, consiguiendo el menor tamaño posible en presiones de 4 bar: 65 micrones, y logrando por tanto, aumentar sustancialmente su eficiencia.



FAM	SER	U/B	U/C	CÓDIGO	DESCRIPCIÓN	PVP
MO	1			000710280	5 l/h	0,98
MO	1			000710290	5 l/h + AD20 HDT	2,29
MO	1			000710295	5 l/h + AD40 HDT	2,36
MO	1			000710350	Te 5 l/h	1,81
MO	1			000710365	Te 5 l/h + AD40 HDT	3,20
MO	1			000710380	Te 5 + 15E + AD20 DT	3,98
MO	1			000710400	Te 5 + 15E + AD40 DT	3,98
MO	1			000710425	Cruz 5 l/h	2,36
MO	1			000710440	Cruz 5 l/h + AD40 HDT	4,70
MO	1			000710475	Cruz 5 l/h + 15E + AD40 HDT	4,94

15E: Estabilizador (15 cm) - AD: Antidrenante - DT: Dentado - HDT: Hembra dentado

Acc. SpinNET®, VibroNET® y CoolNET®

Gama de accesorios

Amplia gama de accesorios para SpinNET®, VibroNET® y CoolNET® Pro fabricados con los mejores materiales para los sistemas de microaspersión. Prolongan la vida y mejoran la calidad de sus sistemas de riego.



FAM	SER	U/B	U/C	CÓDIGO	DESCRIPCIÓN	PVP
R1	1			009000120	Tapón boquilla CoolNet®	0,14
R1	2			009000130	Boquilla CoolNet® 5,5 l/h	0,40



FAM	SER	U/B	U/C	CÓDIGO	DESCRIPCIÓN	PVP
MO	2			002000130	Bailar. SpinNET® SR AZ	0,65
MO	2			002000131	Bailar. SpinNET® FLT GR	0,65
MO	2			002000132	Bailar. SpinNET® LR VR	0,65

FLT: Trayectoria plana - SR: Corto alcance - LR: Largo alcance - AZ: Azul - GR: Gris - VR: Verde



FAM	SER	U/B	U/C	CÓDIGO	DESCRIPCIÓN	PVP
MO	1			002000055	Antimist SD 70 Rojo	0,14
MO	1			002000056	Antimist SD 90 Marrón	0,14
MO	2			002000057	Antimist SD 120 Amarillo	0,14



FAM	SER	U/B	U/C	CÓDIGO	DESCRIPCIÓN	PVP
MO	1			002000576	Con. Microtubo M/M Gris	0,12
MO	1			002000584	Con. Microtubo D/D Gris	0,12
MO	1			002000586	Con. Microtubo M/D Gris	0,12
MO	1			002000587	Con. Microtubo H/D Gris	0,12
MO	1			002000588	Con. Microtubo H/CN 3/8"	0,12

M: Macho - D: Dentada - H: Hembra - CN: Cónica



FAM	SER	U/B	U/C	CÓDIGO	DESCRIPCIÓN	PVP
MO	1			002000715	Microtubo 4 x 7 PE - 200 m	0,30 / m
MO	1			002000722	Microtubo 4 x 6,5 SPE - 200 m	0,39 / m
MO	1			002000720	Microtubo 4 x 7 PVC - 200 m	0,36 / m



FAM	SER	U/B	U/C	CÓDIGO	DESCRIPCIÓN	PVP
MO	1			002000728	Tubo SPE 15 cm ES D/H Gris	0,82
MO	1			002000730	Tubo SPE 15 cm ES M/H Gris	0,82
MO	1			002000732	Tubo SPE 30 cm ES M/H Gris	1,03
MO	1			002000733	Tubo SPE 30 cm ES D/H Gris	1,03

M: Macho - H: Hembra - ES: Estabilizador



FAM	SER	U/B	U/C	CÓDIGO	DESCRIPCIÓN	PVP
G2	3			040100130	Válv. Alta presión DSC AM 16 mm	4,71
G2	2			040100140	Válv. Baja presión DSC AM 16 mm	5,17
G2	3			040100150	Válv. Alta presión DSC AM 3/4"	5,25
G2	3			040100160	Válv. Baja presión DSC AM 3/4"	5,25

Válvulas alta-baja presión.



FAM	SER	CÓDIGO	DESCRIPCIÓN	PVP
MO	1	002000908	Válv. Antidrenante 15 M/H AZ (1,5 - 0,7 bar)	1,30
MO	1	002000901	Válv. Antidrenante 20 M/H VL (2,0 - 0,9 bar)	1,30
MO	1	002000903	Válv. Antidrenante 30 M/H VE (3,0 - 1,5 bar)	1,30
MO	1	002000905	Válv. Antidrenante 40 M/H NR (4,0 - 1,8 bar)	1,30
MO	2	002000902	Válv. Antidrenante 20 D/D VL (2,0 - 0,9 bar)	1,30
MO	2	002000906	Válv. Antidrenante 40 D/D NR (4,0 - 1,8 bar)	1,30

M: Macho - H: Hembra - D: Dentado - AZ: Azul - VL: Violeta - VE: Verde - NR: Naranja

MegaNET® Aspersor de alcance medio

Aspersor de alcance medio para riego de hortalizas y cultivos de campo abierto, viveros, cultivos de germinación, sistema antiheladas, enfriamiento de huertos frutales y lavado de techos. Aspersor con emisor emergente anti-insectos y cuerpo robusto. 7 caudales disponibles (200 a 750 l/h). Caudal nominal a 2,3 bar de presión. Conector de inserción: Rosca macho de 1/2".

Rango de presión: 2 a 3 bar.



FAM	SER	U/B	U/C	CÓDIGO	DESCRIPCIÓN	PVP
M8	2			000400010	15G - 350 l/h	3,85
M8	2			000400020	15G - 450 l/h	3,85
M8	2			000400030	15G - 550 l/h	3,85
M8	2			000400040	15G - 650 l/h	3,85
M8	1			000400080	24G - 200 l/h	3,85
M8	2			000400090	24G - 250 l/h	3,85
M8	1			000400100	24G - 350 l/h	3,85
M8	1			000400110	24G - 450 l/h	3,85
M8	1			000400120	24G - 550 l/h	3,85
M8	1			000400130	24G - 650 l/h	3,85
M8	1			000400140	24G - 750 l/h	3,85
M8	1			000400900	Deflector MegaNET®	1,60

Disponibile con válvula antidrenante incorporada.

Rotator® R2000

Aspersor de alcance medio

Caracterizados por su buen funcionamiento en condiciones reales de campo, con presencia de viento u otras inclemencias. El Rotator® R2000LP es un R2000WF modificado para presiones bajas, con una velocidad de rotación más rápida y mayor número de difusores. Conexión: Rosca ACME.

Diseñados especialmente con el objetivo de ahorrar agua y energía al agricultor. Aplicaciones diversas: riego de cultivos hortícolas, maíz, remolacha, alfalfa, etc. Asegurando un ahorro de agua y energía, y un aumento de la producción garantizada.



FAM	SER	U/B	U/C	CÓDIGO	DESCRIPCIÓN	PVP
M8	1			000905300	R2000 K4-24-13 451 N-AM	10,35
M8	2			000905330	R2000 K5-24-15 597 A-C	10,35
M8	2			000905335	R2000 K5-24-FC 2,5 568 A	11,79
M8	1			000905090	R2000WF 16-16 685 R-R	10,35
M8	1			000905105	R2000WF 18-18 869 O-O	10,35
M8	1			000905109	R2000WF 20-20 1062 M-M	10,35
M8	1			000905000	R2000LP 16-16 624 R-R	10,35
M8	2			000905005	R2000LP 16-15 647 R-C	10,35
M8	2			000905010	R2000LP 20-20 966 M-M	10,35
M8	2			000909100	Herramienta de lavado R2000	8,65
M8	1			000909000	Deflector R2000/R10T Naranja	4,36

N: Negro - AM: Amarillo - A: Azul - C: Cobre - R: Rojo - O: Oro - M: Marrón
LP: Baja presión - WF: Alto caudal

Rotator® R33

Aspersor de largo alcance

La gama Rotator® R33 se caracteriza por su buen funcionamiento en condiciones reales de campo, con presencia de viento y otras inclemencias del tiempo. Diseñados especialmente con el objetivo de ahorrar agua y energía al agricultor. Sus aplicaciones son diversas, entre las que encontramos utilidades en el riego de los cultivos hortícolas, maíz, remolacha, alfalfa, fresa, etc. Asegurando un ahorro de agua y energía considerable, y un aumento de la producción garantizada.



FAM	SER	U/B	U/C	CÓDIGO	DESCRIPCIÓN	PVP
M8	2			000905400	R33 18-3,6 O-O 3/4" RM	13,55
M8	1			000905410	R33 20-4,0 M-M 3/4" RM	13,55

Rotator® R33 (continua)

Rotator® R33 (sigue)

M8	1			000905420	R33 22-4,4 GR-GR 3/4" RM	13,55
M8	1			000905430	R33 24-4,8 V-V 3/4" RM	13,55
M8	1			000905432	R33 26-5,2 G-G 3/4" RM	13,55
M8	2			000905440	R33 LP 24-4,8 V-V 3/4" RM	13,55
M8	2			000905460	R33 LP 26-5,2 G-G 3/4" RM	13,55
M8	1			000909102	Herramienta lavado R33	3,99
M8	1			002000570	Adaptador ACME 3/4" Macho	1,62
M8	1			000909010	Deflector R33 Naranja	4,74

LP: Baja presión - RM: Rosca macho - O: Oro - M: Marrón - GR: Gris - V: Verde - G: Granate

Rotator® R10T

Aspersor de alcance medio

Los Rotator® R10 satisfacen la necesidad de un aspersor compacto de bajo volumen y rendimiento fiable, que se encuentre entre los tamaños micro y regular, incorporando la misma tecnología de aspersión avanzada y el mismo concepto de accionamiento probado y patentado que caracteriza los otros Rotator®. Caracterizado por ser un aspersor de medio alcance para instalar con espaciamentos de 6 a 9 metros.



FAM	SER	U/B	U/C	CÓDIGO	DESCRIPCIÓN	PVP
M8	2			000902200	P6-15-78 242 - 1/2" RM P-A	4,34
M8	2			000902250	P8-15-86 294 - 1/2" RM A-N	5,10
M8	2			000902320	P8-15-94 347 - 1/2" RM A-P	5,10

RM: Rosca macho - P: Púrpura - A: Amarillo - N: Naranja

Accesorios MegaNET® y Rotator®

Gama de accesorios

Amplia gama de accesorios para MegaNET® y Rotator® fabricados con los mejores materiales para los sistemas de microaspersión. Prolongan la vida y mejoran la calidad de sus sistemas de riego.

FAM	SER	U/B	U/C	CÓDIGO	DESCRIPCIÓN	PVP
M0	1			002000995	Adap. Varilla 8 mm	0,43
M8	1			002000565	Adap. Aspersor - Tubo 10/12	0,75
M8	1			002000551	Conexión desmontable 10/12	0,33
M8	1			002000997	Adapt. Varilla ACME 9 x 13	0,84
M8	1			002001200	Varilla Zinc. 130 cm x 8 mm	1,68



FAM	SER	U/B	U/C	CÓDIGO	DESCRIPCIÓN	PVP
M0	2			000900280	Kit MegaNET® C10/8 T75 S/Var.	1,61
M8	1			000900285	Kit Asp. 1/2" RH 120 cm	1,98
J6	1			000900287	Kit Asp. 1/2" RH 120 cm	1,95

Kit aspersión: 1/2" RH 120 cm 9x12 + Conexión rápida + Adaptador varilla V8 (sin varilla)



FAM	SER	U/B	U/C	CÓDIGO	DESCRIPCIÓN	PVP
M8	1			002000559	Con. Desmont. 9 x 13 Rotator® M	0,67
M8	1			002000560	Con. Desmont. 9 x 13 Rotator® H	0,49
M8	1			002000561	Tapón P/Conector H Rotator®	0,78
M8	1			002000562	Tapón P/Insertar en conector H	0,88



FAM	SER	U/B	U/C	CÓDIGO	DESCRIPCIÓN	PVP
M8	1			002000566	Adap. ACME 3/4" Macho R2000	0,95
M8	1			002000567	Adap. ACME 1/2" Macho R2000	0,95



FAM	SER	U/B	U/C	CÓDIGO	DESCRIPCIÓN	PVP
M0	2			002000998	Miniregulador AD 2 ATM ACME	9,86
M0	2			002000999	Miniregulador AD 3,4 ATM ACME	9,86

AD: Antidrenante



FAM	SER	U/B	U/C	CÓDIGO	DESCRIPCIÓN	PVP
M8	2			002000900	Tubo Asp. 9 x 13 PVC - 100 m	0,70 / m
A1	1			500100025	Tubo Hidrául. 12x10 (100 m)	0,51 / m

D-NET® 9575

Aspersor de impacto de largo alcance

Alta uniformidad de distribución: máximo nivel de eficiencia en el uso del agua gracias al diseño de su brazo deflector. Caudal nominal a 3 bar de presión. Presión de funcionamiento a partir de 2 bar. Fabricado en materiales plásticos resistentes a la corrosión, a los productos químicos usados en agricultura y a los rayos UV. Se puede instalar en soporte metálico (cañas).



FAM	SER	U/B	U/C	CÓDIGO	DESCRIPCIÓN	PVP
M8	2			000900780	D-NET® 9575 1200 l/h AZ 3/4" RM	4,63
M8	2			000900785	D-NET® 9575 1400 l/h VR 3/4" RM	4,63
M8	2			000900790	D-NET® 9575 1600 l/h GR 3/4" RM	4,63
M8	2			000900795	D-NET® 9575 1800 l/h AM 3/4" RM	4,63
M8	2			000900800	D-NET® 9575 2000 l/h NG 3/4" RM	4,63

AZ: Azul - VR: Verde - GR: Gris - AM: Amarillo - NG: Negro

NOVEDAD

Sectorial

FAM	SER	U/B	U/C	CÓDIGO	DESCRIPCIÓN	PVP
M8	2			000900820	D-NET® 9575 850 l/h AZ 3/4" RM	10,29
M8	2			000900824	D-NET® 9575 1030 l/h VR 3/4" RM	10,29

AZ: Azul - VR: Verde

HWP 2475

Aspersor de impacto de alto caudal y largo alcance

Alta uniformidad de distribución. Diseñado para marcos hasta 20 x 20 m. Caudal nominal a 3,5 bar de presión. Presión de funcionamiento a partir de 3 bar. Fabricado en materiales plásticos resistentes a la corrosión, a los productos químicos usados en agricultura y a los rayos UV. Se puede instalar en soporte metálico (cañas).



NOVEDAD

FAM	SER	U/B	U/C	CÓDIGO	DESCRIPCIÓN	PVP
M8	2			000900310	HWP 2475 2.150 l/h NG 3/4" RM	4,63
M8	2			000900315	HWP 2475 2.735 l/h NJ 3/4" RM	4,63
M8	2			000900320	HWP 2475 3.060 l/h VL 3/4" RM	4,63

NG: Negro - VL: Violeta - NJ: Naranja

D-NET® 8550

Aspersor de impacto de alcance medio

Alta uniformidad de distribución: máximo nivel de eficiencia en el uso del agua gracias al diseño de su brazo deflector. Caudal nominal a 2,5 bar de presión. Presión de funcionamiento a partir de 2 bar. Fabricado en materiales plásticos resistentes a la corrosión, a los productos químicos usados en agricultura y a los rayos UV. Se puede instalar en soporte metálico (cañas). Se complementa con una gama de soportes, piezas de conexión y tuberías en materiales plásticos.



FAM	SER	U/B	U/C	CÓDIGO	DESCRIPCIÓN	PVP
M8	2			000900720	D-NET® 8550 580 l/h (VL-VR1)	3,60
M8	2			000900730	D-NET® 8550 680 l/h (NJ-VR1)	3,60
M8	2			000900740	D-NET® 8550 810 l/h (VR-VR1)	3,60
M8	2			000900750	D-NET® 8550 940 l/h (AZ-VR1)	3,60
M0	2			000900270	Kit Caja 1/2" RH + T120 PE	3,01
M0	2			000900260	Kit Caja 1/2" RH + T120 PolyNET®	3,06
M0	2			002000573	Caja D-NET® 1/2" RH - DT 10/12	0,50
M8	2			-	Base Megastand	3,20
M8	2			-	Brazo Megastand	2,20
M8	2			-	Alargador 1/2" M-H 40cm	1,88

AZ: Azul - VR: Verde - GR: Gris - VL: Violeta - NJ: Naranja

D-NET® 6550

Aspersor de impacto subarbóreo

Alta uniformidad de distribución: máximo nivel de eficiencia en el uso del agua gracias al diseño de su brazo deflector. Caudal nominal a 2,5 bar de presión. Presión de funcionamiento a partir de 2 bar. Fabricado en materiales plásticos resistentes a la corrosión, a los productos químicos usados en agricultura y a los rayos UV.



FAM	SER	U/B	U/C	CÓDIGO	DESCRIPCIÓN	PVP
M8	2			000900350	D-NET® 6550 355 l/h GR 1/2" RM	3,46
M8	2			000900360	D-NET® 6550 400 l/h VL 1/2" RM	3,46
M8	2			000900370	D-NET® 6550 510 l/h NJ 1/2" RM	3,46

GR: Gris - VL: Violeta - NJ: Naranja

Cañon SR100

Cañones de riego de largo alcance

En el campo de los aspersores de gran volumen, los cañones de Nelson® son conocidos por su máxima calidad y su estupendo rendimiento. Su tecnología probada permite que la velocidad de giro de cañon sea la misma tanto en avance como en retroceso, permitiendo un riego más uniforme.



FAM	SER	U/B	U/C	CÓDIGO	DESCRIPCIÓN	PVP
J6	1			260300400	24° Toma 2" HBSP	1.350,02
J6	1			260300450	Tobera CN 100T-090 22,9 mm	60,90
J6	1			260300441	Tobera CN 100T-070 17,8 mm	60,90
J6	2			260300440	Tobera CN 100T-050 12,7 mm	60,90

CN : Cónica

04 VALVULERÍA

S300 Dorot®

Válvula de cierre rígido

La válvula hidráulica S300 de Dorot®, es un modelo de válvula hidráulica de alta gama de cierre por pistón que permite ser pilotada para adaptarse a todas las operaciones de control. Gracias a sus prestaciones, permite realizar regulaciones de caudal o presión en condiciones límite.

Presión de trabajo: PN16/25.

Materiales: Cuerpo y tapa: Fundición dúctil - Junta de cierre: EPDM - Eje: Acero inoxidable - Recubrimiento interno y externo: Poliéster.



FAM	SER	CÓDIGO	PN	DN	PULG.	PVP
V1	1	130201090	PN16	40	1-1/2"	837,75
V1	1	130201100	PN16	50	2"	861,31
V1	1	130201116	PN16	65	2-1/2"	999,73
V1	1	130201120	PN16	80	3"	1.114,88
V1	1	130201140	PN16	100	4"	1.608,20
V1	1	130201160	PN16	150	6"	3.158,58
V1	1	130201180	PN16	200	8"	5.318,77
V1	1	130201200	PN16	250	10"	8.043,37
V1	2	130201110	PN25	50	2"	929,43
V1	2	130201118	PN25	65	2-1/2"	1.108,55
V1	2	130201130	PN25	80	3"	1.149,76
V1	2	130201150	PN25	100	4"	1.795,36
V1	2	130201170	PN25	150	6"	3.379,65
V1	2	130201190	PN25	200	8"	5.691,09
V1	2	130201207	PN25	250	10"	8.605,63

Consultar con el departamento comercial para otros diámetros disponibles.

S500 Dorot®

Válvula de cierre rígido

Válvula hidráulica S500 de Dorot® de cierre por pistón que permite ser pilotada para adaptarse a todas las operaciones de control. El innovador sistema de guía, junto al avanzado diseño hidrodinámico de la estructura se suman para dar unas pérdidas de carga muy bajas cuando la válvula está completamente abierta. Gracias a sus prestaciones, permite realizar regulaciones de caudal o presión en condiciones límite.

El sistema de cierre por disco y el sistema de guiado garantizan operaciones de poca fatiga por fricción, asegurando una alta fiabilidad y un bajo mantenimiento. Durante la operación de cierre, la velocidad va disminuyendo para evitar sobrepresiones. Además, su diseño reducido de la válvula entre bridas, permite aprovechar el máximo de los espacios de la instalación.

Presión de trabajo: PN16

Materiales: Cuerpo y tapa: Fundición dúctil - Junta de cierre: EPDM - Eje: Acero inoxidable - Recubrimiento interno y externo: Poliéster.



FAM	SER	CÓDIGO	PN	DN	PULG.	PVP
V1	2	130201505	PN16	40	1-1/2" RH	544,03
V1	2	130201510	PN16	50	2"	504,74
V1	2	130201515	PN16	80	3"	691,69
V1	2	130201520	PN16	100	4"	972,08
V1	2	130201525	PN16	150	6"	2.018,99
V1	2	130201530	PN16	200	8"	3.981,83

GAL® Serie 100 - Metálica

Válvula de diafragma reforzado

Válvula con diafragma integral que abre y cierra mediante la presión del agua existente en la red. Su simplicidad constructiva, que elimina prácticamente el mantenimiento, unida a su carácter multifuncional, convierte a las válvulas hidráulicas GAL® en imprescindibles para solventar un buen número de problemas que se presentan en toda instalación hidráulica. Las válvulas GAL®, presenta una gama completa de diafragmas y muelles, que permiten trabajar con rangos de trabajo de 1 a 160 m.c.a. siempre con la resistencia y eficiencia que ha caracterizado este tipo de válvulas. La regulación de caudal o presión, se logra de forma altamente eficiente gracias a la flexibilidad del diafragma, que frente a las válvulas de asiento rígido no permiten adaptar el área de paso a las necesidades de la red.



FAM	SER	CÓDIGO	DESCRIPCIÓN	PVP
VO	1	130200162	3" Rosca S/3V	167,76
VO	1	130200197	3" VIC. S/3V	182,69
VO	1	130200216	4" VIC. S/3V	200,89

Más modelos y opciones disponibles. Por favor, consulte al departamento comercial.

	3/4"	1"	1-1/2"	2"	2-1/2"	3"	4"	5"	6"	8"
Válvula básica	130200016 55,68	130200056 55,68	130200086 55,36	130200124 61,89	130200137 92,59	130200151 169,39	130200202 200,89	130200210 454,26	130200221 564,36	130200240 1.685,80
Control manual										130200230 1.718,00
Electroválvula 24 VAC	132000014 130,74	132000020 130,74	132000040 142,2	132000100 152,25	132000121 181,26	132000130 263,19	132000160 297,57	570,59	132000200 701,16	132000220 2.315,66
Electroválvula Aquate® 24 VAC	111,14	111,14	113,28	132000075 132,75	132000112 164,64	132000145 245,23	132000181 278,07	531,06	132000202 656,50	132000231 2.322,08
Electroválvula Aquate® 12 V Latch	132000013 108,59	132000028 108,59	132000045 122,54	132000078 130,01	132000111 161,83	132000147 242,48	132000179 260,93	514,41	132000201 653,78	132000233 2.309,65
Reductora Piloto plástico 29-200	169,48	131000030 169,48	131000070 185,71	131000170 193,41	131000263 254,27	131000300 305,64	131000380 338,73	589,94	131000450 749,30	
Reductora Piloto metálico 31-10R	239,55	239,55	241,70	248,75	278,59	131000326 386,85	131000384 419,93	635,69	131000457 824,06	131000525 2.033,82
Sostenedora Piloto plástico 29-200	168,81	168,81	131000900 186,04	131000930 193,50	253,77	131000990 304,26	131001040 337,36	588,61	131001090 746,64	
Sostenedora Piloto metálico 31-10S	239,55	239,55	241,70	248,75	278,59	131001022 386,85	131001064 419,93	635,69	131001100 824,06	131001137 2.033,82
Reductora sostenedora Piloto plástico 29-200	278,71	278,71	131001251 281,17	131001282 287,59	317,39	131001300 407,09	131001340 433,95	682,40	771,76	131001419 1.940,70
Reductora sostenedora Piloto metálico 31-10R y 31-10S	412,74	412,74	414,89	421,94	451,74	527,82	131001360 600,15	803,83	131001374 1.002,63	131001423 2.212,39
Limitadora de caudal Piloto plástico 29-310	131001520 208,43	131001535 208,43	131001550 227,45	131001595 236,94	131001615 270,00	131001620 351,12	131001658 384,38	634,26	131001701 816,60	131001715 2.030,22
Limitadora de caudal Piloto metálico 31-10D	308,63	131002064 308,63	418,45	131001575 425,49	455,29	131001635 596,15	627,36	870,17	131001700 1.054,03	131001720 2.269,16
Reductora limitadora Piloto plástico 29-200 y 29-310	308,36	131001780 308,36	131001792 327,39	131001821 334,43	364,23	131001860 449,26	131001910 483,80	730,80	131001938 905,24	
Reductora limitadora Piloto metálico 31-10R y 31-10D	461,81	131001775 461,81	588,04	131001845 595,08	604,72	131001894 608,92	131001929 643,46	885,80	131001935 1.061,19	131001950 2.298,53
Alivio de presión Piloto metálico 68-510	408,92	131002085 408,92	131002122 414,53	131002165 423,74	453,55	131002210 496,78	527,99	773,69	895,72	2.049,36
Control de nivel diferencial corto 70-610	762,40	762,40	764,55	771,59	801,39	877,47	908,69	1.143,30	131002810 1.329,13	131002900 2.538,90

GAL® Blue - Metálica

Válvula de diafragma reforzado

La válvula hidráulica GAL® Blue de Dorot® es una válvula automática de control, de flujo recto, auto-operada con la propia presión de la red, de cuerpo tipo vertedero y de cierre directo por diafragma, que permite un mantenimiento en línea. Capacidad de regulación a caudales bajos. Posee una altísima capacidad hidráulica que permite el manejo de fluidos a velocidades muy altas con mínimas pérdidas de carga. No dispone de ejes, juntas o cojinetes en la trayectoria del flujo.

Presión de trabajo: PN10.

Conexión: Brida ISO/DIN.

Materiales: Cuerpo y tapa fabricados en fundición de hierro gris con recubrimiento de pintura poliéster, diafragma fabricado en caucho natural y muelle de acero inoxidable.



FAM	SER	CÓDIGO	PN	DN	PULG.	PVP
V0	1	130199900	PN10	50	2" RH	51,42
V0	1	130199905	PN10	65	2-1/2" RH	75,61
V0	1	130199920	PN10	80	3"	154,28
V0	1	130199940	PN10	100	4"	194,37
V0	1	130199960	PN10	150	6"	515,99

Precios de la válvula sin actuador.

Pilotos

Pilotos para válvulas y electroválvulas

Dorot cuenta con una amplia gama de pilotos para válvulas hidráulicas, tanto de 2 como de 3 vías, en diferentes materiales, tanto plásticos como metálicos, para realizar cualquier tipo de función de control en la válvula (reductora de presión, sostenedora de presión, control de caudal y control de llenado de depósitos) en cualquier rango de presiones. Para asegurar el correcto funcionamiento del piloto se recomienda consultar el tipo de muelle interno más adecuado a cada presión de trabajo.



FAM	SER	CÓDIGO	DESCRIPCIÓN	PVP
V5	1	160100060	29-200 Multifunción 3V Plástico (1)	88,70
V5	1	160100091	31-310 Multifunción 3V STD-VR	283,81
V5	1	160100175	68-410 Reductor 2V	139,70
V5	1	160100050	29-100 Reductor 3V Plástico	88,70

Pilotos (continua)

Pilotos (sigue)

V5	1	160100095	31-10R 3V STD M. RJ (2)	164,07
V5	1	160100098	31-10HS Reductor 3V Alta precisión	532,16
V5	1	160100100	CX-PR Reductor 2V	586,71
V5	1	160100182	68-510 Sostenedor/Alivio 2V (5)	292,77
V5	1	160100093	31-10S Sostenedor 3V STD M. RJ (7)	164,07
V5	1	160100102	CX-PS Sostenedor/Alivio 2V	586,71
V5	1	160100265	31-10D Limitador 3V (4)	181,82
V5	1	160100082	29-310 Limitador 3V Plástico (3)	100,68
V5	1	160100232	70-410 Limitador 2V Metal	258,32
V5	1	160100260	76-200 Limitador 3V	334,55
V5	1	160100230	70-400 Nivel 2V	178,13
V5	1	160100251	70-610 Nivel 3V (6)	643,50
V5	1	160100245	70-550 Nivel Diferencial 3V	753,89
V5	1	160100210	70-110 Altitud 3V	1.417,17
V5	1	160100215	CX-AL Altitud 2V	1.185,90
V5	1	160100480	Sonda Nivel Cto. Metálico	56,48
V5	1	160100122	66-210 Actuador (NO) 3V	385,54
V5	1	160100035	25-300 Actuador 3V Plástico	102,69
V5	1	160100040	28-200 Actuador 2V	108,04
V5	1	160200200	Relé Hidráulico Galit®	58,26

GAL® Serie 75 - Plástica

Válvula hidráulica plástica

Válvula de diafragma auto-operada con la propia presión de la red. Fabricada en nylon reforzado con fibra de vidrio. Posee una capacidad hidráulica excepcional que permiten operar a altos caudales con una muy baja pérdida de carga. Su simplicidad constructiva, que elimina prácticamente el mantenimiento, unida a su carácter multifuncional, convierte a las GAL® PL en imprescindibles para solventar un buen número de problemas que se presentan en cualquier instalación. Apta para sistemas de control de 2 vías (eléctrica) o 3 vías (hidráulica / eléctrica).



FAM	SER	CÓDIGO	PN	DN	PULG.	PVP
V2	1	130200300	PN10	20	3/4" RH	26,68
V2	1	130200305	PN10	25	1" RH	26,45
V2	1	130200311	PN10	40	1-1/2" RH	49,55
V2	1	130200321	PN10	50	2" RH	58,59
V2	1	130200331	PN10	80	3" RH	105,76
V2	2	130200332	PN10	80	3" S RH Reg. S/3V	106,64
V2	1	130200333	PN10	80	3" S Brida S/3V	144,20
V2	2	130200335	PN10	80	3" S RH	128,21
V2	1	130200336	PN10	80	3" S RH S/3V	114,91
V2	1	130200337	PN10	100	4" S Brida S/3V	162,61

Precios de la válvula sin actuador.

Reg.: Regulador manual - RH: Rosca hembra

GALSOL® Serie 75 - Plástica

Electroválvula de paso total con solenoide

Electroválvula de paso total con un solenoide de 2 vías incorporado en el cuerpo de la válvula. Dispone de diferentes opciones para adaptarse a sus necesidades: con un regulador manual de apertura máxima o con un solenoide 24VAC o 12DC con dos hilos. Válvula con diafragma de cierre directo activada por la presión de la red. El único componente móvil de la válvula es el diafragma.



FAM	SER	CÓDIGO	PN	PULG.	REG. M.	SOLENOIDE	PVP
J3	1	230100022	PN8	3/4"	-	24VAC 2V	24,57
J3	2	230100021	PN8	3/4"	-	24VDC 2V	35,42
J3	1	230100020	PN8	1"	-	24VAC 2V	25,80
J3	1	230100030	PN8	1"	-	LATCH 2V	32,18
J3	1	230100040	PN8	1"	SÍ	LATCH 2V	34,38
J3	1	230100050	PN8	1"	SÍ	24VAC 2V	27,90
J3	2	230100060	PN8	1"	-	-	8,05
J3	2	230100070	PN8	1"	SÍ	-	10,01
J3	1	230100080	PN10	1-1/2"	-	24VAC 2V	77,34
J3	1	230100090	PN10	1-1/2"	-	LATCH 2V	83,75
J3	1	230100100	PN10	1-1/2"	SÍ	LATCH 2V	85,91
J3	1	230100110	PN10	1-1/2"	SÍ	24VAC 2V	79,50
J3	2	230100120	PN10	1-1/2"	-	-	56,18
J3	2	230100130	PN10	1-1/2"	SÍ	-	58,17
J3	1	230100140	PN10	2"	-	24VAC 2V	81,04
J3	1	230100150	PN10	2"	-	LATCH 2V	92,39
J3	1	230100160	PN10	2"	SÍ	LATCH 2V	94,57
J3	1	230100170	PN10	2"	SÍ	24VAC 2V	87,22
J3	2	230100180	PN10	2"	-	-	60,36
J3	2	230100190	PN10	2"	SÍ	-	66,18
J3	1	230100192	PN10	2-1/2"	-	24VAC 2V	94,45
J3	1	230100200	PN10	3"	-	24VAC 2V	113,46
J3	1	230100210	PN10	3"	-	LATCH 2V	121,87
J3	1	230100220	PN10	3"	SÍ	LATCH 2V	131,36
J3	1	230100230	PN10	3"	SÍ	24VAC 2V	121,28
J3	2	230100240	PN10	3"	-	-	90,92
J3	2	230100250	PN10	3"	SÍ	-	98,27



FAM	SER	CÓDIGO	PN	PULG.	REG. M.	SOLENOIDE	PVP
V2	1	230100195	PN10	3" S	-	24VAC 2V	137,35
V2	1	230100205	PN10	3" S	-	LATCH 2V	142,81

GAL® uPVC

Válvula hidráulica plástica para productos químicos

La GAL® uPVC es una válvula hidráulica con diafragma integral, que abre y cierra mediante la presión del agua existente en la red. Su simplicidad constructiva, que elimina prácticamente el mantenimiento, unida a su carácter multifuncional, convierte a las válvulas hidráulicas GAL® uPVC en imprescindibles para solventar un buen número de problemas que se presentan en toda instalación hidráulica.

Presión de trabajo: 8 bar.**Conexiones:** Rosca BSP o lisa para encolar.

FAM	SER	CÓDIGO	PN	DN	PULG.	PVP
V2	2	130200351	PN8	80	3" RH S/3V	179,88
V2	1	130200341	PN8	80	3" S/3V	185,30
V2	1	130200361	PN8	100	4" S/3V	240,87
V2	2	130200364	PN8	120	6" S/3V	551,76

RH: Rosca hembra

Serie 80 Angular - Plástica

Válvula hidráulica plástica

Electroválvula de 3 vías, de diseño en ángulo, sencilla y de bajo mantenimiento. Fabricada en nylon reforzado con fibra de vidrio. Diafragma de asiento plano.



V2	2	130200370	PN10	80	3" RH	146,45
V2	2	130200374	PN10	80	3" Brida	236,10
V2	2	130200376	PN10	100	4" Brida	262,98

Precios de la válvula sin actuador.

SELA

Válvula hidráulica en "T"

Válvula hidráulica diseñada especialmente para cuando se requiere una entrada y dos salidas que actúen de manera simultánea. Operada mediante diafragma de asiento plano. Fabricada en nylon reforzado con fibra de vidrio.



NOVEDAD

FAM	SER	CÓDIGO	PN	DN	PULG.	PVP
V2	2	130200386	PN10	80	3" RH	181,91
V2	2	130200388	PN10	80	3" Brida	291,73

80W

Válvula con doble válvula de salida

Nueva válvula 80W de alta calidad, facilidad de instalación y construcción duradera, especialmente diseñada para aplicaciones agrícolas:

- Diseñada para riego cuando se requiere una entrada y dos salidas independientes.
- Cuenta con un conector de entrada reemplazable único.
- Diafragma de diseño único que permite una regulación constante incluso a caudales bajos.
- Pérdidas de presión muy bajas en altos caudales.
- Rango de presiones: desde 0,5 bar hasta 10 bar.
- Amplia gama de aplicaciones de control.
- Fabricada con materiales ligeros y resistentes a la corrosión.



NOVEDAD

FAM	SER	CÓDIGO	PN	PULG.	CONEXIÓN	PVP
V2	2	130200380	PN10	3"	RH	241,69
V2	2	130200382	PN10	3"	BRIDA	423,40

80A-QR

Válvula de alivio rápido de presión

Válvula de alivio rápido de presión, accionada por piloto hidromecánico, diseñada para la protección de las sobrepresiones en las estaciones de bombeo, sistemas de filtración y en las conducciones principales en general sea cual sea su aplicación. Detecta continuamente la presión en el sistema y mantiene una posición cerrada y hermética, siempre y cuando la presión en la línea sea inferior a la permitida. La válvula se abre instantáneamente en caso de que la presión aguas arriba alcance el valor crítico, permitiendo el alivio de caudal fuera del sistema. La velocidad de cierre de la válvula se puede regular de manera que permita hacerlo lentamente para atenuar el transitorio que se genera en muchos casos.



FAM	SER	CÓDIGO	PN	DN	PULG.	PVP
V0	2	131002126	PN10	40	1-1/2" RH	339,24
V0	2	131002128	PN10	50	2" RH	372,33
V2	2	131002130	PN10	80	3" RH	428,19
V2	2	131002132	PN10	80	3" Brida	522,90
V2	2	131002134	PN10	100	4" Brida	564,59

AquaNET®

Electroválvula hidráulica

Las electroválvulas AquaNET® de Netafim®, son válvulas indicadas tanto para pequeñas instalaciones agrícolas como para jardinería en uso residencial o pública. Son compatibles con la mayoría de programadores 24V AC o 12V DC. Posee un innovador sistema de actuación de mínimo consumo eléctrico y resistencia total a las obstrucciones, ideal para aguas de baja calidad.



FAM	SER	CÓDIGO	DESCRIPCIÓN	PVP
J3	1	230100007	1" AC	57,75
J3	1	230100010	1" DC	55,55
J3	1	230100013	1-1/2" AC	149,48
J3	1	230100014	1-1/2" DC	141,39
J3	1	230100015	2" AC	150,96
J3	1	230100016	2" DC	141,16
J3	2	230100017	90° 2" AC	155,32
J3	2	230100018	90° 2" DC	145,32
J3	1	230100019	Regulador de presión AquaNET®	27,38

Condor®

Controlador electrónico

El controlador electrónico *Condor®* permite el control automático/electrónico de electroválvulas y válvulas hidráulicas. Es un PLC especialmente diseñado por *Dorot®* para desempeñar cualquier función hidráulica, fácilmente programable sin conocimientos previos. Trabaja de forma permanente lo que garantiza una precisión de regulación mucho más alta que otros sistemas. Puede gobernarse remotamente.



FAM	SER	CÓDIGO	DESCRIPCIÓN	PVP
P1	1	820201000	Controlador Condor®	2.888,58

Solenoides

Gama de solenoides para válvulas

La amplia gama de solenoides se adapta a todas las aplicaciones de automatización de válvulas hidráulicas. Solenoides latch de bajo consumo o solenoides de 24 V. Todos ellos mantienen su buen funcionamiento en ambientes agrícolas.



FAM	SER	CÓDIGO	DESCRIPCIÓN	PVP
V5	2	239000060	12V Latch 2V GALSOL®	24,71
V5	2	239000090	24V AC 2V GALSOL®	18,00
V5	1	160300191	24V AC NC 3V 2mm 10b	46,42
V5	1	160300291	24V AC NO 3V 2mm 10b	46,42

V5	1	160300430	G75 B. PL 12V Latch NC 3V 1,6mm 8b 2H	37,26
V5	1	160300450	G75 B. PL 12V Latch NO 3V 1,6mm 8b 2H	37,26
V5	1	230100254	Aquative® 24V AC Conf. 2	46,52
V5	1	230100256	Aquative® 12V DC Latch Conf. 2	43,44
V5	1	230100257	Aquative® 12V DC Latch Conf. 2-3 mm	44,18
V0	2	133200000	Kit 24V AC NO (válvulas 3/4" a 1")	69,40
V0	2	133200005	Kit 24V AC NC (válvulas 3/4" a 1")	69,40
V0	1	133200010	Kit 24V AC NO (válvulas 1-1/2" a 4")	74,40
V0	2	133200130	Kit 12V Latch G75 NO 1,5-4" (válv. 1-1/2" a 4")	72,36
V0	2	133200200	Kit Aquative® 24V AC NO (Válv. 1-1/2" a 4")	57,11
V0	2	133200205	Kit Aquative® 12V DC Latch (Válv. 3/4" a 1")	49,25

Accesorios valvulería

Gama de accesorios para válvulas

Le ofrecemos la mejor selección de accesorios para valvulería del mercado. Nuestra amplia gama de productos, nos convierte en referencia para la instalación de sistemas riego. Los accesorios de valvulería están pensados para cuidar su instalación y prolongar su vida útil. Porque el cuidado de su instalación de riego empieza por los pequeños detalles.



FAM	SER	CÓDIGO	DESCRIPCIÓN	PVP
V5	1	160600010	Válvula Gaer® 3 Vías 1/8" M (paso 3,5 mm)	10,01
V5	1	160600030	Válvula Gaer® 3 Vías 1/4" M (paso 3,5 mm)	12,00
V5	2	160600044	Mando hidr. Gaer® 3/4" - 1" (3 vías 1/8" M)	10,81
V5	1	160600046	Mando hidr. Gaer® 1-1/2" - 4" (3 vías 1/4" M)	14,49
V5	2	160600047	Mando hidr. Gaer® 6" (3 vías 1/2" M)	13,01



FAM	SER	CÓDIGO	DESCRIPCIÓN	PVP
V5	1	160700010	Filtro de toma 1/4" M - 1/4" H	12,00
V5	1	160700020	Filtro de toma 1/4" M - 1/8" H	12,00
V5	1	160700021	Filtro de toma 1/2" M - 1/2" H	29,84
V5	1	160600070	Válvula de aguja 1/4" RH	40,63



FAM	SER	CÓDIGO	DESCRIPCIÓN	PVP
Z0	1	830200360	Conector 316IR (hasta 3 cables de 1,5 mm)	0,78



FAM	SER	CÓDIGO	DESCRIPCIÓN	PVP
Z0	2	830200362	Con. Torpedo DBY 30V (sección 2 - 7,5 mm)	2,39

Accesorios Tefen®

Gama de accesorios para valvulería Tefen®

Accesorios Tefen® para válvulas hidráulicas fabricados con los mejores materiales. Racores, tes, codos, machones, reducciones, manguitos, etc. Necesarios para el montaje de los complementos de la válvula hidráulica.



FAM	SER	CÓDIGO	DESCRIPCIÓN	PVP
A0	1	511000210	Codo plástico 6-1/4" RM	1,18
A0	1	511000220	Codo plástico 6-1/8" RM	1,18
A0	1	511000230	Codo plástico 8-1/4" RM	1,33
A0	1	511000240	Codo plástico 8-1/8" RM	1,33
A0	1	511000250	Codo plástico 12-1/2" RM	2,15
A0	2	511000255	Codo plástico 12-3/8" RM	2,10
A0	1	511000260	Codo plástico 12-1/4" RM	2,10

RM: Rosca macho



FAM	SER	CÓDIGO	DESCRIPCIÓN	PVP
A0	1	511000290	Conector plástico 6-1/4" RH	1,10
A0	1	511000300	Conector plástico 6-1/4" RM	0,96
A0	1	511000310	Conector plástico 6-1/8" RM	0,96
A0	1	511000330	Conector plástico 8-1/4" RM	1,06
A0	1	511000335	Conector plástico 8-1/8" RH	1,14
A0	1	511000340	Conector plástico 8-1/8" RM	1,05
A0	1	511000350	Conector plástico 12-1/2" RM	1,41
A0	1	511000360	Conector plástico 12-1/4" RM	1,18

RM: Rosca macho - RH: Rosca hembra



FAM	SER	CÓDIGO	DESCRIPCIÓN	PVP
A0	1	511000700	Machón plástico 1/8" RM	0,56
A0	1	511000710	Machón plástico 1/4" RM	0,51
A0	2	511000720	Machón plástico 1/2" RM	0,69
A0	1	511000730	Machón plástico reducido 1/4" RM - 1/8" RM	0,48
A0	1	511000740	Machón plástico reducido 1/2" RM - 1/4" RM	0,62

RM: Rosca macho



FAM	SER	CÓDIGO	DESCRIPCIÓN	PVP
A0	1	511000755	Manguito plástico unión 6	1,18
A0	1	511000758	Manguito plástico unión 8	1,28
A0	1	511000805	Manguito plástico reducido 6-8	1,33
A0	3	511000810	Manguito plástico reducido 10-8	2,23



FAM	SER	CÓDIGO	DESCRIPCIÓN	PVP
A0	1	511001250	Tapón plástico 1/8" RM	0,38
A0	1	511001260	Tapón plástico 1/4" RM	0,38

RM: Rosca macho



FAM	SER	CÓDIGO	DESCRIPCIÓN	PVP
A0	2	511001300	Te plástica asimétrica 1/4" RM - 1/8" RM	0,84
A0	1	511001310	Te plástica asimétrica 6-1/4" RM	1,34
A0	1	511001320	Te plástica asimétrica 6-1/8" RM	1,34
A0	1	511001330	Te plástica asimétrica 8-1/4" RM	1,62
A0	1	511001340	Te plástica asimétrica 8-1/8" RM	1,61

RM: Rosca macho



FAM	SER	CÓDIGO	DESCRIPCIÓN	PVP
A0	2	511001600	Te plástica 1/4"	0,92
A0	2	511001610	Te plástica 1/8"	0,81
A0	1	511001620	Te plástica unión 6	1,62
A0	1	511001630	Te plástica unión 8	1,61
A0	2	511001640	Te plástica unión 12	2,74
A0	1	511001800	Te plástica 6-1/8" RM	1,41
A0	1	511001810	Te plástica 6-1/4" RM	1,41
A0	1	511001820	Te plástica 8-1/8" RM	1,53
A0	1	511001830	Te plástica 8-1/4" RM	1,53
A0	1	511001840	Te plástica 12-1/4" RM	2,51
A0	2	511001845	Te plástica 12-3/8" RM	2,35
A0	2	511001850	Te plástica 12-1/2" RM	2,39

RM: Rosca macho



FAM	SER	CÓDIGO	DESCRIPCIÓN	PVP
A0	1	511001900	Tuerca plástica unión 1/8" RH	0,53
A0	1	511001910	Tuerca plástica unión 1/4" RH	0,53
A0	2	511001920	Tuerca plástica reducida 1/4 RH - 1/8" RM	0,53
A0	1	511001930	Tuerca PL unión reducida 1/4" RM - 1/8" RH	0,60
A0	2	511001933	Tuerca PL unión reducida 1/2" RM - 3/8" RH	0,97
A0	2	511001938	Tuerca PL unión reducida 1/4" RH - 1/8" RH	0,60
A0	2	511001940	Tuerca PL unión reducida 1/2" RH - 1/4" RH	1,01
A0	1	511001950	Tuerca PL unión reducida 1/2" RM - 1/4" RH	0,97

RM: Rosca macho - RH: Rosca hembra



FAM	SER	CÓDIGO	DESCRIPCIÓN	PVP
A1	1	500100010	Tubo mando hidráulico 6x4 (500m)	0,21 / m
A1	1	500100011	Tubo mando hidráulico 6x4 (100m)	0,21 / m
A1	1	500100020	Tubo mando hidráulico 8x6 (500m)	0,26 / m
A1	1	500100022	Tubo mando hidráulico 8x6 (100m)	0,26 / m
A1	1	500100025	Tubo mando hidráulico 12x10 (100m)	0,51 / m



FAM	SER	CÓDIGO	DESCRIPCIÓN	PVP
V5	1	160700022	F Toma plástica 1/4" M - 1/8" H	3,92

M: Macho - H: Hembra

Regulador de presión

Reductores y reguladores de presión

Los reductores de presión mantienen constantemente la presión aguas abajo del punto de instalación, por medio de la variación de su pérdida de carga, compensando así las fluctuaciones de presión y caudal aguas arriba. Aconsejable su utilización en redes urbanas y de suministro doméstico.



FAM	SER	CÓDIGO	DESCRIPCIÓN	PVP
V7	1	130300150	DPR 1/2" Dorot®	53,70
V7	1	130300200	DPR 3/4" Dorot®	70,40

Reguladores de presión Dorot® (continua)

Reguladores de presión Dorot® (sigue)

V7	1	130300250	DPR 1" Dorot®	88,93
V7	1	130300300	DPR 1-1/4" Dorot®	141,98
V7	1	130300350	DPR 1-1/2" Dorot®	323,41
V7	1	130300400	DPR 2" Dorot®	346,16



FAM	SER	CÓDIGO	DESCRIPCIÓN	PVP
V7	1	290000310	3/4" Gaer® Inox.	27,71
V7	1	290000325	1" Gaer® Inox.	51,99
V7	1	290000330	1-1/2" Gaer® Inox.	115,83
V7	1	290000340	2" Gaer® Inox.	193,06



FAM	SER	CÓDIGO	DESCRIPCIÓN	PVP
V7	1	180100480	3/4" 1,1 Atm. (50-1000 l/h) Netafim®	9,18
V7	1	180100500	3/4" 2,5 Atm. (50-1000 l/h) Netafim®	9,18
V7	1	180200900	3/4" 1,4 Atm. (800-5000 l/h) Netafim®	18,02
V7	1	180200950	3/4" 2,0 Atm. (800-5000 l/h) Netafim®	18,02
V7	1	180201000	3/4" 2,5 Atm. (800-5000 l/h) Netafim®	18,02
V7	1	180201100	3/4" 3,0 Atm. (800-5000 l/h) Netafim®	18,02
V7	1	180201890	1-1/2" 1,1 Atm. (2000-10000 l/h) NTF®	54,13
V7	1	180201900	1-1/2" 1,4 Atm. (2000-10000 l/h) NTF®	54,13
V7	1	180201950	1-1/2" 2,0 Atm. (2000-10000 l/h) NTF®	54,13
V7	1	180202000	1-1/2" 2,5 Atm. (2000-10000 l/h) NTF®	54,13
V7	1	180202100	1-1/2" 3,0 Atm. (2000-10000 l/h) NTF®	54,13
V7	2	180202110	1-1/2" 4,0 Atm. (2000-10000 l/h) NTF®	54,13
V7	2	180203000	2" x 6 1,4 Atm. (5000-30000 l/h) NTF®	348,00
V7	1	180203100	2" x 6 2,0 Atm. (5000-30000 l/h) NTF®	348,00
V7	2	180203200	2" x 6 3,0 Atm. (5000-30000 l/h) NTF®	348,00

Manómetros

Manómetros y accesorios

FAM	SER	CÓDIGO	DESCRIPCIÓN	PVP
I0	1	700100020	Manómetro 6 bar	10,36
I0	1	700100030	Manómetro 10 bar	10,36
I0	1	700100040	Manómetro 16 bar	10,36
I0	1	700400010	Aguja manómetro	6,42
I0	1	700400025	Toma manómetro	2,94
R1	2	439000430	Racord toma presión 1/4" (con goma)	8,00

Compuerta asiento elástico RH

Válvula de compuerta RH con asiento elástico Gaer®

Válvula de acometida roscada con asiento elástico Gaer®, que aporta fiabilidad y seguridad. El asiento elástico y su construcción robusta garantizan un largo uso exento de mantenimiento.

Presión de trabajo: PN16.

Conexiones: Rosca hembra BSP.

Materiales: Cuerpo y tapa: Fundición dúctil GGG50 - Compuerta: Fundición dúctil GGG50+EPDM - Eje: Acero inoxidable AISI 420 - Recubrimiento interno y externo: Epoxi ISO 12944.



FAM	SER	CÓDIGO	PN	DN	PULG.	PVP
V9	2	190701054	PN16	25	1"	42,98
V9	2	190701056	PN16	32	1-1/4"	66,91
V9	2	190701061	PN16	40	1-1/2"	80,29
V9	3	190701066	PN16	50	2"	93,69

Compuerta asiento elástico

Válvula de compuerta con asiento elástico Gaer®

Válvula de compuerta de asiento elástico actuada por volante y conexiones bridadas. Par de maniobra reducido. Mantenimiento bajo presión. Homologación WRAS. Disponible en otras presiones bajo demanda.

Presión de trabajo: PN10 - PN16.

Conexiones: Brida.

Materiales: Cuerpo y tapa: Fundición dúctil GGG50 - Compuerta: Fundición dúctil GGG50+EPDM - Eje: Acero inoxidable AISI 420 - Recubrimiento interno y externo: Epoxi ISO 12944.



FAM	SER	CÓDIGO	PN	DN	PULG.	PVP
V9	1	190701116	PN16	50	2"	72,26
V9	1	190701132	PN16	60	2-1/2"	82,62
V9	1	190701148	PN16	80	3"	102,30
V9	1	190701167	PN16	100	4"	139,08
V9	1	190701186	PN16	125	5"	170,92
V9	1	190701208	PN16	150	6"	230,39

Compuerta asiento elástico Gaer® (continua)

Compuerta asiento elástico Gaer® (sigue)

V9	1	190701226	PN16	200	8"	362,64
V9	1	190701245	PN16	250	10"	579,66
V9	1	190701252	PN16	300	12"	778,24
V9	1	190701267	PN16	350	14"	1.399,65
V9	1	190701277	PN16	400	16"	1.881,51
V9	2	190701305	PN16	450	18"	3.047,86
V9	2	190701327	PN16	500	20"	3.927,54
V9	2	190701344	PN16	600	24"	5.509,83

Mariposa conexión wafer

Válvula de mariposa con conexión wafer Gaer®

Válvula de diseño simple y de eje centrado, ligera y fiable para instalar allí donde sea necesario cortar el paso de flujo en tuberías y equipos. La junta de caucho asegura una estanqueidad bidireccional en todo el rango de presiones.

Presión de trabajo: PN6 - PN10 - PN16 - ANSI CL 150.

Conexiones: Wafer (Eje - Disco sin pins).

Materiales: Cuerpo: Fundición dúctil GGG40 - Disco: Fundición dúctil + Epoxi / Acero inoxidable AISI 316 - Eje: Acero inoxidable AISI 420 - Asiento: Reemplazable en EPDM/NBR - Recubrimiento interno y externo: Epoxi ISO 12944.



Palanca - Disco en fundición dúctil

FAM	SER	CÓDIGO	PN	DN	PULG.	PVP
V9	2	190712230	PN16	40	1-1/2"	36,04
V9	2	190712240	PN16	50	2"	49,50
V9	1	190712250	PN16	65	2-1/2"	51,00
V9	1	190712260	PN16	80	3"	53,00
V9	1	190712270	PN16	100	4"	75,58
V9	1	190712280	PN16	125	5"	99,69
V9	2	190712290	PN16	150	6"	108,18
V9	1	190712300	PN16	200	8"	166,24
V9	2	190712310	PN16	250	10"	251,73
V9	2	190712320	PN16	300	12"	339,17

Palanca - Disco en acero inoxidable

FAM	SER	CÓDIGO	PN	DN	PULG.	PVP
V9	2	190713430	PN16	40	1-1/2"	42,43
V9	2	190713440	PN16	50	2"	56,00
V9	2	190713450	PN16	65	2-1/2"	64,00
V9	1	190713460	PN16	80	3"	68,00

Mariposa wafer Gaer® Palanca - Disco en acero inoxidable (continua)

Mariposa wafer Gaer® Palanca - Disco en acero inoxidable (sigue)

V9	1	190713470	PN16	100	4"	96,58
V9	2	190713480	PN16	125	5"	134,02
V9	1	190713490	PN16	150	6"	151,48
V9	1	190713500	PN16	200	8"	262,29
V9	2	190713510	PN16	250	10"	427,71
V9	2	190713520	PN16	300	12"	616,02



Reductor - Disco en fundición dúctil

FAM	SER	CÓDIGO	PN	DN	PULG.	PVP
V9	2	190712630	PN16	40	1-1/2"	71,26
V9	2	190712640	PN16	50	2"	85,00
V9	2	190712650	PN16	65	2-1/2"	98,50
V9	1	190712660	PN16	80	3"	101,00
V9	1	190712670	PN16	100	4"	110,00
V9	1	190712680	PN16	125	5"	131,95
V9	1	190712690	PN16	150	6"	148,00
V9	2	190712701	PN16	200	8"	215,56
V9	2	190712711	PN16	250	10"	307,96
V9	1	190712720	PN16	300	12"	404,57
V9	1	190712730	PN16	350	14"	669,00
V9	2	190712740	PN16	400	16"	976,77
V9	2	190712750	PN16	450	18"	1.450,00
V9	1	190712760	PN16	500	20"	1.730,00
V9	2	190712770	PN16	600	24"	2.700,00

Reductor - Disco en acero inoxidable

FAM	SER	CÓDIGO	PN	DN	PULG.	PVP
V9	2	190713830	PN16	40	1-1/2"	104,00
V9	2	190713840	PN16	50	2"	120,00
V9	2	190713850	PN16	65	2-1/2"	127,00
V9	2	190713860	PN16	80	3"	133,00
V9	2	190713870	PN16	100	4"	148,00
V9	2	190713880	PN16	125	5"	188,00
V9	2	190713890	PN16	150	6"	220,00
V9	2	190713901	PN16	200	8"	309,16
V9	3	190713910	PN16	250	10"	490,00
V9	2	190713920	PN16	300	12"	681,42
V9	2	190713930	PN16	350	14"	1.025,00
V9	2	190713940	PN16	400	16"	1.482,62
V9	2	190713950	PN16	450	18"	2.150,00
V9	2	190713960	PN16	500	20"	2.830,00
V9	1	190713970	PN16	600	24"	4.250,00

Mariposa ranurada

Válvula de mariposa con conexión ranurada Gaer®

Válvulas de mariposa de montaje rápido y sencillo mediante conexión ranurada. Esta conexión permite cierto grado de desviación angular para ciliar aún más su instalación en el sistema.



Palanca - Disco en fundición dúctil

FAM	SER	CÓDIGO	PN	DN	PULG.	PVP
V9	2	190720406	PN16	50	2"	66,79
V9	2	190720416	PN16	65	2-1/2"	75,21
V9	2	190720426	PN16	80	3"	86,06
V9	2	190720436	PN16	100	4"	122,28
V9	2	190720446	PN16	125	5"	168,04
V9	2	-	PN16	150	6"	208,45
V9	2	-	PN16	200	8"	312,67

Reductor - Disco en fundición dúctil

FAM	SER	CÓDIGO	PN	DN	PULG.	PVP
V9	3	190720502	PN16	50	2"	103,72
V9	3	190720510	PN16	65	2-1/2"	112,07
V9	3	190720526	PN16	80	3"	122,79
V9	3	190720536	PN16	100	4"	160,20
V9	3	-	PN16	125	5"	214,04
V9	3	-	PN16	150	6"	245,85
V9	3	-	PN16	200	8"	377,74

Palanca - Disco en acero inoxidable

FAM	SER	CÓDIGO	PN	DN	PULG.	PVP
V9	3		PN16	50	2"	86,73
V9	3	190730677	PN16	65	2-1/2"	97,28
V9	1	190730705	PN16	80	3"	125,94
V9	1	190730727	PN16	100	4"	161,93
V9	3	-	PN16	125	5"	203,62
V9	3	-	PN16	150	6"	237,21
V9	3		PN16	200	8"	411,87

Reductor - Disco en acero inoxidable

FAM	SER	CÓDIGO	PN	DN	PULG.	PVP
V9	3		PN16	50	2"	108,83
V9	3		PN16	65	2-1/2"	117,60
V9	1	190730255	PN16	80	3"	138,01
V9	1	190730305	PN16	100	4"	171,03
V9	3	-	PN16	125	5"	220,04
V9	1	190730355	PN16	150	6"	262,96
V9	3	-	PN16	200	8"	308,20

Más tamaños disponibles.

Mariposa doble excéntrica

Válvula de mariposa de doble excentricidad Gaer®

El cierre de las válvulas de mariposa de doble excentricidad se produce con un doble desplazamiento del eje. En primer lugar el disco se separa del asiento, quedando libre de rozamiento con el mismo. En segundo lugar se produce el giro del disco, con pares de maniobra muy bajos al haber quedado el disco liberado del asiento. Este mecanismo produce menos desgaste, manteniendo una alta durabilidad de la válvula.

Presión de trabajo: PN10 - PN16.

Conexiones: Brida.

Materiales: Cuerpo: Fundición dúctil GGG50 - Disco: Fundición dúctil GGG50 / Acero inoxidable - Eje: Acero inoxidable AISI 420 - Sello del disco: EPDM - Cojinete: Aluminio / Bronce - Junta tórica: EPDM - Protección: Epoxi polvo 250µ.



PN10

FAM	SER	CÓDIGO	PN	DN	PULG.	PVP
V9	3	-	PN10	200	8"	961,83
V9	3	-	PN10	250	10"	1.129,55
V9	3	-	PN10	300	12"	1.454,73
V9	3	-	PN10	350	14"	1.769,63
V9	3	-	PN10	400	16"	2.180,38
V9	3	-	PN10	450	18"	2.553,47
V9	3	-	PN10	500	20"	3.176,44
V9	3	-	PN10	600	24"	4.768,08
V9	3	-	PN10	700	28"	6.708,86
V9	3	-	PN10	800	32"	9.392,40
V9	3	-	PN10	900	36"	12.363,46
V9	3	-	PN10	1000	40"	16.618,11

PN16

FAM	SER	CÓDIGO	PN	DN	PULG.	PVP
V9	3	-	PN16	200	8"	1.016,60
V9	3	-	PN16	250	10"	1.437,61
V9	3	-	PN16	300	12"	1.601,91
V9	3	-	PN16	350	14"	2.368,64
V9	3	-	PN16	400	16"	2.467,90
V9	3	-	PN16	450	18"	3.607,72
V9	3	-	PN16	500	20"	4.374,45
V9	3	-	PN16	600	24"	6.325,49
V9	3	-	PN16	700	28"	9.128,84
V9	3	-	PN16	800	32"	11.346,86
V9	3	-	PN16	900	36"	15.382,45
V9	3	-	PN16	1000	40"	20.366,17

Mariposa wafer motorizada

Válvula de mariposa conexión wafer motorizada Gaer®

Motor trifásico. Actuadores de 1/4 de vuelta. Posibilidad de alimentación con corriente alterna y continua. Amplio rango de pares de maniobra. Conexión válvula-actuador: ISO 5211. Equipamiento completa con finales de carrera, limitadores de par. Protección IP67. Disponibles también en IP68.



Disco en fundición dúctil

FAM	SER	CÓDIGO	PN	DN	PULG.	PVP
V9	2	190300420	PN16	40	1-1/2"	1.022,12
V9	2	190300440	PN16	50	2"	1.022,98
V9	2	190300460	PN16	65	2-1/2"	1.028,74
V9	2	190300480	PN16	80	3"	1.035,07
V9	2	190300500	PN16	100	4"	1.035,07
V9	2	190300520	PN16	125	5"	1.083,34
V9	2	190300540	PN16	150	6"	1.668,43
V9	2	190300560	PN16	200	8"	2.020,36
V8	2	190300580	PN16	250	10"	2.099,18
V9	2	190300610	PN16	300	12"	2.667,12
V9	2	190300640	PN16	350	14"	3.451,51
V9	2	190300660	PN16	400	16"	4.551,38
V9	2	190300680	PN16	450	18"	4.645,65
V9	2	190300700	PN16	500	20"	5.211,50
V9	2	190300720	PN16	600	24"	6.083,81

Disco en acero inoxidable

FAM	SER	CÓDIGO	PN	DN	PULG.	PVP
V9	2	190300450	PN16	50	2"	1.029,64
V9	2	190300470	PN16	65	2-1/2"	1.037,67
V9	2	190300490	PN16	80	3"	1.047,16
V9	2	190300510	PN16	100	4"	1.080,20
V9	2	190300530	PN16	125	5"	1.117,96
V9	2	190300550	PN16	150	6"	1.708,33
V9	2	190300570	PN16	200	8"	2.108,93
V9	2	190300590	PN16	250	10"	2.233,35
V9	2	190300620	PN16	300	12"	2.922,38
V9	2	190300650	PN16	350	14"	3.839,47
V9	2	190300670	PN16	400	16"	5.061,67
V9	2	190300690	PN16	450	18"	5.338,90
V9	2	190300710	PN16	500	20"	6.322,93
V9	2	190300730	PN16	600	24"	7.829,50

Disponible en motor monofásico.

Retención wafer doble clapeta

Válvula de retención wafer de doble clapeta Gaer®

El disco se abre por la presión del fluido. Cuando el flujo se detiene, la válvula se cierra rápidamente gracias al muelle de cierre, evitando así el flujo inverso. La junta de elastómero asegura una perfecta estanqueidad. Presión de cierre: 1 bar.

Presión de trabajo: PN16.

Conexiones: Wafer.

Materiales: Cuerpo: Fundición GGG50 - Discos: Acero inoxidable AISI 316 - Bola: Fundición gris / Aluminio - Epoxi ISO 12944.



FAM	SER	CÓDIGO	PN	DN	PULG.	PVP
V8	1	190705100	PN16	50	2"	29,94
V8	1	190705120	PN16	65	2-1/2"	36,56
V8	1	190705140	PN16	80	3"	46,69
V8	1	190705160	PN16	100	4"	56,46
V8	1	190705180	PN16	125	5"	79,48
V8	1	190705200	PN16	150	6"	106,35
V8	1	190705220	PN16	200	8"	188,96
V8	1	190705240	PN16	250	10"	296,24
V8	1	190705260	PN16	300	12"	402,74
V8	1	190705280	PN16	350	14"	857,80
V8	1	190705300	PN16	400	16"	1.148,87
V8	1	190705320	PN16	450	18"	1.378,64
V8	1	190705340	PN16	500	20"	1.914,74
V8	1	190705360	PN16	600	24"	2.450,85

Retención clapeta oscilante

Válvula de retención de clapeta oscilante Gaer®

Muy baja pérdida de carga, debido al paso casi total y una imposibilidad de obstrucción. Completamente estanca y exenta de mantenimiento. Apta para el trabajo en aguas residuales, sucias o con elevadas concentraciones de sólidos en suspensión.

Presión de trabajo: PN16.

Materiales: Cuerpo, tapa y disco: Fundición dúctil GGG50 - Asiento: EPDM - Clapeta oscilante: Fundición GGG50 / NBR - Recubrimiento interno y externo: Epoxi ISO 12944.



FAM	SER	CÓDIGO	PN	DN	PULG.	PVP
V8	3	190706100	PN16	50	2"	78,28

Válvula de retención de clapeta oscilante Gaer® (continúa)

Válvula de retención de clapeta oscilante Gaer® (sigue)

V8	3	190706120	PN16	80	3"	155,11
V8	3	190706140	PN16	100	4"	211,38
V8	3	190706160	PN16	125	5"	289,59
V8	3	190706180	PN16	150	6"	289,67
V8	3	190706200	PN16	200	8"	714,07
V8	3	190706220	PN16	250	10"	805,69

Retención pie con filtro

Válvula de retención de pie con filtro Gaer®

La solución ideal para evitar el vaciado de las conducciones de aspiración en bombeos. Cierre hermético. El filtro colador en acero inoxidable evita la entrada de partículas sólidas a la conducción.

Presión de trabajo: PN16.

Materiales: Cuerpo: Fundición gris GG25 - Disco: Fundición gris GG25 - Junta de cierre: EPDM - Malla filtrante: Acero inoxidable AISI 304 - Recubrimiento interno y externo: Epoxi ISO 12944.



FAM	SER	CÓDIGO	PN	DN	PULG.	PVP
V9	1	190709520	PN16	80	3"	135,91
V9	1	190709530	PN16	100	4"	186,84
V9	1	190709540	PN16	125	5"	237,85
V9	1	190709550	PN16	150	6"	305,79
V9	1	190709560	PN16	200	8"	492,63
V9	1	190709570	PN16	250	10"	818,84
V9	1	190709580	PN16	300	12"	1.206,15

Retención de bola

Válvula de retención de bola Gaer®

Su diseño garantiza una muy baja pérdida de carga, debido al paso total y una imposibilidad de obstrucción. Al mismo tiempo es una válvula completamente estanca y exenta de mantenimiento. Apta para el trabajo en aguas residuales, sucias o con elevadas concentraciones de sólidos en suspensión.

Presión de trabajo: PN10 - PN16.

Materiales: Cuerpo y tapa: Fundición dúctil GGG50 - Bola: Fundición gris / Aluminio + EPDM / NBR - Junta: EPDM - Recubrimiento interno y externo: Epoxi ISO 12944.



Válvula de retención de bola Gaer® (sigue)

Válvula de retención de bola Gaer® (sigue)

Conexión: Rosca hembra

FAM	SER	CÓDIGO	PN	DN	PULG.	PVP
V8	2	190709050	PN16	25	1"	46,63
V8	2	190709060	PN16	32	1-1/4"	52,13
V8	2	190709070	PN16	40	1-1/2"	57,62
V8	2	190709080	PN16	50	2"	64,48
V8	2	190709085	PN16	65	2-1/2"	93,25
V8	2	190709090	PN16	80	3"	117,94



Conexión: Brida

FAM	SER	CÓDIGO	PN	DN	PULG.	PVP
V8	2	190709103	PN16	50	2"	81,62
V8	2	190709123	PN16	65	2-1/2"	89,79
V8	2	190709143	PN16	80	3"	106,09
V8	2	190709163	PN16	100	4"	134,70
V8	2	190709183	PN16	125	5"	204,07
V8	2	190709203	PN16	150	6"	265,27
V8	2	190709223	PN16	200	8"	497,90
V8	2	190709243	PN16	250	10"	884,48
V8	2	190709263	PN16	300	12"	1.402,23

Retención plásticas Regev®

Válvula de retención plástica Regev®

Válvulas de retención Regev®, fabricadas por Ari®, en materiales compuestos plásticos y junta EPDM totalmente resistentes a la corrosión. Está destinada a la instalación en bombas horizontales o impulsoras (boosters) para su uso en agricultura y jardinería, con la finalidad de impedir el reflujo del agua, suavizar el cierre y obtener una completa estan. Permite el libre paso del agua, con mínimas pérdidas de carga.

Presión de trabajo: PN10.



FAM	SER	CÓDIGO	PN	MODELO	OPCIÓN	PULG.	PVP
V8	2	190100002	PN10	NR-010	-	3"	175,00
V8	2	190100004	PN10	NR-010	-	4"	190,00
V8	3	190100015	PN16	NR-010	C/IND.	3"	595,00
V8	3	190100020	PN16	NR-020	-	4"	Consultar

Válvula de retención plástica Regev® (continua)

Válvula de retención plástica Regev® (sigue)

V8	3	190100025	PN16	NR-020	C/IND.	4"	Consultar
V8	2	190100030	PN16	NR-020	-	6"	Consultar
V8	2	190100040	PN16	NR-020	-	8"	Consultar
V8	2	190100050	PN16	NR-020	PIE	3"	Consultar
V8	2	190100060	PN16	NR-020	PIE	4"	Consultar
V8	2	190100190	PN16	NR-040		10"	Consultar
V8	2	190100193	PN16	NR-040		12"	Consultar

Bola en latón

Válvula de bola en latón Gaer®

La gama de válvulas de latón, constituyen un grupo de elementos indispensables para el correcto funcionamiento de la red. Las válvulas de latón Gaer®, se diseñan, fabrican y someten a los más exigentes estándares de calidad, con el fin de obtener un producto fiable y duradero que asegure una instalación profesional y eficiente.

Presión de trabajo: PN25.

Temperatura máxima: 180° C.

Materiales: Cuerpo: Latón DIN17660 cromado - Sellos: Teflón - Palanca: Acero con recubrimiento plástico - Palometa: Aluminio.



Palanca - Rosca hembra

FAM	SER	CÓDIGO	PN	DN	PULG.	PVP
V9	1	290000090	PN25	8	1/4"	2,47
V9	3	290000095	PN25	10	3/8"	2,35
V9	1	290000100	PN25	15	1/2"	3,75
V9	1	290000110	PN25	20	3/4"	4,51
V9	1	290000120	PN25	25	1"	8,73
V9	1	290000130	PN25	32	1-1/4"	11,03
V9	1	290000140	PN25	40	1-1/2"	15,45
V9	1	290000150	PN25	50	2"	24,31
V9	1	290000152	PN25	65	2-1/2"	45,29
V9	1	290000155	PN25	80	3"	98,02
V9	1	290000157	PN25	100	4"	133,86

Palanca - Rosca macho / hembra

FAM	SER	CÓDIGO	PN	DN	PULG.	PVP
V9	1	290040000	PN25	15	1/2"	3,43
V9	1	290040020	PN25	20	3/4"	5,73
V9	1	290040040	PN25	25	1"	7,15
V9	1	290040060	PN25	32	1-1/4"	11,13
V9	1	290040080	PN25	40	1-1/2"	16,04

Válvula de bola en latón Gaer® - Palanca RM / RH (continua)

Válvula de bola en latón Gaer® - Palanca RM / RH (sigue)

V9	1	290040100	PN25	50	2"	22,00
V9	2	290040121	PN25	65	2-1/2"	47,03
V9	2	290040141	PN25	80	3"	84,55
V9	2	290040161	PN25	100	4"	139,23

Mariposa - Rosca hembra

FAM	SER	CÓDIGO	PN	DN	PULG.	PVP
V9	2	290000010	PN25	8	1/4"	3,06
V9	3	290000020	PN25	10	3/8"	2,35
V9	1	290000030	PN25	15	1/2"	3,26
V9	1	290000040	PN25	20	3/4"	4,51
V9	1	290000050	PN25	25	1"	7,05
V9	2	290000060	PN25	32	1-1/4"	10,50

Mariposa - Rosca macho / hembra

FAM	SER	CÓDIGO	PN	DN	PULG.	PVP
V9	2	290000065	PN25	8	1/4"	2,29
V9	2	290000070	PN25	15	1/2"	3,14
V9	2	290000076	PN25	20	3/4"	4,39
V9	2	290000081	PN25	25	1"	6,80

Compuerta en latón

Válvula de compuerta en latón Gaer®

Presión de trabajo: PN16.

Conexión: Rosca hembra.

Temperatura máxima: 120° C.

Materiales - Asiento metálico: Cuerpo y compuerta: Latón DIN17660. Prensa - estopa: ACN. Volante: Acero pintado.



Asiento metálico

FAM	SER	CÓDIGO	PN	DN	PULG.	PVP
V9	1	290040180	PN16	15	1/2"	3,29
V9	1	290040200	PN16	20	3/4"	4,05
V9	1	290040220	PN16	25	1"	5,63
V9	1	290040240	PN16	32	1-1/4"	8,99
V9	1	290040260	PN16	40	1-1/2"	11,10
V9	1	290040280	PN16	50	2"	22,89
V9	1	290040300	PN16	65	2-1/2"	50,36
V9	1	290040320	PN16	80	3"	53,82
V9	1	290040340	PN16	100	4"	85,77

Retención en latón

Válvula de retención en latón Gaer®

Materiales: Cuerpo: Latón DIN17660. Obturador: Poliamida. Muelle: Acero inoxidable.



FAM	SER	CÓDIGO	PN	DN	PULG.	PVP
V9	1	290040400	PN16	15	1/2"	2,11
V9	1	290040420	PN16	20	3/4"	2,83
V9	1	290040440	PN16	25	1"	4,94
V9	1	290040460	PN16	32	1-1/4"	6,85
V9	1	290040480	PN16	40	1-1/2"	10,38
V9	1	290040500	PN16	50	2"	14,99
V9	1	290040520	PN16	65	2-1/2"	32,77
V9	1	290040540	PN16	80	3"	48,32
V9	1	290040560	PN16	100	4"	64,49

Retención de pie en latón

Válvula de retención de pie en latón Gaer®

Materiales: Cuerpo: Latón DIN17660. Obturador: Poliamida. Muelle: Acero inoxidable. Filtro: Acero inoxidable AISI-304 con poliamida.



FAM	SER	CÓDIGO	PN	DN	PULG.	PVP
V9	2	290040620	PN16	15	1/2"	2,11
V9	1	290040640	PN16	20	3/4"	3,10
V9	1	290040660	PN16	25	1"	4,08
V9	1	290040680	PN16	32	1-1/4"	5,73
V9	1	290040700	PN16	40	1-1/2"	9,68
V9	1	290040720	PN16	50	2"	12,68
V9	1	290040740	PN16	65	2-1/2"	27,14
V9	1	290040760	PN16	80	3"	36,43
V9	2	290040780	PN16	100	4"	78,12

Filtro para válvula de pie

FAM	SER	CÓDIGO	PN	DN	PULG.	PVP
V9	1	290040840	PN16	15	1/2"	0,23
V9	1	290040860	PN16	20	3/4"	0,43
V9	1	290040880	PN16	25	1"	0,53
V9	1	290040900	PN16	32	1-1/4"	0,69
V9	1	290040920	PN16	40	1-1/2"	0,99
V9	1	290040940	PN16	50	2"	1,25
V9	2	290040960	PN16	65	2-1/2"	1,97
V9	1	290040980	PN16	80	3"	2,54
V9	2	290041000	PN16	100	4"	5,14

Retención RGB en latón

Válvula de retención RGB en latón Gaer®

Materiales: Cuerpo: Latón DIN 17660. Obturador: Poliamida
Muelle: Acero inoxidable. Tipo non-slam (sin golpeteo).



FAM	SER	CÓDIGO	PN	DN	PULG.	PVP
V9	2	290040563	PN16	25	1"	5,19
V9	2	290040564	PN16	32	1-1/4"	10,04
V9	2	290040566	PN16	40	1-1/2"	16,89
V9	2	290040568	PN16	50	2"	27,46

Bola en acero inoxidable

Válvula de bola en acero inoxidable Gaer®

Materiales: Cuerpo y aro de cierre: CF8M (AISI 316). Bola: AISI 316. Eje: AISI 304/AISI 316. Arandela: CF8 (AISI 304). Empaquetadura: PTFE. Palanca, arandela de eje, tuerca de apriete y dispositivo de cierre: SS304. Tuerca: AISI 304/AISI 316.



1 Pieza

FAM	SER	CÓDIGO	PN	DN	PULG.	PVP
V9	3	-	PN64	8	1/4"	9,89
V9	3	-	PN64	10	3/8"	10,88
V9	3	-	PN64	15	1/2"	12,56
V9	3	-	PN64	20	3/4"	15,04
V9	3	-	PN64	25	1"	19,69
V9	3	-	PN64	32	1-1/4"	27,03
V9	3	-	PN64	40	1-1/2"	34,97
V9	3	-	PN64	50	2"	52,24

2 Piezas

FAM	SER	CÓDIGO	PN	DN	PULG.	PVP
V9	3	-	PN64	8	1/4"	13,95
V9	3	-	PN64	10	3/8"	13,55
V9	3	-	PN64	15	1/2"	14,82
V9	3	-	PN64	20	3/4"	19,47
V9	3	-	PN64	25	1"	27,16
V9	3	-	PN64	32	1-1/4"	38,66
V9	3	-	PN64	40	1-1/2"	49,32
V9	3	-	PN64	50	2"	67,70
V9	3	-	PN64	65	2 1/2"	158,50
V9	3	-	PN64	80	3"	218,30
V9	3	-	PN64	100	4"	390,54

3 Piezas

FAM	SER	CÓDIGO	PN	DN	PULG.	PVP
V9	3	-	PN64	8	1/4"	18,76
V9	3	-	PN64	10	3/8"	18,29
V9	3	-	PN64	15	1/2"	22,85
V9	3	-	PN64	20	3/4"	29,64
V9	3	-	PN64	25	1"	38,41
V9	3	-	PN64	32	1-1/4"	61,41
V9	3	-	PN64	40	1-1/2"	72,17
V9	3	-	PN64	50	2"	111,60
V9	3	-	PN64	65	2 1/2"	209,62
V9	3	-	PN64	80	3"	278,29
V9	3	-	PN64	100	4"	500,15



05 VENTOSAS

Serie AV-010

Ventosa cinética *Tech-Air®*

Válvulas ventosa de efecto cinético cuyo diseño dinámico permite la descarga y la entrada de aire a alta velocidad de las tuberías. Facilitan la expulsión de aire durante el llenado de la tubería y evitan los problemas de succión permitiendo la entrada de aire en el momento de descarga de la tubería. Especialmente diseñadas para el uso en parcelas de riego agrícola y en espacios verdes.



FAM	SER	CÓDIGO	DESCRIPCIÓN	PVP
V6	1	170300005	3/4" PN10	17,78
V6	1	170300007	1" PN10	19,57
V6	1	170300020	2" PN10	35,19
V6	2	170300025	3" PN10	91,72

Serie K-010

Ventosa cinética metálica

Descarga aire mientras el sistema se va llenando o cargando. Admite aire durante el vaciado del sistema en caso de parada de la bomba, cierre de válvulas o separación de la columna de agua. Sus aplicaciones más habituales son, normalmente, redes municipales e industriales de abastecimiento de agua.



FAM	SER	CÓDIGO	DESCRIPCIÓN	PVP
V6	2	170300035	2" Rosca macho PN16	262,22
V6	2	170300030	2" Brida PN16	290,98
V6	2	170300040	3" Brida PN16	590,11
V6	2	170300050	4" Brida PN16	738,90

Serie K-010 (continua)

Serie K-010 (sigue)

V6	2	170300060	6" Brida PN16	2.110,64
V6	2	170300080	8" Brida PN16	2.380,05
V6	2	170300090	10" Brida PN16	4.732,43
V6	2	170300100	12" Brida PN16	10.578,65

Series SG-10 / S-050

Ventosa de efecto automático *Segev®*

Válvulas ventosas de efecto automático capaces de eliminar el aire de las conducciones con agua bajo presión. Diseño basado en una goma replegable de sellado que asegura el cierre total y completamente hermético.



FAM	SER	CÓDIGO	DESCRIPCIÓN	PVP
V6	1	170100060	1/2" Base bronce	84,03
V6	1	170100070	1/2" Base plástica	59,59
V6	2	170100071	1/2" Base plástica Gris	50,61
V6	2	170100044	1/2" Metálica PN25	303,27
V6	1	170100080	3/4" Base bronce	91,03
V6	1	170100090	3/4" Base plástica	59,59
V6	2	170100091	3/4" Base plástica Gris	50,61
V6	2	170100030	3/4" Metálica	137,13
V6	2	170100046	3/4" Metálica PN25	303,27
V6	1	170100100	1" Base bronce	91,03
V6	1	170100110	1" Base plástica	59,59
V6	1	170100111	1" Base plástica Gris	50,61
V6	1	170100040	1" Metálica	137,13
V6	2	170100050	1" Metálica PN25	303,27

Serie S-015 / S-10 HC

Ventosa de efecto automático

La presencia de aire en un sistema de conducción de agua puede reducir el área efectiva del corte transversal del flujo, y provocar así un aumento de la pérdida de carga y la disminución del caudal. El aire superfluo puede también ser causa de golpes de ariete y de errores en la medición del consumo, a la vez que acelera la corrosión.



FAM	SER	CÓDIGO	DESCRIPCIÓN	PVP
V6	2	170100029	3/4" PN25 / PN40	468,65
V6	2	170100028	1" PN25 / PN40	493,09

NOVEDAD

S-010 HC Alta capacidad

FAM	SER	CÓDIGO	DESCRIPCIÓN	PVP
V6	2	170100005	1" RM PN25	878,62

Serie DT-40

Ventosa trifuncional de cuerpo compacto *MicroBarak*[®]

Desarrollada para evitar los problemas que pueden causar la presencia o ausencia de aire en los pequeños sistemas de suministro de agua. La ventosa combina un mayor orificio cinético, con otro de menor tamaño, automático, en el mismo cuerpo. Sus aplicaciones principales son varias y diversas, como por ejemplo en sistemas de filtrado, invernaderos, jardinería pública y privada, parcelas de riego, etc.



MicroBarak[®]

FAM	SER	CÓDIGO	DESCRIPCIÓN	PVP
V6	1	170100920	1/2" Plástica	38,46
V6	1	170100930	3/4" Plástica	38,46
V6	1	170100940	1" Plástica	38,69

Serie DG-10 / D-040

Ventosa trifuncional *Barak*[®] y *MiniBarak*[®]

Efectos cinéticos y automáticos combinados en una sola unidad funcional. La válvula de efecto cinético libera un alto caudal de aire mientras la tubería se está llenando. Así, cuando la línea se está vaciando permite la entrada de un gran caudal de aire. En cambio, la de efecto automático, de orificio pequeño, libera el aire cuando existe flujo y presión de agua dentro de la tubería.

- Presión mínima de trabajo: 0,2 bar.
- Presión máxima de trabajo: 16 bar.



MiniBarak[®]

FAM	SER	CÓDIGO	DESCRIPCIÓN	PVP
V6	1	170200009	DG-10 - 1" PN10 - Plástica Gris	73,75
V6	1	170200008	D-040 - 1" PN16 - Plástica	92,17
V6	1	170200004	D-040 - 1" PN16 - Base metálica	136,08
V6	1	170200006	D-040C - 1" PN16 - Metálica	210,20



Barak[®]

FAM	SER	CÓDIGO	DESCRIPCIÓN	PVP
V6	1	170200021	DG-10 - 2" PN10 - Plástica Gris	109,29
V6	1	170200020	D-040 - 2" PN16 - Plástica	151,38
V6	1	170200010	D-040 - 2" PN16 - Base Bronce	207,83
V6	1	170200030	D-040C - 2" PN16 - Metálica	291,98

Serie D-43

Ventosa trifuncional de cuerpo compacto *Barak*[®] Pro

Combina las características de una ventosa automática con las de una válvula de aire y vacío. Su componente de purga de aire libera automáticamente a la atmósfera las pequeñas bolsas de aire que se van acumulando a lo largo de la tubería cuando el sistema está lleno y presurizado, y el de aire y vacío ha sido diseñado para descargar o admitir automáticamente grandes volúmenes de aire, durante el llenado o el vaciado de la tubería. La válvula se abrirá para aliviar las presiones negativas siempre que se produzca una separación de la columna de agua.



D-43 Plástica

FAM	SER	CÓDIGO	DESCRIPCIÓN	PVP
V6	2	170200060	D-43 - 2" RH PN16	112,80
V6	2	170200070	D-43 - 2" RH PN10	98,87

NOVEDAD

D-43 Metálica

FAM	SER	CÓDIGO	DESCRIPCIÓN	PVP
V6	2	170200100	2" D-43 RH PN16	346,00
V6	2	170200110	2" D-43 PN16	401,02
V6	2	170200120	3" D-43 PN16	491,00
V6	2	170200130	4" D-43 PN16	681,00
V6	2	170200140	6" D-43 PN16	1.010,00
V6	2	170200200	2" D-43 NS RH PN16	474,00
V6	2	170200210	2" D-43 NS PN16	420,41
V6	2	170200220	3" D-43 NS PN16	589,01
V6	2	170200230	4" D-43 NS PN16	823,58
V6	2	170200240	6" D-43 NS PN16	1.210,00

NS: Non Slam

Serie D-46

Ventosa trifuncional de cuerpo compacto altos caudales

Combina las características de una ventosa automática con las de una válvula de aire y vacío. Su componente de purga de aire libera automáticamente a la atmósfera las pequeñas bolsas de aire que se van acumulando a lo largo de la tubería cuando el sistema está lleno y presurizado, y el de aire y vacío ha sido diseñado para descargar o admitir automáticamente grandes volúmenes de aire, durante el llenado o el vaciado de la tubería. La válvula se abrirá para aliviar las presiones negativas siempre que se produzca una separación de la columna de agua.

NOVEDAD



FAM	SER	CÓDIGO	DESCRIPCIÓN	PVP
V6	2	170200510	2" D-46 PN16	565,43
V6	2	170200520	3" D-46 PN16	770,18
V6	2	170200530	4" D-46 PN16	1.069,43
V6	2	170200610	2" D-46 NS PN16	1.414,00
V6	2	170200620	3" D-46 NS PN16	2.152,50
V6	2	170200630	4" D-46 NS PN16	3.167,50

NS: Non Slam

Serie D-050 / D-050C / D-052 / D-015

Ventosa trifuncional de doble cuerpo Shelel®

El componente de purga de aire está diseñado para liberar automáticamente las pequeñas bolsas de aire que se van acumulando a lo largo de la tubería cuando el sistema está lleno y presurizado. El componente de aire y vacío está diseñado para descargar o admitir automáticamente grandes volúmenes de aire, durante el llenado o el vaciado de la tubería. Se abrirá para aliviar las presiones negativas siempre que se produzca una separación de la columna de agua.

- **Presión mínima de trabajo:** 0,2 bar.
- **Presión máxima de trabajo:** 40 bar (D-015).



FAM	SER	CÓDIGO	DESCRIPCIÓN	PVP
V6	2	170100132	D-050 - 2" PN16 Rosca macho	405,61
V6	1	170100190	D-050 - 2" PN16 Brida	420,41
V6	1	170100250	D-050 - 3" PN16 Brida	589,01
V6	1	170100341	D-050 - 4" PN16 Brida	823,58
V6	1	170100420	D-050 - 6" PN16 Brida	2.308,78
V6	2	170100450	D-050 - 8" PN16 Brida	3.265,12
V6	2	170100492	D-050 - 10" PN16 Brida	Consultar

Para presiones de trabajo inferiores a 2 mca, consultar con el departamento comercial.



FAM	SER	CÓDIGO	DESCRIPCIÓN	PVP
V6	1	170100140	D-050C - 2" PN16 Rosca macho	427,30
V6	1	170100200	D-050C - 2" PN16 Brida	458,31
V6	1	170100260	D-050C - 3" PN16 Brida	630,61
V6	1	170100350	D-050C - 4" PN16 Brida	864,93
V6	1	170100430	D-050C - 6" PN16 Brida	2.377,70
V6	2	170100465	D-050C - 8" PN16 Brida	2.715,41
V6	2	170100495	D-050C - 10" PN16 Brida	Consultar
V6	2	170100499	D-050C - 12" PN16 Brida	Consultar



FAM	SER	CÓDIGO	DESCRIPCIÓN	PVP
V6	2	170100220	D-052 - 2" PN25 Brida	674,68
V6	2	170100300	D-052 - 3" PN25 Brida	923,77
V6	2	170100360	D-052 - 4" PN25 Brida	1.209,53
V6	2	170100440	D-052 - 6" PN25 Brida	3.127,78
V6	2	170100480	D-052 - 8" PN25 Brida	3.492,23
V6	2	170100496	D-052 - 10" PN25 Brida	Consultar
V6	2	170100497	D-052 - 12" PN25 Brida	Consultar



FAM	SER	CÓDIGO	DESCRIPCIÓN	PVP
V6	2	170100120	D-015 - 2" PN40 Brida	1.071,82
V6	2	170100121	D-015 - 3" PN40 Brida	1.294,16
V6	2	170100122	D-015 - 4" PN40 Brida	1.616,15
V6	2	170100123	D-015 - 6" PN40 Brida	Consultar
V6	2	170100124	D-015 - 8" PN40 Brida	Consultar
V6	2	170100125	D-015 - 10" PN40 Brida	Consultar

Para presiones de PN64 y PN100 consultar con el departamento comercial.

Series D-060C / D-062 / D-065

Ventosa trifuncional de doble cuerpo de paso nominal

Combina las características de una ventosa automática con las de una válvula de aire y vacío. Libera pequeñas bolsas de aire acumuladas en el sistema presurizado. Está diseñada para descargar o admitir grandes volúmenes de aire durante el llenado o el vaciado de la tubería.

- **Presión mínima de trabajo:** 0,2 bar.
- **Presión máxima de trabajo:** 40 bar (D-065).



FAM	SER	CÓDIGO	DESCRIPCIÓN	PVP
V6	2	170100512	D-060 HF - 2" PN16 Ros. macho - PL	644,39
V6	2	170100510	D-060 HF - 2" PN16 Brida - Plástico	668,64
V6	2	170100520	D-060 HF - 3" PN16 Brida - Plástico	950,00
V6	2	170100530	D-060 HF - 4" PN16 Brida - Plástico	1.194,09

Series D-060C / D-062 / D-065 (continua)

Series D-060C / D-062 / D-065 (sigue)

V6	2	170100540	D-060 HF - 6" PN16 Brida - Plástico	2.211,49
V6	2	170100549	D-060 HF - 8" PN16 Brida - Plástico	3.710,42
V6	2	170100555	D-060 HF - 10" PN16 Brida - Plástico	9.399,74



FAM	SER	CÓDIGO	DESCRIPCIÓN	PVP
V6	2	170100661	D-060C HF - 2" PN16 RM - Metálica	684,65
V6	2	170100660	D-060C HF - 2" PN16 Brida - Metálica	684,65
V6	2	170100670	D-060C HF - 3" PN16 Brida - Metálica	939,28
V6	2	170100680	D-060C HF - 4" PN16 Brida - Metálica	1.185,66
V6	2	170100690	D-060C HF - 6" PN16 Brida - Metálica	2.195,34
V6	2	170100700	D-060C HF - 8" PN16 Brida - Metálica	4.094,43
V6	2	170100710	D-060C HF - 10" PN16 Brida - Metálica	10.205,64



FAM	SER	CÓDIGO	DESCRIPCIÓN	PVP
V6	2	170100815	D-062 HF - 2" PN25 Brida - Metálica	884,47
V6	2	170100820	D-062 HF - 3" PN25 Brida - Metálica	1.248,14
V6	2	170100824	D-062 HF - 4" PN25 Brida - Metálica	1.670,84
V6	2	170100826	D-062 HF - 6" PN25 Brida - Metálica	3.075,59
V6	2	170100828	D-062 HF - 8" PN25 Brida - Metálica	4.966,90
V6	2	170100831	D-062 HF - 10" PN25 Brida - Metálica	10.315,22



FAM	SER	CÓDIGO	DESCRIPCIÓN	PVP
V6	2	170100832	D-065 HF - 2" PN40 Brida - Metálica	1.334,02
V6	2	170100833	D-065 HF - 3" PN40 Brida - Metálica	1.702,25
V6	2	170100834	D-065 HF - 4" PN40 Brida - Metálica	2.108,85
V6	2	170100836	D-065 HF - 6" PN40 Brida - Metálica	3.455,35
V6	2	170100837	D-065 HF - 8" PN40 Brida - Metálica	5.284,99
V6	2	170100838	D-065 HF - 10" PN40 Brida - Metálica	10.328,86

Para presiones de trabajo inferiores a 2 mca, consultar con el departamento comercial.

Series D-060C NS / D-062NS / D-065NS

Ventosa trifuncional amortiguadora de golpe de ariete

Ventosa trifuncional que atenúa el golpe de ariete. En casos de drenaje repentino y de separación de la columna de agua, el orificio cinético admite grandes caudales de aire para evitar la formación de vacío. Al retorno de la onda de presión, el disco del mecanismo amortiguador cierra parcialmente el orificio cinético para permitir la salida del aire a través de un orificio más pequeño amortiguando el impacto. El agua que llega a una velocidad mucho menor, levanta el flotador principal para cerrar suavemente el orificio principal.

- **Presión mínima de trabajo:** 0,2 bar.
- **Presión máxima de trabajo:** 40 bar (D-065NS).



FAM	SER	CÓDIGO	DESCRIPCIÓN	PVP
V6	2	170100580	D-060 NS - 2" PN16 Brida - Plástica	770,88
V6	2	170100590	D-060 NS - 3" PN16 Brida - Plástica	1.131,08
V6	2	170100600	D-060 NS - 4" PN16 Brida - Plástica	1.502,46
V6	2	170100610	D-060 NS - 6" PN16 Brida - Plástica	2.679,94
V6	2	170100620	D-060 NS - 8" PN16 Brida - Plástica	4.797,80
V6	2	170100625	D-060 NS - 10" PN16 Brida - Plástica	10.114,52



FAM	SER	CÓDIGO	DESCRIPCIÓN	PVP
V6	2	170100515	D-060C NS - 2" PN16 Brida - Metálica	1.145,52
V6	2	170100673	D-060C NS - 3" PN16 Brida - Metálica	1.312,61
V6	2	170100755	D-060C NS - 4" PN16 Brida - Metálica	2.060,60
V6	2	170100760	D-060C NS - 6" PN16 Brida - Metálica	3.069,00
V6	2	170100770	D-060C NS - 8" PN16 Brida - Metálica	5.095,16
V6	2	170100775	D-060C NS - 10" PN16 Brida - Metálica	10.978,78



FAM	SER	CÓDIGO	DESCRIPCIÓN	PVP
V6	2	170100677	D-062 HF NS - 3" PN25 Brida - Metálica	1.575,60
V6	2	170100757	D-062 HF NS - 4" PN25 Brida - Metálica	2.117,70
V6	2	170100761	D-062 HF NS - 6" PN25 Brida - Metálica	3.728,40
V6	2	170100771	D-062 HF NS - 8" PN25 Brida - Metálica	5.301,21
V6	2	170100776	D-062 HF NS - 10" PN25 Brida - Metálica	11.551,66



FAM	SER	CÓDIGO	DESCRIPCIÓN	PVP
V6	2	170100585	D-065 NS - 2" PN40 Brida - Metálica	1.455,41
V6	2	170100595	D-065 NS - 3" PN40 Brida - Metálica	1.812,92
V6	2	170100605	D-065 NS - 4" PN40 Brida - Metálica	2.281,77
V6	2	170100615	D-065 NS - 6" PN40 Brida - Metálica	3.685,59
V6	2	170100621	D-065 NS - 8" PN40 Brida - Metálica	5.587,75
V6	2	170100630	D-065 NS - 10" PN40 Brida - Metálica	12.020,75

Serie D-070

Ventosa trifuncional dinámica

Funciona sin flotador y se basa en el principio del diafragma plegable y desplegable. Purga el aire de forma controlada y gradual, evitando el cierre prematuro y golpes de ariete inducidos en el cierre dinámico.

- **Presión mínima de trabajo:** 0,2 bar.
- **Presión máxima de trabajo:** 16 bar.



FAM	SER	CÓDIGO	DESCRIPCIÓN	PVP
V6	1	170100845	D-070 - 2" PN10 Rosca macho - Plástica	304,35
V6	1	170100850	D-070 - 3" PN16 Brida - Metálica	966,43
V6	1	170100855	D-070 - 4" PN16 Brida - Metálica	1.084,69
V6	1	170100860	D-070 - 6" PN16 Brida - Metálica	1.895,31
V6	2	170100865	D-070 - 8" PN16 Brida - Metálica	2.996,88
V6	2	170100895	D-070 - 12" PN16 Brida - Metálica	9.645,20

06 MEDICIÓN

Hidrante BMK®

Contador + válvula hidráulica

Combinan un contador de agua tipo *Woltman®* y una válvula hidráulica en un mismo cuerpo. La válvula es de doble cámara, preparada para trabajar sin problemas en todo el rango de presiones del equipo. La adición de pilotos y solenoides permite realizar cualquier tipo de control hidráulico que sea necesario en nuestra red de agua, incluida la telegestión de forma remota. Diseñados tanto para instalaciones agrícolas como industriales.

Presión de trabajo: PN16.

Conexiones: Brida (3" hasta 8") - RM BSP (1-1/2" hasta 2").



FAM	SER	CÓDIGO	DESCRIPCIÓN	PVP
V4	2	150100011	1-1/2"	626,78
V4	1	150100025	1-1/2" C/Emisor 1/100 L	626,78
V4	2	150100045	2"	638,55
V4	1	150100065	2" C/Emisor 1/100 L	638,55
V4	2	150100066	2" C/Emisor 1/1 m³	638,55
V4	2	150100090	3"	1.025,00
V4	2	150100101	3" C/Emisor 1/100 L	1.025,00
V4	1	150100113	3" C/Emisor 1/1 m³	1.025,00
V4	2	150100130	4"	1.183,22
V4	2	150100140	4" C/Emisor 1/100 L	1.183,22
V4	1	150100151	4" C/Emisor 1/1 m³	1.183,22
V4	2	150100170	6"	3.645,94
V4	1	150100191	6" C/Emisor 1/1 m³	3.645,94
V4	2	150100200	8"	5.450,22
V4	1	150100210	8" C/Emisor 1/1 m³	5.450,22

Woltman® WP

Contador Woltman® WP Gaer®

El *Woltman® WP* de *Gaer®* posee un rango de medición muy amplio, lo que le permite trabajar en distintas aplicaciones, así como en situaciones extremas de bajos y altos caudales. Los nuevos materiales usados en este contador le permiten trabajar de forma precisa independientemente de las variaciones de presión logrando una duración mayor del equipo.

Presión de trabajo: PN16.



FAM	SER	CÓDIGO	DESCRIPCIÓN	PVP
CO	1	600080100	2" S/Cable 1/100 L	243,91
CO	1	600080110	2-1/2" S/Cable 1/100 L	257,12
CO	1	600080120	3" S/Cable 1/100 L	275,28
CO	1	600080130	4" S/Cable 1/100 L	298,40
CO	1	600080140	5" S/Cable 1/100 L	356,20
CO	1	600080150	6" S/Cable 1/100 L	582,44
CO	1	600080160	8" S/Cable 1/100 L	745,93
CO	1	600080170	10" S/Cable 1/100 L	1.553,45
CO	1	600080180	12" S/Cable 1/100 L	2.180,97
CO	1	600080190	14" S/Cable 1/100 L	2.841,52
CO	1	600080200	16" S/Cable 1/100 L	3.964,45
CO	1	600080210	20" S/Cable 1/100 L	4.955,28
CO	1	609090700	Cable emisor de pulsos	17,43

Woltman® Silver Turbo - Victaulic

Contador Woltman® - Modelo WSTsb Gaer® Victaulic

El WSTsb de Gaer® posee un rango de medición muy amplio, lo que le permite trabajar en distintas aplicaciones, así como en situaciones extremas de bajos y altos caudales. Los nuevos materiales usados en este contador le permiten trabajar de forma precisa independientemente de las variaciones de presión logrando una duración mayor del equipo.

Presión de trabajo: PN16.

Conexiones: Victaulic (3", 4" y 6").



FAM	SER	CÓDIGO	DESCRIPCIÓN	PVP
C0	2	600102330	3" E 1/1M3 S/Cable	288,38
C0	2	600102340	4" E 1/1M3 S/Cable	302,79
C0	2	600102350	6" E 1/1M3 S/Cable	500,32
C0	2	609000702	Cable contador - Emisor pulsos Violeta	15,72

MultiJET® Plástico

Contador MultiJET® - Gama plástica

Fabricado en plástico reforzado con fibra de vidrio y acero inoxidable. Conexiones rosca macho con acoples para una fácil instalación. Contador de paso total, mide el total del volumen de agua que circula por su interior. Transmisión magnética.

Presión máxima de trabajo: 16 bar.

Máxima temperatura de trabajo: 50° C.



FAM	SER	CÓDIGO	DESCRIPCIÓN	PVP
C0	1	600060900	1/2" S/Cable 1/1 L	29,75
C0	1	600060910	1/2" S/Cable 1/100 L	29,75
C0	1	600060940	3/4" S/Cable 1/1 L	34,12
C0	1	600060950	3/4" S/Cable 1/100 L	34,12
C0	1	600060960	1" S/Cable 1/10 L	64,75
C0	1	600060965	1" S/Cable 1/100 L	64,75
C0	1	600060980	1-1/4" S/Cable 1/10 L	72,62
C0	1	600060985	1-1/4" S/Cable 1/100 L	72,62
C0	1	600061000	1-1/2" S/Cable 1/100 L	131,60
C0	2	609090704	Cable emisor de pulsos	15,57

MultiJET® Metálico

Contador MultiJET® - Gama latón

Cuerpo y acoples de conexión fabricados en latón (opcionalmente bronce o hierro). Equipado con pre-filtro en la entrada. Transmisión magnética.

Presión máxima de trabajo: 16 bar.

Máxima temperatura de trabajo: 50° C.



FAM	SER	CÓDIGO	DESCRIPCIÓN	PVP
C0	2	600060330	1/2" L: 165 mm S/Cable 1/1 L	49,87
C0	2	600060340	1/2" L: 190 mm S/Cable 1/1 L	53,37
C0	2	600060350	3/4" S/Cable 1/1 L	56,00
C0	1	600060355	3/4" S/Cable 1/10 L	56,00
C0	1	600060360	1" S/Cable 1/10 L	89,25
C0	1	600060365	1" S/Cable 1/100 L	89,25
C0	1	600060370	1-1/4" S/Cable 1/10 L	103,25
C0	1	600060375	1-1/4" S/Cable 1/100 L	103,25
C0	1	600060380	1-1/2" S/Cable 1/10 L	190,75
C0	1	600060390	2" S/Cable 1/100 L	274,75
C0	2	609090704	Cable emisor de pulsos	15,57

Octave®

Contador ultrasónico

Preciso, compacto y robusto. Contador IP68, sin partes móviles y sin mantenimiento, con una batería de duración estimada de 15 años. La ausencia de hélice, sustituida por sensores ultrasónicos, proporciona una pérdida de carga mínima y una estabilidad metrológica sin paragón a lo largo del tiempo, así como una precisión metrológica (R500) muy por encima de los contadores mecánicos.

Presión de trabajo: PN16.

Conexiones: Fundición: Brida (2" hasta 12") - Plástico: RM (1-1/2" y 2") - Acero inoxidable: Brida (2" hasta 8").



FAM	SER	CÓDIGO	DESCRIPCIÓN	PVP
C2	2	620500024	1-1/2" - 2 SE - Plástico	1.660,10
C2	2	620500031	2" - 2 SE - Plástico	1.846,25
C2	2	620500101	2" - 2 SE - Metálico	1.736,00
C2	2	620500126	2-1/2" - 2 SE - Metálico	2.171,56
C2	2	620500151	3" - 2 SE - Metálico	2.243,11
C2	2	620500201	4" - 2 SE - Metálico	3.034,79
C2	2	620500251	6" - 2 SE - Metálico	3.380,84
C2	2	620500301	8" - 2 SE - Metálico	4.119,11
C2	2	620500351	10" - 2 SE - Metálico	5.376,14
C2	2	620500401	12" - 2 SE - Metálico	6.233,21
C2	2	629000700	Adaptador emisor 4-20 mA	276,00

Gaer® GMU 500

Contador ultrasónico Gaer®

Contadores de diseño robusto, con tecnología de medición de doble haz ultrasónica que proporciona una medición de alta precisión. Sin elementos móviles en contacto con el agua, los contadores Gaer® GMU son muy fiables, no necesitan mantenimiento y mantienen su precisión durante toda su vida útil.

Esta gama de contadores, con su tecnología de comunicación inalámbrica y su interfaz de pulsos, aporta nuevas posibilidades que permiten integrar los datos de medición de caudales y volúmenes en diferentes aplicaciones configuradas por el usuario

Presión máxima de trabajo: PN16.

Diámetros: DN50 hasta DN150.



FAM	SER	CÓDIGO	DESCRIPCIÓN	PVP
C2	2	630001920	2" GMU 500 Gaer® SIGFOX MID	1.111,77
C2	2	630001930	2-1/2" GMU 500 Gaer® SIGFOX MID	1.144,46
C2	2	630001940	3" GMU 500 Gaer® SIGFOX MID	1.242,56
C2	2	630001950	4" GMU 500 Gaer® SIGFOX MID	1.487,80
C2	2	630001960	5" GMU 500 Gaer® SIGFOX MID	1.798,44
C2	2	630001970	6" GMU 500 Gaer® SIGFOX MID	2.485,12
C2	2	630002120	2" GMU 500 Gaer® Pulsos MID	817,47
C2	2	630002130	2-1/2" GMU 500 Gaer® Pulsos MID	850,17
C2	2	630002140	3" GMU 500 Gaer® Pulsos MID	948,27
C2	2	630002150	4" GMU 500 Gaer® Pulsos MID	1.209,86
C2	2	630002160	5" GMU 500 Gaer® Pulsos MID	1.471,45
C2	2	630002170	6" GMU 500 Gaer® Pulsos MID	2.092,73
C2	2	630003000	Módulo GPS para caudalímetro GMU	163,49
C2	2	630003020	Módulo batería para caudalímetro GMU	163,49
C2	2	630003050	Cable M12 Hembra - 5 Metros	19,95

Siemens® MAG 5100 W

Contador electromagnético

Contador electromagnético diseñado para cualquier aplicación en el campo del agua: agua potable, agua residual, agricultura, industria. Alimentado a 220VAC, con posibilidad de múltiples señales de salida, configuraciones y recubrimientos internos para adaptarse totalmente a las necesidades del cliente. Certificado para su uso con agua potable y como equipo de facturación de acuerdo con la normativa metrológica vigente. Posibilidad de montaje compacto o con electrónica separada.

Presión de trabajo: PN10 - PN16 - PN25 - PN40.

Diámetros: DN15 hasta DN2000.



FAM	SER	CÓDIGO	DESCRIPCIÓN	PVP
C1	2	610802020	DN40 PN10/40 Elect. Compacta	2.047,17
C1	2	610802030	DN50 PN16 Elect. Compacta	2.047,17
C1	2	610802040	DN65 PN16 Elect. Compacta	2.058,70
C1	2	610802050	DN80 PN16 Elect. Compacta	2.071,27
C1	2	610802060	DN100 PN16 Elect. Compacta	2.113,18
C1	2	610802070	DN150 PN16 Elect. Compacta	2.456,82
C1	2	610802080	DN200 PN10 Elect. Compacta	2.718,15
C1	2	610802082	DN200 PN16 Elect. Compacta	2.735,50
C1	2	610802090	DN250 PN10 Elect. Compacta	3.057,14
C1	2	610802092	DN250 PN16 Elect. Compacta	3.152,47
C1	2	610802100	DN300 PN10 Elect. Compacta	4.013,67
C1	2	610802102	DN300 PN16 Elect. Compacta	4.167,68
C1	2	610802110	DN350 PN10 Elect. Compacta	5.127,35
C1	2	610802112	DN350 PN16 Elect. Compacta	5.311,75
C1	2	610802120	DN400 PN10 Elect. Compacta	5.573,67
C1	2	610802122	DN400 PN16 Elect. Compacta	5.809,40
C1	2	610802132	DN450 PN16 Elect. Compacta	6.335,34
Complemento electrónica separada 10 m				309,06

Siemens® MAG 8000

Contador electromagnético

Contador electromagnético completamente IP68 pensado para aplicaciones en el campo de la gestión del agua como redes de agua potable (tanto distribución como facturación) y redes agrícolas. Alimentado por una batería interna, y gracias a su carcasa IP68, el equipo tiene mucha versatilidad al poderse instalar virtualmente en cualquier sitio, incluso enterrando el sensor sin necesidad de costosas arquetas.

Presión de trabajo: PN10 - PN16 - PN25 - PN40.

Diámetros: DN25 hasta DN600.



FAM	SER	CÓDIGO	DESCRIPCIÓN	PVP
C1	2	610800200	DN50 PN16 Elect. Compacta	2.427,48
C1	2	610800250	DN65 PN16 Elect. Compacta	2.436,41
C1	2	610800300	DN80 PN16 Elect. Compacta	2.488,25
C1	2	610800350	DN100 PN16 Elect. Compacta	2.488,25
C1	2	610800400	DN125 PN16 Elect. Compacta	2.660,07
C1	2	610800450	DN150 PN16 Elect. Compacta	2.816,18
C1	2	610800500	DN200 PN10 Elect. Compacta	3.027,81
C1	2	610800550	DN200 PN16 Elect. Compacta	3.081,24
C1	2	610800600	DN250 PN10 Elect. Compacta	3.388,22
C1	2	610800650	DN250 PN16 Elect. Compacta	3.479,32
C1	2	610800700	DN300 PN10 Elect. Compacta	4.301,70
C1	2	610800750	DN300 PN16 Elect. Compacta	4.445,02
C1	2	610800800	DN350 PN10 Elect. Compacta	6.159,32
C1	2	610800850	DN350 PN16 Elect. Compacta	6.305,00
C1	2	610800900	DN400 PN10 Elect. Compacta	7.414,34
C1	2	610800950	DN400 PN16 Elect. Compacta	7.713,78
C1	2	610801000	DN450 PN10 Elect. Compacta	8.259,93
C1	2	610801100	DN500 PN10 Elect. Compacta	9.614,55
C1	2	610801150	DN500 PN16 Elect. Compacta	10.170,00
Complemento electrónica separada 10 m				309,06



07 FERTIRRIGACIÓN

Inyector Venturi®

Inyector de fertilizantes Venturi®

Operado por la presión de agua existente. No dispone de partes móviles. Tiene una operación rápida y sencilla y es completamente adaptable a todos los sistemas de riego. Fabricado con materiales de alta calidad resistentes a los productos químicos utilizados en la agricultura lo que permite una inyección regulada de productos químicos.

Inyección máxima: 1.800 l/h.



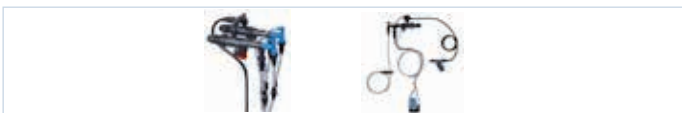
FAM	SER	CÓDIGO	DESCRIPCIÓN	PVP
DO	1	300100040	Modelo F 3/4"	91,45
DO	1	300100047	Modelo D 2" RM	21,20

Inyector Amiad®

Inyector de fertilizantes Amiad®

Accionado mediante un motor hidráulico que funciona con la propia presión hidráulica del sistema de riego. Resistente a casi todos los productos químicos usuales en agricultura: fertilizantes, herbicidas, insecticidas, fungicidas, ácidos para descalcificar sistemas de goteo, etc. La cantidad a inyectar es fácilmente controlable.

Inyección máxima: 320 l/h.



FAM	SER	CÓDIGO	DESCRIPCIÓN	PVP
DO	1	300100010	Inyector dúplex por gravedad	1.316,98
DO	1	300100020	Inyector por gravedad	884,76
DO	1	300100030	Inyector de succión	817,41

MixRite®

Dosificador hidráulico

La bomba hidráulica de dosificación proporcional nos proporciona la mejor manera de aplicar fertilizantes a través del sistema de riego, sin necesidad de corriente eléctrica y malgastar agua. Fabricada en material plástico resistente a los rayos solares UV y resistente al uso de fertilizantes y ácidos. Incluye una purga de aire y es totalmente adecuada para la dosificación de fertilizantes en redes de riego, parques y jardines públicos o privados. Versátil instalación y sencilla utilización.



FAM	SER	CÓDIGO	DESCRIPCIÓN	PVP
DO	1	300300010	1000 0,2% Fijo - 3/4" Rosca macho	374,08
DO	1	300300100	2500 0,2% Fijo - 3/4" Rosca macho FertiBag	466,77
DO	1	300300120	2504 0,4-4% Mango Gris	493,78
DO	1	300300140	2504 0,4-4% Mango Negro	493,78
DO	1	300300264	TF 05-005-0,5-5% RG - 1" Rosca macho	841,24
DO	2	300300305	TF 10-005-1-5% RG - 1-1/2" Rosca macho	1.698,97
DO	2	300300365	TF 25-005-1-5% RG 2" - Rosca macho	1.507,22

Gaer®

Bomba electromagnética digital

La última generación de bombas dosificadoras electromagnéticas microprocesadas. Existen varios modelos según su aplicación, en base a la forma de actuación o dosificación. Se disponen en todos los modelos de 4 Rangos de Dosificación, que cubren los intervalos de dosificación de 0 a 60 l/h, en función de la presión de dosificación. Todas las bombas tienen protección eléctrica IP65, cabezales en PVDF de serie, bolas de serie en cerámica y juntas en vitón.



FAM	SER	CÓDIGO	DESCRIPCIÓN	PVP
D2	2	320184050	500 - 1,5 L - 6 bar. PVDF	470,93
D2	2	320184060	600 - 7 L - 8 bar. PVDF	427,18
D2	2	320184070	603 - 8 L - 2 bar. PVDF	383,42
D2	2	320184080	800 - 18 L - 1 bar. PVDF	444,92
D2	2	320184180	603 - 8 L - 2 bar. PVDF PH REDOX	490,09
D2	2	320184190	800 - 18 L - 1bar. PVDF PH REDOX	645,40
R1	2	759000140	Electrodo PH REDOX PL 6 bar S/Cable	167,20
R1	2	759000138	Cable electrodo BNC 3 m PH REDOX	93,28
R1	2	759000150	Porta-sonda para tubería 1/2" PH RED.	22,60

Grupos dosificadores

Grupos dosificadores con bombas electromagnéticas

Especialmente diseñados para realizar la fertirrigación de forma sencilla y altamente eficiente. En un mismo equipo, se incluyen tanto el depósito de fertilizantes, como el agitador e inyector. Podemos contar con un equipo que nos permitirá mejorar la eficiencia de nuestra parcela, mejorando nuestros cultivos, logrando mejores cosechas, optimizando cada gota de fertilizante y realizando las tareas de mantenimiento de la red, como la desinfección o tratamientos acidificantes.



FAM	SER	CÓDIGO	DESCRIPCIÓN	PVP
D2	3	320500105	125 L / TPG 0,4 - 1,5/20-6 l/bar Timer®	597,78
D2	3	320500106	125 L / TPG 603 8 L / 2 bar Timer®	536,42
D2	2	320500998	250 L / TPG 603 Timer® + Agitador	1.326,00

Depósitos

Depósitos de dosificación



FAM	SER	CÓDIGO	DESCRIPCIÓN	PVP
T3	1	790400095	50 L	74,19
T3	1	790400102	125 L	94,20
T3	1	790400112	250 L	132,91
T3	2	790400122	350 L	173,50
T3	2	790400130	500 L	274,33

Accesorios bombas dosificadoras

Válvulas y electroválvulas, variadores de frecuencia...



FAM	SER	CÓDIGO	DESCRIPCIÓN	PVP
D1	2	310400300	Vál. Fondo PVC (0 - 180 l/h) 3/8" RH	58,14
D1	2	310400305	Vál. Fondo PVC (140 - 180 l/h) 1/2" RH	97,92
D1	2	310400310	Vál. Fondo PVC (250 - 505 l/h) 3/4" RH	97,92
D1	2	310400315	Vál. Fondo PVC (365 - 1.000 l/h) 1" RH	104,04
D1	2	310400600	Var. Frecuencia 4-20 mA a 0,18 Kw a 37 Kw	549,37
D1	2	310400610	Var. Frecuencia 4-20 mA a 0,55 Kw a 75 Kw	605,20
D1	2	310400500	Val. Inyección PVC (0 - 180 l/h) 3/8" RH	110,81
D1	2	310400505	Val. Inyección PVC (140 - 180 l/h) 1/2" RH	276,62
D1	2	310400510	Val. Inyección PVC (250 - 505 l/h) 3/4" RH	275,40
D1	2	310400515	Val. Inyección PVC (365 - 1.000 l/h) 1" RH	241,74
V2	1	130200930	Vál. Hidráulica Productos químicos 3/4"	67,86
V2	1	130200932	Vál. Hidráulica Productos químicos 1-1/2"	178,99
V2	1	132000450	Electroválvula Productos químicos 3/4"	109,07
V2	1	132000460	Electroválvula Productos químicos 1-1/2"	214,31

Bomba de diafragma Gaer®

Bomba dosificadora de diafragma

Realizadas para la dosificación de sustancias líquidas exentas de partículas sólidas en suspensión. Construidas en cuatro partes: motor, cabezal, caja de reductor y válvulas.

La acción de bombeo se realiza con un diafragma que se mueve por la acción del movimiento alternativo, de un eje solidario a ésta, que está en contacto directo con el líquido tratado. Completamente hermética, gracias al material adaptado en anillos para las condiciones de uso. Disponible según modelos de caudal, potencia y diámetro. Todas con rosca macho (RM).



FAM	SER	CÓDIGO	DESCRIPCIÓN	PVP
D1	2	310505040	40 L/H - 10 bar - 0,25 KW - 3/8" RH	894,50
D1	2	310505155	155 L/H - 7 bar - 0,37 KW - 3/8" RH	1.323,96
D1	2	310505190	500 L/H - 3 bar - 0,55 KW - 1" RH	1.464,72

Bomba de pistón Gaer®

Bomba dosificadora de pistón

Proyectadas, realizadas y protegidas para la dosificación de sustancias líquidas exentas de partículas sólidas en suspensión. Éstas bombas están constituidas por cuatro partes fundamentales: motor, caja de reductor, cabezal y válvulas.

Realiza la acción de bombeo un pistón que se mueve con movimiento alternativo en el cabezal y que está en contacto directo con el líquido tratado. La hermeticidad se logra con anillos adecuados hechos con el material adaptado a las diversas condiciones de uso. Existen tres tipos de válvulas definidos por los tres diámetros de los orificios de descarga.



FAM	SER	CÓDIGO	DESCRIPCIÓN	PVP
D1	2	310500035	35 l/h - 20 bar - 0,25 KW - 3/8" RH Inox.	658,56
D1	2	310500055	55 l/h - 17 bar - 0,25 KW - 3/8" RH Inox.	724,80
D1	2	310500110	110 l/h - 17 bar - 0,25 KW - 3/8" RH Inox.	733,12
D1	2	310500155	170 l/h - 10 b - 0,37 KW - 1/2" RH In. Monof.	748,98

Bomba de pistón Gaer® (continua)

Bomba de pistón Gaer® (sigue)

D1	1	310500220	220 l/h - 8 bar - 0,25 KW - 1/2" RH Inox.	967,20
D1	2	310501314	114 l/h - 10 bar - 0,25 KW - 1/2" RH PVC	725,76
D1	2	310501360	145 l/h - 8 b - 0,37 KW - 1/2" RH PVC Monof.	998,18
D1	2	310501375	220 l/h - 8 bar - 0,25 KW - 1/2" RH PVC	862,40
D1	2	310501380	220 l/h - 8 b - 0,37 KW - 1/2" RH PVC Monof.	998,18
D1	2	310501485	485 l/h - 7 bar - 0,75 KW - 1" RH PVC	1.601,06
D1	2	310501750	730 l/h - 7 bar - 0,75 KW - 1" RH Inox.	1.707,00

Soplantes Gaer®

Soplantes para productos químicos

Equipados con motores trifásicos o monofásicos, y disponibles en 1 o 2 etapas. Pueden trasegar hasta 530 m³/h y alcanzan sobrepresiones de hasta 570 mbar y vacíos de hasta 440 mbar. Su robustez y fiabilidad las hacen imprescindibles cuando se requiere un funcionamiento permanente del sistema.

La solución ideal para multitud de procesos como por ejemplo la agitación y disolución de productos químicos en agua, la aireación y oxidación en tratamiento de aguas, procesos de fermentación, equipos de secado de vehículos, incorporación de aire en piscifactorías, etc.

Rango de potencia: 0,2 a 7,5 KW.



FAM	SER	CÓDIGO	DESCRIPCIÓN	PVP
ZO	1	830903015	0,2 KW Monofásico 1 Etapa	124,79
ZO	1	830903030	0,4 KW Trifásico 1 Etapa	196,13
ZO	1	830903035	0,4 KW Monofásico 1 Etapa	196,13
ZO	1	830903050	0,7 KW Trifásico 1 Etapa	231,62
ZO	1	830903055	0,7 KW Monofásico 1 Etapa	231,59
ZO	1	830903100	1,3 KW Trifásico 1 Etapa	382,25
ZO	1	830903110	1,3 KW (P) Trifásico 1 Etapa	303,05
ZO	1	830903115	1,3 KW Monofásico 1 Etapa	410,02
ZO	1	830903150	2,2 KW Trifásico 1 Etapa	461,15
ZO	1	830903160	2,2 KW (P) Trifásico 1 Etapa	458,70
ZO	1	830903200	3 KW Trifásico 1 Etapa	641,72
ZO	1	830903250	4 KW Trifásico 1 Etapa	819,97
ZO	1	830903300	5,5 KW Trifásico 1 Etapa	1.497,34
ZO	1	830903350	7,5 KW Trifásico 1 Etapa	1.639,95
ZO	1	830903400	2,2 KW Trifásico 2 Etapas	962,58
ZO	2	830903450	3 KW Trifásico 2 Etapas	1.069,53
ZO	1	830903500	4,3 KW Trifásico 2 Etapas	1.194,31
ZO	1	830903550	5,5 KW Trifásico 2 Etapas	1.461,69
ZO	1	830903600	7,5 KW Trifásico 2 Etapas	1.604,29

Accesorios para soplantes

Gama de accesorios para soplantes



FAM	SER	CÓDIGO	DESCRIPCIÓN	PVP
Z0	2	830904100	Filtro del cartucho de aspiración 1-1/2"	107,07
Z0	2	830904120	Filtro del cartucho de aspiración 2"	138,97
Z0	2	830904140	Silenciador 1-1/2"	40,20
Z0	2	830904160	Silenciador 2"	50,16
Z0	2	830904180	Válvula limitadora 1-1/2"	96,93
Z0	3	830904300	Soporte 1,3 - 2,2 KW	93,50
R1	2	839903010	Recambio del filtro del soplante 1"	1,36
R1	2	839903015	Recambio del filtro del soplante 1-1/2"	1,36
R1	2	839903020	Recambio del filtro del soplante 2"	1,83
R1	3	839903025	Recambio del filtro del soplante 2-1/2"	3,16

FertiKit®

Sistema de fertirriego

Especialmente diseñado para aquellas aplicaciones donde se requiere fertilización cuantitativa o proporcional. Proporciona una solución ideal para aplicaciones simples con una mínima inversión. El principal beneficio del sistema es la precisa nutrición que proporciona, basado en una alta estabilidad de los inyectores de fertilizante. Entre sus características destacamos las válvulas de acción rápida así como los canales de dosificación de alta precisión.

Ofrece una mejora notable de la calidad y rendimiento del cultivo, un menor consumo de fertilizantes y energía, menor gasto, más ahorro y mayor rentabilidad mejorando notablemente los beneficios de la explotación agraria y un alto rendimiento y rápido retorno de la inversión.



Dadas las múltiples y variadas configuraciones del producto para cada proyecto, será necesaria una cotización a medida, que podrá solicitar a nuestra red comercial.

NetaJet®

Sistema de fertirriego

Permite aplicar el fertirriego por pulsos con rapidez y precisión, utilizando una solución uniforme de fertilizantes y reduciendo el consumo de energía. Utiliza una pequeña cámara de mezcla que ha sido diseñada para proporcionar un fertirriego de notable exactitud. Ofrece una mejora notable de la calidad y rendimiento del cultivo, un menor consumo de fertilizantes y energía, menor gasto, más ahorro y mayor rentabilidad y un alto rendimiento y rápido retorno de la inversión.



Dadas las múltiples y variadas configuraciones del producto para cada proyecto, será necesaria una cotización a medida, que podrá solicitar a nuestra red comercial.

Contador para productos químicos

Contadores PQ Arad®, Dishnon® y PVC

Los contadores para productos químicos son contadores de pequeño diámetro, resistentes a los fertilizantes y productos químicos similares utilizados en agricultura. Son compatibles con prácticamente cualquier tipo de sistema de control y tienen una elevada precisión. Disponen de una emisora de pulsos de contacto seco y están fabricados con materiales plásticos y metálicos resistentes a la corrosión.



FAM	SER	CÓDIGO	DESCRIPCIÓN	PVP
C0	1	600300030	Arad® SF 3/4" - E 1/0,1 L	174,48
C0	1	600300040	Arad® SF 3/4" - E 1/1 L	174,48
C0	1	600300012	Dishnon® PQ R KD 3/4" - E 1/0,1 L	175,78
C0	1	600300022	Dishnon® PQ R KD 3/4" - E 1/1 L	175,78
C0	1	600400010	PVC 1" - E 1/1 L Qn2,5	523,87



08 FILTRACIÓN

Anillas - Manuales - Arkal®

Filtro de anillas manual Arkal®

Fabricados en plástico resistente. Su elemento filtrante lo constituye un conjunto de anillas plásticas ranuradas que, montadas en una espina, forman un cuerpo cilíndrico filtrante. Las anillas se mantienen unidas y comprimidas gracias a la fuerza de un muelle situado en la parte inferior de la tapa del filtro.

La limpieza se realiza fácilmente de forma manual ya que al retirar la tapa, las anillas quedan descomprimidas y puede extraerse la espina para realizar mejor el lavado de anillas.

Presión máxima de trabajo: 10 Kg/cm² (2").

Rango de filtración: 55 a 200 micrones.



FAM	SER	CÓDIGO	DESCRIPCIÓN	PVP
F7	1	470200020	3/4" RM - S/Válvula - 80 MESH - PQ	24,40
F7	1	470200040	3/4" RM - S/Válvula - 120 MESH - PQ	24,40
F7	2	470200060	3/4" RM - S/Válvula - 140 MESH - PQ	24,40
F7	1	470200080	1" RM - 80 MESH	59,64
F7	1	470200090	1" RM - 120 MESH	59,64
F7	1	470200110	1" RM - 140 MESH	59,64
F7	1	470200130	1-1/2" RM - 80 MESH	83,14
F7	1	470200150	1-1/2" RM - 120 MESH	83,14
F7	2	470200170	1-1/2" RM - 140 MESH	83,14
F7	2	470200098	1" RM - 80 MESH - Largo	94,55
F7	1	470200100	1" RM - 120 MESH - Largo	110,96
F7	2	470200115	1" RM - 140 MESH - Largo	110,96
F7	1	470200140	1-1/2" RM - 80 MESH - Largo	122,06
F7	1	470200160	1-1/2" RM - 120 MESH - Largo	122,06
F7	2	470200180	1-1/2" RM - 140 MESH - Largo	122,06
F7	1	470200135	1-1/2" RM - 80 MESH - PQ	103,93
F7	1	470200220	1-1/2" RM - 120 MESH - PQ	103,93

RM: Rosca macho - PQ: Productos químicos



FAM	SER	CÓDIGO	DESCRIPCIÓN	PVP
F7	2	470400110	DualLite 2" RM - 80 MESH	91,51
F7	1	470400120	DualLite 2" RM - 120 MESH	91,51
F7	2	470400130	DualLite 2" RM - 140 MESH	91,51
F7	2	470400180	TwinLite 3" Victaulic - 120 MESH	207,41
F7	1	470400240	TwinLite 3" Brida - 120 MESH	219,61
F7	2	470400010	Dual 2" RM - 80 MESH	148,16
F7	1	470400020	Dual 2" RM - 120 MESH	148,16
F7	2	470400030	Dual 2" RM - 140 MESH	148,16

RM: Rosca macho



FAM	SER	CÓDIGO	DESCRIPCIÓN	PVP
F7	2	470700080	Leader 2" RM - 80 MESH	115,91
F7	1	470700100	Leader 2" RM - 120 MESH	115,91
F7	2	470700110	Leader 2" RM - 140 MESH	115,91
F7	2	470700145	Leader 3" RM - 80 MESH	268,41
F7	1	470700150	Leader 3" RM - 120 MESH	268,41
F7	2	470700160	Leader 3" RM - 140 MESH	268,41
F7	2	470700240	Leader 3" Brida - 80 MESH	301,97
F7	1	470700250	Leader 3" Brida - 120 MESH	301,96
F7	2	470700260	Leader 3" Brida - 140 MESH	301,96
F7	2	470700190	Leader 3" Victaulic - 80 MESH	268,41
F7	1	470700200	Leader 3" Victaulic - 120 MESH	268,41
F7	2	470700220	Leader 3" Victaulic - 140 MESH	268,41

Arkal® Leader (continua)

Arkal® Leader (sigue)

F7	2	470700295	Leader 4" Brida - 80 MESH	1.204,21
F7	1	470700350	Leader 4" Brida - 120 MESH	1.152,96
F7	2	470700360	Leader 4" Brida - 140 MESH	1.152,96
F7	2	470700298	Leader 4" Victaulic - 80 MESH	1.107,21
F7	2	470700300	Leader 4" Victaulic - 120 MESH	1.107,21
F7	1	470700450	Leader 6" Brida - 120 MESH	1.339,02
F7	2	470700395	Leader 6" Victaulic - 80 MESH	1.271,93
F7	2	470700400	Leader 6" Victaulic - 120 MESH	1.271,93

RM: Rosca macho

Anillas - Manuales - Tavlit®

Filtro de anillas manual Tavlit®

Fácil instalación y simple mantenimiento. Cuerpo de polipropileno de alta calidad. El elemento filtrante de anillas o malla es intercambiable dentro del mismo cuerpo. La limpieza se realiza fácilmente de forma manual ya que al retirar la tapa, las anillas quedan descomprimidas y puede extraerse la espina para realizar mejor el lavado de las anillas.

Presión máxima de trabajo: 10 Kg/cm² (2").
Rango de filtración: 40 a 140 micrones.



FAM	SER	CÓDIGO	DESCRIPCIÓN	PVP
F7	2	460010333	3/4" TLH - 80 MESH	14,80
F7	1	460010335	3/4" TLH - 120 MESH	14,80
F7	2	460010337	3/4" TLH - 140 MESH	14,80
F7	2	460010343	1" TLH - 80 MESH	14,80
F7	1	460010345	1" TLH - 120 MESH	14,80
F7	2	460010347	1" TLH - 140 MESH	14,80
F7	2	460010311	1-1/2" TLH - 40 MESH	53,56
F7	2	460010313	1-1/2" TLH - 80 MESH	53,56
F7	1	460010315	1-1/2" TLH - 120 MESH	53,56
F7	2	460010317	1-1/2" TLH - 140 MESH	53,56
F7	2	460010361	2" TLH - 40 MESH	74,00
F7	2	460010363	2" TLH - 80 MESH	74,00
F7	1	460010365	2" TLH - 120 MESH	74,00
F7	2	460010332	3/4" MM - 80 MESH	13,74
F7	1	460010334	3/4" MM - 120 MESH	13,74
F7	2	460010336	3/4" MM - 140 MESH	13,74
F7	2	460010342	1" MM - 80 MESH	13,74
F7	1	460010344	1" MM - 120 MESH	13,74
F7	2	460010346	1" MM - 140 MESH	13,74

TLH: Conexión autoestanca - MM: Conexión macho

Anillas - Automáticos - SKS®

Filtro de anillas automático SKS®

Los cabezales o baterías de filtración automáticos SKS son sistemas compactos, fabricados íntegramente en plásticos de alta calidad (otros materiales bajo consulta). Su exclusivo sistema de retrolavado permite un lavado simple y eficaz de las anillas minimizando el consumo energético y el mantenimiento.

Presión máxima de trabajo: 10 bar.
Rango de filtración: 20 a 400 micrones.
Caudales disponibles: 90 a 600 m³/h.



FAM	SER	CÓDIGO	DESCRIPCIÓN	PVP
F1	1	410400030	Compact 2" S 120 MESH	1.947,15
F1	1	410503010	Batería PP 2 SKS® 2" S CD 120 MESH	3.386,49
F1	1	410503020	Batería PP 3 SKS® 2" S CD 120 MESH	4.601,70
F1	1	410503030	Batería PP 4 SKS® 2" S CD 120 MESH	5.729,36
F1	1	410503040	Batería PP 5 SKS® 2" S CD 120 MESH	7.053,13
F1	1	410503050	Batería PP 3 SKS® 3" S CD 120 MESH	6.594,37
F1	1	410503060	Batería PP 4 SKS® 3" S CD 120 MESH	8.583,54
F1	1	410503070	Batería PP 5 SKS® 3" S CD 120 MESH	10.254,02
F1	1	410503080	Batería PP 6 SKS® 3" S CD 120 MESH	11.815,94
F1	2	410503095	Batería PP 7 SKS® 3" S CD 120 MESH	14.567,52
F1	1	410503210	Batería PP 3 SKS® 4" S CD 120 MESH	13.021,23
F1	1	410503250	Batería PP 4 SKS® 4" S CD 120 MESH	19.990,83
F1	1	410503270	Batería PP 5 SKS® 4" S CD 120 MESH	23.670,41
F1	1	410503290	Batería PP 6 SKS® 4" S CD 120 MESH	28.618,94
F1	2	411002900	Bat. PP Apollo® 3 SKS® 4" S 120M	12.369,40
F1	2	411002970	Bat. PP Apollo® 4 SKS® 4" S 120M	18.991,87
F1	2	411003040	Bat. PP Apollo® 5 SKS® 4" S 120M	22.490,17

Automáticos SKS® (continua)

Automáticos SKS® (sigue)

F1	2	411002800	Bat. PP Apolo® 6 SKS® 4" S 120M	27.187,99
F1	2	410400060	Compact SKS® 2" S EL.AC PD 120 MESH	3.255,34
F1	2	414000080	Batería PP 2 SKS® 2" S EL.AC PD 120M	4.917,47
F1	2	414001080	Batería PP 3 SKS® 2" S EL.AC PD 120M	6.279,10
F1	2	414002080	Batería PP 4 SKS® 2" S EL.AC PD 120M	7.549,81
F1	2	414003080	Batería PP 5 SKS® 2" S EL.AC PD 120M	9.020,67
F1	2	414008115	Batería PP 3 SKS® 3" S EL.AC PD 120M	8.272,12
F1	2	414009860	Batería PP 4 SKS® 3" S EL.AC PD 120M	10.404,33
F1	2	414011730	Batería PP 5 SKS® 3" S EL.AC PD 120M	12.221,56
F1	2	410400063	Compact SKS® 2" S EL.DC PD 120 MESH	2.643,11
F1	2	414000325	Batería PP 2 SKS® 2" S EL.DC PD 120M	4.343,07
F1	2	414008500	Batería PP 3 SKS® 3" S EL.DC PD 120M	7.821,25
F1	2	414010245	Batería PP 4 SKS® 3" S EL.DC PD 120M	9.999,69
F1	2	410400069	Compact SKS® 2" S EL.AC PD 120 MESH	2.644,72
F1	2	414000465	Batería PP 2 SKS® 2" S EL.AC PD 120M	4.298,45
F1	2	414001535	Batería PP 3 SKS® 2" S EL.AC PD 120M	5.799,51
F1	2	414002465	Batería PP 4 SKS® 2" S EL.AC PD 120M	6.906,17
F1	2	414008780	Batería PP 3 SKS® 3" S EL.AC PD 120M	7.726,71
F1	2	414010525	Batería PP 4 SKS® 3" S EL.AC PD 120M	9.858,92
F1	2	414013060	Batería PP 5 SKS® 3" S EL.AC PD 120M	11.749,75
F1	2	414016460	Batería PP 6 SKS® 3" S EL.AC PD 120M	13.454,50
F1	2	414033460	Batería PP 3 SKS® 4" S EL.AC PD 120M	14.019,26
F1	2	414036860	Batería PP 4 SKS® 4" S EL.AC PD 120M	20.992,95
F1	2	414040260	Batería PP 5 SKS® 4" S EL.AC PD 120M	24.807,50
F1	2	414043660	Batería PP 6 SKS® 4" S EL.AC PD 120M	29.805,06

Consultar para otras configuraciones y otros caudales disponibles.

L.C.E. Baja presión

F1	1	411000130	Compact SKS® 2" S 120 MESH L.C.E.	2.044,50
F1	1	411000240	Batería PP 2 SKS® 2" S 120 M. L.C.E.	3.555,82
F1	1	411000280	Batería PP 3 SKS® 2" S 120 M. L.C.E.	4.828,30
F1	1	411000340	Batería PP 4 SKS® 2" S 120 M. L.C.E.	6.015,83
F1	1	411000420	Batería PP 5 SKS® 2" S 120 M. L.C.E.	7.405,81
F1	1	411000900	Batería PP 3 SKS® 3" S 120 M. L.C.E.	6.924,10
F1	1	411000980	Batería PP 4 SKS® 3" S 120 M. L.C.E.	9.012,72
F1	1	411001140	Batería PP 6 SKS® 3" S 120 M. L.C.E.	12.406,75
F1	2	411005670	Bat. PP Apolo® 3 SKS® 4" S 120M LCE	13.074,93
F1	2	411005750	Bat. PP Apolo® 4 SKS® 4" S 120M LCE	19.941,46
F1	2	411005830	Bat. PP Apolo® 5 SKS® 4" S 120M LCE	23.770,79
F1	2	411005910	Bat. PP Apolo® 6 SKS® 4" S 120M LCE	28.547,39
F1	2	411005990	Bat. PP Apolo® 7 SKS® 4" S 120M LCE	33.532,45

Consultar para otras configuraciones y otros caudales disponibles.

Mallas - Manuales - Tavlit®

Filtro de mallas manual Tavlit®

Fácil instalación y simple mantenimiento. Cuerpo de polipropileno de alta calidad. El elemento filtrante de malla es intercambiable dentro del mismo cuerpo. La limpieza se realiza fácilmente de forma manual.

Presión máxima de trabajo: 10 KG/cm² (2").

Rango de filtración: 40 a 200 micrones.

Caudal: 3 a 20 m³/h.



FAM	SER	CÓDIGO	DESCRIPCIÓN	PVP
F6	1	460010204	3/4" RM - 120 MESH	5,29
F6	1	460010214	1" RM - 120 MESH	5,29
F6	1	460010180	1-1/2" RM - 120 MESH	38,76
F6	1	460010235	2" RM - 120 MESH	56,37
F6	2	460010202	3/4" TLH - 80 MESH	6,19
F6	1	460010205	3/4" TLH - 120 MESH	6,19
F6	2	460010213	1" TLH - 80 MESH	6,35
F6	1	460010216	1" TLH - 120 MESH	6,35
F6	2	460010170	1-1/2" TLH - 80 MESH	38,76
F6	1	460010172	1-1/2" TLH - 120 MESH	38,76
F6	2	460010231	2" TLH - 80 MESH	56,37
F6	1	460010233	2" TLH - 120 MESH	56,37

RM: Rosca macho

Mallas - Manuales - Amiad®

Filtro de mallas manual Amiad®

Utilizados dentro de una gama muy amplia de aplicaciones y grados de filtración y son fáciles de instalar y de mantener. Están fabricados con materiales plásticos de gran calidad para proporcionar una excelente fortaleza mecánica, durabilidad y resistencia contra la corrosión y productos químicos.



FAM	SER	CÓDIGO	DESCRIPCIÓN	PVP
F6	1	460200020	3/4" AZ PQ - 50 MESH (300µm)	30,34
F6	2	460200060	1" AZ PQ - 50 MESH (300µm)	31,69
F6	2	460200168	1" PL Acetal (C/V) - 120 MESH (130µm)	24,38
F6	3	460200230	1" Súper - 120 MESH (130µm)	51,22
F6	2	460200420	2" RM - 120 MESH (130µm)	196,44
F6	2	460201035	TagLine 1" RM - 120 MESH (130µm)	8,84
F6	2	460201085	TagLine 2" RM - 120 MESH (130µm)	95,63

Mallas - Manuales - Gaer®

Filtro doble o ciclónico de mallas manual Gaer®

Suponen una innovación y mejora de los filtros de malla, prolongando de forma considerable el ciclo de limpieza de la malla. Combinan, por un lado la filtración por malla de pequeño diámetro de paso, y por otra la decantación centrífuga del efecto ciclónico. Especialmente diseñados para pequeñas, medianas y grandes instalaciones y son aplicables en los sectores de industria, agricultura, construcción y uso doméstico.



FAM	SER	CÓDIGO	DESCRIPCIÓN	PVP
F3	2	440000080	"Y" 2" Rosca BSTP PN10 125μ	247,48
F3	2	440202510	"Y" 2" Brida PN10 125μ	247,48
F3	2	440202550	"Y" 3" Brida PN10 125μ	336,80
F3	2	440202590	"Y" 4" Brida PN10 125μ (d.165)	423,12
F3	2	440202630	"Y" 4" Brida PN10 125μ (d.220)	501,04
F3	2	440202670	"Y" 5" Brida PN10 125μ	565,82
F3	2	440202710	"Y" 6" Brida PN10 125μ	900,21

Otros diámetros y grados de filtración disponibles.

FAM	SER	CÓDIGO	DESCRIPCIÓN	PVP
F3	2	440202040	"L" 2" Rosca BSTP PN10 125μ	232,85
F3	2	440202080	"L" 2" Brida PN10 125μ	232,85
F3	2	440202120	"L" 3" Brida PN10 125μ	282,74
F3	2	440202160	"L" 4" Brida PN10 125μ (d.165)	450,06
F3	2	440202200	"L" 4" Brida PN10 125μ (d.220)	514,93
F3	2	440202240	"L" 5" Brida PN10 125μ	612,72
F3	2	440202280	"L" Píivot 6" Brida PN10 125μ	1.419,04
F3	2	440202320	"L" Píivot 8" Brida PN10 125μ	1.657,55
F3	2	440202360	"L" Píivot 10" Brida PN10 125μ	2.512,77
F3	2	440202400	"L" Píivot 12" Brida PN10 125μ	2.934,89

FAM	SER	CÓDIGO	DESCRIPCIÓN	PVP
F3	2	440200600	Ciclónico 2" Rosca BSTP PN10 125μ	336,30
F3	2	440200620	Ciclónico 2" Brida PN10 125μ	336,30
F3	2	440200640	Ciclónico 3" Brida PN10 125μ	372,14
F3	2	440200660	Ciclónico 4" Brida PN10 125μ	615,38
F3	2	440200680	Ciclónico 5" Brida PN10 125μ	644,49
F3	2	440200700	Ciclónico 6" Brida PN10 125μ	1.076,92

Mallas - Aspiración - Gaer®

Filtro de aspiración Gaer®

Fabricados de manera estándar en acero al carbono con recubrimiento de pintura epoxi-poliéster y con la malla en acero inoxidable. Son filtros de limpieza automática que se colocan en la aspiración de las bombas, sumergidos en ríos, canales, etc. y que evitan el paso a la red de partículas dañinas.



FAM	SER	CÓDIGO	DESCRIPCIÓN	PVP
F3	2	440205100	4" Brida 2.500μ	1.232,85
F3	2	440205150	6" Brida 2.500μ	1.542,62
F3	2	440205200	8" Brida 2.500μ	1.800,42
F3	2	440205250	10" Brida 2.500μ	2.187,11
F3	2	440205300	12" Brida 2.500μ	2.648,65
F3	2	440205350	14" Brida 2.500μ	3.074,84
F3	2	440205400	16" Brida 2.500μ	3.372,14

Mallas - Semiautomáticos - Amiad®

Filtro de mallas semiautomático Amiad®

Los filtros de mallas semiautomáticos de Amiad® son la solución ideal para redes de riego como filtro secundario o de sector como filtro principal en instalaciones. La limpieza del filtro se realiza a través de un escáner de succión o un cepillo actuado manualmente mediante una manivela.

Presión máxima de trabajo: 10 bar.
Rango de filtración: 50 a 500 micrones.
Caudal: 25 m³/h.



FAM	SER	CÓDIGO	DESCRIPCIÓN	PVP
F6	2	460401405	ScanAway® PL 2" RM T - 120 MESH	344,50
F6	1	460401445	ScanAway® PL 2" RM TS - 120 MESH	400,68
F0	2	405200040	Kit Montaje BrushAway® PL 2" TS	801,89
F6	1	460400500	Arkal® 3" Brida - Ángulo - 120 MESH	738,14
F6	1	460400530	Arkal® 4" Brida - Ángulo - 120 MESH	1.425,89
F6	1	460400550	Arkal® 4" Brida - Línea - 120 MESH	2.716,60
F0	1	460400600	Arkal® 6" Brida - Línea - 120 MESH	2.805,33

Mallas - Automáticos - Amiad®

Filtro de mallas automático y autolimpiante *Amiad®*

Fabricados con plásticos de alta calidad y manejados por un mecanismo electrónico de autolimpieza. Mecanismo propulsor eléctrico exclusivo. Lavado automático de acuerdo con la presión diferencial y/o por tiempo. Opción para lavado continuado. Bajo consumo de energía. Limpieza supervisada electrónicamente con opciones flexibles de control.

Rango de filtración: 10 a 500 micrones.

Máximo caudal: 50 m³/h.



FAM	SER	CÓDIGO	DESCRIPCIÓN	PVP
F0	2	405103100	TAF 500 2" Rosca - 300µm	3.427,46
F0	2	405103130	TAF 750 2" Rosca - 130µm	3.761,38
F0	2	405103330	TAF 750 3" Brida - 130µm	4.235,64

Mallas - Automáticos - Sigma®

Filtro de mallas automático de baja presión

Filtro polimérico y autolimpiante, con múltiples mallas, que combina la tecnología de succión-escaneo de *Amiad®* con un innovador diseño compacto. Su bajo consumo de agua y energía, junto con su gran superficie de filtración, lo hace una solución óptima para diversas aplicaciones.

Presión máxima de trabajo: 10 bar.

Rango de filtración: 80 a 300 micrones.

Rango de caudales: 30 a 280 m³/h.



FAM	SER	CÓDIGO	DESCRIPCIÓN	PVP
F11	2	405103500	4" Modelo 6000 - 130 Micras C.H.	5.887,97
F11	2	405103570	6" Modelo 8000 - 130 Micras C.H.	8.045,33
F11	2	405103640	8" Modelo 8000 - 130 Micras C.H.	8.800,82

C.H.: Controlador hidráulico - Consultar para configuraciones en batería.

Mallas - Automáticos - Filtomat®

Filtro de mallas automático *Filtomat®*

Filtros autolimpiantes en tiempo real: cuando la pérdida de carga en el tamiz alcanza un valor preestablecido, el filtro procede a autolimpiarse, proceso que dura pocos segundos y sin interrumpir el flujo aguas abajo. Estructuras modulares disponibles en distintos tamaños, siendo posible la instalación individual o en baterías según la necesidad.

Presión máxima de trabajo: 12 bar.

Area máxima de filtrado: 6.800 cm².



FAM	SER	CÓDIGO	DESCRIPCIÓN	PVP
F0	1	405100500	M100 750 2" Rosca - 8 bar (130µm)	2.939,58
F0	2	405100525	M100 750 2" Brida - 8 bar (130µm)	2.939,58
F0	1	405100540	M100 750 3" Rosca - 8 bar (130µm)	3.041,18
F0	2	405100560	M100 750 3" Brida - 8 bar (130µm)	3.140,95



FAM	SER	CÓDIGO	DESCRIPCIÓN	PVP
F0	2	405100565	M100 1500 3" Rosca - 8 bar (130µm)	3.643,54
F0	1	405100580	M100 1500 3" Brida - 8 bar (130µm)	3.643,54
F0	1	405100620	M100 1500 4" Brida - 8 bar (130µm)	3.691,63



FAM	SER	CÓDIGO	DESCRIPCIÓN	PVP
F0	1	405100661	M104LP 4500 4" Brida - 10 bar (130µm)	5.452,72
F0	2	405100700	M106LP 4500 6" Brida - 10 bar (130µm)	6.866,96



FAM	SER	CÓDIGO	DESCRIPCIÓN	PVP
F0	1	405100740	M104XLP 6800 4" Brida - 10 bar (130µm)	6.683,02
F0	1	405100780	M106XLP 6800 6" Brida - 10 bar (130µm)	7.447,95
F0	1	405100820	M108XLP 6800 8" Brida - 10 bar (130µm)	8.568,86

Hidroclición - Metálico - Gaer®

Filtro hidroclición metálico Gaer®

Filtro diseñado para ser utilizado en cabezales de filtración, tanto para aplicaciones agrícolas como industriales. Su función es la de separar la arena y otras partículas compactas más pesadas que el agua, por lo que es ideal como filtro previo en instalaciones que captan agua de pozo.



FAM	SER	CÓDIGO	DESCRIPCIÓN	PVP
F5	1	440000593	3/4" Rosca - 2 L - C/Soportes	265,26
F5	1	440000603	1" Rosca - 2 L - C/Soportes	287,88
F5	1	440000613	1-1/2" Rosca - 10 L - C/Soportes	409,29
F5	1	440000622	2" Rosca - 10 L - C/Soportes	466,04
F5	2	440000633	3" Brida - 10 L - C/Soportes	549,18
F5	2	440204150	2" Rosca BSTP High Flow PN10	399,17
F5	2	440204200	3" Brida High Flow PN10	602,91

Arena Gaer®

Filtro de arena Gaer®

Imprescindible cuando se desea acondicionar aguas que contengan gran cantidad de materias orgánicas y algas, tales como las que arrastran las aguas procedentes de embalses abiertos y canales. El filtrado se realiza a presión al atravesar el agua la arena del filtro en forma descendente. Consta de tres acciones distintas: tamizado en la capa superior de la arena, filtrado en profundidad por adherencia, sedimentación de partículas.



FAM	SER	CÓDIGO	DESCRIPCIÓN	PVP
F2	1	440201030	20" Crepinas - E/S 2" Ranurado PN10	596,67
F2	2	440201050	28" Crepinas - E/S 2" Ranurado PN10	544,53
F2	2	440201190	38" Crepinas - E/S 3" Ranurado PN10	1.548,86
F2	2	440201270	48" Crepinas - E/S 4" Ranurado PN10	2.328,48
F2	1	440201530	20" Brazos - E/S 2" Ranurado PN10	455,30
F2	2	440201550	28" Brazos - E/S 2" Ranurado PN10	569,65
F2	2	440201690	38" Brazos - E/S 3" Ranurado PN10	1.039,50
F2	2	440201770	48" Brazos - E/S 4" Ranurado PN10	1.650,73

Cazapiedras Gaer®

Filtro cazapiedras Gaer®

Adaptación a todo tipo de instalaciones. Construcción en fundición dúctil con recubrimiento epoxy, que le confieren una elevada resistencia y durabilidad muy superior a otras soluciones existentes. Malla de acero inoxidable para un mantenimiento del filtro cesta sencillo y rápido. Aptos para instalaciones de agua potable.



FAM	SER	CÓDIGO	DESCRIPCIÓN	PVP
F10	1	430500100	"Y" 2" - 1,5 mm - PN16	47,53
F10	1	430500200	"Y" 2-1/2" - 1,5 mm - PN16	65,68
F10	1	430500300	"Y" 3" - 1,5 mm - PN16	85,74
F10	2	430500305	"Y" 3" - 1 mm - PN16	85,74
F10	1	430500400	"Y" 4" - 3 mm - PN16	113,28
F10	2	430500420	"Y" 4" - 3 mm - PN25	219,92
F10	1	430500500	"Y" 5" - 3 mm - PN16	164,78
F10	1	430500600	"Y" 6" - 3 mm - PN 16	231,71
F10	1	430500620	"Y" 6" - 3 mm - PN25	445,32
F10	1	430500700	"Y" 8" - 3 mm - PN16	414,08
F10	1	430500720	"Y" 8" - 3 mm - PN25	632,32
F10	1	430500800	"Y" 10" - 3 mm - PN16	695,15
F10	2	430500850	"Y" 10" - 3 mm - PN25	1.200,35
F10	1	430500900	"Y" 12" - 3 mm - PN16	951,59
F10	1	430500930	"Y" 16" - 3 mm - PN16	3.115,36
F10	2	430500950	"Y" 12" - 3 mm - PN25	1.643,16
F10	1	430600100	Cesta 2" - 1,5 mm - PN16	63,13
F10	1	430600110	Cesta 2-1/2" - 1,5 mm - PN16	85,91
F10	1	430600120	Cesta 3" - 1,5 mm - PN16	117,48
F10	2	430600125	Cesta 3" - 1,5 mm - PN25	168,68
F10	1	430600130	Cesta 4" - 3 mm - PN16	135,31
F10	2	430600132	Cesta 4" - 4 mm - PN16	135,31
F10	2	430600135	Cesta 4" - 3 mm - PN25	194,67
F10	1	430600140	Cesta 5" - 3 mm - PN16	215,15
F10	1	430600150	Cesta 6" - 3 mm - PN16	278,64
F10	2	430600155	Cesta 6" - 3mm - PN25	400,81
F10	1	430600160	Cesta 8" - 3 mm - PN16	459,20
F10	2	430600165	Cesta 8" - 3 mm - PN25	660,57
F10	1	430600170	Cesta 10" - 3 mm - PN16	844,33
F10	1	430600180	Cesta 12" - 3 mm - PN16	1.221,70
F10	1	430600190	Cesta 14" - 3 mm - PN16	2.831,27
F10	1	430600200	Cesta 16" - 3 mm - PN16	3.995,43
F10	1	430600210	Cesta 20" - 3 mm - PN16	6.486,10
F10	1	430600220	Cesta 24" - 3 mm - PN16	8.885,32

Otros diámetros y materiales constructivos.

Programadores lavado de filtros

Programadores *Reg-8* y *Filtron*[®]

Dispositivos electrónicos microprocesados, diseñados especialmente para realizar el control automático del lavado de filtros. Sus hardware y software de vanguardia le confieren una excepcional versatilidad, permitiendo configurar a voluntad todos los parámetros de la automatización del lavado de filtros.



FAM	SER	CÓDIGO	DESCRIPCIÓN	PVP
P1	1	810200030	Reg-8 Regaber [®]	1.059,12
I1	1	730000011	Presostato diferencial C/Soporte 1/4"	301,76
P1	2	810300300	Filtron [®] 110 DC 2 LCD 2H	351,98
P1	2	810300310	Filtron [®] 110 DC 4 LCD 2H	437,71
P1	1	810300320	Filtron [®] 110 DC 6 LCD 2H	523,44
P1	2	810300330	Filtron [®] 110 DC 8 LCD 2H	609,17
P1	2	810300340	Filtron [®] 110 DC 10 LCD 2H	694,90
P1	2	810300500	Filtron [®] 110 AC 2 LCD	413,81
P1	2	810300510	Filtron [®] 110 AC 4 LCD	499,54
P1	1	810300520	Filtron [®] 110 AC 6 LCD	585,27
P1	2	810300530	Filtron [®] 110 AC 8 LCD	671,00
P1	2	810300540	Filtron [®] 110 AC 10 LCD	756,73
P1	2	810300580	Filtron [®] 110 AC 4 LCD&DP	626,48

Válvula de contralavado

Válvula *FlushGAL*[®] y *PlastLite*[®]

Especialmente diseñadas para realizar el control del flujo de agua en los cabezales de filtración automatizados. Combinan en un solo componente las dos válvulas utilizadas tradicionalmente, reduciendo considerablemente el número de accesorios y conexiones hidráulicas, gracias a su especial sistema de actuación. Posibilidad de conectar un solenoide para realizar el contralavado de forma automatizada con un programador de lavado de filtros.



FAM	SER	CÓDIGO	DESCRIPCIÓN	PVP
V0	1	130200682	FlushGAL [®] 2" Rosca - Plástica	426,39
V0	1	130200715	FlushGAL [®] 3" Victaulic SKS [®]	444,34
V0	1	130200770	PlastLite [®] 3" Victaulic 2" RH	416,91
V0	1	130200688	FlushGAL [®] 3"x 3" Victaulic DC - Plástica	670,07
V0	1	130200780	PlastLite [®] 4" Victaulic 3" RH/RMGLX	957,14
V0	1	130200740	FlushGAL [®] 4" Victaulic	931,50

Filtro en "Y" Latón / Inox.

Filtros en "Y" en latón y acero inoxidable *Gaer*[®]

Las gamas de productos fabricados en latón o en acero inoxidable, constituyen un grupo de elementos indispensables para el correcto funcionamiento de las redes hidráulicas. Los filtros se diseñan y se fabrican bajo los más exigentes estándares de calidad, con el fin de obtener un producto fiable y duradero que asegure una instalación profesional y eficiente.



Latón

FAM	SER	CÓDIGO	DESCRIPCIÓN	PVP
V9	1	290041062	1/2" PN16	3,79
V9	1	290041082	3/4" PN16	6,26
V9	1	290041102	1" PN16	9,76
V9	1	290041122	1 1/4" PN16	13,04
V9	1	290041142	1 1/2" PN16	19,83
V9	1	290041162	2" PN16	24,64
V9	1	290041182	2 1/2" PN16	50,99
V9	1	290041202	3" PN16	87,12
V9	1	290041222	4" PN16	126,81

Ácero inoxidable

FAM	SER	CÓDIGO	DESCRIPCIÓN	PVP
V9	2	290051950	1/4" PN64	14,12
V9	2	290052000	3/4" PN64	17,60
V9	2	290052020	1" PN64	24,64
V9	2	290052040	1 1/4" PN64	41,06
V9	2	290052060	1 1/2" PN64	55,73
V9	2	290052080	2" PN64	75,38



09 AUTOMATIZACIÓN Y CONTROL

Telegestión y telemetría

SKYreg®

Sistema de telecontrol radio

El sistema SKYreg® de telegestión del riego para fincas agrícolas y/o comunidades de regantes, se caracteriza por la gran robustez de las comunicaciones y de sus funcionalidades, y el poco coste de mantenimiento asociado. Dispone de unas características ideales para la gestión óptima del riego, adaptándose a las necesidades hídricas de los cultivos con el menor coste de mantenimiento.

Sus principales características, adaptadas al sector agrícola, han sido pensadas para maximizar el rendimiento de los cultivos y ahorrar costes en explotación:

Sistema en tiempo real: Permite conocer en todo momento el estado de la red hidráulica.

Bajo coste de mantenimiento: Gracias a la robustez de las comunicaciones y su tecnología de ultra bajo consumo, y la inteligencia de la que se dotan las unidades de control.

Altas prestaciones: Comunicación en tiempo real y libre de interferencias, ideal para la detección de fugas, envío de alarmas por sobreconsumo, faltas o exceso de presión, etc.



La familia de productos SKYreg® está diseñada para adaptarse a las necesidades concretas de cada proyecto, por lo que contamos con un equipo de profesionales que le entregarán una solución adaptada a sus necesidades. Para recibir un presupuesto, póngase en contacto con la red comercial de Regaber®.



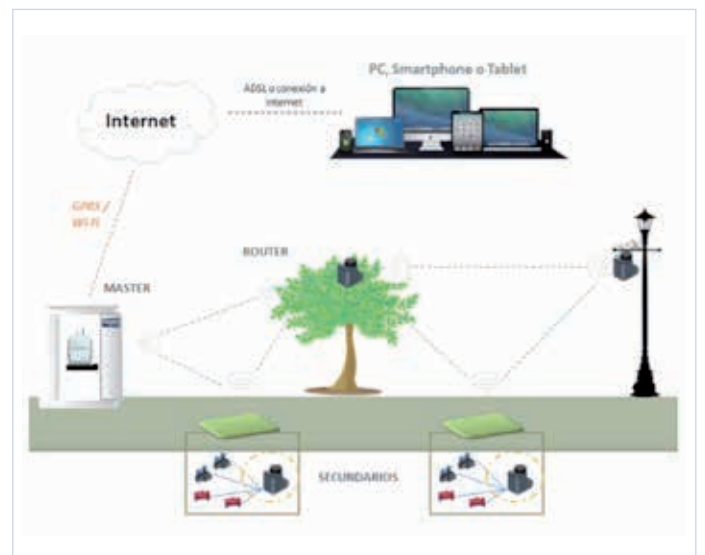
SKYgreen®

Sistema de telegestión del riego

El sistema SKYgreen® permite la gestión en tiempo real del riego de zonas verdes municipales/privadas, ajardinamientos y zonas deportivas, para adaptar de forma eficiente el riego a las condiciones hídricas de la vegetación y las condiciones meteorológicas. La implantación del sistema de telegestión SKYgreen® permite el ahorro de agua y recursos asociados al mantenimiento de las zonas verdes, lo que garantiza un retorno de la inversión muy corto. Las principales características del sistema son: Comunicación en tiempo real - Gestión de la información basada en Web/App - Inteligencia distribuida en los equipos - Bajo mantenimiento.



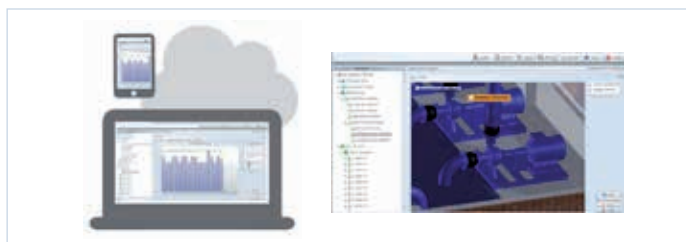
La familia de productos SKYgreen® está diseñada para adaptarse a las necesidades concretas de cada proyecto, por lo que contamos con un equipo de profesionales que le entregarán una solución adaptada a sus necesidades. Para recibir un presupuesto, póngase en contacto con la red comercial de Regaber®.



SKYagro®

Software de telegestión

Aplicación software para la gestión de redes hidráulicas en tiempo real. Compatible con los sistemas SKY®, permite la gestión de programas de riego condicionados según las necesidades del cliente, detección de fugas, gestión de dotaciones hídricas y optimización del riego según diferentes criterios. Acceso Web multiusuario y mediante App Smartphone con representación gráfica de consumos y georreferenciación de elementos. Incorpora opcionalmente la funcionalidad de optimización SKYgestar®, motor de cálculo focalizado a la optimización energética y a la planificación óptima de la gestión del riego.

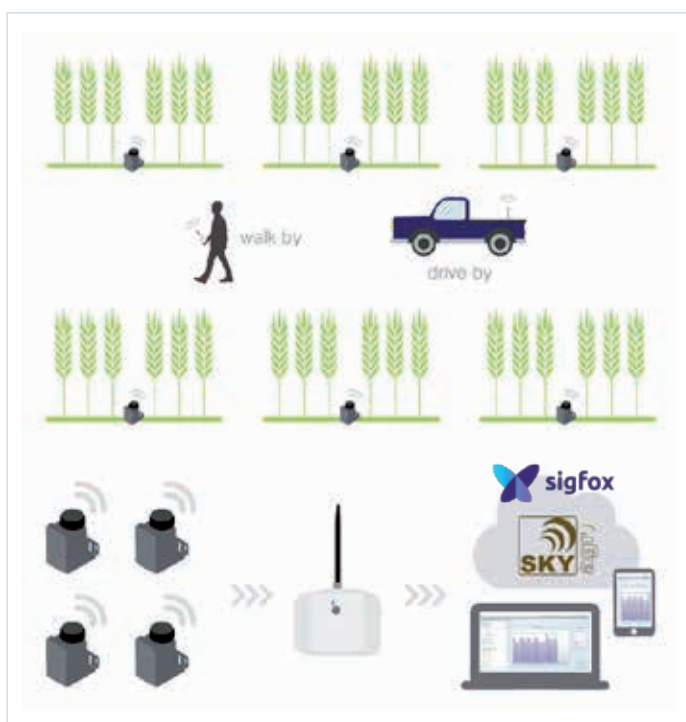


FAM	SER	CÓDIGO	DESCRIPCIÓN	PVP
Z4	2	803500190	Software Web SKYagro®	Consultar
Z4	2	803500194	Ampliación envíos SMS	Consultar
Z4	3	X10102017	SKYgestar®	Consultar

SKYmeter®

Telemetría de contadores

El sistema de telemetría SKYmeter® permite la transmisión del consumo instantáneo de los contadores a la nube en tiempo real mediante la red SIGFOX. Además permite el almacenamiento y registro de la información de consumo de forma precisa hora a hora en la plataforma web.



rSense®

Sistema de monitorización de cultivos

El sistema rSense® permite la monitorización precisa de las principales variables que intervienen en el crecimiento y producción de los cultivos. Con el sistema rSense® el agricultor podrá disponer de forma precisa, de toda la información asociada al estado del cultivo y tomar decisiones agronómicas en la forma de gestionar el riego, aplicar nutrientes y fertilizantes, así como detectar y prevenir enfermedades en los cultivos y consecuentemente aumentar la producción.



FAM	SER	CÓDIGO	DESCRIPCIÓN	PVP
AH	2	720300165	rSense® Concentradora R-LINK	2.073,04
AH	2	720300150	rSense® Receptor 865	868,41
-	-	-	Y-Tensiómeter - Capacidad Agua / Suelo	316,86
-	-	-	ECHO2 - Vol. agua en tierra (capacidad)	Consult.
-	-	-	NetaSense: Vol. agua en tierra (tiempo)	227,08
-	-	-	SM150 Delta T - Sensor humedad suelo	Consult.
-	-	-	DFM Probe - Perfil humed. y temp. 6 Estr.	Consult.
-	-	-	Estación meteorológica	Consult.

Cuadros eléctricos

Motorización de válvulas y automatismos eléctricos

Ofrecemos un conjunto de soluciones cerradas y/o adaptadas a las necesidades de las instalaciones asociadas a la motorización de válvulas (mariposa, tipo compuerta y control de válvulas hidráulicas, gestión de automatismos pozo-depósito, lavado automático de filtros, etc).



FAM	SER	CÓDIGO	DESCRIPCIÓN	PVP
Z4	2	-	Monitorización válvula mariposa X"	Consult.
Z4	2	803500194	Monitorización V. Mariposa X" Telecontrol	Consult.

Programadores

NMC® Pro

Programador de grandes áreas

Avanzado programador multifunción con una gran facilidad de uso y las últimas mejoras tecnológicas para la programación del riego en todo tipo de situaciones. Sus aplicaciones más generales las podemos encontrar en fincas agrícolas pequeñas y medianas, invernaderos, viveros, riego por goteo en cultivos de campo y para el control de nutrirriego.

- Hasta 15 programas de riego, 10 programas de dosificación y 40 válvulas por programa.
- Hasta 8 medidores en la medición del drenaje.
- Lavado de hasta 24 filtros con válvula principal.
- 5 Programadores dinámicos de enfriamiento y humidificación.



FAM	SER	CÓDIGO	DESCRIPCIÓN	PVP
P0	2	800800969	NMC® Pro 16 Salidas 8DI 11AI IRRRI 230V	4.914,20
P0	2	800800425	NMC® Pro Llave SingleNet® 128 Salidas	819,80
P0	2	800800968	NMC® Pro Caja interfaz SingleNet®	1.993,00
P0	2	800800522	NMC® Unidad Comun. RS232 230V (MUX)	1.531,27

SingleNET®

Unidad de control de campo vía cable

Unidad de control de campo basada en comunicación cable (la alimentación y la información viajan por el tendido de cable), de fácil instalación y versatilidad. Permite distancias de cable de hasta 10 km en estructura de árbol. Permite la integración con el programador NMC y gracias a su protocolo de comunicaciones abierto, se puede integrar con cualquier tipo de controladores o Software de control. Compatible con la mayoría de electroválvulas del mercado.



FAM	SER	CÓDIGO	DESCRIPCIÓN	PVP
P0	2	800801120	SingleNet® SLPM Protec. LIN. Série	605,55
P0	2	800801110	SingleNet® PLSM Protec. LIN. RTU	182,31
P0	2	800801142	Kit de tierra para SingleNet® PLSM	139,75
P0	2	800801100	SingleNet® RTU 2 salidas LATCH	728,99

RadioNET®

Unidad de control de campo vía radio

Unidad de control de campo basada en comunicaciones radio de gran alcance. Unidades de capacidad modular o fija (2 entradas / 2 salidas). Estructura de comunicación punto a punto donde cada unidad puede ejercer de estación repetidora, lo que ofrece una gran flexibilidad de configuración de la red. Las unidades de campo son gestionadas por una unidad concentradora compatible con los programadores NMC y con otros sistemas, gracias a la incorporación de un protocolo de comunicaciones abierto. Compatible con la mayoría de electroválvulas del mercado.



FAM	SER	CÓDIGO	DESCRIPCIÓN	PVP
P0	2	800801300	RadioNet® Estación base	1.545,33
P0	2	800801310	RadioNet® Unidad host completa	2.795,07
-	-	-	RadioNet® 2x2	Consult.

AquaPro®

Programador de parcela

Alimentado a través de una pila de 9 VDC (no incluida) para el accionamiento de la electroválvula, y 2 pilas de litio de 1,5 VDC (incluidas) para funcionamiento del reloj horario y el programador. Puede ir montado sobre válvulas AquaNET® DC de 3/4" y 1" (configuración estándar de fábrica) o conectarse a válvulas AquaNET® DC de 1-1/2" y 2" y solenoides Aquative® CV-606.



FAM	SER	CÓDIGO	DESCRIPCIÓN	PVP
J3	1	230100002	AquaPro® C/Válvula 3/4" DC	134,11
J3	1	230100005	AquaPro® C/Válvula 1" DC	143,11
P1	1	250400100	Programador AquaPro®	96,27

ProLine® / SmartLine®

Programador de parcela

Programadores de corriente alterna, modulares hasta 16 (*ProLine®*) o 48 (*SmartLine®*) estaciones. 4 programas y 8 arranques por día, con opción de solape de válvulas para fertirrigación. Control de la escorrentía, control de válvula maestra, retraso entre zonas, programa por defecto y programa implantación, lectura de corriente en cada válvula y localizador de válvulas ocultas en la instalación.



FAM	SER	CÓDIGO	DESCRIPCIÓN	PVP
P1	1	250600910	ProLine® PL800 4 zon. (ampliable a 8)	129,06
P1	1	250600930	ProLine® PL1600 4 zon. (ampliable a 16)	203,78
P1	2	250700160	SmartLine® SL800 4 zon. (ampliable a 8)	156,84
P1	1	250700150	SmartLine® SL1600 4 zon. (ampliable a 16)	271,64
P1	2	250700166	SmartLine® SL4800 12 zon. (ampliable a 48)	849,03



FAM	SER	CÓDIGO	DESCRIPCIÓN	PVP
P1	1	250700165	Módulo 2 zonas 800 ProLine® y SmartLine®	47,48
P1	1	250700155	Módulo 4 zonas 1600 ProLine® y SmartLine®	89,80
P1	2	250700168	Módulo 12 zonas SL4800 SmartLine®	339,57



FAM	SER	CÓDIGO	DESCRIPCIÓN	PVP
P1	2	250700142	Módulo SmartLink AirCard	1.269,82
P1	2	XAS006001	SmartLink Service Plan (1 Año)	702,38



FAM	SER	CÓDIGO	DESCRIPCIÓN	PVP
P1	1	250500145	420GLS Sensor de lluvia ajustable	60,32
P1	2	250700156	SLW1 Estación meteorológica doméstica	229,19
P1	2	250700159	SLW10 Estación meteorológica doméstica	382,03
P1	2	250700158	SLW15 Estación meteorológica doméstica	534,86
P1	2	250700157	SLW20 Estación meteorológica comercial	534,86



FAM	SER	CÓDIGO	DESCRIPCIÓN	PVP
P1	2	250700169	Módulo decodificador SLM24DM 24 zonas	677,58
P1	1	250700170	Módulo decodificador SLM48DM 48 zonas	1.271,95



FAM	SER	CÓDIGO	DESCRIPCIÓN	PVP
P1	2	250700171	Decodificador SLDEC (1 válvula)	203,78
P1	1	250700172	Decodificador SLDEC (2 válvulas)	407,57
P1	2	250700173	Decodificador SLDEC (4 válvulas)	577,39



FAM	SER	CÓDIGO	DESCRIPCIÓN	PVP
P1	1	250700179	Protector de sobretensiones SLGDT	150,36

Programador C/Válvula Regaber®

Programador de parcela con válvula

Programación y riego autónomo sin alimentación eléctrica alimentado por una batería alcalina de 9V. Es la solución ideal para el control de riego en zonas ajardinadas, donde el barro, la humedad e incluso la inmersión temporal de los equipos suele ser un factor determinante en la selección. Alta fiabilidad, diseño y competitividad configuran las características del equipo.



FAM	SER	CÓDIGO	DESCRIPCIÓN	PVP
J3	1	230099910	Prog. 1 Estación + Válvula Regaber® 1"	95,74
J3	1	230099920	Prog. 2 Estaciones + Válvula Regaber® 1"	129,63
J3	1	230099100	Programador 1 Estación (S/Válvula)	65,14
J3	1	230099106	Prog.1 Estación (C/Solenoid) W CICLOS	78,99
J3	1	230099150	Programador 2 Estaciones (S/Válvula)	96,15

MistGuard® / Fogger®

Programador de parcela

De 1 a 10 estaciones con sensores de humedad y temperatura, adecuado para zonas donde no hay alimentación eléctrica. Control avanzado de bomba impulsora y de válvula de alivio de presión. Aplicación del factor frío para detectar el punto de escarcha. Registros de temperaturas y humedad y de eventos.



FAM	SER	CÓDIGO	DESCRIPCIÓN	PVP
P0	2	800601110	Programador MistGuard® 1 Estación	1.667,96
P0	2	800601120	Placa de ampliación 10 Estaciones	342,06



FAM	SER	CÓDIGO	DESCRIPCIÓN	PVP
P0	2	800601100	Controlador Fogger®	513,90
P0	2	800602900	Sensor de humedad relativa	256,90
P0	2	800603000	Sensor de temperatura	134,40
P0	2	800603010	Sensor de temp. y humedad relativa	399,70

Galcon® 9001D / 9001EZ

Programador de parcela

Programador de grifo pensado para instalar en terrazas o jardines domésticos. De configuración compacta, de fácil instalación y muy simple de programar. Funciona con una única pila de 9V. Por sus características ofrece una excelente relación calidad/precio. Conexión rápida y fácil a un grifo de jardín



FAM	SER	CÓDIGO	DESCRIPCIÓN	PVP
J3	1	225001100	Programador digital Galcon® 9001D	70,64
J3	1	225001150	Programador analógico Galcon® 9001EZ	63,71

Galcon® 11000

Programador de parcela

Controlador de grifo pensado para instalar en terrazas o jardines domésticos. De configuración compacta, de fácil instalación y muy simple de programar. Funciona con una única pila de 9V. Por sus características ofrece una excelente relación calidad/precio. Conexión rápida y fácil a un grifo de jardín, el controlador se puede instalar verticalmente u horizontalmente.



FAM	SER	CÓDIGO	DESCRIPCIÓN	PVP
J3	2	225001200	Programador digital Galcon® 11000LS	70,64

Galcon® DC1 / DC2 / DC4 / DC6S

Programador de parcela

Equipo autónomo con capacidad de controlar gran cantidad de estaciones. El modelo de fertirrigación permite el ajuste del tiempo de inyección de fertilizantes para cada sector de riego. Las características de este controlador lo hacen ideal para fincas agrícolas que requieran gobernar muchos sectores de riego y se quiera inyectar abono junto con el agua de riego.



FAM	SER	CÓDIGO	DESCRIPCIÓN	PVP
P1	2	250500960	Galcon® DC-1 Estación IP68 2 Hilos	94,46
P1	2	250500970	Galcon® DC-2 Estaciones IP68 2 Hilos	112,00
P1	1	250500980	Galcon® DC-4 Estaciones IP68 2 Hilos	114,64
P1	1	250500990	Galcon® DC-6S Estaciones IP68 2 Hilos	148,65

Regaber® DC 12 Est. / 11 Est. + Fert.

Programador de parcela

El programador *Regaber® DC* es un equipo autónomo con capacidad de controlar gran cantidad de estaciones. El modelo de fertirrigación permite el ajuste del tiempo de inyección de fertilizantes para cada sector de riego. Las características de este controlador lo hacen ideal para fincas agrícolas que requieran gobernar muchos sectores de riego y se quiera inyectar abono junto con el agua de riego.



FAM	SER	CÓDIGO	DESCRIPCIÓN	PVP
P1	1	250501000	Programador 12 Estaciones	338,00
P1	1	250501010	Programador 11 Estaciones + Fertilizante	379,00

Regaber® Modular - 24 AC

Programador de parcela

Controlador de alimentación /operación AC con módulos de expansión. Operación de hasta 24 válvulas. 3 programas (A B C) semanales o cíclicos. Cada programa es independiente para una o hasta 24 válvulas. Programa de válvula única independiente.



FAM	SER	CÓDIGO	DESCRIPCIÓN	PVP
P1	1	250501030	Regaber® Modular AC 8/24 Estaciones	290,92
P1	1	250501035	Módulo 4 Estaciones para AC 8/24	32,09
P1	2	250501040	Regaber® Modular AC 12/24 Estaciones	312,55
P1	2	250501045	Regaber® Modular AC 16/24 Estaciones	334,18
P1	2	250501050	Regaber® Modular AC 20/24 Estaciones	355,81
P1	2	250501055	Regaber® Modular AC 24/24 Estaciones	377,44



10 COMPLEMENTOS

Carretes de desmontaje FD

Carretes de desmontaje en fundición dúctil Gaer®

Los carretes telescópicos de desmontaje Gaer® sirven para facilitar el montaje y desmontaje de elementos hidráulicos con terminación brida. Además permiten tolerancias en las longitudes de instalación debido a su configuración telescópica.



PN10

FAM	SER	CÓDIGO	DN	PULG.	PVP
F8	3	-	50	2"	72,73
F8	3	-	65	2 1/2"	81,70
F8	3	-	80	3"	111,50
F8	3	-	100	4"	124,63
F8	3	-	125	5"	161,80
F8	3	-	150	6"	190,00
F8	3	-	200	8"	245,75
F8	3	480606422	250	10"	339,18
F8	3	480606503	300	12"	397,96
F8	3	-	350	14"	530,26
F8	3	-	400	16"	648,49
F8	3	-	450	18"	748,45
F8	3	-	500	20"	770,24
F8	3	-	600	24"	1.093,20
F8	3	-	700	28"	1.570,59
F8	3	-	800	32"	1.808,65
F8	3	-	900	36"	2.290,20
F8	3	-	1000	40"	2.625,34
F8	3	-	1200	48"	3.720,46
F8	3	-	1400	56"	11.563,48
F8	3	-	1600	64"	15.822,21
F8	3	-	1800	72"	23.988,52
F8	3	-	2000	80"	27.050,88

PN16

FAM	SER	CÓDIGO	DN	PULG.	PVP
F8	3	480605482	50	2"	72,73
F8	3	480605492	65	2 1/2"	81,70
F8	3	480605502	80	3"	111,50
F8	3	480605553	100	4"	124,63
F8	3	-	125	5"	161,80
F8	3	480605573	150	6"	190,00
F8	3	480606333	200	8"	259,15
F8	3	480606426	250	10"	350,25
F8	3	480606523	300	12"	426,16
F8	3	480606532	350	14"	570,86
F8	3	480606542	400	16"	743,49
F8	3	-	450	18"	1.076,78
F8	3	480606596	500	20"	1.247,51
F8	3	480606615	600	24"	1.704,19
F8	3	480606644	700	28"	1.748,74
F8	3	480606653	800	32"	2.419,84
F8	3	480606665	900	36"	2.829,19
F8	3	-	1000	40"	3.629,47
F8	3	-	1200	48"	5.112,36
F8	3	-	1400	56"	13.049,93
F8	3	-	1600	64"	17.894,09
F8	3	-	1800	72"	26.470,74
F8	3	-	2000	80"	31.023,78

PN25

FAM	SER	CÓDIGO	DN	PULG.	PVP
F8	3	-	50	2"	114,06
F8	3	-	65	2 1/2"	131,68
F8	3	-	80	3"	172,69
F8	3	-	100	4"	259,20
F8	3	-	125	5"	298,93
F8	3	480605575	150	6"	277,28
F8	3	480606335	200	8"	454,03
F8	3	480606428	250	10"	645,66
F8	3	480606524	300	12"	838,73
F8	3	-	350	14"	1.194,76
F8	3	-	400	16"	1.634,35
F8	3	-	450	18"	2.082,27
F8	3	-	500	20"	2.475,72
F8	3	-	600	24"	3.104,34

Carretes de desmontaje en fundición dúctil Gaer® PN25 (continua)

Carretes de desmontaje en fundición dúctil Gaer® PN25 (sigue)

FAM	SER	CÓDIGO	DN	PULG.	PVP
F8	3	480606646	700	28"	3.493,79
F8	3	480606655	800	32"	4.331,86
F8	3	-	900	36"	7.230,42
F8	3	-	1000	40"	8.569,04
F8	3	-	1200	48"	10.649,71
F8	3	-	1400	56"	14.338,77
F8	3	-	1600	64"	21.946,94
F8	3	-	1800	72"	34.910,88
F8	3	-	2000	80"	38.279,55

También disponible con la tornillería en acero inoxidable.

Carretes de desmontaje Inox.

Carretes de desmontaje en acero inoxidable Gaer®

Los carretes telescópicos de desmontaje Gaer® sirven para facilitar el montaje y desmontaje de elementos hidráulicos con terminación brida. Además permiten tolerancias en las longitudes de instalación debido a su configuración telescópica.



PN10

FAM	SER	CÓDIGO	DN	PULG.	PVP
F8	3	-	50	2"	172,19
F8	3	-	65	2 1/2"	177,92
F8	3	-	80	3"	203,14
F8	3	-	100	4"	218,11
F8	3	-	125	5"	245,50
F8	3	480603180	150	6"	267,20
F8	3	480603225	200	8"	398,32
F8	3	480603270	250	10"	527,72
F8	3	480603315	300	12"	616,12
F8	3	480603360	350	14"	714,31
F8	3	480603480	400	16"	931,25
F8	3	480603525	450	18"	1.012,49
F8	3	480603570	500	20"	1.265,49
F8	3	480603588	600	24"	1.839,46
F8	3	480603625	700	28"	2.187,66
F8	3	480603670	800	32"	2.768,28
F8	3	-	900	36"	3.019,26
F8	3	480603760	1000	40"	3.805,73
F8	3	-	1100	44"	4.838,88
F8	3	480603850	1200	48"	5.392,96
F8	3	-	1300	52"	6.006,08
F8	3	480603940	1400	56"	6.820,62
F8	3	-	1600	64"	Consultar
F8	3	-	1800	72"	Consultar
F8	3	-	2000	80"	Consultar

PN16

FAM	SER	CÓDIGO	DN	PULG.	PVP
F8	3	480603042	50	2"	172,19
F8	3	480603060	65	2 1/2"	182,98
F8	3	480603084	80	3"	211,97
F8	3	480603105	100	4"	218,11
F8	3	480603140	125	5"	245,50
F8	3	480603185	150	6"	267,20
F8	3	480603230	200	8"	407,11
F8	3	480603275	250	10"	582,54
F8	3	480603320	300	12"	662,59
F8	3	480603365	350	14"	777,30
F8	3	480603485	400	16"	1.028,12
F8	3	480603530	450	18"	1.142,44
F8	3	480603572	500	20"	1.483,74
F8	3	480603590	600	24"	2.088,14
F8	3	480603630	700	28"	2.394,70
F8	3	480603675	800	32"	2.927,09
F8	3	480603720	900	36"	3.305,62
F8	3	-	1000	40"	4.193,82
F8	3	480603810	1100	44"	5.434,43
F8	3	-	1200	48"	Consultar
F8	3	-	1300	52"	Consultar
F8	3	-	1400	56"	Consultar
F8	3	-	1600	64"	Consultar
F8	3	-	1800	72"	Consultar
F8	3	-	2000	80"	Consultar

PN25

FAM	SER	CÓDIGO	DN	PULG.	PVP
F8	3	-	50	2"	192,64
F8	3	-	65	2 1/2"	209,02
F8	3	480603090	80	3"	238,45
F8	3	480603110	100	4"	244,30
F8	3	-	125	5"	266,21
F8	3	480603190	150	6"	341,01
F8	3	480603235	200	8"	508,96
F8	3	480603280	250	10"	698,45
F8	3	480603325	300	12"	869,60
F8	3	-	350	14"	1.193,15
F8	3	480603490	400	16"	1.515,80
F8	3	-	450	18"	1.649,50
F8	3	480603574	500	20"	2.071,39
F8	3	480603592	600	24"	2.722,32
F8	3	-	700	28"	3.254,91
F8	3	480603632	800	32"	3.250,84
F8	3	-	900	36"	4.771,90
F8	3	-	1000	40"	5.545,54
F8	3	-	1100	48"	Consultar
F8	3	-	1200	48"	Consultar
F8	3	-	1300	52"	Consultar
F8	3	-	1400	56"	Consultar
F8	3	-	1600	64"	Consultar
F8	3	-	1800	72"	Consultar
F8	3	-	2000	80"	Consultar

Manguitos antivibratorios

Gama de manguitos antivibratorios Gaer®

Aportan ventajas y simplicidad en la instalación y operación, como la absorción y amortiguación de vibraciones procedentes de grupos de bombeo. Facilitan la alineación entre componentes de la instalación al permitir desviaciones respecto los 3 ejes espaciales y absorben ruidos inherentes a los acoplamientos rígidos.



FAM	SER	CÓDIGO	DESCRIPCIÓN	PVP
V9	1	191000154	DN50 PN16	28,94
V9	1	191000164	DN65 PN16	36,37
V9	1	191000174	DN80 PN16	40,10
V9	1	191000184	DN100 PN16	52,20
V9	1	191000194	DN125 PN16	74,54
V9	1	191000204	DN150 PN16	95,93
V9	1	191000214	DN200 PN16	151,33
V9	1	191000212	DN250 PN16	199,41
V9	1	191000216	DN300 PN16	248,30

Unión Arpol®

Abrazaderas de reparación Arpol®

Las uniones y abrazaderas de reparación Arpol® se caracterizan por su gran facilidad de montaje y anclaje. Gracias a su peso ligero, las uniones pueden colocarse rápidamente y casi sin esfuerzo. Fabricadas en acero inoxidable AISI 304L.



FAM	SER	CÓDIGO	DESCRIPCIÓN	PVP
F8	2	482000030	IBXR - 95 mm - Ø 60-64 - 40 bar	149,74
F8	2	482000100	IBXR - 95 mm - Ø 70-78 - 30 bar	157,46
F8	2	482000110	IBXR - 95 mm - Ø 80-86 - 30 bar	159,56
F8	2	482000115	IBXR - 95 mm - Ø 87-93 - 30 bar	161,19
F8	2	482000120	IBXR - 95 mm - Ø 98-106 - 30 bar	166,14
F8	2	482000130	IBXR - 95 mm - Ø 110-116 - 30 bar	171,54
F8	2	482000135	IBXR - 95 mm - Ø 118-125 - 20 bar	174,83

Unión Arpol® (continua)

Unión Arpol® (sigue)

F8	2	482000140	IBXR - 95 mm - Ø 125-131 - 20 bar	174,82
F8	2	482000160	IBXR - 95 mm - Ø 137-144 - 20 bar	178,89
F8	2	482003140	IBYR - 140 mm - Ø 156-168 - 23 bar	270,39
F8	2	482003150	IBYR - 140 mm - Ø 166-178 - 23 bar	270,39
F8	2	482003200	IBYR - 140 mm - Ø 202-214 - 18 bar	293,54
F8	2	482003210	IBYR - 140 mm - Ø 217-229 - 18 bar	293,54
F8	2	482003325	IBYR - 140 mm - Ø 320-332 - 12 bar	340,29
F8	2	482003530	IBYR - 140 mm - Ø 419-431 - 9 bar	340,29
F8	2	482003550	IBYR - 140 mm - Ø 425-437 - 9 bar	386,19
F8	2	482003615	IBYR - 140 mm - Ø 525-541 - 8 bar	447,95
F8	2	482004025	IBZR - 200 mm - Ø 194-206 - 23 bar	370,96
F8	2	482004040	IBZR - 200 mm - Ø 217-229 - 18 bar	398,59
F8	2	482004045	IBZR - 200 mm - Ø 231-243 - 18 bar	398,58
F8	2	482004050	IBZR - 200 mm - Ø 242-254 - 18 bar	398,59
F8	2	482004055	IBZR - 200 mm - Ø 248-260 - 18 bar	398,58
F8	2	482004060	IBZR - 200 mm - Ø 271-283 - 15 bar	426,19
F8	2	482004065	IBZR - 200 mm - Ø 279-291 - 15 bar	426,17
F8	2	482004078	IBZR - 200 mm - Ø 419-431 - 8 bar	508,98
F8	2	482004080	IBZR - 200 mm - Ø 310-322 - 12 bar	453,78
F8	2	482004081	IBZR - 200 mm - Ø 320-332 - 12 bar	453,76
F8	2	482004082	IBZR - 200 mm - Ø 329-341 - 12 bar	453,78
F8	2	482004083	IBZR - 200 mm - Ø 338-350 - 12 bar	453,78
F8	2	482004084	IBZR - 200 mm - Ø 349-361 - 12 bar	453,76
F8	2	482004086	IBZR - 200 mm - Ø 394-406 - 11 bar	481,38
F8	2	482004093	IBZR - 200 mm - Ø 548-564 - 8 bar	590,70
F8	2	482004097	IBZR - 200 mm - Ø 525-541 - 8 bar	590,71
F8	2	482004100	IBZR - 200 mm - Ø 614-630 - 6 bar	645,93
F8	2	482004070	ICZR - 200 mm - Ø 394-406 - 14 bar	620,20
F8	2	482004092	ICZR - 200 mm - Ø 433-445 - 13 bar	653,50
F8	2	482004094	ICZR - 200 mm - Ø 477-489 - 11 bar	686,87
F8	2	482004099	ICZR - 200 mm - Ø 525-541 - 10 bar	756,18
F8	2	482004114	IDZR - 200 mm - Ø 433-445 - 16 bar	694,45
F8	2	482004120	IDZR - 200 mm - Ø 493-505 - 14 bar	730,91
F8	2	482004112	IEZR - 200 mm - Ø 714-730 - 11 bar	1.347,02
F8	2	482004113	IEZR - 200 mm - Ø 622-638 - 13 bar	1.241,79
F8	2	482004098	IFZR - 200 mm - Ø 525-541 - 20 bar	1.251,27
F8	2	482004115	IFZR - 200 mm - Ø 650-666 - 16 bar	1.440,63
F8	2	482004118	IFZR - 200 mm - Ø 477-489 - 22 bar	1.133,37
F8	2	482004125	IFZR - 200 mm - Ø 757-773 - 10 bar	1.399,64
F8	2	482004130	IFZR - 200 mm - Ø 767-783 - 14 bar	1.567,64
F8	2	482004200	IEZR - 200 mm - Ø 812-828 - 10 bar	1.452,23
F8	2	482004360	IFZR - 200 mm - Ø 921-937 - 12 bar	1.759,46
F8	2	482004430	IFZR - 200 mm - Ø 1023-1039 - 10 bar	1.880,77
F8	2	482004475	IGZR - 200 mm - Ø 1124-1140 - 40 bar	2.831,40
F8	2	482004490	IGZR - 200 mm - Ø 1220-1236 - 40 bar	3.053,14

Disponemos de la gama completa de abrazaderas en diferentes diámetros, presiones de trabajo y componentes constructivos. El suministro de los productos Arpol® no está disponible en todas las zonas geográficas, por favor, recomendamos consultar con el departamento comercial.

Accesorios Tubería PVC

Accesorios para tuberías de PVC Gaer®

CODOS



22,5° PN16

FAM	SER	CÓDIGO	DN	PVP
F8	3	481050830	63	12,73
F8	3	481050835	75	15,79
F8	3	481050840	90	20,90
F8	3	481050845	110	27,52
F8	3	481050850	125	37,74
F8	3	481050855	140	42,86
F8	3	481050860	160	59,64
F8	3	481050865	200	101,41
F8	3	481050870	225	115,69
F8	3	481050873	250	105,22
F8	3	481050875	315	209,99

45° PN16

FAM	SER	CÓDIGO	DN	PVP
F8	3	481051225	63	15,87
F8	3	481051228	75	19,70
F8	3	481051231	90	27,55
F8	3	481051234	110	36,03
F8	3	481051237	125	46,68
F8	3	481051240	140	57,62
F8	3	481051243	160	78,86
F8	3	481051246	200	98,96
F8	3	481051248	225	120,11
F8	3	481051251	250	172,33
F8	3	481051252	315	264,44

90° PN16

FAM	SER	CÓDIGO	DN	PVP
F8	3	481051450	63	18,59
F8	3	481051455	75	25,15
F8	3	481051460	90	30,72
F8	3	481051465	110	38,29
F8	3	481051470	125	51,22
F8	3	481051475	140	58,07
F8	3	481051480	160	77,06
F8	3	481051485	200	135,36
F8	3	481051490	225	136,02
F8	3	481051495	250	206,45
F8	3	481051500	315	295,36

TE MIXTA 90° PN16



FAM	SER	CÓDIGO	DN	PVP
F8	3	481052200	63 PVC / 65 BM	34,40
F8	3	481052203	75 PVC / 65 BM	40,17
F8	3	481052206	75 PVC / 80 BM	46,08
F8	3	481052209	90 PVC / 65 BM	42,54
F8	3	481052212	90 PVC / 80 BM	46,65
F8	3	481052215	110 PVC / 65 BM	52,39
F8	3	481052218	110 PVC / 80 BM	55,13
F8	3	481052221	110 PVC / 100 BM	62,87
F8	3	481052224	125 PVC / 65 BM	63,98
F8	3	481052227	125 PVC / 80 BM	66,70
F8	3	481052230	125 PVC / 100 BM	72,61
F8	3	481052233	140 PVC / 65 BM	70,44
F8	3	481052236	140 PVC / 80 BM	70,81
F8	3	481052239	140 PVC / 100 BM	80,37
F8	3	481052242	160 PVC / 65 BM	84,31
F8	3	481052245	160 PVC / 80 BM	87,05
F8	3	481052248	160 PVC / 100 BM	95,25
F8	3	481052251	160 PVC / 150 BM	120,71
F8	3	481052254	225 PVC / 65 BM	126,02
F8	3	481052257	225 PVC / 80 BM	131,93
F8	3	481052260	225 PVC / 100 BM	134,19
F8	3	481052263	225 PVC / 150 BM	164,23
F8	3	481052266	225 PVC / 200 BM	175,62
F8	3	481052269	315 PVC / 65 BM	277,17
F8	3	481052278	315 PVC / 80 BM	278,54
F8	3	481052281	315 PVC / 100 BM	284,45
F8	3	481052284	315 PVC / 150 BM	325,85
F8	3	481052287	315 PVC / 200 BM	358,60
F8	3	481052290	315 PVC / 300 BM	418,21

BM: Brida móvil.

Unión Gibault Tubería PVC

Unión Gibault para tuberías de PVC Gaer®



Fundición Gris PN16

FAM	SER	CÓDIGO	DN	PVP
F8	3	480669840	63	8,24
F8	3	480669843	75	9,68
F8	3	480669846	90	15,71
F8	3	480669849	110	16,11

Unión Gibault para tuberías de PVC Gaer® (continua)

Unión Gibault para tuberías de PVC Gaer® (continua)

F8	3	480669852	125	18,73
F8	3	480669855	140	20,89
F8	3	480669858	160	24,74
F8	3	480669861	180	35,87
F8	3	480669864	200	39,74
F8	3	480669867	250	69,45
F8	3	480669870	315	85,05
F8	3	480669873	400	110,43
F8	3	480669876	500	151,58

Fundición dúctil PN16

FAM	SER	CÓDIGO	DN	PVP
F8	3	480669915	63	13,17
F8	3	480669925	75	17,56
F8	3	480669935	90	20,50
F8	3	480669945	110	26,34
F8	3	480669955	125	30,73
F8	3	480669965	140	42,45
F8	3	480669975	160	50,51
F8	3	480669985	180	58,57
F8	3	480669995	200	62,95
F8	3	480669997	225	62,95
F8	3	480670005	250	131,74
F8	3	480670008	280	131,74
F8	3	480670015	315	161,02

Brida Doble Cámara

Brida de doble cámara Gaer®



P/PVC PN16

FAM	SER	CÓDIGO	DN	PVP
F9	3	490353010	63	10,63
F9	3	490353015	75	11,67
F9	3	490353020	90	14,33
F9	3	490353025	110	18,80
F9	3	490353030	125	24,89
F9	3	490353035	140	26,98
F9	3	490353040	160	33,81
F9	3	490353045	200	48,44
F9	3	490353050	225	46,29
F9	3	490353055	250	62,37
F9	3	490353060	315	90,66
F9	3	490353065	400	135,53



P/PE PN16

FAM	SER	CÓDIGO	DN	PVP
F9	3	490353310	40	9,62
F9	3	490353315	50	10,93
F9	3	490353320	63	14,63
F9	3	490353325	75	17,36
F9	3	490353330	90	22,87
F9	3	490353335	110	29,60
F9	3	490353340	125	35,66
F9	3	490353345	140	44,57
F9	3	490353350	160	51,50

Accesorios universales

Accesorios universales para diferentes tuberías Gaer®

Unión universal PN16



FAM	SER	CÓDIGO	DN	Ø TUBO	PVP
F8	3	481100100	50	59 - 72	20,23
F8	3	481100120	65	68 - 85	21,08
F8	3	481100140	80	88 - 103	35,08
F8	3	481100160	100	109 - 128	40,32
F8	3	481100180	125	132 - 154	48,76
F8	3	481100200	150	159 - 182	63,59
F8	3	481100220	175	192 - 210	70,50
F8	3	481100240	200	218 - 235	75,13
F8	3	481100260	250	272 - 289	109,28
F8	3	481100280	300	315 - 332	138,36
F8	3	481100300	300	322 - 339	138,36
F8	3	481100320	350	374 - 391	230,74
F8	3	481100340	400	417 - 437	259,78
F8	3	481100360	500	526 - 546	345,74
F8	3	481100380	600	630 - 650	385,81
F8	3	481100420	800	-	747,49
F8	3	481100460	1000	-	1.215,68

Brida universal PN16



FAM	SER	CÓDIGO	DN	Ø TUBO	PVP
F8	3	481102100	50	59 - 72	20,86
F8	3	481102120	65	68 - 85	22,40
F8	3	481102140	80	88 - 103	30,61
F8	3	481102160	100	109 - 128	34,51
F8	3	481102180	125	132 - 154	38,36
F8	3	481102200	150	159 - 182	52,46
F8	3	481102220	175	192 - 210	55,56
F8	3	481102240	200	218 - 235	66,08
F8	3	481102260	250	272 - 289	90,19
F8	3	481102280	300	315 - 332	114,54
F8	3	481102300	300	322 - 339	114,54
F8	3	481102320	350	374 - 391	203,02
F8	3	481102340	400	417 - 437	226,26

Accesorios con brida móvil

Accesorios en fundición dúctil con brida móvil Gaer®

Codos PN16



22,5° PN16

FAM	SER	CÓDIGO	DN	PVP
F8	3	481050900	40	23,13
F8	3	481050905	50	26,89
F8	3	481050910	65	37,74
F8	3	481050915	80	42,00
F8	3	481050920	100	48,25
F8	3	481050925	125	63,24
F8	3	481050930	150	83,05
F8	3	481050935	200	124,60
F8	3	481050938	250	202,89
F8	3	481050940	300	254,85
F8	3	481050945	400	596,52

45° PN16

FAM	SER	CÓDIGO	DN	PVP
F8	3	481051140	40	25,95
F8	3	481051142	50	30,66
F8	3	481051144	65	40,11
F8	3	481051146	80	45,77
F8	3	481051148	100	52,85
F8	3	481051150	125	70,78
F8	3	481051152	150	96,27
F8	3	481051154	200	148,18
F8	3	481051155	250	208,47
F8	3	481051156	300	349,21
F8	3	481051158	400	639,18

90° PN16

FAM	SER	CÓDIGO	DN	PVP
F8	3	481051300	40	24,55
F8	3	481051303	50	34,12
F8	3	481051306	65	39,57
F8	3	481051309	80	50,51
F8	3	481051312	100	61,87
F8	3	481051315	125	89,16
F8	3	481051318	150	111,46
F8	3	481051321	200	183,81
F8	3	481051324	250	281,17
F8	3	481051327	300	430,38
F8	3	481051330	400	566,88

TE



90° PN16

FAM	SER	CÓDIGO	DN	PVP
F8	3	481051855	40	31,63
F8	3	481051860	50	49,14
F8	3	481051863	65	60,04
F8	3	481051866	80	74,15
F8	3	481051869	100	92,36
F8	3	481051872	125	124,65
F8	3	481051875	150	154,69
F8	3	481051878	200	242,94
F8	3	481051881	300	538,67
F8	3	481051884	400	953,60

90° Reductora PN16

FAM	SER	CÓDIGO	DN	PVP
F8	3	481053200	50 - 40	36,49
F8	3	481053290	65 - 40	43,56
F8	3	481053300	65 - 50	44,67
F8	3	481053490	80 - 40	55,46
F8	3	481053500	80 - 50	67,32
F8	3	481053505	80 - 65	71,43
F8	3	481053508	100 - 40	64,41
F8	3	481053510	100 - 50	80,09
F8	3	481053515	100 - 65	84,62
F8	3	481053520	100 - 80	88,25
F8	3	481053523	125 - 40	79,65
F8	3	481053524	125 - 50	86,37
F8	3	481053525	125 - 65	107,84
F8	3	481053530	125 - 80	112,38
F8	3	481053535	125 - 100	117,37
F8	3	481053540	150 - 65	131,93
F8	3	481053545	150 - 80	138,30
F8	3	481053550	150 - 100	145,58
F8	3	481053555	200 - 65	192,01
F8	3	481053560	200 - 80	198,37
F8	3	481053565	200 - 100	208,37
F8	3	481053570	200 - 150	222,93
F8	3	481053575	300 - 65	321,66
F8	3	481053580	300 - 80	344,41
F8	3	481053585	300 - 100	408,11
F8	3	481053590	300 - 150	389,89
F8	3	481053595	300 - 200	411,05
F8	3	481053605	400 - 65	674,26
F8	3	481053610	400 - 85	693,82
F8	3	481053615	400 - 100	517,74
F8	3	481053620	400 - 150	672,89
F8	3	481053625	400 - 200	610,11
F8	3	481053630	400 - 300	747,04

REDUCCIÓN PN16



FAM	SER	CÓDIGO	DN	PVP
F8	3	481054210	65 - 40	46,20
F8	3	481054220	65 - 50	46,20
F8	3	481054230	80 - 40	50,04
F8	3	481054240	80 - 50	60,90
F8	3	481054250	80 - 60	61,59
F8	3	481054260	100 - 60	64,50
F8	3	481054270	100 - 80	72,27
F8	3	481054280	150 - 100	Consultar
F8	3	481054290	150 - 100	Consultar
F8	3	481054300	200 - 150	Consultar

Reducción Gaer® PN16 (continua)

Reducción Gaer® PN16 (sigue)

F8	3	481054310	250 - 100	Consultar
F8	3	481054320	250 - 200	Consultar
F8	3	481054330	300 - 200	Consultar
F8	3	481054340	400 - 200	Consultar
F8	3	481054350	400 - 300	Consultar

COLLARINES



Salida roscada - Tornillos galvanizados PN16

FAM	SER	CÓDIGO	DN	Salida RH	PVP
F9	3	490320110	40	3/4"	4,88
F9	3	490320120	40	1"	4,88
F9	3	490320122	50	3/4"	5,62
F9	3	490320124	50	1"	5,62
F9	3	490320126	63	3/4"	6,76
F9	3	490320128	63	1"	6,76
F9	3	490320130	75	3/4"	6,56
F9	3	490320140	75	1"	6,56
F9	3	490320150	75	1 1/4"	6,56
F9	3	490320170	90	3/4"	8,14
F9	3	490320180	90	1"	8,44
F9	3	490320190	90	1 1/4"	8,44
F9	3	490320200	90	1 1/2"	12,55
F9	3	490320205	110	3/4"	10,56
F9	3	490320210	110	1"	10,56
F9	3	490320220	110	1 1/4"	10,56
F9	3	490320230	110	1 1/2"	14,97
F9	3	490320240	110	2"	15,00
F9	3	490320250	110	2 1/2"	16,08
F9	3	490320260	110	3"	21,08
F9	3	490320265	125	3/4"	15,61
F9	3	490320270	125	1"	15,61
F9	3	490320280	125	1 1/4"	15,61
F9	3	490320290	125	1 1/2"	15,78
F9	3	490320300	125	2"	16,08
F9	3	490320310	125	2 1/2"	18,80
F9	3	490320320	125	3"	19,41
F9	3	490320330	140	1"	16,99
F9	3	490320340	140	1 1/4"	16,99
F9	3	490320350	140	1 1/2"	16,99
F9	3	490320360	140	2"	17,29
F9	3	490320370	140	2 1/2"	19,61
F9	3	490320380	140	3"	20,35
F9	3	490320390	160	1"	19,17
F9	3	490320400	160	1 1/4"	19,17
F9	3	490320410	160	1 1/2"	19,17
F9	3	490320420	160	2"	19,48

Collarines salida roscada con tornillos galvanizados Gaer® PN16 (continua)

Collarines salida roscada con tornillos galvanizados Gaer® PN16 (continua)

F9	3	490320430	160	2 1/2"	20,92
F9	3	490320440	160	3"	21,53
F9	3	490320450	200	1"	22,20
F9	3	490320460	200	1 1/2"	22,20
F9	3	490320470	200	2"	22,50
F9	3	490320475	200	2 1/2"	26,17
F9	3	490320480	200	3"	26,47

Salida roscada - Tornillos en acero inoxidable PN16

FAM	SER	CÓDIGO	DN	Salida RH	PVP
F9	3	490350100	40	3/4"	5,79
F9	3	490350110	40	1"	5,79
F9	3	490350120	50	3/4"	4,72
F9	3	490350130	50	1"	6,66
F9	3	490350140	63	3/4"	8,24
F9	3	490350150	63	1"	8,24
F9	3	490350160	75	3/4"	8,24
F9	3	490350170	75	1"	8,24
F9	3	490350172	75	1 1/4"	8,24
F9	3	490350175	90	3/4"	9,90
F9	3	490350180	90	1"	9,90
F9	3	490350182	90	1 1/4"	9,90
F9	3	490350183	90	1 1/2"	14,07
F9	3	490350185	110	3/4"	14,28
F9	3	490350190	110	1"	14,28
F9	3	490350192	110	1 1/4"	14,28
F9	3	490350193	110	1 1/2"	15,20
F9	3	490350194	110	2"	14,54
F9	3	490350196	110	2-1/2"	17,22
F9	3	490350195	125	3/4"	17,22
F9	3	490350200	125	1"	17,22
F9	3	490350202	125	1 1/4"	17,22
F9	3	490350203	125	1 1/2"	17,43
F9	3	490350204	125	2"	17,43
F9	3	490350206	125	3"	21,16
F9	3	490350205	140	1"	18,64
F9	3	490350207	140	1 1/4"	18,64
F9	3	490350208	140	1 1/2"	18,64
F9	3	490350209	140	2"	18,64
F9	3	490350211	140	3"	21,96
F9	3	490350210	160	1"	20,99
F9	3	490350230	160	1 1/4"	20,99
F9	3	490350250	160	1 1/2"	20,99
F9	3	490350252	160	2"	21,29
F9	3	490350254	160	3"	23,48
F9	3	490350260	200	1"	24,02
F9	3	490350263	200	1 1/2"	24,02
F9	3	490350265	200	2"	24,02
F9	3	490350267	200	3"	31,12
F9	3	490350270	250	1"	38,24
F9	3	490350275	250	2"	38,24
F9	3	490350280	250	3"	38,56
F9	3	490350290	315	1"	46,96
F9	3	490350295	315	2"	42,32
F9	3	490350297	315	3"	42,56

Brida PN10

FAM	SER	CÓDIGO	DN	PVP
F9	3	490352100	90 - 80	80,38
F9	3	490352110	110 - 80	92,39
F9	3	490352120	110 - 100	106,63
F9	3	490352130	160 - 80	167,14
F9	3	490352140	160 - 100	169,28
F9	3	490352150	160 - 125	179,60
F9	3	490352160	200 - 80	180,53
F9	3	490352170	200 - 100	183,88
F9	3	490352180	200 - 125	196,47
F9	3	490352190	250 - 80	269,43
F9	3	490352200	250 - 100	290,64
F9	3	490352210	250 - 125	297,48
F9	3	490352220	250 - 150	347,98
F9	3	490352230	315 - 80	404,11
F9	3	490352240	315 - 100	410,09
F9	3	490352250	315 - 125	415,36
F9	3	490352260	315 - 150	428,04
F9	3	490352270	315 - 200	447,24
F9	3	490352280	315 - 250	451,84
F9	3	490352290	315 - 300	471,49
F9	3	490352300	400 - 80	620,23
F9	3	490352310	400 - 100	634,25
F9	3	490352320	400 - 125	645,49
F9	3	490352325	400 - 150	656,71
F9	3	490352330	400 - 200	667,92
F9	3	490352335	400 - 250	676,35
F9	3	490352340	400 - 300	718,78
F9	3	490352345	400 - 400	798,64
F9	3	490352350	500 - 80	899,75
F9	3	490352355	500 - 100	937,35
F9	3	490352360	500 - 125	957,00
F9	3	490352365	500 - 150	971,02
F9	3	490352370	500 - 200	982,26
F9	3	490352375	500 - 250	994,02
F9	3	490352380	500 - 500	1.118,10



11 JARDINERÍA

TODOS NUESTROS GOTEROS CUMPLEN CON LA NORMATIVA ISO 9261

J1 GOTEO INTEGRADO

UniTechLine® AS D17

Tubería integrada autocompensante

ISO
9261

Gotero de grandes prestaciones adaptado a las necesidades actuales del mercado del riego en jardinería pública y privada. La solución ideal para los profesionales del riego. Es un gotero diseñado específicamente para la jardinería, y es el único del mercado con sistema físico de protección anti raíces y sistema antisifón, que impide la entrada en el gotero de raíces y tierra.

Características

MUY RESISTENTE A LAS OBTURACIONES

Toma de agua a través del filtro más grande del mercado, centrado en la tubería, que ocupa la totalidad de la base del gotero (filtro varias veces mayor que el que pueda tener cualquier gotero de otras marcas). Posibilidad de instalación de filtros de 200 micras, pudiendo realizar la limpieza de estos en intervalos de tiempo mayores y por tanto menor coste de mantenimiento.

Doble laberinto patentado *TurboNET®*, de *Netafim®*, de grandes dimensiones que confiere al gotero una resistencia óptima contra posibles obturaciones.

LARGOS MÁXIMOS DE TUBERÍA MUCHO MAYORES

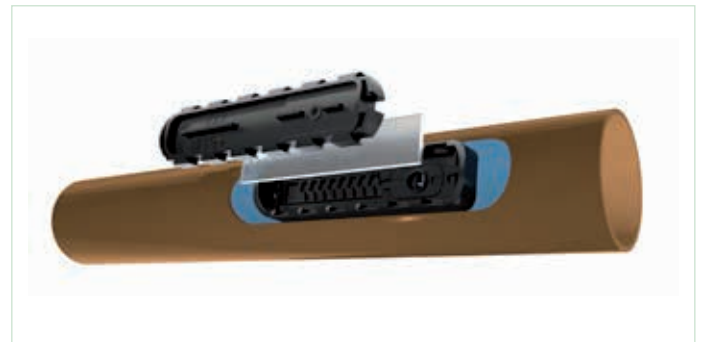
Membrana flotante de silicona inyectada de grandes dimensiones, que asegura un amplio rango de autocompensación del gotero, desde 0,5 bar hasta 4,0 bar. La membrana flotante facilita la expulsión de cualquier partícula que entre en el laberinto, al realizar un proceso de limpieza continua del mismo.

Longitudes de tubería mucho mayores, que otros goteros del mercado, al tener un diámetro interior de 14,6 mm y una presión mínima de trabajo de 0,5 bar.

CAUDAL ESTÁNDAR

Caudal de 2,3 l/h que facilita enormemente sus cálculos para la sectorización del riego y futuros mantenimientos. Posibilidad de otros caudales de bajo caudal y ultrabajo caudal para proyectos especiales.

Tubería de polietileno virgen y espesor 1,2 mm reales, color marrón, especialmente preparada contra las adversidades climáticas e hidráulicas.



FAM	SER	M/R	R/P	CÓDIGO	DESCRIPCIÓN	PVP
JO	1	100	2.400	200110200	17/120 - 2,3 l/h - H-30	1,225 / m
JO	2	25	2.400	200110204	17/120 - 2,3 l/h - H-30	1,351 / m
JO	1	100	2.400	200110300	17/120 - 2,3 l/h - H-50	0,963 / m
JO	1	100	2.400	200110400	17/120 - 2,3 l/h - H-100	0,725 / m

M/R: metros/rollo - R/P: rollos/palet - H: Distancia entre goteros

Datos técnicos de la tubería

Ø Interior (mm)	Espesor pared (mm)	Ø Exterior (mm)	Presión máxima (bar)	KD	
17/120	14,6	1,2	17,0	4,0	1,1

TechNET® D16

Tubería integrada autocompensante

ISO
9261

Efitech® Technology

Tubería de gotero marrón especialmente diseñada para el riego por goteo de áreas verdes. Incluida en la gama de productos *Efitech®*, que permite riegos de ultrabajo caudal y baja presión permitiendo riegos autocompensados con tan sólo 0,25 bar.

Características

MUY RESISTENTE A LAS OBTURACIONES

Toma de agua a través de un gran filtro de 42 mm², centrado en la tubería, que ocupa la totalidad de la base del gotero (filtro varias veces mayor que el que pueda tener cualquier gotero del mercado). Posibilidad de instalación de filtros de 200 micras, pudiendo realizar la limpieza de estos en intervalos de tiempo mayores y por tanto menor coste de mantenimiento.

Laberinto patentado *TurboNET®*, de *Netafim®*, de grandes dimensiones y muy corto recorrido, que confiere al gotero una resistencia óptima contra posibles obturaciones.

LARGOS MÁXIMOS DE TUBERÍA MUCHO MAYORES

Membrana flotante de silicona inyectada de grandes dimensiones, que asegura un amplio rango de autocompensación del gotero, desde apenas 0,4 bar hasta más de 3,5 bar. (*Efitech®* desde 0,25 bar). Esto permite unas tiradas de tubería mucho mayores que otros goteros del mercado.

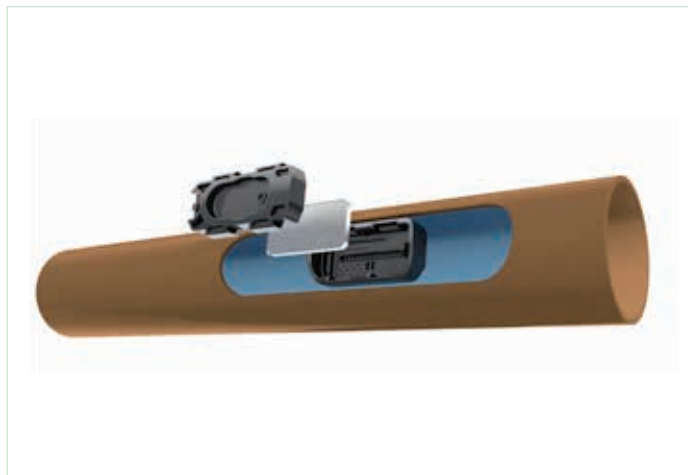
CAUDAL ESTÁNDAR

Caudal de 2 l/h que facilita enormemente sus cálculos para la sectorización del riego y futuros mantenimientos.

Posibilidad de otros caudales de bajo caudal (1,6 l/h y 1 l/h) y ultrabajo caudal (0,6 l/h y 0,4 l/h), para proyectos especiales.

TUBERÍA DE POLIETILENO VIRGEN

Tubería de polietileno virgen color marrón especialmente preparada contra las adversidades climáticas e hidráulicas.



FAM	SER	M/R	R/P	CÓDIGO	DESCRIPCIÓN	PVP
JO	1	100		200110676	16AS - 2,0 l/h - H-33	0,655 / m
JO	1	100		200110678	16AS - 2,0 l/h - H-50	0,651 / m

M/R: metros/rollo - R/P: rollos/palet - H: Distancia entre goteros

UniBioLine® D16

Tubería integrada autocompensante

ISO
9261

Tubería integrada y autocompensante destinada al riego por goteo tanto en superficie como riego subterráneo gracias a su gotero de última generación. La tubería, distinguida por su color púrpura o liloso, está diseñada y recomendada en riego con aguas regeneradas.

Diseñada para una larga duración en instalaciones de riego subterráneo con aguas de baja calidad en jardinería. Posee gran resistencia al taponamiento e intrusión de raíces. Las aplicaciones más comunes las podemos encontrar en el riego subterráneo de céspedes, plantas tapizantes, arbustos y árboles ornamentales, en la jardinería residencial, comercial y pública cuando se usa agua regenerada.



FAM	SER	M/R	R/P	CÓDIGO	DESCRIPCIÓN	PVP
JO	1	100	2400	200500044	16/120 - 2,3 l/h - H-33	1,171 / m
JO	1	100	2400	200500046	16/120 - 2,3 l/h - H-50	0,906 / m

M/R: metros/rollo - R/P: rollos/palet

Datos técnicos de la tubería

	Ø Interior (mm)	Espesor pared (mm)	Ø Exterior (mm)	Presión máxima (bar)	KD
16/120	14,2	1,2	16,6	4,0	1,3

Ciega D16 / D17

Tubería ciega sin goteros integrados

Tubería ciega (sin goteros integrados) con diámetro de 16 y 17 mm con un espesor de 1,2 mm.



FAM	SER	M/R	CÓDIGO	DESCRIPCIÓN	PVP
JO	1	25	200099999	16/120 S/Goteros TECH Marrón	0,482 / m
JO	1	100	200100000	16/120 S/Goteros TECH Marrón	0,414 / m
JO	1	100	200100040	17/120 S/Goteros TECH Marrón	0,586 / m
JO	2	100	200500003	16/120 S/Goteros BIO Violeta	0,744 / m
JO	2	400	200500005	17/120 S/Goteros BIO Violeta	0,722 / m

M/R: metros/rollo - R/P: rollos/palet

LandLine® D16
Tubería integrada turbulenta

ISO 9261

LandLine® es la nueva tubería de riego por goteo fabricada por Netafim® con gotero integrado turbulento. Está disponible en diámetro de 16 mm y está especialmente diseñada para su instalación en superficie. Indicada para pequeños parterres y jardineras por su tamaño más discreto que las tuberías de goteo convencionales.

Características

- Gotero turbulento con caudal nominal de 2 l/h a 1 bar.
- Laberinto TurbuNext® de flujo turbulento con alta resistencia a la obturación y gran área de paso y filtración.
- Diámetro 16 y espesor 1 mm.
- La tubería LandLine® 16 cumple la norma ISO 9261.



FAM	SER	M/R	R/P	CÓDIGO	DESCRIPCIÓN	PVP
J0	1	30		200400003	8/80 - 2,0 l/h - S/Got.	0,567 / m
J0	1	30		200400115	8/80 - 2,0 l/h - H-15	0,584 / m
J0	1	100		200400230	16/100 - 2,0 l/h - H-30	0,514 / m
J0	1	100		200400250	16/100 - 2,0 l/h - H-50	0,507 / m

M/R: metros/rollo - R/P: rollos/palet - H: Distancia entre goteros

CoverNET®
Manta de riego con tubería integrada

ISO 9261

Manta de riego especialmente creada para cubiertas vegetales ya que permite reducir la cantidad de sustrato a aportar y por ello la carga en cubierta. Compuesta por dos capas de geotéxtil que incorpora tubería de goteo integrado de ultra bajo caudal.

Gotero autocompensante TechNET® de 0,6 l/h en un marco de 0,4x0,4m (pluviometría 3,75 mm/h). Capacidad de retención de aguas 5 l/m². Se suministra en rollos de 1,2 m de ancho y 25m de largo (30m²).



FAM	SER	M²	M²/P	CÓDIGO	DESCRIPCIÓN	PVP
J0	2	30	30	200400320	CoverNET® Manta de riego	Consultar

NOTA

Consulte la gama de accesorios de goteo integrado en el capítulo **01 GOTEO INTEGRADO** de la tarifa.

J2 GOTEO PINCHADO

Gotero TechFlow® CNL
Gotero autocompensante y antidrenante

ISO 9261

Gotero pinchado autocompensante TechFlow® CNL con sistema anti-sifón y anti-drenaje y sistema autolimpiante. Mantiene un caudal uniforme a diferentes presiones de trabajo y asegura un caudal uniforme (de 1 a 4 bar) de agua y nutrientes.

Sus principales aplicaciones son: pendientes y zonas de fuertes vientos, arbustos y árboles, zonas curvas, estrechas y con poco espacio de plantación, jardines en cubiertas o terrazas, jardineras, macetas, cestas, huertos urbanos...



FAM	SER	U/C	CÓDIGO	DESCRIPCIÓN	PVP
J1	2	2.500	210100010	2 l/h Carpintero (rojo)	0,41
J1	2	2.500	210100020	4 l/h Carpintero (negro)	0,41
J1	2	2.500	210100025	6 l/h Carpintero (negro)	0,41
J1	2	2.500	210100040	8 l/h Carpintero (verde)	0,41

Kits de riego y nebulización
Kits de riego para macetas, huerto y jardín

ISO 9261

KIT MACETAS: Para 20 macetas: 25 m de tubería ciega D16, goteros PCJ autocompensantes (10 x 0,5 l/h - 5 x 1,2 l/h - 5 x 2 l/h), piquetas para macetas, 15 m microtubo marrón, punzón y accesorios de conexionado para tubería D16 y para grifo 3/4".

KIT HUERTO Y JARDÍN: Para 30 m² de superficie: 25 m de tubería ciega D16 marrón, 30 m de tubería LandLine® D8 con goteros de 2 l/h integrados cada 15 cm, punzón y accesorios de conexionado a tubería D16 y a grifo 3/4".

KIT NEBULIZACIÓN: Para 20 - 30 m² de superficie.: 10 Nebulizadores CoolPro®, 10 válvulas antidrenantes, microtubo gris, accesorios de unión, filtro de malla y conexión de toma 3/4".



FAM	SER	U/C	CÓDIGO	DESCRIPCIÓN	PVP
J2	1	10	220000329	Kit nebulización	72,52
J2	1	10	220000328	Kit automatización nebulización	93,81

NOTA

Consulte la gama completa de goteros y accesorios en el capítulo **02 GOTEO PINCHADO** de la tarifa.

J3 ASPERSIÓN**Aspersor T1 1/2"**

Aspersor de turbina T1 Weathermatic®

Los aspersores de turbina corto alcance están indicados para el riego de áreas verdes de pequeñas a medianas dimensiones. El sistema de regulación del arco de riego es rápido y sencillo.

Permiten una gran durabilidad, con un alto rendimiento y la ventaja añadida de que no necesita herramientas para la regulación del arco de riego e incorporan una válvula antidrenante. Son los aspersores óptimos para riego en jardines públicos, residenciales y comerciales, por su excelente uniformidad de riego.



FAM	SER	U/C	CÓDIGO	DESCRIPCIÓN	PVP
J6	1	20	260200120	T1 Básico (5 - 10 m)	17,11
J6	2	20	260200125	T1 360° (4 - 8 m)	19,64

Aspersor T3 3/4"

Aspersor de turbina T3 Weathermatic®

Los aspersores de turbina de medio alcance T3 están indicados para el riego de áreas verdes de pequeñas a medianas dimensiones. El sistema de regulación de arco es rápido y sencillo e incorporan una válvula antidrenante.



FAM	SER	U/C	CÓDIGO	DESCRIPCIÓN	PVP
J6	1	20	260200080	T3 (8 - 14 m)	17,11
J6	1	20	260200100	T3 360°	19,75
J6	2	20	260200095	T3 Tapa Violeta	19,75
J6	2	20	260200110	T3 360° Tapa Violeta	19,75
J6	2	20	260200115	T3 Acero inoxidable	40,12
J6	2	20	260200117	T3 360° Acero inoxidable	40,12
J6	2	20	260200090	T3 Aéreo	20,12

Aspersor CT70 1"

Aspersor de turbina CT70 Weathermatic®

El aspersor de turbina de largo alcance CT70 está fabricado en materiales plásticos de alta calidad con tapa gruesa antivandálica. Regulación manual sin herramientas. Incorpora válvula antidrenante. Conexión 1" RH. Indicado para el riego de campos de deporte, parques y áreas verdes de grandes dimensiones. El sistema de regulación de arco es rápido y sencillo.



FAM	SER	U/C	CÓDIGO	DESCRIPCIÓN	PVP
J6	1	20	260200010	CT70 Básico (15 - 20 m)	56,23
J6	1	20	260200014	CT70 360°	56,23
J6	2	20	260200012	CT70 Tapa Violeta	56,23
J6	2	20	260200013	CT70 360° Tapa Violeta	56,23
J6	2	20	260200015	CT70 Acero inoxidable	81,32
J6	2	20	260200017	CT70 360° Acero inoxidable	81,32

Recambios aspersores

Recambios para los T1, T3 y CT70 de Weathermatic®

FAM	SER	U/C	CÓDIGO	DESCRIPCIÓN	PVP
R1	1	10	269000002	Juego de boquillas	6,75
R1	1	10	269010105	Llave regulación arco	6,75
R1	1	10	269010113	Válvula antidrenante	0,50
R1	1	10	269000000	CT70 Juego boquillas	6,75

Difusores Serie LX

Difusores Serie LX Weathermatic®

Los difusores Serie LX están diseñados para hacer un uso eficiente del agua, fabricados con la tecnología más avanzada para conseguir una larga duración. Son los difusores óptimos para riego en jardines públicos, residenciales y comerciales, por su uniformidad de riego, economía y facilidad de montaje. Compatibles con todas las boquillas RH del mercado.



FAM	SER	U/C	CÓDIGO	DESCRIPCIÓN	PVP
J6	1	50	260200710	LX3 (Altura vástago 7,6 cm)	2,26
J6	1	50	260200720	LX4 (Altura vástago 10 cm)	2,54

Difusores Serie LX (continúa)

Difusores Serie LX (sigue)

J6	2	50	260200730	LX4 con válvula antidrenante	4,75
J6	2	50	260200740	LX6 (Altura vástago 15 cm)	10,20
J6	2	50	260200750	LX12 (Altura vástago 30 cm)	15,20
R1	2	50	269010120	LXP (Check valve)	3,71

Boquillas ajustables

Boquillas ajustables Weathermatic®

Boquillas ajustables fabricadas en materiales plásticos de alta calidad. Codificación por colores. Compatibles con todos los difusores rosca macho del mercado. Ángulo ajustable de 25° a 360°. Tornillo de ajuste de caudal y alcance en acero inoxidable.



FAM	SER	U/C	CÓDIGO	DESCRIPCIÓN	PVP
J6	1	25	260200665	8 A (Alcance 2,5 m)	1,77
J6	1	25	260200670	10 A (Alcance 3 m)	1,77
J6	1	25	260200680	12 A (Alcance 3,5 m)	1,77
J6	1	25	260200690	15 A (Alcance 4,5 m)	1,77
J6	1	25	260200700	17 A (Alcance 5 m)	1,77

Boquillas fijas

Boquillas fijas Weathermatic®

Boquillas fijas fabricadas en materiales plásticos de alta calidad. Codificación por colores. Compatibles con todos los difusores del mercado. Tornillo de ajuste de caudal y Alcance en acero inoxidable. Incluyen filtro protector.



FAM	SER	U/C	CÓDIGO	DESCRIPCIÓN	PVP
J6	1	25	260200503	8Q 90 GR.(Alcance 2,5 m)	1,77
J6	1	25	260200505	8H 180 GR.(Alcance 2,5 m)	1,77
J6	1	25	260200508	8F 360 GR.(Alcance 2,5 m)	1,77
J6	1	25	260200550	10Q 90 GR.(Alcance 3 m)	1,77
J6	1	25	260200540	10H 180 GR.(Alcance 3 m)	1,77
J6	1	25	260200530	10F 360 GR.(Alcance 3 m)	1,77
J6	1	25	260200563	12Q 90 GR.(Alcance 3,5 m)	1,77
J6	1	25	260200565	12H 180 GR.(Alcance 3,5 m)	1,77
J6	1	25	260200568	12F 360 GR.(Alcance 3,5 m)	1,77
J6	1	25	260200610	15Q 90 GR.(Alcance 4,5 m)	1,77
J6	1	25	260200600	15H 180 GR.(Alcance 4,5 m)	1,77
J6	1	25	260200590	15F 360 GR.(Alcance 4,5 m)	1,77
J6	1	25	260200660	9SST (Doble franja 2,7 x 4,6 m)	1,77
J6	1	25	260200570	15CST (Franja 1,2 x 4 m)	1,77
J6	1	25	260200580	15EST (Doble franja 1,2 x 4 m)	1,77

Inundador

Boquillas inundadoras para difusores Weathermatic®

Boquillas de alto caudal autocompensantes con flujo multichorro. Fabricadas con plásticos de alta calidad. Conexión rosca hembra de 1/2" para montar en caña.



FAM	SER	U/C	CÓDIGO	DESCRIPCIÓN	PVP
J6	1	25	260200815	Inundador 68 l/h	3,58

Aspersor MP Rotator®

Aspersor compacto MP Rotator®

Aspersor rotativo multi-chorro con boquillas que se acoplan al cuerpo de un difusor, pero que se corresponden con el caudal de una turbina de corto alcance. Respecto a los difusores fijos, las turbinas de chorro simple o una combinación de los dos, el MP Rotator® se caracteriza por un rendimiento mucho mejor, una gran flexibilidad de diseño y un gran ahorro para las aplicaciones que requieren el uso de turbinas emergentes. Todos los modelos de MP Rotator® se pueden combinar en una misma zona y mantienen una pluviometría ajustada a cualquier sector o alcance.



FAM	SER	U/C	CÓDIGO	DESCRIPCIÓN	PVP
J6	1	10	260300150	MPR® Doble franja	12,42
J6	1	10	260300155	MPR® Derecha franja	12,42
J6	1	10	260300160	MPR® Izquierda franja	12,42
J6	1	10	260300067	MPR® 1000 Corner (3,5 m)	12,42
J6	1	10	260300070	MPR®1000 90° a 210° (3,5 m)	12,42
J6	1	10	260300071	MPR® 1000 210° a 270° (3,5 m)	12,42
J6	1	10	260300072	MPR® 1000 360° (3,5 m)	12,42
J6	1	10	260300050	MPR® 2000 - 90° a 210° (6 m)	12,42
J6	1	10	260300100	MPR® 2000 - 210° a 270° (6 m)	12,42
J6	1	10	260300010	MPR® 2000 - 360° (6 m)	12,42
J6	1	10	260300060	MPR® 3000 - 90° a 210° (9 m)	12,42
J6	1	10	260300110	MPR® 3000 - 210° a 270° (9 m)	12,42
J6	1	10	260300020	MPR® 3000 - 360° (9 m)	12,42
J6	1	1	260300800	Llave ajuste MPR®	1,93

Conectores Eazy Pipe

Conectores Eazy Pipe para aspersores

Conexión de aspersores y difusores son tubería flexible SPC-Flex y SP-100. Diámetro exterior de 12,5 mm. Rosca BSP y PN8.



FAM	SER	U/C	CÓDIGO	DESCRIPCIÓN	PVP
A0	1	1.500	511005250	Adaptador codo 1/2"	0,21
A0	1	1.200	511005260	Adaptador codo 3/4"	0,21
A0	2	2.000	511005300	Adaptador macho 1/2"	0,21
A0	2	1.300	511005310	Adaptador macho 3/4"	0,21

NOTA

Consulte la gama completa de aspersores, microaspersores, cañones de riego y accesorios en el capítulo **03 ASPERSIÓN** de la tarifa.

J4 VALVULERÍA

Válvulas de bola autoestancas

Válvulas plásticas de bola autoestancas y TLH

Diseñadas especialmente para operar en condiciones de alta presión y con un amplio margen de amplitud térmica, estas válvulas son producidas con materiales plásticos de alta resistencia, autoestancas. Presión PN10 y rosca BSP. Resistentes a los productos químicos.



FAM	SER	U/C	CÓDIGO	DESCRIPCIÓN	PVP
A0	1	260	190201650	1/2" RH - Palometa	6,81
A0	1	160	190201654	3/4" RH - Palometa	8,20
A0	1	100	190201658	1" RH - Palometa	10,10
A0	1	15	190201660	1-1/2" RH - Maneta	40,30
A0	1	15	190201662	2" RH - Maneta	42,94
A0	1	100	190201657	1" RM x 1" TLH - Palometa	10,10
A0	1	100	190201656	1" RM x 1" TLH - Palometa	10,56
A0	2	15	190201659	1-1/2" RM x 1-1/2" TLH - Palo.	38,02
A0	2	15	190201665	2" RH x 2" TLH - Palometa	40,51

RH: Rosca hembra - RM: Rosca macho - TLH: Tuerca loca hembra

Electroválvulas Weathermatic®

Electroválvulas Serie Nitro - Serie 12.000 - Serie 21.000

Electroválvulas Weathermatic® de las Series Nitro, Series 12.000 y Series 21.000. Sistema de autolimpieza de flujo reversible. Incorpora actuador para apertura de válvula manual.



FAM	SER	U/C	CÓDIGO	DESCRIPCIÓN	PVP
J3	1	24	230100300	12.000 1" 24 VAC	37,81
J3	2	24	230100310	12.000 1" 24 VAC C/Regulador	47,69
J3	1	12	230100320	21.000 1-1/2" 24 VAC C/Reg.	133,01
J3	1	8	230100330	21.000 2" 24 VAC C/Reg.	133,56
J3	1	20	230100340	Nitro 1" 24 VAC	32,61
J3	1	10	239000350	Solenoide 24VAC S20PSAK	18,95

NOTA

Consulte la gama completa de válvulas y accesorios en el capítulo **04 VALVULERÍA** de la tarifa.

J5 ACCESORIOS

Arquetas

Arquetas antivandálicas

Las arquetas rectangulares o circulares, construidas en polietileno de alta densidad permiten el acceso sencillo a los accesorios de riego. Son rápidas y fáciles de instalar, lo que se traduce a un ahorro de los costes de instalación. Aperturas ya realizadas para la instalación de las tuberías. Posibilidad de abrir pasos suplementarios. Las arquetas se suministran con tapa, que descansa sobre el extremo de la base. Sistema antifiltración.



FAM	SER	U/C	CÓDIGO	DESCRIPCIÓN	PVP
J7	1	1	290002000	Circular 5" 21/23	5,11
J7	1	1	290002012	Circular 9" 30/25	8,17
J7	1	1	290002020	Rectangular 12" 51/38/30	29,90
J7	1	1	290002030	Rectangular jumbo 64/50/30	45,34

Arqueta circular con válvula de toma en latón 3/4" Rosca macho. También disponibles con válvula plástica.



FAM	SER	U/C	CÓDIGO	DESCRIPCIÓN	PVP
J2	1	1	220009010	20 mm + Válvula 3/4"	18,13

Bocas de riego y válvulas de acople

Bocas de riego y válvulas de acople de latón

Válvulas de acople y bocas de riego fabricadas en latón. Tapas con muelle retráctil. Rácor 3/4" y 1".



FAM	SER	U/C	CÓDIGO	DESCRIPCIÓN	PVP
J2	2	1	269010075	Válv. Acople rápido 3/4"	25,31
J2	2	1	269010080	Válv. Acople rápido 1"	38,58
J2	2	1	269010081	Válv. Acople rápido 1" Tapa PL	42,11



FAM	SER	U/C	CÓDIGO	DESCRIPCIÓN	PVP
J2	2	1	269010087	Codo giratorio 3/4"	18,46
J2	2	1	269010088	Codo giratorio 1"	25,41
J2	2	1	269010089	Codo giratorio 1" Tapa Plástica	31,83



FAM	SER	U/C	CÓDIGO	DESCRIPCIÓN	PVP
J2	2	1	269010083	Llave apertura 3/4"	10,89
J2	2	1	269010085	Llave apertura 1"	19,70
J2	2	1	269010086	Llave bayoneta 1" Tapa Plástica	22,29



FAM	SER	U/C	CÓDIGO	DESCRIPCIÓN	PVP
J2	2	1	290002100	Boca de riego Barcelona 1-1/2"	221,85

NOTA

Consulte la gama completa de accesorios y conectores en los capítulos **01 GOTEO INTEGRADO - 02 GOTEO PINCHADO - 04 VALVULERÍA** de la tarifa.

J6 VENTOSAS	PÁGINA 45
J7 MEDICIÓN	PÁGINA 50
J8 INYECCIÓN	PÁGINA 54
J9 FILTRACIÓN	PÁGINA 58
J10 AUTOMATIZACIÓN	PÁGINA 65



12 CONTROL DE RED DE CANALES

La solución de control de red de canales está compuesta de una gama de productos integrados llamados TCC (Total Channel Control®, Control Total de Canal). TCC es una gama de componentes modulares de hardware y software que aportan soluciones adaptables a las necesidades del usuario, como el control y manejo de las redes, la gestión de la demanda o el control y la facturación de los pedidos.



FlumeGate®

Compuerta vertedera y caudalímetro



Las compuertas FlumeGate® son caudalímetros con forma vertedera o aliviadera de control que se utilizan para regular el sistema de canales. Las compuertas FlumeGate® ofrecen un sistema de medición de caudal exacto, un sistema de moto-control preciso, una fuente de energía autónoma y sistema de telecomunicación, todo ello perfectamente integrado en un mismo producto.

SlipMeter®

Compuerta deslizante y caudalímetro



Los equipos SlipMeter® son compuertas y caudalímetros auto-regulantes con forma deslizante diseñados para automatizar las tomas parcelarias o las tomas de canales terciarios. El uso de los caudalímetros SlipMeter® puede ayudar a optimizar en mayor profundidad la estrategia de control del canal, haciéndolo responder con mayor rapidez.

SlipGate®

Compuerta deslizante



SlipGate® es una nueva generación de compuerta deslizante cuyo diseño 'todo en uno' hace que el control remoto automatizado sea tan fácil como la instalación.

FlumeMeter®

Caudalímetro



El FlumeMeter® es un medidor innovador integrado todo en uno que ha sido diseñado específicamente para canales abiertos; es sencillo de instalar, está casi exento de mantenimiento y proporciona una medición de caudal precisa y fiable incluso en entornos turbulentos o con mucho limo.

BladeMeter®

Válvula y caudalímetro



La BladeMeter® es un gran avance en tecnología de válvulas. Ahora es posible suministrar cantidades precisas de agua automáticamente con caudales altos y bajos en tuberías que utilizan únicamente presión natural y energía solar

SCADA® Connect

Telecontrol del riego



SCADA Connect® es el software SCADA® diseñado específicamente para el riego. Tiene la capacidad de monitorear y controlar todos los dispositivos de los lugares de instalación, con un manejo de alarmas completo, y la capacidad de realizar un sofisticado análisis estadístico.



Condiciones de venta

PEDIDOS

Recomendamos enviar los pedidos por escrito, preferiblemente por correo electrónico, a su delegación correspondiente. El pedido tiene que incluir las referencias y las descripciones que aparecen en la presente tarifa.

PRECIOS

Todos los precios anotados en esta tarifa son precios francos en nuestro almacén. Además, podrán sufrir cambios desde su última revisión, por lo que recomendamos contactar con nuestro departamento comercial para obtener la última actualización.

PLAZOS DE ENTREGA

Según el nivel de servicio del producto solicitado (1, 2 o 3) el plazo de entrega podrá ser inmediato (de 3 a 5 días) o variará de 4 a 6 semanas, según proveedor.

PORTES

Consultar la política de portes con nuestra red comercial.

DEVOLUCIONES

Las devoluciones de material serán admitidas previa autorización de Regaber® y siempre situando la mercancía en nuestro almacén libre de cargas.

No se admitirán devoluciones de material especial (no referenciado en esta tarifa), cuando éste se ajuste a las características especificadas por el cliente.

Para cualquier litigio entre las partes, éstas se someterán a la jurisdicción de los Tribunales de Barcelona.

SERVICIO DE ASISTENCIA TÉCNICA (SAT)

El Servicio de Asistencia Técnica (SAT), tanto en central como en las distintas delegaciones, constituye uno de nuestros servicios al cliente. El importe de los trabajos que realice el SAT será por cuenta del cliente, exceptuando aquellos que vengan motivados por defectos en el material suministrado.

GARANTÍA

Los materiales están garantizados contra cualquier defecto de fabricación por el periodo de un año a partir de la fecha de suministro. Esta garantía no cubre los fallos debidos a negligencia, mala instalación o mal uso de los materiales.



Sede Central

C/Garbí, 3 - Pol. Ind. Can Volart
08150 Parets del Vallès (Barcelona)
tel. 935 737 400 - fax. 935 737 411
regaber@regaber.com

Sureste - Murcia

C/Rocío, B4 - Pol. Ind. Oeste
30820 Alcantarilla (Murcia)
tel. 968 898 002 - fax. 968 802 168
murcia@regaber.com

Norte - Barcelona

C/Garbí, 3 - Pol. Ind. Can Volart
08150 Parets del Vallès (Barcelona)
tel. 935 737 422 - fax. 935 737 423
barcelona@regaber.com

Suroeste - Sevilla

Ctra. Extremadura, 10
41900 Camas (Sevilla)
tel. 955 981 990 - fax. 954 393 374
sevilla@regaber.com

Levante - Baleares - Valencia

Ctra. Nacional III, Km 341
Pol. Ind. El Oliveral, nave B1
46190 Ribarroja (Valencia)
tel. 961 667 013 - fax. 961 667 014
valencia@regaber.com

Sur - Málaga

C/Esteban Salazar Chapela, 51
Pol. Guadalhorce
29004 Málaga
tel. 952 244 624 - fax. 952 245 547
malaga@regaber.com

Centro - Madrid

C/Alcarria, 7 - Edif. Roncesvalles
Pl. 2 Pta. 28 - Pol. Ind. de Coslada
28820 Coslada (Madrid)
tel. 916 746 050 - fax. 916 693 622
madrid@regaber.com

Canarias

C/Garbí, 3
Pol. Ind. Can Volart
08150 Parets del Vallès (Barcelona)
tel. 935 737 400 - fax. 935 737 411
regaber@regaber.com

Marruecos

Abdelmoumen Center
Angle Bd Abdelmoumen et Bd. Anoual
Bureau 206, 2ème étage - 20360 CASABLANCA
tel. +212 522 862 2580 - fax. +212 522 863 037
regaber@regaber.com

Portugal

Rua Dr. Hilário Barreiro Nunes, Lote 49
Zona Industrial Santarém
2005-002 Varzea Santarém
tel. +351 243 329 097 - fax. 351 243 329 112
regaberportugal@regaber.com

Jardinería Atención al Cliente

Garbí, 3 - Pol. Ind. Can Volart
08150 Parets del Vallès (Barcelona)
tel. 935 737 400 - fax. 935 737 423
jardineria@regaber.com

Automatización y Control

Garbí, 3 - Pol. Ind. Can Volart
08150 Parets del Vallès (Barcelona)
tel. 935 737 400 - fax. 935 737 411
automatizacionycontrol@regaber.com