





“CREAR UN DISEÑO ES PARECIDO A  
SOÑAR DESPIERTO, DONDE TUS DESEOS  
SE HACEN REALIDAD.”

“CREATING A DESIGN IS LIKE DREAMING UP,  
WHERE YOUR WISHES COME TRUE.”

“LA CRÉATION D'UN DESIGN EST SEMBLABLE  
A UN RÊVE ÉVEILLÉ, LÀ OÙ TES SOUHAITS  
DEVIENNENT RÉALITÉ.”

A handwritten signature in black ink, appearing to read "Marco", with a long, sweeping flourish extending to the right.

## ECO-LOGÍA

La calidad es sinónimo de ecología ya que evita asistencias y cambios innecesarios en un producto que perdura en el tiempo sin alteraciones. Proveedores de proximidad, producción con el mínimo impacto ambiental, Inox 100% reciclable, Cromo bajo en níquel, latón ADZ sin Zinc ni Plomo... Todos nuestros productos están fabricados en Italia bajo la filosofía Ecofriendly para intentar dejar un mundo mejor. Recuperación del agua convirtiéndola en energía, energía solar como motor de nuestros procesos, embalajes sostenibles, mínimo transporte en cada proceso, así como la investigación en materiales y procesos para conseguir que el producto sea totalmente Green.

### Ecology

Quality is synonymous of ecology since it avoids assistance and necessary changes in a product that lasts over time without alterations. Proximity providers, production with minimal environmental impact, 100% recyclable stainless steel, low Nickel Chrome suppliers, ADZ Brass without Zinc or Lead... All our products are made in Italy under the Ecofriendly philosophy trying to leave a better world. Recovery of water turning it into energy, solar energy as the engine of our processes, sustainable packaging, minimal transport in each process, as research into materials and processes to ensure that the product is totally Green.

### Ecologie

La qualité est synonyme d'écologie vu qu'elle évite la nécessité de maintenance ou de réparation inécessaire d'un produit qui sera beaucoup plus durable. Fournisseurs de proximité, production avec le minimum d'impact sur l'environnement, Inox 100% recyclable, Chrome à faible teneur en nickel, laiton ADZ sans Zinc ni Plomb... Tous nos produits sont fabriqués en Italie selon la philosophie "Ecofriendly" afin de veiller au bien être de la planète. Récupération de l'eau pour la convertir en énergie, énergie solaire en tant qu'élément moteur de nos processus, emballages durables, transport minimum, recherche sur les matériaux et différents processus, afin de parvenir que le produit soit totalement écologique ( Green ).

## CALIDAD

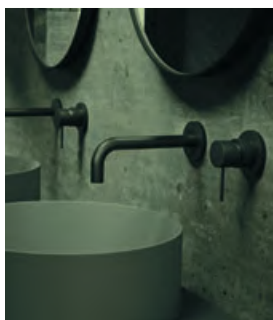
Cada producto de **TWINS** se diseña y se produce como si de una joya se tratara, desde la elección de los principales materiales al cuidado de cada detalle, procesos de proximidad, porque en definitiva, los detalles son los que marcan las diferencias. Nos favorece ir de la mano de los principales proveedores, nos apoyamos en Neoperl con los aireadores, Vernet con los cartuchos termostáticos o Kerox y Nuovagalatron con los cartuchos cerámicos, porque si quieres hacer un producto de calidad y que perdure en el tiempo, los componentes tienen que ser de la máxima calidad.

### Quality

Each **TWINS** product is designed and produced as if it were a joy, from the choice of the main materials to the care of every detail, local processes, because ultimately, the details are what make the difference. It favors us to go hand in hand with the main providers, we rely on Neoperl with the aerators, Vernet in the thermostatic cartridges or Kerox and Nuovagalatron with the ceramic cartridges, because if you want to make a quality product that lasts over time, the components they have to be of the highest quality.

### Qualité

Chaque produit de **TWINS** est conçu et fabriqué comme s'il s'agissait d'un bijou: de l'élection des principaux matériaux jusqu'au soir apporté à chaque détail, processus de proximité, parce qu'en fin de compte ce sont les détails qui fons la différence. Cela nous favorise d'aller main dans la main de nos principaux fournisseurs, nous nous soutenons sur Neoperl pour les aérateurs, Vernet pour les cartouches thermostatiques ou encore Kerox y Nuovagalatron pour les cartouches en céramique, parce que si l'on souhaite avoir un produit de qualité et qui résiste à l'épreuve du temps, les éléments doivent être de la plus haute qualité.



## EXPERIENCIA

La experiencia del equipo humano de **TWINS** es la que le ayuda a crecer por la implicación en cada proyecto. Desde el seguimiento y cuidado en cada proceso, nos implicamos en cada proyecto intentando aconsejar y trasladar nuestra experiencia a los proyectos en los que participamos. Implicación en los diseños, en la producción con su completo seguimiento, elección de los mejores materiales, estudio del embalaje con un mínimo impacto ambiental, e implicación en el servicio post-venta donde consideramos vital la atención, respuesta y solución.

### Experience

The experience of the **TWINS** human team is what helps it grow through involvement in each project. From monitoring and curing each process, we get involved in each project trying to advise and transfer our experience to the projects in which we participate. Involvement into the designs, in the production with its complete monitoring, choice of the best materials, study of the packaging with a minimum environmental impact, and involvement in the after-sales service where we consider vital the attention, response and solution.

### Experience

L'expérience de l'équipe humaine de **TWINS** est celle qui nous aide à croître dans chacun des projets. Depuis le suivi et contrôle dans chaque processus, nous nous impliquons dans chaque projet réalisé. Engagement dans le "design", dans la production avec un suivi intégral, avec le choix des meilleurs matériaux, étude du conditionnement avec impact minimal sur l'environnement et engagement dans le Service Après Vente où nous considérons vitale l'attention portée, la réponse et la solution.

## IMAGEN

**TWINS** cuida su imagen hasta el último detalle buscando inspiración y colaboradores de otros sectores para conseguir innovar continuamente. **TWINS** hace un giro radical de su imagen que representa un cambio integral, desde su logo, presencia en ferias, catálogos, redes sociales...Una continua innovación para sorprender y estar a la vanguardia. Seguiremos avanzando para que **TWINS** se acerque a la excelencia que merecen nuestros clientes.

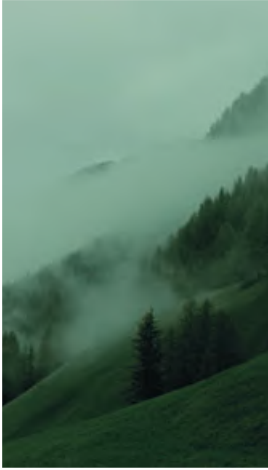
### Perception

**TWINS** takes care of its image down to the last detail, seeking inspiration and collaborators from other sectors to continuously innovate. **TWINS** makes a radical turn in its image that represents a comprehensive change, from its logo, presence in exhibitions, catalogues, social networks... A continuous innovation to surprise and be at the forefront. We will continue advancing so that **TWINS** approaches the excellence that our clients deserve.

### Perception

**TWINS** soigne son image jusqu'au moindre détail, recherchant l'inspiration et collaborateurs d'autres secteurs afin d'innover continuellement. **TWINS** fait un changement radical à son image, logo, présence aux salons, catalogue, réseaux sociaux...Une innovation constante surprenante nous permettant d'être à l'avant-plan. Nous continuerons d'aller de l'avant afin que **TWINS** s'approche à l'excellence que méritent nos clients.





## RECI- CLAJE

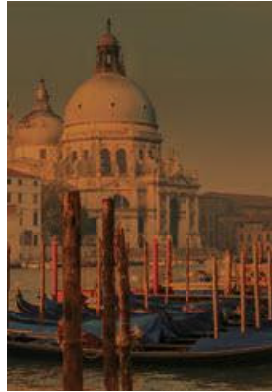
En este mundo consumista queremos poner nuestro pequeño grano de arena asegurando que cada proceso se hace con el mínimo impacto ambiental y ofreciendo a nuestros clientes productos reciclables. Hacemos un producto de calidad que perdura en el tiempo dando la oportunidad que nuestros productos tengan una segunda vida.

### Recycling

In this consumerist world we contribute with our small grain of sand ensuring that each process is done with the minimum environmental impact and offering our customers recyclable products. We make a quality product that lasts over time, giving our products the opportunity to have a second life.

### Recyclage

Dans ce monde consumériste, nous voulons apporter notre grain de sable, nous assurant que chaque processus est fait avec le moindre impact environnemental et proposant à nos clients des produits recyclés. Nous faisons un produit qui dure dans le temps, leur donnant la possibilité d'avoir une seconde vie.



## FABRI- CADO en ITALIA

No se trata de sólo un logo, se trata de una tradición, de un saber hacer, un cuidado en cada detalle y lanzar un producto solo porque te transmite una sensación especial. El made in Italy es sinónimo de diseño pero en el caso de **TWINS** también es sinónimo de calidad. Entre la provincia de Novara y Brescia se concentra la totalidad de nuestra producción desde la fundición, pulido, mecanización y acabados, teniendo un control absoluto sobre la producción y el cuidado en cada detalle.

### Made in Italy

It is not just about a logo, it is about tradition, to know-how, so we take care of every detail to launch a product just because it gives you a special feeling. Made in Italy is synonymous of design but in the case of **TWINS** it is also synonymous of quality. The entirely manufacturing process is concentrated between the province of Novara and Brescia, from casting, polishing, machining and finishing, having absolute control over production and care in every detail.

### Fabriqué en Italie

Il ne s'agit seulement pas d'un logo, il s'agit d'une tradition, d'un savoir faire, de l'attention portée à chaque détail de lancer un produit juste parce qu'il transmet une sensation spéciale. Le "fabriqué en Italie" est synonyme de "design" mais est pour **TWINS** aussi synonyme de qualité. Entre la province de Novara et Brescia se concentre la totalité de notre production, de la fonte, le polissage, la mécanisation et finition, ayant le plein contrôle sur la production et l'attention portée à chaque détail.

## HECHO a MANO

La producción de **TWINS** permite hacer piezas a medida y exclusivas para cada ocasión, consiguiendo hacer realidad cualquier diseño o acabado. En la continua búsqueda de la excelencia **TWINS** consigue hacer realidad las fantasías de cada arquitecto, con una gama muy amplia pero con piezas artesanales hechas a mano cuando es necesario.

### Hand Made

**TWINS** production allows exclusive and custom sized pieces to be made for each occasion, making any planned design or finish into a reality. In the continuous search for excellence, **TWINS** manages to make the fantasies of each architect come true, with a very wide range but with handcrafted pieces when necessary.

### Fait à la main

La production de **TWINS** permet de réaliser des pièces sur mesure et exclusives pour chaque occasion, permettant faire de tout projet une réalité. À la recherche permanente de l'excellence, **TWINS** parvient à réaliser les fantasmes de tout architecte, avec une gamme très étendue mais avec des pièces artisanales, finies à la main quand cela est nécessaire.



## AHORRO AGUA y ENERGÍA

Hacer que nuestros productos sean sostenibles implica que estén comprometidos con la necesidad de reducir al máximo el consumo de agua sin que la calidad del chorro disminuya. El agua es un bien cada vez más escaso y es por ello que el ahorro de agua es un compromiso innegociable para **TWINS**. Así mismo, la incorporación de los cartuchos C3 con ahorro energético permiten la apertura en frío de las griferías consiguiendo un ahorro importantísimo de energía.

### Saving Water and Energy

Making our products sustainable implies that we are committed that all of them reduce water consumption as much as possible without diminishing the quality of their pressure. Water is an increasingly scarce commodity and that is why saving water is a non-negotiable commitment for **TWINS**. Likewise, the incorporation of the C3 cartridges with energy savings allow the cold opening of the taps, achieving significant energy savings.

### Economie d'eau et d'énergie

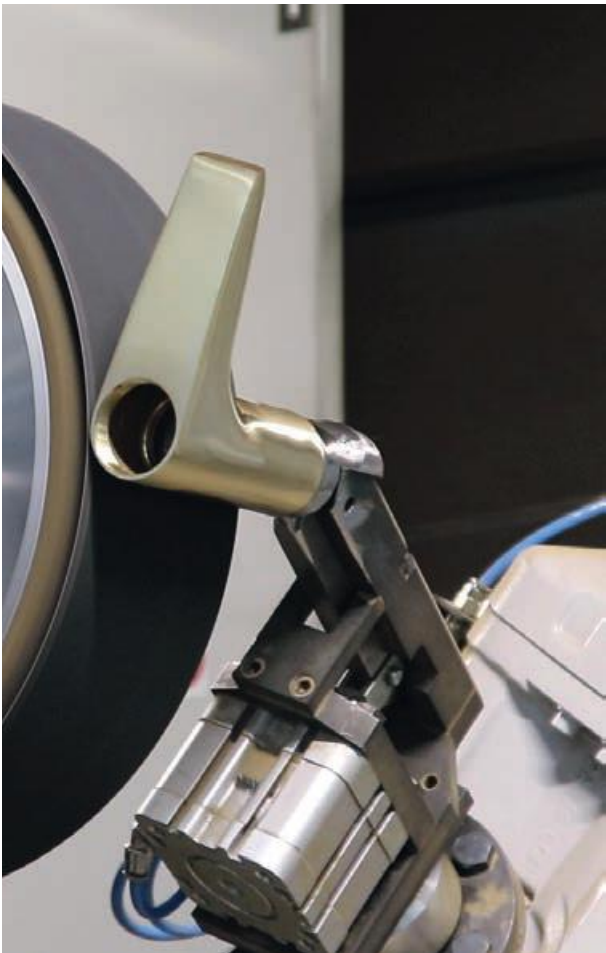
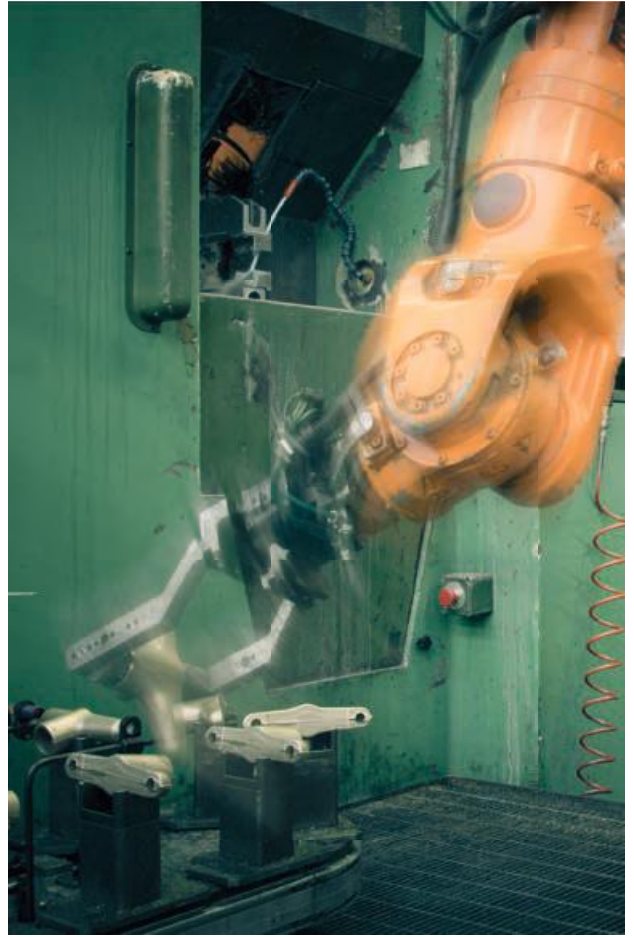
Rendre nos produits soutenable implique qu'ils soient engagés dans la nécessité de réduire au maximum la consommation d'eau sans que la qualité du jet diminue. L'eau est un bien de plus en plus rare et c'est pour cela que l'économie de l'eau pour **TWINS** est un engagement indiscutable. Par ailleurs, l'incorporation des cartouches C3 avec économie énergétique permet l'ouverture en froid des robinets et la réalisation d'importantes économies d'énergie.

“MÁS QUE UNA MARCA,  
UNA FILOSOFÍA DE VIDA.”

“MORE THAN A BRAND,  
A PHILOSOPHY OF LIFE.”

“BIEN PLUS QUE UNE MARQUE,  
UNE PHILOSOPHIE DE VIE.”











“LA PERFECCIÓN EN CADA DETALLE.”  
100% FABRICADO EN ITALIA.

“THE PERFECTION IN EVERY DETAIL”  
100% MADE IN ITALY

“LA PERFECTION DANS CHACUN DES DÉTAILS”  
100% FABRIQUÉ EN ITALIE.

# PVD, Acabados Exclusivos

PVD son las iniciales de Physical Vapor Deposition que como su nombre indica es una técnica que permite depositar las partículas de un acabado sobre la superficie del producto, impregnando la superficie y convirtiendo el acabado como parte de la superficie en lugar de ser una capa de la misma.

Este proceso industrial es totalmente GREEN con Zero emisiones y ningún residuo de producción.

## PVD, Exclusive Finishes

PVD are the initials for Physical Vapor Deposition which, as its name indicates, is a technique that allows the particles of a finish to be deposited on the surface of the product, impregnating the surface and converting the finish as part of the surface instead of being a layer of the surface same.

This industrial process is totally GREEN with Zero emissions and no production waste.

## PVD, Finitions Exclusives

PVD sont les lettres initiales de Physical Vapor Deposition qui comme son nom indique est une technique qui permet de déposer les particules d'une finition sur la superficie du produit, imprégnant la totalité et transformant la finition en élément de la surface.

Ce processus industriel est totalement écologique (Green)avec Zero émissions et aucun déchet de fabrication.



Extrema resistencia de la superficie 3000HV.  
Extreme surface resistance 3000HV.  
Résistance extrême de la superficie 3000HV.



Más de 1500 horas de resistencia a la niebla salina sin alteración superficial (ISO9227).  
More than 1500 hours of resistance to salt spray without surface alteration (ISO9227).  
Plus de 1500 heures de résistance à la brume saline sans altération en surface (ISO9227).



Resiste a disolventes y ácidos.  
Resistant to solvents and acids.  
Résistance aux solvants et acides.



Inalterable a los rayos UVA UV2400 horas (UN9397).  
Unalterable to UVA UV2400 hours (UN9397).  
Inaltérable aux rayons UVA UV2400 heures (UN9397).



Producto atóxico y biocompatible, 100% reciclable.  
Atoxic and biocompatible product, 100% recyclable.  
Produit non-toxique et biocompatible, 100% recyclable.



Producción totalmente sostenible.  
Fully sustainable production.  
Production entièrement durable.

# Acabados Estándar

Standard Finishes

Standard Finitions



**51**  
Cromo  
Chrome  
Chrome



**52**  
Oro  
Gold  
Or



**72**  
Oro Cepillado  
Brushed Gold  
Or Brossé



**06**  
Blanco Mate  
Matt White  
Blanc Matte



**08**  
Negro Mate  
Matt Black  
Noir Matte



**09**  
Grafito Mate  
Matt Graphite  
Grafite Matte



**42**  
Oro Rosa  
Gold Rose  
Or Rose



**19**  
Cromo Cepillado  
Brushed Chrome  
Chrome Brossé



**31**  
Grafito Pulido  
Polished Graphite  
Grafite Matte



**82**  
Bronce Mate  
Matt Bronze  
Bronze Matte



**92**  
Bronce  
Bronze  
Bronze



**81**  
Cobre Mate  
Matt Copper  
Cuivre Matte



**76**  
Cobre Cepillado  
Brushed Copper  
Cuivre Brossé

# Proyectos

Projects

Projets

— CATALOGO / CATALOG 2025 —



Marriott Edition las Descalzas | **MADRID**



Excellence Punta Cana | **SANTO DOMINGO**



Calanova Golf Club | **MIJAS**



The Wiew Apartments | **MÁLAGA**



Hotel & Resort Giverola | **TOSSA DE MAR**



Hotel Zaffiro Palace | **ALCUDIA**





Hotel Villa Barranco | LIMA



Hotel Kaktus | CALELLA



Hotel Montemar Maritim | SANTA SUSANA



Hotel Denit | BARCELONA



Hotel Westin | VALENCIA



Pax & Barracuda | MALLORCA



Casa Seat | BARCELONA



Hotel Alhambra | SANTA SUSANA

# ÍNDICE

TABLE *of*  
CONTENTS

---

**16**

INOX  
SERIES

**22**

MUSE



**78**

MAGNUM

**38**

SELECT  
ONE

**54**

PLUS

**70**

ROTARY

**46**

ELLEGANCE

**62**

PLANE

**86**

VANGUARD

**98**

VINTAGE

**106**

CONTACT  
ONE

**118**

EASY

**126**

ACCE-  
SSORIES

**94**

CLASSIC

**102**

CHARLTON

**112**

CRICKET

**122**

KITCHEN

**132**

IN WALL  
*and*  
COLLECT



# INOX

Ecológico, reciclable y puro. Acero Inox AISI316L destaca por su pureza y su elegancia creada para perdurar en el tiempo. Cepillado o en los exclusivos acabados PVD Tressedici y Yacht destacan sobre el resto por la calidad de su material.

---

The definition for this collection of 2 series made of Stainless Steel AISI 316L is Purity, Resistance and Ecology. The collection is indestructible, resistant to the most adverse conditions such as saline water even acids. The material is 100% recyclable which combines the beauty of YACHT and the provocation with the shapes of Tressedici.

---

Puresse, résistance et écologie sont la définition de cette collection de 2 séries fabriquées en Acier Inoxydable AISI 316L. Matériel indestructible qui résiste aux conditions les plus adverses como l'eau saline ou encore les acides. Matériel 100% recyclable qui combine le charme de Yacht et la provocation avec les formes de Tressedici.



28

08

V2

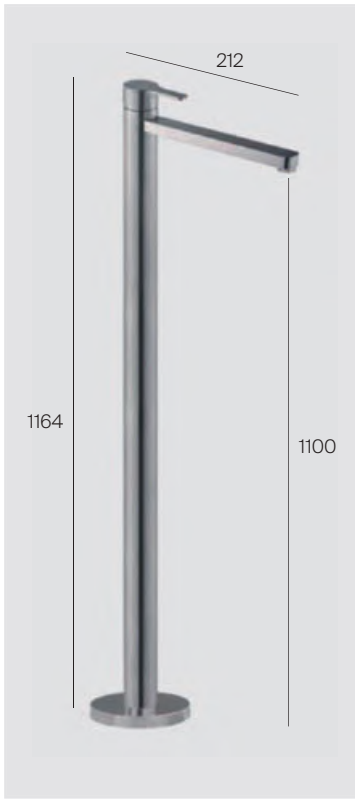
V4

V5









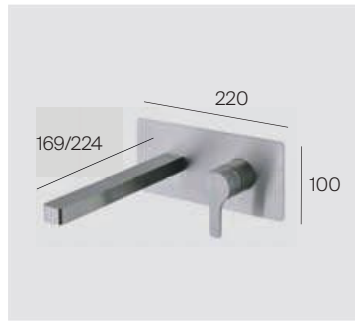
**FT 120**  
Lavabo a pavimento  
Freestanding basin mixer  
Mitigeur lavabo sur pied



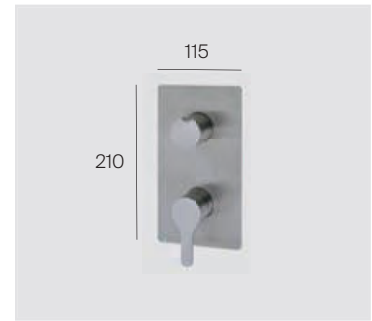
**FT 150**  
Lavabo  
Basin mixer  
Mitigeur lavabo



**FT 160**  
Lavabo alto  
High basin mixer  
Mitigeur lavabo haute



**FT 180 / 185**  
Lavabo a muro 19/24 cm.  
In-wall basin mixer 19/24 cm.  
Mitigeur lavabo encastré 19/24 cm.



**FT 360**  
Ducha empotrar 2 salidas  
In-wall mixer 2 outlet  
Mitigeur douche 2 sorties



**FT 361**  
Kit Monomando 2 Duchas Empotrar  
In-Wall Mixer 2 Showers  
Kit Mitigeur 2 Douches Encastré



**FT 362**  
Kit Monomando 2 Duchas Empotrar  
In-Wall Mixer 2 Showers  
Kit Mitigeur 2 Douches Encastré



**FT 364**  
Kit Monomando 2 Duchas Empotrar  
In-Wall Mixer 2 Showers  
Kit Mitigeur 2 Douches Encastré



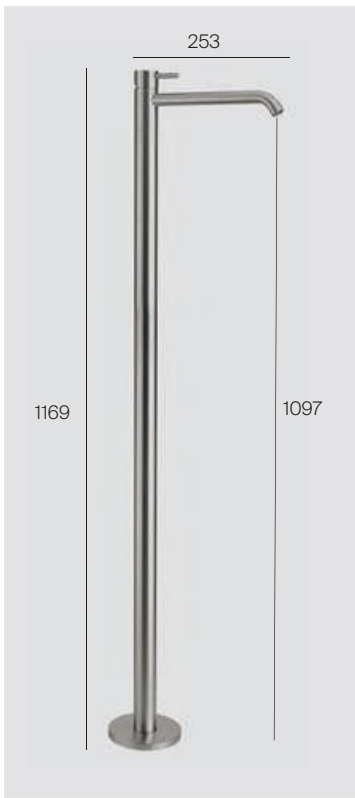
**FT 261**  
Kit ducha monomando  
In-wall kit shower mixer  
Kit mitigeur douche encastré



**FT 262**  
Kit ducha monomando  
In-wall kit shower mixer  
Kit mitigeur douche encastré



**FT 550**  
Monomando Bidet  
Bidet Mixer  
Mitigeur Bidet



**FY120**  
Lavabo a pavimento  
Freestanding basin mixer  
Mitigeur lavabo sur pied



**FY150**  
Lavabo  
Basin mixer  
Mitigeur lavabo



**FY154**  
Lavabo medium  
Medium basin mixer  
Mitigeur lavabo moyen



**FY155**  
Lavabo lateral  
Lateral basin mixer  
Mitigeur lavabo latéral



**FY160**  
Lavabo alto  
High basin mixer  
Mitigeur lavabo haute



**FY170 / 175**  
Lavabo a muro 19/24 cm.  
In-wall basin mixer 19/24 cm.  
Mitigeur lavabo encastré 19/24 cm.



**FY180 / 185**  
Lavabo a muro 19/24 cm.  
In-wall basin mixer 19/24 cm.  
Mitigeur lavabo encastré 19/24 cm.



**FY198**  
Grifo 1 agua  
1 Water tap  
Robinet 1 eau



**FY261**  
Kit ducha monomando  
In-wall kit shower mixer  
Kit mitigeur douche encastré



**FY262**  
Kit ducha monomando  
In-wall kit shower mixer  
Kit mitigeur douche encastré



**FY325**  
Kit monomando baño/ducha empotrar  
In-wall mixer kit bath/shower  
Kit mitigeur bain/douche encastré





FY330  
Kit Monomando 2 Duchas Empotrar  
In-Wall Mixer 2 Showers  
Kit Mitigeur 2 Douches Encastré



FY331  
Kit Monomando 2 Duchas Empotrar  
In-Wall Mixer 2 Showers  
Kit Mitigeur 2 Douches Encastré



FY332  
Kit Monomando 2 Duchas Empotrar  
In-Wall Mixer 2 Showers  
Kit Mitigeur 2 Douches Encastré



FY333  
Kit Monomando 2 Duchas Empotrar  
In-Wall Mixer 2 Showers  
Kit Mitigeur 2 Douches Encastré



FY340  
Kit Termostato 2 Duchas Empotrar  
In-Wall Thermostatic 2 Showers  
Kit Thermostatique 2 Douches Encastré



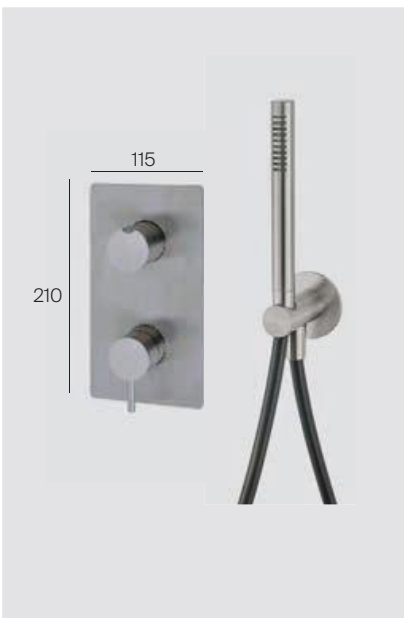
FY341  
Kit Termostato 2 Duchas Empotrar  
In-Wall Thermostatic 2 Showers  
Kit Thermostatique 2 Douches Encastré



FY342  
Kit Termostato 2 Duchas Empotrar  
In-Wall Thermostatic 2 Showers  
Kit Thermostatique 2 Douches Encastré



FY343  
Kit Termostato 2 Duchas Empotrar  
In-Wall Thermostatic 2 Showers  
Kit Thermostatique 2 Douches Encastré



FY361  
Kit Monomando 2 Duchas Empotrar  
In-Wall Mixer 2 Showers  
Kit Mitigeur 2 Douches Encastré



FY362  
Kit Monomando 2 Duchas Empotrar  
In-Wall Mixer 2 Showers  
Kit Mitigeur 2 Douches Encastré



FY363  
Kit Monomando 2 Duchas Empotrar  
In-Wall Mixer 2 Showers  
Kit Mitigeur 2 Douches Encastré



FY364  
Kit Monomando 2 Duchas Empotrar  
In-Wall Mixer 2 Showers  
Kit Mitigeur 2 Douches Encastré





FY320  
Baño/Ducha A Pavimento  
Freestanding Bath/Shower Mixer  
Mitigeur Bain/Douche Sur Pied



FY391  
Kit Monomando 2 Duchas Empotrar  
In-Wall Mixer 2 Showers  
Kit Mitigeur 2 Douches Encastré



FY392  
Kit Monomando 2 Duchas Empotrar  
In-Wall Mixer 2 Showers  
Kit Mitigeur 2 Douches Encastré



FY393  
Kit Monomando 2 Duchas Empotrar  
In-Wall Mixer 2 Showers  
Kit Mitigeur 2 Douches Encastré



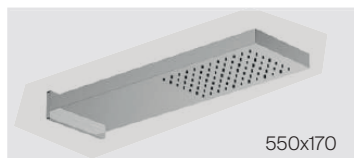
FY394  
Kit Monomando 2 Duchas Empotrar  
In-Wall Mixer 2 Showers  
Kit Mitigeur 2 Douches Encastré



FY374  
Kit Termostato 2 Duchas Empotrar  
In-Wall Thermostatic 2 Showers  
Kit Thermostatique 2 Douches Encastré



FY375  
Kit Termostato 2 Duchas Empotrar  
In-Wall Thermostatic 2 Showers  
Kit Thermostatique 2 Douches Encastré



FY376  
Kit Termostato 2 Duchas Empotrar  
In-Wall Thermostatic 2 Showers  
Kit Thermostatique 2 Douches Encastré



FY377  
Kit Termostato 2 Duchas Empotrar  
In-Wall Thermostatic 2 Showers  
Kit Thermostatique 2 Douches Encastré



FY550  
Monomando Bidé  
Bidet Mixer  
Mitigeur Bidet



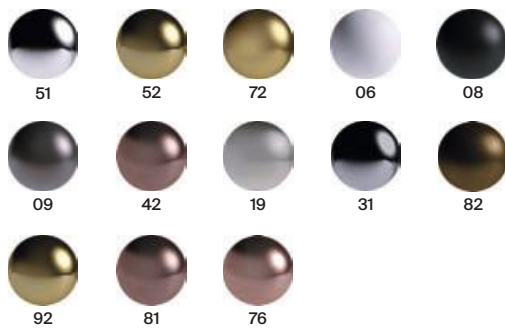
FY560  
Kit Bidé  
Kit Bidet  
Kit Bidet

# MUSE

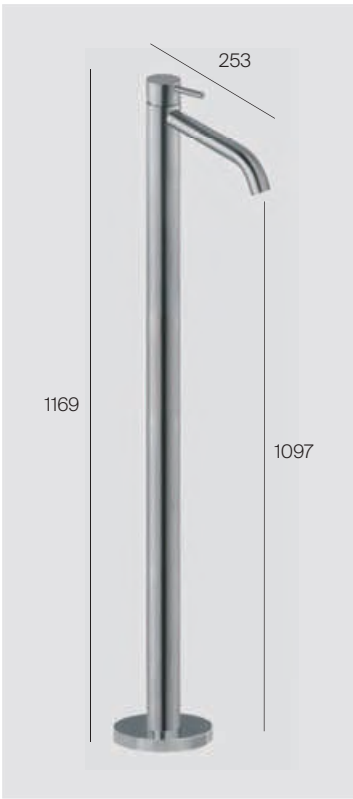
Minimalismo en estado puro. La proporción entre sus formas, la elegancia de la maneta, la gran cantidad de soluciones y acabados hacen de esta serie la elegida para hacer un baño de diseño con estilo y elegancia.

This collection is minimalism in its purest form. The proportion between its shapes, the elegance of the handle, and the large quantity of solutions and finishes make this series the chosen one to create a stylish and elegant designer bathroom.

Minimalisme en état pur. La proportion entre ses formes, l'élégance de la poignée, la grande quantité de solutions et finitions font de cette série l'élue pour une salle de bain design avec style et élégance.







**FM120**  
Lavabo A Pavimento  
Freestanding Basin Mixer  
Mitigeur Lavabo Sur Pied



**FM150**  
Lavabo  
Basin Mixer  
Mitigeur Lavabo



**FM152**  
Lavabo Large  
Large Basin Mixer  
Mitigeur Lavabo Large



**FM153**  
Lavabo Eco-Open  
Eco-Open Basin Mixer  
Mitigeur Lavabo Eco-Open



**FM154**  
Lavabo Medio  
Medium Basin Mixer  
Mitigeur Lavabo Moyen



**FM155**  
Lavabo Lateral  
Lateral Basin Mixer  
Mitigeur Lavabo Latéral



**FM160**  
Lavabo Alto  
High Basin Mixer  
Mitigeur Lavabo Haute



**FM165**  
Lavabo Lateral Alto  
High Lateral Basin Mixer  
Mitigeur Lavabo Latéral Haute



**FM170 / FM175**  
Lavabo A Muro 19/24 cm.  
In-Wall Basin Mixer 19/24 cm  
Mitigeur Lavabo Encastré 19/24 cm.



**FM180 / FM185**  
Lavabo A Muro 19/24 cm.  
In-Wall Basin Mixer 19/24 cm  
Mitigeur Lavabo Encastré 19/24 cm.



**FM181 / FM186**  
Lavabo A Muro 19/24 cm.  
In-Wall Basin Mixer 19/24 cm.  
Mélangeur Lavabo Encastré 19/24 cm.





FM140  
Lavabo Sobre Repisa  
2 Hole Basin Mixer  
Mitigeur Lavabo 2 Trous



FM142  
Lavabo Sobre Repisa  
2 Hole Basin Mixer  
Mitigeur Lavabo 2 Trous



FM190  
Lavabo Sobre Repisa  
3 Hole Basin Mixer  
Mitigeur Lavabo 3 Trous



FM230  
Kit Ducha Monomando  
Kit Shower Mixer  
Kit Mitigeur Douche



FM251  
Ducha Monomando Exterior  
External Shower Mixer  
Mitigeur Douche Extérieur



FM252  
Ducha Monomando Exterior  
External Shower Mixer  
Mitigeur Douche Extérieur



FM260  
Ducha Monomando  
In-Wall Shower Mixer  
Mitigeur Douche Encastré



FM282  
Termostato Ducha Exterior  
External Thermostatic Shower  
Thermostatique Douche Extérieur



FM281  
Termostato Ducha Exterior  
External Thermostatic Shower  
Thermostatique Douche Extérieur



FM261  
Kit Ducha Monomando  
In-Wall Kit Shower Mixer  
Kit Mitigeur Douche Encastré



**FM269**  
 Columna Telescópica Monomando  
 2 Duchas  
 Telescopic Column Mixer 2 Showers  
 Colonne Téléscofique Mitigeur  
 2 Douches



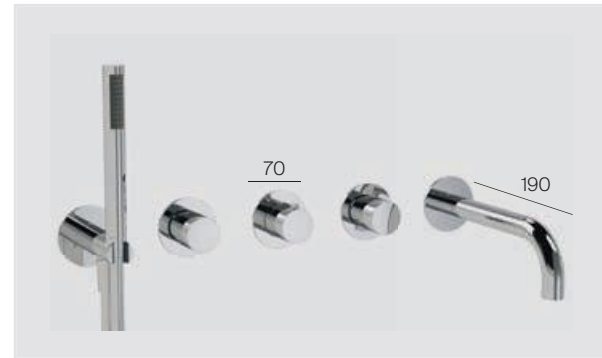
**FM320**  
 Baño/Ducha A Pavimento  
 Freestanding Bath/Shower Mixer  
 Mitigeur Bain/Douche Sur Pied



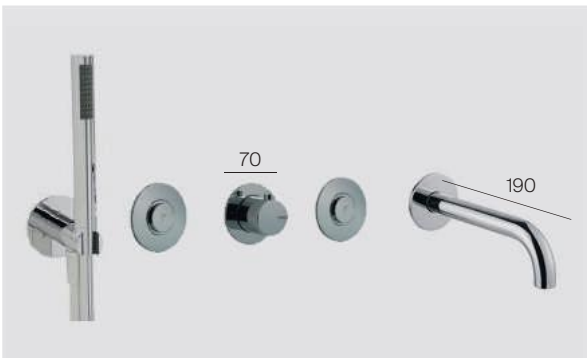
**FM389**  
 Columna Telescópica Termostato  
 2 Duchas  
 Telescopic Column Thermostatic  
 2 Showers  
 Colonne Téléscofique  
 Thermostatique 2 Douches



**FM325**  
 Kit Monomando Baño/Ducha Empotrar  
 In-Wall Mixer Kit Bath/Shower  
 Kit Mitigeur Bain/Douche Encastré



**FM335**  
 Kit Termostato Baño/Ducha Empotrar  
 In-Wall Thermostatic Kit Bath/Shower  
 Kit Thermostatique Bain/Douche Encastré



**FM535**  
 Kit Termostato Baño/Ducha Empotrar  
 In-Wall Thermostatic Kit Bath/Shower  
 Kit Thermostatique Bain/Douche Encastré



**FM326**  
 Kit Monomando Baño/Ducha Empotrar  
 In-Wall Mixer Kit Bath/Shower  
 Kit Mitigeur Bain/Douche Encastré



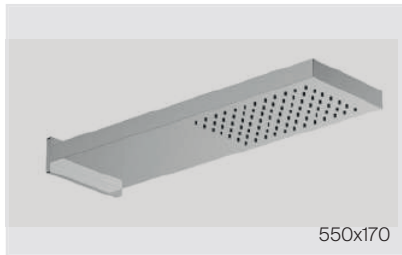
ø200  
ø250  
ø300

FM330  
Kit Monomando  
2 Duchas Empotrar  
In-Wall Mixer 2 Showers  
Kit Mitigeur 2 Douches  
Encastré



ø200  
ø250  
ø300

FM331  
Kit Monomando  
2 Duchas Empotrar  
In-Wall Mixer 2 Showers  
Kit Mitigeur 2 Douches  
Encastré



550x170

FM332  
Kit Monomando  
2 Duchas Empotrar  
In-Wall Mixer 2 Showers  
Kit Mitigeur 2 Douches  
Encastré



300x300

FM333  
Kit Monomando  
2 Duchas Empotrar  
In-Wall Mixer 2 Showers  
Kit Mitigeur 2 Douches  
Encastré



400x400

FM334  
Kit Monomando  
2 Duchas Empotrar  
In-Wall Mixer 2 Showers  
Kit Mitigeur 2 Douches  
Encastré



500x500

FM336  
Kit Monomando  
2 Duchas Empotrar  
In-Wall Mixer 2 Showers  
Kit Mitigeur 2 Douches  
Encastré



ø200  
ø250  
ø300

**FM340**  
Kit Termostato  
2 Duchas Empotrar  
In-Wall Thermostatic  
2 Showers  
Kit Thermostatique  
2 Douches Encastré



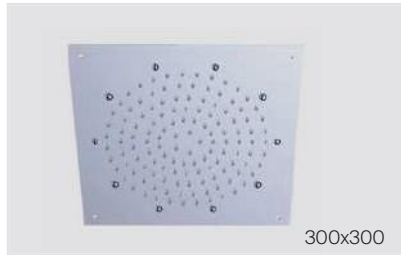
ø200  
ø250  
ø300

**FM341**  
Kit Termostato  
2 Duchas Empotrar  
In-Wall Thermostatic  
2 Showers  
Kit Thermostatique  
2 Douches Encastré



550x170

**FM342**  
Kit Termostato  
2 Duchas Empotrar  
In-Wall Thermostatic  
2 Showers  
Kit Thermostatique  
2 Douches Encastré



300x300

**FM343**  
Kit Termostato  
2 Duchas Empotrar  
In-Wall Thermostatic  
2 Showers  
Kit Thermostatique  
2 Douches Encastré



400x400

**FM344**  
Kit Termostato  
2 Duchas Empotrar  
In-Wall Thermostatic  
2 Showers  
Kit Thermostatique  
2 Douches Encastré



500x500

**FM346**  
Kit Termostato  
2 Duchas Empotrar  
In-Wall Thermostatic  
2 Showers  
Kit Thermostatique  
2 Douches Encastré





ø200  
ø250  
ø300

FM361  
Kit Monomando  
2 Duchas Empotrar  
In-Wall Mixer 2 Showers  
Kit Mitigeur 2 Douches  
Encastré



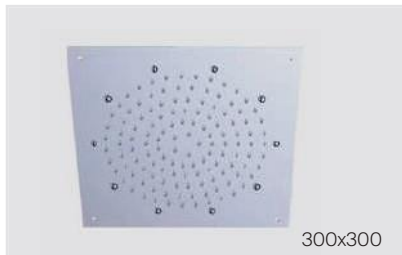
ø200  
ø250  
ø300

FM362  
Kit Monomando  
2 Duchas Empotrar  
In-Wall Mixer 2 Showers  
Kit Mitigeur 2 Douches  
Encastré



550x170

FM365  
Kit Monomando  
2 Duchas Empotrar  
In-Wall Mixer 2 Showers  
Kit Mitigeur 2 Douches  
Encastré



300x300

FM366  
Kit Monomando  
2 Duchas Empotrar  
In-Wall Mixer 2 Showers  
Kit Mitigeur 2 Douches  
Encastré



400x400

FM364  
Kit Monomando  
2 Duchas Empotrar  
In-Wall Mixer 2 Showers  
Kit Mitigeur 2 Douches  
Encastré



500x500

FM36X  
Kit Monomando  
2 Duchas Empotrar  
In-Wall Mixer 2 Showers  
Kit Mitigeur 2 Douches  
Encastré



ø200  
ø250  
ø300

**FM374**  
Kit Termostato  
2 Duchas Empotrar  
In-Wall Thermostatic  
2 Showers  
Kit Thermostatique  
2 Douches Encastré



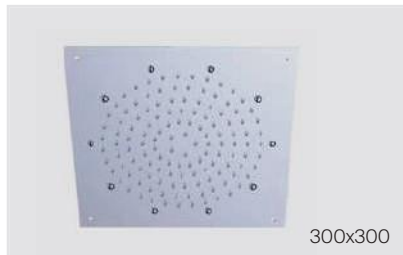
ø200  
ø250  
ø300

**FM375**  
Kit Termostato  
2 Duchas Empotrar  
In-Wall Thermostatic  
2 Showers  
Kit Thermostatique  
2 Douches Encastré



550x170

**FM376**  
Kit Termostato  
2 Duchas Empotrar  
In-Wall Thermostatic  
2 Showers  
Kit Thermostatique  
2 Douches Encastré



300x300

**FM378**  
Kit Termostato  
2 Duchas Empotrar  
In-Wall Thermostatic  
2 Showers  
Kit Thermostatique  
2 Douches Encastré



400x400

**FM377**  
Kit Termostato  
2 Duchas Empotrar  
In-Wall Thermostatic  
2 Showers  
Kit Thermostatique  
2 Douches Encastré



500x500

**FM379**  
Kit Termostato  
2 Duchas Empotrar  
In-Wall Thermostatic  
2 Showers  
Kit Thermostatique  
2 Douches Encastré



ø200  
ø250  
ø300

FM394  
Kit Termostato  
2 Duchas Empotrar  
In-Wall Thermostatic  
2 Showers  
Kit Thermostatique  
2 Douches Encastré



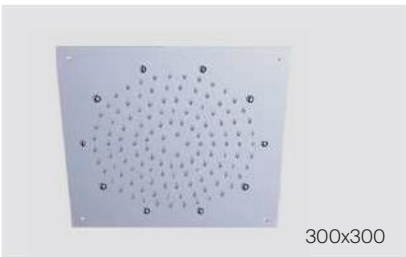
ø200  
ø250  
ø300

FM395  
Kit Termostato  
2 Duchas Empotrar  
In-Wall Thermostatic  
2 Showers  
Kit Thermostatique  
2 Douches Encastré



550x170

FM396  
Kit Termostato  
2 Duchas Empotrar  
In-Wall Thermostatic  
2 Showers  
Kit Thermostatique  
2 Douches Encastré



300x300

FM398  
Kit Termostato  
2 Duchas Empotrar  
In-Wall Thermostatic  
2 Showers  
Kit Thermostatique  
2 Douches Encastré



400x400

FM397  
Kit Termostato  
2 Duchas Empotrar  
In-Wall Thermostatic  
2 Showers  
Kit Thermostatique  
2 Douches Encastré



500x500

FM397X  
Kit Termostato  
2 Duchas Empotrar  
In-Wall Thermostatic  
2 Showers  
Kit Thermostatique  
2 Douches Encastré



ø200  
ø250  
ø300

**FM590**  
Kit Termostato  
2 Duchas Empotrar  
In-Wall Thermostatic  
2 Showers  
Kit Thermostatique  
2 Douches Encastré



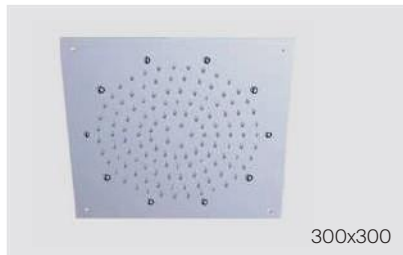
ø200  
ø250  
ø300

**FM591**  
Kit Termostato  
2 Duchas Empotrar  
In-Wall Thermostatic  
2 Showers  
Kit Thermostatique  
2 Douches Encastré



550x170

**FM592**  
Kit Termostato  
2 Duchas Empotrar  
In-Wall Thermostatic  
2 Showers  
Kit Thermostatique  
2 Douches Encastré



300x300

**FM593**  
Kit Termostato  
2 Duchas Empotrar  
In-Wall Thermostatic  
2 Showers  
Kit Thermostatique  
2 Douches Encastré



400x400

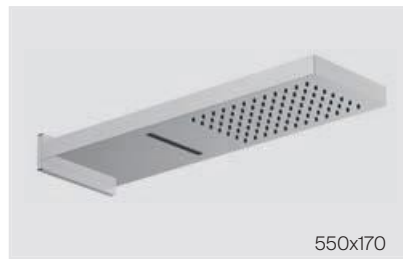
**FM594**  
Kit Termostato  
2 Duchas Empotrar  
In-Wall Thermostatic  
2 Showers  
Kit Thermostatique  
2 Douches Encastré



500x500

**FM59X**  
Kit Termostato  
2 Duchas Empotrar  
In-Wall Thermostatic  
2 Showers  
Kit Thermostatique  
2 Douches Encastré

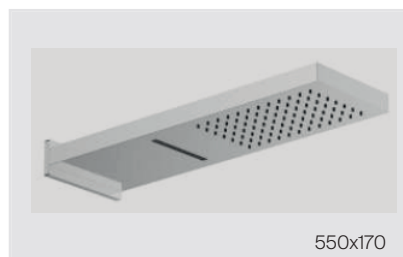




FM367  
Kit Monomando  
3 Duchas Empotrar  
In-Wall Mixer 3 Showers  
Kit Mitigeur 3 Douches  
Encastré



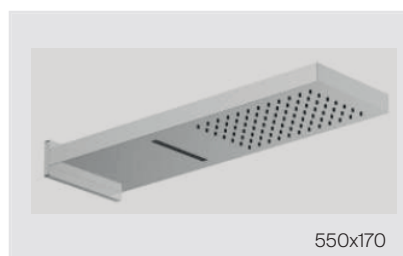
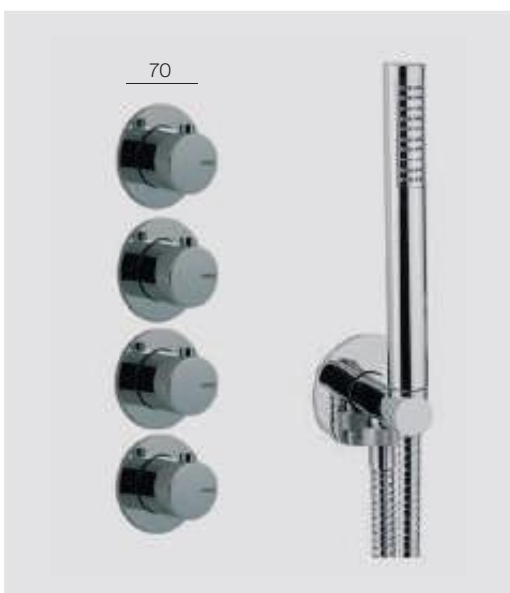
FM368  
Kit Monomando  
3 Duchas Empotrar  
In-Wall Mixer 3 Showers  
Kit Mitigeur 3 Douches  
Encastré



FM384  
Kit Termostato  
3 Duchas Empotrar  
In-Wall Thermostatic  
3 Showers  
Kit thermostatique  
3 douches encastrée



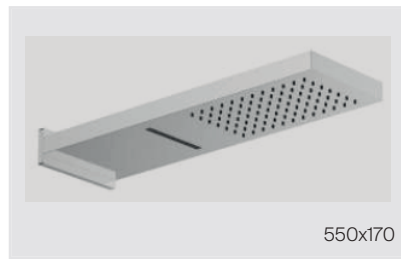
FM385  
Kit Termostato  
3 Duchas Empotrar  
In-Wall Thermostatic  
3 Showers  
Kit thermostatique  
3 douches encastrée



FM392  
Kit Termostato  
3 Duchas Empotrar  
In-Wall Thermostatic  
3 Showers  
Kit thermostatique  
3 douches encastrée



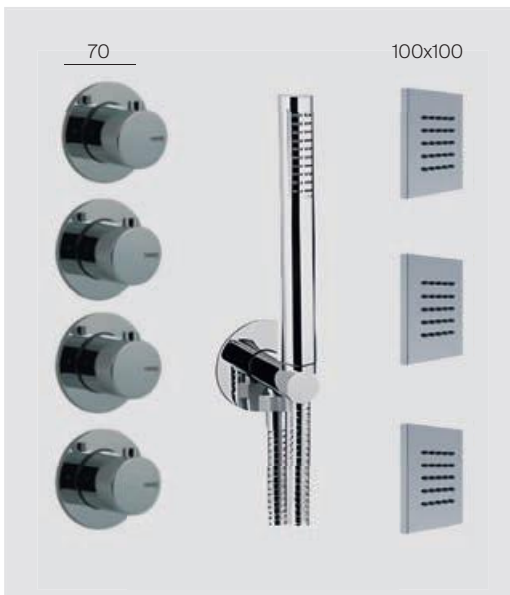
FM393  
Kit Termostato  
3 Duchas Empotrar  
In-Wall Thermostatic  
3 Showers  
Kit thermostatique  
3 douches encastrée



**FM931**  
 Kit Termostato  
 3 Duchas Empotrar  
 In-Wall Thermostatic  
 3 Showers  
 Kit Thermostatique  
 3 Douches Encastré



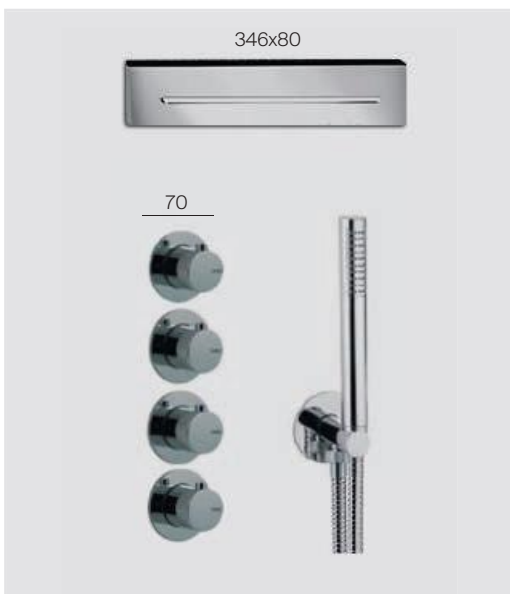
**FM932**  
 Kit Termostato  
 3 Duchas Empotrar  
 In-Wall Thermostatic  
 3 Showers  
 Kit Thermostatique  
 3 Douches Encastré



**FM930**  
 Kit Termostato  
 3 Duchas Empotrar  
 In-Wall Thermostatic  
 3 Showers  
 Kit Thermostatique  
 3 Douches Encastré



**FM933**  
 Kit Termostato  
 3 Duchas Empotrar  
 In-Wall Thermostatic 3  
 Showers  
 Kit Thermostatique  
 3 Douches Encastré



**FM934**  
 Kit Termostato  
 3 Duchas Empotrar  
 In-Wall Thermostatic  
 3 Showers  
 Kit Thermostatique  
 3 Douches Encastré



**FM935**  
 Kit Termostato  
 3 Duchas Empotrar  
 In-Wall Thermostatic  
 3 Showers  
 Kit Thermostatique  
 3 Douches Encastré



FM399  
 Kit Termostato  
 4 Duchas Empotrar  
 In-Wall Thermostatic  
 4 Showers  
 Kit Thermostatique  
 4 Douches Encastré



FM396  
 Kit Termostato  
 4 Duchas Empotrar  
 In-Wall Thermostatic  
 4 Showers  
 Kit Thermostatique  
 4 Douches Encastré



FM599  
 Kit Termostato  
 4 Duchas Empotrar  
 In-Wall Thermostatic  
 4 Showers  
 Kit Thermostatique  
 4 Douches Encastré



FM592  
 Kit Termostato  
 4 Duchas Empotrar  
 In-Wall Thermostatic  
 4 Showers  
 Kit Thermostatique  
 4 Douches Encastré



FM351  
Baño/Ducha Monomando Exterior  
External Bath/Shower Mixer  
Mitigeur Bain/Douche Extérieur



FM352  
Baño/Ducha Monomando Exterior  
External Bath/Shower Mixer  
Mitigeur Bain/Douche Extérieur



FM381  
Termostato Baño/Ducha Exterior  
External Thermostatic Bath/Shower  
Thermostatic Bain/Douche Extérieur



FM550  
Bidé  
Bidet Mixer  
Mitigeur Bidet



FM560  
Kit Bidé  
Kit Bidet  
Kit Bidet



FM382  
Termostato Baño/Ducha Exterior  
External Thermostatic Bath/Shower  
Thermostatic Bain/Douche Extérieur



FM565  
Kit Bidé  
Kit Bidet  
Kit Bidet



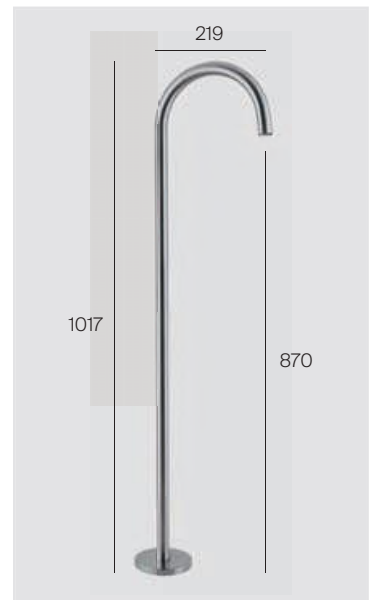
FM567  
Kit Bidé  
Kit Bidet  
Kit Bidet



FM750 / FM751  
Llave Paso 1/2" - 3/4"  
1/2" - 3/4" Stopcock  
Rubinet D'arrêt 1/2" - 3/4"



FM772 / FM773  
Desviador 2-3 Salidas  
Diverter 2-3 Outputs  
Inverseur 2-3 Sorties



FM920  
Caño A Suelo  
Floor Spout  
Bec Sur Pied





# SELECT ONE

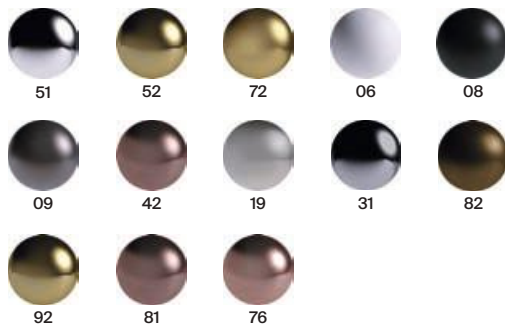
Subir el minimalismo al nivel de excelencia es la función de SELECT ONE, con una maneta sutil y precisa que se desplaza por encima del cuerpo sin perder las formas. Con la tecnología SELECT, esta serie es la primera de una generación que superará todas las expectativas.

---

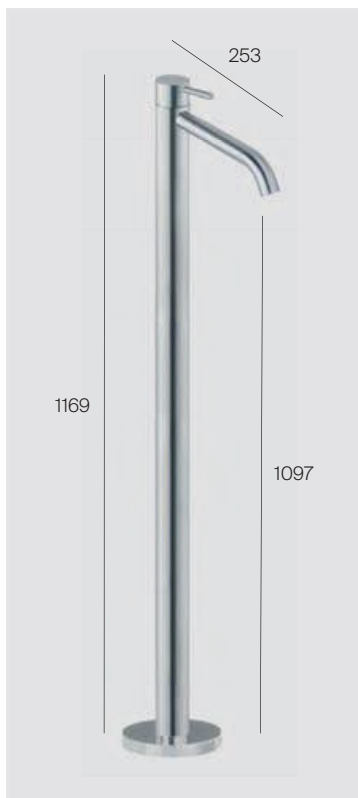
The SELECT ONE concept take minimalism to the level of excellence, the a subtle and precise lever make it moves over the body without losing shape. Thanks to SELECT technology, we've created the first faucet generation that will exceed all expectations.

---

Le rôle de SELECT ONE est de positioner le minimalism au même niveau que l'excellence. Avec une poignée qui se déplace subtilement au dessus du corps, sans perdre ses formes. Avec la technologie, SELECT ONE ouvre la voie à une génération qui supère les attentes.







**S1120**  
Lavabo a pavimento  
Freestanding basin mixer  
Mitigeur lavabo sur pied



**S1150**  
Lavabo  
Basin Mixer  
Mitigeur Lavabo



**S1154**  
Lavabo Medium  
Medium Basin Mixer  
Mitigeur Lavabo Moyen



**S1153**  
Lavabo Eco-Open  
Eco-Open Basin Mixer  
Mitigeur Lavabo Eco-Open



**S1160**  
Lavabo Alto  
High Basin Mixer  
Mitigeur Lavabo Haute



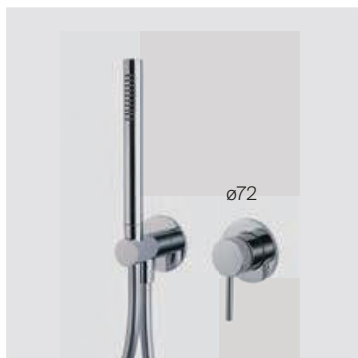
**S1170**  
Lavabo A Muro 19 cm.  
In-Wall Basin Mixer 19 cm.  
Mitigeur Lavabo Encastré 19 cm.



**S1175**  
Lavabo A Muro 24 cm.  
In-Wall Basin Mixer 24 cm.  
Mitigeur Lavabo Encastré 24 cm.



**S1140**  
Lavabo sobre repisa  
2 hole basin mixer  
Mitigeur lavabo 2 trous



**S1230**  
Kit Ducha Monomando  
Kit Shower Mixer  
Kit Mitigeur Douche



**S1281**  
Termostato Ducha Exterior  
External Thermostatic Shower  
Thermostatique Douche Extérieure



**S1282**  
Termostato Ducha Exterior  
External Thermostatic Shower  
Thermostatique Douche Extérieure





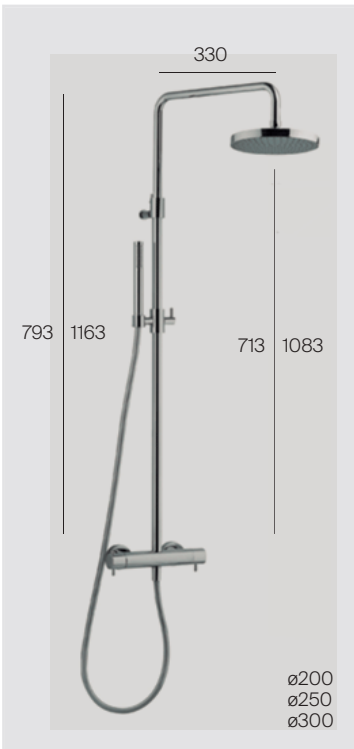
S1260  
 Ducha Monomando  
 In-Wall Shower Mixer  
 Mitigeur Douche Encastré



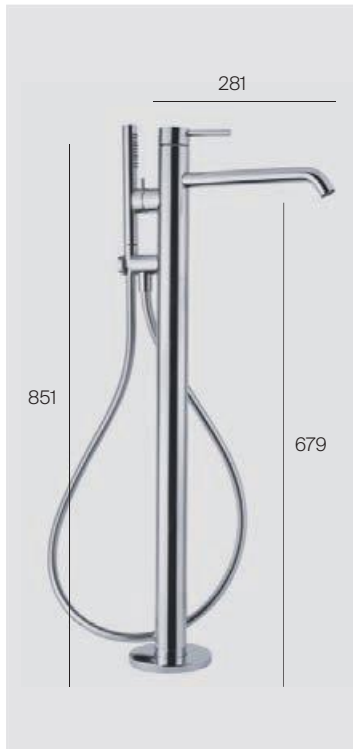
S1261  
 Kit Ducha Monomando  
 In-Wall Kit Shower Mixer  
 Kit Mitigeur Douche Encastré



S1262  
 Kit Ducha Monomando  
 In-Wall Kit Shower Mixer  
 Kit Mitigeur Douche Encastré



S1269  
 Columna Telescópica Monomando  
 2 Duchas  
 Columna Telescópica Monomando  
 2 Duchas  
 Colonne Télésopique Mitigeur  
 2 Douches



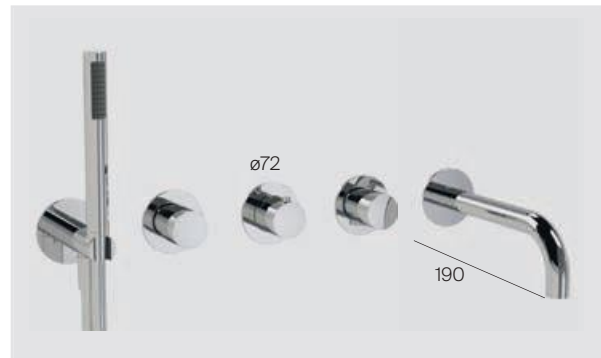
S1320  
 Baño/Ducha A Pavimento  
 Freestanding Bath/Shower Mixer  
 Mitigeur Bain/Douche Sur Pied



S1389  
 Columna Telescópica Termostato  
 2 Duchas  
 Telescopic Column Thermostatic  
 2 Showers  
 Colonne Télésopique  
 Thermostatique 2 Douches



S1325  
 Kit Monomando Baño/Ducha Empotrar  
 In-Wall Mixer Kit Bath/Shower  
 Kit Mitigeur Bain/Douche Encastré



S1335  
 Kit Termostato Baño/Ducha Empotrar  
 In-Wall Thermostatic Kit Bath/Shower  
 Kit Thermostatique Bain/Douche Encastré



**S1330**  
 Kit monomando  
 2 duchas empotrar  
 In-wall mixer 2 showers  
 Kit mitigeur 2 douches  
 encastré



**S1331**  
 Kit monomando  
 2 duchas empotrar  
 In-wall mixer 2 showers  
 Kit mitigeur 2 douches  
 encastré



**S1332**  
 Kit monomando  
 2 duchas empotrar  
 In-wall mixer 2 showers  
 Kit mitigeur 2 douches  
 encastré



**S1333**  
 Kit monomando  
 2 duchas empotrar  
 In-wall mixer 2 showers  
 Kit mitigeur 2 douches  
 encastré



**S1334**  
 Kit monomando  
 2 duchas empotrar  
 In-wall mixer 2 showers  
 Kit mitigeur 2 douches  
 encastré



**S1336**  
 Kit monomando  
 2 duchas empotrar  
 In-wall mixer 2 showers  
 Kit mitigeur 2 douches  
 encastré



**S1340**  
 Kit termostato  
 2 duchas empotrar  
 In-wall thermostatic  
 2 showers  
 Kit thermostatique  
 2 douches encastré



**S1341**  
 Kit termostato  
 2 duchas empotrar  
 In-wall thermostatic  
 2 showers  
 Kit thermostatique  
 2 douches encastré



**S1342**  
 Kit termostato  
 2 duchas empotrar  
 In-wall thermostatic  
 2 showers  
 Kit thermostatique  
 2 douches encastré



**S1343**  
 Kit termostato  
 2 duchas empotrar  
 In-wall thermostatic  
 2 showers  
 Kit thermostatique  
 2 douches encastré



**S1344**  
 Kit termostato  
 2 duchas empotrar  
 In-wall thermostatic  
 2 showers  
 Kit thermostatique  
 2 douches encastré



**S1346**  
 Kit termostato  
 2 duchas empotrar  
 In-wall thermostatic  
 2 showers  
 Kit thermostatique  
 2 douches encastré



S1361

Kit monomando  
2 duchas empotrar  
In-wall mixer 2 showers  
Kit mitigeur  
2 duches encastré



S1362

Kit monomando  
2 duchas empotrar  
In-wall mixer 2 showers  
Kit mitigeur  
2 duches encastré



S1365

Kit monomando  
2 duchas empotrar  
In-wall mixer 2 showers  
Kit mitigeur  
2 duches encastré



S1366

Kit monomando  
2 duchas empotrar  
In-wall mixer 2 showers  
Kit mitigeur  
2 duches encastré



S1364

Kit monomando  
2 duchas empotrar  
In-wall mixer 2 showers  
Kit mitigeur  
2 duches encastré



S1365

Kit monomando  
2 duchas empotrar  
In-wall mixer 2 showers  
Kit mitigeur  
2 duches encastré



S1374

Kit termostato  
2 duchas empotrar  
In-wall thermostatic  
2 showers  
Kit thermostatique  
2 duches encastré



S1375

Kit termostato  
2 duchas empotrar  
In-wall thermostatic  
2 showers  
Kit thermostatique  
2 duches encastré



S1376

Kit termostato  
2 duchas empotrar  
In-wall thermostatic  
2 showers  
Kit thermostatique  
2 duches encastré



S1378

Kit termostato  
2 duchas empotrar  
In-wall thermostatic  
2 showers  
Kit thermostatique  
2 duches encastré



S1377

Kit termostato  
2 duchas empotrar  
In-wall thermostatic  
2 showers  
Kit thermostatique  
2 duches encastré



S1379

Kit termostato  
2 duchas empotrar  
In-wall thermostatic  
2 showers  
Kit thermostatique  
2 duches encastré



S1381  
 Termostato Baño/Ducha Exterior  
 External Thermostatic Bath/Shower  
 Thermostatique Bain/Douche Extérieur



S1382  
 Termostato baño/ducha exterior  
 External thermostatic bath/shower  
 Thermostatique bain/douche extérieur



S1550  
 Monomando bidé  
 Bidet mixer  
 Mitigeur bidet



S1560  
 Kit bidé  
 Kit bidet  
 Kit bidet



S1565  
 Kit bidé  
 Kit bidet  
 Kit bidet



S1751  
 Llave paso 3/4"  
 3/4" stopcock  
 Rubinet d'arrêt 3/4"



S1772  
 Desviador 2 salidas  
 Diverter 2 outputs  
 Inverseur 2 sorties



CM210  
 Llave de regulación 1/2"x3/8"  
 Underlavatory stop-cock 1/2"x3/8"  
 Robinet sous évier 1/2"x3/8"





# ELLEGANCE

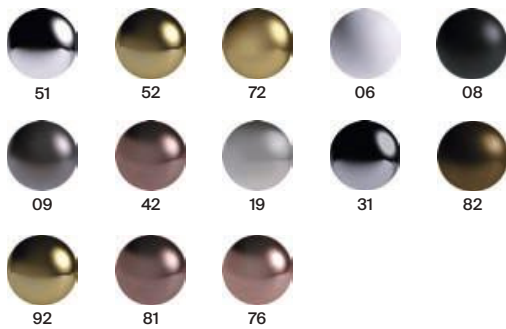
Elevar la grifería al nivel de joya donde conseguimos texturar la superficie para darle una imagen exclusiva. Es la viva demostración que los pequeños detalles son los que marcan la diferencia.

---

The Ellegance collection has been taken to the level of a jewel where we managed to texture the surface to give it an exclusive image. We show that the small details are what make the difference.

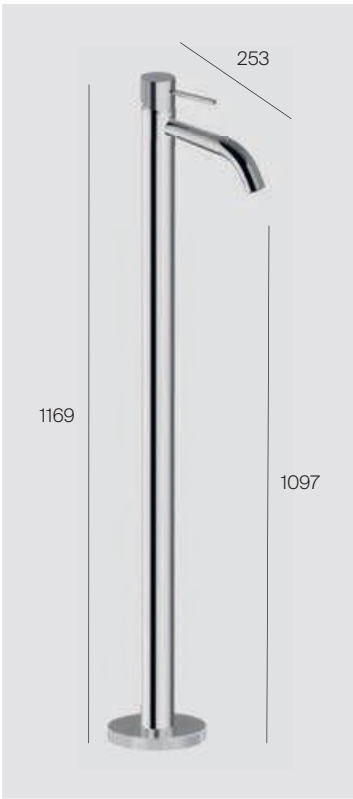
---

Porter la robinetterie au niveau de bijoux, réussissant à texturer la superficie afin de lui donner une image exclusive. Ici la démonstration que ce sont les petits détails qui marquent la différence.









**FN120**  
Lavabo a pavimento  
Freestanding basin mixer  
Mitigeur lavabo sur pied



**FN150**  
Lavabo  
Basin Mixer  
Mitigeur Lavabo



**FN154**  
Lavabo Medium  
Medium Basin Mixer  
Mitigeur Lavabo Moyen



**FN155**  
Monobloc lavabo  
Basin mixer  
Mélangeur lavabo



**FN160**  
Lavabo Alto  
High Basin Mixer  
Mitigeur Lavabo Haute



**FN156**  
Lavabo lateral  
Lateral basin mixer  
Mélangeur lavabo 3 trous



**FN166**  
Lavabo lateral alto  
High lateral basin mixer  
Mitigeur lavabo latéral haute



**FN170 / FN175**  
Lavabo a muro 19/24 cm  
In-wall basin mixer 19/24 cm.  
Mitigeur lavabo encastré 19/24 cm.



**FN180 / FN185**  
Lavabo a muro 19/24 cm. In-wall  
basin mixer 19/24 cm.  
Mélangeur lavabo encastré 19/24 cm.



**FN140**  
Lavabo sobre repisa  
2 hole basin mixer  
Mitigeur lavabo 2 trous



**FN190**  
Lavabo sobre repisa  
3 hole basin mixer  
Mélangeur lavabo 3 trous





**FN230**  
 Kit ducha monomando  
 In-wall kit shower mixer  
 Kit mitigeur douche encastré



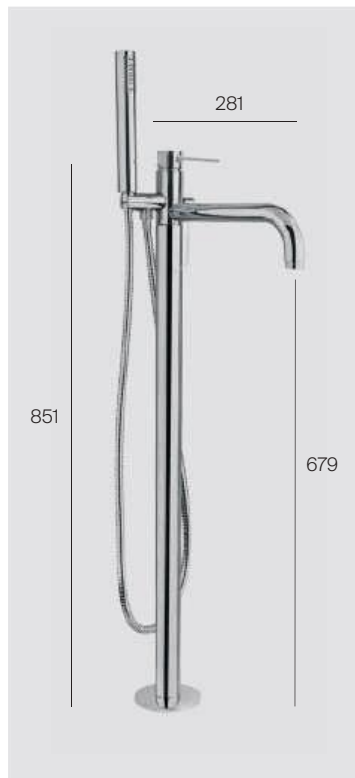
**FN281**  
 Termostato ducha exterior  
 External thermostatic shower  
 Thermostatique douche extérieur



**FN282**  
 Termostato ducha exterior  
 External thermostatic shower  
 Thermostatique douche extérieur



**FN269**  
 Columna telescópica monomando  
 2 duchas  
 Telescopic column mixer  
 2 showers  
 Colonne télescopique mitigeur  
 2 douches



**FN320**  
 Baño/ducha a pavimento  
 Freestanding bath/shower mixer  
 Mitigeur bain/douche sur pied



**FN389**  
 Columna telescópica termostato  
 2 duchas  
 Telescopic column thermostatic  
 2 showers  
 Colonne télescopique thermostatique  
 2 douches



**FN325**  
 Kit monomando baño/ducha empotrar  
 In-wall mixer kit bath/shower  
 Kit mitigeur bain/douche encastré



**FN335**  
 Kit termostato baño/ducha empotrar  
 In-wall thermostatic kit bath/shower  
 Kit thermostatique bain/douche  
 encastré



**FN330**  
 Kit monomando  
 2 duchas empotrar  
 In-wall mixer 2 showers  
 Kit mitigeur 2 douches  
 encastré



**FN331**  
 Kit monomando  
 2 duchas empotrar  
 In-wall mixer 2 showers  
 Kit mitigeur 2 douches  
 encastré



**FN332**  
 Kit monomando  
 2 duchas empotrar  
 In-wall mixer 2 showers  
 Kit mitigeur 2 douches  
 encastré



**FN333**  
 Kit monomando  
 2 duchas empotrar  
 In-wall mixer 2 showers  
 Kit mitigeur 2 douches  
 encastré



**FN334**  
 Kit monomando  
 2 duchas empotrar  
 In-wall mixer 2 showers  
 Kit mitigeur 2 douches  
 encastré



**FN336**  
 Kit monomando  
 2 duchas empotrar  
 In-wall mixer 2 showers  
 Kit mitigeur 2 douches  
 encastré



**FN340**  
 Kit termostato  
 2 duchas empotrar  
 In-wall thermostatic  
 2 showers  
 Kit thermostatique  
 2 douches encastré



**FN341**  
 Kit termostato  
 2 duchas empotrar  
 In-wall thermostatic  
 2 showers  
 Kit thermostatique  
 2 douches encastré



**FN342**  
 Kit termostato  
 2 duchas empotrar  
 In-wall thermostatic  
 2 showers  
 Kit thermostatique  
 2 douches encastré



**FN343**  
 Kit termostato  
 2 duchas empotrar  
 In-wall thermostatic  
 2 showers  
 Kit thermostatique  
 2 douches encastré



**FN344**  
 Kit termostato  
 2 duchas empotrar  
 In-wall thermostatic  
 2 showers  
 Kit thermostatique  
 2 douches encastré



**FN346**  
 Kit termostato  
 2 duchas empotrar  
 In-wall thermostatic  
 2 showers  
 Kit thermostatique  
 2 douches encastré



FN361

Kit monomando  
2 duchas empotrar  
In-wall mixer 2 showers  
Kit mitigeur  
2 duches encastré



FN362

Kit monomando  
2 duchas empotrar  
In-wall mixer 2 showers  
Kit mitigeur  
2 duches encastré



FN365

Kit monomando  
2 duchas empotrar  
In-wall mixer 2 showers  
Kit mitigeur  
2 duches encastré



FN366

Kit monomando  
2 duchas empotrar  
In-wall mixer 2 showers  
Kit mitigeur  
2 duches encastré



FN364

Kit monomando  
2 duchas empotrar  
In-wall mixer 2 showers  
Kit mitigeur  
2 duches encastré



FN36X

Kit monomando  
2 duchas empotrar  
In-wall mixer 2 showers  
Kit mitigeur  
2 duches encastré



FN374

Kit termostato  
2 duchas empotrar  
In-wall thermostatic  
2 showers  
Kit thermostatique  
2 duches encastré



FN375

Kit termostato  
2 duchas empotrar  
In-wall thermostatic  
2 showers  
Kit thermostatique  
2 duches encastré



FN376

Kit termostato  
2 duchas empotrar  
In-wall thermostatic  
2 showers  
Kit thermostatique  
2 duches encastré



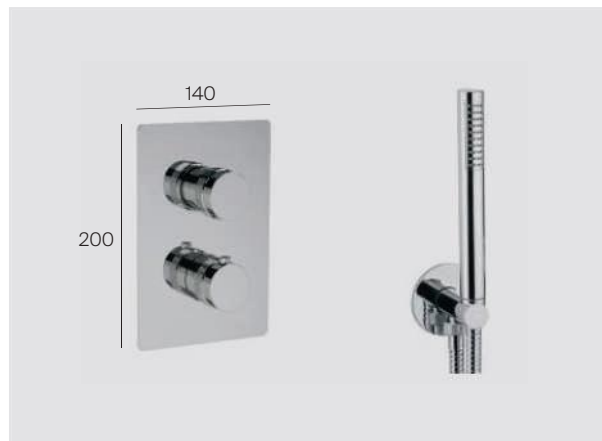
FN377

Kit termostato  
2 duchas empotrar  
In-wall thermostatic  
2 showers  
Kit thermostatique  
2 duches encastré



FN378

Kit termostato  
2 duchas empotrar  
In-wall thermostatic  
2 showers  
Kit thermostatique  
2 duches encastré



FN37X

Kit termostato  
2 duchas empotrar  
In-wall thermostatic  
2 showers  
Kit thermostatique  
2 duches encastré



**FN384**  
 Kit termostato  
 3 duchas empotrar  
 In-wall thermostatic  
 3 showers  
 Kit thermostatique  
 3 douches encastré



**FN383**  
 Kit termostato  
 3 duchas empotrar  
 In-wall thermostatic  
 3 showers  
 Kit thermostatique  
 3 douches encastré



**FN381**  
 Termostato baño/ducha exterior  
 External thermostatic bath/shower  
 Thermostatique bain/douche extérieur



**FN382**  
 Termostato baño/ducha exterior  
 External thermostatic bath/shower  
 Thermostatique bain/douche extérieur



**FN550**  
 Monobloc bidé  
 Bidet mixer  
 Mitigeur bidet



**FN555**  
 Monobloc bidé  
 Bidet mixer  
 Mélangeur bidet



**FN560**  
 Kit bidé  
 Kit bidet  
 Kit bidet



**FN565**  
 Kit bidé  
 Kit bidet  
 Kit bidet



**FN750 / 751**  
 Llave paso 1/2"-3/4"  
 1/2"-3/4" stopcock  
 Rubinet d'arrêt 1/2"-3/4"



**FN772 / FN773**  
 Desviador 2-3 salidas  
 Diverter 2-3 outputs  
 Inverseur 2-3 sorties



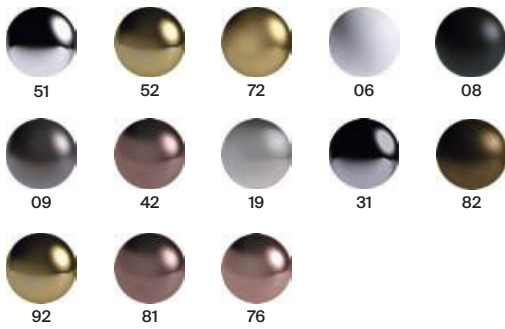


# PLUS

Un clásico vanguardista amante de la pureza y el diseño, una grifería con estilo propio que ha marcado una época y está destinada a perdurar en el tiempo. Sus simétricas y estudiadas proporciones hacen de PLUS el diseño perfecto.

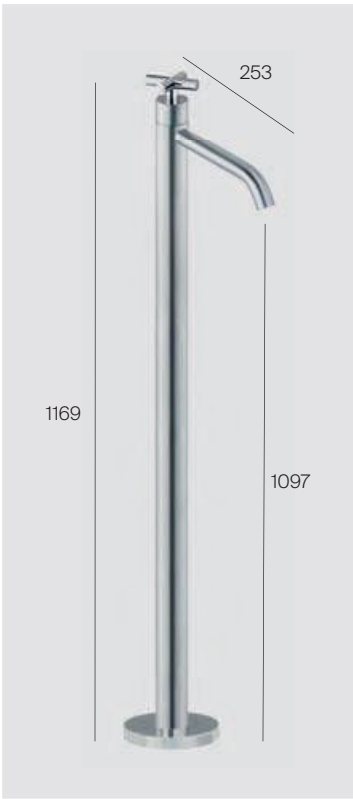
The PLUS collection is avant-garde classic who loves purity and design, a faucet with its own style that has marked an era and is destined to last over time. Its symmetrical and studied proportions make PLUS the perfect design.

Un classique avant-gardiste amante de la pureté et du design, une robinetterie avec son propre style qui a marqué une époque et qui est destinée à perdurer dans le temps. Ses proportions symétriques et bien étudiées font de Plus un design à la perfection.









**FP120**  
 Monomando lavabo a pavimento  
 Freestanding basin mixer  
 Mitigeur lavabo sur pied



**FP150**  
 Monomando lavabo  
 Basin Mixer  
 Mitigeur Lavabo



**FP155**  
 Monobloc lavabo  
 Basin mixer  
 Mélangeur lavabo



**FP160**  
 Monomando lavabo alto  
 High basin mixer  
 Mitigeur lavabo haute



**FP165**  
 Monobloc lavabo alto  
 High basin mixer  
 Mélangeur lavabo haute



**FP180 / FP185**  
 Lavabo a muro 19/24 cm.  
 In-wall basin mixer 19/24 cm  
 Mélangeur lavabo encastré 19/24 cm.



**FP190**  
 Lavabo sobre repisa  
 3 hole basin mixer  
 Mélangeur lavabo 3 trous



**FP198**  
 Grifo 1 agua  
 1 water tap  
 obinet 1 eau



**FP251**  
 Kit ducha  
 In-wall kit shower mixer  
 Kit mélangeur douche encastré



**FP252**  
 Kit ducha  
 In-wall kit shower mixer  
 Kit mélangeur douche encastré





FP230  
Kit ducha  
In-wall kit shower mixer  
Kit mélangeur douche encastré



FP281  
Termostato ducha exterior  
External thermostatic shower  
Thermostatique douche extérieur



FP282  
Termostato ducha exterior  
External thermostatic shower  
Thermostatique douche extérieur



FP325  
Kit baño/ducha empotrar  
In-wall mixer bath/shower  
Kit mélangeur bain/douche



FP335  
Kit termostato baño/ducha empotrar  
In-wall thermostatic bath/showers  
Kit thermostatic bain/douche encastré



FP330  
Kit 2 duchas empotrar  
In-wall mixer 2 showers  
Kit mélangeur  
2 duchas encastré



FP331  
Kit 2 duchas empotrar  
In-wall mixer 2 showers  
Kit mélangeur  
2 duchas encastré



FP332  
Kit 2 duchas empotrar  
In-wall mixer 2 showers  
Kit mélangeur  
2 duchas encastré



FP333  
Kit 2 duchas empotrar  
In-wall mixer 2 showers  
Kit mélangeur  
2 duchas encastré



FP334  
Kit 2 duchas empotrar  
In-wall mixer 2 showers  
Kit mélangeur  
2 duchas encastré



FP336  
Kit 2 duchas empotrar  
In-wall mixer 2 showers  
Kit mélangeur  
2 duchas encastré



**FP340**  
Kit termostato  
2 duchas empotrar  
In-wall thermostatic  
2 showers  
Kit thermostatique  
2 douches encastré



**FP341**  
Kit termostato  
2 duchas empotrar  
In-wall thermostatic  
2 showers  
Kit thermostatique  
2 douches encastré



**FP342**  
Kit termostato  
2 duchas empotrar  
In-wall thermostatic  
2 showers  
Kit thermostatique  
2 douches encastré



**FP343**  
Kit termostato  
2 duchas empotrar  
In-wall thermostatic  
2 showers  
Kit thermostatique  
2 douches encastré



**FP344**  
Kit termostato  
2 duchas empotrar  
In-wall thermostatic  
2 showers  
Kit thermostatique  
2 douches encastré



**FP346**  
Kit termostato  
2 duchas empotrar  
In-wall thermostatic  
2 showers  
Kit thermostatique  
2 douches encastré



**FP374**  
Kit termostato  
2 duchas empotrar  
In-wall thermostatic  
2 showers  
Kit thermostatique  
2 douches encastré



**FP375**  
Kit termostato  
2 duchas empotrar  
In-wall thermostatic  
2 showers  
Kit thermostatique  
2 douches encastré



**FP376**  
Kit termostato  
2 duchas empotrar  
In-wall thermostatic  
2 showers  
Kit thermostatique  
2 douches encastré



**FP378**  
Kit termostato  
2 duchas empotrar  
In-wall thermostatic  
2 showers  
Kit thermostatique  
2 douches encastré



**FP377**  
Kit termostato  
2 duchas empotrar  
In-wall thermostatic  
2 showers  
Kit thermostatique  
2 douches encastré



**FP379**  
Kit termostato  
2 duchas empotrar  
In-wall thermostatic  
2 showers  
Kit thermostatique  
2 douches encastré



FP940  
Kit termostato  
2 duchas empotrar  
In-wall thermostatic  
2 showers  
Kit thermostatique  
2 douches encastré



FP941  
Kit termostato  
2 duchas empotrar  
In-wall thermostatic  
2 showers  
Kit thermostatique  
2 douches encastré



FP941  
Kit termostato  
2 duchas empotrar  
In-wall thermostatic  
2 showers  
Kit thermostatique  
2 douches encastré



FP943  
Kit termostato  
2 duchas empotrar  
In-wall thermostatic  
2 showers  
Kit thermostatique  
2 douches encastré



FP944  
Kit termostato  
2 duchas empotrar  
In-wall thermostatic  
2 showers  
Kit thermostatique  
2 douches encastré



FP945  
Kit termostato  
2 duchas empotrar  
In-wall thermostatic  
2 showers  
Kit thermostatique  
2 douches encastré



FP384  
Kit termostato  
3 duchas empotrar  
In-wall thermostatic  
3 showers  
Kit thermostatique  
3 douches encastré



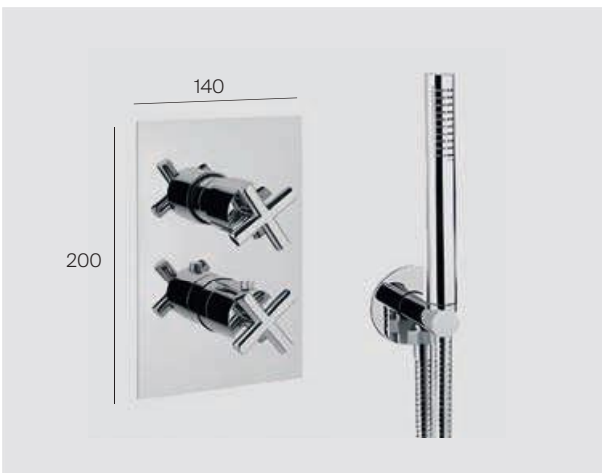
FP385  
Kit termostato  
3 duchas empotrar  
In-wall thermostatic  
3 showers  
Kit thermostatique  
3 douches encastré



FP392  
Kit termostato  
3 duchas empotrar  
In-wall thermostatic  
3 showers  
Kit thermostatique  
3 douches encastré



FP393  
Kit termostato  
3 duchas empotrar  
In-wall thermostatic  
3 showers  
Kit thermostatique  
3 douches encastré





**FP269**  
 Columna telescópica monomando  
 2 duchas  
 Telescopic column mixer 2 showers  
 Colonne télescopique mitigeur  
 2 douches



**FP320**  
 Baño/ducha a pavimento  
 Freestanding bath/shower mixer  
 Mitigeur bain/douche sur pied



**FP389**  
 Columna telescópica termostato  
 2 duchas  
 Telescopic column thermostatic  
 2 showers  
 Colonne télescopique  
 thermostatique 2 douches



**FP381**  
 Kit termostato baño/ducha empotrar  
 In-wall thermostatic kit bath/shower  
 Kit thermostatique bain/douche  
 encastré



**FP382**  
 Kit termostato baño/ducha empotrar  
 In-wall thermostatic kit bath/shower  
 Kit thermostatique bain/douche  
 encastré



**FP550**  
 Monomando bidé  
 Bidet mixer  
 Mitigeur bidet



**FP555**  
 Monobloc bidé  
 Bidet mixer  
 Mélangeur bidet



**FP750 / FP751**  
 Llave paso 1/2"-3/4"  
 1/2"-3/4" stopcock  
 Rubinet d'arrêt 1/2"-3/4"



**FP772 / FP773**  
 Desviador 2-3 salidas  
 Diverter 2-3 outputs  
 Inverseur 2-3 sorties



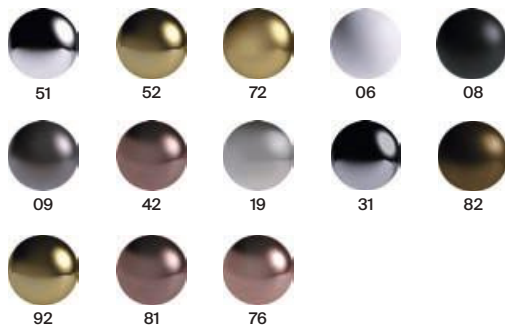


# PLANE

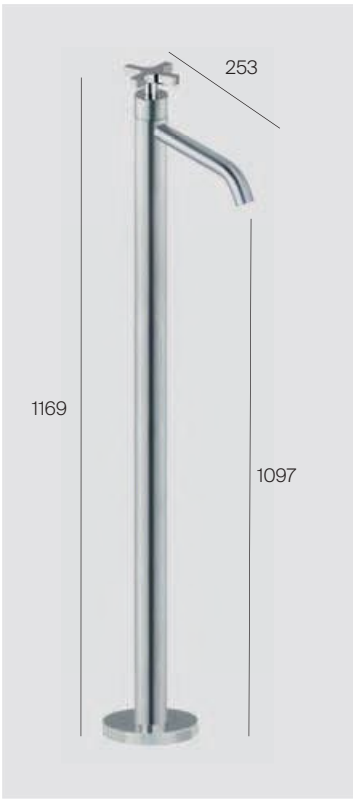
Plane ha venido a sumar, con un retoque estético a una grifería de vanguardia, quiere conseguir convencer a los más exigentes, con unas manetas con estilo propio y una gran variedad de soluciones.

The collection Plane has come to add, with an aesthetic retouching to avant-garde taps. The PLANE collection wants to convince the most demanding, the handles with their own style and a wide variety of solutions.

Plane avec un sa touche de robinetterie avant-gardiste. Cette série veut réussir à convaincre les plus exigeants. Avec ses poignées à style particulier et sa grande variété de solutions.







**FF120**  
 Monomando lavabo a pavimento  
 Freestanding basin mixer  
 Mitigeur lavabo sur pied



**FF150**  
 Monomando lavabo  
 Basin Mixer  
 Mitigeur Lavabo



**FF155**  
 Monobloc lavabo  
 High basin mixer  
 Mitigeur lavabo haute



**FF160**  
 Monomando lavabo alto  
 High basin mixer  
 Mitigeur lavabo haute



**FF165**  
 Monobloc lavabo alto  
 High basin mixer  
 Mélangeur lavabo haute



**FF180 / FF185**  
 Lavabo a muro 19/24 cm.  
 In-wall basin mixer 19/24 cm.  
 Mélangeur lavabo encastré 19/24 cm.



**FF190**  
 Lavabo sobre repisa  
 3 hole basin mixer  
 Mélangeur lavabo 3 trous



**FF198**  
 Grifo 1 agua  
 1 water tap  
 Robinet 1 eau



**FF251**  
 Kit ducha  
 Kit shower mixer  
 Kit mélangeur douche



**FF252**  
 Kit ducha  
 Kit shower mixer  
 Kit mélangeur douche



**FF230**  
 Kit ducha  
 In-wall kit shower mixer  
 Kit mélangeur douche encastré



**FF281**  
 Termostato ducha exterior  
 External thermostatic shower  
 Thermostatic douche extérieur



**FF282**  
 Termostato ducha exterior  
 External thermostatic shower  
 Thermostatic douche extérieur



**FF325**  
 Kit Baño/Ducha Empotrar  
 In-Wall Mixer Kit Bath/Shower  
 Kit mélangeur Bain/Douche Encastré



**FF335**  
 Kit Termostato Baño/Ducha Empotrar  
 In-Wall Thermostatic Kit Bath/Shower  
 Kit Thermostatique Bain/Douche Encastré



**FF330**  
 Kit 2 duchas empotrar  
 In-wall mixer 2 showers  
 Kit mélangeur 2 duchas encastré



**FF331**  
 Kit 2 duchas empotrar  
 In-wall mixer 2 showers  
 Kit mélangeur 2 duchas encastré



**FS332**  
 Kit 2 duchas empotrar  
 In-wall mixer 2 showers  
 Kit mélangeur 2 duchas encastré



**FF333**  
 Kit 2 duchas empotrar  
 In-wall mixer 2 showers  
 Kit mélangeur 2 duchas encastré



**FF334**  
 Kit 2 duchas empotrar  
 In-wall mixer 2 showers  
 Kit mélangeur 2 duchas encastré



**FF336**  
 Kit 2 duchas empotrar  
 In-wall mixer 2 showers  
 Kit mélangeur 2 duchas encastré





**FF340**  
 Kit termostato  
 2 duchas empotrar  
 In-wall thermostatic  
 2 showers  
 Kit thermostatique  
 2 douches encastré



**FS341**  
 Kit termostato  
 2 duchas empotrar  
 In-wall thermostatic  
 2 showers  
 Kit thermostatique  
 2 douches encastré



**FF342**  
 Kit termostato  
 2 duchas empotrar  
 In-wall thermostatic  
 2 showers  
 Kit thermostatique  
 2 douches encastré



**FF343**  
 Kit termostato  
 2 duchas empotrar  
 In-wall thermostatic  
 2 showers  
 Kit thermostatique  
 2 douches encastré



**FF344**  
 Kit termostato  
 2 duchas empotrar  
 In-wall thermostatic  
 2 showers  
 Kit thermostatique  
 2 douches encastré



**FF346**  
 Kit termostato  
 2 duchas empotrar  
 In-wall thermostatic  
 2 showers  
 Kit thermostatique  
 2 douches encastré



**FF374**  
 Kit termostato  
 2 duchas empotrar  
 In-wall thermostatic  
 2 showers  
 Kit thermostatique  
 2 douches encastré



**FF375**  
 Kit termostato  
 2 duchas empotrar  
 In-wall thermostatic  
 2 showers  
 Kit thermostatique  
 2 douches encastré



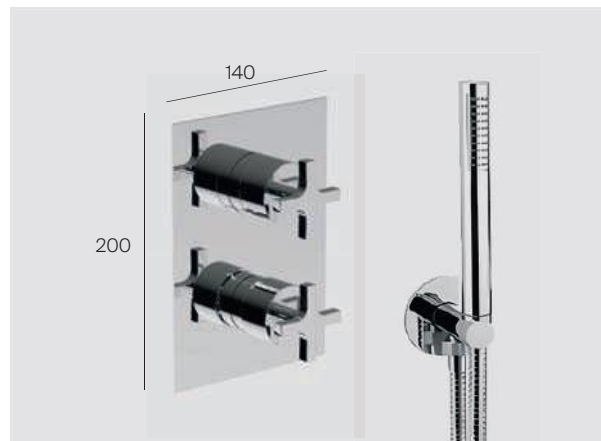
**FF376**  
 Kit termostato  
 2 duchas empotrar  
 In-wall thermostatic  
 2 showers  
 Kit thermostatique  
 2 douches encastré



**FF378**  
 Kit termostato  
 2 duchas empotrar  
 In-wall thermostatic  
 2 showers  
 Kit thermostatique  
 2 douches encastré



**FF377**  
 Kit termostato  
 2 duchas empotrar  
 In-wall thermostatic  
 2 showers  
 Kit thermostatique  
 2 douches encastré



**FF379**  
 Kit termostato  
 2 duchas empotrar  
 In-wall thermostatic  
 2 showers  
 Kit thermostatique  
 2 douches encastré



FF940

Kit termostato  
2 duchas empotrar  
In-wall thermostatic  
2 showers  
Kit thermostatique  
2 douches encastré



FF941

Kit termostato  
2 duchas empotrar  
In-wall thermostatic  
2 showers  
Kit thermostatique  
2 douches encastré



FS942

Kit termostato  
2 duchas empotrar  
In-wall thermostatic  
2 showers  
Kit thermostatique  
2 douches encastré



FF943

Kit termostato  
2 duchas empotrar  
In-wall thermostatic  
2 showers  
Kit thermostatique  
2 douches encastré



FF944

Kit termostato  
2 duchas empotrar  
In-wall thermostatic  
2 showers  
Kit thermostatique  
2 douches encastré



FF945

Kit termostato  
2 duchas empotrar  
In-wall thermostatic  
2 showers  
Kit thermostatique  
2 douches encastré



FF384

Kit termostato  
3 duchas empotrar  
In-wall thermostatic  
3 showers  
Kit thermostatique  
3 douches encastré



FS383

Kit termostato  
3 duchas empotrar  
In-wall thermostatic  
3 showers  
Kit thermostatique  
3 douches encastré



FF392

Kit termostato  
3 duchas empotrar  
In-wall thermostatic  
3 showers  
Kit thermostatique  
3 douches encastré



FF393

Kit termostato  
3 duchas empotrar  
In-wall thermostatic  
3 showers  
Kit thermostatique  
3 douches encastré





**FF269**  
 Columna telescópica monomando  
 2 duchas  
 Telescopic column mixer 2 showers  
 Colonne télescopique mitigeur  
 2 douches



**FF320**  
 Baño/ducha a pavimento  
 Freestanding bath/shower mixer  
 Mitigeur bain/douche sur pied



**FF389**  
 Columna telescópica termostato  
 2 duchas  
 Telescopic column thermostatic  
 2 showers  
 Colonne télescopique  
 thermostatique 2 douches



**FF381**  
 Kit termostato baño/ducha empotrar  
 Thermostatic kit bath/shower  
 Kit thermostatique bain/douche



**FF382**  
 Kit termostato baño/ducha  
 Thermostatic kit bath/shower  
 Kit thermostatique bain/douche



**FF550**  
 Monomando bidé  
 Bidet mixer  
 Mitigeur bidet



**FF555**  
 Monobloc bidé  
 Bidet mixer  
 Mélangeur bidet



**FF750 / FF751**  
 Llave paso 1/2"-3/4"  
 1/2"-3/4" stopcock  
 Rubinet d'arrêt 1/2"-3/4"



**FF772 / FF773**  
 Desviador 2-3 salidas  
 Diverter 2-3 outputs  
 Inverseur 2-3 sorties





RF901



# ROTARY

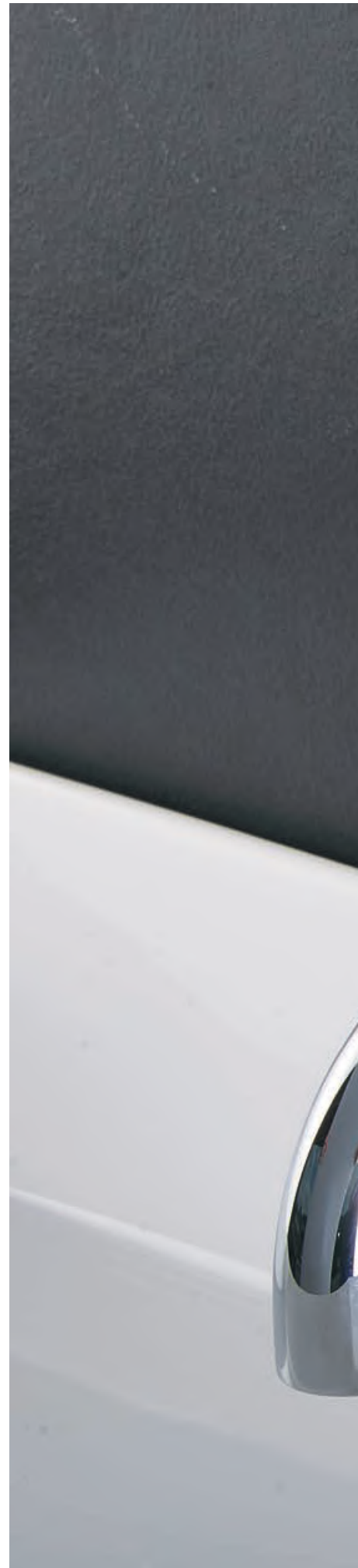
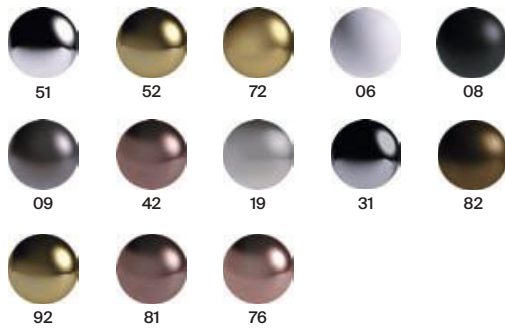
Ergonomía con estilo. Creada a partir de la llave de gas de la época, Rotary quiere ser la nota divertida a la par que elegante dentro de nuestro baño, un diseño sorprendente que nos da mucho juego con la infinidad de acabados propuestos.

---

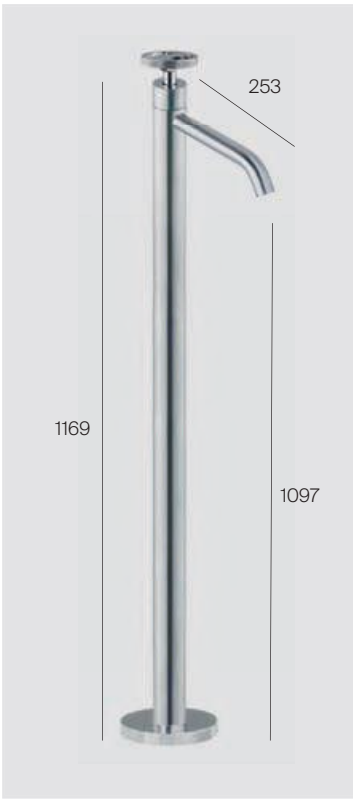
The collection stands out for its Stylish ergonomics. It has been created from the vin-tage faucet, ROTARY wants to be the fun as well as elegant note in our bathroom, a surprising design that gives us a lot of play with the infinity of proposed finishes.

---

L'ergonomie avec style. Créée à partir d'un robinet à gaz de l'époque, Rotary veut être la note amusante et élégante dans nos salles de bain, un design surprenant qui donne beaucoup de jeu avec une infinité de finitions.







**FR120**  
 Monomando lavabo a pavimento  
 Freestanding basin mixer  
 Mitigeur lavabo sur pied



**FR150**  
 Monomando lavabo  
 Basin Mixer  
 Mitigeur Lavabo



**FR155**  
 Monobloc lavabo  
 High basin mixer  
 Mitigeur lavabo haute



**FR160**  
 Monomando lavabo alto  
 High basin mixer  
 Mitigeur lavabo haute



**FR165**  
 Monobloc lavabo alto  
 High basin mixer  
 Mélangeur lavabo haute



**FR180 / FR185**  
 Lavabo a muro 19/24 cm.  
 In-wall basin mixer 19/24 cm.  
 Mélangeur lavabo encastré 19/24 cm.



**FR190**  
 Lavabo sobre repisa  
 3 hole basin mixer  
 Mélangeur lavabo 3 trous



**FR198**  
 Grifo 1 agua  
 1 water tap  
 Robinet 1 eau



**FR251**  
 Kit ducha  
 Kit shower mixer  
 Kit mélangeur douche



**FR252**  
 Kit ducha  
 Kit shower mixer  
 Kit mélangeur douche



FR230  
Kit ducha  
In-wall kit shower mixer  
Kit mélangeur douche encastré



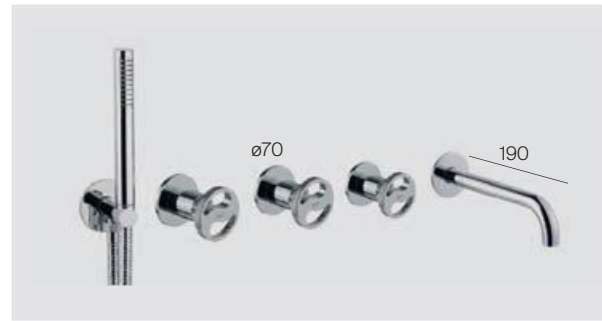
FR281  
Termostato ducha exterior  
External thermostatic shower  
Thermostatique douche extérieur



FR282  
Termostato ducha exterior  
External thermostatic shower  
Thermostatique douche extérieur



FR325  
Kit Baño/Ducha Empotrar  
In-Wall Mixer Kit Bath/Shower  
Kit mélangeur Bain/Douche Encastré



FR335  
Kit Termostato Baño/Ducha Empotrar  
In-Wall Thermostatic Kit Bath/Shower  
Kit Thermostatique Bain/Douche Encastré



FR330  
Kit 2 duchas empotrar  
In-wall mixer 2 showers  
Kit mélangeur 2 douches encastré



FR331  
Kit 2 duchas empotrar  
In-wall mixer 2 showers  
Kit mélangeur 2 douches encastré



FR332  
Kit 2 duchas empotrar  
In-wall mixer 2 showers  
Kit mélangeur 2 douches encastré



FR333  
Kit 2 duchas empotrar  
In-wall mixer 2 showers  
Kit mélangeur 2 douches encastré



FR334  
Kit 2 duchas empotrar  
In-wall mixer 2 showers  
Kit mélangeur 2 douches encastré



FR336  
Kit 2 duchas empotrar  
In-wall mixer 2 showers  
Kit mélangeur 2 douches encastré





**FR340**  
 Kit termostato  
 2 duchas empotrar  
 In-wall thermostatic  
 2 showers  
 Kit thermostatique  
 2 douches encastré



**FR341**  
 Kit termostato  
 2 duchas empotrar  
 In-wall thermostatic  
 2 showers  
 Kit thermostatique  
 2 douches encastré



**FR342**  
 Kit termostato  
 2 duchas empotrar  
 In-wall thermostatic  
 2 showers  
 Kit thermostatique  
 2 douches encastré



**FR343**  
 Kit termostato  
 2 duchas empotrar  
 In-wall thermostatic  
 2 showers  
 Kit thermostatique  
 2 douches encastré



**FR344**  
 Kit termostato  
 2 duchas empotrar  
 In-wall thermostatic  
 2 showers  
 Kit thermostatique  
 2 douches encastré



**FR346**  
 Kit termostato  
 2 duchas empotrar  
 In-wall thermostatic  
 2 showers  
 Kit thermostatique  
 2 douches encastré



**FR374**  
 Kit termostato  
 2 duchas empotrar  
 In-wall thermostatic  
 2 showers  
 Kit thermostatique  
 2 douches encastré



**FR375**  
 Kit termostato  
 2 duchas empotrar  
 In-wall thermostatic  
 2 showers  
 Kit thermostatique  
 2 douches encastré



**FR376**  
 Kit termostato  
 2 duchas empotrar  
 In-wall thermostatic  
 2 showers  
 Kit thermostatique  
 2 douches encastré



**FR378**  
 Kit termostato  
 2 duchas empotrar  
 In-wall thermostatic  
 2 showers  
 Kit thermostatique  
 2 douches encastré



**FR377**  
 Kit termostato  
 2 duchas empotrar  
 In-wall thermostatic  
 2 showers  
 Kit thermostatique  
 2 douches encastré



**FR379**  
 Kit termostato  
 2 duchas empotrar  
 In-wall thermostatic  
 2 showers  
 Kit thermostatique  
 2 douches encastré



FR940

Kit termostato  
2 duchas empotrar  
In-wall thermostatic  
2 showers  
Kit thermostatique  
2 douches encastré



FR941

Kit termostato  
2 duchas empotrar  
In-wall thermostatic  
2 showers  
Kit thermostatique  
2 douches encastré



FR942

Kit termostato  
2 duchas empotrar  
In-wall thermostatic  
2 showers  
Kit thermostatique  
2 douches encastré



FR943

Kit termostato  
2 duchas empotrar  
In-wall thermostatic  
2 showers  
Kit thermostatique  
2 douches encastré



FR944

Kit termostato  
2 duchas empotrar  
In-wall thermostatic  
2 showers  
Kit thermostatique  
2 douches encastré



FR346

Kit termostato  
2 duchas empotrar  
In-wall thermostatic  
2 showers  
Kit thermostatique  
2 douches encastré



FR384

Kit termostato  
3 duchas empotrar  
In-wall thermostatic  
3 showers  
Kit thermostatique  
3 douches encastré



FR385

Kit termostato  
3 duchas empotrar  
In-wall thermostatic  
3 showers  
Kit thermostatique  
3 douches encastré



FR392

Kit termostato  
3 duchas empotrar  
In-wall thermostatic  
3 showers  
Kit thermostatique  
3 douches encastré



FR393

Kit termostato  
3 duchas empotrar  
In-wall thermostatic  
3 showers  
Kit thermostatique  
3 douches encastré





**FR269**  
 Columna telescópica monomando  
 2 duchas  
 Telescopic column mixer 2 showers  
 Colonne télescopique mitigeur  
 2 douches



**FR320**  
 Monomando baño/ducha a pavimento  
 Freestanding bath/shower mixer  
 Mitigeur bain/douche sur pied



**FR389**  
 Columna telescópica termostato  
 2 duchas  
 Telescopic column thermostatic  
 2 showers  
 Colonne télescopique  
 thermostatique 2 douches



**FR381**  
 Kit termostato baño/ducha  
 Thermostatic kit bath/shower  
 Kit thermostatique bain/douche



**FR382**  
 Kit termostato baño/ducha  
 Thermostatic kit bath/shower  
 Kit thermostatique bain/douche



**FR550**  
 Monomando bidé  
 Bidet mixer  
 Mitigeur bidet



**FR555**  
 Monobloc bidé  
 Bidet mixer  
 Mélangeur bidet



**FR750 / FR751**  
 Llave paso 1/2"-3/4"  
 1/2"-3/4" stopcock  
 Rubinet d'arrêt 1/2"-3/4"



**FR772/FR773**  
 Desviador 2-3 salidas  
 Diverter 2-3 outputs  
 Inverseur 2-3 sorties





# MAGNUM

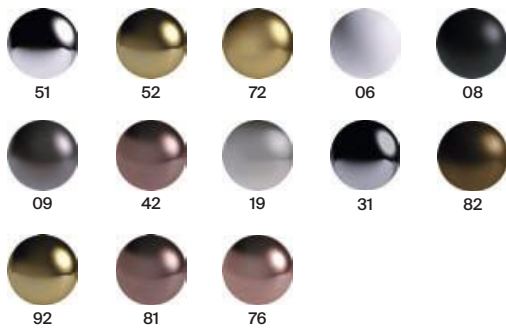
Con una personalidad muy marcada, Magnum no quiere pasar desapercibida. Creada sobre un cuerpo imponente quiere dejar huella en cada diseño. La tecnología más actual se pone al servicio de los más atrevidos diseños.

—

This collection has a very marked personality, MAGNUM does not want to go unnoticed, being created on an imposing body, and it wants to leave her mark on each design. The latest technology is at the service of the most daring designs.

—

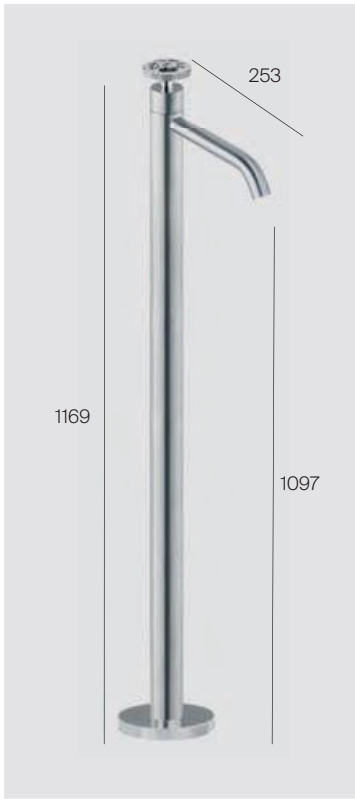
Avec une personnalité plus marquée, Magnum ne veut pas passer inaperçue. Créée sur un corps imposant elle veut laisser sa marque dans chacun de ses designs. La toute dernière technologie se met au service des plus audacieux designs.











**FA120**  
 Monomando lavabo a pavimento  
 Freestanding basin mixer  
 Mitigeur lavabo sur pied



**FA150**  
 Monomando lavabo  
 Basin Mixer  
 Mitigeur Lavabo



**FA155**  
 Monobloc lavabo  
 High basin mixer  
 Mitigeur lavabo haute



**FA160**  
 Monomando lavabo alto  
 High basin mixer  
 Mitigeur lavabo haute



**FA165**  
 Monobloc lavabo alto  
 High basin mixer  
 Mélangeur lavabo haute



**FA180 / FA185**  
 Lavabo a muro 19/24 cm.  
 In-wall basin mixer 19/24 cm.  
 Mélangeur lavabo encastré 19/24 cm.



**FA190**  
 Lavabo sobre repisa  
 3 hole basin mixer  
 Mélangeur lavabo 3 trous



**FA198**  
 Grifo 1 agua  
 1 water tap  
 Robinet 1 eau



**FA251**  
 Kit ducha  
 Kit shower mixer  
 Kit mélangeur douche



**FA252**  
 Kit ducha  
 Kit shower mixer  
 Kit mélangeur douche



**FA230**  
 Kit ducha  
 Kit shower mixer  
 Kit mélangeur douche



**FA281**  
 Termostato ducha exterior  
 External thermostatic shower  
 Thermostatique douche extérieur



**FA282**  
 Termostato ducha exterior  
 External thermostatic shower  
 Thermostatique douche extérieur



**FA325**  
 Kit Baño/Ducha Empotrar  
 In-Wall Mixer Kit Bath/Shower  
 Kit mélangeur Bain/Douche Encastré



**FA335**  
 Kit Termostato Baño/Ducha Empotrar  
 In-Wall Thermostatic Kit Bath/Shower  
 Kit Thermostatique Bain/Douche Encastré



**FA330**  
 Kit 2 duchas empotrar  
 In-wall mixer 2 showers  
 Kit mélangeur 2 duchas encastré



**FA331**  
 Kit 2 duchas empotrar  
 In-wall mixer 2 showers  
 Kit mélangeur 2 duchas encastré



**FA332**  
 Kit 2 duchas empotrar  
 In-wall mixer 2 showers  
 Kit mélangeur 2 duchas encastré



**FA333**  
 Kit 2 duchas empotrar  
 In-wall mixer 2 showers  
 Kit mélangeur 2 duchas encastré



**FA334**  
 Kit 2 duchas empotrar  
 In-wall mixer 2 showers  
 Kit mélangeur 2 duchas encastré



**FA336**  
 Kit 2 duchas empotrar  
 In-wall mixer 2 showers  
 Kit mélangeur 2 duchas encastré





FA340

Kit termostato  
2 duchas empotrar  
In-wall thermostatic  
2 showers  
Kit thermostatique  
2 douches encastré



FA341

Kit termostato  
2 duchas empotrar  
In-wall thermostatic  
2 showers  
Kit thermostatique  
2 douches encastré



FA342

Kit termostato  
2 duchas empotrar  
In-wall thermostatic  
2 showers  
Kit thermostatique  
2 douches encastré



FA343

Kit termostato  
2 duchas empotrar  
In-wall thermostatic  
2 showers  
Kit thermostatique  
2 douches encastré



FA344

Kit termostato  
2 duchas empotrar  
In-wall thermostatic  
2 showers  
Kit thermostatique  
2 douches encastré



FA346

Kit termostato  
2 duchas empotrar  
In-wall thermostatic  
2 showers  
Kit thermostatique  
2 douches encastré



FA374

Kit termostato  
2 duchas empotrar  
In-wall thermostatic  
2 showers  
Kit thermostatique  
2 douches encastré



FA375

Kit termostato  
2 duchas empotrar  
In-wall thermostatic  
2 showers  
Kit thermostatique  
2 douches encastré



FA376

Kit termostato  
2 duchas empotrar  
In-wall thermostatic  
2 showers  
Kit thermostatique  
2 douches encastré



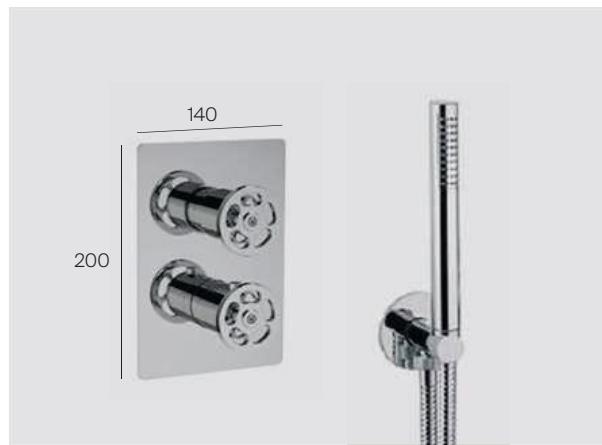
FA378

Kit termostato  
2 duchas empotrar  
In-wall thermostatic  
2 showers  
Kit thermostatique  
2 douches encastré



FA377

Kit termostato  
2 duchas empotrar  
In-wall thermostatic  
2 showers  
Kit thermostatique  
2 douches encastré



FA379

Kit termostato  
2 duchas empotrar  
In-wall thermostatic  
2 showers  
Kit thermostatique  
2 douches encastré



FA940  
Kit termostato  
2 duchas empotrar  
In-wall thermostatic  
2 showers  
Kit thermostatique  
2 douches encastré



FA941  
Kit termostato  
2 duchas empotrar  
In-wall thermostatic  
2 showers  
Kit thermostatique  
2 douches encastré



FA942  
Kit termostato  
2 duchas empotrar  
In-wall thermostatic  
2 showers  
Kit thermostatique  
2 douches encastré



FA943  
Kit termostato  
2 duchas empotrar  
In-wall thermostatic  
2 showers  
Kit thermostatique  
2 douches encastré



FA944  
Kit termostato  
2 duchas empotrar  
In-wall thermostatic  
2 showers  
Kit thermostatique  
2 douches encastré



FA945  
Kit termostato  
2 duchas empotrar  
In-wall thermostatic  
2 showers  
Kit thermostatique  
2 douches encastré



FA384  
Kit termostato  
3 duchas empotrar  
In-wall thermostatic  
3 showers  
Kit thermostatique  
3 douches encastré



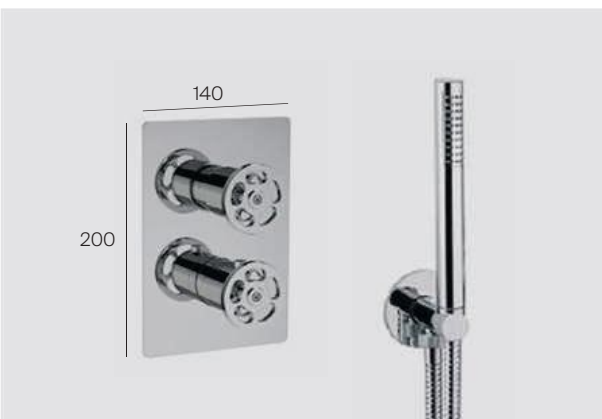
FA385  
Kit termostato  
3 duchas empotrar  
In-wall thermostatic  
3 showers  
Kit thermostatique  
3 douches encastré



FA392  
Kit termostato  
3 duchas empotrar  
In-wall thermostatic  
3 showers  
Kit thermostatique  
3 douches encastré



FA393  
Kit termostato  
3 duchas empotrar  
In-wall thermostatic  
3 showers  
Kit thermostatique  
3 douches encastré





**FA269**  
 Columna telescópica monomando  
 2 duchas  
 Telescopic column mixer 2 showers  
 Colonne télescopique mitigeur  
 2 douches



**FA320**  
 Baño/ducha a pavimento  
 Freestanding bath/shower mixer  
 Mitigeur bain/douche sur pied



**FA389**  
 Columna telescópica termostato  
 2 duchas  
 Telescopic column thermostatic  
 2 showers  
 Colonne télescopique  
 thermostatique 2 douches



**FA381**  
 Kit termostato baño/ducha  
 Thermostatic kit bath/shower  
 Kit thermostatique bain/douche



**FA382**  
 Kit termostato baño/ducha  
 Thermostatic kit bath/shower  
 Kit thermostatique bain/douche



**FA550**  
 Monomando bidé  
 Bidet mixer  
 Mitigeur bidet



**FA555**  
 Monobloc bidé  
 Bidet mixer  
 Mélangeur bidet



**FA750 / FA751**  
 Llave paso 1/2"-3/4"  
 1/2"-3/4" stopcock  
 Rubinet d'arrêt 1/2"-3/4"



**FA772 / FA773**  
 Desviador 2-3 salidas  
 Diverter 2-3 outputs  
 Inverseur 2-3 sorties



RL060



# VANGUARD

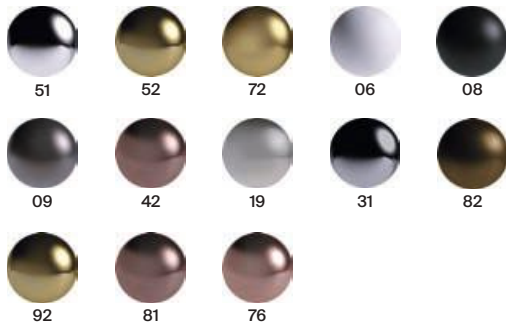
Cuando las líneas rectas mandan en un diseño, conseguimos una grifería cuadrada. Si además le añadimos un caño estilizado de difícil ejecución como el de Vanguard, conseguimos un diseño proporcionado y de una delicadeza sublime.

---

When straight lines rule a design, we get a square faucet. If we also add a stylized spout that is difficult to execute like Vanguard's, we get a proportionate design and sublime delicacy.

---

Quand les lignes droites règnent dans un design, nous obtenons une robinetterie carrée. Si en plus nous y ajoutons un bec stylisé d'exécution difficile comme celui de Vanguard, nous obtenons un design proportionnel avec une sùblime délicatesse.



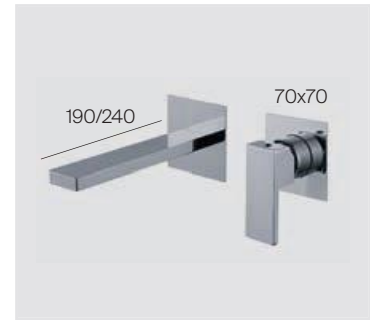




**FV150**  
Lavabo  
Basin mixer  
Mitigeur lavabo



**FV160**  
Lavabo alto  
High basin mixer  
Mitigeur lavabo haute



**FV170 / FV175**  
Lavabo a muro 19/24 cm.  
In-wall basin mixer 19/24 cm.  
Mitigeur lavabo encastré 19/24 cm.



**FV180 / FV185**  
Lavabo a muro 19/24 cm.  
In-wall basin mixer 19/24 cm.  
Mitigeur lavabo encastré 19/24 cm.



**FV251**  
Ducha monomando exterior  
External shower mixer  
Mitigeur douche extérieur



**FV252**  
Ducha monomando exterior  
External shower mixer  
Mitigeur douche extérieur



**FV260**  
Ducha Monomando  
In-Wall Shower Mixer  
Mitigeur Douche Encastré



**FV261**  
Kit ducha monomando  
In-wall kit shower mixer  
Kit mitigeur douche encastré



**FV281**  
Termostato ducha exterior  
External thermostatic shower  
Thermostatique douche extérieur



**FV351**  
Baño/ducha monomando exterior  
External bath/shower mixer  
Mitigeur bain/douche extérieur



**FV282**  
Termostato ducha exterior  
External thermostatic shower  
Thermostatique douche extérieur



**FV361**

Kit monomando  
2 duchas empotrar  
In-wall mixer 2 showers  
Kit mitigeur 2 douches  
encastré



**FV362**

Kit monomando  
2 duchas empotrar  
In-wall mixer 2 showers  
Kit mitigeur 2 douches  
encastré



**FV365**

Kit monomando  
2 duchas empotrar  
In-wall mixer 2 showers  
Kit mitigeur 2 douches  
encastré



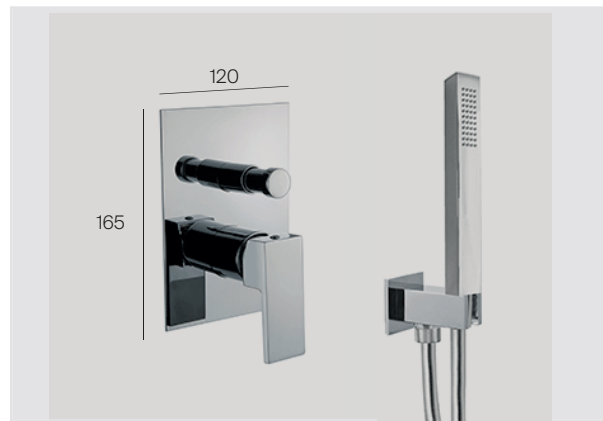
**FV366**

Kit monomando  
2 duchas empotrar  
In-wall mixer 2 showers  
Kit mitigeur 2 douches  
encastré



**FV364**

Kit monomando  
2 duchas empotrar  
In-wall mixer 2 showers  
Kit mitigeur 2 douches  
encastré



**FV36X**

Kit monomando  
2 duchas empotrar  
In-wall mixer 2 showers  
Kit mitigeur 2 douches  
encastré



**FV374**

Kit termostato  
2 duchas empotrar  
In-wall thermostatic  
2 showers  
Kit thermostatique  
2 douches encastré



**FV375**

Kit termostato 2 duchas  
empotrar  
In-wall thermostatic  
2 showers  
Kit thermostatique  
2 douches encastré



**FV376**

Kit termostato  
2 duchas empotrar  
In-wall thermostatic  
2 showers  
Kit thermostatique  
2 douches encastré



**FV378**

Kit termostato  
2 duchas empotrar  
In-wall thermostatic  
2 showers  
Kit thermostatique  
2 douches encastré



**FV377**

Kit termostato  
2 duchas empotrar  
In-wall thermostatic  
2 showers  
Kit thermostatique  
2 douches encastré



**FV379**

Kit termostato  
2 duchas empotrar  
In-wall thermostatic  
2 showers  
Kit thermostatique  
2 douches encastré





**FV974**  
 Kit termostato  
 2 duchas empotrar  
 In-wall thermostatic  
 2 showers  
 Kit thermostatique  
 2 douches encastré



**FV975**  
 Kit termostato  
 2 duchas empotrar  
 In-wall thermostatic  
 2 showers  
 Kit thermostatique  
 2 douches encastré



**FV976**  
 Kit termostato  
 2 duchas empotrar  
 In-wall thermostatic  
 2 showers  
 Kit thermostatique  
 2 douches encastré



**FV978**  
 Kit termostato  
 2 duchas empotrar  
 In-wall thermostatic  
 2 showers  
 Kit thermostatique  
 2 douches encastré



**FV977**  
 Kit termostato  
 2 duchas empotrar  
 In-wall thermostatic  
 2 showers  
 Kit thermostatique  
 2 douches encastré



**FV979**  
 Kit termostato  
 2 duchas empotrar  
 In-wall thermostatic  
 2 showers  
 Kit thermostatique  
 2 douches encastré



**FV384**  
 Kit termostato  
 3 duchas empotrar  
 In-wall thermostatic  
 3 showers  
 Kit thermostatique  
 3 douches encastré



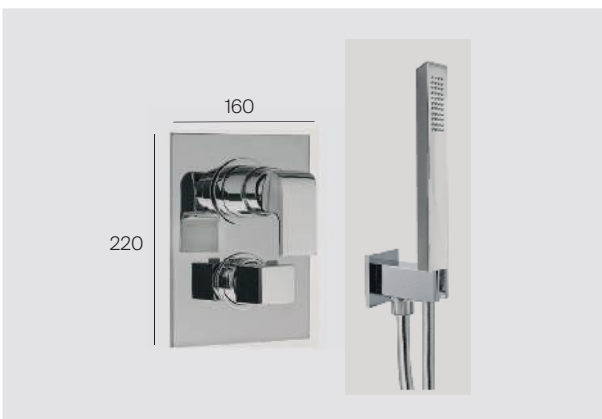
**FV382**  
 Kit termostato  
 3 duchas empotrar  
 In-wall thermostatic  
 3 showers  
 Kit thermostatique  
 3 douches encastré



**FV392**  
 Kit termostato  
 3 duchas empotrar  
 In-wall thermostatic  
 3 showers  
 Kit thermostatique  
 3 douches encastré



**FV393**  
 Kit termostato  
 3 duchas empotrar  
 In-wall thermostatic  
 3 showers  
 Kit thermostatique  
 3 douches encastré





FV574

Kit termostato  
2 duchas empotrar  
In-wall thermostatic  
2 showers  
Kit thermostatique  
2 douches encastré



FV575

Kit termostato  
2 duchas empotrar  
In-wall thermostatic  
2 showers  
Kit thermostatique  
2 douches encastré



FV576

Kit termostato  
2 duchas empotrar  
In-wall thermostatic  
2 showers  
Kit thermostatique  
2 douches encastré



FV578

Kit termostato  
2 duchas empotrar  
In-wall thermostatic  
2 showers  
Kit thermostatique  
2 douches encastré



FV577

Kit termostato  
2 duchas empotrar  
In-wall thermostatic  
2 showers  
Kit thermostatique  
2 douches encastré



FV579

Kit termostato  
2 duchas empotrar  
In-wall thermostatic  
2 showers  
Kit thermostatique  
2 douches encastré



FV590

Kit termostato  
2 duchas empotrar  
In-wall thermostatic  
2 showers  
Kit thermostatique  
2 douches encastré



FV591

Kit termostato  
2 duchas empotrar  
In-wall thermostatic  
2 showers  
Kit thermostatique  
2 douches encastré



FV592

Kit termostato  
2 duchas empotrar  
In-wall thermostatic  
2 showers  
Kit thermostatique  
2 douches encastré



FV593

Kit termostato  
2 duchas empotrar  
In-wall thermostatic  
2 showers  
Kit thermostatique  
2 douches encastré



FV594

Kit termostato  
2 duchas empotrar  
In-wall thermostatic  
2 showers  
Kit thermostatique  
2 douches encastré



FV59X

Kit termostato  
2 duchas empotrar  
In-wall thermostatic  
2 showers  
Kit thermostatique  
2 douches encastré



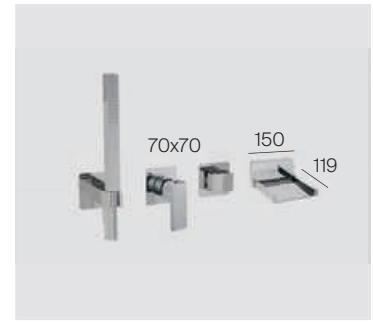
**FV325**

Kit monomando baño/ducha empotrar  
In-wall mixer kit bath/shower  
Kit mitigeur bain/douche encastré



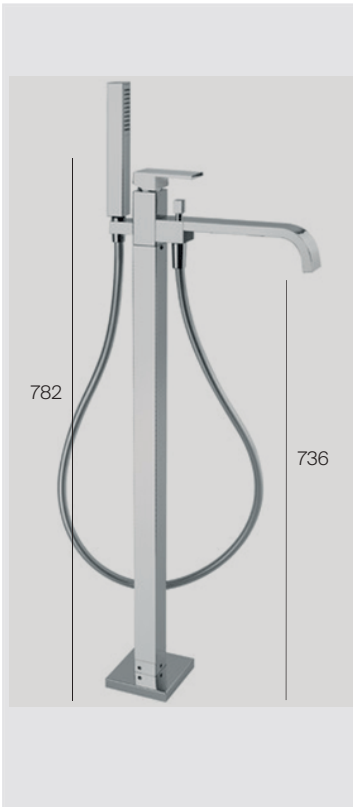
**FV340**

Kit termostato 2 duchas empotrar  
In-wall thermostatic 2 showers  
Kit thermostatique 2 douches encastré



**FV326**

Kit monomando baño/ducha empotrar  
In-wall mixer kit bath/shower  
Kit mitigeur bain/douche encastré



**FV320**

Baño/ducha a pavimento  
Freestanding bath/shower mixer  
Mitigeur bain/douche sur pied



**FV389**

Columna telescópica termostato 2 duchas  
Telescopic column thermostatic 2 showers  
Colonne télescopique thermostatique 2 douches



**FV396**

Kit termostato 3 duchas empotrar  
In-wall thermostatic 3 showers  
Kit thermostatique 3 douches encastré



**FV550**

Bidé  
Bidet mixer  
Mitigeur bidet



**FV560**

Kit bidé  
Kit bidet  
Kit bidet



**FV750/FV751**

Llave paso 1/2"-3/4"  
1/2"-3/4" stopcock  
Rubinet d'arrêt 1/2"-3/4"



**FV772/FV773**

Desviador 2-3 salidas  
Diverter 2-3 outputs  
Inverseur 2-3 sorties





# CLASSIC

La serie retró con la tecnología moderna del monomando. Sin renunciar a un diseño que te transporta al pasado, sus acabados y detalles en porcelana hacen de Classic una serie perfecta para restaurar una casa de época.

---

The retro series has the modern technology of the single lever. Without giving up a design that takes you back in time, its porcelain finishes and details make Classic a perfect series for restoring a period house.

---

La série "Rétro" avec la technologie moderne du mitigeur. Sans renoncer à un design qui nous transporte au passé, ses finitions et détails en porcelaine font de Classic la série parfaite quand il s'agit de la restauration d'une maison d'époque.



51



52



92







**FL150**  
Lavabo  
Basin mixer  
Mitigeur lavabo



**FL160**  
Lavabo alto  
High basin mixer  
Mitigeur lavabo haute



**FL155**  
Lavabo lateral  
Lateral basin mixer  
Mitigeur lavabo latéral



**FL165**  
Lavabo lateral alto  
High lateral basin mixer  
Mitigeur lavabo latéral haute



**FL170 / FL175**  
Lavabo a muro 19/24 cm.  
In-wall basin mixer 19/24 cm.  
Mitigeur lavabo encastré 19/24 cm.



**FL251**  
Ducha monomando exterior  
External shower mixer  
Mitigeur douche extérieur



**FL260**  
Ducha monomando  
In-Wall Shower Mixer  
Mitigeur Douche Encastré



**FL261**  
Kit ducha monomando  
In-wall kit shower mixer  
Kit mitigeur douche encastré



**FL351**  
Baño/ducha monomando exterior  
External bath/shower mixer  
Mitigeur bain/douche extérieur



**FL360**  
Monomando 2 duchas empotrar  
In-wall mixer 2 showers  
Mitigeur 2 douches encastré



**FL320**  
Baño/ducha a pavimento  
Freestanding bath/shower mixer  
Mitigeur bain/douche sur pied



FL321  
Baño/ducha a pavimento  
Freestanding bath/shower mixer  
Mitigeur bain/douche sur pied



FL361  
Kit monomando 2 duchas empotrar  
In-wall mixer 2 showers  
Kit mitigeur 2 douches encastré



FL362  
Kit monomando 2 duchas empotrar  
In-wall mixer 2 showers  
Kit mitigeur 2 douches encastré



FL365  
Columna telescópica monomando  
2 duchas  
Telescopic column mixer 2 showers  
Colonne télescopique mitigeur  
2 douches



FL550  
Bidé  
Bidet mixer  
Mitigeur bidet



FL555  
Bidé lateral  
Lateral bidet mixer  
Mitigeur bidet latéral



FL565  
Kit bidé  
Kit bidé  
Kit bidé



FL570  
Kit bidé  
Kit bidé  
Kit bidé



# VINTAGE

Recrear el pasado es la idea de Vintage, para recrear un baño de antaño sin que le falte ningún detalle. La cantidad de propuesta que encuentras en Vintage hacen de ella la serie rústica por excelencia cuidando de cada detalle con la máxima calidad.

---

The idea Vintage is the recreation of the past, to recreate a bathroom from yesteryear without missing any detail. The amount of proposal that you find in Vintage makes it the rustic series par excellence, taking care of every detail with the highest quality.

---

Recréer le passé est le but de Vintage, pour les salles de bain de l'époque avec les moindres détails. Le grand choix dans cette série Vintage font d'elle la série rustique par excellence, prenant soin de chaque détail avec la plus haute qualité.



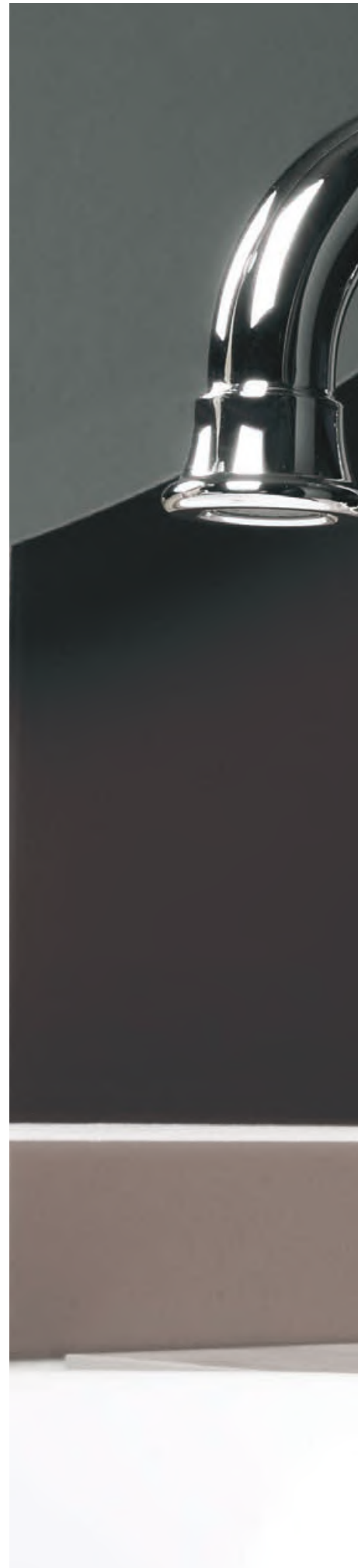
51



52



92







**FG150**  
 Monobloc lavabo  
 Basin mixer  
 Mélangeur lavabo



**FG155**  
 Monobloc lavabo  
 Basin mixer  
 Mélangeur lavabo



**FG165**  
 Monobloc lavabo alto  
 High basin mixer  
 Mélangeur lavabo haute



**FG170 / FG175**  
 Lavabo a muro 19/24 cm.  
 In-wall basin mixer 19/24 cm.  
 Mélangeur lavabo encastré 19/24 cm.



**FG190**  
 Lavabo sobre repisa  
 3 hole basin mixer  
 Mélangeur lavabo 3 trous



**FG195**  
 Lavabo sobre repisa  
 3 hole basin mixer  
 Mélangeur lavabo 3 trous



**FG251**  
 Kit ducha exterior  
 Kit shower mixer  
 Kit mélangeur douche extérieur



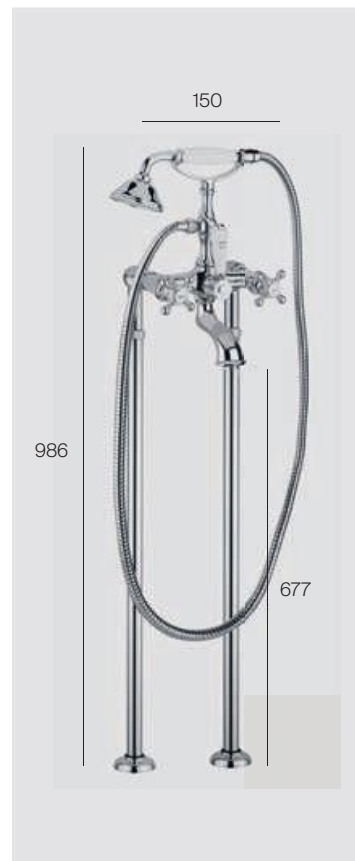
**FG351**  
 Kit baño/ducha empotrar  
 In-wall mixer kit bath/shower  
 Kit mélangeur bain/douche encastré



**FG325**  
 Kit 2 duchas empotrar  
 In-wall mixer 2 showers  
 Kit mélangeur 2 douches encastré



**FG335**  
 Kit termostato baño/ducha empotrar  
 In-wall thermostatic kit bath/shower  
 Kit thermostatique bain/douche encastré



**FG320**  
 Baño/ducha a pavimento  
 Freestanding bath/shower mixer  
 Mélangeur bain/douche sur pied



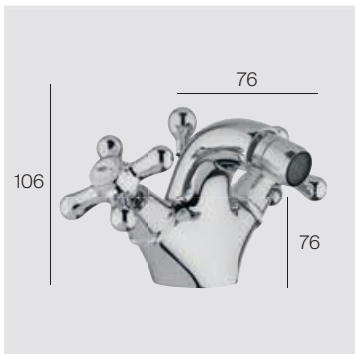
FG374  
 Kit termostato 2 duchas empotrar  
 In-wall thermostatic 2 showers  
 Kit thermostatique 2 douches encastré



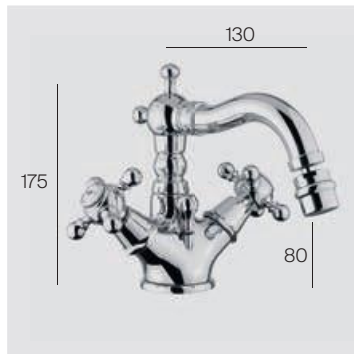
FG365  
 Columna telescópica 2 duchas  
 Telescopic column mixer 2 showers  
 Colonne télescopique mélangeur 2 douches



FG385  
 Columna termostática 2 duchas  
 Column thermostatiche 2 showers  
 Colonne thermostatique 2 douches



FG550  
 Monobloc bidé  
 Bidet mixer  
 Mélangeur bidet



FG555  
 Monobloc bidé  
 Bidet mixer  
 Mélangeur bidet



FG750 / FG751  
 Llave paso 1/2"-3/4"  
 3/4"-1/2" stopcock  
 Rubinet d'arrêt 1/2"-3/4"



FG772 / FG773  
 Desviador 2-3 salidas  
 Diverter 2-3 outputs  
 Inverseur 2-3 sorties



FG780  
 Grifo 1 agua caño inferior  
 Tap 1 water lower spout  
 Robinet 1 eau bec inférieur



FG785 / FG786  
 Llave de regulación 1/2"x3/8"-3/4"  
 Underlavatory stop-cock 1/2"x3/8"-3/4"  
 Robinet sous évier 1/2"x3/8"-3/4"



# CHARLTON

Charlton tiene un espacio reservado para un baño de época de grandes dimensiones. Con la necesidad de llamar la atención, está destinada a baños elegantes. Sus manetas de porcelana hacen de Charlton una grifería imponente a la par que importante.

---

Charlton has a space reserved for the period bathroom. With the need to attract attention, it is intended for elegant bathrooms. Its porcelain handles make Charlton an imposing as well as important faucet.

---

Charlton à une place réservée dans les grandes salles de bain de l'époque. Avec le besoin d'attirer l'attention, elle est destinée aux salles de bain élégantes. Ses poignées en porcelaine font de Charlton une robinetterie imposante pas moins que importante.



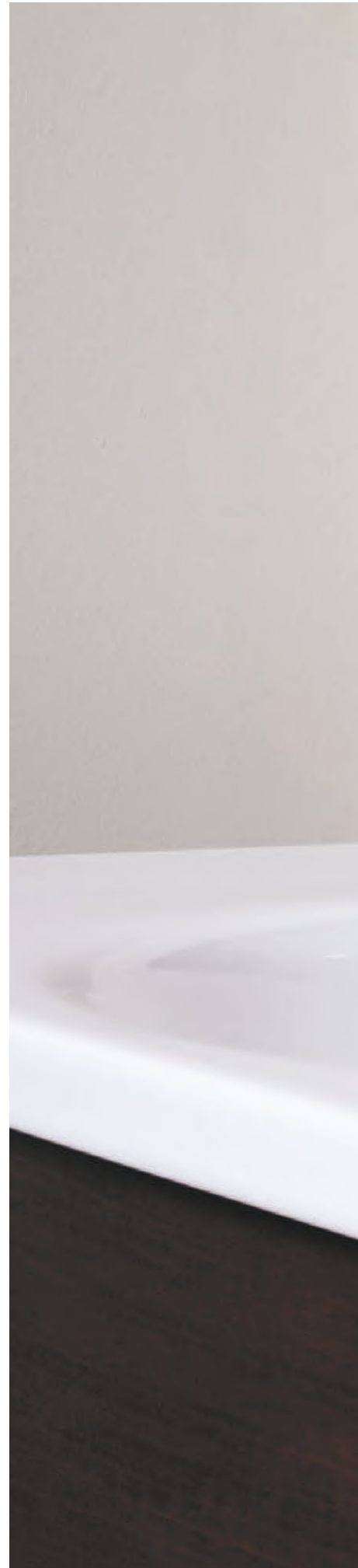
51



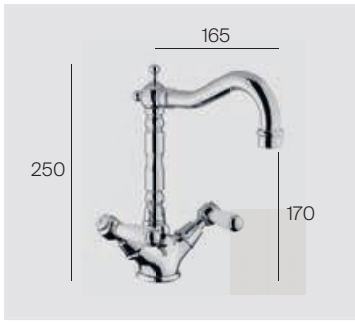
52



92







**FH155**  
 Monobloc lavabo  
 Basin mixer  
 Mélangeur lavabo



**FH165**  
 Monobloc lavabo alto  
 High basin mixer  
 Mélangeur lavabo haute



**FH170 / FH175**  
 Lavabo a muro 19/24 cm.  
 In-wall basin mixer 19/24 cm.  
 Mélangeur lavabo encastré 19/24 cm.



**FH190**  
 Lavabo sobre repisa  
 3 hole basin mixer  
 Mélangeur lavabo 3 trous



**FH195**  
 Lavabo sobre repisa  
 3 hole basin mixer  
 Mélangeur lavabo 3 trous



**FH251**  
 Kit ducha exterior  
 Kit shower mixer  
 Kit mélangeur douche extérieur



**FH351**  
 Kit baño/ducha  
 In-wall mixer kit bath/shower  
 Kit mélangeur bain/douche



**FH365**  
 Columna telescópica 2 duchas  
 Telescopic column mixer 2 showers  
 Colonne télescopique mélangeur  
 2 duchas



**FH320**  
 Baño/ducha a pavimento  
 Freestanding bath/shower mixer  
 Mélangeur bain/douche sur pied



**FH750 / FH751**  
 Llave paso 1/2"-3/4"  
 1/2"-3/4" stopcock  
 Rubinet d'arrêt 1/2"-3/4"



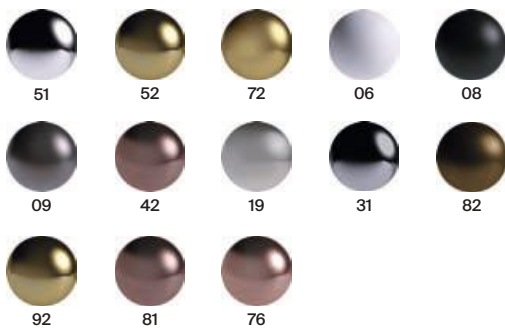


# CONTRACT ONE

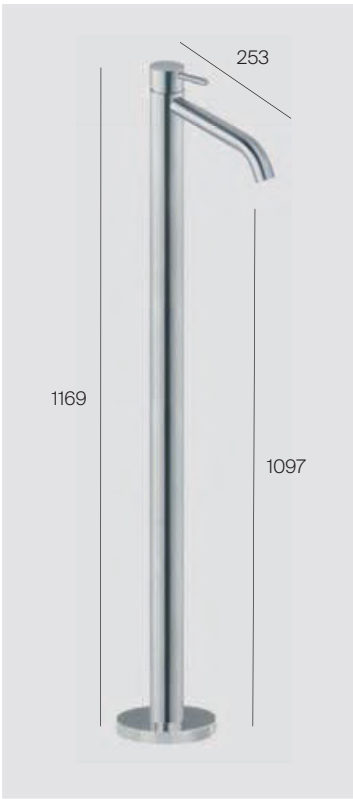
Serie creada para proyectos con estilo minimalista y unas reducidas dimensiones para un baño elegante y con estilo. Su éxito ha provocado que se amplíe su gama ya que está llamada a ser un icono por su diseño y sutileza.

This series has been created for projects with a minimalist style and small dimensions, offering an elegant and stylish bathroom. Its success has led to its range being expanded as it is called to be an icon due to its design and subtlety.

Série créée pour les projets avec style minimaliste et pour les petites salles de bains élégantes ayant leur propre style. Son succès a fait que la gamme soit élargie, appelée à être une icône pour son design et sa subtilité.







**P1120**  
Lavabo a pavimento  
Freestanding basin mixer  
Mitigeur lavabo sur pied



**P1150**  
Lavabo  
Basin mixer  
Mitigeur lavabo



**P1154**  
Lavabo medium  
Medium basin mixer  
Mitigeur lavabo moyen



**P1160**  
Lavabo alto  
High basin mixer  
Mitigeur lavabo haute



**P1170 / P1175**  
Lavabo a muro 19/24 cm  
In-wall basin mixer 19/24 cm.  
Mitigeur lavabo encastré 19/24 cm.



**P1230**  
Kit ducha monomando  
Kit shower mixer  
Kit mitigeur douche



**P1251**  
Ducha monomando exterior  
External shower mixer  
Mitigeur douche extérieur



**P1260**  
Ducha monomando  
In-wall shower mixer  
Mitigeur douche encastré



**P1261**  
Kit ducha monomando  
In-wall kit shower mixer  
Kit mitigeur douche encastré



**P1252**  
Ducha monomando exterior  
External shower mixer  
Mitigeur douche extérieur



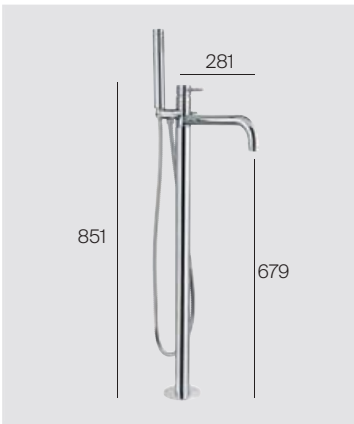
P1281  
 Termostato ducha exterior  
 External thermostatic shower  
 Thermostatique douche extérieur



P1325  
 Kit monomando baño/ducha empotrar  
 In-wall mixer kit bath/shower  
 Kit mitigeur bain/douche encastré



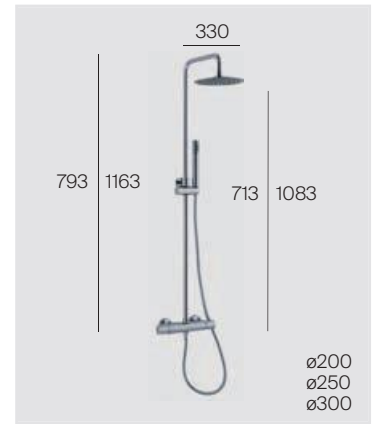
P1335  
 Kit termostato baño/ducha empotrar  
 In-wall thermostatic kit bath/shower  
 Kit thermostatique bain/douche encastré



P1320  
 Baño/ducha a pavimento  
 Freestanding bath/shower mixer  
 Mitigeur bain/douche sur pied



P1282  
 Termostato ducha exterior  
 External thermostatic shower  
 Thermostatique douche extérieur



P1269  
 Columna telescópica monomando  
 2 duchas  
 Telescopic column mixer 2 showers  
 Colonne télescopique mitigeur  
 2 douches



P1330  
 Kit monomando  
 2 duchas empotrar  
 In-wall mixer 2 showers  
 Kit mitigeur douches encastré



P1331  
 Kit monomando  
 2 duchas empotrar  
 In-wall mixer 2 showers  
 Kit mitigeur douches encastré



P1332  
 Kit monomando  
 2 duchas empotrar  
 In-wall mixer 2 showers  
 Kit mitigeur douches encastré



P1333  
 Kit monomando  
 2 duchas empotrar  
 In-wall mixer 2 showers  
 Kit mitigeur douches encastré



P1334  
 Kit monomando  
 2 duchas empotrar  
 In-wall mixer 2 showers  
 Kit mitigeur douches encastré



P1336  
 Kit monomando  
 2 duchas empotrar  
 In-wall mixer 2 showers  
 Kit mitigeur douches encastré





P1361

Kit monomando  
2 duchas empotrar  
In-wall mixer 2 showers  
Kit mitigeur 2 douches  
encastré



P1362

Kit monomando  
2 duchas empotrar  
In-wall mixer 2 showers  
Kit mitigeur 2 douches  
encastré



P1365

Kit monomando  
2 duchas empotrar  
In-wall mixer 2 showers  
Kit mitigeur 2 douches  
encastré



P1366

Kit monomando  
2 duchas empotrar  
In-wall mixer 2 showers  
Kit mitigeur 2 douches  
encastré



P1364

Kit monomando  
2 duchas empotrar  
In-wall mixer 2 showers  
Kit mitigeur 2 douches  
encastré



P136X

Kit monomando  
2 duchas empotrar  
In-wall mixer 2 showers  
Kit mitigeur 2 douches  
encastré



P1374

Kit termostato  
2 duchas empotrar  
In-wall thermostatic  
2 showers  
Kit thermostatique  
2 douches encastré



P1375

Kit termostato  
2 duchas empotrar  
In-wall thermostatic  
2 showers  
Kit thermostatique  
2 douches encastré



P1376

Kit termostato  
2 duchas empotrar  
In-wall thermostatic  
2 showers  
Kit thermostatique  
2 douches encastré



P1378

Kit termostato  
2 duchas empotrar  
In-wall thermostatic  
2 showers  
Kit thermostatique  
2 douches encastré



P1377

Kit termostato  
2 duchas empotrar  
In-wall thermostatic  
2 showers  
Kit thermostatique  
2 douches encastré



P1379

Kit termostato  
2 duchas empotrar  
In-wall thermostatic  
2 showers  
Kit thermostatique  
2 douches encastré



P1351

Baño/ducha monomando exterior  
External bath/shower mixer  
Mitigeur bain/douche extérieur



P1352

Baño/ducha monomando exterior  
External bath/shower mixer  
Mitigeur bain/douche extérieur



P1381

Termostato baño/ducha exterior  
External thermostatic bath/shower  
Thermostatic bain/douche extérieur



P1382

Termostato baño/ducha exterior  
External thermostatic bath/shower  
Thermostatic bain/douche extérieur



P1550

Monomando bidé  
Bidet mixer  
Mitigeur bidet



P1560

Kit bidé  
Kit bidet  
Kit bidet



P1389

Columna telescópica termostato  
2 duchas  
Telescopic column thermostatic  
2 showers  
Colonne télescopique  
thermostatique 2 douches



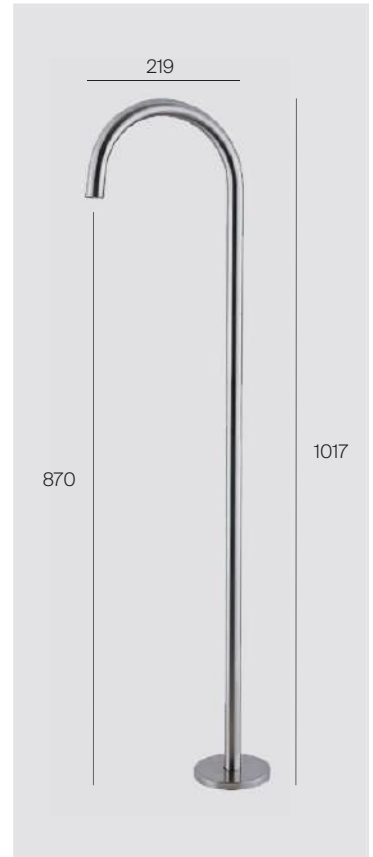
P1565

Kit bidé  
Kit bidet  
Kit bidet



P1567

Kit bidé  
Kit bidet  
Kit bidet



P1920

Caño a suelo  
Floor spout  
Bec sur pied

# CRICKET

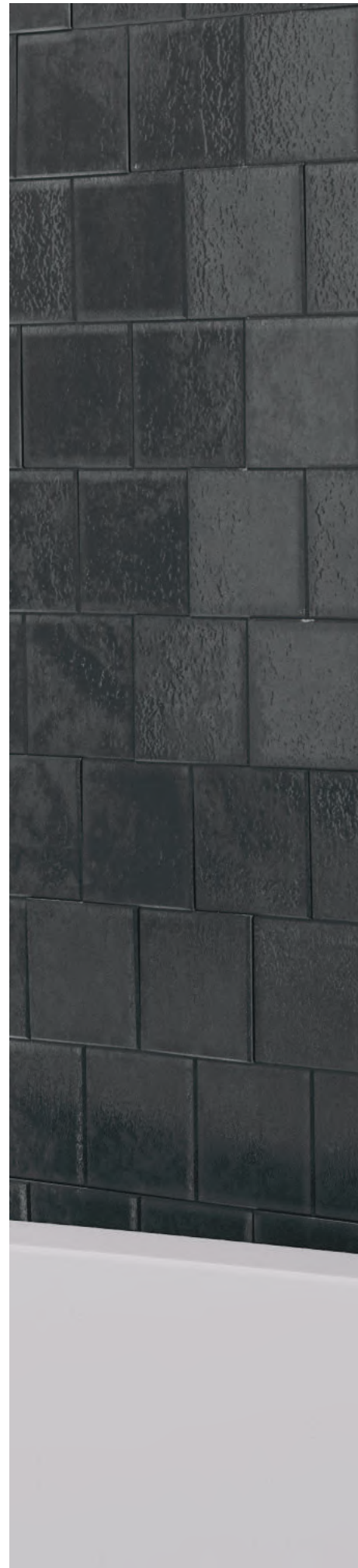
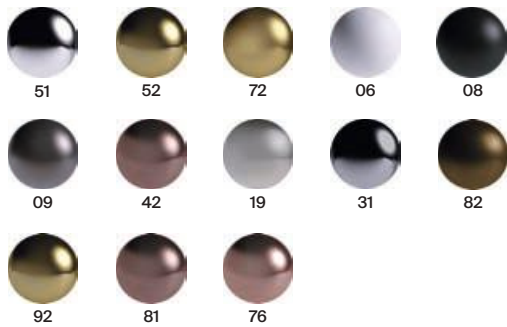
Se trata de una nueva propuesta de diseño, mezclando el riguroso minimalismo con una maneta ergonómica y elegante. Sus formas sutiles encajan perfectamente en un baño de diseño sin renunciar a sorprender.

---

It's a new design proposal, mixing rigorous minimalism with an ergonomic and elegant handle. Its subtle shapes fit perfectly in a designer bathroom without giving up elegance.

---

Il s'agit d'une nouvelle proposition de design, mêlant le rigoureux minimalisme avec une poignée ergonomique et élégante. Ses formes subtiles s'adaptent parfaitement à une salle de bain design sans renoncer à nous surprendre.











**FK150**  
Lavabo  
Basin mixer  
Mitigeur lavabo



**FK154**  
Lavabo medium  
Medium basin mixer  
Mitigeur lavabo moyen



**FK155**  
Lavabo lateral  
Lateral basin mixer  
Mitigeur lavabo latéral



**FK160**  
Lavabo alto  
High basin mixer  
Mitigeur lavabo haute



**FK170 / FK175**  
Lavabo a muro 19/24 cm.  
In-wall basin mixer 19/24 cm.  
Mitigeur lavabo encastré 19/24 cm.



**FK251**  
Ducha monomando exterior  
External shower mixer  
Mitigeur douche extérieur



**FK261**  
Kit ducha monomando  
Kit shower mixer  
Kit mitigeur douche



**FK269**  
Columna telescópica monomando  
2 duchas  
Telescopic column mixer 2 showers  
Colonne télescopique mitigeur  
2 douches



**FK282**  
Termostato ducha exterior  
External thermostatic shower  
Thermostatique douche extérieur



**FK281**  
Termostato ducha exterior  
External thermostatic shower  
Thermostatique douche extérieur



**FK361**

Kit monomando  
2 duchas empotrar  
In-wall mixer 2 showers  
Kit mitigeur 2 douches  
encastré



**FK362**

Kit monomando  
2 duchas empotrar  
In-wall mixer 2 showers  
Kit mitigeur 2 douches  
encastré



**FK365**

Kit monomando  
2 duchas empotrar  
In-wall mixer 2 showers  
Kit mitigeur 2 douches  
encastré



**FK366**

Kit monomando 2  
duchas empotrar  
In-wall mixer 2 showers  
Kit mitigeur 2 douches  
encastré



**FK364**

Kit monomando  
2 duchas empotrar  
In-wall mixer 2 showers  
Kit mitigeur 2 douches  
encastré



**FK36X**

Kit monomando  
2 duchas empotrar  
In-wall mixer 2 showers  
Kit mitigeur 2 douches  
encastré



**FK374**

Kit termostato  
2 duchas empotrar  
In-wall thermostatic  
2 showers  
Kit thermostatique  
2 douches encastré



**FK375**

Kit termostato  
2 duchas empotrar  
In-wall thermostatic  
2 showers  
Kit thermostatique  
2 douches encastré



**FK376**

Kit termostato  
2 duchas empotrar  
In-wall thermostatic  
2 showers  
Kit thermostatique  
2 douches encastré



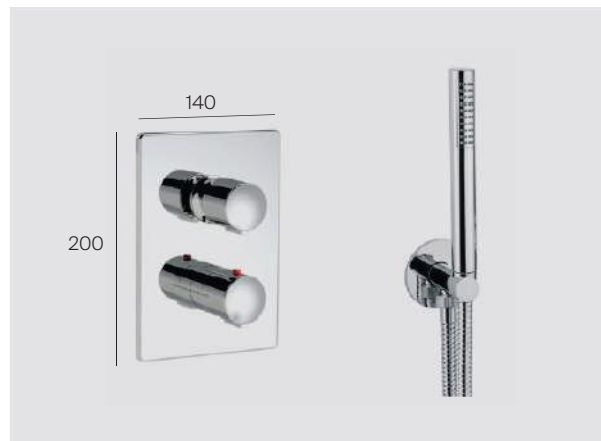
**FK378**

Kit termostato  
2 duchas empotrar  
In-wall thermostatic  
2 showers  
Kit thermostatique  
2 douches encastré



**FK377**

Kit termostato  
2 duchas empotrar  
In-wall thermostatic  
2 showers  
Kit thermostatique  
2 douches encastré



**FK379**

Kit termostato  
2 duchas empotrar  
In-wall thermostatic  
2 showers  
Kit thermostatique  
2 douches encastré



550x170

**FK367**

Kit monomando  
3 duchas empotrar  
In-wall mixer 3 showers  
Kit mitigeur 3 douches  
encastré



500x500

**FK368**

Kit monomando  
3 duchas empotrar  
In-wall mixer 3 showers  
Kit mitigeur 3 douches  
encastré



550x170

**FK384**

Kit termostato  
3 duchas empotrar  
In-wall thermostatic  
3 showers  
Kit thermostatique  
3 douches encastré



500x500

**FK385**

Kit termostato  
3 duchas empotrar  
In-wall thermostatic  
3 showers  
Kit thermostatique  
3 douches encastré



**FK389**

Columna telescópica termostato  
2 duchas  
Telescopic column thermostatic  
2 showers  
Colonne télescopique  
thermostatique 2 douches



**FK550**

Monomando bidé  
Bidet mixer  
Mitigeur bidet



**FK555**

Monomando bidé  
Bidet mixer  
Mitigeur bidet



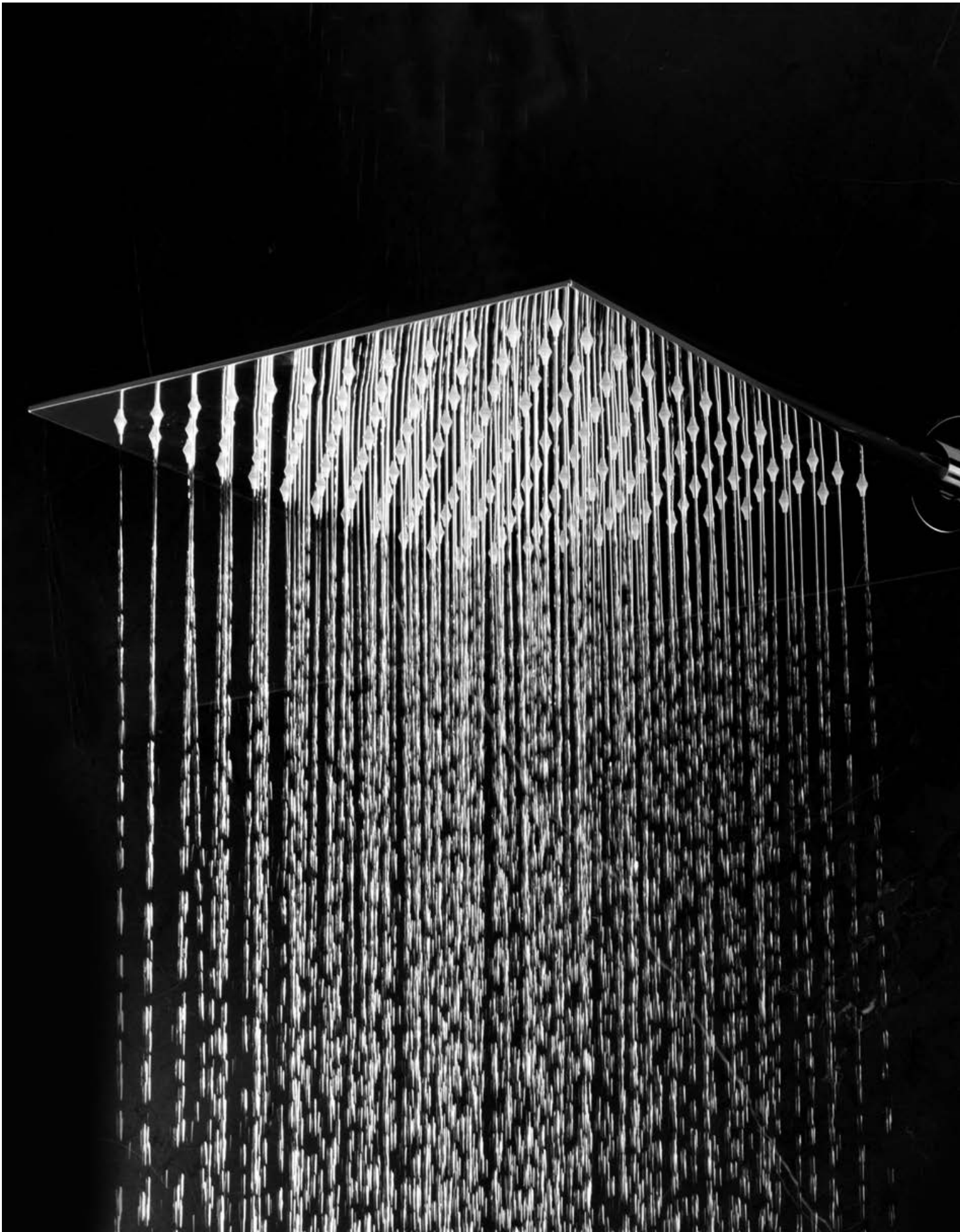
**FK560**

Kit bidé  
Kit bidet  
Kit bidet



**FK565**

Kit bidé  
Kit bidet  
Kit bidet



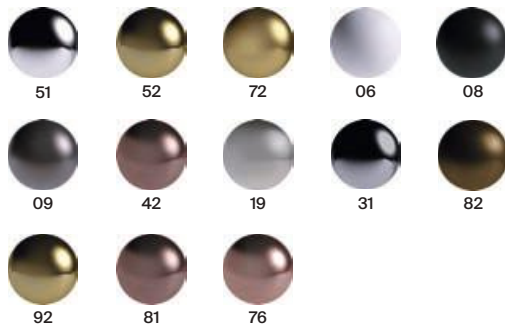


# EASY

Como su nombre indica, es una serie fácil, cómoda y que consigue sorprendernos con su diseño. Se trata de una propuesta divertida destinada a transmitir sensaciones, siendo agradable a la vista y a la vez sorprendente por su característico caño.

As the name indicates, it's an easy and comfortable series that keep surprising us with its design. It is a fun proposal designed to transmit sensations, being pleasing to the eye and surprising at the same time due to its characteristic beak.

Comme son nom l'indique c'est une série facile et confortable qui réussit à nous surprendre avec son design. Il s'agit d'une proposition drôle destinée à nous transmettre des bonnes sensations, étant agréable à regarder et à la fois surprenante avec son bec caractéristique.







**FE150**  
Lavabo  
Basin mixer  
Mitigeur lavabo



**FE160**  
Lavabo alto  
High basin mixer  
Mitigeur lavabo haute



**FE170 / 175**  
Lavabo a muro 19/24 cm.  
In-wall basin mixer 19/24 cm.  
Mitigeur lavabo encastré 19/24 cm.



**FE251**  
Ducha monomando exterior  
External shower mixer  
Mitigeur douche extérieur



**FE261**  
Kit ducha monomando  
Kit shower mixer  
Kit mitigeur douche



**FE281**  
Termostato ducha exterior  
External thermostatic shower  
Thermostatique douche extérieur



**FE351**  
Baño/ducha monomando exterior  
External bath/shower mixer  
Mitigeur bain/douche extérieur



**FE269**  
Columna telescópica monomando  
2 duchas  
Telescopic column mixer 2 showers  
Colonne télescopique mitigeur  
2 douches



**FE389**  
Columna telescópica termostato  
2 duchas  
Telescopic column thermostatic  
2 showers  
Colonne télescopique  
thermostatique 2 douches



**FE352**  
Baño/ducha monomando exterior  
External bath/shower mixer  
Mitigeur bain/douche extérieur



FE361

Kit monomando  
2 duchas empotrar  
In-wall mixer 2 showers  
Kit mitigeur 2 douches  
encastré



FK362

Kit monomando  
2 duchas empotrar  
In-wall mixer 2 showers  
Kit mitigeur 2 douches  
encastré



FE365

Kit monomando  
2 duchas empotrar  
In-wall mixer 2 showers  
Kit mitigeur 2 douches  
encastré



FE366

Kit monomando  
2 duchas empotrar  
In-wall mixer 2 showers  
Kit mitigeur 2 douches  
encastré



FE364

Kit monomando  
2 duchas empotrar  
In-wall mixer 2 showers  
Kit mitigeur 2 douches  
encastré



FE36X

Kit monomando  
2 duchas empotrar  
In-wall mixer 2 showers  
Kit mitigeur 2 douches  
encastré



FE374

Kit termostato 2 duchas empotrar  
In-wall thermostatic 2 showers  
Kit thermostatique 2 douches  
encastré



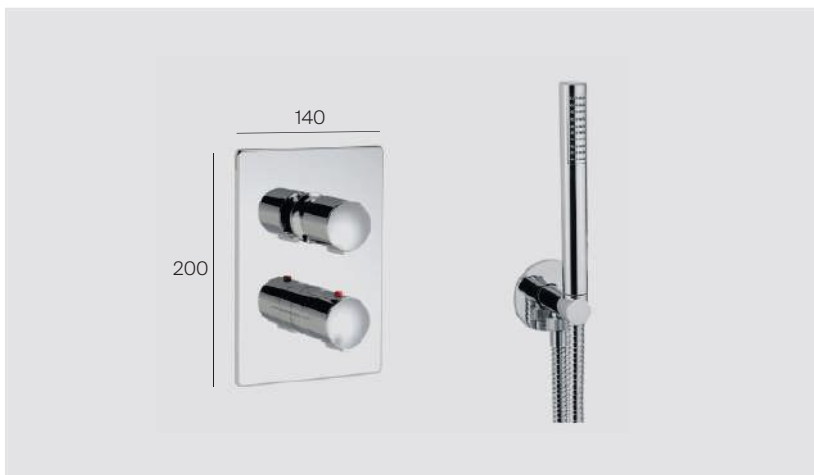
FE375

Kit termostato 2 duchas empotrar  
In-wall thermostatic 2 showers  
Kit thermostatique 2 douches  
encastré



FE381

Baño/ducha termostato exterior  
External bath/shower thermostatic  
Thermostatique bain/douche  
extérieur



FE382

Baño/ducha termostato exterior  
External bath/shower thermostatic  
Thermostatique bain/douche  
extérieur



# KITCHEN

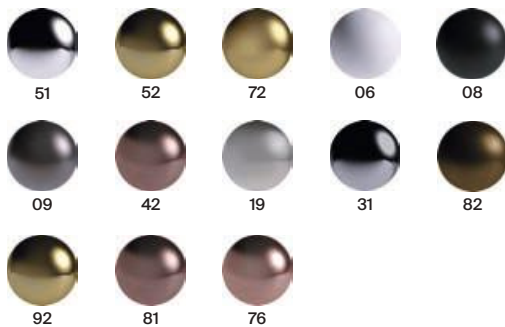
La cocina se convierte en un espacio social que cobra protagonismo en los hogares modernos, donde cocinar es compartir y donde la grifería destaca por encima de todos los elementos de una cocina. La apuesta de TWINS es el diseño y la calidad de la grifería, que ante todo quiere ser funcional.

---

The kitchen becomes a social space that takes center stage in modern homes, where cooking means sharing and where faucets stand out above all the elements in a kitchen. The TWINS bet is the design and quality of the faucet, that above all wants to be functional.

---

Ayant le rôle principal dans les maisons modernes, la cuisine devient un espace social, où cuisiner est aussi partager les instants et dans laquelle la robinetterie à le premier rôle parmi les appareils ménagers. TWINS mise sur le design et la qualité d'une robinetterie qui avant tout veut être fonctionnelle.







**FY461**  
 Monomando fregadero duchita extraible  
 Single lever sink mixer pull-out shower  
 Mitigeur pour cuisine douchette  
 amovible



**FY450**  
 Monomando fregadero caño giratorio  
 Single lever sink mixer swivel spout  
 Mitigeur pour cuisine avec bec  
 orientable



**FY452**  
 Monomando fregadero caño giratorio  
 Single lever sink mixer swivel spout  
 Mitigeur pour cuisine avec bec  
 orientable



**FM460**  
 Monomando fregadero duchita extraible  
 Single lever sink mixer pull-out shower  
 Mitigeur pour cuisine douchette  
 amovible



**FM450**  
 Monomando fregadero caño giratorio  
 Single lever sink mixer swivel spout  
 Mitigeur pour cuisine avec bec  
 orientable



**FM480**  
 Monomando fregadero abatible  
 Under window kitchen mixer  
 Mitigeur pour cuisine sous-fenêtre



**FK462**  
 Monomando fregadero duchita extraible  
 Single lever sink mixer pull-out shower  
 Mitigeur pour cuisine douchette  
 amovible



**FE450**  
 Monomando fregadero caño giratorio  
 Single lever sink mixer swivel spout  
 Mitigeur pour cuisine avec bec  
 orientable



**FE452**  
 Monomando fregadero caño giratorio  
 Single lever sink mixer swivel spout  
 Mitigeur pour cuisine avec bec  
 orientable



FM490  
 Monomando fregadero agua filtrada  
 Filtered water sink mixer  
 Mitigeur pour cuisine eau filtrée



FL450  
 Monomando fregadero caño giratorio  
 Single lever sink mixer swivel spout  
 Mitigeur pour cuisine avec bec orientable



FL460  
 Monomando fregadero duchita extraíble  
 Single lever sink mixer pull-out shower  
 Mitigeur pour cuisine douchette amovible



FL480  
 Monomando fregadero abatible  
 Under window kitchen mixer  
 Mitigeur pour cuisine sous-fenêtre



FG450  
 Monobloc fregadero caño giratorio  
 Sink mixer swivel spout  
 Mélangeur pour cuisine avec bec orientable



FG455  
 Monobloc fregadero caño giratorio  
 Sink mixer swivel spout  
 Mélangeur pour cuisine avec bec orientable



FG475  
 Monobloc fregadero caño giratorio  
 Sink mixer swivel spout  
 Mélangeur pour cuisine avec bec orientable



FP455  
 Monobloc fregadero caño giratorio  
 Sink mixer swivel spout  
 Mélangeur pour cuisine avec bec orientable



FR452  
 Monomando fregadero caño giratorio  
 Single lever sink mixer swivel spout  
 Mitigeur pour cuisine avec bec orientable

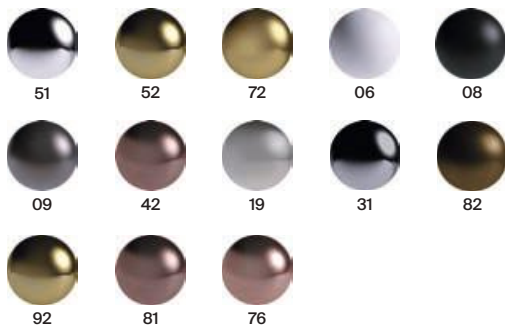


# ACCE- SSORIES

Es la última elección para nuestro baño pero sin duda es el detalle necesario para que el baño tenga excelentes acabados porque los detalles son los que marcan la diferencia. La buena calidad, el estilo y el diseño son las principales características de los accesorios de baño TWINS.

It's the last choice for our bathroom but without a doubt, it is the necessary detail for so that the bathroom has excellent finishes because the details are what make the difference. The good quality, style and design are the main characteristics of TWINS bathroom accessories.

C'est le dernier choix de notre salle de bain mais sans aucun doute, c'est le détail nécessaire d'une salle de bain bien achevée, tenant en compte que ce sont les détails qui font la différence. Les caractéristiques des accessoires de bain de TWINS sont : bonne qualité, style propre et design..







AY01D  
 Dosificador apoyo  
 Liquid soap dispenser  
 Porte-diffuseur de savon



AY002  
 Portavasos apoyo  
 Tumbler holder  
 Porte-verre



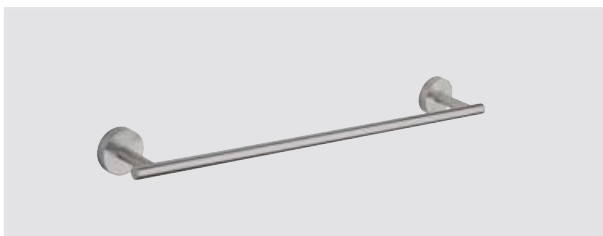
AY008  
 Percha  
 Hook  
 Porta-peignor



AY012  
 Escobillero a suelo  
 Standing toilet brush holder  
 Porte-balai à poser



AY011  
 Portarrollos  
 Toilet roll holder  
 orte-rouleau



AY030 / 045 / 060  
 Toallero a muro 30/45/60 cm  
 Towel rail 30/45/60 cm  
 Porte-serviette 30/45/60 cm



AV01D  
 Dosificador apoyo  
 Liquid soap dispenser  
 Porte-diffuseur de savon



AV002  
 Portavasos apoyo  
 Tumbler holder  
 Porte-verre



AV008  
 Percha  
 Hook  
 Porta-peignor



AV012  
 Escobillero a suelo  
 Standing toilet brush holder  
 Porte-balai à poser



AV011  
 Portarrollos  
 Toilet roll holder  
 orte-rouleau



AV019  
 Portarrollos de reserva  
 Reserve toilet roll holder  
 Porte rouleau de recharge



AV021  
 Jabonera apoyo  
 Soap dish support  
 Support porte-savon



AV040 / 060  
 Toallero a muro 40/60 cm  
 Towel rail 40/60 cm  
 Porte-serviette 40/60 cm



AV036  
 Toallero repisa 60 cm  
 Towel rail 60 cm  
 Porte-serviette 60 cm



AG01D  
Dosificador a muro  
Liquid soap dispenser  
Porte-diffuseur de savon



AG002  
Portavasos a muro  
Tumbler holder  
Porte-vierre



AG008  
Percha  
Hook  
Porta-peignor



AG012  
Escobillero a suelo  
Standing toilet brush holder  
Porte-balai à poser



AG011  
Portarrollos  
Toilet roll holder  
orte-rouleau



AG040/060  
Toallero a muro 40/60 cm  
Towel rail 40/60 cm  
Porte-serviette 40/60 cm



AG007  
Toallero anilla  
Towel ring  
Anneau de serviette



AG019  
Portarrollos de reserva  
Reserve toilet roll holder  
Porte rouleau de recharge







AM01D  
 Dosificador apoyo  
 Liquid soap dispenser  
 Porte-diffuseur de savon



AM002  
 Portavasos apoyo  
 Tumbler holder  
 Porte-verre



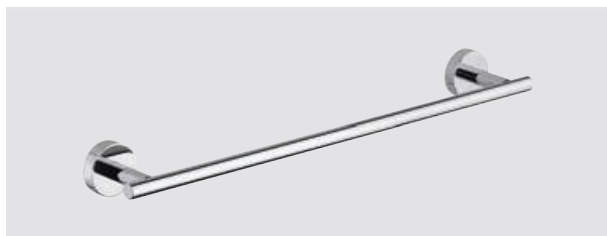
AM008  
 Percha  
 Hook  
 Porta-peignor



AM012  
 Escobillero a suelo  
 Standing toilet brush holder  
 Porte-balai à poser



AM011  
 Portarrollos  
 Toilet roll holder  
 Porte-rouleau



AM030 / 045 / 060  
 Toallero a muro 30/45/60 cm  
 Towel rail 30/45/60 cm  
 Porte-serviette 30/45/60 cm



AM51D  
 Dosificador empotrar  
 Liquid soap dispenser  
 Porte-diffuseur de savon



AM91D  
 Dosificador a muro  
 Liquid soap dispenser  
 Porte-diffuseur de savon



AM92D  
 Portavasos a muro  
 Tumbler holder  
 Porte-verre



AM112  
 Escobillero a muro  
 In-wall toilet brush holder  
 Porte-balai au mur



AC065  
 Repisa esquina  
 Corner shelf  
 Étagère d'angle



AC048  
 Repisa ducha mural  
 Wall mounted shower shelf  
 Étagère de douche murale



AC035  
 Asa bañera  
 Bathtub handle  
 Poignée de baignoire



AM036  
 Toallero repisa 60 cm  
 Towel rail 60 cm  
 Porte-serviette 60 cm



AM136  
 Toallero repisa 60 cm  
 Towel rail 60 cm  
 Porte-serviette 60 cm



# IN-WALL & COLLECT

Las cisternas empotradas son un complemento necesario para un baño actual y moderno.

Nuestro propósito es dar color y diseño a los baños públicos, ya sea en restaurantes, hoteles u hospitales, manteniendo siempre la elegancia y el estilo.

---

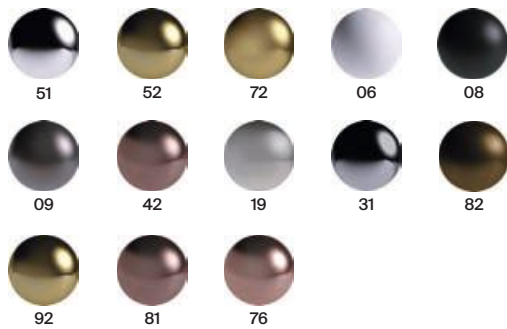
The built-in cisterns are a necessary complement for a current and modern bathroom.

Our purpose is to give color and design to public bathrooms, whether in restaurants, hotels or hospitals, always maintaining elegance and style.

---

Les citernes intégrées sont un complément nécessaires dans une salle de bain actuelle et moderne.

Avec nos collections nous souhaitons apporter de la couleur et du design aux toilettes publiques, tout comme restaurants, hotels ou encore hôpitaux...et toujours avec élégance et style propre.











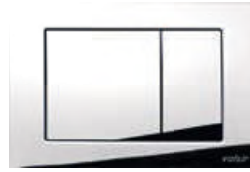
**PROJECT ONE**  
Pulsador cisterna ABS  
ABS push plate  
ABS push plate



**PROJECT DUE**  
Pulsador cisterna ABS  
ABS push plate  
ABS push plate



**PROJECT THREE**  
Pulsador cisterna ABS  
ABS push plate  
ABS push plate



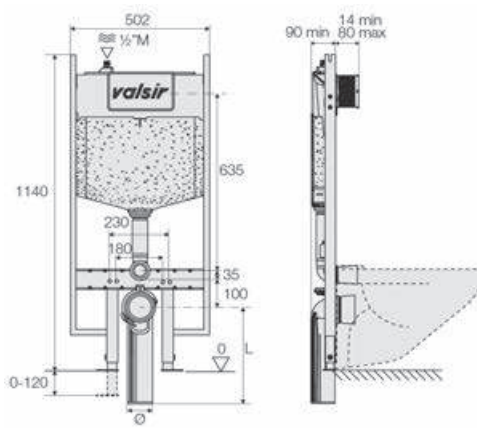
**METAL**  
Pulsador cisterna latón  
Brass push plate  
Laiton push plate



**INOX**  
Pulsador cisterna Inox  
Inox push plate  
Inox push plate

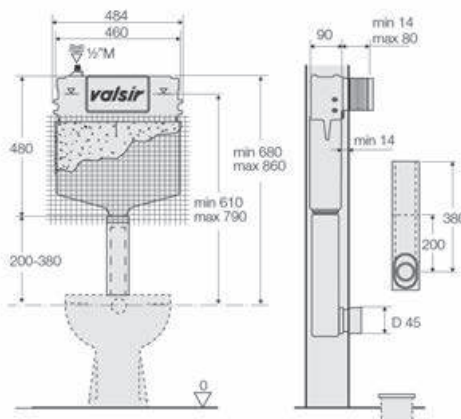


**CORIAN**  
Pulsador cisterna Corian  
Corian push plate  
Corian push plate



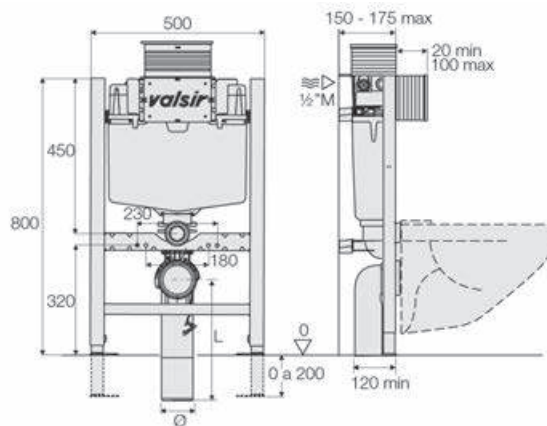
**WL170**

Cisterna empotrada con estructura  
Concealed cistern with structure  
Réservoir encastré avec structure



**WL160**

Cisterna empotrada sin estructura  
Concealed cistern without structure  
Réservoir encastré sans structure



**WL180**

Cisterna empotrada con estructura bajo ventana  
Concealed cistern with structure under window  
Réservoir encastré avec structure sous fenêtre



EM150  
Lavabo electrónico  
Electronic basin mixer  
Électronique mitigeur lavabo



EM160  
Lavabo electrónico alto  
High electronic basin mixer  
Électronique mitigeur lavabo haute



EF155  
Lavabo electrónico  
Electronic basin mixer  
Électronique mitigeur lavabo



EF157  
Lavabo electrónico  
Electronic basin mixer  
Électronique mitigeur lavabo



EM180  
Lavabo muro electrónico  
Electronic wall wash basin  
Lavabo mural électronique



EM455  
Fregadero electrónico  
Electronic sink mixer  
Électronique mitiguer per cuisine



TF150  
Lavabo temporizado  
Push basin  
Lavabo temporizée



TF152  
Lavabo temporizado  
Push basin  
Lavabo temporizée



TF155  
Lavabo temporizado  
Push basin  
Lavabo temporizée



TF157  
Lavabo temporizado  
Push basin  
Lavabo temporizée



TF170  
Lavabo temporizado a muro  
In-wall push basin  
Lavabo temporizée sur mur



TF260/560  
Temporizado ducha/urinari  
Push shower/urinaire  
Douche/urinaire



TF265  
Temporizado ducha  
Push shower mixer  
Douche temporizée



TF266  
Kit temporizado ducha  
Push shower kit mixer  
Kit douche temporizée







**TWINS**

[twins@twinsdesigner.com](mailto:twins@twinsdesigner.com)  
[www.twinsdesigner.com](http://www.twinsdesigner.com)