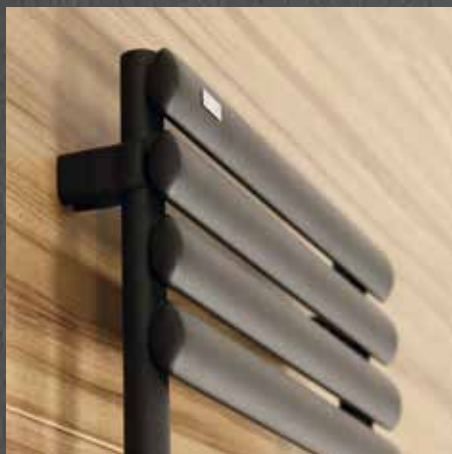


## CATÁLOGO & TARIFA

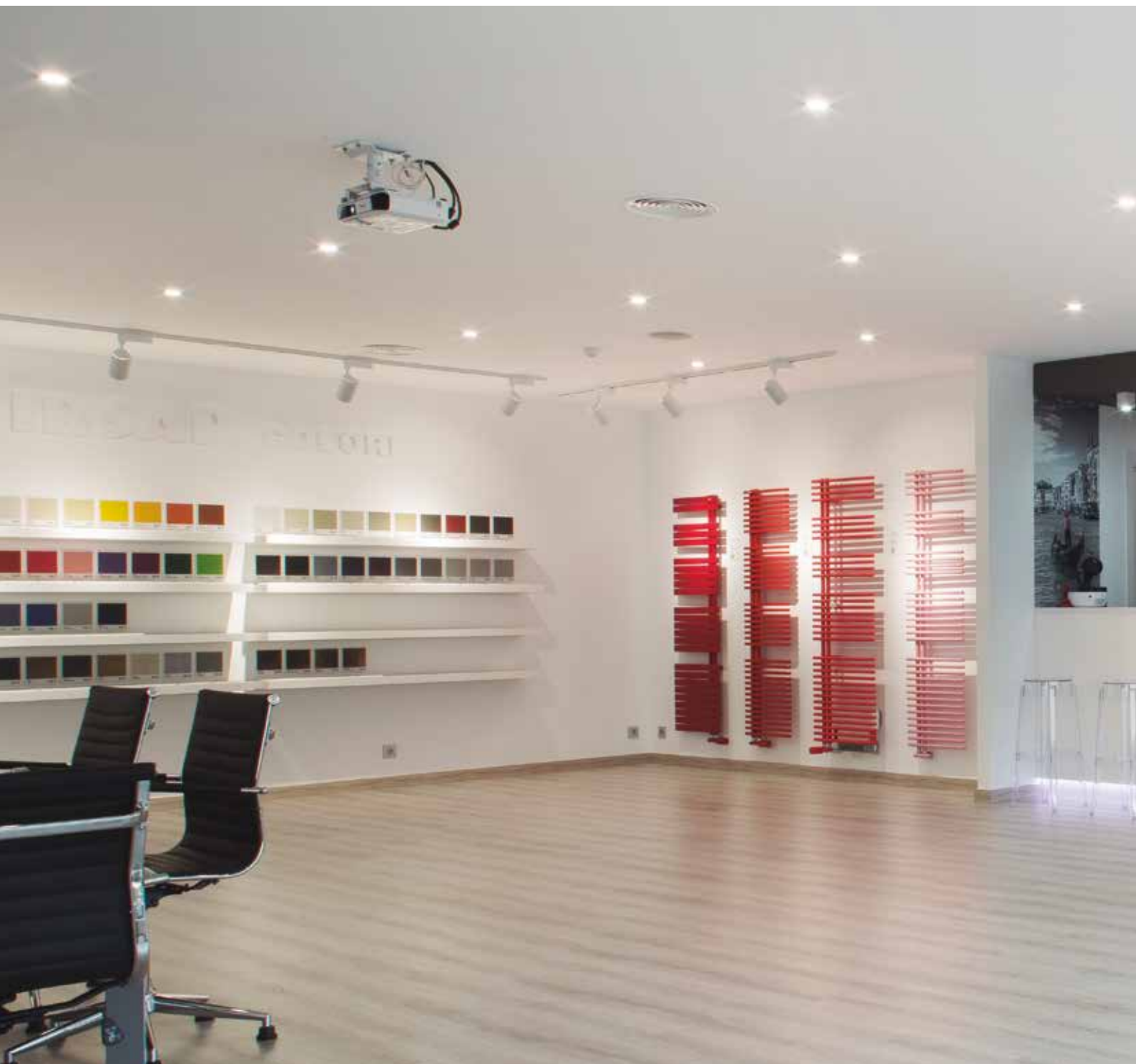
# 2019





**IRSAP**  
creating your comfort

# SHOWROOM Barcelona





## Showroom Barcelona

IRSAP IBERICA, S.L.  
Leonardo da Vinci, 4 (P. I. CAMÍ RAL)  
08850 Gavà (Barcelona)  
Tel. 93 633 47 00  
Fax 93 633 47 04  
e-mail: [informacion@irsap.com](mailto:informacion@irsap.com)

**Solicitar cita previa**

# SHOWROOM Bilbao



Showroom Bilbao

IRSAP IBERICA, S.L.  
Ribera de Deusto, 20  
48014 Bilbao (Bizkaia)  
Tel. 619 468 952  
e-mail: [informacion@irsap.com](mailto:informacion@irsap.com)

**Solicitar cita previa**

# SHOWROOM Madrid



Showroom Madrid

IRSAP IBERICA, S.L.  
Bulevar Indalecio Prieto, 45 - local 6B  
28032 Madrid  
Tel. 619 468 949  
e-mail: [informacion@irsap.com](mailto:informacion@irsap.com)

**Solicitar cita previa**


# Índice alfabético


## RADIADORES DE AGUA

MODELO	PÁGINA	CAPÍTULO	MODELO	PÁGINA	CAPÍTULO
ARPA12 Horizontal	88	ARPA	NOVO CULT Cromado	194	Rad. Toalleros Cromo/Inox
ARPA12_2 Horizontal	90	ARPA	NOVO Renovación	188	Radiadores Toalleros
ARPA12 Horiz. Cromado	94	ARPA	ODDO	172	Radiadores Toalleros
ARPA12 Vertical	84	ARPA	ORIMONO	284	Radiadores DESIGN
ARPA12_2 Vertical	86	ARPA	PAREO	160	Radiadores Toalleros
ARPA12 Vert. Cromado	92	ARPA	PIANO Horizontal	42	PIANO
ARPA18 Horizontal	80	ARPA	PIANO2 Horizontal	44	PIANO
ARPA18_2 Horizontal	82	ARPA	PIANO Vertical	38	PIANO
ARPA18 Vertical	76	ARPA	PIANO2 Vertical	40	PIANO
ARPA18_2 Vertical	78	ARPA	QUADRAQUA	300	Radiadores DESIGN
ARPA23 Horizontal	72	ARPA	QUADRÉ	154	Radiadores Toalleros
ARPA23_2 Horizontal	74	ARPA	RELAX OVER POWER	30	RELAX
ARPA23 Vertical	68	ARPA	RELAX POWER	28	RELAX
ARPA23_2 Vertical	70	ARPA	RELAX RENOVA	32	RELAX
BELLA	208	Rad. Toalleros Cromo/Inox	RIGO	182	Radiadores Toalleros
BLUES	204	Rad. Toalleros Cromo/Inox	RUNNER	308	Radiadores DESIGN
CRUISE	184	Radiadores Toalleros	SAX Horizontal	62	SAX
DEDALO	292	Radiadores DESIGN	SAX2 Horizontal	64	SAX
ELLIPSIS_B	164	Radiadores Toalleros	SAX Vertical	58	SAX
ELLIPSIS_H	52	ELLIPSIS	SAX2 Vertical	60	SAX
ELLIPSIS_H 2	54	ELLIPSIS	SEQUENZE	304	Radiadores DESIGN
ELLIPSIS_V	48	ELLIPSIS	SOUL	152	Radiadores Toalleros
ELLIPSIS_V 2	50	ELLIPSIS	STEP_B Toallero	278	Radiadores DESIGN
FACE	266	Radiadores DESIGN	STEP_H Horizontal	276	Radiadores DESIGN
FACE_Air	266	Radiadores DESIGN	STEP_V Vertical	274	Radiadores DESIGN
FACE ZERO	270	Radiadores DESIGN	STILÉ	206	Rad. Toalleros Cromo/Inox
FACE ZERO_Air	270	Radiadores DESIGN	TESI		
FILO	170	Radiadores Toalleros	TESI 2 columnas	106	TESI
FILO Cromado	200	Rad. Toalleros Cromo/Inox	TESI 3 columnas	110	TESI
FLAUTO	166	Radiadores Toalleros	TESI 4 columnas	114	TESI
FLAUTO 2	168	Radiadores Toalleros	TESI 5 columnas	118	TESI
FLAUTO Cromado	198	Rad. Toalleros Cromo/Inox	TESI 6 columnas	122	TESI
FUNKY	148	Radiadores Toalleros	TESI MEDIDAS PARA:		
FUNKY MIX AIR	186	Radiadores Toalleros	Sustitución Aluminio	126	TESI
GET UP	180	Radiadores Toalleros	Sustitución Chapa	126	TESI
IT IS	290	Radiadores DESIGN	Sustitución Hierro Fundido	126	TESI
JAZZ	150	Radiadores Toalleros	TESI Banco Horizontal	129	TESI
JOIN	312	Radiadores DESIGN	TESI Banco Vertical	128	TESI
M'AMA	288	Radiadores DESIGN	TESI Personalizado	130	TESI
MEMORY	310	Radiadores DESIGN	TOLÉ	202	Rad. Toalleros Cromo/Inox
MINUETTE	210	Rad. Toalleros Cromo/Inox	TRATTO	296	Radiadores DESIGN
NET	178	Radiadores Toalleros	VELA	162	Radiadores Toalleros
NOVO	156	Radiadores Toalleros	VELA Cromado	196	Rad. toalleros Cromo/Inox
NOVO Cromado	192	Rad. Toalleros Cromo/Inox	XILO	174	Radiadores Toalleros
NOVO CULT	158	Radiadores Toalleros	XILO 2	176	Radiadores Toalleros



## RADIADORES ELÉCTRICOS

MODELO	PÁGINA	CAPÍTULO
DEDALO Eléctrico	294	Radiadores DESIGN
FLAUTO Cromado Eléctrico	260	Rad. Toalleros Cromados Eléc.
FLAUTO Eléctrico	238	Toalleros y Radiadores Eléc.
FUNKY Eléctrico	224	Toalleros y Radiadores Eléc.
FUNKY Eléctrico Air	226	Toalleros y Radiadores Eléc.
JAZZ Eléctrico	228	Toalleros y Radiadores Eléc.
NET Eléctrico	246	Toalleros y Radiadores Eléc.
NOVO Cromado Eléctrico	256	Rad. Toalleros Cromados Eléc.
NOVO Eléctrico	234	Toalleros y Radiadores Eléc.
ODDO Eléctrico	244	Toalleros y Radiadores Eléc.
ORIMONO Eléctrico 	286	Radiadores DESIGN
QUADRAQUA Eléctrico	302	Radiadores DESIGN
QUADRÉ Eléctrico 	232	Toalleros y Radiadores Eléc.
RELAX Eléctrico	248	Toalleros y Radiadores Eléc.
SAX Eléctrico	250	Toalleros y Radiadores Eléc.
SEQUENZE Eléctrico	306	Radiadores DESIGN
SOUL Eléctrico	230	Toalleros y Radiadores Eléc.
STEP_E Eléctrico	280	Radiadores DESIGN
TESI EH Eléctrico	252	Toalleros y Radiadores Eléc.
TRATTO Eléctrico	298	Radiadores DESIGN
VELA Cromado Eléctrico	258	Rad. Toalleros Cromados Eléc.
VELA Eléctrico	236	Toalleros y Radiadores Eléc.
XILO Eléctrico	240	Toalleros y Radiadores Eléc.
XILO Eléctrico Air	242	Toalleros y Radiadores Eléc.

 Nuevos modelos, medidas o acabados





Indice. Panorama de producto	8	
RELAX	26	
PIANO	36	
ELLIPSIS	46	
SAX	56	
ARPA	66	
TESI	96	
Radiadores Toalleros	146	
Radiadores Toalleros Cromados/Inox	190	
Resistencias y Mixtos	212	
Toalleros y Radiadores Eléctricos	222	
Radiadores Toalleros Cromados Eléctricos	254	
Radiadores DESIGN	262	
Accesorios y Recambios	314	
Info técnica. Comunicación	334	

# Presentación

**IRSAP** es, desde 1963, líder en la producción de Radiadores Decorativos® "I termoarredatori®" en acero de alta calidad al carbono. Nuestros pilares son la calidad, el diseño, la durabilidad, el bienestar de las personas y el respeto por el medio ambiente.

**GRUPO IRSAP** está presente con plantas de producción y filiales comerciales a nivel internacional. En España cuenta con 2.000m<sup>2</sup> de almacén, más de 700m<sup>2</sup> de oficinas y 300m<sup>2</sup> de sala de exposición y formación, en su sede de Gavà (Barcelona) desde hace más de 20 años, y showroom y sala de formación en Bilbao y Madrid.

Nuestros radiadores son un referente tanto por su diseño como por su calidad y alto rendimiento incluso a baja temperatura. Disponer de un producto de alta eficiencia energética es fundamental, para ello contamos con un Laboratorio y Sala de Pruebas de Alto Rendimiento en nuestra sede central de Rovigo, referente a nivel europeo.

Por supuesto, la calidad de nuestros radiadores prima por encima de todo, así como su versatilidad. Disponibles en versión para calefacción, eléctricos o con funcionamiento mixto (calefacción+resistencia), cuentan con una amplísima gama de modelos, medidas y colores.

Además, contamos con una línea de producción prácticamente automatizada, lo cual nos da un estándar de calidad muy alto reduciendo los plazos de entrega.



## Nuestras propuestas para crear SU calefacción

- Para todas las conexiones**  
Tanto en rehabilitación como en obra nueva nuestros radiadores y toalleros se adaptan perfectamente a cualquier tipo de instalación, siendo compatibles con todo tipo de tubería y, por ejemplo, permitiendo la sustitución directamente con radiadores con entre eje personalizado sin necesidad de obras.
- Compatibles con todo tipo de instalaciones**  
Calefacción en hogares, comunitarias, eléctricas o incluso de funcionamiento mixto (agua+eléctrico).
- Amplia Gama de soluciones**  
Radiadores tubulares, paneles de acero, por elementos, toalleros, radiadores decorativos, y radiadores y toalleros eléctricos.
- Personalización de medidas**  
Desde los 20 centímetros hasta los 2,5 metros de altura. Con múltiples anchuras desde los 10 centímetros, tanto en formato vertical como horizontal, con formas curvas o en ángulo. Más de 20.000 combinaciones.
- Colores y Acabados**  
A los más de 50 acabados y colores, se suma la posibilidad de realizar cualquier color de la carta RAL, Cromados, Inoxidable o texturizados que permiten dar el toque más personal al radiador.
- La perfección está en los detalles**  
Amplia gama de accesorios universales como toalleros o colgadores, embellecedores y cubretubos, incluso válvulas en el mismo color que el radiador.



La web **IRSAP** se ha convertido en la herramienta indispensable para toda persona interesada en nuestros productos.

### IRSAP Catálogo para Smartphones y Tablets



Con la nueva aplicación **IRSAP Catálogo** podrá visualizar toda la gama de productos del mundo IRSAP en unos pocos clics. La aplicación permite acceder a todas las colecciones de radiadores, a imágenes y detalles particulares de cada uno de los productos y a su ficha técnica en formato pdf. La información se podrá enviar a través del correo vinculado a su móvil, Gmail, Google Drive, Dropbox y compartir en diferentes redes sociales todos y cada uno de nuestros productos y sus características. Y si desea acceder a un producto en concreto sólo tiene que acceder a nuestro menú **BUSCA TU RADIADOR**: en un sólo clic accederá a la información del producto en cuestión.

Además, podrá **descargarse la ficha técnica de todos nuestros radiadores simplemente leyendo el código QR que encontrará en todas las fotografías de producto presentes en este Catálogo-Tarifa.**

Descargar App



Además puede seguirnos en:



[www.facebook.com/IrsapEsp](http://www.facebook.com/IrsapEsp)

[@Irsap\\_Es](https://twitter.com/Irsap_Es)

[IrsapOfficialChannel](https://www.youtube.com/IrsapOfficialChannel)

[IRSApp](#)

[IRSApp](#)

[Irsap](#)

[irsap\\_spain](https://www.instagram.com/irsap_spain)











ARPA 12 Vertical

+ PÁG. 84

*new*





TESI 5 Columnas + PÁG. 118



*new*



BLUES + PÁG. 204

*new*



QUADRÉ Eléctrico + PÁG. 232



VELA Cromado Eléctrico + PÁG. 258



STEP\_V Vertical + PÁG. 274



*new*



ORIMONO Eléctrico + PÁG. 286

# RELAX





Relax Power	28
Relax Over Power	30
Relax Renova	32

# RELAX POWER



FICHA  
TÉCNICA



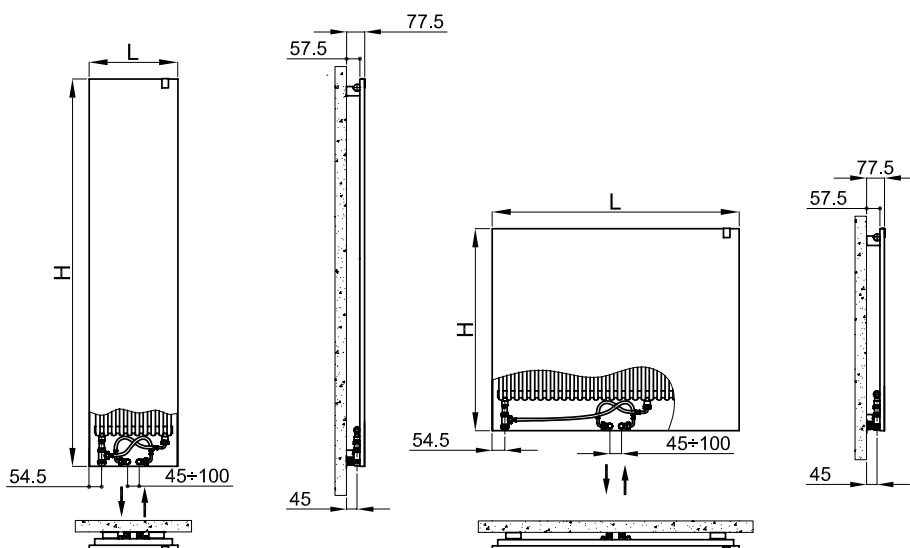
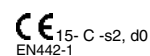
Modelo RELAX POWER, 1963 x 517 mm., color Blanco estándar (Cód. 01).

## CARACTERÍSTICAS

Profundidad: 47,5 mm. Radiador de diseño, fabricado con elementos calefactores de acero y revestido de un frontal en acero. Colectores horizontales de tubo redondo diámetro 30 mm. Rosca 1/2" Gas derecha. Presión máxima de trabajo admitida 10 bar. Temperatura máxima admitida 95°C. El radiador incorpora adaptador M30x1,5 para instalación de un cabezal termostático o del Cabezal del Sistema NOW (ver pág. 325).

## EL PRECIO INCLUYE

Un innovador sistema de conexión hidráulica oculto mediante tubos flexibles de alta calidad, suministrado con conexiones para cobre de (Ø 12,14 y 15 mm.) y multicapa (Ø 12/16); válvula purgador manual y soportes a pared en el mismo color del radiador. Incluye plantilla de instalación.



MODELO	CÓDIGO	ALTURA H (mm)	ANCHURA L (mm)	ENTRE EJE L' (mm)	Qn ΔT=50°C Watt	Qn ΔT=40°C Watt	Qn ΔT=30°C Watt	Blanco	Precio €			PESO kg	CAPAC. lt.	EXPON. "n"
									ACERO INOX.					
									Satin(AS)	Brillo(IS) (Efecto espejo)				
<b>Relax Power</b> 688	REPI065B xx	688	653	50	434	331	234	335,00	No disponible	No disponible	12,1	2,6	1,212	
	REPI085B xx	688	857	50	570	435	307	353,00	No disponible	No disponible	15,7	3,4	1,212	
	REPI106B xx	688	1061	50	705	538	380	376,00	No disponible	No disponible	19,3	4,3	1,212	
	REPI119B xx	688	1197	50	796	607	429	390,00	No disponible	No disponible	21,7	4,8	1,212	
	REPI140B xx	688	1401	50	931	711	502	404,00	No disponible	No disponible	25,3	5,7	1,212	
<b>Relax Power</b> 868	REPH065B xx	868	653	50	546	414	290	428,00	No disponible	No disponible	15,2	3,2	1,239	
	REPH085B xx	868	857	50	717	544	381	453,00	No disponible	No disponible	19,7	4,3	1,239	
	REPH106B xx	868	1061	50	887	673	471	479,00	No disponible	No disponible	24,3	5,3	1,239	
	REPH119B xx	868	1197	50	1001	760	532	505,00	No disponible	No disponible	27,3	6,0	1,239	
	REPH140B xx	868	1401	50	1171	889	623	530,00	No disponible	No disponible	31,9	7,1	1,239	
<b>Relax Power</b> 1663	REPE038B xx	1663	381	50	608	458	318	542,00	935,00	1.407,00	17,0	3,4	1,270	
	REPE051B xx	1663	517	50	825	621	431	613,00	1.059,00	1.494,00	22,9	4,7	1,270	
	REPE065B xx	1663	653	50	1042	785	545	674,00	1.159,00	1.569,00	28,8	6,1	1,270	
<b>Relax Power</b> 1963	REPD038B xx	1963	381	50	695	522	361	593,00	1.109,00	1.667,00	20,0	4,0	1,282	
	REPD051B xx	1963	517	50	943	709	490	737,00	1.270,00	1.829,00	26,9	5,5	1,282	
	REPD065B xx	1963	653	50	1191	895	619	810,00	1.382,00	1.954,00	33,9	7,1	1,282	
<b>Relax Power</b> 2163	REPC038B xx	2163	381	50	737	555	385	654,00	1.220,00	1.754,00	21,9	4,4	1,273	
	REPC051B xx	2163	517	50	1001	753	522	810,00	1.382,00	1.954,00	29,6	6,1	1,273	
	REPC065B xx	2163	653	50	1264	951	660	904,00	1.543,00	2.077,00	37,3	7,8	1,273	

Para Δt diferentes a los expresados en la tabla utilizar la fórmula:  $Q=Q_n (\Delta t / 50)^n$  o ver páginas 346-347.  
Los radiadores en acabado Acero Inox tienen un 30% menos de rendimiento calórico.

xx = código color del radiador

#### Colores disponibles

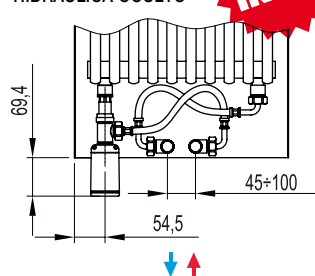


SERIE	VER	PRECIO
Color Blanco Estándar	Pág. 354	Ver tarifa
Serie Classic	Pág. 354-355	+15% (*)
Serie Especial	Pág. 354-355	+25% (*)
Otros colores RAL	-	+40% (*)
Acero Inox Satinado (AS)	Ver muestra	Ver tarifa
Acero Inox Brillo (IS) (Efecto espejo)	Ver muestra	Ver tarifa

(\*) Incremento sobre precio color Blanco estándar

Innovador sistema de conexión hidráulica oculto mediante tubos flexibles de alta calidad, con tomas centrales inferiores de 1/2" con entre eje de 50 mm., con una tolerancia de 25 mm., a cada lado, incluye adaptador para cabezal termostático. Todo el sistema queda oculto en la parte inferior del panel y es compatible con el sistema NOW (ver figura).

#### SISTEMA DE CONEXIÓN HIDRÁULICA OCULTO



#### Muestras acabados RELAX POWER



#### COMPATIBILIDAD CON INSTALACIONES

##### Instalación BITUBO

ÚNICAMENTE COMPATIBLE PARA CONEXIÓN POR ABAJO EN EL CENTRO (ver pág. 337, Fig. 1).

Se suministra con sistema completo hidráulico con dos tomas inferiores en el centro del radiador con entre eje 50 mm.

Sin incremento de precio.

Posibilidad de solicitar cabezal termostático (ver código y precio pág. 325).

ATENCIÓN: Altura recomendada desde el suelo hasta las tomas, mínimo 180 mm.

##### Instalación MONOTUBO

ÚNICAMENTE COMPATIBLE PARA CONEXIÓN LATERAL (ver pág. 337, Fig. 2).

Debe especificarse la entrada en el radiador para colocación en producción de desviador de flujo interno.

Kit de válvulas monotubo no incluido, ver página 320.

ATENCIÓN: La válvula monotubo quedará vista.

Incremento precio: 12,00 €.

#### Accesorios recomendados

Barras  
Pág. 330



# RELAX OVER POWER



FICHA  
TÉCNICA



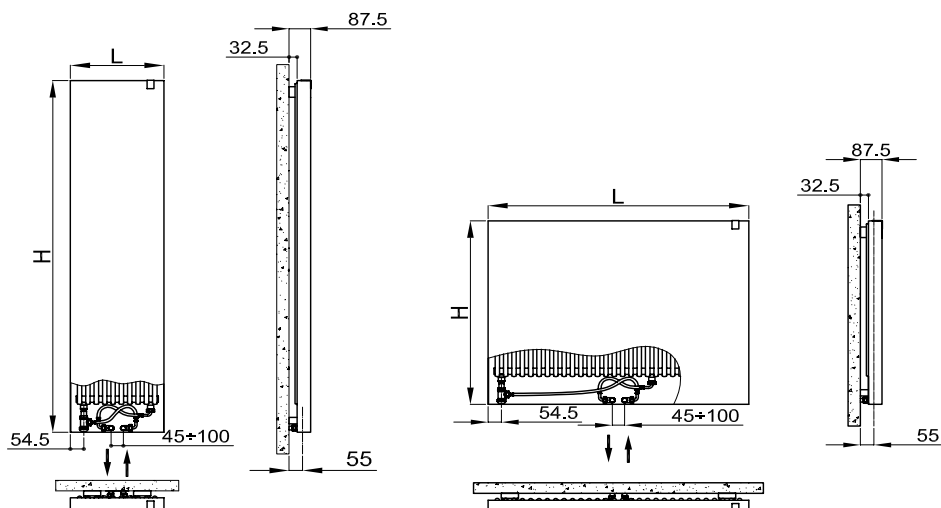
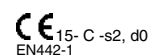
Modelo RELAX OVER POWER, 2163 x 653 mm., color Negro (Cód.10), Serie Classic.

## CARACTERÍSTICAS

Profundidad: 63,5 mm. Radiador de diseño, fabricado con elementos calefactores de acero y revestido de un frontal en acero. Colectores horizontales de tubo redondo diámetro 30 mm. Rosca 1/2" Gas derecha. Presión máxima de trabajo admitida 10 bar. Temperatura máxima admitida 95°C. El radiador incorpora adaptador M30x1,5 para instalación de un cabezal termostático o del Cabezal del Sistema NOW (ver pág. 325).

## EL PRECIO INCLUYE

Un innovador sistema de conexión hidráulica oculto mediante tubos flexibles de alta calidad, suministrado con conexiones para cobre de (Ø 12,14 y 15 mm.) y multicapa (Ø 12/16); válvula purgador manual y soportes a pared en el mismo color del radiador. Incluye plantilla de instalación.



MODELO	CÓDIGO	ALTURA H (mm)	ANCHURA L (mm)	ENTRE EJE L' (mm)	Qn $\Delta T=50^{\circ}C$ Watt	Qn $\Delta T=40^{\circ}C$ Watt	Qn $\Delta T=30^{\circ}C$ Watt	Blanco	Precio €		PESO kg	CAPAC. lt.	EXPON. "n"
									ACERO INOX. Satin(AS)	Brillo(IS) (Efecto espejo)			
<b>Relax Over P.</b> 688	REOI065B xx	688	653	50	<b>682</b>	515	359	<b>447,00</b>	No disponible	No disponible	17,3	4,4	1,255
	REOI085B xx	688	857	50	<b>895</b>	676	471	<b>489,00</b>	No disponible	No disponible	22,4	5,9	1,255
	REOI106B xx	688	1061	50	<b>1108</b>	837	584	<b>530,00</b>	No disponible	No disponible	27,5	7,3	1,255
	REOI119B xx	688	1197	50	<b>1250</b>	945	658	<b>552,00</b>	No disponible	No disponible	31,0	8,3	1,255
	REOI140B xx	688	1401	50	<b>1463</b>	1106	770	<b>570,00</b>	No disponible	No disponible	36,1	9,8	1,255
<b>Relax Over P.</b> 868	REOH065B xx	868	653	50	<b>850</b>	641	445	<b>584,00</b>	No disponible	No disponible	22,0	5,7	1,266
	REOH085B xx	868	857	50	<b>1116</b>	841	584	<b>635,00</b>	No disponible	No disponible	28,6	7,5	1,266
	REOH106B xx	868	1061	50	<b>1381</b>	1041	723	<b>686,00</b>	No disponible	No disponible	35,1	9,4	1,266
	REOH119B xx	868	1197	50	<b>1558</b>	1174	816	<b>712,00</b>	No disponible	No disponible	39,5	10,7	1,266
	REOH140B xx	868	1401	50	<b>1824</b>	1375	955	<b>737,00</b>	No disponible	No disponible	46,0	12,6	1,266
<b>Relax Over P.</b> 1663	REOE038B xx	1663	381	50	<b>928</b>	696	480	<b>737,00</b>	<b>1.109,00</b>	<b>1.942,00</b>	25,6	6,4	1,291
	REOE051B xx	1663	517	50	<b>1260</b>	945	651	<b>873,00</b>	<b>1.307,00</b>	<b>2.016,00</b>	34,3	8,9	1,291
	REOE065B xx	1663	653	50	<b>1591</b>	1193	823	<b>946,00</b>	<b>1.420,00</b>	<b>2.152,00</b>	43,1	11,4	1,291
<b>Relax Over P.</b> 1963	REOD038B xx	1963	381	50	<b>1060</b>	796	551	<b>778,00</b>	<b>1.160,00</b>	<b>2.276,00</b>	30,1	7,5	1,281
	REOD051B xx	1963	517	50	<b>1439</b>	1081	748	<b>1.038,00</b>	<b>1.555,00</b>	<b>2.475,00</b>	40,5	10,5	1,281
	REOD065B xx	1963	653	50	<b>1817</b>	1365	944	<b>1.131,00</b>	<b>1.693,00</b>	<b>2.612,00</b>	50,8	13,6	1,281
<b>Relax Over P.</b> 2163	REOC038B xx	2163	381	50	<b>1164</b>	875	606	<b>873,00</b>	<b>1.307,00</b>	<b>2.414,00</b>	33,2	8,3	1,279
	REOC051B xx	2163	517	50	<b>1580</b>	1188	822	<b>1.131,00</b>	<b>1.693,00</b>	<b>2.662,00</b>	44,6	11,6	1,279
	REOC065B xx	2163	653	50	<b>1995</b>	1500	1038	<b>1.224,00</b>	<b>1.842,00</b>	<b>2.821,00</b>	56,0	15,0	1,279

Para  $\Delta t$  diferentes a los expresados en la tabla utilizar la fórmula:  $Q=Q_n (\Delta t / 50)^n$  o ver páginas 346-347.  
Los radiadores en acabado Acero Inox tienen un 30% menos de rendimiento calórico.

xx = código color del radiador

#### Colores disponibles

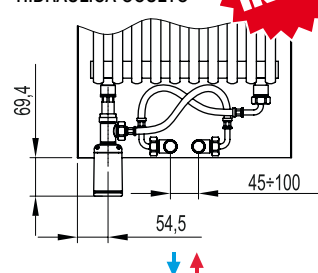


SERIE	VER	PRECIO
Color Blanco Estándar	Pág. 354	<b>Ver tarifa</b>
Serie Classic	Pág. 354-355	<b>+15% (*)</b>
Serie Especial	Pág. 354-355	<b>+25% (*)</b>
Otros colores RAL	-	<b>+40% (*)</b>
Acero Inox Satinado (AS)	Ver muestra	<b>Ver tarifa</b>
Acero Inox Brillo (IS) (Efecto espejo)	Ver muestra	<b>Ver tarifa</b>

(\*) Incremento sobre precio color Blanco estándar

Innovador sistema de conexión hidráulica oculto mediante tubos flexibles de alta calidad, con tomas centrales inferiores de 1/2" con entre eje de 50 mm., con una tolerancia de 25 mm., a cada lado, incluye adaptador para cabezal termostático. Todo el sistema queda oculto en la parte inferior del panel y es compatible con el sistema NOW (ver figura).

#### SISTEMA DE CONEXIÓN HIDRÁULICA OCULTO



#### Muestras acabados RELAX OVER POWER



#### COMPATIBILIDAD CON INSTALACIONES

##### Instalación BITUBO

ÚNICAMENTE COMPATIBLE PARA CONEXIÓN POR ABAJO EN EL CENTRO (ver pág. 337, Fig. 1).

Se suministra con sistema completo hidráulico con dos tomas inferiores en el centro del radiador con entre eje 50 mm.

Sin incremento de precio.

Posibilidad de solicitar cabezal termostático (ver código y precio pág. 325).

ATENCIÓN: Altura recomendada desde el suelo hasta las tomas, mínimo 180 mm.

##### Instalación MONOTUBO

ÚNICAMENTE COMPATIBLE PARA CONEXIÓN LATERAL (ver pág. 337, Fig. 2).

Debe especificarse la entrada en el radiador para colocación en producción de desviador de flujo interno.

Kit de válvulas monotubo no incluido, ver página 320.

ATENCIÓN: La válvula monotubo quedará vista.

Incremento precio: **12,00 €.**

#### Accesorios recomendados

Barras  
Pág. 330



# RELAX RENNOVA



Modelo RELAX RENNOVA, 2163 x 728 mm., color Blanco estándar (Cód.01)

FICHA  
TÉCNICA



## CARACTERÍSTICAS

Profundidad: 63,5 mm. Radiador de diseño, fabricado con elementos calefactores de acero y revestido de un frontal en acero.

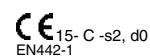
Presión máxima de trabajo admitida 10 bar.

Temperatura máxima admitida 95°C.

El radiador incorpora adaptador M30x1,5 para instalación de un cabezal termostático o del Cabezal del Sistema NOW (ver pág. 325).

## EL PRECIO INCLUYE

Un innovador sistema de conexión hidráulica oculto mediante tubos flexibles de alta calidad, suministrado con conexiones para cobre de (Ø 12,14 y 15 mm.) y multicapa (Ø 12/16); válvula purgador manual y soportes a pared en el mismo color del radiador. Incluye plantilla de instalación.







## RELAX RENOVA: LA SOLUCIÓN IDÓNEA PARA SUSTITUCIÓN Y PARA OBRA NUEVA

### SUSTITUCION:

RELAX RENOVA permite instalar un radiador nuevo y moderno sin modificar los entre ejes existentes.

### OBRA NUEVA:

RELAX RENOVA es compatible con una gama casi infinita de entre ejes.

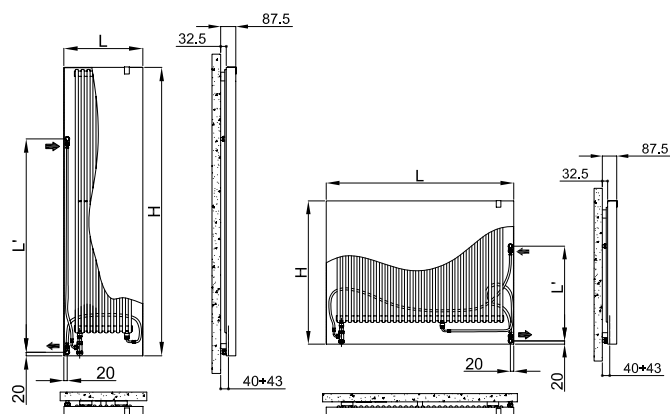
### Cómo escoger RELAX RENOVA:

- En primer lugar se debe seleccionar la posición de las tomas, LATERALES (ver figura) o INFERIORES (ver figura). Todas las medidas de RELAX RENOVA permiten ambas opciones.
- Luego, en función del entre eje que se necesita se escoge la medida compatible y la potencia deseada.
- Una vez seleccionado el radiador, se deberá indicar el código **YY** correspondiente a la distancia de entre ejes elegida, según las tablas de la página 35 (códigos L1, L2, L3, L4, L5 o S1, S2, S3, S4, S5 ).

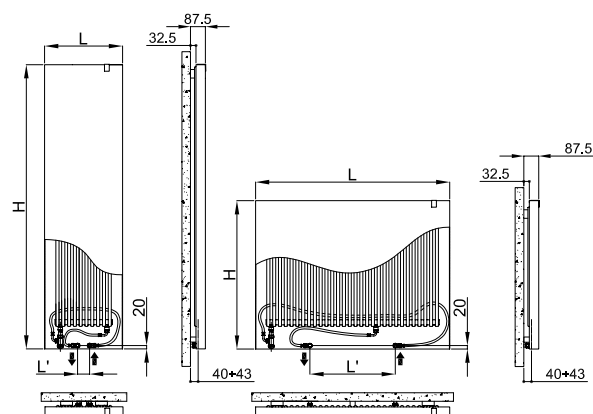
## DISEÑO EN FUNCIÓN DE LA POSICIÓN DE LAS TOMAS

Todos los modelos RELAX RENOVA permiten la instalación con tomas laterales o inferiores. En función del entre eje seleccionado (ver tablas pág. 35) se suministrarán los tubos flexibles con la medida necesaria. Ejemplos de posición:

### Tomas laterales (lado derecho, izquierdo o cruzado)



### Tomas inferiores



MODELO	CÓDIGO	ALTURA H (mm)	ANCHURA L (mm)	PROFUNDIDAD P (mm)	ENTRE EJE L' (mm)	Qn ΔT=50°C Watt	Qn ΔT=40°C Watt	Qn ΔT=30°C Watt	Precio € Blanco	PESO kg	CAPAC. lt.	EXPON. "n"
<b>Relax Renova</b> 688	RENI072B xx YY	688	728	63,5	Ver pág. 35	<b>682</b>	515	359	<b>470,00</b>	19,3	4,4	1,255
	RENI093B xx YY	688	932	63,5	Ver pág. 35	<b>895</b>	676	471	<b>514,00</b>	24,4	5,9	1,255
	RENI113B xx YY	688	1136	63,5	Ver pág. 35	<b>1108</b>	837	584	<b>557,00</b>	29,4	7,3	1,255
	RENI127B xx YY	688	1272	63,5	Ver pág. 35	<b>1250</b>	945	658	<b>581,00</b>	32,8	8,3	1,255
	RENI147B xx YY	688	1476	63,5	Ver pág. 35	<b>1463</b>	1106	770	<b>599,00</b>	37,9	9,8	1,255
<b>Relax Renova</b> 868	RENH072B xx YY	868	728	63,5	Ver pág. 35	<b>850</b>	641	445	<b>612,00</b>	24,1	5,7	1,266
	RENH093B xx YY	868	932	63,5	Ver pág. 35	<b>1116</b>	841	584	<b>666,00</b>	30,6	7,5	1,266
	RENH113B xx YY	868	1136	63,5	Ver pág. 35	<b>1381</b>	1041	723	<b>720,00</b>	37,2	9,4	1,266
	RENH127B xx YY	868	1272	63,5	Ver pág. 35	<b>1558</b>	1175	816	<b>748,00</b>	41,5	10,7	1,266
	RENH147B xx YY	868	1476	63,5	Ver pág. 35	<b>1824</b>	1375	955	<b>773,00</b>	48,0	12,6	1,266
<b>Relax Renova</b> 1663	RENE045B xx YY	1663	456	63,5	Ver pág. 35	<b>928</b>	696	480	<b>810,00</b>	28,4	6,4	1,291
	RENE059B xx YY	1663	592	63,5	Ver pág. 35	<b>1260</b>	945	651	<b>960,00</b>	37,2	8,9	1,291
	RENE072B xx YY	1663	728	63,5	Ver pág. 35	<b>1591</b>	1193	823	<b>1.039,00</b>	45,9	11,4	1,291
<b>Relax Renova</b> 1963	REND045B xx YY	1963	456	63,5	Ver pág. 35	<b>1060</b>	796	551	<b>856,00</b>	33,3	7,5	1,281
	REND059B xx YY	1963	592	63,5	Ver pág. 35	<b>1439</b>	1081	748	<b>1.141,00</b>	43,6	10,5	1,281
	REND072B xx YY	1963	728	63,5	Ver pág. 35	<b>1817</b>	1365	944	<b>1.244,00</b>	53,9	13,6	1,281
<b>Relax Renova</b> 2163	RENC045B xx YY	2163	456	63,5	Ver pág. 35	<b>1164</b>	875	606	<b>960,00</b>	36,5	8,3	1,279
	RENC059B xx YY	2163	592	63,5	Ver pág. 35	<b>1580</b>	1188	822	<b>1.244,00</b>	47,9	11,6	1,279
	RENC072B xx YY	2163	728	63,5	Ver pág. 35	<b>1995</b>	1500	1038	<b>1.346,00</b>	59,3	15,0	1,279

Para Δt diferentes a los expresados en la tabla utilizar la fórmula:  $Q = Q_n (\Delta t / 50)^n$  o ver páginas 346-347.

xx = código color del radiador  
YY = código Entre eje Lateral o Inferior (ver pág. 35)

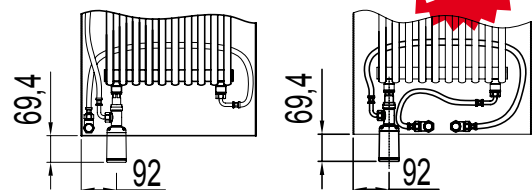
#### Colores disponibles



SERIE	VER	PRECIO
Color Blanco Estándar	Pág. 354	<b>Ver tarifa</b>
Serie Classic	Pág. 354-355	<b>+15% (*)</b>
Serie Especial	Pág. 354-355	<b>+25% (*)</b>
Otros colores RAL	-	<b>+40% (*)</b>

(\*) Incremento sobre precio color Blanco estándar.

#### SISTEMA DE CONEXIÓN HIDRÁULICA OCULTO



Todos los modelos Relax Renova incluyen un innovador sistema de conexión hidráulica oculto mediante tubos flexibles de alta calidad, que permiten la sustitución de radiadores ya instalados sin la modificación de los entre eje. También incluye adaptador para cabezal termostático. Todo el sistema queda oculto en la parte inferior del panel y es compatible con el sistema NOW (ver figura superior).



#### COMPATIBILIDAD CON INSTALACIONES

##### Instalación BITUBO

##### COMPATIBLE CON CONEXIÓN LATERAL O INFERIOR

(ver pág. 337, Fig. 3A y 3B).

Se suministra con sistema completo hidráulico con dos tomas inferiores en el centro del radiador y dos flexibles en función de la selección (ver tablas págs. 35)

Sin incremento de precio.

Posibilidad de solicitar cabezal termostático (ver código y precio pág. 325).

**ATENCIÓN:** Solo para tomas inferiores se recomienda una altura mínima desde el suelo hasta las tomas de 180 mm.

##### Instalación MONOTUBO

##### NO COMPATIBLE

#### Accesorios recomendados

Barras  
Pág. 330



En función de la posición de las tomas o entre ejes de la instalación (ya sea nueva o existente), se deberá seleccionar tanto la posición como la medida de entre eje de la instalación, indicando el código YY que se indica en las siguientes tablas. Para instalaciones con tomas con entre ejes laterales el mismo modelo permite realizar tomas en el lado izquierdo, derecho o cruzada.

### INSTALACIÓN TOMAS CON ENTRE EJE LATERAL (ver figuras pág. 337)

Entre ejes disponibles para la sustitución de radiadores con tomas laterales. Cada modelo permite la instalación tanto por el lado derecho como izquierdo o cruzada.

CÓDIGO	MEDIDAS Y POTENCIA			COMPATIBILIDAD MODELO Y ENTRE EJE LATERAL (Cód. YY)				
	ALTURA mm.	ANCHURA mm.	Qn $\Delta T=50^{\circ}\text{C}$ Watt	Entre eje lateral L1 50 a 600 mm.	Entre eje lateral L2 601 a 800 mm.	Entre eje lateral L3 801 a 1600 mm.	Entre eje lateral L4 1601 a 1900 mm.	Entre eje lateral L5 1901 a 2000 mm.
RENI072B xx YY	688	728	682	L1	X	X	X	X
RENI093B xx YY	688	932	895	L1	X	X	X	X
RENI113B xx YY	688	1136	1108	L1	X	X	X	X
RENI127B xx YY	688	1272	1250	L1	X	X	X	X
RENI147B xx YY	688	1476	1463	L1	X	X	X	X
RENH072B xx YY	868	728	850	L1	L2	X	X	X
RENH093B xx YY	868	932	1116	L1	L2	X	X	X
RENH113B xx YY	868	1136	1381	L1	L2	X	X	X
RENH127B xx YY	868	1272	1558	L1	L2	X	X	X
RENH147B xx YY	868	1476	1824	L1	L2	X	X	X
RENE045B xx YY	1663	456	928	L1	L2	L3	X	X
RENE059B xx YY	1663	592	1260	L1	L2	L3	X	X
RENE072B xx YY	1663	728	1591	L1	L2	L3	X	X
REND045B xx YY	1963	456	1060	L1	L2	L3	L4	X
REND059B xx YY	1963	592	1439	L1	L2	L3	L4	X
REND072B xx YY	1963	728	1817	L1	L2	L3	L4	X
RENC045B xx YY	2163	456	1164	L1	L2	L3	L4	L5
RENC059B xx YY	2163	592	1580	L1	L2	L3	L4	L5
RENC072B xx YY	2163	728	1995	L1	L2	L3	L4	L5

L1/L2/L3/L4/L5 SI compatibilidad modelo y entre eje

X NO compatibilidad modelo y entre eje

### INSTALACIÓN TOMAS CON ENTRE EJE INFERIOR (ver figuras pág. 337)

Entre ejes disponibles para la sustitución de radiadores con tomas inferiores. Cada modelo permite únicamente la instalación por la parte inferior.

CÓDIGO	MEDIDAS Y POTENCIA			COMPATIBILIDAD MODELO Y ENTRE EJE INFERIOR (Cód. YY)				
	ALTURA mm.	ANCHURA mm.	Qn $\Delta T=50^{\circ}\text{C}$ Watt	Entre eje inferior S1 50 a 200 mm.	Entre eje inferior S2 201 a 320 mm.	Entre eje inferior S3 321 a 450 mm.	Entre eje inferior S4 451 a 500 mm.	Entre eje inferior S5 501 a 700 mm.
RENI072B xx YY	688	728	682	S1	S2	S3	X	X
RENI093B xx YY	688	932	895	S1	S2	S3	S4	X
RENI113B xx YY	688	1136	1108	S1	S2	S3	S4	S5
RENI127B xx YY	688	1272	1250	S1	S2	S3	S4	S5
RENI147B xx YY	688	1476	1463	S1	S2	S3	S4	S5
RENH072B xx YY	868	728	850	S1	S2	S3	X	X
RENH093B xx YY	868	932	1116	S1	S2	S3	S4	X
RENH113B xx YY	868	1136	1381	S1	S2	S3	S4	S5
RENH127B xx YY	868	1272	1558	S1	S2	S3	S4	S5
RENH147B xx YY	868	1476	1824	S1	S2	S3	S4	S5
RENE045B xx YY	1663	456	928	S1	X	X	X	X
RENE059B xx YY	1663	592	1260	S1	S2	X	X	X
RENE072B xx YY	1663	728	1591	S1	S2	S3	X	X
REND045B xx YY	1963	456	1060	S1	X	X	X	X
REND059B xx YY	1963	592	1439	S1	S2	X	X	X
REND072B xx YY	1963	728	1817	S1	S2	S3	X	X
RENC045B xx YY	2163	456	1164	S1	X	X	X	X
RENC059B xx YY	2163	592	1580	S1	S2	X	X	X
RENC072B xx YY	2163	728	1995	S1	S2	S3	X	X

S1/S2/S3/S4/S5 SI compatibilidad modelo y entre eje

X NO compatibilidad modelo y entre eje

# PIANO





Piano Vertical	38
Piano2 Vertical	40
Piano Horizontal	42
Piano2 Horizontal	44

# PIANO Vertical



FICHA  
TÉCNICA



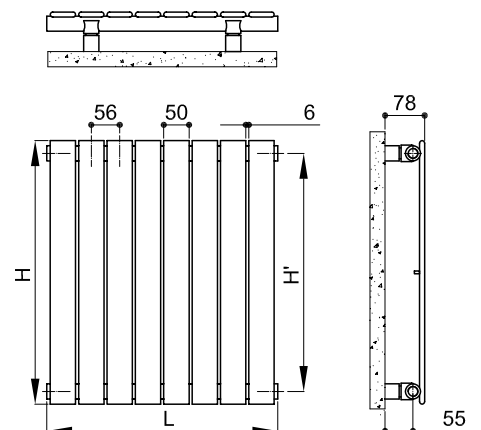
Modelo PIANO Vertical de 10 elementos, 2020 x 568 mm., color Sunstone (Cód. 2D), Serie Especial.

## CARACTERÍSTICAS

Radiador de diseño, fabricado con elementos en acero.  
 Colectores horizontales de  $\varnothing$  30 mm.  
 Tubos verticales de sección ovalada 50 x 10 mm.  
 Profundidad: 38 mm.  
 Roscas 1/2" gas derecha.  
 Presión máxima de trabajo: 4 bar.  
 Temperatura máx. admitida: 95°C.

## EL PRECIO INCLUYE

Purgador manual de 1/2".  
 Tapón ciego de 1/2".  
 Soportes para pared en el mismo color del radiador.



MODELO	CÓDIGO	PROFUNDIDAD P (mm)	ALTURA H (mm)	ENTRE EJE L (mm)	PESO (kg)	CAPAC. (lt.)	Qn ΔT=50°C Watt	Qn ΔT=40°C Watt	Qn ΔT=30°C Watt	EXPON. "n"
520	PI10520 yy B 01	38	520	470	0,64	0,25	<b>34,1</b>	25,6	17,7	<b>1,280</b>
700	PI10700 yy B 01	38	700	650	0,82	0,31	<b>44,8</b>	33,5	23,1	<b>1,295</b>
920	PI10920 yy B 01	38	920	870	1,04	0,39	<b>57,2</b>	42,7	29,2	<b>1,314</b>
1220	PI11220 yy B 01	38	1220	1170	1,39	0,48	<b>75,0</b>	56,0	38,4	<b>1,310</b>
1520	PI11520 yy B 01	38	1520	1470	1,64	0,60	<b>92,4</b>	69,0	47,4	<b>1,306</b>
1820	PI11820 yy B 01	38	1820	1770	1,94	0,70	<b>109,9</b>	82,2	56,5	<b>1,302</b>
2020	PI12020 yy B 01	38	2020	1970	2,14	0,77	<b>121,6</b>	91,0	62,6	<b>1,300</b>
2220	PI12220 yy B 01	38	2220	2170	2,39	0,83	<b>133,4</b>	99,9	68,8	<b>1,297</b>
2520	PI12520 yy B 01	38	2520	2470	2,64	0,94	<b>151,3</b>	113,4	78,2	<b>1,293</b>

Para Δt diferentes a los expresados en la tabla utilizar la fórmula:  $Q=Q_n (\Delta t / 50)^n$  o ver páginas 346-347.

yy=número elementos

01 = Código color blanco estándar

ANCHURA (mm)	ALTURA (mm)									
	520	700	920	1220	1520	1820	2020	2220	2520	
yy=04 Elementos <b>232</b>	€ 169,00 W 136	€ 183,00 W 179	€ 201,00 W 229	€ 221,00 W 300	€ 229,00 W 370	€ 238,00 W 440	€ 244,00 W 487	€ 254,00 W 534	€ 261,00 W 605	
yy=06 Elementos <b>344</b>	€ 207,00 W 205	€ 226,00 W 269	€ 250,00 W 343	€ 275,00 W 450	€ 289,00 W 554	€ 304,00 W 659	€ 312,00 W 730	€ 324,00 W 801	€ 335,00 W 908	
yy=08 Elementos <b>456</b>	€ 256,00 W 273	€ 278,00 W 358	€ 307,00 W 458	€ 341,00 W 600	€ 361,00 W 739	€ 379,00 W 879	€ 391,00 W 973	€ 406,00 W 1068	€ 422,00 W 1211	
yy=10 Elementos <b>568</b>	€ 294,00 W 341	€ 324,00 W 448	€ 357,00 W 572	€ 399,00 W 750	€ 423,00 W 924	€ 444,00 W 1099	€ 462,00 W 1216	€ 480,00 W 1335	€ 500,00 W 1514	
yy=12 Elementos <b>680</b>	€ 337,00 W 409	€ 372,00 W 537	€ 409,00 W 687	€ 456,00 W 900	€ 483,00 W 1109	€ 509,00 W 1319	€ 527,00 W 1460	€ 549,00 W 1601	€ 570,00 W 1816	
yy=14 Elementos <b>792</b>	€ 380,00 W 477	€ 418,00 W 627	€ 462,00 W 801	€ 516,00 W 1050	€ 547,00 W 1294	€ 577,00 W 1539	€ 596,00 W 1703	€ 623,00 W 1868	€ 648,00 W 2119	
yy=16 Elementos <b>904</b>	€ 420,00 W 545	€ 464,00 W 716	€ 513,00 W 916	€ 576,00 W 1200	€ 609,00 W 1479	€ 645,00 W 1758	€ 667,00 W 1946	€ 696,00 W 2135	€ 724,00 W 2422	
yy=18 Elementos <b>1016</b>	€ 464,00 W 614	€ 511,00 W 806	€ 567,00 W 1030	€ 637,00 W 1350	€ 676,00 W 1663	€ 715,00 W 1978	€ 740,00 W 2189	€ 772,00 W 2402	€ 806,00 W 2724	
yy=20 Elementos <b>1128</b>	€ 504,00 W 682	€ 557,00 W 895	€ 619,00 W 1145	€ 695,00 W 1500	€ 737,00 W 1848	€ 784,00 W 2198	€ 812,00 W 2433	€ 848,00 W 2669	€ 884,00 W 3027	
yy=22 Elementos <b>1240</b>	€ 547,00 W 750	€ 605,00 W 985	€ 671,00 W 1259	€ 755,00 W 1650	€ 803,00 W 2033	€ 850,00 W 2418	€ 882,00 W 2676	€ 922,00 W 2936	€ 961,00 W 3330	
yy=24 Elementos <b>1352</b>	€ 589,00 W 818	€ 650,00 W 1074	€ 723,00 W 1374	€ 814,00 W 1800	€ 866,00 W 2218	€ 918,00 W 2638	€ 953,00 W 2919	€ 996,00 W 3203		
yy=26 Elementos <b>1464</b>	€ 629,00 W 886	€ 697,00 W 1164	€ 774,00 W 1488	€ 873,00 W 1950	€ 929,00 W 2403	€ 983,00 W 2857	€ 1.024,00 W 3162			
yy=28 Elementos <b>1576</b>	€ 672,00 W 955	€ 745,00 W 1253	€ 827,00 W 1602	€ 934,00 W 2100	€ 992,00 W 2587	€ 1.054,00 W 3077				
yy=30 Elementos <b>1688</b>	€ 713,00 W 1023	€ 790,00 W 1343	€ 878,00 W 1717	€ 991,00 W 2250	€ 1.056,00 W 2772	€ 1.121,00 W 3297				

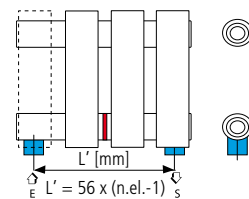
PIANO Vertical se encuentra disponible hasta una anchura de 30 elementos, y sólo en composiciones pares (mín. 4 elementos).  
Watts indicados para ΔT=50°C.

Colores disponibles

SERIE	VER	PRECIO
Color Blanco Estándar	Pág. 354	Ver tarifa
Serie Classic	Pág. 354-355	+15% (*)
Serie Especial	Pág. 354-355	+25% (*)
Otros colores RAL	-	+40% (*)

(\*) Incremento sobre precio color Blanco estándar.

Figura 1



### COMPATIBILIDAD CON INSTALACIONES

#### Instalación BITUBO

##### CONEXIÓN CRUZADA (Ver pág. 338, Fig. 4).

Entrada por el colector superior y salida por el colector inferior. El radiador se suministra con 4 tomas de 1/2" en los colectores. Sin incremento de precio.

Kit de válvulas bitubo no incluido, ver página 316.

##### CONEXIÓN EN MISMO COLECTOR (Ver pág. 338, Fig. 5).

Requiere preinstalación de un diafragma interno (Fig.1 de esta página en Rojo). Indicar entrada y salida. Incremento precio: 20,00 €.

Kit de válvulas bitubo no incluido, ver página 316.

##### CONEXIÓN POR ABAJO CON MANGUITOS (Ver pág. 338, Fig. 6 y 7).

Preinstalación de dos manguitos inferiores de 1/2" y diafragma interno entre ellos. El entre eje mínimo es de 50 mm. y el máximo según la fórmula:  $L'=56 \times (n^{\circ}\text{elementos}-1)$ . Ver Fig.1 de esta página. Incremento precio: 46,00 €. Kit de válvulas bitubo no incluido, ver página 316.

#### Instalación MONOTUBO

##### ÚNICAMENTE COMPATIBLE PARA CONEXIÓN LATERAL (Ver pág. 338, Fig. 9).

Indicar entrada para la colocación de un desviador de flujo interno. Incremento precio: 12,00 €.

Solicitar tapón ciego de 1/2" (ref. ASITAP07 ver pág. 325). No incluido en el precio. Kit de válvulas monotubo no incluido, ver página 320.

Accesorios recomendados (Otros accesorios, pág. 316 a 325)

#### Kits válvulas

BITUBO (Pág. 316), MONOTUBO (Pág. 320)



#### Cubretubos y embellecedores

Pág. 322 a 324



# PIANO2 Vertical



FICHA TÉCNICA



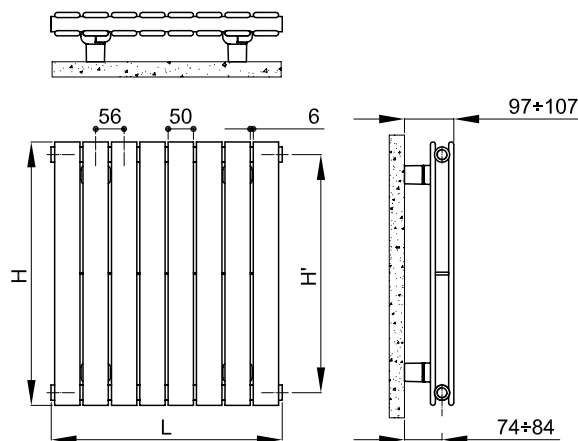
Modelo PIANO2 Vertical de 12 elementos, 2020 x 680 mm., color Azul Púrpura (Cód.1D), Serie Especial.

## CARACTERÍSTICAS

Radiador de diseño, fabricado con elementos en acero.  
 Colectores horizontales de Ø 30 mm.  
 Tubos verticales de sección ovalada 50 x 10 mm.  
 Profundidad: 46 mm.  
 Roscas 1/2" gas derecha.  
 Presión máxima de trabajo: 4 bar.  
 Temperatura máx. admitida: 95°C.

## EL PRECIO INCLUYE

Purgador manual de 1/2".  
 Tapón ciego de 1/2".  
 Soportes para pared en el mismo color del radiador.





MODELO	CÓDIGO	PROFUNDIDAD P (mm)	ALTURA H (mm)	ENTRE EJE L (mm)	PESO (kg)	CAPAC. (lt.)	Qn ΔT=50°C Watt	Qn ΔT=40°C Watt	Qn ΔT=30°C Watt	EXPON. "n"
520	PI20520 yy B 01	46	520	470	1,16	0,43	50,2	37,6	25,9	1,296
700	PI20700 yy B 01	46	700	650	1,52	0,55	65,5	49,0	33,6	1,305
920	PI20920 yy B 01	46	920	870	1,96	0,71	83,8	62,5	42,8	1,317
1220	PI21220 yy B 01	46	1220	1170	2,61	0,91	108,1	80,6	55,2	1,316
1520	PI21520 yy B 01	46	1520	1470	3,16	1,13	132,1	98,5	67,5	1,315
1820	PI21820 yy B 01	46	1820	1770	3,76	1,34	155,7	116,1	79,6	1,314
2020	PI22020 yy B 01	46	2020	1970	4,16	1,48	171,3	127,6	87,3	1,319
2220	PI22220 yy B01	46	2220	2170	4,61	1,61	186,9	139,1	95,0	1,324
2520	PI22520 yy B 01	46	2520	2470	5,16	1,82	210,1	156,1	106,4	1,332

Para Δt diferentes a los expresados en la tabla utilizar la fórmula:  $Q=Q_n (\Delta t / 50)^n$  o ver páginas 346-347. yy=número elementos  
 01 = Código color blanco estándar

ANCHURA (mm)	ALTURA (mm)									
	520	700	920	1220	1520	1820	2020	2220	2520	
yy=04 Elementos <b>232</b>	€ 333,00 W 201	363,00 262	375,00 335	414,00 433	451,00 528	473,00 623	483,00 685	499,00 747	514,00 840	
yy=06 Elementos <b>344</b>	€ 407,00 W 301	444,00 393	464,00 503	516,00 649	570,00 792	598,00 934	615,00 1028	640,00 1121	662,00 1261	
yy=08 Elementos <b>456</b>	€ 502,00 W 402	550,00 524	574,00 670	642,00 865	712,00 1056	749,00 1245	771,00 1370	803,00 1495	833,00 1681	
yy=10 Elementos <b>568</b>	€ 581,00 W 502	640,00 655	668,00 838	751,00 1081	834,00 1321	879,00 1557	911,00 1713	949,00 1869	986,00 2101	
yy=12 Elementos <b>680</b>	€ 665,00 W 602	732,00 786	766,00 1005	858,00 1298	955,00 1585	1.007,00 1868	1.042,00 2056	1.085,00 2242	1.128,00 2521	
yy=14 Elementos <b>792</b>	€ 749,00 W 703	825,00 917	864,00 1173	969,00 1514	1.080,00 1849	1.140,00 2180	1.178,00 2398	1.229,00 2616	1.282,00 2942	
yy=16 Elementos <b>904</b>	€ 828,00 W 803	915,00 1048	961,00 1341	1.080,00 1730	1.206,00 2113	1.275,00 2491	1.321,00 2741	1.378,00 2990	1.434,00 3362	
yy=18 Elementos <b>1016</b>	€ 917,00 W 903	1.010,00 1179	1.061,00 1508	1.194,00 1947	1.335,00 2377	1.413,00 2802	1.463,00 3084	1.529,00 3364		
yy=20 Elementos <b>1128</b>	€ 996,00 W 1004	1.103,00 1310	1.160,00 1676	1.306,00 2163	1.460,00 2641	1.547,00 3114				
yy=22 Elementos <b>1240</b>	€ 1.081,00 W 1104	1.195,00 1441	1.257,00 1843	1.417,00 2379	1.587,00 2905					
yy=24 Elementos <b>1352</b>	€ 1.164,00 W 1205	1.286,00 1572	1.356,00 2011	1.529,00 2595	1.712,00 3169					
yy=26 Elementos <b>1464</b>	€ 1.245,00 W 1305	1.380,00 1704	1.453,00 2179	1.638,00 2812						
yy=28 Elementos <b>1576</b>	€ 1.328,00 W 1405	1.470,00 1835	1.550,00 2346	1.743,00 3028						
yy=30 Elementos <b>1688</b>	€ 1.411,00 W 1506	1.562,00 1966	1.647,00 2514	1.862,00 3244						

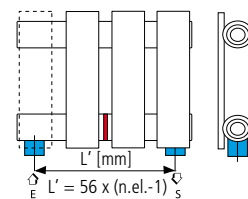
PIANO2 Vertical se encuentra disponible hasta una anchura de 30 elementos, y sólo en composiciones pares (mín. 4 elementos).  
 Watts indicados para ΔT=50°C.

Colores disponibles

SERIE	VER	PRECIO
Color Blanco Estándar	Pág. 354	Ver tarifa
Serie Classic	Pág. 354-355	+15% (*)
Serie Especial	Pág. 354-355	+25% (*)
Otros colores RAL	-	+40% (*)

(\*) Incremento sobre precio color Blanco estándar.

Figura 1



### COMPATIBILIDAD CON INSTALACIONES

#### Instalación BITUBO

##### CONEXIÓN CRUZADA (Ver pág.338, Fig.4).

Entrada por el colector superior y salida por el colector inferior. El radiador se suministra con 4 tomas de 1/2" en los colectores. Sin incremento de precio.

Kit de válvulas bitubo no incluido, ver página 316.

##### CONEXIÓN EN MISMO COLECTOR (Ver pág. 338, Fig. 5).

Requiere preinstalación de un diafragma interno (Fig.1 de esta página en Rojo). Indicar entrada y salida. Incremento precio: 20,00 €.

Kit de válvulas bitubo no incluido, ver página 316.

##### CONEXIÓN POR ABAJO CON MANGUITOS (Ver pág. 338, Fig. 6 y 7).

Preinstalación de dos manguitos inferiores de 1/2" y diafragma interno entre ellos. El entre eje mínimo es de 50 mm. y el máximo según la fórmula:  $L''=56 \times (n_{elementos}-1)$ . Ver Fig.1 de esta página. Incremento precio: 46,00 €. Kit de válvulas bitubo no incluido, ver página 316.

#### Instalación MONOTUBO

##### ÚNICAMENTE COMPATIBLE PARA CONEXIÓN LATERAL (Ver pág. 338, Fig. 9).

Indicar entrada para la colocación de un desviador de flujo interno. Incremento precio: 12,00 €.

Solicitar tapón ciego de 1/2" (ref. ASITAP07 ver pág. 325). No incluido en el precio. Kit de válvulas monotubo no incluido, ver página 320.

Accesorios recomendados (Otros accesorios, pág. 316 a 325)

Kits válvulas BITUBO (Pág. 316), MONOTUBO (Pág. 320)



Cubretubos y embellecedores Pág. 322 a 324



# PIANO Horizontal



FICHA TÉCNICA



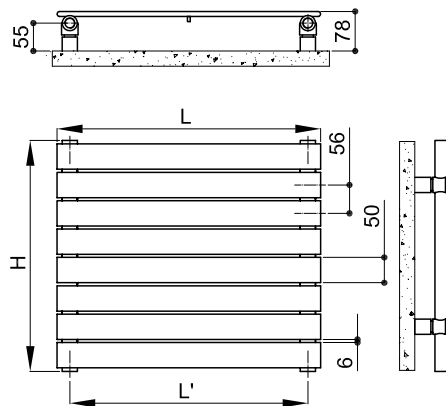
Modelo PIANO Horizontal de 10 elementos 1820 x 568 mm., color Blanco estándar (Cód. 01).

## CARACTERÍSTICAS

Radiador de diseño, fabricado con elementos en acero.  
 Colectores verticales de  $\varnothing$  30 mm.  
 Tubos horizontales de sección ovalada 50 x 10 mm.  
 Profundidad: 38 mm.  
 Roscas 1/2" gas derecha.  
 Presión máxima de trabajo: 4 bar.  
 Temperatura máx. admitida: 95°C.

## EL PRECIO INCLUYE

Purgador manual de 1/2".  
 Tapón ciego de 1/2".  
 Soportes para pared en el mismo color del radiador.



	Potencia térmica por metro lineal (Watt)													
Nº ELEMENTOS	4	6	8	10	12	14	16	18	20	22	24	26	28	30
$\Delta T=50^{\circ}\text{C}$	263	389	511	631	748	862	973	1082	1187	1290	1391	1489	1584	1678
$\Delta T=40^{\circ}\text{C}$	200	295	389	482	572	662	750	836	920	999	1076	1150	1222	1293
$\Delta T=30^{\circ}\text{C}$	141	206	273	340	405	471	535	599	662	718	772	824	875	924
Exponente	1,228	1,241	1,227	1,213	1,199	1,185	1,171	1,157	1,143	1,148	1,152	1,157	1,162	1,167

MODELO	CÓDIGO	PROFUNDIDAD P (mm)	ANCHURA H (mm)	ENTRE EJE L (mm)	PESO (kg)	CAPAC. (lt.)
520	PI10520 yy B 01	38	520	470	0,64	0,25
700	PI10700 yy B 01	38	700	650	0,82	0,31
920	PI10920 yy B 01	38	920	870	1,04	0,39
1220	PI11220 yy B 01	38	1220	1170	1,39	0,48
1520	PI11520 yy B 01	38	1520	1470	1,64	0,60
1820	PI11820 yy B 01	38	1820	1770	1,94	0,70
2020	PI12020 yy B 01	38	2020	1970	2,14	0,77
2220	PI12220 yy B 01	38	2220	2170	2,39	0,83
2520	PI12520 yy B 01	38	2520	2470	2,64	0,94

Para  $\Delta t$  diferentes a los expresados en la tabla utilizar la fórmula:  $Q=Q_n (\Delta t / 50)^n$  o ver páginas 346-347.

yy=número elementos

01 = Código color blanco estándar

ALTURA (mm)		ANCHURA (mm)								
		520	700	920	1220	1520	1820	2020	2220	2520
yy=04 Elementos <b>232</b>	€	169,00	183,00	201,00	221,00	229,00	238,00	244,00	254,00	261,00
	W	137	184	242	321	400	479	532	585	664
yy=06 Elementos <b>344</b>	€	207,00	226,00	250,00	275,00	289,00	304,00	312,00	324,00	335,00
	W	202	272	358	474	591	708	785	863	980
yy=08 Elementos <b>456</b>	€	256,00	278,00	307,00	341,00	361,00	379,00	391,00	406,00	422,00
	W	266	358	470	624	777	931	1033	1135	1289
yy=10 Elementos <b>568</b>	€	294,00	324,00	357,00	399,00	423,00	444,00	462,00	480,00	500,00
	W	328	442	581	770	959	1149	1275	1401	1590
yy=12 Elementos <b>680</b>	€	337,00	372,00	409,00	456,00	483,00	509,00	527,00	549,00	570,00
	W	389	524	688	912	1137	1361	1511	1660	1885
yy=14 Elementos <b>792</b>	€	380,00	418,00	462,00	516,00	547,00	577,00	596,00	623,00	648,00
	W	448	603	793	1052	1310	1569	1741	1914	2172
yy=16 Elementos <b>904</b>	€	420,00	464,00	513,00	576,00	609,00	645,00	667,00	696,00	724,00
	W	506	681	895	1187	1479	1771	1966	2161	2452
yy=18 Elementos <b>1016</b>	€	464,00	511,00	567,00	637,00	676,00	715,00	740,00	772,00	806,00
	W	562	757	995	1320	1644	1969	2185	2401	2726
yy=20 Elementos <b>1128</b>	€	504,00	557,00	619,00	695,00	737,00	784,00	812,00	848,00	884,00
	W	617	831	1092	1449	1805	2161	2398	2636	2992
yy=22 Elementos <b>1240</b>	€	547,00	605,00	671,00	755,00	803,00	850,00	882,00	922,00	961,00
	W	671	903	1187	1574	1961	2349	2607	2865	3252
yy=24 Elementos <b>1352</b>	€	589,00	650,00	723,00	814,00	866,00	918,00	953,00	996,00	
	W	723	974	1280	1697	2114	2531	2809	3088	
yy=26 Elementos <b>1464</b>	€	629,00	697,00	774,00	873,00	929,00	983,00	1.024,00	1.071,00	
	W	774	1042	1370	1816	2263	2709	3007	3305	
yy=28 Elementos <b>1576</b>	€	672,00	745,00	827,00	934,00	992,00	1.054,00	1.095,00		
	W	824	1109	1457	1932	2408	2883	3199		
yy=30 Elementos <b>1688</b>	€	713,00	790,00	878,00	991,00	1.056,00	1.121,00	1.166,00		
	W	872	1174	1543	2047	2550	3053	3389		

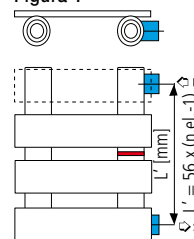
PIANO Horizontal se encuentra disponible hasta una altura de 30 elementos, y sólo en composiciones pares (mín. 4 elementos).

Colores disponibles 

SERIE	VER	PRECIO
Color Blanco Estándar	Pág. 354	Ver tarifa
Serie Classic	Pág. 354-355	+15% (*)
Serie Especial	Pág. 354-355	+25% (*)
Otros colores RAL	-	+40% (*)

(\*) Incremento sobre precio color Blanco estándar.

Figura 1



## COMPATIBILIDAD CON INSTALACIONES

### Instalación BITUBO

#### CONEXIÓN CRUZADA (Ver pág. 339, Fig. 10).

Entrada por un colector y salida por el otro.

El radiador se suministra con 4 tomas de 1/2" en los colectores.

**Sin incremento de precio.**

Kit de válvulas bitubo no incluido, ver página 316.

#### CONEXIÓN EN MISMO COLECTOR (Ver pág. 339, Fig. 11).

Requiere preinstalación de un diafragma interno (Fig.1 de esta página en Rojo).

Indicar entrada y salida.

**Incremento precio: 20,00 €.**

Kit de válvulas bitubo no incluido, ver página 316.

#### CONEXIÓN LATERAL CON MANGUITOS (Ver pág. 339, Fig. 12 y 13).

Preinstalación de dos manguitos laterales de 1/2" y diafragma interno entre ellos. El entre eje mínimo es de 50 mm. y el máximo según la fórmula:  $L^2=56 \times (n^{\circ}\text{elementos}-1)$ .

Ver Fig.1 de esta página.

**Incremento precio: 46,00 €.**

Kit de válvulas bitubo no incluido, ver página 316.

### Instalación MONOTUBO

#### ÚNICAMENTE COMPATIBLE PARA CONEXIÓN POR ABAJO (Ver pág. 339, Fig. 15).

Indicar entrada para la colocación de un desviador de flujo interno.

**Incremento precio: 12,00 €.**

Solicitar tapón ciego de 1/2" (ref. ASITAP07 ver pág. 325). No incluido en el precio.

Kit de válvulas monotubo no incluido, ver página 320.

Accesorios recomendados (Otros accesorios, pág. 316 a 325)

Kits válvulas

BITUBO (Pág. 316), MONOTUBO (Pág. 320)



Cubretubos y embellecedores

Pág. 322 a 324



# PIANO2 Horizontal



FICHA  
TÉCNICA



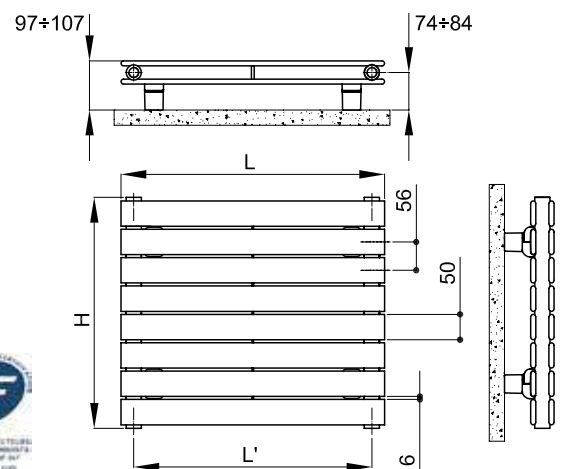
Modelo PIANO2 Horizontal de 10 elementos 1820 x 568 mm., color Blanco Estándar (Cód. 01).

## CARACTERÍSTICAS

Radiador de diseño, fabricado con elementos en acero.  
 Colectores verticales de  $\varnothing$  30 mm.  
 Tubos horizontales de sección ovalada 50 x 10 mm.  
 Profundidad: 46 mm.  
 Roscas  $\frac{1}{2}$ " gas derecha.  
 Presión máxima de trabajo: 4 bar.  
 Temperatura máx. admitida: 95°C.

## EL PRECIO INCLUYE

Purgador manual de  $\frac{1}{2}$ ".  
 Tapón ciego de  $\frac{1}{2}$ ".  
 Soportes para pared en el mismo color del radiador.



Nº ELEMENTOS	Potencia térmica por metro lineal (Watt)													
	4	6	8	10	12	14	16	18	20	22	24	26	28	30
$\Delta T=50^{\circ}\text{C}$	433	606	769	922	1069	1210	1346	1477	1604	1726	1845	1960	2072	2181
$\Delta T=40^{\circ}\text{C}$	329	460	587	709	823	932	1037	1138	1236	1331	1423	1513	1600	1684
$\Delta T=30^{\circ}\text{C}$	231	322	415	506	587	665	740	813	883	952	1018	1083	1146	1207
Exponente	1,232	1,24	1,208	1,176	1,175	1,173	1,171	1,169	1,167	1,166	1,164	1,162	1,16	1,158

MODELO	CÓDIGO	PROFUNDIDAD P (mm)	ANCHURA H (mm)	ENTRE EJE L (mm)	PESO (kg)	CAPAC. (lt.)
520	PI20520 yy B 01	46	520	470	1,16	0,43
700	PI20700 yy B 01	46	700	650	1,52	0,55
920	PI20920 yy B 01	46	920	870	1,96	0,71
1220	PI21220 yy B 01	46	1220	1170	2,61	0,91
1520	PI21520 yy B 01	46	1520	1470	3,16	1,13
1820	PI21820 yy B 01	46	1820	1770	3,76	1,34
2020	PI22020 yy B 01	46	2020	1970	4,16	1,48
2220	PI22220 yy B 01	46	2220	2170	4,61	1,61
2520	PI22520 yy B 01	46	2520	2470	5,16	1,82

Para  $\Delta t$  diferentes a los expresados en la tabla utilizar la fórmula:  $Q=Q_n (\Delta t / 50)^n$  o ver páginas 346-347.

yy=número elementos

01 = Código color blanco estándar

ALTURA (mm)	ANCHURA (mm)									
	520	700	920	1220	1520	1820	2020	2220	2520	
yy=04 Elementos <b>232</b>	€ 333,00	363,00	375,00	414,00	451,00	473,00	483,00	499,00	514,00	
W	225	303	399	529	659	789	875	962	1092	
yy=06 Elementos <b>344</b>	€ 407,00	444,00	464,00	516,00	570,00	598,00	615,00	640,00	662,00	
W	315	424	558	740	922	1103	1225	1346	1528	
yy=08 Elementos <b>456</b>	€ 502,00	550,00	574,00	642,00	712,00	749,00	771,00	803,00	833,00	
W	400	538	707	938	1168	1399	1552	1706	1937	
yy=10 Elementos <b>568</b>	€ 581,00	640,00	668,00	751,00	834,00	879,00	911,00	949,00	986,00	
W	480	646	849	1125	1402	1679	1863	2048	2324	
yy=12 Elementos <b>680</b>	€ 665,00	732,00	766,00	858,00	955,00	1.007,00	1.042,00	1.085,00	1.128,00	
W	556	749	984	1305	1625	1946	2160	2374	2695	
yy=14 Elementos <b>792</b>	€ 749,00	825,00	864,00	969,00	1.080,00	1.140,00	1.178,00	1.229,00	1.282,00	
W	629	847	1113	1477	1840	2203	2445	2687	3050	
yy=16 Elementos <b>904</b>	€ 828,00	915,00	961,00	1.080,00	1.206,00	1.275,00	1.321,00	1.378,00	1.434,00	
W	700	942	1238	1642	2046	2450	2719	2988	3392	
yy=18 Elementos <b>1016</b>	€ 917,00	1.010,00	1.061,00	1.194,00	1.335,00	1.413,00	1.463,00	1.529,00	1.598,00	
W	768	1034	1359	1802	2245	2688	2984	3279		
yy=20 Elementos <b>1128</b>	€ 996,00	1.103,00	1.160,00	1.306,00	1.460,00	1.547,00	1.605,00			
W	834	1123	1475	1956	2437	2919	3239			
yy=22 Elementos <b>1240</b>	€ 1.081,00	1.195,00	1.257,00	1.417,00	1.587,00	1.681,00				
W	916	1234	1621	2150	2679	3207				
yy=24 Elementos <b>1352</b>	€ 1.164,00	1.286,00	1.356,00	1.529,00	1.712,00	1.815,00				
W	959	1292	1697	2251	2804	3358				
yy=26 Elementos <b>1464</b>	€ 1.245,00	1.380,00	1.453,00	1.638,00	1.836,00					
W	1019	1372	1803	2391	2980					
yy=28 Elementos <b>1576</b>	€ 1.328,00	1.470,00	1.550,00	1.743,00	1.960,00					
W	1077	1450	1906	2528	3150					
yy=30 Elementos <b>1688</b>	€ 1.411,00	1.562,00	1.647,00	1.862,00	2.089,00					
W	1134	1527	2006	2661	3315					

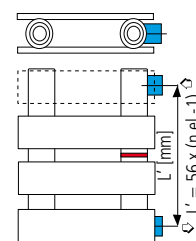
PIANO2 Horizontal se encuentra disponible hasta una altura de 30 elementos, y sólo en composiciones pares (mín. 4 elementos).

Colores disponibles

SERIE	VER	PRECIO
Color Blanco Estándar	Pág. 354	Ver tarifa
Serie Classic	Pág. 354-355	+15% (*)
Serie Especial	Pág. 354-355	+25% (*)
Otros colores RAL	-	+40% (*)

(\*) Incremento sobre precio color Blanco estándar.

Figura 1



### COMPATIBILIDAD CON INSTALACIONES

#### Instalación BITUBO

##### CONEXIÓN CRUZADA (Ver pág. 339, Fig. 10).

Entrada por un colector y salida por el otro.

El radiador se suministra con 4 tomas de 1/2" en los colectores.

**Sin incremento de precio.**

Kit de válvulas bitubo no incluido, ver página 316.

##### CONEXIÓN EN MISMO COLECTOR (Ver pág. 339, Fig. 11).

Requiere preinstalación de un diafragma interno (Fig.1 de esta página en Rojo).

Indicar entrada y salida.

**Incremento precio: 20,00 €.**

Kit de válvulas bitubo no incluido, ver página 316.

##### CONEXIÓN LATERAL CON MANGUITOS (Ver pág. 339, Fig. 12 y 13).

Preinstalación de dos manguitos laterales de 1/2" y diafragma interno entre ellos. El entre eje mínimo es de 50 mm. y el máximo según la fórmula:  $L'=56 \times (n^{\circ}\text{elementos}-1)$ .

Ver Fig.1 de esta página.

**Incremento precio: 46,00 €.**

Kit de válvulas bitubo no incluido, ver página 316.

#### Instalación MONOTUBO

##### ÚNICAMENTE COMPATIBLE PARA CONEXIÓN POR ABAJO (Ver pág. 339, Fig. 15).

Indicar entrada para la colocación de un desviador de flujo interno.

**Incremento precio: 12,00 €.**

Solicitar tapón ciego de 1/2" (ref. ASITAP07 ver pág. 325). No incluido en el precio.

Kit de válvulas monotubo no incluido, ver página 320.

Accesorios recomendados (Otros accesorios, pág. 316 a 325)

Kits válvulas

BITUBO (Pág. 316), MONOTUBO (Pág. 320)



Cubretubos y embellecedores

Pág. 322 a 324



# ELLIPSIS





<i>new</i>	Ellipsis_V	48
<i>new</i>	Ellipsis_V 2	50
<i>new</i>	Ellipsis_H	52
<i>new</i>	Ellipsis_H 2	54



FICHA  
TÉCNICA



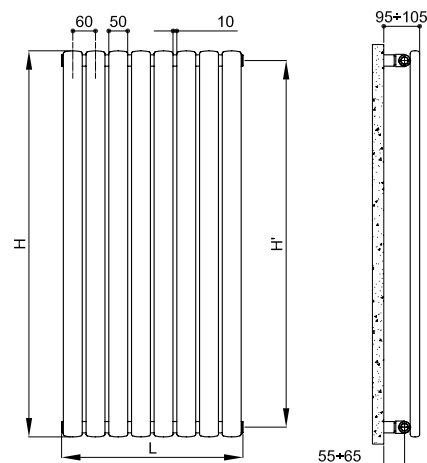
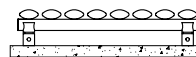
Modelo Ellipsis\_V Vertical de 8 elementos 1820 x 480 mm., color Negro Mate (Cód. K1), Serie Especial.

## CARACTERÍSTICAS

Radiador de diseño, fabricado con elementos en acero.  
 Colectores horizontales de  $\varnothing$  30 mm.  
 Tubos horizontales de sección elíptica 50 x 25 mm.  
 Profundidad: 53 mm.  
 Roscas 1/2" gas derecha.  
 Presión máxima de trabajo: 4 bar.  
 Temperatura máx. admitida: 95°C.

## EL PRECIO INCLUYE

Purgador manual de 1/2".  
 Tapón ciego de 1/2".  
 Soportes para pared en el mismo color que el radiador.





MODELO	CÓDIGO	PROFUNDIDAD P (mm)	ALTURA H (mm)	ENTRE EJE L (mm)	PESO (kg)	CAPAC. (lt.)	Qn ΔT=50°C Watt	Qn ΔT=40°C Watt	Qn ΔT=30°C Watt	EXPON. "n"
520	TL10520 yy 01	53	520	470	0,75	0,50	37,3	29,6	20,5	1,280
650	TL10650 yy 01	53	650	600	0,88	0,61	46,6	34,9	24,0	1,295
700	TL10700 yy 01	53	700	650	0,93	0,65	50,2	37,6	25,9	1,295
920	TL10920 yy 01	53	920	870	1,15	0,84	65,3	48,7	33,4	1,314
1020	TL11020 yy 01	53	1020	970	1,25	0,93	71,9	53,6	26,7	1,314
1220	TL11220 yy 01	53	1220	1170	1,45	1,09	85,1	63,5	43,6	1,310
1520	TL11520 yy 01	53	1520	1470	1,75	1,35	105,3	78,7	54,0	1,306
1820	TL11820 yy 01	53	1820	1770	2,05	1,60	125,6	93,9	64,6	1,302
2020	TL12020 yy 01	53	2020	1970	2,25	1,77	139,0	104,0	71,6	1,300

Para Δt diferentes a los expresados en la tabla utilizar la fórmula:  $Q=Q_n (\Delta t / 50)^n$  o ver páginas 346-347.

01 = Código color blanco estándar

yy=número elementos

ANCHURA (mm)	ALTURA (mm)									
	520	650	700	920	1020	1220	1520	1820	2020	
yy=04 Elementos <b>240</b>	€ 160,00 W 158	174,00 186	184,00 201	201,00 261	206,00 288	214,00 341	229,00 421	243,00 502	254,00 556	
yy=06 Elementos <b>360</b>	€ 201,00 W 237	219,00 280	232,00 301	254,00 392	259,00 432	271,00 512	290,00 632	307,00 753	321,00 834	
yy=08 Elementos <b>480</b>	€ 269,00 W 316	292,00 373	309,00 402	339,00 523	345,00 576	354,00 682	362,00 842	371,00 1004	389,00 1112	
yy=10 Elementos <b>600</b>	€ 292,00 W 394	317,00 466	336,00 502	368,00 653	376,00 720	400,00 852	423,00 1052	436,00 1255	455,00 1390	
yy=12 Elementos <b>720</b>	€ 316,00 W 473	344,00 559	365,00 602	399,00 784	407,00 864	426,00 1023	454,00 1263	484,00 1506	506,00 1668	
yy=14 Elementos <b>840</b>	€ 334,00 W 552	362,00 653	383,00 703	420,00 915	428,00 1008	458,00 1194	491,00 1474	524,00 1757	550,00 1946	
yy=16 Elementos <b>960</b>	€ 344,00 W 631	382,00 746	404,00 803	443,00 1045	451,00 1152	490,00 1364	527,00 1684	565,00 2008	593,00 2224	
yy=18 Elementos <b>1080</b>	€ 369,00 W 710	424,00 839	452,00 904	500,00 1176	514,00 1296	522,00 1534	564,00 1894	605,00 2259	636,00 2502	
yy=20 Elementos <b>1200</b>	€ 389,00 W 789	446,00 932	476,00 1004	527,00 1307	541,00 1440	554,00 1705	599,00 2105	645,00 2510	680,00 2780	
yy=22 Elementos <b>1320</b>	€ 416,00 W 868	462,00 1026	492,00 1104	545,00 1437	560,00 1584	589,00 1876	638,00 2316	680,00 2761	730,00 3058	
yy=24 Elementos <b>1440</b>	€ 445,00 W 947	477,00 1119	509,00 1205	564,00 1568	581,00 1728	611,00 2046	661,00 2526	728,00 3012		
yy=26 Elementos <b>1560</b>	€ 472,00 W 1026	493,00 1212	526,00 1305	583,00 1699	600,00 1872	631,00 2216	685,00 2736			
yy=28 Elementos <b>1680</b>	€ 491,00 W 1104	506,00 1305	543,00 1406	603,00 1829	620,00 2016	652,00 2387	711,00 2947			
yy=30 Elementos <b>1800</b>	€ 515,00 W 1183	524,00 1398	560,00 1506	621,00 1960	639,00 2160	674,00 2558	733,00 3158			

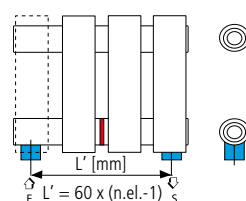
Ellipsis\_V se encuentra disponible hasta una anchura de 30 elementos, y sólo en composiciones pares (mín. 4 elementos).

Colores disponibles

SERIE	VER	PRECIO
Color Blanco Estándar	Pág. 354	Ver tarifa
Serie Classic	Pág. 354-355	+15% (*)
Serie Especial	Pág. 354-355	+25% (*)
Otros colores RAL	-	+40% (*)

(\*) Incremento sobre precio color Blanco estándar.

Figura 1



### COMPATIBILIDAD CON INSTALACIONES

#### Instalación BITUBO

##### CONEXIÓN CRUZADA (Ver pág. 338, Fig. 4).

Entrada por el colector superior y salida por el colector inferior. El radiador se suministra con 4 tomas de 1/2" en los colectores. Sin incremento de precio.

Kit de válvulas bitubo no incluido, ver página 316.

##### CONEXIÓN EN MISMO COLECTOR (Ver pág. 338, Fig. 5).

Requiere preinstalación de un diafragma interno (Fig.1 de esta página en Rojo). Indicar entrada y salida. Incremento precio: 20,00 €.

Kit de válvulas bitubo no incluido, ver página 316.

##### CONEXIÓN POR ABAJO CON MANGUITOS (Ver pág. 338, Fig. 6 y 7).

Preinstalación de dos manguitos inferiores de 1/2" y diafragma interno entre ellos. El entre eje mínimo es de 50 mm. y el máximo según la fórmula:  $L'=60 \times (n^{\circ}\text{elementos}-1)$ . Ver Fig.1 de esta página. Incremento precio: 46,00 €.

Kit de válvulas bitubo no incluido, ver página 316.

#### Instalación MONOTUBO

##### ÚNICAMENTE COMPATIBLE PARA CONEXIÓN LATERAL (Ver pág. 338, Fig. 9).

Indicar entrada para la colocación de un desviador de flujo interno. Incremento precio: 12,00 €.

Solicitar tapón ciego de 1/2" (ref. ASITAP07 ver pág. 325). No incluido en el precio. Kit de válvulas monotubo no incluido, ver página 320.

Accesorios recomendados (Otros accesorios, pág. 316 a 329)

Kits válvulas

BITUBO (Pág. 316), MONOTUBO (Pág. 320)



Cubretubos y embellecedores  
Pág. 322 a 324



Hang up

Pág. 326 a 329



# Ellipsis\_V 2

new



FICHA  
TÉCNICA



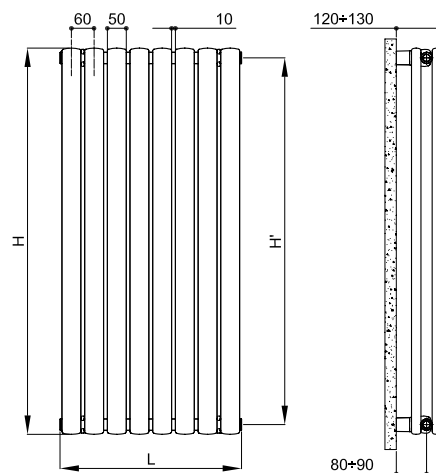
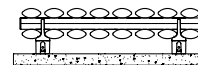
Modelo Ellipsis\_V 2 Vertical de 8 elementos 1820 x 480 mm. color Negro Mate (Cód. K1), Serie Especial.

## CARACTERÍSTICAS

Radiador de diseño, fabricado con elementos en acero.  
Colectores horizontales de  $\varnothing$  30 mm.  
Tubos horizontales de sección elíptica 50 x 25 mm.  
Profundidad: 76 mm.  
Roscas 1/2" gas derecha.  
Presión máxima de trabajo: 4 bar.  
Temperatura máx. admitida: 95°C.

## EL PRECIO INCLUYE

Purgador manual de 1/2".  
Tapón ciego de 1/2".  
Soportes para pared en el mismo color que el radiador.



MODELO	CÓDIGO	PROFUNDIDAD P (mm)	ALTURA H (mm)	ENTRE EJE L (mm)	PESO (kg)	CAPAC. (lt.)	Qn ΔT=50°C Watt	Qn ΔT=40°C Watt	Qn ΔT=30°C Watt	EXPN. "n"
520	TL20520 yy 01	76	520	470	1,34	0,94	57,5	43,2	29,9	1,280
650	TL20650 yy 01	76	650	600	1,6	1,16	71,8	53,8	37,1	1,295
700	TL20700 yy 01	76	700	650	1,7	1,25	77,4	58,0	39,9	1,295
920	TL20920 yy 01	76	920	870	2,15	1,62	100,4	74,9	51,3	1,314
1020	TL201020 yy 01	76	1020	970	2,35	1,79	110,2	82,2	56,3	1,314
1220	TL201220 yy 01	76	1220	1170	2,75	2,12	130,1	97,1	66,6	1,310
1520	TL201520 yy 01	76	1520	1470	3,35	2,63	160,3	119,7	82,2	1,306
1820	TL201820 yy 01	76	1820	1770	3,95	3,14	190,1	142,2	97,7	1,302
2020	TL202020 yy 01	76	2020	1970	4,35	3,48	209,4	156,7	107,8	1,300

Para Δt diferentes a los expresados en la tabla utilizar la fórmula:  $Q=Q_n (\Delta t / 50)^n$  o ver páginas 346-347.

yy=número elementos

01 = Código color blanco estándar

ANCHURA (mm)	ALTURA (mm)									
	520	650	700	920	1020	1220	1520	1820	2020	
yy=04 Elementos <b>240</b>	€ 245,00 W 230	€ 271,00 W 287	€ 292,00 W 309	€ 330,00 W 402	€ 340,00 W 441	€ 359,00 W 520	€ 391,00 W 641	€ 422,00 W 760	€ 445,00 W 837	
yy=06 Elementos <b>360</b>	€ 326,00 W 345	€ 359,00 W 431	€ 387,00 W 464	€ 437,00 W 602	€ 451,00 W 662	€ 478,00 W 781	€ 518,00 W 962	€ 558,00 W 1141	€ 585,00 W 1256	
yy=08 Elementos <b>480</b>	€ 451,00 W 460	€ 498,00 W 575	€ 537,00 W 619	€ 605,00 W 803	€ 623,00 W 882	€ 646,00 W 1041	€ 670,00 W 1282	€ 693,00 W 1521	€ 727,00 W 1675	
yy=10 Elementos <b>600</b>	€ 504,00 W 575	€ 558,00 W 718	€ 599,00 W 774	€ 675,00 W 1004	€ 694,00 W 1102	€ 746,00 W 1301	€ 798,00 W 1603	€ 827,00 W 1901	€ 867,00 W 2094	
yy=12 Elementos <b>720</b>	€ 560,00 W 690	€ 618,00 W 862	€ 663,00 W 928	€ 746,00 W 1205	€ 765,00 W 1323	€ 806,00 W 1561	€ 871,00 W 1923	€ 932,00 W 2281	€ 977,00 W 2512	
yy=14 Elementos <b>840</b>	€ 599,00 W 805	€ 662,00 W 1006	€ 712,00 W 1083	€ 798,00 W 1405	€ 817,00 W 1544	€ 879,00 W 1821	€ 951,00 W 2244	€ 1.019,00 W 2661	€ 1.071,00 W 2931	
yy=16 Elementos <b>960</b>	€ 629,00 W 920	€ 708,00 W 1150	€ 759,00 W 1238	€ 851,00 W 1606	€ 871,00 W 1764	€ 951,00 W 2082	€ 1.029,00 W 2564	€ 1.106,00 W 3041		
yy=18 Elementos <b>1080</b>	€ 685,00 W 1035	€ 798,00 W 1293	€ 859,00 W 1393	€ 973,00 W 1807	€ 1.002,00 W 1984	€ 1.021,00 W 2342	€ 1.109,00 W 2885			
yy=20 Elementos <b>1200</b>	€ 730,00 W 1150	€ 849,00 W 1437	€ 915,00 W 1547	€ 1.033,00 W 2008	€ 1.063,00 W 2205	€ 1.093,00 W 2602	€ 1.188,00 W 3205			
yy=22 Elementos <b>1320</b>	€ 789,00 W 1265	€ 886,00 W 1581	€ 954,00 W 1702	€ 1.077,00 W 2208	€ 1.109,00 W 2426	€ 1.169,00 W 2862				
yy=24 Elementos <b>1440</b>	€ 849,00 W 1380	€ 923,00 W 1724	€ 995,00 W 1857	€ 1.121,00 W 2409	€ 1.155,00 W 2646	€ 1.217,00 W 3122				
yy=26 Elementos <b>1560</b>	€ 909,00 W 1494	€ 960,00 W 1868	€ 1.034,00 W 2012	€ 1.166,00 W 2610	€ 1.202,00 W 2866					
yy=28 Elementos <b>1680</b>	€ 953,00 W 1609	€ 997,00 W 2012	€ 1.072,00 W 2166	€ 1.209,00 W 2811	€ 1.245,00 W 3087					
yy=30 Elementos <b>1800</b>	€ 1.006,00 W 1724	€ 1.033,00 W 2156	€ 1.112,00 W 2321	€ 1.253,00 W 3011						

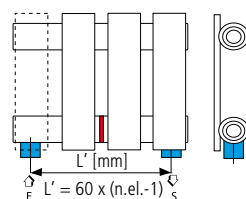
Ellipsis\_V 2 se encuentra disponible hasta una anchura de 30 elementos, y sólo en composiciones pares (mín. 4 elementos).

Colores disponibles

SERIE	VER	PRECIO
Color Blanco Estándar	Pág. 354	Ver tarifa
Serie Classic	Pág. 354-355	+15% (*)
Serie Especial	Pág. 354-355	+25% (*)
Otros colores RAL	-	+40% (*)

(\*) Incremento sobre precio color Blanco estándar.

Figura 1



### COMPATIBILIDAD CON INSTALACIONES

#### Instalación BITUBO

##### CONEXIÓN CRUZADA (Ver pág.338, Fig.4).

Entrada por el colector superior y salida por el colector inferior. El radiador se suministra con 4 tomas de 1/2" en los colectores. Sin incremento de precio.

Kit de válvulas bitubo no incluido, ver página 316.

##### CONEXIÓN EN MISMO COLECTOR (Ver pág. 338, Fig. 5).

Requiere preinstalación de un diafragma interno (Fig.1 de esta página en Rojo). Indicar entrada y salida. Incremento precio: 20,00 €.

Kit de válvulas bitubo no incluido, ver página 316.

##### CONEXIÓN POR ABAJO CON MANGUITOS (Ver pág. 338, Fig. 6 y 7).

Preinstalación de dos manguitos inferiores de 1/2" y diafragma interno entre ellos. El entre eje mínimo es de 50 mm. y el máximo según la fórmula:  $L''=60 \times (n^{\circ}\text{elementos}-1)$ . Ver Fig.1 de esta página. Incremento precio: 46,00 €.

Kit de válvulas bitubo no incluido, ver página 316.

#### Instalación MONOTUBO

##### ÚNICAMENTE COMPATIBLE PARA CONEXIÓN LATERAL (Ver pág. 338, Fig. 9).

Indicar entrada para la colocación de un desviador de flujo interno. Incremento precio: 12,00 €.

Solicitar tapón ciego de 1/2" (ref. ASITAP07 ver pág. 325). No incluido en el precio. Kit de válvulas monotubo no incluido, ver página 320.

Accesorios recomendados (Otros accesorios, pág. 316 a 329)

#### Kits válvulas

BITUBO (Pág. 316), MONOTUBO (Pág. 320)



#### Cubretubos y embellecedores

Pág. 322 a 324



#### Hang up

Pág. 326 a 329



# ELLIPSIS\_H

new



FICHA TÉCNICA



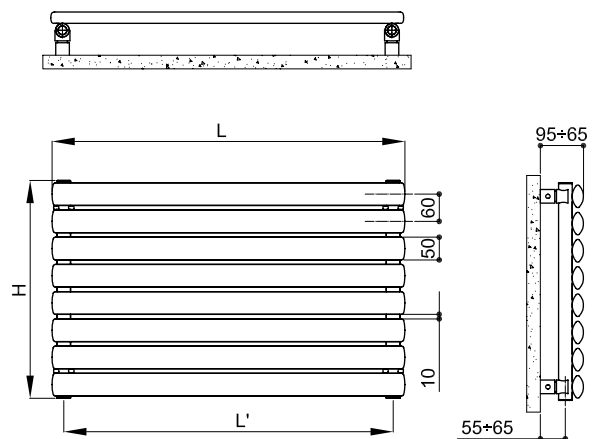
Modelo Ellipsis\_H Horizontal de 8 elementos 1520 x 480 mm., color Blanco Estándar (Cód. 01).

## CARACTERÍSTICAS

Radiador de diseño, fabricado con elementos en acero.  
 Colectores verticales de Ø 30 mm.  
 Tubos horizontales de sección elíptica 50 x 25 mm.  
 Profundidad: 53 mm.  
 Roscas 1/2" gas derecha.  
 Presión máxima de trabajo: 4 bar.  
 Temperatura máx. admitida: 95°C.

## EL PRECIO INCLUYE

Purgador manual de 1/2".  
 Tapón ciego de 1/2".  
 Soportes para pared en el mismo color que el radiador.



Nº ELEMENTOS	Potencia térmica por metro lineal (Watt)													
	4	6	8	10	12	14	16	18	20	22	24	26	28	30
ΔT=50°C	270	404	538	673	809	944	1078	1213	1348	1483	1618	1752	1887	2022
ΔT=40°C	202	304	403	507	612	717	822	928	1035	1142	1250	1359	1469	1579
ΔT=30°C	139	211	278	352	427	502	579	657	736	816	897	980	1063	1148
Exponente	1,292	1,278	1,295	1,27	1,251	1,234	1,217	1,201	1,185	1,169	1,154	1,139	1,123	1,108

MODELO	CÓDIGO	PROFUNDIDAD P (mm)	ANCHURA H (mm)	ENTRE EJE L (mm)	PESO (kg)	CAPAC. (lt.)
520	TL10520 yy 01	53	520	470	0,75	0,50
650	TL10650 yy 01	53	650	600	0,88	0,61
700	TL10700 yy 01	53	700	650	0,93	0,65
920	TL10920 yy 01	53	920	870	1,15	0,84
1020	TL101020 yy 01	53	1020	970	1,25	0,93
1220	TL101220 yy 01	53	1220	1170	1,45	1,09
1520	TL101520 yy 01	53	1520	1470	1,75	1,35
1820	TL101820 yy 01	53	1820	1770	2,05	1,60
2020	TL102020 yy 01	53	2020	1970	2,25	1,77

Para  $\Delta t$  diferentes a los expresados en la tabla utilizar la fórmula:  $Q=Qn (\Delta t / 50)^n$  o ver páginas 346-347.

01 = Código color blanco estándar

yy=número elementos

ALTURA (mm)	ANCHURA (mm)									
	520	650	700	920	1020	1220	1520	1820	2020	
yy=04 Elementos <b>240</b>	€ 160,00	174,00	184,00	201,00	206,00	214,00	229,00	243,00	254,00	
W	140	175	189	248	275	329	410	491	545	
yy=06 Elementos <b>360</b>	€ 201,00	219,00	232,00	254,00	259,00	271,00	290,00	307,00	321,00	
W	210	263	283	372	412	493	615	736	817	
yy=08 Elementos <b>480</b>	€ 269,00	292,00	309,00	339,00	345,00	354,00	362,00	371,00	389,00	
W	280	350	377	495	549	657	818	980	1087	
yy=10 Elementos <b>600</b>	€ 292,00	317,00	336,00	368,00	376,00	400,00	423,00	436,00	455,00	
W	350	437	471	619	686	821	1022	1224	1359	
yy=12 Elementos <b>720</b>	€ 316,00	344,00	365,00	399,00	407,00	426,00	454,00	484,00	506,00	
W	421	526	566	744	825	987	1229	1472	1634	
yy=14 Elementos <b>840</b>	€ 334,00	362,00	383,00	420,00	428,00	458,00	491,00	524,00	550,00	
W	491	613	661	868	962	1151	1434	1717	1906	
yy=16 Elementos <b>960</b>	€ 344,00	382,00	404,00	443,00	451,00	490,00	527,00	565,00	593,00	
W	561	701	755	992	1100	1316	1639	1963	2178	
yy=18 Elementos <b>1080</b>	€ 369,00	424,00	452,00	500,00	514,00	522,00	564,00	605,00	636,00	
W	631	789	849	1116	1237	1480	1844	2208	2451	
yy=20 Elementos <b>1200</b>	€ 389,00	446,00	476,00	527,00	541,00	554,00	599,00	645,00	680,00	
W	701	876	944	1240	1375	1645	2049	2453	2723	
yy=22 Elementos <b>1320</b>	€ 416,00	462,00	492,00	545,00	560,00	589,00	638,00	680,00	730,00	
W	771	964	1038	1364	1512	1809	2254	2699	2995	
yy=24 Elementos <b>1440</b>	€ 445,00	477,00	509,00	564,00	581,00	611,00	661,00	728,00		
W	841	1051	1132	1488	1650	1973	2459	2944		
yy=26 Elementos <b>1560</b>	€ 472,00	493,00	526,00	583,00	600,00	631,00	685,00			
W	911	1139	1227	1612	1787	2138	2664			
yy=28 Elementos <b>1680</b>	€ 491,00	506,00	543,00	603,00	620,00	652,00	711,00			
W	981	1227	1321	1736	1925	2302	2869			
yy=30 Elementos <b>1800</b>	€ 515,00	524,00	560,00	621,00	639,00	674,00	733,00			
W	1051	1314	1415	1860	2062	2467	3073			

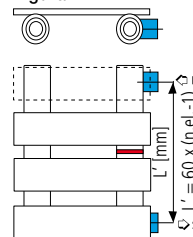
Ellipsis\_H se encuentra disponible hasta una altura de 30 elementos, y sólo en composiciones pares (mín. 4 elementos).

Colores disponibles

SERIE	VER	PRECIO
Color Blanco Estándar	Pág. 354	Ver tarifa
Serie Classic	Pág. 354-355	+15% (*)
Serie Especial	Pág. 354-355	+25% (*)
Otros colores RAL	-	+40% (*)

(\*) Incremento sobre precio color Blanco estándar.

Figura 1



## COMPATIBILIDAD CON INSTALACIONES

### Instalación BITUBO

#### CONEXIÓN CRUZADA (Ver pág. 339, Fig. 10).

Entrada por un colector y salida por el otro.

El radiador se suministra con 4 tomas de 1/2" en los colectores.

**Sin incremento de precio.**

Kit de válvulas bitubo no incluido, ver página 316.

#### CONEXIÓN EN MISMO COLECTOR

(Ver pág. 339, Fig. 11).

Requiere preinstalación de un diafragma interno (Fig.1 de esta página en Rojo).

Indicar entrada y salida.

**Incremento precio: 20,00 €.**

Kit de válvulas bitubo no incluido, ver página 316.

#### CONEXIÓN LATERAL CON MANGUITOS

(Ver pág. 339, Fig. 12 y 13).

Preinstalación de dos manguitos laterales de 1/2" y diafragma interno entre ellos. El entre eje mínimo es de 50 mm. y el máximo según la fórmula:  $L'=60 \times (n^{\circ}\text{elementos}-1)$ .

Ver Fig.1 de esta página.

**Incremento precio: 46,00 €.**

Kit de válvulas bitubo no incluido, ver página 316.

### Instalación MONOTUBO

#### ÚNICAMENTE COMPATIBLE PARA CONEXIÓN POR ABAJO

(Ver pág. 339, Fig. 15).

Indicar entrada para la colocación de un desviador de flujo interno.

**Incremento precio: 12,00 €.**

Solicitar tapón ciego de 1/2" (ref. ASITAP07 ver pág. 325). No incluido en el precio.

Kit de válvulas monotubo no incluido, ver página 320.

Accesorios recomendados (Otros accesorios, pág. 316 a 329)

Kits válvulas

BITUBO (Pág. 316), MONOTUBO (Pág. 320)



Cubretubos y embellecedores

Pág. 322 a 324



Hang up

Pág. 326 a 329



# ELLIPSIS\_H 2

*new*



FICHA TÉCNICA



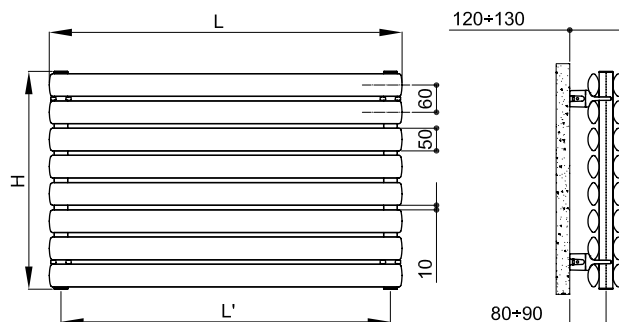
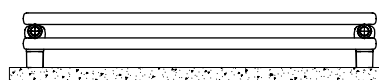
Modelo Ellipsis\_H 2 Horizontal de 8 elementos 1520 x 480 mm., color Blanco Estándar (Cód. 01).

### CARACTERÍSTICAS

Radiador de diseño, fabricado con elementos en acero.  
 Colectores verticales de Ø 30 mm.  
 Tubos horizontales de sección elíptica 50 x 25 mm.  
 Profundidad: 76 mm.  
 Roscas 1/2" gas derecha.  
 Presión máxima de trabajo: 4 bar.  
 Temperatura máx. admitida: 95°C.

### EL PRECIO INCLUYE

Purgador manual de 1/2".  
 Tapón ciego de 1/2".  
 Soportes para pared en el mismo color que el radiador.



Nº ELEMENTOS	Potencia térmica por metro lineal (Watt)													
	4	6	8	10	12	14	16	18	20	22	24	26	28	30
ΔT=50°C	420	629	838	1048	1259	1469	1678	1888	2098	2308	2518	2728	2937	3147
ΔT=40°C	315	473	633	794	957	1121	1285	1451	1618	1786	1955	2125	2296	2468
ΔT=30°C	217	328	440	555	672	791	911	1033	1157	1283	1411	1540	1671	1804
Exponente	1,292	1,278	1,262	1,245	1,229	1,212	1,196	1,18	1,165	1,149	1,134	1,119	1,104	1,089

MODELO	CÓDIGO	PROFUNDIDAD P (mm)	ANCHURA H (mm)	ENTRE EJE L (mm)	PESO (kg)	CAPAC. (lt.)
520	TL20520 yy 01	76	520	470	1,34	0,94
650	TL20650 yy 01	76	650	600	1,6	1,16
700	TL20700 yy 01	76	700	650	1,7	1,25
920	TL20920 yy 01	76	920	870	2,15	1,62
1020	TL201020 yy 01	76	1020	970	2,35	1,79
1220	TL201220 yy 01	76	1220	1170	2,75	2,12
1520	TL201520 yy 01	76	1520	1470	3,35	2,63
1820	TL201820 yy 01	76	1820	1770	3,95	3,14
2020	TL202020 yy 01	76	2020	1970	4,35	3,48

Para Δt diferentes a los expresados en la tabla utilizar la fórmula:  $Q=Q_n (\Delta t / 50)^n$  o ver páginas 346-347.

yy=número elementos

01 = Código color blanco estándar

ALTURA (mm)		ANCHURA (mm)								
		520	650	700	920	1020	1220	1520	1820	2020
yy=04 Elementos <b>240</b>	€	245,00	271,00	292,00	330,00	340,00	359,00	391,00	422,00	445,00
	W	218	273	294	386	428	512	638	764	848
yy=06 Elementos <b>360</b>	€	326,00	359,00	387,00	437,00	451,00	478,00	518,00	558,00	585,00
	W	327	409	441	579	642	768	957	1146	1271
yy=08 Elementos <b>480</b>	€	451,00	498,00	537,00	605,00	623,00	646,00	670,00	693,00	727,00
	W	436	545	587	771	855	1023	1274	1526	1693
yy=10 Elementos <b>600</b>	€	504,00	558,00	599,00	675,00	694,00	746,00	798,00	827,00	867,00
	W	545	681	734	964	1069	1279	1593	1907	2117
yy=12 Elementos <b>720</b>	€	560,00	618,00	663,00	746,00	765,00	806,00	871,00	932,00	977,00
	W	655	818	881	1158	1284	1536	1913	2291	2543
yy=14 Elementos <b>840</b>	€	599,00	662,00	712,00	798,00	817,00	879,00	951,00	1.019,00	1.071,00
	W	764	955	1028	1351	1498	1792	2232	2673	2967
yy=16 Elementos <b>960</b>	€	629,00	708,00	759,00	851,00	871,00	951,00	1.029,00	1.106,00	
	W	873	1091	1175	1544	1712	2048	2551	3055	
yy=18 Elementos <b>1080</b>	€	685,00	798,00	859,00	973,00	1.002,00	1.021,00	1.109,00		
	W	982	1227	1322	1737	1926	2304	2870		
yy=20 Elementos <b>1200</b>	€	730,00	849,00	915,00	1.033,00	1.063,00	1.093,00	1.188,00		
	W	1091	1364	1469	1930	2140	2560	3189		
yy=22 Elementos <b>1320</b>	€	789,00	886,00	954,00	1.077,00	1.109,00	1.169,00			
	W	1200	1500	1615	2123	2354	2816			
yy=24 Elementos <b>1440</b>	€	849,00	923,00	995,00	1.121,00	1.155,00	1.217,00			
	W	1309	1636	1762	2316	2568	3072			
yy=26 Elementos <b>1560</b>	€	909,00	960,00	1.034,00	1.166,00	1.202,00				
	W	1418	1773	1909	2509	2782				
yy=28 Elementos <b>1680</b>	€	953,00	997,00	1.072,00	1.209,00	1.245,00				
	W	1527	1909	2056	2702	2996				
yy=30 Elementos <b>1800</b>	€	1.006,00	1.033,00	1.112,00	1.253,00					
	W	1636	2046	2203	2895					

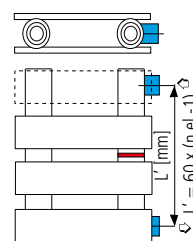
Ellipsis\_H 2 se encuentra disponible hasta una altura de 30 elementos, y sólo en composiciones pares (mín. 4 elementos).

Colores disponibles

SERIE	VER	PRECIO
Color Blanco Estándar	Pág. 354	Ver tarifa
Serie Classic	Pág. 354-355	+15% (*)
Serie Especial	Pág. 354-355	+25% (*)
Otros colores RAL	-	+40% (*)

(\*) Incremento sobre precio color Blanco estándar.

Figura 1



### COMPATIBILIDAD CON INSTALACIONES

#### Instalación BITUBO

##### CONEXIÓN CRUZADA (Ver pág. 339, Fig.10).

Entrada por un colector y salida por el otro.

El radiador se suministra con 4 tomas de 1/2" en los colectores.

**Sin incremento de precio.**

Kit de válvulas bitubo no incluido, ver página 316.

##### CONEXIÓN EN MISMO COLECTOR (Ver pág. 339, Fig. 11).

Requiere preinstalación de un diafragma interno (Fig.1 de esta página en Rojo).

Indicar entrada y salida.

**Incremento precio: 20,00 €.**

Kit de válvulas bitubo no incluido, ver página 316.

##### CONEXIÓN LATERAL CON MANGUITOS (Ver pág. 339, Fig. 12 y 13).

Preinstalación de dos manguitos laterales de 1/2" y diafragma interno entre ellos. El entre eje mínimo es de 50 mm. y el máximo según la fórmula:  $L'=60 \times (n^{\circ}\text{elementos}-1)$ .

Ver Fig.1 de esta página.

**Incremento precio: 46,00 €.**

Kit de válvulas bitubo no incluido, ver página 316.

#### Instalación MONOTUBO

##### ÚNICAMENTE COMPATIBLE PARA CONEXIÓN POR ABAJO (Ver pág. 339, Fig. 15).

Indicar entrada para la colocación de un desviador de flujo interno.

**Incremento precio: 12,00 €.**

Solicitar tapón ciego de 1/2" (ref. ASITAP07 ver pág. 325). No incluido en el precio.

Kit de válvulas monotubo no incluido, ver página 320.

Accesorios recomendados (Otros accesorios, pág. 316 a 329)

Kits válvulas

BITUBO (Pág. 316), MONOTUBO (Pág. 320)



Cubretubos y embellecedores

Pág. 322 a 324



Hang up

Pág. 326 a 329



# SAX

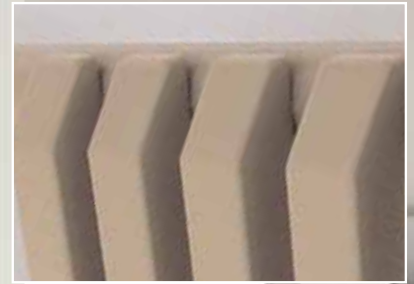






Sax Vertical	58
Sax2 Vertical	60
Sax Horizontal	62
Sax2 Horizontal	64

# SAX Vertical



FICHA  
TÉCNICA



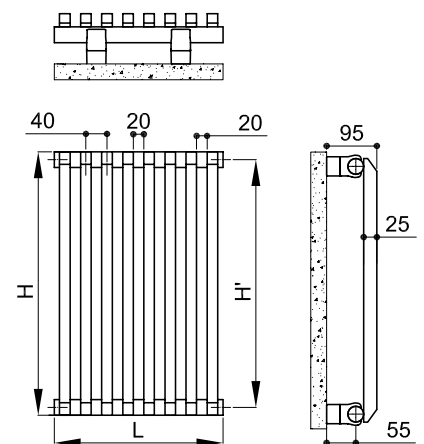
Modelo SAX Vertical de 20 elementos 2000 x 800 mm., color Sunstone (Cód. 2D), Serie Especial.

## CARACTERÍSTICAS

Radiador de diseño, fabricado con elementos en acero.  
Colectores horizontales de  $\varnothing$  30 mm.  
Tubos verticales de sección rectangular 20 x 25 mm.  
Profundidad: 55 mm.  
Roscas 1/2" gas derecha.  
Presión máxima de trabajo: 4 bar.  
Temperatura máx. admitida: 95°C.

## EL PRECIO INCLUYE

Purgador manual de 1/2".  
Tapón ciego de 1/2".  
Soportes para pared en el mismo color del radiador.



MODELO	CÓDIGO	PROFUNDIDAD P (mm)	ALTURA H (mm)	ENTRE EJE L (mm)	PESO (kg)	CAPAC. (lt.)	Qn ΔT=50°C	Qn ΔT=40°C	Qn ΔT=30°C	EXPON. "n"
							Watt	Watt	Watt	
500	SX10500 yy B 01	55	500	470	0,47	0,24	27,3	20,7	14,5	1,233
530	SX10530 yy B 01	55	530	500	0,49	0,25	28,7	21,8	15,3	1,234
630	SX10630 yy B 01	55	630	600	0,56	0,29	33,2	25,2	17,6	1,240
680	SX10680 yy B 01	55	680	650	0,59	0,32	35,5	26,9	18,8	1,242
730	SX10730 yy B 01	55	730	700	0,63	0,34	37,8	28,6	20,0	1,245
830	SX10830 yy B 01	55	830	800	0,70	0,38	42,2	32,0	22,3	1,250
900	SX10900 yy B 01	55	900	870	0,75	0,40	45,4	34,3	22,8	1,254
1200	SX11200 yy B 01	55	1200	1170	0,96	0,53	58,8	44,4	23,9	1,266
1500	SX11500 yy B 01	55	1500	1470	1,17	0,65	72,3	54,4	37,7	1,273
1800	SX11800 yy B 01	55	1800	1770	1,38	0,77	86,1	64,8	44,9	1,276
2000	SX12000 yy B 01	55	2000	1970	1,52	0,85	95,5	71,9	49,8	1,275

Para Δt diferentes a los expresados en la tabla utilizar la fórmula:  $Q=Q_n (\Delta t / 50)^n$  o ver páginas 346-347.

yy=número elementos

01 = Código color blanco estándar

ANCHURA (mm)	ALTURA (mm)										
	500	530	630	680	730	830	900	1200	1500	1800	2000
yy=04 Elementos 160	€ 214,00	216,00	220,00	221,00	225,00	229,00	231,00	241,00	252,00	284,00	297,00
	W 109	115	133	142	151	169	181	235	289	344	382
yy=06 Elementos 240	€ 231,00	233,00	237,00	238,00	242,00	246,00	250,00	261,00	270,00	286,00	317,00
	W 164	172	199	213	227	253	272	353	434	517	573
yy=08 Elementos 320	€ 258,00	262,00	268,00	270,00	276,00	281,00	284,00	299,00	314,00	336,00	371,00
	W 218	229	266	284	302	338	363	470	578	689	764
yy=10 Elementos 400	€ 281,00	286,00	294,00	299,00	305,00	313,00	317,00	334,00	348,00	374,00	408,00
	W 273	287	332	355	378	422	454	588	723	861	955
yy=12 Elementos 480	€ 313,00	319,00	324,00	332,00	338,00	346,00	349,00	369,00	385,00	408,00	440,00
	W 327	344	399	426	453	507	544	705	868	1033	1146
yy=14 Elementos 560	€ 344,00	349,00	354,00	362,00	372,00	379,00	383,00	401,00	421,00	449,00	496,00
	W 382	402	465	497	529	591	635	823	1012	1206	1337
yy=16 Elementos 640	€ 382,00	387,00	393,00	399,00	407,00	418,00	424,00	443,00	463,00	497,00	548,00
	W 437	459	532	568	604	676	726	940	1157	1378	1528
yy=18 Elementos 720	€ 418,00	426,00	431,00	437,00	446,00	456,00	461,00	485,00	508,00	544,00	598,00
	W 491	516	598	639	680	760	817	1058	1302	1550	1719
yy=20 Elementos 800	€ 456,00	461,00	466,00	474,00	485,00	496,00	501,00	527,00	552,00	591,00	650,00
	W 546	575	665	710	755	845	907	1175	1446	1722	1910
yy=22 Elementos 880	€ 494,00	499,00	506,00	510,00	521,00	536,00	542,00	567,00	595,00	636,00	699,00
	W 600	631	730	781	831	929	998	1293	1591	1894	2101
yy=24 Elementos 960	€ 530,00	537,00	544,00	549,00	560,00	571,00	582,00	608,00	638,00	682,00	750,00
	W 655	688	798	852	906	1014	1089	1410	1735	2067	2292
yy=26 Elementos 1040	€ 566,00	571,00	582,00	586,00	599,00	612,00	620,00	652,00	680,00	728,00	803,00
	W 710	746	864	923	982	1098	1180	1528	1880	2239	2483
yy=28 Elementos 1120	€ 604,00	610,00	618,00	622,00	637,00	653,00	660,00	693,00	725,00	776,00	853,00
	W 764	803	930	994	1057	1183	1270	1645	2025	2411	2674
yy=30 Elementos 1200	€ 642,00	650,00	655,00	660,00	674,00	692,00	699,00	734,00	769,00	822,00	905,00
	W 819	860	996	1065	1133	1267	1361	1763	2169	2583	2865

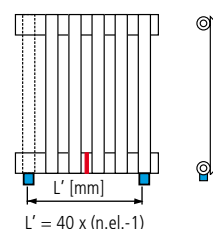
SAX Vertical se encuentra disponible hasta una anchura de 40 elementos, y sólo en composiciones pares (mín. 4 elementos).

Colores disponibles

SERIE	VER	PRECIO
Color Blanco Estándar	Pág. 354	Ver tarifa
Serie Classic	Pág. 354-355	+15% (*)
Serie Especial	Pág. 354-355	+25% (*)
Otros colores RAL	-	+40% (*)

(\*) Incremento sobre precio color Blanco estándar.

Figura 1



## COMPATIBILIDAD CON INSTALACIONES

### Instalación BITUBO

#### CONEXIÓN CRUZADA (Ver pág. 338, Fig.4).

Entrada por el colector superior y salida por el colector inferior. El radiador se suministra con 4 tomas de 1/2" en los colectores. Sin incremento de precio.

Kit de válvulas bitubo no incluido, ver página 316.

#### CONEXIÓN EN MISMO COLECTOR (Ver pág. 338, Fig. 5).

Requiere preinstalación de un diafragma interno (Fig.1 de esta página en Rojo). Indicar entrada y salida. Incremento precio: 20,00 €.

Kit de válvulas bitubo no incluido, ver página 316.

#### CONEXIÓN POR ABAJO CON MANGUITOS (Ver pág. 338, Fig. 6 y 7).

Preinstalación de dos manguitos inferiores de 1/2" y diafragma interno entre ellos. El entre eje mínimo es de 50 mm. y el máximo según la fórmula:  $L'=40 \times (n^\circ \text{elementos}-1)$ . Ver Fig.1 de esta página. Incremento precio: 46,00 €. Kit de válvulas bitubo no incluido, ver página 316.

### Instalación MONOTUBO

#### ÚNICAMENTE COMPATIBLE PARA CONEXIÓN LATERAL (Ver pág. 338, Fig. 9).

Indicar entrada para la colocación de un desviador de flujo interno. Incremento precio: 12,00 €.

Solicitar tapón ciego de 1/2" (ref. ASITAP07 ver pág. 325). No incluido en el precio. Kit de válvulas monotubo no incluido, ver página 320.

Accesorios recomendados (Otros accesorios, pág. 316 a 329)

#### Kits válvulas

BITUBO (Pág. 316), MONOTUBO (Pág. 320)



#### Cubretubos y embellecedores

Pág. 322 a 324



#### Hang up

Pág. 326 a 329



# SAX2 Vertical



FICHA  
TÉCNICA



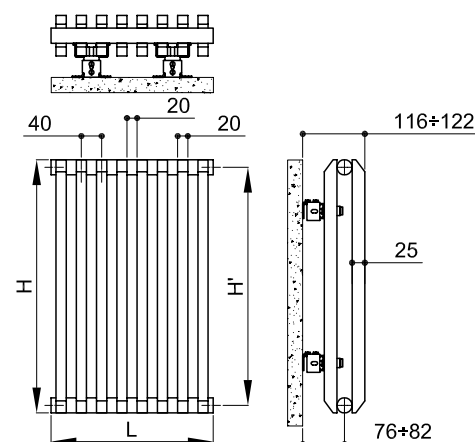
Modelo SAX2 Vertical de 18 elementos 1800 x 720 mm., color Blanco Estándar (Cód. 01).

## CARACTERÍSTICAS

Radiador de diseño, fabricado con elementos en acero.  
Colectores horizontales de  $\varnothing$  30 mm.  
Tubos verticales de sección rectangular 20 x 25 mm.  
Profundidad: 80 mm.  
Roscas 1/2" gas derecha.  
Presión máxima de trabajo: 4 bar.  
Temperatura máx. admitida: 95°C.

## EL PRECIO INCLUYE

Purgador manual de 1/2".  
Tapón ciego de 1/2".  
Soportes para pared en el mismo color del radiador.



MODELO	CÓDIGO	PROFUNDIDAD P (mm)	ALTURA H (mm)	ENTRE EJE L (mm)	PESO (kg)	CAPAC. (lt.)	Qn ΔT=50°C Watt	Qn ΔT=40°C Watt	Qn ΔT=30°C Watt	EXPON. "n"
500	SX20500 yy B 01	80	500	470	0,82	0,44	<b>43,6</b>	32,8	22,7	<b>1,278</b>
530	SX20530 yy B 01	80	530	500	0,86	0,47	<b>46,0</b>	34,5	23,9	<b>1,279</b>
630	SX20630 yy B 01	80	630	600	1,00	0,55	<b>53,7</b>	40,4	27,9	<b>1,282</b>
680	SX20680 yy B 01	80	680	650	1,07	0,59	<b>57,6</b>	43,2	29,9	<b>1,284</b>
730	SX20730 yy B 01	80	730	700	1,14	0,63	<b>61,3</b>	46,0	31,8	<b>1,285</b>
830	SX20830 yy B 01	80	830	800	1,28	0,71	<b>68,8</b>	51,6	35,6	<b>1,289</b>
900	SX20900 yy B 01	80	900	870	1,38	0,77	<b>74,0</b>	55,5	36,4	<b>1,291</b>
1200	SX21200 yy B 01	80	1200	1170	1,80	1,01	<b>95,4</b>	71,3	38,3	<b>1,297</b>
1500	SX21500 yy B 01	80	1500	1470	2,22	1,26	<b>115,9</b>	101,5	59,7	<b>1,297</b>
1800	SX21800 yy B 01	80	1800	1770	2,64	1,50	<b>135,6</b>	110,9	69,8	<b>1,299</b>
2000	SX22000 yy B 01	80	2000	1970	2,92	1,66	<b>148,3</b>	121,9	76,3	<b>1,301</b>

Para Δt diferentes a los expresados en la tabla utilizar la fórmula:  $Q=Q_n (\Delta t / 50)^n$  o ver páginas 346-347.

yy=número elementos

01 = Código color blanco estándar

ANCHURA (mm)		ALTURA (mm)										
		500	530	630	680	730	830	900	1200	1500	1800	2000
yy=04 Elementos <b>160</b>	€	383,00	386,00	389,00	393,00	401,00	407,00	416,00	436,00	455,00	486,00	535,00
	W	174	184	215	230	245	275	296	382	464	542	593
yy=06 Elementos <b>240</b>	€	416,00	419,00	425,00	428,00	435,00	440,00	444,00	462,00	483,00	516,00	566,00
	W	262	276	322	345	368	413	444	572	693	813	890
yy=08 Elementos <b>320</b>	€	464,00	474,00	481,00	489,00	498,00	508,00	517,00	545,00	567,00	608,00	669,00
	W	349	368	430	460	491	550	592	763	927	1084	1186
yy=10 Elementos <b>400</b>	€	516,00	528,00	539,00	550,00	560,00	569,00	583,00	609,00	640,00	683,00	752,00
	W	436	460	537	576	613	688	740	954	1159	1356	1483
yy=12 Elementos <b>480</b>	€	582,00	592,00	602,00	612,00	624,00	637,00	651,00	680,00	714,00	765,00	840,00
	W	523	552	645	691	736	826	888	1145	1391	1627	1779
yy=14 Elementos <b>560</b>	€	644,00	656,00	666,00	676,00	691,00	706,00	717,00	753,00	789,00	844,00	929,00
	W	610	643	752	806	859	963	1036	1336	1622	1898	2076
yy=16 Elementos <b>640</b>	€	723,00	734,00	746,00	754,00	770,00	784,00	801,00	840,00	880,00	941,00	1.035,00
	W	697	735	860	921	981	1101	1184	1526	1854	2169	2372
yy=18 Elementos <b>720</b>	€	802,00	812,00	823,00	835,00	850,00	868,00	884,00	928,00	972,00	1.040,00	1.144,00
	W	785	827	967	1036	1104	1239	1331	1717	2086	2440	2669
yy=20 Elementos <b>800</b>	€	881,00	893,00	905,00	915,00	933,00	953,00	969,00	1.019,00	1.066,00	1.141,00	1.254,00
	W	872	919	1075	1151	1227	1376	1479	1908	2318	2711	2965
yy=22 Elementos <b>880</b>	€	964,00	975,00	987,00	999,00	1.019,00	1.038,00	1.058,00	1.111,00	1.164,00	1.245,00	1.369,00
	W	959	1011	1182	1266	1349	1514	1627	2099	2550	2982	3262
yy=24 Elementos <b>960</b>	€	1.058,00	1.069,00	1.081,00	1.092,00	1.116,00	1.138,00	1.160,00	1.217,00	1.275,00	1.363,00	
	W	1046	1103	1290	1381	1472	1651	1775	2290	2781	3253	
yy=26 Elementos <b>1040</b>	€	1.157,00	1.168,00	1.179,00	1.192,00	1.215,00	1.239,00	1.264,00	1.326,00	1.389,00		
	W	1133	1195	1397	1496	1595	1783	1923	2480	3013		
yy=28 Elementos <b>1120</b>	€	1.254,00	1.269,00	1.281,00	1.292,00	1.319,00	1.343,00	1.369,00	1.437,00	1.504,00		
	W	1221	1287	1504	1611	1718	1927	2071	2671	3245		
yy=30 Elementos <b>1200</b>	€	1.345,00	1.359,00	1.372,00	1.382,00	1.410,00	1.437,00	1.466,00	1.538,00			
	W	1308	1379	1612	1727	1840	2064	2219	2862			

SAX2 Vertical se encuentra disponible hasta una anchura de 40 elementos, y sólo en composiciones pares (mín. 4 elementos).

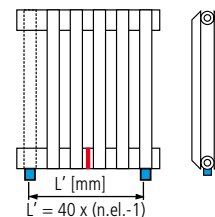
#### Colores disponibles



SERIE	VER	PRECIO
Color Blanco Estándar	Pág. 354	<b>Ver tarifa</b>
Serie Classic	Pág. 354-355	<b>+15% (*)</b>
Serie Especial	Pág. 354-355	<b>+25% (*)</b>
Otros colores RAL	-	<b>+40% (*)</b>

(\*) Incremento sobre precio color Blanco estándar.

Figura 1



#### COMPATIBILIDAD CON INSTALACIONES

##### Instalación BITUBO

##### CONEXIÓN CRUZADA (Ver pág. 338, Fig. 4).

Entrada por el colector superior y salida por el colector inferior. El radiador se suministra con 4 tomas de 1/2" en los colectores.  
**Sin incremento de precio.**

Kit de válvulas bitubo no incluido, ver página 316.

##### CONEXIÓN EN MISMO COLECTOR (Ver pág. 338, Fig. 5).

Requiere preinstalación de un diafragma interno (Fig.1 de esta página en Rojo). Indicar entrada y salida.  
**Incremento precio: 20,00 €.**

Kit de válvulas bitubo no incluido, ver página 316.

##### CONEXIÓN POR ABAJO CON MANGUITOS (Ver pág. 338, Fig. 6 y 7).

Preinstalación de dos manguitos inferiores de 1/2" y diafragma interno entre ellos. El entre eje mínimo es de 50 mm. y el máximo según la fórmula:  $L'=40 \times (n^\circ\text{elementos}-1)$ . Ver Fig.1 de esta página.  
**Incremento precio: 46,00 €.**

Kit de válvulas bitubo no incluido, ver página 316.

##### Instalación MONOTUBO

##### ÚNICAMENTE COMPATIBLE PARA CONEXIÓN LATERAL (Ver pág. 338, Fig. 9).

Indicar entrada para la colocación de un desviador de flujo interno.  
**Incremento precio: 12,00 €.**

Solicitar tapón ciego de 1/2" (ref. ASITAP07 ver pág. 325). No incluido en el precio.  
Kit de válvulas monotubo no incluido, ver página 320.

#### Accesorios recomendados (Otros accesorios, pág. 316 a 329)

##### Kits válvulas

BITUBO (Pág. 316), MONOTUBO (Pág. 320)



##### Cubretubos y embellecedores

Pág. 322 a 324



##### Hang up

Pág. 326 a 329



# SAX Horizontal



FICHA  
TÉCNICA



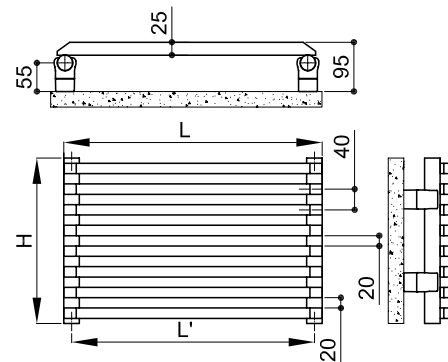
Modelo SAX Horizontal de 14 elementos 1500 x 560 mm., color Marrón Tabaco (Cód.1B), Serie Especial.

## CARACTERÍSTICAS

Radiador de diseño, fabricado con elementos en acero.  
 Colectores verticales de  $\varnothing$  30 mm.  
 Tubos horizontales de sección rectangular 20 x 25 mm.  
 Profundidad: 55 mm.  
 Roscas 1/2" gas derecha.  
 Presión máxima de trabajo: 4 bar.  
 Temperatura máx. admitida: 95°C.

## EL PRECIO INCLUYE

Purgador manual de 1/2".  
 Tapón ciego de 1/2".  
 Soportes para pared en el mismo color del radiador.



Potencia térmica por metro lineal (Watt)														
Nº ELEMENTOS	4	6	8	10	12	14	16	18	20	22	24	26	28	30
$\Delta T=50^{\circ}\text{C}$	208	313	416	517	617	715	811	905	996	1086	1174	1259	1343	1424
$\Delta T=40^{\circ}\text{C}$	157	236	314	391	466	541	617	688	758	826	892	957	1020	1081
$\Delta T=30^{\circ}\text{C}$	109	164	218	272	325	377	434	484	532	580	626	671	715	758
<b>Exponente</b>	1,269	1,266	1,263	1,26	1,257	1,53	1,225	1,226	1,227	1,229	1,23	1,231	1,23	1,235

MODELO	CÓDIGO	PROFUNDIDAD P (mm)	ANCHURA H (mm)	ENTRE EJE L (mm)	PESO (kg)	CAPAC. (lt.)
500	SX10500 yy B 01	55	500	470	0,47	0,24
530	SX10530 yy B 01	55	530	500	0,49	0,25
630	SX10630 yy B 01	55	630	600	0,56	0,29
680	SX10680 yy B 01	55	680	650	0,59	0,32
730	SX10730 yy B 01	55	730	700	0,63	0,34
830	SX10830 yy B 01	55	830	800	0,70	0,38
900	SX10900 yy B 01	55	900	870	0,75	0,40
1200	SX11200 yy B 01	55	1200	1170	0,96	0,53
1500	SX11500 yy B 01	55	1500	1470	1,17	0,65
1800	SX11800 yy B 01	55	1800	1770	1,38	0,77
2000	SX12000 yy B 01	55	2000	1970	1,52	0,85

Para  $\Delta t$  diferentes a los expresados en la tabla utilizar la fórmula:  $Q=Q_n (\Delta t / 50)^n$  o ver páginas 346-347.

yy=número elementos

01 = Código color blanco estándar

ALTURA (mm)		ANCHURA (mm)										
		500	530	630	680	730	830	900	1200	1500	1800	2000
yy=04 Elementos <b>160</b>	€	214,00	216,00	220,00	221,00	225,00	229,00	231,00	241,00	252,00	284,00	297,00
	W	104	110	131	142	152	173	187	250	312	375	416
yy=06 Elementos <b>240</b>	€	231,00	233,00	237,00	238,00	242,00	246,00	250,00	261,00	270,00	286,00	317,00
	W	156	166	197	213	228	260	282	375	469	563	626
yy=08 Elementos <b>320</b>	€	258,00	262,00	268,00	270,00	276,00	281,00	284,00	299,00	314,00	336,00	371,00
	W	208	221	262	283	304	345	374	499	624	749	832
yy=10 Elementos <b>400</b>	€	281,00	286,00	294,00	299,00	305,00	313,00	317,00	334,00	348,00	374,00	408,00
	W	259	274	326	352	378	430	466	621	776	932	1035
yy=12 Elementos <b>480</b>	€	313,00	319,00	324,00	332,00	338,00	346,00	349,00	369,00	385,00	408,00	440,00
	W	309	327	389	420	451	512	556	741	926	1111	1235
yy=14 Elementos <b>560</b>	€	344,00	349,00	354,00	362,00	372,00	379,00	383,00	401,00	421,00	449,00	496,00
	W	358	379	451	486	522	594	644	858	1073	1287	1430
yy=16 Elementos <b>640</b>	€	382,00	387,00	393,00	399,00	407,00	418,00	424,00	443,00	463,00	497,00	548,00
	W	406	430	511	551	592	673	730	973	1217	1460	1622
yy=18 Elementos <b>720</b>	€	418,00	426,00	431,00	437,00	446,00	456,00	461,00	485,00	508,00	544,00	598,00
	W	452	479	570	615	660	751	814	1086	1357	1628	1809
yy=20 Elementos <b>800</b>	€	456,00	461,00	466,00	474,00	485,00	496,00	501,00	527,00	552,00	591,00	650,00
	W	498	528	628	678	727	827	897	1196	1495	1794	1993
yy=22 Elementos <b>880</b>	€	494,00	499,00	506,00	510,00	521,00	536,00	542,00	567,00	595,00	636,00	699,00
	W	543	576	684	739	793	901	977	1303	1629	1955	2172
yy=24 Elementos <b>960</b>	€	530,00	537,00	544,00	549,00	560,00	571,00	582,00	608,00	638,00	682,00	750,00
	W	587	622	739	798	857	974	1056	1408	1761	2113	2347
yy=26 Elementos <b>1040</b>	€	566,00	571,00	582,00	586,00	599,00	612,00	624,00	652,00	680,00	728,00	803,00
	W	630	667	793	856	919	1045	1133	1511	1889	2267	2518
yy=28 Elementos <b>1120</b>	€	604,00	610,00	618,00	622,00	637,00	653,00	660,00	693,00	725,00	776,00	853,00
	W	671	712	846	913	980	1115	1209	1611	2014	2417	2686
yy=30 Elementos <b>1200</b>	€	642,00	650,00	655,00	660,00	674,00	692,00	699,00	734,00	769,00	822,00	905,00
	W	712	755	897	969	1040	1182	1282	1709	2186	2564	2849

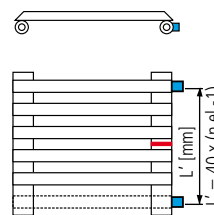
SAX Horizontal se encuentra disponible hasta una altura de 40 elementos, y sólo en composiciones pares (mín. 4 elementos).

Colores disponibles

SERIE	VER	PRECIO
Color Blanco Estándar	Pág. 354	Ver tarifa
Serie Classic	Pág. 354-355	+15% (*)
Serie Especial	Pág. 354-355	+25% (*)
Otros colores RAL	-	+40% (*)

(\*) Incremento sobre precio color Blanco estándar.

Figura 1



## COMPATIBILIDAD CON INSTALACIONES

### Instalación BITUBO

#### CONEXIÓN CRUZADA (Ver pág. 339, Fig. 10).

Entrada por un colector y salida por el otro.

El radiador se suministra con 4 tomas de 1/2" en los colectores.

**Sin incremento de precio.**

Kit de válvulas bitubo no incluido, ver página 316.

#### CONEXIÓN EN MISMO COLECTOR

(Ver pág. 339, Fig. 11).

Requiere preinstalación de un diafragma interno (Fig.1 de esta página en Rojo).

Indicar entrada y salida.

**Incremento precio: 20,00 €.**

Kit de válvulas bitubo no incluido, ver página 316.

#### CONEXIÓN LATERAL CON MANGUITOS

(Ver pág. 339, Fig. 12 y 13).

Preinstalación de dos manguitos laterales de 1/2" y diafragma interno entre ellos. El entre eje mínimo es de 50 mm. y el máximo según la fórmula:  $L'=40 \times (n\text{elementos}-1)$ .

Ver Fig.1 de esta página.

**Incremento precio: 46,00 €.**

Kit de válvulas bitubo no incluido, ver página 316.

### Instalación MONOTUBO

#### ÚNICAMENTE COMPATIBLE PARA CONEXIÓN POR ABAJO

(Ver pág. 339, Fig. 15).

Indicar entrada para la colocación de un desviador de flujo interno.

**Incremento precio: 12,00 €.**

Solicitar tapón ciego de 1/2" (ref. ASITAP07 ver pág. 325). No incluido en el precio.

Kit de válvulas monotubo no incluido, ver página 320.

Accesorios recomendados (Otros accesorios, pág. 316 a 329)

#### Kits válvulas

BITUBO (Pág. 316), MONOTUBO (Pág. 320)



#### Cubretubos y embellecedores

Pág. 322 a 324



#### Hang up

Pág. 326 a 329



# SAX2 Horizontal



FICHA  
TÉCNICA



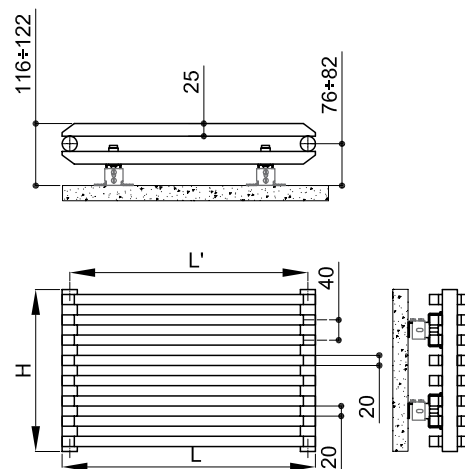
Modelo SAX2 Horizontal de 14 elementos 1800 x 560 mm., color Marfil (Cód. 02), Serie Classic.

## CARACTERÍSTICAS

Radiador de diseño, fabricado con elementos en acero.  
 Colectores verticales de  $\varnothing$  30 mm.  
 Tubos horizontales de sección rectangular 20 x 25 mm.  
 Profundidad: 80 mm.  
 Roscas 1/2" gas derecha.  
 Presión máxima de trabajo: 4 bar.  
 Temperatura máx. admitida: 95°C.

## EL PRECIO INCLUYE

Purgador manual de 1/2".  
 Tapón ciego de 1/2".  
 Soportes para pared en el mismo color del radiador.



Potencia térmica por metro lineal (Watt)														
Nº ELEMENTOS	4	6	8	10	12	14	16	18	20	22	24	26	28	30
$\Delta T=50^{\circ}\text{C}$	410	572	722	863	997	1124	1246	1362	1473	1580	1683	1782	1877	1969
$\Delta T=40^{\circ}\text{C}$	307	429	542	649	750	846	939	1028	1114	1195	1273	1347	1419	1488
$\Delta T=30^{\circ}\text{C}$	212	297	375	449	519	586	652	716	777	834	887	939	989	1037
<b>Exponente</b>	1,289	1,286	1,283	1,28	1,278	1,275	1,269	1,26	1,252	1,252	1,253	1,254	1,254	1,255



MODELO	CÓDIGO	PROFUNDIDAD P (mm)	ANCHURA H (mm)	ENTRE EJE L (mm)	PESO (kg)	CAPAC. (lt.)
500	SX20500 yy B 01	80	500	470	0,82	0,44
530	SX20530 yy B 01	80	530	500	0,86	0,47
630	SX20630 yy B 01	80	630	600	1,00	0,55
680	SX20680 yy B 01	80	680	650	1,07	0,59
730	SX20730 yy B 01	80	730	700	1,14	0,63
830	SX20830 yy B 01	80	830	800	1,28	0,71
900	SX20900 yy B 01	80	900	870	1,38	0,77
1200	SX21200 yy B 01	80	1200	1170	1,80	1,01
1500	SX21500 yy B 01	80	1500	1470	2,22	1,26
1800	SX21800 yy B 01	80	1800	1770	2,64	1,50
2000	SX22000 yy B 01	80	2000	1970	2,92	1,66

Para  $\Delta t$  diferentes a los expresados en la tabla utilizar la fórmula:  $Q=Q_n (\Delta t / 50)^n$  o ver páginas 346-347.  
 01 = Código color blanco estándar

yy=número elementos

ALTURA (mm)		ANCHURA (mm)										
		500	530	630	680	730	830	900	1200	1500	1800	2000
yy=04 Elementos <b>160</b>	€	383,00	386,00	389,00	393,00	401,00	407,00	416,00	436,00	455,00	486,00	535,00
	W	205	217	258	279	299	340	369	492	615	737	819
yy=06 Elementos <b>240</b>	€	416,00	419,00	425,00	428,00	435,00	440,00	444,00	462,00	483,00	516,00	566,00
	W	286	303	360	389	417	475	515	686	858	1029	1144
yy=08 Elementos <b>320</b>	€	464,00	474,00	481,00	489,00	498,00	508,00	517,00	545,00	567,00	608,00	669,00
	W	361	383	455	491	527	599	650	867	1083	1300	1444
yy=10 Elementos <b>400</b>	€	516,00	528,00	539,00	550,00	560,00	569,00	583,00	609,00	640,00	683,00	752,00
	W	432	458	544	587	630	717	777	1036	1295	1554	1727
yy=12 Elementos <b>480</b>	€	582,00	592,00	602,00	612,00	624,00	637,00	651,00	680,00	714,00	765,00	840,00
	W	499	528	628	678	728	828	897	1197	1496	1795	1994
yy=14 Elementos <b>560</b>	€	644,00	656,00	666,00	676,00	691,00	706,00	717,00	753,00	789,00	844,00	929,00
	W	562	596	708	765	821	933	1012	1349	1686	2024	2249
yy=16 Elementos <b>640</b>	€	723,00	734,00	746,00	754,00	770,00	784,00	801,00	840,00	880,00	941,00	1.035,00
	W	623	660	785	847	909	1034	1121	1495	1869	2242	2491
yy=18 Elementos <b>720</b>	€	802,00	812,00	823,00	835,00	850,00	868,00	884,00	928,00	972,00	1.040,00	1.144,00
	W	681	722	858	926	994	1130	1226	1634	2043	2451	2724
yy=20 Elementos <b>800</b>	€	881,00	893,00	905,00	915,00	933,00	953,00	969,00	1.019,00	1.066,00	1.141,00	1.254,00
	W	737	781	928	1002	1075	1223	1326	1768	2210	2652	2946
yy=22 Elementos <b>880</b>	€	964,00	975,00	987,00	999,00	1.019,00	1.038,00	1.058,00	1.111,00	1.164,00	1.245,00	1.369,00
	W	790	838	996	1075	1154	1312	1422	1896	2370	2844	3160
yy=24 Elementos <b>960</b>	€	1.058,00	1.069,00	1.081,00	1.092,00	1.116,00	1.138,00	1.160,00	1.217,00	1.275,00	1.363,00	1.499,00
	W	842	892	1060	1144	1229	1397	1515	2020	2525	3029	3366
yy=26 Elementos <b>1040</b>	€	1.157,00	1.168,00	1.179,00	1.192,00	1.215,00	1.239,00	1.264,00	1.332,00	1.389,00	1.487,00	
	W	891	944	1123	1212	1301	1479	1604	2138	2673	3207	
yy=28 Elementos <b>1120</b>	€	1.254,00	1.269,00	1.281,00	1.292,00	1.319,00	1.343,00	1.369,00	1.437,00	1.504,00	1.611,00	
	W	939	995	1183	1276	1370	1558	1689	2253	2816	3379	
yy=30 Elementos <b>1200</b>	€	1.345,00	1.359,00	1.372,00	1.382,00	1.410,00	1.437,00	1.466,00	1.538,00	1.611,00		
	W	984	1044	1240	1339	1437	1634	1772	2362	2953		

SAX2 Horizontal se encuentra disponible hasta una altura de 40 elementos, y sólo en composiciones pares (mín. 4 elementos).

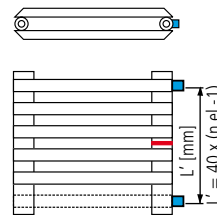
Colores disponibles



SERIE	VER	PRECIO
Color Blanco Estándar	Pág. 354	Ver tarifa
Serie Classic	Pág. 354-355	+15% (*)
Serie Especial	Pág. 354-355	+25% (*)
Otros colores RAL	-	+40% (*)

(\*) Incremento sobre precio color Blanco estándar.

Figura 1



## COMPATIBILIDAD CON INSTALACIONES

### Instalación BITUBO

#### CONEXIÓN CRUZADA (Ver pág. 339, Fig. 10).

Entrada por un colector y salida por el otro.

El radiador se suministra con 4 tomas de 1/2" en los colectores.

Sin incremento de precio.

Kit de válvulas bitubo no incluido, ver página 316.

#### CONEXIÓN EN MISMO COLECTOR

(Ver pág. 339, Fig. 11).

Requiere preinstalación de un diafragma interno (Fig.1 de esta página en Rojo).

Indicar entrada y salida.

Incremento precio: 20,00 €.

Kit de válvulas bitubo no incluido, ver página 316.

#### CONEXIÓN LATERAL CON MANGUITOS

(Ver pág. 339, Fig. 12 y 13).

Preinstalación de dos manguitos laterales de 1/2" y diafragma interno entre ellos. El entre eje mínimo es de 50 mm. y el máximo según la fórmula:  $L=40 \times (n^{\circ}\text{elementos}-1)$ .

Ver Fig.1 de esta página.

Incremento precio: 46,00 €.

Kit de válvulas bitubo no incluido, ver página 316.

### Instalación MONOTUBO

#### ÚNICAMENTE COMPATIBLE PARA CONEXIÓN POR ABAJO

(Ver pág. 339, Fig. 15). Indicar entrada para la colocación de un desviador de flujo interno.

Incremento precio: 12,00 €.

Solicitar tapón ciego de 1/2" (ref. ASITAP07 ver pág. 325). No incluido en el precio.

Kit de válvulas monotubo no incluido, ver página 320.

Accesorios recomendados (Otros accesorios, pág. 316 a 329)

#### Kits válvulas

BITUBO (Pág. 316), MONOTUBO (Pág. 320)



#### Cubretubos y embellecedores

Pág. 322 a 324



#### Hang up

Pág. 326 a 329



# ARPA





Arpa23 Vertical	68
Arpa23_2 Vertical	70
Arpa23 Horizontal	72
Arpa23_2 Horizontal	74
Arpa18 Vertical	76
Arpa18_2 Vertical	78
Arpa18 Horizontal	80
Arpa18_2 Horizontal	82
Arpa12 Vertical	84
Arpa12_2 Vertical	86
Arpa12 Horizontal	88
Arpa12_2 Horizontal	90
Arpa12 Vertical Cromado	92
Arpa12 Horizontal Cromado	94

# ARPA23 Vertical



## FICHA TÉCNICA



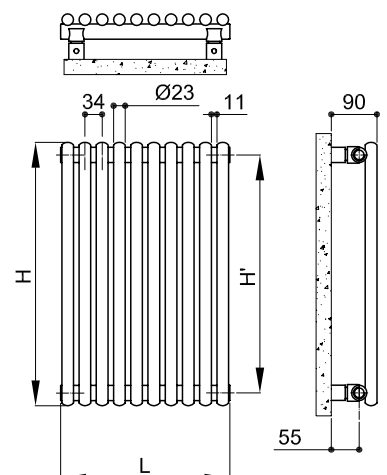
Modelo ARPA23 Vertical de 20 elementos 2020 x 674 mm., color Lila Azulado (Cód. R3), Serie Classic.

### CARACTERÍSTICAS

Radiador de diseño, fabricado con elementos en acero.  
Colectores horizontales de  $\varnothing$  30 mm.  
Tubos verticales de  $\varnothing$  23 mm.  
Profundidad: 50 mm.  
roscas 1/2" gas derecha.  
Presión máxima de trabajo: 8 bar.  
Temperatura máx. admitida: 95°C.

### EL PRECIO INCLUYE

Purgador manual de 1/2".  
Tapón ciego de 1/2".  
Soportes para pared en el mismo color del radiador.



MODELO	CÓDIGO	PROFUNDIDAD P (mm)	ALTURA H (mm)	ENTRE EJE L (mm)	PESO (kg)	CAPAC. (lt.)	Qn ΔT=50°C	Qn ΔT=40°C	Qn ΔT=30°C	EXPON. "n"
							Watt	Watt	Watt	
520	SI10520 yy B 01	50	520	470	0,46	0,20	26,1	19,8	13,8	1,249
550	SI10550 yy B 01	50	550	500	0,48	0,20	27,4	20,7	14,5	1,251
650	SI10650 yy B 01	50	650	600	0,55	0,24	31,6	23,9	16,6	1,257
670	SI10670 yy B 01	50	670	620	0,56	0,24	32,5	24,6	17,1	1,258
700	SI10700 yy B 01	50	700	650	0,58	0,25	33,7	25,4	17,7	1,259
750	SI10750 yy B 01	50	750	700	0,62	0,27	35,8	27,0	18,8	1,262
850	SI10850 yy B 01	50	850	800	0,69	0,30	40,0	30,1	20,9	1,268
870	SI10870 yy B 01	50	870	820	0,70	0,31	40,8	30,7	21,3	1,269
920	SI10920 yy B 01	50	920	870	1,16	0,33	42,8	32,2	22,4	1,269
1520	SI11520 yy B 01	50	1520	1470	1,37	0,52	66,7	50,2	34,8	1,273
1820	SI11820 yy B 01	50	1820	1770	1,50	0,62	78,4	58,8	40,6	1,287
2020	SI12020 yy B 01	50	2020	1970	1,64	0,69	86,1	64,5	44,4	1,296
2520	SI12520 yy B 01	50	2520	2470	1,85	0,85	105,3	79,1	54,8	1,280

Para Δt diferentes a los expresados en la tabla utilizar la fórmula:  $Q=Q_n (\Delta t / 50)^n$  o ver páginas 346-347.

yy=número elementos

01 = Código color blanco estándar

ANCHURA (mm)		ALTURA (mm)												
		520	550	650	670	700	750	850	870	920	1520	1820	2020	2520
yy=04 Elementos <b>130</b>	€	177,00	179,00	182,00	184,00	186,00	188,00	190,00	191,00	192,00	195,00	199,00	202,00	207,00
	W	104	110	126	130	135	143	160	163	171	267	314	344	421
yy=06 Elementos <b>198</b>	€	191,00	192,00	194,00	195,00	196,00	198,00	199,00	200,00	203,00	216,00	222,00	225,00	232,00
	W	157	164	190	195	202	215	240	245	257	400	470	517	632
yy=08 Elementos <b>266</b>	€	207,00	209,00	212,00	214,00	216,00	217,00	219,00	220,00	221,00	236,00	242,00	246,00	260,00
	W	209	219	253	260	270	286	320	326	342	534	627	689	842
yy=10 Elementos <b>334</b>	€	221,00	223,00	225,00	227,00	229,00	231,00	233,00	235,00	236,00	258,00	266,00	271,00	284,00
	W	261	274	316	325	337	358	400	408	428	667	784	861	1053
yy=12 Elementos <b>402</b>	€	234,00	236,00	238,00	240,00	242,00	244,00	246,00	250,00	255,00	277,00	286,00	294,00	311,00
	W	313	329	379	390	404	430	480	490	514	800	941	1033	1264
yy=14 Elementos <b>470</b>	€	250,00	255,00	258,00	261,00	265,00	267,00	269,00	270,00	271,00	297,00	310,00	318,00	337,00
	W	365	384	442	455	472	501	560	571	599	934	1098	1205	1474
yy=16 Elementos <b>538</b>	€	265,00	268,00	271,00	274,00	277,00	280,00	282,00	284,00	286,00	319,00	333,00	340,00	362,00
	W	418	438	506	520	539	573	640	653	685	1067	1254	1378	1685
yy=18 Elementos <b>606</b>	€	278,00	282,00	286,00	292,00	296,00	300,00	304,00	306,00	310,00	339,00	352,00	363,00	387,00
	W	470	493	569	585	607	644	720	734	770	1201	1411	1550	1895
yy=20 Elementos <b>674</b>	€	292,00	296,00	300,00	305,00	310,00	314,00	316,00	318,00	321,00	359,00	377,00	387,00	414,00
	W	522	548	632	650	674	716	800	816	856	1334	1568	1722	2106
yy=22 Elementos <b>742</b>	€	307,00	312,00	317,00	321,00	326,00	331,00	335,00	339,00	342,00	380,00	398,00	408,00	440,00
	W	574	603	695	715	741	788	880	898	942	1467	1725	1894	2317
yy=24 Elementos <b>810</b>	€	322,00	327,00	332,00	336,00	340,00	344,00	348,00	352,00	353,00	400,00	419,00	434,00	464,00
	W	626	658	758	780	809	859	960	979	1027	1601	1882	2066	2527
yy=26 Elementos <b>878</b>	€	336,00	341,00	346,00	351,00	356,00	363,00	366,00	371,00	373,00	419,00	442,00	455,00	491,00
	W	679	712	822	845	876	931	1040	1061	1113	1734	2038	2239	2738
yy=28 Elementos <b>946</b>	€	350,00	354,00	359,00	364,00	371,00	375,00	378,00	381,00	383,00	441,00	462,00	480,00	516,00
	W	731	767	885	910	944	1002	1120	1142	1198	1868	2195	2411	2948
yy=30 Elementos <b>1014</b>	€	364,00	372,00	377,00	382,00	387,00	392,00	398,00	402,00	404,00	460,00	486,00	502,00	544,00
	W	783	822	948	975	1011	1074	1200	1224	1284	2001	2352	2583	3159

ARPA23 Vertical se encuentra disponible hasta una anchura de 40 elementos, y sólo en composiciones pares (mín. 4 elementos).

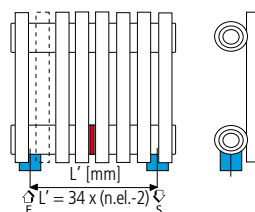
Colores disponibles



SERIE	VER	PRECIO
Color Blanco Estándar	Pág. 354	Ver tarifa
Serie Classic	Pág. 354-355	+15% (*)
Serie Especial	Pág. 354-355	+25% (*)
Otros colores RAL	-	+40% (*)

(\*) Incremento sobre precio color Blanco estándar.

Figura 1



Compatible con sistema  
**NOW**

## COMPATIBILIDAD CON INSTALACIONES

### Instalación BITUBO

#### CONEXIÓN CRUZADA (Ver pág. 338, Fig. 4).

Entrada por el colector superior y salida por el colector inferior.  
El radiador se suministra con 4 tomas de 1/2" en los colectores.  
Sin incremento de precio.

Kit de válvulas bitubo no incluido, ver página 316.

#### CONEXIÓN EN MISMO COLECTOR

(Ver pág. 338, Fig. 5).  
Requiere preinstalación de un diafragma interno (Fig.1 de esta página en Rojo).  
Indicar entrada y salida.  
Incremento precio: 20,00 €.

Kit de válvulas bitubo no incluido, ver página 316.

#### CONEXIÓN POR ABAJO CON MANGUITOS

(Ver pág. 338, Fig. 6 y 7).  
Preinstalación de dos manguitos inferiores de 1/2" y diafragma interno entre ellos. El entre eje mínimo es de 50 mm. y el máximo según la fórmula:  $L'=34 \times (n^{\circ}\text{elementos}-2)$ .  
Ver Fig.1 de esta página.  
Incremento precio: 46,00 €.  
Kit de válvulas bitubo no incluido, ver página 316.

### Instalación MONOTUBO

#### ÚNICAMENTE COMPATIBLE PARA CONEXIÓN LATERAL

(Ver pág. 338, Fig. 9).  
Indicar entrada para la colocación de un desviador de flujo interno.  
Incremento precio: 12,00 €.  
Solicitar tapón ciego de 1/2" (ref. ASITAP07 ver pág. 325).  
No incluido en el precio.  
Kit de válvulas monotubo no incluido, ver página 320.

Accesorios recomendados (Otros accesorios, pág. 316 a 329)

Kits válvulas

BITUBO (Pág. 316), MONOTUBO (Pág. 320)



Cubretubos y embellecedores

Pág. 322 a 324



Hang up

Pág. 326 a 329



# ARPA23\_2 Vertical



FICHA  
TÉCNICA



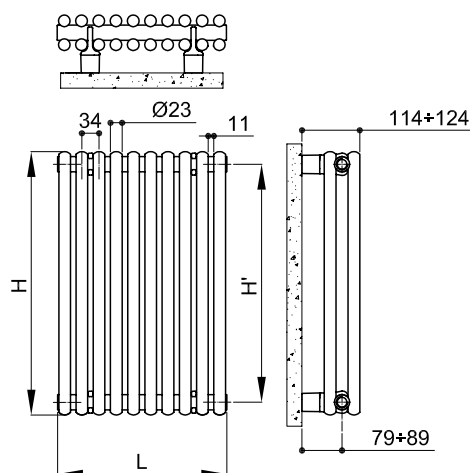
Modelo ARPA23\_2 Vertical de 18 elementos 2020 x 606 mm., color Marrón (Cód. 09), Serie Classic.

## CARACTERÍSTICAS

Radiador de diseño, fabricado con elementos en acero.  
Colectores horizontales de  $\varnothing$  30 mm.  
Tubos verticales de  $\varnothing$  23 mm.  
Profundidad: 70 mm.  
rosca 1/2" gas derecha.  
Presión máxima de trabajo: 8 bar.  
Temperatura máx. admitida: 95°C.

## EL PRECIO INCLUYE

Purgador manual de 1/2".  
Tapón ciego de 1/2".  
Soportes para pared en el mismo color del radiador.



MODELO	CÓDIGO	PROFUNDIDAD P (mm)	ALTURA H (mm)	ENTRE EJE L (mm)	PESO (kg)	CAPAC. (lt.)	Qn ΔT=50°C Watt	Qn ΔT=40°C Watt	Qn ΔT=30°C Watt	EXPN. "n"
520	SI20520 yy B 01	70	520	470	0,82	0,37	40,2	30,2	20,9	1,280
550	SI20550 yy B 01	70	550	500	0,86	0,38	42,0	31,6	21,8	1,281
650	SI20650 yy B 01	70	650	600	1,00	0,45	47,7	35,8	24,7	1,285
670	SI20670 yy B 01	70	670	620	1,03	0,46	48,8	36,6	25,3	1,286
700	SI20700 yy B 01	70	700	650	1,07	0,48	50,5	37,9	26,2	1,287
750	SI20750 yy B 01	70	750	700	1,14	0,52	53,3	40,0	27,6	1,289
850	SI20850 yy B 01	70	850	800	1,28	0,58	59,0	44,2	30,5	1,293
870	SI20870 yy B 01	70	870	820	1,31	0,59	60,1	45,0	31,0	1,294
920	SI20920 yy B 01	70	920	870	1,38	0,63	62,9	47,1	32,4	1,297
1520	SI21520 yy B 01	70	1520	1470	2,22	1,02	98,3	72,9	49,6	1,337
1820	SI21820 yy B 01	70	1820	1770	2,63	1,21	117,3	87,3	59,7	1,322
2020	SI22020 yy B 01	70	2020	1970	2,91	1,35	130,8	97,6	66,9	1,312
2520	SI22520 yy B 01	70	2520	2470	3,61	1,67	167,2	123,0	82,9	1,375

Para Δt diferentes a los expresados en la tabla utilizar la fórmula:  $Q=Q_n (\Delta t / 50)^n$  o ver páginas 346-347.

yy=número elementos

01 = Código color blanco estándar

ANCHURA (mm)	ALTURA (mm)												
	520	550	650	670	700	750	850	870	920	1520	1820	2020	2520
yy=04 Elementos <b>130</b>	€ 311,00	312,00	313,00	314,00	316,00	317,00	318,00	319,00	320,00	342,00	348,00	352,00	363,00
W	161	168	191	195	202	213	236	240	252	393	469	523	669
yy=06 Elementos <b>198</b>	€ 337,00	338,00	340,00	341,00	342,00	343,00	344,00	345,00	348,00	380,00	388,00	392,00	406,00
W	241	252	286	293	303	320	354	361	377	590	704	785	1003
yy=08 Elementos <b>266</b>	€ 362,00	363,00	366,00	368,00	371,00	372,00	375,00	376,00	378,00	414,00	427,00	434,00	454,00
W	322	336	382	390	404	426	472	481	503	786	938	1046	1338
yy=10 Elementos <b>334</b>	€ 386,00	388,00	390,00	392,00	394,00	398,00	400,00	402,00	404,00	450,00	464,00	475,00	500,00
W	402	420	477	488	505	533	590	601	629	983	1173	1308	1672
yy=12 Elementos <b>402</b>	€ 412,00	415,00	417,00	421,00	425,00	427,00	430,00	432,00	436,00	487,00	503,00	514,00	545,00
W	482	504	572	586	606	640	708	721	755	1180	1408	1570	2006
yy=14 Elementos <b>470</b>	€ 439,00	441,00	444,00	447,00	450,00	454,00	456,00	460,00	462,00	521,00	543,00	555,00	591,00
W	563	588	668	683	707	746	826	841	881	1376	1642	1831	2341
yy=16 Elementos <b>538</b>	€ 462,00	465,00	470,00	475,00	479,00	482,00	486,00	489,00	492,00	558,00	582,00	597,00	636,00
W	643	672	763	781	808	853	944	962	1006	1573	1877	2093	2675
yy=18 Elementos <b>606</b>	€ 489,00	492,00	497,00	501,00	505,00	509,00	513,00	516,00	520,00	594,00	620,00	638,00	678,00
W	724	756	859	878	909	959	1062	1082	1132	1769	2111	2354	3010
yy=20 Elementos <b>674</b>	€ 512,00	516,00	521,00	527,00	530,00	537,00	542,00	547,00	551,00	630,00	660,00	676,00	725,00
W	804	840	954	976	1010	1066	1180	1202	1258	1966	2346	2616	3344
yy=22 Elementos <b>742</b>	€ 539,00	544,00	549,00	554,00	559,00	563,00	567,00	572,00	580,00	665,00	697,00	718,00	
W	884	924	1049	1074	1111	1173	1298	1322	1384	2163	2581	2878	
yy=24 Elementos <b>810</b>	€ 563,00	567,00	573,00	582,00	587,00	593,00	599,00	603,00	609,00	703,00	735,00	760,00	
W	965	1008	1145	1171	1212	1279	1416	1442	1510	2359	2815	3139	
yy=26 Elementos <b>878</b>	€ 589,00	596,00	601,00	607,00	613,00	618,00	624,00	630,00	637,00	735,00	775,00		
W	1045	1092	1240	1269	1313	1386	1534	1563	1635	2556	3050		
yy=28 Elementos <b>946</b>	€ 614,00	621,00	626,00	634,00	639,00	646,00	652,00	659,00	665,00	772,00	811,00		
W	1126	1176	1336	1366	1414	1492	1652	1683	1761	2752	3284		
yy=30 Elementos <b>1014</b>	€ 639,00	647,00	653,00	661,00	667,00	673,00	680,00	689,00	695,00	807,00			
W	1206	1260	1431	1464	1515	1599	1770	1803	1887	2949			

ARPA23\_2 Vertical se encuentra disponible hasta una anchura de 40 elementos, y sólo en composiciones pares (mín. 4 elementos).

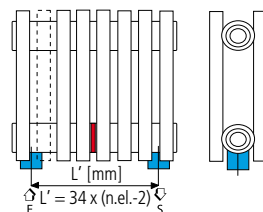
Colores disponibles



SERIE	VER	PRECIO
Color Blanco Estándar	Pág. 354	Ver tarifa
Serie Classic	Pág. 354-355	+15% (*)
Serie Especial	Pág. 354-355	+25% (*)
Otros colores RAL	-	+40% (*)

(\*) Incremento sobre precio color Blanco estándar.

Figura 1



### COMPATIBILIDAD CON INSTALACIONES

#### Instalación BITUBO

##### CONEXIÓN CRUZADA

(Ver pág. 338, Fig.4).  
Entrada por el colector superior y salida por el colector inferior.  
El radiador se suministra con 4 tomas de 1/2" en los colectores.  
**Sin incremento de precio.**

Kit de válvulas bitubo no incluido, ver página 316.

##### CONEXIÓN EN MISMO COLECTOR

(Ver pág. 338, Fig. 5).  
Requiere preinstalación de un diafragma interno (Fig.1 de esta página en Rojo).  
Indicar entrada y salida.  
**Incremento precio: 20,00 €.**

Kit de válvulas bitubo no incluido, ver página 316.

##### CONEXIÓN POR ABAJO CON MANGUITOS

(Ver pág. 338, Fig. 6 y 7).  
Preinstalación de dos manguitos inferiores de 1/2" y diafragma interno entre ellos. El entre eje mínimo es de 50 mm. y el máximo según la fórmula:  
 $L'=34 \times (n^{\circ}\text{elementos}-2)$ .  
Ver Fig.1 de esta página.  
**Incremento precio: 46,00 €.**  
Kit de válvulas bitubo no incluido, ver página 316.

#### Instalación MONOTUBO

##### ÚNICAMENTE COMPATIBLE PARA CONEXIÓN LATERAL

(Ver pág. 338, Fig. 9).  
Indicar entrada para la colocación de un desviador de flujo interno.  
**Incremento precio: 12,00 €.**  
Solicitar tapón ciego de 1/2" (ref. ASITAP07 ver pág. 325).  
No incluido en el precio.  
Kit de válvulas monotubo no incluido, ver página 320.

Accesorios recomendados (Otros accesorios, pág. 316 a 329)

#### Kits válvulas

BITUBO (Pág. 316), MONOTUBO (Pág. 320)



#### Cubretubos y embellecedores

Pág. 322 a 324



#### Hang up

Pág. 326 a 329



# ARPA23 Horizontal



FICHA  
TÉCNICA



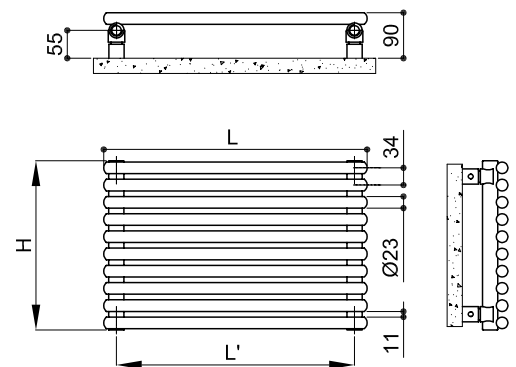
Modelo ARPA23 Horizontal de 12 elementos 1820 x 402 mm., color Marrón Óxido (Cód. E1), Serie Classic.

## CARACTERÍSTICAS

Radiador de diseño, fabricado con elementos en acero.  
 Colectores verticales de Ø 30 mm.  
 Tubos horizontales de Ø 23 mm.  
 Profundidad: 50 mm.  
 roscas 1/2" gas derecha.  
 Presión máxima de trabajo: 8 bar.  
 Temperatura máx. admitida: 95°C.

## EL PRECIO INCLUYE

Purgador manual de 1/2".  
 Tapón ciego de 1/2".  
 Soportes para pared en el mismo color del radiador.



Potencia térmica por metro lineal (Watt)																			
Nº ELEMENTOS	4	6	8	10	12	14	16	18	20	22	24	26	28	30	32	34	36	38	40
ΔT=50°C	181	277	373	467	560	651	740	827	913	996	1078	1157	1235	1311	1384	1456	1527	1595	1661
ΔT=40°C	137	211	284	356	427	497	567	635	700	764	826	886	943	999	1063	1119	1174	1227	1280
ΔT=30°C	96	148	200	250	301	351	402	452	498	543	587	627	666	704	756	797	837	876	914
Exponente	1,231	1,227	1,224	1,221	1,217	1,206	1,196	1,185	1,187	1,188	1,19	1,199	1,208	1,216	1,184	1,180	1,177	1,173	1,170



MODELO	CÓDIGO	PROFUNDIDAD P (mm)	ANCHURA H (mm)	ENTRE EJE L (mm)	PESO (kg)	CAPAC. (lt.)
520	SI10520 yy B 01	50	520	470	0,46	0,20
550	SI10550 yy B 01	50	550	500	0,48	0,20
650	SI10650 yy B 01	50	650	600	0,55	0,24
670	SI10670 yy B 01	50	670	620	0,56	0,24
700	SI10700 yy B 01	50	700	650	0,58	0,25
750	SI10750 yy B 01	50	750	700	0,62	0,27
850	SI10850 yy B 01	50	850	800	0,69	0,30
870	SI10870 yy B 01	50	870	820	0,70	0,31
920	SI10920 yy B 01	50	920	870	1,16	0,33
1520	SI11520 yy B 01	50	1520	1470	1,37	0,52
1820	SI11820 yy B 01	50	1820	1770	1,50	0,62
2020	SI12020 yy B 01	50	2020	1970	1,64	0,69
2520	SI12520 yy B 01	50	2520	2470	1,85	0,85

Para  $\Delta t$  diferentes a los expresados en la tabla utilizar la fórmula:  $Q=Qn (\Delta t / 50)^n$  o ver páginas 346-347.

yy=número elementos

01=código color blanco estándar

ALTURA (mm)		ANCHURA (mm)												
		520	550	650	670	700	750	850	870	920	1520	1820	2020	2520
yy=04 Elementos	130	€ 177,00	179,00	182,00	184,00	186,00	188,00	190,00	191,00	192,00	195,00	199,00	202,00	207,00
	W	94	99	118	121	127	136	154	157	166	275	329	365	456
yy=06 Elementos	198	€ 191,00	192,00	194,00	195,00	196,00	198,00	199,00	200,00	203,00	216,00	222,00	225,00	232,00
	W	144	153	180	186	194	208	236	241	255	421	505	560	699
yy=08 Elementos	266	€ 207,00	209,00	212,00	214,00	216,00	217,00	219,00	220,00	221,00	236,00	242,00	246,00	260,00
	W	194	205	242	250	261	280	317	324	343	567	678	753	939
yy=10 Elementos	334	€ 221,00	223,00	225,00	227,00	229,00	231,00	233,00	235,00	236,00	258,00	266,00	271,00	284,00
	W	243	257	304	313	327	350	397	406	430	710	850	944	1177
yy=12 Elementos	402	€ 234,00	236,00	238,00	240,00	242,00	244,00	246,00	250,00	255,00	277,00	286,00	294,00	311,00
	W	291	308	364	375	392	420	476	487	515	851	1019	1131	1410
yy=14 Elementos	470	€ 250,00	255,00	258,00	261,00	265,00	267,00	269,00	270,00	271,00	297,00	310,00	318,00	337,00
	W	338	358	423	436	455	488	553	566	599	989	1184	1314	1640
yy=16 Elementos	538	€ 265,00	268,00	271,00	274,00	277,00	280,00	282,00	284,00	286,00	319,00	333,00	340,00	362,00
	W	385	407	481	496	518	555	629	644	681	1124	1346	1494	1864
yy=18 Elementos	606	€ 278,00	282,00	286,00	292,00	296,00	300,00	304,00	306,00	310,00	339,00	352,00	363,00	387,00
	W	430	455	538	554	579	620	703	720	761	1257	1505	1671	2084
yy=20 Elementos	674	€ 292,00	296,00	300,00	305,00	310,00	314,00	316,00	318,00	321,00	359,00	377,00	387,00	414,00
	W	475	502	593	611	639	684	776	794	840	1387	1661	1843	2300
yy=22 Elementos	742	€ 307,00	312,00	317,00	321,00	326,00	331,00	335,00	339,00	342,00	380,00	398,00	408,00	440,00
	W	518	548	647	667	697	747	847	866	916	1514	1813	2012	2510
yy=24 Elementos	810	€ 322,00	327,00	332,00	336,00	340,00	344,00	348,00	352,00	353,00	400,00	419,00	434,00	464,00
	W	560	593	700	722	754	808	916	937	991	1638	1961	2177	2715
yy=26 Elementos	878	€ 336,00	341,00	346,00	351,00	356,00	363,00	366,00	371,00	373,00	419,00	442,00	455,00	491,00
	W	602	636	752	775	810	868	984	1007	1065	1759	2106	2337	2916
yy=28 Elementos	946	€ 350,00	354,00	359,00	364,00	371,00	375,00	378,00	381,00	383,00	441,00	462,00	480,00	516,00
	W	642	679	803	827	864	926	1050	1074	1136	1877	2247	2494	3112
yy=30 Elementos	1014	€ 364,00	372,00	377,00	382,00	387,00	392,00	398,00	402,00	404,00	460,00	486,00	502,00	544,00
	W	681	721	852	878	917	983	1114	1140	1206	1992	2385	2647	3302

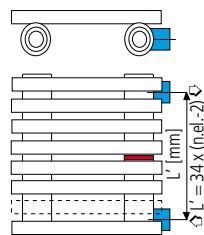
ARPA23 Horizontal se encuentra disponible hasta una altura de 40 elementos, y sólo en composiciones pares (mín. 4 elementos).

Colores disponibles

SERIE	VER	PRECIO
Color Blanco Estándar	Pág. 354	Ver tarifa
Serie Classic	Pág. 354-355	+15% (*)
Serie Especial	Pág. 354-355	+25% (*)
Otros colores RAL	-	+40% (*)

(\*) Incremento sobre precio color Blanco estándar.

Figura 1



### COMPATIBILIDAD CON INSTALACIONES

#### Instalación BITUBO

##### CONEXIÓN CRUZADA

(Ver pág. 339, Fig.10).  
Entrada por un colector y salida por el otro.  
El radiador se suministra con 4 tomas de 1/2" en los colectores.  
**Sin incremento de precio.**

Kit de válvulas bitubo no incluido, ver página 316.

##### CONEXIÓN EN MISMO COLECTOR

(Ver pág. 339, Fig. 11).  
Requiere preinstalación de un diafragma interno (Fig.1 de esta página en Rojo).  
Indicar entrada y salida.  
**Incremento precio: 20,00 €.**

Kit de válvulas bitubo no incluido, ver página 316.

##### CONEXIÓN LATERAL CON MANGUITOS

(Ver pág. 339, Fig. 12 y 13).  
Preinstalación de dos manguitos laterales de 1/2" y diafragma interno entre ellos. El entre eje mínimo es de 50 mm. y el máximo según la fórmula:  $L'=34 \times (n^{\circ}\text{elementos}-2)$ .  
Ver Fig.1 de esta página.  
**Incremento precio: 46,00 €.**  
Kit de válvulas bitubo no incluido, ver página 316.

#### Instalación MONOTUBO

##### ÚNICAMENTE COMPATIBLE PARA CONEXIÓN POR ABAJO

(Ver pág. 339, Fig. 15).  
Indicar entrada para la colocación de un desviador de flujo interno.  
**Incremento precio: 12,00 €.**

Solicitar tapón ciego de 1/2" (ref. ASITAP07 ver pág. 325). No incluido en el precio.  
Kit de válvulas monotubo no incluido, ver página 320.

Accesorios recomendados (Otros accesorios, pág. 316 a 329)

Kits válvulas BITUBO (Pág. 316), MONOTUBO (Pág. 320)



Cubretubos y embellecedores Pág. 322 a 324



Hang up Pág. 326 a 329



# ARPA23\_2 Horizontal



FICHA TÉCNICA



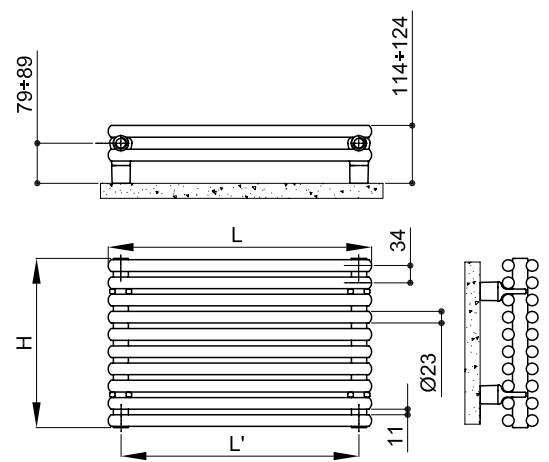
Modelo ARPA23\_2 Horizontal de 14 elementos 1820 x 470 mm., color Azul Pastel (Cód. G7), Serie Classic.

## CARACTERÍSTICAS

Radiador de diseño, fabricado con elementos en acero.  
 Colectores verticales de Ø 30 mm.  
 Tubos horizontales de Ø 23 mm.  
 Profundidad: 70 mm.  
 roscas 1/2" gas derecha.  
 Presión máxima de trabajo: 8 bar.  
 Temperatura máx. admitida: 95°C.

## EL PRECIO INCLUYE

Purgador manual de 1/2".  
 Tapón ciego de 1/2".  
 Soportes para pared en el mismo color del radiador.



Potencia térmica por metro lineal (Watt)																			
Nº ELEMENTOS	4	6	8	10	12	14	16	18	20	22	24	26	28	30	32	34	36	38	40
ΔT=50°C	407	533	646	751	850	946	1038	1127	1215	1301	1386	1471	1554	1637	1720	1802	1884	1966	2049
ΔT=40°C	314	368	498	578	657	734	802	868	930	990	1064	1128	1192	1255	1317	1379	1442	1504	1566
ΔT=30°C	224	228	356	412	471	529	575	619	659	696	756	801	846	890	934	977	1021	1064	1108
Exponente	1,164	1,66	1,168	1,174	1,156	1,137	1,155	1,173	1,199	1,225	1,186	1,189	1,191	1,193	1,195	1,198	1,2	1,202	1,204

MODELO	CÓDIGO	PROFUNDIDAD P (mm)	ANCHURA H (mm)	ENTRE EJE L (mm)	PESO (kg)	CAPAC. (lt.)
520	SI20520 yy B 01	70	520	470	0,82	0,37
550	SI20550 yy B 01	70	550	500	0,86	0,38
650	SI20650 yy B 01	70	650	600	1,00	0,45
670	SI20670 yy B 01	70	670	620	1,03	0,46
700	SI20700 yy B 01	70	700	650	1,07	0,48
750	SI20750 yy B 01	70	750	700	1,14	0,52
850	SI20850 yy B 01	70	850	800	1,28	0,58
870	SI20870 yy B 01	70	870	820	1,31	0,59
920	SI20920 yy B 01	70	920	870	1,38	0,63
1520	SI21520 yy B 01	70	1520	1470	2,22	1,02
1820	SI21820 yy B 01	70	1820	1770	2,63	1,21
2020	SI22020 yy B 01	70	2020	1970	2,91	1,35
2520	SI22520 yy B 01	70	2520	2470	3,61	1,67

Para Δt diferentes a los expresados en la tabla utilizar la fórmula:  $Q=Q_n (\Delta t / 50)^n$  o ver páginas 346-347.

yy=número elementos

01=código color blanco estándar

ALTURA (mm)		ANCHURA (mm)												
		520	550	650	670	700	750	850	870	920	1520	1820	2020	2520
yy=04 Elementos 130	€	311,00	312,00	313,00	314,00	316,00	317,00	318,00	319,00	320,00	342,00	348,00	352,00	363,00
	W	211	224	264	272	285	305	346	354	374	618	740	822	1025
yy=06 Elementos 198	€	337,00	338,00	340,00	341,00	342,00	343,00	344,00	345,00	348,00	380,00	388,00	392,00	406,00
	W	277	293	347	357	373	400	453	464	490	810	970	1077	1343
yy=08 Elementos 266	€	362,00	363,00	366,00	368,00	371,00	372,00	375,00	376,00	378,00	414,00	427,00	434,00	454,00
	W	336	355	420	433	452	485	549	562	595	982	1176	1305	1628
yy=10 Elementos 334	€	386,00	388,00	390,00	392,00	394,00	398,00	400,00	402,00	404,00	450,00	464,00	475,00	500,00
	W	391	413	488	503	526	563	638	653	691	1142	1367	1517	1893
yy=12 Elementos 402	€	412,00	415,00	417,00	421,00	425,00	427,00	430,00	432,00	436,00	487,00	503,00	514,00	545,00
	W	442	468	553	570	595	638	723	740	782	1292	1548	1718	2143
yy=14 Elementos 470	€	439,00	441,00	444,00	447,00	450,00	454,00	456,00	460,00	462,00	521,00	543,00	555,00	591,00
	W	492	520	615	633	662	709	804	823	870	1437	1721	1910	2383
yy=16 Elementos 538	€	462,00	465,00	470,00	475,00	479,00	482,00	486,00	489,00	492,00	558,00	582,00	597,00	636,00
	W	540	571	674	695	726	778	882	903	955	1577	1888	2096	2614
yy=18 Elementos 606	€	489,00	492,00	497,00	501,00	505,00	509,00	513,00	516,00	520,00	594,00	620,00	638,00	678,00
	W	586	620	733	755	789	845	958	981	1037	1713	2052	2277	2841
yy=20 Elementos 674	€	512,00	516,00	521,00	527,00	530,00	537,00	542,00	547,00	551,00	630,00	660,00	676,00	725,00
	W	632	668	790	814	850	911	1033	1057	1118	1847	2211	2454	3062
yy=22 Elementos 742	€	539,00	544,00	549,00	554,00	559,00	563,00	567,00	572,00	580,00	665,00	697,00	718,00	771,00
	W	677	716	846	872	911	976	1106	1132	1197	1978	2368	2629	3279
yy=24 Elementos 810	€	563,00	567,00	573,00	582,00	587,00	593,00	599,00	603,00	609,00	703,00	735,00	760,00	
	W	721	763	901	929	970	1040	1178	1206	1275	2107	2523	2801	
yy=26 Elementos 878	€	589,00	596,00	601,00	607,00	613,00	618,00	624,00	630,00	637,00	735,00	775,00	799,00	
	W	765	809	956	985	1029	1103	1250	1280	1353	2235	2677	2971	
yy=28 Elementos 946	€	614,00	621,00	626,00	634,00	639,00	646,00	652,00	659,00	665,00	772,00	811,00	840,00	
	W	808	855	1010	1041	1088	1166	1321	1352	1430	2362	2829	3139	
yy=30 Elementos 1014	€	639,00	647,00	653,00	661,00	667,00	673,00	680,00	689,00	695,00	807,00	850,00	881,00	
	W	851	900	1064	1097	1146	1228	1392	1424	1506	2489	2980	3307	

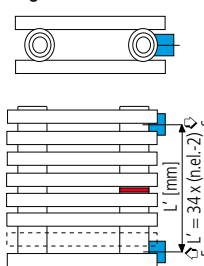
ARPA23\_2 Horizontal se encuentra disponible hasta una altura de 40 elementos, y sólo en composiciones pares (mín. 4 elementos).

Colores disponibles

SERIE	VER	PRECIO
Color Blanco Estándar	Pág. 354	Ver tarifa
Serie Classic	Pág. 354-355	+15% (*)
Serie Especial	Pág. 354-355	+25% (*)
Otros colores RAL	-	+40% (*)

(\*) Incremento sobre precio color Blanco estándar.

Figura 1



## COMPATIBILIDAD CON INSTALACIONES

### Instalación BITUBO

#### CONEXIÓN CRUZADA

(Ver pág. 339, Fig.10).  
Entrada por un colector y salida por el otro.

El radiador se suministra con 4 tomas de 1/2" en los colectores.

**Sin incremento de precio.**

Kit de válvulas bitubo no incluido, ver página 316.

#### CONEXIÓN EN MISMO COLECTOR

(Ver pág. 339, Fig. 11).  
Requiere preinstalación de un diafragma interno (Fig.1 de esta página en Rojo).

Indicar entrada y salida.  
**Incremento precio: 20,00 €.**

Kit de válvulas bitubo no incluido, ver página 316.

#### CONEXIÓN LATERAL CON MANGUITOS

(Ver pág. 339, Fig. 12 y 13).  
Preinstalación de dos manguitos laterales de 1/2" y diafragma interno entre ellos. El entre eje mínimo es de 50 mm. y el máximo según la fórmula:  
 $L'=34 \times (n^{\circ}\text{elementos}-2)$ .

Ver Fig.1 de esta página.  
**Incremento precio: 46,00 €.**  
Kit de válvulas bitubo no incluido, ver página 316.

### Instalación MONOTUBO

#### ÚNICAMENTE COMPATIBLE PARA CONEXIÓN POR ABAJO

(Ver pág. 339, Fig. 15).  
Indicar entrada para la colocación de un desviador de flujo interno.  
**Incremento precio: 12,00 €.**

Solicitar tapón ciego de 1/2" (ref. ASITAP07 ver pág. 325). No incluido en el precio.

**Kit de válvulas monotubo no incluido, ver página 320.**

Accesorios recomendados (Otros accesorios, pág. 316 a 329)

Kits válvulas BITUBO (Pág. 316), MONOTUBO (Pág. 320)



Cubretubos y embellecedores Pág. 322 a 325



Hang up Pág. 326 a 329



# ARPA18 Vertical



FICHA  
TÉCNICA



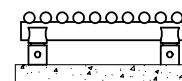
Modelo ARPA18 Vertical de 20 elementos 2020 x 541 mm., color Cuarzo 1 (Cód. 1C), Serie Especial.

## CARACTERÍSTICAS

Radiador de diseño, fabricado con elementos en acero.  
Colectores horizontales de  $\varnothing$  30 mm.  
Tubos verticales de  $\varnothing$  18 mm.  
Profundidad: 46 mm.  
Roscas 1/2" gas derecha.  
Presión máxima de trabajo: 10 bar.  
Temperatura máx. admitida: 95°C.

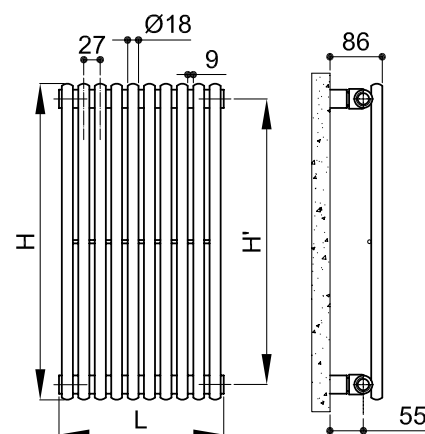
## EL PRECIO INCLUYE

Purgador manual de 1/2".  
Tapón ciego de 1/2".  
Soportes para pared en el mismo color del radiador.



EN 442

CE 17  
EN442-1



MODELO	CÓDIGO	PROFUNDIDAD	ALTURA	ENTRE EJE	PESO (kg)	CAPAC. (lt.)	Qn ΔT=50°C	Qn ΔT=40°C	Qn ΔT=30°C	EXPON. "n"
		P (mm)	H (mm)	L (mm)			Watt	Watt	Watt	
520	A180520 yy B 01	46	520	470	0,30	0,13	19,4	14,7	10,3	1,238
550	A180550 yy B 01	46	550	500	0,32	0,13	20,4	15,5	10,8	1,240
650	A180650 yy B 01	46	650	600	0,36	0,15	23,8	18,0	12,6	1,243
700	A180700 yy B 01	46	700	650	0,39	0,16	25,5	19,3	13,5	1,249
750	A180750 yy B 01	46	750	700	0,41	0,17	27,1	20,5	14,3	1,252
850	A180850 yy B 01	46	850	800	0,45	0,19	30,5	23,1	16,1	1,255
920	A180920 yy B 01	46	920	870	0,49	0,20	32,8	24,8	17,3	1,260
1220	A181220 yy B 01	46	1220	1170	0,62	0,26	42,9	32,4	22,5	1,263
1520	A181520 yy B 01	46	1520	1470	0,76	0,32	52,9	39,9	27,8	1,265
1820	A181820 yy B 01	46	1820	1770	0,90	0,38	63,0	47,4	32,9	1,272
2020	A182020 yy B 01	46	2020	1970	0,99	0,42	69,7	52,5	36,4	1,270
2220	A182220 yy B 01	46	2220	2170	1,08	0,46	76,4	57,5	39,8	1,275
2520	A182520 yy B 01	46	2520	2470	1,22	0,52	86,5	65,0	45,0	1,277

Para Δt diferentes a los expresados en la tabla utilizar la fórmula:  $Q=Q_n (\Delta t / 50)^n$  o ver páginas 346-347.

yy=número elementos

01 = Código color blanco estándar

ANCHURA (mm)	ALTURA (mm)												
	520	550	650	700	750	850	920	1220	1520	1820	2020	2220	2520
yy=04 Elementos <b>109</b>	€ 176,00 W 78	178,00 82	180,00 95	186,00 102	189,00 109	191,00 122	197,00 131	199,00 172	203,00 212	207,00 252	210,00 279	215,00 306	218,00 346
yy=08 Elementos <b>217</b>	€ 190,00 W 156	192,00 164	196,00 190	205,00 204	213,00 217	216,00 244	222,00 263	227,00 343	233,00 424	238,00 504	243,00 558	250,00 611	255,00 692
yy=12 Elementos <b>325</b>	€ 204,00 W 233	209,00 245	215,00 286	226,00 306	232,00 326	236,00 366	246,00 394	253,00 515	259,00 635	267,00 756	274,00 836	281,00 917	287,00 1037
yy=16 Elementos <b>433</b>	€ 219,00 W 311	225,00 327	230,00 381	244,00 408	253,00 434	257,00 488	273,00 525	279,00 686	287,00 847	297,00 1008	305,00 1115	314,00 1222	323,00 1383
yy=20 Elementos <b>541</b>	€ 233,00 W 389	239,00 409	245,00 476	264,00 509	275,00 543	281,00 610	296,00 657	304,00 858	316,00 1059	326,00 1260	337,00 1394	347,00 1528	358,00 1729
yy=24 Elementos <b>649</b>	€ 246,00 W 467	254,00 491	261,00 571	284,00 611	296,00 652	302,00 732	320,00 788	332,00 1029	344,00 1271	356,00 1512	369,00 1673	382,00 1834	394,00 2075
yy=28 Elementos <b>757</b>	€ 261,00 W 544	270,00 572	278,00 666	303,00 713	314,00 760	326,00 854	346,00 920	357,00 1201	373,00 1483	387,00 1764	401,00 1952	415,00 2139	430,00 2421
yy=32 Elementos <b>865</b>	€ 276,00 W 622	284,00 654	295,00 761	323,00 815	338,00 869	347,00 976	369,00 1051	383,00 1373	398,00 1694	415,00 2016	431,00 2230	446,00 2445	463,00 2767
yy=36 Elementos <b>973</b>	€ 290,00 W 700	299,00 736	310,00 857	343,00 917	357,00 977	368,00 1098	395,00 1182	408,00 1544	427,00 1906	445,00 2268	463,00 2509	481,00 2751	499,00 3112
yy=40 Elementos <b>1081</b>	€ 303,00 W 778	313,00 818	328,00 952	360,00 1019	380,00 1086	392,00 1220	419,00 1314	436,00 1716	456,00 2118	475,00 2520	495,00 2788	514,00 3056	
yy=44 Elementos <b>1189</b>	€ 317,00 W 855	331,00 900	344,00 1047	382,00 1121	400,00 1194	412,00 1342	443,00 1445	461,00 1887	483,00 2330	504,00 2772	526,00 3067	547,00 3362	
yy=48 Elementos <b>1297</b>	€ 334,00 W 933	345,00 981	359,00 1142	400,00 1223	422,00 1303	435,00 1464	468,00 1576	487,00 2059	510,00 2541	533,00 3024	556,00 3346		
yy=52 Elementos <b>1405</b>	€ 347,00 W 1011	360,00 1063	379,00 1237	423,00 1325	446,00 1412	461,00 1586	498,00 1708	518,00 2231	545,00 2753	569,00 3276			
yy=56 Elementos <b>1513</b>	€ 360,00 W 1089	375,00 1145	394,00 1333	441,00 1426	465,00 1520	481,00 1708	521,00 1839	544,00 2402	570,00 2965				
yy=60 Elementos <b>1621</b>	€ 375,00 W 1166	388,00 1227	409,00 1428	460,00 1528	484,00 1629	501,00 1830	546,00 1971	568,00 2574	597,00 3177				

ARPA18 Vertical se encuentra disponible hasta una anchura de 60 elementos, tanto en composiciones pares como impares (mín. 4 elementos). El precio de aquellas composiciones no reflejadas en la tabla es el correspondiente a la composición inmediatamente superior a la solicitada. Ej: Para un ARPA18 Vertical de 25 elementos de ancho y de una altura de 520 mm, el precio será de 261,00 € (composición de 28 elementos).

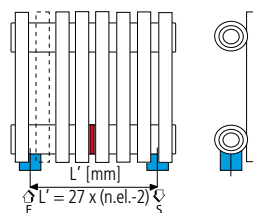
Colores disponibles



SERIE	VER	PRECIO	SERIE	VER	PRECIO
Color Blanco Estándar	Pág. 354	Ver tarifa	Otros colores RAL	-	+40% (*)
Serie Classic	Pág. 354-355	+15% (*)			
Serie Especial	Pág. 354-355	+25% (*)			

(\*) Incremento sobre precio color Blanco estándar.

Figura 1



## COMPATIBILIDAD CON INSTALACIONES

### Instalación BITUBO

#### CONEXIÓN CRUZADA (Ver pág. 338, Fig. 4).

Entrada por el colector superior y salida por el colector inferior. El radiador se suministra con 4 tomas de 1/2" en los colectores. Sin incremento de precio.

Kit de válvulas bitubo no incluido, ver página 316.

#### CONEXIÓN EN MISMO COLECTOR (Ver pág. 338, Fig. 5).

Requiere preinstalación de un diafragma interno (Fig.1 de esta página en Rojo). Indicar entrada y salida. Incremento precio: 20,00 €.

Kit de válvulas bitubo no incluido, ver página 316.

#### CONEXIÓN POR ABAJO CON MANGUITOS (Ver pág. 338, Fig. 6 y 7).

Preinstalación de dos manguitos inferiores de 1/2" y diafragma interno entre ellos. El entre eje mínimo es de 50 mm, y el máximo según la fórmula:  $L'=27 \times (n^{\circ}\text{elementos}-2)$ . Ver Fig.1 de esta página. Incremento precio: 46,00 €. Kit de válvulas bitubo no incluido, ver página 316.

### Instalación MONOTUBO

#### ÚNICAMENTE COMPATIBLE PARA CONEXIÓN LATERAL (Ver pág. 338, Fig. 9).

Indicar entrada para la colocación de un desviador de flujo interno. Incremento precio: 12,00 €.

Solicitar tapón ciego de 1/2" (ref. ASITAP07 ver pág. 325). No incluido en el precio. Kit de válvulas monotubo no incluido, ver página 320.

Accesorios recomendados (Otros accesorios, pág. 316 a 325)

Kits válvulas

BITUBO (Pág. 316), MONOTUBO (Pág. 320)



Cubretubos y embellecedores

Pág. 322 a 324



# ARPA18\_2 Vertical



FICHA  
TÉCNICA



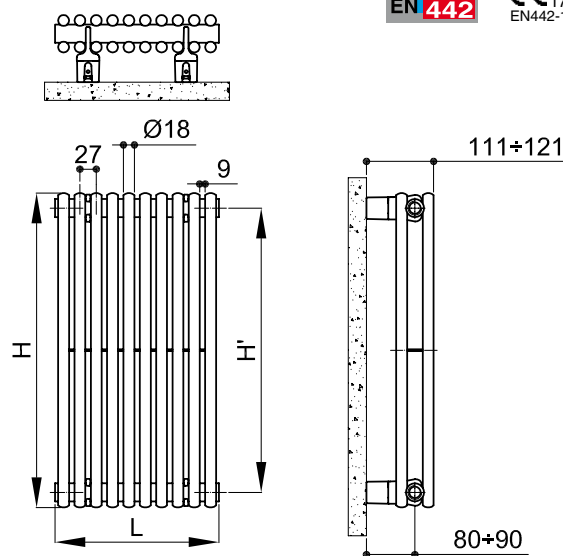
Modelo ARPA18\_2 Vertical de 20 elementos 2020 x 541 mm., color Cuarzo 1 (Cód. 1C), Serie Especial.

## CARACTERÍSTICAS

Radiador de diseño, fabricado con elementos en acero.  
Colectores horizontales de  $\text{Ø}$  30 mm.  
Tubos verticales de  $\text{Ø}$  18 mm.  
Profundidad: 62 mm.  
Roscas 1/2" gas derecha.  
Presión máxima de trabajo: 10 bar.  
Temperatura máx. admitida: 95°C.

## EL PRECIO INCLUYE

Purgador manual de 1/2".  
Tapón ciego de 1/2".  
Soportes para pared en el mismo color del radiador.



MODELO	CÓDIGO	PROFUNDIDAD P (mm)	ALTURA H (mm)	ENTRE EJE L (mm)	PESO (kg)	CAPAC. (lt.)	Qn ΔT=50°C Watt	Qn ΔT=40°C Watt	Qn ΔT=30°C Watt	EXPON. "n"
520	A280520 yy B 01	62	520	470	0,54	0,23	28,5	21,3	14,7	1,291
550	A280550 yy B 01	62	550	500	0,57	0,24	29,8	22,3	15,4	1,291
650	A280650 yy B 01	62	650	600	0,66	0,28	34,1	25,6	17,6	1,291
700	A280700 yy B 01	62	700	650	0,71	0,29	36,3	27,2	18,8	1,291
750	A280750 yy B 01	62	750	700	0,75	0,32	38,5	28,8	19,9	1,291
850	A280850 yy B 01	62	850	800	0,84	0,36	42,8	32,1	22,1	1,291
920	A280920 yy B 01	62	920	870	0,91	0,39	45,8	34,4	23,7	1,290
1220	A281220 yy B 01	62	1220	1170	1,18	0,50	58,9	44,1	30,5	1,290
1520	A281520 yy B 01	62	1520	1470	1,46	0,62	71,9	53,9	37,2	1,289
1820	A281820 yy B 01	62	1820	1770	1,73	0,74	85,0	63,7	44,0	1,288
2020	A282020 yy B 01	62	2020	1970	1,92	0,82	93,6	70,2	48,4	1,291
2220	A282220 yy B 01	62	2220	2170	2,10	0,90	102,3	76,7	52,9	1,291
2520	A282520 yy B 01	62	2520	2470	2,37	1,01	115,4	86,4	59,5	1,298

Para Δt diferentes a los expresados en la tabla utilizar la fórmula:  $Q=Q_n (\Delta t / 50)^n$  o ver páginas 346-347. yy=número elementos

01 = Código color blanco estándar

ANCHURA (mm)	ALTURA (mm)												
	520	550	650	700	750	850	920	1220	1520	1820	2020	2220	2520
yy=04 Elementos 109	€ 327,00	328,00	330,00	331,00	333,00	334,00	335,00	336,00	337,00	359,00	365,00	371,00	383,00
	W 114	119	136	145	154	171	183	236	288	340	374	409	462
yy=08 Elementos 217	€ 354,00	355,00	357,00	358,00	359,00	360,00	361,00	362,00	365,00	399,00	407,00	412,00	428,00
	W 228	238	273	290	308	342	366	471	575	680	749	818	923
yy=12 Elementos 325	€ 382,00	383,00	386,00	387,00	389,00	390,00	393,00	394,00	396,00	435,00	448,00	456,00	477,00
	W 342	358	409	436	462	514	550	707	863	1020	1123	1228	1385
yy=16 Elementos 433	€ 405,00	407,00	409,00	412,00	414,00	418,00	422,00	424,00	426,00	474,00	488,00	499,00	525,00
	W 456	477	546	581	616	685	733	942	1150	1360	1498	1637	1846
yy=20 Elementos 541	€ 433,00	436,00	438,00	442,00	446,00	448,00	451,00	454,00	458,00	512,00	528,00	541,00	571,00
	W 570	596	682	726	770	856	916	1178	1438	1700	1872	2046	2308
yy=24 Elementos 649	€ 461,00	464,00	467,00	470,00	474,00	477,00	479,00	483,00	486,00	548,00	569,00	584,00	621,00
	W 684	715	818	871	924	1027	1099	1414	1726	2040	2246	2455	2770
yy=28 Elementos 757	€ 486,00	489,00	495,00	499,00	503,00	506,00	511,00	514,00	517,00	587,00	610,00	627,00	668,00
	W 798	834	955	1016	1078	1198	1282	1649	2013	2380	2621	2864	3231
yy=32 Elementos 865	€ 514,00	517,00	521,00	526,00	531,00	536,00	540,00	543,00	547,00	624,00	651,00	670,00	
	W 912	954	1091	1162	1232	1370	1466	1885	2301	2720	2995	3274	
yy=36 Elementos 973	€ 539,00	543,00	548,00	554,00	557,00	563,00	568,00	574,00	580,00	662,00	693,00		
	W 1026	1073	1228	1307	1386	1541	1649	2120	2588	3060	3370		
yy=40 Elementos 1081	€ 565,00	570,00	578,00	583,00	588,00	592,00	597,00	602,00	608,00	699,00			
	W 1140	1192	1364	1452	1540	1712	1832	2356	2876	3400			
yy=44 Elementos 1189	€ 592,00	597,00	603,00	610,00	615,00	623,00	630,00	634,00	641,00				
	W 1254	1311	1500	1597	1694	1883	2015	2592	3164				
yy=48 Elementos 1297	€ 619,00	626,00	632,00	638,00	645,00	649,00	655,00	662,00					
	W 1368	1430	1637	1742	1848	2054	2198	2827					
yy=52 Elementos 1405	€ 646,00	652,00	658,00	666,00	671,00	678,00	686,00	692,00					
	W 1482	1550	1773	1888	2002	2226	2382	3063					
yy=56 Elementos 1513	€ 671,00	679,00	687,00	694,00	701,00	708,00	715,00	723,00					
	W 1596	1669	1910	2033	2156	2397	2565	3298					
yy=60 Elementos 1621	€ 699,00	708,00	714,00	722,00	728,00	736,00	744,00						
	W 1710	1788	2046	2178	2310	2568	2748						

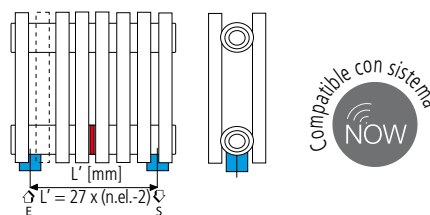
ARPA18\_2 Vertical se encuentra disponible hasta una anchura de 60 elementos, tanto en composiciones pares como impares (mín. 4 elementos). El precio de aquellas composiciones no reflejadas en la tabla es el correspondiente a la composición inmediatamente superior a la solicitada. Ej: Para un ARPA18\_2 Vertical de 25 elementos de ancho y de una altura de 520 mm, el precio será de 486,00 € (composición de 28 elementos).

Colores disponibles

SERIE	VER	PRECIO	SERIE	VER	PRECIO
Color Blanco Estándar	Pág. 354	Ver tarifa	Otros colores RAL	-	+40% (*)
Serie Classic	Pág. 354-355	+15% (*)			
Serie Especial	Pág. 354-355	+25% (*)			

(\*) Incremento sobre precio color Blanco estándar.

Figura 1



## COMPATIBILIDAD CON INSTALACIONES

### Instalación BITUBO

#### CONEXIÓN CRUZADA (Ver pág. 338, Fig.4).

Entrada por el colector superior y salida por el colector inferior. El radiador se suministra con 4 tomas de 1/2" en los colectores. Sin incremento de precio.

Kit de válvulas bitubo no incluido, ver página 316.

#### CONEXIÓN EN MISMO COLECTOR (Ver pág. 338, Fig. 5).

Requiere preinstalación de un diafragma interno (Fig.1 de esta página en Rojo). Indicar entrada y salida. Incremento precio: 20,00 €.

Kit de válvulas bitubo no incluido, ver página 316.

#### CONEXIÓN POR ABAJO CON MANGUITOS (Ver pág. 338, Fig. 6 y 7).

Preinstalación de dos manguitos inferiores de 1/2" y diafragma interno entre ellos. El entre eje mínimo es de 50 mm. y el máximo según la fórmula:  $L'=27 \times (n^{\circ}\text{elementos}-2)$ . Ver Fig.1 de esta página. Incremento precio: 46,00 €. Kit de válvulas bitubo no incluido, ver página 316.

### Instalación MONOTUBO

#### ÚNICAMENTE COMPATIBLE PARA CONEXIÓN LATERAL (Ver pág. 338, Fig. 9).

Indicar entrada para la colocación de un desviador de flujo interno. Incremento precio: 12,00 €.

Solicitar tapón ciego de 1/2" (ref. ASITAP07 ver pág. 325). No incluido en el precio. Kit de válvulas monotubo no incluido, ver página 320.

Accesorios recomendados (Otros accesorios, pág. 316 a 325)

Kits válvulas BITUBO (Pág. 316), MONOTUBO (Pág. 320)



Cubretubos y embellecedores Pág. 322 a 324



# ARPA18 Horizontal



FICHA TÉCNICA



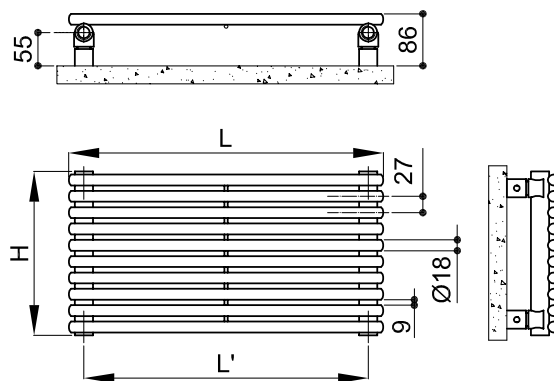
Modelo ARPA18 Horizontal de 20 elementos 541 x 2020 mm., color Cuarzo 1 (Cód. 1C), Serie Especial.

## CARACTERÍSTICAS

Radiador de diseño, fabricado con elementos en acero.  
 Colectores verticales de Ø 30 mm.  
 Tubos horizontales de Ø 18 mm.  
 Profundidad: 46 mm.  
 Roscas 1/2" gas derecha.  
 Presión máxima de trabajo: 10 bar.  
 Temperatura máx. admitida: 95°C.

## EL PRECIO INCLUYE

Purgador manual de 1/2".  
 Tapón ciego de 1/2".  
 Soportes para pared en el mismo color del radiador.



Potencia térmica por metro lineal (Watt)															
Nº ELEMENTOS	4	8	12	16	20	24	28	32	36	40	44	48	52	56	60
ΔT=50°C	147	294	437	574	705	830	948	1058	1161	1256	1355	1448	1538	1623	1704
ΔT=40°C	111	222	330	436	536	631	717	805	885	959	1035	1109	1177	1253	1318
ΔT=30°C	77	154	230	305	376,57	442	501	566	623	677	731	786	834	898	946
Exponente	1,274	1,267	1,259	1,238	1,228	1,232	1,250	1,225	1,218	1,211	1,208	1,197	1,197	1,160	1,153



MODELO	CÓDIGO	PROFUNDIDAD P (mm)	ANCHURA H (mm)	ENTRE EJE L (mm)	PESO (kg)	CAPAC. (lt.)
520	A180520 yy B 01	46	520	470	0,30	0,13
550	A180550 yy B 01	46	550	500	0,32	0,13
650	A180650 yy B 01	46	650	600	0,36	0,15
700	A180700 yy B 01	46	700	650	0,39	0,16
750	A180750 yy B 01	46	750	700	0,41	0,17
850	A180850 yy B 01	46	850	800	0,45	0,19
920	A180920 yy B 01	46	920	870	0,49	0,20
1220	A181220 yy B 01	46	1220	1170	0,62	0,26
1520	A181520 yy B 01	46	1520	1470	0,76	0,32
1820	A181820 yy B 01	46	1820	1770	0,90	0,38
2020	A182020 yy B 01	46	2020	1970	0,99	0,42
2220	A182220 yy B 01	46	2220	2170	1,08	0,46
2520	A182520 yy B 01	46	2520	2470	1,22	0,52

Para At diferentes a los expresados en la tabla utilizar la fórmula:  $Q=Q_n (\Delta t / 50)^n$  o ver páginas 346-347. yy=número elementos

01=código color blanco estándar

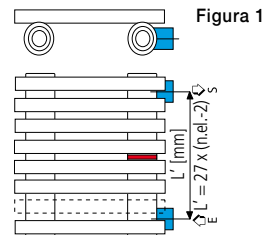
ALTURA (mm)	ANCHURA (mm)												
	520	550	650	700	750	850	920	1220	1520	1820	2020	2220	2520
yy=04 Elementos 109	€ 176,00	178,00	180,00	186,00	189,00	191,00	197,00	199,00	203,00	207,00	210,00	215,00	218,00
W	77	81	96	103	110	125	136	180	224	268	298	327	371
yy=08 Elementos 217	€ 190,00	192,00	196,00	205,00	213,00	216,00	222,00	227,00	233,00	238,00	243,00	250,00	255,00
W	153	162	191	206	221	250	271	359	448	536	595	654	742
yy=12 Elementos 325	€ 204,00	209,00	215,00	226,00	232,00	236,00	246,00	253,00	259,00	267,00	274,00	281,00	287,00
W	227	240	284	306	328	371	402	533	664	795	883	970	1101
yy=16 Elementos 433	€ 219,00	225,00	230,00	244,00	253,00	257,00	273,00	279,00	287,00	297,00	305,00	314,00	323,00
W	299	316	373	402	431	488	528	701	873	1045	1160	1275	1447
yy=20 Elementos 541	€ 233,00	239,00	245,00	264,00	275,00	281,00	296,00	304,00	316,00	326,00	337,00	347,00	358,00
W	367	388	458	494	529	600	649	860	1072	1284	1425	1566	1777
yy=24 Elementos 649	€ 246,00	254,00	261,00	284,00	296,00	302,00	320,00	332,00	344,00	356,00	369,00	382,00	394,00
W	432	457	540	581	623	706	764	1013	1262	1511	1677	1843	2092
yy=28 Elementos 757	€ 261,00	270,00	278,00	303,00	314,00	326,00	346,00	357,00	373,00	387,00	401,00	415,00	430,00
W	493	521	616	663	711	806	872	1156	1441	1725	1915	2104	2388
yy=32 Elementos 865	€ 276,00	284,00	295,00	323,00	338,00	347,00	369,00	383,00	398,00	415,00	431,00	446,00	463,00
W	550	582	688	741	794	900	974	1291	1609	1926	2138	2350	2667
yy=36 Elementos 973	€ 290,00	299,00	310,00	343,00	357,00	368,00	395,00	408,00	427,00	445,00	463,00	481,00	499,00
W	604	639	755	813	871	987	1068	1417	1765	2114	2346	2578	2927
yy=40 Elementos 1081	€ 303,00	313,00	328,00	360,00	380,00	392,00	419,00	436,00	456,00	475,00	495,00	514,00	535,00
W	653	691	817	880	942	1068	1156	1533	1910	2287	2538	2789	3166
yy=44 Elementos 1189	€ 317,00	331,00	344,00	382,00	400,00	412,00	443,00	461,00	483,00	504,00	526,00	547,00	
W	704	745	880	948	1016	1151	1246	1653	2059	2465	2736	3007	
yy=48 Elementos 1297	€ 334,00	345,00	359,00	400,00	422,00	435,00	468,00	487,00	510,00	533,00	556,00	580,00	
W	753	797	941	1014	1086	1231	1332	1767	2201	2636	2926	3215	
yy=52 Elementos 1405	€ 347,00	360,00	379,00	423,00	446,00	461,00	498,00	518,00	545,00	569,00	596,00		
W	800	846	1000	1076	1153	1307	1415	1876	2337	2799	3106		
yy=56 Elementos 1513	€ 360,00	375,00	394,00	441,00	465,00	481,00	521,00	544,00	570,00	598,00	625,00		
W	844	893	1055	1136	1217	1380	1493	1980	2467	2954	3279		
yy=60 Elementos 1621	€ 375,00	388,00	409,00	460,00	484,00	501,00	546,00	568,00	597,00	626,00			
W	886	937	1108	1193	1278	1449	1568	2079	2591	3102			

ARPA18 Horizontal se encuentra disponible hasta una altura de 60 elementos, tanto en composiciones pares como impares (mín. 4 elementos). El precio de aquellas composiciones no reflejadas en la tabla es el correspondiente a la composición inmediatamente superior a la solicitada. Ej: Para un ARPA18 Horizontal de 25 elementos de alto y de una anchura de 520 mm, el precio será de 261,00 € (composición de 28 elementos).

Colores disponibles

SERIE	VER	PRECIO	SERIE	VER	PRECIO
Color Blanco Estándar	Pág. 354	Ver tarifa	Otros colores RAL	-	+40% (*)
Serie Classic	Pág. 354-355	+15% (*)			
Serie Especial	Pág. 354-355	+25% (*)			

(\*) Incremento sobre precio color Blanco estándar.



## COMPATIBILIDAD CON INSTALACIONES

### Instalación BITUBO

#### CONEXIÓN CRUZADA (Ver pág. 339, Fig.10).

Entrada por un colector y salida por el otro.

El radiador se suministra con 4 tomas de 1/2" en los colectores.

Sin incremento de precio.

Kit de válvulas bitubo no incluido, ver página 316.

#### CONEXIÓN EN MISMO COLECTOR (Ver pág. 339, Fig. 11).

Requiere preinstalación de un diafragma interno (Fig.1 de esta página en Rojo).

Indicar entrada y salida.

Incremento precio: 20,00 €.

Kit de válvulas bitubo no incluido, ver página 316.

#### CONEXIÓN LATERAL CON MANGUITOS (Ver pág. 339, Fig. 12 y 13).

Preinstalación de dos manguitos laterales de 1/2" y diafragma interno entre ellos. El entre eje mínimo es de 50 mm. y el máximo según la fórmula:

$L' = 27 \times (n^{\circ}\text{elementos}-2)$ .

Ver Fig.1 de esta página.

Incremento precio: 46,00 €.

Kit de válvulas bitubo no incluido, ver página 316.

### Instalación MONOTUBO

#### ÚNICAMENTE COMPATIBLE PARA CONEXIÓN POR ABAJO (Ver pág. 339, Fig. 15).

Indicar entrada para la colocación de un desviador de flujo interno. Incremento precio: 12,00 €.

Solicitar tapón ciego de 1/2" (ref. ASITAPO7 ver pág. 325). No incluido en el precio.

Kit de válvulas monotubo no incluido, ver página 320.

Accesorios recomendados (Otros accesorios, pág. 316 a 325)

Kits válvulas BITUBO (Pág. 316), MONOTUBO (Pág. 320)



Cubretubos y embellecedores Pág. 322 a 324



# ARPA18\_2 Horizontal



FICHA TÉCNICA



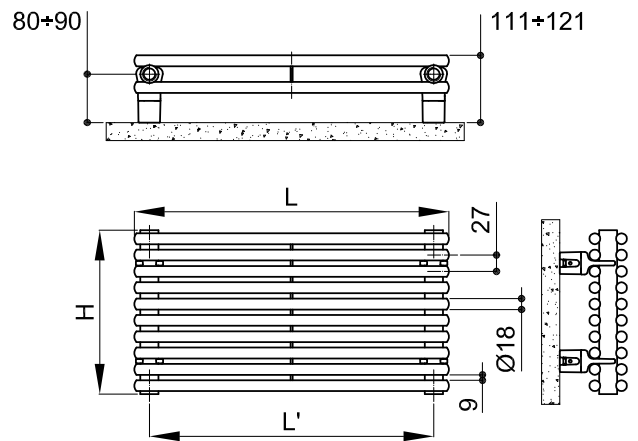
Modelo ARPA18\_2 Horizontal de 20 elementos 541 x 1800 mm., color Negro Satinado (Cód. 30), Serie Especial.

## CARACTERÍSTICAS

Radiador de diseño, fabricado con elementos en acero.  
 Colectores verticales de Ø 30 mm.  
 Tubos horizontales de Ø 18 mm.  
 Profundidad: 62 mm.  
 Roscas 1/2" gas derecha.  
 Presión máxima de trabajo: 10 bar.  
 Temperatura máx. admitida: 95°C.

## EL PRECIO INCLUYE

Purgador manual de 1/2".  
 Tapón ciego de 1/2".  
 Soportes para pared en el mismo color del radiador.



	Potencia térmica por metro lineal (Watt)														
Nº ELEMENTOS	4	8	12	16	20	24	28	32	36	40	44	48	52	56	60
ΔT=50°C	293	465	612	747	875	998	1119	1238	1357	1475	1590	1700	1805	1905	2001
ΔT=40°C	224	355	469	572	663	759	850	940	1028	1117	1199	1286	1365	1440	1512
ΔT=30°C	158	251	332	406	464	533	596	658	719	780	834	897	952	1004	1053
Exponente	1,204	1,209	1,196	1,195	1,241	1,228	1,233	1,237	1,242	1,247	1,264	1,252	1,254	1,255	1,257

MODELO	CÓDIGO	PROFUNDIDAD P (mm)	ANCHURA H (mm)	ENTRE EJE L (mm)	PESO (kg)	CAPAC. (lt.)
520	A280520 yy B 01	62	520	470	0,54	0,23
550	A280550 yy B 01	62	550	500	0,57	0,24
650	A280650 yy B 01	62	650	600	0,66	0,28
700	A280700 yy B 01	62	700	650	0,71	0,29
750	A280750 yy B 01	62	750	700	0,75	0,32
850	A280850 yy B 01	62	850	800	0,84	0,36
920	A280920 yy B 01	62	920	870	0,91	0,39
1220	A281220 yy B 01	62	1220	1170	1,18	0,50
1520	A281520 yy B 01	62	1520	1470	1,46	0,62
1820	A281820 yy B 01	62	1820	1770	1,73	0,74
2020	A282020 yy B 01	62	2020	1970	1,92	0,82
2220	A282220 yy B 01	62	2220	2170	2,10	0,90
2520	A282520 yy B 01	62	2520	2470	2,37	1,01

Para At diferentes a los expresados en la tabla utilizar la fórmula:  $Q=Qn (\Delta t / 50)^n$  o ver páginas 346-347.  
01=código color blanco estándar

yy=número elementos

ALTURA (mm)	ANCHURA (mm)												
	520	550	650	700	750	850	920	1220	1520	1820	2020	2220	2520
yy=04 Elementos <b>109</b>	€ 327,00	328,00	330,00	331,00	333,00	334,00	335,00	336,00	337,00	359,00	365,00	371,00	383,00
	W 152	161	190	205	220	249	269	357	445	533	592	650	738
yy=08 Elementos <b>217</b>	€ 354,00	355,00	357,00	358,00	359,00	360,00	361,00	362,00	365,00	399,00	407,00	412,00	428,00
	W 242	256	302	326	349	395	428	568	707	847	940	1033	1172
yy=12 Elementos <b>325</b>	€ 382,00	383,00	386,00	387,00	389,00	390,00	393,00	394,00	396,00	435,00	448,00	456,00	477,00
	W 318	337	398	429	459	520	563	747	931	1114	1237	1359	1543
yy=16 Elementos <b>433</b>	€ 405,00	407,00	409,00	412,00	414,00	418,00	422,00	424,00	426,00	474,00	488,00	499,00	525,00
	W 388	411	486	523	560	635	687	911	1135	1360	1509	1658	1882
yy=20 Elementos <b>541</b>	€ 433,00	436,00	438,00	442,00	446,00	448,00	451,00	454,00	458,00	512,00	528,00	541,00	571,00
	W 455	481	569	612	656	744	805	1067	1330	1592	1767	1942	2204
yy=24 Elementos <b>649</b>	€ 461,00	464,00	467,00	470,00	474,00	477,00	479,00	483,00	486,00	548,00	569,00	584,00	621,00
	W 519	549	649	699	749	848	918	1218	1517	1817	2016	2216	2515
yy=28 Elementos <b>757</b>	€ 486,00	489,00	495,00	499,00	503,00	506,00	511,00	514,00	517,00	587,00	610,00	627,00	668,00
	W 582	615	727	783	839	951	1030	1365	1701	2037	2260	2484	2820
yy=32 Elementos <b>865</b>	€ 514,00	517,00	521,00	526,00	531,00	536,00	540,00	543,00	547,00	624,00	651,00	670,00	713,00
	W 644	681	805	867	929	1053	1139	1511	1882	2254	2501	2749	3120
yy=36 Elementos <b>973</b>	€ 539,00	543,00	548,00	554,00	557,00	563,00	568,00	574,00	580,00	662,00	693,00	711,00	
	W 705	746	882	950	1018	1153	1248	1655	2062	2469	2741	3012	
yy=40 Elementos <b>1081</b>	€ 565,00	570,00	578,00	583,00	588,00	592,00	597,00	602,00	608,00	699,00	732,00	755,00	
	W 767	811	959	1032	1106	1254	1357	1799	2242	2684	2979	3274	
yy=44 Elementos <b>1189</b>	€ 592,00	597,00	603,00	610,00	615,00	623,00	630,00	634,00	641,00	738,00	772,00		
	W 827	875	1034	1113	1193	1352	1463	1940	2417	2894	3212		
yy=48 Elementos <b>1297</b>	€ 619,00	626,00	632,00	638,00	645,00	649,00	655,00	662,00	669,00	772,00			
	W 884	935	1105	1190	1275	1445	1564	2074	2584	3094			
yy=52 Elementos <b>1405</b>	€ 646,00	652,00	658,00	666,00	671,00	678,00	686,00	692,00	699,00	811,00			
	W 939	993	1173	1264	1354	1534	1661	2202	2744	3285			
yy=56 Elementos <b>1513</b>	€ 671,00	679,00	687,00	694,00	701,00	708,00	715,00	723,00	730,00				
	W 991	1048	1238	1334	1429	1620	1753	2325	2896				
yy=60 Elementos <b>1621</b>	€ 699,00	708,00	714,00	722,00	728,00	736,00	744,00	753,00	760,00				
	W 1040	1100	1301	1401	1501	1701	1841	2441	3041				

ARPA18\_2 Horizontal se encuentra disponible hasta una altura de 60 elementos, tanto en composiciones pares como impares (mín. 4 elementos). El precio de aquellas composiciones no reflejadas en la tabla es el correspondiente a la composición inmediatamente superior a la solicitada. Ej: Para un ARPA18\_2 Horizontal de 25 elementos de alto y de una anchura de 520 mm, el precio será de 486,00 € (composición de 28 elementos).

Colores disponibles



SERIE	VER	PRECIO	SERIE	VER	PRECIO
Color Blanco Estándar	Pág. 354	Ver tarifa	Otros colores RAL	-	+40% (*)
Serie Classic	Pág. 354-355	+15% (*)			
Serie Especial	Pág. 354-355	+25% (*)			

(\*) Incremento sobre precio color Blanco estándar.

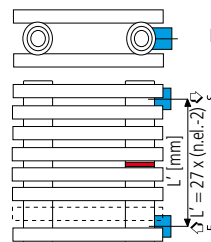


Figura 1



## COMPATIBILIDAD CON INSTALACIONES

### Instalación BITUBO

#### CONEXIÓN CRUZADA (Ver pág. 339, Fig. 10).

Entrada por un colector y salida por el otro.

El radiador se suministra con 4 tomas de 1/2" en los colectores.

Sin incremento de precio.

Kit de válvulas bitubo no incluido, ver página 316.

#### CONEXIÓN EN MISMO COLECTOR (Ver pág. 339, Fig. 11).

Requiere preinstalación de un diafragma interno (Fig.1 de esta página en Rojo).

Indicar entrada y salida.

Incremento precio: 20,00 €.

Kit de válvulas bitubo no incluido, ver página 316.

#### CONEXIÓN LATERAL CON MANGUITOS (Ver pág. 339, Fig. 12 y 13).

Preinstalación de dos manguitos laterales de 1/2" y diafragma interno entre ellos. El entre eje mínimo es de 50 mm. y el máximo según la fórmula:  $L'=27 \times (n^{\circ}\text{elementos}-2)$ . Ver Fig.1 de esta página.

Incremento precio: 46,00 €.

Kit de válvulas bitubo no incluido, ver página 316.

### Instalación MONOTUBO

#### ÚNICAMENTE COMPATIBLE PARA CONEXIÓN POR ABAJO (Ver pág. 339, Fig. 15).

Indicar entrada para la colocación de un desviador de flujo interno. Incremento precio: 12,00 €.

Solicitar tapón ciego de 1/2" (ref. ASITAP07 ver pág. 325). No incluido en el precio. Kit de válvulas monotubo no incluido, ver página 320.

Accesorios recomendados (Otros accesorios, pág. 316 a 325)

Kits válvulas

BITUBO (Pág. 316), MONOTUBO (Pág. 320)

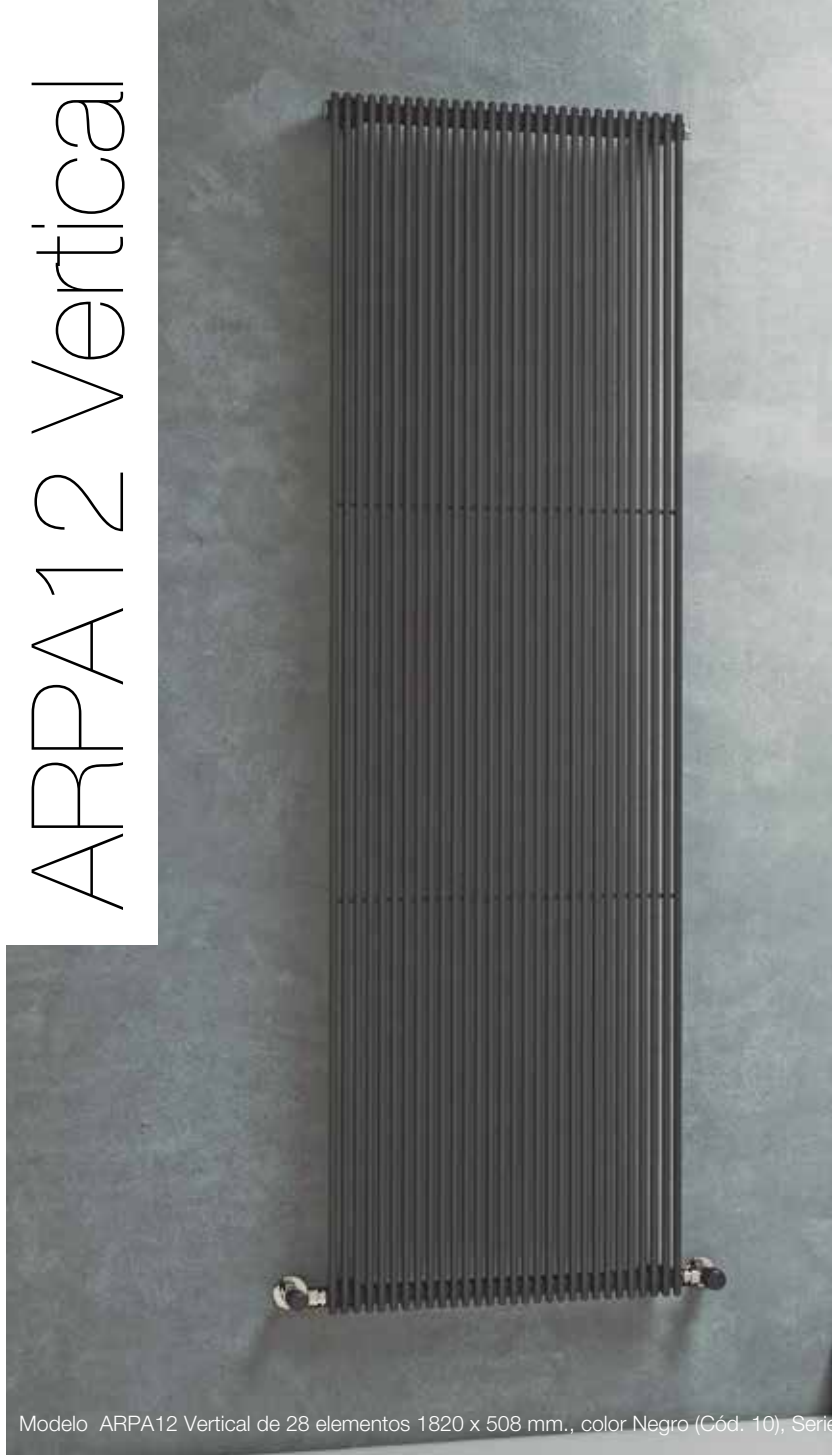


Cubretubos y embellecedores

Pág. 322 a 324



# ARPA12 Vertical



+ PÁG. 16



FICHA  
TÉCNICA



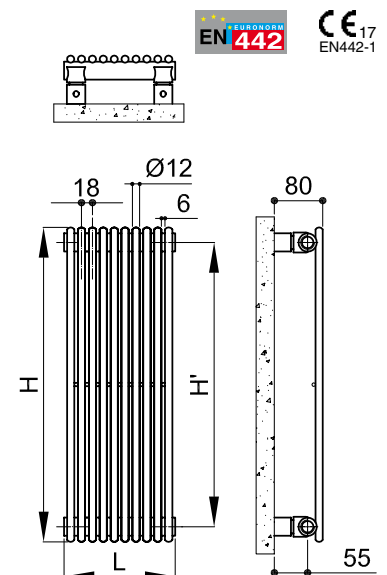
Modelo ARPA12 Vertical de 28 elementos 1820 x 508 mm., color Negro (Cód. 10), Serie Classic.

## CARACTERÍSTICAS

Radiador de diseño, fabricado con elementos en acero.  
Colectores horizontales de  $\varnothing$  30 mm.  
Tubos verticales de  $\varnothing$  12 mm.  
Profundidad: 40 mm.  
Roscas 1/2" gas derecha.  
Presión máxima de trabajo: 10 bar.  
Temperatura máx. admitida: 95°C.

## EL PRECIO INCLUYE

Purgador manual de 1/2".  
Tapón ciego de 1/2".  
Soportes para pared en el mismo color del radiador



MODELO	CÓDIGO	PROFUNDIDAD	ALTURA	ENTRE EJE	PESO	CAPAC.	Qn ΔT=50°C	Qn ΔT=40°C	Qn ΔT=30°C	EXPON.
		P (mm)	H (mm)	L (mm)			Watt	Watt	Watt	
520	A120520 yy B 01	40	520	470	0,23	0,06	12,3	9,4	6,6	1,238
550	A120550 yy B 01	40	550	500	0,23	0,06	13,0	9,8	6,9	1,240
650	A120650 yy B 01	40	650	600	0,27	0,07	15,1	11,4	8,0	1,243
700	A120700 yy B 01	40	700	650	0,28	0,07	16,2	12,2	8,5	1,249
750	A120750 yy B 01	40	750	700	0,30	0,07	17,2	13,0	9,1	1,252
850	A120850 yy B 01	40	850	800	0,33	0,08	19,4	14,6	10,2	1,255
920	A120920 yy B 01	40	920	870	0,35	0,09	20,9	15,7	11,0	1,260
1220	A121220 yy B 01	40	1220	1170	0,45	0,11	27,2	20,5	14,3	1,263
1520	A121520 yy B 01	40	1520	1470	0,55	0,13	33,6	25,4	17,6	1,265
1820	A121820 yy B 01	40	1820	1770	0,64	0,15	40,0	30,1	20,9	1,272
2020	A122020 yy B 01	40	2020	1970	0,71	0,17	44,3	33,3	23,1	1,270
2220	A122220 yy B 01	40	2220	2170	0,77	0,18	48,5	36,5	25,3	1,275
2520	A122520 yy B 01	40	2520	2470	0,87	0,20	54,9	41,3	28,6	1,277

Para Δt diferentes a los expresados en la tabla utilizar la fórmula:  $Q = Q_n (\Delta t / 50)^n$  o ver páginas 346-347.

01=código color blanco estándar

yy=número elementos

ANCHURA (mm)	ALTURA (mm)												
	520	550	650	700	750	850	920	1220	1520	1820	2020	2220	2520
yy=04 Elementos <b>76</b>	€ 185,00	187,00	189,00	195,00	198,00	201,00	208,00	210,00	215,00	218,00	221,00	226,00	229,00
	W 49	52	60	65	69	77	83	109	134	160	177	194	220
yy=08 Elementos <b>148</b>	€ 200,00	202,00	207,00	217,00	224,00	227,00	233,00	238,00	245,00	251,00	256,00	262,00	269,00
	W 99	104	121	129	138	155	167	218	269	320	354	388	439
yy=12 Elementos <b>220</b>	€ 216,00	220,00	226,00	237,00	244,00	249,00	259,00	267,00	273,00	280,00	289,00	296,00	302,00
	W 148	156	181	194	207	232	250	327	403	480	531	582	659
yy=16 Elementos <b>292</b>	€ 230,00	236,00	241,00	257,00	267,00	271,00	286,00	294,00	302,00	312,00	321,00	331,00	340,00
	W 197	208	242	259	276	310	334	436	538	640	708	776	878
yy=20 Elementos <b>364</b>	€ 245,00	252,00	258,00	277,00	290,00	296,00	311,00	320,00	333,00	343,00	354,00	364,00	378,00
	W 247	260	302	323	345	387	417	545	672	800	885	970	1098
yy=24 Elementos <b>436</b>	€ 259,00	268,00	275,00	299,00	311,00	318,00	337,00	348,00	361,00	375,00	388,00	401,00	414,00
	W 296	312	363	388	414	465	500	654	807	960	1062	1164	1317
yy=28 Elementos <b>508</b>	€ 275,00	283,00	293,00	319,00	331,00	343,00	363,00	377,00	391,00	406,00	423,00	436,00	451,00
	W 346	363	423	453	483	542	584	763	941	1120	1239	1358	1537
yy=32 Elementos <b>580</b>	€ 291,00	299,00	310,00	340,00	355,00	364,00	388,00	402,00	418,00	436,00	453,00	469,00	487,00
	W 395	415	483	518	552	620	667	872	1076	1280	1416	1552	1757
yy=36 Elementos <b>652</b>	€ 304,00	314,00	326,00	360,00	377,00	387,00	415,00	430,00	448,00	468,00	487,00	505,00	523,00
	W 444	467	544	582	621	697	751	980	1210	1440	1593	1746	1976
yy=40 Elementos <b>724</b>	€ 319,00	330,00	345,00	380,00	399,00	412,00	440,00	458,00	479,00	499,00	519,00	541,00	561,00
	W 494	519	604	647	689	775	834	1089	1345	1600	1770	1940	2196
yy=44 Elementos <b>796</b>	€ 334,00	347,00	361,00	401,00	422,00	433,00	466,00	484,00	508,00	530,00	553,00	574,00	598,00
	W 543	571	665	712	758	852	918	1198	1479	1760	1947	2134	2415
yy=48 Elementos <b>868</b>	€ 350,00	362,00	379,00	422,00	443,00	457,00	492,00	512,00	537,00	560,00	585,00	608,00	633,00
	W 592	623	725	776	827	929	1001	1307	1614	1920	2124	2328	2635
yy=52 Elementos <b>940</b>	€ 364,00	380,00	398,00	444,00	469,00	484,00	522,00	545,00	571,00	599,00	626,00	652,00	679,00
	W 642	675	786	841	896	1007	1084	1416	1748	2080	2301	2523	2854
yy=56 Elementos <b>1012</b>	€ 380,00	393,00	414,00	464,00	489,00	505,00	548,00	570,00	600,00	628,00	656,00	686,00	715,00
	W 691	727	846	906	965	1084	1168	1525	1883	2240	2478	2717	3074
yy=60 Elementos <b>1084</b>	€ 393,00	407,00	431,00	483,00	509,00	526,00	573,00	598,00	627,00	658,00	688,00	718,00	751,00
	W 741	779	907	970	1034	1162	1251	1634	2017	2400	2655	2911	3294

ARPA12 Vertical se encuentra disponible hasta una anchura de 60 elementos, tanto en composiciones pares como impares (mín. 4 elementos).

El precio de aquellas composiciones no reflejadas en la tabla es el correspondiente a la composición inmediatamente superior a la solicitada.

Ej: Para un ARPA12 Vertical de 25 elementos de ancho y de una altura de 520 mm, el precio será de 275,00 € (composición de 28 elementos).

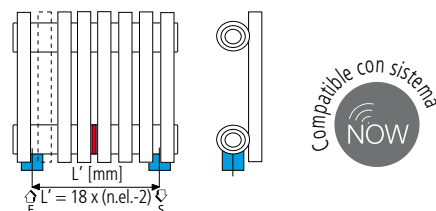
Colores disponibles



SERIE	VER	PRECIO	SERIE	VER	PRECIO
Color Blanco Estándar	Pág. 354	Ver tarifa	Otros colores RAL	-	+40% (*)
Serie Classic	Pág. 354-355	+15% (*)			
Serie Especial	Pág. 354-355	+25% (*)			

(\*) Incremento sobre precio color Blanco estándar.

Figura 1



### COMPATIBILIDAD CON INSTALACIONES

#### Instalación BITUBO

##### CONEXIÓN CRUZADA

(Ver pág. 338, Fig. 4).

Entrada por el colector superior y salida por el colector inferior. El radiador se suministra con 4 tomas de 1/2" en los colectores.

Sin incremento de precio.

Kit de válvulas bitubo no incluido, ver página 316.

##### CONEXIÓN EN MISMO COLECTOR

(Ver pág. 338, Fig. 5).

Requiere preinstalación de un diafragma interno (Fig.1 de esta página en Rojo).

Indicar entrada y salida.

Incremento precio: 20,00 €.

Kit de válvulas bitubo no incluido, ver página 316.

##### CONEXIÓN POR ABAJO CON MANGUITOS

(Ver pág. 338, Fig. 6 y 7).

Preinstalación de dos manguitos inferiores de 1/2" y diafragma interno entre ellos. El entre eje mínimo es de 50 mm. y el máximo según la fórmula:  $L' = 18 \times (n \cdot \text{elementos} - 2)$ .

Ver Fig.1 de esta página.

Incremento precio: 46,00 €.

Kit de válvulas bitubo no incluido, ver página 316.

#### Instalación MONOTUBO

NO COMPATIBLE CON INSTALACIONES MONOTUBO

Accesorios recomendados (Otros accesorios, pág. 316 a 325)

Kits válvulas BITUBO (Pág. 316)



Cubretubos y embellecedores Pág. 322 a 324



# ARPA12\_2 Vertical



FICHA  
TÉCNICA



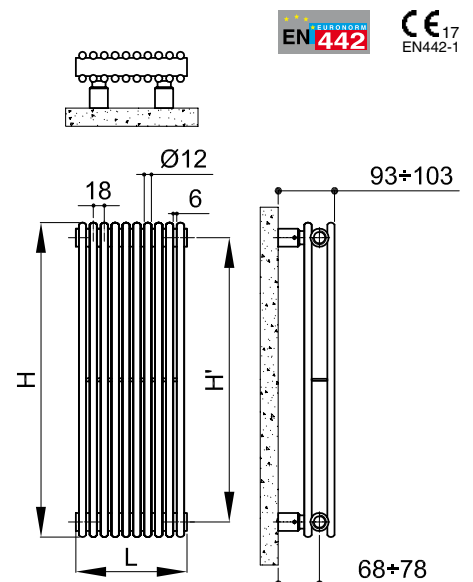
Modelo ARPA12 \_2 Vertical de 32 elementos 2220 x 580 mm., color Sablé (Cód. Y4), Serie Especial.

## CARACTERÍSTICAS

Radiador de diseño, fabricado con elementos en acero.  
Colectores horizontales de  $\varnothing$  30 mm.  
Tubos verticales de  $\varnothing$  12 mm.  
Profundidad: 50 mm.  
Roscas 1/2" gas derecha.  
Presión máxima de trabajo: 10 bar.  
Temperatura máx. admitida: 95°C.

## EL PRECIO INCLUYE

Purgador manual de 1/2".  
Tapón ciego de 1/2".  
Soportes para pared en el mismo color del radiador.



MODELO	CÓDIGO	PROFUNDIDAD P (mm)	ALTURA H (mm)	ENTRE EJE L (mm)	PESO (kg)	CAPAC. (lt.)	Qn ΔT=50°C	Qn ΔT=40°C	Qn ΔT=30°C	EXPON. "n"
							Watt	Watt	Watt	
520	A220520 yy B 01	50	520	470	0,39	0,10	18,0	13,5	9,3	1,291
550	A220550 yy B 01	50	550	500	0,41	0,10	18,9	14,1	9,8	1,291
650	A220650 yy B 01	50	650	600	0,47	0,11	21,6	16,2	11,2	1,291
700	A220700 yy B 01	50	700	650	0,51	0,12	23,0	17,2	11,9	1,291
750	A220750 yy B 01	50	750	700	0,54	0,13	24,4	18,3	12,6	1,291
850	A220850 yy B 01	50	850	800	0,60	0,14	27,1	20,3	14,0	1,291
920	A220920 yy B 01	50	920	870	0,65	0,15	29,1	21,8	15,0	1,290
1220	A221220 yy B 01	50	1220	1170	0,84	0,20	37,3	28,0	19,3	1,290
1520	A221520 yy B 01	50	1520	1470	1,03	0,24	45,6	34,2	23,6	1,289
1820	A221820 yy B 01	50	1820	1770	1,22	0,28	53,9	40,4	27,9	1,288
2020	A222020 yy B 01	50	2020	1970	1,35	0,31	59,4	44,5	30,7	1,291
2220	A222220 yy B 01	50	2220	2170	1,48	0,34	64,9	48,7	33,6	1,291
2520	A222520 yy B 01	50	2520	2470	1,67	0,38	73,2	54,8	37,7	1,298

Para Δt diferentes a los expresados en la tabla utilizar la fórmula:  $Q = Q_n (\Delta t / 50)^n$  o ver páginas 346-347.

yy=número elementos

01=código color blanco estándar

ANCHURA (mm)	ALTURA (mm)												
	520	550	650	700	750	850	920	1220	1520	1820	2020	2220	2520
yy=04 Elementos <b>76</b>	€ 296,00	298,00	301,00	312,00	318,00	321,00	330,00	335,00	341,00	346,00	352,00	357,00	363,00
W	72	75	87	92	98	109	116	149	182	215	238	260	293
yy=08 Elementos <b>148</b>	€ 318,00	323,00	328,00	346,00	354,00	358,00	371,00	380,00	388,00	397,00	406,00	415,00	425,00
W	144	151	173	184	195	217	233	299	365	431	475	519	585
yy=12 Elementos <b>220</b>	€ 343,00	348,00	357,00	378,00	388,00	393,00	414,00	423,00	435,00	446,00	458,00	470,00	482,00
W	217	226	260	276	293	326	349	448	547	646	713	779	878
yy=16 Elementos <b>292</b>	€ 364,00	374,00	384,00	412,00	424,00	432,00	455,00	467,00	483,00	498,00	513,00	529,00	544,00
W	289	302	346	368	390	434	465	597	730	862	950	1038	1171
yy=20 Elementos <b>364</b>	€ 389,00	400,00	413,00	443,00	459,00	470,00	496,00	511,00	529,00	548,00	565,00	584,00	602,00
W	361	377	433	460	488	543	581	747	912	1077	1188	1298	1463
yy=24 Elementos <b>436</b>	€ 415,00	426,00	437,00	476,00	494,00	505,00	538,00	553,00	573,00	595,00	615,00	637,00	658,00
W	433	453	519	552	585	651	698	896	1095	1293	1425	1558	1756
yy=28 Elementos <b>508</b>	€ 437,00	449,00	467,00	508,00	531,00	544,00	581,00	600,00	624,00	649,00	673,00	697,00	722,00
W	505	528	606	644	683	760	814	1045	1277	1508	1663	1817	2049
yy=32 Elementos <b>580</b>	€ 461,00	476,00	494,00	542,00	563,00	582,00	619,00	642,00	669,00	696,00	722,00	750,00	776,00
W	577	604	692	736	780	868	930	1195	1459	1724	1900	2077	2341
yy=36 Elementos <b>652</b>	€ 486,00	501,00	520,00	573,00	601,00	618,00	665,00	689,00	719,00	750,00	779,00	810,00	841,00
W	650	679	779	828	878	977	1046	1344	1642	1939	2138	2336	2634
yy=40 Elementos <b>724</b>	€ 509,00	528,00	548,00	606,00	635,00	654,00	703,00	729,00	762,00	796,00	828,00	860,00	894,00
W	722	755	865	920	975	1086	1163	1493	1824	2155	2375	2596	2927
yy=44 Elementos <b>796</b>	€ 535,00	552,00	576,00	640,00	670,00	691,00	743,00	772,00	808,00	844,00	879,00	915,00	951,00
W	794	830	952	1012	1073	1194	1279	1643	2007	2370	2613	2855	3219
yy=48 Elementos <b>868</b>	€ 558,00	580,00	603,00	670,00	707,00	728,00	785,00	816,00	855,00	894,00	932,00	971,00	1011,00
W	866	906	1038	1104	1170	1303	1395	1792	2189	2586	2850	3115	3495
yy=52 Elementos <b>940</b>	€ 582,00	604,00	627,00	704,00	740,00	765,00	827,00	860,00	902,00	945,00	986,00	1.028,00	1.071,00
W	938	981	1125	1196	1268	1411	1512	1941	2371	2801	3088	3375	3775
yy=56 Elementos <b>1012</b>	€ 605,00	627,00	659,00	736,00	776,00	802,00	867,00	905,00	949,00	993,00	1.038,00	1.084,00	1.131,00
W	1010	1057	1211	1288	1365	1520	1628	2091	2554	3017	3326	3645	4075
yy=60 Elementos <b>1084</b>	€ 630,00	654,00	686,00	769,00	811,00	841,00	910,00	950,00	997,00	1.044,00	1.092,00	1.141,00	1.191,00
W	1083	1132	1298	1380	1463	1628	1744	2240	2736	3232	3645	4075	4525

ARPA12\_2 Vertical se encuentra disponible hasta una anchura de 60 elementos, tanto en composiciones pares como impares (mín. 4 elementos). El precio de aquellas composiciones no reflejadas en la tabla es el correspondiente a la composición inmediatamente superior a la solicitada. Ej: Para un ARPA12\_2 Vertical de 25 elementos de ancho y de una altura de 520 mm, el precio será de 437,00 € (composición de 28 elementos).

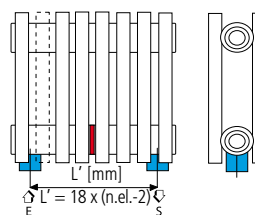
Colores disponibles



SERIE	VER	PRECIO	SERIE	VER	PRECIO
Color Blanco Estándar	Pág. 354	Ver tarifa	Otros colores RAL	-	+40% (*)
Serie Classic	Pág. 354-355	+15% (*)			
Serie Especial	Pág. 354-355	+25% (*)			

(\*) Incremento sobre precio color Blanco estándar.

Figura 1



## COMPATIBILIDAD CON INSTALACIONES

### Instalación BITUBO

#### CONEXIÓN CRUZADA (Ver pág. 338, Fig. 4).

Entrada por el colector superior y salida por el colector inferior. El radiador se suministra con 4 tomas de 1/2" en los colectores. Sin incremento de precio.

Kit de válvulas bitubo no incluido, ver página 316.

#### CONEXIÓN EN MISMO COLECTOR (Ver pág. 338, Fig. 5).

Requiere preinstalación de un diafragma interno (Fig.1 de esta página en Rojo). Indicar entrada y salida. Incremento precio: 20,00 €.

Kit de válvulas bitubo no incluido, ver página 316.

#### CONEXIÓN POR ABAJO CON MANGUITOS (Ver pág. 338, Fig. 6 y 7).

Preinstalación de dos manguitos inferiores de 1/2" y diafragma interno entre ellos. El entre eje mínimo es de 50 mm. y el máximo según la fórmula:  $L' = 18 \times (n \text{ elementos} - 2)$ . Ver Fig.1 de esta página. Incremento precio: 46,00 €.

Kit de válvulas bitubo no incluido, ver página 316.

### Instalación MONOTUBO

#### NO COMPATIBLE CON INSTALACIONES MONOTUBO

Accesorios recomendados (Otros accesorios, pág. 316 a 325)

Kits válvulas BITUBO (Pág. 316)



Cubretubos y embellecedores Pág. 322 a 324



# ARPA12 Horizontal



FICHA TÉCNICA



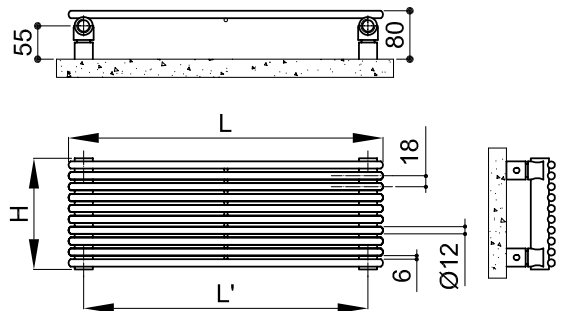
Modelo ARPA12 Horizontal de 20 elementos 364 x 1220 mm., color Cuarzo 2 (Cód. 2C), Serie Especial.

## CARACTERÍSTICAS

Radiador de diseño, fabricado con elementos en acero.  
 Colectores verticales de Ø 30 mm.  
 Tubos horizontales de Ø 12 mm.  
 Profundidad: 40 mm.  
 Roscas 1/2" gas derecha.  
 Presión máxima de trabajo: 10 bar.  
 Temperatura máx. admitida: 95°C.

## EL PRECIO INCLUYE

Purgador manual de 1/2".  
 Tapón ciego de 1/2".  
 Soportes para pared en el mismo color del radiador.



Potencia térmica por metro lineal (Watt)															
Nº ELEMENTOS	4	8	12	16	20	24	28	32	36	40	44	48	52	56	60
ΔT=50°C	97	194	288	378	464	546	624	696	764	827	891	953	1012	1068	1121
ΔT=40°C	73	145	216	285	351	413	470	528	580	628	678	727	772	821	864
ΔT=30°C	50	100	150	199	246	288	326	369	406	441	477	512	544	585	617
Exponente	1,292	1,285	1,277	1,256	1,246	1,249	1,268	1,243	1,236	1,229	1,225	1,214	1,214	1,177	1,169



MODELO	CÓDIGO	PROFUNDIDAD P (mm)	ANCHURA H (mm)	ENTRE EJE L (mm)	PESO (kg)	CAPAC. (lt.)
520	A120520 yy B 01	40	520	470	0,23	0,06
550	A120550 yy B 01	40	550	500	0,24	0,06
650	A120650 yy B 01	40	650	600	0,27	0,07
700	A120700 yy B 01	40	700	650	0,28	0,07
750	A120750 yy B 01	40	750	700	0,30	0,07
850	A120850 yy B 01	40	850	800	0,33	0,08
920	A120920 yy B 01	40	920	870	0,35	0,09
1220	A121220 yy B 01	40	1220	1170	0,45	0,11
1520	A121520 yy B 01	40	1520	1470	0,55	0,13
1820	A121820 yy B 01	40	1820	1770	0,64	0,15
2020	A122020 yy B 01	40	2020	1970	0,71	0,17
2220	A122220 yy B 01	40	2220	2170	0,77	0,18
2520	A122520 yy B 01	40	2520	2470	0,87	0,20

Para At diferentes a los expresados en la tabla utilizar la fórmula:  $Q=Qn (\Delta t / 50)^n$  o ver páginas 346-347.

yy=número elementos

01=código color blanco estándar

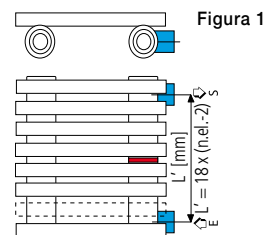
ALTURA (mm)	ANCHURA (mm)												
	520	550	650	700	750	850	920	1220	1520	1820	2020	2220	2520
yy=04 Elementos <b>76</b>	€ 185,00	187,00	189,00	195,00	198,00	201,00	208,00	210,00	215,00	218,00	221,00	226,00	229,00
	W 50	53	63	68	73	82	89	118	147	176	196	215	244
yy=08 Elementos <b>148</b>	€ 200,00	202,00	207,00	217,00	224,00	227,00	233,00	238,00	245,00	251,00	256,00	262,00	269,00
	W 101	107	126	136	145	165	178	236	294	353	391	430	488
yy=12 Elementos <b>220</b>	€ 216,00	220,00	226,00	237,00	244,00	249,00	259,00	267,00	273,00	280,00	289,00	296,00	302,00
	W 150	158	187	201	216	244	265	351	437	523	581	638	725
yy=16 Elementos <b>292</b>	€ 230,00	236,00	241,00	257,00	267,00	271,00	286,00	294,00	302,00	312,00	321,00	331,00	340,00
	W 196	208	246	264	283	321	348	461	574	688	763	839	952
yy=20 Elementos <b>364</b>	€ 245,00	252,00	258,00	277,00	290,00	296,00	311,00	320,00	333,00	343,00	354,00	364,00	378,00
	W 241	255	302	325	348	394	427	566	705	845	937	1030	1169
yy=24 Elementos <b>436</b>	€ 259,00	268,00	275,00	299,00	311,00	318,00	337,00	348,00	361,00	375,00	388,00	401,00	414,00
	W 284	300	355	382	410	464	502	666	830	994	1103	1212	1376
yy=28 Elementos <b>508</b>	€ 275,00	283,00	293,00	319,00	331,00	343,00	363,00	377,00	391,00	406,00	423,00	436,00	451,00
	W 324	343	405	436	468	530	574	761	948	1135	1260	1384	1571
yy=32 Elementos <b>580</b>	€ 291,00	299,00	310,00	340,00	355,00	364,00	388,00	402,00	418,00	436,00	453,00	469,00	487,00
	W 362	383	453	487	522	592	641	849	1058	1267	1407	1546	1755
yy=36 Elementos <b>652</b>	€ 304,00	314,00	326,00	360,00	377,00	387,00	415,00	430,00	448,00	468,00	487,00	505,00	523,00
	W 397	420	497	535	573	649	703	932	1161	1391	1543	1696	1925
yy=40 Elementos <b>724</b>	€ 319,00	330,00	345,00	380,00	399,00	412,00	440,00	458,00	479,00	499,00	519,00	541,00	561,00
	W 430	455	537	579	620	703	760	1008	1256	1504	1670	1835	2083
yy=44 Elementos <b>796</b>	€ 334,00	347,00	361,00	401,00	422,00	433,00	466,00	484,00	508,00	530,00	553,00	574,00	598,00
	W 463	490	579	624	668	758	820	1087	1355	1622	1800	1978	2246
yy=48 Elementos <b>868</b>	€ 350,00	362,00	379,00	422,00	443,00	457,00	492,00	512,00	537,00	560,00	585,00	608,00	633,00
	W 495	524	619	667	715	810	877	1162	1448	1734	1925	2115	2401
yy=52 Elementos <b>940</b>	€ 364,00	380,00	398,00	444,00	469,00	484,00	522,00	545,00	571,00	599,00	626,00	652,00	679,00
	W 526	556	658	708	759	860	931	1234	1538	1841	2044	2246	2550
yy=56 Elementos <b>1012</b>	€ 380,00	393,00	414,00	464,00	489,00	505,00	548,00	570,00	600,00	628,00	656,00	686,00	715,00
	W 555	587	694	748	801	908	982	1303	1623	1944	2157	2371	2691
yy=60 Elementos <b>1084</b>	€ 393,00	407,00	431,00	483,00	509,00	526,00	573,00	598,00	627,00	658,00	688,00	718,00	751,00
	W 583	617	729	785	841	953	1032	1368	1704	2041	2265	2489	2826

ARPA12 Horizontal se encuentra disponible hasta una altura de 60 elementos, tanto en composiciones pares como impares (mín. 4 elementos). El precio de aquellas composiciones no reflejadas en la tabla es el correspondiente a la composición inmediatamente superior a la solicitada. Ej: Para un ARPA12 Horizontal de 25 elementos de alto y de una anchura de 520 mm, el precio será de 275,00 € (composición de 28 elementos).

Colores disponibles



SERIE	VER	PRECIO	SERIE	VER	PRECIO
Color Blanco Estándar	Pág. 354	Ver tarifa	Otros colores RAL	-	+40% (*)
Serie Classic	Pág. 354-355	+15% (*)			
Serie Especial	Pág. 354-355	+25% (*)			(*) Incremento sobre precio color Blanco estándar.



## COMPATIBILIDAD CON INSTALACIONES

### Instalación BITUBO

#### CONEXIÓN CRUZADA (Ver pág. 339, Fig. 10).

Entrada por un colector y salida por el otro.

El radiador se suministra con 4 tomas de 1/2" en los colectores.

**Sin incremento de precio.**

Kit de válvulas bitubo no incluido, ver página 316.

#### CONEXIÓN EN MISMO COLECTOR

(Ver pág. 339, Fig. 11).

Requiere preinstalación de un diafragma interno (Fig.1 de esta página en Rojo).

Indicar entrada y salida.

**Incremento precio: 20,00 €.**

Kit de válvulas bitubo no incluido, ver página 316.

#### CONEXIÓN LATERAL CON MANGUITOS

(Ver pág. 339, Fig. 12 y 13).

Preinstalación de dos manguitos laterales de 1/2" y diafragma interno entre ellos. El entre eje mínimo es de 50 mm. y el máximo según la fórmula:  $L' = 18 \times (n^\circ \text{elementos} - 2)$ .

Ver Fig.1 de esta página.

**Incremento precio: 46,00 €.**

Kit de válvulas bitubo no incluido, ver página 316.

### Instalación MONOTUBO

#### NO COMPATIBLE CON INSTALACIONES MONOTUBO

Accesorios recomendados (Otros accesorios, pág. 316 a 325)

Kits válvulas BITUBO (Pág. 316)



Cubretubos y embellecedores Pág. 322 a 324



# ARPA12\_2 Horizontal



FICHA  
TÉCNICA



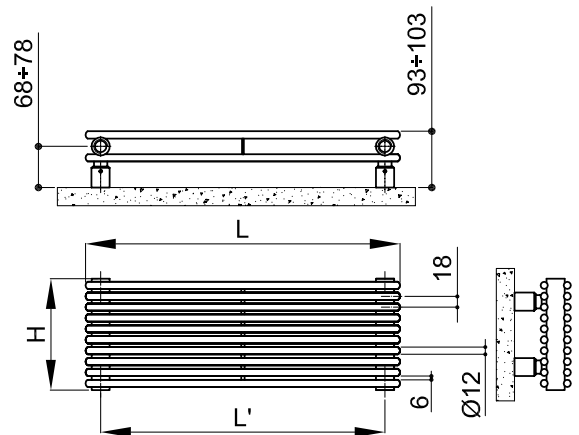
Modelo ARPA12\_2 Horizontal de 28 elementos 508 x 1820 mm., color Blanco estándar (Cód. 01).

## CARACTERÍSTICAS

Radiador de diseño, fabricado con elementos en acero.  
Colectores verticales de Ø 30 mm.  
Tubos horizontales de Ø 12 mm.  
Profundidad: 50 mm.  
Roscas 1/2" gas derecha.  
Presión máxima de trabajo: 10 bar.  
Temperatura máx. admitida: 95°C.

## EL PRECIO INCLUYE

Purgador manual de 1/2".  
Tapón ciego de 1/2".  
Soportes para pared en el mismo color del radiador.



	Potencia térmica por metro lineal (Watt)														
Nº ELEMENTOS	4	8	12	16	20	24	28	32	36	40	44	48	52	56	60
ΔT=50°C	183	291	383	467	547	624	699	774	848	922	994	1063	1128	1191	1251
ΔT=40°C	139	221	292	356	413	472	529	585	640	695	746	800	850	896	941
ΔT=30°C	98	155	206	251	287	330	369	408	446	483	516	555	589	621	652
Exponente	1,222	1,227	1,213	1,213	1,259	1,246	1,250	1,255	1,260	1,265	1,283	1,270	1,272	1,273	1,275

MODELO	CÓDIGO	PROFUNDIDAD P (mm)	ANCHURA H (mm)	ENTRE EJE L (mm)	PESO (kg)	CAPAC. (lt.)
520	A220520 yy B 01	50	520	470	0,39	0,10
550	A220550 yy B 01	50	550	500	0,41	0,10
650	A220650 yy B 01	50	650	600	0,47	0,11
700	A220700 yy B 01	50	700	650	0,51	0,12
750	A220750 yy B 01	50	750	700	0,54	0,13
850	A220850 yy B 01	50	850	800	0,60	0,14
920	A220920 yy B 01	50	920	870	0,65	0,15
1220	A221220 yy B 01	50	1220	1170	0,94	0,20
1520	A221520 yy B 01	50	1520	1470	1,03	0,24
1820	A221820 yy B 01	50	1820	1770	1,22	0,28
2020	A222020 yy B 01	50	2020	1970	1,35	0,31
2220	A222220 yy B 01	50	2220	2170	1,48	0,34
2520	A222520 yy B 01	50	2520	2470	1,67	0,39

Para At diferentes a los expresados en la tabla utilizar la fórmula:  $Q=Qn (\Delta t / 50)^n$  o ver páginas 346-347.

yy=número elementos

01=código color blanco estándar

ALTURA (mm)	ANCHURA (mm)												
	520	550	650	700	750	850	920	1220	1520	1820	2020	2220	2520
yy=04 Elementos <b>76</b>	€ 296,00	298,00	301,00	312,00	318,00	321,00	330,00	335,00	341,00	346,00	352,00	357,00	363,00
W	95	101	119	128	137	156	168	223	278	333	370	406	461
yy=08 Elementos <b>148</b>	€ 318,00	323,00	328,00	346,00	354,00	358,00	371,00	380,00	388,00	397,00	406,00	415,00	425,00
W	151	160	189	204	218	247	268	355	442	529	587	646	733
yy=12 Elementos <b>220</b>	€ 343,00	348,00	357,00	378,00	388,00	393,00	414,00	423,00	435,00	446,00	458,00	470,00	482,00
W	199	210	249	268	287	325	352	467	582	696	773	849	964
yy=16 Elementos <b>292</b>	€ 364,00	374,00	384,00	412,00	424,00	432,00	455,00	467,00	483,00	498,00	513,00	529,00	544,00
W	243	257	303	327	350	397	430	570	710	850	943	1036	1177
yy=20 Elementos <b>364</b>	€ 389,00	400,00	413,00	443,00	459,00	470,00	496,00	511,00	529,00	548,00	565,00	584,00	602,00
W	284	301	355	383	410	465	503	667	831	995	1104	1214	1378
yy=24 Elementos <b>436</b>	€ 415,00	426,00	437,00	476,00	494,00	505,00	538,00	553,00	573,00	595,00	615,00	637,00	658,00
W	324	343	406	437	468	530	574	761	948	1135	1260	1385	1563
yy=28 Elementos <b>508</b>	€ 437,00	449,00	467,00	508,00	531,00	544,00	581,00	600,00	624,00	649,00	673,00	697,00	722,00
W	364	385	455	490	525	594	643	853	1063	1273	1413	1553	1762
yy=32 Elementos <b>580</b>	€ 461,00	476,00	494,00	542,00	563,00	582,00	619,00	642,00	669,00	696,00	722,00	750,00	776,00
W	402	426	503	542	580	658	712	944	1176	1409	1563	1718	1950
yy=36 Elementos <b>652</b>	€ 486,00	501,00	520,00	573,00	601,00	618,00	665,00	689,00	719,00	750,00	779,00	810,00	841,00
W	441	466	551	594	636	721	780	1034	1289	1543	1713	1882	2137
yy=40 Elementos <b>724</b>	€ 509,00	528,00	548,00	606,00	635,00	654,00	703,00	729,00	762,00	796,00	828,00	860,00	894,00
W	479	507	599	645	691	784	848	1125	1401	1678	1862	2046	2323
yy=44 Elementos <b>796</b>	€ 535,00	552,00	576,00	640,00	670,00	691,00	743,00	772,00	808,00	844,00	879,00	915,00	951,00
W	517	547	646	696	745	845	914	1212	1511	1809	2008	2206	2504
yy=48 Elementos <b>868</b>	€ 558,00	580,00	603,00	670,00	707,00	728,00	785,00	816,00	855,00	894,00	932,00	971,00	1.010,00
W	553	584	691	744	797	903	978	1296	1615	1934	2146	2359	2678
yy=52 Elementos <b>940</b>	€ 582,00	604,00	627,00	704,00	740,00	765,00	827,00	860,00	902,00	945,00	986,00	1.028,00	1.070,00
W	587	621	733	790	846	959	1038	1376	1715	2053	2279	2505	2843
yy=56 Elementos <b>1012</b>	€ 605,00	627,00	659,00	736,00	776,00	802,00	867,00	905,00	949,00	993,00	1.038,00	1.083,00	1.127,00
W	619	655	774	834	893	1012	1096	1453	1810	2167	2406	2644	3001
yy=60 Elementos <b>1084</b>	€ 630,00	654,00	686,00	769,00	811,00	841,00	910,00	950,00	997,00	1.044,00	1.092,00	1.139,00	1.187,00
W	650	688	813	875	938	1063	1150	1526	1901	2276	2526	2776	3151

ARPA12\_2 Horizontal se encuentra disponible hasta una altura de 60 elementos, tanto en composiciones pares como impares (mín. 4 elementos).

El precio de aquellas composiciones no reflejadas en la tabla es el correspondiente a la composición inmediatamente superior a la solicitada.

Ej: Para un ARPA12\_2 Horizontal de 25 elementos de alto y de una anchura de 520 mm, el precio será de 437,00 € (composición de 28 elementos).

Colores disponibles



SERIE	VER	PRECIO	SERIE	VER	PRECIO
Color Blanco Estándar	Pág. 354	Ver tarifa	Otros colores RAL	-	+40% (*)
Serie Classic	Pág. 354-355	+15% (*)			
Serie Especial	Pág. 354-355	+25% (*)			

(\*) Incremento sobre precio color Blanco estándar.

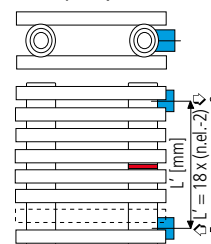


Figura 1



## COMPATIBILIDAD CON INSTALACIONES

### Instalación BITUBO

#### CONEXIÓN CRUZADA (Ver pág. 339, Fig. 10).

Entrada por un colector y salida por el otro.

El radiador se suministra con 4 tomas de 1/2" en los colectores.

**Sin incremento de precio.**

Kit de válvulas bitubo no incluido, ver página 316.

#### CONEXIÓN EN MISMO COLECTOR (Ver pág. 339, Fig. 11).

Requiere preinstalación de un diafragma interno (Fig.1 de esta página en Rojo).

Indicar entrada y salida.

**Incremento precio: 20,00 €.**

Kit de válvulas bitubo no incluido, ver página 316.

#### CONEXIÓN LATERAL CON MANGUITOS (Ver pág. 339, Fig. 12 y 13).

Preinstalación de dos manguitos laterales de 1/2" y diafragma interno entre ellos.

El entre eje mínimo es de 50 mm. y el máximo según la fórmula:  $L' = 18 \times (n^{\circ} \text{elementos} - 2)$ .

Ver Fig.1 de esta página.

**Incremento precio: 46,00 €.**

Kit de válvulas bitubo no incluido, ver página 316.

### Instalación MONOTUBO

#### NO COMPATIBLE CON INSTALACIONES MONOTUBO

Accesorios recomendados (Otros accesorios, pág. 316 a 325)

Kits válvulas BITUBO (Pág. 316)



Cubretubos y embellecedores (Pág. 322 a 324)



# ARPA12 Vert. Cromado



FICHA  
TÉCNICA



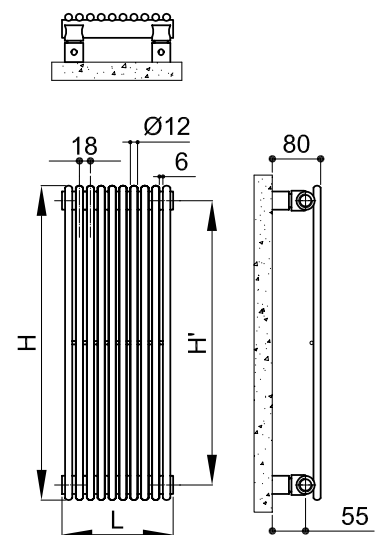
Modelo ARPA12 Vertical Cromado de 28 elementos 2220 x 508 mm., acabado Cromado (Cód. 50).

## CARACTERÍSTICAS

Radiador de diseño, fabricado con elementos en acero.  
Colectores horizontales de  $\varnothing$  30 mm.  
Tubos verticales de  $\varnothing$  12 mm.  
Profundidad: 40 mm.  
Roscas 1/2" gas derecha.  
Presión máxima de trabajo: 10 bar.  
Temperatura máx. admitida: 95°C.

## EL PRECIO INCLUYE

Purgador manual de 1/2".  
Tapón ciego de 1/2".  
Soportes para pared en el mismo acabado del radiador.



MODELO	CÓDIGO	PROFUNDIDAD	ALTURA	ENTRE EJE	PESO	CAPAC.	Qn ΔT=50°C	Qn ΔT=40°C	Qn ΔT=30°C	EXPON.
		P (mm)	H (mm)	L (mm)	(kg)	(lt.)	Watt	Watt	Watt	"n"
520	A120520 yy B 50	40	520	470	0,92	0,23	9,50	7,2	5,0	1,238
550	A120550 yy B 50	40	550	500	0,96	0,23	0,06	7,6	5,3	1,240
650	A120650 yy B 50	40	650	600	0,27	0,07	11,6	8,8	6,2	1,243
700	A120700 yy B 50	40	700	650	0,28	0,07	12,4	9,4	6,6	1,249
750	A120750 yy B 50	40	750	700	0,30	0,07	13,3	10,0	7,0	1,252
850	A120850 yy B 50	40	850	800	0,33	0,08	14,9	11,3	7,8	1,255
920	A120920 yy B 50	40	920	870	0,35	0,09	16,0	12,1	8,4	1,260
1220	A121220 yy B 50	40	1220	1170	0,45	0,11	21,0	15,8	11,0	1,263
1520	A121520 yy B 50	40	1520	1470	0,55	0,13	25,9	19,5	13,6	1,265
1820	A121820 yy B 50	40	1820	1770	0,64	0,15	30,8	23,2	16,1	1,272
2020	A122020 yy B 50	40	2020	1970	0,71	0,17	34,0	25,6	17,8	1,270
2220	A122220 yy B 50	40	2220	2170	0,77	0,18	37,3	28,1	19,5	1,275
2520	A122520 yy B 50	40	2520	2470	0,87	0,20	42,2	31,8	22,0	1,277

Para Δt diferentes a los expresados en la tabla utilizar la fórmula:  $Q=Q_n (\Delta t / 50)^n$  o ver páginas 346-347.

yy=número elementos

50 = Código acabado cromado

ANCHURA (mm)	ALTURA (mm)											
	520	550	650	700	750	850	920	1220	1520	1820	2020	
yy=04 Elementos <b>76</b>	€ 421,00	439,00	569,00	711,00	969,00	1.008,00	1.065,00	1.237,00	1.360,00	1.485,00	1.609,00	
W	38	40	46	50	53	60	64	84	103	123	136	
yy=08 Elementos <b>148</b>	€ 440,00	462,00	593,00	754,00	1.025,00	1.063,00	1.127,00	1.309,00	1.441,00	1.573,00	1.704,00	
W	76	80	93	100	106	119	128	168	207	246	272	
yy=12 Elementos <b>220</b>	€ 458,00	479,00	601,00	788,00	1.060,00	1.103,00	1.169,00	1.356,00	1.493,00	1.630,00	1.768,00	
W	114	120	139	149	159	179	192	251	310	369	409	
yy=16 Elementos <b>292</b>	€ 466,00	488,00	608,00	810,00	1.086,00	1.129,00	1.211,00	1.399,00	1.541,00	1.684,00	1.826,00	
W	152	160	186	199	212	238	257	335	414	492	545	
yy=20 Elementos <b>364</b>	€ 478,00	505,00	615,00	844,00	1.123,00	1.169,00	1.254,00	1.450,00	1.599,00	1.748,00	1.897,00	
W	190	200	232	249	265	298	321	419	517	615	681	
yy=24 Elementos <b>436</b>	€ 492,00	519,00	627,00	878,00	1.163,00	1.211,00	1.294,00	1.501,00	1.655,00	1.810,00	1.964,00	
W	228	240	279	299	318	357	385	503	621	738	817	
yy=28 Elementos <b>508</b>	€ 511,00	539,00	648,00	916,00	1.202,00	1.251,00	1.343,00	1.555,00	1.715,00	1.874,00	2.034,00	
W	266	280	325	348	371	417	449	587	724	862	953	
yy=32 Elementos <b>580</b>	€ 528,00	557,00	668,00	922,00	1.243,00	1.290,00	1.396,00	1.607,00	1.773,00	1.939,00	2.105,00	
W	304	320	372	398	424	477	513	670	828	985	1089	
yy=36 Elementos <b>652</b>	€ 545,00	574,00	690,00	933,00	1.283,00	1.334,00	1.412,00	1.642,00	1.810,00	1.978,00	2.147,00	
W	342	359	418	448	477	536	577	754	931	1108	1226	
yy=40 Elementos <b>724</b>	€ 559,00	592,00	707,00	955,00	1.322,00	1.376,00	1.488,00	1.709,00	1.886,00	2.064,00	2.240,00	
W	380	399	465	498	530	596	642	838	1034	1231	1362	
yy=44 Elementos <b>796</b>	€ 578,00	609,00	728,00	984,00	1.360,00	1.412,00	1.531,00	1.757,00	1.940,00	2.121,00	2.304,00	
W	418	439	511	547	583	655	706	922	1138	1354	1498	
yy=48 Elementos <b>868</b>	€ 593,00	628,00	749,00	1.018,00	1.399,00	1.451,00	1.544,00	1.790,00	1.974,00	2.158,00	2.342,00	
W	456	479	558	597	636	715	770	1006	1241	1477	1634	
yy=52 Elementos <b>940</b>	€ 608,00	644,00	768,00	1.048,00	1.439,00	1.492,00	1.615,00					
W	494	519	604	647	689	775	834					
yy=56 Elementos <b>1012</b>	€ 622,00	660,00	773,00	1.074,00	1.474,00	1.531,00	1.653,00					
W	532	559	651	697	742	834	898					
yy=60 Elementos <b>1084</b>	€ 638,00	676,00	790,00	1.100,00	1.512,00	1.571,00	1.697,00					
W	570	599	697	746	796	894	962					

ARPA12 Vertical Cromado se encuentra disponible hasta una anchura de 60 elementos, tanto en composiciones pares como impares (mín. 4 elementos).

El precio de aquellas composiciones no reflejadas en la tabla es el correspondiente a la composición inmediatamente superior a la solicitada.

Ej: Para un ARPA12 Vertical Cromado de 25 elementos de ancho y de una altura de 520 mm, el precio será de 511,00 € (composición de 28 elementos).

#### Acabado ARPA 12 Vertical Cromado



Cod. 50

CROMADO



#### COMPATIBILIDAD CON INSTALACIONES

##### Instalación BITUBO

###### CONEXIÓN CRUZADA

(Ver pág. 338, Fig.4).

Entrada por el colector superior y salida por el colector inferior.

El radiador se suministra con 4 tomas de 1/2" en los colectores.

Sin incremento de precio.

###### CONEXIÓN EN MISMO COLECTOR

(Ver pág. 338, Fig. 5).

Requiere preinstalación de un diafragma interno.

Indicar entrada y salida.

Incremento precio: 20,00 €.

##### Instalación MONOTUBO

NO COMPATIBLE CON INSTALACIONES MONOTUBO

Kit de válvulas bitubo no incluido, ver página 316.

Kit de válvulas bitubo no incluido, ver página 316.

Accesorios recomendados (Otros accesorios, pág. 316 a 325)

Kits válvulas BITUBO (Pág. 316)



Cubretubos y embellecedores Pág. 322 a 324



# ARPA12 Horiz. Cromado



FICHA  
TÉCNICA



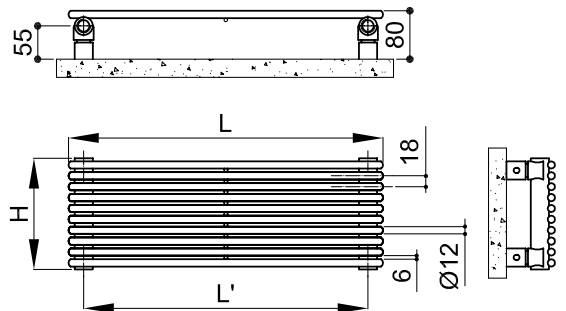
Modelo ARPA12 Horizontal Cromado de 20 elementos 364 x 1220 mm., acabado Cromado (Cód. 50).

## CARACTERÍSTICAS

Radiator de diseño, fabricado con elementos en acero.  
 Colectores verticales de Ø 30 mm.  
 Tubos horizontales de Ø 12 mm.  
 Profundidad: 40 mm.  
 Roscas 1/2" gas derecha.  
 Presión máxima de trabajo: 10 bar.  
 Temperatura máx. admitida: 95°C.

## EL PRECIO INCLUYE

Purgador manual de 1/2".  
 Tapón ciego de 1/2".  
 Soportes para pared en el mismo acabado del radiador.



	Potencia térmica por metro lineal (Watt)														
Nº ELEMENTOS	4	8	12	16	20	24	28	32	36	40	44	48	52	56	60
ΔT=50°C	68	136	201	264	325	382	436	487	535	579	624	667	708	748	785
ΔT=40°C	51	102	151	200	246	289	329	369	406	440	475	509	540	575	605
ΔT=30°C	35	70	105	139	172	202	228	258	285	309	334	359	381	410	432
Exponente	1,292	1,285	1,277	1,256	1,246	1,250	1,268	1,243	1,236	1,229	1,225	1,215	1,215	1,177	1,170

MODELO	CÓDIGO	PROFUNDIDAD P (mm)	ANCHURA H (mm)	ENTRE EJE L (mm)	PESO (kg)	CAPAC. (lt.)
520	A120520 yy B 50	40	520	470	0,23	0,06
550	A120550 yy B 50	40	550	500	0,24	0,06
650	A120650 yy B 50	40	650	600	0,27	0,07
700	A120700 yy B 50	40	700	650	0,28	0,07
750	A120750 yy B 50	40	750	700	0,30	0,07
850	A120850 yy B 50	40	850	800	0,33	0,08
920	A120920 yy B 50	40	920	870	0,35	0,09
1220	A121220 yy B 50	40	1220	1170	0,45	0,11
1520	A121520 yy B 50	40	1520	1470	0,55	0,13
1820	A121820 yy B 50	40	1820	1770	0,64	0,15
2020	A122020 yy B 50	40	2020	1970	0,71	0,17
2220	A122220 yy B 50	40	2220	2170	0,77	0,18
2520	A122520 yy B 50	40	2520	2470	0,87	0,20

Para  $\Delta t$  diferentes a los expresados en la tabla utilizar la fórmula:  $Q=Q_n (\Delta t / 50)^n$  o ver páginas 346-347.

yy=número elementos

50 = Código acabado cromado

ALTURA (mm)	ANCHURA (mm)										
	520	550	650	700	750	850	920	1220	1520	1820	2020
yy=04 Elementos <b>76</b>	€ 421,00	439,00	569,00	711,00	969,00	1.008,00	1.065,00	1.237,00	1.360,00	1.485,00	1.609,00
	W 35	37	44	47	51	58	62	83	103	123	137
yy=08 Elementos <b>148</b>	€ 440,00	462,00	593,00	754,00	1.025,00	1.063,00	1.127,00	1.309,00	1.441,00	1.573,00	1.704,00
	W 71	75	88	95	102	115	125	165	206	247	274
yy=12 Elementos <b>220</b>	€ 458,00	479,00	601,00	788,00	1.060,00	1.103,00	1.169,00	1.356,00	1.493,00	1.630,00	1.768,00
	W 105	111	131	141	151	171	185	246	306	366	407
yy=16 Elementos <b>292</b>	€ 466,00	488,00	608,00	810,00	1.086,00	1.129,00	1.211,00	1.399,00	1.541,00	1.684,00	1.826,00
	W 138	145	172	185	198	225	243	323	402	481	534
yy=20 Elementos <b>364</b>	€ 478,00	505,00	615,00	844,00	1.123,00	1.169,00	1.254,00	1.450,00	1.599,00	1.748,00	1.897,00
	W 169	179	211	227	244	276	299	396	494	591	656
yy=24 Elementos <b>436</b>	€ 492,00	519,00	627,00	878,00	1.163,00	1.211,00	1.294,00	1.501,00	1.655,00	1.810,00	1.964,00
	W 199	210	248	268	287	325	352	466	581	696	772
yy=28 Elementos <b>508</b>	€ 511,00	539,00	648,00	916,00	1.202,00	1.251,00	1.343,00	1.555,00	1.715,00	1.874,00	2.034,00
	W 227	240	284	306	327	371	402	533	663	794	882
yy=32 Elementos <b>580</b>	€ 528,00	557,00	668,00	922,00	1.243,00	1.290,00	1.396,00	1.607,00	1.773,00	1.939,00	2.105,00
	W 253	268	317	341	366	414	448	595	741	887	985
yy=36 Elementos <b>652</b>	€ 545,00	574,00	690,00	933,00	1.283,00	1.334,00	1.412,00	1.642,00	1.810,00	1.978,00	2.147,00
	W 278	294	348	374	401	455	492	653	813	973	1080
yy=40 Elementos <b>724</b>	€ 559,00	592,00	707,00	955,00	1.322,00	1.376,00	1.488,00	1.709,00	1.886,00	2.064,00	2.240,00
	W 301	318	376	405	434	492	532	706	880	1053	1169
yy=44 Elementos <b>796</b>	€ 578,00	609,00	728,00	984,00	1.360,00	1.412,00	1.531,00	1.757,00	1.940,00	2.121,00	2.304,00
	W 324	343	405	437	468	530	574	761	948	1135	1260
yy=48 Elementos <b>868</b>	€ 593,00	628,00	749,00	1.018,00	1.399,00	1.451,00	1.544,00	1.790,00	1.974,00	2.158,00	2.342,00
	W 347	367	434	467	500	567	614	814	1014	1214	1347
yy=52 Elementos <b>940</b>	€ 608,00	644,00	768,00	1.048,00	1.439,00	1.492,00	1.615,00				
	W 368	390	460	496	531	602	652				
yy=56 Elementos <b>1012</b>	€ 622,00	660,00	773,00	1.074,00	1.474,00	1.531,00	1.653,00				
	W 389	411	486	523	561	635	688				
yy=60 Elementos <b>1084</b>	€ 638,00	676,00	790,00	1.100,00	1.512,00	1.571,00	1.697,00				
	W 408	432	510	549	589	667	722				

ARPA12 Horizontal Cromado se encuentra disponible hasta una altura de 60 elementos, tanto en composiciones pares como impares (mín. 4 elementos).

El precio de aquellas composiciones no reflejadas en la tabla es el correspondiente a la composición inmediatamente superior a la solicitada.

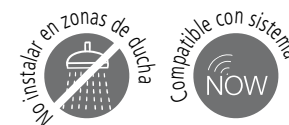
Ej: Para un ARPA12 Horizontal Cromado de 25 elementos de alto y de una anchura de 520 mm, el precio será de 511,00 € (composición de 28 elementos).

#### Acabado ARPA 12 Horizontal Cromado



Cod. 50

CROMADO



#### COMPATIBILIDAD CON INSTALACIONES

##### Instalación BITUBO

###### CONEXIÓN CRUZADA (Ver pág. 339, Fig.10).

Entrada por un colector y salida por el otro.

El radiador se suministra con 4 tomas de 1/2" en los colectores.

Sin incremento de precio.

###### CONEXIÓN EN MISMO COLECTOR

(Ver pág. 339, Fig. 11).

Requiere preinstalación de un diafragma interno.

Indicar entrada y salida.

Incremento precio: 20,00 €.

##### Instalación MONOTUBO

###### NO COMPATIBLE CON INSTALACIONES MONOTUBO

Kit de válvulas bitubo no incluido,  
ver página 316.

Kit de válvulas bitubo no incluido,  
ver página 316.

Accesorios recomendados (Otros accesorios, pág. 316 a 325)

Kits válvulas  
BITUBO (Pág. 316)



Cubretubos y embellecedores  
Pág. 322 a 324



# TESI







<i>new</i>	TESI 2 columnas	106
<i>new</i>	TESI 3 columnas	110
<i>new</i>	TESI 4 columnas	114
<i>new</i>	TESI 5 columnas	118
<i>new</i>	TESI 6 columnas	122
	TESI medidas sustitución Aluminio	126
	TESI medidas sustitución Chapa	126
	TESI medidas sustitución Hierro fundido	126
	TESI Banco Vertical	128
	TESI Banco Horizontal	129
	TESI Personalizado	130
	TESI Tipos de conexión	136
	TESI Accesorios	140
	TESI Hang Up para Tesi	144

# TESI



# TESI: el radiador tubular

TESI es el sistema más funcional y elegante para calentar los ambientes. Su estructura tubular facilita una distribución óptima de la energía y garantiza rendimientos excelentes también en instalaciones a baja temperatura.

Tesi es la solución ideal tanto para nuevas instalaciones como para la rehabilitación y la reconversión de instalaciones de calefacción obsoletas.



TESI

## Última tecnología

Un nuevo proceso de soldadura láser puntero en el mercado permite un acabado perfecto, que garantiza la estanqueidad, la durabilidad y el funcionamiento totalmente silencioso de TESI.

## Distintas profundidades

Tesi se produce en 5 distintas profundidades (columnas): desde el Tesi 2, de profundidad 65 mm. hasta el Tesi 6, de profundidad 215 mm.

Las "columnas" son los tubos del radiador, de aquí el nombre de "radiador tubular".

## Distintas alturas

Cualquier modelo de TESI (2, 3, 4, 5 o 6 columnas) está disponible en 22 alturas estándar, ya que incluyen alturas cuyo entre eje es el mismo de los radiadores de aluminio, chapa y de hierro fundido, permitiendo así una sustitución del radiador existente sin necesidad de realizar ninguna obra.

Las alturas están comprendidas entre un mínimo de 200 mm. y un máximo de 2500 mm.

Se puede realizar cualquier altura a medida entre los 300 mm. y los 2500, mm.

## Distintas anchuras

En fábrica se realizan radiadores de hasta 40 elementos con 1800 mm. de anchura (según modelo). Una vez en la obra las baterías sin tapones pueden ser acopladas (unidas a otra) y conseguir anchuras mayores.

Las opciones de TESI se completan con la posibilidad de realizar radiadores curvos y con ángulo a 90°.

## Amplia gama de colores

TESI, como casi toda la gama de radiadores IRSAP, está disponible en color blanco estándar y en más de 200 opciones de color.

## Diseño Clásico y Actual

Utilizando todas las opciones de medida y de color, TESI puede ser un elemento clásico o moderno. En cualquier caso, se integra de manera excelente en la decoración que lo rodea.

## Calidad en los acabados

La ausencia total de esquinas curvas hace que TESI sea el radiador ideal cuando es prioritaria la seguridad de quién vive a su lado. Es la solución ideal para viviendas particulares, lugares públicos, residencias para ancianos, escuelas, guarderías, centros hospitalarios, etc.



TESI 2 Columns + PÁG. 106



TESI 3 Columnas + PÁG. 110



TESI 4 Columnas + PÁG. 114









TESI 6 Columnas + PÁG. 122

# TESI 2 columnas



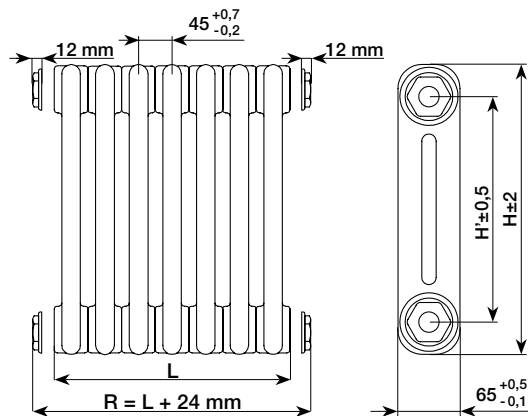
Modelo TESI 2, 15 elementos, 2500 mm., color Blanco estándar (Cód. 01).

## CARACTERÍSTICAS

Radiador tubular en acero.  
 Número de columnas: 2.  
 Profundidad 65 mm.  
 Tubos en acero de Ø 25 mm.  
 Elementos de anchura 45 mm.  
 4 Roscas 1"1/4 gas a derecha e izquierda en los extremos.  
 Presión máxima de trabajo 8 bar.  
 Temperatura máxima de trabajo admitida, 95°C.

## EL PRECIO INCLUYE

Radiador con reducciones montadas en fábrica o sin reducciones que se deben solicitar aparte.  
 NO incluye soportes ni purgador.



L = Anchura del radiador = Número de elementos x 45mm.

R = Anchura del radiador con reducciones = L (nº Elementos x 45mm.) + 24mm. (12mm. en cada lado).

Para medidas con válvulas instaladas ver tipos de conexión, pág. 136 a 139.



VALORES POR ELEMENTO

MODELO	CÓDIGO	PROF. P (mm)	ANCHURA L (mm)	ALTURA H (mm)	ENTRE EJE H' (mm)	PESO kg	CAPAC. lt.	Qn ΔT=50°C Watt	Qn ΔT=40°C Watt	Qn ΔT=30°C Watt	EXPON. "n"	COSTE WATT €/Watt	PRECIO €/elem.(*)
200	RT20200 yy 01	65	45	200	127	0,33	0,33	14,9	11,3	7,9	1,252	0,59	8,80
300	RT20300 yy 01	65	45	300	235	0,45	0,42	23,4	17,8	12,5	1,239	0,59	13,80
400	RT20400 yy 01	65	45	400	335	0,57	0,50	30,1	22,8	15,9	1,247	0,44	13,30
415	RT20415 yy 01	65	45	415	350	0,59	0,51	31,1	23,5	16,4	1,248	0,43	13,40
500	RT20500 yy 01	65	45	500	435	0,69	0,58	36,7	27,7	19,3	1,255	0,37	13,50
515	RT20515 yy 01	65	45	515	450	0,71	0,60	37,6	28,4	19,8	1,256	0,36	13,60
565	RT20565 yy 01	65	45	565	500	0,77	0,64	40,9	30,9	21,5	1,260	0,33	13,40
600	RT20600 yy 01	65	45	600	535	0,81	0,67	43,2	32,6	22,6	1,263	0,31	13,60
665	RT20665 yy 01	65	45	665	600	0,88	0,72	47,4	35,7	24,8	1,268	0,29	13,80
685	RT20685 yy 01	65	45	685	620	0,91	0,74	48,7	36,7	25,4	1,269	0,30	14,80
715	RT20715 yy 01	65	45	715	650	0,94	0,76	50,6	38,2	26,6	1,272	0,27	13,80
750	RT20750 yy 01	65	45	750	685	0,99	0,79	52,9	39,8	27,6	1,274	0,26	13,80
765	RT20765 yy 01	65	45	765	700	1,00	0,80	53,9	40,5	28,1	1,276	0,25	13,50
865	RT20865 yy 01	65	45	865	800	1,12	0,89	60,4	45,4	31,3	1,284	0,23	14,10
885	RT20885 yy 01	65	45	885	820	1,15	0,90	61,7	46,3	32,0	1,285	0,26	16,30
900	RT20900 yy 01	65	45	900	835	1,16	0,91	62,7	47,0	32,5	1,286	0,25	15,60
1000	RT21000 yy 01	65	45	1000	935	1,28	1,00	69,2	51,9	35,7	1,294	0,25	17,10
1500	RT21500 yy 01	65	45	1500	1435	2,02	1,39	103,0	76,5	52,2	1,332	0,29	29,50
1800	RT21800 yy 01	65	45	1800	1735	2,41	1,64	124,3	92,4	63,0	1,329	0,28	35,40
2000	RT22000 yy 01	65	45	2000	1935	2,67	1,80	139,0	103,6	70,9	1,319	0,28	39,10
2200	RT22200 yy 01	65	45	2200	2135	2,93	1,97	154,2	115,1	79,0	1,308	0,27	41,90
2500	RT22500 yy 01	65	45	2500	2435	3,32	2,21	177,8	133,2	91,9	1,293	0,27	47,50

El precio indicado en la tabla corresponde al radiador en acabado Blanco estándar, Cod. 01.  
Para Δt diferentes a los expresados en la tabla utilizar la fórmula:  $Q=Q_n (\Delta t / 50)^n$  o ver páginas 346-347.

yy=número elementos

(\*) Dos posibilidades de entrega:

- 1-TESI CON REDUCCIONES MONTADAS EN FÁBRICA y no desmontables: sin posibilidad de acoplamiento (ver opciones de instalación en pág. 136),
- 2-TESI SIN REDUCCIONES, que se deben solicitar aparte: posibilidad de acoplamiento en obra (ver opciones de instalación en pág. 138).

OPCIONES DE SOPORTES Y PURGADOR

El precio indicado en la tabla NO INCLUYE NI purgador NI soportes. Disponibles opción TESI ESTÁNDAR o TESI FIT:

Opción TESI ESTÁNDAR: Solicitar soportes y purgador con precio aparte (Ver página 141-143).

Opción TESI FIT: Completa el radiador TESI con todos los accesorios de instalación necesarios indicando Cód. FIT en el pedido (soportes, distanciador y purgador. Ver tabla inferior). No se incluye valvulería (ver páginas 316-321).

TESI FIT KIT	INCREMENTO TESI FIT SOBRE PRECIO DEL RADIADOR			PRECIO €
	COLOR TESI	SOPORTES UNIVERSALES PARA PARED DE OBRA (**)	PURGADOR MANUAL DE 1/2"	
Blanco estándar		Blanco estándar (AMENSRT01)	Blanco (ASIVAL03E)	16,40
Color Serie CLASSIC/ESPECIAL/RAL		Mismo color (AMENSRTxx)	Cromado (ASIVAL03CRO)	19,80

(\*\*) Se suministran tantos soportes por radiador como se indican en la tabla de la página 142 y un distanciador a pared.

Colores disponibles 

SERIE	VER	PRECIO
Color Blanco Estándar	Pág. 354	Ver tarifa
Serie Classic	Pág. 354-355	+15% (*)
Serie Especial	Pág. 354-355	+25% (*)
Otros colores RAL	-	+40% (*)

(\*) Incremento sobre precio color Blanco estándar.

TIPOS DE CONEXIÓN  
Ver página  
**136 a 139**

Compatible con sistema  
**NOW**

Accesorios recomendados (Otros accesorios, pág. 140 a 145, 316 a 325)

Soportes TESI  
Pág. 142, 143

Purgadores  
Pág. 141

Kits válvulas  
BITUBO (Pág. 316),  
MONOTUBO (Pág. 320)

Cubretubos y embellecedores  
Pág. 322 a 324

Hang up  
Pág. 144



# TESI 2 columnas

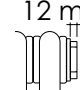
VALORES DE PRECIO/POTENCIA POR RADIADOR

ELEMENT. (yy)	ANCHURA (*) (mm)	ALTURA (mm)										
		200	300	400	415	500	515	565	600	665	685	715
yy=02	90	€ 17,60	27,60	26,60	26,80	27,00	27,20	26,80	27,20	27,60	29,60	27,60
		W 30	47	60	62	73	75	82	86	95	97	101
yy=03	135	€ 26,40	41,40	39,90	40,20	40,50	40,80	40,20	40,80	41,40	44,40	41,40
		W 45	70	90	93	110	113	123	1297	142	146	152
yy=04	180	€ 35,20	55,20	53,20	53,60	54,00	54,40	53,60	54,40	55,20	59,20	55,20
		W 60	94	120	124	147	150	164	173	190	195	202
yy=05	225	€ 44,00	69,00	66,50	67,00	67,50	68,00	67,00	68,00	69,00	74,00	69,00
		W 75	117	151	156	183	188	205	216	237	244	253
yy=06	270	€ 52,80	82,80	79,80	80,40	81,00	81,60	80,40	81,60	82,80	88,80	82,80
		W 89	141	181	187	220	226	245	259	284	292	304
yy=07	315	€ 61,60	96,60	93,10	93,80	94,50	95,20	93,80	95,20	96,60	103,60	96,60
		W 104	164	211	218	257	263	286	302	332	341	354
yy=08	360	€ 70,40	110,40	106,40	107,20	108,00	108,80	107,20	108,80	110,40	118,40	110,40
		W 119	188	241	249	293	301	327	345	379	390	405
yy=09	405	€ 79,20	124,20	119,70	120,60	121,50	122,40	120,60	122,40	124,20	133,20	124,20
		W 134	211	271	280	330	338	368	389	427	438	455
yy=10	450	€ 88,00	138,00	133,00	134,00	135,00	136,00	134,00	136,00	138,00	148,00	138,00
		W 149	234	301	311	367	376	409	432	474	487	506
yy=11	495	€ 96,80	151,80	146,30	147,40	148,50	149,60	147,40	149,60	151,80	162,80	151,80
		W 164	258	331	342	403	414	450	475	521	536	557
yy=12	540	€ 105,60	165,60	159,60	160,80	162,00	163,20	160,80	163,20	165,60	177,60	165,60
		W 179	281	361	373	440	451	491	518	569	584	607
yy=13	585	€ 114,40	179,40	172,90	174,20	175,50	176,80	174,20	176,80	179,40	192,40	179,40
		W 194	305	391	404	476	489	532	561	616	633	658
yy=14	630	€ 123,20	193,20	186,20	187,60	189,00	190,40	187,60	190,40	193,20	207,20	193,20
		W 209	328	421	435	513	526	573	604	664	682	708
yy=15	675	€ 132,00	207,00	199,50	201,00	202,50	204,00	201,00	204,00	207,00	222,00	207,00
		W 224	352	452	467	550	564	614	647	711	731	759
yy=16	720	€ 140,80	220,80	212,80	214,40	216,00	217,60	214,40	217,60	220,80	236,80	220,80
		W 239	375	482	498	586	602	654	690	758	779	810
yy=17	765	€ 149,60	234,60	226,10	227,80	229,50	231,20	227,80	231,20	234,60	251,60	234,60
		W 253	398	512	529	623	639	695	734	806	828	860
yy=18	810	€ 158,40	248,40	239,40	241,20	243,00	244,80	241,20	244,80	248,40	266,40	248,40
		W 268	422	542	560	660	677	736	777	853	877	911
yy=19	855	€ 167,20	262,20	252,70	254,60	256,50	258,40	254,60	258,40	262,20	281,20	262,20
		W 283	445	572	591	696	714	777	820	901	925	961
yy=20	900	€ 176,00	276,00	266,00	268,00	270,00	272,00	268,00	272,00	276,00	296,00	276,00
		W 298	469	602	622	733	752	818	863	948	974	1012
yy=21	945	€ 184,80	289,80	279,30	281,40	283,50	285,60	281,40	285,60	289,80	310,80	289,80
		W 313	492	632	653	770	790	859	906	995	1023	1063
yy=22	990	€ 193,60	303,60	292,60	294,80	297,00	299,20	294,80	299,20	303,60	325,60	303,60
		W 328	516	662	684	806	827	900	949	1043	1071	1113
yy=23	1035	€ 202,40	317,40	305,90	308,20	310,50	312,80	308,20	312,80	317,40	340,40	317,40
		W 343	539	692	715	843	865	941	992	1090	1120	1164
yy=24	1080	€ 211,20	331,20	319,20	321,60	324,00	326,40	321,60	326,40	331,20	355,20	331,20
		W 358	563	722	746	880	902	982	1036	1138	1169	1214
yy=25	1125	€ 220,00	345,00	332,50	335,00	337,50	340,00	335,00	340,00	345,00	370,00	345,00
		W 373	586	753	778	916	940	1.023	1079	1185	1218	1265
yy=26	1170	€ 228,80	358,80	345,80	348,40	351,00	353,60	348,40	353,60	358,80	384,80	358,80
		W 388	609	783	809	953	978	1.063	1122	1232	1266	1316
yy=27	1215	€ 237,60	372,60	359,10	361,80	364,50	367,20	361,80	367,20	372,60	399,60	372,60
		W 403	633	813	840	990	1015	1104	1165	1280	1315	1366
yy=28	1260	€ 246,40	386,40	372,40	375,20	378,00	380,80	375,20	380,80	386,40	414,40	386,40
		W 417	656	843	871	1026	1053	1145	1208	1327	1364	1417
yy=29	1305	€ 255,20	400,20	385,70	388,60	391,50	394,40	388,60	394,40	400,20	429,20	400,20
		W 432	680	873	902	1063	1090	1186	1251	1375	1412	1467
yy=30	1350	€ 264,00	414,00	399,00	402,00	405,00	408,00	402,00	408,00	414,00	444,00	414,00
		W 447	703	903	933	1100	1128	1227	1295	1422	1461	1518
yy=31	1395	€ 272,80	427,80	412,30	415,40	418,50	421,60	415,40	421,60	427,80	458,80	427,80
		W 462	727	933	964	1136	1166	1268	1338	1469	1510	1569
yy=32	1440	€ 281,60	441,60	425,60	428,80	432,00	435,20	428,80	435,20	441,60	473,60	441,60
		W 477	750	963	995	1173	1203	1309	1381	1517	1558	1619
yy=33	1485	€ 290,40	455,40	438,90	442,20	445,50	448,80	442,20	448,80	455,40	488,40	455,40
		W 492	774	993	1026	1209	1241	1350	1424	1564	1607	1670
yy=34	1530	€ 299,20	469,20	452,20	455,60	459,00	462,40	455,60	462,40	469,20	503,20	469,20
		W 507	797	1023	1057	1246	1278	1391	1467	1612	1656	1720
yy=35	1575	€ 308,00	483,00	465,50	469,00	472,50	476,00	469,00	476,00	483,00	518,00	483,00
		W 522	820	1054	1089	1283	1316	1432	1510	1659	1705	1771
yy=36	1620	€ 316,80	496,80	478,80	482,40	486,00	489,60	482,40	489,60	496,80	532,80	496,80
		W 537	844	1084	1120	1319	1354	1472	1553	1706	1753	1822
yy=37	1665	€ 325,60	510,60	492,10	495,80	499,50	503,20	495,80	503,20	510,60	547,60	510,60
		W 552	867	1114	1151	1356	1391	1513	1597	1754	1802	1872
yy=38	1710	€ 334,40	524,40	505,40	509,20	513,00	516,80	509,20	516,80	524,40	562,40	524,40
		W 567	891	1144	1182	1393	1429	1554	1640	1801	1851	1923
yy=39	1755	€ 343,20	538,20	518,70	522,60	526,50	530,40	522,60	530,40	538,20	577,20	538,20
		W 581	914	1174	1213	1429	1466	1595	1683	1849	1899	1973
yy=40	1800	€ 352,00	552,00	532,00	536,00	540,00	544,00	536,00	544,00	552,00	592,00	552,00
		W 596	938	1204	1244	1466	1504	1636	1726	1896	1948	2024

El precio corresponde al radiador en acabado Blanco estándar, Cod. 01 (Otros colores ver página 107)  
Watts indicados para  $\Delta T=50^{\circ}\text{C}$ .

ELEMENT. (yy)	ANCHURA (*) (mm)	ALTURA (mm)										
		750	765	865	885	900	1000	1500	1800	2000	2200	2500
yy=02	90	€ 27,60	27,00	28,20	32,60	31,20	34,20	59,00	70,80	78,20	83,80	95,00
		W 106	108	121	123	125	138	206	249	278	308	356
yy=03	135	€ 41,40	40,50	42,30	48,90	46,80	51,30	88,50	106,20	117,30	125,70	142,50
		W 159	162	181	185	188	208	309	373	417	462	533
yy=04	180	€ 55,20	54,00	56,40	65,20	62,40	68,40	118,00	141,60	156,40	167,60	190,00
		W 212	216	242	247	251	277	412	497	556	617	711
yy=05	225	€ 69,00	67,50	70,50	81,50	78,00	85,50	147,50	177,00	195,50	209,50	237,50
		W 264	270	302	309	313	346	515	621	695	771	889
yy=06	270	€ 82,80	81,00	84,60	97,80	93,60	102,60	177,00	212,40	234,60	251,40	285,00
		W 317	323	362	370	376	415	618	746	834	925	1067
yy=07	315	€ 96,60	94,50	98,70	114,10	109,20	119,70	206,50	247,80	273,70	293,30	332,50
		W 370	377	423	432	439	485	721	870	973	1079	1245
yy=08	360	€ 110,40	108,00	112,80	130,40	124,80	136,80	236,00	283,20	312,80	335,20	380,00
		W 423	431	483	494	501	554	824	994	1112	1233	1422
yy=09	405	€ 124,20	121,50	126,90	146,70	140,40	153,90	265,50	318,60	351,90	377,10	427,50
		W 476	485	544	555	564	623	927	1119	1251	1387	1600
yy=10	450	€ 138,00	135,00	141,00	163,00	156,00	171,00	295,00	354,00	391,00	419,00	475,00
		W 529	539	604	617	627	692	1030	1243	1390	1542	1778
yy=11	495	€ 151,80	148,50	155,10	179,30	171,60	188,10	324,50	389,40	430,10	460,90	522,50
		W 582	593	664	679	689	761	1133	1367	1529	1696	1956
yy=12	540	€ 165,60	162,00	169,20	195,60	187,20	205,20	354,00	424,80	469,20	502,80	570,00
		W 635	647	725	740	752	831	1236	1491	1668	1850	2133
yy=13	585	€ 179,40	175,50	183,30	211,90	202,80	222,30	383,50	460,20	508,30	544,70	617,50
		W 687	701	785	802	815	900	1339	1616	1807	2004	2311
yy=14	630	€ 193,20	189,00	197,40	228,20	218,40	239,40	413,00	495,60	547,40	586,60	665,00
		W 740	755	846	864	877	969	1442	1740	1946	2158	2489
yy=15	675	€ 207,00	202,50	211,50	244,50	234,00	256,50	442,50	531,00	586,50	628,50	712,50
		W 793	809	906	926	940	1038	1545	1864	2085	2312	2667
yy=16	720	€ 220,80	216,00	225,60	260,80	249,60	273,60	472,00	566,40	625,60	670,40	760,00
		W 846	862	966	987	1003	1108	1648	1989	2224	2466	2845
yy=17	765	€ 234,60	229,50	239,70	277,10	265,20	290,70	501,50	601,80	664,70	712,30	807,50
		W 899	916	1027	1049	1065	1177	1751	2113	2363	2621	3022
yy=18	810	€ 248,40	243,00	253,80	293,40	280,80	307,80	531,00	637,20	703,80	754,20	855,00
		W 952	970	1087	1111	1128	1246	1854	2237	2502	2775	3200
yy=19	855	€ 262,20	256,50	267,90	309,70	296,40	324,90	560,50	672,60	742,90		
		W 1005	1024	1148	1172	1191	1315	1957	2362	2641		
yy=20	900	€ 276,00	270,00	282,00	326,00	312,00	342,00	590,00	708,00	782,00		
		W 1058	1078	1208	1234	1253	1384	2060	2486	2780		
yy=21	945	€ 289,80	283,50	296,10	342,30	327,60	359,10	619,50	743,40	821,10		
		W 1110	1132	1268	1296	1316	1454	2163	2610	2919		
yy=22	990	€ 303,60	297,00	310,20	358,60	343,20	376,20	649,00	778,80	860,20		
		W 1163	1186	1329	1357	1379	1523	2266	2734	3058		
yy=23	1035	€ 317,40	310,50	324,30	374,90	358,80	393,30	678,50				
		W 1216	1240	1389	1419	1441	1592	2369				
yy=24	1080	€ 331,20	324,00	338,40	391,20	374,40	410,40	708,00				
		W 1269	1294	1450	1481	1504	1661	2472				
yy=25	1125	€ 345,00	337,50	352,50	407,50	390,00	427,50	737,50				
		W 1322	1348	1510	1543	1567	1731	2575				
yy=26	1170	€ 358,80	351,00	366,60	423,80	405,60	444,60	767,00				
		W 1375	1401	1570	1604	1629	1800	2678				
yy=27	1215	€ 372,60	364,50	380,70	440,10	421,20	461,70					
		W 1428	1455	1631	1666	1692	1869					
yy=28	1260	€ 386,40	378,00	394,80	456,40	436,80	478,80					
		W 1481	1509	1691	1728	1754	1938					
yy=29	1305	€ 400,20	391,50	408,90	472,70	452,40	495,90					
		W 1534	1563	1752	1789	1817	2007					
yy=30	1350	€ 414,00	405,00	423,00	489,00	468,00	513,00					
		W 1586	1617	1812	1851	1880	2077					
yy=31	1395	€ 427,80	418,50	437,10	505,30	483,60	530,10					
		W 1639	1671	1872	1913	1942	2146					
yy=32	1440	€ 441,60	432,00	451,20	521,60	499,20	547,20					
		W 1692	1725	1933	1974	2005	2215					
yy=33	1485	€ 455,40	445,50	465,30	537,90	514,80	564,30					
		W 1745	1779	1993	2036	2068	2284					
yy=34	1530	€ 469,20	459,00	479,40	554,20	530,40	581,40					
		W 1798	1833	2054	2098	2130	2353					
yy=35	1575	€ 483,00	472,50	493,50	570,50	546,00	598,50					
		W 1851	1887	2114	2160	2193	2423					
yy=36	1620	€ 496,80	486,00	507,60	586,80	561,60	615,60					
		W 1904	1940	2174	2221	2256	2492					
yy=37	1665	€ 510,60	499,50	521,70	603,10	577,20	632,70					
		W 1957	1994	2235	2283	2318	2561					
yy=38	1710	€ 524,40	513,00	535,80	619,40	592,80	649,80					
		W 2009	2048	2295	2345	2381	2630					
yy=39	1755	€ 538,20	526,50	549,90	635,70	608,40	666,90					
		W 2062	2102	2356	2406	2444	2700					
yy=40	1800	€ 552,00	540,00	564,00	652,00	624,00	684,00					
		W 2115	2156	2416	2468	2506	2769					

**TIPOS DE CONEXIÓN**  
Ver página **136 a 139**

(\*) Anchura sin reducciones (12 mm. por lado) ni valvulería. 

El precio indicado en las tablas corresponde a 2 opciones de entrega del producto (purgador y soportes no incluidos):  
 1-TESI CON REDUCCIONES MONTADAS EN FÁBRICA y no desmontables: sin posibilidad de acoplamiento (ver pág. 136 para las opciones de instalación),  
 2-TESI SIN REDUCCIONES, que se deben solicitar a parte: posibilidad de acoplamiento en obra (ver pág. 138 para las opciones de instalación).

**Accesorios recomendados**  
(Otros accesorios, pág. 140 a 145, 316 a 325)

<b>Soportes TESI</b> Pág. 142, 143	<b>Purgadores</b> Pág. 141
<b>Kits válvulas</b> BITUBO (Pág. 316), MONOTUBO (Pág. 320)	<b>Cubretubos</b> y embellecedores Pág. 322 a 324
<b>Hang up</b> Pág. 144	

El precio corresponde al radiador en acabado Blanco estándar, Cod. 01 (Otros colores ver página 107)  
Watts indicados para  $\Delta T=50^{\circ}C$ .

# TESI 3 columnas



Modelo TESI 3, 10 elementos, 1800 mm., color Blanco estándar (Cód. 01).

FICHA TÉCNICA

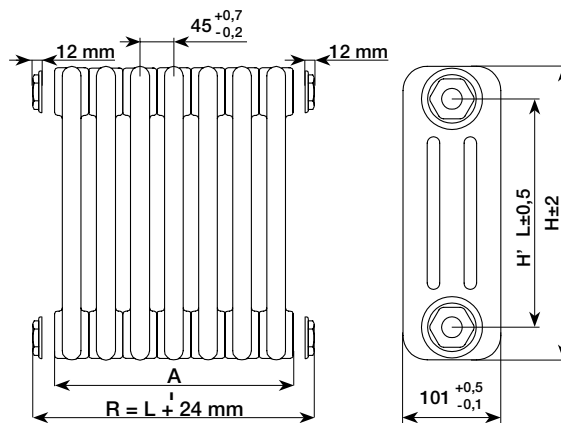


## CARACTERÍSTICAS

Radiador tubular en acero.  
 Número de columnas: 3.  
 Profundidad 101 mm.  
 Tubos en acero de Ø 25 mm.  
 Elementos de anchura 45 mm.  
 4 Roscas 1"1/4 gas a derecha e izquierda en los extremos.  
 Presión máxima de trabajo 8 bar.  
 Temperatura máxima de trabajo admitida, 95°C.

## EL PRECIO INCLUYE

Radiador con reducciones montadas en fábrica o sin reducciones que se deben solicitar aparte.  
 NO incluye soportes ni purgador.



L = Anchura del radiador = Número de elementos x 45mm.  
 R = Anchura del radiador con reducciones = L (nº Elementos x 45mm.) + 24mm. (12mm. en cada lado).  
 Para medidas con válvulas instaladas ver tipos de conexión, pág. 136 a 139.



VALORES POR ELEMENTO

MODELO	CÓDIGO	PROF. P (mm)	ANCHURA L (mm)	ALTURA H (mm)	ENTRE EJE H' (mm)	PESO kg	CAPAC. lit.	Qn ΔT=50°C Watt	Qn ΔT=40°C Watt	Qn ΔT=30°C Watt	EXPON. "n"	COSTE WATT €/Watt	PRECIO €/elem.(*)
200	RT30200 yy 01	101	45	200	127	0,41	0,46	20,3	15,2	10,5	1,288	0,55	11,10
300	RT30300 yy 01	101	45	300	235	0,60	0,60	32,5	24,6	17,2	1,248	0,53	17,20
400	RT30400 yy 01	101	45	400	335	0,78	0,72	42,0	31,7	22,1	1,259	0,38	15,90
415	RT30415 yy 01	101	45	415	350	0,81	0,4	43,4	32,7	22,8	1,261	0,31	13,40
500	RT30500 yy 01	101	45	500	435	0,96	0,85	51,4	38,7	26,9	1,270	0,30	15,60
515	RT30515 yy 01	101	45	515	450	0,99	0,87	52,8	39,8	27,6	1,272	0,25	13,40
565	RT30565 yy 01	101	45	565	500	1,07	0,93	57,4	43,1	29,9	1,277	0,23	13,40
600	RT30600 yy 01	101	45	600	535	1,14	0,97	60,6	45,5	31,5	1,281	0,23	13,80
665	RT30665 yy 01	101	45	665	600	1,25	1,05	66,5	49,9	34,5	1,288	0,21	13,90
685	RT30685 yy 01	101	45	685	620	1,29	1,08	68,3	51,2	35,4	1,290	0,20	13,50
715	RT30715 yy 01	101	45	715	650	1,34	1,12	71,1	53,3	36,7	1,294	0,23	16,40
750	RT30750 yy 01	101	45	750	685	1,40	1,16	74,3	55,6	38,3	1,297	0,22	16,40
765	RT30765 yy 01	101	45	765	700	1,43	1,08	75,6	56,6	38,9	1,299	0,21	15,70
865	RT30865 yy 01	101	45	865	800	1,71	1,18	84,6	63,2	43,3	1,310	0,19	16,10
885	RT30885 yy 01	101	45	885	820	1,61	1,3	86,4	64,5	44,2	1,312	0,18	15,30
900	RT30900 yy 01	101	45	900	835	1,67	1,35	87,8	65,5	44,9	1,314	0,21	18,30
1000	RT31000 yy 01	101	45	1000	935	1,85	1,47	96,8	72,2	49,4	1,317	0,21	20,80
1500	RT31500 yy 01	101	45	1500	1435	2,95	2,07	141,7	105,3	58,4	1,330	0,29	41,20
1800	RT31800 yy 01	101	45	1800	1735	3,54	2,43	168,9	125,7	85,8	1,325	0,28	47,70
2000	RT32000 yy 01	101	45	2000	1935	3,93	2,68	187,2	139,5	95,5	1,318	0,28	53,00
2200	RT32200 yy 01	101	45	2200	2135	4,32	2,92	205,7	153,5	105,3	1,310	0,28	58,20
2500	RT32500 yy 01	101	45	2500	2435	4,90	3,29	233,7	174,9	120,4	1,299	0,28	65,30

El precio indicado en la tabla corresponde al radiador en acabado Blanco estándar, Cod. 01.  
Para Δt diferentes a los expresados en la tabla utilizar la fórmula:  $Q=Q_n (\Delta t / 50)^n$  o ver páginas 346-347.

yy=número elementos

(\*) Dos posibilidades de entrega:

- 1-TESI CON REDUCCIONES MONTADAS EN FÁBRICA y no desmontables: sin posibilidad de acoplamiento (ver opciones de instalación en pág. 136),
- 2-TESI SIN REDUCCIONES, que se deben solicitar aparte: posibilidad de acoplamiento en obra (ver opciones de instalación en pág. 138).

OPCIONES DE SOPORTES Y PURGADOR

El precio indicado en la tabla NO INCLUYE NI purgador NI soportes. Disponibles opción TESI ESTÁNDAR o TESI FIT:

Opción TESI ESTÁNDAR: Solicitar soportes y purgador con precio aparte (Ver página 141-143).

Opción TESI FIT: Completa el radiador TESI con todos los accesorios de instalación necesarios indicando Cód. FIT en el pedido (soportes, distanciador y purgador. Ver tabla inferior). No se incluye valvulería (ver páginas 316-321).

TESI  
**FIT** KIT

COLOR TESI	INCREMENTO TESI FIT SOBRE PRECIO DEL RADIADOR		PRECIO €
	SOPORTES UNIVERSALES PARA PARED DE OBRA (**)	PURGADOR MANUAL DE 1/2"	
Blanco estándar	Blanco estándar (AMENSRT01)	Blanco (ASIVAL03E)	16,40
Color Serie CLASSIC/ESPECIAL/RAL	Mismo color (AMENSRTxx)	Cromado (ASIVAL03CRO)	19,80

(\*\*) Se suministran tantos soportes por radiador como se indican en la tabla de la página 142 y un distanciador a pared.

Colores disponibles



SERIE	VER	PRECIO
Color Blanco Estándar	Pág. 354	Ver tarifa
Serie Classic	Pág. 354-355	+15% (*)
Serie Especial	Pág. 354-355	+25% (*)
Otros colores RAL	-	+40% (*)

(\*) Incremento sobre precio color Blanco estándar.

TIPOS DE CONEXIÓN  
Ver página  
**136 a 139**

Compatible con sistema  
**NOW**

Accesorios recomendados (Otros accesorios, pág. 140 a 145, 316 a 325)

Soportes TESI  
Pág. 142, 143



Purgadores  
Pág. 141



Kits válvulas  
BITUBO (Pág. 316),  
MONOTUBO (Pág. 320)



Cubretubos y embellecedores  
Pág. 322 a 324



Hang up  
Pág. 144



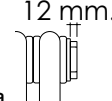
ELEMENT. (yy)	ANCHURA (*) (mm)	ALTURA (mm)										
		200	300	400	415	500	515	565	600	665	685	715
yy=02	90	€ 22,20	34,40	31,80	26,80	31,20	26,80	26,80	27,60	27,80	27,00	32,80
		W 41	65	84	87	103	106	115	121	133	137	142
yy=03	135	€ 33,30	51,60	47,70	40,20	46,80	40,20	40,20	41,40	41,70	40,50	49,20
		W 61	98	126	130	154	158	172	182	200	205	213
yy=04	180	€ 44,40	68,80	63,60	53,60	62,40	53,60	53,60	55,20	55,60	54,00	65,60
		W 81	130	168	174	205	211	230	242	266	273	284
yy=05	225	€ 55,50	86,00	79,50	67,00	78,00	67,00	67,00	69,00	69,50	67,50	82,00
		W 101	163	210	217	257	264	287	303	333	342	356
yy=06	270	€ 66,60	103,20	95,40	80,40	93,60	80,40	80,40	82,80	83,40	81,00	98,40
		W 122	195	252	260	308	317	344	363	399	410	427
yy=07	315	€ 77,70	120,40	111,30	93,80	109,20	93,80	93,80	96,60	97,30	94,50	114,80
		W 142	228	294	304	360	370	402	424	466	478	498
yy=08	360	€ 88,80	137,60	127,20	107,20	124,80	107,20	107,20	110,40	111,20	108,00	131,20
		W 162	260	336	347	411	422	459	485	532	546	569
yy=09	405	€ 99,90	154,80	143,10	120,60	140,40	120,60	120,60	124,20	125,10	121,50	147,60
		W 183	293	378	391	462	475	517	545	599	615	640
yy=10	450	€ 111,00	172,00	159,00	134,00	156,00	134,00	134,00	138,00	139,00	135,00	164,00
		W 203	325	420	434	514	528	574	606	665	683	711
yy=11	495	€ 122,10	189,20	174,90	147,40	171,60	147,40	147,40	151,80	152,90	148,50	180,40
		W 223	358	462	477	565	581	631	666	732	751	782
yy=12	540	€ 133,20	206,40	190,80	160,80	187,20	160,80	160,80	165,60	166,80	162,00	196,80
		W 243	390	504	521	616	634	689	727	798	820	853
yy=13	585	€ 144,30	223,60	206,70	174,20	202,80	174,20	174,20	179,40	180,70	175,50	213,20
		W 264	423	546	564	668	686	746	788	865	888	924
yy=14	630	€ 155,40	240,80	222,60	187,60	218,40	187,60	187,60	193,20	194,60	189,00	229,60
		W 284	455	588	608	719	739	804	848	931	956	995
yy=15	675	€ 166,50	258,00	238,50	201,00	234,00	201,00	201,00	207,00	208,50	202,50	246,00
		W 304	488	630	651	771	792	861	909	998	1025	1067
yy=16	720	€ 177,60	275,20	254,40	214,40	249,60	214,40	214,40	220,80	222,40	216,00	262,40
		W 325	520	672	694	822	845	918	969	1064	1093	1138
yy=17	765	€ 188,70	292,40	270,30	227,80	265,20	227,80	227,80	234,60	236,30	229,50	278,80
		W 345	553	715	738	873	898	976	1030	1131	1161	1209
yy=18	810	€ 199,80	309,60	286,20	241,20	280,80	241,20	241,20	248,40	250,20	243,00	295,20
		W 365	585	757	781	925	950	1033	1090	1197	1229	1280
yy=19	855	€ 210,90	326,80	302,10	254,60	296,40	254,60	254,60	262,20	264,10	256,50	311,60
		W 386	618	799	825	976	1003	1091	1151	1264	1298	1351
yy=20	900	€ 222,00	344,00	318,00	268,00	312,00	268,00	268,00	276,00	278,00	270,00	328,00
		W 406	650	841	868	1027	1056	1148	1212	1330	1366	1422
yy=21	945	€ 233,10	361,20	333,90	281,40	327,60	281,40	281,40	289,80	291,90	283,50	344,40
		W 426	683	883	911	1079	1109	1205	1272	1397	1434	1493
yy=22	990	€ 244,20	378,40	349,80	294,80	343,20	294,80	294,80	303,60	305,80	297,00	360,80
		W 446	715	925	955	1130	1162	1263	1333	1463	1503	1564
yy=23	1035	€ 255,30	395,60	365,70	308,20	358,80	308,20	308,20	317,40	319,70	310,50	377,20
		W 467	748	967	998	1182	1214	1320	1393	1530	1571	1635
yy=24	1080	€ 266,40	412,80	381,60	321,60	374,40	321,60	321,60	331,20	333,60	324,00	393,60
		W 487	780	1009	1042	1233	1267	1378	1454	1596	1639	1706
yy=25	1125	€ 277,50	430,00	397,50	335,00	390,00	335,00	335,00	345,00	347,50	337,50	410,00
		W 507	813	1051	1085	1284	1320	1435	1515	1663	1708	1778
yy=26	1170	€ 288,60	447,20	413,40	348,40	405,60	348,40	348,40	358,80	361,40	351,00	426,40
		W 528	845	1093	1128	1336	1373	1492	1575	1729	1776	1849
yy=27	1215	€ 299,70	464,40	429,30	361,80	421,20	361,80	361,80	372,60	375,30	364,50	442,80
		W 548	878	1135	1172	1387	1426	1550	1636	1796	1844	1920
yy=28	1260	€ 310,80	481,60	445,20	375,20	436,80	375,20	375,20	386,40	389,20	378,00	459,20
		W 568	910	1177	1215	1438	1478	1607	1696	1862	1912	1991
yy=29	1305	€ 321,90	498,80	461,10	388,60	452,40	388,60	388,60	400,20	403,10	391,50	475,60
		W 588	943	1219	1259	1490	1531	1665	1757	1929	1981	2062
yy=30	1350	€ 333,00	516,00	477,00	402,00	468,00	402,00	402,00	414,00	417,00	405,00	492,00
		W 609	975	1261	1302	1541	1584	1722	1817	1995	2049	2133
yy=31	1395	€ 344,10	533,20	492,90	415,40	483,60	415,40	415,40	427,80	430,90	418,50	508,40
		W 629	1008	1303	1345	1592	1637	1779	1878	2062	2117	2204
yy=32	1440	€ 355,20	550,40	508,80	428,80	499,20	428,80	428,80	441,60	444,80	432,00	524,80
		W 649	1040	1345	1389	1644	1690	1837	1939	2128	2186	2275
yy=33	1485	€ 366,30	567,60	524,70	442,20	514,80	442,20	442,20	455,40	458,70	445,50	541,20
		W 670	1073	1387	1432	1695	1742	1894	1999	2195	2254	2346
yy=34	1530	€ 377,40	584,80	540,60	455,60	530,40	455,60	455,60	469,20	472,60	459,00	557,60
		W 690	1105	1429	1476	1747	1795	1952	2060	2261	2322	2417
yy=35	1575	€ 388,50	602,00	556,50	469,00	546,00	469,00	469,00	483,00	486,50	472,50	574,00
		W 710	1138	1471	1519	1798	1848	2009	2120	2328	2391	2489
yy=36	1620	€ 399,60	619,20	572,40	482,40	561,60	482,40	482,40	496,80	500,40	486,00	590,40
		W 730	1170	1513	1562	1849	1901	2066	2181	2394	2459	2560
yy=37	1665	€ 410,70	636,40	588,30	495,80	577,20	495,80	495,80	510,60	514,30	499,50	606,80
		W 751	1203	1555	1606	1901	1954	2124	2241	2461	2527	2631
yy=38	1710	€ 421,80	653,60	604,20	509,20	592,80	509,20	509,20	524,40	528,20	513,00	623,20
		W 771	1235	1597	1649	1952	2006	2181	2302	2527	2595	2702
yy=39	1755	€ 432,90	670,80	620,10	522,60	608,40	522,60	522,60	538,20	542,10	526,50	639,60
		W 791	1268	1639	1693	2003	2059	2239	2363	2594	2664	2773
yy=40	1800	€ 444,00	688,00	636,00	536,00	624,00	536,00	536,00	552,00	556,00	540,00	656,00
		W 812	1300	1681	1736	2055	2112	2296	2423	2660	2732	2844

El precio corresponde al radiador en acabado Blanco estándar, Cod. 01 (Otros colores ver página 111)  
Watts indicados para ΔT=50°C.



ELEMENT. (yy)	ANCHURA (*) (mm)	ALTURA (mm)										
		750	765	865	885	900	1000	1500	1800	2000	2200	2500
yy=02	90	€ 32,80	31,40	32,20	30,60	36,60	41,60	82,40	95,40	106,00	116,40	130,60
		W 149	151	169	173	176	194	283	338	374	411	467
yy=03	135	€ 49,20	47,10	48,30	45,90	54,90	62,40	123,60	143,10	159,00	174,60	195,90
		W 223	227	254	259	263	290	425	507	562	617	701
yy=04	180	€ 65,60	62,80	64,40	61,20	73,20	83,20	164,80	190,80	212,00	232,80	261,20
		W 297	302	338	346	351	387	567	676	749	823	935
yy=05	225	€ 82,00	78,50	80,50	76,50	91,50	104,00	206,00	238,50	265,00	291,00	326,50
		W 371	378	423	432	439	484	709	845	936	1028	1169
yy=06	270	€ 98,40	94,20	96,60	91,80	109,80	124,80	247,20	286,20	318,00	349,20	391,80
		W 446	454	508	518	527	581	850	1014	1123	1234	1402
yy=07	315	€ 114,80	109,90	112,70	107,10	128,10	145,60	288,40	333,90	371,00	407,40	457,10
		W 520	529	592	605	615	678	992	1182	1310	1440	1636
yy=08	360	€ 131,20	125,60	128,80	122,40	146,40	166,40	329,60	381,60	424,00	465,60	522,40
		W 594	605	677	691	702	774	1134	1351	1498	1645	1870
yy=09	405	€ 147,60	141,30	144,90	137,70	164,70	187,20	370,80	429,30	477,00	523,80	587,70
		W 668	680	761	778	790	871	1276	1520	1685	1851	2103
yy=10	450	€ 164,00	157,00	161,00	153,00	183,00	208,00	412,00	477,00	530,00	582,00	653,00
		W 743	756	846	864	878	968	1417	1689	1872	2057	2337
yy=11	495	€ 180,40	172,70	177,10	168,30	201,30	228,80	453,20	524,70	583,00	640,20	718,30
		W 817	832	931	950	966	1065	1559	1858	2059	2262	2571
yy=12	540	€ 196,80	188,40	193,20	183,60	219,60	249,60	494,40	572,40	636,00	698,40	783,60
		W 891	907	1015	1037	1054	1161	1701	2027	2247	2468	2805
yy=13	585	€ 213,20	204,10	209,30	198,90	237,90	270,40	535,60	620,10	689,00	756,60	848,90
		W 965	983	1100	1123	1141	1258	1843	2196	2434	2674	3038
yy=14	630	€ 229,60	219,80	225,40	214,20	256,20	291,20	576,80	667,80	742,00	814,80	914,20
		W 1040	1058	1184	1210	1229	1355	1984	2365	2621	2879	3272
yy=15	675	€ 246,00	235,50	241,50	229,50	274,50	312,00	618,00	715,50	795,00	873,00	979,50
		W 1114	1134	1269	1296	1317	1452	2126	2534	2808	3085	3506
yy=16	720	€ 262,40	251,20	257,60	244,80	292,80	332,80	659,20	763,20	848,00		
		W 1188	1210	1354	1382	1405	1549	2268	2703	2995		
yy=17	765	€ 278,80	266,90	273,70	260,10	311,10	353,60	700,40	810,90	901,00		
		W 1262	1285	1438	1469	1493	1645	2410	2872	3183		
yy=18	810	€ 295,20	282,60	289,80	275,40	329,40	374,40	741,60	858,60	954,00		
		W 1337	1361	1523	1555	1580	1742	2551	3041	3370		
yy=19	855	€ 311,60	298,30	305,90	290,70	347,70	395,20	782,80	906,30	1007,00		
		W 1411	1436	1607	1642	1668	1839	2693	3209	3557		
yy=20	900	€ 328,00	314,00	322,00	306,00	366,00	416,00	824,00	954,00	1060,00		
		W 1485	1512	1692	1728	1756	1936	2835	3378	3744		
yy=21	945	€ 344,40	329,70	338,10	321,30	384,30	436,80	865,20				
		W 1559	1588	1777	1814	1844	2033	2977				
yy=22	990	€ 360,80	345,40	354,20	336,60	402,60	457,60	906,40				
		W 1634	1663	1861	1901	1932	2129	3118				
yy=23	1035	€ 377,20	361,10	370,30	351,90	420,90	478,40					
		W 1708	1739	1946	1987	2019	2226					
yy=24	1080	€ 393,60	376,80	386,40	367,20	439,20	499,20					
		W 1782	1814	2030	2074	2107	2323					
yy=25	1125	€ 410,00	392,50	402,50	382,50	457,50	520,00					
		W 1856	1890	2115	2160	2195	2420					
yy=26	1170	€ 426,40	408,20	418,60	397,80	475,80	540,80					
		W 1931	1966	2200	2246	2283	2517					
yy=27	1215	€ 442,80	423,90	434,70	413,10	494,10	561,60					
		W 2005	2041	2284	2333	2371	2613					
yy=28	1260	€ 459,20	439,60	450,80	428,40	512,40	582,40					
		W 2079	2117	2369	2419	2458	2710					
yy=29	1305	€ 475,60	455,30	466,90	443,70	530,70	603,20					
		W 2153	2192	2453	2506	2546	2807					
yy=30	1350	€ 492,00	471,00	483,00	459,00	549,00	624,00					
		W 2228	2268	2538	2592	2634	2904					
yy=31	1395	€ 508,40	486,70	499,10	474,30	567,30	644,80					
		W 2302	2344	2623	2678	2722	3000					
yy=32	1440	€ 524,80	502,40	515,20	489,60	585,60	665,60					
		W 2376	2419	2707	2765	2810	3097					
yy=33	1485	€ 541,20	518,10	531,30	504,90	603,90	686,40					
		W 2450	2495	2792	2851	2897	3194					
yy=34	1530	€ 557,60	533,80	547,40	520,20	622,20	707,20					
		W 2525	2570	2876	2938	2985	3291					
yy=35	1575	€ 574,00	549,50	563,50	535,50	640,50	728,00					
		W 2599	2646	2961	3024	3073	3388					
yy=36	1620	€ 590,40	565,20	579,60	550,80	658,80	748,80					
		W 2673	2722	3046	3110	3161	3484					
yy=37	1665	€ 606,80	580,90	595,70	566,10	677,10	769,60					
		W 2747	2797	3130	3197	3249	3581					
yy=38	1710	€ 623,20	596,60	611,80	581,40	695,40	790,40					
		W 2822	2873	3215	3283	3336	3678					
yy=39	1755	€ 639,60	612,30	627,90	596,70	713,70	811,20					
		W 2896	2948	3299	3370	3424	3775					
yy=40	1800	€ 656,00	628,00	644,00	612,00	732,00	832,00					
		W 2970	3024	3384	3456	3512	3872					

TIPOS DE CONEXIÓN  
Ver página  
**136 a 139**

(\*) Anchura sin reducciones (12 mm. por lado) ni valvulería. 

El precio indicado en las tablas corresponde a 2 opciones de entrega del producto (purgador y soportes no incluidos):  
1-TESI CON REDUCCIONES MONTADAS EN FÁBRICA y no desmontables: sin posibilidad de acoplamiento (ver pág. 136 para las opciones de instalación),  
2-TESI SIN REDUCCIONES, que se deben solicitar a parte: posibilidad de acoplamiento en obra (ver pág. 138 para las opciones de instalación).

Accesorios recomendados  
(Otros accesorios, pág. 140 a 145, 316 a 325)

Soportes TESI Pág. 142, 143	Purgadores Pág. 141
Kits válvulas BITUBO (Pág. 316), MONOTUBO (Pág. 320)	Cubretubos y embellecedores Pág. 322 a 324
Hang up Pág. 144	

El precio corresponde al radiador en acabado Blanco estándar, Cod. 01 (Otros colores ver página 111)  
Watts indicados para ΔT=50°C.

# TESI 4 columnas



FICHA  
TÉCNICA



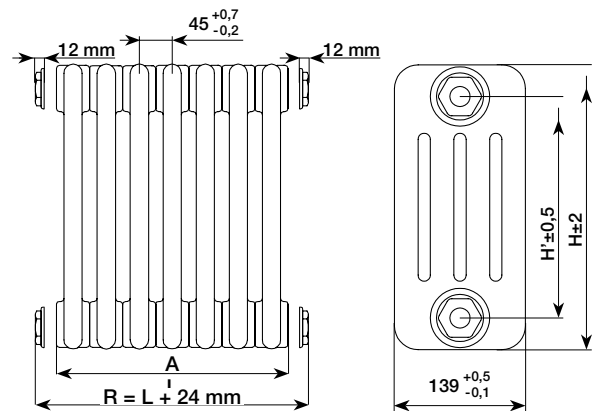
Modelo TESI 4, 10 elementos, 2500 mm., color Negro Grafito (cód. 18), Serie Especial.

## CARACTERÍSTICAS

Radiador tubular en acero.  
Número de columnas: 4.  
Profundidad 139 mm.  
Tubos en acero de Ø 25 mm.  
Elementos de anchura 45 mm.  
4 Roscas 1"1/4 gas a derecha e izquierda en los extremos.  
Presión máxima de trabajo 8 bar.  
Temperatura máxima de trabajo admitida, 95°C.

## EL PRECIO INCLUYE

Radiador con reducciones montadas en fábrica o sin reducciones que se deben solicitar aparte.  
NO incluye soportes ni purgador.



L = Anchura del radiador = Número de elementos x 45mm.

R = Anchura del radiador con reducciones = L (nº Elementos x 45mm.) + 24mm. (12mm. en cada lado).

Para medidas con válvulas instaladas ver tipos de conexión, pág. 136 a 139.



VALORES POR ELEMENTO

MODELO	CÓDIGO	PROF. P (mm)	ANCHURA L (mm)	ALTURA H (mm)	ENTRE EJE H' (mm)	PESO kg	CAPAC. lt.	Qn ΔT=50°C Watt	Qn ΔT=40°C Watt	Qn ΔT=30°C Watt	EXPON. "n"	COSTE WATT €/Watt	PRECIO €/elem. (*)
200	RT40200 yy 01	139	45	200	127	0,57	0,60	26,0	19,3	13,2	1,326	0,46	12,00
300	RT40300 yy 01	139	45	300	235	0,83	0,78	42,1	31,8	22,1	1,258	0,48	20,20
400	RT40400 yy 01	139	45	400	335	1,06	0,95	54,6	41,1	28,5	1,272	0,37	20,10
415	RT40415 yy 01	139	45	415	350	1,10	0,97	56,5	42,5	29,5	1,274	0,28	15,90
500	RT40500 yy 01	139	45	500	435	1,30	1,11	66,9	50,2	34,7	1,286	0,26	17,20
515	RT40515 yy 01	139	45	515	450	1,34	1,14	68,7	51,5	35,6	1,288	0,23	15,90
565	RT40565 yy 01	139	45	565	500	1,46	1,22	74,8	56,0	38,6	1,296	0,21	15,90
600	RT40600 yy 01	139	45	600	535	1,54	1,28	79,0	59,1	40,6	1,300	0,21	16,60
665	RT40665 yy 01	139	45	665	600	1,69	1,39	86,7	64,8	44,4	1,310	0,20	17,70
685	RT40685 yy 01	139	45	685	620	1,74	1,42	89,1	66,5	45,6	1,312	0,19	16,90
715	RT40715 yy 01	139	45	715	650	1,81	1,47	92,7	69,1	47,3	1,317	0,20	19,00
750	RT40750 yy 01	139	45	750	685	1,89	1,53	96,8	72,1	49,3	1,322	0,20	19,00
765	RT40765 yy 01	139	45	765	700	1,93	1,55	98,6	73,4	50,1	1,324	0,19	18,90
865	RT40865 yy 01	139	45	865	800	2,17	1,72	110,3	81,8	55,7	1,338	0,18	19,60
885	RT40885 yy 01	139	45	885	820	2,21	1,75	112,6	83,5	56,8	1,341	0,18	20,20
900	RT40900 yy 01	139	45	900	835	2,25	1,78	114,3	84,7	57,6	1,343	0,18	20,40
1000	RT41000 yy 01	139	45	1000	935	2,49	1,94	125,9	93,4	63,5	1,340	0,19	24,40
1500	RT41500 yy 01	139	45	1500	1435	3,96	2,74	182,6	135,8	75,2	1,328	0,27	49,10
1800	RT41800 yy 01	139	45	1800	1735	4,74	3,23	216,0	160,9	110,0	1,321	0,27	58,50
2000	RT42000 yy 01	139	45	2000	1935	5,26	3,55	238,1	177,5	121,5	1,317	0,27	64,60
2200	RT42200 yy 01	139	45	2200	2135	5,78	3,88	260,0	194,0	133,0	1,312	0,27	70,40
2500	RT42500 yy 01	139	45	2500	2435	6,55	4,37	292,8	218,8	150,2	1,306	0,27	78,70

El precio indicado en la tabla corresponde al radiador en acabado Blanco estándar, Cod. 01.

Para Δt diferentes a los expresados en la tabla utilizar la fórmula:  $Q=Q_n (\Delta t / 50)^n$  o ver páginas 346-347.

yy=número elementos

(\*) Dos posibilidades de entrega:

1-TESI CON REDUCCIONES MONTADAS EN FÁBRICA y no desmontables: sin posibilidad de acoplamiento (ver opciones de instalación en pág. 136),

2-TESI SIN REDUCCIONES, que se deben solicitar aparte: posibilidad de acoplamiento en obra (ver opciones de instalación en pág. 138).

OPCIONES DE SOPORTES Y PURGADOR

El precio indicado en la tabla NO INCLUYE NI purgador NI soportes. Disponibles opción TESI ESTÁNDAR o TESI FIT:

Opción TESI ESTÁNDAR: Solicitar soportes y purgador con precio aparte (Ver página 141-143).

Opción TESI FIT: Completa el radiador TESI con todos los accesorios de instalación necesarios indicando Cód. FIT en el pedido (soportes, distanciador y purgador. Ver tabla inferior). No se incluye valvulería (ver páginas 316-321).

TESI  
**FIT** KIT

COLOR TESI	INCREMENTO TESI FIT SOBRE PRECIO DEL RADIADOR		PRECIO €
	SOPORTES UNIVERSALES PARA PARED DE OBRA (**)	PURGADOR MANUAL DE 1/2"	
Blanco estándar	Blanco estándar (AMENSRT01)	Blanco (ASIVAL03E)	16,40
Color Serie CLASSIC/ESPECIAL/RAL	Mismo color (AMENSRTxx)	Cromado (ASIVAL03CRO)	19,80

(\*\*) Se suministran tantos soportes por radiador como se indican en la tabla de la página 142 y un distanciador a pared.

Colores disponibles



SERIE	VER	PRECIO
Color Blanco Estándar	Pág. 354	Ver tarifa
Serie Classic	Pág. 354-355	+15% (*)
Serie Especial	Pág. 354-355	+25% (*)
Otros colores RAL	-	+40% (*)

(\*) Incremento sobre precio color Blanco estándar.

TIPOS DE CONEXIÓN  
Ver página  
**136 a 139**

Compatible con sistema  
**NOW**

Accesorios recomendados (Otros accesorios, pág. 140 a 145, 316 a 325)

Soportes TESI  
Pág. 142, 143



Purgadores  
Pág. 141



Kits válvulas  
BITUBO (Pág. 316),  
MONOTUBO (Pág. 320)



Cubretubos y embellecedores  
Pág. 322 a 324



Hang up  
Pág. 144



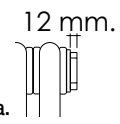
TESI 4 columnas VALORES DE PRECIO/POTENCIA POR RADIADOR

ELEMENT. (yy)	ANCHURA (*) (mm)	ALTURA (mm)										
		200	300	400	415	500	515	565	600	665	685	715
yy=02	90	€ 24,00	40,40	40,20	31,80	34,40	31,80	31,80	33,20	35,40	33,80	38,00
W		52	84	109	113	134	137	150	158	173	178	185
yy=03	135	€ 36,00	60,60	60,30	47,70	51,60	47,70	47,70	49,80	53,10	50,70	57,00
W		78	126	164	170	201	206	224	237	260	267	278
yy=04	180	€ 48,00	80,80	80,40	63,60	68,80	63,60	63,60	66,40	70,80	67,60	76,00
W		104	168	218	226	268	275	299	316	347	356	371
yy=05	225	€ 60,00	101,00	100,50	79,50	86,00	79,50	79,50	83,00	88,50	84,50	95,00
W		130	210	273	283	335	344	374	395	434	446	464
yy=06	270	€ 72,00	121,20	120,60	95,40	103,20	95,40	95,40	99,60	106,20	101,40	114,00
W		156	252	328	339	401	412	449	474	520	535	556
yy=07	315	€ 84,00	141,40	140,70	111,30	120,40	111,30	111,30	116,20	123,90	118,30	133,00
W		182	295	382	396	468	481	524	553	607	624	649
yy=08	360	€ 96,00	161,60	160,80	127,20	137,60	127,20	127,20	132,80	141,60	135,20	152,00
W		208	337	437	452	535	550	598	632	694	713	742
yy=09	405	€ 108,00	181,80	180,90	143,10	154,80	143,10	143,10	149,40	159,30	152,10	171,00
W		234	379	492	509	602	618	673	711	780	802	834
yy=10	450	€ 120,00	202,00	201,00	159,00	172,00	159,00	159,00	166,00	177,00	169,00	190,00
W		260	421	546	565	669	687	748	790	867	891	927
yy=11	495	€ 132,00	222,20	221,10	174,90	189,20	174,90	174,90	182,60	194,70	185,90	209,00
W		286	463	601	622	736	756	823	869	954	980	1020
yy=12	540	€ 144,00	242,40	241,20	190,80	206,40	190,80	190,80	199,20	212,40	202,80	228,00
W		312	505	655	678	803	824	898	948	1040	1069	1112
yy=13	585	€ 156,00	262,60	261,30	206,70	223,60	206,70	206,70	215,80	230,10	219,70	247,00
W		338	547	710	735	870	893	972	1027	1127	1158	1205
yy=14	630	€ 168,00	282,80	281,40	222,60	240,80	222,60	222,60	232,40	247,80	236,60	266,00
W		364	589	765	791	937	962	1047	1106	1214	1247	1298
yy=15	675	€ 180,00	303,00	301,50	238,50	258,00	238,50	238,50	249,00	265,50	253,50	285,00
W		390	631	819	848	1004	1031	1122	1185	1301	1337	1391
yy=16	720	€ 192,00	323,20	321,60	254,40	275,20	254,40	254,40	265,60	283,20	270,40	304,00
W		416	673	874	904	1070	1099	1197	1264	1387	1426	1483
yy=17	765	€ 204,00	343,40	341,70	270,30	292,40	270,30	270,30	282,20	300,90	287,30	323,00
W		442	715	929	961	1137	1168	1272	1343	1474	1515	1576
yy=18	810	€ 216,00	363,60	361,80	286,20	309,60	286,20	286,20	298,80	318,60	304,20	342,00
W		468	757	983	1017	1204	1237	1346	1422	1561	1604	1669
yy=19	855	€ 228,00	383,80	381,90	302,10	326,80	302,10	302,10	315,40	336,30	321,10	361,00
W		494	800	1038	1074	1271	1305	1421	1501	1647	1693	1761
yy=20	900	€ 240,00	404,00	402,00	318,00	344,00	318,00	318,00	332,00	354,00	338,00	380,00
W		520	842	1092	1130	1338	1374	1496	1580	1734	1782	1854
yy=21	945	€ 252,00	424,20	422,10	333,90	361,20	333,90	333,90	348,60	371,70	354,90	399,00
W		546	884	1147	1187	1405	1443	1571	1659	1821	1871	1947
yy=22	990	€ 264,00	444,40	442,20	349,80	378,40	349,80	349,80	365,20	389,40	371,80	418,00
W		572	926	1202	1243	1472	1511	1646	1738	1907	1960	2039
yy=23	1035	€ 276,00	464,60	462,30	365,70	395,60	365,70	365,70	381,80	407,10	388,70	437,00
W		598	968	1256	1300	1539	1580	1720	1817	1994	2049	2132
yy=24	1080	€ 288,00	484,80	482,40	381,60	412,80	381,60	381,60	398,40	424,80	405,60	456,00
W		624	1010	1311	1356	1606	1649	1795	1896	2081	2138	2225
yy=25	1125	€ 300,00	505,00	502,50	397,50	430,00	397,50	397,50	415,00	442,50	422,50	475,00
W		650	1052	1366	1413	1673	1718	1870	1975	2168	2228	2318
yy=26	1170	€ 312,00	525,20	522,60	413,40	447,20	413,40	413,40	431,60	460,20	439,40	494,00
W		675	1094	1420	1469	1739	1786	1945	2053	2254	2317	2410
yy=27	1215	€ 324,00	545,40	542,70	429,30	464,40	429,30	429,30	448,20	477,90	456,30	513,00
W		701	1136	1475	1526	1806	1855	2020	2132	2341	2406	2503
yy=28	1260	€ 336,00	565,60	562,80	445,20	481,60	445,20	445,20	464,80	495,60	473,20	532,00
W		727	1178	1529	1582	1873	1924	2094	2211	2428	2495	2596
yy=29	1305	€ 348,00	585,80	582,90	461,10	498,80	461,10	461,10	481,40	513,30	490,10	551,00
W		753	1220	1584	1639	1940	1992	2169	2290	2514	2584	2688
yy=30	1350	€ 360,00	606,00	603,00	477,00	516,00	477,00	477,00	498,00	531,00	507,00	570,00
W		779	1262	1639	1695	2007	2061	2244	2369	2601	2673	2781
yy=31	1395	€ 372,00	626,20	623,10	492,90	533,20	492,90	492,90	514,60	548,70	523,90	589,00
W		805	1304	1693	1752	2074	2130	2319	2448	2688	2762	2874
yy=32	1440	€ 384,00	646,40	643,20	508,80	550,40	508,80	508,80	531,20	566,40	540,80	608,00
W		831	1347	1748	1808	2141	2198	2394	2527	2774	2851	2966
yy=33	1485	€ 396,00	666,60	663,30	524,70	567,60	524,70	524,70	547,80	584,10	557,70	627,00
W		857	1389	1802	1865	2208	2267	2468	2606	2861	2940	3059
yy=34	1530	€ 408,00	686,80	683,40	540,60	584,80	540,60	540,60	564,40	601,80	574,60	646,00
W		883	1431	1857	1921	2275	2336	2543	2685	2948	3029	3152
yy=35	1575	€ 420,00	707,00	703,50	556,50	602,00	556,50	556,50	581,00	619,50	591,50	665,00
W		909	1473	1912	1978	2342	2405	2618	2764	3035	3119	3245
yy=36	1620	€ 432,00	727,20	723,60	572,40	619,20	572,40	572,40	597,60	637,20	608,40	684,00
W		935	1515	1966	2034	2408	2473	2693	2843	3121	3208	3337
yy=37	1665	€ 444,00	747,40	743,70	588,30	636,40	588,30	588,30	614,20	654,90	625,30	703,00
W		961	1557	2021	2091	2475	2542	2768	2922	3208	3297	3430
yy=38	1710	€ 456,00	767,60	763,80	604,20	653,60	604,20	604,20	630,80	672,60	642,20	722,00
W		987	1599	2076	2147	2542	2611	2842	3001	3295	3386	3523
yy=39	1755	€ 468,00	787,80	783,90	620,10	670,80	620,10	620,10	647,40	690,30	659,10	741,00
W		1013	1641	2130	2204	2609	2679	2917	3080	3381	3475	3615
yy=40	1800	€ 480,00	808,00	804,00	636,00	688,00	636,00	636,00	664,00	708,00	676,00	760,00
W		1039	1683	2185	2260	2676	2748	2992	3159	3468	3564	3708

El precio corresponde al radiador en acabado Blanco estándar, Cod. 01 (Otros colores ver página 115)  
Watts indicados para  $\Delta T=50^{\circ}\text{C}$ .





ELEMENT. (yy)	ANCHURA (*) (mm)	ALTURA (mm)										
		750	765	865	885	900	1000	1500	1800	2000	2200	2500
yy=02	90	€ 38,00	37,80	39,20	40,40	40,80	48,80	98,20	117,00	129,20	140,80	157,40
		W 194	197	221	225	229	252	365	432	476	520	586
yy=03	135	€ 57,00	56,70	58,80	60,60	61,20	73,20	147,30	175,50	193,80	211,20	236,10
		W 290	296	331	338	343	378	548	648	714	780	878
yy=04	180	€ 76,00	75,60	78,40	80,80	81,60	97,60	196,40	234,00	258,40	281,60	314,80
		W 387	394	441	450	457	504	731	864	952	1040	1171
yy=05	225	€ 95,00	94,50	98,00	101,00	102,00	122,00	245,50	292,50	323,00	352,00	393,50
		W 484	493	552	563	572	630	913	1080	1191	1300	1464
yy=06	270	€ 114,00	113,40	117,60	121,20	122,40	146,40	294,60	351,00	387,60	422,40	472,20
		W 581	592	662	676	686	755	1096	1296	1429	1560	1757
yy=07	315	€ 133,00	132,30	137,20	141,40	142,80	170,80	343,70	409,50	452,20	492,80	550,90
		W 678	690	772	788	800	881	1278	1512	1667	1820	2049
yy=08	360	€ 152,00	151,20	156,80	161,60	163,20	195,20	392,80	468,00	516,80	563,20	629,60
		W 774	789	882	901	915	1007	1461	1728	1905	2080	2342
yy=09	405	€ 171,00	170,10	176,40	181,80	183,60	219,60	441,90	526,50	581,40	633,60	708,30
		W 871	887	993	1013	1029	1133	1644	1944	2143	2340	2635
yy=10	450	€ 190,00	189,00	196,00	202,00	204,00	244,00	491,00	585,00	646,00	704,00	787,00
		W 968	986	1103	1126	1143	1259	1826	2160	2381	2600	2928
yy=11	495	€ 209,00	207,90	215,60	222,20	224,40	268,40	540,10	643,50	710,60	774,40	865,70
		W 1065	1085	1213	1239	1258	1385	2009	2376	2619	2860	3220
yy=12	540	€ 228,00	226,80	235,20	242,40	244,80	292,80	589,20	702,00	775,20	844,80	944,40
		W 1161	1183	1324	1351	1372	1511	2192	2592	2857	3120	3513
yy=13	585	€ 247,00	245,70	254,80	262,60	265,20	317,20	638,30	760,50	839,80		
		W 1258	1282	1434	1464	1486	1637	2374	2808	3095		
yy=14	630	€ 266,00	264,60	274,40	282,80	285,60	341,60	687,40	819,00	904,40		
		W 1355	1380	1544	1576	1601	1763	2557	3024	3333		
yy=15	675	€ 285,00	283,50	294,00	303,00	306,00	366,00	736,50	877,50	969,00		
		W 1452	1479	1655	1689	1715	1889	2739	3240	3572		
yy=16	720	€ 304,00	302,40	313,60	323,20	326,40	390,40	785,60				
		W 1549	1578	1765	1802	1829	2014	2922				
yy=17	765	€ 323,00	321,30	333,20	343,40	346,80	414,80	834,70				
		W 1645	1676	1875	1914	1944	2140	3105				
yy=18	810	€ 342,00	340,20	352,80	363,60	367,20	439,20	883,80				
		W 1742	1775	1985	2027	2058	2266	3287				
yy=19	855	€ 361,00	359,10	372,40	383,80	387,60	463,60					
		W 1839	1873	2096	2139	2172	2392					
yy=20	900	€ 380,00	378,00	392,00	404,00	408,00	488,00					
		W 1936	1972	2206	2252	2287	2518					
yy=21	945	€ 399,00	396,90	411,60	424,20	428,40	512,40					
		W 2033	2071	2316	2365	2401	2644					
yy=22	990	€ 418,00	415,80	431,20	444,40	448,80	536,80					
		W 2129	2169	2427	2477	2515	2770					
yy=23	1035	€ 437,00	434,70	450,80	464,60	469,20	561,20					
		W 2226	2268	2537	2590	2630	2896					
yy=24	1080	€ 456,00	453,60	470,40	484,80	489,60	585,60					
		W 2323	2366	2647	2702	2744	3022					
yy=25	1125	€ 475,00	472,50	490,00	505,00	510,00	610,00					
		W 2420	2465	2758	2815	2858	3148					
yy=26	1170	€ 494,00	491,40	509,60	525,20	530,40	634,40					
		W 2517	2564	2868	2928	2973	3273					
yy=27	1215	€ 513,00	510,30	529,20	545,40	550,80	658,80					
		W 2613	2662	2978	3040	3087	3399					
yy=28	1260	€ 532,00	529,20	548,80	565,60	571,20	683,20					
		W 2710	2761	3088	3153	3201	3525					
yy=29	1305	€ 551,00	548,10	568,40	585,80	591,60	707,60					
		W 2807	2859	3199	3265	3316	3651					
yy=30	1350	€ 570,00	567,00	588,00	606,00	612,00	732,00					
		W 2904	2958	3309	3378	3430	3777					
yy=31	1395	€ 589,00	585,90	607,60	626,20							
		W 3000	3057	3419	3491							
yy=32	1440	€ 608,00	604,80	627,20	646,40							
		W 3097	3155	3530	3603							
yy=33	1485	€ 627,00	623,70	646,80	666,60							
		W 3194	3254	3640	3716							
yy=34	1530	€ 646,00	642,60	666,40	686,80							
		W 3291	3352	3750	3828							
yy=35	1575	€ 665,00	661,50	686,00	707,00							
		W 3388	3451	3861	3941							

TIPOS DE CONEXIÓN  
Ver página  
**136 a 139**

(\*) Anchura sin reducciones (12 mm. por lado) ni valvulería. 

El precio indicado en las tablas corresponde a 2 opciones de entrega del producto (purgador y soportes no incluidos):  
1-TESI CON REDUCCIONES MONTADAS EN FÁBRICA y no desmontables: sin posibilidad de acoplamiento (ver pág. 136 para las opciones de instalación),  
2-TESI SIN REDUCCIONES, que se deben solicitar a parte: posibilidad de acoplamiento en obra (ver pág. 138 para las opciones de instalación).

Accesorios recomendados  
(Otros accesorios, pág. 140 a 145, 316 a 325)

<b>Soportes TESI</b> Pág. 142, 143	<b>Purgadores</b> Pág. 141
	
<b>Kits válvulas BITUBO (Pág. 316), MONOTUBO (Pág. 320)</b>	<b>Cubretubos y embellecedores</b> Pág. 322 a 324
	
<b>Hang up</b> Pág. 144	

El precio corresponde al radiador en acabado Blanco estándar, Cod. 01 (Otros colores ver página 115)  
Watts indicados para ΔT=50°C.



# TESI 5 columnas



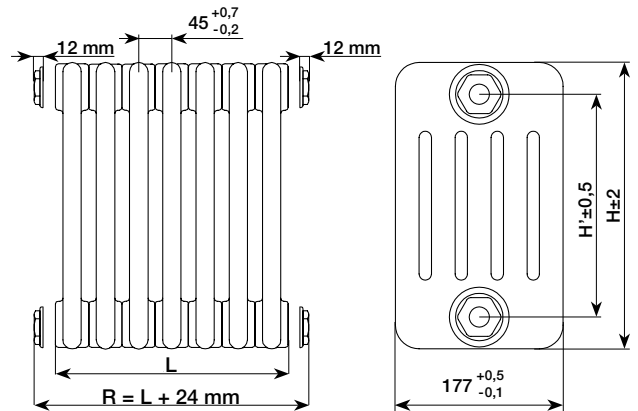
Modelo TESI 5, 14 elementos, 1500 mm., color Blanco estándar (Cód. 01).

## CARACTERÍSTICAS

Radiador tubular en acero.  
 Número de columnas: 5.  
 Profundidad 177 mm.  
 Tubos en acero de Ø 25 mm.  
 Elementos de anchura 45 mm.  
 4 Roscas 1"1/4 gas a derecha e izquierda en los extremos.  
 Presión máxima de trabajo 8 bar.  
 Temperatura máxima de trabajo admitida, 95°C.

## EL PRECIO INCLUYE

Radiador con reducciones montadas en fábrica o sin reducciones que se deben solicitar aparte.  
 NO incluye soportes ni purgador.



L = Anchura del radiador = Número de elementos x 45mm.

R = Anchura del radiador con reducciones = L (nº Elementos x 45mm.) + 24mm. (12mm. en cada lado).

Para medidas con válvulas instaladas ver tipos de conexión, pag. 136 a 139.



VALORES POR ELEMENTO

MODELO	CÓDIGO	PROF. P (mm)	ANCHURA L (mm)	ALTURA H (mm)	ENTRE EJE H' (mm)	PESO kg	CAPAC. lt.	Qn ΔT=50°C Watt	Qn ΔT=40°C Watt	Qn ΔT=30°C Watt	EXPON. "n"	COSTE WATT €/Watt	PRECIO €/elem.(*)
200	RT50200 yy 01	177	45	200	127	0,81	0,73	31,7	23,4	15,9	1,350	0,45	14,30
300	RT50300 yy 01	177	45	300	235	1,13	0,95	51,4	38,7	26,8	1,276	0,46	23,50
400	RT50400 yy 01	177	45	400	335	1,43	1,16	66,5	49,9	34,4	1,291	0,37	24,30
415	RT50415 yy 01	177	45	415	350	1,47	1,19	68,8	51,5	35,5	1,294	0,34	23,50
500	RT50500 yy 01	177	45	500	435	1,72	1,36	81,3	60,8	41,7	1,307	0,30	24,10
515	RT50515 yy 01	177	45	515	450	1,77	1,40	83,5	62,4	42,8	1,309	0,28	23,50
565	RT50565 yy 01	177	45	565	500	1,92	1,5	90,8	67,7	46,3	1,317	0,26	23,50
600	RT50600 yy 01	177	45	600	535	2,02	1,57	95,9	71,4	48,8	1,322	0,25	23,50
665	RT50665 yy 01	177	45	665	600	2,21	1,71	105,2	78,1	53,2	1,333	0,23	24,50
685	RT50685 yy 01	177	45	685	620	2,27	1,75	108,1	80,2	54,6	1,336	0,25	26,70
715	RT50715 yy 01	177	45	715	650	2,36	1,81	112,4	83,4	56,7	1,340	0,24	27,30
750	RT50750 yy 01	177	45	750	685	2,46	1,88	117,4	86,9	59,0	1,346	0,23	27,30
765	RT50765 yy 01	177	45	765	700	2,51	1,92	119,5	88,5	60,0	1,348	0,24	28,70
865	RT50865 yy 01	177	45	865	800	2,8	2,12	133,6	98,5	66,6	1,364	0,22	29,60
885	RT50885 yy 01	177	45	885	820	2,86	2,16	136,4	100,5	67,8	1,367	0,23	31,20
900	RT50900 yy 01	177	45	900	835	2,91	2,20	138,5	102,0	68,8	1,369	0,22	30,70
1000	RT51000 yy 01	177	45	1000	935	3,20	2,40	152,4	112,4	75,9	1,364	0,22	33,20
1500	RT51500 yy 01	177	45	1500	1435	4,68	3,44	220,9	163,9	111,6	1,337	0,27	59,30
1800	RT51800 yy 01	177	45	1800	1735	5,57	4,06	261,3	194,3	132,6	1,327	0,27	71,20
2000	RT52000 yy 01	177	45	2000	1935	6,16	4,48	288,0	214,4	146,5	1,323	0,27	77,50
2200	RT52200 yy 01	177	45	2200	2135	6,76	4,90	314,7	234,4	160,4	1,320	0,27	84,50
2500	RT52500 yy 01	177	45	2500	2435	7,64	5,52	354,5	264,4	181,2	1,314	0,27	95,50

El precio indicado en la tabla corresponde al radiador en acabado Blanco estándar, Cod. 01.

Para Δt diferentes a los expresados en la tabla utilizar la fórmula:  $Q=Q_n (\Delta t / 50)^n$  o ver páginas 346-347.

yy=número elementos

(\*) Dos posibilidades de entrega:

1-TESI CON REDUCCIONES MONTADAS EN FÁBRICA y no desmontables: sin posibilidad de acoplamiento (ver opciones de instalación en pág. 136),

2-TESI SIN REDUCCIONES, que se deben solicitar aparte: posibilidad de acoplamiento en obra (ver opciones de instalación en pág. 138).

OPCIONES DE SOPORTES Y PURGADOR

El precio indicado en la tabla NO INCLUYE NI purgador NI soportes. Disponibles opción TESI ESTÁNDAR o TESI FIT:

Opción TESI ESTÁNDAR: Solicitar soportes y purgador con precio aparte (Ver página 141-143).

Opción TESI FIT: Completa el radiador TESI con todos los accesorios de instalación necesarios indicando Cód. FIT en el pedido (soportes, distanciador y purgador. Ver tabla inferior). No se incluye valvulería (ver páginas 316-321).

TESI  
**FIT** KIT

COLOR TESI	SOPORTES UNIVERSALES PARA PARED DE OBRA (**)	PURGADOR MANUAL DE 1/2"	PRECIO €
Blanco estándar	Blanco estándar (AMENSRT01)	Blanco (ASIVAL03E)	16,40
Color Serie CLASSIC/ESPECIAL/RAL	Mismo color (AMENSRTxx)	Cromado (ASIVAL03CRO)	19,80

(\*\*) Se suministran tantos soportes por radiador como se indican en la tabla de la página 142 y un distanciador a pared.

Colores disponibles

SERIE	VER	PRECIO
Color Blanco Estándar	Pág. 354	Ver tarifa
Serie Classic	Pág. 354-355	+15% (*)
Serie Especial	Pág. 354-355	+25% (*)
Otros colores RAL	-	+40% (*)

(\*) Incremento sobre precio color Blanco estándar.

TIPOS DE  
CONEXIÓN  
Ver página  
**136 a 139**

Compatible con sistema  
**NOW**

Accesorios recomendados (Otros accesorios, pág. 140 a 145, 316 a 325)

Soportes TESI  
Pág. 142, 143



Purgadores  
Pág. 141



Kits válvulas  
BITUBO (Pág. 316),  
MONOTUBO (Pág. 320)



Cubretubos y embellecedores  
Pág. 322 a 324



Hang up  
Pág. 144



# TESI 5 columnas

VALORES DE PRECIO/POTENCIA POR RADIADOR

ELEMENT. (yy)	ANCHURA (*) (mm)	ALTURA (mm)										
		200	300	400	415	500	515	565	600	665	685	715
yy=02	90	€ 28,60	47,00	48,60	47,00	48,20	47,00	47,00	47,00	49,00	53,40	54,60
W		63	103	133	138	163	167	182	192	210	216	225
yy=03	135	€ 42,90	70,50	72,90	70,50	72,30	70,50	70,50	70,50	73,50	80,10	81,90
W		95	154	200	206	244	251	272	288	316	324	337
yy=04	180	€ 57,20	94,00	97,20	94,00	96,40	94,00	94,00	94,00	98,00	106,80	109,20
W		127	206	266	275	325	334	363	384	421	432	450
yy=05	225	€ 71,50	117,50	121,50	117,50	120,50	117,50	117,50	117,50	122,50	133,50	136,50
W		158	257	333	344	407	418	454	479	526	541	562
yy=06	270	€ 85,80	141,00	145,80	141,00	144,60	141,00	141,00	141,00	147,00	160,20	163,80
W		190	308	399	413	488	501	545	575	631	649	674
yy=07	315	€ 100,10	164,50	170,10	164,50	168,70	164,50	164,50	164,50	171,50	186,90	191,10
W		222	360	466	482	569	585	636	671	736	757	787
yy=08	360	€ 114,40	188,00	194,40	188,00	192,80	188,00	188,00	188,00	196,00	213,60	218,40
W		253	411	532	550	651	668	726	767	842	865	899
yy=09	405	€ 128,70	211,50	218,70	211,50	216,90	211,50	211,50	211,50	220,50	240,30	245,70
W		285	463	599	619	732	752	817	863	947	973	1012
yy=10	450	€ 143,00	235,00	243,00	235,00	241,00	235,00	235,00	235,00	245,00	267,00	273,00
W		317	514	665	688	813	835	908	959	1052	1081	1124
yy=11	495	€ 157,30	258,50	267,30	258,50	265,10	258,50	258,50	258,50	269,50	293,70	300,30
W		348	565	732	757	895	919	999	1055	1157	1189	1236
yy=12	540	€ 171,60	282,00	291,60	282,00	289,20	282,00	282,00	282,00	294,00	320,40	327,60
W		380	617	798	826	976	1002	1090	1151	1262	1297	1349
yy=13	585	€ 185,90	305,50	315,90	305,50	313,30	305,50	305,50	305,50	318,50	347,10	354,90
W		412	668	865	894	1057	1086	1180	1247	1368	1405	1461
yy=14	630	€ 200,20	329,00	340,20	329,00	337,40	329,00	329,00	329,00	343,00	373,80	382,20
W		444	720	932	963	1139	1169	1271	1342	1473	1513	1574
yy=15	675	€ 214,50	352,50	364,50	352,50	361,50	352,50	352,50	352,50	367,50	400,50	409,50
W		475	771	998	1032	1220	1253	1362	1438	1578	1622	1686
yy=16	720	€ 228,80	376,00	388,80	376,00	385,60	376,00	376,00	376,00	392,00	427,20	436,80
W		507	822	1065	1101	1301	1336	1453	1534	1683	1730	1798
yy=17	765	€ 243,10	399,50	413,10	399,50	409,70	399,50	399,50	399,50	416,50	453,90	464,10
W		539	874	1131	1170	1383	1420	1544	1630	1788	1838	1911
yy=18	810	€ 257,40	423,00	437,40	423,00	433,80	423,00	423,00	423,00	441,00	480,60	491,40
W		570	925	1198	1238	1464	1503	1634	1726	1894	1946	2023
yy=19	855	€ 271,70	446,50	461,70	446,50	457,90	446,50	446,50	446,50	465,50	507,30	518,70
W		602	977	1264	1307	1545	1587	1725	1822	1999	2054	2136
yy=20	900	€ 286,00	470,00	486,00	470,00	482,00	470,00	470,00	470,00	490,00	534,00	546,00
W		634	1028	1331	1376	1627	1670	1816	1918	2104	2162	2248
yy=21	945	€ 300,30	493,50	510,30	493,50	506,10	493,50	493,50	493,50	514,50	560,70	573,30
W		665	1079	1397	1445	1708	1754	1907	2014	2209	2270	2360
yy=22	990	€ 314,60	517,00	534,60	517,00	530,20	517,00	517,00	517,00	539,00	587,40	600,60
W		697	1131	1464	1514	1789	1837	1998	2110	2314	2378	2473
yy=23	1035	€ 328,90	540,50	558,90	540,50	554,30	540,50	540,50	540,50	563,50	614,10	627,90
W		729	1182	1530	1582	1871	1921	2088	2205	2420	2486	2585
yy=24	1080	€ 343,20	564,00	583,20	564,00	578,40	564,00	564,00	564,00	588,00	640,80	655,20
W		760	1234	1597	1651	1952	2004	2179	2301	2525	2594	2698
yy=25	1125	€ 357,50	587,50	607,50	587,50	602,50	587,50	587,50	587,50	612,50	667,50	682,50
W		792	1285	1664	1720	2034	2088	2270	2397	2630	2703	2810
yy=26	1170	€ 371,80	611,00	631,80	611,00	626,60	611,00	611,00	611,00	637,00	694,20	709,80
W		824	1336	1730	1789	2115	2171	2361	2493	2735	2811	2922
yy=27	1215	€ 386,10	634,50	656,10	634,50	650,70	634,50	634,50	634,50	661,50	720,90	737,10
W		855	1388	1797	1858	2196	2255	2452	2589	2840	2919	3035
yy=28	1260	€ 400,40	658,00	680,40	658,00	674,80	658,00	658,00	658,00	686,00	747,60	764,40
W		887	1439	1863	1926	2278	2338	2542	2685	2946	3027	3147
yy=29	1305	€ 414,70	681,50	704,70	681,50	698,90	681,50	681,50	681,50	710,50	774,30	791,70
W		919	1491	1930	1995	2359	2422	2633	2781	3051	3135	3260
yy=30	1350	€ 429,00	705,00	729,00	705,00	723,00	705,00	705,00	705,00	735,00	801,00	819,00
W		950	1542	1996	2064	2440	2505	2724	2877	3156	3243	3372
yy=31	1395	€ 443,30	728,50	753,30	728,50	747,10	728,50	728,50	728,50	759,50	827,70	846,30
W		982	1593	2063	2133	2522	2589	2815	2973	3261	3351	3484
yy=32	1440	€ 457,60	752,00	777,60	752,00	771,20	752,00	752,00	752,00	784,00	854,40	873,60
W		1014	1645	2129	2202	2603	2672	2906	3068	3366	3459	3597
yy=33	1485	€ 471,90	775,50	801,90	775,50	795,30	775,50	775,50	775,50	808,50	881,10	900,90
W		1045	1696	2196	2270	2684	2756	2996	3164	3472	3567	3709
yy=34	1530	€ 486,20	799,00	826,20	799,00	819,40	799,00	799,00	799,00	833,00	907,80	928,20
W		1077	1748	2262	2339	2766	2839	3087	3260	3577	3675	3822
yy=35	1575	€ 500,50	822,50	850,50	822,50	843,50	822,50	822,50	822,50	857,50	934,50	955,50
W		1109	1799	2329	2408	2847	2923	3178	3356	3682	3784	3934
yy=36	1620	€ 514,80	846,00	874,80	846,00	867,60	846,00	846,00	846,00	882,00	961,20	982,80
W		1140	1850	2395	2477	2928	3006	3269	3452	3787	3892	4046
yy=37	1665	€ 529,10	869,50	899,10	869,50	891,70	869,50	869,50	869,50	906,50	987,90	1010,10
W		1172	1902	2462	2546	3010	3090	3360	3548	3892	4000	4159
yy=38	1710	€ 543,40	893,00	923,40	893,00	915,80	893,00	893,00	893,00	931,00	1.014,60	1.037,40
W		1204	1953	2529	2614	3091	3173	3450	3644	3998	4108	4271
yy=39	1755	€ 557,70	916,50	947,70	916,50	939,90	916,50	916,50	916,50	955,50	1.041,30	1.064,70
W		1236	2005	2595	2683	3172	3257	3541	3740	4103	4216	4384
yy=40	1800	€ 572,00	940,00	972,00	940,00	964,00	940,00	940,00	940,00	980,00	1.068,00	1.092,00
W		1267	2056	2662	2752	3254	3340	3632	3836	4208	4324	4496

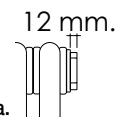
El precio corresponde al radiador en acabado Blanco estándar, Cod. 01 (Otros colores ver página 119)  
Watts indicados para ΔT=50°C.



ELEMENT. (yy)	ANCHURA (*) (mm)	ALTURA (mm)										
		750	765	865	885	900	1000	1500	1800	2000	2200	2500
yy=02	90	€ 54,60	57,40	59,20	62,40	61,40	66,40	118,60	142,40	155,00	169,00	191,00
		W 235	239	267	273	277	305	442	523	576	629	709
yy=03	135	€ 81,90	86,10	88,80	93,60	92,10	99,60	177,90	213,60	232,50	253,50	286,50
		W 352	359	401	409	415	457	663	784	864	944	1063
yy=04	180	€ 109,20	114,80	118,40	124,80	122,80	132,80	237,20	284,80	310,00	338,00	382,00
		W 469	478	534	546	554	610	883	1045	1152	1259	1418
yy=05	225	€ 136,50	143,50	148,00	156,00	153,50	166,00	296,50	356,00	387,50	422,50	477,50
		W 587	598	668	682	692	762	1104	1306	1440	1573	1772
yy=06	270	€ 163,80	172,20	177,60	187,20	184,20	199,20	355,80	427,20	465,00	507,00	573,00
		W 704	717	802	818	831	914	1325	1568	1728	1888	2127
yy=07	315	€ 191,10	200,90	207,20	218,40	214,90	232,40	415,10	498,40	542,50	591,50	668,50
		W 821	837	935	955	969	1067	1546	1829	2016	2203	2481
yy=08	360	€ 218,40	229,60	236,80	249,60	245,60	265,60	474,40	569,60	620,00	676,00	764,00
		W 939	956	1069	1091	1108	1219	1767	2090	2304	2517	2836
yy=09	405	€ 245,70	258,30	266,40	280,80	276,30	298,80	533,70	640,80	697,50	760,50	859,50
		W 1056	1076	1202	1228	1246	1372	1988	2351	2592	2832	3190
yy=10	450	€ 273,00	287,00	296,00	312,00	307,00	332,00	593,00	712,00	775,00	845,00	955,00
		W 1174	1195	1336	1364	1385	1524	2209	2613	2880	3147	3545
yy=11	495	€ 300,30	315,70	325,60	343,20	337,70	365,20	652,30	783,20	852,50	929,50	1.050,50
		W 1291	1315	1470	1500	1523	1677	2429	2874	3168	3461	3899
yy=12	540	€ 327,60	344,40	355,20	374,40	368,40	398,40	711,60	854,40	930,00	1.014,00	1.146,00
		W 1408	1434	1603	1637	1662	1829	2650	3135	3456	3776	4254
yy=13	585	€ 354,90	373,10	384,80	405,60	399,10	431,60	770,90	925,60	1.007,50		
		W 1526	1554	1737	1773	1800	1981	2871	3396	3744		
yy=14	630	€ 382,20	401,80	414,40	436,80	429,80	464,80	830,20	996,80	1.085,00		
		W 1643	1673	1870	1910	1939	2134	3092	3658	4032		
yy=15	675	€ 409,50	430,50	444,00	468,00	460,50	498,00	889,50	1.068,00	1.162,50		
		W 1760	1793	2004	2046	2077	2286	3313	3919	4320		
yy=16	720	€ 436,80	459,20	473,60	499,20	491,20	531,20					
		W 1878	1912	2138	2182	2216	2439					
yy=17	765	€ 464,10	487,90	503,20	530,40	521,90	564,40					
		W 1995	2032	2271	2319	2354	2591					
yy=18	810	€ 491,40	516,60	532,80	561,60	552,60	597,60					
		W 2112	2151	2405	2455	2493	2743					
yy=19	855	€ 518,70	545,30	562,40	592,80	583,30	630,80					
		W 2230	2271	2538	2592	2631	2896					
yy=20	900	€ 546,00	574,00	592,00	624,00	614,00	664,00					
		W 2347	2390	2672	2728	2770	3048					
yy=21	945	€ 573,30	602,70	621,60	655,20	644,70	697,20					
		W 2464	2510	2806	2864	2908	3201					
yy=22	990	€ 600,60	631,40	651,20	686,40	675,40	730,40					
		W 2583	2629	2939	3001	2908	3201					
yy=23	1035	€ 627,90	660,10	680,80	717,60	706,10	763,60					
		W 2699	2749	3073	3137	3185	3505					
yy=24	1080	€ 655,20	688,80	710,40	748,80	736,80	796,80					
		W 2816	2868	3206	3274	3324	3658					
yy=25	1125	€ 682,50	717,50	740,00	780,00	767,50	830,00					
		W 2934	2988	3340	3410	3462	3810					
yy=26	1170	€ 709,80	746,20	769,60	811,20	798,20	863,20					
		W 3051	3107	3474	3546	3600	3963					
yy=27	1215	€ 737,10	774,90	799,20	842,40	828,90	896,40					
		W 3168	3227	3607	3683	3739	4115					
yy=28	1260	€ 764,40	803,60	828,80	873,60	859,60	929,60					
		W 3286	3346	3741	3819	3877	4267					
yy=29	1305	€ 791,70	832,30	858,40	904,80	890,30	962,80					
		W 3403	3466	3874	3956	4016	4420					
yy=30	1350	€ 819,00	861,00	888,00	936,00	921,00	996,00					
		W 3521	3585	4008	4092	4154	4572					

TIPOS DE CONEXIÓN  
Ver página 136 a 139

(\*) Anchura sin reducciones (12 mm. por lado) ni valvulería.



El precio indicado en las tablas corresponde a 2 opciones de entrega del producto (purgador y soportes no incluidos):  
1-TESI CON REDUCCIONES MONTADAS EN FÁBRICA y no desmontables: sin posibilidad de acoplamiento (ver pág. 136 para las opciones de instalación),  
2-TESI SIN REDUCCIONES, que se deben solicitar a parte: posibilidad de acoplamiento en obra (ver pág. 138 para las opciones de instalación).

Accesorios recomendados  
(Otros accesorios, pág. 140 a 145, 316 a 325)

Soportes TESI Pág. 142, 143	Purgadores Pág. 141
Kits válvulas BITUBO (Pág. 316), MONOTUBO (Pág. 320)	Cubretubos y embellecedores Pág. 322 a 324
Hang up Pág. 144	



# TESI 6 columnas



Modelo TESI 6, 68 elementos, 500 mm., color Blanco Estándar (Cód. 01).

FICHA TÉCNICA

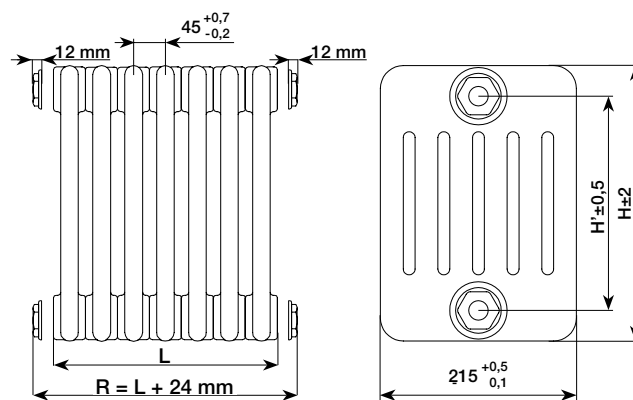


## CARACTERÍSTICAS

Radiador tubular en acero.  
 Número de columnas: 6.  
 Profundidad 215 mm.  
 Tubos en acero de Ø 25 mm.  
 Elementos de anchura 45 mm.  
 4 Roscas 1"1/4 gas a derecha e izquierda en los extremos.  
 Presión máxima de trabajo 8 bar.  
 Temperatura máxima de trabajo admitida, 95°C.

## EL PRECIO INCLUYE

Radiador con reducciones montadas en fábrica o sin reducciones que se deben solicitar aparte.  
 NO incluye soportes ni purgador.



L = Anchura del radiador = Número de elementos x 45mm.  
 R = Anchura del radiador con reducciones = L (nº Elementos x 45mm.) + 24mm. (12mm. en cada lado).  
 Para medidas con válvulas instaladas ver tipos de conexión, pág. 136 a 139.



VALORES POR ELEMENTO

MODELO	CÓDIGO	PROF. P (mm)	ANCHURA L (mm)	ALTURA H (mm)	ENTRE EJE H' (mm)	PESO kg	CAPAC. lt.	Qn ΔT=50°C Watt	Qn ΔT=40°C Watt	Qn ΔT=30°C Watt	EXPON. "n"	COSTE WATT €/Watt	PRECIO €/elem.(*)
200	RT60200 yy 01	215	45	200	127	0,97	0,86	37,4	27,5	18,5	1,374	0,42	15,60
300	RT60300 yy 01	215	45	300	235	1,35	1,13	60,7	45,5	31,4	1,293	0,46	27,90
400	RT60400 yy 01	215	45	400	335	1,71	1,38	78,5	58,6	40,2	1,310	0,35	27,60
415	RT60415 yy 01	215	45	415	350	1,76	1,41	81,1	60,5	41,5	1,313	0,34	27,50
500	RT60500 yy 01	215	45	500	435	2,06	1,63	95,8	71,2	48,6	1,327	0,28	27,30
515	RT60515 yy 01	215	45	515	450	2,12	1,66	98,4	73,1	49,9	1,330	0,28	27,50
565	RT60565 yy 01	215	45	565	500	2,29	1,79	106,9	79,3	53,9	1,339	0,26	27,50
600	RT60600 yy 01	215	45	600	535	2,42	1,88	112,8	83,6	56,8	1,345	0,24	27,50
665	RT60665 yy 01	215	45	665	600	2,65	2,04	123,7	91,4	61,9	1,356	0,24	29,40
685	RT60685 yy 01	215	45	685	620	2,72	2,09	127,1	93,9	63,5	1,359	0,26	32,80
715	RT60715 yy 01	215	45	715	650	2,83	2,16	132,1	97,4	65,8	1,364	0,25	32,80
750	RT60750 yy 01	215	45	750	685	2,95	2,25	137,9	101,6	68,5	1,370	0,24	32,80
765	RT60765 yy 01	215	45	765	700	3,01	2,29	140,4	103,3	69,6	1,373	0,25	34,90
865	RT60865 yy 01	215	45	865	800	3,36	2,54	156,9	115,1	77,1	1,390	0,23	36,60
885	RT60885 yy 01	215	45	885	820	3,43	2,59	160,2	117,4	78,6	1,394	0,25	39,30
900	RT60900 yy 01	215	45	900	835	3,48	2,62	162,6	119,1	79,7	1,396	0,24	39,40
1000	RT61000 yy 01	215	45	1000	935	3,84	2,87	178,9	131,3	88,1	1,388	0,24	42,10
1500	RT61500 yy 01	215	45	1500	1435	5,62	4,12	259,1	191,9	130,3	1,346	0,28	72,50
1800	RT61800 yy 01	215	45	1800	1735	6,68	4,87	306,5	227,6	155,0	1,334	0,28	86,50
2000	RT62000 yy 01	215	45	2000	1935	7,39	5,37	337,9	251,1	171,3	1,330	0,28	95,50
2200	RT62200 yy 01	215	45	2200	2135	8,10	5,86	369,3	274,6	187,5	1,327	0,28	101,90
2500	RT62500 yy 01	215	45	2500	2435	9,17	6,61	416,2	309,9	211,9	1,322	0,28	116,10

El precio indicado en la tabla corresponde al radiador en acabado Blanco estándar, Cod. 01.  
Para Δt diferentes a los expresados en la tabla utilizar la fórmula:  $Q=Q_n (\Delta t / 50)^n$  o ver páginas 346-347.

yy=número elementos

(\*) Dos posibilidades de entrega:

- 1-TESI CON REDUCCIONES MONTADAS EN FÁBRICA y no desmontables: sin posibilidad de acoplamiento (ver opciones de instalación en pág. 136),
- 2-TESI SIN REDUCCIONES, que se deben solicitar aparte: posibilidad de acoplamiento en obra (ver opciones de instalación en pág. 138).

OPCIONES DE SOPORTES Y PURGADOR

El precio indicado en la tabla NO INCLUYE NI purgador NI soportes. Disponibles opción TESI ESTÁNDAR o TESI FIT:

Opción TESI ESTÁNDAR: Solicitar soportes y purgador con precio aparte (Ver página 141-143).

Opción TESI FIT: Completa el radiador TESI con todos los accesorios de instalación necesarios indicando Cód. FIT en el pedido (soportes, distanciador y purgador. Ver tabla inferior). No se incluye valvulería (ver páginas 316-321).

TESI  
**FIT** KIT

COLOR TESI	INCREMENTO TESI FIT SOBRE PRECIO DEL RADIADOR		PRECIO €
	SOPORTES UNIVERSALES PARA PARED DE OBRA (**)	PURGADOR MANUAL DE 1/2"	
Blanco estándar	Blanco estándar (AMENSRT01)	Blanco (ASIVAL03E)	16,40
Color Serie CLASSIC/ESPECIAL/RAL	Mismo color (AMENSRTxx)	Cromado (ASIVAL03CRO)	19,80

(\*\*) Se suministran tantos soportes por radiador como se indican en la tabla de la página 142 y un distanciador a pared.

Colores disponibles



SERIE	VER	PRECIO
Color Blanco Estándar	Pág. 354	Ver tarifa
Serie Classic	Pág. 354-355	+15% (*)
Serie Especial	Pág. 354-355	+25% (*)
Otros colores RAL	-	+40% (*)

(\*) Incremento sobre precio color Blanco estándar.

TIPOS DE CONEXIÓN  
Ver página  
**136 a 139**

Compatible con sistema  
**NOW**

Accesorios recomendados (Otros accesorios, pág. 140 a 145, 316 a 325)

Soportes TESI  
Pág. 142, 143

Purgadores  
Pág. 141

Kits válvulas  
BITUBO (Pág. 316),  
MONOTUBO (Pág. 320)

Cubretubos y embellecedores  
Pág. 322 a 324

Hang up  
Pág. 144



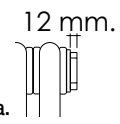
# TESI 6 columnas VALORES DE PRECIO/POTENCIA POR RADIADOR

ELEMENT. (yy)	ANCHURA (*) (mm)	ALTURA (mm)										
		200	300	400	415	500	515	565	600	665	685	715
yy=02	90	€ 31,20	55,80	55,20	55,00	54,60	55,00	55,00	55,00	58,80	65,60	65,60
		W 75	121	157	162	192	197	214	226	247	254	264
yy=03	135	€ 46,80	83,70	82,80	82,50	81,90	82,50	82,50	82,50	88,20	98,40	98,40
		W 112	182	235	243	287	295	321	338	371	381	396
yy=04	180	€ 62,40	111,60	110,40	110,00	109,20	110,00	110,00	110,00	117,60	131,20	131,20
		W 149	243	314	324	383	394	428	451	495	508	528
yy=05	225	€ 78,00	139,50	138,00	137,50	136,50	137,50	137,50	137,50	147,00	164,00	164,00
		W 187	304	392	406	479	492	535	564	619	636	661
yy=06	270	€ 93,60	167,40	165,60	165,00	163,80	165,00	165,00	165,00	176,40	196,80	196,80
		W 224	364	471	487	575	590	641	677	742	763	793
yy=07	315	€ 109,20	195,30	193,20	192,50	191,10	192,50	192,50	192,50	205,80	229,60	229,60
		W 262	425	549	568	671	689	748	790	866	890	925
yy=08	360	€ 124,80	223,20	220,80	220,00	218,40	220,00	220,00	220,00	235,20	262,40	262,40
		W 299	486	628	649	766	787	855	902	990	1017	1057
yy=09	405	€ 140,40	251,10	248,40	247,50	245,70	247,50	247,50	247,50	264,60	295,20	295,20
		W 336	546	706	730	862	886	962	1015	1113	1144	1189
yy=10	450	€ 156,00	279,00	276,00	275,00	273,00	275,00	275,00	275,00	294,00	328,00	328,00
		W 374	607	785	811	958	984	1069	1128	1237	1271	1321
yy=11	495	€ 171,60	306,90	303,60	302,50	300,30	302,50	302,50	302,50	323,40	360,80	360,80
		W 411	668	863	892	1054	1082	1176	1241	1361	1398	1453
yy=12	540	€ 187,20	334,80	331,20	330,00	327,60	330,00	330,00	330,00	352,80	393,60	393,60
		W 448	729	942	973	1149	1181	1283	1354	1484	1525	1585
yy=13	585	€ 202,80	362,70	358,80	357,50	354,90	357,50	357,50	357,50	382,20	426,40	426,40
		W 486	789	1020	1054	1245	1279	1390	1467	1608	1652	1717
yy=14	630	€ 218,40	390,60	386,40	385,00	382,20	385,00	385,00	385,00	411,60	459,20	459,20
		W 523	850	1098	1.135	1341	1378	1497	1579	1732	1779	1849
yy=15	675	€ 234,00	418,50	414,00	412,50	409,50	412,50	412,50	412,50	441,00	492,00	492,00
		W 561	911	1177	1.217	1437	1476	1604	1692	1856	1907	1982
yy=16	720	€ 249,60	446,40	441,60	440,00	436,80	440,00	440,00	440,00	470,40	524,80	524,80
		W 598	971	1255	1.298	1533	1574	1710	1805	1979	2034	2114
yy=17	765	€ 265,20	474,30	469,20	467,50	464,10	467,50	467,50	467,50	499,80	557,60	557,60
		W 635	1032	1334	1.379	1628	1673	1817	1918	2103	2161	2246
yy=18	810	€ 280,80	502,20	496,80	495,00	491,40	495,00	495,00	495,00	529,20	590,40	590,40
		W 673	1093	1412	1.460	1724	1771	1924	2031	2227	2288	2378
yy=19	855	€ 296,40	530,10	524,40	522,50	518,70	522,50	522,50	522,50	558,60	623,20	623,20
		W 710	1153	1491	1.541	1820	1870	2031	2143	2350	2415	2510
yy=20	900	€ 312,00	558,00	552,00	550,00	546,00	550,00	550,00	550,00	588,00	656,00	656,00
		W 747	1214	1569	1.622	1916	1968	2138	2256	2474	2542	2642
yy=21	945	€ 327,60	585,90	579,60	577,50	573,30	577,50	577,50	577,50	617,40	688,80	688,80
		W 785	1275	1648	1.703	2012	2066	2245	2369	2598	2669	2774
yy=22	990	€ 343,20	613,80	607,20	605,00	600,60	605,00	605,00	605,00	646,80	721,60	721,60
		W 822	1336	1726	1.784	2107	2165	2352	2482	2721	2796	2906
yy=23	1035	€ 358,80	641,70	634,80	632,50	627,90	632,50	632,50	632,50	676,20	754,40	754,40
		W 860	1396	1805	1.865	2203	2263	2459	2595	2845	2923	3038
yy=24	1080	€ 374,40	669,60	662,40	660,00	655,20	660,00	660,00	660,00	705,60	787,20	787,20
		W 897	1457	1883	1.946	2299	2362	2566	2707	2969	3050	3170
yy=25	1125	€ 390,00	697,50	690,00	687,50	682,50	687,50	687,50	687,50	735,00	820,00	820,00
		W 934	1518	1962	2.028	2395	2460	2673	2820	3093	3178	3303
yy=26	1170	€ 405,60	725,40	717,60	715,00	709,80	715,00	715,00	715,00	764,40	852,80	852,80
		W 972	1578	2040	2.109	2491	2558	2779	2933	3216	3305	3435
yy=27	1215	€ 421,20	753,30	745,20	742,50	737,10	742,50	742,50	742,50	793,80	885,60	885,60
		W 1009	1639	2118	2.190	2586	2657	2886	3046	3340	3432	3567
yy=28	1260	€ 436,80	781,20	772,80	770,00	764,40	770,00	770,00	770,00	823,20	918,40	918,40
		W 1046	1700	2197	2.271	2682	2755	2993	3159	3464	3559	3699
yy=29	1305	€ 452,40	809,10	800,40	797,50	791,70	797,50	797,50	797,50	852,60	951,20	951,20
		W 1084	1761	2275	2.352	2778	2854	3100	3271	3587	3686	3831
yy=30	1350	€ 468,00	837,00	828,00	825,00	819,00	825,00	825,00	825,00	882,00	984,00	984,00
		W 1121	1821	2354	2.433	2874	2952	3207	3384	3711	3813	3963
yy=31	1395	€ 483,60	864,90	855,60	852,50	846,30	852,50	852,50	852,50	911,40	1.016,80	1.016,80
		W 1158	1882	2432	2.514	2969	3050	3314	3497	3835	3940	4095
yy=32	1440	€ 499,20	892,80	883,20	880,00	873,60	880,00	880,00	880,00	940,80	1.049,60	1.049,60
		W 1196	1943	2511	2.595	3065	3149	3421	3610	3958	4067	4227
yy=33	1485	€ 514,80	920,70	910,80	907,50	900,90	907,50	907,50	907,50	970,20	1.082,40	1.082,40
		W 1233	2003	2589	2.676	3161	3247	3528	3723	4082	4194	4359
yy=34	1530	€ 530,40	948,60	938,40	935,00	928,20	935,00	935,00	935,00	999,60	1.115,20	1.115,20
		W 1271	2064	2668	2.757	3257	3346	3635	3836	4206	4321	4491
yy=35	1575	€ 546,00	976,50	966,00	962,50	955,50	962,50	962,50	962,50	1.029,00	1.148,00	1.148,00
		W 1308	2125	2746	2.839	3353	3444	3742	3948	4330	4449	4624
yy=36	1620	€ 561,60	1.004,40	993,60	990,00	982,80	990,00	990,00	990,00			
		W 1345	2186	2825	2.920	3448	3542	3848				
yy=37	1665	€ 577,20	1.032,30	1.021,20	1.017,50	1.010,10	1.017,50	1.017,50	1.017,50			
		W 1383	2246	2903	3.001	3544	3641	3955				
yy=38	1710	€ 592,80	1.060,20	1.048,80	1.045,00	1.037,40	1.045,00	1.045,00	1.045,00			
		W 1420	2307	2981	3.082	3640	3739	4062				
yy=39	1755	€ 608,40	1.088,10	1.076,40	1.072,50	1.064,70	1.072,50	1.072,50	1.072,50			
		W 1457	2368	3060	3.163	3736	3838	4169				
yy=40	1800	€ 624,00	1.116,00	1.104,00	1.100,00	1.092,00	1.100,00	1.100,00	1.100,00			
		W 1495	2428	3138	3.244	3832	3936	4276				

El precio corresponde al radiador en acabado Blanco estándar, Cod. 01 (Otros colores ver página 123)  
Watts indicados para ΔT=50°C.

ELEMENT. (yy)	ANCHURA (*) (mm)	ALTURA (mm)										
		750	765	865	885	900	1000	1500	1800	2000	2200	2500
yy=02	90	€ 65,60	69,80	73,20	78,60	78,80	84,20	145,00	173,00	191,00	203,80	232,20
		W 276	281	314	320	325	358	518	613	676	739	832
yy=03	135	€ 98,40	104,70	109,80	117,90	118,20	126,30	217,50	259,50	286,50	305,70	348,30
		W 414	421	471	481	488	537	777	919	1014	1108	1249
yy=04	180	€ 131,20	139,60	146,40	157,20	157,60	168,40	290,00	346,00	382,00	407,60	464,40
		W 552	562	628	641	650	716	1036	1226	1352	1477	1665
yy=05	225	€ 164,00	174,50	183,00	196,50	197,00	210,50	362,50	432,50	477,50	509,50	580,50
		W 690	702	785	801	813	895	1295	1532	1690	1846	2081
yy=06	270	€ 196,80	209,40	219,60	235,80	236,40	252,60	435,00	519,00	573,00	611,40	696,60
		W 827	842	941	961	976	1074	1554	1839	2027	2216	2497
yy=07	315	€ 229,60	244,30	256,20	275,10	275,80	294,70	507,50	605,50	668,50	713,30	812,70
		W 965	983	1098	1121	1138	1252	1813	2145	2365	2585	2913
yy=08	360	€ 262,40	279,20	292,80	314,40	315,20	336,80	580,00	692,00	764,00	815,20	928,80
		W 1103	1123	1255	1282	1301	1431	2073	2452	2703	2954	3330
yy=09	405	€ 295,20	314,10	329,40	353,70	354,60	378,90	652,50	778,50	859,50	917,10	1.044,90
		W 1241	1264	1412	1442	1464	1610	2332	2758	3041	3323	3746
yy=10	450	€ 328,00	349,00	366,00	393,00	394,00	421,00	725,00	865,00	955,00	1.019,00	1.161,00
		W 1379	1404	1569	1602	1626	1789	2591	3065	3379	3693	4162
yy=11	495	€ 360,80	383,90	402,60	432,30	433,40	463,10	797,50	951,50	1.050,50	1.120,90	1.277,10
		W 1517	1544	1726	1762	1789	1968	2850	3371	3717	4062	4578
yy=12	540	€ 393,60	418,80	439,20	471,60	472,80	505,20	870,00	1.038,00	1.146,00	1.222,80	1.393,20
		W 1655	1685	1883	1922	1951	2147	3109	3678	4055	4431	4994
yy=13	585	€ 426,40	453,70	475,80	510,90	512,20	547,30	942,50	1.124,50	1.241,50		
		W 1793	1825	2040	2083	2114	2326	3368	3984	4393		
yy=14	630	€ 459,20	488,60	512,40	550,20	551,60	589,40	1.015,00	1.211,00	1.337,00		
		W 1931	1966	2197	2243	2277	2505	3627	4291	4731		
yy=15	675	€ 492,00	523,50	549,00	589,50	591,00	631,50	1.087,50	1.297,50	1.432,50		
		W 2069	2106	2354	2403	2439	2684	3886	4597	5069		
yy=16	720	€ 524,80	558,40	585,60	628,80	630,40	673,60					
		W 2207	2246	2510	2563	2602	2863					
yy=17	765	€ 557,60	593,30	622,20	668,10	669,80	715,70					
		W 2344	2387	2667	2723	2765	3042					
yy=18	810	€ 590,40	628,20	658,80	707,40	709,20	757,80					
		W 2482	2527	2824	2884	2927	3221					
yy=19	855	€ 623,20	663,10	695,40	746,70	748,60	799,90					
		W 2620	2668	2981	3044	3090	3399					
yy=20	900	€ 656,00	698,00	732,00	786,00	788,00	842,00					
		W 2758	2808	3138	3204	3252	3578					
yy=21	945	€ 688,80	732,90	768,60	825,30	827,40	884,10					
		W 2896	2948	3295	3364	3415	3757					
yy=22	990	€ 721,60	767,80	805,20	864,60	866,80	926,20					
		W 3034	3089	3452	3524	3578	3936					
yy=23	1035	€ 754,40	802,70	841,80	903,90	906,20	968,30					
		W 3172	3229	3609	3685	3740	4115					
yy=24	1080	€ 787,20	837,60	878,40	943,20	945,60	1.010,40					
		W 3310	3370	3766	3845	3903	4294					
yy=25	1125	€ 820,00	872,50	915,00	982,50	985,00	1.052,50					
		W 3448	3510	3923	4005	4066	4473					


TIPOS DE CONEXIÓN  
Ver página  
136 a 139

(\*) Anchura sin reducciones (12 mm. por lado) ni valvulería. 

El precio indicado en las tablas corresponde a 2 opciones de entrega del producto (purgador y soportes no incluidos):  
1-TESI CON REDUCCIONES MONTADAS EN FÁBRICA y no desmontables: sin posibilidad de acoplamiento (ver pág. 136 para las opciones de instalación),  
2-TESI SIN REDUCCIONES, que se deben solicitar a parte: posibilidad de acoplamiento en obra (ver pág. 138 para las opciones de instalación).

Accesorios recomendados  
(Otros accesorios, pág. 140 a 145, 316 a 325)

Soportes TESI Pág. 142, 143	Purgadores Pág. 141
Kits válvulas BITUBO (Pág. 316), MONOTUBO (Pág. 320)	Cubretubos y embellecedores Pág. 322 a 324
Hang up Pág. 144	



# TESI sustitución

El radiador TESI de IRSAP se fabrica en cualquier entre eje. Esto permite sustituir radiadores ya existentes, sin tener que modificar la distancia (entre eje) de las tomas, evitando hacer obras.

## TESI sustitución

Para sustitución de radiadores en aluminio utilizar **TESI** con entre eje 350, 500, 600, 700 y 800 mm.

Para sustitución de radiadores de chapa utilizar **TESI** con entre eje 350, 500, 650 y 800 mm.

Para sustitución de radiadores en hierro fundido utilizar **TESI** con entre eje 350, 500, 620, 650, 800 y 820 mm.

Disponible en:

**2|3|4|5|6**  
**Columnas**

**250**

**Colores**



## Radiadores de aluminio

Normalmente los radiadores de aluminio tienen entre eje de 350, 500, 600, 700, 800 mm.

IRSAP realiza los radiadores TESI en modelo 415 (entre eje 350 mm), 565 (entre eje 500 mm), 665 (entre eje 600 mm), 765 (entre eje 700 mm) y 865 (entre eje 800 mm).

De esta manera, se puede sustituir un radiador de aluminio sin necesidad de obra.

## Radiadores de chapa

Los radiadores de chapa, tienen entre eje de 350, 500, 650 y 800 mm.

IRSAP realiza los radiadores TESI en modelo 415 (entre eje 350 mm), 565 (entre eje 500 mm), 715 (entre eje 650 mm) y 865 (entre eje 800 mm).

De esta manera, se puede sustituir un radiador de chapa sin necesidad de obra.



Los datos y precios de los diferentes modelos se encuentran en las siguientes paginas:

<b>Página</b>	<b>Modelo</b>
106-109	TESI 2 para medidas con entre eje de sustitución
110-113	TESI 3 para medidas con entre eje de sustitución
114-117	TESI 4 para medidas con entre eje de sustitución
118-121	TESI 5 para medidas con entre eje de sustitución
122-125	TESI 6 para medidas con entre eje de sustitución

Bajo pedido, fabricamos cualquier otro tipo de entre eje, comprendido entre los 127 mm y los 2435 mm, además de en cualquier profundidad (columnaje).

## Radiadores de hierro fundido

Normalmente los radiadores de hierro fundido tienen entre eje de 350, 500, 620, 650, 800 y 820 mm.

IRSAP realiza los radiadores TESI en modelo 415 (entre eje 350 mm), 565 (entre eje 500 mm), 685 (entre eje 620 mm), 715 (entre eje 650 mm), 865 (entre eje 800 mm) y 885 (entre eje 820 mm).

De esta manera, se puede sustituir un radiador de hierro fundido sin necesidad de obra.

# TESI Banco Vertical



## CARACTERÍSTICAS

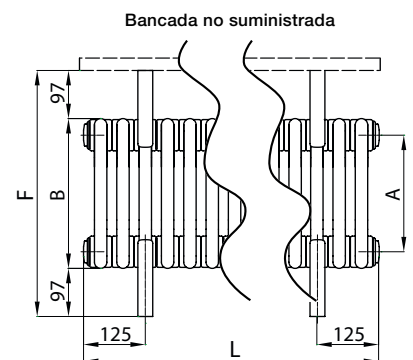
El modelo **TESI** puede ser suministrado bajo pedido con un doble soporte inferior y superior que permite instalar el radiador directamente a suelo, sin necesidad de ningún soporte a pared y a su vez, en el soporte superior colocar una bancada a modo de asiento.

**Tesi Banco Vertical** se puede suministrar en las **versiones de 4, 5 y 6 columnas**, en una única altura 300 mm. y entre eje 235 mm. con un mínimo de 22 elementos y un máximo de 52.

La bancada superior no se suministra, por lo que en cada caso se le suministrará un folio de instrucciones completo donde se indica la posición de la soportación de la bancada para una colocación segura.

Puede completar la personalización del modelo Tesi Banco Vertical con cualquiera de los acabados y colores disponibles para el modelo TESI y con nuestra gama de accesorios y valvulería (ver pág. 316 a 325).

**Consultar precios e información al departamento técnico de IRSAP.**



COLUMNAS	Nº ELEMENTOS	Nº SOPORTES DE PIE	POSICIÓN SOPORTES DE PIE			
			1º	2º	3º	4º
4-5-6	22	2	Elemento 3	Elemento 20	-	-
4-5-6	28	2	Elemento 3	Elemento 26	-	-
4-5-6	32	3	Elemento 3	Elemento 16	Elemento 30	-
4-5-6	36	4	Elemento 3	Elemento 18	Elemento 34	-
4-5-6	38	4	Elemento 3	Elemento 14	Elemento 25	Elemento 36
4-5-6	45	4	Elemento 3	Elemento 16	Elemento 30	Elemento 43
4-5-6	52	4	Elemento 3	Elemento 18	Elemento 30	Elemento 50



# TESI Banco Horizontal

Modelo TESI Banco Horizontal 4 columnas de 7 elementos 339 x 1802, color Blanco estándar (cód. 01)



TESI

## CARACTERÍSTICAS

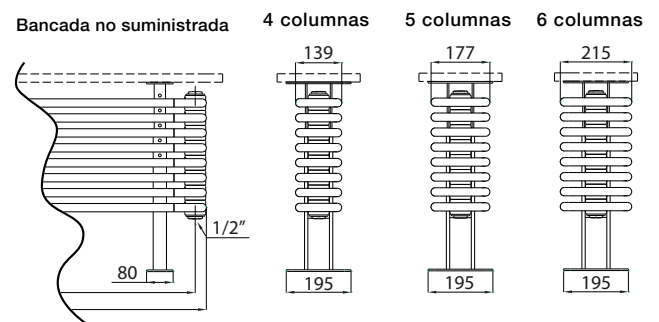
El modelo **TESI** puede ser suministrado bajo pedido con un doble soporte inferior y superior que permite instalar el radiador directamente a suelo, de forma horizontal, sin necesidad de ningún soporte a pared y a su vez, en el soporte superior colocar una bancada a modo de asiento.

**Tesi Banco Horizontal** se puede suministrar en las **versiones de 4, 5 y 6 columnas**, en diferentes alturas según el número de elementos (ver tabla de elemento/altura) y en 6 anchuras (1200/1500/1800/2000/2200/2500 mm.).

La bancada superior no se suministra, por lo que en cada caso se le suministrará un folio de instrucciones completo donde se indica la posición de la soportación de la bancada para una colocación segura.

Puede completar la personalización del modelo Tesi Banco Horizontal con cualquiera de los acabados y colores disponibles para el modelo TESI y con nuestra gama de accesorios y valvulería (ver pág. 316 a 325).

**Consultar precios e información al departamento técnico de IRSAP.**



Nº ELEMENTOS	Altura soporte suelo (mm)	Altura total (mm)
4	226	435
5	226	480
6	226	525
7	226	570
8	226	615

# TESI personalizado

Además de la gran gama de opciones estándar (altura, profundidad, número de elementos, colores, etc.), TESI se puede PERSONALIZAR, haciendo de él un elemento decorativo ideal.

IRSAP ofrece las siguientes personalizaciones para TESI:

- TESI CLEAN
- TESI con altura a medida
- Acoplamiento de radiadores
- Trabajos especiales
- TESI instalación a suelo/bandera
- TESI curvo
- TESI con ángulo a 90°



## TESI CLEAN

En los hospitales y en las residencias, como también en las viviendas particulares, puede haber la necesidad de limpieza absoluta. Para conseguirla, IRSAP ofrece dos opciones :

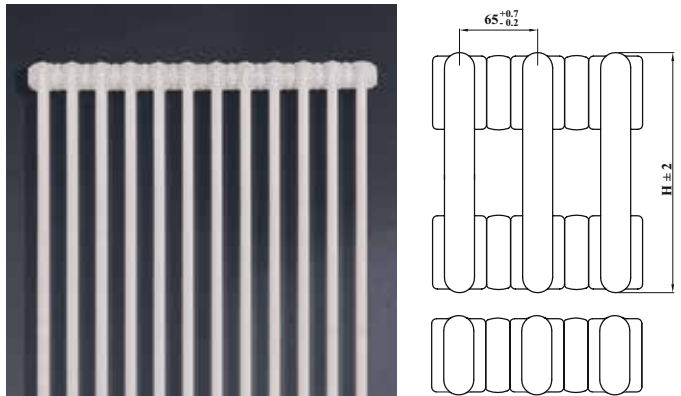
- TESI CLEAN
- TESI CLEAN con pintura antibacterias (ver abajo)

TESI CLEAN se realiza en todas las medidas y columnas de TESI (también con alturas a medida) y se obtiene introduciendo entre elementos un anillo de acero de 20 mm de largo y del mismo diámetro y acabado del colector.

TESI CLEAN se recomienda también para centros penitenciarios o reformatorios, en cuanto el radiador es completamente abierto e inspeccionable, no permitiendo ocultar ningún objeto entre o detrás de él.

Además, TESI CLEAN se puede solicitar con la pintura especial antibacterias, especialmente indicada para ambientes en los cuales la higiene es fundamental, como hospitales, centros de salud, etc.

Pedir cotización al Departamento Técnico.



## TESI CON ALTURA A MEDIDA

Se pueden realizar radiadores de cualquier altura comprendida entre 300 mm. (mínimo) y 2500 mm. (máximo), y en cualquier número de columnas (2, 3, 4, 5 o 6).

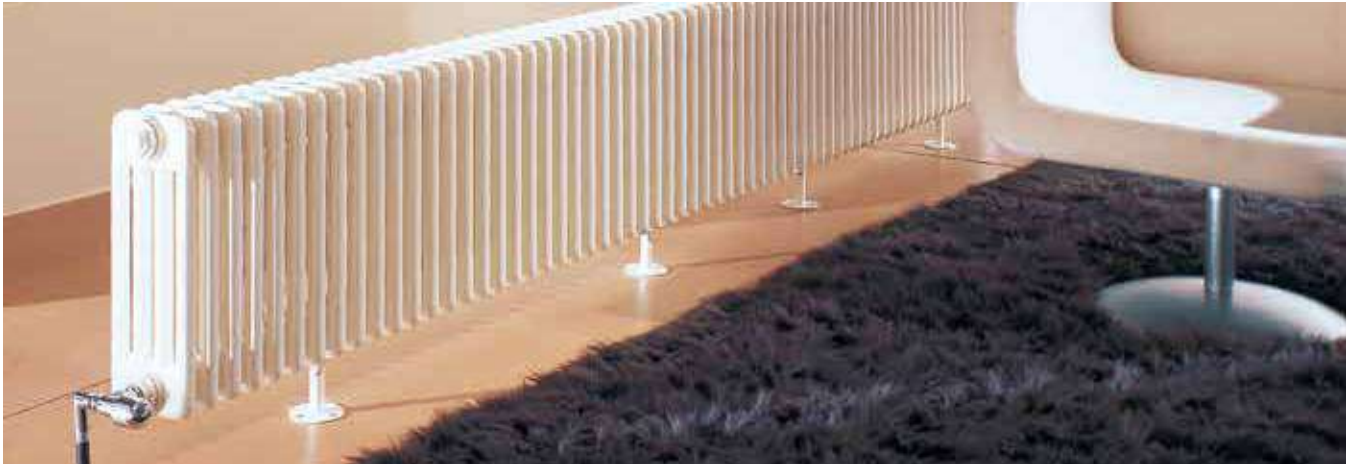
Consultar precio y cantidad mínima al Departamento Técnico.

# Acoplamiento de radiadores

(SÓLO DISPONIBLE PARA TESI SIN REDUCCIONES MONTADAS)

En la tabla se indican el máximo número de elementos posibles soldados en una única batería.

Para baterías de más elementos es posible acoplarlas mediante los nipples y juntas directamente en obra mediante nuestras llaves.



NÚMERO MÁXIMO DE ELEMENTOS SUMINISTRADOS SOLDADOS EN UN ÚNICO RADIADOR

MODELO	200	300	400	415	500	515	565	600	665	685	715	750	765	865	885	900	1000	1500	1800	2000	2200	2500
TESI 2	40	40	40	40	40	40	40	40	40	40	40	40	40	40	40	40	40	26	22	22	18	18
TESI 3	40	40	40	40	40	40	40	40	40	40	40	40	40	40	40	40	40	22	22	22	12	12
TESI 4	40	40	40	40	40	40	40	40	40	40	40	35	35	30	30	30	30	22	22	15	12	12
TESI 5	40	40	40	40	40	40	40	40	40	40	40	30	30	30	30	30	30	15	15	15	12	12
TESI 6	40	40	40	40	40	40	35	35	35	25	25	25	25	25	25	25	25	15	15	15	12	12

CÓDIGO	DESCRIPCIÓN	PRECIO €
ACHIAVNIPP530 ●	Llave para niplar las baterías TESI (anchura 530 mm., sin casquillo y palanca)	52,00
ACHIAVNIPP1000 ●	Llave para niplar las baterías TESI (anchura 1000 mm., sin casquillo y palanca)	63,00
ACHIAVNIPP1400 ●	Llave para niplar las baterías TESI (anchura 1400 mm., sin casquillo y palanca)	94,00

● Entrega inmediata

# Trabajos especiales

## Soldadura diafragma interno

Cuando la entrada y la salida se encuentran ambas situadas en el colector superior, para conseguir que el agua cruce todo el radiador es preciso soldar un diafragma interno entre los dos últimos elementos, de manera que el último actúe como colector de salida.

Precio adicional por radiador TESI con diafragma interno soldado (Ver Fig. 1)

20,00 €

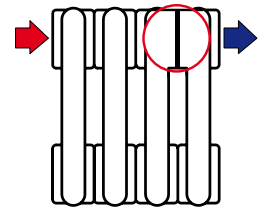


Figura 1

## Soldadura 1 o 2 manguitos 1/2"

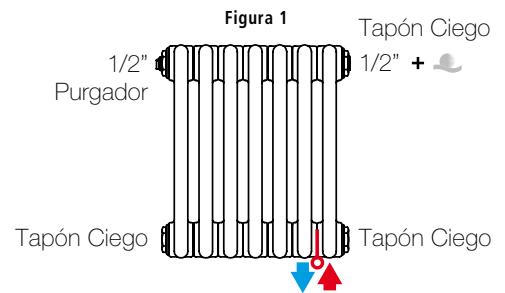
El producto TESI con tomas de 1/2" representa la solución óptima cuando se desea aprovechar espacios reducidos para la colocación del radiador ya que permite la colocación de las válvulas bajo el radiador y no en los laterales como se coloca habitualmente. Actualmente los tipos de toma posibles por abajo son las siguientes:

### Figura 1

Soldadura de dos manguitos de 1/2" con entre eje 50 mm. y diafragma soldado entre los manguitos. Compatible con válvulas bitubo estándar, salvaespacio y con válvulas bitubo toma 50 mm. (ver pág. 316 y 317). Se pueden colocar tanto en el centro del radiador, como en los extremos.

Incremento de precio

76,00 €



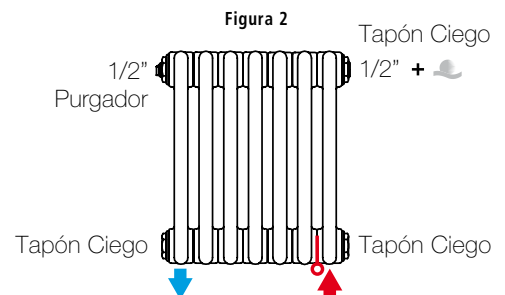
### Figura 2

Soldadura de dos manguitos de 1/2" con entre eje personalizado, siempre múltiplo de 45 mm.(anchura del elemento) y diafragma soldado entre los manguitos. Compatible con válvulas bitubo estándar y salvaespacio (ver pág. 316 y 317). Se pueden colocar en la parte inferior de cualquiera de los elementos, se debe indicar la posición de ambos manguitos.

Para el cálculo del entre eje, siempre debe ser múltiplo de 45 mm. Mínimo entre eje 45mm. y máximo entre eje utilizar la fórmula  $L = 45 \times (n^{\circ}\text{elementos} - 1)$ .

Incremento de precio

76,00 €

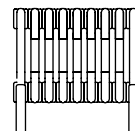


# TESI instalación a suelo

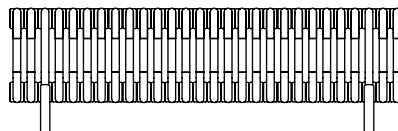
Soporte de 2 patas soldadas en la parte inferior del ELEMENTO (Mínimo 2 soportes por radiador).  
NO REGULABLES EN ALTURA



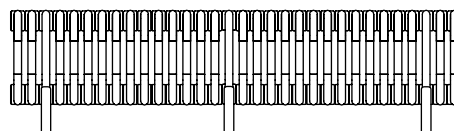
## Relación entre número elementos y soportes para la correcta instalación del radiador TESI



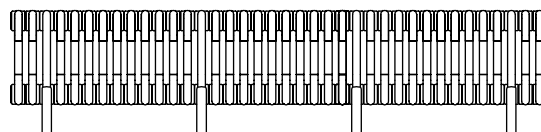
De 3 a 9 elementos



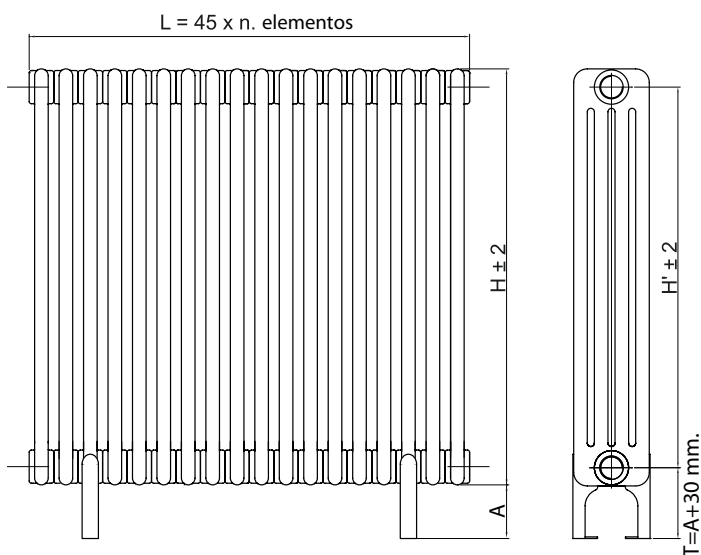
De 10 a 31 elementos



De 32 a 37 elementos



De 38 a 40 elementos



Para baterías de más de 40 elementos, consultar con IRSAP el número y posición de los soportes.

Incremento de precio por soporte soldado (\*): 25,00 €/u.

(\*): Cada soporte se compone de 2 patas, una anterior y otra posterior.

CÓDIGO	DESCRIPCIÓN	PRECIO €
AB	Altura desde el suelo hasta inicio radiador A= 80 mm.	25,00
AA	Altura desde el suelo hasta inicio radiador A= 95 mm.	25,00
AC	Altura desde el suelo hasta inicio radiador A= 130 mm.	25,00



# TESI curvo

Los radiadores curvos podrán ser pedidos a IRSAP indicando: número de elementos, altura, columnas, radio medio (R med: radio de la circunferencia sobre el que se sitúa el eje medio del radiador). Otra posibilidad es indicar el radio interno (R int), o bien el externo (R ext), correspondientes al radio de la circunferencia descrita por la cara interna o externa de la batería.

**ATENCIÓN:** Antes de determinar las dimensiones compruebe que no hayan nichos o cajones que impidan la colocación del radiador. **MÁXIMO NÚMERO DE ELEMENTOS, 40.**

Para curvar el radiador es necesario conocer los siguientes datos:

**Mínimo R med = 1.3 m. para TESI 4/5/6**

**Mínimo R med = 1.0 m. para TESI 2/3**

**Ángulo apertura a máximo 180°**

**Por debajo de estos radios la batería no puede curvarse.**

Si el espacio representado por la cota S de la figura 1 es mayor de 450 mm., la pintura se valorará aparte.

Si desconoce el radio de curvatura y el número de elementos, puede indicar a IRSAP las cotas L1 y L2 para baterías colocadas en paredes cóncavas (fig. 2), o bien L3 y L4, o L5 y L6 para baterías colocadas en paredes convexas (fig. 3-4).

Todas las cotas (L1, L2, L3, L4, L5 y L6) pueden obtenerse simulando la posición aproximada de las conexiones hidráulicas de los extremos. Las conexiones hidráulicas son perpendiculares a la pared en la distancia c+d.

Las baterías curvadas deberán ser sujetadas a la pared con al menos 2 soportes de pared (ver pág. 142) colocados en los extremos, y al suelo con los soportes de suelo necesarios. La distancia de la batería a la pared (cota "d"), debe ser de 4 cm.

IRSAP determinará el radio de curvatura para su fabricación y establecerá, con el cliente, el número de elementos necesarios para aproximar en lo posible el entre eje L1, L3 o bien L5.

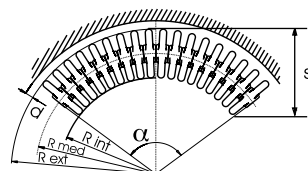
Curvatura radiador TESI, incremento de precio por elemento

10,00 €

## Ejemplos de curvatura

a= ángulo apertura  
d= 40 mm

Figura 1



d = 40 mm  
 $\alpha = 180^\circ \text{ max.}$

Figura 2

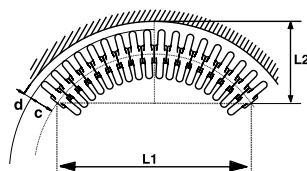


Figura 3

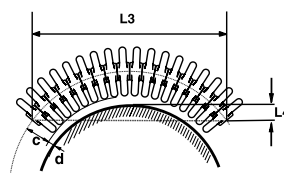
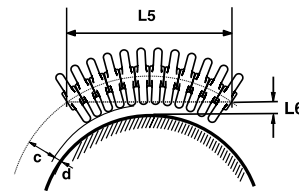
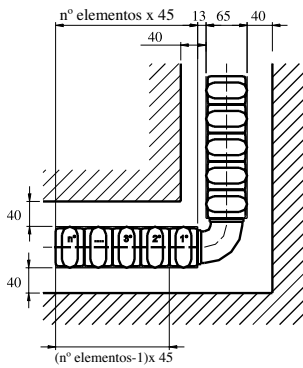


Figura 4



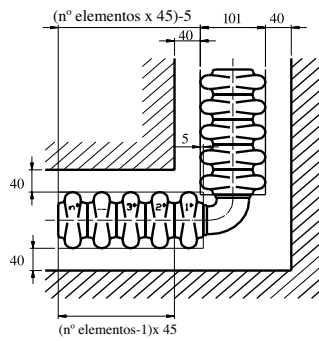
# TESI con ángulo 90°



**TESI 2 con ángulo de 90°**

Precio adicional por radiador con ángulo de 90° (Embalaje y transporte a definir).

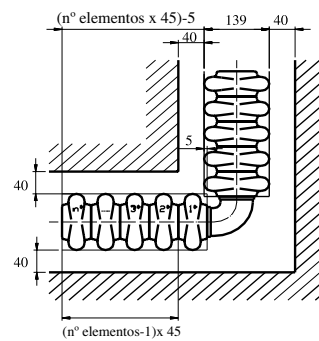
**79,00 €**



**TESI 3 con ángulo de 90°**

Precio adicional por radiador con ángulo de 90° (Embalaje y transporte a definir).

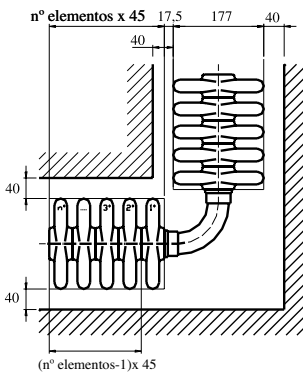
**79,00 €**



**TESI 4 con ángulo de 90°**

Precio adicional por radiador con ángulo de 90° (Embalaje y transporte a definir).

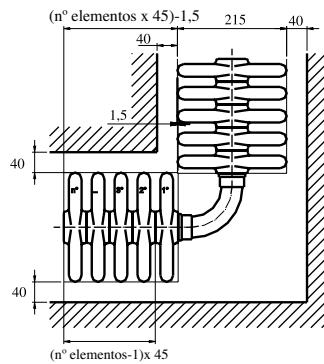
**79,00 €**



**TESI 5 con ángulo de 90°**

Precio adicional por radiador con ángulo de 90° (Embalaje y transporte a definir).

**79,00 €**



**TESI 6 con ángulo de 90°**

Precio adicional por radiador con ángulo de 90° (Embalaje y transporte a definir).

**79,00 €**

# TIPOS DE CONEXIÓN

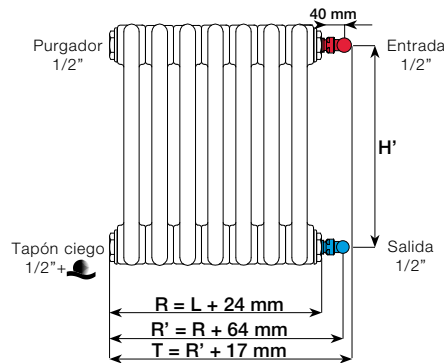
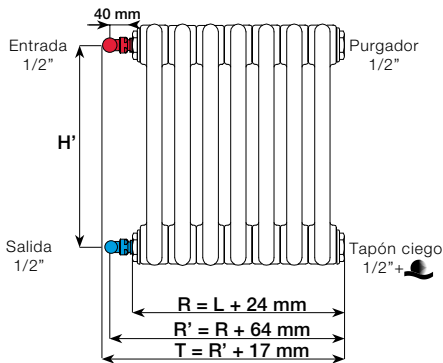
## TESI **CON** reducciones montadas en fábrica



Entrada y salida de agua pueden ir en el lado derecho o izquierdo indistintamente.

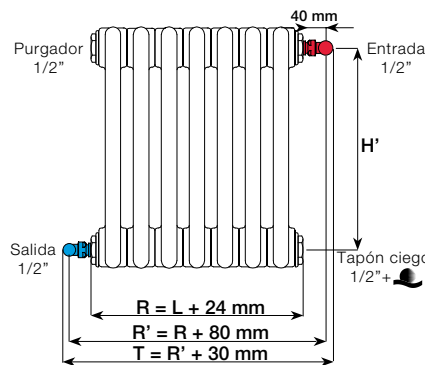
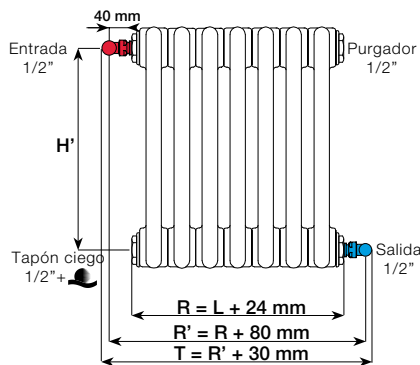
### INSTALACIONES BITUBO

**TOMAS LATERALES Código T02:** Incluye 4 reducciones a 1/2" y un tapón ciego. NO NIPLABLE.



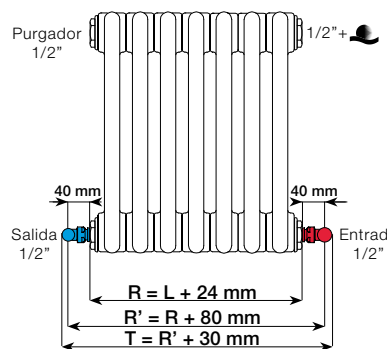
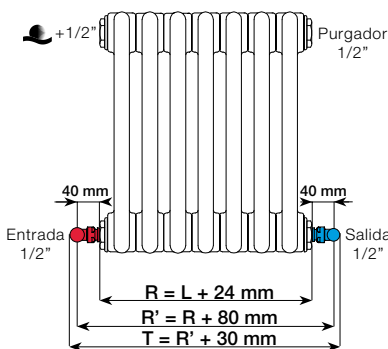
Sin incremento de precio

**TOMAS CRUZADAS Código T02:** Incluye 4 reducciones a 1/2" y un tapón ciego. NO NIPLABLE.



Sin incremento de precio

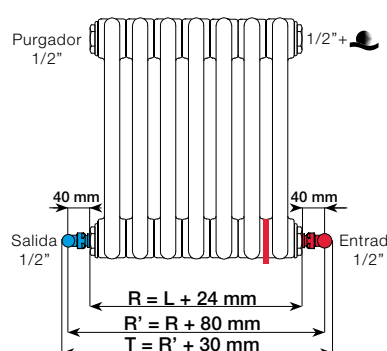
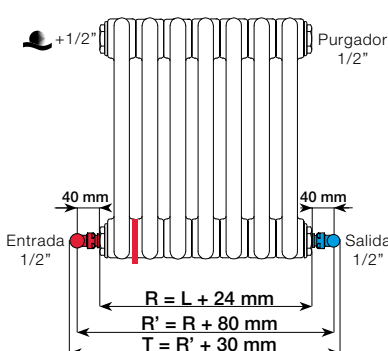
**TOMAS INFERIORES LATERALES Código T02:** Incluye 4 reducciones a 1/2" y un tapón ciego. NO NIPLABLE.



Sin incremento de precio

Para baterías Tesi con altura superior a 1000 mm y menos de 15 elementos, se debe pre-instalar un diafragma en el lado de la entrada del agua. Ver Cód.T08.

**TOMAS INFERIORES LATERALES CON DIAFRAGMA Código T08:** Incluye 4 reducciones a 1/2" y un tapón ciego y diafragma soldado. NO NIPLABLE.



Cód.T08. Para baterías Tesi con altura superior a 1000 mm y menos de 15 elementos, se debe pre-instalar un diafragma en el lado de la entrada del agua.

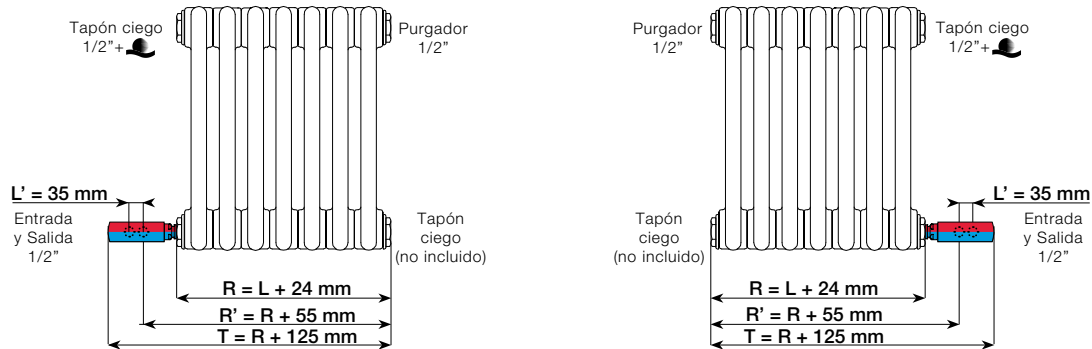
Incremento de precio: 20,00 €



## INSTALACIONES MONOTUBO (Solicitar segundo tapón ciego de 1/2"+embellecedor -no incluidos-).

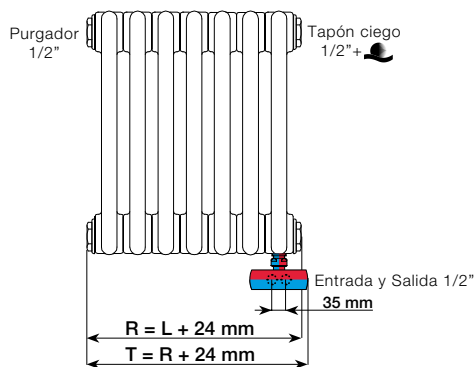
Incluye 4 reducciones a 1/2" y un tapón ciego. NO NIPLABLE. No necesita de ningún trabajo especial.

### TOMAS MONOTUBO LATERAL Código T02



Sin incremento de precio

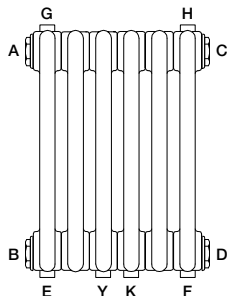
**TOMAS MONOTUBO INFERIOR Código TAM:** Incluye 1 manguito inferior de 1/2" SOLO compatible con los modelos TESI 3 columnas y 5 columnas. Se debe indicar elemento de entrada/salida. NO NIPLABLE.



Incremento de precio: 35,00 €

## INSTALACIÓN CON CONEXIÓN PERSONALIZABLE

Código TAM



Incremento de precio por 1 manguito: 35,00 €  
 Incremento de precio por 2 manguitos: 56,00 €  
 Incremento de precio por 1 diafragma: 20,00 €

**LEYENDA**

- Válvula bitubo entrada agua
- Detentor bitubo salida agua
- Válvula monotubo
- Diafragma
- Manguito de 1/2" soldado
- Tapón Ciego de 1/2" + Embellecedor

Las medidas de entre eje indicadas son con válvulas y detentores bitubo escuadra o válvulas monotubo rectas o escuadras IRSAP.

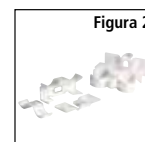
L = Anchura del radiador = Número de elementos x 45 mm.  
 R = Anchura del radiador con reducciones = L (nº Elementos x 45mm.) + 24mm. (12mm. en cada lado).  
 H' = Entre eje lateral del radiador (ver tabla según modelo).  
 T = Anchura total incluidos válvula y detentor bitubo escuadra o monotubo IRSAP.

Reducciones montadas en fábrica y no desmontables. Sin posibilidad de unir baterías. Las reducciones se suministran sin incremento de precio.

**NO OLVIDAR EN PEDIDO**

ASIVAL03E Válv. purgador de 1/2", Fig. 1.  
 Soportes Ver pág. 142 y 143, Fig. 2.

3,30 €



# TIPOS DE CONEXIÓN

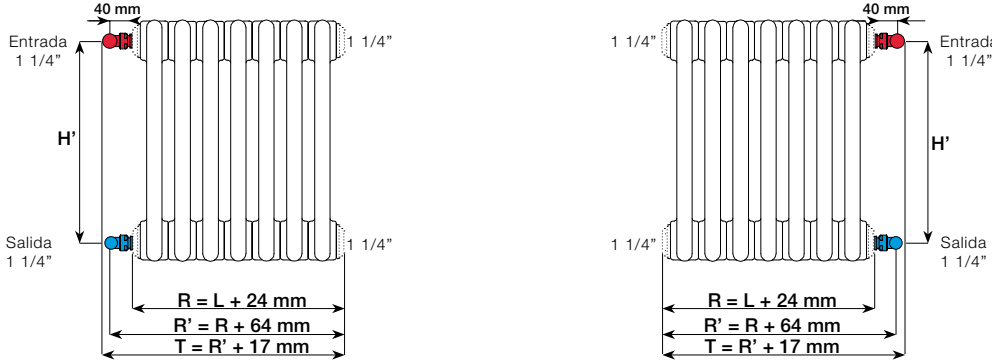
## TESI **SIN** reducciones montadas en fábrica (POSIBILIDAD DE UNIR BATERÍAS)



Entrada y salida de agua pueden ir en el lado derecho o izquierdo indistintamente.

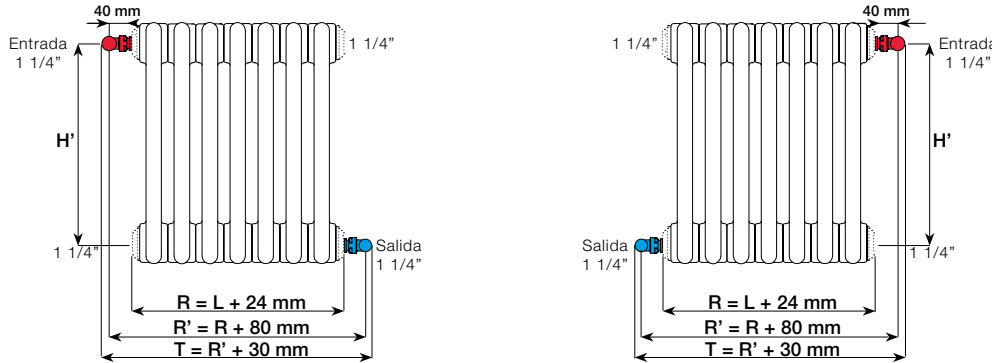
### INSTALACIONES **BITUBO**

**TOMAS LATERALES Código T00:** Incluye 2 tomas de 1"1/4 a derecha y 2 tomas de 1"1/4 a izquierda. NIPLABLE.



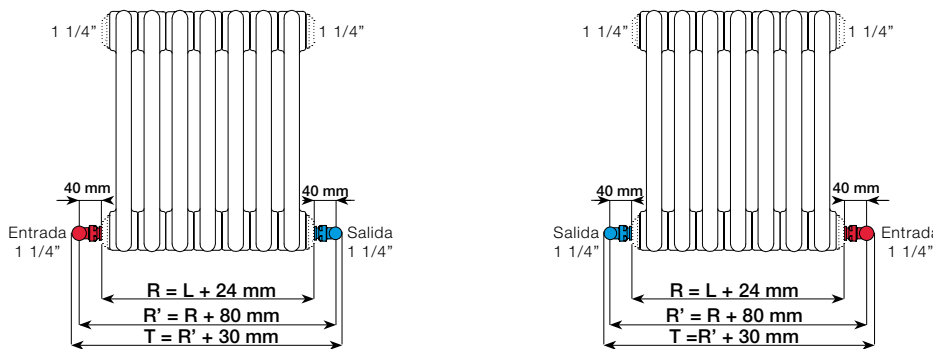
Sin incremento de precio

**TOMAS CRUZADAS Código T00:** Incluye 2 tomas de 1"1/4 a derecha y 2 tomas de 1"1/4 a izquierda. NIPLABLE



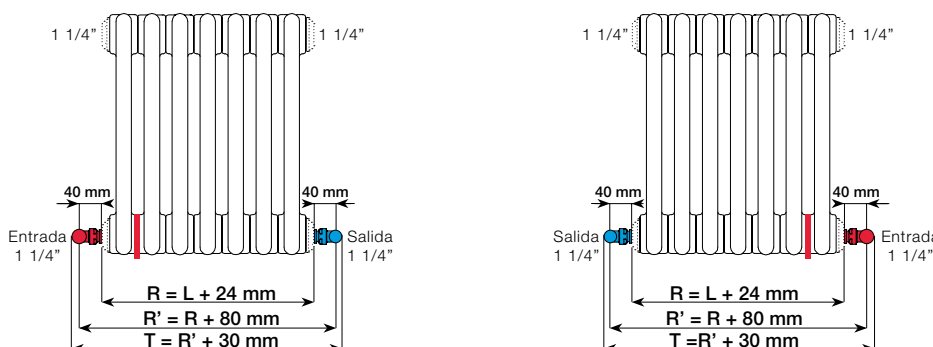
Sin incremento de precio

**TOMAS INFERIORES LATERALES Código T00:** Incluye 2 tomas de 1"1/4 a derecha y 2 tomas de 1"1/4 a izquierda. NIPLABLE.



Sin incremento de precio

**TOMAS INFERIORES LATERALES CON DIAFRAGMA Código T01:** Incluye 2 tomas de 1"1/4 a derecha y 2 tomas de 1"1/4 a izquierda y diafragma soldado. NIPLABLE.



Incremento de precio: 20,00 €

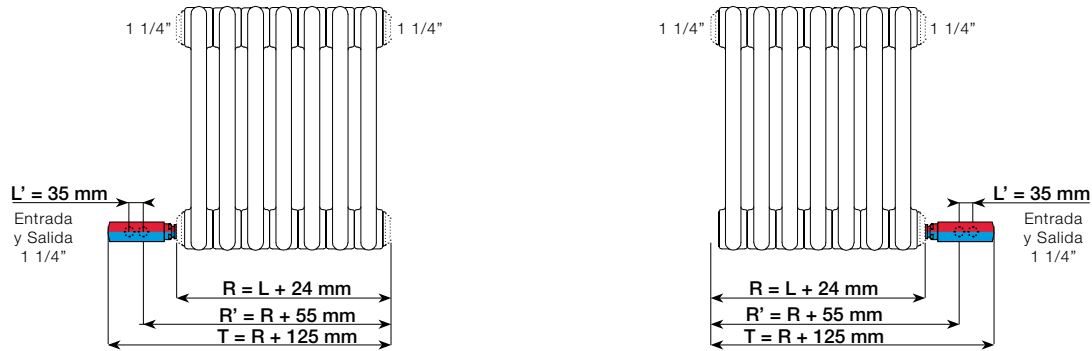
Para baterías Tesi con altura superior a 1000 mm y menos de 15 elementos, se debe pre-instalar un diafragma en el lado de la entrada del agua. Ver Cód.T08.

Cód.T08.  
Para baterías Tesi con altura superior a 1000 mm y menos de 15 elementos, se debe pre-instalar un diafragma en el lado de la entrada del agua.

## INSTALACIONES MONOTUBO

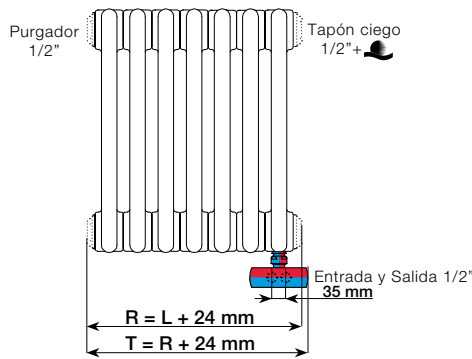
No requiere de trabajos especiales.

**TOMAS MONOTUBO LATERAL Código T00:** Incluye 2 tomas de 1"1/4 a derecha y 2 tomas de 1"1/4 a izquierda. NIPLABLE.



Sin incremento de precio

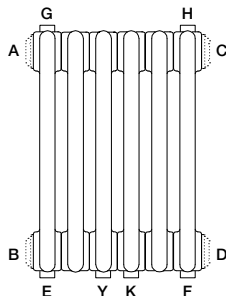
**TOMAS MONOTUBO INFERIOR Código TAM:** Incluye 1 manguito inferior de 1/2" SOLO compatible con los modelos TESI 3 columnas y 5 columnas. Se debe indicar elemento de entrada/salida. NO NIPLABLE.



Incremento de precio: 35,00 €

## INSTALACIÓN CON CONEXIÓN PERSONALIZABLE

Código TAM



Incremento de precio por 1 manguito: 35,00 €  
 Incremento de precio por 2 manguitos: 56,00 €  
 Incremento de precio por 1 diafragma: 20,00 €

**LEYENDA**

- Válvula bitubo entrada agua
- Detentor bitubo salida agua
- Válvula monotubo
- Diafragma
- Manguito de 1/2" soldado
- Tapón Ciego de 1/2" + Embellecedor

Las medidas de entre eje indicadas son con válvulas y detentores bitubo escuadra o válvulas monotubo rectas o escuadras IRSAP.

L = Anchura del radiador = Número de elementos x 45 mm.  
 R = Anchura del radiador con reducciones = L (nº Elementos x 45mm.) + 24mm. (12mm. en cada lado).  
 H' = Entre eje lateral del radiador (ver tabla según modelo).  
 T = Anchura total incluidos válvula y detentor bitubo escuadra o monotubo IRSAP.

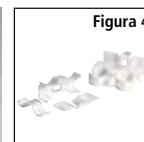
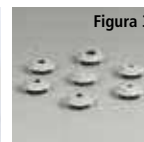
Las baterías se suministran sin reducciones. Se deben solicitar con precio a parte (ver pág.140)  
 Posibilidad de unir baterías mediante niplés y juntas (ver pág.140-141).

**NO OLVIDAR EN PEDIDO**

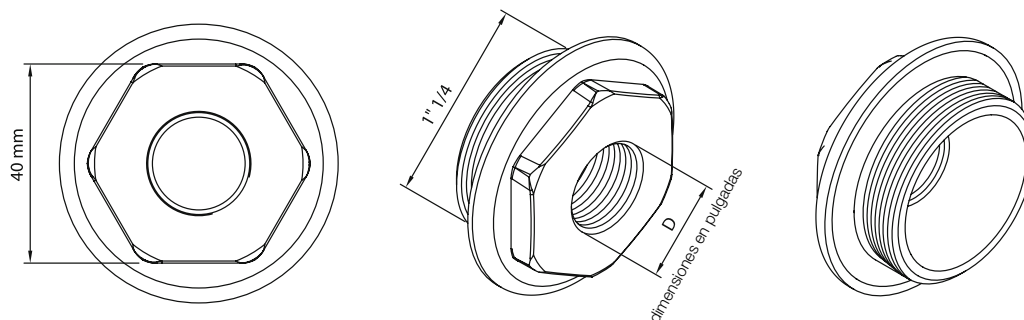
- ASIVAL03E Válv. purgador de 1/2", Fig. 1
- ASITAP07 Tapón con cabeza hexagonal empotrada (8mm) de 1/2", Fig. 2.
- Reducciones Fig. 3. Ver pág. 140.
- Soportes Fig. 4. Ver pág. 142 y 143.

3,30 €

2,40 €



# Accesorios



## REDUCCIONES Y TAPONES CONFECCIÓN KIT

Kit de 4 reducciones con junta de silicona blanca, incluye purgador manual blanco y tapón ciego con embellecedor blanco. Sólo disponible en color Blanco Estándar (Cód. 01).

CÓDIGO	DESCRIPCIÓN	PRECIO €
CONFIR04TAP12 01 ●	KIT instalación rad. Tesi compuesto de 4 reducciones a 1/2", incluye válvula purgador y tapón ciego de 1/2"	14,00
CONFIR04TAP38 01	KIT instalación rad. Tesi compuesto de 4 reducciones a 3/8", incluye válvula purgador y tapón ciego de 3/8"	14,00

● Entrega inmediata color blanco estándar (Cód. 01)

### ATENCIÓN:

Artículo disponible sólo en color blanco estándar (Cód. 01)



## REDUCCIONES Y TAPONES CONFECCIÓN INDIVIDUAL

Reducciones y tapones de 1"1/4 con junta de silicona blanca, confección individual en blister. Disponible en los colores Blanco Estándar (Cód. 01), Serie Classic y Serie Especial.

CÓDIGO	DESCRIPCIÓN	PRECIO €	
		Blanco	Color
TAPBLISIRD10 xx	Reducciones de 1"1/4 a 1" derecha (confección individual)	3,10	3,80
TAPBLISIRD34 xx	Reducciones de 1"1/4 a 3/4" derecha (confección individual)	3,10	3,80
TAPBLISIRD12 xx ●	Reducciones de 1"1/4 a 1/2" derecha (confección individual)	3,10	3,80
TAPBLISIRD38 xx ●	Reducciones de 1"1/4 a 3/8" derecha (confección individual)	3,10	3,80
TAPBLISIRD14 xx	Reducciones de 1"1/4 a 1/4" derecha (confección individual)	3,10	3,80
TAPBLISIRS10 xx	Reducciones de 1"1/4 a 1" izquierda (confección individual)	3,10	3,80
TAPBLISIRS34 xx	Reducciones de 1"1/4 a 3/4" izquierda (confección individual)	3,10	3,80
TAPBLISIRS12 xx ●	Reducciones de 1"1/4 a 1/2" izquierda (confección individual)	3,10	3,80
TAPBLISIRS38 xx ●	Reducciones de 1"1/4 a 3/8" izquierda (confección individual)	3,10	3,80
TAPBLISIRS14 xx	Reducciones de 1"1/4 a 1/4" izquierda (confección individual)	3,10	3,80
TAPBLISIRD10 xx ●	Tapón ciego de 1"1/4 derecha (confección individual)	3,10	3,80
TAPBLISIRS10 xx ●	Tapón ciego de 1"1/4 izquierda (confección individual)	3,10	3,80

● Entrega inmediata color blanco estándar (Cód. 01)



## ACCESORIOS PARA CONEXIÓN HIDRÁULICA

CÓDIGO	DESCRIPCIÓN	PRECIO €
ASITAP07	● Tapón con cabeza hexagonal empotrada (8 mm) de 1/2" (Fig. 1)	2,40
ASITAPCOP	● Cubretapón blanco de plástico para ASITAP07 (Fig. 2)	1,20
ASITAPCOPCRO	● Cubretapón cromado de plástico para ASITAP07 (Fig. 2)	1,70
ASIVAL03E	● Válvula purgador blanca orientable de 1/2" con junta de silicona blanca (Fig. 3)	3,30
ASIVAL03CRO	● Válvula purgador cromado orientable de 1/2" con junta de silicona blanca (Fig. 4)	3,80

● Entrega inmediata

Figura 1



Figura 2



Figura 3



Figura 4



CÓDIGO	DESCRIPCIÓN	PRECIO €
ATSILICONT	● Juntas IRSAP en goma de silicona blanca para tapones y reductores TESI (Fig.5)	1,00
ANIPPLENOR	● Niples para TESI (Fig. 6)	1,50
ATSILICONN	● Juntas en goma de silicona blanca para Niples TESI (Fig. 6)	1,00
ATCHIAV000	● Llave universal en material antirayado para montaje de tapones y reductores (Fig. 7)	6,20

● Entrega inmediata

Figura 5



Figura 6



Figura 7



CÓDIGO	DESCRIPCIÓN	PRECIO €
ACHIAVNIPP530	● Llave para niplar las baterías TESI (anchura 530 mm., sin casquillo y palanca)	50,00
ACHIAVNIPP1000	● Llave para niplar las baterías TESI (anchura 1000 mm., sin casquillo y palanca)	52,00
ACHIAVNIPP1400	● Llave para niplar las baterías TESI (anchura 1400 mm., sin casquillo y palanca)	66,00

● Entrega inmediata

# Accesorios

## SOPORTES PARA PAREDES DE OBRA

### Capacidad máxima por juego de soportes

NÚMERO MÁXIMO DE ELEMENTOS POR BATERÍA, SUJETADOS CON 2 SOPORTES, POR CADA ALTURA Y Nº DE COLUMNAS

MODELO	200	300	400	415	500	515	565	600	665	685	715	750	765	865	885	900	1000	1500	1800	2000	2200	2500
TESI 2	30	35	40	40	40	40	40	40	40	40	40	40	40	40	35	35	30	30	25	25	20	20
TESI 3	30	35	40	40	40	40	40	40	35	35	30	30	30	30	25	20	20	15	15	15	10	10
TESI 4	25	30	40	40	40	40	40	40	35	35	30	30	30	30	25	20	20	15	15	15	10	10
TESI 5	20	20	30	40	40	40	40	40	40	40	35	35	35	30	30	25	25	20	20	15	10	10
TESI 6	20	20	30	30	30	30	25	25	25	25	20	20	20	18	18	18	10	10	10	10	8	8

## SOPORTE UNIVERSAL COMPATIBLE CON TODA LA GAMA TESI

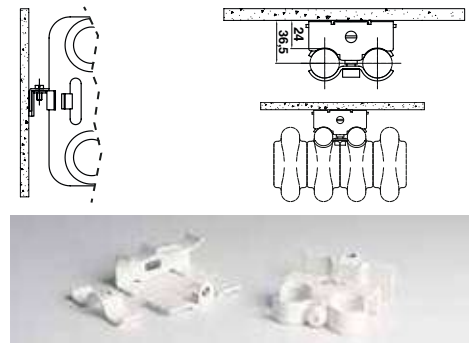
### Soporte universal TESI

Este soporte permite instalar en la pared cualquier modelo TESI de 2 a 6 columnas desde 300 mm hasta 2500 mm de altura. Se diferencia de los otros sistemas de soporte por:

- Rápida instalación, menor impacto en la estética del producto.
- Universalidad (compatible con toda la gama TESI), mayor seguridad, dotado de un sistema anti-caída, máxima carga (soporta hasta 160 kg por juego de soportes)

CÓDIGO	DESCRIPCIÓN	PRECIO €
AMENSRT01 ●	2 soportes universales para cualquier TESI de 2 a 6 columnas. Color blanco.	14,00
AMENSRTXX	2 soportes universales para cualquier TESI de 2 a 6 columnas. En color.	18,00

- Entrega inmediata color blanco estándar (Cód. 01)



## SOPORTE ESPECÍFICO SEGÚN MODELO TESI

### Soportes con unión taco atornillar (A)

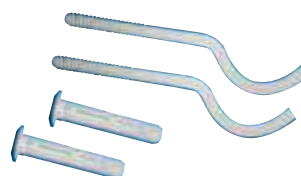
CÓDIGO	DESCRIPCIÓN	LONG. L1 (mm)	PROF. EN PARED L2 (mm)	DIST. EJE-PARED L3 (mm)	Ø TACO	LONG. TACO	PRECIO €
AMENSFI2C 01 ●	2 soportes TESI 2	173	70	73	12	78	3,50
AMENSFI3C 01 ●	2 soportes TESI 3	192	70	91	12	78	3,60
AMENSFI4C 01 ●	2 soportes TESI 4	211	90	110	16	95	4,30
AMENSFI5C 01	2 soportes TESI 5	230	90	129	16	95	4,40
AMENSFI6C 01	2 soportes TESI 6	249	90	148	16	95	4,40

- Entrega inmediata color blanco estándar (Cód. 01)

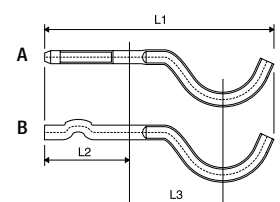
### Soportes para empotrar (B)

CÓDIGO	DESCRIPCIÓN	LONG. L1 (mm)	PROF. EN PARED L2 (mm)	DIST. EJE-PARED L3 (mm)	Ø TACO	LONG. TACO	PRECIO €
AMENSMU2C 01 ●	2 soportes para TESI 2	173	70	73	-	-	3,60
AMENSMU3C 01 ●	2 soportes para TESI 3	192	70	91	-	-	3,70
AMENSMU4C 01 ●	2 soportes para TESI 4	211	90	110	-	-	4,40
AMENSMU5C 01	2 soportes para TESI 5	230	90	129	-	-	4,50
AMENSMU6C 01	2 soportes para TESI 6	249	90	148	-	-	4,50

- Entrega inmediata color blanco estándar (Cód. 01)



Soportes con unión taco atornillar



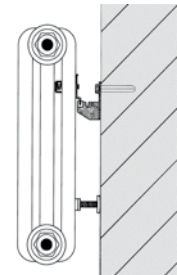
A Soportes para atornillar  
B Soportes para empotrar (obra)

## SOPORTES PARA PAREDES DE CARTÓN-YESO

El peso máximo aconsejado para cada par de soportes es de 50 Kg. para paredes de cartón-yeso en buen estado.

CÓDIGO	DESCRIPCIÓN	PRECIO €
AMENSLEGGERO201 ●	2 soportes blanco estándar	14,00

- Entrega inmediata color blanco estándar (Cód. 01)



## PIE DE APOYO

### Pie de apoyo, regulable en altura

Pie de apoyo, para combinar con soportes para pared de obra o cartón yeso. Se puede colocar después de haber instalado el radiador. Regulable en altura entre 80÷130 mm.

Peso máximo aconsejado 50 Kg.

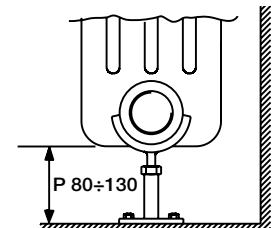
Colores disponibles: Blanco estándar, Serie Classic y Serie Especial.

#### ATENCIÓN:

Este soporte debe combinarse con un soporte de pared.

CÓDIGO	DESCRIPCIÓN	PRECIO €
AMENSPAV 01 ●	Soporte suelo regulable de 80 mm a 130 mm color Blanco estándar (Cód. 01)	9,50
AMENSPAV xx	Soporte suelo regulable de 80 mm a 130 mm color Serie Classic y Serie Especial	11,50

- Entrega inmediata



# HANG<sup>Up</sup>

Accesorios TESI

Colgadores y barras portatoallas para radiadores TESI



FIORE



QUADRO 50



QUADRO 75



TONDO 55



TONDO 82

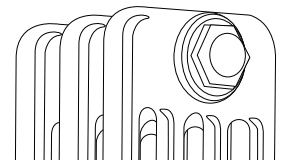


Los Accesorios Hang Up son el complemento perfecto para los radiadores TESI gracias a su soporte específico.

Están disponibles Colgadores y Barras portatoallas redondas, compatibles con TESI 2, 3, 4, 5 y 6 columnas, y TESI EF ELÉCTRICO.

Los accesorios Hang Up también están disponibles con soporte universal para otros modelos de radiador. Ver página 326.





## COLGADORES VERSIÓN TESI

DISEÑO (medidas en mm)	MODELO	CÓDIGO	€
	Colgador Tesi "FIORE" Blanco	APPTFIORE 01	35,00
	Colgador Tesi "FIORE" Color	APPTFIORE xx	49,00
	Colgador Tesi "FIORE" Cromo	APPTFIORE 50	47,00
	Colgador Tesi "QUADRO 50" Blanco	APPTQUADRO50 01	32,00
	Colgador Tesi "QUADRO 50" Color	APPTQUADRO50 xx	45,00
	Colgador Tesi "QUADRO 50" Cromo	APPTQUADRO50 50	44,00
	Colgador Tesi "QUADRO 75" Blanco	APPTQUADRO75 01	35,00
	Colgador Tesi "QUADRO 75" Color	APPTQUADRO75 xx	49,00
	Colgador Tesi "QUADRO 75" Cromo	APPTQUADRO75 50	47,00
	Colgador Tesi "TONDO 55" Blanco	APPTTONDO55 01	32,00
	Colgador Tesi "TONDO 55" Color	APPTTONDO55 xx	45,00
	Colgador Tesi "TONDO 55" Cromo	APPTTONDO55 50	44,00
	Colgador Tesi "TONDO 82" Blanco	APPTTONDO82 01	35,00
	Colgador Tesi "TONDO 82" Color	APPTTONDO82 xx	49,00
	Colgador Tesi "TONDO 82" Cromo	APPTTONDO82 50	47,00

TESI

xx = Código color. Únicamente disponible en colores Serie Classic y Especial (ver pág. 354 y 355).

## BARRAS PORTATOALLAS TUBO REDONDO VERSIÓN TESI

Disponible con tubo de diámetro 25 mm, y longitud 370 y 480 mm.

DISEÑO (medidas en mm)	MODELO	CÓDIGO	€
<p>Mínimo TESI 8 elementos</p>	Barra Tesi "Redondo 25 Small" Blanco, 370 mm.	ASTETTONDO25S 01	33,00
	Barra Tesi "Redondo 25 Small" Color, 370 mm.	ASTETTONDO25S xx	47,00
	Barra Tesi "Redondo 25 Small" Cromo, 370 mm.	ASTETTONDO25S 50	48,00
<p>Mínimo TESI 10 elementos</p>	Barra Tesi "Redondo 25 Large" Blanco, 480 mm.	ASTETTONDO25L 01	37,00
	Barra Tesi "Redondo 25 Large" Color, 480 mm.	ASTETTONDO25L xx	52,00
	Barra Tesi "Redondo 25 Large" Cromo, 480 mm.	ASTETTONDO25L 50	54,00

xx = Código color. Únicamente disponible en colores Serie Classic y Especial (ver pág. 354 y 355).

# Radiadores toalleros





Funky	148
Jazz	150
Soul	152
Quadré	154
Novo	156
Novo Cult	158
Pareo	160
Vela	162
<i>new</i> Ellipsis_B	164
Flauto	166
Flauto 2	168
Filo	170
Oddo	172
Xilo	174
Xilo 2	176
Net	178
Get up	180
Rigo	182
Cruise	184
Funky Mix Air	186
Novo Renovación	188

# FUNKY



FICHA  
TÉCNICA



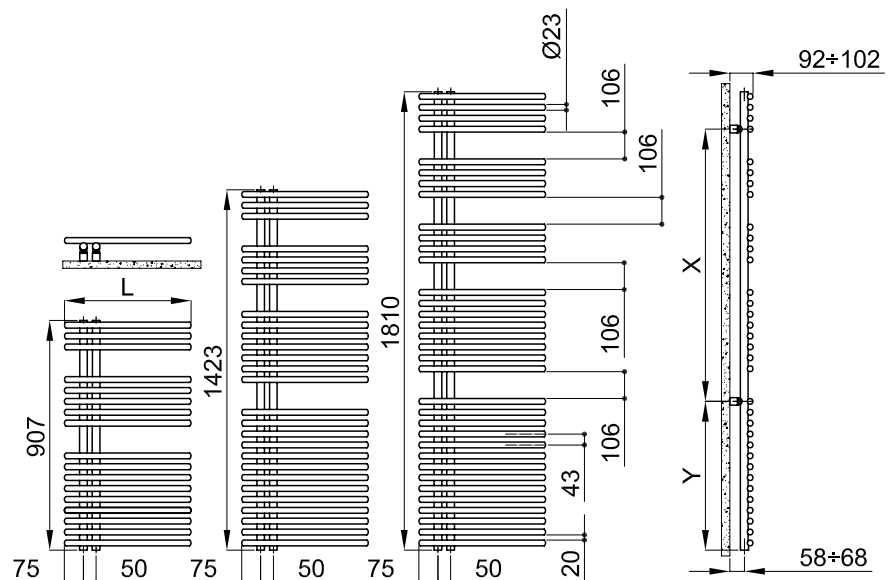
Modelo FUNKY, 1423 x 500 mm., color Blanco Estándar (Cód.01), colectores en lado izquierdo (Cód. FL).

## CARACTERÍSTICAS

Radiador toallero en acero.  
Colectores verticales Ø 30 mm.  
Tubos horizontales de Ø 23 mm.  
Profundidad: 62 mm.  
Roscas 1/2" gas derecha.  
Presión máxima de trabajo: 8 bar  
temperatura máx. admitida: 95°C.

## EL PRECIO INCLUYE

2 Purgadores manuales de 1/2".  
Soportes para pared en el mismo  
color del radiador.



MODELO	CÓDIGO	ALTURA H (mm)	ANCHURA L (mm)	ENTRE EJE L' (mm)	Qn ΔT=50°C Watt	Qn ΔT=40°C Watt	Qn ΔT=30°C Watt	PRECIO € blanco	PESO kg	CAPAC. lt.	EXPON. "n"	RESIST. FUNC. MIXTO Watt (*)
<b>907</b> 17 TUBOS 2 ESPACIOS 907 mm H	FLS050B 01 ●	907	500	50	403	311	223	285,00	8,8	3,3	1,157	400
	FLS060B 01 ●	907	600	50	450	347	248	296,00	9,9	3,6	1,177	400
<b>1423</b> 27 TUBOS 3 ESPACIOS 1423 mm H	FLL050B 01 ●	1423	500	50	620	471	331	397,00	13,9	5,3	1,229	700
	FLL060B 01 ●	1423	600	50	721	549	387	406,00	15,7	6,2	1,219	700
<b>1810</b> 34 TUBOS 4 ESPACIOS 1810 mm H	FLG050B 01 ●	1810	500	50	785	596	418	585,00	17,5	6,7	1,235	700
	FLG060B 01 ●	1810	600	50	892	677	474	596,00	19,8	7,8	1,238	700

Para Δt diferentes a los expresados en la tabla utilizar la fórmula:  $Q = Q_n (\Delta t / 50)^n$  o ver páginas 346-347.

● Entrega inmediata color blanco estándar (Cód. 01) con colectores en el lado izquierdo y al lado derecho

L = Colectores en el lado izquierdo. En el caso de desear los colectores en el lado derecho del radiador substituir la letra L del código por una R.

01 = código color blanco estándar

(\*) FUNKY está disponible también en versión mixta, solicitando a parte una resistencia de la potencia indicada en la tabla de precios. Ver pág. 216-217.

Para funcionamiento mixto en instalaciones monotubo la válvula debe ser recta e instalarse de forma vertical, conectando en el lado derecho del radiador.

La instalación mixta NO ES COMPATIBLE con válvulas bitubo toma 50 mm. ni con válvulas monotubo toma escuadra.

Colores disponibles



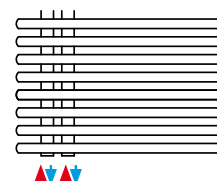
SERIE	VER	PRECIO
Color Blanco Estándar	Pág. 354	Ver tarifa
Serie Classic	Pág. 354-355	+15% (*)
Serie Especial	Pág. 354-355	+25% (*)
Otros colores RAL	-	+40% (*)

(\*) Incremento sobre precio color Blanco estándar.

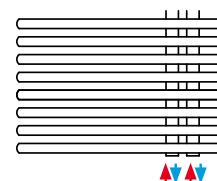
Radiador compatible también con kit bitubo diseño.



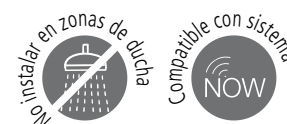
Configuraciones posibles del radiador toallero FUNKY



Conexión 50 mm con colectores en el lado izquierdo (conexión estándar, Cód. FL)



Conexión 50 mm con colectores en el lado derecho (Cód. FR)



## COMPATIBILIDAD CON INSTALACIONES

### Instalación BITUBO

ÚNICAMENTE COMPATIBLE CON CONEXIÓN INFERIOR  
Entrada inferior por un colector y salida inferior por el otro colector.  
(ver pág. 341, Fig. 22 y 23).

El radiador se suministra con 2 tomas de 1/2" inferiores con entre eje 50mm. y dos tomas de 1/2" superiores para dos purgadores.

Sin incremento de precio.

Kit de válvulas bitubo no incluido.  
Compatible tanto con kit bitubo diseño (ver página 316) y con kit bitubo 50 mm. (ver página 317).

### Instalación MONOTUBO

ÚNICAMENTE COMPATIBLE PARA CONEXIÓN POR ABAJO

Entrada por abajo con válvula monotubo y sonda.

(Ver pág. 341, Fig. 24 y 25).

Sin incremento de precio.

Solicitar tapón ciego de 1/2" (ref. ASITAP07 ver pág. 325).

Kit de válvulas monotubo no incluido, ver página 320.

Accesorios recomendados (Otros accesorios, pág. 316 a 329)

Kits válvulas  
BITUBO 50 mm (Pág. 317), BITUBO DISEÑO (Pág. 316),  
MONOTUBO (Pág. 320)



Cubretubos  
Pág. 322



Hang up  
Pág. 326 a 329



Resistencias eléctricas  
Pág. 216 y 217



# JAZZ



FICHA  
TÉCNICA



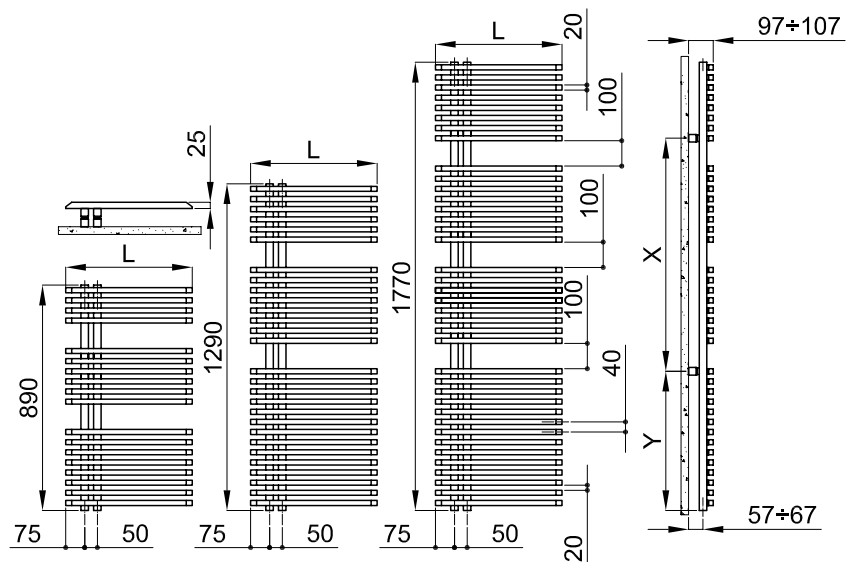
Modelo JAZZ , 1290 x 600 mm., color Blanco estándar (Cód. 01), colectores lado izquierdo (Cód. JL).

### CARACTERÍSTICAS

Radiador toallero en acero.  
 Colectores verticales de sección cuadrada 30 x 30 mm.  
 tubos horizontales rectangulares de 20 x 25 mm.  
 Profundidad: 67 mm.  
 Roscas 1/2" gas derecha.  
 Presión máxima de trabajo: 4 bar  
 temperatura máx. admitida: 95°C.

### EL PRECIO INCLUYE

2 Purgadores manuales de 1/2".  
 Soportes para pared en el mismo color del radiador.



MODELO	CÓDIGO	ALTURA H (mm)	ANCHURA L (mm)	ENTRE EJE L' (mm)	Qn ΔT=50°C Watt	Qn ΔT=40°C Watt	Qn ΔT=30°C Watt	PRECIO € blanco	PESO kg	CAPAC. lt.	EXPON. "n"	RESIST. FUNC. MIXTO Watt (*)
<b>890</b> 18 TUBOS 2 ESPACIOS 890 mm H	JLS050B 01 ●▲	890	500	50	438	336	239	271,00	10,1	4,4	1,189	400
<b>1290</b> 28 TUBOS 2 ESPACIOS 1290 mm H	JLM050B 01 ●▲ JLM060B 01 ●	1290	500	50	636	485	342	386,00	15,4	6,7	1,206	400
<b>1770</b> 38 TUBOS 3 ESPACIOS 1770 mm H	JLG050B 01 ●▲ JLG060B 01	1770	500	50	859	653	458	568,00	20,9	9,1	1,219	700
		1770	600	50	961	727	507	585,00	23,6	10,6	1,231	1000

Para Δt diferentes a los expresados en la tabla utilizar la fórmula:  $Q = Q_n (\Delta t / 50)^n$  o ver páginas 346-347.

L = Colector en el lado izquierdo. En el caso de desear los colectores en el lado derecho del radiador substituir la letra L del código por una R.

01 = código color blanco estándar

● Entrega inmediata color blanco estándar (Cód. 01) con colectores en el lado izquierdo y al lado derecho.

▲ Entrega inmediata color negro satinado (Cód. 30) con colectores en el lado izquierdo y al lado derecho, con incremento +25% sobre precio color blanco estándar.

(\*) JAZZ está disponible también en versión mixta, solicitando a parte una resistencia de la potencia indicada en la tabla de precios. Ver pág. 216-217.

Para funcionamiento mixto en instalaciones monotubo la válvula debe ser recta e instalarse de forma vertical, conectando en el lado derecho del radiador.

La instalación mixta NO ES COMPATIBLE con válvulas bitubo toma 50 mm. ni con válvulas monotubo toma escuadra.

Colores disponibles



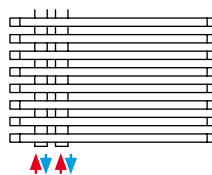
SERIE	VER	PRECIO
Color Blanco Estándar	Pág. 354	Ver tarifa
Serie Classic	Pág. 354-355	+15% (*)
Serie Especial	Pág. 354-355	+25% (*)
Otros colores RAL	-	+40% (*)

(\*) Incremento sobre precio color Blanco estándar.

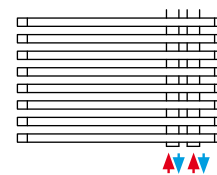
Radiador compatible también con kit bitubo diseño.



Configuraciones posibles del radiador toallero JAZZ

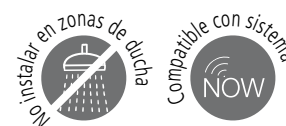


Conexión 50 mm con colectores en el lado izquierdo (conexión estándar, Cód. JL)



Conexión 50 mm con colectores en el lado derecho (Cód. JR)

Radiadores toalleros



## COMPATIBILIDAD CON INSTALACIONES

### Instalación BITUBO

ÚNICAMENTE COMPATIBLE CON CONEXIÓN INFERIOR  
Entrada inferior por un colector y salida inferior por el otro colector.  
(ver pág. 341, Fig. 22 y 23).

El radiador se suministra con 2 tomas de 1/2" inferiores con entre eje 50mm. y dos tomas de 1/2" superiores para dos purgadores.

Sin incremento de precio.

Kit de válvulas bitubo no incluido.  
Compatible tanto con kit bitubo diseño (ver página 316) y con kit bitubo 50 mm. (ver página 317).

### Instalación MONOTUBO

ÚNICAMENTE COMPATIBLE PARA CONEXIÓN POR ABAJO

Entrada por abajo con válvula monotubo y sonda.

(Ver pág. 341, Fig. 24 y 25).

Sin incremento de precio.

Solicitar tapón ciego de 1/2" (ref. ASITAP07 ver pág. 325).

Kit de válvulas monotubo no incluido, ver página 320.

Accesorios recomendados (Otros accesorios, pág. 316 a 329)

Kits válvulas

BITUBO 50 mm (Pág. 317), BITUBO DISEÑO (Pág. 316), MONOTUBO (Pág. 320)



Cubretubos  
Pág. 322



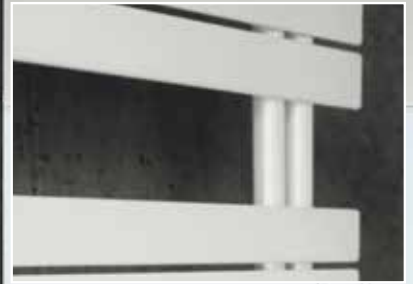
Hang up  
Pág. 326 a 329



Resistencias eléctricas  
Pág. 216 y 217



# SOUL



FICHA  
TÉCNICA



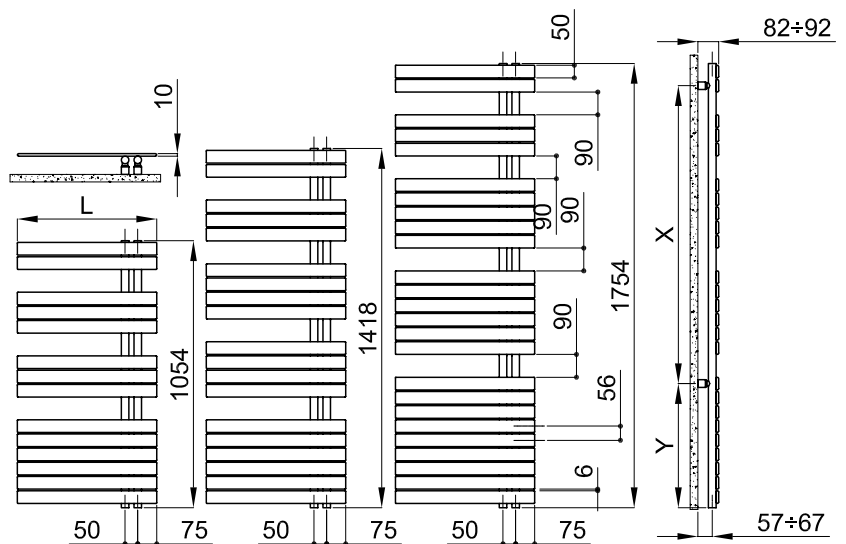
Modelo SOUL, 1418 x 550 mm., color Blanco estándar (Cód. 01), colectores en lado derecho (Cód. SR).

## CARACTERÍSTICAS

Radiador toallero en acero.  
Colectores verticales Ø30 mm.  
tubos horizontales de sección ovalada de 50 x 10 mm.  
Profundidad: 50 mm.  
Roscas 1/2" gas derecha.  
Presión máxima de trabajo: 4 bar  
temperatura máx. admitida: 95°C.

## EL PRECIO INCLUYE

2 Purgadores manuales de 1/2".  
Soportes para pared en el mismo color del radiador.





MODELO	CÓDIGO	ALTURA H (mm)	ANCHURA L (mm)	ENTRE EJE L' (mm)	Qn ΔT=50°C Watt	Qn ΔT=40°C Watt	Qn ΔT=30°C Watt	PRECIO € blanco	PESO kg	CAPAC. lt.	EXPON. "n"	RESIST. FUNC. MIXTO Watt (*)
<b>1054</b> 14 TUBOS 3 ESPACIOS 1054 mm H	<b>SRM055B 01</b> ●	1054	550	50	<b>478</b>	362	253	<b>359,00</b>	9,6	3,9	1,249	400
<b>1418</b> 19 TUBOS 4 ESPACIOS 1418 mm H	<b>SRL055B 01</b> ●	1418	550	50	<b>633</b>	479	334	<b>484,00</b>	12,9	5,3	1,253	700
<b>1754</b> 25 TUBOS 4 ESPACIOS 1754 mm H	<b>SRG055B 01</b> ●	1754	550	50	<b>821</b>	621	433	<b>618,00</b>	16,8	6,9	1,252	1000

Para Δt diferentes a los expresados en la tabla utilizar la fórmula:  $Q=Q_n (\Delta t / 50)^n$  o ver páginas 346-347.

● Entrega inmediata color blanco estándar (Cód. 01) con colectores en el lado izquierdo y al lado derecho

**R** = Colectores en el lado derecho. En el caso de desear los colectores en el lado izquierdo del radiador substituir la letra **R** del código por una **N**.

**01** = código color blanco estándar

(\*) SOUL está disponible también en versión mixta, solicitando a parte una resistencia de la potencia indicada en la tabla de precios. Ver pág. 216-217.

Para funcionamiento mixto en instalaciones monotubo la válvula debe ser recta e instalarse de forma vertical, conectando en el lado derecho del radiador.

La instalación mixta NO ES COMPATIBLE con válvulas bitubo toma 50 mm. ni con válvulas monotubo toma escuadra.

Colores disponibles

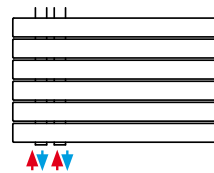
SERIE	VER	PRECIO
Color Blanco Estándar	Pág. 354	Ver tarifa
Serie Classic	Pág. 354-355	+15% (*)
Serie Especial	Pág. 354-355	+25% (*)
Otros colores RAL	-	+40% (*)

(\*) Incremento sobre precio color Blanco estándar.

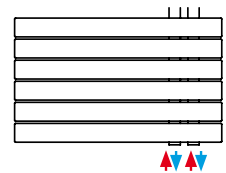
Radiador compatible también con kit bitubo diseño.



Configuraciones posibles del radiador toallero SOUL

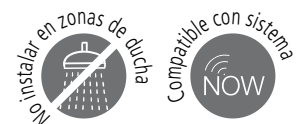


Conexión 50 mm con colectores en el lado izquierdo (conexión estándar, Cód. SN)



Conexión 50 mm con colectores en el lado derecho (Cód. SR)

Radiadores toalleros



## COMPATIBILIDAD CON INSTALACIONES

### Instalación BITUBO

**ÚNICAMENTE COMPATIBLE CON CONEXIÓN INFERIOR**  
Entrada inferior por un colector y salida inferior por el otro colector. (ver pág. 341, Fig. 22 y 23).

El radiador se suministra con 2 tomas de 1/2" inferiores con entre eje 50mm. y dos tomas de 1/2" superiores para dos purgadores.

**Sin incremento de precio.**

Kit de válvulas bitubo no incluido. Compatible tanto con kit bitubo diseño (ver página 316) y con kit bitubo 50 mm. (ver página 317).

### Instalación MONOTUBO

**ÚNICAMENTE COMPATIBLE PARA CONEXIÓN POR ABAJO**

Entrada por abajo con válvula monotubo y sonda.

(Ver pág. 341, Fig. 24 y 25).

**Sin incremento de precio.**

Solicitar tapón ciego de 1/2" (ref. ASITAP07 ver pág. 325).

Kit de válvulas monotubo no incluido, ver página 320.

Accesorios recomendados (Otros accesorios, pág. 316 a 325)

Kits válvulas  
BITUBO 50 mm (Pág. 317), BITUBO DISEÑO (Pág. 316),  
MONOTUBO (Pág. 320)



Cubretubos  
Pág. 322



Resistencias eléctricas  
Pág. 216 y 217



# QUADRÉ



Modelo QUADRÉ, 1517 x 530 mm., color Blanco Estándar (Cód. 01).

FICHA  
TÉCNICA

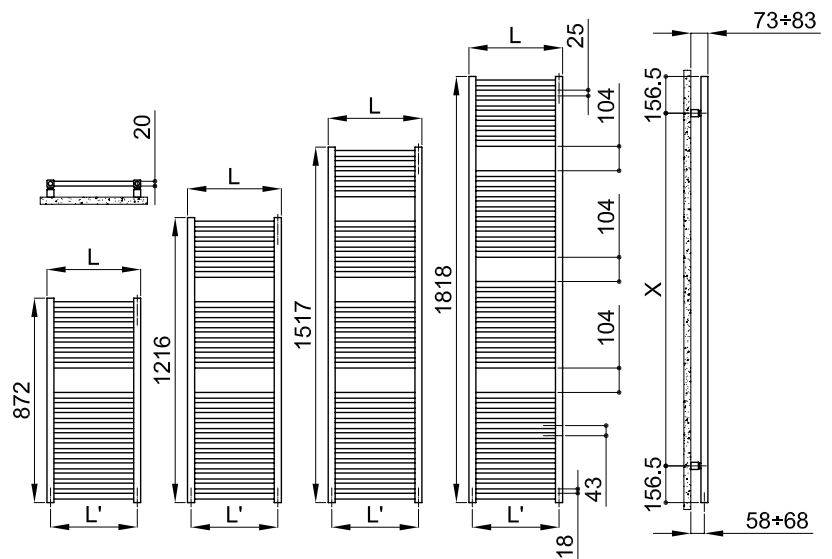


## CARACTERÍSTICAS

Radiador toallero en acero.  
Colectores verticales cuadrados  
30 x 30 mm.  
Tubos horizontales rectangulares  
de 20 x 25 mm.  
Profundidad: 42 mm.  
Roscas 1/2" gas derecha.  
Presión máxima de trabajo: 4 bar  
Temperatura máx. admitida: 95°C.

## EL PRECIO INCLUYE

1 purgador manual de 1/2".  
Soportes para pared en el mismo  
color del radiador.



MODELO	CÓDIGO	ALTURA H (mm)	ANCHURA L (mm)	ENTRE EJE L' (mm)	Qn ΔT=50°C Watt	Qn ΔT=40°C Watt	Qn ΔT=30°C Watt	PRECIO € blanco	PESO kg	CAPAC. lt.	EXPON. "n"	RESIST. FUNC. MIXTO Watt (*)
<b>872</b> 18 TUBOS 1 ESPACIO 872 mm H	QSS043B 01 ●	872	430	400	372	283	199	236,00	7,1	4,0	1,224	300
	QSS048B 01 ●	872	480	450	412	313	220	250,00	7,7	4,3	1,224	400
	QSS053B 01 ●	872	530	500	453	344	242	261,00	8,3	4,7	1,225	400
	QSS058B 01 ●	872	580	550	493	375	264	270,00	9,0	5,1	1,225	400
	QSS073B 01 ●	872	730	700	611	465	327	282,00	10,9	6,2	1,226	400
<b>1216</b> 24 TUBOS 2 ESPACIOS 1216 mm H	QSM043B 01 ●	1216	430	400	511	507	271	339,00	9,6	5,4	1,227	400
	QSM048B 01 ●	1216	480	450	570	561	300	357,00	10,4	5,9	1,227	400
	QSM053B 01 ●	1216	530	500	615	613	328	376,00	11,2	6,4	1,226	400
	QSM058B 01 ●	1216	580	550	673	667	357	393,00	12,1	6,8	1,226	700
	QSM073B 01 ●	1216	730	700	821	821	440	411,00	14,6	8,3	1,224	700
<b>1517</b> 29 TUBOS 3 ESPACIOS 1517 mm H	QSL043B 01 ●	1517	430	400	657	652	348	418,00	11,7	6,6	1,229	700
	QSL048B 01 ●	1517	480	450	733	746	398	437,00	13,1	7,4	1,229	700
	QSL053B 01 ●	1517	530	500	789	747	399	449,00	13,7	7,7	1,229	700
	QSL058B 01 ●	1517	580	550	863	812	433	459,00	14,7	8,3	1,229	700
	QSL073B 01 ●	1517	730	700	1048	1051	561	484,00	17,8	10,1	1,230	1000
<b>1818</b> 36 TUBOS 3 ESPACIOS 1818 mm H	QSE043B 01 ●	1818	430	400	760	801	428	492,00	15,1	8,5	1,228	700
	QSE048B 01 ●	1818	480	450	848	834	445	530,00	15,6	8,8	1,228	700
	QSE053B 01 ●	1818	530	500	915	912	487	545,00	16,8	9,5	1,230	1000
	QSE058B 01 ●	1818	580	550	1001	992	529	592,00	18,1	10,2	1,230	1000
	QSE073B 01 ●	1818	730	700	1221	1222	651	616,00	21,9	12,4	1,232	1000

Para Δt diferentes a los expresados en la tabla utilizar la fórmula:  $Q = Q_n (\Delta t / 50)^n$  o ver páginas 346-347.  
01 = Código color blanco estándar

● Entrega inmediata color blanco estándar (Cód. 01)

(\*) QUADRÉ está disponible también en versión mixta, solicitando a parte una resistencia de la potencia indicada en la tabla de precios. Ver pág. 216-217.

Colores disponibles



SERIE	VER	PRECIO
Color Blanco Estándar	Pág. 354	Ver tarifa
Serie Classic	Pág. 354-355	+15% (*)
Serie Especial	Pág. 354-355	+25% (*)
Otros colores RAL	-	+40% (*)

(\*) Incremento sobre precio color Blanco estándar.



## COMPATIBILIDAD CON INSTALACIONES

### Instalación BITUBO

#### CONEXIÓN INFERIOR

Entrada inferior por un colector y salida inferior por el otro colector. (ver pág. 340, Fig. 16).

El radiador se suministra con 2 tomas de 1/2" inferiores y una toma de 1/2" superior.

Sin incremento de precio.

Kit de válvulas bitubo no incluido, ver página 316.

#### CONEXIÓN LATERAL CON MANGUITOS

(Ver pág. 340, Fig. 17, 18 y 19).

Se deben solicitar dos manguitos laterales de 1/2" soldados y diafragma interno entre ellos.

El entre eje mínimo es de 50 mm.

El manguito de salida siempre se sitúa en línea con el primer tubo inferior.

Incremento precio: 46,00 €.

Kit de válvulas bitubo no incluido, ver página 316.

### Instalación MONOTUBO

#### CONEXIÓN POR ABAJO

Entrada por abajo con válvula monotubo y sonda.

(Ver pág. 340, Fig. 20).

Sin incremento de precio.

Solicitar tapón ciego de 1/2" (ref. ASITAP07 ver pág. 325).

Kit de válvulas monotubo no incluido, ver página 320.

#### CONEXIÓN LATERAL CON MANGUITO

Preinstalación de un manguito lateral de 1/2" en línea con el primer tubo inferior.

(Ver pág. 340, Fig. 21).

Incremento precio: 20,00 €.

Solicitar tapón ciego de 1/2" (ref. ASITAP07 ver pág. 325).

No incluido en el precio.

Kit de válvulas monotubo no incluido, ver página 320.

Accesorios recomendados (Otros accesorios, pág. 316 a 329)

Kits válvulas  
BITUBO (Pág. 316), MONOTUBO (Pág. 320)



Cubretubos y embellecedores  
Pág. 322 a 324



Hang up  
Pág. 326 a 329



Resistencias eléctricas  
Pág. 216 y 217



# NOVO



Modelo NOVO, 1808 x 500 mm., color Blanco Estándar (Cód. 01).

FICHA  
TÉCNICA

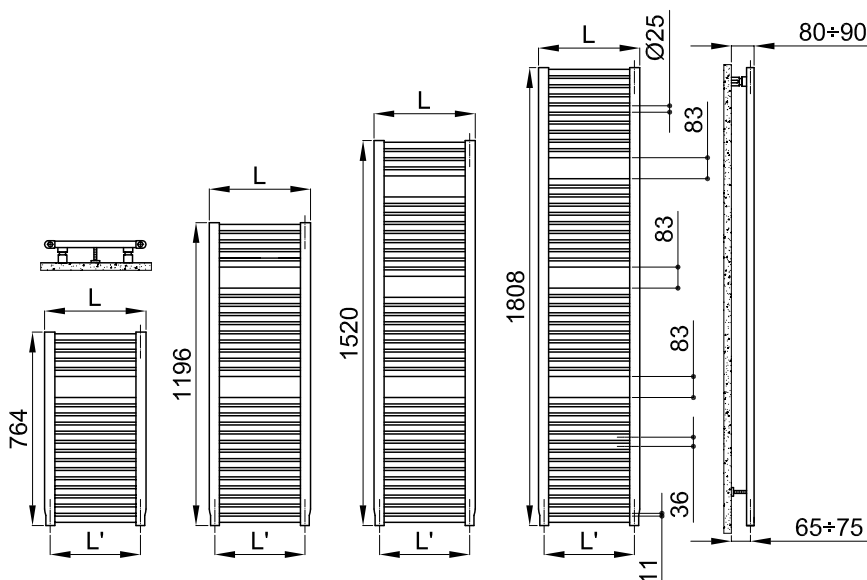


## CARACTERÍSTICAS

Radiador toallero en acero.  
 Colectores verticales semicirculares  
 40 x 30 mm.  
 Tubos horizontales de Ø 25 mm.  
 Profundidad: 30 mm.  
 Roscas 1/2" gas derecha.  
 Presión máxima de trabajo: 8 bar  
 Temperatura máx. admitida: 95°C.

## EL PRECIO INCLUYE

Purgador manual de 1/2".  
 Soportes en el mismo color del  
 radiador y distanciador para pared.



MODELO	CÓDIGO	ALTURA H (mm)	ANCHURA L (mm)	ENTRE EJE L' (mm)	Qn ΔT=50°C Watt	Qn ΔT=40°C Watt	Qn ΔT=30°C Watt	PRECIO € blanco	PESO kg	CAPAC. lit.	EXPON. "n"	RESIST. FUNC. MIXTO Watt (*)
<b>764</b> 19 TUBOS 1 ESPACIO 764 mm H	NOP040B 01 ●	764	400	356	348	266	188	231,00	5,1	4,0	1,209	300
	NOP045B 01 ●	764	450	406	385	294	208	237,00	5,6	4,4	1,206	400
	NOP050B 01 ●	764	500	456	422	323	229	245,00	6,2	4,8	1,203	400
	NOP055B 01 ●	764	550	506	460	352	249	250,00	6,7	5,2	1,199	400
	NOP060B 01 ●	764	600	556	497	381	270	255,00	7,2	5,6	1,196	400
	NOP075B 01 ●	764	750	706	609	467	332	264,00	10,1	6,7	1,185	400
	NOP100B 01 ●	764	1000	956	795	612	438	292,00	13,2	8,6	1,168	700
<b>1196</b> 29 TUBOS 2 ESPACIOS 1196 mm H	NOM040B 01 ●	1196	400	356	493	378	268	332,00	7,8	6,2	1,190	400
	NOM045B 01 ●	1196	450	406	552	423	301	341,00	8,6	6,8	1,190	400
	NOM050B 01 ●	1196	500	456	611	469	333	349,00	9,4	7,4	1,190	700
	NOM055B 01 ●	1196	550	506	671	514	365	354,00	10,2	8,1	1,190	700
	NOM060B 01 ●	1196	600	556	730	560	397	366,00	10,9	8,7	1,190	700
	NOM075B 01 ●	1196	750	706	908	696	494	368,00	15,5	10,2	1,190	1000
	NOM100B 01 ●	1196	1000	956	1204	923	656	392,00	20,2	13,2	1,189	1000
<b>1520</b> 36 TUBOS 3 ESPACIOS 1520 mm H	NOL040B 01 ●	1520	400	356	620	470	329	407,00	9,8	7,8	1,242	400
	NOL045B 01 ●	1520	450	406	695	527	369	416,00	10,8	8,5	1,242	700
	NOL050B 01 ●	1520	500	456	771	585	409	427,00	11,7	9,3	1,240	700
	NOL055B 01 ●	1520	550	506	847	642	450	435,00	12,7	10,1	1,239	700
	NOL060B 01 ●	1520	600	556	922	700	490	439,00	13,6	10,8	1,237	1000
	NOL075B 01 ●	1520	750	706	1149	872	612	448,00	19,3	12,8	1,234	1000
	NOL100B 01 ●	1520	1000	956	1527	1161	815	476,00	25,1	16,4	1,228	1000
<b>1808</b> 44 TUBOS 3 ESPACIOS 1808 mm H	NOG040B 01 ●	1808	400	356	775	589	414	481,00	11,8	9,4	1,228	700
	NOG045B 01 ●	1808	450	406	860	655	461	508,00	13,0	10,3	1,223	700
	NOG050B 01 ●	1808	500	456	946	721	508	517,00	14,2	11,3	1,218	1000
	NOG055B 01 ●	1808	550	506	1031	786	555	528,00	15,3	12,2	1,213	1000
	NOG060B 01 ●	1808	600	556	1116	852	602	532,00	16,5	13,1	1,208	1000
	NOG075B 01 ●	1808	750	706	1372	1051	746	549,00	23,4	15,5	1,193	1000
	NOG100B 01 ●	1808	1000	956	1797	1385	990	584,00	30,5	20,0	1,167	1000

Para Δt diferentes a los expresados en la tabla utilizar la fórmula:  $Q=Q_n (\Delta t / 50)^n$  o ver páginas 346-347.  
01 = Código color blanco estándar

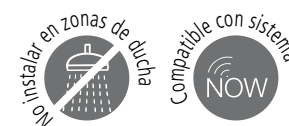
● Entrega inmediata color blanco estándar (Cód. 01)

(\*) NOVO está disponible también en versión mixta, solicitando a parte una resistencia de la potencia indicada en la tabla de precios. Ver pág. 216-217.

Colores disponibles



SERIE	VER	PRECIO	SERIE	VER	PRECIO
Color Blanco Estándar	Pág. 354	Ver tarifa	Acabado Cromado	-	Pág. 196
Serie Classic	Pág. 354-355	+15% (*)	Otros colores RAL	-	+40% (*)
Serie Especial	Pág. 354-355	+25% (*)	(*) Incremento sobre precio color Blanco estándar.		



## COMPATIBILIDAD CON INSTALACIONES

### Instalación BITUBO

#### CONEXIÓN INFERIOR

Entrada inferior por un colector y salida inferior por el otro colector. (ver pág. 340, Fig. 16).

El radiador se suministra con 2 tomas de 1/2" inferiores y una toma de 1/2" superior.

Sin incremento de precio.

Kit de válvulas bitubo no incluido, ver página 316.

#### CONEXIÓN LATERAL CON MANGUITOS

(Ver pág. 340, Fig. 17, 18 y 19).

Se deben solicitar dos manguitos laterales de 1/2" soldados y diafragma interno entre ellos.

El entre eje mínimo es de 50 mm.

El manguito de salida siempre se sitúa en línea con el primer tubo inferior.

Incremento precio: 46,00 €.

Kit de válvulas bitubo no incluido, ver página 316.

### Instalación MONOTUBO

#### CONEXIÓN POR ABAJO

Entrada por abajo con válvula monotubo y sonda.

(Ver pág. 340, Fig. 20).

Sin incremento de precio.

Solicitar tapón ciego de 1/2" (ref. ASITAP07 ver pág. 325).

Kit de válvulas monotubo no incluido, ver página 320.

#### CONEXIÓN LATERAL CON MANGUITO

Preinstalación de un manguito lateral de 1/2" en línea con el primer tubo inferior.

(Ver pág. 340, Fig. 21).

Incremento precio: 20,00 €.

Solicitar tapón ciego de 1/2" (ref. ASITAP07 ver pág. 325).

No incluido en el precio.

Kit de válvulas monotubo no incluido, ver página 320.

Accesorios recomendados (Otros accesorios, pág. 316 a 329)

Kits válvulas  
BITUBO (Pág. 316), MONOTUBO (Pág. 320)



Cubretubos y embellecedores  
Pág. 322 a 324



Hang up  
Pág. 326 a 329



Resistencias eléctricas  
Pág. 216 y 217





MODELO	CÓDIGO	ALTURA H (mm)	ANCHURA L (mm)	ENTRE EJE L' (mm)	Qn ΔT=50°C Watt	Qn ΔT=40°C Watt	Qn ΔT=30°C Watt	PRECIO € blanco	PESO kg	CAPAC. lt.	EXPON. "n"	RESIST. FUNC. MIXTO Watt (*)
<b>807</b> 15 TUBOS 1 ESPACIO 807 mm H	NSS045B 01	807	450	406	391	297	209	283,00	7,8	5,6	1,226	400
	NSS050B 01 ●	807	500	456	430	327	229	296,00	8,4	6,1	1,229	400
	NSS060B 01	807	600	556	507	385	270	304,00	9,6	7,0	1,236	400
<b>1207</b> 23 TUBOS 2 ESPACIOS 1207 mm H	NSM045B 01	1207	450	406	557	420	292	408,00	11,0	8,0	1,262	400
	NSM050B 01 ●	1207	500	456	610	460	320	418,00	11,8	8,6	1,260	400
	NSM060B 01	1207	600	556	718	542	378	439,00	13,5	9,9	1,258	700
<b>1567</b> 30 TUBOS 3 ESPACIOS 1567 mm H	NSL045B 01	1567	450	406	723	545	379	498,00	13,9	10,1	1,265	700
	NSL050B 01 ●	1567	500	456	794	599	416	511,00	14,9	10,8	1,264	700
	NSL060B 01	1567	600	556	936	706	491	523,00	16,9	12,4	1,263	1000
<b>1807</b> 36 TUBOS 3 ESPACIOS 1807 mm H	NSE045B 01	1807	450	406	842	636	443	608,00	16,0	11,7	1,258	700
	NSE050B 01 ●	1807	500	456	928	701	489	620,00	17,2	12,6	1,255	1000
	NSE060B 01	1807	600	556	1099	831	580	622,00	19,6	14,4	1,250	1000

Para Δt diferentes a los expresados en la tabla utilizar la fórmula:  $Q=Q_n (\Delta t / 50)^n$  o ver páginas 346-347.  
01 = Código color blanco estándar

● Entrega inmediata color blanco estándar (Cód. 01)

(\*) NOVO CULT está disponible también en versión mixta, solicitando a parte una resistencia de la potencia indicada en la tabla de precios.  
Ver pág. 216-217.

Colores disponibles



SERIE	VER	PRECIO
Color Blanco Estándar	Pág. 354	Ver tarifa
Serie Classic	Pág. 354-355	+15% (*)
Serie Especial	Pág. 354-355	+25% (*)
Acabado Cromado	-	Pág. 198
Otros colores RAL	-	+40% (*)

(\*) Incremento sobre precio color Blanco estándar.



## COMPATIBILIDAD CON INSTALACIONES

### Instalación BITUBO

#### CONEXIÓN INFERIOR

Entrada inferior por un colector y salida inferior por el otro colector. (ver pág. 340, Fig. 16).

El radiador se suministra con 2 tomas de 1/2" inferiores y una toma de 1/2" superior.

Sin incremento de precio.

Kit de válvulas bitubo no incluido, ver página 316.

#### CONEXIÓN LATERAL CON MANGUITOS

(Ver pág. 340, Fig. 17, 18 y 19).

Se deben solicitar dos manguitos laterales de 1/2" soldados y diafragma interno entre ellos.

El entre eje mínimo es de 50 mm.

El manguito de salida siempre se sitúa en línea con el primer tubo inferior.

Incremento precio: 46,00 €.

Kit de válvulas bitubo no incluido, ver página 316.

### Instalación MONOTUBO

#### CONEXIÓN POR ABAJO

Entrada por abajo con válvula monotubo y sonda.

(Ver pág. 340, Fig. 20).

Sin incremento de precio.

Solicitar tapón ciego de 1/2" (ref. ASITAP07 ver pág. 325).

Kit de válvulas monotubo no incluido, ver página 316.

#### CONEXIÓN LATERAL CON MANGUITO

Preinstalación de un manguito lateral de 1/2" en línea con el primer tubo inferior.

(Ver pág. 340, Fig. 21).

Incremento precio: 20,00 €.

Solicitar tapón ciego de 1/2" (ref. ASITAP07 ver pág. 325).

No incluido en el precio.

Kit de válvulas monotubo no incluido, ver página 320.

Accesorios recomendados (Otros accesorios, pág. 316 a 329)

Kits válvulas BITUBO (Pág. 316), MONOTUBO (Pág. 320)



Cubretubos y embellecedores Pág. 322 a 324



Hang up Pág. 326 a 329



Resistencias eléctricas Pág. 216 y 217



# PAREO



Modelo PAREO, 1500 x 500 mm., color Blanco Estándar (Cód. 01).

FICHA  
TÉCNICA

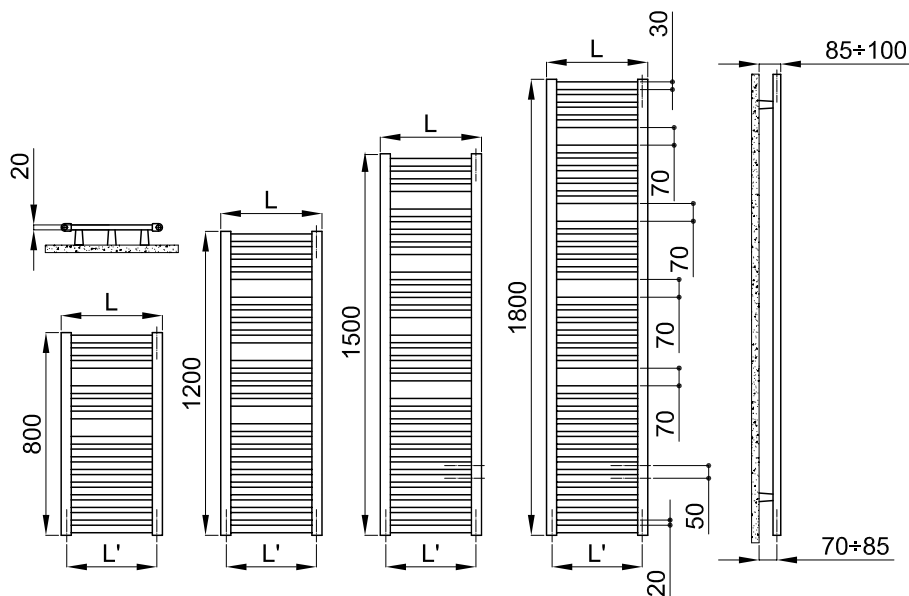


## CARACTERÍSTICAS

Radiador toallero en acero.  
 Colectores verticales semicirculares  
 40 x 30 mm.  
 Tubos horizontales ovalados de 30 x  
 20 mm.  
 Profundidad: 30 mm.  
 Roscas 1/2" gas derecha  
 Presión máxima de trabajo: 4 bar.  
 Temperatura máx. admitida: 95°C.

## EL PRECIO INCLUYE

Purgador manual de 1/2".  
 3 soportes infratubo para PAREO  
 Blanco.  
 2 soportes a colector, más un  
 distanciador a pared para PAREO  
 Color.





MODELO	CÓDIGO	ALTURA H (mm)	ANCHURA L (mm)	ENTRE EJE L' (mm)	Qn ΔT=50°C Watt	Qn ΔT=40°C Watt	Qn ΔT=30°C Watt	PRECIO € blanco	PESO kg	CAPAC. lit.	EXPON. "n"	RESIST. FUNC. MIXTO Watt (*)
<b>800</b> 14 TUBOS 2 ESPACIOS 800 mm H	PTS040B 01 ●	800	400	356	<b>308</b>	235	166	<b>156,00</b>	5,6	3,4	1,213	300
	PTS045B 01 ●	800	450	406	<b>339</b>	259	183	<b>160,00</b>	5,6	3,4	1,211	300
	PTS050B 01 ●	800	500	456	<b>371</b>	283	200	<b>164,00</b>	6,7	4,0	1,208	400
	PTS055B 01 ●	800	550	506	<b>402</b>	307	217	<b>167,00</b>	7,3	4,3	1,206	400
	PTS060B 01 ●	800	600	556	<b>434</b>	332	235	<b>170,00</b>	7,8	4,6	1,203	400
	PTS075B 01 ●	800	750	706	<b>528</b>	404	287	<b>175,00</b>	9,5	5,5	1,195	400
<b>1200</b> 21 TUBOS 3 ESPACIOS 1200 mm H	PTM040B 01 ●	1200	400	356	<b>467</b>	352	244	<b>217,00</b>	8,3	5,1	1,268	400
	PTM045B 01 ●	1200	450	406	<b>512</b>	386	269	<b>225,00</b>	9,2	5,5	1,260	400
	PTM050B 01 ●	1200	500	456	<b>558</b>	422	294	<b>229,00</b>	10,0	6,0	1,253	400
	PTM055B 01 ●	1200	550	506	<b>604</b>	457	320	<b>236,00</b>	10,9	6,4	1,246	400
	PTM060B 01 ●	1200	600	556	<b>650</b>	493	345	<b>236,00</b>	11,7	6,9	1,238	700
	PTM075B 01 ●	1200	750	706	<b>788</b>	601	423	<b>242,00</b>	14,3	8,2	1,216	700
<b>1500</b> 26 TUBOS 4 ESPACIOS 1500 mm H	PTL040B 01 ●	1500	400	356	<b>575</b>	436	305	<b>246,00</b>	10,3	6,4	1,239	400
	PTL045B 01 ●	1500	450	406	<b>636</b>	482	338	<b>255,00</b>	11,3	6,9	1,236	700
	PTL050B 01 ●	1500	500	456	<b>696</b>	527	370	<b>260,00</b>	12,4	7,4	1,232	700
	PTL055B 01 ●	1500	550	506	<b>757</b>	574	404	<b>267,00</b>	13,5	8,0	1,228	700
	PTL060B 01 ●	1500	600	556	<b>818</b>	620	436	<b>270,00</b>	14,5	8,5	1,225	700
	PTL075B 01 ●	1500	750	706	<b>1000</b>	758	539	<b>275,00</b>	17,7	10,2	1,214	1000
<b>1800</b> 32 TUBOS 4 ESPACIOS 1800 mm H	PTE040B 01 ●	1800	400	356	<b>716</b>	542	378	<b>307,00</b>	12,5	7,7	1,248	400
	PTE045B 01 ●	1800	450	406	<b>784</b>	594	415	<b>314,00</b>	13,8	8,4	1,246	700
	PTE050B 01 ●	1800	500	456	<b>851</b>	645	451	<b>321,00</b>	15,1	9,1	1,243	700
	PTE055B 01 ●	1800	550	506	<b>919</b>	697	488	<b>326,00</b>	16,4	9,8	1,240	700
	PTE060B 01 ●	1800	600	556	<b>987</b>	749	525	<b>331,00</b>	17,7	10,4	1,238	1000
	PTE075B 01 ●	1800	750	706	<b>1189</b>	902	631	<b>339,00</b>	21,6	12,4	1,240	1000

Para Δt diferentes a los expresados en la tabla utilizar la fórmula:  $Q = Q_n (\Delta t / 50)^n$  o ver páginas 346-347.  
01 = Código color blanco estándar

● Entrega inmediata color blanco estándar (Cód. 01)

(\*) PAREO está disponible también en versión mixta, solicitando a parte una resistencia de la potencia indicada en la tabla de precios. Ver pág. 216-217.

Colores disponibles



SERIE	VER	PRECIO
Color Blanco Estándar	Pág. 354	Ver tarifa
Serie Classic	Pág. 354-355	+15% (*)
Serie Especial	Pág. 354-355	+25% (*)
Otros colores RAL	-	+40% (*)

(\*) Incremento sobre precio color Blanco estándar.



## COMPATIBILIDAD CON INSTALACIONES

### Instalación BITUBO

#### CONEXIÓN INFERIOR

Entrada inferior por un colector y salida inferior por el otro colector. (ver pág. 340, Fig. 16).

El radiador se suministra con 2 tomas de 1/2" inferiores y una toma de 1/2" superior.

Sin incremento de precio.

Kit de válvulas bitubo no incluido, ver página 320.

#### CONEXIÓN LATERAL CON MANGUITOS

(Ver pág. 340, Fig. 17, 18 y 19).

Se deben solicitar dos manguitos laterales de 1/2" soldados y diafragma interno entre ellos.

El entre eje mínimo es de 50 mm.

El manguito de salida siempre se sitúa en línea con el primer tubo inferior.

Incremento precio: 46,00 €.

Kit de válvulas bitubo no incluido, ver página 316.

### Instalación MONOTUBO

#### CONEXIÓN POR ABAJO

Entrada por abajo con válvula monotubo y sonda.

(Ver pág. 340, Fig. 20).

Sin incremento de precio.

Solicitar tapón ciego de 1/2" (ref. ASITAP07 ver pág. 325).

Kit de válvulas monotubo no incluido, ver página 320.

#### CONEXIÓN LATERAL CON MANGUITO

Preinstalación de un manguito lateral de 1/2" en línea con el primer tubo inferior.

(Ver pág. 340, Fig. 21).

Incremento precio:: 20,00 €.

Solicitar tapón ciego de 1/2" (ref. ASITAP07 ver pág. 325).

No incluido en el precio.

Kit de válvulas monotubo no incluido, ver página 320.

Accesorios recomendados (Otros accesorios, pág. 316 a 329)

Kits válvulas BITUBO (Pág. 316), MONOTUBO (Pág. 320)



Cubretubos y embellecedores Pág. 322 a 324



Hang up Pág. 326 a 329



Resistencias eléctricas Pág. 216 y 217



# VELA



FICHA  
TÉCNICA



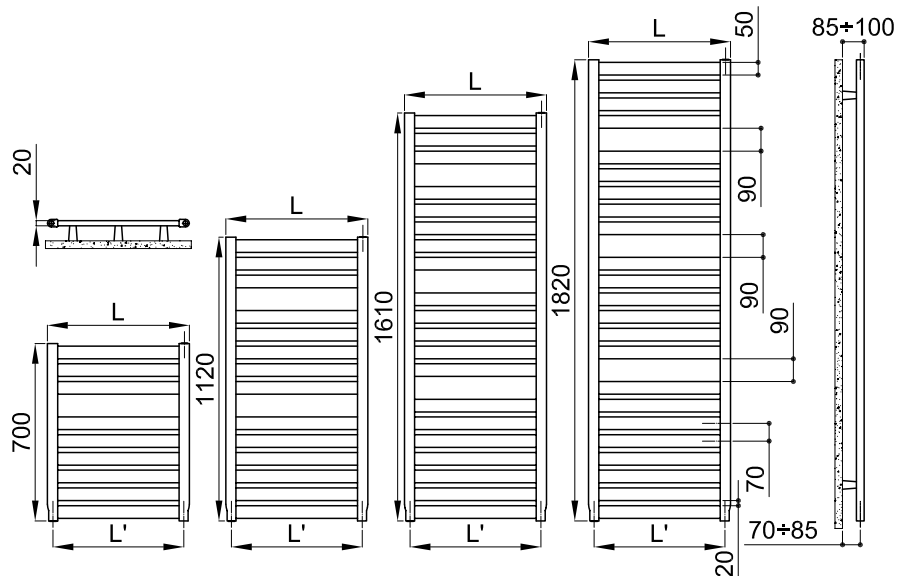
Modelo VELA, 1820 x 460 mm., color Blanco Estándar (Cód. 01).

### CARACTERÍSTICAS

Radiador toallero en acero.  
 Colectores verticales semicirculares  
 40 x 30 mm.  
 Tubos horizontales ovalados de 50 x  
 20 mm.  
 Profundidad: 30 mm.  
 Roscas 1/2" gas derecha.  
 Presión máxima de trabajo: 4 bar.  
 Temperatura máx. admitida: 95°C.

### EL PRECIO INCLUYE

Purgador manual de 1/2".  
 3 soportes infratubo para VELA  
 blanco.  
 2 soportes a colector más 1  
 distanciador a pared para VELA  
 color.



MODELO	CÓDIGO	ALTURA H (mm)	ANCHURA L (mm)	ENTRE EJE L' (mm)	Qn ΔT=50°C Watt	Qn ΔT=40°C Watt	Qn ΔT=30°C Watt	PRECIO € blanco	PESO kg	CAPAC. lt.	EXPON. "n"	RESIST. FUNC. MIXTO Watt (*)
<b>700</b> 9 TUBOS 1 ESPACIO 700 mm H	VES046B 01 ●	700	460	416	314	239	169	271,00	6,5	3,9	1,215	300
	VES056B 01 ●	700	560	516	359	273	192	278,00	7,8	4,5	1,225	400
	VES066B 01	700	660	616	405	307	215	286,00	9,1	5,2	1,235	400
	VES076B 01	700	760	716	451	341	239	299,00	10,4	5,9	1,245	400
<b>1120</b> 14 TUBOS 2 ESPACIOS 1120 mm H	VEM046B 01 ●	1120	460	416	470	356	248	376,00	10,2	6,1	1,247	400
	VEM056B 01 ●	1120	560	516	552	418	292	399,00	12,2	7,1	1,244	400
	VEM066B 01 ●	1120	660	616	635	481	336	401,00	14,2	8,1	1,242	700
	VEM076B 01	1120	760	716	717	544	381	409,00	16,2	9,2	1,239	700
<b>1610</b> 20 TUBOS 3 ESPACIOS 1610 mm H	VEL046B 01 ●	1610	460	416	676	513	359	470,00	14,6	8,7	1,240	700
	VEL056B 01 ●	1610	560	516	805	611	428	502,00	17,4	10,2	1,238	700
	VEL066B 01 ●	1610	660	616	933	708	497	530,00	20,3	11,6	1,235	1000
	VEL076B 01	1610	760	716	1062	806	566	562,00	23,1	13,1	1,232	1000
<b>1820</b> 23 TUBOS 3 ESPACIOS 1820 mm H	VEE046B 01	1820	460	416	768	580	404	560,00	16,7	9,9	1,254	700
	VEE056B 01 ●	1820	560	516	903	682	475	572,00	20,0	11,6	1,257	1000
	VEE066B 01	1820	660	616	1038	783	545	584,00	23,2	13,3	1,259	1000
	VEE076B 01	1820	760	716	1172	885	615	591,00	26,5	15,0	1,262	1000

Para Δt diferentes a los expresados en la tabla utilizar la fórmula:  $Q = Q_n (\Delta t / 50)^n$  o ver páginas 346-347.  
01 = Código color blanco estándar

● Entrega inmediata color blanco estándar (Cód. 01)

(\*) VELA está disponible también en versión mixta, solicitando a parte una resistencia de la potencia indicada en la tabla de precios. Ver pág. 216-217.

Colores disponibles



SERIE	VER	PRECIO
Color Blanco Estándar	Pág. 354	Ver tarifa
Serie Classic	Pág. 354-355	+15% (*)
Serie Especial	Pág. 354-355	+25% (*)
Acabado Cromado	-	Pág. 196
Otros colores RAL	-	+40% (*)

(\*) Incremento sobre precio color Blanco estándar.



## COMPATIBILIDAD CON INSTALACIONES

### Instalación BITUBO

#### CONEXIÓN INFERIOR

Entrada inferior por un colector y salida inferior por el otro colector. (ver pág. 340, Fig. 16).

El radiador se suministra con 2 tomas de 1/2" inferiores y una toma de 1/2" superior.

Sin incremento de precio.

Kit de válvulas bitubo no incluido, ver página 316.

#### CONEXIÓN LATERAL CON MANGUITOS

(Ver pág. 340, Fig. 17, 18 y 19).

Se deben solicitar dos manguitos laterales de 1/2" soldados y diafragma interno entre ellos.

El entre eje mínimo es de 50 mm.

El manguito de salida siempre se sitúa en línea con el primer tubo inferior.

Incremento precio: 46,00 €.

Kit de válvulas bitubo no incluido, ver página 316.

### Instalación MONOTUBO

#### CONEXIÓN POR ABAJO

Entrada por abajo con válvula monotubo y sonda.

(Ver pág. 340, Fig. 20).

Sin incremento de precio.

Solicitar tapón ciego de 1/2" (ref. ASITAP07 ver pág. 325).

Kit de válvulas monotubo no incluido, ver página 320.

#### CONEXIÓN LATERAL CON MANGUITO

Preinstalación de un manguito lateral de 1/2" en línea con el primer tubo inferior.

(Ver pág. 340, Fig. 21).

Incremento precio: 20,00 €.

Solicitar tapón ciego de 1/2" (ref. ASITAP07 ver pág. 325).

No incluido en el precio.

Kit de válvulas monotubo no incluido, ver página 320.

Accesorios recomendados (Otros accesorios, pág. 316 a 329)

Kits válvulas BITUBO (Pág. 316), MONOTUBO (Pág. 320)



Cubretubos y embellecedores Pág. 322 a 324



Hang up Pág. 326 a 329



Resistencias eléctricas Pág. 216 y 217



# Ellipsis\_B

new



Modelo Ellipsis\_B 1620 x 500 mm. color Blanco Estándar (Cód. 01).

FICHA  
TÉCNICA

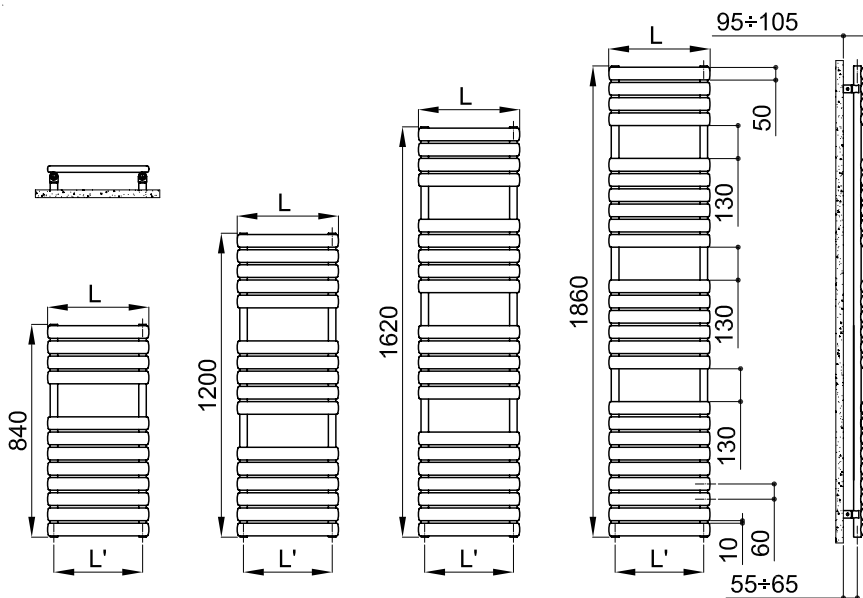


## CARACTERÍSTICAS

Radiador toallero en acero.  
Colectores verticales de  $\varnothing$  30 mm.  
Tubos horizontales de sección elíptica  
50 x 25 mm.  
Profundidad: 53 mm.  
Roscas 1/2" gas derecha.  
Presión máxima de trabajo: 4 bar.  
Temperatura máx. admitida: 95°C.

## EL PRECIO INCLUYE

Purgador manual de 1/2".  
Tapón ciego de 1/2".  
Soportes para pared en el mismo  
color que el radiador.



MODELO	CÓDIGO	ALTURA H (mm)	ANCHURA L (mm)	ENTRE EJE L' (mm)	Qn ΔT=50°C Watt	Qn ΔT=40°C Watt	Qn ΔT=30°C Watt	PRECIO € blanco	PESO kg	CAPAC. lt.	EXPON. "n"	RESIST. FUNC. MIXTO Watt (*)
<b>840</b> 12 TUBOS 1 ESPACIO 840 mm H	ELS040B 01 ●	840	400	350	342	264	189	233,00	7,2	2,6	1,159	300
	ELS050B 01 ●	840	500	450	452	349	250	259,00	8,4	3,0	1,160	400
	ELS060B 01	840	600	550	526	406	291	291,00	9,6	3,4	1,161	400
	ELS075B 01	840	750	700	669	516	370	320,00	11,4	3,9	1,162	400
<b>1200</b> 16 TUBOS 2 ESPACIOS 1200 mm H	ELM040B 01 ●	1200	400	350	444	339	239	296,00	9,7	3,5	1,212	400
	ELM050B 01 ●	1200	500	450	576	441	312	320,00	11,3	4,0	1,200	400
	ELM060B 01	1200	600	550	674	517	367	358,00	12,9	4,6	1,188	700
	ELM075B 01	1200	750	700	852	656	469	394,00	15,3	5,3	1,170	700
<b>1620</b> 21 TUBOS 3 ESPACIOS 1620 mm H	ELE040B 01 ●	1620	400	350	585	445	313	363,00	12,8	4,7	1,227	700
	ELE050B 01 ●	1620	500	450	735	560	395	385,00	14,9	5,4	1,215	700
	ELE060B 01	1620	600	550	824	630	445	426,00	17,0	6,0	1,204	700
	ELE075B 01	1620	750	700	1013	777	552	471,00	20,2	7,1	1,187	1000
<b>1860</b> 25 TUBOS 3 ESPACIOS 1860 mm H	ELG040B 01	1860	400	350	696	529	372	471,00	15,1	5,5	1,227	700
	ELG050B 01 ●	1860	500	450	875	672	478	501,00	17,6	6,3	1,182	700
	ELG060B 01	1860	600	550	981	755	538	543,00	20,1	7,1	1,176	1000
	ELG075B 01	1860	750	700	1206	930	665	593,00	23,9	8,3	1,167	1000

Para Δt diferentes a los expresados en la tabla utilizar la fórmula:  $Q=Q_n (\Delta t / 50)^n$  o ver páginas 346-347.  
01 = Código color blanco estándar

● Entrega inmediata color blanco estándar (Cód. 01)

(\*) ELLIPSIS\_B está disponible también en versión mixta, solicitando a parte una resistencia de la potencia indicada en la tabla de precios.  
Ver pág. 216-217.

Colores disponibles



SERIE	VER	PRECIO
Color Blanco Estándar	Pág. 354	Ver tarifa
Serie Classic	Pág. 354-355	+15% (*)
Serie Especial	Pág. 354-355	+25% (*)
Otros colores RAL	-	+40% (*)

(\*) Incremento sobre precio color Blanco estándar.



## COMPATIBILIDAD CON INSTALACIONES

### Instalación BITUBO

#### CONEXIÓN INFERIOR

Entrada inferior por un colector y salida inferior por el otro colector. (ver pág. 340, Fig. 16).

El radiador se suministra con 2 tomas de 1/2" inferiores y una toma de 1/2" superior.

Sin incremento de precio.

Kit de válvulas bitubo no incluido, ver página 316.

#### CONEXIÓN LATERAL CON MANGUITOS

(Ver pág. 340, Fig. 17, 18 y 19).

Se deben solicitar dos manguitos laterales de 1/2" soldados y diafragma interno entre ellos.

El entre eje mínimo es de 50 mm.

El manguito de salida siempre se sitúa en línea con el primer tubo inferior.

Incremento precio: 46,00 €.

Kit de válvulas bitubo no incluido, ver página 316.

### Instalación MONOTUBO

#### ÚNICAMENTE COMPATIBLE PARA CONEXIÓN POR ABAJO

Entrada por abajo con válvula monotubo y sonda.

(Ver pág. 340, Fig. 20).

Sin incremento de precio.

Solicitar tapón ciego de 1/2" (ref. ASITAP07 ver pág. 325).

Kit de válvulas monotubo no incluido, ver página 320.

Accesorios recomendados (Otros accesorios, pág. 316 a 329)

Kits válvulas BITUBO (Pág. 316), MONOTUBO (Pág. 320)



Cubretubos y embellecedores Pág. 322 a 324



Hang up Pág. 326 a 329



Resistencias eléctricas Pág. 216 y 217



# FLAUTO



FICHA  
TÉCNICA



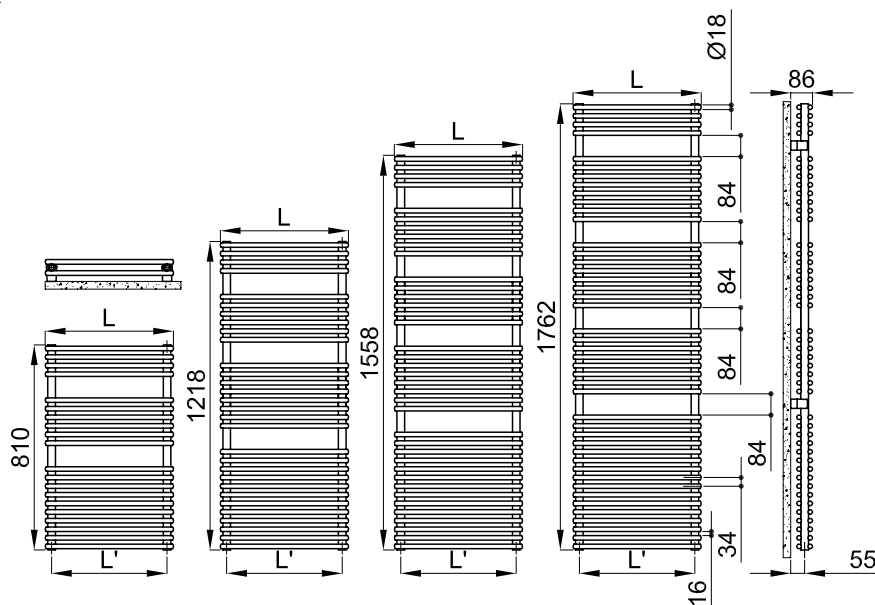
Modelo FLAUTO, 1558 x 556 mm., color Blanco Estándar (Cód. 01).

## CARACTERÍSTICAS

Radiador toallero en acero.  
Colectores verticales de  $\text{Ø}$  30 mm.  
Tubos horizontales de  $\text{Ø}$  18 mm.  
Profundidad: 46 mm.  
Roscas 1/2" gas derecha.  
Presión máxima de trabajo: 8 bar.  
Temperatura máx. admitida: 95°C.

## EL PRECIO INCLUYE

Purgador manual de 1/2".  
Soportes para pared en el mismo color del radiador.



MODELO	CÓDIGO	ALTURA H (mm)	ANCHURA L (mm)	ENTRE EJE L' (mm)	Qn ΔT=50°C Watt	Qn ΔT=40°C Watt	Qn ΔT=30°C Watt	PRECIO € blanco	PESO kg	CAPAC. lit.	EXPON. "n"	RESIST. FUNC. MIXTO Watt (*)
<b>810</b> 20 TUBOS 2 ESPACIOS 810 mm H	FTP045B 01 ●	810	456	406	411	316	225	256,00	5,6	2,8	1,179	400
	FTP050B 01 ●	810	506	456	446	343	244	261,00	6,1	3,0	1,177	400
	FTP055B 01	810	556	506	481	370	264	267,00	6,5	3,1	1,175	400
	FTP060B 01	810	606	556	517	398	284	272,00	7,0	3,3	1,173	400
	FTP075B 01	810	756	706	623	480	343	277,00	8,4	3,9	1,167	400
<b>1218</b> 30 TUBOS 3 ESPACIOS 1218 mm H	FTM045B 01 ●	1218	456	406	599	460	327	351,00	8,4	4,1	1,187	400
	FTM050B 01 ●	1218	506	456	648	498	354	361,00	9,1	4,4	1,184	700
	FTM055B 01	1218	556	506	698	536	382	369,00	9,8	4,7	1,181	700
	FTM060B 01	1218	606	556	747	574	409	372,00	10,5	5,0	1,177	700
	FTM075B 01	1218	756	706	894	689	492	380,00	12,5	5,9	1,168	700
<b>1558</b> 38 TUBOS 4 ESPACIOS 1558 mm H	FTL045B 01	1558	456	406	766	586	415	424,00	10,6	5,2	1,200	700
	FTL050B 01	1558	506	456	834	639	454	431,00	11,5	5,6	1,191	700
	FTL055B 01 ●	1558	556	506	901	692	493	442,00	12,4	6,0	1,181	700
	FTL060B 01	1558	606	556	969	746	532	445,00	13,2	6,4	1,172	1000
	FTL075B 01	1558	756	706	1173	909	654	457,00	15,9	7,5	1,144	1000
<b>1762</b> 44 TUBOS 4 ESPACIOS 1762 mm H	FTG045B 01	1762	456	406	893	682	482	515,00	12,2	6,0	1,207	700
	FTG050B 01	1762	506	456	965	739	523	530,00	13,2	6,5	1,199	1000
	FTG055B 01 ●	1762	556	506	1036	794	564	537,00	14,3	6,9	1,190	1000
	FTG060B 01	1762	606	556	1109	852	607	543,00	15,3	7,3	1,181	1000
	FTG075B 01	1762	756	706	1324	1023	734	557,00	18,3	8,6	1,155	1000

Para Δt diferentes a los expresados en la tabla utilizar la fórmula:  $Q=Q_n (\Delta t / 50)^n$  o ver páginas 346-347.

● Entrega inmediata color blanco estándar (Cód. 01)

01 = Código color blanco estándar

(\*) FLAUTO está disponible también en versión mixta, solicitando a parte una resistencia de la potencia indicada en la tabla de precios. Ver pág. 216-217.

Colores disponibles



SERIE	VER	PRECIO
Color Blanco Estándar	Pág. 354	Ver tarifa
Serie Classic	Pág. 354-355	+15% (*)
Serie Especial	Pág. 354-355	+25% (*)
Acabado Cromado	-	Pág. 198
Otros colores RAL	-	+40% (*)

(\*) Incremento sobre precio color Blanco estándar.



## COMPATIBILIDAD CON INSTALACIONES

### Instalación BITUBO

#### CONEXIÓN INFERIOR

Entrada inferior por un colector y salida inferior por el otro colector. (ver pág. 340, Fig. 16).

El radiador se suministra con 2 tomas de 1/2" inferiores y una toma de 1/2" superior.

Sin incremento de precio.

Kit de válvulas bitubo no incluido, ver página 316.

#### CONEXIÓN LATERAL CON MANGUITOS

(Ver pág. 340, Fig. 17, 18 y 19).

Se deben solicitar dos manguitos laterales de 1/2" soldados y diafragma interno entre ellos.

El entre eje mínimo es de 50 mm.

El manguito de salida siempre se sitúa en línea con el primer tubo inferior.

Incremento precio: 46,00 €.

Kit de válvulas bitubo no incluido, ver página 316.

### Instalación MONOTUBO

#### ÚNICAMENTE COMPATIBLE PARA CONEXIÓN POR ABAJO

Entrada por abajo con válvula monotubo y sonda.

(Ver pág. 340, Fig. 20).

Sin incremento de precio.

Solicitar tapón ciego de 1/2" (ref. ASITAP07 ver pág. 325).

Kit de válvulas monotubo no incluido, ver página 320.

Accesorios recomendados (Otros accesorios, pág. 316 a 329)

Kits válvulas BITUBO (Pág. 316), MONOTUBO (Pág. 320)



Cubretubos y embellecedores Pág. 322 a 324



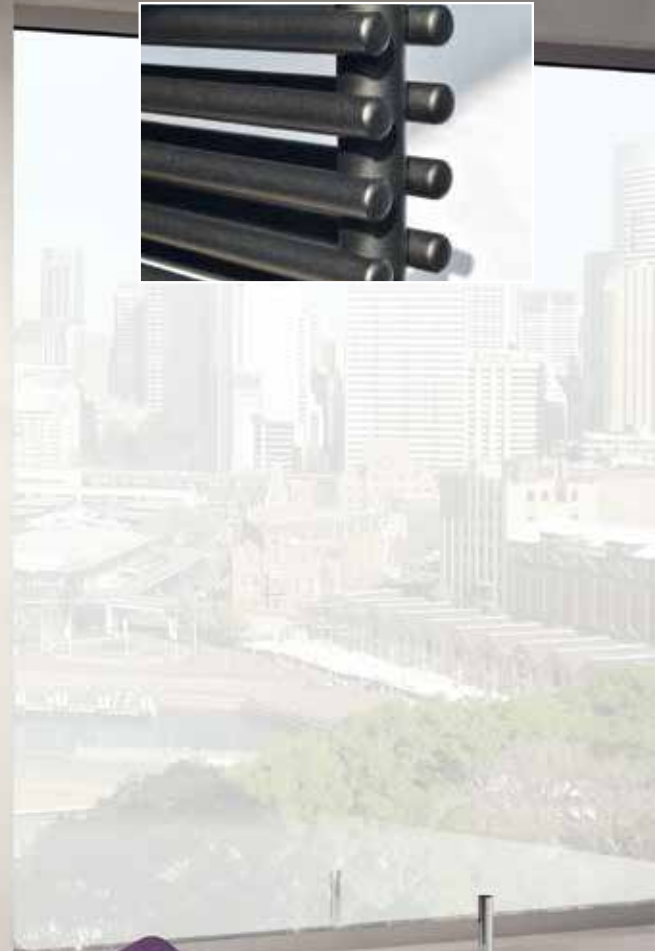
Hang up Pág. 326 a 329



Resistencias eléctricas Pág. 216 y 217



# FLAUTO 2



FICHA TÉCNICA



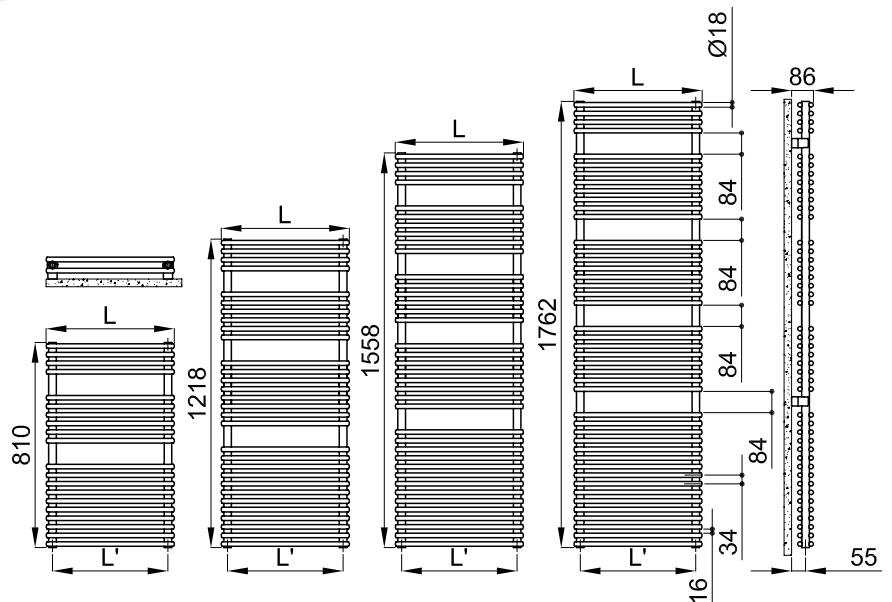
Modelo FLAUTO 2, 1762 x 556 mm., color Negro Grafito (Cód.18), Serie Especial.

## CARACTERÍSTICAS

Radiador toallero en acero.  
 Colectores verticales de  $\varnothing$  30 mm.  
 Tubos horizontales de  $\varnothing$  18 mm.  
 Profundidad: 62 mm.  
 Roscas 1/2" gas derecha.  
 Presión máxima de trabajo: 8 bar.  
 Temperatura máx. admitida: 95°C.

## EL PRECIO INCLUYE

Purgador manual de 1/2".  
 Soportes para pared en el mismo color del radiador.





MODELO	CÓDIGO	ALTURA H (mm)	ANCHURA L (mm)	ENTRE EJE L' (mm)	Qn ΔT=50°C Watt	Qn ΔT=40°C Watt	Qn ΔT=30°C Watt	PRECIO € blanco	PESO kg	CAPAC. lit.	EXPON. "n"	RESIST. FUNC. MIXTO Watt (*)
<b>810</b> 40 TUBOS 2 ESPACIOS 810 mm H	FDP045B 01	810	456	406	579	444	315	429,00	9,8	4,5	1,192	400
	FDP050B 01	810	506	456	642	492	349	442,00	10,7	4,9	1,196	400
	FDP055B 01	810	556	506	706	540	383	451,00	11,6	5,3	1,199	700
	FDP060B 01	810	606	556	769	588	416	459,00	12,5	5,7	1,203	700
	FDP075B 01	810	756	706	960	732	516	470,00	15,3	6,9	1,214	1000
<b>1218</b> 60 TUBOS 3 ESPACIOS 1218 mm H	FDM045B 01	1218	456	406	820	624	440	604,00	14,7	6,8	1,221	700
	FDM050B 01	1218	506	456	911	694	488	621,00	16,0	7,4	1,221	700
	FDM055B 01	1218	556	506	1002	763	537	634,00	17,4	8,0	1,220	1000
	FDM060B 01	1218	606	556	1093	833	586	639,00	18,8	8,6	1,220	1000
	FDM075B 01	1218	756	706	1367	1041	733	656,00	22,9	10,3	1,219	1000
<b>1558</b> 76 TUBOS 4 ESPACIOS 1558 mm H	FDL045B 01	1558	456	406	1057	803	563	737,00	18,6	8,7	1,232	1000
	FDL050B 01	1558	506	456	1168	889	625	754,00	20,3	9,4	1,223	1000
	FDL055B 01	1558	556	506	1279	975	688	769,00	22,1	10,1	1,215	1000
	FDL060B 01	1558	606	556	1390	1062	751	774,00	23,8	10,9	1,206	1000
	FDL075B 01	1558	756	706	1723	1324	942	797,00	29,0	13,1	1,181	1000
<b>1762</b> 88 TUBOS 4 ESPACIOS 1762 mm H	FDG045B 01	1762	456	406	1204	913	638	904,00	21,4	10,0	1,242	1000
	FDG050B 01	1762	506	456	1343	1021	716	927,00	23,4	10,8	1,230	1000
	FDG055B 01	1762	556	506	1483	1130	796	938,00	25,5	11,7	1,219	1000
	FDG060B 01	1762	606	556	1623	1240	876	948,00	27,5	12,6	1,207	1000
	FDG075B 01	1762	756	706	2042	1572	1122	973,00	33,5	15,1	1,173	1000

Para Δt diferentes a los expresados en la tabla utilizar la fórmula:  $Q=Q_n (\Delta t / 50)^n$  o ver páginas 346-347.

01 = Código color blanco estándar

(\*) FLAUTO 2 está disponible también en versión mixta, solicitando a parte una resistencia de la potencia indicada en la tabla de precios.  
Ver pág. 216-217.

Colores disponibles



SERIE	VER	PRECIO
Color Blanco Estándar	Pág. 354	Ver tarifa
Serie Classic	Pág. 354-355	+15% (*)
Serie Especial	Pág. 354-355	+25% (*)
Otros colores RAL	-	+40% (*)

(\*) Incremento sobre precio color Blanco estándar.



## COMPATIBILIDAD CON INSTALACIONES

### Instalación BITUBO

#### CONEXIÓN INFERIOR

Entrada inferior por un colector y salida inferior por el otro colector. (ver pág. 340, Fig. 16).

El radiador se suministra con 2 tomas de 1/2" inferiores y una toma de 1/2" superior.

Sin incremento de precio.

Kit de válvulas bitubo no incluido, ver página 316.

#### CONEXIÓN LATERAL CON MANGUITOS

(Ver pág. 340, Fig. 17, 18 y 19).

Se deben solicitar dos manguitos laterales de 1/2" soldados y diafragma interno entre ellos.

El entre eje mínimo es de 50 mm.

El manguito de salida siempre se sitúa en línea con el primer tubo inferior.

Incremento precio: 46,00 €.

Kit de válvulas bitubo no incluido, ver página 316.

### Instalación MONOTUBO

#### ÚNICAMENTE COMPATIBLE PARA CONEXIÓN POR ABAJO

Entrada por abajo con válvula monotubo y sonda.

(Ver pág. 340, Fig. 20).

Sin incremento de precio.

Solicitar tapón ciego de 1/2" (ref. ASITAP07 ver pág. 325).

Kit de válvulas monotubo no incluido, ver página 320.

Accesorios recomendados (Otros accesorios, pág. 316 a 329)

Kits válvulas BITUBO (Pág. 316), MONOTUBO (Pág. 320)



Cubretubos y embellecedores Pág. 322 a 324



Hang up Pág. 326 a 329



Resistencias eléctricas Pág. 216 y 217



# FILO



Modelo FILO, 1709 x 516 mm., color Rojo Fuego (Cód. 7D), Serie Especial.

FICHA  
TÉCNICA

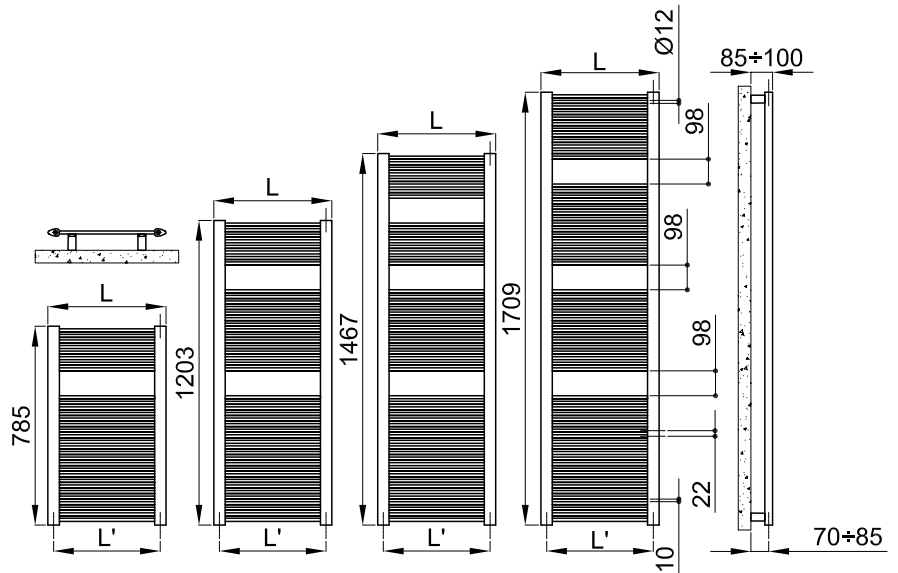


### CARACTERÍSTICAS

Radiador toallero en acero.  
 Colectores verticales de sección ovoidal 45 x 30 mm.  
 Tubos horizontales de Ø 12 mm.  
 Profundidad: 30 mm.  
 Roscas 1/2" gas derecha.  
 Presión máxima de trabajo: 4 bar.  
 Temperatura máx. admitida: 95°C.

### EL PRECIO INCLUYE

Purgador manual de 1/2".  
 4 soportes infratubo para FILO blanco.  
 4 soportes infratubo cromados para FILO color.



MODELO	CÓDIGO	ALTURA H (mm)	ANCHURA L (mm)	ENTRE EJE L' (mm)	Qn ΔT=50°C Watt	Qn ΔT=40°C Watt	Qn ΔT=30°C Watt	PRECIO € blanco	PESO kg	CAPAC. lt.	EXPON. "n"	RESIST. FUNC. MIXTO Watt (*)
<b>785</b> 31 TUBOS 1 ESPACIO 785 mm H	FIP046B 01	785	466	406	376	286	201	274,00	6,0	2,2	1,223	400
	FIP051B 01 ●	785	516	456	415	316	222	280,00	6,5	2,3	1,223	400
	FIP061B 01	785	616	556	493	375	264	293,00	7,5	2,5	1,223	400
<b>1203</b> 46 TUBOS 2 ESPACIOS 1203 mm H	FIM046B 01	1203	466	406	557	422	295	392,00	9,0	3,3	1,241	400
	FIM051B 01 ●	1203	516	456	614	466	326	401,00	9,8	3,5	1,241	400
	FIM061B 01	1203	616	556	730	553	387	421,00	11,2	3,8	1,241	700
<b>1467</b> 54 TUBOS 3 ESPACIOS 1467 mm H	FIL046B 01	1467	466	406	661	501	351	438,00	10,8	4,0	1,241	700
	FIL051B 01 ●	1467	516	456	730	553	387	446,00	11,6	4,2	1,241	700
	FIL061B 01	1467	616	556	865	656	459	458,00	13,3	4,6	1,241	700
<b>1709</b> 65 TUBOS 3 ESPACIOS 1709 mm H	FIG046B 01	1709	466	406	789	595	414	586,00	12,8	4,7	1,263	700
	FIG051B 01 ●	1709	516	456	871	657	457	596,00	13,8	4,9	1,263	700
	FIG061B 01	1709	616	556	1034	780	543	610,00	15,9	5,4	1,263	1000

Para Δt diferentes a los expresados en la tabla utilizar la fórmula:  $Q=Q_n (\Delta t / 50)^n$  o ver páginas 346-347.  
01 = Código color blanco estándar

● Entrega inmediata color blanco estándar (Cód. 01)

(\*) FILO está disponible también en versión mixta, solicitando a parte una resistencia de la potencia indicada en la tabla de precios. Ver pág. 216-217.

Colores disponibles



SERIE	VER	PRECIO
Color Blanco Estándar	Pág. 354	Ver tarifa
Serie Classic	Pág. 354-355	+15% (*)
Serie Especial	Pág. 354-355	+25% (*)
Acabado Cromado	-	Pág. 200

(\*) Incremento sobre precio color Blanco estándar.



## COMPATIBILIDAD CON INSTALACIONES

### Instalación BITUBO

#### CONEXIÓN INFERIOR

Entrada inferior por un colector y salida inferior por el otro colector. (ver pág. 340, Fig. 16).

El radiador se suministra con 2 tomas de 1/2" inferiores y una toma de 1/2" superior.

Sin incremento de precio.

Kit de válvulas bitubo no incluido, ver página 316.

### Instalación MONOTUBO

#### CONEXIÓN POR ABAJO

Entrada por abajo con válvula monotubo y sonda.

(Ver pág. 340, Fig. 20).

Sin incremento de precio.

Solicitar tapón ciego de 1/2" (ref. ASITAP07 ver pág. 325).

No incluido en el precio.

Kit de válvulas monotubo no incluido, ver página 320.

Accesorios recomendados (Otros accesorios, pág. 316 a 329)

Kits válvulas BITUBO (Pág. 316), MONOTUBO (Pág. 320)



Cubretubos y embellecedores Pág. 322 a 324



Hang up Pág. 326 a 329



Resistencias eléctricas Pág. 216 y 217



ODDO



FICHA  
TÉCNICA



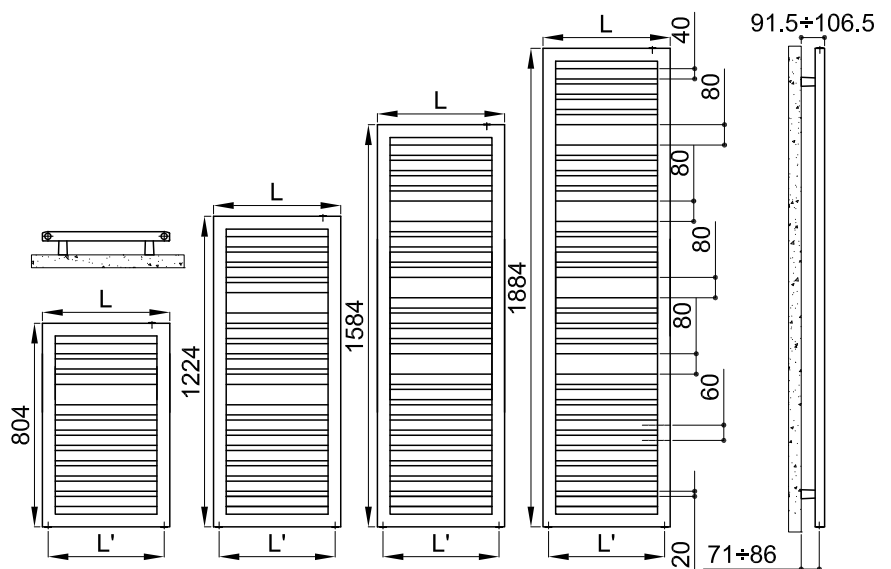
Modelo ODDO, 1884 x 600 mm., color Cuarzo 2 (Cód. 2C), Serie Especial.

**CARACTERÍSTICAS**

Radiador toallero en acero  
Elementos horizontales semiovalados de 50 x 36,5 mm.  
Colectores semiovalados de 40 x 23 mm.  
Profundidad: 36,5 mm.  
Roscas 1/2" gas derecha.  
Presión máxima de trabajo: 6 bar.  
Temperatura máx. admitida: 95°C.

**EL PRECIO INCLUYE**

Purgador manual de 1/2".  
4 fijaciones para pared en el mismo color del radiador.



MODELO	CÓDIGO	ALTURA H (mm)	ANCHURA L (mm)	ENTRE EJE L' (mm)	Qn ΔT=50°C Watt	Qn ΔT=40°C Watt	Qn ΔT=30°C Watt	PRECIO € blanco	PESO kg	CAPAC. lt.	EXPON. "n"	RESIST. FUNC. MIXTO Watt (*)
<b>804</b> 10 TUBOS 1 ESPACIO 804 mm H	LES045B 01	804	450	406	374	285	200	294,00	8,9	5,9	1,224	300
	LES050B 01 ●	804	500	456	409	311	218	305,00	9,7	6,4	1,229	400
	LES060B 01	804	600	556	479	363	254	317,00	11,2	7,5	1,238	400
<b>1224</b> 16 TUBOS 2 ESPACIOS 1224 mm H	LEM045B 01	1224	450	406	551	415	289	409,00	13,1	8,7	1,265	400
	LEM050B 01 ●	1224	500	456	604	455	317	434,00	14,2	9,4	1,265	400
	LEM060B 01	1224	600	556	710	536	372	445,00	16,4	10,9	1,263	700
<b>1584</b> 21 TUBOS 3 ESPACIOS 1584 mm H	LEL045B 01	1584	450	406	684	517	360	514,00	16,6	11,0	1,258	700
	LEL050B 01 ●	1584	500	456	753	569	396	550,00	17,9	11,9	1,259	700
	LEL060B 01	1584	600	556	892	674	469	586,00	20,7	13,8	1,259	700
<b>1884</b> 25 TUBOS 4 ESPACIOS 1884 mm H	LEE045B 01	1884	450	406	825	621	430	620,00	19,4	12,9	1,274	700
	LEE050B 01	1884	500	456	903	680	471	631,00	21,0	14,0	1,273	700
	LEE060B 01	1884	600	556	1058	797	553	643,00	24,2	16,1	1,269	1000

Para Δt diferentes a los expresados en la tabla utilizar la fórmula:  $Q=Q_n (\Delta t / 50)^n$  o ver páginas 346-347.

● Entrega inmediata color blanco estándar (Cód. 01)

01 = Código color blanco estándar

(\*) ODDO está disponible también en versión mixta, solicitando a parte una resistencia de la potencia indicada en la tabla de precios. Ver pág. 216-217.

Colores disponibles



SERIE	VER	PRECIO
Color Blanco Estándar	Pág. 354	Ver tarifa
Serie Classic	Pág. 354-355	+15% (*)
Serie Especial	Pág. 354-355	+25% (*)
Otros colores RAL	-	+40% (*)

(\*) Incremento sobre precio color Blanco estándar.



**Modelo reversible**  
lado plano-redondo



Radiadores  
toalleros

## COMPATIBILIDAD CON INSTALACIONES

### Instalación BITUBO

#### CONEXIÓN INFERIOR

Entrada inferior por un colector y salida inferior por el otro colector. (ver pág. 340, Fig. 16).

El radiador se suministra con 2 tomas de 1/2" inferiores y una toma de 1/2" superior.

Sin incremento de precio.

Kit de válvulas bitubo no incluido, ver página 316.

#### CONEXIÓN LATERAL CON MANGUITOS

(Ver pág. 340, Fig. 17, 18 y 19).

Se deben solicitar dos manguitos laterales de 1/2" soldados y diafragma interno entre ellos. El entre eje mínimo es de 50 mm. El manguito de salida siempre se sitúa en línea con el primer tubo inferior.

Incremento precio: 46,00 €.

Kit de válvulas bitubo no incluido, ver página 316.

### Instalación MONOTUBO

#### CONEXIÓN POR ABAJO

Entrada por abajo con válvula monotubo y sonda.

(Ver pág. 340, Fig. 20).

Sin incremento de precio.

Solicitar tapón ciego de 1/2" (ref. ASITAP07 ver pág. 325).

Kit de válvulas monotubo no incluido, ver página 320.

#### CONEXIÓN LATERAL CON MANGUITO

Preinstalación de un manguito lateral de 1/2" en línea con el primer tubo inferior.

(Ver pág. 340, Fig. 21).

Incremento precio: 20,00 €.

Solicitar tapón ciego de 1/2" (ref. ASITAP07 ver pág. 325).

No incluido en el precio.

Kit de válvulas monotubo no incluido, ver página 320.

Accesorios recomendados (Otros accesorios, pág. 316 a 329)

Kits válvulas  
BITUBO (Pág. 316), MONOTUBO (Pág. 320)



Cubretubos y embellecedores  
Pág. 322 a 324



Hang up  
Pág. 326 a 329



Resistencias eléctricas  
Pág. 216 y 217



# XILO



FICHA  
TÉCNICA



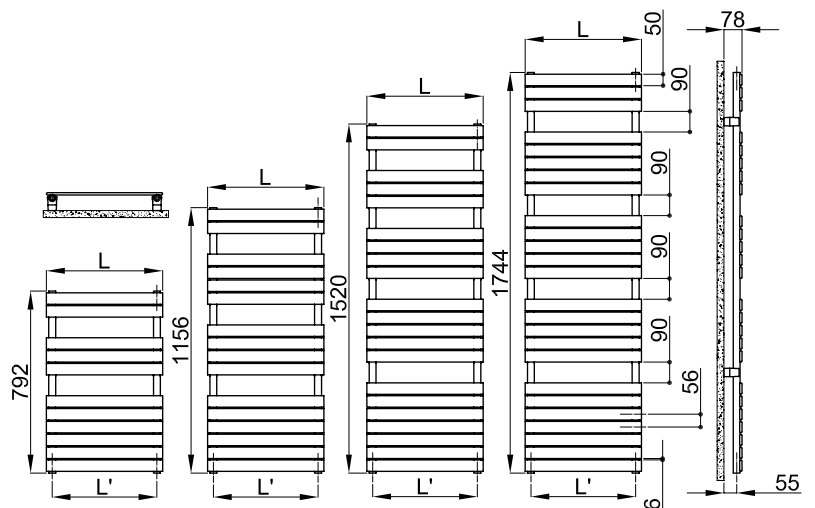
Modelo. XILO, 1744 x 506 mm., color Blanco Estándar (Cód. 01).

### CARACTERÍSTICAS

Radiador toallero en acero.  
 Colectores verticales de Ø 30 mm.  
 Tubos horizontales de sección ovalada 50 x 10 mm.  
 Profundidad: 38 mm.  
 Roscas 1/2" gas derecha.  
 Presión máxima de trabajo: 4 bar.  
 Temperatura máx. admitida: 95°C.

### EL PRECIO INCLUYE

Purgador manual de 1/2".  
 Soportes para pared en el mismo color del radiador.



MODELO	CÓDIGO	ALTURA H (mm)	ANCHURA L (mm)	ENTRE EJE L' (mm)	Qn ΔT=50°C Watt	Qn ΔT=40°C Watt	Qn ΔT=30°C Watt	PRECIO € blanco	PESO kg	CAPAC. lt.	EXPON. "n"	RESIST. FUNC. MIXTO Watt (*)
<b>792</b> 11 TUBOS 2 ESPACIOS 792 mm H	XOP045B 01 ●	792	456	406	377	288	204	283,00	6,4	2,7	1,200	400
	XOP050B 01 ●	792	506	456	412	315	223	294,00	7,0	2,9	1,199	400
	XOP055B 01 ●	792	556	506	447	342	242	301,00	7,5	3,1	1,198	400
	XOP060B 01	792	606	556	483	369	262	305,00	8,1	3,3	1,197	400
	XOP075B 01	792	756	706	588	450	319	313,00	9,7	3,8	1,195	400
<b>1156</b> 16 TUBOS 3 ESPACIOS 1156 mm H	XOM045B 01	1156	456	406	507	388	277	399,00	9,3	3,9	1,180	400
	XOM050B 01 ●	1156	506	456	558	429	305	408,00	10,1	4,2	1,178	400
	XOM055B 01 ●	1156	556	506	608	465	333	419,00	10,9	4,5	1,177	400
	XOM060B 01	1156	606	556	658	506	361	425,00	11,7	4,8	1,175	700
	XOM075B 01	1156	756	706	808	622	444	437,00	14,1	5,6	1,170	700
<b>1520</b> 21 TUBOS 4 ESPACIOS 1520 mm H	XOL045B 01	1520	456	406	654	500	358	484,00	12,2	5,2	1,214	700
	XOL050B 01	1520	506	456	718	549	388	490,00	13,3	5,5	1,205	700
	XOL055B 01 ●	1520	556	506	783	651	428	503,00	14,3	5,9	1,195	700
	XOL060B 01	1520	606	556	848	648	463	508,00	15,4	6,3	1,186	700
	XOL075B 01	1520	756	706	1043	805	577	521,00	18,5	7,4	1,157	1000
<b>1744</b> 25 TUBOS 4 ESPACIOS 1744 mm H	XOG045B 01	1744	456	406	766	586	419	591,00	14,4	6,1	1,185	700
	XOG050B 01	1744	506	456	839	644	459	604,00	15,7	6,5	1,182	700
	XOG055B 01	1744	556	506	912	697	499	614,00	16,9	6,9	1,179	700
	XOG060B 01 ●	1744	606	556	986	758	541	619,00	18,2	7,4	1,176	1000
	XOG075B 01	1744	756	706	1206	930	665	634,00	21,9	8,7	1,167	1000

Para Δt diferentes a los expresados en la tabla utilizar la fórmula:  $Q=Q_n (\Delta t / 50)^n$  o ver páginas 346-347.  
01 = Código color blanco estándar

● Entrega inmediata color blanco estándar (Cód. 01)

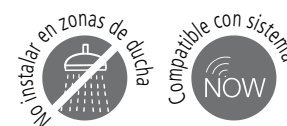
(\*) XILO está disponible también en versión mixta, solicitando a parte una resistencia de la potencia indicada en la tabla de precios. Ver pág. 216-217.

Colores disponibles



SERIE	VER	PRECIO
Color Blanco Estándar	Pág. 354	Ver tarifa
Serie Classic	Pág. 354-355	+15% (*)
Serie Especial	Pág. 354-355	+25% (*)
Otros colores RAL	-	+40% (*)

(\*) Incremento sobre precio color Blanco estándar.



## COMPATIBILIDAD CON INSTALACIONES

### Instalación BITUBO

#### CONEXIÓN INFERIOR

Entrada inferior por un colector y salida inferior por el otro colector. (ver pág. 340, Fig. 16).

El radiador se suministra con 2 tomas de 1/2" inferiores y una toma de 1/2" superior.

Sin incremento de precio.

Kit de válvulas bitubo no incluido, ver página 316.

#### CONEXIÓN LATERAL CON MANGUITOS

(Ver pág. 340, Fig. 17, 18 y 19).

Se deben solicitar dos manguitos laterales de 1/2" soldados y diafragma interno entre ellos.

El entre eje mínimo es de 50 mm.

El manguito de salida siempre se sitúa en línea con el primer tubo inferior.

Incremento precio: 46,00 €.

Kit de válvulas bitubo no incluido, ver página 316.

### Instalación MONOTUBO

#### ÚNICAMENTE COMPATIBLE PARA CONEXIÓN POR ABAJO

Entrada por abajo con válvula monotubo y sonda.

(Ver pág. 340, Fig. 20).

Sin incremento de precio.

Solicitar tapón ciego de 1/2" (ref. ASITAP07 ver pág. 325).

Kit de válvulas monotubo no incluido, ver página 320.

Accesorios recomendados (Otros accesorios, pág. 316 a 325)

Kits válvulas BITUBO (Pág. 316), MONOTUBO (Pág. 320)



Cubretubos y embellecedores Pág. 322 a 324



Resistencias eléctricas Pág. 216 y 217



# XILO 2



FICHA  
TÉCNICA



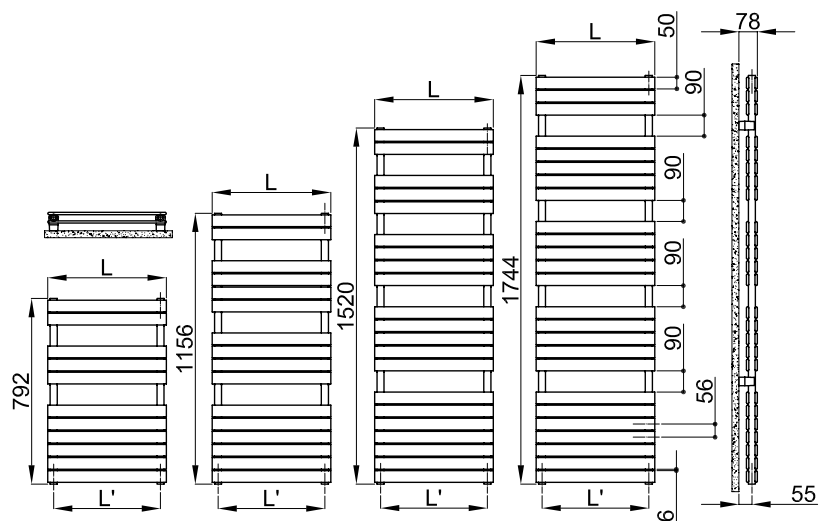
Modelo XILO 2, 1744 x 506 mm., color Blanco Estándar (Cód. 01).

## CARACTERÍSTICAS

Radiador toallero en acero.  
 Colectores verticales de  $\varnothing$  30 mm.  
 Tubos horizontales de sección ovalada 50 x 10 mm.  
 Profundidad: 46 mm.  
 Roscas 1/2" gas derecha.  
 Presión máxima de trabajo: 4 bar.  
 Temperatura máx. admitida: 95°C.

## EL PRECIO INCLUYE

Purgador manual de 1/2".  
 Soportes para pared en el mismo color del radiador.





MODELO	CÓDIGO	ALTURA H (mm)	ANCHURA L (mm)	ENTRE EJE L' (mm)	Qn ΔT=50°C Watt	Qn ΔT=40°C Watt	Qn ΔT=30°C Watt	PRECIO € blanco	PESO kg	CAPAC. lt.	EXPON. "n"	RESIST. FUNC. MIXTO Watt (*)
<b>792</b> 22 TUBOS 2 ESPACIOS 792 mm H	X2P045B 01	792	456	406	533	407	291	499,00	11,4	4,4	1,192	400
	X2P050B 01	792	506	456	582	446	317	511,00	12,5	4,8	1,189	400
	X2P055B 01	792	556	506	631	484	344	523,00	13,6	5,2	1,186	400
	X2P060B 01	792	606	556	680	522	371	532,00	14,7	5,6	1,184	700
	X2P075B 01	792	756	706	827	636	454	550,00	18,0	6,8	1,175	700
<b>1156</b> 32 TUBOS 3 ESPACIOS 1156 mm H	X2M045B 01	1156	456	406	725	554	395	712,00	16,6	6,5	1,198	700
	X2M050B 01	1156	506	456	794	608	431	727,00	18,2	7,0	1,195	700
	X2M055B 01	1156	556	506	863	660	470	746,00	19,8	7,6	1,191	700
	X2M060B 01	1156	606	556	932	715	508	750,00	21,4	8,1	1,187	1000
	X2M075B 01	1156	756	706	1138	875	624	770,00	26,2	9,8	1,177	1000
<b>1520</b> 42 TUBOS 4 ESPACIOS 1520 mm H	X2L045B 01	1520	456	406	891	676	486	869,00	21,8	8,5	1,259	700
	X2L050B 01	1520	506	456	976	739	516	886,00	23,9	9,2	1,247	1000
	X2L055B 01	1520	556	506	1061	805	578	902,00	26,0	10,0	1,234	1000
	X2L060B 01	1520	606	556	1146	872	614	910,00	28,1	10,7	1,222	1000
	X2L075B 01	1520	756	706	1401	1075	765	935,00	34,4	12,9	1,184	1000
<b>1744</b> 50 TUBOS 4 ESPACIOS 1744 mm H	X2G045B 01	1744	456	406	992	753	541	1.066,00	25,8	10,0	1,250	1000
	X2G050B 01	1744	506	456	1094	830	581	1.091,00	28,3	10,9	1,240	1000
	X2G055B 01	1744	556	506	1197	908	652	1.109,00	30,8	11,8	1,231	1000
	X2G060B 01	1744	606	556	1300	990	697	1.120,00	33,3	12,7	1,221	1000
	X2G075B 01	1744	756	706	1608	1233	875	1.143,00	40,8	15,3	1,193	1000

Para Δt diferentes a los expresados en la tabla utilizar la fórmula:  $Q=Q_n (\Delta t / 50)^n$  o ver páginas 346-347.  
01 = Código color blanco estándar

● Entrega inmediata color blanco estándar (Cód. 01)

(\*) XILO 2 está disponible también en versión mixta, solicitando a parte una resistencia de la potencia indicada en la tabla de precios. Ver pág. 216-217.

Colores disponibles



SERIE	VER	PRECIO
Color Blanco Estándar	Pág. 354	Ver tarifa
Serie Classic	Pág. 354-355	+15% (*)
Serie Especial	Pág. 354-355	+25% (*)
Otros colores RAL	-	+40% (*)

(\*) Incremento sobre precio color Blanco estándar.



## COMPATIBILIDAD CON INSTALACIONES

### Instalación BITUBO

#### CONEXIÓN INFERIOR

Entrada inferior por un colector y salida inferior por el otro colector. (ver pág. 340, Fig. 16).

El radiador se suministra con 2 tomas de 1/2" inferiores y una toma de 1/2" superior.

Sin incremento de precio.

Kit de válvulas bitubo no incluido, ver página 316.

#### CONEXIÓN LATERAL CON MANGUITOS

(Ver pág. 340, Fig. 17, 18 y 19).

Se deben solicitar dos manguitos laterales de 1/2" soldados y diafragma interno entre ellos.

El entre eje mínimo es de 50 mm.

El manguito de salida siempre se sitúa en línea con el primer tubo inferior.

Incremento precio: 46,00 €.

Kit de válvulas bitubo no incluido, ver página 316.

### Instalación MONOTUBO

#### ÚNICAMENTE COMPATIBLE PARA CONEXIÓN POR ABAJO

Entrada por abajo con válvula monotubo y sonda.

(Ver pág. 340, Fig. 20).

Sin incremento de precio.

Solicitar tapón ciego de 1/2" (ref. ASITAP07 ver pág. 325).

Kit de válvulas monotubo no incluido, ver página 320.

Accesorios recomendados (Otros accesorios, pág. 316 a 325)

Kits válvulas BITUBO (Pág. 316), MONOTUBO (Pág. 320)



Cubretubos y embellecedores Pág. 322 a 324



Resistencias eléctricas Pág. 216 y 217



NET



Modelo NET, 1760 x 600 mm., color Negro (Gód.10), Serie Classic.

FICHA  
TÉCNICA

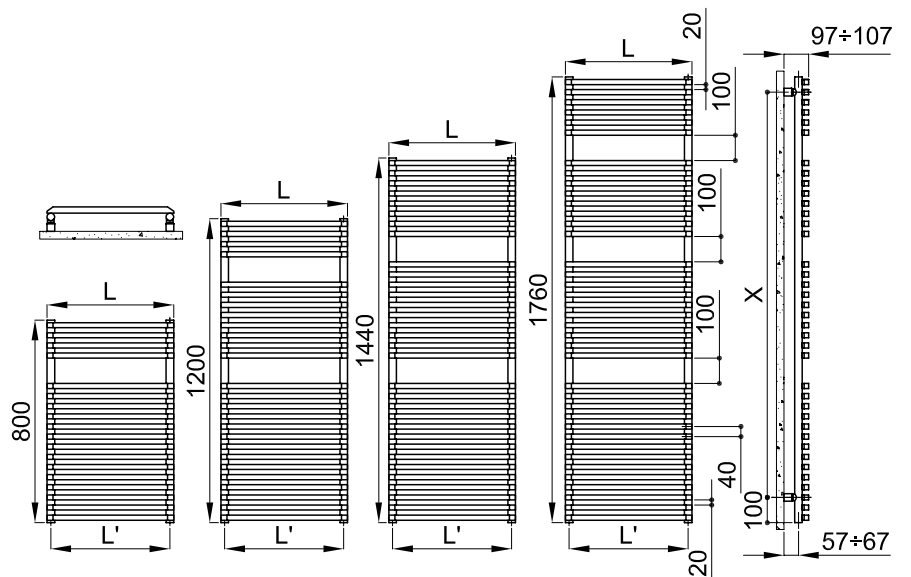


**CARACTERÍSTICAS**

Radiador toallero en acero.  
 Colectores verticales de Ø 30 mm.  
 Tubos horizontales de sección rectangular 20 x 25 mm.  
 Profundidad: 67 mm.  
 Roscas 1/2" gas derecha.  
 Presión máxima de trabajo: 4 bar.  
 Temperatura máx. admitida: 95°C.

**EL PRECIO INCLUYE**

Purgador manual de 1/2".  
 Soportes en el mismo color del radiador y distanciador para pared.



MODELO	CÓDIGO	ALTURA H (mm)	ANCHURA L (mm)	ENTRE EJE L' (mm)	Qn ΔT=50°C Watt	Qn ΔT=40°C Watt	Qn ΔT=30°C Watt	PRECIO € blanco	PESO kg	CAPAC. lt.	EXPON. "n"	RESIST. FUNC. MIXTO Watt (*)
<b>800</b> 18 TUBOS 1 ESPACIO 800 mm H	NTS050PB 01 ●	800	500	470	447	340	239	244,00	7,7	4,6	1,230	400
	NTS060PB 01	800	600	570	538	412	293	251,00	9,0	5,3	1,192	400
	NTS075PB 01	800	750	720	674	518	370	258,00	10,9	6,4	1,176	700
<b>1200</b> 26 TUBOS 2 ESPACIOS 1200 mm H	NTM050PB 01 ●	1200	500	470	660	504	356	350,00	11,2	6,7	1,211	700
	NTM060PB 01	1200	600	570	786	602	426	355,00	13,0	7,7	1,197	700
	NTM075PB 01	1200	750	720	975	750	535	371,00	15,7	9,3	1,175	1000
<b>1440</b> 32 TUBOS 2 ESPACIOS 1440 mm H	NTL050PB 01 ●	1440	500	470	783	597	421	426,00	13,7	8,2	1,216	700
	NTL060PB 01	1440	600	570	930	712	504	439,00	15,9	9,5	1,200	1000
	NTL075PB 01	1440	750	720	1150	885	631	449,00	19,3	11,4	1,175	1000
<b>1760</b> 38 TUBOS 3 ESPACIOS 1760 mm H	NTE050PB 01	1760	500	470	942	718	507	517,00	16,3	9,8	1,214	1000
	NTE060PB 01	1760	600	570	1116	854	605	531,00	19,0	11,3	1,198	1000
	NTE075PB 01	1760	750	720	1377	1060	756	544,00	23,0	13,7	1,174	1000

Para Δt diferentes a los expresados en la tabla utilizar la fórmula:  $Q=Q_n (\Delta t / 50)^n$  o ver páginas 346-347.  
01 = Código color blanco estándar

● Entrega inmediata color blanco estándar (Cód. 01)

(\*) NET está disponible también en versión mixta, solicitando a parte una resistencia de la potencia indicada en la tabla de precios. Ver pág. 216-217.

#### Colores disponibles



SERIE	VER	PRECIO
Color Blanco Estándar	Pág. 354	Ver tarifa
Serie Classic	Pág. 354-355	+15% (*)
Serie Especial	Pág. 354-355	+25% (*)
Otros colores RAL	-	+40% (*)

(\*) Incremento sobre precio color Blanco estándar.



#### COMPATIBILIDAD CON INSTALACIONES

##### Instalación BITUBO

###### CONEXIÓN INFERIOR

Entrada inferior por un colector y salida inferior por el otro colector. (ver pág. 340, Fig. 16).

El radiador se suministra con 2 tomas de 1/2" inferiores y una toma de 1/2" superior.

Sin incremento de precio.

Kit de válvulas bitubo no incluido, ver página 316.

###### CONEXIÓN LATERAL CON MANGUITOS

(Ver pág. 340, Fig. 17, 18 y 19).

Se deben solicitar dos manguitos laterales de 1/2" soldados y diafragma interno entre ellos.

El entre eje mínimo es de 50 mm.

El manguito de salida siempre se sitúa en línea con el primer tubo inferior.

Incremento precio: 46,00 €.

Kit de válvulas bitubo no incluido, ver página 316.

##### Instalación MONOTUBO

###### ÚNICAMENTE COMPATIBLE PARA CONEXIÓN POR ABAJO

Entrada por abajo con válvula monotubo y sonda.

(Ver pág. 340, Fig. 20).

Sin incremento de precio.

Solicitar tapón ciego de 1/2" (ref. ASITAP07 ver pág. 325).

Kit de válvulas monotubo no incluido, ver página 320.

#### Accesorios recomendados (Otros accesorios, pág. 316 a 329)

Kits válvulas BITUBO (Pág. 316), MONOTUBO (Pág. 320)



Cubretubos y embellecedores Pág. 322 a 324



Hang up Pág. 326 a 329



Resistencias eléctricas Pág. 216 y 217



# GET UP



FICHA  
TÉCNICA



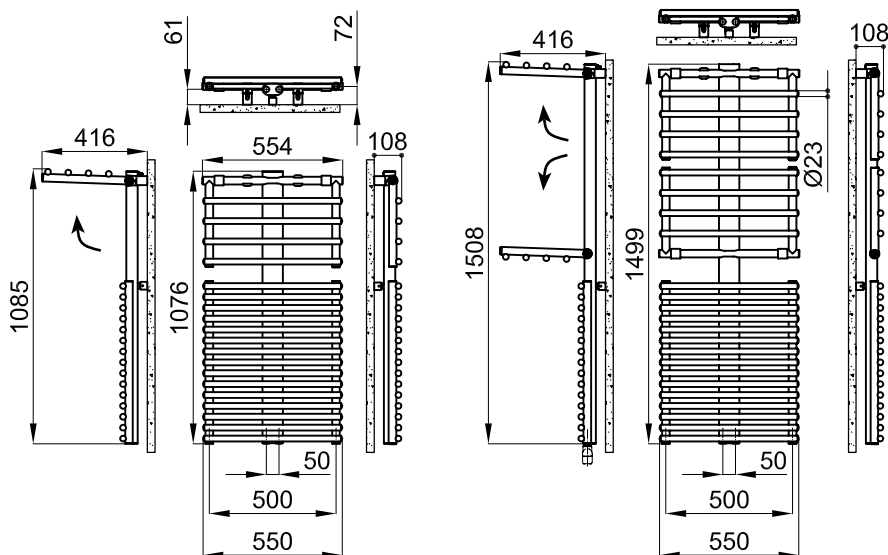
Modelo GET UP, 1499 x 550 mm., color Azul Pastel (Cód. G7), Serie Classic.

## CARACTERÍSTICAS

Radiador toallero en acero.  
 Colectores verticales Ø30 mm.  
 Tubos horizontales de Ø23 mm.  
 Profundidad: cerrado, 77 mm.,  
 abierto, 385 mm.  
 Roscas 1/2" gas derecha.  
 Presión máxima de trabajo: 8 bar  
 Temperatura máx. admitida: 95°C.  
 Carga máxima soportada por el  
 toallero: 7 kg.

### EL PRECIO INCLUYE

2 tapones ciegos de 1/2" para las  
 dos tomas que no se utilizarán.  
 2 purgadores manuales de 1/2"  
 para el modelo 1076 y 3 purgadores  
 manuales de 1/2" para el modelo  
 1499.  
 Soportes para pared en el mismo  
 color del radiador.



MODELO	CÓDIGO	ALTURA H (mm)	ANCHURA L (mm)	PROF. P (mm)	ENTRE EJE L' (mm) *	Qn ΔT=50°C Watt Abierto/Cerrado	Qn ΔT=40°C Watt Abierto/Cerrado	Qn ΔT=30°C Watt Abierto/Cerrado	PRECIO € blanco	PESO kg	CAPAC. lt.	EXPON. "n"
--------	--------	------------------	-------------------	-----------------	------------------------	---------------------------------------	---------------------------------------	---------------------------------------	--------------------	------------	---------------	---------------

## 1076

20 TUBOS  
1 ESPACIO  
1076 mm H

<b>GUM055B 01</b> ●	1076	550	385/77	500/50	<b>625/536 *</b>	<b>473/396 *</b>	<b>330/268 *</b>	<b>400,00</b>	12,9	8,0	1,250/1,356
---------------------	------	-----	--------	--------	------------------	------------------	------------------	---------------	------	-----	-------------

## 1499

25 TUBOS  
2 ESPACIOS  
1499 mm H

<b>GUL055B 01</b> ●	1499	550	385/77	500/50	<b>775/706 *</b>	<b>583/527 *</b>	<b>403/362 *</b>	<b>518,00</b>	17,0	10,6	1,280/1,306
---------------------	------	-----	--------	--------	------------------	------------------	------------------	---------------	------	------	-------------

Para Δt diferentes a los expresados en la tabla utilizar la fórmula:  $Q=Q_n (\Delta t / 50)^n$  o ver páginas 346-347.

01 = Código color blanco estándar

● Entrega inmediata color blanco estándar (Cód. 01)

\* En el modelo 1076 la circulación del agua –y su emisión térmica– mejora si la bandeja abatible está abierta.  
En el modelo 1499 esto no sucede y la potencia de las dos opciones - bandeja - abierta o cerrada- es la misma.

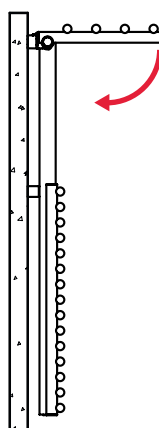
### Colores disponibles



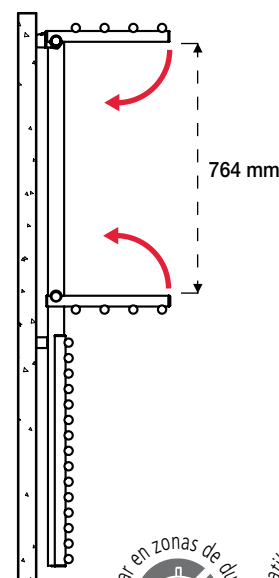
SERIE	VER	PRECIO
Color Blanco Estándar	Pág. 354	<b>Ver tarifa</b>
Serie Classic	Pág. 354-355	<b>+15% (*)</b>
Serie Especial	Pág. 354-355	<b>+25% (*)</b>
Otros colores RAL	-	<b>+40% (*)</b>

(\*) Incremento sobre precio color Blanco estándar.

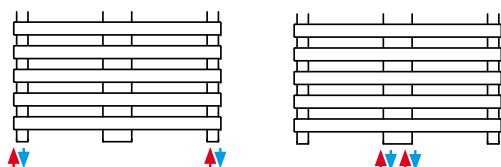
Modelo 1076



Modelo 1499



### Instalaciones posibles del radiador toallero GET UP



GET UP se suministra con 4 tomas de 1/2" inferiores y dispone de dos entre ejes: 50 mm y 500 mm.

### COMPATIBILIDAD CON INSTALACIONES

#### Instalación BITUBO

#### ÚNICAMENTE COMPATIBLE CON CONEXIÓN INFERIOR

Entrada inferior por un colector y salida inferior por el otro colector. (ver pág. 341, Fig. 26A, 26B, 27A y 27B).

El radiador se suministra con 4 tomas de 1/2" inferiores con 2 entre eje: 50 mm y 500 mm.

Sin incremento de precio.

Kit de válvulas bitubo no incluido.  
Compatible con kit bitubo diseño, ver página 316 y bitubo 50 mm escuadra, ver página 317.

#### Instalación MONOTUBO

NO COMPATIBLE



Radiadores  
toalleros

### Accesorios recomendados (Otros accesorios, pág. 316 a 325)

#### Kits válvulas

BITUBO DISEÑO (Pág. 316), BITUBO 50 mm (Pág. 317)



#### Cubretubos

Pág. 322



# RIGO



FICHA  
TÉCNICA



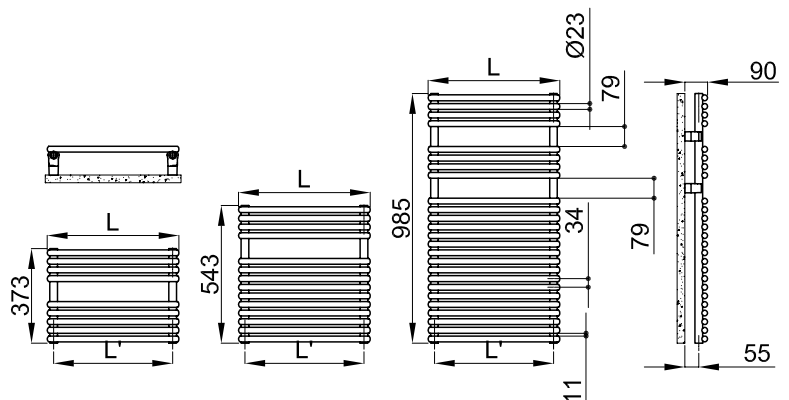
Modelo RIGO, 543 x 1520 mm., color Púrpura Tráfico (Cód. R6), Serie Classic.

## CARACTERÍSTICAS

Radiador toallero en acero.  
 Colectores verticales Ø30 mm.  
 tubos horizontales de Ø 23 mm.  
 Profundidad: 50 mm.  
 Roscas 1/2" gas derecha.  
 Presión máxima de trabajo: 8 bar  
 temperatura máx. admitida: 95°C.

## EL PRECIO INCLUYE

Purgador manual de 1/2".  
 Soportes para pared en el mismo  
 color del radiador.



MODELO	CÓDIGO	ALTURA H (mm)	ANCHURA L (mm)	ENTRE EJE L' (mm)	Qn ΔT=50°C Watt	Qn ΔT=40°C Watt	Qn ΔT=30°C Watt	PRECIO € blanco	PESO kg	CAPAC. lt.	EXPON. "n"	RESIST. FUNC. MIXTO Watt (*)
<b>373</b> 9 TUBOS 1 ESPACIO 373 mm H	RIS052B 01	373	520	470	240	184	131	269,00	4,0	2,0	1,184	-
	RIS122B 01	373	1220	1170	517	398	283	275,00	8,3	4,0	1,177	-
	RIS152B 01	373	1520	1470	647	499	357	285,00	10,2	4,9	1,165	-
<b>543</b> 14 TUBOS 1 ESPACIO 543 mm H	RIP052B 01 ●	543	520	470	360	275	195	385,00	6,0	3,0	1,203	400
	RIP122B 01 ●	543	1220	1170	776	595	423	393,00	12,9	6,2	1,190	400
	RIP152B 01	543	1520	1470	967	745	532	412,00	15,8	7,6	1,169	400
<b>985</b> 25 TUBOS 2 ESPACIOS 985 mm H	RIM052B 01	985	520	470	646	492	347	429,00	10,8	5,4	1,216	700
	RIM122B 01	985	1220	1170	1383	1058	748	438,00	23,0	11,1	1,203	1000
	RIM152B 01	985	1520	1470	1716	1318	938	449,00	28,2	13,6	1,182	1000

Para Δt diferentes a los expresados en la tabla utilizar la fórmula:  $Q=Q_n (\Delta t / 50)^n$  o ver páginas 346-347.  
01 = Código color blanco estándar

● Entrega inmediata color blanco estándar (Cód. 01)

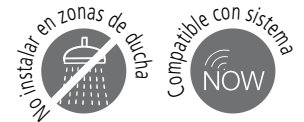
(\*) RIGO está disponible también en versión mixta, solicitando a parte una resistencia de la potencia indicada en la tabla de precios. Ver pág. 216-217.

#### Colores disponibles



SERIE	VER	PRECIO
Color Blanco Estándar	Pág. 354	Ver tarifa
Serie Classic	Pág. 354-355	+15% (*)
Serie Especial	Pág. 354-355	+25% (*)
Otros colores RAL	-	+40% (*)

(\*) Incremento sobre precio color Blanco estándar.



#### COMPATIBILIDAD CON INSTALACIONES

##### Instalación BITUBO

###### CONEXIÓN INFERIOR

Entrada inferior por un colector y salida inferior por el otro colector. (ver pág. 340, Fig. 16).

El radiador se suministra con 2 tomas de 1/2" inferiores y una toma de 1/2" superior.

Sin incremento de precio.

Kit de válvulas bitubo no incluido, ver página 316.

###### CONEXIÓN LATERAL CON MANGUITOS

(Ver pág. 340, Fig. 17, 18 y 19).

Se deben solicitar dos manguitos laterales de 1/2" soldados y diafragma interno entre ellos.

El entre eje mínimo es de 50 mm.

El manguito de salida siempre se sitúa en línea con el primer tubo inferior.

Incremento precio: 46,00 €.

Kit de válvulas bitubo no incluido, ver página 316.

##### Instalación MONOTUBO

###### ÚNICAMENTE COMPATIBLE PARA CONEXIÓN POR ABAJO

Entrada por abajo con válvula monotubo y sonda.

(Ver pág. 340, Fig. 20).

Sin incremento de precio.

Solicitar tapón ciego de 1/2" (ref. ASITAP07 ver pág. 325).

Kit de válvulas monotubo no incluido, ver página 320.

#### Accesorios recomendados (Otros accesorios, pág. 316 a 329)

Kits válvulas BITUBO (Pág. 316), MONOTUBO (Pág. 320)



Cubretubos y embellecedores Pág. 322 a 324



Hang up Pág. 326 a 329



Resistencias eléctricas Pág. 216 y 217



# CRUISE



FICHA  
TÉCNICA



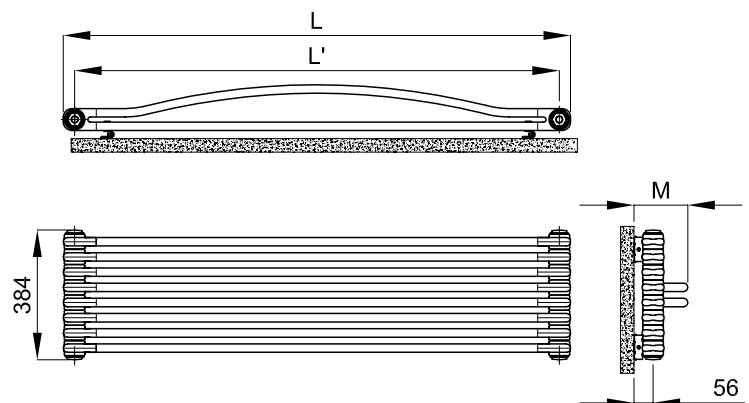
Modelo CRUISE de 8 elementos 1802 x 384 mm., color Cuarzo 2 (Cód. 2C), Serie Especial.

## CARACTERÍSTICAS

Radiador de diseño, fabricado con elementos en acero.  
Tubos Horizontales de  $\varnothing$  25 mm.  
Presión máxima de trabajo: 8 bar  
Temperatura máx. admitida: 95°C.

## EL PRECIO INCLUYE

Reducciones montadas y tapón ciego de 1/2" con embellecedor cromado.  
Válvula y detentor escuadra en color similar al radiador. Conexiones para cobre ( $\varnothing$  12, y 14 mm) y multicapa ( $\varnothing$  12/16).  
Cubretubo cromado hasta  $\varnothing$  16.  
Purgador manual cromado de 1/2" de diseño.  
Soportes para pared en el mismo color del radiador.





MODELO	CÓDIGO	ALTURA H (mm)	ANCHO L (mm)	PROF. P (mm)	ENTRE EJE L' (mm)	Qn $\Delta T=50^{\circ}C$ Watt	Qn $\Delta T=40^{\circ}C$ Watt	Qn $\Delta T=30^{\circ}C$ Watt	PRECIO € blanco	PESO kg	CAPAC. lt.	EXPON. "n"
<b>384</b>	CR21500B08 01	384	1502	145	1435	<b>824</b>	612	417	<b>746,00</b>	16,0	11,1	1,332
	CR21800B08 01	384	1802	145	1735	<b>994</b>	739	504	<b>766,00</b>	19,3	13,1	1,329

Para  $\Delta t$  diferentes a los expresados en la tabla utilizar la fórmula:  $Q=Q_n (\Delta t / 50)^n$  o ver páginas 346-347.

01 = Código color blanco estándar

#### Colores disponibles



SERIE	VER	PRECIO
Color Blanco Estándar	Pág. 354	<b>Ver tarifa</b>
Serie Classic	Pág. 354-355	<b>+15% (*)</b>
Serie Especial	Pág. 354-355	<b>+25% (*)</b>
Otros colores RAL	-	<b>+40% (*)</b>

(\*) Incremento sobre precio color Blanco estándar.



Detalle radiador toallero CRUISE.

Radiadores  
toalleros



#### COMPATIBILIDAD CON INSTALACIONES

##### Instalación BITUBO

###### CONEXIÓN INFERIOR

Entrada inferior por un colector y salida inferior por el otro colector. El radiador se suministra con 4 tomas de 1/2".

Sin incremento de precio.

Kit de válvulas bitubo incluido.

##### Instalación MONOTUBO

###### CONEXIÓN POR ABAJO

Entrada por abajo con válvula monotubo y sonda.

Sin incremento de precio.

Solicitar tapón ciego de 1/2" (ref. ASITAP07 ver pág. 325).

Kit de válvulas monotubo no incluido, ver página 320.

# FUNKY MIX AIR



Modelo FUNKY MIX AIR, 1423 x 600 mm., color Lila Azulado (Cód. R3), Serie Classic, colectores en lado izquierdo (Cód.FA)

FICHA  
TÉCNICA

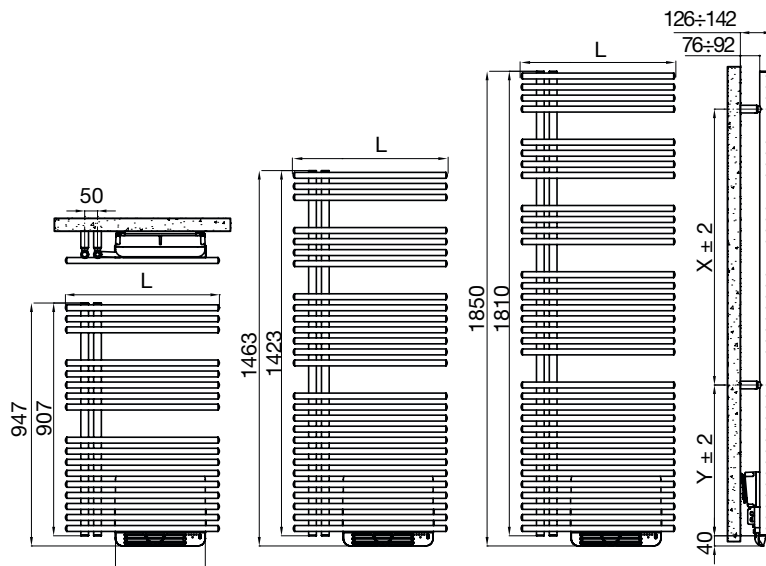


## CARACTERÍSTICAS

Radiador toallero en acero.  
 Colectores verticales  $\varnothing$  30 mm.  
 Tubos horizontales de  $\varnothing$  23 mm.  
 Profundidad: 122 mm.  
 Roscas 1/2" gas derecha.  
 Presión máxima de trabajo: 8 bar.  
 temperatura máx. admitida: 95°C.

## EL PRECIO INCLUYE

Booster preinstalado de 1000 W de potencia.  
 Purgador manual de 1/2".  
 Soportes a pared en el mismo color del radiador.



MODELO	CÓDIGO	ALTURA H (mm)	ANCHURA L (mm)	ENTRE-EJE L' (mm)	Qn $\Delta T=50^{\circ}C$ Watt	Qn $\Delta T=40^{\circ}C$ Watt	Qn $\Delta T=30^{\circ}C$ Watt	BOOSTER Watt	PRECIO € blanco	PESO kg	CAPAC. lt.	EXPON. "n"
<b>907</b> 17 TUBOS 2 ESPACIOS 907 mm H	FAS060B 01	947	600	50	450	346	247	1000	507,00	12,4	3,9	1,177
<b>1423</b> 27 TUBOS 3 ESPACIOS 1423 mm H	FAL060B 01 ●	1463	600	50	700	536	380	1000	618,00	18,2	6,2	1,194
<b>1810</b> 34 TUBOS 4 ESPACIOS 1810 mm H	FAG060B 01	1850	600	50	865	663	471	1000	807,00	22,3	7,8	1,190

A = Colector a la izquierda. En el caso de desear el colector en el lado derecho del radiador substituir la letra A del código por una B.

● Entrega inmediata color blanco estándar (Cód. 01) con colectores en lado izquierdo

01 = código color blanco estándar

#### Colores disponibles



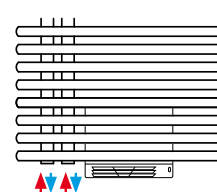
SERIE	VER	PRECIO
Color Blanco Estándar	Pág. 354	Ver tarifa
Serie Classic	Pág. 354-355	+15% (*)
Serie Especial	Pág. 354-355	+25% (*)
Otros colores RAL	-	+40% (*)

(\*) Incremento sobre precio color Blanco estándar.

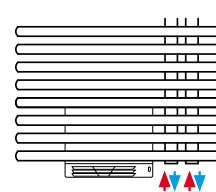
Radiador compatible también con kit bitubo diseño.



Configuraciones posibles del radiador toallero FUNKY MIX AIR



Conexión 50 mm con colectores en el lado izquierdo (conexión estándar, Cód. FL)



Conexión 50 mm con colectores en el lado derecho (Cód. FR)

El BOOSTER se suministra en color blanco con la salida de aire inferior en color gris.



**ATENCIÓN:**  
FUNKY MIX AIR necesita obligatoriamente una conexión hidráulica y otra eléctrica para su funcionamiento.



#### COMPATIBILIDAD CON INSTALACIONES

##### Instalación BITUBO

##### CONEXIÓN INFERIOR

Entrada inferior por un colector y salida inferior por el otro colector. (ver pág. 323, Fig. 22 y 23).

El radiador se suministra con 2 tomas de 1/2" inferiores y una toma de 1/2" superior.

Sin incremento de precio.

Kit de válvulas bitubo no incluido, ver página 292.

##### Instalación MONOTUBO

##### ÚNICAMENTE COMPATIBLE PARA CONEXIÓN POR ABAJO

Entrada por abajo con válvula monotubo y sonda.

(Ver pág. 323, Fig. 24 y 25).

Sin incremento de precio.

Solicitar tapón ciego de 1/2" (ref. ASITAP07 ver pág. 301).

Kit de válvulas monotubo no incluido, ver página 296.

Accesorios recomendados (Otros accesorios, pág. 294 a 301)

Kits válvulas  
BITUBO 50 mm (Pág. 293), BITUBO DISEÑO (Pág. 292),  
MONOTUBO (Pág. 296)



Cubretubos  
Pág. 298



Hang up  
Pág. 302 a 305



# NOVO Renovación



Modelo NOVO RENOVACIÓN R500, 1196 x 400 mm., Blanco Estándar (Cód.01).

AHORA



ANTES



FICHA TÉCNICA



## CARACTERÍSTICAS

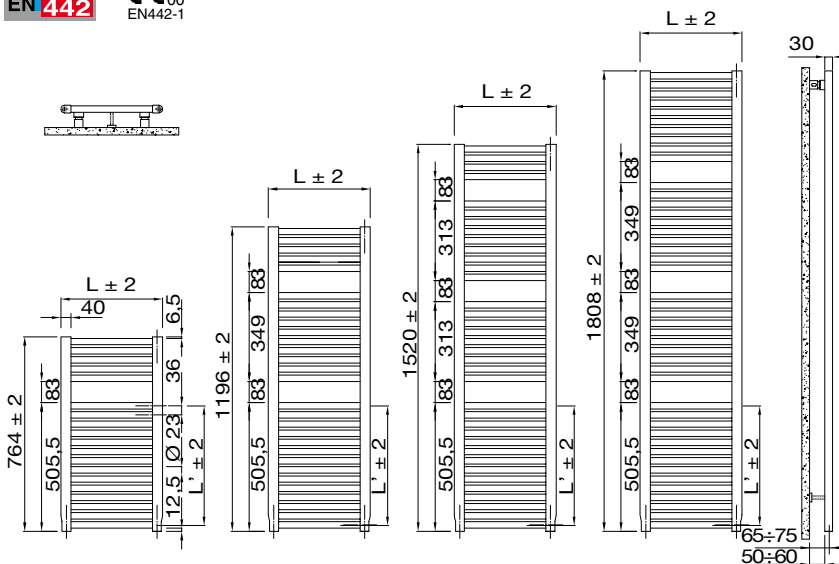
- Radiador toallero en acero.
- Colectores verticales semicirculares 40 x 30 mm.
- Tubos horizontales de Ø 25 mm.
- Profundidad: 30 mm.
- Roscas 1/2" gas derecha.
- Presión máxima de trabajo: 8 bar
- Temperatura máx. admitida: 95°C.

## EL PRECIO INCLUYE

Radiador toallero con conexión lateral con entre eje 500 mm.  
Para otros entre ejes ver modelo NOVO en pág.156, apartado Conexión Lateral con Manguitos.

### Permite sustituir radiadores antiguos sin obras.

Purgador manual de 1/2".  
Soportes en el mismo color del radiador y distanciador a pared.



MODELO	CÓDIGO	ALTURA H (mm)	ANCHURA L (mm)	ENTRE EJE LATERAL L' (mm)	Qn ΔT=50°C Watt	Qn ΔT=40°C Watt	Qn ΔT=30°C Watt	PRECIO € blanco	PESO kg	CAPAC. lt.	EXPON. "n"	RESIST. FUNC. MIXTO Watt (*)
<b>764</b> 19 TUBOS 1 ESPACIO 764 mm H	NOP040 R500 01 ●	764	400	500	348	266	188	277,00	6,6	3,8	1,209	300
	NOP045 R500 01	764	450	500	385	294	208	283,00	7,3	4,2	1,206	400
	NOP050 R500 01 ●	764	500	500	422	323	229	291,00	7,9	4,6	1,203	400
	NOP055 R500 01	764	550	500	460	352	249	296,00	8,6	5,0	1,199	400
	NOP060 R500 01	764	600	500	497	381	270	301,00	9,3	5,4	1,196	400
	NOP075 R500 01	764	750	500	609	467	332	310,00	11,3	6,5	1,185	400
	NOP100 R500 01	764	1000	500	795	612	438	338,00	14,6	8,4	1,168	700
<b>1196</b> 29 TUBOS 2 ESPACIOS 1196 mm H	NOM040 R500 01 ●	1196	400	500	493	378	268	378,00	10,1	5,9	1,190	400
	NOM045 R500 01	1196	450	500	552	423	301	387,00	11,1	6,5	1,190	400
	NOM050 R500 01 ●	1196	500	500	611	469	333	395,00	12,1	7,1	1,190	700
	NOM055 R500 01	1196	550	500	671	514	365	400,00	13,2	7,7	1,190	700
	NOM060 R500 01	1196	600	500	730	560	397	412,00	14,2	8,3	1,190	700
	NOM075 R500 01	1196	750	500	908	696	494	414,00	17,2	10,0	1,190	1000
	NOM100 R500 01	1196	1000	500	1204	923	656	438,00	22,3	12,9	1,189	1000
<b>1520</b> 36 TUBOS 3 ESPACIOS 1520 mm H	NOL040 R500 01	1520	400	500	620	470	329	453,00	12,6	7,4	1,242	400
	NOL045 R500 01	1520	450	500	695	527	369	462,00	13,9	8,1	1,242	700
	NOL050 R500 01 ●	1520	500	500	771	585	409	473,00	15,1	8,9	1,240	700
	NOL055 R500 01	1520	550	500	847	642	450	481,00	16,4	9,6	1,239	700
	NOL060 R500 01	1520	600	500	922	700	490	485,00	17,7	10,3	1,237	1000
	NOL075 R500 01	1520	750	500	1149	872	612	494,00	21,5	12,5	1,234	1000
	NOL100 R500 01	1520	1000	500	1527	1161	815	522,00	27,8	16,1	1,228	1000
<b>1808</b> 44 TUBOS 3 ESPACIOS 1808 mm H	NOG040 R500 01	1808	400	500	775	589	414	527,00	15,2	9,0	1,228	700
	NOG045 R500 01	1808	450	500	860	655	461	554,00	16,8	9,9	1,223	700
	NOG050 R500 01	1808	500	500	946	721	508	563,00	18,3	10,7	1,218	1000
	NOG055 R500 01	1808	550	500	1031	786	555	574,00	19,9	11,6	1,213	1000
	NOG060 R500 01	1808	600	500	1116	852	602	578,00	21,4	12,5	1,208	1000
	NOG075 R500 01	1808	750	500	1372	1051	746	595,00	26,1	15,2	1,193	1000
	NOG100 R500 01	1808	1000	500	1797	1385	990	630,00	33,8	19,6	1,167	1000

Para Δt diferentes a los expresados en la tabla utilizar la fórmula:  $Q=Q_n (\Delta t / 50)^n$  o ver páginas 346-347.  
01 = Código color blanco estándar

● Entrega inmediata color blanco estándar (Cód. 01) con entre eje lateral 500 mm.

(\*) NOVO RENOVACIÓN está disponible también en versión mixta, solicitando a parte una resistencia de la potencia indicada en la tabla de precios.  
Ver pág. 216-217.

Colores disponibles

SERIE	VER	PRECIO
Color Blanco Estándar	Pág. 354	Ver tarifa
Serie Classic	Pág. 354-355	+15% (*)
Serie Especial	Pág. 354-355	+25% (*)
Otros colores RAL	-	+40% (*)

(\*) Incremento sobre precio color Blanco estándar.

**Modelo reversible**  
Las tomas pueden ir a la izquierda o la derecha



## COMPATIBILIDAD CON INSTALACIONES

### Instalación BITUBO

#### CONEXIÓN LATERAL CON MANGUITOS ENTRE EJE 500 (ver pág. 340, Fig. 17).

Se suministra con dos manguitos laterales de 1/2" soldados y diafragma interno entre ellos. El manguito de salida siempre se sitúa en línea con el primer tubo inferior.

**Sin incremento de precio.**  
Kit de válvulas bitubo no incluido, ver página 316.

#### CONEXIÓN LATERAL CON MANGUITOS CUALQUIER ENTRE EJE

Ver modelo NOVO, página 156.

### Instalación MONOTUBO

Ver modelo NOVO, página 156.

Accesorios recomendados (Otros accesorios, pág. 316 a 329)

Kits válvulas BITUBO (Pág. 316)



Cubretubos y embellecedores Pág. 322 a 324



Hang up Pág. 326 a 329



Resistencias eléctricas Pág. 216 y 217



# Radiadores toalleros Cromados/Inox





	Novo Cromado	192
	Novo Cult Cromado	194
	Vela Cromado	196
	Flauto Cromado	198
	Filo Cromado	200
	Tolé	202
<i>new</i>	Blues	204
	Stilé	206
	Bella	208
	Minuette	210

# NOVO Cromado



FICHA  
TÉCNICA



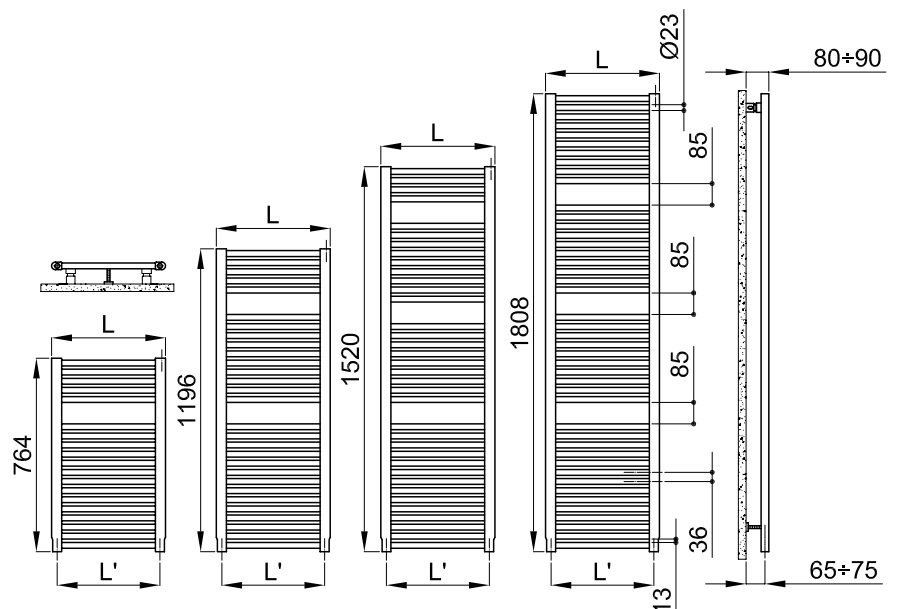
Modelo NOVO Cromado , 1808 x 500 mm., acabado Cromado (Cód. 50).

## CARACTERÍSTICAS

Radiador toallero en acero.  
 Colectores verticales semicirculares  
 40 x 30 mm.  
 Tubos horizontales de Ø 23 mm.  
 Profundidad: 30 mm.  
 Roscas 1/2" gas derecha.  
 Presión máxima de trabajo: 8 bar.  
 Temperatura máx. admitida: 95°C.

## EL PRECIO INCLUYE

Purgador manual de 1/2" cromado.  
 Soportes en el mismo acabado del  
 radiador y distanciador para pared.





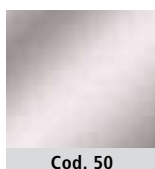
MODELO	CÓDIGO	ALTURA H (mm)	ANCHURA L (mm)	ENTRE EJE L' (mm)	Qn ΔT=50°C Watt	Qn ΔT=40°C Watt	Qn ΔT=30°C Watt	PRECIO € cromado	PESO kg	CAPAC. lt.	EXPON. "n"	RESIST. FUNC. MIXTO Watt (*)
<b>764</b> 19 TUBOS 1 ESPACIO 764 mm H	NLP040B 50 ●	764	400	356	242	184	128	399,00	4,9	3,6	1,245	250
	NLP045B 50 ●	764	450	406	268	203	142	443,00	5,3	3,9	1,245	250
	NLP050B 50 ●	764	500	456	293	222	155	449,00	5,8	4,3	1,244	300
	NLP055B 50 ●	764	550	506	319	241	169	460,00	6,3	4,6	1,243	300
	NLP060B 50 ●	764	600	556	344	261	183	477,00	6,7	5,0	1,243	300
	NLP075B 50 ●	764	750	706	420	319	223	492,00	10,7	5,6	1,241	400
	NLP100B 50 ●	764	1000	956	547	415	291	655,00	14,1	7,2	1,238	400
<b>1196</b> 29 TUBOS 2 ESPACIOS 1196 mm H	NLM040B 50 ●	1196	400	356	316	238	165	594,00	7,4	5,6	1,277	300
	NLM045B 50 ●	1196	450	406	357	269	186	635,00	8,1	6,1	1,275	300
	NLM050B 50 ●	1196	500	456	397	299	207	653,00	8,8	6,6	1,272	400
	NLM055B 50 ●	1196	550	506	437	329	228	677,00	9,6	7,1	1,269	400
	NLM060B 50 ●	1196	600	556	477	359	250	762,00	10,3	7,6	1,267	400
	NLM075B 50 ●	1196	750	706	598	451	314	842,00	16,4	8,6	1,259	400
	NLM100B 50 ●	1196	1000	956	799	605	423	1.122,00	21,4	11,0	1,245	700
<b>1520</b> 36 TUBOS 3 ESPACIOS 1520 mm H	NLL040B 50 ●	1520	400	356	437	328	227	814,00	9,3	7,0	1,282	400
	NLL045B 50 ●	1520	450	406	485	365	252	878,00	10,2	7,6	1,279	400
	NLL050B 50 ●	1520	500	456	534	401	278	882,00	11,0	8,2	1,277	400
	NLL055B 50 ●	1520	550	506	582	438	304	953,00	11,9	8,9	1,275	400
	NLL060B 50 ●	1520	600	556	630	475	329	1.041,00	12,8	9,5	1,273	700
	NLL075B 50 ●	1520	750	706	776	585	406	1.110,00	20,4	10,8	1,266	700
	NLL100B 50 ●	1520	1000	956	1018	769	536	1.526,00	26,7	13,7	1,254	1000
<b>1808</b> 44 TUBOS 3 ESPACIOS 1808 mm H	NLG040B 50 ●	1808	400	356	519	391	271	932,00	11,2	8,4	1,276	400
	NLG045B 50 ●	1808	450	406	579	436	302	991,00	12,3	9,2	1,272	400
	NLG050B 50 ●	1808	500	456	639	481	334	1.015,00	13,3	10,0	1,269	700
	NLG055B 50 ●	1808	550	506	699	527	366	1.049,00	14,4	10,8	1,266	700
	NLG060B 50 ●	1808	600	556	758	572	398	1.122,00	15,5	11,5	1,262	700
	NLG075B 50 ●	1808	750	706	937	709	494	1.199,00	24,8	13,1	1,252	1000
	NLG100B 50 ●	1808	1000	956	1236	938	657	1.589,00	32,5	16,7	1,236	1000

Para Δt diferentes a los expresados en la tabla utilizar la fórmula:  $Q=Q_n (\Delta t / 50)^n$  o ver páginas 346-347.

● Entrega inmediata acabado cromado (Cód. 50)

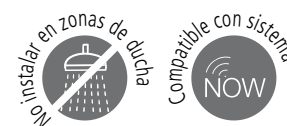
(\*) NOVO Cromado está disponible también en versión mixta, solicitando a parte una resistencia de la potencia indicada en la tabla de precios. Ver pág. 216-217.

Acabado NOVO CROMADO



Cod. 50

CROMADO



## COMPATIBILIDAD CON INSTALACIONES

### Instalación BITUBO

#### CONEXIÓN INFERIOR

Entrada inferior por un colector y salida inferior por el otro colector. (ver pág. 340, Fig. 16).

El radiador se suministra con 2 tomas de 1/2" inferiores y una toma de 1/2" superior.

Sin incremento de precio.

Kit de válvulas bitubo no incluido, ver página 316.

### Instalación MONOTUBO

#### CONEXIÓN POR ABAJO

Entrada por abajo con válvula monotubo y sonda.

(Ver pág. 340, Fig. 20).

Sin incremento de precio.

Solicitar tapón ciego de 1/2" (ref. ASITAP07 ver pág. 325).

Kit de válvulas monotubo no incluido, ver página 320.

Accesorios recomendados (Otros accesorios, pág. 316 a 329)

Kits válvulas BITUBO (Pág. 316), MONOTUBO (Pág. 320)



Cubretubos y embellecedores Pág. 322 a 324



Hang up Pág. 326 a 329



Resistencias eléctricas Pág. 216 y 217



# NOVO CULT Cromado



FICHA  
TÉCNICA



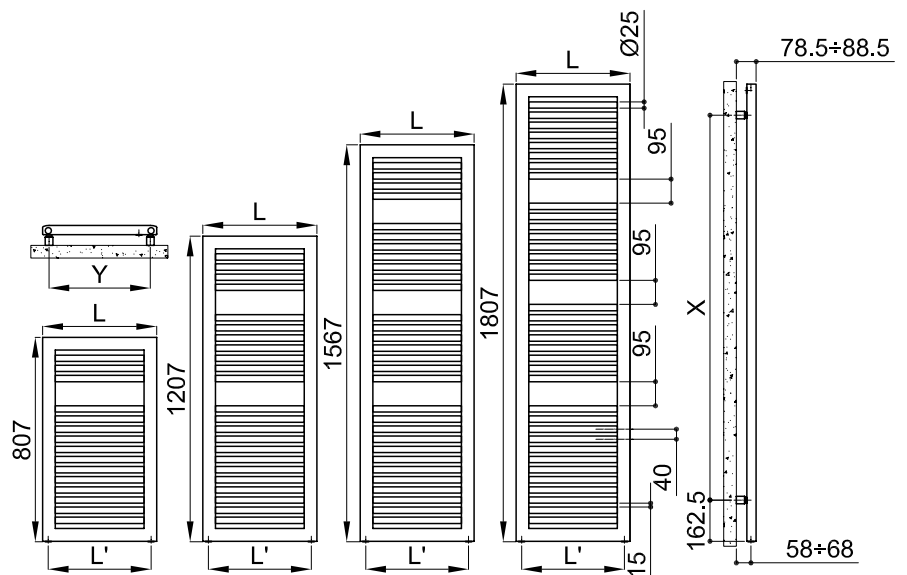
Modelo NOVO CULT Cromado, 1807 x 600 mm., acabado Cromado (Cód. 50).

## CARACTERÍSTICAS

Radiador toallero en acero.  
Colectores semiovales de 50 x 36,5 mm.  
Tubos horizontales de Ø 25 mm.  
Profundidad: 49 mm.  
Roscas 1/2" gas derecha.  
Presión máxima de trabajo: 6 bar.  
Temperatura máx. admitida: 95°C.

## EL PRECIO INCLUYE

Purgador manual de 1/2" cromado.  
4 fijaciones para pared en el mismo acabado del radiador.



MODELO	CÓDIGO	ALTURA H (mm)	ANCHURA L (mm)	ENTRE EJE L' (mm)	Qn ΔT=50°C Watt	Qn ΔT=40°C Watt	Qn ΔT=30°C Watt	PRECIO € cromado	PESO kg	CAPAC. lt.	EXPON. "n"	RESIST. FUNC. MIXTO Watt (*)
<b>807</b> 15 TUBOS 1 ESPACIO 805 mm H	NSS045B 50	807	450	406	274	208	146	531,00	7,8	5,6	1,226	300
	NSS050B 50 ●	807	500	456	301	229	161	540,00	8,4	6,1	1,229	300
	NSS060B 50	807	600	556	355	269	189	569,00	9,6	7,0	1,236	300
<b>1207</b> 23 TUBOS 2 ESPACIOS 1207 mm H	NSM045B 50	1207	450	406	390	294	205	762,00	11,0	8,0	1,262	400
	NSM050B 50 ●	1207	500	456	427	322	224	782,00	11,8	8,6	1,260	400
	NSM060B 50	1207	600	556	503	380	264	912,00	13,5	9,9	1,258	400
<b>1567</b> 30 TUBOS 3 ESPACIOS 1567 mm H	NSL045B 50	1567	450	406	506	382	265	1.053,00	13,9	10,1	1,265	400
	NSL050B 50 ●	1567	500	456	556	419	291	1.058,00	14,9	10,8	1,264	400
	NSL060B 50	1567	600	556	655	494	344	1.247,00	16,9	12,4	1,263	700
<b>1807</b> 36 TUBOS 3 ESPACIOS 1807 mm H	NSE045B 50	1807	450	406	589	445	310	1.188,00	16,0	11,7	1,258	400
	NSE050B 50 ●	1807	500	456	650	491	342	1.218,00	17,2	12,6	1,255	700
	NSE060B 50	1807	600	556	769	582	406	1.345,00	19,6	14,4	1,250	700

Para Δt diferentes a los expresados en la tabla utilizar la fórmula:  $Q=Q_n (\Delta t / 50)^n$  o ver páginas 346-347.

● Entrega inmediata acabado cromado (Cód. 50)

(\*) NOVO CULT Cromado está disponible también en versión mixta, solicitando a parte una resistencia de la potencia indicada en la tabla de precios.  
Ver pág. 216-217.

#### Acabado NOVO CULT CROMADO



Cod. 50

CROMADO



#### COMPATIBILIDAD CON INSTALACIONES

##### Instalación BITUBO

##### CONEXIÓN INFERIOR

Entrada inferior por un colector y salida inferior por el otro colector.  
(ver pág. 340, Fig. 16).

El radiador se suministra con 2 tomas de 1/2" inferiores y una toma de 1/2" superior.

Sin incremento de precio.

Kit de válvulas bitubo no incluido, ver página 316.

##### Instalación MONOTUBO

##### CONEXIÓN POR ABAJO

Entrada por abajo con válvula monotubo y sonda.

(Ver pág. 340, Fig. 20).

Sin incremento de precio.

Solicitar tapón ciego de 1/2"  
(ref. ASITAP07 ver pág. 325).

Kit de válvulas monotubo no incluido, ver página 320.

#### Accesorios recomendados (Otros accesorios, pág. 316 a 329)

Kits válvulas  
BITUBO (Pág. 316), MONOTUBO (Pág. 320)



Cubretubos y embellecedores  
Pág. 322 a 324



Hang up  
Pág. 326 a 329



Resistencias eléctricas  
Pág. 216 y 217



# VELA Cromado



FICHA  
TÉCNICA



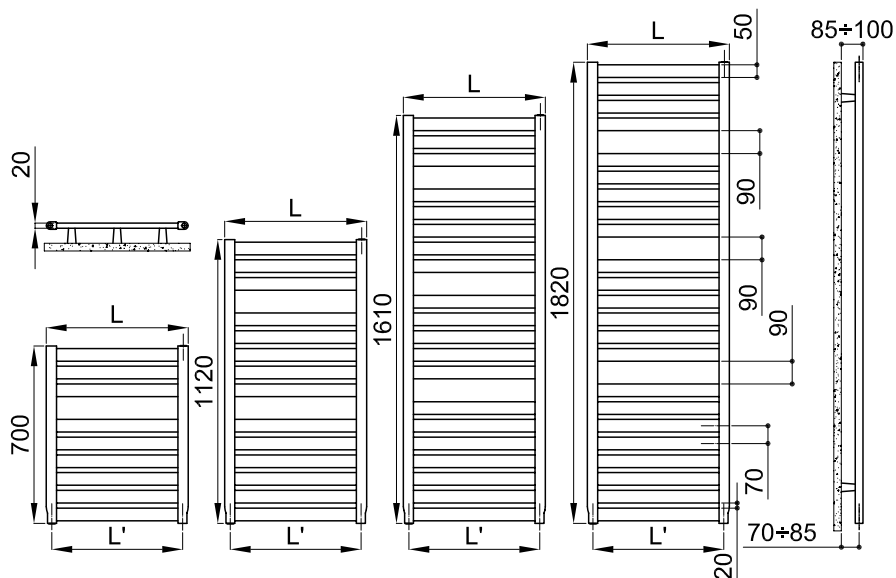
Modelo VELA Cromado, 1820 x 660 mm., acabado Cromado (Cód. 50).

## CARACTERÍSTICAS

Radiador toallero en acero.  
 Colectores verticales semicirculares  
 40 x 30 mm.  
 Tubos horizontales ovalados de 50 x  
 20 mm.  
 Profundidad: 30 mm.  
 Roscas 1/2" gas derecha.  
 Presión máxima de trabajo: 4 bar.  
 Temperatura máx. admitida: 95°C.

## EL PRECIO INCLUYE

Purgador manual de 1/2" cromado.  
 2 soportes a pared en el mismo  
 acabado del radiador más 1  
 distanciador.



MODELO	CÓDIGO	ALTURA H (mm)	ANCHURA L (mm)	ENTRE EJE L' (mm)	Qn ΔT=50°C Watt	Qn ΔT=40°C Watt	Qn ΔT=30°C Watt	PRECIO € cromado	PESO kg	CAPAC. lt.	EXPON. "n"	RESIST. FUNC. MIXTO Watt (*)
<b>700</b> 9 TUBOS 1 ESPACIO 700 mm H	VES046B 50 ●	700	460	416	190	144	102	489,00	6,5	3,9	1,220	-
	VES056B 50 ●	700	560	516	223	169	118	508,00	7,8	4,5	1,248	250
	VES066B 50	700	660	616	257	193	134	526,00	9,1	5,2	1,276	250
	VES076B 50	700	760	716	290	217	149	546,00	10,4	5,8	1,304	300
<b>1120</b> 14 TUBOS 3 ESPACIOS 1120 mm H	VEM046B 50 ●	1120	460	416	289	215	147	701,00	10,2	6,1	1,319	300
	VEM056B 50 ●	1120	560	516	346	258	177	751,00	12,2	7,1	1,309	300
	VEM066B 50 ●	1120	660	616	402	301	207	842,00	14,2	8,1	1,298	400
	VEM076B 50	1120	760	716	459	344	238	932,00	16,2	9,2	1,287	400
<b>1610</b> 20 TUBOS 3 ESPACIOS 1610 mm H	VEL046B 50 ●	1610	460	416	402	302	209	999,00	14,6	8,7	1,280	400
	VEL056B 50 ●	1610	560	516	479	359	248	1.039,00	17,4	10,2	1,291	400
	VEL066B 50 ●	1610	660	616	556	416	286	1.124,00	20,3	11,6	1,301	400
	VEL076B 50	1610	760	716	634	473	324	1.217,00	23,1	13,1	1,312	700
<b>1820</b> 23 TUBOS 3 ESPACIOS 1820 mm H	VEE046B 50 ●	1820	460	416	452	338	233	1.095,00	16,7	9,9	1,301	400
	VEE056B 50 ●	1820	560	516	539	402	276	1.159,00	20,0	11,6	1,309	400
	VEE066B 50	1820	660	616	626	467	319	1.261,00	23,2	13,3	1,318	700
	VEE076B 50	1820	760	716	713	530	362	1.326,00	26,5	15,0	1,327	700

Para Δt diferentes a los expresados en la tabla utilizar la fórmula:  $Q=Q_n (\Delta t / 50)^n$  o ver páginas 346-347.

● Entrega inmediata acabado cromado (Cód. 50)

(\*) Cromado está disponible también en versión mixta, solicitando a parte una resistencia de la potencia indicada en la tabla de precios.  
Ver pág. 216-217.

#### Acabado VELA CROMADO



Cod. 50

CROMADO



#### COMPATIBILIDAD CON INSTALACIONES

##### Instalación BITUBO

##### CONEXIÓN INFERIOR

Entrada inferior por un colector y salida inferior por el otro colector.  
(ver pág. 340, Fig. 16).

El radiador se suministra con 2 tomas de 1/2" inferiores y una toma de 1/2" superior.

Sin incremento de precio.

Kit de válvulas bitubo no incluido, ver página 316.

##### Instalación MONOTUBO

##### CONEXIÓN POR ABAJO

Entrada por abajo con válvula monotubo y sonda.

(Ver pág. 340, Fig. 20).

Sin incremento de precio.

Solicitar tapón ciego de 1/2"  
(ref. ASITAP07 ver pág. 325).

Kit de válvulas monotubo no incluido, ver página 320.

#### Accesorios recomendados (Otros accesorios, pág. 316 a 329)

Kits válvulas  
BITUBO (Pág. 316), MONOTUBO (Pág. 320)



Cubretubos y embellecedores  
Pág. 322 a 324



Hang up  
Pág. 326 a 329



Resistencias eléctricas  
Pág. 216 y 217



# FLAUTO Cromado



FICHA  
TÉCNICA



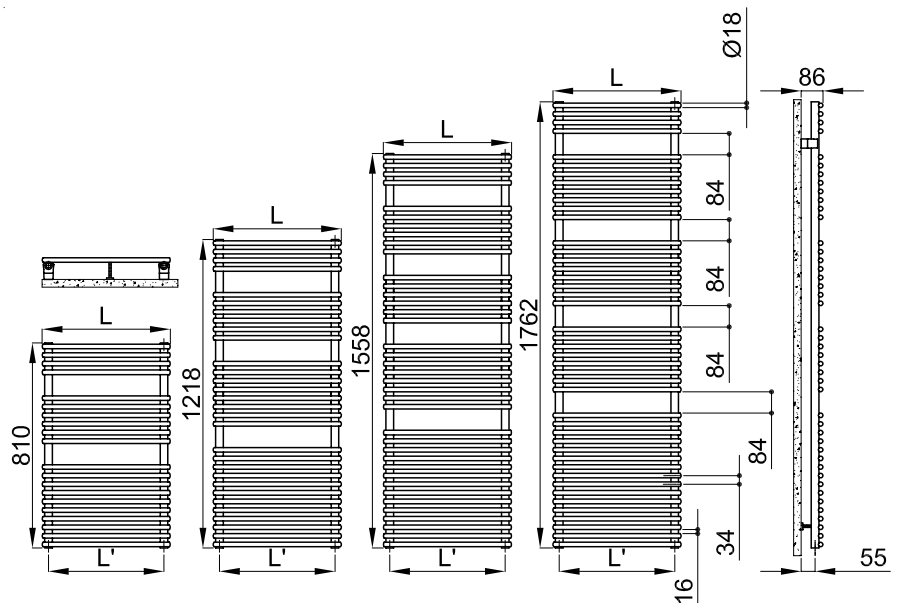
Modelo FLAUTO Cromado, 1558 x 556 mm., acabado Cromado (Cód. 50).

## CARACTERÍSTICAS

Radiador toallero en acero.  
 Colectores verticales de  $\varnothing$  30 mm.  
 Tubos horizontales de  $\varnothing$  18 mm.  
 Profundidad: 46 mm.  
 Roscas 1/2" gas derecha.  
 Presión máxima de trabajo: 8 bar.  
 Temperatura máx. admitida: 95°C.

## EL PRECIO INCLUYE

Purgador manual de 1/2" cromado.  
 Soportes en el mismo acabado  
 del radiador y distanciador para  
 pared.



MODELO	CÓDIGO	ALTURA H (mm)	ANCHURA L (mm)	ENTRE EJE L' (mm)	Qn ΔT=50°C Watt	Qn ΔT=40°C Watt	Qn ΔT=30°C Watt	PRECIO € cromado	PESO kg	CAPAC. lt.	EXPON. "n"	RESIST. FUNC. MIXTO Watt (*)
<b>810</b> 20 TUBOS 2 ESPACIOS 810 mm H	FTP045B 50 ●	810	456	406	271	209	149	477,00	5,6	2,8	1,180	300
	FTP050B 50 ●	810	506	456	300	230	164	484,00	6,1	3,0	1,178	300
	FTP055B 50	810	556	506	328	252	180	491,00	6,5	3,1	1,177	300
	FTP060B 50	810	606	556	357	274	196	507,00	7,0	3,3	1,176	300
	FTP075B 50	810	756	706	442	340	243	525,00	8,4	3,9	1,172	400
<b>1218</b> 30 TUBOS 3 ESPACIOS 1218 mm H	FTM045B 50	1218	456	406	398	303	214	667,00	8,4	4,1	1,220	400
	FTM050B 50 ●	1218	506	456	434	331	233	685,00	9,1	4,4	1,218	400
	FTM055B 50	1218	556	506	469	358	252	720,00	9,8	4,7	1,217	400
	FTM060B 50	1218	606	556	505	385	271	799,00	10,5	5,0	1,215	400
	FTM075B 50	1218	756	706	611	466	329	883,00	12,5	5,9	1,209	400
<b>1558</b> 38 TUBOS 4 ESPACIOS 1558 mm H	FTL045B 50	1558	456	406	516	391	274	918,00	10,6	5,2	1,243	400
	FTL050B 50	1558	506	456	565	429	301	928,00	11,5	5,6	1,232	400
	FTL055B 50 ●	1558	556	506	613	467	328	1.002,00	12,4	6,0	1,222	400
	FTL060B 50	1558	606	556	662	505	356	1.087,00	13,2	6,4	1,212	700
	FTL075B 50	1558	756	706	807	620	442	1.169,00	15,9	7,5	1,180	700
<b>1762</b> 44 TUBOS 4 ESPACIOS 1762 mm H	FTG045B 50	1762	456	406	580	440	307	1.035,00	12,2	6,0	1,243	400
	FTG050B 50	1762	506	456	634	481	337	1.063,00	13,3	6,5	1,237	700
	FTG055B 50	1762	556	506	687	522	367	1.098,00	14,3	6,9	1,230	700
	FTG060B 50	1762	606	556	741	564	397	1.179,00	15,3	7,3	1,223	700
	FTG075B 50	1762	756	706	902	689	488	1.252,00	18,3	8,6	1,203	1000

Para Δt diferentes a los expresados en la tabla utilizar la fórmula:  $Q=Q_n (\Delta t / 50)^n$  o ver páginas 346-347.

● Entrega inmediata acabado cromado (Cód. 50)

(\*) FLAUTO Cromado está disponible también en versión mixta, solicitando a parte una resistencia de la potencia indicada en la tabla de precios.  
Ver pág. 216-217.

#### Acabado FLAUTO CROMADO



Cod. 50

CROMADO



#### COMPATIBILIDAD CON INSTALACIONES

##### Instalación BITUBO

##### CONEXIÓN INFERIOR

Entrada inferior por un colector y salida inferior por el otro colector.  
(ver pág. 340, Fig. 16).

El radiador se suministra con 2 tomas de 1/2" inferiores y una toma de 1/2" superior.

Sin incremento de precio.

Kit de válvulas bitubo no incluido, ver página 316.

##### Instalación MONOTUBO

##### ÚNICAMENTE COMPATIBLE PARA CONEXIÓN POR ABAJO

Entrada por abajo con válvula monotubo y sonda.

(Ver pág. 340, Fig. 20).

Sin incremento de precio.

Solicitar tapón ciego de 1/2" (ref. ASITAP07 ver pág. 325).

Kit de válvulas monotubo no incluido, ver página 320.

#### Accesorios recomendados (Otros accesorios, pág. 316 a 329)

Kits válvulas BITUBO (Pág. 316), MONOTUBO (Pág. 320)



Cubretubos y embellecedores Pág. 322 a 324



Hang up Pág. 326 a 329



Resistencias eléctricas Pág. 216 y 217



# FILO Cromado



FICHA  
TÉCNICA



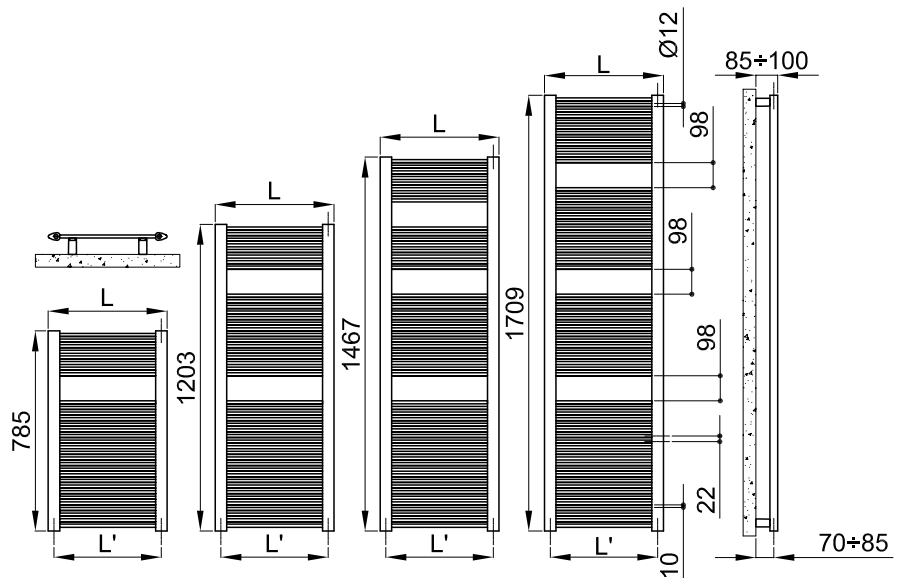
Modelo FILO Cromado, 1709 x 616 mm., acabado Cromado (Cód. 50).

## CARACTERÍSTICAS

Radiador toallero en acero.  
 Colectores verticales de sección ovoidal 45 x 30 mm.  
 Tubos horizontales de Ø 12 mm.  
 Profundidad: 30 mm.  
 Roscas 1/2" gas derecha.  
 Presión máxima de trabajo: 4 bar.  
 Temperatura máx. admitida: 95°C.

## EL PRECIO INCLUYE

Purgador manual de 1/2" cromado.  
 Soportes infratubo para FILO en el mismo acabado del radiador.





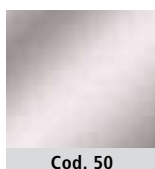
MODELO	CÓDIGO	ALTURA H (mm)	ANCHURA L (mm)	ENTRE EJE L' (mm)	Qn ΔT=50°C Watt	Qn ΔT=40°C Watt	Qn ΔT=30°C Watt	PRECIO € cromado	PESO kg	CAPAC. lt.	EXPON. "n"	RESIST. FUNC. MIXTO Watt (*)
<b>785</b> 31 TUBOS 1 ESPACIO 785 mm H	FIP046B 50	785	466	406	241	182	127	497,00	6,0	2,2	1,252	250
	FIP051B 50 ●	785	516	456	268	202	141	508,00	6,5	2,3	1,252	300
	FIP061B 50	785	616	556	321	243	169	535,00	7,5	2,5	1,252	300
<b>1203</b> 46 TUBOS 2 ESPACIOS 1203 mm H	FIM046B 50	1203	466	406	364	274	190	713,00	9,0	3,3	1,273	400
	FIM051B 50 ●	1203	516	456	404	304	211	736,00	9,8	3,5	1,273	400
	FIM061B 50	1203	616	556	485	365	253	856,00	11,2	3,8	1,273	400
<b>1467</b> 54 TUBOS 3 ESPACIOS 1467 mm H	FIL046B 50	1467	466	406	437	329	228	855,00	10,8	4,0	1,273	400
	FIL051B 50 ●	1467	516	456	485	365	253	883,00	11,6	4,2	1,273	400
	FIL061B 50	1467	616	556	578	435	302	1.025,00	13,3	4,6	1,273	400
<b>1709</b> 65 TUBOS 3 ESPACIOS 1709 mm H	FIG046B 50	1709	466	406	528	395	272	1.116,00	12,8	4,7	1,299	400
	FIG051B 50 ●	1709	516	456	586	438	302	1.145,00	13,8	4,9	1,299	400
	FIG061B 50	1709	616	556	702	526	362	1.263,00	15,9	5,4	1,299	700

Para Δt diferentes a los expresados en la tabla utilizar la fórmula:  $Q=Q_n (\Delta t / 50)^n$  o ver páginas 346-347.

● Entrega inmediata acabado cromado (Cód. 50)

(\*) FILO Cromado está disponible también en versión mixta, solicitando a parte una resistencia de la potencia indicada en la tabla de precios.  
Ver pág. 216-217.

#### Acabado FILO CROMADO



Cod. 50

CROMADO

Rad. toalleros  
CROMADOS/INOX



#### COMPATIBILIDAD CON INSTALACIONES

##### Instalación BITUBO

###### CONEXIÓN INFERIOR

Entrada inferior por un colector y salida inferior por el otro colector.  
(ver pág. 340, Fig. 16).

El radiador se suministra con 2 tomas de 1/2" inferiores y una toma de 1/2" superior.

Sin incremento de precio.

Kit de válvulas bitubo no incluido, ver página 316.

##### Instalación MONOTUBO

###### CONEXIÓN POR ABAJO

Entrada por abajo con válvula monotubo y sonda.

(Ver pág. 340, Fig. 20).

Sin incremento de precio.

Solicitar tapón ciego de 1/2"  
(ref. ASITAP07 ver pág. 325).

Kit de válvulas monotubo no incluido, ver página 320.

#### Accesorios recomendados (Otros accesorios, pág. 316 a 329)

Kits válvulas  
BITUBO (Pág. 316), MONOTUBO (Pág. 320)



Cubretubos y embellecedores  
Pág. 322 a 324



Hang up  
Pág. 326 a 329



Resistencias eléctricas  
Pág. 216 y 217



# TOLE



Modelo TOLÉ, 1902 x 481 mm., acabado Cromado (Cód.50).

Disponible sólo en  
**CROMADO**

FICHA  
TÉCNICA

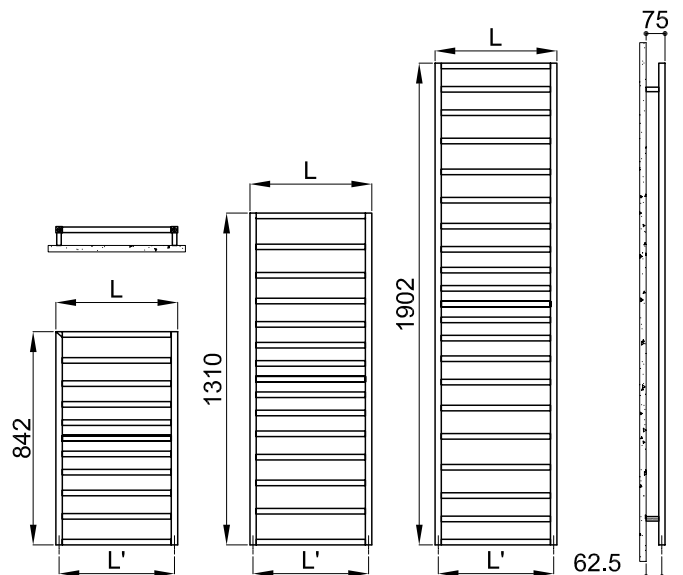


## CARACTERÍSTICAS

Radiador toallero en aluminio.  
Colectores verticales cuadrados 25 x 25 mm.  
Tubos horizontales de sección cuadrada 22 x 22 mm.  
Profundidad: 47,4 mm.  
Roscas 1/2" gas derecha.  
Presión máxima de trabajo: 4 bar.  
Temperatura máx. admitida: 95°C.

## EL PRECIO INCLUYE

Válvula y detentor cromados modelo TOLÉ para instalaciones bitubo o válvula monotubo escuadra cromada modelo QUADRO para instalación monotubo con sonda de plástico. Conexiones para cobre (Ø 12, 14 y 15 mm.).  
Cubretubo redondo en Cromado hasta Ø 16 mm.  
Purgador manual de 1/2".  
Soportes para pared en el mismo acabado del radiador.



MODELO	CÓDIGO	ALTURA H (mm)	ANCHURA L (mm)	ENTRE EJE L' (mm)	Qn ΔT=50°C Watt	Qn ΔT=40°C Watt	Qn ΔT=30°C Watt	PRECIO € cromado	PESO kg	CAPAC. lt.	EXPON. "n"
<b>842</b> 11 TUBOS 1 ESPACIO 842 mm H	TCPO48B 50 ●	842	481	456	231	175	122	682,00	4,7	1,8	1,250
	TCPO52B 50 ●	842	525	500	248	188	131	692,00	5,1	2,0	1,250
	TCPO58B 50 ●	842	581	556	273	207	145	697,00	5,3	2,1	1,237
<b>1310</b> 15 TUBOS 2 ESPACIOS 1310 mm H	TCM048B 50 ●	1310	481	456	344	261	183	868,00	6,7	2,5	1,236
	TCM052B 50 ●	1310	525	500	369	280	194	877,00	7,1	2,7	1,235
	TCM058B 50 ●	1310	581	556	396	301	211	885,00	7,5	2,9	1,234
<b>1902</b> 21 TUBOS 3 ESPACIOS 1902 mm H	TCG048B 50 ●	1902	481	456	501	379	265	1.240,00	9,5	3,5	1,248
	TCG052B 50 ●	1902	525	500	536	406	282	1.249,00	10,3	3,9	1,248
	TCG058B 50 ●	1902	581	556	578	438	306	1.271,00	10,7	4,1	1,248

Para Δt diferentes a los expresados en la tabla utilizar la fórmula:  $Q=Q_n (\Delta t / 50)^n$  o ver páginas 346-347.

● Entrega inmediata acabado cromado (Cód. 50)

**IMPORTANTE:** Si no se indica lo contrario, TOLÉ se suministra con las válvulas para instalación BITUBO. Para instalaciones con válvula MONOTUBO se debe indicar expresamente al realizar el pedido (el precio será el mismo).

#### Para instalaciones BITUBO

TOLÉ se suministra en su formato estándar con 2 válvulas, en lugar de válvula y detentor por razones estéticas, en acabado cromado modelo QUADRO para instalaciones bitubo con conexiones para cobre (Ø 12,14 y 15mm.). **Sin incremento de precio.**

#### Para instalaciones MONOTUBO

Para instalaciones monotubo se debe solicitar en el pedido válvula monotubo escuadra cromada modelo QUADRO. Incluye conexiones para cobre (Ø 12,14 y 15 mm.). **Sin incremento de precio.**



Válvula (incluida)



Detentor (incluido)



Válvula monotubo escuadra  
(Indicar en pedido)

#### Acabado TOLÉ



Cod. 50

CROMADO



#### COMPATIBILIDAD CON INSTALACIONES

##### Instalación BITUBO

##### CONEXIÓN INFERIOR

Entrada inferior por un colector y salida inferior por el otro colector. (ver pág. 340, Fig. 16).

El radiador se suministra con 2 tomas de 1/2" inferiores y una toma de 1/2" superior.

**Sin incremento de precio.**

Kit de válvulas bitubo incluido en el precio.

##### Instalación MONOTUBO

##### CONEXIÓN POR ABAJO

Entrada por abajo con válvula monotubo y sonda.

(Ver pág. 340, Fig. 20).

**Sin incremento de precio.**

Solicitar tapón ciego de 1/2" (ref. ASITAP07 ver pág. 325).

Válvula monotubo incluida en el precio.

# BLUES

*new*

+ PÁG. 21



**ACERO  
INOXIDABLE**

FICHA  
TÉCNICA



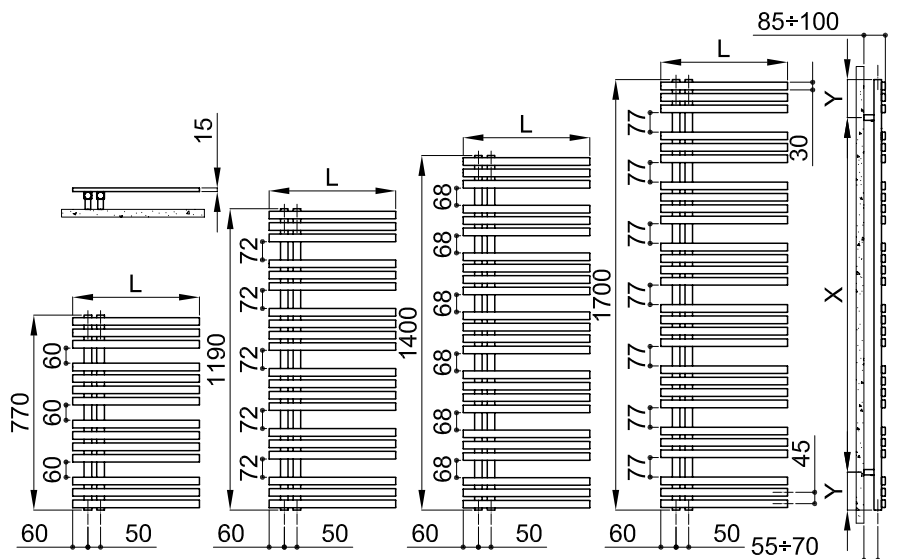
Modelo BLUES, 1400 X 500 mm., acabado Acero Inox. Brillo (Cód. IS).

## CARACTERÍSTICAS

- Radiador toallero en acero inoxidable.
- Colectores cuadrados de 30 x 30 mm.
- Elementos Horizontales rectangulares de 15 x 30 mm.
- Profundidad: 83 mm.
- Roscas 1/2" gas derecha.
- Presión máxima de trabajo: 4 bar.
- Temperatura máx. admitida: 95°C.

## EL PRECIO INCLUYE

- Purgador manual de 1/2".
- Soportes para pared en el mismo acabado del radiador.

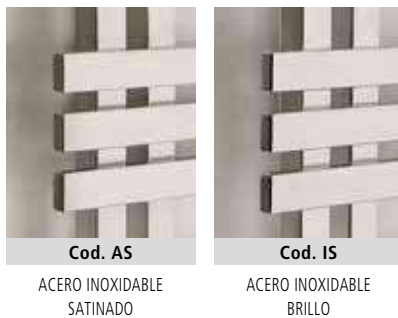


MODELO	CÓDIGO	ALTURA H (mm)	ANCHURA L (mm)	ENTRE EJE L' (mm)	Qn ΔT=50°C Watt	Qn ΔT=40°C Watt	Qn ΔT=30°C Watt	PRECIO €		PESO kg	CAPAC. lt.	EXPON. "n"
								acero inox. satinado	acero inox. brillo			
<b>770</b> 14 TUBOS 3 ESPACIOS 770 mm H	BLS050BAS ●	770	500	50	224	168	116	550,00		7,2	3,5	1,290
	BLS050BIS ●	770	500	50	224	168	116		750,00	6,2	3,6	1,290
<b>1190</b> 20 TUBOS 5 ESPACIOS 1190 mm H	BLM050BAS ●	1190	500	50	328	245	168	800,00		10,4	5,2	1,310
	BLM050BIS ●	1190	500	50	328	245	168		1.000,00	8,9	5,3	1,310
<b>1400</b> 24 TUBOS 6 ESPACIOS 1400 mm H	BLL050BAS ●	1400	500	50	389	288	196	950,00		12,3	6,2	1,340
	BLL050BIS ●	1400	500	50	389	288	196		1.250,00	10,6	6,4	1,340
<b>1700</b> 28 TUBOS 7 ESPACIOS 1700 mm H	BLE050BAS ●	1700	500	50	460	340	231	1.150,00		14,4	7,3	1,350
	BLE050BIS ●	1700	500	50	460	340	231		1.400,00	12,5	7,6	1,350

Para Δt diferentes a los expresados en la tabla utilizar la fórmula:  $Q=Q_n (\Delta t / 50)^n$  o ver páginas 346-347.

- Entrega inmediata acabado Acero inox. satinado (Cód. AS)
- Entrega inmediata acabado Acero inox. brillo (Cód. IS)

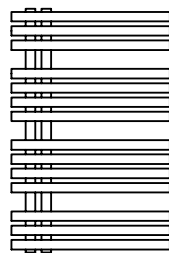
#### Acabado



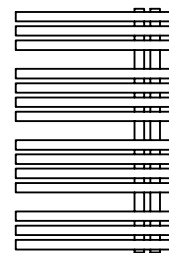
Cod. AS  
ACERO INOXIDABLE  
SATINADO

Cod. IS  
ACERO INOXIDABLE  
BRILLO

**Modelo reversible**



Modelo BLUES con  
colectores en el lado  
izquierdo



Modelo BLUES con  
colectores en el lado derecho

Rad. toalleros  
CROMADOS/INOX

Compatible con sistema  
**NOW**

#### COMPATIBILIDAD CON INSTALACIONES

##### Instalación BITUBO

**ÚNICAMENTE COMPATIBLE  
CON CONEXIÓN INFERIOR**  
Entrada inferior por un colector y  
salida inferior por el otro colector.  
(ver pág. 341, Fig. 22 y 23).

El radiador se suministra con 2 tomas  
de 1/2" inferiores con entreeje 50mm.  
y dos tomas de 1/2" superiores para  
dos purgadores.

**Sin incremento de precio.**

Kit de válvulas bitubo no incluido.  
Compatible tanto con kit bitubo  
diseño (ver página 316) y con kit  
bitubo 50 mm. (ver página 317).

##### Instalación MONOTUBO

**ÚNICAMENTE COMPATIBLE  
PARA CONEXIÓN POR ABAJO**  
Entrada por abajo con válvula  
monotubo y sonda.  
(Ver pág. 341, Fig. 24 y 25).

**Sin incremento de precio.**

Solicitar tapón ciego de 1/2"  
(ref. ASITAP07 ver pág. 325).

Kit de válvulas monotubo no  
incluido, ver página 320.

Accesorios recomendados (Otros accesorios, pág. 316 a 329)

Kits válvulas  
BITUBO (Pág. 316), MONOTUBO (Pág. 320)



Cubretubos y embellecedores  
Pág. 322 a 324



Hang up  
Pág. 326 a 329



Resistencias eléctricas  
Pág. 216 y 217



# STILÉ



Modelo. STILÉ, 1792 x 481 mm., acabado Inox Satinado (Cód.AS).

FICHA  
TÉCNICA

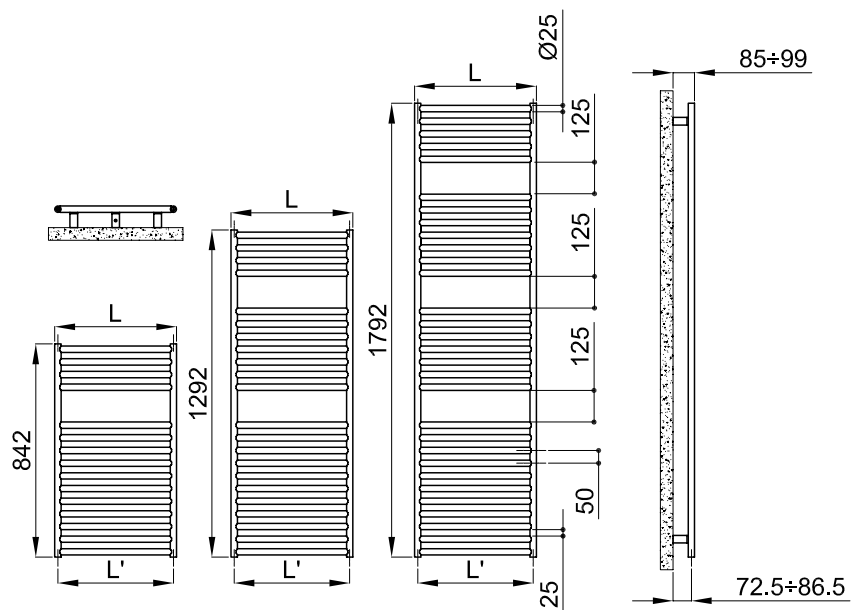


## CARACTERÍSTICAS

Radiador toallero en acero inoxidable.  
 Colectores verticales de Ø 25 mm.  
 Tubos horizontales de Ø 25 mm.  
 Profundidad: 25 mm.  
 Roscas 1/2" gas derecha.  
 Presión máxima de trabajo: 4 bar.  
 Temperatura máx. admitida: 95°C.

## EL PRECIO INCLUYE

Válvula y detentor para instalación bitubo en acabado acero inoxidable, conexiones para cobre (Ø 12, 14 y 15 mm).  
 Cubretubo en color Gris Satinado hasta Ø 16.  
 Purgador manual de 1/2".  
 Soportes para pared en el mismo acabado del radiador.



MODELO	CÓDIGO	ALTURA H (mm)	ANCHURA L (mm)	ENTRE EJE L' (mm)	Qn ΔT=50°C Watt	Qn ΔT=40°C Watt	Qn ΔT=30°C Watt	PRECIO € inoxidable	PESO kg	CAPAC. lt.	EXPON. "n"	RESIST. FUNC. MIXTO Watt (*)
<b>842</b> 15 TUBOS 1 ESPACIO 842 mm H	SLP048B AS ●	842	481	456	<b>237</b>	179	124	<b>687,00</b>	8,7	2,9	1,270	250
	SLP058B AS ●	842	581	556	<b>279</b>	211	147	<b>706,00</b>	9,6	3,5	1,252	300
<b>1292</b> 22 TUBOS 2 ESPACIOS 1292 mm H	SLM048B AS ●	1292	481	456	<b>361</b>	274	192	<b>906,00</b>	13,0	4,3	1,234	400
	SLM058B AS ●	1292	581	556	<b>424</b>	322	225	<b>937,00</b>	14,3	5,2	1,243	400
<b>1792</b> 30 TUBOS 3 ESPACIOS 1792 mm H	SLG048B AS ●	1792	481	456	<b>507</b>	381	264	<b>1.284,00</b>	17,8	5,9	1,276	400
	SLG058B AS ●	1792	581	556	<b>597</b>	449	311	<b>1.321,00</b>	19,6	7,1	1,274	700

Para Δt diferentes a los expresados en la tabla utilizar la fórmula:  $Q=Q_n (\Delta t / 50)^n$  o ver páginas 346-347.

● Entrega inmediata acabado acero inoxidable (Cód. AS)

(\*) STILÉ está disponible también en versión mixta, solicitando a parte una resistencia de la potencia indicada en la tabla de precios. Ver pág. 216-217.

#### Para instalaciones BITUBO

STILÉ se suministra en su formato estándar con 1 válvula y un detentor bitubo, en acabado inox. satinado, con conexiones para cobre (Ø 12,14 y 15 mm.).

Sin incremento de precio.



Válvula  
(incluida con el radiador)



Válvula  
(incluida con el radiador)

#### Para instalaciones MONOTUBO

Para instalaciones monotubo se debe solicitar en el pedido válvula monotubo escuadra inox. satinado modelo 813D12AS. Incluye conexiones para cobre (Ø 12,14 y 15 mm.). Sin incremento de precio.



Válvula monotubo escuadra  
(Indicar en pedido)

#### Acabado STILÉ



Cod. AS

ACERO INOXIDABLE



#### COMPATIBILIDAD CON INSTALACIONES

##### Instalación BITUBO

##### CONEXIÓN INFERIOR

Entrada inferior por un colector y salida inferior por el otro colector. (ver pág. 340, Fig. 16).

El radiador se suministra con 2 tomas de 1/2" inferiores y una toma de 1/2" superior.

Sin incremento de precio.

Kit de válvulas bitubo incluido en el precio.

##### Instalación MONOTUBO

##### CONEXIÓN POR ABAJO

Entrada por abajo con válvula monotubo y sonda.

(Ver pág. 340, Fig. 20).

Sin incremento de precio.

Solicitar tapón ciego de 1/2" (ref. ASITAP07 ver pág. 325).

Kit de válvulas monotubo no incluido, ver página 320.

#### Accesorios recomendados (Otros accesorios, pág. 320 a 329)

Hang up  
Pág. 326 a 329



Resistencias eléctricas  
Pág. 216 y 217



# BELLA



**ACERO  
INOXIDABLE**

FICHA  
TÉCNICA



Modelo. BELLA, 875 x 532 mm., acabado Cromado (Cód. 50).

## CARACTERÍSTICAS

Radiador toallero en acero inoxidable y uniones (anillas) en latón.

Colectores verticales de Ø25 mm.

tubos horizontales de Ø25 mm.

Profundidad: 32 mm. Roscas 1/2" gas derecha.

Presión máxima de trabajo: 15 bar

temperatura máx. admitida: 95°C.

**El primer acabado se refiere al cuerpo del toallero y el segundo acabado a la unión entre tubos y colectores.**

## EL PRECIO INCLUYE

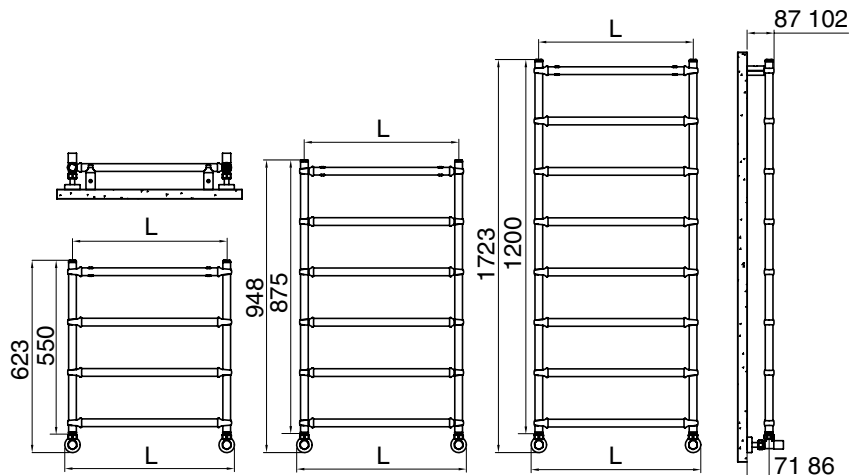
Válvula y detentor escuadra en color similar al radiador.

Conexiones de 1/2" para rosca hembra de 1/2".

Cubretubo en acabado cromado.

Purgador manual de 1/2".

Soportes para pared en el mismo acabado del radiador.





## BELLA acabado cromo/cromo (Cód. 50)

MODELO	CÓDIGO	ALTURA H (mm)	ANCHURA L (mm)	ENTRE EJE L' (mm)	Qn $\Delta T=50^{\circ}\text{C}$ Watt	Qn $\Delta T=40^{\circ}\text{C}$ Watt	Qn $\Delta T=30^{\circ}\text{C}$ Watt	PRECIO € Cromo/Cromo Cód. 50	PESO kg	CAPAC. lt.	EXPON. "n"
<b>550</b> 4 TUBOS 550 mm H	BES043 50	550	432	400	116	87	60	318,00	3,2	0,9	1,280
	BES053 50	550	532	500	132	99	69	327,00	3,4	1,1	1,270
	BES063 50	550	632	600	143	108	75	350,00	3,6	1,2	1,261
<b>875</b> 6 TUBOS 875 mm H	BEP043 50	875	432	400	157	119	84	543,00	4,9	1,4	1,230
	BEP053 50 ●	875	532	500	178	135	95	550,00	5,2	1,6	1,234
	BEP063 50	875	632	600	192	146	102	572,00	5,6	1,9	1,238
<b>1200</b> 8 TUBOS 1200 mm H	BEM043 50	1200	432	400	198	149	103	700,00	6,6	1,9	1,277
	BEM053 50	1200	532	500	224	168	117	708,00	7,1	2,2	1,276
	BEM063 50	1200	632	600	242	182	126	731,00	7,6	2,5	1,275

● Entrega inmediata acabado Cromo/Cromo (Cód. 50)

## BELLA acabado blanco/cromo (Cód. 01)

MODELO	CÓDIGO	ALTURA H (mm)	ANCHURA L (mm)	ENTRE EJE L' (mm)	Qn $\Delta T=50^{\circ}\text{C}$ Watt	Qn $\Delta T=40^{\circ}\text{C}$ Watt	Qn $\Delta T=30^{\circ}\text{C}$ Watt	PRECIO € Blanco/Cromo Cód. 01	PESO kg	CAPAC. lt.	EXPON. "n"
<b>550</b> 4 TUBOS 550 mm H	BES043 01	550	432	400	151	113	78	318,00	3,2	0,9	1,280
	BES053 01	550	532	500	172	129	90	327,00	3,4	1,1	1,270
	BES063 01	550	632	600	186	140	98	350,00	3,6	1,2	1,261
<b>875</b> 6 TUBOS 875 mm H	BEP043 01	875	432	400	204	155	109	543,00	4,9	1,4	1,230
	BEP053 01	875	532	500	231	176	123	550,00	5,2	1,6	1,234
	BEP063 01	875	632	600	250	189	133	572,00	5,6	1,9	1,238
<b>1200</b> 8 TUBOS 1200 mm H	BEM043 01	1200	432	400	257	194	134	700,00	6,6	1,9	1,277
	BEM053 01	1200	532	500	291	219	152	708,00	7,1	2,2	1,276
	BEM063 01	1200	632	600	315	237	164	731,00	7,6	2,5	1,275

Para  $\Delta t$  diferentes a los expresados en la tabla utilizar la fórmula:  $Q=Q_n (\Delta t / 50)^n$  o ver páginas 346-347.

50 para toallero acabado cromado, uniones cromadas.  
01 para toallero acabado blanco, uniones cromadas.

### Acabados disponibles BELLA

SERIE	CÓDIGO	PRECIO
Cromado	Ver muestra pág. 208	Ver tarifa
Blanco/Cromado	Ver muestra pág. 208	Ver tarifa

BELLA se suministra con válvula y detentor en el mismo acabado que la unión (anilla) que une los tubos con el colector.

Válvula y detentor son iguales por motivos estéticos.



Válvula  
(incluida con el radiador)



Detentor  
(incluido con el radiador)

## COMPATIBILIDAD CON INSTALACIONES

### Instalación BITUBO

#### CONEXIÓN INFERIOR

Entrada inferior por un colector y salida inferior por el otro colector. (ver pág. 340, Fig. 16).

El radiador se suministra con 2 tomas de 1/2" inferiores y una toma de 1/2" superior.

Sin incremento de precio.

Kit de válvulas bitubo incluido en el precio.

### Instalación MONOTUBO

#### CONEXIÓN POR ABAJO

Entrada por abajo con válvula monotubo y sonda.

(Ver pág. 340, Fig. 20).

Sin incremento de precio.

Solicitar tapón ciego de 1/2" (ref. ASITAP07 ver pág. 325).

Kit de válvulas monotubo no incluido, ver página 320.

# MINUETTE



Modelo MINUETTE, 596 x 540 mm., acabado Oro (Cód. 52).

FICHA  
TÉCNICA

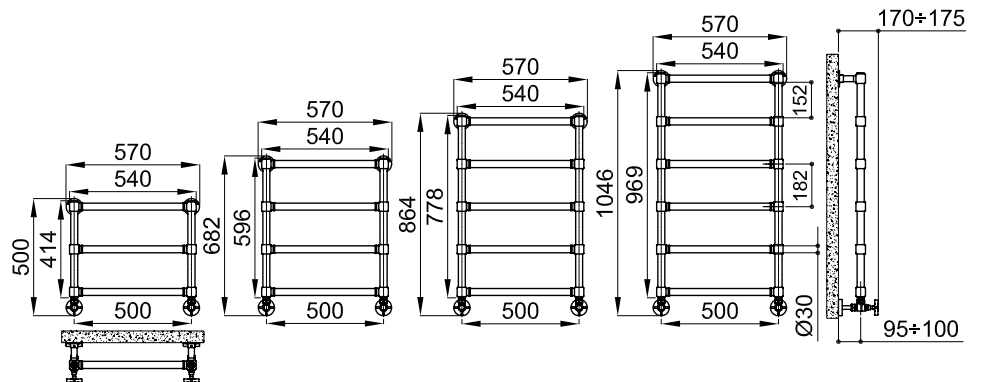


## CARACTERÍSTICAS

Radiador toallero en latón.  
Colectores verticales de Ø30 mm.  
tubos horizontales de Ø30 mm.  
Profundidad: 60 mm. Roscas 1/2" gas derecha.  
Presión máxima de trabajo: 10 bar  
temperatura máx. admitida: 95°C.

## EL PRECIO INCLUYE

Válvula y detentor escuadra en el mismo acabado.  
Conexiones de 1/2" para rosca hembra de 1/2".  
Cubretubo en el mismo acabado.  
Purgador manual de 1/2".  
Soportes para pared en el mismo acabado del radiador.



MODELO	CÓDIGO	ALTURA H (mm)	ANCHURA L (mm)	ENTRE EJE L' (mm)	Qn $\Delta T=50^{\circ}C$ Watt	Qn $\Delta T=40^{\circ}C$ Watt	Qn $\Delta T=30^{\circ}C$ Watt	PRECIO €			PESO kg	CAPAC. lt.	EXPON. "n"
								cromado	oro/cobre cepillado níquel satinado	bronce envejecido			
<b>414</b> 3 TUBOS 2 ESPACIOS 414 mm H	MGU054B xx	414	540	500	116	89	63	529,00	765,00	727,00	5,8	1,2	1,203
<b>596</b> 4 TUBOS 3 ESPACIOS 596 mm H	MGS054B xx	596	540	500	154	118	83	718,00	1.024,00 ●	970,00	7,8	1,7	1,203
<b>778</b> 5 TUBOS 4 ESPACIOS 778 mm H	MGP054B xx	778	540	500	193	146	102	873,00	1.278,00	1.213,00	9,7	2,1	1,252
<b>969</b> 6 TUBOS 5 ESPACIOS 969 mm H	MGM054B xx	969	540	500	232	175	121	1.051,00	1.531,00	1.454,00	11,7	2,6	1,263

Para  $\Delta t$  diferentes a los expresados en la tabla utilizar la fórmula:  $Q=Q_n (\Delta t / 50)^n$  o ver páginas 346-347.

● Entrega inmediata acabado oro (Cód. 52)

Los radiadores en acabado Bronce Envejecido (Cód. 54) tienen un 15% más de rendimiento calórico.

xx Sustituir por el código de acabado:

#### Acabados disponibles MINUETTE

SERIE	VER	PRECIO
Cromado	Ver muestra	Ver tarifa
Oro	Ver muestra	Ver tarifa
Bronce envejecido	Ver muestra	Ver tarifa
Cobre cepillado	Ver muestra	Ver tarifa
Níquel satinado	Ver muestra	Ver tarifa

#### Acabado MINUETTE

				
Cod. 50	Cod. 52	Cod. 5F	Cod. 6E	Cod. 54
CROMADO	ORO	COBRE CEPILLADO	NIQUEL SATINADO	BRONCE ENVEJECIDO

MINUETTE se suministra con válvula y detentor en el mismo acabado que la unión (anilla) que une los tubos con el colector. Válvula y detentor son iguales por motivos estéticos.



Válvula y detentor (incluidos con el radiador)



Rad. toalleros  
CROMADOS/INOX

#### COMPATIBILIDAD CON INSTALACIONES

##### Instalación BITUBO

##### CONEXIÓN INFERIOR

Entrada inferior por un colector y salida inferior por el otro colector. (ver pág. 340, Fig. 16).

El radiador se suministra con 2 tomas de 1/2" inferiores y una toma de 1/2" superior.

Sin incremento de precio.

Kit de válvulas bitubo incluido en el precio.

##### Instalación MONOTUBO

NO COMPATIBLE CON INSTALACIONES MONOTUBO

# Resistencias y mixtos





Eco Design	214
Características técnicas de las resistencias	216
Resistencia eléctrica con control electrónico	216
Resistencia eléctrica con cronotermostato wireless (inalámbrico)	217
Funcionamiento mixto	218
Dónde instalar el radiador	218
Instalación del radiador toallero mixto	219
Instalación del radiador toallero con entre eje 50 mm mixto	220
Kit de válvula y detentor para funcionamiento mixto	221

Para IRSAP es fundamental la calidad de sus productos y el cumplimiento de las normativas más exigentes. El 1 de Enero de 2018 entró en vigor en la Unión Europea el reglamento (UE) 2015/1188 que define los requisitos de diseño ecológico aplicable a los aparatos eléctricos de calefacción local.

Los emisores térmicos deben ser respetuosos con el medioambiente minimizando el consumo de energía. Por ello, todos los radiadores eléctricos IRSAP cuentan con un novedoso sistema de regulación electrónico en sus resistencias.

IRSAP cumple así con el Reglamento 2015/1188 EcoDesign **garantizando un bajo impacto medioambiental y favoreciendo el ahorro energético.**



La programación se completa con los sistemas ASC (Adaptative Start Control) y ITCS (Control Inteligente de la Temperatura) los cuales permiten que el radiador o toallero se encienda con antelación a la hora programada.

Los cronotermostatos IRSAP permiten regular y controlar la temperatura para que el sistema logre alcanzar la temperatura deseada a la hora programada.

Un sistema de gestión que aporta numerosas ventajas, siendo el ahorro y el confort las más destacables.

IRSAP aplica en sus radiadores eléctricos y resistencias electrónicas la normativa EcoDesign para facilitar al usuario final herramientas que le permitan gestionar su radiador de manera eficiente. De esta manera, todos los radiadores y toalleros eléctricos IRSAP disponen de las siguientes funciones:

- **Sonda de temperatura ambiente:** permite al radiador o toallero conocer la temperatura ambiente y gestionar su comportamiento hasta conseguir la temperatura de confort deseado
- **Programación Horaria/Semanal:** permite seleccionar un programa-horario de funcionamiento para adaptarse a cada necesidad. Las resistencias disponen de programas ya configurados y de programas personalizables.
- Funciones de **vacaciones** o **antihielo** que configuran una temperatura reducida, ideal para segundas residencias o para estancias de uso puntual.
- **Sensor de ventanas abiertas:** Cuando se detecta una caída brusca de la temperatura, por ejemplo, al abrir las ventanas para ventilar la estancia, se activa la función antihielo. Cuando la temperatura de la estancia sube o al cabo de 30 minutos, el radiador vuelve a la temperatura configurada anteriormente.
- La función **Boost** pone en máximo funcionamiento la resistencia durante un período de 2 horas para conseguir aumentar la temperatura de la estancia de forma rápida. Transcurridas las 2 horas la resistencia vuelve a su configuración anterior.

IRSAP ofrece una solución óptima tanto en radiadores como en toalleros eléctricos, incluso en el caso de los toalleros con la posibilidad de funcionamiento mixto. En este último caso, en un toallero conectado a una calefacción se debe instalar una resistencia con uno o dos racores en "T". Esto permite que funcione eléctricamente cuando la calefacción de la vivienda está apagada.

**Las resistencias electrónicas wireless tipo D son compatibles con el sistema NOW.**

# CARACTERÍSTICAS TÉCNICAS DE LAS RESISTENCIAS

Todas nuestras resistencias cumplen con la nueva normativa **ecodeSIGN**, además incorporan un termostato de seguridad interno que limita la temperatura máxima del líquido a 70°C / 75°C y un termofusible de seguridad a 104°C. Están disponibles en potencias de 250, 300, 400, 700 y 1000 W, adaptables a cualquier modelo de radiador toallero. La tensión de alimentación es de 230V/1ph/50Hz, grado de protección IP 44 y aislamiento Clase II (por lo que no necesita de toma de tierra). Están disponibles 2 versiones:

## Resistencia eléctrica con cronotermostato incorporado

Resistencia eléctrica fácilmente instalable, enroscada en la parte inferior del toallero, que incorpora un control electrónico con termostato ambiente con programación. La caja de control electrónico está disponible en dos versiones: Blanca (con cable blanco de 1,20 m. y enchufe schuko termosellado); Cromada (con cable color gris claro de 1,20 m. y enchufe schuko termosellado). El enchufe termosellado y la distancia del cable permite su completa estanqueidad (cualquier modificación de los componentes de la resistencia puede dañar su funcionamiento).



### CARACTERÍSTICAS

Protección IP44 / Clase II.

Consumo en stand-by inferior a 0,5 Watt.

### FUNCIONES

**Hora, temperatura y programa en pantalla retroiluminada.**

**Manual:** Permite seleccionar la temperatura deseada.

**Auto:** Ejecuta la programación seleccionada.

**Programación:** 2 programas preconfigurados y 1 personalizable.

**Programación diaria/semanal:** Con intervalos de 60 minutos.

**Rango de ajuste de temperatura:** Entre 7°C - 32°C con intervalos de 0,5°C.

**Manual/Confort:** Permite configurar una temperatura de funcionamiento.

**Antihielo:** Se configura una temperatura de 7°C evitando la posibilidad de congelación del radiador toallero.

**Vacaciones:** Se configura la temperatura antihielo durante un período de vacaciones.

**Boost:** Activa el máximo funcionamiento durante 2 horas, pasadas las 2 horas vuelve al funcionamiento anterior.

**Bloqueo teclado:** Permite bloquear y desbloquear las funciones del teclado.

**Sensor de ventanas abiertas:** En caso de caída brusca de la temperatura se apaga la resistencia durante un tiempo limitado.

**ASC (Adaptive Start Control):** Permite que el toallero se encienda antes de la hora programada para conseguir la temperatura configurada.

CÓDIGO	DESCRIPCIÓN	PRECIO €
CAJA, CABLE Y RÁCORES T BLANCOS		
ANRE0250HSP 01 ●	250 W (long. cm 33) con 2 rácores blancos T 1/2" + 1 tapón 1/2"	136,00
ANRE0300HSP 01 ●	300 W (long. cm 35) con 2 rácores blancos T 1/2" + 1 tapón 1/2"	137,00
ANRE0400HSP 01 ●	400 W (long. cm 42) con 2 rácores blancos T 1/2" + 1 tapón 1/2"	138,00
ANRE0700HSP 01 ●	700 W (long. cm 54) con 2 rácores blancos T 1/2" + 1 tapón 1/2"	142,00
ANRE1000HSP 01 ●	1000 W (long. cm 71) con 2 rácores blancos T 1/2" + 1 tapón 1/2"	146,00
CAJA Y RÁCORES T CROMADOS, CABLE GRIS		
ANRE0250HSP 50 ●	250 W (long. cm 33) con 2 rácores cromados T 1/2" + 1 tapón 1/2"	147,00
ANRE0300HSP 50 ●	300 W (long. cm 35) con 2 rácores cromados T 1/2" + 1 tapón 1/2"	149,00
ANRE0400HSP 50 ●	400 W (long. cm 42) con 2 rácores cromados T 1/2" + 1 tapón 1/2"	151,00
ANRE0700HSP 50 ●	700 W (long. cm 54) con 2 rácores cromados T 1/2" + 1 tapón 1/2"	154,00
ANRE1000HSP 50 ●	1000 W (long. cm 71) con 2 rácores cromados T 1/2" + 1 tapón 1/2"	159,00

● Entrega inmediata



## Control remoto para Electrónica H

CÓDIGO	DESCRIPCIÓN	PRECIO €
RELETRASMIR20 ●	Control remoto IR que permite la completa gestión de todas las funciones de los radiadores con control electrónico tipo H.	68,00

● Entrega inmediata



**ATENCIÓN:** Las resistencias eléctricas deben ir siempre instaladas por uno de los dos orificios inferiores del toallero, verticalmente, con la punta hacia arriba y el cable de alimentación hacia abajo.



## Resistencia eléctrica con cronotermostato wireless

La gran ventaja del cronotermostato WIRELESS reside en el hecho de que el control de la temperatura se puede realizar desde un termostato independiente al radiador toallero, permitiendo mayor precisión en la temperatura de toda la estancia. El receptor está instalado en la parte inferior del radiador toallero, mientras que el cronotermostato Wireless (inalámbrico) puede colocarse en cualquier lugar de la estancia o en el mismo radiador toallero y permite la gestión completa de todas las funciones de los Radiadores Eléctricos. Cada receptor tiene su frecuencia individual para evitar interferencias con las instalaciones del entorno. Gracias a la instalación sin cables "Wireless" se pueden instalar de forma rápida y sencilla y dispone de un radio de acción entre 15 y 30 metros en espacios residenciales.

La caja del receptor de la resistencia está disponible en dos versiones: versión Blanca (con cable blanco de 1,20 m. y enchufe schuko termosellado) con cronotermostato en color blanco; versión Gris Aluminio (con cable color gris aluminio de 1,20 m. y enchufe schuko termosellado) con cronotermostato en gris aluminio. El enchufe termosellado y la distancia del cable permite su completa estanqueidad (cualquier modificación de los componentes de la resistencia puede dañar su funcionamiento).



Receptor Blanco - Cronotermostato Blanco

+



Receptor Gris Aluminio - Cronotermostato Gris Aluminio

### CARACTERÍSTICAS

Receptor resistencia Protección IP44 / Clase II.  
 Cronotermostato Wireless Protección IP22.  
 Consumo en stand-by inferior a 0,5 Watt.  
 Radiofrecuencia 868,42 MHz <10 mW.  
 Memoria no volátil EEPROM.  
 Alimentación 2 pilas AAA incluidas.  
 Precisión en la medición de la temperatura (0,1 °C).



### FUNCIONES

**Hora, temperatura y programa en pantalla LCD.**

**Auto:** Ejecuta la programación seleccionada.

**Programación:** 3 programas preconfigurados y 2 personalizables.

**Programación diaria/semanal:** Con intervalos de 30 minutos.

**Rango de ajuste de temperatura:** Entre 5 °C - 35 °C con intervalos de 0,5°C.

**Manual:** Aplica la temperatura seleccionada.

**Auto/Confort:** Permite aplicar la temperatura seleccionada o programada.

**Nocturno/Reducido:** Aplica la temperatura configurada como reducido.

**Vacaciones/Antihielo:** Temperatura de 10°C (configurable)

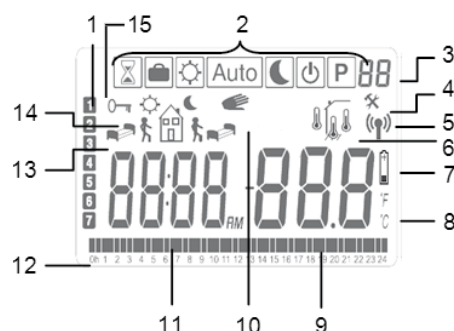
**Boost:** Activa el máximo funcionamiento durante 2 horas.

**Bloqueo teclado:** Permite bloquear y desbloquear las funciones del teclado.

**Sensor de ventanas abiertas:** En caso de caída brusca de la temperatura se apaga la resistencia durante un tiempo limitado.

**ITCS (Control Inteligente de la Temperatura):** Permite que el toallero se encienda antes de la hora programada para conseguir la temperatura deseada a la hora deseada.

**Las resistencias electrónicas wireless tipo D son compatibles con el Sistema NOW.**



- 1.- Día de la semana
- 2.- Modos de funcionamiento.
- 3.- Programa.
- 4.- Ajustes.
- 5.- Icono transmisión.
- 6.- Temperatura.
- 7.- Batería agotada.
- 8.- Grados C o F.
- 9.- Visualizador de temperatura.
- 10.- Modo manual.
- 11.- Estado.
- 12.- Hora del programa en curso.
- 13.- Reloj.
- 14.- Iconos de modos.
- 15.- Bloqueo teclado.

Resistencias y Mixtos

CÓDIGO	DESCRIPCIÓN	PRECIO €
<b>CAJA, CABLE, RÁCORES T Y TERMOSTATO BLANCOS</b>		
ANRE0250DSP 01 ●	250 W (long. cm 33) con 2 rácores blancos T 1/2" + 1 tapón 1/2"	256,00
ANRE0300DSP 01 ●	300 W (long. cm 35) con 2 rácores blancos T 1/2" + 1 tapón 1/2"	258,00
ANRE0400DSP 01 ●	400 W (long. cm 42) con 2 rácores blancos T 1/2" + 1 tapón 1/2"	259,00
ANRE0700DSP 01 ●	700 W (long. cm 54) con 2 rácores blancos T 1/2" + 1 tapón 1/2"	263,00
ANRE1000DSP 01 ●	1000 W (long. cm 71) con 2 rácores blancos T 1/2" + 1 tapón 1/2"	267,00
<b>CAJA, CABLE Y TERMOSTATO EN GRIS ALUMINIO, RÁCORES T EN CROMADO</b>		
ANRE0250DSP B4 ●	250 W (long. cm 33) con 2 rácores cromados T 1/2" + 1 tapón 1/2"	268,00
ANRE0300DSP B4 ●	300 W (long. cm 35) con 2 rácores cromados T 1/2" + 1 tapón 1/2"	270,00
ANRE0400DSP B4 ●	400 W (long. cm 42) con 2 rácores cromados T 1/2" + 1 tapón 1/2"	272,00
ANRE0700DSP B4 ●	700 W (long. cm 54) con 2 rácores cromados T 1/2" + 1 tapón 1/2"	275,00
ANRE1000DSP B4 ●	1000 W (long. cm 71) con 2 rácores cromados T 1/2" + 1 tapón 1/2"	280,00

● Entrega inmediata



**ATENCIÓN:** Las resistencias eléctricas deben ir siempre instaladas por uno de los dos orificios inferiores del toallero, verticalmente, con la punta hacia arriba y el cable de alimentación hacia abajo.

# FUNCIONAMIENTO MIXTO: AGUA + RESISTENCIA ELÉCTRICA

IRSAP es una empresa líder en la producción de radiadores de AGUA pero dispone también de una gama muy completa de resistencias eléctricas que permiten el uso de radiadores MIXTOS o COMPLETAMENTE ELÉCTRICOS.

## ¿QUÉ ES UN RADIADOR MIXTO?

Un radiador mixto es la unión de un toallero normal (de agua) con una resistencia eléctrica.

## ¿PARA QUÉ SIRVE?

Los toalleros mixtos son la óptima solución para garantizar el máximo confort en el hogar en todo tipo de instalaciones de calefacción. Se caracterizan por la flexibilidad que ofrece su doble funcionamiento, con CALDERA cuando es necesaria una calefacción en todo el hogar, y con RESISTENCIA ELÉCTRICA cuando sólo se precisa calentar una estancia, secar toallas o bajar la humedad en ambientes concretos y específicos como el baño.

## ¿QUÉ CARACTERÍSTICAS TIENE? ¿QUE ES CLASE II?

La Clase indica la Clasificación de los Receptores según su protección contra contactos eléctricos. Esta clasificación se detalla en la Normativa vigente de seguridad según el Reglamento Electrotécnico de Baja Tensión: ITC-BT-22, 23 y 24. Todas las resistencias IRSAP cuentan con una protección de Clase II (con doble protección, por lo que NO necesita de toma de tierra), permitiendo su instalación en cuartos de baño con toda garantía.

## RESISTENCIAS

En las tablas de cada toallero se puede localizar la potencia indicada de la resistencia para cada modelo. Ver ejemplo:

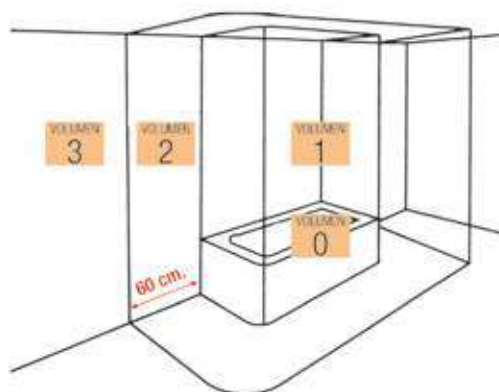
### Cómo interpretar la tabla

	RESIST. FUNC. MIXTO Watt (*)
0	300
	300
	300
	...

## ¿DÓNDE INSTALAR EL RADIADOR?

Todas las resistencias IRSAP cuentan con un grado de protección igual o mayor a IP44 por lo que se pueden instalar dentro del volumen 2. Para el cálculo correcto de los volúmenes es necesario delimitar los mismos desde el punto de agua (grifo, flexo u otros). Además, las resistencias IRSAP cumplen con la normativa vigente de seguridad según el Reglamento Electrotécnico de Baja Tensión: ITC-BT-22, 23 Y 24. (por tanto no necesitan toma de tierra dentro del volumen 2).

Por su seguridad, tanto la toma de corriente como el cronotermostato de las resistencias Wireless, deben ser instalados dentro del volumen 3. **Igualmente la clavija Schuko termosellada y el cable no deben ser retirados ni manipulados por motivos de seguridad**, ya que comportaría la pérdida del nivel de protección de todo el aparato y la consecuente pérdida de la garantía del producto.



## INSTALACIÓN DEL RADIADOR TOALLERO MIXTO

### ¿CÓMO SE INSTALA LA RESISTENCIA? ¿HACEN FALTA OTROS ACCESORIOS?

Las resistencias eléctricas deben ir siempre instaladas por uno de los dos orificios inferiores del toallero, verticalmente, con la punta hacia arriba y el cable de alimentación hacia abajo. La resistencia eléctrica se suministra con dos " T " de 1/2" y con un tapón ciego de 1/2" cromado. NO SE REQUIERE DE NINGÚN OTRO ACCESORIO.

Las "T" son de color blanco en las resistencias de color blanco, y cromadas en las resistencias de color cromado.

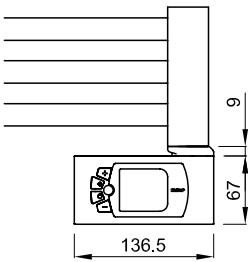
**IMPORTANTE: UNA VEZ INSTALADA la resistencia en EL TOALLERO, ANTES DE PONERLA EN FUNCIONAMIENTO, ÉSTE DEBE ESTAR LLENO DE AGUA Y PURGADO.**

**ES MUY IMPORTANTE ESCOGER LA POTENCIA DE LA RESISTENCIA EN FUNCIÓN DE LOS VALORES DE LA COLUMNA DE FUNCIONAMIENTO MIXTO DE LAS TABLA DE PRECIOS, DE LO CONTRARIO, NO SE GARANTIZA EL CORRECTO FUNCIONAMIENTO DEL RADIADOR.**

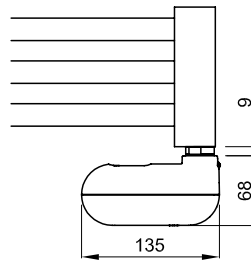
# INSTALACIÓN DEL RADIADOR TOALLERO MIXTO

## INSTALACIÓN TÍPICA PARA TODOS LOS TOALLEROS UTILIZANDO DOS "T" DE TRES VÍAS

Resistencia eléctrica con cronotermostato incorporado (Cód. H)



Resistencia eléctrica con cronotermostato wireless (Cód. D)



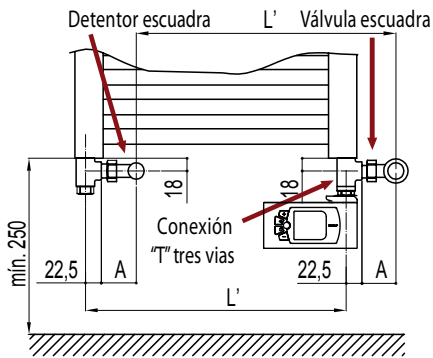
Cota A para válvulas y detentores escuadra IRSAP = 41±44 mm.

### INSTALACIONES BITUBO

**Figura 1 (NO SE MODIFICA EL ENTRE EJE)**

Se utilizan 2 "T". No varía el entre eje, el toallero queda desplazado lateralmente de las tomas 63,5 mm.

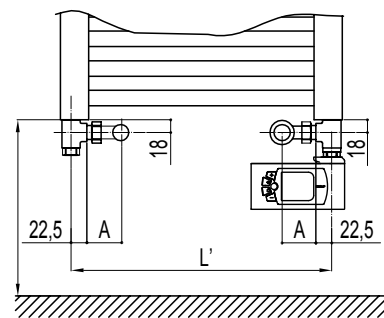
A= 40 mm. Espacio válvula en escuadra



**Figura 2 (SE MODIFICA EL ENTRE EJE)**

Se utilizan 2 "T" el entre eje es igual a L'-127 mm.

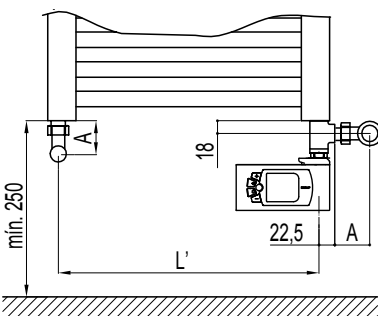
A= 40 mm. Espacio válvula en escuadra



**Fig. 3 (SE MODIFICA EL ENTRE EJE)**

Se utiliza 1 "T", el entre eje varía en altura 27 mm. y en anchura L'+63,5 mm.

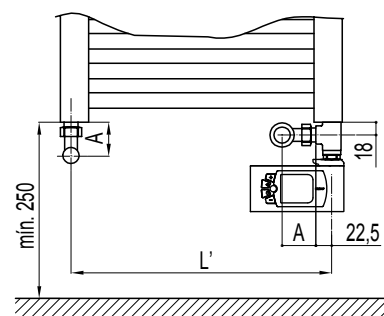
L'= Entre eje hidráulico radiador  
A= 40 mm. Espacio válvula en escuadra



**Fig. 4 (SE MODIFICA EL ENTRE EJE)**

Se utiliza 1 "T", el entre eje varía en altura 27 mm. y en anchura L'-63,5 mm.

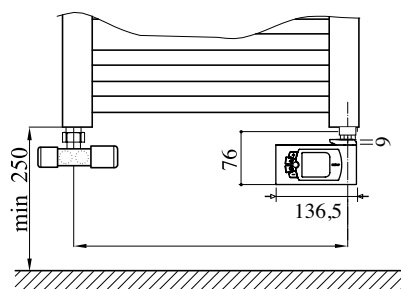
L'= Entre eje hidráulico radiador  
A= 40 mm. Espacio válvula en escuadra



### INSTALACIONES MONOTUBO

**Fig. 5**

La resistencia se instala en la toma inferior que queda libre.



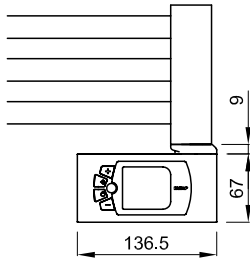
**NOTA:**  
Todas las medidas están expresadas en mm.

# INSTALACIÓN DE UN RADIADOR TOALLERO ASIMÉTRICO MIXTO

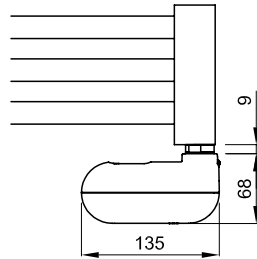
Los modelos con toma 50 mm. (modelos **FUNKY**, **JAZZ** y **SOUL**) son compatibles con funcionamiento mixto. Para su correcta instalación se debe tener en cuenta el tipo de instalación.

## INSTALACIÓN BITUBO

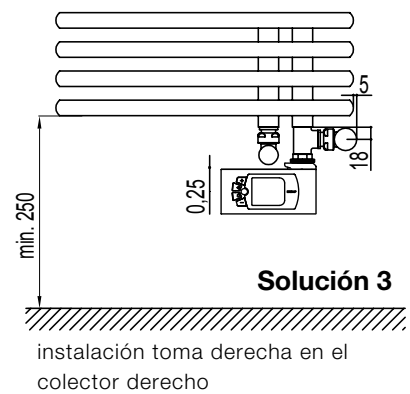
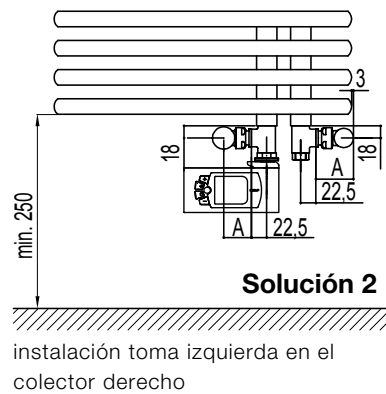
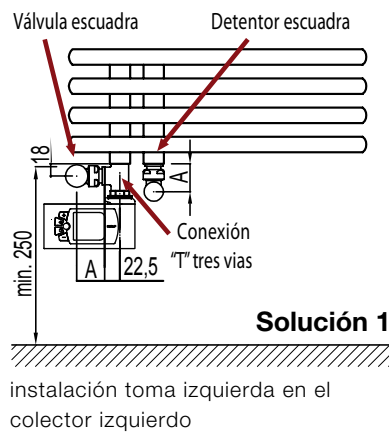
Resistencia eléctrica con cronotermostato incorporado (Cód. H)



Resistencia eléctrica con cronotermostato wireless (Cód. D)



Cota A para válvulas y detentores escuadra IRSAP = 41 mm.

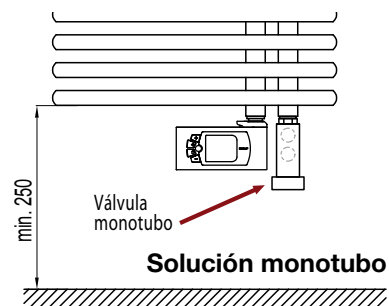


## INSTALACIÓN MONOTUBO

La instalación Monotubo requiere de una modificación del entre eje de las tomas.

Las tomas deben ser posicionadas una encima de la otra y se debe utilizar la válvula monotubo recta (**ver pág. 320**) siempre posicionada en el colector situado más a la derecha del toallero. La posición de la resistencia siempre será en el colector situado más a la izquierda (**ver imagen 2**).

En este tipo de instalación para los toalleros con colectores en el lado izquierdo, el cuerpo de la resistencia sobresale del toallero 40 mm. lateralmente.



# KIT VÁLVULA Y DETENTOR PARA FUNCIONAMIENTO MIXTO

Los Kits de válvula y detentor para funcionamiento mixto permiten la instalación de una resistencia eléctrica en el toallero sin necesidad de variar ni desplazar el entre eje.

En instalaciones bitubo ya existentes se podrán substituir válvula y detentor escuadra por una válvula y un detentor para funcionamiento mixto, evitando así realizar obras para cambiar la instalación o para mover el toallero.

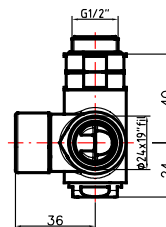
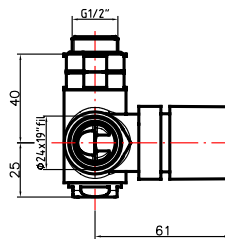
Este Kit de Válvula y Detentor también es compatible con los modelos de tomas 50 mm (FUNKY, JAZZ y SOUL).

**No varía el entre eje.**  
**No necesita desplazar el toallero.**

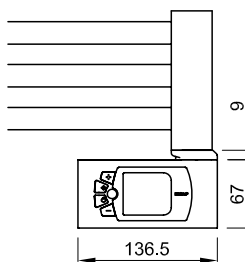
CÓDIGO	DESCRIPCIÓN	PRECIO €
VALKROSQMIST 01 ●	Kit de Válvula y Detentor Escuadra para funcionamiento Mixto BLANCOS + 2 Conex. cromo Cobre Ø15 + 2 Conex. cromo Multicapa y Polietileno Ø11,5-12x16.	154,00
VALKROSQMIST 50 ●	Kit de Válvula y Detentor Escuadra para funcionamiento Mixto CROMADOS + 2 Conex. cromo Cobre Ø15 + 2 Conex. cromo Multicapa y Polietileno Ø11,5-12x16	160,00

● Entrega inmediata

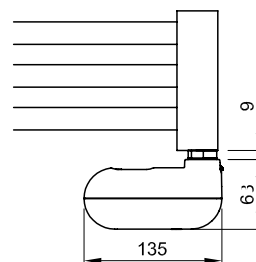
## Sin necesidad de modificar las tomas en instalaciones bitubo.



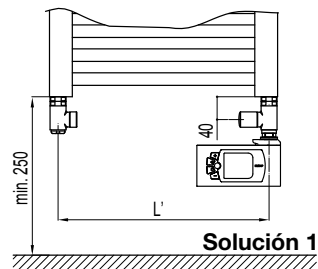
Resistencia eléctrica con cronotermostato incorporado (Cód. H)



Resistencia eléctrica con cronotermostato wireless (Cód. D)

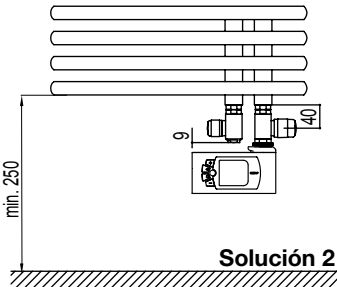


Instalación bitubo estándar



Solución 1

Instalación bitubo 50 mm.



Solución 2

Resistencias y Mixtos

# Toalleros y Radiadores eléctricos





Funky Eléctrico	224
Funky Eléctrico Air	226
Jazz Eléctrico	228
Soul Eléctrico	230
<i>new</i> Quadré Eléctrico	232
Novo Eléctrico	234
Vela Eléctrico	236
Flauto Eléctrico	238
Xilo Eléctrico	240
Xilo Eléctrico Air	242
Oddo Eléctrico	244
Net Eléctrico	246
Relax Eléctrico	248
Sax Eléctrico	250
Tesi EF Eléctrico	252

# FUNKY Eléctrico



FICHA  
TÉCNICA



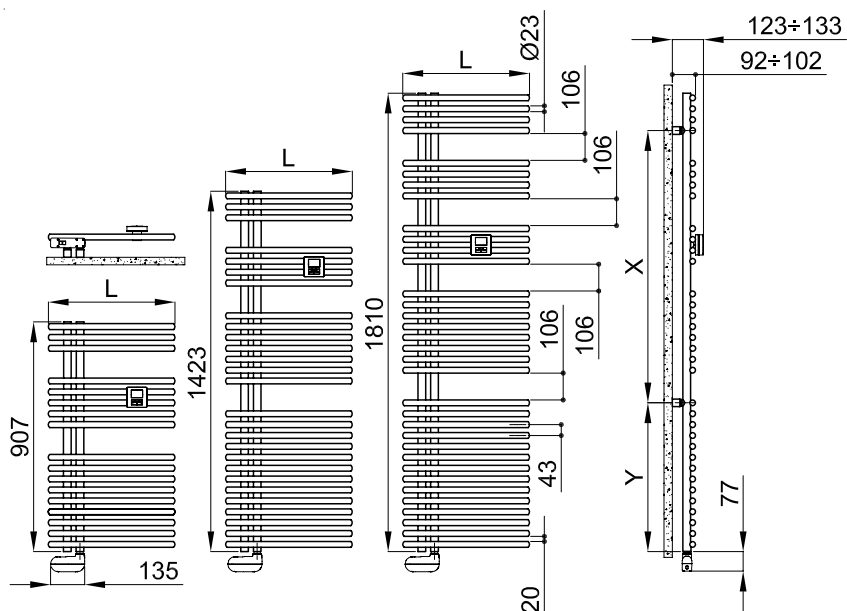
Modelo FUNKY Eléctrico, 1423 x 500 mm., color Púrpura Tráfico (Cód. R6), Serie Classic, colectores lado izquierdo (Cód. FL).

## CARACTERÍSTICAS

Radiador toallero en acero.  
Colectores verticales Ø30mm.  
Tubos horizontales Ø23mm.  
Profundidad: 62 mm.  
Relleno de líquido termoconvector.

## EL PRECIO INCLUYE

Resistencia instalada.  
Incluye cable de 1200 mm y enchufe schuko termosellado.  
Soportes a pared en el mismo color del radiador.



CE



MODELO	CÓDIGO	ALTURA H (mm)	ANCHURA L (mm)	PESO kg	RESISTENCIA ELÉCT. Watt	PRECIO € (Radiador + Resistencia) blanco	
						Electrónica Cód. "H"	Wireless Cód. "D"
<b>907</b> 17 TUBOS 2 ESPACIO 907 mm H	FLS050E? 01	907	500	12,5	400	431,00 ●	560,00 ●
<b>1423</b> 27 TUBOS 3 ESPACIOS 1423 mm H	FLL050E? 01	1423	500	19,9	500	547,00 ●	675,00 ●
	FLL060E? 01	1423	600	22,2	750	556,00	686,00
<b>1810</b> 34 TUBOS 4 ESPACIOS 1810 mm H	FLG050E? 01	1810	500	26,7	900	732,00 ●	861,00
	FLG060E? 01	1810	600	27,9	1000	749,00	878,00

L = Colector a la izquierda. En el caso de desear el colector en el lado derecho del radiador substituir la letra L del código por una R.

● Entrega inmediata color blanco estándar (Cód. 01) con colectores en el lado izquierdo y lado derecho

E?="H" para conjunto radiador+resistencia con control electrónico;  
"D" para conjunto radiador+resistencia con control termostático Wireless.

01 = código color blanco estándar

#### Colores disponibles

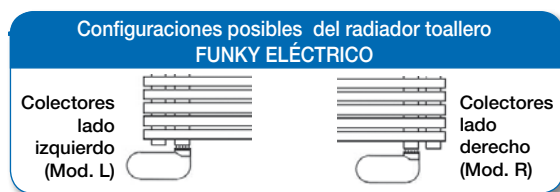


SERIE	VER	PRECIO
Color Blanco Estándar	Pág. 354	Ver tarifa
Serie Classic	Pág. 354-355	+15% (*)
Serie Especial	Pág. 354-355	+25% (*)
Otros colores RAL	-	+40% (*)

(\*) Incremento sobre precio radiador color Blanco estándar.

#### Correspondencia de color toallero+color resistencia

Color radiador	Resistencia electrónica	Resistencia Wireless
Blanco	Blanca	Blanca
Color	Cromado	Gris Aluminio



#### TIPOS DE RESISTENCIAS ELÉCTRICAS (Para más información ver pág. 216)



RESISTENCIA ELÉCTRICA CON CONTROL TERMOSTÁTICO ELECTRÓNICO (Cód. "H", radiador + resistencia)

Resistencia Eléctrica con termostato incorporado, 230V, 1ph, 50Hz. Protección IP44/Aislamiento Clase II con programación semanal, función ASC (Adaptative Star Control), sensor de ventanas abiertas. Incluye cable de 1200 mm y enchufe schuko termosellado. Disponible versión Blanca (con la caja del receptor termostático blanca y cable blanco) y versión Cromada (con la caja del receptor termostático cromada y cable gris claro).



RESISTENCIA ELÉCTRICA CON CONTROL ELECTRÓNICO WIRELESS -inalámbrico- (Cód. "D", radiador + resistencia)

Resistencia Eléctrica con termostato incorporado, 230V, 1ph, 50Hz. Protección IP44/Aislamiento Clase II. Incluye cable de 1200 mm y enchufe schuko termosellado. Incluye Termostato Wireless con programación semanal, función ITCS (Sistema de Control Inteligente de la Temperatura), sensor de ventanas abiertas, bidireccional 868,42 Mhz., y protección IP34.

Disponible versión Blanca (con la caja del receptor termostático wireless y el cable en color blanco) y versión Gris Aluminio (con la caja del receptor termostático wireless y cable en color gris aluminio).

#### COMPATIBLE CON SISTEMA NOW



#### FUNKY ELÉCTRICO no es reversible.

En cumplimiento del Real Decreto 208/2005 sobre gestión de residuos de aparatos eléctricos, se cargará en factura la contribución correspondiente, (no incluida en PVP). IRSAP IBERICA, S.L. Inscripción Registro RAEE 002616.

#### Accesorios recomendados

Hang up  
Pág. 326 a 329



# FUNKY Eléctrico Air



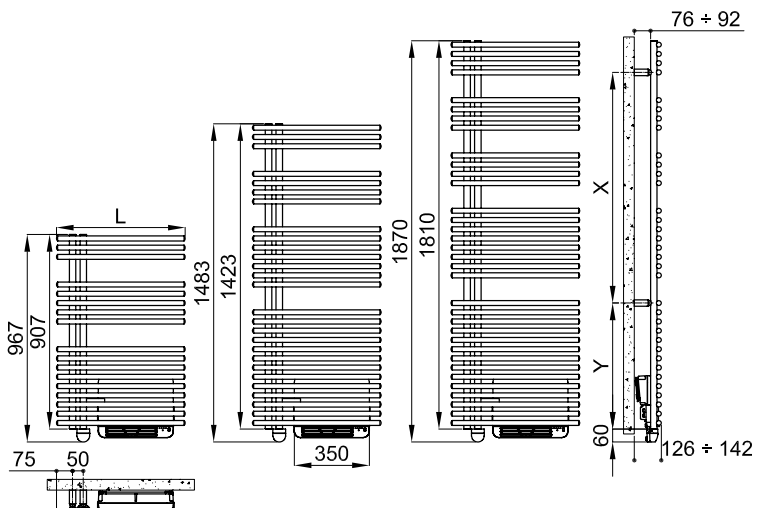
Modelo FUNKY Eléctrico Air, 1423 x 600 mm., color Blanco Estándar (Cód. 01), colectores lado izquierdo (Cód. FA).

## CARACTERÍSTICAS

- Radiador toallero en acero.
- Colectores verticales Ø30mm.
- Tubos horizontales Ø23mm.
- Profundidad: 122 mm.
- Relleno de líquido termoconvector.

## EL PRECIO INCLUYE

- Resistencia instalada.
- Incluye cable de 1200 mm y enchufe schuko termosellado.
- Booster de 1.000 W instalado.
- Cronotermostato programable por radiofrecuencia Wireless.
- Soportes a pared en el mismo color del radiador.



MODELO	CÓDIGO	ALTURA H (mm)	ANCHURA L (mm)	PESO kg	RESIST. ELÉCT. Watt	RESIST. BOOSTER Watt	POTENCIA TOTAL Watt	PRECIO € blanco (Radiador + Módulo BOOSTER)
<b>907</b> 17 TUBOS 2 ESPACIOS 907 mm H	<b>FAS060Z 01</b>	967	600	18,9	500	1000	1500	<b>637,00 ●</b>
<b>1423</b> 27 TUBOS 3 ESPACIOS 1423 mm H	<b>FAL060Z 01</b>	1483	600	26,9	750	1000	1750	<b>752,00 ●</b>
<b>1810</b> 34 TUBOS 4 ESPACIOS 1810 mm H	<b>FAG060Z 01</b>	1870	600	32,6	1000	1000	2000	<b>946,00</b>

A = Colector a la izquierda. En el caso de desear el colector en el lado derecho del radiador substituir la letra **A** del código por una **B**.

● Entrega inmediata color blanco estándar (Cód. 01) con colectores en el lado izquierdo

01 = código color blanco estándar

#### Colores disponibles



SERIE	VER	PRECIO
Color Blanco Estándar	Pág. 354	<b>Ver tarifa</b>
Serie Classic	Pág. 354-355	<b>+15% (*)</b>
Serie Especial	Pág. 354-355	<b>+25% (*)</b>
Otros colores RAL	-	<b>+40% (*)</b>

(\*) Incremento sobre precio radiador color Blanco estándar.

## Cronotermostato

Wireless (INALÁMBRICO)

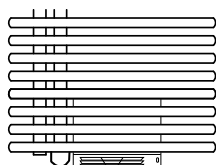


#### Ver características en página 217

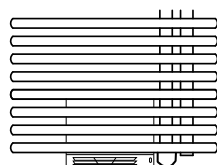
FUNKY ELÉCTRICO AIR se suministra con el nuevo cronotermostato wireless que permite la gestión completa de todas las funciones tanto del booster como de la resistencia con programación por hora/día/semana. Cronotermostato bidireccional por radiofrecuencia Frecuencia 868,42 Mhz.

Disponible en color Blanco para toalleros blancos y en Gris Aluminio para toalleros en color.

#### Configuraciones posibles del radiador toallero FUNKY Eléctrico Air



Colectores en el lado izquierdo (configuración estándar, Cód. FA)



Colectores en el lado derecho (Cód. FB)

El BOOSTER se suministra en color blanco con la salida de aire inferior en color gris.



En cumplimiento del Real Decreto 208/2005 sobre gestión de residuos de aparatos eléctricos, se cargará en factura la contribución correspondiente, (no incluida en PVP).  
IRSAP IBERICA, S.L. Inscripción Registro RAEE 002616.

#### Accesorios recomendados

Hang up  
Pág. 326 a 329



# JAZZ Eléctrico



FICHA  
TÉCNICA



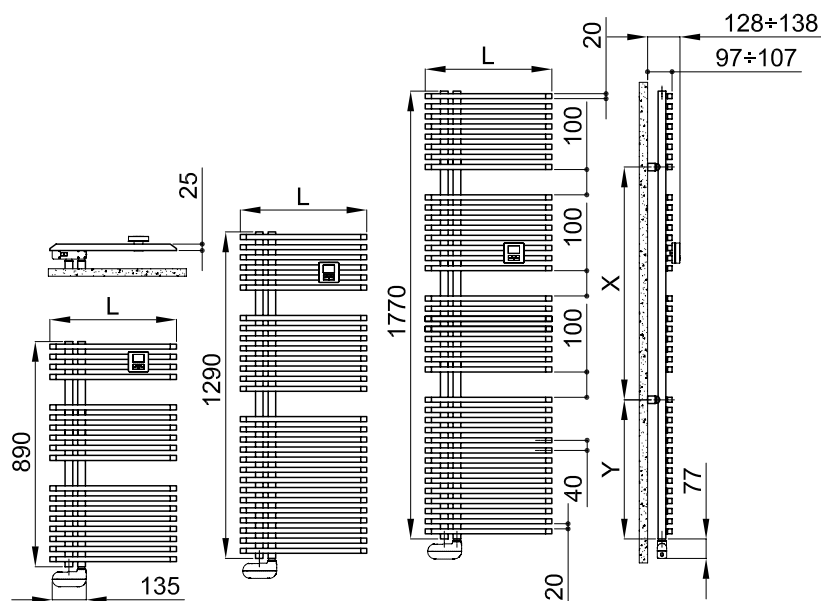
Modelo JAZZ con resistencia eléctrica con cronotermostato Wireless (inalámbrico), 1290 x 500 mm., color Rojo (Cód. 05), Serie Classic, colectores lado izquierdo (Cód.JL).

## CARACTERÍSTICAS

Radiador toallero en acero.  
Colectores verticales de sección cuadrada 30 x 30 mm.  
tubos horizontales rectangulares de 20 x 25 mm.  
Profundidad: 67 mm.  
Relleno de líquido termoconvector.

## EL PRECIO INCLUYE

Resistencia instalada.  
Incluye cable de 1200 mm y enchufe schuko termosellado.  
Soportes a pared en el mismo color del radiador.



CE

MODELO	CÓDIGO	ALTURA H (mm)	ANCHURA L (mm)	PESO kg	RESISTENCIA ELÉCT. Watt	PRECIO € (Radiador + Resistencia) blanco Electrónica Cód. "H"	Wireless Cód. "D"
<b>890</b> 18 TUBOS 2 ESPACIO 890 mm H	JLS050E? 01	890	500	14,8	500	416,00 ●▲	546,00
<b>1290</b> 28 TUBOS 3 ESPACIOS 1290 mm H	JLM050E? 01	1290	500	22,4	750	536,00 ●▲	665,00
<b>1770</b> 38 TUBOS 4 ESPACIOS 1770 mm H	JLG050E? 01	1770	500	30,3	1000	723,00 ●	852,00

**L** = Colector a la izquierda. En el caso de desear el colector en el lado derecho del radiador substituir la letra **L** del código por una **R**.

**E?**="H" para conjunto radiador+resistencia con control electrónico.  
"D" para conjunto radiador+resistencia con control termostático Wireless.

**01** = código color blanco estándar

● Entrega inmediata color blanco estándar (Cód. 01) con colectores en el lado izquierdo y al lado derecho.

▲ Entrega inmediata color negro satinado (Cód. 30) con colectores en el lado izquierdo y al lado derecho, con incremento +25% sobre precio color blanco estándar.

#### Colores disponibles



SERIE	VER	PRECIO
Color Blanco Estándar	Pág. 354	Ver tarifa
Serie Classic	Pág. 354-355	+15% (*)
Serie Especial	Pág. 354-355	+25% (*)
Otros colores RAL	-	+40% (*)

(\*) Incremento sobre precio radiador color Blanco estándar.

#### Correspondencia de color toallero+color resistencia

Color radiador	Resistencia electrónica	Resistencia Wireless
Blanco	Blanca	Blanca
Color	Cromado	Gris Aluminio

#### Configuraciones posibles del radiador toallero JAZZ ELÉCTRICO



**JAZZ ELÉCTRICO no es reversible.**

En cumplimiento del Real Decreto 208/2005 sobre gestión de residuos de aparatos eléctricos, se cargará en factura la contribución correspondiente, (no incluida en PVP).  
IRSAP IBERICA, S.L. Inscripción Registro RAEE 002616.

#### Accesorios recomendados

Hang up  
Pág. 326 a 329



#### TIPOS DE RESISTENCIAS ELÉCTRICAS (Para más información ver pág. 216)



**RESISTENCIA ELÉCTRICA CON CONTROL TERMOSTÁTICO ELECTRÓNICO (Cód. "H", radiador + resistencia)**

Resistencia Eléctrica con termostato incorporado, 230V, 1ph, 50Hz. Protección IP44/Aislamiento Clase II con programación semanal, función ASC (Adaptative Star Control), sensor de ventanas abiertas. Incluye cable de 1200 mm y enchufe schuko termosellado.  
Disponible versión Blanca (con la caja del receptor termostático blanca y cable blanco) y versión Cromada (con la caja del receptor termostático cromada y cable gris claro).



**RESISTENCIA ELÉCTRICA CON CONTROL ELECTRÓNICO WIRELESS -inalámbrico- (Cód. "D", radiador + resistencia)**

Resistencia Eléctrica con termostato incorporado, 230V, 1ph, 50Hz. Protección IP44/Aislamiento Clase II. Incluye cable de 1200 mm y enchufe schuko termosellado.  
Incluye Termostato Wireless con programación semanal, función ITCS (Sistema de Control Inteligente de la Temperatura), sensor de ventanas abiertas, bidireccional 868,42 Mhz., y protección IP34.

Disponible versión Blanca (con la caja del receptor termostático wireless y el cable en color blanco) y versión Gris Aluminio (con la caja del receptor termostático wireless y cable en color aluminio).

#### COMPATIBLE CON SISTEMA NOW



# SOUL Eléctrico



FICHA  
TÉCNICA



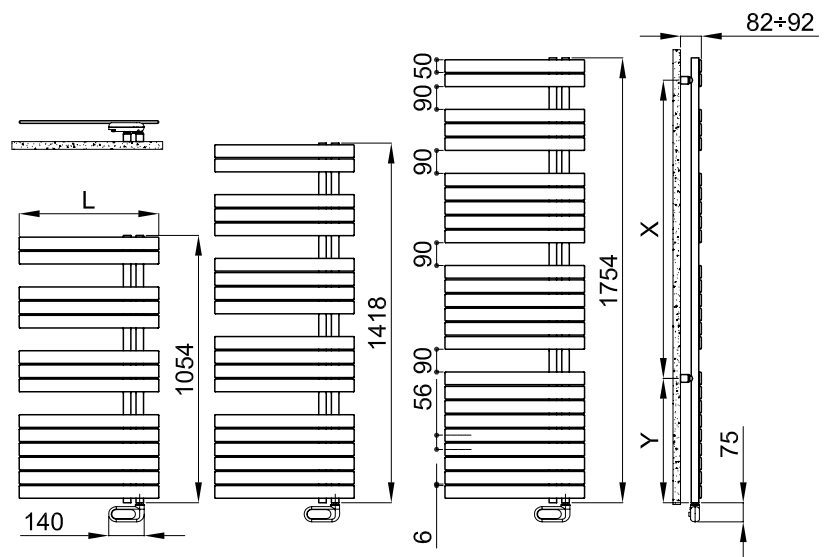
Modelo SOUL Eléctrico con resistencia Wireless, 1418 x 550 mm., color Blanco estándar (Cód. 01), colectores lado izquierdo (Cód. SN).

## CARACTERÍSTICAS

Radiador toallero en acero.  
Colectores verticales Ø30mm.  
Tubos horizontales de sección ovalada 50x10mm.  
Profundidad: 50 mm.  
Relleno de líquido termoconvector.

## EL PRECIO INCLUYE

Resistencia instalada.  
Incluye cable de 1200 mm y enchufe schuko termosellado.  
Soportes a pared en el mismo color del radiador.



CE

MODELO	CÓDIGO	ALTURA H (mm)	ANCHURA L (mm)	PESO kg	RESISTENCIA ELÉCT. Watt	PRECIO € (Radiador + Resistencia) blanco	
						Electrónica Cód. "H"	Wireless Cód. "D"
<b>1054</b> 14 TUBOS 3 ESPACIO 1054 mm H	<b>SNM055E? 01</b>	1054	550	13,6	<b>500</b>	<b>518,00 ●</b>	<b>647,00</b>
<b>1418</b> 19 TUBOS 4 ESPACIOS 1418 mm H	<b>SNL055E? 01</b>	1418	550	18,3	<b>750</b>	<b>650,00 ●</b>	<b>778,00</b>
<b>1754</b> 25 TUBOS 4 ESPACIOS 1754 mm H	<b>SNG055E? 01</b>	1754	550	23,7	<b>1000</b>	<b>787,00 ●</b>	<b>916,00</b>

**N** = Colector a la izquierda. En el caso de desear el colector en el lado derecho del radiador substituir la letra **N** del código por una **R**.

● Entrega inmediata color blanco estándar (Cód. 01) con colectores en el lado izquierdo y lado derecho

**E?**="H" para conjunto radiador+resistencia con control electrónico.  
"D" para conjunto radiador+resistencia con control termostático Wireless.

**01** = código color blanco estándar

#### Colores disponibles



SERIE	VER	PRECIO
Color Blanco Estándar	Pág. 354	<b>Ver tarifa</b>
Serie Classic	Pág. 354-355	<b>+15% (*)</b>
Serie Especial	Pág. 354-355	<b>+25% (*)</b>
Otros colores RAL	-	<b>+40% (*)</b>

(\*) Incremento sobre precio radiador color Blanco estándar.

#### Correspondencia de color toallero+color resistencia

Color radiador	Resistencia electrónica	Resistencia Wireless
Blanco	Blanca	Blanca
Color	Cromado	Gris Aluminio

**Configuraciones posibles del radiador toallero SOUL ELÉCTRICO**

<p><b>Colectores lado izquierdo (Mod. N)</b></p>	<p><b>Colectores lado derecho (Mod. R)</b></p>
--	--

**SOUL ELÉCTRICO no es reversible.**

En cumplimiento del Real Decreto 208/2005 sobre gestión de residuos de aparatos eléctricos, se cargará en factura la contribución correspondiente, (no incluida en PVP). **IRSAP IBERICA, S.L.** Inscripción Registro RAEE 002616.

#### Accesorios recomendados

**Hang up**  
Pág. 326 a 329



#### TIPOS DE RESISTENCIAS ELÉCTRICAS (Para más información ver pág. 216)



**RESISTENCIA ELÉCTRICA CON CONTROL TERMOSTÁTICO ELECTRÓNICO (Cód. "H", radiador + resistencia)**

Resistencia Eléctrica con termostato incorporado, 230V, 1ph, 50Hz. Protección IP44/Aislamiento Clase II con programación semanal, función ASC (Adaptative Star Control), sensor de ventanas abiertas. Incluye cable de 1200 mm y enchufe schuko termosellado. Disponible versión Blanca (con la caja del receptor termostático blanca y cable blanco) y versión Cromada (con la caja del receptor termostático cromada y cable gris claro).



**RESISTENCIA ELÉCTRICA CON CONTROL ELECTRÓNICO WIRELESS -inalámbrico- (Cód. "D", radiador + resistencia)**

Resistencia Eléctrica con termostato incorporado, 230V, 1ph, 50Hz. Protección IP44/Aislamiento Clase II. Incluye cable de 1200 mm y enchufe schuko termosellado. Incluye Termostato Wireless con programación semanal, función ITCS (Sistema de Control Inteligente de la Temperatura), sensor de ventanas abiertas, bidireccional 868,42 Mhz., y protección IP34.

Disponible versión Blanca (con la caja del receptor termostático wireless y el cable en color blanco) y versión Gris Aluminio (con la caja del receptor termostático wireless y cable en color gris aluminio).

#### COMPATIBLE CON SISTEMA NOW



Toalleros y Rad. eléctricos

# QUADRÉ Eléctrico

*new*



FICHA TÉCNICA



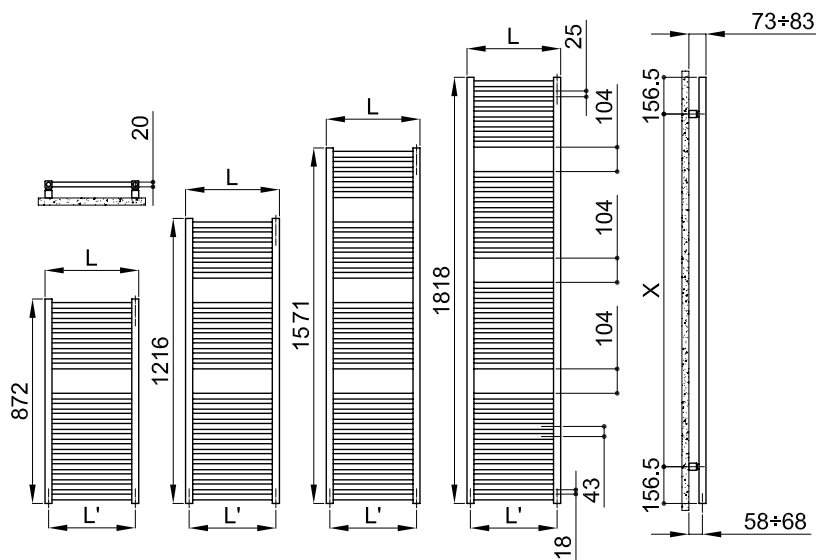
Modelo QUADRÉ Eléctrico con resistencia electrónica, 1571 x 530 mm., color Blanco Estándar (Cód. 01).

## CARACTERÍSTICAS

- Radiador toallero en acero.
- Colectores verticales cuadrados 30 x 30mm.
- Tubos horizontales de 20 x 25 mm.
- Profundidad: 42 mm.
- Relleno de líquido termoconvector.

## EL PRECIO INCLUYE

- Resistencia instalada.
- Incluye cable de 1200 mm y enchufe schuko termosellado.
- Soportes a pared en el mismo color del radiador.





MODELO	CÓDIGO	ALTURA H (mm)	ANCHURA L (mm)	PESO kg	RESISTENCIA ELÉCT. Watt	PRECIO € (Radiador + Resistencia) blanco	
						Electrónica Cód. "H"	Wireless Cód. "D"
<b>872</b> 8 TUBOS 3 ESPACIOS 872 mm H	<b>QSS053? 01</b>	872	530	13,2	400	400,00 ●	526,00
<b>1216</b> 24 TUBOS 4 ESPACIOS 1216 mm H	<b>QSM053? 01</b>	1216	530	19,6	600	510,00 ●	636,00
<b>1571</b> 29 TUBOS 4 ESPACIOS 1571 mm H	<b>QSL053? 01</b>	1571	530	23,8	700	592,00 ●	718,00
<b>1818</b> 36 TUBOS 4 ESPACIOS 1818 mm H	<b>QSE053? 01</b>	1818	530	29,4	800	687,00	813,00

E?="H" para conjunto radiador+resistencia con control electrónico.  
"D" para conjunto radiador+resistencia con control termostático Wireless.

● Entrega inmediata color blanco estándar (Cód. 01)

01 = código color blanco estándar

#### Colores disponibles



SERIE	VER	PRECIO
Color Blanco Estándar	Pág. 354	Ver tarifa
Serie Classic	Pág. 354-355	+15% (*)
Serie Especial	Pág. 354-355	+25% (*)
Otros colores RAL	-	+40% (*)

(\*) Incremento sobre precio radiador color Blanco estándar.

#### Correspondencia de color toallero+color resistencia

Color radiador	Resistencia electrónica	Resistencia Wireless
Blanco	Blanca	Blanca
Color	Cromado	Gris Aluminio

Posibilidad de instalación con la resistencia en el lado derecho o izquierdo girando el radiador en la obra



#### TIPOS DE RESISTENCIAS ELÉCTRICAS (Para más información ver pág. 216)



RESISTENCIA ELÉCTRICA CON CONTROL TERMOSTÁTICO ELECTRÓNICO (Cód. "H", radiador + resistencia)

Resistencia Eléctrica con termostato incorporado, 230V, 1ph, 50Hz. Protección IP44/Aislamiento Clase II con programación semanal, función ASC (Adaptative Star Control), sensor de ventanas abiertas. Incluye cable de 1200 mm y enchufe schuko termosellado. Disponible versión Blanca (con la caja del receptor termostático blanca y cable blanco) y versión Cromada (con la caja del receptor termostático cromada y cable gris claro).



RESISTENCIA ELÉCTRICA CON CONTROL ELECTRÓNICO WIRELESS -inalámbrico- (Cód. "D", radiador + resistencia)

Resistencia Eléctrica con termostato incorporado, 230V, 1ph, 50Hz. Protección IP44/Aislamiento Clase II. Incluye cable de 1200 mm y enchufe schuko termosellado. Incluye Termostato Wireless con programación semanal, función ITCS (Sistema de Control Inteligente de la Temperatura), sensor de ventanas abiertas, bidireccional 868,42 Mhz., y protección IP34.

Disponible versión Blanca (con la caja del receptor termostático wireless y el cable en color blanco) y versión Gris Aluminio (con la caja del receptor termostático wireless y cable en color aluminio).

#### COMPATIBLE CON SISTEMA NOW



En cumplimiento del Real Decreto 208/2005 sobre gestión de residuos de aparatos eléctricos, se cargará en factura la contribución correspondiente, (no incluida en PVP). IRSAP IBERICA, S.L. Inscripción Registro RAEE 002616.

#### Accesorios recomendados

Hang up  
Pág. 326 a 329



# NOVO Eléctrico



Modelo NOVO ELÉCTRICO, con resistencia eléctrica con cronotermostato Wireless (inalámbrico), 1808 x 500 mm., color Blanco Estándar (Cód. 01).

FICHA  
TÉCNICA

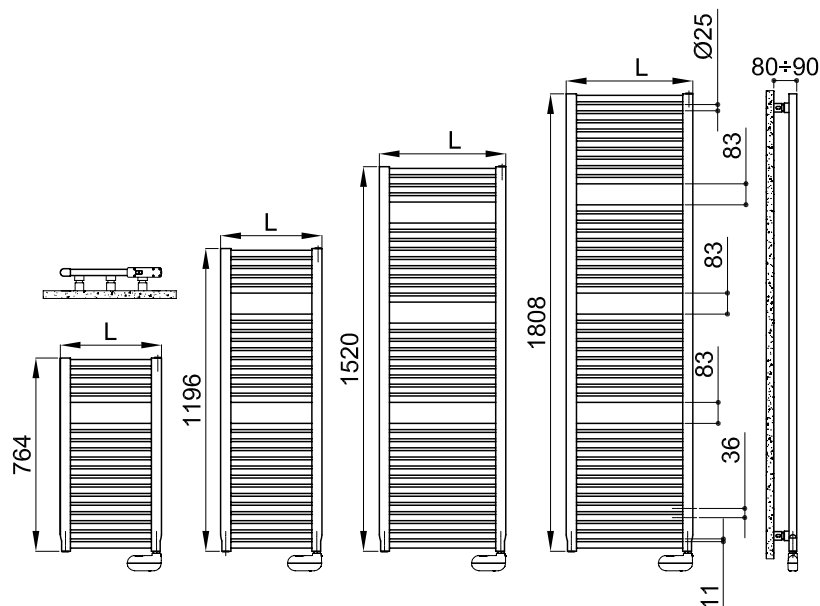


## CARACTERÍSTICAS

Radiador toallero en acero.  
Colectores verticales semicirculares  
40 x 30 mm.  
Tubos horizontales de Ø 25 mm.  
Profundidad: 30 mm.  
Relleno de líquido termoconvector.

## EL PRECIO INCLUYE

Resistencia instalada.  
Incluye cable de 1200 mm y enchufe  
schuko termosellado.  
Soportes para pared en el mismo  
color del radiador.



CE

MODELO	CÓDIGO	ALTURA H (mm)	ANCHURA L (mm)	PESO kg	RESISTENCIA ELÉCT. Watt	PRECIO € (Radiador + Resistencia) blanco	
						Electrónica Cód. "H"	Wireless Cód. "D"
<b>764</b> 19 TUBOS 1 ESPACIO 764 mm H	<b>NOP040E? 01</b>	764	400	9,5	300	376,00 ●	505,00 ●
	<b>NOP050E? 01</b>	764	500	11,4	400	409,00 ●	539,00 ●
	<b>NOP060E? 01</b>	764	600	13,1	400	434,00 ●	562,00 ●
<b>1196</b> 29 TUBOS 2 ESPACIOS 1196 mm H	<b>NOM040E? 01</b>	1196	400	14,4	400	481,00 ●	609,00 ●
	<b>NOM050E? 01</b>	1196	500	17,2	700	527,00 ●	656,00 ●
<b>1520</b> 36 TUBOS 3 ESPACIOS 1520 mm H	<b>NOL050E? 01</b>	1520	500	21,2	700	620,00 ●	749,00 ●
<b>1808</b> 44 TUBOS 3 ESPACIOS 1808 mm H	<b>NOG050E? 01</b>	1808	500	25,6	1000	725,00 ●	854,00 ●

E?="H" para conjunto radiador+resistencia con control electrónico.  
"D" para conjunto radiador+resistencia con control termostático Wireless.

● Entrega inmediata color blanco estándar (Cód. 01)

01 = código color blanco estándar

#### Colores disponibles



SERIE	VER	PRECIO
Color Blanco Estándar	Pág. 354	Ver tarifa
Serie Classic	Pág. 354-355	+15% (*)
Serie Especial	Pág. 354-355	+25% (*)
Acabado Cromado	-	Pág. 256
Otros colores RAL	-	+40% (*)

(\*) Incremento sobre precio radiador color Blanco estándar.

#### Correspondencia de color toallero+color resistencia

Color radiador	Resistencia electrónica	Resistencia Wireless
Blanco	Blanca	Blanca
Color	Cromado	Gris Aluminio

Posibilidad de instalación con la resistencia en el lado derecho o izquierdo girando el radiador en la obra



#### TIPOS DE RESISTENCIAS ELÉCTRICAS (Para más información ver pág. 216)



RESISTENCIA ELÉCTRICA CON CONTROL TERMOSTÁTICO ELECTRÓNICO (Cód. "H", radiador + resistencia)

Resistencia Eléctrica con termostato incorporado, 230V, 1ph, 50Hz. Protección IP44/Aislamiento Clase II con programación semanal, función ASC (Adaptative Star Control), sensor de ventanas abiertas. Incluye cable de 1200 mm y enchufe schuko termosellado. Disponible versión Blanca (con la caja del receptor termostático blanca y cable blanco) y versión Cromada (con la caja del receptor termostático cromada y cable gris claro).



RESISTENCIA ELÉCTRICA CON CONTROL ELECTRÓNICO WIRELESS -inalámbrico- (Cód. "D", radiador + resistencia)

Resistencia Eléctrica con termostato incorporado, 230V, 1ph, 50Hz. Protección IP44/Aislamiento Clase II. Incluye cable de 1200 mm y enchufe schuko termosellado. Incluye Termostato Wireless con programación semanal, función ITCS (Sistema de Control Inteligente de la Temperatura), sensor de ventanas abiertas, bidireccional 868,42 Mhz., y protección IP34.

Disponible versión Blanca (con la caja del receptor termostático wireless y el cable en color blanco) y versión Gris Aluminio (con la caja del receptor termostático wireless y cable en color gris aluminio).

#### COMPATIBLE CON SISTEMA NOW



En cumplimiento del Real Decreto 208/2005 sobre gestión de residuos de aparatos eléctricos, se cargará en factura la contribución correspondiente, (no incluida en PVP). IRSAP IBERICA, S.L. Inscripción Registro RAEE 002616.

#### Accesorios recomendados

Hang up  
Pág. 326 a 329



# VELA ELÉCTRICO



FICHA  
TÉCNICA



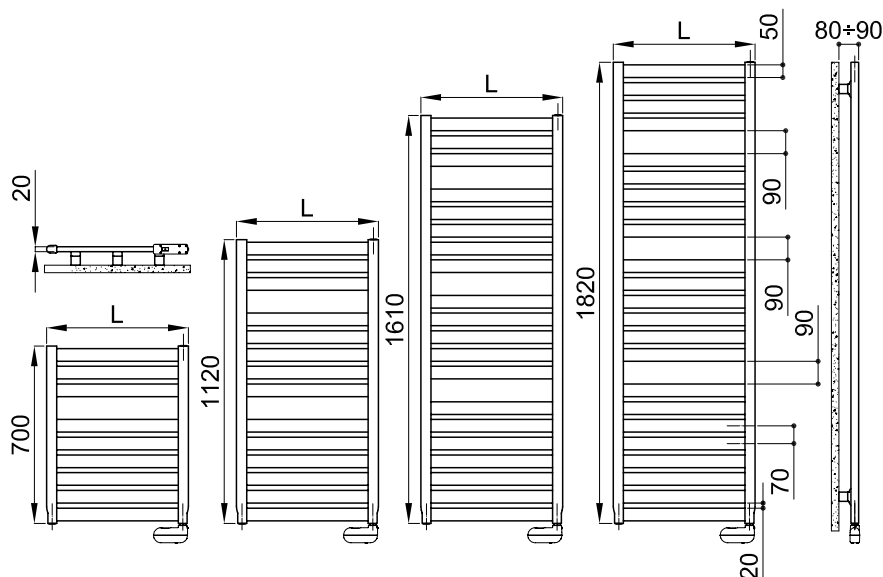
Modelo VELA ELÉCTRICO, con resistencia eléctrica con control electrónico Wireless, 1820 x 560 mm., color Blanco Estándar (Cód. 01).

## CARACTERÍSTICAS

Radiador toallero en acero.  
Colectores verticales semicirculares  
40 x 30 mm.  
Tubos horizontales ovalados de  
50 x 20 mm.  
Profundidad: 30 mm.  
Relleno de líquido termoconvector.

## EL PRECIO INCLUYE

Resistencia instalada.  
Incluye cable de 1200 mm y enchufe  
schuko termosellado.  
Soportes para pared en el mismo  
color del radiador.



CE

MODELO	CÓDIGO	ALTURA H (mm)	ANCHURA L (mm)	PESO kg	RESISTENCIA ELÉCT. Watt	PRECIO € (Radiador + Resistencia) blanco	
						Electrónica Cód. "H"	Wireless Cód. "D"
<b>700</b> 9 TUBOS 1 ESPACIO 700 mm H	VES056E? 01	700	560	12,5	400	438,00 ●	566,00
<b>1120</b> 14 TUBOS 2 ESPACIOS 1120 mm H	VEM056E? 01	1120	560	19,3	400	545,00 ●	673,00
<b>1610</b> 20 TUBOS 3 ESPACIOS 1610 mm H	VEL056E? 01	1610	560	27,4	700	652,00	781,00
<b>1820</b> 23 TUBOS 3 ESPACIOS 1820 mm H	VEE056E? 01	1820	560	30,9	1000	727,00	856,00

E?="H" para conjunto radiador+resistencia con control electrónico.  
"D" para conjunto radiador+resistencia con control termostático Wireless.

● Entrega inmediata color blanco estándar (Cód. 01)

01 = código color blanco estándar

#### Colores disponibles



SERIE	VER	PRECIO
Color Blanco Estándar	Pág. 354	Ver tarifa
Serie Classic	Pág. 354-355	+15% (*)
Serie Especial	Pág. 354-355	+25% (*)
Acabado Cromado	-	Pág. 258
Otros colores RAL	-	+40% (*)

(\*) Incremento sobre precio radiador color Blanco estándar.

#### Correspondencia de color toallero+color resistencia

Color radiador	Resistencia electrónica	Resistencia Wireless
Blanco	Blanca	Blanca
Color	Cromado	Gris Aluminio

Posibilidad de instalación con la resistencia en el lado derecho o izquierdo girando el radiador en la obra



#### TIPOS DE RESISTENCIAS ELÉCTRICAS (Para más información ver pág. 216)



RESISTENCIA ELÉCTRICA CON CONTROL TERMOSTÁTICO ELECTRÓNICO (Cód. "H", radiador + resistencia)

Resistencia Eléctrica con termostato incorporado, 230V, 1ph, 50Hz. Protección IP44/Aislamiento Clase II con programación semanal, función ASC (Adaptative Star Control), sensor de ventanas abiertas. Incluye cable de 1200 mm y enchufe schuko termosellado. Disponible versión Blanca (con la caja del receptor termostático blanca y cable blanco) y versión Cromada (con la caja del receptor termostático cromada y cable gris claro).



RESISTENCIA ELÉCTRICA CON CONTROL ELECTRÓNICO WIRELESS -inalámbrico- (Cód. "D", radiador + resistencia)

Resistencia Eléctrica con termostato incorporado, 230V, 1ph, 50Hz. Protección IP44/Aislamiento Clase II. Incluye cable de 1200 mm y enchufe schuko termosellado. Incluye Termostato Wireless con programación semanal, función ITCS (Sistema de Control Inteligente de la Temperatura), sensor de ventanas abiertas, bidireccional 868,42 Mhz., y protección IP34.

Disponible versión Blanca (con la caja del receptor termostático wireless y el cable en color blanco) y versión Gris Aluminio (con la caja del receptor termostático wireless y cable en color aluminio).

#### COMPATIBLE CON SISTEMA NOW



En cumplimiento del Real Decreto 208/2005 sobre gestión de residuos de aparatos eléctricos, se cargará en factura la contribución correspondiente, (no incluida en PVP). IRSAP IBERICA, S.L. Inscripción Registro RAEE 002616.

#### Accesorios recomendados

Hang up  
Pág. 326 a 329



# FLAUTO ELÉCTRICO



Modelo FLAUTO ELÉCTRICO con resistencia eléctrica con control electrónico Wireless, 1762 x 506 mm., color Blanco Estándar (Cód. 01).

FICHA  
TÉCNICA

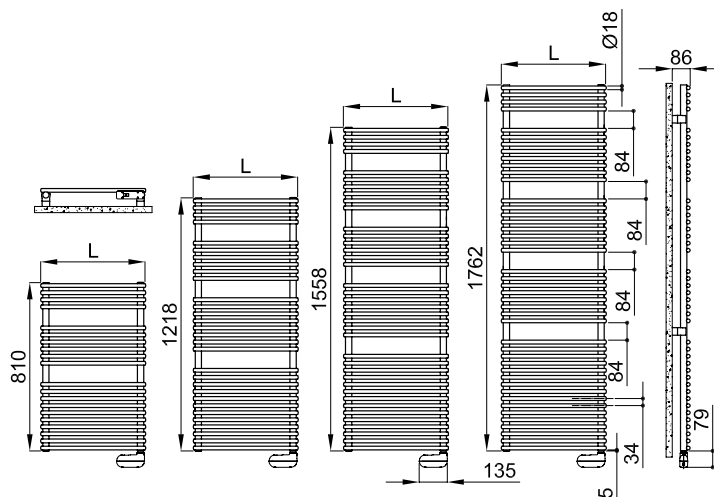


## CARACTERÍSTICAS

Radiador toallero en acero.  
Colectores verticales de  $\varnothing$  30 mm.  
Tubos horizontales de  $\varnothing$  18 mm.  
Profundidad: 46 mm.  
Relleno de líquido termoconvector.

## EL PRECIO INCLUYE

Resistencia instalada.  
Incluye cable de 1200 mm y enchufe schuko termosellado.  
Soportes para pared en el mismo color del radiador.



MODELO	CÓDIGO	ALTURA H (mm)	ANCHURA L (mm)	PESO kg	RESISTENCIA ELÉCT. Watt	PRECIO € (Radiador + Resistencia) blanco	
						Electrónica Cód. "H"	Wireless Cód. "D"
<b>810</b> 20 TUBOS 2 ESPACIOS 810 mm H	FTP050E? 01	810	506	9,4	400	404,00 ●	533,00
<b>1218</b> 30 TUBOS 3 ESPACIOS 1218 mm H	FTM050E? 01	1218	506	13,8	600	510,00 ●	639,00
<b>1558</b> 38 TUBOS 4 ESPACIOS 1558 mm H	FTL050E? 01	1558	506	17,4	800	581,00 ●	709,00
<b>1762</b> 44 TUBOS 4 ESPACIOS 1762 mm H	FTG050E? 01	1762	506	20,0	1000	683,00 ●	812,00

E?="H" para conjunto radiador+resistencia con control electrónico.  
"D" para conjunto radiador+resistencia con control termostático Wireless.

● Entrega inmediata color blanco estándar (Cód. 01)

01 = código color blanco estándar

#### Colores disponibles



SERIE	VER	PRECIO
Color Blanco Estándar	Pág. 354	Ver tarifa
Serie Classic	Pág. 354-355	+15% (*)
Serie Especial	Pág. 354-355	+25% (*)
Acabado Cromado	-	Pág. 260
Otros colores RAL	-	+40% (*)

(\*) Incremento sobre precio radiador color Blanco estándar.

#### Correspondencia de color toallero+color resistencia

Color radiador	Resistencia electrónica	Resistencia Wireless
Blanco	Blanca	Blanca
Color	Cromado	Gris Aluminio

#### TIPOS DE RESISTENCIAS ELÉCTRICAS (Para más información ver pág. 216)



RESISTENCIA ELÉCTRICA CON CONTROL TERMOSTÁTICO ELECTRÓNICO (Cód. "H", radiador + resistencia)

Resistencia Eléctrica con termostato incorporado, 230V, 1ph, 50Hz. Protección IP44/Aislamiento Clase II con programación semanal, función ASC (Adaptative Star Control), sensor de ventanas abiertas. Incluye cable de 1200 mm y enchufe schuko termosellado. Disponible versión Blanca (con la caja del receptor termostático blanca y cable blanco) y versión Cromada (con la caja del receptor termostático cromada y cable gris claro).



RESISTENCIA ELÉCTRICA CON CONTROL ELECTRÓNICO WIRELESS -inalámbrico- (Cód. "D", radiador + resistencia)

Resistencia Eléctrica con termostato incorporado, 230V, 1ph, 50Hz. Protección IP44/Aislamiento Clase II. Incluye cable de 1200 mm y enchufe schuko termosellado. Incluye Termostato Wireless con programación semanal, función ITCS (Sistema de Control Inteligente de la Temperatura), sensor de ventanas abiertas, bidireccional 868,42 Mhz., y protección IP34.

Disponible versión Blanca (con la caja del receptor termostático wireless y el cable en color blanco) y versión Gris Aluminio (con la caja del receptor termostático wireless y cable en color gris aluminio).

#### COMPATIBLE CON SISTEMA NOW



FLAUTO ELÉCTRICO no es reversible.

El radiador se suministrará con la resistencia montada siempre y exclusivamente en su lado derecho.

En cumplimiento del Real Decreto 208/2005 sobre gestión de residuos de aparatos eléctricos, se cargará en factura la contribución correspondiente, (no incluida en PVP). IRSA P IBERICA, S.L. Inscripción Registro RAEE 002616.

#### Accesorios recomendados

Hang up  
Pág. 326 a 329



# XILO Eléctrico



Modelo XILO ELÉCTRICO con resistencia eléctrica con cronotermostato Wireless (inalámbrico), 1744 x 606 mm., color Blanco Estándar (Cód. 01).

FICHA  
TÉCNICA

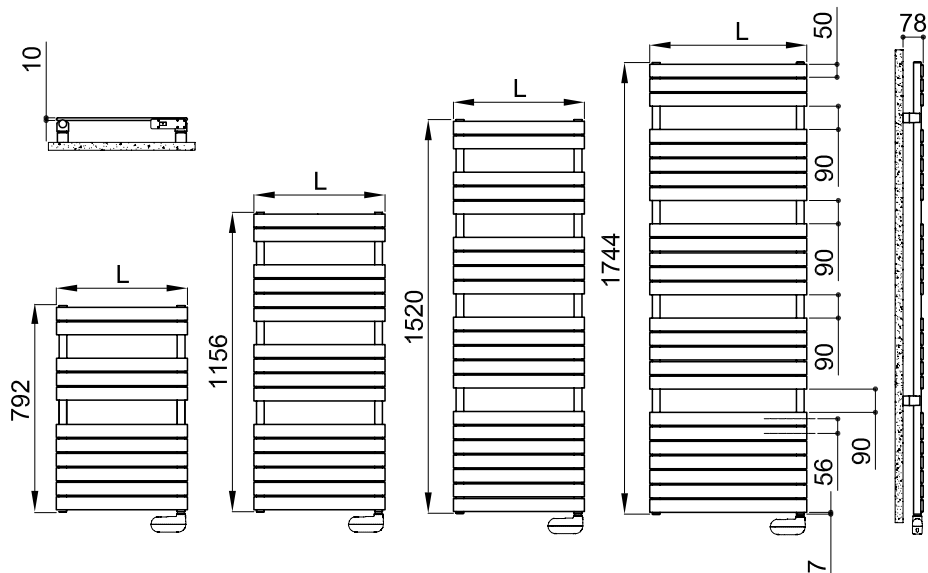


## CARACTERÍSTICAS

Radiador toallero en acero.  
Colectores verticales de  $\varnothing$  30 mm.  
Tubos horizontales de sección ovalada 50 x 10 mm.  
Profundidad: 38 mm.  
Relleno de líquido termoconvector.

## EL PRECIO INCLUYE

Resistencia instalada.  
Incluye cable de 1200 mm y enchufe schuko termosellado.  
Soportes para pared en el mismo color del radiador.





MODELO	CÓDIGO	ALTURA H (mm)	ANCHURA L (mm)	PESO kg	RESISTENCIA ELÉCT. Watt	PRECIO € (Radiador + Resistencia) blanco Electrónica Cód. "H"	Wireless Cód. "D"
<b>792</b> 11 TUBOS 2 ESPACIOS 792 mm H	XOP050E? 01	792	506	14,8	600	439,00 ●	567,00
<b>1156</b> 16 TUBOS 3 ESPACIOS 1156 mm H	XOM050E? 01	1156	506	19,2	800	558,00 ●	688,00 ●
<b>1520</b> 21 TUBOS 4 ESPACIOS 1520 mm H	XOL050E? 01	1520	506	22,1	1000	658,00 ●	787,00
<b>1744</b> 25 TUBOS 4 ESPACIOS 1744 mm H	XOG060E? 01	1744	606	26,0	1200	772,00 ●	902,00

E?="H" para conjunto radiador+resistencia con control electrónico.  
"D" para conjunto radiador+resistencia con control termostático Wireless.

● Entrega inmediata color blanco estándar (Cód. 01)

01 = código color blanco estándar

#### Colores disponibles



SERIE	VER	PRECIO
Color Blanco Estándar	Pág. 354	Ver tarifa
Serie Classic	Pág. 354-355	+15% (*)
Serie Especial	Pág. 354-355	+25% (*)
Otros colores RAL	-	+40% (*)

(\*) Incremento sobre precio radiador color Blanco estándar.

#### Correspondencia de color toallero+color resistencia

Color radiador	Resistencia electrónica	Resistencia Wireless
Blanco	Blanca	Blanca
Color	Cromado	Gris Aluminio

#### TIPOS DE RESISTENCIAS ELÉCTRICAS (Para más información ver pág. 216)



RESISTENCIA ELÉCTRICA CON CONTROL TERMOSTÁTICO ELECTRÓNICO (Cód. "H", radiador + resistencia)

Resistencia Eléctrica con termostato incorporado, 230V, 1ph, 50Hz. Protección IP44/Aislamiento Clase II con programación semanal, función ASC (Adaptative Star Control), sensor de ventanas abiertas. Incluye cable de 1200 mm y enchufe schuko termosellado. Disponible versión Blanca (con la caja del receptor termostático blanca y cable blanco) y versión Cromada (con la caja del receptor termostático cromada y cable gris claro).



RESISTENCIA ELÉCTRICA CON CONTROL ELECTRÓNICO WIRELESS -inalámbrico- (Cód. "D", radiador + resistencia)

Resistencia Eléctrica con termostato incorporado, 230V, 1ph, 50Hz. Protección IP44/Aislamiento Clase II. Incluye cable de 1200 mm y enchufe schuko termosellado. Incluye Termostato Wireless con programación semanal, función ITCS (Sistema de Control Inteligente de la Temperatura), sensor de ventanas abiertas, bidireccional 868,42 Mhz., y protección IP34.

Disponible versión Blanca (con la caja del receptor termostático wireless y el cable en color blanco) y versión Gris Aluminio (con la caja del receptor termostático wireless y cable en color gris aluminio).

#### COMPATIBLE CON SISTEMA NOW



XILO ELÉCTRICO no es reversible.

El radiador se suministrará con la resistencia montada siempre y exclusivamente en su lado derecho.

En cumplimiento del Real Decreto 208/2005 sobre gestión de residuos de aparatos eléctricos, se cargará en factura la contribución correspondiente, (no incluida en PVP).  
IRSAP IBERICA, S.L. Inscripción Registro RAEE 002616.

Toalleros y Rad. eléctricos

# XILO Eléctrico Air



FICHA  
TÉCNICA



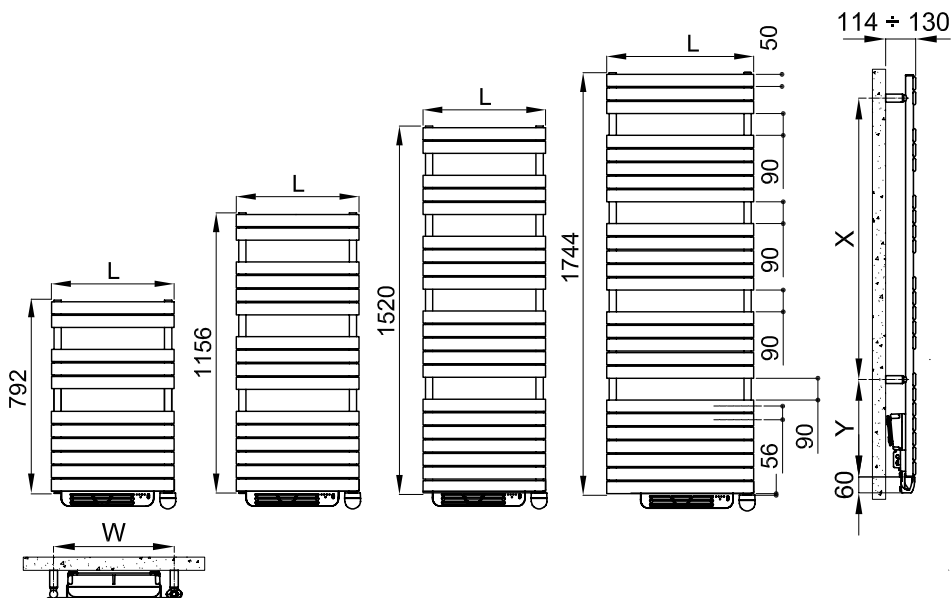
Modelo XILO Eléctrico Air, 1520 x 506 mm., color Blanco Estándar (Cód. 01).

## CARACTERÍSTICAS

Radiador toallero en acero.  
Colectores verticales Ø30mm.  
Tubos horizontales de sección ovalada 50x10mm.  
Profundidad: 109 mm.  
Relleno de líquido termoconvector.

## EL PRECIO INCLUYE

Resistencia instalada.  
Incluye cable de 1200 mm y enchufe schuko termosellado.  
Booster de 1.000 W instalado.  
Cronotermostato programable por radiofrecuencia Wireless.  
Soportes a pared en el mismo color del radiador.



CE

MODELO	CÓDIGO	ALTURA H (mm)	ANCHURA L (mm)	PESO kg	RESIST. ELÉCT. Watt	RESIST. BOOSTER Watt	POTENCIA TOTAL Watt	PRECIO € blanco (Radiador + Módulo BOOSTER)
<b>792</b> 11 TUBOS 2 ESPACIOS 792 mm H	<b>XAP050Z 01</b>	842	506	12,6	400	1000	1400	<b>623,00</b> ●
<b>1156</b> 16 TUBOS 3 ESPACIOS 1156 mm H	<b>XAM050Z 01</b>	1216	506	17,0	500	1000	1500	<b>754,00</b> ●
<b>1520</b> 21 TUBOS 4 ESPACIOS 1520 mm H	<b>XAL050Z 01</b>	1580	506	21,5	750	1000	1750	<b>853,00</b>
<b>1744</b> 25 TUBOS 4 ESPACIOS 1744 mm H	<b>XAG060X 01</b>	1804	606	28,3	1200	1000	2200	<b>968,00</b>

01 = código color blanco estándar

● Entrega inmediata color blanco estándar (Cód. 01)

#### Colores disponibles



SERIE	VER	PRECIO
Color Blanco Estándar	Pág. 354	<b>Ver tarifa</b>
Serie Classic	Pág. 354-355	<b>+15% (*)</b>
Serie Especial	Pág. 354-355	<b>+25% (*)</b>
Otros colores RAL	-	<b>+40% (*)</b>

(\*) Incremento sobre precio radiador color Blanco estándar.

El BOOSTER se suministra en color blanco con la salida de aire inferior en color gris.



## Cronotermostato Wireless (INALÁMBRICO)



#### Ver características en página 217

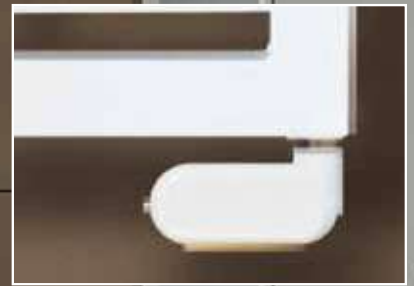
XILO ELÉCTRICO AIR se suministra con el nuevo cronotermostato wireless que permite la gestión completa de todas las funciones tanto del booster como de la resistencia con programación por hora/día/semana. Cronotermostato bidireccional por radiofrecuencia Frecuencia 868,42 Mhz.

Disponible en color Blanco para toalleros blancos y en Gris Aluminio para toalleros en color.



En cumplimiento del Real Decreto 208/2005 sobre gestión de residuos de aparatos eléctricos, se cargará en factura la contribución correspondiente, (no incluida en PVP).  
IRSAP IBERICA, S.L. Inscripción Registro RAEE 002616.

# ODDO Eléctrico



FICHA  
TÉCNICA



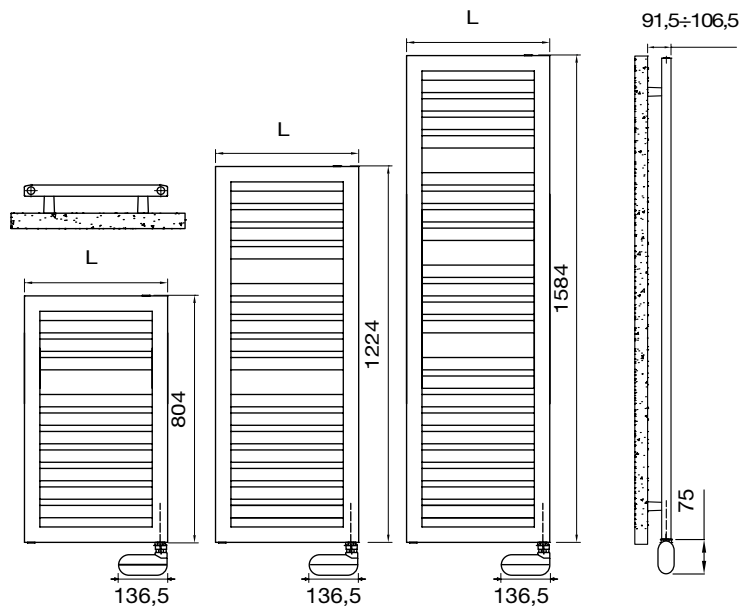
Modelo ODDO Eléctrico con resistencia eléctrica con control electrónico Wireless, 1224 x 500 mm., color Blanco Estándar (Cód. 01).

## CARACTERÍSTICAS

Radiador toallero en acero.  
Elementos horizontales semiovalados de 50 x 36,5 mm.  
Colectores semiovalados de 40 x 23 mm.  
Profundidad: 42 mm.  
Relleno de líquido termoconvector.

## EL PRECIO INCLUYE

Resistencia instalada.  
Incluye cable de 1200 mm y enchufe schuko termosellado.  
Cronotermostato inalámbrico de libre colocación en pared o entre elementos del radiador toallero.  
Soportes a pared en el mismo color del radiador.



MODELO	CÓDIGO	ALTURA H (mm)	ANCHURA L (mm)	PESO kg	RESISTENCIA ELÉCT. Watt	PRECIO € (Radiador + Resistencia) blanco Control termostático
<b>804</b> 10 TUBOS 1 ESPACIO 804 mm H	LES050D 01	879	500	16,1	400	482,00 ●
<b>1224</b> 16 TUBOS 2 ESPACIOS 1224 mm H	LEM050D 01	1299	500	23,6	700	623,00 ●
<b>1584</b> 21 TUBOS 3 ESPACIOS 1584 mm H	LEL050D 01	1659	500	29,8	800	754,00

01 = código color blanco estándar

● Entrega inmediata color blanco estándar (Cód. 01)

**Modelo reversible**  
lado plano-redondo

Colores disponibles



SERIE	VER	PRECIO
Color Blanco Estándar	Pág. 354	Ver tarifa
Serie Classic	Pág. 354-355	+15% (*)
Serie Especial	Pág. 354-355	+25% (*)
Otros colores RAL	-	+40% (*)

(\*) Incremento sobre precio radiador color Blanco estándar.

Correspondencia de color toallero+color resistencia

Color radiador	Resistencia Wireless	Control Wireless
Blanco	Blanca	Blanco
Color	Cromado	Gris Aluminio

#### TIPOS DE RESISTENCIAS ELÉCTRICAS

(Para más información ver pág. 216)



#### RESISTENCIA ELÉCTRICA CON CONTROL ELECTRÓNICO WIRELESS -inalámbrico- (Cód. "D", radiador + resistencia)

Resistencia Eléctrica con termostato incorporado, 230V, 1ph, 50Hz. Protección IP44/Aislamiento Clase II. Incluye cable de 1200 mm y enchufe schuko termosellado.

Incluye Termostato Wireless con programación semanal, función ITCS (Sistema de Control Inteligente de la Temperatura), sensor de ventanas abiertas, bidireccional 868,42 Mhz., y protección IP34.

Disponibles versión Blanca (con la caja del receptor termostático wireless y el cable en color blanco) y versión Gris Aluminio (con la caja del receptor termostático wireless y cable en color gris aluminio).

COMPATIBLE CON SISTEMA NOW



En cumplimiento del Real Decreto 208/2005 sobre gestión de residuos de aparatos eléctricos, se cargará en factura la contribución correspondiente, (no incluida en PVP).  
IRSAP IBERICA, S.L. Inscripción Registro RAEE 002616.

Accesorios recomendados

Hang up  
Pág. 326 a 329



Toalleros y  
Rad. eléctricos

# NET ELÉCTRICO



FICHA  
TÉCNICA



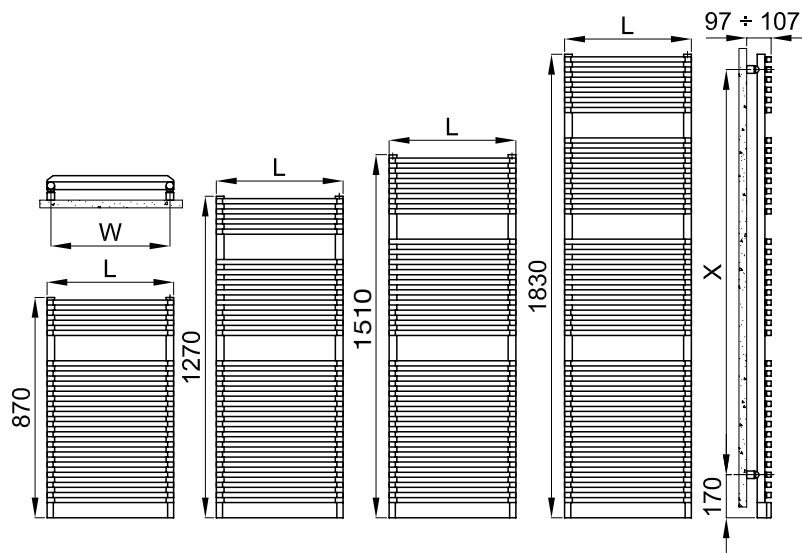
Modelo NET ELÉCTRICO con resistencia eléctrica con control electrónico Wireless, 1830 x 500 mm., color Blanco Estándar (Cód. 01).

## CARACTERÍSTICAS

Radiador toallero en acero.  
Colectores verticales de  $\varnothing$  30 mm.  
Tubos horizontales de sección rectangular 20 x 25 mm.  
Profundidad: 67 mm.  
Relleno de líquido termoconvector.

## EL PRECIO INCLUYE

Juego de soportes a pared en el mismo color del radiador.  
resistencia eléctrica instalada.  
Incluye cable de 1200 mm y enchufe schuko termosellado. Receptor Wireless integrado en el panel, con 2 leds que indican el estado de funcionamiento. Cronotermostato Wireless programable por radiofrecuencia.



MODELO	CÓDIGO	ALTURA H (mm)	ANCHURA L (mm)	PESO kg	RESIST. ELÉCT. Watt	PRECIO € Blanco
<b>870</b> 18 TUBOS 1 ESPACIO 870 mm H	<b>NDS050Z 01</b>	870	500	12,8	500	<b>518,00 ●</b>
<b>1270</b> 26 TUBOS 2 ESPACIOS 1270 mm H	<b>NDM050Z 01</b>	1270	500	18,0	700	<b>623,00 ●</b>
<b>1510</b> 32 TUBOS 2 ESPACIOS 1510 mm H	<b>NDL050Z 01</b>	1510	500	22,0	700	<b>704,00</b>
<b>1830</b> 38 TUBOS 3 ESPACIOS 1830 mm H	<b>NDE050Z 01</b>	1830	500	26,5	1000	<b>801,00</b>

01 = código color blanco estándar

● Entrega inmediata color blanco estándar (Cód. 01)

#### Colores disponibles



SERIE	VER	PRECIO
Color Blanco Estándar	Pág. 354	<b>Ver tarifa</b>
Serie Classic	Pág. 354-355	<b>+15% (*)</b>
Serie Especial	Pág. 354-355	<b>+25% (*)</b>
Otros colores RAL	-	<b>+40% (*)</b>

(\*) Incremento sobre precio radiador color Blanco estándar.



Tanto el radiador como la caja de control se suministran en el mismo color.

## Cronotermostato Wireless (INALÁMBRICO)



#### Ver características en página 217

NET ELÉCTRICO se suministra con el nuevo cronotermostato wireless que permite la gestión completa de todas las funciones de la resistencia con programación por hora/día/semana. Cronotermostato bidireccional por radiofrecuencia Frecuencia 868,42 Mhz. Disponible en color Blanco para toalleros blancos y en Gris Aluminio para toalleros en color.



NET ELÉCTRICO no es reversible.

En cumplimiento del Real Decreto 208/2005 sobre gestión de residuos de aparatos eléctricos, se cargará en factura la contribución correspondiente, (no incluida en PVP).  
IRSAP IBERICA, S.L. Inscripción Registro RAEE 002616.

#### Accesorios recomendados

Hang up  
Pág. 326 a 329



# RELAX Eléctrico



POSIBILIDAD DE INSTALAR  
EL RADIADOR EN  
VERTICAL U HORIZONTAL



FICHA  
TÉCNICA



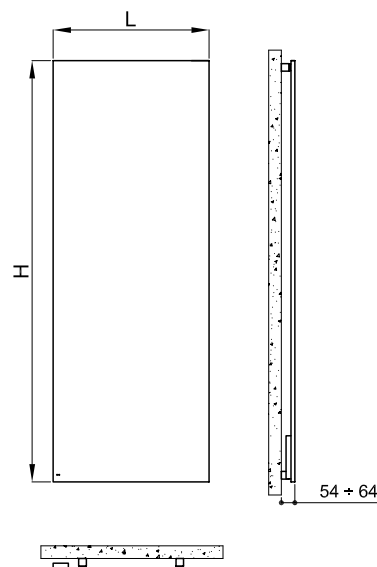
Modelo RELAX ELÉCTRICO 2163 X 616 mm., color Blanco Estándar (Cód.01).

## CARACTERÍSTICAS

Panel eléctrico en acero con tecnología calor seco.  
Profundidad: 35 mm.  
Aislamiento resistencia Clase II. Cronotermostato de Control Electrónico. Digital Wireless con programación semanal. Frecuencia de funcionamiento 433 MHz.

## EL PRECIO INCLUYE

Incluye cable de 1200 mm y enchufe schuko termosellado.  
Cronotermostato programable Wireless.  
Juego de soportes a pared en el mismo color del radiador.





MODELO	CÓDIGO	PROFUNDIDAD P (mm)	ALTURA H (mm)	ANCHURA L (mm)	PESO kg	RESISTENCIA ELÉCTRICA Watt	PRECIO € Color Blanco
<b>RELAX</b> ELÉCTRICO H 750	REPI075D 01	35	750	500	15,2	330	618,00
<b>RELAX</b> ELÉCTRICO H 1064	REPI106D 01	35	1064	663	21,6	580	1.036,00
<b>RELAX</b> ELÉCTRICO H 1400	REPI140D 01	35	1400	663	28,0	770	1.277,00
<b>RELAX</b> ELÉCTRICO H 1963	REPD061D 01	35	1963	616	34,3	1100	1.653,00
<b>RELAX</b> ELÉCTRICO H 2163	REPC061D 01	35	2163	616	37,7	1320	1.768,00

01 = código color blanco estándar

#### Importante:

**RELAX Eléctrico puede instalarse también horizontalmente.**

En este caso los datos de la altura corresponderán a la anchura, y los datos de la anchura corresponderán a la altura.

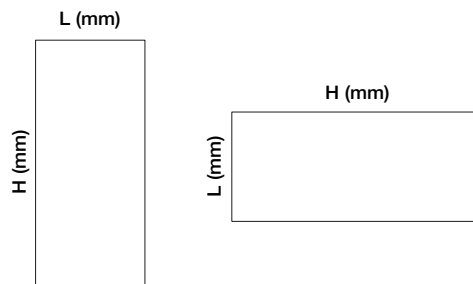
**POR FAVOR SIGA EL ESQUEMA ADJUNTO PARA HACER SU PEDIDO.**

Colores disponibles



SERIE	VER	PRECIO
Color Blanco Estándar	Pág. 354	Ver tarifa
Serie Especial	Pág. 354-355	+25% (*)
Otros colores RAL	-	+40% (*)

(\*) Incremento sobre precio color Blanco estándar.



## Cronotermostato Wireless (INALÁMBRICO)

Relax Eléctrico se suministra con el nuevo cronotermostato wireless que permite la gestión completa de todas las funciones de los radiadores eléctricos con control remoto. Dispone de función de programación semanal que permite el ahorro energético en base a las necesidades del usuario. Disponible en acabado Blanco para radiadores blancos y en Gris Aluminio para radiadores en color. Ampliar información pág. 217.



CE

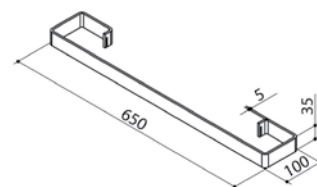
## Barra portatoallas para RELAX Eléctrico

El secatoallas es un accesorio de diseño de acero cromado que se puede colocar con el radiador ya instalado y a la altura deseada, en función del ambiente donde está instalado el radiador (entrada, comedor, baño, etc.).

**El secatoallas está disponible sólo para anchura 616 mm y en acabado cromado.**

CÓDIGO	DESCRIPCIÓN	PRECIO €
ASTENSQELM50 ●	Barra portatoallas para Relax Eléctrico para anchura 616mm	110,00

● Entrega inmediata



eco design

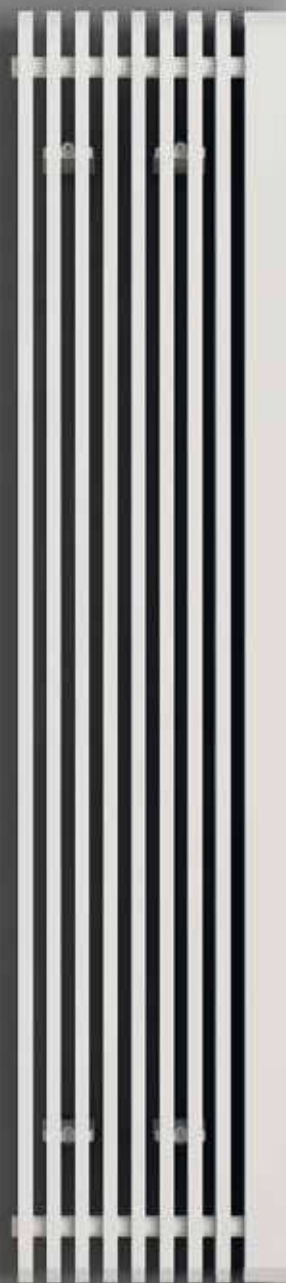
Compatible con sistema NOW

En cumplimiento del Real Decreto 208/2005 sobre gestión de residuos de aparatos eléctricos, se cargará en factura la contribución correspondiente, (no incluida en PVP).  
IRSAP IBERICA, S.L. Inscripción Registro RAEE 002616.

Toalleros y  
Rad. eléctricos

# SAX Eléctrico

POSIBILIDAD DE INSTALAR  
EL RADIADOR EN  
VERTICAL U HORIZONTAL



FICHA  
TÉCNICA



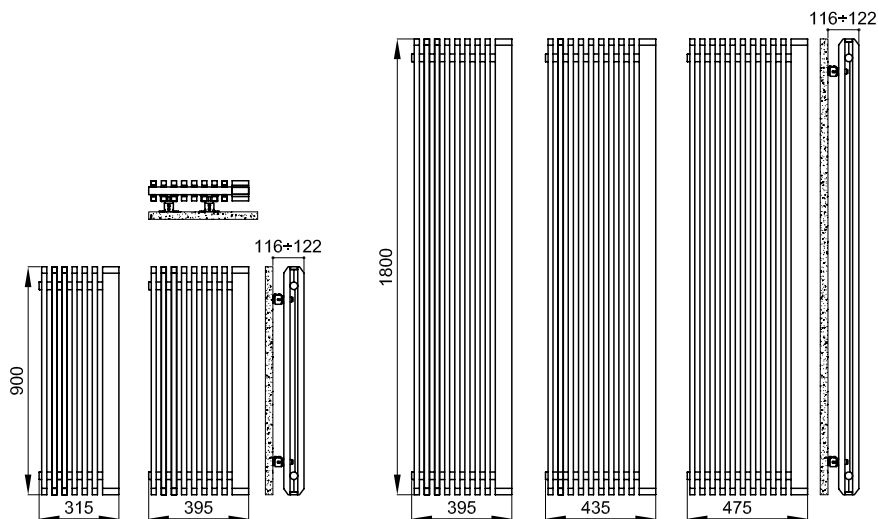
Modelo SAX ELÉCTRICO 1800 x 395 mm, 8+1 elementos, color Blanco Estándar (Cód.01).

## CARACTERÍSTICAS

Radiador de diseño, fabricado con elementos en acero.  
Colectores verticales de Ø 30 mm.  
Tubos verticales de sección rectangular 20 x 25 mm.  
Profundidad: 80 mm.  
Relleno de líquido termoconvector.

## EL PRECIO INCLUYE

Resistencia eléctrica instalada.  
Incluye cable de 1200 mm y enchufe schuko termosellado.  
receptor Wireless integrado en el panel, con 2 leds que indican el estado de funcionamiento. Cronotermostato Wireless programable por radiofrecuencia.  
Juego de soportes a pared en el mismo color del radiador.



MODELO	CÓDIGO	ELEMENTOS	PROFUNDIDAD P (mm)	ALTURA H (mm)	ANCHURA L (mm)	PESO kg	RESISTENCIA ELÉCTRICA Watt	PRECIO € Color Blanco
<b>SAX</b> ELÉCTRICO H 900	SX2S031D06 01	6+1	80	900	315	17,6	500	980,00
	SX2S039D08 01	8+1	80	900	395	21,8	750	1.071,00
<b>SAX</b> ELÉCTRICO H 1800	SX2E039D08 01	8+1	80	1800	395	38,5	1000	1.335,00
	SX2E043D09 01	9+1	80	1800	435	42,7	1500	1.403,00
	SX2E047D10 01	10+1	80	1800	475	46,8	1800	1.507,00

01 = código color blanco estándar

Opcional con iluminación LED.  
Indicar código KITLED en pedido.  
Incremento de precio: 220,00 €

#### Colores disponibles

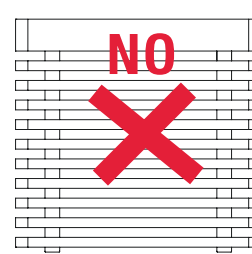
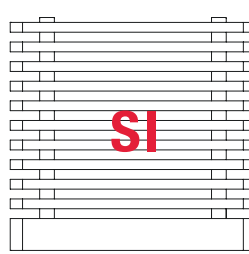
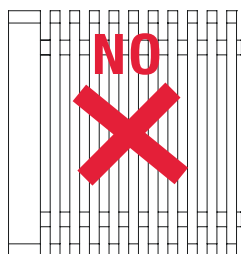
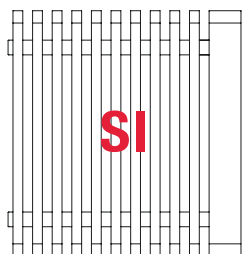


SERIE	VER	PRECIO
Color Blanco Estándar	Pág. 354	Ver tarifa
Serie Classic	Pág. 354-355	+15% (*)
Serie Especial	Pág. 354-355	+25% (*)
Otros colores RAL	-	+40% (*)

(\*) Incremento sobre precio color Blanco estándar.

Sax Eléctrico se completa con un embellecedor metálico en el mismo color del radiador que contiene internamente la resistencia eléctrica y externamente un metacrilato translucido con la posibilidad de preinstalación de Leds indicando KITLED en el pedido.

**Importante: El embellecedor metálico siempre debe estar en el lado derecho del radiador o en su parte inferior.**



## Cronotermostato Wireless (INALÁMBRICO)

Sax Eléctrico se suministra con el nuevo cronotermostato wireless que permite la gestión completa de todas las funciones de los radiadores eléctricos con control remoto. Dispone de función de programación semanal que permite el ahorro energético en base a las necesidades del usuario. Disponible en acabado Blanco para radiadores blancos y en Gris Aluminio para radiadores en color. Ampliar información pág. 217.



CE

eco design

Compatible con sistema  
NOW

En cumplimiento del Real Decreto 208/2005 sobre gestión de residuos de aparatos eléctricos, se cargará en factura la contribución correspondiente (no incluida en PVP).  
IRSAP IBERICA, S.L. Inscripción Registro RAEE 002616.

#### Accesorios recomendados

Hang up  
Pág. 326 a 329



# TESI EH Eléctrico

ELECTRÓNICA SÓLO  
DISPONIBLE EN EL  
LADO DERECHO



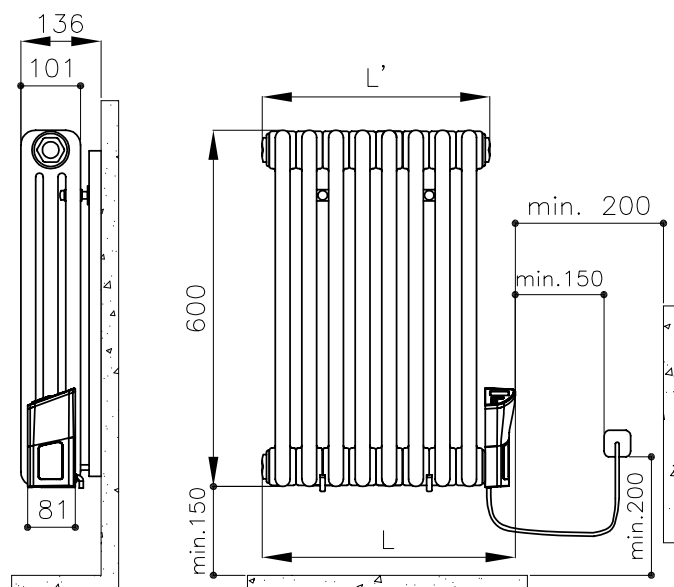
FICHA  
TÉCNICA



Modelo TESI 3 EH ELÉCTRICO, 600 x 962 mm., 20 elementos, color Blanco Estándar (Cód. 01).

## CARACTERÍSTICAS

Fabricados en acero y rellenos de líquido termoconvector, los radiadores eléctricos en acero TESI EH son los radiadores decorativos por excelencia.  
Profundidad: 101 mm.  
Acabados por cataforesis y polvo epoxi blanco estándar.  
Dispone de una resistencia eléctrica interna con termostato de seguridad que limita la temperatura máxima del agua a 70°C / 75°C y un termofusible de seguridad a 104°C.  
La tensión de alimentación es de 230V/1ph/50 Hz, el grado de aislamiento es de Clase II (por lo que no necesita de toma de tierra).  
La resistencia incorpora un termostato ambiente electrónico.



MODELO	CÓDIGO	ELEMENTOS	PROF. P (mm)	ALTURA H (mm)	ANCHURA TOTAL L (mm)	ANCHURA L' (mm)	PESO kg	RESIST. ELÉC. Watt	PRECIO € Color Blanco
TESI3EH-600-8	RT306000801IRHON	8	101	600	428	384	17,8	400	379,00
TESI3EH-600-12	RT306001201IRH1N	12	101	600	608	564	26,2	600	440,00
TESI3EH-600-14	RT306001401IRH2N	14	101	600	698	654	30,4	800	499,00
TESI3EH-600-17	RT306001701IRH3N	17	101	600	833	789	36,7	1000	559,00
TESI3EH-600-20	RT306002001IRH4N	20	101	600	968	924	43,0	1200	620,00
TESI3EH-600-23	RT306002301IRH5N	23	101	600	1103	1059	49,3	1500	679,00
TESI3EH-600-29	RT306002901IRH6N	29	101	600	1373	1329	61,9	2000	840,00

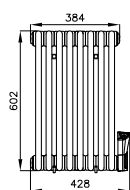


Detalle control termostático Tesi EH

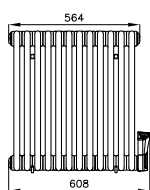
El control electrónico consta de un termostato que permite la programación horaria semanal. Dispone de funcionamiento Auto o Comfort, Nocturno o Reducido, Anti-hielo, Vacaciones, Bloqueo y Sensor de Ventanas Abiertas. Además cuenta con protección IP44 y cable termosellado de 1200 mm. de largo en color blanco.

- 1) **CONFORT**  
Mantiene la temperatura seleccionada por el usuario.
- 2) **PARO**  
Detiene la alimentación de la resistencia calefactora independientemente de la temperatura programada (Tset) (led apagado).
- 3) **FUNCIÓN ANTIHIELO**  
Regula la temperatura a 7°C.
- 4) **FUNCIONAMIENTO NOCTURNO REDUCIDO**  
Regula la temperatura  $T = T_{set} - 3,5^{\circ}\text{C}$ .
- 5) **FUNCIONAMIENTO CONFORT -1°C**  
Regula la temperatura  $T = T_{set} - 1^{\circ}\text{C}$ .
- 6) **FUNCIONAMIENTO CONFORT -2°C**  
Regula la temperatura  $T = T_{set} - 2^{\circ}\text{C}$ .

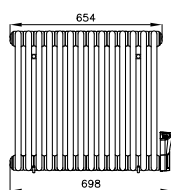
Únicamente disponible en color Blanco estándar, (cód. 01), ver pág. 354



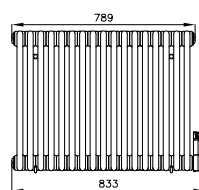
TESI3 ELÉC.-600-8



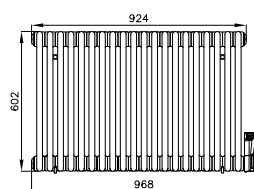
TESI3 ELÉC.-600-12



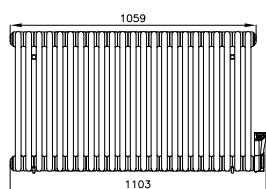
TESI3 ELÉC.-600-14



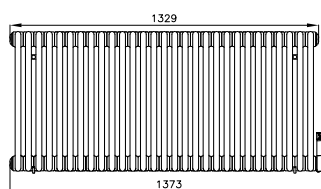
TESI3 ELÉC.-600-17



TESI3 ELÉC.-600-20

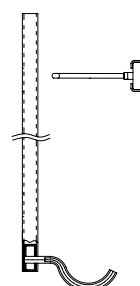


TESI3 ELÉC.-600-23



TESI3 ELÉC.-600-29

Soportes murales en color blanco incluidos en el embalaje



eco design

En cumplimiento del Real Decreto 208/2005 sobre gestión de residuos de aparatos eléctricos, se cargará en factura la contribución correspondiente (no incluida en PVP).  
IRSAP IBERICA, S.L. Inscripción Registro RAEE 002616.

#### Accesorios recomendados

Hang up  
Pág. 144



# Radiadores toalleros



# Cromados Eléctricos



Novo Cromado Eléctrico	256
Vela Cromado Eléctrico	258
Flauto Cromado Eléctrico	260

# NOVO Crom. Eléctrico



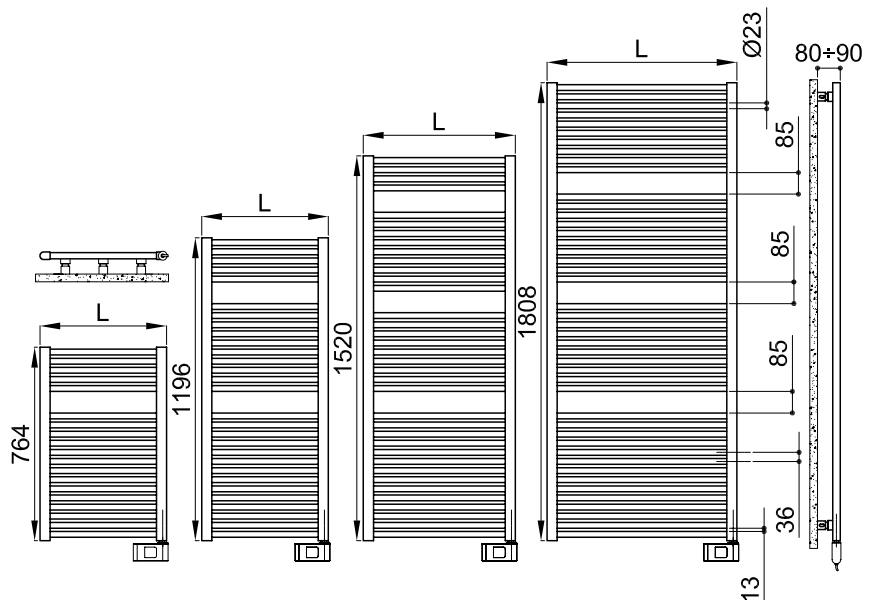
Modelo NOVO CROMADO ELÉCTRICO con resistencia electrónica, 1808 x 750 mm., acabado Cromado (Cód. 50).

## CARACTERÍSTICAS

Radiador toallero en acero.  
Colectores verticales semicirculares  
40 x 30 mm.  
Tubos horizontales de  $\varnothing$  23 mm.  
Profundidad: 30 mm.  
Relleno de líquido termoconvector.

## EL PRECIO INCLUYE

Resistencia instalada.  
Incluye cable de 1200 mm y enchufe  
schuko termosellado.  
Soportes para pared en el mismo  
acabado del radiador.





MODELO	CÓDIGO	ALTURA H (mm)	ANCHURA L (mm)	PESO kg	RESISTENCIA ELÉCT. Watt	PRECIO € (Radiador cromado+ Resistencia)	
						Electrónica Cód. "H"	Wireless Cód. "D"
<b>764</b> 19 TUBOS 1 ESPACIO 764 mm H	NLP040E? 50	764	400	9,8	250	554,00 ●	683,00 ●
	NLP050E? 50	764	500	10,2	300	606,00 ●	736,00 ●
<b>1196</b> 29 TUBOS 2 ESPACIOS 1196 mm H	NLM040E? 50	1196	400	11,2	300	778,00 ●	909,00 ●
	NLM050E? 50	1196	500	15,4	400	812,00 ●	941,00 ●
<b>1520</b> 36 TUBOS 3 ESPACIOS 1520 mm H	NLL060E? 50	1520	600	22,2	700	1.133,00 ●	1.263,00
<b>1808</b> 44 TUBOS 3 ESPACIOS 1808 mm H	NLG075E? 50	1808	750	37,6	1000	1.247,00 ●	1.377,00

E?="H" para conjunto radiador+resistencia con control electrónico.  
"D" para conjunto radiador+resistencia con control termostático Wireless.

● Entrega inmediata acabado cromado (Cód. 50)

#### Acabado NOVO CROMADO ELÉCTRICO



Cod. 50

CROMADO

#### Correspondencia de color toallero+color resistencia

Color radiador	Resistencia electrónica	Resistencia Wireless
Cromado	Cromada	Gris Aluminio

Posibilidad de instalación con la resistencia en el lado derecho o izquierdo girando el radiador en la obra



#### TIPOS DE RESISTENCIAS ELÉCTRICAS (Para más información ver pág. 216)



RESISTENCIA ELÉCTRICA CON CONTROL TERMOSTÁTICO ELECTRÓNICO (Cód. "H", radiador + resistencia)

Resistencia Eléctrica con termostato incorporado, 230V, 1ph, 50Hz. Protección IP44/Aislamiento Clase II con programación semanal, función ASC (Adaptative Star Control), sensor de ventanas abiertas. Incluye cable de 1200 mm y enchufe schuko termosellado.

Incluye Termostato Wireless con programación semanal, función ITCS (Sistema de Control Inteligente de la Temperatura), sensor de ventanas abiertas, bidireccional 868,42 Mhz., y protección IP34.

Disponible versión Gris Aluminio (con la caja del receptor termostático wireless y cable en color gris aluminio).



RESISTENCIA ELÉCTRICA CON CONTROL ELECTRÓNICO WIRELESS -inalámbrico- (Cód. "D", radiador + resistencia)

Resistencia Eléctrica con termostato incorporado, 230V, 1ph, 50Hz. Protección IP44/Aislamiento Clase II. Incluye cable de 1200 mm y enchufe schuko termosellado.

Incluye Termostato Wireless con programación semanal, función ITCS (Sistema de Control Inteligente de la Temperatura), sensor de ventanas abiertas, bidireccional 868,42 Mhz., y protección IP34.

Disponible versión Gris Aluminio (con la caja del receptor termostático wireless y cable en color gris aluminio).

COMPATIBLE CON SISTEMA NOW



Rad. Toalleros Cromados Eléc.

En cumplimiento del Real Decreto 208/2005 sobre gestión de residuos de aparatos eléctricos, se cargará en factura la contribución correspondiente, (no incluida en PVP).  
IRSAP IBERICA, S.L. Inscripción Registro RAEE 002616.

#### Accesorios recomendados

Hang up  
Pág. 326 a 329



# VELA Crom. Eléctrico



Modelo VELA CROMADO ELÉCTRICO con resistencia eléctrica con cronotermostato Wireless (inalámbrico), 1820 x 660 mm., acabado Cromado (Cód. 50).

FICHA TÉCNICA

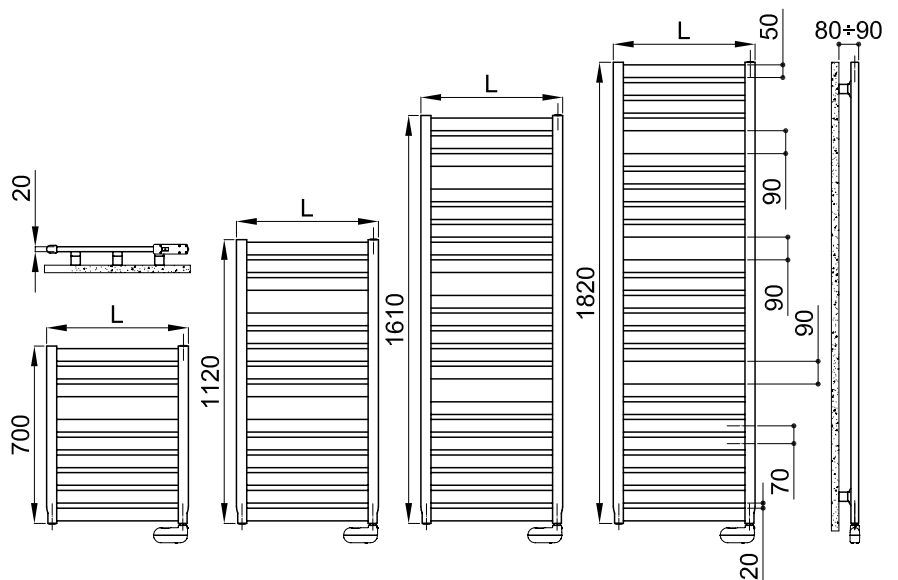


## CARACTERÍSTICAS

Radiador toallero en acero.  
Colectores verticales semicirculares  
40 x 30 mm.  
Tubos horizontales ovalados de  
50 x 20 mm.  
Profundidad: 30 mm.  
Relleno de líquido termoconvector.

## EL PRECIO INCLUYE

Resistencia instalada.  
Incluye cable de 1200 mm y enchufe  
schuko termosellado.  
Soportes para pared en el mismo  
acabado del radiador.



MODELO	CÓDIGO	ALTURA H (mm)	ANCHURA L (mm)	PESO kg	RESISTENCIA ELÉCT. Watt	PRECIO € (Radiador cromado+ Resistencia)	
						Electrónica Cód. "H"	Wireless Cód. "D"
<b>700</b>							
9 TUBOS 1 ESPACIO 700 mm H	VES056E? 50	700	560	12,3	250	663,00 ●	793,00
	VES066E? 50	700	660	14,3	300	682,00 ●	811,00
<b>1120</b>							
14 TUBOS 2 ESPACIOS 1120 mm H	VEM056E? 50	1120	560	19,6	300	909,00 ●	1.037,00
	VEM066E? 50	1120	660	22,0	400	1.001,00 ●	1.130,00
<b>1610</b>							
20 TUBOS 3 ESPACIOS 1610 mm H	VEL066E? 50	1610	660	27,8	400	1.259,00	1.387,00
<b>1820</b>							
23 TUBOS 3 ESPACIOS 1820 mm H	VEE066E? 50	1820	660	31,7	700	1.396,00	1.526,00

E?="H" para conjunto radiador+resistencia con control electrónico.  
"D" para conjunto radiador+resistencia con control termostático Wireless.

● Entrega inmediata acabado cromado (Cód. 50)

#### Acabado CROMADO ELÉCTRICO



Cod. 50

CROMADO

#### Correspondencia de color toallero+color resistencia

Color radiador	Resistencia electrónica	Resistencia Wireless
Cromado	Cromada	Gris Aluminio

Posibilidad de instalación con la resistencia en el lado derecho o izquierdo girando el radiador en la obra



#### TIPOS DE RESISTENCIAS ELÉCTRICAS (Para más información ver pág. 216)



RESISTENCIA ELÉCTRICA CON CONTROL TERMOSTÁTICO ELECTRÓNICO (Cód. "H", radiador + resistencia)

Resistencia Eléctrica con termostato incorporado, 230V, 1ph, 50Hz. Protección IP44/Aislamiento Clase II con programación semanal, función ASC (Adaptative Star Control), sensor de ventanas abiertas. Incluye cable de 1200 mm y enchufe schuko termosellado.

Disponible versión Cromada (con la caja del receptor termostático cromada y cable gris claro).



RESISTENCIA ELÉCTRICA CON CONTROL ELECTRÓNICO WIRELESS -inalámbrico- (Cód. "D", radiador + resistencia)

Resistencia Eléctrica con termostato incorporado, 230V, 1ph, 50Hz. Protección IP44/Aislamiento Clase II. Incluye cable de 1200 mm y enchufe schuko termosellado.

Incluye Termostato Wireless con programación semanal, función ITCS (Sistema de Control Inteligente de la Temperatura), sensor de ventanas abiertas, bidireccional 868,42 Mhz., y protección IP34.

Disponible versión Gris Aluminio (con la caja del receptor termostático wireless y cable en color gris aluminio).

COMPATIBLE CON SISTEMA NOW



Rad. Toalleros Cromados Eléc.

En cumplimiento del Real Decreto 208/2005 sobre gestión de residuos de aparatos eléctricos, se cargará en factura la contribución correspondiente, (no incluida en PVP). IRSAP IBERICA, S.L. Inscripción Registro RAEE 002616.

#### Accesorios recomendados

Hang up  
Pág. 326 a 329



# FLAUTO Crom. Eléctrico



FICHA  
TÉCNICA



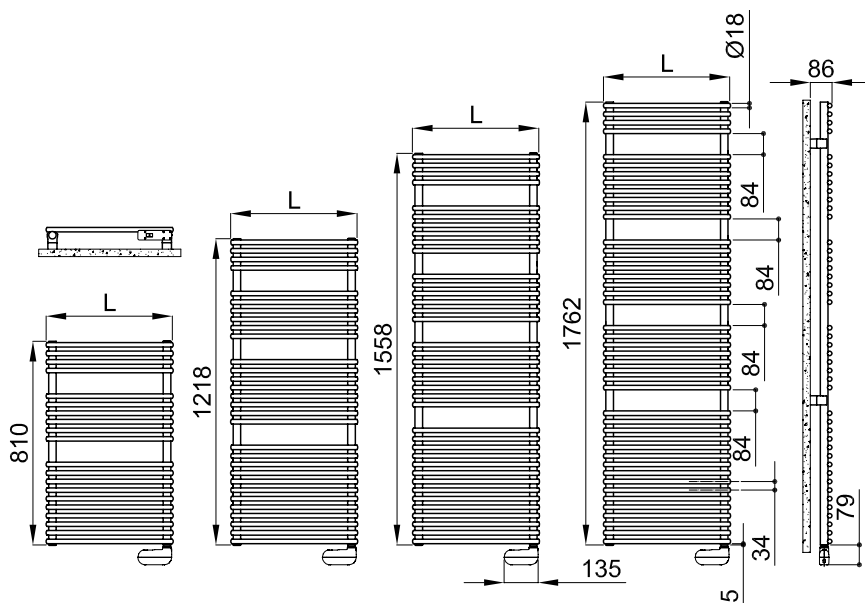
Modelo FLAUTO CROMADO ELÉCTRICO con resistencia eléctrica con control termostático electrónico, 1558 x 506 mm., acabado Cromado (Cód. 50).

## CARACTERÍSTICAS

Radiador toallero en acero.  
Colectores verticales de  $\varnothing$  30 mm.  
Tubos horizontales de  $\varnothing$  18 mm.  
Profundidad: 46 mm.  
Relleno de líquido termoconvector.

## EL PRECIO INCLUYE

Resistencia instalada.  
Incluye cable de 1200 mm y enchufe schuko termosellado.  
Soportes para pared en el mismo acabado del radiador.



MODELO	CÓDIGO	ALTURA H (mm)	ANCHURA L (mm)	PESO kg	RESISTENCIA ELÉCT. Watt	PRECIO € (Radiador cromado+ Resistencia)	
						Electrónica Cód. "H"	Wireless Cód. "D"
<b>810</b> 20 TUBOS 2 ESPACIOS 810 mm H	FTP050E? 50	810	506	9,4	300	685,00 ●	813,00
<b>1218</b> 30 TUBOS 3 ESPACIOS 1218 mm H	FTM050E? 50	1218	506	13,8	400	844,00 ●	973,00 ●
<b>1558</b> 38 TUBOS 4 ESPACIOS 1558 mm H	FTL050E? 50	1558	506	17,4	600	1.090,00 ●	1.219,00
<b>1762</b> 44 TUBOS 4 ESPACIOS 1762 mm H	FTG050E? 50	1762	506	20,0	700	1.226,00 ●	1.355,00

E?="H" para conjunto radiador+resistencia con control electrónico.  
"D" para conjunto radiador+resistencia con control termostático Wireless.

● Entrega inmediata acabado cromado (Cód. 50)

#### Acabado FLAUTO CROMADO ELÉCTRICO



Cod. 50  
CROMADO

#### Correspondencia de color toallero+color resistencia

Color radiador	Resistencia electrónica	Resistencia Wireless
Cromado	Cromada	Gris Aluminio

#### TIPOS DE RESISTENCIAS ELÉCTRICAS (Para más información ver pág. 216)



RESISTENCIA ELÉCTRICA CON CONTROL TERMOSTÁTICO ELECTRÓNICO (Cód. "H", radiador + resistencia)

Resistencia Eléctrica con termostato incorporado, 230V, 1ph, 50Hz. Protección IP44/Aislamiento Clase II con programación semanal, función ASC (Adaptative Star Control), sensor de ventanas abiertas. Incluye cable de 1200 mm y enchufe schuko termosellado. Disponible versión Cromada (con la caja del receptor termostático cromada y cable gris claro).



RESISTENCIA ELÉCTRICA CON CONTROL ELECTRÓNICO WIRELESS -inalámbrico- (Cód. "D", radiador + resistencia)

Resistencia Eléctrica con termostato incorporado, 230V, 1ph, 50Hz. Protección IP44/Aislamiento Clase II. Incluye cable de 1200 mm y enchufe schuko termosellado. Incluye Termostato Wireless con programación semanal, función ITCS (Sistema de Control Inteligente de la Temperatura), sensor de ventanas abiertas, bidireccional 868,42 Mhz., y protección IP34.

Disponible versión Gris Aluminio (con la caja del receptor termostático wireless y cable en color gris aluminio).

#### COMPATIBLE CON SISTEMA NOW



Rad. Toalleros Cromados Eléc.

En cumplimiento del Real Decreto 208/2005 sobre gestión de residuos de aparatos eléctricos, se cargará en factura la contribución correspondiente, (no incluida en PVP).  
IRSAP IBERICA, S.L. Inscripción Registro RAEE 002616.

#### Accesorios recomendados

Hang up  
Pág. 326 a 329

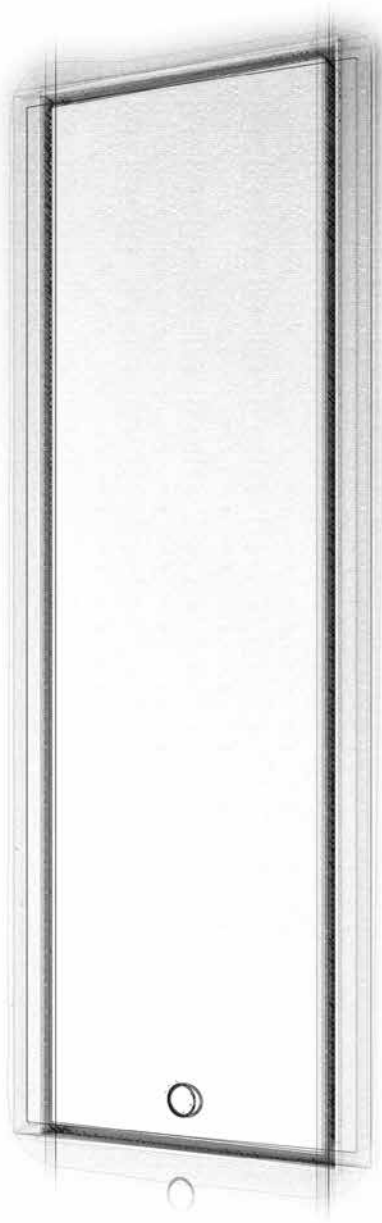
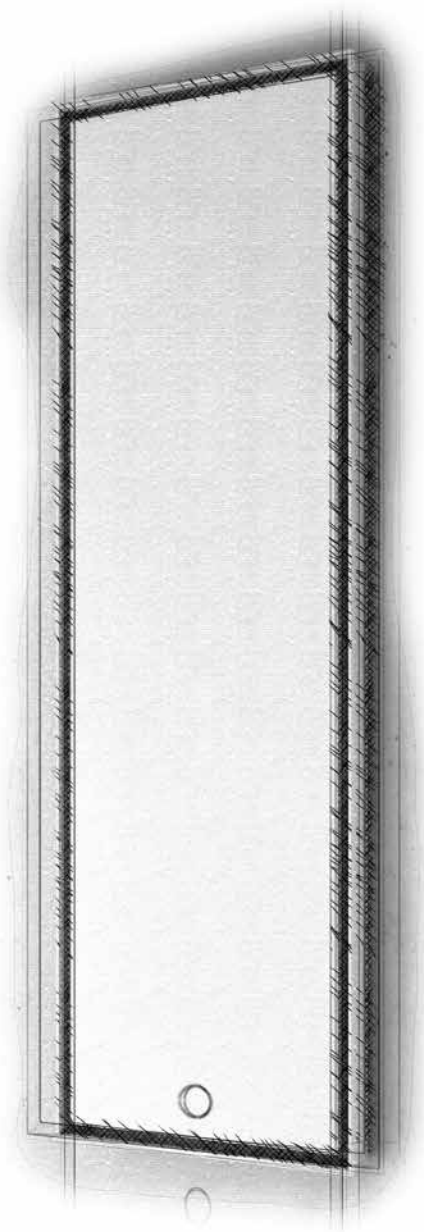


# Radiadores DESIGN





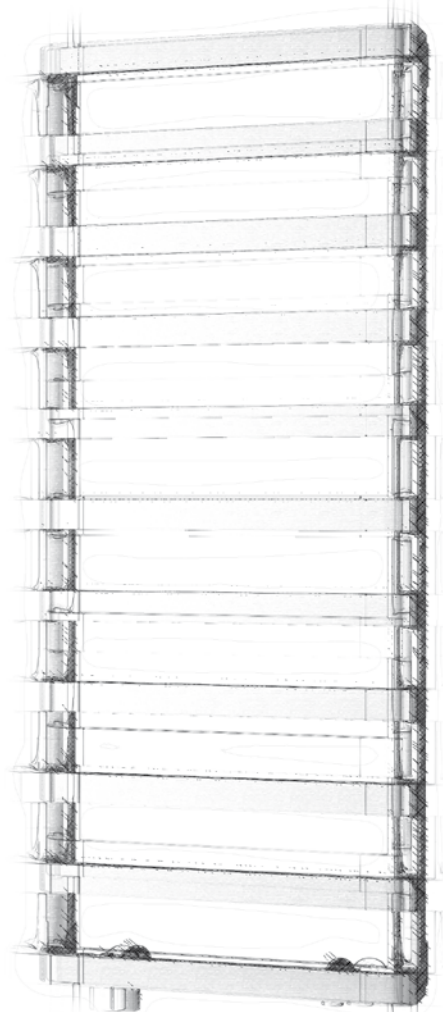
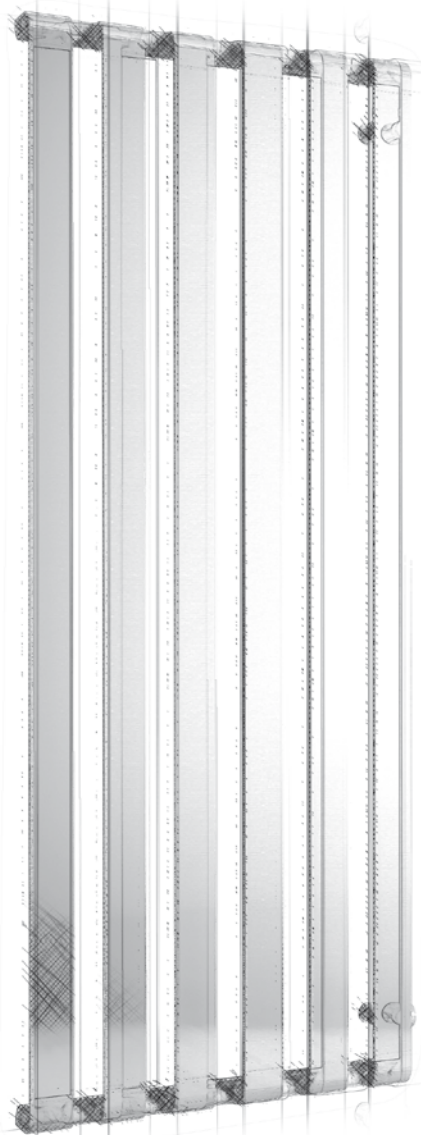
Antonio Citterio	264
Face / Face_Air	266
Face Zero / Face Zero_Air	270
Step_V Vertical	274
Step_H Horizontal	276
Step_B Toallero	278
Step_E Eléctrico	280
Nuestros diseñadores	282
<i>new</i> Orimono	284
<i>new</i> Orimono Eléctrico	286
M'Ama	288
It is	290
Dedalo	292
Dedalo Eléctrico	294
Tratto	296
Tratto Eléctrico	298
Quadraqua	300
Quadraqua Eléctrico	302
Sequenze	304
Sequenze Eléctrico	306
Runner	308
Memory	310
Join	312



## Antonio Citterio

**Antonio Citterio** nace en Meda en 1950, inicia estudios de proyectos en 1972, y se licencia en Arquitectura por la Politécnica de Milán en 1975. Entre 1987 y 1996 colabora con Terry Dwan, juntos levantan importante edificios tanto en Europa como en Japón. En 1999, con Patricia Viel, funda “Antonio Citterio and Partners”. El estudio opera a nivel internacional y desarrolla complejos proyectos a largo plazo mediante sinergias con una red calificada de asesores especializados.





# FACE & STEP

El hogar habla no sólo mediante los objetos cotidianos, sino también mediante todos los que sirven para dar confort acompañando con discreción la vida diaria.

Desde siempre **IRSAP** cree en la necesidad de la elegancia y de la discreción, para envolver las personas tanto de confort ambiental como estético. Nuestras gamas representan una síntesis estilística italiana de función y estética, de hecho el nombre Radiadores Decorativos® ha sido pensado y difundido por **IRSAP** desde los años 80's.

La unión entre **IRSAP** y el arquitecto **Antonio Citterio** surge de forma natural como el encuentro de dos filosofías que descubren tener mucho en

común: la pasión extrema por el trabajo, la atención incondicional a los detalles y el entusiasmo ante los retos.

La nueva gama **FACE** combina la máxima funcionalidad con la integración absoluta en el ambiente.

**STEP** ofrece la unión de líneas puras y sencillas, peculiaridad universalmente reconocida en la obra de Antonio Citterio. Los objetos se funden en el ambiente llevando consigo el confort, elegancia y exclusividad, gracias al alto contenido de **DISEÑO INDUSTRIAL PURO made in Italy.**

# FACE / FACE\_AIR

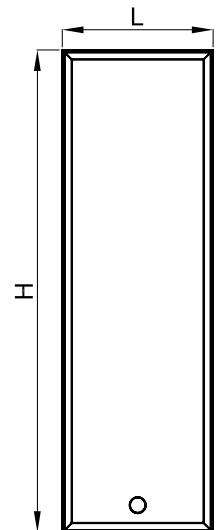
Design by Antonio Citterio



Modelo FACE, 1800 x 500 mm., panel en color Blanco Estándar (Cód. 01), marco en color Blanco Estándar (Cód. 01).

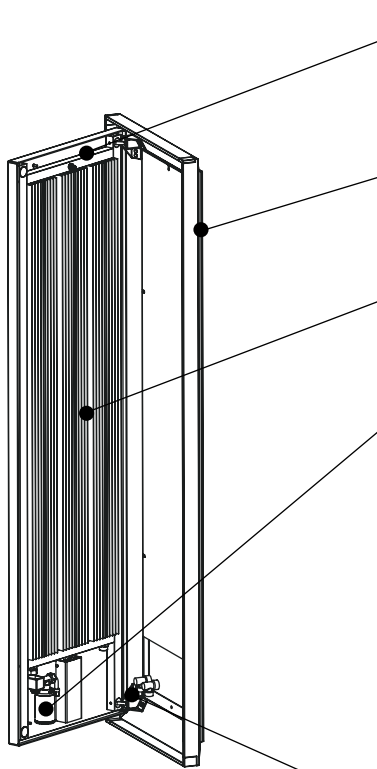
El modelo FACE se compone de dos partes, un panel y un marco o estructura que permite su rápida instalación a pared. El radiador incluye regulación mediante el Cabezal NOW integrado y sistema de apertura y cierre magnético (instalable en ambos lados del panel) que permite su apertura.

En la versión Air viene equipado con ventiladores tipo Brushless y centralita de gestión lo cual aumenta su potencia y rendimiento.



## FACE

## FACE\_Air



### PANEL RADIANTE

Panel radiante en acero pintado o en el exclusivo acabado acero inox (AISI304).

### MARCO

El marco en acero pintado, de diseño exclusivo, asegura una perfecta distribución del aire garantizando siempre la máxima eficiencia.

### ELEMENTOS INTERNOS

Elementos convectores ocultos en aluminio con elevado coeficiente de intercambio térmico.

### GESTION DE TEMPERATURA

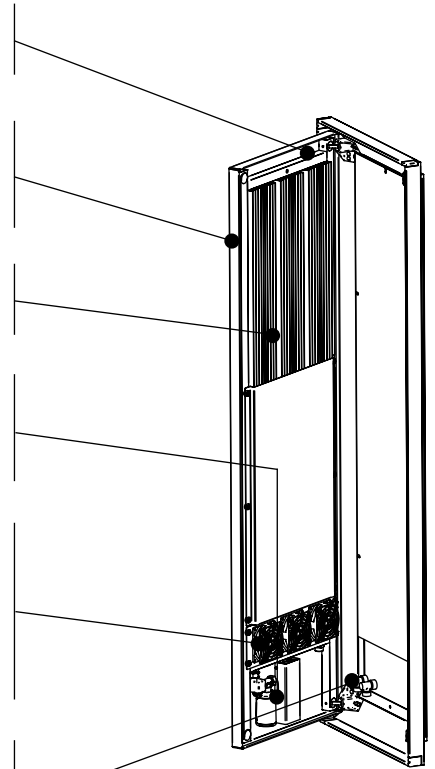
Control inteligente de la temperatura gracias a la doble sonda de aire y agua y a la tecnología del sistema NOW.

### VENTILADORES (Sólo FACE\_Air)

Sección compuesta por ventiladores radiales con motores Brushless de bajo consumo. La centralita electrónica instalada gestiona automáticamente todas las funciones del cuerpo calefactor con un sistema de control inteligente que garantiza el mejor funcionamiento.

### BISAGRA

La gama FACE se suministra con apertura hacia el lado izquierdo que permite un fácil acceso para su limpieza. Durante la instalación se puede elegir también su apertura hacia el lado derecho.



## FACE

### CARACTERÍSTICAS

Panel frontal de acero para acabados Serie Classic y Especial.  
Panel frontal de acero inox. para acabados FACE.  
Marco en acero para todos los acabados Serie Classic, Especial y FACE.  
Profundidad: 75 mm.  
Presión máxima de trabajo admitida 4 bar.  
Temperatura máxima de trabajo admitida 95°C.  
Cabezal termostático modulante NOW integrado.

### EL PRECIO INCLUYE

Un innovador sistema de conexión hidráulica oculto mediante tubos flexibles de alta calidad, suministrado con dos detentores con toma rosca hembra de 1/2" para hierro.  
Sistema de soportación a pared.  
Cabezal termostático modulante NOW integrado.

## FACE\_Air

### CARACTERÍSTICAS

Panel frontal de acero para acabados Serie Classic y Especial.  
Panel frontal de acero inox. para acabados FACE\_Air.  
Marco en acero para todos los acabados Serie Classic, Especial y FACE.  
Profundidad: 75 mm.  
Presión máxima de trabajo admitida 4 bar.  
Temperatura máxima de trabajo admitida 95°C.  
Cabezal termostático modulante NOW integrado.

### EL PRECIO INCLUYE

Un innovador sistema de conexión hidráulica oculto mediante tubos flexibles de alta calidad, suministrado con dos detentores con toma rosca hembra de 1/2" para hierro. Sistema de soportación a pared. Alimentador.  
Ventiladores tipo Brushless pre-instalados.  
Cabezal termostático modulante NOW integrado.

MODELO	CÓDIGO	ALTURA H (mm)	ANCHURA L (mm)	ENTRE EJE L' (mm)	Qn ΔT=50°C	Qn ΔT=40°C	Qn ΔT=30°C	PRECIO €		PESO kg	CAPAC. lt.	EXPON. "n"
					Watt (*)	Watt (*)	Watt (*)	Classic/Especial	Acabados FACE			
<b>1600</b>	FCS L 050 B xx IR ANS	1597	500	50	540	409	287	1.454,00	2.457,00	30,4	1,2	1,240
	FCS L 060 B xx IR ANS	1597	598	50	720	547	384	1.558,00	2.562,00	36,1	1,6	1,240
<b>1800</b>	FCS E 050 B xx IR ANS	1797	500	50	690	523	366	1.872,00	2.709,00	34,4	1,4	1,230
	FCS E 060 B xx IR ANS	1797	598	50	900	684	480	1.977,00	2.813,00	40,9	1,8	1,230

Para Δt diferentes a los expresados en la tabla utilizar la fórmula:  $Q=Q_n (\Delta t / 50)^n$  o ver páginas 346-347.  
xx=código de color del radiador (Serie Especial, Serie Classic y acabados FACE).

FACE está disponible en los siguientes colores y acabados:



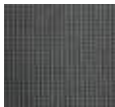





Colores disponibles



SERIE	VER	PRECIO
Serie Classic	Pág. 354-355	Ver tarifa
Serie Especial	Pág. 354-355	Ver tarifa
Acabados FACE	Ver muestra	Ver tarifa

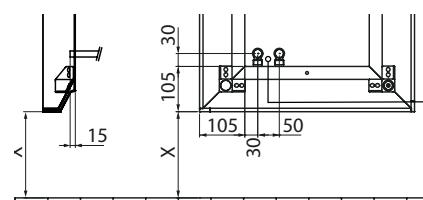
Para las Series Classic y Especial el color tanto del panel como del marco de instalación será el mismo.  
Para los acabados FACE ver combinaciones disponibles en las muestras inferiores.

Acabados FACE:

<p><b>PANEL</b></p>  <p><b>Cod. 1G</b> ACERO INOX. AZUL SATINADO</p>	<p><b>MARCO</b></p>  <p><b>Cod. 2F</b> DEEP BLUE</p>	<p><b>PANEL</b></p>  <p><b>Cod. 2G</b> ACERO INOX. NEGRO DOTS</p>	<p><b>MARCO</b></p>  <p><b>Cod. 10</b> NEGRO</p>
<p><b>PANEL</b></p>  <p><b>Cod. 3G</b> ACERO INOX. NEGRO SATINADO</p>	<p><b>MARCO</b></p>  <p><b>Cod. 10</b> NEGRO</p>	<p><b>PANEL</b></p>  <p><b>Cod. 4G</b> ACERO INOX. GLOSSY LINEN</p>	<p><b>MARCO</b></p>  <p><b>Cod. 01</b> BLANCO ESTÁNDAR</p>



SISTEMA DE CONEXIÓN HIDRÁULICA OCULTO



Innovador sistema de conexión hidráulica oculto mediante tubos flexibles de alta calidad, con tomas inferiores de 1/2" con entre eje de 50mm.

Incluye cabezal NOW integrado en el panel para la regulación de la temperatura.

Se recomienda descargar (ver código QR) o solicitar manual de instalación.

FICHA TÉCNICA



MANUAL DE INSTALACIÓN



## COMPATIBILIDAD CON INSTALACIONES

### Instalación BITUBO

ÚNICAMENTE COMPATIBLE PARA CONEXIÓN POR ABAJO CON ENTRE EJE 50 mm.

(Ver diseño sistema hidráulico).

Se suministra con sistema completo hidráulico con dos tomas inferiores con entre eje 50mm. y flexibles para su conexión.

Sin incremento de precio.

Se recomienda solicitar o descargar manual de instrucciones de montaje para la ejecución en obra.

ATENCIÓN: Altura recomendada desde el suelo hasta las tomas, mínimo 200 mm.

### Instalación MONOTUBO

NO COMPATIBLE CON INSTALACIONES MONOTUBO

MODELO	CÓDIGO	ALTURA H (mm)	ANCHURA L (mm)	ENTRE EJE L' (mm)	Qn ΔT=50°C	Qn ΔT=40°C	Qn ΔT=30°C	PRECIO €		PESO kg	CAPAC. lt.	EXPON. "n"
					Watt (*)	Watt (*)	Watt (*)	Classic/Especial	Acabados FACE			
1600	FCV L 050 B xx IR ANS	1597	500	50	750	569	398	1.977,00	2.709,00	31,9	1,2	1,240
	FCV L 060 B xx IR ANS	1597	598	50	1000	760	533	2.081,00	2.813,00	38,8	1,6	1,240
1800	FCV E 050 B xx IR ANS	1797	500	50	940	713	499	2.248,00	2.928,00	36,7	1,4	1,230
	FCV E 060 B xx IR ANS	1797	598	50	1220	927	651	2.353,00	3.032,00	43,6	1,8	1,230

Para Δt diferentes a los expresados en la tabla utilizar la fórmula:  $Q=Qn (\Delta t / 50)^n$  o ver páginas 346-347.  
xx=código de color del radiador (Serie Especial, Serie Classic y acabados FACE).

FACE\_Air está disponible en los siguientes colores y acabados:

Colores disponibles

SERIE	VER	PRECIO
Serie Classic	Pág. 354-355	Ver tarifa
Serie Especial	Pág. 354-355	Ver tarifa
Acabados FACE	Ver muestra	Ver tarifa

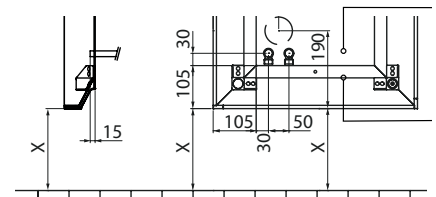
Para las Series Classic y Especial el color tanto del panel como del marco de instalación será el mismo.  
Para los acabados FACE ver combinaciones disponibles en las muestras inferiores.

Acabados FACE\_Air:

<p><b>PANEL</b></p> <p><b>Cod. 1G</b> ACERO INOX. AZUL SATINADO</p>	<p><b>MARCO</b></p> <p><b>Cod. 2F</b> DEEP BLUE</p>	<p><b>PANEL</b></p> <p><b>Cod. 2G</b> ACERO INOX. NEGRO DOTS</p>	<p><b>MARCO</b></p> <p><b>Cod. 10</b> NEGRO</p>
<p><b>PANEL</b></p> <p><b>Cod. 3G</b> ACERO INOX. NEGRO SATINADO</p>	<p><b>MARCO</b></p> <p><b>Cod. 10</b> NEGRO</p>	<p><b>PANEL</b></p> <p><b>Cod. 4G</b> ACERO INOX. GLOSSY LINEN</p>	<p><b>MARCO</b></p> <p><b>Cod. 01</b> BLANCO ESTÁNDAR</p>



SISTEMA DE CONEXIÓN HIDRÁULICA OCULTO



Innovador sistema de conexión hidráulica oculto mediante tubos flexibles de alta calidad, con tomas inferiores de 1/2" con entre eje de 50mm.

Incluye Cabezal Now integrado en el panel para la regulación de la temperatura.

Ventiladores tipo Brushless y centralita de gestión pre-instalados.

Se recomienda descargar (ver código QR) o solicitar manual de instalación.

**ATENCIÓN:** Necesita pre-instalación de toma de alimentación eléctrica.

FICHA TÉCNICA



MANUAL DE INSTALACIÓN



## COMPATIBILIDAD CON INSTALACIONES

### Instalación BITUBO

ÚNICAMENTE COMPATIBLE PARA CONEXIÓN POR ABAJO CON ENTRE EJE 50 mm.

(Ver diseño sistema hidráulico).

Se suministra con sistema completo hidráulico con dos tomas inferiores con entre eje 50mm. y flexibles para su conexión.

**Sin incremento de precio.**

Se recomienda solicitar o descargar manual de instrucciones de montaje para la ejecución en obra.

**ATENCIÓN:** Altura recomendada desde el suelo hasta las tomas, mínimo 200 mm.

Necesita pre-instalación de toma de alimentación eléctrica.

### Instalación MONOTUBO

NO COMPATIBLE CON INSTALACIONES MONOTUBO

# FACE ZERO

# FACE ZERO\_Air

Design by Antonio Citterio



Modelo FACE ZERO, 1800 x 598 mm., panel en acabado Acero inox+Negro Satinado (Cód. 3G), marco en color Negro (Cód. 10).

El modelo FACE ZERO se compone de tres partes: un panel y un marco que corresponden al código radiador, y un premarco que se debe solicitar con código y precio a parte, y que permite su instalación empotrada tanto en paredes de cartón yeso como de obra, sobresaliendo de la pared únicamente 1,5mm. (para su instalación se requiere adecuar la pared previamente a su colocación).

El radiador incluye regulación mediante el Cabezal NOW integrado y sistema de apertura y cierre magnético (instalable en ambos lados del panel) que permite su apertura.

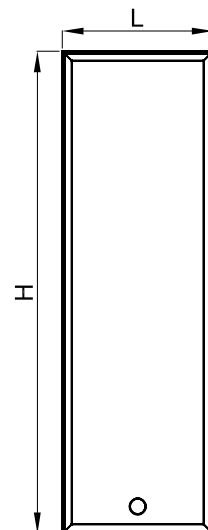
En la versión Air viene equipado con ventiladores tipo Brushless y centralita de gestión lo cual aumenta su potencia y rendimiento.



reddot award 2017  
winner

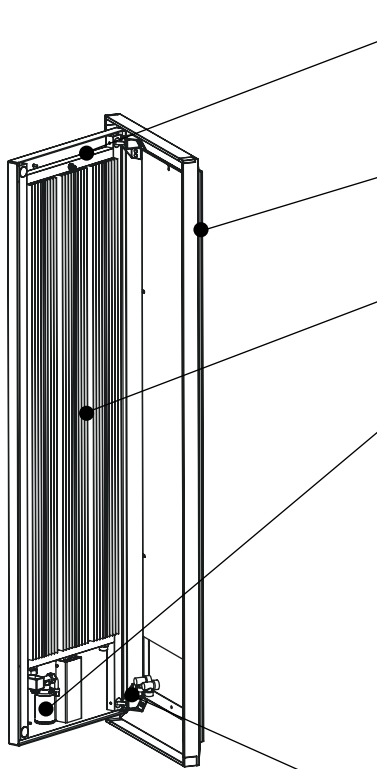


archiproducts  
DESIGN AWARDS  
WINNER 2017



## FACE ZERO

## FACE ZERO\_Air



### PANEL RADIANTE

Panel radiante en acero pintado o en el exclusivo acabado acero inox (AISI304).

### MARCO

El marco en acero pintado, de diseño exclusivo, asegura una perfecta distribución del aire garantizando siempre la máxima eficiencia.

### ELEMENTOS INTERNOS

Elementos convectores ocultos en aluminio con elevado coeficiente de intercambio térmico.

### GESTION DE TEMPERATURA

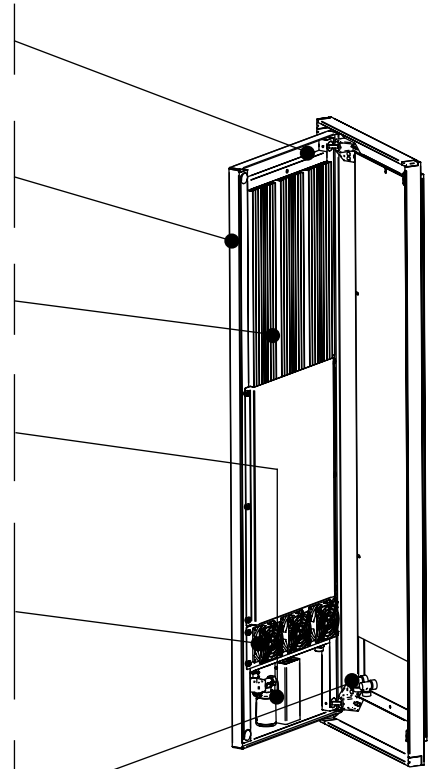
Control inteligente de la temperatura gracias a la doble sonda de aire y agua y a la tecnología del sistema NOW.

### VENTILADORES (Sólo FACE ZERO\_Air)

Sección compuesta por ventiladores radiales con motores Brushless de bajo consumo. La centralita electrónica instalada gestiona automáticamente todas las funciones del cuerpo calefactor con un sistema de control inteligente que garantiza el mejor funcionamiento.

### BISAGRA

La gama FACE se suministra con apertura hacia el lado izquierdo que permite un fácil acceso para su limpieza. Durante la instalación se puede elegir también su apertura hacia el lado derecho.



## FACE ZERO

(Empotrado en pared)

### CARACTERÍSTICAS

Panel frontal de acero para acabados Serie Classic y Especial.  
Panel frontal de acero inox. para acabados FACE.  
Marco en acero para todos los acabados Serie Classic, Especial y FACE.  
Profundidad: 75 mm. (73,5 mm empotrado, 1,5 mm sobresaliendo de la pared).  
Presión máxima de trabajo admitida 4 bar.  
Temperatura máxima de trabajo admitida 95°C.  
Cabezal termostático modulante NOW integrado.

### EL PRECIO INCLUYE

Un innovador sistema de conexión hidráulica oculto mediante tubos flexibles de alta calidad, suministrado con dos detentores con toma rosca hembra de 1/2" para hierro.  
Sistema de soportación a pared.  
Cabezal termostático modulante NOW integrado.

**ATENCIÓN: Pre-marco no incluido. Solicitar a parte.**  
Ver código y precio en páginas 272.

## FACE ZERO\_Air

(Empotrado en pared)

### CARACTERÍSTICAS

Panel frontal de acero para acabados Serie Classic y Especial.  
Panel frontal de acero inox. para acabados FACE.  
Marco en acero para todos los acabados Serie Classic, Especial y FACE.  
Profundidad: 75 mm. (73,5 mm empotrado, 1,5 mm sobresaliendo de la pared).  
Presión máxima de trabajo admitida 4 bar.  
Temperatura máxima de trabajo admitida 95°C.  
Cabezal termostático modulante NOW integrado.

### EL PRECIO INCLUYE

Un innovador sistema de conexión hidráulica oculto mediante tubos flexibles de alta calidad, suministrado con dos detentores con toma rosca hembra de 1/2" para hierro. Sistema de soportación a pared. Alimentador.  
Ventiladores tipo Brushless pre-instalados.  
Cabezal termostático modulante NOW integrado.

**ATENCIÓN: Pre-marco no incluido. Solicitar a parte.**  
Ver código y precio en páginas 273.

# FACE ZERO

MODELO	CÓDIGO	ALTURA H (mm)	ANCHURA L (mm)	ENTRE EJE L' (mm)	Qn $\Delta T=50^{\circ}C$	Qn $\Delta T=40^{\circ}C$	Qn $\Delta T=30^{\circ}C$	PRECIO €*		PESO kg	CAPAC. lt.	EXPON. "n"
					Watt (*)	Watt (*)	Watt (*)	Classic/Especial	Acabados FACE			
<b>1600</b>	FCS L 050 B xx IR ANS	1597	500	50	540	409	287	1.454,00	2.457,00	30,4	1,2	1,240
	FCS L 060 B xx IR ANS	1597	598	50	720	547	384	1.558,00	2.562,00	36,1	1,6	1,240
<b>1800</b>	FCS E 050 B xx IR ANS	1797	500	50	690	523	366	1.872,00	2.709,00	34,4	1,4	1,230
	FCS E 060 B xx IR ANS	1797	598	50	900	684	480	1.977,00	2.813,00	40,9	1,8	1,23

Para  $\Delta t$  diferentes a los expresados en la tabla utilizar la fórmula:  $Q=Q_n (\Delta t / 50)^n$  o ver páginas 346-347.

xx=código de color del radiador (Serie Especial, Serie Classic y acabados FACE).

\* **ATENCIÓN: Pre-marco no incluido en el precio. Ver tabla inferior.**

FACE ZERO está disponible en los siguientes colores y acabados:

Colores disponibles



SERIE	VER	PRECIO
Serie Classic	Pág. 354-355	Ver tarifa
Serie Especial	Pág. 354-355	Ver tarifa
Acabados FACE	Ver muestra	Ver tarifa

Para las Series Classic y Especial el color tanto del panel como del marco de instalación será el mismo.

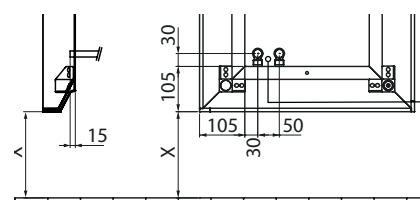
Para los acabados FACE ver combinaciones disponibles en las muestras inferiores.

Acabados FACE ZERO:

PANEL	MARCO	PANEL	MARCO
Cod. 1G ACERO INOX. AZUL SATINADO	Cod. 2F DEEP BLUE	Cod. 2G ACERO INOX. NEGRO DOTS	Cod. 10 NEGRO
Cod. 3G ACERO INOX. NEGRO SATINADO	Cod. 10 NEGRO	Cod. 4G ACERO INOX. GLOSSY LINEN	Cod. 01 BLANCO ESTÁNDAR



SISTEMA DE CONEXIÓN HIDRÁULICA OCULTO

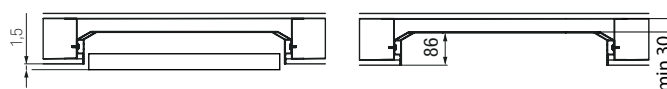


Innovador sistema de conexión hidráulica oculto mediante tubos flexibles de alta calidad, con tomas inferiores de 1/2" con entre eje de 50mm.

Incluye cabezal NOW integrado en el panel para la regulación de la temperatura.

Se recomienda descargar (ver código QR) o solicitar manual de instalación.

Pre-marco para intalación empotrada (debe solicitarse a parte).



Modelo	Alt. (mm)	Anch. (mm)	Prof. (mm)	Código	Precio € *
FACE ZERO - 1600x500 mm	1628	532	86	TEFC16050	123,60
FACE ZERO - 1600x600 mm	1628	630	86	TEFC16060	123,60
FACE ZERO - 1800x500 mm	1828	532	86	TEFC18050	123,60
FACE ZERO - 1800x600 mm	1828	630	86	TEFC18060	123,60

FICHA TÉCNICA



MANUAL DE INSTALACIÓN



## COMPATIBILIDAD CON INSTALACIONES

### Instalación BITUBO

ÚNICAMENTE COMPATIBLE PARA CONEXIÓN POR ABAJO CON ENTRE EJE 50 mm.

(Ver diseño sistema hidráulico).

Se suministra con sistema completo hidráulico con dos tomas inferiores con entre eje 50mm. y flexibles para su conexión.

Sin incremento de precio.

Se recomienda solicitar o descargar manual de instrucciones de montaje para la ejecución en obra.

ATENCIÓN: Altura recomendada desde el suelo hasta las tomas, mínimo 200 mm.

### Instalación MONOTUBO

NO COMPATIBLE CON INSTALACIONES MONOTUBO



# FACE ZERO\_Air

MODELO	CÓDIGO	ALTURA H (mm)	ANCHURA L (mm)	ENTRE EJE L' (mm)	Qn ΔT=50°C	Qn ΔT=40°C	Qn ΔT=30°C	PRECIO €*		PESO kg	CAPAC. lt.	EXPON. "n"
					Watt (*)	Watt (*)	Watt (*)	Classic/Especial	Acabados FACE			
1600	FCV L 050 B xx IR ANS	1597	500	50	750	569	398	1.977,00	2.709,00	31,9	1,2	1,240
	FCV L 060 B xx IR ANS	1597	598	50	1000	760	533	2.081,00	2.813,00	38,8	1,6	1,240
1800	FCV E 050 B xx IR ANS	1797	500	50	940	713	499	2.248,00	2.928,00	36,7	1,4	1,230
	FCV E 060 B xx IR ANS	1797	598	50	1220	927	651	2.353,00	3.032,00	43,6	1,8	1,230

Para Δt diferentes a los expresados en la tabla utilizar la fórmula:  $Q=Q_n (\Delta t / 50)^n$  o ver páginas 346-347.

xx=código de color del radiador (Serie Especial, Serie Classic y acabados FACE).

\* ATENCIÓN: Pre-marco no incluido en el precio. Ver tabla inferior.

FACE ZERO\_Air está disponible en los siguientes colores y acabados:

Colores disponibles



SERIE	VER	PRECIO
Serie Classic	Pág. 354-355	Ver tarifa
Serie Especial	Pág. 354-355	Ver tarifa
Acabados FACE	Ver muestra	Ver tarifa

Para las Series Classic y Especial el color tanto del panel como del marco de instalación será el mismo.

Para los acabados FACE ver combinaciones disponibles en las muestras inferiores.

Acabados FACE ZERO\_Air:

<b>PANEL</b>  Cod. 1G ACERO INOX. AZUL SATINADO	<b>MARCO</b>  Cod. 2F DEEP BLUE	<b>PANEL</b>  Cod. 2G ACERO INOX. NEGRO DOTS	<b>MARCO</b>  Cod. 10 NEGRO
<b>PANEL</b>  Cod. 3G ACERO INOX. NEGRO SATINADO	<b>MARCO</b>  Cod. 10 NEGRO	<b>PANEL</b>  Cod. 4G ACERO INOX. GLOSSY LINEN	<b>MARCO</b>  Cod. 01 BLANCO ESTÁNDAR

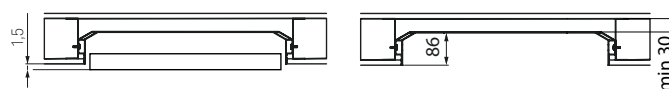


SISTEMA DE CONEXIÓN HIDRÁULICA OCULTO

Innovador sistema de conexión hidráulica oculto mediante tubos flexibles de alta calidad, con tomas inferiores de 1/2" con entre eje de 50mm. Incluye Cabezal NOW integrado en el panel para la regulación de la temperatura. Ventiladores tipo Brushless y centralita de gestión pre-instalados. Se recomienda descargar (ver código QR) o solicitar manual de instalación.

ATENCIÓN: Necesita pre-instalación de toma de alimentación eléctrica.

Pre-marco para intalación empotrada (debe solicitarse a parte).



Modelo	Alt. (mm)	Anch. (mm)	Prof. (mm)	Código	Precio €*
FACE ZERO - 1600x500 mm	1628	532	86	TEFC16050	123,60
FACE ZERO - 1600x600 mm	1628	630	86	TEFC16060	123,60
FACE ZERO - 1800x500 mm	1828	532	86	TEFC18050	123,60
FACE ZERO - 1800x600 mm	1828	630	86	TEFC18060	123,60

FICHA TÉCNICA



MANUAL DE INSTALACIÓN



## COMPATIBILIDAD CON INSTALACIONES

### Instalación BITUBO

ÚNICAMENTE COMPATIBLE PARA CONEXIÓN POR ABAJO CON ENTRE EJE 50 mm.

(Ver diseño sistema hidráulico).

Se suministra con sistema completo hidráulico con dos tomas inferiores con entre eje 50mm. y flexibles para su conexión.

Sin incremento de precio.

Se recomienda solicitar o descargar manual de instrucciones de montaje para la ejecución en obra.

ATENCIÓN: Altura recomendada desde el suelo hasta las tomas, mínimo 200 mm.

Necesita pre-instalación de toma de alimentación eléctrica.

### Instalación MONOTUBO

NO COMPATIBLE CON INSTALACIONES MONOTUBO

# STEP\_V Vertical

Design by Antonio Citterio

+ PÁG. 24

Válvulas bitubo  
**INCLUIDAS**  
en mismo acabado  
que el radiador



FICHA  
TÉCNICA



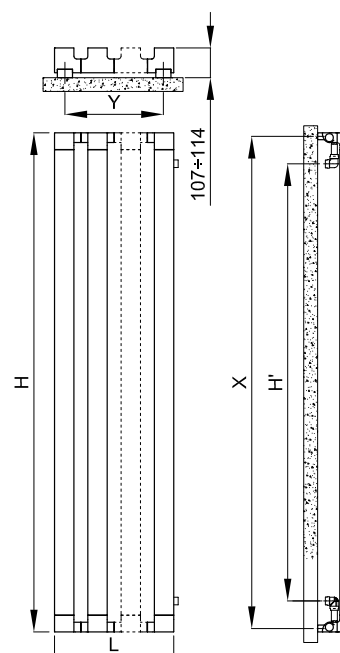
Modelo STEP\_V, 2000 x 670 mm., color Cuarzo 1 (Cód. 1C).

## CARACTERÍSTICAS

Radiador en aluminio.  
Tubos verticales de 70 mm.  
Profundidad: 107 mm.  
Roscas 1/2" gas derecha.  
Presión máxima de trabajo 4 bares.  
Temperatura máxima de trabajo 95°C.

## EL PRECIO INCLUYE

Kit hidráulico pre-instalado con conexiones para cobre Ø 12, 14 y 15 mm. y multicapa Ø 12/16.  
Purgador manual de diseño integrado 1/2".  
Soportes para pared en el mismo color del radiador.



MODELO	CÓDIGO	ELEM.	ALTURA H (mm)	ANCHURA L (mm)	ENTRE EJE L' (mm)	Qn ΔT=50°C Watt (*)	Qn ΔT=40°C Watt (*)	Qn ΔT=30°C Watt (*)	PRECIO €		PESO kg	CAPAC. lt.	EXPON. "n"
									colores STEP_V	cromado			
<b>STEP_V_600</b>	SE1060006B <b>xx</b>	6	600	670	376	415	221	134	921,00	1.088,00	11,6	1,7	1,232
	SE1060008B <b>xx</b>	8	600	910	376	554	295	179	1.110,00	1.360,00	15,6	2,2	1,232
	SE1060010B <b>xx</b>	10	600	1150	376	692	369	224	1.306,00	1.592,00	19,6	2,8	1,232
<b>STEP_V_1800</b>	SE1180004B <b>xx</b>	4	1800	430	1576	696	371	225	879,00	1.360,00	13,9	3,2	1,234
	SE1180006B <b>xx</b>	6	1800	670	1576	1045	556	337	1.078,00	1.695,00	21,1	4,8	1,234
	SE1180008B <b>xx</b>	8	1800	910	1576	1393	741	449	1.214,00	1.956,00	28,2	6,4	1,234
<b>STEP_V_2000</b>	SE1200004B <b>xx</b>	4	2000	430	1776	765	406	246	900,00	1.412,00	14,9	3,5	1,238
	SE1200006B <b>xx</b>	6	2000	670	1776	1147	610	369	1.098,00	1.768,00	22,6	5,3	1,238
	SE1200008B <b>xx</b>	8	2000	910	1776	1530	813	492	1.245,00	2.050,00	30,4	7,1	1,238

Para Δt diferentes a los expresados en la tabla utilizar la fórmula:  $Q=Q_n (\Delta t / 50)^n$  o ver páginas 346-347.  
 (\*) Potencias indicadas en la tabla calculadas para STEP\_V en color.

xx=código de color del radiador

Los radiadores en acabado Cromado tienen un 30% menos de rendimiento calórico.

STEP\_V está disponible en los siguientes colores:



STEP\_V también está disponible en el siguiente acabado:



## COMPATIBILIDAD CON INSTALACIONES

### Instalación BITUBO

ÚNICAMENTE COMPATIBLE  
PARA CONEXIÓN LATERAL

STEP\_V se suministra con un sistema hidráulico premontado en la parte lateral del radiador con entreje indicado en la tabla superior.

**Sin incremento de precio.**

### Instalación MONOTUBO

NO COMPATIBLE CON  
INSTALACIONES MONOTUBO

# STEP\_H Horizontal

Design by Antonio Citterio

Válvulas bitubo  
**INCLUIDAS**  
en mismo acabado  
que el radiador



FICHA  
TÉCNICA



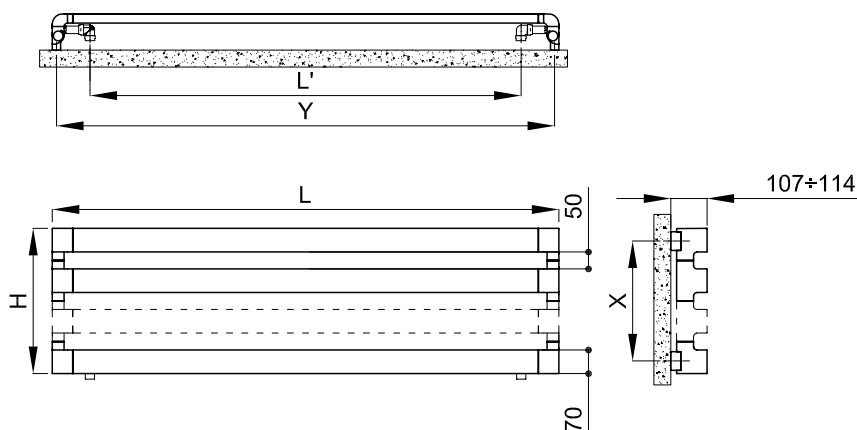
Modelo STEP\_H, 430 x 1800 mm., color Cuarzo 1 (Cód. 1C).

## CARACTERÍSTICAS

Radiador en aluminio.  
Tubos horizontales de 70 mm.  
Profundidad: 107 mm.  
Roscas 1/2" gas derecha.  
Presión máxima de trabajo 4 bares.  
Temperatura máxima de trabajo 95°C.

## EL PRECIO INCLUYE

Kit hidráulico pre-instalado con conexiones para cobre Ø 12, 14 y 15 mm. y multicapa Ø 12/16.  
Purgador manual de diseño integrado 1/2".  
Soportes para pared en el mismo color del radiador.



MODELO	CÓDIGO	ELEM.	ALTURA H (mm)	ANCHURA L (mm)	ENTRE EJE L' (mm)	Qn ΔT=50°C Watt (*)	Qn ΔT=40°C Watt (*)	Qn ΔT=30°C Watt (*)	PRECIO €	PESO kg	CAPAC. lt.	EXPON. "n"	
									colores STEP_H	cromado			
<b>Step_H_310</b>	SE1150003 <b>xx</b>	3	310	1500	1276	466	351	243	649,00	848,00	9,1	2,0	1,269
	SE1180003 <b>xx</b>	3	310	1800	1576	559	421	327	670,00	983,00	10,3	2,4	1,269
<b>Step_H_430</b>	SE1150004 <b>xx</b>	4	430	1500	1276	624	470	292	785,00	1.036,00	12,3	2,7	1,266
	SE1180004 <b>xx</b>	4	430	1800	1576	749	564	392	879,00	1.360,00	13,9	3,2	1,266

Para Δt diferentes a los expresados en la tabla utilizar la fórmula:  $Q=Q_n (\Delta t / 50)^n$  o ver páginas 346-347.

xx=código de color del radiador

(\*) Potencias indicadas en la tabla calculadas para STEP\_H en color.

Los radiadores en acabado Cromado tienen un 30% menos de rendimiento calórico.

STEP\_H está disponible en los siguientes colores:



STEP\_H también está disponible en el siguiente acabado:



## COMPATIBILIDAD CON INSTALACIONES

### Instalación BITUBO

ÚNICAMENTE COMPATIBLE  
PARA CONEXIÓN POR ABAJO

STEP\_H se suministra con un sistema hidráulico premontado en la parte inferior del radiador con entrejeje indicado en la tabla superior.

**Sin incremento de precio.**

### Instalación MONOTUBO

NO COMPATIBLE CON  
INSTALACIONES MONOTUBO

# STEP\_B Toallero

Design by Antonio Citterio



Válvulas bitubo  
**INCLUIDAS**  
en mismo acabado  
que el radiador



FICHA  
TÉCNICA



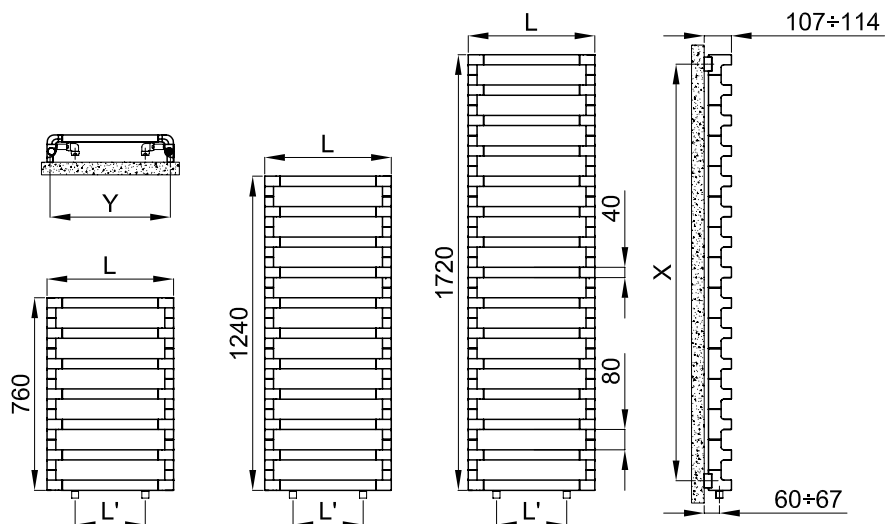
Modelo STEP\_B, 1240 x 600 mm., acabado Negro Satinado (Cód. 30).

## CARACTERÍSTICAS

Radiador en aluminio.  
Tubos horizontales de 40 mm.  
Profundidad: 107 mm.  
Roscas 1/2" gas derecha.  
Presión máxima de trabajo 4 bares.  
Temperatura máxima de trabajo 95°C.

## EL PRECIO INCLUYE

Kit hidráulico pre-instalado con conexiones para cobre Ø 12, 14 y 15 mm. y multicapa Ø 12/16.  
Purgador manual de diseño integrado 1/2".  
Soportes para pared en el mismo color del radiador.



MODELO	CÓDIGO	ELEM.	ALTURA H (mm)	ANCHURA L (mm)	ENTRE EJE L' (mm)	Qn ΔT=50°C Watt (*)	Qn ΔT=40°C Watt (*)	Qn ΔT=30°C Watt (*)	PRECIO €		PESO kg	CAPAC. lt.	EXPON. "n"
									colores STEP_B	cromado			
<b>STEP_B_760</b>	SES050B <b>xx</b>	7	760	500	276	<b>324</b>	248	177	<b>806,00</b>	<b>1.005,00</b>	10,2	1,6	1,184
	SES060B <b>xx</b>	7	760	600	376	<b>365</b>	279	200	<b>816,00</b>	<b>1.036,00</b>	10,8	1,9	1,177
<b>STEP_B_1240</b>	SEM050B <b>xx</b>	11	1240	500	276	<b>509</b>	289	275	<b>1.130,00</b>	<b>1.444,00</b>	16,3	2,6	1,203
	SEM060B <b>xx</b>	11	1240	600	376	<b>576</b>	441	314	<b>1.151,00</b>	<b>1.486,00</b>	17,3	3,1	1,190
<b>STEP_B_1720</b>	SEE050B <b>xx</b>	15	1720	500	276	<b>700</b>	536	700	<b>1.402,00</b>	<b>1.830,00</b>	22,5	3,5	1,216
	SEE060B <b>xx</b>	15	1720	600	376	<b>787</b>	602	787	<b>1.433,00</b>	<b>1.904,00</b>	23,9	4,2	1,203

Para Δt diferentes a los expresados en la tabla utilizar la fórmula:  $Q=Q_n (\Delta t / 50)^n$  o ver páginas 346-347.

(\*) Potencias indicadas en la tabla calculadas para STEP\_B en color.

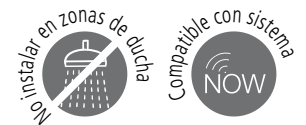
Los radiadores en acabado Cromado tienen un 30% menos de rendimiento calórico.

xx=código de color del radiador

STEP\_B está disponible en los siguientes colores:



STEP\_B también está disponible en el siguiente acabado:



## COMPATIBILIDAD CON INSTALACIONES

### Instalación BITUBO

ÚNICAMENTE COMPATIBLE  
PARA CONEXIÓN POR ABAJO

STEP\_B se suministra con un sistema hidráulico premontado en la parte inferior del radiador con entreje indicado en la tabla superior.

**Sin incremento de precio.**

### Instalación MONOTUBO

NO COMPATIBLE CON  
INSTALACIONES MONOTUBO

# STEP\_E Eléctrico

Design by Antonio Citterio



reddot award 2014  
winner

Modelo STEP\_E Eléctrico 1255 x 500 mm., acabado Gris Perla (Cód. L6).



FICHA  
TÉCNICA

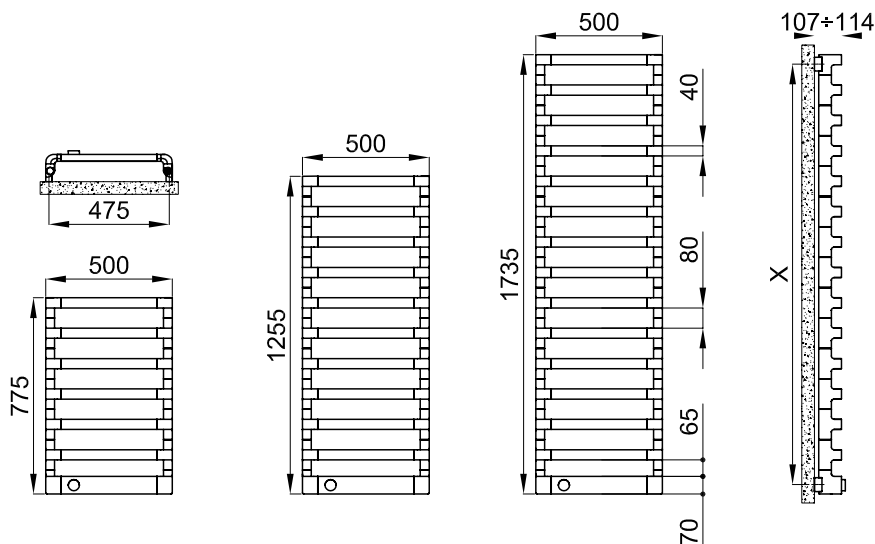


## CARACTERÍSTICAS

Radiador en aluminio.  
Tubos horizontales de 40 mm.  
Último tubo horizontal de 70 mm.  
Profundidad: 107 mm.

## EL PRECIO INCLUYE

Resistencia Eléctrica ya preinstalada.  
Incluye cable de 1200 mm y enchufe schuko termosellado.  
Relleno de líquido termoconvector.  
Incluye regulador "push&round" en el elemento.  
Soportes para pared.  
Control remoto IR.





MODELO	CÓDIGO	ELEM.	ALTURA H (mm)	ANCHURA L (mm)	PESO kg	RESIST. ELÉCT. Watt	colores STEP_E	PRECIO € cromado
<b>Step_E_775</b>	SEP050T <b>xx</b>	7	775	500	15,5	250	<b>931,00</b>	<b>1.098,00</b>
<b>Step_E_1255</b>	SEL050T <b>xx</b>	11	1255	500	24,6	450	<b>1.235,00</b>	<b>1.496,00</b>
<b>Step_E_1735</b>	SEG050T <b>xx</b>	15	1735	500	33,8	650	<b>1.516,00</b>	<b>1.914,00</b>

xx=código de color del radiador

STEP\_E está disponible en los siguientes colores:



STEP\_E también está disponible en el siguiente acabado:



STEP\_E Eléctrico Incluye regulador ergonómico "push&round" incorporado en el elemento inferior del mismo cuerpo del toallero.



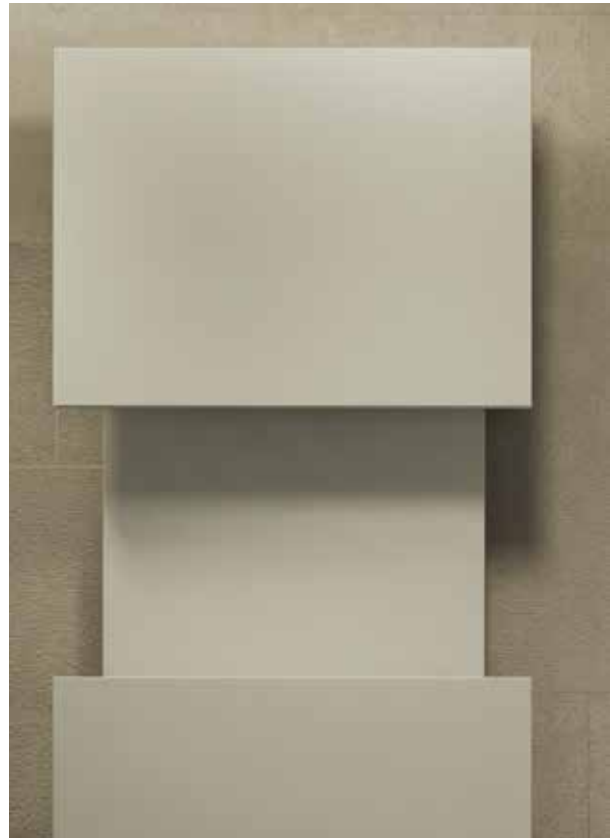
# Nuestros diseñadores



Marco Taietta

Nacido en 1979 inicia en 2003 su trayectoria en el estudio Palomba Serafini Associati, que le permite desarrollarse y mejorar sus habilidades en las áreas de interiores, exhibiciones, diseños de productos y otros proyectos.

En 2004, se licencia en Diseño Industrial en IUAV (Universidad de Arquitectura) de Venecia y en 2006 funda Studio Marco Taietta, que dedica su actividad a tres áreas principales: arquitectura, diseño y comunicación. En 2010 entra en contacto con Makro Bathroom Concept, una empresa de muebles de baño de la que aún es consultor.



Angeletti&Ruzza

Pareja en la vida y en el trabajo. Silvana Angeletti nació en Rieti en 1969. Daniele Ruzza nació en Roma en 1967. Después de graduarse en Diseño Industrial, comenzaron su asociación en febrero de 1994 y abrieron su estudio de diseño: Angeletti&Ruzza de diseño. Participan en numerosos concursos, ganando premios importantes. Viven y trabajan en Rieti, cooperan con numerosas y prestigiosas empresas italianas. Desde junio de 2006 colaboran con IRSAP y, desde su búsqueda de proporción y linealidad crean los modelos **Sequenze, It Is y M'ama.**



## Synthesis Design

**Synthesis design** nace en Torino en 1988 de mano de los hermanos Gaino. Conocidos por sus trabajos con Fiat Auto, Maserati, Alfa Romero, Lamborghini, Bugatti y un largo etc., la estrecha colaboración con **IRSAP** ha dado un fruto de alto componente tecnológico y del más alto diseño, como **Dedalo, Tratto, Sax y Net**. Luz, decoración de ambientes y funcionalidad van de la mano en las creaciones del estudio de los hermanos Gaino.



## Domenico De Palo

Nacido en 1976 desde los 19 años inicia su labor como diseñador, ocupándose también de la rehabilitación de edificios históricos. En Milán en 2009 abre las puertas "La Casa de Dodo", un viaje de las formas y de las sensaciones. Ya antes había comenzado su trabajo con **IRSAP** en 2006 diseñando **Quadraqua**, toda una revolución en el concepto de radiador como parte de la decoración.

# ORIMONO

Design by Marco Taietta

*new*



FICHA  
TÉCNICA



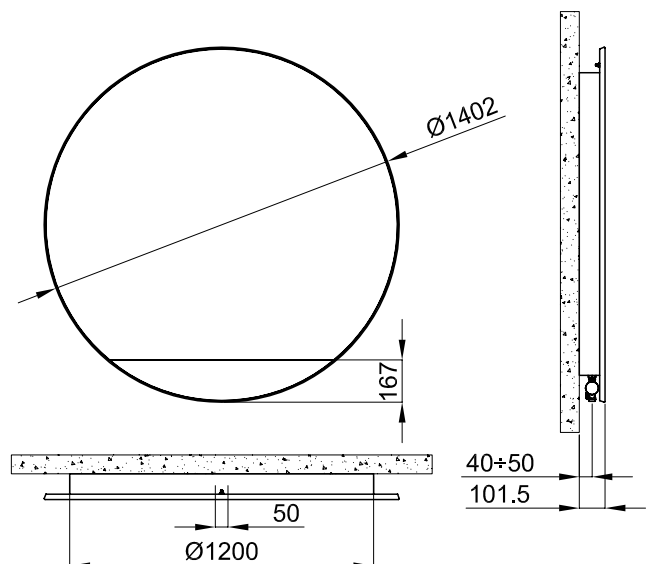
Modelo ORIMONO 1402 x 1402 mm., panel en acabado Azul Petróleo (Cód. 8M), marco en acabado Gris Ceniza (Cód. G1).

## CARACTERÍSTICAS

Panel radiante.  
Profundidad: 102 mm.  
Roscas 1/2" gas derecha.  
Presión máxima de trabajo: 4 bar.  
Temperatura máx. admitida: 95°C.

## EL PRECIO INCLUYE

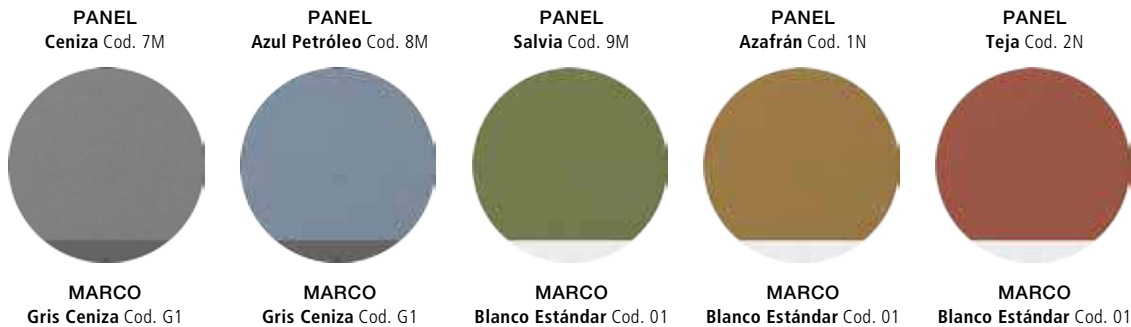
Sistema hidráulico oculto con conexiones para Cobre de Ø 12 y 14 mm. y multicapa Ø 10/14 y 12/16 mm.  
Purgador manual.  
Soportes a pared incorporados en el cuerpo del radiador.



MODELO	CÓDIGO	ALTURA H (mm)	ANCHURA L (mm)	ENTRE EJE L' (mm)	Qn $\Delta T=50^{\circ}\text{C}$ Watt	Qn $\Delta T=40^{\circ}\text{C}$ Watt	Qn $\Delta T=30^{\circ}\text{C}$ Watt	PRECIO € acabados ORIMONO	PESO kg	CAPAC. lt.	EXPON. "n"
<b>Orimono</b>	<b>ORIL140B xx</b>	1402	1402	50	<b>693</b>	530	375	<b>2.950,00</b>	49	1,7	1,200

Para  $\Delta t$  diferentes a los expresados en la tabla utilizar la fórmula:  $Q=Q_n (\Delta t / 50)^n$  o ver páginas 346-347.

#### Acabados ORIMONO:



Detalle radiador ORIMONO.

Orimono (織物), en japonés la textura, el tejido, la tela, que cubre el nuevo radiador Irsap. Esta características convierte el radiador en algo cercano gracias a materiales cálidos, añadiendo un tejido contemporáneo, una geometría redondeada en aluminio cubierto con tejido Kvadrat con el 90% de lana natural y el 10% de nylon obra de la mano del diseñador Marco Taietta.



#### COMPATIBILIDAD CON INSTALACIONES

##### Instalación BITUBO

ÚNICAMENTE COMPATIBLE  
CON TOMAS DE 50 mm. POR  
ABAJO

##### Instalación MONOTUBO

NO COMPATIBLE CON  
INSTALACIONES MONOTUBO

# ORIMONO Eléctrico

Design by Marco Taietta

*new*



FICHA TÉCNICA



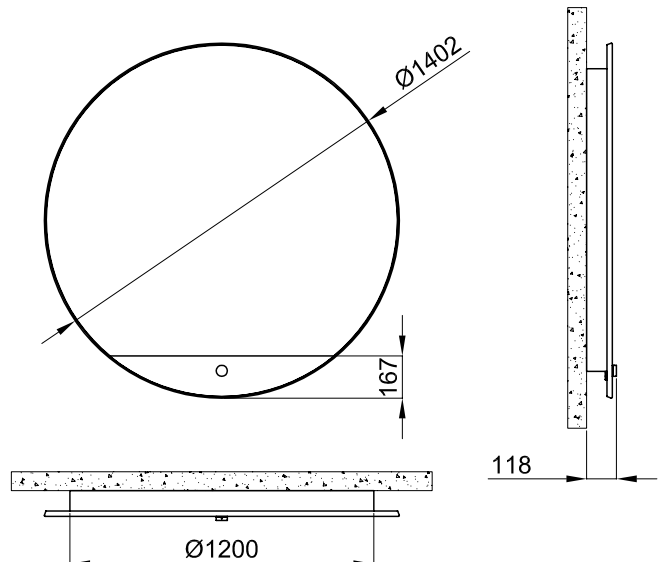
Modelo ORIMONO Eléctrico 1402 x 1402 mm., panel en acabado Azafrán (Cód. 1N), marco en acabado Blanco Estándar (Cód. 01).

## CARACTERÍSTICAS

Panel radiante eléctrico.  
Profundidad: 118 mm..

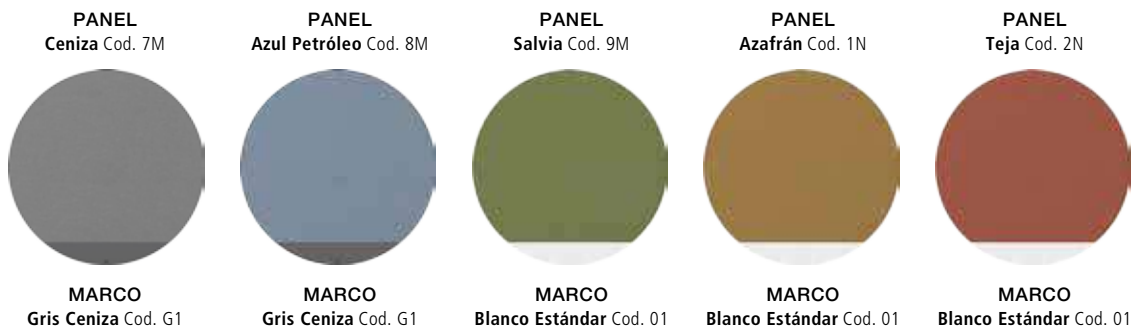
## EL PRECIO INCLUYE

Resistencia Clase II con aislamiento IP 44.  
Incluye cable de 1200 mm y enchufe schuko termosellado.



MODELO	CÓDIGO	ALTURA H (mm)	ANCHURA L (mm)	PESO kg	RESIST. ELÉCT. Watt	PRECIO € acabados ORIMONO
<b>Orimono</b>	ORIL140T <b>xx</b>	1402	1402	46,8	<b>750</b>	<b>2.950,00</b>

Acabados ORIMONO Eléctrico:



Detalle radiador ORIMONO Eléctrico.

Orimono (織物), en japonés la textura, el tejido, la tela, que cubre el nuevo radiador Irsap. Esta características convierte el radiador en algo cercano gracias a materiales cálidos, añadiendo un tejido contemporáneo, una geometría redondeada en aluminio cubierto con tejido Kvadrat con el 90% de lana natural y el 10% de nylon obra de la mano del diseñador Marco Taietta.



En cumplimiento del Real Decreto 208/2005 sobre gestión de residuos de aparatos eléctricos, se cargará en factura la contribución correspondiente, (no incluida en PVP).  
IRSAP IBERICA, S.L. Inscripción Registro RAEE 002616.

# M'AMA

Design by Angeletti & Ruzza



Modelo M'AMA, 1400 x 550 mm., color Blanco Mate (Cód. J8), Serie Especial.

FICHA  
TÉCNICA

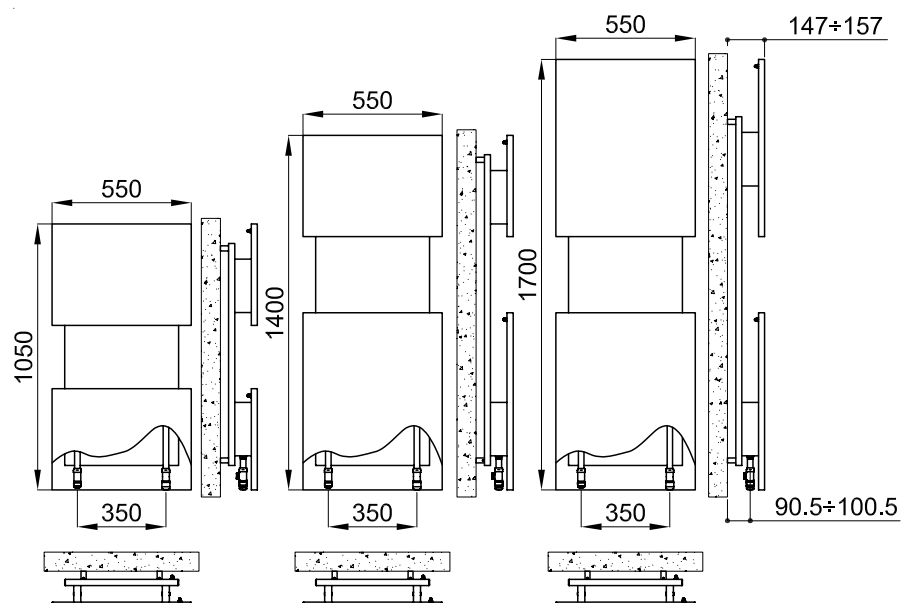


## CARACTERÍSTICAS

Radiador panel en acero.  
Profundidad 113,5 mm.  
Roscas de 1/2" gas derecha.  
Presión máxima de trabajo 4 bares.  
Temperatura máxima de trabajo 95°C.

## EL PRECIO INCLUYE

Un innovador sistema de conexión hidráulica oculto, ya preinstalado en el radiador, suministrado con conexiones para cobre (Ø 12 y 14 mm) y multicapa (Ø 12/16); una válvula purgador 1/2" y soportes de pared.





MODELO	CÓDIGO	ALTURA H (mm)	ANCHURA L (mm)	ENTRE EJE L' (mm)	Qn $\Delta T=50^{\circ}C$ Watt	Qn $\Delta T=40^{\circ}C$ Watt	Qn $\Delta T=30^{\circ}C$ Watt	PRECIO € blanco	PESO kg	CAPAC. lt.	EXPON. "n"
<b>1050</b>	<b>MAMP055B 01</b>	1050	550	350	<b>625</b>	477	337	<b>1.020,00</b>	13,7	1,4	1,210
<b>1400</b>	<b>MAML055B 01</b>	1400	550	350	<b>840</b>	638	448	<b>1.302,00</b>	17,5	1,7	1,230
<b>1700</b>	<b>MAME055B 01</b>	1700	550	350	<b>1022</b>	770	534	<b>1.517,00</b>	20,4	2,0	1,270

Para  $\Delta t$  diferentes a los expresados en la tabla utilizar la fórmula:  $Q=Q_n (\Delta t / 50)^n$  o ver páginas 346-347.  
01 = código color blanco estándar

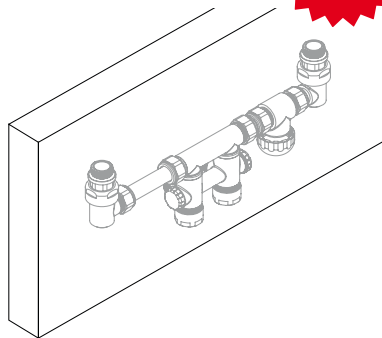
#### Colores disponibles



SERIE	VER	PRECIO
Color Blanco Estándar	Pág. 354	<b>Ver tarifa</b>
Serie Classic	Pág. 354-355	<b>+15% (*)</b>
Serie Especial	Pág. 354-355	<b>+25% (*)</b>
Otros colores RAL	-	<b>+40% (*)</b>

(\*) Incremento sobre precio color Blanco estándar.

#### Sistema de conexión hidráulica oculto



Innovador sistema de conexión hidráulica oculto que incluye dos tomas centrales de 1/2" con entre eje de 50 mm., y adaptador en el lado derecho para cabezal termostático, quedando todo el sistema completamente oculto en la parte inferior del panel.

Las tomas se suministran siempre en el centro del radiador.



Detalle radiador M'AMA.



## COMPATIBILIDAD CON INSTALACIONES

### Instalación BITUBO

**ÚNICAMENTE COMPATIBLE  
PARA CONEXIÓN POR ABAJO**

#### Con manguitos

M'AMA se suministra con sistema completo hidráulico oculto con dos tomas interiores de 1/2" en el lado inferior izquierdo del radiador.

El único entreje disponible es de **50 mm.**

**Sin incremento de precio.**

### Instalación MONOTUBO

**NO COMPATIBLE CON  
INSTALACIONES MONOTUBO**

# IT | S

Design by Angeletti & Ruzza



Válvulas bitubo  
**INCLUIDAS**  
en mismo acabado  
que el radiador

FICHA  
TÉCNICA



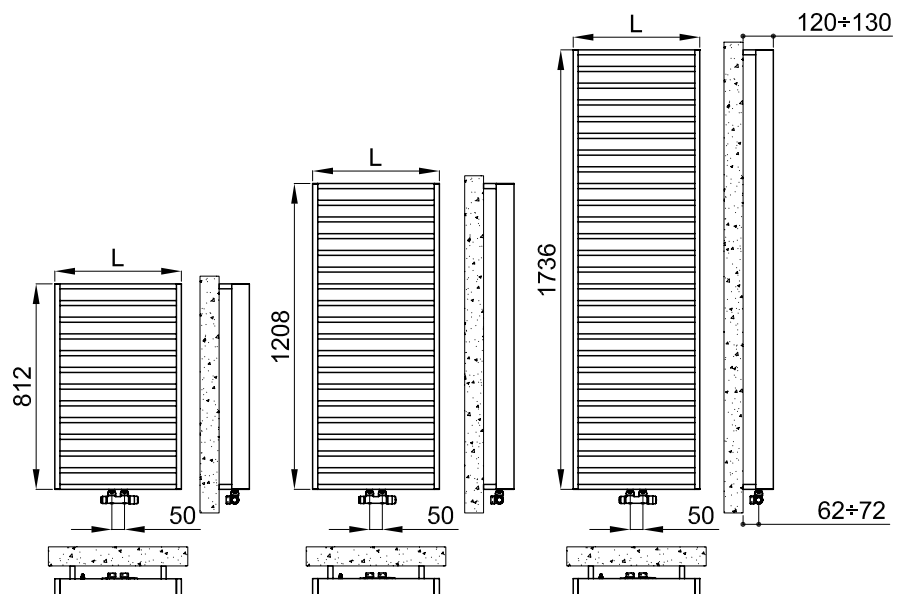
Modelo IT IS, 1208 x 600 mm., acabado Cromado (Cód. 50), con accesorio modelo F.

### CARACTERÍSTICAS

- Radiador de acero.
- Tubos rectangulares de 60 x 20 mm.
- Colectores rectangulares de 70 x 20 mm.
- Profundidad 70 mm.
- Roscas de 3/8" gas derecha.
- Presión máxima de trabajo 4 bares.
- Temperatura máxima de trabajo 95°C.

### EL PRECIO INCLUYE

- Purgador de 1/2", un juego de válvula y detentor en color similar al del radiador, a escuadra con rosca 3/8" y un conjunto de conexiones con junta para tubo de cobre Ø 12 y 14 mm. y biconos para multicapa Ø 12/16.
- Cubretubos en cromo satinado hasta Ø 16 mm.
- Una barra con abertura interior modelo F en cromado.
- Soportes de pared.



MODELO	CÓDIGO	ALTURA H (mm)	ANCHURA L (mm)	ENTRE EJE L' (mm)	Qn $\Delta T=50^{\circ}\text{C}$ Watt	Qn $\Delta T=40^{\circ}\text{C}$ Watt	Qn $\Delta T=30^{\circ}\text{C}$ Watt	PRECIO € cromado	PESO kg	CAPAC. lt.	EXPON. "n"
812	ITP050B 50	812	500	50	336	254	177	1.597,00	11,1	1,4	1,250
	ITP060B 50	812	600	50	408	310	218	1.705,00	13,0	1,6	1,230
1208	ITL050B 50	1208	500	50	507	385	270	2.050,00	16,3	2,0	1,230
	ITL060B 50	1208	600	50	579	440	309	2.169,00	19,0	2,3	1,230
1736	ITE050B 50	1736	500	50	742	563	394	2.731,00	23,2	2,8	1,240
	ITE060B 50	1736	600	50	815	618	433	2.859,00	27,1	3,3	1,240

Para  $\Delta t$  diferentes a los expresados en la tabla utilizar la fórmula:  $Q=Q_n (\Delta t / 50)^n$  o ver páginas 346-347.

IT IS sólo está disponible en el siguiente acabado:



Cod. 50  
CROMADO

## Accesorios para IT IS

El accesorio de diseño se puede colocar con el radiador ya instalado y a la altura deseada, en función del ambiente donde está instalado el mismo (entrada, comedor, baño, etc.). Disponible en versión con abertura interna, modelo F, y versión sin abertura, modelo P. Sólo disponibles en el acabado Cromado (Cód.50).



Accesorio con abertura interna, modelo F



Accesorio sin abertura, modelo P

CÓDIGO	DESCRIPCIÓN	PRECIO €
ANSTEITS500F 50	Portatoallas mod. F para 500mm. Acabado Cromado (Cód. 50)	235,00
ANSTEITS600F 50	Portatoallas mod. F para 600mm. Acabado Cromado (Cód. 50)	240,00
ANSTEITS500P 50	Portatoallas mod. P para 500mm. Acabado Cromado (Cód. 50)	246,00
ANSTEITS600P 50	Portatoallas mod. P para 600mm. Acabado Cromado (Cód. 50)	251,00



## COMPATIBILIDAD CON INSTALACIONES

### Instalación BITUBO

ÚNICAMENTE COMPATIBLE  
PARA CONEXIÓN POR ABAJO

IT IS se suministra con dos tomas inferiores de 3/8" soldados en el centro del radiador y un diafragma interno entre ellos. El único entre eje disponible es de 50 mm.

Sin incremento de precio.

### Instalación MONOTUBO

NO COMPATIBLE CON  
INSTALACIONES MONOTUBO

# DEDALO

Design by Synthesis



FICHA  
TÉCNICA



Modelo DEDALO L, 1600 x 660, mm. color Sunstone (Cód.2D) con Iluminación, Serie Especial.

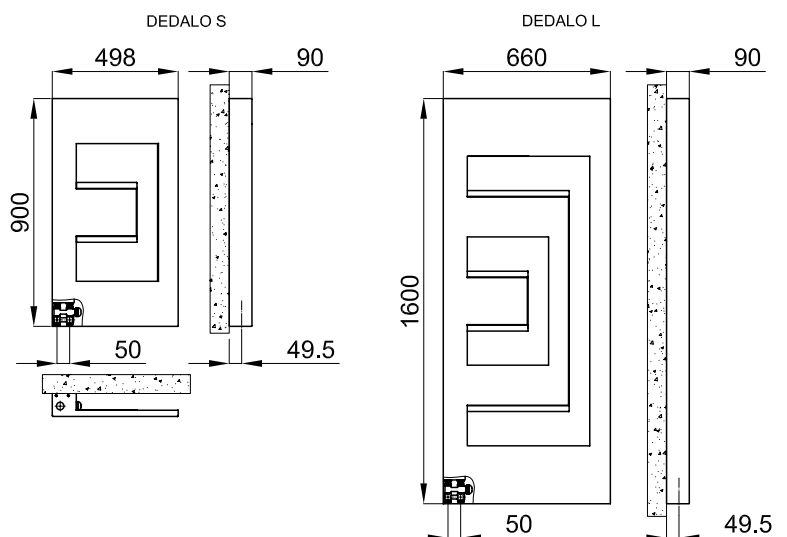
## CARACTERÍSTICAS

Pantalla de acero radiante.  
Profundidad: 90 mm.  
Rosca 1/2" gas a derecha.  
Presión máxima de trabajo 4 bares.  
Temperatura máxima de trabajo 95°C.

## EL PRECIO INCLUYE

Un innovador sistema de conexión hidráulica oculto, ya preinstalado en el radiador, suministrado con conexiones para cobre (Ø 12, 14 y 15 mm) y multicapa (Ø 14/16 mm); una válvula purgador 1/2", con junta de silicona blanca y 4 soportes de pared.

**OPCIONAL: Con iluminación LED.**



MODELO	CÓDIGO	ALTURA H (mm)	ANCHURA L (mm)	ENTRE EJE L' (mm)	Qn $\Delta T=50^{\circ}C$ Watt	Qn $\Delta T=40^{\circ}C$ Watt	Qn $\Delta T=30^{\circ}C$ Watt	PRECIO € blanco	PESO kg	CAPAC. lt.	EXPON. "n"
<b>Dedalo S</b>	DEDP066B 01	900	498	50	248	182	122	<b>1.235,00</b>	18,0	0,7	1,386
<b>Dedalo L</b>	DEDL066B 01	1600	660	50	265	509	361	<b>1.580,00</b>	23,2	1,4	1,194
<b>Dedalo S *</b> Con ilum.	DEDP066B 01	900	498	50	248	182	122	<b>1.460,00</b>	18,0	0,7	1,386
<b>Dedalo L *</b> Con ilum.	DEDL066B 01	1600	660	50	265	509	361	<b>1.805,00</b>	23,2	1,4	1,194

\* Indicar en pedido código **KITLED01**

Para  $\Delta t$  diferentes a los expresados en la tabla utilizar la fórmula:  $Q=Q_n (\Delta t / 50)^n$  o ver páginas 346-347.  
01 = código color blanco estándar

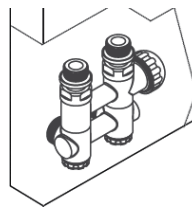
#### Colores disponibles



SERIE	VER	PRECIO
Color Blanco Estándar	Pág. 354	<b>Ver tarifa</b>
Serie Classic	Pág. 354-355	<b>+15% (*)</b>
Serie Especial	Pág. 354-355	<b>+25% (*)</b>
Otros colores RAL	-	<b>+40% (*)</b>

(\*) Incremento sobre precio color Blanco estándar.

#### Sistema de conexión hidráulica oculto



Innovador sistema de conexión hidráulica oculto que incluye dos tomas centrales de 1/2" con entre eje de 50 mm., y adaptador en el lado derecho para cabezal termostático, quedando todo el sistema completamente oculto en la parte inferior del panel.

Las tomas se suministran siempre en el lado izquierdo del radiador.



DEDALO únicamente se suministra con las aperturas en el lado derecho del radiador. Ver fotos.

## COMPATIBILIDAD CON INSTALACIONES

### Instalación BITUBO

**ÚNICAMENTE COMPATIBLE  
PARA CONEXIÓN POR ABAJO**

#### Con manguitos

DEDALO se suministra con sistema completo hidráulico oculto con dos tomas interiores de 1/2" en el lado inferior izquierdo del radiador.

El único entreeje disponible es de **50 mm.**

**Sin incremento de precio.**

### Instalación MONOTUBO

**NO COMPATIBLE CON  
INSTALACIONES MONOTUBO**

# DEDALO Eléctrico

Design by Synthesis



FICHA  
TÉCNICA



Modelo DEDALO ELÉCTRICO S, 900 x 498 mm., color Azul Púrpura (Cód.1D) con Iluminación, Serie Especial.

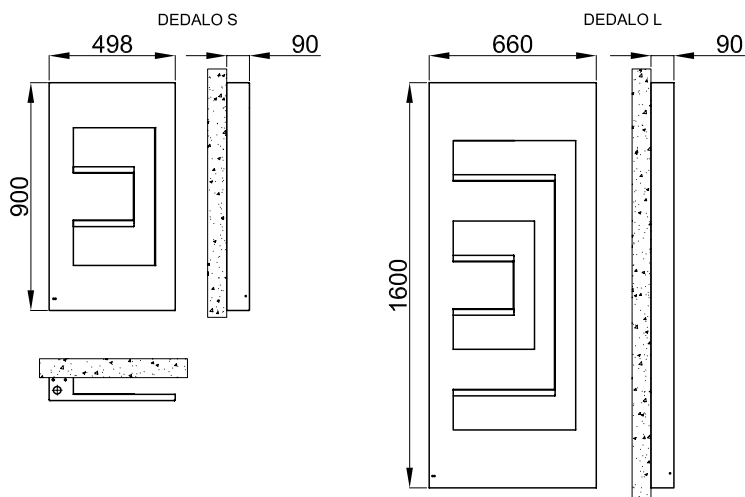
## CARACTERÍSTICAS

Profundidad: 90 mm. Potencia eléctrica: 300 y 700 W.  
Aislamiento resistencia Clase II, IP44.  
Cronotermostato de Control Electrónico Digital wireless con programación semanal.

## EL PRECIO INCLUYE

Resistencia Eléctrica instalada. Incluye cable de 1200 mm y enchufe schuko termosellado. Receptor Wireless integrado en el panel, con 2 leds que indican el estado de funcionamiento. Cronotermostato Programable Wireless por radiofrecuencia. Juego de soportes a pared en el mismo color del radiador.

**OPCIONAL: Con iluminación LED.**



MODELO	CÓDIGO	ALTURA H (mm)	ANCHURA L (mm)	PESO kg	RESIST. ELÉCT. Watt	PRECIO € blanco
<b>Dedalo S</b>	DEDP066D 01	900	498	17,2	300	1.516,00
<b>Dedalo L</b>	DEDL066D 01	1600	660	22,5	700	2.071,00
<b>Dedalo S *</b> Con ilum.	DEDP066D 01	900	498	17,2	300	1.741,00
<b>Dedalo L *</b> Con ilum.	DEDL066D 01	1600	660	22,5	700	2.296,00

\* Indicar en pedido código KITLED01

01 = código color blanco estándar

## Cronotermostato Wireless (INALÁMBRICO)



### Ver características en página 217

DEDALO ELÉCTRICO se suministra con el nuevo cronotermostato wireless que permite la gestión completa de todas las funciones de la resistencia con programación por hora/día/semana. Cronotermostato bidireccional por radiofrecuencia. Disponible en color Blanco para radiadores blancos y en Gris Aluminio para radiadores en color.

### Colores disponibles

SERIE	VER	PRECIO
Color Blanco Estándar	Pág. 354	Ver tarifa
Serie Classic	Pág. 354-355	+15% (*)
Serie Especial	Pág. 354-355	+25% (*)
Otros colores RAL	-	+40% (*)

(\*) Incremento sobre precio color Blanco estándar.



DEDALO ELÉCTRICO únicamente se suministra con las aperturas en el lado derecho del radiador. Ver fotos.

eco  
design

Compatible con sistema  
NOW

En cumplimiento del Real Decreto 208/2005 sobre gestión de residuos de aparatos eléctricos, se cargará en factura la contribución correspondiente, (no incluida en PVP).  
IRSAP IBERICA, S.L. Inscripción Registro RAEE 002616.

# TRATTO

Design by Synthesis



FICHA  
TÉCNICA



Modelo TRATTO, 1600 x 450 mm., color Cuarzo 1 (Cód.1C) con Iluminación, Serie Especial.

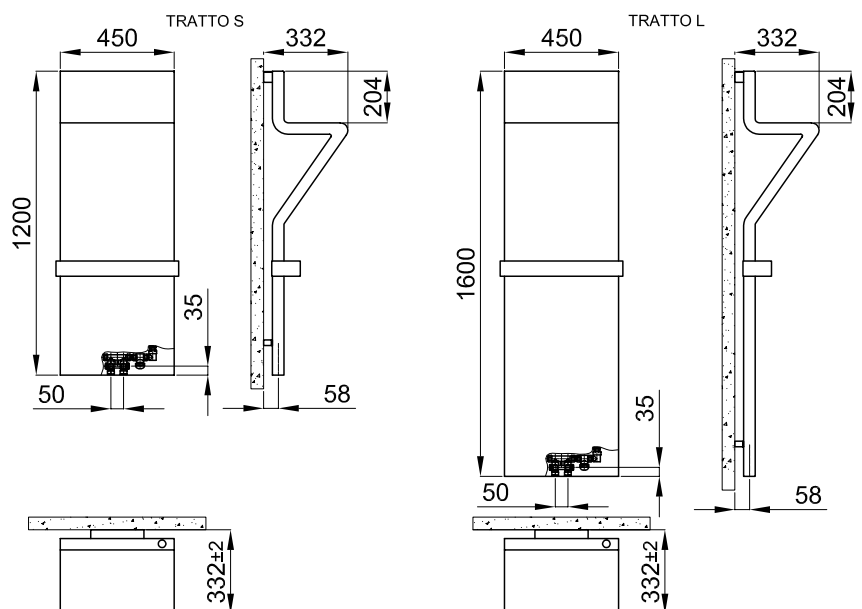
## CARACTERÍSTICAS

Radiador toallero en acero.  
Pantalla de acero radiante.  
Profundidad: 326 mm. Rosca 1/2" gas a derecha.  
Presión máxima de trabajo 4 bares.  
Temperatura máxima de trabajo 95°C.

## EL PRECIO INCLUYE

Un innovador sistema de conexión hidráulica oculto, ya preinstalado en el radiador, suministrado con conexiones para cobre (Ø 12, 14 y 15 mm) y multicapa (Ø 14/16 mm); una válvula purgador 1/2" y soportes de pared.  
1 barra portatoallas en metacrilato (puede ser instalada o no por el cliente).

OPCIONAL: Con iluminación LED.





MODELO	CÓDIGO	ALTURA H (mm)	ANCHURA L (mm)	ENTRE EJE L' (mm)	Qn $\Delta T=50^{\circ}\text{C}$ Watt	Qn $\Delta T=40^{\circ}\text{C}$ Watt	Qn $\Delta T=30^{\circ}\text{C}$ Watt	PRECIO € blanco	PESO kg	CAPAC. lt.	EXPON. "n"
<b>Tratto S</b>	TRTM045B 01	1200	450	50	555	425	301	1.307,00	26,9	1,8	1,199
<b>Tratto L</b>	TRTL045B 01	1600	450	50	690	528	374	1.548,00	33,1	2,0	1,197
<b>Tratto S *</b> Con ilum.	TRTM045B 01	1200	450	50	555	425	301	1.532,00	26,9	1,8	1,199
<b>Tratto L *</b> Con ilum.	TRTL045B 01	1600	450	50	690	528	374	1.773,00	33,1	2,0	1,197

\* Indicar en pedido código **LED-AA**

Para  $\Delta t$  diferentes a los expresados en la tabla utilizar la fórmula:  $Q=Q_n (\Delta t / 50)^n$  o ver páginas 346-347.

01 = código color blanco estándar

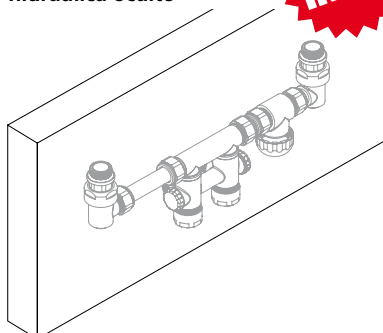
Colores disponibles



SERIE	VER	PRECIO
Color Blanco Estándar	Pág. 354	Ver tarifa
Serie Classic	Pág. 354-355	+15% (*)
Serie Especial	Pág. 354-355	+25% (*)
Otros colores RAL	-	+40% (*)

(\*) Incremento sobre precio color Blanco estándar.

**Sistema de conexión  
hidráulica oculto**



**Innovación  
IRSAP**

Innovador sistema de conexión hidráulica oculto que incluye dos tomas centrales de 1/2" con entre eje de 50 mm., y adaptador en el lado derecho para cabezal termostático, quedando todo el sistema completamente oculto en la parte inferior del panel.

Las tomas se suministran siempre en el centro del radiador.



TRATTO está disponible también con iluminación lateral en el perfil del radiador representando la unión ideal entre el diseño y el efecto cromático. Incluye secatoallas en metacrilato instalable a tres alturas (su colocación es opcional), lo que permite transformarlo en un radiador toallero.

## COMPATIBILIDAD CON INSTALACIONES

### Instalación BITUBO

**ÚNICAMENTE COMPATIBLE  
PARA CONEXIÓN POR ABAJO**

#### Con manguitos

TRATTO se suministra con sistema completo hidráulico oculto con dos tomas interiores de 1/2" en el centro del radiador.

El único entreje disponible es de **50 mm.**

**Sin incremento de precio.**

### Instalación MONOTUBO

**NO COMPATIBLE CON  
INSTALACIONES MONOTUBO**

# TRATTO ELÉCTRICO

Design by Synthesis



FICHA  
TÉCNICA



Modelo TRATTO ELÉCTRICO, 1200 x 450 mm., color Azul Púrpura (Cód.1D) con Iluminación, Serie Especial.

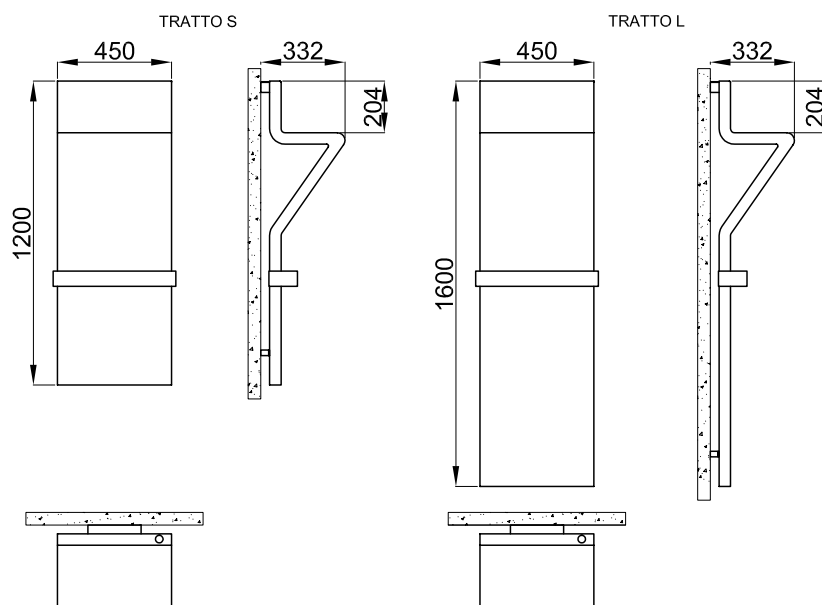
## CARACTERÍSTICAS

Profundidad: 326 mm. Potencia eléctrica: 430 y 550 W. Aislamiento resistencia Clase II, IP44. Cronotermostato de Control Electrónico Digital wireless con programación semana.

## EL PRECIO INCLUYE

Resistencia Eléctrica instalada. Incluye cable de 1200 mm y enchufe schuko termosellado. Receptor Wireless integrado en el panel, con 2 leds que indican el estado de funcionamiento. Cronotermostato Programable Wireless por radiofrecuencia. 1 barra portatoallas en metacrilato (puede ser instalada o no por el cliente). Juego de soportes a pared en el mismo color del radiador.

OPCIONAL: Con iluminación LED.



MODELO	CÓDIGO	ALTURA H (mm)	ANCHURA L (mm)	PESO kg	RESIST. ELÉCT. Watt	PRECIO € blanco
<b>Tratto S</b>	TRTM045D 01	1200	450	19,0	430	1.621,00
<b>Tratto L</b>	TRTL045D 01	1600	450	23,0	550	1.935,00
<b>Tratto S *</b> Con ilum.	TRTM045D 01	1200	450	19,0	430	1.846,00
<b>Tratto L *</b> Con ilum.	TRTL045D 01	1600	450	23,0	550	2.160,00

\* Indicar en pedido código **KITLED01**

01 = código color blanco estándar

## Cronotermostato Wireless (INALÁMBRICO)



### Ver características en página 217

TRATTO ELÉCTRICO se suministra con el nuevo cronotermostato wireless que permite la gestión completa de todas las funciones de la resistencia con programación por hora/día/semana. Cronotermostato bidireccional por radiofrecuencia. Disponible en color Blanco para radiadores blancos y en Gris Aluminio para radiadores en color.

### Colores disponibles



SERIE	VER	PRECIO
Color Blanco Estándar	Pág. 354	Ver tarifa
Serie Classic	Pág. 354-355	+15% (*)
Serie Especial	Pág. 354-355	+25% (*)
Otros colores RAL	-	+40% (*)

(\*) Incremento sobre precio color Blanco estándar.



TRATTO ELÉCTRICO está disponible también con iluminación lateral en el perfil del radiador representando la unión ideal entre el diseño y el efecto cromático.

Incluye secatoallas en metacrilato instalable a tres alturas (su colocación es opcional), lo que permite transformarlo en un radiador toallero.

eco  
design

Compatible con sistema  
NOW

En cumplimiento del Real Decreto 208/2005 sobre gestión de residuos de aparatos eléctricos, se cargará en factura la contribución correspondiente, (no incluida en PVP).  
IRSAP IBERICA, S.L. Inscripción Registro RAEE 002616.

# QUADRAQUA

Design by Domenico De Palo



Válvulas bitubo  
**INCLUIDAS**  
en mismo acabado  
que el radiador

FICHA  
TÉCNICA



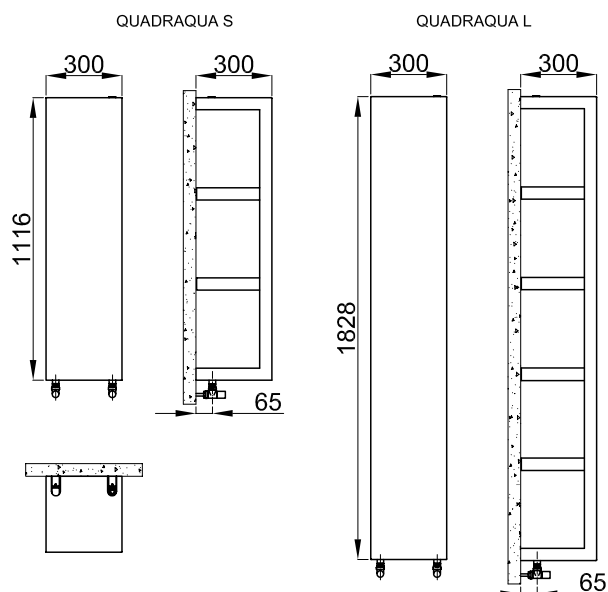
Modelo QUADRAQUA S, 1116 x 300 mm., color Azul Púrpura (Cód. 1D), Serie Especial.

## CARACTERÍSTICAS

Radiador toallero en acero.  
Pantalla de acero radiante.  
Profundidad: 300mm.  
Presión máxima de trabajo 4 bares.  
Temperatura máxima de trabajo 95°C.

## EL PRECIO INCLUYE

Purgador de 1/2", un juego de válvula y detentor en color similar al del radiador, a escuadra con rosca 1/2" y un conjunto de conexiones con junta para tubo de cobre Ø 12, 14 y 15 mm. y biconos para multicapa Ø 14/16 mm. Cubretubos en cromo satinado hasta Ø16 mm.  
Soportes de pared.



MODELO	CÓDIGO	ALTURA H (mm)	ANCHURA L (mm)	ENTRE EJE L' (mm)	Qn $\Delta T=50^{\circ}C$ Watt	Qn $\Delta T=40^{\circ}C$ Watt	Qn $\Delta T=30^{\circ}C$ Watt	PRECIO € blanco	PESO kg	CAPAC. lt.	EXPON. "n"
<b>Quadraqua S</b>	QDRAV0130 01	1116	300	224	417	317	223	1.307,00	29,0	2,3	1,222
<b>Quadraqua L</b>	QDRBV0130 01	1828	300	224	656	497	348	1.653,00	44,3	3,5	1,240

Para  $\Delta t$  diferentes a los expresados en la tabla utilizar la fórmula:  $Q=Q_n (\Delta t / 50)^n$  o ver páginas 346-347.  
01 = código color blanco estándar

#### Colores disponibles



SERIE	VER	PRECIO
Color Blanco Estándar	Pág. 354	Ver tarifa
Serie Classic	Pág. 354-355	+15% (*)
Serie Especial	Pág. 354-355	+25% (*)
Otros colores RAL	-	+40% (*)

(\*) Incremento sobre precio color Blanco estándar.

#### CONEXIONADO

QUADRAQUA se suministra con las conexiones hidráulicas (rosca 1/2" gas derecha) en los extremos y con entre eje de 224mm.

#### INSTALACIÓN

Los soportes y tacos suministrados en el kit de montaje sólo son aptos para la fijación de Quadraqua sobre paredes en buen estado. Para la instalación sobre otro tipo de paredes se aconseja el uso de tacos apropiados.



#### COMPATIBILIDAD CON INSTALACIONES

##### Instalación BITUBO

**ÚNICAMENTE COMPATIBLE  
PARA CONEXIÓN POR ABAJO**

##### Con manguitos

QUADRAQUA se suministra con dos manguitos inferiores de 1/2" soldados y un diafragma interno soldado entre ellos. El único entre eje disponible es de 224± 2 mm.

**Sin incremento de precio.**

##### Instalación MONOTUBO

**NO COMPATIBLE CON  
INSTALACIONES MONOTUBO**

# QUADRAQUA ELÉCTRICO

Design by Domenico De Palo



Modelo QUADRAQUA ELÉCTRICO L, 1828 x 300 mm., color Rojo Fuego (Cód. 7D), Serie Especial.

FICHA  
TÉCNICA

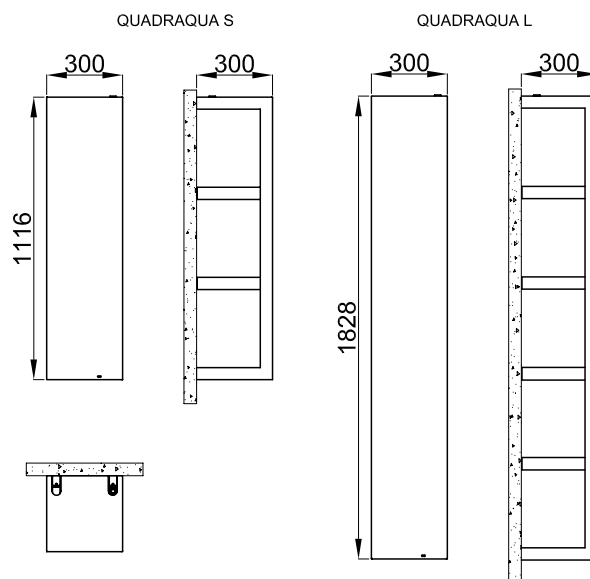


## CARACTERÍSTICAS

Profundidad: 300 mm. Potencia eléctrica Quadraqua S: 330 W. Potencia eléctrica Quadraqua L: 500 W. Aislamiento resistencia Clase II, IP44. Cronotermostato de Control Electrónico Digital wireless con programación semanal.

## EL PRECIO INCLUYE

Resistencia Eléctrica instalada. Incluye cable de 1200 mm y enchufe schuko termosellado. Resistencia Eléctrica instalada, receptor Wireless integrado en el panel, con 2 leds que indican el estado de funcionamiento. Cronotermostato Programable Wireless por radiofrecuencia. Juego de soportes a pared en el mismo color del radiador.



MODELO	CÓDIGO	ALTURA H (mm)	ANCHURA L (mm)	PESO kg	RESIST. ELÉCT. Watt	PRECIO € blanco
<b>Quadraqua S</b>	QDEA030D 01	1116	300	15,5	330	1.987,00
<b>Quadraqua L</b>	QDEB030D 01	1828	300	24,9	550	2.301,00

01 = código color blanco estándar

## Cronotermostato Wireless (INALÁMBRICO)



### Ver características en página 217

QUADRAQUA ELÉCTRICO se suministra con el nuevo cronotermostato wireless que permite la gestión completa de todas las funciones de la resistencia con programación por hora/día/semana. Cronotermostato bidireccional por radiofrecuencia. Disponible en color Blanco para radiadores blancos y en Gris Aluminio para radiadores en color.

### Colores disponibles



SERIE	VER	PRECIO
Color Blanco Estándar	Pág. 354	Ver tarifa
Serie Classic	Pág. 354-355	+15% (*)
Serie Especial	Pág. 354-355	+25% (*)
Otros colores RAL	-	+40% (*)

(\*) Incremento sobre precio color Blanco estándar.



eco  
design

Compatible con sistema  
NOW

En cumplimiento del Real Decreto 208/2005 sobre gestión de residuos de aparatos eléctricos, se cargará en factura la contribución correspondiente, (no incluida en PVP).  
IRSAP IBERICA, S.L. Inscripción Registro RAEE 002616.

Radiadores  
DESIGN

# SEQUENZE

Design by Arch. Angeletti & Ruzza



Modelo SEQUENZE L, 1735 x 500 mm., color Negro Satinado (Cód.30), Serie Especial.

FICHA  
TÉCNICA

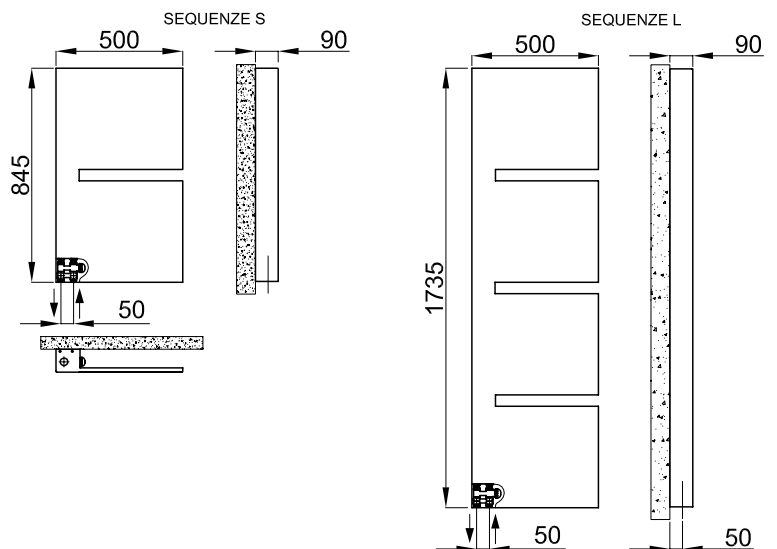


## CARACTERÍSTICAS

Radiador toallero en acero.  
Pantalla de acero radiante.  
Profundidad: 90 mm. Rosca 1/2" gas a derecha.  
Presión máxima de trabajo 4 bares.  
Temperatura máxima de trabajo 95°C.

## EL PRECIO INCLUYE

Un innovador sistema de conexión hidráulica oculto, ya preinstalado en el radiador, suministrado con conexiones para cobre (Ø 12, 14 y 15 mm) y multicapa (Ø 14/16 mm); una válvula purgador 1/2", con junta de silicona blanca y 4 soportes de pared.





MODELO	CÓDIGO	ALTURA H (mm)	ANCHURA L (mm)	ENTRE EJE L' (mm)	Qn $\Delta T=50^{\circ}\text{C}$ Watt	Qn $\Delta T=40^{\circ}\text{C}$ Watt	Qn $\Delta T=30^{\circ}\text{C}$ Watt	PRECIO € blanco	PESO kg	CAPAC. lt.	EXPON. "n"
<b>Sequenze</b> <b>S</b>	<b>SQZAV01NC 01</b>	845	500	50	<b>386</b>	294	207	<b>1.255,00</b>	16,2	0,8	1,225
<b>Sequenze</b> <b>L</b>	<b>SQZBV01NC 01</b>	1735	500	50	<b>738</b>	560	392	<b>1.882,00</b>	32,2	1,7	1,236

Para  $\Delta t$  diferentes a los expresados en la tabla utilizar la fórmula:  $Q=Q_n (\Delta t / 50)^n$  o ver páginas 346-347.  
01 = código color blanco estándar

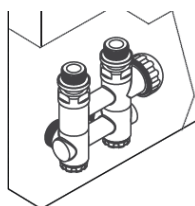
#### Colores disponibles



SERIE	VER	PRECIO
Color Blanco Estándar	Pág. 354	<b>Ver tarifa</b>
Serie Classic	Pág. 354-355	<b>+15% (*)</b>
Serie Especial	Pág. 354-355	<b>+25% (*)</b>
Otros colores RAL	-	<b>+40% (*)</b>

(\*) Incremento sobre precio color Blanco estándar.

#### Sistema de conexión hidráulica oculto



Innovador sistema de conexión hidráulica oculto que incluye dos tomas centrales de 1/2" con entre eje de 50 mm., y adaptador en el lado derecho para cabezal termostático, quedando todo el sistema completamente oculto en la parte inferior del panel.

Las tomas se suministran siempre en el lado izquierdo del radiador.



SEQUENZE únicamente se suministra con los cortes en el lado derecho del radiador. Ver fotos.  
SEQUENZE se suministra con las válvulas en acabado cromo satinado para los Colores Especial.

#### COMPATIBILIDAD CON INSTALACIONES

##### Instalación BITUBO

**ÚNICAMENTE COMPATIBLE PARA CONEXIÓN POR ABAJO**

##### Con manguitos

SEQUENZE se suministra con dos manguitos inferiores de 1/2" soldados en el extremo inferior izquierdo y un diafragma interno soldado entre ellos. El único entreje disponible es de 50 mm.

**Sin incremento de precio.**

##### Instalación MONOTUBO

**NO COMPATIBLE CON INSTALACIONES MONOTUBO**

# SEQUENZE ELÉCTRICO

Design by Domenico De Palo



FICHA  
TÉCNICA



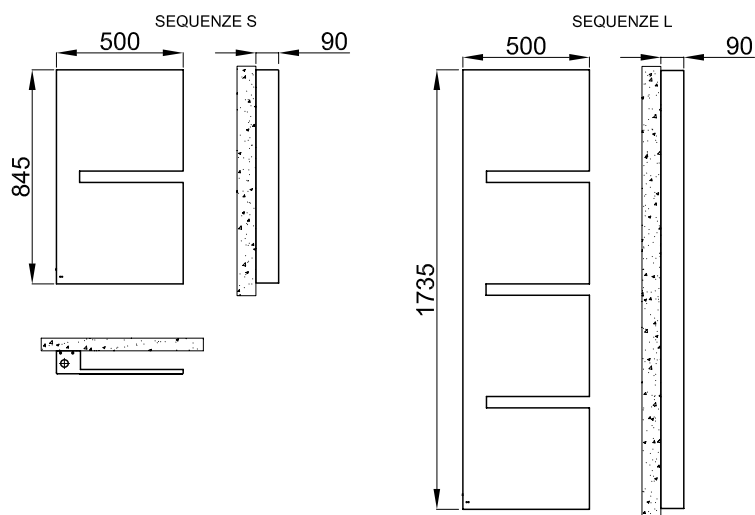
Modelo SEQUENZE ELÉCTRICO S, 845 x 500 mm., color Cuarzo 1 (Cód. 1C), Serie Especial.

## CARACTERÍSTICAS

Profundidad: 90 mm. Potencia eléctrica: Sequeze "S" 260 W, Sequeze "L" 520 W. Aislamiento resistencia Clase II. Cronotermostato de Control Electrónico Digital wireless con programación semanal.

## EL PRECIO INCLUYE

Resistencia Eléctrica instalada. Incluye cable de 1200 mm y enchufe schuko termosellado. Receptor Wireless integrado en el panel, con 2 leds que indican el estado de funcionamiento. Cronotermostato Programable Wireless por radiofrecuencia. Juego de soportes a pared en el mismo color del radiador.



MODELO	CÓDIGO	ALTURA H (mm)	ANCHURA L (mm)	PESO kg	RESIST. ELÉCT. Watt	PRECIO € blanco
<b>Sequenze S</b>	SQZA0845D 01	845	500	19,7	260	2.091,00
<b>Sequenze L</b>	SQZB1735D 01	1735	500	38,9	520	2.405,00

01 = código color blanco estándar

## Cronotermostato Wireless (INALÁMBRICO)



### Ver características en página 217

SEQUENZE ELÉCTRICO se suministra con el nuevo cronotermostato wireless que permite la gestión completa de todas las funciones de la resistencia con programación por hora/día/semana. Cronotermostato bidireccional por radiofrecuencia. Disponible en color Blanco para radiadores blancos y en Gris Aluminio para radiadores en color.

### Colores disponibles



SERIE	VER	PRECIO
Color Blanco Estándar	Pág. 354	Ver tarifa
Serie Classic	Pág. 354-355	+15% (*)
Serie Especial	Pág. 354-355	+25% (*)
Otros colores RAL	-	+40% (*)

(\*) Incremento sobre precio color Blanco estándar.



SEQUENZE ELÉCTRICO únicamente se suministra con los cortes en el lado derecho del radiador. Ver foto.

eco  
design

Compatible con sistema  
NOW

En cumplimiento del Real Decreto 208/2005 sobre gestión de residuos de aparatos eléctricos, se cargará en factura la contribución correspondiente, (no incluida en PVP).  
IRSAP IBERICA, S.L. Inscripción Registro RAEE 002616.

# RUNNER



Modelo RUNNER de 12 elementos 1802 x 571 mm., acabado Marrón (Cód. 09), Serie Classic.

FICHA  
TÉCNICA

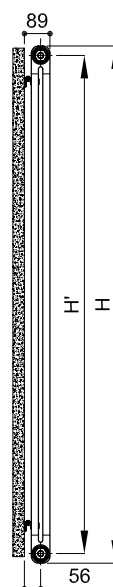
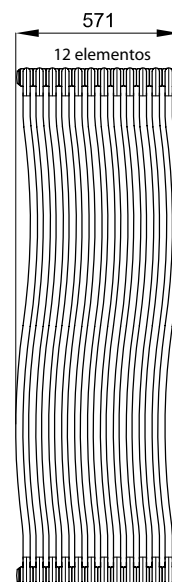
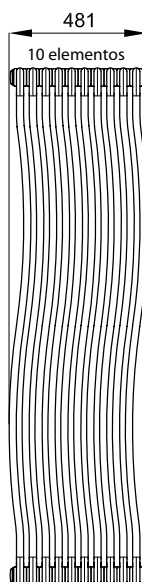
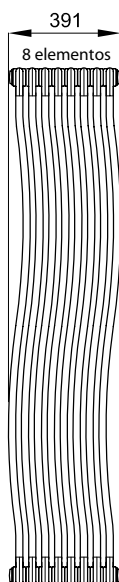


## CARACTERÍSTICAS

Radiador de diseño, fabricado con elementos en acero.  
Tubos Verticales de  $\varnothing$  25 mm.  
Profundidad: 65 mm.  
Presión máxima de trabajo: 8 bar  
Temperatura máx. admitida: 95°C.

## EL PRECIO INCLUYE

Reducciones montadas y tapón ciego de 1/2" con embellecedor cromado. Válvula y detentor escuadra en el mismo acabado que el radiador. Conexiones para cobre ( $\varnothing$  10, 12, 14 y 15 mm) y multicapa ( $\varnothing$  12/16). Cubretubo cromado hasta  $\varnothing$  16. Purgador manual cromado de 1/2" de diseño. Soportes para pared en el mismo color del radiador.



MODELO	CÓDIGO	ALTURA H (mm)	ANCHO L (mm)	PROF. P (mm)	ENTRE EJE L' (mm)	Qn $\Delta T=50^{\circ}C$ Watt	Qn $\Delta T=40^{\circ}C$ Watt	Qn $\Delta T=30^{\circ}C$ Watt	PRECIO € blanco	PESO kg	CAPAC. lt.	EXPON. "n"
<b>1802</b>	RN21800B08 01	1802	391	65	1735	<b>994</b>	739	504	<b>546,00</b>	19,3	13,1	1,329
	RN21800B10 01	1802	481	65	1735	<b>1243</b>	924	630	<b>593,00</b>	24,1	16,4	1,329
	RN21800B12 01	1802	571	65	1735	<b>1491</b>	1109	756	<b>639,00</b>	28,9	19,7	1,329
<b>2002</b>	RN22000B08 01	2002	391	65	1935	<b>1112</b>	828	567	<b>557,00</b>	21,4	14,4	1,319
	RN22000B10 01	2002	481	65	1935	<b>1390</b>	1036	709	<b>604,00</b>	26,7	18,0	1,319
	RN22000B12 01	2002	571	65	1935	<b>1668</b>	1243	850	<b>651,00</b>	32,0	21,6	1,319

Para  $\Delta t$  diferentes a los expresados en la tabla utilizar la fórmula:  $Q=Q_n (\Delta t / 50)^n$  o ver páginas 346-347.

01 = Código color blanco estándar

#### Colores disponibles

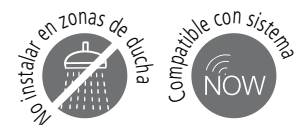


SERIE	VER	PRECIO
Color Blanco Estándar	Pág. 354	<b>Ver tarifa</b>
Serie Classic	Pág. 354-355	<b>+15% (*)</b>
Serie Especial	Pág. 354-355	<b>+25% (*)</b>
Otros colores RAL	-	<b>+40% (*)</b>

(\*) Incremento sobre precio color Blanco estándar.



Detalle radiador RUNNER.



#### COMPATIBILIDAD CON INSTALACIONES

##### Instalación BITUBO

Compatible con todos los tipos de instalación del modelo TESI (Ver pág. 136).

Kit de válvulas bitubo incluidas.

##### Instalación MONOTUBO

##### ENTRADA MONOTUBO LATERAL

El radiador se suministra con 4 tomas de 1/2" para entrada lateral inferior de la sonda monotubo.

(Ver pág. 137, código T02). Sin incremento de precio.

Solicitar tapón ciego de 1/2" (ref. ASITAP07 ver pág. 145).

Kit de válvulas monotubo no incluido, ver página 320.

#### Accesorios recomendados

Hang up  
Pág. 144



# MEMORY



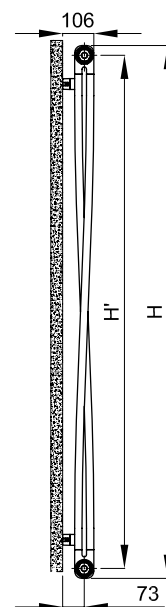
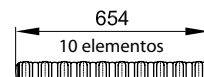
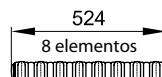
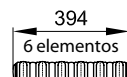
Modelo MEMORY de 10 elementos 1802 x 654 mm., color Luxury Black (Cód.J3), Serie Especial.

## CARACTERÍSTICAS

Radiador de diseño, fabricado con elementos en acero.  
Tubos Verticales de  $\varnothing$  25 mm.  
Profundidad: 65 mm.  
Presión máxima de trabajo: 8 bar  
Temperatura máx. admitida: 95°C.

## EL PRECIO INCLUYE

Reducciones montadas y tapón ciego de 1/2" con embellecedor cromado. Válvula y detentor escuadra en el mismo acabado que el radiador. Conexiones para cobre ( $\varnothing$  10, 12, 14 y 15 mm) y multicapa ( $\varnothing$  12/16). Cubretubo cromado hasta  $\varnothing$  16. Purgador manual cromado de 1/2" de diseño. Soportes para pared en el mismo color del radiador.



MODELO	CÓDIGO	ALTURA H (mm)	ANCHO L (mm)	PROF. P (mm)	ENTRE EJE L' (mm)	Qn $\Delta T=50^{\circ}C$ Watt	Qn $\Delta T=40^{\circ}C$ Watt	Qn $\Delta T=30^{\circ}C$ Watt	PRECIO € blanco	PESO kg	CAPAC. lt.	EXPON. "n"
<b>1802</b>	RM21800B06 01	1802	394	65	1735	<b>896</b>	669	459	<b>805,00</b>	15,2	10,5	1,311
	RM21800B08 01	1802	524	65	1735	<b>1195</b>	892	612	<b>828,00</b>	20,3	14,0	1,311
	RM21800B10 01	1802	654	65	1735	<b>1494</b>	1115	765	<b>873,00</b>	25,4	17,5	1,311
<b>2002</b>	RM22000B06 01	2002	394	65	1935	<b>994</b>	743	510	<b>816,00</b>	16,8	11,5	1,306
	RM22000B08 01	2002	524	65	1935	<b>1326</b>	990	680	<b>861,00</b>	22,4	15,4	1,306
	RM22000B10 01	2002	654	65	1935	<b>1657</b>	1238	850	<b>908,00</b>	28,0	19,2	1,306

Para  $\Delta t$  diferentes a los expresados en la tabla utilizar la fórmula:  $Q=Q_n (\Delta t / 50)^n$  o ver páginas 346-347.

01 = Código color blanco estándar

#### Colores disponibles



SERIE	VER	PRECIO
Color Blanco Estándar	Pág. 354	<b>Ver tarifa</b>
Serie Classic	Pág. 354-355	<b>+15% (*)</b>
Serie Especial	Pág. 354-355	<b>+25% (*)</b>
Otros colores RAL	-	<b>+40% (*)</b>

(\*) Incremento sobre precio color Blanco estándar.



Detalle radiador MEMORY.



#### COMPATIBILIDAD CON INSTALACIONES

##### Instalación BITUBO

Compatible con todos los tipos de instalación del modelo TESI (Ver pág. 136).

Kit de válvulas bitubo incluidas.

##### Instalación MONOTUBO

##### ENTRADA MONOTUBO LATERAL

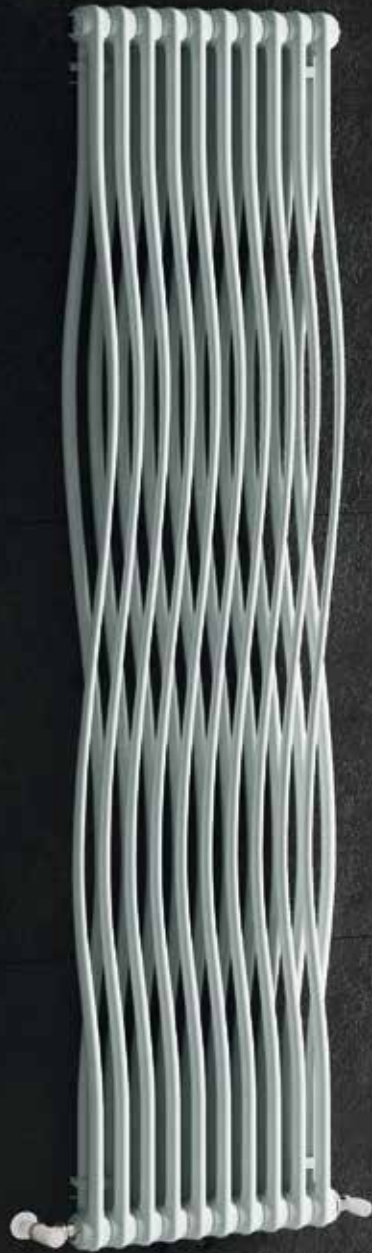
El radiador se suministra con 4 tomas de 1/2" para entrada lateral inferior de la sonda monotubo.

(Ver pág. 137, código T02). Sin incremento de precio.

Solicitar tapón ciego de 1/2" (ref. ASITAP07 ver pág. 145).

Kit de válvulas monotubo no incluido, ver página 320.

# JOIN



Válvulas bitubo  
**INCLUIDAS**  
en mismo acabado  
que el radiador

FICHA  
TÉCNICA



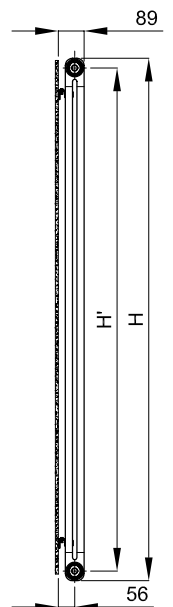
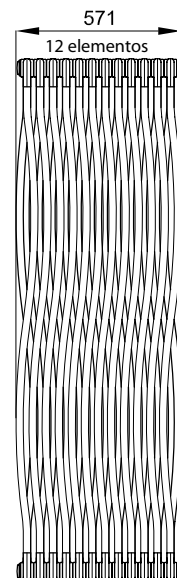
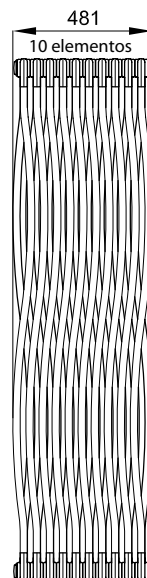
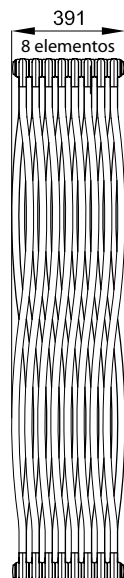
Modelo JOIN de 10 elementos 2002 x 481 mm., color Blanco Estándar (Cód. 01).

## CARACTERÍSTICAS

Radiador de diseño, fabricado con elementos en acero.  
Tubos Verticales de Ø 25 mm.  
Profundidad: 65 mm.  
Presión máxima de trabajo: 8 bar  
Temperatura máx. admitida: 95°C.

## EL PRECIO INCLUYE

Reducciones montadas y tapón ciego de 1/2" con embellecedor cromado. Válvula y detentor escuadra en el mismo acabado que el radiador. Conexiones para cobre (Ø 10, 12, 14 y 15 mm) y multicapa (Ø 12/16). Cubretubo cromado hasta Ø 16. Purgador manual cromado de 1/2" de diseño. soportes para pared en el mismo color del radiador.





MODELO	CÓDIGO	ALTURA H (mm)	ANCHO L (mm)	PROF. P (mm)	ENTRE EJE L' (mm)	Qn $\Delta T=50^{\circ}C$ Watt	Qn $\Delta T=40^{\circ}C$ Watt	Qn $\Delta T=30^{\circ}C$ Watt	PRECIO € blanco	PESO kg	CAPAC. lt.	EXPON. "n"
<b>1802</b>	RJ21800B08 01	1802	391	65	1735	<b>994</b>	739	504	<b>531,00</b>	19,3	13,1	1,329
	RJ21800B10 01	1802	481	65	1735	<b>1243</b>	924	630	<b>587,00</b>	24,1	16,4	1,329
	RJ21800B12 01	1802	571	65	1735	<b>1491</b>	1109	757	<b>620,00</b>	28,9	19,7	1,329
<b>2002</b>	RJ22000B08 01	2002	391	65	1935	<b>1112</b>	828	567	<b>543,00</b>	21,4	14,4	1,319
	RJ22000B10 01	2002	481	65	1935	<b>1390</b>	1036	709	<b>598,00</b>	26,7	18,0	1,319
	RJ22000B12 01	2002	571	65	1935	<b>1668</b>	1243	850	<b>631,00</b>	32,0	21,6	1,319

Para  $\Delta t$  diferentes a los expresados en la tabla utilizar la fórmula:  $Q=Q_n (\Delta t / 50)^n$  o ver páginas 346-347.

01 = Código color blanco estándar

#### Colores disponibles



SERIE	VER	PRECIO
Color Blanco Estándar	Pág. 354	<b>Ver tarifa</b>
Serie Classic	Pág. 354-355	<b>+15% (*)</b>
Serie Especial	Pág. 354-355	<b>+25% (*)</b>
Otros colores RAL	-	<b>+40% (*)</b>

(\*) Incremento sobre precio color Blanco estándar.



Detalle radiador JOIN.



#### COMPATIBILIDAD CON INSTALACIONES

##### Instalación BITUBO

Compatible con todos los tipos de instalación del modelo TESI (Ver pág. 136).

Kit de válvulas bitubo incluidas.

##### Instalación MONOTUBO

##### ENTRADA MONOTUBO LATERAL

El radiador se suministra con 4 tomas de 1/2" para entrada lateral inferior de la sonda monotubo.

(Ver pág. 137, código T02). Sin incremento de precio.

Solicitar tapón ciego de 1/2" (ref. ASITAP07 ver pág. 145).

Kit de válvulas monotubo no incluido, ver página 320.

#### Accesorios recomendados

Hang up  
Pág. 144



# Accesorios y recambios





#### Accesorios y Recambios

Instalación BITUBO	316
Instalación MONOTUBO	320
Cubretubos	322
Embellecedores	324
Excéntricas	324
Rácor telescópico	324
Complementos	325
Cabezales termostáticos	325
Accesorios Hang Up Universal	326
Barra portatoallas para RELAX POWER, RELAX OVER POWER y RELAX RENOVA	330
Blisters de soportes	331
Accesorios y recambios	332

# KITS VÁLVULAS

**NUEVO  
DISEÑO**

Hemos renovado el diseño de nuestras válvulas y detentores, líneas más definidas y mayor simetría. Además, ahora se suministran con rosca M30x1,5 por lo que son compatibles con nuestros cabezales termostáticos y la mayoría del mercado sin necesidad de adaptador.



**FICHA  
TÉCNICA**



## Instalación BITUBO

Para terminar la instalación con válvulas de calidad y diseño, IRSAP permite escoger entre 2 kits de válvulas bitubo, cada uno de los cuales incluye todas las conexiones hidráulicas necesarias para un perfecto acabado del radiador.

### KIT BITUBO DISEÑO (blanco, cromado y color)

Todos los Kits incluyen válvula termostatizable ESCUADRA con toma 1/2", detentor escuadra con toma 1/2", 2 conexiones para Cobre Ø15 y 2 conexiones para Multicapa y Polietileno 11,5-12 x 16.

**INFO TÉCNICA  
PÁG. 343**



KIT Válvula + Detentor Bitubo Escuadra **BLANCOS**



KIT Válvula + Detentor Bitubo Escuadra **CROMADOS**



KIT Válvula + Detentor Bitubo Escuadra **COLOR**

CÓDIGO	DESCRIPCIÓN	PRECIO €
<b>KITBITUB001</b> ●	KIT Val. + Det. Bitubo Escuadra <b>BLANCOS</b> + 2 Conex. cromo para Cobre Ø15 + 2 Conex. cromo para Multicapa y Polietileno Ø11,5-12x16	<b>67,00</b>
<b>KITBITUB050</b> ●	KIT Val. + Det. Bitubo Escuadra <b>CROMADOS</b> + 2 Conex. cromo para Cobre Ø15 + 2 Conex. cromo para Multicapa y Polietileno Ø11,5-12x16	<b>71,00</b>
<b>KITBITUBOxx</b>	KIT Val. + Det. Bitubo Escuadra <b>COLOR</b> + 2 Conex. cromo para Cobre Ø15 + 2 Conex. cromo para Multicapa y Polietileno Ø11,5-12x16	<b>91,00</b>

xx = Código de color

● Entrega inmediata

## KIT BITUBO 50 mm. ESCUADRA (blanco, cromado y color)

INFO TÉCNICA  
PÁG. 343

Todos los Kits incluyen un grupo de válvula termostatizable y detentor escuadra para instalación bitubo en un único cuerpo, 2 conexiones para Cobre Ø15 y 2 conexiones para Multicapa y Polietileno 11,5-12 x 16. Los kits 50mm. **escuadra** son el complemento perfecto para los radiadores con entre eje 50mm., como son los modelos **Funky, Soul y Jazz**.

CÓDIGO	DESCRIPCIÓN	PRECIO €
VALKR050SQUCU01 ●	KIT 50mm. Escuadra <b>BLANCO</b> + 2 Conexiones cromo para Cobre Ø15 + 2 Conexiones Cromo para Multicapa y Polietileno Ø11,5-12 x 16	100,00
VALKR050SQUCU50 ●	KIT 50mm. Escuadra <b>CROMADO</b> + 2 Conexiones cromo para Cobre Ø15 + 2 Conexiones Cromo para Multicapa y Polietileno Ø11,5-12 x 16	103,00
VALKR050SQUCUAS ● <i>new</i>	KIT 50mm. Escuadra <b>INOX SATINADO</b> + 2 Conexiones Inox satinado para Cobre Ø15 + 2 Conexiones Inox satinado para Multicapa y Polietileno Ø11,5-12 x 16	134,00
VALKR050SQUCUxx	KIT 50mm. Escuadra <b>COLOR</b> + 2 Conexiones cromo para Cobre Ø15 + 2 Conexiones Cromo para Multicapa y Polietileno Ø11,5-12x 16	124,00

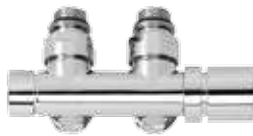


xx = Código de color

● Entrega inmediata



KIT Grupo válvula + Detentor Bitubo 50 mm.  
**BLANCO**



KIT Grupo válvula + Detentor Bitubo 50 mm.  
**CROMADO**



KIT Grupo válvula + Detentor Bitubo 50 mm.  
**COLOR**

## KIT VÁLVULAS BITUBO "SALVA ESPACIO" (blanco, cromado y color)

INFO TÉCNICA  
PÁG. 343

El kit de válvula y detentor bitubo escuadra "salva espacio", está indicado para instalaciones en las cuales se necesita reducir el espacio ocupado. Está especialmente indicado para su utilización con el Cabezal Electrónico Modulante del Sistema NOW (ver pág. 310).

**Para reducir al máximo el espacio ocupado, la válvula se debe colocar en el lado izquierdo para toalleros y radiadores con colector horizontal y en el derecho para TESI y radiadores verticales.**

CÓDIGO	DESCRIPCIÓN	PRECIO €
VALKROSALVCU 01 ●	KIT Val. + Det. Bitubo Escuadra "Salva espacio" <b>BLANCOS</b> + 2 Conexiones para Cobre Ø15 cromo + 2 Conexiones para Multicapa y Polietileno Ø11,5-12 x 16 cromo	111,00
VALKROSALVCU 50 ●	KIT Val.+Det. Bitubo Escuadra "Salva espacio" <b>CROMADOS</b> + 2 Conexiones para Cobre Ø15 cromo + 2 Conexiones para Multicapa y Polietileno Ø11,5-12 x 16 cromo	114,00
VALKROSALVCUxx	KIT Val. + Det. Bitubo Escuadra "Salva espacio" <b>COLOR</b> + 2 Conexiones para Cobre Ø15 cromo + 2 Conexiones para Multicapa y Polietileno Ø11,5-12 x 16 cromo	135,00

xx = Código de color

● Entrega inmediata



KIT Val. + Det. Bitubo Escuadra "Salva espacio"  
**BLANCOS**



KIT Val.+Det. Bitubo Escuadra "Salva espacio"  
**CROMADOS**



# Instalación BITUBO

FICHA  
TÉCNICA



## VÁLVULAS BITUBO TERMOSTATIZABLES Y DETENTORES

(sólo en blanco y en cromado)

### VÁLVULAS Y DETENTORES CONEXIÓN ESCUADRA

Las válvulas bitubo IRSAP pueden ser empleadas en cualquier radiador del mercado, tanto en su versión manual como termostática, con la sustitución de la maneta por el cabezal termostático.

CÓDIGO	DESCRIPCIÓN	PRECIO €
VÁLVULAS CONEXIÓN ESCUADRA PARA COBRE, MULTICAPA Y POLIETILENO		
791A1201 ●	Válvula termostat. esc. para conex. cobre, multi. y polietileno, <b>blanca</b>	32,20
791A1250 ●	Válvula termostat. esc. para conex. cobre, multi. y polietileno, <b>cromada</b>	33,80
DETENTORES CONEXIÓN ESCUADRA PARA COBRE, MULTICAPA Y POLIETILENO		
772A1201 ●	Detentor escuadra para conexión cobre, multi. y polietileno, <b>blanco</b>	26,20
772A1250 ●	Detentor escuadra para conexión cobre, multi. y polietileno, <b>cromado</b>	28,60

● Entrega inmediata

DISPONIBLE ADAPTADOR PARA TUBO DE HIERRO, PÁG. 319



### VÁLVULAS Y DETENTORES CONEXIÓN RECTA

Los detentores IRSAP son el complemento ideal para cualquier radiador del mercado que se desee acabar de una forma elegante y moderna. La calidad de sus acabados garantizan su perdurabilidad y calidad de funcionamiento.

CÓDIGO	DESCRIPCIÓN	PRECIO €
VÁLVULAS PARA CONEXIÓN RECTA COBRE, MULTICAPA Y POLIETILENO		
795A1201 ●	Válvula termostat. recta para conexión cobre, multicapa y polietileno, <b>blanca</b>	32,80
795A1250 ●	Válvula termostat. recta para conexión cobre, multicapa y polietileno, <b>cromada</b>	35,90
DETENTORES PARA CONEXIÓN RECTA COBRE, MULTICAPA Y POLIETILENO		
776A1201 ●	Detentor recto para conexión cobre, multicapa y polietileno, <b>blanco</b>	27,70
776A1250 ●	Detentor recto para conexión cobre, multicapa y polietileno, <b>cromado</b>	31,80

● Entrega inmediata

DISPONIBLE ADAPTADOR PARA TUBO DE HIERRO, PÁG. 319



## VÁLVULAS BITUBO TERMOSTATIZABLES: CONEXIÓN TOMA 50 MM.

### GRUPOS DE VÁLVULA TERMOSTATIZABLE Y DETENTOR BITUBO

Las válvulas bitubo IRSAP pueden ser empleadas en cualquier radiador del mercado, tanto en su versión manual como termostática, con la sustitución de la maneta por el cabezal termostático.

### VÁLVULAS CONEXIÓN ESCUADRA

VÁLVULAS CONEXIÓN ESCUADRA PARA COBRE, MULTICAPA Y POLIETILENO TOMA 50 mm.

CÓDIGO	DESCRIPCIÓN	PRECIO €
721A1201 ●	Val.+Det. Bitubo Esc. Der. cobre, para multi. y polietileno toma 50 mm. <b>blanca</b>	91,40
721A1250 ●	Val.+Det. Bitubo Esc. Der. cobre, paramulti. y polietileno toma 50 mm. <b>cromada</b>	94,40
721A12AS ● <i>new</i>	Val.+Det. Bitubo Esc. Der. cobre, paramulti. y polietileno toma 50 mm. <b>inox satinado</b>	123,00

● Entrega inmediata

### VÁLVULAS CONEXIÓN RECTA 180°

VÁLVULAS CONEXIÓN RECTA 180° PARA COBRE, MULTICAPA Y POLIETILENO TOMA 50 mm.

CÓDIGO	DESCRIPCIÓN	PRECIO €
425A1201	Val.+Det.Bitubo 180° Der. cobre, para multi. y polietileno toma 50mm. <b>blanca</b>	91,50
425A1250	Val.+Det.Bitubo 180° Der. cobre, para multi. y polietileno toma 50mm. <b>cromada</b>	94,60

DISPONIBLE ADAPTADOR PARA TUBO DE HIERRO, PÁG. 319

INFO TÉCNICA  
PÁG. 343



INFO TÉCNICA  
PÁG. 343



INFO TÉCNICA  
PÁG. 345

## CONEXIONES

CÓDIGO	DESCRIPCIÓN	PRECIO €/U.
<b>PARA COBRE</b>		
331A1050 ●	1 Conex. O-Ring <b>cromada</b> con junta para tubo Cobre Ø 10	4,30
331A1250 ●	1 Conex. O-Ring <b>cromada</b> con junta para tubo Cobre Ø 12	4,30
331A1450 ●	1 Conex. O-Ring <b>cromada</b> con junta para tubo Cobre Ø 14	4,30
331A1550 ●	1 Conex. O-Ring <b>cromada</b> con junta para tubo Cobre Ø 15	4,30
331A1650 ●	1 Conex. O-Ring <b>cromada</b> con junta para tubo Cobre Ø 16	4,30
331A1850 ●	1 Conex. O-Ring <b>cromada</b> con junta para tubo Cobre Ø 18	4,30
<b>PARA MULTICAPA Y POLIETILENO (PEX)</b>		
332A1450 ●	1 Conex. <b>cromada</b> para tubo Multicapa y Polietileno Ø 9,5/10 - 14	6,70
332A1550 ●	1 Conex. <b>cromada</b> para tubo Multicapa y Polietileno Ø 11,6/15	6,70
332A1650 ●	1 Conex. <b>cromada</b> para tubo Multicapa y Polietileno Ø 11,5/12-16	6,70
332A1750 ●	1 Conex. <b>cromada</b> para tubo Multicapa y Polietileno Ø 13-17	6,70
332A1850 ●	1 Conex. <b>cromada</b> para tubo Multicapa y Polietileno Ø 12,5/13-18	6,70
332M1850 ●	1 Conex. <b>cromada</b> para tubo Multicapa y Polietileno Ø 13,5/14-18	6,70
332A2050 ●	1 Conex. <b>cromada</b> para tubo Multicapa y Polietileno Ø 15,5/16-20	6,70
332M2050 ●	1 Conex. <b>cromada</b> para tubo Multicapa y Polietileno Ø 14,5/15-20	6,70
<b>PARA HIERRO</b>		
343A1250 ●	Adaptador <b>cromado</b> para conexión Hembra 1/2" para hierro	9,30

● Entrega inmediata



# Instalación MONOTUBO

FICHA  
TÉCNICA



Las válvulas monotubo IRSAP pueden ser empleadas en cualquier radiador del mercado, tanto en su versión manual como termostática, con la sustitución de la maneta con el cabezal termostático. La ida se puede conectar tanto por el lado del detentor como por el lado de la válvula. Se puede aislar el radiador cerrando la válvula y el detentor, y la circulación del agua está garantizada por el by-pass. **Entre eje válvula monotubo: 35 mm.** Se incluye una sonda de plástico de Ø 11 x 35 cm. de largo; disponible para trabajos especiales sonda de 70 cm. (Ver Recambios, pág 332).

## KIT PARA INSTALACIONES MONOTUBO (blanco, cromado y color) (REVERSIBLES CON BY-PASS)

Incluye válvula monotubo **entre eje 35 mm.**, reversible con by-pass, termostatizable con toma a radiador o toallero de 1/2", tapón ciego de 1/2" ASITAP07, sonda de 35 cm. de Ø 11, 2 conexiones para Cobre Ø 15 y 2 conexiones para Multicapa y Polietileno 11,5-12 x 16.

INFO TÉCNICA  
PÁG. 344



KIT Válvula Monotubo Escuadra **CROMADA**



KIT Válvula Monotubo Escuadra **BLANCA**



KIT Válvula Monotubo Recta **COLOR**

CÓDIGO	DESCRIPCIÓN	PRECIO €
PARA CONEXIÓN ESCUADRA		
<b>KITMONESC01</b> ●	KIT Val. Monotubo Escuadra <b>BLANCA</b> + ASITAP07 + ASITAPCOP + Sonda + 2 Conex. cromo para Cobre Ø15 + 2 Conex. cromo para Multi. y Polietileno Ø11,5-12x16	<b>81,40</b>
<b>KITMONESC50</b> ●	KIT Val. Monotubo Escuadra <b>CROMADA</b> + ASITAP07 + ASITAPCOPCRO + Sonda + 2 Conex. cromo para Cobre Ø15 + 2 Conex. cromo para Multi. y Polietileno Ø11,5-12x16	<b>85,90</b>
<b>KITMONESCxx</b>	KIT Val. Monotubo Escuadra <b>COLOR</b> + ASITAP07 + ASITAPCOPCRO + Sonda + 2 Conex. cromo satinado para Cobre Ø15 + 2 Conex. cromo para Multi. y Polietileno Ø11,5-12x16	<b>106,00</b>
PARA CONEXIÓN RECTA		
<b>KITMONREC01</b> ●	KIT Val. Monotubo Recta <b>BLANCA</b> + ASITAP07 + ASITAPCOP + Sonda + 2 Conex. cromo para Cobre Ø15 + 2 Conex. cromo para Multi. y Polietileno Ø11,5-12x16	<b>87,40</b>
<b>KITMONREC50</b> ●	KIT Val. Monotubo Recta <b>CROMADA</b> + ASITAP07 + ASITAPCOPCRO + Sonda + 2 Conex. cromo para Cobre Ø15 + 2 Conex. cromo para Multi. y Polietileno Ø11,5-12x16	<b>91,90</b>
<b>KITMONRECxx</b>	KIT Val. Monotubo Recta <b>COLOR</b> + ASITAP07 + ASITAPCOPCRO + Sonda + 2 Conex. cromo satinado Cobre Ø15 + 2 Conex. cromo para Multic. y Polietileno Ø11,5-12x16	<b>115,00</b>

● Entrega inmediata



# VÁLVULAS MONOTUBO TERMOSTATIZABLES (REVERSIBLES CON BY-PASS)

## VÁLVULAS CONEXIÓN ESCUADRA

CÓDIGO	DESCRIPCIÓN	PRECIO €
VÁLVULAS CONEXIÓN ESCUADRA DERECHA PARA COBRE, MULTICAPA Y POLIETILENO (*)		
813D1201 ●	Válvula Escuadra termostati. para conexión cobre, Multi. y Polietile. <b>blanca</b>	69,00
813D1250 ●	Válvula Escuadra termostati. para conexión cobre Multi. y Polietile. <b>cromada</b>	73,00
813D12AS ● <i>new</i>	Válvula Escuadra termostati. para conexión cobre Multi. y Polietile. <b>inox satinado</b>	104,00

(\*) DISPONIBLE TAMBIÉN EN VERSIÓN ESCUADRA IZQ. (Cód. 813S1201, blanca, Cód. 813S1250, cromada)

## VÁLVULAS CONEXIÓN RECTA

CÓDIGO	DESCRIPCIÓN	PRECIO €
VÁLVULAS CONEXIÓN RECTA PARA COBRE, MULTICAPA Y POLIETILENO		
169A1201 ●	Válvula Recta termostati. para conexión cobre, Multi. y Polietile. <b>blanca</b>	75,00
169A1250 ●	Válvula Recta termostati. para conexión cobre, Multi. y Polietile. <b>cromada</b>	79,00

● Entrega inmediata

DISPONIBLE ADAPTADOR PARA TUBO DE HIERRO, PÁG. 321

## VÁLVULA MONOTUBO CONEXIÓN ESCUADRA MOD. QUADRO

CÓDIGO	DESCRIPCIÓN	PRECIO €
VÁLVULAS CONEXIÓN ESCUADRA PARA COBRE, MULTICAPA Y POLIETILENO		
818A1250 ●	Valvula Monotubo escuadra QUADRO con entre eje 35 mm., regulación simple para conexión cobre, multicapa y polietileno, <b>cromada</b>	106,00

DISPONIBLE ADAPTADOR PARA TUBO DE HIERRO, PÁG. 321

● Entrega inmediata

## VÁLVULA MONOTUBO CONEXIÓN RECTA 180°

CÓDIGO	DESCRIPCIÓN	PRECIO €
VÁLVULAS CONEXIÓN RECTA 180° PARA COBRE, MULTICAPA Y POLIETILENO		
817A1201	Valvula Monotubo recta 180° con entre-je 35 mm. termostatizable para conexión cobre, multicapa y polietileno, <b>blanca</b>	72,00
817A1250	Valvula Monotubo recta 180° con entre-je 35 mm. termostatizable para conexión cobre, multicapa y polietileno, <b>cromada</b>	79,00

DISPONIBLE ADAPTADOR PARA TUBO DE HIERRO, PÁG. 321

## CONEXIONES

CÓDIGO	DESCRIPCIÓN	PRECIO €/U.
PARA COBRE		
331A1050 ●	1 Conex. O-Ring <b>cromada</b> con junta para tubo Cobre Ø 10	4,30
331A1250 ●	1 Conex. O-Ring <b>cromada</b> con junta para tubo Cobre Ø 12	4,30
331A1450 ●	1 Conex. O-Ring <b>cromada</b> con junta para tubo Cobre Ø 14	4,30
331A1550 ●	1 Conex. O-Ring <b>cromada</b> con junta para tubo Cobre Ø 15	4,30
331A1650 ●	1 Conex. O-Ring <b>cromada</b> con junta para tubo Cobre Ø 16	4,30
331A1850 ●	1 Conex. O-Ring <b>cromada</b> con junta para tubo Cobre Ø 18	4,30
PARA MULTICAPA Y POLIETILENO (PEX)		
332A1450 ●	1 Conex. <b>cromada</b> para tubo Multicapa y Polietileno Ø 9,5/10 - 14	6,70
332A1550 ●	1 Conex. <b>cromada</b> para tubo Multicapa y Polietileno Ø 11,6/15	6,70
332A1650 ●	1 Conex. <b>cromada</b> para tubo Multicapa y Polietileno Ø 11,5/12-16	6,70
332A1750 ●	1 Conex. <b>cromada</b> para tubo Multicapa y Polietileno Ø 13-17	6,70
332A1850 ●	1 Conex. <b>cromada</b> para tubo Multicapa y Polietileno Ø 12,5/13-18	6,70
332M1850 ●	1 Conex. <b>cromada</b> para tubo Multicapa y Polietileno Ø 13,5/14-18	6,70
332A2050 ●	1 Conex. <b>cromada</b> para tubo Multicapa y Polietileno Ø 15,5/16-20	6,70
332M2050 ●	1 Conex. <b>cromada</b> para tubo Multicapa y Polietileno Ø 14,5/15-20	6,70
PARA HIERRO		
343A1250 ●	Adaptador <b>cromado</b> para conexión Hembra 1/2" para hierro	9,30

● Entrega inmediata



INFO TÉCNICA  
PÁG. 344

INFO TÉCNICA  
PÁG. 344

INFO TÉCNICA  
PÁG. 345

# Cubretubos

FICHA  
TÉCNICA



## Embellecedores de pared+Cubretubo en latón

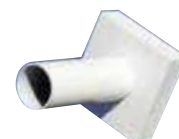
Los embellecedores cubretubo son el complemento perfecto para radiadores y toalleros.

Se componen de DOS embellecedores, que se acoplan cubriendo tanto la pared como el tubo de la instalación a uno que cubre la parte del tubo de la instalación que queda a la vista. De esta manera instalación y válvula quedan estéticamente unidos en un único cuerpo. Los kits cubretubos incluyen los embellecedores tanto de pared como de la instalación y los accesorios para adaptarlos al diámetro del tubo de la instalación. Es posible adaptarlos a tubos desde Ø 10 a Ø 20 y tienen 2 longitudes de 70 mm. y 160 mm.

Los embellecedores cubretubo se encuentran disponibles únicamente en COLOR BLANCO y CROMADO.

### PARA INSTALACIONES BITUBO

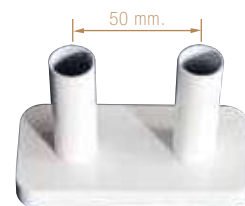
CÓDIGO	DESCRIPCIÓN	LONG. (MM.)	MEDIDA (MM.)	PRECIO €
<b>EMBELLECEDOR REDONDO</b>				
COMPATIBLE CON COBRE, MULTICAPA Y POLIETILENO				
551A1601 ●	KIT 2 cubretubo redondo Ø 10,12,14,15 y 16 <b>Blanco</b>	70	Ø 50	21,00
551A1650 ●	KIT 2 cubretubo redondo Ø 10,12,14,15 y 16 <b>Cromo</b>	70	Ø 50	23,00
551A2001 ●	KIT 2 cubretubo redondo Ø 18 y Ø 20 <b>Blanco</b>	70	Ø 50	29,00
551A2050 ●	KIT 2 cubretubo redondo Ø 18 y Ø 20 <b>Cromo</b>	70	Ø 50	31,00
551B1601 ●	KIT 2 cubretubo redondo Ø 10,12,14,15 y 16 <b>Blanco</b>	160	Ø 50	23,00
551B1650 ●	KIT 2 cubretubo redondo Ø 10,12,14,15 y 16 <b>Cromo</b>	160	Ø 50	25,00
551B2001 ●	KIT 2 cubretubo redondo Ø 18 y Ø 20 <b>Blanco</b>	160	Ø 50	30,00
551B2050 ●	KIT 2 cubretubo redondo Ø 18 y Ø 20 <b>Cromo</b>	160	Ø 50	32,00
<b>EMBELLECEDOR CUADRADO</b>				
COMPATIBLE CON COBRE, MULTICAPA Y POLIETILENO				
552A1601 ●	KIT 2 cubretubo cuadrado Ø 10,12,14,15 y 16 <b>Blanco</b>	70	50 x 50	32,00
552A1650 ●	KIT 2 cubretubo cuadrado Ø 10,12,14,15 y 16 <b>Cromo</b>	70	50 x 50	34,00
552A2001 ●	KIT 2 cubretubo cuadrado Ø 18 y Ø 20 <b>Blanco</b>	70	50 x 50	39,00
552A2050 ●	KIT 2 cubretubo cuadrado Ø 18 y Ø 20 <b>Cromo</b>	70	50 x 50	41,00
552B1601 ●	KIT 2 cubretubo cuadrado Ø 10,12,14,15 y 16 <b>Blanco</b>	160	50 x 50	34,00
552B1650 ●	KIT 2 cubretubo cuadrado Ø 10,12,14,15 y 16 <b>Cromo</b>	160	50 x 50	36,00
552B2001 ●	KIT 2 cubretubo cuadrado para Ø 18 y Ø 20 <b>Blanco</b>	160	50 x 50	41,00
552B2050 ●	KIT 2 cubretubo cuadrado para Ø 18 y Ø 20 <b>Cromo</b>	160	50 x 50	43,00



● Entrega inmediata

### PARA INSTALACIONES BITUBO ENTRE EJE 50 mm.

CÓDIGO	DESCRIPCIÓN	LONG. (MM.)	MEDIDA (MM.)	PRECIO €
<b>COMPATIBLE CON COBRE, MULTICAPA Y POLIETILENO</b>				
554A1601 ●	KIT cubretubo Entre Eje 50 mm. Ø 10,12,14,15 y 16 <b>Blanco</b>	70	50 x 100	30,00
554A1650 ●	KIT cubretubo Entre Eje 50 mm. Ø 10,12,14,15 y 16 <b>Cromo</b>	70	50 x 100	32,00
554A2001 ●	KIT cubretubo Entre Eje 50 mm. Ø 18 y Ø 20 <b>Blanco</b>	70	50 x 100	36,00
554A2050 ●	KIT cubretubo Entre Eje 50 mm. Ø 18 y Ø 20 <b>Cromo</b>	70	50 x 100	38,00
554B1601 ●	KIT cubretubo Entre Eje 50 mm. Ø 10,12,14,15 y 16 <b>Blanco</b>	160	50 x 100	33,00
554B1650 ●	KIT cubretubo Entre Eje 50 mm. Ø 10,12,14,15 y 16 <b>Cromo</b>	160	50 x 100	35,00
554B2001 ●	KIT cubretubo Entre Eje 50 mm. Ø 18 y Ø 20 <b>Blanco</b>	160	50 x 100	40,00
554B2050 ●	KIT cubretubo Entre Eje 50 mm. Ø 18 y Ø 20 <b>Cromo</b>	160	50 x 100	42,00



● Entrega inmediata

INFO TÉCNICA  
PÁG. 345

PARA INSTALACIONES MONOTUBO ENTRE EJE 35 mm.

CÓDIGO	DESCRIPCIÓN	LONG. (MM.)	MEDIDA (MM.)	PRECIO €
COMPATIBLE CON COBRE, MULTICAPA Y POLIETILENO				
553A1601 ●	KIT cubretubo Ø 10,12,14,15 y 16 <b>Blanco</b>	70	50 x 88	30,00
553A1650 ●	KIT cubretubo Ø 10,12,14,15 y 16 <b>Cromo</b>	70	50 x 88	32,00
553A2001 ●	KIT cubretubo Ø 18 y Ø 20 <b>Blanco</b>	70	50 x 88	35,00
553A2050 ●	KIT cubretubo Ø 18 y Ø 20 <b>Cromo</b>	70	50 x 88	37,00
553B1601 ●	KIT cubretubo Ø 10,12,14,15 y 16 <b>Blanco</b>	160	50 x 88	33,00
553B1650 ●	KIT cubretubo Ø 10,12,14,15 y 16 <b>Cromo</b>	160	50 x 88	35,00
553B2001 ●	KIT cubretubo Ø 18 y Ø 20 <b>Blanco</b>	160	50 x 88	38,00
553B2050 ●	KIT cubretubo Ø 18 y Ø 20 <b>Cromo</b>	160	50 x 88	40,00

● Entrega inmediata



Colocar antes de  
conectar el radiador  
o el toallero a la  
instalación

SIN cubretubo

ANTES



CON cubretubo

DESPUÉS



# Embellecedores

INFO TÉCNICA  
PÁG. 345

Embellecedores en plástico de pared para instalación bitubo

Los embellecedores IRSAP, realizados en dos piezas encastrables, universales y compatibles con cualquier radiador del mercado, son el toque final que marca la diferencia.

CÓDIGO	DESCRIPCIÓN	MEDIDAS (MM.)	CANT. MÍNIMA	PRECIO €/UD.
569A1001 ●	Embellecedor <b>blanco</b>	Ø 10	10	1,40
569A1201 ●	Embellecedor <b>blanco</b>	Ø 12	10	1,40
569A1401 ●	Embellecedor <b>blanco</b>	Ø 14	10	1,40
569A1501 ●	Embellecedor <b>blanco</b>	Ø 15	10	1,40
569A1601 ●	Embellecedor <b>blanco</b>	Ø 16	10	1,40
569A1801 ●	Embellecedor <b>blanco</b>	Ø 18	10	1,40
569A1050 ●	Embellecedor <b>cromado</b>	Ø 10	10	2,70
569A1250 ●	Embellecedor <b>cromado</b>	Ø 12	10	2,70
569A1450 ●	Embellecedor <b>cromado</b>	Ø 14	10	2,70
569A1550 ●	Embellecedor <b>cromado</b>	Ø 15	10	2,70
569A1650 ●	Embellecedor <b>cromado</b>	Ø 16	10	2,70
569A1850 ●	Embellecedor <b>cromado</b>	Ø 18	10	2,70

● Entrega inmediata



Posibilidad de  
colocación posterior  
a la instalación

INFO TÉCNICA  
PÁG. 345

# Excéntricas

CÓDIGO	DESCRIPCIÓN	MEDIDAS (mm.)	CANT. MIN.	PRECIO €/UD.
030B1050 ●	Conex. macho/hembra 1/2" <b>cromada</b>	1/2"x1/2" 10 mm	10	16,50
030B2050 ●	Conex. macho/hembra 1/2" <b>cromada</b>	1/2"x1/2" 20 mm	10	17,30
030B3050 ●	Conex. macho/hembra 1/2" <b>cromada</b>	1/2"x1/2" 30 mm	10	18,70
030B4050 ●	Conex. macho/hembra 1/2" <b>cromada</b>	1/2"x1/2" 40 mm	10	24,50
030B5050 ●	Conex. macho/hembra 1/2" <b>cromada</b>	1/2"x1/2" 50 mm	10	29,40
030B6050 ●	Conex. macho/hembra 1/2" <b>cromada</b>	1/2"x1/2" 60 mm	10	31,20



# Rácor telescópico

CÓDIGO	DESCRIPCIÓN	PRECIO €/UD.
402A1250 ●	Rácor telescópico con conexión de 1/2" <b>cromado</b> para válvula bitubo	15,20

● Entrega inmediata



# Complementos

## Accesorios para conexión hidráulica

CÓDIGO	DESCRIPCIÓN	PRECIO €/UD.
ASITAP07	● Tapón con cabeza hexagonal empotrada (8 mm) de 1/2" (Fig. 1)	2,50
ASITAPCOP	● Cubretapón blanco de plástico para ASITAP07 (Fig. 2)	1,30
ASITAPCOPCRO	● Cubretapón cromado de plástico para ASITAP07 (Fig. 2)	1,80
ASIVAL03E	● Válvula purgador blanca orientable de 1/2" con junta de silicona blanca (Fig. 3)	3,40
ASIVAL03CRO	● Válvula purgador cromado orientable de 1/2" con junta de silicona blanca (Fig. 4)	3,90

● Entrega inmediata



# Cabezales termostáticos de líquido

Compatibles con todas las válvulas Irsap, y todas las termostatizables con rosca M30 x 1,5. Son un complemento acorde a la normativa vigente y a las políticas de ahorro energético. Todos los cabezales son de líquido el cual garantiza un funcionamiento más preciso y duradero. Medidas 8 cm x Ø 4cm.

INFO TÉCNICA  
PÁG. 345

CÓDIGO	DESCRIPCIÓN	PRECIO €/UD.
TESTELIQ4 01 ●	Cabezal termostático con rosca M30x1,5 <b>blanco</b>	24,00
TESTELIQ4 50 ●	Cabezal termostático con rosca M30x1,5 <b>cromado</b>	36,00

● Entrega inmediata

Correspondencia aproximada de temperatura

0	Off	❄	6,5°C	1	12°C	2	16°C	3	20°C	4	24°C	5	28°C
---	-----	---	-------	---	------	---	------	---	------	---	------	---	------



# Cabezal electrónico Modulante

(Modulating Electronic Head)

El cabezal del sistema NOW dispone de funcionamiento individual, sin necesidad del sistema de control NOW. El cabezal permite la regulación de la temperatura ambiente mediante la selección cromática. El cabezal NOW es compatible con casi todas las válvulas termostáticas y termostatizables del mercado de M30x1,5 (para otros adaptadores ver pág. 333). Este cabezal es totalmente compatible con el sistema de regulación NOW.

CÓDIGO	DESCRIPCIÓN	PRECIO €/UD.
TESTENOW01	Cabezal Electrónico Modulante en color <b>BLANCO</b> Dimensiones Ø 52 x 90 mm.	100,00
TESTENOW50	Cabezal Electrónico Modulante en <b>CROMADO</b> Dimensiones Ø 52 x 90 mm.	140,00
TESTENOWXX	Cabezal Electrónico Modulante en <b>COLOR</b> (solo disponible Serie Classic y Especial) Dimensiones Ø 52 x 90 mm.	125,00



XX = Código color, serie Classic y Especial (Ver páginas 354 y 355)

NOTA: Se recomienda combinarlo con Kit Válvulas Bitubo Salvaespacio (ver pag. 317).



Los Accesorios Hang Up son el complemento perfecto para los radiadores y toalleros de diseño gracias a su soporte universal.

Hang Up versión UNIVERSAL es compatible con casi todos los radiadores IRSAP (ver compatibilidad en página siguiente).

Los accesorios Hang Up también están disponibles para el modelo TESI. Ver página 144.

## Colgadores



FIORE



QUADRO 50



QUADRO 75



TONDO 55



TONDO 82



## Barras portatoallas



Barra portatoallas tubo redondo.



Barra portatoallas tubo rectangular.

# Versión Universal

## COMPATIBILIDAD DE LOS ACCESORIOS HANG UP UNIVERSAL CON RADIADORES Y TOALLEROS

MODELO	Página Tarifa	COLGADORES (Todos)	BARRA PORTATOALLAS Redonda Ø20 mm.		BARRA PORTATOALLAS Redonda Ø25 mm.		BARRA PORTATOALLAS Rectangular	
			Small 370 mm.	Large 480 mm.	Small 370 mm.	Large 480 mm.	Small 450 mm.	Large 550 mm.
<b>DE AGUA</b>								
ARPA18 HORIZONTAL	80	✓	✓	✓	✓	✓	✓	✓
ARPA18_2 HORIZONTAL	82	✓	✓	✓	✓	✓	✓	✓
ARPA18 VERTICAL	76	✓	Mín. 18 el.	✗	Mín. 12 el.	✗	✗	✓
ARPA18_2 VERTICAL	78	✓	Mín. 18 el.	✗	Mín. 12 el.	✗	✗	✓
ARPA23 HORIZONTAL	72	✓	✓	✓	✓	✓	✓	✓
ARPA23_2 HORIZONTAL	74	✓	✓	✓	✓	✓	✓	✓
ARPA23 VERTICAL	68	✓	Mín. 10 el.	Mín. 12 el.	Mín. 10 el.	✗	✗	✗
ARPA23_2 VERTICAL	70	✓	Mín. 10 el.	Mín. 12 el.	Mín. 10 el.	✗	✗	✗
BLUES	204	✓	✓	✗	✓	✗	✓	✗
FILO	172	✓	✓	Mín. 516 mm.	✓	Mín. 516 mm.	✓	Mín. 516 mm.
FILO CROMADO	200	✓	✓	Mín. 516 mm.	✓	Mín. 516 mm.	✓	Mín. 516 mm.
FLAUTO	168	✓	✓	Mín. 506 mm.	✓	Mín. 506 mm.	✓	Mín. 506 mm.
FLAUTO 2	170	✓	✓	Mín. 506 mm.	✓	Mín. 506 mm.	✓	Mín. 506 mm.
FLAUTO CROMADO	198	✓	✓	Mín. 506 mm.	✓	Mín. 506 mm.	✓	Mín. 506 mm.
FUNKY	148	✓	✓	Mín. 506 mm.	✓	Mín. 506 mm.	✓	Mín. 506 mm.
FUNKY MIX AIR	186	✓	✓	Mín. 506 mm.	✓	Mín. 506 mm.	✓	Mín. 506 mm.
JAZZ	150	✓	✓	Mín. 506 mm.	✓	Mín. 506 mm.	✓	Mín. 506 mm.
NET	180	✓	✓	✓	✓	✓	✓	✓
NOVO	156	✓	✓	Mín. 500 mm.	✓	Mín. 500 mm.	✓	Mín. 500 mm.
NOVO CROMADO	192	✓	✓	Mín. 500 mm.	✓	Mín. 500 mm.	✓	Mín. 500 mm.
NOVO CULT	158	✓	✓	Mín. 500 mm.	✓	Mín. 500 mm.	✓	Mín. 500 mm.
NOVO CULT CROM.	194	✓	✓	Mín. 500 mm.	✓	Mín. 500 mm.	✓	Mín. 500 mm.
NOVO RENOVACIÓN	188	✓	✓	Mín. 500 mm.	✓	Mín. 500 mm.	✓	Mín. 500 mm.
ODDO	174	✓	✓	Mín. 500 mm.	✓	Mín. 500 mm.	✓	Mín. 500 mm.
PAREO	162	✓	✓	Mín. 500 mm.	✓	Mín. 500 mm.	✓	Mín. 500 mm.
QUADRÉ	154	✓	✓	Mín. 500 mm.	✓	Mín. 500 mm.	✓	Mín. 500 mm.
RIGO	184	✓	✓	✓	✓	✓	✓	✓
SAX HORIZONTAL	62	✓	✓	✓	✓	✓	✓	✓
SAX2 HORIZONTAL	64	✓	✓	✓	✓	✓	✓	✓
SAX VERTICAL	58	✓	✗	✗	✗	✗	Mín. 10 el.	Mín. 12 el.
SAX2 VERTICAL	60	✓	✗	✗	✗	✗	Mín. 10 el.	Mín. 12 el.
STILÉ	206	✓	✓	✓	✓	✓	✓	Mín. 581 mm.
VELA	164	✓	✓	✓	✓	✓	✓	Mín. 560 mm.
VELA CROMADO	196	✓	✓	✓	✓	✓	✓	Mín. 560 mm.

### ELÉCTRICO

FLAUTO ELÉCTRICO	238	✓	Mín. 506 mm.	✓	Mín. 506 mm.	✓	Mín. 506 mm.	✓
FLAUTO CROM. EL.	260	✓	Mín. 506 mm.	✓	Mín. 506 mm.	✓	Mín. 506 mm.	✓
FUNKY ELÉCTRICO	224	✓	Mín. 506 mm.	✓	Mín. 506 mm.	✓	Mín. 506 mm.	✓
FUNKY EL. AIR	226	✓	✓	Mín. 506 mm.	✓	Mín. 506 mm.	✓	✓
JAZZ ELÉCTRICO	228	✓	✓	Mín. 506 mm.	✓	Mín. 506 mm.	✓	✓
NET ELÉCTRICO	246	✓	✓	✓	✓	✓	✓	✓
NOVO ELÉCTRICO	234	✓	✓	✓	✓	✓	✓	✓
NOVO CROMADO EL.	256	✓	✓	✓	✓	✓	✓	✓
ODDO ELÉCTRICO	244	✓	✓	Mín. 500 mm.	✓	Mín. 500 mm.	✓	Mín. 500 mm.
QUADRÉ ELÉCTRICO	232	✓	✓	✓	✓	✓	✓	✓
SAX ELÉCTRICO	250	✓	✗	✗	✗	✗	Sólo 1500 y 1800 watt	✗
VELA ELÉCTRICO	236	✓	✓	✓	✓	✓	✓	✓
VELA CROM. EL.	258	✓	✓	✓	✓	✓	✓	✓

✓ Accesorio compatible con radiador

✗ Accesorio no compatible con radiador

# Versión Universal

## COLGADORES

DISEÑO (medidas en mm)	MODELO	CÓDIGO	€
	Colgador Universal "FIORE" Blanco	APPUFIORE 01 ●	37,00
	Colgador Universal "FIORE" Color	APPUFIORE xx	51,00
	Colgador Universal "FIORE" Cromo	APPUFIORE 50 ●	49,00
	Colgador Universal "QUADRO 50" Blanco	APPUQUADRO50 01 ●	34,00
	Colgador Universal "QUADRO 50" Color	APPUQUADRO50 xx	47,00
	Colgador Universal "QUADRO 50" Cromo	APPUQUADRO50 50 ●	46,00
	Colgador Universal "QUADRO 75" Blanco	APPUQUADRO75 01	37,00
	Colgador Universal "QUADRO 75" Color	APPUQUADRO75 xx	51,00
	Colgador Universal "QUADRO 75" Cromo	APPUQUADRO75 50	49,00
	Colgador Universal "TONDO 55" Blanco	APPUTONDO55 01 ●	34,00
	Colgador Universal "TONDO 55" Color	APPUTONDO55 xx	47,00
	Colgador Universal "TONDO 55" Cromo	APPUTONDO55 50 ●	46,00
	Colgador Universal "TONDO 82" Blanco	APPUTONDO82 01	37,00
	Colgador Universal "TONDO 82" Color	APPUTONDO82 xx	51,00
	Colgador Universal "TONDO 82" Cromo	APPUTONDO82 50	49,00

xx = Código color. Únicamente disponible en colores Serie Classic y Especial (ver pág. 354 y 355).

● Entrega inmediata



# Versión Universal

## BARRAS PORTATOALLAS TUBO REDONDO

Disponibles en cuatro versiones, con tubo de diámetro 20 y 25 mm, y longitudes de 370 y 480mm.

DISEÑO (medidas en mm)	MODELO	CÓDIGO	€
	Barra Universal "Redondo 20 Small" Blanco, 370 mm.	ASTEUTONDO20S 01 ●	35,00
	Barra Universal "Redondo 20 Small" Color, 370 mm.	ASTEUTONDO20S xx	49,00
	Barra Universal "Redondo 20 Small" Cromo, 370 mm.	ASTEUTONDO20S 50 ●	50,00
	Barra Universal "Redondo 20 Large" Blanco, 480 mm.	ASTEUTONDO20L 01	39,00
	Barra Universal "Redondo 20 Large" Color, 480 mm.	ASTEUTONDO20L xx	54,00
	Barra Universal "Redondo 20 Large" Cromo, 480 mm.	ASTEUTONDO20L 50	56,00
	Barra Universal "Redondo 25 Small" Blanco, 370 mm.	ASTEUTONDO25S 01	35,00
	Barra Universal "Redondo 25 Small" Color, 370 mm.	ASTEUTONDO25S xx	49,00
	Barra Universal "Redondo 25 Small" Cromo, 370 mm.	ASTEUTONDO25S 50	50,00
	Barra Universal "Redondo 25 Large" Blanco, 480 mm.	ASTEUTONDO25L 01	39,00
	Barra Universal "Redondo 25 Large" Color, 480 mm.	ASTEUTONDO25L xx	54,00
	Barra Universal "Redondo 25 Large" Cromo, 480 mm.	ASTEUTONDO25L 50	56,00

XX = Código color. Únicamente disponible en colores Serie Classic y Especial (ver pág. 354 y 355).

● Entrega inmediata

## BARRAS PORTATOALLAS TUBO RECTANGULAR

Disponibles en dos versiones, con tubo rectangular de 20 x 25mm y longitudes de 450 y 550 mm.

DISEÑO (medidas en mm)	MODELO	CÓDIGO	€
	Barra Universal "QUADRO 20 Small" Blanca, 450 mm.	ASTEQUAD20S 01	35,00
	Barra Universal "QUADRO 20 Small" Color, 450 mm.	ASTEQUAD20S xx	49,00
	Barra Universal "QUADRO 20 Small" Cromo, 450 mm.	ASTEQUAD20S 50	50,00
	Barra Universal "QUADRO 20 Large" Blanco, 550 mm.	ASTEQUAD20L 01	39,00
	Barra Universal "QUADRO 20 Large" Color, 550 mm.	ASTEQUAD20L xx	54,00
	Barra Universal "QUADRO 20 Large" Cromo, 550 mm.	ASTEQUAD20L 50	56,00

XX = Código color. Únicamente disponible en colores Serie Classic y Especial (ver pág. 354 y 355).

# Barras portatoallas

Para RELAX POWER, RELAX OVERPOWER y RELAX RENOVA

El secatoallas es un accesorio de diseño de acero cromado que se puede colocar con el radiador ya instalado y a la altura deseada, en función del ambiente donde está instalado el radiador (entrada, comedor, baño, etc.). El secatoallas se puede colocar AL LADO DERECHO O IZQUIERDO DEL RADIADOR INDISTINTAMENTE.

CÓDIGO	DESCRIPCIÓN	PRECIO €
ASTENSQ 20S 50 ●	Modelo SMALL para RELAX POWER (pág. 28)	116,00
ASTENSQ 60S 50 ●	Modelo SMALL para RELAX OVER POWER (pág. 30) y RELAX RENOVA (pág. 32)	116,00
ASTENSQ 20L 50 ●	Modelo LARGE para RELAX POWER (pág. 28)	170,00
ASTENSQ 60L 50 ●	Modelo LARGE para RELAX OVER POWER (pág. 30) y RELAX RENOVA (pág. 32)	170,00

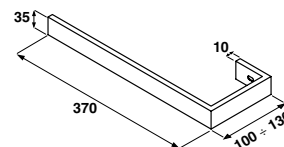
● Entrega inmediata



## SMALL



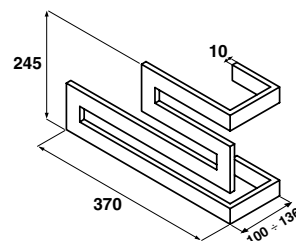
REGULABLE  
EN ALTURA



## LARGE



REGULABLE  
EN ALTURA



# Blísters de soportes IRSAP

Nuestros soportes a pared han sido creados específicamente para los radiadores **IRSAP**. Prácticos, elegantes en el diseño, fáciles y rápidos de instalar, los soportes se integran armoniosamente con los radiadores, garantizando una sujeción perfecta y firme. Los blisters contienen todo lo necesario para su correcta instalación.

## RELAX / PIANO / ELLIPSIS / SAX / ARPA

CÓDIGO	DESCRIPCIÓN	PRECIO €
KITREP01	Blíster en Blanco para modelo RELAX POWER	26,00
KITREPX	Blísteren Color para modelo RELAX POWER	29,00
KITREO0101	Blíster Blanco para modelo RELAX OVER POWER / RELAX RENOVA	27,00
KITREO01XX	Blíster Color para modelos RELAX OVER POWER / RELAX RENOVA	30,00
BSAC2ARPI01	Blíster Blanco para modelos PIANO / ELLIPSIS / SAX / ARPA23 / ARPA18 / ARPA12	26,00
BSAC2ARPIX	Blíster Color para modelos PIANO / ELLIPSIS / SAX / ARPA23 / ARPA18 / ARPA12	29,00
KIT2MORS50VT01	Blíster Blanco para modelo PIANO2	27,00
KIT2MORS50VTXX	Blíster Color para modelo PIANO2	30,00
BSACSX2252001	Blíster Blanco para modelo SAX2	27,00
BSACSX22520XX	Blíster Color para modelo SAX2	30,00
KIT2MORS3001	Blíster Blanco para modelos ARPA23_2	27,00
KIT2MORS30XX	Blíster Color para modelos ARPA23_2	30,00
KIT2ATTCIL2F01	Blíster Blanco para modelos ARPA12_2	30,00
KIT2ATTCIL2FXX	Blíster Color para modelos ARPA12_2	30,00
BSAC2ARPI50	Blíster Cromado para modelo ARPA12 CROMADO	35,00

## RADIADORES TOALLEROS

CÓDIGO	DESCRIPCIÓN	PRECIO €
K4ATTFILBRF2S01	Blíster Blanco para modelos FUNKY /SOUL / QUADRÉ / NET / GET UP	25,00
K4ATTFILBRF2SXX	Blíster Color para modelos FUNKY /SOUL / QUADRÉ /NET / GET UP	28,00
K4ATTCILBDFSF01	Blíster Blanco para modelos JAZZ / NOVO CULT	28,00
K4ATTCILBDFSFXX	Blíster Color para modelos JAZZ / NOVO CULT	28,00
BLISNOV0101	Blíster Blanco para modelos NOVO / NOVO RENOVACIÓN	25,00
BLISNOV01XX	Blíster Color para modelos NOVO / NOVO RENOVACIÓN	28,00
BLISMEM0801	Blíster Blanco para modelos PAREO / FILO	25,00
BLISPAR01XX	Blíster Color para modelo PAREO	28,00
BLISVELCO01	Blíster Blanco para modelo VELA	25,00
BLISVELCOXX	Blíster Color para modelo VELA	28,00
BLISFLAU101	Blíster Blanco para modelos FLAUTO / FLAUTO 2 / XILO / XILO 2 / RIGO	25,00
BLISFLAU1XX	Blíster Color para modelos FLAUTO / FLAUTO 2 / XILO / XILO 2 / RIGO	28,00
BLISMEM0850	Blíster Color para modelo FILO	28,00
KITODDO0101	Blíster Blanco para modelo ODDO	25,00
KITODDO01XX	Blíster Color para modelo ODDO	28,00
KIT4ATCI68F01	Blíster Blanco para modelo FUNKY MIX AIR	24,00
KIT4ATCI68FXX	Blíster Color para modelo FUNKY MIX AIR	27,00

## RADIADORES TOALLEROS CROMADOS/INOX

CÓDIGO	DESCRIPCIÓN	PRECIO €
BLISNOV0250	Blíster para NOVO CROMADO	34,00
K4ATTCILBDFI150	Blíster para NOVO CULT CROMADO	34,00
BLISVELCO50	Blíster para VELA CROMADO	34,00
BLISFLAU150	Blíster para FLAUTO CROMADO	34,00
BLISMEM0850	Blíster para FILO CROMADO / COLOR	34,00
KITTOLE5050	Blíster para TOLÉ CROMADO	35,00
KIT4ATTCILBLUAS	Blíster Acero Satinado para BLUES	35,00
KIT4ATTCILBLUIS	Blíster Acero Brillo para BLUES	35,00
KITSTILE50AS	Blíster para STILÉ ACERO INOX	37,00

## TOALLEROS Y RADIADORES ELÉCTRICOS

CÓDIGO	DESCRIPCIÓN	PRECIO €
K4ATTFILBRF2S01	Blíster Blanco para modelos FUNKY /JAZZ/ SOUL / NET Eléctricos	25,00
K4ATTFILBRF2SXX	Blíster Color para modelos FUNKY / JAZZ / SOUL / NET Eléctricos	28,00
K4ATTCILBDFSF01	Blíster Blanco para modelos JAZZ Eléctrico	28,00
K4ATTCILBDFSFXX	Blíster Color para modelos JAZZ Eléctrico	28,00
BLISNOV0101	Blíster Blanco para modelo NOVO Eléctrico	25,00
BLISNOV01XX	Blíster Color para NOVO modelo Eléctrico	28,00
BLISVELCO01	Blíster Blanco para VELA modelo Eléctrico	25,00
BLISVELCOXX	Blíster Color para modelo VELA Eléctrico	28,00
BLISFLAU101	Blíster Blanco para modelos FLAUTO ELÉCTRICO/ XILO ELÉCTRICO / XILO ELÉCTRICO AIR	25,00
BLISFLAU1XX	Blíster Color para modelos FLAUTO ELÉCTRICO/ XILO ELÉCTRICO / XILO ELÉCTRICO AIR	28,00
K4ATTFILBRF2S01	Blíster Colora para QUADRÉ ELÉCTRICO	28,00
K4ATTFILBRF2SXX	Blíster Colora para QUADRÉ ELÉCTRICO	28,00
KITODDO0101	Blíster Blanco modelo para ODDO ELÉCTRICO	25,00
KITODDO01XX	Blíster Color para modelo ODDO ELÉCTRICO	28,00

## RADIADORES TOALLEROS CROMADOS ELÉCTRICOS

CÓDIGO	DESCRIPCIÓN	PRECIO €
BLISNOV0250	Blíster para NOVO ELÉCTRICO CROMADO	34,00
BLISVELCO50	Blíster para VELA ELÉCTRICO CROMADO	34,00
BLISFLAU150	Blíster para FLAUTO ELÉCTRICO CROMADO	34,00

01 = Código color blanco estándar - XX = Código Serie Classic y Serie Especial - 50 = Código acabado cromado

Para soportes correspondientes a otros modelos de radiador, consultar IRSAP.

# Accesorios y recambios

## SONDAS

CÓDIGO	DESCRIPCIÓN	LONG. (CM.)	Ø (MM.)	PRECIO €
315A3501	Sonda plástico para válvula monotubo	35	11	7,50
315A1001	Sonda plástico para válvula monotubo	100	11	13,70



## DESVIADOR DE FLUJO

CÓDIGO	DESCRIPCIÓN	PRECIO €/UD.
313A1001	Desviador para válvula monotubo	5,00



## RÁCOR DE CONEXIÓN VÁLVULA/RADIADOR

CÓDIGO	DESCRIPCIÓN	PRECIO €/UD.
514A1250	Rácor de conexión cromado de 1/2", conexión 24 x 19 para válvula o detentor bitubo	12,50
515A1250	Rácor de conexión cromado de 1/2", conexión 24 x 19 para válvula monotubo (sin sonda)	13,50



## CAPUCHÓN PARA VÁLVULA Y DETENTOR

CÓDIGO	DESCRIPCIÓN	PRECIO €/UD.
573A3401	Maneta para válvula en color Blanco	4,20
573A3450	Maneta para válvula en color Cromado (Fig. 1)	5,30
581A3401	Maneta para detentor en color Blanco	3,20
581A3450	Maneta para detentor en color Cromado (Fig. 2)	4,20



Figura 1



Figura 2

## ADAPTADORES PARA CABEZAL DE SISTEMA NOW

CÓDIGO	DESCRIPCIÓN	PRECIO €/UD.
ADATM301505	Adaptador para válvulas termostaticables de M28 x 1 a M30 x 1,5 mm (fig. 1)	25,50
ADATM301502	Adaptador para válvulas termostaticables de M22,6 fijo a M30 x 1,5 mm (Fig. 2)	5,50



Figura 1



Figura 2

## ADAPTADORES PARA CABEZAL DE SISTEMA NOW SÓLO PARA RADIADOR STEP

CÓDIGO	DESCRIPCIÓN	PRECIO €/UD.
VALGHITERM1	Adaptador para cabezal termostático M24 a M30 x 1,5 para STEP (Fig. 3)	4,40



Figura 3

## TUBOS FLEXIBLES PARA RELAX RENOVA

CÓDIGO	DESCRIPCIÓN	PRECIO €/UD.
FLESMM12325C90	Tubo Flexible para modelo RELAX RENOVA, longitud 325 mm.	30,00
FLESMM12375C90	Tubo Flexible para modelo RELAX RENOVA, longitud 375 mm.	31,00
FLESMM12635C90	Tubo Flexible para modelo RELAX RENOVA, longitud 635 mm.	32,00
FLESMM121175C90	Tubo Flexible para modelo RELAX RENOVA, longitud 1.175 mm.	33,00
FLESMM121975C90	Tubo Flexible para modelo RELAX RENOVA, longitud 1.975 mm.	34,00
FLESMM122375C90	Tubo Flexible para modelo RELAX RENOVA, longitud 2.375 mm.	35,00



## ADAPTADOR PARA CABEZAL TERMOSTÁTICO

CÓDIGO	DESCRIPCIÓN	PRECIO €/UD.
405A1203	Adaptador cabezal termostático M30x1,5 para válvulas termostaticables	6,20



## CONEXIÓN HIDRÁULICA

CÓDIGO	DESCRIPCIÓN	PRECIO €/UD.
ASIDEV04 ●	Diafragma para Piano, Piano2, Sax, Sax2, Arpa23, Arpa 23_2, Elipsis y Elipsis_2	10,00
ASIDEV05 ●	Diafragma móvil para Tesi con reducciones montadas a 1/2"	16,00

● Entrega inmediata



ASIDEV04



ASIDEV05

## RETOQUE DE COLOR

CÓDIGO	DESCRIPCIÓN	PRECIO €/UD.
ABARATT100Cxx	Bote de pintura, 100 cc. Disponible en BLANCO ESTÁNDAR, SERIE CLASSIC y SERIE ESPECIAL (Se suministra sin pincel)	22,00



# Info técnica. Comunicación





Cómo solicitar los diferentes tipos de conexión y trabajos especiales	336
Tipos de conexión y trabajos especiales	337
Dimensiones accesorios	343
Cálculo de emisiones para incrementos distintos a $\Delta T50^\circ$	346
Certificaciones	348
Roller y expositores	350
Características constructivas y de uso	352
Condiciones de venta y garantía	353
Carta de colores	354

# COMO SOLICITAR LOS DIFERENTES TIPOS DE CONEXIÓN Y TRABAJOS ESPECIALES

IRSAP se caracteriza por disponer de la gama más completa de compatibilidad con tipos de instalación del mercado. Tanto nuestros radiadores como nuestros toalleros están disponibles con diferentes tipos de conexión bajo pedido. En cada modelo podrá encontrar detallada la compatibilidad con instalaciones.

COMPATIBILIDAD CON INSTALACIONES			
Instalación BITUBO		Instalación MONOTUBO	
<b>CONEXIÓN CRUZADA</b> (Ver pág. 339, Fig.10). Entrada por un colector y salida por el otro. El radiador se suministra con 4 tomas de 1/2" en los colectores. <b>Sin incremento de precio.</b>	<b>CONEXIÓN EN MISMO COLECTOR</b> (Ver pág. 339, Fig. 11). Requiere preinstalación de un diafragma interno (Fig.1 de esta página en Rojo). Indicar entrada y salida. <b>Incremento precio: 20,00 €.</b>	<b>CONEXIÓN LATERAL CON MANGUITOS</b> (Ver pág. 339, Fig. 12 y 13). Preinstalación de dos manguitos laterales de 1/2" y diafragma interno entre ellos. El entre eje mínimo es de 50 mm. y el máximo según la fórmula: $L' = 56 \times (\text{n}^{\circ}\text{elementos} - 1)$ . Ver Fig.1 de esta página. <b>Incremento precio: 46,00 €.</b>	<b>ÚNICAMENTE COMPATIBLE PARA CONEXIÓN POR ABAJO</b> (Ver pág. 339, Fig. 15). Indicar entrada para la colocación de un desviador de flujo interno. <b>Incremento precio: 12,00 €.</b>
<b>Kit de válvulas bitubo no incluido, ver página 316.</b>	<b>Kit de válvulas bitubo no incluido, ver página 316.</b>	<b>Kit de válvulas bitubo no incluido, ver página 316.</b>	<b>Solicitar tapón ciego de 1/2" (ref. ASITAP07 ver pág. 325). No incluido en el precio.</b> <b>Kit de válvulas monotubo no incluido, ver página 320.</b>
<b>Accesorios recomendados (Otros accesorios, pág. 316 a 325)</b>			
<b>Kits válvulas BITUBO (Pág. 316), MONOTUBO (Pág. 320)</b>	<b>Cubretubos y embellecedores Pág. 322 a 324</b>		
			

43

Los tipos de conexión se dividen en primer lugar según la gama de producto:

- Radiadores Decorativos, según su forma.
- Radiadores Toalleros, según su forma.

Hay dos partes que componen tanto radiadores como toalleros, se trata de los Colectores y los Elementos del mismo.

- **Los Colectores** se definen por ser la parte del cuerpo del radiador en la cual se puede realizar la conexión hidráulica.
- **Los Elementos** es lo que caracteriza al radiador o toallero, es la parte del cuerpo del radiador que cruza con los colectores tanto en forma vertical como horizontal.



COLECTOR

ELEMENTO

Una vez hemos definido el modelo y la versión (Vertical, Horizontal o Doble si está disponible) del radiador o toallero, debemos saber el tipo de instalación en la cual se van a colocar.

Básicamente se trabajan dos tipos de instalación de calefacción, instalación Bitubo e instalación Monotubo.

**La instalación Bitubo** se caracteriza normalmente por tener los tubos de la instalación separados, es decir, entrada y salida se realizan en partes diferentes del radiador o toallero mediante una válvula (entrada) y un detentor (salida).



Instalación bitubo

**La instalación Monotubo** se caracteriza por disponer los tubos de entrada y salida muy próximos, normalmente 35mm., y realizar la entrada al radiador o toallero por la misma toma. Para su correcto funcionamiento es necesario colocar una válvula monotubo con una sonda o "caña" que permite separar la circulación del agua de entrada y del agua que retorna al circuito dentro del radiador.



Instalación monotubo

Finalmente dentro de cada Tipo de Instalación encontrará Figuras concretas de diferentes posiciones de las tomas, según la necesidad de cada cliente podemos realizar diferentes elaboraciones, llamadas "trabajos especiales" que permiten adaptar los diferentes modelos de radiador y toallero a casi cualquier tipo de instalación.

Entre "los trabajos especiales" destaca para las Instalaciones Bitubo la colocación de manguitos de 1/2" en diferentes posiciones del radiador o toallero.

Un ejemplo de dicha elaboración es nuestro modelo Novo Renovación (ver pág. 188), en el cual soldamos dos manguitos laterales con el entre eje deseado por el cliente, permitiendo la sustitución de los radiadores y toalleros ya existentes en la instalación por nuestros modelos sin necesidad de realizar ninguna modificación en la instalación, sin obras.

Este tipo de elaboración para sustitución en instalaciones sin obras está disponible prácticamente en toda nuestra gama de producto, desde los radiadores hasta los toalleros, desde entre ejes de 50 mm. hasta la altura del radiador o toallero menos 25 mm.

Además de los tipos de instalación y trabajos especiales que se detallan a continuación, algunos productos disponen de otras elaboraciones como es el caso del modelo TESI (ver pág. 136).



# Tipos de conexión y trabajos especiales

## INSTALACIONES BITUBO

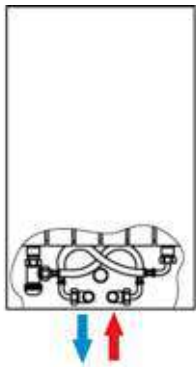
### RADIADORES DECORATIVOS

Radiadores Decorativos RELAX POWER y OVER POWER

#### Conexión por abajo (Figura 1)

Se suministra con sistema completo hidráulico con dos tomas inferiores en el centro del radiador con entre eje 50 mm.

Figura 1 (Cód. M01)



SISTEMA DE CONEXIÓN  
HIDRÁULICA OCULTO

Sin incremento de precio

## INSTALACIONES MONOTUBO

### RADIADORES DECORATIVOS

Radiadores Decorativos RELAX POWER y OVER POWER

#### Conexión lateral (Figura 2)

En colector inferior con preinstalación de desviador de flujo.

ATENCIÓN: La válvula monotubo quedará vista.

Figura 2A (Cód. M92)

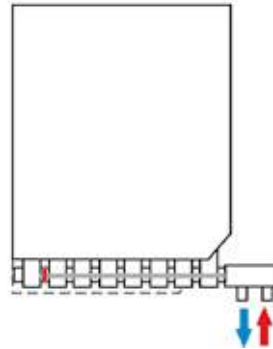
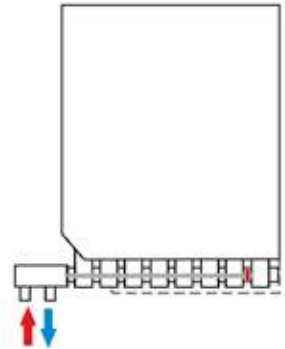


Figura 2B (Cód. M93)



Incremento precio: 12,00 €

## INSTALACIONES BITUBO

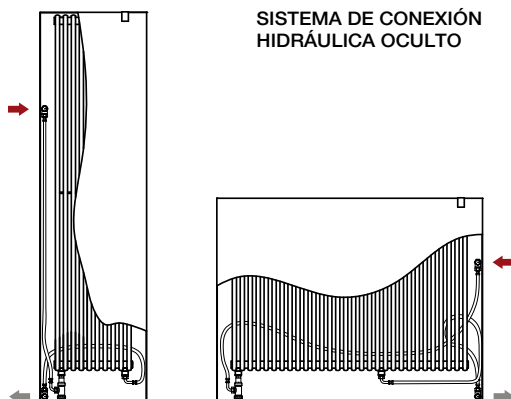
### RADIADORES DECORATIVOS

Radiadores Decorativos RELAX RENOVA

#### Conexión lateral (Figura 3A)

Se suministra con sistema completo hidráulico con dos tomas laterales con el entre eje seleccionado (ver pág. 35)

Figura 3A (Cód. L1 / L2 / L3 / L4 / L5)



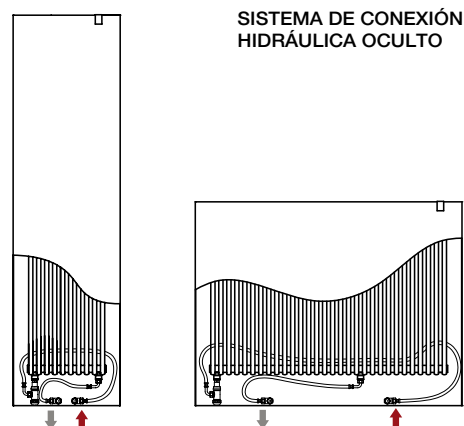
SISTEMA DE CONEXIÓN  
HIDRÁULICA OCULTO

Sin incremento de precio

#### Conexión por abajo (Figura 3B)

Se suministra con sistema completo hidráulico con dos tomas inferiores con el entre eje seleccionado (ver pág. 35)

Figura 3B (Cód. S1 / S2 / S3 / S4 / S5)



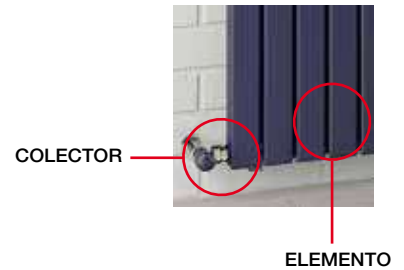
SISTEMA DE CONEXIÓN  
HIDRÁULICA OCULTO

Sin incremento de precio

# INSTALACIONES BITUBO

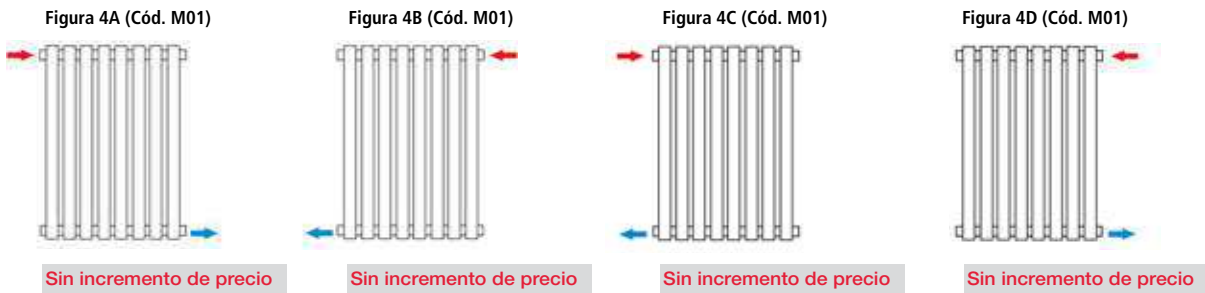
## COLECTORES EN HORIZONTAL

Radiadores Decorativos VERTICALES Arpa12, Arpa12\_2, Arpa12 Cromado, Arpa18, Arpa18\_2, Arpa23, Arpa23\_2, Ellipsis\_V, Ellipsis\_V 2, Piano y Piano2, Sax y Sax2.



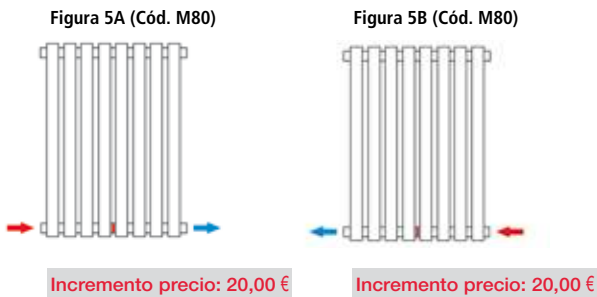
### Conexión cruzada (Figura 4)

Sin Trabajos Especiales. Entrada por el colector superior y salida por el colector inferior.



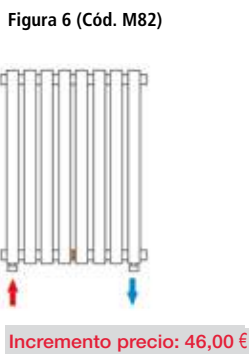
### Conexión mismo colector (Figura 5)

Requiere preinstalación de un diafragma interno



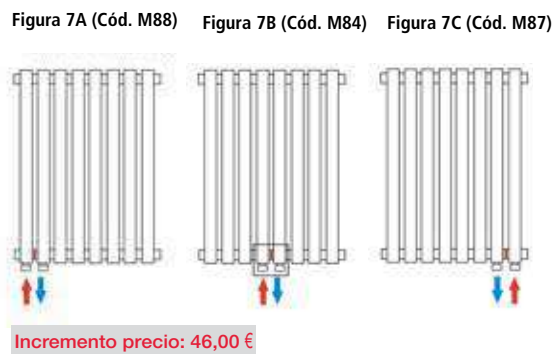
### Conexión por Abajo con Manguitos (Figura 6)

En los extremos u otros entre ejes. Manguitos de 1/2" y diafragma interno



### Conexión por Abajo (Figura 7)

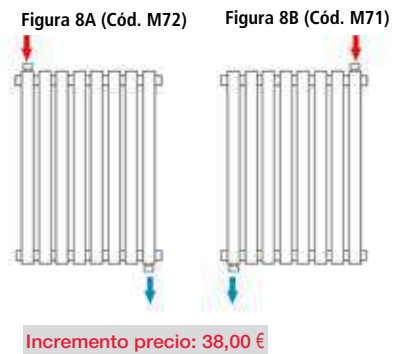
Con entre eje 50mm. Manguitos soldados de 1/2" y diafragma interno. Entre elementos o en el centro.



## OTRAS CONEXIONES

### Conexión Cruzada con Manguitos (Figura 8)

Entrada por un colector y salida por el otro con manguitos de 1/2" soldados.



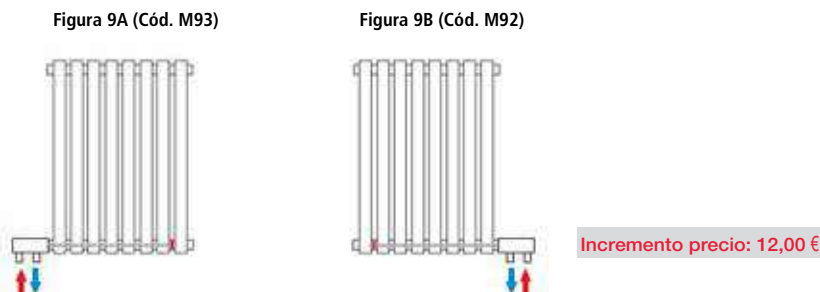
# INSTALACIONES MONOTUBO

## COLECTORES EN HORIZONTAL

Radiadores Decorativos VERTICALES Arpa18, Arpa18\_2, Arpa23, Arpa23\_2, Ellipsis\_V, Ellipsis\_V 2, Piano y Piano2, Sax y Sax2.

### Conexión lateral (Figura 9)

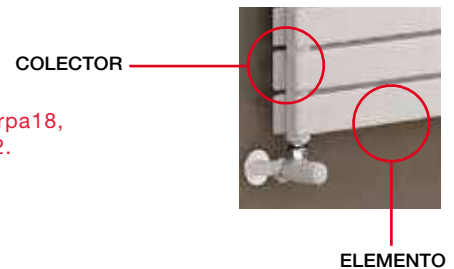
En colector inferior con preinstalación de desviador de flujo.



# INSTALACIONES BITUBO

## COLECTORES EN VERTICAL

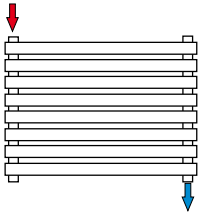
Radiadores Decorativos HORIZONTALES Arpa12, Arpa12\_2, Arpa12 Cromado, Arpa18, Arpa18\_2, Arpa23, Arpa23\_2, Ellipsis\_H, Ellipsis\_H 2, Piano y Piano2, Sax y Sax2.



### Conexión cruzada (Figura 10)

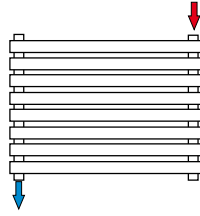
Sin Trabajos Especiales. Entrada por un colector y salida por el otro.

Figura 10A (Cód. M01)



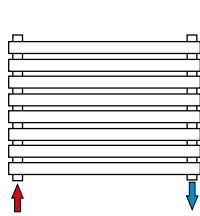
Sin incremento de precio

Figura 10B (Cód. M01)



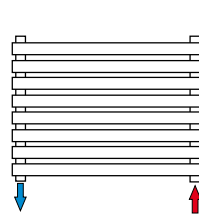
Sin incremento de precio

Figura 10C (Cód. M01)



Sin incremento de precio

Figura 10D (Cód. M01)

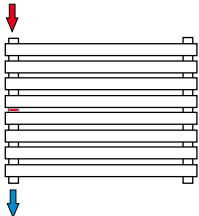


Sin incremento de precio

### Conexión mismo colector (Figura 11)

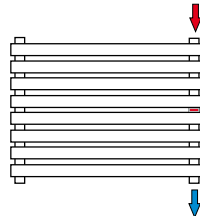
Requiere pre-instalación de un diafragma interno.

Figura 11A (Cód. M80)



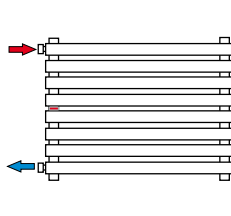
Incremento precio: 20,00 €

Figura 11B (Cód. M80)



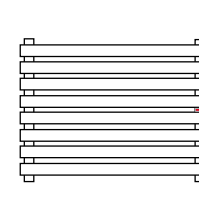
Incremento precio: 20,00 €

Figura 12A (Cód. M83)



Incremento precio: 46,00 €

Figura 12B (Cód. M82)

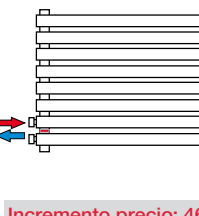


Incremento precio: 46,00 €

### Conexión lateral con manguitos (Figura 13 y 14)

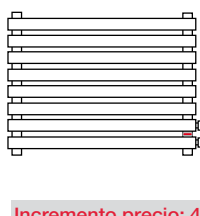
Con entre eje 50mm. Manguitos soldados de 1/2" y diafragma intermo. Entre elementos o en el centro.

Figura 13A (Cód. M87)



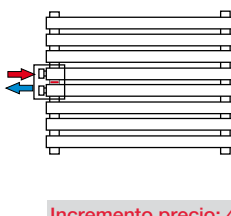
Incremento precio: 46,00 €

Figura 13B (Cód. M88)



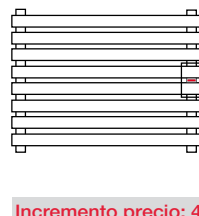
Incremento precio: 46,00 €

Figura 13C (Cód. M84)



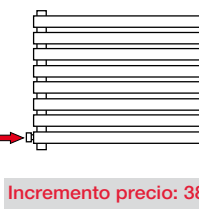
Incremento precio: 46,00 €

Figura 13D (Cód. M84)



Incremento precio: 46,00 €

Figura 14A (Cód. M70)



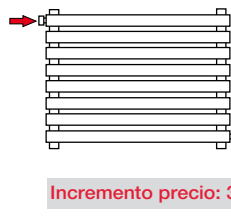
Incremento precio: 38,00 €

Figura 14B (Cód. M70)



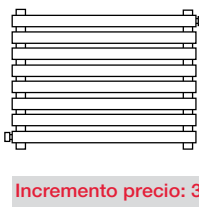
Incremento precio: 38,00 €

Figura 14C (Cód. M71)



Incremento precio: 38,00 €

Figura 14D (Cód. M72)



Incremento precio: 38,00 €

# INSTALACIONES MONOTUBO

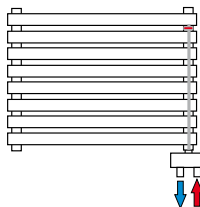
## COLECTORES EN VERTICAL

Radiadores Decorativos HORIZONTALES Arpa18, Arpa18\_2, Arpa23, Arpa23\_2, Ellipsis\_H, Ellipsis\_H 2, Piano y Piano2,

### Conexión por abajo (Figura 15)

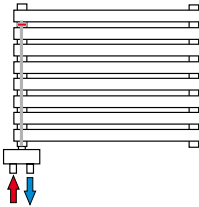
Preinstalación de desviador de flujo en uno de los colectores.

Figura 15A (Cód. M93)



Incremento precio: 12,00 €

Figura 15B (Cód. M92)

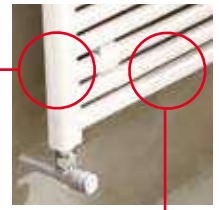


Incremento precio: 12,00 €

# INSTALACIONES BITUBO TOALLEROS

## COLECTORES EN VERTICAL Radiadores Toalleros (según disponibilidad).

COLECTOR



ELEMENTO

### Conexión por abajo (Figura 16)

Sin Trabajos Especiales.  
Entrada por un colector y salida por el otro.

Figura 16A (Cód. B01)



Sin incremento de precio

Figura 16B (Cód. B01)

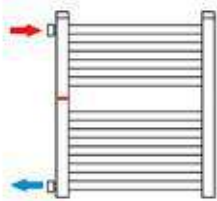


Sin incremento de precio

### Conexión lateral con manguitos (Figura 17)

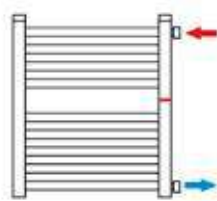
En los extremos del colector. Manguitos soldados de 1/2" y diafragma interno. Entre eje personalizable.

Figura 17A (Cód. B10)



Incremento precio: 46,00 €

Figura 17B (Cód. B10)

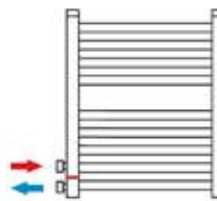


Incremento precio: 46,00 €

### Conexión lateral con manguitos (Figura 18)

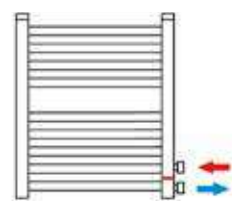
Con entre eje 50mm. Manguitos soldados de 1/2" y diafragma interno.

Figura 18A (Cód. B99)



Incremento precio: 46,00 €

Figura 18B (Cód. B99)

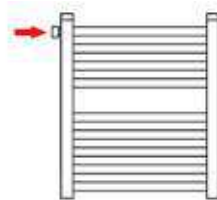


Incremento precio: 46,00 €

### Conexión lateral cruzada con manguitos (Figura 19)

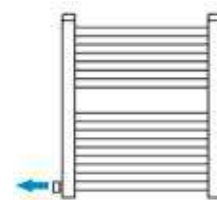
Manguitos soldados de 1/2".  
Entrada lateral superior por un colector y salida lateral inferior por el colector opuesto.

Figura 19A (Cód. B99)



Incremento precio: 38,00 €

Figura 19B (Cód. B99)



Incremento precio: 38,00 €

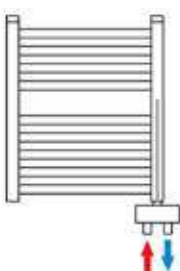
# INSTALACIONES MONOTUBO TOALLEROS

## COLECTORES EN VERTICAL Radiadores Toalleros (según disponibilidad).

### Conexión por abajo (Figura 20)

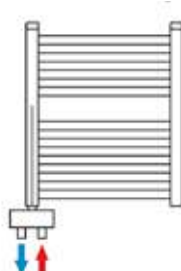
Sin trabajos especiales.

Figura 20A (Cód. B01)



Sin incremento de precio

Figura 20B (Cód. B01)

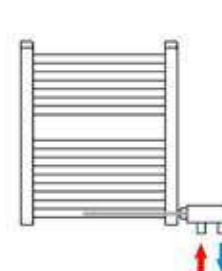


Sin incremento de precio

### Conexión lateral (Figura 21)

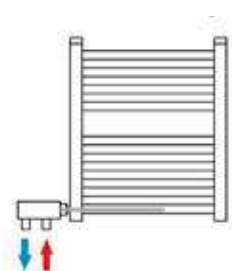
Con preinstalación en el elemento inferior de manguito de 1/2" soldado.

Figura 21A (Cód. B12)



Incremento precio: 20,00 €

Figura 21B (Cód. B12)



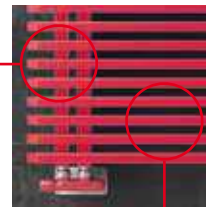
Incremento precio: 20,00 €

## INSTALACIONES BITUBO TOALLEROS ASIMÉTRICOS

### DOBLE COLECTOR EN VERTICAL

Radiadores asimétricos con colectores en lado izquierdo o derecho, modelos Funky, Jazz, Soul y Blues.

COLECTOR



ELEMENTO

#### Conexión por la izquierda

(Figura 22)

Sin Trabajos Especiales.

Entrada por un colector y salida por el otro.

Único entre eje disponible, 50 mm.

#### Conexión por la derecha

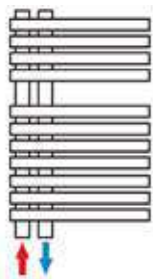
(Figura 23)

Sin Trabajos Especiales.

Entrada por un colector y salida por el otro.

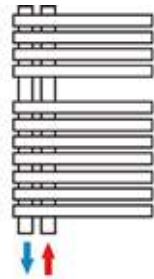
Único entre eje disponible, 50 mm.

Figura 22A (Cód. B01)



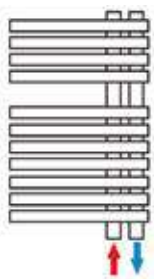
Sin incremento de precio

Figura 22B (Cód. B01)



Sin incremento de precio

Figura 23A (Cód. B01)



Sin incremento de precio

Figura 23B (Cód. B01)



Sin incremento de precio

## INSTALACIONES MONOTUBO TOALLEROS ASIMÉTRICOS

### DOBLE COLECTOR EN VERTICAL

Radiadores asimétricos con colectores en lado izquierdo o derecho, modelos Funky, Jazz, Soul y Blues.

#### Conexión por la izquierda

(Figura 24)

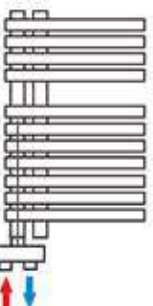
Sin Trabajos Especiales.

#### Conexión por la derecha

(Figura 25)

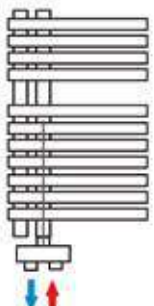
Sin Trabajos Especiales.

Figura 24A (Cód. B01)



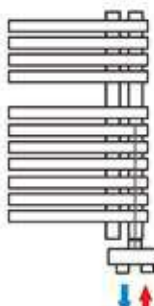
Sin incremento de precio

Figura 24B (Cód. B01)



Sin incremento de precio

Figura 25A (Cód. B01)



Sin incremento de precio

Figura 25B (Cód. B01)



Sin incremento de precio

## INSTAL. BITUBO MOD. GET UP

### COLECTORES LATERALES VERTICALES Y COLECTOR CENTRAL

Radiador toallero Get Up

#### Conexión por abajo en los colectores laterales

(Figura 26)

Sin trabajos especiales.

Entrada por un colector y salida por el otro.

## INSTAL. BITUBO MOD. GET UP

TOMA 50 mm.

### COLECTORES LATERALES VERTICALES Y COLECTOR CENTRAL

Radiador toallero Get Up

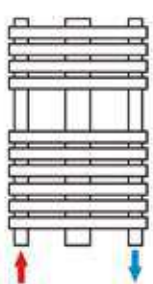
#### Conexión por abajo en los colectores centrales toma 50 mm.

(Figura 27)

Sin trabajos especiales.

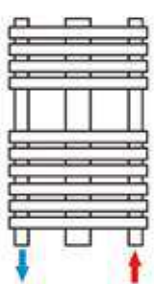
Entrada por un colector y salida por el otro.

Figura 26A (Cód. B01)



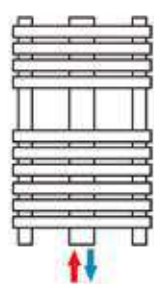
Sin incremento de precio

Figura 26B (Cód. B01)



Sin incremento de precio

Figura 27A (Cód. B01)



Sin incremento de precio

Figura 27B (Cód. B01)

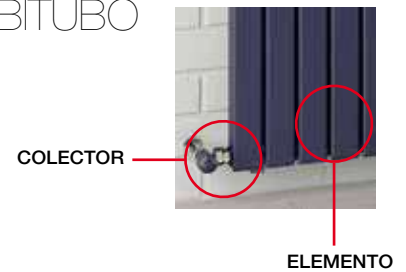


Sin incremento de precio

# MEDIDAS VÁLVULAS IRSAP EN INSTALACIONES BITUBO Y MONOTUBO PARA CÁLCULO DE ENTRE EJES

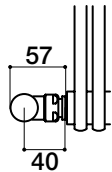
## COLECTORES EN HORIZONTAL

Radiadores Decorativos VERTICALES Arpa12, Arpa12\_2, Arpa12 Cromado, Arpa18, Arpa18\_2, Arpa23, Arpa23\_2, Ellipsis\_V, Ellipsis\_V 2, Piano y Piano2, Sax y Sax2.

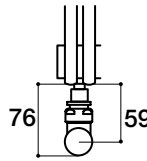


## INSTALACIONES BITUBO

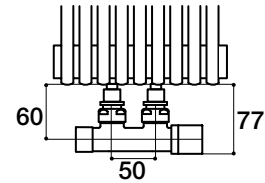
Conexión en Colector (Figura 4 y 5)



Conexión con manguito 1/2" (Figura 6 y 8)

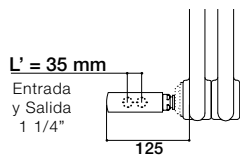


Conexión con manguitos y válvula toma 50mm. (Figura 7)



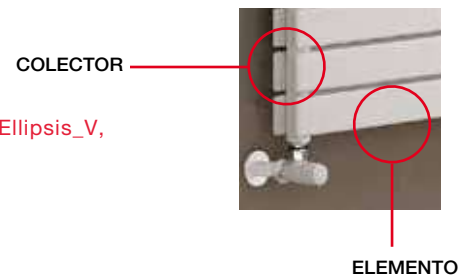
## INSTALACIONES MONOTUBO

Conexión en Colector (Figura 9)



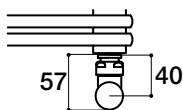
## COLECTORES EN VERTICAL

Radiadores Decorativos HORIZONTALES Arpa18, Arpa18\_2, Arpa23, Arpa23\_2, Ellipsis\_V, Ellipsis\_V 2, Piano y Piano2, Sax y Sax2.

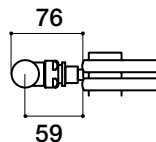


## INSTALACIONES BITUBO

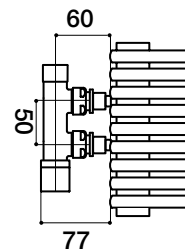
Conexión en Colector (Figura 10 y 11)



Conexión con manguito 1/2" (Figura 12 y 14)



Conexión con manguitos y válvula toma 50mm. (Figura 13)



## INSTALACIONES MONOTUBO

Conexión en Colector (Figura 15)

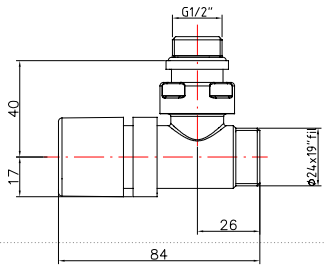


**LEYENDA**

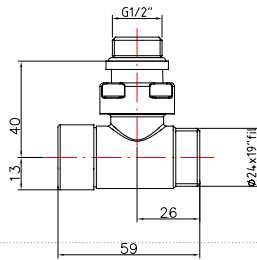
Válvula/Detector bitubo	Manguito de 1/2" soldado
Válvula bitubo 50 mm recta	
Válvula monotubo recta	Válvula monotubo escuadra

Las medidas de entre eje indicadas son con válvulas y detectores bitubo escuadra o válvulas monotubo rectas o escuadras IRSAP.

# DIMENSIONES DE ACCESORIOS



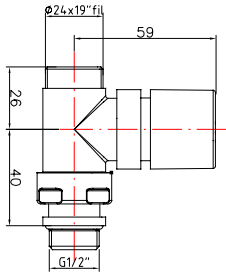
Art. 791



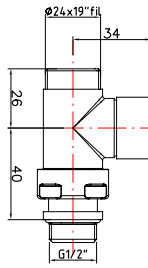
Art. 772

## Válvula y detentor BITUBO conexión escuadra

Ver  
página  
**316, 318**



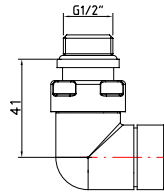
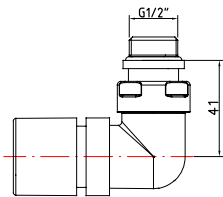
Art. 795



Art. 776

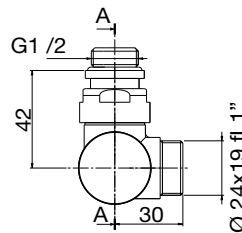
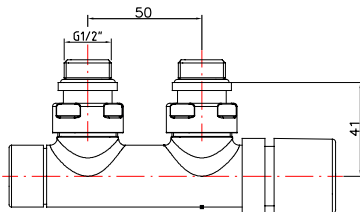
## Válvula y detentor BITUBO conexión recta

Ver  
página  
**318**



## Kit válvulas BITUBO "SALVAESPACIO"

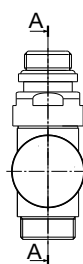
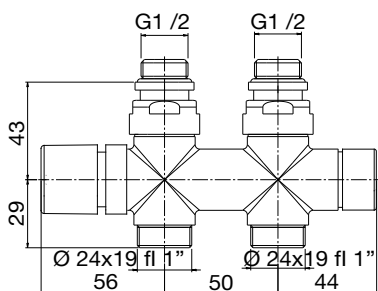
Ver  
página  
**317**



Art. 721

## Válvulas BITUBO, conexión escuadra toma 50 mm.

Ver  
página  
**317, 319**



Art. 425

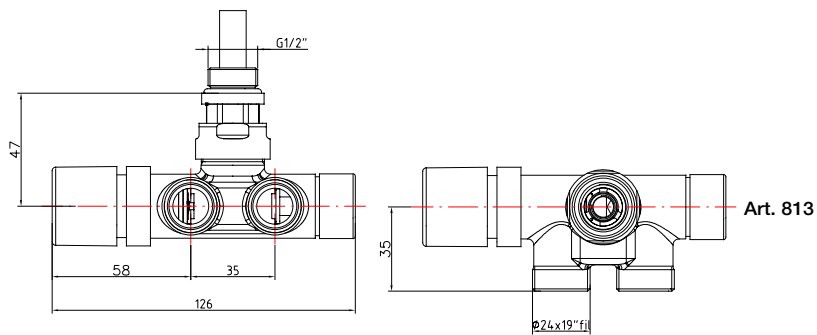
## Válvulas BITUBO, conexión recta 180° toma 50 mm.

Ver  
página  
**319**

Medidas de todos los accesorios expresadas en mm.

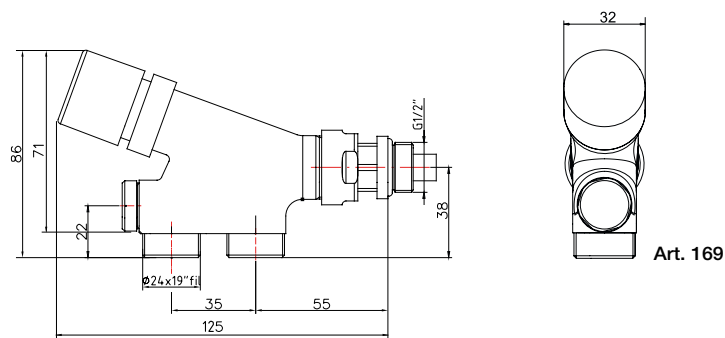
# DIMENSIONES DE ACCESORIOS

## Instalación MONOTUBO



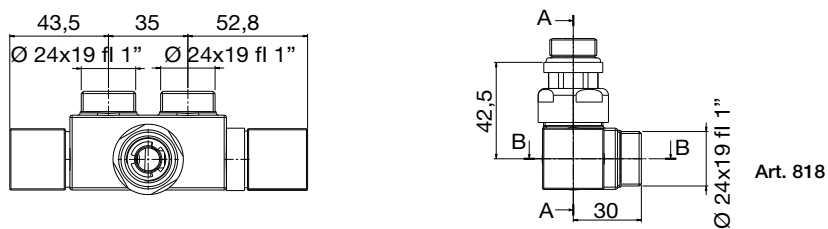
Válvulas MONOTUBO  
conexión escuadra

Ver  
página  
**320**



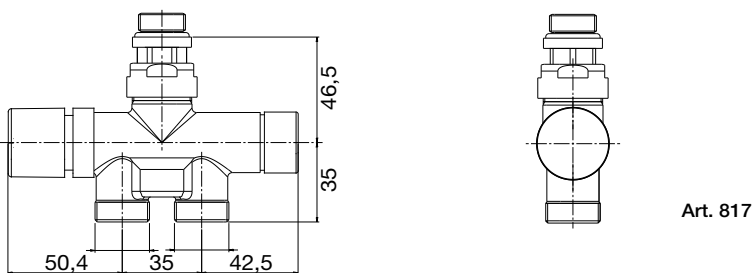
Válvulas MONOTUBO  
conexión recta

Ver  
página  
**320**



Válvulas MONOTUBO  
conexión escuadra QUADRO

Ver  
página  
**321**



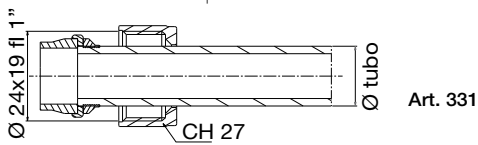
Válvulas MONOTUBO  
conexión recta 180°

Ver  
página  
**321**

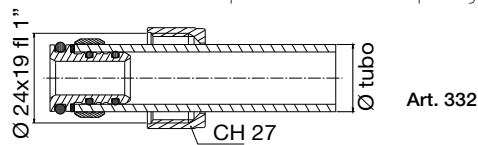


# DIMENSIONES DE ACCESORIOS

## Conexiones para cobre

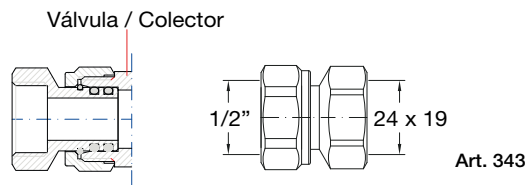


## Conexiones para multicapa y polietileno



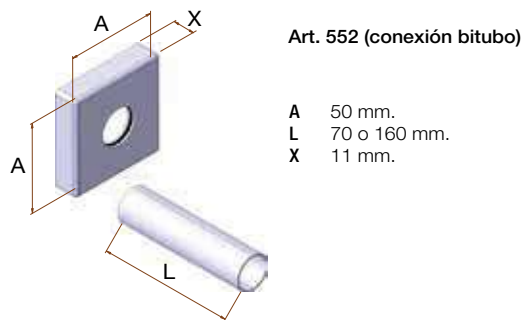
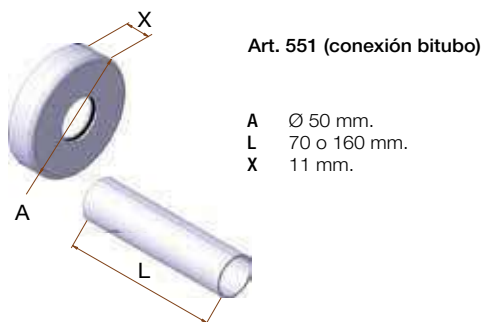
Ver  
página  
**319, 321**

## Racor para hierro

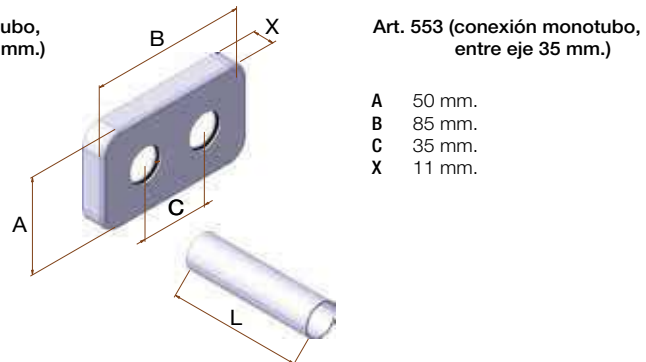
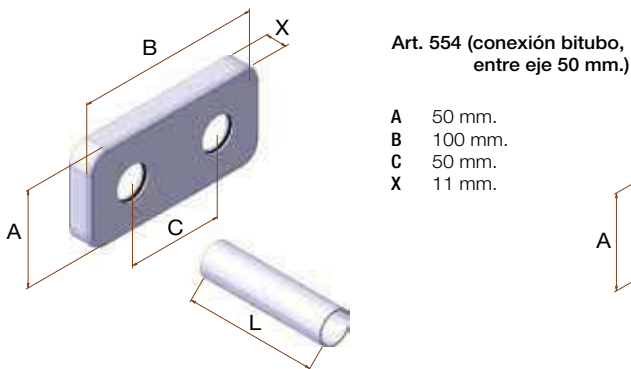


Ver  
página  
**319, 321**

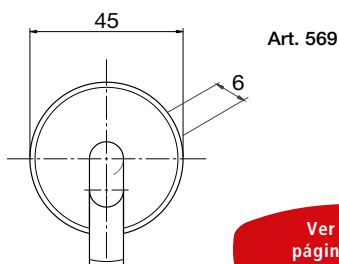
## Cubretubos



Ver  
página  
**322, 323**

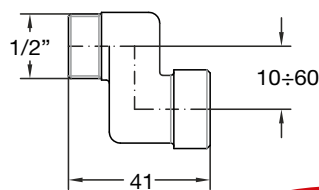


## Embellecedores



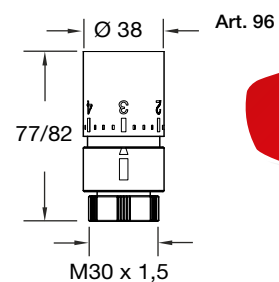
Ver  
página  
**324**

## Excéntricas



Ver  
página  
**324**

## Cabezal termostático



Ver  
página  
**325**

# CÁLCULO DE EMISIONES PARA INCREMENTOS DISTINTOS A $\Delta T50^{\circ}$

Todas las potencias indicadas en el presente catálogo-tarifa cumplen con las condiciones estándar ( $\Delta t50^{\circ}\text{C}$ , temperatura ambiente  $20^{\circ}\text{C}$ , temperatura del agua en entrada  $75^{\circ}\text{C}$ , y temperatura del agua en salida  $65^{\circ}\text{C}$ ) según la normativa vigente EN442.

Para conocer la potencia en Watts de cualquier radiador IRSAP en una instalación con un  $\Delta T$  diferente a  $50^{\circ}\text{C}$  se debe multiplicar la potencia por el factor de corrección "Cn" que corresponda al exponente "n" indicado en la tabla por la potencia a  $\Delta T50^{\circ}\text{C}$ .

$\Delta T^{\circ}\text{C}$	EXPONENTES "n"														
	1,100	1,120	1,130	1,140	1,150	1,160	1,170	1,180	1,190	1,200	1,210	1,220	1,230	1,240	1,250
60	1,222	1,227	1,229	1,231	1,233	1,236	1,238	1,240	1,242	1,245	1,247	1,249	1,251	1,254	1,256
58	1,177	1,181	1,183	1,184	1,186	1,188	1,190	1,191	1,193	1,195	1,197	1,199	1,200	1,202	1,204
56	1,133	1,135	1,137	1,138	1,139	1,140	1,142	1,143	1,144	1,146	1,147	1,148	1,150	1,151	1,152
54	1,088	1,090	1,091	1,092	1,093	1,093	1,094	1,095	1,096	1,097	1,098	1,098	1,099	1,100	1,101
52	1,044	1,045	1,045	1,046	1,046	1,047	1,047	1,047	1,048	1,048	1,049	1,049	1,049	1,050	1,050
50	1,000	1,000	1,000	1,000	1,000	1,000	1,000	1,000	1,000	1,000	1,000	1,000	1,000	1,000	1,000
48	0,956	0,955	0,955	0,955	0,954	0,954	0,953	0,953	0,953	0,952	0,952	0,951	0,951	0,951	0,950
46	0,912	0,911	0,910	0,909	0,909	0,908	0,907	0,906	0,906	0,905	0,904	0,903	0,903	0,902	0,901
44	0,869	0,867	0,865	0,864	0,863	0,862	0,861	0,860	0,859	0,858	0,857	0,856	0,855	0,853	0,852
42	0,825	0,823	0,821	0,820	0,818	0,817	0,815	0,814	0,813	0,811	0,810	0,808	0,807	0,806	0,804
40	0,782	0,779	0,777	0,775	0,774	0,772	0,770	0,769	0,767	0,765	0,763	0,762	0,760	0,758	0,757
38	0,739	0,735	0,733	0,731	0,729	0,727	0,725	0,723	0,721	0,719	0,717	0,715	0,714	0,712	0,710
36	0,697	0,692	0,690	0,688	0,685	0,683	0,681	0,679	0,676	0,674	0,672	0,670	0,668	0,665	0,663
34	0,654	0,649	0,647	0,644	0,642	0,639	0,637	0,634	0,632	0,630	0,627	0,625	0,622	0,620	0,617
32	0,612	0,607	0,604	0,601	0,599	0,596	0,593	0,591	0,588	0,585	0,583	0,580	0,578	0,575	0,572
30	0,570	0,564	0,561	0,559	0,556	0,553	0,550	0,547	0,545	0,542	0,539	0,536	0,533	0,531	0,528
28	0,528	0,522	0,519	0,516	0,513	0,510	0,507	0,505	0,502	0,499	0,496	0,493	0,490	0,487	0,484
26	0,487	0,481	0,478	0,475	0,471	0,468	0,465	0,462	0,459	0,456	0,453	0,450	0,447	0,444	0,442
24	0,446	0,440	0,436	0,433	0,430	0,427	0,424	0,421	0,418	0,414	0,411	0,408	0,405	0,402	0,400
22	0,405	0,399	0,395	0,392	0,389	0,386	0,383	0,380	0,376	0,373	0,370	0,367	0,364	0,361	0,358
20	0,365	0,358	0,355	0,352	0,349	0,345	0,342	0,339	0,336	0,333	0,330	0,327	0,324	0,321	0,318

## Ejemplo: Aplicación del coeficiente de corrección "Cn"

Relax Power	1963 x 653 mm.
Potencia:	1191 Watts
Exponente "n":	1,234

Para una instalación con  $\Delta T36^{\circ}\text{C}$ , se debe realizar el siguiente cálculo:

$\Delta t^{\circ}\text{C}$ :  $36^{\circ}\text{C}$   
 Exponente: "n" = 1,234  
 Potencia  $\Delta t50^{\circ}\text{C}$ : 1191 Watts

Por tanto Cn: 0,668

**Cálculo: 1191 Watts x 0,668 = 796 watts**

NOTA: Para exponentes "n" no indicados en la tabla utilizar la siguiente fórmula:  $Q=Q_n (\Delta t/50)^n$

$\Delta T$ °C	EXPOSANTES "n"														
	1,260	1,270	1,280	1,290	1,300	1,310	1,320	1,330	1,340	1,350	1,360	1,370	1,380	1,390	1,400
60	1,258	1,261	1,263	1,265	1,267	1,270	1,272	1,274	1,277	1,279	1,281	1,284	1,286	1,288	1,291
58	1,206	1,207	1,209	1,211	1,213	1,215	1,216	1,218	1,220	1,222	1,224	1,225	1,227	1,229	1,231
56	1,153	1,155	1,156	1,157	1,159	1,160	1,161	1,163	1,164	1,165	1,167	1,168	1,169	1,171	1,172
54	1,102	1,103	1,104	1,104	1,105	1,106	1,107	1,108	1,109	1,109	1,110	1,111	1,112	1,113	1,114
52	1,051	1,051	1,051	1,052	1,052	1,053	1,053	1,054	1,054	1,054	1,055	1,055	1,056	1,056	1,056
50	1,000	1,000	1,000	1,000	1,000	1,000	1,000	1,000	1,000	1,000	1,000	1,000	1,000	1,000	1,000
48	0,950	0,949	0,949	0,949	0,948	0,948	0,948	0,947	0,947	0,946	0,946	0,946	0,945	0,945	0,944
46	0,900	0,900	0,899	0,898	0,897	0,897	0,896	0,895	0,894	0,894	0,893	0,892	0,891	0,891	0,890
44	0,851	0,850	0,849	0,848	0,847	0,846	0,845	0,844	0,843	0,841	0,840	0,839	0,838	0,837	0,836
42	0,803	0,801	0,800	0,799	0,797	0,796	0,794	0,793	0,792	0,790	0,789	0,788	0,786	0,785	0,783
40	0,755	0,753	0,752	0,750	0,748	0,747	0,745	0,743	0,742	0,740	0,738	0,737	0,735	0,733	0,732
38	0,708	0,706	0,704	0,702	0,700	0,698	0,696	0,694	0,692	0,690	0,689	0,687	0,685	0,683	0,681
36	0,661	0,659	0,657	0,655	0,652	0,650	0,648	0,646	0,644	0,642	0,640	0,638	0,636	0,633	0,631
34	0,615	0,613	0,610	0,608	0,606	0,603	0,601	0,599	0,596	0,594	0,592	0,590	0,587	0,585	0,583
32	0,570	0,567	0,565	0,562	0,560	0,557	0,555	0,552	0,550	0,547	0,545	0,543	0,540	0,538	0,535
30	0,525	0,523	0,520	0,517	0,515	0,512	0,510	0,507	0,504	0,502	0,499	0,497	0,494	0,492	0,489
28	0,482	0,479	0,476	0,473	0,471	0,468	0,465	0,462	0,460	0,457	0,455	0,452	0,449	0,447	0,444
26	0,439	0,436	0,433	0,430	0,427	0,425	0,422	0,419	0,416	0,414	0,411	0,408	0,406	0,403	0,400
24	0,397	0,394	0,391	0,388	0,385	0,382	0,380	0,377	0,374	0,371	0,369	0,366	0,363	0,361	0,358
22	0,355	0,353	0,350	0,347	0,344	0,341	0,338	0,336	0,333	0,330	0,327	0,325	0,322	0,319	0,317
20	0,315	0,312	0,309	0,307	0,304	0,301	0,298	0,296	0,293	0,290	0,288	0,285	0,282	0,280	0,277

**Ejemplo: Aplicación del coeficiente de corrección "Cn"**

Relax Power	1963 x 653 mm.
Potencia:	1191 Watts
Exponente "n":	1,234

Para una instalación con  $\Delta T 36^\circ\text{C}$ , se debe realizar el siguiente cálculo:

$\Delta t$  °C: 36°C  
 Exponente: "n" = 1,234  
 Potencia  $\Delta t 50$  °C: 1191 Watts

Por tanto Cn: 0,668

**Cálculo: 1191 Watts x 0,668 = 796 watts**

NOTA: Para exponentes "n" no indicados en la tabla utilizar la siguiente fórmula:  $Q=Q_n (\Delta t/50)^n$

# CERTIFICACIONES

Todos los productos **IRSAP** están certificados según la normativa actualmente vigente en materia **EN 442**, que obliga a todos los productores/distribuidores de elementos de calefacción, a certificarse en un ente acreditado.

En este sentido, los productos **IRSAP** están avalados por el Laboratorio Politécnico de Milán, para la certificación de la potencia calorífica y para la marca **CE**.

Además de con este laboratorio, **IRSAP** colabora con el **CETIAT**, laboratorio francés para la certificación del producto **NF** obteniendo además la certificación voluntaria **NF Electricité** francesa y **GOST** rusa.



# Certificate



Reg. Number	137 - A	Valid From	2017-06-25
Issued on	1996-02-28	Last change date	2017-06-25
Valid Until	2020-06-25	EA Sector	EA: 17



El sistema de calidad IRSAP posee el certificado UNI EN ISO 9001: 2000.

El rendimiento térmico de todos los radiadores está controlado y certificado según la norma armonizada EN 442.

## Quality Management System Certificate ISO 9001:2015

We certify that the Quality Management System of the Organization:

### IRSAP S.p.a.

Is in compliance with the standard UNI EN ISO 9001:2015 for the following products/services:

Design, production, service of single and multi column steel tubular heating radiators, steel tubular bathroom radiators, design radiators. Radiators accessories.

Chief Operating Officer  
Giampiero Belcredi

Maintenance of the certification is subject to annual survey and dependent upon the observance of Kiwa Cermet Italia contractual requirements.

This certificate consists of 1 page.

### IRSAP S.p.a.

#### Registered Headquarters

- Via delle Industrie, 211 45031 Arquà Polesine (RO) Italia

#### Certified sites

- Via delle Industrie, 211 45031 Arquà Polesine (RO) Italia
- Via Nazionale Adriatica, 729 int.1 45031 Arquà Polesine (RO) Italia
- Via Arzerini, 2173 45031 Arquà Polesine (RO) Italia
- Via delle Industrie, 185 45031 Arquà Polesine (RO) Italia
- Via delle Industrie, 408 45031 Arquà Polesine (RO) Italia

Kiwa Cermet Italia S.p.A.  
Società con socio unico, soggetta all'attività di direzione e coordinamento di Kiwa Italia Holding Srl  
Via Cadriano, 23  
40057 Granarolo dell'Emilia (BO)  
Tel +39.051.459.3.111  
Fax +39.051.763.382  
E-mail: info@kiwacermet.it  
www.kiwacermet.it



SGQ N° 007A SSI N° 006G  
SGA N° 010D FSM N° 004E  
PRD N° 069B

# EXPOSITORES

Una forma elegante de **promoción**, es una forma segura de **resultados**.

Descubra los roller y expositores de producto **IRSAP** para su punto de venta.

De diseño actual, atractivo y funcional, el ROLLER y los expositores DUETTO, DUO y QUATTRO, son el soporte ideal para anunciar el producto y activar sus ventas:

- Atraen la atención del público.
- Facilitan la exposición del producto.
- Potencian la imagen de marca y su calidad.
- Promocionan y activan la venta.

## ¿CÓMO SOLICITARLOS?

Contacte con cualquiera de nuestras delegaciones y un responsable le enviará las unidades que usted desee con el producto a exponer escogido (\*).

## ¿CÓMO INSTALARLOS?

El expositor se suministra desmontado dentro de su embalaje. Para su instalación, extremadamente sencilla, **IRSAP** le suministra un croquis de montaje del expositor y sus radiadores. No requiere herramientas especiales.

## PROMOCIÓN

Para promocionar su difusión y atraer la atención del consumidor, **IRSAP** pone a su disposición **ROLLER** y los expositores **DUETTO**, **DUO** y **QUATTRO**, además de anuncios, artículos y notas de prensa en las revistas más destacadas del sector dirigidas al instalador profesional y al consumidor final.

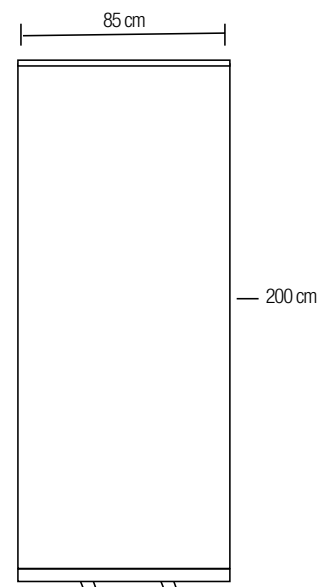
\* Sujeto a modelos disponibles para exposición y a pedido mínimo de producto.



## ROLLER

Expositor enrollable, suministrado en bolsa de transporte, de fácil montaje y desmontaje, ideal para exposiciones de producto provisionales o itinerantes.

CÓDIGO	PRECIO €
ROLLER	100,00

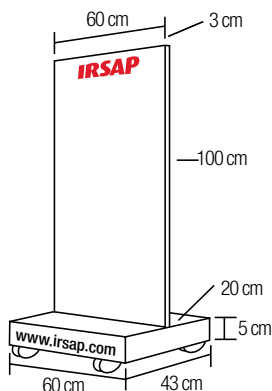




## DUETTO

Expositor con soporte en madera pintada en elegante color grafito, de dimensiones reducidas, para dos radiadores o dos toalleros..  
Dispone de ruedas para facilitar su movilidad.

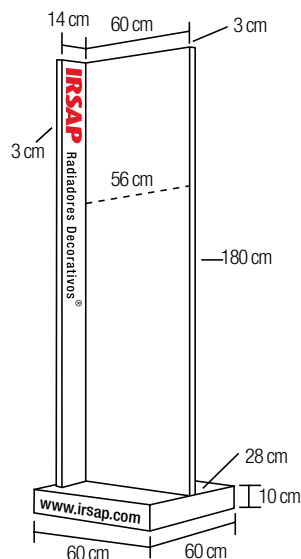
CÓDIGO	PRECIO €
EXPOIRDUETTO	200,00



## DUO

Expositor con soporte en madera pintada en elegante color grafito para dos radiadores o dos toalleros.  
Dispone de ruedas para facilitar su movilidad.

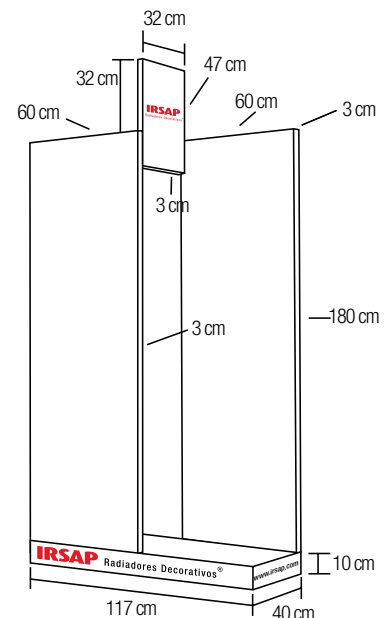
CÓDIGO	PRECIO €
EXPOIRDUO	350,00



## QUATTRO

Expositor con soporte en madera pintada en elegante color grafito formado por dos paneles de doble cara para un total de cuatro radiadores o cuatro toalleros (dos en cada panel). Dispone de ruedas para facilitar su movilidad.

CÓDIGO	PRECIO €
EXPOIRQUATTRO	500,00



# CARACTERÍSTICAS CONSTRUCTIVAS Y DE USO

## CARACTERÍSTICAS CONSTRUCTIVAS

Los radiadores IRSAP están fabricados en tubos y láminas de acero controlados antes de la producción para verificar los estándares de calidad.

## MÉTODO DE COMPROBACIÓN

Cada radiador se comprueba con aire a una presión que es 1,3 veces la máxima de uso admitida.

## RENDIMIENTOS TÉRMICOS

En el primer semestre de 1997 todas las naciones de la Comunidad Europea adoptaron la norma Europea EN 442 para los radiadores de calefacción y para la determinación de su potencia térmica.

La nueva norma establece la potencia térmica nominal a  $DT=50^{\circ}C$ , con el respectivo valor de referencia para calcular la potencia térmica real a cualquier temperatura.

Dicha medida aplicada, va seguida de las distintas modalidades según los precedentes propios de cada nación. Por lo tanto no es suficiente con determinar a partir de los valores de potencia térmica obtenidos según la vieja norma nacional a  $DT=60^{\circ}C$ , para luego calcular la potencia a  $DT=50^{\circ}C$  según EN442.

Los organismos nacionales de certificación (DIN en Alemania, ANFOR en Francia, AENOR en España) establecieron los "coeficientes correctivos", de tal forma que todos los constructores que disponían de radiadores medidos a partir de las viejas normas nacionales pudieran publicar los datos de potencia a  $DT=50^{\circ}C$  según EN442 a partir del 1/1/1998 como máximo.

Estos datos de potencia térmica determinados a partir de los "coeficientes correctivos" han sido considerados válidos para los radiadores de acero hasta el 01/01/2002. Todos los datos de potencia térmica publicados en este catálogo han sido medidos después de la entrada en vigor de la normativa europea (1er semestre de 1997) por los laboratorios, acreditados en grado de seguir las medidas según la EN442. Los laboratorios seleccionados han sido el Laboratorio di Ricerche e Misure Termotecnica di Milano (L.M.R.T. Pol. Mi) y el Laboratorio del Centre Technique des Industries Aerauliques et Thermiques de Lyon (CETIAT, Inst. Giordano ecc.).

## PÉRDIDA DE CARGA

La pérdida de carga de los radiadores es despreciable en relación a la de los otros componentes del circuito. Por lo general, se acepta esta pérdida como un fuerte ensanchamiento en la entrada y un fuerte estrechamiento en la salida.

## ACABADOS

Todos los radiadores se tratan con procedimientos de fosfodesengrasado, y capa de pintura con polvos epoxi que garantizan un excelente resultado del producto terminado y una resistencia notable a los agentes agresivos externos. Los acabados cromados son especialmente susceptibles a los efectos de la cal, por lo que **ESTÁ TERMINANEMENTE PROHIBIDA** la instalación de los radiadores y toalleros cromados en zonas de contacto directo con el agua (como zonas de plato de ducha o bañera) ni en baños poco ventilados o con humedad salina en el ambiente. Se recomienda igualmente secar la superficie del toallero en caso de presentar gotas de agua o humedad con el fin de alargar su durabilidad en el tiempo.

## EMBALAJE

Todos los radiadores están protegidos por cantoneras de material antichoque reciclables y recubiertos por una funda protectora de polietileno termoretráctil que puede quitarse después de la instalación.

Los toalleros, radiadores de diseño y radiadores DESIGN, están embalados además en un resistente embalaje de cartón.

Los modelos TESI pueden seguir enfundados en la bolsa de protección mientras se efectúa el acoplamiento.

## COLORES

Todos los radiadores en la versión estándar están pintados con polvos epoxi BLANCO ESTÁNDAR. Bajo pedido están disponibles en la amplia gama de COLORES CLASSIC, Colores SERIE ESPECIAL y todos los colores RAL. El código del producto se evidencia en el código de forma cursiva.

## NORMAS PARA UNA CORRECTA INSTALACIÓN DE LOS RADIADORES

- Para la instalación de los radiadores utilizar única y exclusivamente piezas de conexión IRSAP con juntas de silicona;
- Para el niplado de las baterías TESI utilizar solo y exclusivamente los nipples IRSAP y las juntas de silicona blanca IRSAP;

- ESTÁ TERMINANEMENTE PROHIBIDO UTILIZAR CÁÑAMO;
- Para los tapones y reductores con juntas de silicona IRSAP, el par de torsión deberá ser de 5/6 Kgm;
- Para el montaje de las piezas de conexión se aconseja utilizar la llave antiarañazos universal IRSAP;
- NO CONECTAR LOS RADIADORES A LA INSTALACIÓN HIDROSANITARIA;
- No conectar los radiadores a circuitos con vaso de expansión abierto;
- Para instalaciones en obra nueva, lavar toda la instalación para eliminar los residuos de obra, aceite y restos de material, producidos por la soldadura de los tubos de cobre, o cualquier otro tipo de restos.
- Para instalaciones en obras de vieja construcción, lavar a fondo para eliminar las incrustaciones y sedimentos existentes.
- **No instalar los radiadores y toalleros cromados en zonas de contacto directo con el agua.**

## PRESCRIPCIONES DE USO Y MANTENIMIENTO

- No sobrepasar la presión máxima de utilización que figura en las características de cada producto.
- La temperatura máxima de utilización de cada radiador es de  $95^{\circ}C$ .
- No usar para el circuito de calefacción agua con ph inferior a 6,5, ni superior a 8,5. Respete la norma UNI 8065/89 para el tratamiento del agua y de los circuitos de calefacción.
- No utilizar en el circuito aguas corrosivas y con un nivel de dureza fuera de la norma, ni realizar vacíos periódicos o frecuentes del circuito.
- Asegúrese de que en el interior del circuito haya siempre la presión suficiente para garantizar el correcto llenado y que no hayan bolsas residuales de aire o gas.
- Para proteger la integridad de las juntas, no utilizar, en el circuito, líquidos protectores o aditivos que contengan productos no compatibles con las gomas silicónicas.
- Limpiar la superficie de los radiadores utilizando trapos húmedos para no rallar la pintura.
- No utilizar productos químicos para la limpieza que puedan dañar la pintura.
- No utilizar humidificadores de tocho poroso.



**GENERALIDADES**

Las condiciones que se exponen a continuación son válidas para las ventas de productos de IRSAP IBERICA, S.L. (de ahora en adelante IRSAP). Cualquier modificación de estas condiciones está sujeta a la aprobación por escrito de IRSAP.

**GARANTÍA**

IRSAP garantiza los productos del siguiente catálogo-tarifa de precios en los términos y por el periodo de tiempo establecido por la ley nacional de acogida de la Directiva GARANTIAS 1999/44/CE, en vigor en el país en el cual el cliente (consumidor) ha comprado el producto con marca IRSAP. La garantía IRSAP no es de toda manera substitutiva de la prevista por ley. La GARANTIA entra en vigor a partir de la fecha de compra, certificada por un documento con validez fiscal (factura, recibo o ticket de venta) donde haya la indicación del producto en cuestión.

En el caso de defectos de material o de fabricación, IRSAP se encargará gratuitamente de reparar, sustituir las partes defectuosas, o sustituir la totalidad del producto según lo establecido por la Directiva GARANTIAS 1999/44/CE, quedando excluida cualquier otra forma de indemnización tanto legal como convencional, con exclusión de las que se derivan de la ley.

La eventual sustitución de componentes defectuosos o de parte de los productos, no prorrogará el período originario de garantía.

En consecuencia, la garantía de las partes sustituidas terminará juntamente con el vencimiento del período de garantía establecido inicialmente en el producto completo.

**La GARANTÍA no es válida en los siguientes casos:**

- No cumplir las instrucciones y normas de instalación referidas en el manual relativo al producto o en la documentación técnica;
- No respetar las indicaciones de funcionamiento y mantenimiento indicadas en el manual relativo al producto o en la documentación técnica;
- Daños de producto debidos a intervenciones por parte de personal no autorizado o profesionalmente no cualificado;
- Anomalías o roturas que dependan de la red de alimentación eléctrica;
- Mal funcionamiento por un equivocado dimensionado;
- Utilización de partes o recambios no originales o no autorizados por IRSAP;
- Daños causados por accidentes, incendios, desastres naturales y siniestros en general;
- Rotura acaecida durante el transporte.

No se consideran en garantía las partes del producto que, enviadas para su reparación a la sede de IRSAP u otro centro autorizado por IRSAP, sufrieran daños durante el transporte.

**PEDIDOS. MODIFICACIÓN Y ANULACIÓN**

Los pedidos sólo serán vinculantes para IRSAP después de la recepción de su confirmación. Las modificaciones de los pedidos solo serán posibles hasta la puesta en marcha de la producción de los mismos y podrán causar retrasos en los plazos de entrega. Los pedidos pueden anularse solo previo acuerdo con la empresa IRSAP; los costes derivados se facturarán.

**PRECIOS**

Los precios no son vinculantes y pueden ser modificados sin previo aviso. Los precios se revisan en función de las distintas variaciones que pueden intervenir hasta el momento de la entrega. Los precios se entienden, salvo acuerdo escrito, franco domicilio de la Empresa. Los precios de la lista se indican sin IVA. Los precios de los productos no comprenden los accesorios anexos si no están expresamente mencionados.

**RESERVA DE PROPIEDAD**

Hasta el momento que el Cliente no haya pagado el último plazo los productos continuarán siendo de propiedad de la empresa IRSAP.

Hasta que los productos no sean propiedad del Cliente, éste asumirá la responsabilidad de conservarlos y custodiarlos.

**CONDICIONES DE PAGO**

Las condiciones de pago acordadas deberán ser respetadas aunque hubiera retrasos en las entregas después del envío desde la fábrica. No se permiten retenciones o deducciones sobre los pagos por facturas rectificativas, o notas de abono aún no emitidas, o por reclamaciones no reconocidas por IRSAP.

Los pagos deberán ser efectuados también cuando a la mercancía le falten los accesorios que no comprometan la utilización de los materiales entregados, así como si el material entregado necesitase de insignificantes reparaciones.

El Cliente tiene la obligación de pagar también, en caso de impugnación, cualquiera que sea la naturaleza y la importancia de ésta.

Los pagos deberán realizarse a: IRSAP IBERICA, S.L., C/Leonardo da Vinci,4·Gavà (08850)·BCN en moneda legal. Los retrasos de pagos sobre la caducidad de los términos fijados implican el adeudo de los intereses en la medida de la tasa oficial de descuento aumentada en 5 puntos a título de morosidad.

**EMBALAJE**

El embalaje será el que se considere el más adecuado. Normalmente está comprendido en el precio de venta, los embalajes especiales se facturarán a parte. IRSAP no retirará ningún tipo de embalaje.

**PEDIDO**

En el momento de realizar el pedido deberán respetarse las cantidades mínimas estipuladas para cada producto.

**ENVÍO**

El pedido mínimo es de 100,00 € netos para territorio peninsular, 150,00 € netos para Baleares y de 200,00 € netos para Canarias (C.I.F. Puerto Canarias), Andorra y Portugal, Ceuta y Melilla. Ésto incluirá, salvo excepción, embalaje y portes hasta el domicilio del cliente, siempre que el envío sea concertado por IRSAP IBERICA, S.L., con su Agencia de Transporte.

En los envíos de menor importe o especiales los portes serán a cargo del cliente en factura (20,00 € netos para península y 40,00 € netos para Baleares, Canarias, Andorra, Portugal, Ceuta y Melilla).

La mercancía viaja a riesgo del destinatario aunque se haya vendido a franco destino.

**CONDICIONES DE ENTREGA**

La fecha de entrega siempre se entiende aproximada. IRSAP no asume ninguna responsabilidad en caso de retraso en las entregas. No se aceptan por tanto solicitudes de indemnización por daños, pagos de multas o anulaciones del pedido si el plazo de entrega no es respetado.

Si la mercancía solicitada no es retirada en el periodo acordado, en la factura se incluirá los costes de almacenamiento y los riesgos y peligros que pueda ocasionar. Eventos extraordinarios como desastres naturales, huelgas, falta de materia prima y causas de fuerza mayor, liberan a la empresa IRSAP de cualquier compromiso sobre la fecha de entrega que se haya acordado en derogación de los puntos anteriores.

**RECLAMACIONES**

El cliente tiene la obligación de controlar inmediatamente la mercancía a su llegada. Si la mercancía no corresponde a los documentos de entrega o presentan defectos visibles, el Cliente deberá indicarlo por escrito a IRSAP dentro los 24 horas a partir de su recepción. No se aceptan reclamaciones por mercancía adulterada o dañada por terceros o por el mismo cliente. Los defectos no visibles deberán ser comunicados por escrito a IRSAP inmediatamente después de que éstos hayan surgido y, de todos modos, dentro los términos de garantía (ver copia GARANTÍA).

**DEVOLUCIONES**

Se aceptarán devoluciones sólo y exclusivamente para mercancías defectuosas y/o enviadas erróneamente por IRSAP, y bajo las siguientes condiciones:

- Cualquier devolución deberá ser siempre comunicada por FAX y autorizada por IRSAP;
- Las devoluciones serán franco domicilio de IRSAP;
- En caso de no advertir la devolución no se aceptará;
- La aceptación de la devolución estará bajo condiciones de evaluación;
- La reposición de material se facturará hasta la devolución del correspondiente defectuoso;
- La evaluación del material devuelto dictaminará si la incidencia es o no es Garantía, procediéndose a tomar las acciones pertinentes.

**DATOS TÉCNICOS**

Diseños, medidas, pesos y todos los otros datos relativos a los productos indicados en la lista de precios son indicativos e implican las normales tolerancias de fabricación sin cambiar el precio. IRSAP se reserva el derecho de modificaciones o sustituciones sin previo aviso y en cualquier momento. Se reserva también el derecho de realizar modificaciones durante el proceso de fabricación.

**FORO DE COMPETENCIA**

Para cualquier reclamación el único foro competente es el de Gavà (Barcelona -ESPAÑA).

IRSAP IBERICA, S.L. defiende todas sus marcas, logos, imágenes y modelos con depósitos nacionales e internacionales.

## COLOR ESTÁNDAR



Blanco Estándar (L) Cód. 01

## SERIE CLASSIC / SERIE ESPECIAL



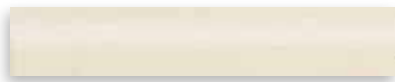
Blanco Edelweiss (L) Cód. 34  
**CLASSIC**



Blanco Mate (O) Cód. J8  
**ESPECIAL**



Blanco Perla (R) Cód. 16  
**ESPECIAL**



Cuarzo 1 (R) Cód. 1C  
**ESPECIAL**



Marfil · Ral 1013 (L) Cód. 02  
**CLASSIC**



Sablé (R) Cód. Y4  
**ESPECIAL**



Cuarzo 2 (R) Cód. 2C  
**ESPECIAL**



Sunstone (R) Cód. 2D  
**ESPECIAL**



Marrón Tabaco (R) Cód. 1B  
**ESPECIAL**



Gris Titanio Metalizado · Ral 9023 (L) Cód. L3  
**ESPECIAL**



Gris Medio (R) Cód. 4D  
**ESPECIAL**



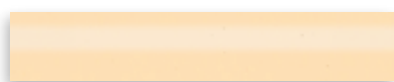
Gris Perla (R) Cód. L6  
**ESPECIAL**



Gris Claro Mate (O) Cód. 8N  
**ESPECIAL**



Gris Manhattan (L) Cód. 03  
**CLASSIC**



Beige Crema (L) Cód. 26  
**CLASSIC**



Amarillo · Ral 1021 (L) Cód. 04  
**CLASSIC**



Amarillo Melón · Ral 1028 (L) Cód. E7  
**CLASSIC**



Naranja · Ral 2004 (L) Cód. 17  
**CLASSIC**



Marrón Óxido · Ral 8004 (L) Cód. E1  
**CLASSIC**



Cobre Piqueteado (R) Cód. J4  
**ESPECIAL**



Marrón · Ral 8017 (L) Cód. 09  
**CLASSIC**



Granate · Ral 3003 (L) Cód. 06  
**CLASSIC**



Rojo Fuego (R) Cód. 7D  
**ESPECIAL**



Rojo · Ral 3000 (L) Cód. 05  
**CLASSIC**

## OTROS COLORES RAL

(Más de 200 colores en la carta)



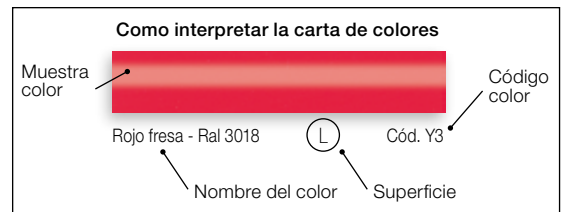
Bajo pedido está disponible cualquier color de la gama RAL.

TIPOS DE SUPERFICIE: (L) Brillo (O) Mate (R) Textura

**Recomendaciones de mantenimiento:**

- Limpie la superficie de los radiadores con un paño húmedo suave y séquelo al momento.
- No utilizar productos químicos, ni que contengan lejías, ácidos o productos anti-cal.
- No utilizar humidificadores de barro cocido.

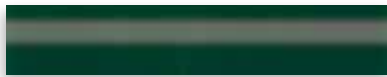
Debido a los límites de impresión, los colores son orientativos.



**SERIE CLASSIC / SERIE ESPECIAL**



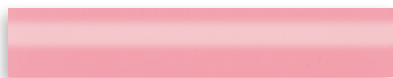
Rojo Fresa · Ral 3018 (L) Cód. Y3  
**CLASSIC**



Verde Bosco · Ral 6005 (L) Cód. 19  
**CLASSIC**



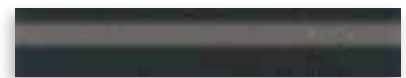
Negro · Ral 9005 (L) Cód. 10  
**CLASSIC**



Rosa · Ral 3015 (L) Cód. R2  
**CLASSIC**



Ágave (O) Cód. 9N  
**ESPECIAL**



Negro Mate (O) Cód. K1  
**ESPECIAL**



Púrpura Tráfico · Ral 4006 (L) Cód. R6  
**CLASSIC**



Azul Báltico (O) Cód. 1P  
**ESPECIAL**



Negro Grafito (R) Cód. 18  
**ESPECIAL**



Lila Azulado · Ral 4005 (L) Cód. R3  
**CLASSIC**



Azul Pastel · Ral 5024 (L) Cód. G7  
**CLASSIC**



Negro Satinado (R) Cód. 30  
**ESPECIAL**



Azul Púrpura (R) Cód. 1D  
**ESPECIAL**



Azul Colomba Mate (O) Cód. 4P  
**CLASSIC**



Gris Cuarzo (L) Cód. 31  
**ESPECIAL**



Hielo (O) Cód. 3P  
**CLASSIC**



Azurita 3 (R) Cód. 6C  
**ESPECIAL**



Gris Piqueteado (R) Cód. 32  
**ESPECIAL**



Verde Salvia · Ral 6021 (L) Cód. E6  
**CLASSIC**



Deep Blue (L) Cód. 2F  
**CLASSIC**



Verde Hierba · Ral 6018 (L) Cód. N3  
**CLASSIC**



Gris Ceniza · Ral 7021 (L) Cód. G1  
**ESPECIAL**



Atención al cliente

93 633 47 00

Pedidos

pedidos@irsap.com



[www.facebook.com/IrsapEsp](https://www.facebook.com/IrsapEsp)



[@Irsap\\_Es](https://twitter.com/Irsap_Es)



[IrsapOfficialChannel](https://www.youtube.com/IrsapOfficialChannel)



[IRSApp](https://play.google.com/store/apps/details?id=com.irsap)



[IRSApp](https://apps.apple.com/es/app/irsap/id1444444444)



[Irsap](https://www.pinterest.com/Irsap)



[irsap\\_spain](https://www.instagram.com/irsap_spain)